

ТИПОВОЙ ПРОЕКТ
411-2-170.86

ЦЕХ ПО ПРОИЗВОДСТВУ ЩИТОВОГО
ПАРКЕТА МОЩНОСТЬЮ 100 ТЫС. М² В ГОД

Альбом V

ЧЕРТЕЖИ СТРОИТЕЛЬНЫХ ИЗДЕЛИЙ

21506-05
4. 0-91

КФ.УИТТУИИВ. N 21506-05

ИИР N 21506-05

Альбом V

Содержание альбома

Шифр	Наименование	Стр.
	Титульный лист	
	Содержание альбома	2
ТТ	Технические требования	3
Т.п. - КЖУ-0100	Балка 1БДР 18-2АIV Т	4
Т.п. - КЖУ-0100СБ	Балка 1БДР 18-2АIV Т	5
Т.п. - КЖУ-0200	Балка (1БДР 18-4АIV Т ^а ; 1БДР 18-4АIV Т ^б ; 1БДР 18-4АIV Т ^в)	6
Т.п. - КЖУ-0200СБ	Балка (1БДР 18-4АIV Т ^а ; 1БДР 18-4АIV Т ^б ; 1БДР 18-4АIV Т ^в)	7
Т.п. - КЖУ-0300	Балка (1БДР 18-4АIV Т ^а ; 1БДР 18-4АIV Т ^б ; 1БДР 18-4АIV Т ^в)	8
Т.п. - КЖУ-0300СБ	Балка (1БДР 18-4АIV Т ^а ; 1БДР 18-4АIV Т ^б ; 1БДР 18-4АIV Т ^в)	9
Т.п. - КЖУ-0400	Колонна К20-1 ^а	10
Т.п. - КЖУ-0500	Плита (пр6-60.15 ^а ; пр6-60.15 ^б ; пр6-60.15 ^в ; пр6-60.15 ^г)	11
Т.п. - КЖУ-0500СБ	Плита (пр6-60.15 ^а ; пр6-60.15 ^б)	12

Т.п. 411-2-170.86

Шифр	Наименование	Стр.
	пр6-60.15 ^а ; пр6-60.15 ^б)	
Т.п. - КЖУ-0600	Опорная подушка ОП1	13
Т.п. - КЖУ-0610	Сетка С1	14
Т.п. - КЖУ-0620	Петля П1	14
Т.п. - КЖУ-0700	Опорная подушка ОП2	15
Т.п. - КЖУ-0710	Сетка С2	16
Т.п. - КЖУ-0800	Изделие закладное (МН2 ÷ МН4)	17
Т.п. - КЖУ-08001	Угелак (обратление)	17
Т.п. - КЖУ-0800СБ	Изделие закладное (МН2 ÷ МН4)	18
Т.п. - КЖУ-0900	Изделие закладное (МН5 ÷ МН7)	19
Т.п. - КЖУ-0902	Швеллер (обратление)	19
Т.п. - КЖУ-0900СБ	Изделие закладное (МН5 ÷ МН7)	20
Т.п. - КЖУ-1000	Изделие закладное (МН1)	21
Т.п. - КЖУ-1100	Изделие закладное (А3; А4)	21
Т.п. - КЖУ-1200	Изделие закладное (А5)	22
Т.п. - КЖУ-1300	Изделие закладное (А6)	22

А. Лобовиц

Рис. 2 (остальное по рис. 1)

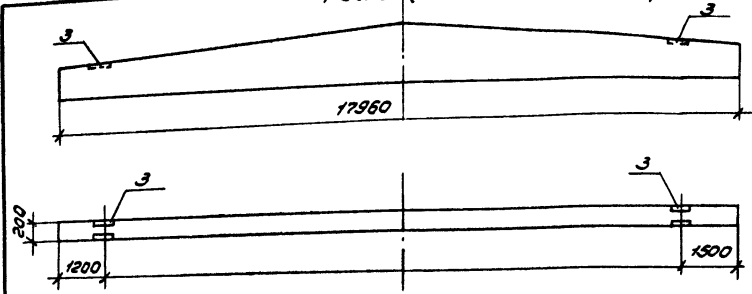


Рис. 3 (остальное по рис. 1)

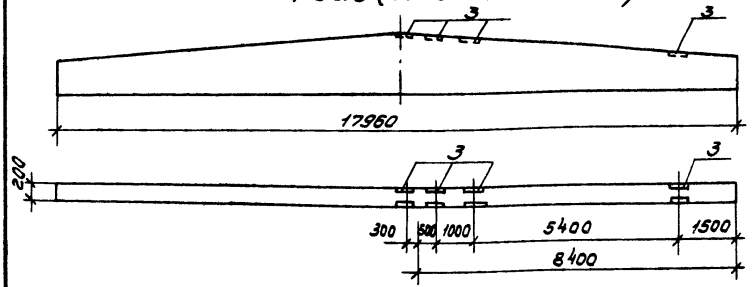
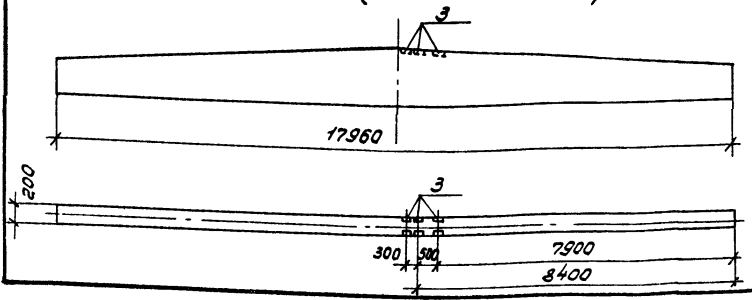


Рис. 4 (остальное по рис. 1)



Обозначение	Марка	Рис.	Масса Т
ТП	КМУ-0200	15ДР18-4ИДТ-2	2
		-01	3
		-02	4

Ведомость расхода стали на дополнительные закладные изделия

Марка	Изделия закладные								Всего
	Арматура класса			Профильная сталь					
	Класс А II			В ст 3 кп 2					
	ГОСТ 5781-82*			ГОСТ 380-71*					
	Ø 8	Ø 10	Итого	16ДР18-804		16ДР18-1008		Итого	
15ДР18-4ИДТ-2	2,0	0,4	2,4	5,2	8,8	10,4		24,4	26,8
15ДР18-4ИДТ-2	2,8	0,8	3,6	5,2	8,8	20,8		34,8	38,4
15ДР18-4ИДТ-2	2,4	0,6	3,0	5,2	8,8	15,6		22,6	32,6

7
21506-05

Г.п.п.	Марка	Масса	Лист	Листов	Т
М. Кошуров	Баранков	И.И.			
Н. Сидор	Розачев	И.И.			
Л. Спич	Богоенко	И.И.			
Р. К. В. Г.	Налиска	И.И.			
С. И. И. И.	Черкасова	И.И.			

ТП 411-2-17086		- КМУ-0200С5	
Балка		Свойства	Масса
(15ДР18-4ИДТ-2; 15ДР18-4ИДТ-2; 15ДР18-4ИДТ-2)		ρ	с.м. табла
		Лист	Листов
С. Ю. З. Г. И. П. Р. О. Л. Е. С. Х. О. З.			

Альбом V

Рядовая Зона	Поз.	Обозначение	Наименование	На исполнени.	
				01	02
			Документация		
		Т.п. - КМУ-030006	Сборочный чертёж		
			Сборочные единицы		
		1.462.1-3/80	балка 15ДР18-4А IV Т		
		<u>Переменные данные для исполнения</u>			
			Т.п. - КМУ-0300		
			(15ДР18-4А IV Т ²)		
1		1.400-6/76, Вып.1	Узел закладной М4-1-2	4	
2		"	Узел закладной М4-3-3	4	
3		"	Узел закладной М4-22	3	
			Т.п. - КМУ-0300-01		
			(15ДР18-4А IV Т ²)		
1		1.400-6/76, Вып.1	Узел закладной М4-1-2	4	
2		"	Узел закладной М4-3-3	4	
3		"	Узел закладной М4-22	3	

Всего листов 1

И.П. Маричев	И.П. Баранков	Т.п. 411-2-17086	- КМУ-0300
И.П. Рязанов	И.П. Богаченко	Балка	Стандарт
И.П. Чирякова	И.П. Нильская	(15ДР18-4А IV Т ² ;	Листов
И.П. Чирякова	И.П. Чирякова	15ДР18-4А IV Т ² ;	Р 7 2
		15ДР18-4А IV Т ²).	СОЮЗГИПРОЕСХОЗ

Калинов

Формат А4

Рядовая Зона	Поз.	Обозначение	Наименование	Кол. на исполн.	
				01	02
			Т.п. - КМУ-0300-02		
			(15ДР18-4А IV Т ²)		
1		1.400-6/76, Вып.1	Узел закладной М4-1-2		4
2		"	Узел закладной М4-3-3		4
3		"	Узел закладной М4-22		4

Всего листов 1

Т.п. 411-2-17086	- КМУ-0300	Лист
		2

Калинов

Формат А4

21506-05

Алюминий

Рис. 5 (остальное по рис. 1)

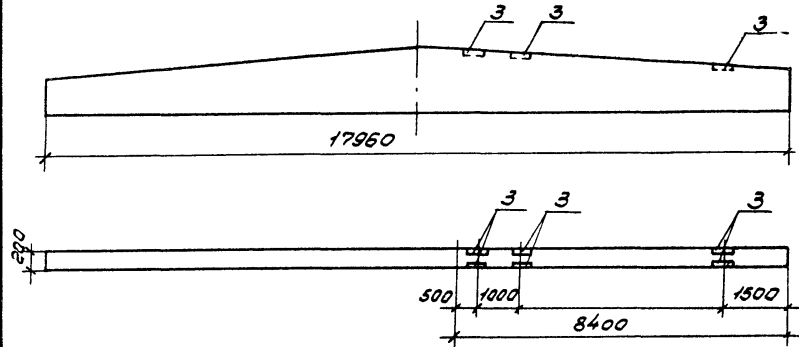


Рис. 6 (остальное по рис. 1)

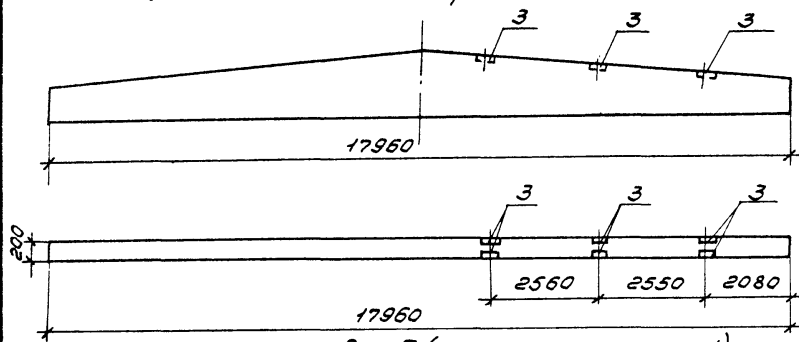
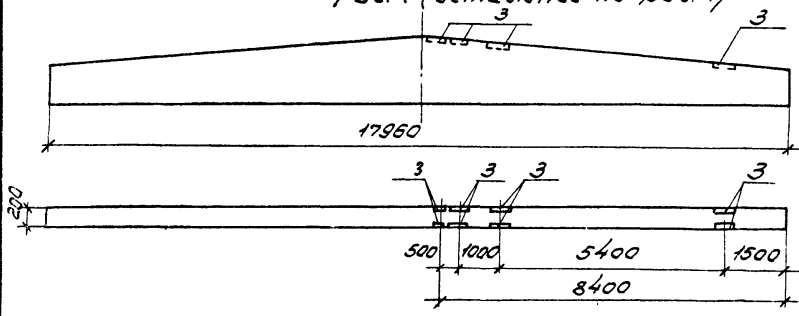


Рис. 7 (остальное по рис. 1)



Обозначение	Марка	Рис.	Масса, т
Т.п. - КМУ-0300	15ДР18-4А1УТ ²	5	
	-01 15ДР18-4А1УТ ²	6	
	-02 15ДР18-4А1УТ ²	7	

Ведомость расхода стали на дополнительные закладные изделия

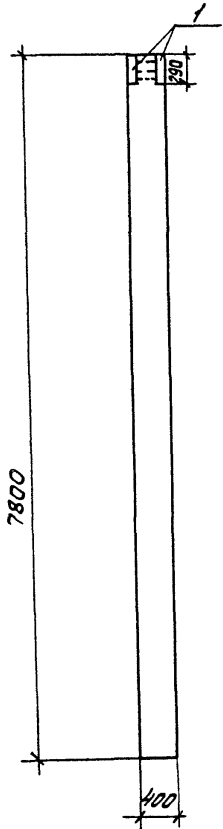
Марка	Изделия закладные								Всего	
	Арматура класса				Профильная сталь					
	Класс А III				ВСтЗкп2					
	ГОСТ 5781-82*				ГОСТ 380-71* ГОСТ 8510-72*					
Ø 8	Ø 10	Итого		№ 6	180x6	Итого	180x10	Итого		
15ДР18-4А1УТ ²	2,4	0,6	3,0		5,2	8,8		15,6	29,6	32,6
15ДР18-4А1УТ ²	2,4	0,6	3,0		5,2	8,8		15,6	29,6	32,6
15ДР18-4А1УТ ²	2,8	0,8	3,6		5,2	8,8	14,0	20,8	20,8	38,4

9

21506-05

Г.И.П.	Маричева	И.И.		Т.П.	411-2-170.86	- КМУ-0300 СБ
И.И.И.	Воронков	В.В.				
Нач. отд.	Розачев	И.И.				
Исполн.	Богаченко	И.И.				
Рис. эр.	Надская	И.И.				
Ст. инж.	Черкасова	И.И.				
Балка						
15ДР18-4А1УТ ² ; 15ДР18-4А1УТ ² ; 15ДР18-4А1УТ ² .						
	Стадия	Масса	Листов			
	Р	Ст. модл.				
	Лист		Листов	1		
СООЗГИПРОДЭСХОЗ						

Альбом I



Формат	Зона	Поз.	Обозначение	Наименование	Кол.	Примечание
				<u>Документация</u>		
			т.п. -КЖИ-0400	Оборачивный чертёж		
				<u>Оборачивные единицы</u>		
			3.015-1/82 вып. II-1	К 20-1		
		1	1.020-1/83 вып. 0-0÷7-1	Изделие закладное тн 18	2	

Ведомость расхода стали на дополнительные закладные изделия

Марка	Изделия закладные						Всего
	Арматура класса			Профильная сталь			
	Класс А III			С 38/23			
	ГОСТ 5781-82*			ГОСТ 103-76*			
К 20-1 ^в	Ф16	Итого	1,82	-150х 1,82	1700- 1,82	Итого	8,42
		1,82			3,3	3,3	

10
21506-05

Г.И.П.	Маричева	И.И.		Т П 411-2-170.86	-КЖИ-0400
Н.контр.	Варанков	В.И.		Колонна К 20-1 ^в	Итогия Р
Нач. отд.	Розачев	И.И.			
Инст.ч.	Богаченко	А.И.		Лист	Листов 1
Руч. ер.	Намская	И.И.			
Ст. инж.	Черкасова	И.И.			

Листов 5

Формат	Зона	Лист	Обозначение	Наименование	На исполн.	
					01	02
				Документация		
			Т.п. - КМУ-0500-06	Сборочный чертёж		
				Сборочные единицы и детали		
			Шифр 182-82, бол. 4-1	Плита ПР6-60.15		
			Переменные данные для исполнений			
			Т.п. - КМУ-0500	(ПР6-60.15 2)		
				Детали		
		1		ФЮА II ГОСТ 5781-82, 2-1450	4	
		2		ФЮА II ГОСТ 5781-82, 2-1200	2	
			Т.п. - КМУ-0500-01	(ПР6-60.15 2)		
				Детали		
		1		ФЮА II ГОСТ 5781-82, 2-1450	4	
		3		ФЮА II ГОСТ 5781-82, 2-1400	2	

Всего листов 18

Исполнитель: Ивон, в. старший

Г.И.П.	Маричева И.И.	И.И.
И.И.П.	Боронков А.В.	А.В.
И.И.П.	Розанов И.И.	И.И.
И.И.П.	Богаченко И.И.	И.И.
И.И.П.	Козлова И.И.	И.И.
И.И.П.	Черкасова И.И.	И.И.

Т.п. 411-2-170.86 - КМУ-0500

Плита (ПР6-60.15^а; ПР6-60.15^б; ПР6-60.15^в; ПР6-60.15^г)

СООЗГИПРОЛЕС ХОЗ

Копирован в 1982 г. Формат А4

Формат	Зона	Лист	Обозначение	Наименование	Кол. на испол.	
					03	04
				Т.п. - КМУ-0500-08 (ПР6-60.15 2)		
				Детали		
		1		ФЮА II ГОСТ 5781-82, 2-1450	2	
		4		ФЮА II ГОСТ 5781-82, 2-800	2	
			Т.п. - КМУ-0500-03	(ПР6-60.15 2)		
				Детали		
		1		ФЮА II ГОСТ 5781-82, 2-1450		4
		5		ФЮА II ГОСТ 5781-82, 2-1440		2

Всего листов 18

Т.п. 411-2-170.86 - КМУ-0500

21506-05

Лист 2

Копирован в 1982 г.

Листов № I

Рис. 1

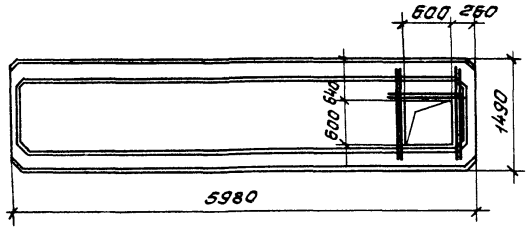


Рис. 2

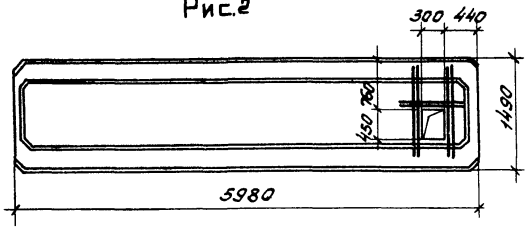


Рис. 3

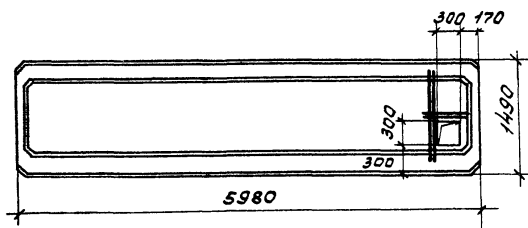
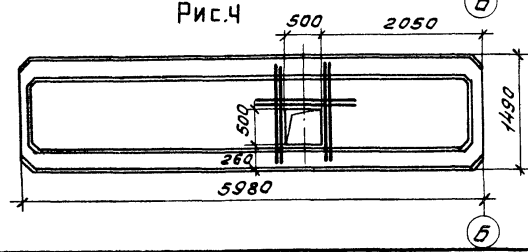


Рис. 4



Обозначение	Марка	Лист	Масса
- КЖУ-0500	ЛРБ-60.15 ²	1	
-01	ЛРБ-60.15 ²	2	
-02	ЛРБ-60.15 ²	3	
-03	ЛРБ-60.15 ²	4	

ВЕДОМОСТЬ РАСХОДА СТАЛИ НА ОДИН ДОПОЛНИТЕЛЬНЫЙ ЭЛЕМЕНТ, КГ

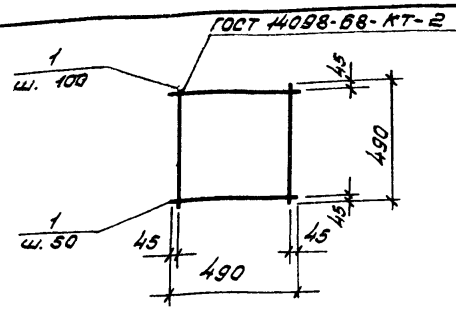
Марка	Изделия закладные		Всего
	Артатура класса		
	Класс А II		
	ГОСТ 5781-82*		
	φ10	Углов	
ЛРБ-60.15 ²	5,1	5,1	5,1
ЛРБ-60.15 ²	5,0	5,0	5,0
ЛРБ-60.15 ²	2,8	2,8	2,8
ЛРБ-60.15 ²	5,0	5,0	5,0

12

21506-05

ГЛП	Маричева	И.И.	ТП 411-2-170.86	КЖУ-0500СБ	Сталь	Масса	Масса
И.Конта	Ворожков	Л.В.					
Начальн	Розачев	И.И.					
И.спец.	Бозаенко	И.В.					
Рис.гв.	Налиская	З.И.					
Ст.инж.	Черкасова	М.И.	Плита (ЛРБ-60.15 ² ; ЛРБ-60.15 ² ЛРБ-60.15 ² ; ЛРБ-60.15 ²)		ρ		
					Лист	Листов	
					СОЮЗГИПРОЛЕСХОЗ		

Альбом V



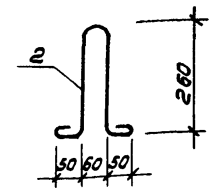
Формат	Зона	№з	Обозначение	Наименование	Кол.	Примечание
				<u>Документация</u>		
А3			- КЖИ-ТТ	Технические требования		
				<u>Детали</u>		
				ФЮА III ГОСТ 5781-82*		
Б4		1		φ=490	14	0,3кг

Шифр проекта
Лист и дата
Исполнитель

Шифр проекта	Лист и дата	Исполнитель	Т.П.	Обозначение	Стандия	Масса	Масштаб
		Г.И.П. Маричева И.Контр. Воронков И.И.И.И. Розачев Л.С.П.С. Боваенко Ф.У.К.З.Р. Нальская Ст.И.И.И. Черкасова	411-2-170.86	- КЖИ-0610	р	4,2кг	δ/м
				Сетка С1			
					Лист	Листов 1	
					СОЮЗГИПРОДЕСХОЗ		

Копировать

формат А4



Длина развертки 770мм.

14

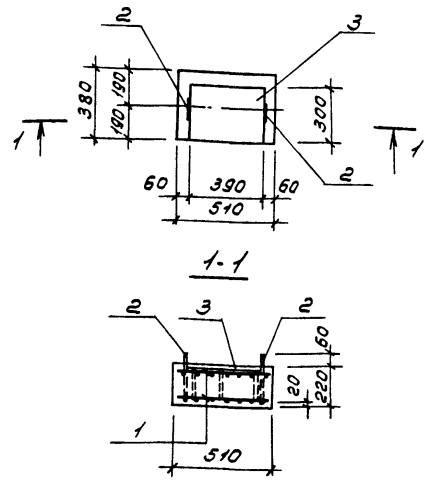
Шифр проекта
Лист и дата
Исполнитель

Шифр проекта	Лист и дата	Исполнитель	Т.П.	Обозначение	Стандия	Масса	Масштаб
		Г.И.П. Маричева И.Контр. Воронков И.И.И.И. Розачев Л.С.П.С. Боваенко Ф.У.К.З.Р. Нальская Ст.И.И.И. Черкасова	411-2-170.86	- КЖИ-0620	р	0,2кг	1:10
				Петля П1			
					Лист	Листов 1	
					СОЮЗГИПРОДЕСХОЗ		

Копировать

формат А4

Лист 1



Код	Зона	Поз.	Обозначение	Наименование	Кол.	Примечание
				<u>Документация</u>		
A3			-КМУ-ТТ	Технические требования		
				<u>Обратные единицы и детали</u>		
A4	1		-КМУ-0710	Сетка С2	2	3,1 кг
A4	2		-КМУ-0620	Петля П1	2	0,2 кг
		3	1.400-6/76, бол. 1	Шпильки закладные М1-1.5	1	
				<u>Материалы</u>		
				Бетон марки 200	0,04	м ³

Ведомость расхода стали на элемент, кг

Марка элемента	Уделья арматурные				Всего	Уделья закладные				Всего	Общий расход
	Арматура класса А I		А II			Арматура класса А III		Прокат марки ВСтЗкп2			
	ГОСТ 5781-82*	ГОСТ 5781-82*	ГОСТ 5781-82*	ГОСТ 5781-82*		ГОСТ 10003-74*	ГОСТ 10003-74*	ГОСТ 10003-74*	ГОСТ 10003-74*		
оп2	0,4	0,4	6,2	6,2	6,6	1,2	1,2	10,4	10,4	11,6	18,2

21508-05

15

Г.П. Маричева	И.В. Ваванков	В.В. Ваванков	Т.П. 411-2-170,85	-КМУ-0700	
И.К. Масляев	В.В. Ваванков	В.В. Ваванков	Опорная подушка	оп2	
В.В. Ваванков	В.В. Ваванков	В.В. Ваванков			
В.В. Ваванков	В.В. Ваванков	В.В. Ваванков	Стандарт	Масса	Масштаб
В.В. Ваванков	В.В. Ваванков	В.В. Ваванков	р	107кг	1:20
В.В. Ваванков	В.В. Ваванков	В.В. Ваванков	Лист	Листов 1	
СОЮЗГИПРОДЕСХОЗ					

Листов 1

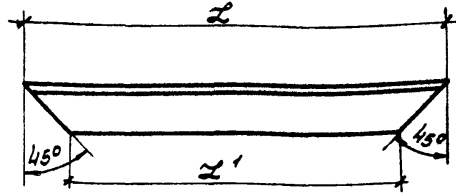
Формат	Зона	Лист	Обозначение	Наименование	Кол.	Примечание
				Документация		
				Технические требования		
			т.п.	- КМУ-0800 СБ		Оборачный чертеш
				т.п.		- КМУ-0800 (мн 2)
				Детали		
				Узелок 50x5 ГОСТ 8509-72* Ст 3 ГОСТ 535-79*		
	1	т.п.	- КМУ-0001	ℓ = 1145	2	4,32 кг
	2		- 01	ℓ = 755	2	2,85 кг
	3			Ф8x1 ГОСТ 5781-82*, ℓ = 330	10	0,13 кг
				т.п.		- КМУ-0800-01 (мн 1)
				Детали		
				Узелок 50x5 ГОСТ 8509-72* Ст 3 ГОСТ 535-79*		
	1	т.п.	- КМУ-0001-02	ℓ = 1648	2	6,21 кг
	2		- 03	ℓ = 1145	2	4,32 кг
	3			Ф8x1 ГОСТ 5781-82*, ℓ = 330	14	0,13 кг
				т.п.		- КМУ-0800-02 (мн 4)
				Детали		
				Узелок 50x5 ГОСТ 8509-72* Ст 3 ГОСТ 535-79*		
	1	т.п.	- КМУ-0001-04	ℓ = 2018	2	7,61 кг
	2		- 05	ℓ = 1545	2	5,82 кг
	3			Ф8x1 ГОСТ 5781-82*, ℓ = 330	18	0,13 кг

Взам. инв. №
Инв. № подл.
Подп. и дата

Г.И.П. Маричева	И.И.П. Варажков	З.В.С. Богачев	Т.П. 411-2-170.86	- КМУ-0800
И.И.П. Богачев	И.И.П. Наземская	И.И.П. Черкасова	Узелок закладной (мн 2 ÷ мн 4).	Стандарт Лист Листов 1
Рук. эк. Наземская	Ст. инж. Черкасова			СОЮЗГИПРОЛЕСХОЗ

Копировал Шукман

Формат А4



Размеры в мм

Обозначение	L	L'	Масса кг
0001	1145	1045	4,32
- 01	755	655	2,85
- 02	1648	1548	6,21
- 03	1145	1045	4,32
- 04	2018	1918	7,61
- 05	1545	1445	5,82

Взам. инв. №
Инв. № подл.
Подп. и дата

Г.И.П. Маричева	И.И.П. Варажков	З.В.С. Богачев	Т.П. 411-2-170.86	- КМУ-0001
И.И.П. Богачев	И.И.П. Наземская	И.И.П. Черкасова	Узелок (обрамление)	Стандарт Лист Листов 1
Рук. эк. Наземская	Ст. инж. Черкасова		Узелок 50x5 ГОСТ 8509-72* Ст 3 ГОСТ 535-79*	СОЮЗГИПРОЛЕСХОЗ

Копировал Шукман

Формат А4

Рис. 1

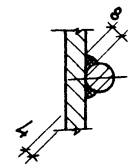
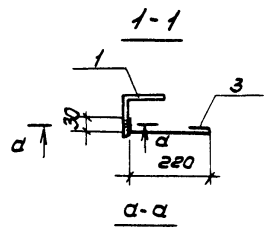
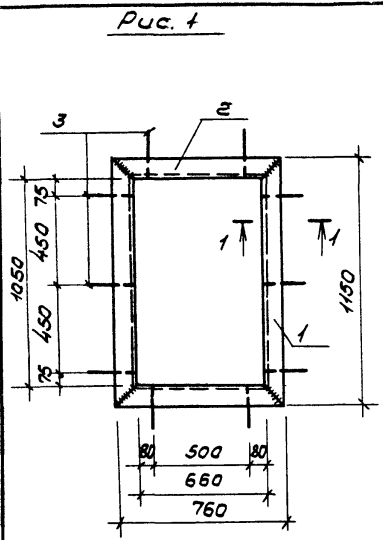
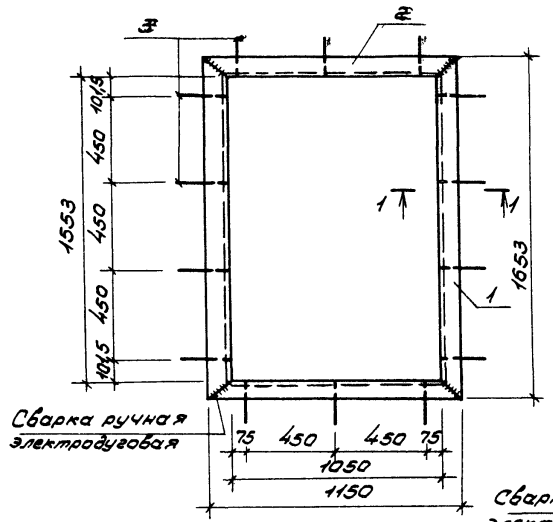
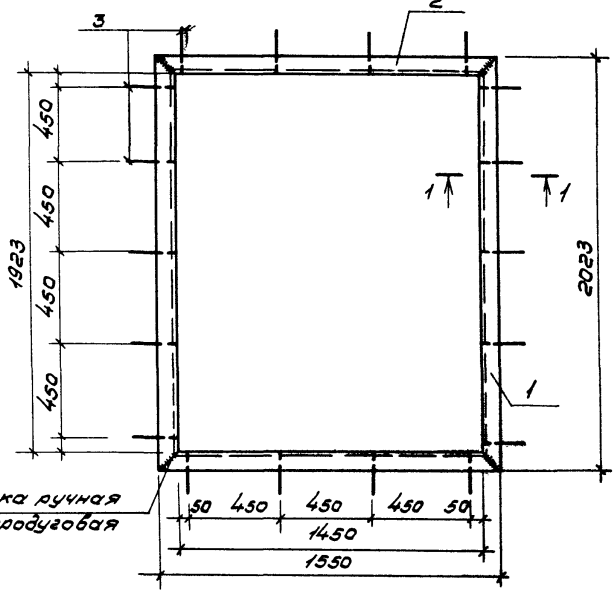


Рис. 2



Сварка ручная
электроугловая

Рис. 3



Сварка ручная
электроугловая

Обозначение	Марка	Рис.	Масса кг
КНЦ-0800	МН 2	1	15,64
-01	МН 3	2	22,89
-02	МН 4	3	29,21

18

21506-05

С.П.	Маринва	М.П.	
И.И.	Воронков	М.П.	
Начальн.	Рогович	М.П.	
Инженер	Богаченко	М.П.	
Рис. гр.	Наличная	М.П.	
Ст. инж.	Чернышова	М.П.	

Т.П. 411-2-170.86

-КНЦ-0800 05

Изделие закладное
(МН 2 + МН 4)

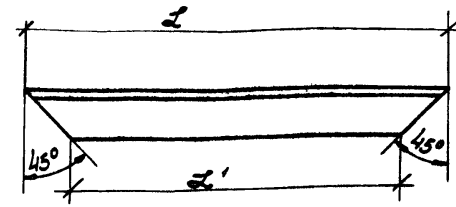
Статус	Масса	Масштаб
Р	Ст. табл.	1:20
Лист	Листов 1	

СОЮЗГИПРОПРОЕКТ

Альбом У

Формат Зона Лист	Обозначение	Наименование	Кол.	Приме- чание
		Документация		
	Т.П. - КМУ-ТТ	Технические требования		
	Т.П. - КМУ-0900 СБ	Оборачный чертёж		
		Т.П. - КМУ-0900		
		(МН5)		
		Детали		
		Швеллер С10 ГОСТ 380-71* ВСтЗ кл 2		
1	Т.П. - КМУ-0002	ℓ = 1137	2	9,77 кг
2	-01	ℓ = 747	2	6,42 кг
3		ФВАИ ГОСТ 5781-82* ℓ = 330	10	0,13 кг
		Т.П. - КМУ-0900-01		
		(МН6)		
		Детали		
		Швеллер С10 ГОСТ 380-71* ВСтЗ кл 2		
1	Т.П. - КМУ-0002-02	ℓ = 717	2	6,16 кг
2	-03	ℓ = 690	2	5,93 кг
3		ФВАИ ГОСТ 5781-82* ℓ = 330	8	0,13 кг
		Т.П. - КМУ-0900-02		
		МН7		
		Детали		
		Швеллер С10 ГОСТ 380-71* ВСтЗ кл 2		
1	Т.П. - КМУ-0002-04	ℓ = 637	2	5,47 кг
2	-05	ℓ = 637	2	5,47 кг
3		ФВАИ ГОСТ 5781-82* ℓ = 330	8	0,13 кг
Г.И.П.	Маричева	М.П.	Т.П. 411-2-170.86 - КМУ-0900	
Н.Контр.	Воронков	В.П.		
Нач. отд.	Розачев	М.П.		
Ин. спец.	Богаченко	В.П.		
Рук. з.р.	Нальская	В.П.		
Ст. инж.	Черкасова	М.П.		
Узлы закладные (МН5 + МН7)			Лист	Листов 1
			Р	1
СООЗГИПРОЛЕСХОЗ				

Формат
Зона
Лист



Размеры в мм

Обозначение	L	L'	Масса кг
0002	1131	1031	9,77
-01	747	647	6,42
-02	717	617	6,16
-03	690	590	5,93
-04	637	537	5,47
-05	637	537	5,47

21506-05

Формат
Зона
Лист

Г.И.П.	Маричева	М.П.	Т.П. 411-2-170.86 - КМУ-0002	
Н.Контр.	Воронков	В.П.		
Нач. отд.	Розачев	М.П.		
Ин. спец.	Богаченко	В.П.		
Рук. з.р.	Нальская	В.П.		
Ст. инж.	Черкасова	М.П.		
Швеллер (обратление)			Лист	Листов 1
Швеллер С10 ГОСТ 380-71* Ст 3 кл 2			Р	1
СООЗГИПРОЛЕСХОЗ				

ЦЕНТРАЛЬНЫЙ ИНСТИТУТ ТИПОВОГО ПРОЕКТИРОВАНИЯ
ГОССТРОЯ СССР
КИЕВСКИЙ ФИЛИАЛ
г. Киев-57 ул. Эжана Потьма № 12
66/5
Заказ № 5865 / Инв. № 2/506-05 Тираж 130
Сдано в печать 21-07 198 7 Цена 0-91