

ТИПОВОЙ ПРОЕКТ

411-2-170.86

Цех по производству щитового
паркета мощностью 100 тыс. м² в год

Альбом VII

часть I

Чертежи нестандартизированного
оборудования

ЦЕНТРАЛЬНЫЙ ИНСТИТУТ ТИПОВОГО ПРОЕКТИРОВАНИЯ
ГОССТРОЯ СССР
КИЕВСКИЙ ФИЛИАЛ
г. Киев-57 ул. Эжена Потье № 12

66/7
Заказ № 5867 Инв. № 21506.07 Тираж 130
Сдано в печать 21.07 1987 Цена У-33

ТИПОВОЙ ПРОЕКТ

411-2170.86

Цех по производству щитового ПАРКЕТА МОЩНОСТЬЮ 100 ТЫС. М² В ГОД

СОСТАВ ПРОЕКТА:

- Альбом I Общая пояснительная записка. Технология производства.
- Альбом II Архитектурные решения. Конструкции железобетонные, металлические и деревянные.
- Альбом III Внутренние водопровод и канализация. Отопление и вентиляция.
- Альбом IV Электротехническая часть. Связь и сигнализация. Автоматизация отопления и вентиляции.
- Альбом V Чертежи строительных изделий.
- Альбом VI Чертежи заданий заводам — изготовителям.
- Альбом VII Чертежи нестандартизированного оборудования.
часть I. часть II
- Альбом VIII Спецификации оборудования.
- Альбом IX Ведомости потребности в материалах.
- Альбом X Сметы.

Альбом VII

часть I

Разработан институтом
„Сонюзгипролесхоз“

главный инженер института *АИ* АИ. Писаренко
главный инженер проекта *МВ* АВ. Мачичева

Утвержден Гослесхозом СССР
протокол от 18.12 1985г. № 23
Введен в действие институтом „Сонюзгипролесхоз“
приказ от 25.07 1986г. № 104

№ 21506-07

СОДЕРЖАНИЕ АЛЬБОМА

Альбом VII ч. I

Тулбовой проект 4Н-2-170.86

НАИМЕНОВАНИЕ	ОБЪЕДИНЕНИЕ	СТР.	НАИМЕНОВАНИЕ	ОБЪЕДИНЕНИЕ	СТР.
Этажерка. Лист 1	НО 15.02.00.000	4	Ограждение. Сборочный чертёж	НО 15.07.02.000 СБ	28
Лист 2		4	Ограждение	НО 15.07.02.001	28
Поддон	НО 15.02.01.000	4	Стойка	НО 15.07.02.002	28
Опора	НО 15.02.02.000	4	Рама.	НО 15.07.01.100	29
Этажерка. Сборочный чертёж	НО 15.02.00.000 СБ	5	Платик	НО 15.Н.01.006	29
Балка	НО 15.02.00.001	6	Ролик Лист 1	НО 15.07.03.000	29
Косынка	НО 15.02.00.002	6	Лист 2		29
Поддон. Сборочный чертёж	НО 15.02.01.000 СБ	6	Ролик. Сборочный чертёж	НО 15.07.03.000 СБ	30
Опора. Сборочный чертёж	НО 15.02.02.000 СБ	6	Крышка	НО 15.07.03.003	31
Кассета.	НО 15.03.00.000	7	Корпус	НО 15.07.03.004	31
Платик	НО 15.Н.01.006	7	Ограждение	НО 15.07.02.000	32
Траверса	НО 15.03.01.000	7	Каток	НО 15.07.03.100	32
Каркас	НО 15.03.02.000	7	Диск	НО 15.07.03.103	32
Кассета. Сборочный чертёж	НО 15.03.00.000 СБ	8	Труба	НО 15.07.03.104	32
Планка	НО 15.03.00.001	9	Каток. Сборочный чертёж	НО 15.07.03.100 СБ	33
Ось	НО 15.03.00.002	9	Косынка	НО 15.04.01.001	34
Втулка	НО 15.03.02.004	9	Крышка	НО 15.07.03.001	34
Платик	НО 15.03.02.005	9	Кальцо	НО 15.07.03.002	34
Скоба	НО 15.03.01.001	10	Ось	НО 15.07.03.101	34
Балка	НО 15.03.01.002	10	Рама	НО 15.07.04.000	35
Косынка	НО 15.03.01.005	10	Косынка	НО 15.07.04.002	35
Ручка	НО 15.03.02.001	10	Упор	НО 15.07.05.000	35
Траверса. Сборочный чертёж	НО 15.03.01.000 СБ	11	Опора	НО 15.07.05.002	35
Стенка	НО 15.03.01.003	11	Рама. Сборочный чертёж	НО 15.07.04.000 СБ	36
Бобышка	НО 15.03.01.004	11	Звездочка	НО 15.07.03.005	37
Каркас. Сборочный чертёж	НО 15.03.02.000 СБ	12	Раскос	НО 15.07.04.003	37
Опора	НО 15.03.02.100	12	Втулка	НО 15.07.04.004	37
Балка	НО 15.04.01.003	12	Звездочка	НО 15.07.00.001	38
Опора. Сборочный чертёж	НО 15.03.02.100 СБ	13	Упор. Сборочный чертёж	НО 15.07.05.000	38
Бобышка	НО 15.03.02.002	13	Осо	НО 15.07.05.001	38
Стенка	НО 15.03.02.003	13	Зонт вытяжной	НО 15.08.00.000	39
Тележка	НО 15.04.00.000	14	Секция	НО 15.08.01.000	39
Рама	НО 15.04.01.000	14	Секция	НО 15.08.02.000	39
Станина	НО 15.05.01.000	14	Патрубок	НО 15.08.03.000	39
Станина	НО 15.05.02.000	14	Зонт вытяжной. Сборочный чертёж	НО 15.08.00.000 СБ	40
Тележка. Сборочный чертёж	НО 15.04.00.000 СБ	15	Секция. Сборочный чертёж	НО 15.08.01.000 СБ	41
Ось	НО 15.04.00.001	16	Балка	НО 15.08.01.001	41
Оседержатель	НО 15.04.00.002	16	Стенка	НО 15.08.01.002	41
Крышка	НО 15.04.00.003	16	Секция. Сборочный чертёж	НО 15.08.02.000 СБ	42
Каток	НО 15.04.00.004	16	Балка	НО 15.08.02.001	42
Рама. Сборочный чертёж	НО 15.04.01.000 СБ	17	Балка	НО 15.08.02.004	42
Поддон	НО 15.02.01.001	17	Балка	НО 15.04.01.002	43
Стойка	НО 15.12.06.001	17	Ручка	НО 15.04.01.004	43
Стал. роликовый Лист 1	НО 15.05.00.000	18	Косынка	НО 15.08.00.001	43
Лист 2		18	Ухо	НО 15.08.02.002	43
Лист 3		18	Стенка	НО 15.08.02.002	43
Опора	НО 15.05.01.007	18	Патрубок. Сборочный чертёж	НО 15.08.03.000 СБ	44
Стал. роликовый. Сборочный чертёж	НО 15.05.00.000 СБ	19	Крышка	НО 15.08.03.001	44
Станина. Сборочный чертёж	НО 15.05.01.000 СБ	20	Патрубок	НО 15.08.03.002	44
Опора	НО 15.05.01.005	21	Станина Лист 1	НО 15.09.01.000	45
Опора	НО 15.05.01.006	21	Лист 2		
Станина. Сборочный чертёж	НО 15.05.02.000 СБ	21	Лист 3		
Ролиганг приводной. Лист 1	НО 15.07.00.000	22	Рама	НО 15.09.02.000	45
Лист 2		22	Станина. Сборочный чертёж		
Привод Лист 1	НО 15.07.01.000	22	Лист 1	НО 15.09.01.000 СБ	46
Лист 2	НО 15.07.01.000	22	Лист 2		47
Ролиганг приводной. Сборочный чертёж. Лист 1	НО 15.07.00.000 СБ	23	Опора	НО 15.09.01.001	47
Лист 2		24	Связь	НО 15.09.01.003	47
Привод. Сборочный чертёж	НО 15.07.01.000 СБ	25	Рама. Сборочный чертёж	НО 15.09.02.000 СБ	48
Шайба	НО 15.07.01.003	25	Стойка	НО 15.09.01.002	49
Балка	НО 15.07.01.101	25	Косынка	НО 15.09.02.001	49
Звездочка	НО 15.07.01.001	26	Косынка	НО 15.09.02.002	49
Рама. Сборочный чертёж	НО 15.07.01.100 СБ	26	Балка	НО 15.09.02.003	49
Ось	НО 15.07.00.002	27	Связь	НО 15.07.04.001	50
Крышка	НО 15.07.00.003	27	Стойка	НО 15.09.02.004	50
Кожух	НО 15.07.01.002	27	Опора	НО 15.09.03.001	50
Крышка	НО 15.07.03.006	27	Косынка	НО 15.09.03.002	50
			Станина наклонная	НО 15.09.03.000	51

00
21506-07

СОДЕРЖАНИЕ АЛЬБОМА

НАИМЕНОВАНИЕ	ОБОЗНАЧЕНИЕ	СТР.	НАИМЕНОВАНИЕ	ОБОЗНАЧЕНИЕ	СТР.
Рама привода. Лист 1,2,3	НО 15.09.04.000	51	Канведер загрузочный. Сборочный чертеш.		
Станина наклонная. Сборочный чертеш	НО 15.09.03.000СБ	52	Лист 1	НО 15.12.00.000С5	78
Балка	НО 15.09.03.003	53	Лист 2		79
Ребро	НО 15.09.04.003	53	Ось	НО 15.12.00.001	79
Стойка	НО 15.09.04.004	53	Ралик	НО 15.12.00.002	79
Рама привода. Сборочный чертеш.			Кронштейн	НО 15.12.00.003	80
Лист 1	НО 15.09.04.000СБ	54	Упор	НО 15.12.00.004	80
Лист 2		55	Канведер разгрузочный. Сборочный чертеш.	Лист 2	НО 15.13.00.000СБ
Косынка	НО 15.09.04.001	55	Лист 2	НО 15.13.00.000СБ	80
Стойка	НО 15.09.04.006	55	Канведер загрузочный. Лист 4	НО 15.12.00.000	81
Стел подветный. Листы 1,2,3,4	НО 15.11.00.000	56	Привод	НО 15.12.01.000	81
Стел подветный. Сборочный чертеш.			Станция натяжная	НО 15.12.03.000	81
Лист 1	НО 15.11.00.000СБ	57	Звездочка поддерживающая	НО 15.12.07.000	81
Лист 2		58	Привод. Сборочный чертеш	НО 15.12.01.000СБ	82
Лист 3		59	Прокладка	НО 15.12.02.003	82
Втулка	НО 15.11.00.002	60	Кольцо	НО 15.12.02.004	82
Прокладка	НО 15.11.00.003	60	Звездочка. Сборочный чертеш	НО 15.12.01.100СБ	83
Крышка	НО 15.11.00.004	60	Венец	НО 15.12.01.101	83
Крышка	НО 15.11.00.009	60	Ступица	НО 15.12.01.102	83
Ось	НО 15.11.00.005	61	Вал приводной. Лист 1,2	НО 15.12.02.000	84
Ось	НО 15.11.00.006	61	Стойка	НО 15.12.05.001	84
Ограждение	НО 15.11.00.008	61	Канведер разгрузочный. Лист 4	НО 15.13.00.000	84
Настил	НО 15.11.00.007	61	Вал приводной. Сборочный чертеш	НО 15.12.02.000СБ	85
Рама нижняя. Лист 1,2	НО 15.11.01.000	62	Звездочка	НО 15.12.02.001	86
Рама верхняя.	НО 15.11.02.000	62	Вал	НО 15.12.02.002	86
Гайка толкателя.	НО 15.11.05.000	62	Станция натяжная. Сборочный чертеш.	НО 15.12.03.000СБ	87
Рама нижняя. Сборочный чертеш.			Звездочка	НО 15.12.03.001	88
Лист 1	НО 15.11.01.000СБ	63	Ось	НО 15.12.03.002	88
Лист 2		64	Ребро	НО 15.12.04.006	88
Балка	НО 15.11.01.002	65	Секция начальная. Лист 1,2	НО 15.12.04.000	89
Фиксатор	НО 15.11.01.006	65	Секция конечная. Лист 1,2	НО 15.12.05.000	89
Ребро	НО 15.11.01.007	65	Секция начальная. Сборочный чертеш	НО 15.12.04.000СБ	90
Ралик	НО 15.09.00.001	65	Секция конечная. Сборочный чертеш	НО 15.12.05.000СБ	91
Платик	НО 15.11.01.008	66	Секция промежуточная. Сборочный чертеш.	НО 15.12.06.000СБ	92
Платик	НО 15.11.01.009	66	Звездочка поддерживающая. Сборочный чертеш	НО 15.12.07.000СБ	93
Бодышка	НО 15.11.01.011	66	Крышка	НО 15.12.03.003	93
Бодышка	НО 15.11.01.012	66	Прокладка	НО 15.12.07.003	93
Рама верхняя. Сборочный чертеш.			Канведер разгрузочный. Лист 1,2,3	НО 15.13.00.000	94
Лист 1	НО 15.11.02.000СБ	67	Звездочка	НО 15.12.01.100	94
Лист 2		68	Канведер разгрузочный. Сборочный чертеш.	Лист 1	НО 15.13.00.000СБ
Втулка	НО 15.11.02.005	68	Лист 1	НО 15.13.00.000СБ	95
Бодышка	НО 15.11.02.006	68	Стел раликовый. Сборочный чертеш.	НО 15.06.00.000СБ	96
Стел раликовый неприводной	НО 15.06.00.000	69	Опора	НО 15.06.00.004	96
Рычаг	НО 15.11.03.000	69	Связь	НО 15.12.05.004	96
Рычаг	НО 15.11.04.000	69	Ось	НО 15.12.07.001	97
Корпус подшипника	НО 15.11.06.000	69	Звездочка	НО 15.12.07.002	97
Рычаг. Сборочный чертеш	НО 15.11.03.000СБ	70	Скоба	НО 15.12.07.004	97
Рычаг. Сборочный чертеш	НО 15.11.04.000СБ	70	Стел подветный. Сборочный чертеш.	Лист 4	НО 15.11.00.000СБ
Втулка	НО 15.11.03.001	71	Лист 5		99
Рычаг	НО 15.11.03.003	71	Рама нижняя. Лист 3	НО 15.11.01.000	100
Платик	НО 15.11.03.004	71	Ось толкателя	НО 15.11.07.000	100
Втулка	НО 15.11.03.002	72	Стел подветный. Лист 5,6	НО 15.11.00.000	100
Рычаг	НО 15.11.04.001	72	Ось толкателя. Сборочный чертеш.	НО 15.11.07.000	101
Гайка-толкателя. Сборочный чертеш	НО 15.11.05.000СБ	73	Ось	НО 15.11.07.001	101
Ребро	НО 15.11.05.001	73	Фланок	НО 15.11.00.012	101
Фланец	НО 15.11.05.003	73	Фланец	НО 15.11.07.002	101
Ребро	НО 15.11.02.004	74	Фланок	НО 15.11.00.013	102
Бодышка	НО 15.11.05.002	74	Фланец	НО 15.11.01.019	102
Гайка	НО 15.11.05.004	74	Ребро	НО 15.11.01.021	102
Патрубок	НО 15.11.05.005	74	Настил	НО 15.11.01.018	102
Корпус подшипника. Сборочный чертеш	НО 15.11.06.000СБ	75	Стел подветный. Схема		
Корпус	НО 15.11.06.001	75	электрическая принципиальная	НО 15.11.00.000 ЭЗ	103
Основание	НО 15.11.06.002	75		21506-07	3
Косынка	НО 15.09.04.002	76			
Стойка	НО 15.09.04.005	76			
Винт	НО 15.11.00.001	76			
Фланок	НО 15.11.00.011	76			
Канведер загрузочный. Лист 1,2,3	НО 15.12.00.000	77			
Секция промежуточная	НО 15.12.06.000	77			

Листов VII 4.1
Тиллобой проект 411-2-170.86

Формат	Зона	Лист	Обозначение	Наименование	Кол.	Примечание
				Документация		
			НО15.02.00.000 СБ	Оборачный чертеш		
				Оборачные единицы		
		А4	1 НО15.02.01.000	Поддан	1	
		А4	2 НО15.02.02.000	Плора	2	
				Детали		
		А4	3 НО15.02.00.001	Балка	2	
		А4	4 НО15.02.00.002	Косынка	16	
				-01 Косынка	4	
				-02 Косынка	4	
		Б4	7 НО15.02.00.003	Планка		
				Лист 5-ИИ-5ГОСТ19903-74* СтЭнГОСТ4637-79	4	0,6кг
				(100x150) h14		
		Б4	8 НО15.02.00.004	Планка		
				Лист 5-ИИ-4ГОСТ19903-74* СтЭнГОСТ4637-79	2	2,9кг
				(80x450) h14		
		Б4	9 НО15.02.00.005	Связь		
				Узелок 25x25x3-5ГОСТ8509-72* СтЭнГОСТ535-79*	6	0,03кг
				L=30 h14		
НО15.02.00.000						
Изм.	Лист	№ док-м.	Подп.	Дата	Лист	Листов
Разраб.	Булыгина	Лилия			1	2
Проб.	Ледова	Юлия				
Рук.зр.	Ледова	Юлия				
И.контр.	Спирidonов	Сергей				
Утв.	Спирidonов	Сергей				
Этажерка					СОЮЗГИПРОЛЕСХОЗ	
Копировал Лилия					Формат А4	

Листов VIII 4.1
Тиллобой проект 411-2-170.86

Формат	Зона	Лист	Обозначение	Наименование	Кол.	Примечание
				Документация		
			НО15.02.00.006	Связь		
				Узелок 50x50x5-5ГОСТ8509-72* СтЭнГОСТ535-79*	2	0,6кг
				L=150 h14		
		Б4	11 НО15.02.00.007	Опора		
				Швеллер 12ГОСТ8240-72* СтЭнГОСТ535-79*	2	23,7кг
				L=2378 h14		
		Б4	12 НО15.02.00.008	Стойка		
				Швеллер 16ГОСТ8240-72* СтЭнГОСТ535-79*	2	15,2кг
				L=1070 h14		
НО15.02.00.000						2
Изм.	Лист	№ док-м.	Подп.	Дата	Лист	Листов
Разраб.	Булыгина	Лилия				
Проб.	Ледова	Юлия				
Рук.зр.	Ледова	Юлия				
И.контр.	Спирidonов	Сергей				
Утв.	Спирidonов	Сергей				
Этажерка					СОЮЗГИПРОЛЕСХОЗ	
Копировал Лилия					Формат А4	

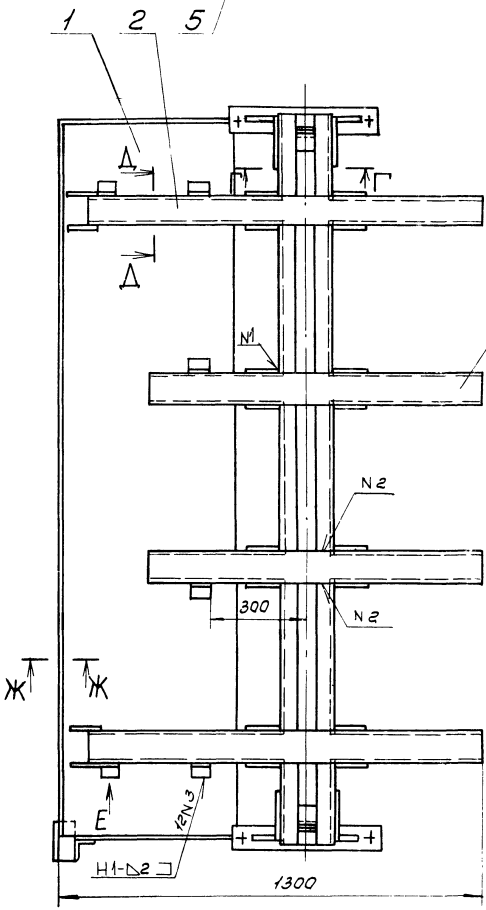
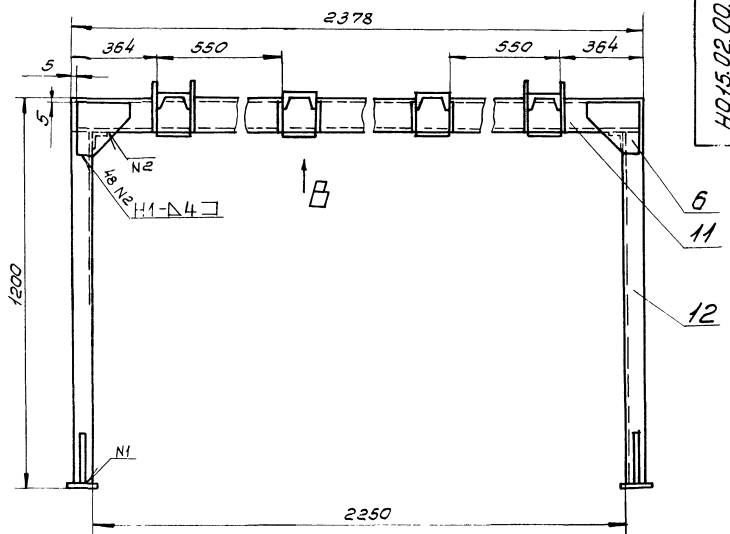
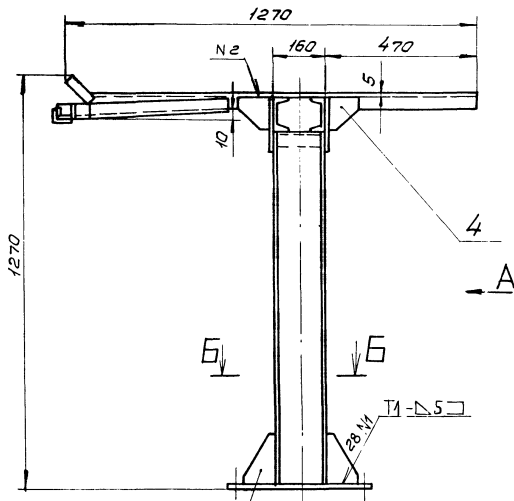
Листов VII 4.1
Тиллобой проект 411-2-170.86

Формат	Зона	Лист	Обозначение	Наименование	Кол.	Примечание
				Документация		
			НО15.02.02.000 СБ	Оборачный чертеш		
				Детали		
		А4	1 НО15.02.00.001+01	Балка	1	
		Б4	2 НО15.02.02.001	Ребро		
				Лист 5-ИИ-5ГОСТ19903-74* СтЭнГОСТ4637-79 (30x122) h14	2	0,15кг
НО15.02.02.000						
Изм.	Лист	№ док-м.	Подп.	Дата	Лист	Листов
Разраб.	Булыгина	Лилия				
Проб.	Ледова	Юлия				
Рук.зр.	Ледова	Юлия				
И.контр.	Спирidonов	Сергей				
Утв.	Спирidonов	Сергей				
Опора					СОЮЗГИПРОЛЕСХОЗ	
Копировал Лилия					Формат А4	

Листов VII 4.1
Тиллобой проект 411-2-170.86

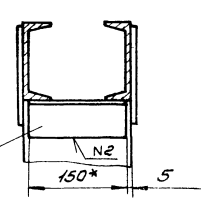
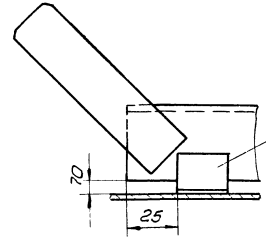
Формат	Зона	Лист	Обозначение	Наименование	Кол.	Примечание
				Документация		
			НО15.02.01.000 СБ	Оборачный чертеш		
				Детали		
		А4	1 НО15.02.01.001	Поддан	1	
		Б4	2 НО15.02.01.002	Латак		
				Узелок 40x40x3-5ГОСТ8509-72* СтЭнГОСТ535-79*	1	0,18кг
				L=100 h14		
		Б4	3 НО15.02.01.003	Окантовка		
				Узелок 40x40x3-5ГОСТ8509-72* СтЭнГОСТ535-79*	1	0,09кг
				L=50 h14		
НО15.02.01.000						
Изм.	Лист	№ док-м.	Подп.	Дата	Лист	Листов
Разраб.	Булыгина	Лилия				
Проб.	Ледова	Юлия				
Рук.зр.	Ледова	Юлия				
И.контр.	Спирidonов	Сергей				
Утв.	Спирidonов	Сергей				
Поддан					СОЮЗГИПРОЛЕСХОЗ	
Копировал Лилия					Формат А4	

Вид А



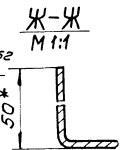
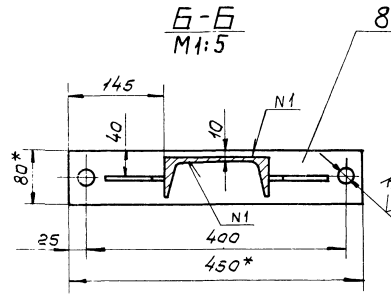
Вид E
M1:2

Г-Г
M1:5



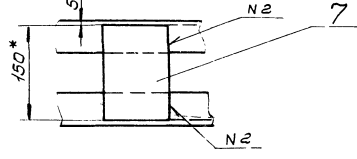
Б-Б
M1:5

А-А
M1:5



1. * Размеры для справок.
2. Шероховатость обрабатываемых поверхностей деталей Б4 - R_a160.
3. Неуказанные предельные отклонения размеров - ± IT/2.
4. Сварные швы по ГОСТ 5264-80.
5. Покрытие: грунтровка ПФ-021 ГОСТ 25129-82, эмаль ПФ-115, серая, ГОСТ 6465-76* III С3.

Вид B
M1:5



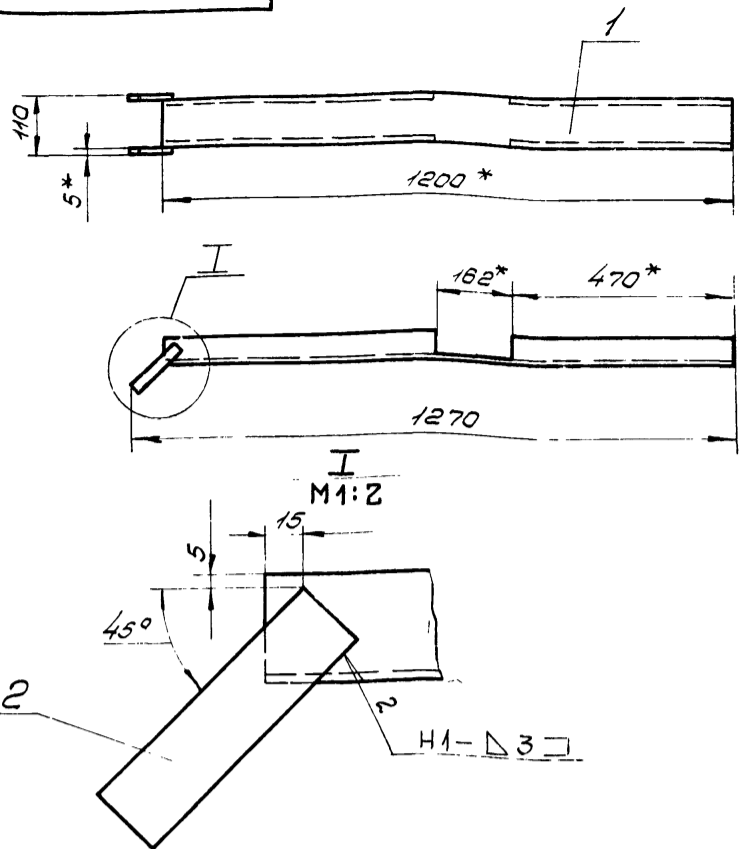
21506-D7

HO15.02.00.000.05

Лист	№ докум.	Лист	Дата	Этажерка	Лист	Масштаб
1	21506-D7	1		Сборочный чертёж	170	1:10
Лист		Лист			Лист	Листов
						1

СЭАЗГИПРОЛЕСХОЗ

1015.02.02.00006



- 1. * Размеры для справок.
- 2. Шероховатость обрабатываемых поверхностей деталей $Rz160$.
- 3. Предельные отклонения размеров $\pm \frac{IT14}{2}$.
- 4. Сварные швы по ГОСТ 5264-80.

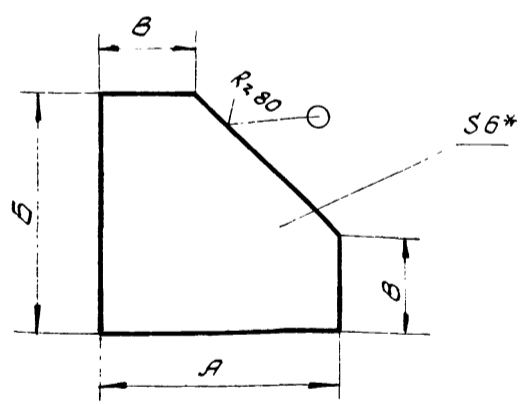
1015.02.02.00006

Изм.	Лист	Исполнит.	Подп.	Дата	Лит.	Масса	Масштаб
Разраб.	Былоскина	Смирнова				11	1:10
Проб.	Глебова	Смирнова			Лист	Листов 1	
Рук. сект.	Смирнова	Смирнова			СОЮЗГИПРОЛЕСХОЗ		
И.контр.	Смирнова	Смирнова					
Утв.	Смирнова	Смирнова			Капицкая В.И.		

Опора
Сборочный чертёж

Формат А4

1015.02.00.002



Обозначение	Размеры, мм			Масса, кг
	A	B	B	
1015.02.00.002	100	100	40	0,4
-01	90	150	10	0,3
-02	150	150	60	0,8

- 1. * Размер для справок.
- 2. Предельные отклонения размеров $\pm \frac{IT14}{2}$.

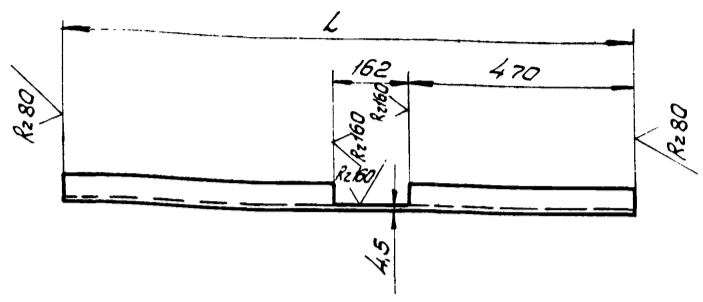
1015.02.00.002

Изм.	Лист	Исполнит.	Подп.	Дата	Лит.	Масса	Масштаб
Разраб.	Былоскина	Смирнова				22	1:10
Проб.	Глебова	Смирнова			Лист	Листов 1	
Рук. сект.	Смирнова	Смирнова			СОЮЗГИПРОЛЕСХОЗ		
И.контр.	Смирнова	Смирнова					
Утв.	Смирнова	Смирнова			Капицкая В.И.		

Косынка
Сборочный чертёж

Формат А4

1015.02.00.001



Обозначение	L, мм	Масса, кг
1015.02.00.001	1100	9,4
-01	1200	10,3

- Предельные отклонения размеров $\pm \frac{IT14}{2}$.

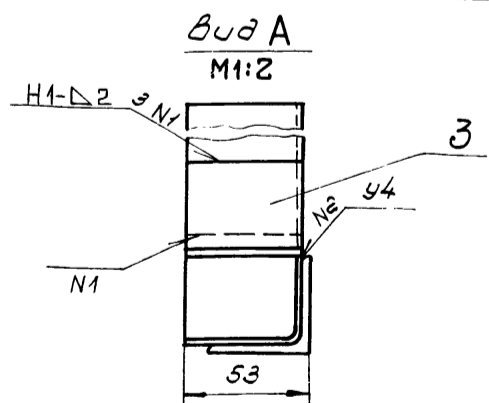
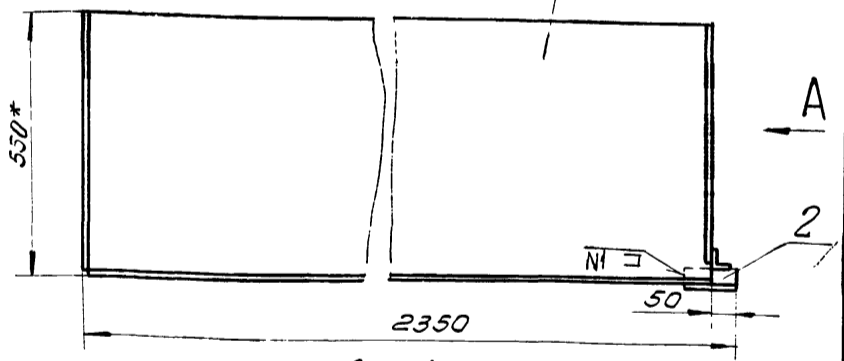
1015.02.00.001

Изм.	Лист	Исполнит.	Подп.	Дата	Лит.	Масса	Масштаб
Разраб.	Былоскина	Смирнова				22	1:10
Проб.	Глебова	Смирнова			Лист	Листов 1	
Рук. сект.	Смирнова	Смирнова			СОЮЗГИПРОЛЕСХОЗ		
И.контр.	Смирнова	Смирнова					
Утв.	Смирнова	Смирнова			Капицкая В.И.		

Балка

Формат А4

1015.02.01.00006



- 1. * Размер для справок.
- 2. Шероховатость обрабатываемых поверхностей деталей $Rz160$.
- 3. Предельные отклонения размеров $\pm \frac{IT14}{2}$.
- 4. Сварные швы по ГОСТ 5264-80.

21506-07

1015.02.01.00006

Изм.	Лист	Исполнит.	Подп.	Дата	Лит.	Масса	Масштаб
Разраб.	Былоскина	Смирнова				22	1:10
Проб.	Глебова	Смирнова			Лист	Листов 1	
Рук. сект.	Смирнова	Смирнова			СОЮЗГИПРОЛЕСХОЗ		
И.контр.	Смирнова	Смирнова					
Утв.	Смирнова	Смирнова			Капицкая В.И.		

Поддан
Сборочный чертёж

Формат А4

Альбом VII ч. I
Тепловой проект 411-2-170.86

Формат	Зона	Лист	Обозначение	Наименование	Кол.	Примечание
				Документация		
А3			НО 15.03.00.000СБ	Сборочный чертёж		
				Сборочные единицы		
А4	1		НО 15.03.01.000	Траверса	1	
А4	2		НО 15.03.02.000	Каркас	1	
				Детали		
А4	3		НО 15.03.00.001	Планка	4	
А4	4		НО 15.03.00.002	Ось	4	
				Стандартные изделия		
		5		Болт М12х80.58 Гост 7798-70*	2	
		6		Гайка 2М12.5.05 Гост 5918-73*	2	
		7		Шайба 12.01.05 Гост 6958-78*	4	
		8		Ось 21366 12.75 Ст.3 Гост 3650-80*	2	
		9		Ручка 7061-001 Гост 3085-69*	4	
		10		Штифт 4х25-88 Гост 10774-80	4	
		11		Шплинт 3,5х25-001 Гост 397-79*	2	
			НО 15.03.00.000			
Изм.	Лист	№ докум.	Подп.	Дата		
Разраб.	Булыгина	Тум			Лист	Листов
Проб.	Глебова	Тум				1
Рук. гр.	Глебова	Тум			Кассета	
Н. контр.	Спирidonов	Сит			СЮЗГИПРОЛЕСХОЗ	
Утв.	Спирidonов	Сит			Копировал Тум	

Альбом VII ч. I
Тепловой проект 411-2-170.86

Формат	Зона	Лист	Обозначение	Наименование	Кол.	Примечание
				Документация		
А3			НО 15.03.01.000СБ	Сборочный чертёж		
				Детали		
А4	1		НО 15.03.01.001	Скоба	1	
А4	2		НО 15.03.01.002	Балка	1	
А4	3		НО 15.03.01.003	Стенка	2	
А4	4		НО 15.03.01.004	Бобышка	2	
А4	5		НО 15.03.01.005	Косынка	2	
				Стандартные изделия		
		6		Шайба 16.01.05 Гост 10906-78*	2	
			НО 15.03.01.000			
Изм.	Лист	№ докум.	Подп.	Дата		
Разраб.	Гурьякова	Тум			Лист	Листов
Проб.	Глебова	Тум				1
Рук. гр.	Глебова	Тум			Траверса	
Н. контр.	Спирidonов	Сит			СЮЗГИПРОЛЕСХОЗ	
Утв.	Спирidonов	Сит			Копировал Тум	

Альбом VII ч. I
Тепловой проект 411-2-170.86

900 ± 0.1 НТН

R280 ✓

6 отв. $\phi 5.5 \pm 0.3$
 $\phi 0.15$

$\phi 100.074$
 $\phi 82$
 $(\phi 75 \times 6)$
 $2 \times 45^\circ$
2.5
(3)

Размеры и шероховатость поверхности в скобках - после сварки.

НО 15.11.01.006

Изм.	Лист	№ докум.	Подп.	Дата	Лист	Листов
Разраб.	Булыгина	Тум				
Проб.	Глебова	Тум				
Рук. гр.	Глебова	Тум				
Рук. сект.	Спирidonов	Сит				
Н. контр.	Спирidonов	Сит				
Утв.	Спирidonов	Сит				

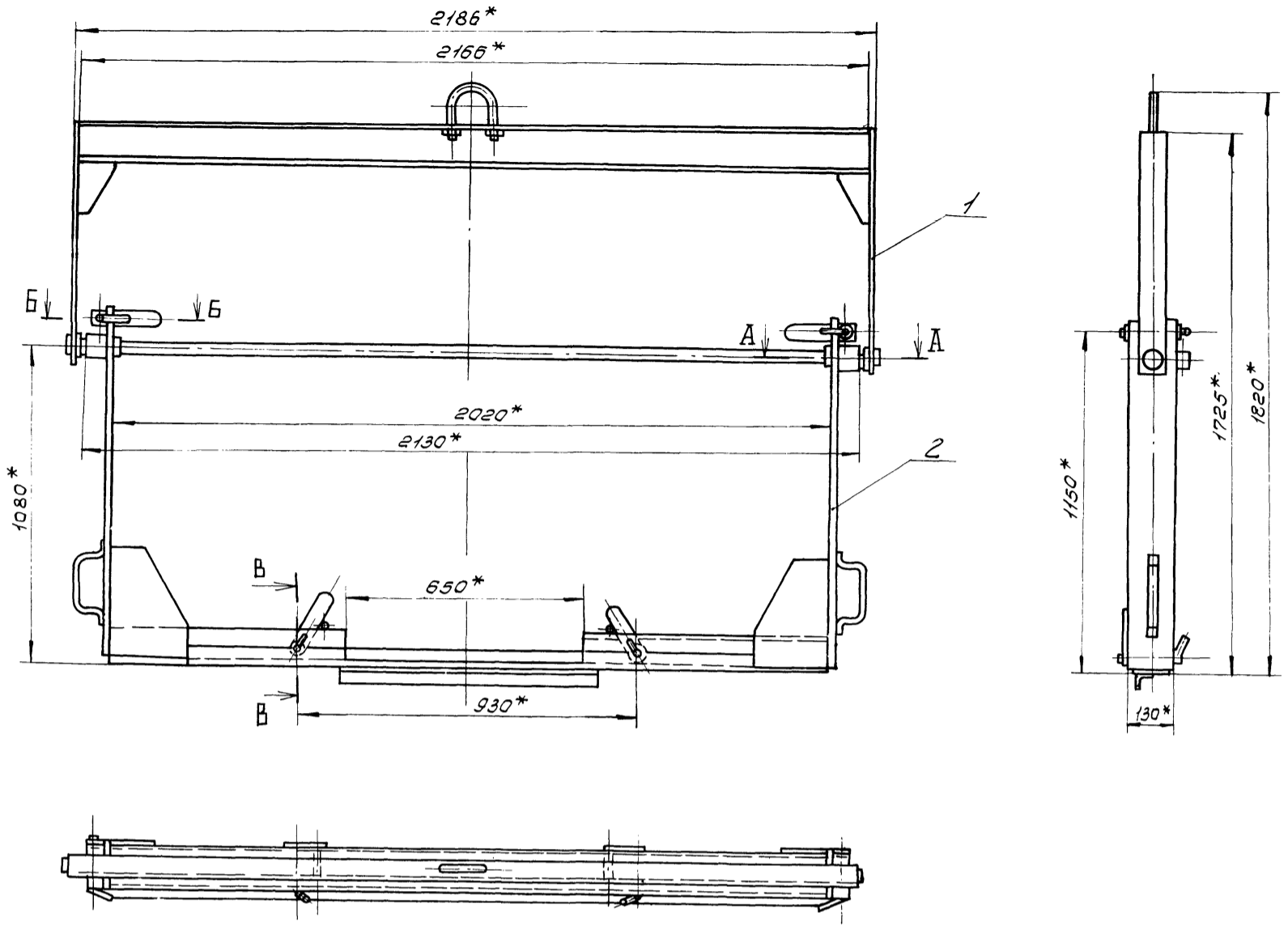
Латекс

Ст 3 Гост 380-71*

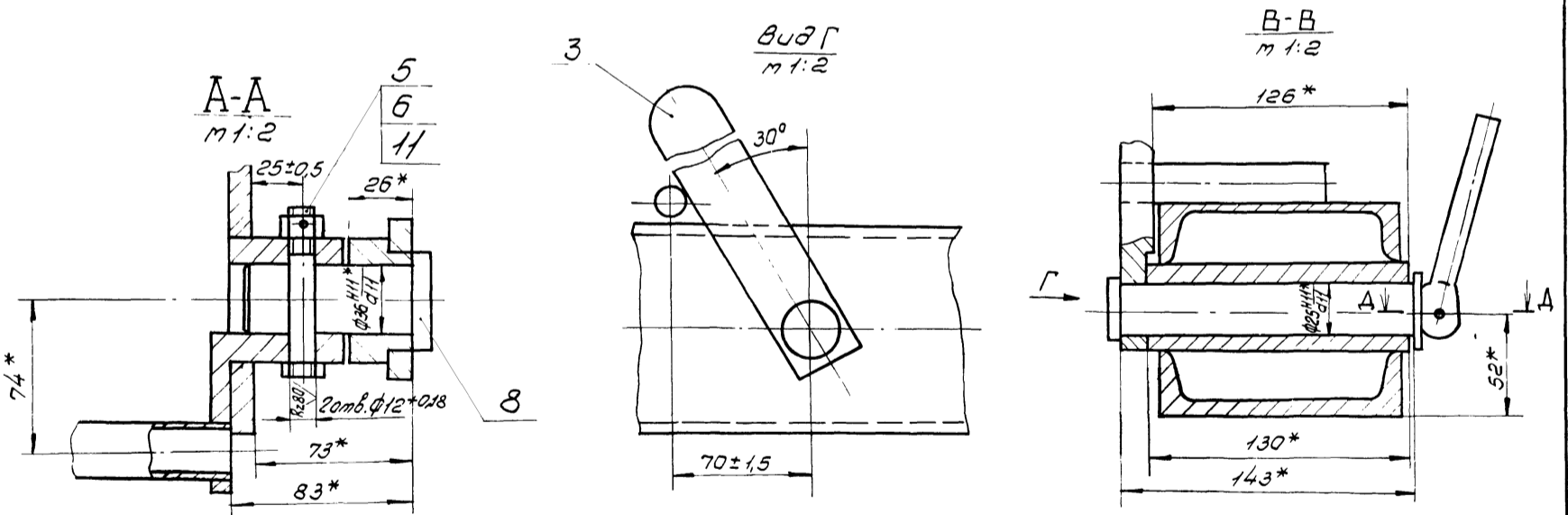
СЮЗГИПРОЛЕСХОЗ

Альбом VII ч. I
Тепловой проект 411-2-170.86

Формат	Зона	Лист	Обозначение	Наименование	Кол.	Примечание
				Документация		
А3			НО 15.03.02.000СБ	Сборочный чертёж		
				Сборочные единицы		
А4	1		НО 15.03.02.100	Опора	1	
				Детали		
А4	2		НО 15.03.01.005-01	Косынка	2	
А4	3		НО 15.03.02.001	Ручка	2	
А4	4		НО 15.03.02.002	Бобышка	2	
А4	5		НО 15.03.02.003	Стенка	2	
А4	6		НО 15.03.02.004	Втулка	2	
А4	7		НО 15.03.02.005	Платик	2	
Б4	8		НО 15.03.02.006	Ограничитель		
				Труба 28×3 Гост 8732-78* 120 Гост 8731-74* L = 2020 ± 14	1	3,7 кг
			21506-07			
			НО 15.03.02.000			
Изм.	Лист	№ докум.	Подп.	Дата		
Разраб.	Булыгина	Тум			Лист	Листов
Проб.	Глебова	Тум				1
Рук. гр.	Глебова	Тум			Каркас	
Н. контр.	Спирidonов	Сит			СЮЗГИПРОЛЕСХОЗ	
Утв.	Спирidonов	Сит			Копировал Тум	



Типовой проект КИИ-2-170.86

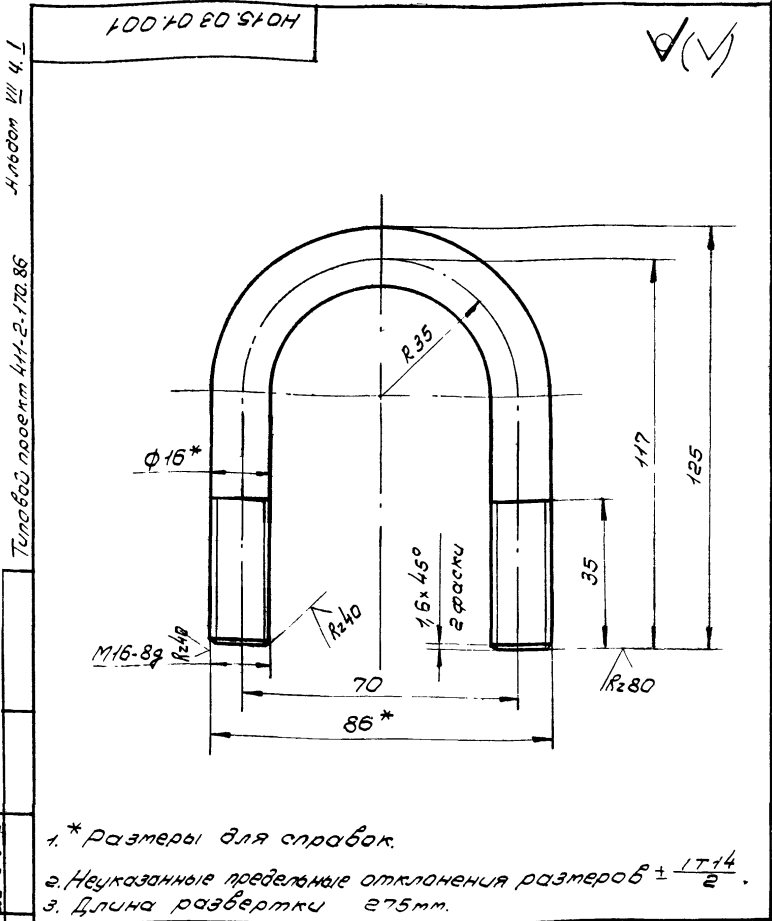


- * Размеры для справок.
- Сварные швы по гост 5264-80.
- Покрытие: грунтовка ПФ-021 гост 25129-82, эмаль ПФ-115, серая гост 6465-76* III Сз.
- Отверстия от покрытия предохранить.

21506-07
НО15.03.00.000 СБ

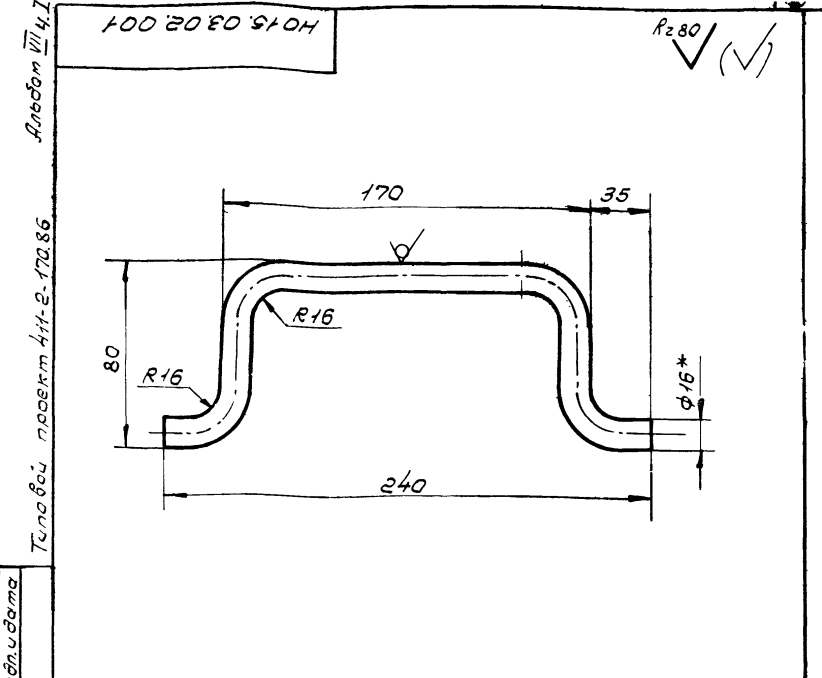
№ п/п	Лист	Издокум.	Подп.	Дата	Лист	Масса	Листов
1	1				185	1:10	1
Кассета							
Сборочный чертёж							
СВНЗГИПРОАЭСХОЗ							

Лист 1 из 1
Подп. и дата
Изд. и дата
Взам. инв. №
Инв. № докум.
Подп. и дата



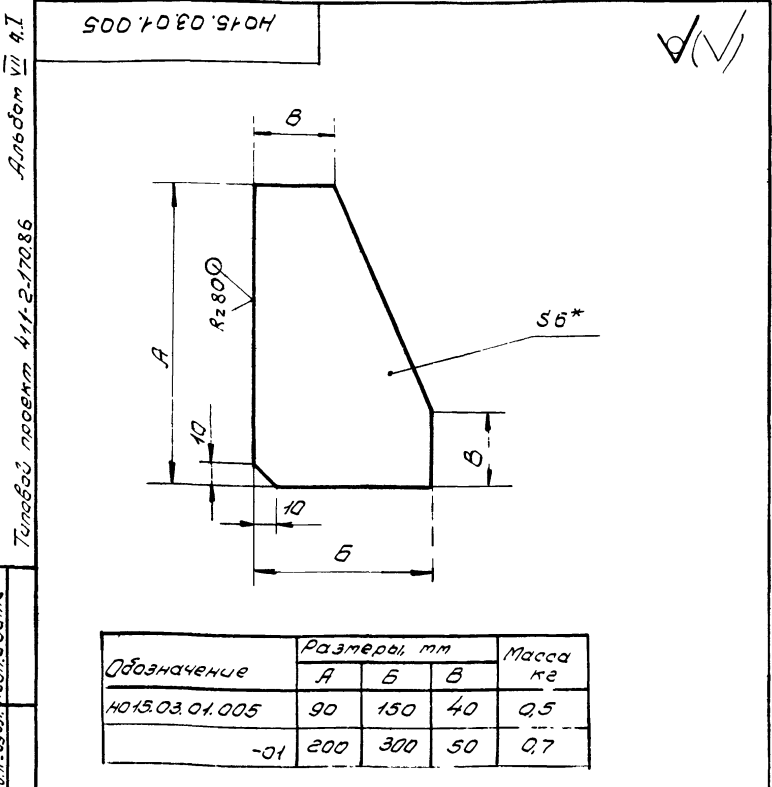
1001030101

Изм	Лист	№ докум	Подп.	Дата	Лист	Масса	Масштаб
Разраб.	Гурьякова	ЭИИ			04	1:1	
Проф.	Глебова	ТШМ			Лист	Листов 1	
Рук.пр.	Глебова	ТШМ			СОЮЗГИПРОЛЕСХОЗ		
Рук.сект.	Спирidonов	СЗ			15-В ГОСТ 2590-71* Круг Ст 3 по ГОСТ 535-79*		
Н.контр.	Спирidonов	СЗ			Формат А4		
Утв.	Спирidonов	СЗ			Копировал Шугуров		



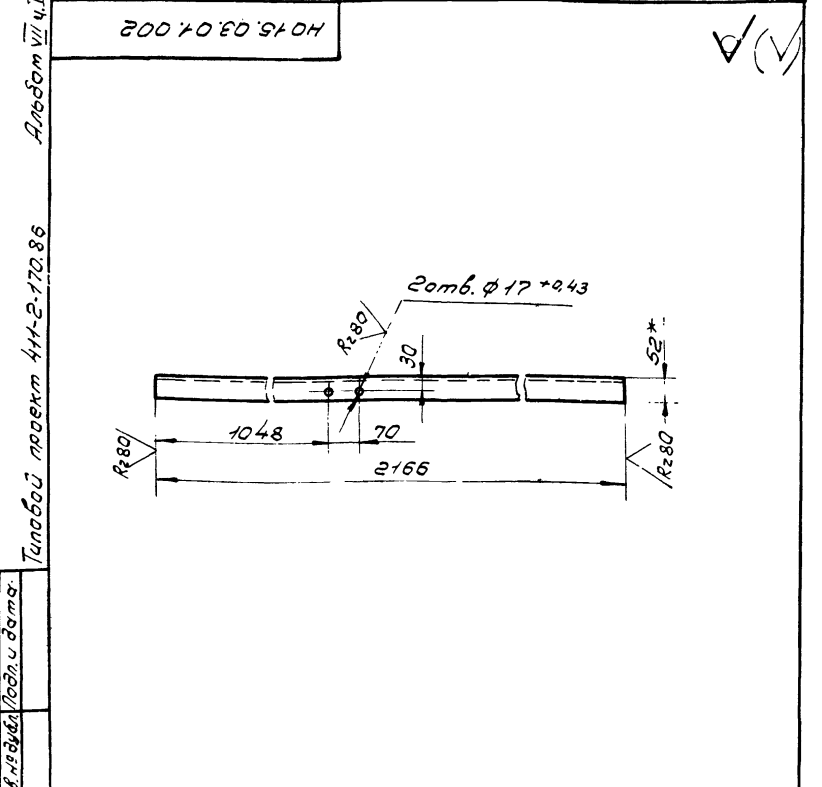
1001030201

Изм	Лист	№ докум	Подп.	Дата	Лист	Масса	Масштаб
Разраб.	Гурьякова	ЭИИ			0,5	1:2	
Проф.	Глебова	ТШМ			Лист	Листов 1	
Рук.пр.	Глебова	ТШМ			СОЮЗГИПРОЛЕСХОЗ		
Рук.сект.	Спирidonов	СЗ			15-В ГОСТ 2590-71* Круг Ст 3 по ГОСТ 535-79*		
Н.контр.	Спирidonов	СЗ			Формат А4		
Утв.	Спирidonов	СЗ			Копировал Шугуров		



50010301005

Изм	Лист	№ докум	Подп.	Дата	Лист	Масса	Масштаб
Разраб.	Гурьякова	ЭИИ			См. табл.	1:2	
Проф.	Глебова	ТШМ			Лист	Листов 1	
Рук.пр.	Глебова	ТШМ			СОЮЗГИПРОЛЕСХОЗ		
Рук.сект.	Спирidonов	СЗ			Лист 5-ПН-6 ГОСТ 19903-74* Ст 3 по ГОСТ 14057-75		
Н.контр.	Спирidonов	СЗ			Формат А4		
Утв.	Спирidonов	СЗ			Копировал Шугуров		



20010301002

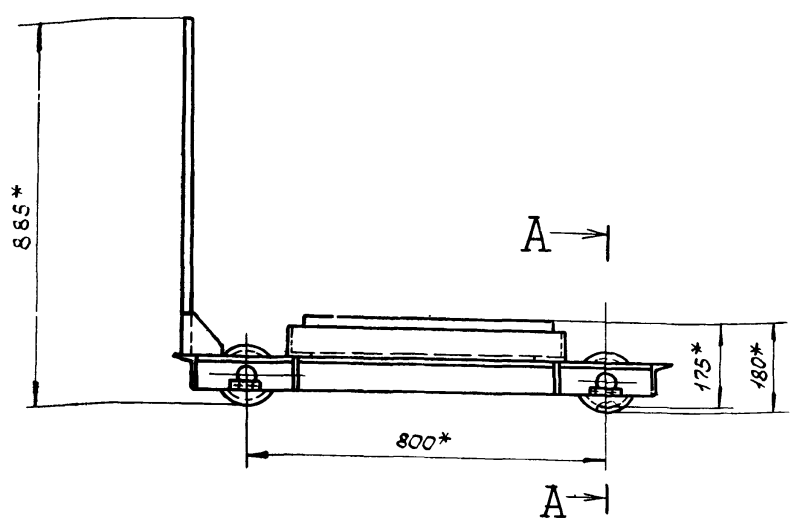
Изм	Лист	№ докум	Подп.	Дата	Лист	Масса	Масштаб
Разраб.	Гурьякова	ЭИИ			22,5	1:10	
Проф.	Глебова	ТШМ			Лист	Листов 1	
Рук.пр.	Глебова	ТШМ			СОЮЗГИПРОЛЕСХОЗ		
Рук.сект.	Спирidonов	СЗ			Швеллер 12 ГОСТ 8240-76* Ст 3 по ГОСТ 535-79		
Н.контр.	Спирidonов	СЗ			Формат А4		
Утв.	Спирidonов	СЗ			Копировал Шугуров		

Проект	Зона	Лист	Обозначение	Наименование	Кол.	Примечание
				Документация		
A2			НО 15.05.01.000СБ	Сборочный чертеж		
				Детали		
Б4	1	НО 15.05.01.001	Балка	75x50x5-БГОСТ8510-72* Узелок СтЭЛНГОСТ535-79*	2	39,4 кг
				$L = 8200 \text{ h } 14$		
Б4	2	НО 15.05.01.002	Стойка	50x50x5-БГОСТ8509-72* Узелок СтЭЛНГОСТ535-79*	18	2,7 кг
				$L = 700 \text{ h } 14$		
Б4	3	НО 15.05.01.003	Связь	50x50x5-БГОСТ8509-72* Узелок СтЭЛНГОСТ535-79*	10	4,6 кг
				$L = 1220 \text{ h } 14$		
Б4	4	НО 15.05.01.004	Опора	50x50x5-БГОСТ8509-72* Узелок СтЭЛНГОСТ535-79*	9	1,5 кг
				$L = 470 \text{ h } 14$		
A4			НО 15.05.01.005	Опора		9
A4			НО 15.05.01.006	Опора		28
A4			НО 15.05.01.007	Опора		27
			НО 15.05.01.000			
			Станина			
			СОЮЗГИПРОЛЕСХОЗ			

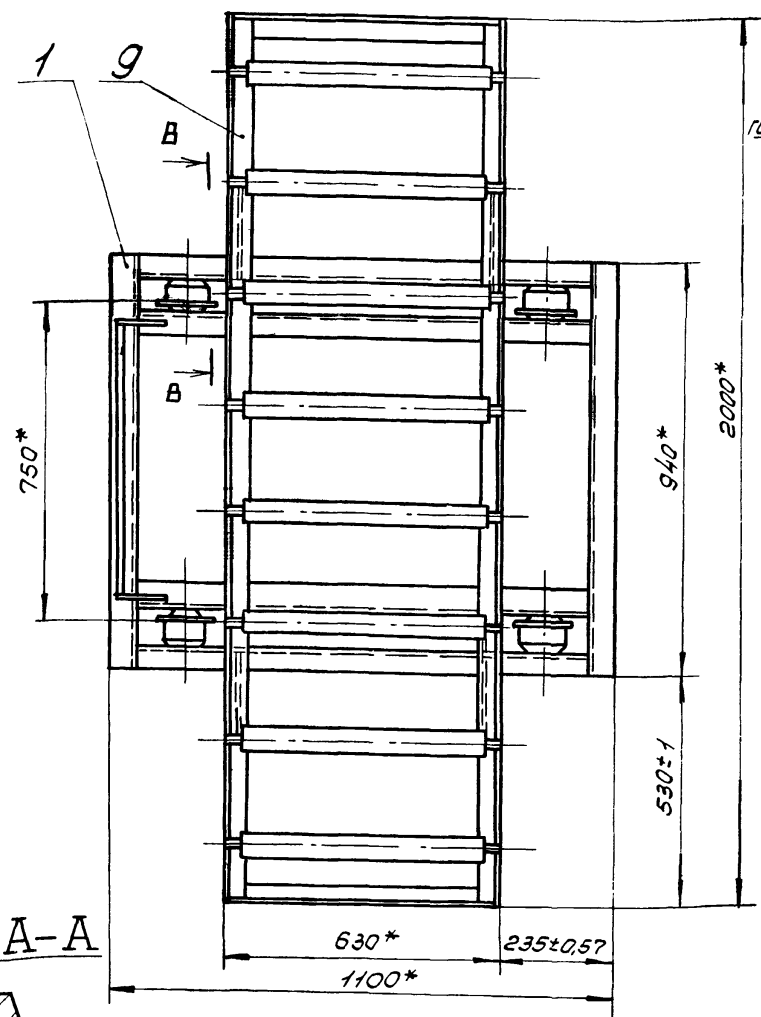
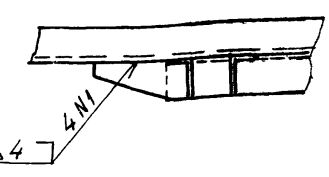
Проект	Зона	Лист	Обозначение	Наименование	Кол.	Примечание
				Документация		
A2			НО 15.04.00.000СБ	Сборочный чертеж		
				Сборочные единицы		
А4	1	НО 15.04.01.000	Тележка		1	
				Детали		
А4	2	НО 15.04.00.001	Ось		4	
А4	3	НО 15.04.00.002	Оседержатель		8	
А4	4	НО 15.04.00.003	Крышка		8	
А4	5	НО 15.04.00.004	Катак		4	
				Стандартные изделия		
	6		Болт М10x16,58.05 ГОСТ 7798-70*		16	
	7		Кольцо 1А52 ГОСТ 13241-68*		8	
	8		Подшипник 205 ГОСТ 8338-75*		8	
				Прочие изделия		
	9		Секция роликовая КРН-18		1	Возможен эксперимент по замене материала на сталь
			НО 15.04.00.000			
			Тележка			
			СОЮЗГИПРОЛЕСХОЗ			

Проект	Зона	Лист	Обозначение	Наименование	Кол.	Примечание
				Документация		
A3			НО 15.05.02.000СБ	Сборочный чертеж		
				Детали		
А4	1	НО 15.05.01.005-01	Опора		3	
А4	2	НО 15.05.01.006	Опора		7	
А4	3	НО 15.05.01.007-01	Опора		6	
Б4	4	НО 15.05.02.001	Балка	90x56x6-БГОСТ8510-72* Узелок СтЭЛНГОСТ535-79*	2	13,1 кг
				$L = 1960 \text{ h } 14$		
Б4	5	НО 15.05.02.002	Обвязь	50x50x5-БГОСТ8509-72* Узелок СтЭЛНГОСТ535-79*	4	3,8 кг
				$L = 1070 \text{ h } 14$		
Б4	6	НО 15.05.02.003	Стойка	50x50x5-БГОСТ8509-72* Узелок СтЭЛНГОСТ535-79*	6	2,7 кг
				$L = 665 \text{ h } 14$		
Б4	7	НО 15.05.02.004	Опора	50x50x5-БГОСТ8509-72* Узелок СтЭЛНГОСТ535-79*	3	1,7 кг
				$L = 460 \text{ h } 14$		
			НО 15.05.02.000			
			Станина			
			СОЮЗГИПРОЛЕСХОЗ			

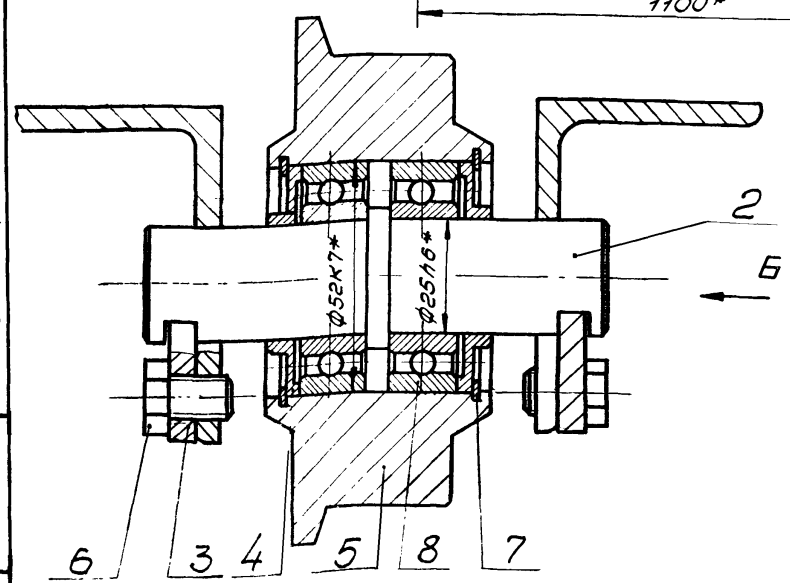
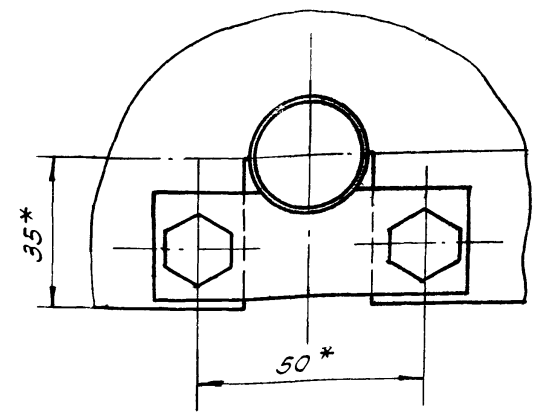
Проект	Зона	Лист	Обозначение	Наименование	Кол.	Примечание
				Документация		
A3			НО 15.04.01.000СБ	Сборочный чертеж		
				Детали		
А4	1	НО 15.04.01.001	Косынка		4	
А4	2	НО 15.04.01.002	Ручка		1	
А4	3	НО 15.04.01.003	Балка		4	
А4	4	НО 15.04.01.004	Косынка		4	
Б4	5	НО 15.04.01.005	Связь	75x50x6-БГОСТ8510-72* Узелок СтЭЛНГОСТ535-79*	2	4,4 кг
				$L = 940 \text{ h } 14$		
			21506-07			
			НО 15.04.01.000			
			Рама			
			СОЮЗГИПРОЛЕСХОЗ			



В-В повернуто



Вид Б



Технические требования.

- * Размеры для справок.
- Допуск плоскостности общей прилегающей плоскости роликов при установке на раму тележки $\pm 2,5$ мм относительно базовой поверхности катков поз. 5.
- Подшипниковые узлы заполнить смазкой УС-2 ГОСТ 1033-79.
- Катки должны вращаться свободно, без стука и заеданий.
- Роликовую секцию КРН-18 доработать согласно данному чертежу.

Техническая характеристика

1. Грузоподъемность, кг	960
2. Тип рельсового пути	- рельс Р5 ГОСТ 19240-73
3. Колея, мм	770
4. База, мм	750x800
5. Высота погрузки, мм	175
6. Габариты, мм	
длина	1100
ширина	2000
высота	885

15
21506-07
НО 15.04.00.000006

Изм.	Лист	Издок	Мод.	Дата	Тележка Сборочный чертень	Лист	Масса	Листов
Разр.	Гурьякова	Гурьякова	Гурьякова	Гурьякова		100	110	
Проб.	Гурьякова	Гурьякова	Гурьякова	Гурьякова	СОЮЗГИПРОЛЕСХОЗ	Лист	Листов	7
Рук. экз.	Гурьяков	Гурьяков	Гурьяков	Гурьяков		7		
И. контр.	Гурьяков	Гурьяков	Гурьяков	Гурьяков				
Утв.	Гурьяков	Гурьяков	Гурьяков	Гурьяков				

Туповой проект 411-2-170-86

Великий Новгородский завод

№ 15.04.00.003

Рz 40 ✓(✓)

Неуказанные предельные отклонения размеров $\pm \frac{IT14}{2}$.

Изм.	Лист	№ докум.	Подп.	Дата	Лист	Масса	Масштаб
Разработ.	Гурьякова	И.И.				0,03	1:1
Проб.	Глебова	И.И.					
Рук. з.р.	Глебова	И.И.			Лист	Листов 1	
Рук. сект.	Спирidonov	С.И.					
И. контр.	Спирidonov	С.И.					
Утв.	Спирidonov	С.И.					

Крышка

Ст 315 ГОСТ 380-71*

СОЮЗГИПРОЛЕСХОЗ

Капирава И.И. Формат А4

№ 15.04.00.002

Рz 80 ✓(✓)

* Размер для справок.

Изм.	Лист	№ докум.	Подп.	Дата	Лист	Масса	Масштаб
Разработ.	Гурьякова	И.И.				0,08	1:1
Проб.	Глебова	И.И.					
Рук. з.р.	Глебова	И.И.			Лист	Листов 1	
Рук. сект.	Спирidonov	С.И.					
И. контр.	Спирidonov	С.И.					
Утв.	Спирidonov	С.И.					

Оседержатель

Ст 315 ГОСТ 19903-74*

Ст 315 ГОСТ 14637-79

СОЮЗГИПРОЛЕСХОЗ

Капирава И.И. Формат А4

№ 15.04.00.001

Рz 40 ✓(✓)

Допуск радиального биения поверхностей А и Б относительно общей оси не более 0,03.

Изм.	Лист	№ докум.	Подп.	Дата	Лист	Масса	Масштаб
Разработ.	Гурьякова	И.И.				0,3	1:1
Проб.	Глебова	И.И.					
Рук. з.р.	Глебова	И.И.			Лист	Листов 1	
Рук. сект.	Спирidonov	С.И.					
И. контр.	Спирidonov	С.И.					
Утв.	Спирidonov	С.И.					

Ось

Сталь 45 ГОСТ 1050-74**

СОЮЗГИПРОЛЕСХОЗ

Капирава И.И. Формат А4

№ 15.04.00.004

Рz 80 ✓(✓)

240... 270 HB.

Изм.	Лист	№ докум.	Подп.	Дата	Лист	Масса	Масштаб
Разработ.	Гурьякова	И.И.				1,9	1:1
Проб.	Глебова	И.И.					
Рук. з.р.	Глебова	И.И.			Лист	Листов 1	
Рук. сект.	Спирidonov	С.И.					
И. контр.	Спирidonov	С.И.					
Утв.	Спирidonov	С.И.					

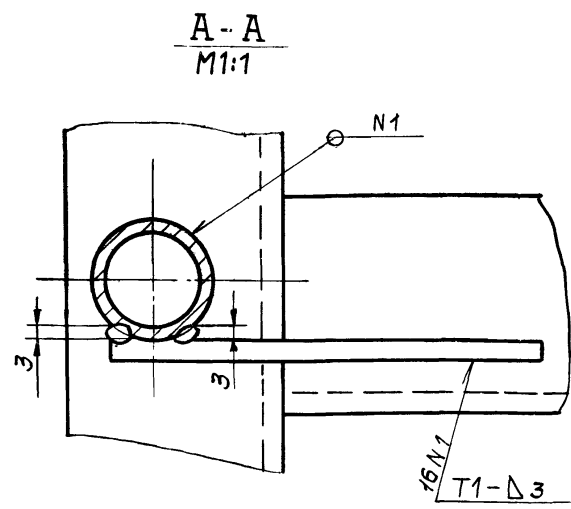
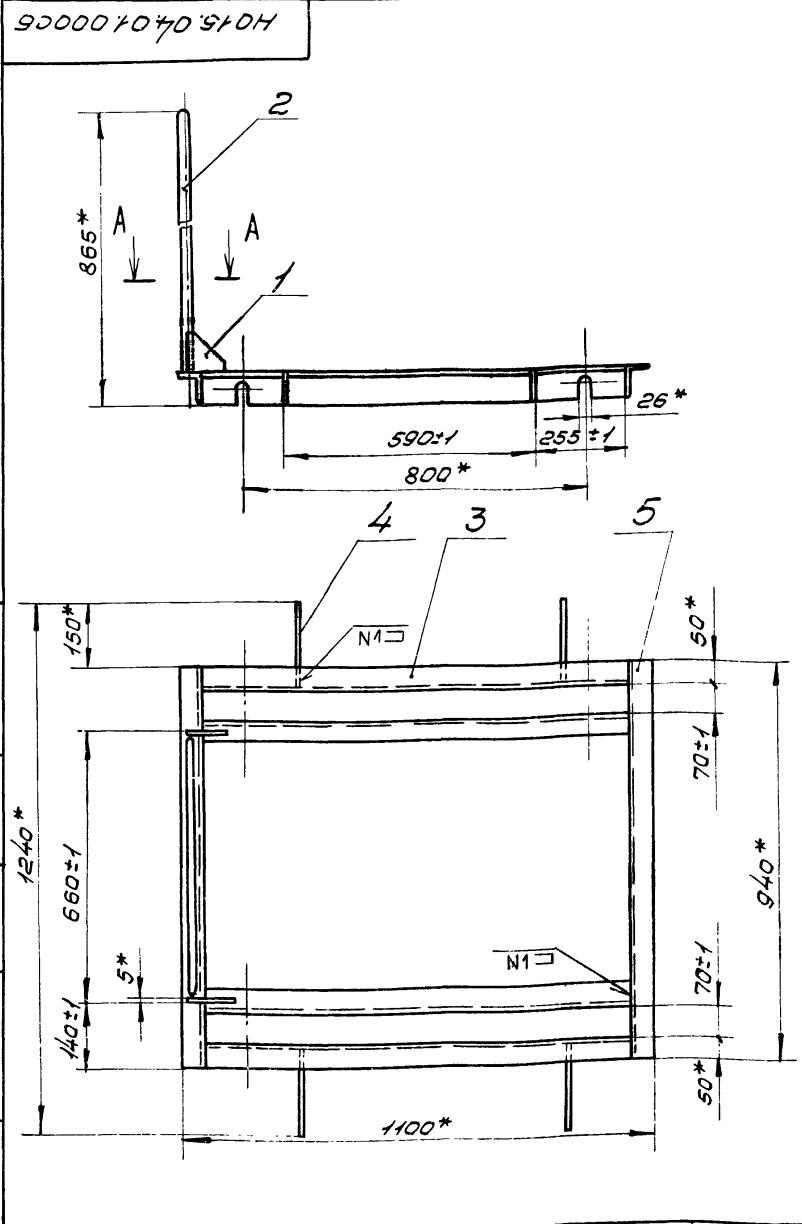
Каток

Сталь 45 ГОСТ 1050-74**

СОЮЗГИПРОЛЕСХОЗ

Капирава И.И. Формат А4

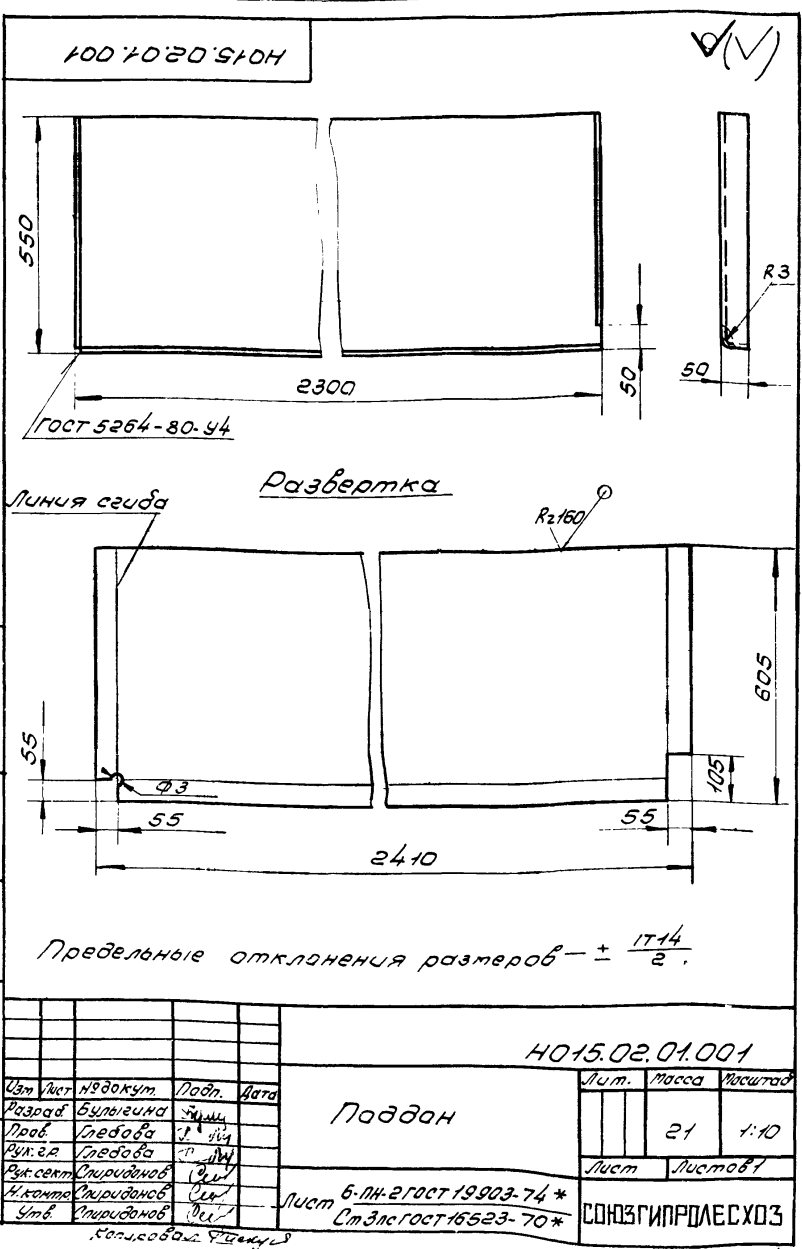
Учеб. проект 411-2-170.86
 Альбом VII ч. I
 Вид. № 1
 Подп. и дата
 Взам. инв. № 193-С
 Вид. № 1
 Подп. и дата
 Кол. экз. 1



- 1. * Размеры для справок.
- 2. Сварные швы по гост 5264-80, кроме мест указанных особо.
- 3. Шероховатость обрабатываемых поверхностей деталей 5ч - R_z160.
- 4. Покрытие: грунтровка гф-021 гост 25129-82, эмаль ПФ-115, серая, гост 6465-76* III Сэ.
- 5. Пазы от покрытия предохранить.

НО 15.04.01.000 СБ				Лист	Масса	Масштаб
Рама					40	1:10
Сборочный чертёж				Лист	Листов 1	
СОЮЗГИПРОЛЕСХОЗ				Формат А4		

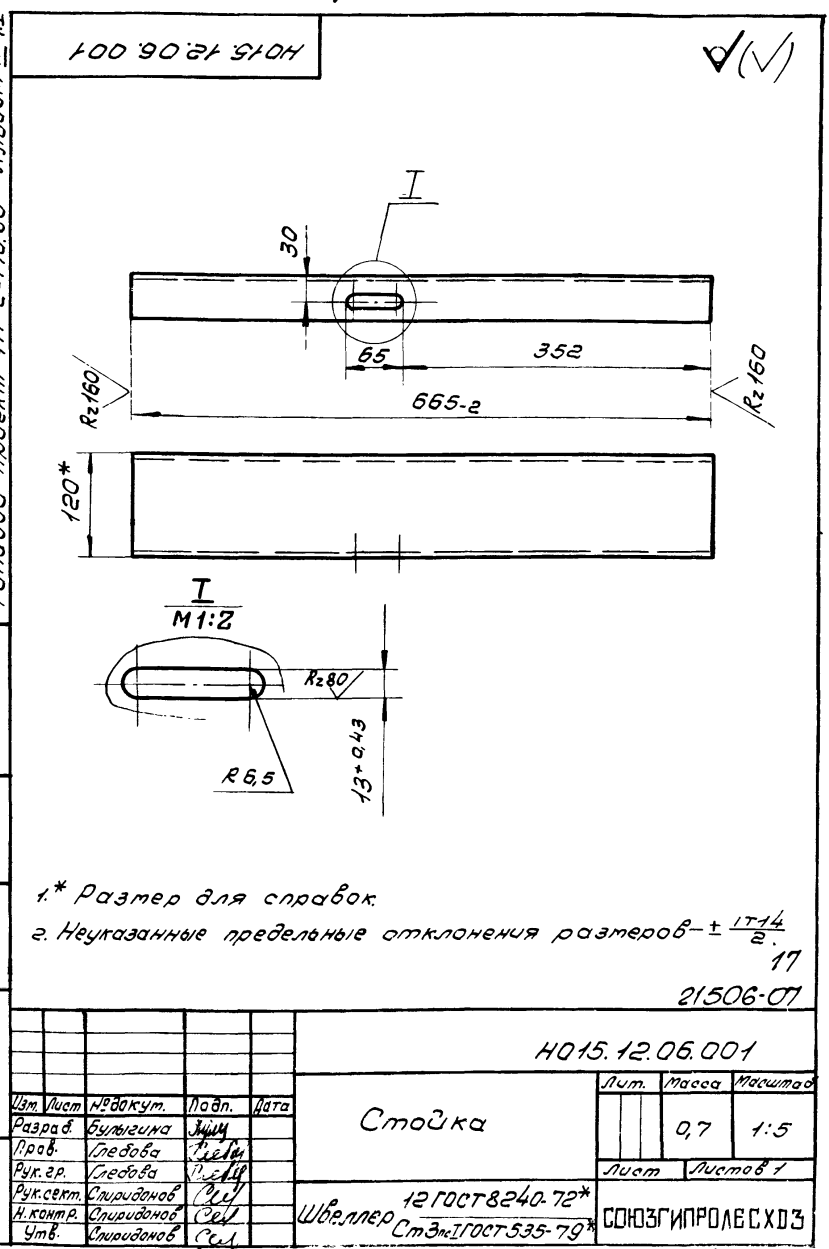
Учеб. проект 411-2-170.86
 Альбом VII ч. I
 Вид. № 1
 Подп. и дата
 Взам. инв. № 193-С
 Вид. № 1
 Подп. и дата
 Кол. экз. 1



Предельные отклонения размеров $\pm \frac{17 \pm 4}{2}$

НО 15.02.01.001				Лист	Масса	Масштаб
Панель					21	1:10
Лист 6-ПН-2 Гост 19903-74*				СОЮЗГИПРОЛЕСХОЗ		
Ст. 3 Гост 16523-70*				Формат А4		

Учеб. проект 411-2-170.86
 Альбом VII ч. I
 Вид. № 1
 Подп. и дата
 Взам. инв. № 193-С
 Вид. № 1
 Подп. и дата
 Кол. экз. 1



- 1. * Размер для справок.
- 2. Неуказанные предельные отклонения размеров $\pm \frac{17 \pm 4}{2}$.

НО 15.12.06.001				Лист	Масса	Масштаб
Стойка					0,7	1:5
Швеллер 12 Гост 8240.72*				СОЮЗГИПРОЛЕСХОЗ		
Ст. 3 Гост 535-79*				Формат А4		

Альбом VII ч. I
Титульный проект АИ-2-170.86

Формат Зона	Лист	Обозначение	Наименование	Кол.	Примечание
			Документация		
		НО15.05.00.000СБ	Сборочный чертёж		
			Переменные данные для исполнений		
			НО15.05.00.000		
			Сборочные единицы		
А4	1	НО15.05.01.000	Станина	1	
			Стандартные изделия		
	3		Болт М6×14.58.05 ГОСТ 7798-70*	56	
	4		Болт М12×300В Ст3пс2 ГОСТ 24379.1-80	18	
	5		Винт М12×16.58.05 ГОСТ 17473-80*	162	
	6		Шайба 6.65Г.05 ГОСТ 6402-70*	56	
	7		Шайба 12.01.05 ГОСТ 11371-78* Гвозди К2,5×60 ГОСТ 4028-63*	162 0,5 кг	
НО15.05.00.000					
Изм.	Лист	№ докум.	Подп.	Дата	
Разраб.	Булыгина	И.И.			
Проф.	Глебова	И.И.			
Конт. эк.	Глебова	И.И.			
И.контр.	Спиридонов	С.И.			
Утв.	Спиридонов	С.И.			
Стал ролликовый					
СОЮЗГИПРОТЕСХПЗ					
Копировать в 2 экземплярах					

Альбом VII ч. I
Титульный проект АИ-2-170.86

Формат Зона	Лист	Обозначение	Наименование	Кол.	Примечание
			Прочие изделия		
	12		Ролик неподвижной Р-350	28	г. Судя з-д. Красный пресс
			Материалы		
			Пиломатериалы		
			Сосна ГОСТ 8486-66**		
	14		Доска 25×100	0,03	м ³
	15		Доска 25×200	0,02	м ³
	16		Доска 25×130	0,04	м ³
		НО15.05.00.000-01			
			Сборочные единицы		
А4	1	НО15.05.02.000	Станина		
			Стандартные изделия		
	3		Болт М6×14.58.05 ГОСТ 7798-70*	14	
	4		Болт М12×300В Ст3пс2 ГОСТ 24379.1-80	6	
	5		Винт М12×16.58.05 ГОСТ 17473-80*	36	
	6		Шайба 6.65Г.05 ГОСТ 6402-70*	14	
НО15.05.00.000					
Изм.	Лист	№ докум.	Подп.	Дата	
Копировать в 2 экземплярах					

Альбом VII ч. I
Титульный проект АИ-2-170.86

18

200×1050×10Н

Обозначение	L	A	B	B	Г	Материал	Масса, кг
НО15.05.01.007	200	80	160	22	40	Углерод. сталь ГОСТ 535-79*	0,38
-01	170	65	130	30	50	Углерод. сталь ГОСТ 535-79*	0,4

Неуказанные предельные отклонения ± 1/2

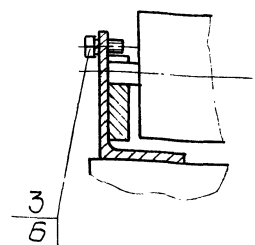
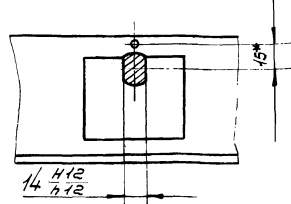
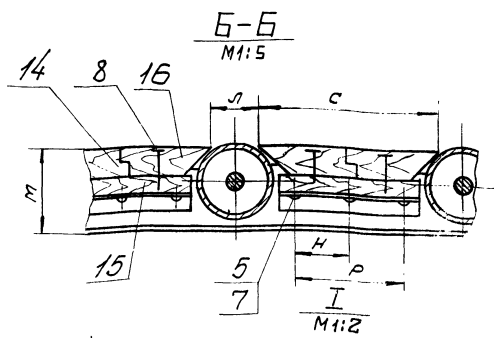
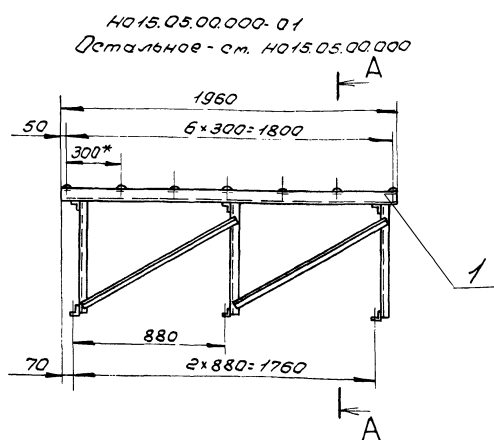
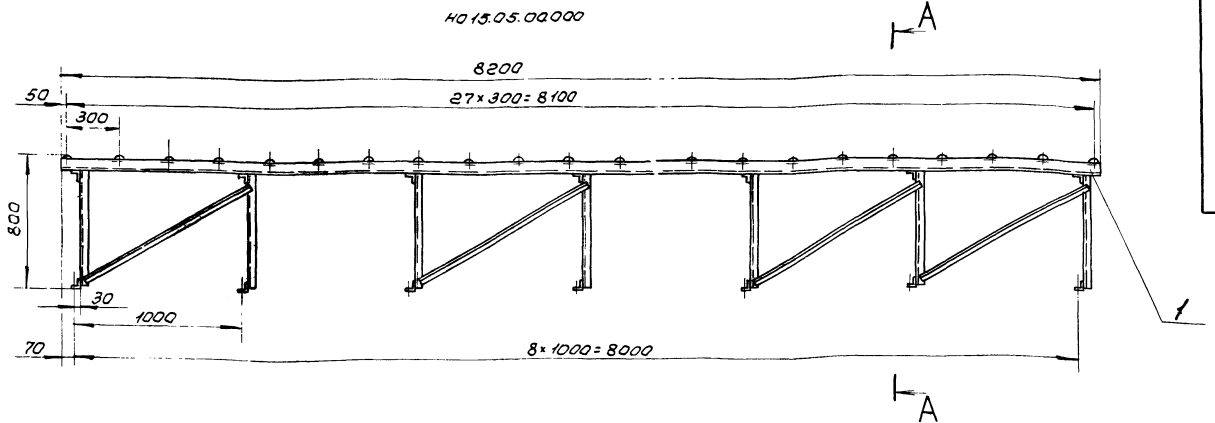
НО15.05.01.007				Лист	Масса	Масштаб
Опора					Ст. табл.	1:2
				Лист	Листов 1	
Ст. табл.				СОЮЗГИПРОТЕСХПЗ		
Копировать в 2 экземплярах						

Альбом VII ч. I
Титульный проект АИ-2-170.86

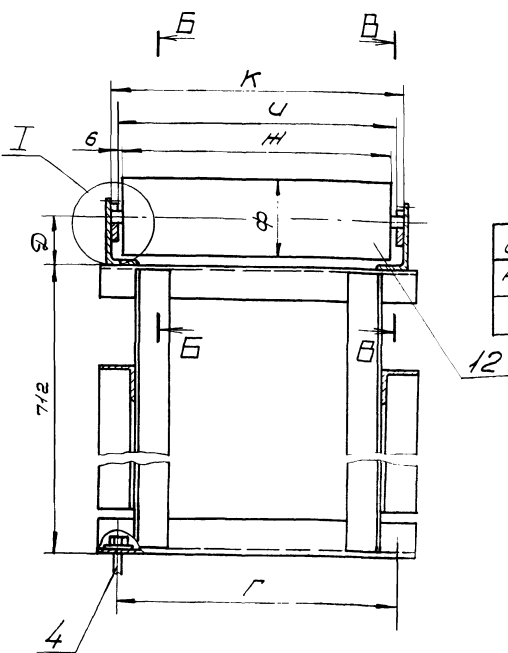
Формат Зона	Лист	Обозначение	Наименование	Кол.	Примечание
	7		Шайба 12.01.05 ГОСТ 11371-78*	36	
	8		Гвозди К2,5×60 ГОСТ 4028-63*	0,3 кг	
			Прочие изделия		
	12		Ролик неподвижной Р-400	7	г. Судя з-д. Красный пресс
			Материалы		
			Пиломатериалы		
			Сосна ГОСТ 8486-66**		
	14		Доска 40×200	0,02	м ³
	15		Доска 25×90	0,02	м ³
21506-07					
НО15.05.00.000					
Изм.	Лист	№ докум.	Подп.	Дата	
Копировать в 2 экземплярах					

Архив ВЛЧУТ

15
Н015.05.00.000СБ



A-A
M1:5



Обозначение	Г	Д	Ж	У	К	Л	М	Н	Р	С	Ф	Масса, кг
Н015.05.00.000	350	50	350	382	386	70	85	80	160	230	76	435
-01	400	68	400	412	436	100	118	65	130	200	114	155

- * Размеры для справок.
 2. Допуск параллельности осей роликов в общей плоскости 2 мм.
 3. Допуск перекаса осей роликов 2 мм.
 4. Деревянные щиты между роликами выполнить при монтаже.

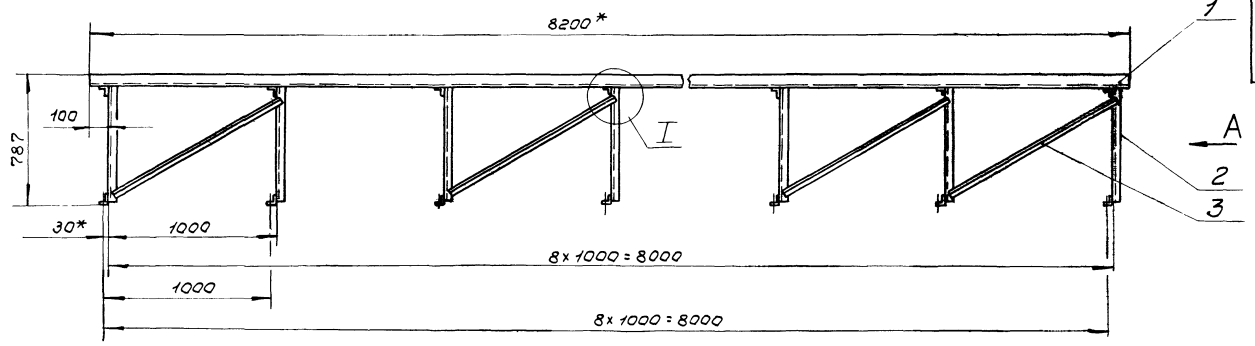
19

21506-07

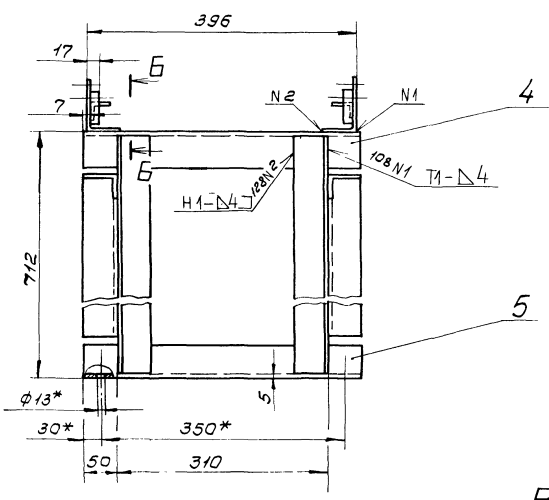
Н015.05.00.000СБ				Лист	Масса	Масштаб
Изм	Лист	Исполнит	Дата	Стал роликовый.	См. табл.	1:20
Разраб	Бухгалтер	Директор	Дата			
Проф	Лесовод	Инженер	Дата	Сборочный чертёж		
Рисовал	Лесовод	Инженер	Дата			
Проверил	Инженер	Инженер	Дата	Лист	Листов	7
Инженер	Инженер	Инженер	Дата	СОЮЗГИПРОДЕСХОЗ		
Инж	Инженер	Инженер	Дата	Формат АЕ		

Техникой, проектом 411-2-170.85

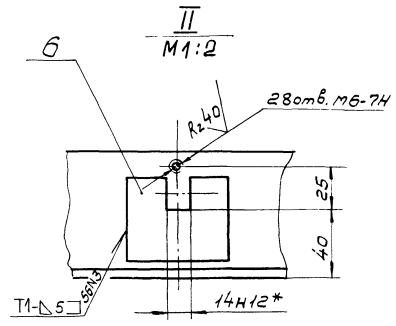
Лист № 1 из 1. Проверено и одобрено: [подпись]



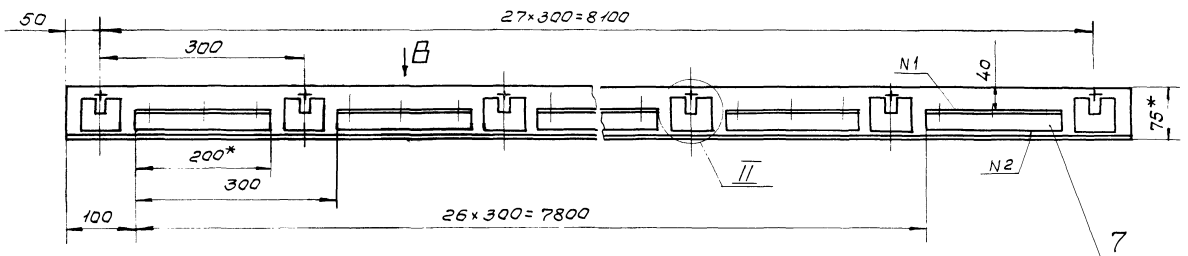
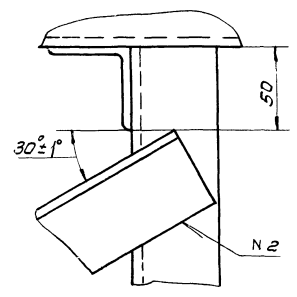
Вид А
М1:5



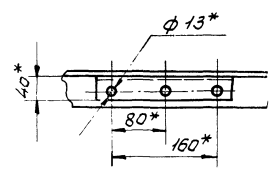
Б-Б
М1:5



I
М1:2



Вид В
М1:5



- 1.* Размеры для справок.
- 2. Шероховатость обрабатываемых поверхностей деталей Б4 - R_{z160} .
- 3. Неуказанные предельные отклонения размеров $\pm \frac{IT14}{2}$.
- 4. Сварные швы по гост 5264-80.
- 5. Покрытие: грунтовка ПФ-021 гост 25129-82, эмаль ПФ-115, серая, гост 6465-76* III Сз.

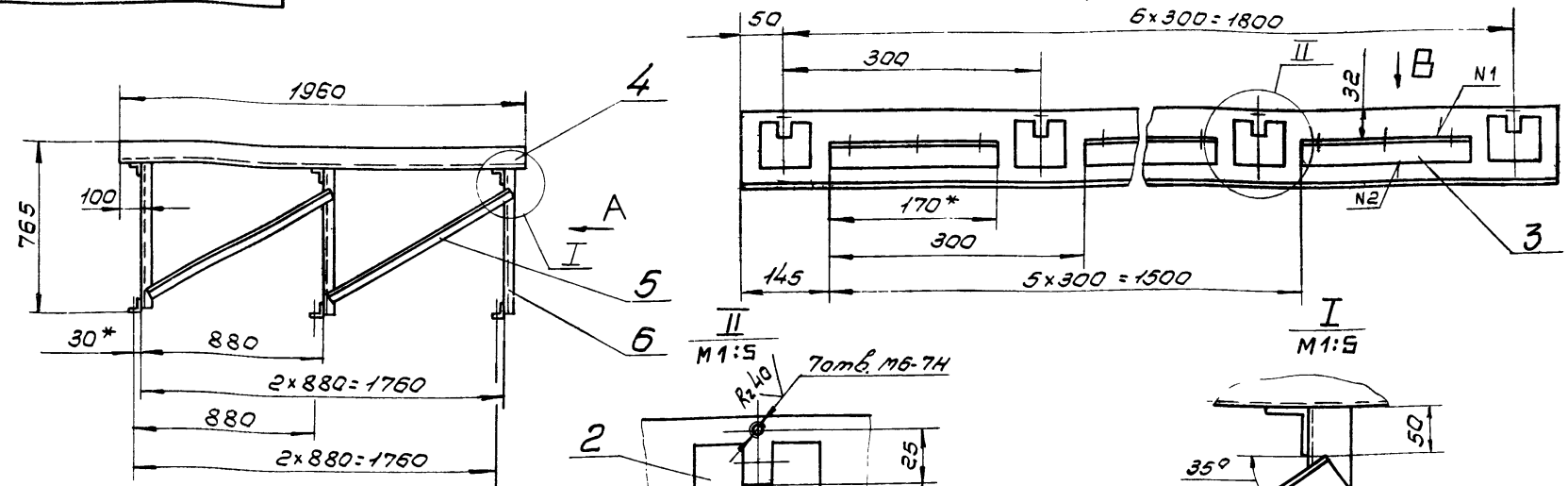
21506-07

Н015.05.01.000006

Изм.	Лист	№ докум.	Подп.	Дата	Станция	Лист	Листов
Разработ	Бухгалтер	СМ				220	1:20
Проб.	Глебова				Сборочный чертёж		
Рис.вр.	Глебова				Лист	Листов 1	
Рис.смет.	Спирidonов				СОУЗ ГИПРОАЭС ХОЗ		
Исполн.	Спирidonов						
Утв.	Спирidonов						

Туполовой проект 411-2-170.86 Альбом VII.4.1

НО 15.05.02.000 СБ

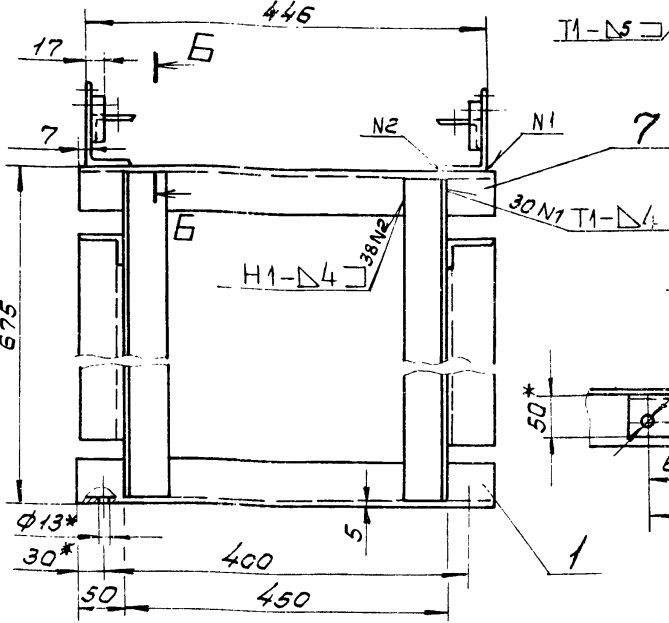


Вид А
М1:5
445

М1:5
70тв. М6-7Н

Вид В
М1:5
φ13*

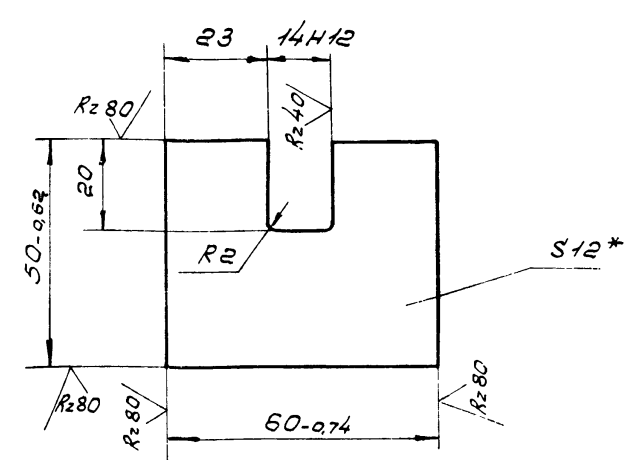
- 1.* Размеры для справок.
2. Шероховатость обрабатываемых поверхностей деталей 64 - Rz160/.
3. Неуказанные предельные отклонения размеров $\pm \frac{IT14}{2}$.
4. Сварные швы по ГОСТ 5264-80.
5. Покрытие: грунтровка ГФ-021 ГОСТ 25129-82, эмаль ПФ-115, серая, ГОСТ 6465-76*, III Сэ.



НО 15.05.02.000 СБ				Лит.	Масса	Масштаб
Изм.	Лист	№ докум.	Подп.	Станина		
Разраб.	Булгыгина	С.И.	Дата	Лит.	55	1:20
Проб.	Глебова	С.И.		Лист	Листов 1	
Рук. экз.	Глебова	С.И.		Сборочный чертёж		
Н.контр.	Спириданов	С.И.		СОЮЗГИПРОБЕСХОЗ		
Утв.	Спириданов	С.И.		Формат А3		

Туполовой проект 411-2-170.86 Альбом VII.4.1

НО 15.05.01.005

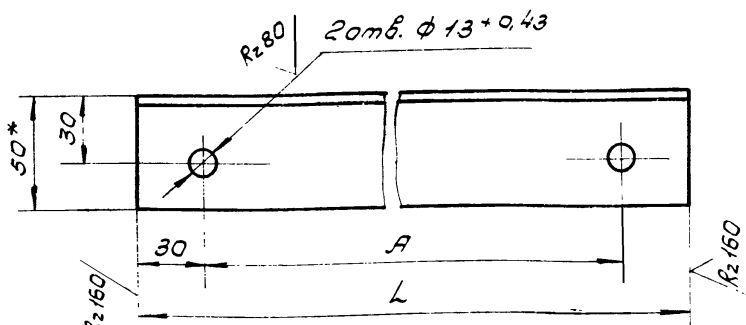


- 1.* Размер для справок.
2. Неуказанные предельные отклонения размеров $\pm \frac{IT14}{2}$.

НО 15.05.01.005				Лит.	Масса	Масштаб
Изм.	Лист	№ докум.	Подп.	Опора		
Разраб.	Булгыгина	С.И.	Дата	Лит.	0,25	1:1
Проб.	Глебова	С.И.		Лист	Листов 1	
Рук. экз.	Глебова	С.И.		6-ПН-12 ГОСТ 19903-74*		
Н.контр.	Спириданов	С.И.		Стэнс ГОСТ 14637-79		
Утв.	Спириданов	С.И.		СОЮЗГИПРОБЕСХОЗ		

Туполовой проект 411-2-170.86 Альбом VII.4.1

НО 15.05.01.005



- 1.* Размер для справок.
2. Неуказанные предельные отклонения размеров $\pm \frac{IT14}{2}$.

НО 15.05.01.005				Лит.	Масса	Масштаб
Изм.	Лист	№ докум.	Подп.	Опора		
Разраб.	Булгыгина	С.И.	Дата	Лит.	Ст. табл.	1:2
Проб.	Глебова	С.И.		Лист	Листов 1	
Рук. экз.	Глебова	С.И.		40x50x5 - ГОСТ 8509-72		
Н.контр.	Спириданов	С.И.		Стэнс ГОСТ 535-79*		
Утв.	Спириданов	С.И.		СОЮЗГИПРОБЕСХОЗ		

Альбом VII.1
Типовой проект 411-Э-170.86

Формат Зона Лист	Обозначение	Наименование	Кол.	Приме- чание
		Документация		
A2	HO15.07.00.000 СБ	Сборочный чертеж		
		Сборочные единицы		
A4	1 HO15.07.01.000	Привод	1	
A4	2 HO15.07.02.000	Ограждение	1	
A4	3 HO15.07.03.000	Ролик	9	
	4 -01	Ролик	2	
A4	5 HO15.07.04.000	Рама	1	
A4	6 HO15.07.05.000	Упор	1	
		Детали		
A3	9 HO15.07.00.001	Звездочка	12	
A4	10 HO15.07.00.002	Ось	12	
A4	11 HO15.07.00.003	Крышка	12	
		Стандартные изделия		
		Болт ГОСТ 7798-70*		
	13	М 8x35.58.05	6	
	14	М 12x45.58.05	44	
HO15.07.00.000				
Изм.	Лист	№ докум.	Подп.	Дата
Разработ.	Сурякова	Лист	Дата	
Проб.	Глебова	Лист	Дата	
Руковод.	Глебова	Лист	Дата	
Проект.	Сурякова	Лист	Дата	
И.контр.	Рогов	Лист	Дата	
Лит.		Лист	Листов	
		1	2	
Ролик привода				
СОЮЗГИПРОЛЕСХОЗ				
Копировал Гусев				

Альбом VII.1
Типовой проект 411-Э-170.86

Формат Зона Лист	Обозначение	Наименование	Кол.	Приме- чание
	15	Болт М 12x300 ГОСТ 7798-70	8	
		Гайка ГОСТ 5915-70*		
	16	М 8.5.05	6	
	17	М 12.5.05	44	
	18	М 16.5.05	12	
	19	Кольцо 1612 ГОСТ 13940-68*	12	
	20	Кольцо 1632 ГОСТ 13941-68*	12	
		Шайба ГОСТ 11371-78*		
	21	8.01.05	6	
	22	16.01.05	12	
	23	Шайба 12.65Г.05 ГОСТ 6402-70*	44	
	24	Подшипник 201 ГОСТ 8338-75*	12	
	25	Цель ПР-12.7-1820-2 ГОСТ 13568-75* L=8м		
	26	Звено С-ПРЛ-12.7-1820 ГОСТ 13568-75*	1	
	27	Звено П-ПРЛ-12.7-1820 ГОСТ 13568-75*	1	
HO15.07.00.000				
Изм.	Лист	№ докум.	Подп.	Дата
Копировал Гусев				

Альбом VII.1
Типовой проект 411-Э-170.86

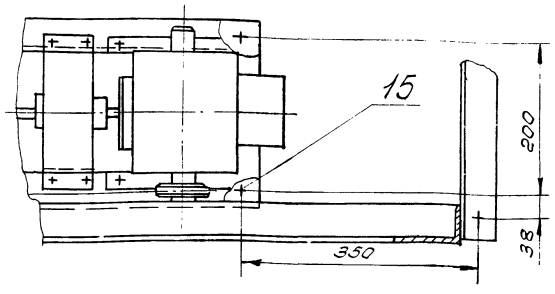
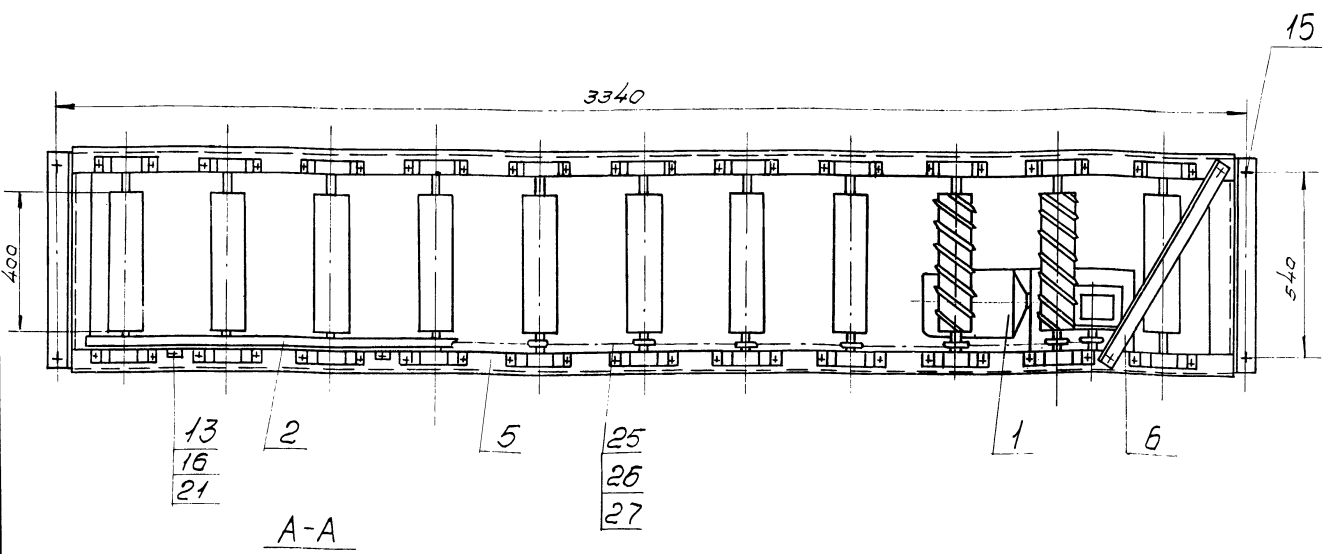
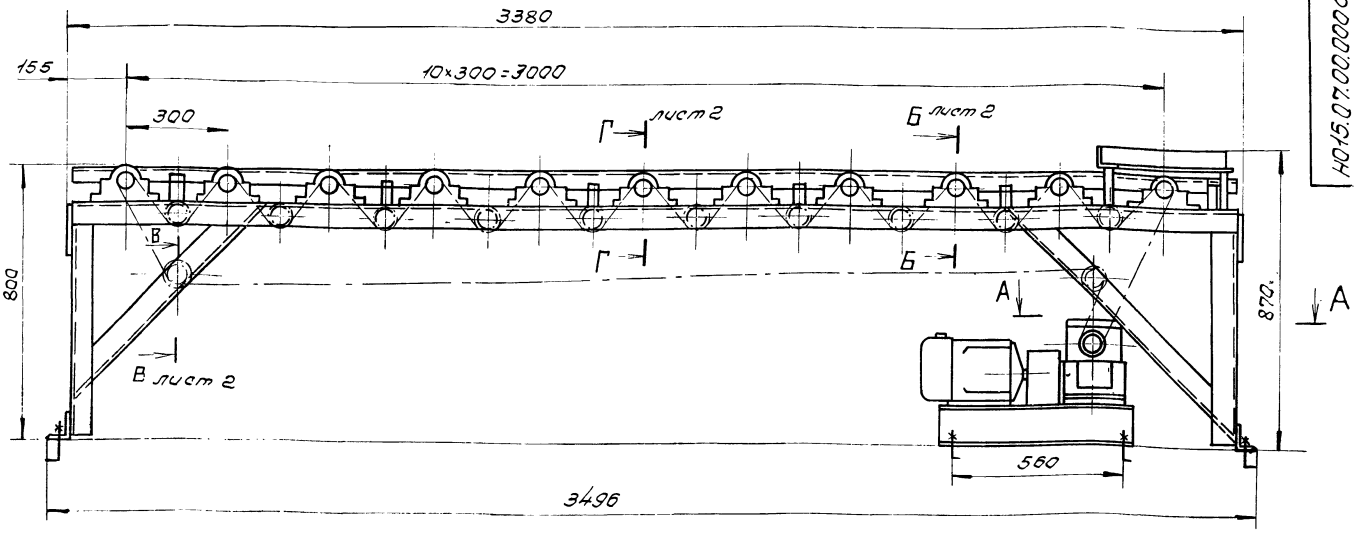
Формат Зона Лист	Обозначение	Наименование	Кол.	Приме- чание
		Документация		
A3	HO15.07.01.000 СБ	Сборочный чертеж		
		Сборочные единицы		
A4	1 HO15.07.01.100	Рама	1	
		Детали		
A4	2 HO15.07.01.001	Звездочка	1	
A3	3 HO15.07.01.002	Кожух	1	
A4	4 HO15.07.01.003	Шайба	1	
		Стандартные изделия		
		Болты ГОСТ 7798-70*		
	5	М 6x25.58.05	1	
	6	М 10x40.58.05	4	
	7	М 12x20.58.05	4	
	8	М 12x40.58.05	4	
		Гайки ГОСТ 5915-70*		
	9	М 10.5.05	4	
	10	М 12.5.05	8	
HO15.07.01.000				
Изм.	Лист	№ докум.	Подп.	Дата
Разработ.	Сурякова	Лист	Дата	
Проб.	Глебова	Лист	Дата	
Руковод.	Глебова	Лист	Дата	
Проект.	Сурякова	Лист	Дата	
И.контр.	Рогов	Лист	Дата	
Лит.		Лист	Листов	
		1	2	
Привод				
СОЮЗГИПРОЛЕСХОЗ				
Копировал Гусев				

Альбом VII.1
Типовой проект 411-Э-170.86

Формат Зона Лист	Обозначение	Наименование	Кол.	Приме- чание
	12	Шайбы ГОСТ 11371-78*		
		10.01.05	4	
	13	12.01.05	4	
		Шайбы ГОСТ 6402-70*		
	14	10.65Г.05	4	
	15	12.65Г.05	8	
	16	Муфта упругая вту- лочко-пальцевая 63-22.1-22.1-УЗ ГОСТ 21424-75*	1	
	17	Редуктор 4-63-10-52-1-2-УЗ ГОСТ 25-56-82*	1	Механи- забад
	18	Электродвигатель 4А 80 В 6 УЗ ГОСТ 19523-81*Е	1	э.м.ж.м.
21506-07				
HO15.07.01.000				
Изм.	Лист	№ докум.	Подп.	Дата
Копировал Гусев				

Дробом VII 4 I

НО15.07.00.000.05



Техническая характеристика

- 1. Окружная скорость роликов, м/с - 0,52
- 2. Длина ролика, мм - 400
- 3. Диаметр ролика, мм - 106
- 4. Мощность привода, кВт - 1,1

Технические требования

- 1. Размеры для справок.
- 2. Допуск параллельности осей роликов в общей плоскости - 2мм.
- 3. Допуск перекося осей роликов - 2мм.
- 4. Отклонение контура цепи привода от плоскостности - 1мм.
- 5. Ролики должны вращаться без толчков и заеданий.
- 6. Не допускается надевание цепи. Регулировку натяжения цепи произвести дет. поз. 9.
- 7. Подшипниковые узлы цепи заполнить смазкой ЦИАТИМ-202 ГОСТ ИИИ-75.*

23

21506-07

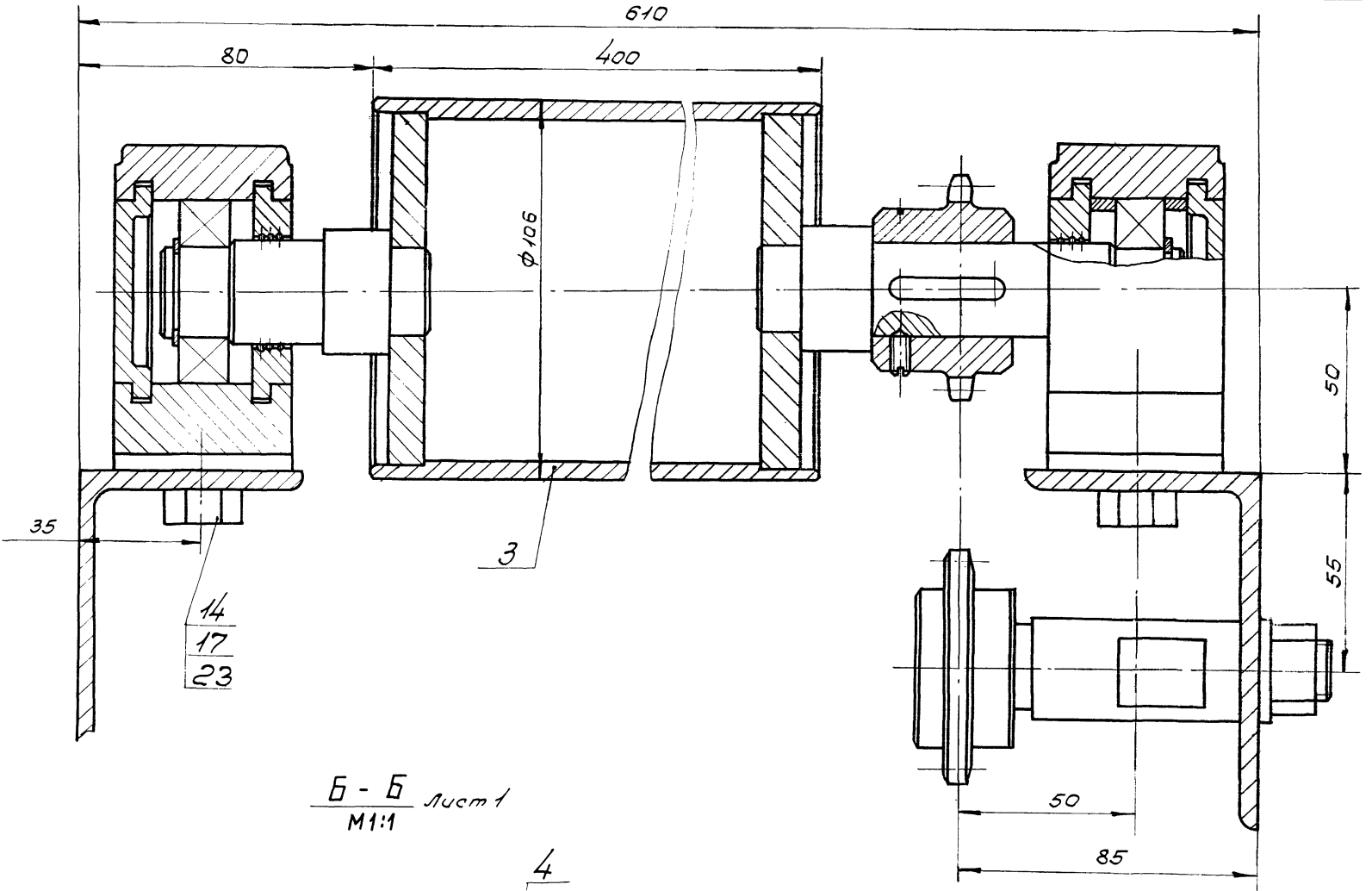
НО15.07.00.000.05

Изм.	Лист	Корректировка	Подп.	Дата	Лист	Масса	Экзemplы
						470	1:10
Исполн.	Лист	Корректировка	Подп.	Дата	Лист 1	Лист 2	Лист 3
Разработчик	Лист	Корректировка	Подп.	Дата			
Проверенный	Лист	Корректировка	Подп.	Дата			
Утвержденный	Лист	Корректировка	Подп.	Дата			

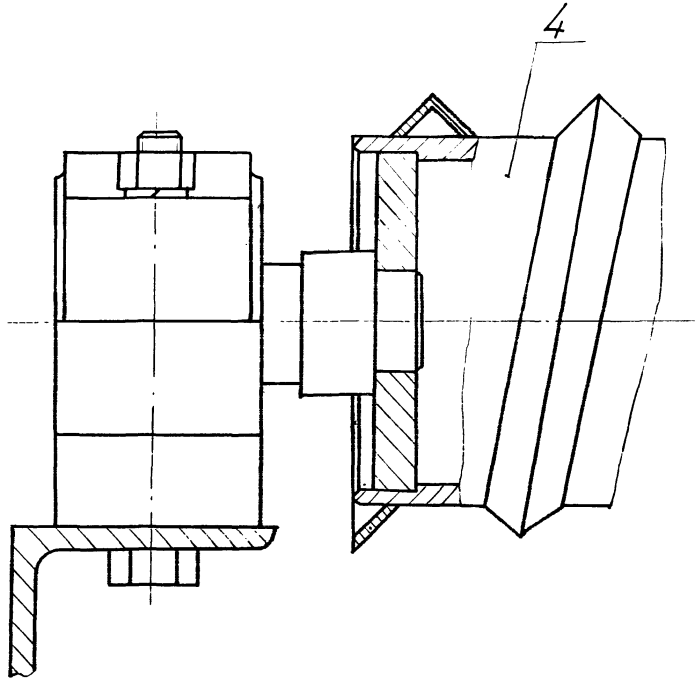
Ролик привода
Сборочный чертёж

СОЮЗГИПРОС С ХОЗ

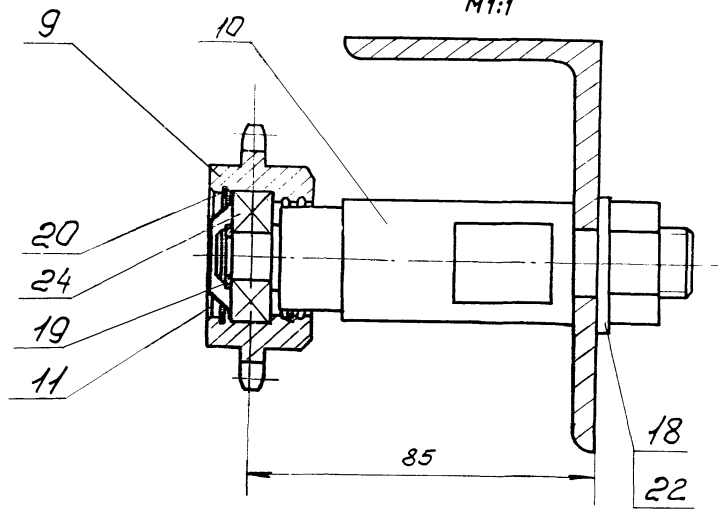
Г-Г лист 1
M1:1



Б-Б лист 1
M1:1



В-В
M1:1

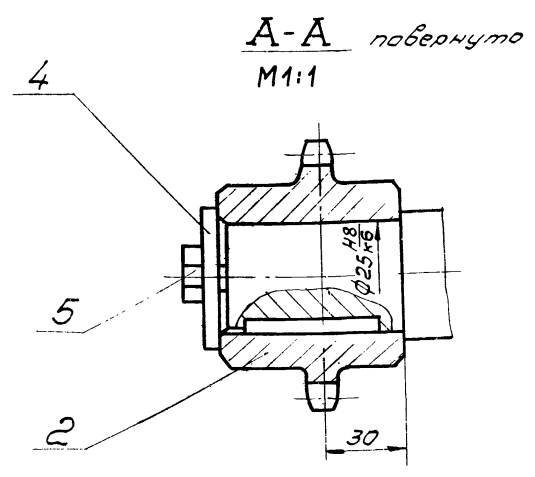
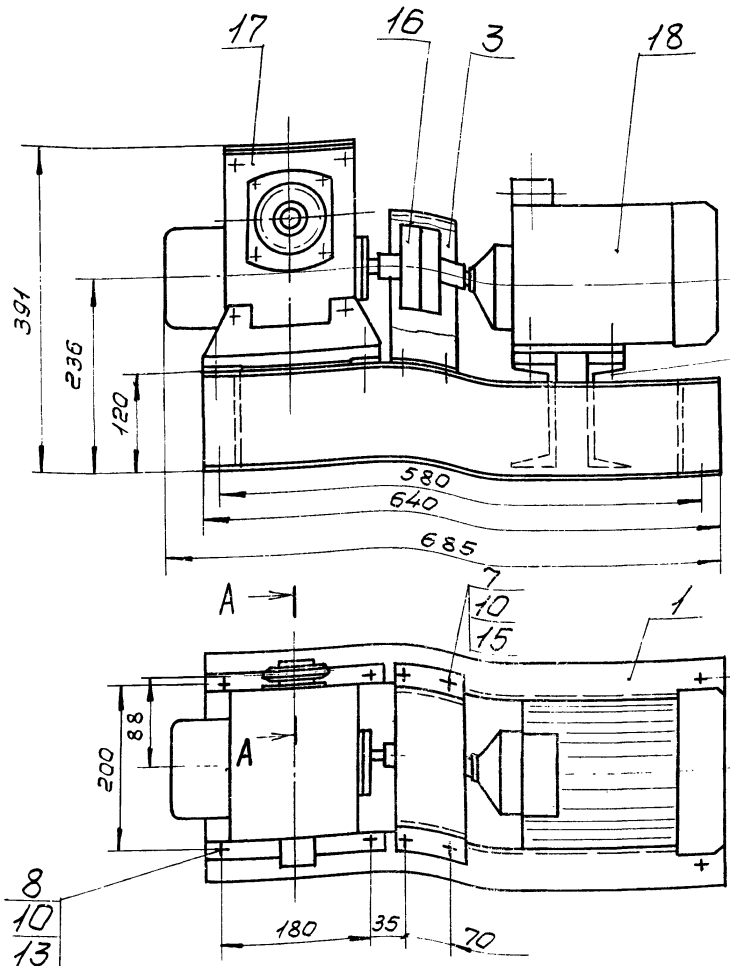


Турбовал насосы АИ-2-170-86

У.З. Исполн. Подп. и дата
В.И. Исполн. Подп. и дата
В.И. Исполн. Подп. и дата
В.И. Исполн. Подп. и дата

Типовой проект 411-2-170.86 Альбом VII ч.1
 Шк. 12.10.86. Лист 10. Дата 10.10.86. Изм. 1. Подп. и дата

900007020510H

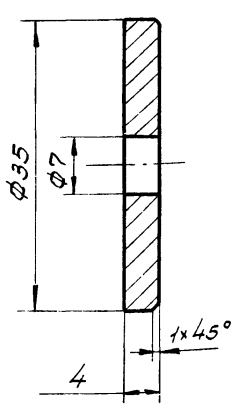


Размеры для справок.

					НО15.07.01.000СБ		
Изм.	Лист	Издокум.	Подп.	Дата	Привод		
Разраб.	Зубякова	Сейт			Лит.	Масса	Масштаб
Проф.	Слебова	Сейт				60	1:5
Рук.гр.	Слебова	Сейт			Лист	Листов /	
Рисект.	Спириданов	Сейт			СОИЗГИПРОЛЕСХОЗ		
И.контр.	Спириданов	Сейт					
Утв.	Спириданов	Сейт					

Типовой проект 411-2-170.86 Альбом VII ч.1
 Шк. 12.10.86. Лист 10. Дата 10.10.86. Изм. 1. Подп. и дата

9007020510H



Предельные отклонения размеров $\pm \frac{IT14}{2}$.

					НО15.07.01.003		
Изм.	Лист	Издокум.	Подп.	Дата	Шайба		
Разраб.	Зубякова	Сейт			Лит.	Масса	Масштаб
Проф.	Слебова	Сейт				0,02	2:1
Рук.гр.	Слебова	Сейт			Лист	Листов /	
Рисект.	Спириданов	Сейт			СОИЗГИПРОЛЕСХОЗ		
И.контр.	Спириданов	Сейт			Ст 3лс гост 380.71*		
Утв.	Спириданов	Сейт					

Типовой проект 411-2-170.86 Альбом VII ч.1
 Шк. 12.10.86. Лист 10. Дата 10.10.86. Изм. 1. Подп. и дата

1017020510H

1.* Размер для справок.
2. Шероховатость поверхности А и Б - Rz160/√.

25
21506-07

					НО15.07.01.101		
Изм.	Лист	Издокум.	Подп.	Дата	Балка		
Разраб.	Зубякова	Сейт			Лит.	Масса	Масштаб
Проф.	Слебова	Сейт				1,8	1:2
Рук.гр.	Слебова	Сейт			Лист	Листов /	
Рисект.	Спириданов	Сейт			Швеллер 12 гост 8240.72*		
И.контр.	Спириданов	Сейт			Ст 3лс гост 535-79*		
Утв.	Спириданов	Сейт			СОИЗГИПРОЛЕСХОЗ		

№15.07.02.0005
 Альбом VII ч. I
 Тулабой проект 411-2-170.86
 Взам.инв.№...
 Лист и дата

100 20 20 510H

90000 20 20 510H

A-A
M1:2
100*

6 отв. φ10*

1.* Размер для справок.
 2. Предельные отклонения размеров $\pm \frac{IT14}{2}$.
 3. Сварные швы по гост 5264-80.
 4. Покрытие: грунтровка ГФ-021 гост 25129-82,
 эмаль ПФ-115, серая, гост 6465-76* III Сэ.
 5. Отверстия от покрытия предохранить.

				№15.07.02.0005		
Изм/Лист	№ докум	Подп.	Дата	Ограждение Сварочный чертёж	Лист	Масса
Разраб.	Гурьякова	В.И.			5:3	1:10
Проаб.	Глебова	С.И.			Лист	Листов 1
Рук. эк.	Глебова	С.И.			СОИЗГИПРОЛЕСХОЗ	
Рук. сект.	Спиридонов	С.И.			Формат А3	
Н. контр.	Спиридонов	С.И.				
Утв.	Спиридонов	С.И.				

№15.07.02.001
 Альбом VIII ч. I
 Тулабой проект 411-2-170.86
 Взам.инв.№...
 Лист и дата

100 20 20 510H

100 20 20 510H

1.* Размер для справок.
 2. Предельные отклонения размеров $\pm \frac{IT14}{2}$.
 3. Длина развертки L = 110 мм.

				№15.07.02.001		
Изм/Лист	№ докум	Подп.	Дата	Ограждение	Лист	Масса
Разраб.	Гурьякова	В.И.			4:8	1:1
Проаб.	Глебова	С.И.			Лист	Листов 1
Рук. эк.	Глебова	С.И.			СОИЗГИПРОЛЕСХОЗ	
Рук. сект.	Спиридонов	С.И.			Формат А4	
Н. контр.	Спиридонов	С.И.				
Утв.	Спиридонов	С.И.				

№15.07.02.002
 Альбом VIII ч. I
 Тулабой проект 411-2-170.86
 Взам.инв.№...
 Лист и дата

200 20 20 510H

200 20 20 510H

1.* Размер для справок.
 2. Неуказанные предельные отклонения размеров $\pm \frac{IT14}{2}$.
 3. Длина развертки L = 145 мм.

				21506-07		
				№15.07.02.002		
Изм/Лист	№ докум	Подп.	Дата	Стойка	Лист	Масса
Разраб.	Гурьякова	В.И.			0:2	1:2
Проаб.	Глебова	С.И.			Лист	Листов 1
Рук. эк.	Глебова	С.И.			СОИЗГИПРОЛЕСХОЗ	
Рук. сект.	Спиридонов	С.И.			Формат А4	
Н. контр.	Спиридонов	С.И.				
Утв.	Спиридонов	С.И.				

Альбом VII 4.1
Тиловой проект 411-2-170.86

Формат Зона Лист	Обозначение	Наименование	Кол.	Примечание
		Документация		
A3	HO15.07.01.10006	Сборочный чертёж		
		Детали		
A4	1 HO15.07.01.101	Балка	2	
B4	2 HO15.07.01.102	Опора		
		Швеллер 12ГОСТ8240-72* Ст3псГОСТ535-79*		
B4	3 HO15.07.01.103	Связь	2	6,4кг
		Швеллер 12ГОСТ8240-72* Ст3псГОСТ535-79*		
B4	4 HO15.07.01.104	Пластик		
		Лист 6-И-6ГОСТ19903-74* Ст3псГОСТ14637-79 (60x60) h 14	4	0,2кг
B4	5 HO15.07.01.105	Пластик		
		Лист 6-И-16ГОСТ19903-74* Ст3псГОСТ14637-79 (60x60) h 14	4	0,48кг
		Стандартные изделия		
		Шайба ГОСТ10905-78*		
		10.01.05	4	
		12.01.05	8	
HO15.07.01.100				
Изм. Лист	№ докум.	Подп.	Дата	
Разраб.	Урюкова	Труди		
Проб.	Глебова	Труди		
Рук.гр.	Глебова	Труди		
И.контр.	Спирidonov	С/С		
Утв.	Спирidonov	С/С		
Рама		Лист	Лист	Листов
				1
СОЮЗГИПРОЛЕСХОЗ				
Копировал В.Гаврилов		Формат А4		

Альбом VII 4.1
Тиловой проект 411-2-172.86

Формат Зона Лист	Обозначение	Наименование	Кол.	Примеч.
		Документация		
A2	HO15.07.03.00006	Сборочный чертёж		
		Детали		
A4	1 HO15.07.03.001	Крышка	2	
A4	2 HO15.07.03.002	Кольцо	2	
A3	3 HO15.07.03.003	Крышка	2	
A3	4 HO15.07.03.004	Корпус	2	
A3	5 HO15.07.03.005	Звездочка	1	
A4	6 HO15.07.03.006	Крышка	2	
		Стандартные изделия		
		Винт М6x8.58.05 ГОСТ 1476-84	1	
		Гайка М10.5.05 ГОСТ 5915-70*	4	
		Шайба 10.65г.05 ГОСТ 6402-70*	4	
		Шпилька М10.8г.40.58.05 ГОСТ 22032-76*	4	
HO15.07.03.000				
Изм. Лист	№ докум.	Подп.	Дата	
Разраб.	Урюкова	Труди		
Проб.	Глебова	Труди		
Рук.гр.	Глебова	Труди		
И.контр.	Спирidonov	С/С		
Утв.	Спирidonov	С/С		
Ролик		Лист	Лист	Листов
				2
СОЮЗГИПРОЛЕСХОЗ				
Копировал В.Гаврилов		Формат А4		

Альбом VII 4.1
Тиловой проект 411-2-170.86

1. Размеры и шероховатость поверхности в скобках - после сборки.
2. Неуказанные предельные отклонения размеров $\pm IT14/2$

HO15.11.01.007				
Изм. Лист	№ докум.	Подп.	Дата	
Разраб.	Былкина	Труди		
Проб.	Глебова	Труди		
Рук.гр.	Глебова	Труди		
И.контр.	Спирidonov	С/С		
Утв.	Спирidonov	С/С		
Пластик		Лист	Листа	Листов
			0,5	1:1
Ст 3 ГОСТ 380-71*		СОЮЗГИПРОЛЕСХОЗ		
Копировал В.Гаврилов		Формат А4		

Альбом VII 4.1
Тиловой проект 411-2-170.86

Формат Зона Лист	Обозначение	Наименование	Кол.	Примечание
		Шпилька 10x8x32 ГОСТ 23360-78*	1	
		Кольцо 1625 ГОСТ 13940-68*	2	
		Кольцо 45 ГОСТ 2833-77*	1	
		Шарикоподшипник 1205 ГОСТ 5720-75*	2	
Переменные данные для исполнений				
HO15.07.03.000				
Сборочные единицы				
A4	16 HO15.07.03.100	Катак	1	
HO15.07.03.000-01				
Сборочные единицы				
		Катак	1	
		HO15.07.03.100-01	1	
HO15.07.03.000				
Изм. Лист	№ докум.	Подп.	Дата	
21506-07		29		
Копировал В.Гаврилов		Формат А4		

Рис. 1

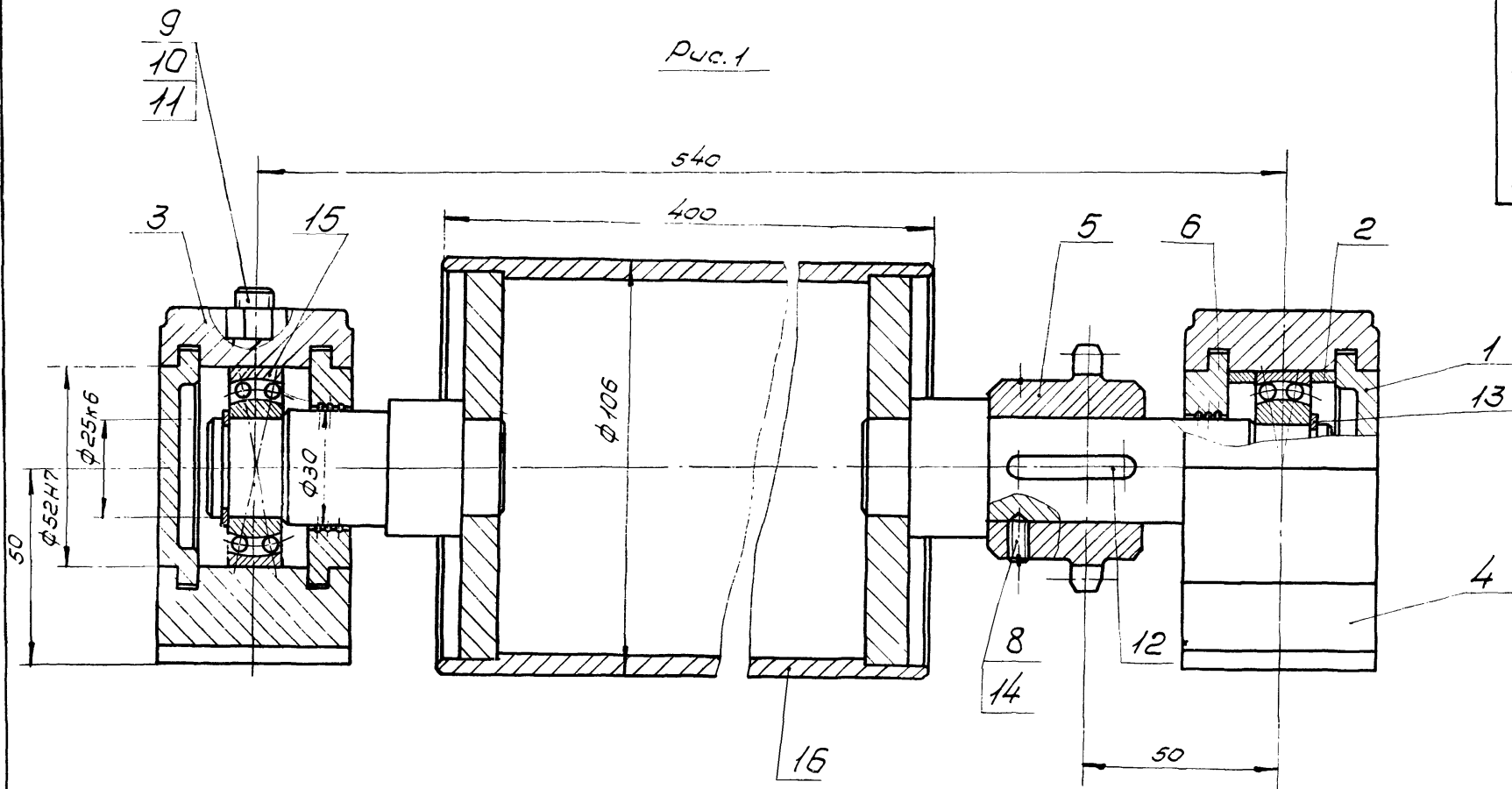
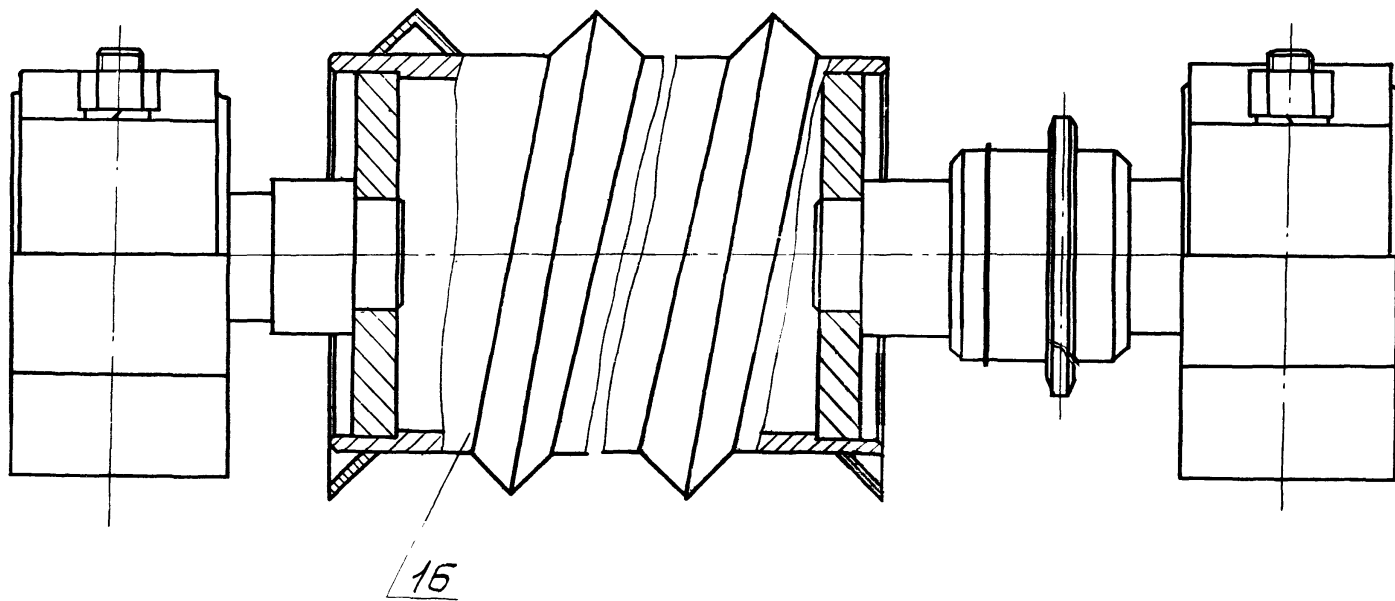


Рис. 2

Остальная - см. Рис. 1



Размеры для справок.

Обозначение	Рис.	Масса кг
Н015.07.05.000	1	18
-01	2	20

				21506-07		
				Н015.07.03.000 СБ		
Исп.	Лист	№ докум.	Подп.	Дата	Лит.	Масса
Разраб.	Лист	№ докум.	Подп.	Дата	Ст.	табл.
Провер.	Лист	№ докум.	Подп.	Дата	Лист	Листов
Утверд.	Лист	№ докум.	Подп.	Дата	СОЮЗГИПРОЛЕСХОЗ	

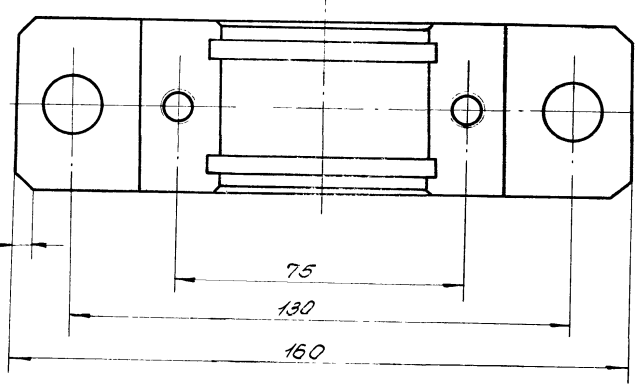
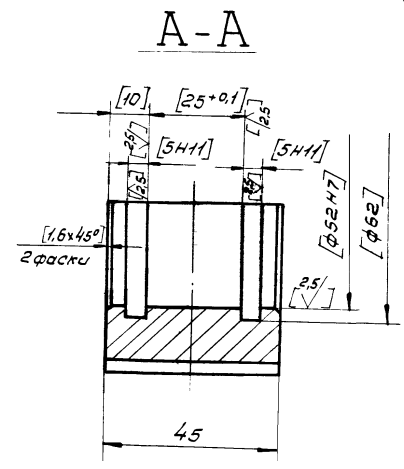
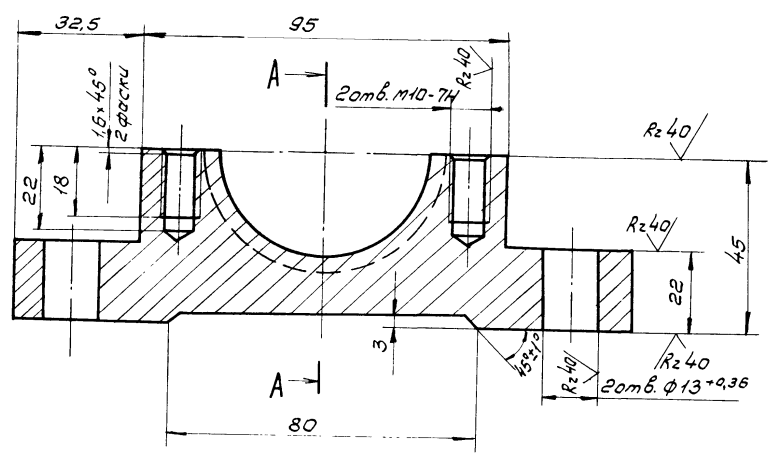
Тубагой проект 411+2-170.86

Имя, Фамилия, Подп. и дата

Алгоритм VII 4.1
 Туповой проект 4-11-2-170.86
 УТВ. Исполн. Подп. и дата
 Изм. Исполн. Подп. и дата
 Разраб. Гурьякова
 Проф. Глебова
 Рук. гр. Глебова
 Рук. сект. Спиридонов
 И. канц. Спиридонов
 Утв. Спиридонов

Н015.07.03.004

Rz80
√(✓)

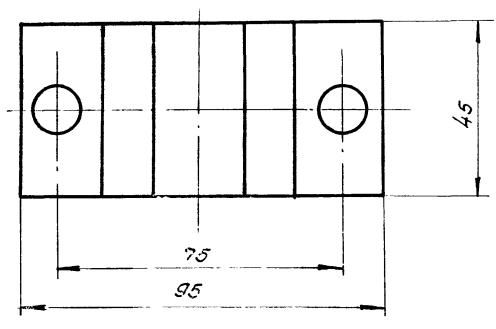
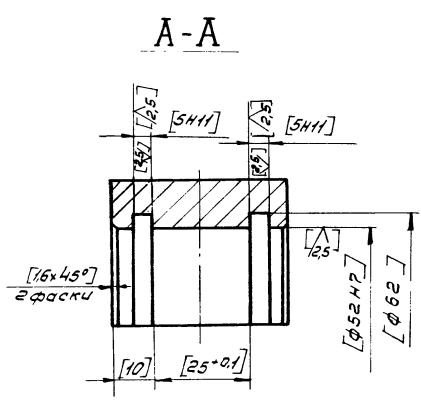
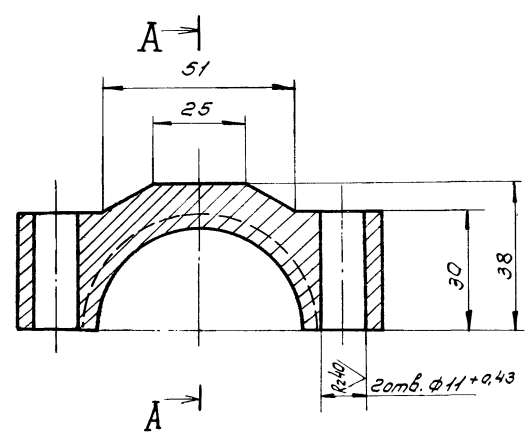


1. Неуказанные предельные отклонения размеров $\pm \frac{IT14}{2}$
2. Обработку по размерам в квадратных скобках производить совместно с дет. Н015.07.03.003.

				Н015.07.03.004			
Изм./Лист	№ докум.	Подп.	Дата	Корпус	Лист	Масса	Масштаб
Разраб.	Гурьякова	Спиридонов			2	1:1	
Проф.	Глебова	Г.И.И.		Лист		Листов 1	
Рук. гр.	Глебова	Г.И.И.		Ст 3 ГОСТ 380-71*		СОЮЗГИПРОЛЕСХОЗ	
Рук. сект.	Спиридонов	С.И.		Формат А3			
И. канц.	Спиридонов	С.И.		Копировал Шенгел			
Утв.	Спиридонов	С.И.					

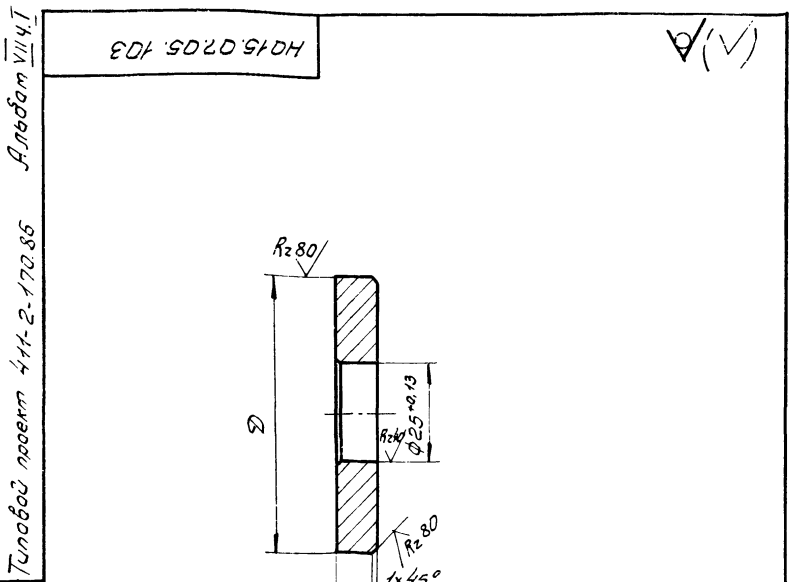
Н015.07.03.003

Rz80
√(✓)



1. Неуказанные предельные отклонения размеров $\pm \frac{IT14}{2}$
2. Обработку по размерам в квадратных скобках производить совместно с дет. Н015.07.03.004.

				21506-07			
				Н015.07.03.003			
Изм./Лист	№ докум.	Подп.	Дата	Крышка	Лист	Масса	Масштаб
Разраб.	Гурьякова	Спиридонов			1,8	1:1	
Проф.	Глебова	Г.И.И.		Лист		Листов 1	
Рук. гр.	Глебова	Г.И.И.		Ст 3 ГОСТ 380-71*		СОЮЗГИПРОЛЕСХОЗ	
Рук. сект.	Спиридонов	С.И.		Формат А3			
И. канц.	Спиридонов	С.И.		Копировал Шенгел			
Утв.	Спиридонов	С.И.					

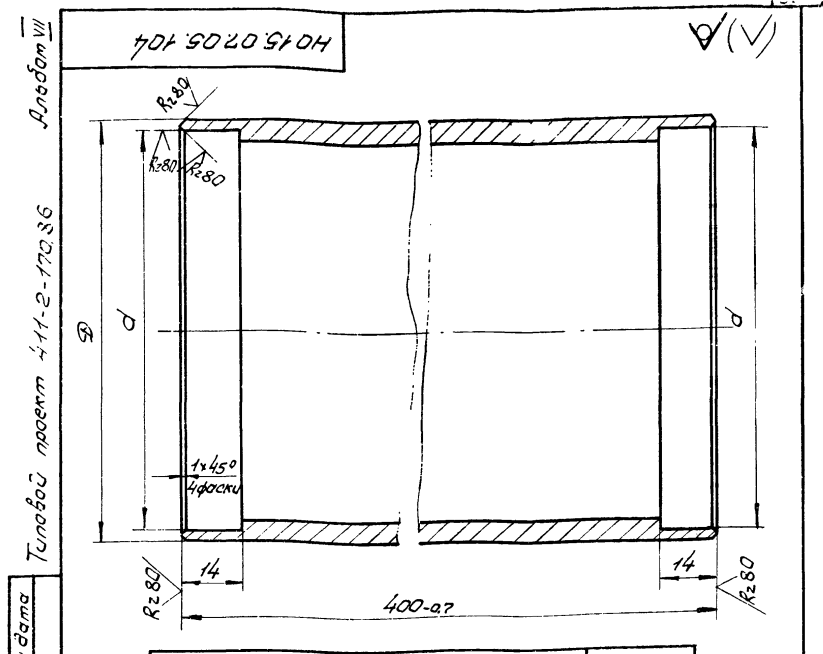


Обозначение	D	масса, кг
HO15.07.05.103	100±0,22	0,3
-01 70±0,19		0,21

* Размер для справок

Изм.				Лист				№ докум.				Подп.				Дата			
НО15.07.05.103																			
Диск																			
6-ПК-8 ГОСТ 19903-74* Лист 8/23 ГОСТ 14537-79																			
СОЮЗГИПРОЛЕСХОЗ																			

Изм.	Лист	№ докум.	Подп.	Дата	Лист	Масса	Масштаб
НО15.07.05.103							
Диск							
6-ПК-8 ГОСТ 19903-74* Лист 8/23 ГОСТ 14537-79							
СОЮЗГИПРОЛЕСХОЗ							



Обозначение	Размеры, мм		Масса, кг
	Материал	d	
HO15.07.05.104	Труба 108±0,10 ГОСТ 8732-78 Ст. 3	100±0,22	6,3
-01	Труба 76±0,10 ГОСТ 8732-78 Ст. 3	70±0,19	4,2

Неуказанные предельные отклонения размеров ± 17/2

Изм.				Лист				№ докум.				Подп.				Дата			
НО15.07.05.104																			
Труба																			
Ст. 3																			
СОЮЗГИПРОЛЕСХОЗ																			

Изм.	Лист	№ докум.	Подп.	Дата	Лист	Масса	Масштаб
НО15.07.02.000							
Ограждение							
СОЮЗГИПРОЛЕСХОЗ							

Изм.	Лист	№ докум.	Подп.	Дата	Лист	Масса	Масштаб
НО15.07.05.100							
Каток							
СОЮЗГИПРОЛЕСХОЗ							

Изм.	Лист	№ докум.	Подп.	Дата	Лист	Масса	Масштаб
НО15.07.02.000							
Ограждение							
СОЮЗГИПРОЛЕСХОЗ							

Рис. 1

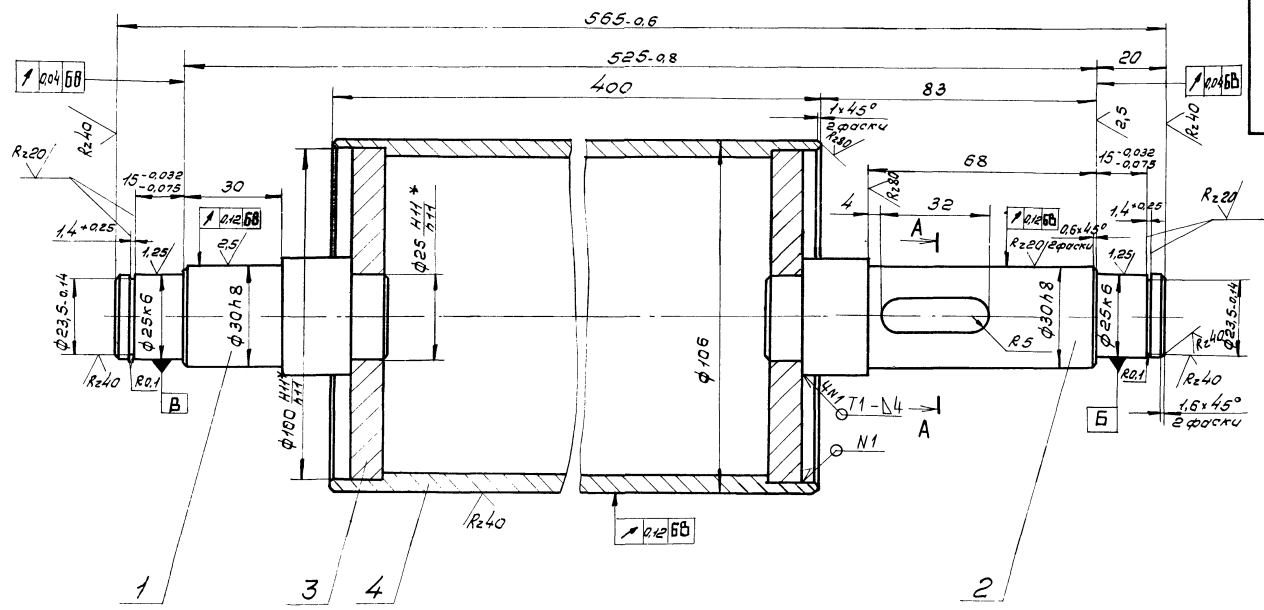
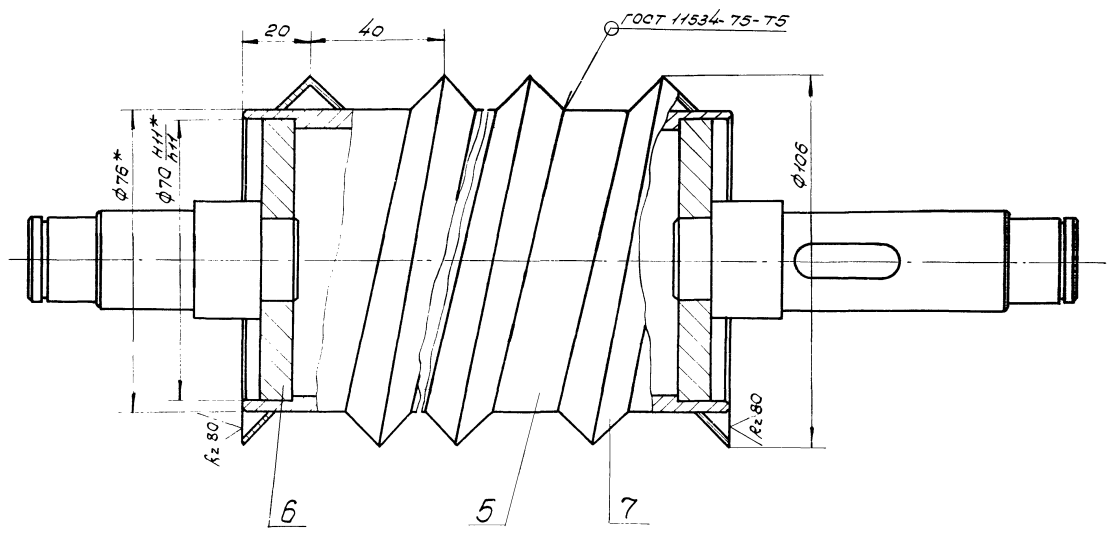
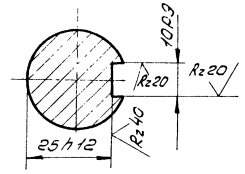


Рис. 2

Остальное - см. Рис. 1



A - A



- 1* Размеры для справок
- 2. Сварка по ГОСТ 5264-80, крате мест, указанных особа,
- 3. Неуказанные предельные отклонения размеров - $\pm \frac{IT14}{2}$.

Обозначение	Рис.	Масса кг
Н015.07.05.100	1	10,4
-01	2	14,4

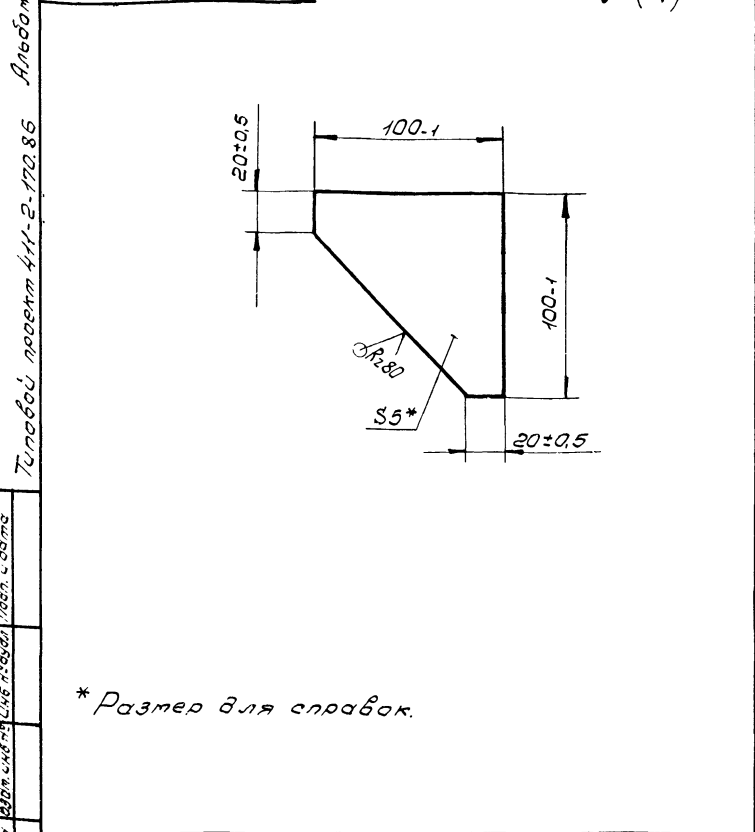
Лист		№ докум.		Дата		Лист		Масса		Листов	
Лист	№ докум.	Дата	Лист	Масса	Листов	Лист	Масса	Листов	Лист	Масса	Листов
Лист	№ докум.	Дата	Лист	Масса	Листов	Лист	Масса	Листов	Лист	Масса	Листов

Каток
Сборочный чертёж

СОЮЗГИПРОЛЕСХОЗ

Типовой проект 411-2-170.86

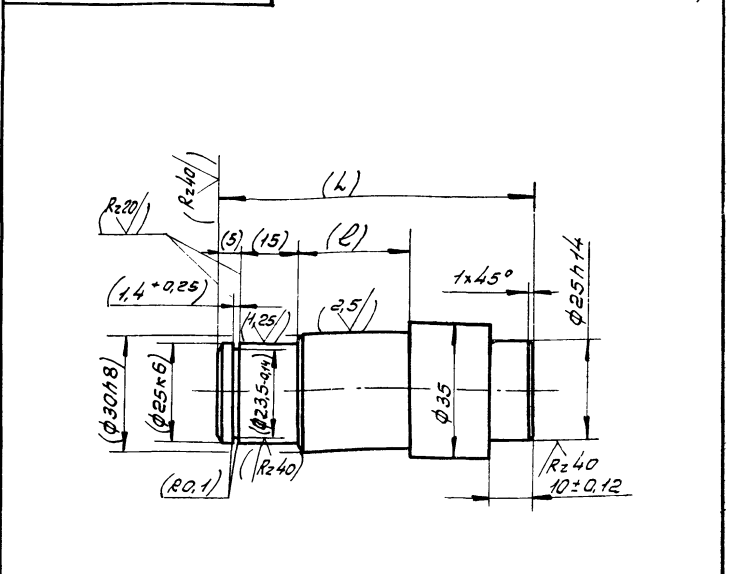
100 10 40 5 0 H



* Размер для справок.

НО 15.04.01.001				Лист	Масса	Масштаб
Изм	Лист	№ докум.	Подп.	Дата	0,2	1:1
Разраб.	Ульянова	С.И.	С.И.		Лист	Листов
Проф.	Глебова	Т.И.	С.И.		СОЮЗГИПРОЛЕСХОЗ	
Руковод.	Глебова	Т.И.	С.И.		Сталь 5-ЛН ГОСТ 19903-74*	
Рисов.	Спирidonов	С.И.	С.И.		Ст 3 ГОСТ 14537-79	
И.контр.	Спирidonов	С.И.	С.И.		Формат А4	
Утв.	Спирidonов	С.И.	С.И.		Копировал Шенгел	

10 15 07 03 101

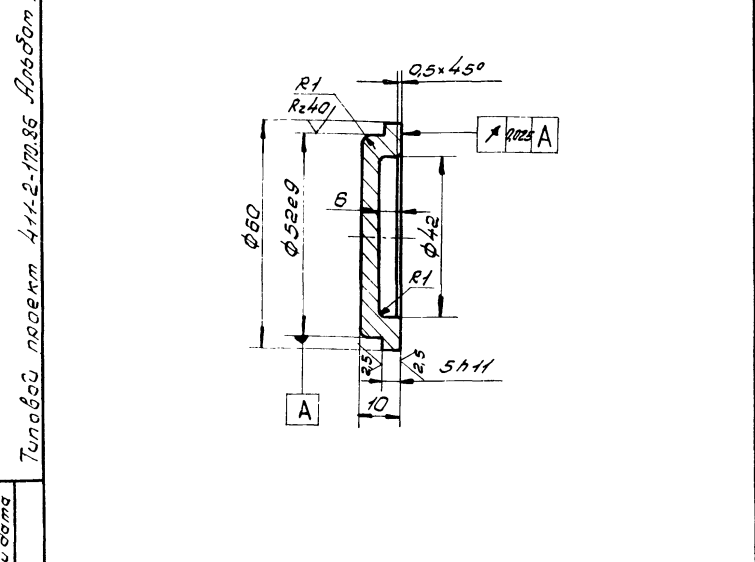


Обозначение	Размеры, мм		Масса, кг
	L	φ	
НО 15.07.03.101	80	30	0,3
-01	122	68	0,5

Размеры в скобках — после сборки.

НО 15.07.03.101				Лист	Масса	Масштаб
Изм	Лист	№ докум.	Подп.	Дата		
Разраб.	Ульянова	С.И.	С.И.		Ст.	1:1
Проф.	Глебова	Т.И.	С.И.		матр.	
Руковод.	Глебова	Т.И.	С.И.		Лист	Листов
Рисов.	Спирidonов	С.И.	С.И.		Сталь 45 ГОСТ 1050-74**	
И.контр.	Спирidonов	С.И.	С.И.		СОЮЗГИПРОЛЕСХОЗ	
Утв.	Спирidonов	С.И.	С.И.		Формат А4	

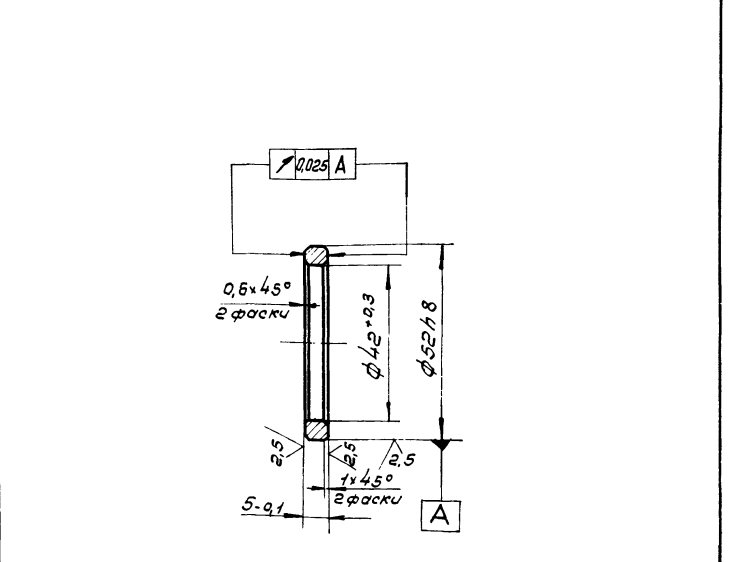
100 15 03 001



Неуказанные предельные отклонения размеров ± 1/2.

НО 15.07.03.001				Лист	Масса	Масштаб
Изм	Лист	№ докум.	Подп.	Дата	0,16	1:1
Разраб.	Ульянова	С.И.	С.И.		Лист	Листов
Проф.	Глебова	Т.И.	С.И.		Ст 3 ГОСТ 380-71*	
Руковод.	Глебова	Т.И.	С.И.		СОЮЗГИПРОЛЕСХОЗ	
Рисов.	Спирidonов	С.И.	С.И.		Формат А4	
И.контр.	Спирidonов	С.И.	С.И.		Копировал Шенгел	
Утв.	Спирidonов	С.И.	С.И.		Формат А4	

200 15 07 03 002



НО 15.07.03.002				Лист	Масса	Масштаб
Изм	Лист	№ докум.	Подп.	Дата	0,03	1:1
Разраб.	Ульянова	С.И.	С.И.		Лист	Листов
Проф.	Глебова	Т.И.	С.И.		Ст 3 ГОСТ 380-71*	
Руковод.	Глебова	Т.И.	С.И.		СОЮЗГИПРОЛЕСХОЗ	
Рисов.	Спирidonов	С.И.	С.И.		Формат А4	
И.контр.	Спирidonов	С.И.	С.И.		Копировал Шенгел	
Утв.	Спирidonов	С.И.	С.И.		Формат А4	

Альбом VII ч. I
Тилобой проект 411-2-170.86

Формат	Зона	Лист	Обозначение	Наименование	Кол.	Примечание
				Документация		
A2			HO15.07.04.000 СБ	Оборочный чертёж		
				Детали		
A4	1	HO15.07.04.001	Связь		2	
A4	2	HO15.07.04.002	Косынка		4	
A4	3	HO15.07.04.003	Раскос		4	
A4	4	HO15.07.04.004	Втулка		2	
B4	5	HO15.07.04.005	Стойка			
			Уголок 100х63х8-5 ГОСТ 8510-72			
			Ст.Эл. ГОСТ 535-79*			
			L: 670 h14	4	6,7 кг	
B4	6	HO15.07.04.006	Опора			
			Уголок 100х63х8-5 ГОСТ 8510-72			
			Ст.Эл. ГОСТ 535-79*			
			L: 590 h14	2	6 кг	
B4	7	HO15.07.04.007	Балка			
			Уголок 100х63х8-5 ГОСТ 8510-72			
			Ст.Эл. ГОСТ 535-79*			
			L: 3370 h14	2	34 кг	

HO15.07.04.000			
Изм./Лист	№ докум.	Подп.	Дата
Разраб. Бурякова	Испр.		
Проф. Лебева	Лист		
Рук. гр. Лебева	Лист		
Н. контр. Спиридонов	Сл.		
Утв. Спиридонов	Сл.		
Рама		Лист	Листов
		1	1
СОЮЗГИПРОЛЕСХОЗ		Формат А4	

Альбом VII ч. I
Тилобой проект 411-2-170.86

* Размер для справок.

HO15.07.04.002			
Изм./Лист	№ докум.	Подп.	Дата
Разраб. Бурякова	Испр.		
Проф. Лебева	Лист		
Рук. гр. Лебева	Лист		
Н. контр. Спиридонов	Сл.		
Утв. Спиридонов	Сл.		
Косынка		Лист	Листов
		0,7	1:2
Лист		Листов 1	
СОЮЗГИПРОЛЕСХОЗ		Формат А4	

Альбом VII ч. I
Тилобой проект 411-2-170.86

Формат	Зона	Лист	Обозначение	Наименование	Кол.	Примечание
				Документация		
A4			HO15.07.05.000 СБ	Оборочный чертёж		
				Детали		
A4	1	HO15.07.05.001	Связь		2	
A4	2	HO15.07.05.002	Опора		1	

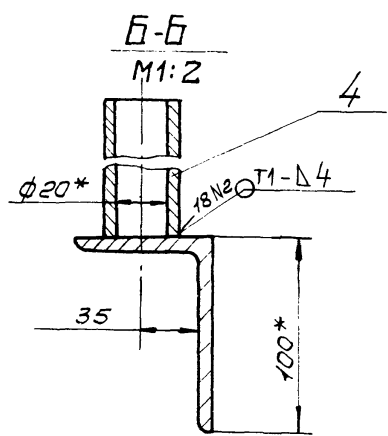
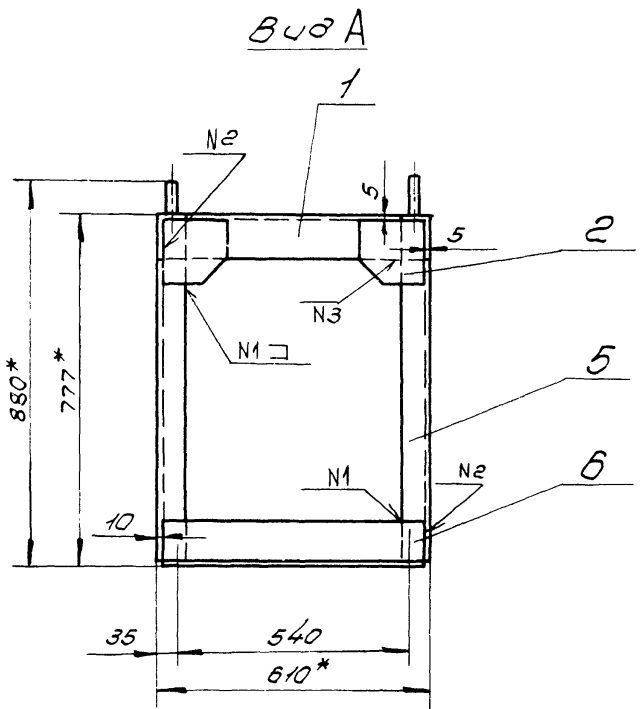
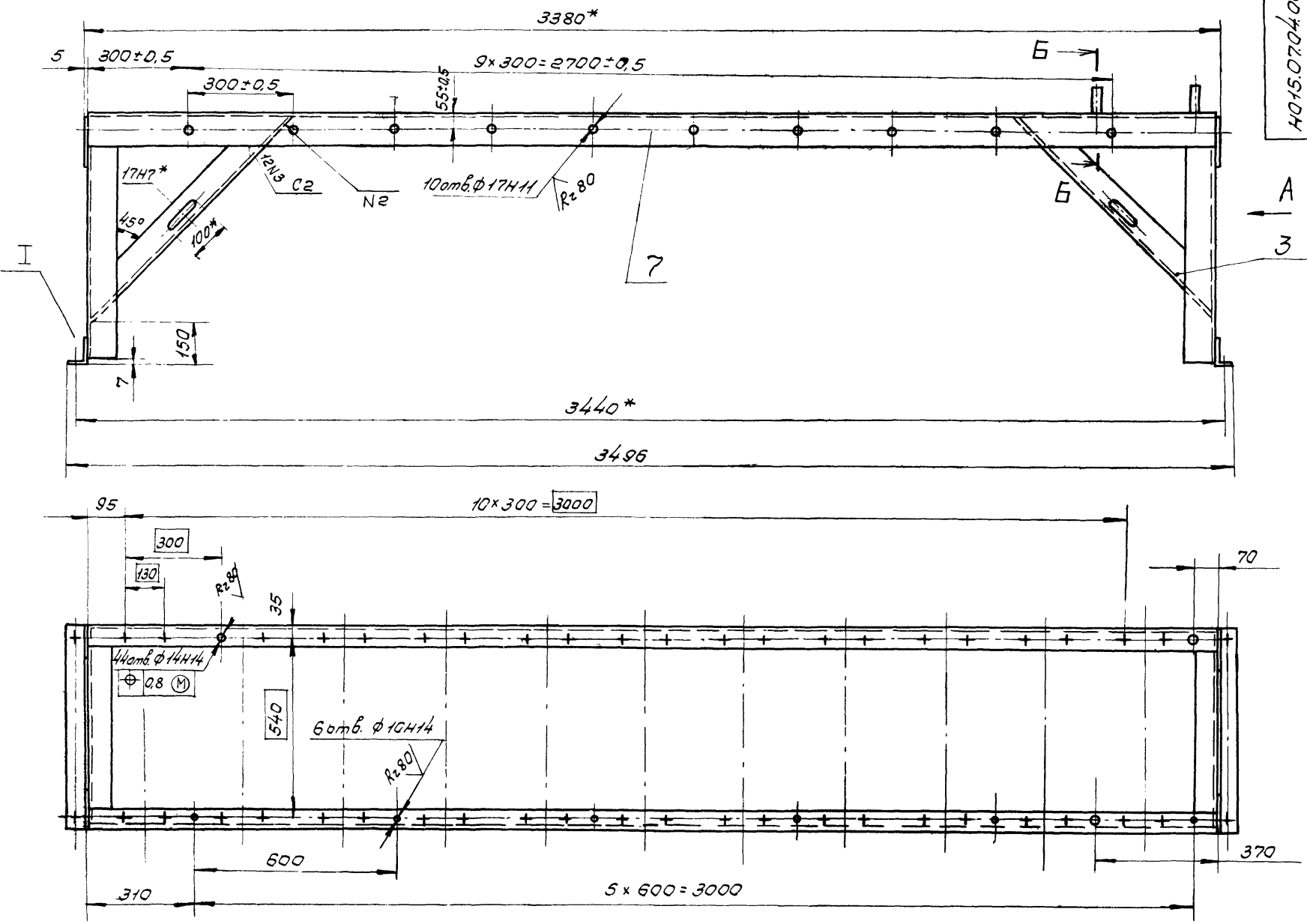
HO15.07.05.000			
Изм./Лист	№ докум.	Подп.	Дата
Разраб. Бурякова	Испр.		
Проф. Лебева	Лист		
Рук. гр. Лебева	Лист		
Н. контр. Спиридонов	Сл.		
Утв. Спиридонов	Сл.		
Упор		Лист	Листов
		1	1
СОЮЗГИПРОЛЕСХОЗ		Формат А4	

Альбом VII ч. I
Тилобой проект 411-2-170.86

HO15.07.05.002			
Изм./Лист	№ докум.	Подп.	Дата
Разраб. Бурякова	Испр.		
Проф. Лебева	Лист		
Рук. гр. Лебева	Лист		
Н. контр. Спиридонов	Сл.		
Утв. Спиридонов	Сл.		
Опора		Лист	Листов
		2,8	1:2
Лист		Листов 1	
СОЮЗГИПРОЛЕСХОЗ		Формат А4	

Архивом VIII 4.I

НО 15.07.04.000 СБ



1. * Размеры для справок.
2. Неуказанные предельные отклонения размеров $\pm \frac{IT14}{2}$.
3. Шероховатость обрабатываемых поверхностей деталей Б4 $Rz80$.
4. Сварные швы по ГОСТ 5264-80.
5. Покрытие: грунтровка ГФ-021 ГОСТ 25129-82, эмаль ПФ-115, серая ГОСТ 6465-76* III Сэ. Отверстия от покрытия предохранить.

36

21506-07

НО 15.07.04.000 СБ

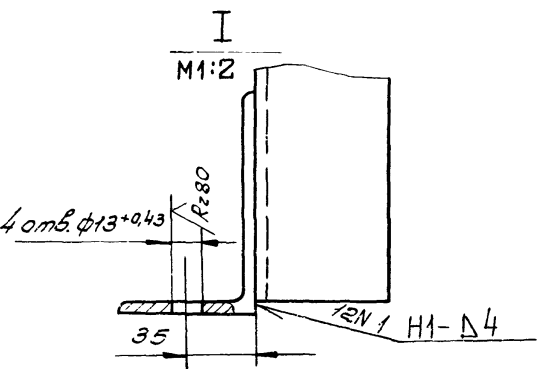
№ п/п	Лист	Исполнитель	Подп.	Дата	Лит.	Масса	Масштаб
1	1	Сурякова	Сурякова			145	1:10
2	1	Глебова	Глебова				
3	1	Сурянова	Сурянова				
4	1	Сурянова	Сурянова				
5	1	Сурянова	Сурянова				

Рама
Сборочный чертёж

Лит. 145
Масштаб 1:10
Лист 1 из 1
СОЮЗГИПРОЛЕСХОЗ

Типовой проект №1-2-170.86

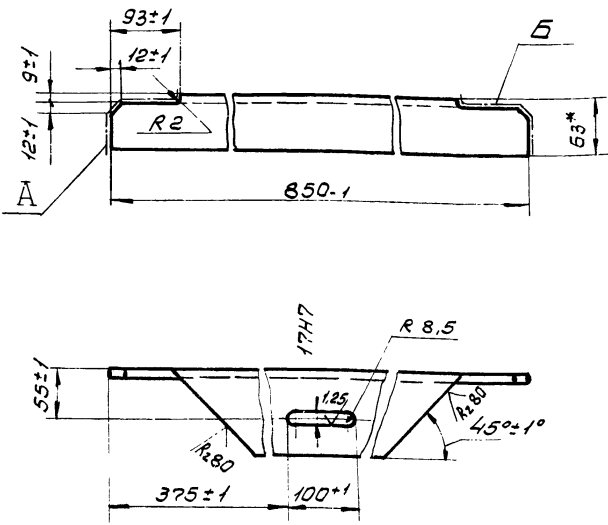
Исполнитель, Подпись, Дата



Калибрвал Дирекция Формат А2

Н015.07.04.003

(V) A



- 1.* Размер для справок.
- 2. Шероховатость поверхности А и Б - Rz 80/.

Н015.07.04.003

Изм.	Лист	№ докум.	Подп.	Дата	Лист	Масса	Масштаб
Разработ.		Гурьякова Ю.И.			8	1:2	
Проект.		Глебова					
Руковод.		Глебова					
Инженер.		Спиридонов С.И.					
Начальн.		Спиридонов С.И.					
Учтв.		Спиридонов С.И.					

Раскос

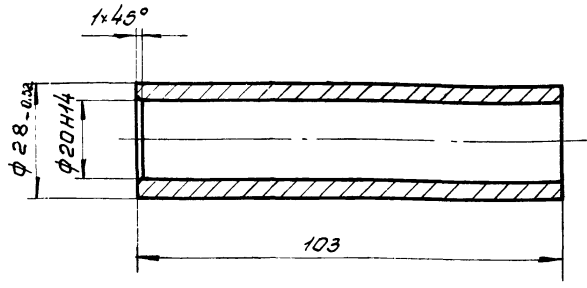
Узелок 100х6х8-5 ГОСТ 8510-78*
Ст 3пс ГОСТ 535-79*
СООЗГИПРОЛЕСХОЗ

Копировал Шугуря

Формат А4

Н015.07.04.004

Rz 80



Неуказанные предельные отклонения размеров ± $\frac{IT14}{2}$.

Н015.07.04.004

Изм.	Лист	№ докум.	Подп.	Дата	Лист	Масса	Масштаб
Разработ.		Гурьякова Ю.И.			0,2	1:1	
Проект.		Глебова					
Руковод.		Глебова					
Инженер.		Спиридонов С.И.					
Начальн.		Спиридонов С.И.					
Учтв.		Спиридонов С.И.					

Втулка

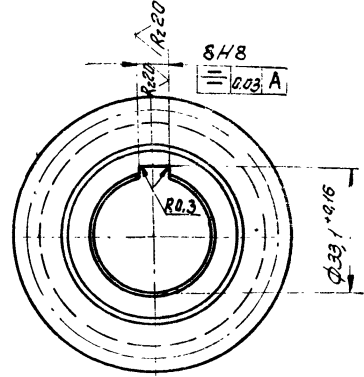
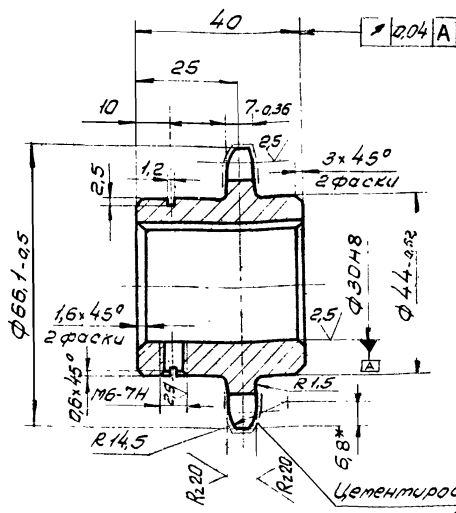
Ст 3пс ГОСТ 380-71*
СООЗГИПРОЛЕСХОЗ

Копировал Шугуря

Формат А4

Н015.07.03.005

Rz 40 (V)



Центрированность h0.7..0.9
49.5.. 53H8/s9

- 1.* Размер для справок.
- 2 240.. 270 НВ
- 3. Неуказанные предельные отклонения размеров ± $\frac{IT14}{2}$.

Число зубьев	Z	15
Сопрягаемая цепь	Шаг	t 12,7
	Диаметр ролика	D 8,51
Профиль зуба по ГОСТ 591.69*		со смещением
Класс точности по ГОСТ 591.69*		2
Диаметр окружности впадин	D _i	52,43-0,34
Допуск на разность шагов	δt	0,06
Радиальное биение окружности впадин	E ₀	0,2
Торцовое биение зубчатого венца		0,2
Диаметр делительной окружности	d	51,08
Сопягаемая цепь	Ширина внутренней пластины	h 11,8
	Расстояние между внутренними пластинами	B _{вн} 7,75

Н015.07.03.005

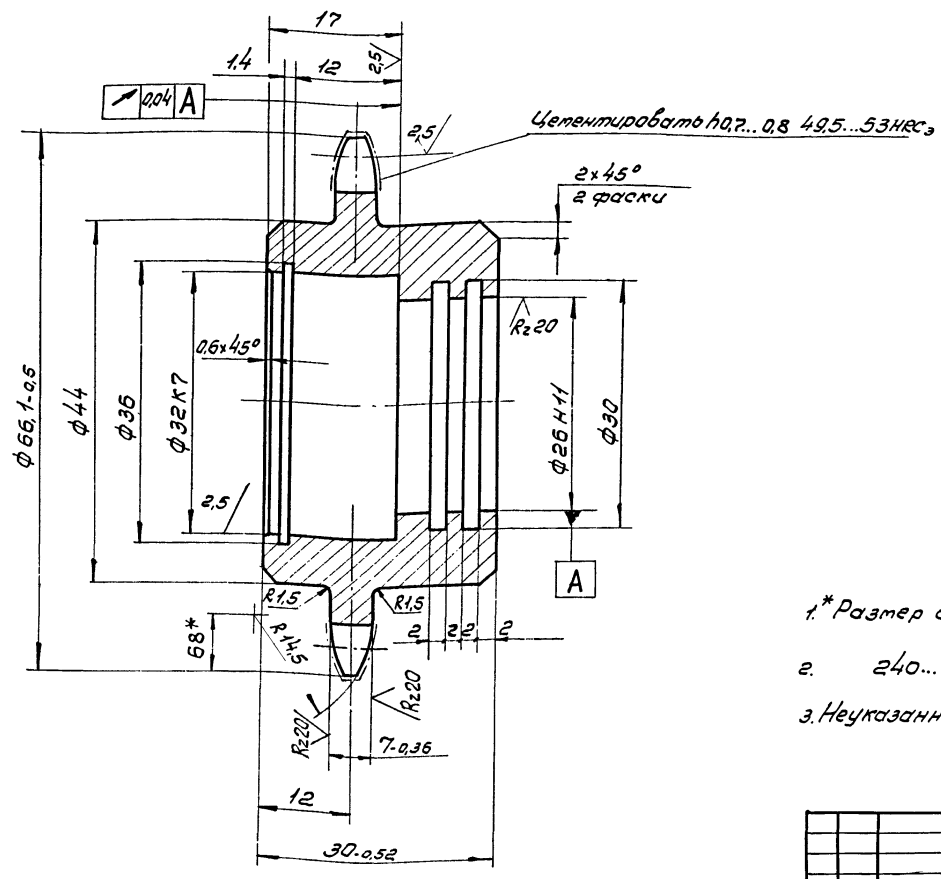
Изм.	Лист	№ докум.	Подп.	Дата	Лист	Масса	Масштаб
Разработ.		Гурьякова Ю.И.			0,6	1:1	
Проект.		Глебова					
Руковод.		Глебова					
Инженер.		Спиридонов С.И.					
Начальн.		Спиридонов С.И.					
Учтв.		Спиридонов С.И.					

Звездочка

Сталь 45 ГОСТ 1050-74*
СООЗГИПРОЛЕСХОЗ

Н015.0200.001

Rz 40
√ (V)



Число зубьев	Z	15
Сопрягаемая цель Шаг	t	12,7
Диаметр ралика	D	8,51
Профиль зуба по ГОСТ 591-69*	со смещением	
Класс точности по ГОСТ 591-69*	2	
Диаметр окружности впадин	di	52,43-0,34
Допуск на разность шагов	Δt	0,06
Радиальное обилие окружности впадин	Es	0,2
Торцовое биение зубчатого венца	-	
Диаметр делительной окружности	da	61,08
Сопрягаемая цель Ширина внутренней пластины	h	11,8
Расстояние между внутренними пластинами	βвн	7,75

1.* Размер для справок.

2. 240... 270 нв

3. Неуказанные предельные отклонения размеров ± 1/14

Н015.02.00.001			
Изм./лист	Исполн.	Подп.	Дата
Разраб.	Гурьякова	Сурм	
Проб.	Глебова	Сур	
Высв.	Спириданов	Сур	
Н. контр.	Спириданов	Сур	
Чтв.	Спириданов	Сур	

Звездочка

Лит. Масса Масштаб
0,6 2:1

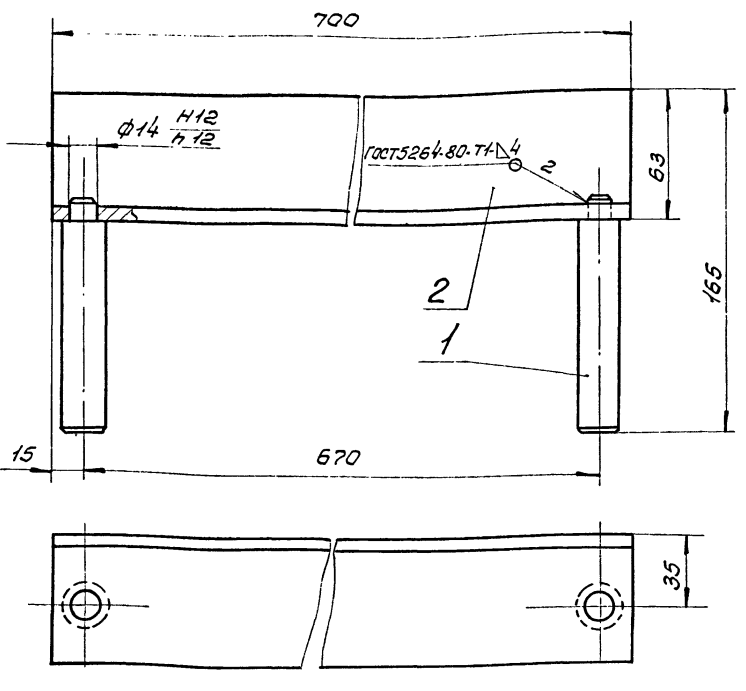
Сталь 45 ГОСТ 1050-74**

СОЮЗГИПРОДЕС ХОЗ

Формат А3

Н015.0205.000СБ

Rz 80
√



Размеры для справок.

Н015.0205.000СБ			
Изм./лист	Исполн.	Подп.	Дата
Разраб.	Гурьякова	Сур	
Проб.	Глебова	Сур	
Высв.	Спириданов	Сур	
Н. контр.	Спириданов	Сур	
Чтв.	Спириданов	Сур	

Упор

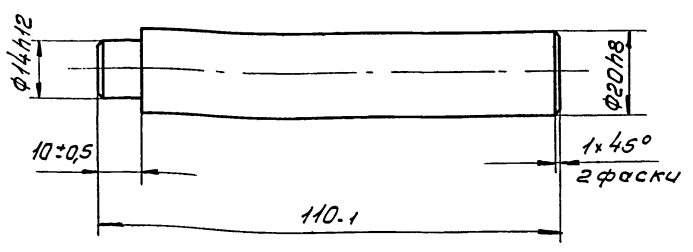
Сборочный чертеж

Лит. Масса Масштаб
3 1:2

СОЮЗГИПРОДЕС ХОЗ

Н015.0205.001

Rz 80
√



38

21506-07

Н015.0205.001			
Изм./лист	Исполн.	Подп.	Дата
Разраб.	Гурьякова	Сур	
Проб.	Глебова	Сур	
Высв.	Спириданов	Сур	
Н. контр.	Спириданов	Сур	
Чтв.	Спириданов	Сур	

Ось

Лит. Масса Масштаб
0,2 1:1

Ст 30С ГОСТ 380-71*

СОЮЗГИПРОДЕС ХОЗ

Альбом VII.4.I
Туровской проект 411-2-170.86
Взаимный лист между Лодь и дата

Формат	Зона	Лист	Обозначение	Наименование	Кол.	Примечание
				<u>Документация</u>		
A3			HO15.08.03.000.06	Сборочный чертёж		
				<u>Детали</u>		
A4	1		HO15.08.03.001	Крышка	1	
A4	2		HO15.08.03.002	Патрубок	2	

НО15.08.03.000

Изм.	Лист	№ докум.	Подп.	Дата
Разраб.	Ульянова	И.И.		
Проф.	Гребова	И.И.		
Рук. эк.	Гребова	И.И.		
И. контр.	Спиридонов	С.И.		
Утв.	Спиридонов	С.И.		

Лит. Лист Листов
1
СОЮЗГИПРОЛЕСХОЗ
Копировал Фидель
Формат А4

Альбом VII.4.I
Туровской проект 411-2-170.86
Взаимный лист между Лодь и дата

Формат	Зона	Лист	Обозначение	Наименование	Кол.	Примечание
				<u>Документация</u>		
A3			HO15.08.00.000.06	Сборочный чертёж		
				<u>Сборочные единицы</u>		
A4	1		HO15.08.01.000	Секция	2	
A4	2		HO15.08.02.000	Секция	2	
				-01	2	
A4	4		HO15.08.03.000	Патрубок	1	
				<u>Детали</u>		
A4	5		HO15.08.00.001	Ухо	24	
B4	6		HO15.08.00.002	Планка		
				Уголок 40х40-Б ГОСТ 8509.72 Ст 3п ГОСТ 535-79* L = 1000 h 14	2	24 кг
				<u>Стандартные изделия</u>		
				Болт M12x25.58.05 ГОСТ 7798-70*	56	
				Гайка M12.5.05 ГОСТ 5915-70*	56	
				Шайба 12.65Г.05 ГОСТ 6402-70*	56	

НО15.08.00.000

Изм.	Лист	№ докум.	Подп.	Дата
Разраб.	Ульянова	И.И.		
Проф.	Гребова	И.И.		
Рук. эк.	Гребова	И.И.		
И. контр.	Спиридонов	С.И.		
Утв.	Спиридонов	С.И.		

Лит. Лист Листов
1
СОЮЗГИПРОЛЕСХОЗ
Копировал Фидель
Формат А4

Альбом VII.4.I
Туровской проект 411-2-170.86
Взаимный лист между Лодь и дата

Формат	Зона	Лист	Обозначение	Наименование	Кол.	Примечание
				<u>Документация</u>		
A3			HO15.08.01.000.06	Сборочный чертёж		
				<u>Детали</u>		
A4	1		HO15.08.01.001	Балка	1	
				-01	1	
A4	3		HO15.08.01.002	Стенка	1	
B4	4		HO15.08.01.003	Балка		
				Уголок 40х40-Б ГОСТ 8509.72* Ст 3п ГОСТ 535-79* L = 3520 h 14	1	8,4 кг
B4	5		HO15.08.01.004	Балка		
				Уголок 40х40-Б ГОСТ 8509.72* Ст 3п ГОСТ 535-79* L = 580 h 14	1	1,4 кг

НО15.08.01.000

Изм.	Лист	№ докум.	Подп.	Дата
Разраб.	Ульянова	И.И.		
Проф.	Гребова	И.И.		
Рук. эк.	Гребова	И.И.		
И. контр.	Спиридонов	С.И.		
Утв.	Спиридонов	С.И.		

Лит. Лист Листов
1
СОЮЗГИПРОЛЕСХОЗ
Копировал Фидель
Формат А4

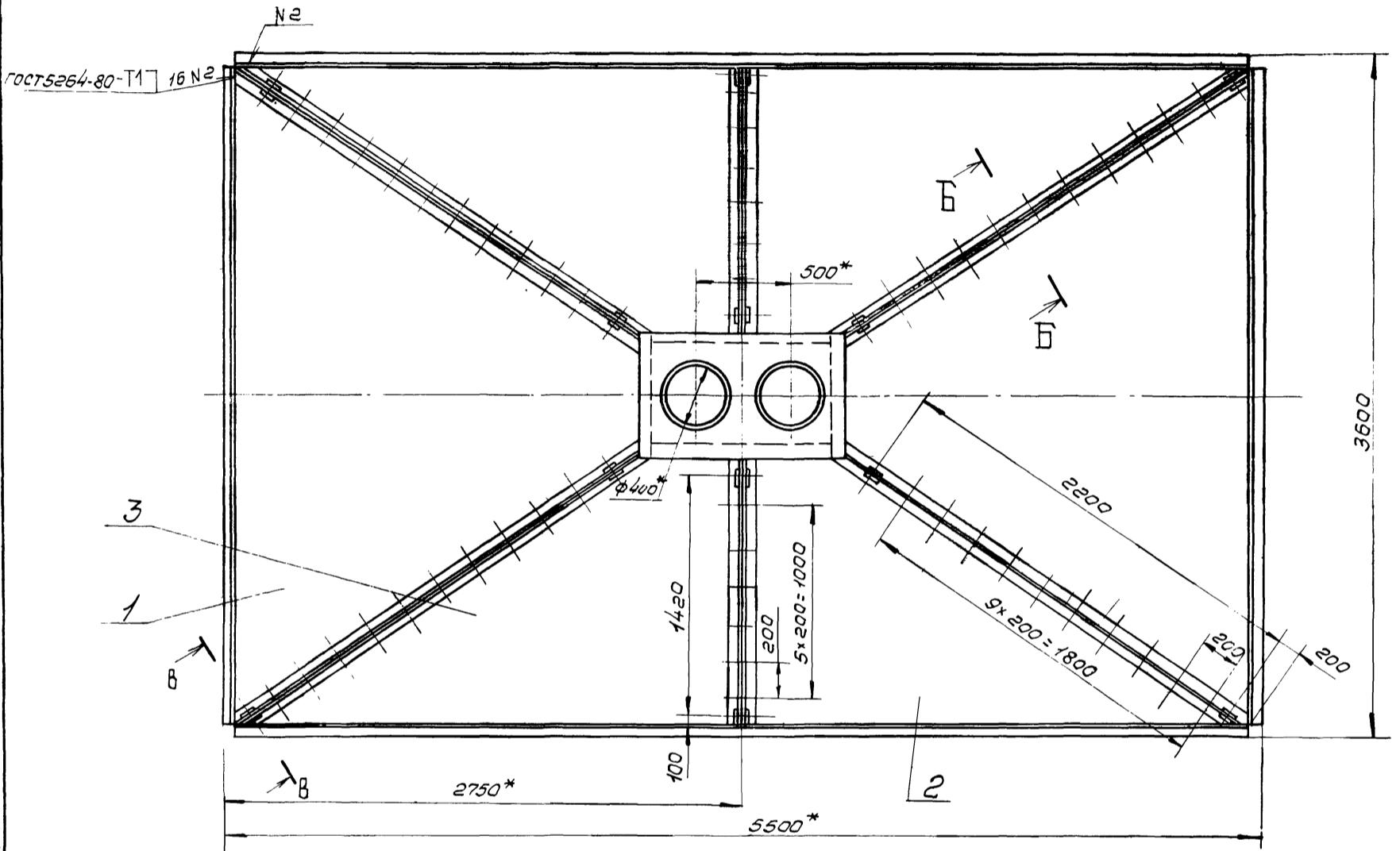
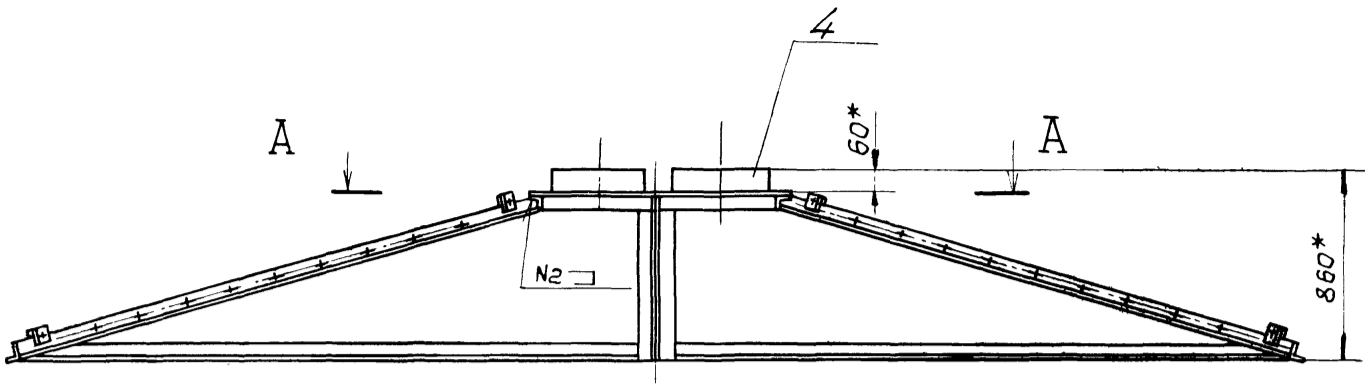
Альбом VII.4.I
Туровской проект 411-2-170.86
Взаимный лист между Лодь и дата

Формат	Зона	Лист	Обозначение	Наименование	Кол.	Примечание
				<u>Документация</u>		
A3			HO15.08.02.000.06	Сборочный чертёж		
				<u>Детали</u>		
A4	1		HO15.08.02.001	Балка	1	
A4	2		HO15.08.02.002	Стенка	1	
B4	3		HO15.08.02.003	Балка		
				Уголок 40х40-Б ГОСТ 8509.72* Ст 3п ГОСТ 535-79* L = 2710 h 14	1	6,8 кг
				<u>Переменные данные для исполнения</u>		
				НО15.08.02.000		
A4	4		HO15.08.02.004	Балка	1	
				НО15.08.02.000-01		
A4	4		HO15.08.02.004-01	Балка	1	

НО15.08.02.000

Изм.	Лист	№ докум.	Подп.	Дата
Разраб.	Ульянова	И.И.		
Проф.	Гребова	И.И.		
Рук. эк.	Гребова	И.И.		
И. контр.	Спиридонов	С.И.		
Утв.	Спиридонов	С.И.		

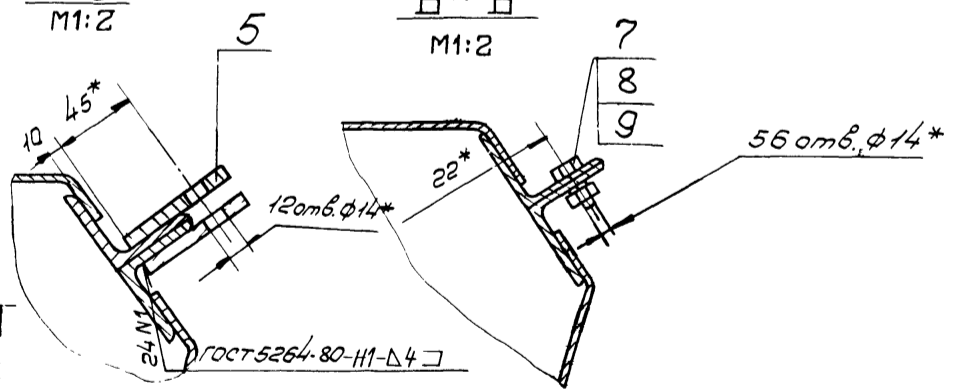
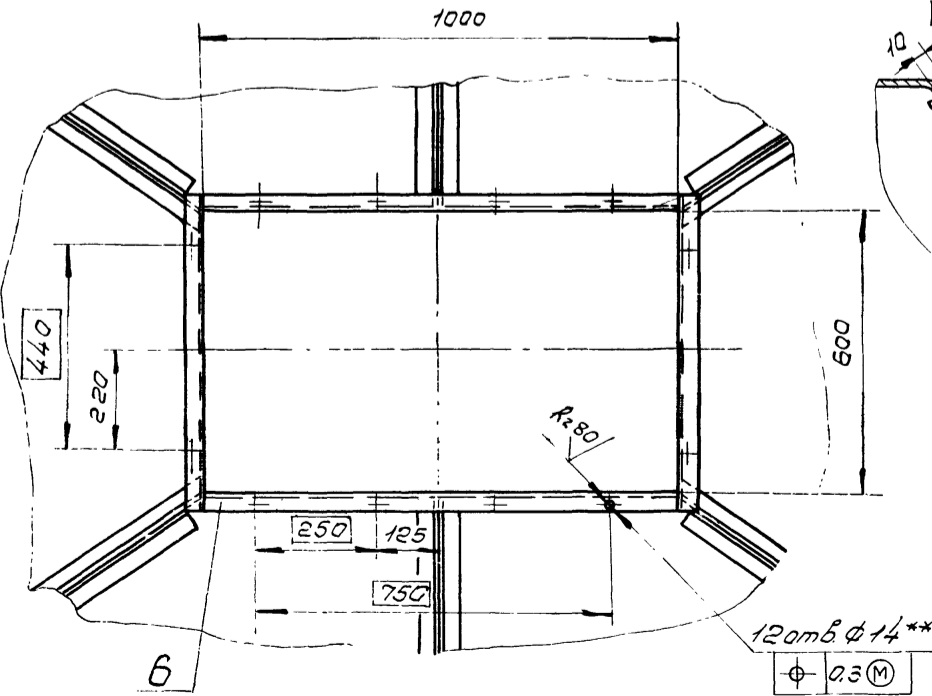
Лит. Лист Листов
1
СОЮЗГИПРОЛЕСХОЗ
Копировал Фидель
Формат А4



A-A
M1:10

B-B
M1:2

Б-Б
M1:2



1. * Размеры для справок.
2. ** Обработать по сопрягаемой детали НО 15.08.03.001.
3. Покрытие: грунтровка ГФ-021 ГОСТ 25129-82, эмаль ПФ-115 серая ГОСТ 6465-76* III Сэ
4. Отверстия от покрытия предохранить. 40

21506-07

НО 15.08.00.000 СБ

Изм.	Лист	№ докум.	Подп.	Дата	Зонт Вытяжной Сварочный чертёж	Лист	Масса	Масштаб
								230
Разраб.		Гурьякова	Гурья					
Проб.		Ледова	Ледов					
Рук. сект.		Спирidonov	Спи					
И.контр.		Спирidonov	Спи					
Учт.		Рогочев	Рого					
как себе								

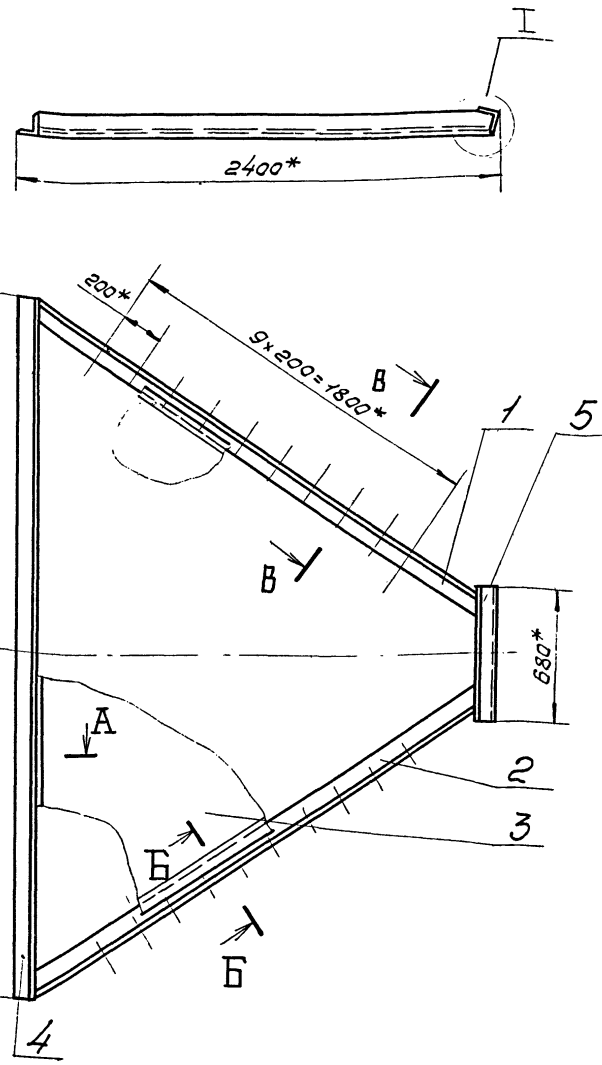
СОЮЗГИПРОЛЕСХОЗ

Генеральный проект 411-2-170.86

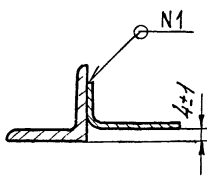
Изд. 1980г. Лист в альбоме. Взам. инв. № 411-2-170.86. Лист 41 из 41.

Аллеба VII 4.I
 Тиловој пројект 411-2-170.86
 Извршила: Подр. и дата:
 Проверила:
 Извршила:
 Проверила:
 Извршила:
 Проверила:

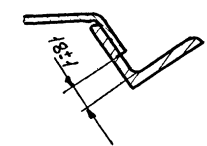
900007080510H



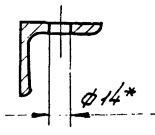
A-A
M1:2



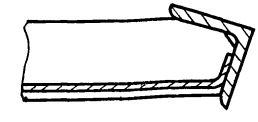
B-B
M1:2



B-B
M1:2



I
M1:2



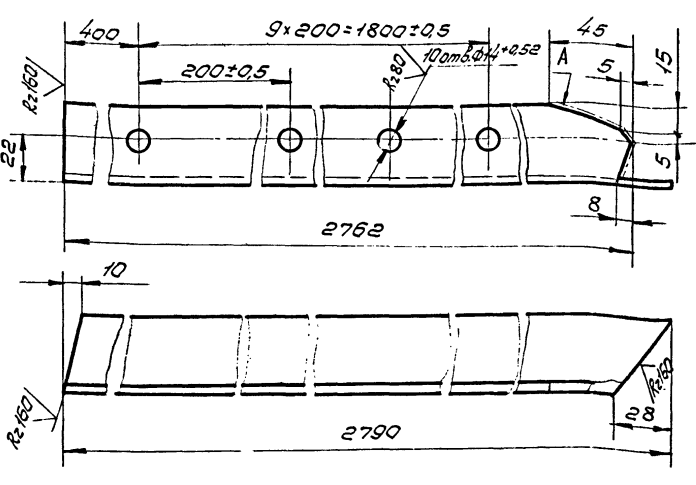
- 1. *Размеры для справок.
- 2. Сварка шва Н-газовая, катет шва 4мм.
- 3. Шероховатость обрабатываемых поверхностей деталей б4 - Rz160/

				Н015.08.01.000С6		
Изм.	Лист	№ док. ут.	Подп.	Дата	Секция Сборочный чертёж	
Разраб.	Ульянова	С.И.				
Проф.	Лебева	В.И.			Лист	Листов
Руковод.	Лебева	В.И.			57	1:20
Руковод.	Спирidonov	С.И.			СОЮЗГИПРОЛЕСХОЗ	
Н.контр.	Спирidonov	С.И.				
Ст.в.	Спирidonov	С.И.				

Копировал: Шибуряк
Формат А3

Аллеба VII 4.I
 Тиловој пројект 411-2-170.86
 Извршила: Подр. и дата:
 Проверила:
 Извршила:
 Проверила:
 Извршила:
 Проверила:

1007080510H



Н015.08.01.001-01-зеркальное отражение
Остальное - см. Н015.08.01.001

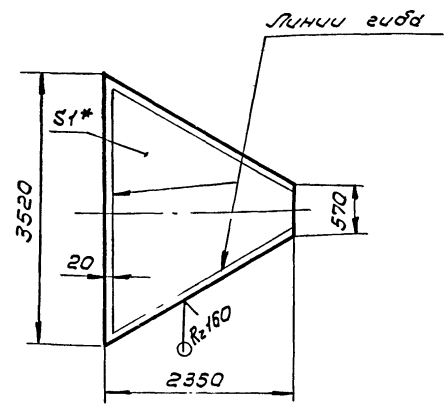
- 1. Неуказанные предельные отклонения размеров $\pm \frac{IT14}{2}$
- 2. Шероховатость поверхности А - Rz160/

				Н015.08.01.001		
Изм.	Лист	№ док. ут.	Подп.	Дата	Балка	
Разраб.	Ульянова	С.И.				
Проф.	Лебева	В.И.			Лист	Листов
Руковод.	Лебева	В.И.			67	1:1
Руковод.	Спирidonov	С.И.			СОЮЗГИПРОЛЕСХОЗ	
Н.контр.	Спирidonov	С.И.				
Ст.в.	Спирidonov	С.И.				

Копировал: Шибуряк
Формат А4

Аллеба VII 4.I
 Тиловој пројект 411-2-170.86
 Извршила: Подр. и дата:
 Проверила:
 Извршила:
 Проверила:
 Извршила:
 Проверила:

2007080510H



- 1. *Размер для справок.
- 2. Предельные отклонения размеров $\pm \frac{IT14}{2}$
- 3. Отгануть на месте.

				Н015.08.01.002		
Изм.	Лист	№ док. ут.	Подп.	Дата	Стенка	
Разраб.	Ульянова	С.И.				
Проф.	Лебева	В.И.			Лист	Листов
Руковод.	Лебева	В.И.			34	1:50
Руковод.	Спирidonov	С.И.			СОЮЗГИПРОЛЕСХОЗ	
Н.контр.	Спирidonov	С.И.				
Ст.в.	Спирidonov	С.И.				

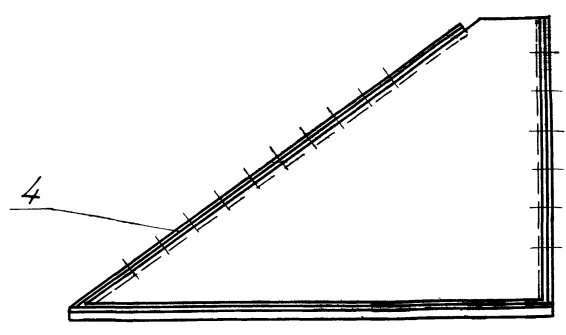
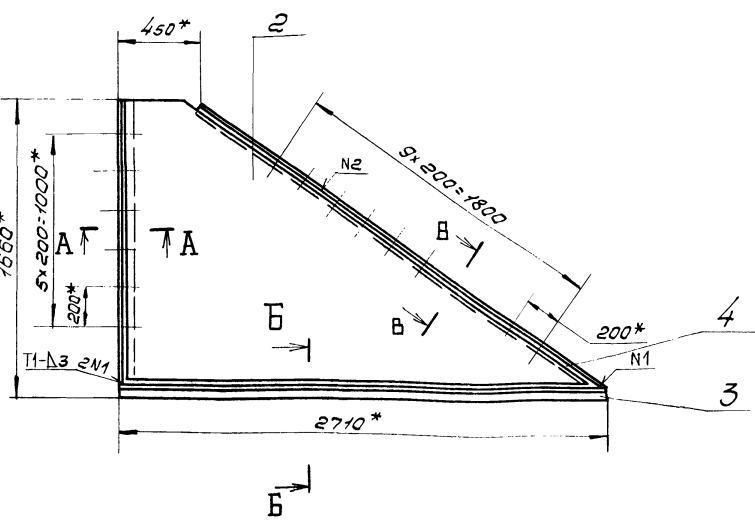
Копировал: Шибуряк
Формат А4

Вид, № докум. Проект и дата
 Топограф. проект № 11-2-170.86
 Вид, № докум. Проект и дата
 Топограф. проект № 11-2-170.86

Н015.08.02.000 СБ

Н015.08.02.000 СБ

Н015.08.02.000 СБ-01-зеркальное отражение
 Остальное - см. Н015.08.02.000 СБ

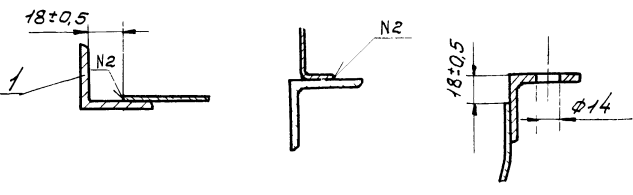


- 1. * Размеры для справок.
- 2. Сварка шва N2 - газовая, катет шва 1мм.
- 3. Остальные швы по ГОСТ 5264-80.
- 4. Шероховатость обрабатываемых поверхностей деталей Б4 - Rz80/

A-A
M1:2

B-B
M1:2

B-B повернуто
M1:2

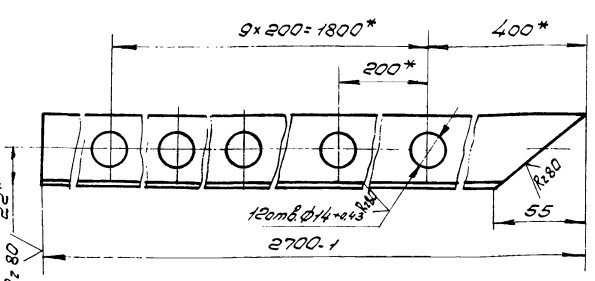


				Н015.08.02.000 СБ		
Изм.	Лист	№ докум.	Подп.	Дата	Секция. Сборочный чертёж	
Разраб.	Лист	№ докум.	Подп.	Дата		
Исполн.	Лист	№ докум.	Подп.	Дата	Лист 23	
Провер.	Лист	№ докум.	Подп.	Дата	Листов 1	
Утверд.	Лист	№ докум.	Подп.	Дата	СОЮЗГИПРОЛЕСХОЗ	
Упр.	Лист	№ докум.	Подп.	Дата	Формат А3	

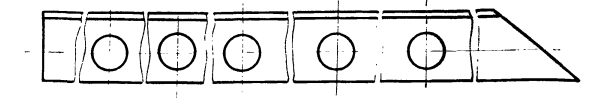
Вид, № докум. Проект и дата
 Топограф. проект № 11-2-170.86
 Вид, № докум. Проект и дата
 Топограф. проект № 11-2-170.86

Н015.08.02.004

Н015.08.02.004



Н015.08.02.004-01-зеркальное отражение
 Остальное - см. Н015.08.02.004

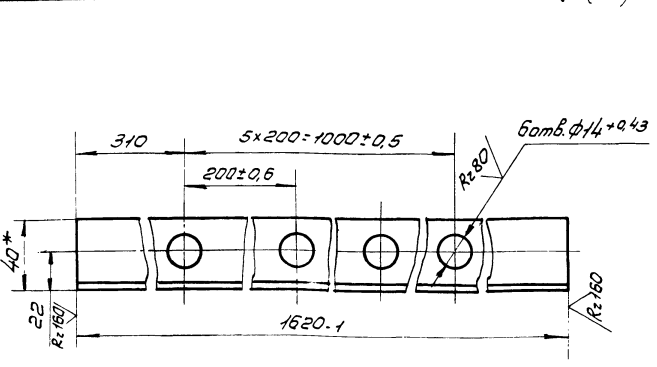


- 1. * Размеры для справок.
- 2. Неуказанные предельные отклонения размеров $\pm \frac{IT14}{2}$.
- 3. Обработать по сопрягаемой детали Н015.08.01.001.

				Н015.08.02.004		
Изм.	Лист	№ докум.	Подп.	Дата	Балка	
Разраб.	Лист	№ докум.	Подп.	Дата		
Исполн.	Лист	№ докум.	Подп.	Дата	Лист 58	
Провер.	Лист	№ докум.	Подп.	Дата	Листов 1	
Утверд.	Лист	№ докум.	Подп.	Дата	СОЮЗГИПРОЛЕСХОЗ	
Упр.	Лист	№ докум.	Подп.	Дата	Формат А3	

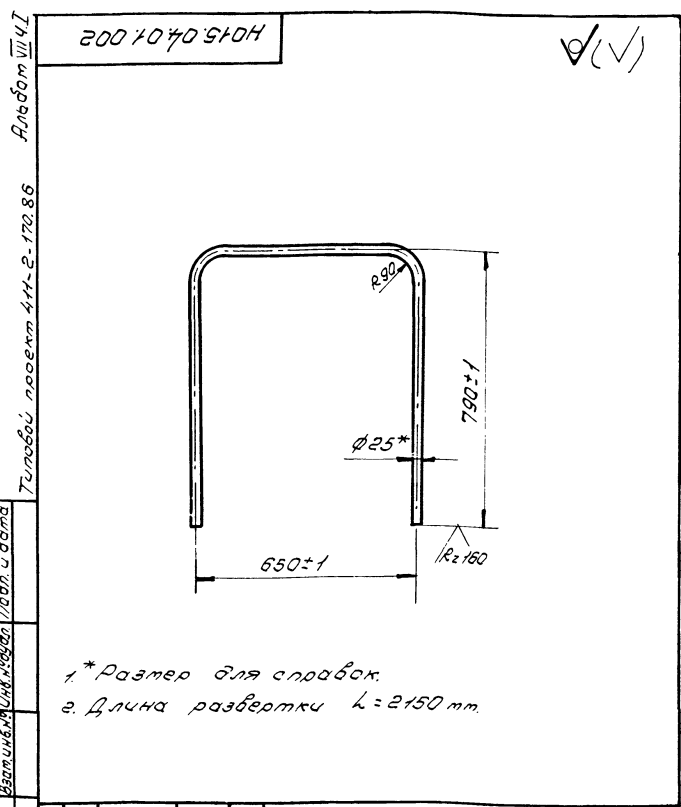
Вид, № докум. Проект и дата
 Топограф. проект № 11-2-170.86
 Вид, № докум. Проект и дата
 Топограф. проект № 11-2-170.86

Н015.08.02.004



- 1. * Размер для справок.
- 2. Неуказанные предельные отклонения размеров $\pm \frac{IT14}{2}$.

				Н015.08.02.001		
Изм.	Лист	№ докум.	Подп.	Дата	Балка	
Разраб.	Лист	№ докум.	Подп.	Дата		
Исполн.	Лист	№ докум.	Подп.	Дата	Лист 3,8	
Провер.	Лист	№ докум.	Подп.	Дата	Листов 1	
Утверд.	Лист	№ докум.	Подп.	Дата	СОЮЗГИПРОЛЕСХОЗ	
Упр.	Лист	№ докум.	Подп.	Дата	Формат А3	



№15.04.01.002

Изм	Лист	№ докум.	Подп.	Дата	Лист	Масса	Изменен
Разраб.	Ульянова	С.И.			4	1:10	
Проф.	Лебедева	Л.И.					
Руковод.	Лебедева	Л.И.					
Инженер	Спиридонов	С.И.					
Н.контр.	Спиридонов	С.И.					
Утв.	Спиридонов	С.И.					

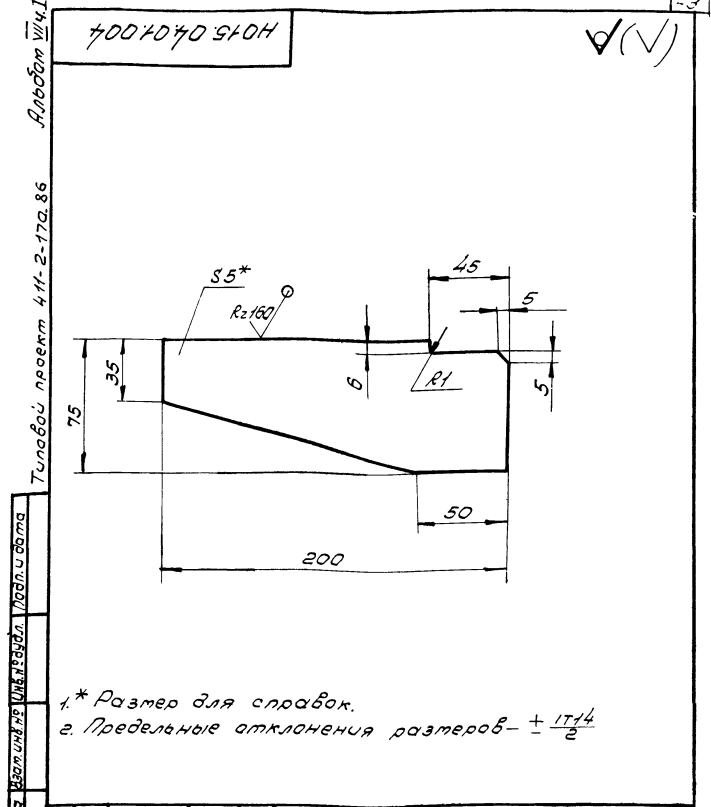
Ручка

Труба 25x4 ГОСТ 8732-78*
510 ГОСТ 8731-74*

СОЮЗГИПРОЛЕСХОЗ

Копировал Шенгел

Формат А4



№15.04.01.004

Изм	Лист	№ докум.	Подп.	Дата	Лист	Масса	Изменен
Разраб.	Ульянова	С.И.			15	1:2	
Проф.	Лебедева	Л.И.					
Руковод.	Лебедева	Л.И.					
Инженер	Спиридонов	С.И.					
Н.контр.	Спиридонов	С.И.					
Утв.	Спиридонов	С.И.					

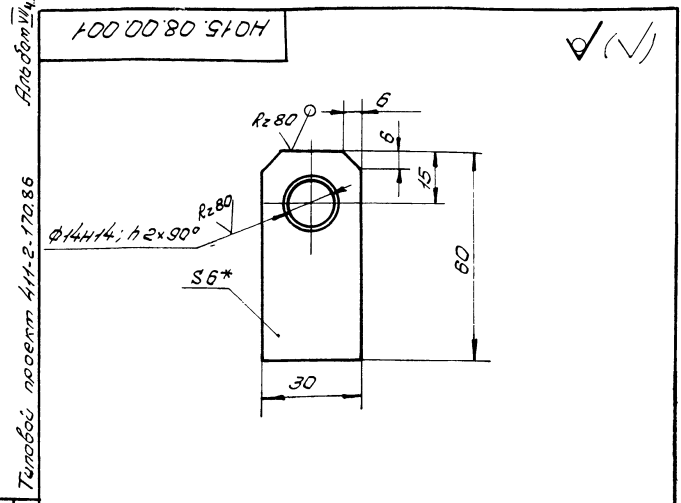
Косынка

Лист 6-ИЛ-5 ГОСТ 19903-74*
Ст.Элс ГОСТ 14637-79

СОЮЗГИПРОЛЕСХОЗ

Копировал Шенгел

Формат А4



№15.08.00.001

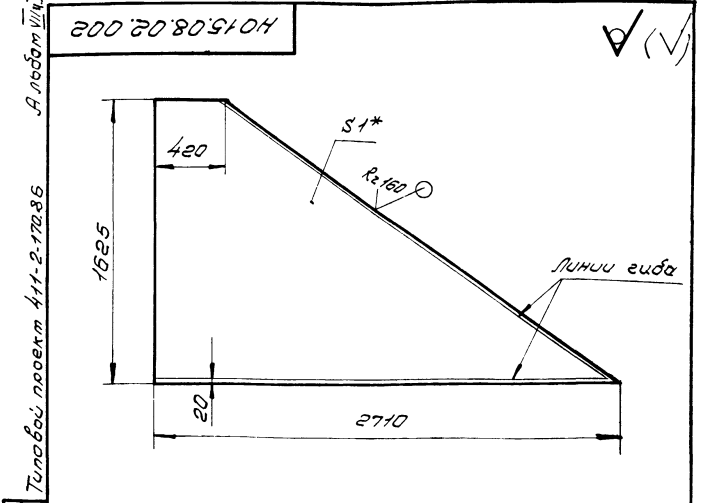
Изм	Лист	№ докум.	Подп.	Дата	Лист	Масса	Изменен
Разраб.	Ульянова	С.И.			009	1:1	
Проф.	Лебедева	Л.И.					
Руковод.	Лебедева	Л.И.					
Инженер	Спиридонов	С.И.					
Н.контр.	Спиридонов	С.И.					
Утв.	Спиридонов	С.И.					

Ухо

Лист 6-ИЛ-5 ГОСТ 19903-74*
Ст.Элс ГОСТ 14637-79

СОЮЗГИПРОЛЕСХОЗ

Формат А4



№15.08.02.002

Изм	Лист	№ докум.	Подп.	Дата	Лист	Масса	Изменен
Разраб.	Ульянова	С.И.			8,5	1:20	
Проф.	Лебедева	Л.И.					
Руковод.	Лебедева	Л.И.					
Инженер	Спиридонов	С.И.					
Н.контр.	Спиридонов	С.И.					
Утв.	Спиридонов	С.И.					

Стенка

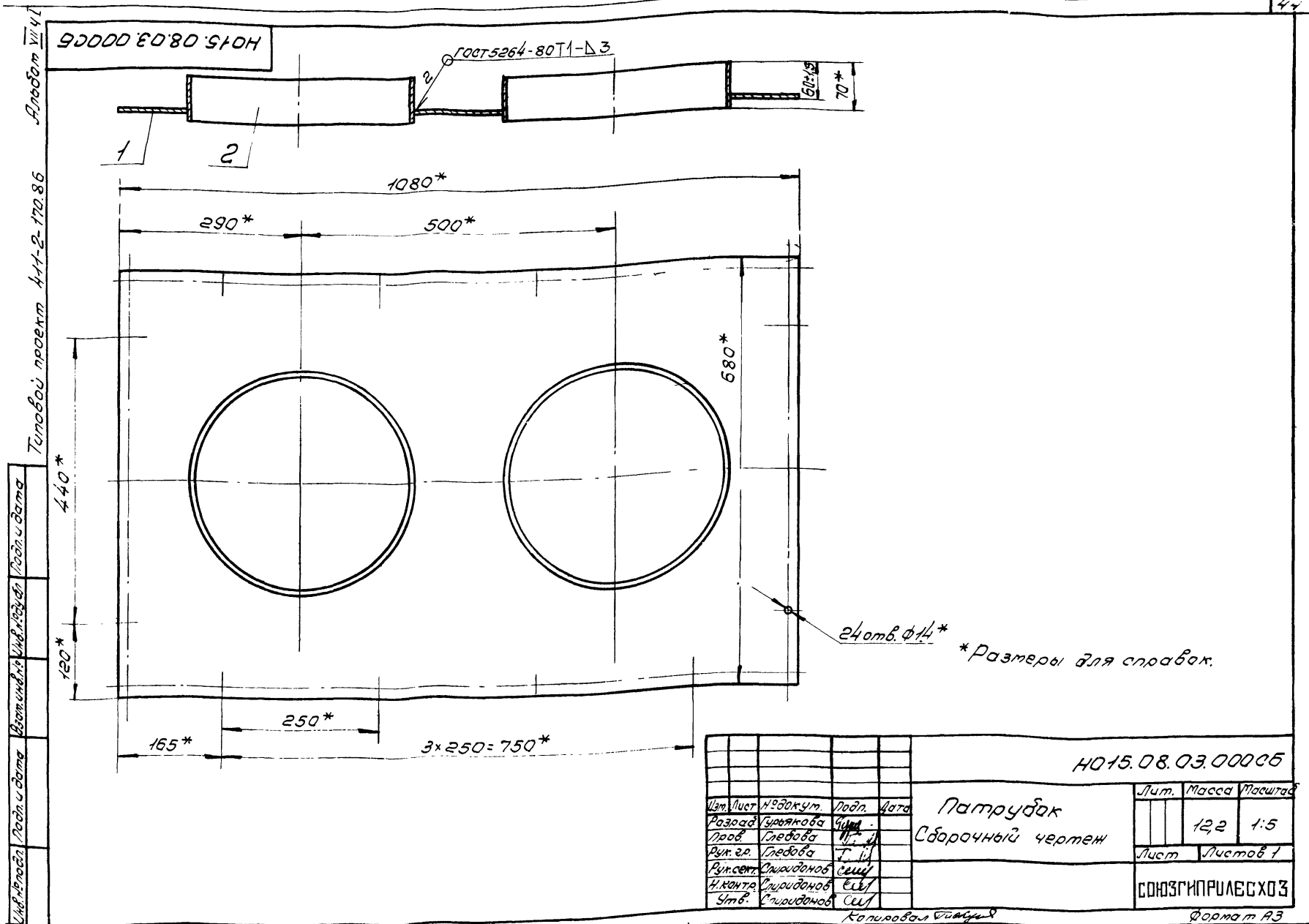
Лист 6-ИЛ-1 ГОСТ 19903-74*
Ст.Элс ГОСТ 16523-70*

СОЮЗГИПРОЛЕСХОЗ

Формат А4

Теловой проект 411-2-170.86
 Формат А4
 Теловой проект 411-2-170.86
 Формат А4
 Теловой проект 411-2-170.86
 Формат А4

Формат А4
 Формат А4
 Формат А4
 Формат А4

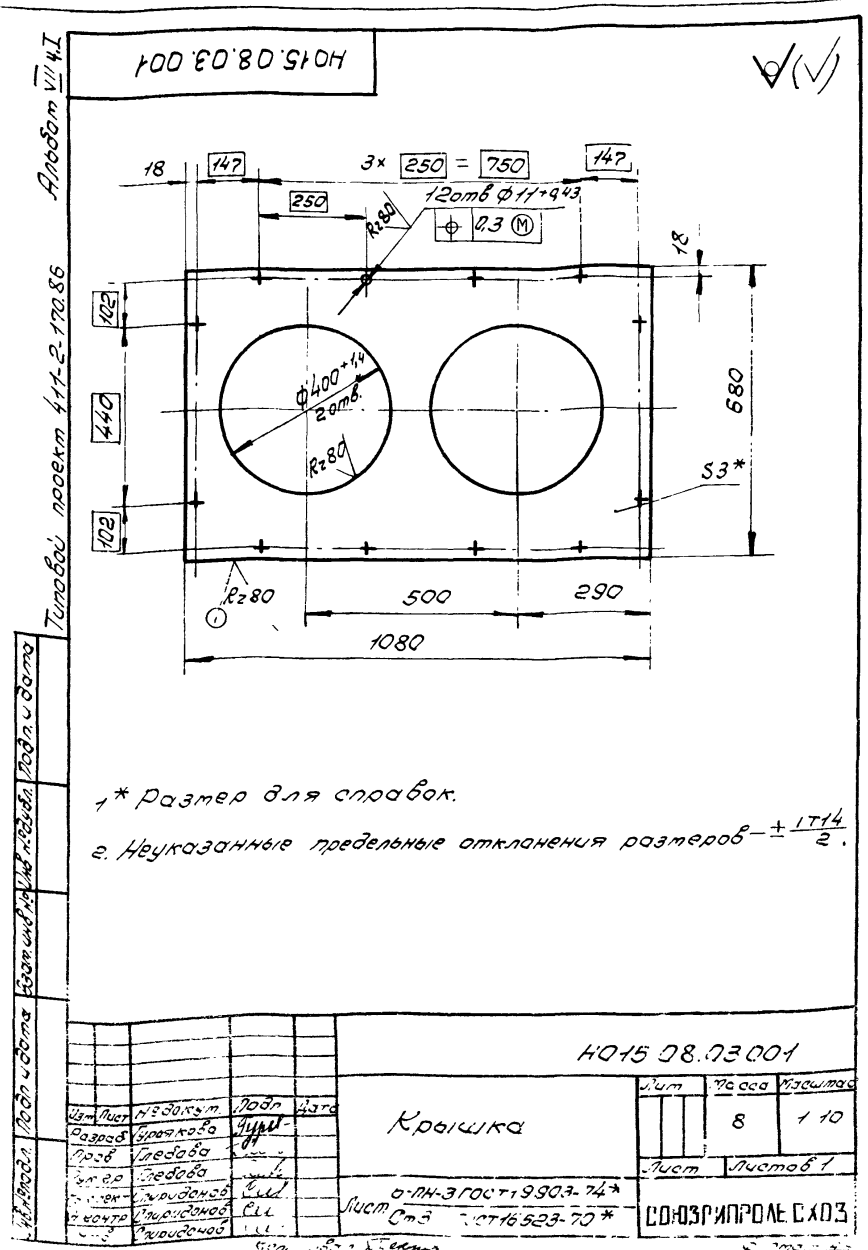


24 отв. ф14*
* Размеры для справок.

Н015.08.03.00005

Изм.	Лист	№ докум.	Подп.	Дата	Лист	Масса	Масштаб
						12,2	1:5
Разработчик: Гурьянова Ю.И.					Лист		
Проверил: Глебова Т.И.					Листов 1		
Дизайнер: Глебова Т.И.					СОЮЗГИПРОЛЕСХОЗ		
Контр. Смирданов С.И.					Формат А3		
Утв. Смирданов С.И.							

Патрубок
Сборочный чертёж

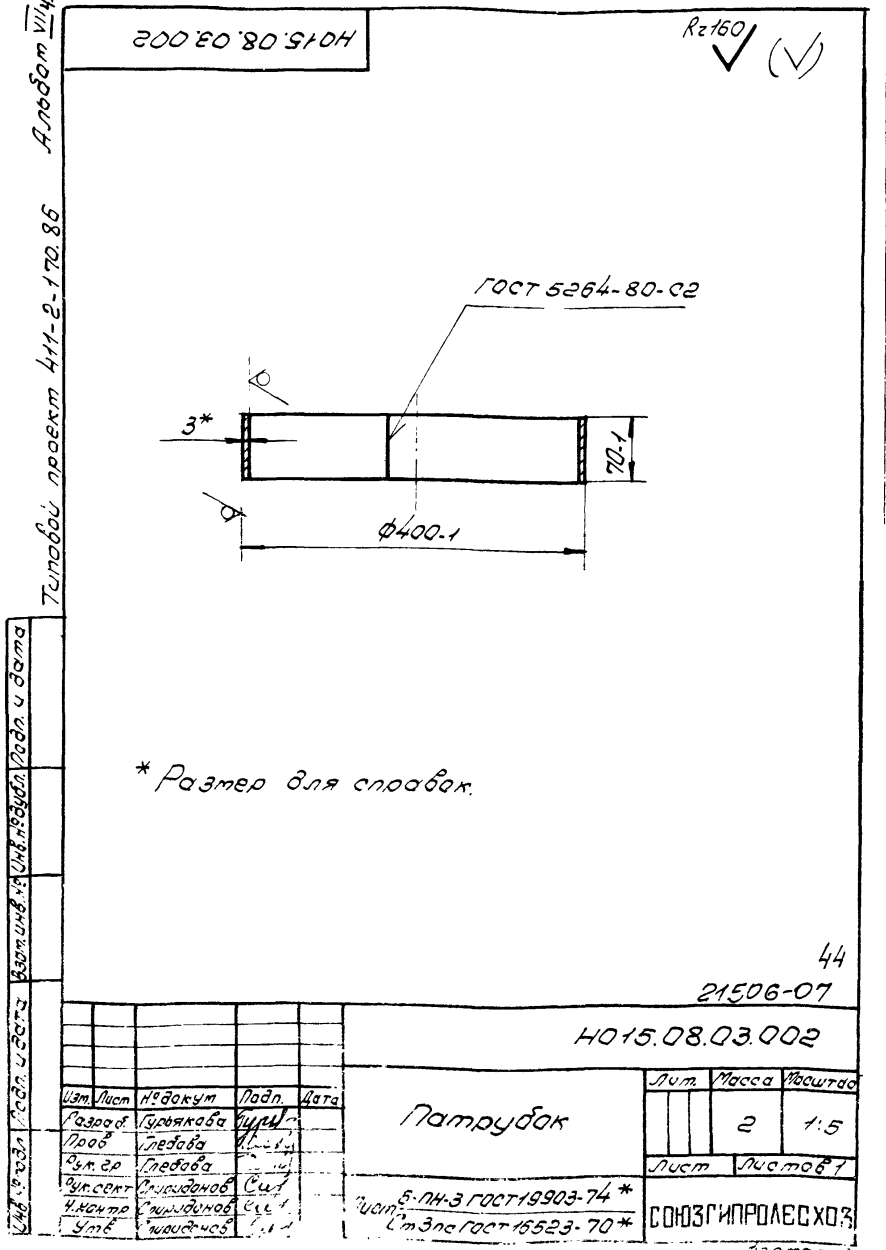


* Размер для справок.
г. Неуказанные предельные отклонения размеров $\pm \frac{IT14}{2}$.

Н015.08.03.001

Изм.	Лист	№ докум.	Подп.	Дата	Лист	Масса	Масштаб
						8	1:10
Разработчик: Гурьянова Ю.И.					Лист		
Проверил: Глебова Т.И.					Листов 1		
Дизайнер: Глебова Т.И.					СОЮЗГИПРОЛЕСХОЗ		
Контр. Смирданов С.И.					Формат А3		
Утв. Смирданов С.И.							

Крышка



* Размер для справок.

Н015.08.03.002

Изм.	Лист	№ докум.	Подп.	Дата	Лист	Масса	Масштаб
						2	1:5
Разработчик: Гурьянова Ю.И.					Лист		
Проверил: Глебова Т.И.					Листов 1		
Дизайнер: Глебова Т.И.					СОЮЗГИПРОЛЕСХОЗ		
Контр. Смирданов С.И.					Формат А3		
Утв. Смирданов С.И.							

Патрубок

Албом VII 41
 Теплов. проект 411-2-170.86
 Лист и дата
 Взам. инв. №
 Изм. №
 Подп. и дата
 Утв.

Албом VII 41
 Теплов. проект 411-2-170.86
 Лист и дата
 Взам. инв. №
 Изм. №
 Подп. и дата
 Утв.

Формат	Зона	Лист	Обозначение	Наименование	Кол.	Примечание
				Документация		
			№15.09.01.000СБ	Сборочный чертёж		№15.03
				Детали		
А4	1		№15.09.01.001	Опора	8	
			- 01	Опора	8	
А4	3		№15.09.01.002	Стойка	4	
			- 01	Стойка	4	
А4	5		№15.09.01.003	Связь	1	
Б4	6		№15.09.01.004	Балка		
				Углок 50x50x5-БГОСТ8509-72*		
				СтЭлнГОСТ535-79*		
				L=4250 h14	4	16кг
Б4	7		№15.09.01.005	Раскос		
				Углок 50x50x5-БГОСТ8509-72*		
				СтЭлнГОСТ535-79*		
				L=520 h14	16	27кг
Б4	8		№15.09.01.006	Стойка		
				Углок 50x50x5-БГОСТ8509-72*		
				СтЭлнГОСТ535-79*		
				L=238 h14	2	1кг
Б4	9		№15.09.01.007	Стойка		
				Углок 50x50x5-БГОСТ8509-72*		
				СтЭлнГОСТ535-79*		
				L=460 h14	4	26кг
			№15.09.01.000			
Изм.	Лист	Исполн.	Подп.	Дата		
Разраб.	Лист	Листов				
Проб.	Лист	Листов				
Рук.гр.	Лист	Листов				
И.контр.	Лист	Листов				
Утв.	Лист	Листов				
			Станина			
			СОИЗГИПРОЛЕСХОЗ			
			Формат А4			

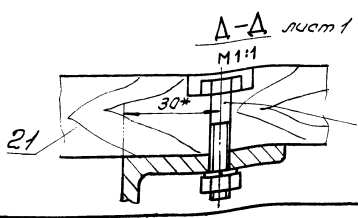
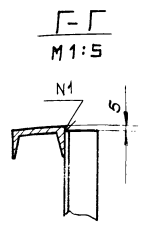
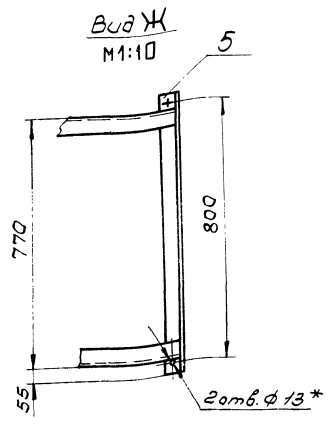
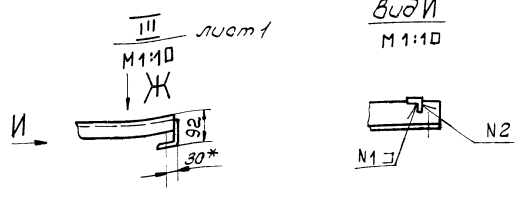
Формат	Зона	Лист	Обозначение	Наименование	Кол.	Примечание
Б4	10		№15.09.01.008	Платик		
				Лист 5-ПН-БГОСТ19903-74*		
				СтЭлнГОСТ14637-79		
				(100x100) h14	4	0,47кг
Б4	11		№15.09.01.009	Опора		
				Швеллер 8ГОСТ8240-72*		
				СтЭлнГОСТ535-79*		
				L=1300 h14	2	91кг
Б4	12		№15.09.01.011	Связь		
				Углок 50x50x5-БГОСТ8509-72*		
				СтЭлнГОСТ535-79*		
				L=900 h14	2	34кг
Б4	13		№15.09.01.012	Связь		
				Углок 50x50x5-БГОСТ8509-72*		
				СтЭлнГОСТ535-79*		
				L=850 h14	3	3,2кг
Б4	14		№15.09.01.013	Связь		
				Углок 40x40x4-БГОСТ8509-72*		
				СтЭлнГОСТ535-79*		
				L=760 h14	4	1,8кг
Б4	15		№15.09.01.014	Платик		
				Лист 5-ПН-БГОСТ19903-74*		
				СтЭлнГОСТ14637-79		
				(70x120) h14	2	0,4
Б4	16		№15.09.01.015	Связь		
				Углок 50x50x5-БГОСТ8509-72*		
				СтЭлнГОСТ535-79*		
				L=740 h14	4	2,5кг
Б4	17		№15.09.01.016	Накладка		
				Лист 5-ПН-БГОСТ19903-74*		
				СтЭлнГОСТ14637-79		
				(40x100) h14	2	0,2кг
			№15.09.01.000			
Изм.	Лист	Исполн.	Подп.	Дата		
			Станина			
			СОИЗГИПРОЛЕСХОЗ			
			Формат А4			

Формат	Зона	Лист	Обозначение	Наименование	Кол.	Примечание
				Документация		
			№15.09.02.000СБ	Сборочный чертёж		
				Детали		
А4	1		№15.09.02.001	Косынка	8	
А4	2		№15.09.02.002	Косынка	8	
А4	3		№15.09.02.003	Балка	2	
А4	4		№15.09.02.004	Стойка	4	
Б4	5		№15.09.02.005	Балка		
				Швеллер 8ГОСТ8240-72*		
				СтЭлнГОСТ535-79*		
				L=690 h14	2	4,8кг
Б4	6		№15.09.02.006	Опора		
				Углок 50x50x5-БГОСТ8509-72*		
				СтЭлнГОСТ535-79*		
				L=870 h14	2	4,2кг
Б4	7		№15.09.02.007	Платик		
				Лист 5-ПН-БГОСТ19903-74*		
				СтЭлнГОСТ14637-79		
				(70x220) h14	6	0,02кг
Б4	8		№15.09.02.008	Опора		
				Углок 50x50x5-БГОСТ8509-72*		
				СтЭлнГОСТ535-79*		
				L=870 h14	1	4,3кг
			№15.09.02.000			
Изм.	Лист	Исполн.	Подп.	Дата		
Разраб.	Лист	Листов				
Проб.	Лист	Листов				
Рук.гр.	Лист	Листов				
И.контр.	Лист	Листов				
Утв.	Лист	Листов				
			Рама			
			СОИЗГИПРОЛЕСХОЗ			
			Формат А4			

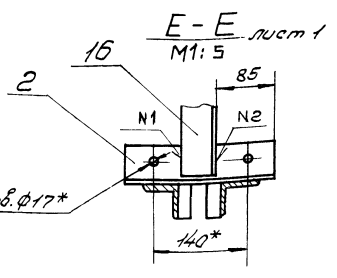
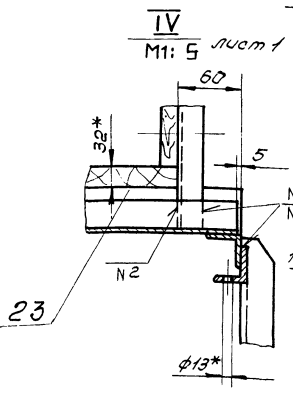
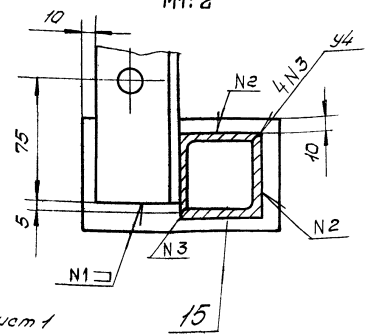
Формат	Зона	Лист	Обозначение	Наименование	Кол.	Примечание
				Стандартные изделия		
			18	Болт М6x25, 58, 05		
				ГОСТ 7798-70*	16	
			19	Гайка М6, 5, 05		
				ГОСТ 5916-70*	16	
			20	Шайба 6, 65г, 026		
				ГОСТ 6402-70*	16	
			Материалы			
			Пилотматериалы			
			Доска 25x200			
			21		0,03	м ³
			22	Доска 32x220	0,25	м ³
			23	Брусок 70x80	0,02	м ³
			№15.09.01.000			
Изм.	Лист	Исполн.	Подп.	Дата		
			Станина			
			СОИЗГИПРОЛЕСХОЗ			
			Формат А4			

ММ. Проект. Лист и дата. ММ. Проект. Лист и дата. ММ. Проект. Лист и дата. ММ. Проект. Лист и дата.

ГОСТ 1050 5104



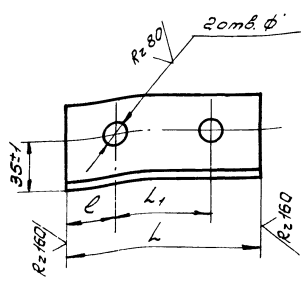
Б-Б лист 1
M1:2



Изм.	Лист	Исполнит.	Лист	Дата	ГОСТ 1050 5104	Лист
						2

ММ. Проект. Лист и дата. ММ. Проект. Лист и дата. ММ. Проект. Лист и дата. ММ. Проект. Лист и дата.

ГОСТ 1050 5104

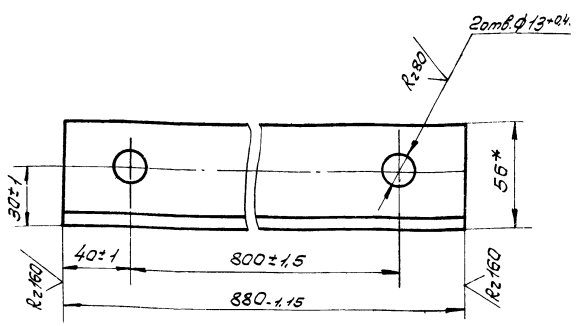


Обозначение	размеры, мм							Масса кг
	L	l	l1	φ	φ1	φ2	φ3	
ГОСТ 1050 5104	120	-1	60	±0,5	30	±1	13	0,6
-01	220	-1	140	±1	40	±1	17	1,1

ГОСТ 1050 5104				Лист	Масса	Масштаб
Опора				См. табл.	1:2	
63-635-67007-8509-79*				Лист	Листов	
Уголок Ст 3 на ГОСТ 535-79*				СОВЭГПРОДАЭС ХОЗ		

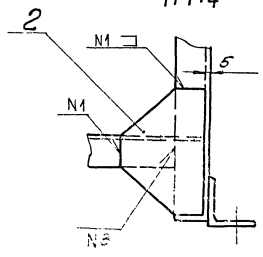
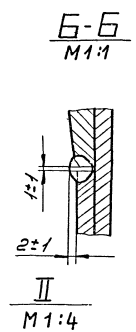
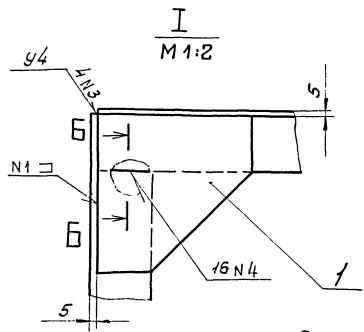
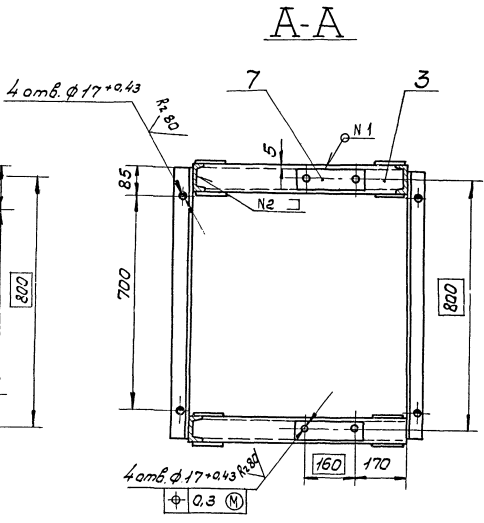
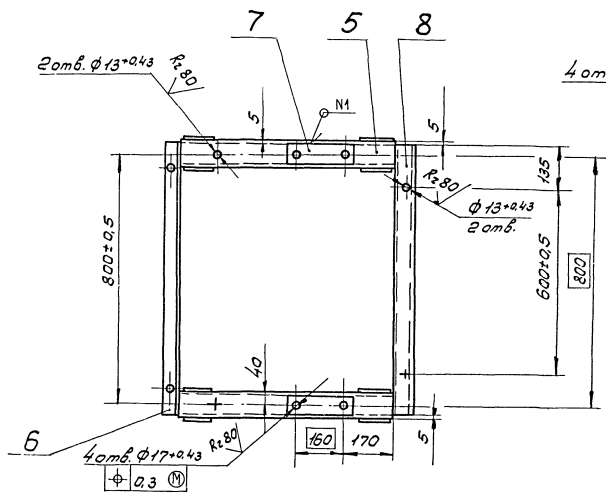
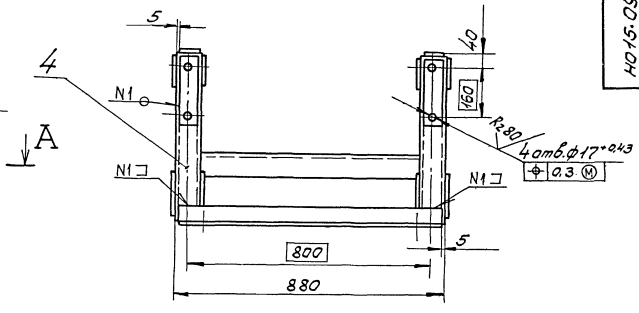
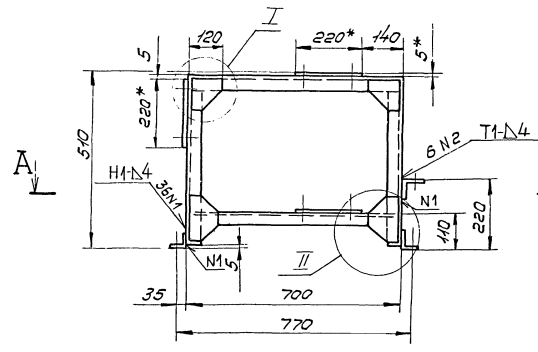
ММ. Проект. Лист и дата. ММ. Проект. Лист и дата. ММ. Проект. Лист и дата. ММ. Проект. Лист и дата.

ГОСТ 1050 5104



* Размер для справок.

ГОСТ 1050 5104				Лист	Масса	Масштаб
СВЯЗЬ				См. табл.	1:2	
63-635-6-67007-8510-79*				Лист	Листов	87
Уголок Ст 3 на ГОСТ 535-79*				СОВЭГПРОДАЭС ХОЗ		



1.* Размеры для справок.

2. Неуказанные предельные отклонения размеров ± 17/2.

3. Шероховатость обрабатываемых поверхностей деталей, 5.4 — R_a160.

4. Сварка шва H4 ручная электродуговая, остальные швы по ГОСТ 5264-80.

5. Покрытие: грунтовка ГФ-021 ГОСТ 23129-81; эмаль ПФ-115, серая, ГОСТ 6465-76.

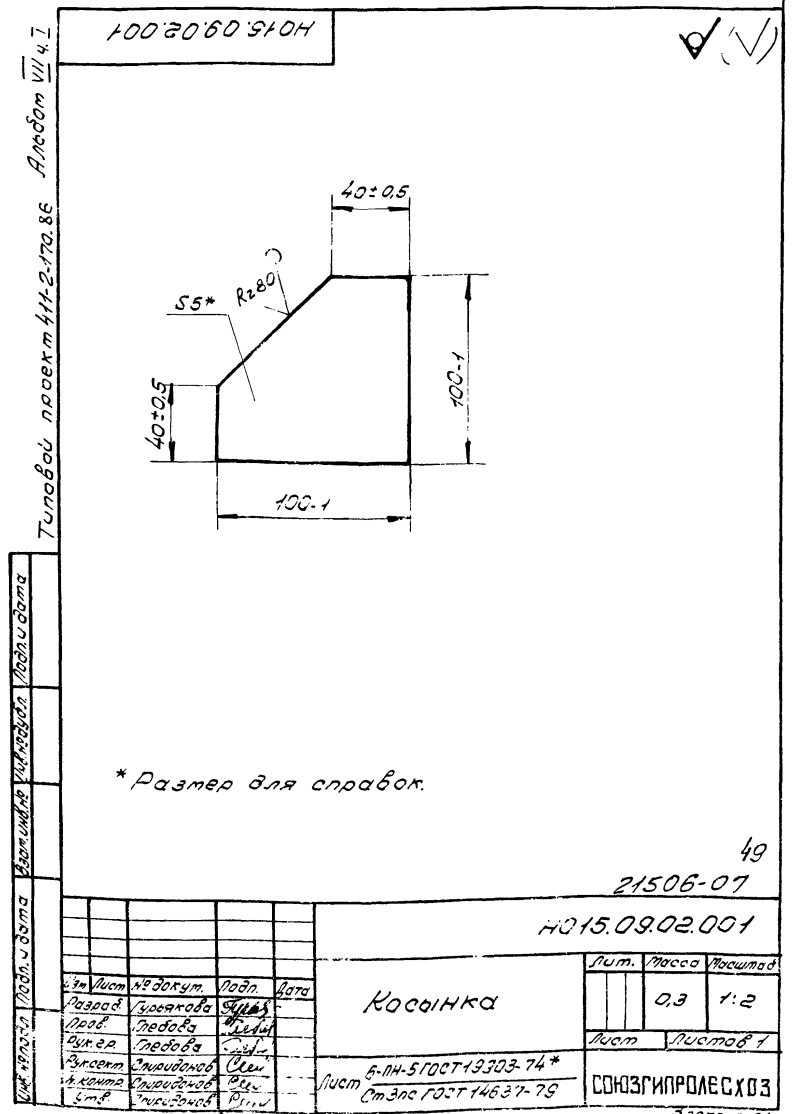
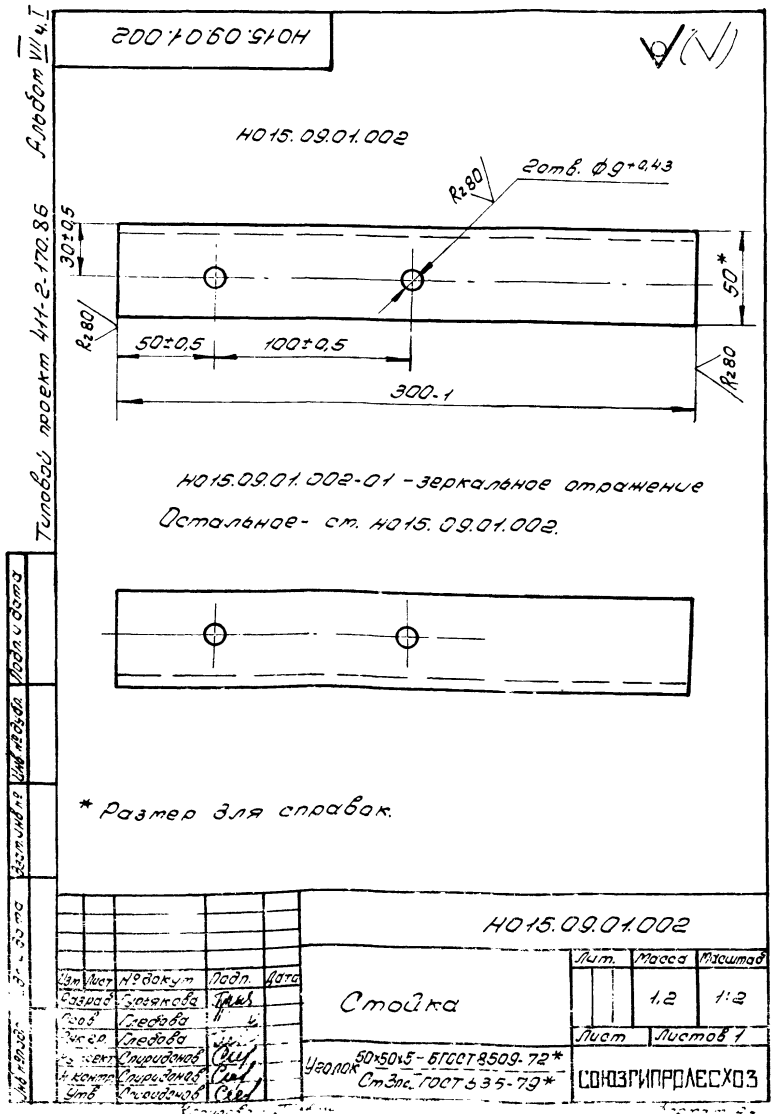
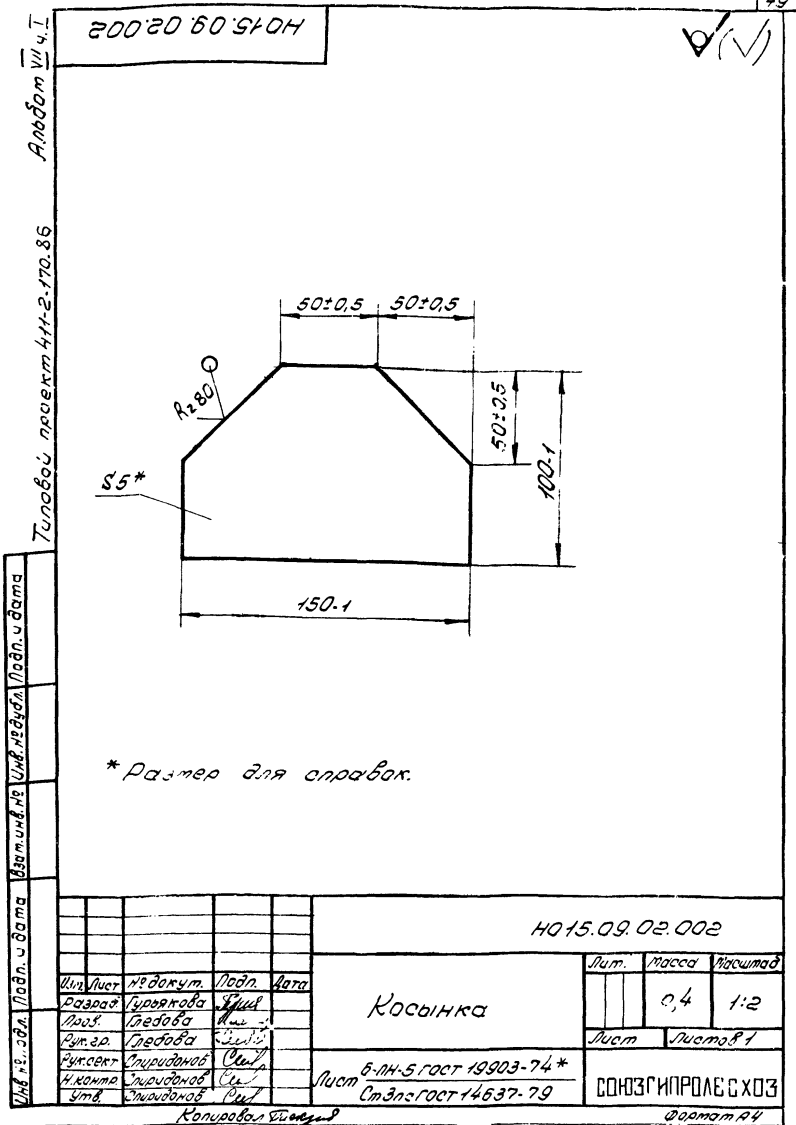
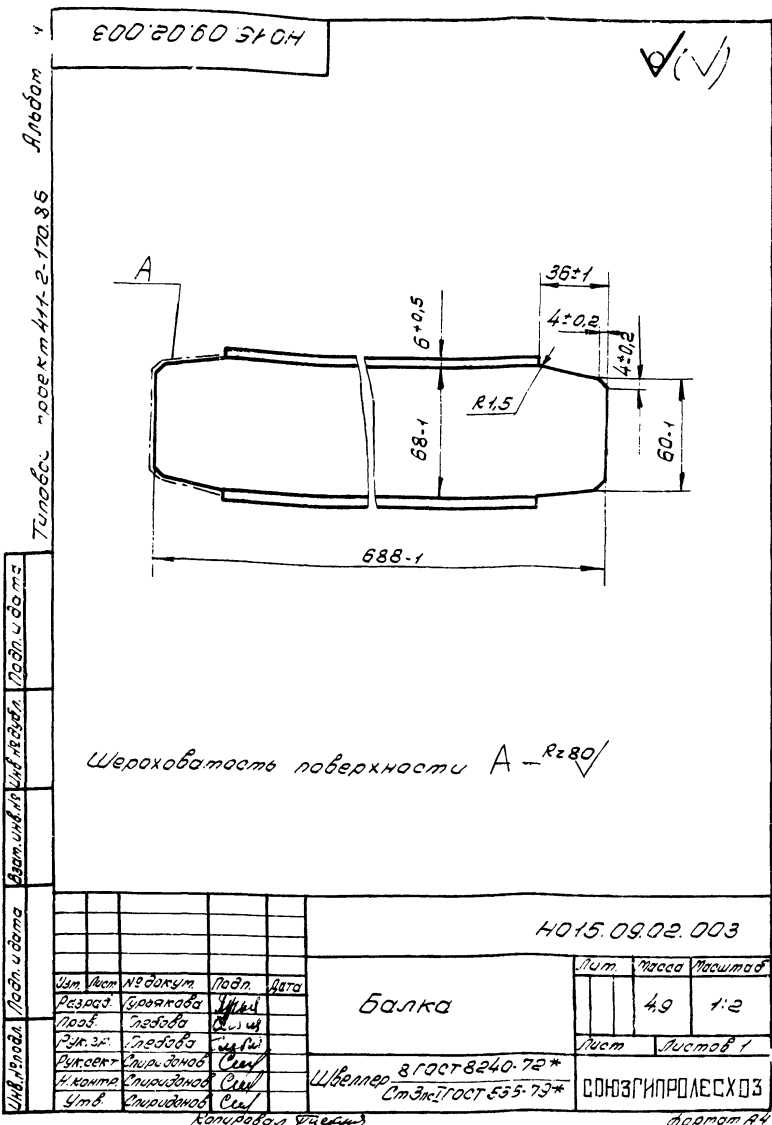
6. Отверстия от покрытия предохранить.

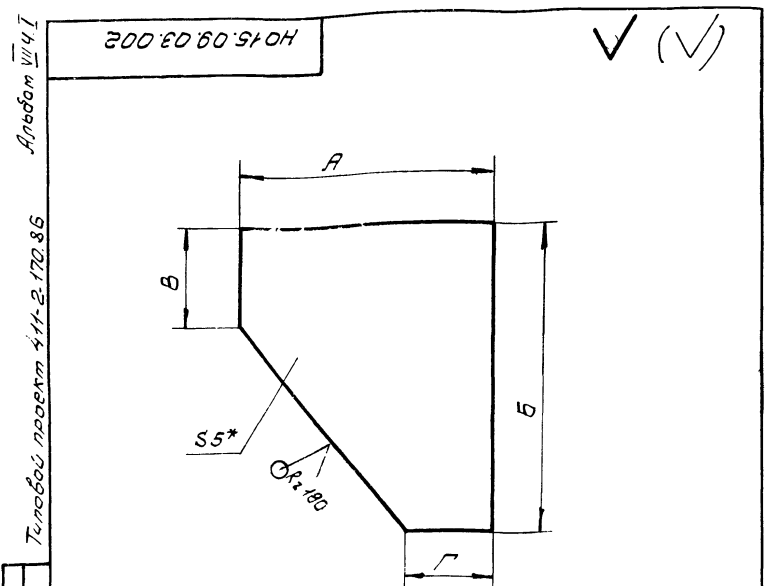
48

21506-07

1015.09.02.000.06

				Лит		
				60		
				1:10		
				Лист		
				Листов 1		
Сборочный чертёж						
СОЮЗГИПРОТЕСХОЗ						



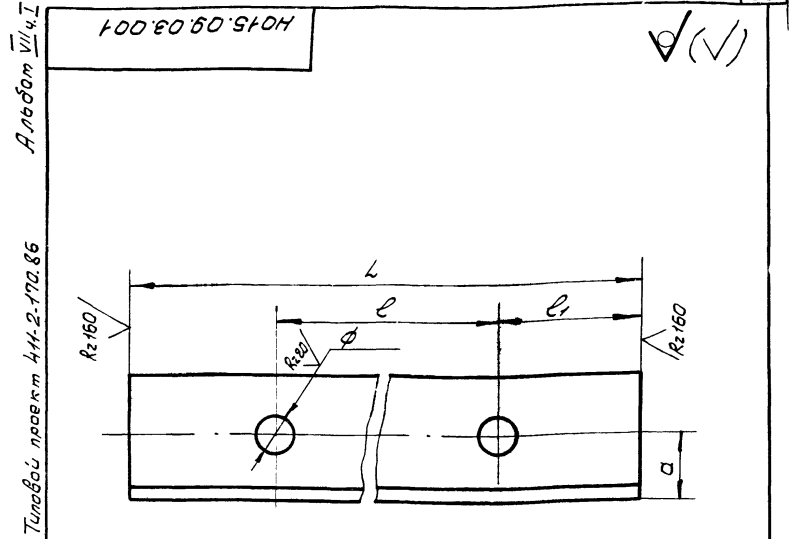


Обозначение	Размеры, мм						Масса, кг
	A	Пред. откл.	B	Пред. откл.	b	Пред. откл.	
№15.09.03.002	100	-0,87	100	-0,87	35	±0,3	0,4
-01	160	-1	130	-1	50	±0,4	0,7

* Размер для справок.

№15.09.03.002				Косынка		
Изм.	Лист	№ докум.	Подп.	Дата	Лист	Масса
					1	0,4
Разраб.	Гурьякова	ЭМ			Ст. табл.	1:2
Проф.	Глебова	ЭМ			Лист	Листов 1
Руковод.	Глебова	ЭМ				
Инженер	Спиридонов	СМ				
Н.контр.	Спиридонов	СМ				
Утв.	Спиридонов	СМ				

6.ИИ-5.ГОСТ 19903-74*
Ст.Знак ГОСТ 14637-79
СОЮЗГИПРОЛЕСХОЗ
Колесов В.И.

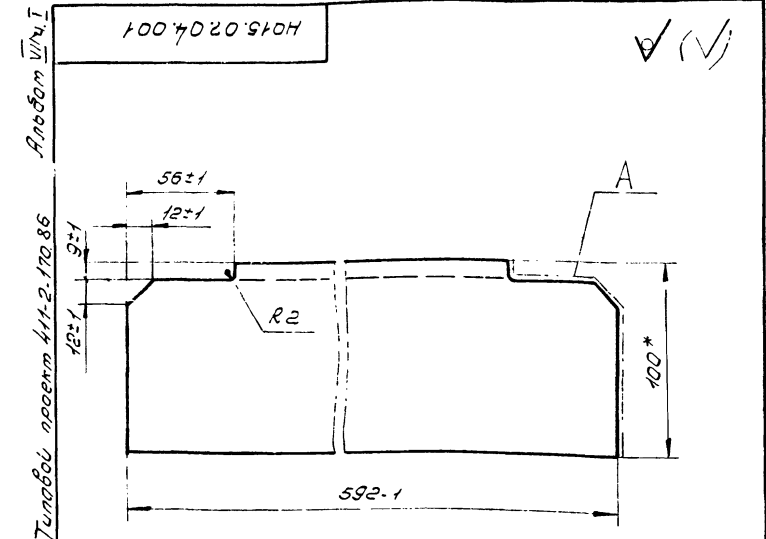


Обозначение	Размеры, мм					Масса, кг	Материал
	L	l	b	a	φ		
№15.09.03.001	220	140	40	35	17±0,3	1,1	Углеродистый легированный сталь Ст.Знак ГОСТ 535-79*
-01	120	60	30	35	13±0,3	0,6	Углеродистый легированный сталь Ст.Знак ГОСТ 535-79*
-02	140	70	35	30	13±0,3	0,6	Углеродистый легированный сталь Ст.Знак ГОСТ 535-79*
-03	760	600	80	30	13±0,3	2,8	Углеродистый легированный сталь Ст.Знак ГОСТ 535-79*
-04	950	700	125	35	17±0,3	4,5	Углеродистый легированный сталь Ст.Знак ГОСТ 535-79*

Неуказанные предельные отклонения размеров - ±IT14/2

№15.09.03.001				Опора		
Изм.	Лист	№ докум.	Подп.	Дата	Лист	Масса
					1	1,1
Разраб.	Гурьякова	ЭМ			Ст. табл.	1:2
Проф.	Глебова	ЭМ			Лист	Листов 1
Руковод.	Глебова	ЭМ				
Инженер	Спиридонов	СМ				
Н.контр.	Спиридонов	СМ				
Утв.	Спиридонов	СМ				

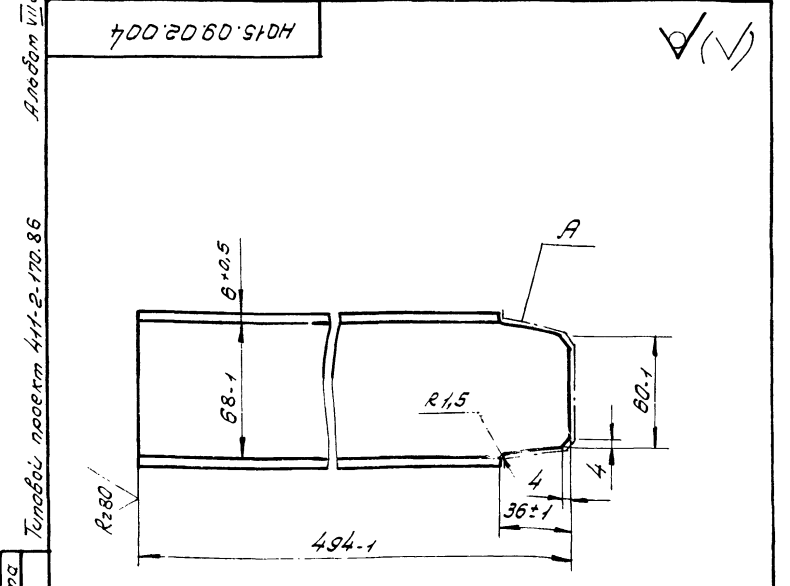
СОЮЗГИПРОЛЕСХОЗ
Колесов В.И.



1 * Размер для справок.
2 Шероховатость поверхности A - Rr 80/.

№15.07.04.001				Связь		
Изм.	Лист	№ докум.	Подп.	Дата	Лист	Масса
					6	1:2
Разраб.	Гурьякова	ЭМ			Лист	Листов 1
Проф.	Глебова	ЭМ				
Руковод.	Глебова	ЭМ				
Инженер	Спиридонов	СМ				
Н.контр.	Спиридонов	СМ				
Утв.	Спиридонов	СМ				

Углеродистый легированный сталь Ст.Знак ГОСТ 535-79*
СОЮЗГИПРОЛЕСХОЗ
Колесов В.И.



Шероховатость поверхности A - Rr 80/.

№15.09.02.004				Стойка		
Изм.	Лист	№ докум.	Подп.	Дата	Лист	Масса
					3,5	1:2
Разраб.	Гурьякова	ЭМ			Лист	Листов 1
Проф.	Глебова	ЭМ				
Руковод.	Глебова	ЭМ				
Инженер	Спиридонов	СМ				
Н.контр.	Спиридонов	СМ				
Утв.	Спиридонов	СМ				

Углеродистый легированный сталь Ст.Знак ГОСТ 535-79*
СОЮЗГИПРОЛЕСХОЗ
Колесов В.И.

Альбом VII ч. I
Туполобов проект 411-2-170.86

Формат	Зона	Лист	Обозначение	Наименование	Кол.	Примечание
				Документация		
			НО15.09.04.00005	Сборочный чертеж		*) А2, А3
				Детали		
А4	1	НО15.09.04.001	Косынка		2	
	2	-01	Косынка		1	
	3	-02	Косынка		4	
А4	4	НО15.09.04.002	Косынка		1	
А4	5	НО15.09.04.003	Ребро		2	
А4	6	НО15.09.04.004	Стойка		2	
А4	7	НО15.09.04.005	Стойка,		2	
	8	-01	Стойка		3	
А4	9	НО15.09.04.006	Стойка		1	
Б4	10	НО15.09.04.007	Пластик			
				Лист 5-ИИ-8 ГОСТ 19903-74* СтЭлс ГОСТ 14637-79 (200x240) h 14	1	2,3 кг
Б4	11	НО15.09.04.008	Балка			
				10 ГОСТ 8240-72* Швеллер СтЭлс ГОСТ 535-79* L = 570 h 14	1	5,7 кг
Б4	12	НО15.09.04.009	Связь			
				10 ГОСТ 8240-72* Швеллер СтЭлс ГОСТ 535-79* L = 750 h 14	2	6,45 кг
НО15.09.04.000						
Ит.	Лист	№ докум.	Подп.	Дата		
Разраб.	Гурьякова	Лунд			Лист	Листов
Проб.	Глебова	Лунд			1	3
Рук. гр.	Глебова	Лунд				
Нач. к-та	Смирidonov	Син				
Итб.	Рогочев					
Рама привода					СОЮЗГИПРОЛЕСХОЗ	
Капиrowал Шискул					Формат А4	

Альбом VII ч. I
Туполобов проект 411-2-170.86

Формат	Зона	Лист	Обозначение	Наименование	Кол.	Примечание
				Документация		
			НО15.09.03.00706	Сборочный чертеж		
				Детали		
А4	1	НО15.09.03.001	Опора		16	
	2	-01	Опора		16	
	3	-02	Опора		1	
	4	-03	Опора		1	
А4	5	НО15.09.02.001-01	Косынка		1	
А3	6	НО15.09.03.003	Балка		1	
	7	-01	Балка		1	
Б4	8	НО15.09.03.004	Раскос			
				50x50x5; ГОСТ 8509-72* Углонк СтЭлс ГОСТ 535-79* L = 520 h 14	32	2 кг
Б4	9	НО15.09.03.005	Связь			
				50x50x5 - ГОСТ 8509-72* Углонк СтЭлс ГОСТ 535-79* L = 760 h 14	16	2,7 кг
НО15.09.03.000						
Ит.	Лист	№ докум.	Подп.	Дата		
Разраб.	Гурьякова	Лунд			Лист	Листов
Проб.	Глебова	Лунд				
Рук. гр.	Глебова	Лунд				
Нач. к-та	Смирidonov	Син				
Итб.	Рогочев					
Станина наклонная.					СОЮЗГИПРОЛЕСХОЗ	
Капиrowал Шискул					Формат А4	

Альбом VII ч. I
Туполобов проект 411-2-170.86

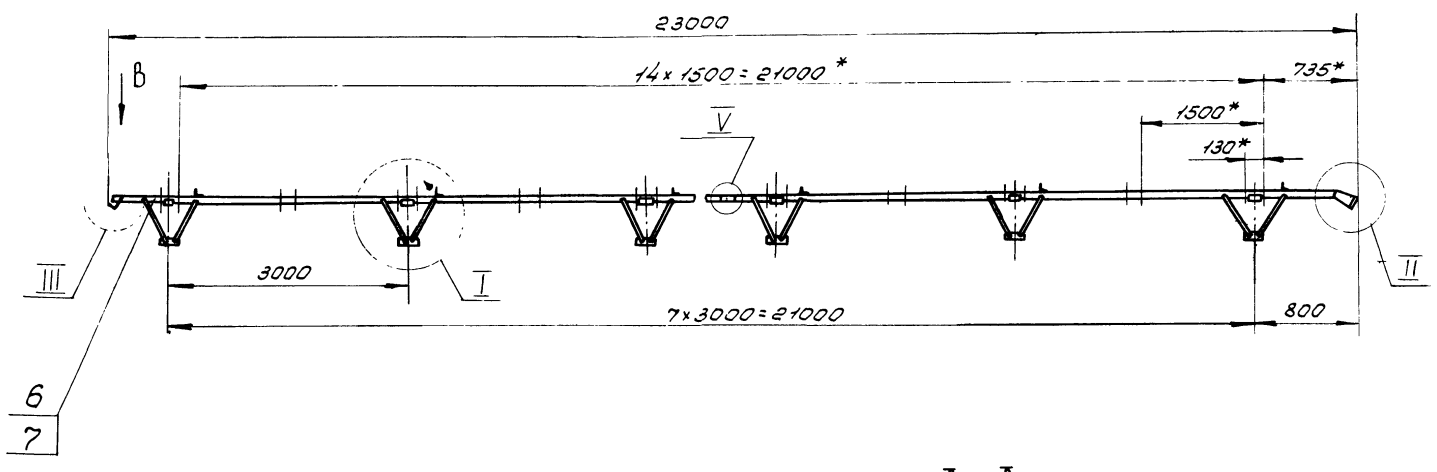
Формат	Зона	Лист	Обозначение	Наименование	Кол.	Примечание
Б4	13	НО15.09.04.011	Пластик			
				Лист 5-ИИ-8 ГОСТ 19903-74* СтЭлс ГОСТ 14637-79 (90x220) h 14	2	0,95 кг
Б4	14	НО15.09.04.012	Балка			
				10 ГОСТ 8240-72* Швеллер СтЭлс ГОСТ 535-79* L = 1490 h 14	2	13 кг
Б4	15	НО15.09.04.013	Пластик			
				Лист 5-ИИ-8 ГОСТ 19903-74* СтЭлс ГОСТ 14637-79 (90x370) h 14	2	1,4 кг
Б4	16	НО15.09.04.014	Балка			
				10 ГОСТ 8240-72* Швеллер СтЭлс ГОСТ 535-79* L = 810 h 14	1	7,4 кг
Б4	17	НО15.09.04.015	Пластик			
				Лист 5-ИИ-8 ГОСТ 19903-74* СтЭлс ГОСТ 14637-79 (90x200) h 14	1	0,93 кг
Б4	18	НО15.09.04.016	Пластик			
				Лист 5-ИИ-8 ГОСТ 19903-74* СтЭлс ГОСТ 14637-79 (200x250) h 14	1	2,4 кг
Б4	19	НО15.09.04.017	Опора			
				10 ГОСТ 8240-72* Швеллер СтЭлс ГОСТ 535-79* L = 1440 h 14	1	12,6 кг
Б4	20	НО15.09.04.018	Опора			
				10 ГОСТ 8240-72* Швеллер СтЭлс ГОСТ 535-79* L = 820 h 14	1	7,2 кг
НО15.09.04.000						
Ит.	Лист	№ докум.	Подп.	Дата		
Капиrowал Шискул					Формат А4	

Альбом VII ч. I
Туполобов проект 411-2-170.86

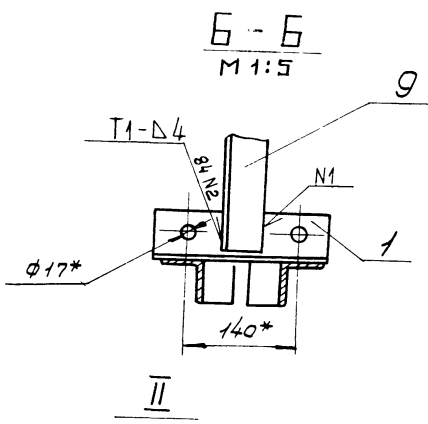
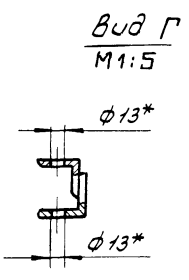
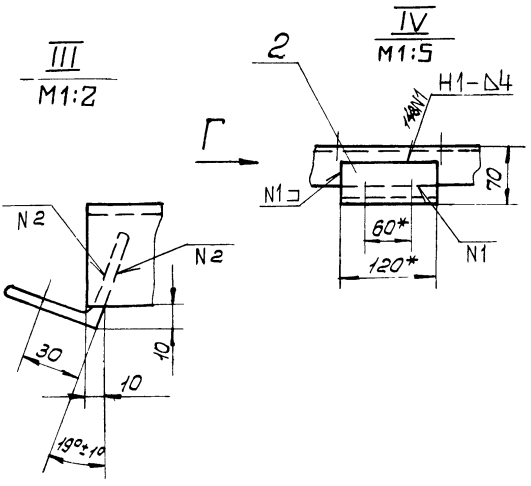
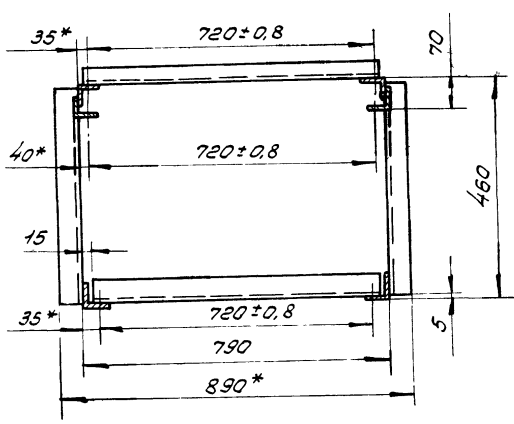
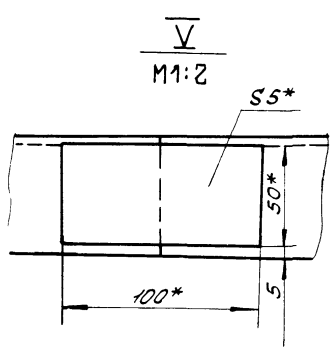
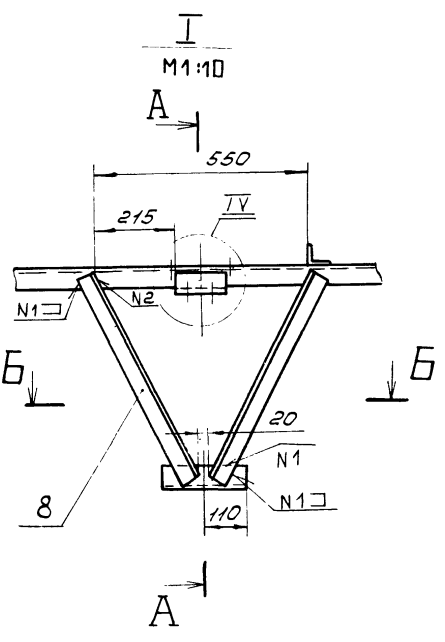
Формат	Зона	Лист	Обозначение	Наименование	Кол.	Примечание
Б4	21	НО15.09.04.019	Связь			
				10 ГОСТ 8240-72* Швеллер СтЭлс ГОСТ 535-79* L = 420 h 14	2	3,8 кг
Б4	22	НО15.09.04.021	Балка			
				10 ГОСТ 8240-72* Швеллер СтЭлс ГОСТ 535-79* L = 1660 h 14	3	14,6 кг
НО15.09.04.000						
Ит.	Лист	№ докум.	Подп.	Дата		
Капиrowал Шискул					Формат А4	

Архив №41

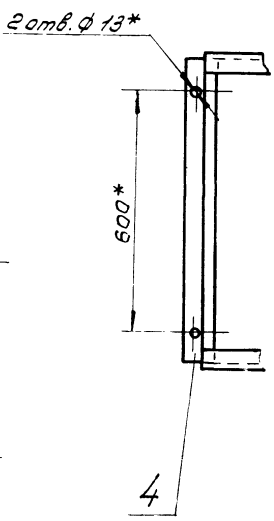
НО 15.09.03.000 СБ



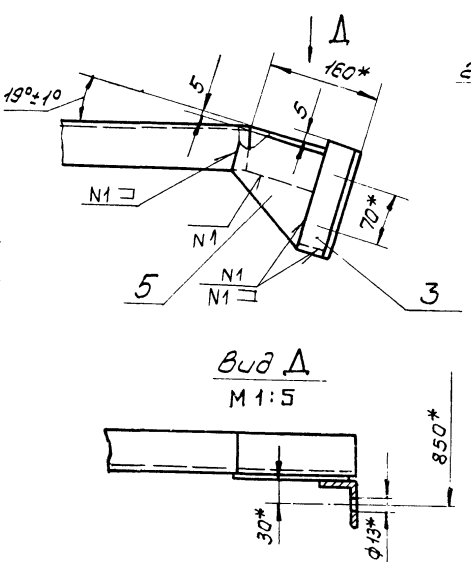
A-A
M1:10



Вид В
M1:10



Вид Д
M1:5

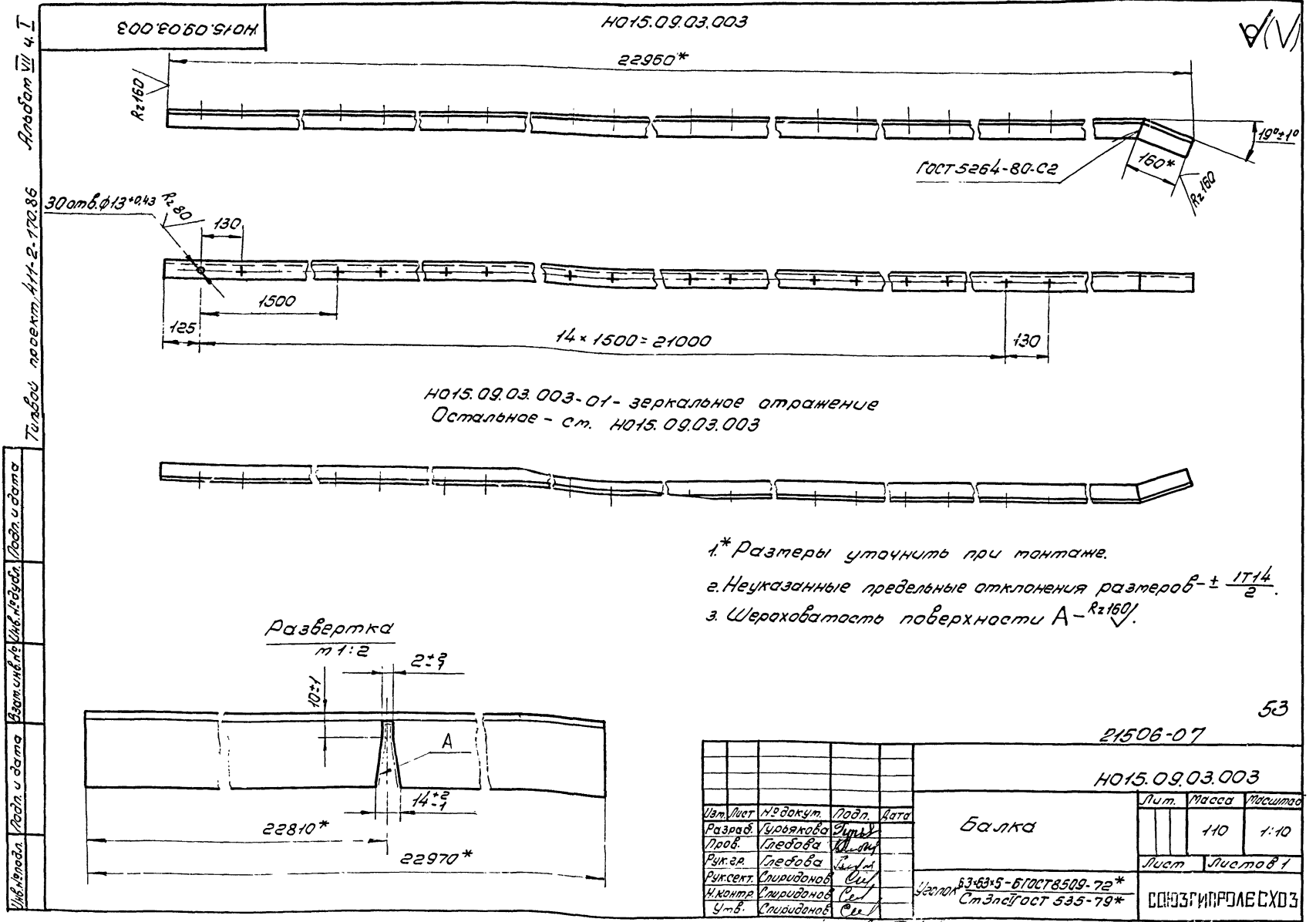
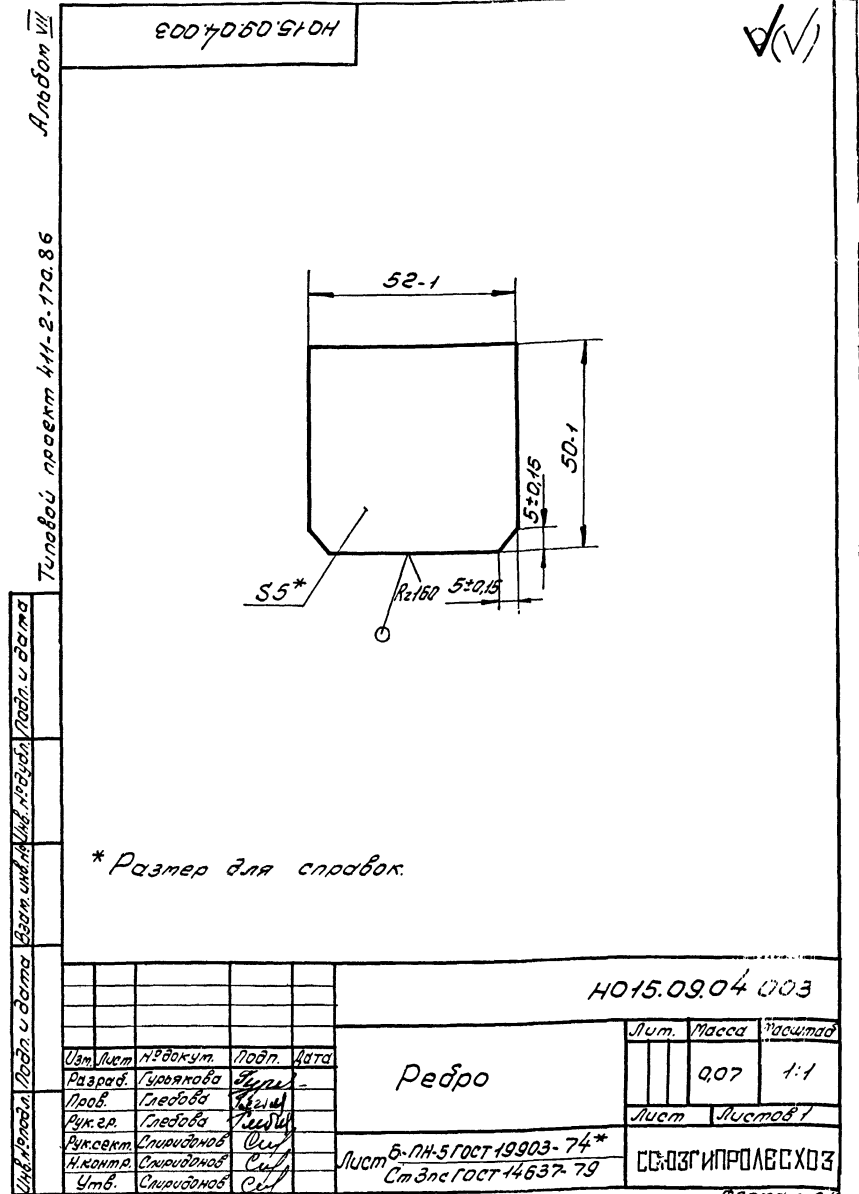
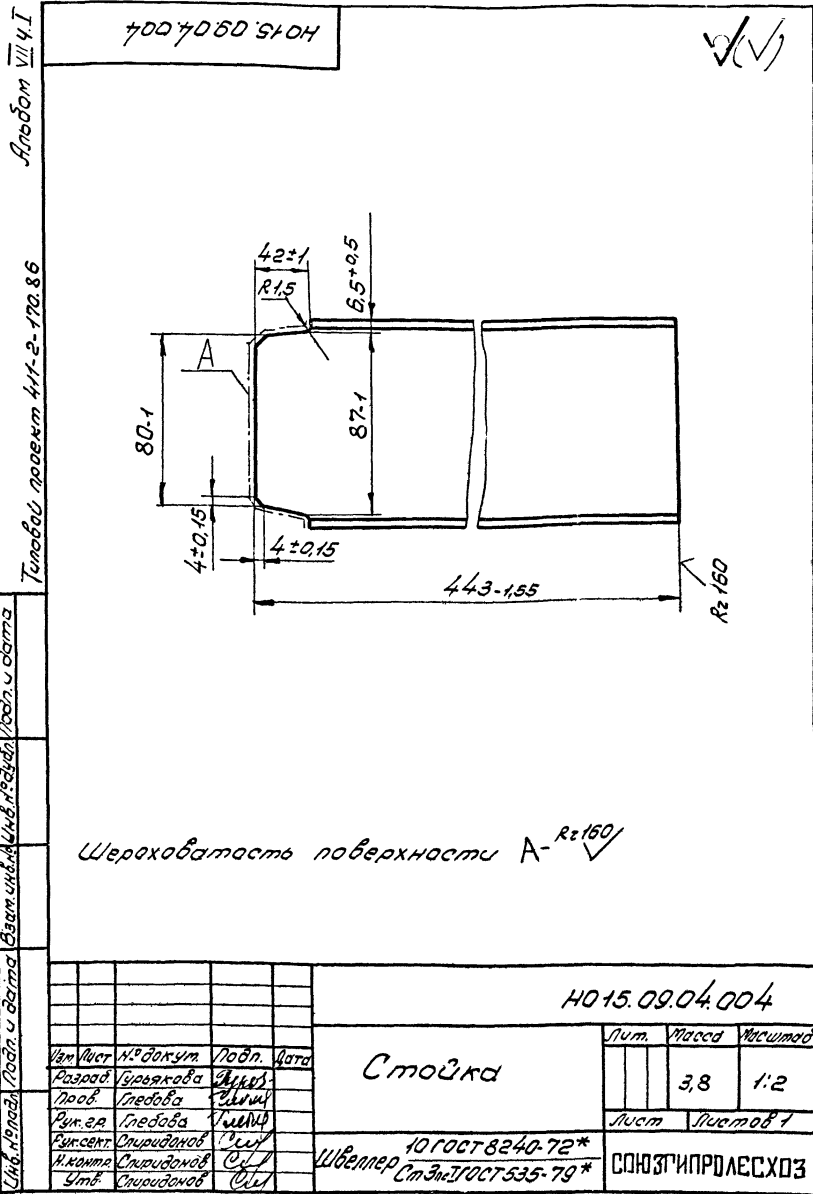


- 1. * Размеры для справок.
- 2. Неуказанные предельные отклонения размеров $\pm IT_{12}$
- 3. Шероховатость обрабатываемых поверхностей деталей 64 — $Rz80$
- 4. Сварные швы по ГОСТ 5264-80.
- 5. Покрытие: грунтровка гФ-021 ГОСТ 25129-82, эмаль ПФ-115, серая, ГОСТ 6465-76*, III Сэ.
- 6. Отверстия от покрытия — предохранить.
- 7. Из условий транспортирования предусмотреть разъемы по балкам поз. 6, 7. Количество разъемов не более 3. Места разъемов усилить накладками (см. выносной элемент V) 21506-0

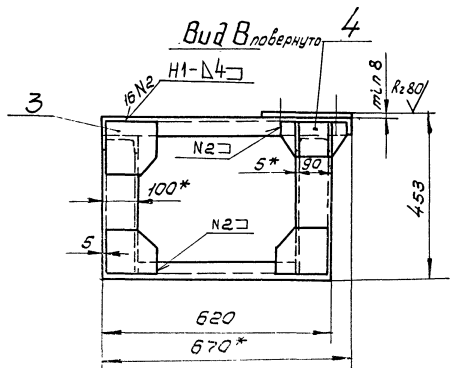
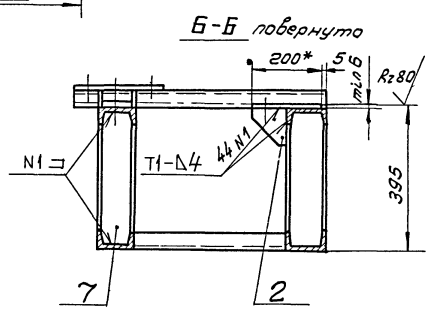
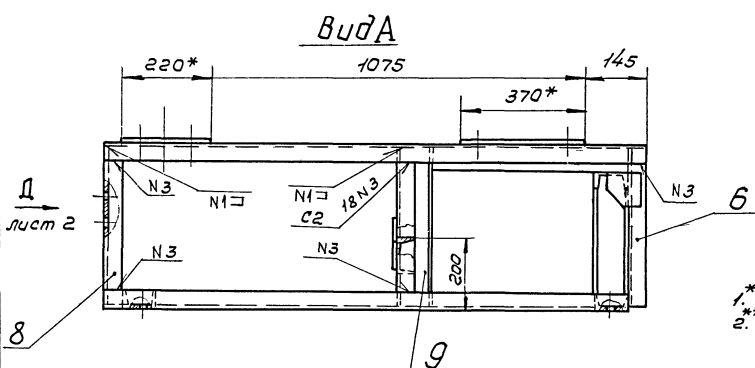
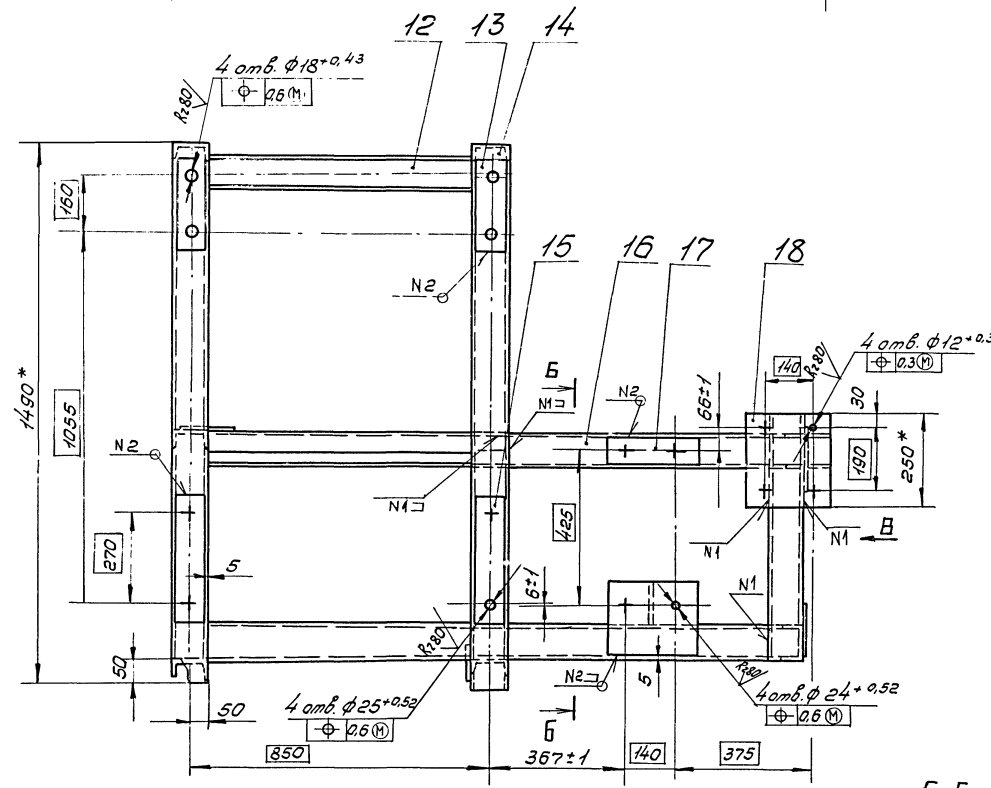
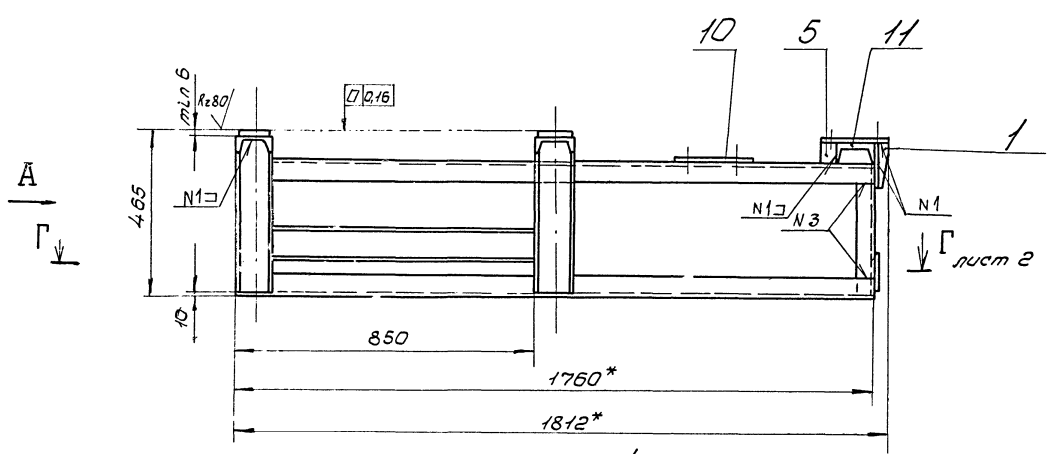
					НО 15.09.03.000 СБ		
Изм.	Лист	Исполнит.	Дата	Станция наклонная	Лит.	Масса	Кол-во шт.
		Курочкина	С.И.	Сборочный чертёж		330	1:50
		Грибова	С.И.		Лист	Листов 1	
		Спиридонов	С.И.		СОЮЗГИПРОДЕСХОЗ		
		Розанов	С.И.		Формат А2		

Тилевой проект 411-2-170.86

Изд. 1980г. №10 и 11 в 1981г. Издательство Укр.Гидротех. Проект. и Кон. Института



Наложен VI ч. I



- 1.* Размеры для справок.
- 2.** Размеры обработать по сопрягаемому узлу HO15.09.03.00005.
- 3. Неуказанные предельные отклонения размеров - $\pm 12^{+4}$
- 4. Шероховатость обрабатываемых поверхностей деталей Б4 - R_{160} .
- 5. Сварные швы по ГОСТ 5264-80.
- 6. Покрытие: грунтовка ГФ-021 ГОСТ 25129-82, эмаль ПФ-115, серая, ГОСТ 6465-76*, III Сэ.
- 7. Отверстия от покрытия предохранить.

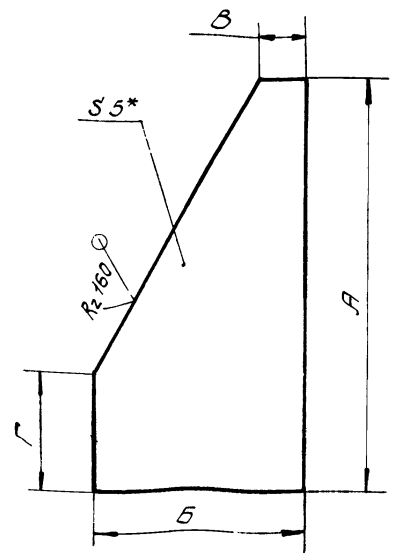
				HO15.09.04.00005				
Изм	Лист	Исполнит	Подп.	Дата	Рама привода. Сборочный чертёж	Лист	Масса	Масштаб
Разработ	Гирьякова	С.И.И.	С.И.И.			170	1:10	
Проб.	Глебова	И.И.И.	И.И.И.		Лист 1	Листов 2		
Рис. эл.	Глебова	И.И.И.	И.И.И.		СОЮЗГИПРОАВСХОЗ			
Рис. элект.	Смирнов	С.И.И.	С.И.И.		Формат А2			
И.контр.	Смирнов	С.И.И.	С.И.И.					
Утв.	Розачев	В.И.И.	В.И.И.					

Титульный проект 411-Е-170-86

Лист 1 из 2

Туповой проект 411-2-170.86 Альбом VII ч. I

10070809104



Обозначение	Размеры, мм							Масса, кг	
	А	Б	В	Г	Д	Е	Ж		
1015.0904.001	100	-1	45	-1	10	±0,3	30	±0,3	0,1
-01	100	-1	100	-1	30	±0,3	30	±0,3	0,25
-02	150	-1	150	-1	100	±0,5	100	±0,5	0,4

* Размер для справок.

1015.0904.001

Косынка

Лист	Масса	Масштаб
	гм. табл.	1:1
Лист	Листов	

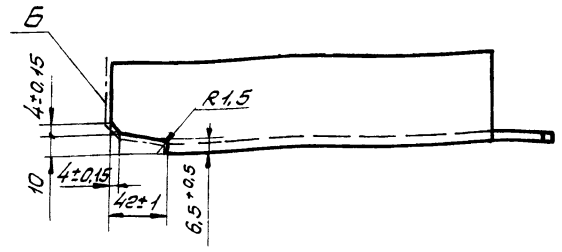
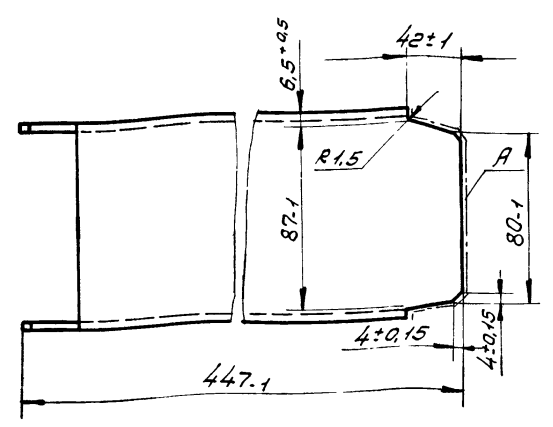
6-11-5 ГОСТ 18503-74*
Ст 3п ГОСТ 14637-79

СОЮЗГИПРОЛЕСХОЗ

Умк. № подл. Подл. и дата. Взам. инв. №. Инв. № докум. Подл. и дата.

Туповой проект 411-2-170.86 Альбом VII ч. I

90070809104



Шероховатость поверхностей А и Б - Rz 160

1015.0904.006

Стойка

Лист	Масса	Масштаб
	4	1:2
Лист	Листов	

Швеллер 10 ГОСТ 8240-72*
Ст 3п ГОСТ 535-79*

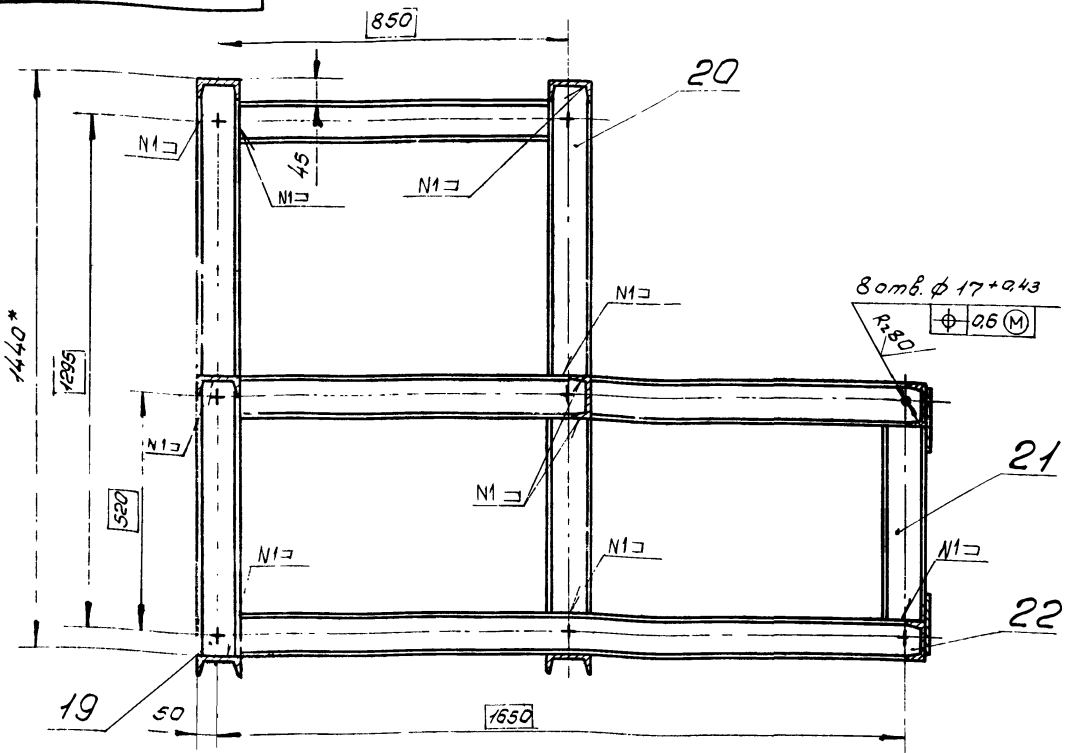
СОЮЗГИПРОЛЕСХОЗ

Умк. № подл. Подл. и дата. Взам. инв. №. Инв. № докум. Подл. и дата.

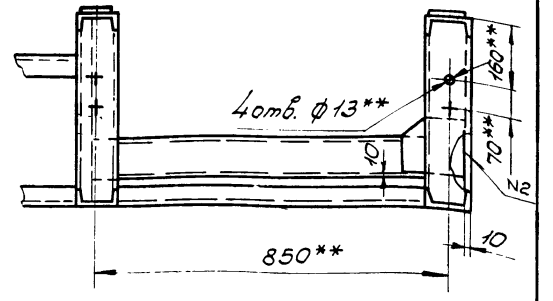
Туповой проект 411-2-170.86 Альбом VII ч. I

900070809104

Г-Г лист 1



Вид Д лист 1



Умк. № подл. Подл. и дата. Взам. инв. №. Инв. № докум. Подл. и дата.

Лист	Масса	Масштаб
------	-------	---------

21506-07

1015.0904.00005