

ТИПОВЫЕ ПРОЕКТНЫЕ РЕШЕНИЯ

820-04-16.85

ВОДОСБРОСЫ-ВОДОВЫПУСКИ ТРУБЧАТЫЕ С ШАХТНЫМ
ОГЛОВКОМ НА РАСХОД ВОДЫ ДО 70м³/с ПРИ
ПЕРЕПАДАХ ОТ 5 ДО 12м

Альбом VI
ЖЕЛЕЗОБЕТОННЫЕ КОНСТРУКЦИИ ВОДОБОЙНЫХ КОЛОДЦЕВ И ВОДОБОЙНЫХ СТЕНОК
МОНОЛИТНЫЙ И СБОРНО-МОНОЛИТНЫЙ ВАРИАНТЫ

КФ ЦИТП Инв №9066/6

| | | | | | | |
|-------|--|--|--|--|-----------|--|
| | | | | | При вязан | |
| | | | | | | |
| | | | | | | |
| | | | | | | |
| Инв № | | | | | | |

ТИПОВЫЕ ПРОЕКТНЫЕ РЕШЕНИЯ

820-04-16.85

ВОДОСБРОСЫ-ВОДОВЫПУСКИ ТРУБЧАТЫЕ С ШАХТНЫМ ОГОЛОВКОМ НА РАСХОД ВОДЫ ДО 70 м³/с ПРИ ПЕРЕПАДАХ ОТ 5 ДО 12 м

АЛЬБОМ VI

ЖЕЛЕЗОБЕТОННЫЕ КОНСТРУКЦИИ ВОДОБОЙНЫХ КОЛОДЦЕВ И ВОДОБОЙНЫХ СТЕНОК
МОНОЛИТНЫЙ И СБОРНО-МОНОЛИТНЫЙ ВАРИАНТЫ

СОСТАВ ПРОЕКТА

- АЛЬБОМ I ОБЩАЯ ЧАСТЬ
- АЛЬБОМ II ВОДОСБРОСЫ НА РАСХОД ВОДЫ ДО 39 м³/с ЖЕЛЕЗОБЕТОННЫЕ КОНСТРУКЦИИ ШАХТЫ
ВЕДОМОСТЬ ПОТРЕБНОСТИ В МАТЕРИАЛАХ МОНОЛИТНЫЙ ВАРИАНТ
- АЛЬБОМ III ВОДОСБРОСЫ НА РАСХОД ВОДЫ ДО 39 м³/с ЖЕЛЕЗОБЕТОННЫЕ КОНСТРУКЦИИ ШАХТЫ
ВЕДОМОСТЬ ПОТРЕБНОСТИ В МАТЕРИАЛАХ СБОРНО-МОНОЛИТНЫЙ ВАРИАНТ
- АЛЬБОМ IV ВОДОСБРОСЫ НА РАСХОД ВОДЫ ОТ 39 м³/с ДО 70 м³/с ЖЕЛЕЗОБЕТОННЫЕ КОНСТРУКЦИИ
ШАХТЫ ВЕДОМОСТЬ ПОТРЕБНОСТИ В МАТЕРИАЛАХ МОНОЛИТНЫЙ ВАРИАНТ
- АЛЬБОМ V ВОДОСБРОСЫ НА РАСХОД ВОДЫ ОТ 39 м³/с ДО 70 м³/с ЖЕЛЕЗОБЕТОННЫЕ КОНСТРУКЦИИ
ШАХТЫ ВЕДОМОСТЬ ПОТРЕБНОСТИ В МАТЕРИАЛАХ СБОРНО-МОНОЛИТНЫЙ ВАРИАНТ
- АЛЬБОМ VI ЖЕЛЕЗОБЕТОННЫЕ КОНСТРУКЦИИ ВОДОБОЙНЫХ КОЛОДЦЕВ И ВОДОБОЙНЫХ СТЕНОК
МОНОЛИТНЫЙ И СБОРНО-МОНОЛИТНЫЙ ВАРИАНТЫ
- АЛЬБОМ VII СМЕТЫ МОНОЛИТНЫЙ ВАРИАНТ
- АЛЬБОМ VIII СМЕТЫ СБОРНО-МОНОЛИТНЫЙ ВАРИАНТ

РАЗРАБОТАН
институтом «Укринпробогхоз»

УТВЕРЖДЕН И ВВЕДЕН В ДЕЙСТВИЕ
Минбодхозом СССР
Протокол №608 от 14 января 1985 г

ГЛАВНЫЙ ИНЖЕНЕР ИНСТИТУТА

В А ДУПЛЯК

ГЛАВНЫЙ ИНЖЕНЕР ПРОЕКТА

А Г ФРАНК

© КФ ЦИТП Госстроя СССР, 1988 г.

| | | | | | |
|--|--|--|--|-----------------------|--|
| | | | | КФ ЦИТП инв. № 9066/6 | |
| | | | | Привязан | |
| | | | | | |
| | | | | Инв. № | |

ГЛАЗОМ В
Трубовые проектные решения 820-04-16 85
4, 6, 7, 8, 9, 10, 11, 12, 13, 14, 15, 16, 17, 18, 19, 20, 21, 22, 23, 24, 25, 26, 27, 28

Содержание

| Марка | Наименование | Стр |
|-------|---|-----|
| КЖ2 | Общие данные (начало) | 4 |
| | Общие данные (продолжение) | 5 |
| | Общие данные (окончание) | 6 |
| | Водобойный колодец при $V=2.0м$ $\delta=15^\circ$ $B=4.5м$ $\delta<10^\circ$ $hн\delta=1.0м$ ВКМ (Монолитный вариант) Схема армирования План Разрезы 1-1 5-5 | 7 |
| | То же при $V=2.0м$ $\delta>15^\circ$ $B=4.5м$ $10^2\delta\leq 40^\circ$ $hн\delta\leq 1.0м$ | 8 |
| | То же при $V=2.0м$ $\delta>15^\circ$ $B=4.5м$ $10^2\delta\leq 40^\circ$ $hн\delta\leq 1.5м$, $V=2.0м$ $\delta<15^\circ$ $B=4.5м$ $\delta<10^\circ$ $hн\delta\leq 2.0м$ | 9 |
| | То же при $V=2.0м$ $\delta=15^\circ$ $B=4.5м$ $\delta<10^\circ$ $hн\delta\leq 1.5м$ $V=2.0м$ $\delta>15^\circ$ $B=4.5м$ $10^2\delta\leq 40^\circ$ $hн\delta\leq 2.0м$ | 10 |
| | Водобойный колодец Схема раскладки плит-облачек План Разрезы 1-1 5-5 | 11 |
| | Водобойные колодцы ведомость привязки плит-облачек при строительстве водобойных стенок | 12 |
| | То же | 13 |
| | Водобойный колодец при $V=2.0м$ $\delta<15^\circ$ $B=4.5м$ $\delta<10^\circ$ $hн\delta=1.0м$ ВК (Сборно-монолитный вариант) Схема армирования План Разрезы 1-1 5-5 | 14 |
| | То же при $V=2.0м$ $\delta>15^\circ$ $B=4.5м$ $10^2\delta\leq 40^\circ$ $hн\delta\leq 1.0м$ | 15 |
| | То же при $V=2.0м$ $\delta<15^\circ$ $B=4.5м$ $\delta<10^\circ$ $hн\delta\leq 1.5м$ | 16 |
| | То же при $V=2.0м$ $\delta>15^\circ$ $B=4.5м$ $10^2\delta\leq 40^\circ$ $hн\delta\leq 1.5м$ | 17 |
| | То же при $V=2.0м$ $\delta<15^\circ$ $B=4.5м$ $\delta<10^\circ$ $hн\delta\leq 2.0м$ | 18 |
| | То же при $V=2.0м$ $\delta>15^\circ$ $B=4.5м$ $10^2\delta\leq 40^\circ$ $hн\delta\leq 2.0м$ | 19 |
| | Водобойные стенки Номограммы для определения размеров и количества водобойных стенок при $V=2.0м$ | 20 |
| | План Разрезы 1-1 3-3 | 20 |
| | То же при $V=4.5м$ | 21 |
| | Вариант трех водобойных стенок при $hн\delta=1.0м$ $V=2.0м$ $B=4.5м$ ВСМ (Монолитный вариант) Схема армирования План Разрезы 1-1 5-5 | 22 |
| | То же при $1.0м < hн\delta \leq 1.5м$ | 23 |
| | То же при $1.5м < hн\delta \leq 2.0м$ | 24 |
| | Вариант двух водобойных стенок при $hн\delta=1.0м$ $V=2.0м$, $B=4.5м$ ВСМ (Монолитный вариант) Схема армирования План Разрезы 1-1 5-5 | 25 |
| | То же при $1.0м < hн\delta \leq 1.5м$ | 26 |
| | То же при $1.5м < hн\delta \leq 2.0м$ | 27 |
| | Вариант одной водобойной стенки при $hн\delta=1.0м$, $V=2.0м$, $B=4.5м$ ВСМ (Монолитный вариант) Схема армирования План Разрезы 1-1 5-5 | 28 |

Продолжение

| Марка | Наименование | Стр |
|-------|---|-----|
| | То же при $1.0м < hн\delta \leq 1.5м$ | 29 |
| | То же при $1.5м < hн\delta \leq 2.0м$ | 30 |
| | Водобойные стенки Схема раскладки плит-облачек План Разрезы 1-1 5-5 | 31 |
| | Водобойные стенки ведомость привязки плит-облачек при строительстве водобойных стенок | 32 |
| | То же | 33 |
| | Вариант трех водобойных стенок при $hн\delta=1.0м$ $V=2.0м$, $B=4.5м$ ВС (Сборно-монолитный вариант) Схема армирования План Разрезы 1-1 5-5 | 34 |
| | То же при $1.0м < hн\delta \leq 1.5м$ | 35 |
| | То же при $1.5м < hн\delta \leq 2.0м$ | 36 |
| | Вариант двух водобойных стенок при $hн\delta=1.0м$ $V=2.0м$, $B=4.5м$ ВС (Сборно-монолитный вариант) Схема армирования План Разрезы 1-1 5-5 | 37 |
| | То же при $1.0м < hн\delta \leq 1.5м$ | 38 |
| | То же при $1.5м < hн\delta \leq 2.0м$ | 39 |
| | Вариант одной водобойной стенки при $hн\delta=1.0м$ $V=2.0м$ $B=4.5м$ ВС (Сборно-монолитный вариант) Схема армирования План Разрезы 1-1 5-5 | 40 |
| | То же при $1.0м < hн\delta \leq 1.5м$ | 41 |
| | То же при $1.5м < hн\delta \leq 2.0м$ | 42 |
| | Водобойный колодец (Вариант сборных стен) Схема раскладки стеновых блоков марки СБ План Разрезы 1-1 3-3 | 43 |
| | Водобойный колодец | 44 |
| | Ведомость привязки стеновых блоков СБ при строительстве водобойных колодцев | 44 |
| | Водобойный колодец при $V=2.0м$ $\delta<15^\circ$, $B=4.5м$ $\delta<10^\circ$ $hн\delta=1.0м$ ВК (Вариант сборных стен) | 45 |
| | Схема армирования План Разрезы 1-1 5-5 | 45 |
| | То же при $V=2.0м$ $\delta>15^\circ$ $B=4.5м$ $10^2\delta\leq 40^\circ$ $hн\delta=1.0м$ | 46 |
| | То же при $V=2.0м$ $\delta>15^\circ$ $B=4.5м$ $10^2\delta\leq 40^\circ$ $hн\delta\leq 1.5м$ $V=2.0м$ $\delta<15^\circ$ $B=4.5м$ $\delta<10^\circ$ $hн\delta=2.0м$ | 47 |
| | То же при $V=2.0м$ $\delta<15^\circ$ $B=4.5м$ $\delta<10^\circ$ $hн\delta\leq 1.5м$ $V=2.0м$ $\delta>15^\circ$ $B=4.5м$ $10^2\delta\leq 40^\circ$ $hн\delta\leq 2.0м$ | 48 |
| | Водобойные стенки (Вариант сборных стен) Схема раскладки стеновых блоков марки СБ План Разрезы 1-1 5-5 | 49 |

Продолжение

| Марка | Наименование | Стр |
|-------|---|-----|
| | Водобойные стенки ведомость привязки стеновых блоков СБ при строительстве водобойных стенок | 50 |
| | Вариант трех водобойных стенок при $hн\delta=1.0м$ $V=2.0м$ $B=4.5м$ ВС (Вариант сборных стен) Схема армирования План Разрезы 1-1 5-5 | 51 |
| | То же при $1.0м < hн\delta \leq 1.5м$ $V=2.0м$ $B=4.5м$ | 52 |
| | То же при $1.5м < hн\delta \leq 2.0м$ $V=2.0м$ $B=4.5м$ | 53 |
| | Вариант водобойных колодцев Номограммы для определения количества сеток при $\delta > 10^\circ$ | 54 |
| | То же при $\delta < 15^\circ$ | 55 |
| | Вариант водобойных стенок Номограммы для определения количества сеток | 56 |
| | То же | 56 |
| | Спецификация к схеме армирования водобойного колодца при $V=2.0м$ $\delta<15^\circ$ $B=4.5м$ $\delta<10^\circ$ $hн\delta=1.0м$ ВКМ (Монолитный вариант) | 57 |
| | То же при $V=2.0м$ $\delta>15^\circ$ $B=4.5м$ $10^2\delta\leq 40^\circ$ $hн\delta=1.0м$ | 57 |
| | То же при $V=2.0м$ $\delta>15^\circ$ $B=4.5м$ $10^2\delta\leq 40^\circ$ $hн\delta\leq 1.5м$ | 58 |
| | То же при $V=2.0м$ $\delta<15^\circ$ $B=4.5м$ $\delta<10^\circ$ $hн\delta\leq 2.0м$ | 58 |
| | То же при $V=2.0м$ $\delta<15^\circ$ $B=4.5м$ $\delta<10^\circ$ $hн\delta\leq 1.5м$ | 59 |
| | То же при $V=2.0м$ $\delta>15^\circ$ $B=4.5м$ $10^2\delta\leq 40^\circ$ $hн\delta\leq 2.0м$ | 59 |
| | Спецификация к схеме армирования водобойного колодца при $V=2.0м$ $\delta<15^\circ$ $B=4.5м$ $\delta<10^\circ$ $hн\delta=1.0м$ ВС (Сборно-монолитный вариант) | 60 |
| | То же при $V=2.0м$ $\delta>15^\circ$ $B=4.5м$ $10^2\delta\leq 40^\circ$ $hн\delta=1.0м$ | 60 |
| | То же при $V=2.0м$ $\delta<15^\circ$ $B=4.5м$ $\delta<10^\circ$ $hн\delta\leq 1.5м$ | 61 |
| | То же при $V=2.0м$ $\delta>15^\circ$ $B=4.5м$ $10^2\delta\leq 40^\circ$ $hн\delta\leq 1.5м$ | 61 |
| | То же при $V=2.0м$ $\delta<15^\circ$ $B=4.5м$ $\delta<10^\circ$ $hн\delta\leq 2.0м$ | 62 |
| | То же при $V=2.0м$ $\delta>15^\circ$ $B=4.5м$ $10^2\delta\leq 40^\circ$ $hн\delta\leq 2.0м$ | 62 |
| | Спецификация к схеме армирования трех водобойных стенок при $hн\delta=1.0м$ $V=2.0м$ ВСМ (Монолитный вариант) | 63 |
| | То же при $V=4.5м$ $hн\delta=1.0м$ | 63 |
| | То же при $V=2.0м$ $1.0м < hн\delta \leq 1.5м$ | 64 |
| | То же при $V=4.5м$ $1.0м < hн\delta \leq 1.5м$ | 64 |
| | То же при $V=2.0м$ $1.5м < hн\delta \leq 2.0м$ | 65 |
| | То же при $V=4.5м$ $1.5м < hн\delta \leq 2.0м$ | 65 |
| | Спецификация к схеме армирования двух водобойных стенок при $hн\delta=1.0м$ $V=2.0м$ ВСМ (Монолитный вариант) | 66 |

С о д е р ж а н и е

| Марка | Наименование | Стр. |
|-------|--|------|
| КЖ2 | Спецификация к схеме армирования | |
| | двух водобойных стенок при $h \cdot n \cdot \delta \leq 1,0 \text{ м}$ | |
| | $\delta = 4,5 \text{ м}$ ВС (Сборно-монолитный вариант) | 66 |
| | То же при $1,0 \text{ м} < h \cdot n \cdot \delta \leq 1,5 \text{ м}$ $\delta = 2,0 \text{ м}$ | 67 |
| | То же при $1,0 \text{ м} < h \cdot n \cdot \delta \leq 1,5 \text{ м}$ $\delta = 4,5 \text{ м}$ | 67 |
| | То же при $1,5 \text{ м} < h \cdot n \cdot \delta \leq 2,0 \text{ м}$ $\delta = 2,0 \text{ м}$ | 68 |
| | То же при $1,5 \text{ м} < h \cdot n \cdot \delta \leq 2,0 \text{ м}$ $\delta = 4,5 \text{ м}$ | 68 |
| | Спецификация к схеме армирования одной | |
| | водобойной стенки при $h \cdot n \cdot \delta \leq 1,0 \text{ м}$ $\delta = 2,0 \text{ м}$ ВСм | |
| | (Монолитный вариант) | 69 |
| | То же при $h \cdot n \cdot \delta \leq 1,0 \text{ м}$ $\delta = 4,5 \text{ м}$ | 69 |
| | То же при $1,0 \text{ м} < h \cdot n \cdot \delta \leq 1,5 \text{ м}$ $\delta = 2,0 \text{ м}$ | 70 |
| | То же при $1,0 \text{ м} < h \cdot n \cdot \delta \leq 1,5 \text{ м}$ $\delta = 4,5 \text{ м}$ | 70 |
| | То же при $1,5 \text{ м} < h \cdot n \cdot \delta \leq 2,0 \text{ м}$ $\delta = 2,0 \text{ м}$ | 71 |
| | То же при $1,5 \text{ м} < h \cdot n \cdot \delta \leq 2,0 \text{ м}$ $\delta = 4,5 \text{ м}$ | 71 |
| | Спецификация к схеме армирования трех | |
| | водобойных стенок при $h \cdot n \cdot \delta \leq 1,0 \text{ м}$ $\delta = 2,0 \text{ м}$ | |
| | ВС (Сборно-монолитный вариант) | 72 |
| | То же при $h \cdot n \cdot \delta = 1,0 \text{ м}$ $\delta = 4,5 \text{ м}$ | 72 |
| | То же при $1,0 \text{ м} < h \cdot n \cdot \delta \leq 1,5 \text{ м}$ $\delta = 2,0 \text{ м}$ | 73 |
| | То же при $1,0 \text{ м} < h \cdot n \cdot \delta \leq 1,5 \text{ м}$ $\delta = 4,5 \text{ м}$ | 73 |
| | То же при $1,5 \text{ м} < h \cdot n \cdot \delta \leq 2,0 \text{ м}$ $\delta = 2,0 \text{ м}$ | 74 |
| | То же при $1,5 \text{ м} < h \cdot n \cdot \delta \leq 2,0 \text{ м}$ $\delta = 4,5 \text{ м}$ | 74 |
| | Спецификация к схеме армирования | |
| | двух водобойных стенок при $h \cdot n \cdot \delta \leq 1,0 \text{ м}$ | |
| | $\delta = 2,0 \text{ м}$ ВС (Сборно-монолитный | |
| | вариант) | 75 |
| | То же при $h \cdot n \cdot \delta \leq 1,0 \text{ м}$ $\delta = 4,5 \text{ м}$ | 75 |
| | То же при $1,0 \text{ м} < h \cdot n \cdot \delta \leq 1,5 \text{ м}$ $\delta = 2,0 \text{ м}$ | 76 |
| | То же при $1,0 \text{ м} < h \cdot n \cdot \delta \leq 1,5 \text{ м}$ $\delta = 4,5 \text{ м}$ | 76 |
| | То же при $1,5 \text{ м} < h \cdot n \cdot \delta \leq 2,0 \text{ м}$ $\delta = 2,0 \text{ м}$ | 77 |
| | То же при $1,5 \text{ м} < h \cdot n \cdot \delta \leq 2,0 \text{ м}$ $\delta = 4,5 \text{ м}$ | 77 |
| | Спецификация к схеме армирования | |
| | одной водобойной стенки при $h \cdot n \cdot \delta \leq 1,0 \text{ м}$ | |
| | $\delta = 2,0 \text{ м}$ ВС (Сборно-монолитный | |
| | вариант) | 78 |
| | То же при $h \cdot n \cdot \delta \leq 1,0 \text{ м}$ $\delta = 4,5 \text{ м}$ | 78 |
| | То же при $1,0 \text{ м} < h \cdot n \cdot \delta \leq 1,5 \text{ м}$ $\delta = 2,0 \text{ м}$ | 79 |
| | То же при $1,0 \text{ м} < h \cdot n \cdot \delta \leq 1,5 \text{ м}$ $\delta = 4,5 \text{ м}$ | 79 |
| | То же при $1,5 \text{ м} < h \cdot n \cdot \delta \leq 2,0 \text{ м}$ $\delta = 2,0 \text{ м}$ | 80 |
| | То же при $1,5 \text{ м} < h \cdot n \cdot \delta \leq 2,0 \text{ м}$ $\delta = 4,5 \text{ м}$ | 80 |

Продолжение

| Марка | Наименование | Стр |
|-------|--|-----|
| | Спецификация к схеме армирования водобойного | |
| | клавца при $\delta = 2,0 \text{ м}$ $\delta < 15^\circ$ $\delta = 4,5 \text{ м}$ $\delta < 10^\circ$ $h \cdot n \cdot \delta = 1,0 \text{ м}$ | |
| | ВКс (вариант сборных стен) | 81 |
| | То же при $\delta = 2,0 \text{ м}$ $\delta > 15^\circ$ $\delta = 4,5 \text{ м}$ $10^\circ < \delta \leq 40^\circ$ $h \cdot n \cdot \delta = 1,0 \text{ м}$ | 81 |
| | То же при $\delta = 2,0 \text{ м}$ $\delta > 15^\circ$ $\delta = 4,5 \text{ м}$ $10^\circ < \delta \leq 40^\circ$ $h \cdot n \cdot \delta = 1,5 \text{ м}$ | 82 |
| | То же при $\delta = 2,0 \text{ м}$ $\delta < 15^\circ$ $\delta = 4,5 \text{ м}$ $\delta < 10^\circ$ $h \cdot n \cdot \delta = 2,0 \text{ м}$ | 82 |
| | То же при $\delta = 2,0 \text{ м}$ $\delta < 15^\circ$ $\delta = 4,5 \text{ м}$ $\delta < 10^\circ$ $h \cdot n \cdot \delta = 1,5 \text{ м}$ | 83 |
| | То же при $\delta = 2,0 \text{ м}$ $\delta > 15^\circ$ $\delta = 4,5 \text{ м}$ $10^\circ < \delta \leq 40^\circ$ $h \cdot n \cdot \delta = 2,0 \text{ м}$ | 83 |
| | Спецификация к схеме армирования трех водобойных стенок при $h \cdot n \cdot \delta = 1,0 \text{ м}$ $\delta = 2,0 \text{ м}$, $\delta = 4,5 \text{ м}$ ВСс | |
| | (вариант сборных стен) | 84 |
| | То же при $1,0 \text{ м} < h \cdot n \cdot \delta \leq 1,5 \text{ м}$ $h \cdot n \cdot \delta \leq 1,5 \text{ м}$ | 84 |
| | То же при $1,5 \text{ м} < h \cdot n \cdot \delta \leq 2,0 \text{ м}$ $h \cdot n \cdot \delta \leq 2,0 \text{ м}$ | 85 |
| | Каркас плоский КР (КР3, КР5) | 85 |
| | То же КР2 | 86 |
| | Каркас пространственный КП | |
| | (КП1, КП2) | 86 |
| | Каркас плоский КР1 | 86 |
| | Сетка арматурная С (С3, С7) | 86 |
| | То же С1, С2, С5, С6, С11 | 87 |
| | " С4 | 87 |
| | " С10; С13 | 87 |
| | " С8, С9, С16, С18 | 88 |
| | " С14 | 88 |
| | " С15 | 88 |
| | " С19, С20 | 89 |
| | " С21 | 89 |
| | " С22 С24 | 89 |
| | " С26 С28 | 90 |
| | " С25, С30 | 90 |
| | " С31, С42 | 90 |
| | " С52 | 91 |
| | " С41, С47 | 91 |
| | " С32, С34 С40, С43 | 91 |
| | " С33, С44, С46 | 92 |
| | " С29 | 92 |
| | " С51, С56, С58 | 92 |
| | " С48 С50, С53 С55 | 93 |
| | " С59 С63 | 93 |

Львов VI

Типовые проектные решения 820-04-16-85

Имя, фамилия, Подпись и дата

№ стр. инв. №

Ведомость чертежей основного комплекта КК2

| Лист | Наименование | Примечание |
|-------|---|------------|
| 21 | Вариант трех водобойных стенок при $1,5м < hнб < 2,0м$ $h = 4,5м$ ВС (Монолитный вариант) Схема армирования План Разрезы 1-1 5-5 | |
| 22 | Вариант двух водобойных стенок при $hнб = 1,0м$ $h = 4,5м$ ВС (Монолитный вариант) Схема армирования План Разрезы 1-1 5-5 | |
| 23 | То же при $1,0м < hнб < 1,5м$ | |
| 24 | То же при $1,5м < hнб < 2,0м$ | |
| 25 | Вариант одной водобойной стенки при $hнб = 1,0м$ $h = 4,5м$ ВС (Монолитный вариант) Схема армирования План Разрезы 1-1 5-5 | |
| 26 | То же при $1,0м < hнб < 1,5м$ | |
| 27 | То же при $1,5м < hнб < 2,0м$ | |
| 28 | Водобойные стенки Схема раскладки плит-оболочек План Разрезы 1-1 5-5 | |
| 29-30 | Водобойные стенки Ведомость привязки плит-оболочек при строительстве водобойных стенок | |
| 31 | Вариант трех водобойных стенок при $hнб = 1,0м$ $h = 2,0м$ $h = 4,5м$ ВС (Сборно-монолитный вариант) Схема армирования План Разрезы 1-1 5-5 | |
| 32 | То же при $1,0м < hнб < 1,5м$ | |
| 33 | То же при $1,5м < hнб < 2,0м$ | |
| 34 | Вариант двух водобойных стенок при $hнб = 1,0м$ $h = 2,0м$ $h = 4,5м$ ВС (Сборно-монолитный вариант) Схема армирования План Разрезы 1-1 5-5 | |
| 35 | То же при $1,0м < hнб < 1,5м$ | |
| 36 | То же при $1,5м < hнб < 2,0м$ | |
| 37 | Вариант одной водобойной стенки при $hнб = 1,0м$ $h = 2,0м$ $h = 4,5м$ ВС (Сборно-монолитный вариант) Схема армирования План Разрезы 1-1 5-5 | |
| 38 | То же при $1,0 < hнб < 1,5м$ | |
| 39 | То же при $1,5м < hнб < 2,0м$ | |
| 40 | Водобойный колодец (Вариант сборных стен) Схема раскладки стеновых блоков марки СБ План Разрезы 1-1 5-5 | |
| 41 | Водобойный колодец Ведомость привязки стеновых блоков СБ-при строительстве водобойных колодцев | |
| 42 | Водобойный колодец при $h = 2,0м$ $h = 1,5м$ $h = 4,5м$ $h < 1,0м$ $hнб = 1,0м$ ВС (Вариант сборных стен) Схема армирования План Разрез 1-1 5-5 | |
| 43 | То же при $h = 2,0м$ $h > 1,5м$ $h = 4,5м$ 10° $hнб = 1,0м$ | |
| 44 | То же при $h = 2,0м$ $h > 1,5м$ $h = 4,5м$ 10° $hнб < 1,5м$ $h = 2,0м$ $h < 1,5м$ $h = 4,5м$ $h < 1,0м$ $hнб < 2,0м$ | |
| 45 | То же при $h = 2,0м$ $h < 1,5м$ $h = 4,5м$ $h < 1,0м$ $hнб < 1,5м$ $h = 2,0м$ $h > 1,5м$ $h = 4,5м$ 10° $hнб < 2,0м$ | |
| 46 | Водобойные стенки (Вариант сборных стен) Схема раскладки стеновых блоков СБ План Разрезы 1-1 5-5 | |

Листов 51
Типовые проектные решения 89-04-18-89

Продолжение

| Лист | Наименование | Примечание |
|------|--|------------|
| 47 | Водобойные стенки Ведомость привязки стеновых блоков СБ-при строительстве водобойных стенок | |
| 48 | Вариант трех водобойных стенок при $hнб = 1,0м$ $h = 2,0м$ $h = 4,5м$ ВС (Вариант сборных стен) Схема армирования План Разрезы 1-1 5-5 | |
| 49 | То же при $1,0м < hнб < 1,5м$ | |
| 50 | То же при $1,5м < hнб < 2,0м$ | |
| 51 | Вариант водобойных колодцев Номограммы для определения количества сеток при $h > 10^\circ$ | |
| 52 | То же при $h < 15^\circ$ | |
| 53 | Вариант водобойных стенок Номограммы для определения количества сеток | |
| 54 | То же | |
| 55 | Спецификация к схеме армирования водобойного колодца при $h = 2,0м$ $h > 1,5м$ $h = 4,5м$ $h < 1,0м$ $hнб = 1,0м$ ВС (Монолитный вариант) | |
| 56 | То же при $h = 2,0м$ $h > 1,5м$ $h = 4,5м$ 10° $hнб = 1,0м$ | |
| 57 | То же при $h = 2,0м$ $h > 1,5м$ $h = 4,5м$ 10° $hнб < 1,5м$ | |
| 58 | То же при $h = 2,0м$ $h < 1,5м$ $h = 4,5м$ 10° $hнб < 2,0м$ | |
| 59 | То же при $h = 2,0м$ $h < 1,5м$ $h = 4,5м$ $hнб < 1,5м$ | |
| 60 | То же при $h = 2,0м$ $h > 1,5м$ $h = 4,5м$ 10° $hнб < 2,0м$ | |
| 61 | Спецификация к схеме армирования водобойного колодца при $h = 2,0м$ $h < 1,5м$ $h = 4,5м$ $h < 1,0м$ $hнб = 1,0м$ ВС (Сборно-монолитный вариант) | |
| 62 | То же при $h = 2,0м$ $h > 1,5м$ $h = 4,5м$ 10° $hнб = 1,0м$ | |
| 63 | То же при $h = 2,0м$ $h < 1,5м$ $h = 4,5м$ $hнб < 1,5м$ | |
| 64 | То же при $h = 2,0м$ $h > 1,5м$ $h = 4,5м$ 10° $hнб < 1,5м$ | |
| 65 | То же при $h = 2,0м$ $h < 1,5м$ $h = 4,5м$ $hнб < 2,0м$ | |
| 66 | То же при $h = 2,0м$ $h > 1,5м$ $h = 4,5м$ 10° $hнб < 2,0м$ | |
| 67 | Спецификация к схеме армирования трех водобойных стенок при $hнб = 1,0м$ $h = 2,0м$ ВС (Монолитный вариант) | |
| 68 | То же при $hнб = 1,0м$ $h = 4,5м$ | |
| 69 | То же при $1,0м < hнб < 1,5м$ $h = 2,0м$ | |
| 70 | То же при $1,0м < hнб < 1,5м$ $h = 4,5м$ | |
| 71 | То же при $1,5м < hнб < 2,0м$ $h = 2,0м$ | |
| 72 | То же при $1,5м < hнб < 2,0м$ $h = 4,5м$ | |
| 73 | Спецификация к схеме армирования двух водобойных стенок при $hнб = 1,0м$ $h = 2,0м$ ВС (Монолитный вариант) | |
| 74 | То же при $hнб = 1,0м$ $h = 4,5м$ | |
| 75 | То же при $1,0м < hнб < 1,5м$ $h = 2,0м$ | |

Продолжение

| Лист | Наименование | Примечание |
|------|---|------------|
| 76 | То же при $1,0м < hнб < 1,5м$ $h = 4,5м$ | |
| 77 | То же при $1,5м < hнб < 2,0м$ $h = 2,0м$ | |
| 78 | То же при $1,5м < hнб < 2,0м$ $h = 4,5м$ | |
| 79 | Спецификация к схеме армирования одной водобойной стенки при $hнб = 1,0м$ $h = 2,0м$ ВС (Монолитный вариант) | |
| 80 | То же при $hнб = 1,0м$ $h = 4,5м$ | |
| 81 | То же при $1,0м < hнб < 1,5м$ $h = 2,0м$ | |
| 82 | То же при $1,0м < hнб < 1,5м$ $h = 4,5м$ | |
| 83 | То же при $1,5м < hнб < 2,0м$ $h = 2,0м$ | |
| 84 | То же при $1,5м < hнб < 2,0м$ $h = 4,5м$ | |
| 85 | Спецификация к схеме армирования трех водобойных стенок при $hнб = 1,0м$ $h = 2,0м$ ВС (Сборно-монолитный вариант) | |
| 86 | То же при $hнб = 1,0м$ $h = 4,5м$ | |
| 87 | То же при $1,0м < hнб < 1,5м$ $h = 2,0м$ | |
| 88 | То же при $1,0м < hнб < 1,5м$ $h = 4,5м$ | |
| 89 | То же при $1,5м < hнб < 2,0м$ $h = 2,0м$ | |
| 90 | То же при $1,5м < hнб < 2,0м$ $h = 4,5м$ | |
| 91 | Спецификация к схеме армирования двух водобойных стенок при $hнб = 1,0м$ $h = 2,0м$ ВС (Сборно-монолитный вариант) | |
| 92 | То же при $hнб = 1,0м$ $h = 4,5м$ | |
| 93 | То же при $1,0м < hнб < 1,5м$ $h = 2,0м$ | |
| 94 | То же при $1,0м < hнб < 1,5м$ $h = 4,5м$ | |
| 95 | То же при $1,5м < hнб < 2,0м$ $h = 2,0м$ | |
| 96 | То же при $1,5м < hнб < 2,0м$ $h = 4,5м$ | |
| 97 | Спецификация к схеме армирования одной водобойной стенки при $hнб = 1,0м$ $h = 2,0м$ ВС (Сборно-монолитный вариант) | |
| 98 | То же при $hнб = 1,0м$ $h = 4,5м$ | |
| 99 | То же при $1,0м < hнб < 1,5м$ $h = 2,0м$ | |
| 100 | То же при $1,0м < hнб < 1,5м$ $h = 4,5м$ | |
| 101 | То же при $1,5м < hнб < 2,0м$ $h = 2,0м$ | |
| 102 | То же при $1,5м < hнб < 2,0м$ $h = 4,5м$ | |
| 103 | Спецификация к схеме армирования водобойного колодца при $h = 2,0м$ $h > 1,5м$ $h = 4,5м$ $h < 1,0м$ $hнб = 1,0м$ ВС (Вариант сборных стен) | |

9066/6

Разработано: Потопилова Е.В., Чижов В.А., Киселев В.А., Сидорова М.А., Тихонова Л.А., Шустов М.А., Яценко М.А.

Тип: 820-04-1685- КК2

Укрепительных элементов: 2

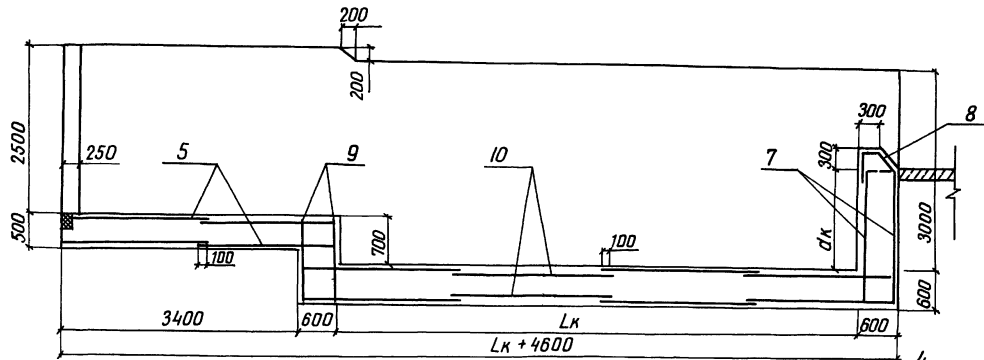
Общие данные (продолжение):

Формат А2

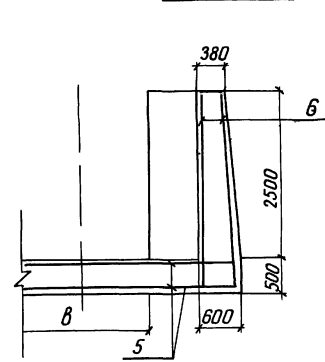
Лист №

Укрепительных элементов: 2

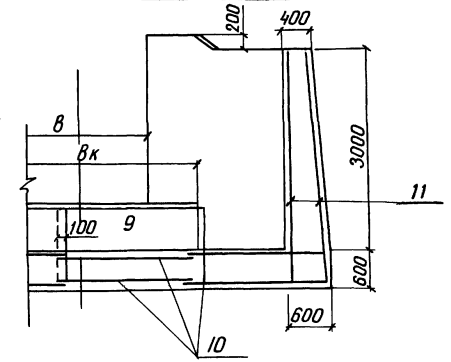
Разрез 1-1



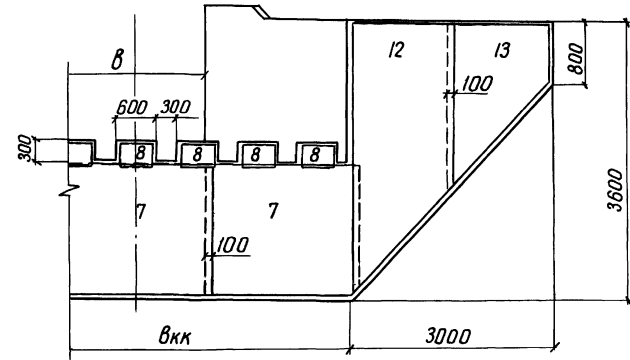
Разрез 2-2



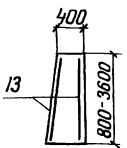
Разрез 3-3



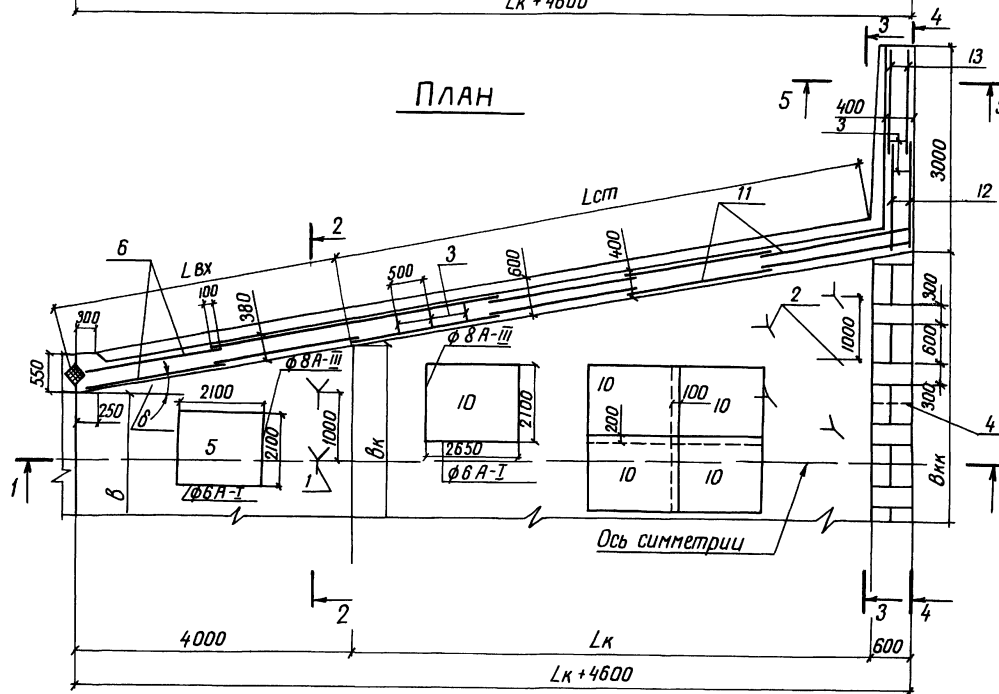
Разрез 4-4



Разрез 5-5



ПЛАН



Льбом VI

Типовые проектные решения 820-04-16-85

Льбом VI
Льбом VII
Льбом VIII
Льбом IX
Льбом X
Льбом XI
Льбом XII
Льбом XIII
Льбом XIV
Льбом XV
Льбом XVI
Льбом XVII
Льбом XVIII
Льбом XIX
Льбом XX
Льбом XXI
Льбом XXII
Льбом XXIII
Льбом XXIV
Льбом XXV
Льбом XXVI
Льбом XXVII
Льбом XXVIII
Льбом XXIX
Льбом XXX

| | | | | | | | | |
|---------|-----------|------|--------|---------|------|---|--|--|
| Разраб | Потапенко | Л.А. | Провер | Березин | В.С. | ТНР 820-04-16-85 - КЖ 2 | | |
| Рис | Березин | В.С. | Инж | Березин | В.С. | Соборная - бародыпуск трубчатые с магнитным устройством на расход воды до 70 л/с при перепадах от 5 до 12 м | | |
| Гип | Франк | Л.А. | Инж | Березин | В.С. | ВКМ (Монолитный вариант) | | |
| Начальн | Клименко | Л.А. | Инж | Березин | В.С. | Водопадный колодец при в=20м, радиусист | | |
| Инж | Сильченко | Л.А. | Инж | Березин | В.С. | δ < 15°, δ = 4,5 м, δ < 10°, гнб = 1,0 м | | |
| Инж | | | Инж | | | Р 4 | | |
| Инж | | | Инж | | | Укрепл. проходной 2 Киев | | |
| Инж | | | Инж | | | М 1 50 | | |

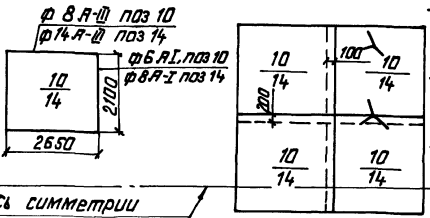
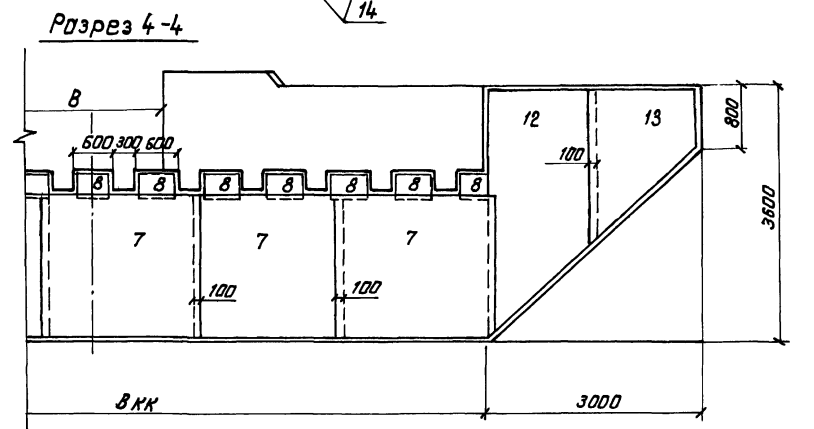
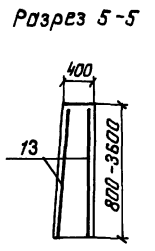
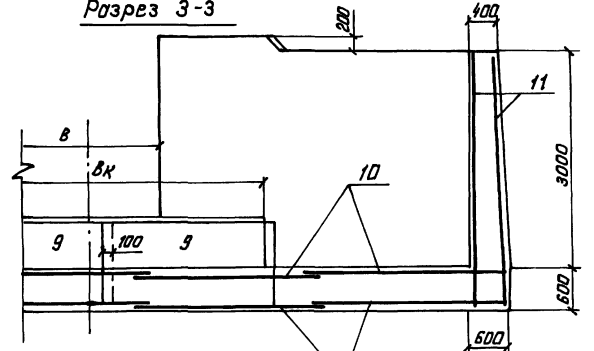
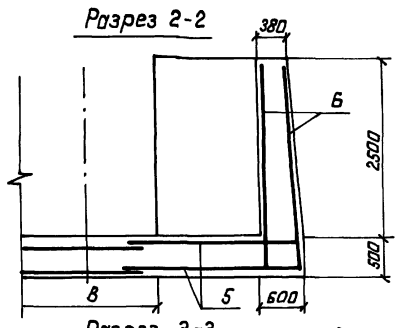
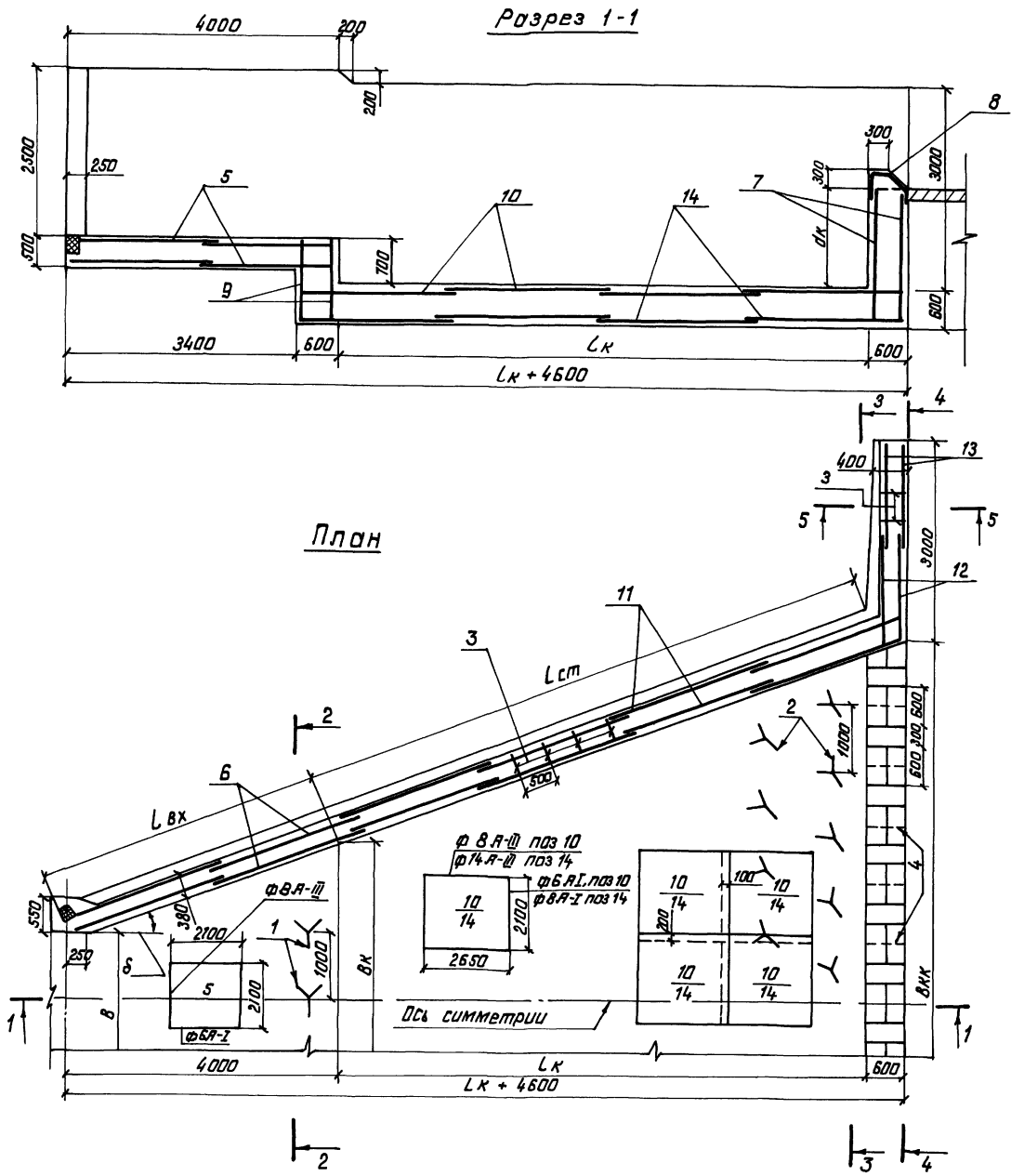
Формат А2

Альбом №

820-04-16-85

Типовые проектные решения

Условные обозначения



| | | | | | | | | | | |
|----------|--|--|--|--|--|--|--|--|--|--|
| Привязан | | | | | | | | | | |
| И.В.В.З. | | | | | | | | | | |

| | | | | | | | | | | |
|----------|------------|-------|---------|---------|---------|---------|---------|---------|---------|---------|
| Разраб | Исполн | Сл.пр | С.И.В. | С.И.В. | С.И.В. | С.И.В. | С.И.В. | С.И.В. | С.И.В. | С.И.В. |
| Проф. | Инженер | Арх. | Инженер | Инженер | Инженер | Инженер | Инженер | Инженер | Инженер | Инженер |
| Рук.пр. | Инженер | Арх. | Инженер | Инженер | Инженер | Инженер | Инженер | Инженер | Инженер | Инженер |
| Пил. | Архитектор | Арх. | Инженер | Инженер | Инженер | Инженер | Инженер | Инженер | Инженер | Инженер |
| Исполн. | Инженер | Арх. | Инженер | Инженер | Инженер | Инженер | Инженер | Инженер | Инженер | Инженер |
| И.В.В.З. | Инженер | Арх. | Инженер | Инженер | Инженер | Инженер | Инженер | Инженер | Инженер | Инженер |

ТНР 820-04-16-85-КЖ 2

Водосточная система с водоприемными воронками и трубами с шахтным разводом на расходе воды до 70 м³/ч при перепадах от 5 до 12 м.

Водосточная система с водоприемными воронками и трубами с шахтным разводом на расходе воды до 70 м³/ч при перепадах от 5 до 12 м.

Схема армирования
План Разрезы 1-1 5-5
М 1:50

Укрепляющий лист
Р 5

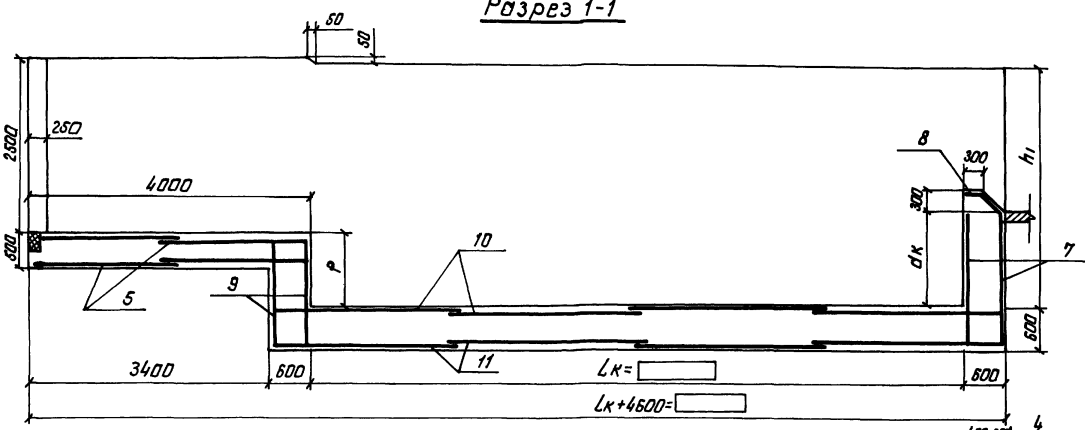
Формат № 2

Р. Львов В.И.

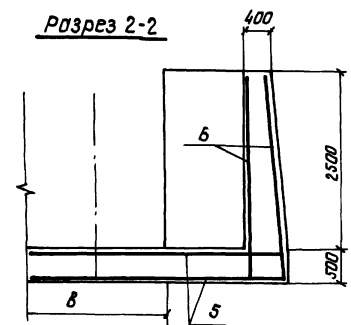
Типовые проектные решения 820-04-16-85

УИИ и КГАБЭП Украины и Белоруссии

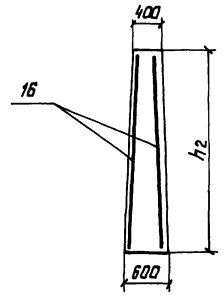
Разрез 1-1



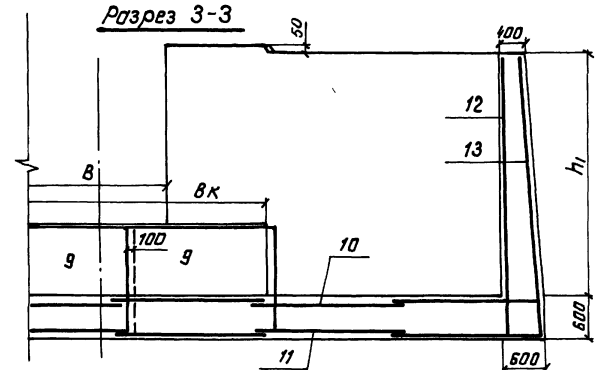
Разрез 2-2



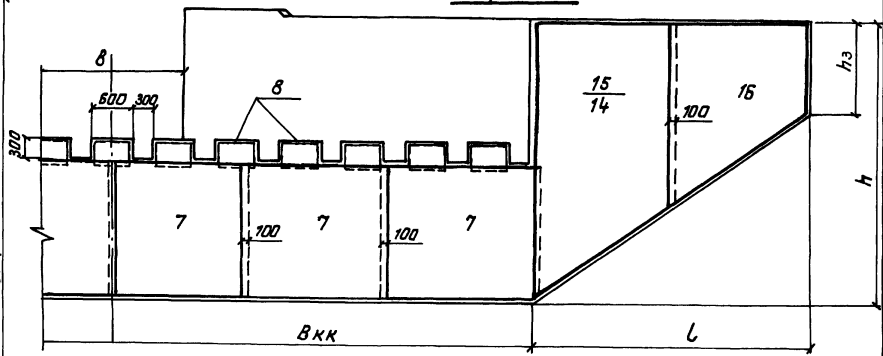
Разрез 5-5



Разрез 3-3

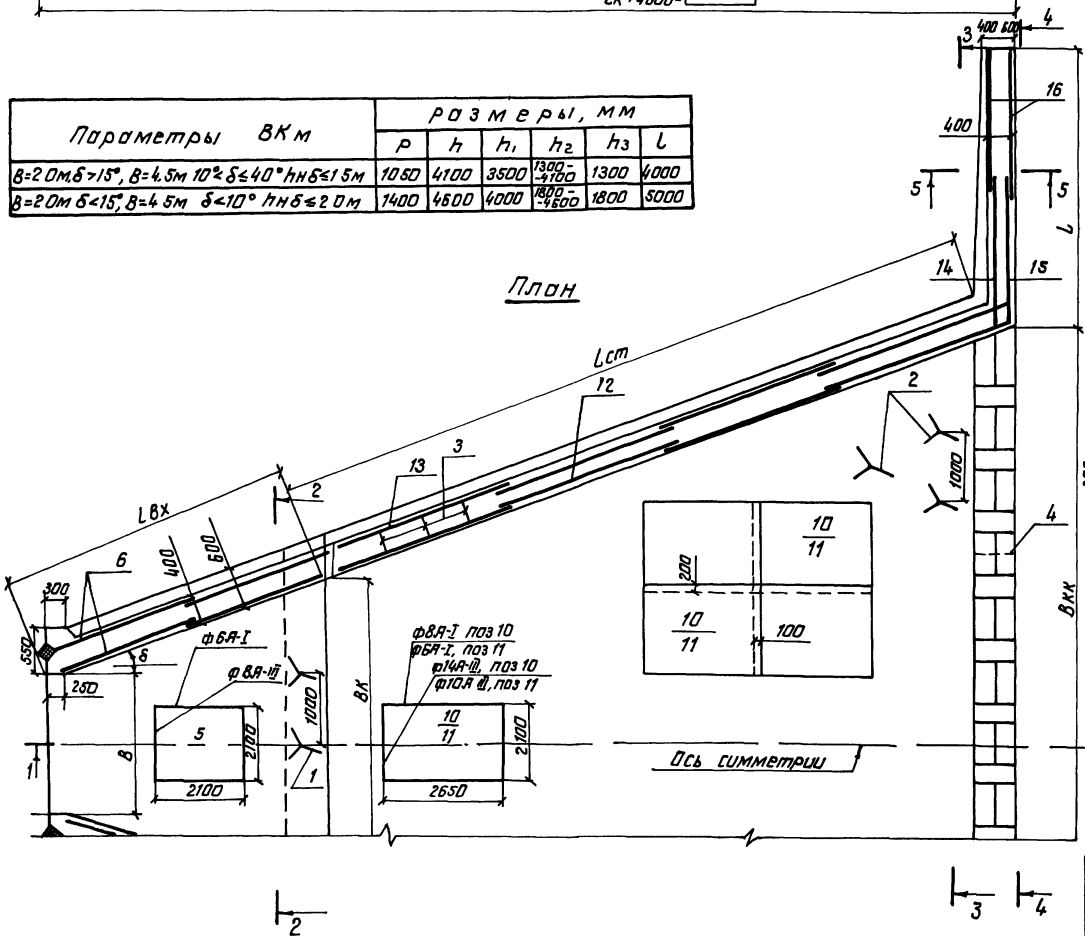


Разрез 4-4



| Параметры ВКМ | РАЗМЕРЫ, ММ | | | | | |
|--|-------------|------|----------------|----------------|----------------|------|
| | Р | h | h ₁ | h ₂ | h ₃ | L |
| $B=2.0\text{ м}, \delta=7.5^\circ, B=4.5\text{ м}, 10^\circ \leq \delta \leq 40^\circ, h\text{ н } \delta \leq 1.5\text{ м}$ | 1080 | 4100 | 3500 | 1300-1700 | 1300 | 4000 |
| $B=2.0\text{ м}, \delta < 15^\circ, B=4.5\text{ м}, \delta < 10^\circ, h\text{ н } \delta \leq 2.0\text{ м}$ | 1400 | 4600 | 4000 | 1800-2400 | 1800 | 5000 |

План



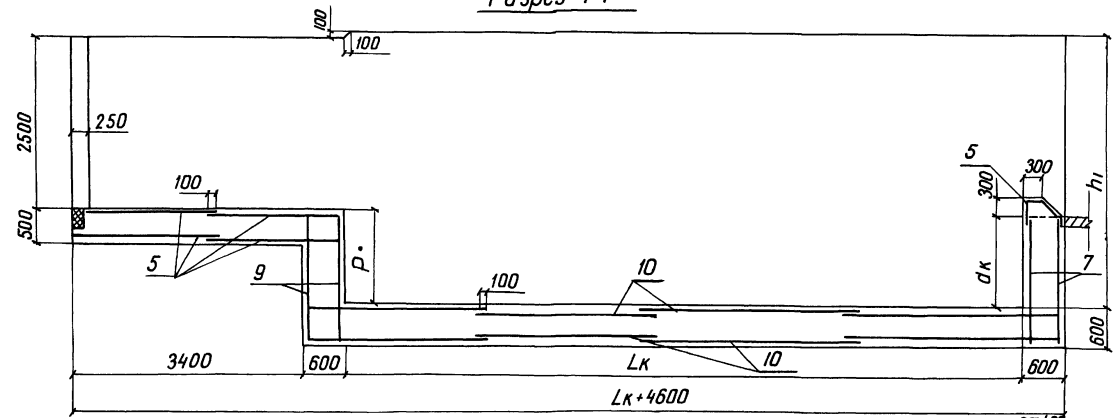
| | | | | |
|-------------|--------------|----------------|-----------|---|
| Разработчик | И.П.Толченко | Э.С.Степаненко | В.И.Витко | Т.И.Р. 820-04-16-85 - К.М.2 |
| Проверен | Л.В.Войнич | С.С.Степаненко | В.И.Витко | |
| Утвержден | И.П.Толченко | Э.С.Степаненко | В.И.Витко | Схема армирования План Разрезы 1-1 5-5 М 1:50 |
| Утвержден | И.П.Толченко | Э.С.Степаненко | В.И.Витко | |

Формат А2

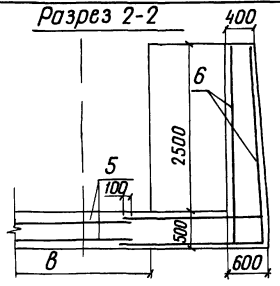
Альбом V

Типовые проектные решения 820-04-16-85

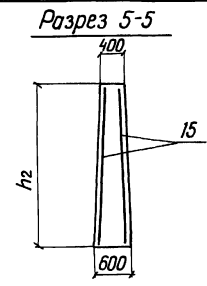
Разрез 1-1



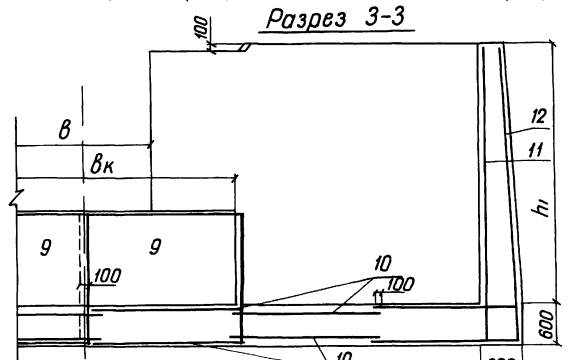
Разрез 2-2



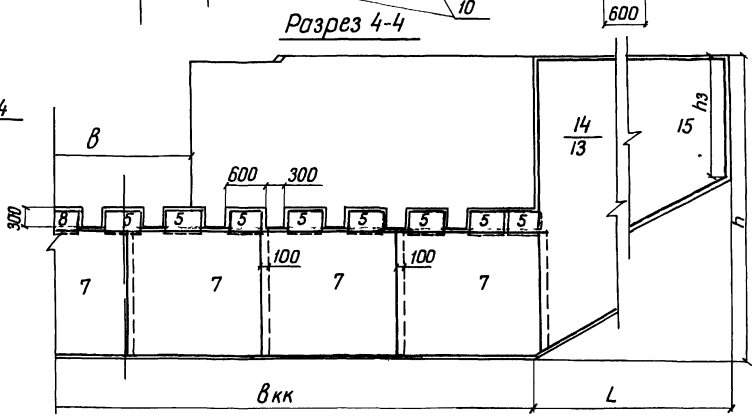
Разрез 5-5



Разрез 3-3

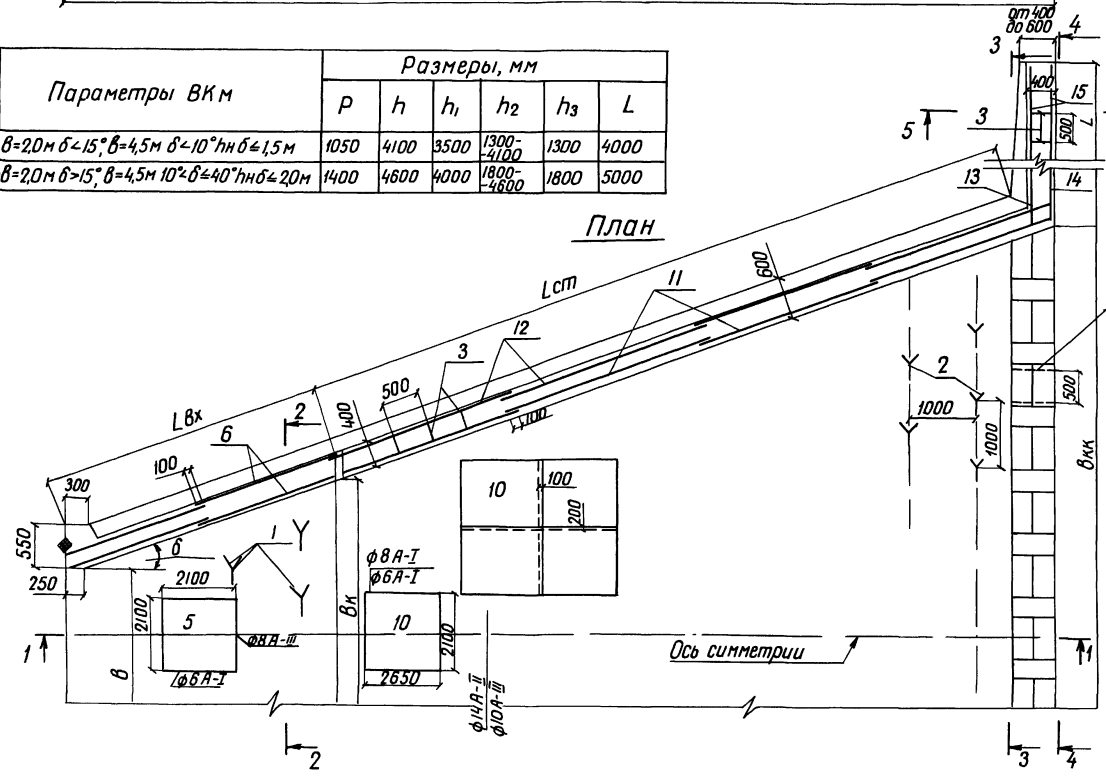


Разрез 4-4



| Параметры ВКМ | Размеры, мм | | | | | |
|---|-------------|------|----------------|----------------|----------------|------|
| | P | h | h ₁ | h ₂ | h ₃ | L |
| $\delta=2,0\text{ м } \delta<15^\circ; \delta=4,5\text{ м } \delta<10^\circ; \text{нн } \delta\leq 1,5\text{ м}$ | 1050 | 4100 | 3500 | 1300-4100 | 1300 | 4000 |
| $\delta=2,0\text{ м } \delta>15^\circ; \delta=4,5\text{ м } 10^\circ<\delta\leq 40^\circ; \text{нн } \delta\leq 2,0\text{ м}$ | 1400 | 4600 | 4000 | 1800-4600 | 1800 | 5000 |

План



Дата и подпись

| | | | | |
|--------------------|-----------|----------------------------|-----------|---|
| Разраб | Ушакина | Лещ | Руденко | ТЛР 820-04-1685-КЖ 2 |
| Проб | Давышин | Руденко | Руденко | |
| Рисер | Цофаре | Цофаре | Цофаре | Водостроение: водовыпуск трубчатый с шахтным оголовком на расход воды до 10 м³/сут перепадах от 5 до 12 м |
| ГИП | Фланк | Фланк | Фланк | |
| Нач. отд. | Писняк | Писняк | Писняк | Водообъемный коллектор при $\delta=2,0\text{ м } \delta<15^\circ; \delta=4,5\text{ м } \delta<10^\circ; \text{нн } \delta\leq 1,5\text{ м } \delta\leq 2,0\text{ м } \delta>15^\circ; \delta=4,5\text{ м } 10^\circ<\delta\leq 40^\circ; \text{нн } \delta\leq 2,0\text{ м}$ ВКМ (Монтажные варианты) |
| Инж. табл. | Сильченко | Сильченко | Сильченко | |
| Стена армированная | План | Разрезы 1-1, 3-3, 4-4, 5-5 | м 1:50 | Укрепляющий лист 2 Киев |

Формат А2

Разрез 1-1

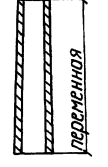
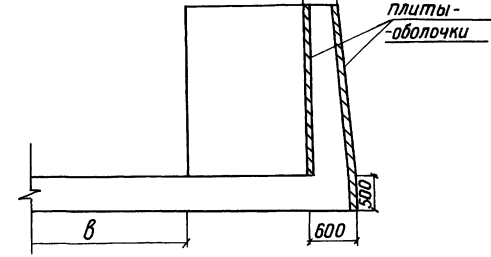
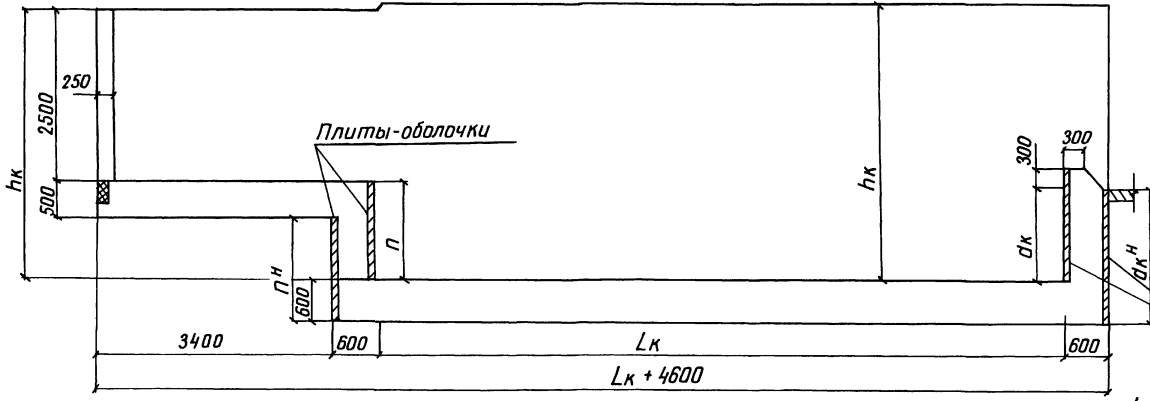
Разрез 2-2

Разрез 5-5

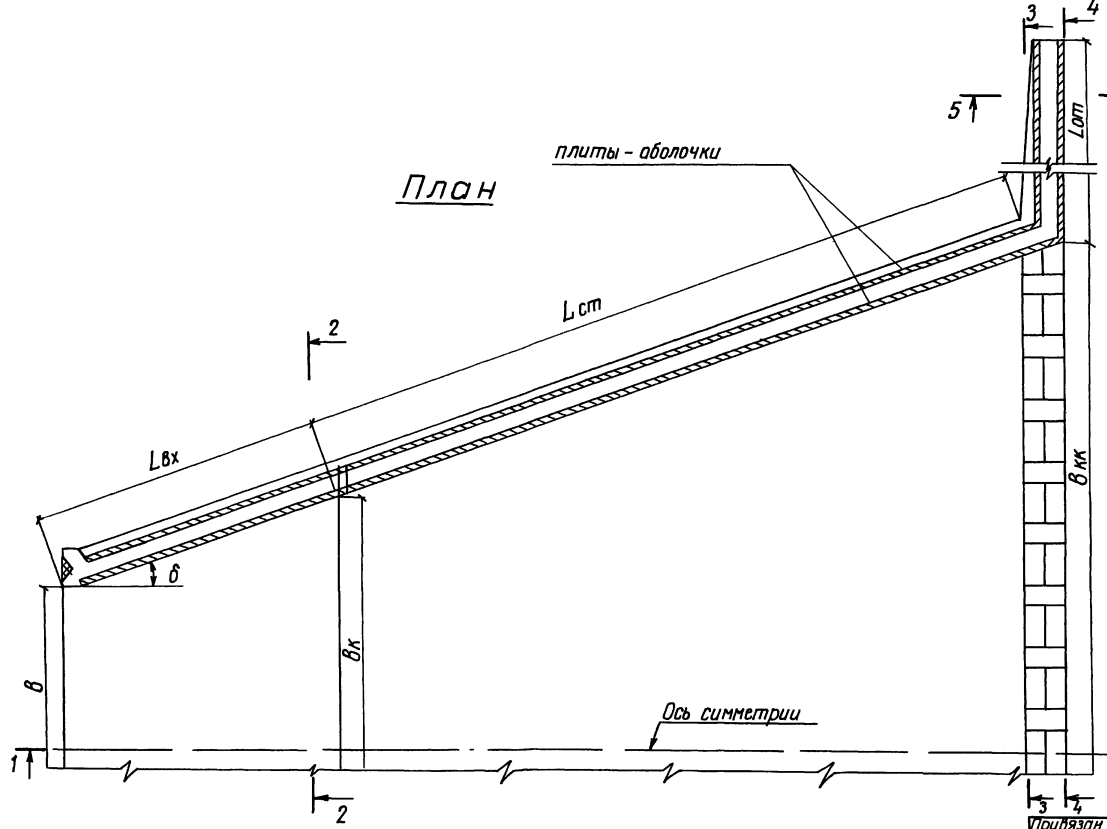
Альбом VI

Типовые проектные решения 820-04-1685

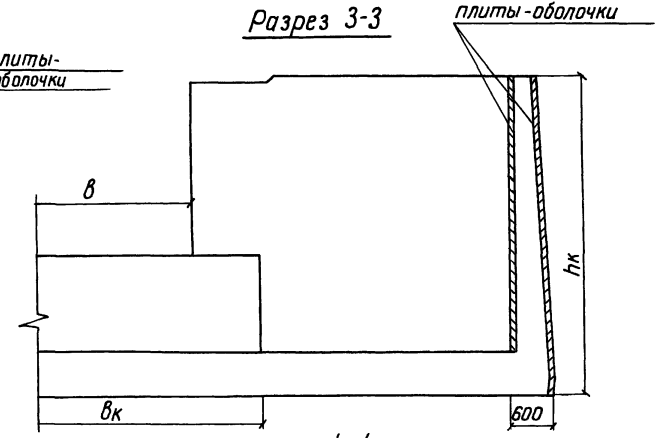
Инв. № табл. Удельный вес материала



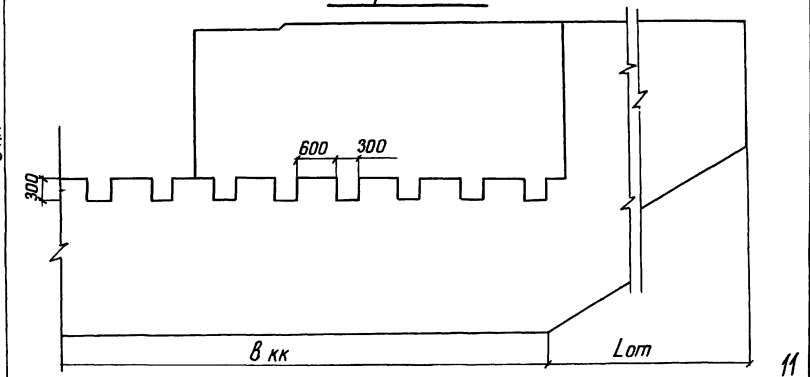
План



Разрез 3-3



Разрез 4-4



| | | | |
|-------------|-----------|---------|-------------|
| Разработчик | Путыренко | Проект | 820-04-1685 |
| Проектант | Исаяшин | Эксперт | 30588 |
| Архитектор | Шофар | Эксперт | 30688 |
| ГИП | Франк | Эксперт | 30688 |
| Инженер | Ильиченко | Эксперт | 60588 |
| Инженер | Сильченко | Эксперт | 60588 |

ТПР 820-04-1685-КЖ 2

Водообойный колодец

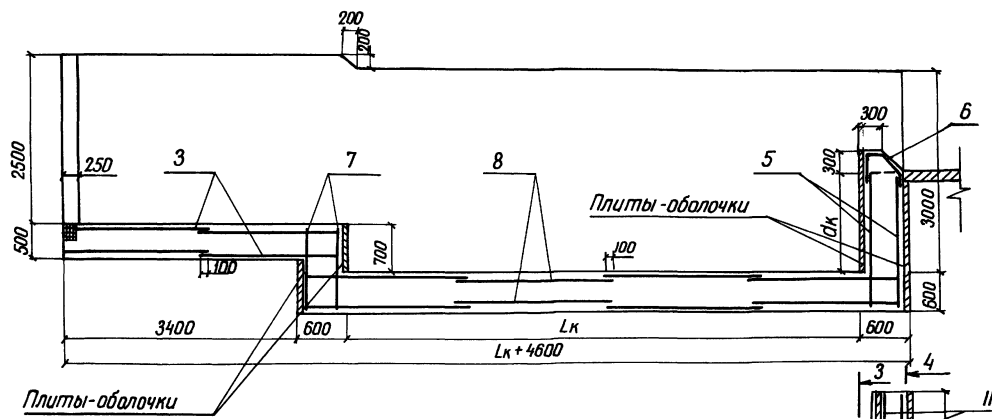
Схема раскладки плит-оболочек План Разрезы 1-1 5-5 М 1:50

| | | |
|------|------|--------|
| Стан | Лист | Листов |
| Р | 8 | |

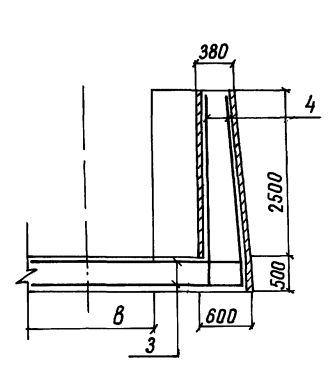
Укрпипроводхоз г Киев

формат А2

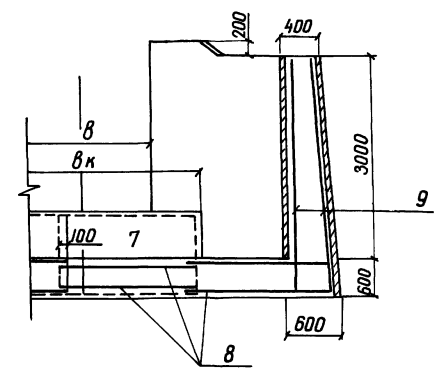
Разрез 1-1



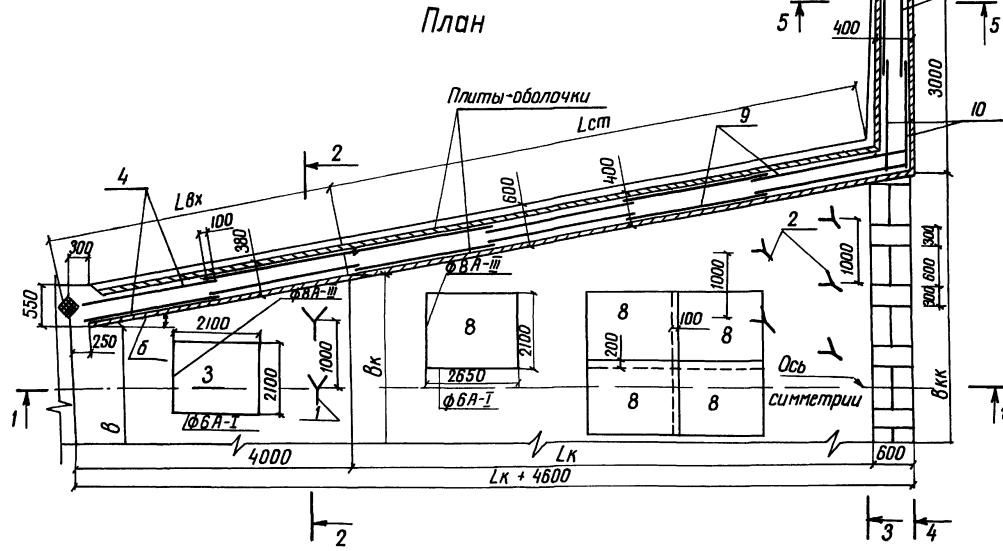
Разрез 2-2



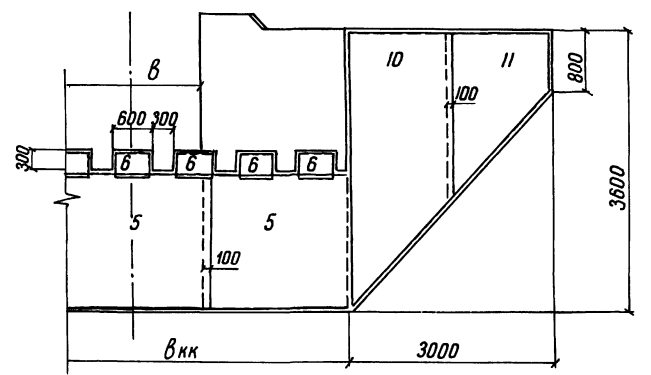
Разрез 3-3



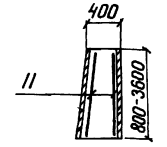
План



Разрез 4-4



Разрез 5-5



Альбом №

Типовые проектные решения 820-04-16-85

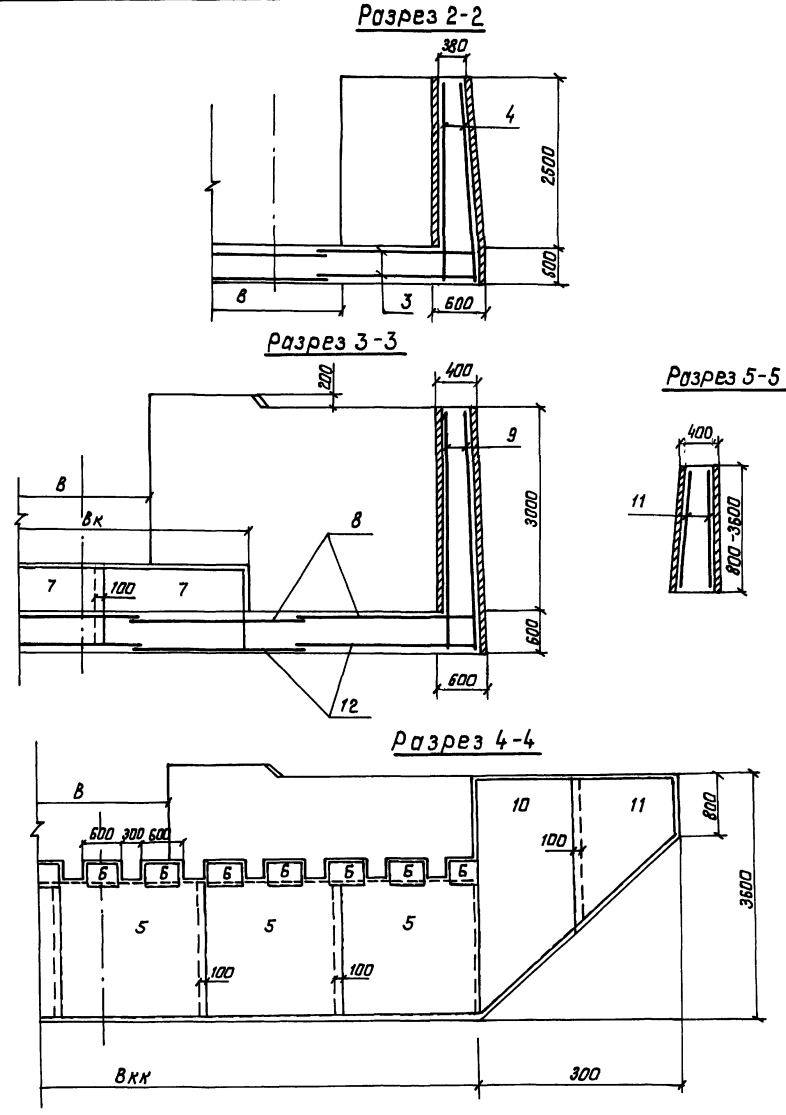
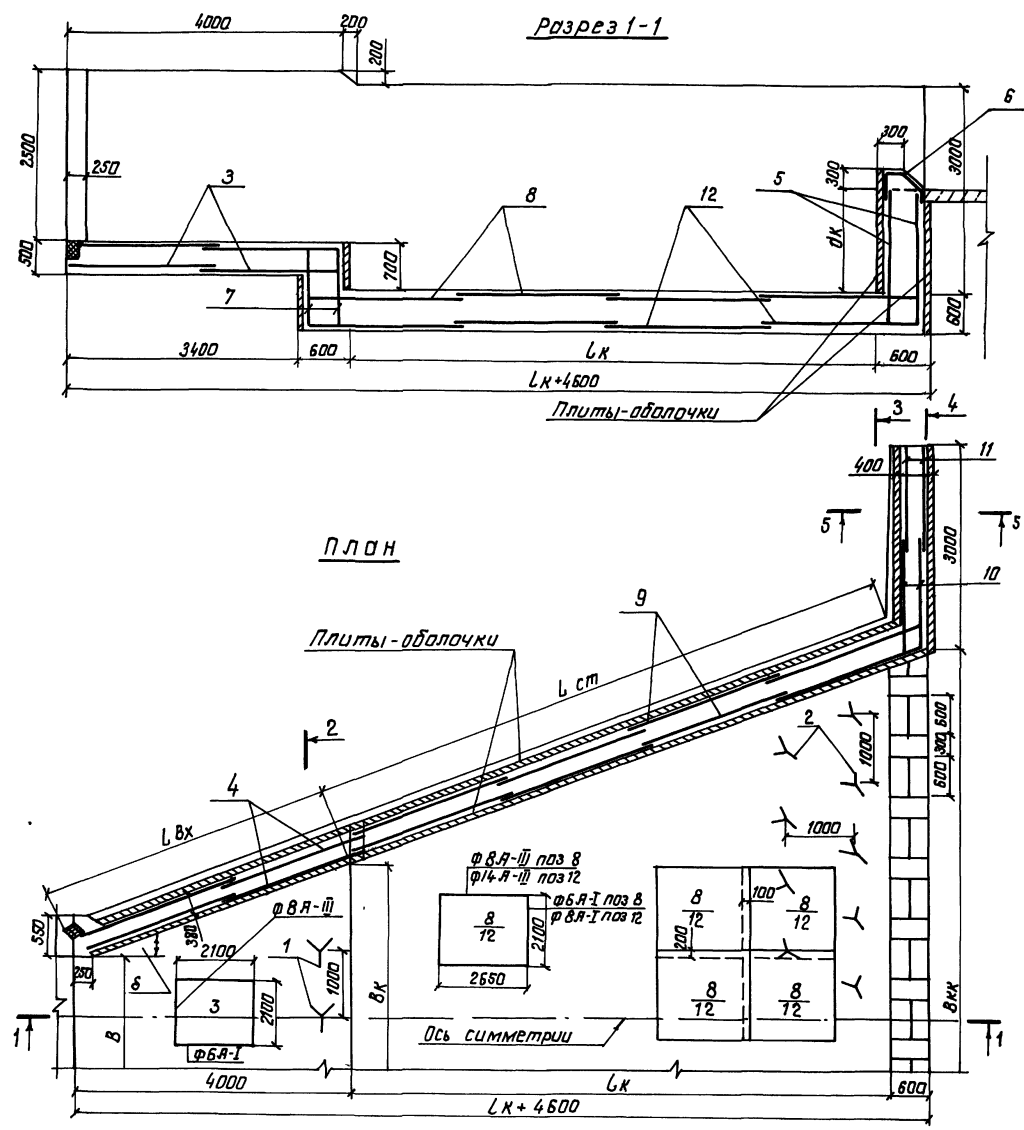
Имя, фамилия и дата Изд. №

14
9066/6

| | | | | | |
|-------|---------|-----------|------|--|------------------|
| Имя № | Разраб | Попленко | ИЗ/М | ТЯР 820-04-16-85-КЖ 2 | Лист 11 |
| | Проб | Мельник | ИЗ/М | | |
| Имя № | Рук эр | Мороз | ИЗ/М | Водобойный коладеи при в-20 м $\delta=15^{\circ}$ $\delta=4.5$ м $\delta=2^{\circ} 10'$ $\delta=8$ м $\delta=10$ м на расход воды до 70 л/с при перепадах от 3 до 12 м (Сварно-полный вариант) | П 11 |
| | Гип | Мороз | ИЗ/М | | |
| Имя № | Прокан | Мельник | ИЗ/М | Схема армирования | Укрепляющий Укрп |
| | Нач отб | Мельник | ИЗ/М | | |
| Имя № | Контр | Сильченко | ИЗ/М | План Разрезы 1-1 5-5 | г Киев |
| | | | | | |

Формат А2

Альбом № Типовые проектные решения 820-04-16.85



Утверждено: [Signature] Проект: [Signature]

| | |
|------------|--|
| Имя | |
| Фамилия | |
| Информация | |
| Масштаб | |

| | | |
|---------------|------------|------|
| Разработчик | Литвиненко | И.И. |
| Проектировщик | Лебяшук | Б.К. |
| Руководитель | Иванов | С.И. |
| Инженер | Франк | М.М. |
| Инженер | Ульяшова | Л.И. |
| Инженер | Сильченко | И.И. |

ТНР 820-04-16.85 - КЖ 2

Водосборная водовыпускная труба с шахтным разъемом на расход воды до 10 л/с при перепадах от 5 до 12 м

Водопродуемый материал при B-2.0 м

B-15; B-4, SM 10 % 5540 * Pn 5x10 м

В.К (каждый - монтажный вариант)

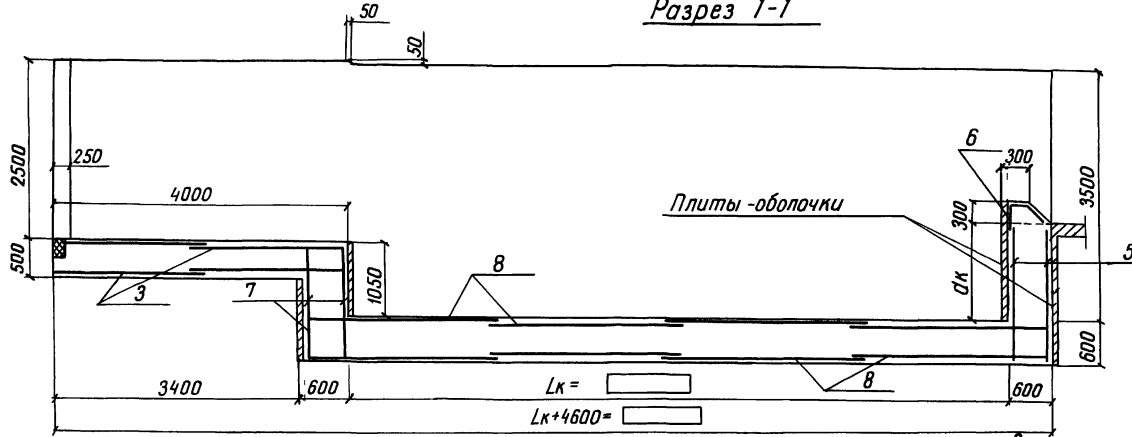
| | | |
|--------|------|--------|
| Стр. № | Лист | Листов |
| | P | 12 |

Укрепляющая конструкция с Киев

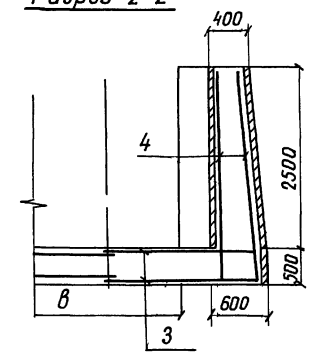
М 1 50

Формат А2

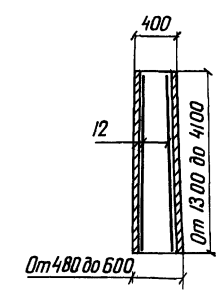
Разрез 1-1



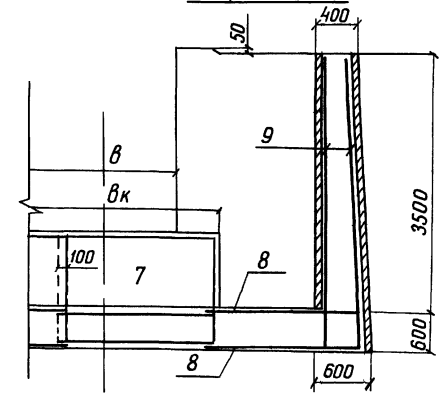
Разрез 2-2



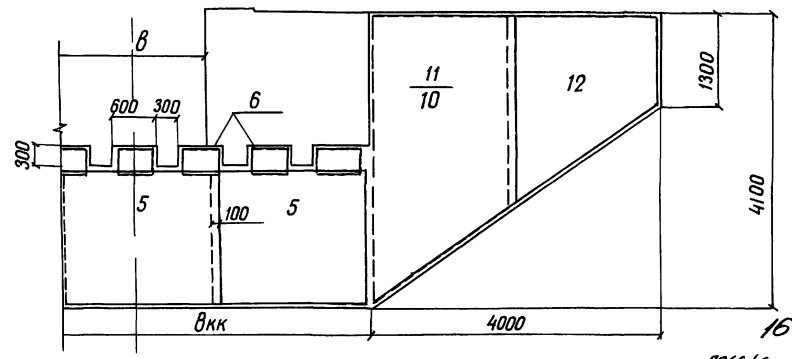
Разрез 5-5



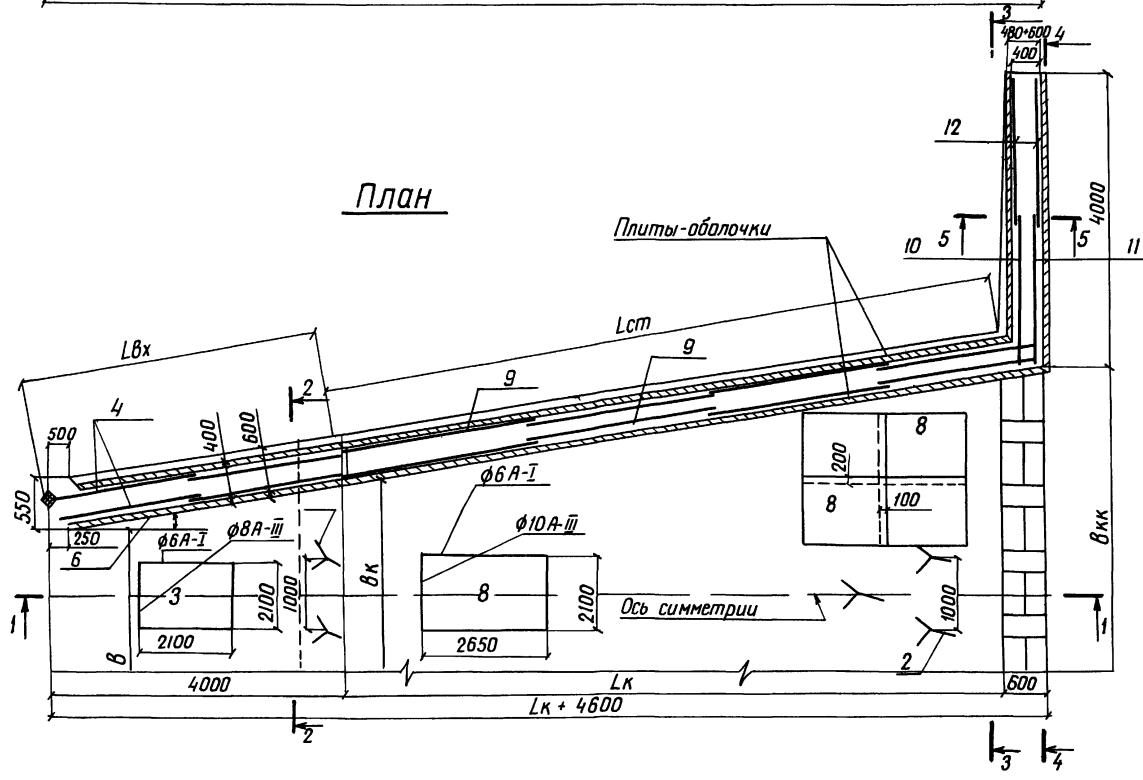
Разрез 3-3



Разрез 4-4



План



Альбом №

Типовые проектные решения 820-04-16 85

Имя, № этапа, Подпись и дата, Объем, инв. №

| | | | | | |
|-------------------|-----------|---------------|-------------|-------------------------|--------|
| Разработчик | Ушаков | Проектировщик | Васильченко | Статус | Листов |
| Проверенный | Чевякин | Специалист | Васильченко | Р | 13 |
| Руководитель | Шварц | Инженер | Васильченко | Укрепляющая конструкция | |
| Исполнитель | Франк | Инженер | Васильченко | и Киев | |
| Начальник участка | Ульянов | Инженер | Васильченко | Формат А2 | |
| Инженер | Сильченко | Инженер | Васильченко | | |

Т.П.Р. 820-04-16 85 - КЖ 2

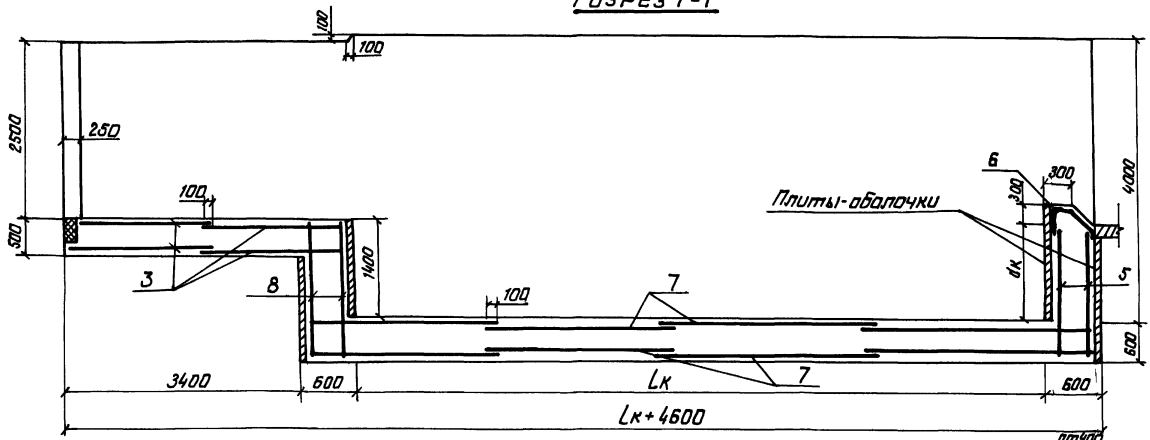
Водопроводы - водопыски трубчатые с шахтным оголовок на расход воды до 70 м³/с при перепадах от 5 до 12 м

Водобойный колодец при H=20 м, D=15, B=4.5 м в 40 мм в 41.5 м Bк (Сборно-монолитный вариант)

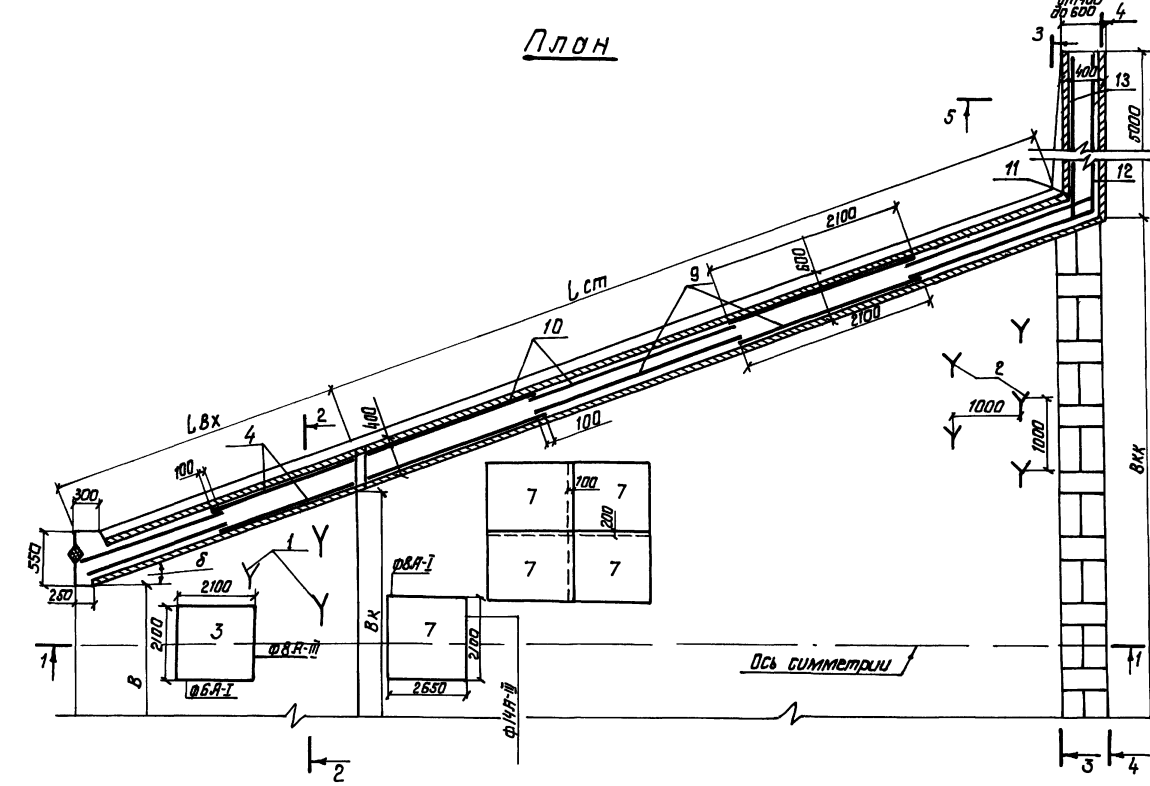
Схема армирования
План Разрезы 1-1, 5-5, м. 1:50

9066/16

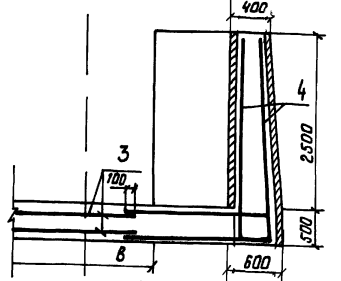
Разрез 1-1



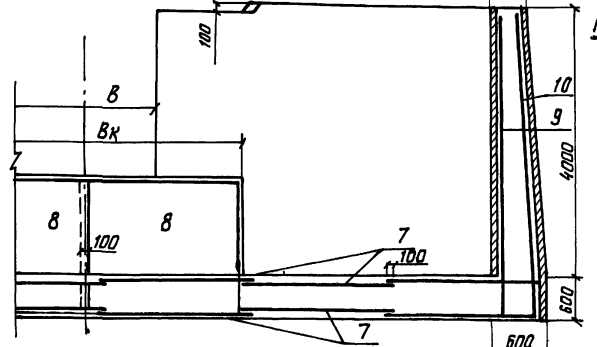
План



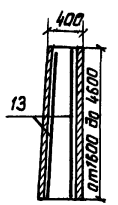
Разрез 2-2



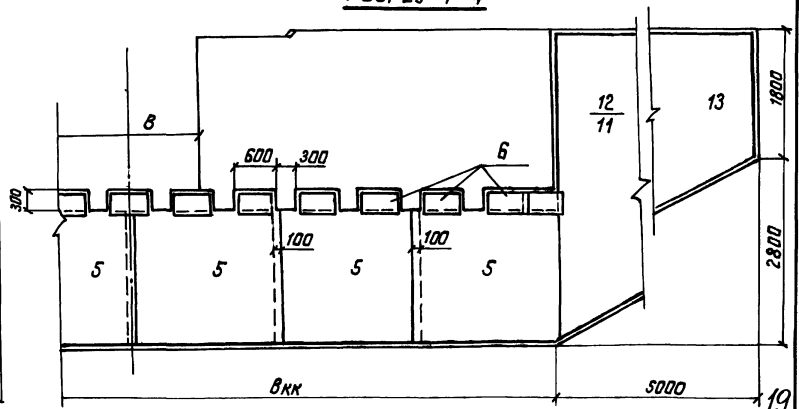
Разрез 3-3



Разрез 5-5



Разрез 4-4



Альбом №

Типовые проектные решения 820-04-16-85

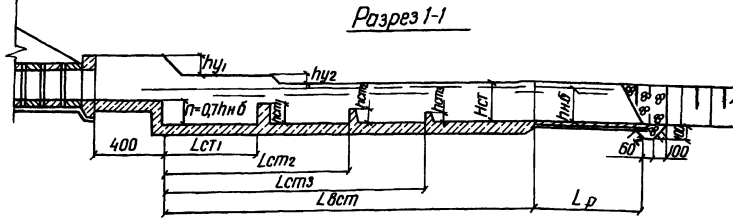
Днев. № проекта, Предметный план, Объем чертежей

| | | | | | |
|----------|------------|------|--------|---|---|
| Разрез | Поперечный | 2-2 | 12/11 | 13/12 | ТПР 820-04-16-85 - КЖ 2 |
| Проект | Усиления | 3-3 | 12/11 | 13/12 | |
| Фук. гр. | Цоколь | 10/9 | 12/11 | 13/12 | |
| Гип | Фронт | 10/9 | 12/11 | 13/12 | Водостроусы-водопропускные устройства с широким основанием на раскладке воды до 70 м/с при перепадах от 5 до 6 м. Ночная лестничная клетка. Водостроусный колодезь при в-д.м. Стабий лист Листов. И колит. Сильченко. М.И. К.С.В. |
| И колит. | Сильченко | М.И. | К.С.В. | Водостроусный колодезь при в-д.м. Стабий лист Листов. И колит. Сильченко. М.И. К.С.В. | |
| Привязан | | | | | Р 16 |
| | | | | | Схема армирования |
| | | | | | План Разрезы 1-1 5-5 |
| | | | | | М 1:50 |
| | | | | | Укрепляющая |
| | | | | | 2 Кле В |

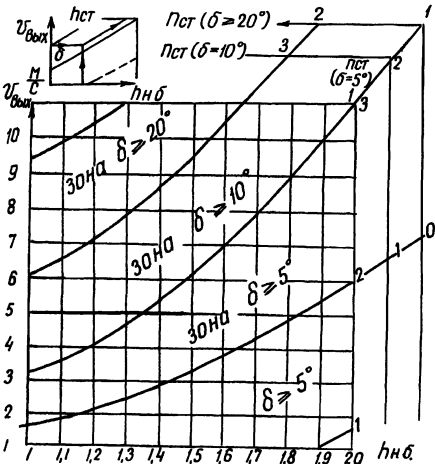
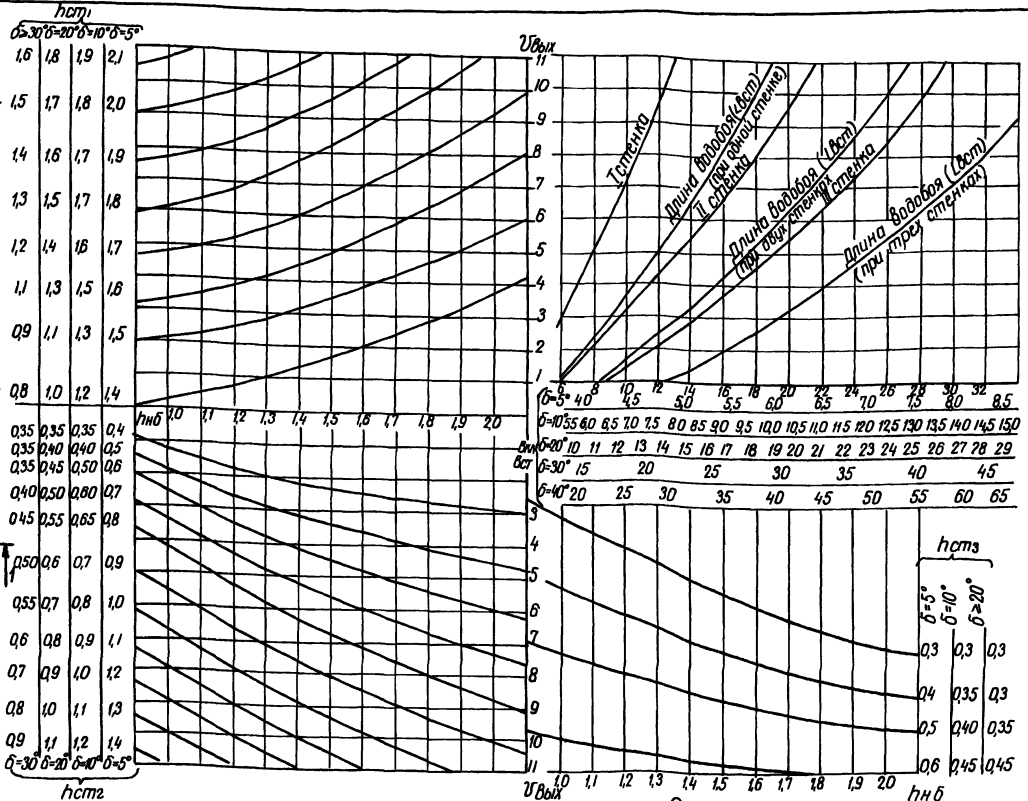
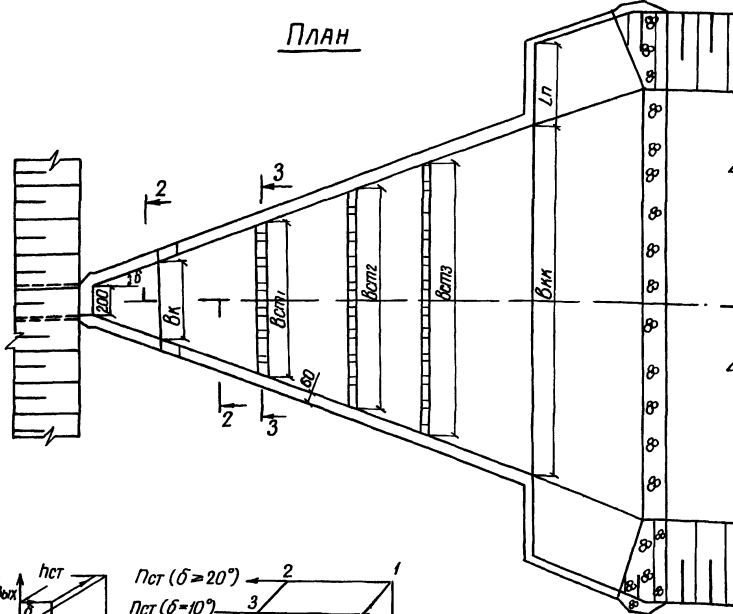
9066/6

ЛНВ №

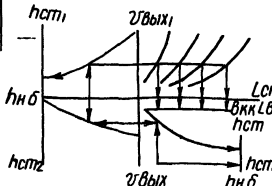
Формат А2



ПЛАН

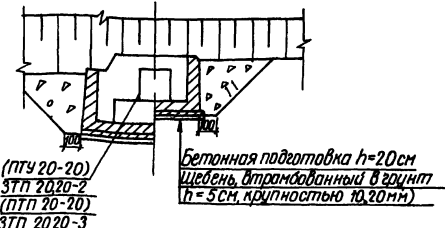


delta - угол расширения водобойной части
Пст - расчетное количество водобойных стенок
Uвых - скорость на выходе из трубы
hнб - глубина воды в водобойном канале



Разрез 3-3

Строительные размеры длины отрывков Lп, высоты боковых стенок hст, высоты уступов hу1 и hу2 указаны на чертежах схем армирования соответствующих сооружений



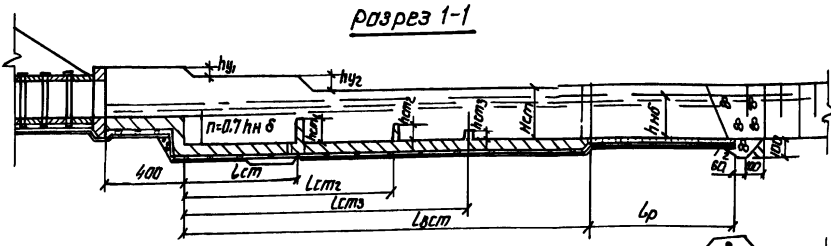
Разрез 2-2

Table with technical specifications, including 'Водобойные стенки', 'Укрепляющий элемент', and 'Укрепляющий элемент'. It lists project details like 'ТПР 820-04-16.85 - КЖ 2' and 'Формат А2'.

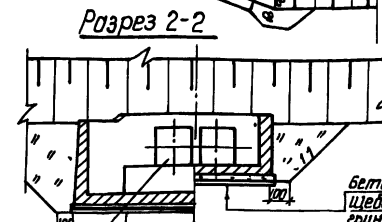
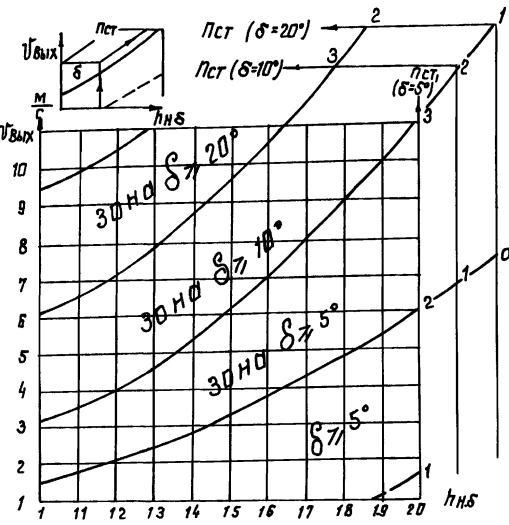
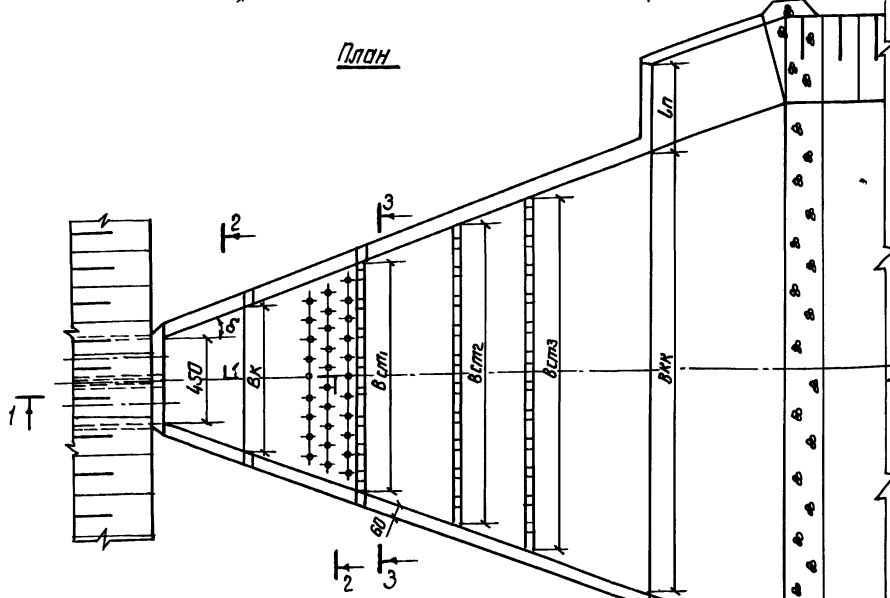
Альбом №1

Типовые проектные решения 820-04-16 85

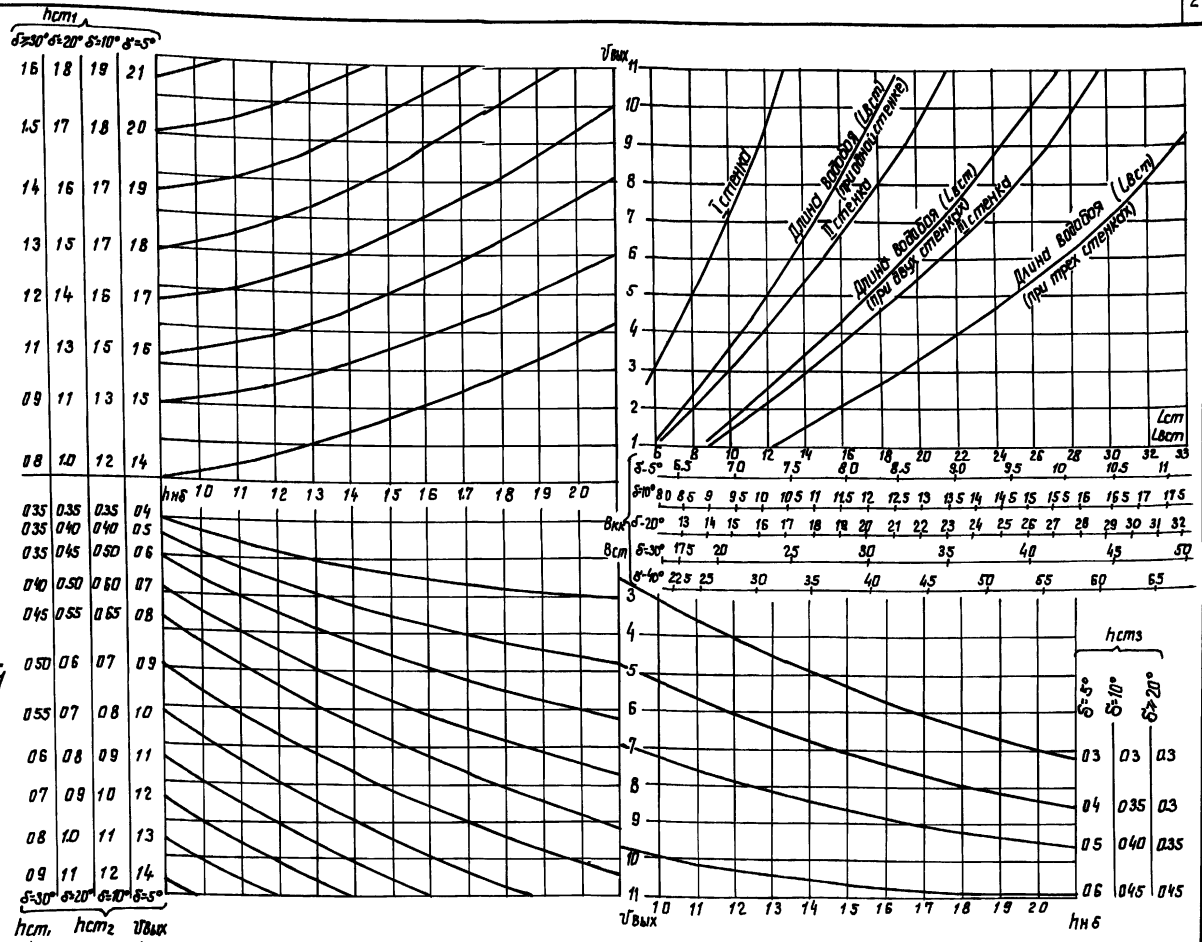
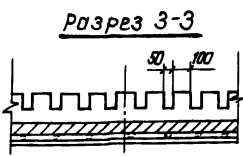
Инв. № проекта, Условных и других листов и др. №



План



бетонная подготовка - 20 см
 щебень втрамбованный в
 армист-5см крупностью 10-20 мм
 Обратный фильтр
 гчч 20-20 h=30см
 зпч 20-20 h=25см
 (пчч 20-20)
 зтт 20-20-3
 щебень крупностью 20-40 мм
 щебень крупностью 10-20 мм
 Песок крупнозернистый h=20см

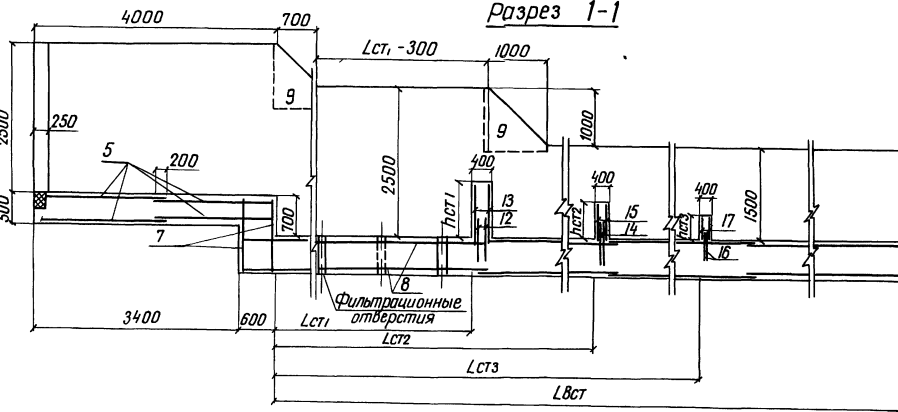


Строительные размеры длины отрывков Lп, высоты боковых стенок hст, высоты уступов hу1 и hу2 указаны на чертежах схем армирования соответствующих сооружений
 delta - угол расширения водобойной части, Пст - расчетное количество водобойных стенок
 Uвых - скорость на выходе из трубы
 hнб - глубина воды в отводящем канале

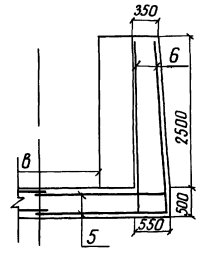
21
 9066/16

| | | | | |
|--------------|-------------|-------------|---------------|--|
| Разработчик | И.П.Пенко | Проверено | В.С.Сидоренко | ТНП 820-04-16 85 - КЖ2 |
| Проектант | И.С.Яковлев | Утверждено | В.С.Сидоренко | Водосборники - водовыпуски - трубочные с жестким основанием на расход воды до 10 м³/с при перепадах от 5 до 12 м |
| Руководитель | И.С.Яковлев | Согласовано | В.С.Сидоренко | Водобойные |
| ГИП | И.С.Яковлев | Согласовано | В.С.Сидоренко | стены |
| Исполнитель | И.С.Яковлев | Согласовано | В.С.Сидоренко | П 18 |
| Инженер | И.С.Яковлев | Согласовано | В.С.Сидоренко | Укрепляющая |
| | | | | 2 Киев |
| | | | | Формат А2 |

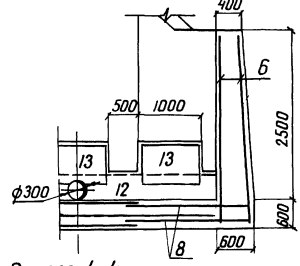
Разрез 1-1



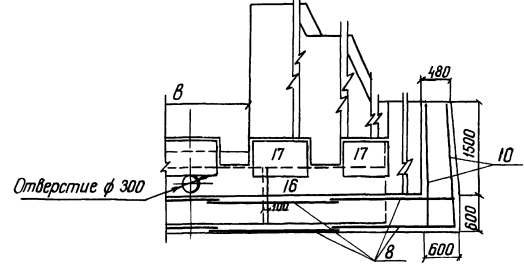
Разрез 2-2



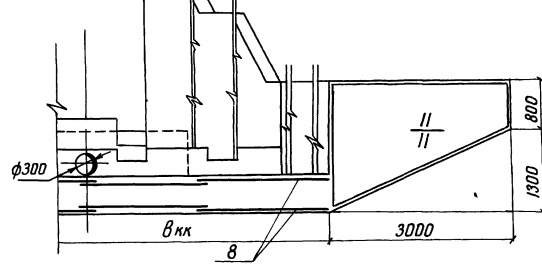
Разрез 3-3



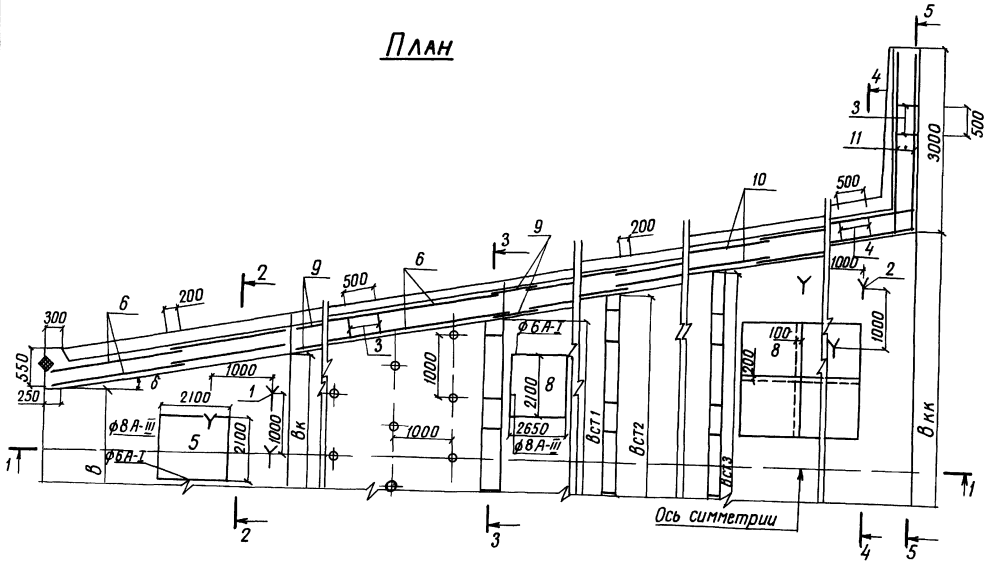
Разрез 4-4



Разрез 5-5



ПЛАН



Альбом VI

Титовые проектные решения 820-04-16 85

Монтажные работы и детали оформления

22

9066/6

| | | | |
|-------------|-------------|----------|------|
| Разработчик | Исполнитель | Утвердил | Дата |
| Титов | Иванов | Петров | 1985 |
| Вид проекта | Этап | Масштаб | Лист |
| Техпроект | Смета | 1:50 | 19 |
| Генплан | Экспликация | 1:50 | 19 |
| Начертание | Схема | 1:50 | 19 |
| Начертание | Схема | 1:50 | 19 |
| Начертание | Схема | 1:50 | 19 |

ТПР 820-04-16 85-КЖ 2

Вариант трех рядовых стенок при h б=10 м в=20 м в-4,5 м ВСМ (Монолитный вариант)

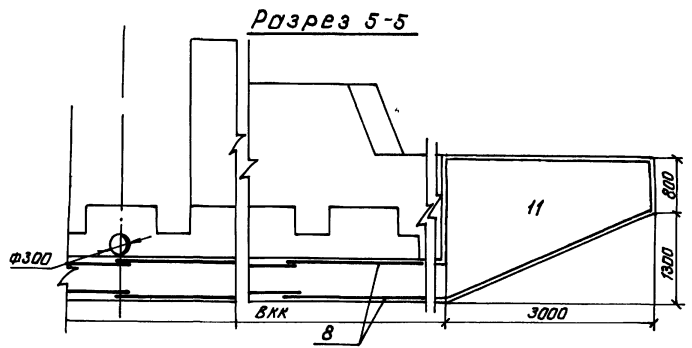
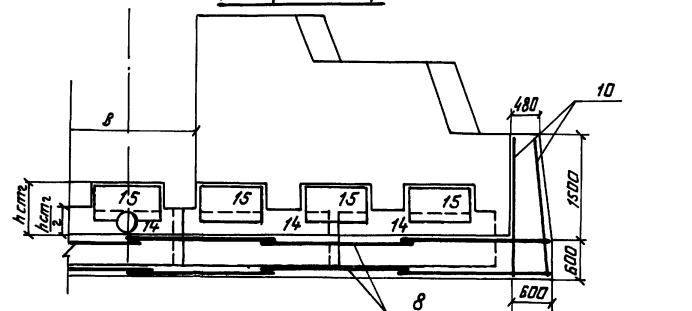
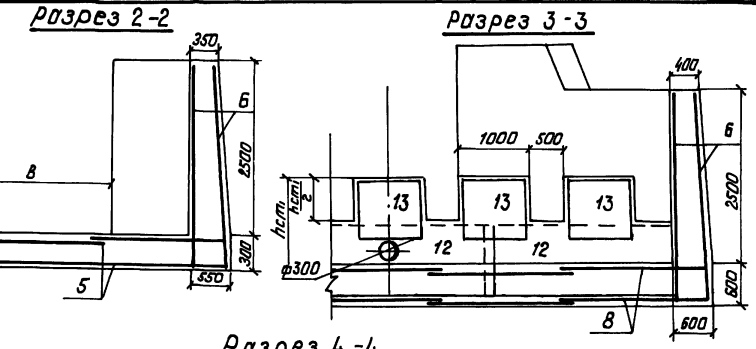
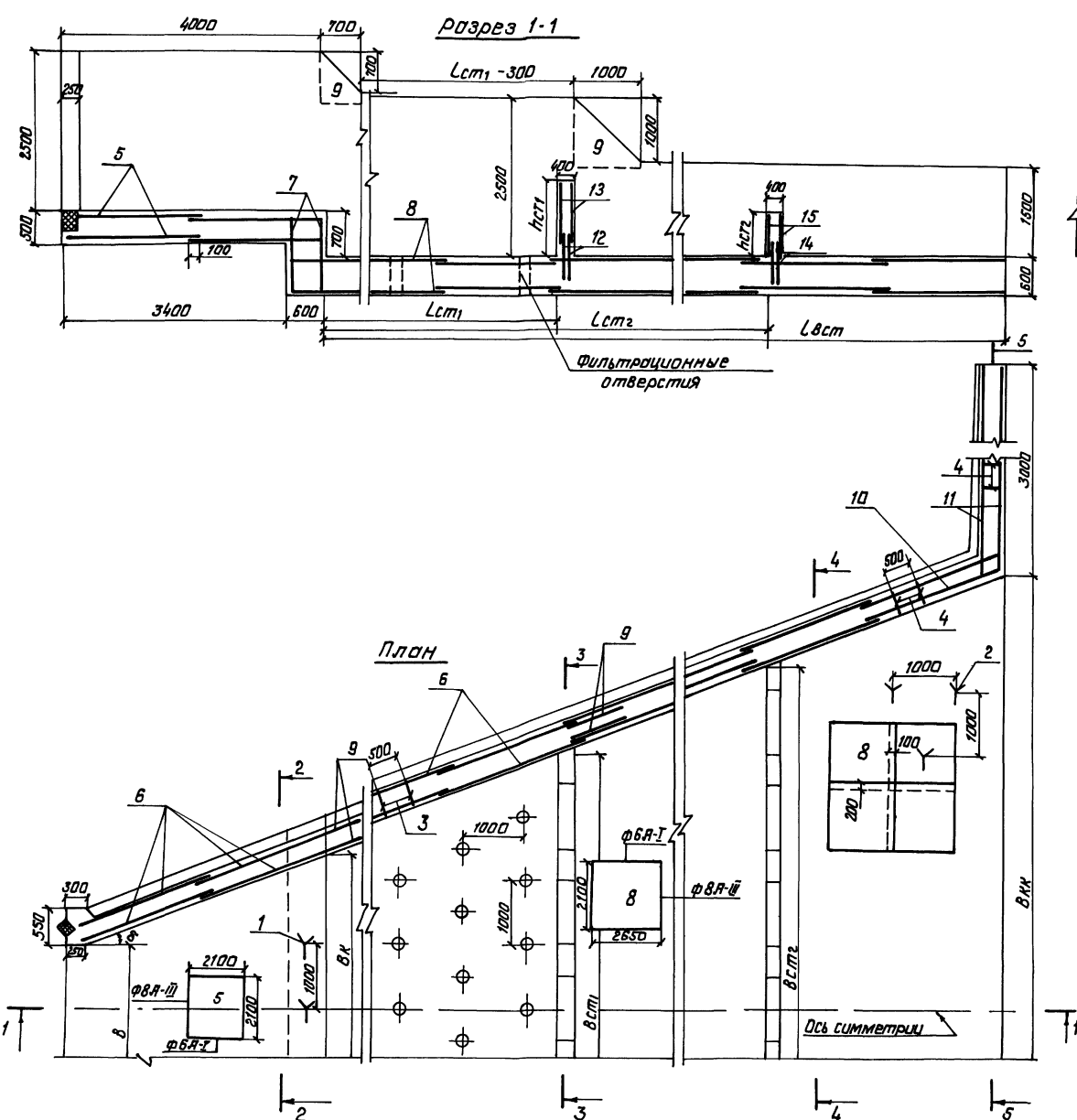
Схема армирования

Укрепроводхоз в Киев

Формат А2

ИВЭ №

| |
|--|
| |
| |
| |
| |
| |



Вид, план, разрез
 Типовые проектные решения

25
9066/6

| | | | |
|--------------|---------------|------------|-------|
| Разработано | Исполнено | Утверждено | 12.81 |
| Проект | Корректировка | Обсуждено | 15.81 |
| Руководитель | Исполнитель | Проверено | 18.81 |
| ТЛП | Фронк | Личко | 18.81 |
| Начальник | Литвиненко | Смирнов | 18.81 |
| Инженер | Смирненко | Личко | 18.81 |

Тип 820-04-16 85 - РК2
 Варианты: Варианты двух водоприемных стенок при $h_n = 1.0\text{ м}$, $h = 2.0\text{ м}$, $h = 4.5\text{ м}$ (маломощный вариант)
 Стальной лист

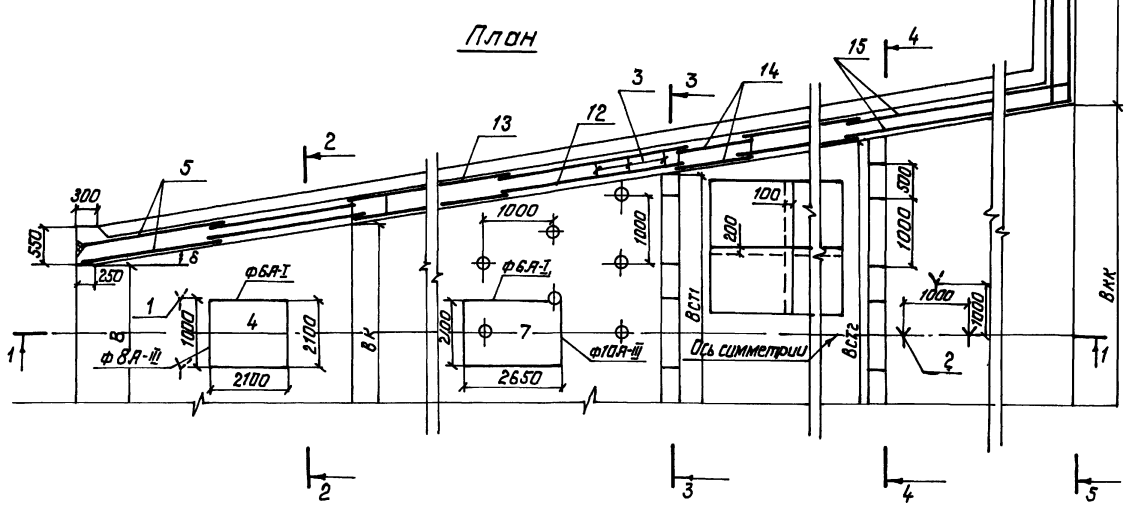
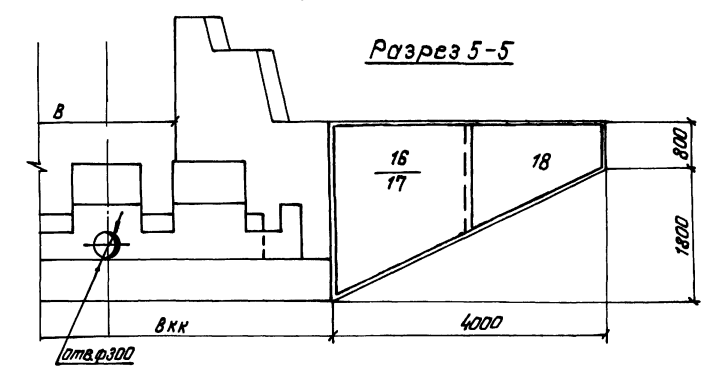
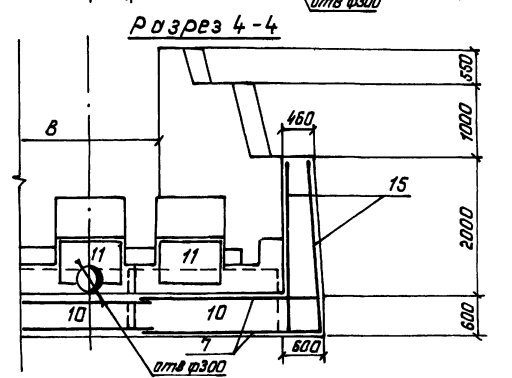
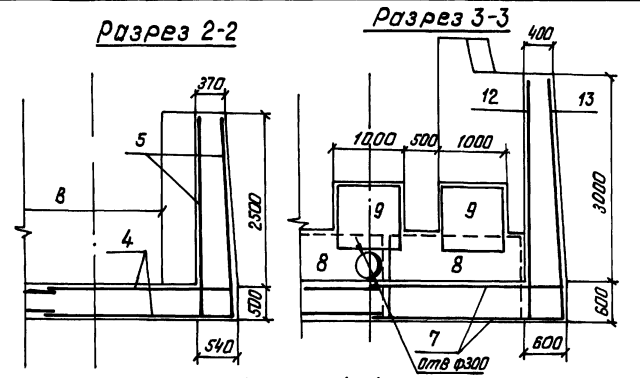
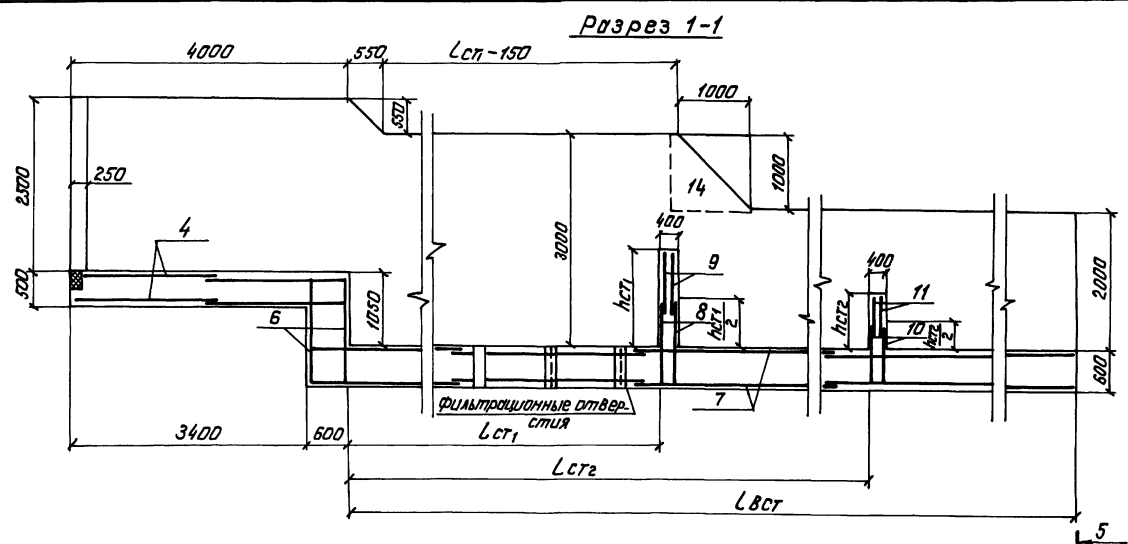
| | | |
|--------|---|----|
| Листов | Р | 22 |
|--------|---|----|

Схема армирования
 План, Разрезы 1-1, 5-5
 М1 50

Укрепл. водопровод
 в Клеве

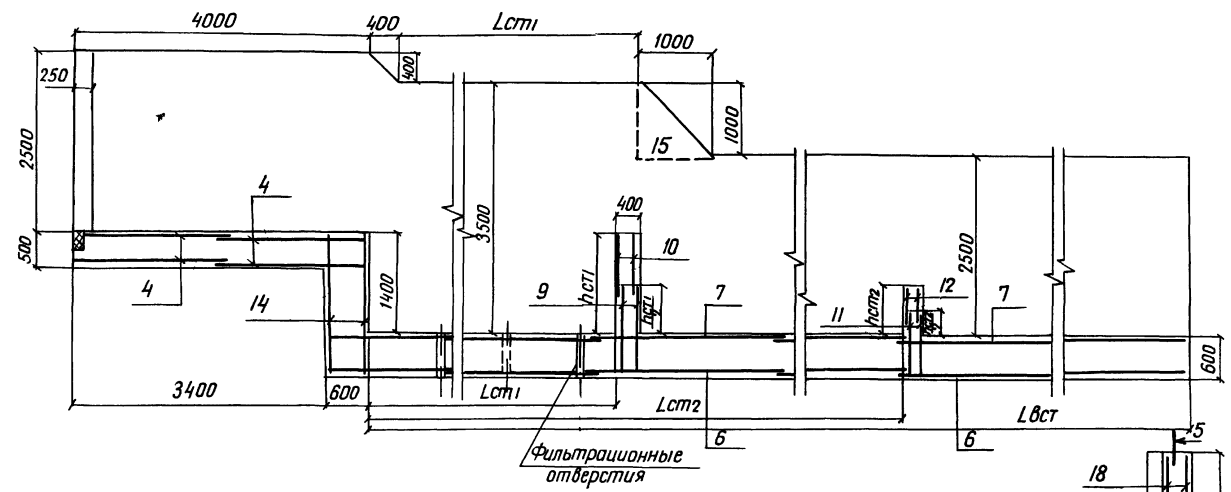
Формат А2

Альбом VI
Типовые проектные решения 820-04-16 85

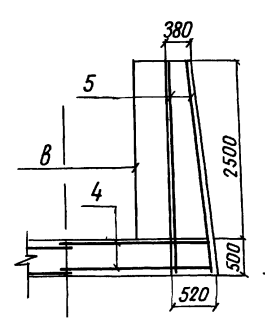


| | | | |
|--|-----------|---|-------|
| Разраб | Исполнено | № | 12.84 |
| Проект | Исполнен | № | 8.53 |
| Рук.пр. | Исполнен | № | 8.53 |
| Т.И.Т. | Проект | № | 8.53 |
| Начало | Исполнено | № | 8.53 |
| И.Контр. | Исполнено | № | 8.53 |
| ТНД 820-04-16 85 - КЖ 2 | | | |
| Исполнено - водосточные системы с шпильным оборудованием на расстоянии до 70 м к при переходе от 1200 мм | | | |
| Вариант двух водосточных систем при 10 м < H < 15 м B=2.0 м B=2.5 м (минимальный вариант) | | | |
| Станция УЛСТ УЛСТОВ | | | |
| | | Р | 23 |
| Схема армирования | | | |
| План разрезы 1-1 5-5 | | | |
| М 1:50 | | | |
| Укрепляющая конструкция в Киев | | | |
| Формат А2 | | | |

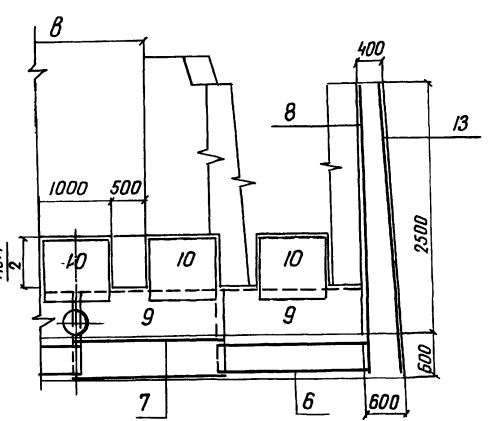
Разрез 1-1



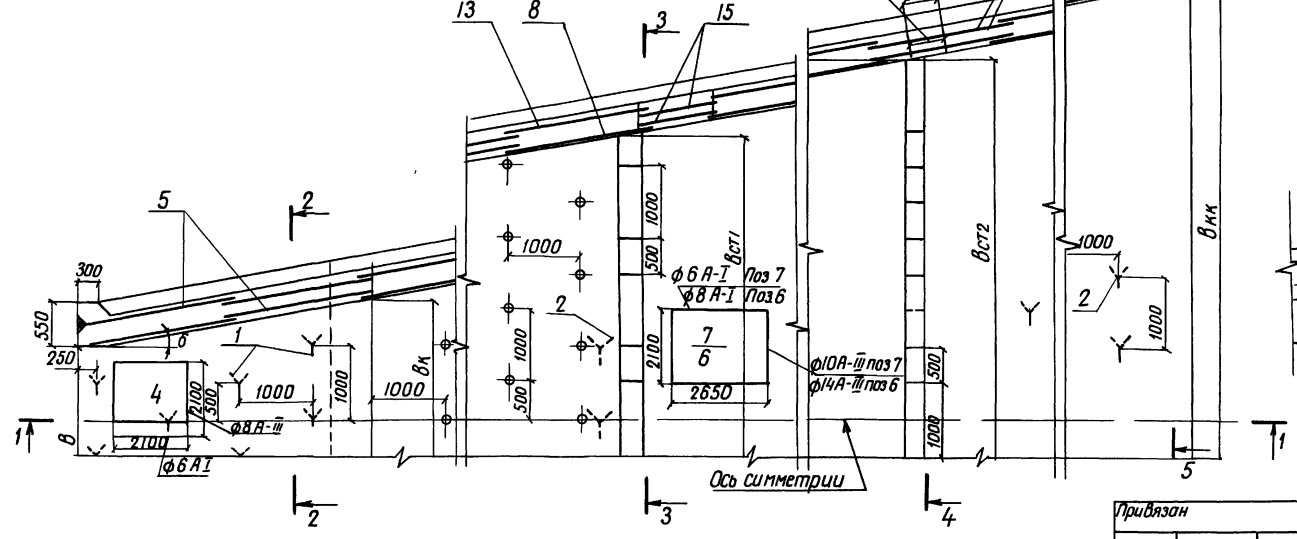
Разрез 2-2



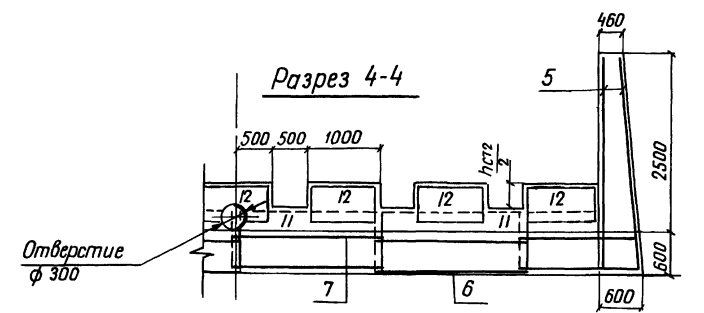
Разрез 3-3



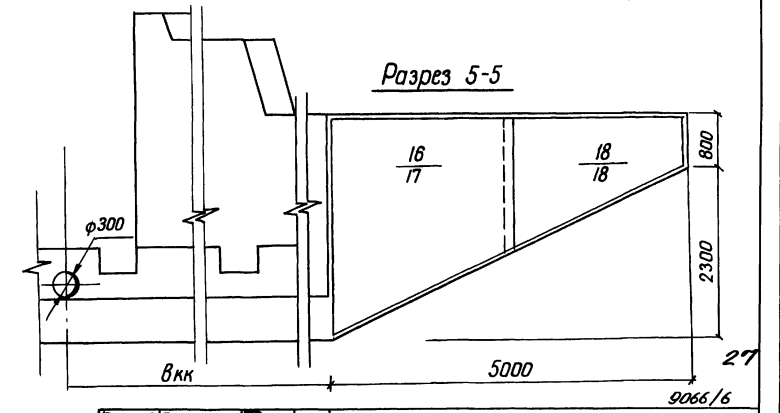
План



Разрез 4-4



Разрез 5-5



Альбом № 7
Типовые проектные решения 820-04-1685
Инв. №: год / подписи и дата / шаг инв. №

| | | | | | | |
|----------|-----------|-----|-------|--------|-------|-------|
| Разработ | Потапенко | Век | 03.98 | Разреш | Сосен | 04.98 |
| Провед | Левышин | Обс | 05.98 | Утверд | Сосен | 05.98 |
| Рис. эр | Царфес | Мас | 05.98 | Инж. | Сосен | 05.98 |
| ГМП | Франк | Лис | 05.98 | Инж. | Сосен | 05.98 |
| Начальн | Сильченко | Лис | 05.98 | Инж. | Сосен | 05.98 |
| Исполн | Сильченко | Лис | 05.98 | Инж. | Сосен | 05.98 |

ТТР 820-04-1685 - МЖ 2

Вывод: водопроводные трубы с шахтным оголовком на расход воды до 70 м³/с при перепадах от 3 до 12 м

Вариант двух добавочных стенок при 15 м < lн < 20 м в=20 м в=45 см (Монолитный вариант)

| | | |
|----------|-------------|--------|
| Привязан | Стадия/Лист | Листов |
| | р | 24 |

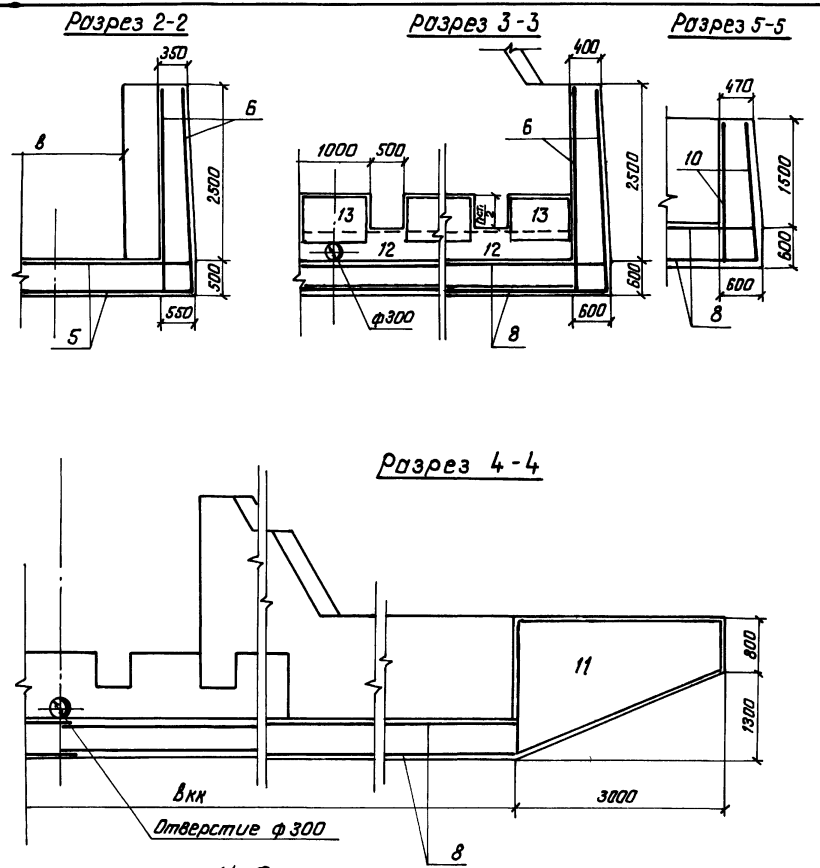
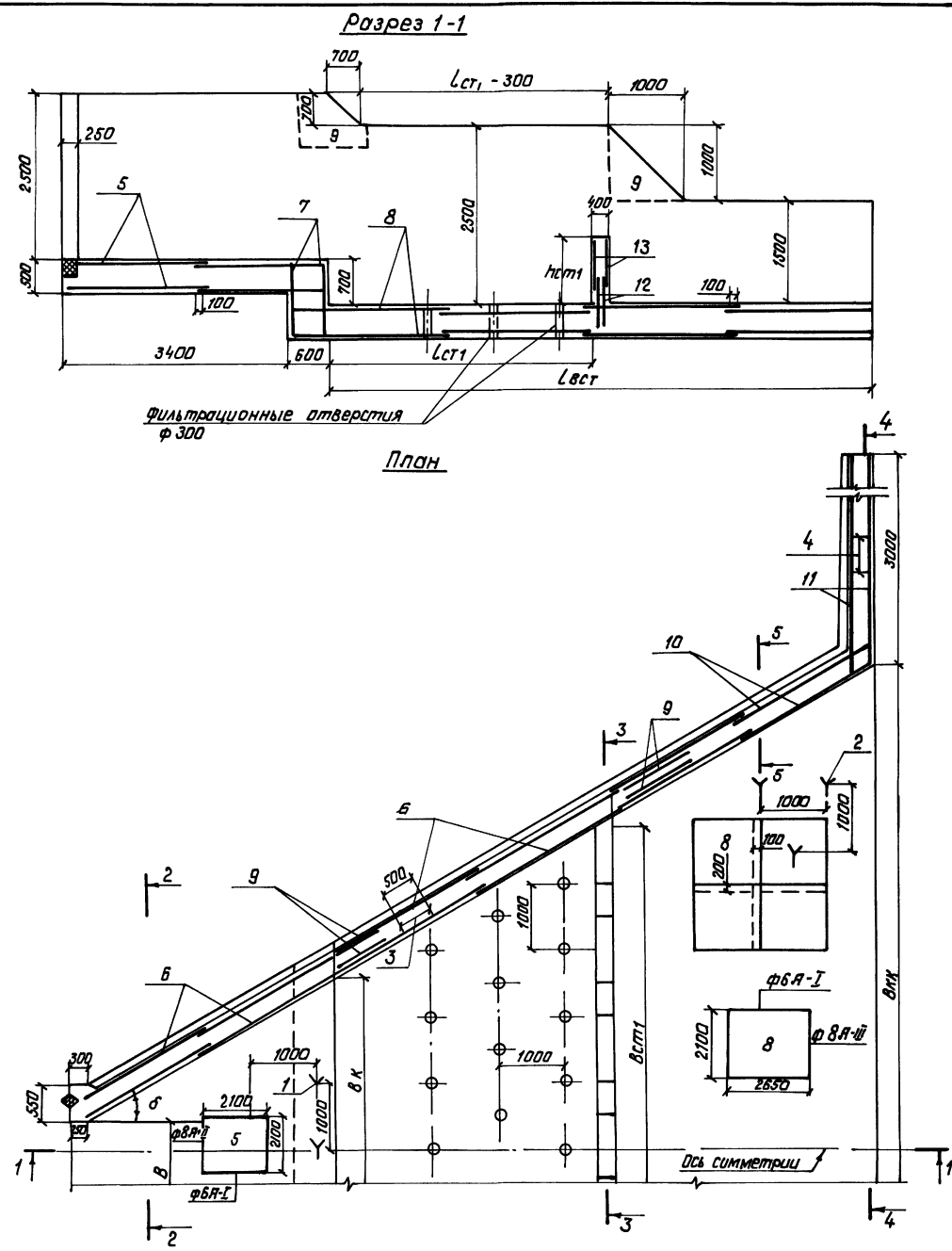
Схема армирования
План Разрезы 1-1, 5-5
М 1:50

Укрепитриводказ
г. Киев

Львов м.п.

Типовые проектные решения 820-04-16-85

Имя, № проекта, Вид проекта и дата



28
9086/6

| | | | | | | | | |
|-------------|------------|------|-------|----------------------------------|----------------------------------|----------|------|----|
| Разработчик | Литвиненко | Л.С. | 12.84 | ТПР 820-04-16-85-КЖ2 | Вариант одной водопроводной сети | Стандарт | Лист | 25 |
| Проверен | Литвиненко | Л.С. | 12.84 | | | | | |
| Рис. эр. | Литвиненко | Л.С. | 12.84 | | | | | |
| Гипс | Литвиненко | Л.С. | 12.84 | | | | | |
| Исполн. | Литвиненко | Л.С. | 12.84 | Вариант одной водопроводной сети | Стандарт | Лист | 25 | |
| Исполн. | Литвиненко | Л.С. | 12.84 | Вариант одной водопроводной сети | Стандарт | Лист | 25 | |
| Исполн. | Литвиненко | Л.С. | 12.84 | Вариант одной водопроводной сети | Стандарт | Лист | 25 | |
| Исполн. | Литвиненко | Л.С. | 12.84 | Вариант одной водопроводной сети | Стандарт | Лист | 25 | |

Схема армирования
План Разрезы 1-1 5-5
М 1:50

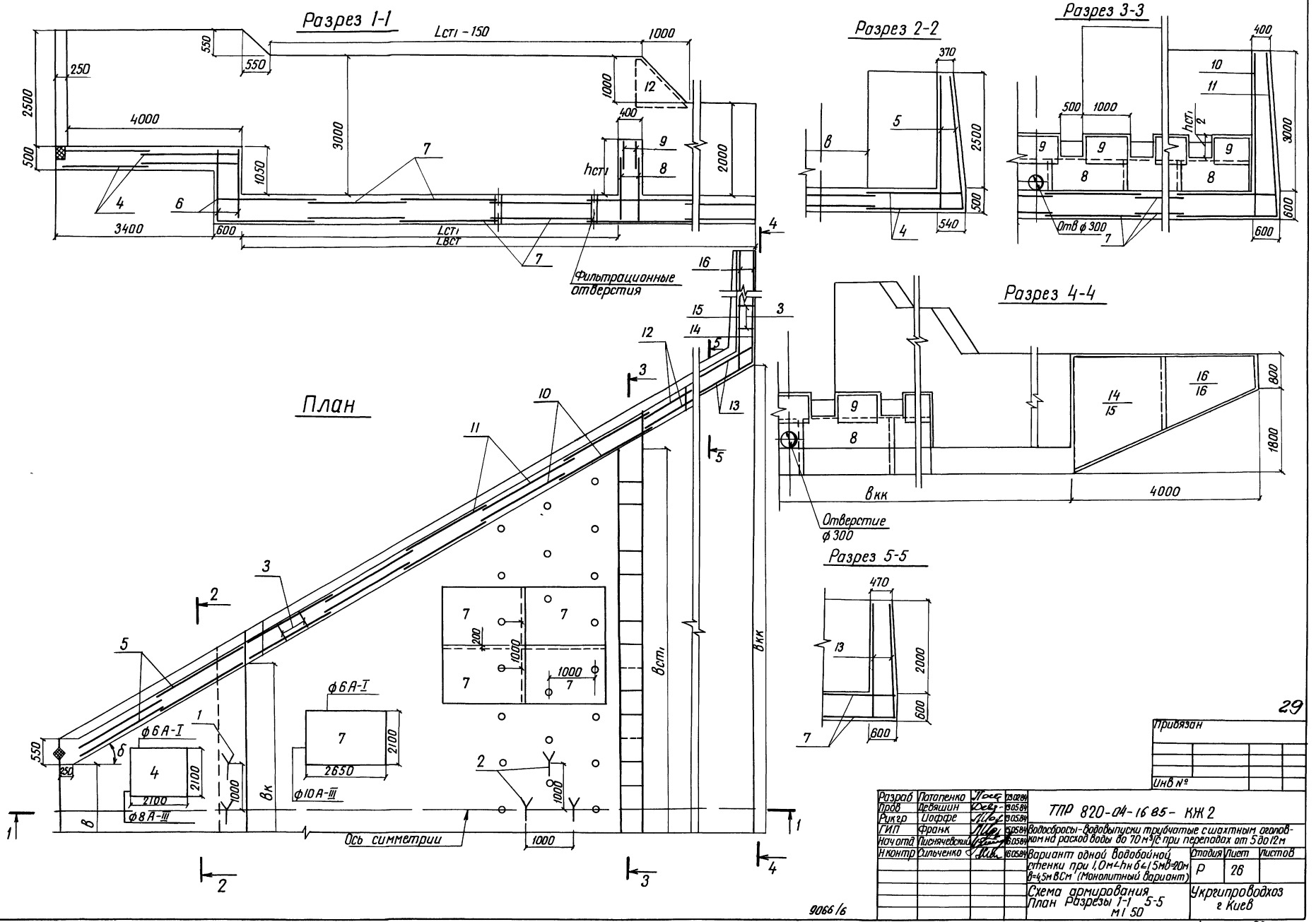
Укрепляющая
е Киев

Формат А2

Альбом V

Типовые проектные решения 820-04-16-85

Инж. М. Голов. Подпись и дата. Вып. инв. №



| | | | | |
|---------------|------------|------|------|--|
| Разработчик | Водопрони | ЛС-1 | 1985 | |
| Проектировщик | Водопрони | ЛС-2 | 1985 | |
| Эксперт | Иотар | ЛС-3 | 1985 | |
| ГИП | Франк | ЛС-4 | 1985 | |
| Нач. отд. | Ульянченко | ЛС-5 | 1985 | |
| Инженер | Сильченко | ЛС-6 | 1985 | |

ТТР 820-04-16-85 - КЖ 2

Водопрони - водоотпускные трубчатые с шланжным оголовком расход воды до 70 м³/с при перепадах от 5 до 12 м

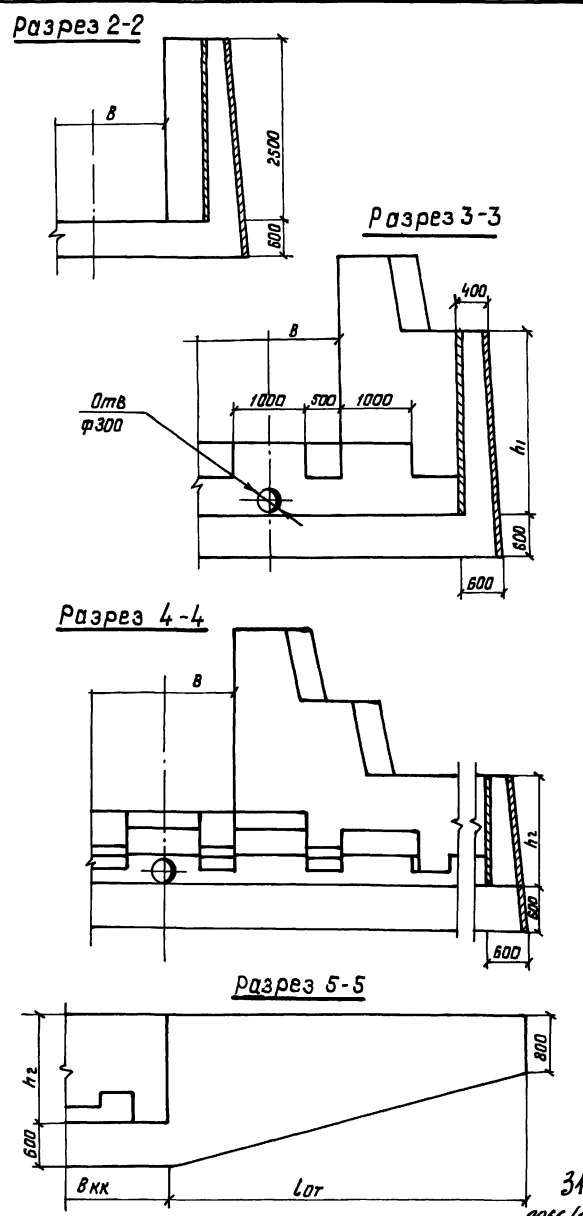
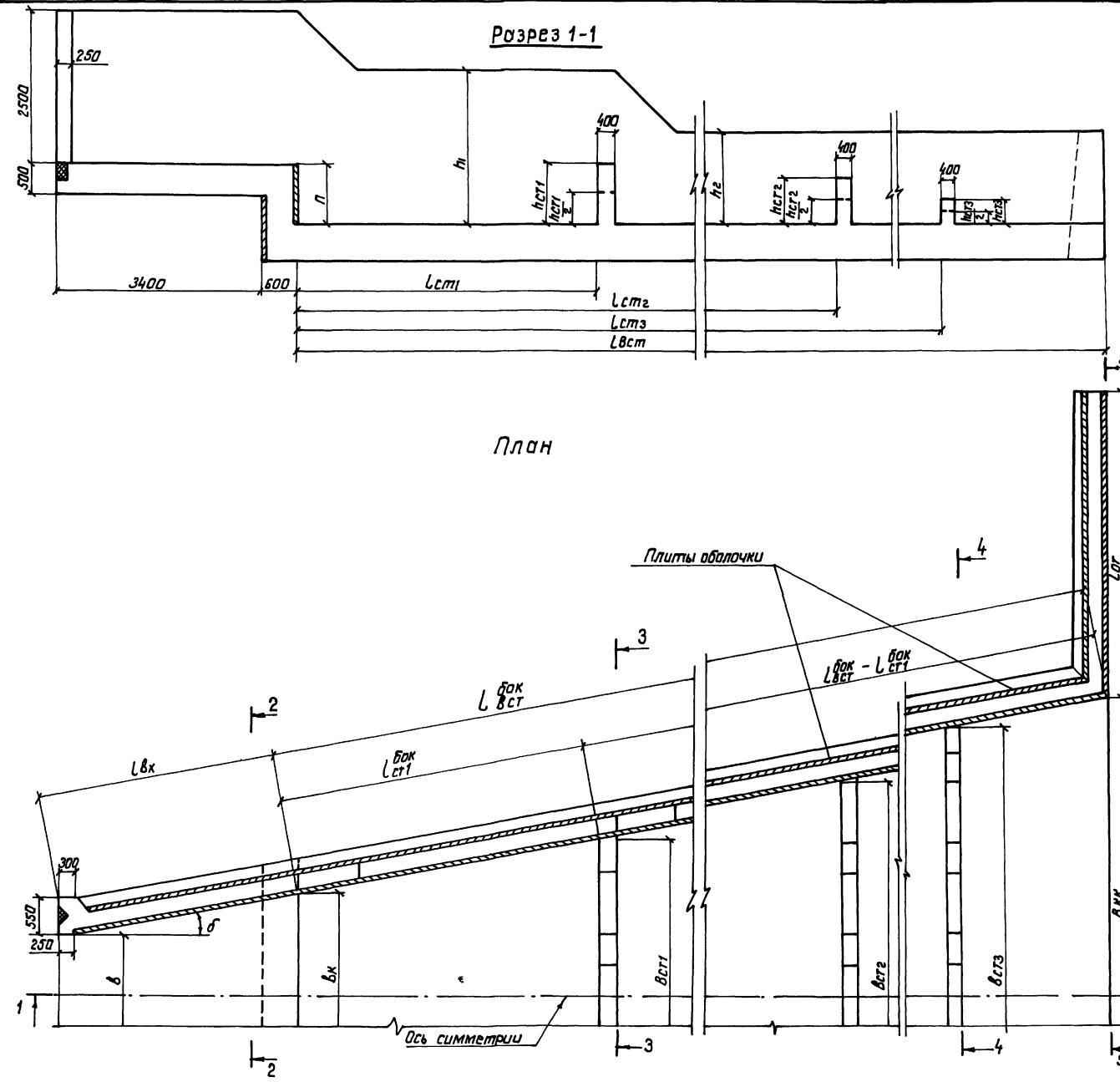
вариант одной водоотбойной стелки при 1,0 м² и $\delta \leq 15$ мм 20 м $\phi \leq 5$ м 8 м (Монолитный вариант)

Схема армирования

План Разрезы 1-1 5-5 М 1:50

Формат А2

Альбом № 1
 Типовые проектные решения 820-04-16-85



| | | | | | |
|-------------|-------------|-----------|------------|---|--------------------------------|
| Разработчик | Исполнитель | Проверено | Утверждено | Тех. задание | Т.П.Р. 820-04-16-85 - КЖ2 |
| И.И.И. | И.И.И. | И.И.И. | И.И.И. | Водосборники, водовыпуски, трубочные с шахтными оголовок на расход воды до 70 м³/с при перепадах от 2 до 10 м | |
| И.И.И. | И.И.И. | И.И.И. | И.И.И. | Водоотводящие стены | Стенда лист Листов |
| И.И.И. | И.И.И. | И.И.И. | И.И.И. | Схема раскладки плит-оболочек План Разрезы 1-1 5-5 | Р 28 |
| И.И.И. | И.И.И. | И.И.И. | И.И.И. | Укрепляющая конструкция | Укрепляющая конструкция в Киев |

Формат А2

Ведомость привязки плит-оболочек при строительстве водобойных стенок
Количество плит, шт

Альбом №

Table with columns for plate types (1-6) and various dimensions (20-115) for internal and external wall sections.

Количество плит, шт

Table showing the quantity of plates for internal wall sections with height h2 = 15m, from the first wall to the end of the water intake.

Количество плит, шт

Table showing the quantity of plates for internal wall sections with height h2 = 20m and external wall sections with height h2 = 15m.

Типовые проектные решения 820-04-16 85

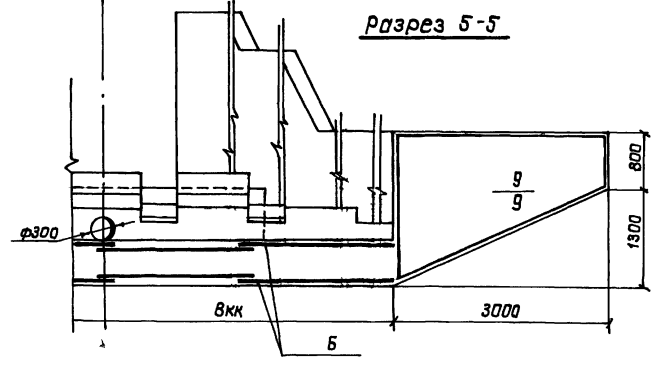
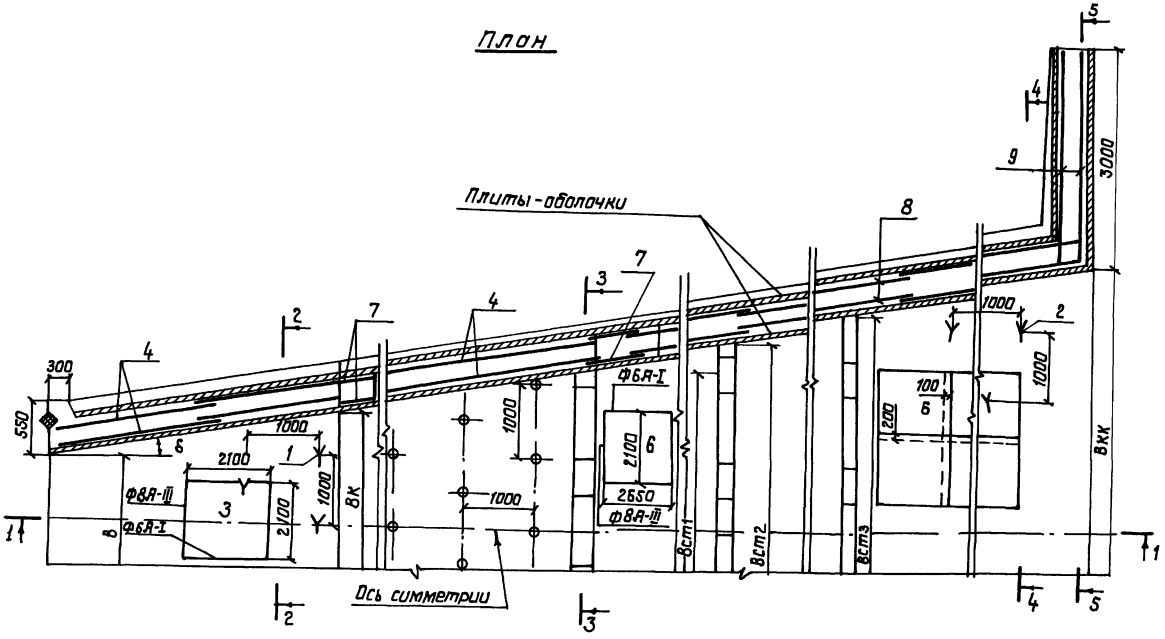
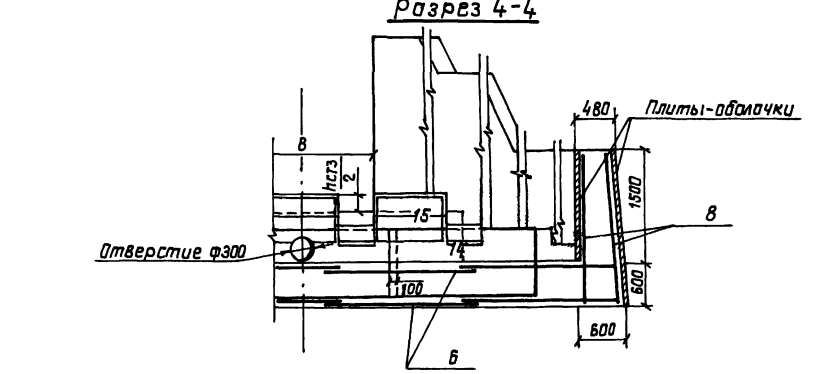
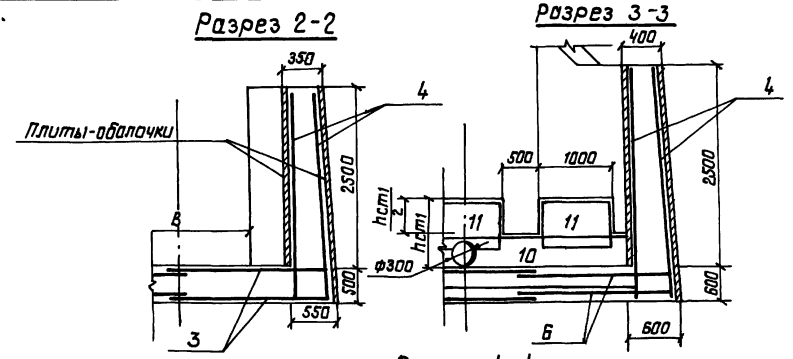
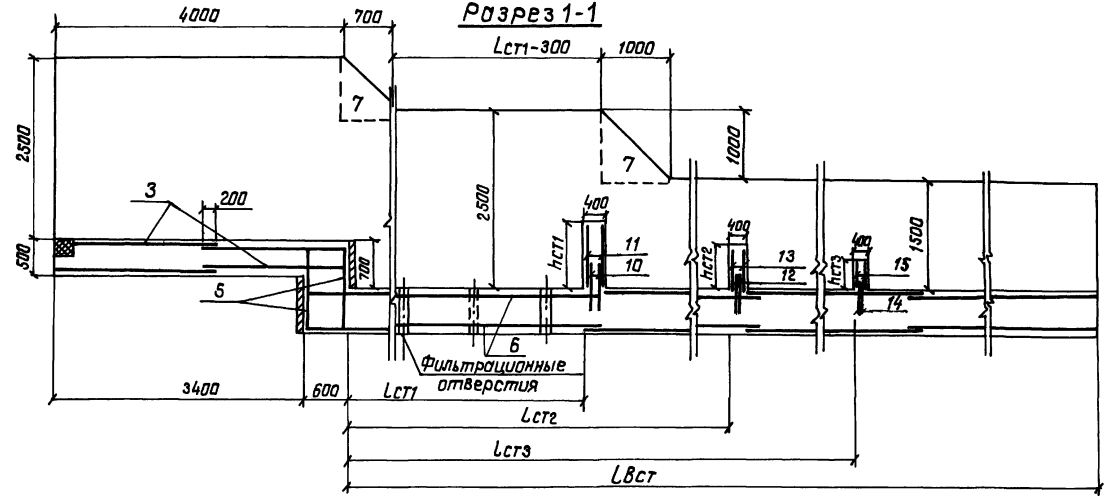
Лит. № план, таблицы и дата ввода в строй

9066/6

Project information block including names of designers (Ушаков, Мельниченко, Мельниченко), project name (ТПА 820-04-16 85 - КЖ 2), and location (Укрзирпроводхоз г. Киев).

Альбом VI

Типовые проектные решения 820-04-16.85



34
9066/6

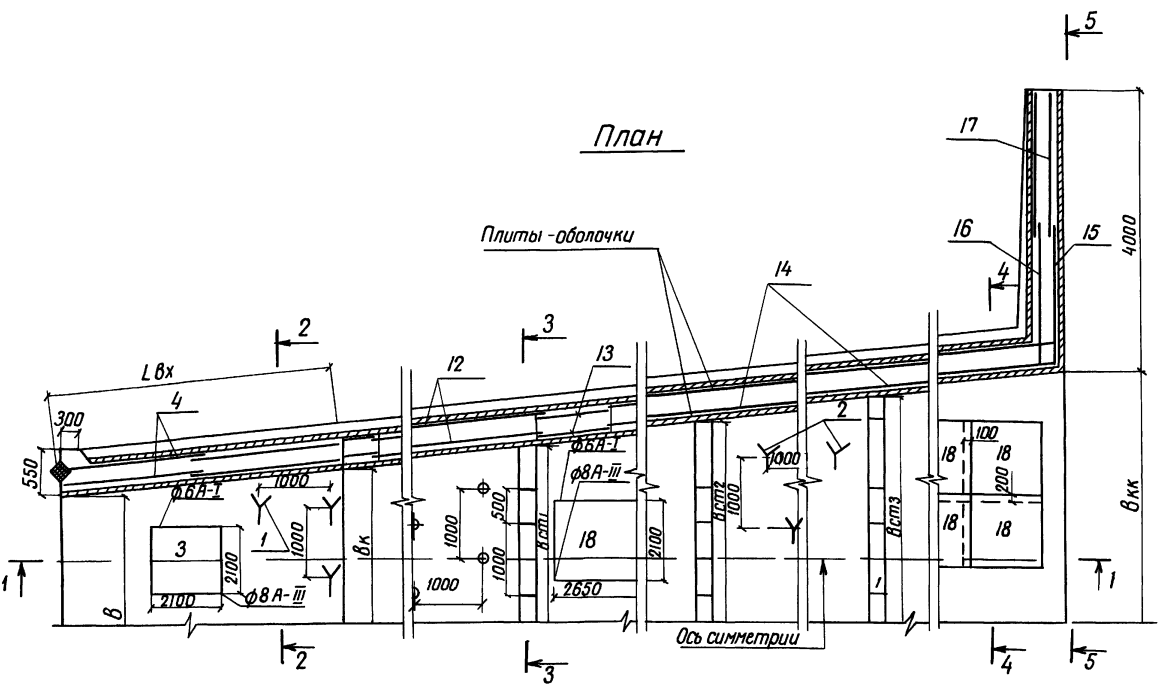
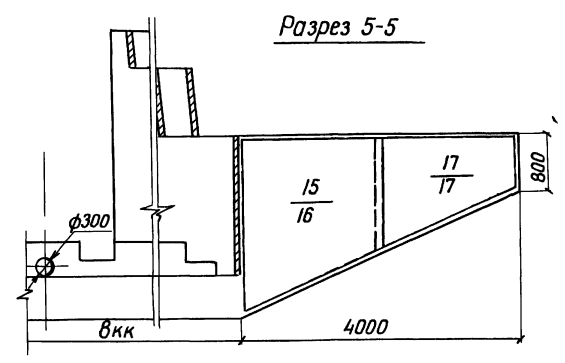
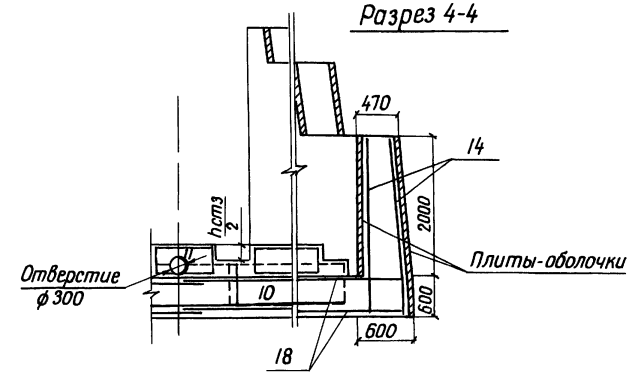
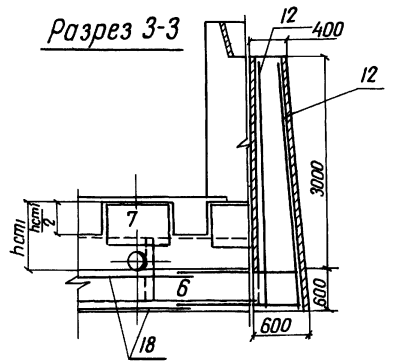
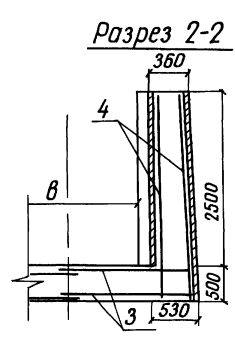
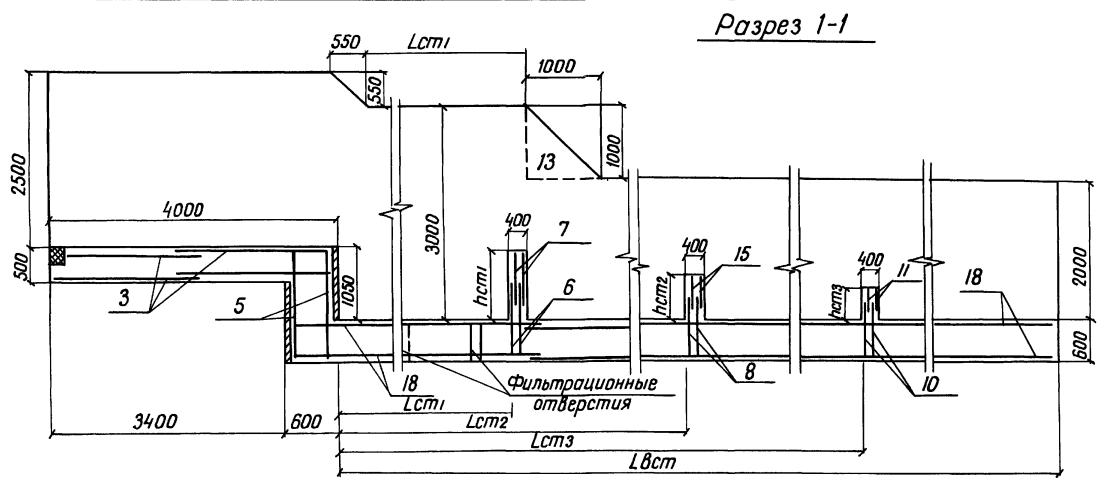
Лист № 1
Итого листов 31

| | | | | |
|---------------------|------------|-----|-------|--|
| Разработ | Матпенко | 604 | 820.6 | ТР 820-04-16.85 - КЖ2 |
| Проект | Израилин | 850 | 850.8 | |
| Чек-ер | Шорфе | 852 | 852.8 | |
| Пил | Франк | 853 | 853.8 | |
| Нач. отд. | Писневский | 854 | 854.8 | вариант трех вадобных стенок при h и б = 1.0 м, в-2.0 м, в-4.5 м вС (снаружн-маналитный вариант) |
| Н.контр. | Сильченко | 855 | 855.8 | |
| | | | | |
| | | | | Станд. Лист |
| | | | | Р 31 |
| СХЕМА армирования | | | | Укреприводхоз |
| ПЛАН Разрезы F1.5-3 | | | | |
| М150 | | | | г Киев |

Альбом V

Типовые проектные решения 820-04-16 85

Инд. №/лист, Подпись и дата, Электрон. №



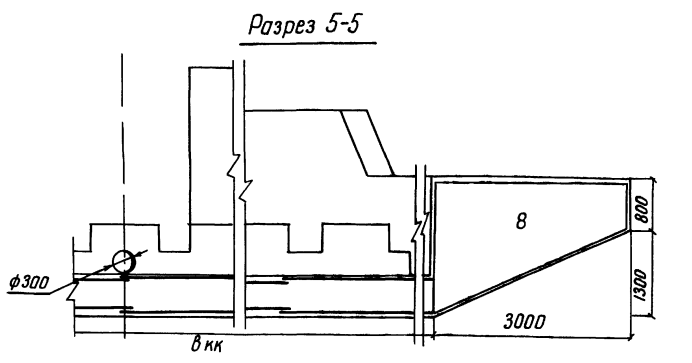
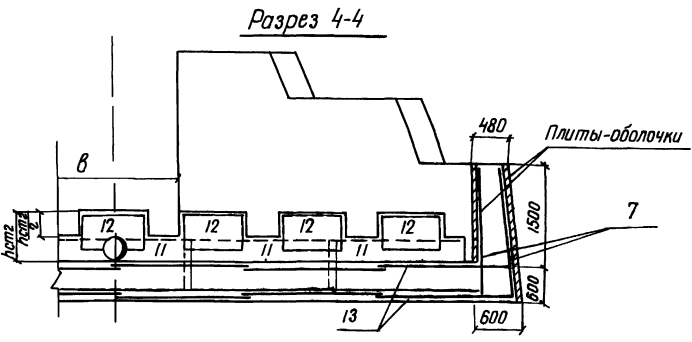
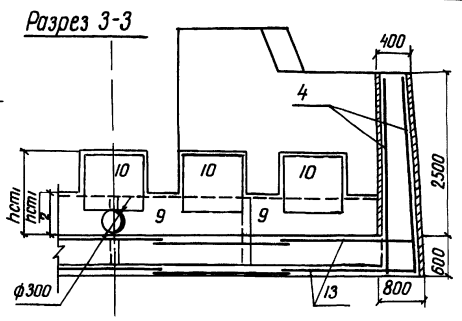
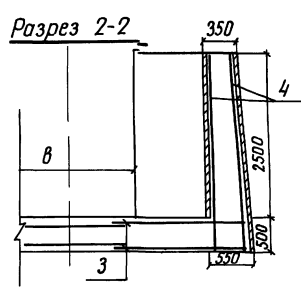
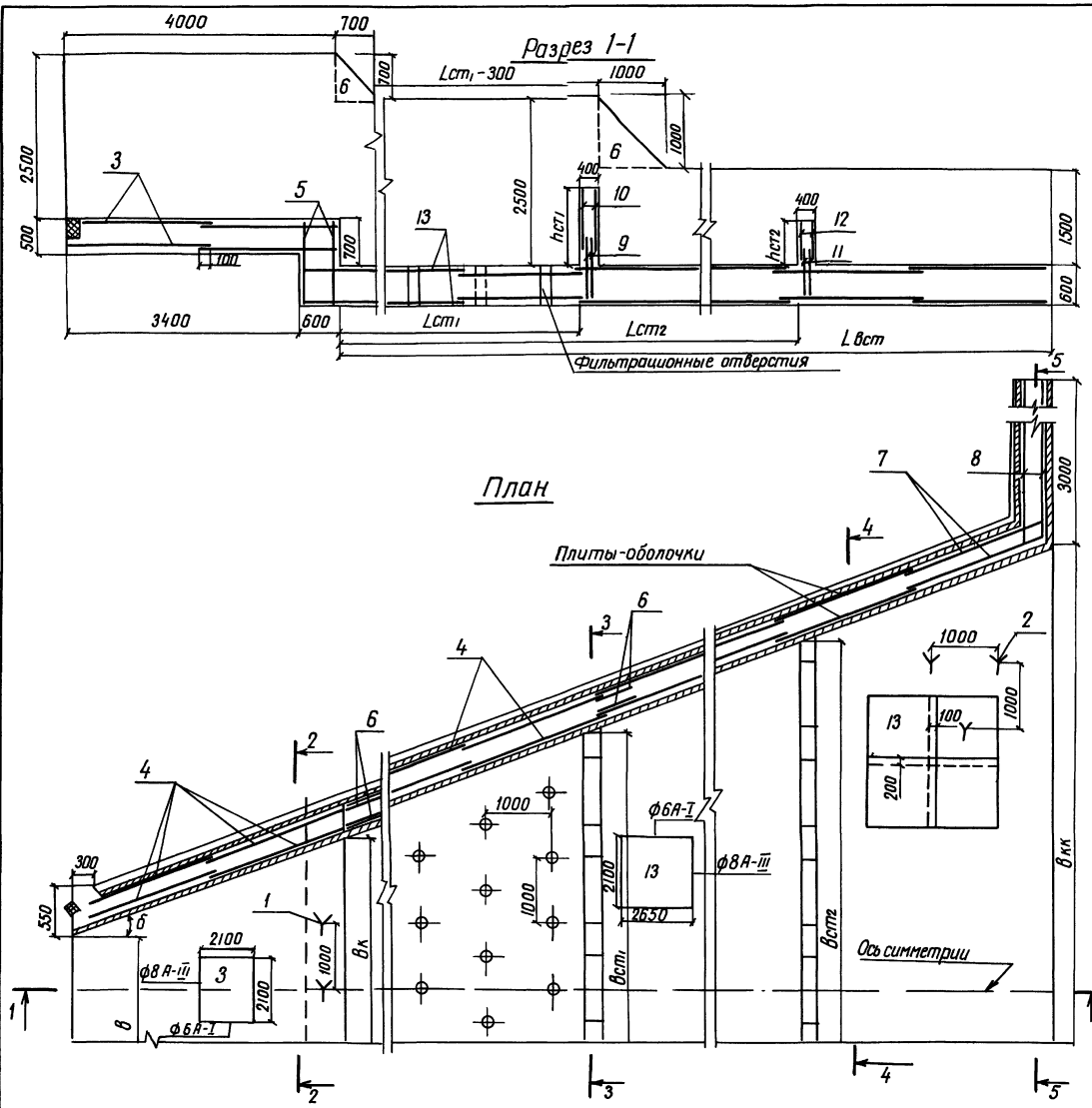
| | | | | |
|---------|-----------|-----|------|--|
| Разраб | Виталенко | Экз | Возв | ТНР 820-04-16 85-КЖ 2 |
| Проект | Девяшин | Экз | Возв | |
| Рук.пр. | Умарфе | Экз | Возв | |
| Гип | Франк | Экз | Возв | |
| Исполн | Сильченко | Экз | Возв | |
| Исполн | Сильченко | Экз | Возв | Вариант трех водоборных стенок при 10м ³ в 15м ³ -20м ³ в 4,5м ³ в/с (Сварно-монолитный вариант) |
| Исполн | Сильченко | Экз | Возв | Схема армирования План |
| Исполн | Сильченко | Экз | Возв | Разрезы 1-1 5-5 |
| Исполн | Сильченко | Экз | Возв | М 1:50 |

35
9066/16

Формат А2

Альбом VI

Типовые проектные решения 820-04-16.85



37

9066/6

ТПР 820-04-16.85-КЖ2

| | | | |
|----------------------|-----------|------|---------|
| Разработчик | Виталенко | В.С. | Инженер |
| Проектировщик | Чайкин | В.В. | Инженер |
| Руководитель проекта | Игорь | И.И. | Инженер |
| Проверенный | Сильченко | А.А. | Инженер |

Трубопроводы-всасывающие трубчатые с шланжным оголовком на расходе воды до 10м³/с при перепадах от 5 до 12м

Вариант двух всасывающих стенок при H_{нб} = 10м, б = 20м, б' = 45м (второй - малый вариант)

Установка

Р 34

Укрепительный План

Разрезы 1-1 5-5

м 1:50

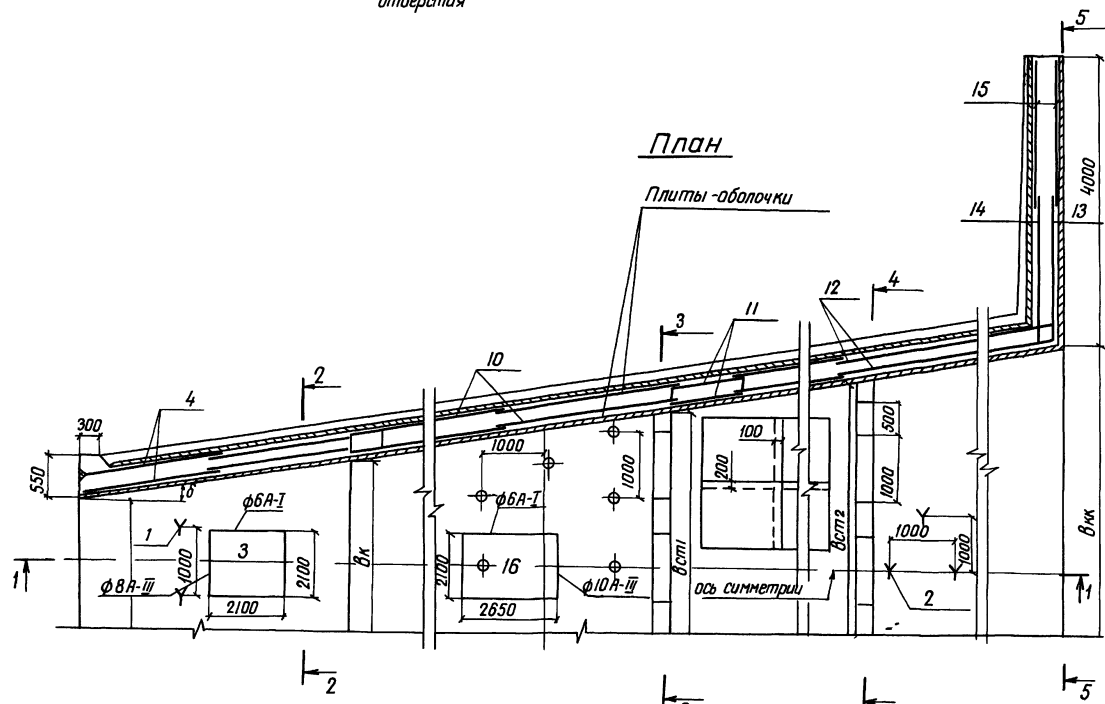
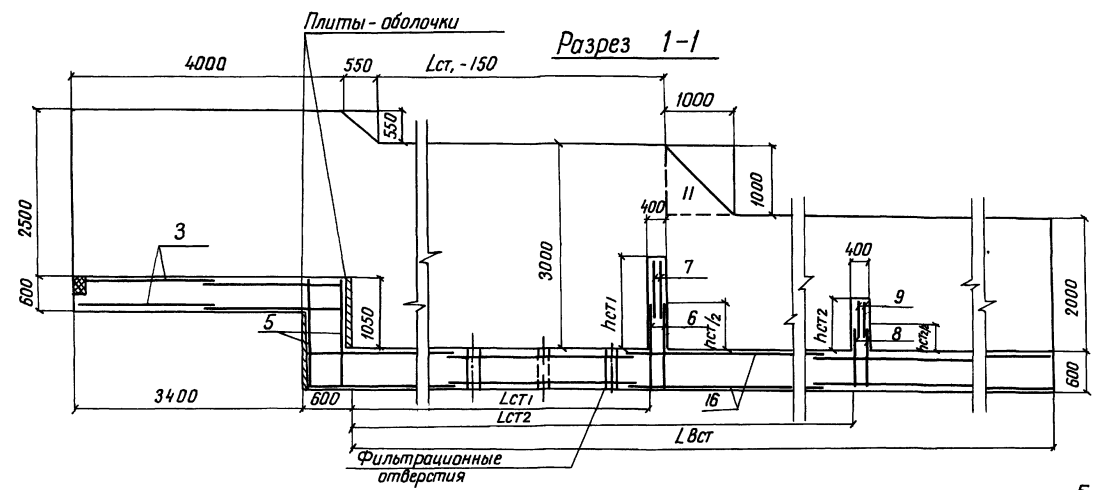
Укрепительный План

г Киев

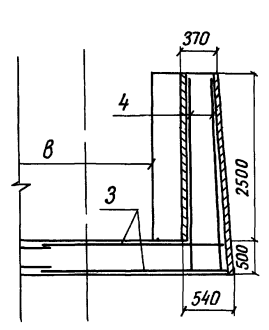
Формат А2

Альбом №1

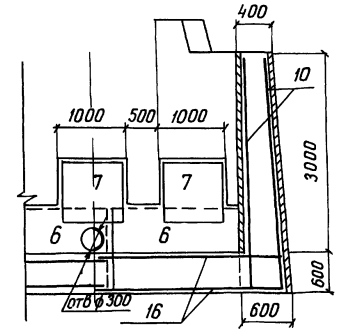
Типовые проектные решения 820-04-16 85



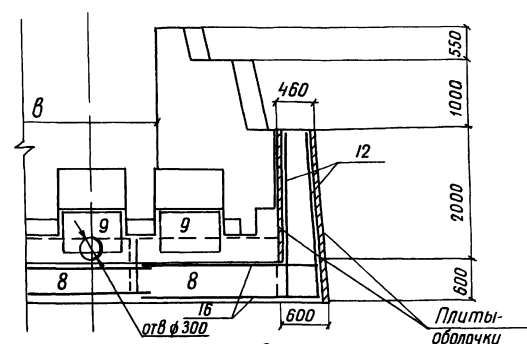
Разрез 2-2



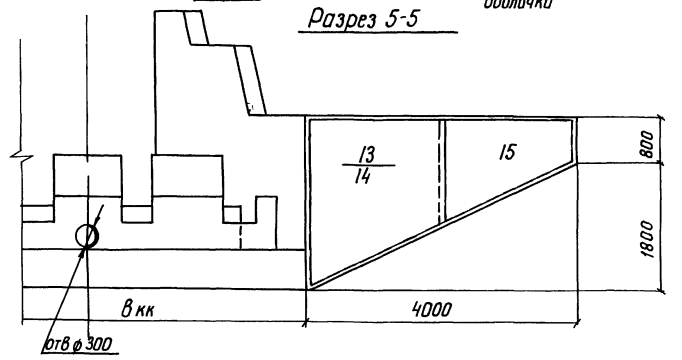
Разрез 3-3



Разрез 4-4



Разрез 5-5



38
9066/6

| | | | |
|---------------|-----------|------|------|
| Разработчик | Попеленко | В.А. | 1985 |
| Проектировщик | Шейкин | С.В. | 1985 |
| Рисовал | Шарфа | М.С. | 1985 |
| Тип | Странк | ШС | 1985 |
| Начальник | Лисинский | В.В. | 1985 |
| Инженер | Сильченко | М.И. | 1985 |

ТТР 820-04-16 85 - КЖ 2

Водоснабжение - водоводы, трубчатые с шахтным оголовок на расход воды до 10 м³/с при перепадах от 5 до 12 м

Вариант двух водоводных стенок при 10 м - лнб 415 м в 20 м в 45 м

ВС (Сборно-моноплитный вариант)

Устадия/Лист

Р 35

Укргипрводхоз
г Киев

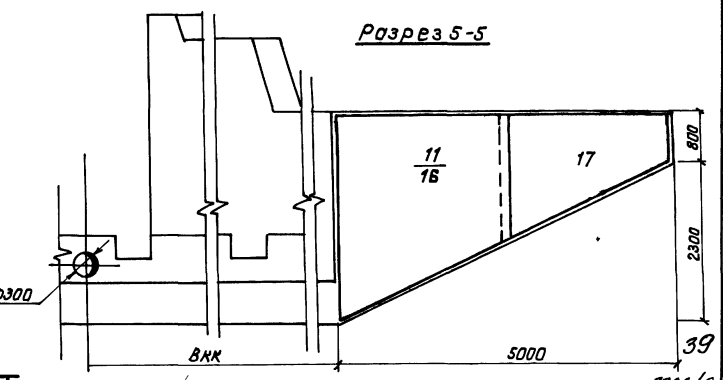
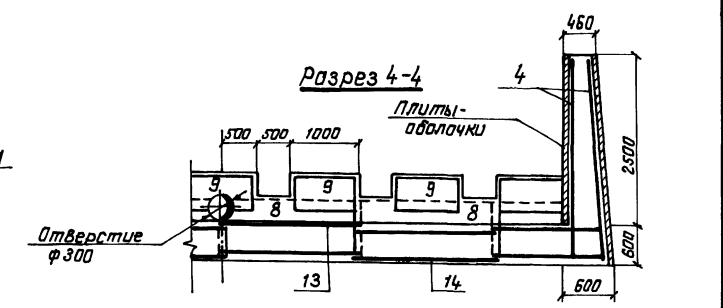
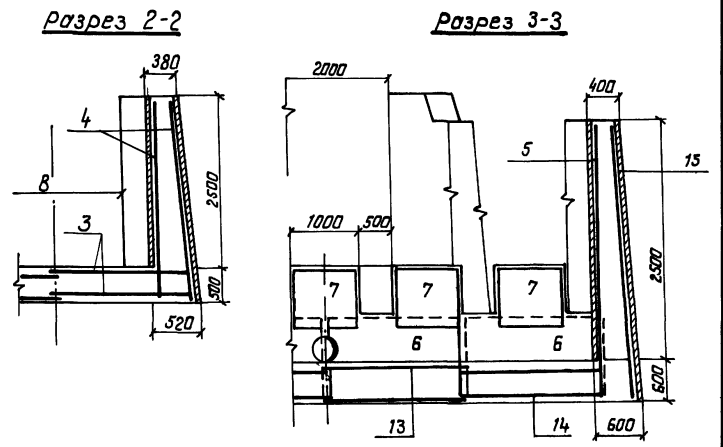
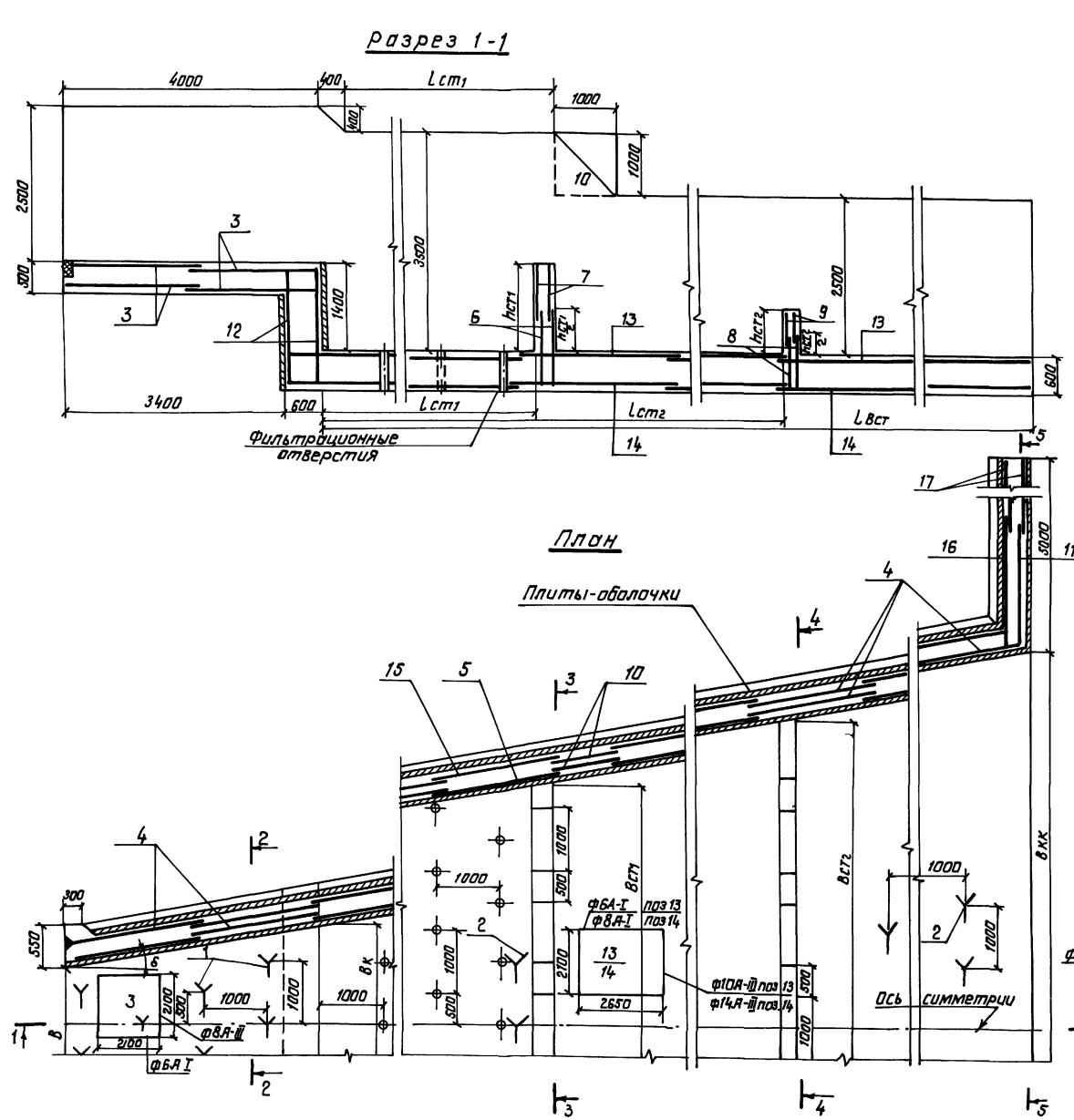
М 1 50

Формат А2

Листом V

Типовые проектные решения 820-04-16-86

Форм. № 10/04/1. Изменяется и дополняется в объеме. Взам. инв. №

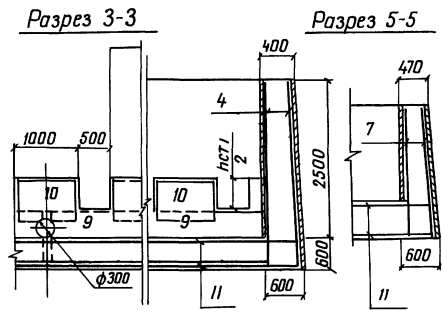
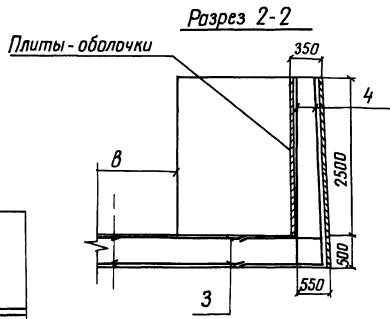
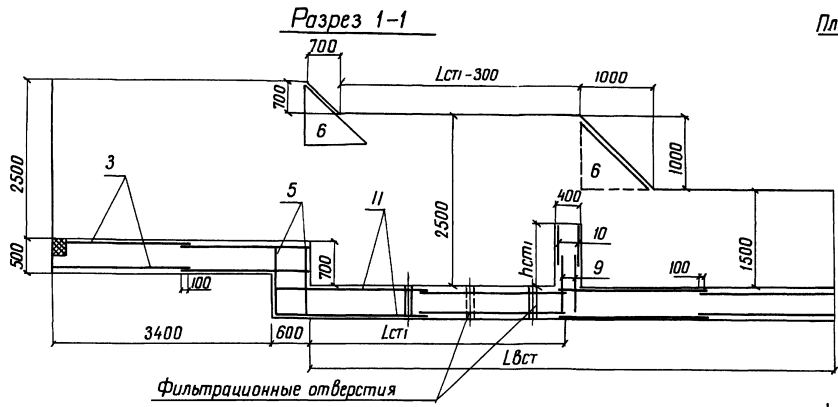


| | | | | | | | |
|---------------|--------|--------|--------|--------|---|-------------|--------|
| Разработчик | И.П.П. | В.К.В. | М.В.В. | М.В.В. | ТПР 820-04-16-86 - КЖ 2 водосборно-водоотпускные устройства с шпунтовым соединением на расход воды до 10 м³/ч при перепадах от 3 до 12 м. Вариант двух водоотпускных стен (сборно-монолитный вариант) 13 м х 4 м х 2 м, в-2.0 м в-4.5 м в-8 | Р | 36 |
| Проектант | И.П.П. | В.К.В. | М.В.В. | М.В.В. | | Лист | Листов |
| Инженер | И.П.П. | В.К.В. | М.В.В. | М.В.В. | | Укрупненный | Лист |
| Проверенный | И.П.П. | В.К.В. | М.В.В. | М.В.В. | | Лист | Листов |
| Согласованный | И.П.П. | В.К.В. | М.В.В. | М.В.В. | | Лист | Листов |

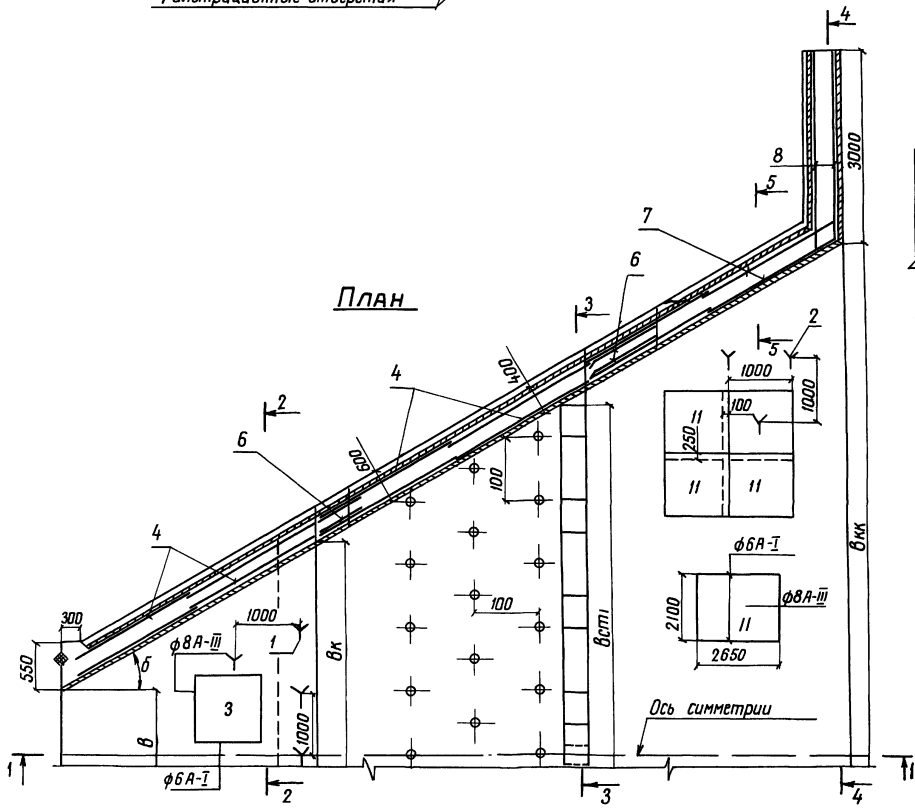
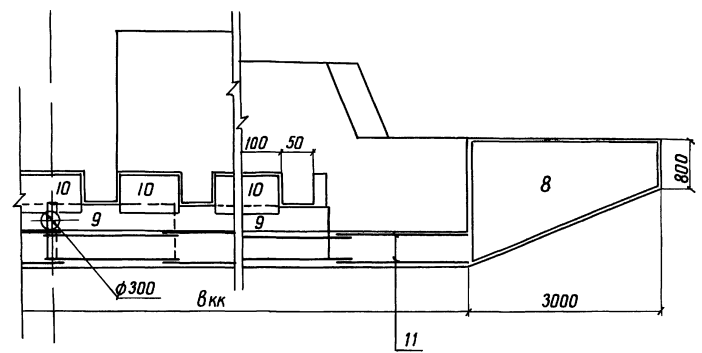
| | | | | |
|----------|--|--|--|--|
| ПРИВАЗАН | | | | |
| ИНВ. № | | | | |

Титульные проектные решения 820-04-16 85

Шифр проекта, Подпись и дата, Шифр инв. №



Разрез 4-4



| | | | |
|---------------|-----------|---------|-------------------------|
| Разработчик | Ибрагимов | Инженер | ТНР 820-04-16 85 - КЖ 2 |
| Проектировщик | Ибрагимов | Инженер | |
| Конструктор | Ибрагимов | Инженер | |
| Тип | Фронтон | Инженер | |
| Начальник | Ибрагимов | Инженер | |
| Инженер | Ибрагимов | Инженер | |

Водосточные-поддоны, трубочные с шатным оголовком на расходе воды до 10 м³/с при перепадах от 3 до 12 м

Вариант одной поддоной стены при Нкв=10 м, В=20 м, В=4 см ВС (одно-мембранный вариант)

Схема армирования План

Разрезы 1-1 5-5

М 1:50

Исполнитель: Ибрагимов

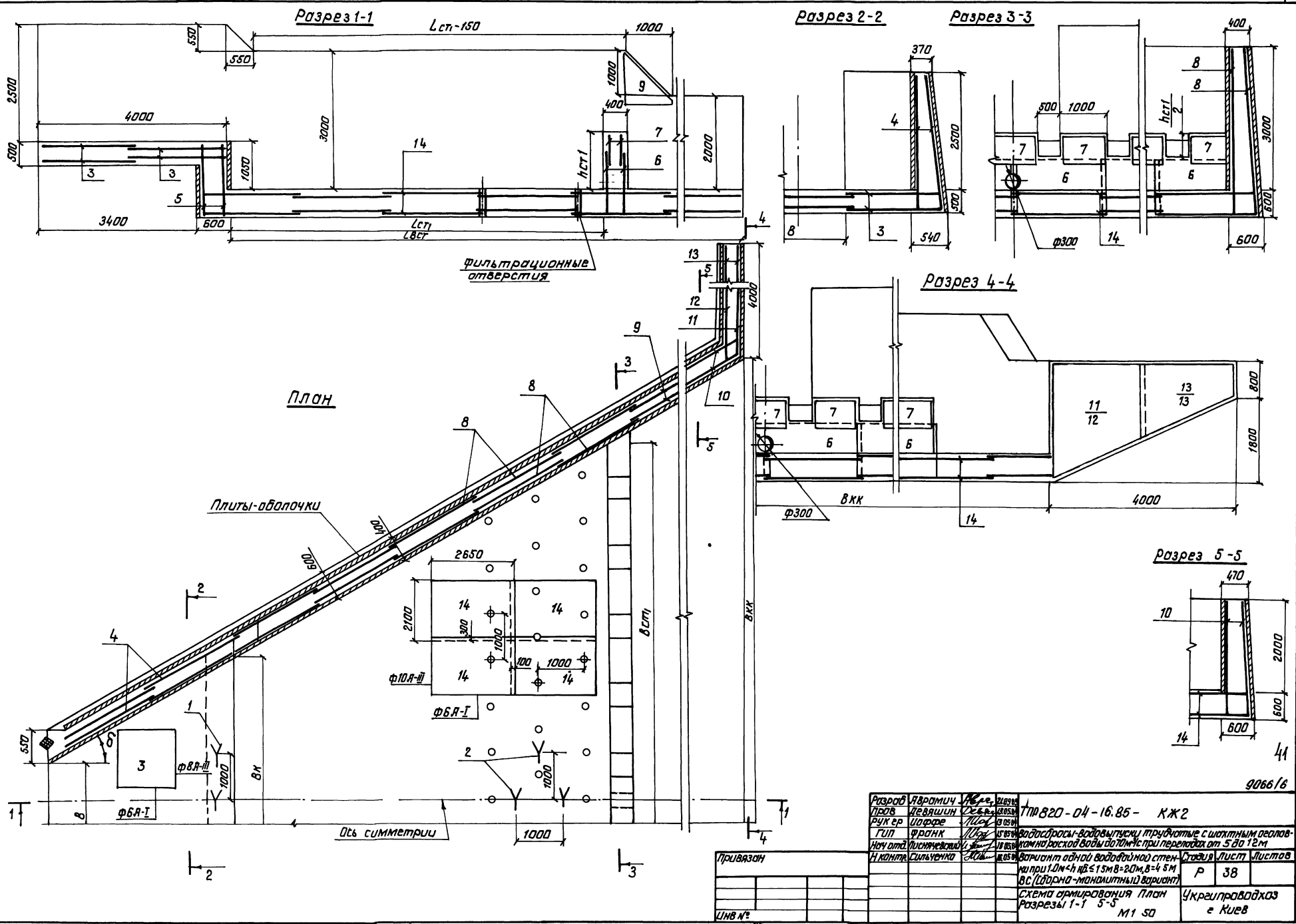
Листов: Р 37

Укр.гидроизоляция 2 Киев

40
9066/6

Формат А2

Листов № 1
Типовые проектные решения 820-04-16.85



| | | | | | |
|--------------|---------|------|----------|------|------|
| Разработчик | Яворнич | И.И. | Проверен | И.И. | И.И. |
| Проектант | Яворнич | И.И. | Инженер | И.И. | И.И. |
| Руководитель | Иванов | И.И. | Инженер | И.И. | И.И. |
| ГИП | Иванов | И.И. | Инженер | И.И. | И.И. |
| Нач. отд. | Иванов | И.И. | Инженер | И.И. | И.И. |
| Н.контр. | Иванов | И.И. | Инженер | И.И. | И.И. |

ТНП 820-04-16.85 - КЖ2

Водосток-водоотпуск трудящиеся с шпунтовым деоло-
вально-расход воды до 10% при перепадах от 5 до 12 м

Вариант одной водоотливной стен-
ки при $1.0м < h \leq 1.5м$ $8=20м$ $8=4.5м$
ВС (оборно-маневренный вариант)

Лист Листов

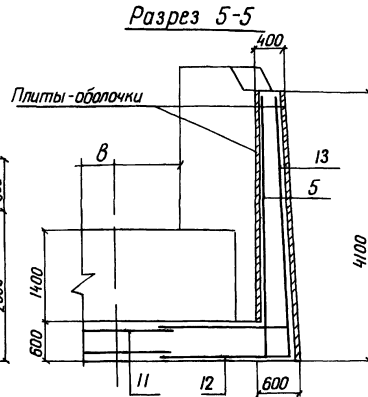
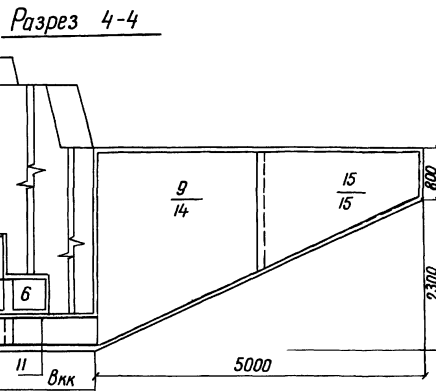
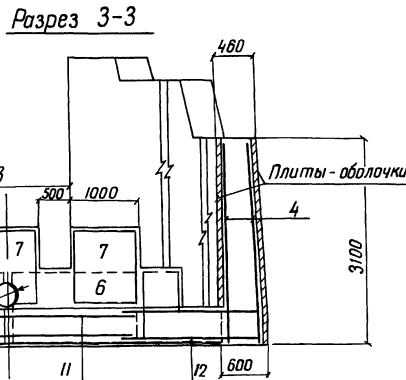
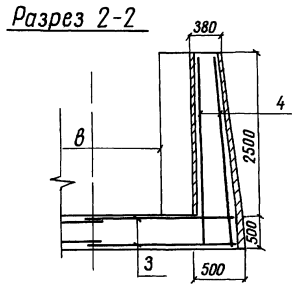
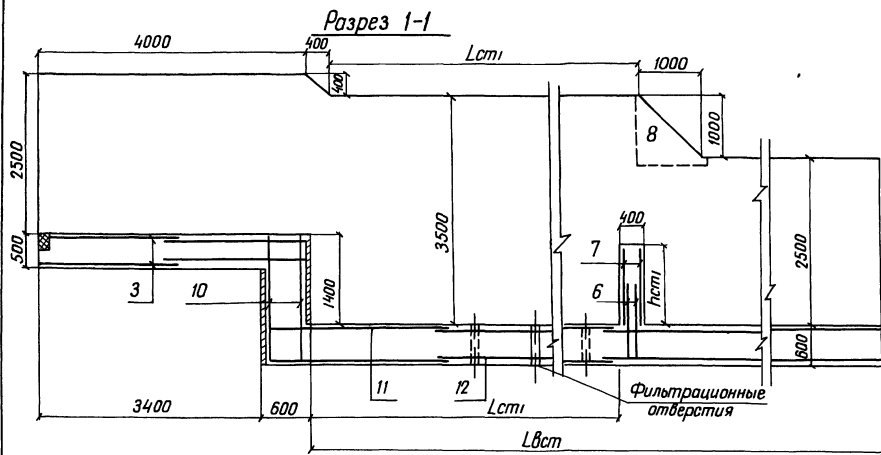
Р 38

Схема армирования План
Разрезы 1-1 5-5
М1 50

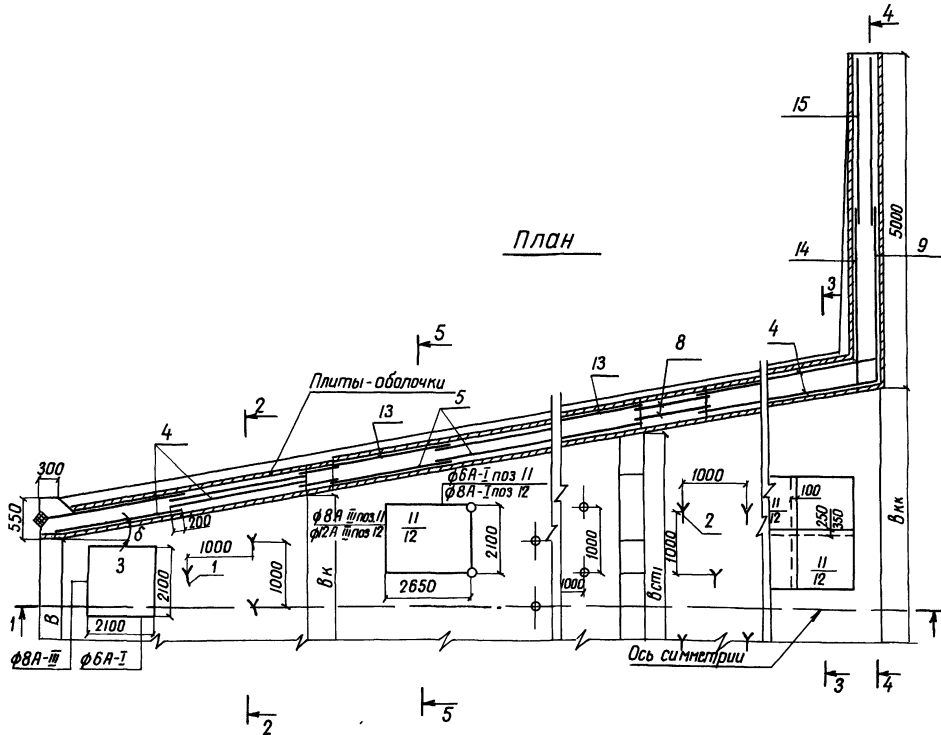
Укрепляющая
е Киев

Типовые проектные решения 820-04-16-85

Альбом I



ПЛАН



| | | | | |
|---------------|---------------|---------------|---------------|-----------------------|
| Проектант | Исполнитель | Автор | Проверенный | ТНР 820-04-16-85-КЖ 2 |
| В.И. Шевченко | А.И. Шевченко | В.И. Шевченко | В.И. Шевченко | |
| В.И. Шевченко | В.И. Шевченко | В.И. Шевченко | В.И. Шевченко | |

| | | | |
|----------|------------------|----------------|--------|
| Привязан | Сетка | Лист | Листов |
| | Р | 39 | |
| Лин № | Укрепляющий План | Укрепл. проход | 2 Киев |
| | Разрезы 1-1 3-3 | М 1 50 | |

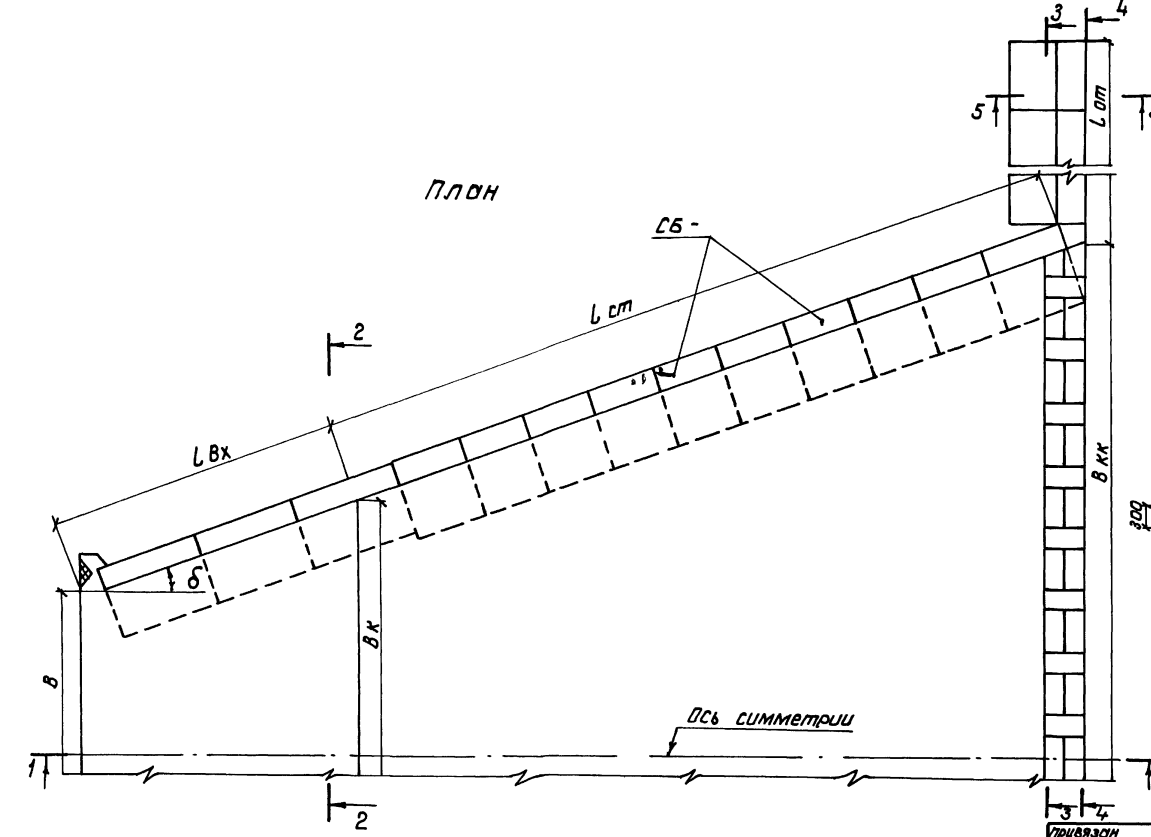
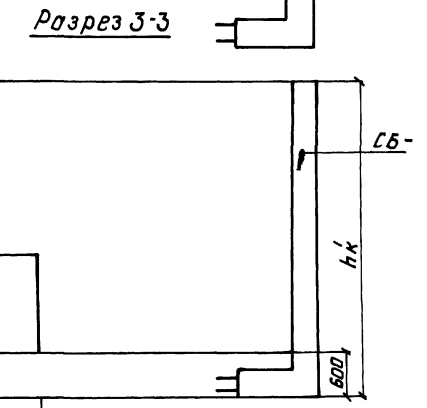
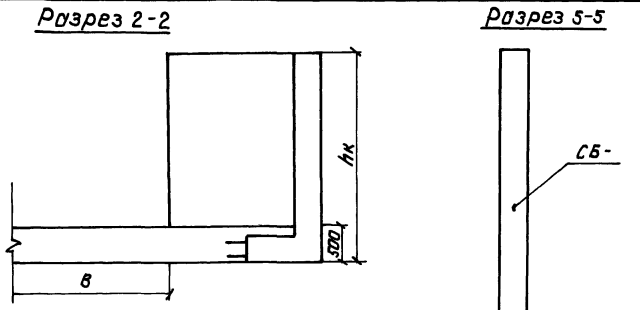
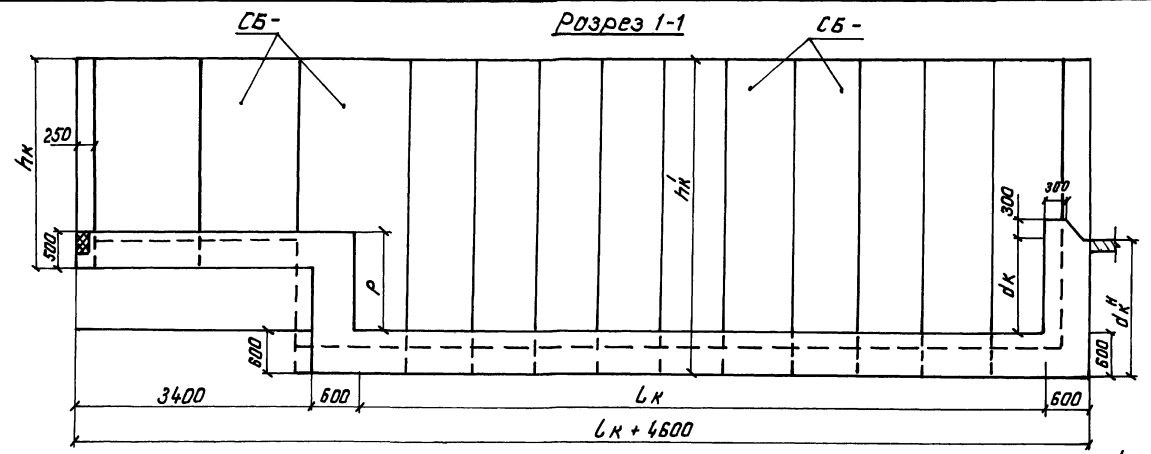
Формат А2

42
20266/6

Альбом №

Типовые проектные решения 820-04-16.85

ЦНБ КРПИИ
Инженер Л.В.Савельев
Инженер И.В.Савельев



| | | | | |
|--------|-----------|--------|------|--|
| Разреш | Полотенно | Уголки | 3000 | |
| Прав | Клеящий | Слой | 1500 | |
| Лук | Сторне | Слой | 1500 | |
| Гип | Сторне | Слой | 1500 | |
| Начало | Клейтевый | Слой | 1500 | |
| Нконтр | Сильченко | Слой | 1500 | |

ТТР 820-04-16.85-КЖ 2

Водоотводно-водоотпускные устройства с шкитным покрытием на раскладной обрешетке при перепадах от 12м

Водоотливный колодец

Стабий лист

Укрепл. проход с клеем

М1 50

9066/6

Инв. №

Формат А2

Ведомость привязки стеновых блоков СБ - при строительстве водобойных колодцев
Количество блоков шт

Продолжение →

Альбом V

Типовые проектные решения 820-04-16-85

| Марка блока | δ° | при $h_k = 3,0 м$ | | |
|-----------------------------|----------------|-------------------|-----|-----|
| | | при $L_{ст} = м$ | | |
| | | 4,0 | 4,5 | 5,0 |
| при $h_k' = 3,8$ и $4,15 м$ | | | | |
| СБ-25 | 5° | 4 | - | - |
| СБ-30 | 10° | 2 | - | - |
| СБ-25 | 30° | - | 4 | - |
| СБ-30 | 30° | - | 2 | - |
| СБ-25 | 40° | - | - | 6 |
| СБ-30 | 40° | - | - | 2 |
| при $h_k' = 4,5 м$ | | | | |
| СБ-25 | 5° | 4 | - | - |
| СБ-30 | 10° | 2 | - | - |
| СБ-25 | 30° | - | 4 | - |
| СБ-30 | 30° | - | 2 | - |
| СБ-25 | 40° | - | - | 6 |
| СБ-30 | 40° | - | - | 2 |

| Марка блока | δ° | при $L_{ст} = м$ | | | | | | | | | | | | | | | | | | | | | | | | | |
|-------------|----------------|-----------------------------|-----|-----|-----|-----|------|------|------|------|------|------|------|------|------|------|------|------|------|------|------|------|------|------|------|------|------|
| | | | | | | | | | | | | | | | | | | | | | | | | | | | |
| | | 5,0 | 6,0 | 7,0 | 8,0 | 9,0 | 10,0 | 11,0 | 12,0 | 13,0 | 14,0 | 15,0 | 16,0 | 17,0 | 18,0 | 19,0 | 20,0 | 21,0 | 22,0 | 23,0 | 24,0 | 25,0 | 26,0 | 27,0 | 28,0 | 29,0 | 30,0 |
| | | при $h_k' = 3,8$ и $4,15 м$ | | | | | | | | | | | | | | | | | | | | | | | | | |
| СБ-35 | 5° | 10 | 12 | 14 | 16 | 18 | 20 | 22 | 24 | 26 | 28 | 30 | 32 | 34 | 36 | 38 | 40 | 42 | 44 | 46 | 48 | 50 | 52 | 54 | 56 | 58 | 60 |
| СБ-35 | 20° | 12 | 14 | 16 | 18 | 20 | 22 | 24 | 26 | 28 | 30 | 34 | 36 | 38 | 40 | 42 | 44 | 46 | 48 | 50 | 52 | 56 | 58 | 60 | 62 | 64 | 66 |
| СБ-35 | 30° | 12 | 14 | 16 | 20 | 22 | 24 | 26 | 28 | 32 | 34 | 36 | 38 | 40 | 44 | 46 | 48 | 50 | 52 | 56 | 58 | 60 | 62 | 64 | 68 | 70 | 72 |
| СБ-35 | 40° | 14 | 16 | 18 | 20 | 24 | 26 | 28 | 32 | 34 | 36 | 40 | 42 | 44 | 46 | 50 | 52 | 54 | 58 | 60 | 62 | 66 | 68 | 70 | 72 | 76 | 78 |
| | | при $h_k' = 4,5 м$ | | | | | | | | | | | | | | | | | | | | | | | | | |
| СБ-40 | 5° | 10 | 12 | 14 | 16 | 18 | 20 | 22 | 24 | 26 | 28 | 30 | 32 | 34 | 36 | 38 | 40 | 42 | 44 | 46 | 48 | 50 | 52 | 54 | 56 | 58 | 60 |
| СБ-40 | 20° | 12 | 14 | 16 | 18 | 20 | 22 | 24 | 26 | 28 | 30 | 34 | 36 | 38 | 40 | 42 | 44 | 46 | 48 | 50 | 52 | 56 | 58 | 60 | 62 | 64 | 66 |
| СБ-40 | 30° | 12 | 14 | 16 | 20 | 22 | 24 | 26 | 28 | 32 | 34 | 36 | 38 | 40 | 44 | 46 | 48 | 50 | 52 | 56 | 58 | 60 | 62 | 64 | 68 | 70 | 72 |
| СБ-40 | 40° | 14 | 16 | 18 | 20 | 24 | 26 | 28 | 32 | 34 | 36 | 40 | 42 | 44 | 46 | 50 | 52 | 54 | 58 | 60 | 62 | 66 | 68 | 70 | 72 | 76 | 78 |

продолжение

| при $L_{ст} = м$ | | | | | | | | | | | | | | | |
|-----------------------------|------|------|------|------|------|------|------|------|------|------|------|------|------|------|------|
| 31,0 | 32,0 | 33,0 | 34,0 | 35,0 | 36,0 | 37,0 | 38,0 | 39,0 | 40,0 | 41,0 | 42,0 | 43,0 | 44,0 | 45,0 | 46,0 |
| при $h_k' = 3,8$ и $4,15 м$ | | | | | | | | | | | | | | | |
| 62 | 64 | 66 | 68 | 70 | 72 | 74 | 76 | 78 | 80 | 82 | 84 | 86 | 88 | 90 | 92 |
| 68 | 70 | 72 | 74 | 78 | 80 | 82 | 84 | 86 | 88 | 90 | 92 | 94 | 96 | 100 | 102 |
| 74 | 76 | 80 | 82 | 84 | 86 | 88 | 92 | 94 | 96 | 98 | 100 | 104 | 106 | 108 | 110 |
| 80 | 84 | 86 | 88 | 92 | 94 | 96 | 98 | 102 | 104 | 106 | 110 | 112 | 114 | 118 | 120 |
| при $h_k' = 4,5 м$ | | | | | | | | | | | | | | | |
| 62 | 64 | 66 | 68 | 70 | 72 | 74 | 76 | 78 | 80 | 82 | 84 | 86 | 88 | 90 | 92 |
| 68 | 70 | 72 | 74 | 78 | 80 | 82 | 84 | 86 | 88 | 90 | 92 | 94 | 96 | 100 | 102 |
| 74 | 76 | 80 | 82 | 84 | 86 | 88 | 92 | 94 | 96 | 98 | 100 | 104 | 106 | 108 | 110 |
| 80 | 84 | 86 | 88 | 92 | 94 | 96 | 98 | 102 | 104 | 106 | 110 | 112 | 114 | 118 | 120 |

| Марка блока | при $L_{ст} = м$ | | |
|-----------------------------|------------------|-----|-----|
| | 3,0 | 4,0 | 5,0 |
| при $h_k' = 3,8$ и $4,15 м$ | | | |
| СБ-35 | 6 | 8 | 10 |
| при $h_k' = 4,5 м$ | | | |
| СБ-40 | 6 | 8 | 10 |

44
9086/6

| | | | | | |
|-----------------------|-----------|--------|--------|---|----------------------|
| Разработчик | Топаленко | 1/2004 | 1/2004 | ТПР 820-04-16-85 - | МЖ 2 |
| Проектировщик | Цыбулин | 1/2004 | 1/2004 | | |
| Инженер | Шофре | 1/2004 | 1/2004 | | |
| Тип | Фронт | 1/2004 | 1/2004 | Водосборный водобойный трифазный шахтный | |
| Нач. отд. Укрячевский | 1/2004 | 1/2004 | 1/2004 | водобойником на расход воды до 10 м³/с при перепадах от 2 до 10 м | |
| Инженер | Силченко | 1/2004 | 1/2004 | Водобойный колодец | Отдел Укряч |
| | | | | Ведомость привязки стеновых блоков СБ - при строительстве водобойных колодцев | Укрячпробхоз г. Киев |

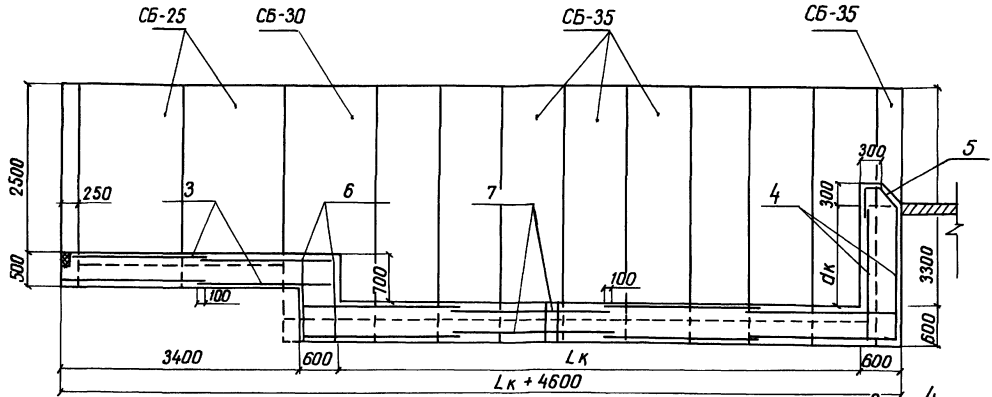
| | | | | |
|----------|--|--|--|--|
| Привязан | | | | |
| Инв. № | | | | |

Формат А2

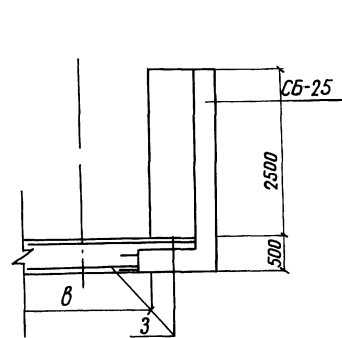
Альбом VI

Типовые проектные решения 800-04-16 05

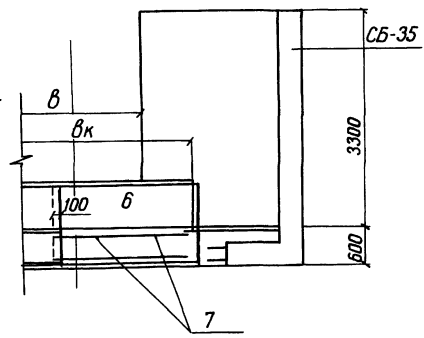
Разрез 1-1



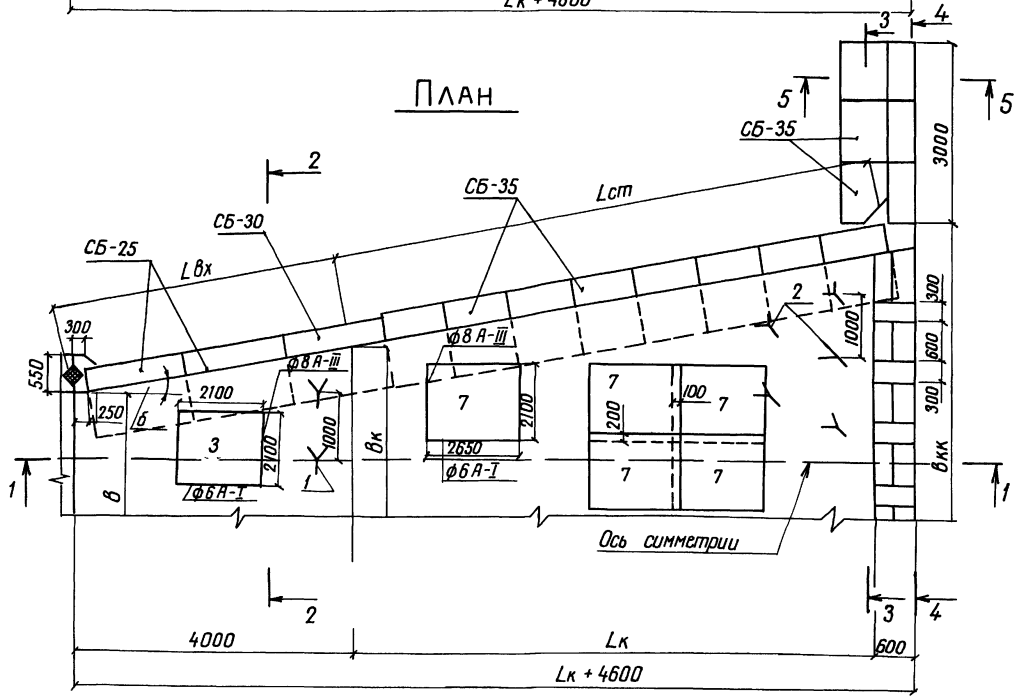
Разрез 2-2



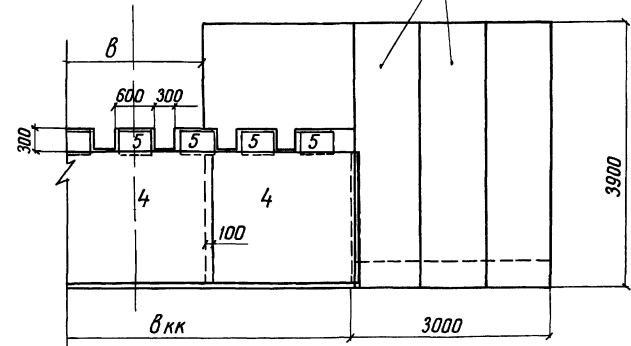
Разрез 3-3



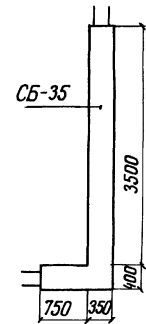
ПЛАН



Разрез 4-4



Разрез 5-5



Исполнитель (подпись и дата) _____

45

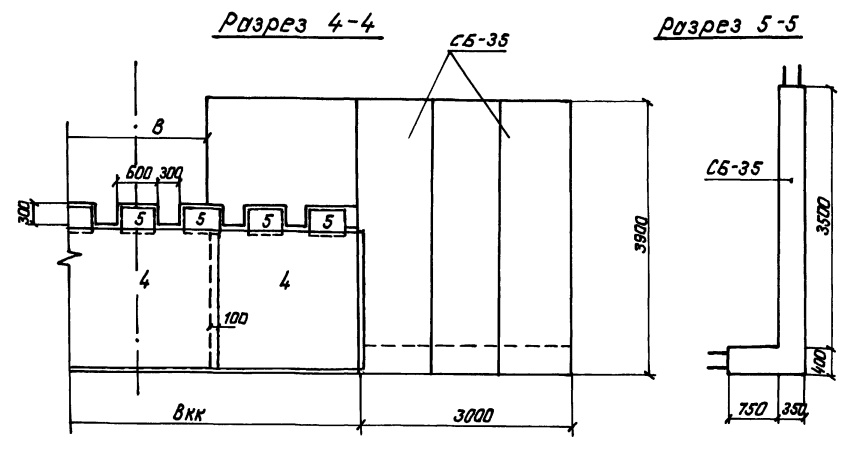
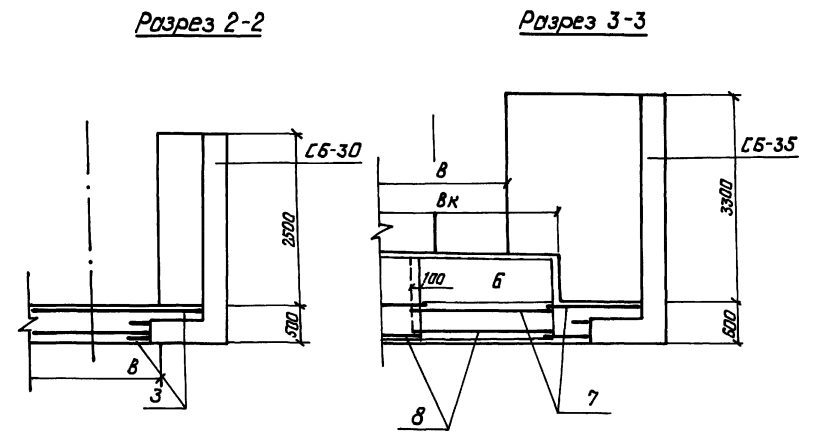
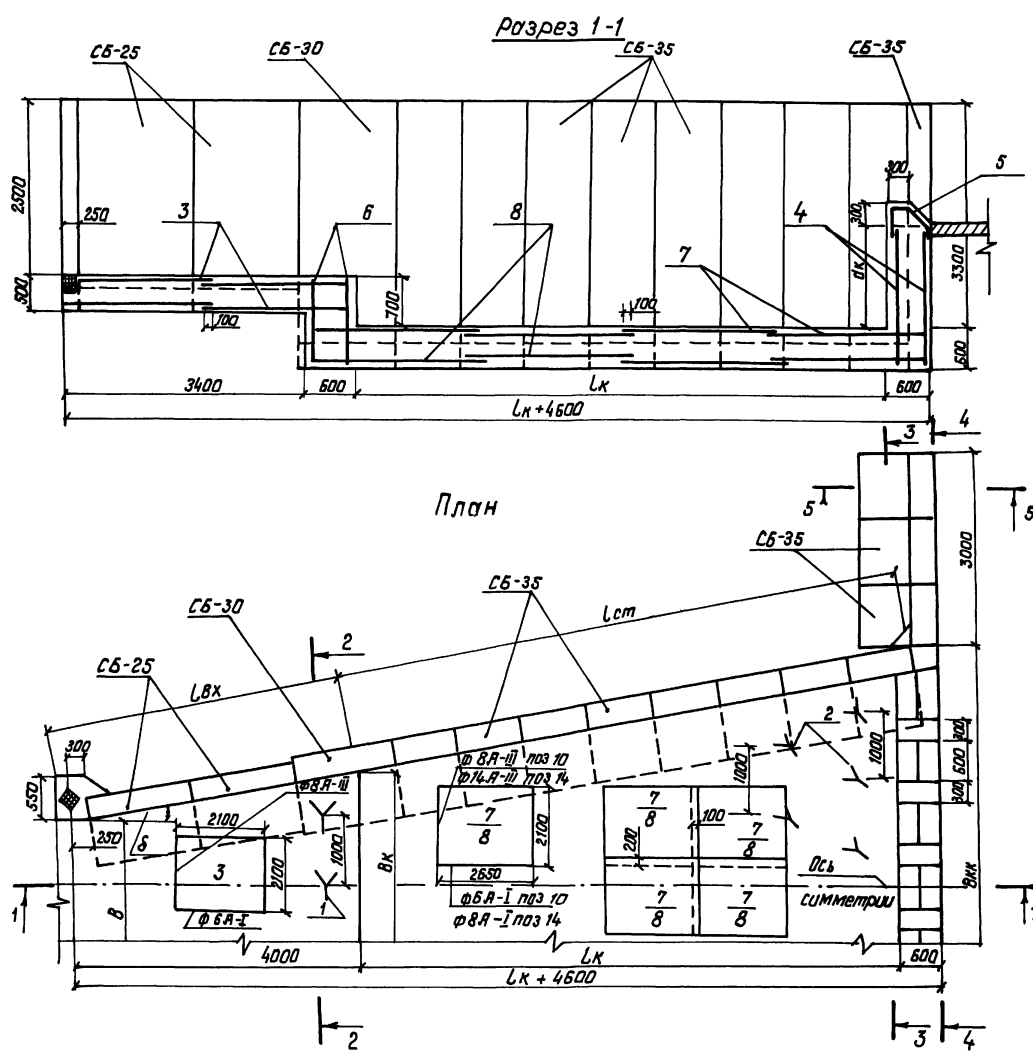
1066/6

| | | | | | |
|----------|-------------|------|-------|---|--------|
| Разраб | Итапенко | Исх. | 10/85 | ТПР 820 - 04 - 16 85 | -КЖ 2 |
| Проб | Дебяшин | Исх. | 11/85 | | |
| Р.к. гр | Иофаре | Исх. | 10/85 | | |
| ТИП | Франк | Исх. | 10/85 | Водопроводы-водоотпускные трубопроводы с шахтным оголовок на расход воды 40л/с при перепадах от 5 до 12 м | |
| Нач. отд | Кисичевский | Исх. | 10/85 | Водопроводный колодец при диаметре 10 м | |
| И.контр. | Сильченко | Исх. | 10/85 | В.к.с. (вариант сдвоенных стен) | |
| Исполн | | | | Стация/лист | Листов |
| | | | | Р | 42 |
| И.контр. | | | | Укрепл. водопровод | |
| | | | | г. Киев | |
| | | | | Формат А2 | |

Схема армирования
План Разрез 1-1
3-3
М 1:50

Альбом VI

Типовые проектные решения 820-04-16.85

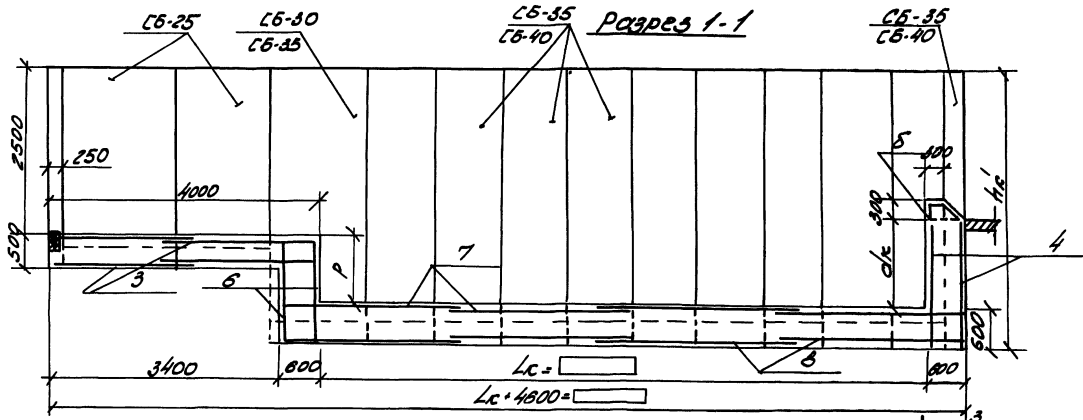


Шифр проекта, подкласс и дата. Взам. инв. №

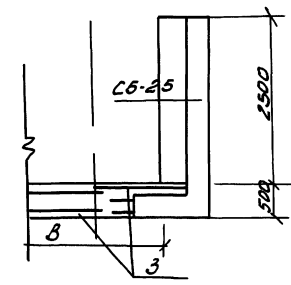
46
9066/6

| Разряд | Плотность | Лист | № 7 ВУ | ТНР 820-04-16.85 - КЖ 2 |
|------------|---------------|-------|--------|--|
| Проект | Архитектурный | СБ-35 | КЖ 2 | |
| Рис. № | Цоколь | СБ-35 | КЖ 2 | Водосток-водоприемник трудящиеся с шатунным разрывом на расход до 10 м/с при перепадах от 30 до 12 м |
| Тип | Фронт | СБ-35 | КЖ 2 | |
| Мат. от | Усиленные | СБ-35 | КЖ 2 | Водоотливный колодец при в-20м с-15°, в-4,5 м 10° с-40° нн 5-10м (в зависимости от уровня стен) |
| И.контр. | Сильченко | СБ-35 | КЖ 2 | |
| Примечания | | | | Схема армирования |
| И.нар. № | | | | План разрезы 1-1 5-5 М 1:50 |
| | | | | Укрепление стенов с Кув |
| | | | | формат А2 |

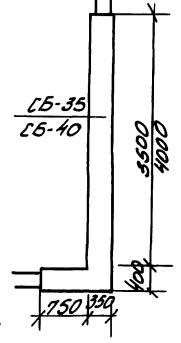
Вид VI



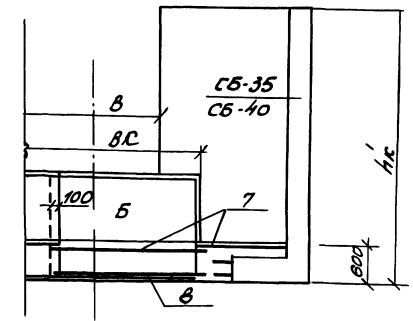
Разрез 2-2



Разрез 5-5



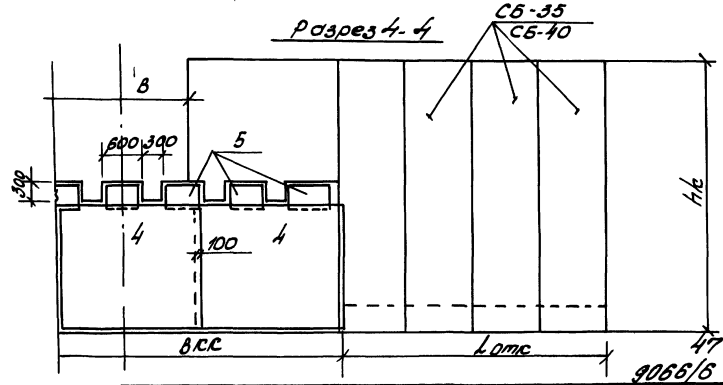
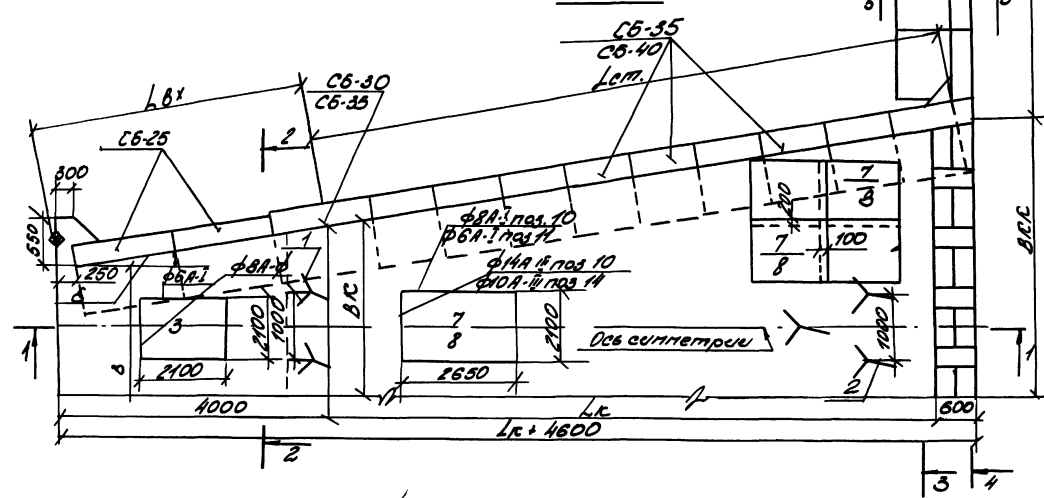
Разрез 3-3



Параметры ВРС

| | Размеры, мм | | |
|--|-------------|----------------|------|
| | р | h ₁ | l |
| δ=20м, δ<15°; δ=4.5м 10° < δ<40° и δ=15м | 1050 | 4150 | 4000 |
| δ=20м δ<15°, δ=4.5м δ<10° и δ=20м | 1400 | 4500 | 5000 |

ПЛАН



Т.П. 820-04-16.85

Вид VI

Пробитая

Умк/не

| | |
|---------------|--------|
| Разработчик | Иванов |
| Проектировщик | Иванов |
| Эксперт | Иванов |
| Литт. | Иванов |
| Инж. | Иванов |
| Контр. | Иванов |

ТПР 820-04-16.85 КД 2

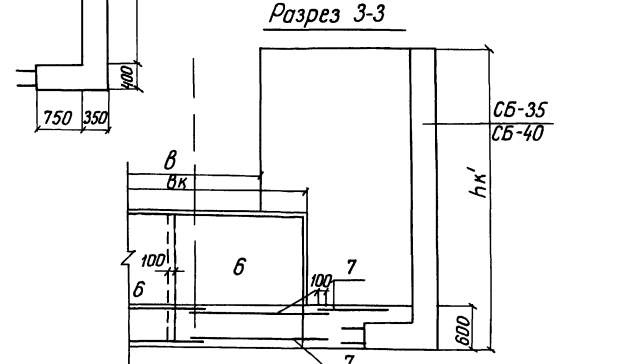
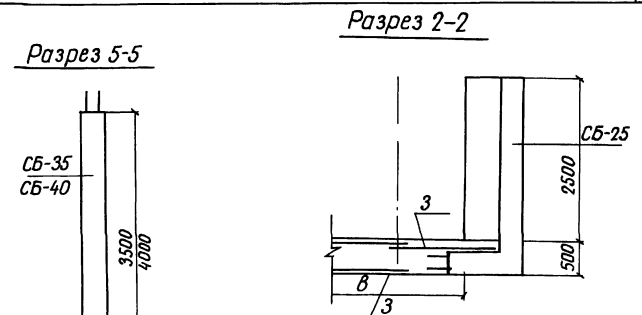
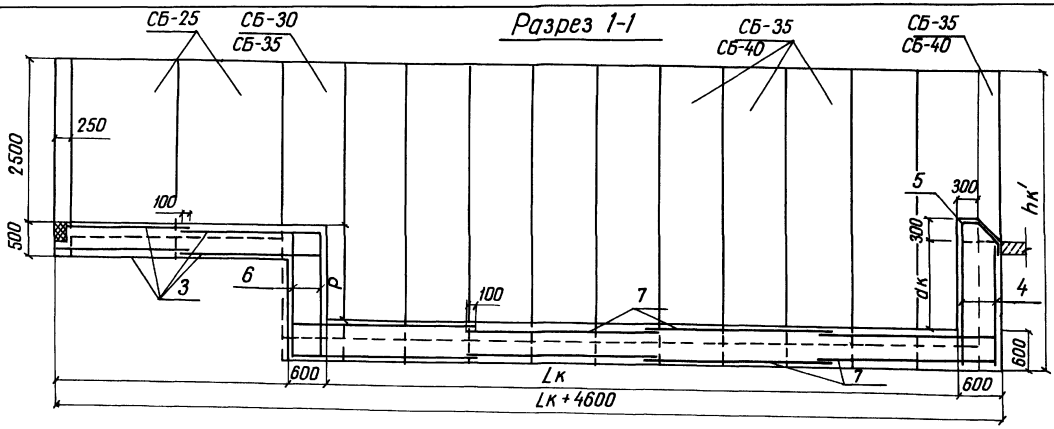
Водосточная система для кровли из профлиста с покрытием из поликарбоната. Система водосточная. Система водосточная. Система водосточная.

| | |
|-----------------|--------|
| Схема кровли | Иванов |
| План Разрез 1-1 | Иванов |
| 8-5 | Иванов |
| М 1:50 | Иванов |

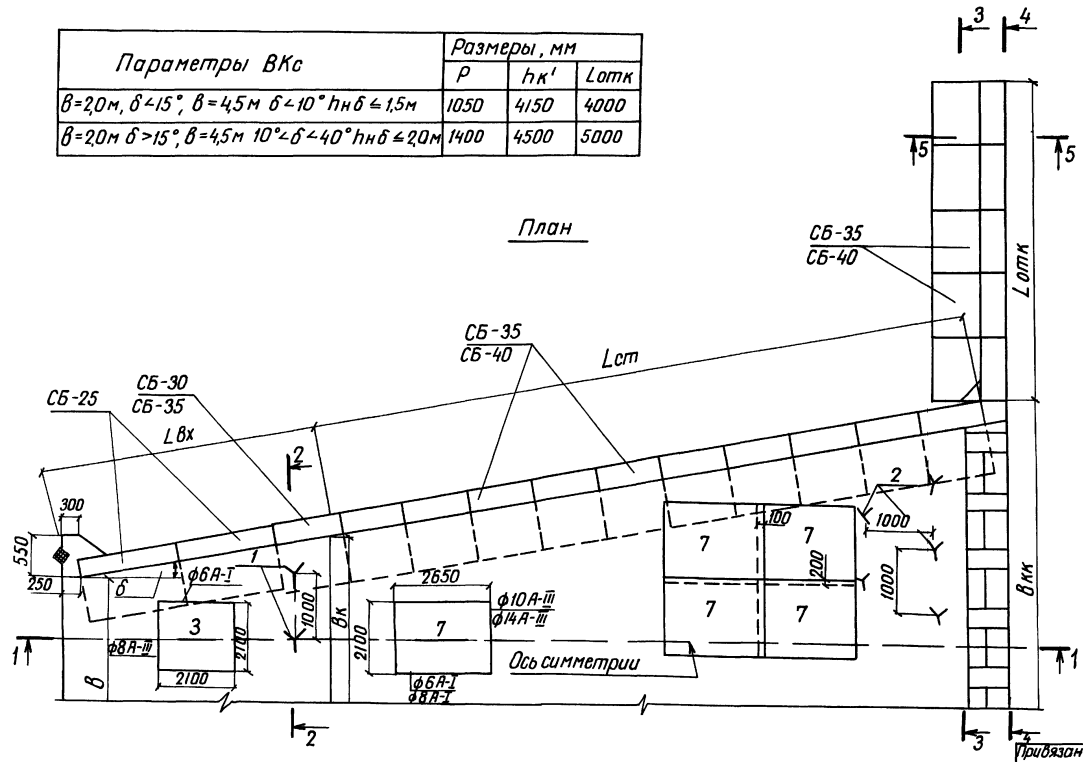
Альбом VI

Типовые проектные решения 820-04-16 85

Имя разработчика, Имя исполнителя и дата. Взят из № 1



| Параметры ВКс | Размеры, мм | | |
|---|-------------|------|------|
| | Р | hк' | Лотк |
| $\beta=20\text{м}, \delta < 15^\circ, \beta=4,5\text{м } \delta < 10^\circ \text{ hн} \delta \leq 1,5\text{м}$ | 1050 | 4150 | 4000 |
| $\beta=20\text{м } \delta > 15^\circ, \beta=4,5\text{м } 10^\circ < \delta < 40^\circ \text{ hн} \delta \leq 2,0\text{м}$ | 1400 | 4500 | 5000 |



| | | | | |
|-------------|-------------|------|--------|--------------------------|
| Разработчик | Попельнюк | С.С. | В.В.В. | ТПР 820-04-16 85 - КНЖ 2 |
| Проверен | Цыганкин | С.С. | В.В.В. | |
| Утвержден | Шарф | М.И. | В.В.В. | |
| Гипс | Фрагк | М.И. | В.В.В. | |
| Нач. отд. | Пыльневский | М.И. | В.В.В. | |
| Инженер | Сильченко | М.И. | В.В.В. | |

Водоотводные лотки шириной 200 мм, высотой 450 мм, с уклоном 1:100. Усиление поперечных стенок.

Усиление поперечных стенок: $\beta=20\text{м}, \delta < 15^\circ, \beta=4,5\text{м } \delta < 10^\circ \text{ hн} \delta \leq 1,5\text{м}$
 $\beta=20\text{м } \delta > 15^\circ, \beta=4,5\text{м } 10^\circ < \delta < 40^\circ \text{ hн} \delta \leq 2,0\text{м}$

Схема армирования: 5-5
 План: Разрезы 1-1, 3-3, 4-4, 5-5
 М 1:50

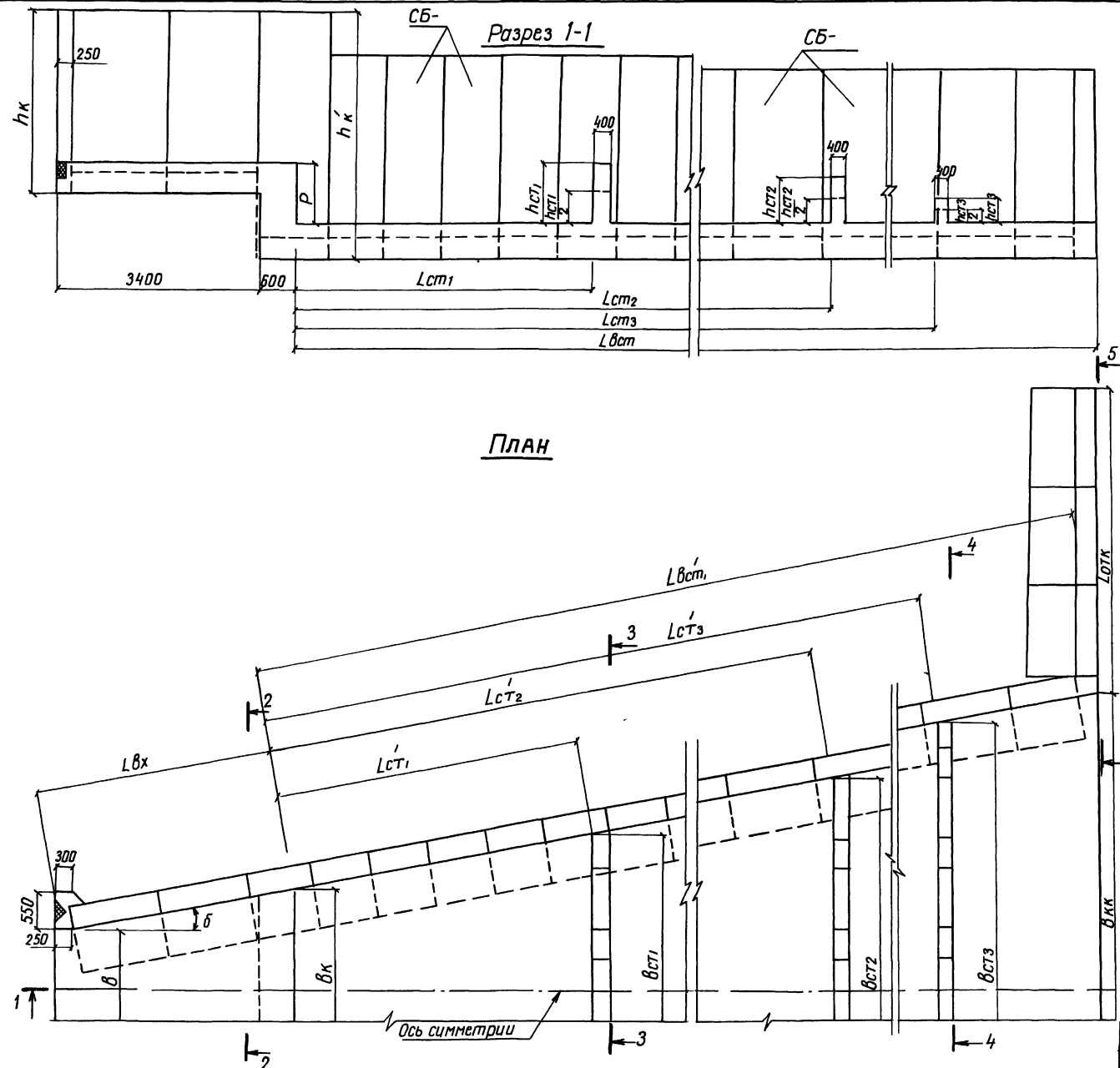
Укрепительный раствор с щебенкой
 Укрепительный раствор с щебенкой

Формат А2

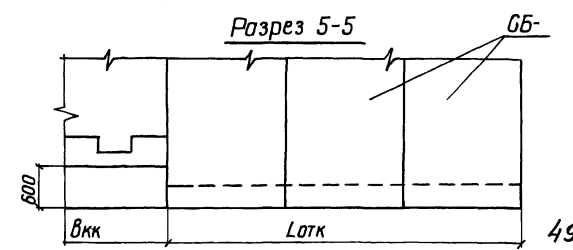
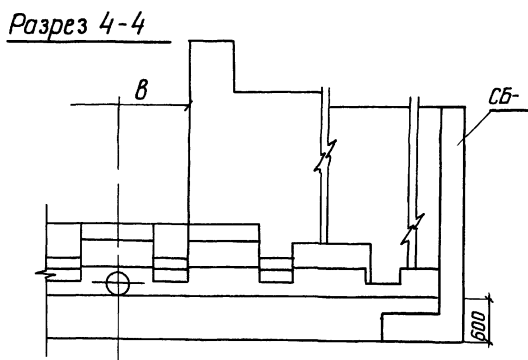
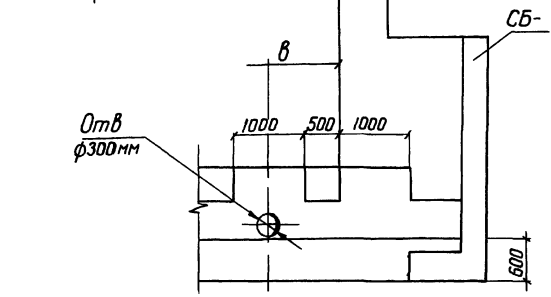
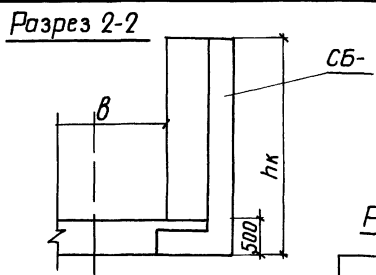
Альбом VI

Типовые проектные решения 820-04-16-85

ИМВ № 1704/11
Удобрения и дата
Взам. инв. №



ПЛАН



| | | | | | |
|-----------|-------------|------|-------|--|---|
| Разраб | Иотапенко | В.С. | 20204 | ТНР 820-04-16-85 - ИЖ 2 | Водосбросы-водоотпуски трубчатые с шахтным оголовок на расход воды до 70 м³/с при перепадах от 5 до 2 м |
| Проб | Исидяшин | В.В. | 20204 | | |
| Рисер | Шорфе | Т.С. | 20204 | | |
| ГИП | Франк | М.С. | 20204 | | |
| Нач. отд. | Исидяевский | В.С. | 20204 | | |
| И контр. | Сильченко | М.И. | 20204 | Водобойные стенки (вариант сборных стен) | Стабиллист Ишустов |
| ИЖ | | | | Схема раскладки стеновых блоков СБ План | Р 46 |
| ИЖ | | | | Разрезы 1-1 5-5 и 1-50 | Укрспиробазос 2 Киев |

Формат А2

Ведомость привязки стеновых блоков СБ - при строительстве вадобайных стенок
Количество блоков шт

Льбом 71

Типовые проектные решения 820-04-16 85

| Марка блока | ∑ | при $h_k = 3,0 м$ | | |
|--------------------|-----|-------------------|-----|-----|
| | | при $L_{вст} = м$ | | |
| | | 4,0 | 4,5 | 5,0 |
| при $h_k' = 3,8 м$ | | | | |
| СБ-25 | 5° | 4 | - | - |
| СБ-30 | 10° | 2 | - | - |
| СБ-25 | 20° | - | - | - |
| СБ-25 | 30° | - | 4 | - |
| СБ-30 | - | - | 2 | - |
| СБ-25 | 40° | - | - | 6 |
| СБ-30 | - | - | - | 2 |

| | | | | |
|---------------------|-----|---|---|---|
| при $h_k' = 4,15 м$ | | | | |
| СБ-25 | 5° | 4 | - | - |
| СБ-35 | 10° | 4 | - | - |
| СБ-25 | 20° | - | - | - |
| СБ-25 | 30° | - | 4 | - |
| СБ-35 | - | - | 4 | - |
| СБ-25 | 40° | - | - | 6 |
| СБ-35 | - | - | - | 4 |

| | | | | |
|--------------------|-----|---|---|---|
| при $h_k' = 4,5 м$ | | | | |
| СБ-25 | 5° | 4 | - | - |
| СБ-40 | 10° | 4 | - | - |
| СБ-25 | 20° | - | - | - |
| СБ-25 | 30° | - | 4 | - |
| СБ-40 | - | - | 4 | - |
| СБ-25 | 40° | - | - | 6 |
| СБ-40 | - | - | - | 4 |

| Марка блока | Вариант одной вадобайной стенки | | | | | | | | | | | |
|---------------------------|---------------------------------|------|------|------|------|------|------|------|------|------|------|------|
| | при $L_{вст} = м$ | | | | | | | | | | | |
| | 9,0 | 10,0 | 11,0 | 12,0 | 13,0 | 14,0 | 15,0 | 16,0 | 17,0 | 18,0 | 19,0 | 20,0 |
| при $h_k' = 3,8 и 4,15 м$ | | | | | | | | | | | | |
| СБ-30 | 12 | 14 | 14 | 16 | 18 | 18 | 20 | 22 | 22 | 24 | 26 | 26 |
| при $h_k' = 4,5 м$ | | | | | | | | | | | | |
| СБ-35 | 18 | 20 | 22 | 24 | 26 | 28 | 30 | 32 | 34 | 36 | 38 | 40 |

| Марка блока | Вариант двух вадобайных стенок | | | | | | | | | | | | | | | | | |
|---------------------------|--------------------------------|------|------|------|------|------|------|------|------|------|------|------|------|------|------|------|------|--|
| | при $L_{вст} = м$ | | | | | | | | | | | | | | | | | |
| | 13,0 | 14,0 | 15,0 | 16,0 | 17,0 | 18,0 | 19,0 | 20,0 | 21,0 | 22,0 | 23,0 | 24,0 | 25,0 | 26,0 | 27,0 | 28,0 | 29,0 | |
| при $h_k' = 3,8 и 4,15 м$ | | | | | | | | | | | | | | | | | | |
| СБ-25 | 6 | 6 | 6 | 8 | 6 | 8 | 8 | 10 | 10 | 12 | 12 | 12 | 12 | 14 | 14 | 16 | 16 | |
| СБ-30 | 12 | 14 | 14 | 16 | 18 | 18 | 18 | 20 | 20 | 20 | 20 | 22 | 22 | 24 | 24 | 24 | 24 | |
| при $h_k' = 4,5 м$ | | | | | | | | | | | | | | | | | | |
| СБ-25 | 6 | 6 | 6 | 6 | 6 | 8 | 8 | 10 | 10 | 12 | 12 | 12 | 12 | 14 | 14 | 16 | 16 | |
| СБ-35 | 18 | 20 | 22 | 24 | 26 | 26 | 28 | 28 | 30 | 30 | 30 | 32 | 34 | 34 | 34 | 36 | 36 | |

| Марка блока | Вариант трех вадобайных стенок | | | | | | | | | | | | | | | | | |
|---------------------------|--------------------------------|------|------|------|------|------|------|------|------|------|------|------|------|------|------|------|------|------|
| | при $L_{вст} = м$ | | | | | | | | | | | | | | | | | |
| | 19,0 | 20,0 | 21,0 | 22,0 | 23,0 | 24,0 | 25,0 | 26,0 | 27,0 | 28,0 | 29,0 | 30,0 | 31,0 | 32,0 | 33,0 | 34,0 | 35,0 | 36,0 |
| при $h_k' = 3,8 и 4,15 м$ | | | | | | | | | | | | | | | | | | |
| СБ-25 | 8 | 10 | 10 | 12 | 12 | 12 | 12 | 14 | 14 | 16 | 16 | 18 | 18 | 20 | 22 | 22 | 24 | 26 |
| СБ-30 | 18 | 20 | 20 | 20 | 20 | 22 | 22 | 24 | 24 | 24 | 24 | 24 | 24 | 24 | 24 | 24 | 24 | 24 |
| при $h_k' = 4,5 м$ | | | | | | | | | | | | | | | | | | |
| СБ-25 | 8 | 10 | 10 | 12 | 12 | 12 | 12 | 14 | 14 | 16 | 16 | 18 | 18 | 20 | 22 | 22 | 24 | 26 |
| СБ-35 | 28 | 28 | 30 | 30 | 30 | 32 | 34 | 34 | 34 | 36 | 36 | 36 | 36 | 36 | 36 | 36 | 36 | 36 |

| Марка блока | при $L_{вст} = м$ | | |
|-------------|-------------------|-----|-----|
| | 3,0 | 4,5 | 6,0 |
| СБ-25 | 4 | 6 | 8 |

Имя и фамилия, должность и дата (визитная печать)

| | | | |
|----------|--|--|--|
| Привязан | | | |
| | | | |
| | | | |
| ИWB №2 | | | |

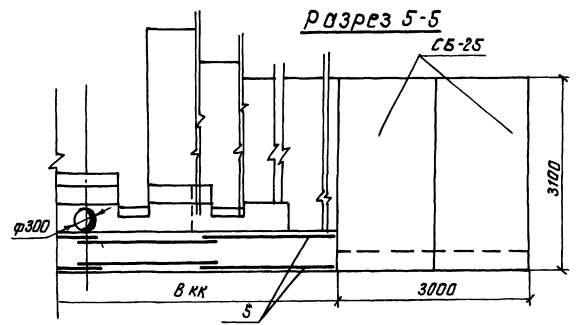
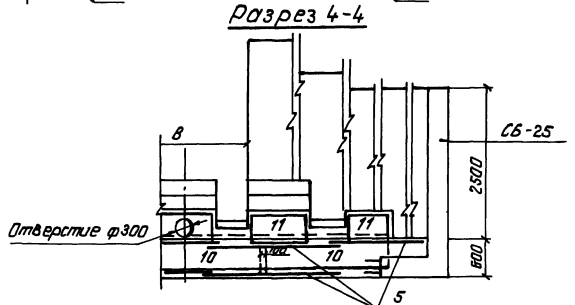
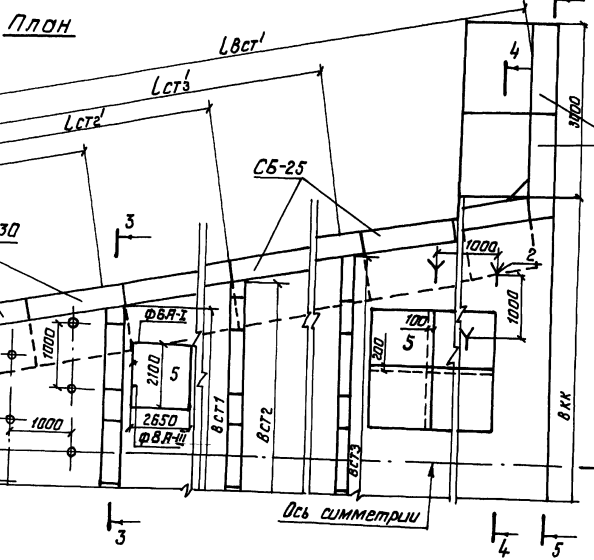
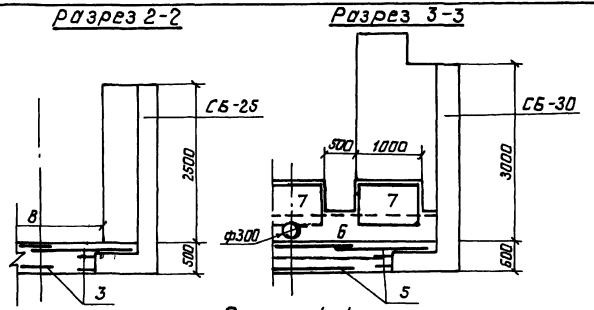
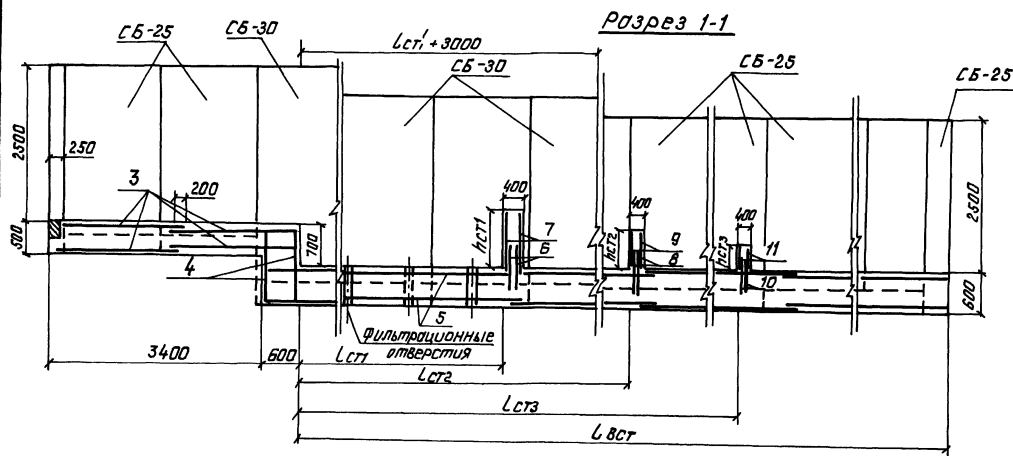
| | | | | | |
|---|-----------|------|------|--------------------|--------|
| Разработчик | Ипатенко | С.И. | С.И. | ТНР 820-04-16 85 - | КЖ 2 |
| Проектант | Шаффе | В.В. | В.В. | | |
| Рисовальщик | Шаффе | В.В. | В.В. | | |
| ГЛП | ФРОНК | Л.В. | Л.В. | | |
| Исполнитель | Сильченко | С.И. | С.И. | | |
| И.контр. | Сильченко | С.И. | С.И. | | |
| Вадобайные стенки | | | | Лист | Листов |
| Ведомость привязки стеновых блоков СБ при строительстве вадобайных стенок | | | | Р | 47 |
| | | | | Украиноградхоз | г Киев |

9066/6

ЛЛ 820-04-16.85

Типовые проектные решения 820-04-16.85

ЛЛ 820-04-16.85



При привязке водообойной части с двумя или одной водообойными стенками сетки поз 8,9; поз 10,11 соответственно не учитываются

| Раздел | Участок | Масштаб | № докум. |
|----------|----------|----------|----------|
| Лист | Лист | Лист | Лист |
| Инв.№ | Инв.№ | Инв.№ | Инв.№ |
| Титл | Титл | Титл | Титл |
| Исполн | Исполн | Исполн | Исполн |
| Привязка | Привязка | Привязка | Привязка |
| Инв.№ | Инв.№ | Инв.№ | Инв.№ |

ТПР 820-04-16.85-КЖ 2

Водообойка-водоотливочный типоразмер с шахтным водообойником на расход воды до 70 м³/с. Полиэтиленовый пластик.

Вариант трех водообойных стенок при высоте 1,0 м в 2,0 м, в 4,5 м в 5,0 м (варианты сборных стенок)

Лист 48

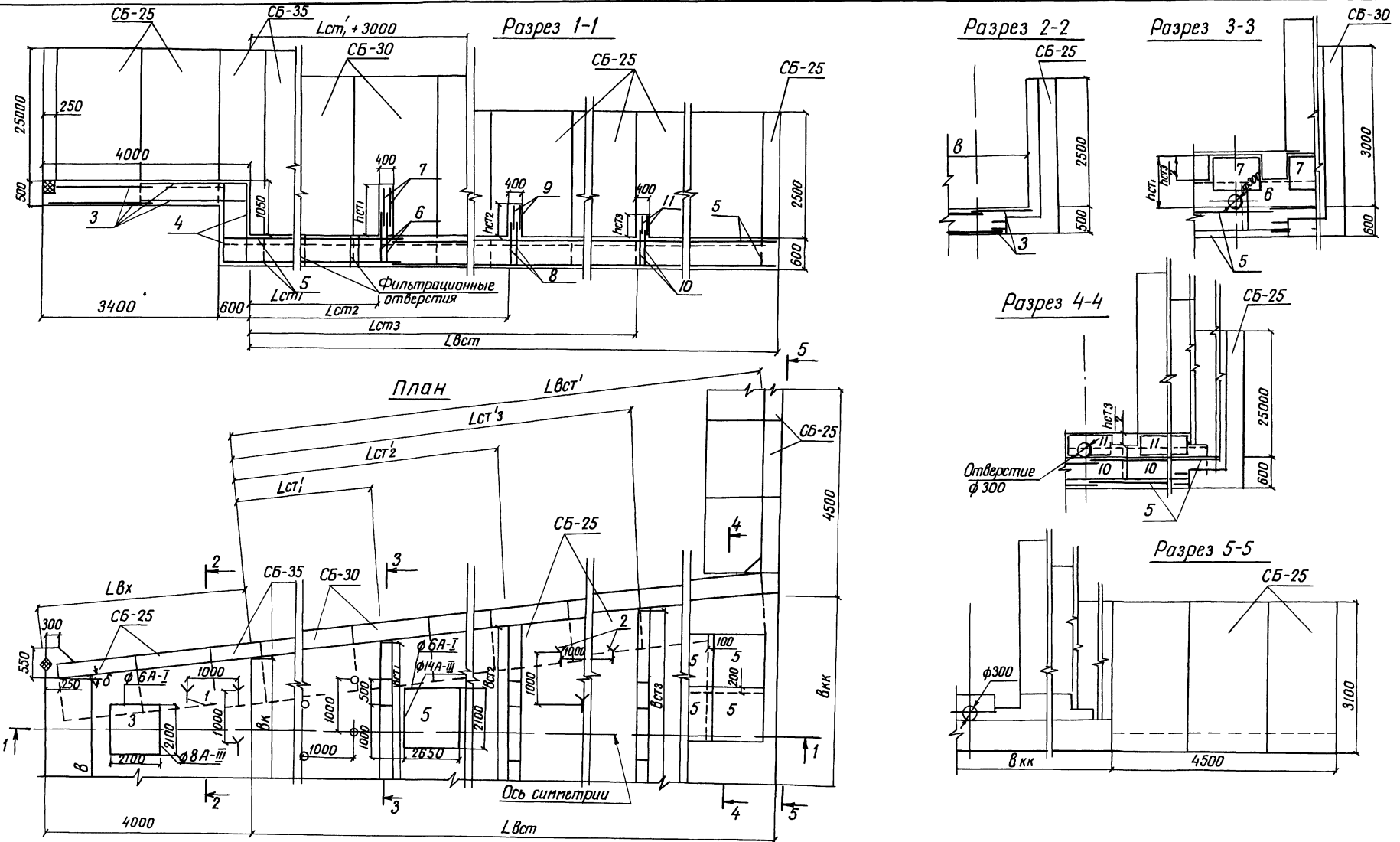
Схема армирования и листов дренажа

М 1:50

укрепитель дренажа в Киев

формат А2

Альбом VII
Типовые проектные решения ввд-04-16-85



При привязке водобойной части к двум или одной водобойными стенками сетки поз 8, 9, поз 10, 11 соответственно не учитываются

Удб №/подпись и дата

Взаимный №

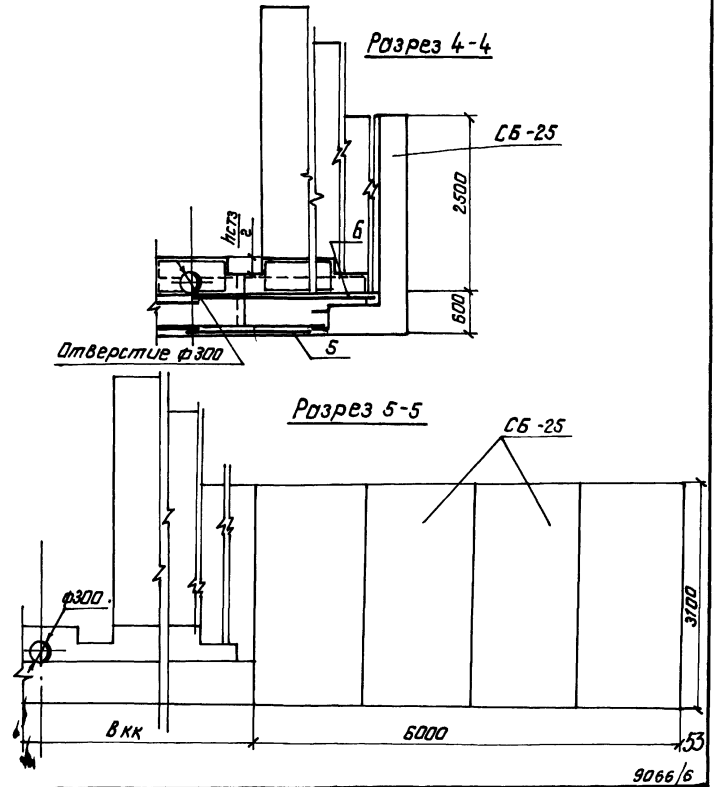
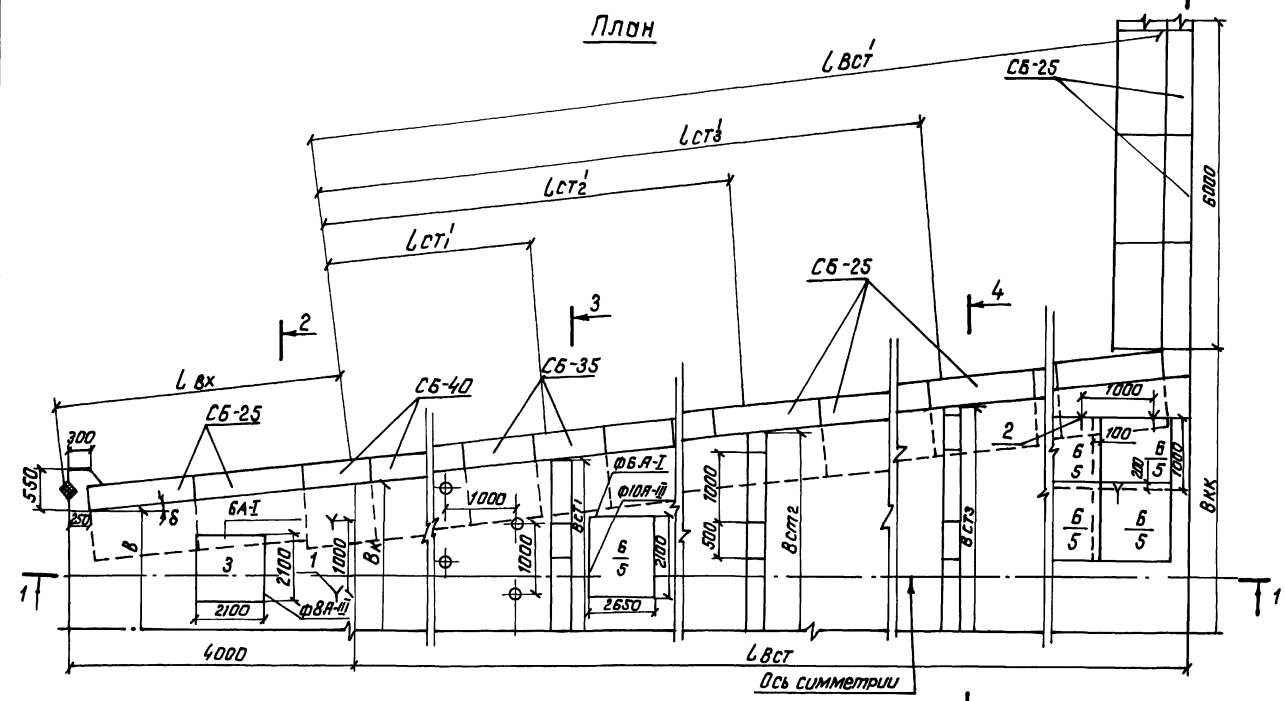
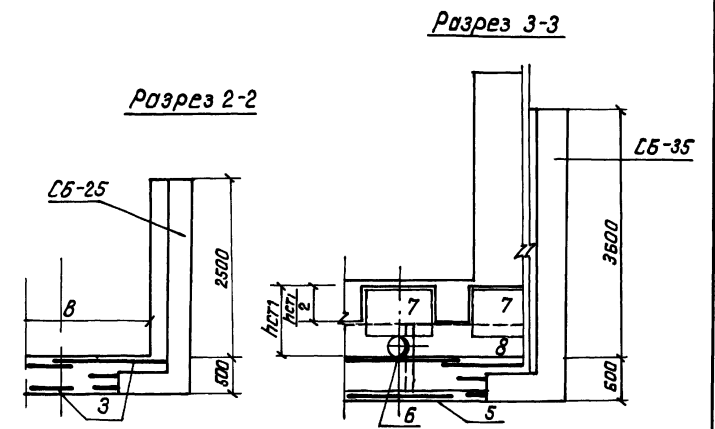
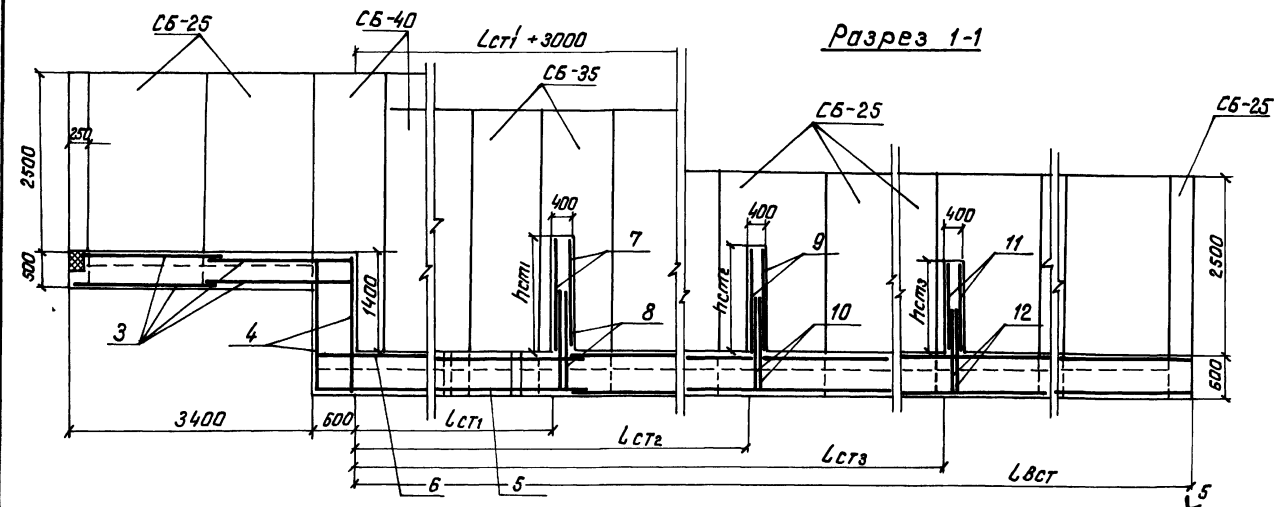
| | | | | |
|----------|-----------|------|------|-------------------------|
| Разраб | Утопленко | И.И. | В.В. | ТТР 820-04-16 85 - КЖ 2 |
| Проект | Иванов | С.С. | В.В. | |
| Рис | Франк | М.М. | В.В. | |
| Исполн | Сильченко | В.В. | В.В. | |
| Привязан | | | | |
| Удб № | | | | |

Водосборники - водобойники тридцатые с шахтным оголовком на расход до 70 м³/с при перепадах от 5 до 12 м
 Вариант трех водобойных стенок 10м < Ннб < 15м, в=20м, в=4,5м ВС (вариант сборных стенок)
 Стабилизатор
 Р 49
 Укрепровадхоз г Киев
 Формат А2

Альбом №

Типовые проектные решения 820-04-1685

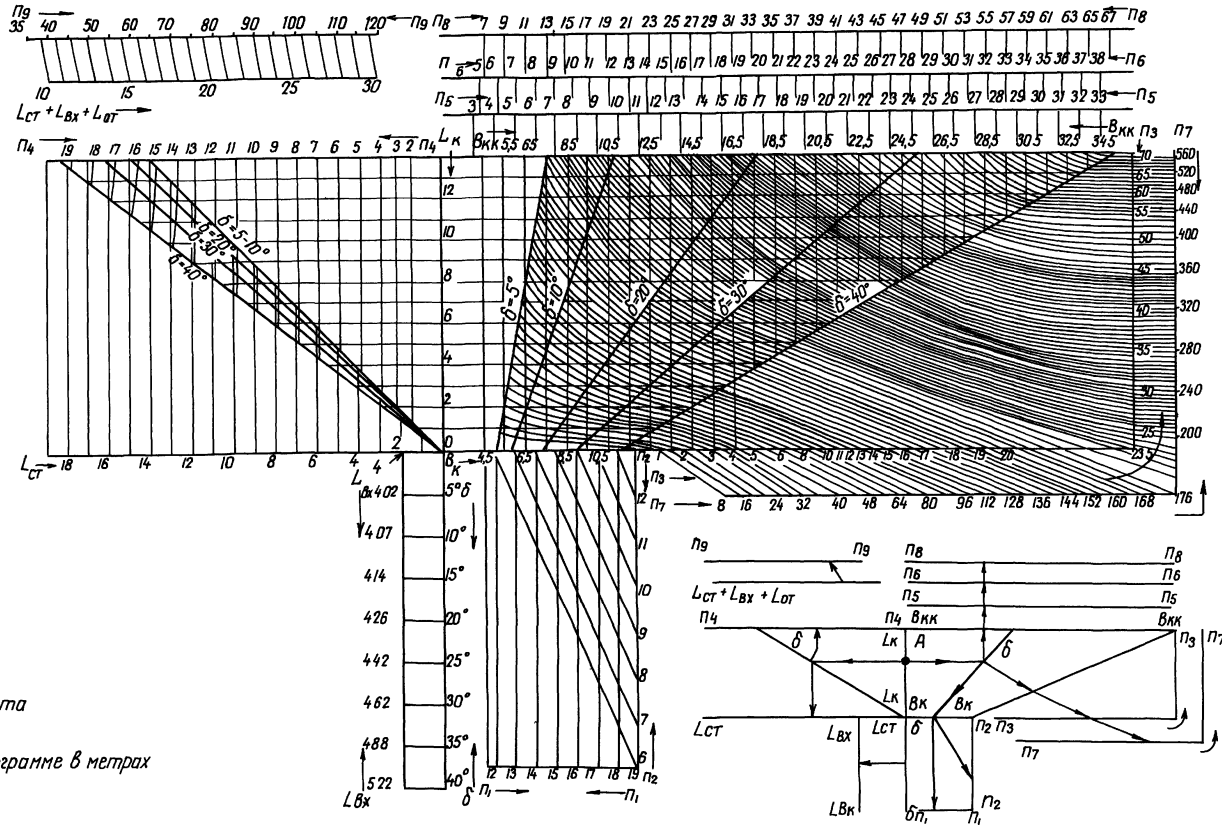
Имя, отчество, должность и дата выдачи



При привязке водобойной части с двумя или одной водобойными стенками сетки поз 9,10, поз 11,12 соответственно не учитываются

| | | | | |
|--------------|-----------|------|------|---|
| Разработчик | Иванченко | И.О. | 2018 | ТТР 820-04-1685 - КЖ 2 |
| Проектант | Иванченко | И.О. | 2018 | Водобойные-водопускные устройства с шкитным основанием на расклад воды до 70м/с при перепадах от 5 до 12м |
| Проверенный | Иванченко | И.О. | 2018 | Вариант трех водобойных стенок при 1,5 м/с на 4,0 м φ-2 ДИ φ-43 мм СС/вариант сборных стенок |
| Исполнитель | Иванченко | И.О. | 2018 | Схема армирования план разрезы 1-1, 5-5 м 1:50 |
| Утвержденный | Иванченко | И.О. | 2018 | Укрепляющая конструкция и Киев |

формат А2

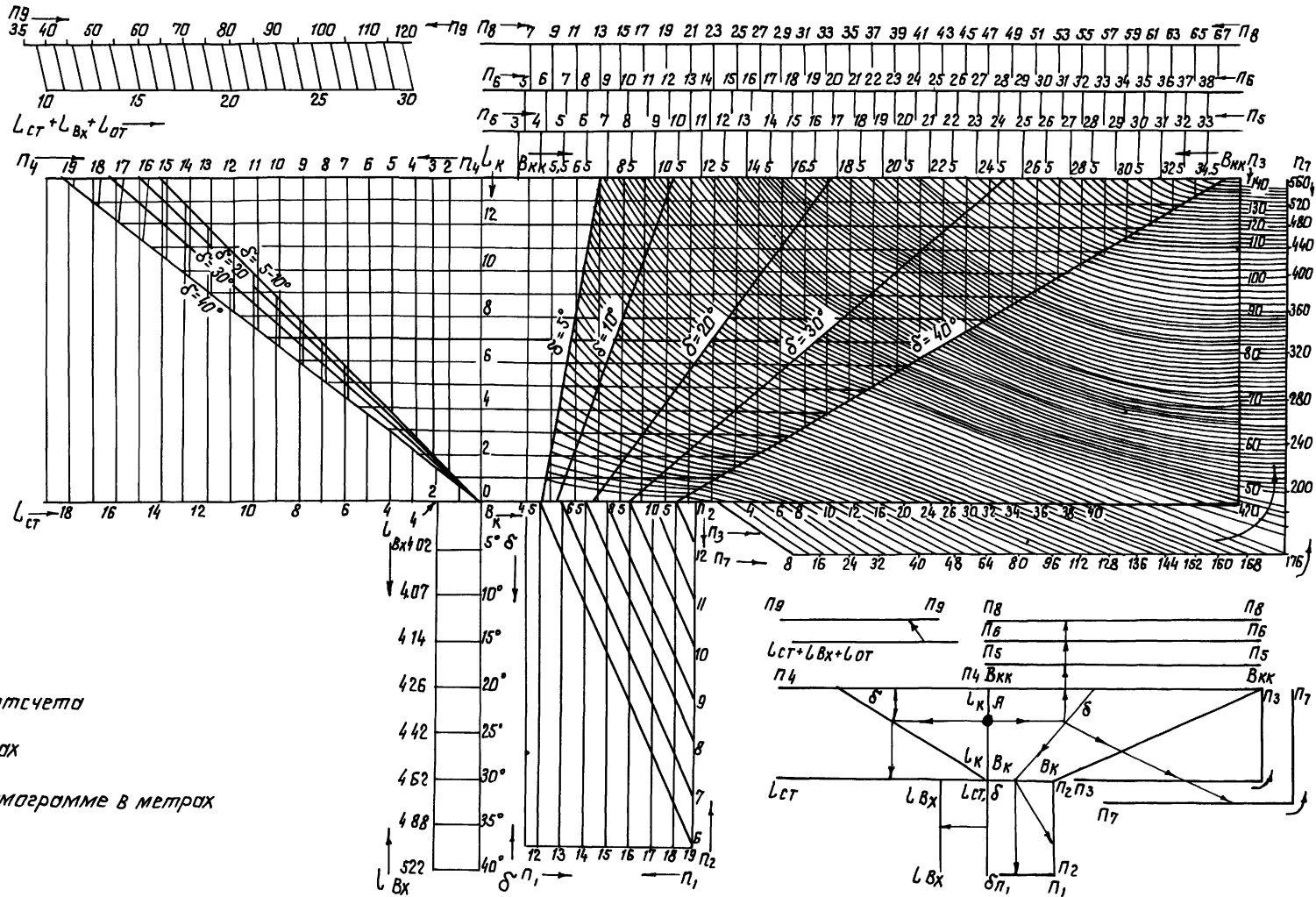


- 1 А - начало отсчета
- 2 „ n ” в штуках
- 3 Размеры на номограмме в метрах

54
9066/6

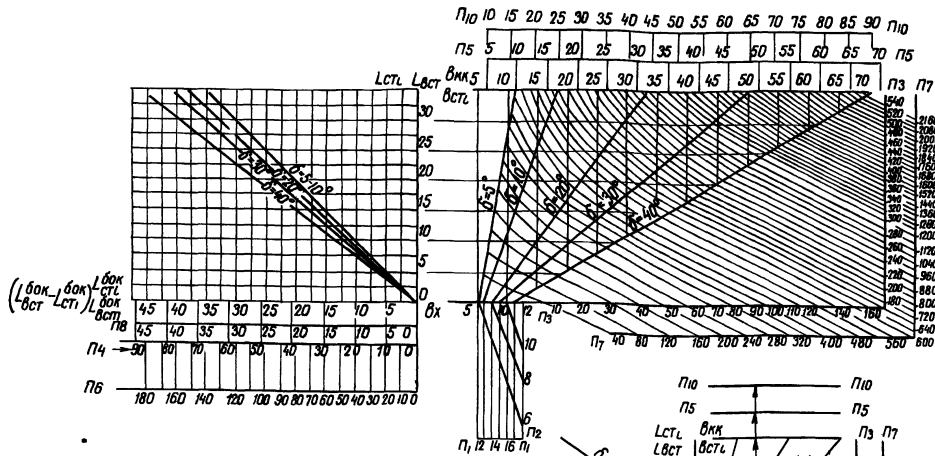
| | | | |
|----------|-------------|------------|---|
| Разраб | Литаленко | Инж. Тарас | ТПР 820-04-16 85 - КЖ 2 |
| Проб | Лябяшин | Инж. Зосим | |
| Чек зр | Юрфаре | Инж. Зосим | Водомеры - водомеры ступенчатые с шахтным оголовок на расход воды до 10 м³/с при перепадах от 5 до 12 м |
| ГИП | Франк | Инж. Зосим | |
| Нач авт | Уличневский | Инж. Зосим | Вариант водомерных колодцев |
| Контр | Сильченко | Инж. Зосим | |
| Привязан | | | Листов |
| | | | Р 51 |
| Инв № | | | Укрспрорабхоз г Киев |

Формат А2



- 1 Я - начало отсчета
- 2 „П” в штуках
- 3 Размеры на номограмме в метрах

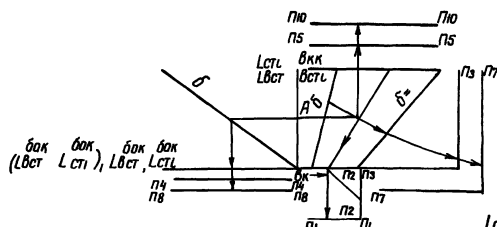
| | | | | |
|-------------|---|---------|---------|--|
| Разраб | Патенко | Провер | Мороз | ТНД 820-04-16 85 -КЖ2 |
| Проект | Корень | Инженер | Инженер | |
| Руководит | Шарф | Инженер | Инженер | |
| Инженер | Мухоморов | Инженер | Инженер | |
| Исполнитель | Сильченко | Инженер | Инженер | Водоотводящие-водоотпускные трубопроводы с шахтными колодцами на расход воды до 10 м³/сек при перепадах от 5 до 12 м |
| Вариант | Водоборных колодцев | Лист | Листов | Р 52 |
| Назначение | Номограммы для определения количества сеток при $\sigma < 15^\circ$ | Лист | Листов | Укрепляющая в Киев |



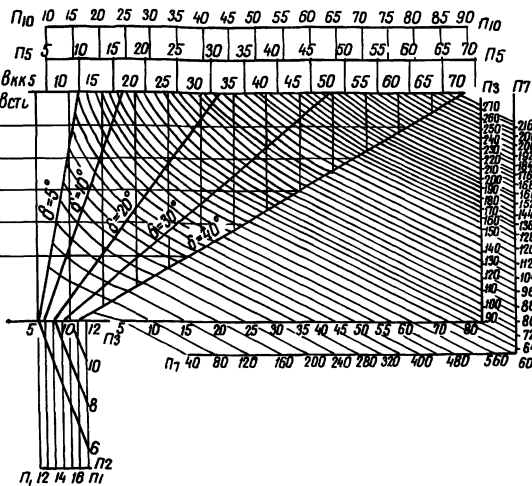
- 1 А - начало отсчета
- 2 „п“ - в штука
- 3 „п5“ и „п10“ для каждой сетки определяются в зависимости от длины данной стенки вст
- 4 „п8“ определяется по (Lвст - Lст)
- 5 „п4“ определяется по Lст
- 6 „п6“ определяется по Lвст
- 7 Размеры на номограмме - в метрах

| | | | | |
|-------------------|---|------|----------|--------|
| Разработчик | Утопенко | Э.С. | 03.04.85 | 9066/6 |
| Проектировщик | Девяшин | Э.С. | 03.04.85 | |
| Инженер | Игорь | И.И. | 03.04.85 | |
| ГИП | Франк | И.И. | 03.04.85 | |
| Начальник участка | Сильченко | И.И. | 03.04.85 | |
| Инв. № | | | | |
| Приказ | | | | |
| Вариант | Водосборно-водовыпускные трубчатые с шахтным оголовком на расход воды 60-70 м³/с при перепадах от 3 до 12 м | | | |
| Степень | Усиленный | | | |
| Материал | Стенка | | | |
| Назначение | Номограммы для определения количества сеток | | | |
| Лист | Р | 53 | | |
| Укрепление | Укрепление | | | |
| Город | Киев | | | |

Формат А3

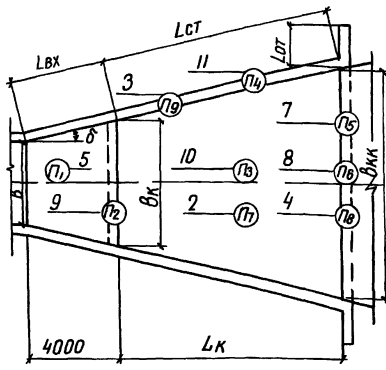


- 1 А - начало отсчета
- 2 „п“ - в штука
- 3 „п8“ определяется по (Lвст - Lст)
- 4 „п5“ и „п10“ для каждой стенки определяются в зависимости от длины данной стенки вст, вст2
- 5 „п4“ определяется по Lст
- 6 Размеры на номограмме - в метрах



| | | | | |
|-------------------|---|------|----------|--------|
| Разработчик | Утопенко | Э.С. | 03.04.85 | 9066/6 |
| Проектировщик | Девяшин | Э.С. | 03.04.85 | |
| Инженер | Игорь | И.И. | 03.04.85 | |
| ГИП | Франк | И.И. | 03.04.85 | |
| Начальник участка | Сильченко | И.И. | 03.04.85 | |
| Инв. № | | | | |
| Приказ | | | | |
| Вариант | Водосборно-водовыпускные трубчатые с шахтным оголовком на расход воды 60-70 м³/с при перепадах от 3 до 12 м | | | |
| Степень | Усиленный | | | |
| Материал | Стенка | | | |
| Назначение | Номограммы для определения количества сеток | | | |
| Лист | Р | 54 | | |
| Укрепление | Укрепление | | | |
| Город | Киев | | | |

Формат А3



Ведомость расхода стали на элемент, кг

| Марка элемента | Изделия арматурные | | | | Общий расход |
|----------------|--------------------|-----------|----|--------|--------------|
| | Арматура класса | | | | |
| | A-III | A-I | | | |
| | ГОСТ 5781-82 | | | | |
| | φ8 | Уголок φ6 | φ8 | Уголок | |
| | | | | | |

| Формат | Возра | Поз | Обозначение | Наименование | Кол | Примечание |
|--------|-------|------|------------------------|--------------------------|-----|----------------|
| | | | | <u>Сборочные единицы</u> | | |
| | | | | Каркасы пространственные | | |
| A4 | 1 | 820- | ВКм, ВСм, ВК, ВС-03,00 | КП1 | 34 | |
| A4 | 2 | | -03,00 | КП2 | П7 | |
| | | | | Каркасы плоские | | |
| A4 | 3 | | ВКм, ВСм-04,00 | КР1 | П9 | |
| A4 | 4 | | ВКм -02,00 | КР2 | П8 | |
| | | | | <u>Сетки арматурные</u> | | |
| A3 | 5 | | ВКм, ВК, ВС, ВСм-06,00 | С1 | П1 | |
| A3 | 6 | | -06,00 | С2 | 8 | |
| A4 | 7 | | ВКм, ВК -05,00 | С3 | П5 | |
| A4 | 8 | | -07,00 | С4 | П6 | |
| A3 | 9 | | ВКм, ВК, ВС, ВСм-06,00 | С5 | П2 | |
| A3 | 10 | | -06,00 | С6 | П3 | |
| A4 | 11 | | ВКм, ВК-05,00 | С7 | П4 | |
| A3 | 12 | | -09,00 | С8 | 4 | |
| A3 | 13 | | -09,00 | С9 | 4 | |
| | | | | <u>Материалы</u> | | |
| | | | | Бетон тяжелый | | |
| | | | | M 200, Мрз 150, В4 | | М ³ |

9066/6

Прибязан

| | | | | |
|---------|--------------|----------|----------|--|
| Разраб | Потапенко | 20.08.84 | 10.02.84 | |
| Проб | Девяшин | 20.08.84 | 05.08.84 | |
| Рук пр | Иоффе | 20.08.84 | 05.08.84 | |
| ГИП | Франк | 20.08.84 | 05.08.84 | |
| Начальн | Писняковский | 20.08.84 | 05.08.84 | |
| Инж | Сильченко | 20.08.84 | 05.08.84 | |

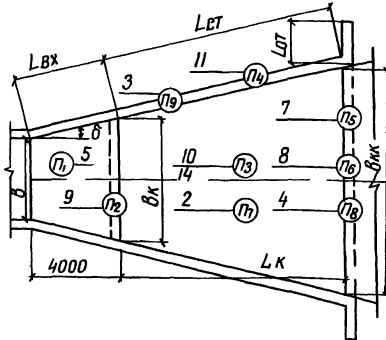
ТПР 820-04-16-85 - КЖ 2

Спецификация к схеме армирования водобойного колодца при δ=2,0 м δ<15° δ=4,5 м δ<10° hн δ<1,0 м ВКМ (Монолитный вариант)

Лист 56

Укрепл. проходхоз 2 Киев

Формат А3



Ведомость расхода стали на элемент, кг

| Марка элемента | Изделия арматурные | | | | Общий расход |
|----------------|--------------------|-----|-----------|----|--------------|
| | Арматура класса | | | | |
| | A-III | A-I | | | |
| | ГОСТ 5781-82 | | | | |
| | φ8 | φ14 | Уголок φ6 | φ8 | Уголок |
| | | | | | |

| Формат | Возра | Поз | Обозначение | Наименование | Кол | Примечание |
|--------|-------|------|------------------------|--------------------------|-----|----------------|
| | | | | <u>Сборочные единицы</u> | | |
| | | | | Каркасы пространственные | | |
| A4 | 1 | 820- | ВКм, ВСм, ВК, ВС-03,00 | КП1 | 34 | |
| A4 | 2 | | -03,00 | КП2 | П7 | |
| | | | | Каркасы плоские | | |
| A4 | 3 | | ВКм, ВСм-04,00 | КР1 | П9 | |
| A4 | 4 | | ВКм -02,00 | КР | П8 | |
| | | | | <u>Сетки арматурные</u> | | |
| A3 | 5 | | ВКм, ВК, ВС, ВСм-06,00 | С1 | П1 | |
| A3 | 6 | | -06,00 | С2 | 8 | |
| A4 | 7 | | ВКм, ВК -05,00 | С3 | П5 | |
| A4 | 8 | | -07,00 | С4 | П6 | |
| A3 | 9 | | ВКм, ВК, ВС, ВСм-06,00 | С5 | П2 | |
| A3 | 10 | | -06,00 | С6 | П3 | |
| A4 | 11 | | ВКм, ВК-05,00 | С7 | П4 | |
| A3 | 12 | | -09,00 | С8 | 4 | |
| A3 | 13 | | -09,00 | С9 | 4 | |
| A4 | 14 | | ВКм, ВК, ВСм-08,00 | С10 | П3 | |
| | | | | <u>Материалы</u> | | |
| | | | | Бетон тяжелый | | |
| | | | | M 200, Мрз 150, В4 | | М ³ |

57

9066/6

Прибязан

| | | | | |
|---------|--------------|----------|----------|--|
| Разраб | Потапенко | 20.08.84 | 10.02.84 | |
| Проб | Девяшин | 20.08.84 | 05.08.84 | |
| Рук пр | Иоффе | 20.08.84 | 05.08.84 | |
| ГИП | Франк | 20.08.84 | 05.08.84 | |
| Начальн | Писняковский | 20.08.84 | 05.08.84 | |
| Инж | Сильченко | 20.08.84 | 05.08.84 | |

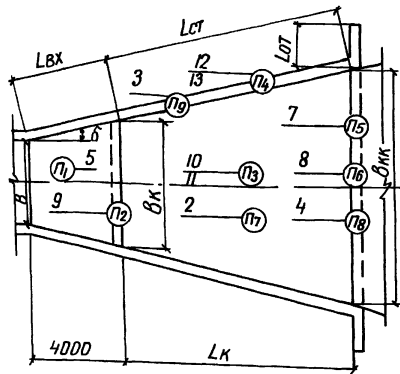
ТПР 820-04-16-85 - КЖ 2

Спецификация к схеме армирования водобойного колодца при δ=2,0 м δ>15° δ=4,5 м 10° δ<40° hн δ<1,0 м ВКМ (Монолитный вариант)

Лист 56

Укрепл. проходхоз 2 Киев

Формат А3



Ведомость расхода стали на элемент, кг

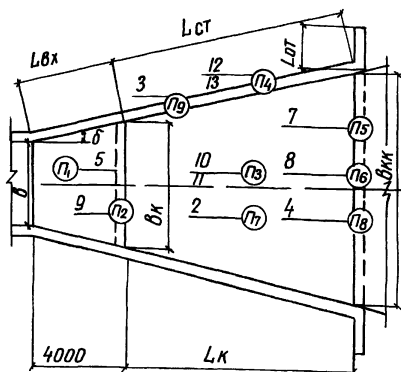
| Марка элемента | Изделия арматурные | | | | | | Общий расход |
|----------------|--------------------|-----|-------|-----|----|-------|--------------|
| | Арматура класса | | | | | | |
| | А-III | | | А-I | | | |
| | ГОСТ 5781-82 | | | | | | |
| φ8 | φ10 | φ14 | Итого | φ8 | φ8 | Итого | |
| | | | | | | | |

| Формат | Зона | Поз | Обозначение | Наименование | Кол | Примечание |
|--------|------|------|----------------------------|--------------------------|-----|------------|
| | | | | Сборочные единицы | | |
| | | | | Каркасы пространственные | | |
| A4 | 1 | 820- | ВКМ, ВСМ, ВК, ВС, ВС-03,00 | КП1 | 34 | |
| A4 | 2 | | -03,00 | КП2 | П7 | |
| | | | | Каркасы плоские | | |
| A4 | 3 | | ВКМ, ВСМ-04,00 | КР1 | П9 | |
| A4 | 4 | | ВКМ-02,00 | КР2 | П8 | |
| | | | | Сетки арматурные | | |
| A3 | 5 | | ВКМ, ВК, ВС, ВСМ-06,00 | С1 | П1 | |
| A3 | 6 | | -06,00 | С2 | 8 | |
| A4 | 7 | | ВКМ, ВК-05,00 | С3 | П5 | |
| A4 | 8 | | -07,00 | С4 | П6 | |
| A3 | 9 | | ВКМ, ВК, ВС, ВСМ-06,00 | С11 | П2 | |
| A4 | 10 | | ВКМ, ВК, ВСМ-08,00 | С10 | П3 | |
| A4 | 11 | | -08,00 | С13 | П3 | |
| A4 | 12 | | ВКМ, ВК, ВС-10,00 | С14 | П4 | |
| A4 | 13 | | ВКМ, ВСМ-11,00 | С15 | П4 | |
| A3 | 14 | | ВКМ, ВК-09,00 | С16 | 2 | |
| A3 | 15 | | -09,00 | С17 | 2 | |
| A3 | 16 | | -09,00 | С18 | 4 | |
| | | | | Материалы | | |
| | | | | бетон тяжелый | | |
| | | | | М200, Мрз 150, В4 | | м³ |

9066/6

| | | | | | |
|---------------|------------|------|----------|--|-------------|
| Разработчик | Удальченко | С.М. | 10/28/85 | ТПР 820-04-16 85 | -КЖ2 |
| Проектировщик | Левашин | С.С. | 10/28/85 | | |
| Инженер | Щодров | В.В. | 10/28/85 | | |
| Инженер | Фролик | В.В. | 10/28/85 | | |
| Инженер | Кисиченко | В.В. | 10/28/85 | Спецификация к схеме армирования водобойного колодца при D=20м D<15*8=4,5м 10*6<40*H<1,5м ВКМ (Монолитный вариант) | Лист 57 |
| Инженер | Сильченко | С.М. | 10/28/85 | | Укрепителем |

Формат А3



Ведомость расхода стали на элемент, кг

| Марка элемента | Изделия арматурные | | | | | | Общий расход |
|----------------|--------------------|-----|-------|-----|----|-------|--------------|
| | Арматура класса | | | | | | |
| | А-III | | | А-I | | | |
| | ГОСТ 5781-82 | | | | | | |
| φ8 | φ10 | φ14 | Итого | φ8 | φ8 | Итого | |
| | | | | | | | |

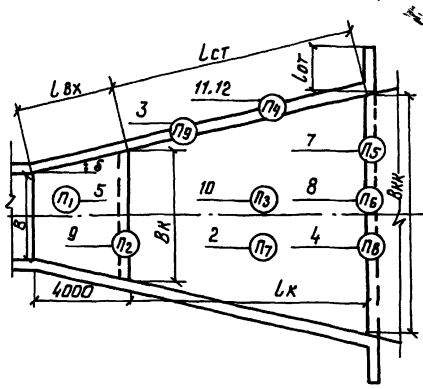
| Формат | Зона | Поз | Обозначение | Наименование | Кол | Примечание |
|--------|------|------|----------------------------|--------------------------|-----|------------|
| | | | | Сборочные единицы | | |
| | | | | Каркасы пространственные | | |
| A4 | 1 | 820- | ВКМ, ВСМ, ВК, ВС, ВС-03,00 | КП1 | 34 | |
| A4 | 2 | | -03,00 | КП2 | П7 | |
| | | | | Каркасы плоские | | |
| A4 | 3 | | ВКМ, ВСМ-04,00 | КР1 | П9 | |
| A4 | 4 | | ВКМ-02,00 | КР2 | П8 | |
| | | | | Сетки арматурные | | |
| A3 | 5 | | ВКМ, ВК, ВС, ВСМ-06,00 | С1 | П1 | |
| A3 | 6 | | -06,00 | С2 | 8 | |
| A4 | 7 | | ВКМ, ВК-05,00 | С3 | П5 | |
| A4 | 8 | | -07,00 | С4 | П6 | |
| A4 | 9 | | -12,00 | С19 | П2 | |
| A4 | 10 | | ВКМ, ВК, ВСМ-08,00 | С10 | П3 | |
| A4 | 11 | | -08,00 | С13 | П3 | |
| A4 | 12 | | ВКМ, ВК-12,00 | С20 | П4 | |
| A4 | 13 | | ВКМ-13,00 | С21 | П4 | |
| A3 | 14 | | -14,00 | С22 | 2 | |
| A3 | 15 | | -14,00 | С23 | 2 | |
| A3 | 16 | | -14,00 | С24 | 4 | |
| | | | | Материалы | | |
| | | | | бетон тяжелый | | |
| | | | | М200, Мрз 150, В4 | | м³ |

58

9066/6

| | | | | | |
|---------------|------------|------|----------|---|-------------|
| Разработчик | Удальченко | С.М. | 10/28/85 | ТПР 820-04-16 85 | -КЖ2 |
| Проектировщик | Левашин | С.С. | 10/28/85 | | |
| Инженер | Щодров | В.В. | 10/28/85 | | |
| Инженер | Фролик | В.В. | 10/28/85 | | |
| Инженер | Кисиченко | В.В. | 10/28/85 | Спецификация к схеме армирования водобойного колодца при D=20м D<15*8=4,5м 10*6<40*H<20м ВКМ (Монолитный вариант) | Лист 58 |
| Инженер | Сильченко | С.М. | 10/28/85 | | Укрепителем |

Формат А3



Ведомость расхода стали на элемент, кг

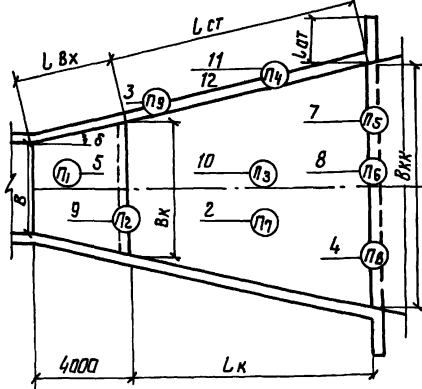
| Марка элемента | Изделия арматурные | | | | | | Общий расход |
|----------------|--------------------|-----|-----|----------|----|-------|--------------|
| | Арматура класса | | | | | | |
| | А-III | | | А-I | | | |
| | ГОСТ 5781-82 | | | | | | |
| | φ8 | φ10 | φ14 | Итого φ6 | φ8 | Итого | |
| | | | | | | | |

| Формат | Зона | Лист | Обозначение | Наименование | Кол | Примечание |
|--------|------|------|------------------------|--------------------------|-----|----------------|
| | | | | <u>Сборочные единицы</u> | | |
| | | | | Каркасы пространственные | | |
| A4 | 1 | 820- | ВКМ, ВСМ, ВК, ВС-0600 | КП1 | 34 | |
| A4 | 2 | | -03 00 | КП2 | П7 | |
| | | | | Каркасы плоские | | |
| A4 | 3 | | ВКМ, ВСМ-04 00 | КР1 | П9 | |
| A4 | 4 | | ВКМ-02 00 | КР2 | П8 | |
| | | | | Сетки арматурные | | |
| A3 | 5 | | ВКМ, ВК, ВС, ВСМ-0600 | С1 | П1 | |
| A3 | 6 | | -06 00 | С2 | 8 | |
| A4 | 7 | | ВКМ, ВК-05 00 | С3 | П5 | |
| A4 | 8 | | -07 00 | С4 | П6 | |
| A3 | 9 | | ВКМ, ВК, ВС, ВСМ-06 00 | С11 | П2 | |
| A4 | 10 | | ВКМ, ВК, ВСМ-08 00 | С13 | П3 | |
| A4 | 11 | | ВКМ, ВК, ВСМ-10 00 | С14 | П4 | |
| A4 | 12 | | ВКМ, ВСМ-11 00 | С15 | П4 | |
| A3 | 13 | | ВКМ, ВК-09 00 | С16 | 2 | |
| A3 | 14 | | -09 00 | С17 | 2 | |
| A3 | 15 | | -09 00 | С18 | 4 | |
| | | | | <u>Материалы</u> | | |
| | | | | Бетон тяжелый | | |
| | | | | M200, Мрз 150, 84 | | м ³ |

9066/6

| | | | | | | |
|----------|---------------|---------|---------------|---|----------------------------|--------|
| Разработ | И.П.Пенко | Провер | Л.В.Шуш | Привязан | ТТР 820-04-16.85 | -КЖ2 |
| Ген.пр. | С.И.Сидоренко | Инженер | В.И.Сидоренко | Спецификация к схеме армирования | Лист | Листов |
| Инж.пр. | С.И.Сидоренко | Инж.пр. | С.И.Сидоренко | при 8-20 8-15 8-4 5м 8-10 10-2 8-40 11-8-20м ВКМ (Монолитный вариант) | Р | 59 |
| Инж.пр. | С.И.Сидоренко | Инж.пр. | С.И.Сидоренко | | УКРЕПЛЕНИЕ ПРОВОДОВ в Киев | |

Формат А3



Ведомость расхода стали на элемент, кг

| Марка элемента | Изделия арматурные | | | | | | Общий расход |
|----------------|--------------------|-----|-----|----------|----|-------|--------------|
| | Арматура класса | | | | | | |
| | А-III | | | А-I | | | |
| | ГОСТ 5781-82 | | | | | | |
| | φ8 | φ10 | φ14 | Итого φ6 | φ8 | Итого | |
| | | | | | | | |

| Формат | Зона | Лист | Обозначение | Наименование | Кол | Примечание |
|--------|------|------|-----------------------|--------------------------|-----|----------------|
| | | | | <u>Сборочные единицы</u> | | |
| | | | | Каркасы пространственные | | |
| A4 | 1 | 820- | ВКМ, ВСМ, ВК, ВС-0600 | КП1 | 34 | |
| A4 | 2 | | -03 00 | КП2 | П7 | |
| | | | | Каркасы плоские | | |
| A4 | 3 | | ВКМ, ВСМ-04 00 | КР1 | П9 | |
| A4 | 4 | | ВКМ-02 00 | КР2 | П8 | |
| | | | | Сетки арматурные | | |
| A3 | 5 | | ВКМ, ВК, ВС, ВСМ-0600 | С1 | П1 | |
| A3 | 6 | | -06 00 | С2 | 8 | |
| A4 | 7 | | ВКМ, ВК-05 00 | С3 | П5 | |
| A4 | 8 | | -07 00 | С4 | П6 | |
| A4 | 9 | | -12 00 | С19 | П2 | |
| A4 | 10 | | ВКМ, ВК, ВСМ-08 00 | С10 | П3 | |
| A4 | 11 | | ВКМ, ВК-12 00 | С20 | П4 | |
| A4 | 12 | | ВКМ-13 00 | С21 | П4 | |
| A3 | 13 | | -14 00 | С22 | 2 | |
| A3 | 14 | | -14 00 | С23 | 2 | |
| A3 | 15 | | -14 00 | С24 | 4 | |
| | | | | <u>Материалы</u> | | |
| | | | | Бетон тяжелый | | |
| | | | | M200, Мрз 150, 84 | | м ³ |

59

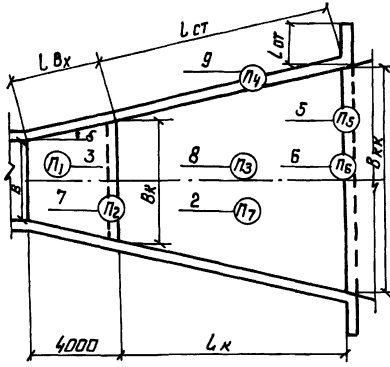
9066/6

| | | | | | | |
|----------|---------------|---------|---------------|--|----------------------------|--------|
| Разработ | И.П.Пенко | Провер | Л.В.Шуш | Привязан | ТТР 820-04-16.85 | -КЖ2 |
| Ген.пр. | С.И.Сидоренко | Инженер | В.И.Сидоренко | Спецификация к схеме армирования | Лист | Листов |
| Инж.пр. | С.И.Сидоренко | Инж.пр. | С.И.Сидоренко | при 8-20м, 8-15 8-4 5м 10-2 8-40 11-8-20м ВКМ (Монолитный вариант) | Р | 59 |
| Инж.пр. | С.И.Сидоренко | Инж.пр. | С.И.Сидоренко | | УКРЕПЛЕНИЕ ПРОВОДОВ в Киев | |

Формат А3

Листом №

Типовые проектные решения 820-04-16-85



Ведомость расхода стали на элемент, кг

| Марка элемента | Изделия арматурные | | Общий расход |
|----------------|--------------------|-----------|--------------|
| | Арматура класса | | |
| | A-II | A-I | |
| | ГОСТ 5781-82 | | |
| | φ 8 | Углов φ 6 | Углов |

| Элемент | Поз | Обозначение | Наименование | Кол | Примечание |
|---------|-----|-----------------------------|--------------------------|-----|----------------|
| | | | <u>Сборочные единицы</u> | | |
| | | | Каркасы пространственные | | |
| A4 | 1 | 820- ВКм, ВСм, ВК, ВС-03.00 | КП1 | 34 | |
| A4 | 2 | -03.00 | КП2 | П7 | |
| | | | <u>Сетки арматурные</u> | | |
| A3 | 3 | ВКм, ВК, ВС, ВСм-06.00 | С1 | П1 | |
| A3 | 4 | -06.00 | С2 | 8 | |
| A4 | 5 | ВКм, ВК-05.00 | С3 | П5 | |
| A4 | 6 | -07.00 | С4 | П6 | |
| A3 | 7 | ВКм, ВК, ВС, ВСм-06.00 | С5 | П2 | |
| A3 | 8 | -06.00 | С6 | П3 | |
| A4 | 9 | ВКм, ВК-05.00 | С7 | П4 | |
| A3 | 10 | -09.00 | С8 | 4 | |
| A3 | 11 | -09.00 | С9 | 4 | |
| | | | <u>Материалы</u> | | |
| | | | Бетон тяжелый | | |
| | | | M200, Мрз 150, B4 | | м ³ |

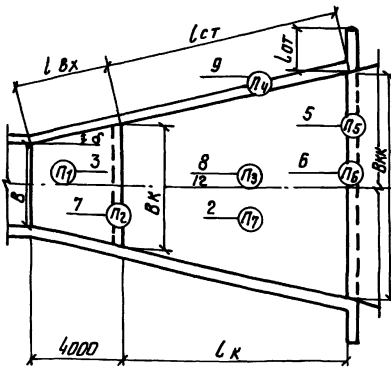
9066/6

| Привязан | Разработ | Исполнил | Проверил | Спецификация | Состав | Углов | Углов |
|----------|------------------|----------|----------|---|--------|-------|-------|
| | ТТД 820-04-16-85 | -КЖ 2 | | Спецификация к схеме армирования водопроводного колодца при B=2.0м, H=1.5м, B=4.5м, H=1.0м, H=1.0м, B=1.0м, B=1.0м (Сборная монолитная конструкция) | Р | Б1 | Углов |
| Углов №2 | | | | | | | |

формат А3

Листом №

Типовые проектные решения



Ведомость расхода стали на элемент, кг

| Марка элемента | Изделия арматурные | | Общий расход |
|----------------|--------------------|--------------------------|--------------|
| | Арматура класса | | |
| | A-II | A-I | |
| | ГОСТ 5781-82 | | |
| | φ 8 | φ 14 Углов φ 6 φ 8 Углов | Углов |

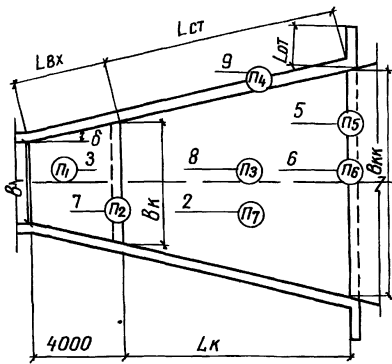
| Элемент | Поз | Обозначение | Наименование | Кол | Примечание |
|---------|-----|-----------------------------|--------------------------|-----|----------------|
| | | | <u>Сборочные единицы</u> | | |
| | | | Каркасы пространственные | | |
| A4 | 1 | 820- ВКм, ВСм, ВК, ВС-03.00 | КП1 | 34 | |
| A4 | 2 | -03.00 | КП2 | П7 | |
| | | | <u>Сетки арматурные</u> | | |
| A3 | 3 | ВКм, ВК, ВС, ВСм-06.00 | С1 | П1 | |
| A3 | 4 | -06.00 | С2 | 8 | |
| A4 | 5 | ВКм, ВК-05.00 | С3 | П5 | |
| A4 | 6 | -07.00 | С4 | П6 | |
| A3 | 7 | ВКм, ВК, ВС, ВСм-06.00 | С5 | П2 | |
| A3 | 8 | -06.00 | С6 | П3 | |
| A4 | 9 | ВКм, ВК-05.00 | С7 | П4 | |
| A3 | 10 | -09.00 | С8 | 4 | |
| A3 | 11 | -09.00 | С9 | 4 | |
| A4 | 12 | ВКм, ВК, ВСм-06.00 | С10 | П3 | |
| | | | <u>Материалы</u> | | |
| | | | Бетон тяжелый | | |
| | | | M200, Мрз 150, B4 | | м ³ |

60

9066/6

| Привязан | Разработ | Исполнил | Проверил | Спецификация | Состав | Углов | Углов |
|----------|------------------|----------|----------|---|--------|-------|-------|
| | ТТД 820-04-16-85 | -КЖ 2 | | Спецификация к схеме армирования водопроводного колодца при B=2.0м, H=1.5м, B=4.5м, H=1.0м, H=1.0м, B=1.0м, B=1.0м (Сборная монолитная конструкция) | Р | Б2 | Углов |
| Углов №2 | | | | | | | |

формат А3



Ведомость расхода стали на элемент, кг

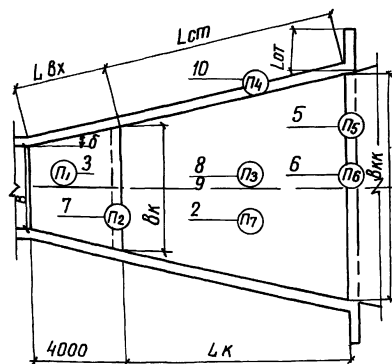
| Марка элемента | Изделия арматурные | | | | | Общий расход |
|----------------|--------------------|-----|----------|-------|--|--------------|
| | Арматура класса | | | | | |
| | А-III | | А-I | | | |
| | ГОСТ 5781-82 | | | | | |
| | φ8 | φ10 | Итого φ6 | Итого | | |
| | | | | | | |

| Формат | Зона | Поз | Обозначение | Наименование | Кол | Примечание |
|--------|------|------|------------------------|--------------------------|-----|------------|
| | | | | Сборочные единицы | | |
| | | | | Каркасы пространственные | | |
| A4 | 1 | 820- | ВКм, ВСм, ВК, ВС-03,00 | КП1 | 34 | |
| A4 | 2 | | -03,00 | КП2 | П7 | |
| | | | | Сетки арматурные | | |
| A3 | 3 | | ВКм, ВК, ВС, ВСм-06,00 | С1 | П1 | |
| A3 | 4 | | -06,00 | С2 | 8 | |
| A4 | 5 | | ВКм, ВК-05,00 | С3 | П5 | |
| A4 | 6 | | -07,00 | С4 | П6 | |
| A4 | 7 | | ВКм, ВК, ВС, ВСм-06,00 | С11 | П2 | |
| A4 | 8 | | ВКм, ВК, ВСм-08,00 | С13 | П3 | |
| A4 | 9 | | ВКм, ВК, ВС-10,00 | С4 | П4 | |
| A3 | 10 | | ВКм, ВК-09,00 | С16 | 2 | |
| A3 | 11 | | -09,00 | С17 | 2 | |
| A3 | 12 | | -09,00 | С18 | 4 | |
| | | | | Материалы | | |
| | | | | Бетон тяжелый | | |
| | | | | M200, Мрз 150, В4 | | м³ |

9066/6

| | | | | | | | | |
|----------|-----------|---------------|--------|------|---|------|--|----------------------|
| Привязан | Разраб | Утв. в печать | Исполн | М.П. | № | Дата | ТПР 820-04-16 Б5 | -КЖ 2 |
| | Проф | Инженер | С.В. | В.С. | | | | |
| | Арх | Инженер | Л.С. | М.С. | | | | |
| | ГИП | Инженер | Л.С. | М.С. | | | | |
| | Нач. отд. | Инженер | Л.С. | М.С. | | | Спецификация к схеме армирования бойкового колодца при b=2,0м δ=15° β=4,5м δ=10° δ<40° hнδ=15м ВК (Сборно-моноклитный вариант) | Стадия |
| | Инж. № | | | | | | | Лист |
| | | | | | | | | Р 63 |
| | | | | | | | | Листов |
| | | | | | | | | Укрепровадхоз г Киев |

Формат А3



Ведомость расхода стали на элемент, кг

| Марка элемента | Изделия арматурные | | | | | Общий расход |
|----------------|--------------------|-----|------|----------|-------|--------------|
| | Арматура класса | | | | | |
| | А-III | | А-II | | | |
| | ГОСТ 5781-82 | | | | | |
| | φ8 | φ10 | φ14 | Итого φ6 | Итого | |
| | | | | | | |

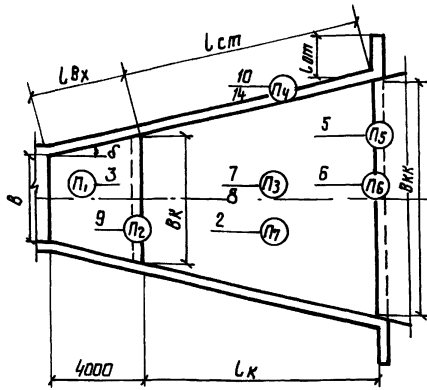
| Формат | Зона | Поз | Обозначение | Наименование | Кол | Примечание |
|--------|------|------|-------------------------|--------------------------|-----|------------|
| | | | | Сборочные единицы | | |
| | | | | Каркасы пространственные | | |
| A4 | 1 | 820- | -ВКм, ВСм, ВК, ВС-03,00 | КП1 | 34 | |
| A4 | 2 | | -03,00 | КП2 | П7 | |
| | | | | Сетки арматурные | | |
| A3 | 3 | | -ВКм, ВК, ВС, ВСм-06,00 | С1 | П1 | |
| A3 | 4 | | -06,00 | С2 | 8 | |
| A4 | 5 | | ВКм, ВК-05,00 | С3 | П5 | |
| A4 | 6 | | -07,00 | С4 | П6 | |
| A3 | 7 | | -ВКм, ВК, ВС, ВСм-06,00 | С11 | П2 | |
| A4 | 8 | | -ВКм, ВК, ВСм-08,00 | С10 | П3 | |
| A4 | 9 | | -08,00 | С13 | П3 | |
| A4 | 10 | | -ВКм, ВК, ВС-10,00 | С14 | П4 | |
| A3 | 11 | | ВКм, ВК-09,00 | С17 | 2 | |
| A3 | 12 | | -09,00 | С18 | 4 | |
| A4 | 13 | | ВК-22,00 | С29 | 2 | |
| | | | | Материалы | | |
| | | | | Бетон тяжелый | | |
| | | | | M200, Мрз 150, В4 | | м³ |

61

9066/6

| | | | | | | | | |
|----------|-----------|---------------|--------|------|---|------|--|----------------------|
| Привязан | Разраб | Утв. в печать | Исполн | М.П. | № | Дата | ТПР 820-04-16 Б5 | -КЖ 2 |
| | Проф | Инженер | С.В. | В.С. | | | | |
| | Арх | Инженер | Л.С. | М.С. | | | | |
| | ГИП | Инженер | Л.С. | М.С. | | | | |
| | Нач. отд. | Инженер | Л.С. | М.С. | | | Спецификация к схеме армирования бойкового колодца при b=2,0м δ=15° β=4,5м δ=10° δ<40° hнδ=15м ВК (Сборно-моноклитный вариант) | Стадия |
| | Инж. № | | | | | | | Лист |
| | | | | | | | | Р 64 |
| | | | | | | | | Листов |
| | | | | | | | | Укрепровадхоз г Киев |

Формат А3



Ведомость расхода стали на элемент, кг

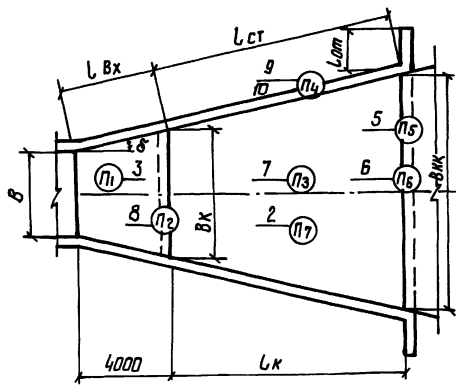
| Марка элемента | Изделия арматурные | | | | | | Общий расход |
|----------------|-----------------------|-----|-----|---------------------|----|----|--------------|
| | Арматура класса А-III | | | Арматура класса А-I | | | |
| | φ8 | φ10 | φ12 | φ14 | φ8 | φ8 | |
| | | | | | | | |

| | | | | | |
|----------|--|--|--|--|--|
| Привязан | | | | | |
| ИЛВ № | | | | | |

| Формат листа | Лист | Обозначение | Наименование | Кол | Примечание |
|--------------|------|-----------------------------|--------------------------|-----|----------------|
| | | | Сборочные единицы | | |
| | | | Каркасы пространственные | | |
| A4 | 1 | 820- ВКМ, ВСМ, ВК, ВС-03 00 | КП1 | 34 | |
| A4 | 2 | -03 00 | КП2 | П7 | |
| | | | Сетки арматурные | | |
| A3 | 3 | ВКМ, ВК, ВС, ВСМ-06 00 | С1 | П1 | |
| A3 | 4 | -06 00 | С2 | 8 | |
| A4 | 5 | ВКМ, ВК-05 00 | С3 | П5 | |
| A4 | 6 | -07 00 | С4 | П6 | |
| A4 | 7 | ВКМ, ВК, ВСМ-08 00 | С10 | П3 | |
| A4 | 8 | -08 00 | С13 | П3 | |
| A4 | 9 | ВКМ, ВК-12 00 | С19 | П2 | |
| A4 | 10 | ВК-16 00 | С25 | П4 | |
| A3 | 11 | -15 00 | С26 | 2 | |
| A3 | 12 | -15 00 | С27 | 2 | |
| A3 | 13 | -15 00 | С28 | 4 | |
| A4 | 14 | ВК-16 00 | С30 | П4 | |
| | | | Материалы | | |
| | | | Бетон тяжелый | | |
| | | | M200, Мрз 150, В4 | | м ³ |

| | | | | | |
|----------|-----------|-----------|------------|------------------|--------|
| Разработ | Исполнено | Проверено | Утверждено | ТТН 820-04-16 85 | -К Ж 2 |
| Л.П.Р. | М.В.Ш. | Ю.С.В. | И.В.С. | | |
| Р.К.В. | И.П.Ф. | М.В.С. | И.В.С. | | |
| Г.П.Л. | Ф.Р.О. | М.В.С. | И.В.С. | | |
| Н.С.А. | Л.С.Ч. | М.В.С. | И.В.С. | | |
| И.К.П. | С.И.Ч. | М.В.С. | И.В.С. | | |

Формат А3



Ведомость расхода стали на элемент, кг

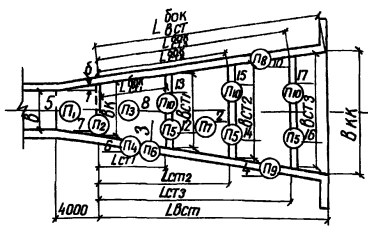
| Марка элемента | Изделия арматурные | | | | | | Общий расход |
|----------------|-----------------------|-----|-----|---------------------|----|----|--------------|
| | Арматура класса А-III | | | Арматура класса А-I | | | |
| | φ8 | φ10 | φ12 | φ14 | φ8 | φ8 | |
| | | | | | | | |

| | | | | | |
|----------|--|--|--|--|--|
| Привязан | | | | | |
| ИЛВ № | | | | | |

| Формат листа | Лист | Обозначение | Наименование | Кол | Примечание |
|--------------|------|-----------------------------|--------------------------|-----|----------------|
| | | | Сборочные единицы | | |
| | | | Каркасы пространственные | | |
| A4 | 1 | 820- ВКМ, ВСМ, ВК, ВС-03 00 | КП1 | 34 | |
| A4 | 2 | -03 00 | КП2 | П7 | |
| | | | Сетки арматурные | | |
| A3 | 3 | ВКМ, ВК, ВС, ВСМ-06 00 | С1 | П1 | |
| A3 | 4 | -06 00 | С2 | 8 | |
| A4 | 5 | ВКМ, ВК-05 00 | С3 | П5 | |
| A4 | 6 | -07 00 | С4 | П6 | |
| A4 | 7 | ВКМ, ВК, ВСМ-08 00 | С10 | П3 | |
| A4 | 8 | ВКМ, ВК-12 00 | С19 | П2 | |
| A4 | 9 | ВК-16 00 | С30 | П4 | |
| A4 | 10 | -16 00 | С25 | П4 | |
| A3 | 11 | -15 00 | С26 | 2 | |
| A3 | 12 | -15 00 | С27 | 2 | |
| A3 | 13 | -15 00 | С28 | 4 | |
| | | | Материалы | | |
| | | | Бетон тяжелый | | |
| | | | M200, Мрз 150, В4 | | м ³ |

| | | | | | |
|----------|-----------|-----------|------------|------------------|--------|
| Разработ | Исполнено | Проверено | Утверждено | ТТН 820-04-16 85 | -К Ж 2 |
| Л.П.Р. | М.В.Ш. | Ю.С.В. | И.В.С. | | |
| Р.К.В. | И.П.Ф. | М.В.С. | И.В.С. | | |
| Г.П.Л. | Ф.Р.О. | М.В.С. | И.В.С. | | |
| Н.С.А. | Л.С.Ч. | М.В.С. | И.В.С. | | |
| И.К.П. | С.И.Ч. | М.В.С. | И.В.С. | | |

Формат А3

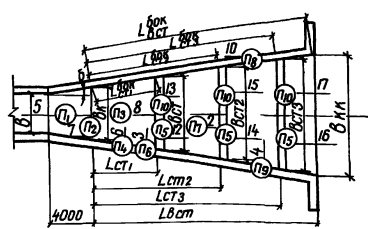


Ведомость расхода стали на элемент, кг

| Марка элемента | Изделия арматурные | | | | Общий расход |
|----------------|--------------------|-------|-----|-------|--------------|
| | Арматура класса | | | | |
| | А-III | | А-I | | |
| | ГОСТ 5781-82 | | | | |
| | φ 8 | Итого | φ 6 | Итого | |
| | | | | | |

| Формат | Зона | Поз | Обозначение | Наименование | Кол | Примечание |
|--------|------|-----|-----------------------|--------------------------|-------|------------|
| | | | | <u>Сборочные единицы</u> | | |
| | | | | Каркасы пространственные | | |
| A4 | 1 | 820 | ВКМ, ВСМ, ВК, ВС-0300 | КП1 | 34 | |
| A4 | 2 | | -0300 | КП2 | 177 | |
| | | | | Каркасы плоские | | |
| A4 | 3 | | ВКМ, ВСМ-0400 | КР1 | 16+14 | |
| A3 | 4 | | ВСМ-0100 | КР3 | 19+16 | |
| | | | | <u>Сетки арматурные</u> | | |
| A3 | 5 | | ВКМ, ВК, ВС, ВСМ-0600 | С1 | П1 | |
| A3 | 6 | | -0600 | С2 | 14+8 | |
| A3 | 7 | | -0600 | С5 | П2 | |
| A3 | 8 | | -0600 | С6 | П3 | |
| A4 | 9 | | ВСМ, ВС-1700 | С31 | 8 | |
| A3 | 10 | | -2000 | С32 | 18+14 | |
| A3 | 11 | | -2100 | С33 | 4 | |
| A3 | 12 | | -2000 | С34 | П5 | |
| A3 | 13 | | -2000 | С35 | П10 | |
| A3 | 14 | | -2000 | С36 | П5 | |
| A3 | 15 | | -2000 | С37 | П10 | |
| A3 | 16 | | -2000 | С38 | П5 | |
| A3 | 17 | | -2000 | С39 | П10 | |
| | | | | <u>Материалы</u> | | |
| | | | | Бетон тяжелый | | |
| | | | | М 200, Мрз 150, В4 | | м³ |

| | | | | | |
|-------------|------------|-----------|----------|--|----------------------------------|
| Разработчик | Утверждено | Проверено | № 0204 | ТПР 820-04-16 85 | -КЖ2 |
| Привязан | Левяшин | Осипов | 03.05.84 | | |
| | Рук.пр. | Игорев | 03.05.84 | | |
| | ГИП | Франк | 03.05.84 | Спецификация к схеме армирования трех водобойных стенок при h б < 10 м в-20 м ВСМ (Монолитный вариант) | Стандарт Р 67 |
| | Исполн. | Ильченко | 03.05.84 | | Укрепл. водобойных стенок в Киев |
| Шифр № | | | | | Формат А3 |



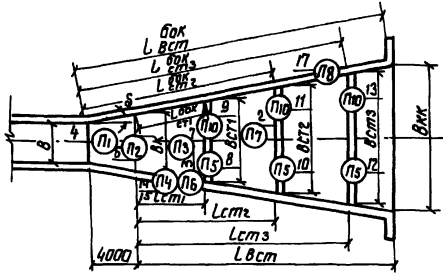
Ведомость расхода стали на элемент, кг

| Марка элемента | Изделия арматурные | | | | Общий расход |
|----------------|--------------------|-------|-----|-------|--------------|
| | Арматура класса | | | | |
| | А-III | | А-I | | |
| | ГОСТ 5781-82 | | | | |
| | φ 8 | Итого | φ 6 | Итого | |
| | | | | | |

| Формат | Зона | Поз | Обозначение | Наименование | Кол | Примечание |
|--------|------|-----|------------------------|--------------------------|-------|------------|
| | | | | <u>Сборочные единицы</u> | | |
| | | | | Каркасы пространственные | | |
| A4 | 1 | 820 | -ВКМ, ВСМ, ВК, ВС-0300 | КП1 | 76 | |
| A4 | 2 | | -0300 | КП2 | 177 | |
| | | | | Каркасы плоские | | |
| A4 | 3 | | -ВКМ, ВСМ-0400 | КР1 | 16+14 | |
| A3 | 4 | | ВСМ-0100 | КР3 | 19+16 | |
| | | | | <u>Сетки арматурные</u> | | |
| A3 | 5 | | -ВКМ, ВК, ВС, ВСМ-0600 | С1 | П1 | |
| A3 | 6 | | -0600 | С2 | 14+8 | |
| A3 | 7 | | -0600 | С5 | П2 | |
| A3 | 8 | | -0600 | С6 | П3 | |
| A4 | 9 | | -ВСМ, ВС-1700 | С31 | 8 | |
| A3 | 10 | | -2000 | С32 | 18 | |
| A3 | 11 | | -2100 | С33 | 4 | |
| A3 | 12 | | -2000 | С34 | П5 | |
| A3 | 13 | | -2000 | С35 | П10 | |
| A3 | 14 | | -2000 | С36 | П5 | |
| A3 | 15 | | -2000 | С37 | П10 | |
| A3 | 16 | | -2000 | С38 | П5 | |
| A3 | 17 | | -2000 | С39 | П10 | |
| | | | | <u>Материалы</u> | | |
| | | | | Бетон тяжелый | | |
| | | | | М 200, Мрз 150, В4 | | м³ |

| | | | | | |
|-------------|------------|-----------|----------|---|----------------------------------|
| Разработчик | Утверждено | Проверено | № 0204 | ТПР 820-04-16 85 | -КЖ2 |
| Привязан | Левяшин | Осипов | 03.05.84 | | |
| | Рук.пр. | Игорев | 03.05.84 | | |
| | ГИП | Франк | 03.05.84 | Спецификация к схеме армирования трех водобойных стенок при h б < 10 м в-4,5 м ВСМ (Монолитный вариант) | Стандарт Р 68 |
| | Исполн. | Ильченко | 03.05.84 | | Укрепл. водобойных стенок в Киев |
| Шифр № | | | | | Формат А3 |

| Формат | Зона | Лист | Обозначение | Наименование | Кол | Примечание |
|--------|------|------|-------------|-------------------|-----|------------|
| | | | | <u>Материалы</u> | | |
| | | | | Бетон тяжелый | | |
| | | | | M200, Мрз 150, В4 | | м³ |



Ведомость расхода стали на элемент, кг

| Марка элемента | Узделия арматурные | | | | | | Общий расход |
|----------------|--------------------|-----|--------|-----|----|--------|--------------|
| | Арматура класса | | | | | | |
| | А-II | | | А-I | | | |
| | ГОСТ 5781-82 | | | | | | |
| | Ф8 | Ф10 | Уголок | Ф6 | Ф8 | Уголок | |
| | | | | | | | |

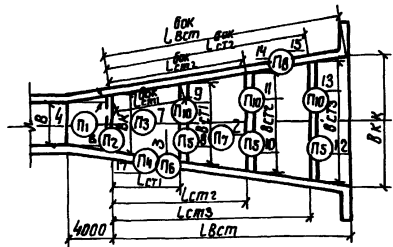
| Формат | Зона | Лист | Обозначение | Наименование | Кол | Примечание |
|--------|------|------|------------------------|--------------------------|------------|------------|
| | | | | <u>Сборочные единицы</u> | | |
| | | | | Каркасы пространственные | | |
| A4 | 1 | 820- | ВКМ, ВСМ, ВК, ВС-03 00 | КП1 | 34 | |
| A4 | 2 | | -03 00 | КП2 | П7 | |
| | | | | Каркас плоский | | |
| A4 | 3 | | ВКМ, ВСМ-04 00 | КР1 | П6+ 22В | |
| | | | | Сетки арматурные | | |
| A3 | 4 | | ВКМ, ВК, ВС, ВСМ-06 00 | С1 | П1 | |
| A3 | 5 | | -06 00 | С2 | 8 | |
| A3 | 6 | | -06 00 | С11 | П2 | |
| A4 | 7 | | ВКМ, ВК, ВСМ-08 00 | С13 | П3 | |
| A3 | 8 | | ВСМ, ВС-20 00 | С34 | П5 | |
| A3 | 9 | | -20 00 | С35 | П10 | |
| A3 | 10 | | -20 00 | С36 | П5 | |
| A3 | 11 | | -20 00 | С37 | П10 | |
| A3 | 12 | | -20 00 | С38 | П5 | |
| A3 | 13 | | -20 00 | С39 | П10 | |
| A3 | 14 | | -20 00 | С40 | П4 | |
| A4 | 15 | | ВСМ - 19 00 | С41 | П4 | |
| A4 | 16 | | ВСМ, ВС-17 00 | С42 | 4 | |
| A3 | 17 | | -20 00 | С43 | П8 | |
| A3 | 18 | | -21 00 | С44 | 2 | |
| A3 | 19 | | -21 00 | С45 | 2 | |
| A3 | 20 | | -21 00 | С46 | 4 | |

9066/6

| | | | | | | |
|----------|----------|-------------|--------|---------|--|--|
| Привязан | Разработ | Исполнитель | Провер | Инженер | ТТР 820-04-16.85 | КЖ 2 |
| | Лист | Листов | Лист | Листов | | |
| | И. КОМП | Сильченко | А.И. | Л.И. | Спецификация к схеме армирования трех водобойных стенок при l _{0м} -h _{нб} ≤ 1.5м h = 2.0м, ВСМ (Монолитный вариант) | Лист Р 69 Листов 59 Укрепитроводохоз г Киев |

Формат А3

| Формат | Зона | Лист | Обозначение | Наименование | Кол | Примечание |
|--------|------|------|-------------|-------------------|-----|------------|
| | | | | <u>Материалы</u> | | |
| | | | | Бетон тяжелый | | |
| | | | | M200, Мрз 150, В4 | | м³ |



Ведомость расхода стали на элемент, кг

| Марка элемента | Узделия арматурные | | | | | | Общий расход |
|----------------|--------------------|-----|--------|-----|----|--------|--------------|
| | Арматура класса | | | | | | |
| | А-II | | | А-I | | | |
| | ГОСТ 5781-82 | | | | | | |
| | Ф8 | Ф10 | Уголок | Ф6 | Ф8 | Уголок | |
| | | | | | | | |

| Формат | Зона | Лист | Обозначение | Наименование | Кол | Примечание |
|--------|------|------|------------------------|--------------------------|-----------|------------|
| | | | | <u>Сборочные единицы</u> | | |
| | | | | Каркасы пространственные | | |
| A4 | 1 | 820- | ВКМ, ВСМ, ВК, ВС-03 00 | КП1 | 76 | |
| A4 | 2 | | -03 00 | КП2 | П7 | |
| | | | | Каркас плоский | | |
| A4 | 3 | | ВКМ, ВСМ-04 00 | КР1 | П6+ 24 | |
| | | | | Сетки арматурные | | |
| A3 | 4 | | ВКМ, ВК, ВС, ВСМ-06 00 | С1 | П1 | |
| A3 | 5 | | -06 00 | С2 | 8 | |
| A3 | 6 | | -06 00 | С11 | П2 | |
| A4 | 7 | | ВКМ, ВК, ВСМ-08 00 | С13 | П3 | |
| A3 | 8 | | ВСМ, ВС-20 00 | С34 | П5 | |
| A3 | 9 | | -20 00 | С35 | П10 | |
| A3 | 10 | | -20 00 | С36 | П5 | |
| A3 | 11 | | -20 00 | С37 | П10 | |
| A3 | 12 | | -20 00 | С38 | П5 | |
| A3 | 13 | | -20 00 | С39 | П10 | |
| A3 | 14 | | -20 00 | С40 | П8 | |
| A4 | 15 | | ВСМ - 19 00 | С41 | П8 | |
| A4 | 16 | | ВСМ, ВС-17 00 | С42 | 4 | |
| A3 | 17 | | -20 00 | С43 | П4 | |
| A3 | 18 | | -21 00 | С44 | 2 | |
| A3 | 19 | | -21 00 | С45 | 2 | |
| A3 | 20 | | -21 00 | С46 | 4 | |

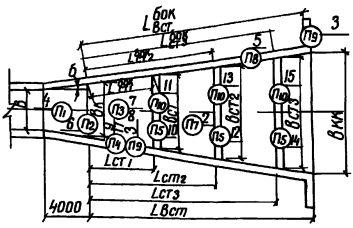
64

9066/6

| | | | | | | |
|----------|----------|-------------|--------|---------|--|--|
| Привязан | Разработ | Исполнитель | Провер | Инженер | ТТР 820-04-16.85 | КЖ 2 |
| | Лист | Листов | Лист | Листов | | |
| | И. КОМП | Сильченко | А.И. | Л.И. | Спецификация к схеме армирования трех водобойных стенок при l _{0м} -h _{нб} ≤ 1.5м h = 4.5м, ВСМ (Монолитный вариант) | Лист Р 70 Листов 70 Укрепитроводохоз г Киев |

Формат А3

| Формат | Зона | Лист | Обозначение | Наименование | кол | Примечание |
|--------|------|------|-------------|-------------------|-----|----------------|
| | | | | Материалы | | |
| | | | | Бетон тяжелый | | |
| | | | | M200, Мрз 150, В4 | | м ³ |



Ведомость расхода стали на элемент, кг

| Марка элемента | Изделия арматурные | | | | | | Общий расход |
|----------------|--------------------|-----|-----|-------|----|----|--------------|
| | Арматура класса | | | | | | |
| | А-III | | | А-I | | | |
| | ГОСТ 5781-82 | | | | | | |
| | φ8 | φ10 | φ14 | Итого | φ6 | φ8 | Итого |
| | | | | | | | |

| Формат | Зона | Лист | Обозначение | Наименование | кол | Примечание |
|--------|------|------|------------------------|--------------------------|-------|------------|
| | | | | Сборочные единицы | | |
| | | | | Каркасы пространственные | | |
| A4 | 1 | 820- | ВКМ, ВСМ, ВК, ВС-03,00 | КП1 | 34 | |
| A4 | 2 | | -03,00 | КП2 | 17 | |
| | | | | Каркас плоский | | |
| A4 | 3 | | ВКМ, ВСМ-04,00 | КР1 | 19+20 | |
| | | | | Сетки арматурные | | |
| A3 | 4 | | ВКМ, ВК, ВС, ВСМ-06,00 | С1 | 11 | |
| A3 | 5 | | -06,00 | С2 | 18+8 | |
| A3 | 6 | | -06,00 | С11 | 12 | |
| A4 | 7 | | ВКМ, ВК, ВСМ-08,00 | С10 | 13 | |
| A4 | 8 | | -08,00 | С13 | 13 | |
| A4 | 9 | | ВКМ, ВСМ-11,00 | С15 | 14 | |
| A3 | 10 | | ВСМ, ВС-20,00 | С34 | 15 | |
| A3 | 11 | | -20,00 | С35 | 110 | |
| A3 | 12 | | -20,00 | С36 | 15 | |
| A3 | 13 | | -20,00 | С37 | 110 | |
| A3 | 14 | | -20,00 | С38 | 15 | |
| A3 | 15 | | -20,00 | С39 | 110 | |
| A4 | 16 | | -17,00 | С42 | 4 | |
| A4 | 17 | | ВСМ-19,00 | С47 | 14 | |
| A3 | 18 | | -24,00 | С48 | 2 | |
| A3 | 19 | | -24,00 | С49 | 2 | |
| A3 | 20 | | -24,00 | С50 | 4 | |

9066/6

Разраб: Моталенко, Лавашин, Рук ед: Шафаре, ГИП: Франк, Начальн: Писняковский, Инстр: Ильченко

ТПР 820-04-16.85 -КЖ 2

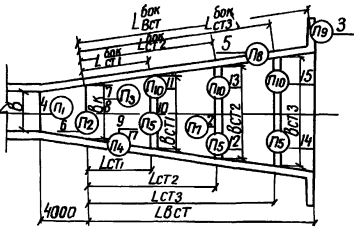
Спецификация к схеме армирования трех водобойных стенок при 15м < hнб < 20м b = 20 м ВСМ (Монолитный вариант)

Стадия: Листов Р 71

Укреп. проход. з. Киев

Формат А3

| Формат | Зона | Лист | Обозначение | Наименование | кол | Примечание |
|--------|------|------|-------------|-------------------|-----|----------------|
| | | | | Материалы | | |
| | | | | Бетон тяжелый | | |
| | | | | M200, Мрз 150, В4 | | м ³ |



Ведомость расхода стали на элемент, кг

| Марка элемента | Изделия арматурные | | | | | | Общий расход |
|----------------|--------------------|-----|-----|-------|----|----|--------------|
| | Арматура класса | | | | | | |
| | А-III | | | А-I | | | |
| | ГОСТ 5781-82 | | | | | | |
| | φ8 | φ10 | φ14 | Итого | φ6 | φ8 | Итого |
| | | | | | | | |

| Формат | Зона | Лист | Обозначение | Наименование | кол | Примечание |
|--------|------|------|------------------------|--------------------------|-------|------------|
| | | | | Сборочные единицы | | |
| | | | | Каркасы пространственные | | |
| A4 | 1 | 820- | ВКМ, ВСМ, ВК, ВС-03,00 | КП1 | 76 | |
| A4 | 2 | | -03,00 | КП2 | 17 | |
| | | | | Каркас плоский | | |
| A4 | 3 | | ВКМ, ВСМ-04,00 | КР1 | 19+20 | |
| | | | | Сетки арматурные | | |
| A3 | 4 | | ВКМ, ВК, ВС, ВСМ-06,00 | С1 | 11 | |
| A3 | 5 | | -06,00 | С2 | 18+8 | |
| A3 | 6 | | -06,00 | С11 | 12 | |
| A4 | 7 | | ВКМ, ВК, ВСМ-08,00 | С10 | 13 | |
| A4 | 8 | | -08,00 | С13 | 13 | |
| A4 | 9 | | ВКМ, ВСМ-11,00 | С15 | 14 | |
| A3 | 10 | | ВСМ, ВС-20,00 | С34 | 15 | |
| A3 | 11 | | -20,00 | С35 | 110 | |
| A3 | 12 | | -20,00 | С36 | 15 | |
| A3 | 13 | | -20,00 | С37 | 110 | |
| A3 | 14 | | -20,00 | С38 | 15 | |
| A3 | 15 | | -20,00 | С39 | 110 | |
| A4 | 16 | | -17,00 | С42 | 4 | |
| A4 | 17 | | ВСМ-19,00 | С47 | 14 | |
| A3 | 18 | | -24,00 | С48 | 2 | |
| A3 | 19 | | -24,00 | С49 | 2 | |
| A3 | 20 | | -24,00 | С50 | 4 | |

65

9066/6

Разраб: Моталенко, Лавашин, Рук ед: Шафаре, ГИП: Франк, Начальн: Писняковский, Инстр: Ильченко

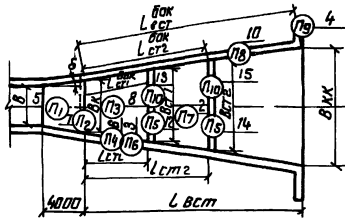
ТПР 820-04-16.85 -КЖ 2

Спецификация к схеме армирования трех водобойных стенок при 15м < hнб < 20м b = 4,5 м ВСМ (Монолитный вариант)

Стадия: Листов Р 72

Укреп. проход. з. Киев

Формат А3



Ведомость расхода стали на элемент, кг

| Марка элемента | Изделия арматурные | | Общий расход |
|----------------|--------------------|-----------|--------------|
| | Арматура класса | | |
| | А-III | А-I | |
| | ГОСТ 5781-82 | | |
| | φ 8 | Углов φ 6 | Углов |
| | | | |

| Уровень | Этаж | Поз | Обозначение | Наименование | Кол | Примечание |
|---------|------|------|------------------------|--------------------------|-----|----------------|
| | | | | Сборочные единицы | | |
| | | | | Каркасы пространственные | | |
| A4 | 1 | 820- | ВКм, ВСм, ВК, ВС-03 00 | КП 1 | 34 | |
| A4 | 2 | | -03 00 | КП 2 | 17 | |
| | | | | Каркасы плоские | | |
| A4 | 3 | | ВКм, ВСм-04 00 | КР 1 | 188 | |
| A3 | 4 | | ВСм-01 00 | КР 3 | 186 | |
| | | | | Сетки арматурные | | |
| A3 | 5 | | ВКм, ВК, ВС, ВСм-06 00 | С 1 | 11 | |
| A3 | 6 | | -06 00 | С 2 | 188 | |
| A3 | 7 | | -06 00 | С 5 | 12 | |
| A3 | 8 | | -06 00 | С 6 | 13 | |
| A4 | 9 | | ВСм, ВС -17 00 | С 31 | 8 | |
| A3 | 10 | | -20 00 | С 32 | 18 | |
| A3 | 11 | | -21 00 | С 33 | 4 | |
| A3 | 12 | | -20 00 | С 34 | 15 | |
| A3 | 13 | | -20 00 | С 35 | 110 | |
| A3 | 14 | | -20 00 | С 36 | 15 | |
| A3 | 15 | | -20 00 | С 37 | 110 | |
| | | | | Материалы | | |
| | | | | Бетон тяжелый | | |
| | | | | M 200, Mрз 150, B4 | | м ³ |

9066/6

Привязан

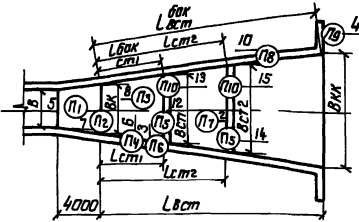
ТТР 820-04-16 85 - КЖ2

Спецификация к схеме армирования двух входов в стенок при h=2.0м В=2.0м ВСМ (Мандригитный вариант)

Стенка Лист 73

УКРЭИПРОВОДОКЭС г. Киев

формат А3



Ведомость расхода стали на элемент, кг

| Марка элемента | Изделия арматурные | | Общий расход |
|----------------|--------------------|-----------|--------------|
| | Арматура класса | | |
| | А-III | А-I | |
| | ГОСТ 5781-82 | | |
| | φ 8 | Углов φ 6 | Углов |
| | | | |

| Уровень | Этаж | Поз | Обозначение | Наименование | Кол | Примечание |
|---------|------|------|-------------------------|--------------------------|-----|----------------|
| | | | | Сборочные единицы | | |
| | | | | Каркасы пространственные | | |
| A4 | 1 | 820- | -ВСм, ВКм, ВК, ВС-03 00 | КП 1 | 76 | |
| A4 | 2 | | -03 00 | КП 2 | 17 | |
| | | | | Каркасы плоские | | |
| A4 | 3 | | -ВКм, ВСм-04 00 | КР 1 | 188 | |
| A3 | 4 | | -ВСм-01 00 | КР 3 | 186 | |
| | | | | Сетки арматурные | | |
| A3 | 5 | | -ВКм, ВК, ВС, ВСм-06 00 | С 1 | 11 | |
| A3 | 6 | | -06 00 | С 2 | 188 | |
| A3 | 7 | | -06 00 | С 5 | 12 | |
| A3 | 8 | | -06 00 | С 6 | 13 | |
| A4 | 9 | | -ВСм, ВС -17 00 | С 31 | 8 | |
| A3 | 10 | | -20 00 | С 32 | 18 | |
| A3 | 11 | | -21 00 | С 33 | 4 | |
| A3 | 12 | | -20 00 | С 34 | 15 | |
| A3 | 13 | | -20 00 | С 35 | 110 | |
| A3 | 14 | | -20 00 | С 36 | 15 | |
| A3 | 15 | | -20 00 | С 37 | 110 | |
| | | | | Материалы | | |
| | | | | Бетон тяжелый | | |
| | | | | M 200, Mрз 150, B4 | | м ³ |

66

9066/6

Привязан

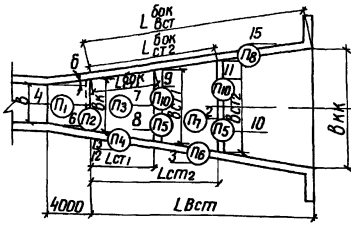
ТТР 820-04-16 85 - КЖ2

Спецификация к схеме армирования двух входов в стенок при h=2.0м В=2.0м ВСМ (Мандригитный вариант)

Стенка Лист 73

УКРЭИПРОВОДОКЭС г. Киев

формат А3



Ведомость расхода стали на элемент, кг

| Марка элемента | Изделия арматурные | | | | Общий расход |
|----------------|--------------------|-----|----------|----|--------------|
| | Арматура класса | | | | |
| | A-III | A-I | | | |
| | ГОСТ 5781-82 | | | | |
| | φ8 | φ10 | Итого φ6 | φ8 | Итого |
| | | | | | |

| Формат | Зона | Пос | Обозначение | Наименование | Кол | Примечание |
|--------|------|------|--------------------------|---------------------------------|-------|----------------|
| | | | | <u>Сборочные единицы</u> | | |
| | | | | <u>Каркасы пространственные</u> | | |
| A4 | 1 | 820- | ВКМ, ВСМ, ВК, ВС - 03.00 | КП1 | 34 | |
| A4 | 2 | | -03.00 | КП2 | 17 | |
| | | | | <u>Каркас плоский</u> | | |
| A3 | 3 | | ВСМ - 01.00 | КР6 | 16*24 | |
| | | | | <u>Сетки арматурные</u> | | |
| A3 | 4 | | ВКМ, ВК, ВС, ВС+06.00 | С1 | 11 | |
| A3 | 5 | | -06.00 | С2 | 8 | |
| A3 | 6 | | -06.00 | С11 | 12 | |
| A4 | 7 | | ВКМ, ВК, ВС+08.00 | С13 | 13 | |
| A3 | 8 | | ВСМ, ВС - 20.00 | С34 | 15 | |
| A3 | 9 | | -20.00 | С35 | 110 | |
| A3 | 10 | | -20.00 | С36 | 15 | |
| A3 | 11 | | -20.00 | С37 | 110 | |
| A3 | 12 | | -20.00 | С40 | 14 | |
| A4 | 13 | | ВСМ - 19.00 | С41 | 14 | |
| A4 | 14 | | ВСМ, ВС - 17.00 | С42 | 4 | |
| A3 | 15 | | -20.00 | С43 | 18 | |
| A3 | 16 | | -21.00 | С44 | 2 | |
| A3 | 17 | | -21.00 | С45 | 2 | |
| A3 | 18 | | -21.00 | С46 | 4 | |
| | | | | <u>Материалы</u> | | |
| | | | | Бетон тяжелый | | |
| | | | | M 200, Mрз 150, B4 | | M ³ |

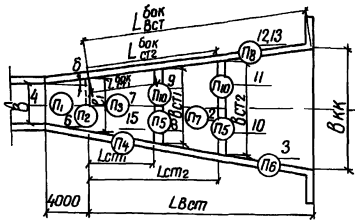
9066/6

Привязан

| | | | | | | |
|--|--|-----------------------------|----------------|---|--------|------------------------|
| Разраб. Проб. Инж. ер. Тип. Нач. отд. И. контро. | Исполнено. Шевышин. Воробей. Шелест. Шелест. | Утверждено. Шелест. Шелест. | Итого. Шелест. | ТПР 820-04-16.85 | - КЖ 2 | Стадия. Листов. Р. 15. |
| | | | | Спецификация к схеме армирования двух водопойных стенок при l _м ≤ 15 м b = 20 м ВСМ (Монолитный вариант) | | Укрепляющий 2 Киев |

Имя №

Формат А3



Ведомость расхода стали на элемент, кг

| Марка элемента | Изделия арматурные | | | | Общий расход |
|----------------|--------------------|-----|----------|----|--------------|
| | Арматура класса | | | | |
| | A-III | A-I | | | |
| | ГОСТ 5781-82 | | | | |
| | φ8 | φ10 | Итого φ6 | φ8 | Итого |
| | | | | | |

| Формат | Зона | Пос | Обозначение | Наименование | Кол | Примечание |
|--------|------|------|--------------------------|---------------------------------|-------|----------------|
| | | | | <u>Сборочные единицы</u> | | |
| | | | | <u>Каркасы пространственные</u> | | |
| A4 | 1 | 820- | ВКМ, ВДМ, ВК, ВС - 03.00 | КП1 | 76 | |
| A4 | 2 | | -03.00 | КП2 | 17 | |
| | | | | <u>Каркас плоский</u> | | |
| A3 | 3 | | ВСМ - 01.00 | КР6 | 16*22 | |
| | | | | <u>Сетки арматурные</u> | | |
| A3 | 4 | | ВКМ, ВК, ВС, ВС+06.00 | С1 | 11 | |
| A3 | 5 | | -06.00 | С2 | 8 | |
| A3 | 6 | | -06.00 | С11 | 12 | |
| A4 | 7 | | ВКМ, ВК, ВС+08.00 | С13 | 13 | |
| A3 | 8 | | ВСМ, ВС - 20.00 | С34 | 15 | |
| A3 | 9 | | -20.00 | С35 | 110 | |
| A3 | 10 | | -20.00 | С36 | 15 | |
| A3 | 11 | | -20.00 | С37 | 110 | |
| A3 | 12 | | -20.00 | С40 | 18 | |
| A4 | 13 | | ВСМ - 19.00 | С41 | 18 | |
| A4 | 14 | | ВСМ, ВС - 17.00 | С42 | 4 | |
| A3 | 15 | | -20.00 | С43 | 14 | |
| A3 | 16 | | -21.00 | С44 | 2 | |
| A3 | 17 | | -21.00 | С45 | 2 | |
| A3 | 18 | | -21.00 | С46 | 4 | |
| | | | | <u>Материалы</u> | | |
| | | | | Бетон тяжелый | | |
| | | | | M 200, Mрз 150, B4 | | M ³ |

67

9066/6

Привязан

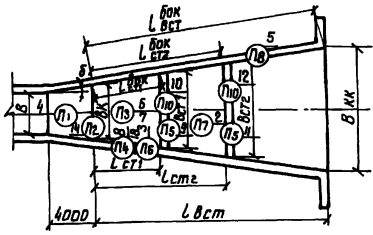
| | | | | | | |
|--|--|-----------------------------|----------------|--|--------|------------------------|
| Разраб. Проб. Инж. ер. Тип. Нач. отд. И. контро. | Исполнено. Шевышин. Воробей. Шелест. Шелест. | Утверждено. Шелест. Шелест. | Итого. Шелест. | ТПР 820-04-16.85 | - КЖ 2 | Стадия. Листов. Р. 16. |
| | | | | Спецификация к схеме армирования двух водопойных стенок при l _м < h _{нб} ≤ 15 м b = 4,5 м ВСМ (Монолитный вариант) | | Укрепляющий 2 Киев |

Имя №

Формат А3

Льбом VI

Типовые проектные решения 820-04-16-85



Ведомость расхода стали на элемент, кг

| Марка элемента | Изделия арматурные | | | | | | Общий расход |
|----------------|--------------------|-----|-----|-------|----|----|--------------|
| | Арматура класса | | | | | | |
| | А-III | | | А-I | | | |
| | ГОСТ 5781-82 | | | | | | |
| | φ8 | φ10 | φ14 | Углов | φ6 | φ8 | Углов |
| | | | | | | | |

| Формат здания | Поз. | Обозначение | Наименование | Кол | Примечание |
|--------------------------|------|-------------|------------------------|-----|------------|
| <u>Сборочные единицы</u> | | | | | |
| Каркасы пространственные | | | | | |
| A4 | 1 | 820- | ВКм, ВСм, ВК, ВС-03 00 | КП1 | 34 |
| A4 | 2 | | -03 00 | КП2 | П7 |
| Каркас плоский | | | | | |
| A3 | 3 | | ВСм-01 00 | КР5 | П6+24 |
| <u>Сетки арматурные</u> | | | | | |
| A3 | 4 | | ВКм, ВК, ВС, ВСм-06 00 | С1 | П1 |
| A3 | 5 | | -06 00 | С2 | П6+8 |
| A4 | 6 | | ВКм, ВК, ВСм-08 00 | С10 | П3 |
| A4 | 7 | | -08 00 | С13 | П3 |
| A4 | 8 | | ВКм, ВСм-11 00 | С15 | П4 |
| A3 | 9 | | ВСм, ВС-20 00 | С34 | П5 |
| A3 | 10 | | -20 00 | С35 | П10 |
| A3 | 11 | | -20 00 | С36 | П5 |
| A3 | 12 | | -20 00 | С37 | П10 |
| A4 | 13 | | ВСм-19 00 | С47 | П4 |
| A4 | 14 | | ВС-23 00 | С51 | П2 |
| A4 | 15 | | ВСм-18 00 | С52 | 4 |
| A3 | 16 | | -24 00 | С53 | 2 |
| A3 | 17 | | -24 00 | С54 | 2 |
| A3 | 18 | | -24 00 | С55 | 4 |
| <u>Материалы</u> | | | | | |
| Бетон тяжелый | | | | | |
| М200, Мрз 150, В4 | | | | | |

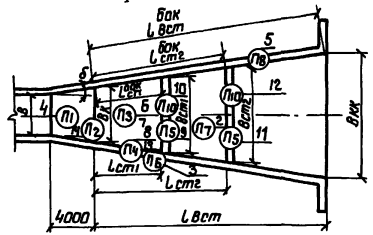
9066/6

| | | | | | |
|---------------|---------|--------|--------|---|-------------------------|
| Разработчик | Инженер | Л.С.С. | Ю.В.В. | ТЛР 820-04-16-85 | -КЖ2 |
| Проектировщик | Инженер | Л.С.С. | Ю.В.В. | Спецификация к схеме армирования двух вертикальных стенок при 1,5м-ли в 2,0м в-4,3м в-см (Монолитный вариант) | Стенка Лист Листов Р 77 |
| Исполнитель | Инженер | Л.С.С. | Ю.В.В. | Укрепляющий элемент | Укрепляющий элемент |

Формат А3

Льбом VI

Типовые проектные решения 820-04-16-85



Ведомость расхода стали на элемент, кг

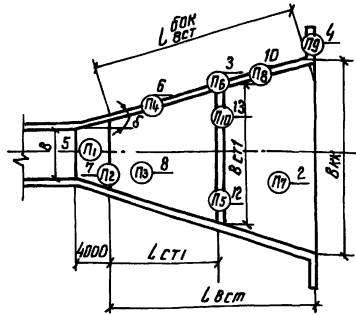
| Марка элемента | Изделия арматурные | | | | | | Общий расход |
|----------------|--------------------|-----|-----|-------|----|----|--------------|
| | Арматура класса | | | | | | |
| | А-III | | | А-I | | | |
| | ГОСТ 5781-82 | | | | | | |
| | φ8 | φ10 | φ14 | Углов | φ6 | φ8 | Углов |
| | | | | | | | |

| Формат здания | Поз. | Обозначение | Наименование | Кол | Примечание |
|--------------------------|------|-------------|------------------------|-----|------------|
| <u>Сборочные единицы</u> | | | | | |
| Каркасы пространственные | | | | | |
| A4 | 1 | 820- | ВКм, ВСм, ВК, ВС-03 00 | КП1 | 76 |
| A4 | 2 | | -03 00 | КП2 | П7 |
| Каркас плоский | | | | | |
| A3 | 3 | | ВСм-01 00 | КР5 | П6+24 |
| <u>Сетки арматурные</u> | | | | | |
| A3 | 4 | | ВКм, ВК, ВС, ВСм-06 00 | С1 | П1 |
| A3 | 5 | | -06 00 | С2 | П6+8 |
| A4 | 6 | | ВКм, ВК, ВСм-08 00 | С10 | П3 |
| A4 | 7 | | -08 00 | С13 | П3 |
| A4 | 8 | | ВКм, ВСм-11 00 | С15 | П4 |
| A3 | 9 | | ВСм, ВС-20 00 | С34 | П5 |
| A3 | 10 | | -20 00 | С35 | П10 |
| A3 | 11 | | -20 00 | С36 | П5 |
| A3 | 12 | | -20 00 | С37 | П10 |
| A4 | 13 | | ВСм-19 00 | С47 | П4 |
| A4 | 14 | | ВС-23 00 | С51 | П2 |
| A4 | 15 | | ВСм-18 00 | С52 | 4 |
| A3 | 16 | | -24 00 | С53 | 2 |
| A3 | 17 | | -24 00 | С54 | 2 |
| A3 | 18 | | -24 00 | С55 | 4 |
| <u>Материалы</u> | | | | | |
| Бетон тяжелый | | | | | |
| М200, Мрз 150, В4 | | | | | |

9066/6

| | | | | | |
|---------------|---------|--------|--------|---|-------------------------|
| Разработчик | Инженер | Л.С.С. | Ю.В.В. | ТЛР 820-04-16-85 | -КЖ2 |
| Проектировщик | Инженер | Л.С.С. | Ю.В.В. | Спецификация к схеме армирования двух вертикальных стенок при 1,5м-ли в 2,0м в-4,3м в-см (Монолитный вариант) | Стенка Лист Листов Р 78 |
| Исполнитель | Инженер | Л.С.С. | Ю.В.В. | Укрепляющий элемент | Укрепляющий элемент |

Формат А3

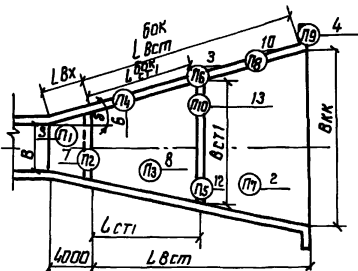


Ведомость расхода стали по элементу, кг

| Марка элемента | Изделия арматурные | | Общий расход | |
|----------------|--------------------|-----------|--------------|--|
| | Арматура класса | | | |
| | А-III | А-I | | |
| | ГОСТ 5781-82 | | | |
| | φ 8 | Итого φ 6 | Итого | |

| Формат | Зона | Поз. | Обозначение | Наименование | Кол | Примечание |
|--------|------|------|-----------------------|---------------------------------|-------|----------------|
| | | | | <u>Сборочные единицы</u> | | |
| | | | | <u>Каркасы пространственные</u> | | |
| A4 | 1 | 820- | БКМ, ВСМ, ВК, ВС-0300 | КП1 | 34 | |
| A4 | 2 | | -0300 | КП2 | П7 | |
| | | | | <u>Каркасы плоские</u> | | |
| A4 | 3 | | БКМ, ВСМ-0400 | КР1 | П4+П4 | |
| A3 | 4 | | ВСМ-0100 | КР3 | П4+Б | |
| | | | | <u>Сетки арматурные</u> | | |
| A3 | 5 | | БКМ, ВК, ВС, ВСМ-0600 | С1 | П1 | |
| A3 | 6 | | -0600 | С2 | П4+8 | |
| A3 | 7 | | -0600 | С5 | П2 | |
| A3 | 8 | | -0600 | С6 | П3 | |
| A4 | 9 | | ВСМ, ВС-1700 | С31 | 8 | |
| A3 | 10 | | -2000 | С32 | П8 | |
| A3 | 11 | | -2100 | С33 | 4 | |
| A3 | 12 | | -2000 | С34 | П5 | |
| A3 | 13 | | -2000 | С35 | П10 | |
| | | | | <u>Материалы</u> | | |
| | | | | Бетон тяжелый | | |
| | | | | M200, Мрз 150, В4 | | м ³ |

| | | |
|---------|------------------|----------|
| 9066/6 | ТНР 820-04-16 85 | -КЖ2 |
| Приказ | Исполнитель | Проверка |
| Ген.пр. | Исполнитель | Проверка |
| Изм. № | Исполнитель | Проверка |



Ведомость расхода стали по элементу, кг

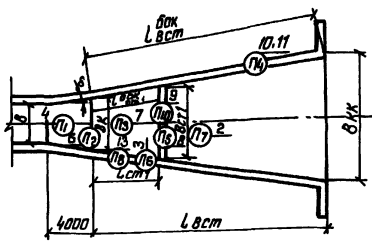
| Марка элемента | Изделия арматурные | | Общий расход | |
|----------------|--------------------|-----------|--------------|--|
| | Арматура класса | | | |
| | А-III | А-I | | |
| | ГОСТ 5781-82 | | | |
| | φ 8 | Итого φ 6 | Итого | |

| Формат | Зона | Поз. | Обозначение | Наименование | Кол | Примечание |
|--------|------|------|-----------------------|---------------------------------|-------|----------------|
| | | | | <u>Сборочные единицы</u> | | |
| | | | | <u>Каркасы пространственные</u> | | |
| A4 | 1 | 820- | БКМ, ВСМ, ВК, ВС-0300 | КП1 | 76 | |
| A4 | 2 | | -0300 | КП2 | П7 | |
| | | | | <u>Каркасы плоские</u> | | |
| A4 | 3 | | БКМ, ВСМ-0400 | КР1 | П4+П4 | |
| A3 | 4 | | ВСМ-0100 | КР3 | П4+Б | |
| | | | | <u>Сетки арматурные</u> | | |
| A3 | 5 | | БКМ, ВК, ВС, ВСМ-0600 | С1 | П1 | |
| A3 | 6 | | -0600 | С2 | П4+8 | |
| A3 | 7 | | -0600 | С5 | П2 | |
| A3 | 8 | | -0600 | С6 | П3 | |
| A4 | 9 | | ВСМ, ВС-1700 | С31 | 8 | |
| A3 | 10 | | -2000 | С32 | П8 | |
| A3 | 11 | | -2100 | С33 | 4 | |
| A3 | 12 | | -2000 | С34 | П5 | |
| A3 | 13 | | -2000 | С35 | П10 | |
| | | | | <u>Материалы</u> | | |
| | | | | Бетон тяжелый | | |
| | | | | M200, Мрз 150, В4 | | м ³ |

| | | |
|---------|------------------|----------|
| 9066/6 | ТНР 820-04-16 85 | -КЖ2 |
| Приказ | Исполнитель | Проверка |
| Ген.пр. | Исполнитель | Проверка |
| Изм. № | Исполнитель | Проверка |

Альбом VI

Типовые проектные решения 820-04-16-85



Ведомость расхода стали на элемент, кг

| Марка элемента | Изделия арматурные | | | | | | Общий расход |
|----------------|--------------------|-------|----|-----|-------|--|--------------|
| | Арматура класса | | | | | | |
| | А-III | | | А-I | | | |
| | ГОСТ 5781-82 | | | | | | |
| Ф8 | Ф10 | Углов | Ф8 | Ф8 | Углов | | |
| | | | | | | | |

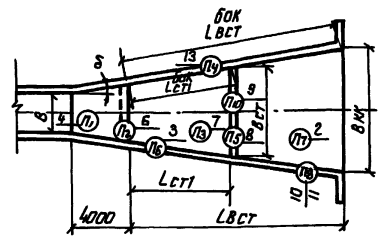
| Марка бетона | Поз. | Обозначение | Наименование | Кол. | Примечание |
|--------------|------|--------------------------|--------------------------|-----------|----------------|
| | | | <u>Сборочные единицы</u> | | |
| | | | Каркасы пространственные | | |
| А4 | 1 | 820- ВКм.ВСм.ВК.ВС-03.00 | КП1 | 34 | |
| А4 | 2 | -03.00 | КП2 | П7 | |
| | | | Каркас плоский | | |
| А3 | 3 | ВСм - 01.00 | КР4 | П6+ 32 | |
| | | | <u>Сетки арматурные</u> | | |
| А3 | 4 | ВКм.ВК.ВС.ВСм-06.00 | С1 | П1 | |
| А3 | 5 | -06.00 | С2 | 8 | |
| А3 | 6 | -06.00 | С11 | П2 | |
| А4 | 7 | ВКм.ВК.ВСм-08.00 | С13 | П3 | |
| А3 | 8 | ВСм.ВС-20.00 | С34 | П5 | |
| А3 | 9 | -20.00 | С35 | П10 | |
| А3 | 10 | -20.00 | С40 | П4 | |
| А4 | 11 | ВСм-19.00 | С41 | П4 | |
| А4 | 12 | ВСм.ВС-17.00 | С42 | 4 | |
| А3 | 13 | -20.00 | С43 | П8 | |
| А3 | 13 | -21.00 | С44 | 2 | |
| А3 | 14 | -21.00 | С45 | 2 | |
| А3 | 15 | -21.00 | С46 | 4 | |
| | | | <u>Материалы</u> | | |
| | | | Бетон тяжелый | | |
| | | | М200, Мрз 150, В4 | | м ³ |

9066/6

| | | | | | | | | |
|--|-----------|------------|-------------|----------|----------|---------------------------|------|--------|
| Разработ | Попотенко | Провер | Невьяшнин | Дизайн | П.Р.85 | ТПР 820-04-16 85 | -КЖ2 | |
| Привязан | Г.И.П. | И.А.Контр. | С.И.Сыченко | И.В.С.В. | И.В.С.В. | | | |
| Спецификация к схеме армирования одной водопроводной стенки 10м-11м 85х15м 8-2, 0м ВСм (мангалитный вариант) | | | | | | Стандарт | Лист | Листов |
| | | | | | | Р | 82 | |
| | | | | | | Укрепителепроводов 2 Киев | | |
| | | | | | | формат А3 | | |

Альбом VI

Типовые проектные решения 820-04-16-85



Ведомость расхода стали на элемент, кг

| Марка элемента | Изделия арматурные | | | | | | Общий расход |
|----------------|--------------------|-------|----|-----|-------|--|--------------|
| | Арматура класса | | | | | | |
| | А-III | | | А-I | | | |
| | ГОСТ 5781-82 | | | | | | |
| Ф8 | Ф10 | Углов | Ф8 | Ф8 | Углов | | |
| | | | | | | | |

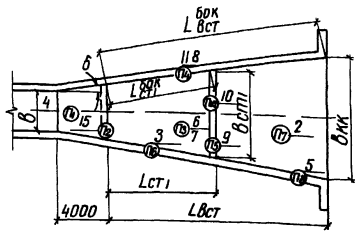
| Марка бетона | Поз. | Обозначение | Наименование | Кол. | Примечание |
|--------------|------|--------------------------|--------------------------|-----------|----------------|
| | | | <u>Сборочные единицы</u> | | |
| | | | Каркасы пространственные | | |
| А4 | 1 | 820- ВКм.ВСм.ВК.ВС-03.00 | КП1 | 76 | |
| А4 | 2 | -03.00 | КП2 | П7 | |
| | | | Каркас плоский | | |
| А3 | 3 | ВСм - 01.00 | КР4 | П6+ 32 | |
| | | | <u>Сетки арматурные</u> | | |
| А3 | 4 | ВКм.ВК.ВС.ВСм-06.00 | С1 | П1 | |
| А3 | 5 | -06.00 | С2 | 8 | |
| А3 | 6 | -06.00 | С11 | П2 | |
| А4 | 7 | ВКм.ВК.ВСм-08.00 | С13 | П3 | |
| А3 | 8 | ВСм.ВС-20.00 | С34 | П5 | |
| А3 | 9 | -20.00 | С35 | П10 | |
| А3 | 10 | -20.00 | С40 | П4 | |
| А4 | 11 | ВСм-19.00 | С41 | П4 | |
| А4 | 12 | ВСм.ВС-17.00 | С42 | 4 | |
| А3 | 13 | -20.00 | С43 | П4 | |
| А3 | 14 | -21.00 | С44 | 2 | |
| А3 | 15 | -21.00 | С45 | 2 | |
| А3 | 16 | -21.00 | С46 | 4 | |
| | | | <u>Материалы</u> | | |
| | | | Бетон тяжелый | | |
| | | | М200, Мрз 150, В4 | | м ³ |

70

9066/6

| | | | | | | | | |
|--|-----------|------------|-------------|----------|----------|---------------------------|------|--------|
| Разработ | Попотенко | Провер | Невьяшнин | Дизайн | П.Р.85 | ТПР 820-04-16 85 | -КЖ2 | |
| Привязан | Г.И.П. | И.А.Контр. | С.И.Сыченко | И.В.С.В. | И.В.С.В. | | | |
| Спецификация к схеме армирования одной водопроводной стенки 10м-11м 85х15м 8-2, 0м ВСм (мангалитный вариант) | | | | | | Стандарт | Лист | Листов |
| | | | | | | Р | 82 | |
| | | | | | | Укрепителепроводов 2 Киев | | |
| | | | | | | формат А3 | | |

02



Ведомость расхода стали на элемент, кг

| Марка элемента | Изделия арматурные | | | | | | Общий расход |
|----------------|--------------------|-----|----------|-----|-------|--|--------------|
| | Арматура класса | | | | | | |
| | А-III | | | А-I | | | |
| | ГОСТ 5781-82 | | | | | | |
| φ8 | φ10 | φ14 | Итого φ6 | φ8 | Итого | | |
| | | | | | | | |

| Элемент | Зона | Поз | Обозначение | Наименование | Кол | Примечание |
|---------|------|------|----------------------------|--------------------------|-------|----------------|
| | | | | <u>Сборочные единицы</u> | | |
| | | | | Каркасы пространственные | | |
| A4 | 1 | 820- | ВКМ, ВСМ, ВК, ВС, ВС-03,00 | КП1 | 34 | |
| A4 | 2 | | -03,00 | КП2 | 17 | |
| | | | | Каркас плоский | | |
| A3 | 3 | | ВСМ-01,00 | КР5 | 16+32 | |
| | | | | <u>Сетки арматурные</u> | | |
| A3 | 4 | | ВКМ, ВК, ВС, ВС+06,00 | С1 | 11 | |
| A3 | 5 | | -06,00 | С2 | 18+8 | |
| A4 | 6 | | ВКМ, ВК, ВС+08,00 | С10 | 13 | |
| A4 | 7 | | -08,00 | С13 | 13 | |
| A4 | 8 | | ВКМ, ВСМ-11,00 | С15 | 14 | |
| A3 | 9 | | ВСМ, ВС-20,00 | С34 | 15 | |
| A3 | 10 | | -20,00 | С35 | 10 | |
| A4 | 11 | | ВСМ-19,00 | С47 | 14 | |
| A3 | 12 | | -24,00 | С48 | 2 | |
| A3 | 13 | | -24,00 | С49 | 2 | |
| A3 | 14 | | -24,00 | С50 | 4 | |
| A4 | 15 | | ВС-23,00 | С51 | 12 | |
| A4 | 16 | | ВСМ-18,00 | С52 | 4 | |
| | | | | <u>Материалы</u> | | |
| | | | | Бетон тяжелый | | |
| | | | | M200, Mрз 150, B4 | | M ³ |

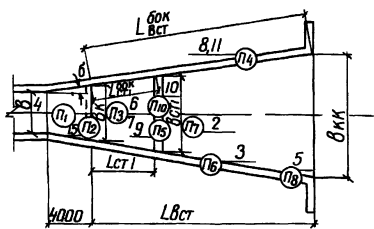
9066/6

| | | | | | | | | |
|----------|---------------|-------------|-----------|-------|------------------------|-----------|------|----|
| Привязан | Разработчик | Исполнитель | Утвержден | Дата | ТПР 820-04-16 85 -КЖ 2 | Утвержден | Лист | 85 |
| | Проектировщик | Сметчик | Инженер | 05.81 | | | | |
| | Инженер | Инженер | Инженер | 05.81 | | | | |
| | Инженер | Инженер | Инженер | 05.81 | | | | |

Уточнение к схеме армирования одной водоподводящей стенки при 1,5м < h < 2,0м в=2,0м ВСМ (Монолитный вариант)

Укрепляющий бетон 2 Киев

Формат А3



Ведомость расхода стали на элемент, кг

| Марка элемента | Изделия арматурные | | | | | | Общий расход |
|----------------|--------------------|-----|----------|-----|-------|--|--------------|
| | Арматура класса | | | | | | |
| | А-III | | | А-I | | | |
| | ГОСТ 5781-82 | | | | | | |
| φ8 | φ10 | φ14 | Итого φ6 | φ8 | Итого | | |
| | | | | | | | |

| Элемент | Зона | Поз | Обозначение | Наименование | Кол | Примечание |
|---------|------|------|----------------------------|--------------------------|-------|----------------|
| | | | | <u>Сборочные единицы</u> | | |
| | | | | Каркасы пространственные | | |
| A4 | 1 | 820- | ВКМ, ВСМ, ВК, ВС, ВС-03,00 | КП1 | 76 | |
| A4 | 2 | | -03,00 | КП2 | 17 | |
| | | | | Каркас плоский | | |
| A3 | 3 | | ВСМ-01,00 | КР5 | 16+32 | |
| | | | | <u>Сетки арматурные</u> | | |
| A3 | 4 | | ВКМ, ВК, ВС, ВС+06,00 | С1 | 11 | |
| A3 | 5 | | -06,00 | С2 | 18+8 | |
| A4 | 6 | | ВКМ, ВК, ВС+08,00 | С10 | 13 | |
| A4 | 7 | | -08,00 | С13 | 13 | |
| A4 | 8 | | ВКМ, ВСМ-11,00 | С15 | 14 | |
| A3 | 9 | | ВСМ, ВС-20,00 | С34 | 15 | |
| A3 | 10 | | -20,00 | С35 | 10 | |
| A4 | 11 | | ВСМ-19,00 | С45 | 14 | |
| A3 | 12 | | -24,00 | С48 | 2 | |
| A3 | 13 | | -24,00 | С49 | 2 | |
| A3 | 14 | | -24,00 | С50 | 4 | |
| A4 | 15 | | ВС-23,00 | С51 | 12 | |
| A4 | 16 | | ВСМ-18,00 | С52 | 4 | |
| | | | | <u>Материалы</u> | | |
| | | | | Бетон тяжелый | | |
| | | | | M200, Mрз 150, B4 | | M ³ |

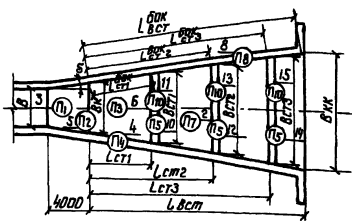
9066/6

| | | | | | | | | |
|----------|---------------|-------------|-----------|-------|------------------------|-----------|------|----|
| Привязан | Разработчик | Исполнитель | Утвержден | Дата | ТПР 820-04-16 85 -КЖ 2 | Утвержден | Лист | 84 |
| | Проектировщик | Сметчик | Инженер | 05.81 | | | | |
| | Инженер | Инженер | Инженер | 05.81 | | | | |
| | Инженер | Инженер | Инженер | 05.81 | | | | |

Уточнение к схеме армирования одной водоподводящей стенки при 1,5м < h < 2,0м в=4,5м ВСМ (Монолитный вариант)

Укрепляющий бетон 2 Киев

Формат А3



Ведомость расхода стали на элемент, кг

| Марка элемента | Издения армирующие | | Общий расход |
|----------------|--------------------|----------|--------------|
| | Арматура класса | | |
| | A-II | A-I | |
| | ГОСТ 5781-82 | | |
| | Ф8 | Итого Ф6 | Итого |

| Код | Табл | Обозначение | Наименование | Кол | Примечание |
|-----|------|-------------------------|--------------------------|------------|----------------|
| | | | Сборочные единицы | | |
| | | | Корпусы пространственные | | |
| A4 | 1 | 820-ВКМ.ВСМ.ВК.ВС-03.00 | КП1 | 34 | |
| A4 | 2 | -03.00 | КП2 | П7 | |
| | | | Сетки армирующие | | |
| A3 | 3 | ВКМ.ВК.ВСМ.06.00 | С1 | П1 | |
| A3 | 4 | -06.00 | С2 | П4,8 | |
| A3 | 5 | -06.00 | С5 | П2 | |
| A3 | 6 | -06.00 | С6 | П3 | |
| A4 | 7 | ВСМ.ВС-17.00 | С31 | 8 | |
| A3 | 8 | -20.00 | С32 | П5, П7, П8 | |
| A3 | 9 | -21.00 | С33 | 4 | |
| A3 | 10 | -20.00 | С34 | П5 | |
| A3 | 11 | -20.00 | С35 | П10 | |
| A3 | 12 | -20.00 | С36 | П5 | |
| A3 | 13 | -20.00 | С37 | П10 | |
| A3 | 14 | -20.00 | С38 | П5 | |
| A3 | 15 | -20.00 | С39 | П10 | |
| | | | Материалы | | |
| | | | Бетон тяжелый | | |
| | | | M200, Mрз 150, B4 | | м ³ |

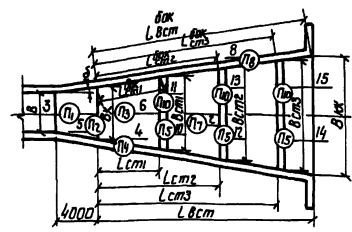
9066/6

| | | | | | |
|----------|----------|----------|----------|-----------|------------------------|
| Привязан | Разработ | Исполнен | Проверен | Утвержден | ТПР 820-04-16.85 - КЖ2 |
| | Ильченко | Ильченко | Ильченко | Ильченко | |
| | Ильченко | Ильченко | Ильченко | Ильченко | |
| | Ильченко | Ильченко | Ильченко | Ильченко | |
| | Ильченко | Ильченко | Ильченко | Ильченко | |
| | Ильченко | Ильченко | Ильченко | Ильченко | |

Утвержден при N 8/101-85 18.08.85

Инв. №

Формат А3



Ведомость расхода стали на элемент, кг

| Марка элемента | Издения армирующие | | Общий расход |
|----------------|--------------------|----------|--------------|
| | Арматура класса | | |
| | A-II | A-I | |
| | ГОСТ 5781-82 | | |
| | Ф8 | Итого Ф6 | Итого |

| Код | Табл | Обозначение | Наименование | Кол | Примечание |
|-----|------|-------------------------|--------------------------|------|----------------|
| | | | Сборочные единицы | | |
| | | | Корпусы пространственные | | |
| A4 | 1 | 820-ВКМ.ВСМ.ВК.ВС-03.00 | КП1 | 76 | |
| A4 | 2 | -03.00 | КП2 | П7 | |
| | | | Сетки армирующие | | |
| A3 | 3 | ВКМ.ВК.ВСМ.06.00 | С1 | П1 | |
| A3 | 4 | -06.00 | С2 | П4,8 | |
| A3 | 5 | -06.00 | С5 | П2 | |
| A3 | 6 | -06.00 | С6 | П3 | |
| A4 | 7 | ВСМ.ВС-17.00 | С31 | 8 | |
| A3 | 8 | -20.00 | С32 | П8 | |
| A3 | 9 | -21.00 | С33 | 4 | |
| A3 | 10 | -20.00 | С34 | П5 | |
| A3 | 11 | -20.00 | С35 | П10 | |
| A3 | 12 | -20.00 | С36 | П5 | |
| A3 | 13 | -20.00 | С37 | П10 | |
| A3 | 14 | -20.00 | С38 | П5 | |
| A3 | 15 | -20.00 | С39 | П10 | |
| | | | Материалы | | |
| | | | Бетон тяжелый | | |
| | | | M200, Mрз 150, B4 | | м ³ |

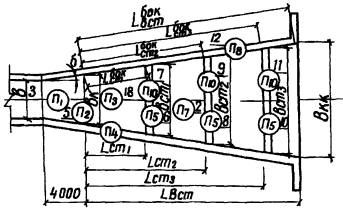
9066/6

| | | | | | |
|----------|----------|----------|----------|-----------|------------------------|
| Привязан | Разработ | Исполнен | Проверен | Утвержден | ТПР 820-04-16.85 - КЖ2 |
| | Ильченко | Ильченко | Ильченко | Ильченко | |
| | Ильченко | Ильченко | Ильченко | Ильченко | |
| | Ильченко | Ильченко | Ильченко | Ильченко | |
| | Ильченко | Ильченко | Ильченко | Ильченко | |
| | Ильченко | Ильченко | Ильченко | Ильченко | |

Утвержден при N 8/101-85 18.08.85

Инв. №

Формат А3



Ведомость расхода стали на элемент, кг

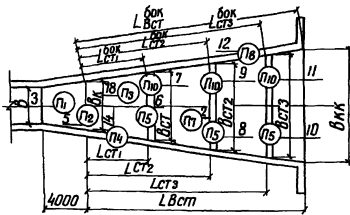
| Марка элемента | Изделия арматурные | | | | | Общий расход |
|----------------|--------------------|----|-----|-------|--|--------------|
| | Арматура класса | | | | | |
| | А-III | | А-I | | | |
| | ГОСТ 5781-82 | | | | | |
| φ8 | Итого φ8 | φ6 | φ8 | Итого | | |
| | | | | | | |

| Формат | Элемент | Поз | Обозначение | Наименование | Кол | Примечание |
|--------|---------|------|-------------------------------|--------------------------|------|------------|
| | | | | <u>Сборочные единицы</u> | | |
| | | | | Каркасы пространственные | | |
| А4 | 1 | 820- | ВКм, ВСм, ВК, ВС, ВК, ВС-0300 | КП1 | 34 | |
| А4 | 2 | | -03,00 | КП2 | П7 | |
| | | | | <u>Сетки арматурные</u> | | |
| А3 | 3 | | ВКм, ВК, ВС, ВСм-0600 | С1 | П1 | |
| А3 | 4 | | -06,00 | С2 | 8 | |
| А3 | 5 | | -06,00 | С11 | П2 | |
| А3 | 6 | | ВСм, ВС-20,00 | С34 | П5 | |
| А3 | 7 | | -20,00 | С35 | П10 | |
| А3 | 8 | | -20,00 | С36 | П5 | |
| А3 | 9 | | -20,00 | С37 | П10 | |
| А3 | 10 | | -20,00 | С38 | П5 | |
| А3 | 11 | | -20,00 | С39 | П10 | |
| А3 | 12 | | -20,00 | С40 | П8,2 | |
| А4 | 13 | | -17,00 | С42 | 4 | |
| А3 | 14 | | -20,00 | С43 | П4 | |
| А3 | 15 | | -21,00 | С44 | 2 | |
| А3 | 16 | | -21,00 | С45 | 2 | |
| А3 | 17 | | -21,00 | С46 | 4 | |
| А4 | 18 | | ВС-23,00 | С56 | П3 | |
| | | | | <u>Материалы</u> | | |
| | | | | Бетон тяжелый | | |
| | | | | М200, Мрз 150, В4 | | М3 |

9066/6

| | | | | | |
|-------------|-------------|----------|-----------|--|-----------------|
| Разработчик | Исполнитель | Проверен | Утвержден | ТНР 820-04-16-85 | -КЖ 2 |
| Прибызан | | | | | |
| Гипс | Фрэнк | Мороз | Мороз | Степификация к схеме армирования трек доработаны | Лист 187 |
| Нач. отд. | Ильченко | Мороз | Мороз | стенки при 10м < h < 15м в 20м | Укрепитрободроз |
| Инв № | | | | ВС (Сборно-моноклитный вариант) | г Киев |

Формат А3



Ведомость расхода стали на элемент, кг

| Марка элемента | Изделия арматурные | | | | | Общий расход |
|----------------|--------------------|----|-----|-------|--|--------------|
| | Арматура класса | | | | | |
| | А-III | | А-I | | | |
| | ГОСТ 5781-82 | | | | | |
| φ8 | Итого φ8 | φ6 | φ8 | Итого | | |
| | | | | | | |

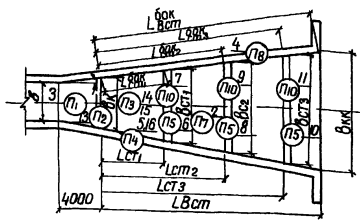
| Формат | Элемент | Поз | Обозначение | Наименование | Кол | Примечание |
|--------|---------|------|-------------------------------|--------------------------|------|------------|
| | | | | <u>Сборочные единицы</u> | | |
| | | | | Каркасы пространственные | | |
| А4 | 1 | 820- | ВКм, ВСм, ВК, ВС, ВК, ВС-0300 | КП1 | 76 | |
| А4 | 2 | | -03,00 | КП2 | П7 | |
| | | | | <u>Сетки арматурные</u> | | |
| А3 | 3 | | ВКм, ВК, ВС, ВСм-0600 | С1 | П1 | |
| А3 | 4 | | -06,00 | С2 | 8 | |
| А3 | 5 | | -06,00 | С11 | П2 | |
| А3 | 6 | | ВСм, ВС-20,00 | С34 | П5 | |
| А3 | 7 | | -20,00 | С35 | П10 | |
| А3 | 8 | | -20,00 | С36 | П5 | |
| А3 | 9 | | -20,00 | С37 | П10 | |
| А3 | 10 | | -20,00 | С38 | П5 | |
| А3 | 11 | | -20,00 | С39 | П10 | |
| А3 | 12 | | -20,00 | С40 | П8,2 | |
| А4 | 13 | | -17,00 | С42 | 4 | |
| А3 | 14 | | -20,00 | С43 | П4 | |
| А3 | 15 | | -21,00 | С44 | 2 | |
| А3 | 16 | | -21,00 | С45 | 2 | |
| А3 | 17 | | -21,00 | С46 | 4 | |
| А4 | 18 | | ВС-23,00 | С56 | П3 | |
| | | | | <u>Материалы</u> | | |
| | | | | Бетон тяжелый | | |
| | | | | М200, Мрз 150, В4 | | М3 |

73

9066/6

| | | | | | |
|-------------|-------------|----------|-----------|--|-----------------|
| Разработчик | Исполнитель | Проверен | Утвержден | ТНР 820-04-16-85 | -КЖ 2 |
| Прибызан | | | | | |
| Гипс | Фрэнк | Мороз | Мороз | Степификация к схеме армирования трек доработаны | Лист 188 |
| Нач. отд. | Ильченко | Мороз | Мороз | стенки при 10м < h < 15м в 20м | Укрепитрободроз |
| Инв № | | | | ВС (Сборно-моноклитный вариант) | г Киев |

Формат А3



Ведомость расхода стали на элемент, кг

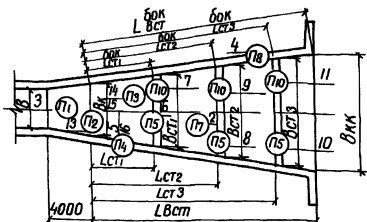
| Марка элемента | Изделия арматурные | | Общий расход | |
|----------------|--------------------|-----|--------------|-------|
| | Арматура класса | | | |
| | A-III | A-I | | |
| | ГОСТ 5781-82 | | | |
| | φ8 | φ12 | Итого φ6 | Итого |

| Формат | Зона | Поз | Обозначение | Наименование | Кол | Примечание |
|--------|------|------|------------------------|--------------------------|------|----------------|
| | | | | <u>Сборочные единицы</u> | | |
| | | | | каркасы пространственные | | |
| A4 | 1 | 820- | ВКМ, ВСМ, ВК, ВС 03,00 | КП1 | 34 | |
| A4 | 2 | | -03,00 | КП2 | П7 | |
| | | | | <u>Сетки арматурные</u> | | |
| A3 | 3 | | ВКМ, ВК, ВС, ВСМ-06,00 | С1 | П1 | |
| A3 | 4 | | -06,00 | С2 | П8+8 | |
| A3 | 5 | | ВКМ, ВК, ВС-10,00 | С14 | П4 | |
| A3 | 6 | | ВСМ, ВС-20,00 | С34 | П5 | |
| A3 | 7 | | -20,00 | С35 | П10 | |
| A3 | 8 | | -20,00 | С36 | П5 | |
| A3 | 9 | | -20,00 | С37 | П10 | |
| A3 | 10 | | -20,00 | С38 | П5 | |
| A3 | 11 | | -20,00 | С39 | П10 | |
| A4 | 12 | | -17,00 | С42 | 4 | |
| A4 | 13 | | ВС-23,00 | С51 | П2 | |
| A4 | 14 | | -23,00 | С56 | П3 | |
| A4 | 15 | | -23,00 | С57 | П3 | |
| A4 | 16 | | -23,00 | С58 | П4 | |
| A3 | 17 | | -27,00 | С59 | 2 | |
| A3 | 18 | | -25,00 | С60 | 2 | |
| A3 | 19 | | -25,00 | С61 | 4 | |
| | | | | <u>Материалы</u> | | |
| | | | | Бетон тяжелый | | |
| | | | | M200, Мрз 150, В4 | | М ³ |

9066/6

| | | | | | |
|-----------|------------|------|----------|--|----------------------------|
| Разраб | Удальченко | Инж. | Иванов | ТПР 820-04-16.85 | -КЖ 2 |
| Проб | Давышин | Инж. | Васильев | | |
| Арх.ар | Цофарев | Инж. | Васильев | | |
| ГИП | Франк | Инж. | Васильев | Спецификация к схеме армирования трех водобойных стенок при 15м < h_в ≤ 20 м | Листов Р 85 |
| Нач.отд | Ильченко | Инж. | Васильев | | |
| Инж.контр | Сильченко | Инж. | Васильев | стенки при 15м < h_в ≤ 20 м ВС (Сборно-монолитный вариант) | Укрепляющий элемент к Киев |

Формат А3



Ведомость расхода стали на элемент, кг

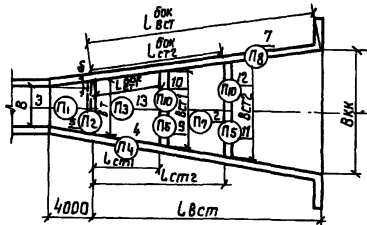
| Марка элемента | Изделия арматурные | | Общий расход | |
|----------------|--------------------|-----|--------------|-------|
| | Арматура класса | | | |
| | A-III | A-I | | |
| | ГОСТ 5781-82 | | | |
| | φ8 | φ12 | Итого φ6 | Итого |

| Формат | Зона | Поз | Обозначение | Наименование | Кол | Примечание |
|--------|------|------|------------------------|--------------------------|------|----------------|
| | | | | <u>Сборочные единицы</u> | | |
| | | | | каркасы пространственные | | |
| A4 | 1 | 820- | ВКМ, ВСМ, ВК, ВС-03,00 | КП1 | 76 | |
| A4 | 2 | | -03,00 | КП2 | П7 | |
| | | | | <u>Сетки арматурные</u> | | |
| A3 | 3 | | ВКМ, ВК, ВС, ВСМ-06,00 | С1 | П1 | |
| A3 | 4 | | -06,00 | С2 | П8+8 | |
| A3 | 5 | | ВКМ, ВК, ВС-10,00 | С14 | П4 | |
| A3 | 6 | | ВСМ, ВС-20,00 | С34 | П5 | |
| A3 | 7 | | -20,00 | С35 | П10 | |
| A3 | 8 | | -20,00 | С36 | П5 | |
| A3 | 9 | | -20,00 | С37 | П10 | |
| A3 | 10 | | -20,00 | С38 | П5 | |
| A3 | 11 | | -20,00 | С39 | П10 | |
| A4 | 12 | | -17,00 | С42 | 4 | |
| A3 | 13 | | ВКМ, ВК, ВС, ВСМ-06,00 | С11 | П2 | |
| A4 | 14 | | ВС-23,00 | С56 | П3 | |
| A4 | 15 | | -23,00 | С57 | П3 | |
| A4 | 16 | | -23,00 | С58 | П4 | |
| A3 | 17 | | -25,00 | С59 | 2 | |
| A3 | 18 | | -25,00 | С60 | 2 | |
| A3 | 19 | | -25,00 | С61 | 4 | |
| | | | | <u>Материалы</u> | | |
| | | | | Бетон тяжелый | | |
| | | | | M200, Мрз 150, В4 | | М ³ |

74
9066/6

| | | | | | |
|-----------|------------|------|----------|--|----------------------------|
| Разраб | Удальченко | Инж. | Иванов | ТПР 820-04-16.85 | -КЖ 2 |
| Проб | Давышин | Инж. | Васильев | | |
| Арх.ар | Цофарев | Инж. | Васильев | | |
| ГИП | Франк | Инж. | Васильев | Спецификация к схеме армирования трех водобойных стенок при 15м < h_в ≤ 20 м | Листов Р 85 |
| Нач.отд | Ильченко | Инж. | Васильев | | |
| Инж.контр | Сильченко | Инж. | Васильев | стенки при 15м < h_в ≤ 20 м ВС (Сборно-монолитный вариант) | Укрепляющий элемент к Киев |

Формат А3



Ведомость расхода стали на элемент, кг

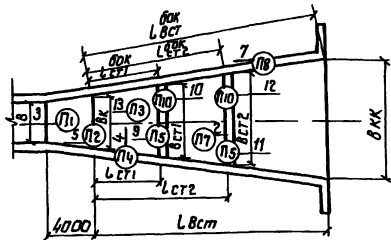
| Марка элемента | Удельный расход | | Общий расход | |
|----------------|-----------------|-------|--------------|-------|
| | Арматура класса | | | |
| | А-III | А-I | | |
| | ГОСТ 5781-82 | | | |
| | φ 8 | Итого | φ 6 | Итого |
| | | | | |

| Марка бетона | Поз | Обозначение | Наименование | Кол | Примечание |
|--------------|-----|----------------------------|--------------------------|-----|----------------|
| | | | Сборочные единицы | | |
| | | | Каркасы пространственные | | |
| A4 | 1 | 820- ВКМ, ВСТ, ВК, ВС-0300 | К/П1 | 34 | |
| A4 | 2 | -03,00 | К/П2 | 17 | |
| | | | Сетки арматурные | | |
| A3 | 3 | ВКМ, ВК, ВС, ВСТ-0600 | С1 | П1 | |
| A3 | 4 | -06,00 | С2 | Пч8 | |
| A3 | 5 | -06,00 | С5 | П2 | |
| A4 | 6 | ВСТ, ВС-1700 | С31 | 8 | |
| A3 | 7 | -20,00 | С32 | П8 | |
| A3 | 8 | -21,00 | С33 | 4 | |
| A3 | 9 | -20,00 | С34 | П5 | |
| A3 | 10 | -20,00 | С35 | П10 | |
| A3 | 11 | -20,00 | С36 | П5 | |
| A3 | 12 | -20,00 | С37 | П10 | |
| A4 | 13 | ВС-23,00 | С56 | П3 | |
| | | | Материалы | | |
| | | | Бетон тяжелый | | |
| | | | M200, Мрз150, В4 | | м ³ |

9066/6

| | | | | | | | | |
|-----------|-----------|-----------|------------|---|------|--------------------------|--|--|
| Разрешено | Исполнено | Проверено | Утверждено | ТПР 820-04-16 85 | -КЖ2 | | | |
| Привязан | Исполнено | Проверено | Утверждено | | | | | |
| | | | | Спецификация к схеме армирования двух водобойных стенок при h ≤ 10 м в 20м ВС (сборно-монолитный вариант) | | | | |
| | | | | | | укрепление водхоз 2 Киев | | |

формат А3



Ведомость расхода стали на элемент, кг

| Марка элемента | Удельный расход | | Общий расход | |
|----------------|-----------------|-------|--------------|-------|
| | Арматура класса | | | |
| | А-III | А-I | | |
| | ГОСТ 5781-82 | | | |
| | φ 8 | Итого | φ 6 | Итого |
| | | | | |

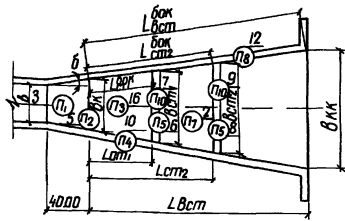
| Марка бетона | Поз | Обозначение | Наименование | Кол | Примечание |
|--------------|-----|-----------------------------|--------------------------|-----|----------------|
| | | | Сборочные единицы | | |
| | | | Каркасы пространственные | | |
| A4 | 1 | 820 - ВКМ, ВСТ, ВК, ВС-0300 | К/П1 | 76 | |
| A4 | 2 | -03,00 | К/П2 | 17 | |
| | | | Сетки арматурные | | |
| A3 | 3 | ВКМ, ВК, ВС, ВСТ-0600 | С1 | П1 | |
| A3 | 4 | -06,00 | С2 | Пч8 | |
| A3 | 5 | -06,00 | С5 | П2 | |
| A4 | 6 | ВСТ, ВС-1700 | С31 | 8 | |
| A3 | 7 | -20,00 | С32 | П8 | |
| A3 | 8 | -21,00 | С33 | 4 | |
| A3 | 9 | -20,00 | С34 | П5 | |
| A3 | 10 | -20,00 | С35 | П10 | |
| A3 | 11 | -20,00 | С36 | П5 | |
| A3 | 12 | -20,00 | С37 | П10 | |
| A4 | 13 | ВС-23,00 | С56 | П3 | |
| | | | Материалы | | |
| | | | Бетон тяжелый | | |
| | | | M200, Мрз150, В4 | | м ³ |

75

9066/6

| | | | | | | | | |
|-----------|-----------|-----------|------------|--|------|--------------------------|--|--|
| Разрешено | Исполнено | Проверено | Утверждено | ТПР 820-04-16,85 | -КЖ2 | | | |
| Привязан | Исполнено | Проверено | Утверждено | | | | | |
| | | | | Спецификация к схеме армирования двух водобойных стенок при h ≤ 10 м в 4,5м ВС (сборно-монолитный вариант) | | | | |
| | | | | | | укрепление водхоз 2 Киев | | |

формат А3



Ведомость расхода стали на элемент, кг

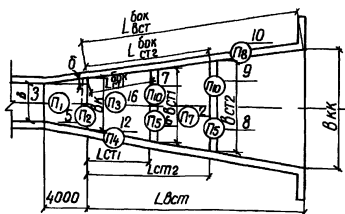
| Марка элемента | Изделия арматурные | | Общий расход |
|----------------|--------------------|---------------|--------------|
| | Арматура класса | | |
| | A-III | A-I | |
| | ГОСТ 5781-82 | | |
| | φ 8 | Итого φ 6 φ 8 | Итого |

| Формат | Элемент | Поз | Обозначение | Наименование | Кол | Примечание |
|--------|---------|------|-----------------------|--------------------------|------|------------|
| | | | | <u>Сборочные единицы</u> | | |
| | | | | Каркасы пространственные | | |
| A4 | 1 | 820- | ВКМ, ВСЧ, ВК, ВС-0300 | КП1 | 34 | |
| A4 | 2 | | -03,00 | КП2 | П7 | |
| | | | | <u>Сетки арматурные</u> | | |
| A3 | 3 | | ВКМ, ВК, ВС, ВС+0600 | С1 | П1 | |
| A3 | 4 | | -06,00 | С2 | 8 | |
| A3 | 5 | | -06,00 | С11 | П2 | |
| A3 | 6 | | ВСМ, ВС-20,00 | С34 | П5 | |
| A3 | 7 | | -20,00 | С35 | П10 | |
| A3 | 8 | | -20,00 | С36 | П5 | |
| A3 | 9 | | -20,00 | С37 | П10 | |
| A3 | 10 | | -20,00 | С40 | П4+2 | |
| A4 | 11 | | -17,00 | С42 | 4 | |
| A3 | 12 | | -20,00 | С43 | П8 | |
| A3 | 13 | | -21,00 | С44 | 2 | |
| A3 | 14 | | -21,00 | С45 | 2 | |
| A3 | 15 | | -21,00 | С46 | 4 | |
| A4 | 16 | | ВС-23,00 | С56 | П3 | |
| | | | | <u>Материалы</u> | | |
| | | | | Бетон тяжелый | | |
| | | | | М200, Мрз 150, В4 | | м³ |

9066/6

| | | | | | | |
|--------|-----------|---------|---------|--|---------|---------|
| Разраб | Угалецко | Уч. 101 | Уч. 102 | ТПР 820-04-16,85 - КЖ 2 | Стадия | Лист |
| Проб | Шейшин | Уч. 103 | Уч. 104 | | | |
| Рук | Шорге | Уч. 105 | Уч. 106 | | | |
| Тип | Франк | Уч. 107 | Уч. 108 | | | |
| Исполн | Сильченко | Уч. 109 | Уч. 110 | Спецификация к схеме армирования двух дополнительных стенок при 10м < h ≤ 15м В40н | Уч. 111 | Уч. 112 |
| Инв № | | | | ВС (Сборно-моноклитный вариант) | Уч. 113 | Уч. 114 |

Формат А3



Ведомость расхода стали на элемент, кг

| Марка элемента | Изделия арматурные | | Общий расход |
|----------------|--------------------|---------------|--------------|
| | Арматура класса | | |
| | A-III | A-I | |
| | ГОСТ 5781-82 | | |
| | φ 8 | Итого φ 6 φ 8 | Итого |

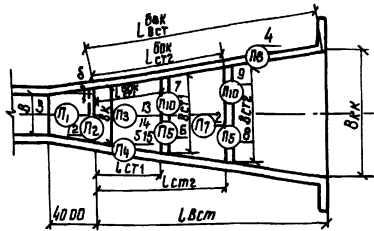
| Формат | Элемент | Поз | Обозначение | Наименование | Кол | Примечание |
|--------|---------|------|-----------------------|--------------------------|------|------------|
| | | | | <u>Сборочные единицы</u> | | |
| | | | | Каркасы пространственные | | |
| A4 | 1 | 820- | ВКМ, ВСЧ, ВК, ВС-0300 | КП1 | 76 | |
| A4 | 2 | | -03,00 | КП2 | П7 | |
| | | | | <u>Сетки арматурные</u> | | |
| A3 | 3 | | ВКМ, ВК, ВС, ВС+0600 | С1 | П1 | |
| A3 | 4 | | -06,00 | С2 | 8 | |
| A3 | 5 | | -06,00 | С11 | П2 | |
| A3 | 6 | | ВСМ, ВС-20,00 | С34 | П5 | |
| A3 | 7 | | -20,00 | С35 | П10 | |
| A3 | 8 | | -20,00 | С36 | П5 | |
| A3 | 9 | | -20,00 | С37 | П10 | |
| A3 | 10 | | -20,00 | С40 | П4+2 | |
| A4 | 11 | | -17,00 | С42 | 4 | |
| A3 | 12 | | -20,00 | С43 | П4 | |
| A3 | 13 | | -21,00 | С44 | 2 | |
| A3 | 14 | | -21,00 | С45 | 2 | |
| A3 | 15 | | -21,00 | С46 | 4 | |
| A4 | 16 | | ВС-23,00 | С56 | П3 | |
| | | | | <u>Материалы</u> | | |
| | | | | Бетон тяжелый | | |
| | | | | М200, Мрз 150, В4 | | м³ |

76

9066/6

| | | | | | | |
|--------|-----------|---------|---------|--|---------|---------|
| Разраб | Угалецко | Уч. 101 | Уч. 102 | ТПР 820-04-16 85 - КЖ 2 | Стадия | Лист |
| Проб | Шейшин | Уч. 103 | Уч. 104 | | | |
| Рук | Шорге | Уч. 105 | Уч. 106 | | | |
| Тип | Франк | Уч. 107 | Уч. 108 | | | |
| Исполн | Сильченко | Уч. 109 | Уч. 110 | Спецификация к схеме армирования двух дополнительных стенок при 10м < h ≤ 15м В40н | Уч. 111 | Уч. 112 |
| Инв № | | | | ВС (Сборно-моноклитный вариант) | Уч. 113 | Уч. 114 |

Формат А3



Ведомость расхода стали на элемент, кг

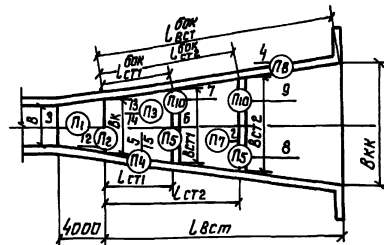
| Марка элемента | Изделия арматурные | | | | Общий расход |
|----------------|--------------------|-----|-------|----|--------------|
| | Арматура класса | | | | |
| | А-III | А-I | | | |
| | ГОСТ 5781-82 | | | | |
| | Ф8 | Ф12 | Итого | Ф8 | Итого |
| | | | | | |

| Примечание | Элемент | Площ | Обозначение | Наименование | Кол | Примечание |
|------------|---------|------|-----------------------------|--------------------------|------|----------------|
| | | | | Сборочные единицы | | |
| | | | | Корпусы пространственные | | |
| | A4 | 1 | 820- ВКм, ВСм, ВК, ВС-03 00 | КП1 | 34 | |
| | A4 | 2 | -03 00 | КП2 | П7 | |
| | | | | Сетки арматурные | | |
| | A3 | 3 | ВКм, ВК, ВС, ВСм-06 00 | С1 | П1 | |
| | A3 | 4 | -06 00 | С2 | П8+8 | |
| | A3 | 5 | ВКм, ВК, ВС-10 00 | С14 | П4 | |
| | A3 | 6 | ВСм, ВС-20,00 | С34 | П5 | |
| | A3 | 7 | -20 00 | С35 | П10 | |
| | A3 | 8 | -20 00 | С36 | П5 | |
| | A3 | 9 | -20 00 | С37 | П10 | |
| | A4 | 10 | -17,00 | С42 | 4 | |
| | A3 | 11 | -21 00 | С45 | 2 | |
| | A4 | 12 | ВС-23,00 | С51 | П2 | |
| | A4 | 13 | -23 00 | С56 | П3 | |
| | A4 | 14 | -23 00 | С57 | П3 | |
| | A4 | 15 | -23 00 | С58 | П4 | |
| | A3 | 16 | -25 00 | С62 | 2 | |
| | A3 | 17 | -25 00 | С63 | 4 | |
| | | | | Материалы | | |
| | | | | Бетон тяжелый | | |
| | | | | М200, Мрз 150, В4 | | |
| | | | | | | м ³ |

9066/6

| | | | | |
|----------|-----------|-------------|------------------|-------|
| Разработ | Лопатенко | Инж. И.И. В | ИПР 820-04-16 85 | -КЖ 2 |
| Проект | Иванов | Инж. И.И. В | | |
| Руковод | Иванов | Инж. И.И. В | | |
| Ген.пр. | Иванов | Инж. И.И. В | | |
| Исполн. | Иванов | Инж. И.И. В | | |
| И.контр. | Иванов | Инж. И.И. В | | |
| И.н.в. № | | | | |

формат А3



Ведомость расхода стали на элемент, кг

| Марка элемента | Изделия арматурные | | | | Общий расход | |
|----------------|--------------------|-----|-----|-------|--------------|-------|
| | Арматура класса | | | | | |
| | А-III | А-I | | | | |
| | ГОСТ 5781-82 | | | | | |
| | Ф8 | Ф10 | Ф14 | Итого | Ф8 | Итого |
| | | | | | | |

| Примечание | Элемент | Площ | Обозначение | Наименование | Кол | Примечание |
|------------|---------|------|-----------------------------|--------------------------|------|----------------|
| | | | | Сборочные единицы | | |
| | | | | Корпусы пространственные | | |
| | A4 | 1 | 820- ВКм, ВСм, ВК, ВС-03 00 | КП1 | 76 | |
| | A4 | 2 | -03 00 | КП2 | П7 | |
| | | | | Сетки арматурные | | |
| | A3 | 3 | ВКм, ВК, ВС, ВСм-06 00 | С1 | П1 | |
| | A3 | 4 | -06 00 | С2 | П8+8 | |
| | A4 | 5 | ВКм, ВСм-11 00 | С15 | П4 | |
| | A3 | 6 | ВСм, ВС-20 00 | С34 | П5 | |
| | A3 | 7 | -20 00 | С35 | П10 | |
| | A3 | 8 | -20 00 | С36 | П5 | |
| | A3 | 9 | -20 00 | С37 | П10 | |
| | A4 | 10 | -17 00 | С42 | 4 | |
| | A3 | 11 | -21 00 | С45 | 2 | |
| | A4 | 12 | ВС-23 00 | С51 | П2 | |
| | A4 | 13 | ВКм, ВК, ВСм-08 00 | С13 | П3 | |
| | A4 | 14 | -08 00 | С10 | П3 | |
| | A4 | 15 | ВСм-19 00 | С47 | П4 | |
| | A3 | 15 | -24 00 | С54 | 2 | |
| | A3 | 17 | -24 00 | С55 | 4 | |
| | | | | Материалы | | |
| | | | | Бетон тяжелый | | |
| | | | | М200, Мрз 150, В4 | | |
| | | | | | | м ³ |

77

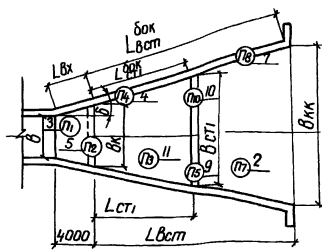
9066/6

| | | | | |
|----------|-----------|-------------|------------------|-------|
| Разработ | Лопатенко | Инж. И.И. В | ИПР 820-04-16 85 | -КЖ 2 |
| Проект | Иванов | Инж. И.И. В | | |
| Руковод | Иванов | Инж. И.И. В | | |
| Ген.пр. | Иванов | Инж. И.И. В | | |
| Исполн. | Иванов | Инж. И.И. В | | |
| И.контр. | Иванов | Инж. И.И. В | | |
| И.н.в. № | | | | |

формат А3

Альбом VI

Типовые проектные решения 820-04-16.85



Ведомость расхода стали на элемент, кг

| Марка элемента | Изделия арматурные | | Общий расход |
|----------------|-----------------------|-----------|--------------|
| | Арматура класса А-III | А-I | |
| | ГОСТ 5781-82 | | |
| | φ 8 | Итого φ 6 | Итого |

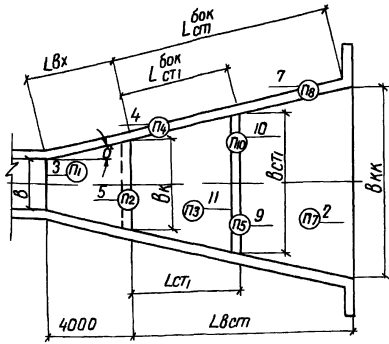
| Код | Поз | Обозначение | Наименование | Кол | Примечание |
|-----|-----|-----------------------------|--------------------------|------|----------------|
| | | | Сборочные единицы | | |
| | | | Каркасы пространственные | | |
| A4 | 1 | 820- ВКМ, ВСМ, ВК, ВС-03,00 | КП1 | 34 | |
| A4 | 2 | -03,00 | КП2 | П7 | |
| | | | Сетки арматурные | | |
| A3 | 3 | ВКМ, ВК, ВС, ВСМ-06,00 | С1 | П1 | |
| A3 | 4 | -06,00 | С2 | П4+8 | |
| A3 | 5 | -06,00 | С5 | П2 | |
| A4 | 6 | ВСМ, ВС-17,00 | С31 | 8 | |
| A3 | 7 | -20,00 | С32 | П8 | |
| A3 | 8 | -21,00 | С33 | 4 | |
| A3 | 9 | -20,00 | С34 | П5 | |
| A3 | 10 | -20,00 | С35 | П10 | |
| A4 | 11 | ВС-23,00 | С56 | П3 | |
| | | | Материалы | | |
| | | | Бетон тяжелый | | |
| | | | М200, Мрз 150, В4 | | м ³ |

9066/6

| | | | | |
|---------------|-----------|------|--|--|
| Разработчик | Ушаков | И.С. | 820-04-16.85 | -КЖ 2 |
| Проектировщик | Давышин | О.А. | | |
| Инженер | Шарф | И.С. | | |
| Тип | Фронт | И.С. | Спецификация к схеме армирования одной водоподобной стенки при h _{нб} ≤ 10 м в = 20 м | Стандартный лист |
| Исполнитель | Шильченко | И.С. | ВС (Сборно-монолитный вариант) | Укр.гидростроительный институт г. Киев |
| Инд. № | | | | Формат А3 |

Альбом VI

Типовые проектные решения 820-04-16.85



Ведомость расхода стали на элемент, кг

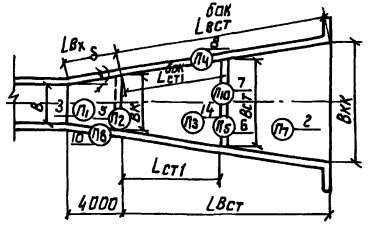
| Марка элемента | Изделия арматурные | | Общий расход |
|----------------|-----------------------|-----------|--------------|
| | Арматура класса А-III | А-I | |
| | ГОСТ 5781-82 | | |
| | φ 8 | Итого φ 6 | Итого |

| Код | Поз | Обозначение | Наименование | Кол | Примечание |
|-----|-----|-----------------------------|--------------------------|------|----------------|
| | | | Сборочные единицы | | |
| | | | Каркасы пространственные | | |
| A4 | 1 | 820- ВКМ, ВСМ, ВК, ВС-03,00 | КП1 | 76 | |
| A4 | 2 | -03,00 | КП2 | П7 | |
| | | | Сетки арматурные | | |
| A3 | 3 | ВКМ, ВК, ВС, ВСМ-06,00 | С1 | П1 | |
| A3 | 4 | -06,00 | С2 | П4+8 | |
| A3 | 5 | -06,00 | С5 | П2 | |
| A4 | 6 | ВСМ, ВС-17,00 | С31 | 8 | |
| A3 | 7 | -20,00 | С32 | П8 | |
| A3 | 8 | -21,00 | С33 | 4 | |
| A3 | 9 | -20,00 | С34 | П5 | |
| A3 | 10 | -20,00 | С35 | П10 | |
| A4 | 11 | ВС-23,00 | С56 | П3 | |
| | | | Материалы | | |
| | | | Бетон тяжелый | | |
| | | | М200, Мрз 150, В4 | | м ³ |

78
9066/6

| | | | | |
|---------------|-----------|------|--|--|
| Разработчик | Ушаков | И.С. | 820-04-16.85 | КЖ 2 |
| Проектировщик | Давышин | О.А. | | |
| Инженер | Шарф | И.С. | | |
| Тип | Фронт | И.С. | Спецификация к схеме армирования одной водоподобной стенки при h _{нб} ≤ 10 м в = 45 м | Стандартный лист |
| Исполнитель | Шильченко | И.С. | ВС (Сборно-монолитный вариант) | Укр.гидростроительный институт г. Киев |
| Инд. № | | | | Формат А3 |

Льдом VI
Типовые проектные решения 820-04-16-85



Ведомость расхода стали на элемент, кг

| | | | | | |
|----------------|--------------------|--------|-----|-----|--------|
| Марка элемента | Изделия арматурные | | | | |
| | Арматура класса | | | | |
| | А-III | А-I | | | |
| | ГОСТ 5781-82 | | | | |
| | φ 8 | Уголок | φ 6 | φ 8 | Уголок |

| Формат | Зона | Пос | Обозначение | Наименование | Кол | Примечание |
|--------|------|------|------------------------|--------------------------|-----|------------|
| | | | | Сварочные единицы | | |
| | | | | Нармазы пространственные | | |
| ЯЧ | 1 | 820- | ВКМ, ВСМ, ВМ, ВС-03,00 | КП1 | 34 | |
| ЯЧ | 2 | | -03,00 | КП2 | П7 | |
| | | | | Сетки арматурные | | |
| А3 | 3 | | ВКМ, ВМ, ВС, ВСМ-06,00 | С1 | П1 | |
| А3 | 4 | | -06,00 | С2 | 8 | |
| А3 | 5 | | -06,00 | С11 | П2 | |
| А3 | 6 | | ВСМ, ВС-20,00 | С34 | П5 | |
| А3 | 7 | | -20,00 | С35 | П10 | |
| А3 | 8 | | -20,00 | С40 | П42 | |
| АЧ | 9 | | -17,00 | С42 | 4 | |
| А3 | 10 | | -20,00 | С43 | П8 | |
| А3 | 11 | | -21,00 | С44 | 2 | |
| А3 | 12 | | -21,00 | С45 | 2 | |
| А3 | 13 | | -21,00 | С46 | 4 | |
| АЧ | 14 | | ВС-23,00 | С56 | П3 | |
| | | | | Материалы | | |
| | | | | Бетон тяжелый | | |
| | | | | М200, Мрз 150, 84 | | М3 |

Углы и др.
Льдом VI

9066/6

Привязан

ТПР 820-04-16-85 -КЖ 2

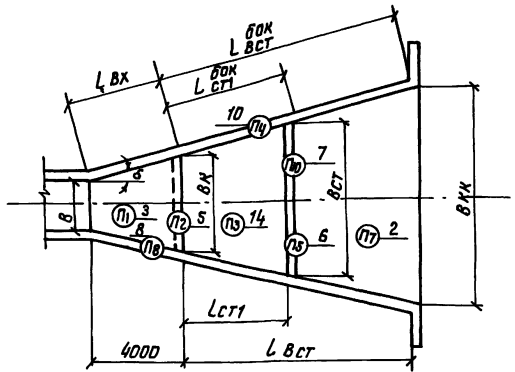
Спецификация к схеме арматурной одной водобойной стенки при 10м-11м ≤ 1,5м в-р-м в с (сборно-монолитный вариант)

Стандарт лист Р 99

УКРЭЛПРОВОДКОЗ и Киев

Формат А3

Льдом VI
Типовые проектные решения 820-04-16-85



Ведомость расхода стали на элемент, кг

| | | | | | |
|----------------|--------------------|--------|-----|-----|--------------|
| Марка элемента | Изделия арматурные | | | | Общий расход |
| | Арматура класса | | | | |
| | А-III | А-I | | | |
| | ГОСТ 5781-82 | | | | |
| | φ 8 | Уголок | φ 6 | φ 8 | Уголок |

| Формат | Зона | Пос | Обозначение | Наименование | Кол | Примечание |
|--------|------|------|------------------------|--------------------------|-----|------------|
| | | | | Сварочные единицы | | |
| | | | | Нармазы пространственные | | |
| ЯЧ | 1 | 820- | ВКМ, ВСМ, ВМ, ВС-03,00 | КП1 | 76 | |
| ЯЧ | 2 | | -03,00 | КП2 | П7 | |
| | | | | Сетки арматурные | | |
| А3 | 3 | | ВКМ, ВМ, ВС, ВСМ-06,00 | С1 | П1 | |
| А3 | 4 | | -06,00 | С2 | 8 | |
| А3 | 5 | | -06,00 | С11 | П2 | |
| А3 | 6 | | ВСМ, ВС-20,00 | С34 | П5 | |
| А3 | 7 | | -20,00 | С35 | П10 | |
| А3 | 8 | | -20,00 | С40 | П42 | |
| АЧ | 9 | | -17,00 | С42 | 4 | |
| А3 | 10 | | -20,00 | С43 | П4 | |
| А3 | 11 | | -21,00 | С44 | 2 | |
| А3 | 12 | | -21,00 | С45 | 2 | |
| А3 | 13 | | -21,00 | С46 | 4 | |
| АЧ | 14 | | ВС-23,00 | С56 | П3 | |
| | | | | Материалы | | |
| | | | | Бетон тяжелый | | |
| | | | | М200, Мрз 150, 84 | | М3 |

Углы и др.
Льдом VI

9066/6

Привязан

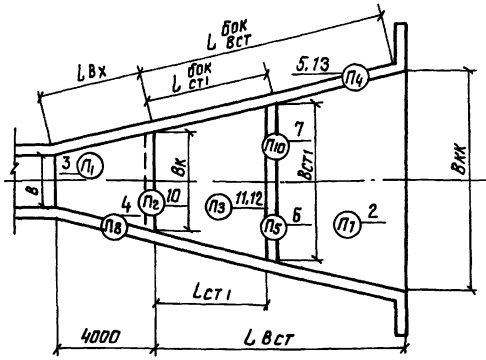
ТПР 820-04-16-85 -КЖ 2

Спецификация к схеме арматурной одной водобойной стенки при 10м-11м ≤ 1,5м в-р-м в с (сборно-монолитный вариант)

Стандарт лист Р 100

УКРЭЛПРОВОДКОЗ и Киев

Формат А3



Ведомость расхода стали на элемент, кг

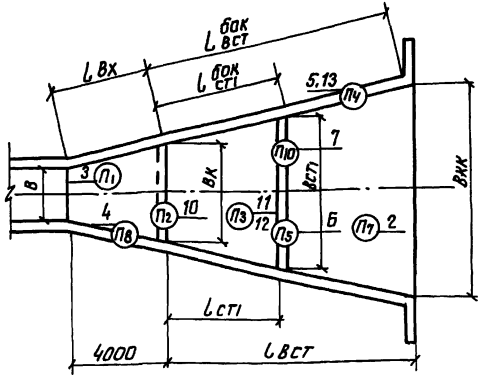
| Марка элемента | Уделья арматурные | | | | | | Общий расход |
|----------------|-------------------|------|------|------|------|------|--------------|
| | Арматура класса | | | | | | |
| | А-III | | | А-I | | | |
| ГОСТ 5781-82 | | | | | | | |
| | φ 8 | φ 10 | φ 12 | φ 14 | φ 16 | φ 18 | |

| Формат | Элемент | Табл | Обозначение | Наименование | Кол | Примечание |
|--------------------------|---------|------|------------------------|--------------|------|------------|
| <u>Сборочные единицы</u> | | | | | | |
| Каркасы пространственные | | | | | | |
| A4 | 1 | 820- | ВКМ, ВСМ, ВК, ВС-03 00 | КП1 | | |
| A4 | 2 | | -03 00 | КП2 | | |
| <u>Сетки арматурные</u> | | | | | | |
| A3 | 3 | | ВКМ, ВК, ВС, ВСМ-06 00 | С1 | П1 | |
| A3 | 4 | | -06 00 | С2 | П8+8 | |
| A3 | 5 | | ВКМ, ВК, ВС-10 00 | С14 | П4 | |
| A3 | 6 | | ВСМ, ВС-20 00 | С34 | П5 | |
| A3 | 7 | | -20 00 | С35 | П10 | |
| A4 | 8 | | -17 00 | С42 | 4 | |
| A3 | 9 | | ВС-25 00 | С59 | 2 | |
| A4 | 10 | | -23 00 | С51 | П2 | |
| A4 | 11 | | -23 00 | С56 | П3 | |
| A4 | 12 | | -23 00 | С57 | П3 | |
| A4 | 13 | | -23 00 | С58 | П4 | |
| A3 | 14 | | -25 00 | С60 | 2 | |
| A3 | 15 | | -25 00 | С61 | 4 | |
| <u>Материалы</u> | | | | | | |
| Бетон тяжелый | | | | | | |
| М200, Мрз 150 84 | | | | | | м³ |

Инв № табл

| | | | | | |
|-------------|---|-------------|-------------|------------------------------|-------------|
| Разработчик | Исполнитель | Проверено | Утверждено | Итого | 9066/6 |
| Привязан | Тех. проект | Тех. проект | Тех. проект | Тех. проект | Тех. проект |
| Инв № | Тех. проект 820-04-16 85 - КЖ 2 | | | | 9066/6 |
| Инв № | Спецификация к схеме армирования одной водоводной стенки при L см < H см ≤ 2 см | Лист | Листов | Укрепляющих элементов и Киев | |

Формат А3



Ведомость расхода стали на элемент, кг

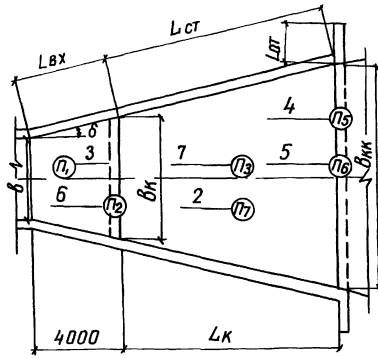
| Марка элемента | Уделья арматурные | | | | | | Общий расход |
|----------------|-------------------|------|------|------|------|------|--------------|
| | Арматура класса | | | | | | |
| | А-III | | | А-I | | | |
| ГОСТ 5781-82 | | | | | | | |
| | φ 8 | φ 10 | φ 12 | φ 14 | φ 16 | φ 18 | |

| Формат | Элемент | Табл | Обозначение | Наименование | Кол | Примечание |
|--------------------------|---------|------|------------------------|--------------|------|------------|
| <u>Сборочные единицы</u> | | | | | | |
| Каркасы пространственные | | | | | | |
| A4 | 1 | 820- | ВКМ, ВСМ, ВК, ВС-03 00 | КП1 | 76 | |
| A4 | 2 | | -03 00 | КП2 | П7 | |
| <u>Сетки арматурные</u> | | | | | | |
| A3 | 3 | | ВКМ, ВК, ВС, ВСМ-06 00 | С1 | П1 | |
| A3 | 4 | | -06 00 | С2 | П8+8 | |
| A3 | 5 | | ВКМ, ВК, ВС-10 00 | С14 | П4 | |
| A3 | 6 | | ВСМ, ВС-20 00 | С34 | П5 | |
| A3 | 7 | | -20 00 | С35 | П10 | |
| A4 | 8 | | -17 00 | С42 | 4 | |
| A3 | 9 | | ВС-25 00 | С59 | 2 | |
| A4 | 10 | | -23 00 | С51 | П2 | |
| A4 | 11 | | ВКМ, ВК, ВСМ-08 00 | С13 | П3 | |
| A4 | 12 | | -08 00 | С10 | П3 | |
| A4 | 13 | | ВС-23 00 | С58 | П4 | |
| A3 | 14 | | -25 00 | С60 | 2 | |
| A3 | 15 | | -25 00 | С61 | 4 | |
| <u>Материалы</u> | | | | | | |
| Бетон тяжелый | | | | | | |
| М200, Мрз 150, 84 | | | | | | м³ |

Инв № табл

| | | | | | |
|-------------|---|-------------|-------------|------------------------------|-------------|
| Разработчик | Исполнитель | Проверено | Утверждено | Итого | 9066/6 |
| Привязан | Тех. проект | Тех. проект | Тех. проект | Тех. проект | Тех. проект |
| Инв № | Тех. проект 820-04-16 85 - КЖ 2 | | | | 9066/6 |
| Инв № | Спецификация к схеме армирования одной водоводной стенки при L см < H см ≤ 2 см | Лист | Листов | Укрепляющих элементов и Киев | |

Формат А3



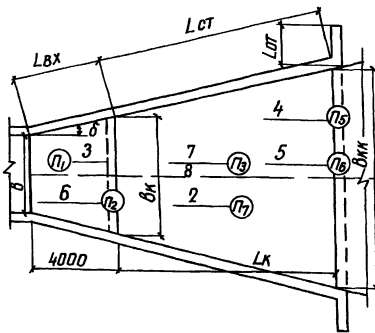
Ведомость расхода стали на элемент, кг

| Марка элемента | Изделия арматурные | | | | Общий расход |
|----------------|-----------------------|--------------|--------------|--------------|--------------|
| | Арматура класса А-III | | А-I | | |
| | ГОСТ 5781-82 | ГОСТ 5781-82 | ГОСТ 5781-82 | ГОСТ 5781-82 | |
| | φ8 | Итого | φ6 | Итого | |

| Формат | Зона | Поз | Обозначение | Наименование | Кол | Примечание |
|--------|------|------|------------------------|--------------------------|-----|------------|
| | | | | <u>Сборочные единицы</u> | | |
| | | | | Каркасы пространственные | | |
| А4 | 1 | 820- | ВКм, ВСм, ВК, ВС-03,00 | КП1 | 34 | |
| А4 | 2 | | -03,00 | КП2 | П7 | |
| | | | | <u>Сетки арматурные</u> | | |
| А3 | 3 | | ВКм, ВК, ВС, ВСм-06,00 | С1 | П1 | |
| А4 | 4 | | ВКм, ВК-05,00 | С3 | П5 | |
| А4 | 5 | | -07,00 | С4 | П6 | |
| А3 | 6 | | ВКм, ВК, ВС, ВСм-06,00 | С5 | П2 | |
| А3 | 7 | | -06,00 | С6 | П3 | |
| | | | | <u>Материалы</u> | | |
| | | | | бетон тяжелый | | |
| | | | | М 200, Мрз 150, В4 | | |

| | | | | | |
|--------|-----------|-------|--------|------------------|-------|
| Разраб | Паталенко | Удобр | Иванов | ТТР 820-04-16.85 | -КЖ 2 |
| Проб | Девяшин | Сек | Иванов | | |
| Инж.пр | Шараф | Игорь | Иванов | | |
| Инж.пр | Саванк | Игорь | Иванов | | |
| Инж.пр | Саванк | Игорь | Иванов | | |
| Инж.пр | Саванк | Игорь | Иванов | | |
| Инж.пр | Саванк | Игорь | Иванов | | |
| Инж.пр | Саванк | Игорь | Иванов | | |
| Инж.пр | Саванк | Игорь | Иванов | | |
| Инж.пр | Саванк | Игорь | Иванов | | |

Формат А3



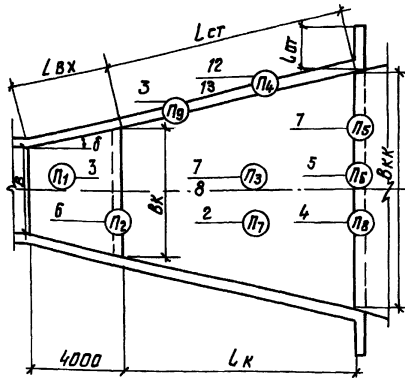
Ведомость расхода стали на элемент, кг

| Марка элемента | Изделия арматурные | | | | Общий расход | |
|----------------|-----------------------|--------------|--------------|--------------|--------------|-------|
| | Арматура класса А-III | | А-I | | | |
| | ГОСТ 5781-82 | ГОСТ 5781-82 | ГОСТ 5781-82 | ГОСТ 5781-82 | | |
| | φ8 | φ14 | Итого | φ6 | φ8 | Итого |

| Формат | Зона | Поз | Обозначение | Наименование | Кол | Примечание |
|--------|------|------|------------------------|--------------------------|-----|------------|
| | | | | <u>Сборочные единицы</u> | | |
| | | | | Каркасы пространственные | | |
| А4 | 1 | 820- | ВКм, ВСм, ВК, ВС-03,00 | КП1 | 34 | |
| А4 | 2 | | -03,00 | КП2 | П7 | |
| | | | | <u>Сетки арматурные</u> | | |
| А3 | 3 | | ВКм, ВК, ВС, ВСм-06,00 | С1 | П1 | |
| А4 | 4 | | ВКм, ВК-05,00 | С3 | П5 | |
| А4 | 5 | | -07,00 | С4 | П6 | |
| А3 | 6 | | ВКм, ВК, ВС, ВСм-06,00 | С5 | П2 | |
| А3 | 7 | | -06,00 | С6 | П3 | |
| А4 | 8 | | ВКм, ВК, ВСм-08,00 | С10 | П3 | |
| | | | | <u>Материалы</u> | | |
| | | | | бетон тяжелый | | |
| | | | | М 200, Мрз 150, В4 | | М³ |

| | | | | | |
|--------|-----------|-------|--------|------------------|-------|
| Разраб | Паталенко | Удобр | Иванов | ТТР 820-04-16.85 | -КЖ 2 |
| Проб | Девяшин | Сек | Иванов | | |
| Инж.пр | Шараф | Игорь | Иванов | | |
| Инж.пр | Саванк | Игорь | Иванов | | |
| Инж.пр | Саванк | Игорь | Иванов | | |
| Инж.пр | Саванк | Игорь | Иванов | | |
| Инж.пр | Саванк | Игорь | Иванов | | |
| Инж.пр | Саванк | Игорь | Иванов | | |
| Инж.пр | Саванк | Игорь | Иванов | | |
| Инж.пр | Саванк | Игорь | Иванов | | |

Формат А3



Ведомость расхода стали на элемент, кг

| Марка элемента | Изделия арматурные | | | | | | Общий расход |
|----------------|--------------------|-----|-------|-----|----|-------|--------------|
| | Арматура класса | | | | | | |
| | А-III | | | А-I | | | |
| | ГОСТ 5781-82 | | | | | | |
| φ8 | φ10 | φ14 | Итого | φ8 | φ8 | Итого | |
| | | | | | | | |

| Марка | Зона | Лист | Обозначение | Наименование | Кол | Примечание |
|---------------------------------|------|------|------------------------|--------------|-----|------------|
| <u>Сборочные единицы</u> | | | | | | |
| <u>Каркасы пространственные</u> | | | | | | |
| A4 | 1 | 820- | ВКм, ВСм, ВК, ВС-0300 | КП1 | 34 | |
| A4 | 2 | | -0300 | КП2 | П7 | |
| <u>Сетки арматурные</u> | | | | | | |
| A3 | 3 | | ВКм, ВК, ВС, ВСм-06,00 | С1 | П1 | |
| A4 | 4 | | ВКм, ВК -05,00 | С3 | П5 | |
| A4 | 5 | | -07,00 | С4 | П6 | |
| A3 | 6 | | ВКм, ВК, ВС, ВСм-06,00 | С11 | П2 | |
| A4 | 7 | | ВКм, ВК, ВСм-08,00 | С10 | П3 | |
| A4 | 8 | | -08,00 | С13 | П3 | |
| <u>Материалы</u> | | | | | | |
| Бетон тяжелый | | | | | | |
| М200, Мрз150, В4 | | | | | | |
| м ³ | | | | | | |

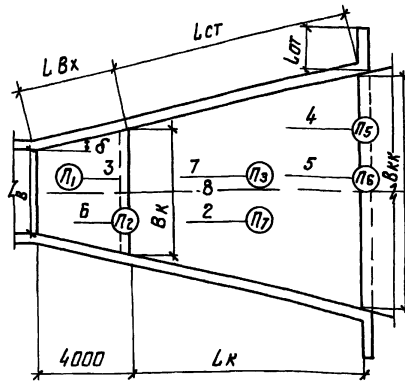
Инв. №: 820-04-16-85-Альбом VI

9066/6

| | | | | | |
|----------|------------|-----------|--------|------------------|------|
| Разработ | Литовченко | Писарев | И.В.В. | ТНР 820-04-16-85 | -КЖ2 |
| Проб. | Мезяшин | Осипов | И.В.В. | | |
| Рук.пр. | Шарф | Шарф | И.В.В. | | |
| Гип | Фрэнк | Фрэнк | И.В.В. | | |
| Нач.отд. | Митченков | Митченков | И.В.В. | | |
| И.контр. | Сильченко | Сильченко | И.В.В. | | |
| Инв.№ | | | | | |

спецификация к схеме армирования водопроводного колодца при $\delta=2\text{ м}$, $\delta=15^\circ$, $\delta=4\text{ см}$, $10^\circ \times 5 \times 40^\circ \times 15^\circ$ ВКС (вариант сборных стен)

Стандартный лист 105
Укрепляющий проход с Киев формат А3



Ведомость расхода стали на элемент, кг

| Марка элемента | Изделия арматурные | | | | | | Общий расход |
|----------------|--------------------|-----|-------|-----|----|-------|--------------|
| | Арматура класса | | | | | | |
| | А-III | | | А-I | | | |
| | ГОСТ 5781-82 | | | | | | |
| φ8 | φ10 | φ14 | Итого | φ8 | φ8 | Итого | |
| | | | | | | | |

| Марка | Зона | Лист | Обозначение | Наименование | Кол | Примечание |
|---------------------------------|------|------|------------------------|--------------|-----|------------|
| <u>Сборочные единицы</u> | | | | | | |
| <u>Каркасы пространственные</u> | | | | | | |
| A4 | 1 | 820- | ВКм, ВСм, ВК, ВС-0300 | КП1 | 34 | |
| A4 | 2 | | -0300 | КП2 | П7 | |
| <u>Сетки арматурные</u> | | | | | | |
| A3 | 3 | | ВКм, ВК, ВС, ВСм-06,00 | С1 | П1 | |
| A4 | 4 | | ВКм, ВК -05,00 | С3 | П5 | |
| A4 | 5 | | -07,00 | С4 | П6 | |
| A4 | 6 | | -12,00 | С19 | П2 | |
| A4 | 7 | | ВКм, ВК, ВСм-08,00 | С10 | П3 | |
| A4 | 8 | | -08,00 | С13 | П3 | |
| <u>Материалы</u> | | | | | | |
| Бетон тяжелый | | | | | | |
| М200, Мрз150, В4 | | | | | | |
| м ³ | | | | | | |

Инв. №: 820-04-16-85-Альбом VI

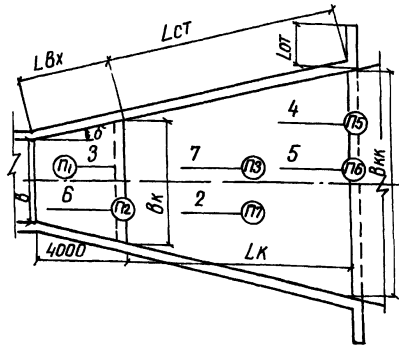
80

9066/6

| | | | | | |
|----------|------------|-----------|--------|------------------|------|
| Разработ | Литовченко | Писарев | И.В.В. | ТНР 820-04-16-85 | -КЖ2 |
| Проб. | Мезяшин | Осипов | И.В.В. | | |
| Рук.пр. | Шарф | Шарф | И.В.В. | | |
| Гип | Фрэнк | Фрэнк | И.В.В. | | |
| Нач.отд. | Митченков | Митченков | И.В.В. | | |
| И.контр. | Сильченко | Сильченко | И.В.В. | | |
| Инв.№ | | | | | |

спецификация к схеме армирования водопроводного колодца при $\delta=2\text{ м}$, $\delta=15^\circ$, $\delta=4\text{ см}$, $10^\circ \times 5 \times 40^\circ \times 15^\circ$ ВКС (вариант сборных стен)

Стандартный лист 105
Укрепляющий проход с Киев формат А3



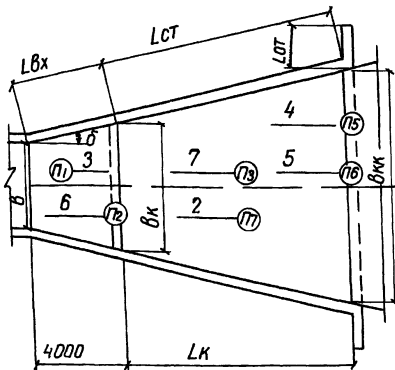
Ведомость расхода стали на элемент, кг

| Марка элемента | Изделия арматурные | | | | Общий расход |
|----------------|--------------------|----------|-------|--|--------------|
| | Арматура класса | | | | |
| | А-III | | А-I | | |
| | ГОСТ 5781-82 | | | | |
| φ8 | φ10 | Итого φ8 | Итого | | |
| | | | | | |

| Формат | Сорта | Тол | Обозначение | Наименование | Кол | Примечание |
|--------|-------|------|------------------------|--------------------------|-----|------------|
| | | | | Сборочные единицы | | |
| | | | | Каркасы пространственные | | |
| А4 | 1 | 820- | ВКМ, ВСМ, ВК, ВС-03,00 | КП 1 | 34 | |
| А4 | 2 | | -03,00 | КП 2 | 17 | |
| | | | | Сетки арматурные | | |
| А3 | 3 | | ВКМ, ВК, ВС, ВСМ-06,00 | С1 | 11 | |
| А4 | 4 | | ВКМ, ВК-05,00 | С3 | 15 | |
| А4 | 5 | | -07,00 | С4 | 16 | |
| А3 | 6 | | ВКМ, ВК, ВС, ВСМ-06,00 | С11 | 12 | |
| А4 | 7 | | ВКМ, ВК, ВСМ-08,00 | С13 | 13 | |
| | | | | Материалы | | |
| | | | | Бетон тяжелый | | |
| | | | | М200, Мрз 150, В4 | | м³ |

| | | | | |
|-------------|-------------|-------------|--------------|---|
| Разработчик | Исполнитель | Проверенный | Утвержденный | 9066/6 |
| Привязан | | | | ТПР 820-04-16 85 -НЖ 2 |
| Инд № | | | | Спецификация к схеме армирования двоябинного колодца при δ=20м δ²=15°δ-4,5м 10°δ<40° лнδ=20м ВКс (вариант сборных стенов) |
| | | | | Укрепление стенов колодца |

Формат А3



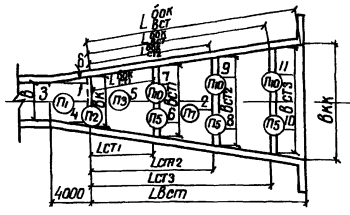
Ведомость расхода стали на элемент, кг

| Марка элемента | Изделия арматурные | | | | Общий расход |
|----------------|--------------------|----------|-------|--|--------------|
| | Арматура класса | | | | |
| | А-III | | А-I | | |
| | ГОСТ 5781-82 | | | | |
| φ8 | φ14 | Итого φ8 | Итого | | |
| | | | | | |

| Формат | Сорта | Тол | Обозначение | Наименование | Кол | Примечание |
|--------|-------|------|------------------------|--------------------------|-----|------------|
| | | | | Сборочные единицы | | |
| | | | | Каркасы пространственные | | |
| А4 | 1 | 820- | ВКМ, ВСМ, ВК, ВС-03,00 | КП 1 | 34 | |
| А4 | 2 | | -03,00 | КП 2 | 17 | |
| | | | | Сетки арматурные | | |
| А3 | 3 | | ВКМ, ВК, ВС, ВСМ-06,00 | С1 | 11 | |
| А4 | 4 | | ВКМ, ВК-05,00 | С3 | 15 | |
| А4 | 5 | | -07,00 | С4 | 16 | |
| А4 | 6 | | -12,00 | С19 | 12 | |
| А4 | 7 | | ВКМ, ВК, ВСМ-08,00 | С10 | 13 | |
| | | | | Материалы | | |
| | | | | Бетон тяжелый | | |
| | | | | М200, Мрз 150, В4 | | м³ |

| | | | | |
|-------------|-------------|-------------|--------------|---|
| Разработчик | Исполнитель | Проверенный | Утвержденный | 9066/6 |
| Привязан | | | | ТПР 820-04-16 85 -НЖ 2 |
| Инд № | | | | Спецификация к схеме армирования двоябинного колодца при δ=20м δ²=15°δ-4,5м 10°δ<40° лнδ=20м ВКс (вариант сборных стенов) |
| | | | | Укрепление стенов колодца |

Формат А3



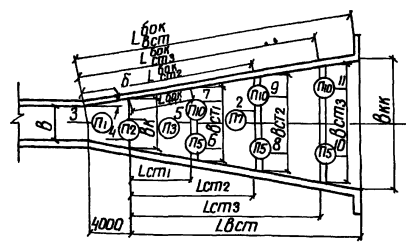
Ведомость расхода стали на элемент, кг

| Марка элемента | Изделия арматурные | | Общий расход |
|----------------|--------------------|----------|--------------|
| | Арматура класса | | |
| | А-III | А-I | |
| | ГОСТ 5781-82 | | |
| | φ8 | Итого φ8 | Итого |
| | | | |

| Формат | Зона | Поз | Обозначение | Наименование | Кол | Примечание |
|---------------------------------|------|------|-------------------------|--------------|-----|----------------|
| <u>Сборочные единицы</u> | | | | | | |
| <u>Каркасы пространственные</u> | | | | | | |
| А4 | 1 | 820- | ВКМ, ВСМ, ВК, ВС, 0,00 | КП1 | 34 | |
| А4 | 2 | | -03,00 | КП2 | 17 | |
| <u>Сетки арматурные</u> | | | | | | |
| А3 | 3 | | ВКМ, ВК, ВС, 0,00+06,00 | С1 | 11 | |
| А3 | 4 | | -06,00 | С5 | 12 | |
| А3 | 5 | | -06,00 | С6 | 13 | |
| А3 | 6 | | ВСМ, ВС-20,00 | С34 | 15 | |
| А3 | 7 | | -20,00 | С35 | 110 | |
| А3 | 8 | | -20,00 | С36 | 15 | |
| А3 | 9 | | -20,00 | С37 | 110 | |
| А3 | 10 | | -20,00 | С38 | 15 | |
| А3 | 11 | | -20,00 | С39 | 110 | |
| <u>Материалы</u> | | | | | | |
| Бетон тяжелый | | | | | | |
| м 200, мрз 150, В4 | | | | | | м ³ |

9066/6

| | | | | |
|---------------|-----------|-----|-------|--|
| Разработчик | Потапенко | Удк | И1081 | ТТР 820-04-16 85 -КЖ 2 |
| Проектировщик | Кебашин | Удк | И1081 | |
| Инженер | Цораре | Удк | И1081 | |
| Инженер | Сидоренко | Удк | И1081 | |
| Инженер | Сидоренко | Удк | И1081 | Спецификация к схеме армирования трех водоводных стенок при гнб = 10 м, в = 20 м, в = 4,5 м, ВС (вариант сборных стенок) |
| Инженер | Сидоренко | Удк | И1081 | Студия лист |
| Инженер | Сидоренко | Удк | И1081 | Укр.гидростроит. и Киев |
| Инженер | Сидоренко | Удк | И1081 | Формат А3 |



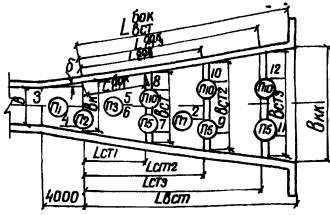
Ведомость расхода стали на элемент, кг

| Марка элемента | Изделия арматурные | | Общий расход | |
|----------------|--------------------|-----|--------------|-------|
| | Арматура класса | | | |
| | А-III | А-I | | |
| | ГОСТ 5781-82 | | | |
| | φ8 | φ10 | Итого φ8 | Итого |
| | | | | |

| Формат | Зона | Поз | Обозначение | Наименование | Кол | Примечание |
|---------------------------------|------|------|-------------------------|--------------|-----|----------------|
| <u>Сборочные единицы</u> | | | | | | |
| <u>Каркасы пространственные</u> | | | | | | |
| А4 | 1 | 820- | ВКМ, ВСМ, ВК, ВС, 0,00 | КП1 | 34 | |
| А4 | 2 | | -03,00 | КП2 | 17 | |
| <u>Сетки арматурные</u> | | | | | | |
| А3 | 3 | | ВКМ, ВК, ВС, 0,00+06,00 | С1 | 11 | |
| А3 | 4 | | -06,00 | С11 | 12 | |
| А3 | 5 | | ВКМ, ВК, ВСМ, 0,00 | С13 | 13 | |
| А3 | 6 | | ВСМ, ВС-20,00 | С34 | 15 | |
| А3 | 7 | | -20,00 | С35 | 110 | |
| А3 | 8 | | -20,00 | С36 | 15 | |
| А3 | 9 | | -20,00 | С37 | 110 | |
| А3 | 10 | | -20,00 | С38 | 15 | |
| А3 | 11 | | -20,00 | С39 | 110 | |
| <u>Материалы</u> | | | | | | |
| Бетон тяжелый | | | | | | |
| м 200, мрз 150, В4 | | | | | | м ³ |

9066/6

| | | | | |
|---------------|-----------|-----|-------|--|
| Разработчик | Потапенко | Удк | И1081 | ТТР 820-04-16 85 -КЖ 2 |
| Проектировщик | Кебашин | Удк | И1081 | |
| Инженер | Цораре | Удк | И1081 | |
| Инженер | Сидоренко | Удк | И1081 | |
| Инженер | Сидоренко | Удк | И1081 | Спецификация к схеме армирования трех водоводных стенок при гнб = 10 м, в = 20 м, в = 4,5 м, ВС (вариант сборных стенок) |
| Инженер | Сидоренко | Удк | И1081 | Студия лист |
| Инженер | Сидоренко | Удк | И1081 | Укр.гидростроит. и Киев |
| Инженер | Сидоренко | Удк | И1081 | Формат А3 |



Ведомость расхода стали на элемент, кг

| Марка элемента | Изделия арматурные | | | | | | Общий расход |
|----------------|--------------------|-----|----------|-----|-------|--|--------------|
| | Арматура класса | | | | | | |
| | А-III | | | А-I | | | |
| | ГОСТ 5781-82 | | | | | | |
| Ф8 | Ф10 | Ф14 | Итого Ф8 | Ф8 | Итого | | |
| | | | | | | | |

| Формат | Элемент | Поз | Обозначение | Наименование | Кол | Примечание |
|--------|---------|-----|----------------------------|--------------------------|-----|----------------|
| | | | | Сборочные единицы | | |
| | | | | Каркасы пространственные | | |
| А4 | 1 | | В20- ВКМ, ВСЧ, ВК, ВС-0300 | КП1 | 34 | |
| А4 | 2 | | -03,00 | КП2 | 17 | |
| | | | | Сетки арматурные | | |
| А3 | 3 | | ВКМ, ВК, ВС, ВСН-06,00 | С1 | 11 | |
| А3 | 4 | | -06,00 | С11 | 12 | |
| А4 | 5 | | ВКМ, ВК, ВСЧ-08,00 | С10 | 13 | |
| А4 | 6 | | -08,00 | С13 | 13 | |
| А3 | 7 | | ВСМ, ВС -20,00 | С34 | 15 | |
| А3 | 8 | | -20,00 | С35 | 110 | |
| А3 | 9 | | -20,00 | С36 | 15 | |
| А3 | 10 | | -20,00 | С37 | 110 | |
| А3 | 11 | | -20,00 | С38 | 15 | |
| А3 | 12 | | -20,00 | С39 | 110 | |
| | | | | Материалы | | |
| | | | | Бетон тяжелый | | |
| | | | | М200, Мрз 150, 84 | | |
| | | | | | | м ³ |

| Разработ | Исполнитель | Проверен | Согласован | Титул | Дата |
|----------|-------------|----------|------------|-------|------|
| Привязан | | | | | |
| | | | | | |
| | | | | | |
| | | | | | |
| Инв № | | | | | |

9066/6

ТПР 820-04-16 85 - мж 2

Утверждено: _____

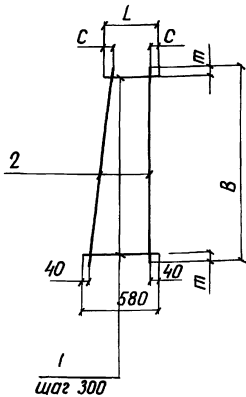
Спецификация к схеме армирования трех двойных стенок при L=1,5м, h=2,2м, B=20м, B'=4,5м, ВСР (вариант сборных стен)

Стандарт: Усиление и листы

Укрепление: Усиление и листы

Укрепление: Усиление и листы

Формат А3



| Марка | Размеры, мм | | | | Масса, кг |
|-------|-------------|----|------|-----|-----------|
| | L | C | B | Т | |
| КР3 | 460 | 80 | 1400 | 100 | 1,1 |
| КР4 | 380 | 40 | 2000 | 100 | 1,5 |
| КР5 | 380 | 40 | 2450 | 25 | 1,9 |
| КР6 | 380 | 40 | 1900 | 50 | 1,5 |

| Формат | Элемент | Поз | Обозначение | Наименование | Кол | Примечание |
|--------|---------|-----|----------------|-----------------------------|-----|------------|
| | | | 820- ВСМ-01 00 | КР3 | | |
| Б4 | 1 | | -01 01 | Ф6А-I, ГОСТ 5781-82, L=520 | 5 | 0,1 кг |
| Б4 | 2 | | -01 02 | Ф6А-I, ГОСТ 5781-82, L=1400 | 2 | 0,3 кг |
| | | | | КР4 | | |
| Б4 | 1 | | -01 03 | Ф6А-I, ГОСТ 5781-82, L=480 | 7 | 0,1 кг |
| Б4 | 2 | | -01 04 | Ф6А-I, ГОСТ 5781-82, L=2000 | 2 | 0,4 кг |
| | | | | КР5 | | |
| Б4 | 1 | | -01 03 | Ф6А-I, ГОСТ 5781-82, L=480 | 9 | 0,1 кг |
| Б4 | 2 | | -01 05 | Ф6А-I, ГОСТ 5781-82, L=2450 | 2 | 0,5 кг |
| | | | | КР6 | | |
| Б4 | 1 | | -01 03 | Ф6А-I, ГОСТ 5781-82, L=480 | 7 | 0,1 кг |
| Б4 | 2 | | -01 06 | Ф6А-I, ГОСТ 5781-82, L=1900 | 2 | 0,4 кг |

85

9066/6

| Разработ | Исполнитель | Проверен | Согласован | Титул | Дата |
|----------|-------------|----------|------------|-------|------|
| Привязан | | | | | |
| | | | | | |
| | | | | | |
| Инв № | | | | | |

ТПР 820-04-16 85 - ВСМ-01 00

Каркас плоский КР (КР3 КР6)

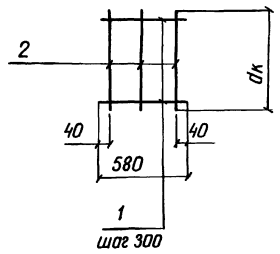
Усиление: Усиление и листы

Усиление: Усиление и листы

Усиление: Усиление и листы

Формат А3

Льбом VI
Типовые проектные решения 820-04-16 85



| Формат | Зона | Лист | Обозначение | Наименование | Мол | Примечание |
|--------|------|------|-------------|-------------------------------|-----|------------|
| 54 | 1 | | 820-02 01 | КР 2 | | |
| 54 | 2 | | -02 02 | ФБА-I, ГОСТ 5781-82 $\ell=dk$ | 3 | 0,1 кг |

9066/6 Инв. №

Разработчик: Потапенко
 Проверил: Николаева
 Рук. пр.: Шорф
 ГИП: ФраНК
 Нач. отд.: Викенченко
 Ин. контр.: Сильченко

ТТР 820-04-16 85 - ВКМ-02 00

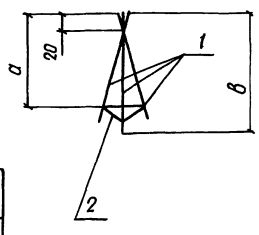
Каркас плоский КР2

Стандия: Масса Масштаб: Р -

лист 1 из 1
 Укрепрободхоз & Киев

Формат А4

Льбом VII
Типовые проектные решения 820-04-16 85



| Марка | Размеры мм | | Масса, кг |
|-------|------------|-----|-----------|
| | a | b | |
| КП1 | 460 | 480 | 0,8 |
| КП2 | 560 | 580 | 0,8 |

| Формат | Зона | Лист | Обозначение | Наименование | Кол | Примечание |
|--------|------|------|-------------|----------------------------------|-----|------------|
| 54 | 1 | | 820-03 01 | КП1 | | |
| 54 | 2 | | -03 02 | ФБА-III, ГОСТ 5781-82 $\ell=480$ | 3 | 0,2 кг |
| | | | -03 02 | ФБА-I, ГОСТ 5781-82 $\ell=1000$ | 1 | 0,2 кг |
| 54 | 1 | | -03 00-01 | КП2 | | |
| 54 | 2 | | -03 03 | ФБА-III, ГОСТ 5781-82 $\ell=580$ | 3 | 0,2 кг |
| 54 | 2 | | -03 02 | ФБА-I, ГОСТ 5781-82 $\ell=1000$ | 1 | 0,2 кг |

9066/6 Инв. №

Разработчик: Потапенко
 Проверил: Николаева
 Рук. пр.: Шорф
 ГИП: ФраНК
 Нач. отд.: Викенченко
 Ин. контр.: Сильченко

ТТР 820-04-16 85 - ВКМ, ВСМ, ВК, ВС-03 00

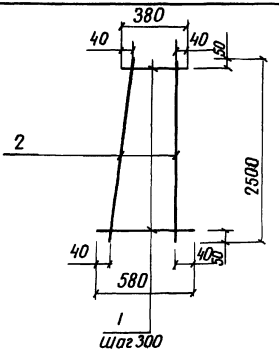
Каркас пространственный КП (КП1, КП2)

Стандия: Масса Масштаб: Р см табл -

лист 1 из 1
 Укрепрободхоз & Киев

Формат А4

Льбом VI
Типовые проектные решения 820-04-16 85



| Формат | Зона | Лист | Обозначение | Наименование | Мол | Примечание |
|--------|------|------|-------------|---------------------------------|-----|------------|
| 54 | 1 | | 820-01 03 | КР1 | | |
| 54 | 2 | | -01 03 | ФБА-I, ГОСТ 5781-82 $\ell=480$ | 9 | 0,1 кг |
| 54 | 2 | | -04 01 | ФБА-I, ГОСТ 5781-82 $\ell=2500$ | 2 | 0,6 кг |

9066/6 Инв. №

Разработчик: Николаева
 Проверил: Потапенко
 Рук. пр.: Шорф
 ГИП: ФраНК
 Нач. отд.: Викенченко
 Ин. контр.: Сильченко

ТТР 820-04-16 85 - ВКМ, ВСМ-04 00

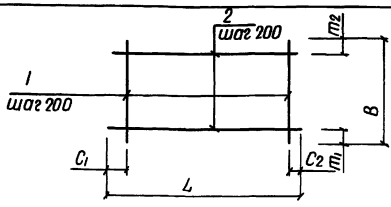
Каркас плоский КР1

Стандия: Масса Масштаб: Р 2,1 -

лист 1 из 1
 Укрепрободхоз & Киев

Формат А4

Льбом VII
Типовые проектные решения 820-04-16 85



| Формат | Зона | Лист | Обозначение | Наименование | Кол | Примечание |
|--------|------|------|-------------|-------------------------------------|-----|------------|
| 54 | 1 | | 820-05 01 | С3 | | |
| 54 | 2 | | -05 02 | ФБА-III, ГОСТ 5781-82 $\ell=dk+500$ | 9 | |
| | | | -05 02 | ФБА-I, ГОСТ 5781-82 $\ell=2100$ | 15 | 0,5 кг |
| 54 | 1 | | -05 00-01 | С7 | | |
| 54 | 1 | | -05 03 | ФБА-III, ГОСТ 5781-82 $\ell=3560$ | 11 | 1,4 кг |
| 54 | 2 | | -05 02 | ФБА-I, ГОСТ 5781-82 $\ell=2100$ | 15 | 0,5 кг |

9066/6 Инв. №

Разработчик: Николаева
 Проверил: Потапенко
 Рук. пр.: Шорф
 ГИП: ФраНК
 Нач. отд.: Викенченко
 Ин. контр.: Сильченко

ТТР 820-04-16 85 - ВКМ, ВК-05 00

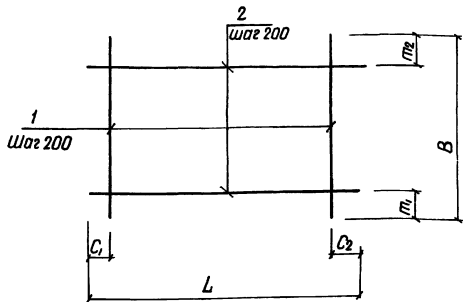
Сетка арматурная С (С3, С7)

Стандия: Масса Масштаб: Р см табл -

лист 1 из 1
 Укрепрободхоз & Киев

Формат А4

Типовые проектные решения 820-04-16-85 Альбом V



| Марка | Размеры, мм | | | | | Масса кг |
|-------|-------------|----------------|----------------|------|----------------|----------|
| | L | C ₁ | C ₂ | B | т ₁ | |
| C1 | 2100 | 50 | 50 | 2100 | 50 | 14,3 |
| C2 | 2300 | 150 | 150 | 2980 | 80 | 19,7 |
| C5 | 2100 | 550 | 550 | 1200 | 500 | 2,8 |
| C6 | 2650 | 25 | 25 | 2100 | 50 | 17,8 |
| C11 | 2100 | 550 | 550 | 1800 | 500 | 5,6 |

| Формат | Зона | Поз | Обозначение | Наименование | Кол | Примечание |
|--------|------|-----|-----------------------------|-----------------------------|-----|------------|
| | | | 820- -ВКМ, ВК, ВС, ВСМ-0800 | C1 | | |
| 54 | 1 | | -06 01 | φ8А-III ГОСТ 5781-82 ℓ=2100 | 11 | 0,8 |
| 54 | 2 | | -05 02 | φ6А-I ГОСТ 5781-82 ℓ=2100 | 11 | 0,5 кг |
| | | | -06 00-01 | C2 | | |
| 54 | 1 | | -06 02 | φ8А-III ГОСТ 5781-82 ℓ=2980 | 11 | 1,2 кг |
| 54 | 2 | | -06 03 | φ6А-I ГОСТ 5781-82 ℓ=2300 | 13 | 0,5 кг |
| | | | -06 00-02 | C5 | | |
| 54 | 1 | | -05 02 | φ6А-I ГОСТ 5781-82 ℓ=2100 | 2 | 0,5 кг |
| 54 | 2 | | -06 04 | φ6А-I ГОСТ 5781-82 ℓ=1200 | 6 | 0,3 кг |
| | | | -06 00-0 | C6 | | |
| 54 | 1 | | -06 01 | φ8А-III ГОСТ 5781-82 ℓ=2100 | 14 | 0,8 кг |
| 54 | 2 | | -06 05 | φ6А-I ГОСТ 5781-82 ℓ=2650 | 11 | 0,6 кг |
| | | | -06 00-04 | C11 | | |
| 54 | 1 | | -06 06 | φ8А-III ГОСТ 5781-82 ℓ=1600 | 6 | 0,6 кг |
| 54 | 2 | | -05 02 | φ6А-I ГОСТ 5781-82 ℓ=2100 | 4 | 0,5 кг |

Формат А3
Лист № 1
Итого листов 1

Прибылан

Лист № 1

| | | | | | | | |
|---------------|-----------|------|----------|-----------|------|------------------|------------------------|
| Разработчик | Николаева | В.И. | Проверен | Лопатенко | В.И. | ТЛР 820-04-16-85 | -ВКМ, ВК, ВС, ВСМ-0800 |
| Проектировщик | Лопатенко | В.И. | Эксперт | Лопатенко | В.И. | | |
| Инженер | Лопатенко | В.И. | Инженер | Лопатенко | В.И. | | |
| Инженер | Лопатенко | В.И. | Инженер | Лопатенко | В.И. | | |
| Инженер | Лопатенко | В.И. | Инженер | Лопатенко | В.И. | | |

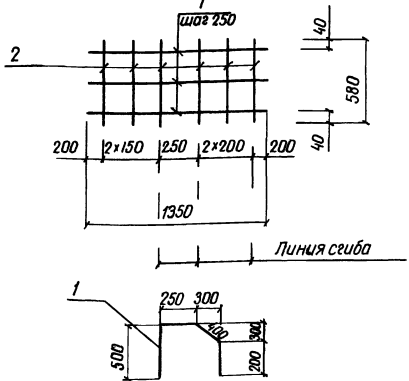
Сетка арматурная С (С1, С2, С5, С6, С11)

| Лист | Листов | Укрепляющий |
|------|--------|-------------|
| Р | см | табл |
| | | - |

Формат А3

Альбом VI

Типовые проектные решения 820-04-16-85



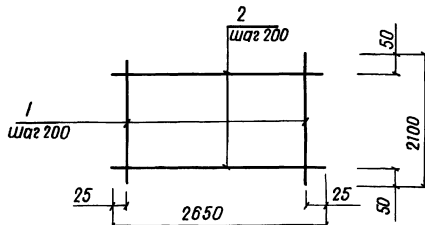
| Формат | Зона | Поз | Обозначение | Наименование | Кол | Примечание |
|--------|------|-----|--------------------|-----------------------------|-----|------------|
| | | | 820- -ВКМ, ВК-0700 | C4 | | |
| 54 | 1 | | -07 01 | φ8А-III ГОСТ 5781-82 ℓ=1350 | 3 | 0,5 кг |
| 54 | 2 | | -02 01 | φ6А-I ГОСТ 5781-82 ℓ=580 | 6 | 0,1 кг |

Прибылан

Лист № 1

Альбом VI

Типовые проектные решения 820-04-16-85



| Формат | Зона | Поз | Обозначение | Наименование | Кол | Примечание |
|--------|------|-----|-------------------------|------------------------------|-----|------------|
| | | | 820- -ВКМ, ВК, ВСМ-0800 | C10 | | |
| 54 | 1 | | -08 01 | φ14А-III ГОСТ 5781-82 ℓ=2100 | 14 | 2,5 кг |
| 54 | 2 | | -08 02 | φ8А-I ГОСТ 5781-82 ℓ=2650 | 11 | 1,0 кг |
| | | | -08 00-01 | C13 | | |
| 54 | 1 | | -08 03 | φ10А-III ГОСТ 5781-82 ℓ=2100 | 14 | 1,3 кг |
| 54 | 2 | | -06 05 | φ6А-I ГОСТ 5781-82 ℓ=2650 | 11 | 0,6 кг |

| Марка | Масса, кг |
|-------|-----------|
| C10 | 46,0 |
| C13 | 24,8 |

Прибылан

Лист № 1

| | | | | | | | |
|---------------|-----------|------|----------|-----------|------|------------------|--------------------|
| Разработчик | Николаева | В.И. | Проверен | Лопатенко | В.И. | ТЛР 820-04-16-85 | -ВКМ, ВК, ВСМ-0800 |
| Проектировщик | Лопатенко | В.И. | Эксперт | Лопатенко | В.И. | | |
| Инженер | Лопатенко | В.И. | Инженер | Лопатенко | В.И. | | |
| Инженер | Лопатенко | В.И. | Инженер | Лопатенко | В.И. | | |
| Инженер | Лопатенко | В.И. | Инженер | Лопатенко | В.И. | | |

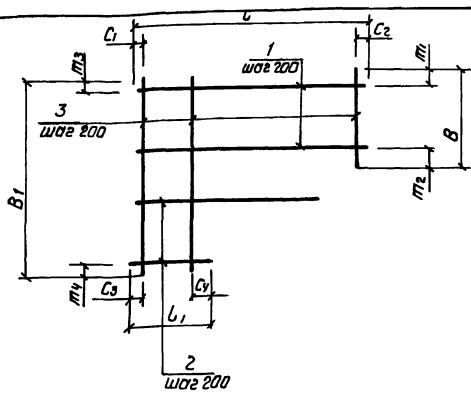
Сетка арматурная С (C10, C13)

| Лист | Листов | Укрепляющий |
|------|--------|-------------|
| Р | см | табл |
| | | - |

Формат А4

Формат А4

Типовые проектные решения 820-04-1685 Альбом V



| Марка | размеры, мм | | | | | | | | | | | Масса | | |
|-------|-------------|-----|----|-----|-----|-----|------|----|-----|------|----|-------|------|----|
| | L | C1 | C2 | L1 | C3 | C4 | B | m1 | m2 | B1 | m3 | m4 | кг | кг |
| C8 | 1540 | 470 | 70 | 750 | 470 | 80 | 2200 | 80 | 120 | 2960 | 80 | 80 | 10.1 | |
| C9 | 1540 | 70 | 70 | 400 | 70 | 130 | 760 | 80 | 80 | 2140 | 80 | 460 | 7.0 | |
| C16 | 2040 | 420 | 20 | 900 | 420 | 80 | 2640 | 20 | 20 | 3800 | 20 | 180 | 26.5 | |
| C17 | 2040 | 20 | 20 | 300 | 20 | 80 | 2640 | 20 | 20 | 4060 | 20 | 40 | 22.7 | |
| C18 | 2040 | 20 | 20 | 300 | 20 | 80 | 1260 | 30 | 30 | 2690 | 30 | 60 | 13.7 | |

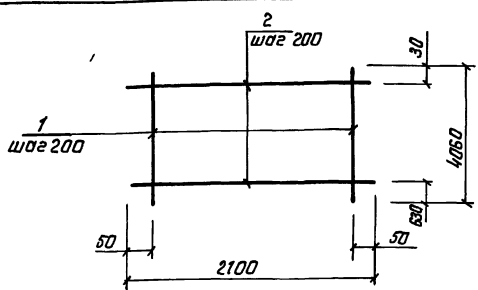
| Формат | Зона | Поз | Обозначение | Наименование | Кол | Примечание |
|--------|------|-----|---------------------|--------------------------------|-----|------------|
| | | | 820- -ВКМ, ВК-09 00 | <u>C8</u> | | |
| 54 | 1 | | -09 01 | Ф6А-I ГОСТ 5781-82 E-1540 | 11 | 0,3 кг |
| 54 | 2 | | -09 02 | Ф6А-I ГОСТ 5781-82 Ecp=1075 | 4 | 17,2 кг |
| 54 | 3 | | -09 03 | Ф8А-II ГОСТ 5781-82 Ecp=2570 | 6 | 1,0 кг |
| | | | -09 00-01 | <u>C9</u> | | |
| 54 | 1 | | -09 01 | Ф6А-I ГОСТ 5781-82 E-1540 | 4 | 0,3 кг |
| 54 | 2 | | -09 04 | Ф6А-I ГОСТ 5781-82 Ecp=880 | 5 | 0,2 кг |
| 54 | 3 | | -09 05 | Ф8А-II ГОСТ 5781-82 Ecp=1450 | 8 | 0,6 кг |
| | | | -09 00-02 | <u>C16</u> | | |
| 54 | 1 | | -09 06 | Ф6А-I ГОСТ 5781-82 E-2040 | 14 | 0,5 кг |
| 54 | 2 | | -09 07 | Ф6А-I ГОСТ 5781-82 Ecp=1330 | 5 | 0,3 кг |
| 54 | 3 | | -09 08 | Ф10А-III ГОСТ 5781-82 Ecp=3220 | 9 | 2,0 кг |
| | | | -09 00-03 | <u>C17</u> | | |
| 54 | 1 | | -09 06 | Ф6А-I ГОСТ 5781-82 E-2040 | 14 | 0,5 кг |
| 54 | 2 | | -09 09 | Ф6А-I ГОСТ 5781-82 Ecp=1040 | 7 | 0,2 кг |
| 54 | 3 | | -09 10 | Ф8А-II ГОСТ 5781-82 Ecp=3350 | 11 | 1,3 кг |
| | | | -09 00-04 | <u>C18</u> | | |
| 54 | 1 | | -09 06 | Ф6А-I ГОСТ 5781-82 E-2040 | 7 | 0,5 кг |
| 54 | 2 | | -09 11 | Ф6А-I ГОСТ 5781-82 Ecp=1020 | 7 | 0,2 кг |
| 54 | 3 | | -09 12 | Ф8А-II ГОСТ 5781-82 Ecp=1985 | 11 | 0,8 кг |

Лист 1 из 1

9066/6

| | | | | | |
|-------------|---------|-----------|-------------|--------------------|----------------|
| Разработчик | Н.Копыт | Проверено | Л.Сидоренко | 820-04-16 85 | -ВКМ, ВК-09 00 |
| Проектант | И.Попов | Инженер | В.Сидоренко | Сетка арматурная C | Стандарт |
| Эксперт | И.Попов | Инженер | В.Сидоренко | (C8, C9, C16, C18) | Масса |
| Инженер | И.Попов | Инженер | В.Сидоренко | | Масштаб |
| Инженер | И.Попов | Инженер | В.Сидоренко | | см |
| Инженер | И.Попов | Инженер | В.Сидоренко | | Р |
| Инженер | И.Попов | Инженер | В.Сидоренко | | табл |
| Инженер | И.Попов | Инженер | В.Сидоренко | | - |
| Инженер | И.Попов | Инженер | В.Сидоренко | | Лист |
| Инженер | И.Попов | Инженер | В.Сидоренко | | Листов |
| Инженер | И.Попов | Инженер | В.Сидоренко | | УКРЕПЛЕНИЕ |
| Инженер | И.Попов | Инженер | В.Сидоренко | | с Киев |
| Инженер | И.Попов | Инженер | В.Сидоренко | | формат А3 |

Типовые проектные решения 820-04-16 85 Альбом V



| Формат | Зона | Поз | Обозначение | Наименование | Кол | Примечание |
|--------|------|-----|--------------------------|----------------------------|-----|------------|
| | | | 820- -ВКМ, ВК, ВС -10 00 | <u>C14</u> | | |
| 54 | 1 | | -10 01 | Ф8А-II ГОСТ 5781-82 E-4060 | 11 | 1,6 кг |
| 54 | 2 | | -05 02 | Ф6А-I ГОСТ 5781-82 E-2100 | 18 | 0,5 кг |

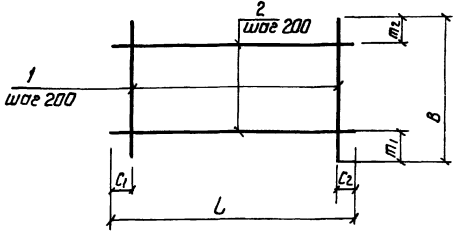
Лист 1 из 1

9066/6

| | | | | | |
|-------------|---------|-----------|-------------|------------------|-----------------|
| Разработчик | Н.Копыт | Проверено | Л.Сидоренко | 820-04-16.85 | -ВКМ, ВСМ-11 00 |
| Проектант | И.Попов | Инженер | В.Сидоренко | Сетка арматурная | Стандарт |
| Эксперт | И.Попов | Инженер | В.Сидоренко | C15 | Масса |
| Инженер | И.Попов | Инженер | В.Сидоренко | | Масштаб |
| Инженер | И.Попов | Инженер | В.Сидоренко | | см |
| Инженер | И.Попов | Инженер | В.Сидоренко | | Р |
| Инженер | И.Попов | Инженер | В.Сидоренко | | 36,5 |
| Инженер | И.Попов | Инженер | В.Сидоренко | | - |
| Инженер | И.Попов | Инженер | В.Сидоренко | | Лист |
| Инженер | И.Попов | Инженер | В.Сидоренко | | Листов |
| Инженер | И.Попов | Инженер | В.Сидоренко | | УКРЕПЛЕНИЕ |
| Инженер | И.Попов | Инженер | В.Сидоренко | | с Киев |
| Инженер | И.Попов | Инженер | В.Сидоренко | | формат А4 |

Лист 1

Типовые проектные решения 820-04-16.85



| Формат | Зона | Паз | Обозначение | Наименование | Кол | Примечание |
|--------|------|-----|---------------------|------------------------------|-----|------------|
| | | | 820- -8Км, 8К-12 00 | <u>С 19</u> | | |
| Б4 | 1 | | -12 01 | Ф8А-III ГОСТ 5781-82 P-1980 | 6 | 0,8 кг |
| Б4 | 2 | | -05 02 | Ф6А-I ГОСТ 5781-82 P-2100 | 5 | 0,5 кг |
| | | | 12 00-01 | <u>С 20</u> | | |
| Б4 | 1 | | -12 02 | Ф10А-III ГОСТ 5781-82 P-4560 | 11 | 2,8 кг |
| Б4 | 2 | | -05 02 | Ф6А-I ГОСТ 5781-82 P-2100 | 20 | 0,5 кг |

| Марка | Размеры, мм | | | | | | Масса, кг |
|-------|-------------|-----|-----|------|-----|-----|-----------|
| | L | C1 | C2 | B | m1 | m2 | |
| С19 | 2100 | 550 | 550 | 1980 | 590 | 590 | 7,3 |
| С20 | 2100 | 50 | 50 | 4560 | 30 | 730 | 40,8 |

| | |
|----------|--------|
| Привязан | 9066/6 |
| ИWB №: | |

| | | | | | |
|-------------|-------------|-------------|----------|--------------|----------------|
| Разработчик | Николаева | Исполнитель | Савицкий | 820-04-16.85 | -8Км, 8К-12 00 |
| Проверен | Попеленко | Утвержден | Савицкий | | |
| Рук.пр. | Шорфе | Исполнитель | Савицкий | | |
| СДП | Фронк | Исполнитель | Савицкий | | |
| Испол.отд. | Исполнитель | Исполнитель | Савицкий | | |
| И.контр. | Сильченко | Исполнитель | Савицкий | | |

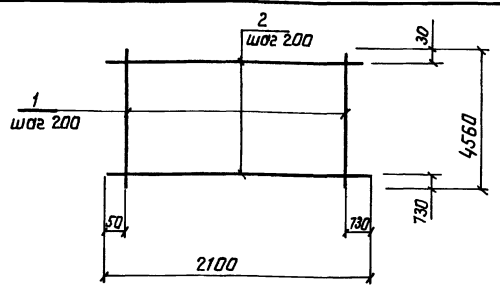
Сетка арматурная С (С19, С20)

| | | |
|--------------------------|--------|---------|
| Стандарт | Масса | Масштаб |
| Р | см | - |
| Лист | Листов | |
| Укрепляющий элемент Киев | | |

Формат А4

Лист 2

Типовые проектные решения 820-04-16.85



| Формат | Зона | Паз | Обозначение | Наименование | Кол | Примечание |
|--------|------|-----|-----------------|------------------------------|-----|------------|
| | | | 820- -8Км-13 00 | <u>С 21</u> | | |
| Б4 | 1 | | -13 01 | Ф14А-III ГОСТ 5781-82 P-4560 | 11 | 5,5 кг |
| Б4 | 2 | | -06 01 | Ф8А-I ГОСТ 5781-82 P-2100 | 20 | 0,8 кг |

| | | | | | |
|-------------|-------------|-------------|----------|--------------|------------|
| Разработчик | Николаева | Исполнитель | Савицкий | 820-04-16.85 | -8Км-13 00 |
| Проверен | Попеленко | Утвержден | Савицкий | | |
| Рук.пр. | Шорфе | Исполнитель | Савицкий | | |
| СДП | Фронк | Исполнитель | Савицкий | | |
| Испол.отд. | Исполнитель | Исполнитель | Савицкий | | |
| И.контр. | Сильченко | Исполнитель | Савицкий | | |

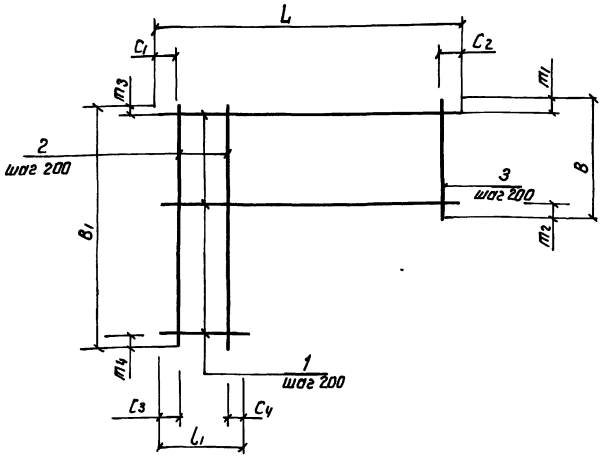
Сетка арматурная С21

| | | |
|--------------------------|--------|---------|
| Стандарт | Масса | Масштаб |
| Р | 76,5 | - |
| Лист | Листов | |
| Укрепляющий элемент Киев | | |

Формат А4

Лист 3

Типовые проектные решения 820-04-16.85



| Формат | Зона | Паз | Обозначение | Наименование | Кол | Примечание |
|--------|------|-----|-----------------|------------------------------|-----|------------|
| | | | 820- -8Км-14 00 | <u>С 22</u> | | |
| Б4 | 1 | | -14 01 | Ф14А-III ГОСТ 5781-82 P-3760 | 11 | 4,5 кг |
| Б4 | 2 | | -14 02 | Ф8А-I ГОСТ 5781-82 P-2540 | 16 | 1,0 кг |
| Б4 | 3 | | -14 03 | Ф8А-I ГОСТ 5781-82 P-1720 | 5 | 0,7 кг |
| | | | -14 00-01 | <u>С 23</u> | | |
| Б4 | 1 | | -14 04 | Ф10А-III ГОСТ 5781-82 P-3860 | 13 | 2,4 кг |
| Б4 | 2 | | -14 05 | Ф6А-I ГОСТ 5781-82 P-2540 | 16 | 0,6 кг |
| Б4 | 3 | | -14 06 | Ф6А-I ГОСТ 5781-82 P-1370 | 7 | 0,3 кг |
| | | | -14 00-02 | <u>С 24</u> | | |
| Б4 | 1 | | -14 07 | Ф10А-III ГОСТ 5781-82 P-2500 | 13 | 1,5 кг |
| Б4 | 2 | | -14 08 | Ф6А-I ГОСТ 5781-82 P-2540 | 9 | 0,6 кг |
| Б4 | 3 | | -14 08 | Ф6А-I ГОСТ 5781-82 P-1420 | 7 | 0,3 кг |

| Марка | Размеры, мм | | | | | | | | | | | Масса, кг | |
|-------|-------------|----|-----|------|----|-----|------|-----|-----|------|-----|-----------|------|
| | L | C1 | C2 | L1 | C3 | C4 | B | m1 | m2 | B1 | m3 | | m4 |
| С22 | 4320 | 20 | 300 | 3200 | 20 | 180 | 1000 | 100 | 100 | 2540 | 470 | 70 | 69 |
| С23 | 4520 | 20 | 100 | 3200 | 20 | 180 | 300 | 50 | 50 | 2540 | 20 | 20 | 42,9 |
| С24 | 3170 | 20 | 150 | 1840 | 20 | 20 | 340 | 70 | 70 | 2540 | 70 | 70 | 27,0 |

| | |
|----------|--------|
| Привязан | 9066/6 |
| ИWB №: | |

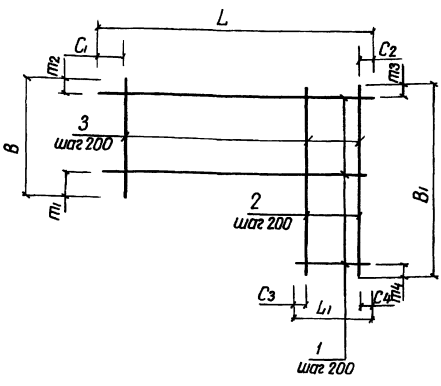
| | | | | | |
|-------------|-------------|-------------|----------|--------------|------------|
| Разработчик | Николаева | Исполнитель | Савицкий | 820-04-16.85 | -8Км-14 00 |
| Проверен | Попеленко | Утвержден | Савицкий | | |
| Рук.пр. | Шорфе | Исполнитель | Савицкий | | |
| СДП | Фронк | Исполнитель | Савицкий | | |
| Испол.отд. | Исполнитель | Исполнитель | Савицкий | | |
| И.контр. | Сильченко | Исполнитель | Савицкий | | |

Сетки арматурная С (С22 С24)

| | | |
|--------------------------|--------|---------|
| Стандарт | Масса | Масштаб |
| Р | см | - |
| Лист | Листов | 1 |
| Укрепляющий элемент Киев | | |

Формат А3

Таблицы проектные решения 820-04-16 85 Альбом VI



| Разработка | Зона | Пос | Обозначение | Наименование | Кол | Примечание |
|------------|------|-----|---------------|--------------------------------|-----|------------|
| | | | 820- -ВК-1500 | С26 | | |
| 64 | 1 | | -15 01 | Ф12А-III ГОСТ 5781-82 Спр-3760 | 11 | 3,3 кг |
| 64 | 2 | | -14 05 | Ф6А-I ГОСТ 5781-82 С-2540 | 16 | 0,6 кг |
| 64 | 3 | | -15 02 | Ф6А-I ГОСТ 5781-82 Спр-1720 | 5 | 0,4 кг |
| | | | -15 00-01 | С27 | | |
| 64 | 1 | | -15 03 | Ф8А-III ГОСТ 5781-82 Спр-3860 | 13 | 1,5 кг |
| 64 | 2 | | -14 05 | Ф6А-I ГОСТ 5781-82 С-2540 | 16 | 0,6 кг |
| 64 | 3 | | -14 06 | Ф6А-I ГОСТ 5781-82 Спр-1370 | 7 | 0,3 кг |
| | | | -15 00-02 | С28 | | |
| 64 | 1 | | -15 04 | Ф8А-III ГОСТ 5781-82 Спр-2500 | 13 | 1,0 кг |
| 64 | 2 | | -14 05 | Ф6А-I ГОСТ 5781-82 С-2540 | 9 | 0,6 кг |
| 64 | 3 | | -14 06 | Ф6А-I ГОСТ 5781-82 Спр-1420 | 7 | 0,3 кг |

| Марка | Размеры, мм | | | | | | | | | | | Масса кг | |
|-------|-------------|-----|----|------|-----|----|------|-----|-----|------|-----|----------|-----|
| | L | C1 | C2 | L1 | C3 | C4 | B | m1 | m2 | B1 | m3 | | m4 |
| С26 | 4320 | 300 | 20 | 3200 | 180 | 20 | 1000 | 470 | 130 | 2540 | 470 | 70 | 479 |
| С27 | 4520 | 100 | 20 | 3200 | 180 | 20 | 300 | 70 | 30 | 2540 | 70 | 70 | 312 |
| С28 | 3170 | 150 | 20 | 1840 | 20 | 20 | 340 | 70 | 70 | 2540 | 70 | 70 | 205 |

9066/6

№820-04-16 85 -ВК-1500

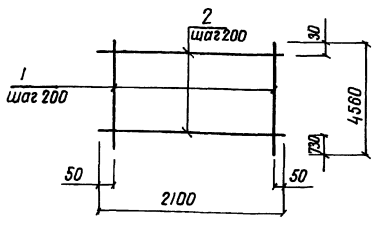
Сетка арматурная С (С26 С28)

| | | | | |
|-------------------|-----------|-----------|-----------|-----------|
| Разработ | Николаева | Иванова | Васильева | Васильева |
| Проект | Удальцова | Иванова | Васильева | Васильева |
| Инженер | Удальцова | Иванова | Васильева | Васильева |
| ГИП | Франк | Иванова | Васильева | Васильева |
| Начальник участка | Иванова | Васильева | Васильева | Васильева |
| Инженер | Сильченко | Иванова | Васильева | Васильева |

| | | | | | |
|----------|--|--|--|--|--|
| Приказан | | | | | |
| ИИВ № | | | | | |

Формат А3

Таблицы проектные решения 820-04-16 85 Альбом VI



| Разработка | Зона | Пос | Обозначение | Наименование | Кол | Примечание |
|------------|------|-----|----------------|------------------------------|-----|------------|
| | | | 820- -ВК-16 00 | С25 | | |
| 64 | 1 | | -16 01 | Ф12А-III ГОСТ 5781-82 С-4560 | 11 | 4,0 кг |
| 64 | 2 | | -05 02 | Ф6А-I ГОСТ 5781-82 С-2100 | 20 | 0,5 кг |
| | | | -16 00-01 | С30 | | |
| 64 | 1 | | -16 02 | Ф8А-III ГОСТ 5781-82 С-4560 | 11 | 1,8 кг |
| 64 | 2 | | -05 02 | Ф6А-I ГОСТ 5781-82 С-2100 | 20 | 0,5 кг |

| | | |
|-------|----------|----------|
| Марка | Масса кг | Приказан |
| С25 | 54,0 | |
| С30 | 29,8 | |

9066/6 ИИВ №

№820-04-16 85 -ВК-1600

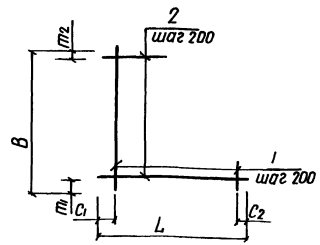
Сетка арматурная С (С25, С30)

| | | | | |
|-------------------|-----------|-----------|-----------|-----------|
| Разработ | Николаева | Иванова | Васильева | Васильева |
| Проект | Удальцова | Иванова | Васильева | Васильева |
| Инженер | Удальцова | Иванова | Васильева | Васильева |
| ГИП | Франк | Иванова | Васильева | Васильева |
| Начальник участка | Иванова | Васильева | Васильева | Васильева |
| Инженер | Сильченко | Иванова | Васильева | Васильева |

| | | | | |
|----------|--|--|--|--|
| Приказан | | | | |
| ИИВ № | | | | |

Формат А4

Таблицы проектные решения 820-04-16 85 Альбом VI



| Разработка | Зона | Пос | Обозначение | Наименование | Кол | Примечание |
|------------|------|-----|--------------------|------------------------------|-----|------------|
| | | | 820- -ВСМ-ВС-17 00 | С31 | | |
| 64 | 1 | | -17 01 | Ф8А-III ГОСТ 5781-82 Спр-540 | 4 | 0,2 кг |
| 64 | 2 | | -17 02 | Ф6А-I ГОСТ 5781-82 Спр-540 | 4 | 0,1 кг |
| | | | -17 00-01 | С42 | | |
| 64 | 1 | | -17 03 | Ф8А-III ГОСТ 5781-82 Спр-785 | 7 | 0,3 кг |
| 64 | 2 | | -17 04 | Ф6А-I ГОСТ 5781-82 Спр-840 | 6 | 0,2 кг |

| | | | |
|-------|-------------------------|----------|----------|
| Марка | Размеры, мм | Масса кг | Приказан |
| С31 | 830 50 180 830 50 180 | 1,2 | |
| С42 | 1380 40 140 1280 40 240 | 3,3 | |

9066/6 ИИВ №

№820-04-16 85 -ВСМ, ВС-1700

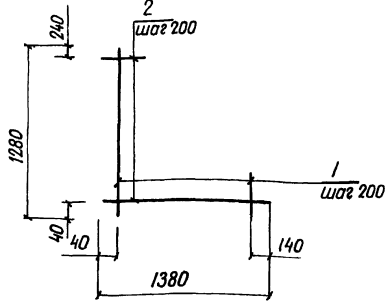
Сетка арматурная С (С31, С42)

| | | | | |
|-------------------|-----------|-----------|-----------|-----------|
| Разработ | Николаева | Иванова | Васильева | Васильева |
| Проект | Удальцова | Иванова | Васильева | Васильева |
| Инженер | Удальцова | Иванова | Васильева | Васильева |
| ГИП | Франк | Иванова | Васильева | Васильева |
| Начальник участка | Иванова | Васильева | Васильева | Васильева |
| Инженер | Сильченко | Иванова | Васильева | Васильева |

| | | | | |
|----------|--|--|--|--|
| Приказан | | | | |
| ИИВ № | | | | |

Формат А4

Альбом VII
Типовые проектные решения 820-04-16 85
Формат А4



| Формат | Зона | Поз | Обозначение | Наименование | Кол | Примечание |
|--------|------|-----|-----------------|-----------------------------|-----|------------|
| | | | 820- -ВСМ-18 00 | С 52 | | |
| Б4 | 1 | | -18 01 | φ10А-III ГОСТ 5781-82 L=785 | 5 | 0,5 кг |
| Б4 | 2 | | -17 04 | φ6А-I ГОСТ 5781-82 L=840 | 6 | 0,2 кг |

9066/6

| | |
|----------|--|
| Привязан | |
| Инв № | |

Разработчик: Николаева
Проверено: Потапенко
Эксперт: Цоргаре
ГИП: Франк
Инженер: Шенявский
Инженер: Сильченко

Тип 820-04-16 85 - ВСМ-18 00

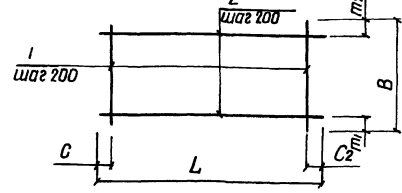
Сетка арматурная С 52

Стандарт: Р
Масса: 3,7
Масштаб: -

Лист: Укрепл. пров. 2
Укрепл. пров. 2 Киев

Формат А4

Альбом VII
Типовые проектные решения 820-04-16 85
Формат А4



| Формат | Зона | Поз | Обозначение | Наименование | Кол | Примечание |
|--------|------|-----|-----------------|------------------------------|-----|------------|
| | | | 820- -ВСМ-19 00 | С 41 | | |
| Б4 | 1 | | -19 01 | φ10А-III ГОСТ 5781-82 L=3580 | 11 | 2,2 кг |
| Б4 | 2 | | -05 02 | φ6А-I ГОСТ 5781-82 L=2100 | 16 | 0,5 кг |
| | | | -19 00-01 | С 47 | | |
| Б4 | 1 | | -19 02 | φ14А-III ГОСТ 5781-82 L=4060 | 11 | 4,9 кг |
| Б4 | 2 | | -06 01 | φ8А-I ГОСТ 5781-82 L=2100 | 18 | 0,8 кг |

9066/6

| Марка | Размеры, мм | | | | | Масса, кг |
|-------|-------------|----------------|----------------|------|---------------------------------|-----------|
| | L | C ₁ | C ₂ | B | П ₁ , П ₂ | |
| С 41 | 2100 | 50 | 50 | 3580 | 20 560 | 32,2 |
| С 47 | 2100 | 50 | 50 | 4060 | 60 800 | 68,3 |

Разработчик: Николаева
Проверено: Потапенко
Эксперт: Цоргаре
ГИП: Франк
Инженер: Шенявский
Инженер: Сильченко

Тип 820-04-16 85 - ВСМ-19 00

Сетка арматурная С (С 41, С 47)

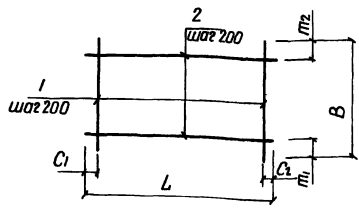
Стандарт: Р
Масса: см табл.
Масштаб: -

Лист: Укрепл. пров. 2
Укрепл. пров. 2 Киев

Формат А4

Альбом VII
Типовые проектные решения 820-04-16 85
Формат А3

| Формат | Зона | Поз | Обозначение | Наименование | Кол | Примечание |
|--------|------|-----|-------------|-----------------------------|-----|------------|
| | | | -20 00-08 | С 43 | | |
| Б4 | 1 | | -20 10 | φ8А-III ГОСТ 5781-82 L=2580 | 11 | 1,0 кг |
| Б4 | 2 | | -05 02 | φ6А-I ГОСТ 5781-82 L=2100 | 11 | 0,5 кг |



| Марка | Размеры, мм | | | | | Масса, кг |
|-------|-------------|----------------|----------------|------|---------------------------------|-----------|
| | L | C ₁ | C ₂ | B | П ₁ , П ₂ | |
| С 32 | 2300 | 150 | 150 | 2000 | 80 520 | 12,8 |
| С 34 | 2100 | 150 | 150 | 2000 | 80 500 | |
| С 35 | 980 | 90 | 90 | 2000 | 10 500 | |
| С 36 | 2100 | 150 | 150 | 2000 | 10 500 | |
| С 37 | 980 | 90 | 90 | 2000 | 10 500 | |
| С 38 | 2100 | 150 | 150 | 2000 | 10 500 | |
| С 39 | 980 | 90 | 90 | 2000 | 10 500 | |
| С 40 | 2100 | 50 | 50 | 3580 | 20 560 | 23,4 |
| С 43 | 2100 | 50 | 50 | 2580 | 30 350 | 16,5 |

| Формат | Зона | Поз | Обозначение | Наименование | Кол | Примечание |
|--------|------|-----|---------------------|---------------------------------|-----|------------|
| | | | 820- -ВСМ, ВС-20 00 | С 32 | | |
| Б4 | 1 | | -20 01 | φ8А-III ГОСТ 5781-82 L=2000 | 11 | 0,8 кг |
| Б4 | 2 | | -20 02 | φ6А-I ГОСТ 5781-82 L=2300 | 8 | 0,5 кг |
| | | | -20 00-01 | С 34 | | |
| Б4 | 1 | | -20 03 | φ8А-III ГОСТ 5781-82 L=2000+300 | 10 | |
| Б4 | 2 | | -05 02 | φ6А-I ГОСТ 5781-82 L=2100 | | 0,5 кг |
| | | | -20 00-02 | С 35 | | |
| Б4 | 1 | | -20 04 | φ8А-III ГОСТ 5781-82 L=2000+200 | 5 | |
| Б4 | 2 | | -20 05 | φ6А-I ГОСТ 5781-82 L=980 | | 0,1 кг |
| | | | -20 00-03 | С 36 | | |
| Б4 | 1 | | -20 03 | φ8А-III ГОСТ 5781-82 L=2000+300 | 10 | |
| Б4 | 2 | | -05 02 | φ6А-I ГОСТ 5781-82 L=2100 | | 0,5 кг |
| | | | -20 00-04 | С 37 | | |
| Б4 | 1 | | -20 06 | φ8А-III ГОСТ 5781-82 L=2000+200 | 5 | |
| Б4 | 2 | | -05 02 | φ6А-I ГОСТ 5781-82 L=980 | | 0,1 кг |
| | | | -20 00-05 | С 38 | | |
| Б4 | 1 | | -20 07 | φ8А-III ГОСТ 5781-82 L=2000+300 | 10 | |
| Б4 | 2 | | -05 02 | φ6А-I ГОСТ 5781-82 L=2100 | | 0,5 кг |
| | | | -20 00-06 | С 39 | | |
| Б4 | 1 | | -20 08 | φ8А-III ГОСТ 5781-82 L=2000+200 | 5 | |
| Б4 | 2 | | -20 05 | φ6А-I ГОСТ 5781-82 L=980 | | 0,1 кг |
| | | | -20 00-07 | С 40 | | |
| Б4 | 1 | | -20 09 | φ8А-III ГОСТ 5781-82 L=3580 | 11 | 1,4 кг |
| Б4 | 2 | | -05 02 | φ6А-I ГОСТ 5781-82 L=2100 | 16 | 0,5 кг |

Разработчик: Николаева
Проверено: Потапенко
Эксперт: Цоргаре
ГИП: Франк
Инженер: Шенявский
Инженер: Сильченко

Тип 820-04-16 85 - ВСМ, ВС-20 00

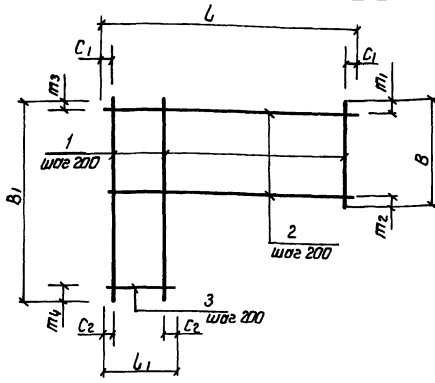
Сетка арматурная С (С 32, С 34 С 40, С 43)

Стандарт: Р
Масса: см табл.
Масштаб: -

Лист: Укрепл. пров. 1
Укрепл. пров. 2 Киев

Формат А3

Типовые проектные решения 820-04-16-85 Альбом VI



| Марка | РАЗМЕРЫ, мм | | | | | | | | Масса, кг | | |
|-------|-------------|----------------|----------------|----------------|------|----------------|----------------|----------------|-----------|-----|-----|
| | L | C ₁ | C ₁ | C ₂ | B | т ₁ | т ₂ | B ₁ | | | |
| C33 | 2980 | 60 | 320 | 60 | 820 | 130 | 80 | 2020 | 130 | 90 | 136 |
| C44 | 2040 | 20 | 640 | 20 | 1640 | 80 | 160 | 2580 | 500 | 80 | 172 |
| C45 | 2040 | 20 | 640 | 20 | 1640 | 80 | 160 | 2580 | 500 | 80 | 140 |
| C46 | 2040 | 20 | 440 | 20 | 780 | 80 | 100 | 1640 | 80 | 160 | 103 |

| Марка | Вид | Поз | Обозначение | Наименование | Код | Примечание |
|-------|-----|-----|---------------------|---|-----|------------|
| | | | 820 - 8См. 8С-21 00 | C33 | | |
| 84 | 1 | | -21 01 | Ф8А-III ГOST 5781-82 R _р =1420 | 15 | 0.6 кг |
| 84 | 2 | | -21 02 | Ф6А-I ГOST 5781-82 R _р =2980 | 4 | 0.7 кг |
| 84 | 3 | | -21 03 | Ф6А-I ГOST 5781-82 R _р =1500 | 6 | 0.3 кг |
| | | | -21 00-01 | C44 | | |
| 84 | 1 | | -21 04 | Ф8А-II ГOST 5781-82 R _р =2110 | 11 | 0.8 кг |
| 84 | 2 | | -21 05 | Ф8А-I ГOST 5781-82 R _р =2040 | 8 | 0.8 кг |
| 84 | 3 | | -21 06 | Ф8А-I ГOST 5781-82 R _р =1280 | 4 | 0.5 кг |
| | | | -21 00-02 | C45 | | |
| 84 | 1 | | -21 07 | Ф8А-II ГOST 5781-82 R _р =2110 | 11 | 0.8 кг |
| 84 | 2 | | -09 06 | Ф6А-I ГOST 5781-82 R _р =2040 | 8 | 0.5 кг |
| 84 | 3 | | -21 08 | Ф6А-I ГOST 5781-82 R _р =1280 | 4 | 0.3 кг |
| | | | -21 00-03 | C46 | | |
| 84 | 1 | | -21 09 | Ф8А-I ГOST 5781-82 R _р =1210 | 11 | 0.5 кг |
| 84 | 2 | | -21 05 | Ф8А-I ГOST 5781-82 R _р =2040 | 4 | 0.8 кг |
| 84 | 3 | | -21 10 | Ф8А-I ГOST 5781-82 R _р =1120 | 4 | 0.1 кг |

Исполнитель: Инженер В.П.Сидоров

9066/6

Проект: Исполнитель: В.П.Сидоров

Провер: Миколаева С.А.

Рис. эр: Уварова И.А.

ЭЛП: Франк И.А.

Исполнитель: Миколаева С.А.

Исполнитель: Сидорова И.А.

ТИП 820-04-16-85 - 8См. 8С-21 00

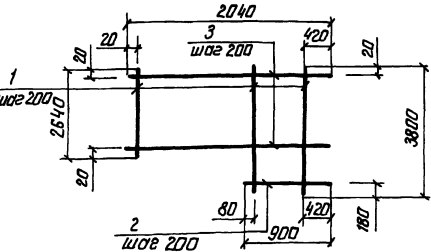
Сетка арматурная С (C33, C44, C46)

| Р | Масса | | Масштаб |
|---|-------|------|---------|
| | См | Табл | |
| 1 | - | - | - |

Лист 1 из 1
Укрепляющие стержни 2 куска

Формат А3

Типовые проектные решения 820-04-16-85 Альбом VI



| Марка | Вид | Поз | Обозначение | Наименование | Код | Примечание |
|-------|-----|-----|----------------|---|-----|------------|
| | | | 820 - 8К-22.00 | C29 | | |
| 84 | 1 | | -22 01 | Ф8А-III ГOST 5781-82 R _р =3220 | 9 | 13 кг |
| 84 | 2 | | -22 02 | Ф6А-I ГOST 5781-82 R _р =1330 | 6 | 0.6 кг |
| 84 | 3 | | -09 06 | Ф6А-I ГOST 5781-82 R _р =2040 | 14 | 0.5 кг |

9066/6

ТИП 820-04-16-85 - 8К-22.00

Сетка арматурная C29

| РОЗМЕРЫ, мм | | Масса, кг |
|-------------|------|-----------|
| L | C | |
| C29 | 2100 | 7.3 |
| C56 | 2650 | 17.8 |
| C57 | 2650 | 33.2 |
| C58 | 2100 | 54.0 |

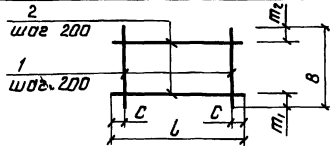
| Р | Масса | | Масштаб |
|---|-------|------|---------|
| | См | Табл | |
| 1 | 20,5 | - | - |

Лист 1 из 1
Укрепляющие стержни 2 куска

Формат А4

Исполнитель: Инженер В.П.Сидоров

Типовые проектные решения 820-04-16-85 Альбом VI



| Марка | Вид | Поз | Обозначение | Наименование | Код | Примечание |
|-------|-----|-----|----------------|--|-----|------------|
| | | | 820 - 8С-23 00 | C51 | | |
| 84 | 1 | | -23 01 | Ф8А-II ГOST 5781-82 R _р =1900 | 6 | 0.8 кг |
| 84 | 2 | | -05 02 | Ф6А-I ГOST 5781-82 R _р =2100 | 5 | 0.5 кг |
| | | | -23 00-01 | C55 | | |
| 84 | 1 | | -06 01 | Ф8А-II ГOST 5781-82 R _р =2100 | 14 | 0.8 кг |
| 84 | 2 | | -23 02 | Ф6А-I ГOST 5781-82 R _р =2650 | 11 | 0.6 кг |
| | | | -23 00-02 | C57 | | |
| 84 | 1 | | -23 03 | Ф12А-III ГOST 5781-82 R _р =2100 | 14 | 1.9 кг |
| 84 | 2 | | -23 02 | Ф6А-I ГOST 5781-82 R _р =2650 | 11 | 0.6 кг |
| | | | -23 00-03 | C58 | | |
| 84 | 1 | | -23 04 | Ф12А-III ГOST 5781-82 R _р =4060 | 11 | 3.6 кг |
| 84 | 2 | | -05 02 | Ф6А-I ГOST 5781-82 R _р =2100 | 18 | 0.8 кг |

92

ТИП 820-04-16-85 - 8С-23 00

Сетка арматурная С (C51, C56, C58)

| РОЗМЕРЫ, мм | | Масса, кг |
|-------------|------|-----------|
| L | C | |
| C51 | 2100 | 7.3 |
| C56 | 2650 | 17.8 |
| C57 | 2650 | 33.2 |
| C58 | 2100 | 54.0 |

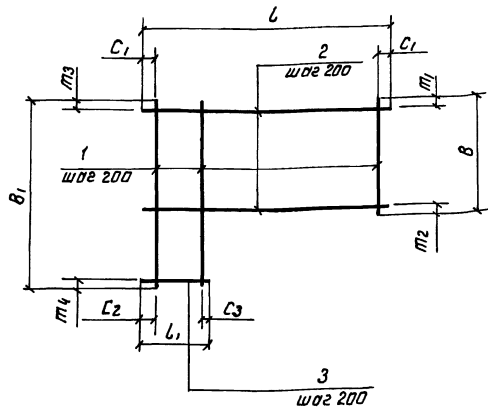
| Р | Масса | | Масштаб |
|---|-------|------|---------|
| | См | Табл | |
| 1 | - | - | - |

Лист 1 из 1
Укрепляющие стержни 2 куска

Формат А4

Исполнитель: Инженер В.П.Сидоров

Типовые проектные решения 820-04-16 85 Яльдом VI



| Марка | размеры, мм | | | | | | | | | | Масса кг | |
|-------|-------------|----------------|----------------|----------------|-----|----------------|----------------|----------------|----------------|----------------|----------|------|
| | L | C ₁ | C ₂ | C ₃ | B | m ₁ | m ₂ | B ₁ | m ₃ | m ₄ | | |
| C48 | 2540 | 70 | 480 | 70 | 10 | 1880 | 40 | 40 | 3020 | 40 | 180 | 27,0 |
| C49 | 2540 | 70 | 480 | 70 | 10 | 1880 | 40 | 40 | 3020 | 40 | 180 | 51,5 |
| C50 | 2540 | 70 | 620 | 70 | 150 | 780 | 40 | 140 | 1920 | 40 | 280 | 14,3 |
| C53 | 2040 | 20 | 640 | 20 | 20 | 1640 | 80 | 160 | 2580 | 80 | 300 | 19,5 |
| C54 | 2040 | 20 | 640 | 20 | 20 | 1640 | 80 | 160 | 2580 | 80 | 300 | 41,4 |
| C55 | 2040 | 20 | 440 | 20 | 20 | 780 | 80 | 100 | 1680 | 80 | 200 | 38,0 |

УТВ. в отдел. Проектно-конструкторского бюро

Привязки

| | | | | | |
|--|--|--|--|--|--|
| | | | | | |
| | | | | | |
| | | | | | |
| | | | | | |

УИВ №

| Формат | Зона | Лист | Обозначение | Наименование | Кол | Примечание |
|--------|------|------|-----------------|---|-----|------------|
| 54 | 1 | | 820- -ВСМ-24 00 | C48 | | |
| 54 | 1 | | -24 01 | φ10 А-III ГОСТ 5781-82 С _р =2450 | 13 | 1,5 кг |
| 54 | 2 | | -14 05 | φ6 А-I ГОСТ 5781-82 С _р =2540 | 10 | 0,6 кг |
| 54 | 3 | | -22 02 | φ6 А-I ГОСТ 5781-82 С _р =1330 | 5 | 0,3 кг |
| | | | -24 00-01 | C49 | | |
| 54 | 1 | | -24 02 | φ14 А-III ГОСТ 5781-82 С _р =2450 | 13 | 3,0 кг |
| 54 | 2 | | -14 02 | φ8 А-I ГОСТ 5781-82 С _р =2540 | 10 | 1,0 кг |
| 54 | 3 | | -24 03 | φ8 А-I ГОСТ 5781-82 С _р =1330 | 5 | 0,5 кг |
| | | | -24 00 02 | C50 | | |
| 54 | 1 | | -24 04 | φ10 А-III ГОСТ 5781-82 С _р =1330 | 13 | 0,8 кг |
| 54 | 2 | | -14 05 | φ6 А-I ГОСТ 5781-82 С _р =2540 | 4 | 0,6 кг |
| 54 | 3 | | -24 05 | φ6 А-I ГОСТ 5781-82 С _р =1490 | 5 | 0,3 кг |
| | | | -24 00 03 | C53 | | |
| 54 | 1 | | -24 06 | φ10 А-III ГОСТ 5781-82 С _р =2110 | 11 | 1,3 кг |
| 54 | 2 | | -09 06 | φ6 А-I ГОСТ 5781-82 С _р =2040 | 8 | 0,5 кг |
| 54 | 3 | | -24 07 | φ6 А-I ГОСТ 5781-82 С _р =1280 | 4 | 0,3 кг |
| | | | -24 00 04 | C54 | | |
| 54 | 1 | | -24 08 | φ14 А-III ГОСТ 5781-82 С _р =2110 | 11 | 3,0 кг |
| 54 | 2 | | -24 09 | φ8 А-I ГОСТ 5781-82 С _р =2040 | 8 | 0,8 кг |
| 54 | 3 | | -24 10 | φ8 А-I ГОСТ 5781-82 С _р =1280 | 4 | 0,3 кг |
| | | | -24 00 05 | C55 | | |
| 54 | 1 | | -24 11 | φ10 А-III ГОСТ 5781-82 С _р =1230 | 11 | 3,2 кг |
| 54 | 2 | | -09 06 | φ6 А-I ГОСТ 5781-82 С _р =2040 | 4 | 0,5 кг |
| 54 | 3 | | -24 12 | φ6 А-I ГОСТ 5781-82 С _р =1120 | 4 | 0,2 кг |

9066/6

ТНР 820-04-16 85 - ВСМ-24 00

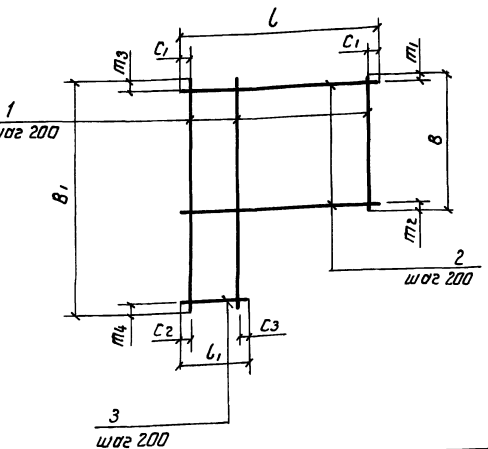
Сетка арматурная С (C48, C50, C53, C55)

| Стандарт | Масса | Максимум |
|----------|--------|----------|
| Р | см | табл |
| Лист | Листов | |

УКРЗУПРОВОДКОЗ з Киев

Формат А3

Типовые проектные решения 820-04-16 85 Яльдом VI



| Марка | размеры, мм | | | | | | | | | | Масса кг | |
|-------|-------------|----------------|----------------|----------------|-----|----------------|----------------|----------------|----------------|----------------|----------|------|
| | L | C ₁ | C ₂ | C ₃ | B | m ₁ | m ₂ | B ₁ | m ₃ | m ₄ | | |
| C59 | 2540 | 70 | 480 | 70 | 10 | 1880 | 40 | 40 | 3020 | 40 | 180 | 20,5 |
| C60 | 2540 | 70 | 480 | 70 | 10 | 1880 | 40 | 40 | 3020 | 40 | 180 | 36,1 |
| C61 | 2540 | 70 | 620 | 70 | 150 | 780 | 40 | 140 | 1920 | 40 | 280 | 37,7 |
| C62 | 2040 | 20 | 640 | 20 | 20 | 1640 | 80 | 160 | 2580 | 80 | 300 | 26,1 |
| C63 | 2040 | 20 | 440 | 20 | 20 | 780 | 80 | 100 | 1680 | 80 | 200 | 8,3 |

УТВ. в отдел. Проектно-конструкторского бюро

Привязки

| | | | | | |
|--|--|--|--|--|--|
| | | | | | |
| | | | | | |
| | | | | | |
| | | | | | |

УИВ №

| Формат | Зона | Лист | Обозначение | Наименование | Кол | Примечание |
|--------|------|------|----------------|---|-----|------------|
| 54 | 1 | | 820- -8С-25.00 | C59 | | |
| 54 | 1 | | -25 01 | φ8 А-III ГОСТ 5781-82 С _р =2450 | 13 | 1,0 кг |
| 54 | 2 | | -14 05 | φ6 А-I ГОСТ 5781-82 С _р =2540 | 10 | 0,6 кг |
| 54 | 3 | | -22 02 | φ6 А-I ГОСТ 5781-82 С _р =1330 | 5 | 0,6 кг |
| | | | -25 00-01 | C60 | | |
| 54 | 1 | | -25 02 | φ12 А-III ГОСТ 5781-82 С _р =2450 | 13 | 2,2 кг |
| 54 | 2 | | -14 05 | φ6 А-I ГОСТ 5781-82 С _р =2540 | 10 | 0,6 кг |
| 54 | 3 | | -22 02 | φ6 А-I ГОСТ 5781-82 С _р =1330 | 5 | 0,3 кг |
| | | | -25 00-02 | C61 | | |
| 54 | 1 | | -25 03 | φ8 А-III ГОСТ 5781-82 С _р =1330 | 13 | 2,6 кг |
| 54 | 2 | | -14 05 | φ6 А-I ГОСТ 5781-82 С _р =2540 | 4 | 0,6 кг |
| 54 | 3 | | -24 05 | φ6 А-I ГОСТ 5781-82 С _р =1490 | 5 | 0,3 кг |
| | | | -25 00-03 | C62 | | |
| 54 | 1 | | -25 04 | φ12 А-III ГОСТ 5781-82 С _р =2110 | 11 | 1,9 кг |
| 54 | 2 | | -09 06 | φ6 А-I ГОСТ 5781-82 С _р =2040 | 8 | 0,5 кг |
| 54 | 3 | | -24 07 | φ6 А-I ГОСТ 5781-82 С _р =1280 | 4 | 0,3 кг |
| | | | -25 00 04 | C63 | | |
| 54 | 1 | | -25 05 | φ8 А-III ГОСТ 5781-82 С _р =1230 | 11 | 0,6 кг |
| 54 | 2 | | -09 06 | φ6 А-I ГОСТ 5781-82 С _р =2040 | 4 | 2,0 кг |
| 54 | 3 | | -24 12 | φ6 А-I ГОСТ 5781-82 С _р =1120 | 4 | 0,2 кг |

9066/6

ТНР 820-04-16 85 - 8С-25 00

Сетка арматурная С (C59, C63)

| Стандарт | Масса | Максимум |
|----------|--------|----------|
| Р | см | табл |
| Лист | Листов | |

УКРЗУПРОВОДКОЗ з Киев

Формат А3

93

93