

ТИПОВОЙ ПРОЕКТ  
901-3-285.91

ГЛАВНЫЙ КОРПУС  
ДЛЯ СТАНЦИИ ОЧИСТКИ ВОДЫ  
ПОВЕРХНОСТНЫХ ИСТОЧНИКОВ  
МУТНОСТЬЮ ДО 120 МГ/л  
ПРОИЗВОДИТЕЛЬНОСТЬЮ 3.2 ТЫС. М<sup>3</sup>/СУТКИ

АЛЬБОМ 5

КЖИ СТРОИТЕЛЬНЫЕ ИЗДЕЛИЯ

25219-07

ОТПУСКНАЯ ЦЕНА  
НА МОМЕНТ РЕАЛИЗАЦИИ  
УКАЗАНА  
В СЧЕТ-НАКЛАДНОЙ

ТИПОВОЙ ПРОЕКТ  
901-3-285.91

ГЛАВНЫЙ КОРПУС  
ДЛЯ СТАНЦИИ ОЧИСТКИ ВОДЫ  
ПОВЕРХНОСТНЫХ ИСТОЧНИКОВ  
МУТНОСТЬЮ ДО 120 МГ/Л  
ПРОИЗВОДИТЕЛЬНОСТЬЮ 3.2 ТЫС. М<sup>3</sup>/СУТКИ

АЛЬБОМ 5

КЖ.И СТРОИТЕЛЬНЫЕ ИЗДЕЛИЯ

РАЗРАБОТАН:  
ЦНИИЭП инженерного оборудования  
ГОР ОДОВ ЖИВЫХ И ОБЩЕСТВЕННЫХ ЗДАНИЙ  
ГЛАВНЫЙ ИНЖЕНЕР ИНСТИТУТА *А.Кетаев* / А.КЕТАЕВ/  
ГЛАВНЫЙ ИНЖЕНЕР ПРОЕКТА *В.В.* / В.ГОРДОН/

ПРОЕКТ  
УТВЕРЖДЕН ГОСКОМАРХИТЕКТУРЫ  
ПРИКАЗ № 242 ОТ 29 ИЮЛЯ 1986 Г.

## Содержание альбома (начало)

Альбом 5

Типовой проект 901-3-285.41

Формат	Обозначение	Наименование	№ стр.	Примечание
А3	ТП 901-3-285.91 КЖИ 01.00.0	Колонны 2К120-1М3-П1. 2К120-1М3-П6	4,5	
А3	КЖИ 02.00.0	Колонна 8КФ127-1-1	6	
А3	КЖИ 03.00.0	Колонны 1К60-1М2-Н1... 1К60-1М2-Н6	7,8	
А3	КЖИ 04.00.0	Колонны 2К03.36-2.1-1... 2К03.36-2.1-8	9,10	
А3	КЖИ 05.00.0	Колонна 2К3.36-1-1	11	
А3	КЖИ 06.00.0	Колонны 2КД3.36-2.2-1... 2КД3.36-2.2-3	12,13	
А3	КЖИ 07.00.0	Колонны 1К03.36-1... 1К03.36-2	14	
А3	КЖИ 10.00.0	Колонна 6КФ69-1-1	15	
А3	КЖИ 20.00.0	Балки 1БСП12-5АУ-Н-А 1БСП12-5АУ-Н-Б	16	
А3	КЖИ 21.00.0	Балка 2БСП12-5АУ-Н-А	17	
А3	КЖИ 30.00.0	Ригель РДП4.57-80АтУ-1 РДП4.57-80АтУ-2, РДП4.57-80АтУ-3	18	
А3	КЖИ 31.00.0	Ригель РОП 4.57-45-1; РОП 4.57-45-2	19	
А3	КЖИ 32.00.0	Ригель РЛП 4.57-45-1	20	
А3	КЖИ 41.00.0	Диафрагма жесткости 1Д26.36-1, 1Д26.36-2	21	
А3	КЖИ 42.00.0	Диафрагма жесткости 2Д26.36-1; 2Д26.36-2	22	
А3	КЖИ 43.00.0	Диафрагма жесткости 1ДП30.36-1; 1ДП30.36-2	23	
А3	КЖИ 44.00.0	Диафрагма жесткости 2Д30.36-1; 2Д30.36-2	24	
А3	КЖИ 45.00.0	Панель стеновая		

Формат	Обозначение	Наименование	№ стр.	Примечание
		ПС 60 12.2.0-2. 1-34-А	25	
А3	ТП 901-3-285.91 КЖИ 46.00.0	Панель стеновая ПС 62 12.2.0-2. 1-2.34-А, ПС.62.12.2.0-2. 1-1.34-Б.	26	
А3	КЖИ 50.00.0	Плита покрытия 1ПВ7-3АУТ-80 фн-300п-А; 1ПВ7-3АУТ-80 фн-300п-Б.	27	
А3	КЖИ 51.00.0	Плита покрытия 1ПГ-5АУТ-80 фн-300п-А. 1ПГ-5АУТ-80 фн-300п-Б	28	
А3	КЖИ 52.00.0	Плита покрытия 1ПГ-2АУТ-80 фн-300п-А, 1ПГ-2АУТ-80 фн-300п-Б.	29	
А3	КЖИ 53.00.0	Плита ПРС56.15-10АУ-1. ПРС56.15-10АУ-5.	30,31	
А3	КЖИ 54.00.0	Плита покрытия 1ПВ7-6АУТ-80 фн-300п-А	32	
А3	КЖИ 55.00.0	Лоток ЛТ1	33	
А4	КЖИ 55.1.00	Сетка арматурная С1	34	
А4	КЖИ 55.2.00	Сетка арматурная С2	34	
А4	КЖИ 55.3.00	Сетка арматурная С3	35	
А4	КЖИ 69.00.0	Изделие закладное МН1	35	
А3	КЖИ 56.00.0	Плита покрытия ПВ7-5АУТ-1	36	
А3	КЖИ 57.00.0	Перемышка 5ПБ30-37-п-1	37	
А3	КЖИ 58.00.0	Перемышка 3ПБ30-8-п-1.	38	
А3	КЖИ 59.00.0	Щит ЩЗ	39	
А3	КЖИ 60.00.0	Плита покрытия ПГ-5АУТ-1.	40	
А4	КЖИ 61.00.0	Элемент соединительный		

## Содержание альбома (окончание)

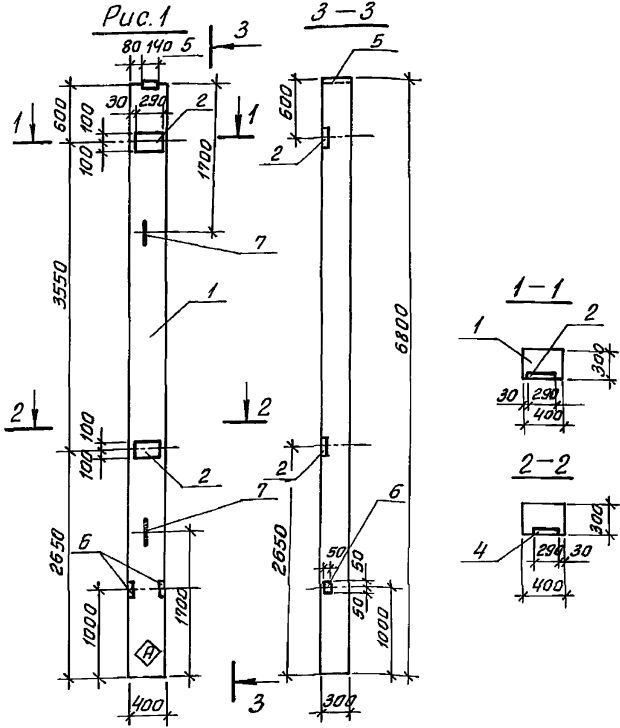
Формат	Обозначение	Наименование	№ стр	Примечание
		МС2	41	
А4	ТП 901-3-285.91 КЖ.И.62.0.0.0	Элемент соединительный		
		МС1; МС4	41	
А4	КЖ.И.63.0.0.0	Решетка Р1	42	
А4	КЖ.И.66.0.0.0	Элемент соединительный		
		МС5	42	
А4	КЖ.И.64.0.0.0	Закладная деталь МН2	43	
А4	КЖ.И.65.0.0.0	Кр1	43	
А4	КЖ.И.67.0.0.0	Лоток металлический ЛМ1	44	
А4	КЖ.И.68.0.0.0	Водослив В-1	44	
А4	КЖ.И.73.0.0.0	Рамка металлическая РМ1	45	
А4	КЖ.И.74.0.0.0	Рамка металлическая РМ2	45	
А4	КЖ.И.75.0.0.0	Петля ПЛ1	46	
А4	КЖ.И.76.0.0.0	Элемент соединительный		
		МС5	46	
А4	КЖ.И.90.0.0.0	Щит металлический Щ1	47	
А4	КЖ.И.70.0.0.0	Щит металлический Щ2	47	
А4	КЖ.И.71.0.0.0	Щит металлический Щ4	48	
А4	КЖ.И.72.0.0.0	Щит металлический Щ5	48	
А4	КЖ.И.80.0.0.0	Сетка арматурная С4	49	
А4	КЖ.И.81.0.0.0	Сетка арматурная С5	49	
А4	КЖ.И.82.0.0.0	Сетка арматурная С6	50	
А4	КЖ.И.83.0.0.0	Сетка арматурная С7	50	
А4	КЖ.И.84.0.0.0	Сетка арматурная С8	51	
А4	КЖ.И.85.0.0.0	Сетка арматурная С9	51	
А4	КЖ.И.86.0.0.0	Сетка арматурная С10	52	
А4	КЖ.И.87.0.0.0	Сетка арматурная С11	52	
А4	КЖ.И.88.0.0.0	Сетка арматурная С12	53	
А4	КЖ.И.89.0.0.0	Сетка арматурная С13	53	







Альбом 5



Формат	Зона	Паз	Обозначение	Наименование	Кол-во на испытание - кн. и. оз. а.о						Примеч.
					00	-01	-02	-03	-04	-05	
				<b>Документация</b>							
			1.423.1-3/88 Вып.0-1;0-2	Календы железобетонные для могольного сечения для изготовления лодизащитных элементов высотой до 3м без мастовых опорных краев							
				<b>Сборочные единицы</b>							
А4	1		1.423.1-3/88. 01-02	Колонна 1К60-1М2-Н	1	1	1	1	1	1	
А4	2		1.423.1-3/88. 2-255	Изделие закладное М1-12	2		2	2		2	
А4	3		1.423.1-3/88. 2-256	Изделие закладное М1-13		4					
А4	4		1.423.1-3/88. 2-263	Изделие закладное ММ1-1			1				
А4	5		1.423.1-3/88. 2-239	Изделие закладное МН-1	1	1	1	1	1	1	
А4	6		1.423.1-3/88. 2-253	Изделие закладное МН-11	2	2	2	2	2	2	
А4	7		1.423.1-3/88. 2-285	Изделие закладное М16-20	2	2	2	2	2	2	
А4	8		1.400-15. В1. 240-14	Изделие закладное МН226-4	2				2		

Марка элемента	Изделия закладные														Всего	
	Арматура класса							Прокат марки								
	А-I			А-III				С 245								
	ГОСТ 5781-82							ГОСТ 19903-74			ГОСТ 8509-86					
	Ф6	Ф15	Итого	Ф12	Ф14	Ф16	Ф22	Ф25	Итого	Ф-8	Ф-10	Ф-12	Ф-14	Итого	Ф-6	Итого
1К60-1М2-Н1		2,78	2,78	4,32				0,8	5,12	0,6	9,2	4,5	14,3	6,0	6,0	28,1
1К60-1М2-Н2		2,78	2,78	1,44		8,2		0,8	10,4	0,6	6,0	4,5	65,5	6,0	6,0	84,68
1К60-1М2-Н3	0,2		0,2	2,88	2,08		1,44		6,4		16,03			16,03		22,63
1К60-1М2-Н4		2,78	2,78	4,32				0,8	5,12	0,6	9,2	4,5	14,3	6,0	6,0	28,1
1К60-1М2-Н5		2,78	2,78	1,44		8,2		0,8	10,4	0,6	6,0	4,5	65,5			78,68
1К60-1М2-Н6	0,2		0,2	2,88	2,08		1,44		6,4		16,03			16,03		22,63

И.н.в. №, район, подпись и дата, В.в.т. ин.в. №

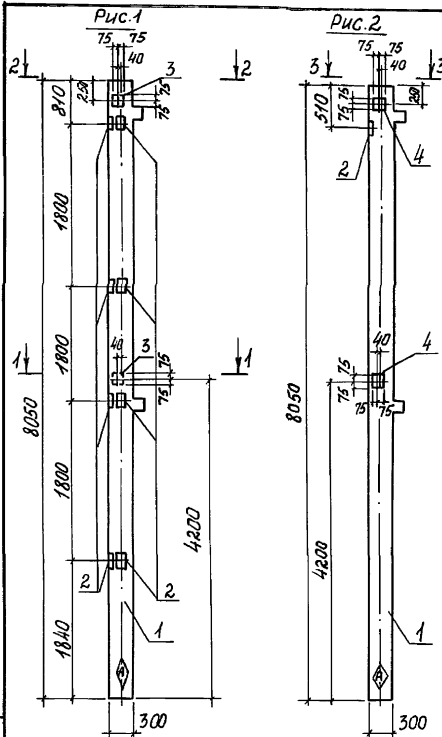
Обозначение	Марка	Рис.
Т П 901-3-285.91 -КН.И.ОЗ.О.О.О	1К60-1М2-Н1	1
-01	1К60-1М2-Н2	2
-02	1К60-1М2-Н3	3
-03	1К60-1М2-Н4	4
-04	1К60-1М2-Н5	5
-05	1К60-1М2-Н6	6

Привязан:		Провер. Лебина	Инж. Л.к. Лазарева	Зав. гр. Лебина	Гл. спец. Пронин	И.контр. Капустин	Нач. отд. Письман
		Т П 901-3-285.91 -КН.И.ОЗ.О.О.О					
		Колонна 1К60-1М2-Н1... 1К60-1М2-Н6			Студия	Масштаб	Масштаб
					Р	9200	1:100
					Лист 1	Листов 2	
					ЦНИИЭП инженерного оборудования г. Москва		





Альбом 5

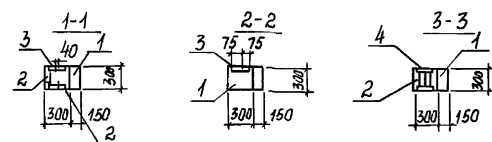


Код	Зона	Поз.	Обозначение	Наименование	Кол. на исполн. кнх и о.а.о							Примечание
					-	01	02	03	04	05	06	
<u>Сборочные единицы</u>												
A4	1	1.020-1/83 2-1	04-01	Колонна 2К03.36-2.1	1	1	1	1	1	1	1	
A4	2	1.020-1/83 2-15	24-07	Изделие закладное МН-34	8	1	5	4	4	8		
A4	3	1.020-1/83 2-15	24-08	Изделие закладное МН-40	2		2		2			
A4	4	1.020-1/83 2-15	24-09	Изделие закладное МН-41		2		2			1	1
A4	5	1.020-1/83 2-15	26-0	Изделие закладное МН-13			1				16	8
A4	6	1.020-1/83 2-15		Изделие закладное МН-19							2	1
A4	7	1.020-1/83 2-15		Изделие закладное МН-27				1		3		1

Ведомость расхода стали на дополнительные закладные изделия на один элемент, кг

Марка элемента	Изделия закладные										Общий расход	
	Арматура класса А-III				Прокат марки							
	ГОСТ 5781-82				с 235 ГОСТ 27772-88		с 245 ГОСТ 27772-88					
	ГОСТ 5781-82				ГОСТ 19903-74							
	Ø 8	Ø 12	Ø 16	Ø 18	Штабл	С6	С8	С12			Штабл	
2 К03.36-2.1-1	3,2	2,24			5,44	9,04	2,82				11,86	17,3
2 К03.36-2.1-2	0,4	2,08			2,48	1,13	2,82				3,95	6,43
2 К03.36-2.1-3	2,0	2,5	3,06		7,56	5,65	2,82	4,1			12,57	20,13
2 К03.36-2.1-4	1,6	2,08		3,84	7,52	4,52	5,64	8,97			11,61	22,13
2 К03.36-2.1-5	1,6	2,44		7,68	11,72	4,52	1,41	17,94			23,87	36,59
2 К03.36-2.1-6	3,2	2,78		11,52	17,5	9,04	2,82	26,91			56,27	73,77
2 К03.36-2.1-7		5,2	53,04		58,24		1,41	71,26			72,67	130,91
2 К03.36-2.1-8	3,3	26,52	3,84		33,66		1,41	44,6			46,01	79,67

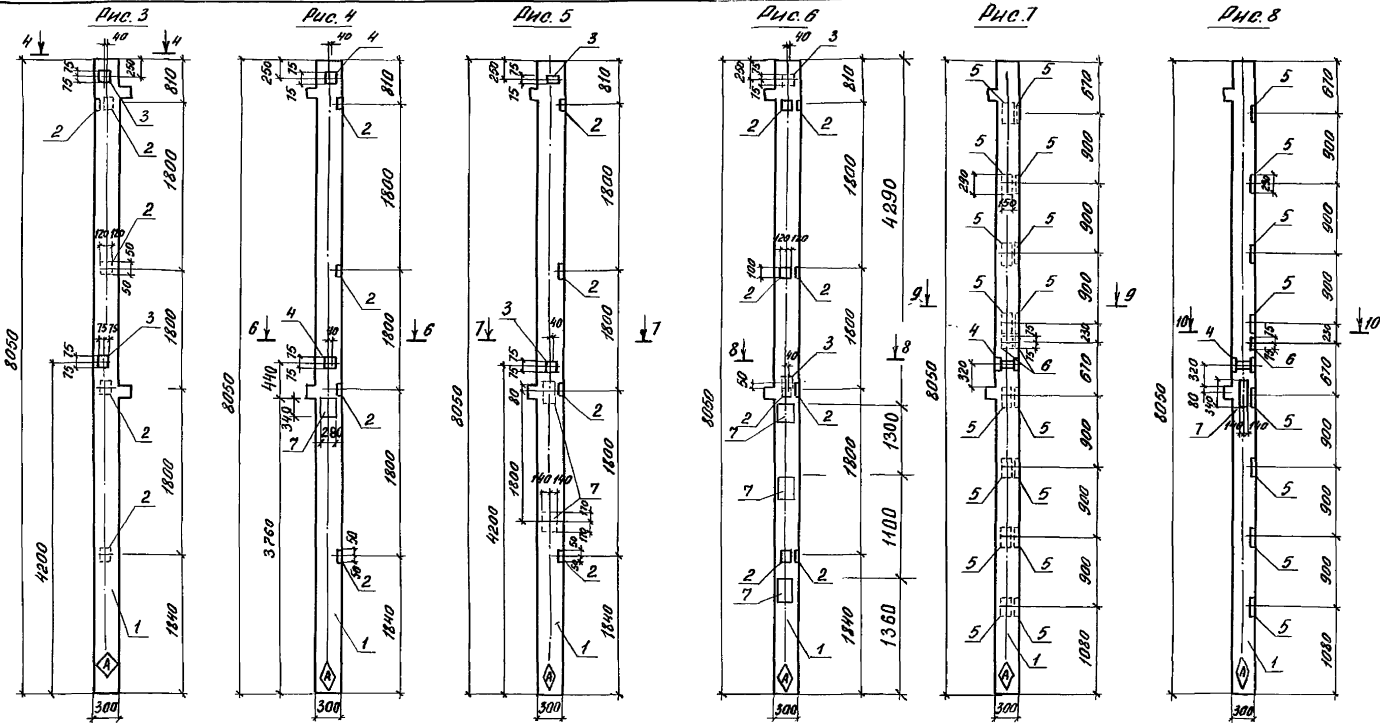
Инв. и год. Пред. и дата Взам. инв. и



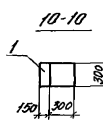
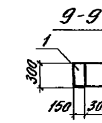
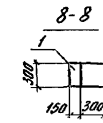
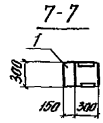
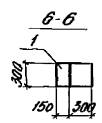
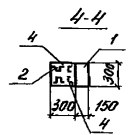
Прибылан	Провер.	Лазарева	Мель
	Техник	Метизер	Мель
	Зав. гр.	Левина	Мель
	Пл. спец.	Пронин	Мель
	И. контр.	Левина	Мель
	Ноч. отд.	Письман	Мель

ТП 901-3-285.91		КЖ.И.04.0.0.0	
Колонны		Сталь	Масса
2 К03.36-2.1-1-2 К03.36-2.1-8		Р	1845
		Масшт.	1:50
Инв. №		Лист 1	Листов 2
		Инженерного оборудования г. Москва	

АЛДОН 5



Обозначение	Марка	Рис.
Т П 901-3-285.9 КЖ. Н 04.0.0.0	1 К 03.36-2.1-1	1
-01	1 К 03.36-2.1-2	2
-02	1 К 03.36-2.1-3	3
-03	1 К 03.36-2.1-4	4
-04	1 К 03.36-2.1-5	5
-05	1 К 03.36-2.1-6	6
-06	1 К 03.36-2.1-7	7
-07	1 К 03.36-2.1-8	8



1. Рабочие узлы закладных изделий см. серию 1.020-1/83 2-15.  
 2. Покрытие закладных деталей - гор. 4. 50-80.

Привязан	
Инд. №	

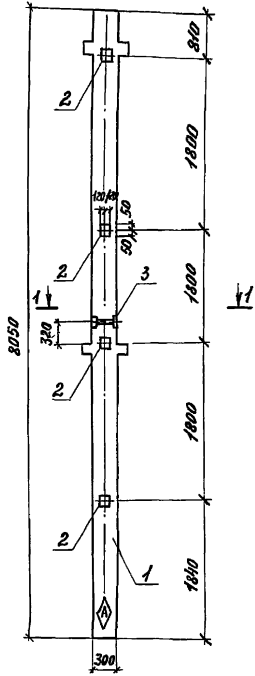
Т П 901-3-285.91

КЖ. Н 04.0.0.0.

Лист  
2



Рис. 1



Альбом 5

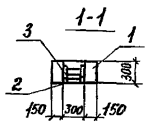
Проект	Зона	Пос.	Обозначение	Наименование	Кол. на исполн. К.Ж.И.Ов.000				Примечание
					-	01	02		
<i>Сварочные единицы</i>									
А4	1	1.020-1/83	2-1 08	Колонна 2КА 3.36-2.2	1	1	1		
А4	2	1.020-1/83	2-15 24-07	Изделие закладное МН-31	4		4		
А4	3	1.020-1/83	2-15 24-09	Изделие закладное МН-41	1				
А4	4	1.020-1/83	2-15	Изделие закладное МН-27	1	1			
А4	5	1.020-1/83	2-15 26-0	Изделие закладное МН-13		8			
А4	6	1.020-1/83	2-15	Изделие закладное МН-19	1				

Ведомость расхода стали на дополнительные закладные изделия на один элемент, кг.

Марка элемента	Изделия закладные								Общий расход	
	Арматура класса А III				Прокат марки С 235					
	ГОСТ 5781-82				ГОСТ 19903-74					
	φ 8	φ 12	φ 16	φ 18	Итого	S6	S8	S12		Итого
2КА 3.36-2.2-1	1,6	1,04			2,64	4,52			4,52	7,16
2КА 3.36-2.2-2		2,26	26,52	3,84	32,62		53,57		53,57	86,19
2КА 3.36-2.2-3	1,6	0,18		3,84	5,62	4,52	8,97		13,49	19,11

1. Покрытие закладных деталей - гор. ц. 50-60.
2. Рабочие узлы закладных изделий см. серию 1.020-1/83. 2-15

Имя, № разраб., Проверено и одобрено Эксп. инж. №



привязан			Провер. Лазарев	М.И. Мисир	Т П 901-3-285.91 К.Ж.И.Ов.000 Колонны 2КА 3.36-2.2-1+2КА 3.36-2.2-3	Стадия Р	Масштаб 1:50
			Техник Метигер				
			Зав. пр. Левина				
			Гл. спец. Леонин				
			Н.контр. Левина		Лист	Листов 2	ЦНИИЭП Инженерного оборудования г. Москва.
			Нач. отд. Писман				

Альбом 5

Рис.2

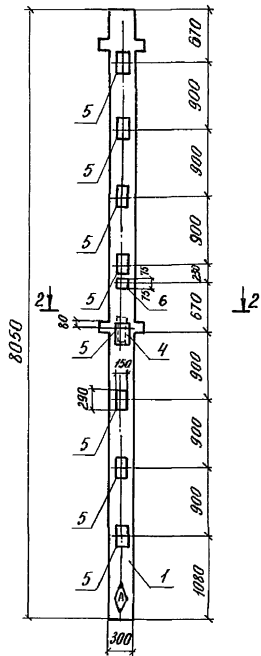
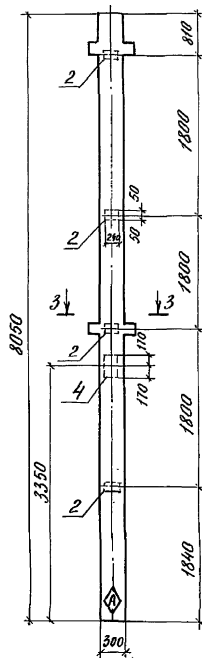
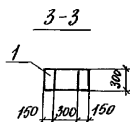
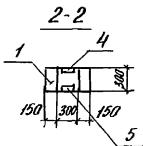


Рис.3



Обозначение	Марка	Рис.
Т П 901-3-285.91 КЖ.И.Об.0.0.0	2КД 3.36-2.2-1	1
-01	2КД 3.36-2.2-2	2
-02	2КД 3.36-2.2-3	3



ПРИВЯЗАН			
ИНВ. №			

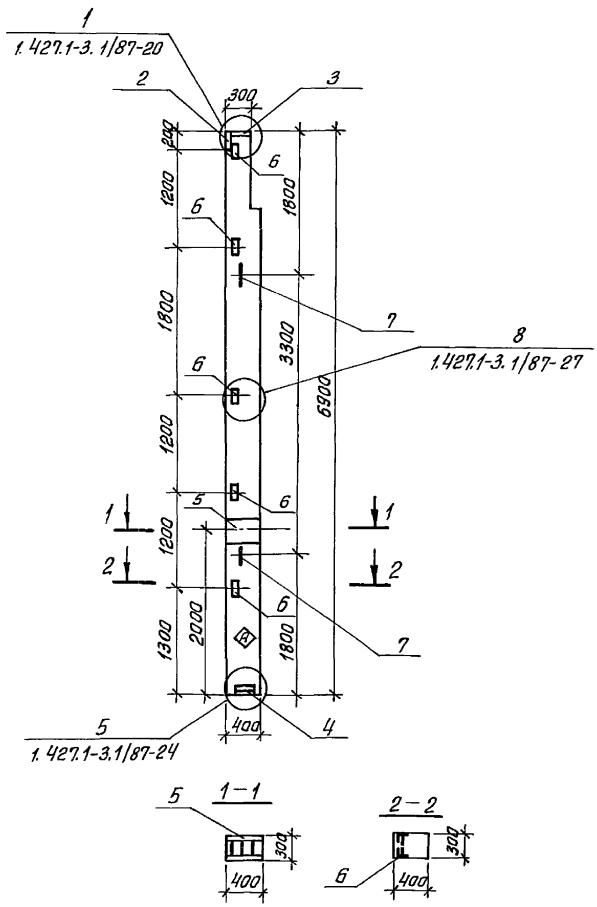
Т П 901-3-285.91

КЖ.И.Об.0.0.0

Лист  
2



Альбом 5



Формат	Зона	Поз	Обозначение	Наименование	Кол.	Прим.
<u>Сборочные единицы</u>						
А4	1	1.427.1-3		Колонна БКФ 69-1	1	
А4	2	1.427.1-3-2/87-119		Изделие закладное МН-1	1	
А4	3	1.427.1-3.2/87-120		Изделие закладное МН-2	1	
А4	4	1.427.1-3.2/87-125		Изделие закладное МН-7	1	
А4	5	1.400-15.В1.240-14		Изделие закладное МН226-4	1	
А4	6	1.427.1-3.2/87-133		Изделие закладное МН-30	5	
А4	7	1.427.1-3.2/87-135		Изделие закладное МН-33	2	

Ведомость расхода стали на дополнительные изделия на один элемент, кг

Марка элемента	Изделия закладные										Общий расход		
	Арматура класса А-III					Прокат марки С 245							
	ГОСТ 5781-82					ГОСТ 19903-74		ГОСТ 8509-86					
	φ10	φ12	φ14	φ16	Итого	-δ-8	-δ-10	-δ-12	Итого	Б3		Б3	Итого
БКФ 69-1-1	3.04	2.4	2.04	4.1	11.58	5.7	4.7	9.2	19.6	9.6	4.2	13.8	44.98

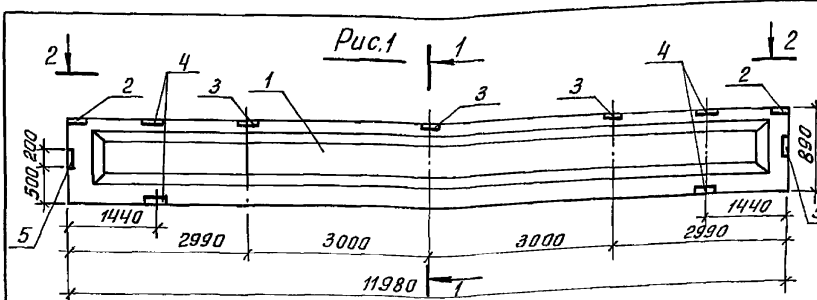
1. Покрытие закладных деталей - Гор. ц. 50-60
2. Знак  $\diamond$  пометить несмываемой краской

Инв. № подл. Подпись и дата. Взам. инв. №

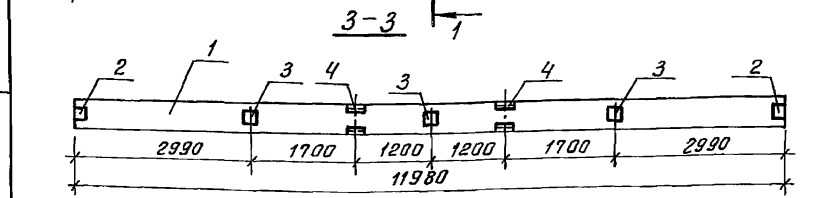
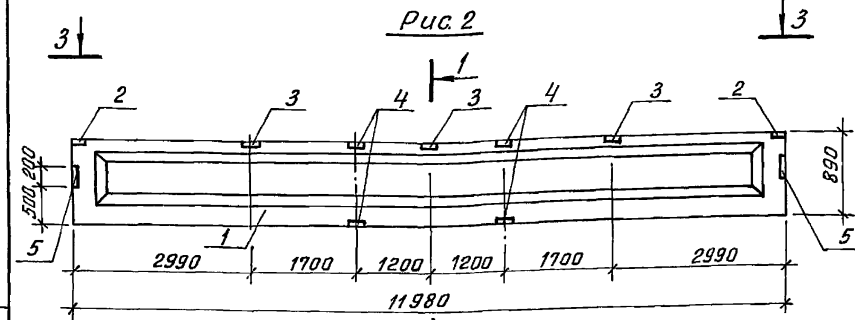
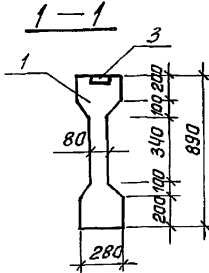
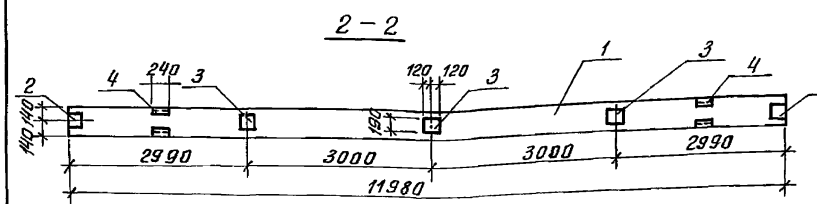
Приблизан:		Провер. Лебина	Сл.	Т П 901-3-285.91		- КЖ. И. 10.0.0.0	
		Инж. И. К. Лазарева	Сл.	Колонна БКФ 69-1-1		Стадия	Масштаб
		Заб. гр. Лебина	Сл.			Р	2000
		Гл. констр. Промин	Сл.	ЦНИИЭП инженерного оборудования г. Москва		Лист	Листов 1
		Н. констр. Калугин	Сл.				
Инв. №		Нач. отд. Письяман	Сл.				



Альбом 5



Формат	Зона	Поз.	Обозначение	Наименование	Кол. на исполн.		Примечание
					-	01	
<b>Сборочные единицы</b>							
А3	1	1.462.1-1/88	Вып.1	1БСП 12-5А IV-H	1	1	
А4	2	1.400-6/76		Изделие закладное МЧ-1	2	2	
А4	3	1.400-6/76		Изделие закладное МЧ-3	3	3	
А4	4	1.462.1-1/88	Вып.2	Изделие закладное МН-3	4	4	
А4	5	1.400-6/76		Изделие закладное МЧ-10-3	2	2	



Ведомость расхода стали на элемент, кг

Марка элемента	Изделия закладные								Всего		
	Арматура класса А-III		Прокат марки С235				С 245				
	ГОСТ 5781-82		ГОСТ 19903-74		ГОСТ 8509-86		ГОСТ 8510-86				
	Ф8	Ф10	Итого	140-6	190-6	Итого	180-7	Итого			
1БСП 12-5А IV-H-A	3,2	1,4	4,8	2,6	6,6	9,2	6,8	6,8	20,8	20,8	41,6
1БСП 12-5А IV-H-B	3,2	1,4	4,8	2,6	6,6	9,2	6,8	6,8	20,8	20,8	41,6

Покрытие закладных изделий: Гор.ц. 50-60.

Т П 901-3-285.91		- КН.И. 20.00.0	
Балка 1БСП 12-5А IV-H-A		Стади	Масса
1БСП 12-5А IV-H-B		Р	4500
		Масштаб	1:50
		Лист	Листов 1
<b>ЦНИИЭП</b> инженерного оборудования г. Москва			

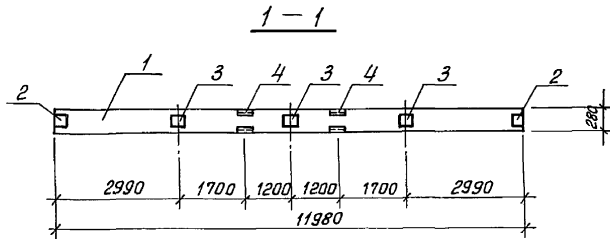
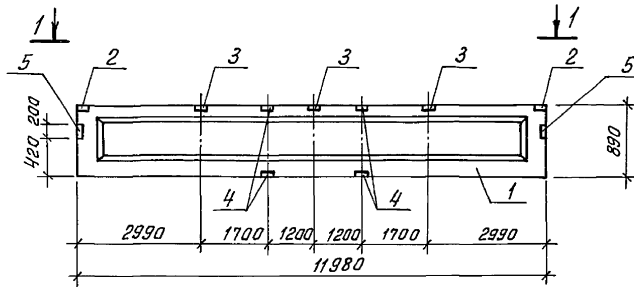
ИИЭ № 104/1. Подпись и дата. Взам инв. №

Обозначение	Марка	Рис.
Т П 901-3-285.91 - КН.И. 20.00.0	1БСП 12-5А IV-H-A	1
- 01	1БСП 12-5А IV-H-B	2

Привязан:

Провер	Лазарева	Метцгер
Техник	Метцгер	Левина
Заб. гр.	Левина	Пронин
И.контр.	Левина	Левина
Нач.ста.	Письма	

Альбом 5



Формат	Зона	Поз.	Обозначение	Наименование	Кол. шт.	Примеч.
				<u>Сборочные единицы</u>		
А3	1		1.462.1-1/88 Вып.1	2БСП 12-5А Ю-Н	1	
А4	2		1.400-6/76	Изделие закладное М4-1	2	
А4	3		1.400-6/76	Изделие закладное М4-3	3	
А4	4		1.462.1-1/88 Вып.2	Изделие закладное МН-3	4	
А4	5		1.400-6/76	Изделие закладное М4-10-3	2	

Ведомость расхода стали на дополнительные закладные изделия на один элемент, кг

Марка элемента	Изделия арматурные								Всего		
	Арматура класса А-III			Прокат марки с 245 ГОСТ 27772-88							
	ГОСТ 5781-82		ГОСТ 8510-86		ГОСТ 8509-86		ГОСТ 19903-74				
	Ф8	Ф10	Итого	Итого	Итого	Итого	Итого	Итого			
	2БСП12-5А Ю-Н-А	3,2	1,4	4,6	20,8	20,8	6,8	6,8		2,6	6,6

Покрытие закладных изделий: Гор. ц.50-60

Инв. № главы, Подпись и дата, Ведом. инв. №

Привязан:

Провер. Лыбина  
Инж. Ик. Лазарева  
Заб. гр. Лыбина  
Спец. Прохин  
И. контр. Колустин  
Нач. отд. Письяман

ТП 901-3-285.91

-КМ.И.21.0.0.0

Балка  
2БСП12-5А Ю-Н-А

Стадия Масса Масштаб

Р 5000 1:50

Лист Листов

ЦНИИЭП  
инженерного оборудования  
г. Москва

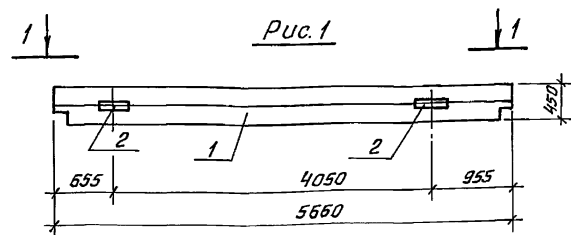
Инв. №

25219-07 18

Формат А3



Альбом 5



1-1

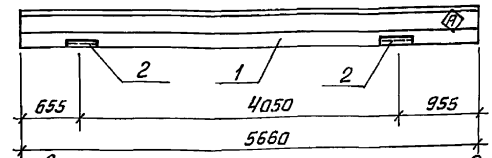


Рис. 2

Формат	Зона	Поз	Обозначение	Наименование	Кол. шт.	Примеч.
				<u>Сборочные единицы</u>		
А3	1		1.020-1/83 3-1 05-03	Ригель РОП 4.57-45	1	
				<u>Переменные</u>		<u>данные для исполнений</u>
				ТП 901-3		-КНИИ.31.000
				<u>Сборочные единицы</u>		
А4	2		1.020-1/83 3-3.30	Изделие закладное МН35	2	
				ТП 901-3		-КНИИ.31.000-01
				<u>Сборочные единицы</u>		
А4	2		1.020-1/83 3-3.30	Изделие закладное МН35	2	

Ведомость расхода стали на дополнительные закладные детали на элемент, кг

Марка элемента	Изделия арматурные				Всего
	Арматура класса А-III		Прокат марки С245 гост 27772-88		
	гост 5781-82		гост 8509-86		
	φ12	Итого	φ10-16	Итого	
РОП 4.57-45-1	3.0	3.0	17.2	17.2	20.2
РОП 4.57-45-2	3.0	3.0	17.2	17.2	20.2

ТП 901-3-285.91		-КНИИ.31.000	
Ригель РОП 4.57-45-1 РОП 4.57-45-2		Стадия	Масса
		Р	2070
		Масштаб	1:50
		Лист	Листов 1
<b>ЦНИИЭП</b> Инженерного оборудования г. Москва			

Обозначение	Марка	Рис.
ТП 901-3-285.91-КНИИ.31.000	РОП 4.57-45-1	1
-01	РОП 4.57-45-2	2

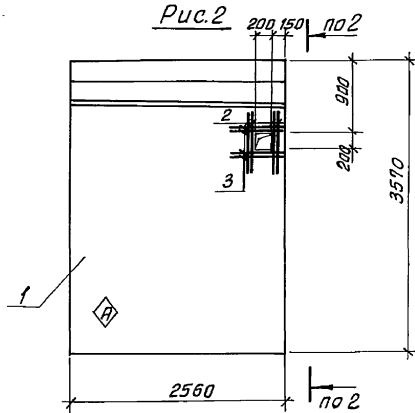
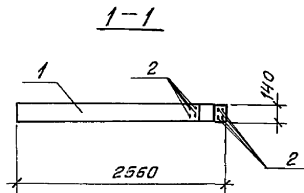
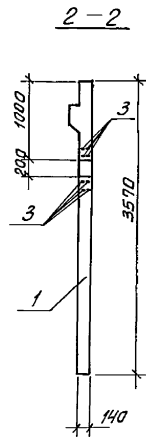
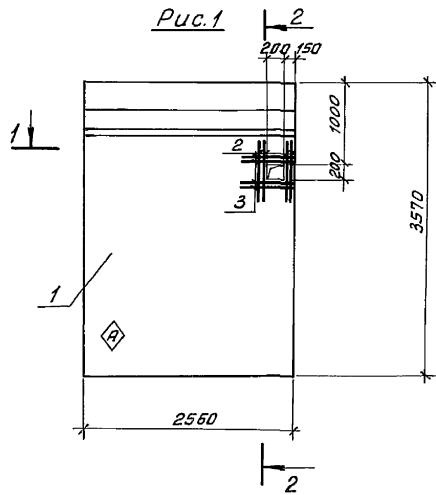
1. Закладное изделие крепить к пространственному каркасу при помощи отдельных стержней.
2. Покрытие поверхностей закладного изделия Гор. ц. 50-60.
3. Знак помечить несмываемой краской

Привязан:	Провер. Левина	С
	Инж. д.к. Лазарева	И.В.
	Зав. гр. Левина	С
	Гл. спец. Пронин	С
	Н. контр. Капустин	С
	Нач. отд. Письман	С
Инв. №		

Инв. № по шп. Габариты и дата. Взам. инвент.



Альбом 5



Формат	Загла	Пояс	Обозначение	Наименование	Кол. на испан. - КН. И. О.О.			Примечание
					-	01		
				Сборочные единицы				
А3	1		1.020-1/83 4-1 30-01	1Д 26.36	1	1		
Б4	2			Ф8АШ ГОСТ 5781-82 e=600	4	4		
Б4	3			Ф8АШ ГОСТ 5781-82 e=600	4	4		

Ведомость расхода стали на один элемент, кг

Марка элементов	Изделия арматурные			Общий расход
	Арматура класса АШ			
	ГОСТ 5781-82			
	Ф8		Итого	
1Д 26.36-1	1.92		1.92	1.92
1Д 26.36-2	1.92		1.92	1.92

1. Знак  $\diamond$  пометить несмываемой краской

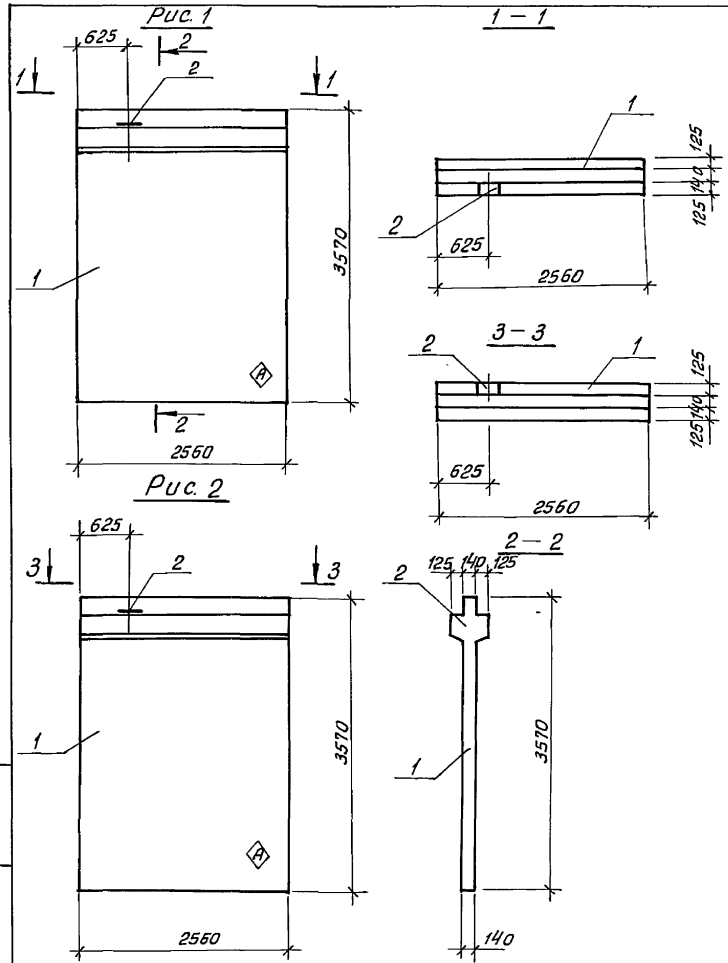
Обозначение	Марка	Рис.
ТП 901-3-285.91-КН.И. Ч.О.О.	1Д 26.36-1	1
-01	1Д 26.36-2	2

Прибязан:	
Провер.	Лазарева
Техник	Метигер
Заб.гр.	Левина
Гл. канцл.	Павлин
И. контр.	Левина
Нач. отд.	Письман

ТП 901-3-285.91		-КН.И. Ч.О.О.	
Диафрагма жесткости		Ставл	Масса
1Д 26.36-1;		Р	2630
1Д 26.36-2		Лист	1:50
		Листов	1
ЦНИИЭП инженерного оборудования г. Москва			

Инв. № подл. Подпись и дата. Взам. инв. №

Альбом 5



Формат	Зона	Поз.	Обозначение	Наименование	Кол. на исполн.		Примечание
					-	01	
				<u>Сборочные единицы</u>			
А3		1	1.020-1/83 4-1	2Д 26.36	1	1	
А4		2	1.400-15 120-26	Изделие закладное МН109-3	1	1	

Ведомость расхода стали на один элемент, кг

Марка элемента	Изделия закладные				Общий расход
	Арматура класса А-III		Прокат марки С235		
	ГОСТ 5781-82		ГОСТ 19903-74		
	Ф8	Итого	Ф-6	Итого	
2Д 26.36-1	0,3	0,3	1,2	1,2	1,5
2Д 26.36-2	0,3	0,3	1,2	1,2	1,5

1. Знак  $\diamond$  А помечить несмываемой краской.
2. Покрытие поверхности закладных деталей: Гор. ц. 50-60.

Инв. № подл. Подпись и дата. Взам. инв. №

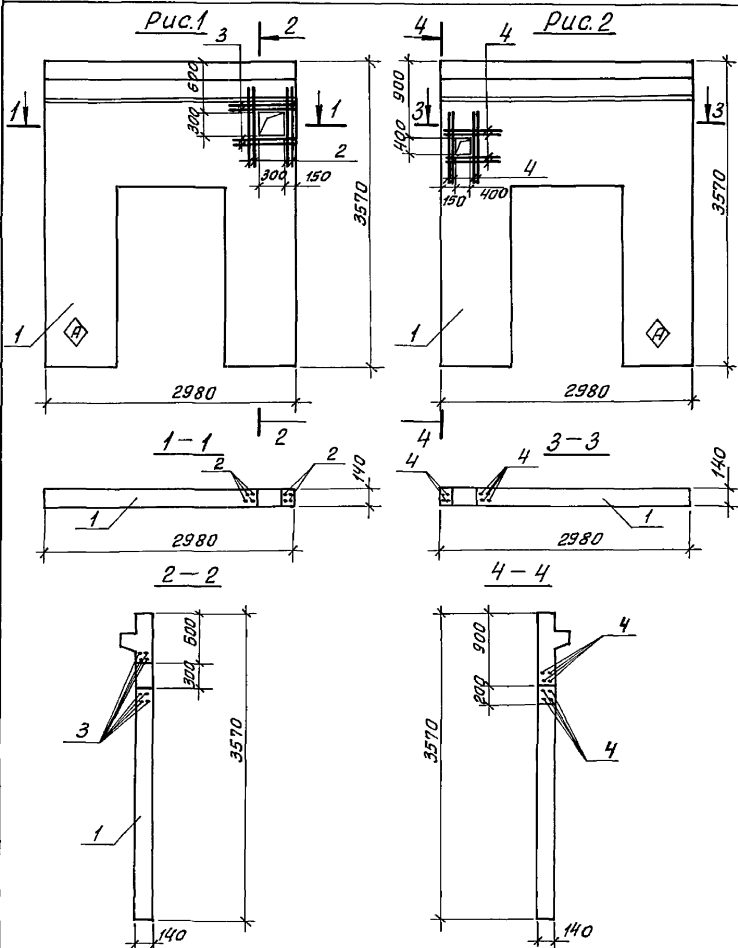
Обозначение	Марка	Рис.
Т П 901-3-285.91-К.Н.И. 42.0.00	2Д 26.36-1	1
-01	2Д 26.36-2	2

Привязан:

Провер.	Лазарева	М.И.
Техник	Метцгер	М.И.
Зав.гр.	Левина	С.И.
А.контр.	Пронин	С.И.
Н.контр.	Левина	С.И.
Инв. №	нач. отд.	Письман

Т П 901-3-285.91		К.Н.И. 42.0.00	
Диафрагма жесткости			
2Д 26.36-1		Стадия	Масса
2Д 26.36-2		Р	4050
		Масштаб	1:50
		Лист	Листов 1
<b>ЦНИИЭП</b> инженерного оборудования г. Москва			

Альбом 5



Формат	Зона	Поз.	Обозначение	Наименование	Кол. на испол.			Примечание
					—	01		
				Сборочные единицы	1	1		
			1.020-1/83 4-1 31	1ДП30.36	1	1		
Б4	2			Ф8 А III ГОСТ 5781-82 e=700	8			
Б4	3			Ф8 А III ГОСТ 5781-82 e=700	8			
Б4	4			Ф8 А III ГОСТ 5781-82 e=880	16			

Марка элемента	Изделия арматуры		Общий расход
	Арматура класса А III		
	ГОСТ 5781-82		
	Ф8	Итого	
1ДП30.36-1	4.44	4.44	4.44
1ДП30.36-2	5.56	5.56	5.56

Инд. № подл. Подпись и дата. Взам. инв. №

Обозначение	Марка	Рис.
ТП 901-3-285.91-КН.И. 43.0.0.0	1Д30.36-1	1
-01	1Д30.36-2	2

Прибязан:

Пробер	Лазарева	<i>[Signature]</i>
Техник	Метцгер	<i>[Signature]</i>
Зав.гр.	Лебина	<i>[Signature]</i>
Гл.конст.	Пронин	<i>[Signature]</i>
Н.конст.	Лебина	<i>[Signature]</i>
Нач.отд.	Письман	<i>[Signature]</i>

ТП 901-3-285.91		-КН.И. 43.0.0.0	
Диафрагма жесткости 1ДП30.36-1; 1ДП30.36-2	Статив	Масса	Масштаб
	P	3230	1:50
	Лист	Листов 1	
<b>ЦНИИЭП</b> инженерного оборудования г. Москва			



Лист 5

Рис.1

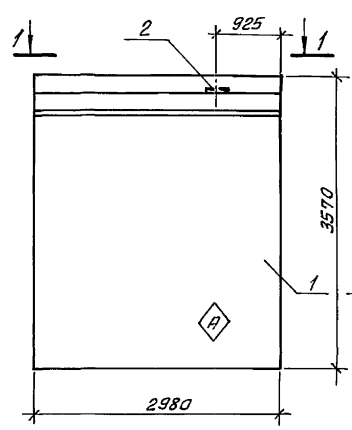
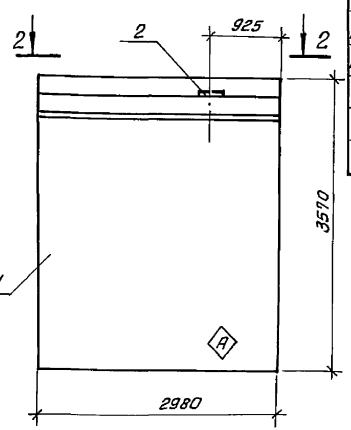
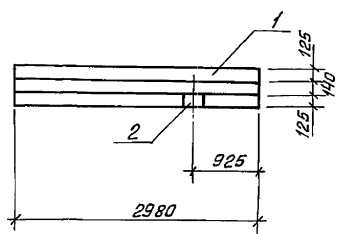


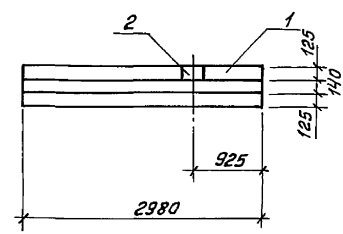
Рис.2



1-1



2-2



Формат	Зона	Поз.	Обозначение	Наименование	Кол. на исполн.		Примечание
					-	01	
				<u>Сборочные единицы</u>	1	1	
А3	1	1.020-1/83	4-1 22	2Д.30.36	1	1	
А4	2	1.400-15	120-26	Изделие закладное МН109-3	1	1	

Марка элемента	Изделия закладные				Общий расход
	Арматура класса		Прокат марки		
	А-III		С 235		
	гост 5781-82		гост 19903-74		
	φ 8	Итого -δ-6		Итого	
2Д.30.36-1	0,3	0,3	1,2	1,2	1,5
2Д.30.36-2	0,3	0,3	1,2	1,2	1,5

1. Знак **A** пометить несмываемой краской.
2. Покрытие поверхности закладных деталей: Гар.ц.50-60.

Обозначение	Наименование	Рис.
Т П 901-3-285-91-К.Ж.И.44.0.0.0	2Д.30.36-1	1
-01	2Д.30.36-2	2

Т П 901-3-285-91	-К.Ж.И.44.0.0.0
Диафрагма жесткости 2Д.30.36-1 2Д.30.36-2	Стадия Масса Масштаб Р 4730 1:50
Лист	Листов 1
<b>ЦНИИЭП</b> инженерного оборудования г. Москва	

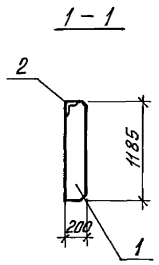
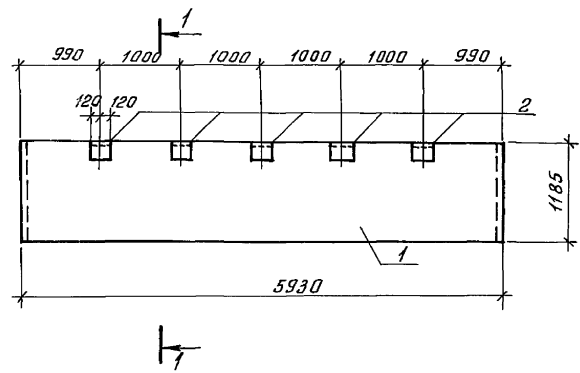
Приблизан:

Провер.	Лазарева	<i>ЛЛ</i>
Техник	Метцгер	<i>ММ</i>
Зав.гр.	Левина	<i>СЛ</i>
Гл.конст.	Пронин	<i>СЛ</i>
И.контр.	Левина	<i>СЛ</i>
Нач.отд.	Письямак	<i>П</i>

Инв.№ подл. Подпись и дата. Взам.инв.№

Альбом 5

Рис.1



Формат	Элемент	Поз.	Обозначение	Наименование	Кол.	Примечание
				Сварочные единицы		
А3	1		1.030.1-1/88 2-1 16	Панель ПС60.12.2.0-2.А-34	1	
А4	2		1.030.1-1.1-3 30-01	Изделие закладное М2	5	

Ведомость расхода стали на дополнительные закладные изделия на элемент, кг

Марка элемента	Изделия закладные						Общий расход
	Арматура класса		Прокат марки				
	А III		С 235				
	ГОСТ 5781-82		ГОСТ 8509-86		ГОСТ 19903-74		
	φ10	Итого 63×5	Итого 6×60	Итого			
ПС60.12.2.0-2.А-34-А	1.0	1.0	6.85	6.85	2.80	2.8	10.7

Покрытие поверхности закладных изделий: Гор.ц.50-60

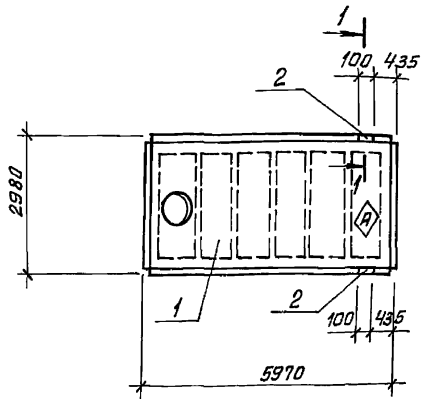
Инв. № посл. Подпись и дата. Взам. Инв. №

Привязан:		Провер. Лазарева		М.Л.Ф.		Т П 901-3-285.91		- КЖ.И. 45.0.0.0	
		Техник Метцгер		М.Л.Ф.		Панель стеновая ПС 60.12.2.0-2.А-34-А		Стадия	Масштаб
		Зав. гр. Левина		С.Л.Ф.				Р	1740 1:50
		Гл. спец. Прокин		С.Л.Ф.				Лист	Листов 1
Инв. №		И.контр. Левина		С.Л.Ф.				ЦНИИЭП Инженерного оборудования г. Москва	



Альбом 5

Рис. 1



Сечение 1-1

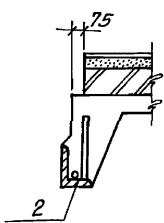
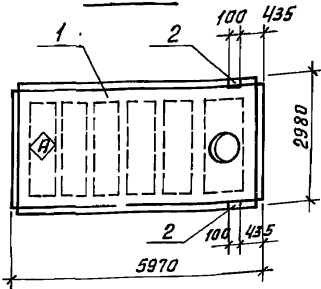



Рис. 2



Формат	Вона	Поз.	Обозначение	Наименование	Кол. шт.	Примеч.
				<u>Сборочные единицы</u>		
А4	1	1.465.1-10/82	Вып. 01	1ПВ7-ЗАЦ-80ФН-300П	1	
А4	2	ГОСТ 22701.5-77		Изделие закладное М9	2	

Ведомость расхода стали на один элемент, кг

Марка элемента	Изделия закладные						Всего
	Арматура класса			Прокат марки			
	А-III			С 235			
	ГОСТ 5781-82			ГОСТ 8509-86			
	φ10	φ14	Итого	L 70*8	Итого		
1ПВ7-ЗАЦ-80ФН-300П-А	0.6	0.2	0.8	1.7	1.7	2.5	
1ПВ7-ЗАЦ-80ФН-300П-Б	0.6	0.2	0.8	1.7	1.7	2.5	

1. Покрытие закладных изделий: Гор.ц. 50-60.
2. Знак  нанести несмываемой краской.

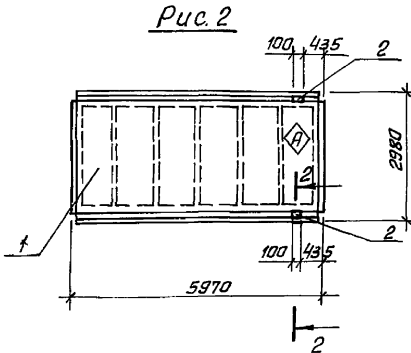
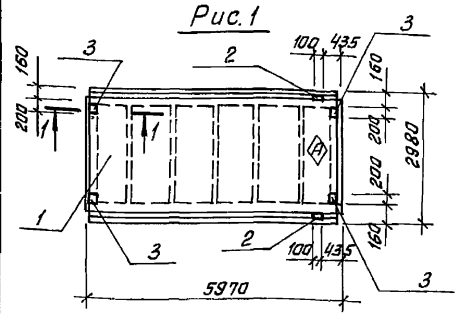
Инв. № подл. Подпись и дата. Взам. инв. №

Обозначение	Марка	Рис.
ТП 901-3-285.91-КН.И.50.0.0.0	1ПВ7-ЗАЦ-80ФН-300П-А	1
-ОП	1ПВ7-ЗАЦ-80ФН-300П-Б	2

Привязан:		Провер. Лебина СМ	ТП 901-3-285.91		-КН.И. 50.0.0.0	
		Инж. Ик. Лазарева И.И.	Плита покрытия		Сталь	Масса
		Зав. гр. Лебина СМ	1ПВ7-ЗАЦ-80ФН-300П-А		Р	3870
		Гл. спец. Пронин Ю.В.	1ПВ7-ЗАЦ-80ФН-300П-Б		Масштаб	1:100
		Н.контр. Капустин Ю.В.			Лист	Листов 1
		Нач. отд. Письмая Т.В.			ЦНИИЭП	
Инв. №					инженерного оборудования	
					г. Москва	



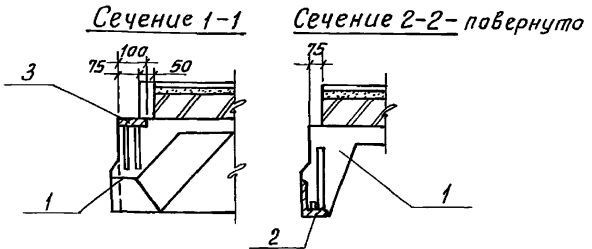
Альбом 5



Формат	Зона	Поз.	Обозначение	Наименование	Кол.	Примеч.
		1	1.465.1-10/82 Вып. 0;1	Сборочные единицы 1ПГ-2ЯЦТ-80ФН-300п	1	
Переменные данные				для исполнений		
				Т П 901-3-285.91-КН.И.52.0.0.0		
				Сборочные единицы		
		2	ГОСТ 22701.5-77	Изделие закладное М9	2	
		3	ГОСТ 22701.5-77	Изделие закладное М8	4	
				Т П 901-3-285.91-КН.И.52.0.0.0		
				Сборочные единицы		
		2	ГОСТ 22701.5-77	Изделие закладное М9	2	

Ведомость расхода стали на закладные изделия на элемент, кг.

Марка элемента	Изделия закладные						Всего
	Арматура класса А-III			Прокат марки с 245 ГОСТ 27772-88			
	ГОСТ 5781-82			ГОСТ 19903-74		ГОСТ 8509-86	
	Ф10	Ф14	Итого	S=8	L 70*8	Итого	
1ПГ-2ЯЦТ-80ФН-300пА	2,2	0,2	2,4	5,2	1,70	6,9	9,3
1ПГ-2ЯЦТ-80ФН-300пБ	0,6	0,2	0,8		1,7	1,7	2,5



Размеры в скобках - для справок.

Инв. № табл. Поставщик и дата Взам. инв. №

Обозначение	Марка	Рис.
Т П 901-3-285.91 -КН.И.52.0.0.0	1ПГ-2ЯЦТ-80ФН-300п-А	1
-01	1ПГ-2ЯЦТ-80ФН-300п-Б	2

Привязан:

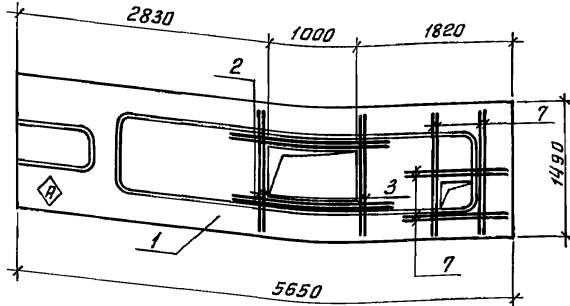
Инв. №	
--------	--

Провер.	Левина	СЛ
Инж. Д.К.	Лазарева	И.К.Л.
Зав. гр.	Левина	СЛ
Гл. спец.	Пронин	СЛ
Н. контр.	Капустин	СЛ
Нач. отд.	Письман	СЛ

Т П 901-3-285.91		-КН.И.52.0.0.0	
Плита покрытия 1ПГ-2ЯЦТ-80ФН-300п-А; 1ПГ-2ЯЦТ-80ФН-300п-Б.			
Стадия	Масса	Масштаб	
Р	3560	1:100	
Лист	Листов 1		
<b>ЦНИИЭП</b> инженерного оборудования г. Москва			

Альбом 5

Рис.1



Формат	Зона	Поз.	Обозначение	Наименование	Кол. на исп. КЖ.И.53.0.0.0					Примечание
					—	01	02	03	04	
				<u>Сборочные единицы</u>						
А3		1	1.041.1-1 6-2.0.0.0-08	ПРС 56.15-10А II	1	1	1	1	1	
Б4		2		Ф10А II ГОСТ 5781-82 6-1600	4					
Б4		3		Ф10А II ГОСТ 5781-82 6-1200	4	2				
А4		4	3.400-6/76	Изделие закладное МНЧ-22			4	4	4	
Б4		5		Уголок 90*7 ГОСТ 8509-86 6-800			2	2	2	
Б4		6		Уголок 90*7 ГОСТ 8509-86 6-400			2		2	
Б4		7		Ф10 А II ГОСТ 5781-82; 6-900	8					

Ведомость расхода стали на элемент, кг

Марка элемента	Изделия арматурные		Изделия закладные				Общий расход
	Арматура класса		Арматура класса		Прокат марки		
	А-III		А II		С245		
	ГОСТ 5781-82		ГОСТ 5781-82		ГОСТ 8509-86		
	φ10	Итого	φ10	Итого	90*7 190*8	Итого	
ПРС 56.15-10А II-1	11.72	11.72					11.72
ПРС 56.15-10А II-2	1.49	1.49					1.49
ПРС 56.15-10А II-3			3.6	3.6	24.68	10.8	35.48
ПРС 56.15-10А II-4			3.6	3.6	16.97	10.8	27.77
ПРС 56.15-10А II-5			3.6	3.6	24.68	10.8	35.48

Обозначение	Марка	Рис.
ТП 901-3-28591-КЖ.И.53.0.0.0	ПРС 56.15-10А II-1	1
-01	ПРС 56.15-10А II-2	2
-02	ПРС 56.15-10А II-3	3
-03	ПРС 56.15-10А II-4	4
-04	ПРС 56.15-10А II-5	5

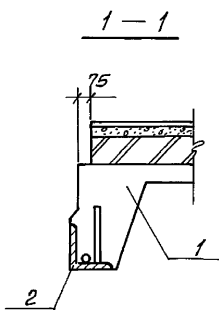
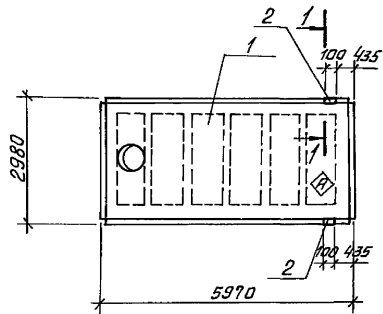
Привязан:			Провер. Лазарева Техник Метцгер Эав.гр. Левина Гл.конст. Пронин Н.конст. Левина Нач.отд. Письман			Т П 901-3-28591 -КЖ.И.53.0.0.0 Плита ПРС 56.15-10А II-1; ПРС 56.15-10А II-2 ПРС 56.15-10А II-3; ПРС 56.15-10А II-4; ПРС 56.15-10А II-5			Стадия Масса Масштаб Р 2890 1:50 Лист 1 Листов 2 ЦНИИЭП инженерного оборудования г. Москва		
-----------	--	--	---	--	--	---	--	--	---	--	--

И.И.И. № подл. Попытка № 1 дата 19.04.81





Альбом 5



Формат	Зона	Поз.	Обозначение	Наименование	Кол.	Примеч.
<i>Сборочные единицы</i>						
АЧ	1		1.465.1-10/82 Вып.0,1	1ПВ7-6А УТ-80ФН-300П	1	
АЧ	2		ГОСТ 22701.5-77	Изделие закладное М9	2	

Ведомость расхода стали на элемент, кг

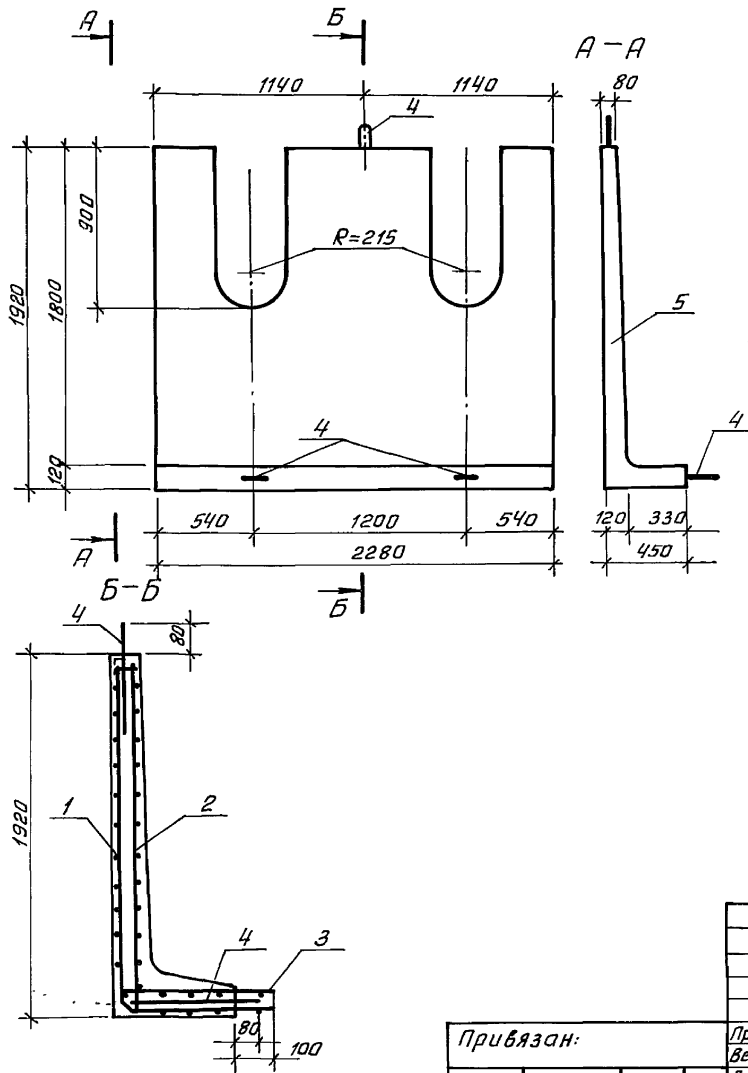
Марка элемента	Изделия закладные						Всего
	Арматура класса			Прокат марки			
	А-III			С 235			
	ГОСТ 5781-82			ГОСТ 8509-86			
	φ10	φ14	Итого	ГОСТ 8509-86		Итого	
1ПВ7-6А УТ-80ФН-300П	0,6	0,2	0,8	1,7		1,7	2,5

1. Покрытие поверхности закладных изделий: Гор. ц. 50-60
2. Знак нанести несываемой краской

Инв. № подл. Подпись и дата. Взам. инв. №

Привязан:			Т П 901-3-285.91			-КН.И. 54.0.0.0		
Провер.	Левина	СЛ	Плита покрытия 1ПВ7-6А УТ-80ФН-300П-А			Стадия	Масса	Масштаб
Инж. И. К.	Лазарева	И.М.				Р	3870	1:100
Заб. гр.	Левина	СЛ	Лист			Листов 1		
Гл. констр.	Пранин	СЛ	<b>ЦНИИЭП</b> Инженерного оборудования г. Москва					
И. контр.	Капустин	СЛ						
Нач. отд.	Письман	СЛ						
Инв. №								

Альбом 5



Формат	Зона	Поз.	Обозначение	Наименование	Кол.	Примеч.
<u>Сборочные единицы</u>						
А4	1		Т П 901-3-285.91 -КН.И.55.1.0.0	Сетка арматурная С-1	1	35,2 кг
А4	2		Т П 901-3-285.91 -КН.И.55.2.0.0	Сетка арматурная С-2	1	30,8 кг
А4	3		Т П 901-3-285.91 -КН.И.55.3.0.0	Сетка арматурная С-3	1	9,6 кг
-	4		1.400-9	Изделие закладное УП2-Б	3	2,2 кг
<u>Материалы</u>						
	5			Бетон В15, W4	0,54	м <sup>3</sup>

Ведомость расхода стали на один элемент, кг

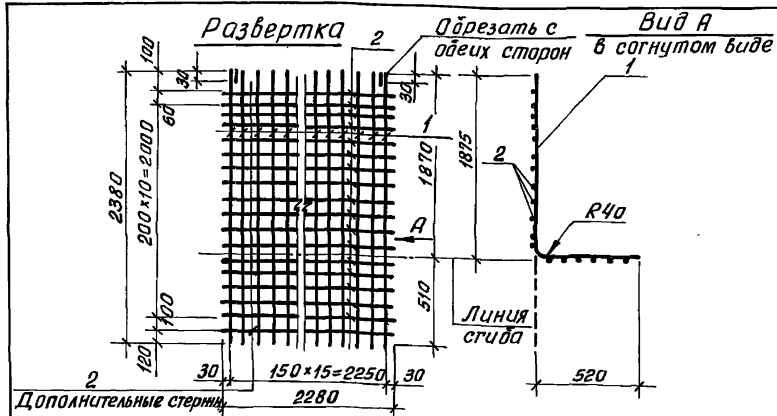
Марка элемента	Изделия арматурные						Изделия закладные		Общий расход	
	Арматура класса									
	Вр-I		А-III		А-II		А-I			
	Гост 6727-80		Гост 5781-82		Гост 5781-82		Гост 5781-82			
	Ф5	Итого	Ф8	Итого	Ф10	Итого	Всего	Ф16	Итого	
ЛТ-1	1.10	1.10	22.5	22.5	52.0	52.0	75.6	6.6	6.6	82.2

1. Защитный слой бетона - 20 мм.
2. Петли УП2-Б привязать к сетке С1

Инв. № табл. Подпись и дата. Взам. инв. №

Привязан:			Т П 901-3-285.91		-КН.И. 55.0.0.0			
Провер.	Левина	СЛ	Лоток			Стадия	Масштаб	
Ведущий	Калуштин	СЛ				ЛТ-1		
Заб. гр.	Левина	СЛ	Лист	Листов	1			
Гл. спец.	Проанци	СЛ	ЦНИИЭП инженерного оборудования г. Москва					
Н. контр.	Лазарева	СЛ						
Нач. отд.	Письяман	СЛ						
Инв. №								

Альбом 5



Форма	Зона	Поз.	Обозначение	Наименование	Кол.	Примеч.
<u>Детали</u>						
Б4	1		ТП 901-3-285.91 - КН.И.55.1.0.0 - 1	Ф10А ГОСТ 5781-82 $\varnothing=2380$	16	1,47 кг
Б4	2		-2	Ф8А ГОСТ 5781-82 $\varnothing=2280$	13	0,92 кг
			-3	Ф8А ГОСТ 5781-82 $\varnothing=2280$	2	0,90 кг

Привязан:

Инв. №

ТП 901-3-285.91 - КН.И.55.1.0.0

Сетка арматурная С1

Стадия Масса Масштаб

р 35,2 —

Лист Листов 1

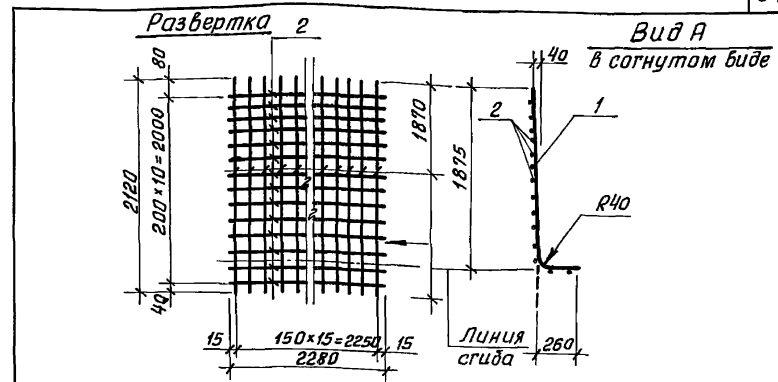
ЦНИИЭП  
инженерного оборудования  
г. Москва

формат А4

Инв. № листа, Подпись и дата, Взам. Инв. №

Провер. Левина СЛ  
Вед. инж. Капустин КС  
Зав. гр. Левина СЛ  
Гл. спец. Пронин П  
Н. контр. Лазарева Л  
Нач. отд. Письман Л

Альбом 5



Форма	Зона	Поз.	Обозначение	Наименование	Кол.	Прим.
<u>Детали</u>						
Б4	1		ТП 901-3-285.91 - КН.И.55.2.0.0 - 1	Ф10А ГОСТ 5781-82 $\varnothing=2120$	16	1,30 кг
Б4	2		-2	Ф8А ГОСТ 5781-82 $\varnothing=2280$	11	0,9 кг

Привязан:

Инв. №

ТП 901-3-285.91 - КН.И.55.2.0.0

Сетка арматурная С2

Стадия Масса Масштаб

р 30,8 —

Лист Листов 1

ЦНИИЭП  
инженерного оборудования  
г. Москва

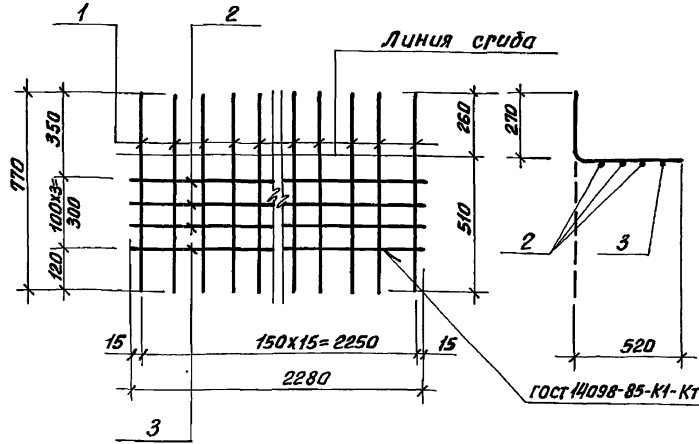
формат А4

Инв. № листа, Подпись и дата, Взам. Инв. №

Провер. Левина СЛ  
Вед. инж. Капустин КС  
Зав. гр. Левина СЛ  
Гл. спец. Пронин П  
Н. контр. Лазарева Л  
Нач. отд. Письман Л

25219-07 35

Развертка



Формат	Зона	Поз.	Обозначение	Наименование	Кол.	Примеч.
<u>Детали</u>						
Б4	1		ТП 901-3-285.91 -КН.И.55.3.0.0-1	φ10 АД ГОСТ 5781-82 e=770	16	0,48 кг
Б4	2		-2	5 Вр I ГОСТ 6727-80 e=2280	3	0,35 кг
Б4	3		-3	φ8 АД ГОСТ 5781-82 e=2280	1	0,90 кг

Привязан:


И№. №

ТП 901-3-285.91 -КН.И.55.3.0.0

Сетка СЗ

Стадия Масса Масштаб

Р 9,6 1:20

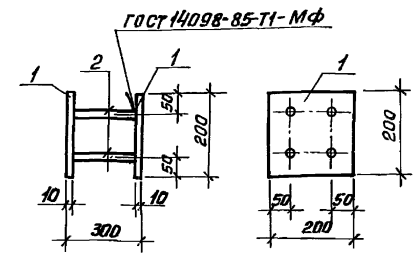
Лист Листов 1

ЦНИИЭП  
инженерного оборудования  
г. Москва

Формат А4

И№. № подл. Подпись и дата ВЗ. ДМ. И№. №

Проверил Левина С.А.  
Вед. инж. Капустин Р.В.  
Зав. гр. Левина С.А.  
Гл. спец. Пронин С.В.  
Н. контр. Лазарева М.В.  
Нач. отд. Письман А.С.



Формат	Зона	Поз.	Обозначение	Наименование	Кол.	Примеч.
<u>Детали</u>						
Б4	1		ТП 901-3-285.91-КН.И.55.3.0.0-1	Лист 5-10x200 ГОСТ 19903-74 e=200 С 235 ГОСТ 27172-88	2	3,1 кг
Б4	2		-2	φ10 АД ГОСТ 5781-82 e=170	4	0,44 кг

И№. № подл. Подпись и дата ВЗ. ДМ. И№. №

Привязан:


И№. №

ТП 901-3-285.91 -КН.И.69.0.0.0

Изделие закладное  
МН1

Стадия Масса Масштаб

Р 6,64 1:10

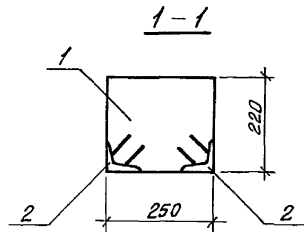
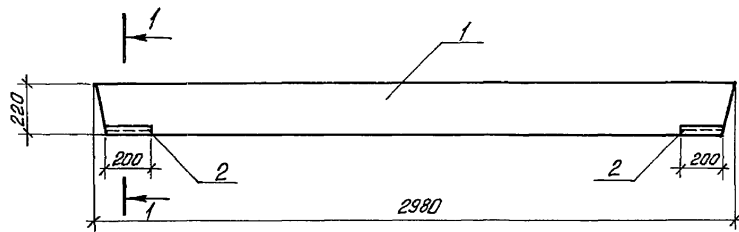
Лист Листов 1

ЦНИИЭП  
инженерного оборудования  
г. Москва

Формат А4



Альбом 5



Формат Зона	Поз.	Обозначение	Наименование	Кол.	Приме- чание
			<u>Оборочные единицы</u>		
А3	1	1.038.1-1.1 150000-01	5ПБ30-37-П	1	
А4	2	3.400-6/76	Изделие закладное МНЧ-27	4	

Ведомость расхода стали на элемент, кг

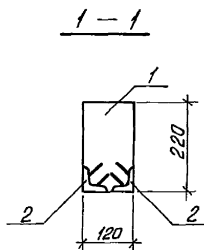
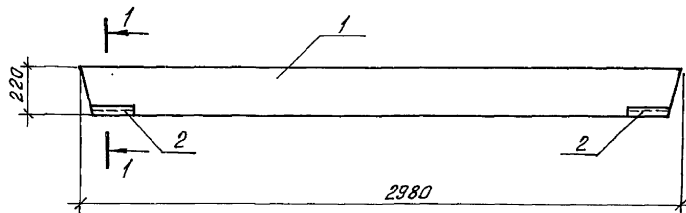
Марка элемента	Изделия закладные				Общий расход
	Арматура класса		Прокат марки		
	А III		С 235		
	ГОСТ 5781-82		ГОСТ 8509-86		
	φ8	Итого	1.63x6	Итого	
5ПБ30-37-п	1.6	1.6	4.4	4.4	6.0

1. Покрытие поверхности закладных деталей: Гор. ц. 50-60

И.н.в. № подл. | Подпись и дата | Взам. инв. №

Привязан:				Провер. Лазарева	М.б.	Т П 901-3-285.91	- Кн. и. 57.000		
			Техник Метцгер	М.б.	Перемычка 5ПБ-30-37-п-1		Стадия	Масса	Масштаб
			Зав. гр. Левина	М.б.			Р	410	—
			Гл. констр. Пронин	М.б.	Лист		Листов 1		
И.н.в. №			Нач. отд. Письман	М.б.		<b>ЦНИИЭП</b> инженерного обслуживания г. Москва			

Альбом 5



Формат	Зона	Лаз.	Обозначение	Наименование	кол.	Примечание
				<u>Сборочные единицы</u>		
А3	1		1.038.1-1.1 070 000-03	ЗПБ30-8п	1	
А4	2		3.400-6/76	Изделия закладные МНЧ-27	4	

Ведомость расхода стали на элемент, кг

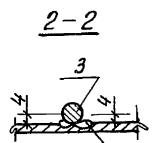
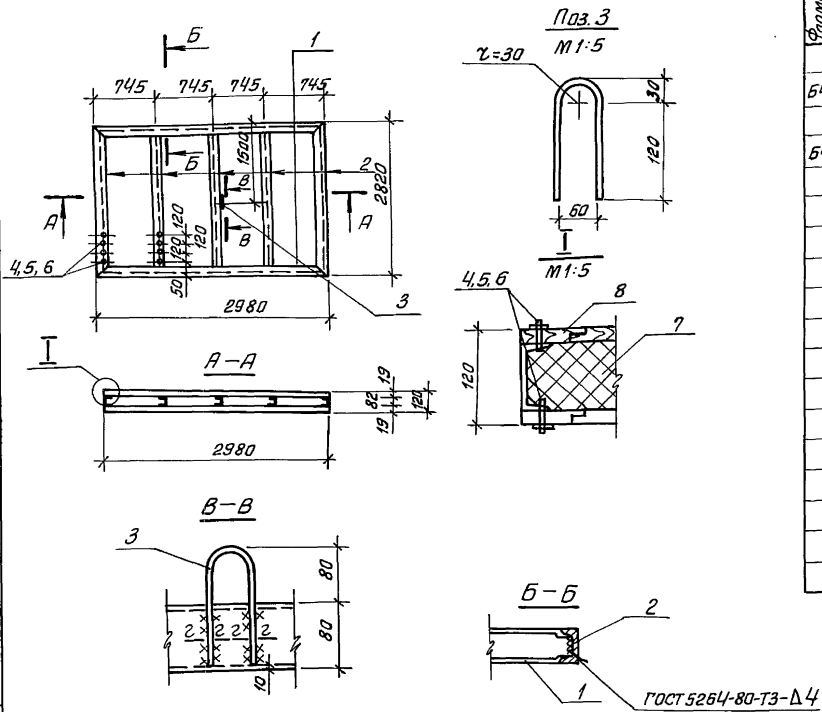
Марка элемента	Изделия закладные				Общий расход
	Арматура класса		Прокат марки		
	А III		С 235		
	ГОСТ 5781-82		ГОСТ 2 - 81		
	φ 8	Итого	φ 6	Итого	
ЗПБ 30-8-п	1,6	1,6	4,4	4,4	6,0

1. Покрытие поверхности закладных деталей: Гор. ц. 50-60

Инв. № подл. Подпись и дата. Взам. инв. №

Привязан:			Провер. Лазарева	Метцгер	Заб. гр. Лебина	Гл. констр. Пронин	Н. контр. Лебина	Нач. отд. Письман	Т П 901-3-285.91	- КН. И. 58.0.00	
									Перемычка	ЗПБ30-8-п-1	
									Стация	Масса	Масштаб
									Р	197	-
									Лист	Листов 1	
									ЦНИИЭП инженерного оборудования г. Москва		
Инв. №									25219-07	39	Формат А3

Альбом 5



Сварка ручная электродуговая

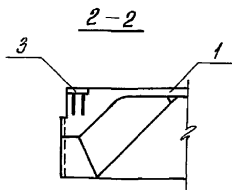
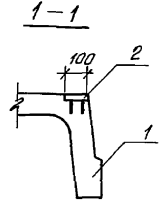
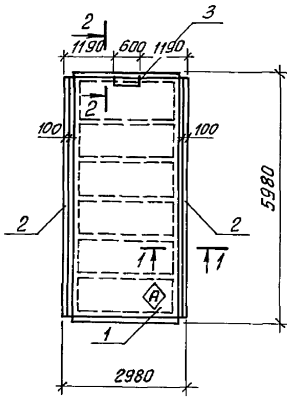
Формат	Зона	Поз.	Обозначение	Наименование	Кол.	Примеч.
<u>Детали</u>						
Б4	1	ТП 901-3-285.91-КН.И.59.000-1	Щвелмер с 245 гост 27772-88	Щвелмер с 245 гост 27772-88	2	20,7 кг
Б4	2		-2 Щвелмер с 245 гост 27772-88	Щвелмер с 245 гост 27772-88	5	21,1 кг
	3		-3 Ф14Г1 гост 5781-82; $\rho=335$		1	0,4 кг
<u>Стандартные изделия</u>						
	4		Болт М6-26.58 гост 1796-70		160	
	5		Гайка М6.5 гост 5915-70*		160	
	6		Шайба 2.6x2.0 гост 11371-78		160	
<u>Материалы</u>						
	7		Утеплитель-минераловатные плиты			
			$\gamma=75 \text{ кг/м}^3$ гост 9573-82		0,72	м <sup>3</sup>
			Доска S=19 сорт 3			
	8		гост 24454-80; гост 8486-86 Е		0,32	м <sup>3</sup>

1. Сварку производить электродами Э-42 по гост 9467-75 катет шва=4 мм.
2. Покрытие: окраска эмалью ПФ-115 2 слоя по гост 6455-76 по грунтовке ПФ-020 (ТУБ-10-1940-84).
3. Доски-б четверть: антисептировать.

Ил. № подл. Подпись и дата. Взам. инв. №

Привязан:		Провер. Лазарева М.М.	Т П 901-3-285.91	-К.И.И. 59.00.0
		Техник Метцгер Ш.В.	Щит ЩЗ	Студия Масса Масштаб
		Рук. пр. Левина С.И.	Р	220,7
		Гл. конст. Прохин С.И.	Лист	Листов 1
		Н. кант. Левина С.И.	<b>ЦНИИЭП</b> инженерного оборудования г. Москва	
Инв. №		нач. отд. Письман М.И.	25219-07	40 формат А3





1. Знак  $\diamond$  нанести несмываемой краской
2. Покрытие закладных деталей: Гор. ц. 50-60

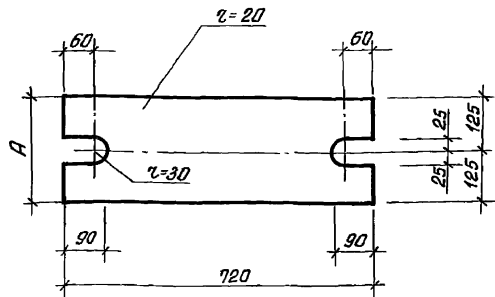
Формат	Зона	Поз.	Обозначение	Наименование	Кол.	Примечание
				<u>Сборочные единицы</u>		
А3	1		ГОСТ 22701.0-77	ПГ-5А ЦТ	1	
А4	2		3.400-6/76	Изделие закладное МН-9		
				е=5980	2	
А4	3		3.400-6/76	Изделие закладное МН-9		
				е=600	1	

Ведомость расхода стали на элемент, кг

Марка элемента	Изделия закладные				Общий расход
	Арматура класса А III		Прокат марки С 235		
	ГОСТ 5781-82		ГОСТ 19903-74		
	φ 8	Итого	100*6	Итого	
ПГ-5А ЦТ-1	12.6	12.6	56,22	56,22	68.82

Инв. № табл. Подпись и дата. Взам. инв. №

Прибылан:			Провер. Лазарева	Метизер	Ледя	Т П 901-3-285.91			-КН. И. 60.0.0.0		
			Заб. гр. Лебина	Скв	Скв	Плита покрытия ПГ-5А ЦТ-1			Стадия	Масса	Масштаб
			Гл. констр. Прохин	Скв	Скв				Р	2650	1:100
			Н.контр. Лебина	Скв	Скв				Лист	Листов 1	
Инв. №			Нач. отд. Писеман	Скв	Скв				ЦНИИЭП инженерного оборудования г. Москва		



Покрытие Гар ц. 50-60.

Обозначение	Марка	А, мм	Масса, кг
ТП 901-3-285.91 -КН.И.62.0.0.0	МС1	250	28,3
-01	МС4	300	33,9

Привязан:

Инв. №

ТП 901-3-285.91

-КН.И.62.0.0.0

Элемент соединительный  
МС1, МС4

Стадия	Масса	Масштаб
Р	См. табл.	1:20

Лист Б-20 ГОСТ 19903-74  
С 245 ГОСТ 21772-88

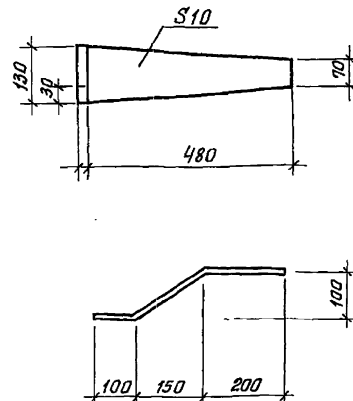
ЦНИИЭП  
инженерного оборудования  
г. Москва

Формат А4

Инв. № табл. Подпись и дата. Взам. Инв. №

Провер. Лазарева  
Техник Метцгер  
зав. гр. Лебина  
Гл. спец. Гранин  
Н. контр. Лебина  
Нач. отд. Письман

*Левин*  
*Метцгер*  
*Лебина*  
*Гранин*  
*Лебина*  
*Письман*



Покрытие: Гар ц. 50-60.

Привязан:

Инв. №

ТП 901-3-285.91

-КН.И.61.0.0.0

Элемент соединительный  
МС2

Стадия	Масса	Масштаб
Р	3,7	1:10

Лист Б-10 ГОСТ 19903-74  
С 245 ГОСТ 21772-88

ЦНИИЭП  
инженерного оборудования  
г. Москва

25219-07

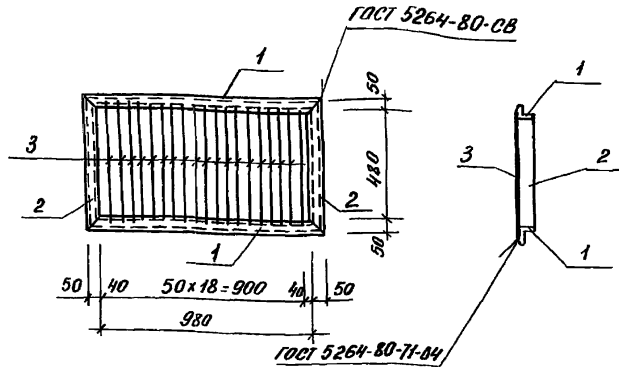
42

Формат А4

Инв. № табл. Подпись и дата. Взам. Инв. №

Провер. Лазарева  
Техник Метцгер  
зав. гр. Лебина  
Гл. спец. Гранин  
Н. контр. Лебина  
Нач. отд. Письман

*Левин*  
*Метцгер*  
*Лебина*  
*Гранин*  
*Лебина*  
*Письман*



Вид	Зона	Поз.	Обозначение	Наименование	Кол. шт.	Примеч.
<b>Детали</b>						
Б4	1	Т П 901-3-285.91	КЖИ 63.0.0.0	Чолок 50x5 ГОСТ 8500-86 С 235 ГОСТ 21772-88 2-1000	2	3,8
Б4	2			2 Чолок 50x5 ГОСТ 8500-86 С 235 ГОСТ 21772-88 2-500	2	2,2
Б4	3			3 ф12А I ГОСТ 5781-82 2-560	19	0,5

Покрyтие поверхностей - масляная краска (ГОСТ 895-77) за 2 раза по грунту ГФ-020

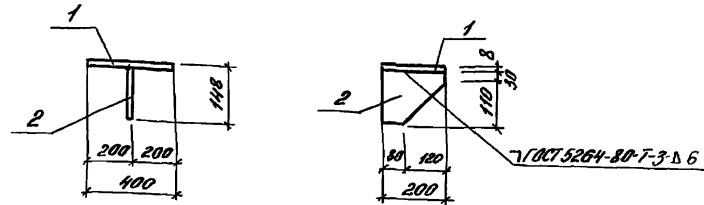
Привязан

Инд. №

Т П 901-3-285.91 - КЖИ. 63.0.0.0

Решетка Р1			Стадия	Масса	Масштаб
Провер.	Левина	Сло	Р	21,5	1:50
Вед. инж.	Калугин	Рав	Лист Листов: 1		
Зав. гр.	Левина	Сло	ЦНИИЭП инженерного оборудования г. Москва.		
Ин. спец.	Пронин	Сло			
Н. контр.	Лазарева	Сло			
Нач. отд.	Письман	Сло			

Формат А4



Вид	Зона	Поз.	Обозначение	Наименование	Кол.	Примеч.
<b>Детали</b>						
Б4	1	Т П 901-3-285.91	КЖИ 66.0.0.0 -1	Полоса 6-28x200 ГОСТ 19903-74 2-235 ГОСТ 21772-88 400	1	2,5 кг
Б4	2		-2	Полоса 6-28x200 ГОСТ 19903-74 2-140 С 235 ГОСТ 21772-88	1	0,9 кг

Покрyтие: гор 4 50-60

Привязан:

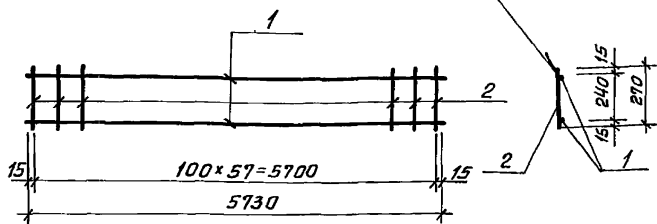
Инд. №

Т П 901-3-285.91 - КЖИ. 66.0.0.0

Соединительный элемент МСБ			Стадия	Масса	Масштаб
Провер.	Левина	Сло	Р	3,4	-
Вед. инж.	Калугин	Рав	Лист Листов: 1		
Зав. гр.	Левина	Сло	ЦНИИЭП инженерного оборудования г. Москва.		
Ин. спец.	Пронин	Сло			
Н. контр.	Лазарева	Сло			
Нач. отд.	Письман	Сло			

25219-07 4'3 Формат А4

ГОСТ 14098-85-К1-КТ



Формат	Зона	Поз.	Обозначение	Наименование	Кол. шт.	Примеч.
			<u>Детали</u>			
	1		Т П 901-3-285.91 -КН.И.С.У.Д.М.1	Ф16А ГОСТ 5781-82 $\varnothing=5730$	2	3.0
	2		-02	Ф6А ГОСТ 5781-82 $\varnothing=270$	58	0.1

Привязан:

Инв. №

Т П 901-3-285.91 -КН.И. 65.0.0.0

Кр 1

Стадия Масса Масштаб

Р 23.8 д/м

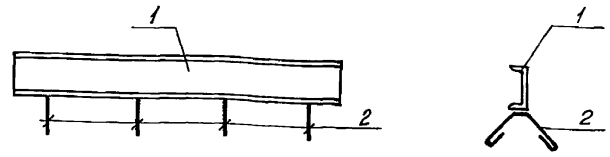
Лист Листов 1

ЦНИИЭП  
инженерного оборудования  
г. Москва

Формат А4

Инв. № подл. Подпись и дата. Взам. инв. №

Проверил Лебина С.А.  
Инжен. Капустин Ю.  
Заб. гр. Лебина С.А.  
Гл. конст. Пранин В.  
Н.контр. Казарева М.  
Нач. отд. Письман А.



Формат	Зона	Поз.	Обозначение	Наименование	Кол. шт.	Примеч.
			<u>Детали</u>			
	1		Т П 901-3-285.91 -КН.И.С.У.Д.М.1	С20 ГОСТ 8240-72 $\varnothing=1500$	1	31.5
	2		-02	Ф6А ГОСТ 5781-82 $\varnothing=420$	4	0.2

Привязан:

Инв. №

Т П 901-3-285.91 -КН.И. 64.0.0.0

Закладная деталь  
МН2

Стадия Масса Масштаб

Р 32.3 1:20

Лист Листов 1

ЦНИИЭП  
инженерного оборудования  
г. Москва

25219-07 44 формат А4

Инв. № подл. Подпись и дата. Взам. инв. №

Проверил Лебина С.А.  
Инжен. Капустин Ю.  
Заб. гр. Лебина С.А.  
Гл. конст. Пранин В.  
Н.контр. Казарева М.  
Нач. отд. Письман А.

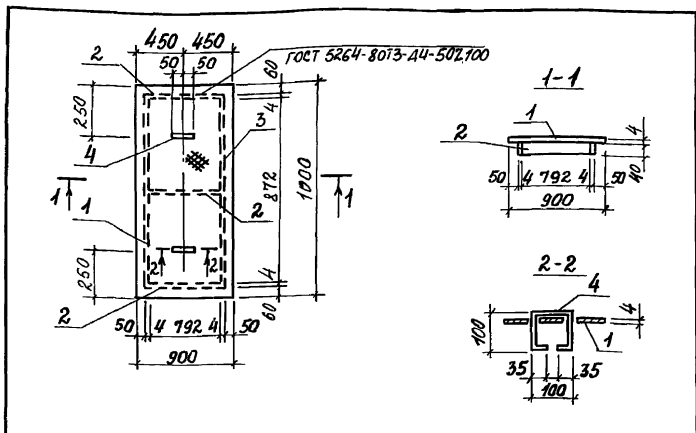












Формат	Зона	Поз.	Обозначение	Наименование	Кол. шт.	Примеч.
<u>Детали</u>						
Б4	1		ТП 901-3-285.91 - КЖИЩЩЩ	Лист рамок-изг. 900x1000 ГОСТ 8568-77 С235	0,90	м <sup>2</sup> 30,1
Б4	2		- 2	Полоса Б.Ч.ГОСТ 19003-74 С235 ГОСТ 27772-88 - В-792	3	1,00
Б4	3		- 3	Полоса Б.Ч.ГОСТ 19003-74 С235 ГОСТ 27772-88 - В-880	2	1,11
Б4	4		- 4	Ф10А1 ГОСТ 5781-82 В-370	2	0,23

Изделие окрасить масляной краской (ГОСТ 892-85) за 2 раза по грунтовке ГФ-21 (ГОСТ 25129-82)

Приблизн			
Инва.№			

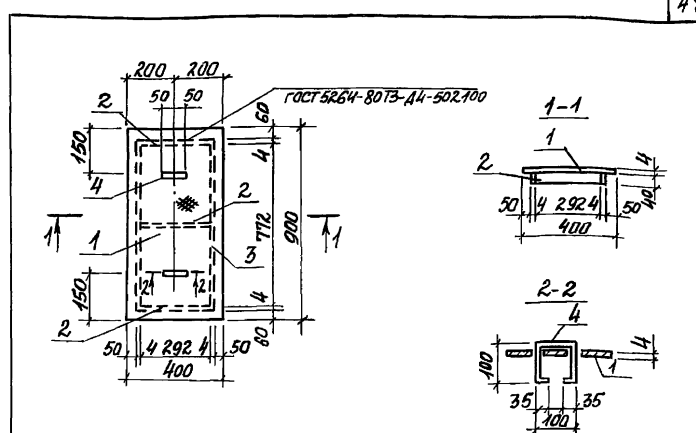
ТП 901-3-285.91 -КЖИ. 71.00.0

Щит металлический Ц4	Стадия	Масса	Масшт.
	Р	35,78	—
	Лист	Листов	1

ЦНИИЭП  
Инженерного оборудования  
г. Москва

Формат А4

Инва.№: Плат. и Листа: Взам.инв.№



Формат	Зона	Поз.	Обозначение	Наименование	Кол. шт.	Примеч.
<u>Детали</u>						
	1		ТП 901-3-285.91 КЖИЩЩЩ	Лист рамок-изг. 400x900 ГОСТ 8568-77 С235	0,36	м <sup>2</sup> 12,02
	2		- 2	Полоса Б.Ч.ГОСТ 19003-74 С235 ГОСТ 27772-88 - В-992	3	0,37
	3		- 3	Полоса Б.Ч.ГОСТ 19003-74 С235 ГОСТ 27772-88 - В-780	2	0,98
	4		- 4	Ф10А1 ГОСТ 5781-82 В-370	2	0,23

Изделие окрасить масляной краской (ГОСТ 892-85) за 2 раза по грунтовке ГФ-21 (ГОСТ 25129-82).

Приблизн			
Инва.№			

ТП 901-3-285.91 -КЖИ. 72.00.0

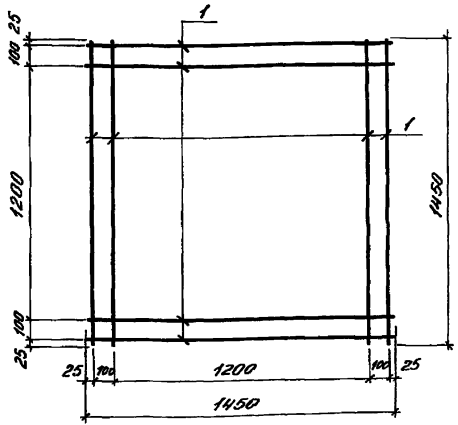
Щит металлический Ц5	Стадия	Масса	Масшт.
	Р	15,55	—
	Лист	Листов	1

ЦНИИЭП  
Инженерного оборудования  
г. Москва

25219-07 49 Формат А4

Инва.№: Плат. и Листа: Взам.инв.№





Формат Зона	Поз.	Обозначение	Наименование	Кол.	Приме- чание
			<u>Детали</u>		
1		ТП 901-3-285.91 КЖ.И82.000-1	Ф8А $\Phi$ ГОСТ 5781-82 $l=1450$	8	0,57 кг

Прибыль			
ИИВ. №			

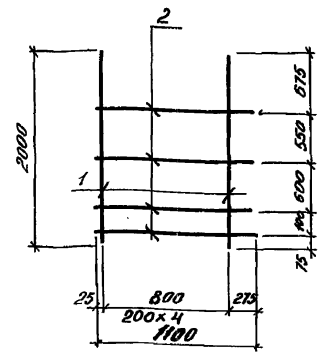
ТП 901-3-285.91 КЖ.И82.000

Сетка арматурная  
С6

Станд.	Масса	Масштаб
Р	4,56	—

Лист Листов: 1  
ЦНИИЭП  
инженерного  
оборудования  
г. Москва

ИИВ. № 0001	Проектировщик	Лазарева	И.К.
	Техник	Метцгер	И.И.
	Зав. гр.	Левина	С.В.
	И. контр.	Кранин	И.В.
	И. контр.	Левина	С.В.
	Нах. отд.	Письман	И.В.



Формат Зона	Поз.	Обозначение	Наименование	Кол.	Приме- чание
			<u>Детали</u>		
1		ТП 901-3-285.91 КЖ.И83.000-1	Ф12А $\Phi$ ГОСТ 5781-82 $l=2000$	4	1,78 кг
2			Ф8А $\Phi$ ГОСТ 5781-82 $l=1100$	5	0,25 кг

Прибыль			
ИИВ. №			

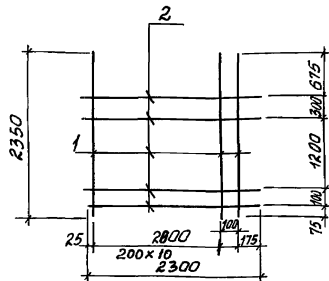
ТП 901-3-285.91 КЖ.И83.000

Сетка арматурная  
С7

Станд.	Масса	Масштаб
Р	8,37 кг	—

Лист Листов: 1  
ЦНИИЭП  
инженерного  
оборудования  
г. Москва

ИИВ. № 0001	Проектировщик	Лазарева	И.К.
	Техник	Метцгер	И.И.
	Зав. гр.	Левина	С.В.
	И. контр.	Кранин	И.В.
	И. контр.	Левина	С.В.
	Нах. отд.	Письман	И.В.



Формат	Зона	№3	Обозначение	Наименование	кол.	Примечание
				Детали		
Б4	1		ТП 901-3-285.91 - КЖ. ИВЧ.000-1	Ф8АШ ГОСТ 5781-82 L=2350	12	2,09 кг
Б4	2			-2 Ф8АШ ГОСТ 5781-82 L=2300	5	0,91 кг

Привязан

ИВЧ. №

ТП 901-3-285.91

КЖ. И 84. 0.0.0

Сетка арматурная  
С8

Станд. Масса Нормат.

Р 29,55 —

Лист Листов 1

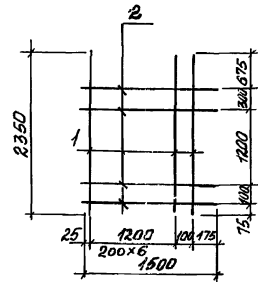
ИИНИЭП  
Инженерного оборудования  
г. Москва

Провер. Лазарева В.К.  
Техник Метизер ИИИ  
Зав. зр. Левина С.И.  
гл. конст. Прохин С.И.  
И. конст. Левина С.И.  
Исч. отв. Письман С.И.

Взвеш. ИВЧ.

Горел. дата

ИВЧ. и лев. Горел. дата



Формат	Зона	№3	Обозначение	Наименование	кол.	Примеч.
				Детали		
Б4	1		ТП 901-3-285.91 КЖ. ИВЧ.000-1	Ф8АШ ГОСТ 5781-82 L=2350	8	2,09 кг
Б4	2			-2 Ф8АШ ГОСТ 5781-82 L=1500	5	0,59 кг

Привязан

ИВЧ. №

ТП 901-3-285.91

КЖ. И 85.0.0.0

Сетка арматурная  
С9

Станд. Масса Нормат.

Р 21,19 —

Лист Листов 1

ИИНИЭП  
Инженерного оборудования  
г. Москва

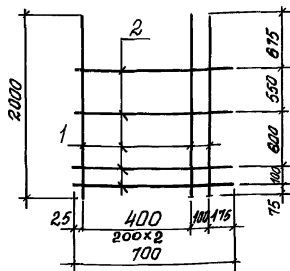
Провер. Лазарева В.К.  
Техник Метизер ИИИ  
Зав. зр. Левина С.И.  
гл. конст. Прохин С.И.  
И. конст. Левина С.И.  
Исч. отв. Письман С.И.

Взвеш. ИВЧ.

Горел. дата

ИВЧ. и лев. Горел. дата

Альбом 5



Формат	Зона	Пов.	Обозначение	Наименование	кол.	Примеч.
				<u>Детали</u>		
	1		ТП 901-3-285.91 КЖ.ИВ6.000-1	Ф12А ГОСТ 5781-82 L=2000	4	1,78 кг
	2			-2 Ф6А ГОСТ 5781-82 L=700	4	0,16 кг

Привязан

ИВ.№

ТП 901-3-285.91

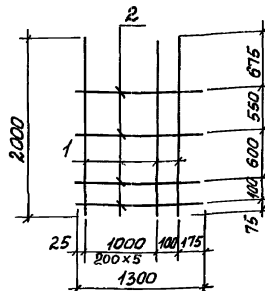
КЖ.И 86.0.0.0

Сетка арматурная  
С10

Стандия	Масса	Масшт.
Р	7,76 кг	—

Лист	Листов 1
	ЦНИИЭП Инженерного оборудования г. Москва

Провер.	Лазарева	ИВ
Техник	Метизер	ИВ
Зав. гр.	Левина	ИВ
Л. конст.	Левина	ИВ
И. контр.	Левина	ИВ
Нач. отд.	Левина	ИВ



Формат	Зона	Пов.	Обозначение	Наименование	кол.	Примеч.
				<u>Детали</u>		
	1		ТП 901-3-285.91 КЖ.ИВ7.000-1	Ф12А ГОСТ 5781-82 L=2000	7	1,78 кг
	2			-2 Ф6А ГОСТ 5781-82 L=1300	4	0,29 кг

Привязан

ИВ.№

ТП 901-3-285.91

КЖ.И 87.0.0.0

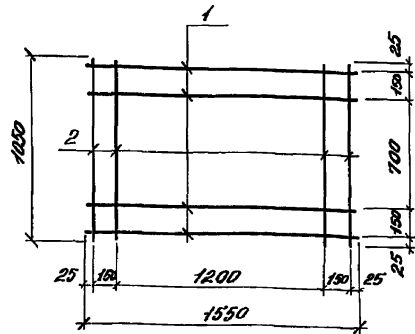
Сетка арматурная  
С11

Стандия	Масса	Масшт.
Р	13,62 кг	—

Лист	Листов 1
	ЦНИИЭП Инженерного оборудования г. Москва

ИВ.№ Листов и дата

Провер.	Лазарева	ИВ
Техник	Метизер	ИВ
Зав. гр.	Левина	ИВ
Л. конст.	Левина	ИВ
И. контр.	Левина	ИВ
Нач. отд.	Левина	ИВ



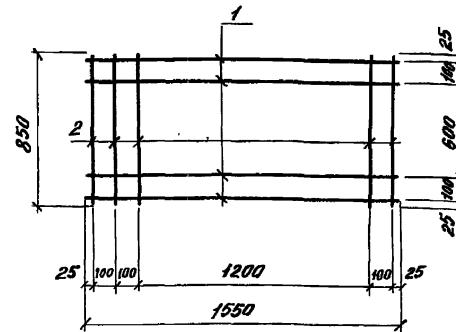
Формат	Зона	Поз.	Обозначение	Наименование	Кол.	Примеч.
				<b>Детали</b>		
64	1		ТП 901-3-285.91 КЖ.И88.000-1	Ф8А III ГОСТ 5781-82 L=1550	4	0.61 кг
64	2			-2 Ф8А III ГОСТ 5781-82 L=1050	4	0.42 кг

Приблизан			
Инд. №			

ТП 901-3-285.91 КЖ.И 88.000.

<b>Сетка арматурная С12</b>	Станд.	Масса	Масштаб
	Р	4.12 кг	—
	Лист	Листов 1	
ЦЕННАЯ ИНЖЕНЕРНОГО ОБОРУДОВАНИЯ г. Москва			

Инд. № лист	Лист	Изд.	Изд.	Изд.	Изд.
Провер.	Лазарева	Изд.			
Техник	Метцгер	Изд.			
Заб. гр.	Левина	Изд.			
И. конс.	Пронин	Изд.			
И. контр.	Левина	Изд.			
Нач. отд.	Письман	Изд.			



Формат	Зона	Поз.	Обозначение	Наименование	Кол.	Примеч.
				<b>Детали</b>		
64	1		ТП 901-3-285.91 КЖ.И88.000-1	Ф8А III ГОСТ 5781-82 L=1550	4	0.61 кг
64	2			-2 Ф8А III ГОСТ 5781-82 L=850	5	0.34 кг

Приблизан			
Инд. №			

ТП 901-3-285.91 КЖ.И 89.000.

<b>Сетка арматурная С13</b>	Станд.	Масса	Масштаб
	Р	4.14 кг	—
	Лист	Листов 1	
ЦЕННАЯ ИНЖЕНЕРНОГО ОБОРУДОВАНИЯ г. Москва			

Инд. № лист	Лист	Изд.	Изд.	Изд.	Изд.
Провер.	Лазарева	Изд.			
Техник	Метцгер	Изд.			
Заб. гр.	Левина	Изд.			
И. конс.	Пронин	Изд.			
И. контр.	Левина	Изд.			
Нач. отд.	Письман	Изд.			