



ЦЕНТРАЛЬНЫЙ ИНСТИТУТ ТИПОВОГО ПРОЕКТИРОВАНИЯ  
ГОССТРОЯ СССР  
КИЕВСКИЙ ФИЛИАЛ  
г. Киев-57 ул. Эжена Потье № 12

<sup>10/6</sup>  
Заказ № 3018 Инв. № 064-01 Тираж 150  
Сдано в печать 28/5 1986 Цена 2.96



Содержание альбома

Альбом I  
Тиловой проект 411-1-18185

Лист	Наименование	Стр.
	Содержание альбома	2
ПЗ1... ПЗ5	Пояснительная записка	3...8
	Архитектурно-строительные решения	
АС-1	Общие данные (начало).	9
АС-2	Общие данные (окончание).	10
АС-3	План расстановки мебели.	11
АС-4	План на отм. 0.000. План подполья.	12
АС-5	Фрагмент 2, 3. Деталь установки жалюзийных ставень.	13
АС-6	Разрезы 1-1 ... 3-3.	14
АС-7	Разрез 4-4. Узлы 1...8.	15
АС-8	Фасады. План кровли. План полов.	16
АС-9	Схемы расположения дымовентиляционных каналов. Фрагмент входа при t = -40°C.	17
АС-10	Схема расположения фундаментов.	18
АС-11	Схема расположения элементов чердачного перекрытия и перекрытия подполья.	19
АС-12	Схема расположения элементов стропил.	20
АС-13	Узлы стропил 1...4.	21
АС-14	Узлы стропил 5...10. Схема расположения асбестоцементных листов.	22
АС-15	Схемы ограждений террасы и крыльца. Узлы.	23
АС-16	Вентилируемый сушильный шкаф СШ 1. Антросоль А1.	24
АС-17	Стремянка. Жалюзийные ставни. Хомуты. Решётка шкафа. Анкер АЗ.	25

Лист	Наименование	Стр.
	Внутренние водопровод и канализация.	
ВК-1	Общие данные.	26
ВК-2	План систем на отм. 0.000. Схемы систем В1; К1; Т3. Горячее водоснабжение от ВПГ-18.	27
ВК-3	План систем на отм. 0.000. Схемы систем В1; К1; Т3. Горячее водоснабжение от водогрейной колонки.	28
	Отопление и вентиляция.	
ОВ-1	Общие данные.	29
ОВ-2	Планы чердака, первого этажа и подполья (вариант отопления от внешних сетей).	30
ОВ-3	Планы чердака, первого этажа и подполья (вариант поквартирного отопления).	31
ОВ-4	Схемы трубопроводов отопления от внешних сетей (вариант поквартирного отопления).	32
	Газоснабжение.	
ГС-1	Общие данные.	33
ГС-2	План на отметке 0.000. Схема газопровода.	33

Лист	Наименование	Стр.
	Электроосвещение.	
ЭО-1	Общие данные.	34
ЭО-2	Электрическое освещение. План сетей. Спецификация.	35
	Слаботочные устройства.	
СС-1	Общие данные.	36
СС-2	Слаботочные сети.	37

Упр. проектной и конструкторской работой

Привязан			

## II. Технико - экономические показатели

(начало)

- 1.1. Типовой проект двухквартирного трехэтажного маршала разработан Воронежским филиалом института "Сонзгипролесхоз" в соответствии с планом типового проектирования на 1983 г., утвержденным Госстроем СССР и заданием Гослесхоза СССР от 13 мая 1982 года (планового проектирования п. № 7.5.7.)
- 1.2. Проект применяется при строительстве в лесных поселках и предназначен для проживания двух семей работников лесной охраны по 4 или 5 человек в каждой семье. В здании предусмотрено служебное помещение для работников лесной охраны.
- 1.3. Исходные данные:  
 климатические районы строительства IВ, II, III  
 расчетная зимняя температура воздуха -20°C, -30°C (основной вариант) и -40°C.  
 скоростной напор ветра - для I геогорфического района  
 вес снегового покрова - для III района  
 рельеф территории - сложной  
 грунтовые воды отсутствуют  
 грунты непучинистые, непродачные  
 Проект применяется в районах с сейсмичностью не выше 6 баллов, без подработки горными выработками.
- 1.4. Характеристика здания.  
 Степень долговечности III.
- 1.5. Проект выполнен в соответствии со СНиП II-A-1-71\*.
- 1.6. При производстве работ руководствоваться действующими нормативными документами: СНиП 73.02.01-83, СНиП III-15-76, СНиП III-19-76.

Проект разработан в соответствии с действующими нормами и правилами и предусматривает мероприятия, обеспечивающие взрывную, взрывопожарную и пожарную безопасность здания.

Главный инженер проекта *Устилов* И. Устилов И.

Наименование данных и показателей	Ед. изм.	Данные и показатели			Привязки
		Расчет-ривье-того проекта	Т. П. 411-1-71/74	В со-стаби-том виде	
<b>1. Технико-экономические характеристики.</b>					
<b>1.1. Определяющие параметры:</b>					
количество этажей	этаж	1	1	1	
количество квартир	квартиры	2	2	2	
количество комнат в квартире	комнаты	3	3	3	
количество служебных помещений	помещен.	1	1	1	
<b>1.2. Площадь территории, отведенной под маршал</b>					
	м <sup>2</sup>	2000	2000	2000	
<b>1.3. Плотность застройки</b>					
	%	17	17	17	
<b>1.4. Объем строительных зданий</b>					
	м <sup>3</sup>	817,48	755,88	755,88	
<b>в том числе:</b>					
жилой части	м <sup>3</sup>	489,94	—	—	
служебной части	м <sup>3</sup>	79,32	—	—	
подполья	м <sup>3</sup>	50,16	50,00	50,00	
летних помещений	м <sup>3</sup>	—	82,56	82,56	
<b>1.5. Площадь здания</b>					
застройки	м <sup>2</sup>	267,84	266,23	266,23	
общая	м <sup>2</sup>	172,07	193,73	193,73	
жилая	м <sup>2</sup>	76,70			
служебная	м <sup>2</sup>	21,85	125,29	125,29	
подполья	м <sup>2</sup>	12,00	25,00	25,00	
летних помещений	м <sup>2</sup>	14,00	27,52	27,52	
Площадь общая здания на расчетную единицу	м <sup>2</sup>	1	1	1	
<b>2. Сметная стоимость.</b>					
2.1. Стоимость общая	тыс. руб.	28,22	23,64	30,32	
<b>в том числе:</b>					
строительно-монтажные работы	тыс. руб.	28,13	23,55	30,23	
оборудования	тыс. руб.	0,09	0,09	0,09	
Стоимость строительно-монтажных работ на 1 м <sup>3</sup> строительного объема	руб.	43,56	31,16	50,76	
Стоимость общая на расчетную единицу	руб.	16400	122,03	149,22	
<b>3. Трудоемкость</b>					
3.1. Построечные трудовые затраты	чел.-дн.	737,96	881,12	926,06	

Наименование данных и показателей	Ед. изм.	Данные и показатели			Привязки
		Расчет-ривье-того проекта	Т. П. 411-1-71/74	В со-стаби-том виде	
То же, на 1 м <sup>2</sup> общей площади	чел.-дн.	4,29	4,54	4,78	
То же, на 1 м <sup>3</sup> строительного объема	чел.-дн.	1,20	1,17	1,23	
То же, на расчетную единицу	чел.-дн.	4,29	4,54	4,78	
<b>4. Расход строительных материалов</b>					
<b>4.1. Цемент приведенный к марке М 400</b>					
	т	6,78	20,80	18,3	
<b>в том числе:</b>					
в построечных условиях	т	6,75	—	—	
<b>Цемент, приведенный к марке М 400 на 1 м<sup>2</sup> общей площади</b>					
	т	0,04	0,11	0,09	
То же, на 1 м <sup>3</sup> строительного объема	т	0,01	0,03	0,02	
<b>4.2. Сталь обций</b>					
		0,51	0,57	1,18	
<b>в том числе:</b>					
в построечных условиях	т	0,50	—	—	
<b>Сталь приведенная к классам А-I и С 38/23</b>					
	т	0,551	—	—	
То же, на 1 м <sup>2</sup> строительного объема	т	0,001	0,001	0,002	
То же, на 1 м <sup>2</sup> строительной площади	т	0,003	0,003	0,007	
То же, на расчетную единицу	т	0,003	0,003	0,007	
<b>Сталь прокатная, приведенная к С 38/23</b>					
	т	0,176	—	—	

664-01

3

Привязки			
Шифр №			
Нач. отп.	Калабухов	Ильин	
Г. П.	Устилов	Ильин	
И. спец.	Недобур	Ильин	
Рук. гр.	Резерова	Ильин	
Рук. гр.	Воложенко	Ильин	
Исполн.	Марилина	Ильин	
Двухквартирный трехэтажный маршал		Стрелка	Лист 6
Пояснительная записка (начало)		Воронежский филиал ГОСЗГИПРОЛЕСХОЗ	

Т. П. 411-1-121.85

ПЗ







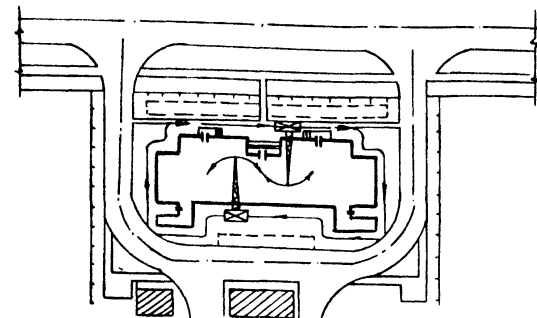


Основные физические объемы строительно-монтажных работ при возведении кордона приведены в таблице;

Схема строительного плана

Наименование	Ед.изм.	Кол-во
1. Земляные работы:		
а) планировка площадки	м <sup>2</sup>	789
б) выемка	м <sup>3</sup>	224
в) насыпь и обратная засыпка	м <sup>3</sup>	38
2. Устройство монолитных бетонных и железобетонных конструкций	м <sup>3</sup>	58,6
3. Кирпичная кладка	м <sup>3</sup>	25,8
4. Устройство гидроизоляции:		
а) цементным раствором	м <sup>2</sup>	118
б) толем	м <sup>2</sup>	418
в) битумом	м <sup>2</sup>	62
5. Устройство пароизоляции рубероидом	м <sup>2</sup>	7
6. Устройство рубленых стен из брусев	м <sup>2</sup>	337,9
7. Устройство дощатых перегородок	м <sup>2</sup>	71,4
8. Устройство деревянных конструкций	м <sup>3</sup>	7,9
9. Устройство перекрытий	м <sup>2</sup>	222,8
10. Подшивка и облицовка поверхностей досками	м <sup>2</sup>	232
11. Устройство кровли из асбестоцементных листов	м <sup>2</sup>	382
12. Устройство полов:		
а) дощатых	м <sup>2</sup>	185
б) бетонных	м <sup>2</sup>	72
в) из керамической плитки	м <sup>2</sup>	7

Наименование	Ед.изм.	Кол-во
13. Заполнение проемов:		
а) оконных	м <sup>2</sup>	172
б) дверных	м <sup>2</sup>	47,9
14. Остекление	м <sup>2</sup>	26,2
15. Облицовка потолков листами стальной штукатурки	м <sup>2</sup>	164
16. Облицовка стен глазурованной плиткой	м <sup>2</sup>	13,4
17. Штукатурка поверхностей	м <sup>2</sup>	698
18. Окраска поверхностей:		
а) известковая	м <sup>2</sup>	633
б) клеевая	м <sup>2</sup>	254
в) масляная	м <sup>2</sup>	315
г) перхлорвиниловая	м <sup>2</sup>	39
д) поливинилацетатная	м <sup>2</sup>	327
е) лакровая	м <sup>2</sup>	101
19. Масляная окраска блоков:		
а) оконных	м <sup>2</sup>	172
б) дверных	м <sup>2</sup>	47,9
20. Оклейка обоями	м <sup>2</sup>	387
21. Обделка на фасаде из кровельной оцинкованной стали	м <sup>2</sup>	287
22. Устройство встраиваемой отмостки	м <sup>2</sup>	88



- Условные обозначения
- Двухквартирный трехкомнатный кордон
  - Место временных инвентарных зданий
  - Место временного складирования материалов
  - $\rightarrow$  Путь автокрана КС-3582

Схема строительного плана не является обязательной при привязке проекта, так как в каждом конкретном случае нужно исходить из компоновки всего комплекса зданий и сооружений строительной площадки.

Привязка

ШЛО №2

Исполн.	Камаров	Иванов	664-01		
ГЛП	Степанов	Сидоров	7		
Л.С.П.	Медведев	Кузнецов	ТП 411-1-121.85 173		
Рук. гр.	Мартынов	Сидоров			
Рук. гр.	Сидоров	Сидоров			
Контр.	Медведев	Сидоров			
			Двухквартирный трехкомнатный кордон	Стенов	Лист
			Пояснительная записка (продолжение)	17	5
			Воронежский филиал СОНСАГПРОЕКТОС		





### Ведомость отделки помещений площадь м<sup>2</sup>

Наименование или матер помещения	Потолок		Стены и перегородки дощатые		Стены и перегородки кирпичные		Стены брусчатые		Низ стен и перегородок		Примечание	
	Площадь	Вид отделки	Площадь	Вид отделки	Площадь	Вид отделки	Площадь	Вид отделки	Площадь	Вид отделки		Высота мм
Жилые и служебные комнаты, коридор	124.64	Окраска известью	43.9	Окраска известью	2.05	Штукатурка обои	291.02	Окраска известью	—	—	—	Сразу после сборки
		Обивка сухой штукатуркой. Окраска клеевой краской		Штукатурка по франи, обои		Штукатурка по франи, обои		После осадки здания				
Кухня	19.54	Окраска известью	26.8	Окраска известью	18.48	Мокрая штукатурка, окраска клеевой краской	26.46	Окраска известью	2.58	Обивка перилоческой плитой пола на лаги	600	Сразу после сборки
		Обивка сухой штукатуркой. Окраска клеевой краской		Штукатурка по франи, окраска клеевой краской		Штукатурка по франи, окраска клеевой краской		После осадки здания				
Кладовые, тамбуры	22.00	Окраска известью	24.66	Окраска известью	1.70	Мокрая штукатурка, окраска клеевой краской	100.88	Окраска известковой краской	81.54	Окраска масляной краской	1800	Сразу после сборки
		Обивка сухой штукатуркой. Окраска клеевой краской		Штукатурка по франи, окраска клеевой краской		Штукатурка по франи, окраска клеевой краской		После осадки здания				
Уборная	1.86	Окраска известковой краской	2.16	То же	1.44	Мокрая штукатурка, окраска клеевой краской	—	—	11.52	Окраска масляной краской	1800	Сразу после сборки
		Штукатурка цементно-песчаной раствором по перилоческой сетке. Окраска клеевой краской		То же		—		После осадки здания				
Ванная комната	5.24	То же	16.28	Окраска известковой краской	3.24	Мокрая штукатурка, масляная окраска	—	—	10.8	Глазурованная плитка	1800	Сразу после сборки
		Штукатурка по франи, масляной краской		Штукатурка по франи, масляной краской		После осадки здания						

### Таблица толщин наружных стен, а в мм

Материал стен	Таблица толщин стен, а в мм при t° наружного воздуха		
	-20°С	-30°С	-40°С
Брус ГОСТ 8486-66**	150	150	180

### Таблица толщин утеплителя в мм

Наименование	Удельн. вес кг/м <sup>3</sup>	Для районов с расчетной зимней температурой		
		-20°С	-30°С	-40°С
Маты минераловатные ГОСТ 21880-76	2(200)	80	100	120
Перлитовый гравий ГОСТ 9759-83	5(500)	130	150	200

### Общие указания

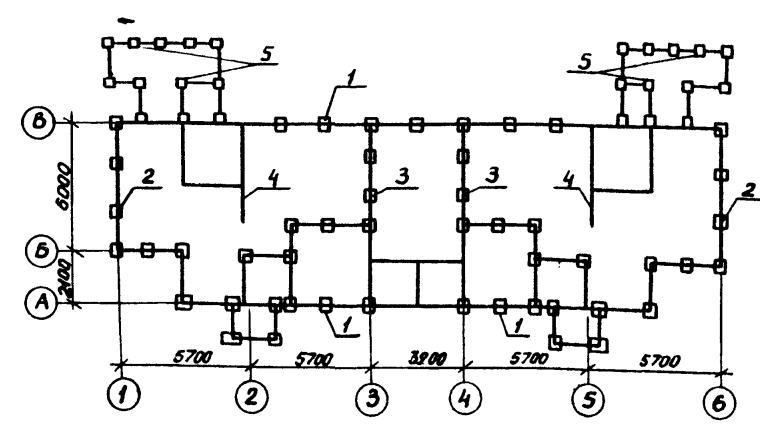
- За относительную отметку 0.000 принят уровень чистого пола здания, что соответствует абсолютной отм.
- Материал стен - брусья из древесины хвойных пород по ГОСТ 8486-66\*\* брусья наружных и внутренних стен укладываются на пакле ГОСТ 16183-77\*\* и крепятся деревянными нагельми φ25мм l=40см через 1.5м по высоте стен в шахматном порядке. Стыки брусев нижнего пояса венца располагать только на столбах фундаментов. Сопряжение брусев в углах стен, в стыках по длине и с вертикальными элементами оконных и дверных проемов, осуществляется на деревянных шпонках и рейках. Анкеры, связывающие перекрытие со стенами, размещаются в горизонтальных стыках между брусьями. Свободная осадка стен здания обеспечивается зазором высотой, равной 4-5% от высоты сопрягаемых с ними конструкций.
- Через год-полтора после возведения здания брусчатые стены вторично канопатятся и окрашиваются по прогрунтованной основе водостойкими и масляными красками. Все обрамления окрашиваются в другой более светлый цвет.
- Опирающие несущие деревянные конструкции на бетонные и каменные поверхности выполняются через гидроизоляционные прокладки из двух слоев толя.
- По периметру здания устраивается асфальтовая отмостка шириной 750мм, толщиной 20мм на щебеночном основании.
- Поверхности кирпичных стен, соприкасающиеся с грунтом обмазать горячим битумом за 2 раза.

### Основные показатели

Наименование	Ед. изм.	Жилая часть здания	Террасы и крыльцо	Служебная часть	Подвалы	Всего
Площадь застройки	м <sup>2</sup>	190.67	55.28	21.89	—	267.84
Строительный объем	м <sup>3</sup>	488.94	12.0*	77.32	50.16	617.42
Общая площадь	м <sup>2</sup>	137.42	—	20.35	12.0	172.07
Жилая площадь	м <sup>2</sup>	76.70	—	—	—	76.70
Пребывания общая площадь	м <sup>2</sup>	100.77	10.54	—	—	111.31

\* Объем террас и крылец (не имеющих ограждений) в строительном объеме не включен.

### Схема нагрузок на фундамент



### Таблица нормативных нагрузок на фундамент

№ п/п	N кгс	M кгс.м	Отметка площадочная нагрузка	Примечание
1	3080	—	-0.600	
2	1240	—	-0.600	
3	1580	—	-0.600	
4	4900	—	-0.200	
5	500	—	-0.600	

664-01 10

Т. П. 411-1-121.85 АС

Имя отч.	Колыбаков	Иванов
Гл. спец.	Небура	Иванов
ГИП	Ветлов	Иванов
Рис. вр.	Федоров	Иванов
Вед. инж.	Васильев	Иванов
Инж. контр.	Маринина	Иванов

Двухквартирный трехэтажный кордон

Общие данные (окончание)

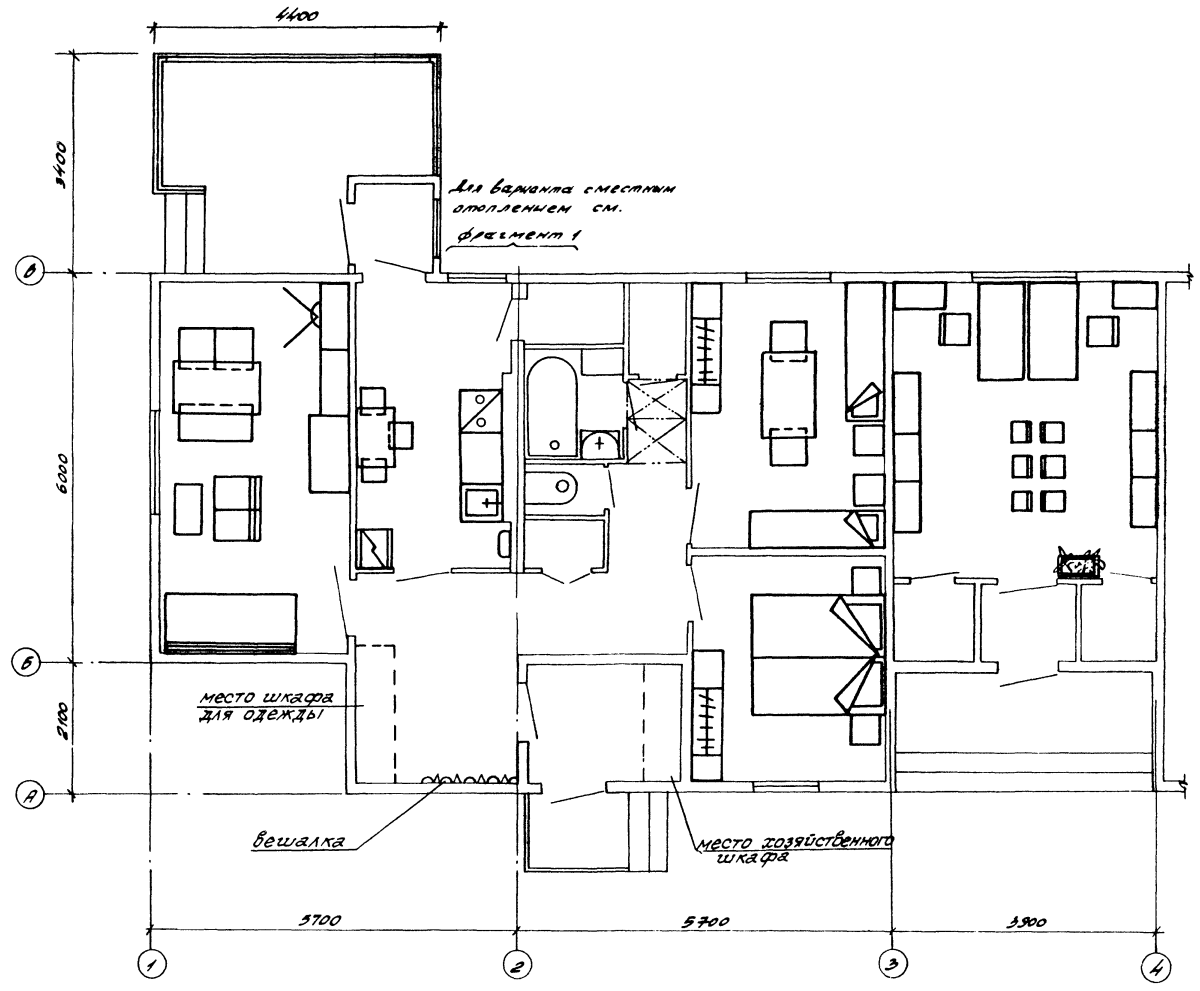
Стр. 2

Воронежский филиал СОНВИПРОЛЕКСОЗ

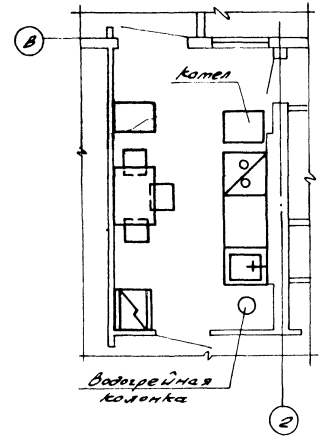
С. В. Савельева, 30 лет, Рязань, ул. Мухоморова, д. 10, кв. 10, инж. № 10, инж. № 10

Аннотация

Типовой проект КМ-1-121.85



Фрагмент 1 (вариант местного отопления)



Эксп. № 121.85/11

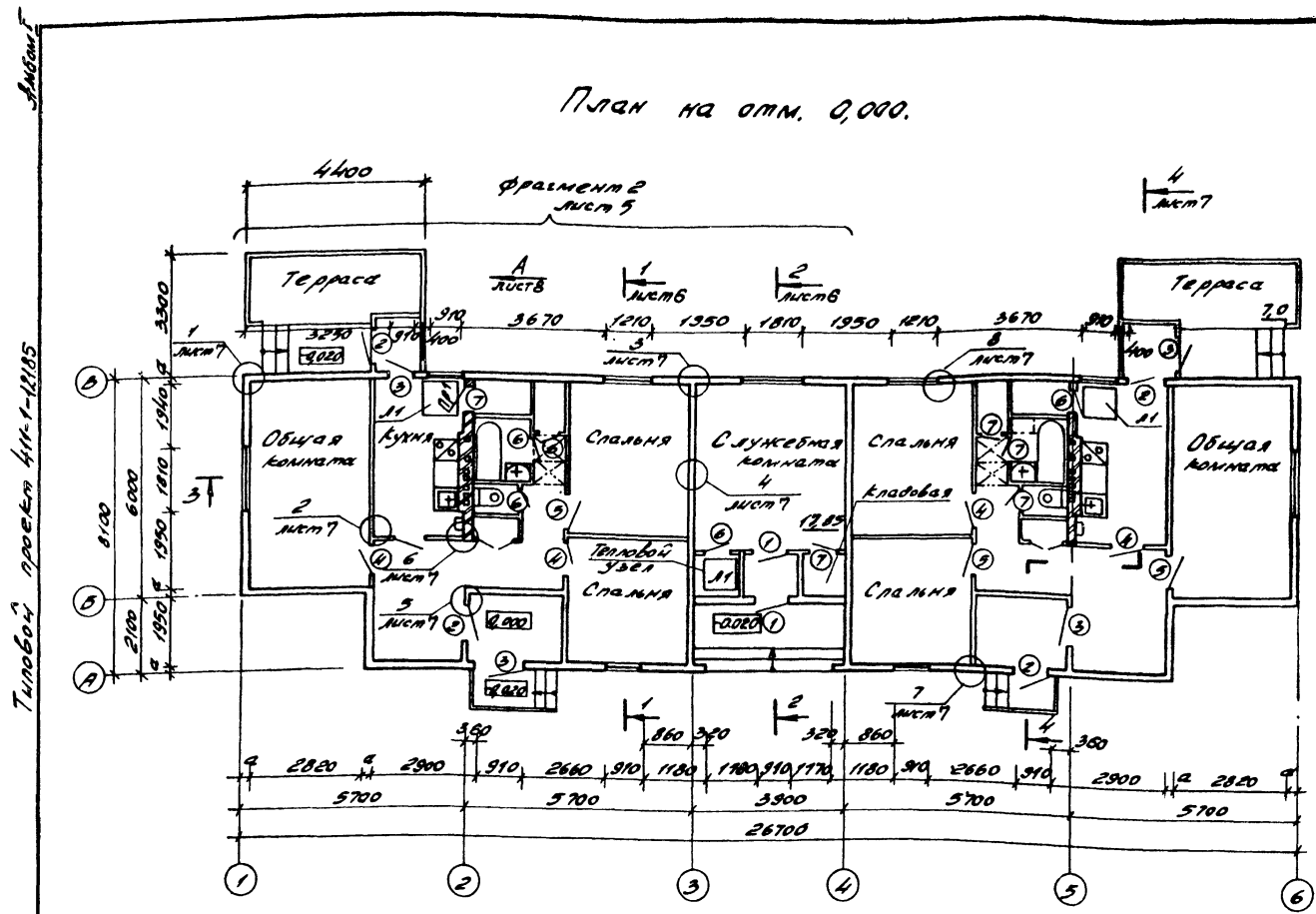
664-01 11

Наим. авт.	Касаджов	Шарш
Пр. спец.	Нейбулз	Шарш
Гип.	Семаев	Шарш
Рук. пр.	Федорова	Шарш
Инжен.	Махсуп	Шарш
Контр.	Маджидова	Шарш

т.п. КМ-1-121.85			-АС
Двухквартирный трехкомнатный кордон	этажа	лист	лист
	Р.П.	3	
План расстановки мебели		Воронежский филиал «СОНСТАНДАРТОБЪЕКТ»	

Привязан					
Экз. №					

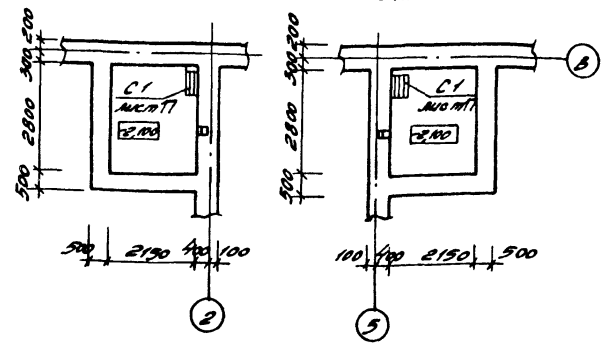
План на отм. 0,000.



Спецификация элементов заполнения проемов.

Мод. код поз.	Обозначение	Наименование	Кол. шт.	Масса шт.	Прим.
<b>Дверные блоки.</b>					
1	1.1365-19	ДН21-9Щ	2	2	
2	1.1365-19	ДН21-9Щ1	4	4	
3	1.1365-19	ДН21-9Щ1Л	4	4	
4	1.136-10	ДО21-9	4	4	
5	1.136-10	ДО21-9Л	4	4	
6	1.136-10	ДГ21-7	5	5	
7	1.136-10	ДГ21-7Л	5	5	
8	1.1365-19	ДП13-10	2	2	
11	1.1365-19	Лок ДП10-10	3	3	
<b>Оконные блоки.</b>					
OK1	1.136.5-16 х.2	ОР15-18	3		
	ГОСТ 16289-80	ОРС15-18		3	
OK2	1.136.5-16 х.2	ОР15-12	2		
	ГОСТ 16289-80	ОРС15-12		2	
OK3	1.136.5-16 х.2	ОР15-9	4		
	ГОСТ 16289-80	ОРС15-9		4	
OK4	1.136.5-16 х.2	ОР6-9	2	2	
<b>Подоконные доски</b>					
OK1	1.136-2	ДО19-25	3		
	1.136-2	ДО19-35		3	
OK2	1.136-2	ДО13-25	2		
	1.136-2	ДО13-35		2	
OK3	1.136-2	ДО10-25	4		
	1.136-2	ДО10-35		4	

План подполья.



Ведомость перегородок.

Марка поз.	Схема сечения
ПР1	

Спецификация перегородок.

Марка поз.	Обозначение	Наименование	Кол. шт.	Масса шт.	Прим.
ПР1	1.138-10 вып.1	ПР15-15.12.22у	2	100	

Развертку стены по оси 2 с каналами см. лист 9.

Ведомость проемов дверей.

Марка поз.	Размер проема в кладке.
1	910 x 2070
2	910 x 2070
3	910 x 2070
4	870 x 2070
5	870 x 2070
6	670 x 2070
7	670 x 2070
8	1010 x 1310

664.01 12

Т.п. 411-1-121.85 РС

Наименование: Двухквартирный трехкомнатный кордон.

Страна: ЛССР

Лист: 4

План на отм. 0,000.

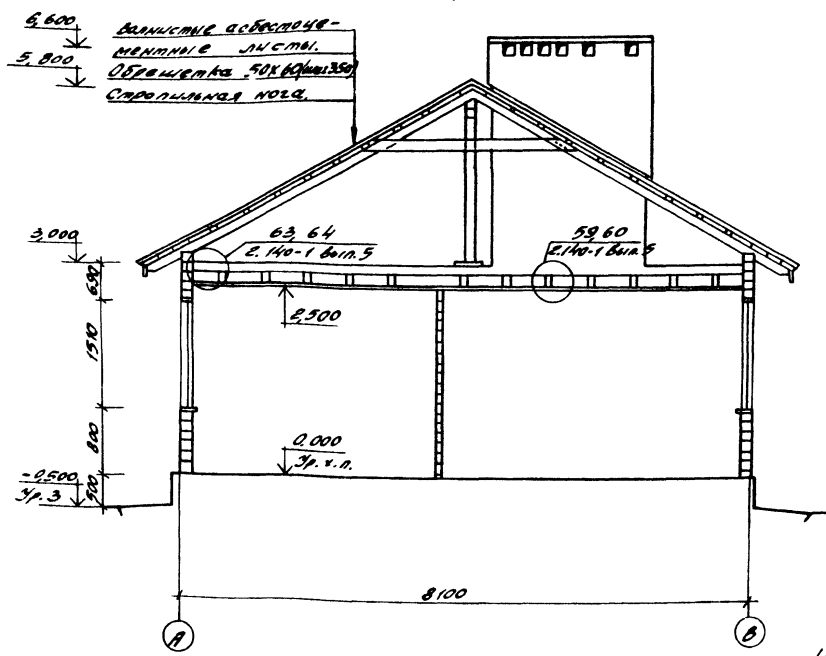
План подполья.

Воронежский филиал ЦИОЗНИПРОСПЕКС

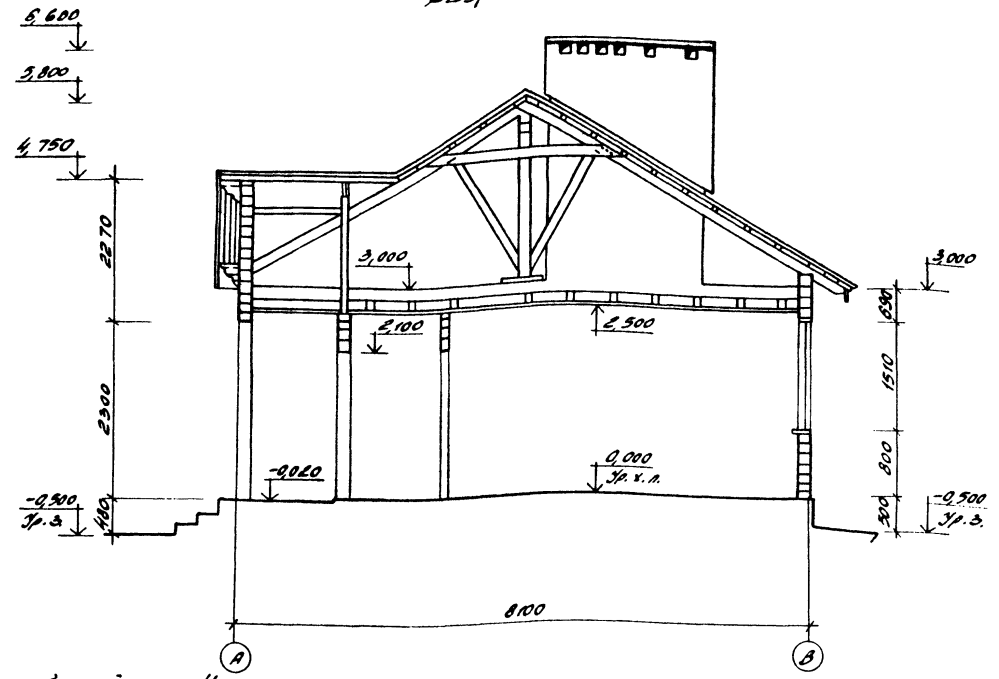


Типовой проект 411-1-121.85

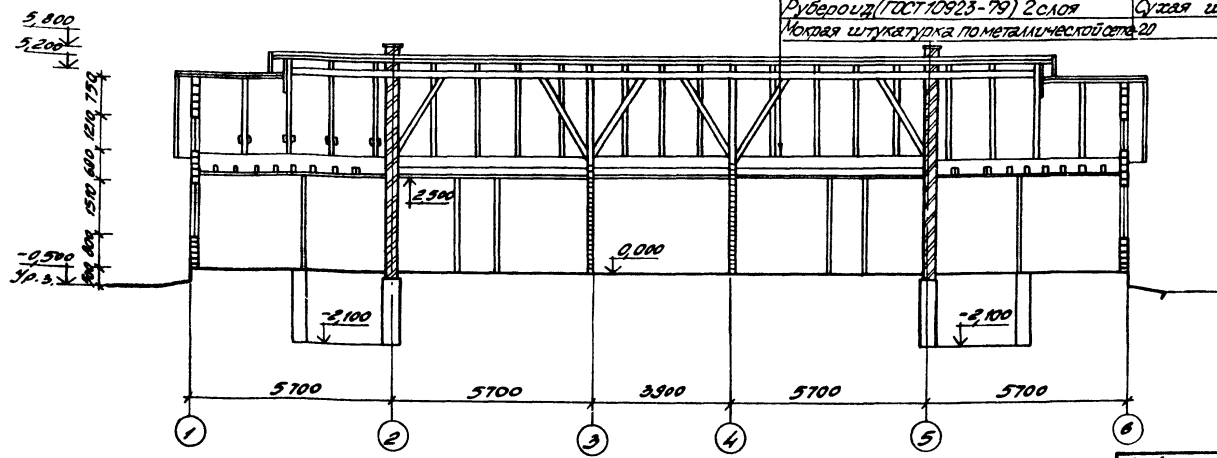
Разрез 1-1



Разрез 2-2



Разрез 3-3



Над ванной и уборной	Над сушил. помещением
Песок - 20	Песок - 20
Утеплитель см. табл. лист 2	Утеплитель см. табл. л. 2
Щит перекрытия	Щит перекрытия
Подшивка из досок - 25	Пергамин ГИСТ 2597-75
Рубероид (ГОСТ 10923-79) 2 слоя	Сухая штукатурка
Мокрая штукатурка по металлической сетке 20	

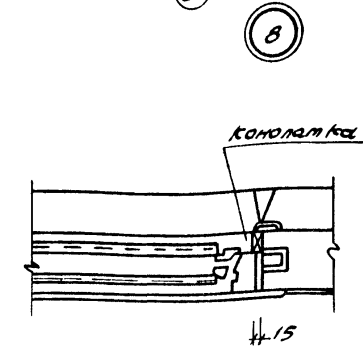
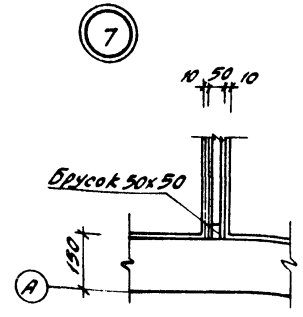
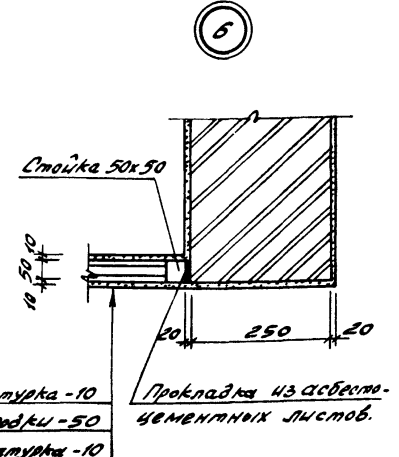
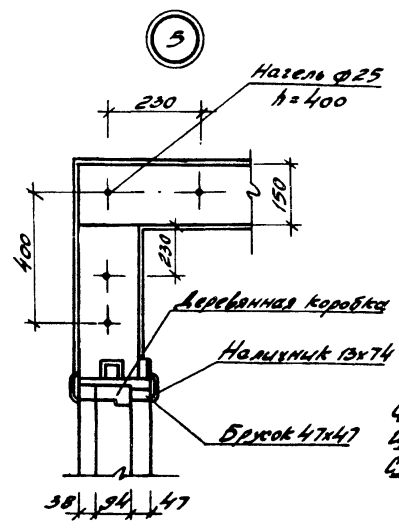
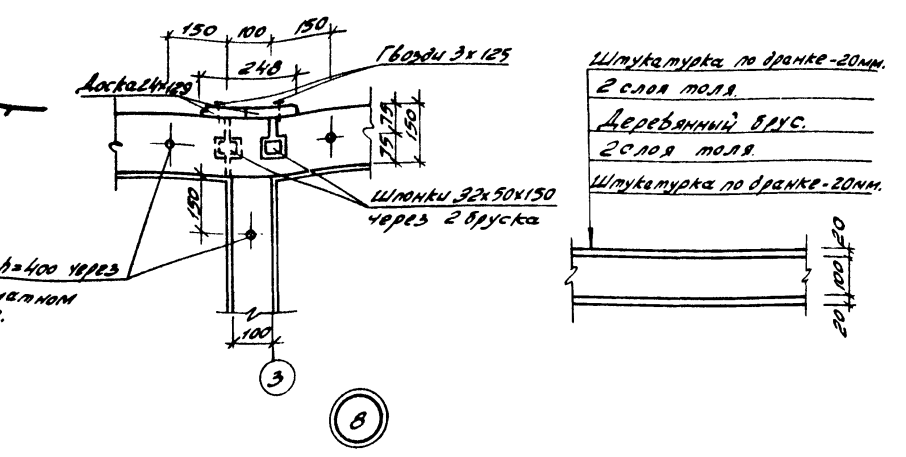
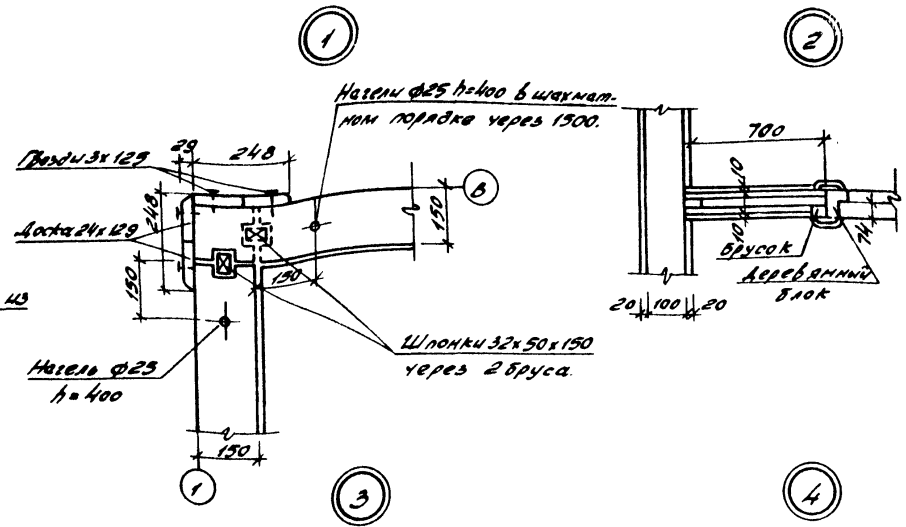
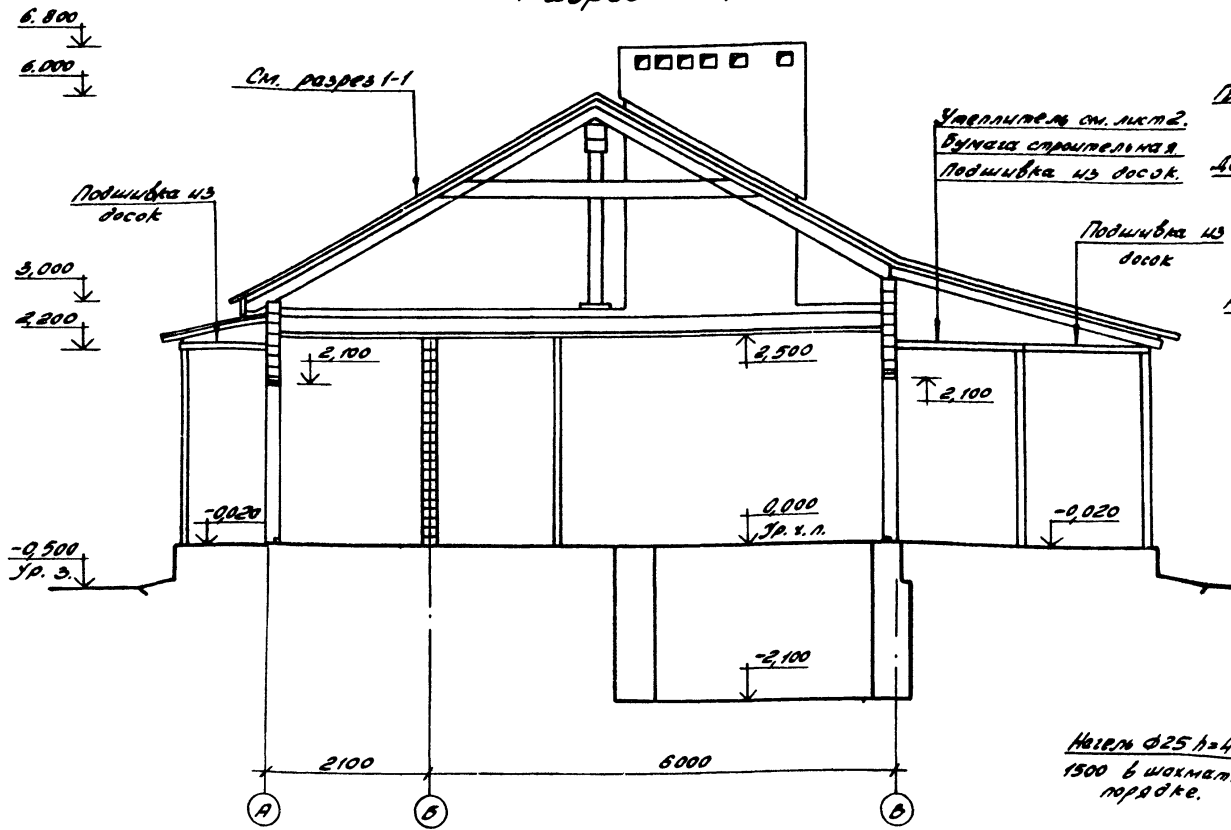
Исполнитель	Проверен	Состав	Лист	Листов
И.И.И.	И.И.И.	Двухквартирный трехкомнатный кордон	Л.п. 6	5
		Разрезы 1-1 .... 3-3.	Воронежский филиал ОООСГНПРОЕКТУОЗ	

664-01 14

Т.п. 411-1-121.85 АС



Разрез 4-4.



Сухая штукатурка - 10  
Шит перегородки - 50  
Сухая штукатурка - 10

Прокладка из асбесто-цементных листов.

664-01 15

Нав. отд.	Камышев	В.Кали						
Гл. инж.	Мейер	Сид						
Инж. гл.	Зеленов	Сид						
Инж. гл.	Федоров	Сид						
Инж. гл.	Мазур	Сид						
Инж. гл.	Мерлин	Сид						

Т.П. 411-1-121.85 -АС

Привязан								

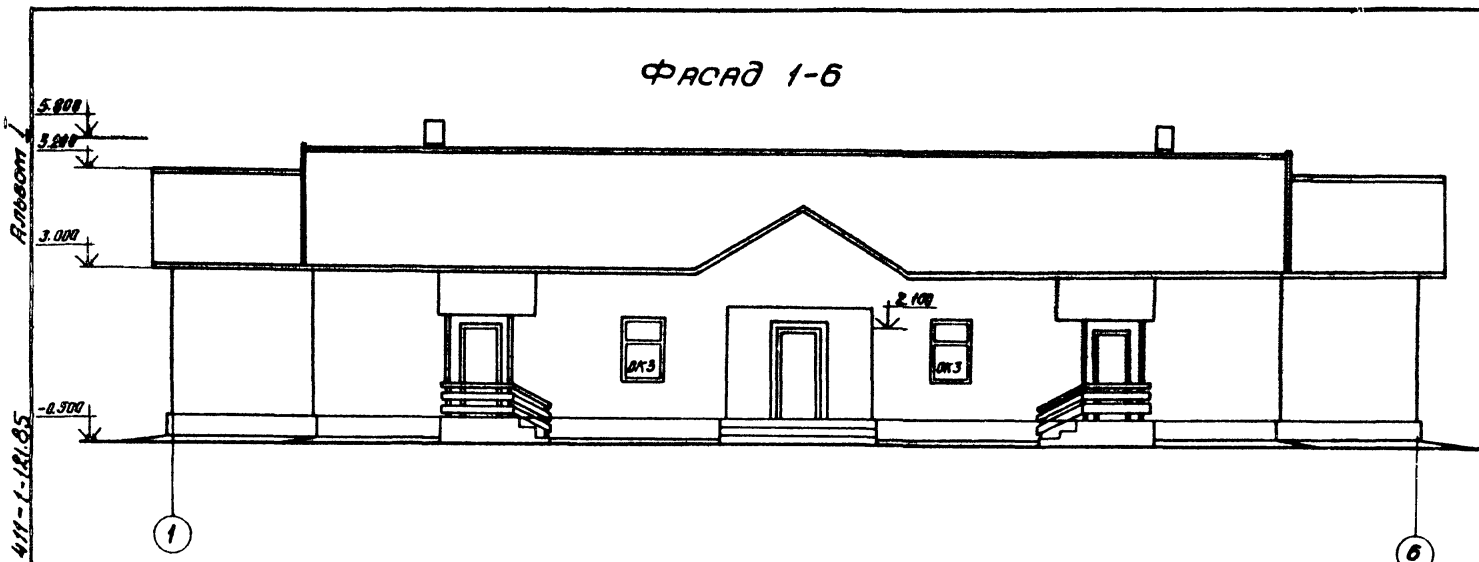
Двухквартирный трехкомнатный кордом.

Станд. Лист Листов  
Р.Р. 7

Разрез 4-4  
Узлы 1.... 8

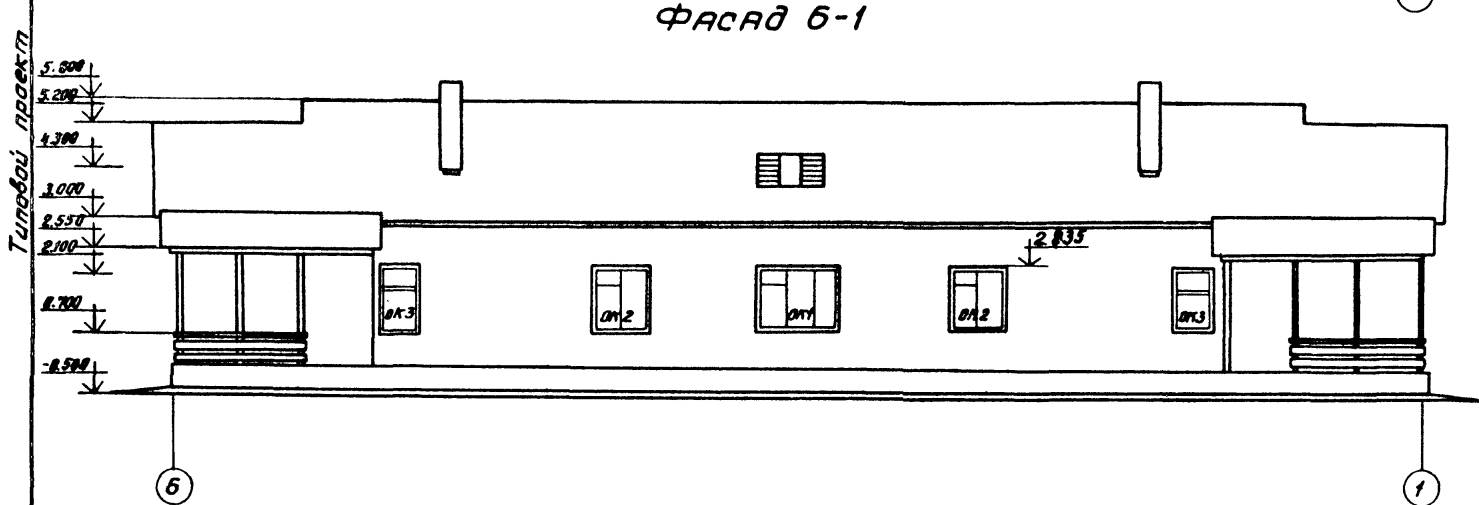
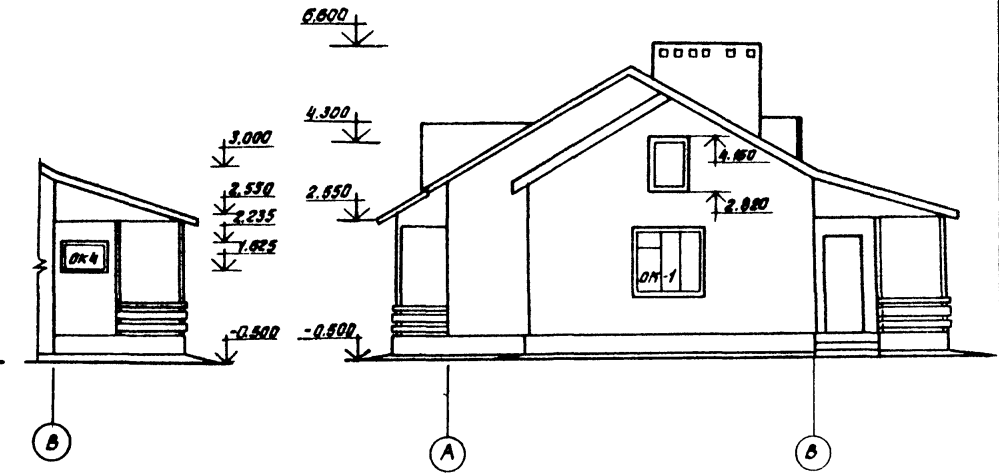
Ворнежский филиал  
"СОУЗГИПРОТЕКОС"

Технический проект 411-1-121.85



Вид А лист 4

Фасад А-В

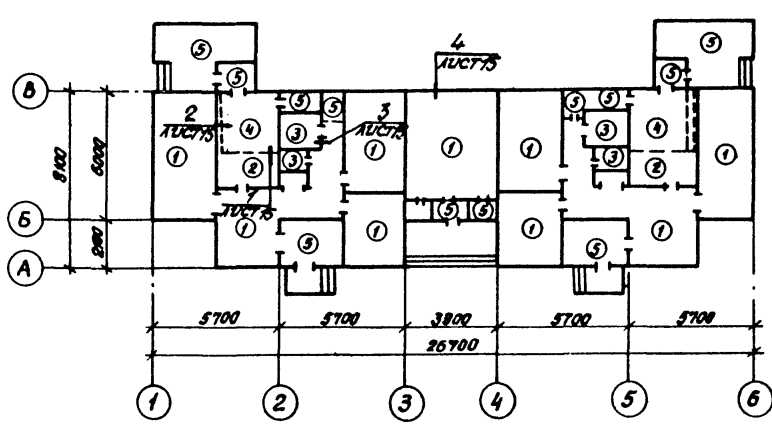
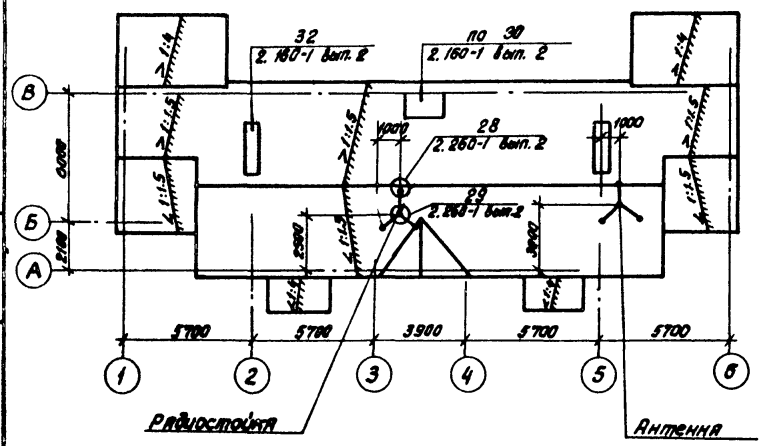


Экспликация полов

Наименование или номер помещения по проекту	Тип пола по проекту	Схема пола или номер изля по серии	Элементы пола и их толщина	Площадь пола м <sup>2</sup>
Общая, служебная, спальные комнаты, прихожие, коридор	1	140 2. 144-1	Покрытие - доски шпунтованные - 29 мм	123.20
Кухня	2	193 2. 144-1	Покрытие - доски шпунтованные - 29 мм	18.54
Уборная Ванная	3	181 2. 144-1	Покрытие - керамическая плитка по ГОСТ 6787-69 - 10 мм	7.10
Подполье, кладовая	4	175 2. 144-1	Покрытие - бетон марки 200 - 20 мм	12.04
Терраса, кладовая, тамбур, крыльцо	5	137 2. 144-1	Покрытие - доски шпунтованные - 29 мм	44.30

План кровли

План полов



Цоколь оштукатурить цементным раствором срустобкой под камень.

664-01

16

Инж. отв.	Калабухов	Колоди			
Гл. спец.	Медведев	Сидорова			
СМП	Устинов	Сидорова			
Эл. в.	Федорова	Сидорова			
Инженер	Мазур	Сидорова			
Контр.	Мирошниченко	Сидорова			
Т. П. 411-1-121 85			РС		
Двухквартирный трехкомнатный мардан			Стдия	Лист	Листов
Фасады. План кровли. План полов.			рп	8	
			Варанжский филиал СОЮЗГИПРОЛЕСХОЗ		

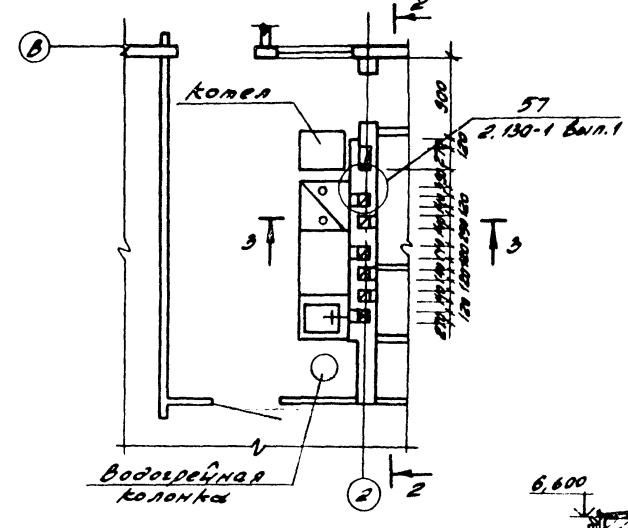
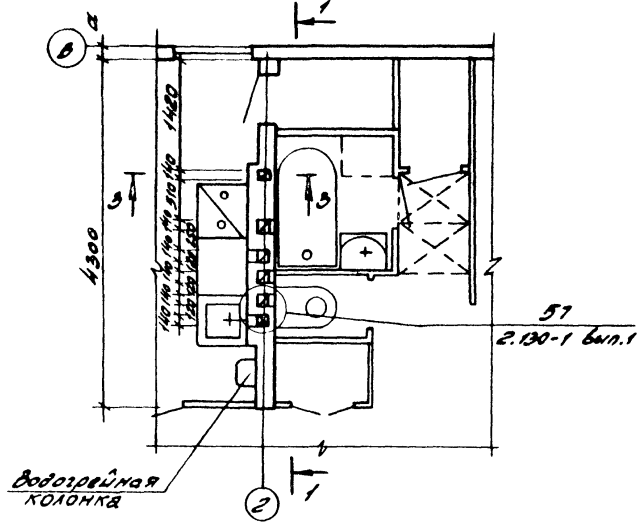
Инв. № инв. Листов и общее количество листов

Привязан					
Инд. №					

Схемы расположения дымоотводящих каналов.

при центральном отоплении.

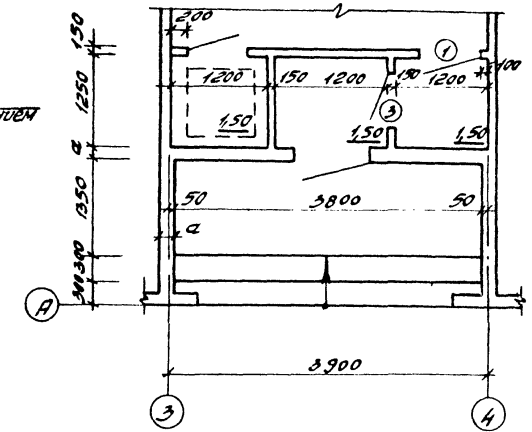
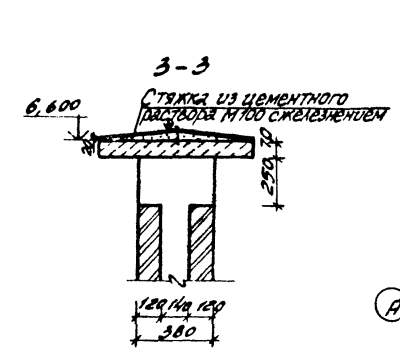
при местном отоплении.



Спецификация элементов перекрытия дымоотводящих каналов.

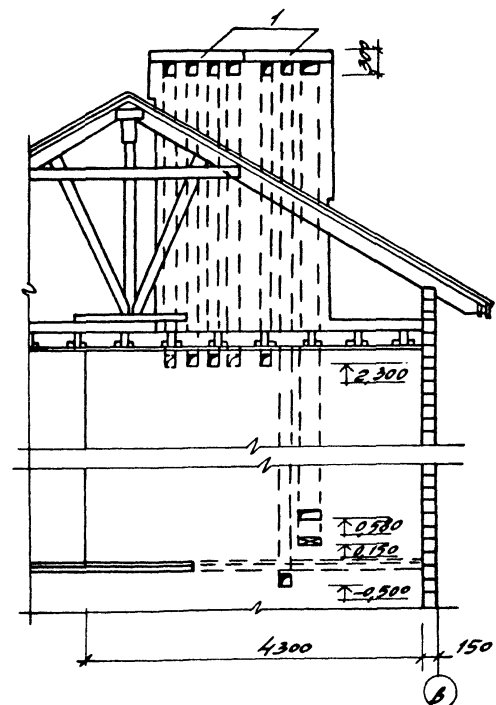
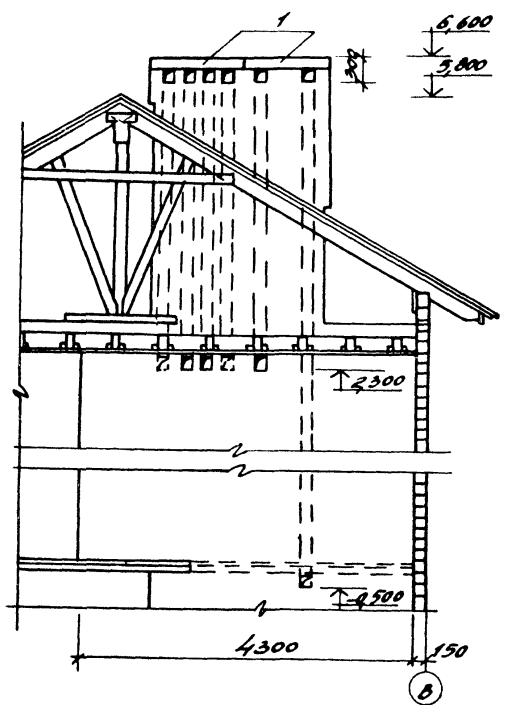
Марка поз.	Обозначение	Наименование	Кол.	Масса кв. м.	Прим.
При местном отоплении.					
1	Э. 006-2 Б.м. 2-2	Плита П118-В	2	270	
При центральном отоплении.					
1	Э. 006-2 Б.м. 2-2	Плита П118-В	2	270	

Фрагмент входа при t = -40°C.



1-1

2-2



664-01 17

Исполн.	Калачиков	Удмурт			
Пр. нач.	Кейзер	Кейзер			
Ил. по	Жетисай	Жетисай			
Ил. по	Федорова	Федорова			
Ил. по	Мазур	Мазур			
Ил. по	Маринина	Маринина			

Привязан	
Ил. №	

Т.п. 411-1-121.85 - АС

Двухквартирный трех-комнатный кордон.

Схемы расположения дымоотводящих каналов, фрагмент входа при t = -40°C.

Страна Лист Листов

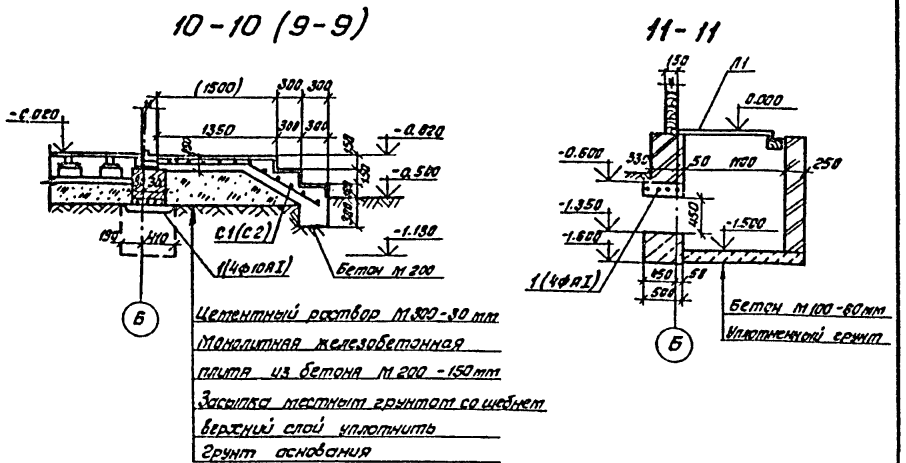
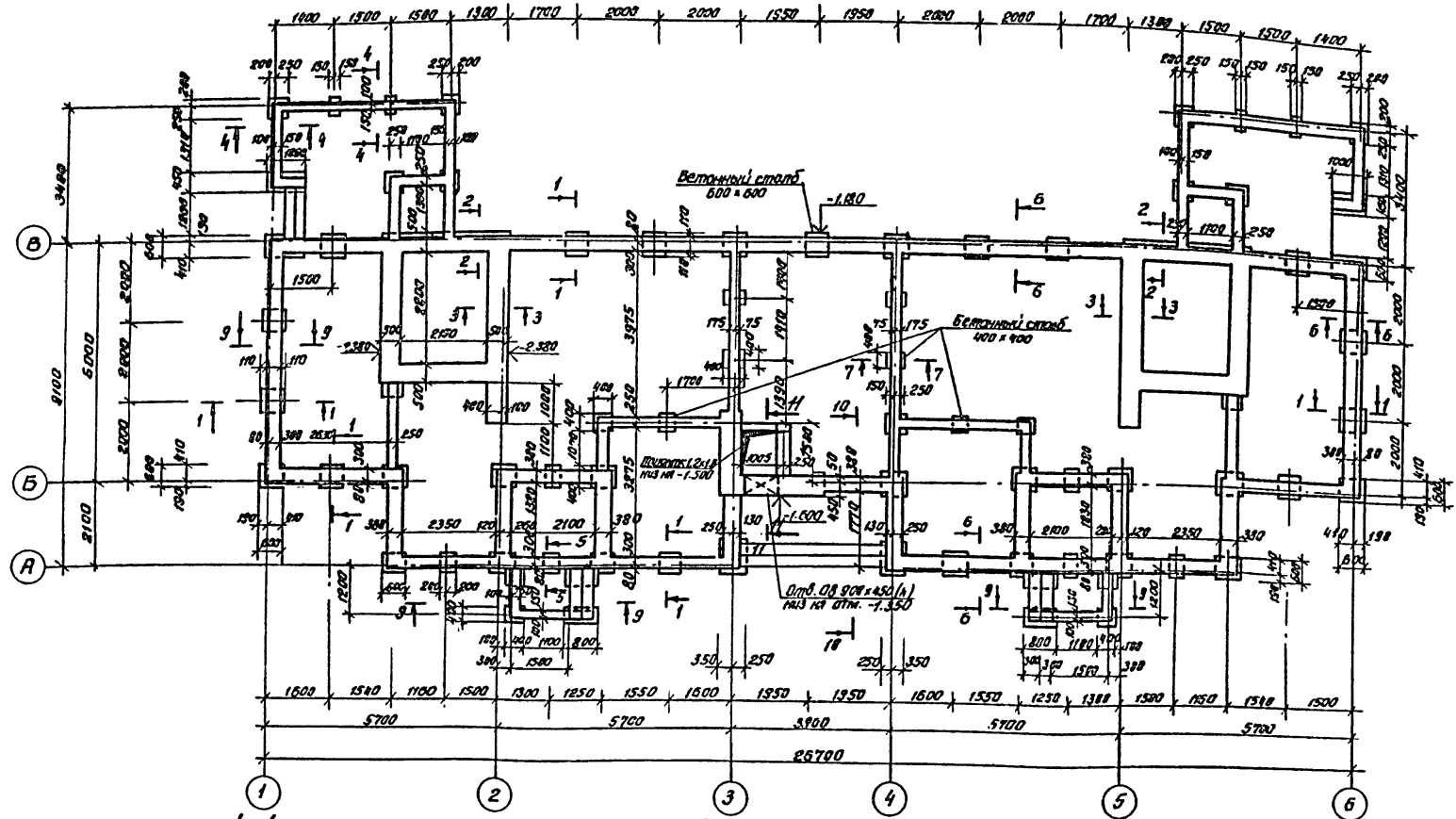
РП 9

Варшавский филиал "СОЛНЦЕПРОЕКТОС"

Типовой проект 411-1-121.85  
 Согласовано  
 Ил. № 02  
 Ил. № 03  
 Ил. № 04  
 Ил. № 05  
 Ил. № 06  
 Ил. № 07  
 Ил. № 08  
 Ил. № 09  
 Ил. № 10  
 Ил. № 11  
 Ил. № 12  
 Ил. № 13  
 Ил. № 14  
 Ил. № 15  
 Ил. № 16  
 Ил. № 17  
 Ил. № 18  
 Ил. № 19  
 Ил. № 20

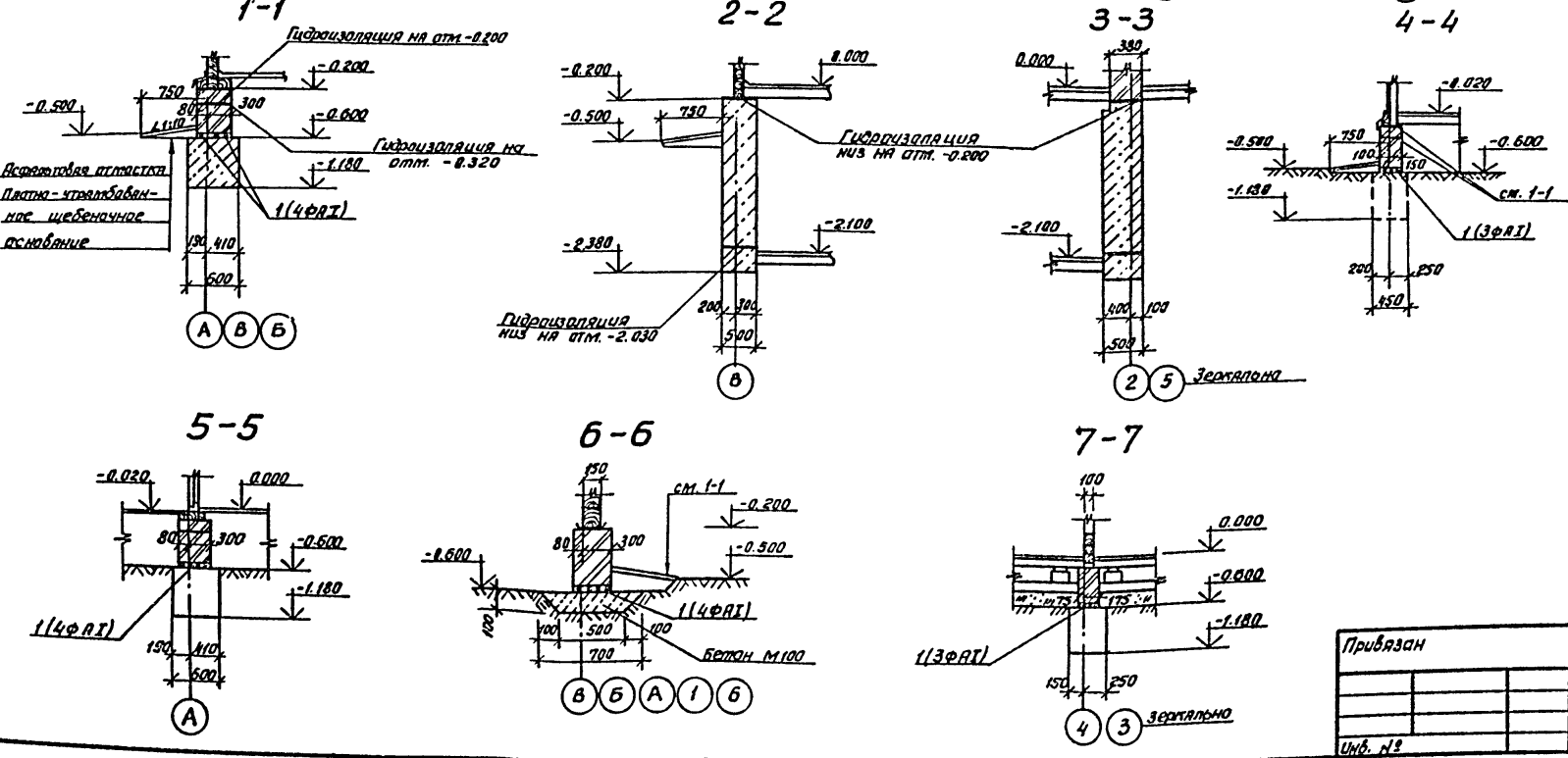
# Схема расположения фундаментов

Туполов проект 411-1-121.85



## Спецификация к схеме расположения фундаментов

Марка поз.	Обозначение	Наименование	Кол. шт.	Масса ед. кг	Примечание
С1	ГОСТ 8478-81	Сетка 48x1-200 1660x3600 30	1	8.70	
С2	ГОСТ 8478-81	Сетка 48x1-200/100 1140x2300 30	2	2.80	
1	ГОСТ 5781-75	Арматура ф 10A1	217.0	0.62	п.м.
2	лист 17	Анкер А3	16	6.0	
<b>Материалы</b>					
		Бутобетон			34.4 м <sup>3</sup>
		Бетон М100			6.4 м <sup>3</sup>
		Бетон М200			4.42 м <sup>3</sup>



1. Фундаменты запроектированы из условия строительства на грунтах с условными нормативными характеристиками: нормативный угол внутреннего трения  $\varphi^m = 0.49 \text{ рад}$  или  $28^\circ$ ; нормативное удельное сцепление  $C^m = 2 \text{ кПа}$  ( $0.02 \text{ кг/см}^2$ ); модуль деформации несомкнутых грунтов  $E = 14.7 \text{ МПа}$  ( $150 \text{ кг/см}^2$ ); плотность грунта  $\gamma = 1.8 \text{ т/м}^3$ ; коэффициент безопасности по грунту  $K_r = 1$
2. Фундаменты под стены столбчатые бутобетонные (бутовый камень марки 200, бетон М50, Мрз 50).
3. При устройстве фундаментов под террасы и крыльца предусмотреть установку анкера А3 по узлу на листе 15.
4. Арматуру поз. 1 уложить в слое цементного раствора толщиной 40 мм.

664-01 18

Исполн. Палавухов	Провер. Неубина	Инж. Устапов	Инж. Федорова	Инж. Есипов	Инж. Маринина	Инж. Пилип.
Т.п. 411-1-121.85 АС						
Прибызан			Двухквартирный трехкомнатный кордон		Стдия	Лист
Инв. №			Схема расположения фундаментов		РП	10
					Воронежский филиал СОНЭГИПРОЛЕСХОЗ	

Титульный проект 411-1-121.85

Схема расположения элементов чердачного перекрытия.

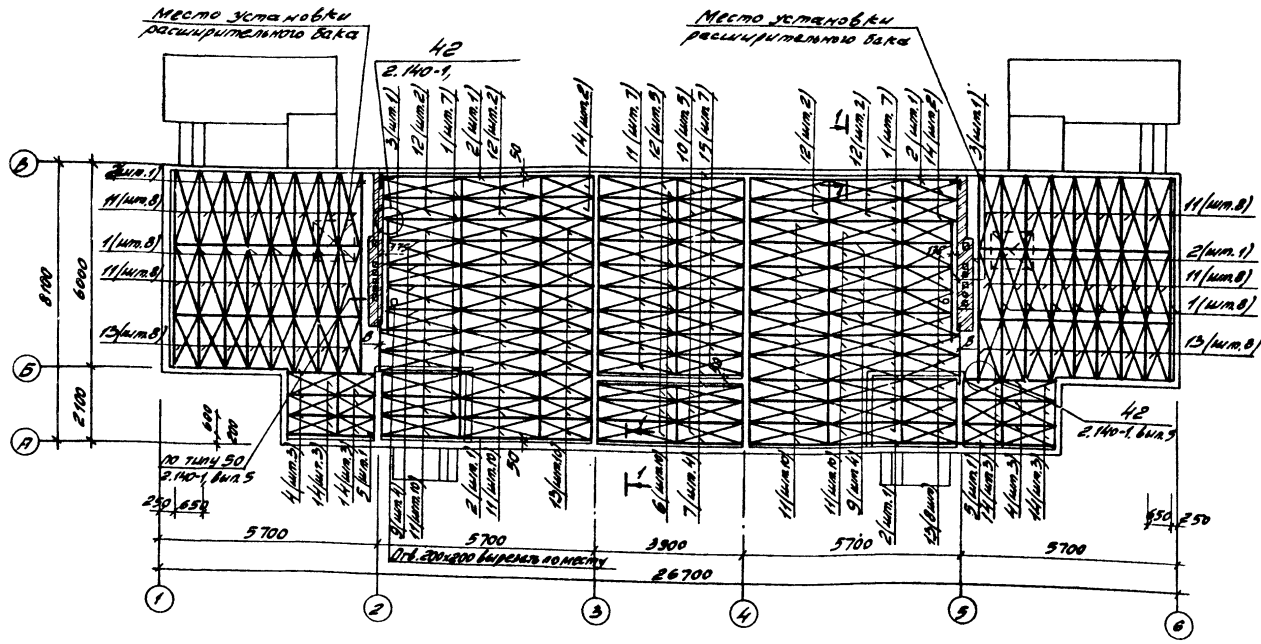
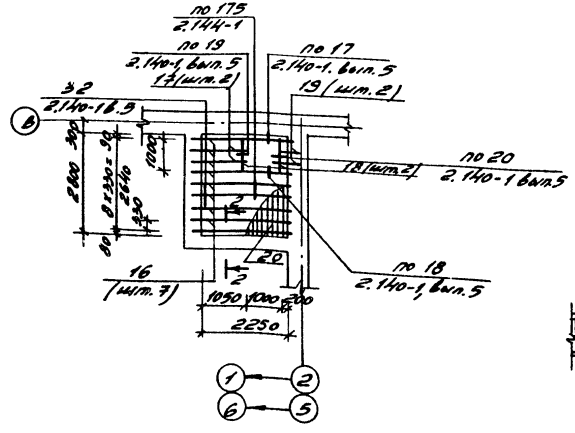
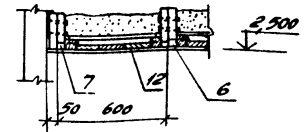


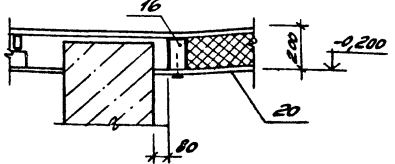
Схема расположения элементов перекрытия подполья.



Сечение 1-1



Сечение 2-2



Спецификация к схемам расположения элементов чердачного перекрытия и перекрытия подполья.

Марка поз.	Обозначение	Наименование	кол.	Расход материала на 1 м²			Примечание	
				20-30°C	30-40°C	40-50°C		
Схема расположения балок и щитов чердачного перекрытия								
1	ГОСТ 4981-78	Балка БАЧ 2.58.2	30	100x200	4,31	100x220	4,46	составные
2	ГОСТ 4981-78	Балка БАЧ 2.58.1	6	100x200	0,79	100x220	0,86	—
3	ГОСТ 4981-78	Балка БАЧ 2.38.5.1	2	100x200	0,15	100x220	0,16	—
4	ГОСТ 4981-78	Балка БАЧ 2.28.2	6	100x200	0,42	100x220	0,45	—
5	ГОСТ 4981-78	Балка БАЧ 2.28.1	2	100x200	0,13	100x220	0,14	—
6	ГОСТ 4981-78	Балка БАЧ 2.40.2	10	100x200	1,0	100x220	1,08	—
7	ГОСТ 4981-78	Балка БАЧ 2.40.1	4	100x200	0,36	100x220	0,39	—
8	ГОСТ 4981-78	Балка БАЧ 2.24.1	2	100x200	0,11	100x220	0,12	—
9	ГОСТ 4981-78	Балка БАЧ 2.57.2	8	100x200	1,14	100x220	1,23	—
10	ГОСТ 1005-68	Щит деревянный Ц18 В-380мм	5	—	0,12	—	0,12	—
11	ГОСТ 1005-68	— Ц24 В-440мм	78	—	2,35	—	2,35	—
12	ГОСТ 1005-68	— Ц21 В-390мм	13	—	0,35	—	0,35	—
13	ГОСТ 1005-68	— Ц15 В-440мм	36	—	0,81	—	0,81	—
14	ГОСТ 1005-68	— Ц15 В-390мм	14	—	0,28	—	0,28	—
15	ГОСТ 1005-68	— Ц18 В-440мм	7	—	0,18	—	0,18	—
X1	Лист 17	Хомут X1	22	—	—	—	—	—
X2	—	Хомут X2	22	—	—	—	—	—
Схема расположения балок перекрытия подполья								
16	ГОСТ 8486-66	Брус $\ell=2700$	14	50x150	0,27	50x150	0,27	—
17	ГОСТ 8486-66	Брус $\ell=1020$	4	50x150	0,04	50x150	0,04	—
18	ГОСТ 8486-66	Брус $\ell=940$	4	50x150	0,04	50x150	0,04	—
19	ГОСТ 8486-66	Брус $\ell=320$	4	50x150	0,01	50x150	0,01	—
20	ГОСТ 8486-66	Подшивка из досок	16	16x100	0,1	16x100	0,1	—

Спецификация элементов с узлов.

Марка поз.	Обозначение	Наименование	Расход материала на 1 м²			Примечание
			20-30°C	30-40°C	40-50°C	
42	2.140-1 вкл. 5 л. 26	Хомут X1	22	27	—	—
42	2.140-1 вкл. 5 л. 26	Хомут X2	—	—	22	279

664-01 19

Т.п. 411-1-121.85 РС

Наименование	Кол-во	Примечание
Лист 17	22	Хомут X1
Лист 17	22	Хомут X2

Двухквартирный трехкомнатный кордон. Водонепроницаемый фанолит. СЛОЖИТЕЛЬНОСТЬ



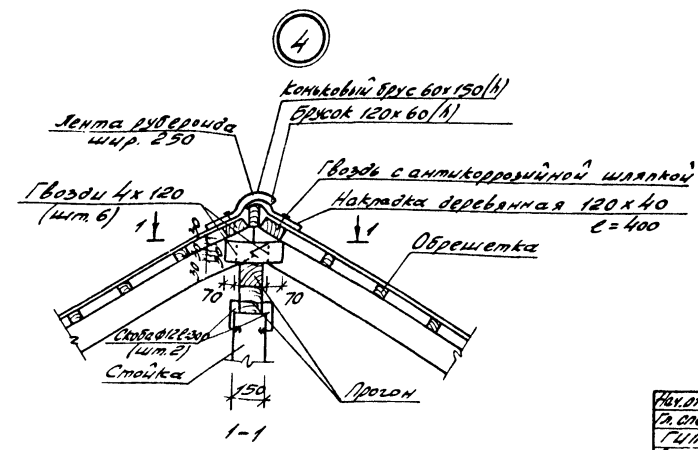
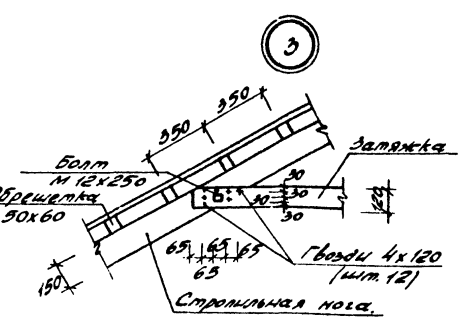
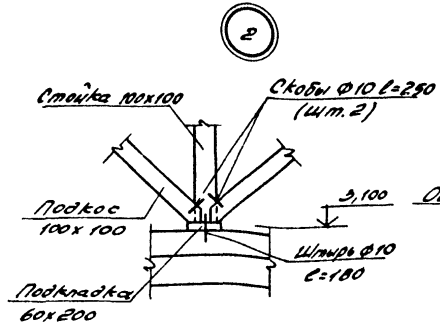
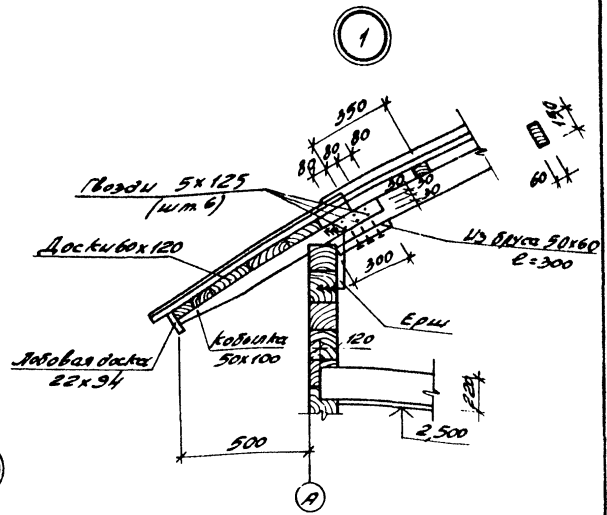
Лист 2

Спецификация к схеме расположения элементов стропил на листе 12

№п/п	Наименование элемента	Высота лаг-го мм	кол. шт.	Общая длина м	Гидроизоляция		Примечание
					Стенки мм	Объем м <sup>3</sup>	
1	Стропильная нога	4300	42	206,0	60x150	1,82	
2	Стропильная нога	3800	14	53,0	60x150	0,65	
3	Затяжка	3500	42	147,0	40x120	0,76	
4	Затяжка	2200	16	35,2	40x120	0,4	
5	Стойка	2400	4	9,6	100x100	0,22	
6	Подкос	2900	8	23,2	100x100	0,24	
7	Подкос	2400	6	14,4	100x100	0,15	
8	Прогон	-	п.м.	42,0	120x120	0,62	
9	Коньковый брус	-	п.м.	28,0	60x150	0,24	
10	Кобылка	1200	37	42,0	50x100	0,22	
11	Накладка	400	42	11,8	40x120	0,06	
12	Связевой брус	-	п.м.	12,5	50x100	0,06	
13	Обрешетка	-	п.м.	590,5	50x60	0,24	
14	Лобовые доски	-	п.м.	100,9	22x94	0,21	
15	Обшивка фронтона	-	п.м.	240,0	16x100	3,34	
16	Подшивка стропил	-	п.м.	660,0	60x120	4,75	
17	Брусок стенок	-	п.м.	16,2	150x150	0,36	
18	Стойка	2200	4	10,4	60x150	0,1	
19	Прогон	1100	4	4,4	94x94	0,04	
20	Диагональная нога	5000	2	10,0	60x150	0,09	
21	Опорный брус	-	п.м.	18,0	50x100	0,09	
22	Подкладка	400	6	2,4	60x200	0,02	
23	Балки	-	п.м.	10,0	60x150	0,09	
24	Стойка фронтона	-	п.м.	12,8	100x100	0,128	
25	Ригель фронтона	-	п.м.	8,0	75x150	0,09	
26	Кобылка	600	12	7,2	75x150	0,12	
27	Обшивка из досок	-	п.м.	132,0	16x100	0,44	
28	Брус	-	п.м.	11,3	130x150	0,21	
29	Стропильная нога	3800	10	38,0	50x150	0,14	
30	Прогон	4800	4	19,2	100x100	0,1	
31	Балка	3300	10	33,0	50x100	0,16	
32	Прогон	4400	4	17,6	50x100	0,08	
33	Обшивка	-	п.м.	50,0	16x100	0,08	
34	Подшивка потолка и карниза	-	п.м.	297,0	16x94	0,44	
35	Стропильная нога	2150	6	13,0	50x100	0,06	
36	Прогон	2900	4	11,6	94x94	0,06	

Спецификация металлических изделий к узлам стропил.

Марка лев.	Обозначение	Наименование	кол. шт.	Масса ед. кг.	Примечание
	ГОСТ 7798-70*	Болт М12 L=250	54	9,22	
	ТУ-22-4682-80	Скоба Ø10 L=250	54	0,19	
	ТУ-22-4682-80	Скоба Ø12 L=300	60	0,27	
	ТУ14-4-1097-80	Штырь Ø10 L=180	27	0,11	
	ТУ-22-4682-80	Ерш Ø10 L=200	54	0,12	
	ГОСТ 4028-63*	Звезда Ø4 L=120	1050	0,011	
	ГОСТ 4028-63*	Звезда Ø5 L=150	182	0,023	
	ГОСТ 4028-63*	Звезда Ø5,5 L=175	36	0,03	



Типовой проект 411-1-121.85

Лист 21

664-01

21

Привязан	Исполн.	Инженер	М.И.М.	Статус	Лист	Листов
				Р.П.	13	
				Двухквартирный трехкомнатный кордон		
				Узлы стропил 1...4		

Над.пр.	Коллежский	М.И.М.
Пр. спец.	Нейбуль	М.И.М.
ГЛП	Земаров	М.И.М.
Инж. эл.	Федоров	М.И.М.
Инжен.	Мазур	М.И.М.
Нач.пр.	Маринина	М.И.М.

Т.п. 411-1-121.85

АС

Воронежский филиал "СОЮЗГИПРОТЕКСТ"

Спецификация элементов к схеме расположения асбестоцементных листов покрытия

Марка поз.	Обозначение	Наименование	Мат.	Масса в. кг	Примечание
1	ГОСТ 378-76	Асб-цем. л. 80	628	9.8	
2	То же	То же	47	9.8	Обрезать по месту
3	То же	Каньловая деталь М-1	26	2.8	
4	То же	Каньловая деталь К-2	26	2.8	

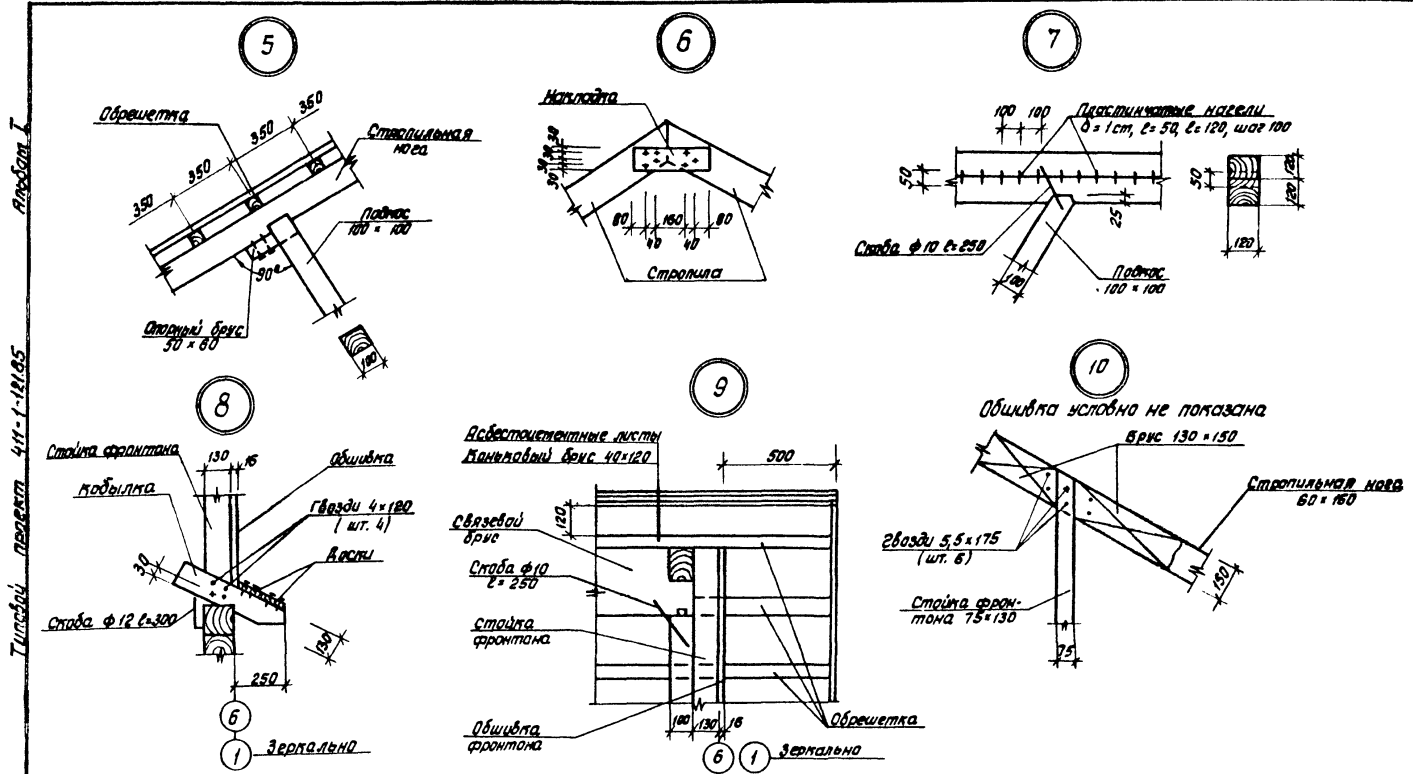
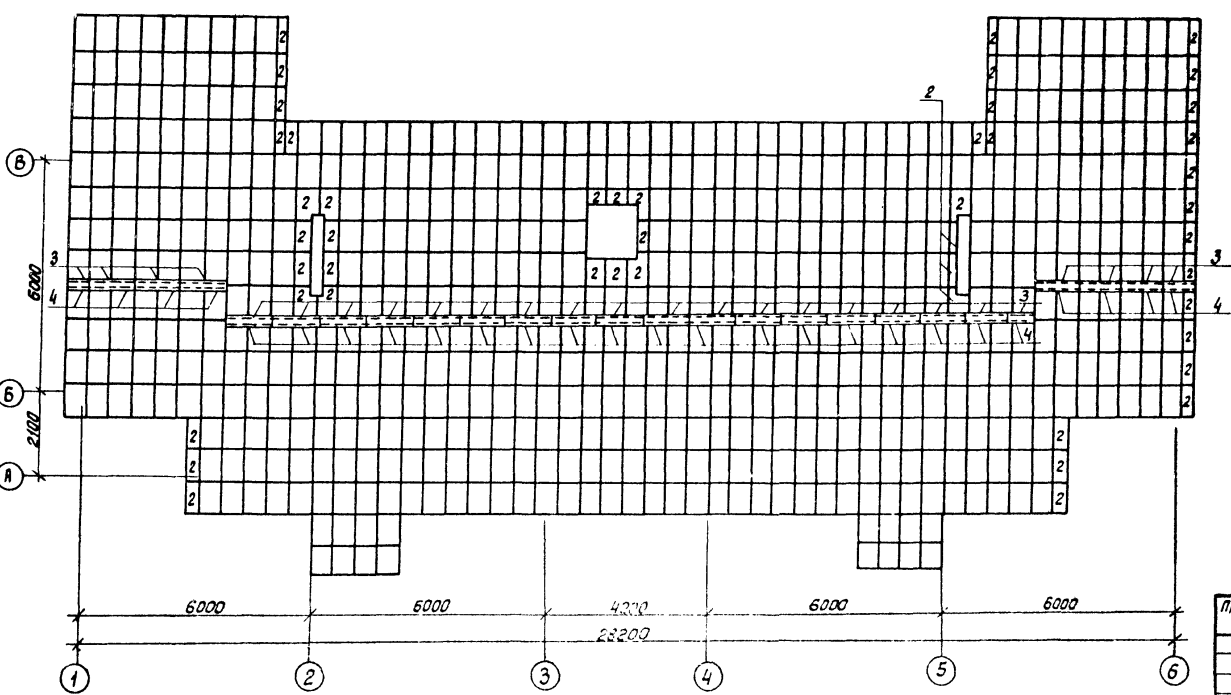


Схема расположения асбестоцементных листов



1. Асбестоцементные листы укладываются с совмещением продольных краев соседних рядов и срезают углов. Срезка производится в двух диагонально противоположных листах из четырех сходящихся в узле.
2. Предусматривается гидрофобизация наружной стороны асбестоцементных листов кремнийорганической жидкостью ГКЖ-94 по ГОСТ 10834-76 или окраска краской БТ-177 по ГОСТ 5631-79.
3. Все незагаркированные асбестоцементные листы на схеме имеют позицию 1.

664-01 22

Инв. акт	М.П. Выход	М.П. Инж.		
Гл. спец.	Медведев	М.П. Инж.		
Инж.	Чистов	М.П. Инж.		
Инж. в.р.	Федорова	М.П. Инж.		
Инж. экск.	Рязань	М.П. Инж.		
Инж. контр.	Медведев	М.П. Инж.		

Т.П. 411-1-121.85 АС

Проектировщик:	Двухквартирный трехэтажный кордон	Студия	Лист	Листов
		Р.П.	14	

Узлы стропил 5... 10.  
Схема расположения асбестоцементных листов

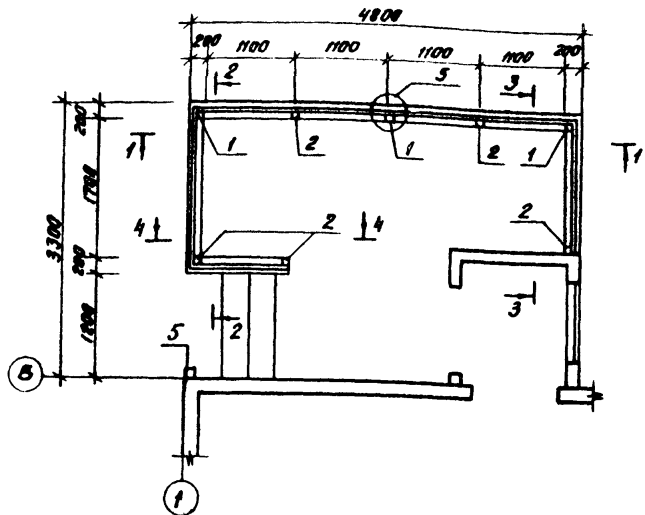
Воронежский филиал  
СОЮЗГИПРОЛЕСХОЗ

Архивный проект 411-1-121.85

Инд. № подл. Подпись и дата 03.01.85

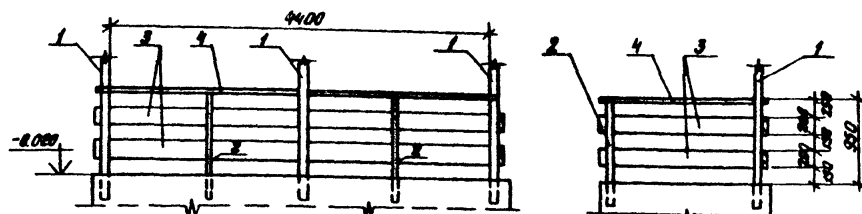


Схема расположения стоек и ограждения террасы



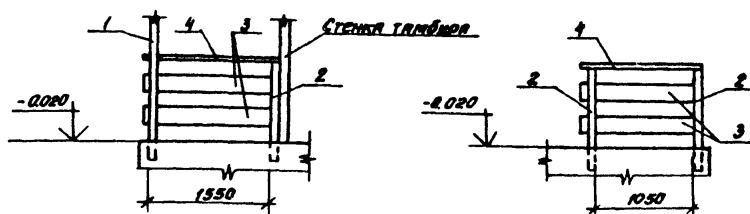
1-1

2-2



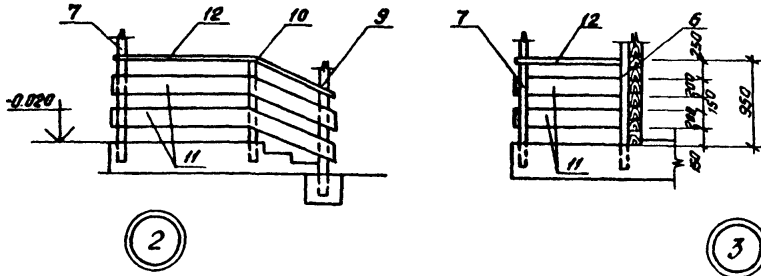
3-3

4-4



5-5

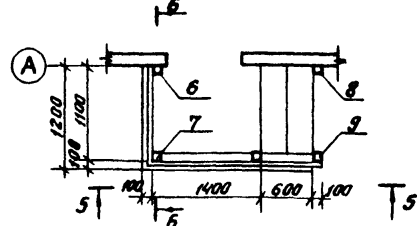
6-6



Спецификация деревянных элементов ограждения террас и крыльца

Марка констр. бл-та	№ поз.	Наименование элемента	Дл-на эл-та мм	кол. шт.	Сече-ние мм	Общая длина м	Общий объем м³	Примечание
Терраса (шт. 2)	1	Стойка	2350	3	100x75	7.65	0.02	
	2	Стойка перил	1100	5	94x44	5.50	0.02	
	3	Ограждение	-	п.м	200x24	19.0	0.09	
	4	Перила	-	п.м	94x44	10.0	0.04	
	5	Стойка	2850	1	100x75	2.85	0.02	
Крыльцо (шт. 2)	6	Стойка	3410	1	94x94	3.41	0.03	
	7	Стойка	2610	1	94x94	2.61	0.02	
	8	Стойка	3310	1	94x94	3.31	0.03	
	9	Стойка	3110	1	94x94	3.11	0.03	
	10	Стойка перил	1100	1	94x44	1.10	0.004	
	11	Ограждения	-	п.м	100x24	6.8	0.02	
	12	Перила	-	п.м	94x44	3.5	0.01	

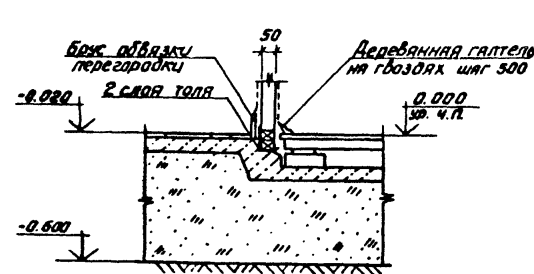
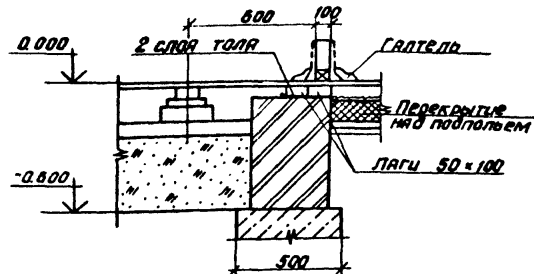
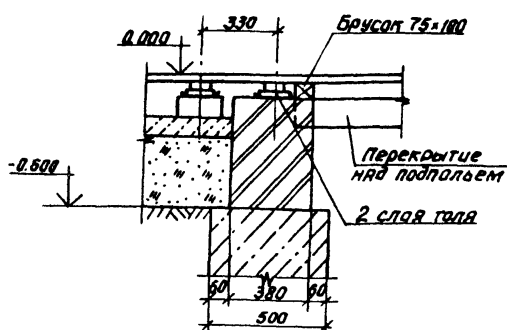
Схема расположения стоек и ограждения крыльца



1

2

3

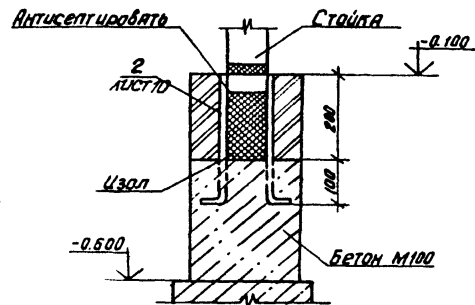
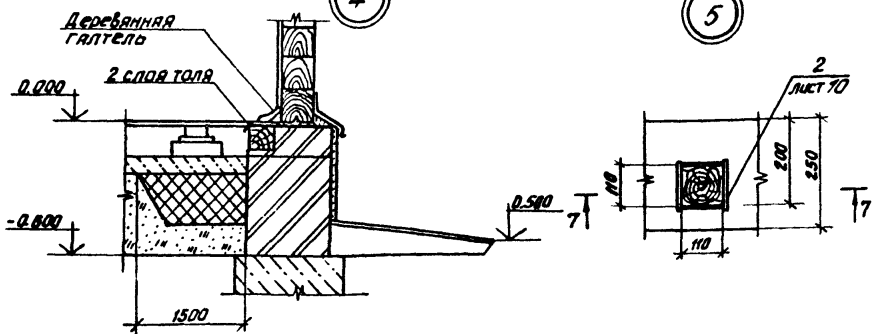


Узлы замаркированы на листе 8

4

5

7-7



664-01

23

Нач. отд.	Клябуков	И.И.
гл. спец.	Нейбурга	И.И.
С.И.П.	Устьялов	И.И.
Рис. эр.	Федорова	И.И.
Инженер	Мазур	И.И.
Контр.	Марилина	И.И.

Т. п. 411-1-121.85

АС

Привязан									
Инв. №									
Двухквартирный трехкомнатный кордон							Стадия	Лист	Листов
Схемы ограждений террасы и крыльца. Узлы.							РП	15	
							Воронежский филиал СФНОЗГИПРОЛЕСХОЗ		

Альбом I

Тилобой проект 411-1-121.85

Инв. №





Ведомость чертежей основного комплекта марки „ВК“

Лист	Наименование	Примечание
1.	Общие данные	
2.	План систем на отм. 0,000. Схемы систем В1; К1; Т3 Горячее водоснабжение от ВПГ-18	
3.	План систем на отм. 0,00. Схемы систем В1; К1; Т3 Горячее водоснабжение от водогрейной колонки.	

Ведомость ссылочных и прилагаемых документов

Обозначение	Наименование	Примечание
<u>Ссылочные документы</u>		
4.900-8 выпуск IV	Альбом оборудования фасонных частей и арматуры для сетей и сооружений водопровода и канализации.	
Б9-8	Водомерные узлы. Рабочие чертежи повторного применения	
<u>Прилагаемые документы</u>		
411-1	-ВК.В4	Ведомость потребности в материалах
411-1	-ВК.С0	Спецификация оборудования

„Проект разработан в соответствии с действующими нормами и правилами и предусматривает мероприятия, обеспечивающие взрывную, взрывопожарную и пожарную безопасность при эксплуатации здания“

Главный инженер проекта *Усталов*

Основные показатели по чертежам водопровода и канализации

Наименование системы	Потребный калор на вводе, м. вод. ст.	Расчетный расход			Установлен ная мощн. электродвигателей, квт.	Примечание
		м³/сут.	м³/ч	л/с		
Вариант с ВПГ-18						
Хозяйственно-питьевой водопр.	10,0	2,9 6,7*	2,39	1,70		Учен расход на полноту для сква
Бытовая канализация		1,9	2,39	3,30		
Вариант с водомерной колонкой						
Хозяйственно-питьевой водопр.	10,0	1,5 3,7*	2,16	1,56		Учен расход на полноту для сква
Бытовая канализация		1,5	2,16	3,16		

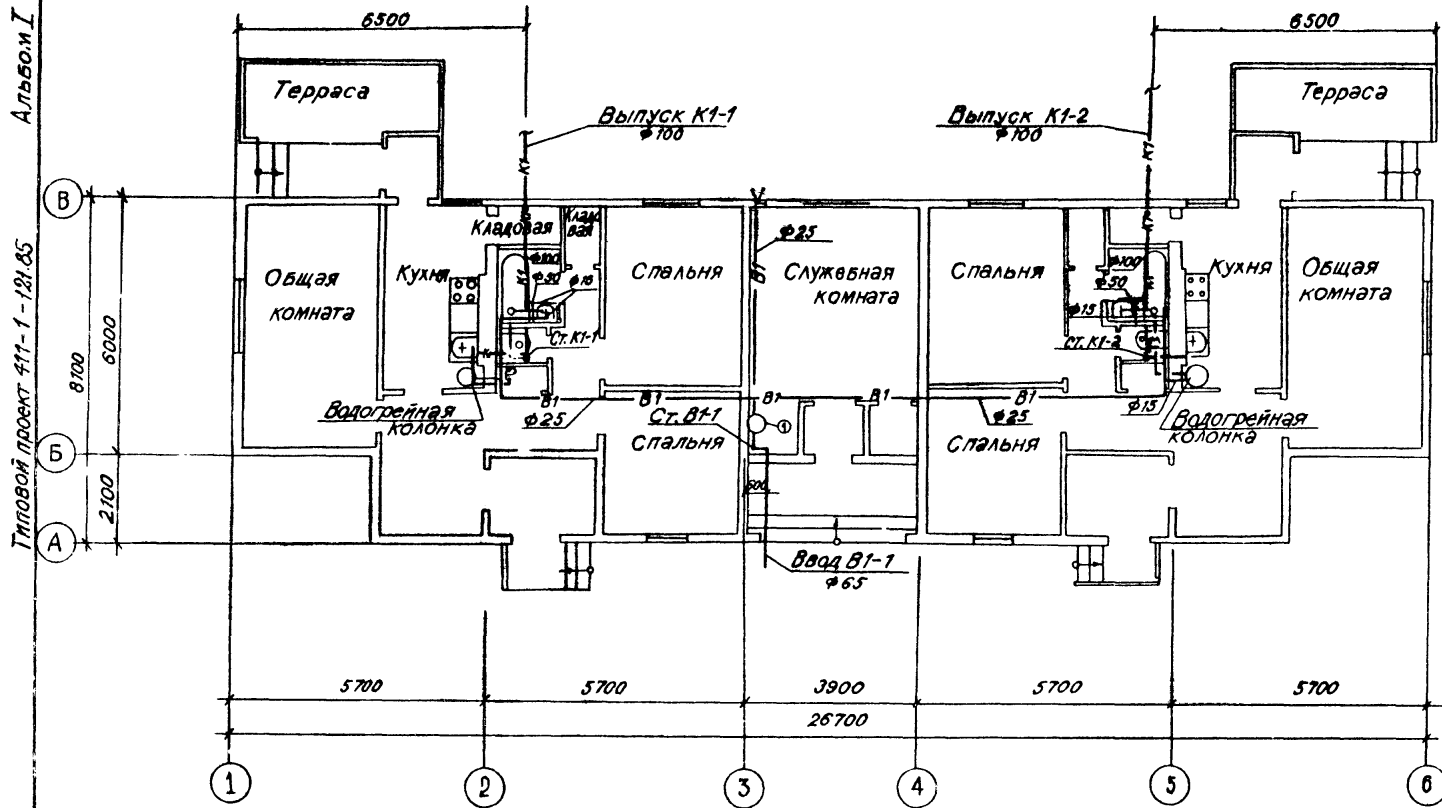
Общие указания

1. Стояки и трубопроводы систем В1 и Т3 окрашиваются масляной краской за 2 раза.
2. Открытые трубопроводы систем К1 окрашиваются лаком БТ577.
3. Трубопроводы и стояки холодного, горячего водопровода и канализации отнесены от стен условно.
4. Производств работ вести в соответствии со СНиП III-28-75. 664-01

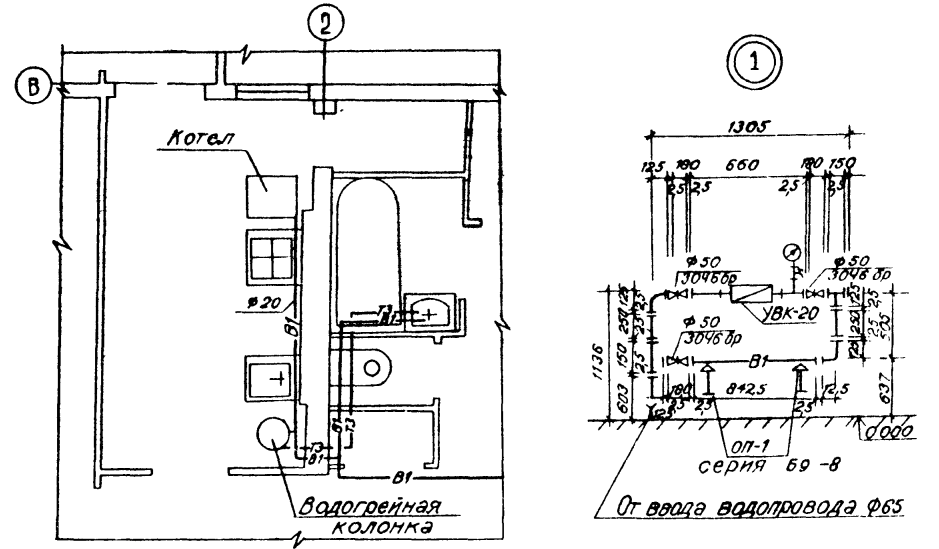
Привязан:		
Инв. №		
Нач. отд. Калабухов	И.И.С.	
Ил. спец. Нейбуог	И.И.С.	
Г.И.Т. Усталов	И.И.С.	
Рук. гр. Зайцева	И.И.С.	
Ст. инж. Корчагина	И.И.С.	
И. комп. Здобникова	И.И.С.	
ТП 411-1-121.85 - ВК		
Двухквартирный трехкомнатный кордон	Лист	Листов
Общие данные	Р.П. 1	3
Воронежский филиал „Союзгипралесхоз“		



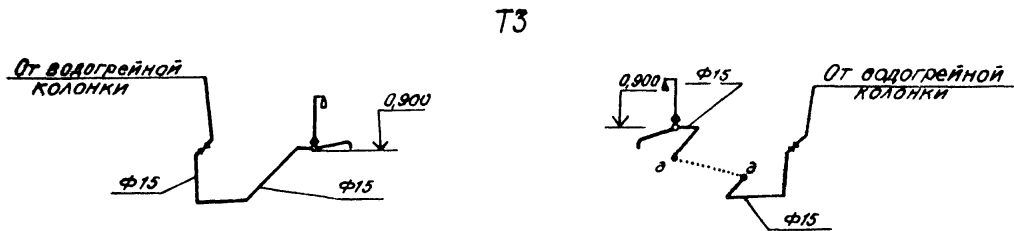
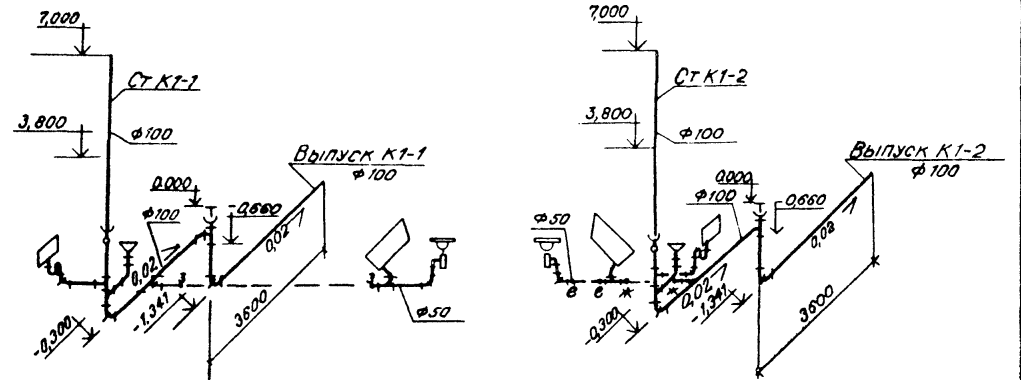
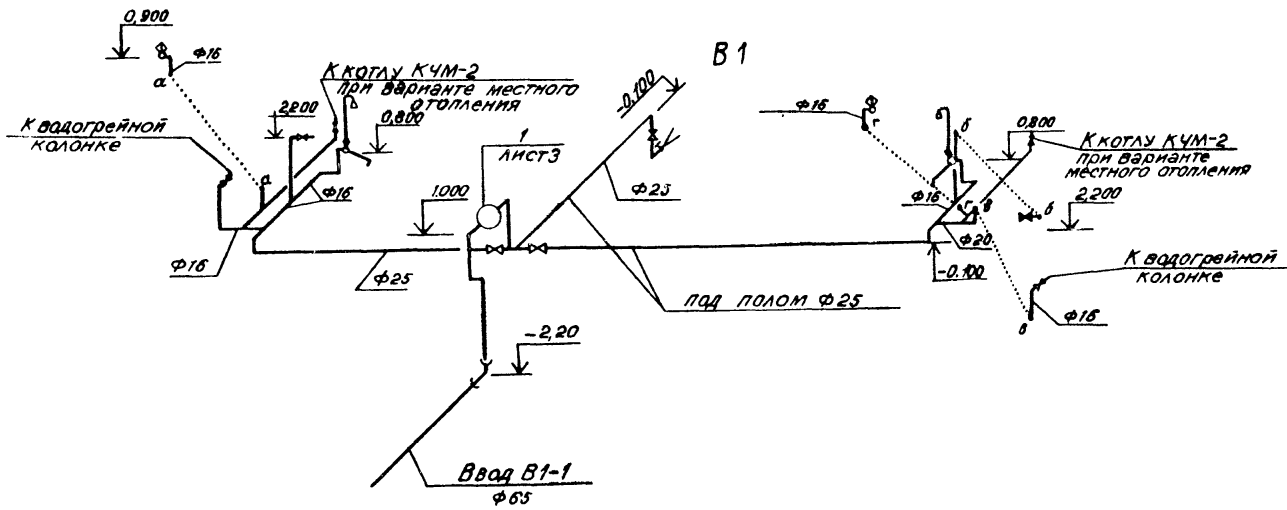
ПЛАН СИСТЕМ НА ОТМ. 0.000



ФРАГМЕНТ 1 (ВАРИАНТ МЕСТНОГО ОТОПЛЕНИЯ)



К1



Т3

664-01

28

Нач. отд. Калавуков (И.И.)	Т.П.411-1-121.85	-ВК
Гл. спец. Нейбург		
Инж. Усталов		
Рук. груп. Зайцева		
Ст. инж. Корчагина		
Инж. контро. Здобыкина		
Привязан	Двухквартирный трехкомнатный кордон	Стация Лист Листов Р.П. 3
Инв. №	ПЛАН СИСТЕМ НА ОТМ. 0.000 Схемы систем В1, К1, Т3. Горячее водоснабжение от водогрейной колонки	Воронежский филиал "Союзгазпролесхоз"

СОГЛАСОВАНО  
Инв. № подл. Подпись и дата  
Инж. А.С. Фадеев  
Инж. Г.В. Ульева  
Инж. Г.М. Иванов

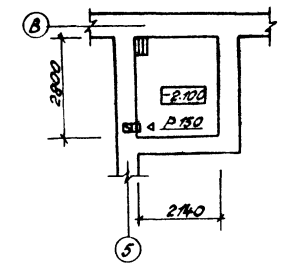
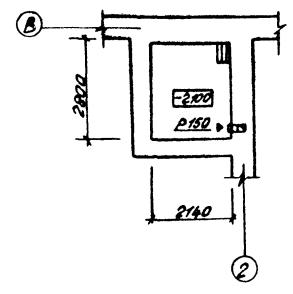
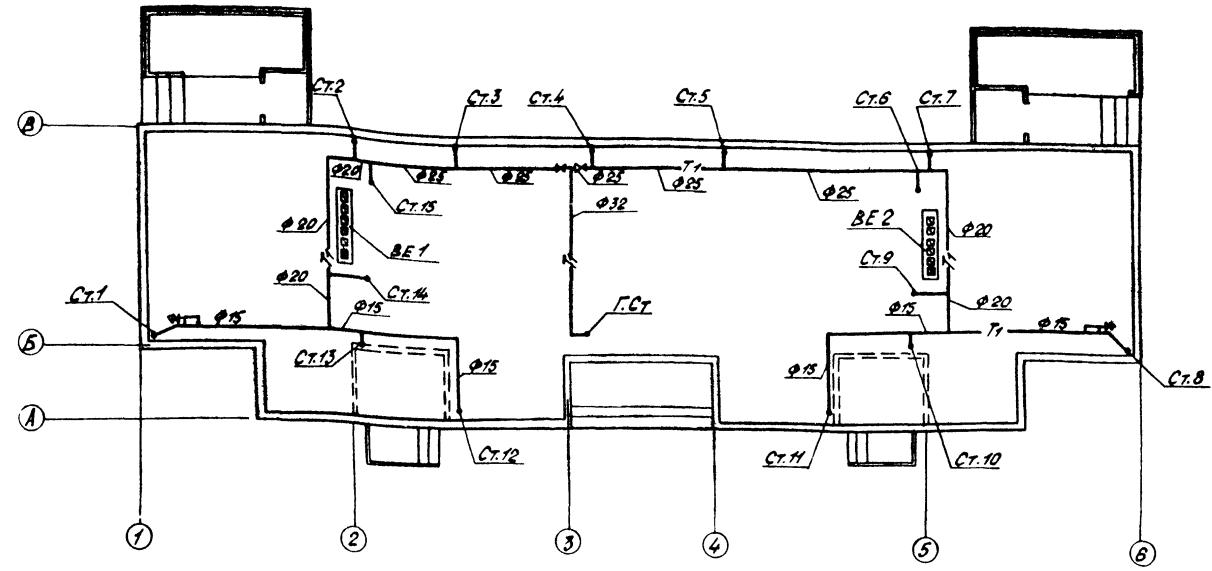
Тиловой проект 411-1-121.85  
Альбом I



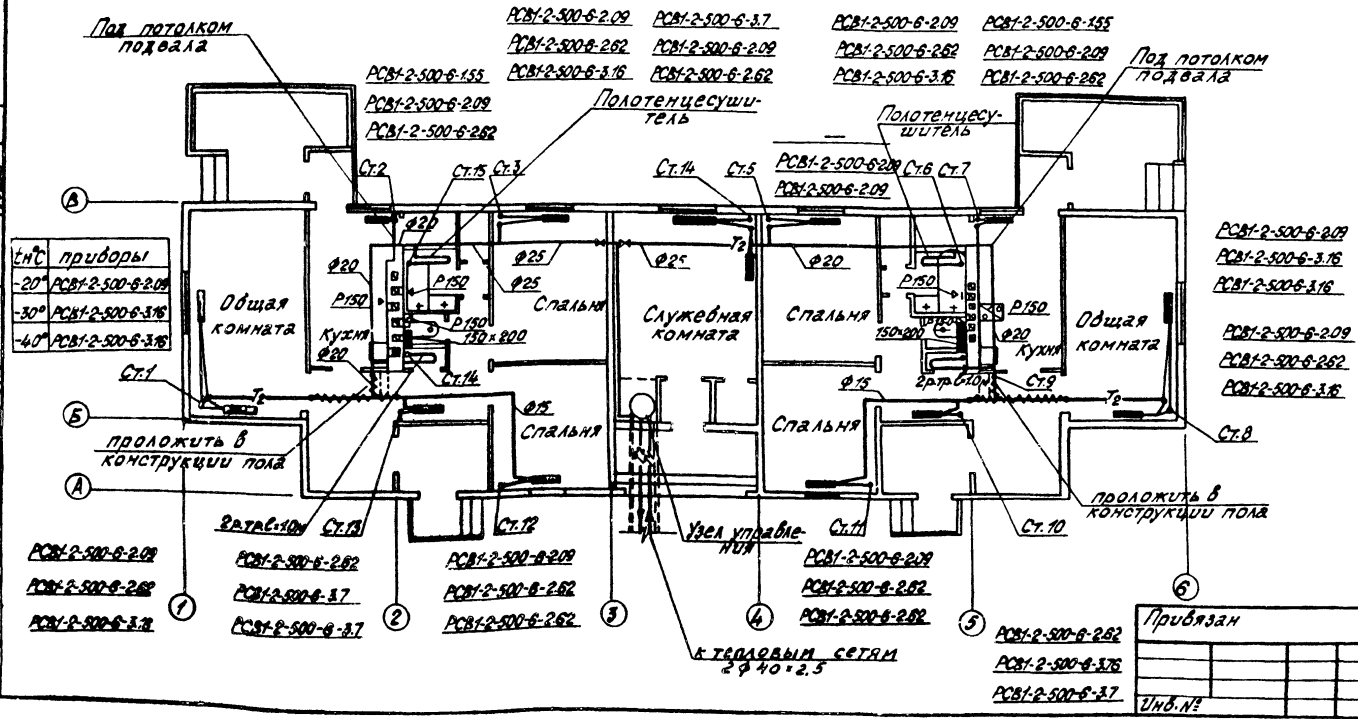
Топографический проект 411-1-121.85 Амбулатория

План чердака

План подполья



План первого этажа



тис	приборы
-20°	РСВ1-2-500-6-2.09
-30°	РСВ1-2-500-6-3.16
-40°	РСВ1-2-500-6-3.16

РСВ1-2-500-6-2.09	РСВ1-2-500-6-2.09	РСВ1-2-500-6-2.09	РСВ1-2-500-6-2.09	РСВ1-2-500-6-2.09	РСВ1-2-500-6-2.09
РСВ1-2-500-6-2.62	РСВ1-2-500-6-3.17	РСВ1-2-500-6-2.62	РСВ1-2-500-6-2.62	РСВ1-2-500-6-2.62	РСВ1-2-500-6-2.62
РСВ1-2-500-6-3.16	РСВ1-2-500-6-3.17	РСВ1-2-500-6-2.62	РСВ1-2-500-6-2.62	РСВ1-2-500-6-2.62	РСВ1-2-500-6-3.17

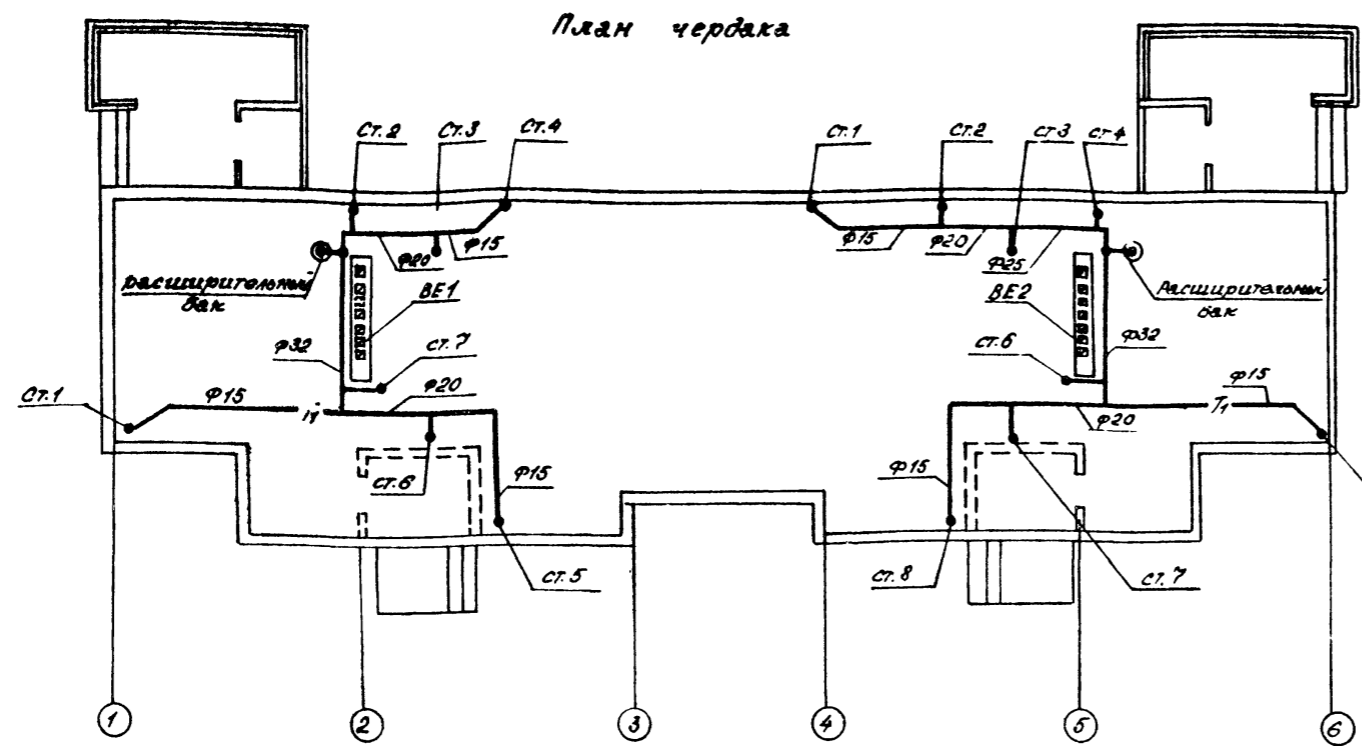
к тепловым сетям 2 φ 40 × 2.5

Начальник	Г.П. Усталов
Инж.	Л.И. Мухоморова
Инж.	А.И. Мухоморова
Инж.	А.И. Мухоморова
Инж.	А.И. Мухоморова

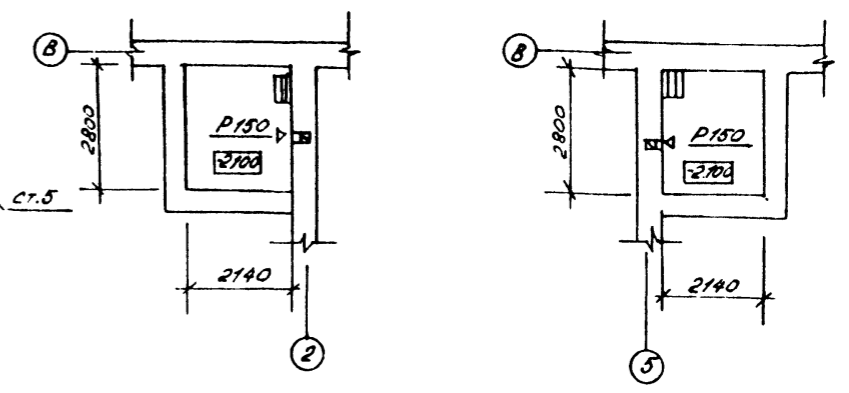
664-01		30
Т.П. 411-1-121.85		-ДВ
Двухквартирный трехкомнатный коридор	Страниц	Лист
Планы чердака, первого этажа и подполья (отраженные от внешних сетей)	РП	2
Восстановитель проекта	СОЮЗГипроАЕСХЗ	



Типовой проект 411-121.85



План подполья



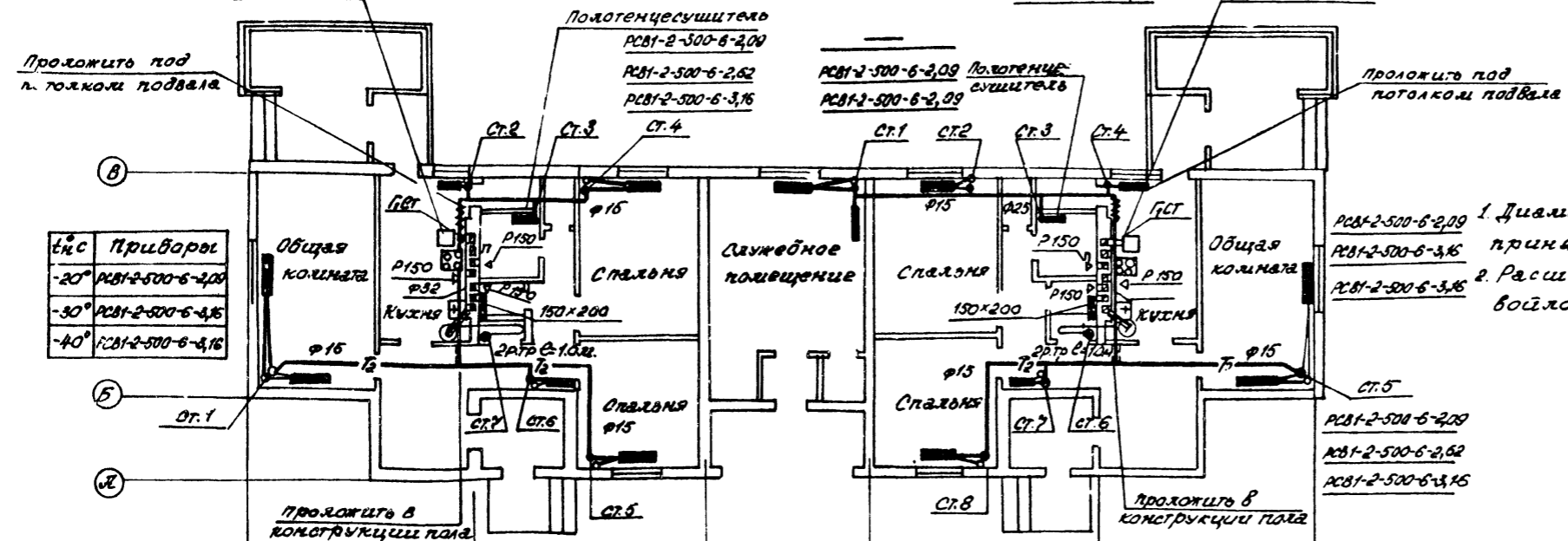
PCB1-2-500-6-4,55  
PCB1-2-500-6-2,09  
PCB1-2-500-6-2,62

PCB1-2-500-6-2,09  
PCB1-2-500-6-2,62

План первого этажа

PCB1-2-500-6-2,09  
PCB1-2-500-6-2,62  
PCB1-2-500-6-3,16

PCB1-2-500-6-4,35  
PCB1-2-500-6-2,09  
PCB1-2-500-6-2,62



t <sub>в</sub> , °C	Прибор
-20°	PCB1-2-500-6-2,09
-30°	PCB1-2-500-6-4,15
-40°	PCB1-2-500-6-8,16

1. Диаметры трубопроводов, не указанные на схеме принять 15мм.
2. Расширительный бак утеплить минеральным войлоком б = 100 мм

PCB1-2-500-6-2,09  
PCB1-2-500-6-2,62  
PCB1-2-500-6-3,16

PCB1-2-500-6-2,09  
PCB1-2-500-6-2,62  
PCB1-2-500-6-2,62

PCB1-2-500-6-2,09  
PCB1-2-500-6-2,62  
PCB1-2-500-6-2,62

PCB1-2-500-6-2,09  
PCB1-2-500-6-2,62  
PCB1-2-500-6-3,16

PCB1-2-500-6-2,62  
PCB1-2-500-6-3,2  
PCB1-2-500-6-3,2

PCB1-2-500-6-2,62  
PCB1-2-500-6-3,2  
PCB1-2-500-6-3,2

Приборы	

Исполн.	Каллабухов	Колосов
К. арх.	Нейбург	Мещеряков
Г. п.	Устапов	
Р. к. гр.	Нордсва	
М. тех.	Ильдебранд	
Инжен.	Ильдебранд	
Инжен.	Ильдебранд	

Двухквартальный трехкомнатный кордож		Страна	Инст	Инстоб
		РП	3	

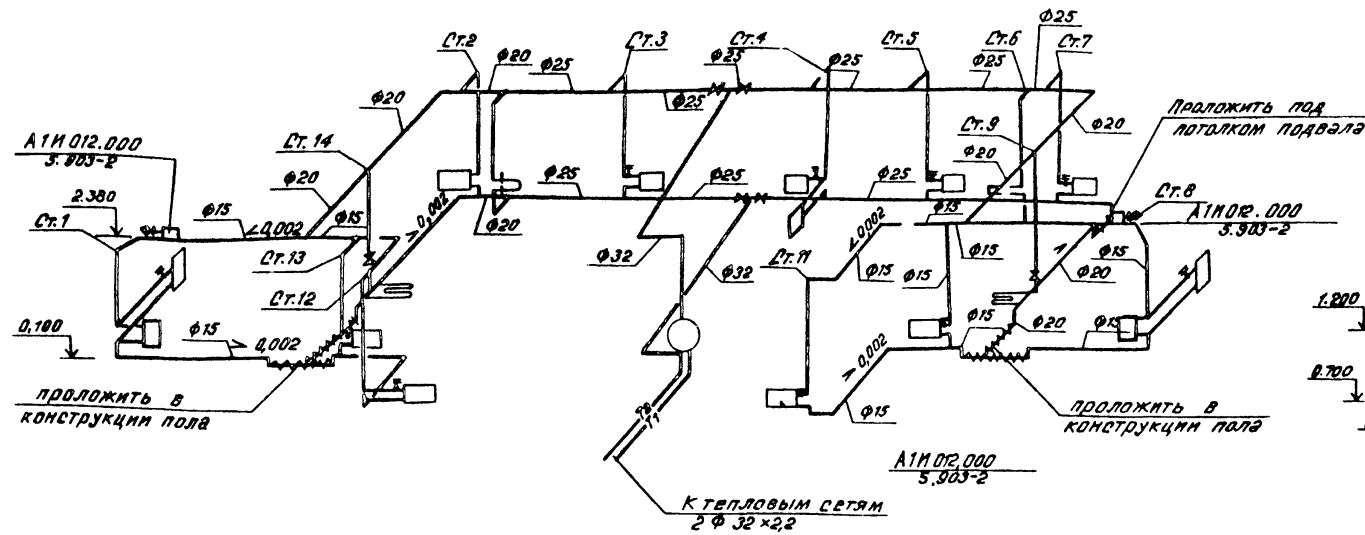
664-01 31

Т.п. 411-1-121.85 - 08

И. П. ...

Типовой проект 411-1-121.85 Альбом I

СХЕМА ТРУБОПРОВОДОВ (отопление от внешних сетей)



УЗЕЛ УПРАВЛЕНИЯ

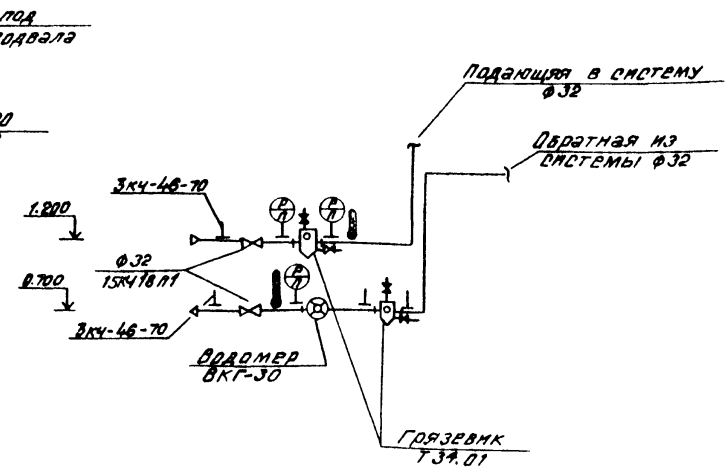


СХЕМА ОБВЯЗКИ КОТЛА

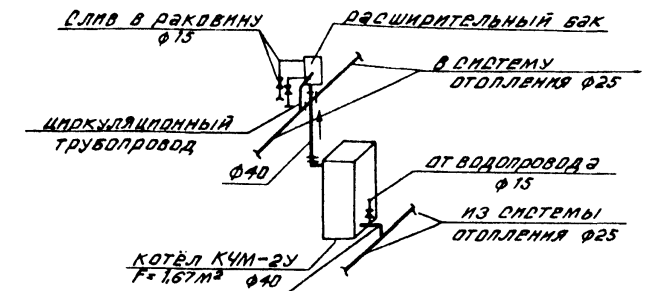
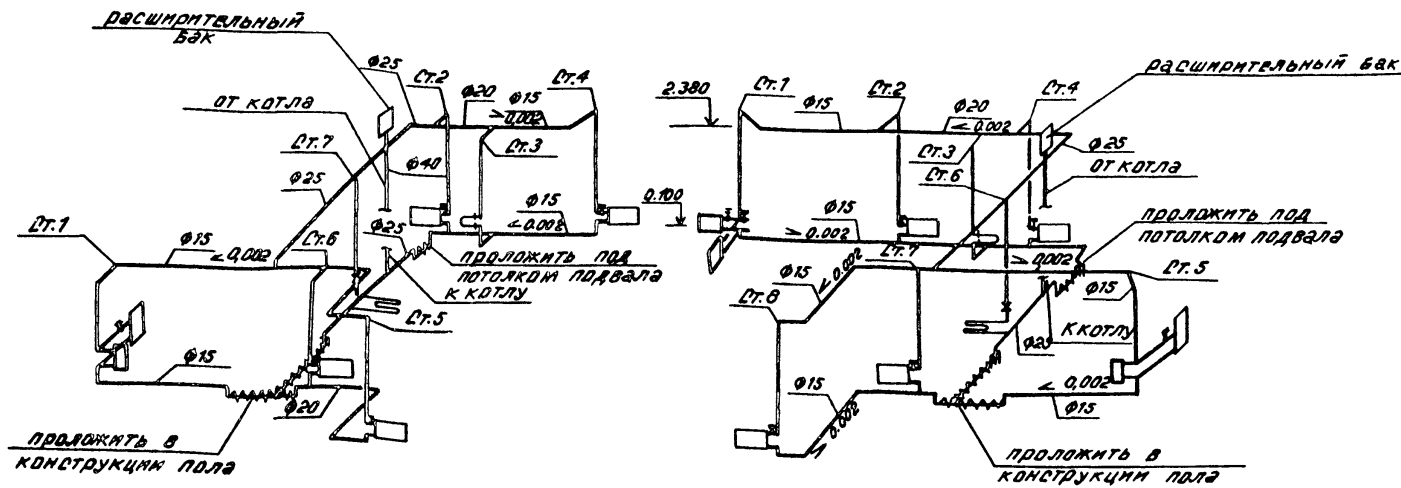


СХЕМА ТРУБОПРОВОДОВ (вариант поквартирного отопления)



664-01

32

Исполн.	Калабухов	Исполн.	
Л.спец.	Нейбург	Исполн.	
Г.ИП	Зеталов	Исполн.	
Рук.гр.	Юрьев	30 см	
Инж.	Нудельман		
Инж.	Лункина		
Инж.	Аксюткина		

Т.П.411-1-121.85

-08

Привязан									
Имя И <sup>2</sup>									

Альбом I

Ведомость рабочих чертежей основного комплекта марки "ГО"

Лист	Наименование	Примечание
1	Общие данные	
2	План на отм. 0,000, схема газопровода	

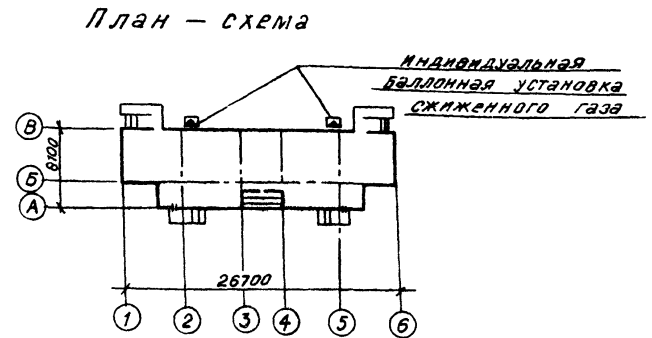
Общие указания

- Газоснабжение жилого дома запроектировано от индивидуальных баллонных установок сжиженного газа.
- Гидравлический расчёт и определение расхода газа произведены в соответствии со СНиП II-37-76 и рекомендациям «Саратовгазпромгаз».

Типовой проект 411-1-121.85

Ведомость ссылочных и прилагаемых документов

Обозначение	Наименование	Примечание
	<u>Ссылочные документы</u>	
5.905-1	Установка газовых приборов и аппаратов в жилых и коммунально-бытовых зданиях	
5.905-3	Индивидуальные и групповые баллонные установки сжиженного газа для жилого фонда и коммунально-бытовых потребителей	
	<u>Прилагаемые документы</u>	
ГС.СО	Спецификация оборудования систем газоснабжения	
ГС.ВМ	Ведомость потребности в материалах систем газоснабжения	



Типовой проект разработан в соответствии с действующими нормами и правилами и предусматривает мероприятия, обеспечивающие взрывную, взрывопожарную и пожарную безопасность при эксплуатации здания

Главный инженер проекта: *Усталов В.П.* (Усталов В.П.)

Привязан:

Инв. №	Т.П. 411-1-121.85	- ГС
ИЗЧ. ОТД. Калачухов (И.О.И.)		
Гл. спец. Нейбург (И.И.)		
Г.И.П. Усталов (В.П.)		
Рук. гр. Юрьева (В.И.)		
Инж. Ваварничева (З.И.)		
Инж. Лунина (Л.И.)		
Н. комп. Аксюткина (С.И.)		

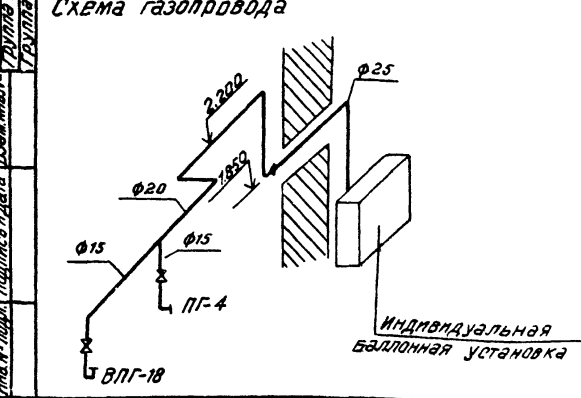
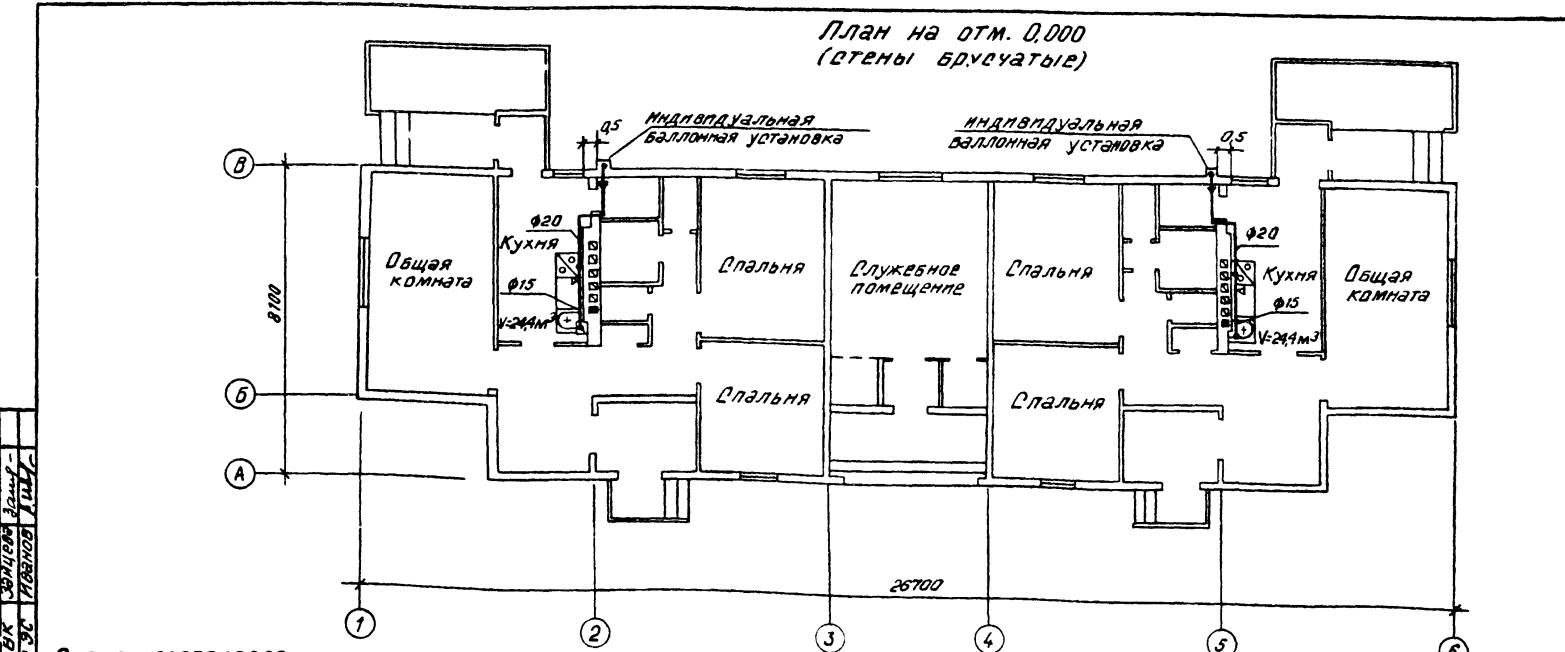
Двухквартирный трехкомнатный кордон

Страницы	Лист	Листов
Р/П	1	2

Общие данные

Воронежский филиал «СОМЗТИПРОДЕСХОЗ»
--------------------------------------

Формат А3



664-01

Инв. №	Т.П. 411-1-121.85	- ГС
ИЗЧ. ОТД. Калачухов (И.О.И.)		
Гл. спец. Нейбург (И.И.)		
Г.И.П. Усталов (В.П.)		
Рук. гр. Юрьева (В.И.)		
Инж. Ваварничева (З.И.)		
Инж. Лунина (Л.И.)		
Н. комп. Аксюткина (С.И.)		

Двухквартирный трехкомнатный кордон

Страницы	Лист	Листов
Р/П	2	

План на отм. 0,000

Схема газопровода

Воронежский филиал «СОМЗТИПРОДЕСХОЗ»

Копировал *Фул* Формат А3







Альбом  
Техобъект 411-1-121.85

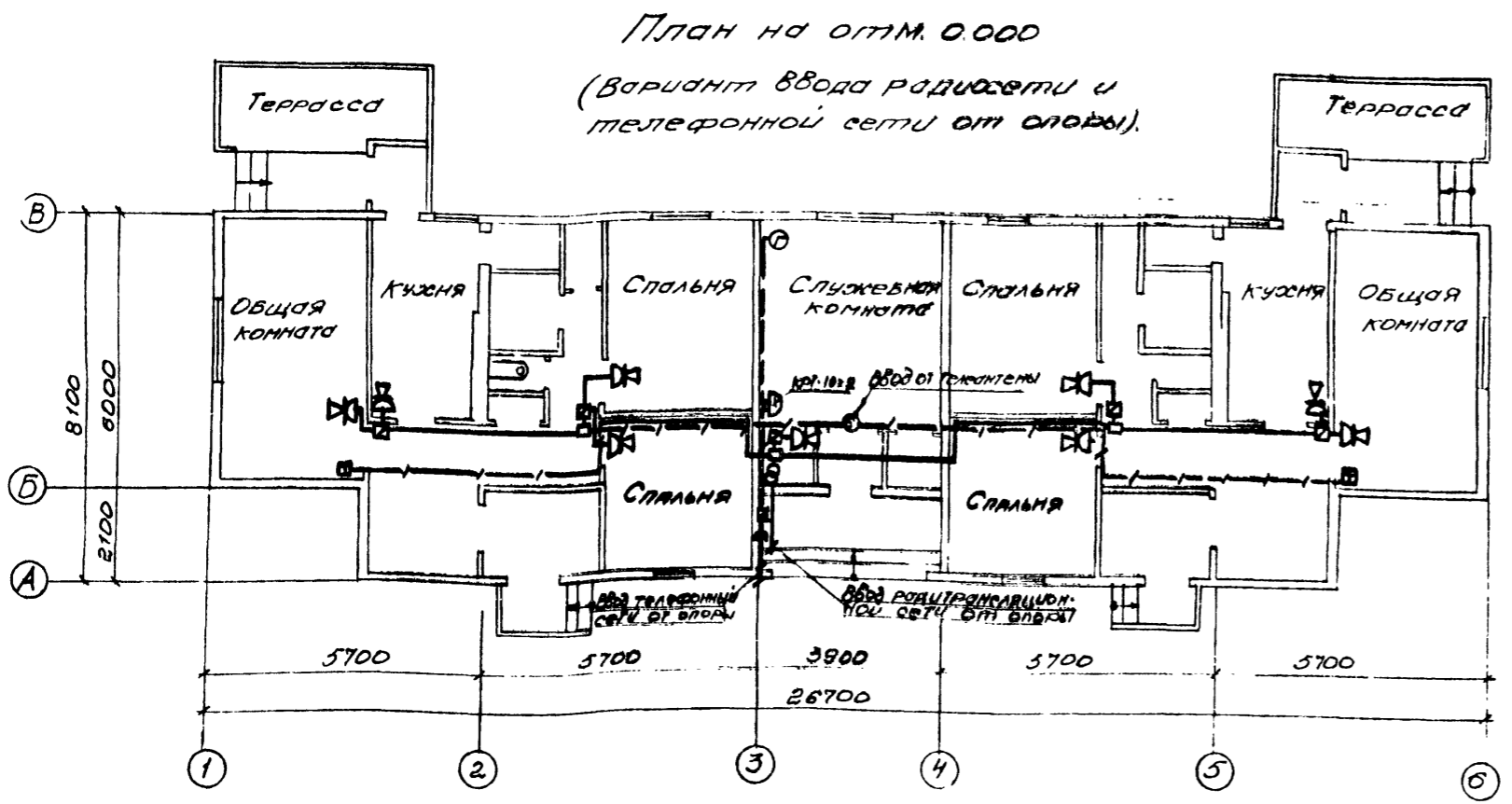
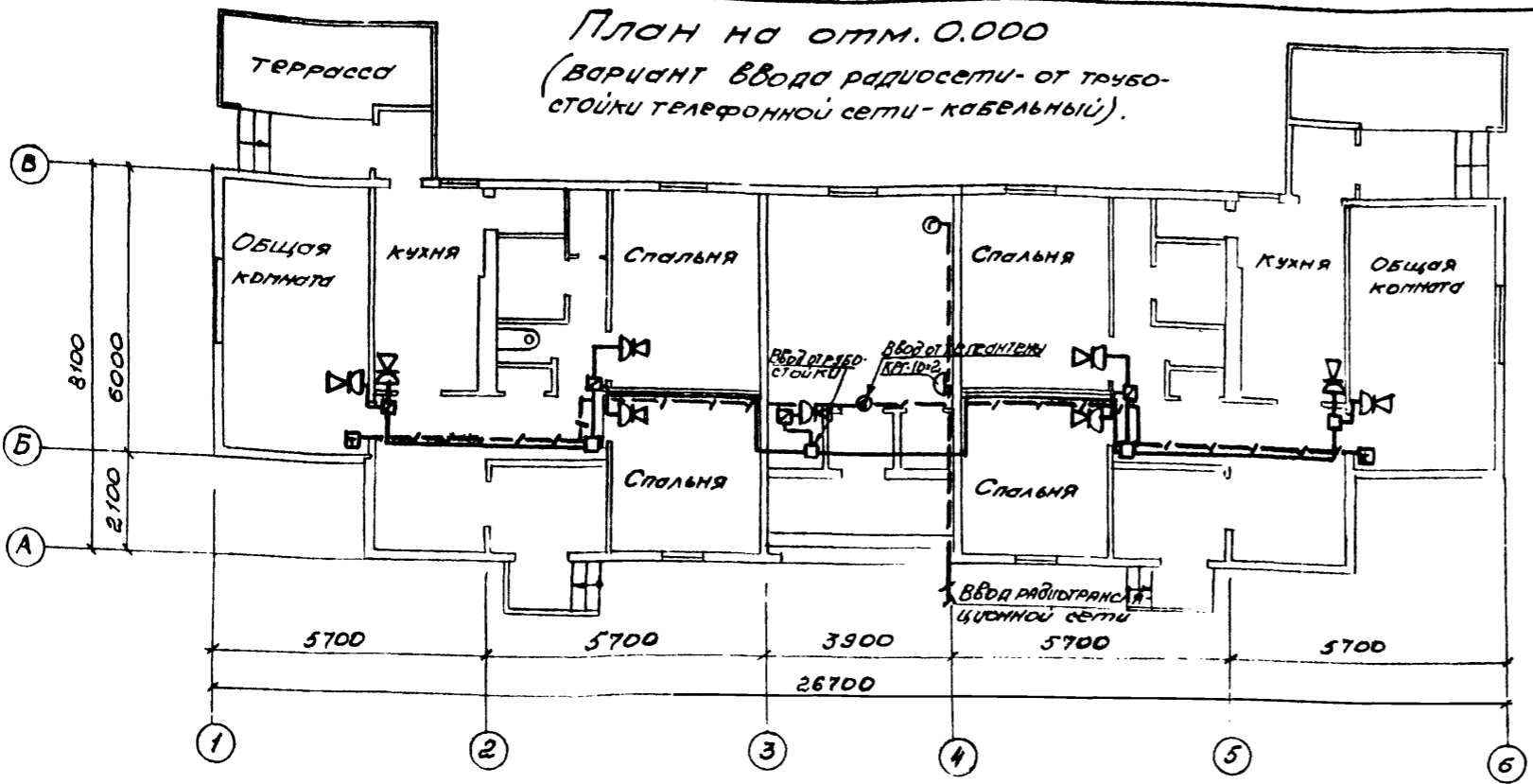
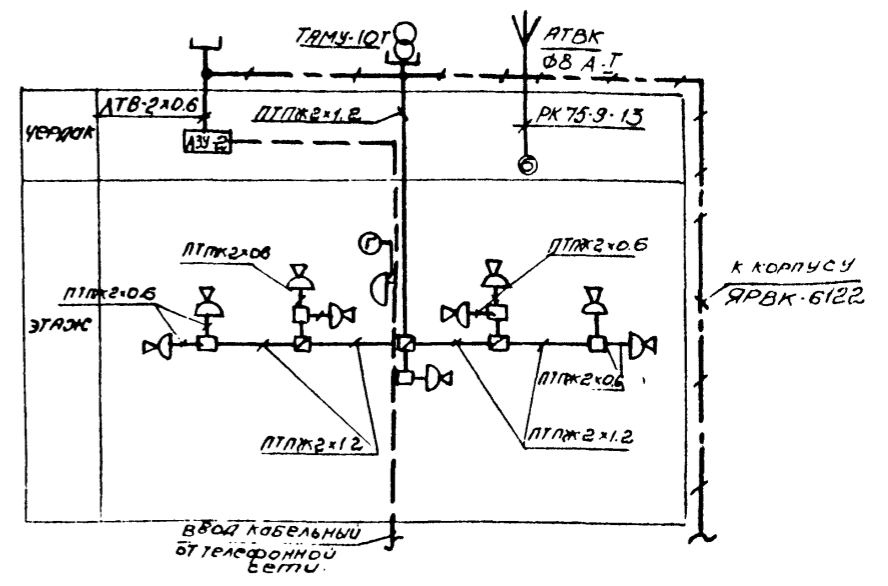


Схема расположения устройств связи



СОГЛАСОВАНО  
Генеральный директор  
Группы, Об. Юрские  
Группа, Об. Элевация, 20.1.85

Исполн. Камышев П.И.  
Гл. спец. Неубург В.И.  
Ген. Устолов В.И.  
Рук. гр. Иванов В.И.  
Инжен. Бирюкова Т.В.  
И.контр. Иванова О.И.

664-01

Привязан		Т.П. 411-1-121.85 -СС	
И.И.В. №		Двухквартирный трехкомнатный кордон.	Стр. Лист Листов РП 2
		Слаботочные сети	Ворожежский филиал СПбЗНПРОТЕХОЗ