

ТИПОВОЙ ПРОЕКТ

411-1-123.85

СКЛАД  
ДЛЯ ХРАНЕНИЯ  
СЕМЯН ОРЕХОПЛОДНЫХ ПОРОД  
ЕМКОСТЬЮ 10 ТОНН  
С ПОМЕЩЕНИЕМ ДЛЯ СТРАТИФИКАЦИИ  
СТЕНЫ КИРПИЧНЫЕ

Альбом III — Нестандартизированное оборудование

Кр. ЦИТИ ИИВ № 666-03

						Проектант	
ИИВ №							

ТИПОВОЙ ПРОЕКТ

411-1-123.85

СКЛАД  
ДЛЯ ХРАНЕНИЯ  
СЕМЯН ОРЕХОПЛОДНЫХ ПОРОД  
ЕМКОСТЬЮ 10 ТОНН  
С ПОМЕЩЕНИЕМ ДЛЯ СТРАТИФИКАЦИИ  
СТЕНЫ КИРПИЧНЫЕ

Альбом III – Нестандартизированное оборудование

РАЗРАБОТАН  
ВОРОНЕЖСКИМ ФИЛИАЛОМ  
ИНСТИТУТА „СОЮЗГИПРОЛЕСХОЗ“

УТВЕРЖДЕН ГОСЛЕСХОЗОМ СССР  
ПРОТОКОЛ № 29 от 22.11.83г.  
РАБОЧИЕ ЧЕРТЕЖИ ВВЕДЕНЫ В ДЕЙСТВИЕ  
с 15.05.1984г.

ГЛАВНЫЙ ИНЖЕНЕР ФИЛИАЛА  
ГЛАВНЫЙ ИНЖЕНЕР ПРОЕКТА


Н.С. ТЫРЧЕНКОВ  
В.П. УСТАЛОВ

КФ ЦИП ЧНВ № 666-03

				Исполнен	

Лист № 2

Альбом № 1  
Технический проект 411-1-1-129-05

Содержание  
Работы и чертежи  
Ванна  
Работы и чертежи

Содержание

	<i>стр.</i>
Контейнер 411-1.1	3-15
Рабочие чертежи	
Ванна 411-1.2	
Рабочие чертежи	16-25



Лист 11

Тыловой прорез 411-1-123-85

Имя, Фамилия Подпись и дата

Имя, Фамилия	Зона	Пос.	Обозначение	Наименование	Кол.	Примеч.
				<u>Документация</u>		
*			411-1.1.02.00.00 СБ	Сборочный чертеж		* АЗ; АЗ
				<u>Детали</u>		
А4	1		411-1.1.02.00.01	Опора	2	
А4	2		411-1.1.02.00.02	Петля	2	
А4	3		411-1.1.02.00.03	Косынка	20	
А4	4		411-1.1.02.00.04	Ушко	1	
А4	5		411-1.1.02.00.05	Ребро	4	
	6		- 01	Ребро	4	
А4	7		411-1.1.02.00.07	Направляющая	2	
Б4	8		411-1.1.02.00.08	Уголок		
				Уголок Б-40x40x4 ГОСТ 8509-72		
				Ст 3 ГОСТ 535-79		
				L = 200 h14	1	0,4 кг
Б4	9		411-1.1.02.00.09	Перемышка		
				Полоса Б-26x30 ГОСТ 103-76		
				Ст 3 ГОСТ 535-79		
				L = 200 h14	1	0,36 кг
Б4	10		411-1.1.02.00.10	Столбик		
				Полоса Б-26x50 ГОСТ 103-76		
				Ст 3 ГОСТ 535-79		
				L = 1374 h14	2	1,9 кг
Б4	11		411-1.1.02.00.11	Уголок		
				Уголок Б3xБ3xБ ГОСТ 8509-72		
				Ст 3 ГОСТ 535-79		
				L = 1600 h14	2	18,87 кг
			411-1.1.02.00.00			
Имя, Фамилия	Лист	№ докум.	Подп.	Дата		
Разроб. Кудимова	1		11.05.85			
Исполн. Нисанов	1					
Ружей. Чисомов	1					
И комп. Четкина	1					
Корпус				Лит.	Лист	Листов
					1	2
				"Сюзгипролесхоз" Воронежский филиал		

Лист 11

Тыловой прорез 411-1

Имя, Фамилия Подпись и дата

Имя, Фамилия	Зона	Пос.	Обозначение	Наименование	Кол.	Примеч.
Б4	12		411-1.1.02.00.12	Уголок		
				Уголок Б3xБ3xБ ГОСТ 8509-72		
				Ст 3 ГОСТ 535-79		
				L = 2000 h14	1	11,4 кг
Б4	13		411-1.1.02.00.13	Ребро		
				Уголок Б3xБ3xБ ГОСТ 8509-72		
				Ст 3 ГОСТ 535-79		
				L = 1374 h14	4	10,2 кг
Б4	14		411-1.1.02.00.14	Полоса		
				Полоса Б-26x50 ГОСТ 103-76		
				Ст 3 ГОСТ 535-79		
				L = 574 h14	2	1,15
Переменные данные для исполнений:						
				411-1.1.02.00.00		
				<u>Материалы</u>		
				Сетка №6-2		
				ГОСТ 12184-66	8 м <sup>2</sup>	6,7 кг
				411-1.1.02.00.00-01		
				Сетка №18-28		
				ГОСТ 12184-66	8 м <sup>2</sup>	4,9 кг
				666-03		4
			411-1.1.02.00.00			
Имя, Фамилия	Лист	№ докум.	Подп.	Дата		

Альбом №1

Формат	Зона	Лист	Обозначение	Наименование	Кол.	Примеч.
				<u>Документация</u>		
A3			411-1.1.03.00.00 СБ	Сборочный чертеж		
				<u>Детали</u>		
A4	1		411-1.1.03.00.01	Петля	2	
B4	2		411-1.1.03.00.02	Ручка		
				Круг В6 ГОСТ 2590-71		
				Ст 3 ГОСТ 535-79		
				L = 160 h 14	2	0,21 кг
B4	3		411-1.1.03.00.03	Полоса		
				Полоса Б-2 6x50 ГОСТ 103-76		
				Ст 3 ГОСТ 535-79		
				L = 1350 h 14	2	2,8 кг
B4	4		411-1.1.03.00.04	Полоса		
				Полоса Б-2 6x50 ГОСТ 103-76		
				Ст 3 ГОСТ 535-79		
				L = 600 h 14	2	1,72 кг
A4	5		411-1.1.02.00.03	Кусынка	4	
A4	6		411-1.1.02.00.04	Ушко	1	
<u>Переменные данные для исполнителей:</u>						
411-1.1.03.00.00						

Изм. в табл. Подпись и дата

Изм. Лист	№ докум.	Подп.	Дата
Разраб.	Кудина		17.02.80
Провед.	Насонов		
Инж. гр.	Насонов		
И контр.	Четкина		

411-1.1.03.00.00

Крышка

Лист	Лист	Листов
	1	2

"Союзгипролесхоз"  
Воронежский филиал

Альбом №2

Формат	Зона	Лист	Обозначение	Наименование	Кол.	Примеч.
				<u>Материалы</u>		
				Сетка №6-2		
				ГОСТ 12184-66	0,9А	6,7 кг
				411-1.1.03.00.00-01		
				<u>Материалы</u>		
				Сетка №18-2,8		
				ГОСТ 12184-66	0,9А	4,9

Изм. в табл. Подпись и дата

Изм. Лист	№ докум.	Подп.	Дата
-----------	----------	-------	------

411-1.1.03.00.00

666-03

5

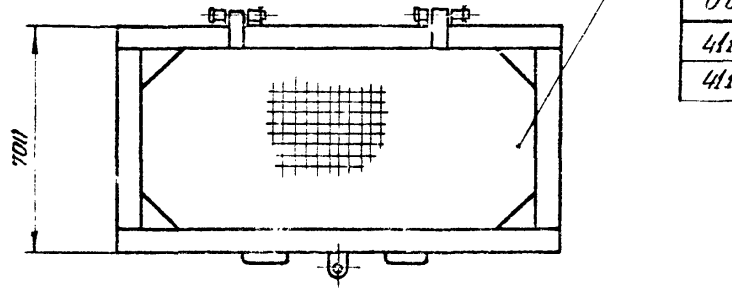
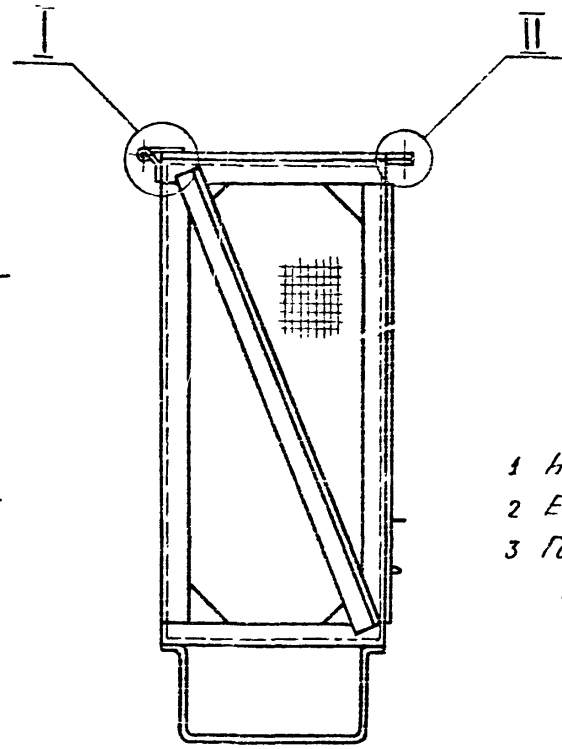
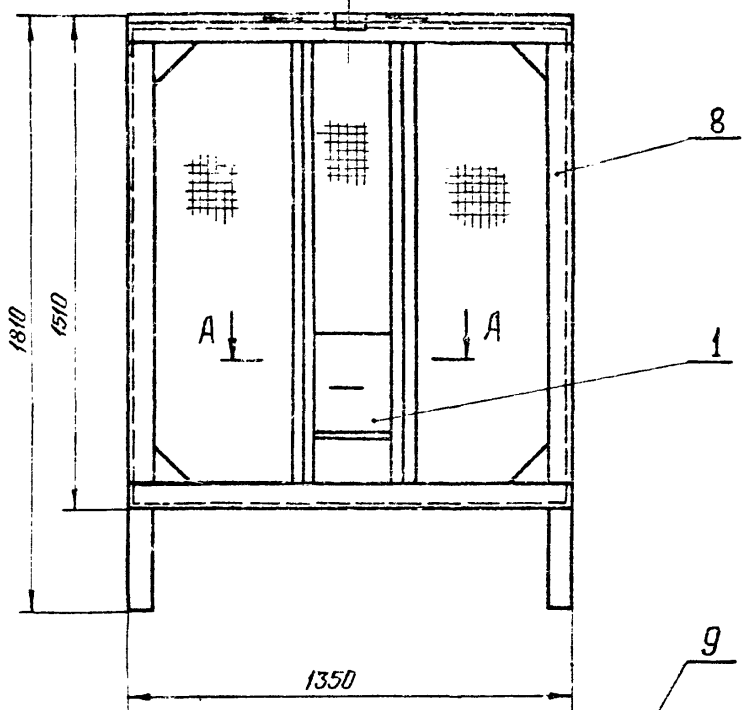
Лист

2

Альбом 2/1

Типовой проект 411-1-123.85

Лист № подл.	Подпись и дата.
Взам. инв. №	Инв. № дубл.
Подпись и дата.	Подпись и дата.



Обозначение	Масса
411-1.1.00.00.00 СБ	183,2
411-1.1.00.00.00 СБ	177,4

*Техническая характеристика*

- 1 Назначение - хранение орехов
- 2 Емкость, м<sup>3</sup> - 2,2
- 3 Габаритные размеры
  - а) длина - 1350
  - б) ширина - 700
  - в) высота - 1810

*Технические требования*

- 1 Размеры для справок
  - 2 Поверхность очистить, обезжирить
- Покрытие - один слой грунта ФЛ-03к ГОСТ 9109-81 и два слоя желтой перхлорвиниловой эмали ХВ-124 ГОСТ 10144-74.  
Толщина комплексного покрытия 70÷100 мк

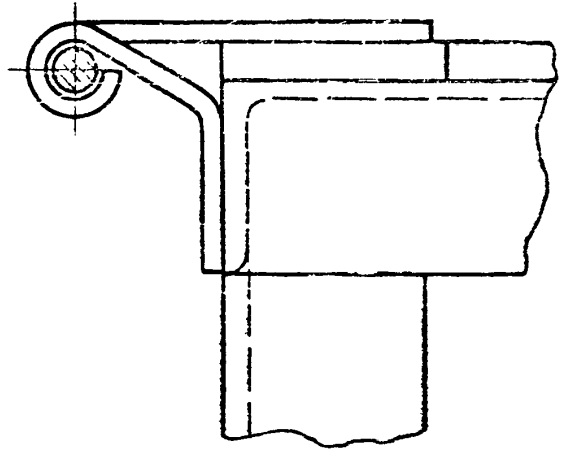
666-03 6

					411-1.1.00.00.00 СБ			
Изм	Лист	№ докум	Подп.	Дата	Контейнер	Литера	Масса	Масштаб
Разраб	Кубинова	Кубинова	Кубинова	1985		ст.	табл.	1:15
Пров	Насонов	Насонов	Насонов		Лист 1	Листов 2		
Рук. зр	Насонов	Насонов	Насонов		"СОЮЗГИПРОЛЕСХОЗ"			
Н. контр.	Четкина	Четкина	Четкина		Воронежский филиал			
Ин. спец.	Нейбург	Нейбург	Нейбург		Формат А3			
Нач. отд.	Калашникова	Калашникова	Калашникова					

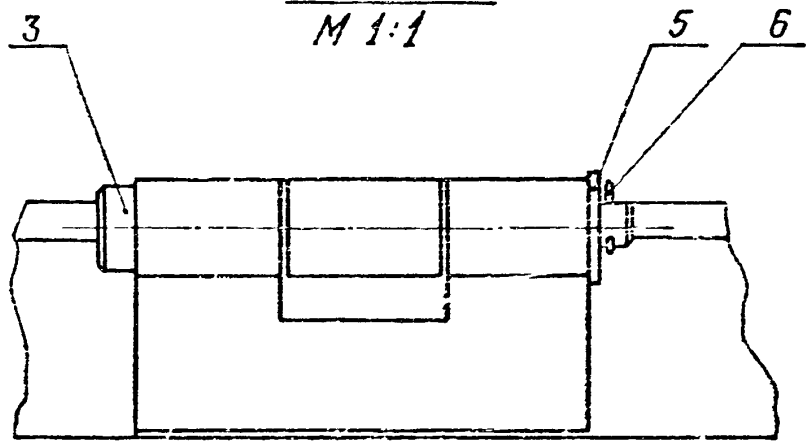
Тиловој проект 411-1-183.85 Альбом

I  
M 1:1

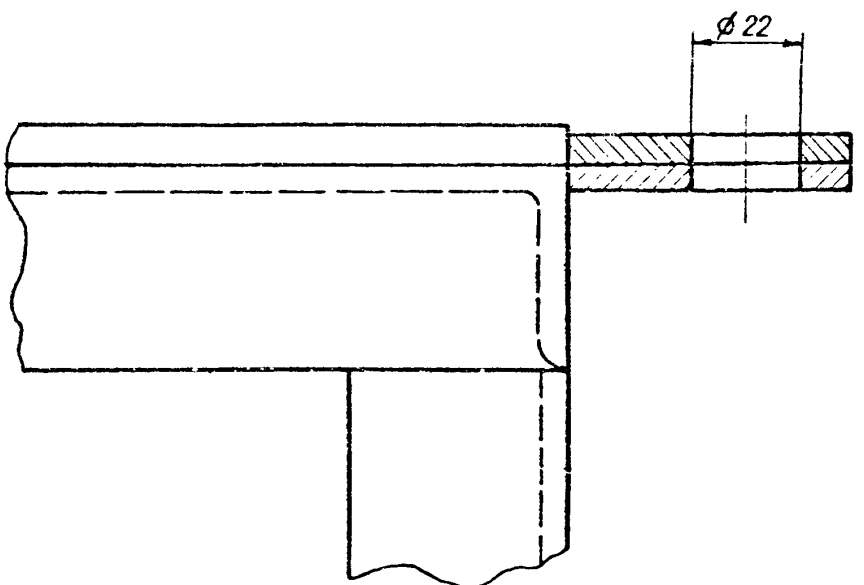
Б →



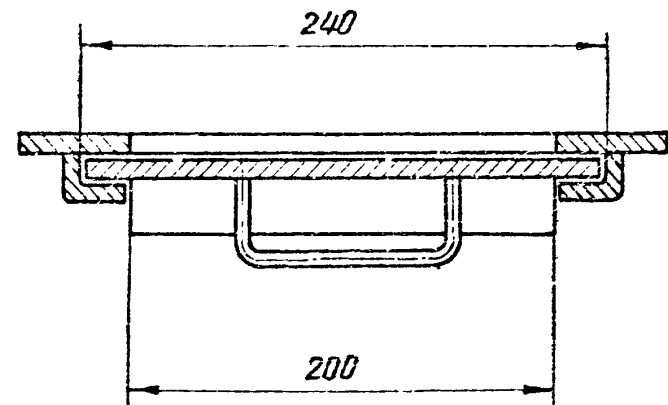
Вид Б  
M 1:1



II  
M 1:1



A-A  
M 1:2



№ поз.л	Подпись и дата	Взм. и в №	Изм. № дубл.	Подпись и дата

Изм.	Лист	№ докум.	Подп.	Дата

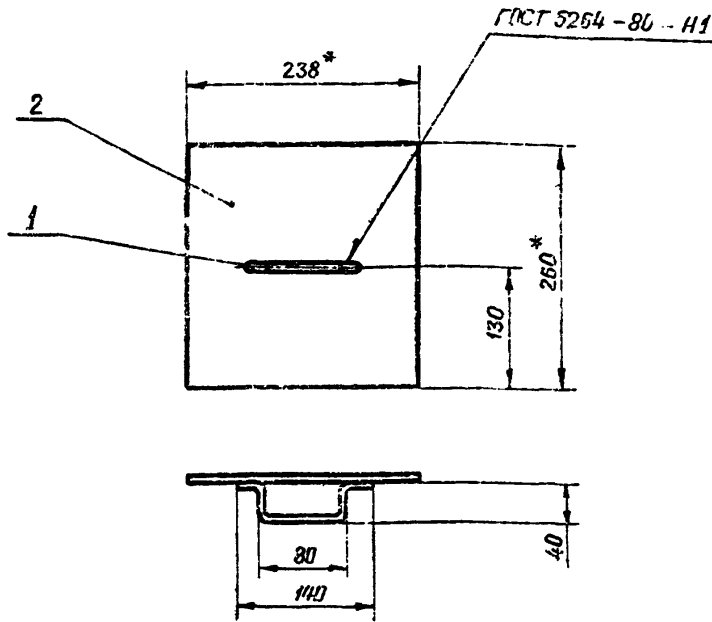
411-1.01.00.00 СБ

666-03

Лист  
2

Формат А3





1. \* Размеры для справок  
2. Предельные отклонения размеров  $\pm \frac{IT16}{2}$

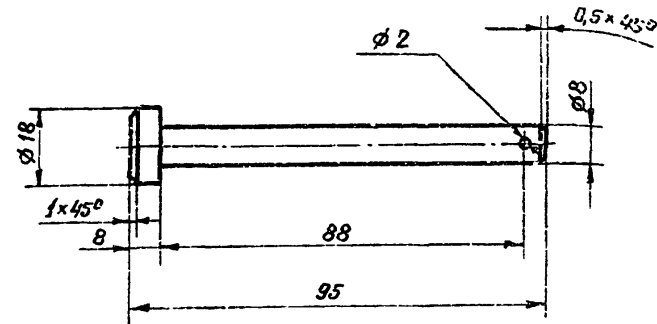
Изм.	Лист	№ докум.	Подп.	Дата	Литера	Масса	Масштаб
Б.4	1	411-1.1.01.00.01					
Б.4	2	411-1.1.01.00.02					

411-1.1.01.00.00.05

Изм.	Лист	№ докум.	Подп.	Дата	Литера	Масса	Масштаб
Разраб.		Кудряшова		12.81		2.05	1:5
Пров.		Насонов					
Рук. гр.		Насонов					
Н. контр.		Четкина					

Задвижка

формат А4



- Предельные отклонения размеров:  
отверстий - H14, валов - h14,  
остальных -  $\pm \frac{IT16}{2}$

Изм. Лист № докум. Подп. Дата

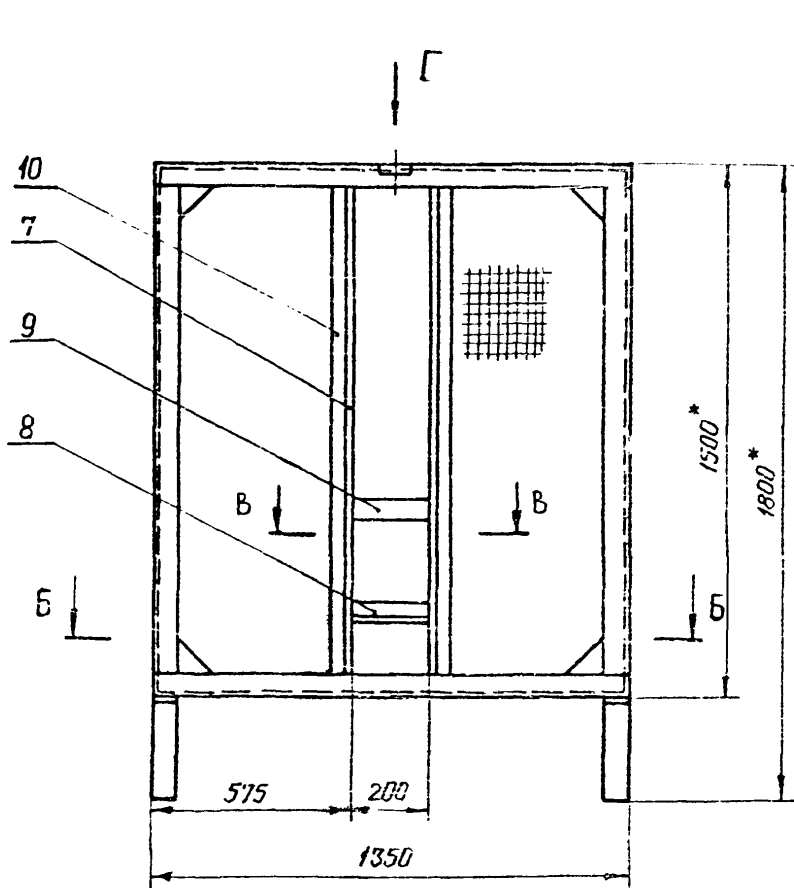
Изм.	Лист	№ докум.	Подп.	Дата
Разраб.		Кудряшова		12.81
Пров.		Насонов		
Рук. гр.		Насонов		
Н. контр.		Четкина		

411-1.1.00.00.01

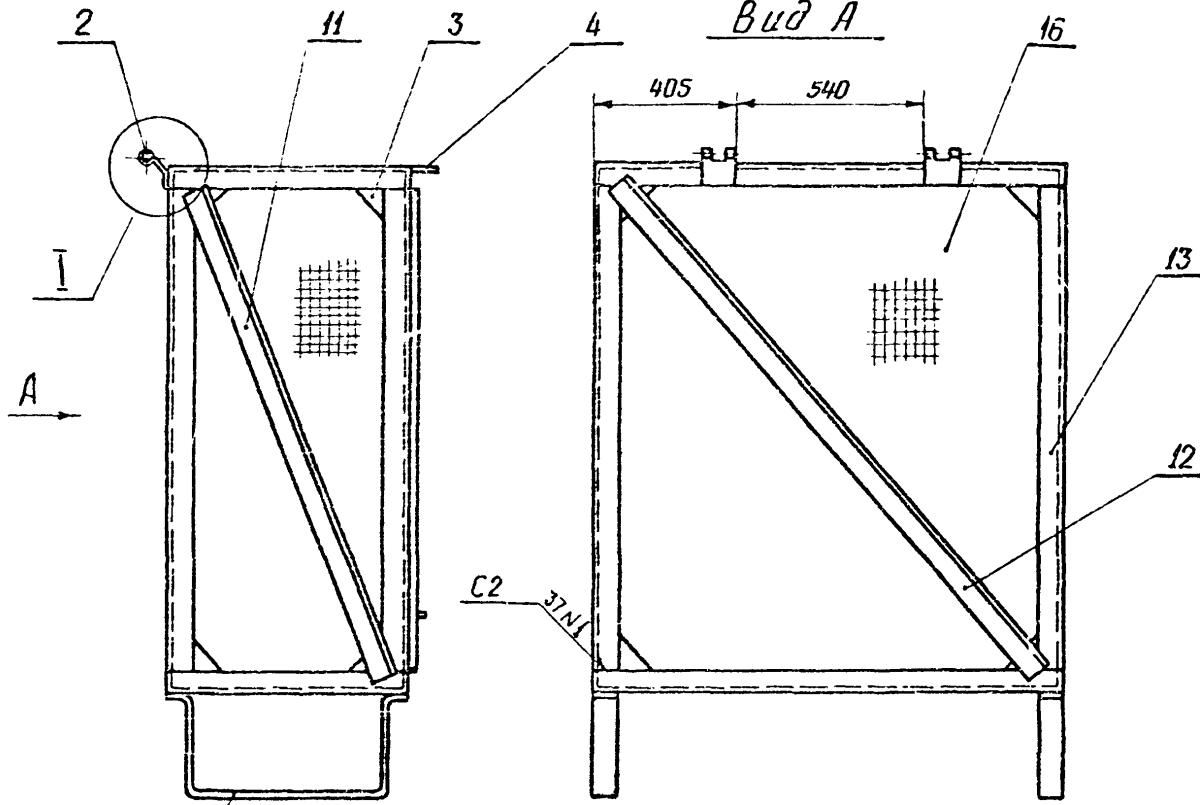
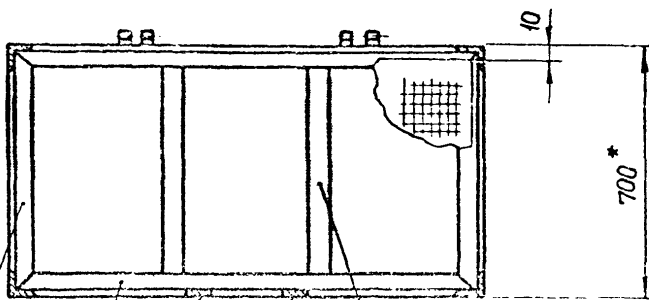
Изм.	Лист	№ докум.	Подп.	Дата	Литера	Масса	Масштаб
						0,05	1:1

Сталь 45 ГОСТ 1050-74

формат А4



Б - Б



- 1 Сварные швы по ГОСТ 5264-80.
- 2\* Размеры для справок.
- 3 Предельные отклонения размеров  $\pm \frac{IT16}{2}$
- 4 Шероховатость поверхностей деталей выполненная без чертежа  $\sqrt{2.5}$

Имя, № подл.	Подпись и дата.	Взам инв №	Имя, № дубл	Подпись и дата.

Обозначение	Масса
411-1.1.02.00.00 СБ	161,9
411-1.1.02.00.00-01 СБ	157,6

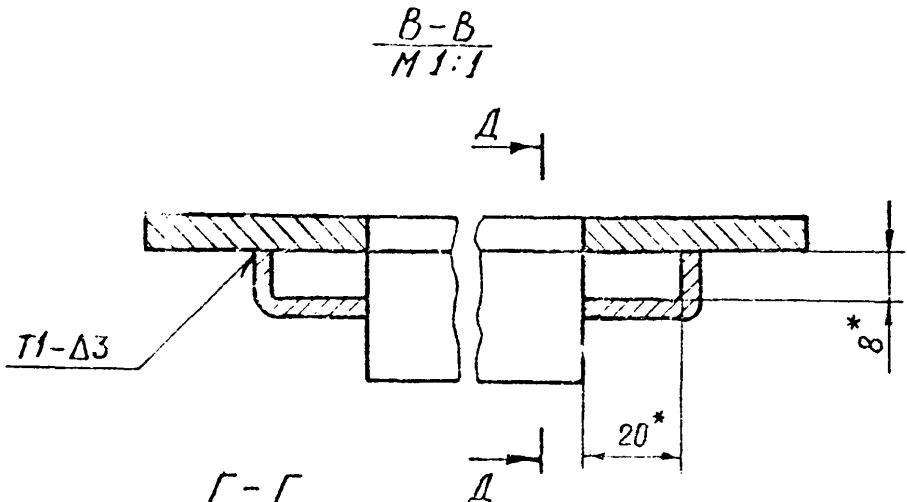
Изм	Лист	№ докум	Подп	Дата
Разраб	Кудрявца	Удвал	2.05.87	
Пров	Насонов			
Рук. зр.	Насонов			
II контр	Четкина			

411-1.02.00.00 СБ

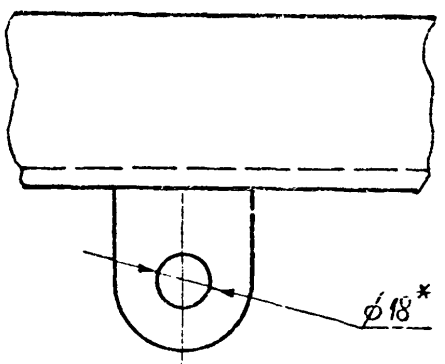
Корпус

Литера	Масса	Масштаб
	см, табл.	1:15
Лист 1	Листов 2	
"СЮЗПРОЛЕСХОЗ" Воронежский филиал		

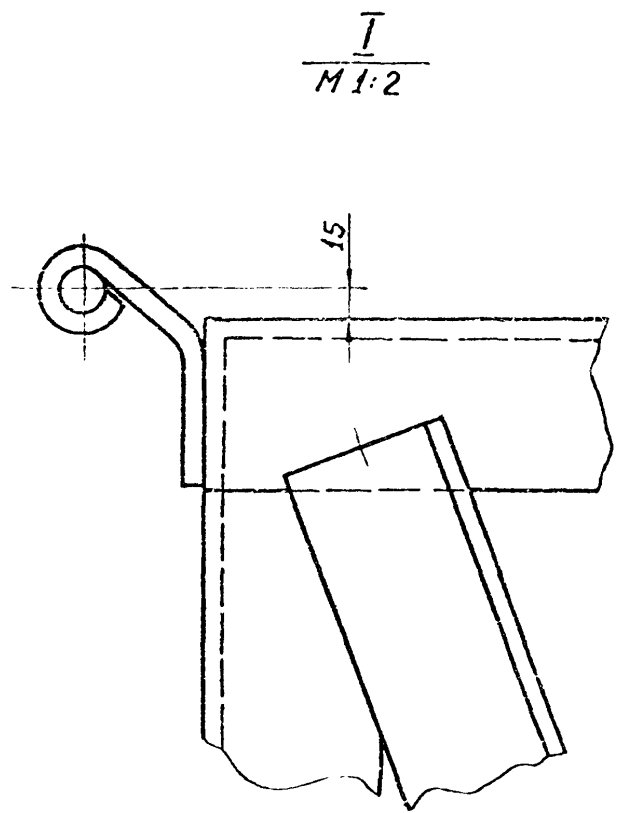
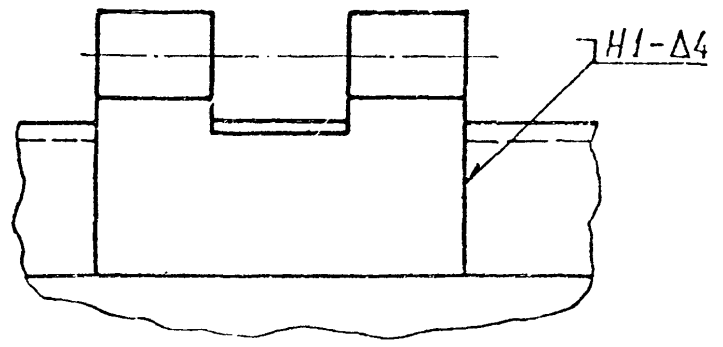
Тиловой проект 411-1-183.65 Арьбомий



$\frac{\Delta-\Delta}{M 1:4}$  повернуто



$\frac{\text{Вид E}}{M 1:1}$



Инв. № подл.	Подпись и дата.	Взам. инв. №	Инв. № дубл.	Подпись и дата.

Изм	Лист	№ докум.	Подп.	Дата

411-1.01.02.00 СБ

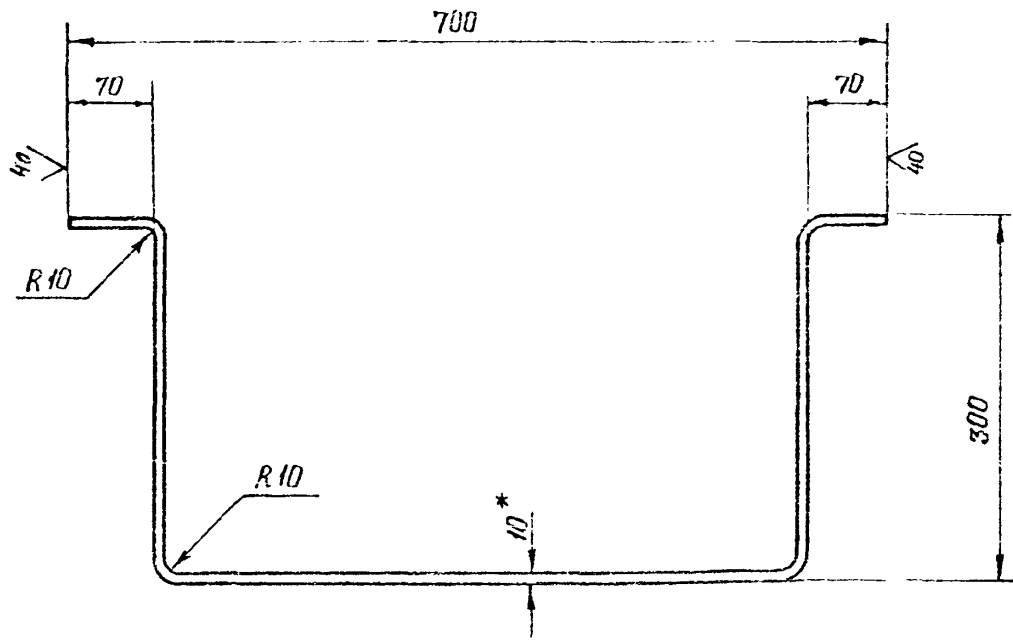
666-03

10

Лист 2

Формат А3

Типовой проект 411-1-183.05 Альбом II

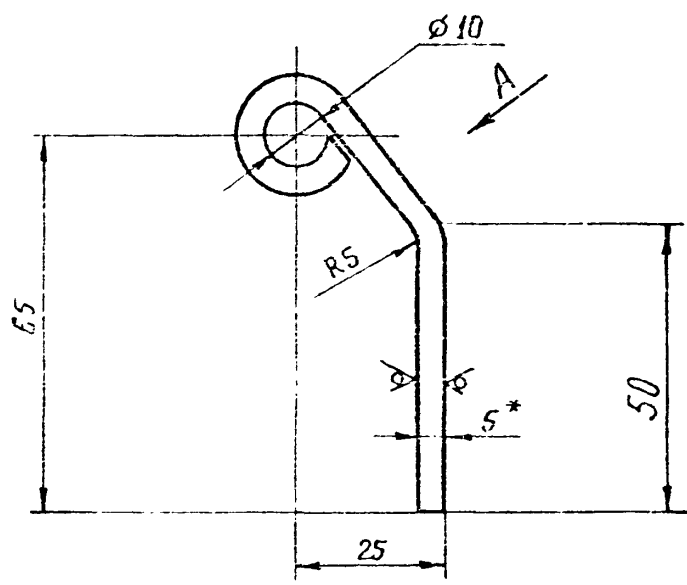


- 1 Длина развертки — 1230
- 2 \* Размер для справок
- 3 Предельные отклонения размеров:  
валов — h14, остальных  $\pm \frac{IT16}{2}$

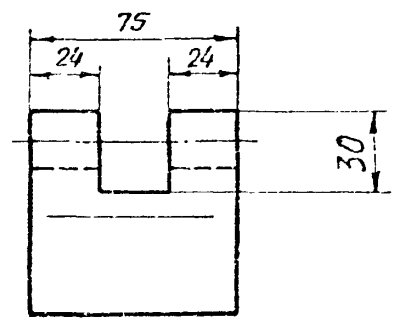
Инв. № подл.	Подпись и дата	Взам. инв. №	Инв. № дубл.	Подпись и дата
411-1.1.02.00.01				
Изм	Лист	№ докум.	Подп.	Дата
Разраб		Кудимова	И.И.	7.11.79
Пров.		Насонов	В.В.	
Рук.гр.		Насонов	В.В.	
П.контр.		Четкина	Л.С.	
		Литера	Масса	Масштаб
			2,9	1:5
		Лист	Листов	
		Полоса Б-2 10x30 ГОСТ 103-76		"СОЮЗПРОТЕКСОЗ"
		Ст 3 ГОСТ 535-79		Воронежский филиал

формат А4

Типовой проект 411-1- Альбом II



Вид А повернуто  
М 1:2



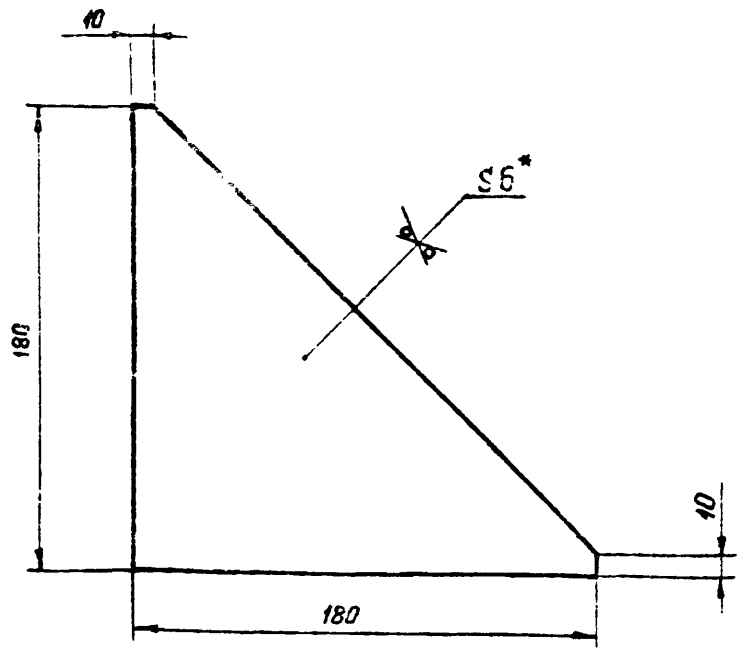
- 1 Длина развертки 117
- 2 \* Размер для справок
- 3 Предельные отклонения размеров:  
отверстий — H14, валов — h14, остальных  $\pm \frac{IT16}{2}$

Инв. № подл.	Подпись и дата	Взам. инв. №	Инв. № дубл.	Подпись и дата
411-1.1.02.00.02				
Изм	Лист	№ докум.	Подп.	Дата
Разраб		Кудимова	И.И.	7.11.79
Пров.		Насонов	В.В.	
Рук.гр.		Насонов	В.В.	
П.контр.		Четкина	Л.С.	
		Литера	Масса	Масштаб
			0,32	1:1
		Лист	Листов	
		Полоса Б-2 5x75 ГОСТ 103-76		"СОЮЗПРОТЕКСОЗ"
		Ст 3 ГОСТ 535-79		Воронежский филиал

формат А4

Тыловой проект 411-1-121.65

40 (V)



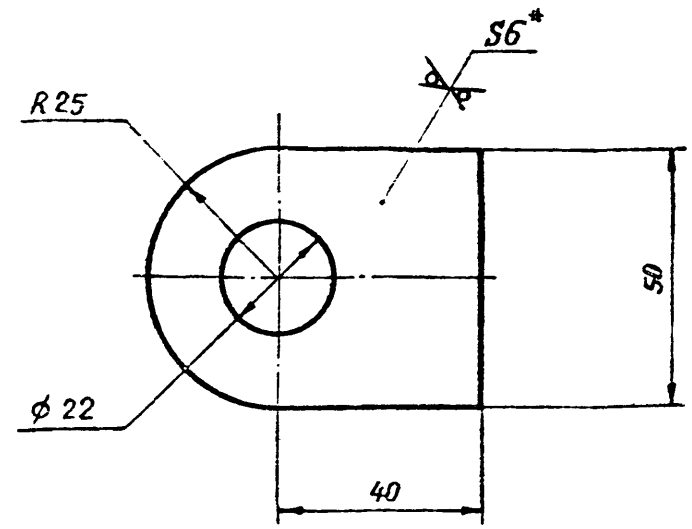
- 1 \* Размер для справок
- 2 Предельные отклонения размеров валов - h14, остальных  $\pm \frac{IT16}{2}$

Инв.№ подл.	Подпись и дата
Инв.№ инв.	Подпись и дата
Инв.№ дубл.	Подпись и дата
Взам.инв.№	Подпись и дата

411-1.1.02.00.03			
Изм. Лист	№ докум.	Подп.	Дата
Разраб.	Кудашова	Л.С.	17.07
Пров.	Насонов	Л.С.	
Рук.гр.	Насонов	Л.С.	
Н.контр.	Четкина	Л.С.	
Лист 5-ПН-6 ГОСТ 10903-74 Ст 3 ГОСТ 14637-79		Литера	Масса
		Лист	Листов 1
		"СОЮЗГИРОЛЕСХОЗ" Воронежский филиал	
формат А4			

Тыловой проект 411-1-

40 (V)



- 1 \* Размер для справок
- 2 Предельные отклонения размеров: отверстий - H14, валов - h14, остальных  $\pm \frac{IT16}{2}$

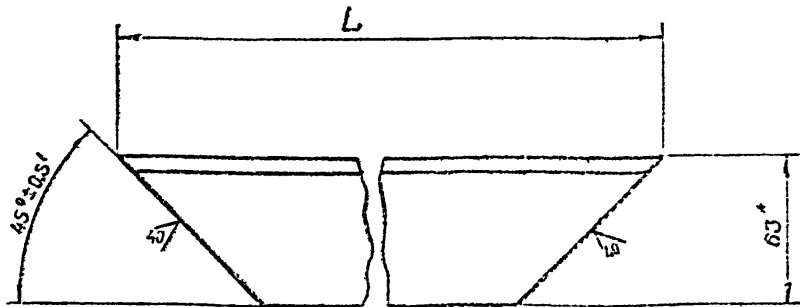
Инв.№ подл.	Подпись и дата
Инв.№ инв.	Подпись и дата
Инв.№ дубл.	Подпись и дата
Взам.инв.№	Подпись и дата

411-1.1.02.00.04				666-03			12
Изм. Лист	№ докум.	Подп.	Дата	Литера	Масса	Масштаб	
Разраб.	Кудашова	Л.С.	17.07		0,056	1:1	
Пров.	Насонов	Л.С.					
Рук.гр.	Насонов	Л.С.					
Н.контр.	Четкина	Л.С.					
Полоса 6-2 6x50 ГОСТ 103-76 Ст 3. ГОСТ 535-79				Лист	Листов 1	"СОЮЗГИРОЛЕСХОЗ" Воронежский филиал	
формат А4							

Технический проект АИ-1-123.05

Альбом 01

(1)A



Обозначение	L, мм	Масса
411-1.1.02.00.05	700	4,1
411-1.1.02.00.05-01	1350	7,72

- 1\* Размер для справок
- 2 Предельные отклонения размеров валов - h 14

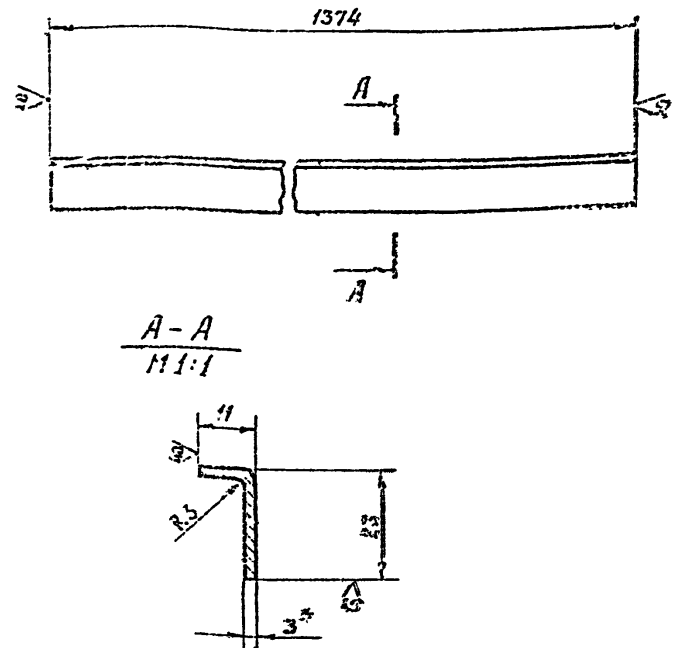
Изм	Лист	№ докум.	Подп.	Дата	<b>411-1.1.02.00.05</b>  <b>Ребро</b>	Литера	Масса	Масштаб
Разраб.	Кудряшова	72.20	Г/В			Ст.		1:2
Проез	Лассонов	20.01				лист		Листов 1
Рук.пр.	Лассонов	20.01				Цирюлок 03.СЭБ ГОСТ 8908-72 Ст3 ГОСТ 535-79		
И.контр.	Четкихина	20.01				СОЮЗПРОЛЕСХОЗ Воронежский филиал		

Формат А4

Технический проект АИ-1-123.05

Альбом 01

(1)A



A-A  
1:1

- 1\* Размер для справок
- 2 Предельные отклонения размеров валов - h 14

Изм	Лист	№ докум.	Подп.	Дата	<b>411-1.1.02.00.07</b>  <b>Направляющая</b>	Литера	Масса	Масштаб
Разраб.	Кудряшова	72.20	Г/В			Ст.		1:2
Проез	Лассонов	20.01				лист		Листов 1
Рук.пр.	Лассонов	20.01				Цирюлок 03.СЭБ ГОСТ 8908-72 Ст3 ГОСТ 535-79		
И.контр.	Четкихина	20.01				СОЮЗПРОЛЕСХОЗ Воронежский филиал		

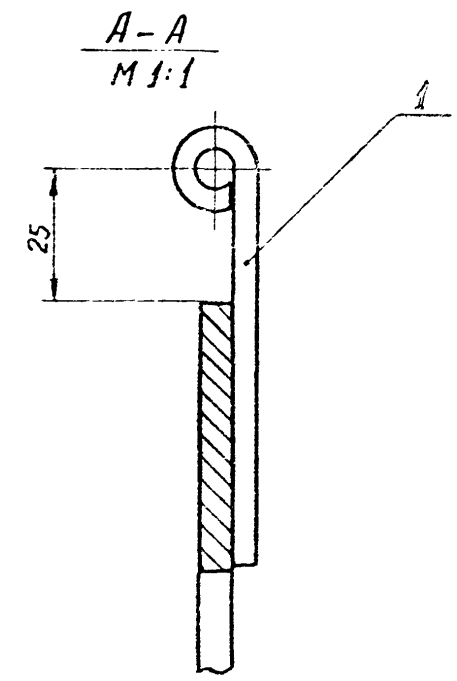
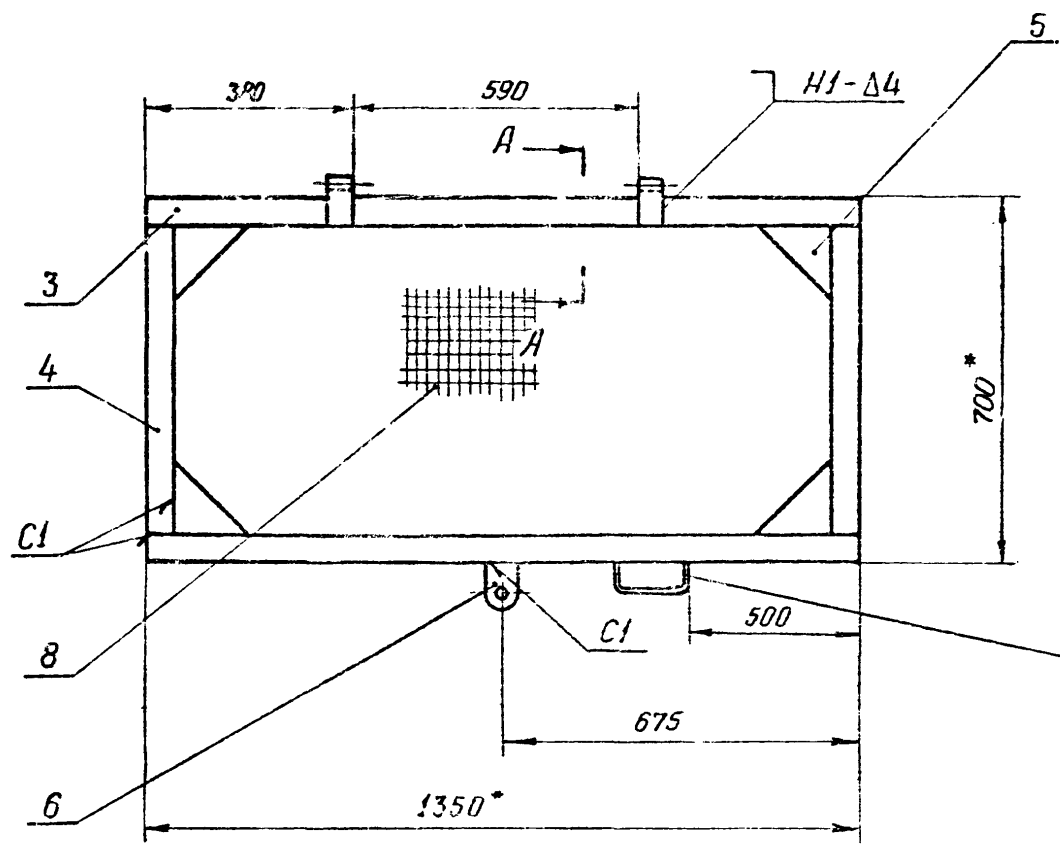
866-03

13

Лист 6-ПМ-3 ГОСТ 19903-74  
Ст3 ГОСТ 16523-70

Формат А4

Альбом 11  
Технический проект 411-1-193.65



- 1 Сварные швы по ГОСТ 5264-80
- 2\* Размеры для справок
- 3 Предельные отклонения размеров  $\pm \frac{IT16}{2}$
- 4 Шероховатость поверхностей резов деталей выполненных без чертежа -  $\sqrt{25}$

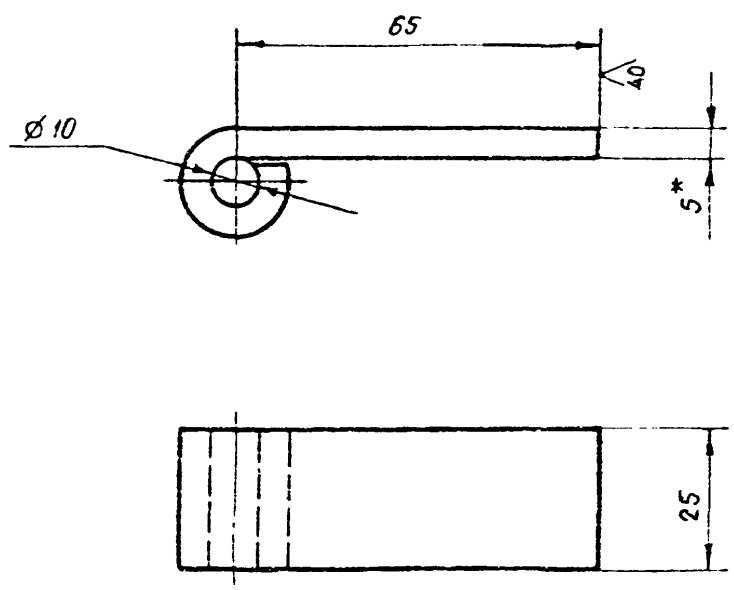
Обозначение	Масса
411-1.1.03.00.00 СБ	19.05
411-1.1.03.00.00-01 СБ	17.63

Инь. перод.	Подпись и дата
Взам. инв. №	Инь. перод.
Инь. № дубл.	Подпись и дата

				666-03 14		
411-1.1.03.00.00 СБ						
Изм	Лист	№ докум	Подп	Дата	Литера	Масштаб
Разраб.		Кудичова	И.С.	17.05.17	ст. табл.	1:10
Пров.		Насонов	И.С.			
Рук. зр		Насонов	И.С.		Лист	Листов 1
И. контр		Четкина	И.С.		"СОЮЗГИПРОТЕСХОЗ" Воронежский филиал	

Технический проект 411-1-123.85 Альбом III

V(V)



- 1. Длина развертки - 112
- 2\* Размер для справок
- 3. предельные отклонения размеров:  
отверстий - H14, валов - h14, остальных  $\pm \frac{IT 16}{2}$

Инв. № подл.	Подпись и дата	Взм. инв. №	Инв. № дубл.	Подпись и дата	411-1.1.03.00.01			
Изм.	Лист	№ докум.	Подп.	Дата	Петля	Литера	Масса	Масштаб
Разраб.	Кудина	Худ	11.05.81	Лист		0,1	1:1	
Проб.	Насонов	М.А.		Листов		1		
Рук. гр.	Насонов	М.А.						
Н. контр.	Четкина	М.А.						
					Полоса	5-2 5x25 ГОСТ 103-76 Ст 3 ГОСТ 535-79		"СОЮЗНИПРОЛЕСХОЗ" Воронежский филиал

Формат А4





Альбом III

Титульный проект 411-1-28305

Изм. и листы, Подпись и дата, Вып. и инв. №, Удк. №, Шифр, Подпись и дата

Формат	Зона	Лист	Обозначение	Наименование	Кол.	Примеч.
				<u>Документация</u>		
A3			411-1.2.01.00.00.05	Сборочный чертеж		
				<u>Детали</u>		
A4	1		411-1.2.01.00.01	Ребро	2	
A4	2		-01	Ребро	2	
B4	3		411-1.2.01.00.03	Стойка		
				Узелок 63x63x5 ГОСТ 8509-72		
				Ст 3 ГОСТ 535-79		
				L = 750 h/4	4	3,6 кг
B4	4		411-1.2.01.00.04	Обвязка		
				Полоса Б-2 5x50 ГОСТ 103-76		
				Ст 3 ГОСТ 535-79		
				L = 800 h/4	2	1,26 кг
B4	5		411-1.2.01.00.05	Обвязка		
				Полоса Б-2 5x50 ГОСТ 103-76		
				Ст 3 ГОСТ 535-79		
				L = 1090 h/4	2	1,71 кг

411-1.2.01.00.00

Каркас

Лит. Лист Листов  
1 1 1  
Синтезпролесхоз  
Воронежский филиал

Формат А4

Альбом II

Титульный проект 411-

Изм. и листы, Подпись и дата, Вып. и инв. №, Удк. №, Шифр, Подпись и дата

Формат	Зона	Лист	Обозначение	Наименование	Кол.	Примеч.
				<u>Документация</u>		
A3			411-1.2.02.00.00.05	Сборочный чертеж		
				<u>Детали</u>		
B4	1		411-1.2.02.00.01	Доска		
				Пиломатериал 25x115x1040		
				ГОСТ 2695-71	5	2,59 кг
B4	2		411-1.2.02.00.02	Доска		
				Пиломатериал 25x120x1040		
				ГОСТ 2695-71	1	2,17 кг
B4	3		411-1.2.02.00.03	Накладка		
				Пиломатериал 25x90x795		
				ГОСТ 2695-71	2	0,7 кг
				<u>Стандартные изделия</u>		
				Гвоздь		
				ГОСТ 4034-63	24	

666-03

411-1.2.02.00.00

Щит

Лит. Лист Листов  
1 1 1  
Синтезпролесхоз  
Воронежский филиал

Формат А4

Альбом №1

Типовой проект 411-Г-123,85

Шифр альбома, Подпись и дата, Взам. инв. №, Инв. №, Подпись и дата

Идет	Зона	Поз.	Обозначение	Наименование	Кол.	Примеч.
				<u>Документация</u>		
Б3			411-1.2.03.00.00.06	Сборочный чертеж		
				<u>Детали</u>		
Б4	1		411-1.2.03.00.01	Доска		
				Материал 25x146x190		
				ГОСТ 2695-71	5	2,0 кг
Б4	2		411-1.2.03.00.02	Доска		
				Материал 25x120x190		
				ГОСТ 2695-71	1	1,68 кг
Б4	3		411-1.2.03.00.03	Наклейка		
				Материал 25x50x820		0,8 кг
				ГОСТ 2695-71	2	
				<u>Стандартные изделия</u>		
				Гвоздь		
				ГОСТ 4034-63	24	

411-1.2.03.00.00

Идет	Лист	№ докум.	Подп.	Дата
Разработ.		Кудымова		
Провер.		Васанов		
Руковод.		Насанов		
Инженер		Четкина		

Щит

«Совозгипролесхоз»  
Воронежский филиал

Формат А4

Альбом №1

Типовой проект 411-Г-

Шифр альбома, Подпись и дата, Взам. инв. №, Инв. №, Подпись и дата

Идет	Зона	Поз.	Обозначение	Наименование	Кол.	Примеч.
				<u>Документация</u>		
Б3			411-1.2.04.00.00	Сборочный чертеж		
				<u>Детали</u>		
Б4	1		411-1.2.04.00.01	Доска		
				Материал 25x90x190		
				ГОСТ 2695-71	1	1,54 кг
Б4	2		411-1.2.04.00.02	Доска		
				Материал 25x146x190		3,8 кг
				ГОСТ 2695-71	5	
Б4	3		411-1.2.04.00.02	Наклейка		
				Материал 25x50x740		0,65 кг
				ГОСТ 2695-71	2	
				<u>Стандартные изделия</u>		
				Гвоздь		
				ГОСТ 4034-63	24	

666-03

411-1.2.04.00.00

Идет	Лист	№ докум.	Подп.	Дата
Разработ.		Кудымова		
Провер.		Насанов		
Руковод.		Насанов		
Инженер		Четкина		

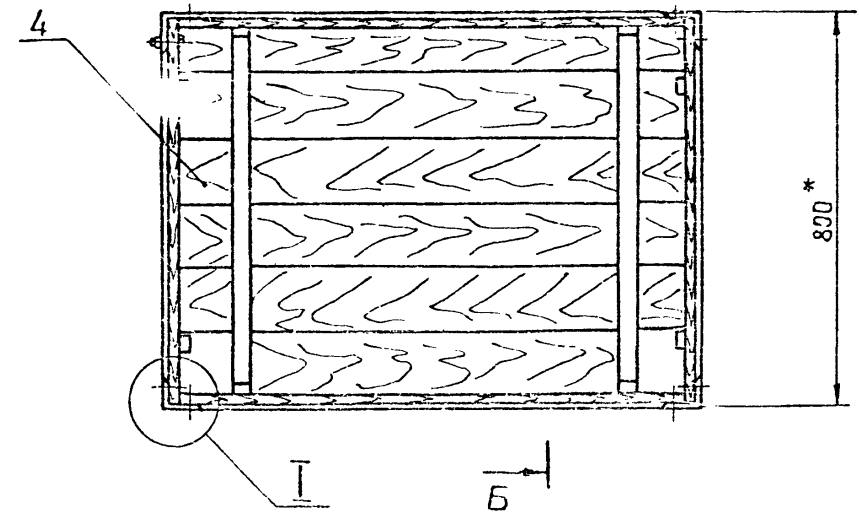
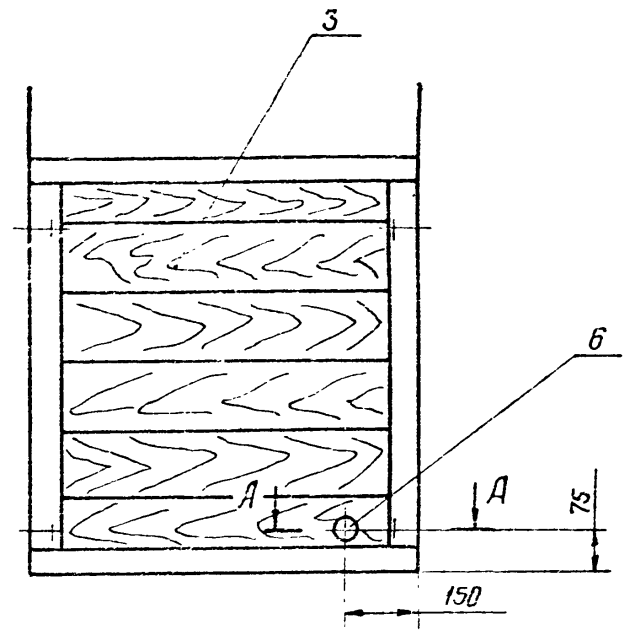
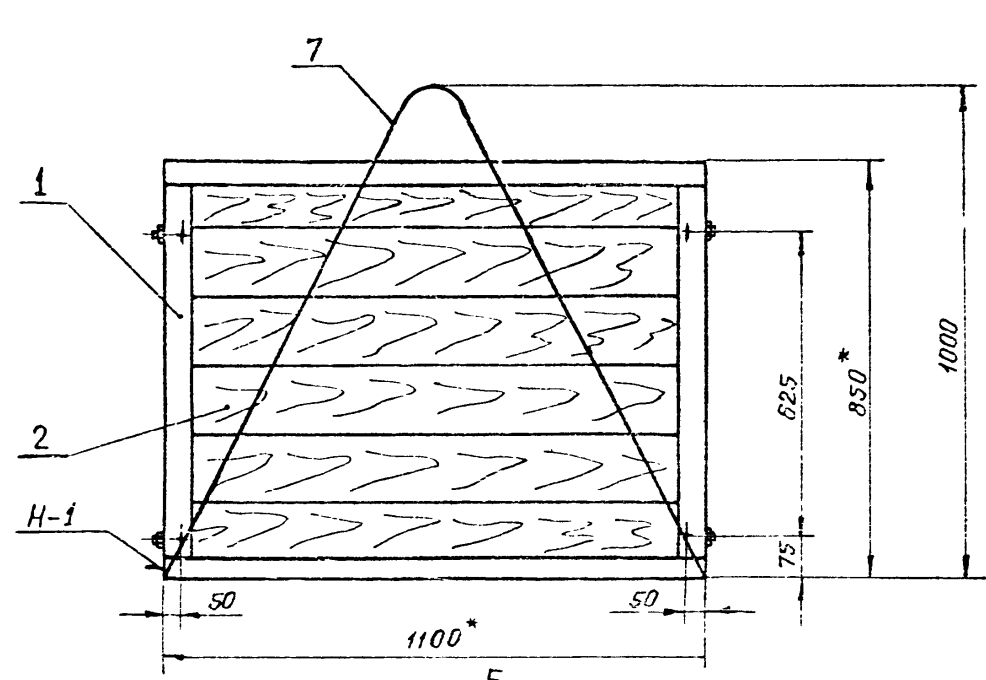
Щит

«Совозгипролесхоз»  
Воронежский филиал

Формат А4

Технический проект 411-1-19.3.85 Альбом 11

Изм. Лист Подпись и дата. Взам. инв. № Инв. №-дубл. Подпись и дата.



*Техническая характеристика*

- 1 Назначение – проращивание семян орехов
- 2 Емкость, м<sup>3</sup> – 0,6

*Технические требования*

- 1 \* Размеры для справок
- 2 Ванну испытать наливом водой

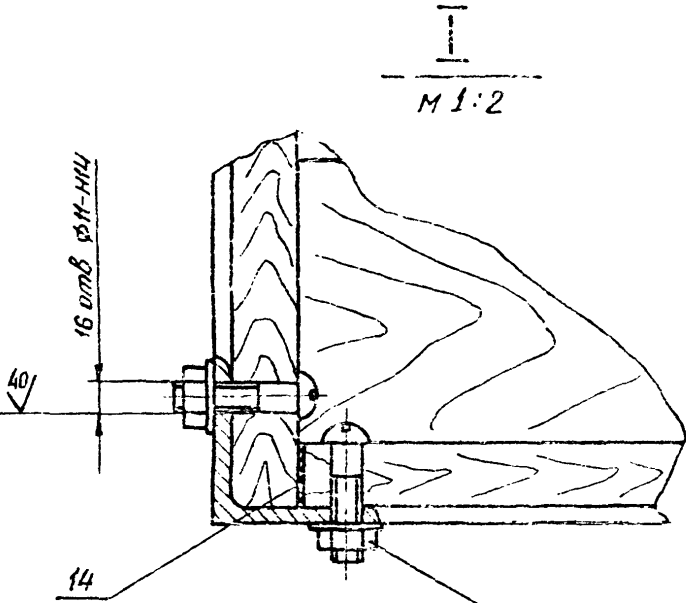
666-03 19

411-1.2.00.00.00 СБ

Изм	Лист	№ докум	Подп	Дата	Литера	Масса	Масштаб
Разраб		Кудина	Лудт	17.11.85		81,2	1:10
Проб		Масонов	Мас				
Рук. гр		Масонов					
Н.контр		Четкина					
Т. спец		Нейбург					
Нач. отд		Калашников					
Ванна					Лист 1	Листов 2	
					"СОЮЗНИПРОЛВСХОЗ" Воронежский филиал		

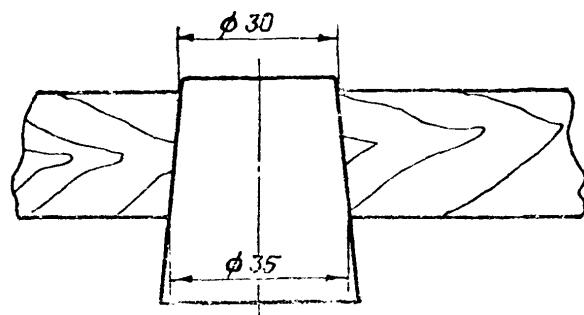
Формат А3

Лист	№ док.	Подп.	Дата

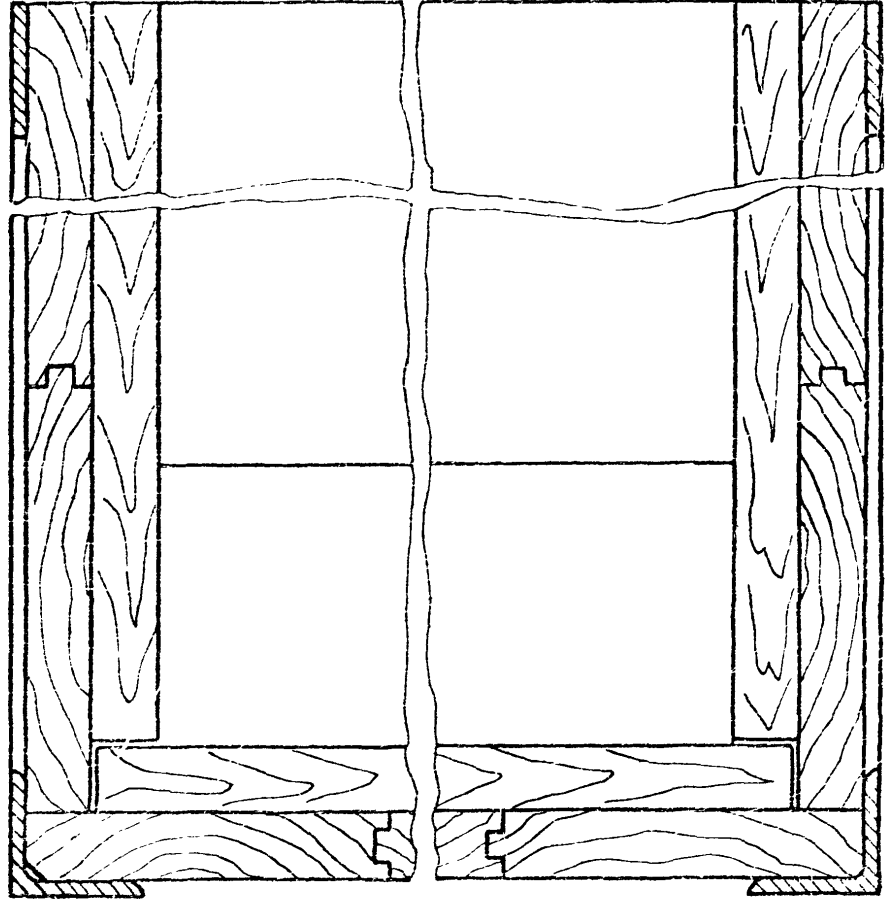


- 9
- 10
- 11

A-A  
M 1:1



Б-Б  
M 1:2



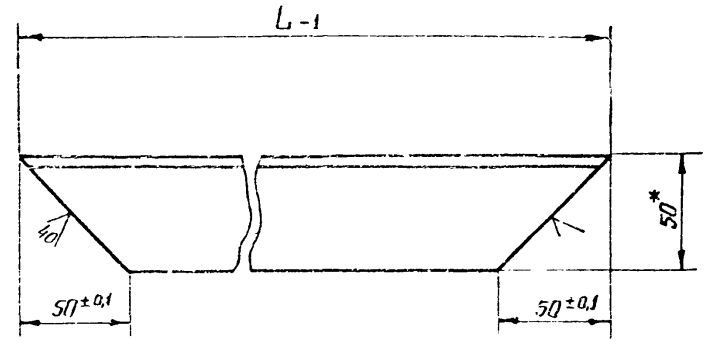
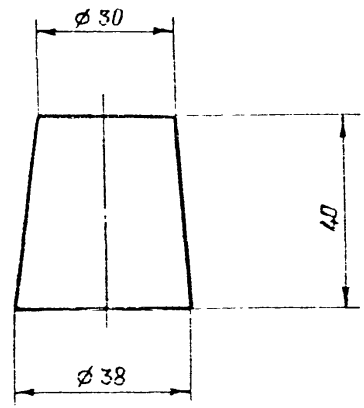
Изм.	Лист	№ док.	Подп.	Дата

411-1.2.00.00.00 СБ

666-03 20

Лист  
2

Типовой проект 411-1-123.05 Альбом II



(V)(V)

Обозначение	L	Масса
411-1.2.01.00.01	800	3,8
411-1.2.01.00.01 - 01	1100	5,2

\* Размер для справок

Име. № подл. Подпись и дата. Взам. инв. №. Инв. № дубль. Подпись и дата.

Изм. Лист	№ докум.	Подп.	Дата
Газрвб.	Курдина	Курдина	2014
Пров.	Насонов	Насонов	
Рук. гр.	Насонов	Насонов	
И. контр.	Чоткина	Чоткина	

411-1.2.00.00.01		
Литера	Масса	Масштаб
	2,03	1:1
Пробка		
Лист	Листов /	
Сосна ГОСТ 8485-05		
"СОЮЗГИПРОТЕСХОЗ" Воронежский филиал		
формат А4		

Име. № подл. Подпись и дата. Взам. инв. №. Инв. № дубль. Подпись и дата.

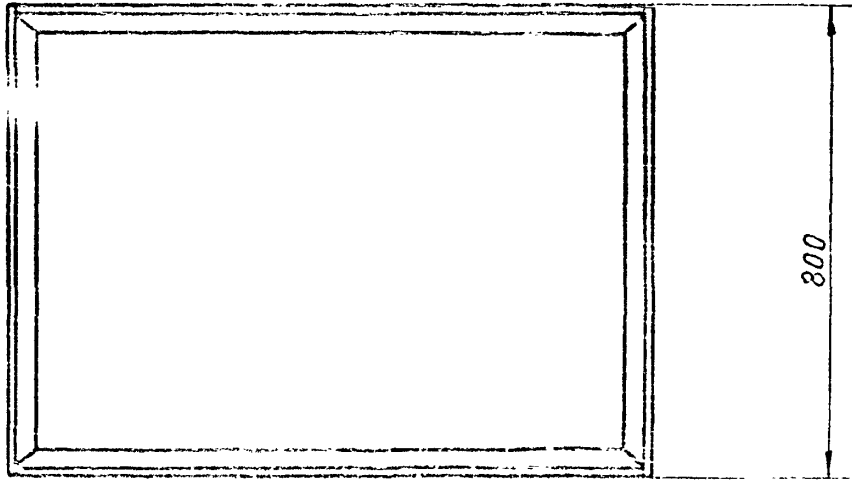
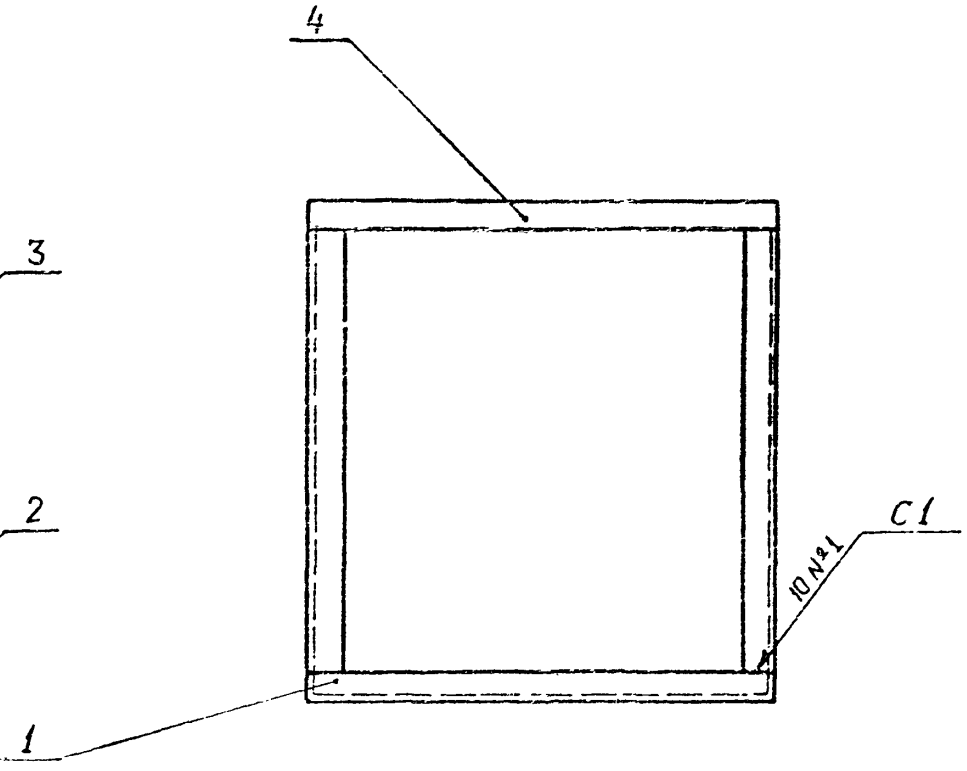
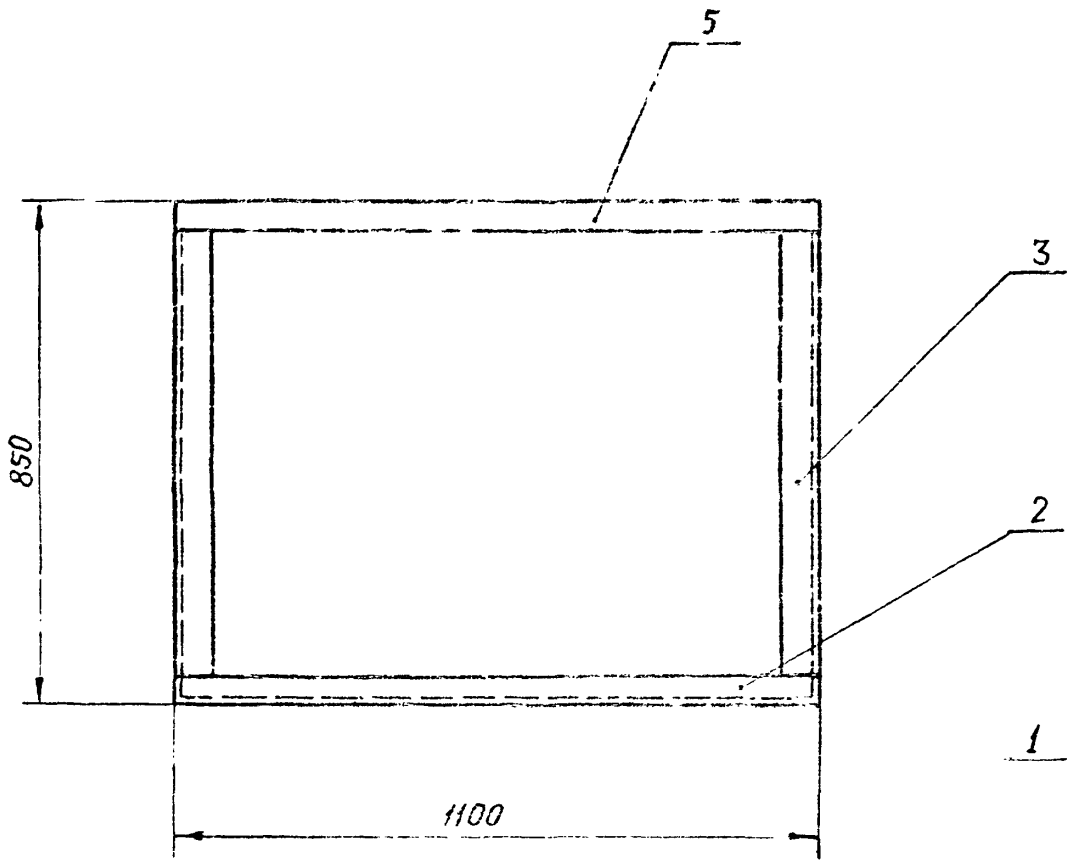
Изм. Лист	№ докум.	Подп.	Дата
Разрвб.	Курдина	Курдина	2014
Пров.	Насонов	Насонов	
Рук. гр.	Насонов	Насонов	
И. контр.	Чоткина	Чоткина	

411-1.2.01.00.01		
Литера	Масса	Масштаб
	См. табл.	1:2
Ребра		
Лист	Листов /	
Уголок Б-50*50*5 ГОСТ 8507-72 Ст 3 ГОСТ 535-78		
"СОЮЗГИПРОТЕСХОЗ" Воронежский филиал		
формат А4		

656-03

21

Типовой проект 411-1-123.85



- 1 Размеры для справок
- 2 Сварные швы по ГОСТ 5264-80
- 3 Шероховатость поверхностей резов деталей без чертежа —  $\sqrt{40}$
- 4 Покрытие - один слой грунта ФЛ-03К ГОСТ 9109-81 и два слоя желтой перхлорвиниловой эмали ХВ-124 ГОСТ 10144-74

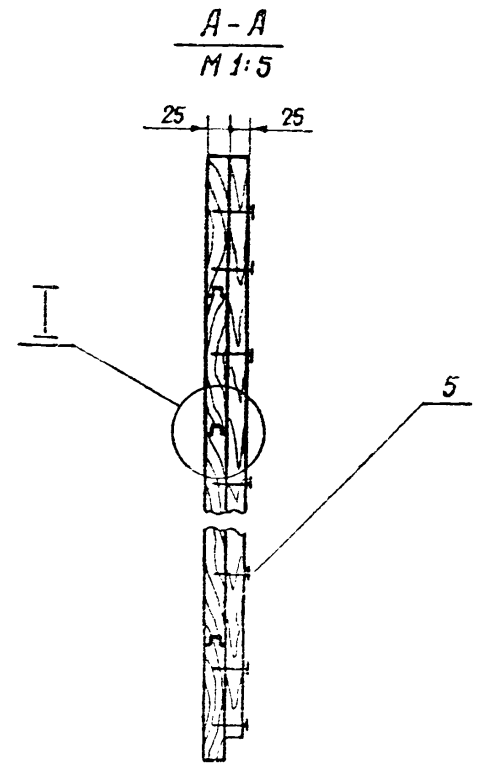
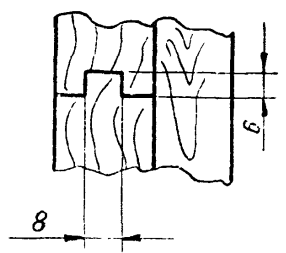
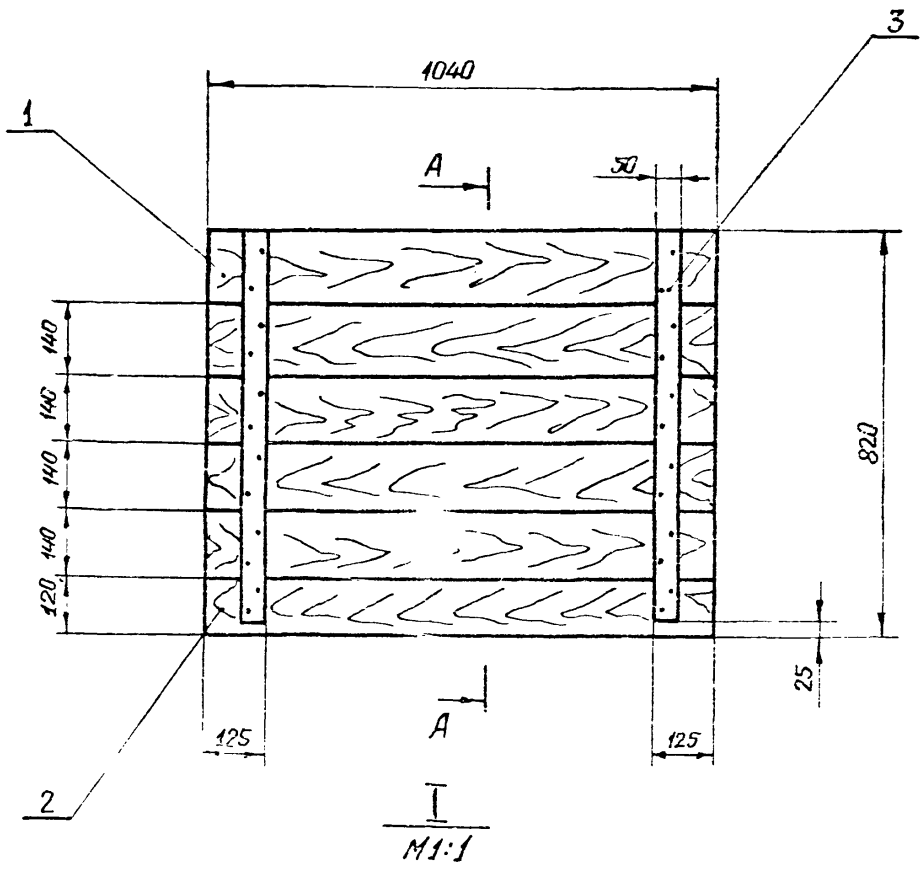
ИЗМ. №	ПОЛЛ.	ПОДПИСЬ И ДАТА
ВЗАМ. ИВН. №	ИВН. №	ДВУБЛ. ПОДПИСЬ И ДАТА

411-1.2.01.00.00 СБ					
Изм.	Лист	№ докум.	Подп.	Дата	
Разраб.		Кудряшова	Крив	12.11	
Пров.		Касанов			
Рук. гр.		Касанов			
И. контр.		Чоткина			
Каркас			Литера	Масса	Масштаб
				38,4	1:10
			Лист	Листов 1	
"СОЮЗГИПРОЛЕСХОЗ" Воронежский филиал					

666-03 22

Туполов Проект 411-1-183.85 Альбом II

Изм. №	Подпись и дата
Взам. инв. №	Инв. № докум.
Подпись и дата	Подпись и дата



666-03 23

411-1.2.02.00.00 СБ

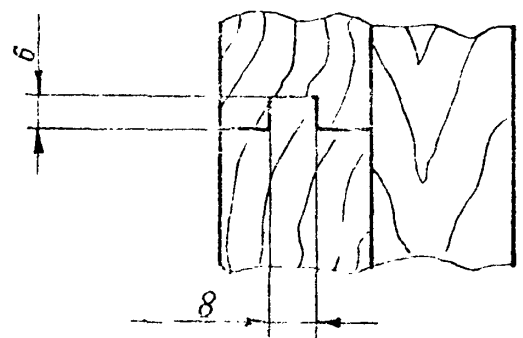
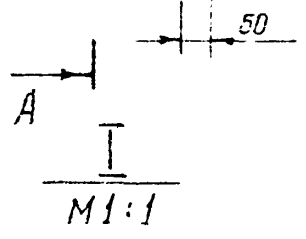
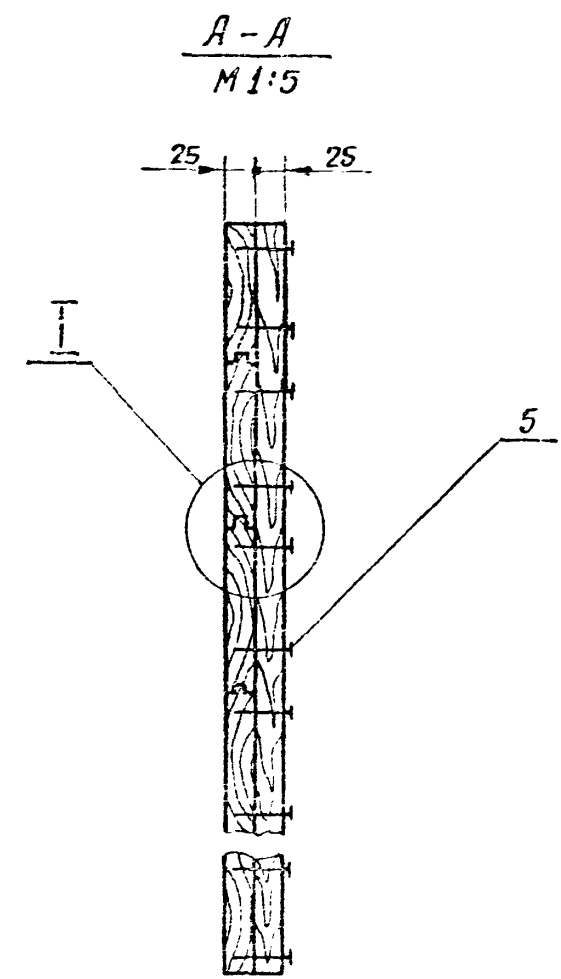
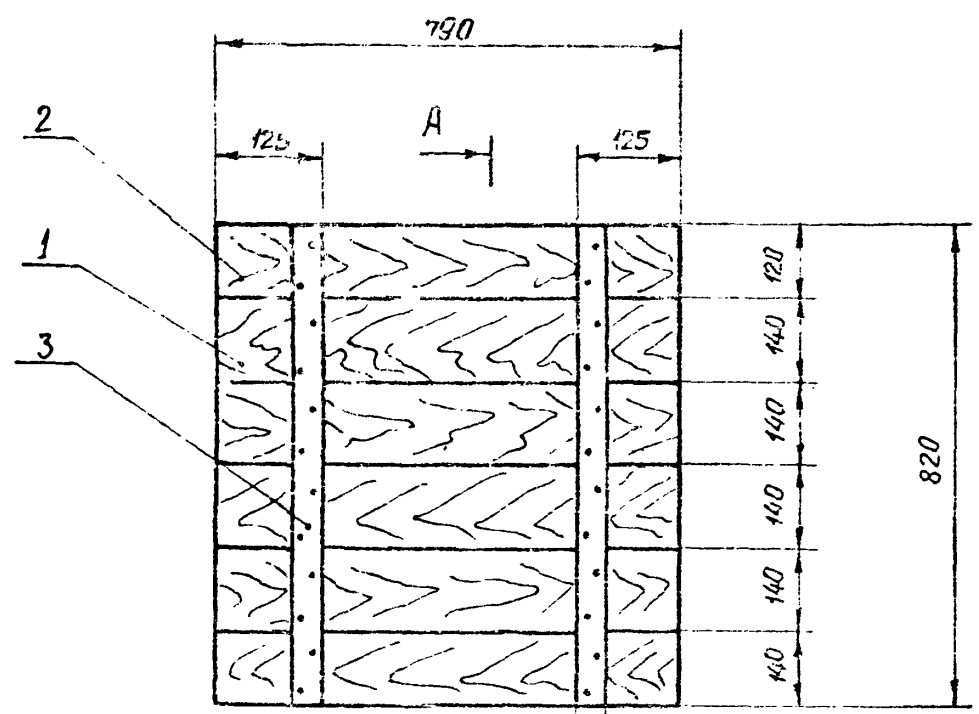
Изм.	Лист	№ докум.	Подп.	Дата	Литера	Масса	Масштаб
						14,7	1:10
Разраб.		Куркина	Т.И.	2015			
Пров.		Масонов	В.И.				
Рук.зр.		Масонов	В.И.				
И.контр.		Четкина	В.И.				
					Лист 1 из 1		
					"СО-ОЗГПРОМЕСХОЗ" Воронежский филиал		

Щит

Формат А3



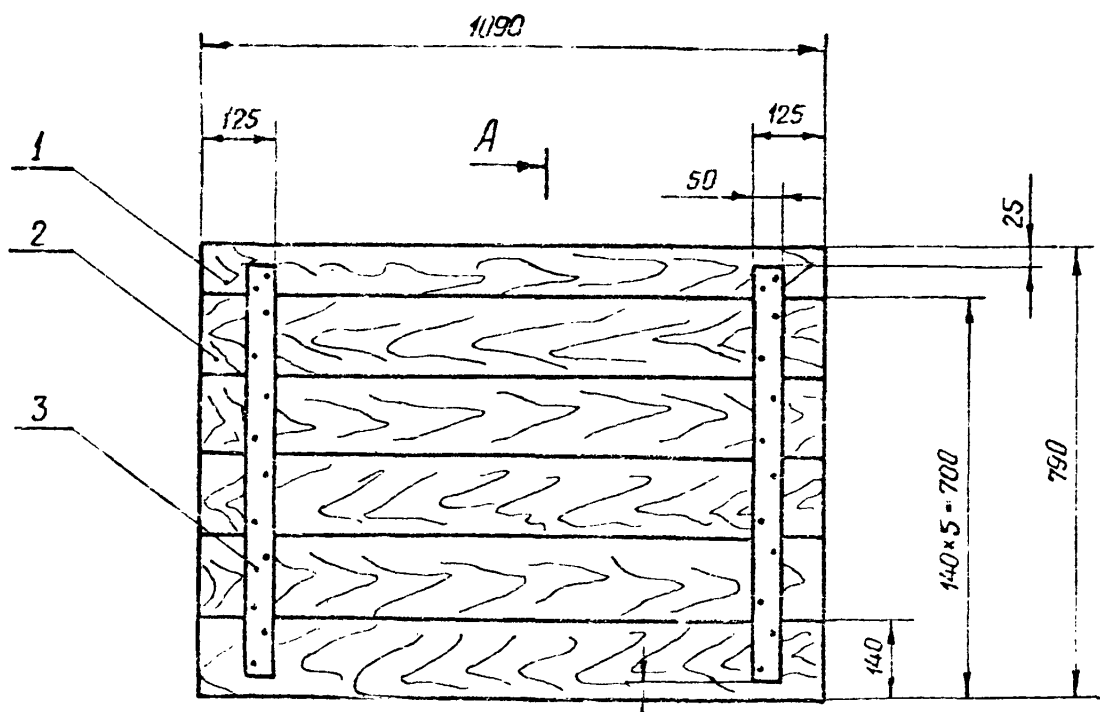
Типовой проект 411-1-183.85 Арх.бюро № 11



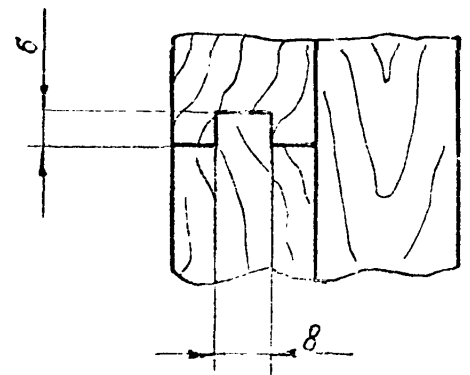
Инв. № подл.	Подпись и дата	Взам. инв. №	Инв. № дубл.	Подпись и дата

411-1.2.03.00.00 СБ				666-03 24			
Изм.	Лист	№ докум	Подп.	Дата	Литера	Масса	Масштаб
Разраб.	Кусинова	Уст	10.01			11,4	1:10
Пров.	Насонов						
Рук зр	Насонов						
И.контр.	Зоткина						
Щит					Лист	Листов 1	
					"СОЮЗГИПРОДЕСХЭС"		
Формат А3							

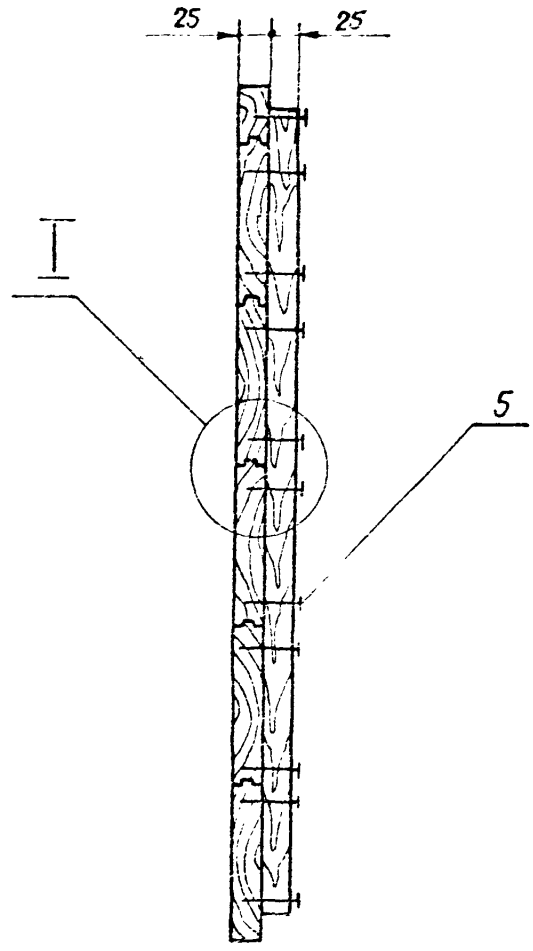
Изм. №	Дата	Взам. инв. №	Инд. № дубл.	Подпись	Дата



I  
M 1:1



A-A  
M 1:5



666-03

411-1.04.00.00 СБ				Литера	Масса	Масштаб
Изм.	Лист	№ докум.	Подп.	Дата	Ш.ит	15.05 1:10
Разраб.	Кудинова	Т.С.	11.05.87	Лист		
Пров.	Касанов	В.И.		Листов		
Рук. зр.	Касанов	В.И.		1		
И контр.	Четкин	В.С.			"СОЮЗГИПРОЛЕСХОЗ" Воронежский филиал	
						Формат А3