

ТИПОВОЙ ПРОЕКТ
902-3-94.91

СТАНЦИЯ
БИОЛОГИЧЕСКОЙ И ГЛУБОКОЙ ОЧИСТКИ
СТОЧНЫХ ВОД ПРОИЗВОДИТЕЛЬНОСТЬЮ
700 м³/СУТКИ

Альбом 5

24909-05

ЦЕНА 6-99

Отпускная цена
на момент реализации
указана в смет-накладной

АПП ЦИТП

Москва, А-445, Смольная ул., 22

Сдано в печать IV 1992 года

Заказ № 2460 Тираж 1100 экз.

ТИПОВОЙ ПРОЕКТ
902-3-94.91

СТАНЦИЯ БИОЛОГИЧЕСКОЙ И ГЛУБОКОЙ ОЧИСТКИ СТОЧНЫХ ВОД

ПРОИЗВОДИТЕЛЬНОСТЬЮ 700 м³/СУТКИ

АЛЬБОМ 5

Состав проектной документации

Альбом 1 ПЗ	Пояснительная записка	Альбом 3 ГП	Генплан
Альбом 2 ТХ	Технологические решения	АР	Архитектурные решения
ОВ	Отопление и вентиляция	КЖ	Конструкции железобетонные
ВК	Внутренний водопровод и канализация	КМ	Конструкции металлические
ЭМ	Снабное электрооборудование	ОС	Организация строительства
АТХ	Автоматизация	Альбом 4 КЖИ	Строительные изделия
ЭО	Освещение	Альбом 5 ТХН	Нетиповые технологические конструкции
СС	Связь и сигнализация	Альбом 6 СО	Спецификация оборудования
		Альбом 7 ВМ	Ведомости потребности в материалах
		Альбом 8 С	Сметы, Часть 1, Часть 2.

Применённые материалы: т.п. 407-3-444.87. Альбом II. „Распределительный пункт 10(6) кв
совмещённый с трансформаторной подстанцией 10(6)/0,4 кв. для городских электрических сетей“
Распространяет Свердловский филиал ЦИТП.

Разработан
ЦНИИЭП инженерного оборудования

Главный инженер института *М.И. Фед.* А.Г. Кетаов
Главный инженер проекта *В.И. Я.* Н.С. Бондаренко

Утвержден Госкомархитектуры
Приказ 24 от 28.02.91

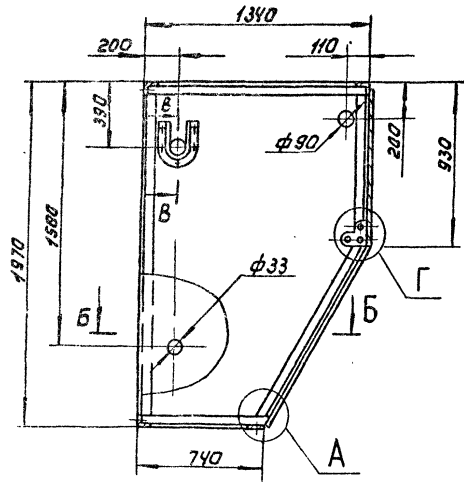
© АП ЦИТП, 1991

СОДЕРЖАНИЕ АЛЬБОМА

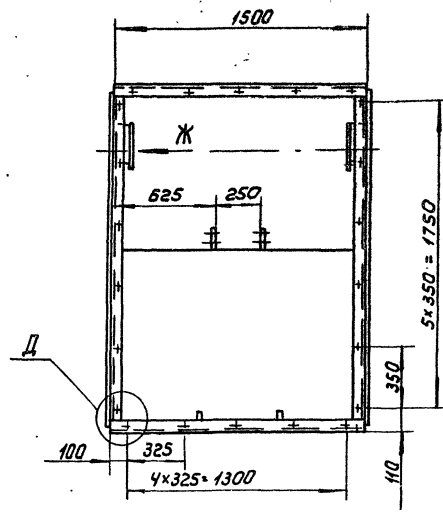
АЛЬБОМ 5 т.л. 902-3-94.91

Обозначение	Наименование	Стр.
	<i>Обложка.</i>	
	<i>Титульный лист.</i>	1
	<i>Содержание.</i>	2
ТХН-1	<i>Полудах. Эскизный чертёж общего вида.</i>	3
ТХН-2	<i>Полудах. Эскизный чертёж общего вида.</i>	4
ТХН-3	<i>Карыта. Эскизный чертёж общего вида.</i>	5
ТХН-4	<i>Бункер. Эскизный чертёж общего вида</i>	6
ТХН-11	<i>Бункер. Эскизный чертёж общего вида.</i>	
ТХН-5	<i>Лоток. Эскизный чертёж общего вида.</i>	7
ТХН-24	<i>Лоток. Эскизный чертёж общего вида</i>	8
ТХН-7	<i>Склад. Эскизный чертёж общего вида.</i>	
ТХН-8	<i>Полудах. Эскизный чертёж общего вида.</i>	9
ТХН-9	<i>Полудах. Эскизный чертёж общего вида</i>	10
ТХН-6	<i>Элемент танкоопойного модуля.</i>	11
	<i>Эскизный чертёж общего вида.</i>	
ТХН-10	<i>Лопата. Эскизный чертёж общего вида.</i>	
ТХН-12	<i>Полудах. Эскизный чертёж общего вида.</i>	12
ТХН-13	<i>Полудах. Эскизный чертёж общего вида.</i>	13
ТХН-14	<i>Карыта. Эскизный чертёж общего вида.</i>	14
ТХН-15	<i>Полудах. Эскизный чертёж общего вида.</i>	15
ТХН-16	<i>Полудах. Эскизный чертёж общего вида.</i>	16
ТХН-17	<i>Карыта. Эскизный чертёж общего вида.</i>	17
ТХН-18	<i>Полудах. Эскизный чертёж общего вида</i>	18
ТХН-19	<i>Полудах. Эскизный чертёж общего вида.</i>	19
ТХН-20	<i>Карыта. Эскизный чертёж общего вида</i>	20
ТХН-21	<i>Полудах. Эскизный чертёж общего вида</i>	21
ТХН-22	<i>Полудах. Эскизный чертёж общего вида.</i>	22
ТХН-23	<i>Карыта. Эскизный чертёж общего вида.</i>	23
ТХН-25	<i>Полудах. Эскизный чертёж общего вида.</i>	24
ТХН-26	<i>Полудах. Эскизный чертёж общего вида.</i>	25
ТХН-27	<i>Карыта Эскизный чертёж общего вида.</i>	26
ТХН-28	<i>Илоуплотнитель. Эскизный чертёж.</i>	

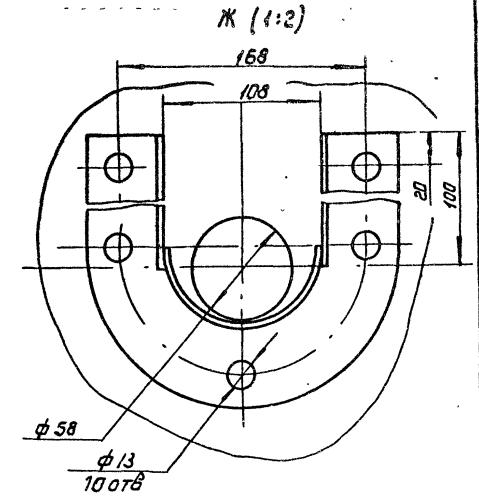
Обозначение	Наименование	Стр.
	<i>общего вида.</i>	27
ТХН-29	<i>Илоуплотнитель. Эскизный</i>	28
	<i>чертёж общего вида.</i>	
ТХН-30	<i>Кораб. Эскизный чертёж общего вида.</i>	29
ТХН-31	<i>Элемент с вращающей загрузкой. Эскизный</i>	30
	<i>чертёж общего вида.</i>	
ТХН-32	<i>Рама. Эскизный чертёж общего вида</i>	31
ТХН-33	<i>Вак дезинфектант. Эскизный</i>	32
	<i>чертёж общего вида.</i>	
ТХН-34	<i>Камера иловая. Эскизный чертёж</i>	33
	<i>общего вида.</i>	
ТХН-35	<i>Эрлифт циркулирующего ила.</i>	34
	<i>Эскизный чертёж общего вида</i>	
ТХН-36	<i>Эрлифт уплотненного изыточного</i>	35
	<i>ила. Эскизный чертёж общего вида.</i>	
ТХН-37	<i>Эрлифт изыточного ила. Эскизный</i>	35
	<i>чертёж общего вида.</i>	
ТХН-38	<i>Лоток. Эскизный чертёж общего вида</i>	36
ТХН-39	<i>Элемент с вращающей загрузкой.</i>	37
	<i>Эскизный чертёж общего вида.</i>	
ТХН-40	<i>Рама с воздушораспределителем.</i>	38
	<i>Эскизный чертёж общего вида</i>	
ТХН-41	<i>Дегельминтизатор. Эскизный</i>	39
	<i>чертёж общего вида.</i>	
ТХН-42	<i>Дегельминтизатор. Эскизный</i>	40
	<i>чертёж общего вида.</i>	
ТХН-43	<i>Песколовка. Эскизный чертёж</i>	41
	<i>общего вида. лист 1</i>	
	<i>— " — лист 2</i>	42
ТХН-44	<i>Песколовка. Эскизный чертёж</i>	43
	<i>общего вида. лист 1</i>	
	<i>— " — лист 2.</i>	44.



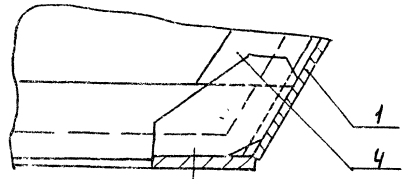
А (1:2)



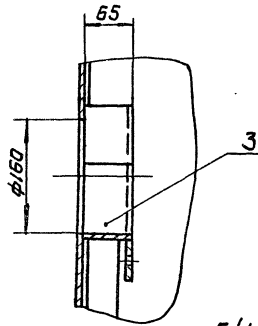
Д (1:2)



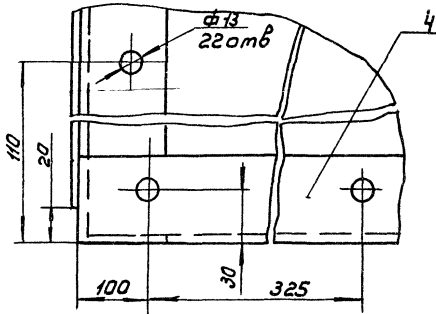
Ж (1:2)



Б-Б (1:10)

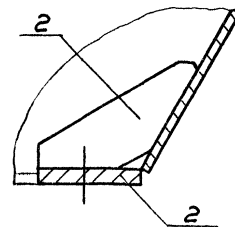
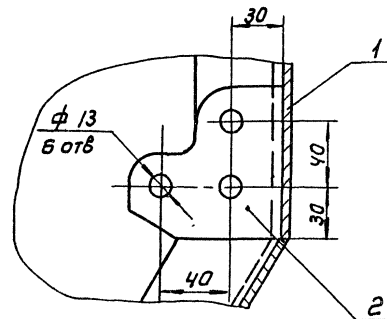
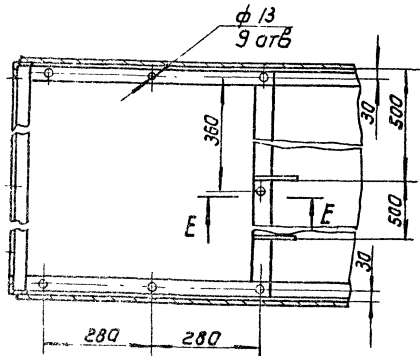


Г (1:2)



В-В (1:5)

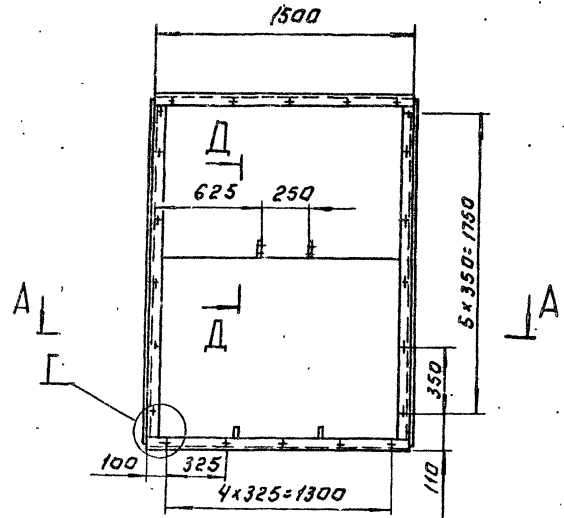
Е-Е (1:2)



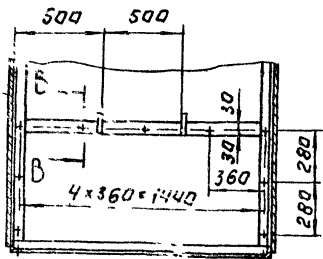
Поз.	Наименование	Кол	Дополнительные указания
<u>Материалы</u>			
1	Лист Б-3 ГОСТ 19903-74 Ст.3 ГОСТ 16523-89	7,9 м ²	107 кг
2	Лист Б-6 ГОСТ 19903-74 Ст.3 ГОСТ 14637-89	0,16 м ²	8 кг
3	Труба 108x2,8 ГОСТ 10704-76 Д ГОСТ 10705-80	0,13 м	1 кг
4	Уголок 50x50x5-Б ГОСТ 8509-86 Ст 3-П ГОСТ 535-88	15,36 м	58 кг

1. Сварные швы по ГОСТ 5264-80 и ГОСТ 4534-75.
2. Масса - 256 кг

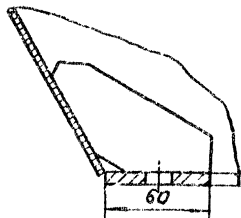
РАЗРАБ. ПАРЫГИНА		ТЛ 902-3-94 91		ТХН-1	
ПРОВЕР. ШИПКОВ	ШИПКОВ	ПОЛУБАК		СТАЯН ЛИСТ	ЛИСТОВ
И КОМП. БУДАНКОВА		ЭСКИЗНЫЙ ЧЕРТЕЖ		ШНИИЗ ПИИК	
УТВ. ШИПКОВ	ШИПКОВ	ОБЩЕГО ВИДА		ОБОРУДОВАНИЯ	



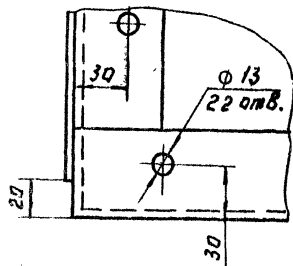
A-A



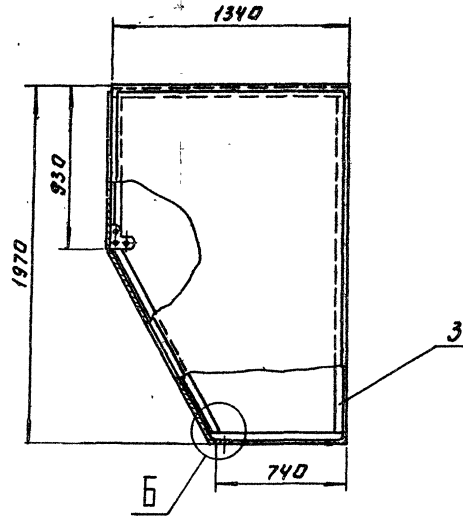
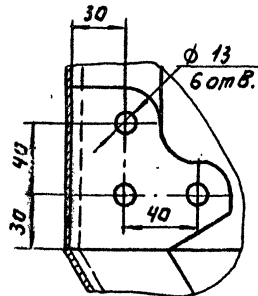
B-B (1:2)



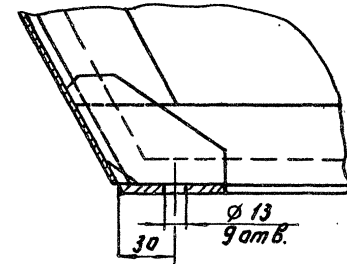
Г (1:2)



Д-Д (1:2)



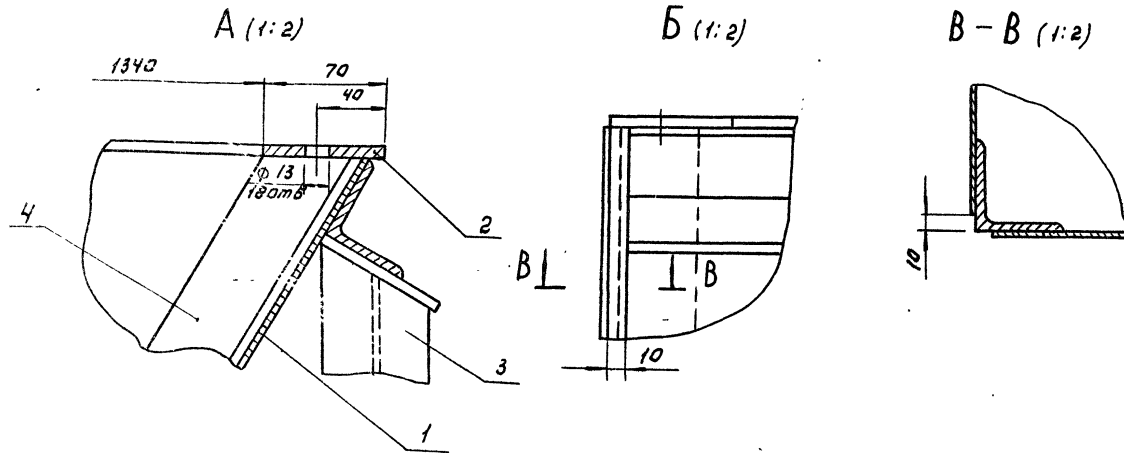
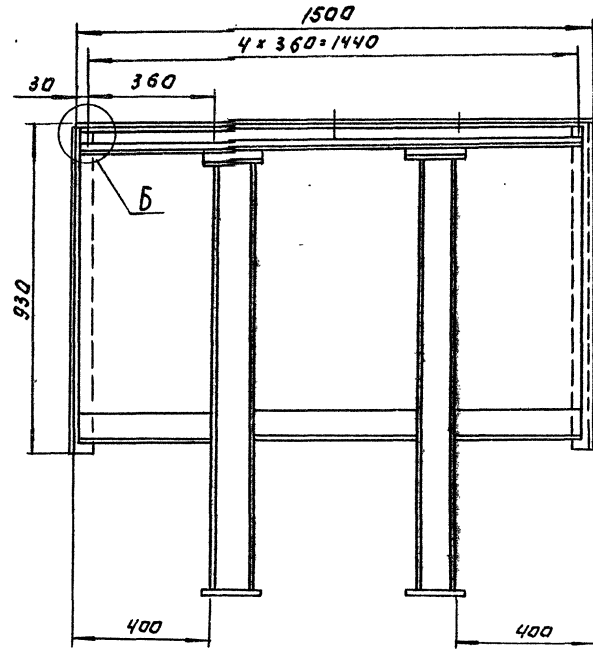
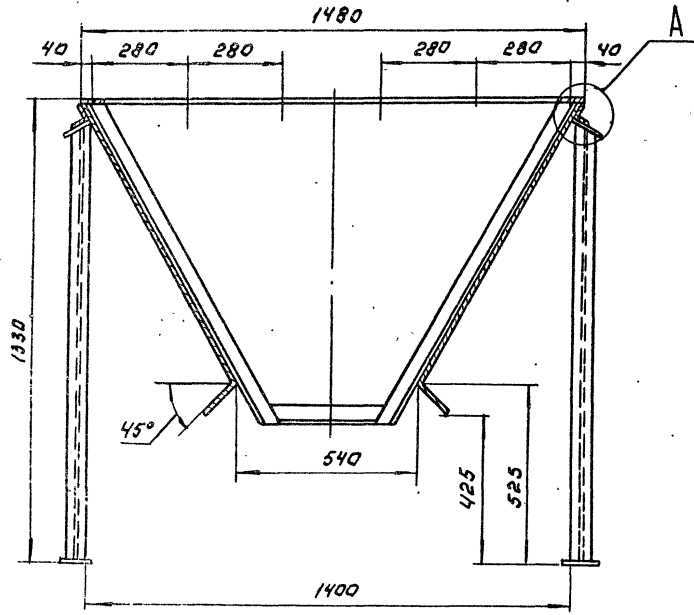
Б (1:2)



Поз.	Наименование	Кол.	Дополнительные указания
<u>Материалы</u>			
1	Лист Б-3 ГОСТ 19903-74 Ст. 3 ГОСТ 16523-89	7,9 м ²	187 кг
2	Лист Б-6 ГОСТ 19903-74 Ст. 3 ГОСТ 14637-89	0,13 м ²	6 кг
3	Угелок 50x50x6 ГОСТ 8509-86 Ст. 3 ГОСТ 535-88	15,36 м	58 кг.

1. Сварные швы по ГОСТ 5264-80 и
ГОСТ 11534-75.
2. Масса - 253 кг.

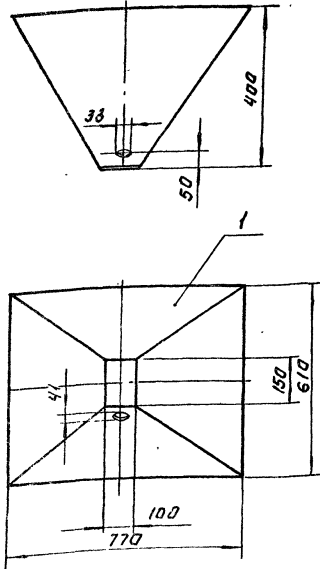
		Т.п. 902-3-94.94	ТХН-2
РАЗРАБ. ПАРЫГИНА	ПРОВ. ШИПКОВ	ПОЛУБАК	ЭСКИЗНЫЙ ЧЕРТЕЖ
И. КОТЛЯБУДАНКОВА	ЧТБ. ШИПКОВ	ОБЩЕГО ВИА.	ЦНИИЭП
		ИЗВЕЩЕНИЕ ПО ОБОРУДОВАНИЮ	
		г. МОСКВА	



Поз.	Наименование	Кол.	Дополнительные указания
<u>Материалы.</u>			
1	Лист Б-3 ГОСТ 19903-74 Ст. 3 ГОСТ 16523-89	4,8 м²	113,2 кг
2	Лист Б-6 ГОСТ 19903-74 Ст. 3 ГОСТ 14637-89	0,54 м²	26,4 кг
3	Двутавр 10 ГОСТ 8239-89 Ст. 3-2 ГОСТ 535-88	5,12 м	48,4 кг
4	Уголок 50x5-Б ГОСТ 8509-86 Ст. 3 ГОСТ 535-88	7,92 м	29,85 кг

1. Сварные швы по ГОСТ 5264-80.
2. Масса 221 кг.

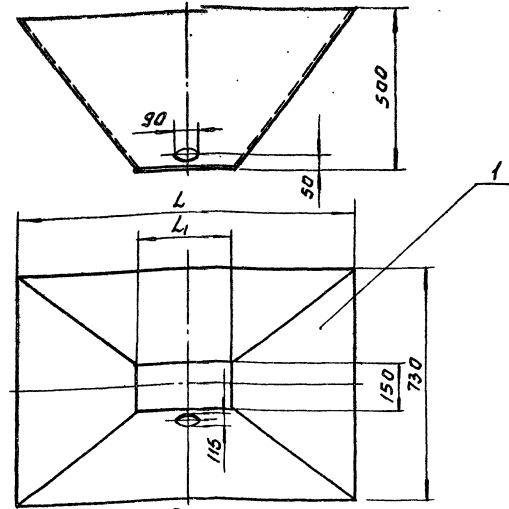
		Т.П. 902-3-94.91		ТХН-3	
РАЗРАБ.	Пучкова	Лус		КОРЫТО.	СТАДИЯ ЛИСТ
ПРОВ	Шипков	Диаф		Эскизный чертёж	ЛИСТОВ
И.КОНТР.	Буданкова	Лус		Общего вида.	ЦНИИЭП
УТВ.	Шипков	Лус			ИИЖЕПРОТГОБОРУДОВАНИЯ



Поз.	Наименование	Кол.	Дополнительные указания
	<u>Материалы</u>		
1	Лист Б-3 ГОСТ 19903-74 Ст. 3 ГОСТ 16523-89	0,8 кг	18,8 кг

1. Сварные швы по ГОСТ 5264-80.
2. Масса 22 кг

		Т.П. 902-3-94.91	ТХН-11
РАЗРАБ. ПУЧКОВА ПРОВО. ШИПКОВ	Лист Лист	БУНКЕР. Эскизный чертеж общего вида.	МАТЕРИАЛЫ ЛИСТОВ
И.КОНТРОЛЬЩИКОВА УТВ. ШИПКОВ	Лист Лист		ЦНИИЭП ИНЖЕНЕРНОГО ОБРАЗОВАНИЯ г. МОСКВА



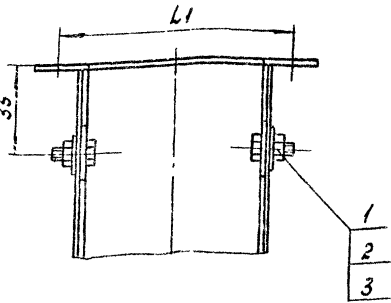
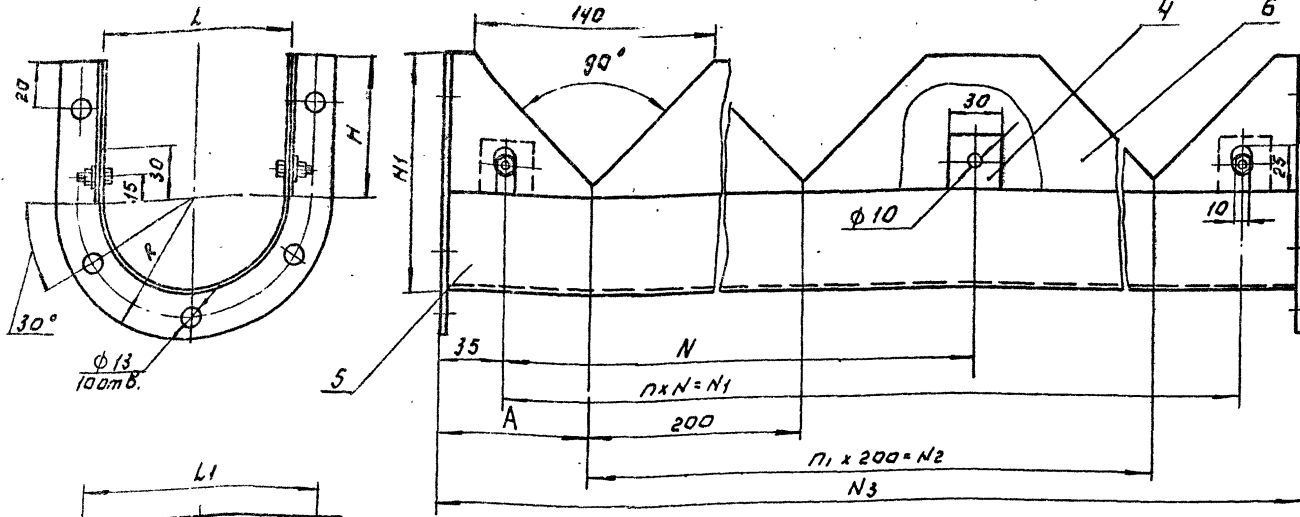
Размеры в мм.

Обозначение	L	L ₁	Масса кг
ТХН-4	730	150	17
- 01	1100	300	34,5
- 02	1300	500	38,5

Поз	Наименование	Кол.	Дополнительные указания
<u>Переменные данные для исполнения:</u>			
	ТХН-4		
	<u>Материалы</u>		
1	Лист Б-3 ГОСТ 19903-74 Ст. 3 ГОСТ 16523-89	0,7 м ²	16,6 кг
	ТХН-4-01		
	<u>Материалы</u>		
1	Лист Б-3 ГОСТ 19903-74 Ст. 3 ГОСТ 16523-89	1,45 м ²	34 кг
	ТХН-4-02		
	<u>Материалы</u>		
1	Лист Б-3 ГОСТ 19903-74 Ст. 3 ГОСТ 16523-89	1,6 м ²	38 кг

Сварные швы по ГОСТ 5264-80.

		Т.П. 902-3-94.91	ТХН-4
РАЗРАБ. ПУЧКОВА ПРОВО. ШИПКОВ	Лист Лист	БУНКЕР. Эскизный чертеж общего вида.	МАТЕРИАЛЫ ЛИСТОВ
И.КОНТРОЛЬЩИКОВА УТВ. ШИПКОВ	Лист Лист		ЦНИИЭП ИНЖЕНЕРНОГО ОБРАЗОВАНИЯ г. МОСКВА



Размеры в мм.

Обозначение	H	H1	L	L1	R	N
ТХН-5	78	132	108	160	105	325
- 01	83	142	108	160	105	300
- 02	94	148	108	160	105	400
- 03	104	158	108	160	105	400
- 04	88	168	159	220	135	400

Продолжение

N1	N2	N3	A	n	n1	Масса, кг
1300	1200	1370	85	4	6	20,7
900	800	970	85	3	4	18,9
2800	2600	2870	135	7	13	28,6
2000	1800	2070	135	5	9	24,7
2800	2600	2870	135	7	13	33,14

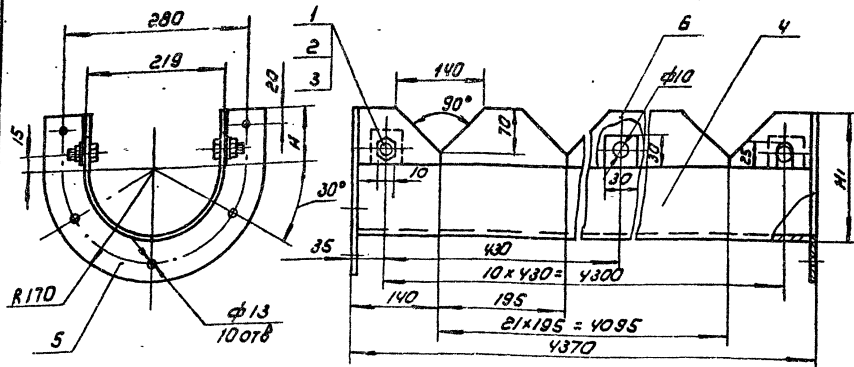
ТХН-5-03			
<u>Стандартные изделия</u>			
1	Болт М8-69x16.58 ГОСТ 7798-70	12	
2	Гайка М8-6Н.5 ГОСТ 5915-70	12	
3	Шайба 8.01.01 ГОСТ 11371-78	12	
<u>Материалы</u>			
4	Лист Б-3 ГОСТ 19903-74 Ст. 3 ГОСТ 16523-89		12,5 кг
5	Труба 108x3 ГОСТ 10704-76 Д ГОСТ 10705-80		2,064 м 0,01 кг
6	04 Б-ПН-НО-1.0 ГОСТ 19904-74 ОН-КР-1 ГОСТ 14918-80		0,23 м² 1,8 кг
<u>ТХН-5-04</u>			
<u>Стандартные изделия</u>			
1	Болт М8-69x16.58 ГОСТ 7798-70	16	
2	Гайка М8-6Н.5 ГОСТ 5915-70	16	
3	Шайба 8.01.01 ГОСТ 11371-78	16	
<u>Материалы</u>			
4	Лист Б-3 ГОСТ 19903-74 Ст. 3 ГОСТ 16523-89		17 кг
5	Труба 159-3 ГОСТ 10704-76 Д ГОСТ 10705-80		2,864 м 11,12 кг
6	04 Б-ПН-НО-1.0 ГОСТ 19904-74 ОН-КР-1 ГОСТ 14918-80		0,22 м² 1,76 кг

поз.	Наименование	Код	Дополнительные указания
<u>Переменные данные для исполнения:</u>			
<u>ТХН-5</u>			
<u>Стандартные изделия</u>			
1	Болт М8-69x16.58 ГОСТ 7798-70	10	
2	Гайка М8-6Н.5 ГОСТ 5915-70	10	
3	Шайба 8.01.01 ГОСТ 11371-78	10	
<u>Материалы</u>			
4	Лист Б-3 ГОСТ 19903-74 Ст. 3 ГОСТ 16523-89		12,4 кг
5	Труба 108x3 ГОСТ 10704-76 Д ГОСТ 10705-80	1,364 м	5,3 кг
6	04 Б-ПН-НО-1.0 ГОСТ 19904-74 ОН-КР-1 ГОСТ 14918-80	0,143 м²	1,12 кг
<u>ТХН-5-01</u>			
<u>Стандартные изделия</u>			
1	Болт М8-69x16.58 ГОСТ 7798-70	8	
2	Гайка М8-6Н.5 ГОСТ 5915-70	8	
3	Шайба 8.01.01 ГОСТ 11371-78	8	
<u>Материалы</u>			
4	Лист Б-3 ГОСТ 19903-74 Ст. 3 ГОСТ 16523-89		12,4 кг
5	Труба 108x3 ГОСТ 10704-76 Д ГОСТ 10705-80	0,964 м	3,74 кг
6	04 Б-ПН-НО-1.0 ГОСТ 19904-74 ОН-КР-1 ГОСТ 14918-80	0,12 м²	0,94 кг
<u>ТХН-5-02</u>			
<u>Стандартные изделия</u>			
1	Болт М8-69x16.58 ГОСТ 7798-70	16	
2	Гайка М8-6Н.5 ГОСТ 5915-70	16	
3	Шайба 8.01.01 ГОСТ 11371-78	16	
<u>Материалы</u>			
4	Лист Б-3 ГОСТ 19903-74 Ст. 3 ГОСТ 16523-89		12,6 кг
5	Труба 108x3 ГОСТ 10704-76 Д ГОСТ 10705-80	2,864 м	11,12 кг
6	04 Б-ПН-НО-1.0 ГОСТ 19904-74 ОН-КР-1 ГОСТ 14918-80	0,25 м²	2,03 кг

Сварные швы по ГОСТ 5264-80.

РАЗРАБ. ПИЧКОВА		Т.П. 902-3-94.91		ТХН-5	
ПРОВ. ШИЛКОВ		ЛОТОК.		СТАДИЯ ЛИСТ	
И.КОНТРОЛЬ ДАНКОВА		Эскизный чертеж.		ЛИСТОВ	
УТВ. ШИЛКОВ		общего вида		ЦНИИЭП	
				ИНЖЕНЕРНОГО ОБОРУДОВАНИЯ	

А 1560 М 5



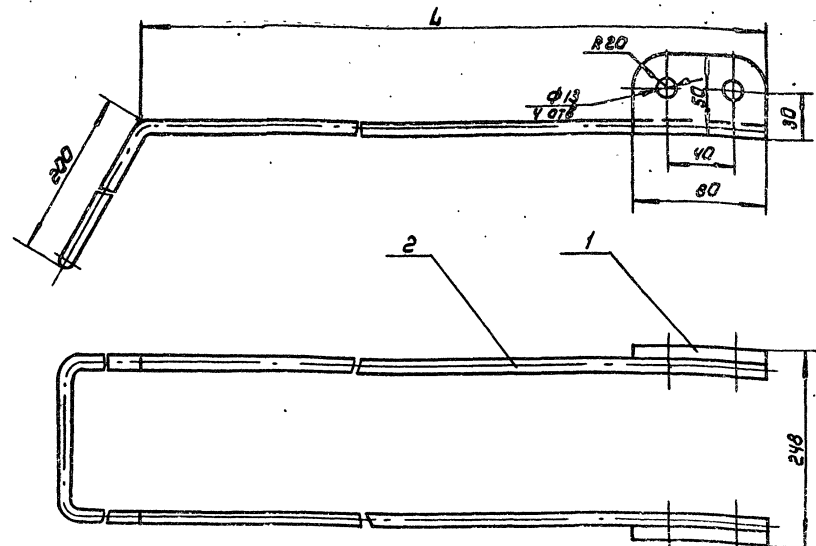
размеры в мм

Обозначения	Н	Н1	Масса
ТХН-24	40	220	44
-31	80	190	41.8

Поз.	Наименование	Кол	Дополнительные указания
Стандартные изделия			
1	Болт М8-69x16-58 ГОСТ 7798-70	22	
2	Гайка М8-БН.5 ГОСТ 5915-70	22	
3	Шайба В.01.01 ГОСТ 11371-78	22	
Материалы			
4	Труба 219x3 ГОСТ 10704-75 Д. ГОСТ 10705-80	4.36 м	3.5 кг
Переменные данные для исполнения:			
ТХН-24			
Материалы			
5	Лист Б-3 ГОСТ 19903-74 Ст 3 ГОСТ 16523-89	0.099 м ²	2.33 кг
6	ОЦ Б-ПН-НО-10 ГОСТ 19904-74 ОН-КР-1 ГОСТ 14318-80	0.7 м ²	5.49 кг
ТХН-24-01			
Материалы			
5	Лист Б-3 ГОСТ 19903-74 Ст 3 ГОСТ 16523-89	0.09 м ²	2.14 кг
6	ОЦ Б-ПН-НО-10 ГОСТ 19904-74 ОН-КР-1 ГОСТ 14318-80	0.43 м ²	3.44 кг

Сварные швы по ГОСТ 5264-80

РАЗРАБ ПУЧКОВА	ПРОВ ШИЛКОВ	И. КОНТРОЛЬ ЗАДАКОВ	УТВ. ШИЛКОВ	ТЛ 902-3-94.91	ТХН-24	СТАБИЛИЗ	ЛИСТОВ	1
ЛЮТОК				ЭСКИЗНЫЙ ЧЕРТЕЖ		ПЕНИН		
ОБЩЕГО ВИА						ИНЖЕНЕРНОГО ОБОРУДОВАНИЯ		
						Г. МОСКВА		

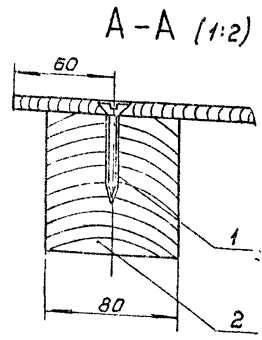
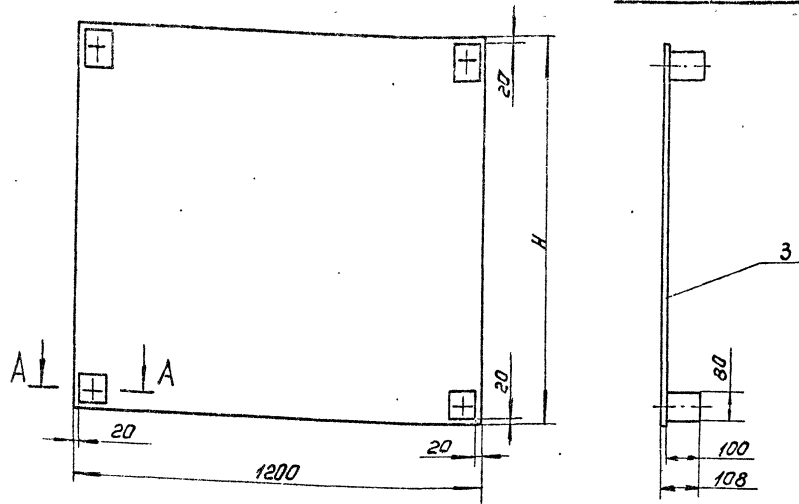


Обозначение	Л, мм	Масса, кг
ТХН-7	740	1.7
-01	825	1.55

Поз.	Наименование	Кол	Дополнительные указания
Материалы			
1	Лист Б-6 ГОСТ 19903-74 Ст 3 ГОСТ 16523-89	0.008 м ²	0.37 кг
Переменные данные для исполнения:			
ТХН-7			
Материалы			
2	Круг 10-8 ГОСТ 2590-88 Ст 3-II ГОСТ 535-88	1.88 м	1.75 кг
ТХН-7-01			
Материалы			
2	Круг 10-8 ГОСТ 2590-88 Ст 3-II ГОСТ 535-88	2.1 м	1.3 кг

Сварные швы по ГОСТ 5264-80

РАЗРАБ ПУЧКОВА	ПРОВ ШИЛКОВ	И. КОНТРОЛЬ ЗАДАКОВ	УТВ. ШИЛКОВ	ТЛ 902-3-94.91	ТХН-7	СТАБИЛИЗ	ЛИСТОВ	1
СКОВА				ЭСКИЗНЫЙ ЧЕРТЕЖ		ПЕНИН		
ОБЩЕГО ВИА						ИНЖЕНЕРНОГО ОБОРУДОВАНИЯ		
						Г. МОСКВА		

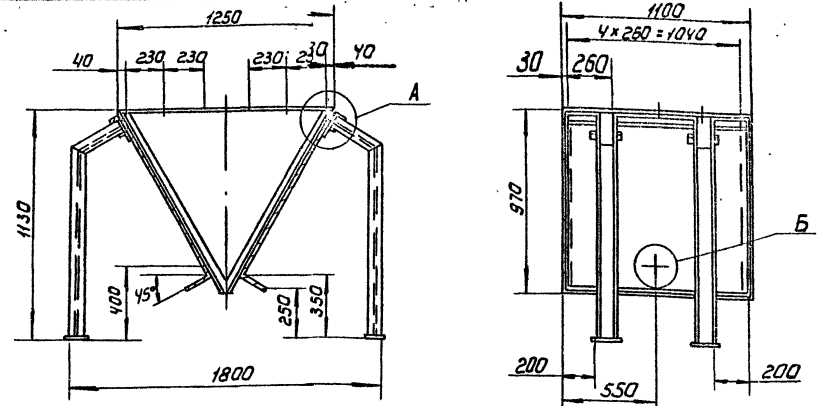


Обозначение	H, мм	Масса кг
ТХН-6	1500	12,5
-01	100	9,3

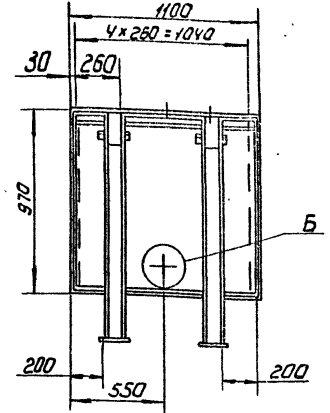
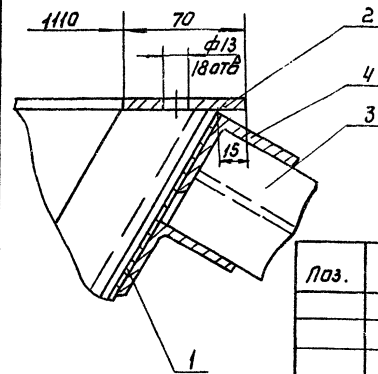
Поз.	Наименование	Кол.	Дополнительные указания
<u>Стандартные изделия</u>			
1	Шуруп 4-6x50,2 ГОСТ 4455-80	4	
<u>Материалы</u>			
2	Листоматериалы хвойных пород ГОСТ 24454-80	0,00000 м ³	0,4 кг
<u>Переменные данные для исполнений:</u>			
<u>ТХН-6</u>			
<u>МАТЕРИАЛЫ</u>			
3	Фанера фс ф, в ГОСТ 3916-69	1,8 м ²	12,06 кг
<u>ТХН-6-01</u>			
<u>МАТЕРИАЛЫ</u>			
3	Фанера фс ф, в ГОСТ 3916-69	1,32 м ²	8,8 кг

		ТЛ 902-3-94.91	ТХН-6
РАЗРАБ.	ПЯЧКОВА <i>Л.В.</i>	ЭЛЕМЕНТ ТОНКОСЛОЙНОГО МОДУЛЯ.	СТАЯНЯ ЛИСТ ЛИСТОВ
ПРОВ.	ШИПКОВ <i>В.И.</i>		
И.КОНТР.	БУДАНКОВА <i>Т.В.</i>	ЭСКИЗНЫЙ ЧЕРТЕЖ ОБЩЕГО ВИДА	ЦНИИЭП ИНЖ. ОБОРУДОВАНИЯ
УТВ.	ШИПКОВ <i>В.И.</i>		

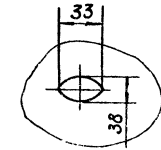
ФОРМАТ: А3



А (1:2)



Б (1:2.5)



Поз.	Наименование	Кол.	Дополнительные указания
<u>Материалы</u>			
1	Лист Б-3 ГОСТ 19903-74 ст 3 ГОСТ 16523-89	3,6 м ²	84,8 кг
2	Лист Б-6 ГОСТ 19903-74 ст 3 ГОСТ 14637-89	0,23 м ²	10,99 кг
3	Двутавр 12 ГОСТ 8239-89 ст 3-II ГОСТ 535-88	5,2 м	59,8 кг
4	Уголок 50x50x5-Б ГОСТ 8509-86 ст 3-II ГОСТ 535-88	3,32 м	12,5 кг

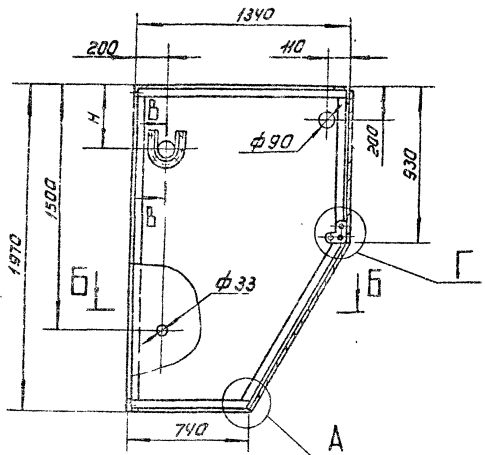
1. Сварные швы по ГОСТ 5264-80.
2. Масса 171 кг.

		ТЛ 902-3-94.91	ТХН-10
РАЗРАБ.	ПЯЧКОВА <i>Л.В.</i>	КОРЫТО ЭСКИЗНЫЙ ЧЕРТЕЖ ОБЩЕГО ВИДА	СТАЯНЯ ЛИСТ ЛИСТОВ
ПРОВ.	ШИПКОВ <i>В.И.</i>		
И.КОНТР.	БУДАНКОВА <i>Т.В.</i>	ЭСКИЗНЫЙ ЧЕРТЕЖ ОБЩЕГО ВИДА	ЦНИИЭП ИНЖ. ОБОРУДОВАНИЯ
УТВ.	ШИПКОВ <i>В.И.</i>		

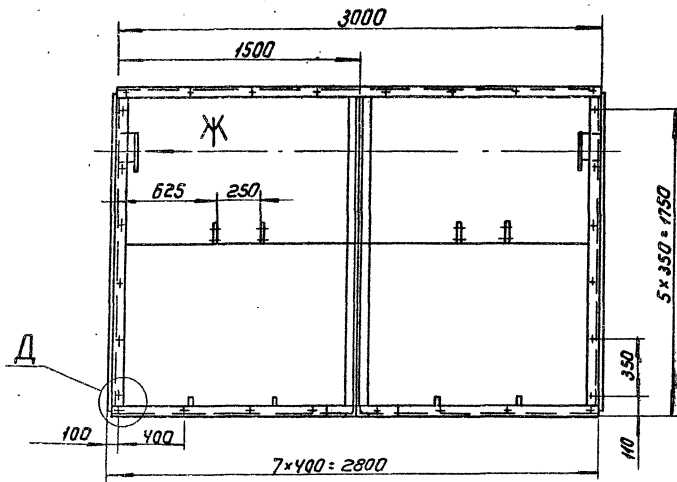
24909-05 12

ФОРМАТ: А3

1:АБ50М 5

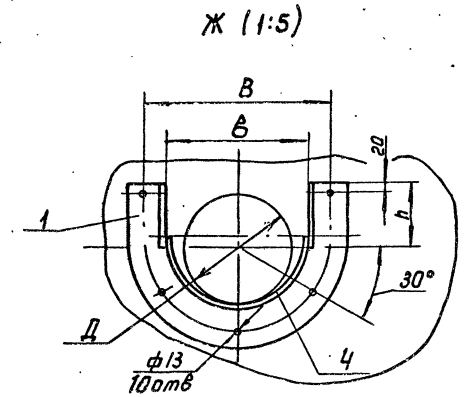


А (1:2)



В-В (1:5)

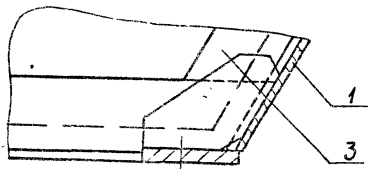
Д (1:2)



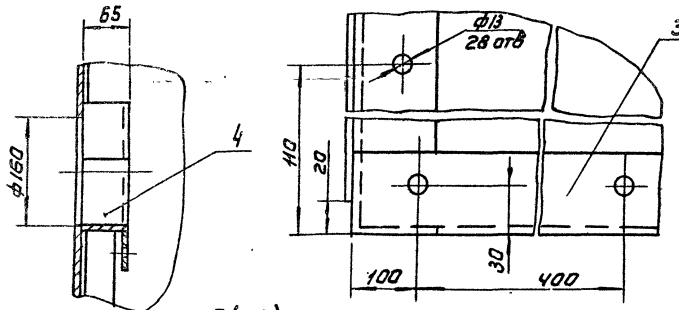
Ж (1:5)

Размеры, мм

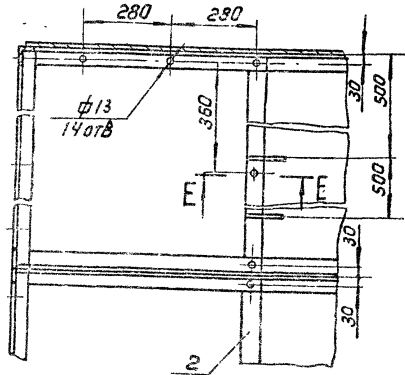
Обозначение	н	h	д	В	б	Масса кг
ТХН-12	390	100	φ90	170	108	364
-01	380	110	φ110	220	159	355



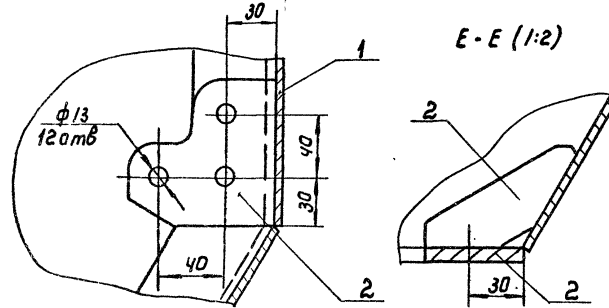
Б-Б (1:10)



Г (1:2)



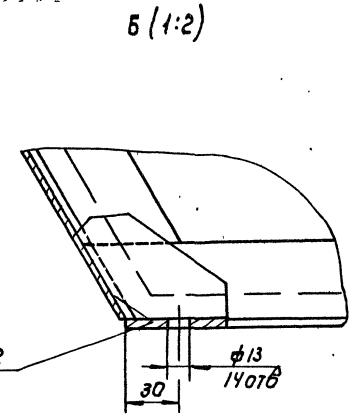
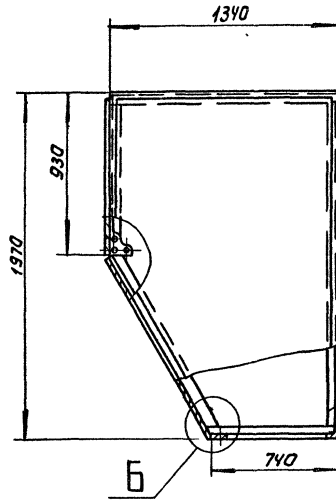
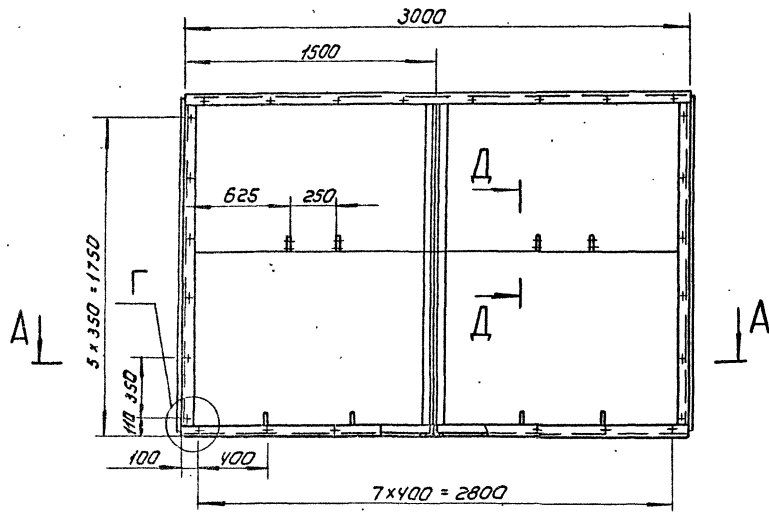
Е-Е (1:2)



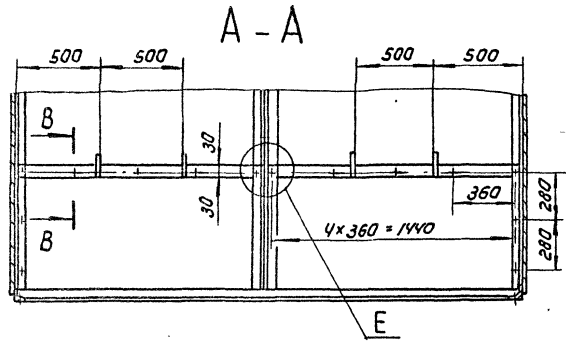
Поз.	Наименование	Кол.	Дополнительные указания
<u>Материалы</u>			
1	Лист Б-3 ГОСТ 19903-74 Ст. 3 ГОСТ 16523-89	н.м ²	262 кг
2	Лист Б-6 ГОСТ 19903-74 Ст. 3 ГОСТ 14637-89	0,18 м ²	8,5 кг
3	Уголок 50x50x5 ГОСТ 8509-86 Ст. 3 ГОСТ 535-88	24,1	94 кг
<u>Переменные данные для исполнений:</u>			
ТХН-12			
4	Труба 108x2,9 ГОСТ 10704-76 Д ГОСТ 10705-80	0,13 м	0,95 кг
ТХН-12-01			
4	Труба 159x3 ГОСТ 10704-76 Д ГОСТ 10705-80	0,13	1,5 кг

- Сварные швы по ГОСТ 5264-80 и ГОСТ 11534-75
- Масса - см. табл.

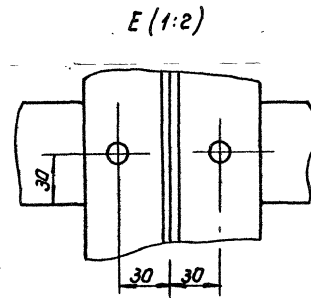
РАЗРАБ. ПАРЫГИНА		ТЛ 902-3-94.94		ТХН-12	
ПРОФ. ШИПОВ		ПОЛУБАК		СТАЯНКА ЛИСТ	
Н. КОНТР. БУДАНКОВА		Эскизный чертеж		ЛИСТОВ	
ИТЬ. КРИМЕНЬ		Общего вида.		ЦНИИ ЭП Инж. Оборудования	



Б (1:2)

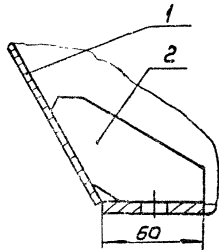


А - А

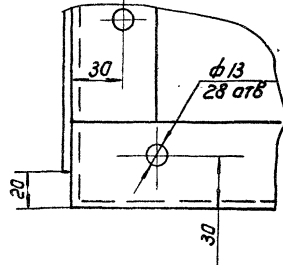


Е (1:2)

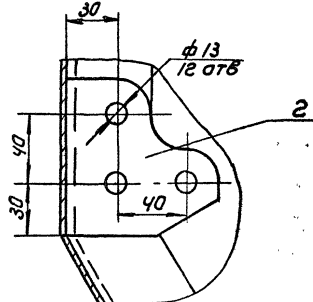
В - В (1:2) ○



Г (1:2)



Д - Д (1:2)

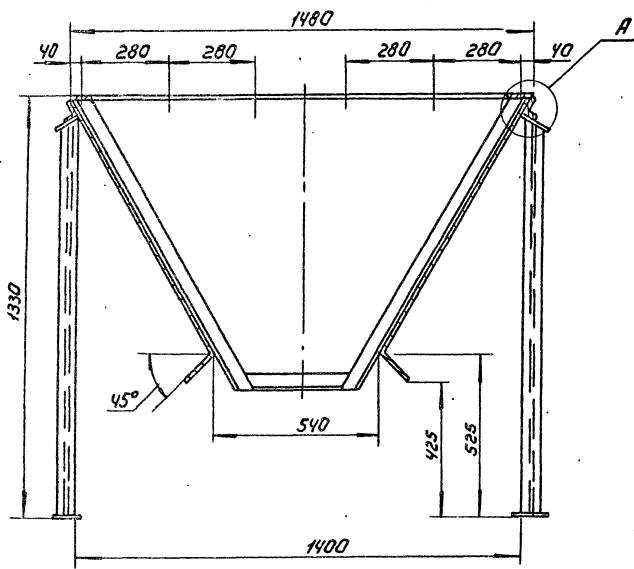


Поз.	Наименование	Кол.	Дополнительные указания
<u>Материалы</u>			
1	Лист Б-3 ГОСТ 19903-74 Ст 3 ГОСТ 16523-89	11 м ²	262 кг
2	Лист Б-6 ГОСТ 19903-74 Ст 3 ГОСТ 19637-89	0,12 м ²	5,7 кг
3	Уголок 50x50x5-Б ГОСТ 8509-86 Ст. 3-П ГОСТ 535-88	24,1	91 кг

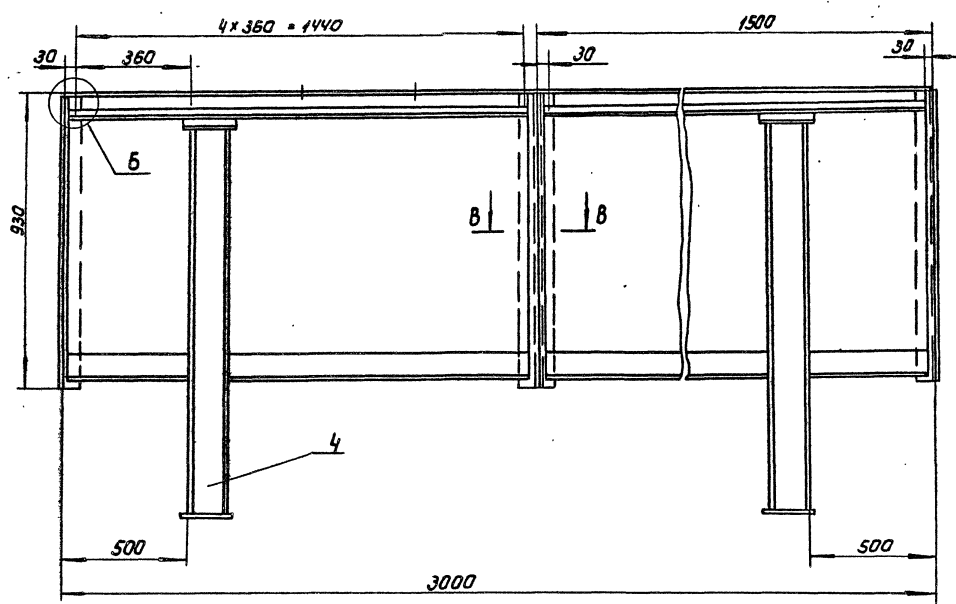
- сварные швы по ГОСТ 5264-80 и ГОСТ 11534-75.
- Масса - 359 кг

М.В.С. ПОДПИСЬ И ПЕЧАТЬ ИСЛ. М.В.С.

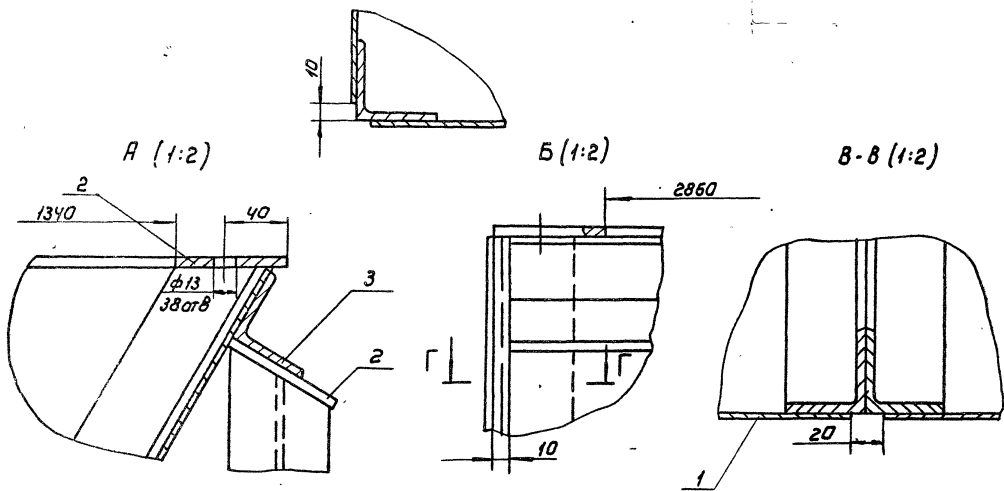
РАЗРАБ. ПАРЫГИНА		Т.П. 902-3-94.94		ТХН-13	
ПРОВ. ШИЛКОВ		ПОЛУБАК		СТАЯЯ ЛИСТ ЛИТОВ	
И.КОНТ. БУДАНКОВА		ЭСКИЗНЫЙ ЧЕРТЕЖ		ЦНИИЭП ИИИ	
УТВ. КРЕМНЕВ		ОБЩЕГО ВИДА		ОБОРУДОВАНИЯ	
24909-05 14				ФОРМАТ А2	



Г - Г (1:2)



3000

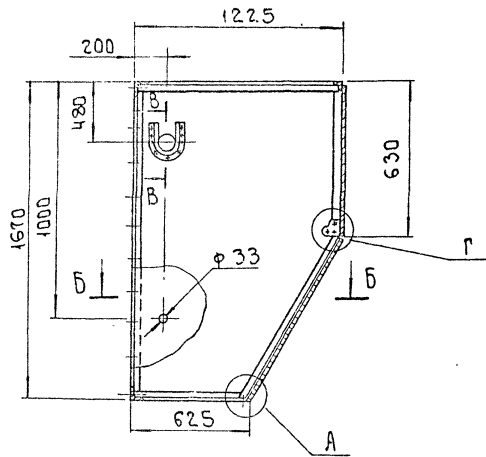


Поз.	Наименование	Кол	Дополнительные указания
<u>Материалы</u>			
1	Лист Б-3 ГОСТ 19903-74 Ст 3 ГОСТ 16523-89	7,9 м ²	186,42 кг
2	Лист Б-6 ГОСТ 19903-74 Ст 3 ГОСТ 14637-89	0,74 м ²	34,85 кг
3	Уголок 50x50x5-6 ГОСТ 8509-86 Ст 3-П ГОСТ 535-88	15,2 м	57,2 кг
4	Двутавр 12 ГОСТ 8239-89 Ст 3-П ГОСТ 535-88	5,12 м	58,9 кг

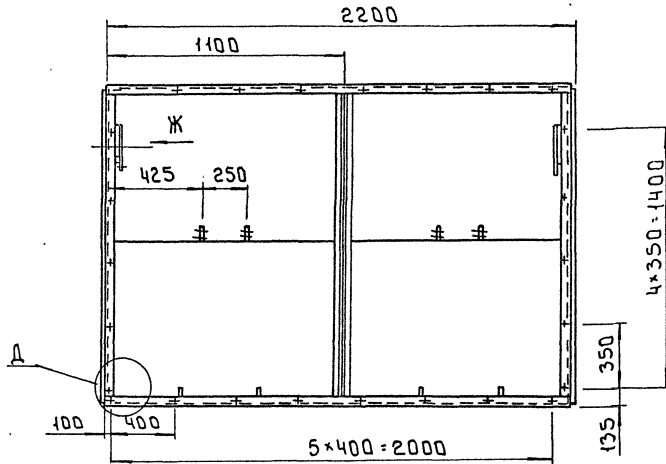
1. Сварные швы по ГОСТ 5264-80
2. Масса 338 кг

ИЗДАТЕЛЬСТВО	ТЛ 902-3-94.94	ТХН-44
РАЗРАБОТЧИК	КОРЫТО	СТАЛИН Лист / Листов
ПРОЕКТОР	ЭСКИЗНЫЙ ЧЕРТЕЖ	1 / 1
И. КОНТРОЛЬ	ОБЩЕГО ВИДА	ЦНИИЭП ИНЖ
УТВ.		ОБОРУДОВАНИЯ

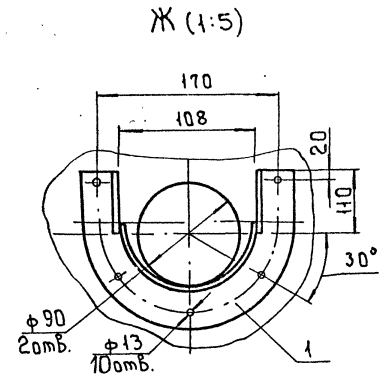
Ансамбль



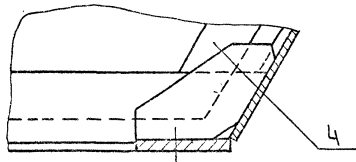
A(1:2)



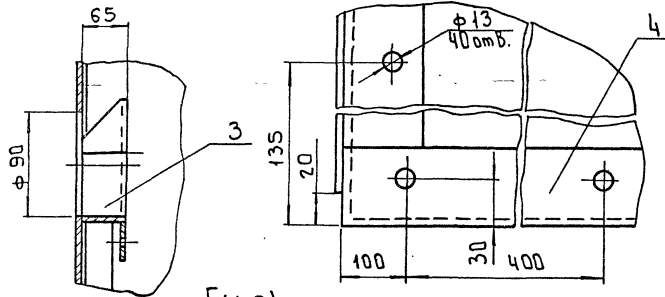
D(1:2)



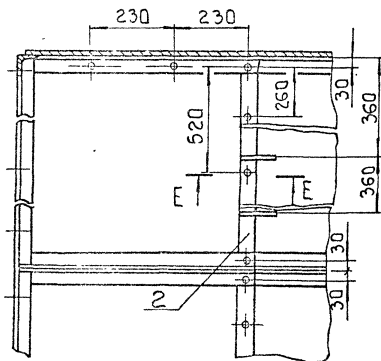
Ж(1:5)



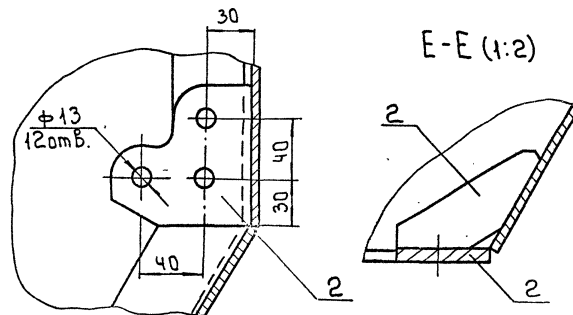
B-B(1:10)



Г(1:2)



E-E(1:2)



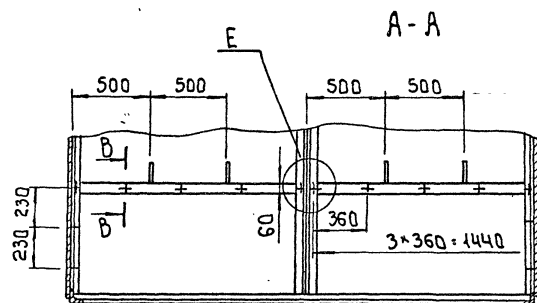
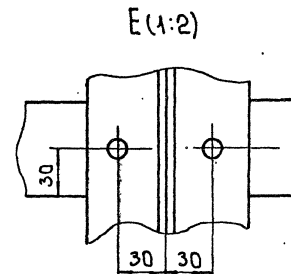
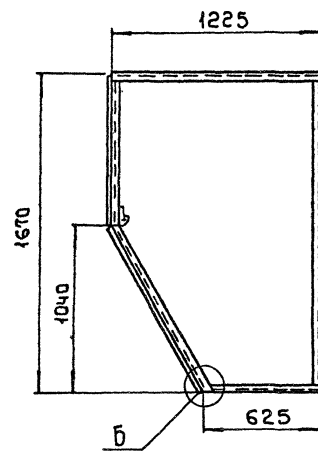
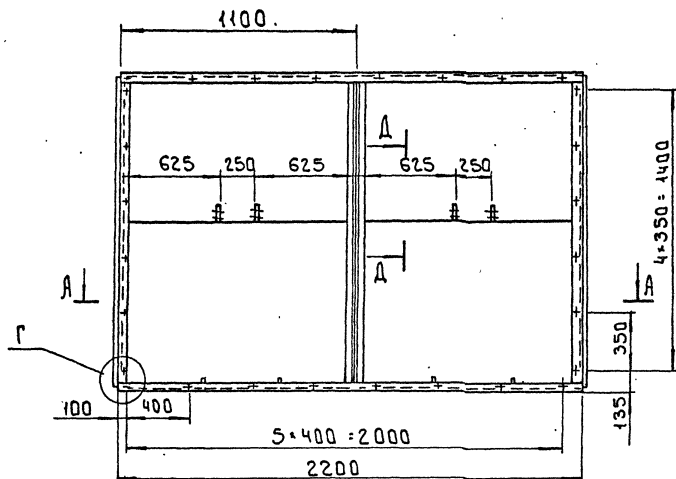
Поз.	Наименование	Кол.	Дополнительные указания
Материалы			
1	Лист Б-3 ГОСТ 19903-74 Ст.3 ГОСТ 16523-89	8,5м ²	2,00 кг
2	Лист Б-6 ГОСТ 19903-74 Ст.3 ГОСТ 14637-89	0,3м ²	14,2 кг
3	Труба 108x3 ГОСТ 10704-76 Д ГОСТ 10705-80	0,065м	0,5 кг
4	Уголок 50x50x5 ГОСТ 8509-86 Ст.3-II ГОСТ 535-88	19,3м	72,8 кг

1 Сварные швы по ГОСТ 5264-80 и ГОСТ 11534-75
2 Масса - 288 кг

		г.п. 902-3-94.91	ТХН-15
Исполн.	Можарский	Полубак Эскизный чертёж общего вида.	
Провер.	Шалков		
И. контр.	Буданкова	ЦНИИЭП ИНЖЕНЕРНОГО ОБРАЗОВАНИЯ г. Москва	
Умб.	Кремнев		

24909-05 16

АЛБ50М5

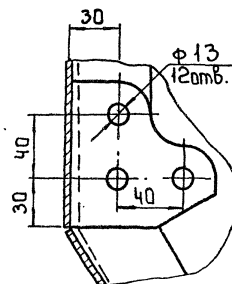
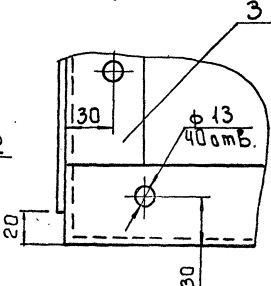
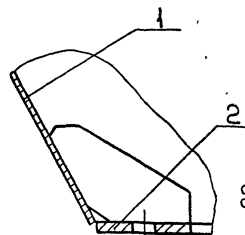
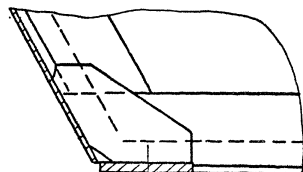


Б(1:2)

В-В(1:2) ○

Г(1:2)

Д-Д(1:2)



Поз.	Наименование	Кол.	Дополнительные указания
<u>Материалы</u>			
1	Лист Б-3 ГОСТ 19903-74 Ст.3 ГОСТ 16523-89	8,4 м ²	198 кг
2	Лист Б-6 ГОСТ 19903-74 Ст.3 ГОСТ 14637-89	0,3 м ²	14,2 кг
3	Уголок 50*50*5-Б ГОСТ 8509-86 Ст.3-П ГОСТ 535-88	19,3 м	72,8 кг

1 Сварные швы по ГОСТ 5264-80 и ГОСТ 11534-75
2 Масса - 285 кг

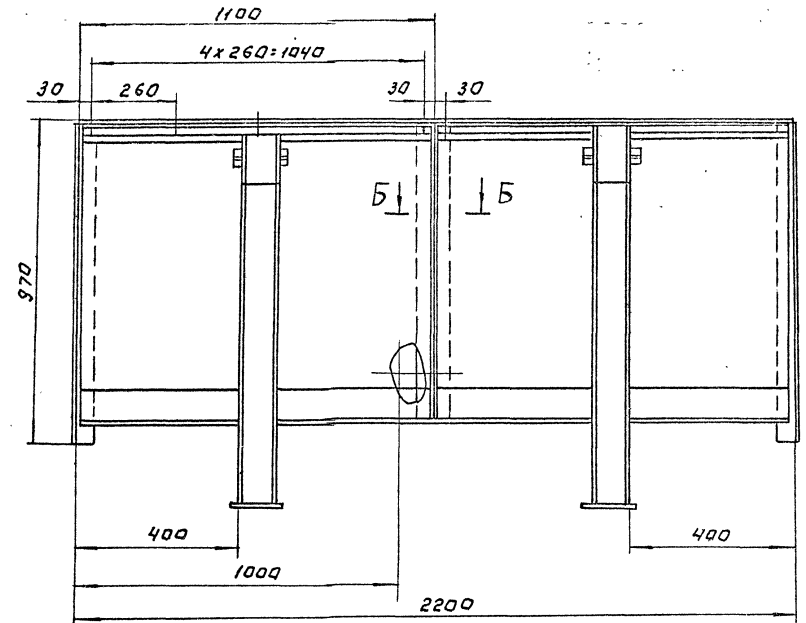
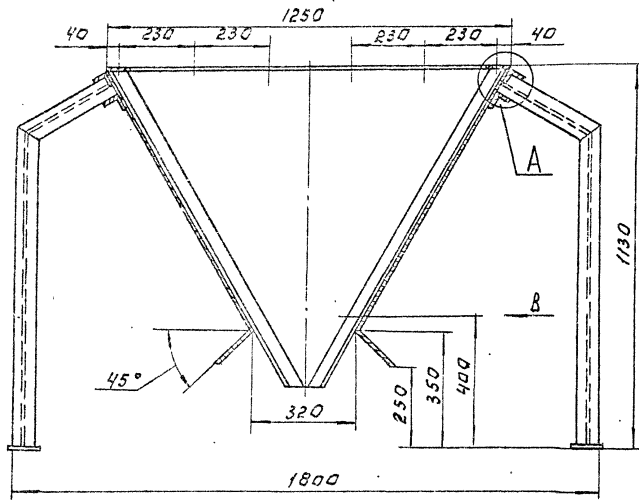
ИЗБ. ТАБЛ. ПОДП. Ч. ДАТА ВРЕМ. УРБ

		г.п. 902-3-94.91.		ТХН-16	
И.контр.	Можарский Шипков	И.контр.	Суданкова	Угмб.	Кремнев
Полубак Эскизный чертеж общего вида				Стальная Лист Листов	
				ЦНИИЭП ИНЖЕНЕРНО-ОБОРУДОВАНИЯ г.Москва	

24909-05 17

Филипп АР

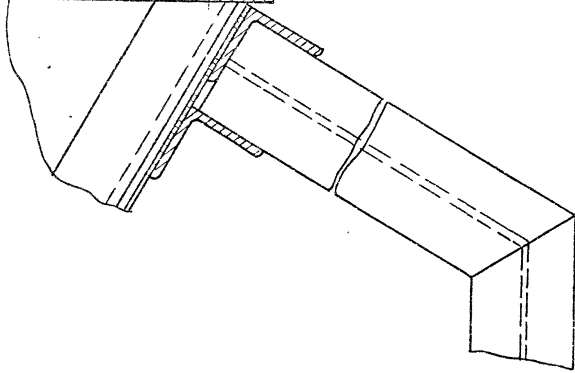
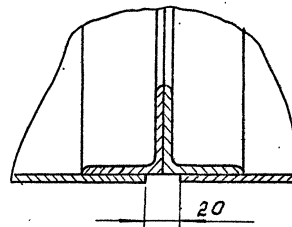
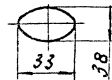
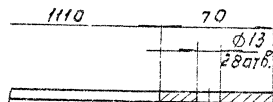
А.А.Б.О.М.5



A (1:2)

B (1:2)

Б-Б (1:2)



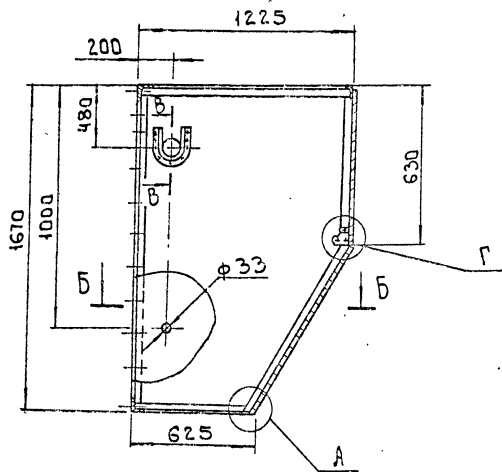
Поз.	Наименование	Кол.	Дополнительные указания
<u>Материалы</u>			
1	Лист 5-3 Гост 19903-74 Ст. 3 Гост 16523-89	3,62 м ²	85,3 кг
2	Лист 6-6 Гост 19903-74 Ст. 3 Гост 14637-89	0,53 м ²	35,8 кг
3	Двутавр 12 Гост 8259-89 Ст. 3-II Гост 535-88	5,2 м	54,6 кг
4	Угелак 30х30х5-В Гост 8509-86 Ст. 3-II Гост 535-88	13,9 м	52,3 кг

1. Сварные швы по Гост 5264-80
2. Масса 232 кг.

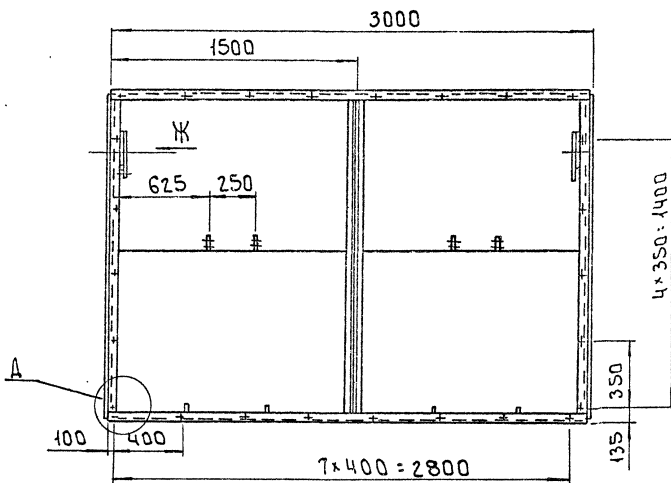
ИНЖЕНЕР А.А.Б.О.М.5

		Т.П. 902-3-94.91		ТХН-17	
РАЗРАБ.	ЛУЧКОВА	ШУРКОВ	ШУРКОВ	СТАДИЯ	ЛИСТОВ
Н.КОНТР.	БУДАНКОВА	ШУРКОВ	ШУРКОВ	ЦНИИЭП	
УТВ.	ШУРКОВ	ШУРКОВ	ШУРКОВ	ИНЖЕНЕРНОГО ОБОРУДОВАНИЯ	

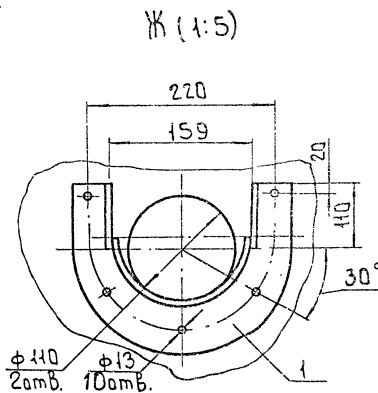
КОРЫТО.
Эскизный чертёж
общего вида.



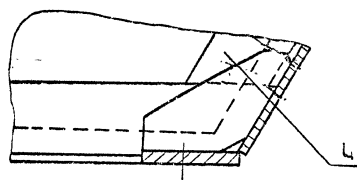
A (1:2)



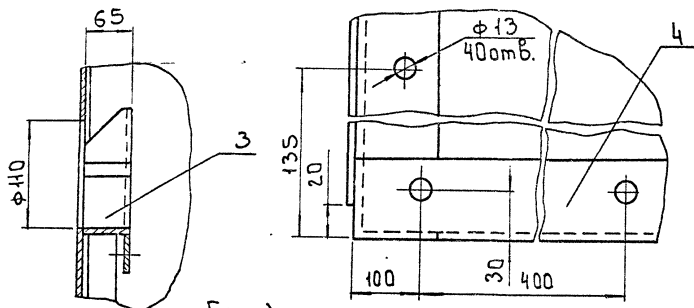
A (1:2)



K (1:5)

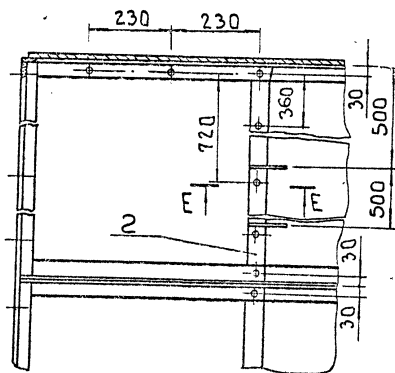


B-B (1:10)

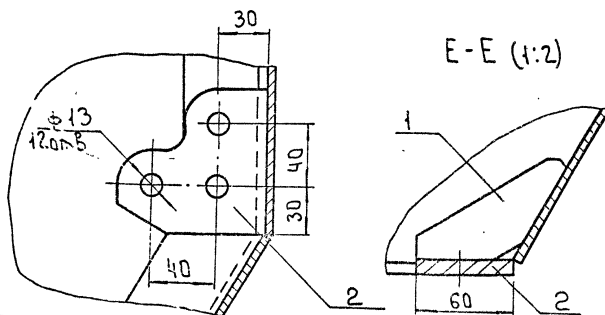


B-B (1:5)

B-B (1:5)



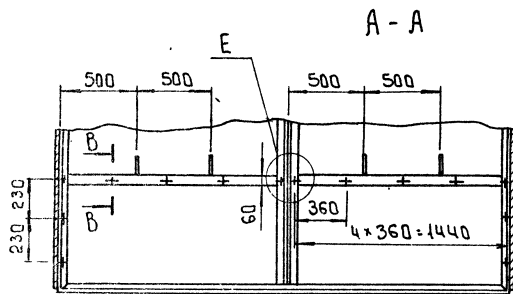
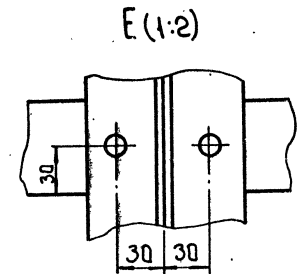
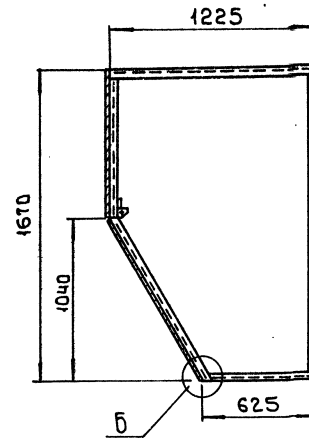
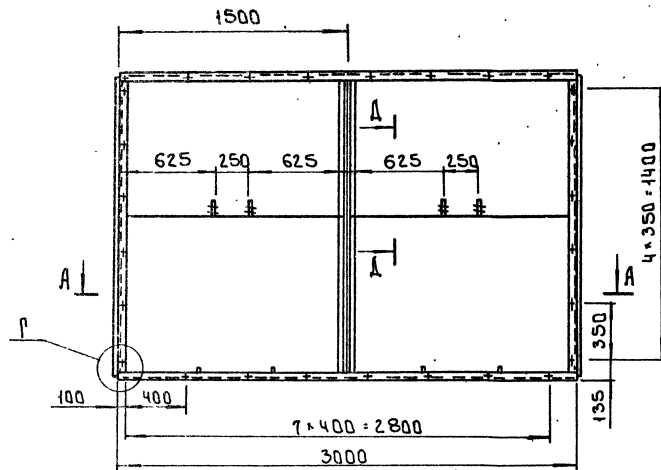
E-E (1:2)



Поз.	Наименование	Кол.	Дополнительные указания
<u>Материалы</u>			
1	Лист Б-3 ГОСТ 19903-74 Ст. 3 ГОСТ 16523-89	9,5м ²	225кг
2	Лист Б-6 ГОСТ 19903-74 Ст. 3 ГОСТ 14637-89	0,33м ²	15,55кг
3	Труба 159x3 ГОСТ 10704-76 Д ГОСТ 10705-80	0,13м	1,5 кг
4	Уголок 50x50x5-Б ГОСТ 8509-86 Ст. 3-II ГОСТ 535-88	2,53м	88,6 кг

1 Сварные швы по ГОСТ 5264-80
ГОСТ 11534-75.
2 Масса - 331 кг

		г.п. 902-3-94.91	ТХН-18
Разработчик	Мажарский	Полубак Эскизный чертеж общего вида	
Проверенный	Шляков		
Н.контр.	Озюнкбаева	ИНИИ ЭПИ ИНЖЕНЕРНО-СЕРВИСНЫЙ ЦЕНТР г.Москва	
Утв.	Кремнев		



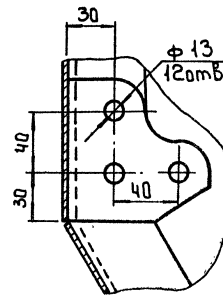
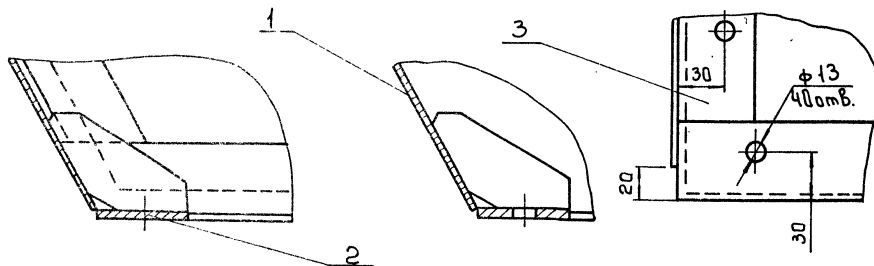
Поз.	Наименование	Кол.	Дополнительные указания
<u>Материалы</u>			
1	Лист Б-3 ГОСТ 19903-74 Ст.3 ГОСТ 16523-89	9,2 м ²	217 кг
2	Лист Б-6 ГОСТ 19903-74 Ст.3 ГОСТ 14637-89	0,33 м ²	15,5 кг
3	Уголок 50x50x5-Б ГОСТ 8509-86 Ст.3-II ГОСТ 535-88	25,3 м	88,6 кг

Б (1:2)

В-В (1:2) ○

Г (1:2)

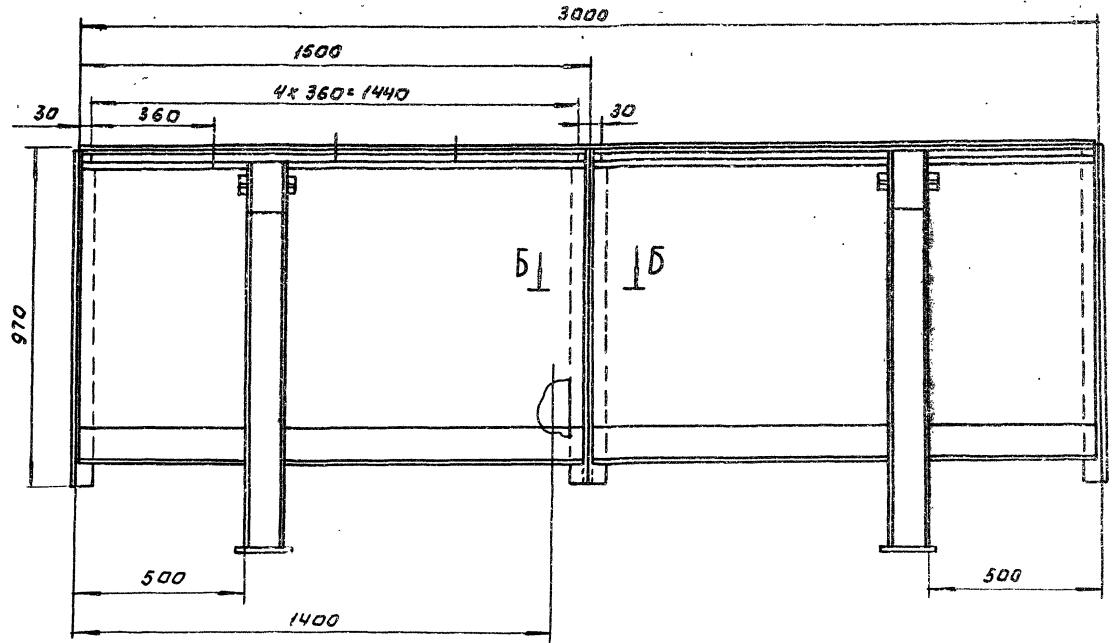
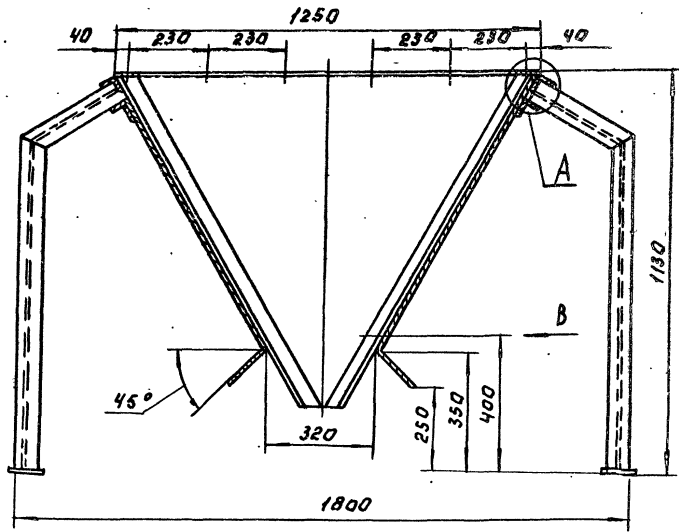
Д-Д (1:2)



1. Сварные швы по ГОСТ 5264-80 и ГОСТ 11534-75
2. Масса - 322 кг

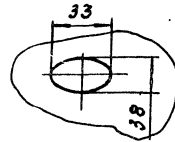
		г.п. 902-3-94.91.	ТХМ-19
Разраб.	Можарский	Полубак	Стаяя Лист Листов
Провер	Шипков		
Н. контр.	Буадикова	Эскизный чертёж общего вида	ЦНИИЭП ИНЖЕНЕРНО-ОБОРУДОВАНИЙ г. Москва
Утв.	Кремнев		

А1050М5

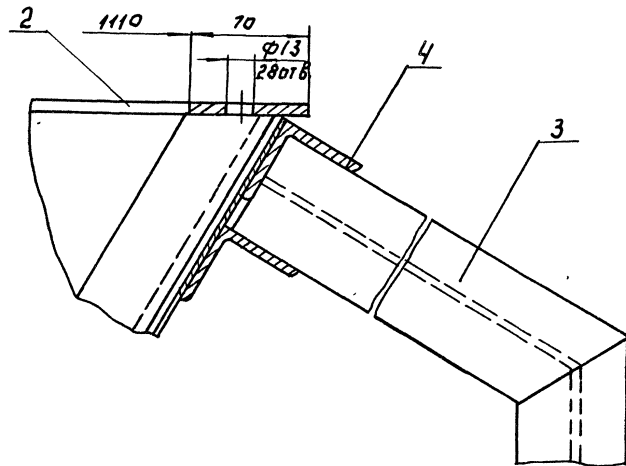
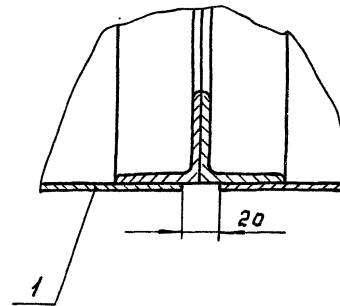


A (1:2)

B (1:2)



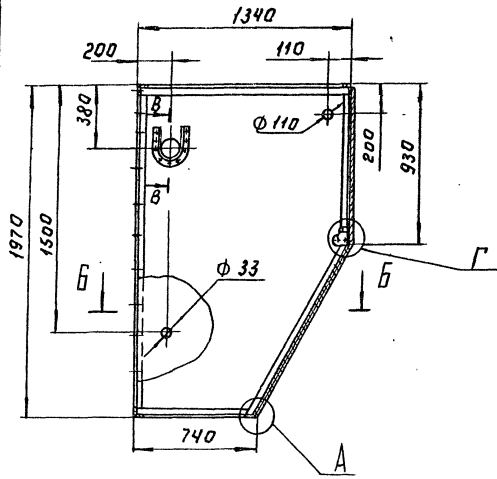
B-B (1:2)



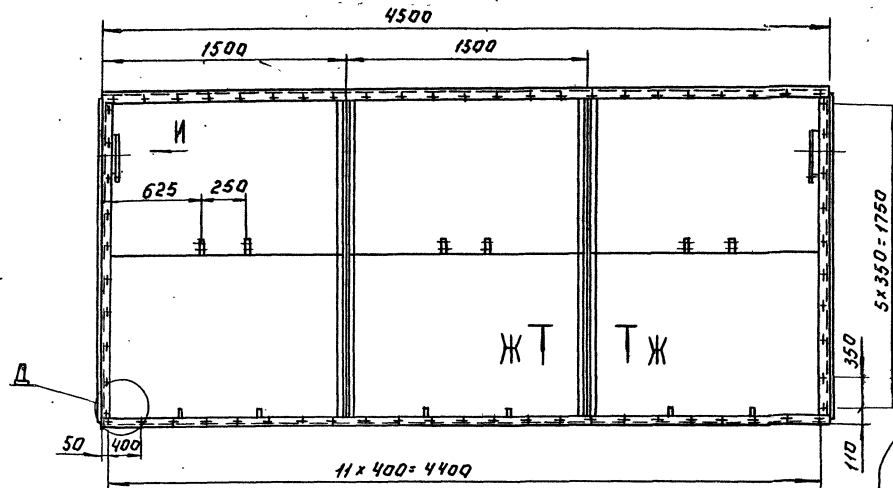
поз.	Наименование	кол.	Дополнительные указания
<u>Материалы</u>			
1	Лист Б-3 гост 19903-74 Ст. 3 гост 16523-89	7,45 м²	175 кг
2	Лист Б-6 гост 19903-74 Ст. 3 гост 14637-89	0,49 м²	23,52 кг
3	Двутавр 12 гост 8239-89 Ст. 3-й гост 535-88	5,2 м	59,8 кг
4	Уголок 50x50x5-6 гост 8509-86 Ст. 3-й гост 535-88	15,28 м	57,6 кг

- Сварные швы по гост 5264-80
- Масса 317 кг

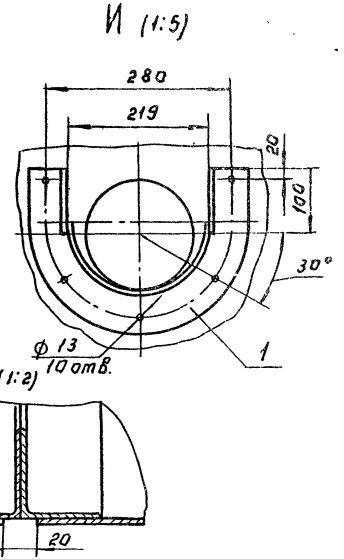
		Т.П. 902-3-94.91	ТХН-20
РАЗРАБОТЧИКОВА	ШУР	КОРПИТО. ЭСКИЗНЫМ ЧЕРТЕЖ ОБЩЕГО ВИДА.	
ПРОВ. ШИЛКОВ	ШИЛКОВ		
И.КОНТРОЛЬЩИКОВА	ШУР	ЦНИИЭП ИНЖЕНЕРНОГОБОРДОВАНИЯ	
УТВ. ШИЛКОВ	ШИЛКОВ		



A (1:2)

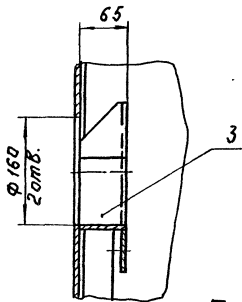
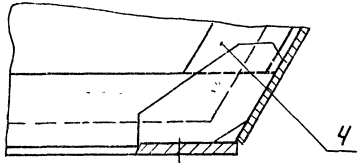


B-B (1:5)

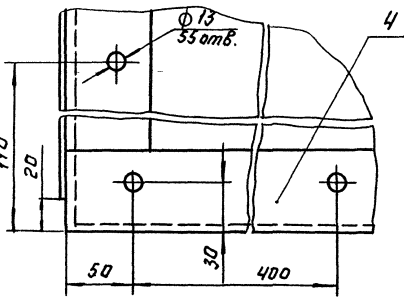


И (1:5)

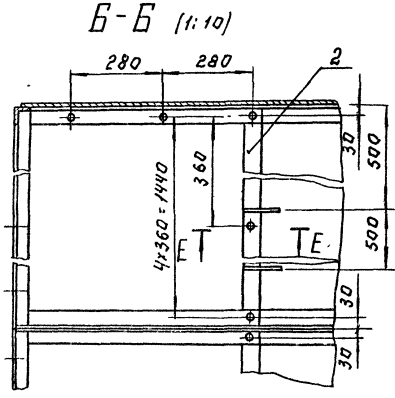
Ж-Ж (1:2)



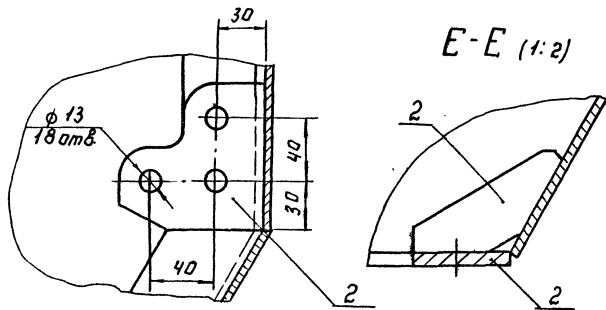
Г (1:2)



Д (1:2)



B-B (1:10)



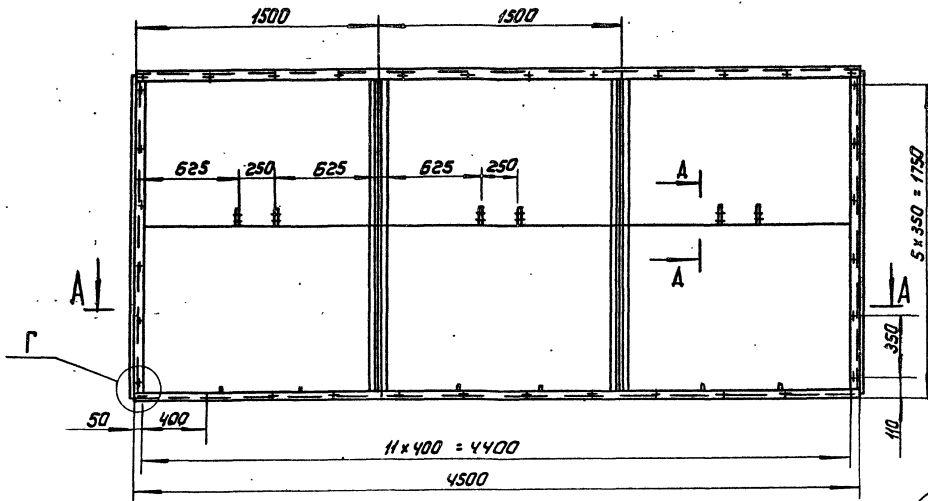
E-E (1:2)

Поз.	Наименование	Кол.	Дополнительные указания
<u>Материалы</u>			
1	Лист Б-3 ГОСТ 19903-74 Ст. 3 ГОСТ 16523-89	14,3 м ²	336 кг
2	Лист Б-6 ГОСТ 19903-74 Ст. 3 ГОСТ 14637-89	0,42 м ²	19,5 кг
3	Труба 219x3 ГОСТ 10704-76 Д ГОСТ 10705-80	0,065 м	1,03 кг
4	Уголок 50x50x5-Б ГОСТ 8509-86 Ст. 3 ГОСТ 535-88	30,5 м	115 кг

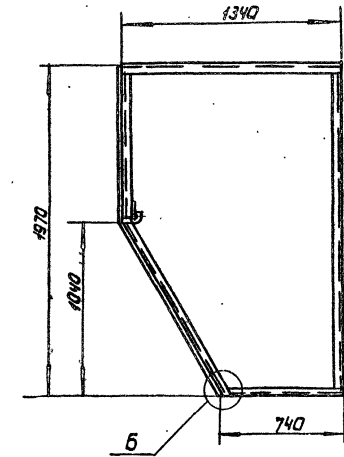
1. Сварные швы по ГОСТ 5264-80
2. Масса 483 кг

ИЗДАНИЕ ПОДГОТОВЛЕНА В ЗАКАЗНИКЕ

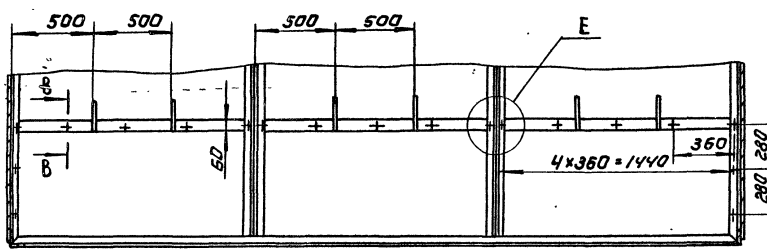
		Т.П. 902-3-94.94		ТХН 21	
РАЗРАБ.	ПУЧКОВА	ПРОВ.	ШИЖКОВ	ПОЛУБАК ЭСКИЗНЫЙ ЧЕРТЕЖ ОБЩЕГО ВИДА	
И.КОНТ.	БУДАЛНОВА	УТВ.	ШИЖКОВ		



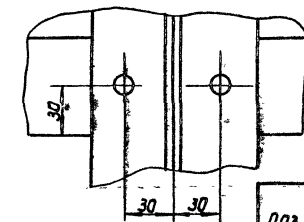
A - A



E (1:2)



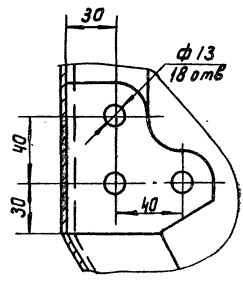
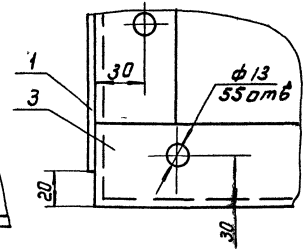
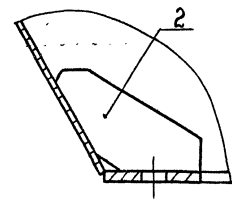
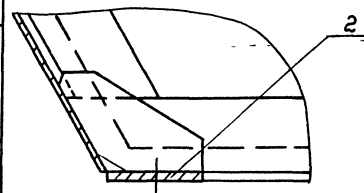
B - B (1:2)



A - A (1:2)

B (1:2)

Г (1:2)

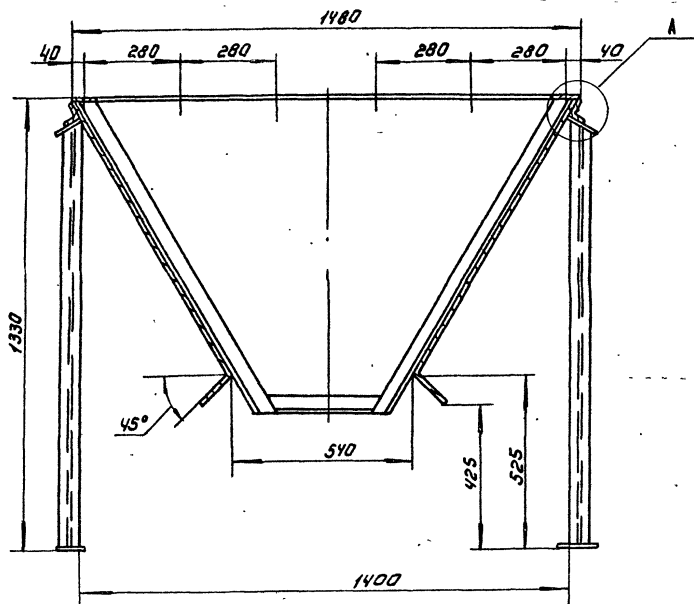


Поз.	Наименование	Кол	Дополнительные указания
<i>Материалы</i>			
1	Лист Б-3 ГОСТ 19903-74 Ст 3 ГОСТ 16523-89	14 кг	330 кг
2	Лист Б-6 ГОСТ 19903-74 Ст 3 ГОСТ 14637-89	0,42 м ²	19,5 кг
3	Уголок 50x50x5-Б ГОСТ 8509-86 Ст 3-П ГОСТ 535-88	30,5	115 кг

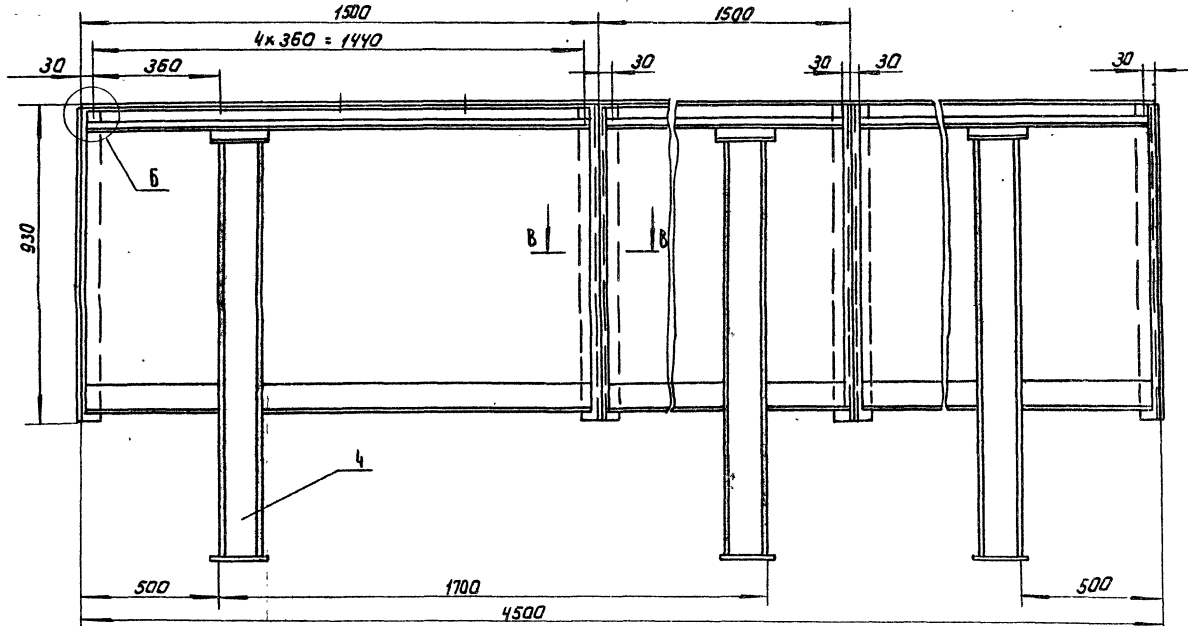
- Сварные швы по ГОСТ 5264-80
- Масса 480 кг

РАЗРАБОТЧКОВА ЛЮБ ШИЖКОВ		ТЛ 902-3-94.91		ТХН-22	
И. КОНТРОЛЬЩИКОВА ШИЖКОВ		ПОЛУБАК ЭСКИЗНЫЙ ЧЕРТЕЖ ОБЩЕГО ВИА		СТАИЯ ЛИСТ ЛИСТОВ	
				ЦНИИЭП ИНЖЕНЕРНОГО ОБОРУДОВАНИЯ Г. МОСКВА	

И. П. ШИЖКОВ, ПОДПИСЬ, И. А. ТАТА, ВЗЛОМ, КИР-74

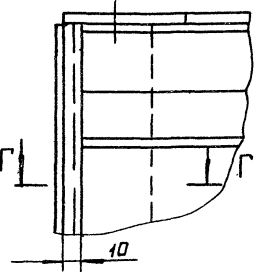
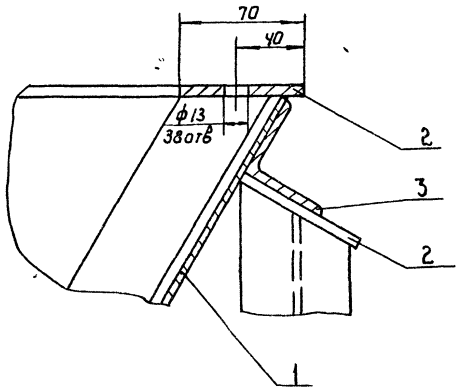


А (1:2)

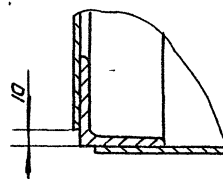
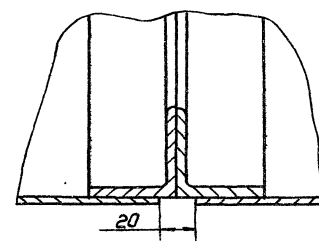


Б (1:2)

В-В (1:2)



Г-Г (1:2)

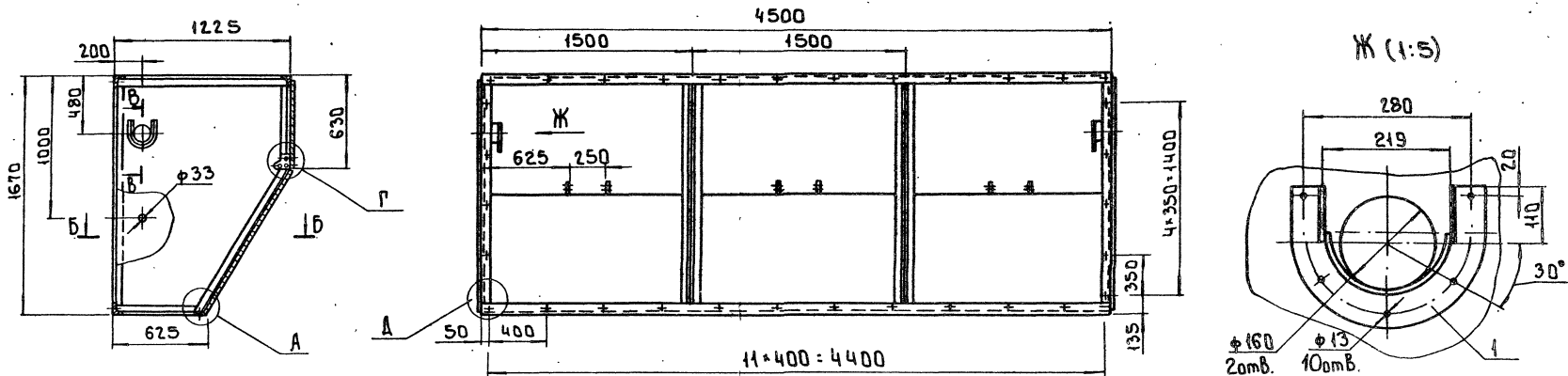


Поз.	наименование	кол	Дополнительные указания
<u>Материалы</u>			
1	Лист Б-3 ГОСТ 19903-74 Ст 3 ГОСТ 16 523-89	11.02м ²	259 кг
2	Лист Б-6 ГОСТ 19903-74 Ст 3 ГОСТ 14637-89	1.02м ²	48.04 кг
3	Уголок 50x50x5-Б ГОСТ 8509-88 Ст 3-Ц ГОСТ 535-88	22.4м	84.45 кг
4	Двутавр 12 ГОСТ 8239-89 Ст 3-Ц ГОСТ 535-88	7.68м	88.3 кг

- Сварные швы по ГОСТ 5264-80.
- Масса 488 кг

ТАБЛИЦА ПОСЛ. И ДАТА ВЗАИМН. ИЗМ.

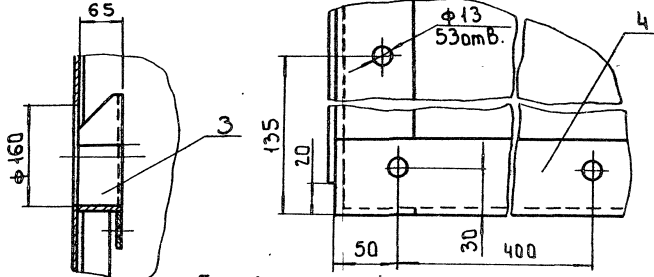
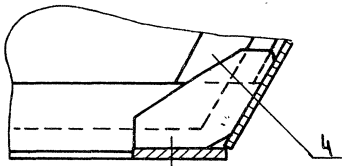
		ТЛ 902-3-94.91	ТХН-23
РАЗРАБОТЧИКОВА	Шипков	Корыто Эскизный чертеж общего вида	СТАНА Лист
ПРОВ	Шипков		Листов
И. КОНТРОЛЬЩИКОВА	Шипков	ЦНИИЭП ИИЖ ОБОРУДОВАНИЯ	
УТВ.	Шипков		



А (1:2)

В-В (1:5)

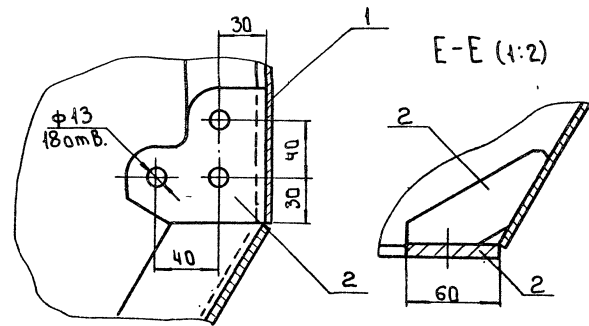
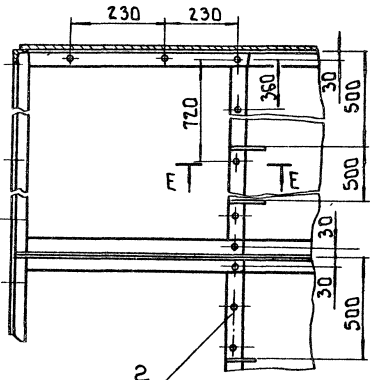
Д (1:2)



Б-Б (1:10)

Г (1:2)

Е-Е (1:2)



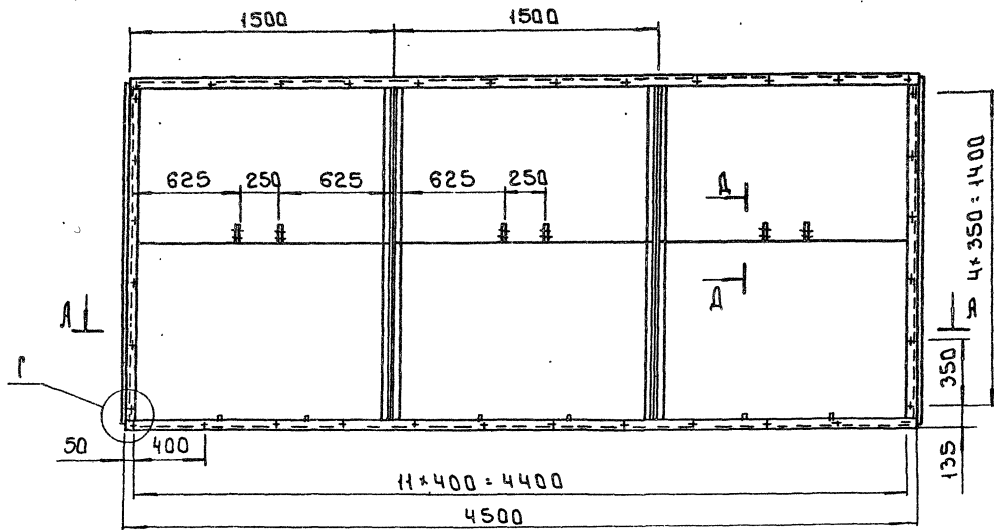
Поз.	Наименование	Кол.	Дополнительные указания
<u>Материалы</u>			
1	Лист Б-3 ГОСТ 19903-74 Ст.3 ГОСТ 16523-89	12,3м ²	290 кг
2	Лист Б-6 ГОСТ 19903-74 Ст.3 ГОСТ 14637-89	0,42м ²	19,5 кг
3	Труба 219x3 ГОСТ 10704-76 Д ГОСТ 10705-80	0,13м	2,06 кг
4	Уголок 50x50x5-Б ГОСТ 8509-86 Ст.3-П ГОСТ 1535-88	2,9м	110 кг

1 Сварные швы по ГОСТ 5264-80 и ГОСТ 11534-75
2 Масса - 422 кг

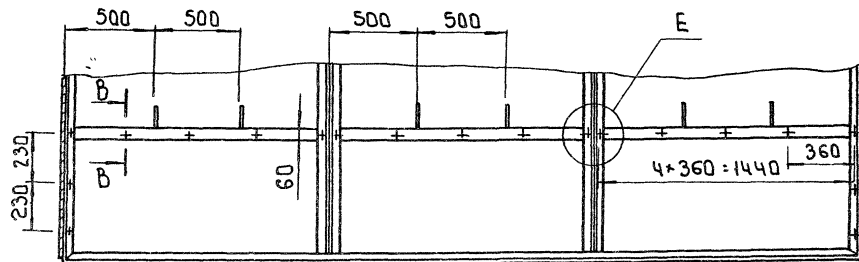
Имя и фамилия Полюбак и дата 23.08.86

Разработчик: Мокхарский	г.п. 902.3-94.91	ТХН-25
Проверщик: Шмаков	Полубак Эскизный чертеж общего вида	
Контроль: Руданкова		
Утв. Кремнев	24909-05 25	Стадия: Лист 1 Листов: 1 ЦНИИ ЭП Инженерного Оборудования г. Москва

Альбом Б



A - A

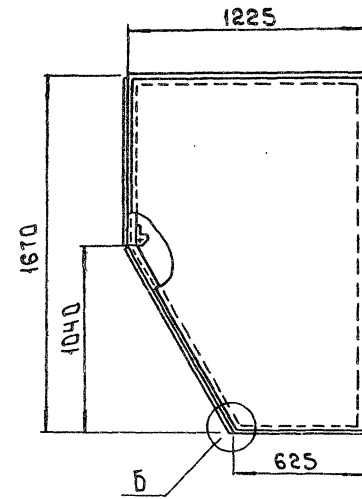
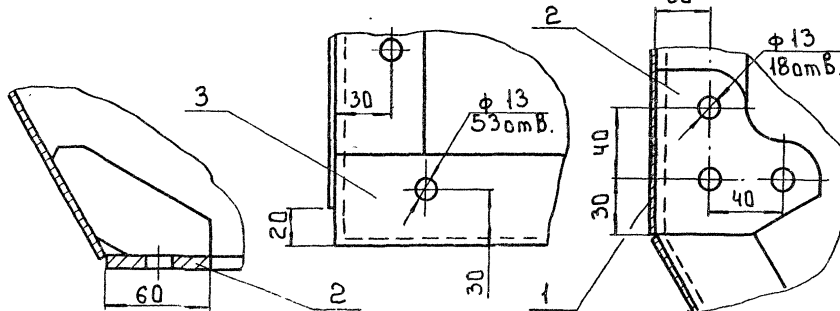
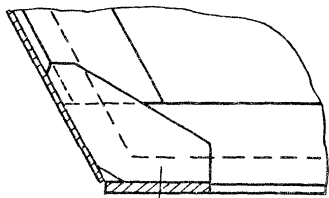


Б (1:2)

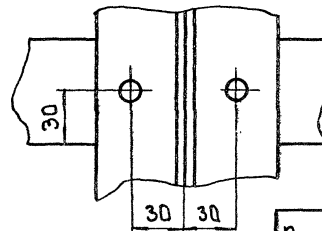
В-В (1:2) ○

Г (1:2)

А-А (1:2)



Е (1:2)



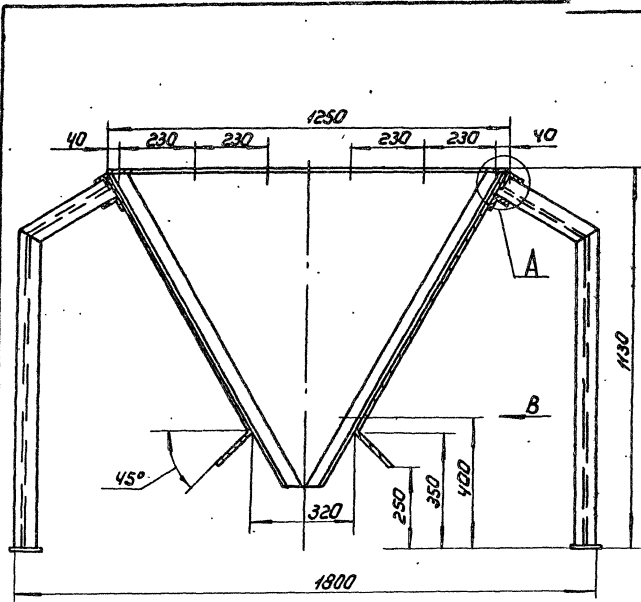
Поз.	Наименование	Кол.	Дополнительные указания
Материалы			
1	Лист Б-3 ГОСТ 19903-74 Ст 3 ГОСТ 16523-89	12 м ²	282 кг
2	Лист Б-6 ГОСТ 19903-74 Ст 3 ГОСТ 14637-89	0,42 м ²	19,5 кг
3	Уголок 50*50*5-Б ГОСТ 8509-86 Ст. 3-П ГОСТ 535-88	29 м	110 кг

1 Сварные швы по ГОСТ 5264-80 и ГОСТ 11534-75
2 Масса - 414 кг

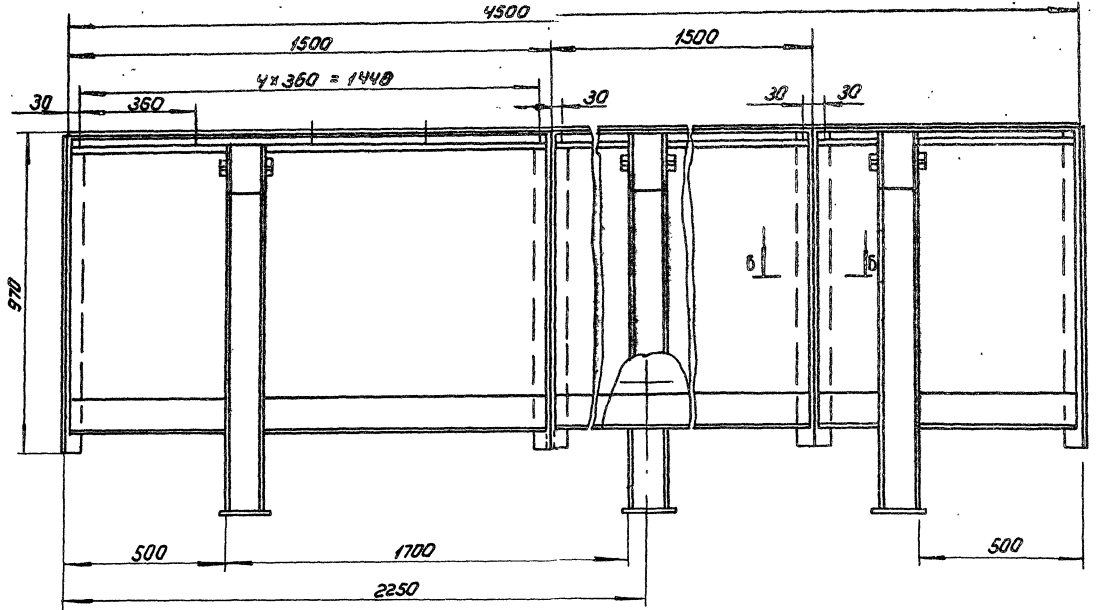
		г.п. 902-3-94.91	ГХН-26
Разраб.	Мажарский	Полубак Эскизный чертеж общего вида.	
Провер.	Шипилов		
Н. контр.	Буданкова	ЦНИИ ЭП ИНЖЕНЕРНОГО ОБОРУДОВАНИЯ г. Москва	
Утв.	Кремнев		

24909-05 26

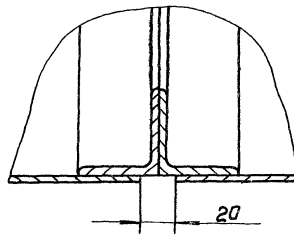
Формат: АР



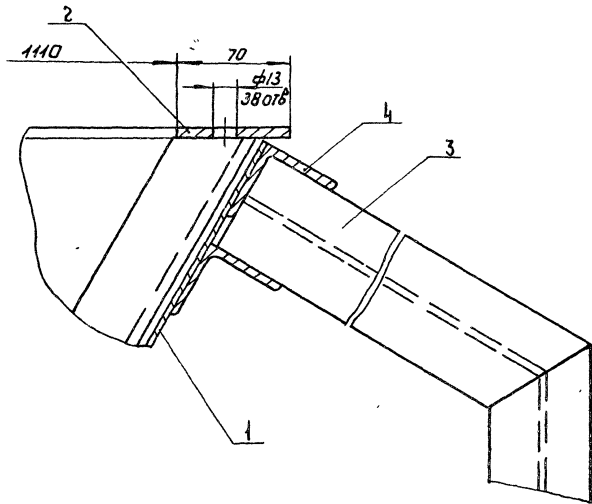
A (1:2)



Б-Б (1:2)



B (1:2)



Поз.	Наименование	Кол.	Дополнительные указания
<u>Материалы</u>			
1	Лист Б-3 ГОСТ 19903-74 Ст 3 ГОСТ 16523-89	10,9 м ²	256 кг
2	Лист Б-6 ГОСТ 19903-74 Ст 3 ГОСТ 14637-89	0,89 м ²	41,7 кг
3	Двутавр 12 ГОСТ 8239-89 Ст 3-И ГОСТ 535-88	7,8 м	90,3 кг
4	Уголок 50x50x5-Б ГОСТ 8509-86 Ст 3-И ГОСТ 535-88	14,4 м	54,3 кг

1. Сварные швы по ГОСТ 5264-80.
2. Масса 431 кг.

		ТН 902-3-94.91		ТХН-27	
РАЗРАБ	Пучкова	Шилков	Корыто Эскизный чертёж общего вида		
ПРОВ	Шилков	Шилков			
И КОНТ	Буяанкова	Шилков	ЦНИИЭП инж. оборудования		
УТВ	Шилков	Шилков			

Рис.1

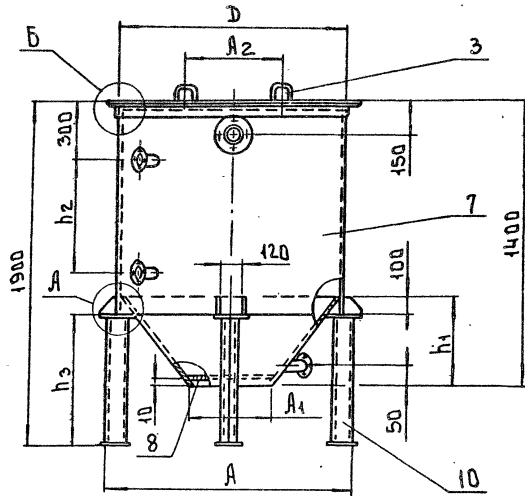
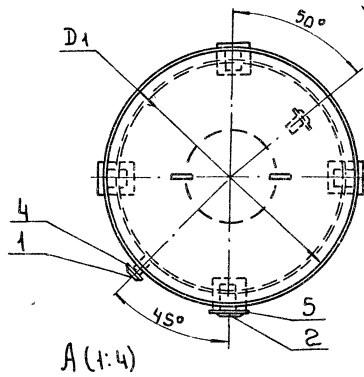
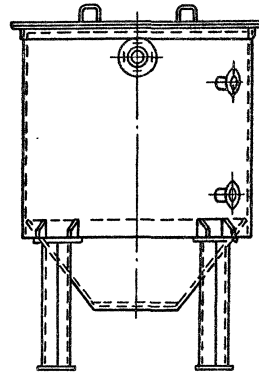
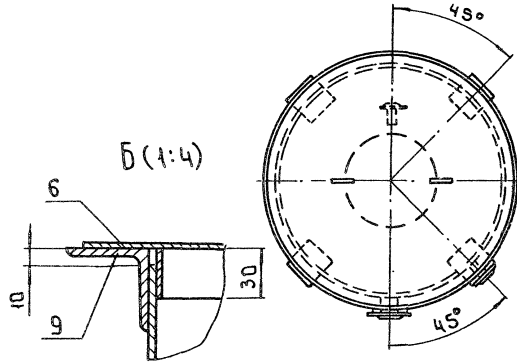


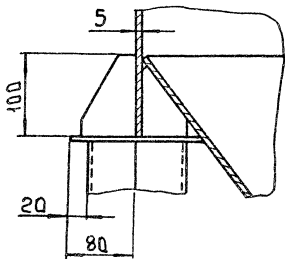
Рис.2
Остальное - см. рис.1



Б (1:4)



А (1:4)



Размеры в мм

Обозначение	Рис.	D	D1	h1	h2	h3	A	A1	A2	Масса кг
ГХН-28	1; 2	600	680	240	540	640	120	200	300	210
-01	1; 2	800	880	300	610	700	920	300	400	260

Поз.	Наименование	Кол.	Дополнительные указания
Стандартные изделия			
1	Фланец 1-50-6 ГОСТ12820-80	3	1.3 кг
2	Фланец 1-100-6 ГОСТ12820-80	1	2.8 кг
Материалы			
3	Круж 12-В ГОСТ2590-88		
4	Ст.3-Г ГОСТ535-88	0.7 м	0.6 кг
5	Труба 57*3 ГОСТ10704-76		
6	Ст.3сп ГОСТ10705-80	0.3 м	1.2 кг
7	Труба 108*2.8 ГОСТ10704-76		
8	Ст.3сп ГОСТ10705-80	0.1 м	0.7 кг
Переменные данные для исполнений:			
ГХН-28			
Материалы			
9	Лист Б-2 ГОСТ19903-74		
10	Ст.3 ГОСТ146523-89	0.5 м ²	7.9 кг
11	Лист Б-5 ГОСТ19903-74		
12	Ст.3 ГОСТ14637-89	2.9 м ²	114 кг
13	Лист Б-8 ГОСТ19903-74		
14	Ст.3 ГОСТ14637-89	0.25 м ²	15.7 кг
15	Уголок 50*50*5-Б ГОСТ8509-86		
16	Ст.3-Г ГОСТ535-88	2 м	7.6 кг
17	Швеллер 12 ГОСТ8240-89		
18	Ст.3-Г ГОСТ535-88	5.2 м	54 кг
Материалы			
19	Лист Б-2 ГОСТ19903-74		
20	Ст.3 ГОСТ146523-89	0.7 м ²	11 кг
21	Лист Б-5 ГОСТ19903-74		
22	Ст.3 ГОСТ14637-89	3.8 м ²	149.4 кг
23	Лист Б-8 ГОСТ19903-74		
24	Ст.3 ГОСТ14637-89	0.3 м ²	18.8 кг
25	Уголок 50*50*5-Б ГОСТ8509-86		
26	Ст.3-Г ГОСТ535-88	2.7 м	10.2 кг
27	Швеллер 12 ГОСТ8240-89		
28	Ст.3-Г ГОСТ535-88	5.6 м	58.3 кг

1 Сварные швы по ГОСТ 5264-80 и ГОСТ 14637-80.
2 Покрытие-лак БТ-5100 ГОСТ 312-79.

		г.п. 902-3-94.91	ГХН-28
Разраб	Буданкова	Исполнитель	Стальная Лист Листов
Провер	Шилоков		
И.контр	Буданкова	Эскизный чертеж общего вида	ЦНИИЭП инженерного оборудования г.Москва
Утв.	Крениев		

Рис. 1

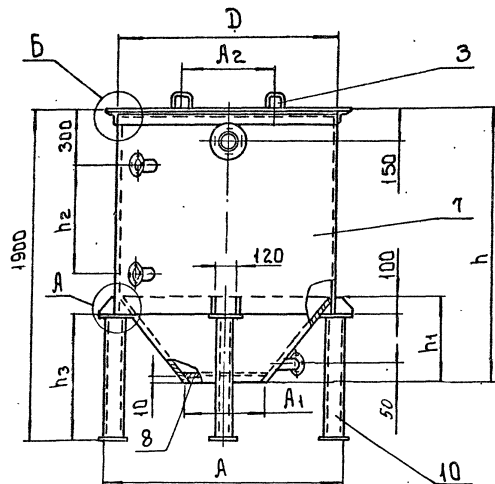
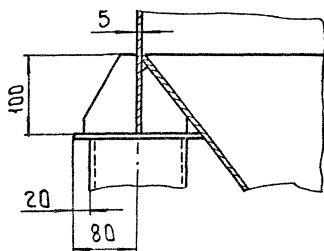
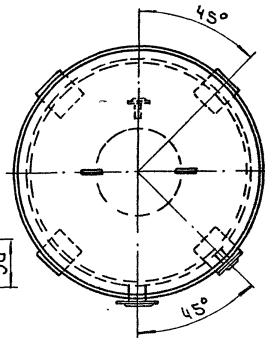
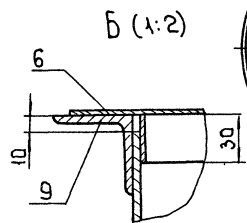
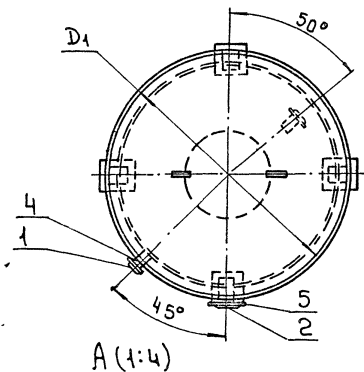
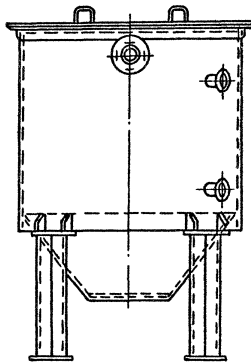


Рис. 2

Остальное см. рис. 1



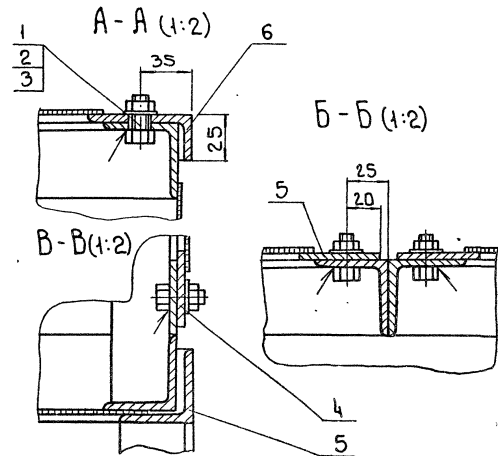
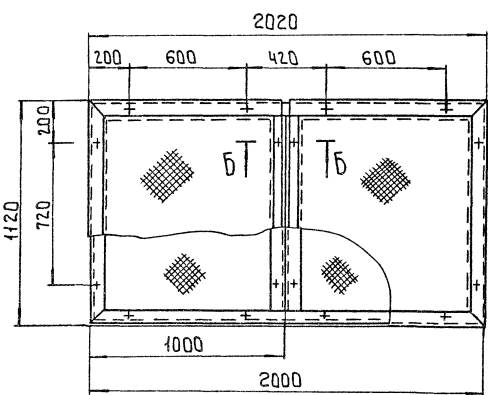
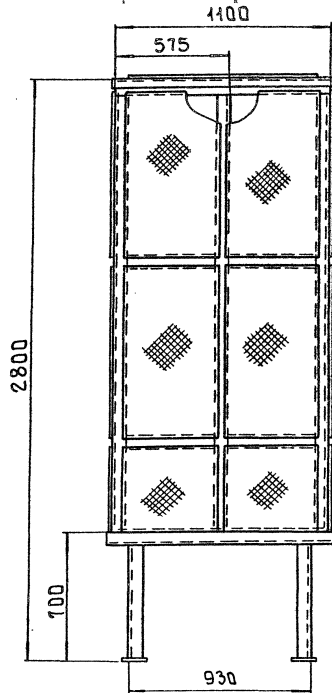
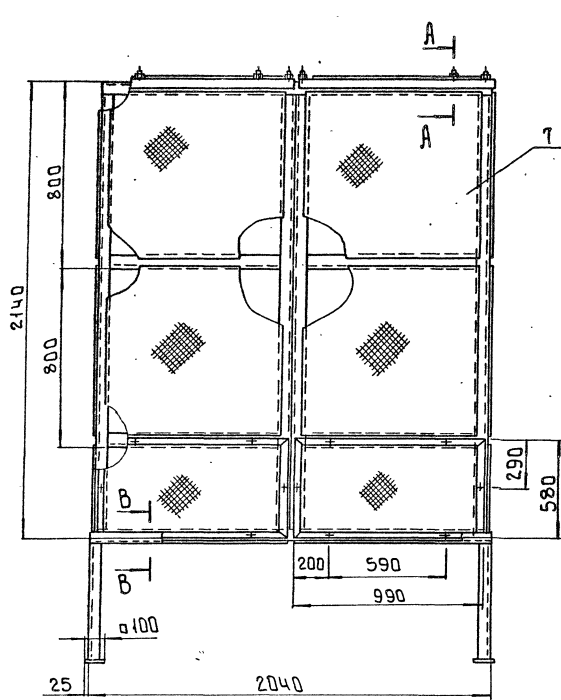
Обозначение	Рис.	D	D ₁	h	h ₁	h ₂	h ₃	A	A ₁	A ₂	Масса кг
ТХН-29	1; 2	1200	1280	1400	480	540	880	1320	400	500	350
.01	1; 2	1400	1480	1670	540	690	670	1520	500	600	428

Поз.	Наименование	Кол.	Дополнительные указания
Стандартные изделия			
1	Фланец 1-50-6 ГОСТ 12820-80	3	1.3 кг
2	Фланец 1-100-6 ГОСТ 12820-80	1	2.8 кг
Материалы			
3	Круг 12-В ГОСТ 2590-88 Б-Ст.3-Т ГОСТ 535-88	0.7 м	0.6 кг
4	Труба 57*3 ГОСТ 10704-76 Ст.3сп ГОСТ 10705-80	0.3 м	1.2 кг
5	Труба 108*2.8 ГОСТ 10704-76 Ст.3сп ГОСТ 10705-80	0.1 м	0.7 кг
Переменные данные для исполнений:			
ТХН-29			
Материалы			
6	Лист Б-2 ГОСТ 19903-74 Ст.3 ГОСТ 16523-89	1.3 м ²	20.4 кг
7	Лист Б-5 ГОСТ 19903-74 Ст.3 ГОСТ 14637-89	5.4 м ²	213 кг
8	Лист Б-8 ГОСТ 19903-74 Ст.3 ГОСТ 14637-89	0.26 м ²	16.3 кг
9	Уголок 50*50*5-Б ГОСТ 8509-88 Ст.3-П ГОСТ 535-88	4 м	15.1 кг
10	Швеллер 12 ГОСТ 8240-89 Ст.3-П ГОСТ 535-88	7 м	72.8 кг
Материалы			
6	Лист Б-2 ГОСТ 19903-74 Ст.3-ГОСТ 16523-89	1.72 м ²	27 кг
7	Лист Б-5 ГОСТ 19903-74 Ст.3 ГОСТ 14637-89	7.52 м ²	295.5 кг
8	Лист Б-8 ГОСТ 19903-74 Ст.3 ГОСТ 14637-89	0.32 м ²	20 кг
9	Уголок 50*50*5-Б ГОСТ 8509-88 Ст.3-П ГОСТ 535-88	4.6 м	17.3 кг
10	Швеллер 12 ГОСТ 8240-89 Ст.3-П ГОСТ 535-88	5.4 м	56.2 кг

- Сварные швы по ГОСТ 5264-80 и ГОСТ 16037-80
- Покрытие - лак БГ-5100 ГОСТ 312-79

		г.п. 902-3-94.91	ТХН-29
Разроб.	Буданков	Илоуплотнитель Эскизный чертёж общего вида	Станция
Провер.	Шипков		Лист
А.компр.	Буданков	ТН И И ЭП ИНЖЕНЕРНО-ОБРАЗОВАНИЕ	Листов
Умб.	Кремне В		1

Альбом 5



Поз.	Наименование	Кол.	Дополнительные указания
Стандартные изделия			
1	Болт М10-6g*25. 58.016 ГОСТ 7805-70	28	
2	Гайка М10-6H. 5.029 ГОСТ 5945-70	28	
3	Шайба 10.01.05 ГОСТ 11371-78	28	
Материалы			
4	Полоса 5*50-Б ГОСТ 103-76 Ст. 3-II ГОСТ 535-88	8,5м	46,1 кг
5	Уголок 50*50*5-Б ГОСТ 8509-86 Ст. 3-II ГОСТ 535-88	46м	173 кг
6	Уголок 50*75*5-Б ГОСТ 8509-86 Ст. 3-II ГОСТ 535-88	13м	62,3 кг
7	Сетка P15-18 ГОСТ 5336-80	18м ²	58,5 кг

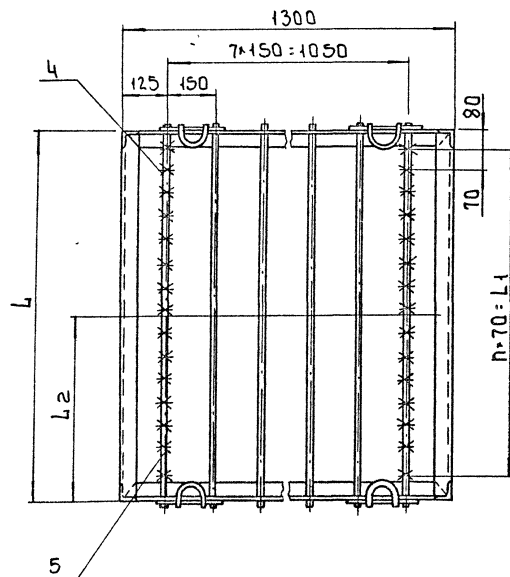
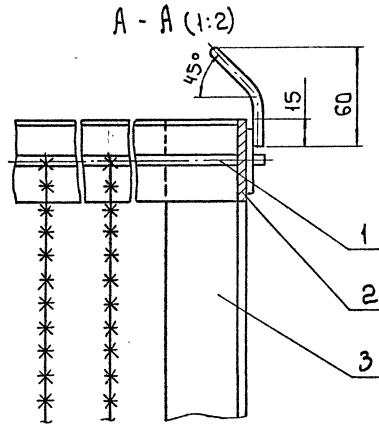
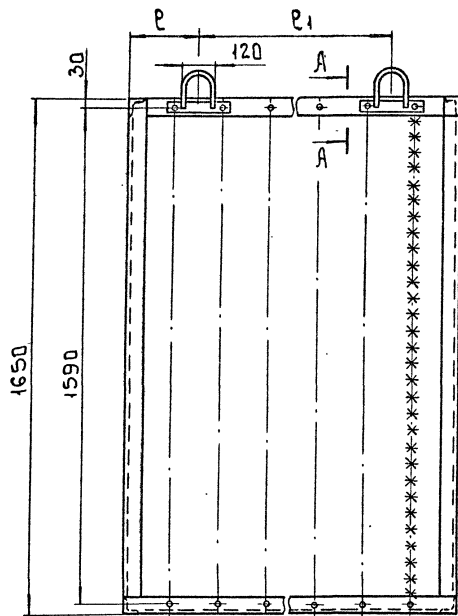
- 1 Сварные швы по ГОСТ 5264-80
- 2 Сетку крепить газовой сваркой.
- 3 Покрытие - лак БТ-5100 ГОСТ 312-79
- 4 Масса 315 кг

ИЗМ. №1004. ИДАН. В АСГО. В 30К. ИДАН.

Разр.	Буданкова	Лист	г.л. 902-3-94.91	ТХН-30
Провер.	Шипилов	Лист		
И. контр.	Буданкова	Лист		
Утв.	Кремнев	Лист		

Короб
Эскизный чертеж
общего вида

Станция Лист Листов
ИНИИЭП
Инженерного оборудования
г. Москва



ММ

Обозначение	L	L1	L2	ρ	ρ1	n	Масса кг
ТХН-	1500	1330	750	200	1100	19	82
-01	1000	840	500	200	900	12	69
-02; -03	1000	1000	—	100	1100	12	69

4	Загрузка ершовая из капроновой лески и лавсанового волокна ТУ ЧО.2070792.001-89	160м	4,6 кг		
ТХН-31-03					
Материалы					
1	Круж 6-В ГОСТ 2590-88 Ст.3-II ГОСТ 535-88	16,7м	3,7 кг		
2	Полоса 5*50-Б ГОСТ 103-76 Ст.3-II ГОСТ 535-88	5,2м	10,2 кг		
3	Уголок 50*50*5-Б ГОСТ 8509-86 Ст.3-II ГОСТ 535-88	13м	4,9 кг		
5	Загрузка ершовая из лавсанового волокна ТУ ЧО.2070792.004-89	160м	4,6 кг		

Поз.	Наименование	Кол.	Дополнительные указания
Переменные данные для исполнений:			
ТХН-31			
Материалы			
1	Круж 6-В ГОСТ 2590-88 Ст.3-II ГОСТ 535-88	26,3м	5,8 кг
2	Полоса 5*50-Б ГОСТ 103-76 Ст.3-II ГОСТ 535-88	5,2м	10,2 кг
3	Уголок 50*50*5-Б ГОСТ 8509-86 Ст.3-II ГОСТ 535-88	15м	56,6 кг
4	Загрузка ершовая из капроновой лески и лавсанового волокна ТУ ЧО.2070792.001-89	130м	3,7 кг
5	Загрузка ершовая из лавсанового волокна ТУ ЧО.2070792.001-89	130м	3,7 кг
ТХН-31-01			
Материалы			
1	Круж 6-В ГОСТ 2590-88 Ст.3-II ГОСТ 535-88	16,7м	3,7 кг
2	Полоса 5*50-Б ГОСТ 103-76 Ст.3-II ГОСТ 535-88	5,2м	10,2 кг
3	Уголок 50*50*5-Б ГОСТ 8509-86 Ст.3-II ГОСТ 535-88	13м	4,9 кг
4	Загрузка ершовая из капроновой лески и лавсанового волокна ТУ ЧО.2070792.001-89	80м	2,3 кг
5	Загрузка ершовая из лавсанового волокна ТУ ЧО.2070792.001-89	80м	2,3 кг
ТХН-31-02			
Материалы			
1	Круж 6-В ГОСТ 2590-88 Ст.3-II ГОСТ 535-88	16,7м	3,7 кг
2	Полоса 5*50-Б ГОСТ 103-76 Ст.3-II ГОСТ 535-88	5,2м	10,2 кг
3	Уголок 50*50*5-Б ГОСТ 8509-86 Ст.3-II ГОСТ 535-88	13м	4,9 кг

1 Сварные швы по ГОСТ 5264-80
2 Покрытие - лак БТ-5100 ГОСТ 312-79

		г.п. 902-3-94.91	ТХН-31
Разработчик	Буданкова	Элемент с ершовой загрузкой	Стальная Лист Листов
Проб.	Шипкоб		
И.контр.	Буданкова	Эскизный чертеж общего вида	ЦНИИЭП ИНЖЕНЕРНО-ОБОРУДОВАНИЯ г.Москва
Чтв.	Кремнев		

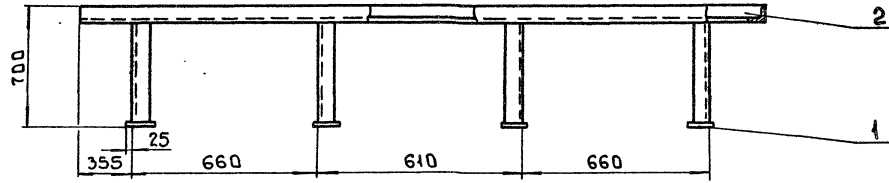


Рис. 1

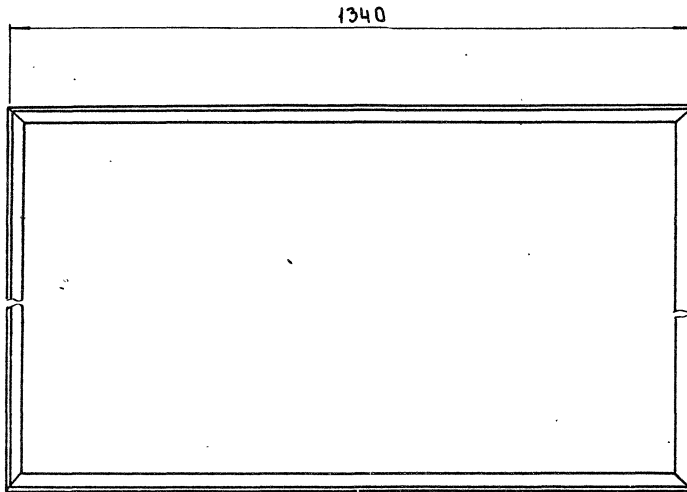
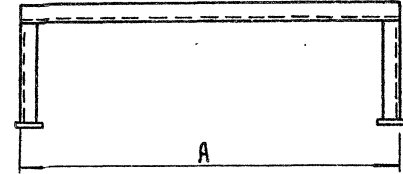
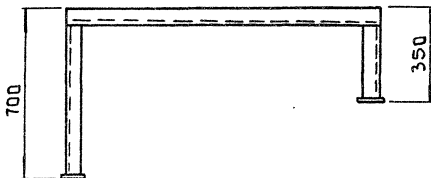


Рис. 2
Остальное - см. рис. 1

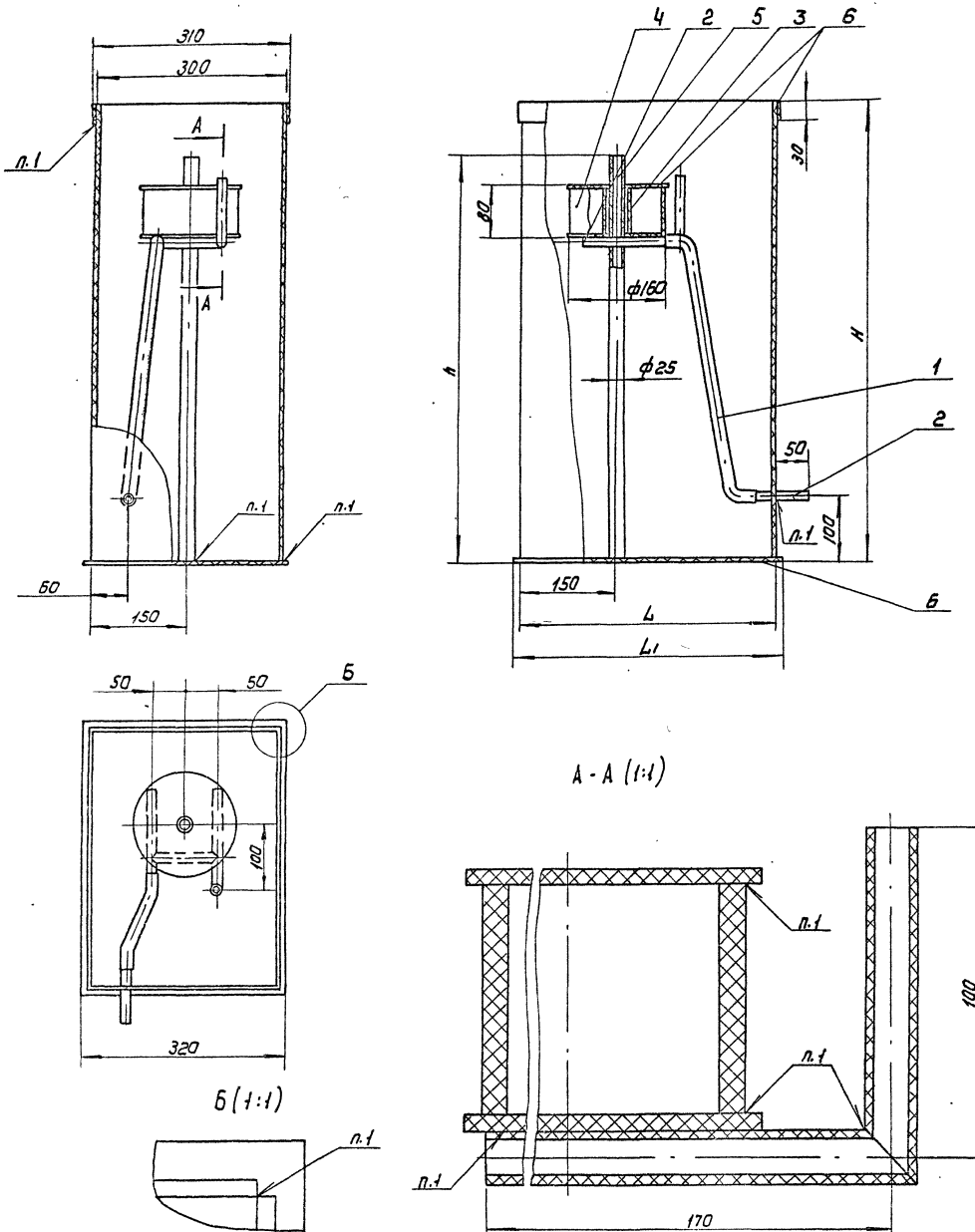


Обозначение	Рис.	А, мм	Масса, кг
ТХН-32	1	1020	50
-01	2	1020	45
-02	2	1520	50

Поз.	Наименование	Кол.	Дополнительные указания
<u>Материалы</u>			
1	Лист Б-10 ГОСТ 19903-74 Ст. 3 ГОСТ 14637-89	0,1 м ²	7,85 кг
<u>Переменные данные для исполнения:</u>			
ТХН-32			
<u>Материалы</u>			
2	Уголок 50*50*5-Б ГОСТ 8509-86 Ст. 3-II ГОСТ 535-88	10,4 м	
ТХН-32-01			
<u>Материалы</u>			
2	Уголок 50*50*5-Б ГОСТ 8509-86 Ст. 3-II ГОСТ 535-88	9 м	
ТХН-32-02			
<u>Материалы</u>			
2	Уголок 50*50*5-Б ГОСТ 8509-86 Ст. 3-II ГОСТ 535-88	10 м	

- 1 Сварные швы по ГОСТ 5264-80
2 Покрытие - лак БТ-5100 ГОСТ 312-79

		т.п. 902-3-94.91		ТХН-32	
Исполн	Буданкова	Инж.	Рама Эскизный чертёж общего вида.		
Провер	Шипов	Инж.			
И.контр	Буданкова	Инж.	Старш	Лист	Листов
Умб	Крениев	Инж.	ЦНИИ ЭП ИНЖЕНЕРНО-ОБОРУДОВАНИЕ г. Москва		



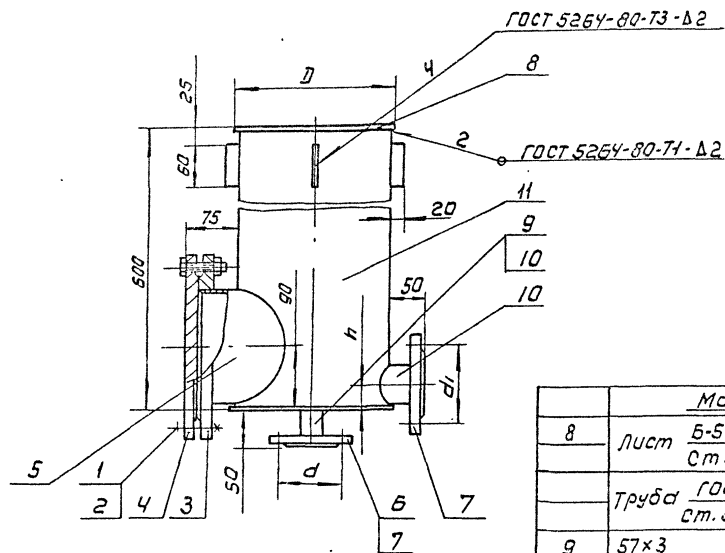
Поз.	Наименование	Кол.	Дополнительные указания
<u>Материалы</u>			
1	Трубка 1М 16×2.0 ГОСТ 5496-78	1м	0.18 кг
	Труба ПНД техническая ГОСТ 18599-83		
2	16Т	0.7м	0.062 кг
3	40 сл	0.07м	0.017 кг
4	160 А	0.07м	0.137 кг
<u>Переменные данные для исполнения:</u>			
<u>ТХН - 33</u>			
<u>Материалы</u>			
5	Труба ПНД 25С техническая ГОСТ 18599-83	0.47м	0.071 кг
6	Лист ПНД 5Т46-05-1313-75 201-05 ГОСТ 16338-85	0.82м ²	6.5 кг
<u>ТХН - 33 - 01</u>			
<u>Материалы</u>			
5	Труба ПНД 25С техническая ГОСТ 18599-83	0.62м	0.94
6	Лист ПНД 5Т46-05-1313-75 201-05 ГОСТ 16338-85	1.2м ²	9.5 кг

Размеры в мм

Обозначение	Л	Л1	Н	h	Масса, кг
ТХН - 33	300	320	550	475	7.5
-01	400	420	700	625	10.5

1. Сборка нагреваем газом с присадочным прутом.

ИЗДАВ. ИМАМЕТАНКОВ		УЧ. 2023	ТН 902-3-94.94		ТХН - 33
ПРОВ. ШИЖКОВ	УЧ. 2023	БАК АЕЗИНФЕКТАНТ ЭСКИЗНЫЙ ЧЕРТЕЖ ОБЩЕГО ВИДА		СТАДИЯ	ЛИСТ 1 из 1
И. КОНТР. БУДАВКОВА	УЧ. 2023	ЦНИИЭП ИНЖ ОБОРУДОВАНИЯ			
УТВ. КРЕМНЕВ	УЧ. 2023				



размеры в мм

Обозначение	D	d	d ₁	h	Масса кг
ТХН-3У	230	75	110	40	30
-01	230	110	110	40	31
-02	335	110	150	55	45
-03	335	150	150	55	46
-04	335	150	170	65	47

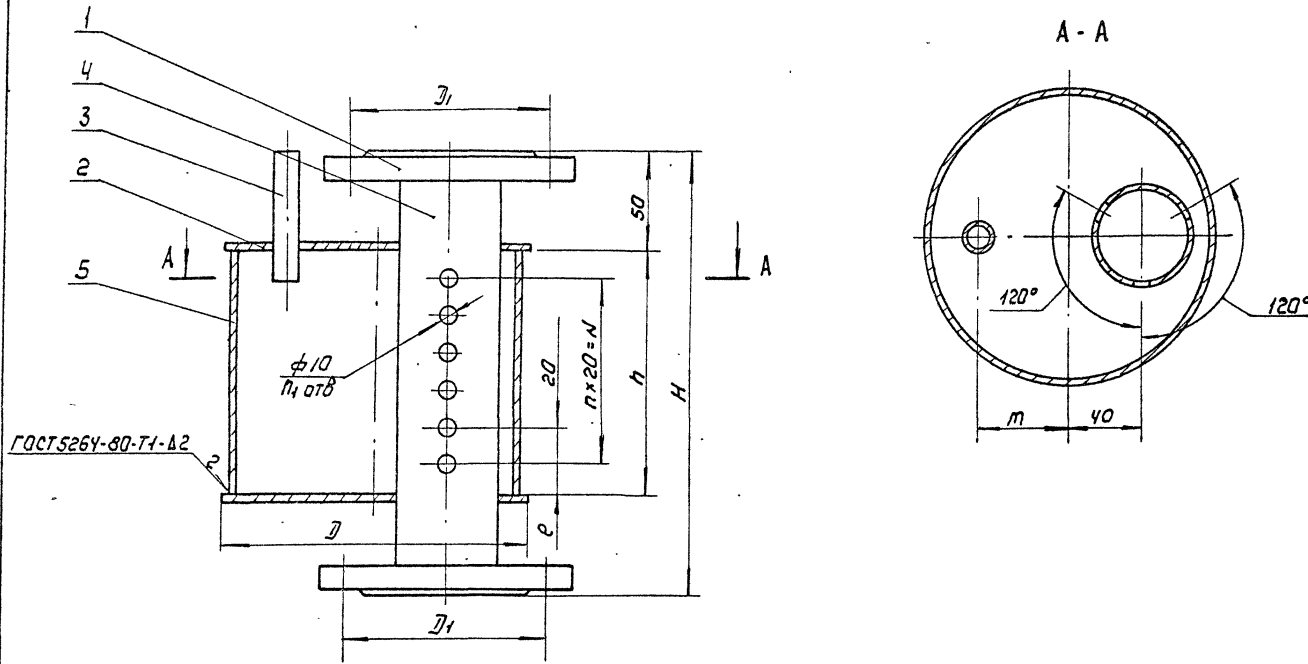
Материалы			
8	Лист Б-5 гост 19903-74 Ст. 3 гост 14637-89	0.182м ²	7.16 кг
	Труба гост 10704-76 Ст. 3 сп гост 10705-80		
9	57x3	0.05м	0.2 кг
10	89x3	0.05м	0.32 кг
11	325x4	0.59м	18.7 кг
ТХН-3У-03			
Стандартные изделия			
7	Фланец 1-80-6 гост 12820-80	2	2.44 кг
Материалы			
8	Лист Б-5 гост 19903-74 Ст. 3 гост 14637-89	0.182м ²	7.16 кг
10	Труба 89x3 гост 10704-76 Ст. 3 сп гост 10705-80	0.1м	0.64 кг
11	Труба 325x4 гост 10704-76 Ст. 3 сп гост 10705-80	0.59м	18.7 кг
ТХН-3У-04			
Стандартные изделия			
6	Фланец 1-80-6 гост 12820-80	1	2.44 кг
7	Фланец 1-100-6 гост 12820-80	1	2.85 кг
Материалы			
8	Лист Б-5 гост 19903-74 Ст. 3 гост 14637-89	0.182м ²	7.16 кг
	Труба гост 10704-76 Ст. 3 сп гост 10705-80		
9	89x3	0.05м	0.32 кг
10	108x3	0.05м	0.39 кг
11	325x4	0.59м	18.7 кг

поз.	Наименование	Кол	Дополнительные указания
Стандартные изделия			
1	Болт М16-6уx60.58 гост 7798-70	8	0.34 кг
2	Гайка М16-7Н.5 гост 5915-70	8	0.27 кг
3	Фланец 1-150-6 гост 12820-80	1	4.39 кг
Материалы			
4	Ст 3 гост 380-88	7.6 кг	
5	Труба 159x3 гост 10704-76 Ст. 3 сп гост 10705-80	0.08м	0.92 кг
Переменные данные для исполнений:			
ТХН-3У			
Стандартные изделия			
6	Фланец 1-25-6 гост 12820-80	1	0.64 кг
7	Фланец 1-50-6 гост 12820-80	1	1.33 кг
Материалы			
8	Лист Б-5 гост 19903-74 Ст. 3 гост 14637-89	0.089м ²	3.5 кг
	Труба гост 10704-76 Ст. 3 сп гост 10705-80		
9	32x3	0.05м	0.11 кг
10	57x3	0.05м	0.2 кг
11	219x3	0.59м	9.46 кг
ТХН-3У-01			
Стандартные изделия			
7	Фланец 1-50-6 гост 12820-80	2	1.33 кг
Материалы			
8	Лист Б-5 гост 19903-74 Ст. 3 гост 14637-89	0.089м ²	3.5 кг
10	Труба 57x3 гост 10704-76 Ст. 3 сп гост 10705-80	0.1м	0.4 кг
11	Труба 219x3 гост 10704-76 Ст. 3 сп гост 10705-80	0.59м	9.46 кг
ТХН-3У-02			
Стандартные изделия			
6	Фланец 1-50-6 гост 12820-80	1	1.33 кг
7	Фланец 1-80-6 гост 12820-80	1	2.44 кг

- Сварные швы по гост 16037-80
- Покрытие - лак БТ-5100 гост 312-79

ИЗМ. № 002 АБ (02) А. А. АТ. 03.01.01.0001

ТН 902-3-94.94		ТХН-3У	
РАЗРАБ. ИМАМЕТАНОВ	КАМЕРА ИЛОВАЯ	СТРАНА	Лист
ПРОВ. ШИЯКОВ	ЭСКИЗНЫЙ ЧЕРТЕЖ		Листов
Н. КОНТ. БУДАНКОВА	ОБЩЕГО ВИДА.	ЦНИИЭП И НК	
УТВ. КРЕМНЕВ		ОБОРУДОВАНИЯ	



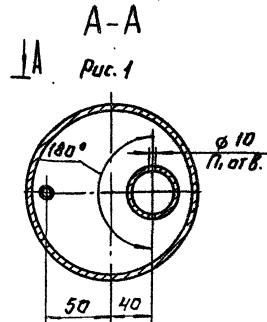
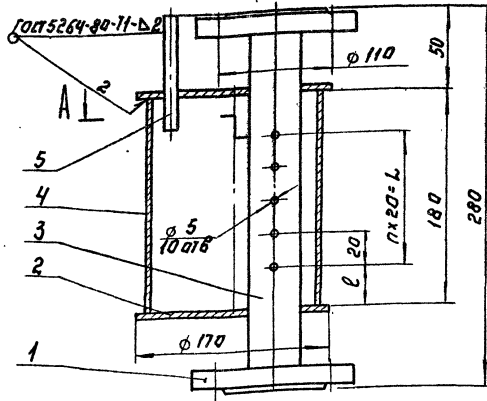
Размеры в мм

Обозначение	D	D1	H	h	p	n	N	П1	m	Масса, кг
ТХН-35	170	110	240	140	40	3	60	12	50	7,2
-01	230	150	360	260	50	8	160	27	75	15
-02	230	150	360	260	20	11	220	36	75	15

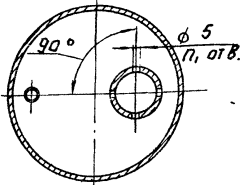
Поз.	Наименование	Кол.	Дополнительные указания
Переменные данные для исполнений:			
ТХН-35			
Стандартные изделия			
1	фланец 1-50-6 гост 12820-80	2	1,33 кг
Материалы			
2	лист Б-5 гост 19903-74 ст. 3 гост 14637-89	0,045 м ²	1,78 кг
Труба гост 10704-76 ст. 3 сп гост 10705-80			
3	15x1,2	0,07 м	0,03 кг
4	57x3	0,23 м	0,92 кг
5	159x3	0,14 м	1,62 кг
ТХН-35-01;02			
Стандартные изделия			
1	фланец 1-80-6 гост 12820-80	2	2,44 кг
Материалы			
2	лист Б-5 гост 19903-74 ст. 3 гост 14637-89	0,083 м ²	3,26 кг
Труба гост 10704-76 ст. 3 сп гост 10705-80			
3	15x1,2	0,07 м	0,04 кг
4	89x3	0,35 м	2,23 кг
5	219x3	0,26 м	4,16 кг

- сварные швы по гост 16037-80
- Покрытие - лак БТ-5100 гост зиг-79.

		ТП 902-3-94.91	ТХН-35
О. АЗВАБ.	И. КАМЕТАНОВ	ЭРЛИФТ циркулирующего ила.	СТАНАЯ
Л. РОВ.	Ш. ИЯКОВ		ЛИСТ
И. КОНТР.	Б. ААНКОВА	ЭСКИЗНЫЙ ЧЕРТЕЖ ОБЩЕГО ВИДА.	ЛИСТОВ
Ч. Т. В.	КРЕМНЕВ		ЦНИИЭП ИИЖ ОБОРУДОВАНИЯ



А-А
Рис. 2
Остальное см. рис. 1



Поз.	Наименование	Кол.	Дополнительные указания
<u>Стандартные изделия</u>			
1	Фланец 1-50-6 ГОСТ 12820-80	2	1.33 кг
<u>Материалы</u>			
2	Лист 5-5 ГОСТ 19903-74 Ст. 3 ГОСТ 14637-89	0.046 м²	1.8 кг
3	Труба 57х3 ГОСТ 10704-76 Ст. 3 СП ГОСТ 10705-80	0.27 м	1.08 кг
4	Труба 159х3 ГОСТ 10704-76 Ст. 3 СП ГОСТ 10705-80	0.18 м	2.08 кг
<u>Переменные данные для исполнения:</u>			
<u>ТХН-36</u>			
<u>Материалы.</u>			
5	Труба 15х1.2 ГОСТ 10704-76 Ст. 3 СП ГОСТ 10705-80	0.07 м	0.024 кг
<u>ТХН-36-01</u>			
<u>Материалы</u>			
5	Труба 20х1.2 ГОСТ 10704-76 Ст. 3 СП ГОСТ 10705-80	0.07 м	0.033

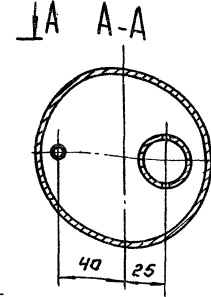
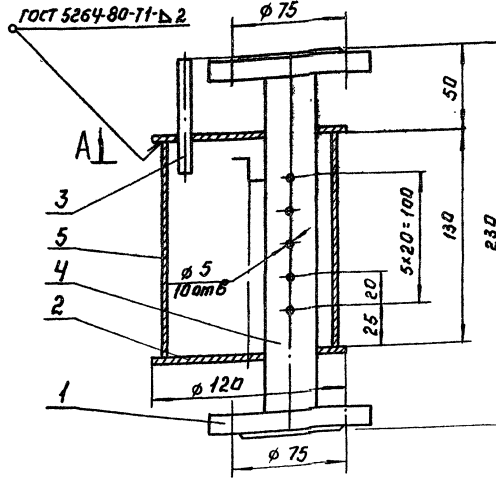
Обозначение	Рис.	п
ТХН-36	1	4
-01	1	5
-02	2	8
-03	2	7

Продолжение

П1	Л, мм	В, мм	Масса, кг
10	80	50	7.8
12	100	40	7.8
36	160	10	7.8
32	140	20	7.8

1. Сварные швы по ГОСТ 16037-80.
2. Покрытие - лак БТ-5100 ГОСТ 312-79

РАЗРАБ. ИМАНТАННОЙ ШИПКОВ		И.И.И.	Т.П. 902-3-94.91	ТХН-36	СТАДИЯ ЛЕГ. ЛИСТОВ
И.И.И. БУДАКОВА ЧТБ. КРЕМНЕВ		И.И.И.	ЭРАФИТ ИЗЫТОЧНОГО ИЛЛ.	ЭСКИЗНЫЙ ЧЕРТЕЖ ОБЩЕГО ВИДА	ЦНИИЭП ИМЖЕНЕРНОГО ОБОРУДОВАНИЯ Г. МОСКВА



Поз.	Наименование	Кол.	Дополнительные указания
<u>Стандартные изделия</u>			
1	Фланец 1-25-6 ГОСТ 12820-80	2	1.17 кг
<u>Материалы</u>			
2	Лист 5-5 ГОСТ 19903-74 Ст. 3 ГОСТ 14637-89	0.023 м²	0.9 кг
<u>Труба</u>			
3	8х1	0.07 м	0.012 кг
4	32х3	0.22 м	0.47 кг
5	108х3	0.13 м	1.07 кг

1. Сварные швы по ГОСТ 16037-80
2. Покрытие - лак БТ-5100 ГОСТ 312-79

РАЗРАБ. ИМАНТАННОЙ ШИПКОВ		И.И.И.	Т.П. 902-3-94.91	ТХН-37	СТАДИЯ ЛЕГ. ЛИСТОВ
И.И.И. БУДАКОВА ЧТБ. КРЕМНЕВ		И.И.И.	ЭРАФИТ ИЗЫТОЧНОГО ИЛЛ.	ЭСКИЗНЫЙ ЧЕРТЕЖ ОБЩЕГО ВИДА	ЦНИИЭП ИМЖЕНЕРНОГО ОБОРУДОВАНИЯ Г. МОСКВА

Рис. 1

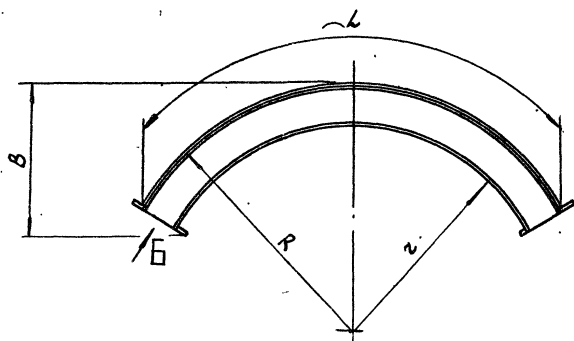
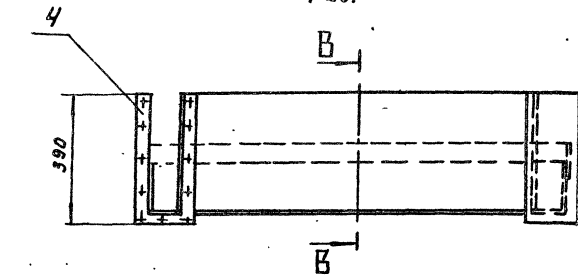
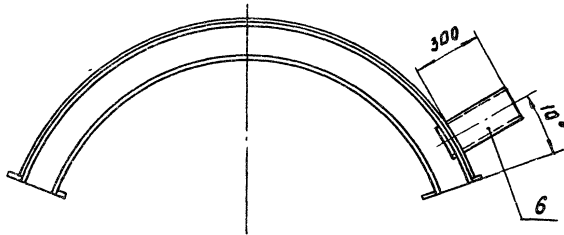
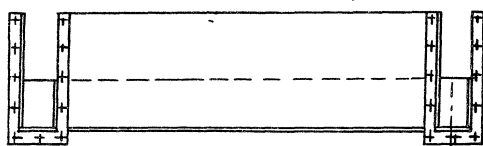


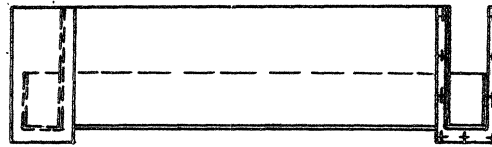
Рис. 2
Остальное - см. рис. 1



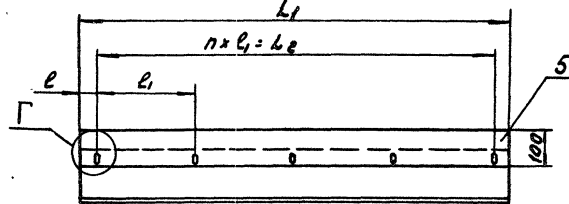
Размеры в мм.

Обозначение	L	R	α	A	B	L ₁	L ₂	l	l ₁	n
ТХН-38, -02, -04	1250	650	550	400	280	1250	1120	65	280	4
-01, -03, -05	1730	800	800	410	390	1730	1200	66	400	4

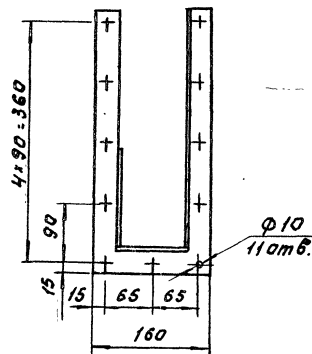
Рис. 3
Остальное - см. рис. 1



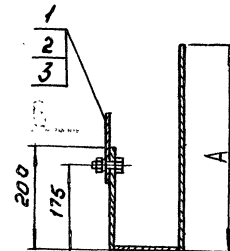
А (1:10)
Развертка



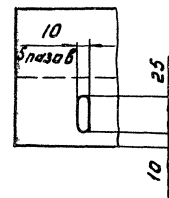
Б (1:5)



В-В (1:5)



Г (1:2.5)

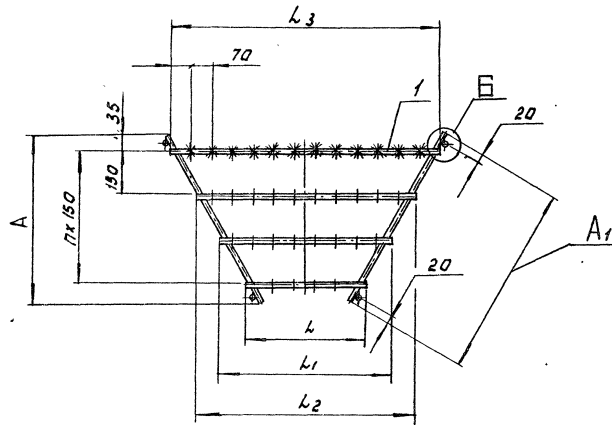
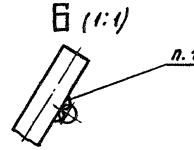
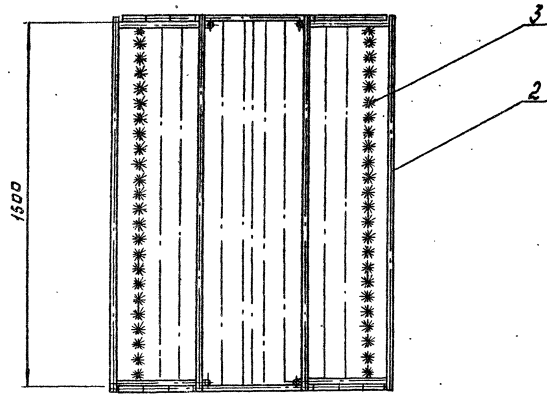


Обозначение	Рис.	Масса, кг
ТХН-38	1	23
- 01	1	31,4
- 02	2	25
- 03	2	35
- 04	3	23
- 05	3	31,4

Поз.	Наименование	Кол.	Дополнительные указания
<u>Стандартные изделия</u>			
1	Балтмв-89-20.58 гост 7798-70	5	
2	Гайка м 8-6Н.5 гост 5915-70	5	
3	Шайба 8 65 гост 6402-70	5	
<u>Переменные данные для исполнения:</u>			
ТХН-38, -04			
<u>Материалы</u>			
4	Лист Б-3 гост 19903-74 Ст. 3 гост 16523-89	0,93м ²	21,9 кг.
5	04 Б-ПН-НО-1 гост 19904-74 ОН-КР-1 гост 14918-80	0,125м ²	1 кг.
ТХН-38-02,			
<u>Материалы</u>			
4	Лист Б-3 гост 19903-74 Ст. 3 гост 16523-80	0,93м ²	21,9 кг.
5	04 Б-ПН-НО-1 гост 19904-74 ОН-КР-1 гост 14918-80	0,125м ²	1 кг.
6	Труба 89х3 гост 10704-76 Д гост 10705-80	0,3 м	1,9 кг.
ТХН-38-01-05			
<u>Материалы.</u>			
4	Лист Б-3 гост 19903-74 Ст. 3 гост 16523-89	1,27м ²	30 кг.
5	04 Б-ПН-НО-1 гост 19904-74 ОН-КР-1 гост 14918-80	0,173м ²	1,36 кг.
ТХН-38-03			
<u>Материалы.</u>			
4	Лист Б-3 гост 19903-74 Ст. 3 гост 16523-89	1,27м ²	30 кг.
5	04 Б-ПН-НО-1 гост 19904-74 ОН-КР-1 гост 14918-80	0,173м ²	1,36 кг.
6	Труба 159х3 гост 10704-76 Д гост 10705-80	0,3 м	3,5 кг.

1. Сварные швы по гост 5264-80. и гост 16037-80
2. Покрытие - лак 67-5100 гост 312-79.

		Т.П. 902-3-94.91	ТХН-38
РАЗРАБ.	БУДАНКОВА	Физ	ЛОТОК ЭСКИЗНЫЙ ЧЕРТЕЖ ОБЩЕГО ВИДА.
ПРОБ.	ШИПКОВ	Иван	
Н.КОНТР.	БУДАНКОВА	Физ	СТАЯЯ ЛИСТ
ЧТЪ.	КРЕМНЕВ	Иван	
			ЦНИИЭП ИНЖЕНЕРНО-ОБОРУДОВАНИЕ г. Москва



Размеры в мм.

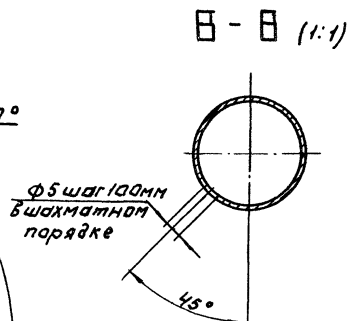
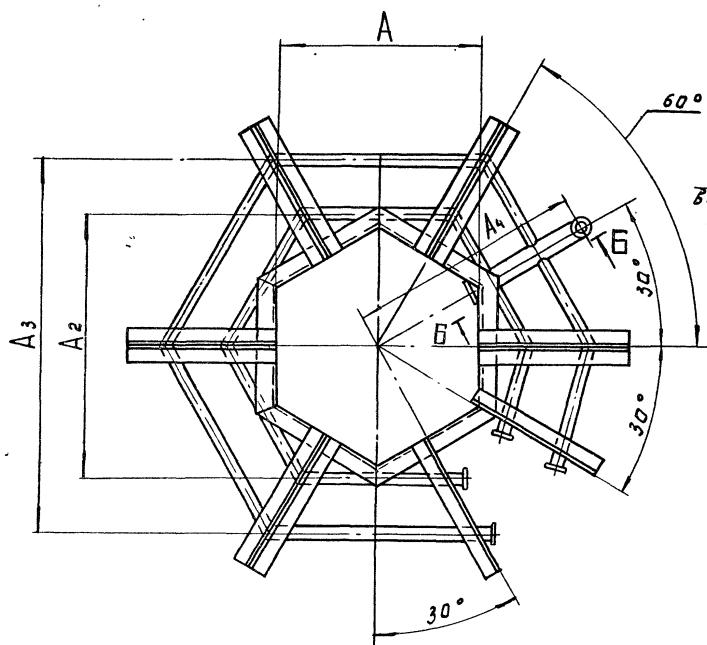
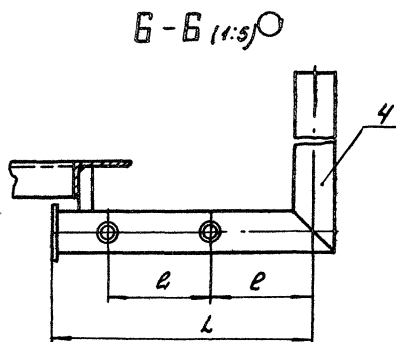
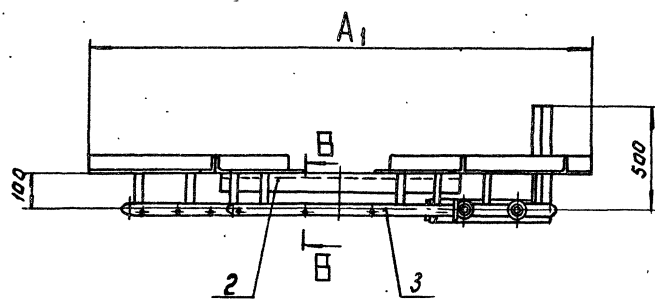
Обозначение	L	L ₁	L ₂	L ₃	A	A ₁	п	Масса кг
ТХН-39	180	260	330	—	345	400	2	6
— 01	330	500	680	—	372	430	2	7
— 02	210	290	370	450	476	550	3	7
— 03	420	590	760	920	520	600	3	9

Поз.	Наименование	кол.	Дополнительные указания.
<u>Переменные данные для исполнения:</u>			
<u>ТХН-39</u>			
<u>Материалы</u>			
1	Круг 6-В гост 2590-88 Ст. 3-й гост 535-88	1,6м	0,36кг
2	Круг 10-В гост 2590-88 Ст. 3-й гост 535-88	7,6м	4,7кг
3	Загрузка ершовая из капроновой пески и лавсанового волокна ТУ ЧО.2070792.001-89	10м	0,6кг
<u>ТХН-39-04</u>			
<u>Материалы</u>			
1	Круг 6-В гост 2590-88 Ст. 3-й гост 535-88	3,1м	0,08кг
2	Круг 10-В гост 2590-88 Ст. 3-й гост 535-88	7,8м	4,0
3	Загрузка ершовая из капроновой пески и лавсанового волокна ТУ ЧО.2070792.001-88	33м	1кг.
<u>ТХН-39-02</u>			
<u>Материал.</u>			
1	Круг 6-В гост 2590-88 Ст. 3-й гост 535-88	2,7м	0,6кг.
2	Круг 10-В гост 2590-88 Ст. 3-й гост 535-88	8,2м	5,1кг
3	Загрузка ершовая из капроновой пески и лавсанового волокна ТУ ЧО.2070792.001-89	30м.	0,9кг
<u>ТХН-39-03</u>			
<u>Материалы</u>			
1.	Круг 6-В гост 2590-88 Ст. 3-й гост 535-88	5,4м	1,2кг
2	Круг 10-В гост 2590-88 Ст. 3-й гост 535-88	8,4м	5,2кг
3	Загрузка ершовая из капроновой пески и лавсанового волокна ТУ ЧО.2070792.001-89	56м	1,7кг.

- Сварка ручная электродуговая.
- Покрытие металлических поверхностей-лак БТ-5100 гост 312-79.

		Т.П. 902-3-94.94	ТХН-39
РАЗРАБ.	БУДАНКОВА	ЭЛЕМЕНТЫ ЕРШОВОЙ ЗАГРУЗКИ.	СТАДАН ЛИСТ
ПРОВ.	ШИЛКОВ		
Н.КОНТРОЛЬ	БУДАНКОВА	ЭСКИЗНЫЙ ЧЕРТЕЖ ОБЩЕГО ВИДА.	ИННИЭП ИНЖЕНЕРНОГО ОБРУДОВАНИЯ
УТВ.	КРЕМНЕВ		

24909-05 38

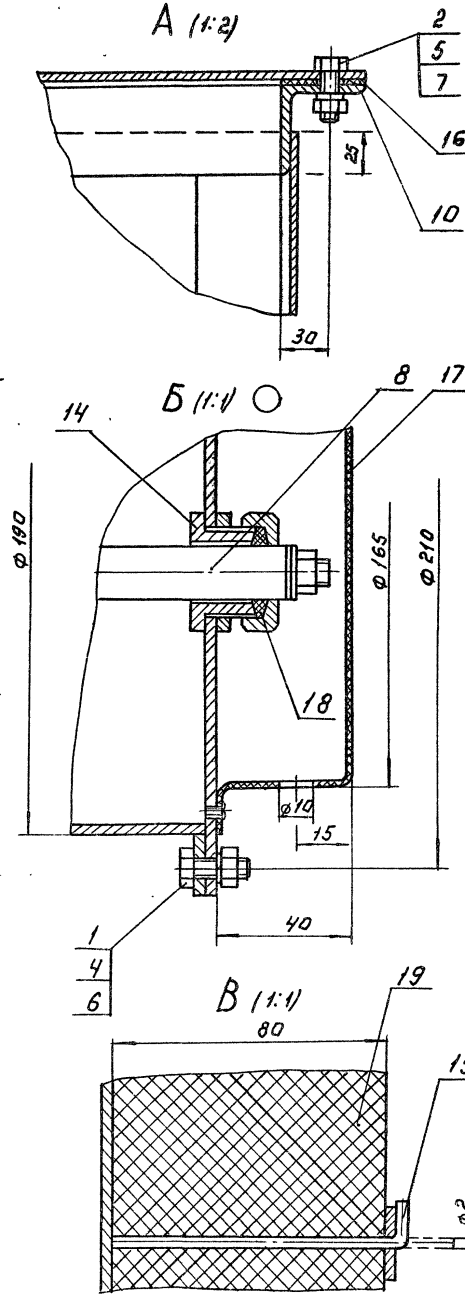
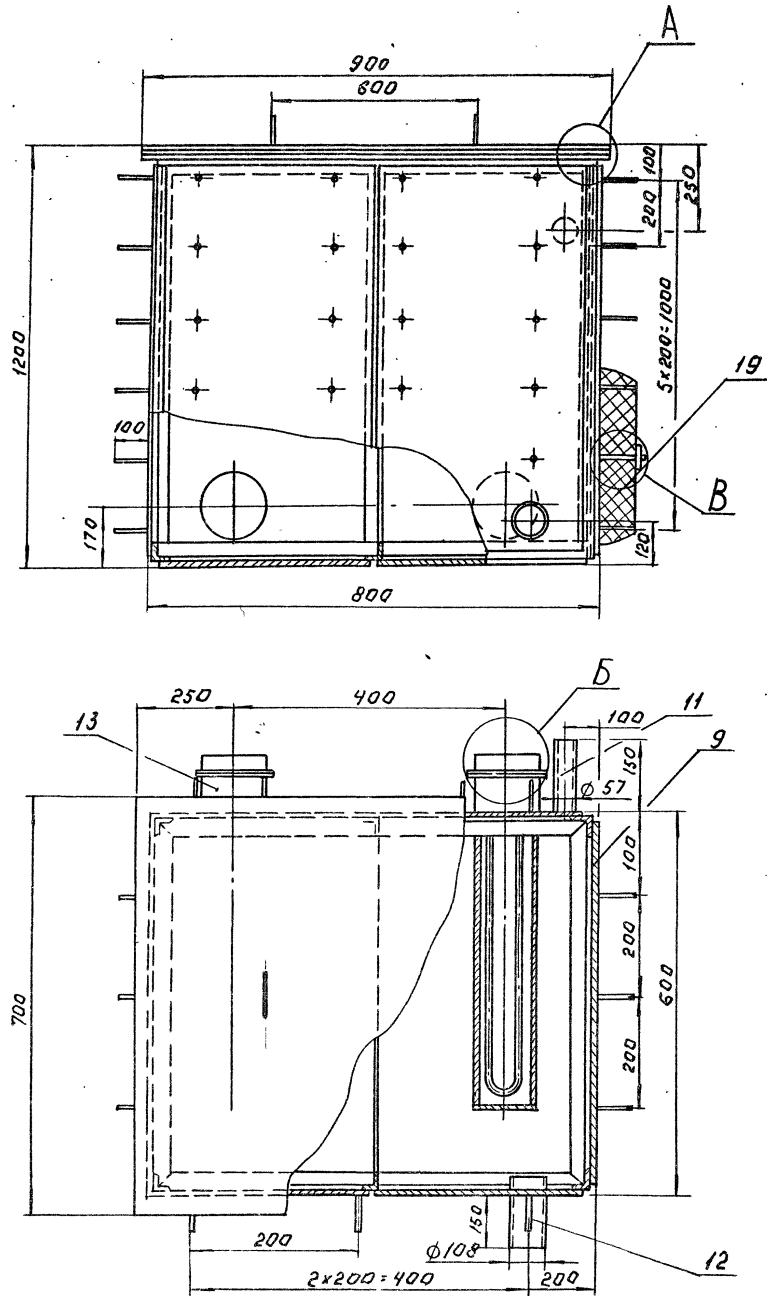


Поз.	Наименование	кол.	Дополнительные указания
<u>Материалы</u>			
1	Лист Б-3 гост 19903-74 Ст. 3 гост 16523-89	0,1 м ²	2,4 кг
<u>Переменные данные для исполнений:</u>			
<u>ТХН-40</u>			
<u>Материалы</u>			
2	Уголок 50x50x5-Б гост 8509-86 Ст. 3-2 гост 535-88	8 м	30,3 кг
3	Труба 32x2 гост 10704-76 Ст. 3 сп гост 10705-80	6 м	8,9 кг
4	Труба 57x3 гост 10704-76 Ст. 3 сп гост 10705-80	0,9 м	3,6 кг
<u>ТХН-40-01</u>			
<u>Материалы</u>			
2	Уголок 50x50x5-Б гост 8509-86 Ст. 3-2 гост 535-88	10 м	37,7 кг
3	Труба 32x2 гост 10704-76 Ст. 3 сп гост 10705-80	8 м	11,8 кг
4	Труба 57x3 гост 10704-76 Ст. 3 сп гост 10705-80	1 м	4 кг

1. Сварные швы по гост 5264-80 и гост 16037-80.
2. Покрытие- лак БТ-5100 гост 312-79.

Обозначение	A	A ₁	A ₂	A ₃	A ₄	L	e	e ₁	Масса кг
ТХН-40	600	1460	790	1090	700	350	150	150	47
- 01	700	1960	1000	1460	910	450	180	230	58

		Т.П. 902-3-94.91		ТХН-40	
ИЗРАБ. БУДАНКОВА ПРОВ. ШИЛКОВ	ИЗМ. ПРОВ.	РАМА С ВОЗДУХОРАСПРЕ- ДЕЛИТЕЛЕМ, ЭСКИЗНЫЙ ЧЕРТЕЖ ОБЩЕГО ВИДА.	СТАДИЯ ЛИСТ	ЛИСТОВ	7
И. КОНТРОЛЬ БУДАНКОВА Э.В. ПРЯМНЕВ			ЦНИИЭП ИНЖЕНЕРНОГО ОБОРУДОВАНИЯ		

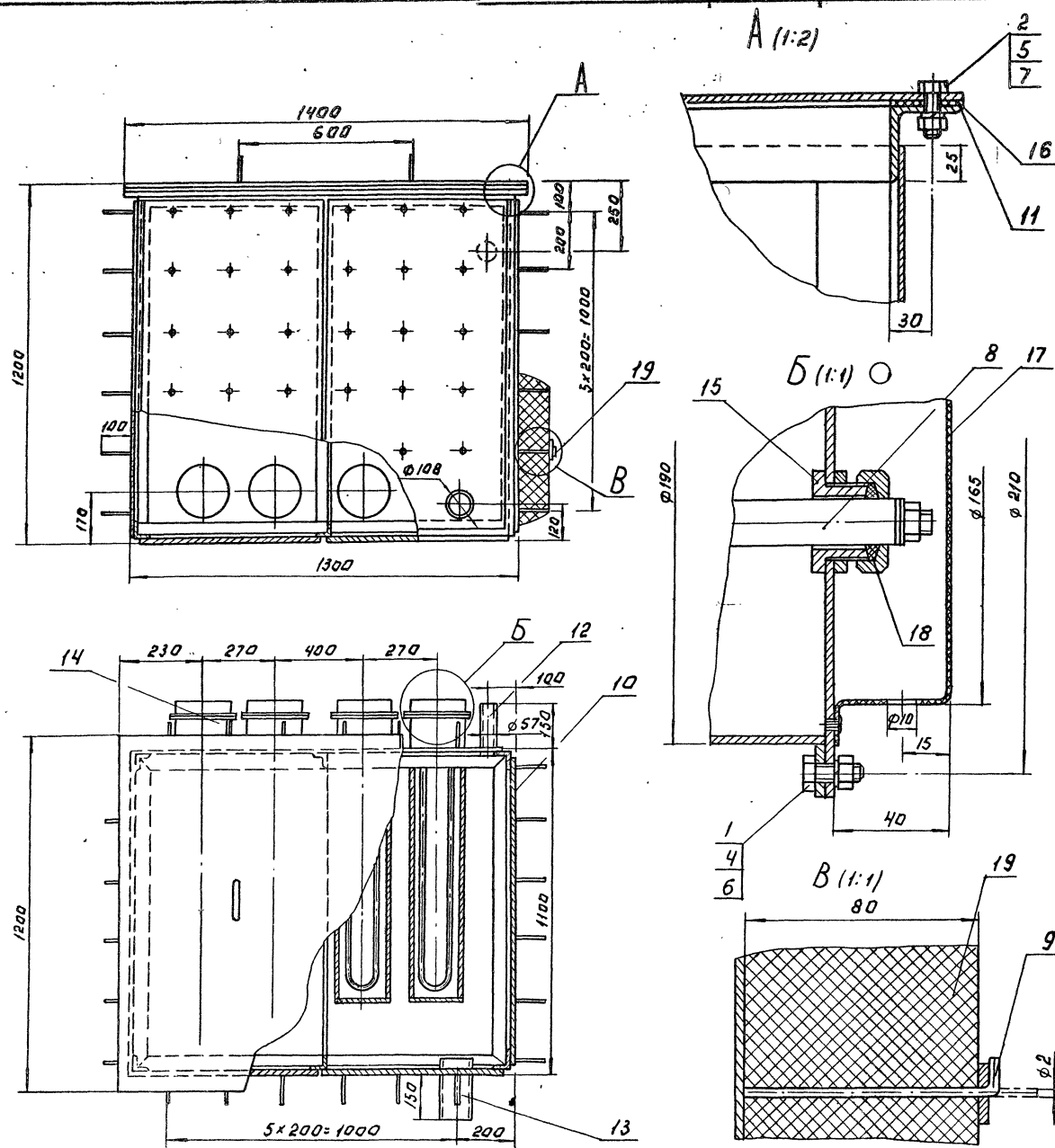


Поз.	Наименование	Кол.	Дополнительные указания
<i>Стандартные изделия</i>			
1	Болт М6-8гх15.58 ГОСТ 7798-70	8	
2	Болт М10-8гх30.58 ГОСТ 7798-70	8	
3	Винт М3-6гх5.58 ГОСТ 7473-80	8	
4	Гайка М6-7Н.5 ГОСТ 5915-70	8	
5	Гайка М10-7Н.5 ГОСТ 5915-70	8	
6	Шайба 6.65Г ГОСТ 6402-70	8	
7	Шайба 10.65Г ГОСТ 6402-70	8	
8	ТЭН 120Г 16/1-С 220	2	
<i>Материалы</i>			
9	Лист Б-3 ГОСТ 19903-74 Ст. 3 ГОСТ 16523-89		100 кг
10	15 м	57 кг	
Труба ГОСТ 10704-76 Д ГОСТ 10705-80			
11	φ 57x3	0.16 м	0.64 кг
12	φ 108x2.8	0.165 м	1.2 кг
13	Труба 190x3 ГОСТ 8734-75 Д ГОСТ 8733-87	1.2 м	16.6 кг
14	Ст. 3 ГОСТ 380-88		1.1 кг
15	Круж 2-В ГОСТ 2590-88 Ст. 3 ГОСТ 535-88	7.2 м	0.2 кг
16	Пластина I, лист ТМКЧ-С-2 ГОСТ 7338-77	0.23 м	0.75 кг
17	Лист винилпласта ВН-1 ГОСТ 9639-71	0.03 м	0.039 кг
18	Набивка крученая марки Яп 31 ГОСТ 5152-84	0.6 м	
19	М1А-100-1000. 1000. 80 ГОСТ 21880-86	3.36 м	27 кг.

1. Сварные швы по ГОСТ 5264-80 и ГОСТ 16037-80.
 2. Покрытие внутренних поверхностей: лак ВТ-5100
 ГОСТ 312-79 наружных: эмаль ХВ-110 темно-серая ГОСТ 6993-79
 по грунту Ф-0119 ГОСТ 23343-78
 3. Масса 220 кг.

РАЗРАБ. МОСКОВСКИЙ ШИПОВ		Т.П. 902-3-9491		ТХН-41	
И. КОПУР СУДАНКОВА ШИПОВ		ДЕГЕЛЬМИНИЗАТОР. ЭСКИЗНЫЙ ЧЕРТЕЖ ОБЩЕГО ВИДА.		ЦНИИЭП ИНЖЕНЕРНОГО ОБОРУДОВАНИЯ г. Москва	

А 660М 5



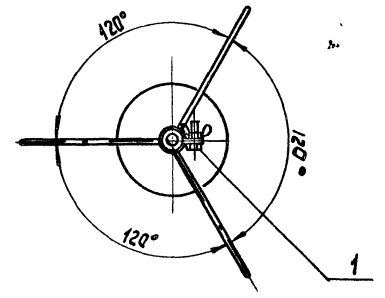
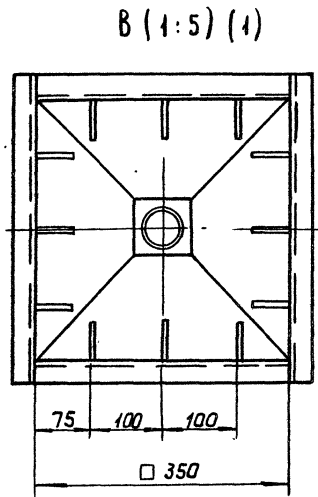
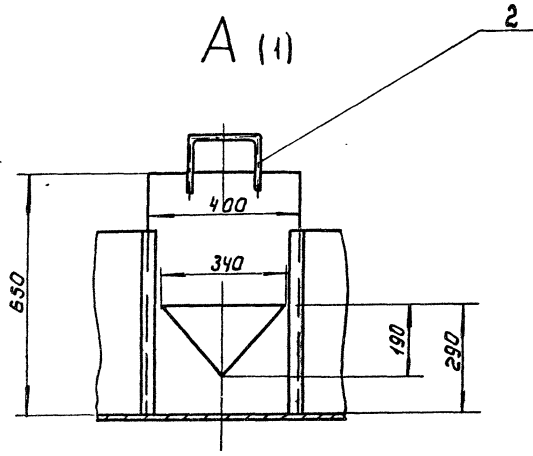
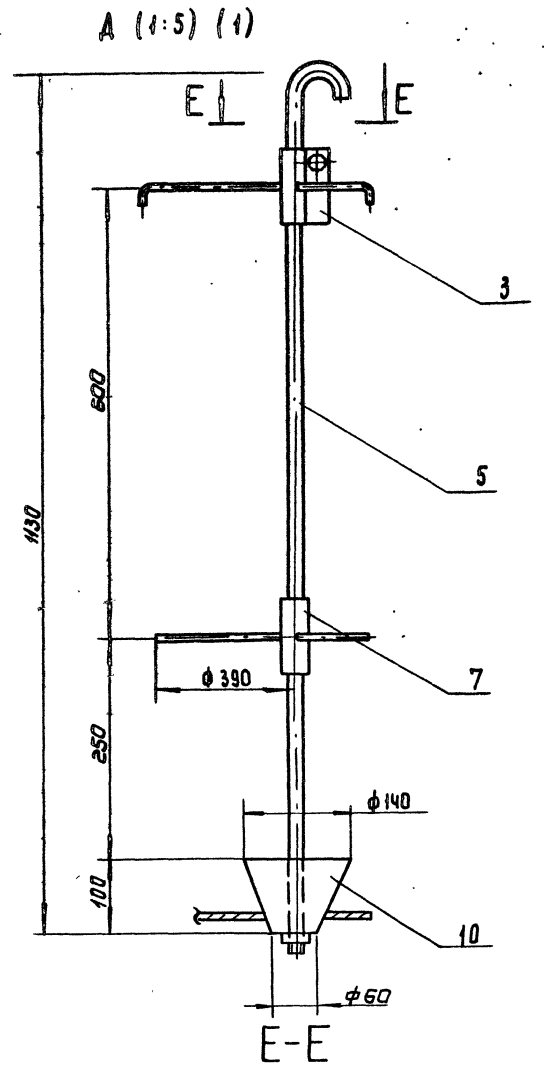
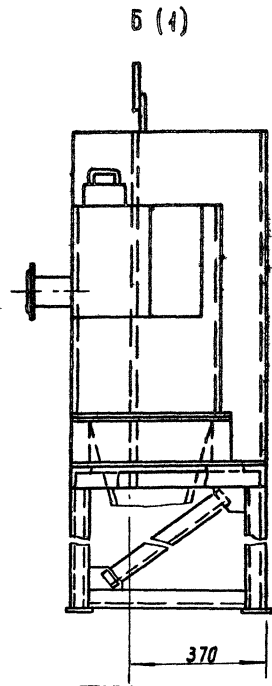
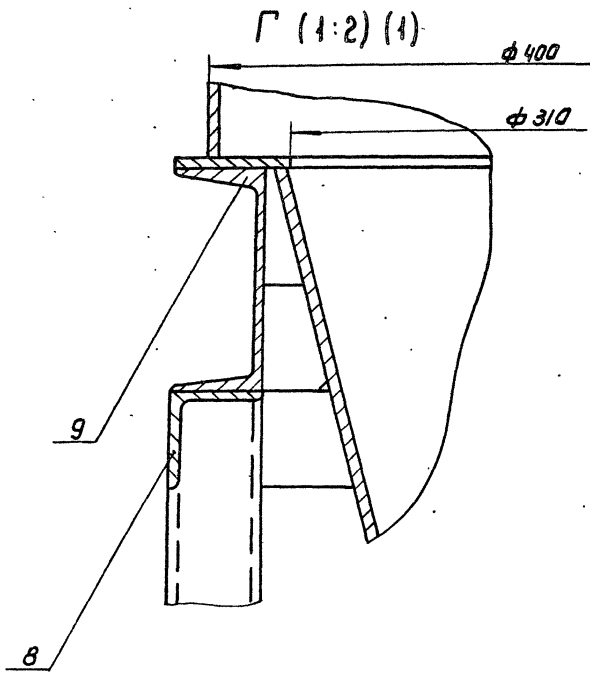
Поз.	Наименование	Кол.	Дополнительные указания
<i>Стандартные изделия</i>			
1	Болт М6-8gх15,58 ГОСТ 7798-70	16	
2	Болт М10-8gх30,58 ГОСТ 7798-70	12	
3	Винт М3-6gх5,58 ГОСТ 77473-80	16	
4	Гайка М6-7Н,5 ГОСТ 5915-70	16	
5	Гайка М10-7Н,5 ГОСТ 5915-70	12	
6	Шайба 6,65 ГОСТ 6402-70	16	
7	Шайба 10,65 ГОСТ 6402-70	12	
8	ТЭН 200Д 16/1,6-С220	4	
<i>Материалы</i>			
9	Круг 2-В ГОСТ 2590-88 Ст. 3 ГОСТ 535-88	14,4м	0,4кг
10	Лист 5-3 ГОСТ 19903-74 Ст. 3 ГОСТ 18523-89		200 кг
11	Уголок 50х50х5-Б ГОСТ 8509-86 Ст. 3 ГОСТ 535-88	18,7м	70,5 кг.
Труба ГОСТ 10704-76 Д ГОСТ 10705-80			
12	φ 57х3	0,16м	0,64 кг
13	φ 108х2,8	0,165м	1,2 кг.
14	Труба 190х3 ГОСТ 8734-75 Д ГОСТ 8733-87	3,6м	49,8 кг
15	Ст. 3 ГОСТ 380-88		2,2 кг.
16	Пластина I, лист ТМЩ-С-2 ГОСТ 7338-77	0,36м²	
17	Лист винилпласта ВН-1 ГОСТ 9639-71	0,06м²	0,078 кг
18	Набивка крученая марки ЯПЗ ГОСТ 5152-84	1,2м	
19	М1А-100-100 ГОСТ 00.80 ГОСТ 21880-86	5,76м²	46,3 кг

1. Сварные швы по ГОСТ 5264-80 и ГОСТ 16037-80.
2. Покрытие внутренних поверхностей - лак БТ-5100 ГОСТ 312-79, наружных - эмаль ХВ-1100, темно-серая ГОСТ 6993-79 на грунт ГФ-0119 ГОСТ 23343-78.
3. Масса 400 кг.

РАЗРАБ. ПОД. И. А. ТА. В. А. П. И. Б. А. Т. А.

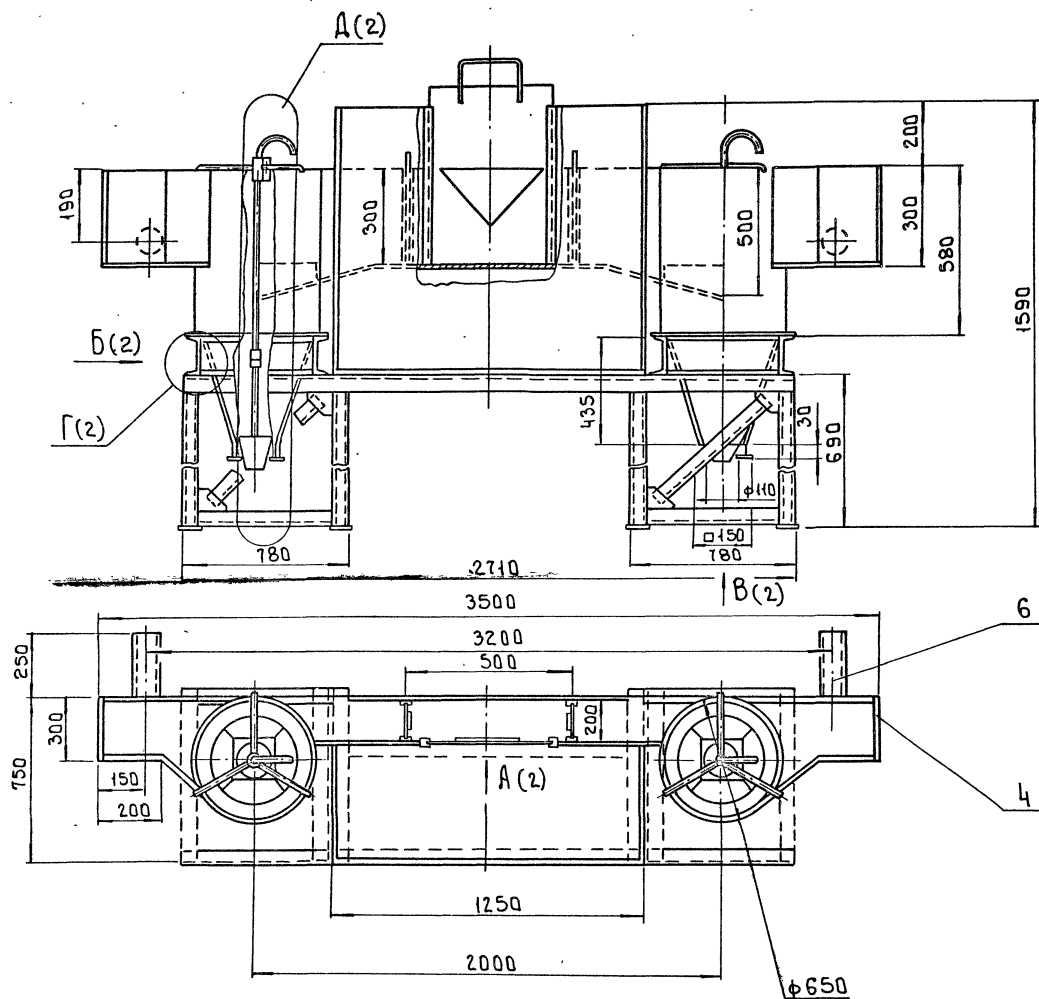
		Т.П. 902-3-94.94	ТХН-42
РАЗРАБ. ИЖАРСКИЙ	ШНИКОВ	ДЕГЕАБМИНИЗАТОР. Эскизный чертёж общего вида.	
И. КОНТРОЛЬ	БАНКОВА		
		ЦНИИЭП ИЖИНПРОБОРОВАНИЕ г. Москва	

А 1660М 5



УНБД* ПОДАД ПОДАПИСА И АКАТА БЗАРМ ИИВЪ

Альбом 5



Поз.	Наименование	Кол.	Дополнительные указания
	Стандартные изделия		
1	Болт М12-6г*3058ГОСТ1198-70	1	
	Материалы		
2	Круг 6-В ГОСТ 2590-88 Ст.3ГОСТ 535-88	6м	1.34 кг
3	Лист Б-2 ГОСТ 19903-74 Ст.3ГОСТ 16523-89		0.2кг
4	Лист Б-5 ГОСТ 19903-74 Ст.3ГОСТ 14637-89		4.32 кг
	Труба		
5	ГОСТ 10704-76 20×1.2	1.3м	0.73 кг
6	159×4	0.52м	7.95кг
7	Ст.3ГОСТ 380-88		0.9 кг
8	Уголок 50×50×5-Б ГОСТ 8509-86 Ст.3ГОСТ 535-89	394м	148.5 кг
9	Швеллер 12-ГОСТ 8240-89 Ст.3-П-ГОСТ 535-88	5.2м	54 кг
10	Расна. сарт. П ГОСТ 8486-86		0.24 кг

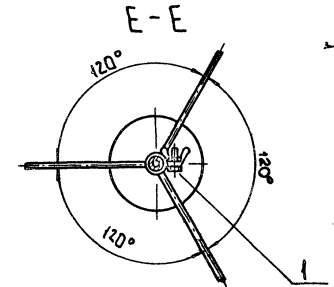
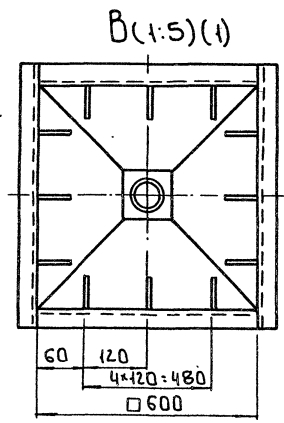
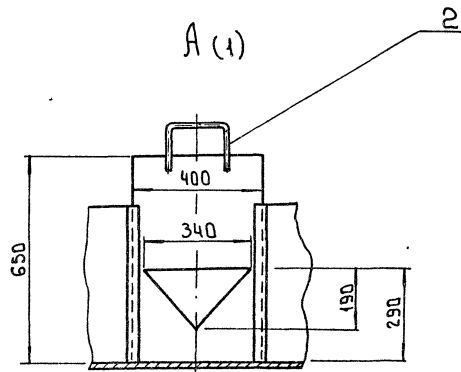
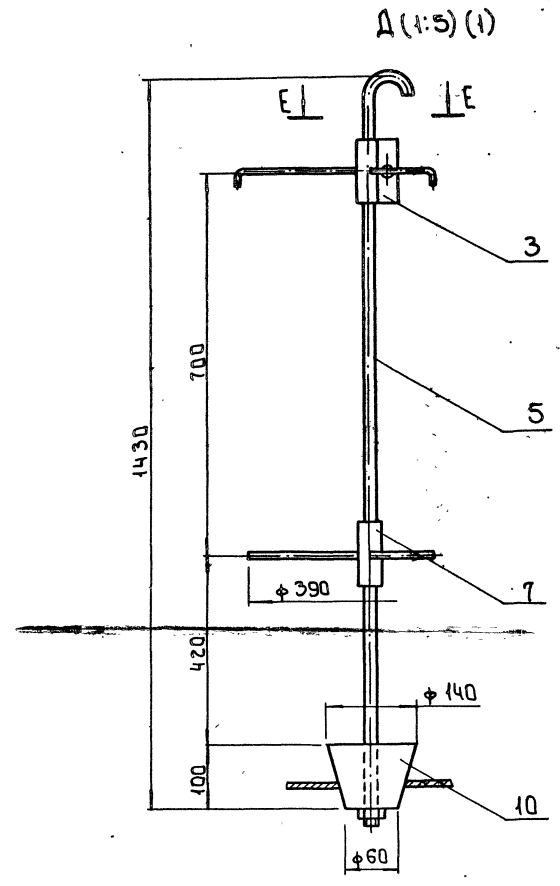
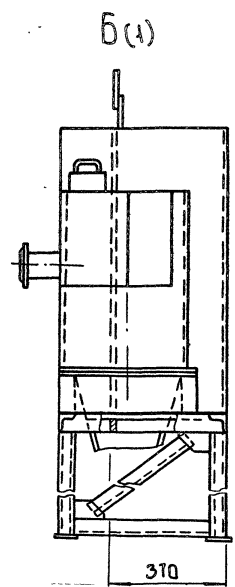
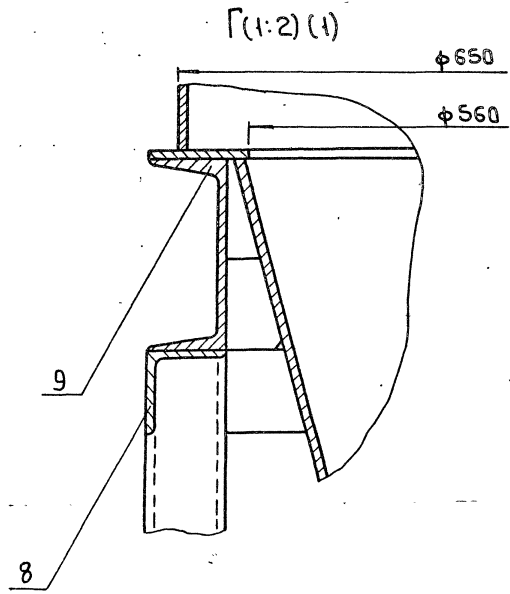
- Сварные швы по ГОСТ 5264-80 и ГОСТ 16037-80
- Покрытие внутренних поверхностей-лак БТ-5100 ГОСТ 312-79, наружних- эмаль ХВ-1100 темно-серая ГОСТ 6993-79 по грунту ГФ-0119 ГОСТ 2343-78
- Масса - 645кг

Инв. № подл. Подп. и дата в зам. инв.

		т.п. 902-3-94.91	ТХН-44	
Разраб	Можарский	Песколовка	Старая	Лист
Провер	Шипко		1	2
И. контр	Буданкова	Эскизы чертёж общего вида.	ЦНИИ ЭП	
Утв	Кремнев		ИНЖЕНЕРНО-ОБРАЗОВАНИЕ г. Москва	

24909-05 44

А.А.С.О.М. 5



МФ. И. С. С. И. П. О. А. Н. И. А. Г. А. Т. А. Б. З. О. М. У. М. Б.

Т.н. 902-3-94.91 ТХМ-44

24909-05 (45) об

Лист 2