

ТИПОВОЙ ПРОЕКТ
902-Б - 31.86

ГАЗОСБОРНЫЙ ПУНКТ
МЕТАНТЕНКОВ ОБЪЕМОМ 1100_{КУБ.М.}

АЛЬБОМ 3
НЕСТАНДАРТИЗИРОВАННОЕ
ОБОРУДОВАНИЕ

21526-04
ЦЕНА

ОУЕНСКИЙ КОД
НА МОМЕНТ ЗАКЛЮЧЕНИЯ
УКЛАДА В СЧЕТ-КАКАЕЛОН

ТИПОВОЙ ПРОЕКТ
902-5 - 31.86

ГАЗОСБОРНЫЙ ПУНКТ МЕТАНТЕНКОВ ОБЪЕМОМ 1100 куб.м.

СОСТАВ ПРОЕКТА:

Альбом 1 Газоснабжение, архитектурно-строительные,
санитарно-технические решения

Альбом 2 Электротехнические решения, автоматизация
и технологический контроль

Альбом 3 Нестандартизованное оборудование

Альбом 4 Спецификации оборудования

Альбом 5 Ведомости потребности в материалах

Альбом 6 Сметы

АЛЬБОМ 3

Разработан институтом
Союзводоканалпроект

Директор института

Главный инженер
проекта

Ю.Н. Андриянов

А.М. Клеопова

Утвержден

Приказ № ии от 4.03.86г. МЖКХ РСФСР

Введен в действие

Приказ № ии от 24.03.86г. СВКП

СОДЕРЖАНИЕ

Обозначение	Наименование	Стр.
	Титульный лист	
	Содержание	2
ТМ 83.00.00.00	Влагоотделитель	3
ТМ 83.00.00.00 СБ	Влагоотделитель	4
ТМ 83.01.00.00	Корпус	3
ТМ 83.01.00.00 СБ	Корпус	5
ТМ 83.01.00.01	Труба	3
ТМ 83.01.00.03	Заглушка	6
ТМ 83.01.00.04	Фланец	6
ТМ 83.01.00.05	Обечайка	5
ТМ 83.02.00.00	Крышка	6
ТМ 83.02.00.00 СБ	Крышка	6
ТМ 84.00.00.00	Бак сливной	7
ТМ 84.00.00.00 СБ	Бак сливной	8
ТМ 84.01.00.00	Корпус	7
ТМ 84.01.00.00 СБ	Корпус	9
ТМ 84.01.00.01	Лист	10
ТМ 84.01.00.02	Заглушка	7
ТМ 84.01.00.05	Петля	10
ТМ 84.01.00.14	Фланец	10
ТМ 85.00.00.00	Насадка для свечи	11
ТМ 85.00.00.00 СБ	Насадка для свечи	11
ТМ 85.00.00.01	Лист	11
ТМ 85.00.00.02	Косынка	12
ТМ 85.00.00.03	Рассекатель	12
ТМ 86.00.00.00	Приспособление для фиксации положения пробки крана 11Б5бк и 11Б7бк	12
ТМ 86.00.00.00 СБ	Приспособление для фиксации положе- ния пробки крана 11Б5бк и 11Б7бк.	13
ТМ 86.00.00.01	Скоба	14
ТМ 86.00.00.02	Шайба	14
ТМ 86.00.00.03	Основание	14

Турбоу проект 902-5-3186

Лин. и табл. Подп. и дата

Формат Листа	Поз.	Обозначение	Наименование	Кол.	Приме- чание
			Документация		
22		ТМ 83.00.00.00 СБ	сборочный чертёж		
			сборочные единицы		
11	1	ТМ 83.01.00.00	Корпус	1	
11	2	ТМ 83.02.00.00	Крышка	1	
			Детали		
54	3	ТМ 83.00.00.01	Прокладка Паронит ПМБ-20 ГОСТ 481-80 φ (30x20)	2	0.001
54	4	ТМ 83.00.00.02	Прокладка Паронит ПМБ-20 ГОСТ 481-80 φ (1280 x 1220)	1	0.4
			стандартные изделия		
			Устройство запорное указателя уровня жидкости, исполнение II ГОСТ 9552-68		

ТМ 83.00.00.00

Влагоотделитель

Лист Листов
1 2
Госстрой СССР
СОЮЗВОДОКНАЛПРОЕКТ
г. Москва
Формат А4

Изм. Лист Н. док. Подп. Дата
Разраб. Решетникова Феликс
Проб. Захарова Владимир
Т. контр. Шабункина Ирина
Н. контр. Захарова Владимир
УТВ. Явдеев И. И.

3

Лин. и табл. Подп. и дата

Формат Листа	Поз.	Обозначение	Наименование	Кол.	Приме- чание
			Болты ГОСТ 7798-70		
	8		M12 x 35.58.096	8	
	9		M27 x 90.68.096	32	
			Гайки ГОСТ 5915-70		
	10		M12.5.096	8	
	11		M27.5.096	32	

ТМ 83.00.00.00

Лист 2

Изм. Лист Н. док. Подп. Дата

Лин. и табл. Подп. и дата

Формат Листа	Поз.	Обозначение	Наименование	Кол.	Приме- чание
			Документация		
13		ТМ 83.01.00.00 СБ	сборочный чертёж		
			Детали		
11	1	ТМ 83.01.00.01	Труба	2	
54	2	ТМ 83.01.00.02	Труба Труба 57x3.0 ГОСТ 10704-76 В-Вст.3сп4 ГОСТ 10705-80 L = 100-0.87	1	0.4кг
11	3	ТМ 83.01.00.03	Заглушка	1	
11	4	ТМ 83.01.00.04	Фланец	2	
12	5	ТМ 83.01.00.05	Обечайка	1	
54	6	ТМ 83.01.00.06	Штуцер Труба 22x3.0 ГОСТ 10704-76 В-Вст.3сп4 ГОСТ 10705-80 L = 120-0.87	2	0.136кг
			Стандартные изделия		
			Фланцы ГОСТ 12820-80		
	7		1-50-1	1	
	8		1-400-1	2	
	9		1-1200-1	1	

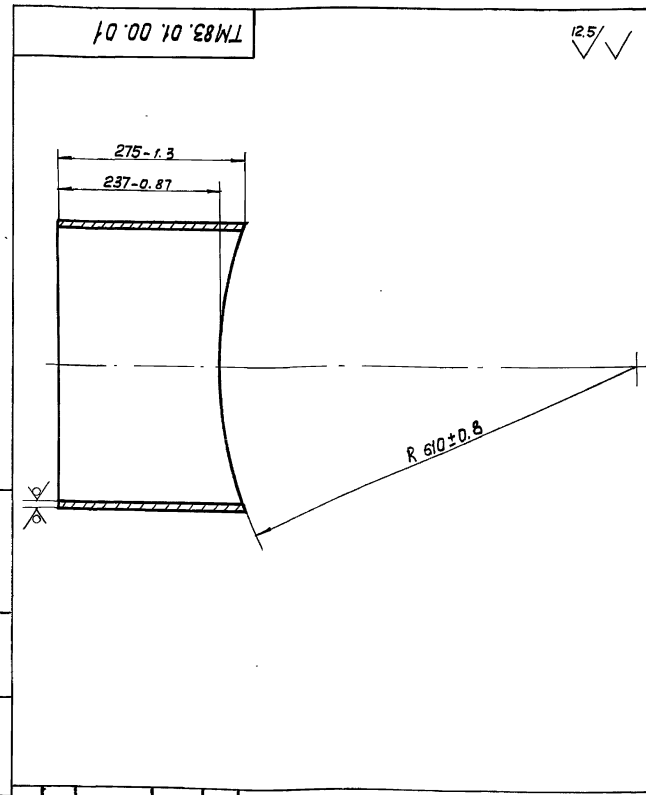
ТМ 83.01.00.00

Корпус

Лист Листов
1 1
Госстрой СССР
СОЮЗВОДОКНАЛПРОЕКТ
г. Москва

Изм. Лист Н. док. Подп. Дата
Разраб. Решетникова Феликс
Проб. Захарова Владимир
Т. контр. Шабункина Ирина
Н. контр. Захарова Владимир
УТВ. Явдеев И. И.

Лин. и табл. Подп. и дата

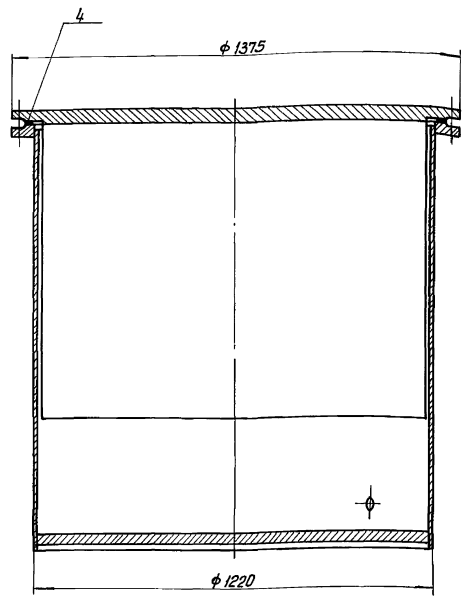
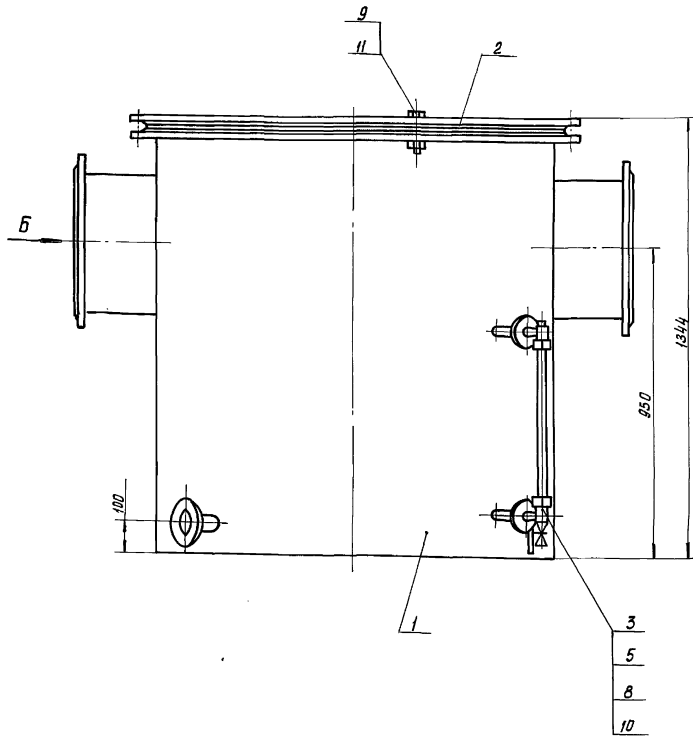


ТМ 83.01.00.01

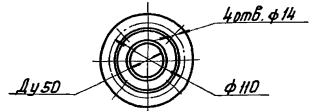
Труба

Лист Листов
16.0 1:5
Госстрой СССР
СОЮЗВОДОКНАЛПРОЕКТ
г. Москва

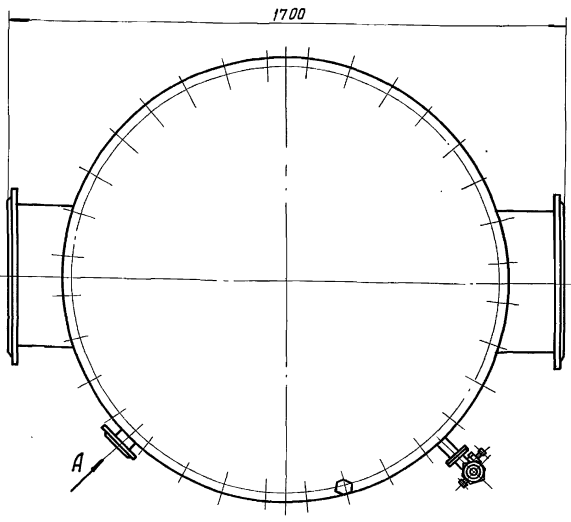
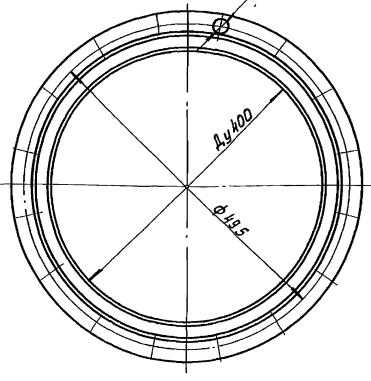
Изм. Лист Н. док. Подп. Дата
Разраб. Решетникова Феликс
Проб. Захарова Владимир
Т. контр. Шабункина Ирина
Н. контр. Захарова Владимир
УТВ. Явдеев И. И.



Вид А повернуто
М1:5



Вид Б
М1:5



Технические требования

1. Влагодделитель должен быть подвергнут пневматическим испытаниям на прочность и плотность давлением 0.1 Па (1 кгс/см²) в течение 10 мин.
2. Размеры для справок.

Техническая характеристика

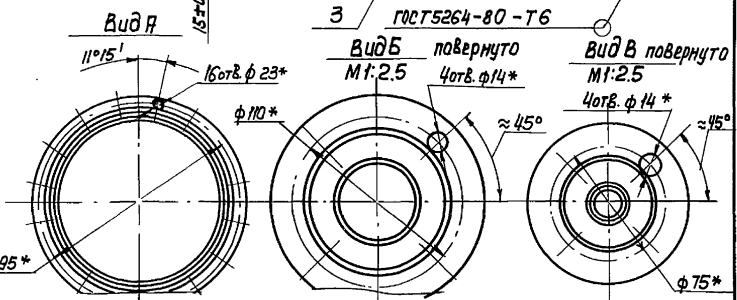
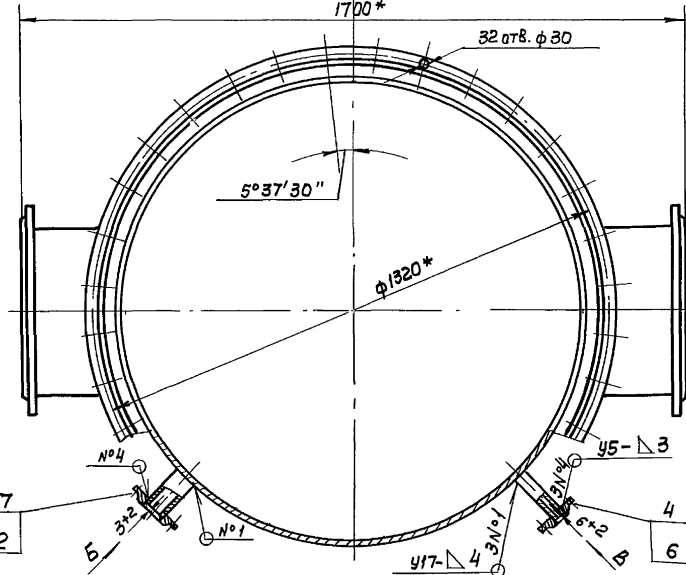
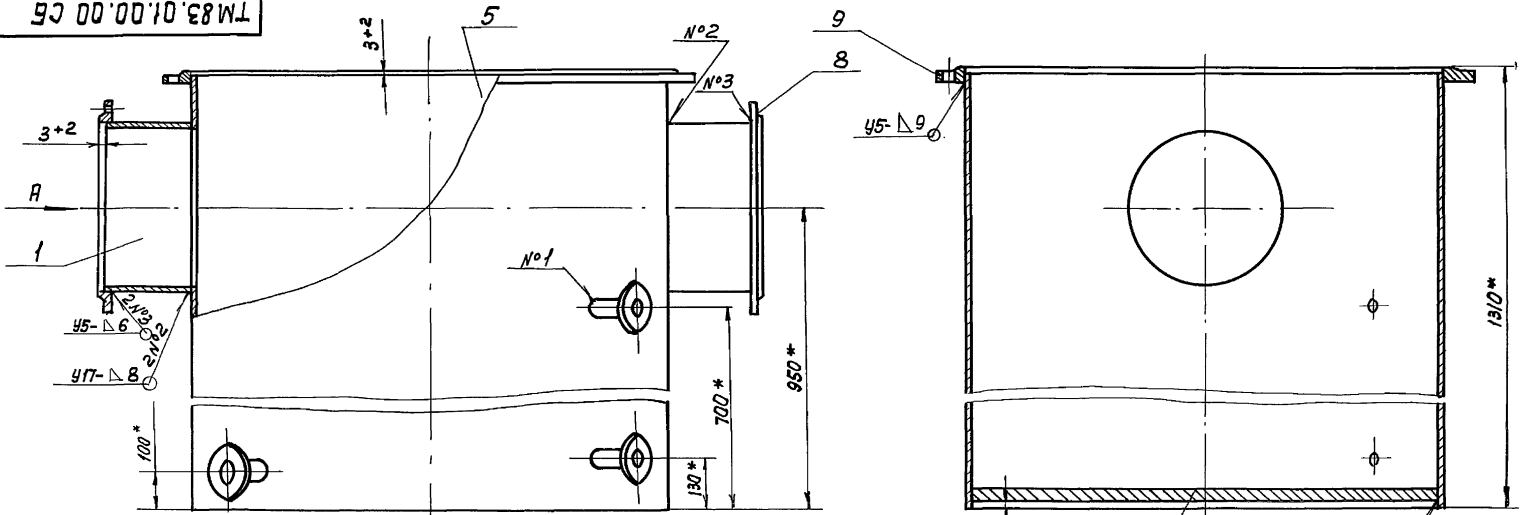
1. Рабочее давление газа кПа (кгс/см²) - 4 (0.04)
2. Полезный объем, м³ - 0.85

Шиль, Москва, Подольск и другие. Шиль, Москва, Подольск и другие.

				ТМ 83.00.00.00 СБ				
Изм.	Лист	№ докум.	Подп.	Дата	Влагодделитель Сборочный чертёж	Лист	Масса	Масштаб
Разраб.	Решетникова	Ремиз				И	1397	1:10
Пробер.	Захарова	Вихар			Лист Листов 1 Госстрой СССР СНХЗВО ДОКАЗАТЕЛЬСТВО г. Москва			
Т.контр.	Шабунина							
Инж.пр.	Блоков							
Н.контр.	Захарова							
Утв.	Аблеев	И. М.		10.85				

Типовой проект 902-5-31.86
 ЯН 608М 3

TM 83.01.00.00.05



1.* Размеры для справок
 2. Неуказанные сварные швы по ГОСТ 16037-80

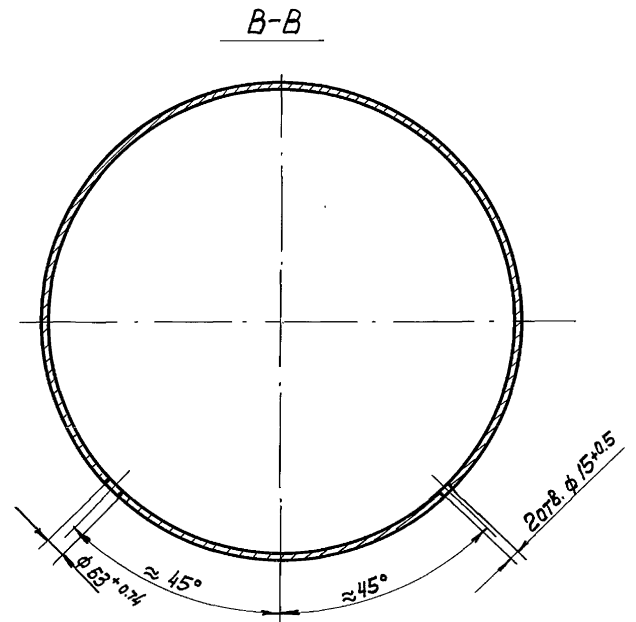
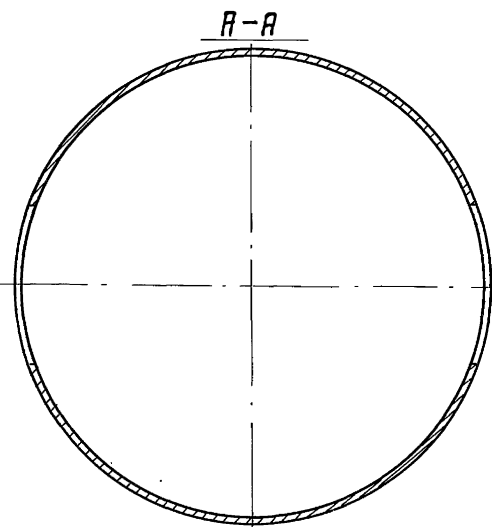
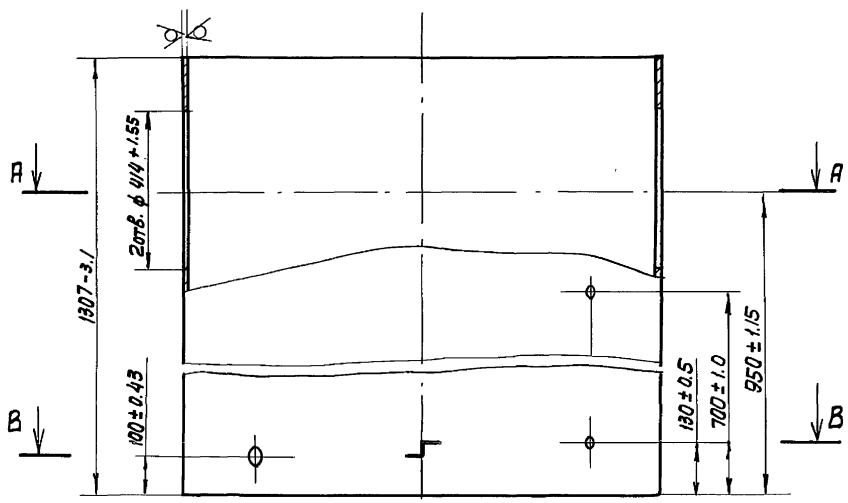
Изм	Лист	№ докум.	Подп.	Дата
		Разраб. Решетникова	Рябенко	
		Пров. Захарова	Иванов	
		Т.Контр. Шабунина	Иванов	
		П.ИП. Блоков	Иванов	
		Н.Контр. Захарова	Иванов	
		УТВ. Рябенко	Иванов	

TM 83.01.00.00.05			Лит.	Масштаб
Корпус			И	900 1:10
Сборочный чертёж.			Лист	Листов 1
			Госстрой СССР	
			СОНОВОДОКОНВЕРТОР	
			г.Москва	
Формат А3				

Изм. № подл. Подп. и дата
 Изм. № подл. Подп. и дата
 Изм. № подл. Подп. и дата

TM 83.01.00.05

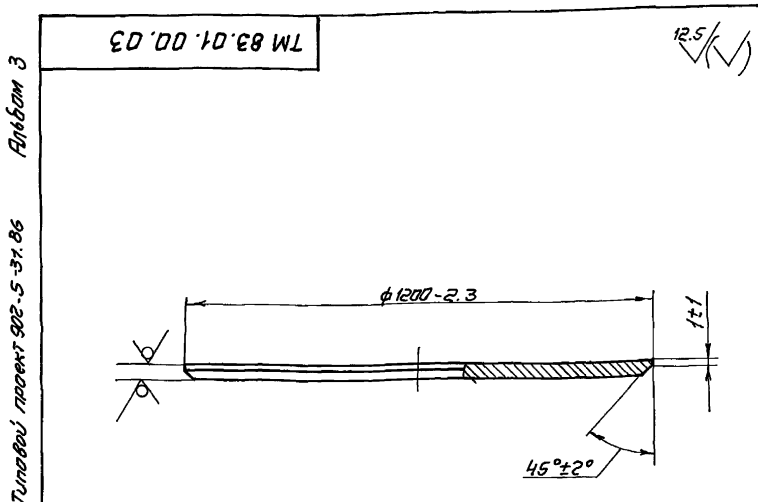
12.5
 √ √



Изм. № подл. Подп. и дата
 Изм. № подл. Подп. и дата
 Изм. № подл. Подп. и дата

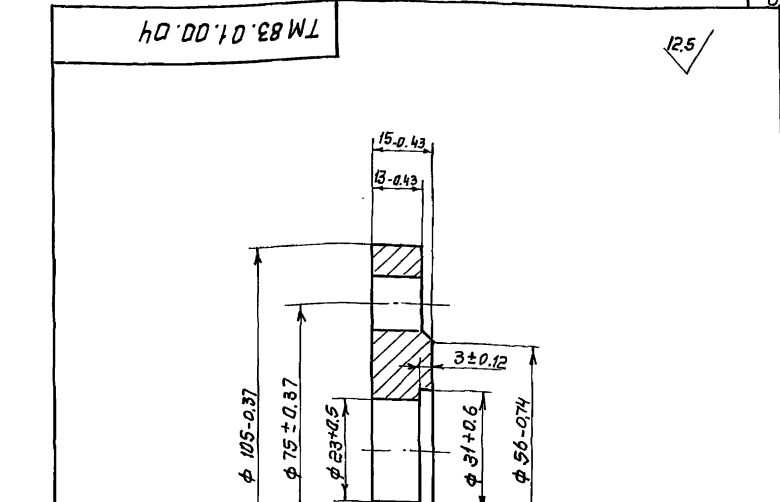
Изм	Лист	№ докум.	Подп.	Дата
		Разраб. Решетникова	Рябенко	
		Пров. Захарова	Иванов	
		Т.Контр. Шабунина	Иванов	
		П.ИП. Блоков	Иванов	
		Н.Контр. Захарова	Иванов	
		УТВ. Рябенко	Иванов	10.83

TM 83.01.00.05			Лит.	Масштаб
Обечайка			И	513.0 1:10
			Лист	Листов 1
			Госстрой СССР	
			СОНОВОДОКОНВЕРТОР	
			г.Москва	
Труда 1220х9 ГОСТ 10704-76				
В-ВстЗсп4 ГОСТ 10706-76				



Изм.	Лист	№ докум.	Подп.	Дата
Разр.	Решетникова	Фельд		
Провер.	Захарова	ЛЗ		
Т. Контр.	Шабунина	ЛЗ		
Г. Контр.	Блоков	ЛЗ		
Н. Контр.	Захарова	ЛЗ		
Утв.	Авдеев	ЛЗ		

ТМ 83.01.00.03				
Заглушка				
Лит.	Масса	Масшт.		
И	266.0	1:10		
Лист			Листов 1	
Лист			Гострой сср	
Лист			СОЮЗВОДАКАНАЛПРОЕКТ	
Лист			г. Москва	
Формат А4				

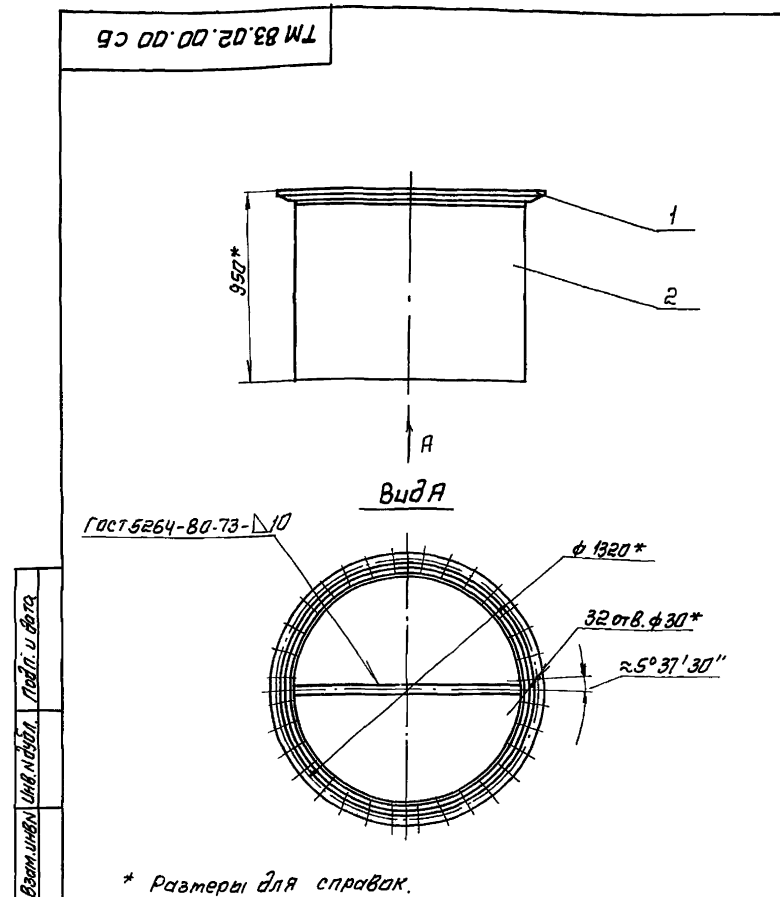


Изм.	Лист	№ докум.	Подп.	Дата
Разр.	Решетникова	Фельд		
Провер.	Захарова	ЛЗ		
Т. Контр.	Шабунина	ЛЗ		
Г. Контр.	Блоков	ЛЗ		
Н. Контр.	Захарова	ЛЗ		
Утв.	Авдеев	ЛЗ		

ТМ 83.01.00.04				
Фланец				
Лит.	Масса	Масшт.		
И	0.8	1:1		
Лист			Листов 1	
Лист			Гострой сср	
Лист			СОЮЗВОДАКАНАЛПРОЕКТ	
Лист			г. Москва	
Формат А4				

Вариант	Зона	Лист	Обозначение	Наименование	Кол.	Примечание
				<u>Документация</u>		
И			ТМ 83.02.00.00 СБ	Сборочный чертеж		
				<u>Детали</u>		
И	1		ТМ 83.02.00.01	Заглушка	1	
Б4	2		ТМ 83.02.00.02	Пластина		
				лист Б-ПН-20 Гост 19903-74		
				в ст 3 сл 4 Гост 14637-79		
				170-2.3x914-2.3	1	73.5 кг

ТМ 83.02.00.00				
Крышка				
Лит.	Лист	Листов		
И	1	1		
Лист			Гострой сср	
Лист			СОЮЗВОДАКАНАЛПРОЕКТ	
Лист			г. Москва	
Формат А4				



ТМ 83.02.00.00 СБ				
Крышка				
Сборочный чертеж				
Лит.	Масса	Масшт.		
И	467.6	1:20		
Лист			Листов 1	
Лист			Гострой сср	
Лист			СОЮЗВОДАКАНАЛПРОЕКТ	
Лист			г. Москва	
Формат А4				

Типовой проект 902-5-91.86 АИВБМЗ

Формат Зона Лист	Обозначение	Наименование	Кол.	Приме- чание
22		<u>Документация</u>		
22	ТМ 84. 00. 00. 00 СБ	Сборочный чертеж Сборочные единицы		
11	1 ТМ 84. 01. 00. 00	Корпус <u>Детали</u>		
64	4 ТМ 84. 01. 00. 01	Прокладка Паронит ПМБ-20 ГОСТ 14637-79 φ (30 x 20)	2	0.001 кг
64	5 ТМ 84. 01. 00. 02	Прокладка Паронит ПМБ-20 ГОСТ 14637-79 φ (365 x 325)	1	0.08 кг
64	6 ТМ 84. 01. 00. 03	Заглушка Лист Б-ПН-16 ГОСТ 19903-74 ВСтЗсп4 ГОСТ 14637-79	1	15 кг.
9		<u>Стандартные изделия</u> Устройство запорное указателя уровня жидкости, исполнение Д. ГОСТ 9652-68 Болты ГОСТ 7798-70 М 12 x 35.58.096 8 М 20 x 60.58.096 12 Гайки ГОСТ 5915-70 М 12.5.096 8 М 20.5.096 12 Пробка 15 ГОСТ 8963-75 1		
ТМ 84. 00. 00. 00				
Бак сливной				
Лит лист листов И 1 2 Ростройд ССР СНХЗВОДОКНАПРОЕКТ г. Москва Формат А4				

Имя, лист, дата, разработчик, проверенный, дата, Т.Контр. Захарова Л.Заяв. Утв. Абдеев

80/ (✓)

ТМ 83.02.00.01

Заглушка

Лит Масса Масштаб
И 394 1:10
Лист Листов 1
Лист Б-ПН-16 ГОСТ 19903-74
ВСтЗсп4 ГОСТ 14637-79
Ростройд ССР
СНХЗВОДОКНАПРОЕКТ
г. Москва
Формат А4

1.* Размер для справок.
2. Предельные отклонения размеров ± $\frac{IT14}{2}$

Имя, лист, дата, разработчик, проверенный, дата, Т.Контр. Захарова Л.Заяв. Утв. Абдеев

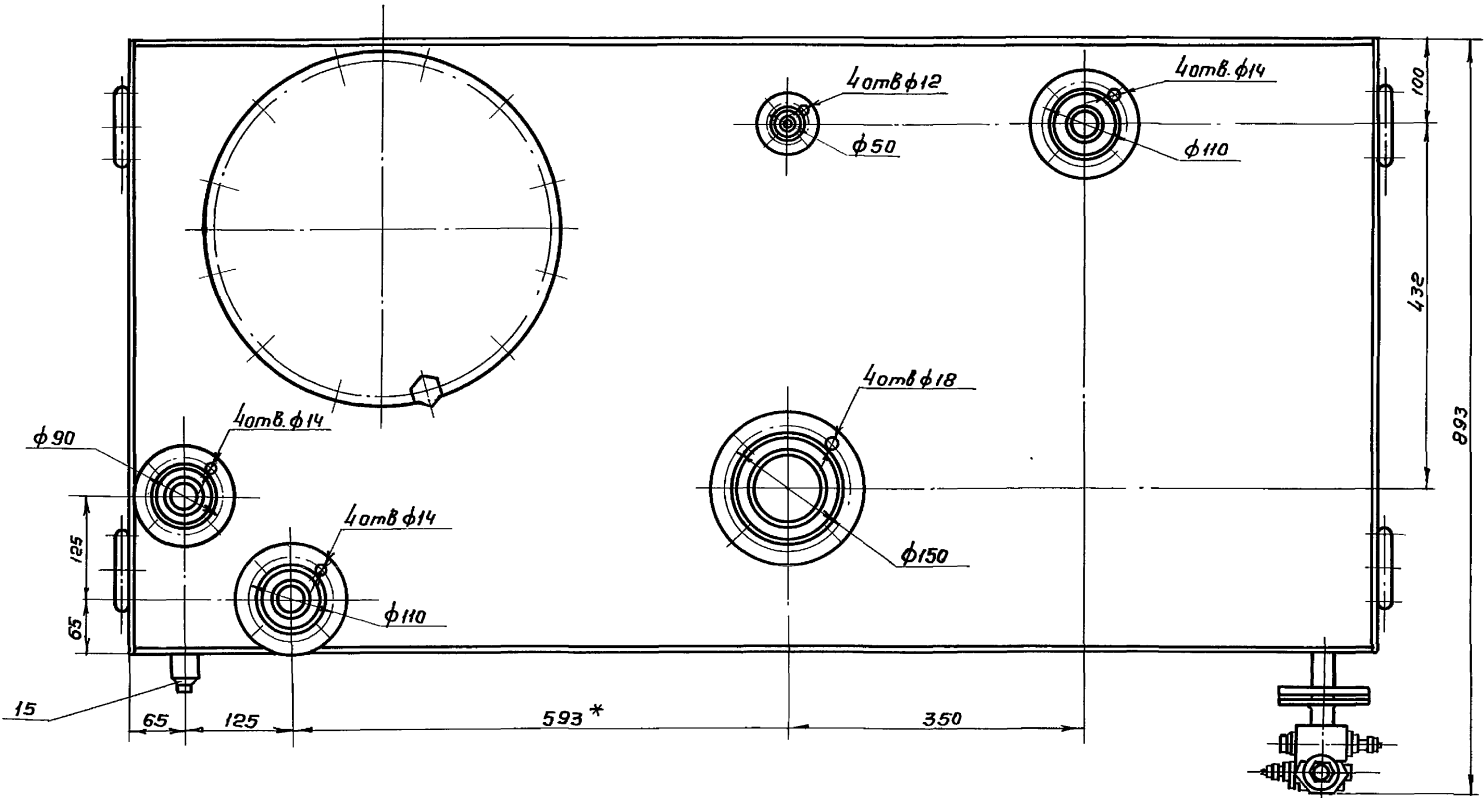
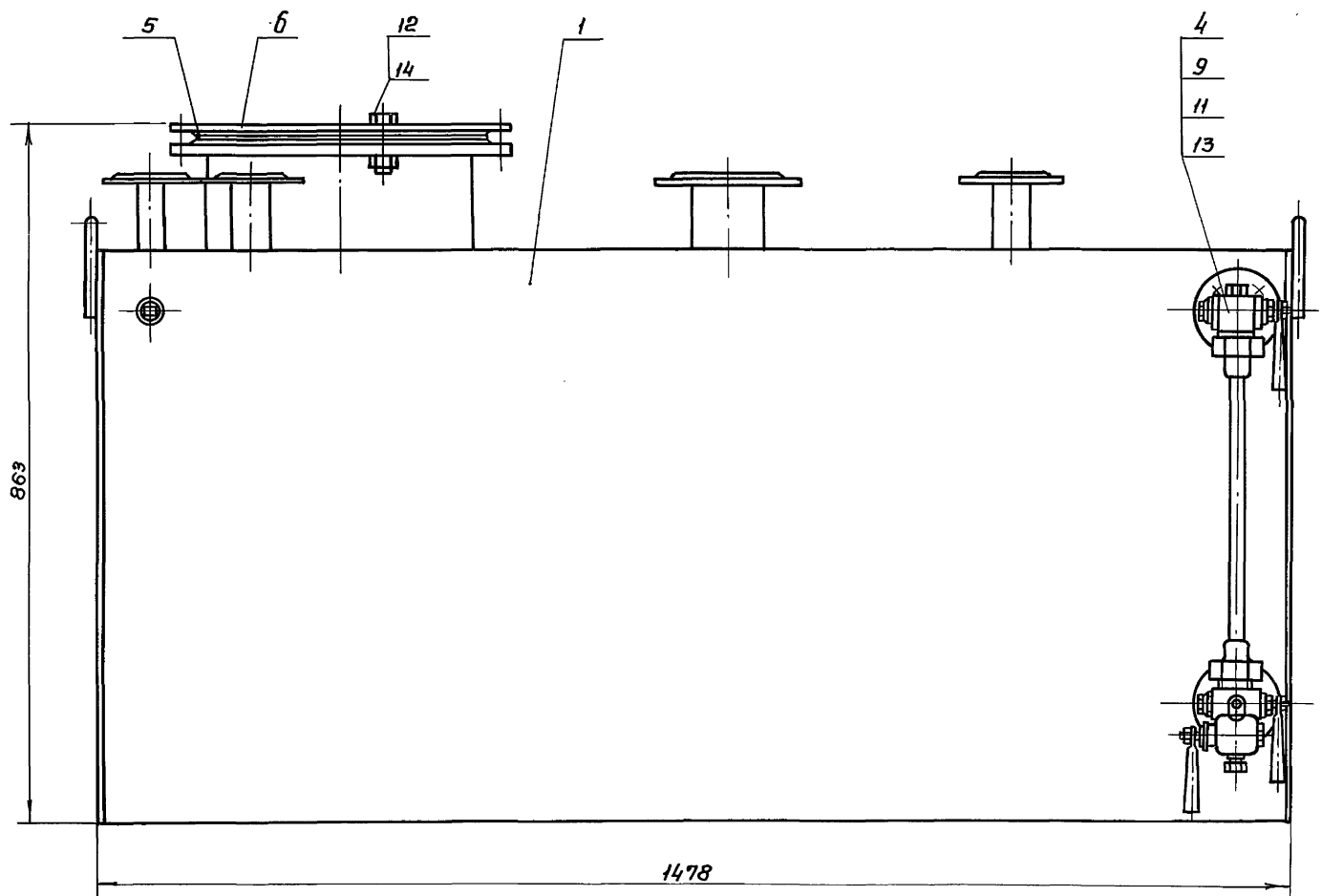
Имя, лист, дата, разработчик, проверенный, дата, Т.Контр. Захарова Л.Заяв. Утв. Абдеев

Формат Зона Лист	Обозначение	Наименование	Кол.	Приме- чание
22		<u>Документация</u>		
22	ТМ 84. 01. 00. 00 СБ	Сборочный чертеж Детали		
12	1 ТМ 84. 01. 00. 01	Лист	1	
11	2 ТМ 84. 01. 00. 02	Лист	1	
64	3 ТМ 84. 01. 00. 03	Лист Лист Б-ПН-4.0 ГОСТ 19903-74 ВСтЗсп4 ГОСТ 14637-79 (1470 x 720) - 2.0	1	33 кг.
64	4 ТМ 84. 01. 00. 04	Лист Лист Б-ПН-4.0 ГОСТ 19903-74 ВСтЗсп4 ГОСТ 14637-79 (728 x 708) - 2.0	2	16.3 кг.
11	5 ТМ 84. 01. 00. 05	Петля	4	
64	6 ТМ 84. 01. 00. 06	Штуцер Труба 22x3.0 ГОСТ 10704-76 В-ВСтЗсп4 ГОСТ 10705-80 L = 45 - 0.5	2	0.136 кг.
64	7 ТМ 84. 01. 00. 07	Лист Лист Б-ПН-4.0 ГОСТ 19903-74 ВСтЗсп4 ГОСТ 14637-79 (1470 x 708) - 2.0	1	33 кг.
64	8 ТМ 84. 01. 00. 08	Труба Труба 14x2 ГОСТ 8734-75 В-ВСтЗсп4 ГОСТ 8735-74 L = 105 - 0.5	1	0.06 кг.
ТМ 84.01.00.00				
Корпус				
Лит лист листов И 1 2 Ростройд ССР СНХЗВОДОКНАПРОЕКТ г. Москва Формат А4				

Имя, лист, дата, разработчик, проверенный, дата, Т.Контр. Захарова Л.Заяв. Утв. Абдеев

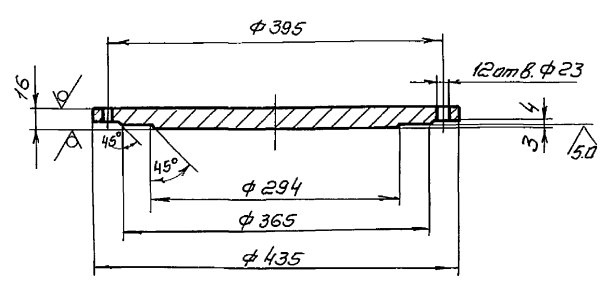
Формат Зона Лист	Обозначение	Наименование	Кол.	Приме- чание
64	9 ТМ 84. 01. 00. 09	Труба Труба 38x2.0 ГОСТ 10704-76 В-ВСтЗсп4 ГОСТ 10705-80 L = 770 - 1.0	1	1.37 кг.
64	10 ТМ 84. 01. 00. 10	Труба Труба 57x2.0 ГОСТ 10704-76 В-ВСтЗсп4 ГОСТ 10705-80 L = 770 - 1.0	2	2.09 кг.
64	11 ТМ 84. 01. 00. 11	Труба Труба 89x3.0 ГОСТ 10704-76 В-ВСтЗсп4 ГОСТ 10705-80 L = 105 - 0.5	1	0.64 кг.
64	12 ТМ 84. 01. 00. 12	Труба Труба 325x4.0 ГОСТ 10704-76 В-ВСтЗсп4 ГОСТ 10705-80 L = 105 - 0.5	1	3.17 кг.
64	13 ТМ 84. 01. 00. 13	Лист Лист Б-ПН-7.0 ГОСТ 19903-74 ВСтЗсп4 ГОСТ 14637-79 (720 x 650) - 2.0	1	14.7 кг
11	14 ТМ 84. 01. 00. 14	Фланец Стандартные изделия Фланцы ГОСТ 12820-80	2	
	18	1-10-1	1	
	19	1-32-1	1	
	20	1-50-1	2	
	21	1-80-1	1	
	22	1-300-1	1	
	23	Муфта 15 ГОСТ 8966-75	1	
ТМ 84.01.00.00				
Лит 2				
Имя, лист, дата, разработчик, проверенный, дата, Т.Контр. Захарова Л.Заяв. Утв. Абдеев				

Кол. Д.ценко. Д.ш. - 21528-03 8 Формат А4



Деталь поз. 6 8.0

- * 1. Размеры для справок
- 2. Предельные отклонения размеров $\pm \frac{J714}{2}$



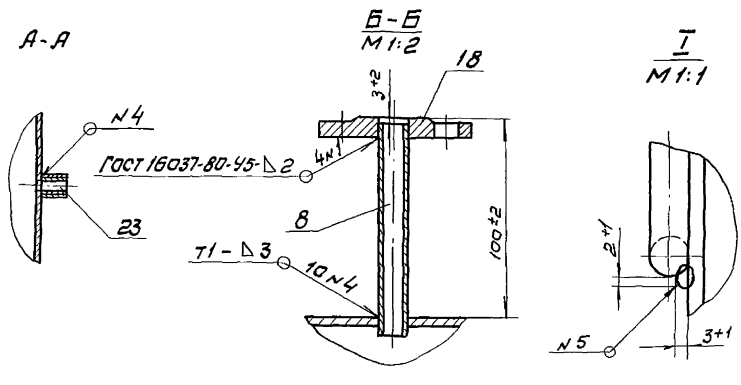
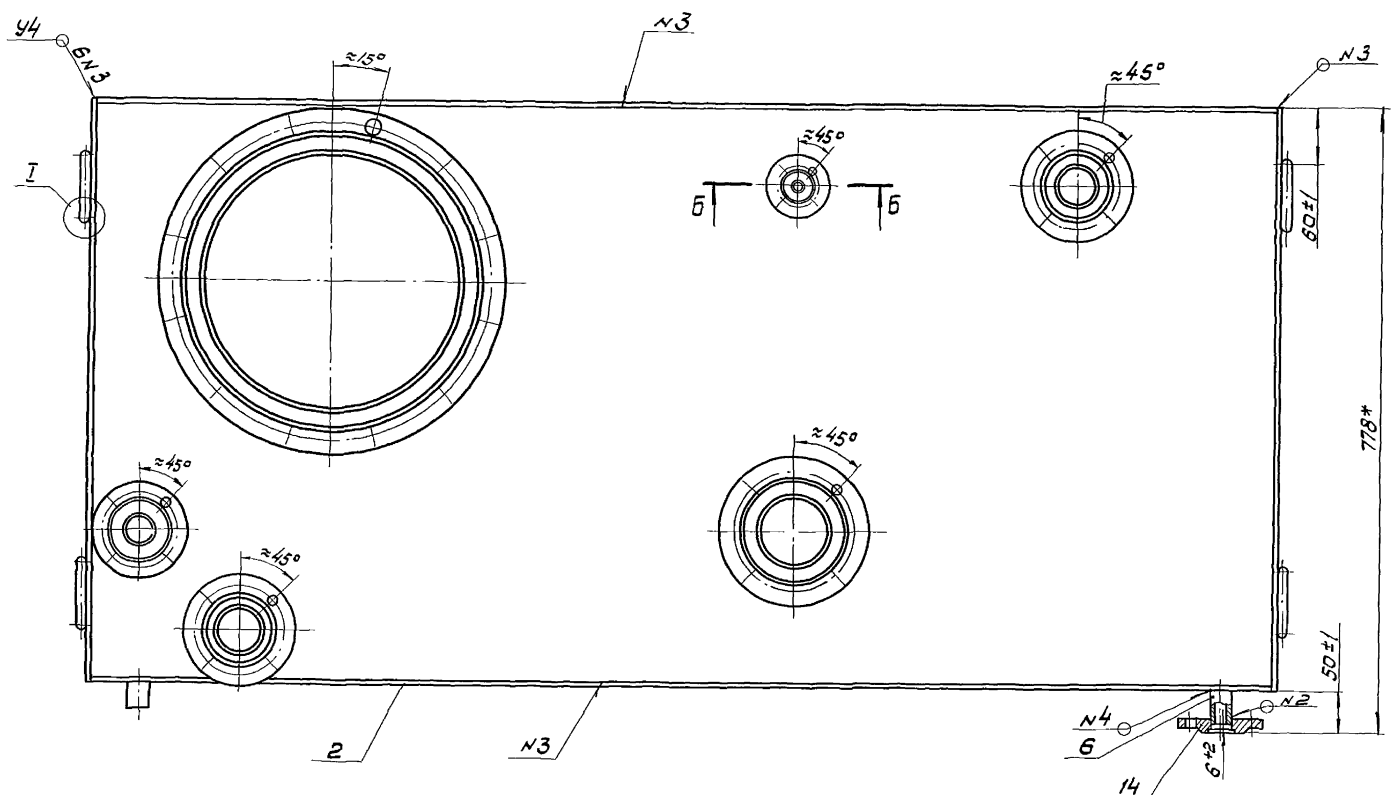
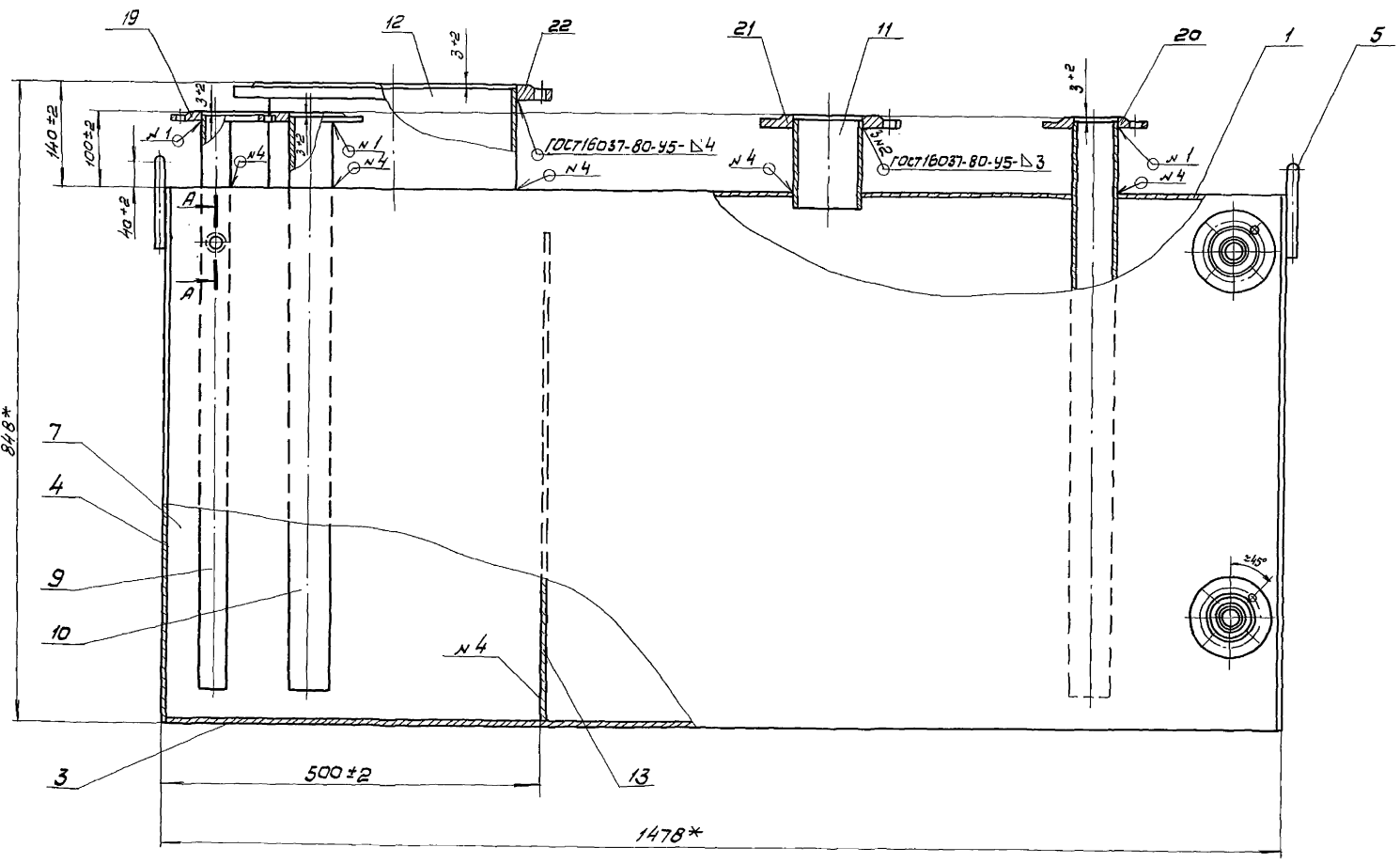
Изд. № 10/86 Изд. № 10/86 Изд. № 10/86 Изд. № 10/86 Изд. № 10/86 Изд. № 10/86 Изд. № 10/86 Изд. № 10/86 Изд. № 10/86 Изд. № 10/86

ТМ 84.00.00.00.00 СБ					Лист	Масса	Масштаб
Изм	Лист	№ докум.	Подп.	Дата	М	226.3	1:5
Разраб.	Решетникова	Филипп			Госстрой СССР		
Проект	Засарова	ИЗ			СНДЭСВОД ОКНА И ПР. ОБЪКТ		
Т. контр.	Шабунина	ИЗ			г. Москва		
Г.И.П.	Блаков	ИЗ					
Н. контр.	Засарова	ИЗ					
Утв.	Явдеев	И.И.	10.83				

Бак сливной
Сборочный чертёж

Типовой проект 902-5-31.86

Шиб. и подл. Подп. и дата Взам. инв. и инв. № докум. Подпись и дата



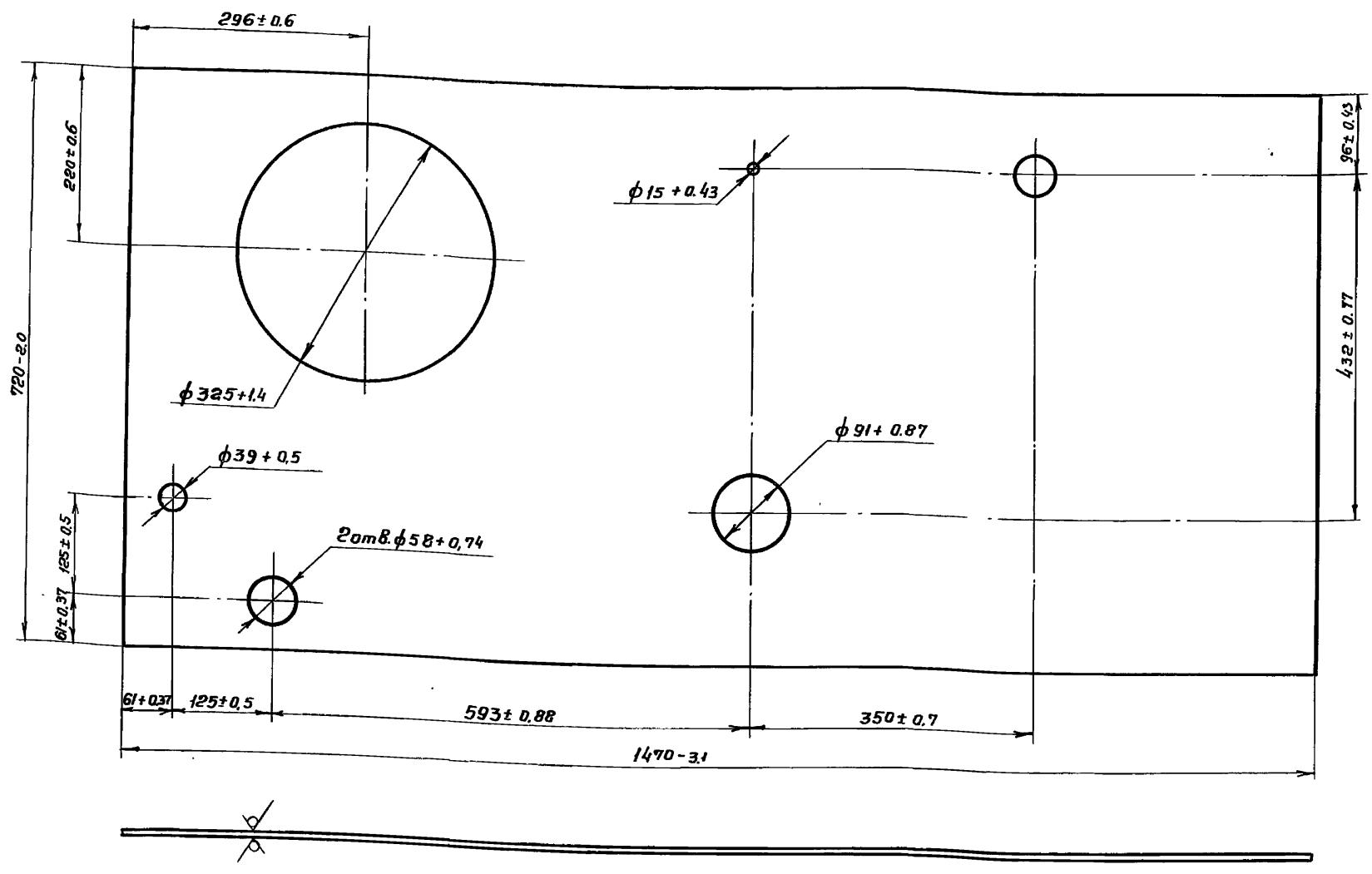
1. Неуказанные сварные швы по ГОСТ 5264-80
2. Сварка шва №5 ручная электродуговая
- 3* Размеры для справок.

			ТМ 84.01.00.00 СБ		
			Лит.	Масса	Масштаб
			И	202,74	1:5
			Сборочный чертеж.		
			Лист Листов 1		
			Госстандарт СССР		
			СОВЕТСКОЕ КОСМОСПРОЕКТИ		
			г. Москва		
			21523-83 10		

Типовой проект 902-5-3186 Албом 3

ТМ84.01.00.01

12.5 (✓)

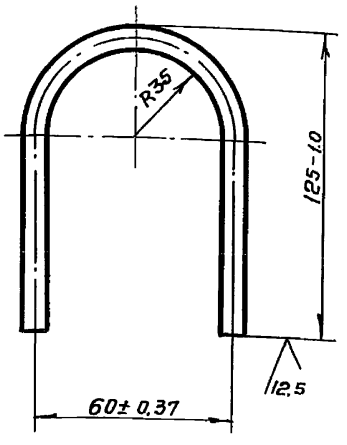


Имя, № листа, Подпись и дата

ТМ84.01.00.01				Лист	Масса	Масштаб
Изм.	Лист	№ докум.	Подп.	Дата	И	1:5
Разраб.	Решетникова	СР				
Провер.	Захарова	Л.Захар				
Т.контр.	Шабунина	М.Шаб				
ГИП	Блоков	М.Бл				
Н.контр.	Захарова	Л.Захар				
Утв.	Абдеев	А.Абд	10.83			
Лист				Б-114-40 ГОСТ 19903-74	Госстрой СССР	
				В СтЗ сп 4 ГОСТ 14637-79	СОНЗВОДОКАНАЛПРОЕКТ	
					г. Москва	
Формат А3						

ТМ84.01.00.05

12.5 (✓)

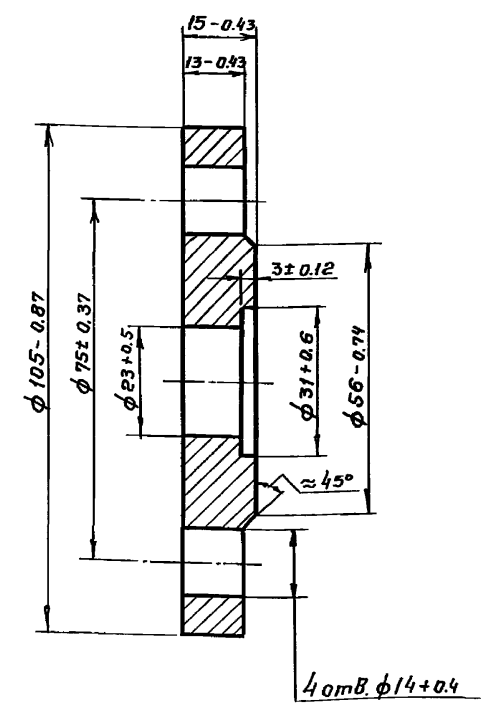


Имя, № листа, Подпись и дата

ТМ84.01.00.05				Лист	Масса	Масштаб
Изм.	Лист	№ докум.	Подп.	Дата	И	1:2
Разраб.	Решетникова	СР				
Провер.	Захарова	Л.Захар				
Т.контр.	Шабунина	М.Шаб				
ГИП	Блоков	М.Бл				
Н.контр.	Захарова	Л.Захар				
Утв.	Абдеев	А.Абд				
Лист				В-10 ГОСТ 2590-71	Госстрой СССР	
				СтЗ-1-Г ГОСТ 535-79	СОНЗВОДОКАНАЛПРОЕКТ	
					г. Москва	
Формат А4						

ТМ84.01.00.14

12.5 (✓)



Имя, № листа, Подпись и дата

ТМ84.01.00.14				Лист	Масса	Масштаб
Изм.	Лист	№ докум.	Подп.	Дата	И	1:1
Разраб.	Решетникова	СР				
Провер.	Захарова	Л.Захар				
Т.контр.	Шабунина	М.Шаб				
ГИП	Блоков	М.Бл				
Н.контр.	Захарова	Л.Захар				
Утв.	Абдеев	А.Абд	10.83			
Лист				В СтЗ сп 4 ГОСТ 380-71	Госстрой СССР	
					СОНЗВОДОКАНАЛПРОЕКТ	
					г. Москва	
Формат А4						

Формат Зона Лист	Обозначение	Наименование	кол.	Примечание
		Документация		
12	ТМ 85.00.00.00 СБ	Сборочный чертеж		
		Детали		
Б4	1 ТМ 85.00.00.01	Короб Лист 6-ПН-2.0 ГОСТ 19903-74 Вст. 3 СП 4 ГОСТ 14637-79	1	2.2 кг
12	2 ТМ 85.00.00.02	Косынка	2	
12	3 ТМ 85.00.00.03	Рассекатель	1	
Б4	4 ТМ 85.00.00.04	Труба Труба 89x3 ГОСТ 10704-76 В-8 ст. 3 СП 4 ГОСТ 14637-79 L = 75-0,74	1	0.4 кг

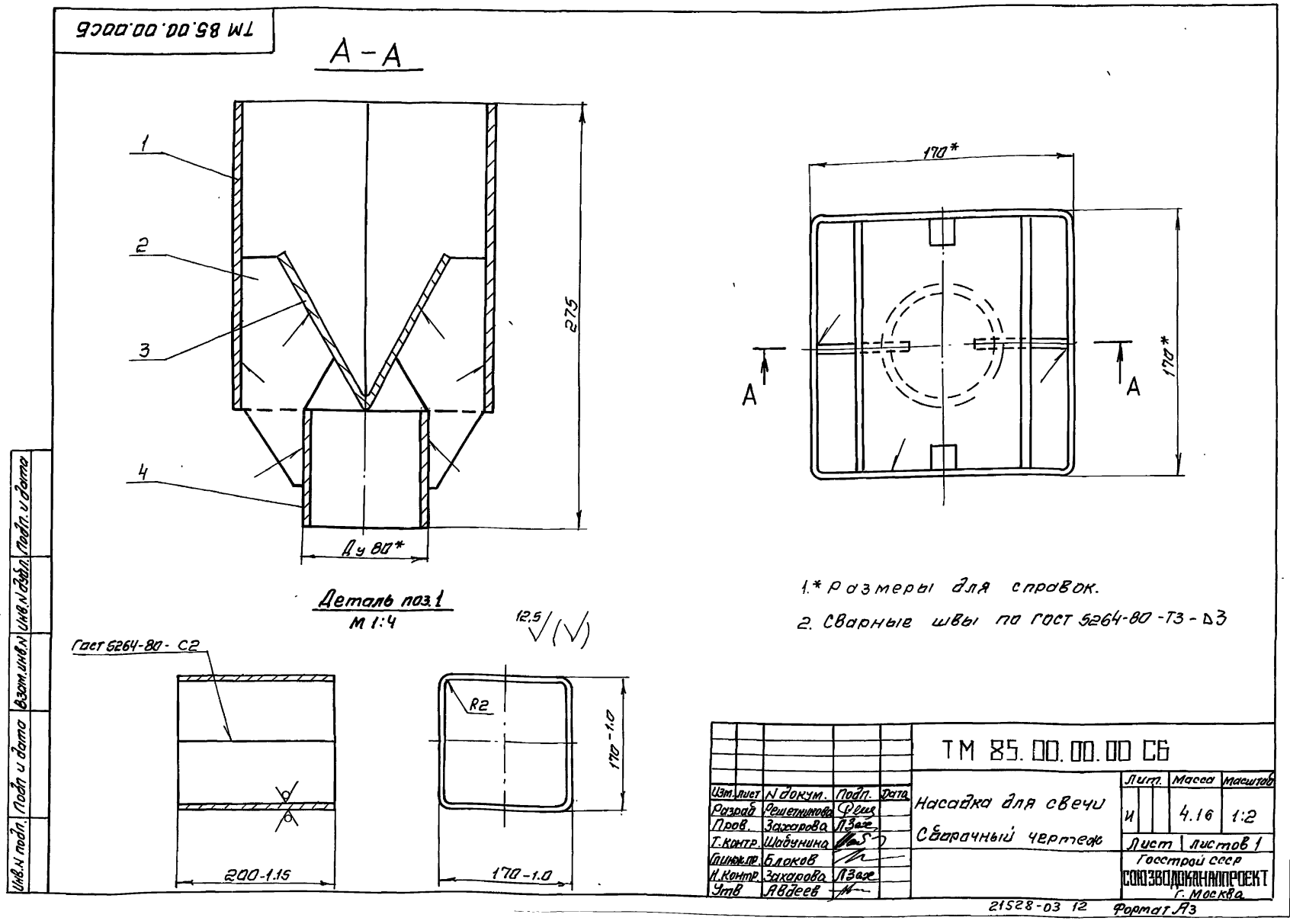
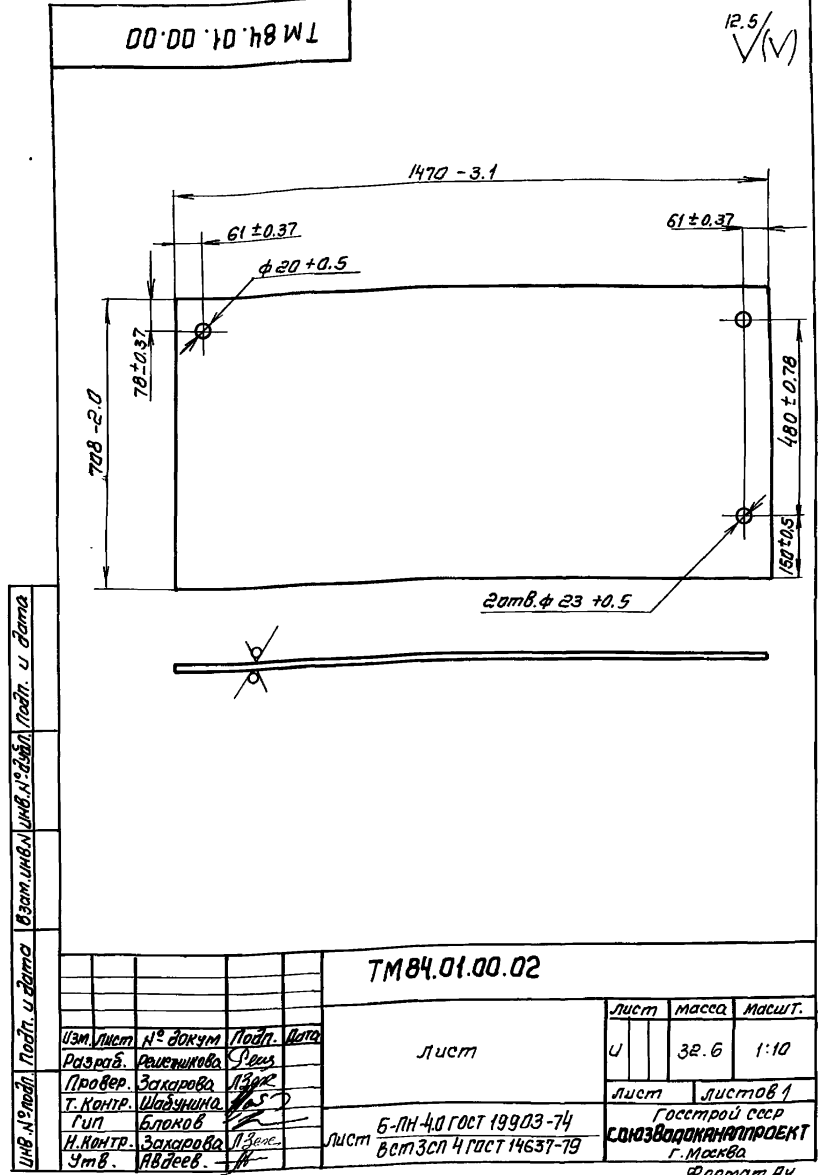
ТМ 85.00.00.00				
Изм.	Лист	№ докум.	Подпись	Дата
Разраб.	Решетникова	Рез		
Пров.	Захарова	Л. Зах.		
Т. контр.	Шабчинина	Шаб		
И. контр.	Захарова	Л. Зах.		
Утв.	Авдеев	А		

Насадка для свечи

Лист 1 из 1

ГОСТРОЙ ССР
СОЮЗВОДОКАНАЛПРОЕКТ
г. Москва

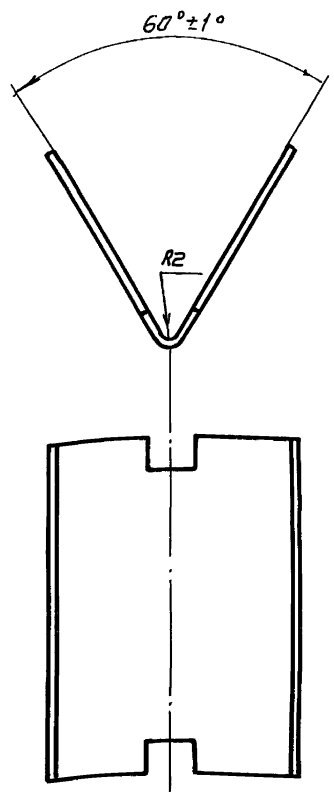
Формат А4



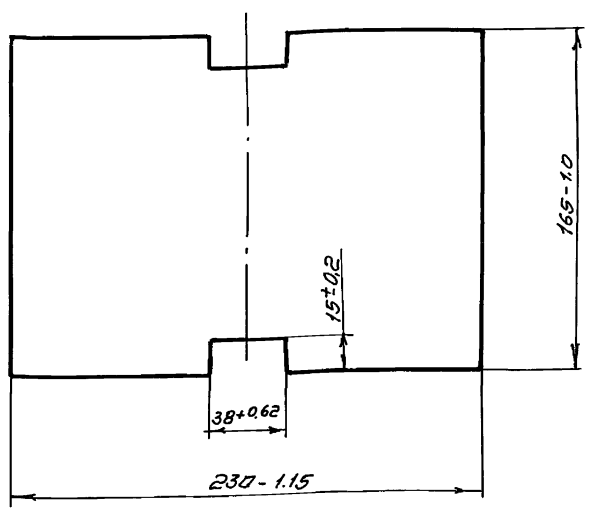
TM 85.00.00.03

12.5 (V)

Инв. № подл. Подп. и дата. Взам. инв. №. Инв. № экз. Подп. и дата.



развертка

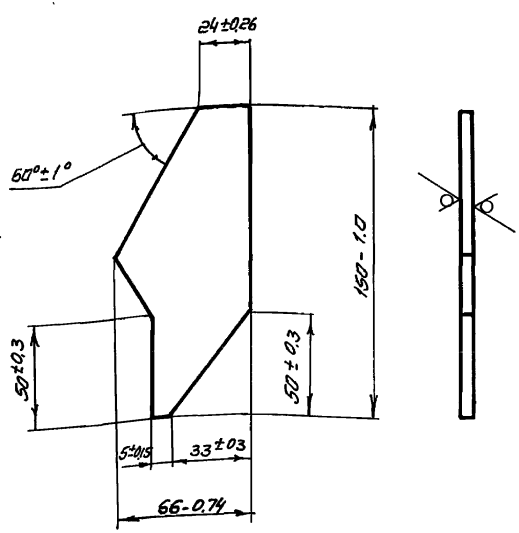


TM 85.00.00.03				Лист	Масса	Масштаб
Изм	Лист	№ докум	Подп.	Дата	Рассекатель	
Разр	Решетникова	Ф.И.О.	И.Зак.		И	0.61 1:2
Пров	Захарова	И.Зак.			Лист	Листов
Т.контр	Шабалина	И.Зак.			Госстрой СССР	
Инж.пр	Блоков	И.Зак.			СВОЗВОДКАНАЛПРОЕКТ	
И.контр	Захарова	И.Зак.			Г. Москва	
Утв	Авдеев	И.Зак.			Формат А3	

TM 85.00.00.02

12.5 (V)

Инв. № подл. Подп. и дата. Взам. инв. №. Инв. № экз. Подп. и дата.



Рисунки	Зона	Поз.	Обозначение	Наименование	Кол.	Примечание
<u>Документация</u>						
12			TM 86.00.00.00 СБ	Сборочный чертеж		
<u>Стандартные изделия</u>						
4			Болт М6 × 15, 58.096	ГОСТ 7798 - 70	4	
5			Гайка М6, 5.096	ГОСТ 5915 - 70	4	
<u>Переменные данные для исполнения</u>						
TM 86.00.00.00						
<u>Детали</u>						
12	1		TM 86.00.00.01	Скаба	1	
11	2		TM 86.00.00.02	Шайба	1	
11	3		TM 86.00.00.03	Основание	1	
TM 86.00.00.00-01						
<u>Детали</u>						
12	1		TM 86.00.00.01-01	Скаба	1	
11	2		TM 86.00.00.02-01	Шайба	1	
11	3		TM 86.00.00.03-01	Основание	1	

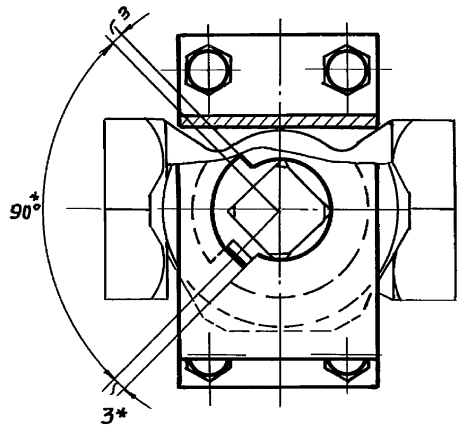
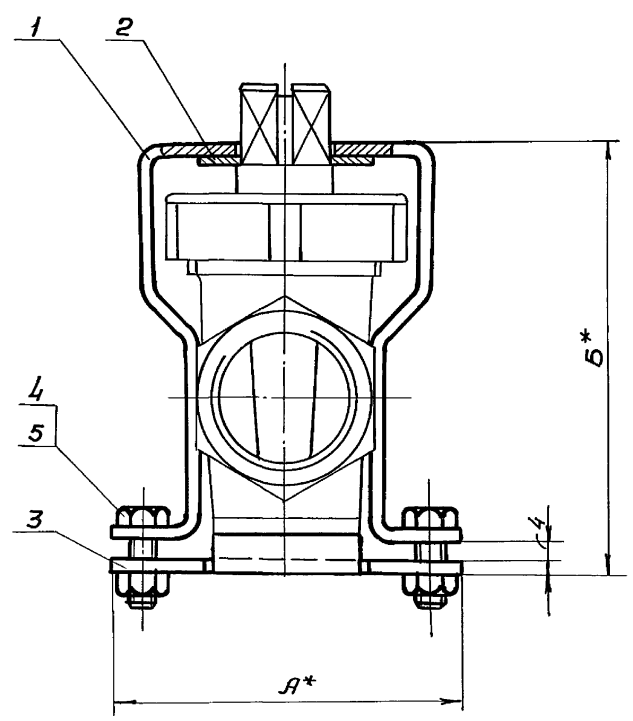
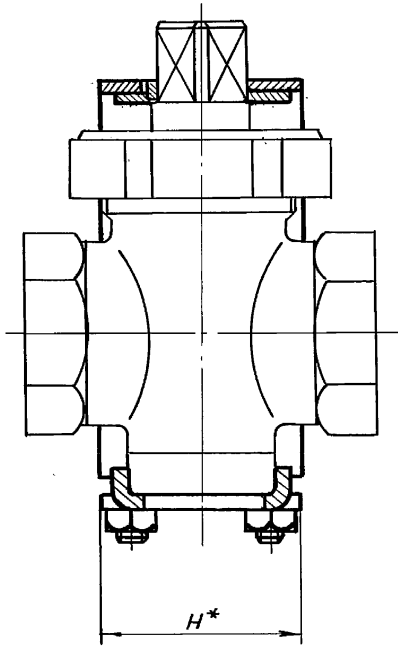
Инв. № подл. Подп. и дата. Взам. инв. №. Инв. № экз. Подп. и дата.

TM 85.00.00.02

TM 85.00.00.02				Лист	Масса	Масштаб
Изм	Лист	№ докум	Подп.	Дата	Косынка	
Разр	Решетникова	Ф.И.О.	И.Зак.		И	0.14 1:2
Пров	Захарова	И.Зак.			Лист	Листов
Т.контр	Шабалина	И.Зак.			Госстрой СССР	
Инж.пр	Блоков	И.Зак.			СВОЗВОДКАНАЛПРОЕКТ	
И.контр	Захарова	И.Зак.			Г. Москва	
Утв	Авдеев	И.Зак.			Формат А4	

TM 86.00.00.00

TM 86.00.00.00				Лист	Лист	Листов
Изм	Лист	№ докум	Подп.	Дата	Полупоспособление для фиксации положения пробы	
Разр	Решетникова	Ф.И.О.	И.Зак.		И	— 1
Пров	Захарова	И.Зак.			Госстрой СССР	
Т.контр	Шабалина	И.Зак.			СВОЗВОДКАНАЛПРОЕКТ	
Инж.пр	Блоков	И.Зак.			Г. Москва	
И.контр	Захарова	И.Зак.			Формат А4	
Утв	Авдеев	И.Зак.				



Обозначение	Ду	А	Б	Н	Вес кг
ТМ 86.00.00.00	25	80	98	48	0,333
-01	50	112	140	88	0,865

1* Размеры для справок.

2. Предельные отклонения размеров $\pm \frac{IT14}{2}$

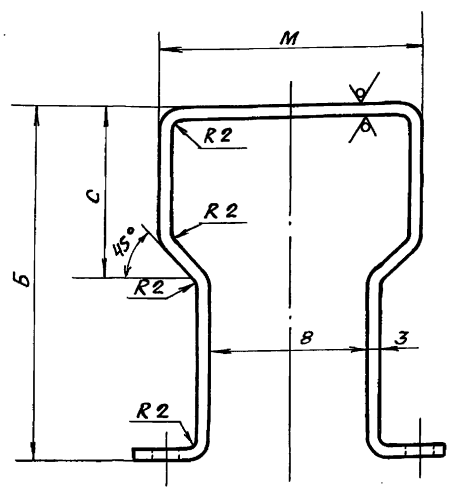
Исполн. Подпись и дата
Взам. инв.-з. Инв.-з. инв.-з. Подпись и дата

ТМ 86.00.00.00 С6				Лист	Масса	Насчит.
Изм.	Лист	№ докум.	Подпись	Дата	и	сн табл.
Разраб.	Решетникова	Филипп				
Провер.	Захарова	ИЗ			Лист Листов 1	
Т. контр.	Шабунина				Госстрой СССР	
Г.ИП	Блаков				СОЮЗВОДМАНАПРОЕК	
Н.контр.	Захарова	ИЗ			г. Москва	
Утв.	Авдеев	И.И.	10.88			

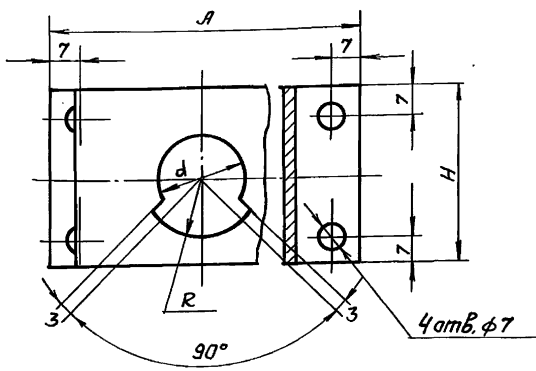
Лист № 1, год изд. 1986, типовой проект 902-5-31.86, Альбом 3

TM86.00.00.01

12.5 (✓)



Обозначения	Ду	Я	Б	С	d	R	B	M	H	Длина заготов	Вес кг
TM86.00.00.01	25	80	91	45	22	15	38	67	48	265	0.220
-01	50	112	133	60	34	21	70	106	88	388	0.630



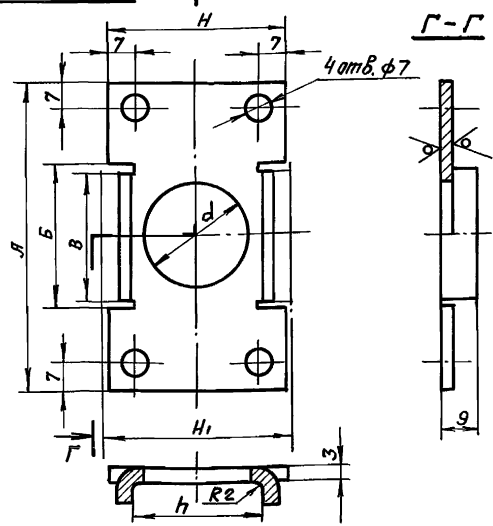
Предельные отклонения размеров $\pm \frac{IT14}{2}$

TM86.00.00.01				Лит.	Масса	Масшт.
Изм.	Лист	№ докум.	Подп.	Дата	И	СМ.
Разраб.	Решетникова	Подп.				табл.
Провер.	Заксарова	"				
Т.контр.	Шадунина	"				Лист
Кл.инж.	Блоков	"				Листов 1
Н.контр.	Заксарова	"				Лист
Утв.	Левеев	"				Лист
				Лист 5-ПН.3.0 ГОСТ 19903-74		Госстрой СССР
				В Ст.Зсп ГОСТ 16523-70		СОВЗВОДОКНАНПРОЕКТ
						г. Москва
Формат А3						

Лист № 1, год изд. 1986, типовой проект 902-5-31.86, Альбом 3

TM86.00.00.03

12.5 (✓)



Обозначение	Ду	Я	Б	В	Н	Н1	h	d	Вес кг
TM86.00.00.03	25	80	36	34	48	45	34	—	0.090
-01	50	112	65	63	88	74	63	30	0.200

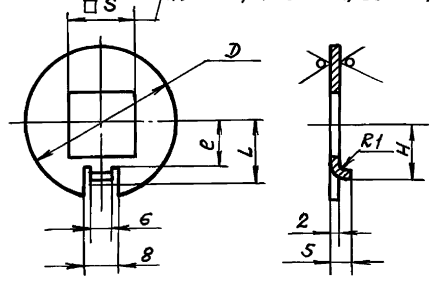
Предельные отклонения размеров $\pm \frac{IT14}{2}$

TM86.00.00.03				Лит.	Масса	Масшт.
Изм.	Лист	№ докум.	Подп.	Дата	И	СМ.
Разраб.	Решетникова	Подп.				табл.
Провер.	Заксарова	"				
Т.контр.	Шадунина	"				Лист
ГИП	Блоков	"				Листов 1
Н.контр.	Заксарова	"				Лист
Утв.	Левеев	"				Лист
				Лист 5-ПН.3.0 ГОСТ 19903-74		Госстрой СССР
				В Ст.Зсп ГОСТ 16523-70		СОВЗВОДОКНАНПРОЕКТ
						г. Москва
Формат А4						

TM86.00.00.02

12.5 (✓)

Квадрат на шайбе пригнать по квадрату на пробке крана



Обозначение	Ду	D	□ s	L	e	H	Вес кг
TM86.00.00.02	25	40	17	16	11	14	0.023
-01	50	54	27	22	17	20	0.035

Предельные отклонения размеров $\pm \frac{IT14}{2}$

Лист № 1, год изд. 1986, типовой проект 902-5-31.86, Альбом 3

TM86.00.00.02				Лит.	Масса	Масшт.
Изм.	Лист	№ докум.	Подп.	Дата	И	СМ.
Разраб.	Решетникова	Подп.				табл.
Провер.	Заксарова	"				
Т.контр.	Шадунина	"				Лист
ГИП	Блоков	"				Листов 1
Н.контр.	Заксарова	"				Лист
Утв.	Левеев	"				Лист
				Лист 5-ПН.3.0 ГОСТ 19903-74		Госстрой СССР
				В Ст.Зсп ГОСТ 16523-70		СОВЗВОДОКНАНПРОЕКТ
						г. Москва
Формат А4						