

ТИПОВОЙ ПРОЕКТ  
902-Б - 31.86

ГАЗОСБОРНЫЙ ПУНКТ  
МЕТАНТЕНКОВ ОБЪЕМОМ 1100<sub>КУБ.М.</sub>

АЛЬБОМ 3  
НЕСТАНДАРТИЗИРОВАННОЕ  
ОБОРУДОВАНИЕ

21526-04  
ЦЕНА

ОУЕНСКИЙ КОД  
НА МОМЕНТ ЗАКЛЮЧЕНИЯ  
УКЛАДА В СЧЕТ-КАКАЕЛОН

ТИПОВОЙ ПРОЕКТ  
902-5-31.86

# ГАЗОСБОРНЫЙ ПУНКТ МЕТАНТЕНКОВ ОБЪЕМОМ 1100 куб.м.

## СОСТАВ ПРОЕКТА:

Альбом 1 Газоснабжение, архитектурно-строительные,  
санитарно-технические решения

Альбом 2 Электротехнические решения, автоматизация  
и технологический контроль

Альбом 3 Нестандартизированное оборудование

Альбом 4 Спецификации оборудования

Альбом 5 Ведомости потребности в материалах

Альбом 6 Сметы

## Альбом 3

Разработан институтом  
Союзводоканалпроект

Директор института

Главный инженер  
проекта

Ю.Н. Андриянов

А.М. Клеопова

Утвержден

Приказ № 4 от 4.03.86г. МЖКХ РСФСР

Введен в действие

Приказ № 1 от 24.03.86г. СВКП

## СОДЕРЖАНИЕ

Обозначение	Наименование	Стр.
	Титульный лист	
	Содержание	2
ТМ 83.00.00.00	Влагоотделитель	3
ТМ 83.00.00.00 СБ	Влагоотделитель	4
ТМ 83.01.00.00	Корпус	3
ТМ 83.01.00.00 СБ	Корпус	5
ТМ 83.01.00.01	Труба	3
ТМ 83.01.00.03	Заглушка	6
ТМ 83.01.00.04	Фланец	6
ТМ 83.01.00.05	Обечайка	5
ТМ 83.02.00.00	Крышка	6
ТМ 83.02.00.00 СБ	Крышка	6
ТМ 84.00.00.00	Бак сливной	7
ТМ 84.00.00.00 СБ	Бак сливной	8
ТМ 84.01.00.00	Корпус	7
ТМ 84.01.00.00 СБ	Корпус	9
ТМ 84.01.00.01	Лист	10
ТМ 84.01.00.02	Заглушка	7
ТМ 84.01.00.05	Петля	10
ТМ 84.01.00.14	Фланец	10
ТМ 85.00.00.00	Насадка для свечи	11
ТМ 85.00.00.00 СБ	Насадка для свечи	11
ТМ 85.00.00.01	Лист	11
ТМ 85.00.00.02	Косынка	12
ТМ 85.00.00.03	Рассекатель	12
ТМ 86.00.00.00	Приспособление для фиксации положения пробки крана 11Б5бк и 11Б7бк	12
ТМ 86.00.00.00 СБ	Приспособление для фиксации положе- ния пробки крана 11Б5бк и 11Б7бк.	13
ТМ 86.00.00.01	Скоба	14
ТМ 86.00.00.02	Шайба	14
ТМ 86.00.00.03	Основание	14

Турбоу проект 902-5-3186  
Яльбом 3

Лин. и табл. Подп. и дата  
Взам. инв. и дата  
Лин. и табл. Подп. и дата

Формат Листа	Поз.	Обозначение	Наименование	Кол.	Приме- чание
			<u>Документация</u>		
22		ТМ 83.00.00.00 СБ	сборочный чертёж		
			<u>сборочные единицы</u>		
11	1	ТМ 83.01.00.00	Корпус	1	
11	2	ТМ 83.02.00.00	Крышка	1	
			<u>Детали</u>		
54	3	ТМ 83.00.00.01	Прокладка Паронит ПМБ-20 ГОСТ 481-80 φ (30x20)	2	0.001
54	4	ТМ 83.00.00.02	Прокладка Паронит ПМБ-20 ГОСТ 481-80 φ (1280 x 1220)	1	0.4
			<u>стандартные изделия</u>		
			Устройство запорное указателя уровня жидкости, исполнение II ГОСТ 9552-68	1	

ТМ 83.00.00.00

Влагоотделитель

Лист Лист Листов  
1 1 2  
Госстрой СССР  
СОЮЗВОДОКНАЛПРОЕКТ  
г. Москва  
Формат А4

Изм. Лист Н. док. Подп. Дата  
Разраб. Решетникова Феликс  
Проб. Захарова Валерий  
Т. контр. Шабунина Ирина  
Н. контр. Захарова Валерий  
Утв. Явдеев Я. И.

3

Лин. и табл. Подп. и дата  
Взам. инв. и дата  
Лин. и табл. Подп. и дата

Формат Листа	Поз.	Обозначение	Наименование	Кол.	Приме- чание
			<u>Документация</u>		
	8		Болты ГОСТ 7798-70 М12x35.58.096	8	
	9		М27x90.68.096	32	
	10		Гайки ГОСТ 5915-70 М12.5.096	8	
	11		М27.5.096	32	

ТМ 83.00.00.00

Лист  
2

Изм. Лист Н. док. Подп. Дата

Лин. и табл. Подп. и дата  
Взам. инв. и дата  
Лин. и табл. Подп. и дата

Формат Листа	Поз.	Обозначение	Наименование	Кол.	Приме- чание
			<u>Документация</u>		
13		ТМ 83.01.00.00 СБ	сборочный чертёж		
			<u>Детали</u>		
11	1	ТМ 83.01.00.01	Труба	2	
54	2	ТМ 83.01.00.02	Труба Труба 57x3.0 ГОСТ 10704-76 В-Вст.3сп4 ГОСТ 10705-80 L = 100-0.87	1	0.4кг
11	3	ТМ 83.01.00.03	Заглушка	1	
11	4	ТМ 83.01.00.04	Фланец	2	
12	5	ТМ 83.01.00.05	Обечайка	1	
54	6	ТМ 83.01.00.06	Штуцер Труба 22x3.0 ГОСТ 10704-76 В-Вст.3сп4 ГОСТ 10705-80 L = 120-0.87	2	0.136кг
			<u>Стандартные изделия</u>		
			Фланцы ГОСТ 12820-80		
	7		1-50-1	1	
	8		1-400-1	2	
	9		1-1200-1	1	

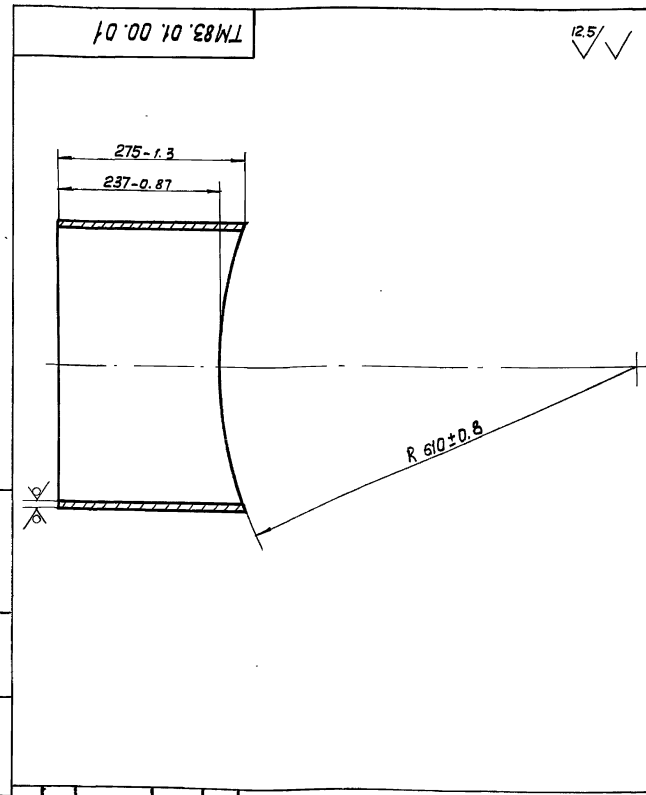
ТМ 83.01.00.00

Корпус

Лист Лист Листов  
1 1 1  
Госстрой СССР  
СОЮЗВОДОКНАЛПРОЕКТ  
г. Москва  
Формат А4

Изм. Лист Н. док. Подп. Дата  
Разраб. Решетникова Феликс  
Проб. Захарова Валерий  
Т. контр. Шабунина Ирина  
Н. контр. Захарова Валерий  
Утв. Явдеев Я. И.

Лин. и табл. Подп. и дата  
Взам. инв. и дата  
Лин. и табл. Подп. и дата

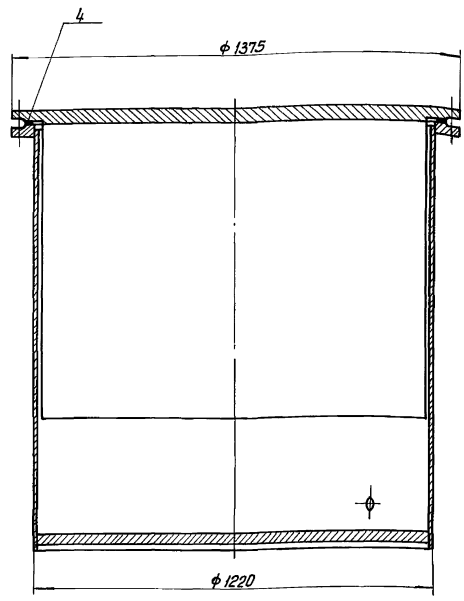
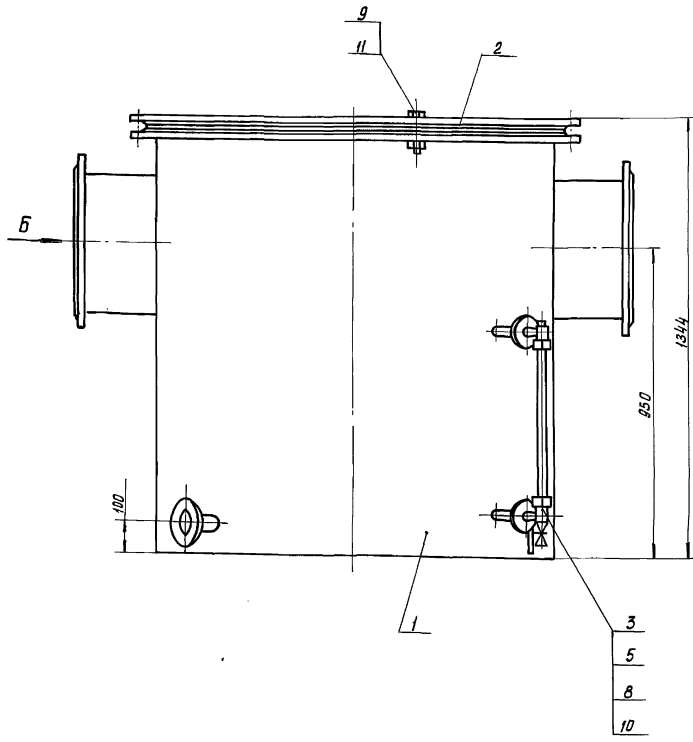


ТМ 83.01.00.01

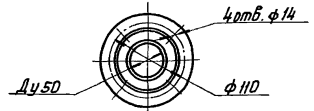
Труба

Лист Листов  
16.0 1:5  
Лист Листов 1  
Госстрой СССР  
СОЮЗВОДОКНАЛПРОЕКТ  
г. Москва  
Труба 126x6.0 ГОСТ 10704-76  
В-Вст.3сп4 ГОСТ 10705-80

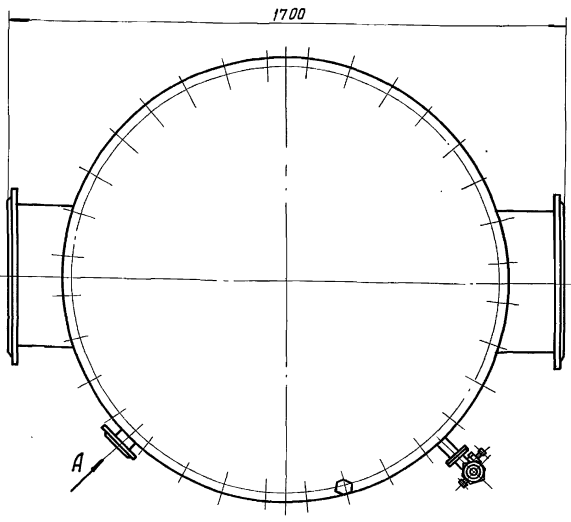
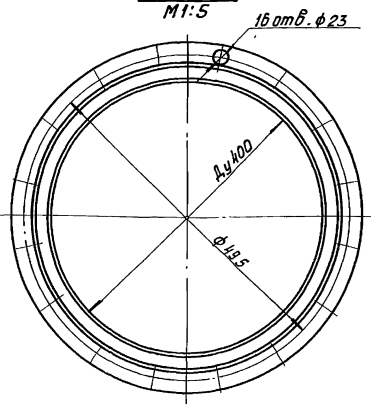
Изм. Лист Н. док. Подп. Дата  
Разраб. Решетникова Феликс  
Проб. Захарова Валерий  
Т. контр. Шабунина Ирина  
Н. контр. Захарова Валерий  
Утв. Явдеев Я. И.



Вид А повернуто  
М1:5



Вид Б  
М1:5



Технические требования

1. Влагодделитель должен быть подвергнут пневматическим испытаниям на прочность и плотность давлением 0.1 Па (1 кгс/см<sup>2</sup>) в течение 10 мин.
2. Размеры для справок.

Техническая характеристика

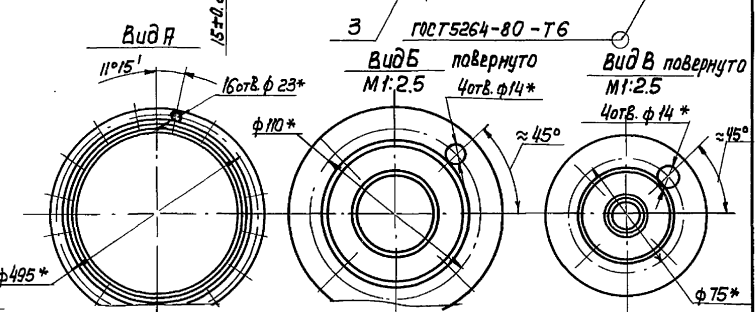
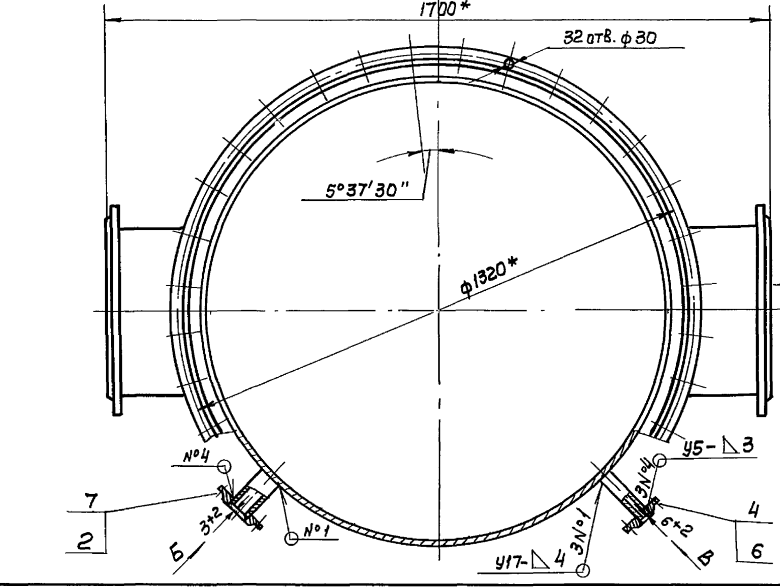
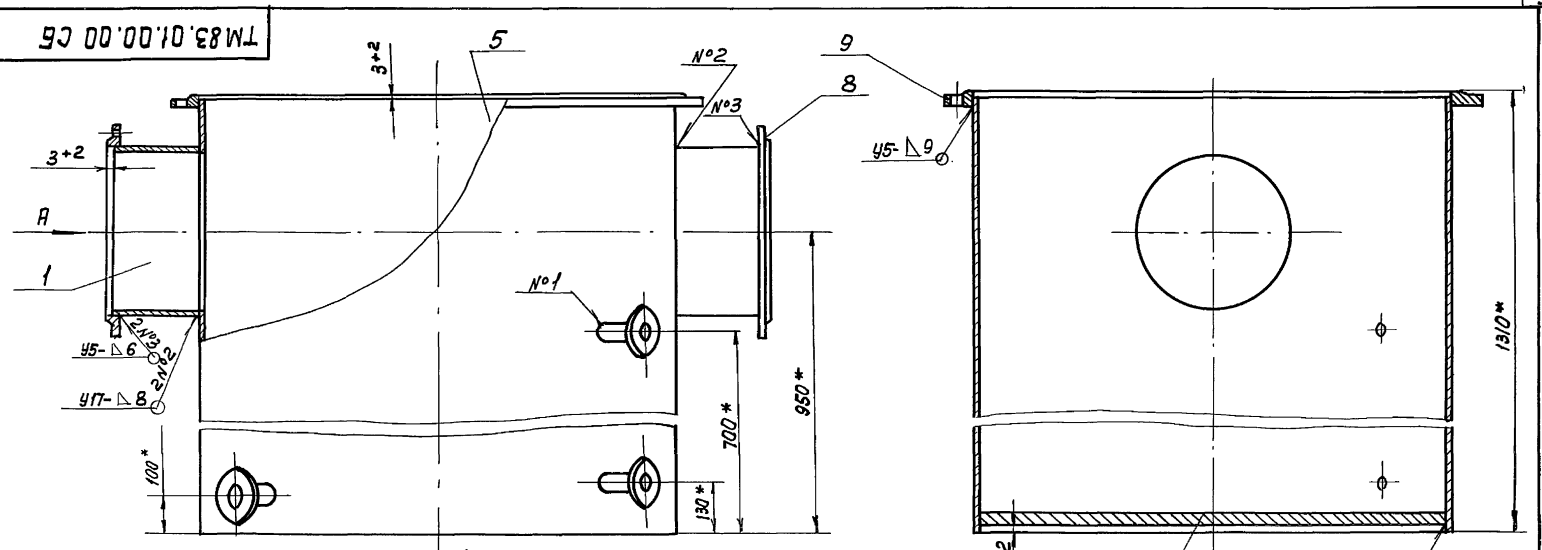
1. Рабочее давление газа кПа (кгс/см<sup>2</sup>) - 4 (0.04)
2. Полезный объем, м<sup>3</sup> - 0.85

Шиль, Москва, Подольск и другие. Шиль, Москва, Подольск и другие.

				ТМ 83.00.00.00 СБ				
Изм.	Лист	№ докум.	Подп.	Дата	Влагодделитель Сборочный чертёж	Лист	Масса	Масштаб
Разраб.	Решетникова	Ремиз				И	1397	1:10
Пробер.	Захарова	Вихар			Лист Листов 1 Госстрой СССР СНХЗВО ДОКАЗАТЕЛЬСТВО г. Москва			
Т.контр.	Шабунина							
Инж.пр.	Блоков							
Н.контр.	Захарова							
Утв.	Аблеев	И. М.		10.85				

Типовой проект 902-5-31.86  
 ЯНВ 83.01.00.00 СБ

Числ. и подл. Подп. и дата  
 Взам. инв.н. Инв. н. вх. Подп. и дата



1. \* Размеры для справок  
 2. Неуказанные сварные швы по ГОСТ 16037-80

Изм				Лист				№ докум.				Подп.				Дата			
Разраб.				Решетникова				Рябенко											
Пров.				Захарова				Клименко											
Т. Контр.				Шабунина				Клименко											
П. инж. пр.				Блоков				Рябенко											
Н. Контр.				Захарова				Клименко											
УТВ.				Рябенко				Клименко											

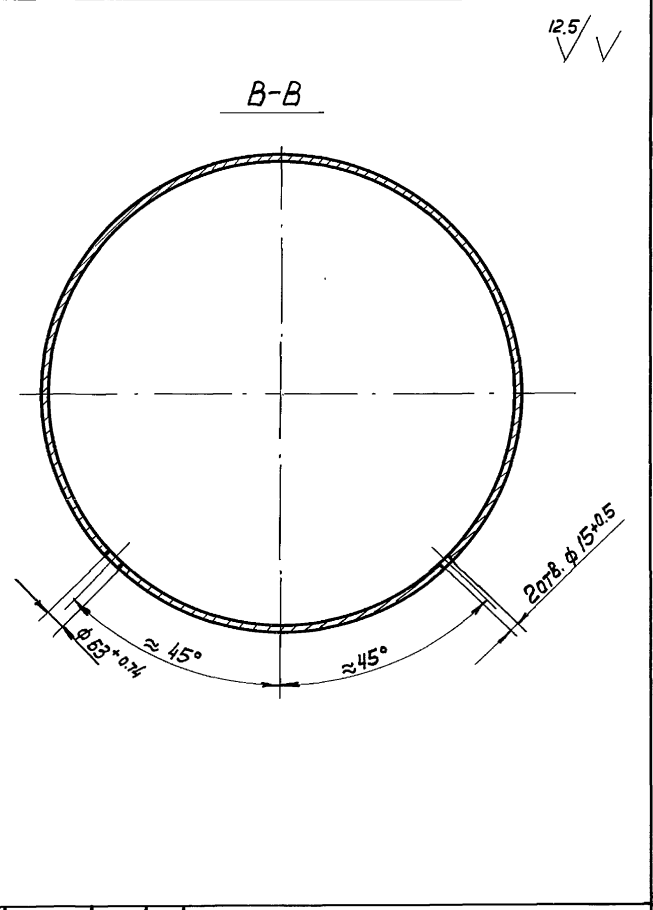
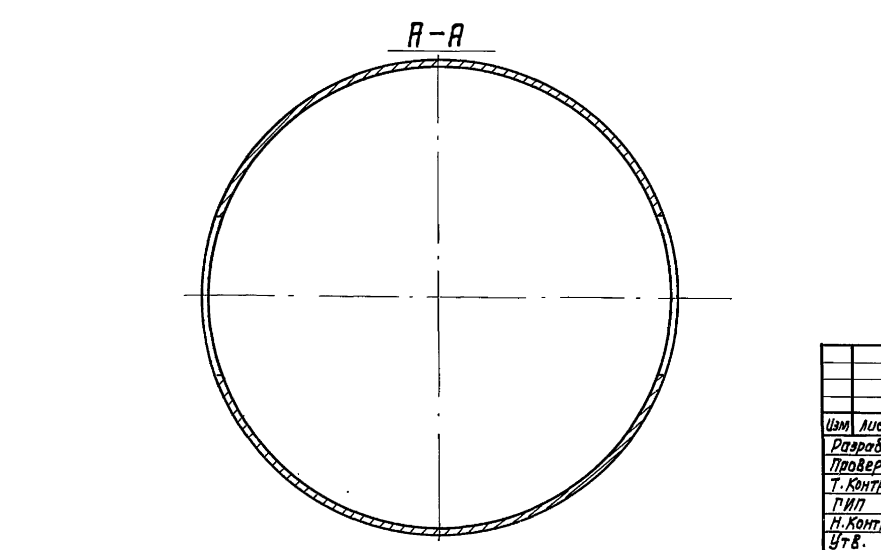
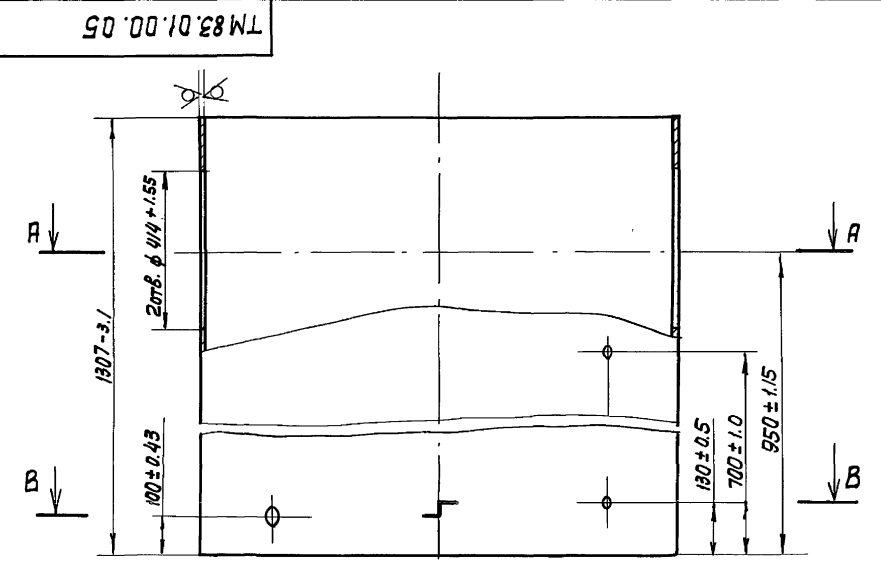
ЯНВ 83.01.00.00 СБ

Корпус  
Сборочный чертёж.

Лист	Масса	Масшт.
11	900	1:10
Лист	Листов	1
Госстрой СССР		
СОНОВОДОКОНСТРУКЦИОННЫЙ ЦЕНТР		
г. Москва		
Формат А3		

Типовой проект 902-5-31.86  
 ЯНВ 83.01.00.00 СБ

Числ. и подл. Подп. и дата  
 Взам. инв.н. Инв. н. вх. Подп. и дата



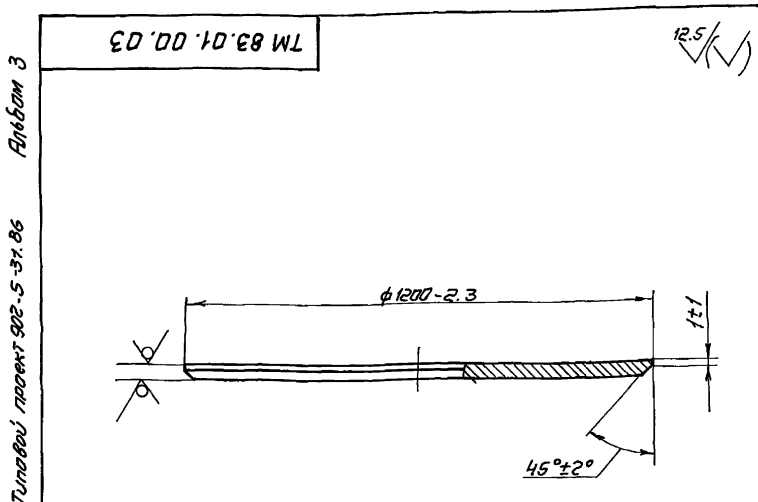
Изм				Лист				№ докум.				Подп.				Дата			
Разраб.				Решетникова				Рябенко											
Пров.				Захарова				Клименко											
Т. Контр.				Шабунина				Клименко											
П. инж. пр.				Блоков				Рябенко											
Н. Контр.				Захарова				Клименко											
УТВ.				Рябенко				Клименко											

ЯНВ 83.01.00.00 СБ

Обечайка

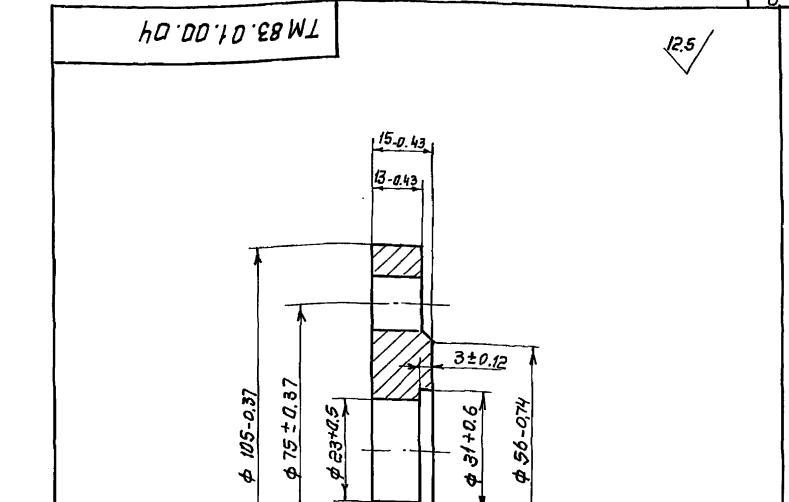
Лист	Масса	Масшт.
11	513.0	1:10
Лист	Листов	1
Госстрой СССР		
СОНОВОДОКОНСТРУКЦИОННЫЙ ЦЕНТР		
г. Москва		

Труды 1220х9 ГОСТ 10704-76  
 В-ВСТЗСП4 ГОСТ 10706-76



Изм. лист		№ докум.	Подп.	Дата	Лит.	Масса	Масшт.
Разработ.		Решетникова	Фельд				
Провер.		Захарова	ЛЗ		И 266.0 1:10		
Т. Контр.		Шабунина	ЛЗ		Лист листов 1		
Г. Контр.		Блоков	ЛЗ		Госстрой СССР		
Н. Контр.		Захарова	ЛЗ		СОЮЗВОДАКАНАЛПРОЕКТ		
Утв.		Авдеев	ЛЗ		г. Москва		

ТМ 83.01.00.03  
Заглушка  
Б-ПН-загост 19903-74  
В ст 3 сл 4 гост 14637-79  
Формат А4



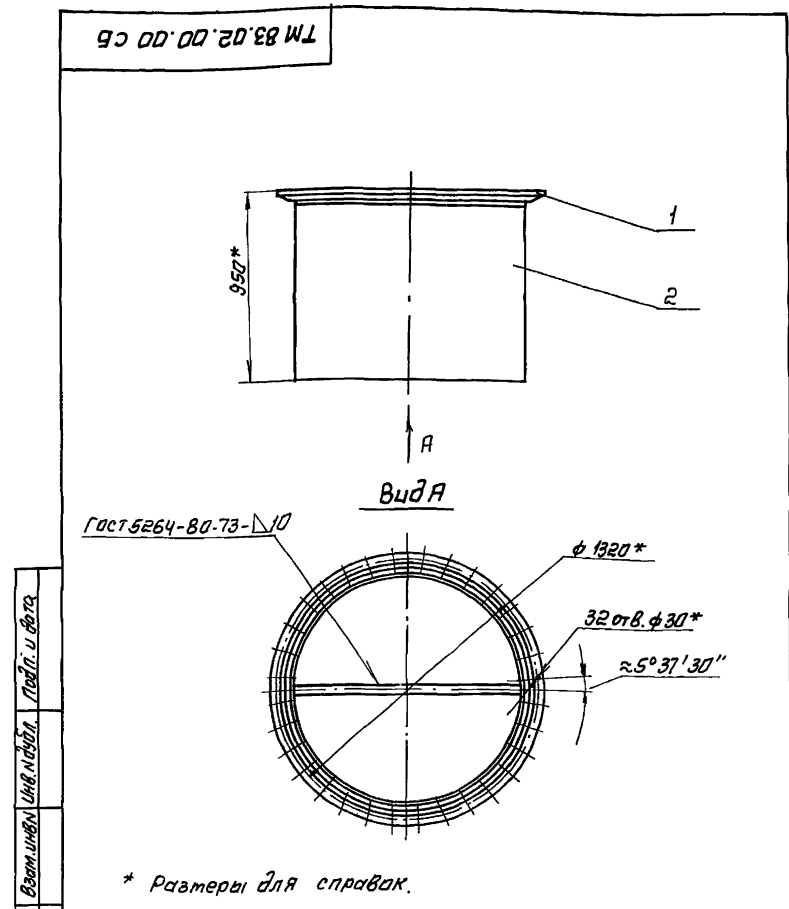
Изм. лист		№ докум.	Подп.	Дата	Лит.	Масса	Масшт.
Разработ.		Решетникова	Фельд				
Провер.		Захарова	ЛЗ		И 0.8 1:1		
Т. Контр.		Шабунина	ЛЗ		Лист листов 1		
Г. Контр.		Блоков	ЛЗ		Госстрой СССР		
Н. Контр.		Захарова	ЛЗ		СОЮЗВОДАКАНАЛПРОЕКТ		
Утв.		Авдеев	ЛЗ		г. Москва		

ТМ 83.01.00.04  
Фланец  
В ст. 3 сл 4 гост 380-71  
Формат А4

Вариант	Зона	Лист	Обозначение	Наименование	Кол.	Примечание
				<u>Документация</u>		
И			ТМ 83.02.00.00 СБ	Сборочный чертеж		
				<u>Детали</u>		
И	1		ТМ 83.02.00.01	Заглушка	1	
Б4	2		ТМ 83.02.00.02	Пластина		
				лист Б-ПН-загост 19903-74 В ст 3 сл 4 гост 14637-79		
				170-2.3x 914-2.3	1	73.5 кг

Изм. лист		№ докум.	Подп.	Дата	Лит.	Масса	Масшт.
Разработ.		Решетникова	Фельд				
Провер.		Захарова	ЛЗ		И 1 467.6 1:20		
Т. Контр.		Шабунина	ЛЗ		Лист листов 1		
Г. Контр.		Блоков	ЛЗ		Госстрой СССР		
Н. Контр.		Захарова	ЛЗ		СОЮЗВОДАКАНАЛПРОЕКТ		
Утв.		Авдеев	ЛЗ		г. Москва		

ТМ 83.02.00.00  
Крышка  
Сборочный чертеж  
Формат А4



Изм. лист		№ докум.	Подп.	Дата	Лит.	Масса	Масшт.
Разработ.		Решетникова	Фельд				
Провер.		Захарова	ЛЗ		И 1 467.6 1:20		
Т. Контр.		Шабунина	ЛЗ		Лист листов 1		
Г. Контр.		Блоков	ЛЗ		Госстрой СССР		
Н. Контр.		Захарова	ЛЗ		СОЮЗВОДАКАНАЛПРОЕКТ		
Утв.		Авдеев	ЛЗ		г. Москва		

ТМ 83.02.00.00 СБ  
Крышка  
Сборочный чертеж  
Формат А4

Лист 3

Лист 3

Лист 3

Лист 3

Лист 3

Типовой проект 902-5-91.86 АИБом 3

Формат Зона Лист	Обозначение	Наименование	Кол.	Приме- чание
22		<u>Документация</u>		
22	ТМ 84. 00. 00. 00 СБ	Сборочный чертеж Сборочные единицы		
11	1 ТМ 84. 01. 00. 00	Корпус <u>Детали</u>		
64	4 ТМ 84. 01. 00. 01	Прокладка Паронит ПМБ-20 ГОСТ 14637-79 φ (30 x 20)	2	0.001 кг
64	5 ТМ 84. 01. 00. 02	Прокладка Паронит ПМБ-20 ГОСТ 14637-79 φ (365 x 325)	1	0.08 кг
64	6 ТМ 84. 01. 00. 03	Заглушка Лист Б-ПН-16 ГОСТ 19903-74 Вст.Зсп4 ГОСТ 14637-79	1	15 кг.
9		<u>Стандартные изделия</u> Устройство запорное указателя уровня жидкости, исполнение Д. ГОСТ 9652-68 Болты ГОСТ 7798-70 М 12 x 35.58.096 8 М 20 x 60.58.096 12 Гайки ГОСТ 5915-70 М 12.5.096 8 М 20.5.096 12 Пробка 15 ГОСТ 8963-75 1		
ТМ 84. 00. 00. 00				
Бак сливной				
Лит лист листов И 1 2 Рострой ССР СНХЗВОДОКНАПРОЕКТ г. Москва Формат А4				

Имя, Лист, № докум., Подп., Дата  
Разраб. Решетников С.В.  
Проб. Захарова Л.З.  
Т. контр. Шабунина Л.З.  
Н. контр. Захарова Л.З.  
Чтб. Абдеев

80/ (✓)

ТМ 83.02.00.01

Заглушка

Лит Масса Масштаб  
И 394 1:10  
Лист Листов 1  
Лист Б-ПН-16 ГОСТ 19903-74  
Вст.Зсп4 ГОСТ 14637-79  
Рострой ССР  
СНХЗВОДОКНАПРОЕКТ  
г. Москва  
Формат А4

1.\* Размер для справок.  
2. Предельные отклонения размеров ±  $\frac{IT14}{2}$

Имя, Лист, № докум., Подп., Дата  
Разраб. Решетников С.В.  
Проб. Захарова Л.З.  
Т. контр. Шабунина Л.З.  
Н. контр. Захарова Л.З.  
Чтб. Абдеев

Имя, Лист, № докум., Подп., Дата  
Разраб. Решетников С.В.  
Проб. Захарова Л.З.  
Т. контр. Шабунина Л.З.  
Н. контр. Захарова Л.З.  
Чтб. Абдеев

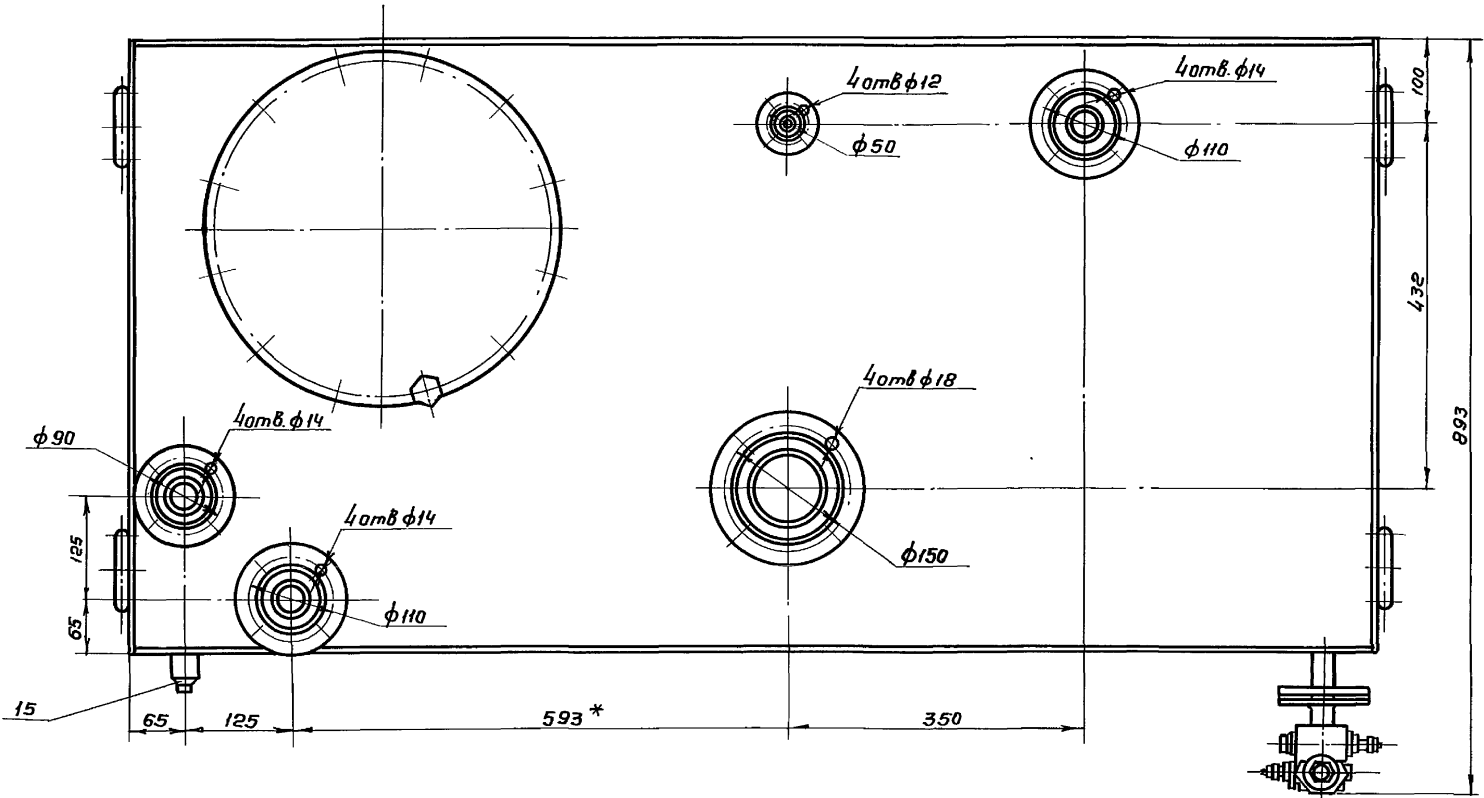
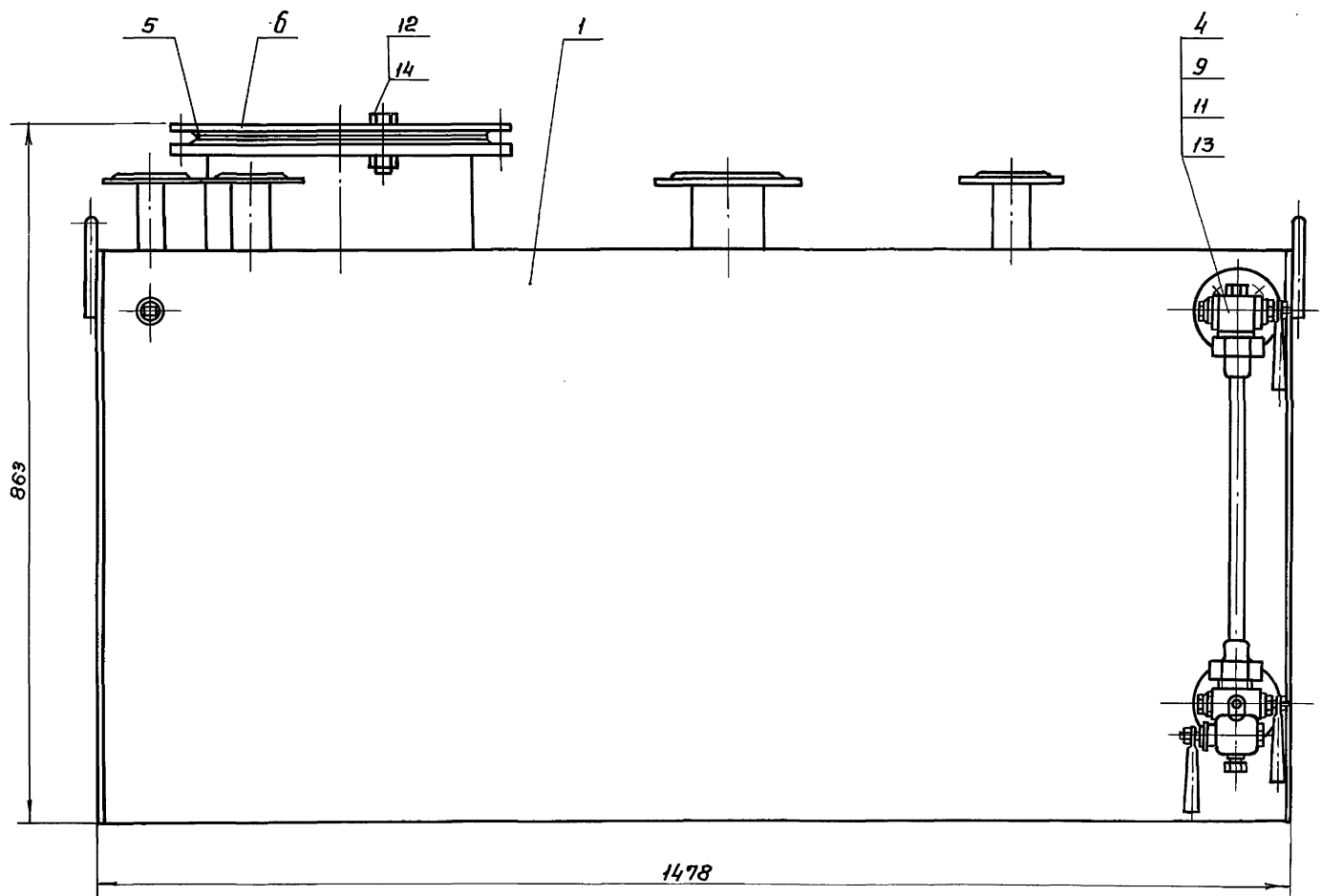
Формат Зона Лист	Обозначение	Наименование	Кол.	Приме- чание
22		<u>Документация</u>		
22	ТМ 84. 01. 00. 00 СБ	Сборочный чертеж Детали		
12	1 ТМ 84. 01. 00. 01	Лист	1	
11	2 ТМ 84. 01. 00. 02	Лист	1	
64	3 ТМ 84. 01. 00. 03	Лист Лист Б-ПН-4.0 ГОСТ 19903-74 Вст.Зсп4 ГОСТ 14637-79 (1470 x 720) - 2.0	1	33 кг.
64	4 ТМ 84. 01. 00. 04	Лист Лист Б-ПН-4.0 ГОСТ 19903-74 Вст.Зсп4 ГОСТ 14637-79 (728 x 708) - 2.0	2	16.3 кг.
11	5 ТМ 84. 01. 00. 05	Петля	4	
64	6 ТМ 84. 01. 00. 06	Штуцер Труба 22x3.0 ГОСТ 10704-76 В-Вст.Зсп4 ГОСТ 10705-80 L = 45 - 0.5	2	0.136 кг.
64	7 ТМ 84. 01. 00. 07	Лист Лист Б-ПН-4.0 ГОСТ 19903-74 Вст.Зсп4 ГОСТ 14637-79 (1470 x 708) - 2.0	1	33 кг.
64	8 ТМ 84. 01. 00. 08	Труба Труба 14x2 ГОСТ 8734-75 В-Вст.Зсп4 ГОСТ 8735-74 L = 105 - 0.5	1	0.06 кг.
ТМ 84.01.00.00				
Корпус				
Лит лист листов И 1 2 Рострой ССР СНХЗВОДОКНАПРОЕКТ г. Москва Формат А4				

Имя, Лист, № докум., Подп., Дата  
Разраб. Решетников С.В.  
Проб. Захарова Л.З.  
Т. контр. Шабунина Л.З.  
Н. контр. Захарова Л.З.  
Чтб. Абдеев

Формат Зона Лист	Обозначение	Наименование	Кол.	Приме- чание
64	9 ТМ 84. 01. 00. 09	Труба Труба 38x2.0 ГОСТ 10704-76 В-Вст.Зсп4 ГОСТ 10705-80 L = 770 - 1.0	1	1.37 кг.
64	10 ТМ 84. 01. 00. 10	Труба Труба 57x2.0 ГОСТ 10704-76 В-Вст.Зсп4 ГОСТ 10705-80 L = 770 - 1.0	2	2.09 кг.
64	11 ТМ 84. 01. 00. 11	Труба Труба 89x3.0 ГОСТ 10704-76 В-Вст.Зсп4 ГОСТ 10705-80 L = 105 - 0.5	1	0.64 кг.
64	12 ТМ 84. 01. 00. 12	Труба Труба 325x4.0 ГОСТ 10704-76 В-Вст.Зсп4 ГОСТ 10705-80 L = 105 - 0.5	1	3.17 кг.
64	13 ТМ 84. 01. 00. 13	Лист Лист Б-ПН-7.0 ГОСТ 19903-74 Вст.Зсп4 ГОСТ 14637-79 (720 x 650) - 2.0	1	14.7 кг
11	14 ТМ 84. 01. 00. 14	Фланец Стандартные изделия Фланцы ГОСТ 128 20 - 80	2	
	18	1-10-1	1	
	19	1-32-1	1	
	20	1-50-1	2	
	21	1-80-1	1	
	22	1-300-1	1	
	23	Муфта 15 ГОСТ 8966-75	1	
ТМ 84.01.00.00				
Лит				
И 2				
Рострой ССР СНХЗВОДОКНАПРОЕКТ г. Москва Формат А4				

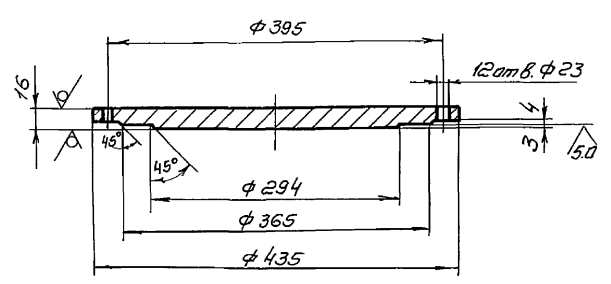
Кол. Дценко. Даш. - 21528-03 8 Формат А4





Деталь поз. 6 8.0 (✓)

- \* 1. Размеры для справок
- 2. Предельные отклонения размеров  $\pm \frac{J714}{2}$

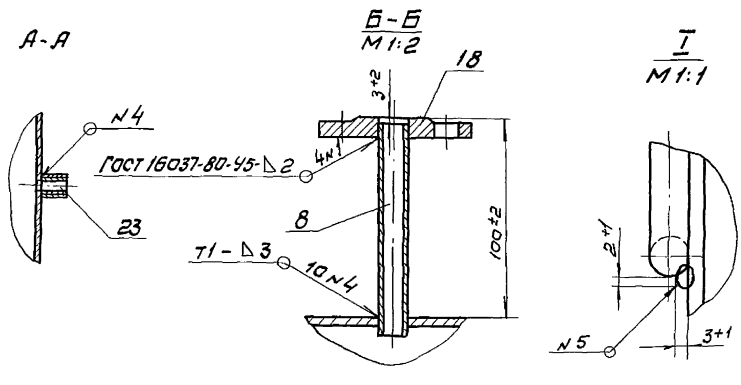
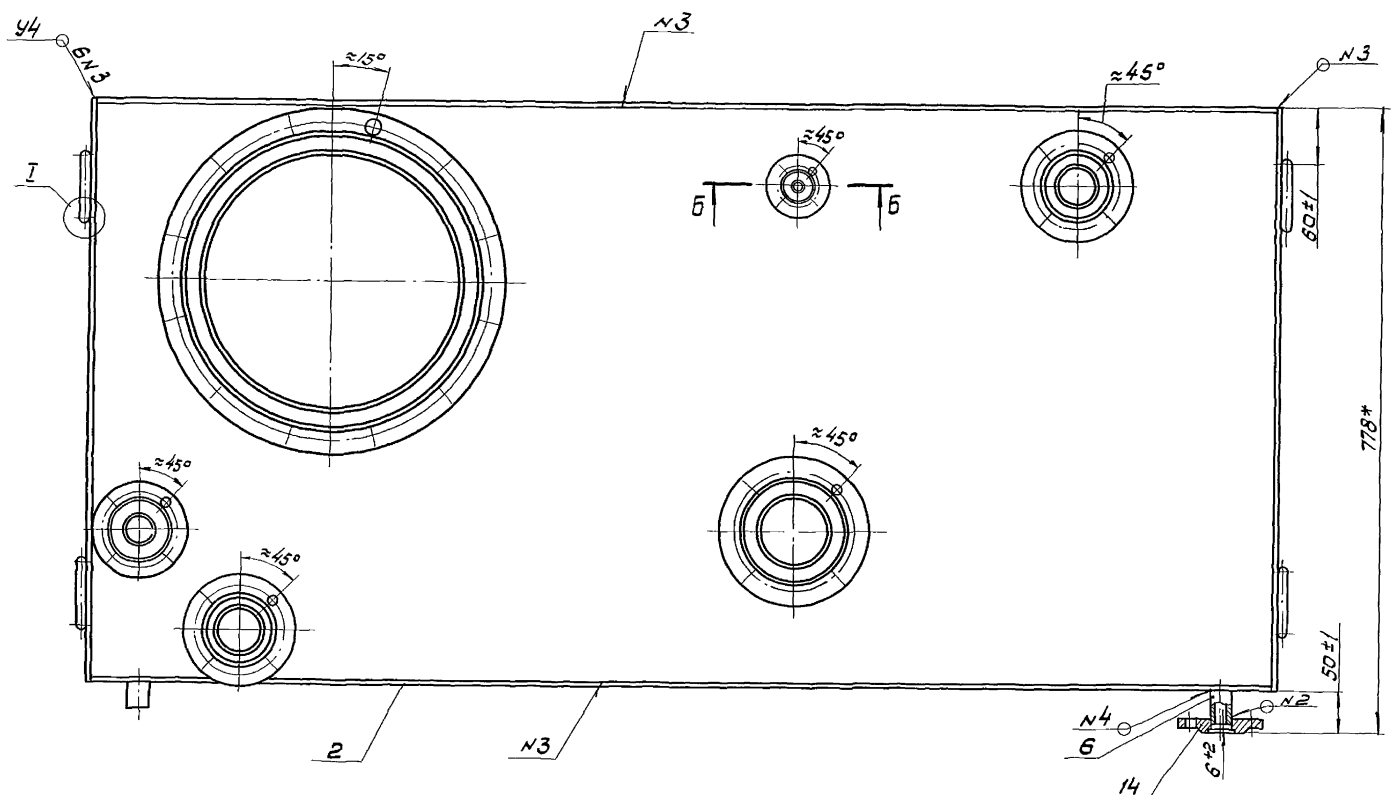
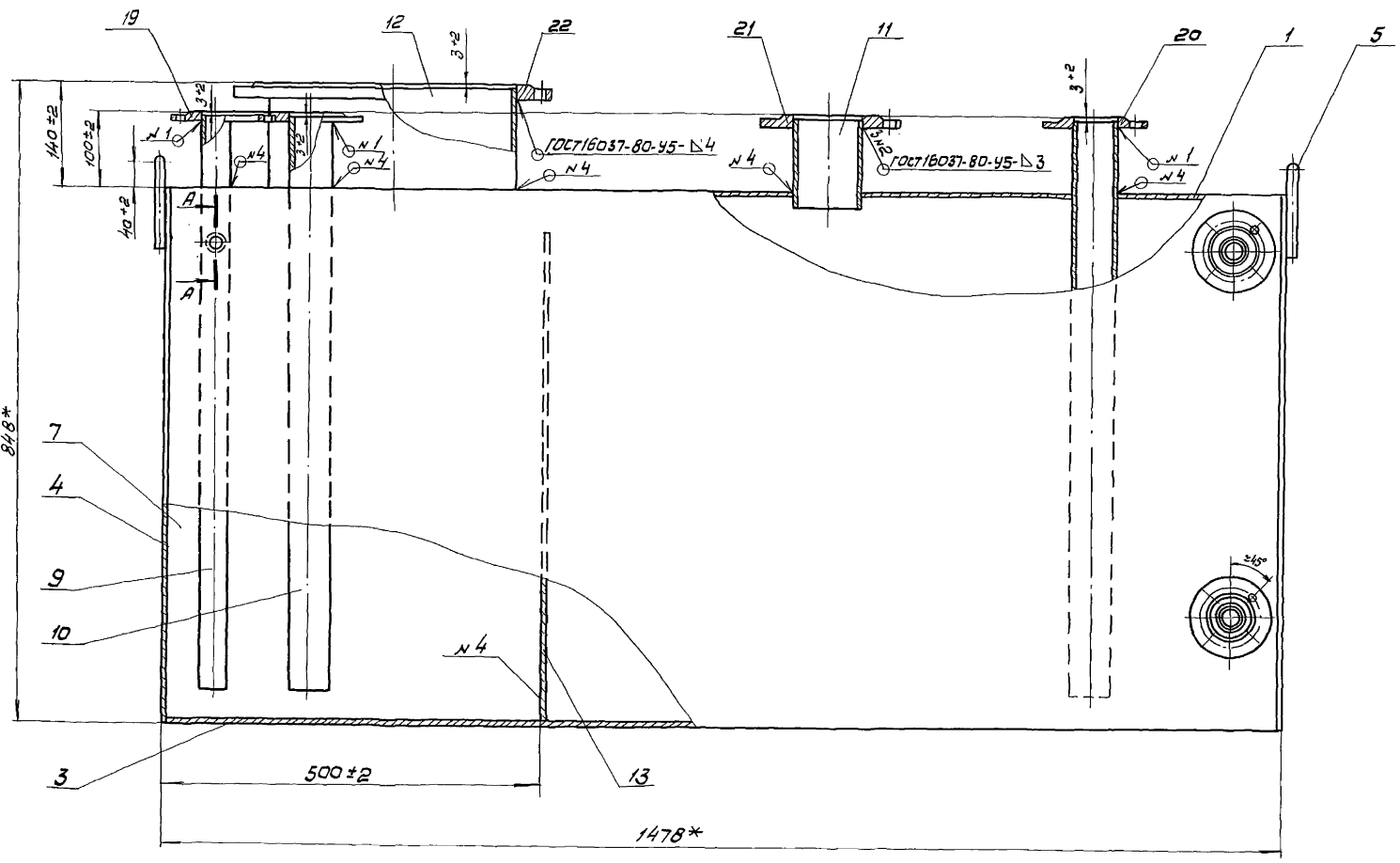


ТМ 84.00.00.00.00 С6					Лист	Масса	Масштаб
Изм.	Лист	№ докум.	Подп.	Дата	М	226.3	1:5
Разраб.	Решетникова	Филип			Госстроя СССР		
Продер.	Засарова	ИЗ			СНДЭСВОД ОКНА АППАРАТ		
Т. контр.	Шабунина	ИЗ			г. Москва		
Г.ИП	Блаков	ИЗ					
Н. контр.	Засарова	ИЗ					
Утв.	Явдеев	И.И.	10.83				

Изм. № 01/86 Подпись и дата Взам. инв. №. Инв. № докум. Подпись и дата

Типовой проект 902-5-31.86

Шиб. и подл. Подп. и дата Взам. инв. и инв. № докум. Подпись и дата



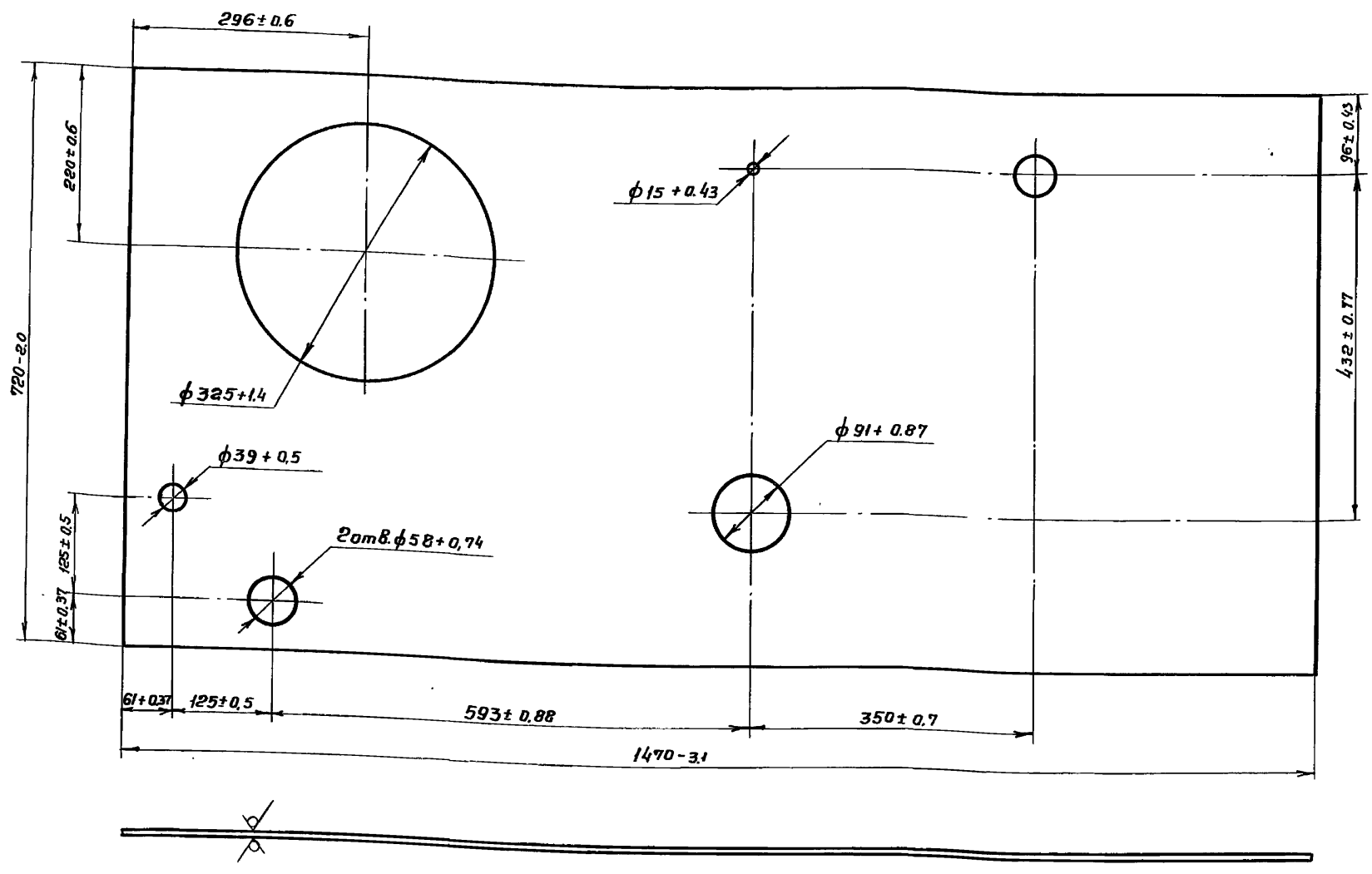
1. Неуказанные сварные швы по ГОСТ 5264-80
2. Сварка шва №5 ручная электродуговая
- 3\* Размеры для справок.

			ТМ 84.01.00.00 СБ		
Разраб.	Решетникова	Рис.	Лит.	Масса	Масштаб
Проб.	Заварова	ИЗК	И	202,74	1:5
Т.контр.	Шобулина	ИЗК	Сборочный чертеж.		
Г.ч.п.	Благов	ИЗК	Лист	Листов 1	
И.контр.	Заварова	ИЗК	Госстандарт СССР		
Чтб.	Авдеев	И.И.	СОЮЗВОЗДАКМАШИПРОЕКТ		
		10.83	г. Москва		

Типовой проект 902-5-3186 Албом 3

ТМ84.01.00.01

12.5 (✓)

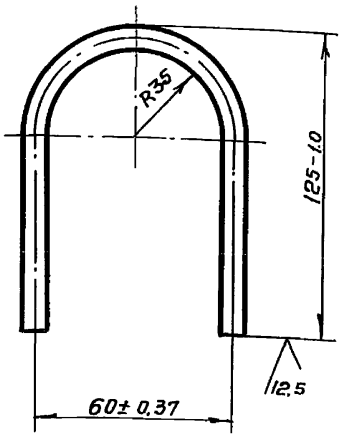


Имя, № подл. Подпись и дата  
Имя, № подл. Подпись и дата  
Имя, № подл. Подпись и дата

				<b>ТМ84.01.00.01</b>			
Изм.	Лист	№ докум.	Подп.	Дата	Лист	Масса	Масштаб
Разраб.	Решетникова	СР	И		4	31.0	1:5
Провер.	Захарова	Л.Захар			Лист Листов 1		
Т.контр.	Шабунина	И			Госстрой СССР СОНЗВОДОКАНАЛПРОЕКТ г. Москва		
ГИП	Блоков	И			Лист 5-ИИ-40 ГОСТ 19903-74		
И.контр.	Захарова	Л.Захар			Лист В Ст 3 сп 4 ГОСТ 14637-79		
Утв.	Абдеев	И.И.	10.83		Формат А3		

ТМ84.01.00.05

12.5 (✓)

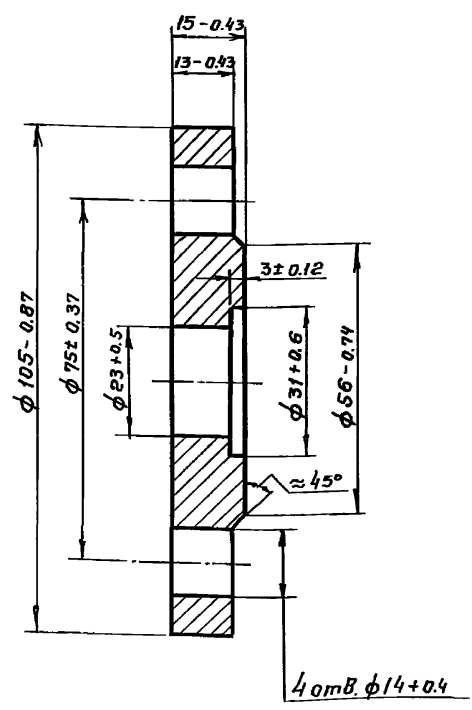


Имя, № подл. Подпись и дата  
Имя, № подл. Подпись и дата  
Имя, № подл. Подпись и дата

				<b>ТМ84.01.00.05</b>			
Изм.	Лист	№ докум.	Подп.	Дата	Лист	Масса	Масштаб
Разраб.	Решетникова	СР	И		1	0.173	1:2
Провер.	Захарова	Л.Захар			Лист Листов 1		
Т.контр.	Шабунина	И			Госстрой СССР СОНЗВОДОКАНАЛПРОЕКТ г. Москва		
ГИП	Блоков	И			Лист В-10 ГОСТ 2590-71		
И.контр.	Захарова	Л.Захар			Лист Ст 3-1-Г ГОСТ 535-79		
Утв.	Абдеев	И.И.	10.83		Формат А4		

ТМ84.01.00.14

12.5 (✓)



Имя, № подл. Подпись и дата  
Имя, № подл. Подпись и дата  
Имя, № подл. Подпись и дата

				<b>ТМ84.01.00.14</b>			
Изм.	Лист	№ докум.	Подп.	Дата	Лист	Масса	Масштаб
Разраб.	Решетникова	СР	И		1	0.8	1:1
Провер.	Захарова	Л.Захар			Лист Листов 1		
Т.контр.	Шабунина	И			Госстрой СССР СОНЗВОДОКАНАЛПРОЕКТ г. Москва		
ГИП	Блоков	И			Лист В Ст 3 сп 4 ГОСТ 380-71		
И.контр.	Захарова	Л.Захар			Лист 21528-03 11		
Утв.	Абдеев	И.И.	10.83		Формат А4		

Формат Зона Лист	Обозначение	Наименование	кол.	Примечание
<b>Документация</b>				
12	ТМ 85.00.00.00 СБ	Сборочный чертеж		
<b>Детали</b>				
Б4	1 ТМ 85.00.00.01	Короб		
		Лист 6-ПН-2.0 ГОСТ 19903-74 Вст. 3 СП 4 ГОСТ 14637-79	1	2.2 кг
12	2 ТМ 85.00.00.02	Косынка	2	
12	3 ТМ 85.00.00.03	Рассекатель	1	
Б4	4 ТМ 85.00.00.04	Труба		
		Труба 89x3 ГОСТ 10704-76 В-8 ст. 3 СП 4 ГОСТ 10704-76	1	0.4 кг
		L = 75-0,74		

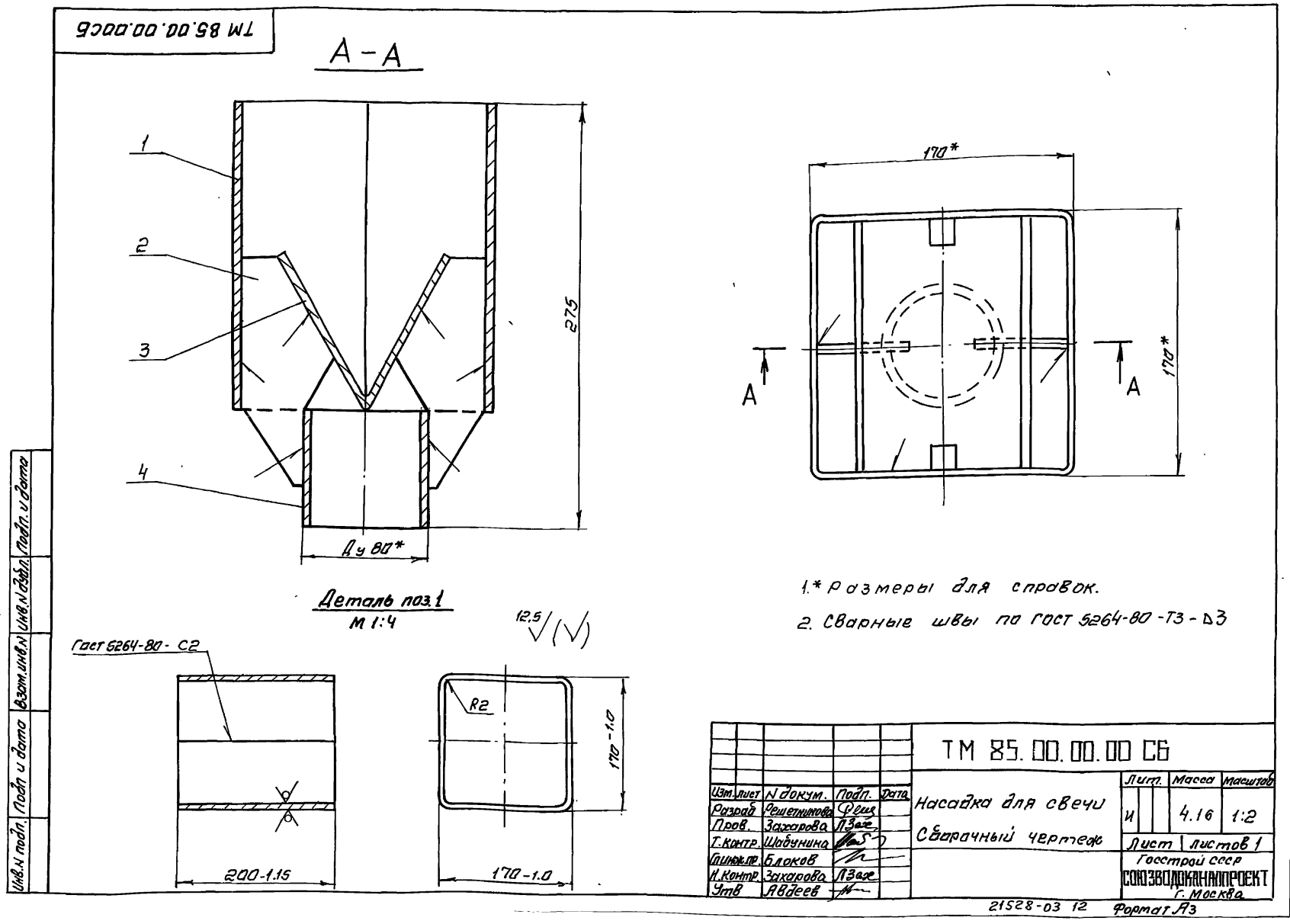
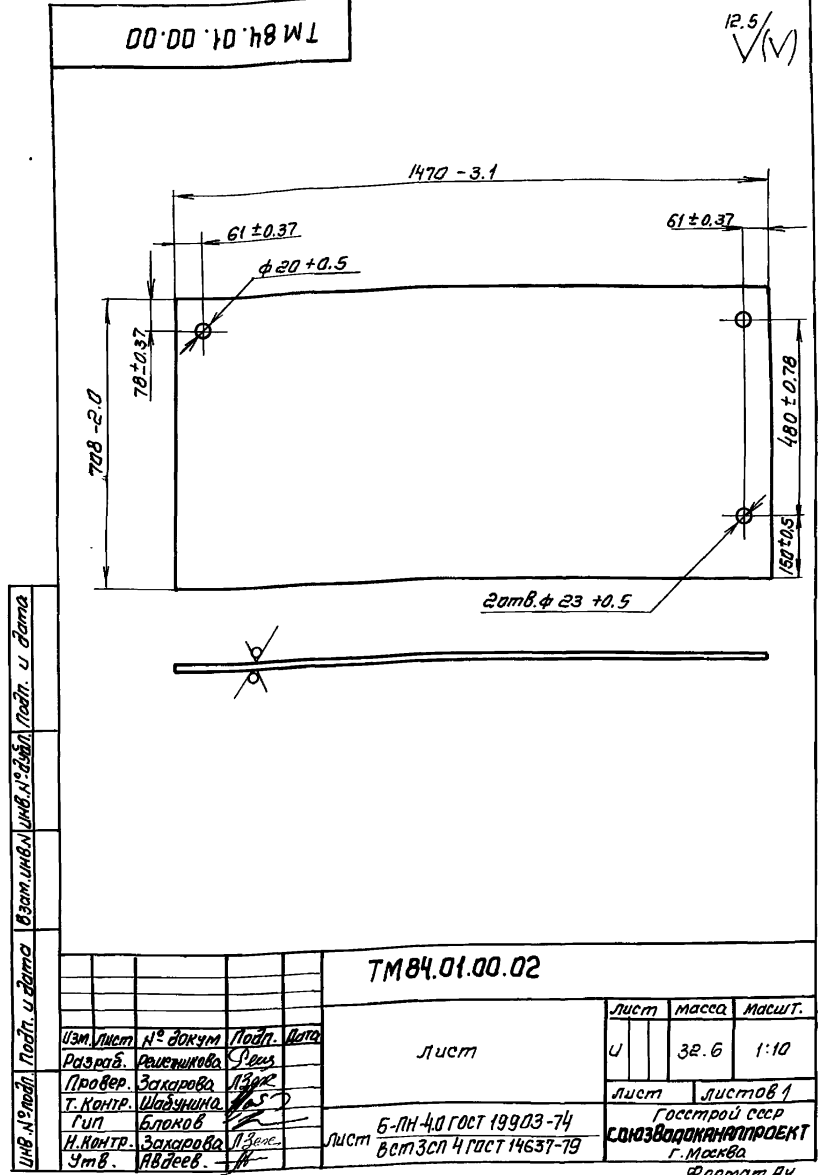
  

<b>ТМ 85.00.00.00</b>				
Изм.	Лист	№ докум.	Подпись	Дата
Разраб.	Решетникова	Рез		
Пров.	Захарова	Л. Зах.		
Т. контр.	Шабчина	Шаб		
И. контр.	Захарова	Л. Зах.		
Утв.	Авдеев	А		

Насадка для свечи

Лист	лист	листов
И	1	1

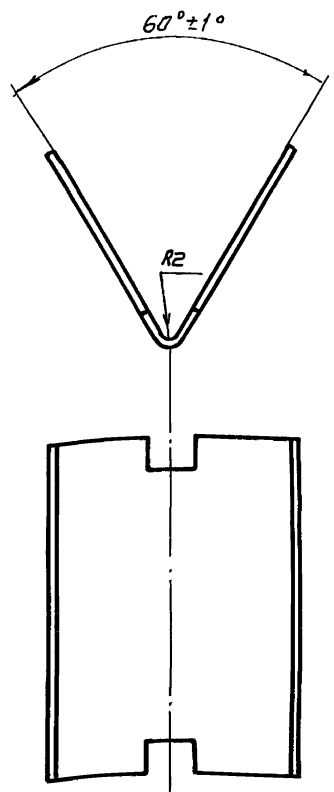
ГОСТРОЙ ССР  
СОЮЗВОДОКАНАЛПРОЕКТ  
г. Москва  
Формат А4



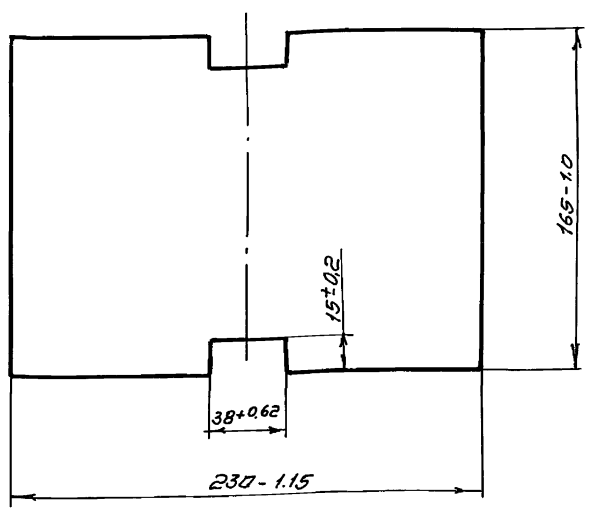
TM 85.00.00.03

12.5 (V)

Тупогой локот 902-5-31.86



развертка

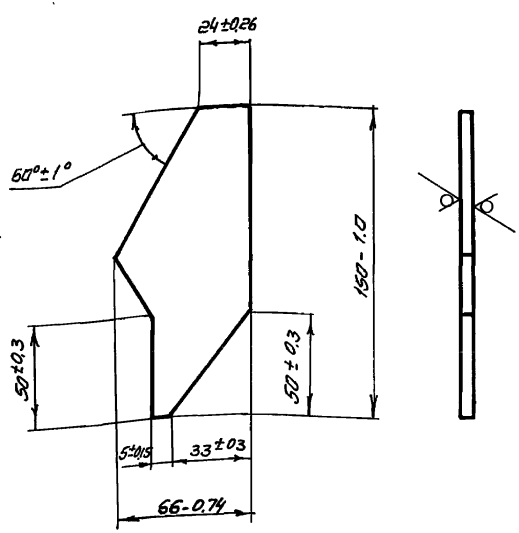


TM 85.00.00.03				Лист	Масса	Масштаб
Изм	Лист	№ докум	Подп.	Дата	Разсекатель	
Разр	Решетникова	Ф.И.О.	И.Зак.		И	0.61 1:2
Пров	Захарова	И.Зак.			Лист	Листов
Т.контр	Шабалина	И.Зак.			Госстрой СССР	
Инж.пр	Блоков	И.Зак.			С ОЗОВВОДКАНАЛПРОЕКТ	
И.контр	Захарова	И.Зак.		Лист	Г. Москва	
Утв	Авдеев	И.Зак.			Формат А3	

Изм. № подл. Подп. и дата. Имя, № подл. Имя, № подл. Подп. и дата.

TM 85.00.00.02

12.5 (V)



Изм	Лист	№ докум	Подп.	Дата	Обозначение	Наименование	кол.	Примечание
					<u>Документация</u>			
12		TM 86.00.00.00 СБ				Сборочный чертеж		
					<u>Стандартные изделия</u>			
	4					Болт М6 × 15, 58.096 ГОСТ 7798 - 70	4	
	5					Гайка М6, 5.096 ГОСТ 5915 - 70	4	
					<u>Переменные данные для исполнения</u>			
					TM 86.00.00.00			
					<u>Детали</u>			
12	1	TM 86.00.00.01				Скаба	1	
11	2	TM 86.00.00.02				Шайба	1	
11	3	TM 86.00.00.03				Основание	1	
					TM 86.00.00.00-01			
					<u>Детали</u>			
12	1	TM 86.00.00.01-01				Скаба	1	
11	2	TM 86.00.00.02-01				Шайба	1	
11	3	TM 86.00.00.03-01				Основание	1	

Изм. № подл. Подп. и дата. Имя, № подл. Имя, № подл. Подп. и дата.

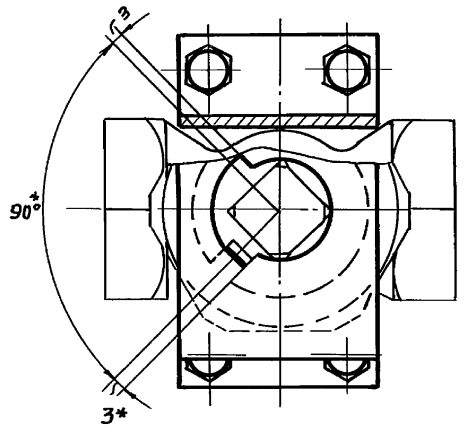
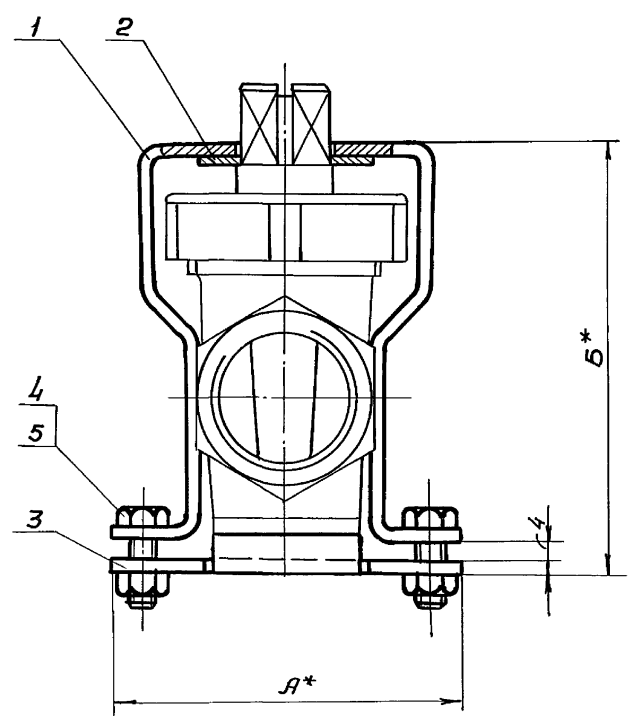
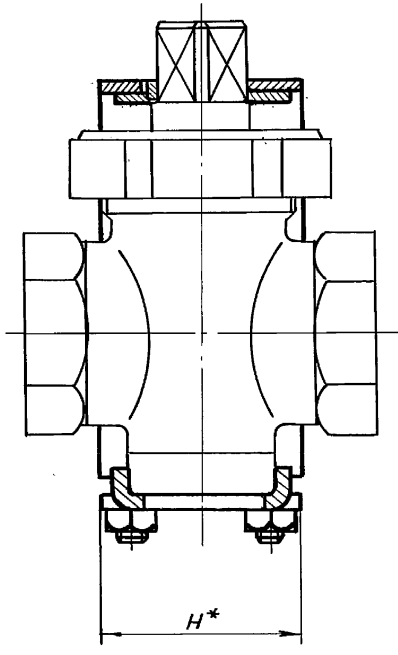
Изм. № подл. Подп. и дата. Имя, № подл. Имя, № подл. Подп. и дата.

TM 85.00.00.02

TM 85.00.00.02				Лист	Масса	Масштаб
Изм	Лист	№ докум	Подп.	Дата	Косынка	
Разр	Решетникова	Ф.И.О.	И.Зак.		И	0.14 1:2
Пров	Захарова	И.Зак.			Лист	Листов
Т.контр	Шабалина	И.Зак.			Госстрой СССР	
Инж.пр	Блоков	И.Зак.			С ОЗОВВОДКАНАЛПРОЕКТ	
И.контр	Захарова	И.Зак.		Лист	Г. Москва	
Утв	Авдеев	И.Зак.			Формат А4	

TM 86.00.00.00

TM 86.00.00.00				Лист	Лист	Листов
Изм	Лист	№ докум	Подп.	Дата	Полупоспособление для фиксации положения пробки крышки 1166 БКИ 1167 БК	
Разр	Решетникова	Ф.И.О.	И.Зак.		И	— 1
Пров	Захарова	И.Зак.			Госстрой СССР	
Т.контр	Шабалина	И.Зак.			С ОЗОВВОДКАНАЛПРОЕКТ	
Инж.пр	Блоков	И.Зак.			Г. Москва	
И.контр	Захарова	И.Зак.			ГОСТ 2704-77	
Утв	Авдеев	И.Зак.			Формат А4	



Обозначение	Ду	А	Б	Н	Вес кг
ТМ 86.00.00.00	25	80	98	48	0,333
-01	50	112	140	88	0,865

1\* Размеры для справок.

2. Предельные отклонения размеров  $\pm \frac{IT14}{2}$

Исполн. Подпись и дата  
Взам. инв.-ф. Инв.-ф. инв.-ф. Подпись и дата

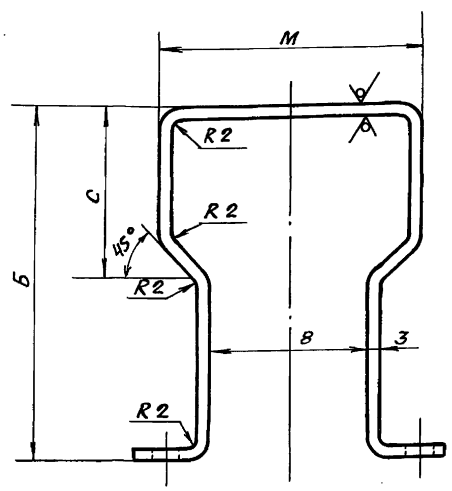
				ТМ 86.00.00.00 С6		
Изм	Лист	№ докум.	Подпись	Дата	Лит	Масса
Разраб.	Решетникова	Филипп			И	сн табл.
Провер.	Захарова	ИЗ				
Т. контр.	Шабунина				Лист	Листов 1
ГИП	Блаков				Госстрой СССР	
Н. контр.	Захарова	ИЗ			СОЮЗВОДМАШИНАПРОЕК	
Утв.	Авдеев	И.И.	10.88		г. Москва	

Приспособление для фиксации  
положения пробки крана  
ИББ БК и ИБ 7БК. ГОСТ 2704-77  
Сборочный чертеж

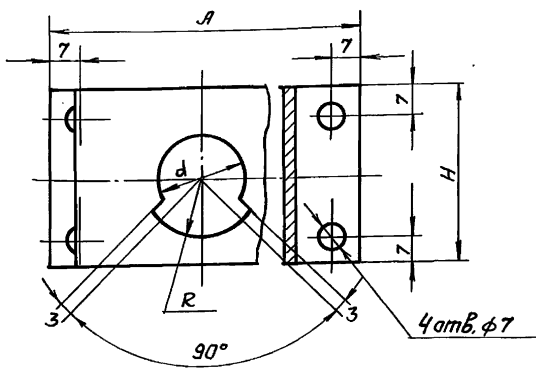
Лист № 1, год изд. 1986, типовой проект 902-5-31.86, Альбом 3

TM86.00.00.01

12.5 (✓)



Обозначения	Ду	Я	Б	С	d	R	B	M	H	Длина заготов	Вес кг
TM86.00.00.01	25	80	91	45	22	15	38	67	48	265	0.220
-01	50	112	133	60	34	21	70	106	88	388	0.630



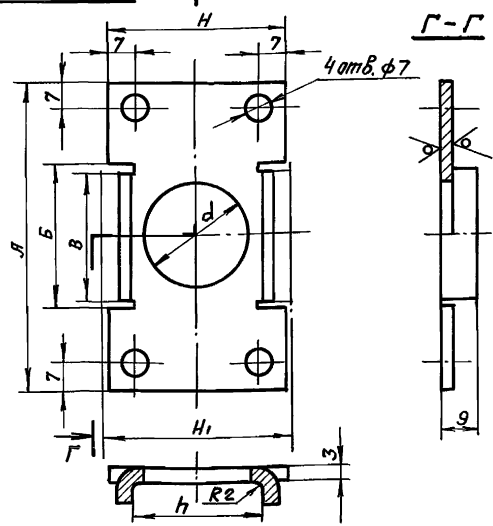
Предельные отклонения размеров  $\pm \frac{IT14}{2}$

TM86.00.00.01				Лит.	Масса	Масшт.
Изм.	Лист	№ докум.	Подп.	Дата	И	СМ.
Разраб.	Решетникова	Подп.				табл.
Провер.	Захарова	"				
Т. контр.	Шадунина	"				Лист
Кл. инж.	Блоков	"				Листов 1
Н. контр.	Захарова	"				Госстрой СССР
Утв.	Левеев	"				СООЗВОДОКНАНПРОЕКТ
Лист 5-ПН.3.0 ГОСТ 19903-74				г. Москва		
В Ст.3 СП ГОСТ 16523-70				Формат А3		

Лист № 1, год изд. 1986, типовой проект 902-5-31.86, Альбом 3

TM86.00.00.03

12.5 (✓)



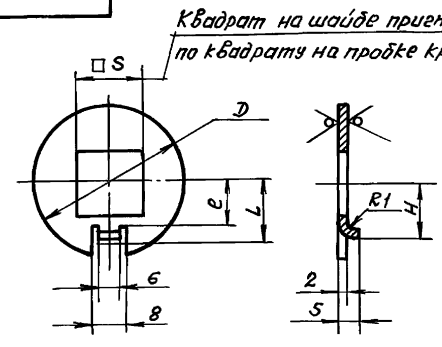
Обозначение	Ду	Я	Б	В	Н	Н1	h	d	Вес кг
TM86.00.00.03	25	80	36	34	48	45	34	—	0.090
-01	50	112	65	63	88	74	63	30	0.200

Предельные отклонения размеров  $\pm \frac{IT14}{2}$

TM86.00.00.03				Лит.	Масса	Масшт.
Изм.	Лист	№ докум.	Подп.	Дата	И	СМ.
Разраб.	Решетникова	Подп.				табл.
Провер.	Захарова	"				
Т. контр.	Шадунина	"				Лист
Кл. инж.	Блоков	"				Листов 1
Н. контр.	Захарова	"				Госстрой СССР
Утв.	Левеев	"				СООЗВОДОКНАНПРОЕКТ
Лист 5-ПН.3.0 ГОСТ 19903-74				г. Москва		
В Ст.3 СП ГОСТ 16523-70				Формат А4		

TM86.00.00.02

12.5 (✓)



Квадрат на шайбе пригнать по квадрату на пробке крана

Обозначение	Ду	D	□ s	L	e	H	Вес кг
TM86.00.00.02	25	40	17	16	11	14	0.023
-01	50	54	27	22	17	20	0.035

Предельные отклонения размеров  $\pm \frac{IT14}{2}$

Лист № 1, год изд. 1986, типовой проект 902-5-31.86, Альбом 3

TM86.00.00.02				Лит.	Масса	Масшт.
Изм.	Лист	№ докум.	Подп.	Дата	И	СМ.
Разраб.	Решетникова	Подп.				табл.
Провер.	Захарова	"				
Т. контр.	Шадунина	"				Лист
Кл. инж.	Блоков	"				Листов 1
Н. контр.	Захарова	"				Госстрой СССР
Утв.	Левеев	"				СООЗВОДОКНАНПРОЕКТ
Лист 5-ПН.3.0 ГОСТ 19903-74				г. Москва		
В Ст.3 СП ГОСТ 16523-70				Формат А4		