

ТИПОВОЙ ПРОЕКТ

902 - 5 - 52.88

ИНЖЕКТОРНАЯ УСТАНОВКА
В ЛЕГКИХ МЕТАЛЛИЧЕСКИХ КОНСТРУКЦИЯХ
ДЛЯ МЕТАНТЕНКОВ ОБЪЕМОМ 2500 м³

АЛЬБОМ 3

ЭМ СИЛОВОЕ ЭЛЕКТРООБОРУДОВАНИЕ	СТР	2 ÷ 23
АТХ ТЕХНОЛОГИЧЕСКИЙ КОНТРОЛЬ	СТР	24 ÷ 27

23385-03

ЦЕНА

ТИПОВОЙ ПРОЕКТ
902 - 5 - 52.88

ИНЖЕКТОРНАЯ УСТАНОВКА
В ЛЕГКИХ МЕТАЛЛИЧЕСКИХ КОНСТРУКЦИЯХ
ДЛЯ МЕТАНТЕНКОВ ОБЪЕМОМ 2500 М³

Альбом 3

Перечень альбомов:

Альбом 1	ПЗ	Пояснительная записка
	ТХ	Технология производства
	ОВ	Отопление и вентиляция
Альбом 2	АР	Архитектурные решения
	КЖ	Конструкции железобетонные
	КМ	Конструкции металлические
Альбом 3	ЭМ	Силовое электрооборудование
	АТХ	Технологический контроль
Альбом 4	СО	Спецификации оборудования
Альбом 5	ВМ	Ведомости потребности в материалах
Альбом 6	С	Сметы

РАЗРАБОТАН:

ГИПРОКОММУНВОДОКАНАЛОМ

ГЛАВНЫЙ ИНЖЕНЕР ИНСТИТУТА

ГЛАВНЫЙ ИНЖЕНЕР ПРОЕКТА

Н.Г. ХАЗИКОВ

А.Б. ДЕГТЯР

УТВЕРЖДЕН И ВВЕДЕН В ДЕЙСТВИЕ

МЖКХ РСФСР

Приказ от 7.09

1986г № 232

СОДЕРЖАНИЕ АЛЬБОМА №3

АЛЬБОМ 3

ТП 902 - 5 - 52.88

Инв. № подл. Подпись и дата Вып. инв. №2

№№ листов	НАИМЕНОВАНИЕ И ОБОЗНАЧЕНИЕ ДОКУМЕНТОВ. НАИМЕНОВАНИЕ ЛИСТА	Стр.
	СОДЕРЖАНИЕ АЛЬБОМА №3.	2
	Основной комплект чертежей марки ЭМ	
1	Общие данные. (начало).	3
2	Общие данные. (окончание).	4
3	Инжектор. Электропривод 149. Схема электрическая принципиальная (начало)	5
4	Инжектор. Электропривод 149. Схема электрическая принципиальная (окончание)	6
5	Задвижка. Электропривод 120 (121). Схема электрическая принципиальная (начало).	7
6	Задвижка. Электропривод 120 (121). Схема электрическая принципиальная (окончание)	8
7	Вентилятор. Электропривод 122 (123). Схема электрическая принципиальная.	9
8	Схема электрическая подключений отдельно стоящего оборудования (начало).	10
9	Схема электрическая подключений отдельно стоящего оборудования (окончание).	11
10	Кабельный журнал. Сводка кабелей и проводов.	12
11	Расположение электрооборудования и прокладка кабелей. Прокладка магистралей зануления.	13
12	Электроосвещение.	14
	ПРИЛАГАЕМЫЕ ДОКУМЕНТЫ ОСНОВНОГО КОМПЛЕКТА МАРКИ ЭМ.	
1	Пост ПМУ1. Общий вид (начало).	15
2	Пост ПМУ1. Общий вид. (окончание).	16

№№ листов	НАИМЕНОВАНИЕ И ОБОЗНАЧЕНИЕ ДОКУМЕНТОВ. НАИМЕНОВАНИЕ ЛИСТА	Стр.
1	Пост ПМУ1. СХЕМА СОЕДИНЕНИЙ	17
4	Пост ПМУ2. ОБЩИЙ ВИД.	18
1	Пост ПМУ2. СХЕМА СОЕДИНЕНИЙ.	19
1	Пост 119 ПМУ (120; 121 ПМУ). ОБЩИЙ ВИД.	20
1	Пост 119 ПМУ. СХЕМА СОЕДИНЕНИЙ	21
1	Пост 120 ПМУ (121 ПМУ). СХЕМА СОЕДИНЕНИЙ	22
1	ВЕДОМОСТЬ ЭЛЕКТРОМОНТАЖНЫХ КОНСТРУКЦИЙ, ПОДЛЕЖАЩИХ ИЗГОТОВЛЕНИЮ В МЭЗ; ВЕДОМОСТЬ ИЗДЕЛИЙ И МАТЕРИАЛОВ ДЛЯ ИЗГОТОВЛЕНИЯ ЭЛЕКТРО- МОНТАЖНЫХ КОНСТРУКЦИЙ И ДЕТАЛЕЙ В МЭЗ.	23
	Основной комплект чертежей марки АТХ	
1	Общие данные.	24
2	СХЕМА ФУНКЦИОНАЛЬНАЯ.	25
3	СХЕМА ВНЕШНИХ ЭЛЕКТРИЧЕСКИХ И ТРУБНЫХ ПРОВОДОВ.	26
4.	План расположения средств автоматизации и проводов.	27

ВЕДОМОСТЬ РАБОЧИХ ЧЕРТЕЖЕЙ ОСНОВНОГО КОМПЛЕКТА МАРКИ ЭМ

Лист	НАИМЕНОВАНИЕ	ПРИМЕЧАНИЕ
1	Общие данные (начало).	
2	Общие данные (окончание).	
3	ИНЖЕКТОР. ЭЛЕКТРОПРИВОД 119. СХЕМА ЭЛЕКТРИЧЕСКАЯ ПРИНЦИПАЛЬНАЯ (начало)	
4	ИНЖЕКТОР. ЭЛЕКТРОПРИВОД 119. СХЕМА ЭЛЕКТРИЧЕСКАЯ ПРИНЦИПАЛЬНАЯ (окончание).	
5	ЗАДВИЖКА. ЭЛЕКТРОПРИВОД 120(121). СХЕМА ЭЛЕКТРИЧЕСКАЯ ПРИНЦИПАЛЬНАЯ. (начало).	
6	ЗАДВИЖКА. ЭЛЕКТРОПРИВОД 120(121). СХЕМА ЭЛЕКТРИЧЕСКАЯ ПРИНЦИПАЛЬНАЯ (окончание).	
7	ВЕНТИЛЯТОР. ЭЛЕКТРОПРИВОД 122(123). СХЕМА ЭЛЕКТРИЧЕСКАЯ ПРИНЦИПАЛЬНАЯ.	
8.	СХЕМА ЭЛЕКТРИЧЕСКАЯ ПОДКЛЮЧЕНИЙ ОТДЕЛЬНО СТАВЯЩЕГО ОБОРУДОВАНИЯ (начало)	
9	СХЕМА ЭЛЕКТРИЧЕСКАЯ ПОДКЛЮЧЕНИЙ ОТДЕЛЬНО СТАВЯЩЕГО ОБОРУДОВАНИЯ (окончание).	
10	КАБЕЛЬНЫЙ ЖУРНАЛ. СВОДКА КАБЕЛЕЙ И ПРОВОДОВ.	

Лист	НАИМЕНОВАНИЕ	ПРИМЕЧАНИЕ
11	РАСПОЛОЖЕНИЕ ЭЛЕКТРООБОРУДОВАНИЯ И ПРОКЛАДКА КАБЕЛЕЙ, ПРОКЛАДКА МАГИСТРАЛЕЙ ЗАУЛУЧИЯ.	
12	ЭЛЕКТРООСВЕЩЕНИЕ.	

ИНВ. № подл. / Подпись и дата / Взам. инв. №

РАБОЧИЕ ЧЕРТЕЖИ ОСНОВНОГО КОМПЛЕКТА МАРКИ ЭМ
выполнены в соответствии с действующими строитель-
ными нормами и правилами и предусматривают
технические решения, обеспечивающие взрывную,
взрывопожарную и пожарную безопасность при эксплу-
дации установокных правил безопасности эксплу-
тации здания.
Главный инженер проекта *А.С.* /Дегтяр А.Б./
Главный инженер проекта
(осуществивший привязку проекта) / /

		ПРИВЯЗАН:		
ИНВ. №		ТП 902-5-52. 88 ЭМ		
Ст. инж.	Богомолов	<i>Богомолов</i>	Инженерная установка в легком металлических конструкциях (МК)	Стандия
Рук. гр.	Буробина	<i>Буробина</i>	ДЛЯ МЕТАНТЕНКОВ ОБЪЕМОМ 2500 м ³	Лист
Гл. спец.	Некрасов	<i>Некрасов</i>		1
Н. контр.	Некрасов	<i>Некрасов</i>	Общие данные. (начало).	12
Нач. отд.	Кулагин	<i>Кулагин</i>	Гипрокоммунвадоканал г. Москва	

Ведомость ссылочных и прилагаемых документов

Обозначение	Наименование	Примечание
	Ссылочные документы	
5.407.-11	ЗАЗЕМЛЕНИЕ И ЗАНУЛЕНИЕ ЭЛЕКТРОУСТАНОВОК.	
A632	ПРИСОЕДИНЕНИЕ К ВЗРЫВОЗАЩИЩЕН- НЫМ ЭЛЕКТРОДВИГАТЕЛЯМ.	
A608A	РАБОЧИЕ ЧЕРТЕЖИ УЗЛОВ И ДЕТАЛЕЙ ПРОВОДОВ В СТАЛЬНЫХ ТРУБАХ ВО ВЗРЫВООПАСНЫХ ЗОНАХ	
A625A	УСТАНОВКА ВЗРЫВОЗАЩИЩЕННЫХ СВЕТИЛЬНИКОВ С ЛАМПАМИ НАКАЛИВАНИЯ	
	ПРИЛАГАЕМЫЕ ДОКУМЕНТЫ	
ТП902-5-52.88ЭМ.И.01.сб	Пост ПМУ1. Общий вид (начало)	
ТП902-5-52.88ЭМ.И.01.сб	Пост ПМУ1. Общий вид (окончание)	
ТП902-5-52.88ЭМ.И.01.01	Пост ПМУ1. Схема соединений	
ТП902-5-52.88ЭМ.И.02.сб	Пост ПМУ2. Общий вид.	
ТП902-5-52.88ЭМ.И.02.01	Пост ПМУ2. Схема соединений.	
ТП902-5-52.88ЭМ.И.03.сб	Пост 119ПМУ (120; 121 ПМУ) Общий вид.	

Обозначение	Наименование	Примечание
ТП902-5-52.88ЭМ.И.03.01	Пост 119ПМУ. Схема соединений.	
ТП902-5-52.88ЭМ.И.03.02	Пост 120ПМУ (121ПМУ). Схема соединений.	
ТП902-5-52.88ЭМ.И.05; 0A	ВЕДОМОСТЬ ЭЛЕКТРОМОНТАЖНЫХ КОН- СТРУКЦИЙ, ПОДЛЕЖАЩИХ ИЗГОТОВЛЕ- НИЮ В МЗЗ; ВЕДОМОСТЬ ИЗДЕЛИЙ И МАТЕРИАЛОВ ДЛЯ ИЗГОТОВЛЕНИЯ ЭЛЕКТРОМОНТАЖНЫХ КОНСТРУКЦИЙ И ДЕТАЛЕЙ В МЗЗ.	
ТП902-5-52.88ЭМ.с0	Спецификация оборудования	см. альбом 4
ТП902-5-52.88ЭМ.8М	Ведомость потребности в материалах	см. альбом 5

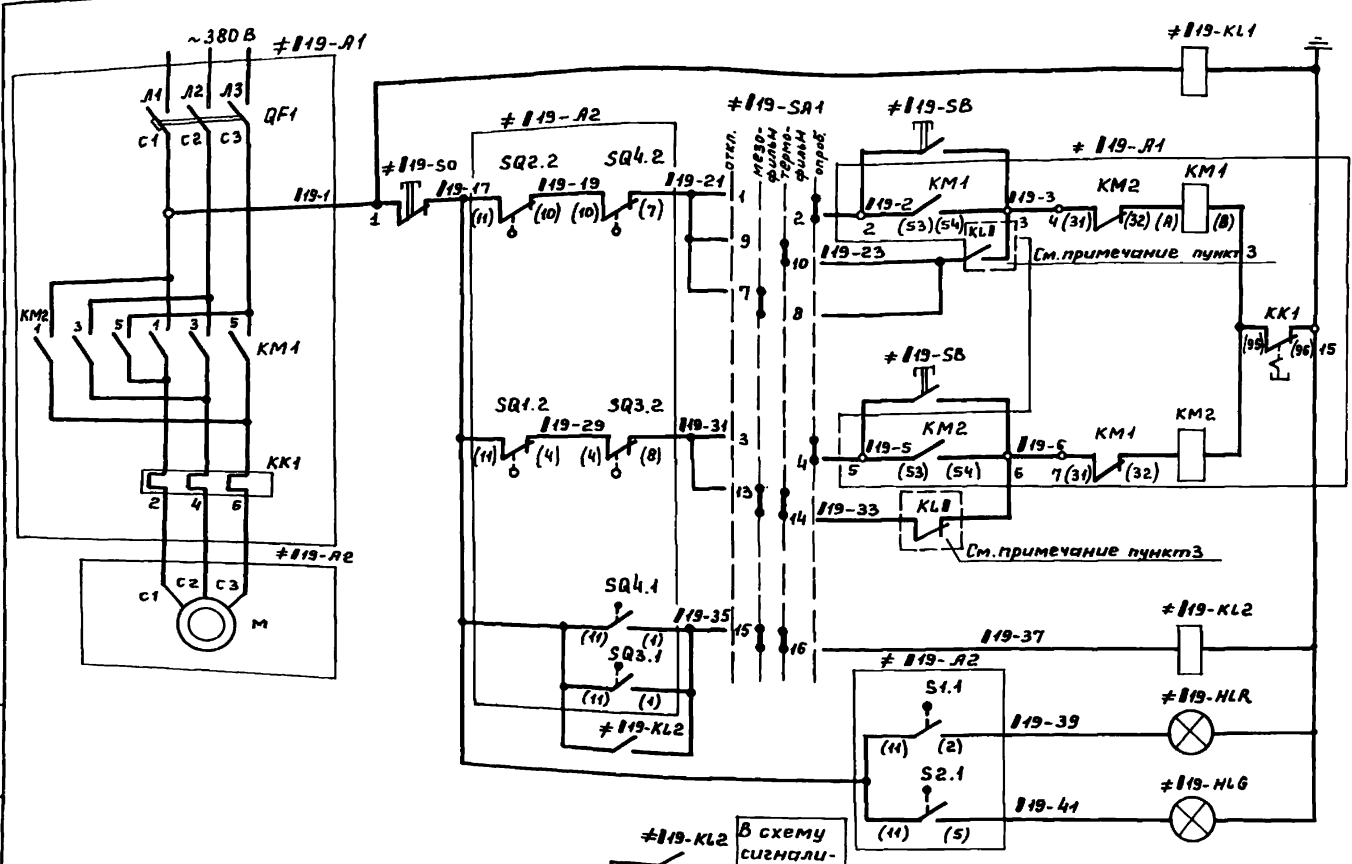
ПРИВЯЗАН:

	Ст. инж. Богомалов	<i>Богомалов</i>
	Рук. гр. Бурбина	<i>Бурбина</i>
	Пл. спец. Некрасов	<i>Некрасов</i>
	Н. контр. Некрасов	<i>Некрасов</i>
ИВ. №	Нач. отд. Кулагин	<i>Кулагин</i>

ТП 902-5-52.88 ЭМ

Инжекторная установка в легких
металлических конструкциях (АМК)
для металтенков объемом 2500 м³Страница Лист Листов
Р 2Общие данные.
(окончание).Гипрокоммуводоканал
г. Москва

Альбом 3



Реле контроля напряжения	
Цепи открытия инжектора	Опробование
	Автоматическое
Цепи закрытия инжектора	Опробование
	Автоматическое
Реле заклинивания	
Инжектор "открыт"	
Инжектор "закрыт"	

Имб. № 2 (начало) Видеосъем и дата Взам.инв.№

№119-КЛ2 в схему сигнализации см. альбом 3 насосной станции метантенков
 (Тп 902-5-56.88) ЭМ. 4.12.29

Привязан:

Ст. инж. Богомолов
 Рук. гр. Бурбина
 (л. спец. Некрасов
 И. контр. Некрасов
 Нач. отд. Кулагин

ТП 902-5-52.88 ЭМ

Инжекторная установка в легких металлических конструкциях (АМК) для метантенков объемом 2500 м³

Инжектор. Электропривод 119. Схема электрическая принципиальная (начало).

Стадия Лист Листов
 Р 3

Гипрокоммунводоканал г. Москва

АЛЬБОМЗ

ДИАГРАММА ЗАМЫКАНИЯ КОНТАКТОВ КОНЕЧНЫХ ВЫКЛЮЧАТЕЛЕЙ ЗАДВИЖКИ 119

Завод обозн.	Обозн. по схеме	Схема конечных выключателей	Положение задвижки			Назначение цепи
			Открыта	Промеж. положен.	Закрыта	
SQ2	SQ2.1					НЕ ИСПОЛЬЗУЕТСЯ
	SQ2.2					ОТКЛЮЧЕНИЕ ПРИ ОТКРЫТИИ
S1	S1.1					СИГНАЛИЗАЦИЯ ОТКРЫТИЯ
	S1.2					НЕ ИСПОЛЬЗУЕТСЯ
SQ1	SQ1.2					ОТКЛЮЧЕНИЕ ПРИ ЗАКРЫТИИ
	SQ1.1					НЕ ИСПОЛЬЗУЕТСЯ
S2	S2.2					НЕ ИСПОЛЬЗУЕТСЯ
	S2.1					СИГНАЛИЗАЦИЯ ЗАКРЫТИЯ

Положение контактов показано в промежуточном положении задвижки — контакт замкнут.

ДИАГРАММА ЗАМЫКАНИЯ КОНТАКТОВ ВЫКЛЮЧАТЕЛЕЙ МУФТЫ ЗАДВИЖКИ 119.

Завод. обозн.	Обозначение по схеме	Схема конечных выключателей	Положение задвижки		Назначение цепи
			нормальн. работа	заблокир. виван.	
SQ4	SQ4.1				Сигнализация заклинивания
	SQ4.2				Отключение при заклинивании
SQ3	SQ3.1				Сигнализация заклинивания
	SQ3.2				Отключение при заклинивании

ДИАГРАММА ЗАМЫКАНИЯ КОНТАКТОВ ПЕРЕКЛЮЧАТЕЛЯ №119-SM

№ секции	N конт.	ОТКАТ				ТЕРМОПРОБ			
		л	п	л	п	л	п	л	п
I	1 2								
II	3 4								
III	5 6								*
IV	7 8								
V	9 10								
VI	11 12								*
VII	13 14								
VIII	15 16								

* НЕ ИСПОЛЬЗУЕТСЯ

ПРИВЯЗАН:

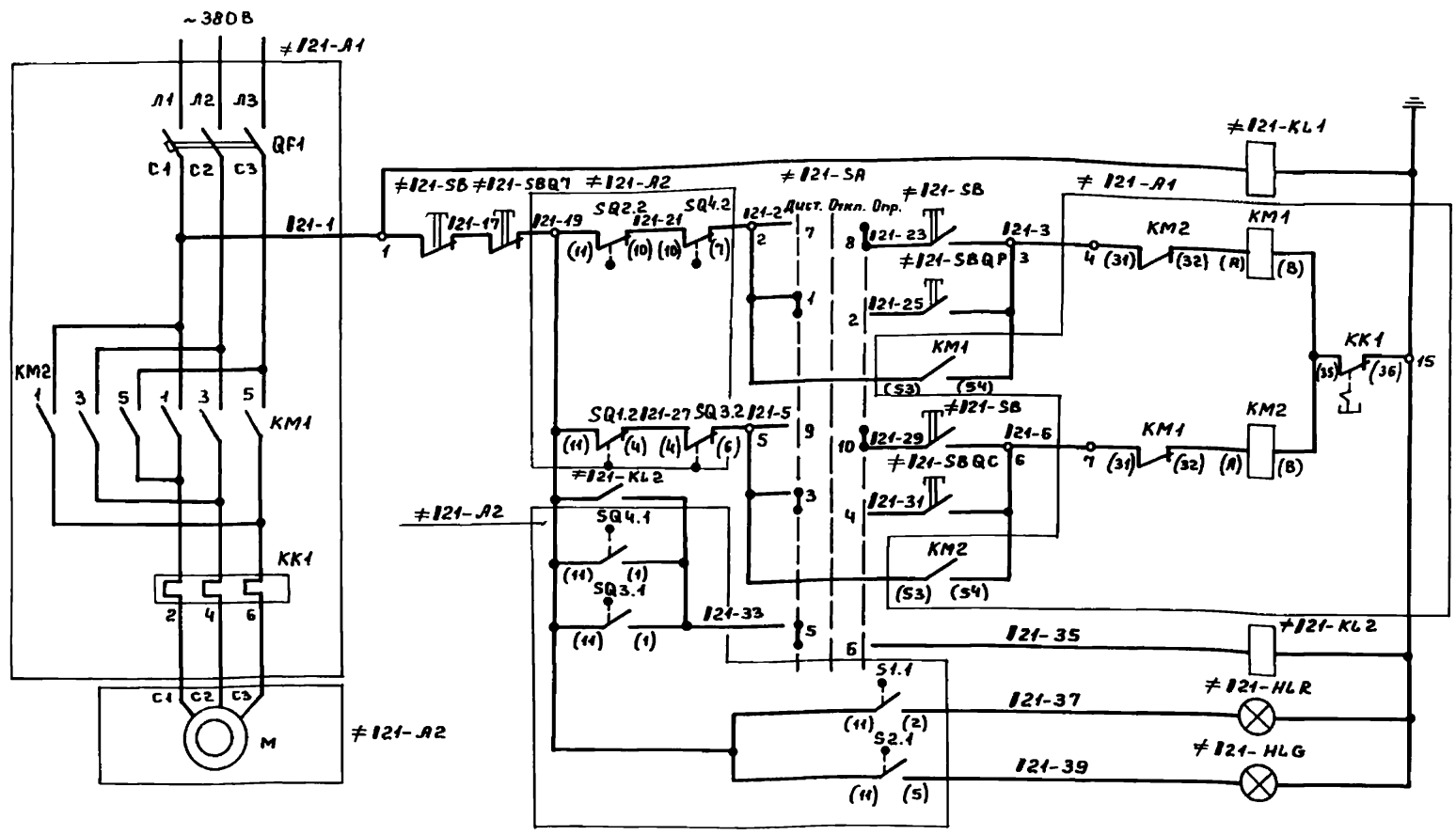
Ст. инж.	Богомолов
Руч. гр.	Буробина
Гл. спец.	Некрасов
Н. контр.	Некрасов
Нач. отд.	Кудягин

Поз. обозначение	НАИМЕНОВАНИЕ	Кол.	ПРИМЕЧАНИЕ
У МЕХАНИЗМА			
№119-A2	Электропривод инжектора Б.099.099-01М	1	
M; SQ1; SQ4; S1; S2	МЕХАНИЧЕСКОЕ ОПИСАНИЕ ЭЛЕКТРОПРИВОДА.		
SQ1; SQ2; S1; S2	ВЫКЛЮЧАТЕЛЬ КОНЕЧНЫЙ		
SQ3; SQ4	ВЫКЛЮЧАТЕЛЬ МУФТЫ		
M	ЭЛЕКТРОДВИГАТЕЛЬ В80АЧУ2	1	4.1кВт; n ~ 380В 1500 об/мин
Щит станций управления шсу (в насосной станции).			
№119-A1	Станция управления Б5430-267ГУХЛЧБ	1	
QF1; KM1; KM2; KK1	ОЛХ. 084.214-86		
QF1	Выключатель АЕ2016-10нуз; Iр=5А	1	
KM1; KM2	Пускатель ПМЛ 150104А; Iн=10А; U~220В	1	
	Приставка ПКА 2004	2	
KK1	РЕЛЕ РТА-100804С	1	
№119-KL1; №119-KL2	РЕЛЕ РПУ2-М36 22043Б, U~220В	2	
Щит управления и сигнализации шус (в насосной станции)			
№119-MLR	Арматура АС-220; U~220В	1	линза красная
№119-MLB	Арматура АС-220; U~220В	1	линза зеленая
Пост 119 ПМУ.			
№119-SM	ПЕРЕКЛЮЧАТЕЛЬ УПС808-Ф327	1	
№119-SB	Кнопка КУ93-1 Exd II BT5.	1	

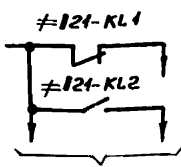
Инд. № табл. Подпись и дата Взам. инв. №

- При чтении схемы индекс "I" заменить соответствующим номером инжекторной (1, 2, 3, 4).
- Условные маркировки аппаратов выполняемых заводами на серийных блоках управления Б5430, приняты по работе ВНИИР ОЛХ.084.214-86.
- РЕЛЕ КЛ1 см. в схеме сигнализации, Альбом 3, насосная станция метантенков.
- Технологическую схему разъясняющую работу инжектора см. АТХ, Л2.

ТП902-5-52.88		ЭМ
Инж. установка в легким	Страниц	Лист
металлических конструкциях (ЛМК)		
для метантенков объемом 2500 м ³	р	4
Инжектор. Электропривод 119	Гипрокоммунводоканал	
схема электрическая	г. Москва.	
принципиальная (окончание).		



Цепи питания	
Реле контроля напряжения	
Цепи открытия задвижки	Опробование
Цепи закрытия задвижки	Дистанционное
Цепи открытия задвижки	Опробование
Цепи закрытия задвижки	Дистанционное
Реле заклинивания задвижки	
Цепи сигнализации	Задвижка открыта
Цепи сигнализации	Задвижка закрыта



В схему сигнализации см. альбом 3 насосной станции метантенков

(ТП 902-5-56.88 ЭМ. Л 25 ÷ 27)

Имб. № подл. Подпись и дата. Взам. инв. №

Привязан:			Ст. инж. Богомолов	Инжекторная установка в легких металлических конструкциях (ИМ) для метантенков объемом 9000 м³	Стация	Лист	Листов
			Рук. гр. Буробина	Задвижка. Электропривод И 21 (И 22). Схема электрическая принципиальная (начало)	Ф	5	
			И. спец. Некрасов		Гипрокоммунводоканал г. Москва		
			И. контр. Некрасов				
			Нач. отд. Кулазин				

ТП 902-5-54.88

ЭМ

Альбом 3

ДИАГРАММА ЗАМЫКАНИЯ КОНТАКТОВ ВЫКЛЮЧАТЕЛЕЙ МУФТЫ ЗАДВИЖКИ 120

ЗАВОД ОБОЗНАЧЕНИЕ КОНЕЦ	ОБОЗНАЧЕНИЕ ПО СХЕМЕ	СХЕМА КОНЕЧН. ВЫКЛЮЧАТЕЛЯ	ПОЛОЖЕНИЕ ЗАДВИЖКИ		НАЗНАЧЕНИЕ ЦЕПИ
			НОРМАЛЬН. РАБОТА	ЗАКЛИНИВАН.	
SQ4	SQ4.1				СИГНАЛИЗАЦИЯ ПРИ ЗАКЛИНИВАНИИ
	SQ4.2				ОТКЛЮЧЕНИЕ ПРИ ЗАКЛИНИВАНИИ
SQ3	SQ3.1				СИГНАЛИЗАЦИЯ ПРИ ЗАКЛИНИВАНИИ
	SQ3.2				ОТКЛЮЧЕНИЕ ПРИ ЗАКЛИНИВАНИИ

ДИАГРАММА ЗАМЫКАНИЯ КОНТАКТОВ ПЕРЕКЛЮЧАТЕЛЯ №120-5А

УП 5806-СТО

N СЕК. ЦИИ	N КОНТ.	Дист. 45°			Откл. 0°			Откл. 145°		
		л	п	л	п	л	п	л	п	
I	1	2								
II	3	4								
III	5	6								
IV	7	8								
V	9	10								
VI	11	12								

* - НЕ ИСПОЛЬЗУЕТСЯ

ДИАГРАММА ЗАМЫКАНИЯ КОНТАКТОВ КОНЕЧНЫХ ВЫКЛЮЧАТЕЛЕЙ ЗАДВИЖКИ 120

ЗАВОД ОБОЗНАЧЕНИЕ КОНЕЧН.	ОБОЗНАЧЕНИЕ ПО СХЕМЕ	СХЕМА КОНЕЧН. ВЫКЛЮЧАТЕЛЯ	ПОЛОЖЕНИЕ ЗАДВИЖКИ			НАЗНАЧЕНИЕ ЦЕЛИ
			ОТКРЫТ. ПТА	ПРОМЕЖ. ПОЛОЖЕН.	ЗАКРЫТ. ПТА	
SQ2	SQ2.1					НЕ ИСПОЛЬЗУЕТСЯ
	SQ2.2					ОТКЛЮЧЕНИЕ ПРИ ОТКРЫТИИ
SI	SI.1					СИГНАЛИЗАЦИЯ ПРИ ОТКРЫТИИ
	SI.2					НЕ ИСПОЛЬЗУЕТСЯ
SQ1	SQ1.2					ОТКЛЮЧЕНИЕ ПРИ ЗАКРЫТИИ
	SQ1.1					НЕ ИСПОЛЬЗУЕТСЯ
SI	SI.2					НЕ ИСПОЛЬЗУЕТСЯ
	SI.1					СИГНАЛИЗАЦИЯ ПРИ ЗАКРЫТИИ

ПОЛОЖЕНИЕ КОНТАКТОВ ПОКАЗАНО В ПРОМЕЖУТОЧНОМ ПОЛОЖЕНИИ ЗАДВИЖКИ.

— КОНТАКТ ЗАМКНУТ.

1. При чтении схемы индекс "1" заменить соответствующим номером инжекторной (1, 2, 3, 4)
2. Схема разработана для задвижки 120. Схема управления задвижкой 121 аналогична с заменой обозначений аппаратов и маркировок цепей на 121.
3. Числовые маркировки аппаратов выполняемых заводом на серийных блоках управления Б5430, приняты по работе ВНИИР ОЛХ.084.214-86.
4. Спецификация дана для одной задвижки.
5. В инжекторной для метантенков объемом 1100 м³ устанавливается электродвигатель В804У2 мощностью 1,1 кВт; U-380В; 1500 об/мин

Привязан:

Инд. №				
--------	--	--	--	--

ПОЗ. ОБОЗНАЧЕНИЕ	НАИМЕНОВАНИЕ	КОЛ.	ПРИМЕЧАНИЕ
	У МЕХАНИЗМА		
№120-А2	Электродвигатель задвижки Б099.099-01м	1	
М, SQ1, SQ2, SI, S2	ТЕХНИЧЕСКОЕ ОПИСАНИЕ ЭЛЕКТРОПРИВОДА		
М	Электродвигатель В8084У2 (см. прим. 5)	1	(1,5 кВт) U-380В 1500 об/мин
SQ1, SQ2, SI, S2	ВЫКЛЮЧАТЕЛЬ КОНЕЧНЫЙ.		
SQ3, SQ4	ВЫКЛЮЧАТЕЛЬ МУФТЫ.		
	Щит станций управления ЩСУ (в насосной станции)		
№120-А1	Блок Б5430-2674 ГУХЛ 4Б		
QF1, KM1, KM2, KK1	ОЛХ.084.214-86		
QF1	Выключатель АЕ2016-10НУЗ; I _p =5А	1	
KM1, KM2	Пускатель ЛМА15010ЧА; I _н =10А; U-220В	1	
	ПРИСТАВКА ПКЛ200Ч	2	
KK1	Реле РТЛ 10080С	1	
№120-КЛ1, №120-КЛ2	Реле РЛУ2-М3622043Б; U-220В	2	
	Щит управления и сигнализации ЩУС (в насосной станц.)		
№120-SBQF	Кнопка ВК14-21-III-0 исп. 2 толк. красн.	1	
№120-SBQP, №120-SBQC	Кнопка ВК14-21-III-0 исп. 2 толк. черн.	2	
№120-НЛР	Арматура АС-220; U~220В.	1	линза красная
№120-НЛБ	Арматура АС-220; U~220В.	1	линза зеленая
	Пост 120 ПМУ.		
№120-5А	Переключатель УП 5406-СТО	1	
№120-5Б	Кнопка КУ93-1 ExdIIБТ5	1	

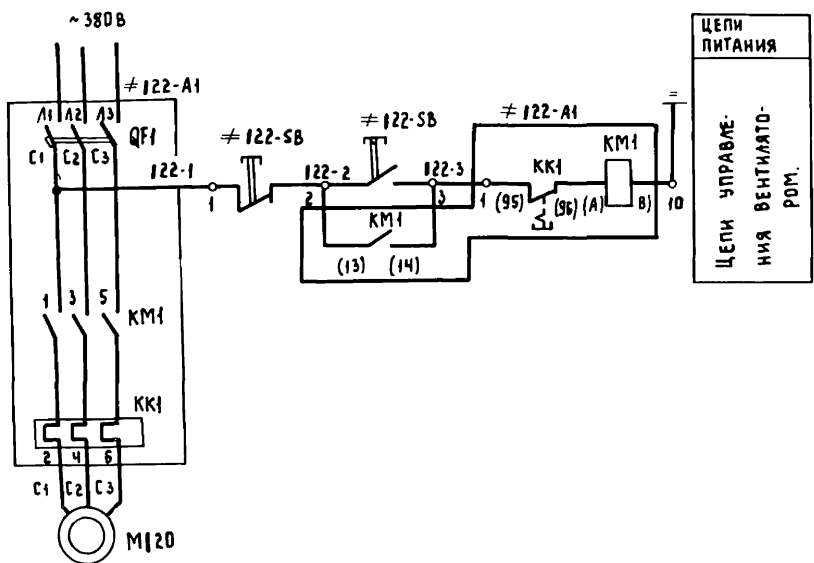
ТП 902-5-52.88

ЭМ

Инд. и подл. Подпись дата Изм. инв. №

Инжекторная установка в легких металлических конструкциях (ЛМК) для метантенков объемом 2500 м ³	Станция	Лист	Листов
Задвижка Электродвигатель 120 (121). Схема электрическая принципиальная (окончание)	Р	6	
	Гипрокоммунводоканал г. Москва		

Альбом 3



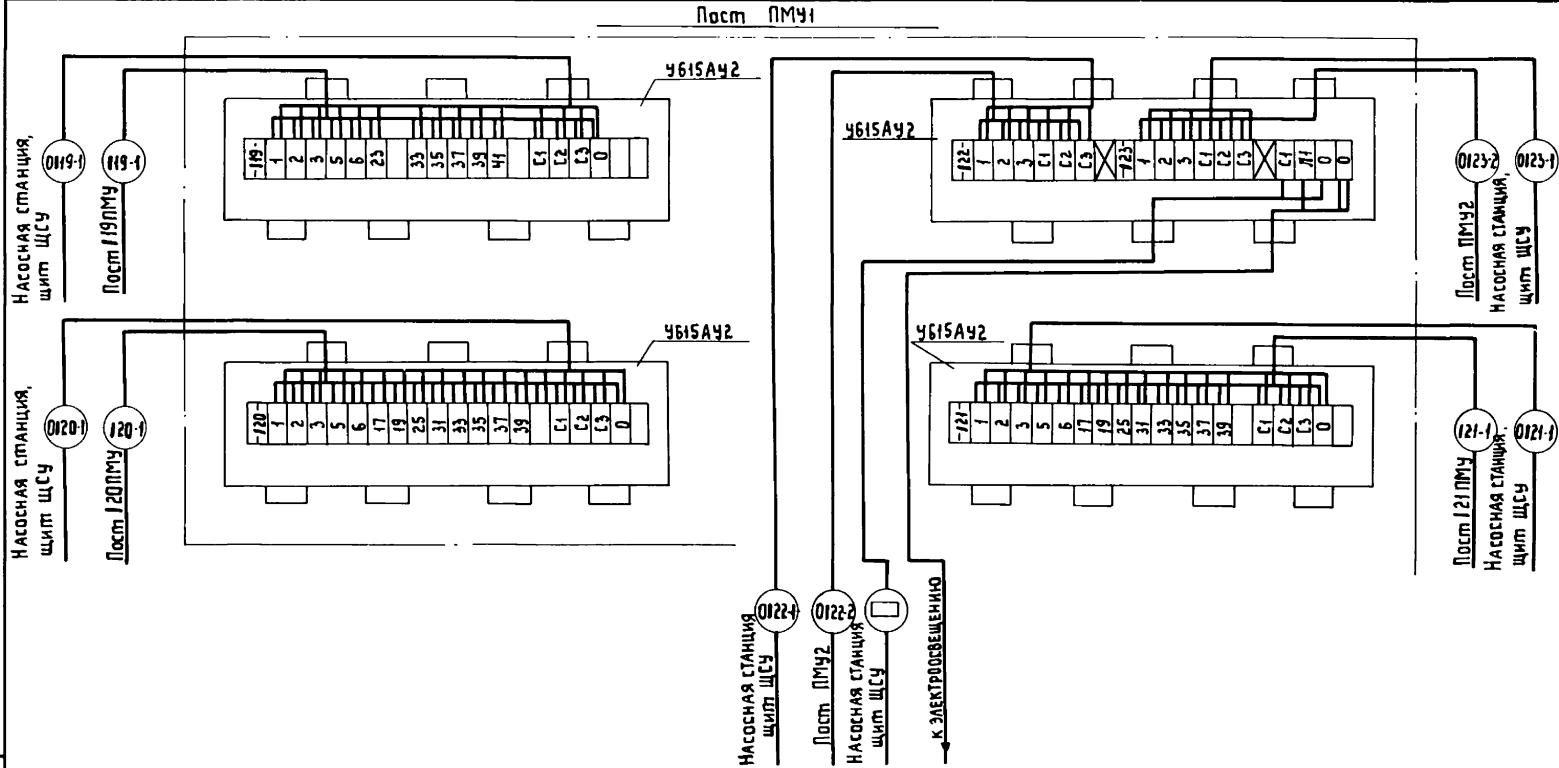
ЦЕПИ ПИТАНИЯ
ЦЕПИ УПРАВЛЕНИЯ ВЕНТИЛЯТОРА

ПОЗ. ОБОЗНАЧЕНИЕ	НАИМЕНОВАНИЕ	КОЛ.	ПРИМЕЧАНИЕ
	У МЕХАНИЗМА		
M120	ЭЛЕКТРОАВИГАТЕЛЬ В71В6У2	1	0,55кВт; U~380В 1000 об/мин
ЩИТ СТАНЦИЙ УПРАВЛЕНИЯ ЩСУ (В НАСОСНОЙ СТАНЦИИ)			
≠120-A1	БЛОК Б5130-2274ГУХЛЧБ		
QF1, KM1, KK1	ОХЛ. 084.214-86		
QF1	ВЫКЛЮЧАТЕЛЬ АЕ2016-10НУЭ; I _p =2А	1	
KM1	ПУСКАТЕЛЬ ПМА 110004А; I _n =10А; U~220В	1	
	ПРИСТАВКА ПКЛ 2004	1	
KK1	РЕЛЕ РТЛ-100Б04	1	
	Пост ПМУ2		
≠12-9В	Кнопка ПКЕ 222-2У2	1	

1. При чтении схемы индекс „1“ заменить соответствующим номером инжекторной (1;2;3;4)
2. Схема разработана для вентилятора 122. Схема управления вентилятора 123 аналогична, с заменой обозначений аппаратов и маркировок цепей на 123.
3. Условные маркировки аппаратов, выполняемых заводами на серийных блоках управления Б5130; приняты по работе ВНИИР ОЛХ.084.214-86
4. Спецификация дана для одного вентилятора.

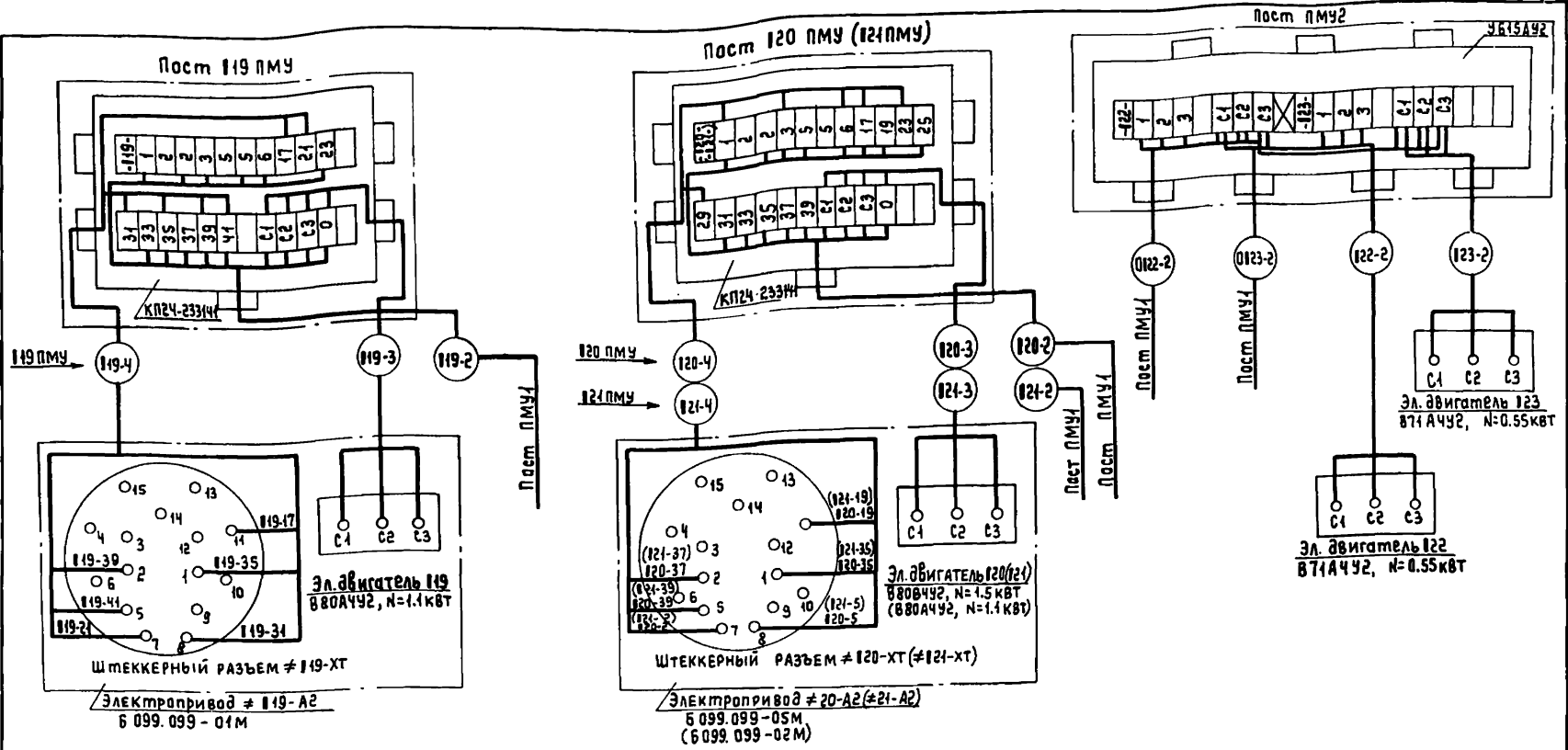
Инд. подл. Подпись и дата Взам. инв. №

Т П 902-5-52.88		ЭМ	
ПРИВЯЗАН:		ИНЖЕКТОРНАЯ УСТАНОВКА В ЛЕГКИХ МЕТАЛЛИЧЕСКИХ КОНСТРУКЦИЯХ (АМК) ДЛЯ МЕТАНТЕНКОВ ОБЪЕМОМ 2500 м ³	
И.И.И.	С.И.И.	Р	7
И.И.И.	С.И.И.	ВЕНТИЛЯТОР ЭЛЕКТРОПРИВОДА 122 (123). СХЕМА ЭЛЕКТРИЧЕСКАЯ ПРИНЦИПИАЛЬНАЯ	
И.И.И.	С.И.И.	ГИПРОКОММУНВОДОКАНАЛ г. Москва	



Привязан:		Ст. инж. БОГОМОЛОВ <i>Б.П.</i>	Т П 902-5-52.88	ЭМ	
		Рук. гр. БУРБИНА <i>Б.И.</i>			
		Гл. спец. НЕКРАСОВ <i>Н.С.</i>			
		Н. контр. НЕКРАСОВ <i>Н.С.</i>			
Инв. №		Нач. ота. КУЛАГИН <i>К.И.</i>	Инжекторная установка в легких металлических конструкциях (АМК) для метантенков объемом 2500 м ³		
			Схема электрическая под-ключений отдельно стояще-го оборудования (взаимод.)		
			Таблица	Лист	Листов
			Р	8	
			Гипрокоммунаводоканал г. Москва		

Альбом 3



1. При чтении схемы индекс „И“ заменить соответствующим номером инжекторной (1,2,3).
2. Данные в проставляются при привязке проекта.
3. В скобках указаны тип электропривода и электро-двигателя для инжекторной при метантенках объемом 1100 м³.

Привязан:	Ст. техн. Медведева	Инжекторная установка в ЛЕГКИХ МЕТАЛЛИЧЕСКИХ КОНСТРУКЦИЯХ (ЛМК) ДЛЯ МЕТАНТЕНКОВ ОБЪЕМОМ 2500 м ³	Стандия	Лист	Листов
	Ст. инж. Богомолов		р	9	
	Рук. гр. Буровина		ГИПРОКОММУНВОДОКАНАЛ		
	Гл. спец. Некрасов		г. Москва.		
	Н. контр. Некрасов				
ИНВ. №	нач. отд. Кулагин				

ТП 9025-52.88 ЭМ

ИНВ. № подл. Пабл. № и дата. Взам. инв. №

АЛБМЗ

КАБЕЛЬНЫЙ ЖУРНАЛ

МАРКИРОВКА КАБЕЛЯ	ТРАССА		КАБЕЛЬ					
	НАЧАЛО	КОНЕЦ	ПО ПРОЕКТУ			ПРОДЛЖЕН		
			МАРКА	КОЛ-Ч. КАБЕЛЕЙ ЧИСЛО И СЕЧЕНИЕ ЖИЛ, НАПРЯЖЕНИЕ	ДЛИНА М	МАРКА	КОЛ-Ч. КАБЕЛЕЙ ЧИСЛО И СЕЧЕНИЕ ЖИЛ, НАПРЯЖЕНИЕ	ДЛИНА М
	НАСОСНАЯ СТАНЦИЯ, щит ЩСУ	Пост ПМУ1	АВВГ					
0119-1	НАСОСНАЯ СТАНЦИЯ, щит ЩСУ	Пост ПМУ1	АКВВГ	19x2.5				
119-1	Пост ПМУ1	Пост 119 ПМУ	КВВГ	19x1	10			
119-2	Пост 119 ПМУ	Эл. ДВИГАТЕЛЬ 119 ШТЕКЕРНЫЙ РАЗЪЕМ ≠ 119-ХТ	КВВГ	4x1	7			
119-3	Пост 119 ПМУ	Эл. ДВИГАТЕЛЬ 119 ШТЕКЕРНЫЙ РАЗЪЕМ ≠ 119-ХТ	КВВГ	7x1	8			
0120-1	НАСОСНАЯ СТАНЦИЯ, щит ЩСУ	Пост ПМУ1	АКВВГ	19x2.5				
120-1	Пост ПМУ1	Пост 120 ПМУ	КВВГ	19x1	10			
120-2	Пост 120 ПМУ	Эл. ДВИГАТЕЛЬ 120 ШТЕКЕРНЫЙ РАЗЪЕМ ≠ 120-ХТ	КВВГ	4x1	7			
120-3	Пост 120 ПМУ	Эл. ДВИГАТЕЛЬ 120 ШТЕКЕРНЫЙ РАЗЪЕМ ≠ 120-ХТ	КВВГ	7x1	8			
0121-1	НАСОСНАЯ СТАНЦИЯ, щит ЩСУ	Пост ПМУ1	АКВВГ	19x2.5				
121-1	Пост ПМУ1	Пост 121 ПМУ	КВВГ	19x1	10			
121-2	Пост 121 ПМУ	Эл. ДВИГАТЕЛЬ 121 ШТЕКЕРНЫЙ РАЗЪЕМ ≠ 121-ХТ	КВВГ	4x1	10			
121-3	Пост 121 ПМУ	Эл. ДВИГАТЕЛЬ 121 ШТЕКЕРНЫЙ РАЗЪЕМ ≠ 121-ХТ	КВВГ	7x1	10			
0122-1	НАСОСНАЯ СТАНЦИЯ, щит ЩСУ	Пост ПМУ1	АКВВГ	7x2.5				
0122-2	Пост ПМУ1	Пост ПМУ2	АКВВГ	7x2.5	25			
122-1	Пост ПМУ2	Эл. ДВИГАТЕЛЬ 122	АВВГ	3x4-660	10			
0123-1	НАСОСНАЯ СТАНЦИЯ, щит ЩСУ	Пост ПМУ1	АКВВГ	7x2.5				
0123-2	Пост ПМУ1	Пост ПМУ2	АКВВГ	7x2.5	25			
123-1	Пост ПМУ2	Эл. ДВИГАТЕЛЬ 123	АВВГ	3x4-660	10			

СВОДКА КАБЕЛЕЙ И ПРОВОДОВ

Число жил. Сечение напряжение	МАРКА		
	АВВГ	АКВВГ	КВВГ
3x4 - 660	20		
7x2.5		50	
19x1			30
7x1			25
4x1			25

Инв. № подл. Подпись и дата. Взам. инв. №

1. Данные в проставляются при привязке проекта.

2. При привязке проекта в кабельном журнале индекс "1" заменить соответствующим номером инжекторной (1,2,3,4).

Привязан:

Инв. №					
	Сп. тех.	МЕДВЕДЕВА			
	Рук. гр.	БУРБИНА			
	Гл. спец.	НЕКРАСОВ			
	Н. контр.	НЕКРАСОВ			
	Нач. ота.	КУЛАГИН			

Т П 902-5-52.88-

3М

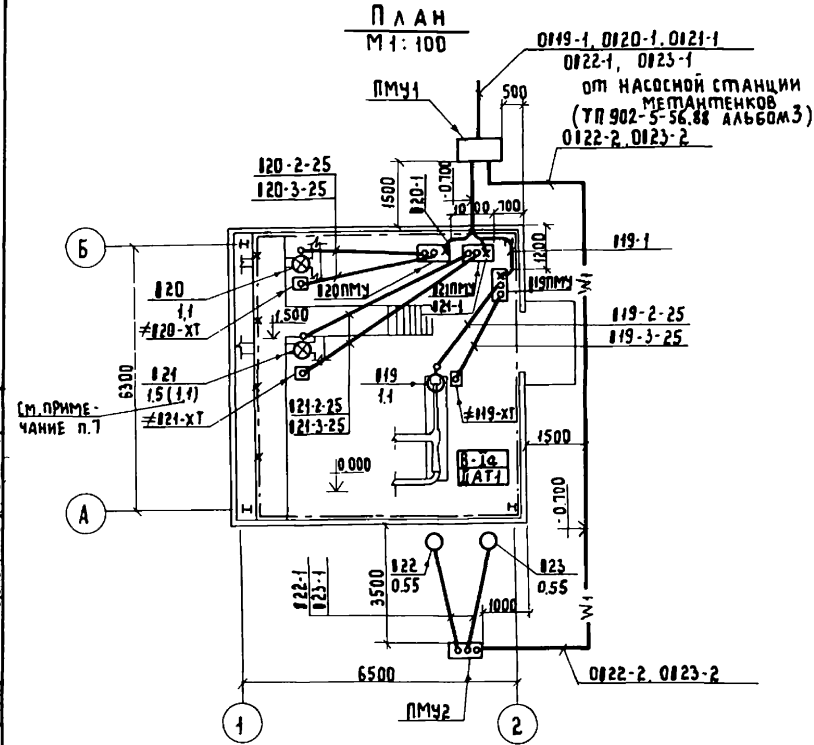
ИНЖЕКТОРНАЯ УСТАНОВКА В ЛЕГКИХ МЕТАЛЛИЧЕСКИХ КОНСТРУКЦИЯХ (АМК) ДЛЯ МЕТАНТЕНКОВ ОБЪЕМОМ 2500м ³	СТАДИЯ	Лист	Листов
	Р	10	
КАБЕЛЬНЫЙ ЖУРНАЛ. СВОДКА КАБЕЛЕЙ И ПРОВОДОВ	ГИПРОКОММУНВОДОКАНАЛ г. Москва		

23385-03 15

АЛЬБОМ Э

СОГЛАСОВАНО:

ИМЯ, № ПОДАТ. ПОДАПИСЬ И ДАТА	ВЗАИМН. №
НАЧАЛЬНИК АСО РОТЕНШТРИН	
НАЧАЛЬНИК КО СЕДАНОВ	
НАЧАЛЬНИК ТМО СЕВЯНОВ	

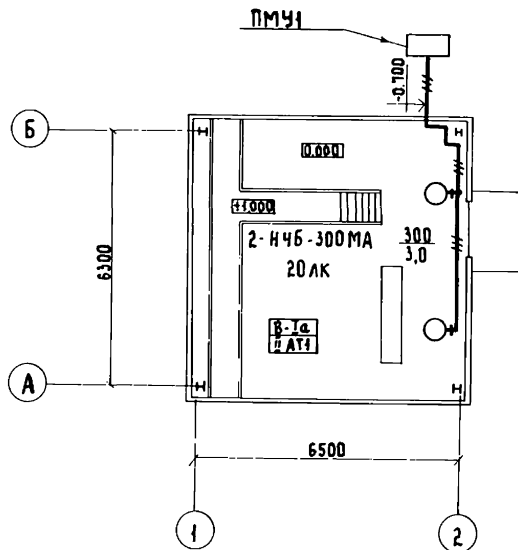


МАРКА, ПОЗ.	ОБОЗНАЧЕНИЕ	НАИМЕНОВАНИЕ	КОЛ. ЕД. КГ	ПРИМЕЧАНИЕ
		ИЗДЕЛИЯ МЭЗ		
1	ТП 902-5-52,88 ЭМ.И.01.сб	Пост местного управления	1	ПМУ1
2	ТП 902-5-52,88 ЭМ.И.02.сб	Пост местного управления	1	ПМУ2
3	ТП 902-5-52,88 ЭМ.И.03.сб	Пост местного управления	3	119 ПМУ ÷ ÷ 121 ПМУ
		МАТЕРИАЛЫ		
4		ТРУБА СТАЛЬНАЯ ВОДОГАЗОПРОВОДНАЯ $\varnothing 25$ ГОСТ 3262-75	35м	
5		ПОЛОСА 40x4 ГОСТ 103-76	25м	
6		ПОЛОСА 25x3 ГОСТ 103-76	15м	

- КАБЕЛЬНЫЙ ЖУРНАЛ ЧЕРТЕЖ ЭМ Л10
- Посты местного управления 119 ПМУ ÷ 121 ПМУ установить на стене.
- Трубы проложить на отм. -0,100 и концы их вывести на 200 мм над уровнем чистого пола.
- Прокладки и соединения заземляющих проводников, присоединения к оборудованию выполнить по альбому 5.407-11 "Заземление и зануление электроустановок ТПИ ТЭП.
- Прокладку сетей зануления выполнить в соответствии с инструкцией СН 3.05-06-85
- Внутренний контур зануления присоединить к нулевой жиле питающего кабеля
- Мощность электродвигателя задвижки 121, указанная в скобках, дана для инжекторной установки объемом 1100 м³

			ТП 902-5-52.88			ЭМ		
ПРИВЯЗАН			Инжекторная установка в легких металлических конструкциях (АМК) для метантенков объемом 2500 м³			СТАДИЯ Лист 14		
			Инж. Фриппова			Листов		
			Рук. гр. Бурбина			Р		
			Л. спец. Некрасов			Н		
			И. контр. Некрасов			Гипрокоммунводканал		
			И. нач. от. Кулатин			г. Москва		

А 60 М 3



Поз.	Обозначение	Наименование	Кол.	Примечание
1	А625-03-00-00	Установка светильника на стене, колонне		
		Светильники типа НЧБ-300 МАУ2	2	

1. Общие указания см. пояснительную записку.
2. Вся осветительная арматура, нормально не находящаяся под напряжением, подлежит занулению. В качестве зануляющего проводника использовать дополнительную жилу кабеля.
3. Светильники, не попадающие установкой на колонны, крепить к спускам из ст. 50x4, приваренным к горизонтальным швеллерам металлоконструкции здания.
4. Условные обозначения по ГОСТ 21.614-88.

Чертеж предусматривает выполнение работ по электрическому освещению.

Привязан:

ВЕД	ИНЖ	СТАД	ИНЕ
ГЛ. СПЕЦ.	НЕКРАСОВ		
И. КОНТР.	НЕКРАСОВ		
НАЧ. ОТД.	КУДАГИН		

Т П 902-5-52.88-

3М

ИНЖЕКТОРНАЯ УСТАНОВКА В ЛЕГКИХ МЕТАЛЛИЧЕСКИХ КОНСТРУКЦИЯХ (АМК) ДЛЯ МЕТАНТЕНКОВ ОБЪЕМОМ 2300 м ³			СТАДИЯ	ЛИСТ	ЛИСТОВ
ЭЛЕКТРООСВЕЩЕНИЕ			Р	12	
			ГИПРОКОММУНВОДОКАНАЛ Г. МОСКВА		

23385-03 15

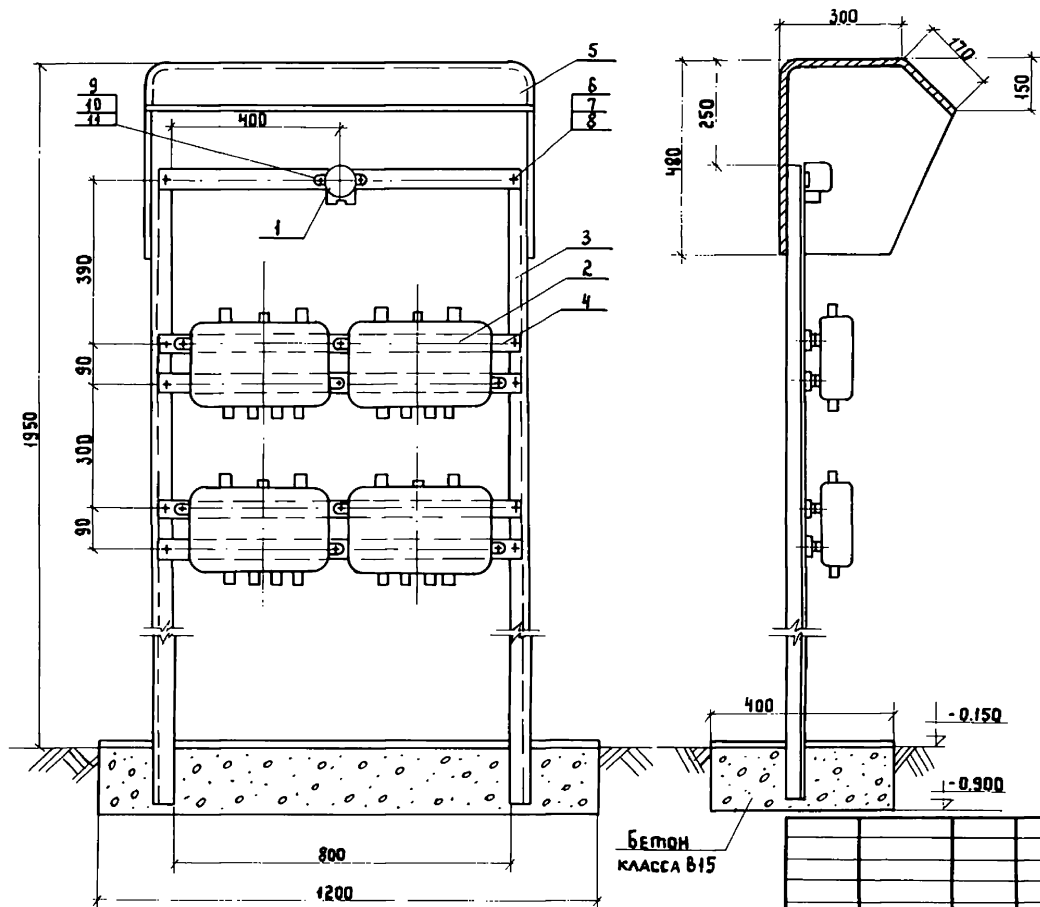
СОГЛАСОВАНО:

НАЧАЛЬНИК АСО РОТЕНШТЕЙН

ВЗЛМ. ИВ. В. П.

ПОДПИСЬ НАСТА

ИНВ. № ПОДА.



Фундамент под пост
ПМУ1 см. Альбом 2

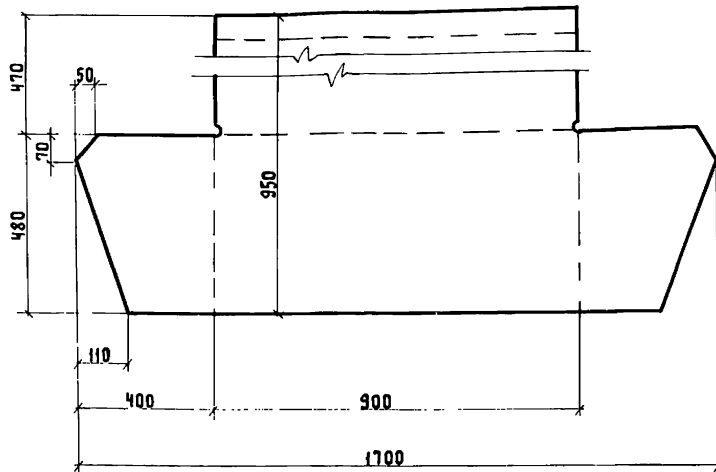
Инв. № подл. | Подпись и дата | Взам. инв. №

Привязан:

	Ст. инж.	Филиппова	<i>Филиппова</i>
	Рук. гр.	Буробина	<i>Буробина</i>
	Гл. спец.	Некрасов	<i>Некрасов</i>
	Н. контр.	Некрасов	<i>Некрасов</i>
Инв. №	Нач. в.т.	Кулагин	<i>Кулагин</i>

ТП	ЭМ.И.01.сб		
Инжекторная установка в легких металлических конструкциях (ЛМК) для метантенков объемом 2500 м³			
Пост ПМУ1 Общ. вид. (начало)			
Стадия	Лист	Листов	
Р	1	2	
Гипрокоммуводоканал г. Москва			

РАЗВЕРТКА ДЕТАЛИ ПОЗ.5
М 1:10



1. Конструкцию красить серой эмалью
2. Провода, соединяющие аппараты, защитить водогазопроводными трубами диаметром 25 мм.

МАРКА ПОЗ.	ОБОЗНАЧЕНИЕ	НАИМЕНОВАНИЕ	КОЛ.	МАССА ЕД. КГ	ПРИМЕЧАНИЕ
1		ВЫКЛЮЧАТЕЛЬ			
		ПАКЕТНЫЙ П82-10	1		
2		КОРБКА КЛЕММНАЯ Ч615А42	4		
3		УГОЛОК 50x50x5			
		ГОСТ 8509-86		4м	
4		ПОЛОСА МОНТАЖНАЯ К 10Б42			
		ℓ=900мм	6		
5		КОЖУХ СТ. ЛИСТОВАЯ			
		δ=1 мм 1720 x 950	1		
		ГОСТ 3680-78			
6		ВИНТ М8x20			
		ГОСТ 17473-80			
7		ГАЙКА М8			
		ГОСТ 5915-70			
8		ШАЙБА 8ГОСТ 11371-78			
9		ВИНТ М5x20			
		ГОСТ 17473-80			
10		ГАЙКА М5 ГОСТ 5915-70			
11		ШАЙБА 5ГОСТ 11371-78			

ИНВ. № ПОДА. ПОДПИСЬ И ДАТА. ВЗАМ. ИНВ. №

ПРИВЯЗАН

ИНВ. №

И.И.И.И.И.
Р.У.К.Г.Р.
Г.А.С.П.Е.Ц.
Н.К.О.Н.Т.Р.
Н.А.Ч.О.Т.А.

Ф.И.О.П.О.В.А.
Б.У.Р.О.Б.И.Н.А.
Н.Е.К.Р.А.С.О.В.
К.У.Л.А.Г.И.Н.

Т П 902-5-52.88

ЭМ.И.01сб

ИНЖЕКТОРНАЯ УСТАНОВКА ВЛЕТКИХ
МЕТАЛЛИЧЕСКИХ КОНСТРУКЦИЙ (ИМК)
ДЛЯ МЕТАЛТЕНКОВ ОБЪЕМОМ 2500м³

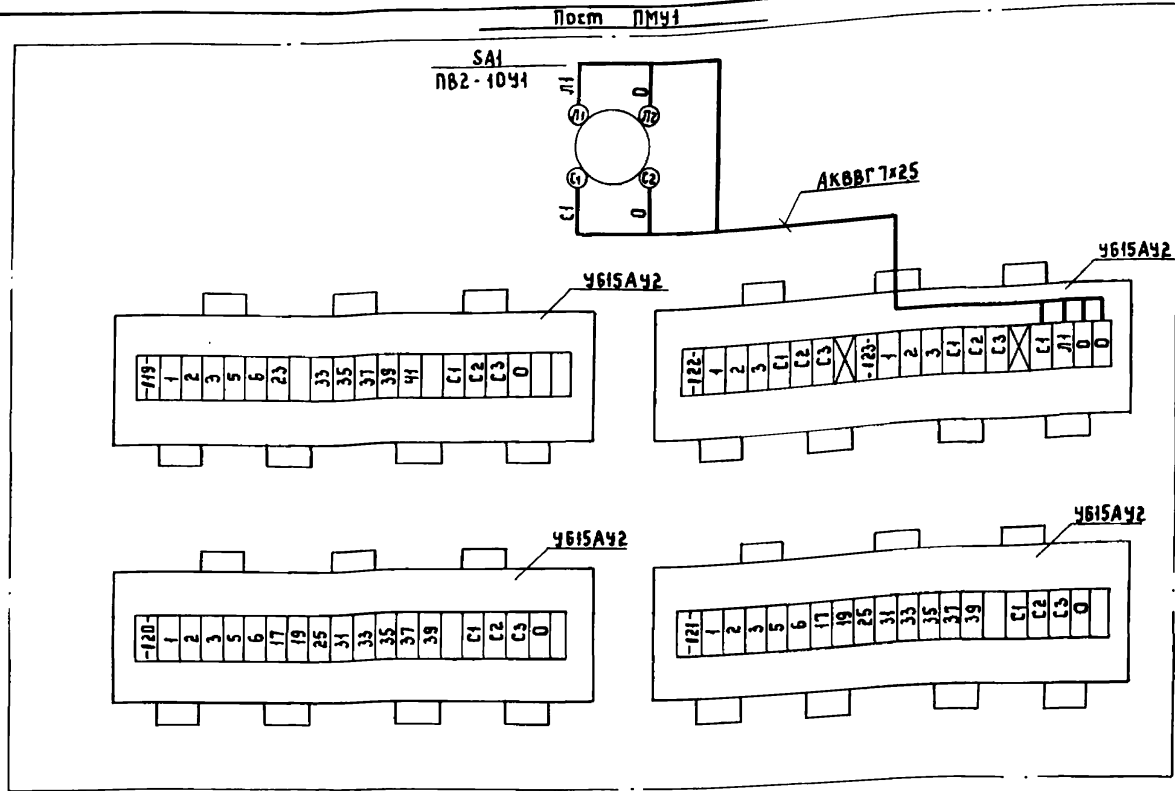
СТАДИЯ | Лист | Листов

Р | 2 | 2

Пост ПМУ1
Общ.И.В.И.А.
(СОКВ.Ч.Д.И.И.Е.)

ГИПРОКОММУНИКАЦИОННЫЙ
г. Москва

23385-03 17



1. Общий вид поста ПМУ1 см. лист ТП 902-5-52.88 ЭМ.И.01.01
2. При чтении схемы индекс "I" заменить соответствующим номером инжекторной (1; 2; 3; 4)
3. По данному чертежу выполнить монтаж 1^{го} поста.
4. Длина кабеля АКВВГ-7x25 - 1м.

Инв. № подл. Подпись и дата Взам. инв. №

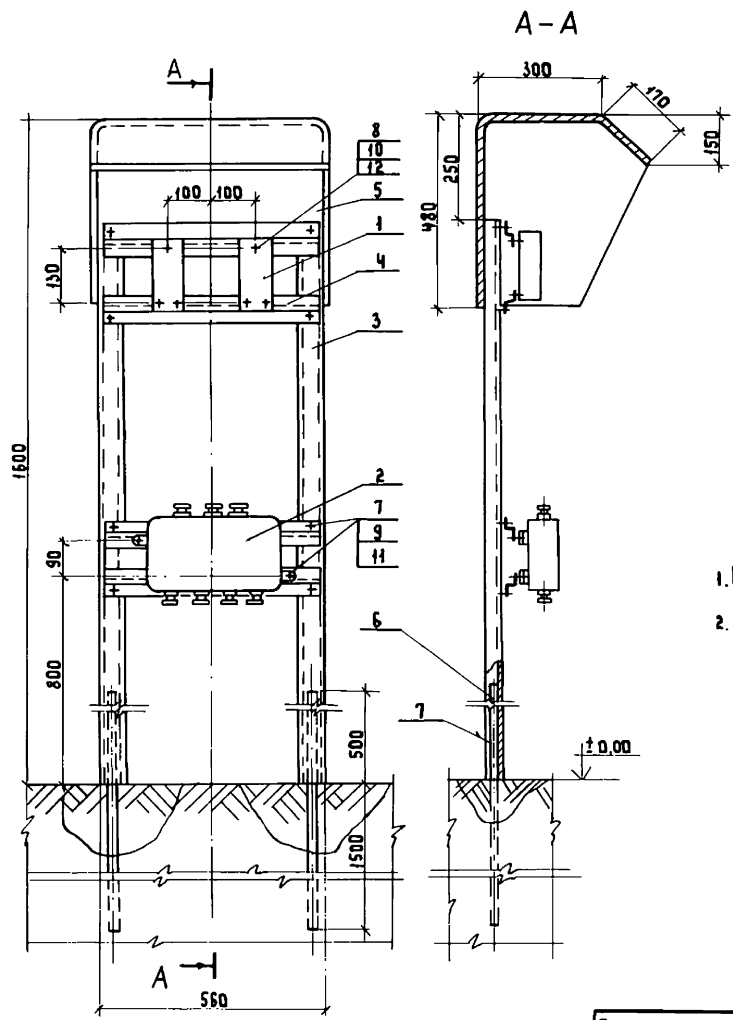
Привязан:

Ст. инж.	Богомолов	<i>[Signature]</i>
Рук. гр.	Бурбина	<i>[Signature]</i>
Гл. спец.	Некрасов	<i>[Signature]</i>
И. контр.	Некрасов	<i>[Signature]</i>
Нач. отд.	Кулагин	<i>[Signature]</i>

ТП 902-5-52.88 ЭМ.И.01.01

Инжекторная установка в легких металлических конструкциях (ЛМК) для метантенков объемом 2500 м³
 Пост ПМУ1
 Схема соединений

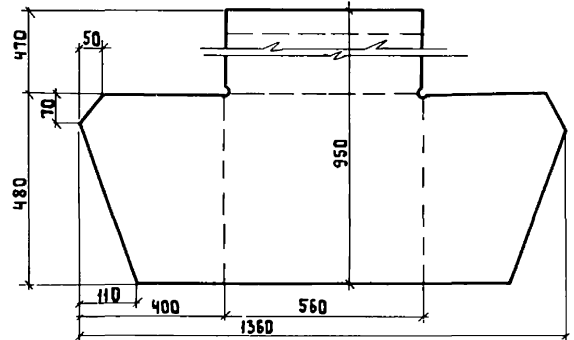
Стадия	Лист	Листов
Р	1	1
Гипрокоммунводоканал г. Москва		



Марка, поз.	Обозначение	Наименование	Кол.	Масса ед. кг	Примечание
1		Кнопка управления ПКЕ 222-2	2		
2		Коробка клеммная ЧБ15АЧ2	1		
3		Швеллер №6,5 ГОСТ 8240-72, L=1450	2		
4		Профиль монтажный К238 L=500	4		
5		Кожух, сталь лист. ГОСТ 1903-74 δ=1 мм 1360x950	1		
6		Труба стальная водогазопроводная ГОСТ 3262-72	4м		
7		Винт М8x30 ГОСТ 17473-80	14		
8		Винт М5x20 ГОСТ 17473-80	3		
9		Гайка М8 ГОСТ 5915-70	14		
10		Гайка М5 ГОСТ 5915-70	3		
11		Шайба 8 ГОСТ 11374-78	28		
12		Шайба 5 ГОСТ 11371-78	6		

1. Конструкцию красить серой эмалью.
 2. Провода, соединяющие аппараты, защитить трубами.

Развертка детали поз. 5 М 1:10



Инв. № подл. Подпись и дата. Взам. инв. №

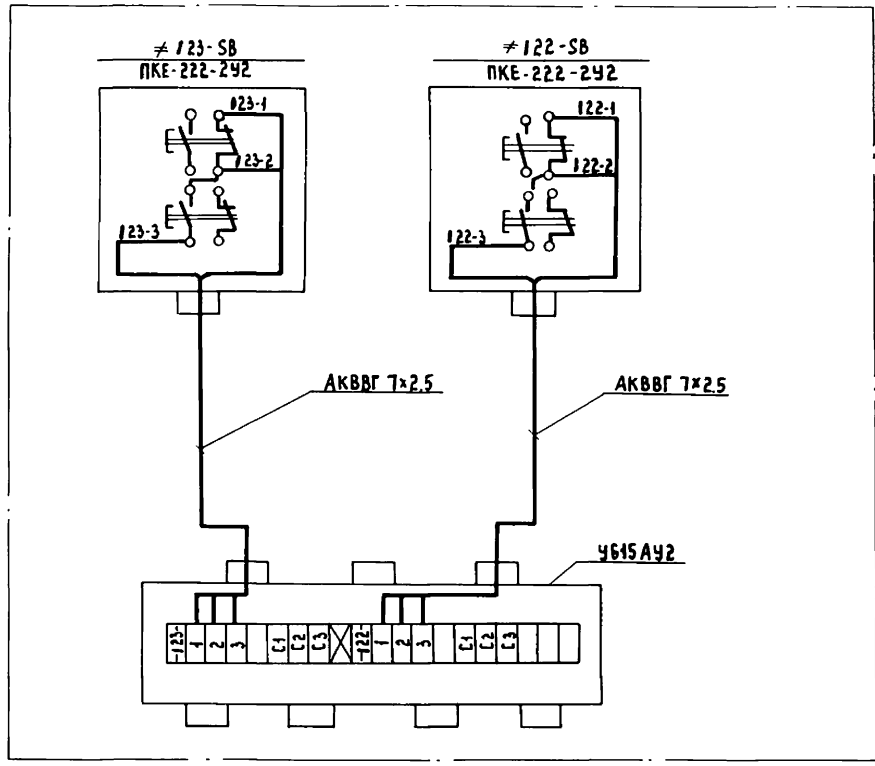
Привязан:

Ст. инж.	Филиппова	<i>[Signature]</i>
Рук. гр.	Бурбина	<i>[Signature]</i>
Гл. спец.	Некрасов	<i>[Signature]</i>
Н. контр.	Некрасов	<i>[Signature]</i>
Нач. отд.	Кулагин	<i>[Signature]</i>

ТП902-5-52.88 ЭМ.И.02.сб

Инженерная установка в легких металлических конструкциях (ИМК) для метантенков объемом 2500 м³			Стадия	Лист	Листов
Пост. ПМУ2 Общий вид.			Р	1	1
Инв. №			Гипрокоммунводоканал г. Москва		

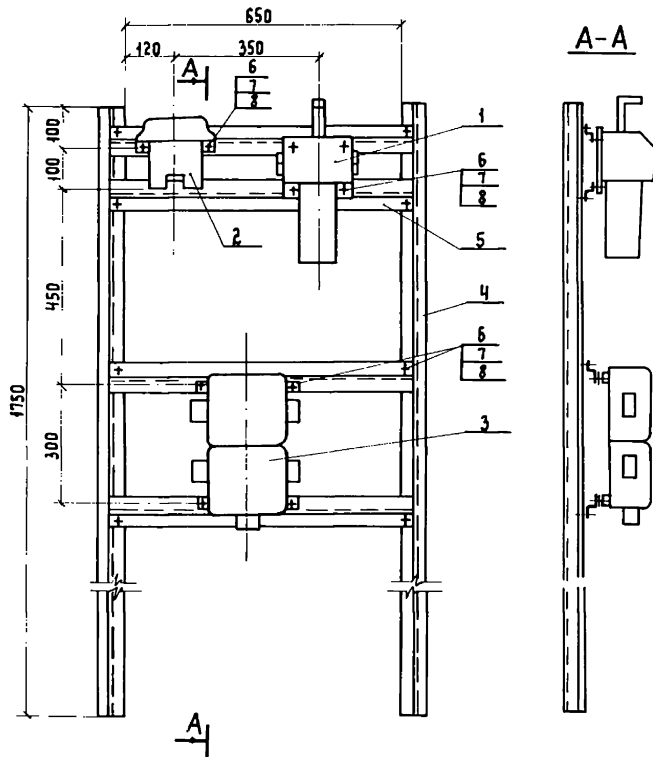
ПМУ2



1. Общий вид поста см. лист ТП902-5-52.88 ЭМ.И.02.сб
2. При чтении схемы индекс „1“ заменить соответствующим номером инжекторной (1; 2; 3; 4)
3. По данному чертежу выполнить монтаж 1^{го} поста
4. Длина кабеля АКВВГ-7x2,5 - 2м.

Инв. № поста, Подпись и дата, Взам. инв. №

		ТП 902-5-52.88		ЭМ.И.02.01		
Привязан:		Инжекторная установка в легких металлических конструкциях (ЛМК) для метантенков объемом 2500 м ³		Станция	Лист	Листов
Ст. инже.	Богомолов	Пост ПМУ2 соединений		Р	1	1
Рук. гр.	Бурбина			[ИПРОКМУНВОДОКАНАЛ г. Москва]		
Тл. спец.	Некрасов					
Н.контр.	Некрасов	Инв. №	нач. шта.	Кулагин		



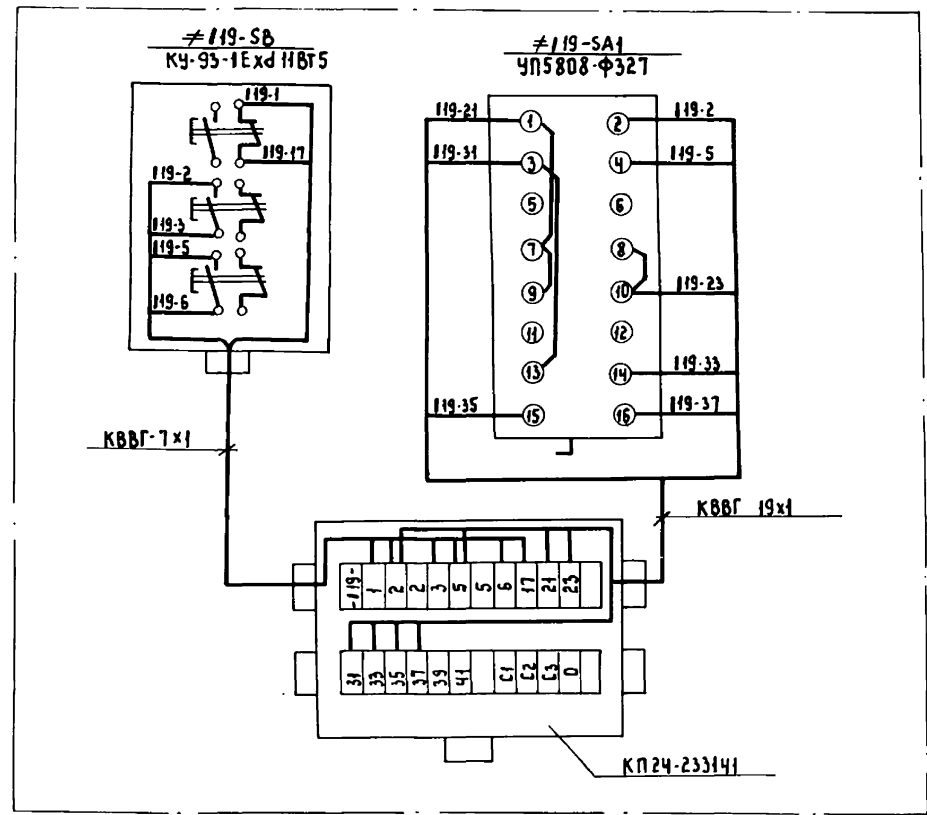
МАРКА ПОЗ.	ОБОЗНАЧЕНИЕ	НАИМЕНОВАНИЕ	КОЛ.	МАССА ЕД. КГ	ПРИМЕЧАНИЕ
1		ПЕРЕКЛЮЧАТЕЛЬ УНИ- ВЕРСАЛЬНЫЙ УП5800	1		
2		Пост управления кнопочный КУ-93-1ЕхДНВТ5	1		
3		КОРБОКА СОЕДИНИТЕЛЬ- НАЯ КР24-233141	1		
4		ПРОФИЛЬ МОНТАЖНЫЙ К23842 R=1750 мм	2		
5		ПРОФИЛЬ МОНТАЖНЫЙ К23842 R=700 мм	4		
6		Винт М8х20 ГОСТ 17473-80	20		
7		Гайка М 8 ГОСТ 5915-70	20		
8		Шайба 5 ГОСТ 11371-78	40		

1. Конструкцию красить серой эмалью.
2. Провода, соединяющие аппараты, защитить водогазопроводными трубами.

ИНВ. № ПОДА. Подпись и дата. Взам. инв. №

Привязан:		Инж. ФИЛИПОВА	Т П 902-5-52.88		ЗМ. И. 03.сб	
Рук. гр.	БУРОБИНА	Инж. НЕКРАСОВ	ИНЖЕКТОРНАЯ УСТАНОВКА В ЛЕГКИХ МЕТАЛЛИЧЕСКИХ КОНСТРУКЦИЯХ (ЛМК) ДЛЯ МЕТАНТЕНКОВ ОБЪЕМОМ 2500 м ³		Стандия	Лист
И. контр.	НЕКРАСОВ	Нач. ота.	КУЛАГИН	Пост 119 ПМУ (120:121 ПМУ) Общий виа	Р	1
Инв. №					ИПРОКОМУНВОДОКАНАЛ г. Москва	

Пост 119 ПМУ



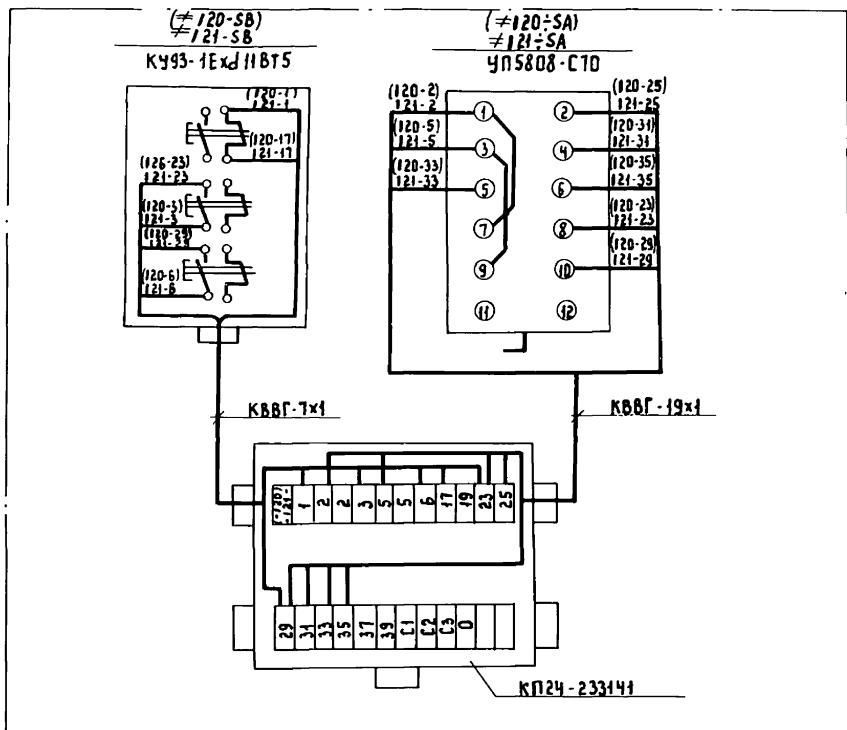
1. Общий вид поста 119 ПМУ (120, 121, 122 ПМУ) см. лист ТП 902-5-52.88 ЭМ.И.03.01
2. При чтении схемы индекс „I“ заменить соответствующим номером инжекторной (1; 2; 3; 4)
3. По данному чертежу выполнить монтаж 1^{го} поста.
4. Длина кабеля КВВГ-7x1 - 1м; КВВГ-19x1 - 1м

Инв. № подл. Подпись и дата Взам. инв. №

				ТП 902-5-52.88		ЭМ.И.03.01		
ПРИВЯЗАН				Инжекторная установка в легких металлических конструкциях (АМК) для метантенков объемом 2500 м ³		Стация	Лист	Листов
				Ст. Инж.	БОГОМОЛОВ	Р	1	1
				Р.з.к. гр.	БУРБИНА			
				Гл. спец.	НЕКРАСОВ			
				Н. контр.	НЕКРАСОВ			
				Нач. отд.	КУЛАГИН			
				Пост 119 ПМУ Схема соединений		ИПРОКОММУНВОДОКАНАЛ г. Москва		

Альбом 3

Пост 121ПМУ (120ПМУ)



1. Общий вид поста 119ПМУ (120; 121)
см. лист ТП 902-5-52.88 ЭМ.И.03сб
2. При чтении схемы индекс "1" заменить соответствующим номером инжекторной (1; 2; 3; 4)
3. В скобках указаны обозначения аппаратов и маркировки цепей соответствующих задвижке 120
4. По данному чертежу выполнить монтаж 2^х постов
5. Длина кабеля КВВГ-7х1-1м; КВВГ-19х1-1м.

Инв. № подл. Подпись и дата. Взам. инв. №

Привязан

		ТП 902-5-52.88		ЭМ.И.03.02	
Ст. инж.	Богомолов	Инжекторная установка в легких металлических конструкциях (ЛМК) для метантенков объемом 2500 м ³ Пост 120ПМУ (121ПМУ) Схема соединения		Стация	Лист
Рук. гр.	Буробина			Р	1
Н. спец.	Некрасов			Гипрокоммуниводканал г. Москва	
Н. контр.	Некрасов				
Инв. №	Нач. отд.	Кулагин			

Альбом 3

Ведомость электромонтажных конструкций, подлежащих изготовлению в МЭЭ

Ведомость изделий и материалов для изготовления электромонтажных конструкций и деталей в МЭЭ.

Обозначение чертежа	Наименование	Кол.	Примечание
ТП 902-5-52.88 ЭМ.И.01.ед	Пост ПМУ1 Общий вид	1	
ТП 902-5-52.88 ЭМ.И.02.ед	Пост ПМУ2 Общий вид	1	
ТП 902-5-52.88 ЭМ.И.03.ед	Пост 119ПМУ (120-121ПМУ) Общий вид	4	

Наименование и техническая характеристика изделия, материала	Тип, марка	Ед. изм.	Количество
Профиль монтажный, P = 2000 мм	K238	шт/т	15/0.046
Полоса монтажная, P = 2000 мм	K106	шт/т	3/0.006
Труба водогазопроводная ϕ 25 мм ГОСТ 3262-75		м/т	17/0.04
Уголок 50x50x5 мм, ГОСТ 8509-72		м/т	4/0.015
Сталь листовая δ = 1 мм, ГОСТ 19903-74		м ² /т	4/0.028

Инд. № подл. Подпись и дата. Взам. инв. №

ТП 902-5-52.88		ЭМ.И.86.8А		
Привязан:				
Инж. БОГОМЛОВ	Рук. гр. БУРОВА	Гл. спец. НЕКРАСОВ	Н. контр. НЕКРАСОВ	Нач. отд. КУЛАГИН
Иножекторная установка в легких металлических конструкциях (ЛМК) для метантенков объемом 2500 м ³			Листов	1
Ведомость электромонтажных конструкций, подлежащих изготовлению в МЭЭ; ведомость изделий и материалов для изготовления электромонтажных конструкций и деталей в МЭЭ			Лист	1
ИПРОКМУНВОДОКАНАЛ			г. Москва	

ВЕДОМОСТЬ РАБОЧИХ ЧЕРТЕЖЕЙ ОСНОВНОГО КОМПЛЕКТА АТХ

Лист	Наименование	Примечание
1	Общие данные	
2	Схема автоматизации	
3	Схема внешних электрических и трубных проводов	
4	План расположения средств автоматизации и проводов	

Принципиальные электрические схемы приведены в разделе ЭМ данного проекта.

Рабочие чертежи основного комплекта марки АТХ выполнены в соответствии с действующими строительными нормами и правилами и предусматривают технические решения, обеспечивающие взрывную, взрывопожарную и пожарную безопасность при соблюдении установленных правил безопасности эксплуатации здания.

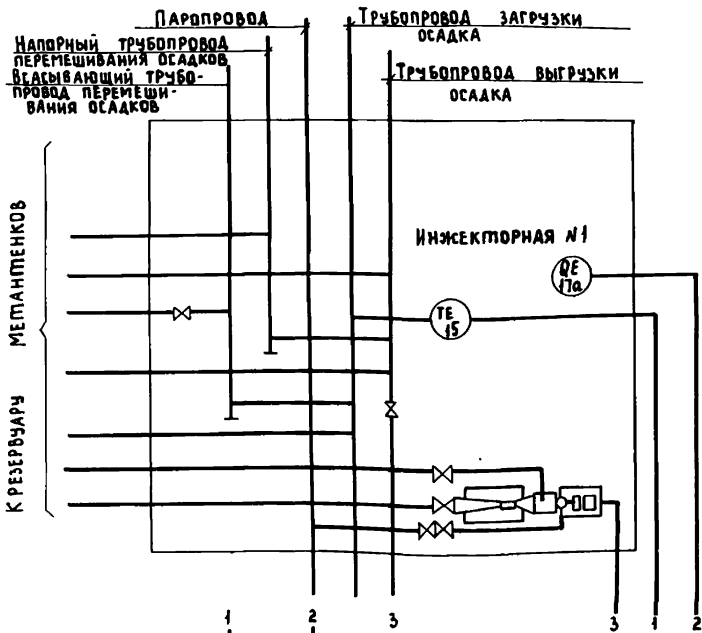
Главный инженер проекта *С.М. Делгтар А.Б.*
 Главный инженер проекта *С.М. Делгтар А.Б.*
 /осуществляющий привязку проекта/

Имя, № подл., Подпись, и дата
 Имя, № подл., Подпись, и дата
 Имя, № подл., Подпись, и дата

ВЕДОМОСТЬ ССЫЛОЧНЫХ И ПРИЛАГАЕМЫХ ДОКУМЕНТОВ

Обозначение	Наименование	Примечание
	<u>Ссылочные документы</u>	
ОСТ 36.27 - 77	Условные обозначения в схемах автоматизации технологических процессов.	
РМЧ-6-84	Схемы внешних проводов и планы расположения средств автоматизации.	
РМЧ-2-84	Системы автоматизации технологических процессов. Схемы функциональные. Методика выполнения.	
	<u>Прилагаемые документы</u>	
ТП902-5-52.88 АТХ.СО	Спецификация оборудования	Смотри альбом 4
ТП902-5-52.88 АТХ.ВМ	Ведомость потребности в материалах	См. альбом 5

			Привязан:	
Имя, №			ТП 902-5-52.88	АТХ
Ст. инж.	Лашкина	<i>Лашкина</i>	Ижекторная установка в легких металлических конструкциях (АМК) для метантенков объемом 2500 м ³	Стальная
Рук. гр.	Резник	<i>Резник</i>		Лист
Гл. спец.	Некрасов	<i>Некрасов</i>		Листов
И. контр.	Некрасов	<i>Некрасов</i>		Р
Испол. отд.	Кулагин	<i>Кулагин</i>	Общие данные	1
				4
				Гипрокоммуводоканал г. Москва



Приборы по месту	ТТ 15
Щит ЩУС в помещении насосной станции	СЧУ СЧУ 17а

В схему аварийной сигнализации см. Л24+28 Альбома 3
 ТП 902-5-56.88 насосной станции

№ п/п	Позиция	Наименование	Тип	К-во	Примечание
1	15	Термометр манометрический показывающий	ТКП-160	1	
2	17а 17б	Сигнализатор термомический в комплекте: Датчик ДТХ-107УЧ Блок питания и сигнализации 582840325	СТХ-3УЧ	1	

1. Условные обозначения приборов выполнены по ОСТу 36-27-77.
2. Схема технологического контроля дана для инжекторной №1. Для инжекторных №2÷4 схема аналогична.

Инв. № подл. | Подпись дата | Взам. инв. №


Привязан:

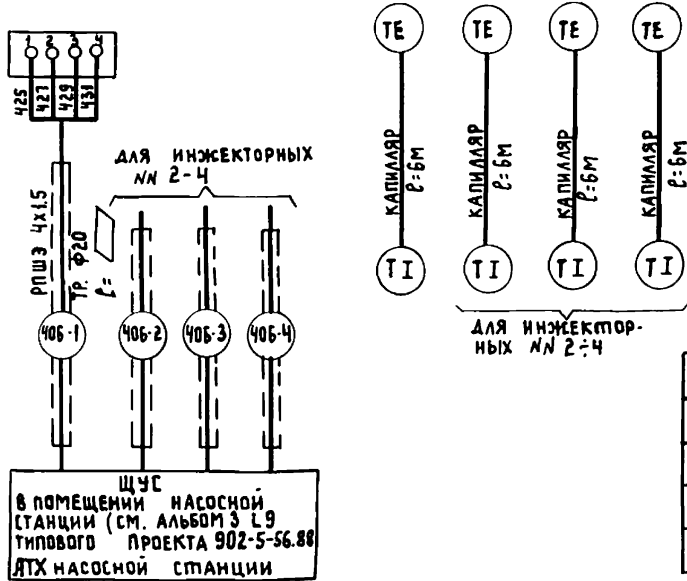
Ст. инж.	Лашкина	<i>[Signature]</i>
Рук. гр.	Резник	<i>[Signature]</i>
Гл. спец.	Некрасов	<i>[Signature]</i>
Инж. контр.	Некрасов	<i>[Signature]</i>
Нач. отд.	Кулагин	<i>[Signature]</i>

ТП 902-5-52.88		АТХ	
Инжекторная установка в легких металлических конструкциях (АМК) для метантенков объемом 2500 м³	Станция	Лист	Листов
Схема автоматизации	Р	2	
	Гипрокомпротунводканал г. Москва		



АЛЬБОМ 3

НАИМЕНОВАНИЕ ПАРАМЕТРА И МЕСТО УСТАНОВКИ ОТБОРА ИМПУЛЬСА	ИНЖЕКТОРНАЯ МЕТАНТЕНКОВ №1	
	Опасная концентрация в инжекторной №1	Температура поступающего осадка
№ установочного чертежа	ТМЧ - 906-80	ТМУ - 172-75
позиция	17а	15

1.  Длина кабелей учитывается при привязке проекта.
2. Позиции приборов и аппаратуры указаны согласно спецификаций на приборы.



ЩУС
в помещении насосной станции (см. альбом 3 Л9 типового проекта 902-5-56.88)
АТХ насосной станции

СПЕЦИФИКАЦИЯ МОНТАЖНЫХ МАТЕРИАЛОВ				
№ п/п	НАИМЕНОВАНИЕ	МАРКА И РАЗМЕР	К-ВО	ПРИМЕЧАНИЕ
1	Провода шланговый	РПШ Э4х1,5		
2	Труба водогазопроводная	20		

Взам. инв. №2

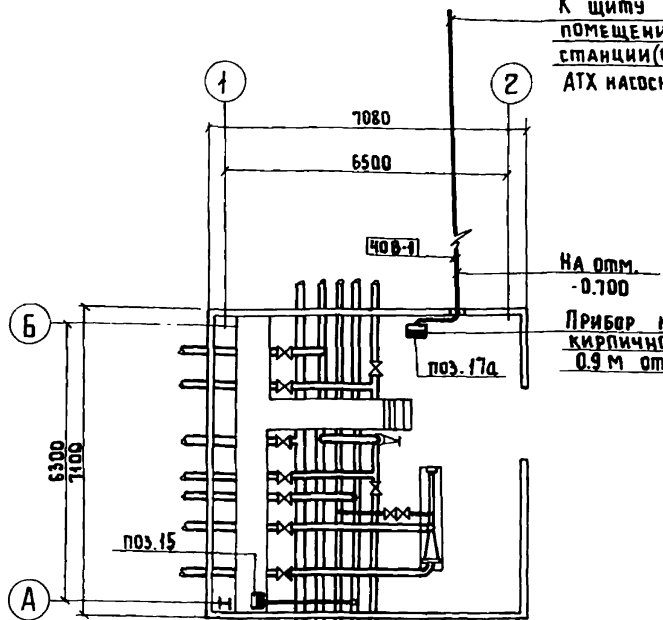
Подпись и дата

инв. № подл.

ТП902-5-52.88		АТХ		
Привязан:	Ст. инж.	Лашкина	Инжекторная установка в легких металлических конструкциях (АМК) для метантенков объемом 2500м ³	Стальная
	Рук. тр.	Резник	Схема внешних электрических и трубных провадок	Лист
	Гл. спец. и контр.	Некрасов		3
	Нач. ота.	Кулагин		Листов
инв. №				Гипрокоммунводоканал г. Москва

ПЛАН.

К щиту ЩУС в
ПОМЕЩЕНИЕ НАСОСНОЙ
СТАНЦИИ (СМ. АЛЬБОМ Э Л9 ТП902-5-56.88
АТХ НАСОСНОЙ СТАНЦИИ)



НА ОТП.
-0.700
ПРИБОР КРЕПИТСЯ НА
КИРПИЧНОЙ КЛАДКЕ НА
0.9 М ОТ УРОВНЯ ПОЛА

Всасывающий трубопровод
перемешивания осадков в
метантенках

Напорный трубопровод
перемешивания осадков
в метантенках

Трубопровод выгрузки сброшен-
ных осадков из метантенков

Трубопровод загрузки осадков сточ-
ных вод в метантенках

Паропровод

Обозначение	Наименование
•	Отборное устройство
☐	Первичный прибор, установленный вне щита
—○—	Провода уходит на более высокую или более низкую отметку

1. Позиции монтируемых приборов и аппаратуры, а так же нумерация и типы кабелей и труб соответствуют схеме внешних электрических и трубных провадок.
2. Размещение электрических и трубных провадок уточнить при монтаже.

ИЗДАТЕЛЬСТВО	ПОДПИСИ И ДАТА
НАЧАЛЬНИК АСД	ПОДПИСИ И ДАТА
ПОТЕНЦИОНЕР	ПОДПИСИ И ДАТА
НАЧАЛЬНИК КД	ПОДПИСИ И ДАТА
СВОДАЕВ	ПОДПИСИ И ДАТА
НАЧАЛЬНИК ТРО	ПОДПИСИ И ДАТА
БАВЯРОВА	ПОДПИСИ И ДАТА
В.М.И.В.Л.	ПОДПИСИ И ДАТА
И.В.Н.П.О.	ПОДПИСИ И ДАТА

Привязан:

Сп. инж.	Лашкина	<i>Лашкина</i>
Рук. гр.	Резник	<i>Резник</i>
Гл. спец.	Некрасов	<i>Некрасов</i>
Н. контр.	Некрасов	<i>Некрасов</i>
Нач. отд.	Кучагин	<i>Кучагин</i>

ТП 902-5-52.88 АТХ

Инжекторная установка влегких металлических конструкциях (ЛМК) для метантенков объемом 2500 м³			Стация	Лист	Листов
План расположения средств автоматизации и провадок			Р	4	
			ИПРОКМУНВОДКАНАЛ г. Москва		

23385-03 (28)

Июль 1979
Зав. ПЗ