

ТИПОВОЙ ПРОЕКТ

902-5-52.88

ИНЖЕКТОРНАЯ УСТАНОВКА
В ЛЕГКИХ МЕТАЛЛИЧЕСКИХ КОНСТРУКЦИЯХ (ЛМК)
ДЛЯ МЕТАНТЕНКОВ ОБЪЕМОМ 2500 м³

АЛЬБОМ 2

АР Архитектурные решения стр.3-6
КЖ Конструкции железобетонные стр.7-9
КМ Конструкции металлические стр.10-28

ТИПОВОЙ ПРОЕКТ
902-5-52.88

ИНЖЕКТОРНАЯ УСТАНОВКА
В ЛЕГКИХ МЕТАЛЛИЧЕСКИХ КОНСТРУКЦИЯХ (ЛМК)
ДЛЯ МЕТАНТЕНКОВ ОБЪЕМОМ 2500 м³

АЛЬБОМ 2
ПЕРЕЧЕНЬ АЛЬБОМОВ

Альбом 1	ПЗ	Пояснительная	записка
	ТХ	Технология	производства
	ОВ	Отопление и	вентиляция
Альбом 2	АР	Архитектурные	решения
	КЖ	Конструкции	железобетонные
	КМ	Конструкции	металлические
Альбом 3	ЭМ	Силовое электрооборудование	
	АТХ	Технологический	контроль
Альбом 4	СО	Спецификация	оборудования
Альбом 5	ВМ	Ведомости потребности	в материалах
Альбом 6	С	Сметы	

РАЗРАБОТАН :
Гипрокоммунводоканалом

ГЛАВНЫЙ ИНЖЕНЕР ИНСТИТУТА  Н.Г. ХАЗИКОВ
ГЛАВНЫЙ ИНЖЕНЕР ПРОЕКТА  А.Б. ДЕГТЯР

УТВЕРЖДЕН И ВВЕДЕН В ДЕЙСТВИЕ
МЖКХ РСФСР
Приказ от 7.09 1988 г. № 232

СОДЕРЖАНИЕ АЛЬБОМА 2

№ № листов	Наименование и обозначение документов Наименование листа	стр.
	Содержание альбома.	2
	Архитектурные решения АР.	
1	Общие данные.	3
2	План на отм. 0.000. Разрезы 1-1; 2-2. План отверстий.	4
3	Фасады: 1-2; 2-1; А-Б; Б-А.	5
4	Детали 1; 2; 3.	6
	Конструкции железобетонные КЖ.	
1	Общие данные.	7
2	Схема расположения фундаментов. Фрагменты. Схема расположения закладных изделий Б	8
3	Схема расположения фундаментов. Фундаменты фом 1; фом 2; фом 3; ф1.	9
	Конструкции металлические КМ.	
1	Общие данные (начала).	10
2	Общие данные (продолжение).	11
3	Общие данные (продолжение)	12

№ № листов	Наименование и обозначение документов. Наименование листа	стр.
4	Общие данные (продолжение).	13
5	Общие данные (продолжение)	14
6	Общие данные (продолжение)	15
7	Общие данные (окончание)	16
8	Схема расположения элементов каркаса и путей подвешенного транспорта	17
9	Монтажные узлы „1“... „5“.	18
10	Монтажные узлы „6“... „9“.	19
11	Схема расположения прогонов кровли	20
12	Монтажные узлы „10“... „12“.	21
13	Схема расположения стеновых панелей.	22
14	Разрезы 1-1... 4-4. Монтажные узлы „13“... „14“.	23
15	Схема расположения панелей кровли. Монтажный узел „15“.	24
16	Схема расположения элементов фашбергов. Разрезы 1-1... 4-4.	25
17	Разрез 5-5. Монтажные узлы „16“... „19“.	26
18	Монтажные узлы „20“... „22“.	27
19	Схема расположения элементов площадки мп1. Разрезы. Монтажный узел „23“.	28

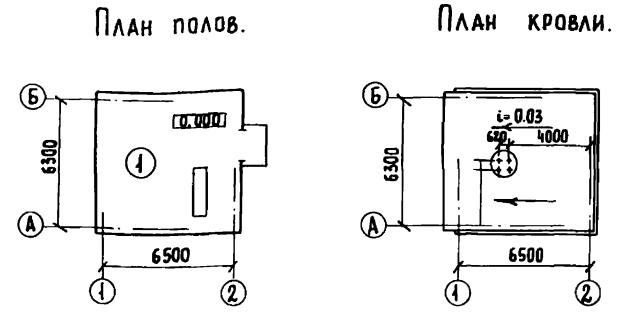
Альбом 2

ВЕДОМОСТЬ ССЫЛОЧНЫХ И ПРИЛАГАЕМЫХ ДОКУМЕНТОВ.

ВЕДОМОСТЬ РАБОЧИХ ЧЕРТЕЖЕЙ ОСНОВНОГО КОМПЛЕТА МАРКИ АР.

Лист	Наименование	Примечание
1	Общие данные.	
2	План на отм. 0.000. Разрезы 1-1; 2-2. План отверстий.	
3	Фасады 1-2; 2-1; А-Б; Б-А	
4	Детали 1, 2, 3.	

Обозначение	Наименование	Примечание
<u>ССЫЛОЧНЫЕ ДОКУМЕНТЫ:</u>		
Серия 1.236-5 вып.2	Двери противопожарные	
Серия 1.038.1-1 выпуск 1	Перемычки железобетонные для зданий с кирпичными стенами.	
<u>ПРИЛАГАЕМЫЕ ДОКУМЕНТЫ:</u>		
ТП 902-5-52.88	АР.ВМ	ВЕДОМОСТЬ ПОТРЕБНОСТИ В МАТЕРИАЛАХ ЧЕРТЕЖЕЙ ОСНОВНОГО КОМПЛЕКТА МАРКИ АР. АЛЬБОМ 5



Экспликация полов.

Наименование или номер помещения	Тип пола	Схема пола или номер узла по серии	Элементы пола и их толщина	Площадь пола м ²
Инжекционная	1		Асфальтобетон - 25 мм Бетон В 7.5 - 100 мм Щебень, утрамбованный в грунт основания	41,4

ВЕДОМОСТЬ ОТДЕЛКИ ПОМЕЩЕНИЙ / ПЛОЩАДЬ м²/

Наименование или номер помещения	Потолок		Стены или перегородки		Низ стен или перегородок / панель		Примечание
	Площадь	Вид отделки	Площадь	Вид отделки	Площадь	Вид отделки	
Инжекционная	76.2	Грунтовка лаком ПФ-024 ТУ6-10-1642-77, окрасить эмалью ПФ-135 /ГОСТ 926-82/ в 3 слоя на заводе-изготовителе	110.0	Грунтовка лаком ПФ-024 ТУ6-10-1642-77, окрасить эмалью ПФ-135 /ГОСТ 926-82/ в 3 слоя на заводе-изготовителе	22.1	Штукатурка сложным раствором водозмучивающая окраска	90

ВЕДОМОСТЬ СПЕЦИФИКАЦИЙ.

Лист	Наименование	Примечание
АР-1	Спецификация элементов заполнения проемов	
АР-1	Спецификация перемычек.	

Спецификация элементов заполнения проемов.

Марка поз.	Обозначение	Наименование	Кол.	Примечание
1	Серия 1.236-5 В.2	Дверной блок ДП.2.19	1	

Спецификация перемычек.

Марка поз.	Обозначение	Наименование	Кол.-во	Масса ед. кт.	Примечание
1	Серия 1.038.1 вып.1	2П622-3	6	82	

Основные строительные показатели.

Наименование	Ед. изм.	Количество
Площадь застройки	м ²	50.3
Строительный объем	м ³	233.7
Общая площадь	м ²	42.6

Общие указания:

- Относительная отм. 0.00 соответствует абсолютной отм.
- Здание III степени огнестойкости.
- Ограждающие конструкции:
Трехслойные стеновые панели толщиной 40мм с обшивкой из стальных профилированных листов толщиной 0.7 мм и с утеплителем из минераловатных плит.
Цоколь - из керамического кирпича КР100/1800/45/ГОСТ 530-80 на цементно-песчаном растворе марки 50.
Горизонтальная гидроизоляция стен осуществляется слоем цементно-песчаного раствора состава 1:2 толщиной 20 мм на отм. - 0.030
- Вокруг здания устраивается отмостка с асфальтовым покрытием шириной 750 мм.
- Наружные поверхности трехслойных стеновых панелей оштукатурены лаком ПФ-024/ТУ6-10-1642-77 и окрашены эмалью ПФ-135/ГОСТ 926-82/ в 3 слоя на заводе-изготовителе.
- Все металлические и деревянные изделия окрашиваются масляной краской за 2 раза.
- Наружный дверной блок утеплить строительным войлоком смоченным в глицерином растворе и обить кровельной сталью с внутренней стороны.
- Антикоррозийная защита металлических конструкций должна выполняться в соответствии со СНиП 2.03.11-85.

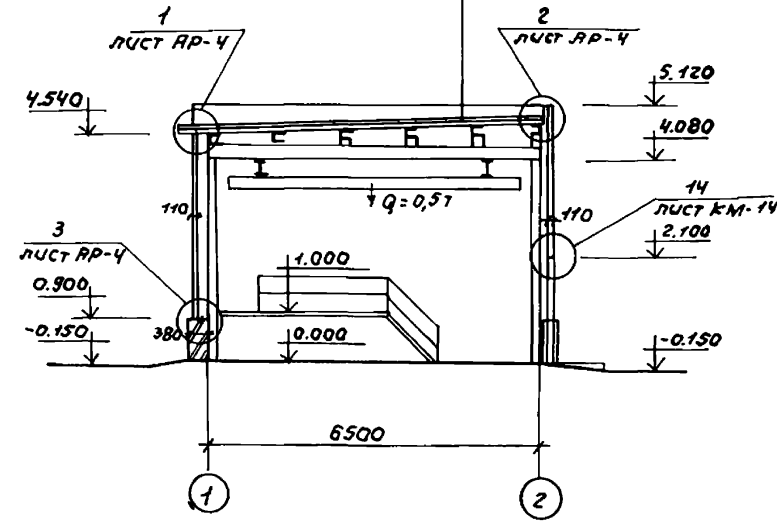
Настоящий проект разработан в соответствии с действующими нормами и правилами и предусматривает в части архитектурно-строительных решений мероприятия, обеспечивающие взрывную, взрывопожарную и пожарную безопасность при эксплуатации зданий.

Главный архитектор проекта *Лазарев* / Лазарев/

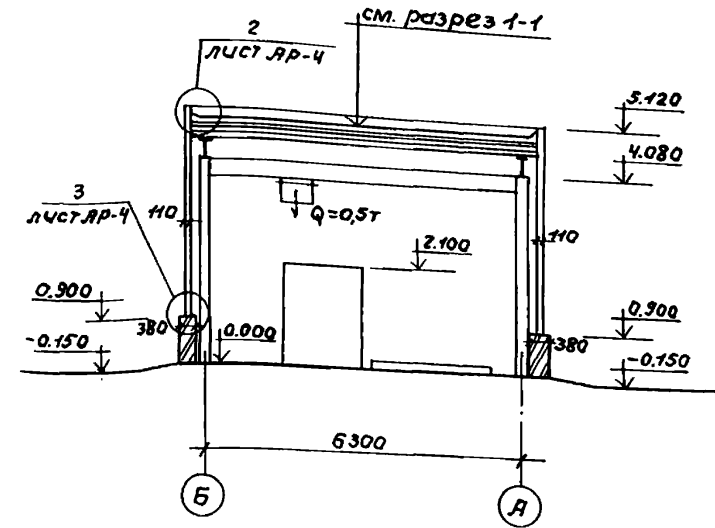
Изм. №		Примечания:	
		ТП 902-5-52.88	АР
Сп. арх.	Лазарев	Инжекционная установка в легких металлических конструкциях (ЛМК) для металентков объемом 2500м ³	Станция
Гип. констр.	Сорокин		Лист
П. арх. пр.	Лазарев		Листов
Н. констр.	Лазарев		Р
Нач. АСО	Потенштейн		4
Общие данные			Гипрокоммунводоканал г. Москва

Слой рубероида кровельного РКК-470.А ГОСТ 10923-82 на битумной мастике МБК-Г-75 (МБК-Г-85) ГОСТ 2889-80
 2-слой рубероида кровельного РКК-350.А ГОСТ 10923-82 на битумной мастике МБК-Г-75 (МБК-Г-85) ГОСТ 2889-80
 ЦЕМЕНТНО-песчаная стяжка М50-15
 трехслойные стеновые панели с обшивками из стальных профилированных листов толщиной 0,7мм и минераловатным утеплителем для производственных зданий.

Разрез 1-1



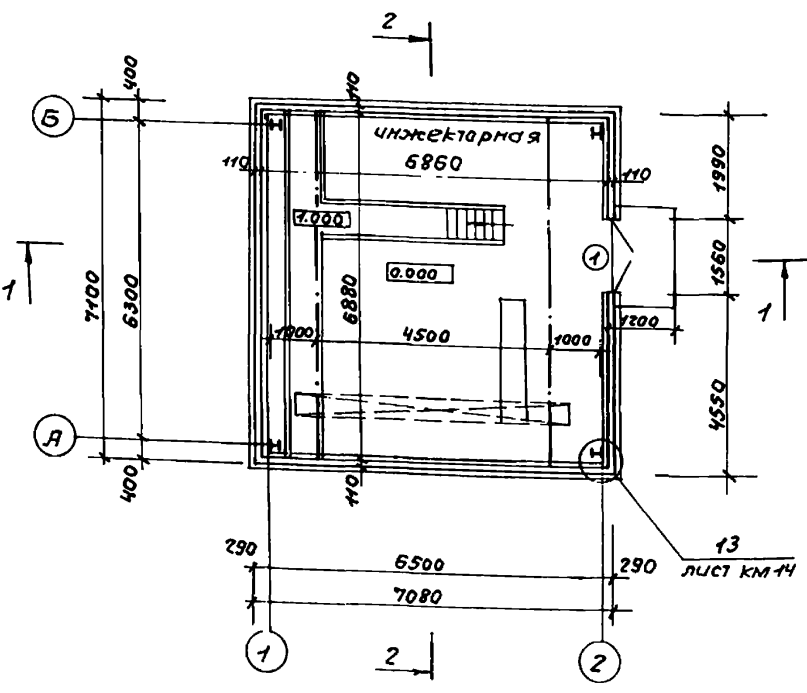
Разрез 2-2



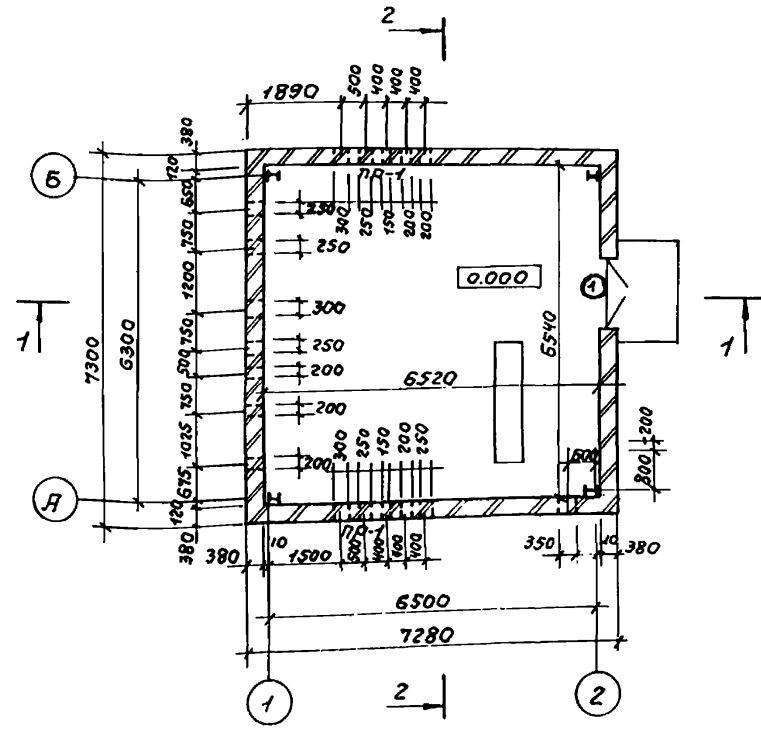
Ведомость перемычек

Марка, поз.	Схема сечения
пр-1	

План на отм. 0.000



План отверстий



Ведомость проемов дверей

Марка, поз.	Размер проема в кладке, мм.
1	1560 x 2100

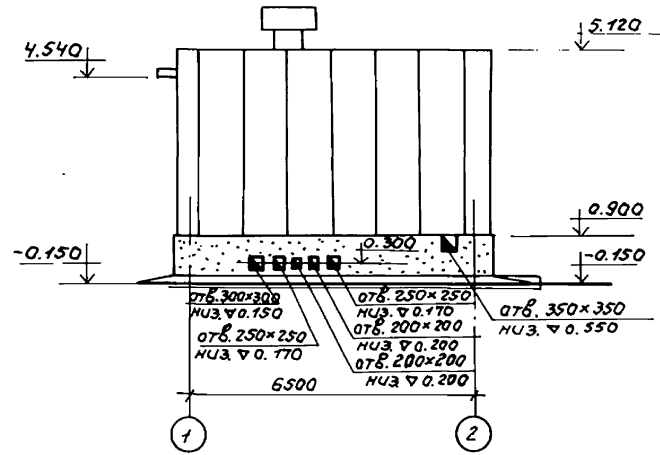
Ограждающие конструкции: трехслойные стеновые панели толщиной 110мм, с обшивкой из стальных профилированных листов толщиной 0,7мм и с утеплителем из минераловатных плит.

Шиб. мпозн. Подпись и дата

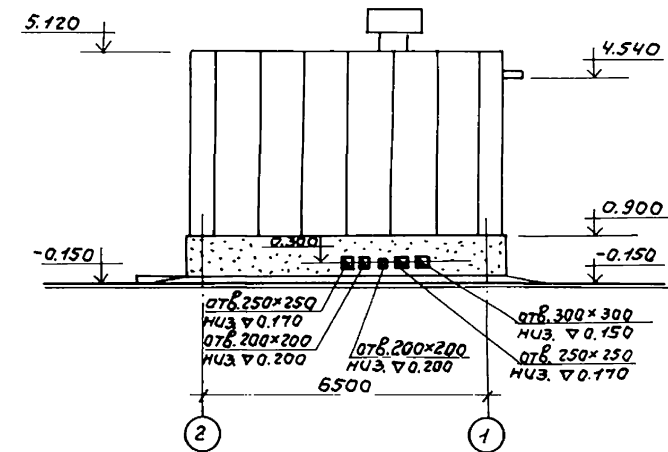
Привязки:

Шиб. мпозн.	Ст. арх. Добрян	Инженерная установка в легких металлических конструкциях (ЛМК) для метантенков объемом 2500м³	Сталь	Лист	Листов
	Гл.проект. Сорокин		Р	2	
	Гл.проект. Лазарев	План на отм. 0.000.	Гипрокоммунводоканал		
	И.конт. Лазарев	Разрезы: 1-1; 2-2.	г. Москва		
	Маш.рсо Ротенштейн	План отверстий			

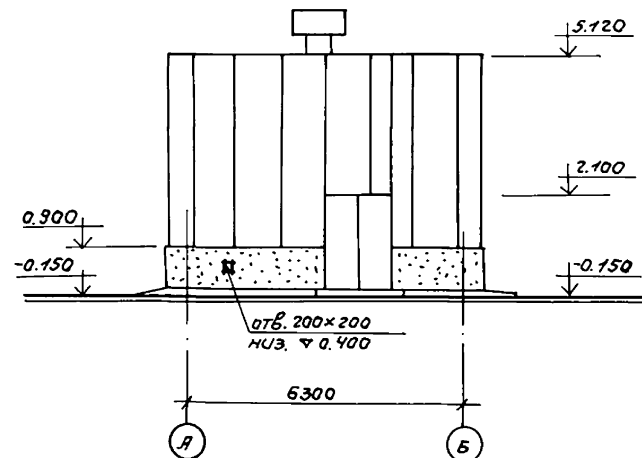
фасад 1-2



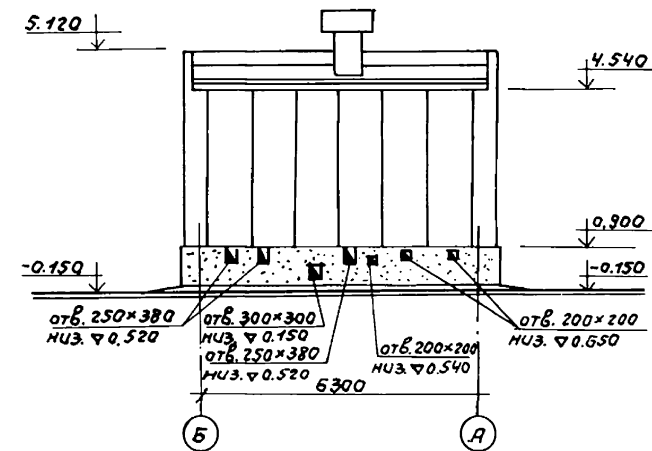
фасад 2-1



фасад А-Б

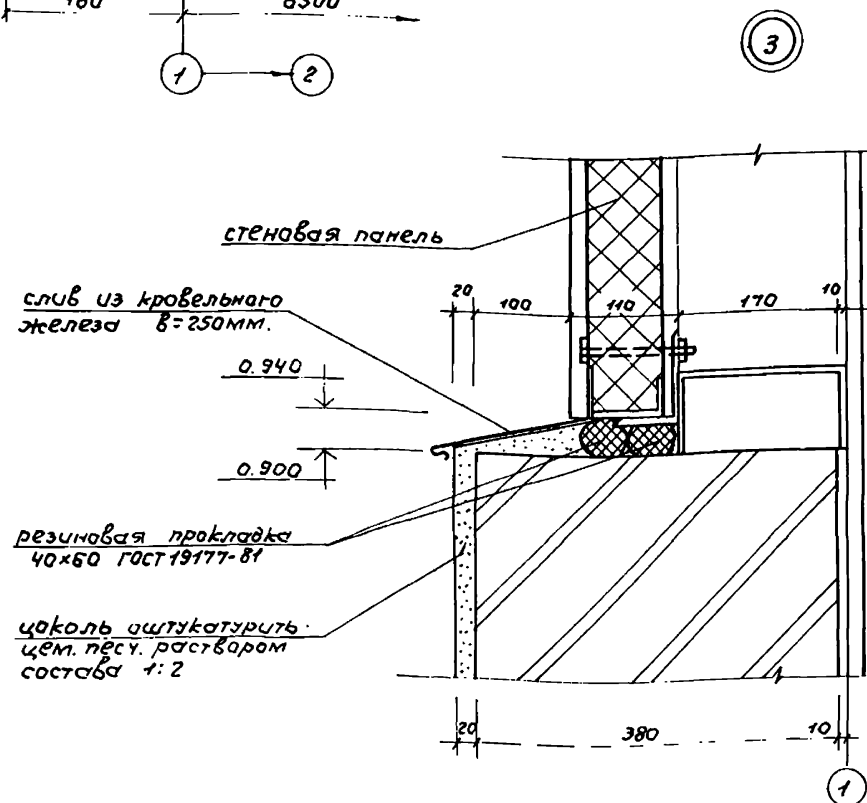
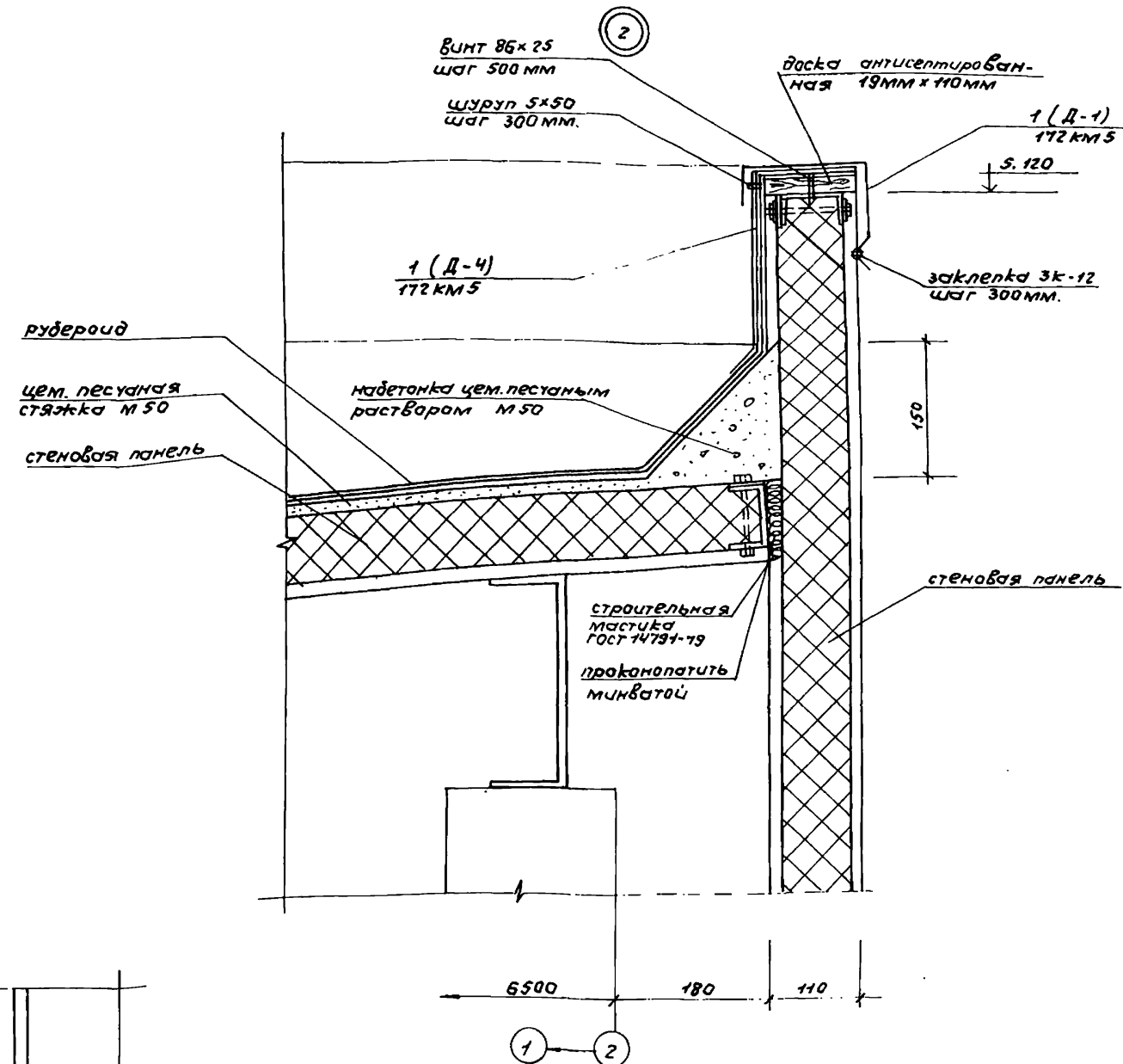
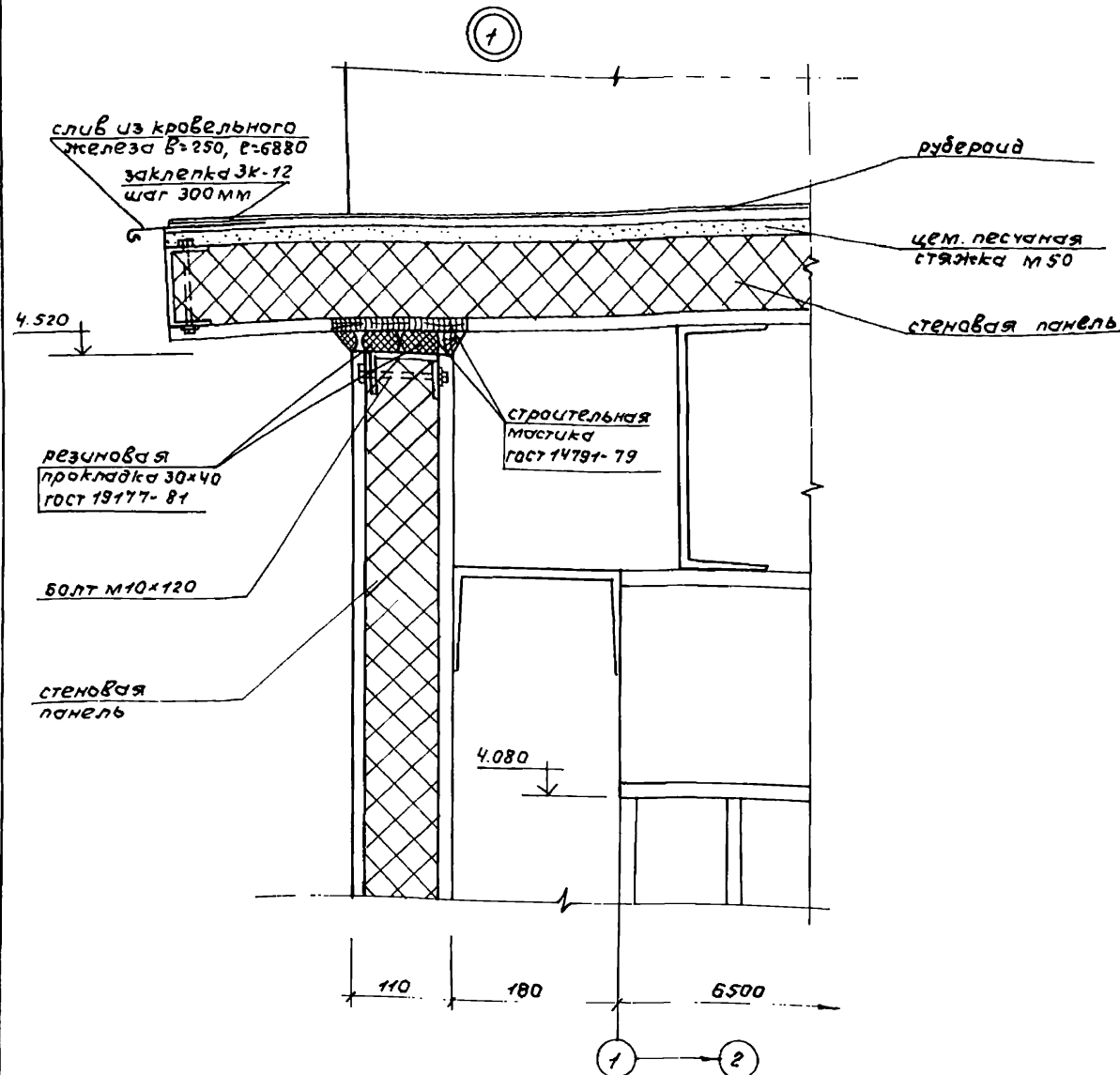


фасад Б-А



ИИЭ, ИПОДЛ. Подписи и дата Взам.ИИЭ.К.

				ТП 902-5-52.88 АР			
Привязан		Ст.држ. Добтян	Инж. Илю	Инженерная установка в легких металлических конструкциях (ЛМК) для метантенков объемом 2500м ³	Стр.	Лист	Листов
		Гип.конст. Сорокин	С.К.		Р	3	
		Г.АР. Лазарев	В.В.		Гипрокоммунводоканал г. Москва		
		И.контр. Лазарев	В.В.		фасады: 1-2; 2-1; А-Б; Б-А.		
ИИЭ. И		Иль.АСО	Ротенштейн				



привязан:

ст. арх.	Давтян	Л.С.
ГАП	Лазарев	В.С.
н. контр.	Лазарев	В.С.
инв. н.	науч. Ясо Ротенштейн	В.С.

ТН 902 - 5 - 52.88 АР		
Инжекторная установка в легких металлических конструкциях (ЛМК) для метантенков объемом 2500 м ³	стадия	лист
детали: 1, 2, 3.	Р	4
Гипрокоммунваккал г. Москва		

Шиб.клад. Подпись и дата Взам.инв.н.

ВЕДОМОСТЬ РАБОЧИХ ЧЕРТЕЖЕЙ ОСНОВНОГО КОМПЛЕКТА МАРКИ КЖ.

Лист	Наименование	Примечание
1	Общие данные	
2	Схема расположения фундаментов. Фрагменты. Схема расположения закладных изделий в цоколе.	
3	Схема расположения фундаментов. Фундаменты Ф0м1, Ф0м2, Ф0м3, Ф1.	

ВЕДОМОСТЬ ОБЪЕМОВ СБОРНЫХ БЕТОННЫХ И ЖЕЛЕЗОБЕТОННЫХ КОНСТРУКЦИЙ ПО РАБОЧИМ ЧЕРТЕЖАМ ОСНОВНОГО КОМПЛЕКТА МАРКИ КЖ.

Наименование группы элементов конструкций	Код	Кол-во м ³	Примечание
1 Фундаменты стаканного типа и башмаки.	5812000000	3.32	
2 Балки обвязочные, фундаментные и сооружений	5824000000	2.84	
3 Перемычки	5828000000	0.24	
4 Блоки стеновые	5835000000	1.17	
5 Итого сборных ж/б конструкций.	5899990099	8.0	

Типовой проект разработан в соответствии с действующими нормами и правилами и предусматривает мероприятия, обеспечивающие взрывную, взрывопожарную и пожарную безопасность при эксплуатации здания.

Главный инженер проекта: *А.Г. Сорокин* А.Г. Сорокин.

ВЕДОМОСТЬ ССЫЛОЧНЫХ И ПРИЛАГАЕМЫХ ДОКУМЕНТОВ.

Обозначение	Наименование	Примечание
	<u>Ссылочные документы</u>	
ГОСТ 24379.1-80	Болты фундаментные	
ГОСТ 13579-78	Блоки бетонные для стен подвалов.	
1.020-1/83 в.1-1	Фундаменты сборные железобетонные для колонн сечением 300x300 и 400x400 мм	
1.415-1 в.1	Железобетонные фундаментные балки для стен производственных зданий.	
1.400-6/76 в.1	Унифицированные закладные детали сборных железобетонных конструкций зданий промышленных предприятий.	
	<u>Прилагаемые документы</u>	
ТП902-5-52.88 -КЖ.6М1	Ведомость потребности в материалах к основному комплекту чертежей марки КЖ. Сборные конструкции.	Альбом 5
ТП902-5-52.88 -КЖ.6М2	Ведомость потребности в материалах к основному комплекту чертежей марки КЖ.	Альбом 5

ВЕДОМОСТЬ СПЕЦИФИКАЦИЙ.

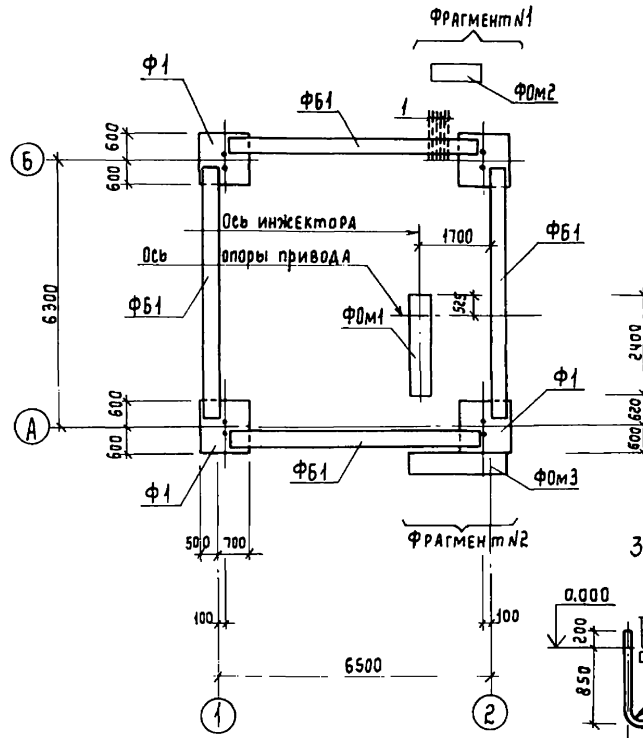
Лист	Наименование	Примечание
2	Спецификация к схеме расположения фундаментов и схеме расположения закладных изделий в цоколе.	
3.	Спецификация фундаментов.	

Общие указания.

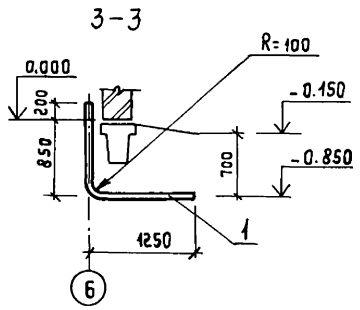
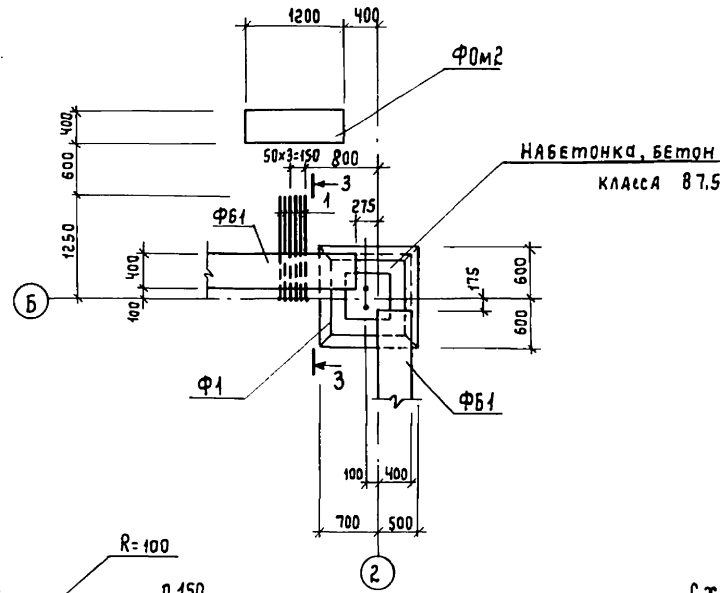
- За относительную отметку 0.000 принята абсолютная отметка
- Нормативные нагрузки и условия разработки проекта указаны в пояснительной записке.
- Под всеми фундаментами выполнить щебеночную подготовку толщиной 100 мм и размерами на 100 мм больше габаритов подошвы фундамента.
- Обратную засыпку котлована произвести местным грунтом с послойным уплотнением.

Инв. №		Привязан:	
ТП 902-5-52.88 КЖ			
Инженерная установка в легком металлическом каркасе (ЛМК) для метантенков объемом 2500м ³		Стация	Лист
		Р	1
Общие данные		Листов 3	
Ст. инж. Мезенцев	Н. контр. Сорокин	Гипрокоммунводоканал г. Москва	
Гип. Сорокин	Нач. АСО Потенштейн		

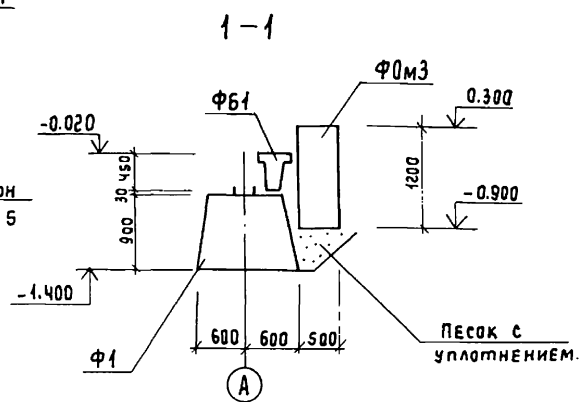
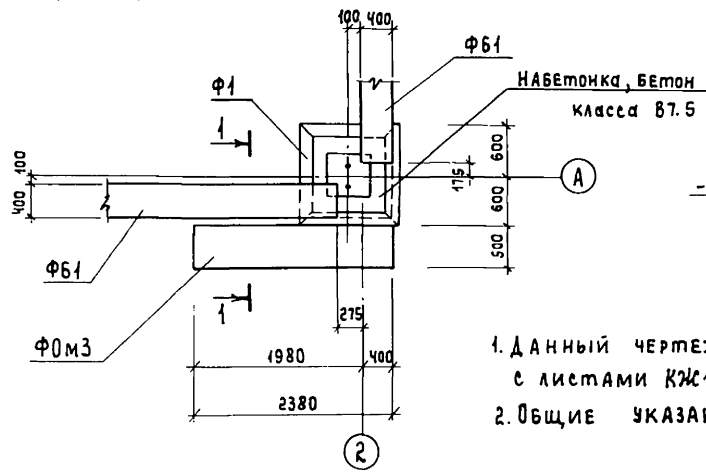
СХЕМА РАСПОЛОЖЕНИЯ
ФУНДАМЕНТОВ



ФРАГМЕНТ №1



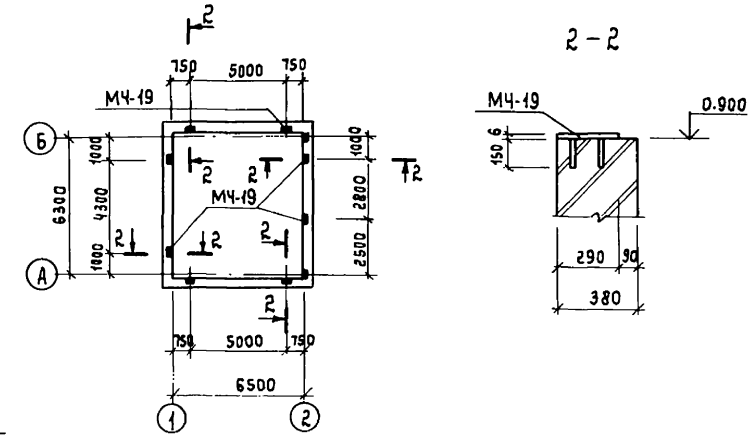
ФРАГМЕНТ №2



СПЕЦИФИКАЦИЯ К СХЕМЕ РАСПОЛОЖЕНИЯ ФУНДАМЕНТОВ И
СХЕМЕ РАСПОЛОЖЕНИЯ ЗАКЛАДНЫХ ИЗДЕЛИЙ В ЦОКОЛЕ

МАРКА, ПОЗ.	ОБОЗНАЧЕНИЕ	НАИМЕНОВАНИЕ	КОЛ.	МАССА ЕД. КГ.	ПРИМЕЧАНИЕ
		СХЕМА РАСПОЛОЖЕНИЯ ФУНДАМЕНТОВ			
Ф1	КЖ 3	Фундамент Ф1	4	2100	
Ф0М1	то же	Фундамент под Ф0М1 оборудование	1		
Ф0М2	"	то же Ф0М2	1		
Ф0М3	"	" Ф0М3	1		
ФБ1	1.415-1, вып.1	Фундаментная балка ФББ-16	4	1800	
		Бетон класса 87,5	0,9		м3
1	ГОСТ 3262-75*	труба водогазопроводная Ду=25мм; В=2260мм	6	5,4	
		СХЕМА РАСПОЛОЖЕНИЯ ЗАКЛАДНЫХ ИЗДЕЛИЙ В ЦОКОЛЕ			
МЧ-19	1.400-6/76, вып.1	ИЗДЕЛИЕ ЗАКЛАДНОЕ МЧ-19	10	4,2	

СХЕМА РАСПОЛОЖЕНИЯ ЗАКЛАДНЫХ
ИЗДЕЛИЙ В ЦОКОЛЕ

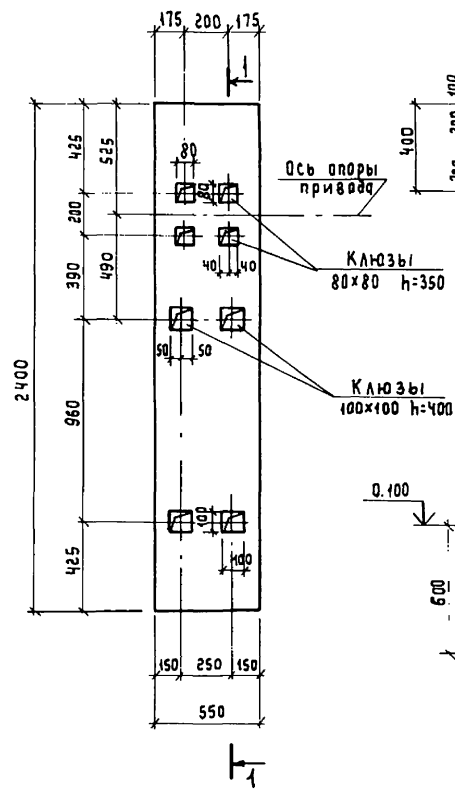


1. ДАННЫЙ ЧЕРТЕЖ СМОТРИТЕ СОВМЕСТНО С ЛИСТАМИ КЖ1 И КЖ3.
2. ОБЩИЕ УКАЗАНИЯ ДАНЫ НА ЛИСТЕ КЖ1.

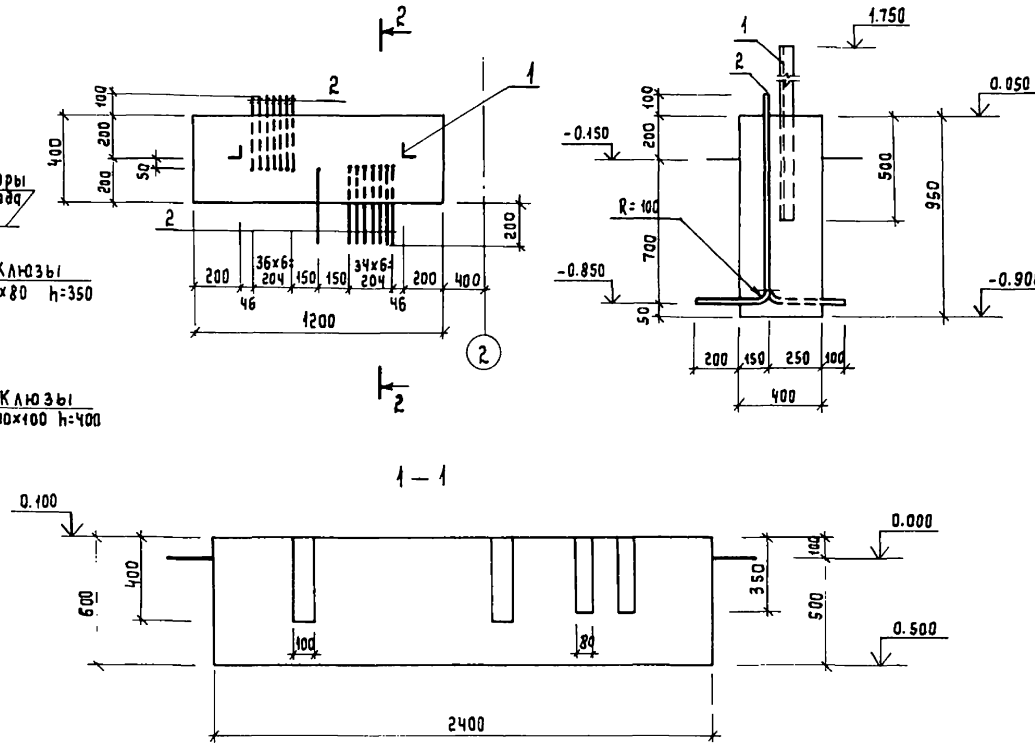
ПРИВЯЗАН:		Т П 902-5-5288 КЖ		
ИНЖЕНЕР	Курсов	Инжекторная установка в легких металлических конструкциях (АМК) для метантенков объемом 2500 м³	Студия	Лист
ГИП АСО	Сорокин	СХЕМА РАСПОЛОЖЕНИЯ ФУНДАМЕНТОВ ФРАГМЕНТЫ. СХЕМА РАСПОЛОЖЕНИЯ ЗАКЛАДНЫХ ИЗДЕЛИЙ В ЦОКОЛЕ.	Р	2
И. КОНТР.	Сорокин		ГИПРОКОММУНОВОДОКАНАЛ г. МОСКВА	
ИНВ. №	ИВЧ АСО	Ротенштейн		

Имя, № табл. Подпись и дата ВЗД А.М. ИВЧ/М

ФУНДАМЕНТ
Ф0 М-1



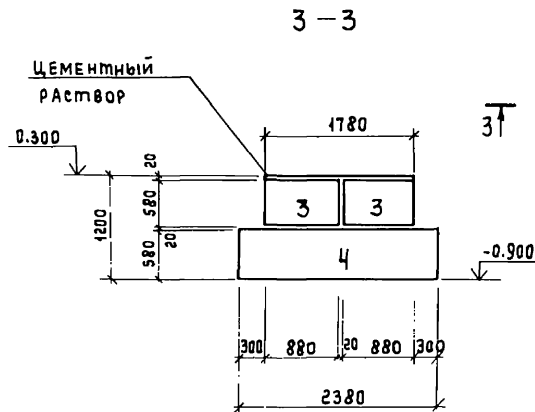
ФУНДАМЕНТ
Ф0 М 2



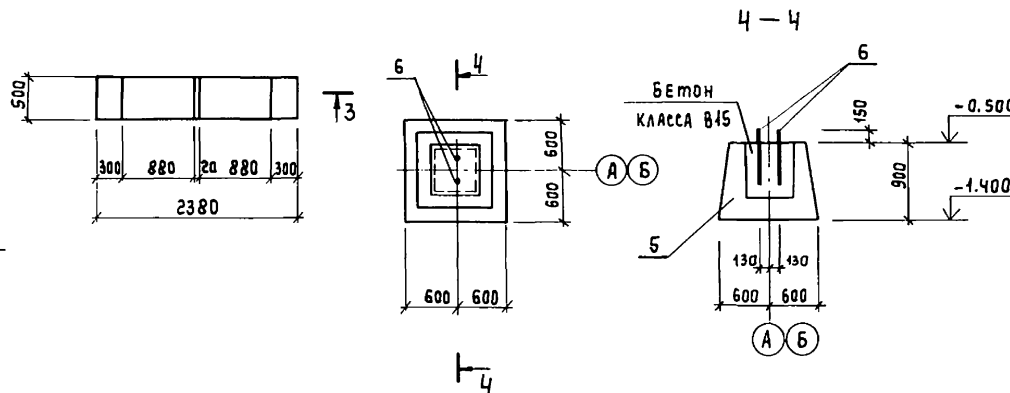
СПЕЦИФИКАЦИЯ ФУНДАМЕНТОВ

ФОРМАТ	ЗОНА	ПОЗ.	ОБОЗНАЧЕНИЕ	НАИМЕНОВАНИЕ	КОЛ.	ПРИМЕЧАНИЕ
				Ф0 М 1		
				МАТЕРИАЛЫ		
				БЕТОН КЛАССА В45		0.77 м ³
				Ф0 М 2		
				СБОРОЧНЫЕ ЕДИНИЦЫ		
		1	ГОСТ 8509-72 *	Л75x6 E=2200	2	15.2 кг
		2	ГОСТ 3262-75 *	ТРУБА ВОДОГАЗОПРОВОДНАЯ Ду=25 мм, E=1310 мм	15	3.2 кг
				МАТЕРИАЛЫ		
				БЕТОН КЛАССА В45		0.46 м ³
				Ф0 М 3		
				СБОРОЧНЫЕ ЕДИНИЦЫ		
		3	ГОСТ 13579-78	БЛОКИ БЕТОННЫЕ ФБС 24.5.6-Т	1	1.63 т
		4	ТО ЖЕ	БЛОКИ БЕТОННЫЕ ФБС 9.5.6-Т	2	0.59 т
				Ф1		
				СБОРОЧНЫЕ ЕДИНИЦЫ		
		5	1.020-1/83 Вып. 1-1	Фундамент для колонн ФФ12.9-2	1	2.1 т
		6	ГОСТ 24 379.1-80	Болт 2.1 М30x710.8 Ст 3 пс 2	2	7.25 кг
				МАТЕРИАЛЫ		
				БЕТОН КЛАССА В15		0.22 м ³

ФУНДАМЕНТ
Ф0 М 3



ФУНДАМЕНТ
Ф1



Данный чертеж смотрите совместно с листами КЖ1 и КЖ2.

Инв. № подл. Подпись и дата ВЗАИМНОВ. №

Привязан:

Инженер	Куксов	Куксов
Гип. А. С.	Сорокин	Сорокин
Н. контр.	Сорокин	Сорокин
И. А. С. О.	Ратенштейн	Ратенштейн

ТП 902-5-5288 КЖ		
Инжекторная установка в легких металлических конструкциях (ИМЖ) для метантенков объемом 2500 м ³	Стация	Лист 3
СХЕМА РАСПОЛОЖЕНИЯ ФУНДАМЕНТОВ Ф0 М 1; Ф0 М 2; Ф0 М 3; Ф1.	ГИПРОКОММУНВОДОКАНАЛ г. Москва	

Альбом 2

Ведомость рабочих чертежей
основного комплекта марки КМ

Ведомость ссылочных
и прилагаемых документов

Ведомость спецификаций

Лист	Наименование	Примечан.
1	Общие данные (начало)	
2	Общие данные (продолжение)	
3	Общие данные (продолжение)	
4	Общие данные (продолжение)	
5	Общие данные (продолжение)	
6	Общие данные (продолжение)	
7	Общие данные (окончание)	
8	Схема расположения элементов каркаса и путей подвешного транспорта	
9	Монтажные узлы „1“... „5“	
10	Монтажные узлы „6“... „9“	
11	Схема расположения прогонов кровли.	
12	Монтажные узлы „10“... „12“	
13	Схема расположения стеновых панелей.	
14	Разрезы 1-1... 4-4. Монтажные узлы „13“... „14“	
15	Схема расположения панелей кровли. Монтажный узел „15“	
16	Схемы расположения элементов факверка Разрезы 1-1... 4-4	
17	Разрез 5-5. Монтажные узлы „16“... „19“	
18	Монтажные узлы „20“... „22“	
19	Схема расположения элементов площа- щадки МП. Разрезы. Монтажный узел „23“	

Обозначение	Наименование	Примечан.
	Ссылочные документы	
Шифр 172 КМ5	Стеновые панели.	
1.450.3-3 Вып.0; 1	Стальные лестницы, площадки, стремянки и ограждения	

Лист	Наименование	Примечание
8	Ведомость элементов	
11	Ведомость элементов	
16	Ведомость элементов	
19	Ведомость элементов	

Общие указания.

1. За относительную отметку 0.00 принята абсолютная отметка.
2. Материал конструкций - сталь углеродистая обыкновенного качества марок: ВстЗГпс5 - для балок-путей подвешного крана; ВстЗ пс6 - для элементов каркаса; ВстЗ кп2 - для элементов факверка, прогонов, площадок и ограждений.
3. Монтаж элементов вести на болтах нормальной точности М10; М12; М16 по ГОСТ 7798 - 70* и на электродуговой сварке.
4. Сварку элементов производить электродами типа Э42 по ГОСТ 9467 - 75.
5. Все металлоконструкции покрыть двумя слоями эмалы ПФ-133 ГОСТ 926 - 82 по грунтовке ГФ-021 ГОСТ 25129 - 82. Толщина покрытия, включая грунтовку, 55 мкм
6. Изготовление, монтаж и приемку металлических конструкций выполнять в соответствии с требованиями СН и ПИ - 18 - 75, разделы I и II.
7. Указания по изготовлению, транспортировке, хранению и монтажу панелей смотреть пояснительную записку шифр 172 КМ5.

Условные обозначения сварных швов.

- Шов видимый
- Шов невидимый
- Шов монтажный

Типовой проект разработан в соответствии с действующими нормами и правилами и предусматривает мероприятия, обеспечивающие взрывную, взрывопожарную и пожарную безопасность при эксплуатации здания.

Главный инженер проекта **А.Г. Сорокин**
Пров. Желез. С.Б. 90, Ком. 7₂

Шифр № пров. Полицес и дата Взам. шифра

Привязан:			
Т П 902 - 5 - 52.88 КМ			
ИНЖ	СЕМЕНОВ	Инжекторная установка в легких металлических конструкциях (ИМК) для метантенков объемом 2500 м ³	Стандарт
СТ. ИНЖ	МЕЗЕНЦЕВ		Лист
ГИП АСО	СОРОКИН		19
И-КОНТР	СОРОКИН		
Нач. АСО	РАТЕНЧИШВИЛИ		
Общие данные (начало)			ГИПРОКОММУНИКАЦИОНАЛ г. Москва

Ведомость металлоконструкций по видам профилей (начало).

Наименование конструкций по номенклатуре прейскуранта 01-22	Позиции по прейскуранту 01-22	№ по пор.	Код конструкции	МАССА КОНСТРУКЦИЙ в тн.														Всего с учетом 1% наплавленного металла	Кол. шт	Серия типовых конструкций
				ПО ВИДАМ ПРОФИЛЕЙ																
				Всего стали по-вышенной выско-кой прочности	Двутавры и швеллеры	Широкополочные двутавры	Крупно-сортовая сталь	Средне-сортовая сталь	Мелко-сортовая сталь	Полоса	Трубы	Прочие	Всего:							
1	2	3	4	5	6	7	8	9	10	11	12	13	14	15	16	17	18	19	20	21
Нестандартные																				
конструкции каркаса здания																				
Колонны одноэтажных каркасов	301	3	526111			0.53					0.18						0.71	0.72		
Балки и ригели одноэтажных каркасов.	303	5	526153		0.36	0.06											0.42	0.43		
Прогоны сплошностенчатые.	308	6	526171		0.04		0.05				0.02		0.56		0.02		0.69	0.70		
Связи по колоннам одноэтажных каркасов.	307	8	526161				0.06				0.02						0.08	0.08		
Фажберки одноэтажных каркасов.	302	10	526112				0.36				0.08		0.97				1.41	1.43		
Площадки для обслуживания технологического оборудования	302-2	12	526111				0.04				0.01						0.05	0.05		
Балки встроенных площадок здания.	309-28	14	526182		0.03												0.03	0.03		
Монорельсовые пути, балки, подкосы, упоры.	303	16	526235		0.52		0.03				0.03						0.58	0.59		

Ив. № табл. Подпись и дата. Взам. инв. №

Т П 902 - 5 - 52.88 КМ

ИНЖЕКТОРНАЯ установка в легкую металлоконструкциях (АМК) для метантенков объемом 2500 м³.

Инженер СЕМЕНОВ
Гип. АСО Сорокин
Н.контр. Сорокин
Ив. № НАЧ. АСО РОТЕНШТЕЙН

Общие данные (ПРОДОЛЖЕНИЕ).
Гипрокоммунводоканал г. Москва

Стация Лист Листов
Р 2

ВЕДОМОСТЬ МЕТАЛЛОКОНСТРУКЦИЙ ПО ВИДАМ ПРОФИЛЕЙ (ОКОНЧАНИЕ).

НАИМЕНОВАНИЕ конструкции по номенклатуре преискуранта 01-22	Позиции по преискуранту 01-22	NN по пор.	Код конструкции	МАССА конструкций в тн.														Всего с учетом 1% наплавлен металла	кол. шт	Серия типовых конструкций	
				всего стали повышенной и высокой прочности	по видам профилей.																
					Двутавры и швеллеры	широкополочные двутавры	Крупно-сортовая сталь.	СРЕДНЕ-СОРТОВАЯ СТАЛЬ	МЕЛКО-СОРТОВАЯ СТАЛЬ	листовая сталь >4	Полколитовая сталь >4	Универсальная сталь	Гнутые открытые профили	Рифленая сталь	Трубы	Прочие.					
1	2	3	4	5	6	7	8	9	10	11	12	13	14	15	16	17	18	19	20	21	
Типовые конструкции здания		17																			
Лестницы	102	19	526242		0.02		0.01			0.02					0.02		0.07	0.07			
Ограждения лестниц	102	20	526244				0.01		0.01								0.02	0.02			
Площадки	102	21	526243		0.15		0.02			0.01					0.24		0.42	0.43			
Ограждения площадок	102	22	526244				0.14		0.02								0.16	0.16			
		23																			
		24																			
		25																			
Итого:		26			1.14	0.59	0.72		0.03	0.37			1.53	0.26	0.02		4.64	4.71			
Итого с учетом 3,7% на отходы		27			1.18	0.61	0.75		0.04	0.39			1.58	0.27	0.02		4.84	4.90			
Приведенная к обычным профилям масса металла.		28				0.63							1.80								
Разность приведенной к обычным профилям и натуральной массой металла		29				0.02							0.22								
Масса металла по пределам текучести	МПа (кгс/мм²)	30																			
	225 (23)	31																			
	295 (30)	32																			
	325-390 (33-40)	33																			
	440-490 (45-50)	34																			
590 (60)	35																				
Приведенная к стали с пределом текучести 225 МПа масса металла.		36																			
Всего приведенная масса металла с учетом 3% на уточнение массы в чертежах КМД и 3,7% на отходы.		37																			
		38																5.05			

Инв. № подл. Подпись и дата. Взам. инв. №

Т П 902-5-52.88 К М

ИНЖЕКТОРНАЯ установка в легких металлических конструкциях (ЛМК) для метантенков объемом 2500 м³

Инженер СЕМЕНОВ *Семенов*
 РИП АСО СОРОКИН *Сорокин*
 Н.Контр. СОРОКИН *Сорокин*
 ИВ.Н.№ ИАЧ.АСО РОТЕНШТЕЙН *Ротенштейн*

Общие данные (ПРОДОЛЖЕНИЕ)

Р 3

РиПРОКОММУНОВОДОКАНАЛ г Москва.

ТЕХНИЧЕСКАЯ СПЕЦИФИКАЦИЯ СТАЛИ НЕТИПОВЫХ КОНСТРУКЦИЙ (НАЧАЛО).

ВИД профиля и ГОСТ или ТУ	МАРКА МЕТАЛЛА и ГОСТ	ОБОЗНАЧЕНИЕ и РАЗМЕР ПРОФИЛЯ (мм).	NN по пор.	КОД			КОЛ. шт.	ДЛИНА мм	МАССА МЕТАЛЛА ПО ЭЛЕМЕНТАМ КОНСТРУКЦИЙ								Общая МАССА в тс.	МАССА ПОТРЕБНОСТИ В МЕТАЛЛЕ ПО КВАРТАЛАМ				ЗАПОЛ- няется вц											
				МАРКИ МЕТАЛЛА	ПРОФИЛ	РАЗМЕРА ПРОФИЛЯ			КОЛОННЫ ОДНОЭТАЖН КАРКАСОВ	БАЛКИ И РАКЕЛИ ОДНОЭТ. КАРКАСОВ	МОНОРЕЛЬС ПУТИ УПОРЯ ПОДКОСЫ	ПРОГОНЫ СПЛОШНОС- ТЕЧУЩИЕ	ФАЗВЕРКИ ОДНОЭТАЖН ЗААНИИ	ПЛОЩАДКИ ДЛЯ ОБЛАЖ МЕЖКОЛОТ. ОБОРУДОВ.	СВЯЗИ ПО КОЛОННОМ ОДНОЭТАЖ КАРКАСОВ	I		II	III	IV													
																					КОДЫ ЭЛЕМЕНТОВ КОНСТРУКЦИЙ								18	19	20	24	
																					526111		526153	526235	526171	526442	526391	526161					17
1	2	3	4	5	6	7	8	9	10	11	12	13	14	15	16	17	18	19	20	24	22												
ДВУТАВРЫ СТАЛЬНЫЕ ГОРЯЧЕКАТАНЫЕ С ПАРАЛЛЕЛЬНЫМИ ГРАНЯМИ ПОЛОК по ГОСТ 26020-83	ВСТЗПС 6-1 по ТУ14-13023-80	I 26 61	1		24007											0.36																	
		I 20 ш1	2		24619					0.53	0.06						0.59																
			3																														
			4																														
		Итого:	5		12300						0.53	0.42						0.95															
Всего профиля:			6						0.53	0.42						0.95																	
БАЛКИ ДВУТАВРОВЫЕ ДЛЯ МОНОРЕЛЬСОВ по ТУ14-2-427-80	ВСТЗПС 5 по ГОСТ 380-71*	I 24 М	7		53805						0.52					0.52																	
			8																														
			9																														
		Итого:	10		12360							0.52					0.52																
Всего профиля:			11								0.52					0.52																	
ШВЕЛЛЕРЫ ГОРЯЧЕКАТАНЫЕ по ГОСТ 8240-72*	ВСТЗПС 5-1 по ТУ14-13023-80	I 16	12		26108							0.04			0.03	0.07																	
			13																														
			14																														
Итого:			15		12300						0.04			0.03	0.07																		
Всего профиля:			16								0.04			0.03	0.07																		
ШВЕЛЛЕРЫ СТАЛЬНЫЕ ГНУТЫЕ РАВНОПОЛОЧНЫЕ по ГОСТ 8278-83	В СТЗ КН2 по ГОСТ 380-71*	2н.С140x60x4	17		73007									0.20		0.20																	
		2н.С180x80x5	18		73007										0.77		0.77																
		2н.С200x80x5	19		73007								0.56				0.56																
			20																														
		Итого:	22		11240								0.56		0.97		1.53																
Всего профиля:			23								0.56		0.97		1.53																		
Сталь угловая РАВНОПОЛОЧНАЯ по ГОСТ 8509-72*	В СТЗПС 6-1 по ТУ1-14-3023-80	L 63x5	24		75116						0.01					0.06	0.07																
		L 75x6	25		75116							0.01					0.01																
		L 100x8	26		75116							0.02	0.02	0.30	0.03		0.37																
			27																														
		Итого:	29		12300							0.03	0.03	0.30	0.03	0.06	0.45																
Всего профиля:			30								0.03	0.03	0.30	0.03	0.06	0.45																	

Имя, номер, Подпись и дата 1933г. инв.ж

ПРИВЯЗАН:

ИНВ.№					
ИНЖЕНЕР	СЕМЕНОВ	<i>Сем</i>			
ГИП АСО	СОРОКИН	<i>Сор</i>			
И.КОНТР.	СОРОКИН	<i>Сор</i>			
НАЧ.АСО	РОТЕНШТЕЙН	<i>Рот</i>			

ТП 902 - 5 - 5288 КМ

ИНЖЕКТОРНАЯ УСТАНОВКА В ЛЕГКИХ
МЕТАЛЛИЧЕСКИХ КОНСТРУКЦИЯХ (АМК)
ДЛЯ МЕТАНТЕНКОВ ОБЪЕМОМ 2500 м³.

Стандия Лист Листов
Р 4

ОБЩИЕ ДАННЫЕ.
(ПРОДОЛЖЕНИЕ).

ГИПРОКОММУНВОДОКАНАЛ
г. Москва

ТЕХНИЧЕСКАЯ СПЕЦИФИКАЦИЯ СТАЛИ НЕТИПОВЫХ КОНСТРУКЦИЙ (ОКОНЧАНИЕ)

АЛБ0М2

ВИД ПРОФИЛЯ И ГОСТ ИЛИ ТУ	МАРКА МЕТАЛЛА И ГОСТ	ОБОЗНАЧЕНИЕ И РАЗМЕР ПРОФИЛЯ (мм)	NN по пор.	КОД			КОЛ. шт.	ДЛИНА мм	МАССА МЕТАЛЛА ПО ЭЛЕМЕНТАМ КОНСТРУКЦИЙ							ОБЩАЯ МАССА в тс.	МАССА ПОТРЕБНОСТИ в МЕТАЛЛЕ по КВАРТАЛАМ				ЗАПОЛНЯЕТСЯ вц.					
				МАРКИ МЕТАЛЛА	ПРОФИЛЯ	РАЗМЕРА ПРОФИЛЯ			КОЛОННЫ	ОБВОЗЖАЖ. КАРКАСОВ	БАЛКИ И РИГЕЛИ	ОБВОЗЖАЖ. КАРКАСОВ	МОНОРЕЛЬС ПУТИ, УПОРЫ ПОДКОСЫ	ПРОГОНЫ	СПЛШНО-СТЕНЧАТЫЕ		ФАХВЕРКИ	ОБВОЗЖАЖ. ЗАДАНИЙ	ПЛОЩАДКИ ДЛЯ ОБВЖЖ ТЕХНОЛОГИЧ. ОБОРУДОВ.	СВЯЗИ ПО КОЛОННАМ		ОБВОЗЖАЖ. КАРКАСОВ	I	II	III	IV
								526444	526453	526235	526474	526442	526594	526464												
Сталь прокатная угловая неравнополочная по гост 8510-72*	ВСт3пс6-1 по ту44-1303-80	L400x63x8	31		22004																					
			32								0.02	0.06	0.01													
			33																							
		Итого:	34	12300							0.02	0.06	0.04													
Всего профиля:			35																							
Электросварные прямошовные трубы по гост 10704-76	16Г2АФ по ту44-3-5676	О 426x8	36		94285																					
			37																							
			38																							
		Итого:	39	23179																						
Всего профиля:			40																							
Сталь листовая горячекатаная по гост 19903-74*	ВСт3пс6-1 по ту44-1-3023-90	- б=6	41		7110																					
		- б=8	42		7110																					
		- б=10	43		7110																					
		- б=20	44		7110																					
			45																							
		Итого:	47	12300																						
Всего профиля:			48																							
Всего масса металла:			49																							
в том числе по маркам:	ВСт3кп2	50																								
	ВСт3пс6-1	51																								
	ВСт3Гпс5	52																								
	16Г2АФ	53																								
Масса поставки элементов по кварталам	I	55																								
	II	56																								
	III	57																								
	IV	58																								

Инв. № подл. Подпись и дата. ВЗАМ. ИНВ. №

ПРИВЯЗАН:			Т П 902-5-52.88 КМ		
ИНЖЕНЕР	СЕМЕНОВ	<i>Сем</i>	Студия	Лист	Листов
ГИП АСО	Сорокин	<i>Сор</i>	Р	5	
И.КОНТР.	Сорокин	<i>Сор</i>	Инжекторная установка в легком металлических конструкциях (МК) для метантенков объемом 2500м³		
И.КОНТР.	Ротенштейн	<i>Рот</i>	ОБЩИЕ ДАННЫЕ. (ПРОДОЛЖЕНИЕ).		
И.КОНТР.	Ротенштейн	<i>Рот</i>	Гипрокоммуводоканал г. Москва		

Техническая спецификация стали типовых конструкций (начало).

Вид профиля и ГОСТ или ТУ	Марка металла и ГОСТ	Обозначение и размер профиля (мм)	мм по пар	Код			Кол. шт.	Длина мм	Масса металла по элементам конструкции					Общая масса в тс	Масса потребности в металле на кварталах				Заполняется вц.			
				Марка металла	Профиль	Размер профиля			Лестничцы	Огражде- ния	Лестничцы	Площад- ку	Огражде- ния пла- щадок		Коды элементов конструкции							
															I	II	III	IV				
																				526242	526244	526243
1	2	3	4	5	6	7	8	9	10	11	12	13	14	15	16	17	18	19	20	21		
Швеллеры стальные равнополочные по ГОСТ 8278-83	ВСт3кп2 по ГОСТ 380-71*	2НГ180x50x4	1		74002				0.02						0.02							
		2НГ160x50x4	2		74002						0.15				0.15							
			3																			
			4																			
		Итого:	5		11240					0.02		0.15				0.17						
		Всего профиля:	6							0.02		0.15				0.17						
Сталь холоднокатаная швеллеры неравнополочные по ГОСТ 8281-69*	ВСт3кп2 по ГОСТ 380-71*	2НГ50x10x12x2,5	7		74002					0.01		0.07										
			8																			
			9																			
		Итого:	10		11240						0.01		0.07			0.08						
Всего профиля:	11								0.01		0.07			0.08								
Сталь листовая горячекатаная по ГОСТ 19903-74*	ВСт3кп2 по ГОСТ 380-71*	-δ=4	12		71110				0.01		0.01				0.02							
		-δ=6	13		71110				0.01						0.01							
			14																			
			15																			
		Итого:	16		11240					0.02		0.01				0.03						
Всего профиля:	17							0.02		0.01				0.03								
Профиль холоднокатаный по ЧМТУ2-130-71	ВСт3кп2 по ГОСТ 380-71*	2НГ30x30x25x3	18									0.07			0.07							
			19																			
		Итого:	21		11240								0.07			0.07						
Всего профиля:	22											0.07		0.07								

Имя, инициалы, Подпись и дата

ТЛ 902 -5-52.88 KM

Инжекторная установка в легких металлических конструкциях (ЛМК) для метантенков объемом 2500м³

Общие данные (продолжение)

И.И. Семенов
Ген. Дир. АСО Сорокин
Н. Кондр. Сорокин
М.И. Ротенштейн

Лист 6

Гипрокоммунвадотранс г. Москва

23385-02 16

Техническая спецификация стали типовых конструкций (окончание)

Вид профиля и ГОСТ или ТУ	Марка металла и ГОСТ	Обозначение и размер профиля (мм)	мм по пор.	Код			Кол. шт.	Длина мм	Масса металла по элементам конструкций					Общая масса в тс.	Масса потребности в металле по кварталам				Зыполняется в тс		
				Марка металла	Профиль	Размер профиля			Лестницы	Огражде- ния лест- ниц	Площад- ки	Огражде- ния про- ходов	Коды элементов конструкций								
													526242		526244	526243	526244				
1	2	3	4	5	6	7	8	9	10	11	12	13	14	15	16	17	18	19	20	21	
Сталь угловая равнополочная по ГОСТ 8509-72*	ВСт3лсб-1 по ТУ 14-1302-80	L 75x6	23		21113				0.01		0.02				0.03						
			24																		
			25																		
	ВСт3кп 2 по ГОСТ 8509-72*	Итого:		26	12300					0.01		0.02				0.03					
		L 25x3	27		21113						0.01		0.02			0.03					
			28																		
Итого:		29																			
Итого:		30	11240							0.01		0.02			0.03						
Всего профиля:			31						0.01	0.01	0.02	0.02			0.05						
Листы стальные с ромбическим и увеличенным рифлением по ГОСТ 8568-77*	ВСт3кп 2 по ГОСТ 8509-72*	- риф. δ=4	32		71315				0.02		0.24				0.26						
			33																		
			34																		
Итого:		35	11240					0.02		0.24				0.26							
Всего профиля:			36						0.02		0.24				0.26						
Всего масса металла:			37						0.07	0.02	0.42	0.16			0.67						
В том числе по маркам	ВСт3кп 2		38						0.06	0.02	0.40	0.16			0.64						
	ВСт3лсб-1		39						0.01		0.02				0.03						
Масса поставки элементов по кварталам.	I		40																		
	II		41																		
	III		42																		
	IV		43																		
			44																		

ИМБ. Испол. Проверка и дата. Взам. ИМБ. И.

Т П 902 - 5 - 52.88 КМ

Привязан:

ИМБ.Н	ИМЖ. Семенов	Ген. РСО Саракин	Н. Контр. Саракин	Нач. РСО Ратенко
-------	--------------	------------------	-------------------	------------------

Инжекторная установка в легких металлических конструкциях (ЛМК) для металлических объемов 2500 м³.

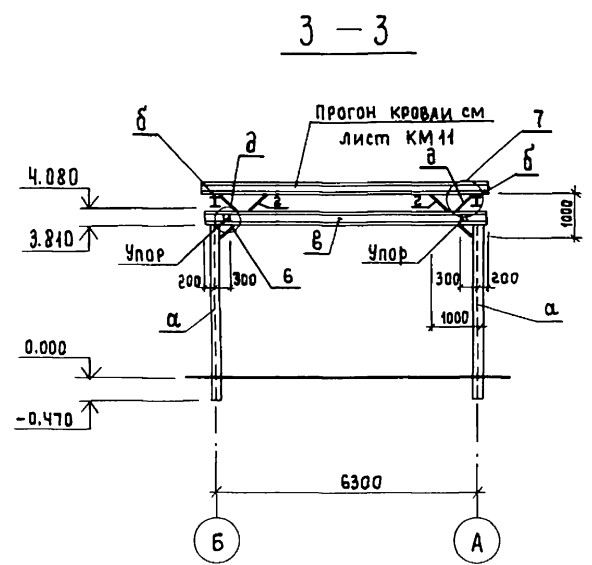
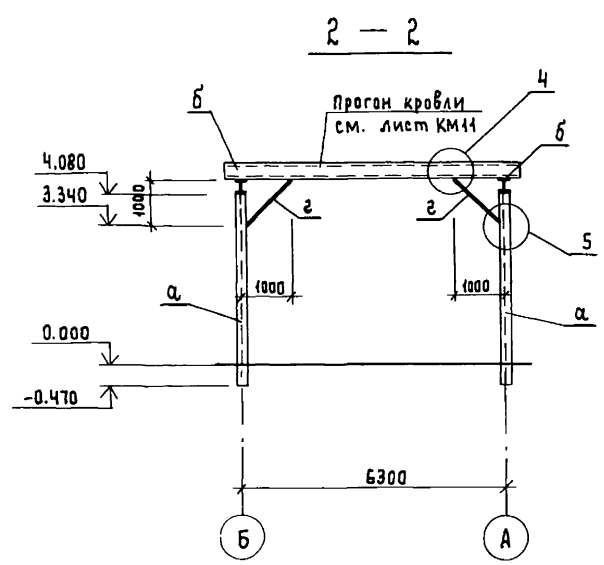
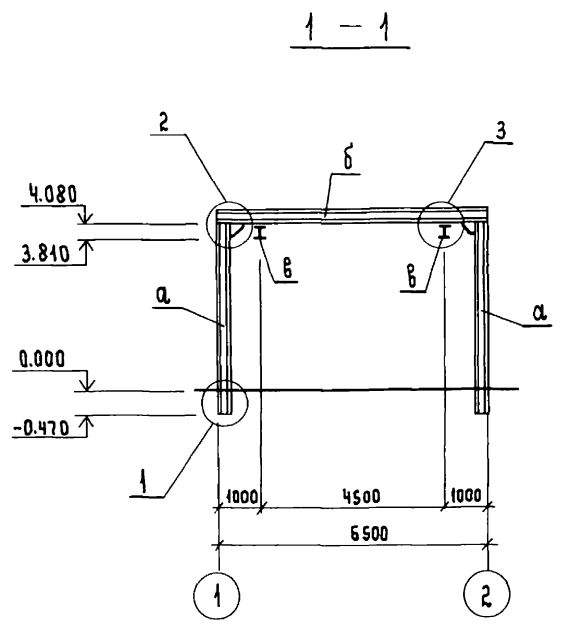
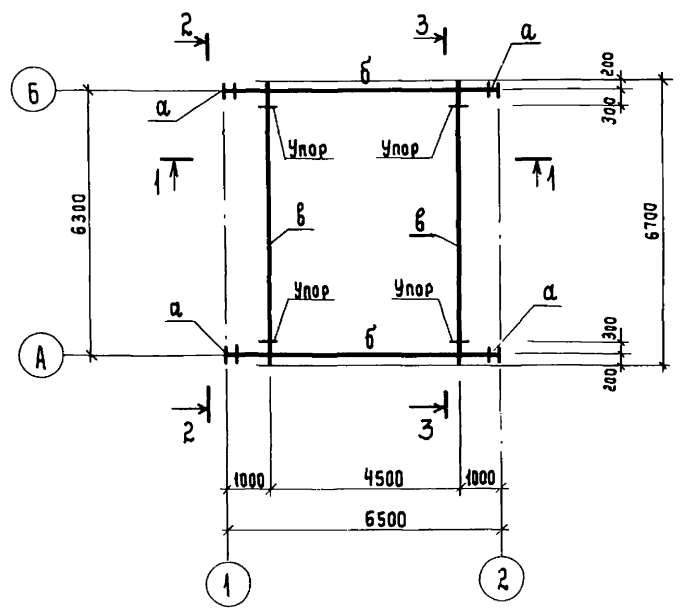
Общие данные (окончание)

стадия лист листов
Р 7

Гипрокоммунводоканал г. Москва

АЛББОМ 2

СХЕМА РАСПОЛОЖЕНИЯ ЭЛЕМЕНТОВ КАРКАСА И ПУТЕЙ ПОДВЕСНОГО ТРАНСПОРТА.



ВЕДОМОСТЬ ЭЛЕМЕНТОВ

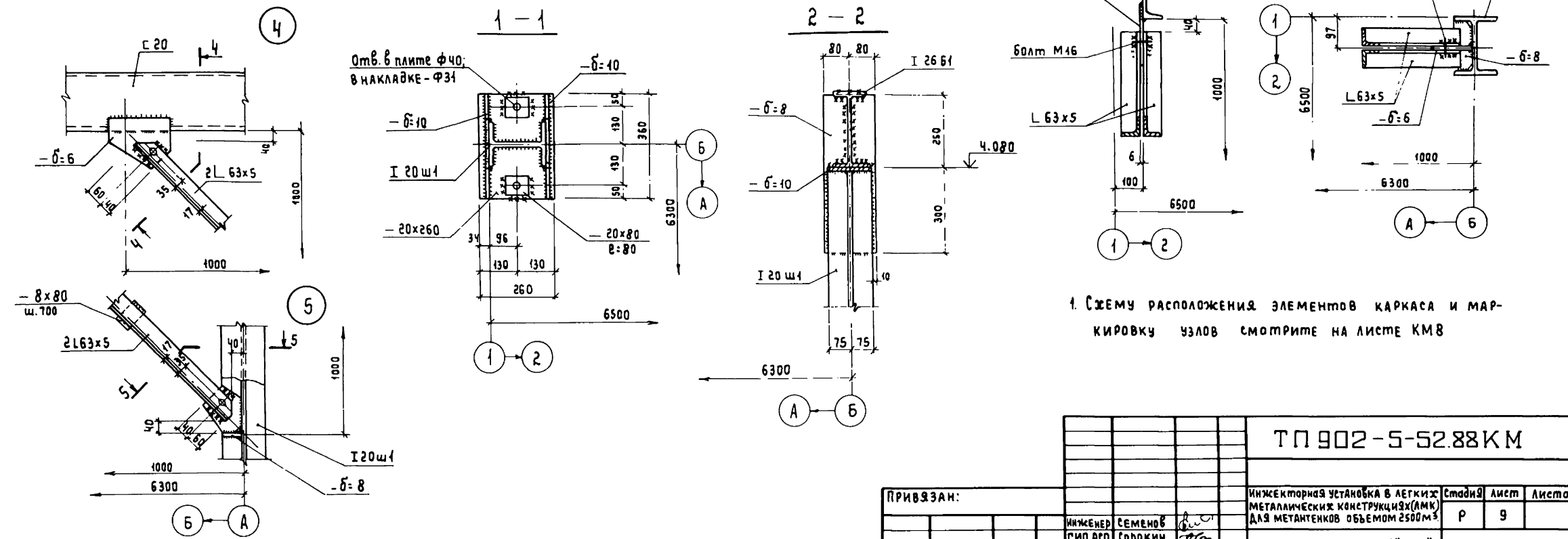
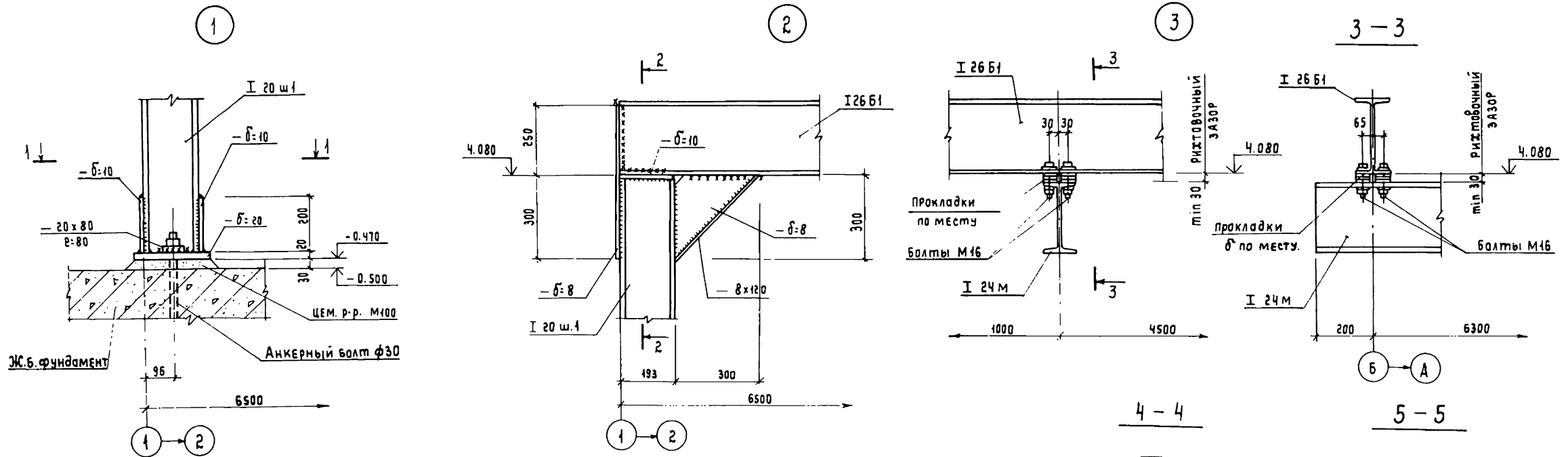
МАРКА	СЕЧЕНИЕ		Опорные усилия			Группа Констр.	МАРКА МЕТАЛЛА	ПРИМЕЧАНИЯ
	Эскиз	поз.	Состав	М тс.м	N тс.			
а	I		I 20 ш 1	3.88	4.8	1.32	ВСтЗпс6-1	
б	I		I 26 б 1	4.8	—	3.8	ВСтЗпс6-1	
в	I		I 24 м	2.23	—	0.96	ВСтЗпс6-1	
2	L		2L 63x5	по гибкости			ВСтЗпс6-1	
3	L		L 63x5	То же			ВСтЗпс6-1	

1. Монтаж элементов вести на болтах нормальной точности М16 и на электросварке.
2. Сварку вести электродами типа Э42 по ГОСТ 9467-75.
3. Все монтажные сварные швы приняты высотой h=6мм.
4. Монтажные узлы 1...7 смотрите на листах КМ9;10.

Имя, отчество, Подпись и дата

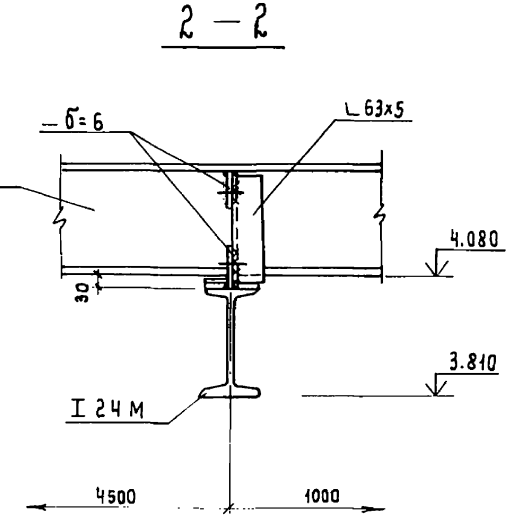
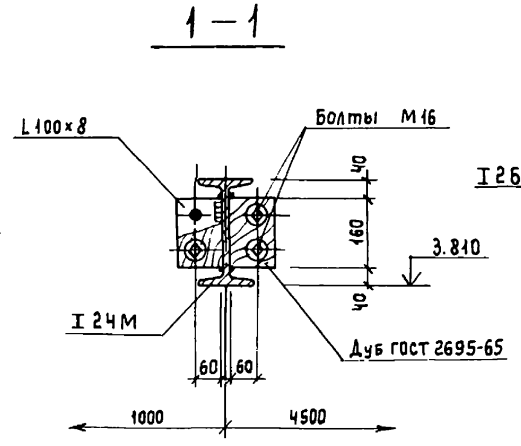
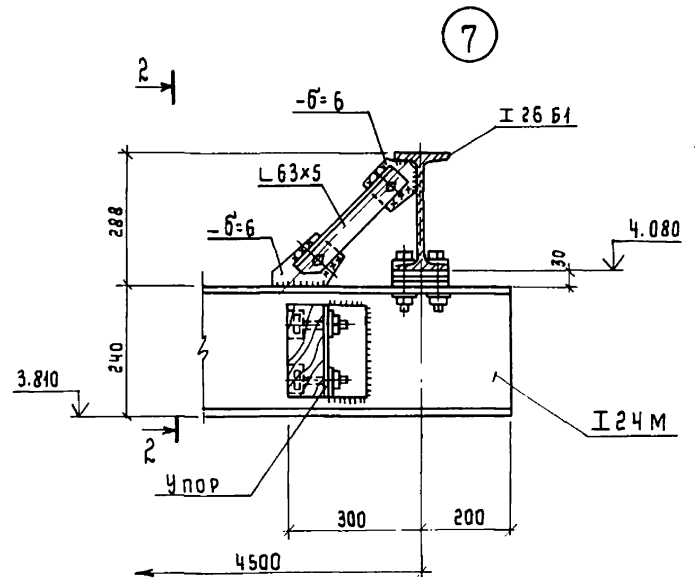
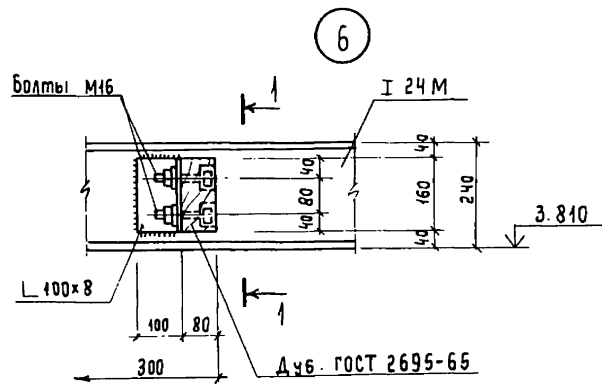
ПРИВЯЗАН:

ТП 902 - 5 - 52.88 КМ		
ИНЖЕКТОРНАЯ установка в легкое металлических конструкций (АМК) для метантенков объемом 2500м³	Стация	Лист
СХЕМА РАСПОЛОЖЕНИЯ ЭЛЕМЕНТОВ КАРКАСА И ПУТЕЙ ПОДВЕСНОГО ТРАНСПОРТА.	Р	8
И.А.С.О. Ротенштейн	ГИПРОКОММУНВОДОКАНАЛ г. Москва	

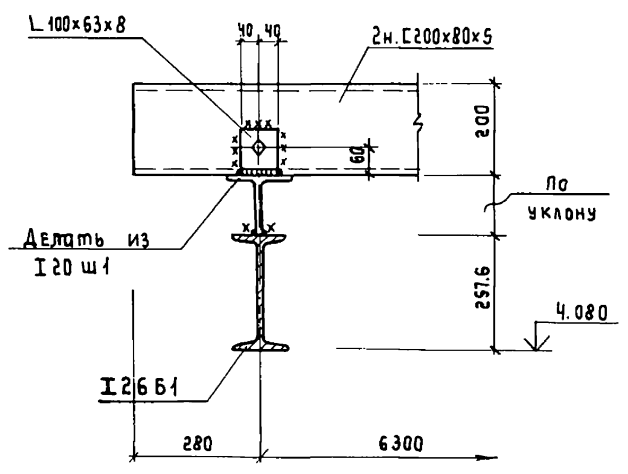
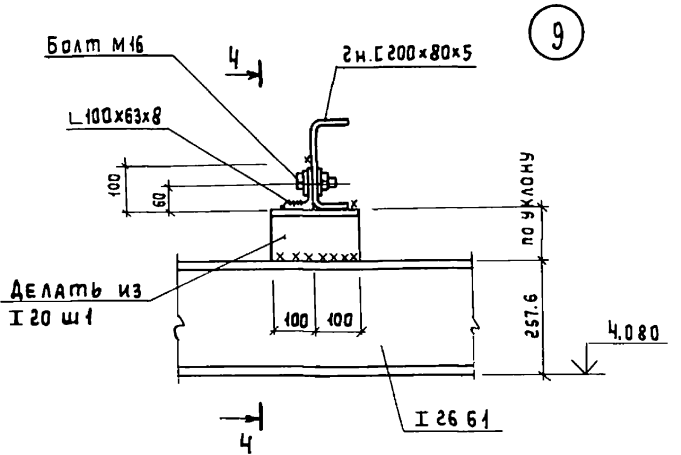
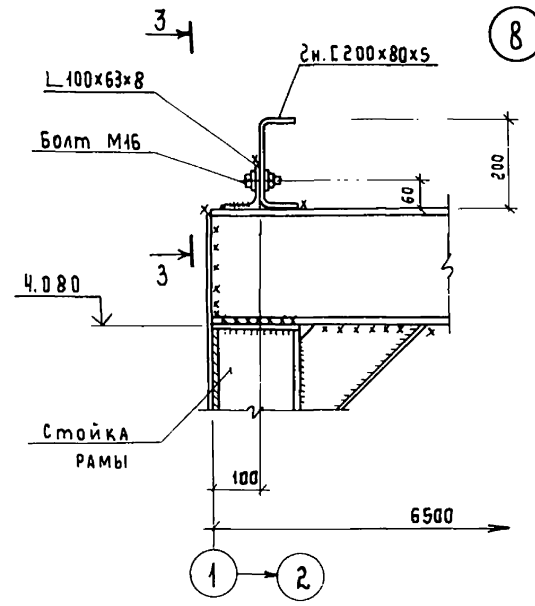


1. Схему расположения элементов каркаса и маркировку узлов смотрите на листе КМ8

					ТН 902-5-52.88КМ			
Привязан:					Инжекционная установка в легких металлических конструкциях (АМК) для метантенков объемом 2500 м³	Стация	Лист	Листов
					Инженер Семенов	Р	9	
					Гип.АСО Сарокин			
					Н.компр. Сарокин			
Инв. №					НАЧ.АСО Ротенштейн	Монтажные узлы 1" и 5"		
					Гипрокоммуводоканал г. Москва			

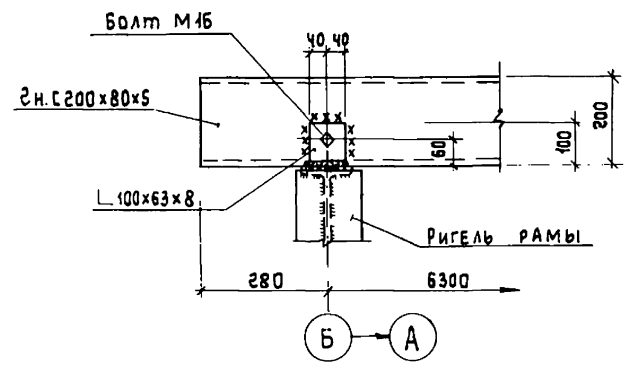


4-4



1. МАРКИРОВКА узлов 6;7 ДАНА НА ЛИСТЕ КМ8.
2. МАРКИРОВКУ узлов 8;9 смотрите НА ЛИСТЕ КМ11.
3. ОТВЕРСТИЯ ПОД БОЛТЫ М16 СВЕРЛИТЬ d=17 мм.
4. СВАРКУ ВЕСТИ ЭЛЕКТРОДАМИ ТИПА Э42 ПО ГОСТ 9467-75.
5. ВСЕ СВАРНЫЕ МОНТАЖНЫЕ ШВЫ ПРИНЯТЫ ВЫСОТОЙ h=6 мм.

3-3

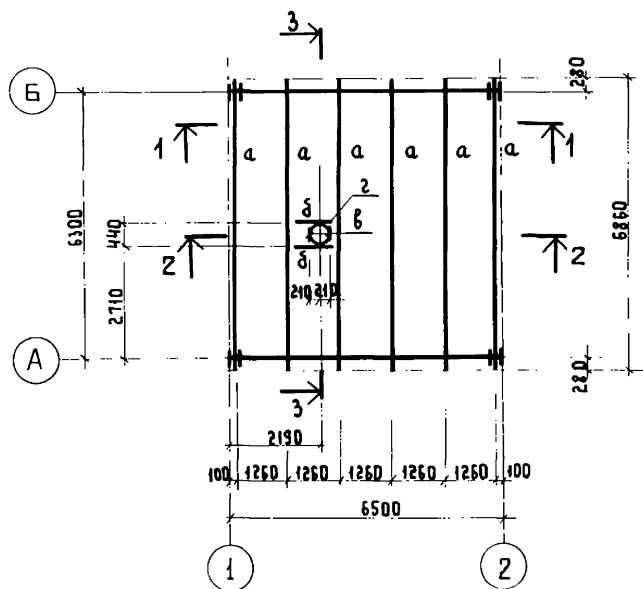


Б-А

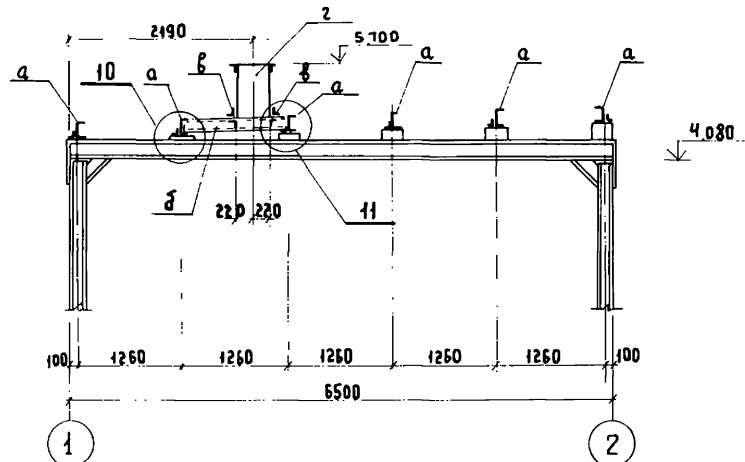
Инв. № подл. Подпись и дата Взам. инв. №

				ТП 902 - 5-52.88 КМ			
ПРИВЯЗАН:				Инженерная установка в легких металлических конструкциях (АМК) для метантенков объемом 2500 м³	Стандия	Лист	Листов
		Инженер	Семенов	Р	10		
		Гип. АСО	Сорокин				
		Н. контр.	Сорокин				
		Нач. АСО	Ротенштейн				
Инв. №				Монтажные узлы „6“.. „9“			Гипрокоммуводканал с. Москва.

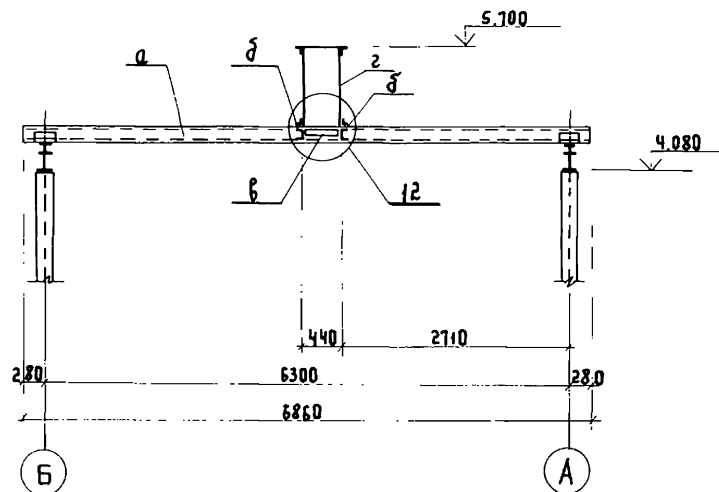
СХЕМА РАСПОЛОЖЕНИЯ ПРОГОНОВ КРОВЛИ



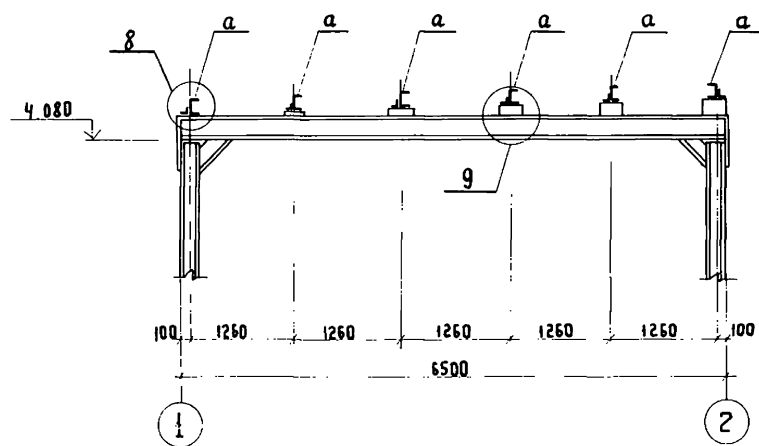
2 - 2



3 - 3



1 - 1



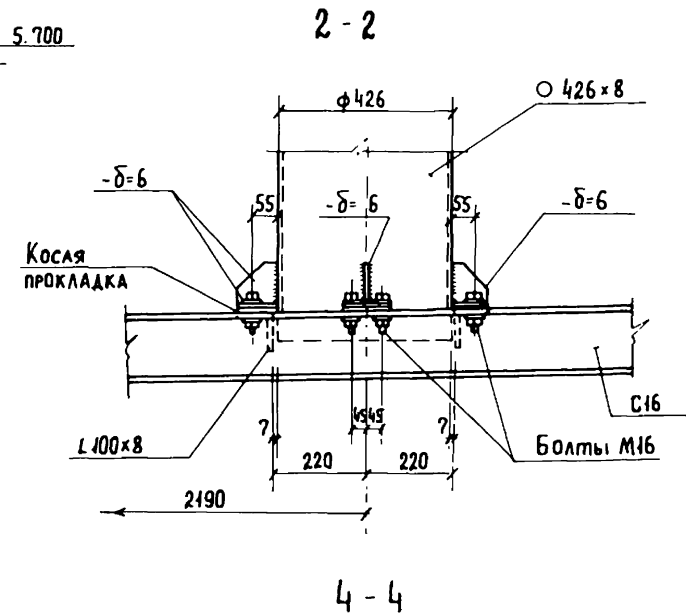
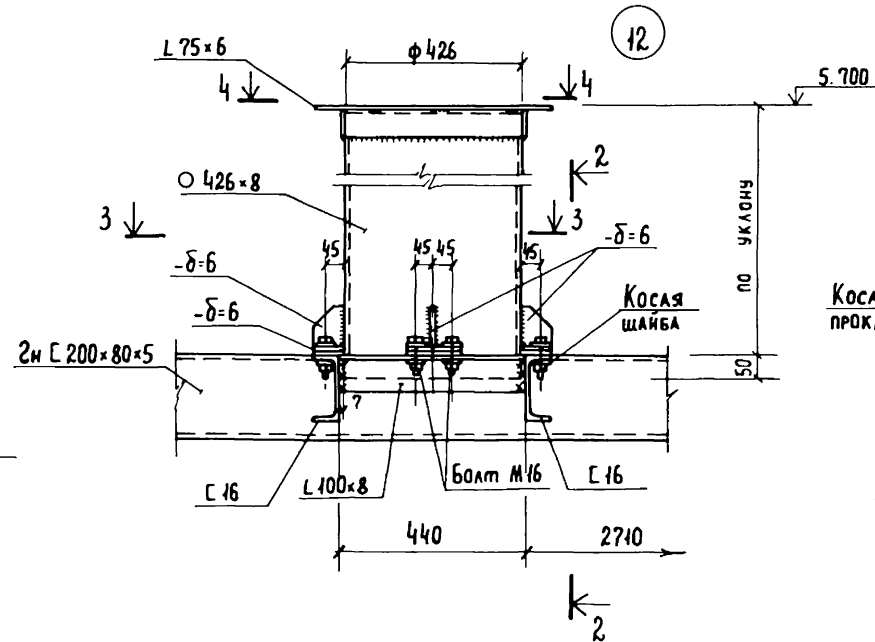
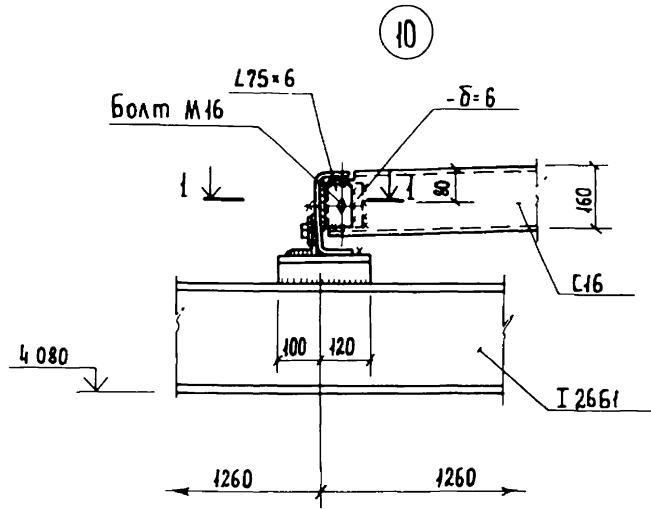
ВЕДОМОСТЬ ЭЛЕМЕНТОВ

МАРКА	СЕЧЕНИЕ			ОПОРНЫЕ УСИЛИЯ			ГРУППА КОНСТР.	МАРКА МЕТАЛЛА	ПРИМЕЧАНИЯ
	ЭСКИЗ	ПОЗ	СОСТАВ	М Т.С.М	N Т.С.	Q Т.С.			
а	[2ш 200x80x5	1.95	-	1.36		ВСт3кп2	
б	[[16	конс	трук	тивны		ВСт3псБ-1	
в	L		L 100x8		То же			ВСт3псБ-1	
г	О		о 426x8					16Г2АФ	

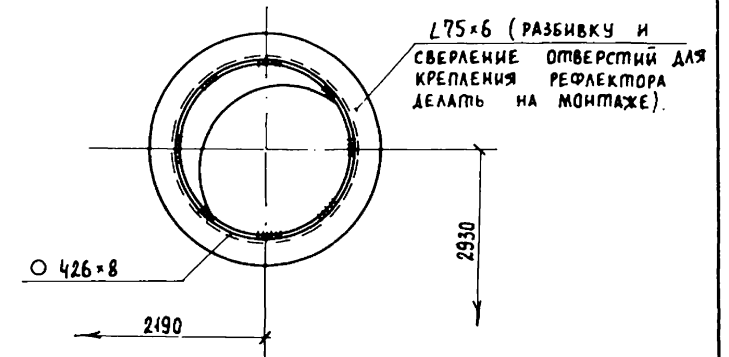
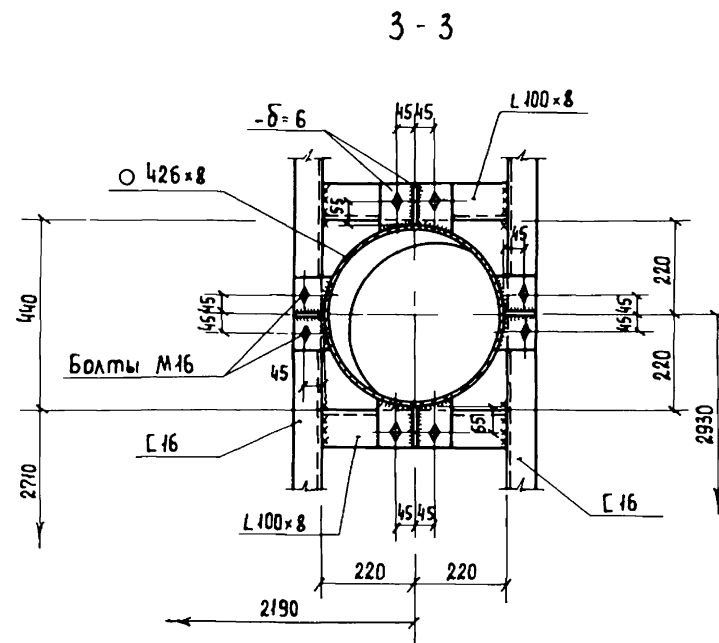
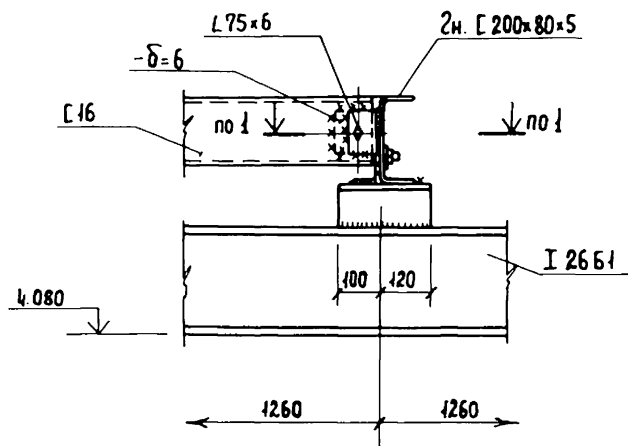
1. Монтаж элементов вести на болтах нормальной точности и на электросварке.
2. Сварку вести электродами типа Э42 по ГОСТ 9467-75
3. Все монтажные сварные швы приняты высотой h=6мм.
4. Монтажные узлы 8...9 смотрите на листе КМ10; узлы 10...12 на листе КМ12

ИНВ. И ПОДЛ. ПОДАТЬ И ДАТА ВЗАМ. ИНВ. А

				ТП 902 - 5 - 52.88 КМ		
ИНЖЕКТОРНАЯ УСТАНОВКА ВЛЕГКИХ МЕТАЛЛУРГИЧЕСКИХ КОНСТРУКЦИЯХ (АМК) ДЛЯ МЕТАНТЕНКОВ ОБЪЕМОМ 2500 м ³				СТАДИЯ	ЛИСТ	ЛИСТОВ
СХЕМА РАСПОЛОЖЕНИЯ ПРОГОНОВ КРОВЛИ.				Р	11	
ИНВ. И ПОДЛ. ПОДАТЬ И ДАТА ВЗАМ. ИНВ. А				ГИПРОКОММУНВОДОКАНАЛ Г.МОСКВА		

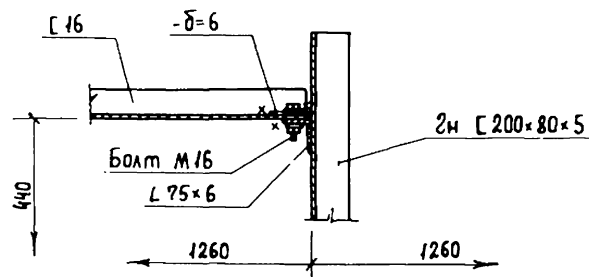


11



1. Маркировку узлов смотрите на листе КМ 11.
2. Сварку вести электродами типа Э42 по ГОСТ 9467-75
3. Все монтажные сварные швы приняты высотой h=6мм.

1-1



Инв. № подл.	Подпись и дата	Взам. инв. №

Привязан:

Инженер	Семенов	<i>Семенов</i>
Гип. АСО	Сорокин	<i>Сорокин</i>
И. контр.	Сорокин	<i>Сорокин</i>
Мач. АСО	Ротенштейн	<i>Ротенштейн</i>

ТП 902 - 5 - 52.88 КМ		
Инженерная установка в легких металлических конструкциях (АМЖ) для металтенков объемом 2500 м³	Стадия	Лист
Монтажные узлы 10" - 12"	Р	12
Гипрокоммунаводоканал г. Москва		Листов

Схема расположения стеновых панелей.

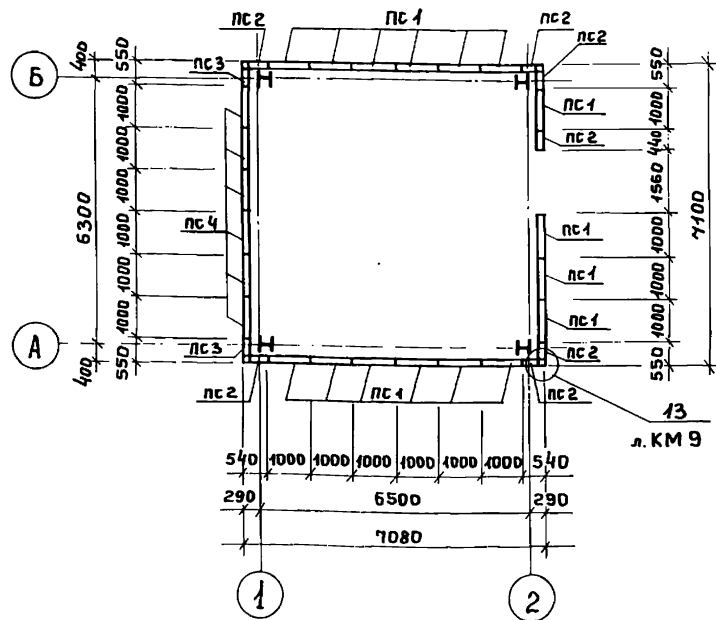


Схема расположения стеновых панелей по оси "1".

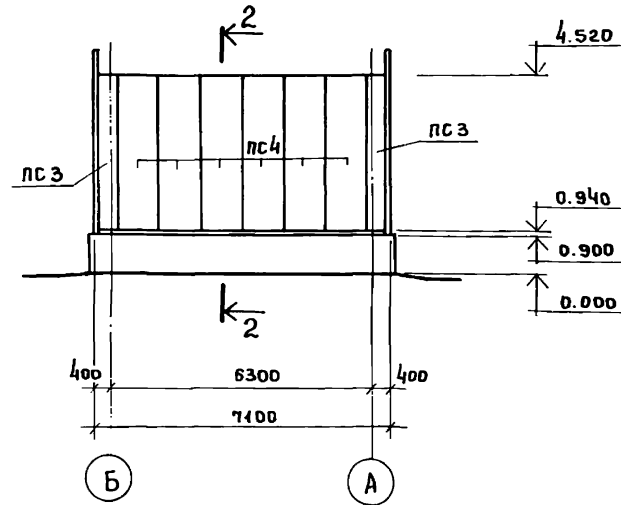


Схема расположения стеновых панелей по осям "А", "Б".

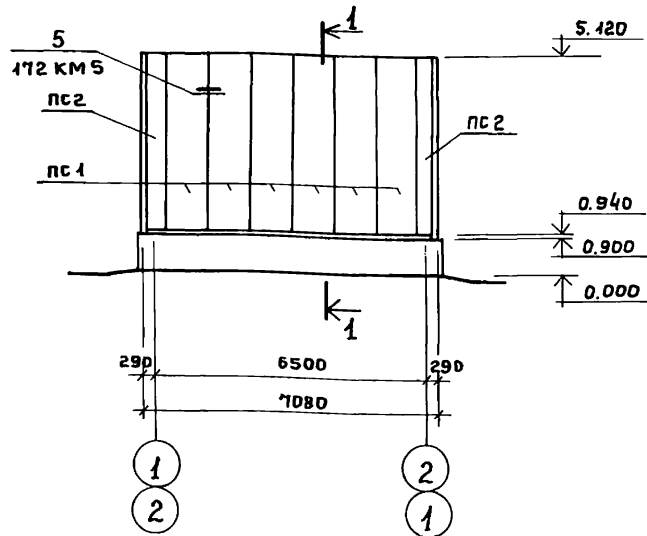
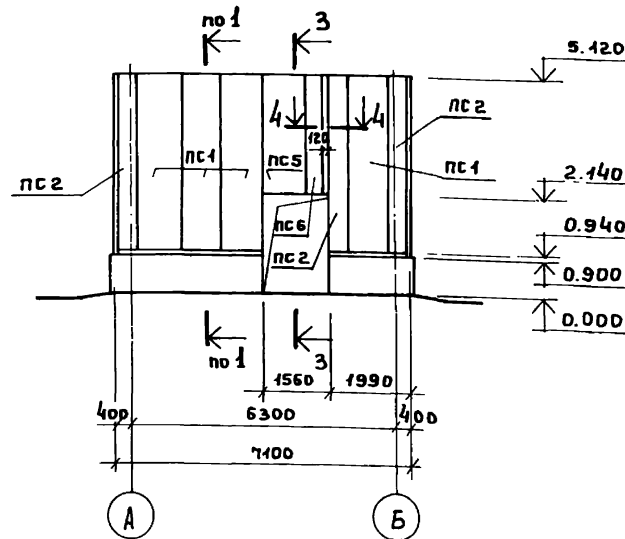


Схема расположения стеновых панелей по оси "2".



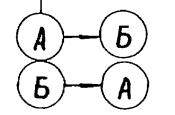
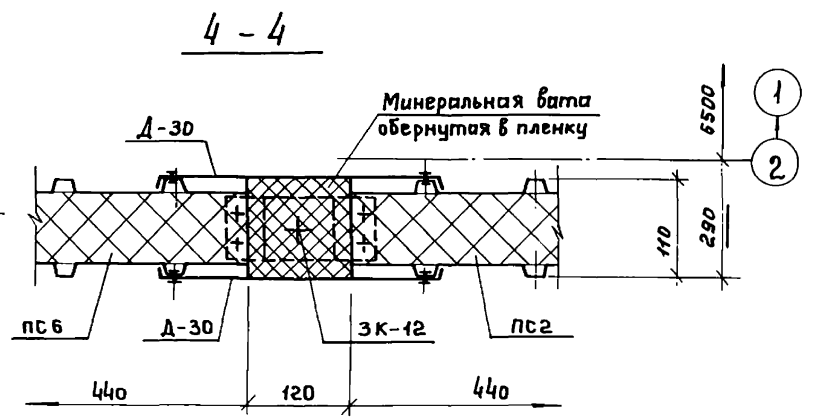
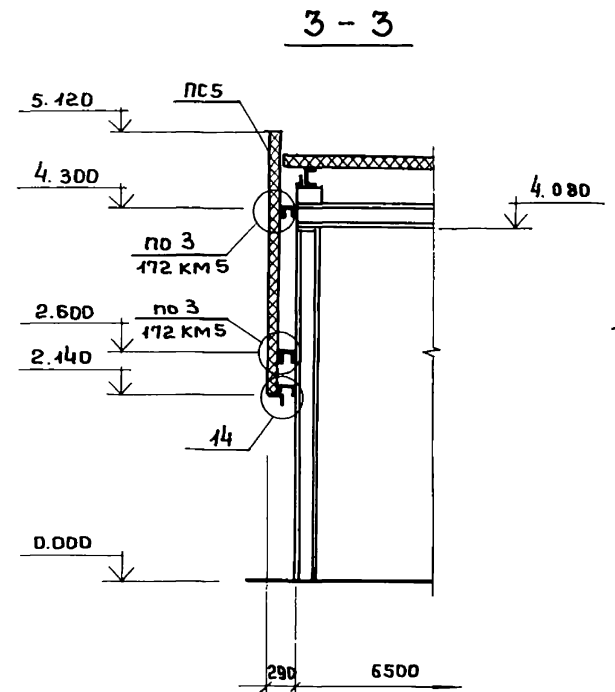
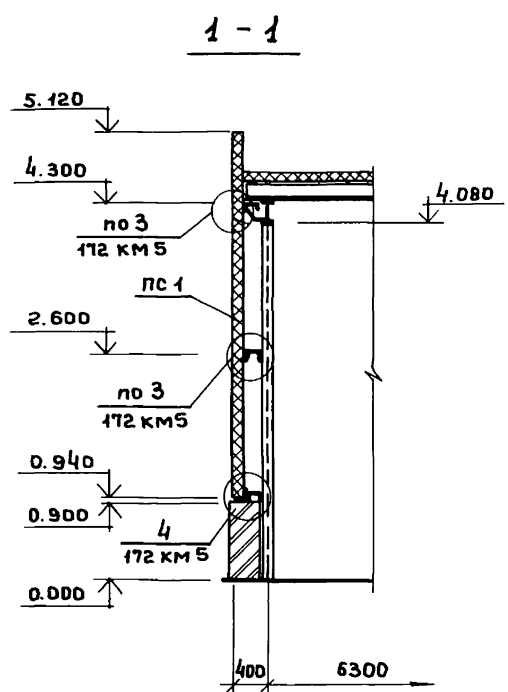
Марка	Обозначение	Наименование	Кол	Примечание
Схемы расположения стеновых панелей.				
ПС 1	172 КМ 5	Панель 1ПТС 418.1000.110-СО.7	16	119.4
ПС 2	172 КМ 5	то же ПТСД 418.440.110-СО.7	7	54.4
ПС 3	172 КМ 5	" ПТСД 358.440.110-СО.7	2	47.5
ПС 4	172 КМ 5	" 1ПТС 358.1000.110-СО.7	6	105.1
ПС 5	172 КМ 5	" 1ПТС 298.1000.110-СО.7	1	87.0
ПС 6	172 КМ 5	" ПТСД 298.440.110-СО.7	1	44.0
Д-30	172 КМ 5	Фасонный элемент Д-30	60	3.83
Д-31	172 КМ 5	то же Д-31	7	2.95
Д-32	172 КМ 5	" Д-32	7	5.78

1. Разрезы 1-1... 3-3 смотрите на листе КМ 14.
2. Узел "13" смотрите на листе КМ 14.
3. Монтаж элементов вести с помощью болтов нормальной точности М12 и комбинированных заклепок ЗК-12. Шаг заклепок 300 мм
4. В таблице указана масса одного элемента
5. Монтажный узел "13", разработанный на листе КМ 9, выполнять в последовательности оговоренной п. 4.5 пояснительной записки серии 172 КМ 5 л. 2, при привязке осей здания "250" мм.

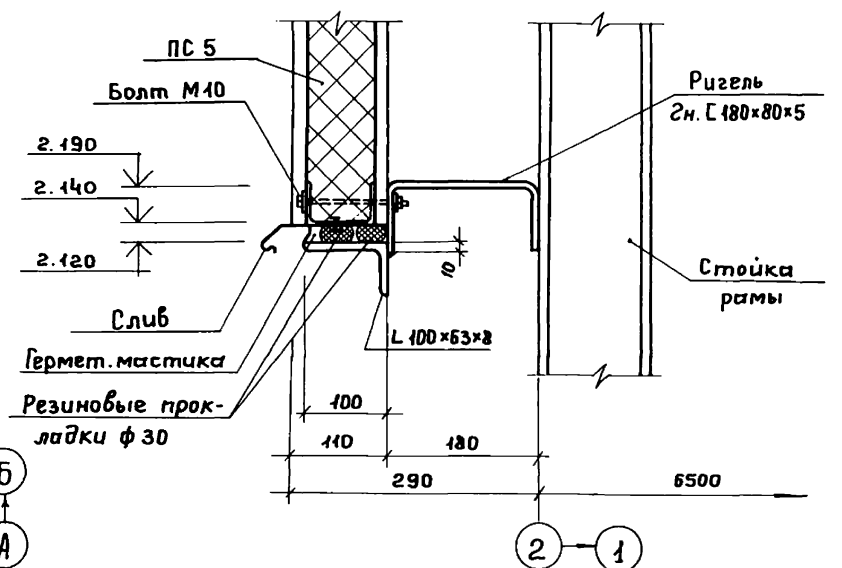
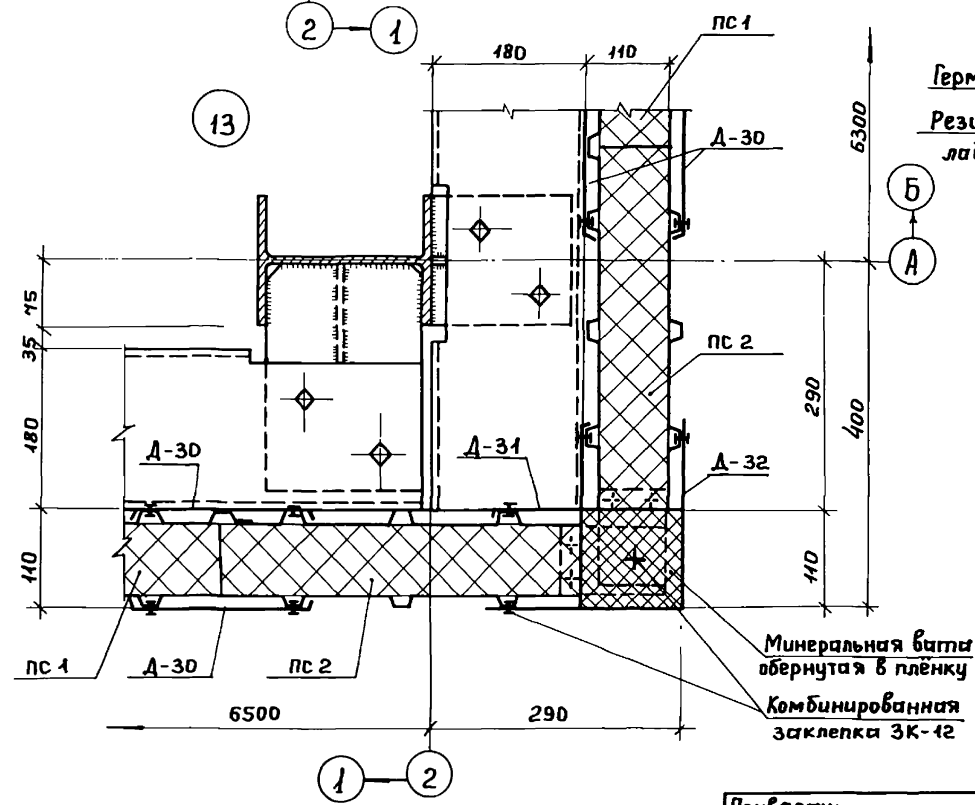
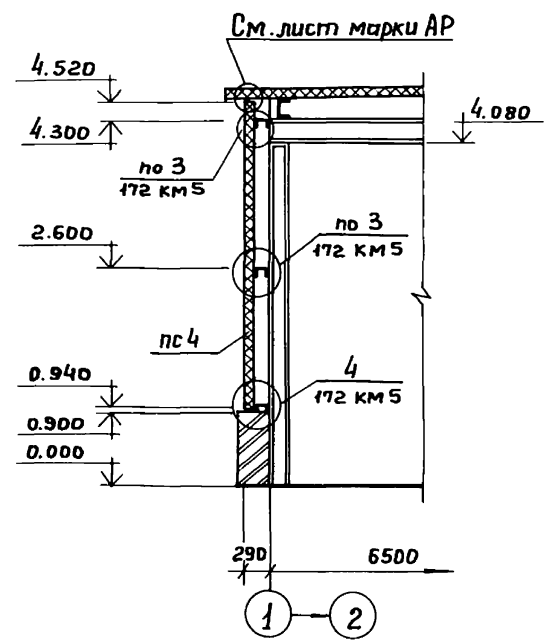
Имб. № подл. (подпись и дата) 1991 г. инв. №

Привязан:

Инженер Семенов	Илл. АСО Сорокин	Н. контр. Борокин	Нач. ИСО Ротенштейн	Инж. установка в легких металлических конструкциях (ЛМК) для метантенков объемом 2500 м³	Стадия Р	Лист 13	Листов
				Схемы расположения стеновых панелей.	Липрокоммунадоканья г. Москва		



2-2



1. Узел "13" замаркирован на листе КМ 13

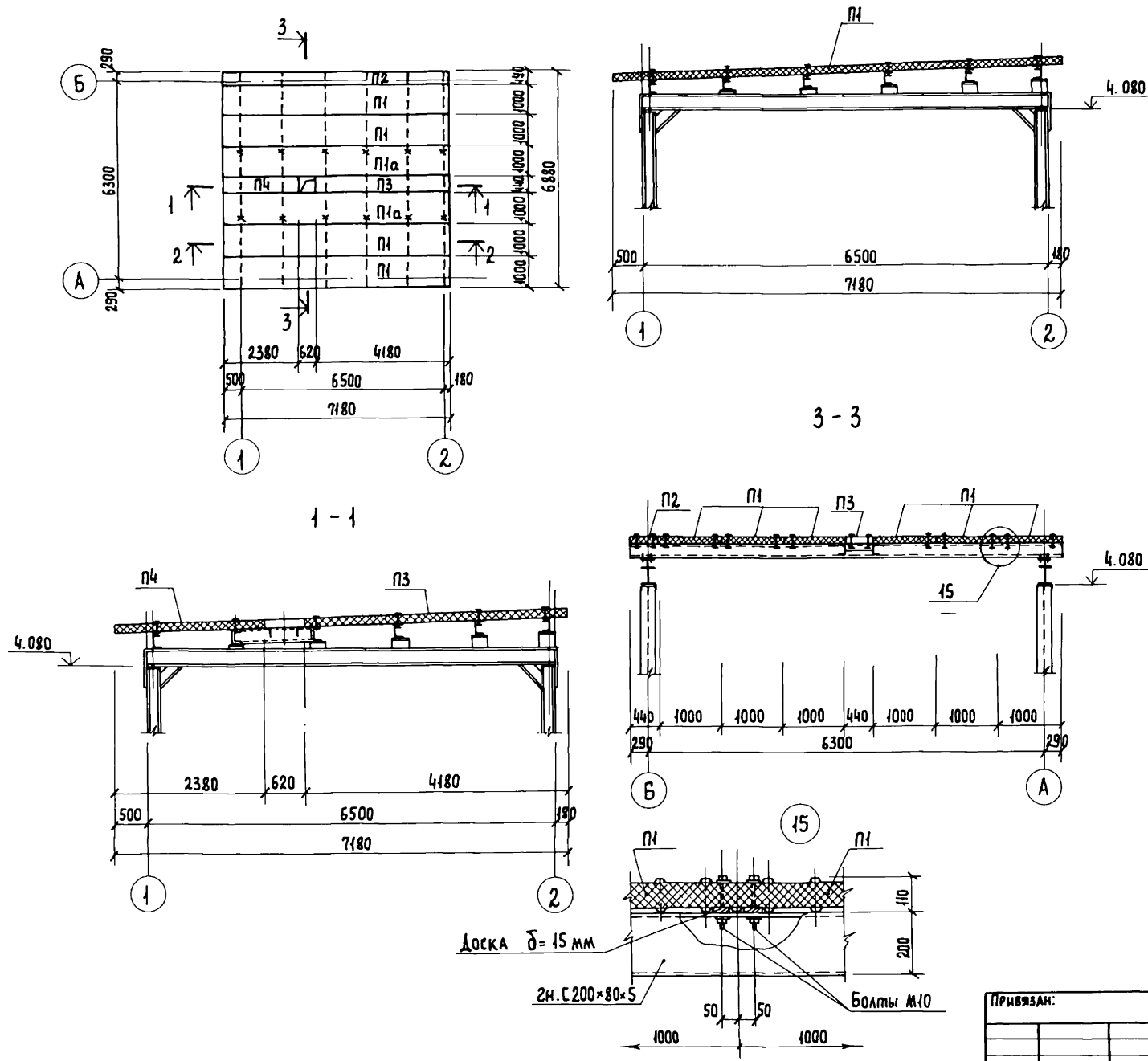
ТП 902 - 5 - 52.88 КМ			
Инжекторная установка в легких металлических конструкциях (ЛМК) для метантенков объемом 2500 м³	Р	14	Листов
Разрезы 1-1... 4-4. Монтажные узлы "13", "14".	Гипрокоммунводоканал г. Москва		

Прибязан:

Инженер Семенов
 ГИП АСО Сорокин
 Н. контр. Сорокин
 Нач. АСО Ротенштейн

Ш.В. Мнев. Подпись и дата. Взам. инв. №

СХЕМА РАСПОЛОЖЕНИЯ ПАНЕЛЕЙ КРОВЛИ



МАРКА	ОБОЗНАЧЕНИЕ	НАИМЕНОВАНИЕ	КОЛ.	ПРИМЕЧАНИЯ
		СХЕМА РАСПОЛОЖЕНИЯ ПАНЕЛЕЙ КРОВЛИ		
П1	172 КМ5	Панель ПТСД718.1000.110-СО.7	4	203.4 кг
П2	172 КМ5	То же ПТСД718.440.110-СО.7	1	92.4 кг
П3	172 КМ5	" ПТСД418.440.110-СО.7	1	54.4 кг
П4	172 КМ5	" ПТСД238.440.110-СО.7	1	31.9 кг
П1а	172 КМ5	ПТСД718.1000.110-СО.7	2	203.4 кг
Д-30	172 КМ5	Фасонный элемент Д-30	21	3.83

1. Монтаж панелей вести на болтах нормальной точности М10.
2. Отверстия под болты сверлить $\phi 12$ мм
3. Панели П1а крепить к прогонам только по одной грани (см. схему расположения).
4. В таблице указана масса одного элемента.

ИМ. ПРОДАТ. ПОДЛОНЕС И ДАТА ВСТАВ. ИМ. И.И.

ТН 902 S 92.88 КМ

ИНЖЕНЕР СЕМЕНОВ *Сем*
 ГИП АСО СОРОКИН *Сорокин*
 И. КОНТР. СОРОКИН *Сорокин*
 НАЧ. АСО ГОРЕНШТЕЙН *Горенштейн*

ИНЖЕКТОРНАЯ УСТАНОВКА В ЛЕГКИХ МЕТАЛЛИЧЕСКИХ КОНСТРУКЦИЯХ (ЛАМК) ДЛЯ ЖЕЛАНТЕНКОВ ОБЪЕМОМ 2500 м³

СХЕМА РАСПОЛОЖЕНИЯ ПАНЕЛЕЙ КРОВЛИ. МОНТАЖНЫЙ УЗЕЛ "15"

Спадня Лист Листов
 Р 15

ГИПРОКОММУНВОДОКАНАЛ г. Москва

ИНВ. №

СХЕМА РАСПОЛОЖЕНИЯ ЭЛЕМЕНТОВ ФАХВЕРКА

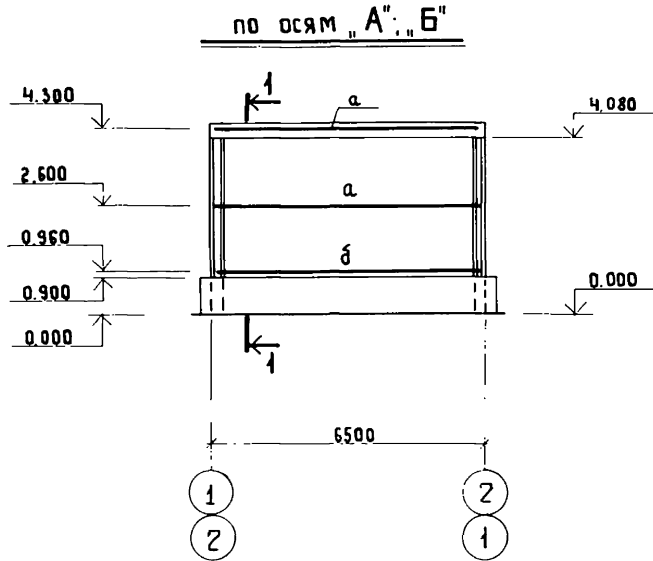


СХЕМА РАСПОЛОЖЕНИЯ ЭЛЕМЕНТОВ ФАХВЕРКА

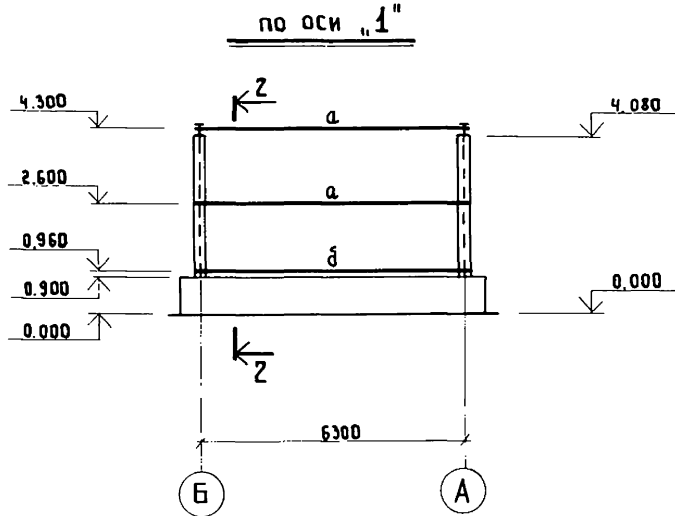
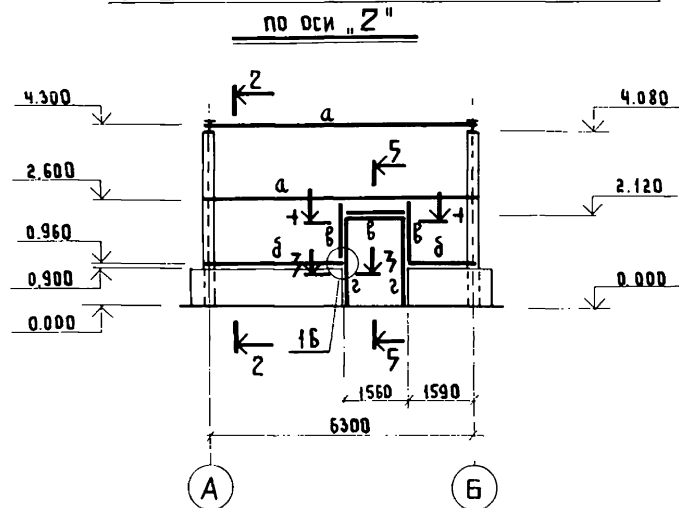
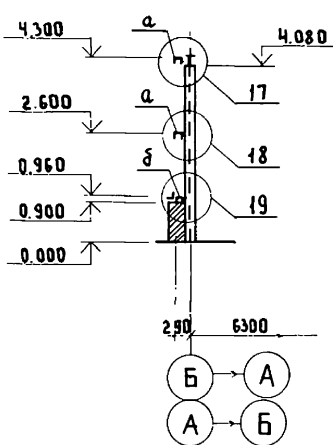


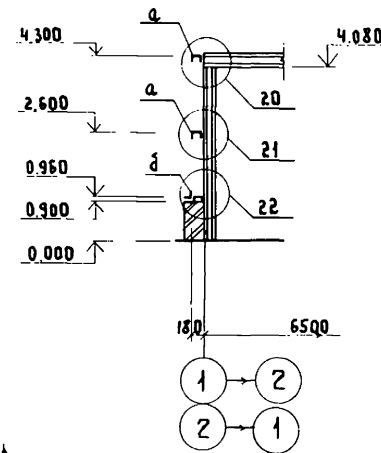
СХЕМА РАСПОЛОЖЕНИЯ ЭЛЕМЕНТОВ ФАХВЕРКА



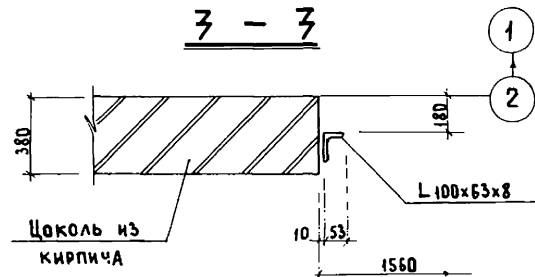
1 - 1



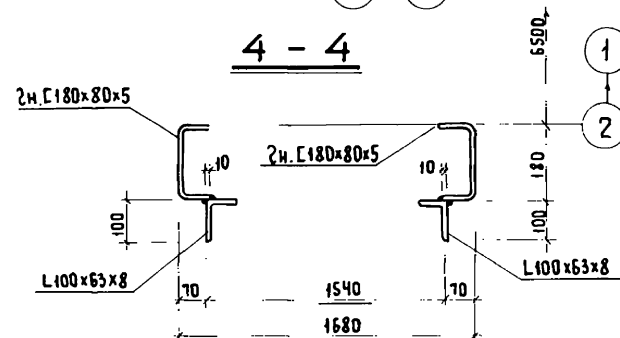
2 - 2



3 - 3



4 - 4



ВЕДОМОСТЬ ЭЛЕМЕНТОВ

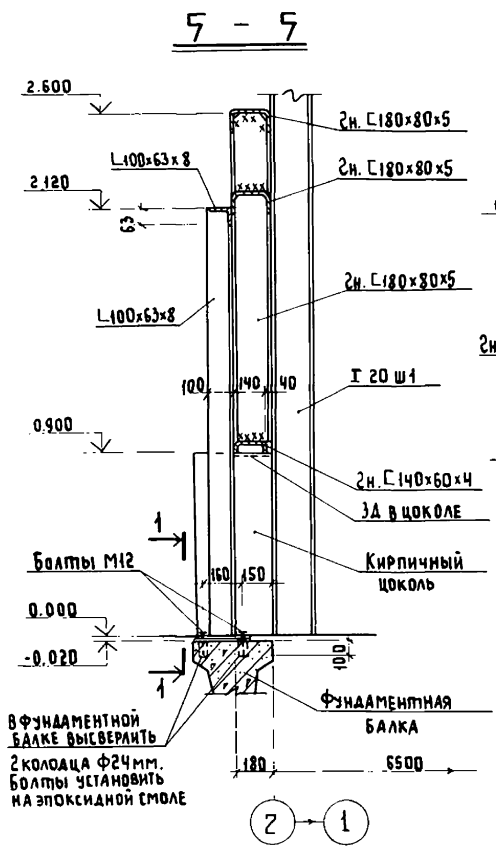
МАРКА	СЕЧЕНИЕ		ОПОРНЫЕ УСИЛИЯ			ГРУППА КОНСТ.	МАРКА МЕТАЛЛА	ПРИМЕЧАНИЯ
	ЭСКИЗ	ПОЗ	СОСТАВ	М ТС.М	Н ТС.			
a			2н L180x80x5	конс	струк	ивно	ВСт3кп2	
б		1 2	L100x8 2н L140x60x4		То же		ВСт3пс 6-1 ВСт3кп 2	
в		1 2	2н L180x80x5 L100x63x8				ВСт3кп 2 ВСт3пс 6-1	
2			L100x63x8				ВСт3пс 6-1	

1. Монтаж элементов вести на болтах нормальной точности М16 и на электросварке.
2. Сварку вести электродами типа Э42 по ГОСТ 9467-75.
3. Все сварные монтажные швы приняты высотой h=6мм.
4. Разрез 5-5 смотрите на листе КМ17
5. Монтажные узлы 16...21 смотрите на листах КМ17,18

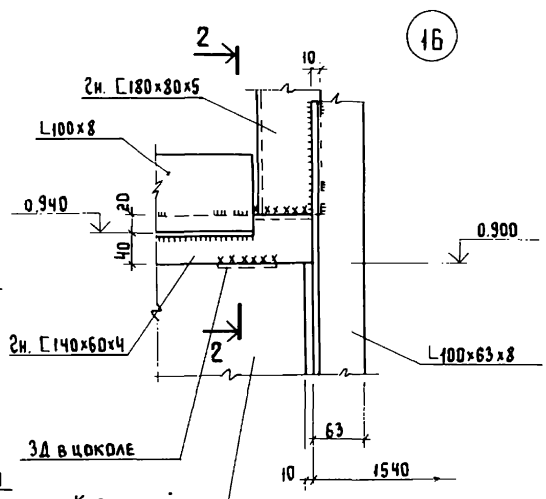
ИНВ. № ПОДЛ. ПОДАТЬ И ДАТА ВЗАМ. ИНВ. №

Привязан:		Т П 902 - 5 - 52.88 КМ	
ИНЖЕНЕР	СЕМЕНОВ	СТАДИЯ	Лист
ГИП АСО	СОРОКИН	Р	16
Н. КОНТР.	СОРОКИН	Листов	
И.Н.В. №	НАЧ. АСО РОТЕНШТЕЙН	ТИПРОКОНМУНВОДОКАНАЛ Г. МОСКВА	

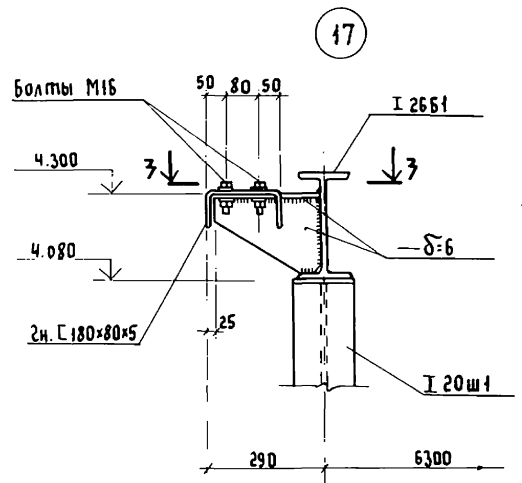
АПБ 60М 2



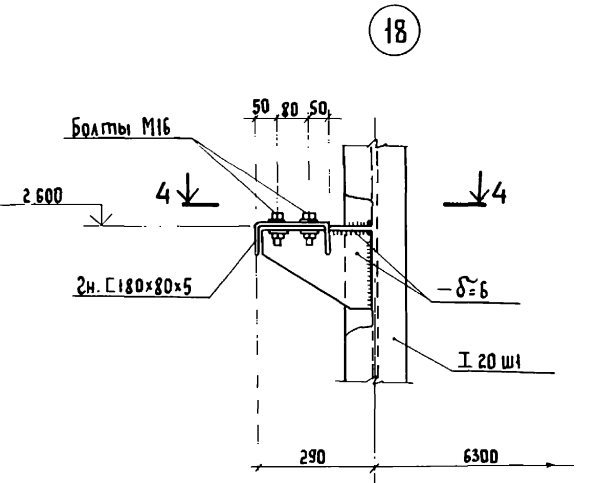
5 - 5



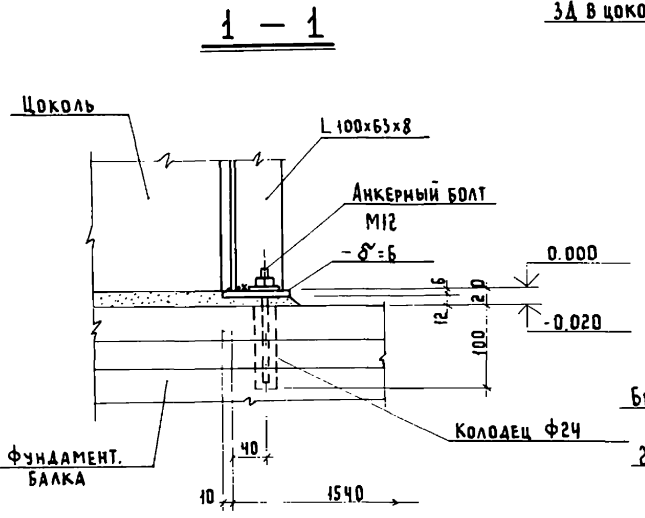
16



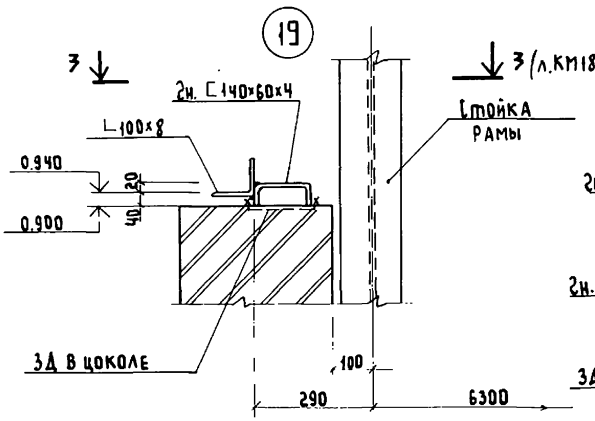
17



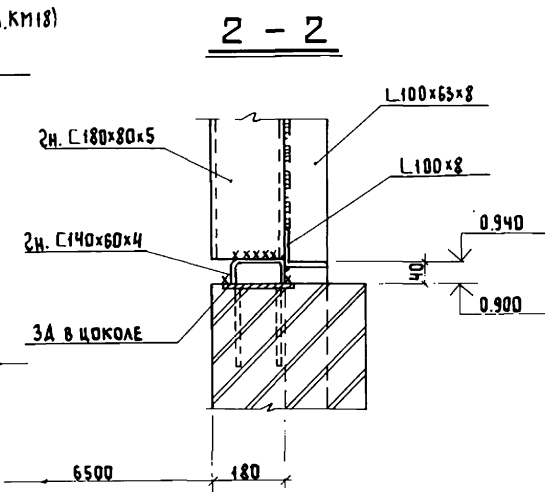
18



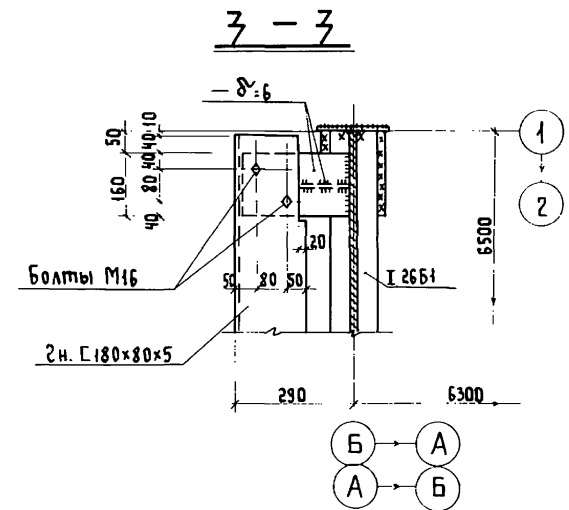
1 - 1



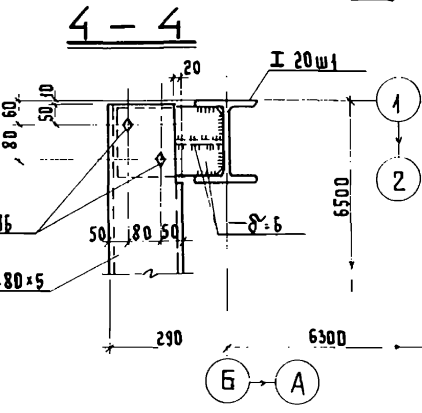
19



2 - 2



3 - 3

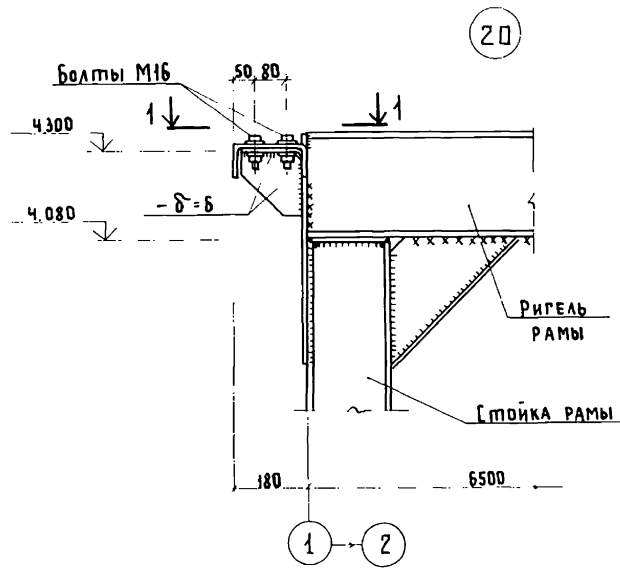


4 - 4

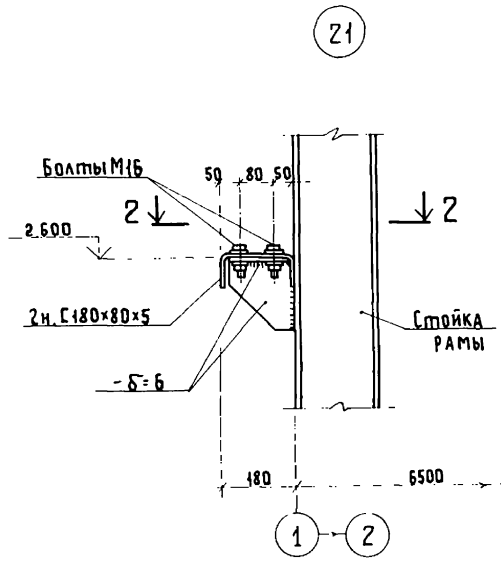
1. Маркировку разреза 5-5 и монтажных узлов "16" ... "19" смотрите на листе КМ16.

Имя и подл. Подпись и дата Изм. инв. А

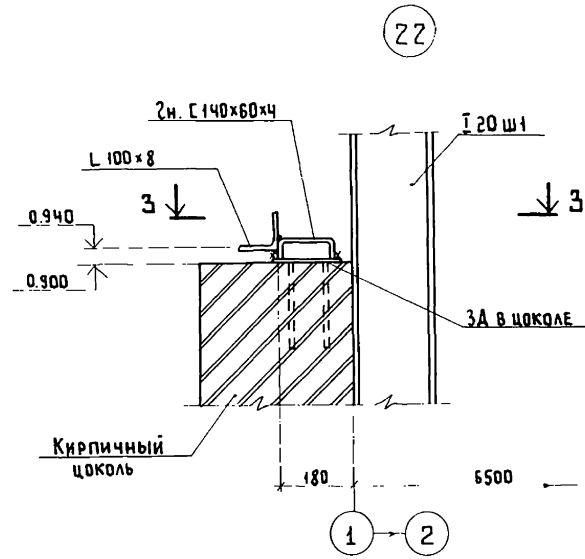
				ТП 902-5-52.88 КМ		
Привязан:				Инжекционная установка влажных металлических конструкций (ИМК) для метантенков объемом 2500м³		
				Инженер	СЕМЕНОВ	СТАИЯ
				Гип. АСО	СОРОКИН	Лист
				Н. контр.	СОРОКИН	Р 17
				Нач. АСО	РЯМЕНШТЕИН	Листов
				РАЗРЕЗ 5-5. МОНТАЖНЫЕ УЗЛЫ "16" ... "19"		
				Гипрокоммуводоканал Г.МОСКВА		



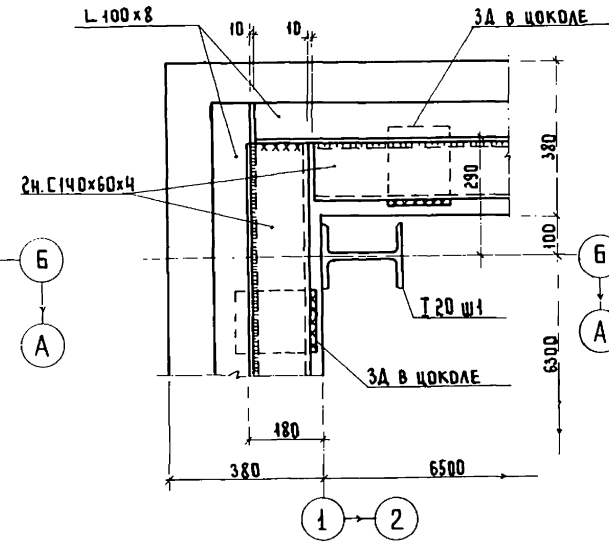
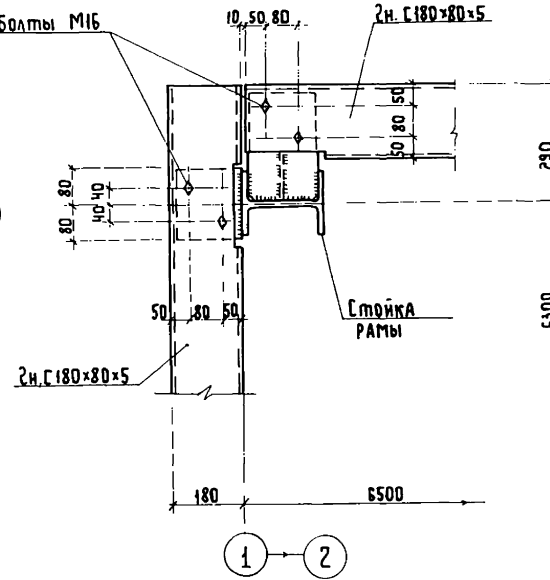
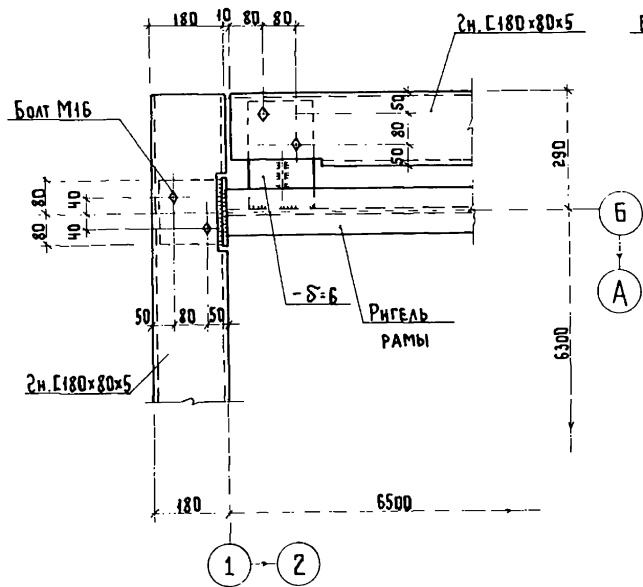
1 - 1



2 - 2



3 - 3



1. Маркировку монтажных узлов "20" ... "22" смотрите на листе КМ16.

Имя и подл. Подпись и дата Взам. инв. №

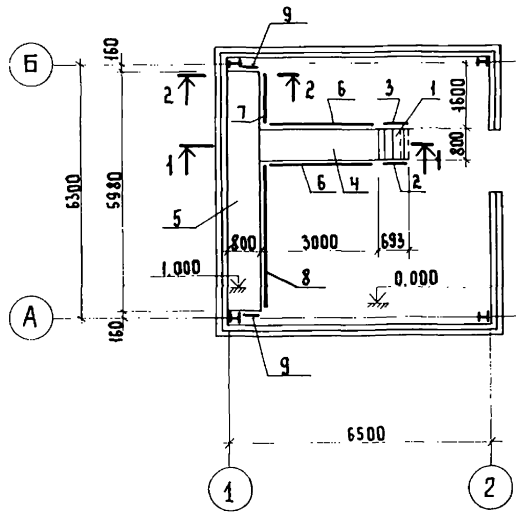
Привязан:

И.И.И.	Инженер	Семенов	В.И.
	Т.П.А.С.	Сорокин	В.И.
	Н.Контр.	Сорокин	В.И.
	Нач. АСД	Ротенштейн	В.И.

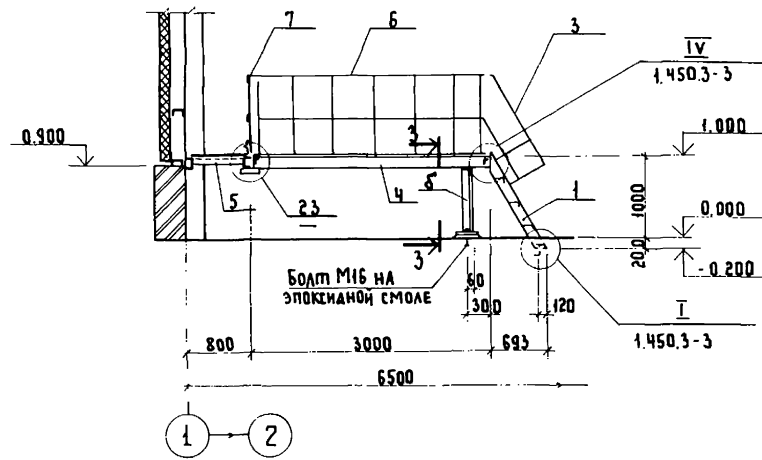
ТП 902-5-52.88 КМ

Инженерная установка в легких металлических конструкциях (ЛМК) для метантенков объемом 2500м³		
Стация	Лист	Листов
р	18	
Монтажные узлы "20" ... "22"		Гипрокоммунводоканал г. Москва

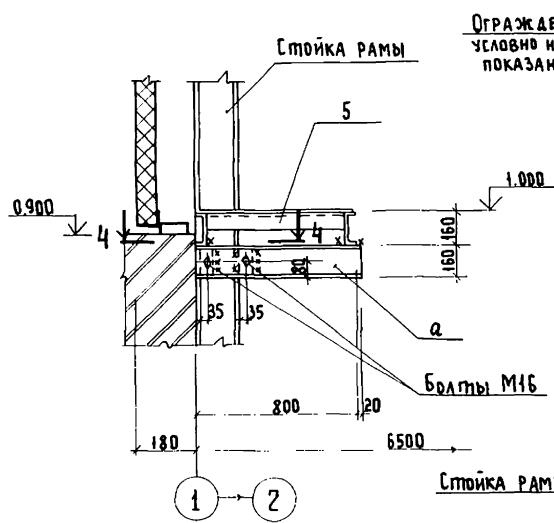
СХЕМА РАСПОЛОЖЕНИЯ ЭЛЕМЕНТОВ ПЛОЩАДКИ МП1



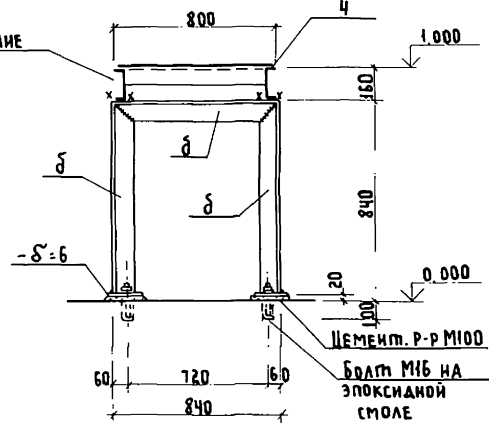
1 - 1



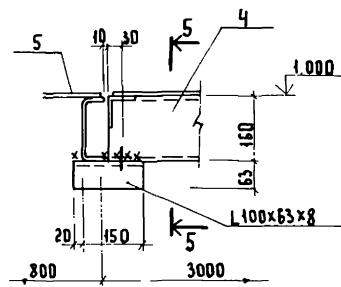
2 - 2



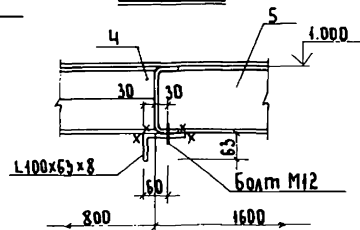
3 - 3



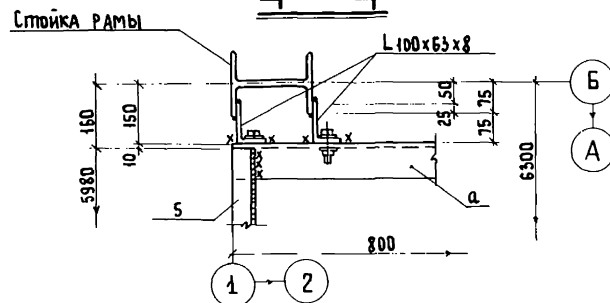
23



5 - 5



4 - 4



ФОРМАТ	ЗОНА	ПОЗ.	ОБОЗНАЧЕНИЕ	НАИМЕНОВАНИЕ	МАССА ИЗД. КГ.	КОЛ.	ПРИМЕ- ЧАНИЯ
МП1							
СБОРЩИЕ ЕД. И ДЕТАЛИ.							
		1	1.450.3-3; В.0.1.	ЛЕСТНИЦА МЛХФ60-12.8	47.0	1	
		2	1.450.3-3; В.0.1.	ОГРАЖДЕНИЕ ЛЕСТНИЦЫ ОЛМАХ60-10.12	6.0	1	
		3	1.450.3-3; В.0.1.	то же ОЛМАХ60-10.12	6.0	1	
		4	1.450.3-3; В.0.1.	ПЛОЩАДКА ПМХФ-30.8	134.6	1	
		5	1.450.3-3; В.0.1.	то же ПМХФ-60.8	260.6	1	
		6	1.450.3-3; В.0.1.	ОГРАЖДЕНИЕ ПЛОЩАДКИ ОПМХЭД-10.30	29.0	2	
		7	1.450.3-3; В.0.1.	то же ОПМХЭД-10.15	16.7	1	
		8	1.450.3-3; В.0.1.	" ОПМХЭД-10.36	33.1	1	
		9	1.450.3-3; В.0.1.	" ОПМХЭД-10.9а	10.5	2	ДЕТАЛЬ ИЗ ОПМХЭД-10.9

ВЕДОМОСТЬ ЭЛЕМЕНТОВ

МАРКА	СЕЧЕНИЕ		ОПОРНЫЕ УСЛОВИЯ			ГРУППА КОНСТ.	МАРКА МЕТАЛ- ЛА	ПРИМЕ- ЧАНИЯ
	ЭСКИЗ	ПОЗ.	СОСТАВ	М Т.С.М.	Н Т.С.			
а			С16	КОНСТРУКТИВНО			ВСтЗпсБ-1	
б			L100x8	КОНСТРУКТИВНО			ВСтЗпсБ-1	

1. Монтаж вести на болтах нормальной точности М16; М12 и на электросварке.
2. Сварку вести электродами типа Э42 по ГОСТ 9467-75.
3. Под анкерные болты высверлить в бетонных полах колодцы Ф24 h=100 мм

ТП 902 - 5 - 52.88 КМ

ПРИВЯЗАН:

ИНЖЕНЕР	СЕМЕНОВ	
ГЛАВ. АСО	СОРОКИН	
Н. КОНТР.	СОРОКИН	
НАЧ. АСО	РАТЕНШТЕЙН	

СТАДИЯ	ЛЕТ	ЛЕТОВ
Р	19	

ИНЖЕКТОРНАЯ УСТАНОВКА В ЛЕГКИХ МЕТАЛЛУРГИЧЕСКИХ КОНСТРУКЦИЯХ (ЛМК) ДЛЯ МЕТАНТЕНКОВ ОБЪЕМОМ 2500 м³

СХЕМА РАСПОЛОЖЕНИЯ ЭЛЕМЕНТОВ ПЛОЩАДКИ МП1. РАЗРЕЗЫ.

МОНТАЖНЫЙ УЗЕЛ "23".

ГИПРОКОММУНВОДОКАНАЛ
г. МОСКВА

23385-02 (29)

ИНВ. АЛФАВ. ПОДПИСЬ И ДАТА В ЗАК. ИНВ. А