

ТИПОВОЙ ПРОЕКТ

411-2-191.88

**ЦЕХ ПО ПЕРЕРАБОТКЕ 10 ТЫС М³
НИЗКОСОРТНОЙ ДРЕВЕСИНЫ
В ГОД**

АЛЬБОМ 1

**ПЗ ПОЯСНИТЕЛЬНАЯ ЗАПИСКА
ТХ ТЕХНОЛОГИЯ ПРОИЗВОДСТВА**

10126/1
н. 3-50

КФ ЦИТП №6. 10126/1

ЦЕНТРАЛЬНЫЙ ИНСТИТУТ ТИПОВОГО ПРОЕКТИРОВАНИЯ
ГОССТРОЯ СССР
КИЕВСКИЙ ФИПИЛ
г Киев-57 ул Эжена Потье № 12

32/1
Заказ № 7717 Инв № 10126/1 Тираж 100
Сдано в печать 4/9 1989 Цена 3.50

ТИПОВОЙ ПРОЕКТ
411-2-191.88

ЦЕХ ПО ПЕРЕРАБОТКЕ 10 ТЫС. М³
НИЗКОСОРТНОЙ ДРЕВЕСИНЫ
В ГОД
АЛЬБОМ 1

ПЕРЕЧЕНЬ АЛЬБОМОВ

АЛЬБОМ 1 ПЗ	ПОЯСНИТЕЛЬНАЯ ЗАПИСКА
ТХ	ТЕХНОЛОГИЯ ПРОИЗВОДСТВА
АЛЬБОМ 2 АР	АРХИТЕКТУРНЫЕ РЕШЕНИЯ
КЖ	КОНСТРУКЦИИ ЖЕЛЕЗОБЕТОННЫЕ
КМ	КОНСТРУКЦИИ МЕТАЛЛИЧЕСКИЕ
АЛЬБОМ 3 ОВ	ИЗДЕЛИЯ ЗАВОДСКОГО ИЗГОТОВЛЕНИЯ
ЭО	ОТОПЛЕНИЕ, ВЕНТИЛЯЦИЯ
ВК	ВНУТРЕННИЙ ВОДОПРОВОД И КАНАЛИЗАЦИЯ
АЛЬБОМ 4 ЭМ	ОИЛОВОЕ ЭЛЕКТРООБОРУДОВАНИЕ
ЭО	ОСВЕТИТЕЛЬНОЕ ЭЛЕКТРООБОРУДОВАНИЕ
СС	СВЯЗЬ И СИГНАЛИЗАЦИЯ
АОВ	АВТОМАТИЗАЦИЯ ОТОПЛЕНИЯ И ВЕНТИЛЯЦИИ
АВК	АВТОМАТИЗАЦИЯ ВОДОПРОВОДА И КАНАЛИЗАЦИИ
АЛЬБОМ 5 НАОВ	ЗАДАНИЯ ЗАВОДУ-ИЗГОТОВИТЕЛЮ НА
НЭМ	ИЗГОТОВЛЕНИЕ ЩИТОВ
АЛЬБОМ 6 НО	НЕСТАНДАРТИЗИРОВАННОЕ ОБОРУДОВАНИЕ
ЧАСТЬ 1, 2	
АЛЬБОМ 7 ОО	СПЕЦИФИКАЦИЯ ОБОРУДОВАНИЯ
АЛЬБОМ 8 ВМ	ВЕДОМОСТИ ПОТРЕБНОСТИ В МАТЕРИАЛАХ
АЛЬБОМ 9 С	СМЕТЫ
ЧАСТЬ 1, 2, 3	
АЛЬБОМ 10	ПРОЕКТНАЯ ДОКУМЕНТАЦИЯ ПО ПЕРЕВОДУ ПОДВАЛА НА РЕЖИМ ПРУ

РАЗРАБОТАН КИЕВОКИМ ФИЛИАЛОМ «СОЮЗГИПРОЛЕХОЗ»

ДИРЕКТОР ФИЛИАЛА *Бобко* А.Н. БОБКО
ГЛАВНЫЙ ИНЖЕНЕР ПРОЕКТА *Куколин* П.Н. КУКОЛИН

УТВЕРЖДЕН ГОСКОМПЛЕХОМ СССР
ПРОТОКОЛ ОТ 19.09 1988 Г. № 29 ИНБ. 10126/1
ВВЕДЕН В ДЕЙСТВИЕ ИНСТИТУТОМ «СОЮЗГИПРОЛЕХОЗ»
ПРИКАЗ ОТ 20.09 1988 Г. № 80

Альбом 1

Типовой проект 411-2-191.88

Наименование чертежа	Марка и номер листа	Номер страницы
1	2	3
Титульный лист		1
Содержание альбома		2
Пояснительная записка (начало)	ПЗ-1	3
Пояснительная записка (продолжение)	ПЗ-2	4
Пояснительная записка (продолжение)	ПЗ-3	5
Пояснительная записка (продолжение)	ПЗ-4	6
Пояснительная записка (продолжение)	ПЗ-5	7
Пояснительная записка (продолжение)	ПЗ-6	8
Пояснительная записка (продолжение)	ПЗ-7	9
Пояснительная записка (окончание)	ПЗ-8	10
Схема генплана	ПЗ-9	11
Технология производства		
Общие данные. Спецификация (начало)	ТХ-1	12
Спецификация (окончание)	ТХ-2	13
План расположения технологического оборудования	ТХ-3	14

1	2	3
План расположения технологического оборудования в осях 1÷7; А-Г	ТХ-4	15
План расположения технологического оборудования в осях 7÷11; А-Г	ТХ-5	16
План расположения технологического оборудования в осях 6÷11; В-Е	ТХ-6	17
Разрезы 1-1; 2-2; 3-3	ТХ-7	18
План конвейеров	ТХ-8	19
Схема разводки сжатого воздуха	ТХ-9	20
План на отметке 0.000. Схема технологического пароснабжения	ТХ-10	21

10126/1

Г.П.	Кукотин	10.12.88	ТП 411-2-191.88	Стр.	Лист	Листов	
И.контр.	Гончарик	09.12.88		4284 по переработке 10 тыс. м ³ низкосортной древесины в год	Р.п.		
Инж.ст.	Колотилко	09.12.88			Содержание альбома	СЮЗГИПРОЛЕСХИ Киевский филиал	
Инж.ст.	Гончарик	09.12.88					
Ст.инж.	Косинова	09.12.88					

Копировал Красноба

формат А2

Пояснительная записка

1. Общая часть

Типовой проект «Цех по переработке 10 тыс. м³ низкосортной древесины в год» разработан на основании задания, выданного Гослесхозом СССР 10 сентября 1987 г и плана типового проектирования на 1988 г.

Настоящий проект - переработка типового проекта 411-2-146.

Необходимость в корректировке типового проекта вызвана заменой устаревшего технологического оборудования, изменением норм на проектирование и основных положений по комплектации и оформлению типовых проектов сдаваемых в ЦИТП.

Проект учитывает следующие условия строительства:

Климатические районы - I, II, III;
сейсмичность района - не выше 6 баллов,
территория - без переработки горными выработками;

расчетная зимняя температура воздуха - 20°; -30° (основной вариант) и -40°С,

скоростной напор ветра для I, II и III географических районов, вес снегового покрова 100 кг/м²;

рельеф территории спокойный, грунтовые воды отсутствуют.

Грунты основания непучинистые, непросадочные со следующими нормативными характеристиками: $\gamma^* = 28^\circ$; $C = 0,02 \text{ кг/см}^2$; $E = 130 \text{ кг/см}^2$; $\psi = 1,8^\circ/\text{м}^2$;

Класс здания - II.

Степень долговечности - II.

Степень огнестойкости - II.

Категория производства по пожарной опасности - В.

Инженерное оборудование здания:

водопровод горячей и холодной воды, канализация, отопление, вентиляция, электроснабжение, радио, телефон и пожарная сигнализация.

Предусмотрено заземление оборудования и молниезащита здания.

Цех предназначен для строительства на действующем и проектируемых предприятиях лесного хозяйства и других ведомств.

Номенклатура продукции:

тара ящичная для овощей, фруктов и ягод.

(комплекты), заготовки клепки для заливных и сухотарных бочек, черенки и лопаты, ручки точеные, драмь шпукатурная, стокетник, заготовки из древесных шпонных и лиственных пород.

В качестве сырья приняты низкосортная лиственная и шпонная древесина, поступающая в цех в виде длиномеров и коротыя длиной от 1 до 6 метров.

В соответствии с заданием на проектирование сушка пиломатериалов предусматривается в сушильных камерах, расположенных в объеме цеха.

2. Техничко-экономические показатели

Состав технико-экономических показателей для оценки решений, принятых в типовом проекте цеха, приведен в соответствии с приложением 2 к временному положению о порядке проведения экспертизы типовых проектной документации предприятий, зданий и сооружений в ЦИТП.

За расчетную единицу принята 1000 м³ сырья в год. Расчетная единица 10.

Настоящим проектом предусматривается переработка древесины от промежуточного пользования и санитарных рубок, ухудшенного сортиментного состава: в используется сырье - отсутствует дорогостоящий клепочный краж, вместо тарного кража относительно дорогого и технологического сырья в переработку вовлекается отбор из дровяной древесины и увеличивается объем переработки низкосортных кругляка лесоматериалов (III-IVс).

Изменение состава сырья обуславливает снижение его стоимости на 41 тыс. руб (19,5%) по сравнению с т. п. 411-2-146.

N п.п.	Наименование в данных и	Ед. изм.	Данные показатели						Примечание
			т.п. N проект 411-2-146	отклонение от базиса %	прирост %	вязко	8	9	
1	1. Техничко-экономические характеристики *								
1.1	проектная мощность в натуральном выражении	тыс м ³	10,0	10,0	--	--			
1.2	Годовой выпуск товарной продукции:								
	- в натуральном выражении	тыс м ³	3,5	3,6	-0,1	2,8			
	- в оттобых ценах	тыс руб	751,6	392,36	+48,8	-6,9	202,6		

1	2	3	4	5	6	7	8	9
1.3	Себестоимость продукции годового выпуска	тыс руб	578,6	320,30	-51,6	-9,0	570,2	
	- на расчетную единицу	руб	57,9	32,00	-5,2	-9,0	57,0	
1.4	Годовая прибыль	тыс руб	232,8	42,28	+200,1	+75,8	132,4	
1.5	Уровень рентабельности	%	44,9	23	+21,7	+93,5	23,2	
1.6	Срок окупаемости капитальных вложений	лет	1,62	3,9	-0,65	-28,6	2,27	
1.7	Списочная численность работающих	чел	50	57	-7	-12,3		
	в том числе:							
	рабочих	чел	44	53	-9	-17,0		
1.8	Уровень механизации автоматизации производственных процессов	%	58	55	--	--		
1.9	Режим работы цеха							
	- рабочие дни в году	дн	260	260	--	--		
	- рабочие смены в сутки	смен	2	2	--	--		
	- продолжительность смены	ч	8	8	--	--		
	- коэффициент сменности по рабочим		1,92	1,78	+0,14	2,5		
	- коэффициент сменности работы основного оборудования		1,81	1,50	-0,11	7,3		
1.10	Производительность труда (годовая)							
	а) выработка на 1 работающего в натуральном выражении	м ³	200		+10	5,7		
	- в натуральном выражении	м ³	200	175	+25	+14,3		
	- по стоимости товарной продукции	руб	15028	6887	+7902	+21,8	12326	
	б) выработка на 1 рублевого в натуральном выражении	м ³	227	189	+38	+20,1		
	- по стоимости товарной продукции	руб	17077	7407	+2025	+21,5	14052	

Для сравнения стоимостных технико-экономических показателей настоящего проекта с базовым вариантом типовым проектом 411-2-146 произведен перерасчет данных показателей проекта 411-2-146 применительно к разрабатываемому проекту (результаты пересчета приведены в пр.8 прилагаемой таблицы)

10126/1

ГМП	Кучинский	02.88	ТП 411-2-191.88	ПЗ
И.контр.	Гончаров	02.88		
Исполн.	Клименко	02.88		
И.спец.	Гончаров	02.88		
Ведущий	Гончаров	02.88		

привязан:	
инв. №	

цех по переработке 10 тыс м ³ низкосортной древесины в год	Старый лист	Листов
	Р.п.	1 9
пояснительная записка (начало)	СООЗГИПРОЛЕСХОЗ Киевский филиал	

Альбом 1

Типовой проект 411-2-191.88

1.11	Коэффициент экономиче- ской эффективности копи- рованных вложений		0,62	0,26	+0,18	-0,03	0,44	
1.12	Приведенные затраты на еди- ничку товарной продукции	руб.	0,78	0,94	-0,10	+0,14	0,88	
1.13	Объем строительных зданий	м³	0,010	10499,3	-1483	-14,2		
	в том числе:	м³						
	встроенных (бытовых) помещений	м³	1138					
	Объем строительный здания на расчетную единицу	м³	901	1049,9	-148,9	-14,2		
1.14	Площадь здания застройки	м²	1548	1516,3	+31,7	+2,1		
	Общая	м²	2043,0	1659,9	+383,1	+18,1		
	в том числе:							
	встроенных (бытовых) помещений	м²	364,7				на ант. рекорды	
	Площадь общая здания на расчетную застройку единицу	м²	159,8	151,6	+3,2	+2,1		
		м²	204,3	165,9	+38,3	+18,1		

2. Сметная стоимость								
2.1	Стоимость общая	тыс. руб.	376,4	280,4	+16,0	-25,3	300,4	
	в том числе:							
	строительно-монтажные работ	тыс. руб.	232,4	183,63	+30,8	+14,6	211,6	
	оборудование	тыс. руб.	130,4	94,15	+44,0	+30,9	86,4	
	Стоимость строительно- монтажных работ на 1 м² общей площади	руб.	157,0	110,63	+15,9	+11,2	141,1	
	Стоимость строительно-мон- тажных работ на 1 м³ строительного объема	руб.	27,0	17,45	+2,7	+11,2	24,3	
	Стоимость общая на расчетную единицу	руб.	3982,7	2801,4	+117,3	+32,0	3265,0	

3. Трудоемкость								
3.1	Построечные трудовые затраты	чел. дн.	4501	6057	-1556	-25,7		
	То же, на 1 м² общей площади	чел. дн.	2,91	3,65	-0,74	-20,3		
	То же, на 1 м³ строитель- ного объема	чел. дн.	0,30	0,67	-0,17	-25,4		
	То же, на расчетную единицу	чел. дн.	450,7	606	-156	-25,7		

4. Расход строительных материалов								
4.1	Цемент, приведенный к марке М400	т	234	329	-215,2	-53,4		
	в том числе:							
	в построечных условиях цемент, приведенный к марке М400 на 1 м² общей площади	т	0,036	0,020	0,022	-10		

1	То же, на 1 м³ строитель- ного объема	т						
4.2	Сталь, общий	т	0,015	0,056	-36,69	-193		
	в том числе:							
	в построечных условиях	т	27,84					
	Сталь, приведенная к классу А-1 и С38/23	т	29,75	68,67	-36,92	-531		
	То же, на 1 м² общей площади	т	0,010	0,040	-0,02	-32,3		
	То же, на 1 м³ строительного объема	т	0,003	0,006	-0,03	-50,0		
	То же, на расчетную единицу	т	2,98	6,67	-3,65	-55,3		
	Сталь прокатная, приведе- на С38/23	т		14,96				
	в том числе:							
	в построечных условиях	т	13,43					
	Сталь арматурная, при- веденная к А-1	т		27,68				
	в том числе:							
	в построечных условиях	т	18,90					
4.3	Бетон и железобетон, общий	м³	819,0	954,6	-135,6	-14,2		
	То же, на 1 м² общей площади	м³	0,53	0,57	-0,04	-7,0		
	То же, на 1 м³ строительного объема	м³	0,09	0,09				
	То же, на расчетную единицу	м³	81,9	95,4	-13,5	-14,2		
	Бетон и железобетон, общий монолитный	м³	546,3					
	сборный тяжелый	м³	272,72					
	сборный легкий	м³		269,1				
4.4	Лесоматериалы, общий	м³	59,6	44,4	+15,2	+14,2		
	в том числе:							
	в построечных условиях	м³						
	Лесоматериалы, приведенные к кубикам леси	м³	94,9	45,7	+92,7	+107,7		
	То же, на 1 м² общей площади	м³						
4.5	Кирпич, общий	тыс. шт.	357,24	188,74	+162,5	+85,1		
	То же, на 1 м² общей площади	шт.	0,22	0,11	+0,11	+100,0		

5. Эксплуатационные расходы								
5.1	Расход холодной воды	м³/ч	1,26	1,12	+0,04	+3,6		
		м³/сут.	3,15	2,79	+0,36	+12,9		
5.2	То же, горячей воды	м³/ч	1,82	1,58	+0,24	+13,2		
		м³/сут.	2,7	2,34	+0,36	+19,6		
5.3	Расход тепла	тыс. ккал/ч	739290	994905	-255615	-25,7		
	в том числе:							
	на отопление	ккал/ч	112940	184580	-71640	-38,3		
	на вентиляцию	ккал/ч	552850	715595	-162745	-22,7		
	на горячее водоснабжение	ккал/ч	73510	74800	-1290	-22,0		
5.4	Потребная электрическая мощность	кВт	208	264	-56	-21,2		
	Годовой расход электроэнергии	кВт·ч	538,3	4720	-4181,7	-26,8		

Изменение состава сырья позволило пересмотреть ассортимент выпускаемой продукции в сторону увеличения производства рентабельных видов продукции промышленного назначения (заготовки клепки заливных и сухотарных бочек) и товаров народного потребления (штабетики, черенки к лопатам), что обусловило увеличение выпуска товарной продукции в денежном выражении на 49 тыс. рублей или на 6,8%

Изменение структуры производства и увеличение его объемов в настоящем проекте достигается в результате:
— Принятые технологические решения привели к удорожанию сметной стоимости строительства, по сравнению с т.п. 411-2-146, на 76,0 т.руб или на 25% в действующих ценах. Следует учесть, что перерасчет стоимости т.п. 411-2-146 произведен по средним индексам. Удорожание происходит в основном за счет стоимости оборудования на 44,0 тыс.руб. или 50,9%, что связано с увеличением его количества и ростом стоимости.

Доля оборудования в общем объеме капиталовложений по данному проекту достигает 34,6%; по т.п. 411-2-146 - 28,8%.

Увеличение стоимости строительства и, соответственно увеличение стоимости основных промышленно-производственных фондов обусловило увеличение товарной продукции фондоёмкости с 42,4 коп. до 49,6 коп. и снижение фондоотдачи с 2,36 руб. до 2,02 руб. по сравнению с т.п. 411-2-146. Произошло также относительное уменьшение прибыли за счет роста расходов на амортизацию и содержание ЭППФ.

Рост механизированности труда позволил повысить производительность труда и сократить численность работающих и рабочих с уменьшением фонда заработной платы на 6,1 тыс.руб. Витоее и прибыль достигла 232,8 тыс.руб. при рентабельности 44,9%.

Более низкий уровень затрат на единицу товарной продукции по данному проекту (69,02) по сравнению с т.п. 411-2-146 обусловил, несмотря на увеличение удельных капиталовложений (0,501 руб. против 0,428 руб.), и более высокий коэффициент эффективности капиталовложений - 0,618 против 0,441, что явно выше среднеотраслевого K=0,17.

С учетом среднеотраслевого коэффициента эффективности капиталовложений годовой экономический эффект при использовании проекта вместо т.п. 411-2-122 составляет 81,8 тыс. рублей.

10126/1

ГИП	Куракин	И.И.	0,28	ТП 411-2-191.88	ПЗ	
Н.В.Арт.	Гончарик	И.И.	0,28			
И.И.Арт.	Камышев	И.И.	0,28			
Г.А.И.Арт.	Сидорчук	И.И.	0,28			
В.И.И.Арт.	Цыганков	И.И.	0,28			
Цена по переработке 10 тыс. м³ низкосортной древесины в год				Сроки	Лист	Листов
Пояснительная записка (продолжение)				р.п.	2	
ИИВ. №				СООЗГИПРОСХОЗ Киевский филиал		

Расчетное увеличение прибыли по проекту в сравнении с т.п. 411-2-122 определяется в 100,4 тыс. рублей, что свидетельствует о более высокой экономической эффективности настоящего проекта.

3. Схема генерального плана.

На листе пз-10 приведена схема генерального плана, на которой показана взаимосвязь цеха со складом сырья, складом готовой продукции, дункератами и циклонами для отходов.

На схеме представлена сеть автодорог и озеленение. Схема генерального плана не является обязательной при привязке проекта, так как в каждом конкретном случае следует исходить из компоновки всего комплекса зданий и сооружений территории.

Обнащение склада сырья механизмами и доставка сырья на территорию (автомобильным или железнодорожным транспортом), а также утилизация отходов решаются при привязке проекта.

4. Технологическая часть.

Характеристика, номенклатура и объем выпускаемой продукции.

Цех предназначен для переработки низкосортной древесины, получаемой от рубок главного и промежуточного пользования.

Годовая программа по выпуску готовой продукции.

1. Тара ящичная для обоец, фруктов и ягод (комплекты) /гост 13359-84/ — 1600 м³
2. Заготовки клепки для заливных и сужатарных дочек /гост 8821-75*/ — 620 м³
3. Заготовки из древесины хвойных и лиственных пород /гост 9685-61; 7897- / — 400 м³
4. Черенки к лопатам /ост 13-16-78 / — 270,0 тыс. шт.
5. Ручки точенные /ост 13-16-78 / — 700 шт.
6. Штукатурная драмь — 3000 т. шт.
7. Штакетник ост 13-1-79 — 300 м³

Характеристика и обоснование технологических решений и технологического процесса.

Предварительно подсортированные по сортиментам и диаметрам лесоматериалы со склада сырья подаются мостовым краном в питатель поштучной подачи ПТ-79А, откуда поштучно подаются на продольный лесотранспортер БА-3М (поз.1).

Лесоматериалы продольным транспортом подаются в цех, где сбрасывателем СБР-80-1 (поз.2) передаются на впередирамные тележки лесопильной коротышевой рамы РК (поз.4).

Затем пиломатериал по системе рольгангов ПРДП-80 (поз.6) и ПРДН-6 (поз.7) и цепному поперечному транспортеру (поз.12) подается на рольганг (поз.9) торцовочного станка ЦКБ-40 (поз.10).

На торцовочном станке ЦКБ-40 производится вырезка дефектных мест и поперечный раскрой пиломатериалов на кратные по длине заготовки.

Приводным рольгангом (поз.14) заготовки подаются к круглопильным станкам ЦМ-80; 120 (поз.17,18) для продольного раскроя.

Горбыли и подгорбыльные доски рольгангом ПРДП-80 (поз.6) отделяются и сбрасываются на поперечный цепной транспортер (поз.6), которым они подаются на рольганг (поз.9) торцовочного станка ЦКБ-40 (поз.10) для вырезки дефектных мест, гнили и поперечного раскроя пиломатериалов на заготовки кратной длины.

Продольный раскрой пиломатериалов предусматривается на станке ЦА-2А (поз.13) получением штукатурной драми и заготовок для мелких токарных изделий.

Изделия и заготовки подлежащие сушке вывозят в сушильные отделения. После сушки заготовки распиливаются на танкостенную тару на станках ЦМ-80, ЦМ-120.

Черенки для лопат изготавливают из сухой древесины на станках - ЧБ-2 (поз.32) и ТК-1 (поз.34).

Кусковые отходы, пригодные для изготовления мелких токарных изделий, после прирезки и сушки, обрабатывают на станках - ЧБ-2 (поз.32) и ТН-200 (поз.33). Готовые изделия комплектуют, упаковывают согласно ГОСТа и вывозят на склад готовой продукции.

Заточка режущего инструмента производится в пиломатериальном отделении.

Баланс древесины по цеху.

№ п/п	Наименование сырья	Наименование готовой продукции	Ед. изм.	кол-во сырья на прирвм	№-вр дробления	Количество отходов				Ущерб от грызунов
						Кусковые	Опилки	Сучья	Капталы	
1	Лесоматериалы круглые хвойных пород гост 9462-71*	Комплекты деталей ящичков дощатых гост 13359-84	м ³	648	300	144	156	—	—	49
			%	100	46,5	22,3	24,2	—	—	7
2	"	Заготовки клепки для заливных и сужатарных дочек гост 8821-75*	м ³	762	320	223	168	—	—	57
			%	100	42,0	29,3	22,0	—	—	6,7
3	"	Заготовки пиленные гост 9685-61*	м ³	593	250	173	130	—	—	40
			%	100	42,2	29,2	21,9	—	—	6,7
		Итого	м ³	2000	870	540	494	—	—	136
4	Лесоматериалы круглые лиственных пород гост 9463-72	Комплекты деталей ящичков дощатых гост 13359-84	м ³	2232	800	747	498	—	—	197
			%	100	35,8	33,5	22,3	—	—	8,4
5	"	Заготовки пиленные гост 7897-83	м ³	525	150	233	101	—	—	41
			%	100	28,6	44,4	19,2	—	—	7,8
6	"	Черенки к лопатам ост 13-16-78	м ³	1891	273	604	250	157	107	107
			%	100	19,6	43,4	18,0	11,3	7,7	7,7
7	"	Заготовки клепки для заливных и сужатарных дочек гост 8821-75	м ³	852	300	301	184	—	—	67
			%	100	35,2	35,3	21,6	—	—	7,9
		Итого	м ³	8000	1523	1885	1033	157	402	—
8	Отбор из дрвб хвойных пород	Комплекты деталей ящичков дощатых гост 13359-84	м ³	656	170	316	126	—	—	44
			%	100	25,9	48,2	19,2	—	—	6,7
9	"	Штакетник ост 13-1-78	м ³	97	40	31	19	—	—	7
			%	100	41,6	32,7	18,6	—	—	7,1
10	"	Драмь штукатурн. ост 13-2-78	м ³	247	64	86	80	—	—	17
			%	100	25,9	34,8	32,5	—	—	6,8
		Итого	м ³	1000	274	433	22,3	—	—	68
11	Отбор из дрвб лиственных пород	Комплекты деталей ящичков дощатых гост 13359-84	м ³	1376	330	683	255	—	—	108
			%	100	24,0	49,6	18,6	—	—	7,8
12	"	Штакетник ост 13-1-78	м ³	624	260	204	116	—	—	44
			%	100	41,6	32,7	18,6	—	—	7,1
		Итого	м ³	2000	590	887	371	—	—	152
			%	100	29,5	44,4	18,6	—	—	7,6
13	Кусковые отходы	Драмь штукатурная ост 13-2-78	м ³	1094	254	414	426	—	—	—
			%	100	23,2	37,8	39,0	—	—	—

10126/1

Исполн.	К.С.С.С.	Провер.	С.С.С.С.
Ген. дир.	С.С.С.С.	Инженер	С.С.С.С.
Инженер	С.С.С.С.	Инженер	С.С.С.С.
Инженер	С.С.С.С.	Инженер	С.С.С.С.
Инженер	С.С.С.С.	Инженер	С.С.С.С.

Привязан:	Цех по переработке 10 тыс. м ³ низкосортной древесины в год	Лист 3
Цив. я подл.	Пояснительная записка (продолжение)	СООЗГИПРОЛЕКСОЗ Киевский филиал

Альбом 1

Типовой проект 411-2-191.88

1	2	3	4	5	6	7	8	9	10
14	Кусковые отходы	Ручки точеные ост 13-16-38	м ³	147	18	71	21	28	9
	Всего отходов	Итого	%	100	12,2	48,3	14,0	19,5	6,0
			м ³	1241	272	1185	447	28	9
			м ³	—	—	2985	2530	185	767

Сушильное отделение

Пиломатериалы для сушки укладываются в пакеты сплошными рядами с прокладками между ними. Прокладки по высоте укладываются вертикально одна на другую, крайние - заподлицо с торцами пиломатериалов.

Сушильный штабель формируют из пакетов или контей: норов электрической талью и лифтами и транспортируют поперечной тележкой эт-4,5 (поз 27 в сушильные камеры периодического действия Лот НИИЛХП-4 (уск-1) / поз 28).

Сушку пиломатериалов производят в паровоздушной среде по заданным режимам.

Режим сушки выбирается согласно породы и назначению изделий по гост 19773-84.

Высушенный материал перед выкаткой охлаждается, непосредственно, в камерах при закрытых дверях до температуры 35-40°С.

Сухой пиломатериал, после полного остывания, подают в производство, а треки сушильные и прокладки возвращают для формирования штабеля.

Напольный транспорт, подъемно-транспортное оборудование.

Механизация межстаночных операций осуществляется приводными и не приводными рольгангами, цепными и ленточными транспортерами, тележками с подъемной платформой, электропогрузчиком ЭПВ1232, повесным электрическим краном, талью электрической и лифтом.

Для формирования и разборки сушильных штабелей и их транспортировки предусмотрены лифт, траверсная тележка эт-4,5 и повесной электрический кран.

Удаление опилок и мелких кусковых отходов от станков производится пневмотранспортом.

Кусковые отходы собираются системой ленточных конвейеров с накоплением их в бункере.

Опилки от лесопильной рамы РК (поз.4) удаляются транспортером ТОЦ16-5 (поз. 54) с накоплением их в бункере.

Режим работы.

Режим работы цеха (за исключением сушильного отделения):

- Количество рабочих дней в году — 260
- Смен в сутки — 2
- Продолжительность смены — 8 часов
- Каждая восьмая суббота — рабочий день
- Режим работы сушильного отделения:
- Количество рабочих дней в году — 335
- Смен в сутки — 3
- Продолжительность смены — 8 часов

Основные и вспомогательные материалы

1. Лесоматериалы круглые хвойных пород — 2000 м³ по гост 9463-72*
2. Лесоматериалы круглые лиственных пород — 5000 м³ по гост 9462-71*
3. Отбор от дров хвойных пород по гост 3243-46* — 3000 м³
4. Проволока стальная низкоуглеродистая общего назначения по гост 3282-74* — 4780 кг
5. Шкурка шпательная на тканевой основе по гост 5009-82* — 5470 м²
6. Шпатель по гост 18403-73* — 1725 кг

Штатная ведомость

п.п.	Наименование	Группа професс. работ	Классиф. работ	Количество работающих				
				в том числе по сменам				
				всего	1	2	3	4
1	2	3	4	5	6	7	8	
Производственные рабочие								
1	Рамщик	1Б	5	2	1	1	—	
2	Рамщик	1Б	3	2	1	1	—	
3	Торцовщик	1Б	4	2	1	1	—	
4	Торцовщик	1Б	3	3	2	1	—	
5	Торцовщик	1Б	2	1	1	—	—	
6	Станочник-распиловщик	1Б	5	2	1	1	—	
7	Станочник-распиловщик	1Б	4	1	—	1	—	
8	Станочник-распиловщик	1Б	3	1	—	1	—	
9	Станочник токарных станков	1Б	4	2	2	1	—	
10	Станочник токарных станков	1Б	3	11	6	5	—	
11	Станочник токарных станков	2А	4	3	1	1	1	
Итого		—	—	30	15	14	1	

10/26/11

МОН. ОТД.	САИМЕНТО	Кучков	10/26/11
ГИП	Кучков	10/26/11	
СА. СПИ	Панарик	10/26/11	
ВА. СПИ	Гуменюк	10/26/11	
Н. КОНТР	Панарик	10/26/11	
СТ. МАШ	Панарик	10/26/11	

Привязан: _____

Цех по переоборудованию цеха по переработке пиломатериалов из сосны в древесину

п.п. 4

пояснительная записка (продолжение)

СООЗНИПРОЛЕСХОЗ Ижевский филиал

Архитектурные решения.

Объемно планировочные решения.

Отделочные работы.

Альбом 1

Типовой проект 411-2-191-88

1	2	3	4	5	6	7	8
Вспомогательные рабочие							
1	Укладчик деталей	1 ^в	3	3	2	1	—
2	Укладчик пиломатериалов	1 ^в	3	2	1	1	—
3	Транспортные рабочие	2 ^в	4	4	2	2	—
4	Пилотаж-ножницы	1 ^в	4	3	2	1	—
5	Слесарь-электрик	1 ^в	4	2	1	1	—
	Итого	—	—	14	8	6	—
1	УТР	1 ^о	—	1	1	—	—
2	Мастер	1 ^в	—	2	1	—	—
3	Служащие	1 ^о	—	2	1	1	—
4	МАП	1 ^в	—	1	1	—	—
	Итого	—	—	6	4	2	—
	Всего	—	—	50	27	22	1

Здание цеха в плане Г-образной формы и состоит из 2х объемов.

Основной объем - производственные помещения, размещаемые в одноэтажном здании с размерами в осях наружных стен 18,0х64,0м и высотой до низа несущих конструкций покрытия 4,8м.

В этой части здания размещаются:

1. Лесопильно-раскрячное отделение;
2. Токарный участок;
3. Пилоножеточильное отделение;
4. Торный участок;
5. Формовочный участок;
6. Комната мастера;
7. Щитовая;

К продольной стене производственной части здания (по оси) примыкает двухэтажная пристройка с размерами в осях наружных стен 24,4х. Высота первого этажа 4,5м от пола до потолка, второго 3м. На первом этаже двухэтажной части здания расположены:

1. Сушильное отделение;
2. Лаборатория;
3. Тепловой пункт;
4. Курительная комната и санузлы;
5. КИПиА и компрессорная.

На втором этаже 2хэтажной части здания расположены бытовые помещения и венткамера. Пристройка двухэтажной части здания к продольной стене цеха позволяет, в случае необходимости, произвести расширение производственных помещений и уменьшает площадь участка, на котором располагается цех, т.к. у этой же стены располагаются бункеры удаления отходов.

Кирпичная кладка фасадов выполняется из отборного кирпича под расшивку швов. Цоколь, дверные и оконные откосы штукатурится цементным раствором. Изнутри, в производственных помещениях, кладка кирпичных стен ведется под расшивку швов с последующей окраской.

В бытовых помещениях кирпичные стены и перегородки оштукатуриваются: перегородки из гипсоблоков затираются. Стены, в зависимости от назначения помещений, окрашиваются клеевыми, известковыми или водостойкими красками, устраиваются панели окрашенные масляной краской или облицованные керамической плиткой.

Все деревянные и металлические элементы окрашиваются масляными красками в 2 слоя по грунтовке.

Типы полов даны на листе АР-
Типы отделочных работ - на листе АР
Рекомендации по цветовой отделке интерьеров приняты в соответствии с СН 181-70.

Расчет оборудования бытовых помещений.

Виды одежды и их сочетания при хранении	Средняя стоимость		Гардероб		Макс. длина	Асбестовый		Углы	Ножки, ванны	Уборные	Курительная	Средняя	Ванна	
	шир. 25см	шир. 33см	м	шт		м	шт							
	м	шт	м	шт		м	шт							
I ^а Уличная, домашняя и специальная	2	1	—	—	1	1	—	1/2	1/4					
I ^б "	16	25	16	25	—	—	12	10	15	10	12	10	10	
I ^в "	3	—	—	—	3	—	2	—	2/7	—	2/10	—	—	
I ^г "	—	4	—	—	4	—	1	—	1/6	—	1/20	—	—	
II ^а Уличная и домашняя. Специальная	3	—	3	—	3	—	2	—	2/5	—	2/20	—	—	
II ^б "	—	4	—	—	4	—	2	—	2/4	—	2/10	—	—	
Всего	24	34	19	29	6	8	17	14	~2	~2	~2	~2	1	1

Расчет произведен в соответствии со СН ПИ-92-76.

10126/1

Начальник Клименко	2022	ТП 411-2-191.88 ПЗ
ГИП Кукотин	2022	
Л. Спич. Соловей	2022	
Н. Канте. Соловей	2022	
Цех по переработке 10 т/с. м ³ низкосортной древесины в год.		Страна Лицев
Привязан:		Р.П. 5
Инв. н.°		Пояснительная записка (продолжение) СДЮЗгипролесхоз Киевский филиал

Копировал Герман

Формат А2

* Один сушильщик пиломатериалов-подменный.

Альбом 1

Туполов проект 411-2-191.88

Гардеробы оборудуются закрытыми адинарными шкафами шириной 25х33см, глубиной 50см и высотой 165см.

В соответствии со снп ПШ-92-76 п. 3.23 в гардеробах дополнительно устанавливается по два шкафа для хранения чистой и грязной рабочей одежды.

Душевые размещаются смежно с гардеробными и имеют преддушевые, оборудованные скамьями, крючками для одежды и полотенец, полочками для туалетных принадлежностей.

Умывальники и ножные ванны размещаются в гардеробных. Предусмотрены столы для глажки одежды и места для сушки волос.

Конструкции

Здание цеха однопролетное 60,0х18,0 с шагом колонн 6,0м. колонны по серии 1.423-3 вып 1, балки пролетом 18,0м по серии 1.462.1-3. Высота до низа балок покрытия 4,8м.

Ограждающие и несущие конструкции двухэтажной части здания - кирпичные стены с шагом 6,0м.

Стены цеха выполняются из кирпича М75 по ГОСТ 530-80 на растворе М 25.

Фундаменты цеха столбчатые монолитные железобетонные. Фундаментные балки по серии 1.415.1 вып.1.

Фундаменты пристраиваемой части ленточные монолитные бетонные. Вариант из сборных бетонных блоков по гост 13579-78 и железобетонных плит по гост 13580-85.

На отметке -0,03 в стенах устраивается горизонтальная гидроизоляция толщиной 2см. из цементного раствора состава 1:2. Перегородки в помещениях с влажной средой - кирпичные, в остальных помещениях - из гипсоблоков.

По балкам покрытия укладываются сборные железобетонные плиты по серии 1.465-7, вып.3. и по гост 22701.1-77 и 22701.2-77.

Перекрытие и покрытие двухэтажной части здания, выполняются из сборных железобетонных плит по серии 1.141-1, вып.64.

Лестница на второй этаж из сборных железобетонных маршей с площадками по серии 1.050.1-2, вып.1.

Лестницы в венткамеру на отм. 3.600 и запасной выход с отм. 4.950 металлические.

Лестницы в подвал и проходные тоннели из бетонных набивных ступеней.

Перекрытия сборные железобетонные по серии 1.038.1-1, вып.1.8.

Основной тип утеплителя покрытия - пенобетон $\gamma=400 \text{ кг/см}^3$. Тип и толщина утеплителя уточняется при привязке проекта (см. таблицу на листе АР-2). Кровля рулонная. Над производственной частью здания трехсклонная, над двухэтажной частью - четырехсклонная. Оконные и дверные блоки деревянные; спецификация их приведена на листе АР-3.

Указания по производству работ в зимних условиях.

Монтаж сборных железобетонных фундаментных блоков производить только на непромерзшее основание с защитой его от промерзания как при производстве работ, так и по окончании их.

Монтаж блоков вести в соответствии со снп ПШ-16-80.

Марка кирпича принимается такой же, как для кладки в летних условиях.

Раствор готовить и заливать на порландцементе.

Марка раствора повышается в соответствии с требованиями СНиПШ-16-80.

Кладка в зимних условиях, а также в период оттаивания должна систематически контролироваться. На период оттаивания зимней кладки выполнять мероприятия по укреплению несущих конструкций в соответствии со снп ПШ-17-78.

6. Санитарно-техническая часть. Водоснабжение и канализация.

Водоснабжение и канализация цеха разработаны в соответствии с действующими СН 478-80 снп П 2.04.01-85.

Источником водоснабжения служит внутриплощадочная сеть, обеспечивающая расчетный расход и напор.

В цехе принята единая система хозяйственно-питьевого и противопожарного водопровода.

Горячее водоснабжение централизованное.

Общий расход воды - 5,85 м³/сутки.

Необходимый напор на вводе - 16,0 м.

Расход воды на пожаротушение - 10,31 л/с.

Сточные воды по своему составу относятся к жоз-фекальным.

Количество сточных вод - 5,85 м³/сутки.

Сточные воды сбрасываются во внутриплощадочную сеть канализации.

Покрытие цеха запроектировано с внутренним отводом воды.

Расчетный расход дождевых вод - 47,0 л/с.

Выпуски водосточков из здания запроектированы открыто - на откосы.

На стояках дождевой канализации предусматриваются гидравлические затворы с отводом талых вод в зимний период года в бытовую канализацию.

Отопление и вентиляция.

Отопление и вентиляция цеха разработаны в соответствии со снп П: 2.04.05-86; П-92-76, Ш-3-79** 2.01.01-82.

В производственной части в качестве нагревательных приборов приняты, регистры из гладких труб. Подающий трубопровод прокладывается под окнами, обратный - над полом.

10126/1

Нач. отд. Климкина	03.88	ТП 411-2-191.88	ПЗ
Гл. инж. Кукотин	03.88		
Гл. инж. Стратарев	03.88		
Ин. инж. Стратарев	03.88		
Цех по переработке 10 тыс. м ³ низкосортной древесины в год.		Лист	Листов
		Р.п.	6
Пояснительная записка (продолжение).		СОНЗГИПРОТЕХОЗ Киевский филиал	

Привязан:				
Ш.м.п.				

Альбом 1

Тилового проект 411-2-191.88

Система отопления административно-бытовой части здания - однотрубная, с верхней разводкой. Нагревательные приборы радиаторы М-140.

Теплоносителем для нужд отопления и теплоснабжения вентиляционных установок служит горячая вода с параметрами $t_n = 130^\circ\text{C}$, $t_o = 70^\circ\text{C}$.

В соответствии с характером выделяющихся вредных веществ для каждого производственного отделения запроектированы отдельные системы вентиляции. Древесные стружки и опилки удаляются системами пневмотранспорта ПТ1, ПТ2, ПТ3. Удаляемый системами пневмотранспорта воздух, перед выбросом в атмосферу подвергается очистке в циклонах типа К (классификация ОЗКДМ).

Основной вредностью в раскrojно-формировочном отделении, на лесопильно-раскrojном и токарном участках являются отходы от обработки древесины.

Удаленный системами пневмотранспорта ПТ1-ПТ3 воздух компенсируется приточными системами ПП1-ПТ3. Вентиляция помещений, связанных с отделкой, решена в соответствии с требованиями, предъявляемыми к помещениям категории Б.

Воздух, удаляемый системами В1, В3, В8, В9, ВЕ4, ВЕ5, компенсируется системой П2. Количество подаваемого воздуха составляет 35% удаляемого.

Вентиляция сушильного отделения направлена на борьбу с теплоизбытками.

Приток осуществляется системой П3. вытяжка - системой В6, а в теплый период - дополнительно системами ВЕ1 и ВЕ2.

Кратности воздухообмена во вспомогательных помещениях приняты по СНиП-92-76.

Приток осуществляется системой П5, вытяжка - за счет избыточного давления.

7. Электротехническая часть.

Силовое электрооборудование и электроосвещение.

Проект силового электрооборудования и электроосвещения мастерской разработан в соответствии с правилами устройства электроустановок (ПУЭ издания 1985) и указаниями СН 375-77, СН 305-77, СНиП 3.05.06-85.

Нормы освещенности приняты согласно СНиП-79. По надежности электроснабжения электроприемники цеха относятся к 3-ей категории.

По условиям окружающей среды, в соответствии с ПУЭ, производственные помещения относятся к зонам.

Лесопильно-раскrojное отделение, токарный участок - П-II.

Проект разработан для электрической сети переменного тока напряжением 380/220 В системе с глухозаземленной нейтралью.

Учет электроэнергии предусматривается существующими счетчиками существующего предприятия.

Проектом предусмотрена блокировка включения технологического оборудования с электродвигателями систем ПТ1, ПТ2, Р1, Р2, Р3, Р4.

- запрет работы станков при отключенных вентиляторах, включение систем В4 и В5 при открытии дверей сушильных шкафов.

Конечные выключатели устанавливаются на дверях шкафов по месту.

Электрические нагрузки и расход электроэнергии приведен в таблице.

№ п/п	Наименование	Установочная мощность, кВт	Коэффициент спроса	Максимум нагрузки, кВт	Расход энергии, кВт.ч	Средняя нагрузка за максимальный период времени, кВт	Расход энергии, кВт.ч	Годовая нагрузка, кВт.ч
1	Силовое электрооборудование	441	0,74	301	261	190	178	236
2	Электроосвещение	20	0,9	18	8,7	18	9	20
3	Итого	461		319	270	208	187	256
	Компенсация реактивной мощности				-300			
	Всего	461	0,99	319	-30	208	-	208

Компенсация реактивной мощности.

В соответствии с произведенным расчетом естественный средне-взвешенный коэффициент мощности по объекту составляет 0,7.

Проектом предусмотрено повышение значения коэффициента мощности до величин. Компенсация реактивной мощности осуществляется на напряжении 0,38 кВ.

В соответствии с данными расчета конденсаторов реактивной мощности приняты конденсаторные установки типа УКН-0,38-75 УЗ, устанавливаемые в электрощитовой цеха.

Автоматизация вентсистем.

Проектом предусмотрена автоматизация приточных систем П1, П2, П3 и вытяжных систем В6, В7, В8.

Схемы предусматривают: системы П1, П2 - заблокированное с электродвигателем управления клапаном наружного воздуха, автоматическое включение нагревателей и отключение их при включении вентилятора (для температур наружного воздуха -30°-+10°) регулирование температуры приточного воздуха защиту calorifера от замораживания при работающей и неработающей системе, дистанционное и наладочное управление электродвигателем вентилятора, световая сигнализация нормальной работы и срабатывания защиты от замораживания. Система П3; аналогично систем П1, П2, кроме регулирования температуры приточного воздуха.

Научно-климатический центр	Гип. Бюро	10126/1	ТП 411-2-191.88	ПЗ
Ген.проект. П.В.И.	Инж. А.В.И.		Цех по переработке 10 тыс. м ³ низкосортной древесины в год	
Привязан:			Страна: Украина	Местоб: 7
Инв. №:			Пояснительная записка (продолжение)	СОНЗГИПРОСХОЗ Киевский филиал

Альбом / Проект 411-2-191.88 / Титульный лист

Вентсистемы 86,87,88 - ручное местное и дистанционное управление электродвигателем вентилятора и заблокированное при повышении температуры в зоне датчика выше 28°С.

Пожарная сигнализация, радификация и телефонизация.

Пожарная сигнализация выполнена на базе приемного пункта пожарной сигнализации ППС-1 на 10 лучей.

При срабатывании тепловых датчиков аппаратура выдает светозвуковой сигнал о возникновении ненормальных изменений в контролируемых помещениях.

При возникновении пожара в помещении аппаратура также автоматически отключает электродвигатели вентсистем.

Для радификации помещений проектом предусмотрена установка 7 динамических громкоговорителей.

Питание громкоговорителей - от местной сети.

Телефонная связь осуществляется установкой четырех телефонных аппаратов с подключением к местной сети.

Охрана труда и противопожарные мероприятия.

Генплан.

Во избежание случаев травматизма на территории предприятия при привязке цеха предложенная схема генплана предусматривает разделение грузовых и людских потоков.

Сеть автодорог обеспечивает падьезд пожарных

автомашин для наружного пожаротушения решается при разработке генплана

Являясь дорогой следует проектировать с твердым покрытием, обеспечивать их искусственным освещением предупредительными знаками и указателями. На генеральном плане в районе биржи сырья должны быть выделены места для курения и устроены переходные мостики через бревнотаски.

При проектировании генплана следует учитывать: направление господствующих ветров, благоустройство территории с выделением мест отдыха и спортплощадок; максимальное озеленение свободных площадей, соблюдение санитарных и противопожарных разрывов между зданиями и сооружениями на территории, с учетом окружной застройки, а также обеспечение питания и медицинским обслуживанием работающих на предприятии.

Цех.

Мероприятия по технике безопасности и производственной санитарии в здании цеха отражены в соответствующих комплексах чертежей и приведены в настоящем разделе пояснительной записки.

Все движущиеся элементы станков имеют ограждения и предохранительные устройства. Камбейеры и бревнотаска оборудуются световой и звуковой сигнализацией.

Расстояния между оборудованием и элементами здания приняты в соответствии с действующими нормами.

Станки, механизмы и транспортеры оборудуются надежными приспособлениями для включения и останова.

Предусматриваются индивидуальные средства защиты (наушники, очки).

Производственные помещения оборудуются системами приточно-вытяжной вентиляции и пневмотранспортом.

Сигнально-предупреждающую окраску опасных элементов производственного оборудования трубопроводов и внутрицехового транспорта, устройств и средств пожаротушения и обеспечения безопасности, а также цветное решение производственных знаков безопас-

ности выполняется в соответствии с требованиями ГОСТ 12.4.026-76.

Для защиты людей от поражения электрическим током предусматривается защитное заземление и зануление. Заземление выполняется присоединением электрооборудования к естественным заземлителям (стальные трубы электропроводки, металлические стационарные открыто проложенные трубопроводы всех назначений кроме трубопроводов канализации и центрального отопления).

Зануление сетей, прокладываемых в помещениях, выполняется присоединением рабочего провода к электрооборудованию.

Защита здания от прямых ударов молнии осуществляется в соответствии с "Инструкцией по проектированию и устройству молниезащиты зданий и сооружений" СН 305-77.

Здание относится к III категории молниезащиты молниеприемником служит металлическая сетка из круглой стали диаметром 6мм с ячейками 12х12м и выполняется по всей площади кровли здания. Величина импульсного сопротивления каждого заземлителя должна быть не более 10м, а в грунтах с удельным сопротивлением 300 Ом и выше - не более 40 Ом.

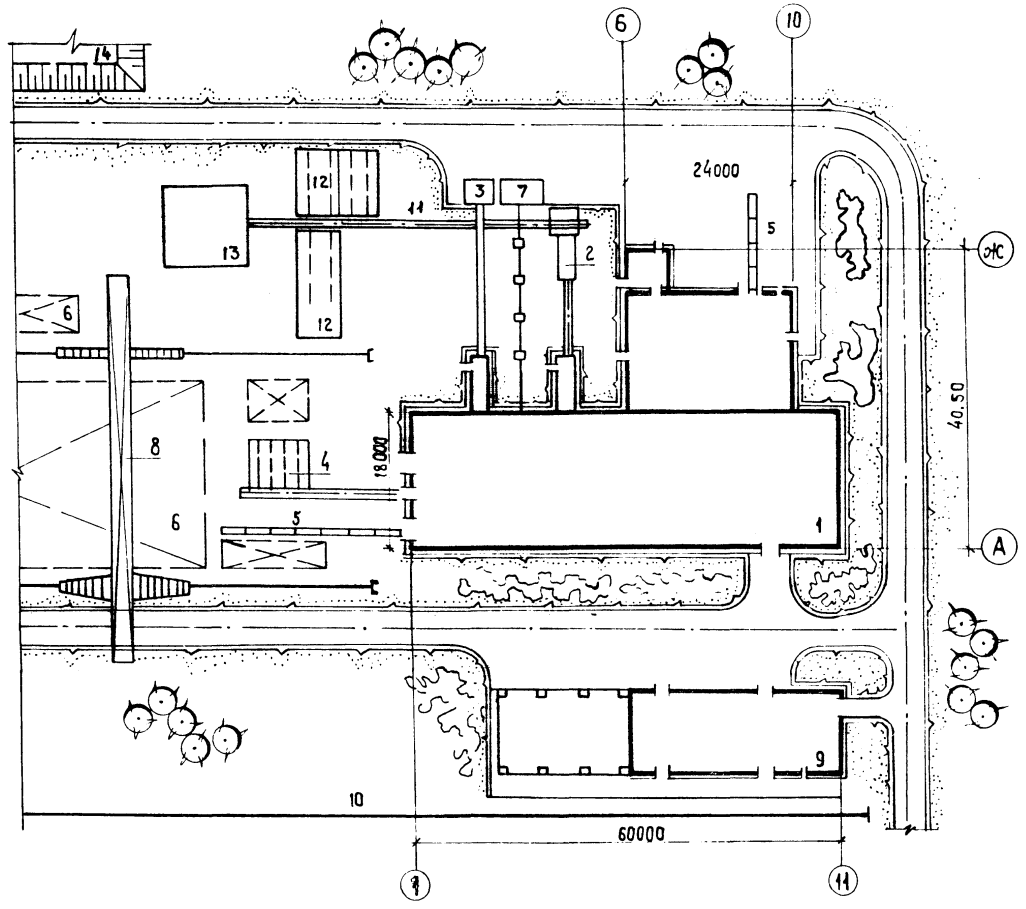
Защита от электростатической индукции обеспечивается присоединением всего оборудования и аппаратов, находящихся в здании, к защитному занулению электрооборудования и к заземлению молниезащиты.

Для защиты от заноса высоких потенциалов по подземным коммуникациям их необходимо при вводе в здание присоединить к заземлителю молниезащиты или к рабочей нулевой жиле электрических сетей.

Естественные и искусственные осветители производственных и бытовых помещений приняты в соответствии со СН ПШ-4-79 люминесцентными лампами. В качестве заземлителей необходимо использовать железобетонные фундаменты здания цеха.

Нах. отд. Каменск		03.88	ТП 411-2-191.88		ПЗ
Г.И.П. Изюм		03.88			
Г.И.П. Славян		03.88			
Г.И.П. Олешин		03.88	Цех по переработке 10 тыс. м ³ низкосортной древесины в год.		
Г.И.П. Славян		03.88	Стр. Лист Листов		
Привязан			Р.П.		8
Ц.И.И.№			Пояснительная записка (окончание).		Согласно пр. Лесхоз Кувейский филиал

Схема генплана



Экспликация зданий и сооружений

поз. по ген-плану	Наименование	Примечан.
1	Цех по переработке 10,0 тыс. м ³ низкосортной древесины	411-2-191.88
2	Погрузчик скиповый ЛВ-175	—
3	Бункер опилок	с.г.л.х
4	Накопительная площадка ЛТ-79	—
5	Рельсы узкой колеи	—
6	Штабели лесоматериалов	—
7	Установка под циклоны	с.г.л.х
8	Консольно-калловый кран	—
9	Склад готовой продукции	411-9-10.85
10	Железнодорожный тупик	—
11	Ленточный конвейер	—
12	Накопительные площадки	—
13	Установка по производству технологической щепы	—
14	Открытый склад щепы	—

ТЕХНИКО-ЭКОНОМИЧЕСКИЕ ПОКАЗАТЕЛИ

1. Площадь территории	га	1,2
2. Площадь застройки	м ²	4544,5
3. Площадь дорог и площадок	м ²	2457,5
4. Площадь озеленения	м ²	4998,0
5. Плотность застройки	%	38

Приведенная схема не является обязательной при привязке проекта т.к. в каждом случае нужно исходить из конкретных условий строительства. Площадка должна иметь водопровод, канализацию, электроэнергию и теплоснабжение. В соответствии со СНиП 2.04.02-84 наружное пожаротушение предусматривается от кольцевой водопроводной сети с напором 20 метров, расход 10 л/сек.

Листом 1

Титульный проект 411-2-191.88

Шкала: 1:500

10126/1

Гип	Курочкин	28.02	02.82	ТП 411-2-191.88	ПЗ		
Н. контр.	Слабей	07.02	07.82				
Начальн.	Клименко	07.02	07.82				
Гл. спец.	Томчирик	07.02	07.82				
Ст. техн.	Гуркина	07.02	07.82				
Ст. техн.	Косинова	07.02	07.82	Цех по переработке 10 тыс. м ³ низкосортной древесины в год	Страницы	Лист	Листов
Привязан:				Схема генплана	Р.п.	9	
инв. №					Союзгипролесхоз Киевский филиал		

Копирова Краснова

Формат А2

Альбом 1

Типовой проект 411-2-191.88

Ведомость чертежей основного комплекта марки ТХ

Лист	Наименование	Примечан.
1	Общие данные. Спецификация (начало)	
2	Спецификация (окончание)	
3	План расположения технологического оборудования	
4	План расположения технологического оборудования в осях 1-Г, А-Г	
5	План расположения технологического оборудования в осях 7-И, А-Г	
6	План расположения технологического оборудования в осях 6-И, А-Г	
7	Разрезы 1-1; 2-2; 3-3.	
8	План конвейеров	
9	Схема разводки сжатого воздуха	
10	План на атм. а.о.об. Схема технологического пароснабжения	

Ведомость основных комплектов

Обозначение	Наименование	Примечание
Тх	Технология производства	
АР	Архитектурные решения	
КЖ	Конструкции железобетонные	
КМ	Конструкции металлические	
КЖИ	Изделия заводского изготовления	
ОВ	Отопление и вентиляция	
ВК	Водопровод и канализация	
ЭМ	Силовое электрооборудование	
ЭО	Электрическое освещение	
СС	Связь и сигнализация	
АОВ	Автоматизация системы ОВ	
АЭК	Автоматизация системы ВК	
НО	Нестандартизированное оборудование	

1	2	3	4	5	6	7	8
6	Рольганг за лесорамой Т-ряда	1	ПРДП-80	3.0	3.0	3060	Вологодский завод
7	Рольганг навесной	1	ПРДН-6	3.0	3.0	1630	"
8	Транспортер поперечный цепной	1	ТЦП-20	4.0	4.0	2400	"
9	Рольганг-неприводной	2	н.о.	—	—	266	Подлестн. разраб. Тюменский ст. стр. завод
10	Станок торцовочный	4	ЦКБ-40	7.0	38.8	750	"
11	Рольганг неприводной	1	н.о.	—	—	—	"
12	Транспортер поперечный цепной	1	ТЦП-20	4.0	4.0	2400	Вологодский завод
13	Станок круглопильный	1	ЦА-2А	11.0	11.0	1080	Тюменский ст. стр. 3-д
14	Рольганг приводной со сбрасывателем	1	н.о.	1,1+1,1	2,2	—	Подлестн. разраб.
15	Поперечный цепной транспортер	2	н.о.	1,1	2,2	—	"
16	Рольганг неприводной	2	н.о.	—	—	—	"
17	Станок круглопильный	1	ЦМ-80	17,9	17,9	360	Житомирский спецмашиностроительный завод
18	Станок круглопильный	1	ЦМ-120	30,75	30,75	1500	Подлестн. разраб.
19	Рольганг с разделительной линией	2	н.о.	0,75	1,5	—	Брянский 3-д
20	Транспортер ленточный	2	ТЛ-3400	0,55	1,1	160	Лесхозмаш
21	Рольганг неприводной	2	н.о.	—	—	—	Подлестн. разраб.
22	Станок торцовочный	2	ЦПА-40	5,4	10,8	550	Уссурийский машиностр.з-д
23	Стол	2	н.о.	—	—	—	Деревян.
24	Таль электрическая	2	ТЭ-00-311	1,7+0,18	3,76	135	Горьковский завод ПТО
Формировочный участок							
25	Лифт	1	Л.00.0006	5,5	5,5	2380	—
26	Кран навесной электрический	1	2-5,7-4,5-6-380	3+0,4	3,94	330	Забайкальский 3-д ПТО
8/п	Контейнер	35	н.о.	—	—	162	Подлестн. разраб.

Ведомость ссылочных и прилагаемых документов

Обозначение	Наименование	Примечан.
	Ссылочные документы	
ОНГ ПП	Общесоюзные нормы технологического проектирования лесопильных цехов	

Спецификация

МН поз.	Наименование	Кол-во	Модель	Мощность кВт		Масса кг	Примечание
				Един.	Общ.		
1	2	3	4	5	6	7	8
Лесопильно-раскряное отделение							
1	Продольный лесотранспортер	1	БА-3М	11,0	11,0	3334	Данкобелки ЗДС №0100.00.000 Т.О. №2-1156.88
2	Сбрасыватель бревен	1	СБР-80	3,2	3,2	800	Вологодский ЦДС, Северный Каминер
3	Тележка	1	ПРТ-1-63	6,2	6,2	1658	Данкобелки ЗДС
4	Рама лесопильная коротышевая	1	РК	55+55	61,5	6612	Новозыбковский ст. стр. 3-д
5	Накопительная площадка	1	Совств. изгот.	—	—	—	

Цифры в табл. ПДТ и в форме 13 соответствуют...

Типовой проект разработан в соответствии с действующими нормами и правилами и предусматривает мероприятия, обеспечивающие взрывобезопасность и пожаробезопасность при эксплуатации здания.
Главный инженер проекта *И.И. Курочкин* п.п.

10126/1

Привязан:		
ЦНБ. №	Т.П. 411-2-191.88	ТХ
ГИП Куватов И.И. 22.01		
Нач.пр. Гончарук И.И. 22.02		
Нач.пр. Клименко И.И. 22.03		
Нач.пр. Гончарук И.И. 22.04		
Ст. инж. Косина Е.И. 22.05		
Цех по переработке 10 тыс. м ³ низкосортной древесины в год.		Статус лист
Общие данные Спецификация начало		Листов 1 10
		Санэп и пролесхоз Киевский филиал

Альбом 1

Типовой проект 411-2-191.88

1	2	3	4	5	6	7	8
Сушильное отделение							
27	Траверсная тележка	1	ЭТ-45	22x26	4.8	2400	
28	Камера лесосушильная	2	лат.нш ЛХП-4	22.0	44.0	10108	Киевский з-д, Спецлесмаш
29	Блок оборотный	3	н.о	-	-	34.2	Подъемит разработке
Токарный участок							
32	Станок круглопильный	1	ЧБ-2	4	4	815	Уссурийский маш.з-д
33	Станок токарный	3	ТН-200	2.2	6.6	225	Сызранский рем.мех.з-д
34	Станок токарный	3	ТК-1	3x0.75	11.25	1000	Ярославский з-д, Спецлесмаш
Заточное отделение							
35	Станок для заточки круглых и ратных пил	2	ТЧПА-6	1.48	2.96	800	Кировский ст.з-д
36	Станок для заточки и разводки зубьев пил	1	ТЧПБ-2	0.49	0.49	280	"
37	Полуватанат для круглого плочения зубьев пил	1	ПХФ-3	1.62	1.62	0.7	"
38	Станок для насадки и обрезки зубьев пил	1	ПШ-6	3	3	1200	"
39	Агрегат для сварки ленточных пил	1	АСЛП-18	0.12	0.12	50	"
40	Станок для балансировки рамных и ленточных пил	1	ПВ-35	1.5	1.5	180	Новозыбковский ст.з-д
41	Станок точильно-шлифовальный	1	ЗК-634	2.8/4.6	2.8/4.6	425	Мукачевский ст.з-д
42	Верстак слесарный с тисками	1	ВСОД	-	-	156	Ветковский абноремзавод
б/п	Подставка под станок ПВ-35, ЗК-634	2	н.о	-	-	-	Деревян.
б/п	Подставка под станок АСЛП-18	1	н.о	-	-	-	"
б/п	Наковальня одморозная	1	НО-32	-	-	32	Ивановский мех.з-д
б/п	Плита для рихтовки	1	Собств. изгот.	-	-	30	металл.
43	Стелаж	4	"	-	-	100	металл.
б/п	Тумбочки для инструм.	6	покуп.	-	-	-	Деревян.

1	2	3	4	5	6	7	8
Лаборатория							
44	Стол лабораторный	1	покуп.	-	-	-	Деревян.
45	Весы настольные (цифровые)	1	ВНУ-2	-	-	-	Тюменский з-д бес.приб.
46	Шкаф для хранения приборов и инструм.	1	покуп.	-	-	-	Деревян.
47	Стол консольный для весов	1	Собств. изгот.	-	-	-	Мрамор 0.5x0.5
48	Весы лабораторные технические с разн.	1	ВНР-50	-	-	-	Ленинград з-д, Гостерм. Завод камер прибор
49	Владомер электронный	1	ЭВ-2К	-	-	-	"
50	Стол под сушильн. шкаф	1	покуп.	-	-	-	Деревян.
51	Шкаф сушильный	1	В-151	0.5	0.5	-	Одесский з-д, Медприб
б/п	Секундомер	1	СМ-60	-	-	-	покупное
б/п	набор измерительных инструментов	1	-	-	-	-	покупное
б/п	Психрометр "Августа"	1	ПБ-16	-	-	-	Климовский термам з-д
б/п	Лабораторный набор термометров	1	ТЛ-4 ТЛ-6	-	-	-	покупное
б/п	Термометр технический	1	АН-4	-	-	-	"
б/п	Психрометр аспирационный	1	М-34	-	-	-	Московский з-д, Гидромет.
б/п	Анемометр крыльчатый	1	АСС-3	-	-	-	"
б/п	Барометр анероид	1	БР-52	-	-	-	покупное
Компрессорное отделение							
52	Компрессор	2	1101-85	10	20	520	Бежский з-д "Автоспецб"
53	Воздухооборник	1	В-2	-	-	550	ГОСТ 30228-76
Внутрицеховое оборудование							
54	Транспортер ополочн.	1	104-16-5	5.5	5.5	3740	Климовский з-д подл. разраб.
55	Ленточный конвейер (выносной)	1	5050-80	5.5	5.5	2970	Горьковский подл. разраб.
56	Ленточный конвейер (сварный)	1	5060-40	2.2	2.2	1040	"
б/п	Тележка с подставкой платформой	3	ТР-025	-	-	50	ПТППромтехмех.з-д
б/п	Электроподручник	1	ЭПВ1232	-	-	2420	Калининградский з-д, ст.з-д
б/п	Резино-металл. опоры	60	ОВ-31 ГОСТ	-	-	16	Орджоникидзевский з-д
б/п	Поддоны	300	3557-73	-	-	-	Деревян. 1.2x0.8
б/п	Склянные подручьи	2	ЛВ-175	7.5	15.0	3600	Судинский з-д, Киев. з-д

1. За условную отметку 0.000 принят уровень пола цеха.
2. Технологические проемы для сброса кусковых отходов на ленточные конвейера оградить перилами высотой 1м и бортами высотой не менее 100 мм от пола. В нерабочем состоянии проемы закрывать крышками.
3. Рольганг ПРДП-80 (поз.6) и ПРДП-6 (поз.7) дополнить приводными роликами для транспортировки пиломатериалов длиной 1.0 ÷ 6.0 м.
4. Трубопроводы от сушильных камер (поз.28) высотой выше крыши на 1.0 м.

Уч. и. табл. Подпись и дата

10126/1

Гип	Кукотин	02.04	02.04	ТП 411-2-191.88	ТХ
И.конт.	Гончарик	02.04	02.04		
Маш.оп.	Клименко	02.04	02.04		
И.спец.	Гончарик	02.04	02.04		
Ст.инж.	Гичук	14	02.04		

Привязка:

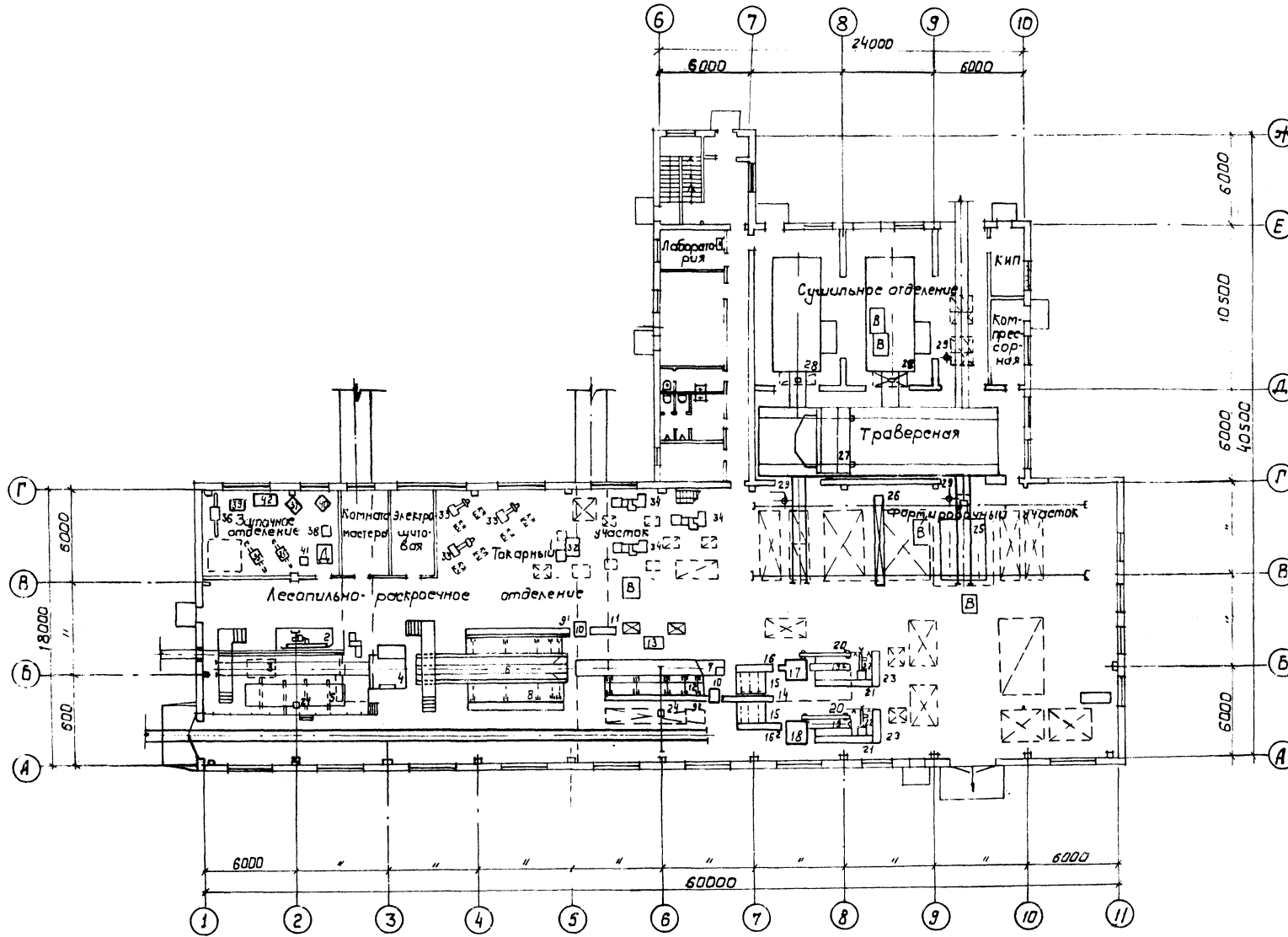
И.к.н.:					

Цех по переработке и тые низкосортной древесины в год.

Спецификация (окончание)

Страница 2

Союзгипролесхоз
Киевский филиал



- 1 Спецификация технологического оборудования см. лист ТХ-1; ТХ-2.
- 2 План расположения технологического оборудования:
 В осях 1-7, А-Г см. лист ТХ-4;
 В осях 7-11, А-Г см. лист ТХ-5;
 В осях 6-11, В-Е см. лист ТХ-6.

Г.И.П.	Б.И.Котин	09.88
И.И.И.	Панченко	09.88
И.И.И.	Баченко	09.88
Д.И.И.	Панченко	09.88
Ст. чер.	Косинова	09.88

10126/1

ТП 411-2-191.88		ТХ
Цех по переработке / 10 тыс. м ³ / нулевой сортной древесины в год.	Стадия	Лист
	Р.П.	3
План расположения технологического оборудования.	С.О.И.ПРОЛЕКС	Киевский филиал

Привязан:			
И.И.И.№			

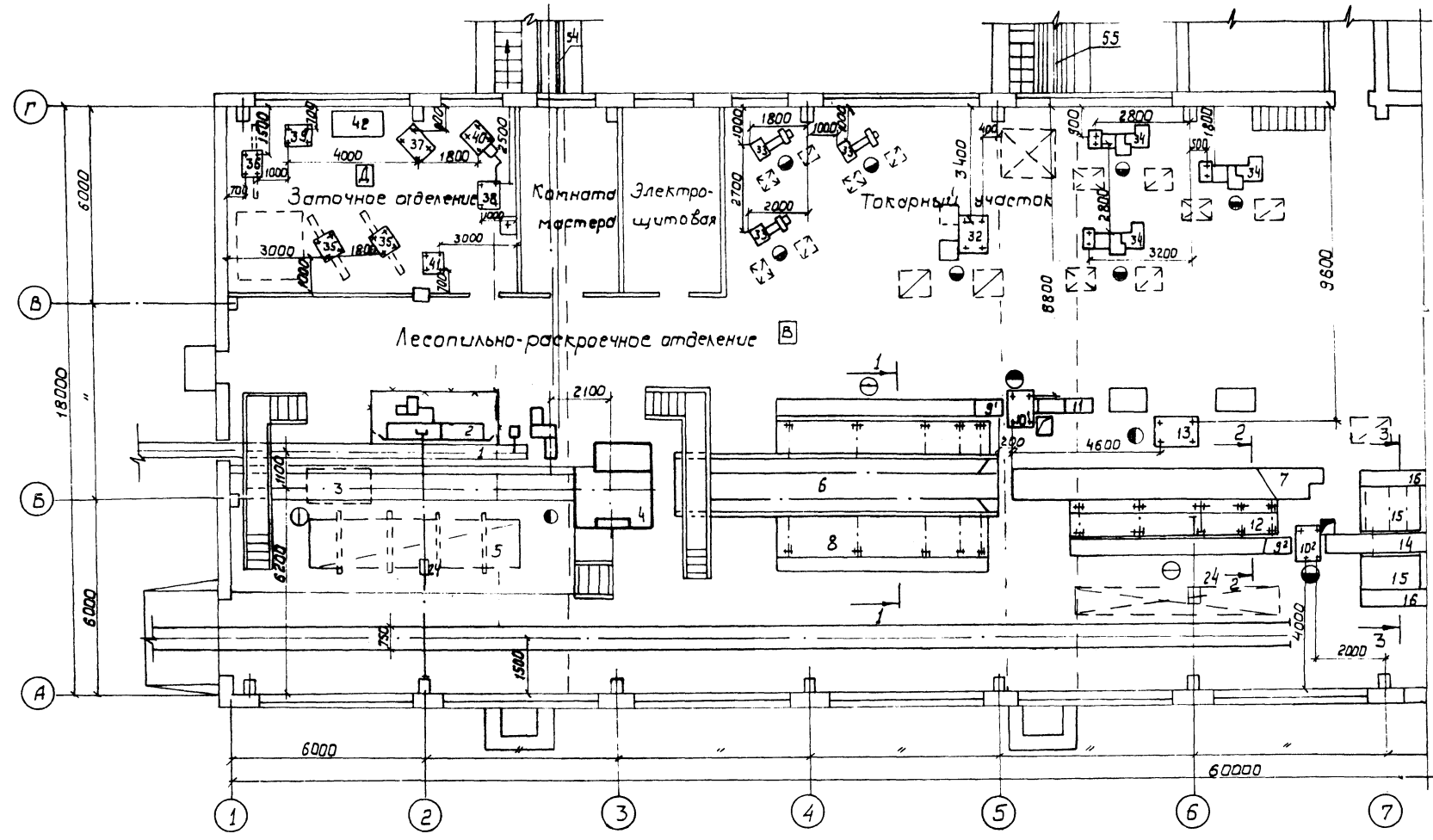
Копировал Герман

Формат А2

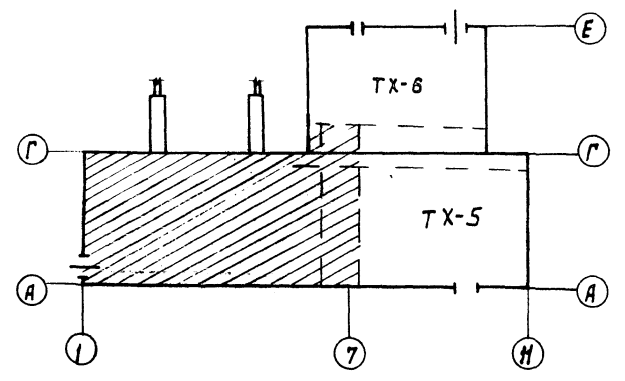
Альбом 1

Тиловай проект 411-2-191-88

С.П. ЛЕВОНОВ
Ин. техн. сектор
Ст. техн. сектор
С.П. ЛЕВОНОВ
Ин. техн. сектор
Ст. техн. сектор
С.П. ЛЕВОНОВ
Ин. техн. сектор
Ст. техн. сектор
С.П. ЛЕВОНОВ
Ин. техн. сектор
Ст. техн. сектор



Схематический план



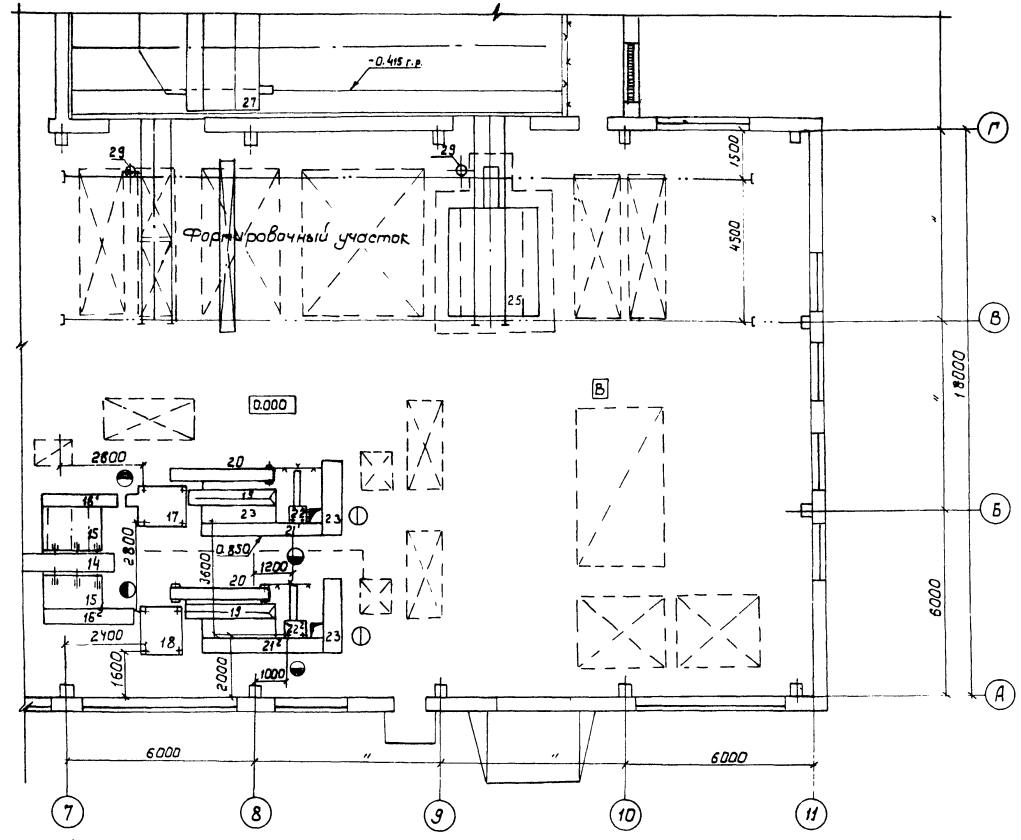
10126/1

ГИП	Кучкован	02.88	ТП 411-2-191.88	ТХ
И. констр.	Гончарик	02.88		
Машинист	Казимир	02.88		
А. ст. констр.	Гончарик	02.88		
Стяжка	Тыщяк	02.88		

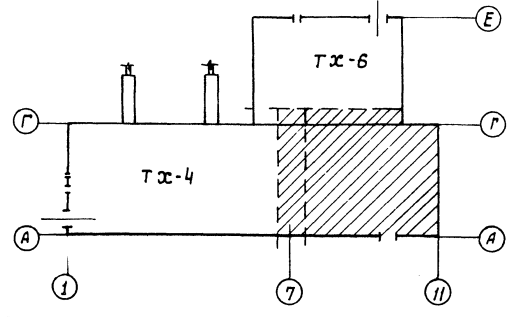
Привязан:				Цех по переработке 10 тыс. м³ низкосортной древесины в год.	Стадия	Лист	Листов
ЦНБ.№:				План расположения технологического оборудования в осях 1:7; А-Г.	Р.П.	4	
					Союзгипролесхоз Киевский филиал		

Альбом 1
Тилова́й проєкт 411-2-191.88

С. 021. 020. 021. 022. 023. 024. 025. 026. 027. 028. 029. 030. 031. 032. 033. 034. 035. 036. 037. 038. 039. 040. 041. 042. 043. 044. 045. 046. 047. 048. 049. 050. 051. 052. 053. 054. 055. 056. 057. 058. 059. 060. 061. 062. 063. 064. 065. 066. 067. 068. 069. 070. 071. 072. 073. 074. 075. 076. 077. 078. 079. 080. 081. 082. 083. 084. 085. 086. 087. 088. 089. 090. 091. 092. 093. 094. 095. 096. 097. 098. 099. 100. 101. 102. 103. 104. 105. 106. 107. 108. 109. 110. 111. 112. 113. 114. 115. 116. 117. 118. 119. 120. 121. 122. 123. 124. 125. 126. 127. 128. 129. 130. 131. 132. 133. 134. 135. 136. 137. 138. 139. 140. 141. 142. 143. 144. 145. 146. 147. 148. 149. 150. 151. 152. 153. 154. 155. 156. 157. 158. 159. 160. 161. 162. 163. 164. 165. 166. 167. 168. 169. 170. 171. 172. 173. 174. 175. 176. 177. 178. 179. 180. 181. 182. 183. 184. 185. 186. 187. 188. 189. 190. 191. 192. 193. 194. 195. 196. 197. 198. 199. 200. 201. 202. 203. 204. 205. 206. 207. 208. 209. 210. 211. 212. 213. 214. 215. 216. 217. 218. 219. 220. 221. 222. 223. 224. 225. 226. 227. 228. 229. 230. 231. 232. 233. 234. 235. 236. 237. 238. 239. 240. 241. 242. 243. 244. 245. 246. 247. 248. 249. 250. 251. 252. 253. 254. 255. 256. 257. 258. 259. 260. 261. 262. 263. 264. 265. 266. 267. 268. 269. 270. 271. 272. 273. 274. 275. 276. 277. 278. 279. 280. 281. 282. 283. 284. 285. 286. 287. 288. 289. 290. 291. 292. 293. 294. 295. 296. 297. 298. 299. 300. 301. 302. 303. 304. 305. 306. 307. 308. 309. 310. 311. 312. 313. 314. 315. 316. 317. 318. 319. 320. 321. 322. 323. 324. 325. 326. 327. 328. 329. 330. 331. 332. 333. 334. 335. 336. 337. 338. 339. 340. 341. 342. 343. 344. 345. 346. 347. 348. 349. 350. 351. 352. 353. 354. 355. 356. 357. 358. 359. 360. 361. 362. 363. 364. 365. 366. 367. 368. 369. 370. 371. 372. 373. 374. 375. 376. 377. 378. 379. 380. 381. 382. 383. 384. 385. 386. 387. 388. 389. 390. 391. 392. 393. 394. 395. 396. 397. 398. 399. 400. 401. 402. 403. 404. 405. 406. 407. 408. 409. 410. 411. 412. 413. 414. 415. 416. 417. 418. 419. 420. 421. 422. 423. 424. 425. 426. 427. 428. 429. 430. 431. 432. 433. 434. 435. 436. 437. 438. 439. 440. 441. 442. 443. 444. 445. 446. 447. 448. 449. 450. 451. 452. 453. 454. 455. 456. 457. 458. 459. 460. 461. 462. 463. 464. 465. 466. 467. 468. 469. 470. 471. 472. 473. 474. 475. 476. 477. 478. 479. 480. 481. 482. 483. 484. 485. 486. 487. 488. 489. 490. 491. 492. 493. 494. 495. 496. 497. 498. 499. 500. 501. 502. 503. 504. 505. 506. 507. 508. 509. 510. 511. 512. 513. 514. 515. 516. 517. 518. 519. 520. 521. 522. 523. 524. 525. 526. 527. 528. 529. 530. 531. 532. 533. 534. 535. 536. 537. 538. 539. 540. 541. 542. 543. 544. 545. 546. 547. 548. 549. 550. 551. 552. 553. 554. 555. 556. 557. 558. 559. 560. 561. 562. 563. 564. 565. 566. 567. 568. 569. 570. 571. 572. 573. 574. 575. 576. 577. 578. 579. 580. 581. 582. 583. 584. 585. 586. 587. 588. 589. 590. 591. 592. 593. 594. 595. 596. 597. 598. 599. 600. 601. 602. 603. 604. 605. 606. 607. 608. 609. 610. 611. 612. 613. 614. 615. 616. 617. 618. 619. 620. 621. 622. 623. 624. 625. 626. 627. 628. 629. 630. 631. 632. 633. 634. 635. 636. 637. 638. 639. 640. 641. 642. 643. 644. 645. 646. 647. 648. 649. 650. 651. 652. 653. 654. 655. 656. 657. 658. 659. 660. 661. 662. 663. 664. 665. 666. 667. 668. 669. 670. 671. 672. 673. 674. 675. 676. 677. 678. 679. 680. 681. 682. 683. 684. 685. 686. 687. 688. 689. 690. 691. 692. 693. 694. 695. 696. 697. 698. 699. 700. 701. 702. 703. 704. 705. 706. 707. 708. 709. 710. 711. 712. 713. 714. 715. 716. 717. 718. 719. 720. 721. 722. 723. 724. 725. 726. 727. 728. 729. 730. 731. 732. 733. 734. 735. 736. 737. 738. 739. 740. 741. 742. 743. 744. 745. 746. 747. 748. 749. 750. 751. 752. 753. 754. 755. 756. 757. 758. 759. 760. 761. 762. 763. 764. 765. 766. 767. 768. 769. 770. 771. 772. 773. 774. 775. 776. 777. 778. 779. 780. 781. 782. 783. 784. 785. 786. 787. 788. 789. 790. 791. 792. 793. 794. 795. 796. 797. 798. 799. 800. 801. 802. 803. 804. 805. 806. 807. 808. 809. 810. 811. 812. 813. 814. 815. 816. 817. 818. 819. 820. 821. 822. 823. 824. 825. 826. 827. 828. 829. 830. 831. 832. 833. 834. 835. 836. 837. 838. 839. 840. 841. 842. 843. 844. 845. 846. 847. 848. 849. 850. 851. 852. 853. 854. 855. 856. 857. 858. 859. 860. 861. 862. 863. 864. 865. 866. 867. 868. 869. 870. 871. 872. 873. 874. 875. 876. 877. 878. 879. 880. 881. 882. 883. 884. 885. 886. 887. 888. 889. 890. 891. 892. 893. 894. 895. 896. 897. 898. 899. 900. 901. 902. 903. 904. 905. 906. 907. 908. 909. 910. 911. 912. 913. 914. 915. 916. 917. 918. 919. 920. 921. 922. 923. 924. 925. 926. 927. 928. 929. 930. 931. 932. 933. 934. 935. 936. 937. 938. 939. 940. 941. 942. 943. 944. 945. 946. 947. 948. 949. 950. 951. 952. 953. 954. 955. 956. 957. 958. 959. 960. 961. 962. 963. 964. 965. 966. 967. 968. 969. 970. 971. 972. 973. 974. 975. 976. 977. 978. 979. 980. 981. 982. 983. 984. 985. 986. 987. 988. 989. 990. 991. 992. 993. 994. 995. 996. 997. 998. 999. 1000.



Схематический план



ГМП	Куцуким	№	09.88	10126/1 ТП 411-2-191.88	ТХ
И. в. м. п.	Григорьев	№	09.88		
И. в. м. п.	Григорьев	№	09.88		
И. в. м. п.	Григорьев	№	09.88		

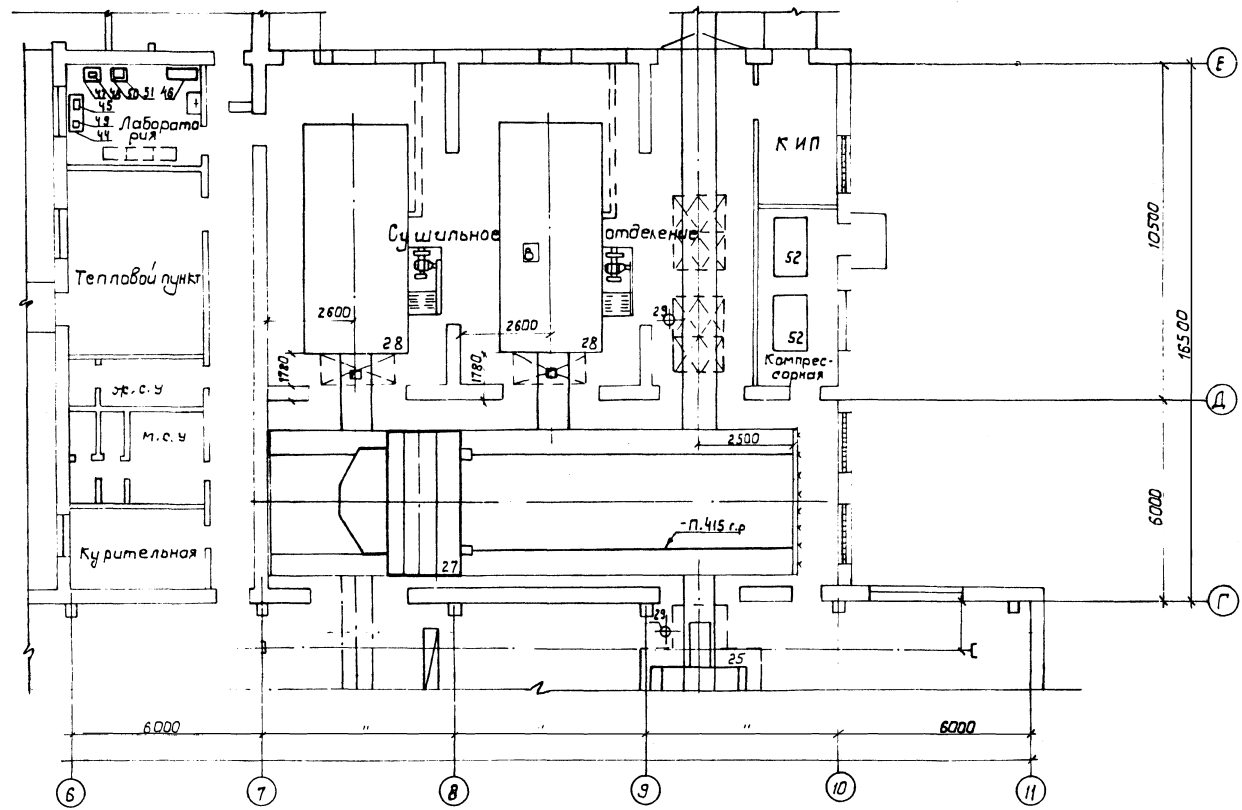
Примечание:	Цех по переработке 10 тыс. м³ низоватной древесины в год.	Код	Лист	Листов
ЦНВ.№	План расположения технического оборудования добавля в осях 7-11, А-Г.	А.П.	5	

Копировал Герман

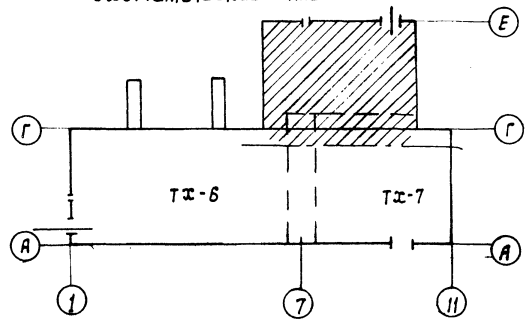
Формат А2

Альбом!

Туповой проект 411-2-191.88



Схематический план



СОГЛАСОВАНО:
 И.И. ВОЛКОВ
 Проектировщик
 О.А. ВОЛКОВА
 Инженер-проектировщик
 С.А. ВОЛКОВ
 Инженер-проектировщик

Г.И.П.	К.И.П.	№	2300
И.И.П.	П.И.П.	№	21.11
И.И.П.	П.И.П.	№	23.08
С.И.П.	П.И.П.	№	21.21
С.И.П.	П.И.П.	№	21.21

10126/1
 ТП 411-2-191.88 ТХ

Привязан:	Цех по переработке 10 тыс. м ³ низкосортной древесины в год.	К.И.П.	Лист	Листов
И.И.П. №	План расположения технологического оборудования в цехе в осях Г-И, А-Е	С.И.П.	Р.П.	6
			Сюзьмпроект	Киевский филиал

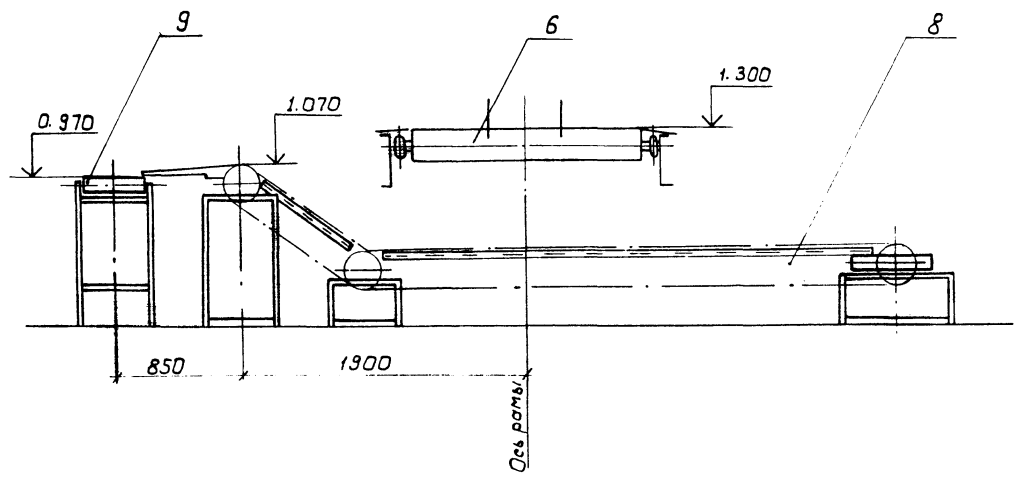
Копировал Герман

Формат А2

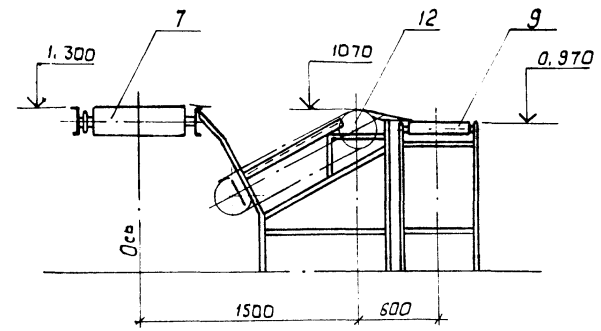
Альбом 1

Типовой проект 4И-2-191.88

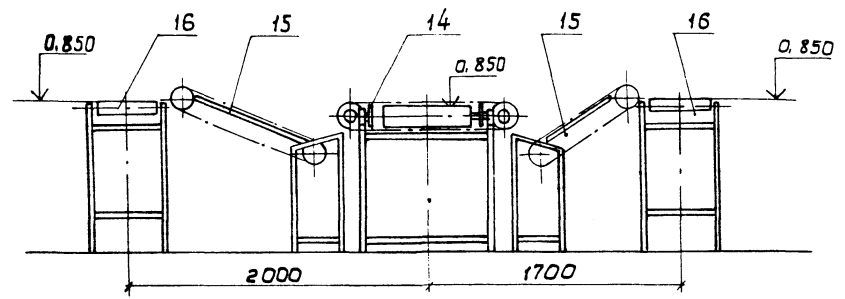
1-1



2-2



3-3



Данный лист читать с листом ТХ-6

10126/1

Г.И.П.	Букотин	02.08	02.88	ТП 411-2-191.88	ТХ
Н.конт.	Гончарик	02.88	02.88		
Нач.пр.	Клименко	02.88	02.88		
Д.спец.	Гончарик	02.88	02.88		
Ст.инж.	Тыщук	02.88	02.88		
Привязан:				Цех по переработке, 10 тыс. м ³ низкосортной древесины в год.	Лист 7
ЦНБ.№:				Разрезы 1-1; 2-2; 3-3.	Союзгипролесхоз Киевский филиал

Копировал Герман

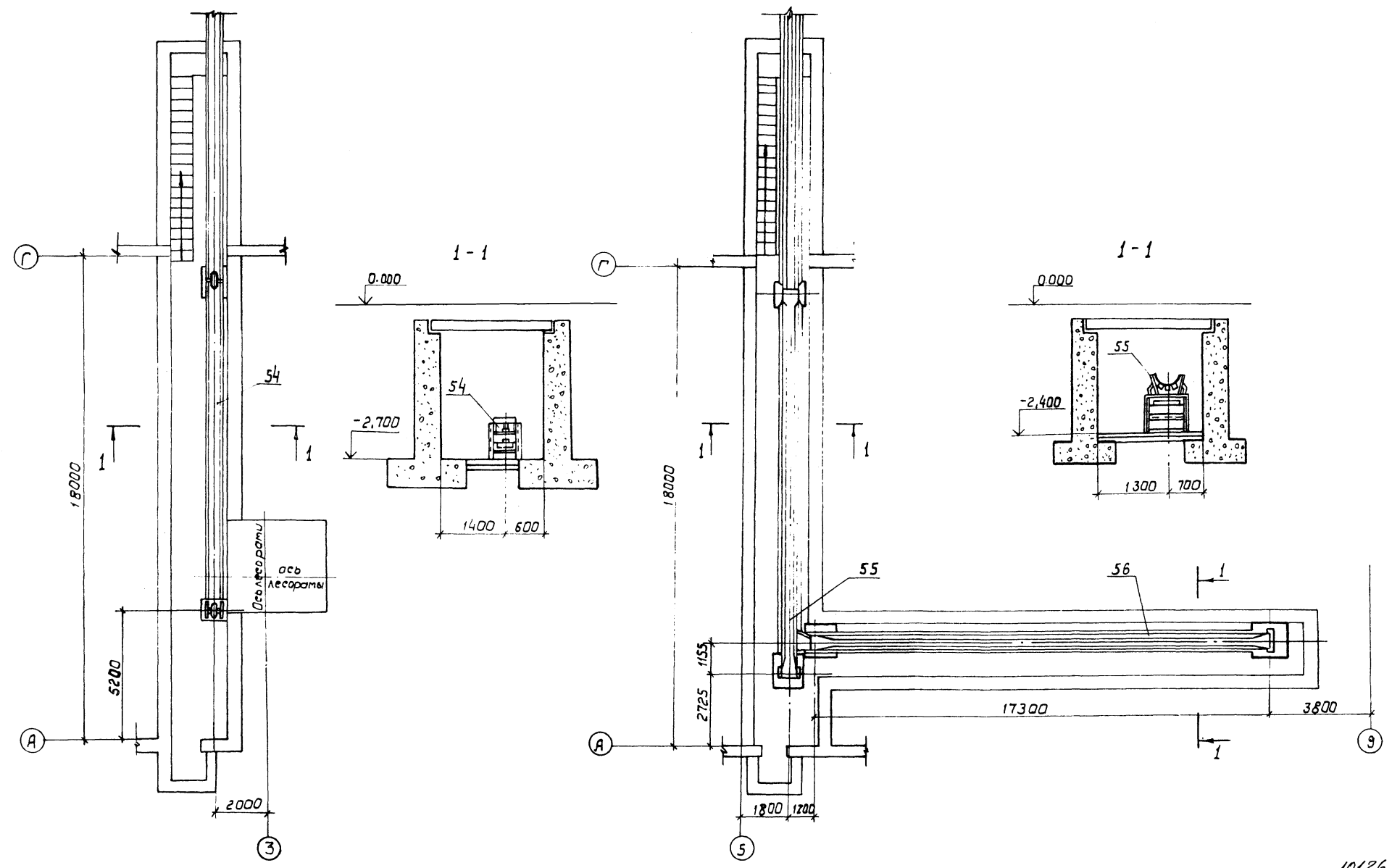
Формат А2

ЦНБ.№: 10126/1
Лист: 7
Дата: 02.88

Альбом 1

Тиловоу проект 411-2-191.88

Листов: Подпись и дата: Ветилица



Данный лист читать с листом тл-б.

ГИП		Кучерик	02.88	ТЛ 411-2-191.88	ТХ		
Н. контр.		Сонцарик	02.88				
Науч. ст.		Баличнев	02.88				
Тл. спец.		Гончарик	02.88				
Ст. инженер		Тущук	02.88				
Привязан:				Цех по переработке 10 тыс. м ³ низкоротной древесины в год.	Стадия	Лист	Листов
Лин. №				План конвейеров	Р.П.	8	

Копировал Герман

Фармац А2

10126/1

Альбом 1
Тилобой проект 411-2-191.88

План на отм. 0.000

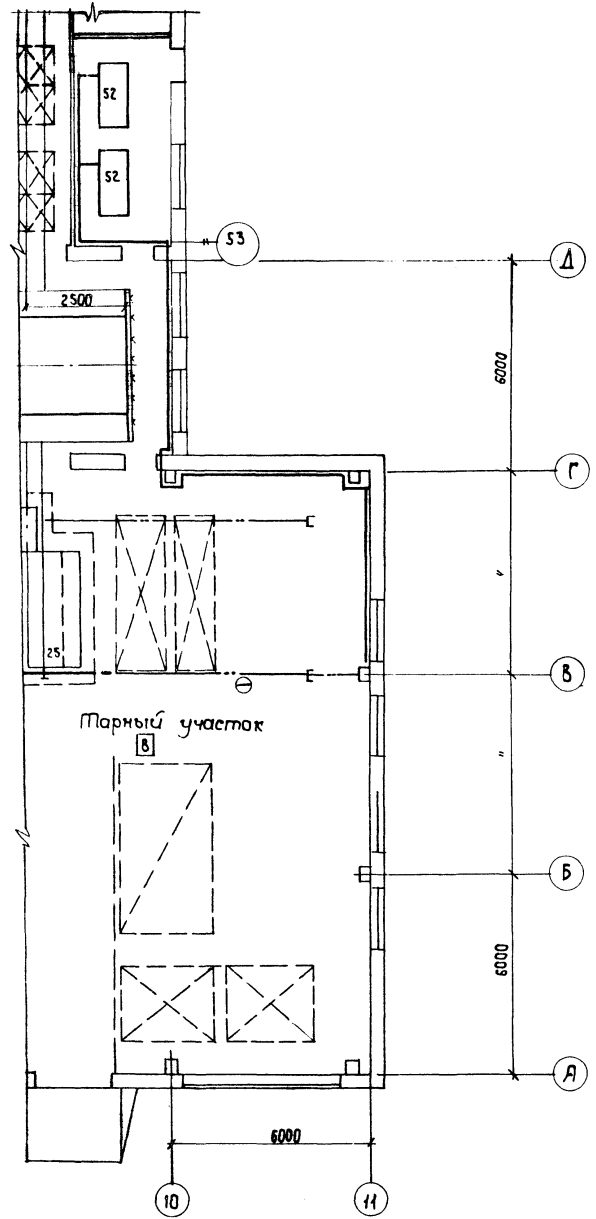
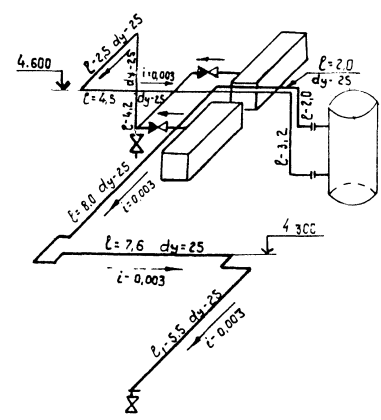


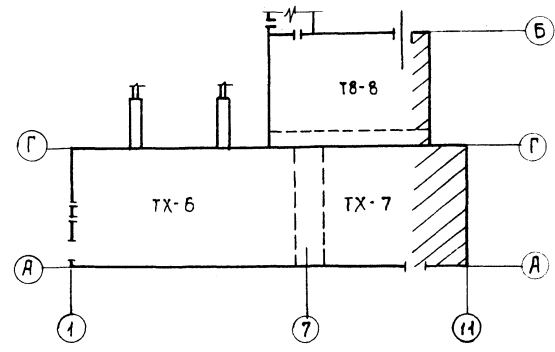
Схема разводки сжатого воздуха



Спецификация

№ п.п.	Марка гост	Наименование	Ед. изм.	к-во	Примечан.
1	гост 3262-75 *	Труба стальная du=25	п.м		
2	"	" du=15	п.м		
3		Водосборник концевой	шт.	1	
4	106 95к1	Кран пробно-спускной	"	1	
5	155 15кп	Вентиль запорный муфтовый на Ру=1,6 МПа du=15	шт.	1	
6		du=25	"	2	
7	1101-85 пост.028-76*Е	Компрессор	"	2	См. специф. ТХ-1,2 газ.38
8	В-2	Воздухозаборник	"	1	"
9	115 105к1	Кран пробно-спускной	"	1	

Схематический план



1. Монтаж и испытание трубопроводов произвести согласно СНиП 3.05.05-84.
2. Крепление трубопроводов на кронштейнах должно обеспечивать возможность свободного температурного удлинения.
5. После испытания окрасить в 2 слоя по гост 14202-69.

Согласовано:
Сметчик: [Signature]
Инженер: [Signature]
Проект: [Signature]

10126/1

Г.И.П.	Кукутин	№	01.88	ТП 411-2-191.88	ТХ
Н. контр.	Рыжарик	№	01.88		
Ин. стр.	Кашинко	№	01.88		
Р. спец.	Рыжарик	№	01.88		
Ст. спец.	Тышук	№	01.88		

Прибылан:		чек по переработке 10 тыс. м ³ низкосортной древесины в год	Стр. 9	Лист 9	Листов
Инв. №		Схема разводки сжатого воздуха	соединительского Киевский филиал		

Трубовый проект 411-2-191.88

Согласовано: [подпись] [подпись] [подпись]

План на отм. 0.000

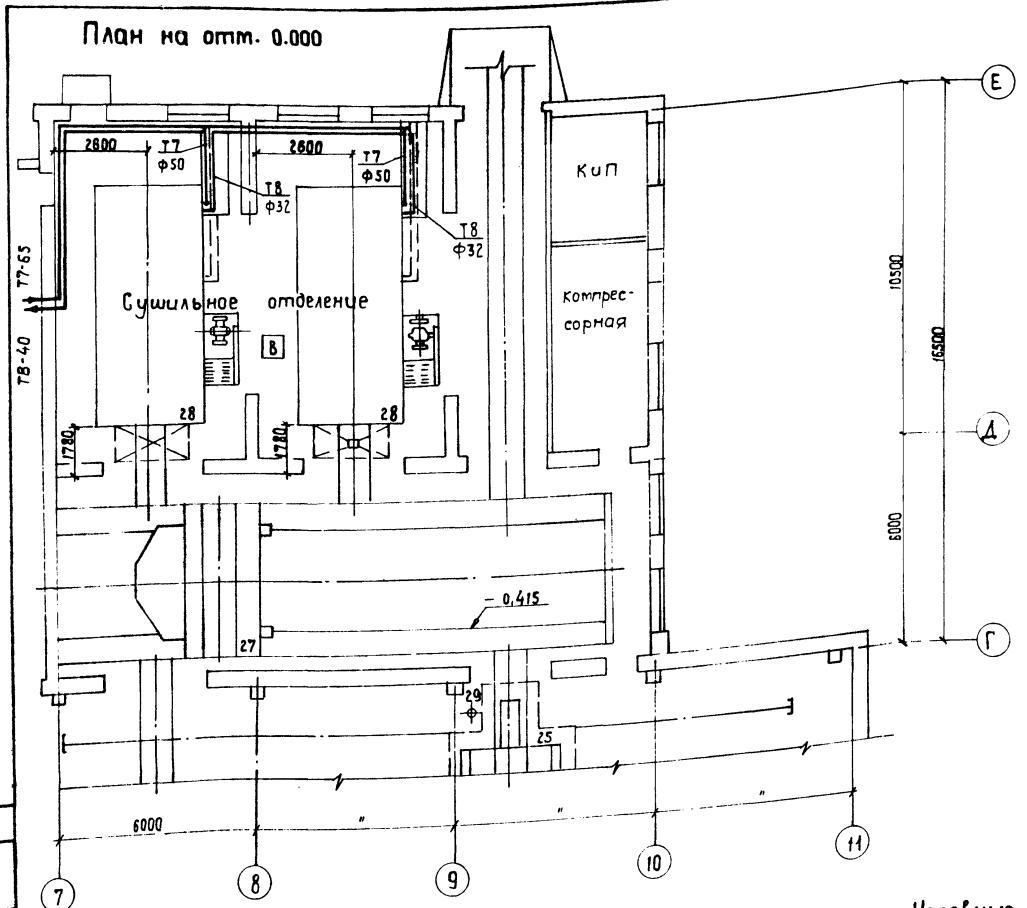
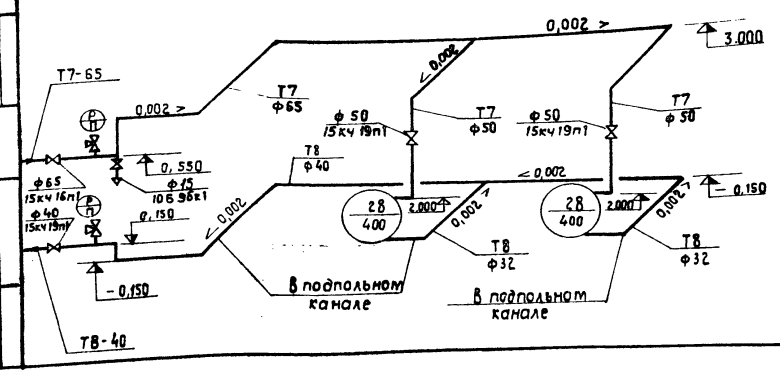


Схема технологического пароснабжения



Условные обозначения

- $\frac{T7}{\phi 65}$ Паропровод $P=5$ АТД диаметром 65мм
- $\frac{T8}{\phi 40}$ Конденсатопровод диаметром 40мм
- $\frac{28}{400}$ Номер позиции технологического оборудования. Расход пара 6 кг/ч

4. Запорная и регулирующая арматура входит в комплект поставки сушильных камер.

Спецификация

Марк. поз.	Обозначение	Наименование	Кол.	Масса ед. кз	Примечание
1	Каталог ЦКБА	Вентиль запорный фланцевый 15кч19п1 $\phi 40$	1		
		$\phi 50$	2		
2	Каталог ЦКБА	Вентиль запорный фланцевый 15кч16п1 $\phi 65$	1		
3	Каталог ЦКБА	Кран пробно-спускной с прямым спуском 10Б9бк1 $\phi 15$	1		
4	Каталог ЦКБА	Кран трехходовой для манометра 14М1-16	2		
5		Закладная деталь для установки манометра типа ЗКУ-46-Ж	2		
6		Трубопровод из водопроводных обыкновенных труб по гост. 3262-75* $\phi 15$	4		м
		$\phi 32$	12		м
		$\phi 40$	15		м
		$\phi 50$	14		м
7		Трубопровод из электросварных стальных труб по гост 10704-76* $\phi 76 \times 3$	15		м
8		Грунтовка г.ф. 020	25		м ²
9		Антикоррозийное покрытие лаком БТ-577	25		м ²
10		Изоляция трубопроводов минераловатными полуцилиндрами $\delta=50$ мм	235		м ³
11		Покровный слой из стекларубероида по гост 15879-70	82		м ²
12		Масляная окраска за 2 раза	82		м ²
13		Гидравлическое испытание системы	60		м
		Манометр 05МТ-160-10 по гост 8625-77*	2		

10126/1

ТП 411-2-191.88

ТХ

ГИП	Кухтин
и. контр.	Гончарик
начальн.	Клименко
расчетч.	Гончарик
гл. спец.	Гончарик

Прибыло:				
Инв. №				

Цена по переработке $\phi 15$ м. м³ из заводской арматуры в год
 План на отм. 0.000
 Схема технологического пароснабжения

Слово	Лист	Листов
Р.п.	10	
СМДЗГИПРОЛЕКСОЗ		
Киевский филиал		

Копировал Красноба

Формат А2