

ТИПОВОЙ ПРОЕКТ

411-2-191.88

ЦЕХ ПО ПЕРЕРАБОТКЕ

10 ТЫС. М³

НИЗКОСОРТНОЙ ДРЕВЕСИНЫ

В ГОД

АЛЬБОМ 5

ПЕРЕЧЕНЬ АЛЬБОМОВ

| | | |
|-----------|--------------------------------------|--|
| АЛЬБОМ 1 | ПЗ ТХ | ПОЯСНИТЕЛЬНАЯ ЗАПИСКА ТЕХНОЛОГИЯ ПРОИЗВОДСТВА |
| АЛЬБОМ 2 | АР КЖ КМ КЖИ | АРХИТЕКТУРНЫЕ РЕШЕНИЯ КОНСТРУКЦИИ ЖЕЛЕЗОБЕТОННЫЕ КОНСТРУКЦИИ МЕТАЛЛИЧЕСКИЕ ИЗДЕЛИЯ ЗАВОДСКОГО ИЗГОТОВЛЕНИЯ |
| АЛЬБОМ 3 | ОВ ВК | ОТОПЛЕНИЕ, ВЕНТИЛЯЦИЯ ВНУТРЕННИЙ ВОДОПРОВОД И КАНАЛИЗАЦИЯ |
| АЛЬБОМ 4 | ЭМ ЭО ОО АОВ АВК | СИЛОВОЕ ЭЛЕКТРООБОРУДОВАНИЕ ОСВЕТИТЕЛЬНОЕ ЭЛЕКТРО- ОБОРУДОВАНИЕ СВЯЗЬ И СИГНАЛИЗАЦИЯ АВТОМАТИЗАЦИЯ ОТОПЛЕНИЯ И ВЕНТИЛЯЦИИ АВТОМАТИЗАЦИЯ ВОДОПРОВОДА И КАНАЛИЗАЦИИ |
| АЛЬБОМ 5 | Н АОВ НЭМ | ЗАДАНИЯ ЗАВОДУ-ИЗГОТОВИТЕ- ЛЮ НА ИЗГОТОВЛЕНИЕ ЩИТОВ |
| АЛЬБОМ 6 | НО | НЕСТАНДАРТИЗИРОВАННОЕ ОБОРУДОВАНИЕ |
| АЛЬБОМ 7 | СО | СПЕЦИФИКАЦИЯ ОБОРУДОВАНИЯ |
| АЛЬБОМ 8 | ВМ | ВЕДОМОСТИ ПОТРЕБНОСТИ В МАТЕРИАЛАХ |
| АЛЬБОМ 9 | О | СМЕТЫ |
| АЛЬБОМ 10 | | ПРОЕКТНАЯ ДОКУМЕНТАЦИЯ ПО ПЕРЕВОДУ ПОДВАЛА НА РЕЖИМ ПРУ |

© КФ ЦИТП Застрой СССР, 1988.

РАЗРАБОТАН:
КИЕВСКИМ ФИЛИАЛОМ
«СОЮЗГИПРОЛЕСХОЗ»
ДИРЕКТОР ФИЛИАЛА *Левин* А.Н. БОБКО
ГЛАВНЫЙ ИНЖЕНЕР ПРОЕКТА *Левин* П.Н. КУКОТИН

УТВЕРЖДЕН:
ГОСКОМПЛЕСОМ СССР
Протокол от 18.08.1988 г. № 28
Введен в действие инактомом
«Союзгипролесхоз»
ПРИКАЗ от 20.08.1988 г. № 80

КФ ЦИТП Инв 10126/5

ЦЕНТРАЛЬНЫЙ ИНСТИТУТ ТИПОВОГО ПРОЕКТИРОВАНИЯ
ГОССТРОЯ СССР

КИЕВСКИЙ ФИЛИАЛ

г. Киев-57 ул. Эжена Потье № 12

32/5
Заказ № 7721 Инв № 10126/5 Тираж 100
Сдано в печать 4/9 1989 Цена 1.98

Альбом 5

Типовой проект 411-2-191.88

УИКС ЛПООБ. Попова Валентина

| Наименование чертежа | номер чертежа | номер страницы | Наименование чертежа | номер чертежа | номер страницы | Наименование чертежа | номер чертежа | номер страницы |
|---|---------------|----------------|------------------------------------|---------------|----------------|---|---------------|----------------|
| Содержание альбома | | 2 | заводу-изготовителю | эм00.1 | 5 | Транспортер поз.54, Лесората поз.4 | | |
| Автоматизация отопления и вентиляции | | | Пневмотранспорт ПТ1, ПТ2. Ящик 2Я | | | Ящик 4Я. Чертеж общего вида | эм00.10 | 9 |
| Перечень чертежей, выдаваемых заводу-изготовителю | я08.00.1 | 3 | Чертеж общего вида | эм00.2 | 5 | Транспортер поз.54, Лесората поз.4. Ящик 4Я | | |
| Приточная система ПЗ. Ящик 1Я | | | Пневмотранспорт ПТ1, ПТ2. Ящик 2Я. | | | Технические данные аппаратов | эм00.11 | 9 |
| Чертеж общего вида | я08.00.2 | 3 | Технические данные аппаратов | эм00.3 | 6 | Транспортер поз.54, Лесората поз.4. Ящик 4Я | | |
| Приточная система ПЗ. Ящик 1Я | | | Пневмотранспорт ПТ1, ПТ2. Ящик 2Я | | | Перечень надписей | эм00.12 | 10 |
| Технические данные аппаратов | я08.00.3 | 4 | Перечень надписей | эм00.4 | 5 | Транспортер поз.54, Лесората поз.4. Ящик 4Я | | |
| Приточная система ПЗ. Ящик 1Я | | | Пневмотранспорт ПТ1, ПТ2. Ящик 2Я | | | Схема электрическая соединений | эм00.13 | 10 |
| Перечень надписей | я08.00.4 | 3 | Схема электрическая соединений | эм00.5 | 7 | Ленточные конвейеры поз. 55, 56. Ящик 5Я | | |
| Приточная система ПЗ. Ящик 1Я | | | Агрегаты Р1, Р2, Р3, Р4. Ящик 3Я | | | Чертеж общего вида | эм00.14 | 11 |
| Схема электрическая соединений | я08.00.5 | 4 | Чертеж общего вида | эм.00.6 | 6 | Ленточные конвейеры поз. 55, 56. Ящик 5Я | | |
| Силовое электрооборудование | | | Агрегаты Р1, Р2, Р3, Р4. Ящик 3Я | | | Технические данные аппаратов | эм00.15 | 11 |
| Перечень чертежей, выдаваемых | | | Технические данные аппаратов | эм00.7 | 8 | Ленточные конвейеры поз. 55, 56. Ящик 5Я | | |
| | | | Агрегаты Р1, Р2, Р3, Р4. Ящик 3Я | | | Перечень надписей | эм00.16 | 10 |
| | | | Перечень надписей | эм.00.8 | 8 | Ленточные конвейеры поз. 55, 56. Ящик 5Я | | |
| | | | Агрегаты Р1, Р2, Р3, Р4. Ящик 3Я | | | Схема электрическая соединений | эм00.17 | 12 |
| | | | Схема электрическая соединений | эм00.9 | 8 | | | |

10126/5

ТП 411-2-191.88

| | | | | | | | | | |
|---------|---------|----------|-------|-------|--|--------------------|---------------------------------|------|--------|
| прибыл: | ГПП | Кучотин | 02.02 | 02.88 | цена по переработке 10тыс. м ³ низкосортной древесины в год | Содержание альбома | Страниц | Лист | Листов |
| | Н.Контр | Олейник | 02.02 | 02.88 | | | Р.п. | 2 | |
| | Мачаев | Калинина | 02.02 | 02.88 | | | саюзгитралесхоз Киевский филиал | | |
| | Рычард | Овчиник | 02.02 | 02.88 | | | | | |
| Инв. № | Колесов | Колесов | 02.02 | 02.88 | | | | | |

Льбом 5
Типовой проект 411-2-191.88

| Наименование | Обозначение | кол-во листов | кол-во экз |
|--|-------------|---------------|------------|
| Перечень чертежей, выдаваемых заводу-изготовителю | АОВ.00.1 | 1 | |
| Приточная система пз. Ящик 1Я Чертеж общего вида | АОВ.00.2 | 1 | |
| Приточная система пз. Ящик 1Я Технические данные аппаратов | АОВ.00.3 | 2 | |
| Приточная система пз. Ящик 1Я Перечень надписей | АОВ.00.4 | 1 | |
| Приточная система пз. Ящик 1Я Схема электрическая соединений | АОВ.00.5 | 1 | |

Ведомость ссылочных и прилагаемых документов

| Обозначение | Наименование | Примеч. |
|--------------------|--------------------------------------|---------|
| ост 160.800.485-84 | Устройства комплектные низковольтные | |

Указания по привязке.
Для варианта $t_{вн} = -20^{\circ}\text{C}$ аппаратуру трассы, обозначенную знаком *, вычеркнуть.
В числителе указано количество для варианта $t_{вн} = -30^{\circ}, -40^{\circ}$, в знаменателе - для варианта $t_{вн} = -20^{\circ}\text{C}$.

| | | | | |
|--|----------|---------------------------------|------|------|
| Привязан: | | | | |
| ИНВ. № | | | | |
| Гип | Курочкин | 07.88 | | |
| Н. контр. | Олейник | 07.88 | | |
| Нач. отд. | Клименко | 07.88 | | |
| Рук. гр. | Олейник | 07.88 | | |
| Взл. инж. | Козакоба | 07.88 | | |
| Тип | Лист | Листов | Стр. | Лист |
| | | | Р.П. | 1 |
| Цех по переработке 10 тыс. м ³ низкосортной древесины в год | | | | |
| Перечень чертежей, выдаваемых заводу-изготовителю | | СНУЗГИПРОЛЕСХОЗ Киевский филиал | | |

Копировал Красноба формат А3

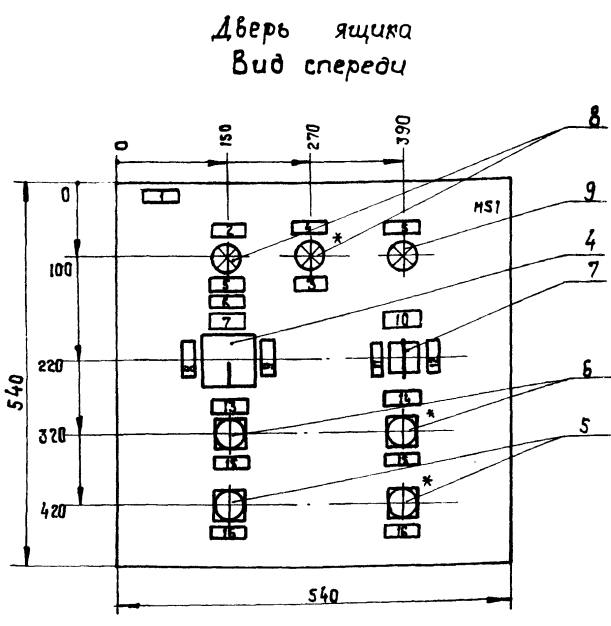
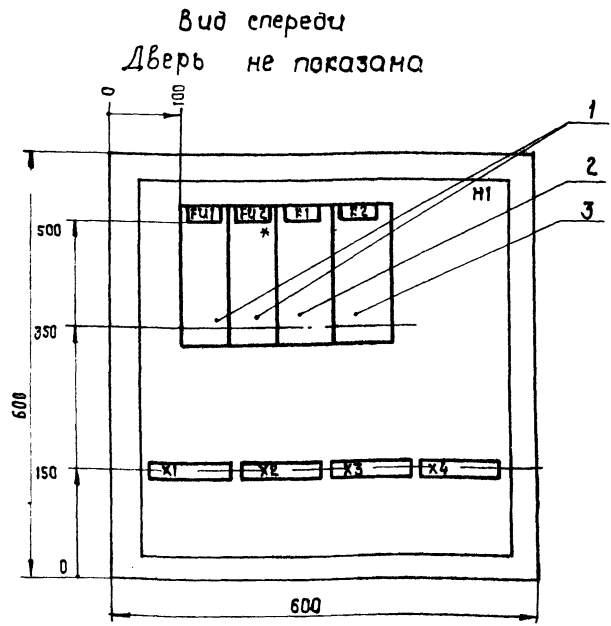
Льбом 5
Типовой проект 411-2-191.88

| Панель | Номер | Поз. обозначения | Место надписи | Текст | кол-во вкл. | кол-во выкл. | загор-товка |
|--------|-------|------------------|---------------|----------------------------------|-------------|--------------|-------------|
| | 1 | | Табличка | Ящик 1Я | 1 | | |
| | 2 | HL1 | Та же | Вентилятор | 1 | | |
| | 3 | | " | Нормальная работа | 2 | | |
| | 4 | HL3* | " | Электронагреватель | 1 | | |
| | 5 | HL2 | " | Заморозание воздухоподогревателя | 1 | | |
| | 6 | SA1 | " | Выбор режима | 1 | | |
| | 7 | | " | Отключено | 1 | | |
| | 8 | | " | Лето | 1 | | |
| | 9 | | " | Зима | 1 | | |
| | 10 | SA2 | " | Аварийная сигнализация | 1 | | |
| | 11 | | " | Включено | 1 | | |
| | 12 | | " | Отключено | 1 | | |
| | 13 | | " | Система | 1 | | |
| | 14 | | " | Электронагреватели | 1 | | |
| | 15 | SB3, SB5* | " | Пуск | 2/1 | | |
| | 16 | SB4, SB6* | " | Стоп | 2/1 | | |

| | | | | |
|--|----------|---------------------------------|------|------|
| Привязан: | | | | |
| ИНВ. № | | | | |
| Гип | Курочкин | 07.88 | | |
| Н. контр. | Олейник | 07.88 | | |
| Нач. отд. | Клименко | 07.88 | | |
| Рук. гр. | Олейник | 07.88 | | |
| Взл. инж. | Козакоба | 07.88 | | |
| Тип | Лист | Листов | Стр. | Лист |
| | | | Р.П. | 1 |
| Цех по переработке 10 тыс. м ³ низкосортной древесины в год | | | | |
| Приточная система Ящик 1Я Перечень надписей | | СНУЗГИПРОЛЕСХОЗ Киевский филиал | | |

Копировал Красноба формат А3

Льбом 5
Типовой проект 411-2-191.88



1. Глубина ящика 360 мм.
2. Ящик типа ЯУЭ-0663 IP30

| | | | | |
|--|----------|---------------------------------|------|------|
| Привязан: | | | | |
| ИНВ. № | | | | |
| Гип | Курочкин | 07.88 | | |
| Н. контр. | Олейник | 07.88 | | |
| Нач. отд. | Клименко | 07.88 | | |
| Рук. гр. | Олейник | 07.88 | | |
| Взл. инж. | Козакоба | 07.88 | | |
| Тип | Лист | Листов | Стр. | Лист |
| | | | Р.П. | 1 |
| Цех по переработке 10 тыс. м ³ низкосортной древесины в год | | | | |
| Приточная система пз. Ящик 1Я Чертеж общего вида | | СНУЗГИПРОЛЕСХОЗ Киевский филиал | | |

Копировал Красноба формат А3

| | | | | |
|--|----------|---------------------------------|------|------|
| Привязан: | | | | |
| ИНВ. № | | | | |
| Гип | Курочкин | 07.88 | | |
| Н. контр. | Олейник | 07.88 | | |
| Нач. отд. | Клименко | 07.88 | | |
| Рук. гр. | Олейник | 07.88 | | |
| Взл. инж. | Козакоба | 07.88 | | |
| Тип | Лист | Листов | Стр. | Лист |
| | | | Р.П. | 1 |
| Цех по переработке 10 тыс. м ³ низкосортной древесины в год | | | | |
| Приточная система пз. Ящик 1Я Чертеж общего вида | | СНУЗГИПРОЛЕСХОЗ Киевский филиал | | |

Копировал Красноба формат А3

| Формат | Зона | Поз. | Обозначение | Наименование | кол. | примечание |
|--------|------|------|-------------|--|------|------------|
| | | | | Документация | | |
| | | | А08.00.2 | Чертеж общего вида | | |
| | | | А08.00.5 | Схема электрическая соединений | | |
| | | | А08.00.4 | Перечень надписей | | |
| | | | | Сборочные единицы | | |
| | | | | Н1 01 | | |
| | | 1 | | Предохранитель | | FU1 |
| | | | | ПРС-6ЛУЗ 500В 25А | 9/1 | FU2* |
| | | 2 | | Реле промежуточное ПЭ37-42У3 ~220В ТУ16-523.622-82 | 1 | K1 |
| | | 3 | | Реле промежуточное ПЭ37-22У3 ~220В ТУ16-523.682-82 | 1 | K2 |

Шифр, зона, лист, дата

Привязан:

| | | |
|---------|--------------------|-------|
| Шифр №: | ГНП Кукотин | 02.87 |
| | Н. контр. Олейник | 02.87 |
| | Нач. отд. Клименко | 02.87 |
| | Рук. гр. Олейник | 02.87 |
| | Ст. инж. Козакоба | 02.87 |

ТП 411-2-191.88 А08.00.3

цех по переработке 10 тыс. м³ низкосортной древесины в год

| | | |
|---------|------|--------|
| Страниц | Лист | Листов |
| Р.П. | 1 | 2 |

приточная система ПЗ Ящик 1Я. Технические данные аппаратов: СОУЗГИПРОЛЕСХОЗ Киевский филиал

Копировал Красноба Формат А4

| Формат | Зона | Поз. | Обозначение | Наименование | кол. | Прим. |
|--------|------|------|-------------|---|------|---------|
| | | | | Н51 01 | | |
| | | 4 | | Переключатель УПС313-С322 ТУ16-524.074-75 | 1 | SA1 |
| | | 5 | | Кнопка КЕ-011 | | SB6* |
| | | | | исп. 2 толк. красн., Стан | 2/1 | SB4 |
| | | 6 | | Кнопка КЕ-011 | | SB5* |
| | | | | исп. 2 толк. черн., Пуск | 2/1 | SB3 |
| | | 7 | | Переключатель ПЕ-011У3 | | |
| | | | | исп. 1 ТУ16-526.408-76 | 1 | SA2 |
| | | 8 | | Ярматура сигнальная ЯС-1013.42 | | HL3* |
| | | | | с зел. линзой ~220В ТУ16-535.930-76 | 9/1 | HL1 |
| | | 9 | | Ярматура сигнальная ЯС-1011У2 | | |
| | | | | с красной линзой ~220В ТУ16-535.930-76 | 1 | HL2 |
| | | | | Колодка на 16 А | | |
| | | | | из 10 зажимов | 4 | X1...X4 |

Шифр, зона, лист, дата

Привязан:

| | | |
|---------|--|--|
| Шифр №: | | |
| | | |
| | | |
| | | |

ТП 411-2-191.88 А08.00.3

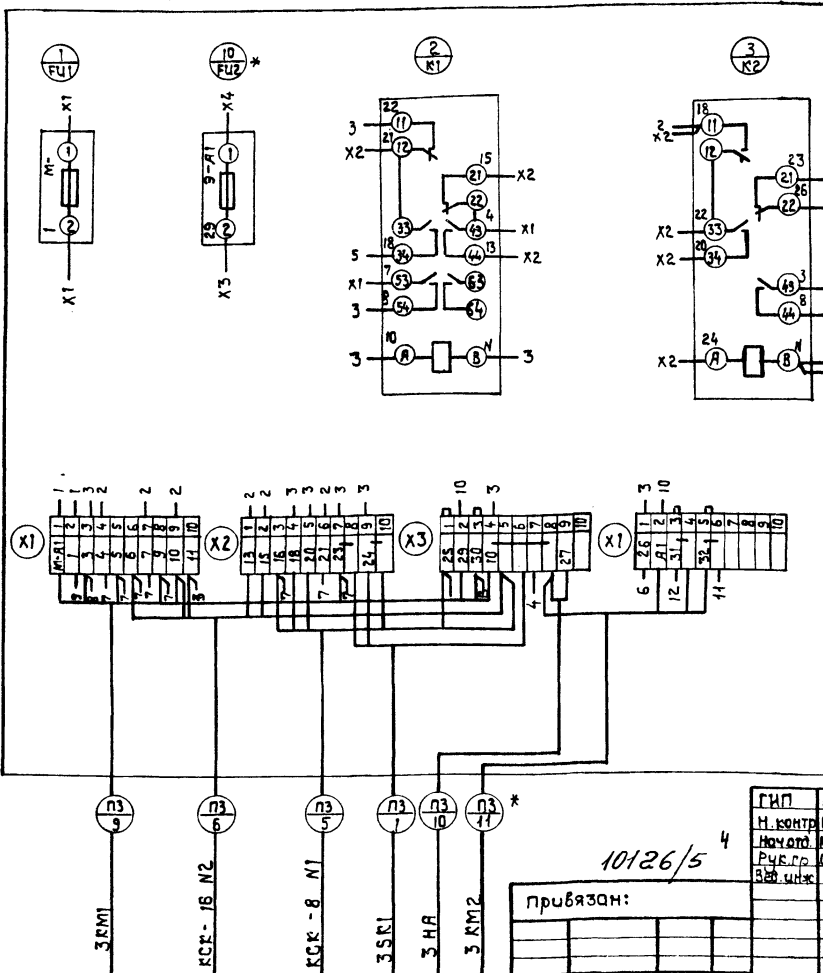
цех по переработке 10 тыс. м³ низкосортной древесины в год

| | | |
|---------|------|--------|
| Страниц | Лист | Листов |
| Р.П. | 1 | 1 |

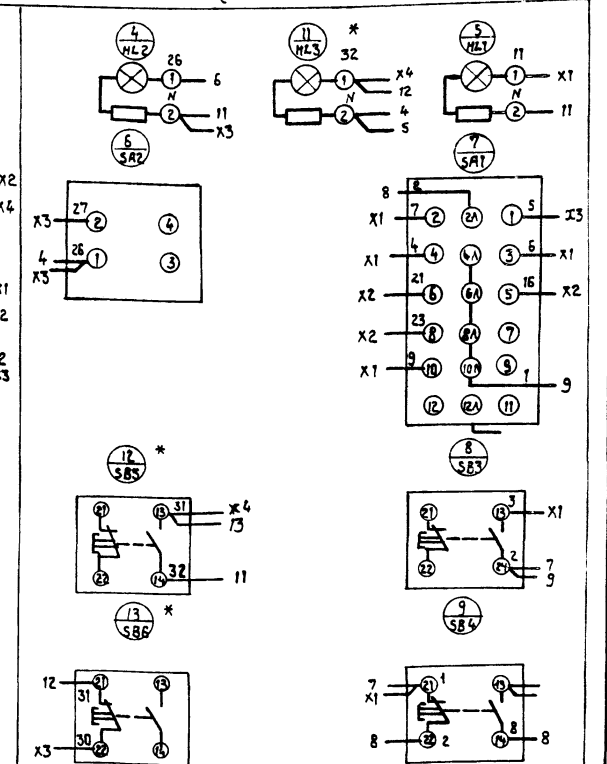
приточная система ПЗ Ящик управления 1Я. Технические данные аппаратов: СОУЗГИПРОЛЕСХОЗ Киевский филиал

Копировал Красноба Формат А4

Вид спереди (Дверь не показана)



Дверь ящика (Вид со стороны монтажа)



Шифр, зона, лист, дата

Привязан:

| | | |
|---------|--------------------|-------|
| Шифр №: | ГНП Кукотин | 02.87 |
| | Н. контр. Олейник | 02.87 |
| | Нач. отд. Клименко | 02.87 |
| | Рук. гр. Олейник | 02.87 |
| | Ст. инж. Козакоба | 02.87 |

ТП 411-2-191.88 А08.00.5

10126/5 4

цех по переработке 10 тыс. м³ низкосортной древесины в год

| | | |
|---------|------|--------|
| Страниц | Лист | Листов |
| Р.П. | 1 | 1 |

приточная система ПЗ Ящик управления 1Я. Технические данные аппаратов: СОУЗГИПРОЛЕСХОЗ Киевский филиал

Копировал Красноба Формат А3

| Наименование | Обозначение | кол-во листов | кол-во экз. |
|--|-------------|---------------|-------------|
| Перечень чертежей выдаваемых заводу-изготовителю | ЭМ00.1 | 1 | |
| Пневмотранспорт ПТ1, ПТ2 Чертеж общего вида | ЭМ00.2 | 1 | |
| Пневмотранспорт ПТ1, ПТ2 Технические данные аппаратов | ЭМ00.3 | 2 | |
| Пневмотранспорт ПТ1, ПТ2. Ящик 2Я Перечень надписей | ЭМ00.4 | 1 | |
| Пневмотранспорт ПТ1, ПТ2. Ящик 2Я Схема электрическая соединения | ЭМ00.5 | 1 | |
| Агрегат Р1, Р2, Р3, Р4 Чертеж общего вида | ЭМ00.6 | 1 | |
| Агрегат Р1, Р2, Р3, Р4. Ящик 3Я Технические данные аппаратов | ЭМ00.7 | 1 | |
| Агрегаты Р1, Р2, Р3, Р4 Ящик 3Я Перечень надписей | ЭМ00.8 | 1 | |
| Агрегаты Р1, Р2, Р3, Р4. Ящик 3Я Схема электрическая соединения | ЭМ00.9 | 1 | |
| Транспортер поз. 54 Лесорама поз. 4 Чертеж общего вида | ЭМ00.10 | 1 | |
| Транспортер поз. 54 Лесорама поз. 4 Технические данные аппаратов | ЭМ00.11 | 2 | |
| Транспортер поз. 54 Лесорама поз. 4 Перечень надписей | ЭМ00.12 | 1 | |
| Транспортер поз. 54 Лесорама поз. 4 Схема электрическая соединения | ЭМ00.13 | 1 | |
| Ленточные конвейеры поз. 55, 56 Ящик 5Я Чертеж общего вида | ЭМ00.14 | 1 | |
| Ленточные конвейеры поз. 55, 56 Технические данные аппаратов | ЭМ00.15 | 2 | |
| Ленточные конвейеры поз. 55, 56 Ящик 5Я Перечень надписей | ЭМ00.16 | 1 | |
| Ленточные конвейеры поз. 55, 56 Схема электрическая соединения | ЭМ00.17 | 1 | |

| | | | |
|--|---------------------------------|--------|--------|
| Привязан: | | | |
| ИНВ. № | Т П 411-2-191.88 | ЭМ00.1 | |
| Цех по переработке 10 тыс. м ³ низкосортной древесины в год | Стадия | Лист | Листов |
| | Р.П. | 1 | 1 |
| Перечень чертежей выдаваемых заводу-изготовителю | СОЮЗГИПРОЛЕСХОЗ Киевский филиал | | |

Копировал Красноба

Формат А3

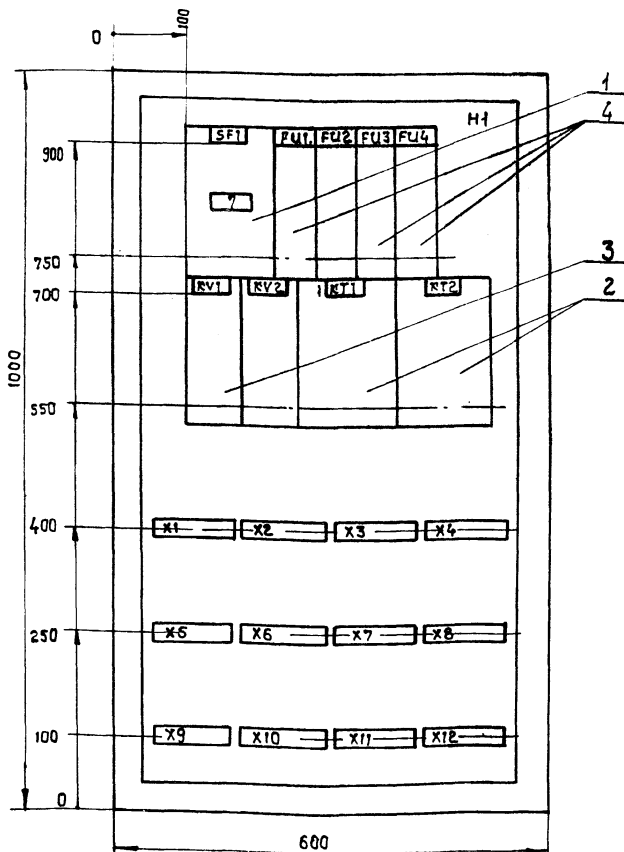
| Панель | Надпись | Поз. обозначения | Место надписи | Текст | кол-во | кол-во экз. | длина | ширина | площадь |
|--------|---------|------------------|---------------|-----------------------------|--------|-------------|-------|--------|---------|
| 1 | | | Табличка | Ящик 2Я | 1 | | | | |
| 2 | НЛ | | То же | Контроль напряжения | 1 | | | | |
| 3 | НЛ1 | | " | Вентилятор ПТ1 включен | 1 | | | | |
| 4 | НЛ2 | | " | Вентилятор ПТ2 включен | 1 | | | | |
| 5 | СЯ1 | | " | Вентилятор ПТ1 Выбор режима | 1 | | | | |
| 6 | СЯ2 | | " | Вентилятор ПТ2 Выбор режима | 1 | | | | |
| 7 | СЯ1 | | " | Питание ~ 380 В | 1 | | | | |
| 8 | СЯ1 | | Ключ | 8-мест. 1-откл. 2-свюк. | 1 | | | | |
| 9 | СЯ2 | | " | 8-мест. 1-откл. 2-свюк. | 1 | | | | |

| | | | |
|--|---------------------------------|--------|--------|
| Привязан: | | | |
| ИНВ. № | Т П 411-2-191.88 | ЭМ00.4 | |
| Цех по переработке 10 тыс. м ³ низкосортной древесины в год | Стадия | Лист | Листов |
| | Р.П. | 1 | 1 |
| Пневмотранспорт ПТ1, ПТ2 Ящик 2Я. Перечень надписей | СОЮЗГИПРОЛЕСХОЗ Киевский филиал | | |

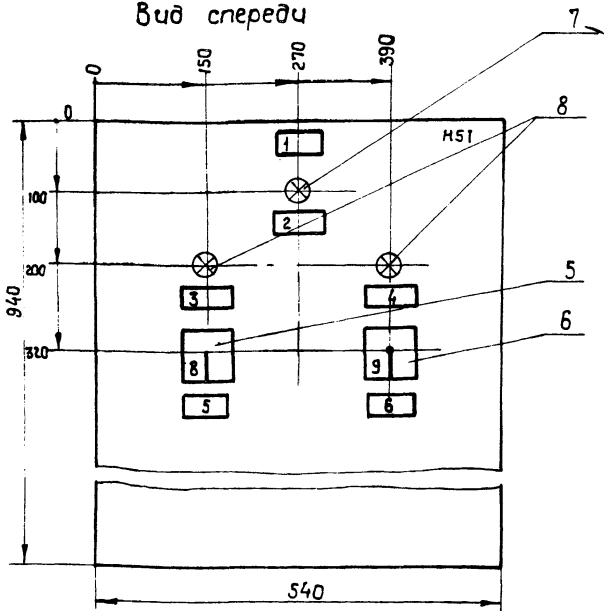
Копировал Красноба

Формат А4

Вид спереди (Дверь не показана)



Дверь ящика Вид спереди



1. Глубина ящика 500 мм.
2. Уплотнить до степени IP54
3. Ящик типа ЯУЭ-1065.

10126/5 5

| | | | |
|--|---------------------------------|--------|--------|
| ИНВ. № | Т П 411-2-191.88 | ЭМ00.2 | |
| Цех по переработке 10 тыс. м ³ низкосортной древесины в год | Стадия | Лист | Листов |
| | Р.П. | 1 | 1 |
| Пневмотранспорт ПТ1, ПТ2 Ящик 2Я. Чертеж общего вида | СОЮЗГИПРОЛЕСХОЗ Киевский филиал | | |

Копировал Красноба

Формат А3

Альбом 5

Типовой проект 411-2-191.88

| Форм. зона | Поз. | Обозначение | Наименование | кол. | Примечание |
|------------|------|-------------|--------------------------------|------|------------|
| | | | Документация | | |
| | | ЭМ00.2 | Чертеж общего вида | | |
| | | ЭМ00.5 | Схема электрическая соединений | | |
| | | ЭМ00.4 | Перечень надписей | | |
| | | | Сборочные единицы | | |
| | | | Н1 | 1 | |
| 1 | | | Выключатель | | |
| | | | АП50Б-2М1ч.р=1,6А,Дотс=35мм | 1 | SF1 |
| 2 | | | Реле времени | | |
| | | | РКВ11-43-211 ~ 380В | 2 | КТ1,КТ2 |
| 3 | | | Реле ~ 380В | | |
| | | | ПЭ37-80У3 В3 п-тов | 2 | КВ1,КВ2 |

| | | | | |
|---|----------|---------------------------------|------|--------|
| Прибылан: | | | | |
| ИМБ.№ | | | | |
| ГИП | Кукотин | 02.88 | | |
| Н.контр. | Олейник | 02.88 | | |
| Нач.отд. | Кашменко | 02.88 | | |
| Рук.гр. | Палинич | 02.88 | | |
| Вед.инж. | Козакова | 02.88 | | |
| ТП411-2-191.88 | | ЭМ00.3 | | |
| Цена по переработке 10 тыс. м ³ низкосортной древесины в год | | Средняя лист | Лист | Листов |
| Пневмотранспорт П1, П2 | | Р.П. | 1 | 2 |
| Ящик с ячеистыми данными | | СОУЗГИПРОЛЕСХОЗ Киевский филиал | | |
| Копировал Красноба | | Формат А4 | | |

Альбом

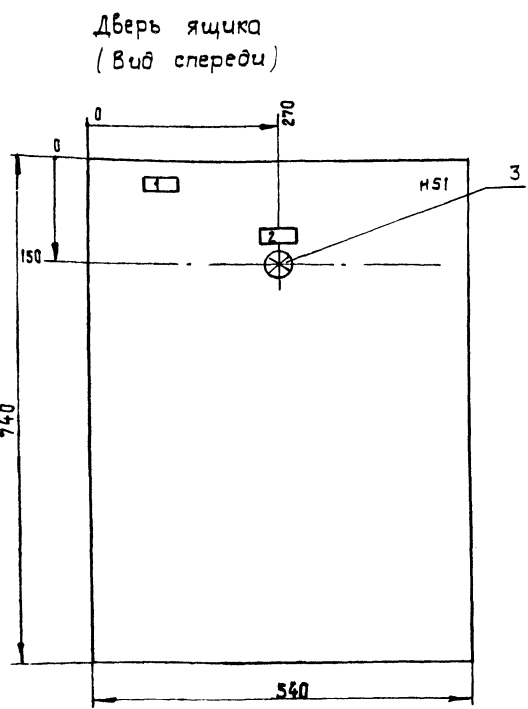
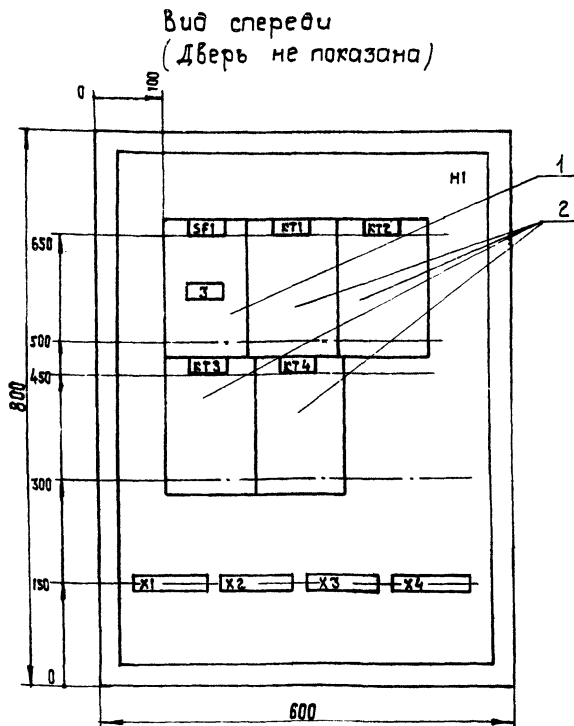
Типовой проект 411-2-191.88

| Форм. зона | Поз. | Обозначение | Наименование | кол. | Примечание |
|------------|------|-------------|------------------------|------|--------------------------|
| | 4 | | Предохранитель | 4 | FU1 FU2 FU3 FU4 |
| | | | ПРС - 6ПУ3, 6А, 500В | | |
| | | | Н51 | 1 | |
| | 5 | | Переключатель | | |
| | | | УП5315-С45У3~500В | 1 | СЯ1 |
| | 6 | | Переключатель | | |
| | | | УП5314-С14У3~500В | 1 | СЯ2 |
| | 7 | | Ярматура ЯС-12015У2 | | |
| | | | с белой линзой ~ 380В | 1 | Н1 |
| | 8 | | Ярматура ЯС-12013У2 | | |
| | | | с зеленой линзой ~ 580 | 2 | Н1,Н2 |
| | | | Колодка на 16А | 12 | Х1...Х12 |
| | | | из 10 зажимов | | |

| | | | | |
|---|--|---------------------------------|------|--------|
| Прибылан: | | | | |
| ИМБ.№ | | | | |
| ТП411-2-191.88 | | ЭМ.00.3 | | |
| Цена по переработке 10 тыс. м ³ низкосортной древесины в год | | Средняя лист | Лист | Листов |
| Пневмотранспорт П1, П2 | | Р.П. | 1 | 2 |
| Ящик с ячеистыми данными | | СОУЗГИПРОЛЕСХОЗ Киевский филиал | | |
| Копировал Красноба | | Формат А4 | | |

Альбом 5

Типовой проект 411-2-191.88



1. Глубина ящика 360 мм.
2. Уплотнить до степени IP54.
3. Ящик типа ЯУЭ-0863.

| | | | | |
|---|----------|---------------------------------|------|--------|
| Прибылан: | | | | |
| ИМБ.№ | | | | |
| ГИП | Кукотин | 02.88 | | |
| Н.контр. | Олейник | 02.88 | | |
| Нач.отд. | Кашменко | 02.88 | | |
| Рук.гр. | Палинич | 02.88 | | |
| Вед.инж. | Козакова | 02.88 | | |
| ТП411-2-191.88 | | ЭМ00.6 | | |
| Цена по переработке 10 тыс. м ³ низкосортной древесины в год | | Средняя лист | Лист | Листов |
| Ярматура П1, П2, П3, П4 | | Р.П. | 1 | 1 |
| Ящик с ячеистыми данными | | СОУЗГИПРОЛЕСХОЗ Киевский филиал | | |
| Чертеж общего вида | | Копировал Красноба | | |
| | | Формат А3 | | |

10126/5

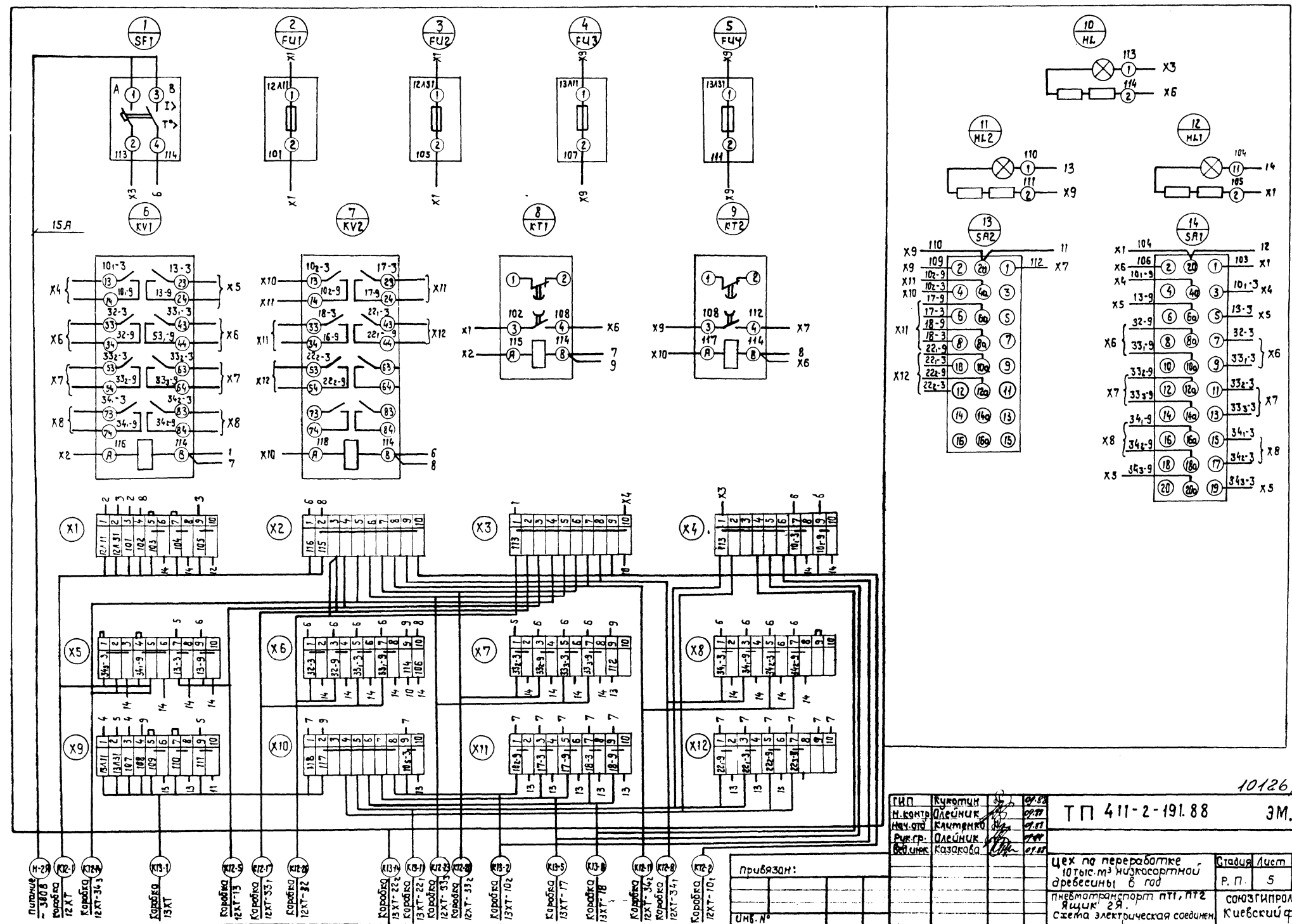
6

Вид спереди

Дверь ящика (Вид со стороны монтажа)

Альбом 5.

Типовой проект 411-2-191.88



Исполн. и дата. 8.04.88

ГИП Короткин
 Н.В.КОНТР. Олейник
 Инж.гидр. КАМЫШНИКОВ
 Инж.гр. Олейник
 Инж.инст. КАЗАКОВА

10126/5
 ТП 411-2-191.88 3М.005

| | | |
|--|------------------------------------|--------|
| Цех по переработке 10 тыс. м ³ низкосортной древесины в год | Станция Лист 5 | Листов |
| пневмотранспорт ПТ1, ПТ2 Ящик 2Я | СНОВГИПРОЛЕСХОЗ Кемеровский филиал | |

Копировал Красноба

формат А2

| Формат Зона | Поз. | Обозначение | Наименование | Кол. | Примеч. |
|----------------|------|-------------|-----------------------------------|------|---------------|
| | | | Документация | | |
| | | ЭМ00.6 | Чертеж общего вида | | |
| | | ЭМ00.9 | Схема электрическая соединений | | |
| | | ЭМ00.8 | Перечень надписей | | |
| | | | Сборочные единицы | | |
| | | | Н1 | 1 | |
| | 1 | | Выключатель | | |
| | | | ЯП506-2М Им.р.=1,6А | 1 | SF1 |
| | 2 | | Реле времени | | |
| | | | РКВ11-33-211~380В | 4 | КТ1... КТ4 |
| | | | Н51 | 1 | |
| | 3 | | Арматура ЯС-12015У2 | | |
| | | | с белой линзой ~380В | 1 | НЛ |
| | | | Колодка на 16А | | |
| | | | из зажимов | | |

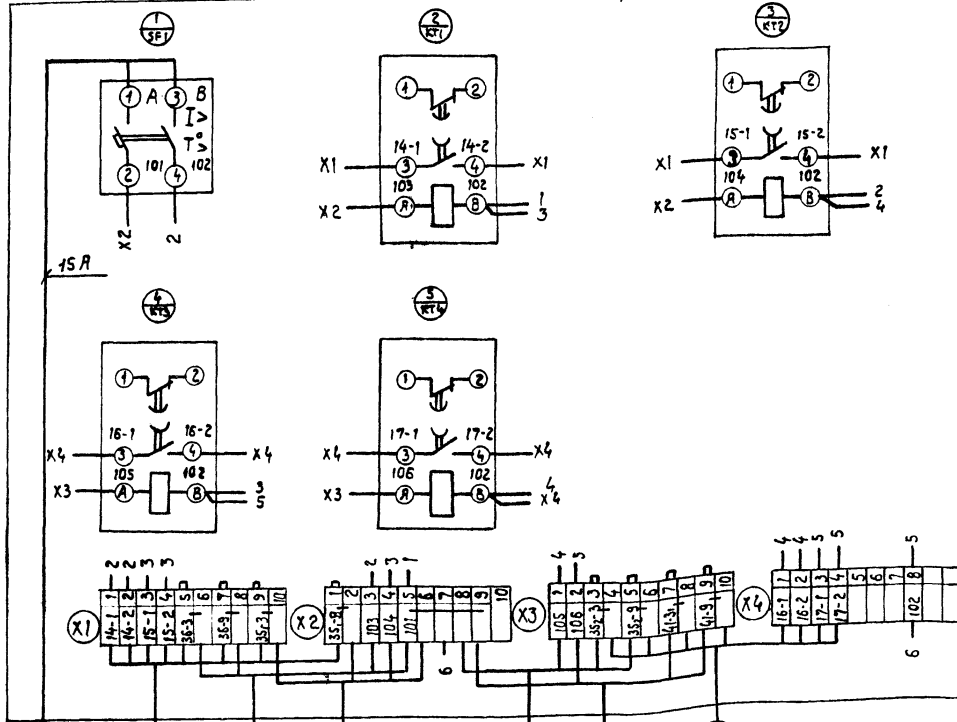
| | | | |
|--|----------|------------------------------------|------|
| Привязан: | | | |
| Инв. № | Кукотин | 09.87 | |
| ГИП | Олейник | 09.87 | |
| Н.контр. | Клименко | 09.87 | |
| Нач.отд. | Клименко | 09.87 | |
| Рук.гр. | Олейник | 09.87 | |
| Вед.инж. | Козакова | 09.87 | |
| ТП 411-2-191.88 | | ЭМ00.7 | |
| Цех по переработке 10 тыс. м ³ низкосортной древесины в год | | Стадия | Лист |
| Агрегаты Р1, Р2, Р3, Р4 | | Р.П. | 1 |
| Ящик 3Я | | Листов | 1 |
| Технические данные аппарата | | Совзгипролесхоз Киевский филиал | |
| Копировал Краснова | | Формат А3 | |

| Панель | Модуль | Поз. обозначения | Место надписи | Текст | Кол. во | Вид шрифта | Заголовок |
|--------|--------|------------------|---------------|---------------------|---------|------------|-----------|
| | 1 | | Табличка | Ящик | 1 | | |
| | 2 | НЛ | " | Контроль напряжения | 1 | | |
| | 3 | SF1 | " | Цели управления | 1 | | |

| | | | |
|--|----------|------------------------------------|------|
| Привязан: | | | |
| Инв. № | Кукотин | 09.87 | |
| ГИП | Олейник | 09.87 | |
| Н.контр. | Клименко | 09.87 | |
| Нач.отд. | Клименко | 09.87 | |
| Рук.гр. | Олейник | 09.87 | |
| Вед.инж. | Козакова | 09.87 | |
| ТП 411-2-191.88 | | ЭМ00.8 | |
| Цех по переработке 10 тыс. м ³ низкосортной древесины в год | | Стадия | Лист |
| Агрегаты Р1, Р2, Р3, Р4 | | Р.П. | 1 |
| Ящик 3Я | | Листов | 1 |
| Перечень надписей | | Совзгипролесхоз Киевский филиал | |
| Копировал Краснова | | Формат А4 | |

Задняя стенка (Вид спереди)

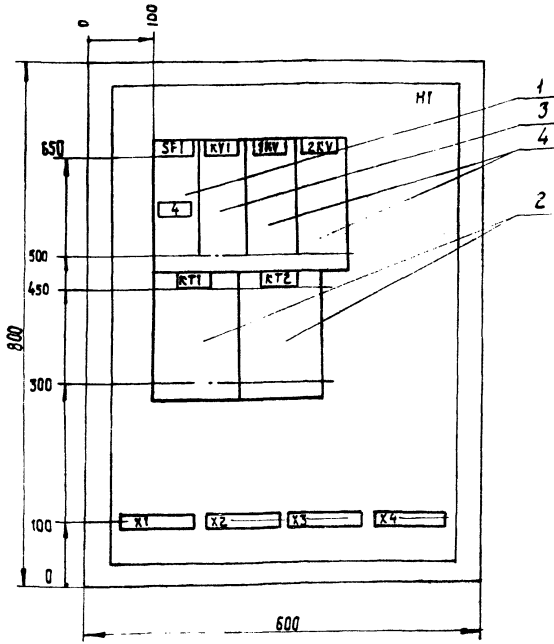
Дверь ящика (Вид со стороны монт.)



| | | | |
|--|----------|------------------------------------|------|
| Инв. № | Кукотин | 09.87 | |
| ГИП | Олейник | 09.87 | |
| Н.контр. | Клименко | 09.87 | |
| Нач.отд. | Клименко | 09.87 | |
| Рук.гр. | Олейник | 09.87 | |
| Вед.инж. | Козакова | 09.87 | |
| ТП 411-2-191.88 | | ЭМ00.9 | |
| Цех по переработке 10 тыс. м ³ низкосортной древесины в год | | Стадия | Лист |
| Агрегаты Р1, Р2, Р3, Р4 | | Р.П. | 1 |
| Схема электрическая соединений | | Листов | 1 |
| Копировал Краснова | | Совзгипролесхоз Киевский филиал | |
| Формат А3 | | | |

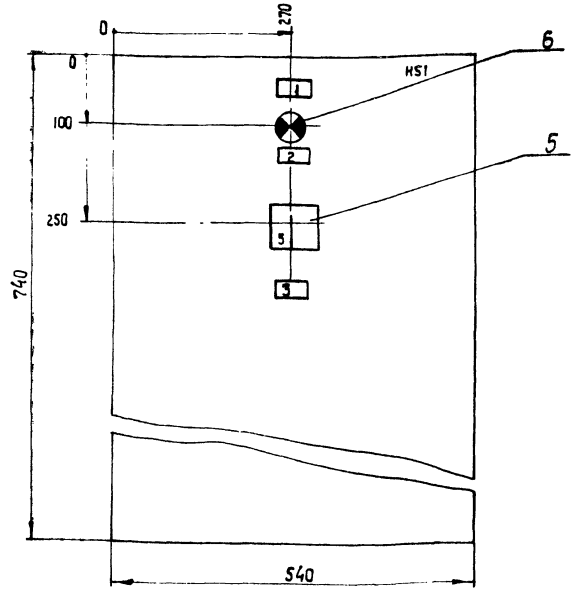
| | | | |
|--|----------|------------------------------------|------|
| Привязан: | | | |
| Инв. № | Кукотин | 09.87 | |
| ГИП | Олейник | 09.87 | |
| Н.контр. | Клименко | 09.87 | |
| Нач.отд. | Клименко | 09.87 | |
| Рук.гр. | Олейник | 09.87 | |
| Вед.инж. | Козакова | 09.87 | |
| ТП 411-2-191.88 | | ЭМ00.9 | |
| Цех по переработке 10 тыс. м ³ низкосортной древесины в год | | Стадия | Лист |
| Агрегаты Р1, Р2, Р3, Р4 | | Р.П. | 1 |
| Схема электрическая соединений | | Листов | 1 |
| Копировал Краснова | | Совзгипролесхоз Киевский филиал | |
| Формат А3 | | | |

Вид спереди
Дверь не показана



1. Глубина ящика 360 мм
2. Ящик типа ЯУЗ-0863
3. Ящик уплотнить до степени IP54.

Дверь ящика
Вид спереди



| | | | | |
|--|-----------|-------|--|---------|
| ГИП | Кучотин | 07.88 | ТП 411-2-191.88 | ЭМ00.10 |
| Н.конт. | Мейник | 07.88 | | |
| Нач.отд. | Казименко | 07.88 | | |
| Руч.гр. | Олейник | 07.88 | | |
| Инж. | Козакова | 07.88 | | |
| цех по переработке до тыс. м ³ древесины в год | | | Станция лист | Листов |
| Транспортер поз. 54 лесарам поз. 4. Ящик 4Я чертеж общего вида | | | Р.п. | 1 1 |
| | | | СЮЗГИПРОЛЕСХОЗ Киевский филиал Формат А3 | |

| Формат | Зона | Поз. | Обозначение | Наименование | Кол. | Примечание |
|--------|------|------|-------------|--------------------------------|------|------------|
| | | | | <u>Документация</u> | | |
| | | | ЭМ00.10 | Чертеж общего вида | | |
| | | | ЭМ00.13 | Схема электрической соединений | | |
| | | | ЭМ00.12 | Перечень надписей | | |
| | | | | <u>Сборочные единицы</u> | | |
| | | | | HI 01 | | |
| | 1 | | | Выключатель | | |
| | | | | ЯП506-2М Имр.=16А | 1 | SF1 |
| | 2 | | | Реле времени | | |
| | | | | РКВ11-33-111 ~380В | 2 | КТ1 КТ2 |
| | 3 | | | Реле ~380В | | |
| | | | | ПЭЗ7-40УЗ 4зат.к-та | 1 | KV1 |

привязан:

| | |
|----------|-----------|
| Инв. № | 10126/5 |
| ГИП | Кучотин |
| Н.конт. | Олейник |
| Нач.отд. | Казименко |
| Руч.гр. | Олейник |
| Инж. | Козакова |

| | |
|--|--------------|
| ТП 411-2-191.88 | ЭМ00.11 |
| цех по переработке 10 тыс. м ³ низкосортной древесины в год | Станция лист |
| Транспортер поз. 54 лесарам поз. 4. Ящик 4Я. Технические данные | Лист |
| | 2 |
| СЮЗГИПРОЛЕСХОЗ Киевский филиал Формат А4 | |

| Формат | Зона | Поз. | Обозначение | Наименование | Кол. | Примечание |
|--------|------|------|-------------|-----------------------|------|------------|
| | | 4 | | Реле ~380В | | |
| | | | | ПЭЗ7-22УЗ 2з 2р к-та | 2 | КВ, РВ |
| | | | | H51 01 | | |
| | 5 | | | Переключатель | | |
| | | | | УП5312 - С29УЗ - 500В | 1 | 15А |
| | 6 | | | Аматюра ЯС-120154 | | |
| | | | | с белой линзой ~380В | 1 | НЛ |
| | | | | рейка на 16А | | |
| | | | | из 10 зажимов | 4 | Х1...Х4 |

привязан:

| | |
|----------|-----------|
| Инв. № | 10126/5 |
| ГИП | Кучотин |
| Н.конт. | Олейник |
| Нач.отд. | Казименко |
| Руч.гр. | Олейник |
| Инж. | Козакова |

| | |
|--|--------------|
| ТП 411-2-191.88 | ЭМ00.11 |
| цех по переработке 10 тыс. м ³ низкосортной древесины в год | Станция лист |
| Транспортер поз. 54 лесарам поз. 4. Ящик 4Я. Технические данные | Лист |
| | 2 |
| СЮЗГИПРОЛЕСХОЗ Киевский филиал Формат А4 | |

| Панель | Надпись | Поз. обозначения | Место надписи | Текст | Кол-во | Вид | Зона | Таблица |
|--------|---------|------------------|---------------|----------------------------|--------|-----|------|---------|
| 1 | | | Табличка | Ящик 4Я | 1 | | | |
| 2 | HL | | То же | Контроль напряжения | 1 | | | |
| 3 | ISA | | " | конвейер поз. 54 | 1 | | | |
| 4 | SFI | | " | выбор режима | 1 | | | |
| 5 | ISA | | Ключ | Питание ~ 380В | 1 | | | |
| | | | | 8-мест. 1-откл. 2-сблокир. | 1 | | | |

привязан:

| | | | |
|----------|----------|---------|-------|
| ИНВ. № | ТИП | Кучотин | 07.88 |
| Н.контр. | Олейник | 07.88 | |
| Нач.отд. | Клименко | 07.88 | |
| Рук.гр. | Олейник | 07.88 | |
| Вед.инж. | Козакова | 07.88 | |

Т П 411-2-191.88 ЭМ00.12

Цена по переработке 10 тыс. м³ низкосортной древесины в год

Студия Лист Листов

Р.П. 1 1

Транспортер поз. 54 Лесората поз. 4. Ящик 4Я

Создана в пролесехоз КИЕВСКИЙ филиал

Копировал Краснова формат А4

| Панель | Надпись | Поз. обозначения | Место надписи | Текст | Кол-во | Вид | Зона | Таблица |
|--------|---------|------------------|---------------|----------------------------|--------|-----|------|---------|
| 1 | | | Табличка | Ящик 5Я | 1 | | | |
| 2 | HL | | То же | Контроль напряжения | 1 | | | |
| 3 | SSA1 | | " | конвейер поз. 55 | 1 | | | |
| 4 | SSA1 | | " | выбор режима | 1 | | | |
| 5 | SFI | | " | конвейер поз. 56 | 1 | | | |
| 6 | SSA1 | | Ключ | Питание ~ 380В | 1 | | | |
| 7 | SSA1 | | " | 8-мест. 1-откл. 2-сблокир. | 1 | | | |

привязан:

| | | | |
|----------|----------|---------|-------|
| ИНВ. № | ТИП | Кучотин | 07.88 |
| Н.контр. | Олейник | 07.88 | |
| Нач.отд. | Клименко | 07.88 | |
| Рук.гр. | Олейник | 07.88 | |
| Вед.инж. | Козакова | 07.88 | |

Т П 411-2-191.88 ЭМ.00.16

Цена по переработке 10 тыс. м³ низкосортной древесины в год

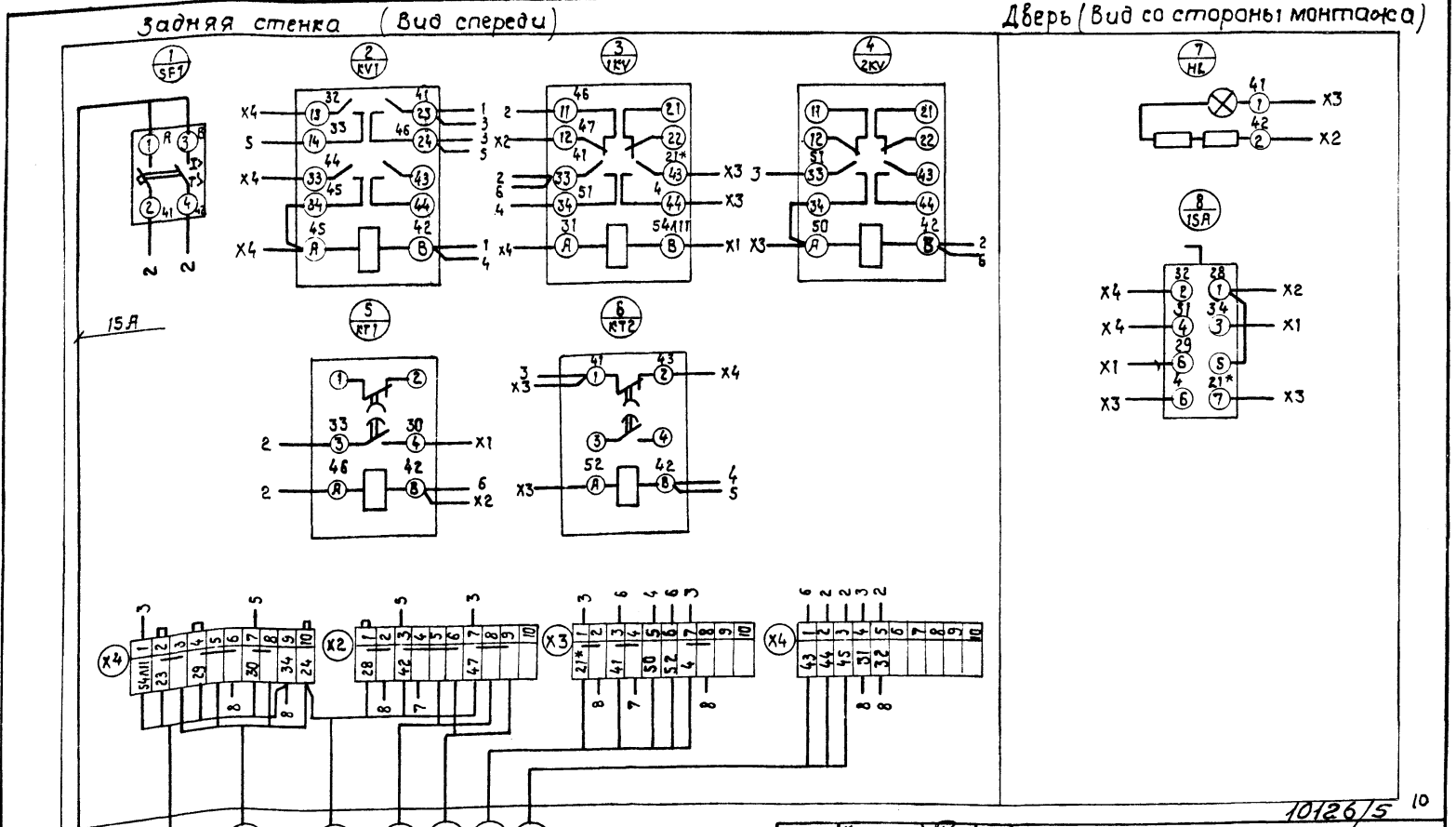
Студия Лист Листов

Р.П. 1 1

Ленточные конвейеры поз. 55, 56 Ящик 5Я

Создана в пролесехоз КИЕВСКИЙ филиал

Копировал Краснова формат А4



привязан:

| | | | |
|----------|----------|---------|-------|
| ИНВ. № | ТИП | Кучотин | 07.88 |
| Н.контр. | Олейник | 07.88 | |
| Нач.отд. | Клименко | 07.88 | |
| Рук.гр. | Олейник | 07.88 | |
| Вед.инж. | Козакова | 07.88 | |

Т П 411-2-191.88 ЭМ00.13

Цена по переработке 10 тыс. м³ низкосортной древесины в год

Студия Лист Листов

Р.П. 1 1

Транспортер поз. 54. Лесората поз. 4. Ящик 4Я. Схема электрическая соединений

Создана в пролесехоз КИЕВСКИЙ филиал

Копировал Краснова формат А3

10126/5 10

Альбом 5
Типовой проект 411-2-191.88

| Формат | Зона | Поз. | Обозначение | Наименование | Кол. | Примечание |
|--------|------|------|-------------|--------------------------------|------|------------|
| | | | | Документация | | |
| | | | ЭМ00.14 | Чертеж общего вида | | |
| | | | ЭМ00.17 | Схема электрических соединений | | |
| | | | ЭМ00.16 | Перечень надписей | | |
| | | | | Сборочные единицы | | |
| | | | Н1 | 01 | | |
| | | 1 | | Выключатель | | |
| | | | | АП50 Б - 2М Т.н.р. = 1,6 А | 1 | СФ1 |
| | | 2 | | Реле времени | | |
| | | | | РКВ11-33-Н1 ~ 380 В | 1 | КТ1 |
| | | 3 | | Реле ~ 380 В | | |
| | | | | ПЗ37 - 4243 4зат.рез.к | 1 | СВ1 |

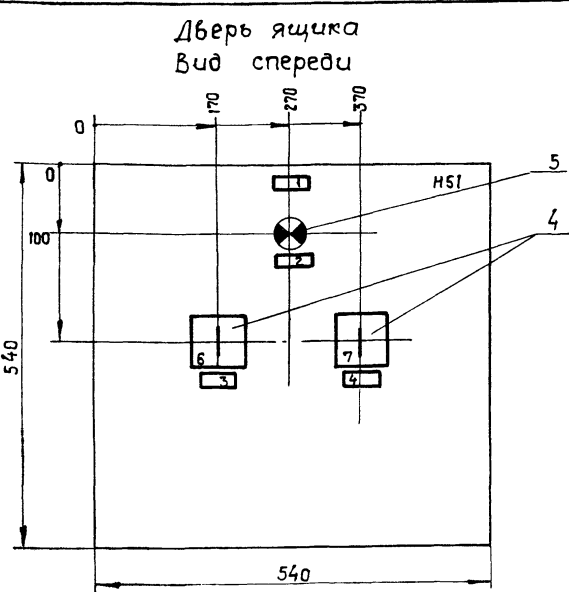
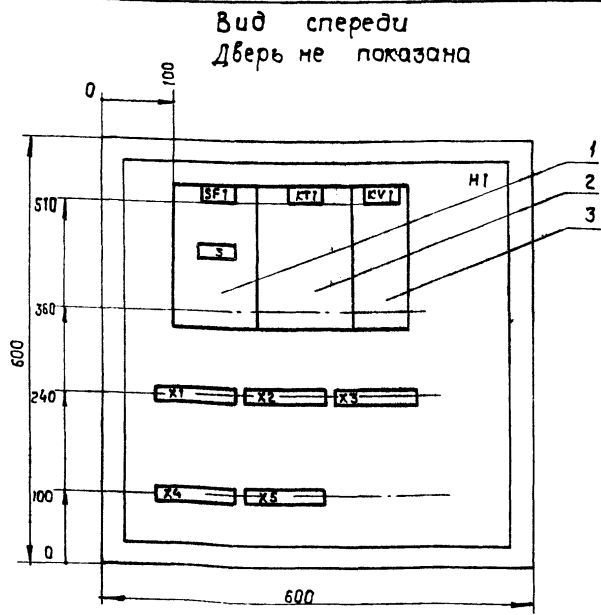
| | | | | | |
|--|----------|-----------------|------|-----------------|--------|
| привязан: | | | | | |
| Инв. № | Т.п. | ЭМ00.15 | Лист | 1 | Листов |
| Гип | Кукотин | | | | |
| Н.контр | Олейник | | | | |
| Нач.отд | Клименко | | | | |
| Рук.пр. | Олейник | | | | |
| Вед.инж. | Козакова | | | | |
| Цех по переработке 10 тыс. м ³ низкосортной древесины в год | | Студия | Лист | 1 | Листов |
| Ленточные конвейеры поз.55.56 Ящик 5Я. Технические данные аппаратов | | Р.П. | | 1 | 2 |
| | | СНОЗГИПРОЛЕСХОЗ | | Киевский филиал | |
| Копировал Краснова | | Формат А4 | | | |

Альбом 4
Типовой проект 411-2-191.88

| Формат | Зона | Поз. | Обозначение | Наименование | Кол. | Примечание |
|--------|------|------|-------------|--|------|----------------|
| | | | | Н51 | 01 | |
| | | 4 | | Переключатель | | |
| | | | | УПС311-С23-У3 ~ 500 В | 2 | 55СА1 56СА1 |
| | | 5 | | Арматура ЯС-1201542 с белой линзой ~ 380 В | 1 | НЛ |
| | | | | Рейка на 16 А на 10 зажимов | 5 | Х1...Х5 |

| | | | | | |
|--|------|-----------------|------|-----------------|--------|
| привязан: | | | | | |
| Инв. № | Т.п. | ЭМ00.15 | Лист | 2 | Листов |
| Цех по переработке 10 тыс. м ³ низкосортной древесины в год | | Студия | Лист | 1 | Листов |
| Ленточные конвейеры поз.55.56 Ящик 5Я. Технические данные аппаратов | | Р.П. | | 1 | 2 |
| | | СНОЗГИПРОЛЕСХОЗ | | Киевский филиал | |
| Копировал Краснова | | Формат А4 | | | |

Альбом 5
Типовой проект 411-2-191.88

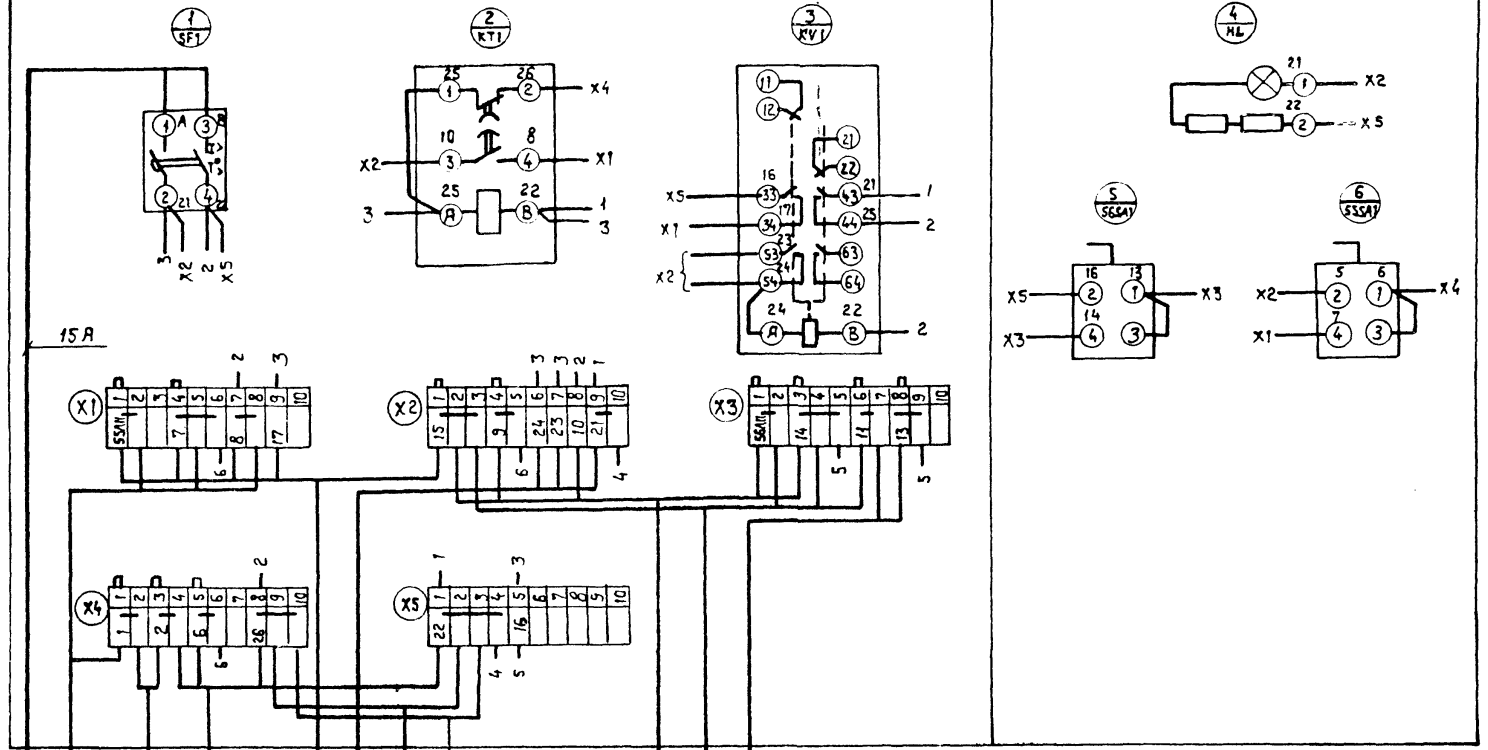


1. Глубина ящика 360 мм.
2. Ящик уплотнить до степени IP54.
3. Ящик типа ЯУЭ - 0663.

| | | | | | |
|--|----------|-----------------|------|-----------------|--------|
| привязан: | | | | | |
| Инв. № | Т.п. | ЭМ00.14 | Лист | 1 | Листов |
| Гип | Кукотин | | | | |
| Н.контр | Олейник | | | | |
| Нач.отд | Клименко | | | | |
| Рук.пр. | Олейник | | | | |
| Вед.инж. | Козакова | | | | |
| Цех по переработке 10 тыс. м ³ низкосортной древесины в год | | Студия | Лист | 1 | Листов |
| Ленточные конвейеры поз.55.56 Ящик 5Я. Чертеж общего вида | | Р.П. | | 1 | 1 |
| | | СНОЗГИПРОЛЕСХОЗ | | Киевский филиал | |
| Копировал Краснова | | Формат А3 | | | |

Задняя стенка (вид спереди)

Дверь (вид со стороны монтажа)



- К55-1 Плата управления 55SB1
- К55-2 Плата управления 55SB2
- К55-3 Коробка 55XT
- К55-7 Дискотека 55KIM
- К55-12 Плата управления 2SB
- К55-9 Сирена 55HЯ2
- К55-11 Светильник 55HL12
- К56-1 Пускатель 56KM
- К56-2 Плата управления 56SA1
- К56-3 Коробка 56XT

| | | | |
|-----------|----------|------|-------|
| ГИП | Рукотин | 11-7 | 07.88 |
| Н. контр. | Олейник | 11-7 | 07.88 |
| Нач. отд. | Баченко | 11-7 | 07.88 |
| Рук. гр. | Олейник | 11-7 | 07.88 |
| Инженер | Козакова | 11-7 | 07.88 |

ТП 411-2-191.88 ЭМ0017

привязан:

| | | | | |
|--------|--|--|--|--|
| Инв. № | | | | |
|--------|--|--|--|--|

Цена по переработке
10 тыс. м³ низкосортной
древесины в год
Ленточные конвейеры поз. 55.56
Ящик 5Я
Схема электрическая
Борис Яценко

| | | |
|------------------------------------|------|--------|
| Стадия | Лист | Листов |
| Р.П. | 1 | 1 |
| СОЮЗГИПРОЛЕСХОЗ Киевский филиал | | |

Копировал Краснова

формат А3

привязан:

| | | | | |
|--------|--|--|--|--|
| Инв. № | | | | |
|--------|--|--|--|--|

| | | |
|------------------------------------|------|--------|
| Стадия | Лист | Листов |
| Р.П. | 1 | 1 |
| СОЮЗГИПРОЛЕСХОЗ Киевский филиал | | |

формат А3