

Типовой проект
411-2 19188
Цех по переработке
10 тыс. м³
низкосортной древесины
в год
Альбом Б часть 1 (стр. 14-29)
нестандартизированное
оборудование

КФ 4111 Циб. 10126/6

ЦЕНТРАЛЬНЫЙ ИНСТИТУТ ТИПОВОГО ПРОЕКТИРОВАНИЯ
ГОССТРОЯ СССР
К И Е В С К И Й Ф И Л И А Л
г Киев 57 ул Эжена Потье № 12

32/6
Заказ № 7722 Инв № 10126/6 Тираж 100
Сдано в печать 4/9 1989 Цена 13 53

ТИПОВОЙ ПРОЕКТ
411-2-191.88

ЦЕХ ПО ПЕРЕРАБОТКЕ
10 ТЫС. М³
НИЗКОСОРТНОЙ ДРЕВЕСИНЫ
В ГОД

АЛЬБОМ 6 ЧАСТЬ 1,2
ЧАСТЬ 1

(СТР. 1 ÷ 89)

АЛЬБОМ 1	ПЗ ТХ	ПЕРЕЧЕНЬ АЛЬБОМОВ ПОЯСНИТЕЛЬНАЯ ЗАПИСКА ТЕХНОЛОГИЯ ПРОИЗВОДСТВА
АЛЬБОМ 2	АР ЮК КМ КЖИ	АРХИТЕКТУРНЫЕ РЕШЕНИЯ КОНСТРУКЦИИ ЖЕЛЕЗОБЕТОННЫЕ КОНСТРУКЦИИ МЕТАЛЛИЧЕСКИЕ ИЗДЕЛИЯ ЗАВОДСКОГО ИЗГОТОВЛЕНИЯ
АЛЬБОМ 3	ОВ ВК	ОТОПЛЕНИЕ, ВЕНТИЛЯЦИЯ ВНУТРЕННИЙ ВОДОПРОВОД И КАНАЛИЗАЦИЯ
АЛЬБОМ 4	ЭМ ЭО СС АОВ АВК	СИЛОВОЕ ЭЛЕКТРООБОРУДОВАНИЕ ОСВЕТИТЕЛЬНОЕ ЭЛЕКТРООБОРУДОВАНИЕ СВЯЗЬ И СИГНАЛИЗАЦИЯ АВТОМАТИЗАЦИЯ ОТОПЛЕНИЯ И ВЕНТИЛЯЦИИ АВТОМАТИЗАЦИЯ ВОДОПРОВОДА И КАНАЛИЗАЦИИ
АЛЬБОМ 5	НАОВ НЭМ	ЗАДАНИЯ ЗАВОДУ - ИЗГОТОВИТЕЛЮ НА ИЗГОТОВЛЕНИЕ ЩИТОВ
АЛЬБОМ 6	НО	НЕСТАНДАРТИЗИРОВАННОЕ ОБОРУДОВАНИЕ
ЧАСТЬ 1,2,3		
АЛЬБОМ 7	СО	СПЕЦИФИКАЦИИ ОБОРУДОВАНИЯ
АЛЬБОМ 8	ВМ	ВЕДОМОСТИ ПОТРЕБНОСТИ В МАТЕРИАЛАХ
АЛЬБОМ 9	С	СМЕТЫ
ЧАСТЬ 1,2,3		
АЛЬБОМ 10		ПРОЕКТНАЯ ДОКУМЕНТАЦИЯ ПО ПЕРЕВОДУ ПОДВАЛА НА РЕЖИМ ПРУ

© КФ ЦИТП
Госстроя СССР, 1989 г.

РАЗРАБОТАН:
КИЕВСКИМ ФИЛИАЛОМ
"СОЮЗГИПРОЛЕСХОЗ"

ДИРЕКТОР ФИЛИАЛА
ГЛАВНЫЙ ИНЖЕНЕР
ПРОЕКТА

А.Н. Бобко
А.Н. Бобко

П.Н. Кукотин
П.Н. Кукотин

УТВЕРЖДЕН:
ГОСКОМПТЕСОМ СССР

Протокол от 19.09.88 №29
МНС 10129/8
Введен в действие
институтом

"СОЮЗГИПРОЛЕСХОЗ"

Приказ от 20.09.1988 г.

№ 80

Содержание

альбома

Наименование	Обозначение	Стр.
Титульный лист		1
Содержание альбома		2,3,4
Продольный транспортер БА-3М		
Ведомость спецификаций	HO-01.00.00.000 BC	5
Спецификация	HO-01.00.00.000	
Продольный транспортер БА-3М, сборочный чертеж	HO-01.00.00.000 CB	6
Направляющая; Направляющая;	HO-01.00.00.001; HO-01.00.00.002	7
Болт фундаментный; Спецификация	HO-01.00.00.003; HO-01.01.00.000	
Секция, сборочный чертеж	HO-01.01.00.000 CB	8
Стойка; Стойка	HO-01.01.00.001; HO-01.01.00.003	9
Спецификация	HO-01.02.00.000	
Секция, сборочный чертеж	HO-01.02.00.000 CB	10
Спецификация; Брусак	HO-02.00.00.000; HO-02.00.00.003	11
Транспортер поперечный		
Ведомость спецификаций; Стойка	HO-02.00.00.000 BC; HO-02.01.00.001	12
Транспортер поперечный		
Сборочный чертеж	HO-02.00.00.000 CB	13,14
Спецификация	HO-02.01.00.000; HO-02.02.00.000	15
Рама ведущего вала, сборочный чертеж	HO-02.01.00.000 CB	16
Вал промежуточный, сборочный чертеж	HO-02.02.00.000 CB	17
Вал; Крышка	HO-02.02.00.001; HO-02.02.00.002	18
Прокладка; Крышка муфта	HO-02.02.00.003; HO-02.02.00.004	19
Спецификация; Основание	HO-02.02.01.000; HO-02.02.01.002	
Корпус, сборочный чертеж	HO-02.02.01.000 CB	20
Корпус; Спецификация	HO-02.02.01.001; HO-02.02.02.000	
Звездочка, сборочный чертеж	HO-02.02.02.000 CB	21
Венец; Ступица	HO-02.02.02.001; HO-02.02.02.002	
Спецификация; Стойка	HO-02.03.00.000; HO-02.03.00.001	22
Стойка; Спецификация	HO-02.03.00.003; HO-02.04.00.002	
Рама протекторного вала, сборочный чертеж	HO-02.03.00.000 CB	23
Рама под натяжку, сборочный чертеж	HO-02.04.00.000 CB	24
Бобышка; Уголок	HO-03.01.00.005; HO-03.02.00.001	25
Спецификация	HO-03.00.00.000	
Ролики неприводной, сборочный чертеж	HO-03.00.00.000 CB	26
Спецификация; Петля	HO-03.01.00.000; HO-03.01.00.006	27
Ребра, Рама. Спецификация	HO-03.02.00.003	
Рама, сборочный чертеж	HO-03.01.00.000 CB	28
Ролики неприводной; Ведомость спецификаций	HO-03.00.00.000 BC	29
Спецификация	HO-03.00.00.000	
Стал откидной, сборочный чертеж	HO-03.00.00.000 CB	30
Бобышка; Уголок	HO-04.01.00.005; HO-04.02.00.001	31
Спецификация	HO-04.00.00.000	
Ролики неприводной, сборочный чертеж	HO-04.00.00.000 CB	32
Спецификация; Петля	HO-04.01.00.000; HO-04.01.00.006	33
Ребра	HO-04.02.00.003	
Рама, сборочный чертеж	HO-04.01.00.000 CB	34
Ролики неприводной		
Ведомость, спецификаций	HO-04.00.00.000 BC	35
Спецификация	HO-04.02.00.000	

Наименование	Обозначение	Стр.
Стал откидной, сборочный чертеж	HO-04.02.00.00.000 CB	36
Транспортер поперечный		
Ведомость спецификаций	HO-05.00.00.000 BC	37
Спецификация	HO-05.00.00.000	
Транспортер поперечный		
Сборочный чертеж	HO-05.00.00.000	38,39
Спецификация Кронштейн Рама	HO-05.01.00.000; HO-05.01.00.001	40
Рама, сборочный чертеж	HO-05.01.00.000 CB	41,42
Направляющая	HO-05.00.00.002	40
Стойка, Слиз Прогон	HO-05.01.00.001; HO-05.01.00.002	43
Косынка	HO-05.01.00.003; HO-05.01.00.004	
Слова, Вязка Угол	HO-05.01.00.005; HO-05.01.00.006	44
Косынка	HO-05.01.00.007; HO-05.01.00.008	
Слова Ведро; Звездочка	HO-05.01.00.009; HO-05.01.00.019	45
натяжная, Спецификация	HO-05.02.00.000	
Звездочка натяжная, сборочный чертеж	HO-05.02.00.000 CB	46
Вал Косынка	HO-05.02.00.001; HO-05.02.00.002	47
Кольцо; Звездочка	HO-05.02.00.003; HO-05.02.00.004	48
Прокладка	HO-05.02.00.005	
Ролики приводной, Ведомость спецификаций; Спецификация	HO-06.00.00.000 BC	49
Спецификация Ролик	HO-06.01.00.000; HO-06.01.01.000	50
Ролики приводной, сборочный чертеж	HO-06.00.00.000 CB	51,52
Звездочка Z-20 t=1875 Звездочка Z-40 t=1875	HO-06.00.00.002; HO-06.00.00.003	53
Ролик, сборочный чертеж	HO-06.01.00.000 CB	54
Звездочка, Прокладка	HO-06.01.00.001; HO-06.01.00.002	55
Крышка	HO-06.01.00.003	
Корпус подшипника, сборочный чертеж	HO-06.01.01.000 CB	56
Корпус; цапа	HO-06.01.01.001; HO-06.01.01.002	
Спецификация	HO-06.01.02.000; HO-06.01.02.010	57
Ведро; Основание	HO-06.01.01.003; HO-06.01.01.004	
Ролик, сборочный чертеж	HO-06.01.02.000 CB	58
Ролик, сборочный чертеж	HO-06.01.02.010 CB	
Цапа; Труба	HO-06.01.02.101; HO-06.01.02.102	59
Прокладка; Фланец	HO-06.04.00.002; HO-06.01.02.103	
Спецификация	HO-06.02.00.000	60
Уголок; Стойка Рама	HO-06.02.00.001; HO-06.02.00.002	
Рама, сборочный чертеж	HO-06.02.00.000 CB	61,62
Ребра; Уголок	HO-06.02.00.003; HO-06.03.00.003	63
Угол; Кронштейн	HO-06.02.00.006; HO-06.02.00.007	
Направляющая, Уголок	HO-06.02.00.008; HO-06.02.00.009	
Спецификация, Вилка	HO-06.03.00.001; HO-06.02.00.011	
Стал откидной, сборочный чертеж	HO-06.03.00.000 CB	65
Спецификация Вал в сборе	HO-06.04.00.000	
Крышка	HO-06.04.00.003	66
Вал в сборе, сборочный чертеж	HO-06.04.00.000 CB	
Вал; Спецификация	HO-06.04.00.001; HO-06.04.01.000	67
Корпус	HO-06.04.01.001	
Корпус подшипника, сборочный чертеж	HO-06.04.01.000 CB	68
Спецификация; Фланец	HO-06.04.02.000; HO-06.04.01.002	
Звездочка, сборочный чертеж	HO-06.04.02.000 CB	69

10126/6

Привязан:	
ТП 411-2-191.88	
ЦНБ. А.°	
Нач. отд. Митренко	02.11
РИП Кикотин	03.11
Ил. спец. Пинарик	08.11
Ст. техн. Тишук	08.11
И. контр. Сантарик	08.11
Цех по переработке 10 тыс. м ³ низкосортной древесины в год	Студия / Литт / Литт / в год / 1 / 3
Содержание альбома (начало)	Киевский филиал СОЮЗГИПРОЕКСОЗ

Альбом 6, ч. 1

Типовой проект 411-2-191.88

Учеб. проект / лист / дата / 10.11.88 / 10.11.88 / 10.11.88 / 10.11.88

Содержание

альбома

Наименование	Обозначение	Стр.
Ступица; Венцы	HO-06.04.02.002; HO-06.04.02.001	69
Кронштейн, сборочный чертеж	HO-06.05.00.000 СБ	70
Спецификация; Стенка	HO-06.05.00.000; HO-06.05.00.001	
Ребро; Спецификация	HO-06.05.00.002; HO-06.06.00.000	71
Ролик натяжной, сборочный чертеж	HO-06.05.00.000 СБ	
Ролик; Крышка	HO-06.05.00.001; HO-06.06.00.002	72
Ось; Прокладка	HO-06.06.00.003; HO-06.06.00.004	
Упор; Сборочный чертеж	HO-06.07.00.000 СБ; HO-06.07.00.000	73
Спецификация; Кольцо	HO-06.07.00.002	
Перечный цепной транспортер	HO-07.00.00.000 ВС; HO-07.00.00.000	74
Ведомость спецификаций	HO-07.00.00.000	
Перечный цепной транспортер	HO-07.00.00.000 СБ	74,75
Упор; Пластина	HO-07.00.00.001; HO-07.00.00.002	76
Стойка; Связь	HO-07.01.00.007; HO-07.01.00.011	
Рама; Спецификация	HO-07.01.00.000; HO-07.01.00.000	77
Кронштейн; Прогон	HO-07.01.00.001; HO-07.01.00.002	
Рама; Сборочный чертеж	HO-07.01.00.000 СБ	78
Связь; Кронштейн	HO-07.01.00.003; HO-07.01.00.004	79
Стойка; Стойка	HO-07.01.00.005; HO-07.01.00.006	
Вал в сборе; Сборочный чертеж	HO-07.02.00.000 СБ	80
Спецификация	HO-07.02.00.000	
Вал; Спецификация	HO-07.02.00.001; HO-07.02.00.000	81
Звездочка	HO-07.02.01.000	
Звездочка; Сборочный чертеж	HO-07.02.01.000 СБ	82
Ступица; Венцы	HO-07.02.01.001; HO-07.02.01.002	
Перечный цепной транспортер	HO-08.00.00.000 ВС	83
Ведомость спецификаций	HO-08.00.00.000	
Перечный цепной транспортер	HO-08.00.00.000 СБ	84
Рама; Прогон	HO-08.01.00.000; HO-08.01.00.001	85
Стойка; Кронштейн	HO-08.01.00.002; HO-08.01.00.005	
Ролики; неприводной; Спецификация	HO-09.00.00.000	86
Пята; Сборочный чертеж; Пята	HO-09.02.00.000 СБ; HO-09.02.00.000	
Ролики; неприводной; Сборочный чертеж	HO-09.00.00.000 СБ	87
Рама; Спецификация; Связь	HO-09.01.00.000; HO-09.01.00.003	88
Рама; Сборочный чертеж	HO-09.01.00.000 СБ	89
Ролики; приводной; Спецификация	HO-10.00.00.000; HO-10.00.00.000 ВС	91
Ролики; приводной; Сборочный чертеж	HO-10.00.00.000 СБ	92
Ограждение; Винт	HO-10.00.00.002	93
Звездочка; Ограждение	HO-10.00.00.003; HO-10.00.00.004	94
Рама; Сборочный чертеж	HO-10.01.00.000 СБ	95
Рама; Спецификация; Кронштейн	HO-10.01.00.000; HO-10.01.00.004	96
Линейка разделительная; Линейка	HO-10.02.00.000; HO-10.02.00.001	97
Втулка; Упор	HO-10.02.00.002; HO-10.02.00.003	
Линейка разделительная; Сборочный чертеж	HO-10.02.00.000 СБ	98
Связь; Кронштейн	HO-10.02.00.004; HO-10.02.005	99
Ролик в сборе; Спецификация	HO-10.03.00.000	
Ролик в сборе; Сборочный чертеж	HO-10.03.00.000 СБ	100
Крышка; Звездочка	HO-10.03.00.001; HO-10.03.00.002	101
Корпус подшипника; Крышка	HO-10.03.00.004; HO-10.03.00.005	102
Втулка; Прокладка	HO-10.03.00.003; HO-10.03.00.006	103
Ролик; Труба	HO-10.03.01.000; HO-10.03.01.010	

Наименование	Обозначение	Стр.
Ролик; Сборочный чертеж	HO-10.03.01.000 СБ	104
Цапара; Труба; Сборочный чертеж	HO-10.03.01.002-001; HO-10.03.01.010	105
Рама; Спецификация	HO-11.01.00.000; HO-11.01.00.000	106
Ролики; неприводной	HO-11.00.00.000	
Ролики; неприводной; Сборочный чертеж	HO-11.00.00.000 СБ	107
Рама; Сборочный чертеж	HO-11.01.00.000 СБ	108
Вал; Платформа	HO-12.00.00.001	109
Лифт; Сборочный чертеж	HO-12.00.00.000 СБ	110, 111
Платформа; Сборочный чертеж	HO-12.01.00.000 СБ	112, 113
Блок; оборотный; Сборочный чертеж	HO-13.00.00.000 СБ	114
Блок; оборотный; Спецификация; Крышка	HO-13.00.00.000; HO-13.00.00.001	115
Блок; Крышка; проходная	HO-13.00.00.003; HO-13.00.00.000	
Ось в сборе; Сборочный чертеж; ось	HO-13.01.00.000 СБ; HO-13.01.00.001	116
Прокладка; Ребро; Соединение	HO-13.00.00.002; HO-13.01.00.002; HO-13.01.00.003	117
Диск; Сборочный чертеж; Ребро	HO-13.02.00.000 СБ; HO-13.02.00.002	118
Чаша; Диск; Спецификация	HO-13.02.00.001; HO-13.02.00.000	
Контейнер; ведомость спецификаций	HO-14.00.00.000 ВС	119
Контейнер; Корпус	HO-14.00.00.000; HO-14.01.00.000	
Контейнер; Сборочный чертеж	HO-14.00.00.000 СБ	120
Корпус; Сборочный чертеж	HO-14.01.00.000 СБ	121
Поперечина; Скоба; ось	HO-14.01.00.002; HO-14.02.00.000; HO-14.02.00.001	122
Стенка; Сборочный чертеж; Спецификация	HO-14.02.00.000 СБ; HO-14.02.00.000	123
Пятка; Защелка	HO-14.01.00.007; HO-14.02.00.001	124
Транспортер; оллицепный; цепной	HO-15.00.00.000 ВС	125
Ведомость спецификаций	HO-15.00.00.000	
Транспортер; поперечный; цепной; Сборочный чертеж	HO-15.00.00.000	126, 127
Рама; под приводную станцию	HO-15.01.00.000	128
Стойка; Косынка; Спецификация	HO-15.01.00.001; HO-15.01.00.002	
Рама; под приводную станцию; Сборочный чертеж	HO-15.01.00.000 СБ	129
Стяжка; Косынка	HO-15.01.00.003; HO-15.01.00.004	130
Стяжка; Балка	HO-15.01.00.013; HO-15.01.00.015	
Стенка; Стойка	HO-15.01.00.009; HO-15.01.00.017	131
Переходная секция; Спецификация	HO-15.02.00.000	
Переходная секция; Сборочный чертеж	HO-15.02.00.000 СБ	132
Направляющая; Стенка; Направляющая	HO-15.02.00.001; HO-15.02.00.004; HO-15.02.00.007	133
Направляющая	HO-15.02.00.012	134
Опора; Сборочный чертеж	HO-15.03.00.000 СБ; HO-15.03.00.000	
Конвейер; выноса отходов; Спецификация	HO-16.00.00.000	135
Конвейер; выноса отходов; ведомость	HO-16.00.00.000 ВС	
Конвейер; выноса отходов; Сборочный чертеж	HO-16.00.00.000 СБ	136, 137
Станция; приводная; Спецификация	HO-16.01.00.000	138
Прокладка	HO-16.01.00.002	
Станция; приводная; Сборочный чертеж	HO-16.01.00.000 СБ	139, 140
Звездочка	HO-16.01.00.001	141
Рама; Спецификация	HO-16.01.01.000	
Рама; Сборочный чертеж	HO-16.01.01.000 СБ	142, 143
Поперечина; Стойка	HO-16.01.01.001; HO-16.01.01.002	144
Косынка	HO-16.01.01.003; HO-16.01.01.004	
Пята; Кронштейн	HO-16.01.01.012; HO-16.01.01.013	145
Ограждение; Спецификация	HO-15.01.02.000	

10126/6

Гип	Куколин	Вн	09.88
Н.контр	Ганчарук	Вн	09.88
Нач.отд.	Клименко	Вн	09.88
Гл. спец.	Ганчарук	Вн	09.88
Ст. инж.	Тищука	Вн	09.88

ТП 411-2-191.88

Привязан:	цех по переработке (тыс. м ³ низкосортной древесины в год)	Студия	Лист	Листов
инв. №	Содержание альбома (продаженное)	Р.П.	2	

СЮЗГИПРОЛЕСХОЗ Киевский филиал

Наименование	Обозначение	Стр.
Ограждение. Сборочный чертеж	HO-16.01.02.000CB	146
Стенка. Муфта. Палец	HO-16.01.02.001; HO-16.01.03.000; HO-16.01.03.003	147
Муфта. Сборочный чертеж. Полу муфта	HO-16.01.03.000CB; HO-16.01.03.001	148
Втулка распорная. Втулка упорная	HO-16.01.03.002; HO-16.01.03.003	149
Полумуфта	HO-16.01.03.004	
Звездочка натяжная. Спецификация	HO-16.01.04.001	150
Ось. Звездочка натяжная. Сборочный чертеж	HO-16.01.04.000CB; HO-16.01.04.001	
Крышка. Прокладка	HO-16.01.04.002; HO-16.01.04.003	151
Звездочка. Сборочный чертеж	HO-16.01.06.000CB	
Звездочка. Спецификация. Венцы	HO-16.01.05.000; HO-16.01.05.001	152
Ступица. Секция наклонная. Спецификация	HO-16.01.05.002; HO-16.02.00.000	153
Секция наклонная II. Секция горизонтальная	HO-16.03.00.000; HO-16.05.00.000	
Секция наклонная I. Сборочный чертеж	HO-16.02.00.000CB	154
Секция наклонная II. Сборочный чертеж	HO-16.03.00.000CB	155
Станция переходная. Сборочный чертеж	HO-16.04.00.000CB	156
Рама. Сборочный чертеж	HO-16.04.01.000CB	157, 158
Станция горизонтальная. Сборочный чертеж	HO-16.05.00.000CB	159
Конвейер сборочный. Спецификация	HO-17.00.00.000CB	160
Конвейер сборочный. Ведомость спецификаций	HO-17.00.00.000	
Конвейер сборочный. Сборочный чертеж	HO-17.00.00.000CB	161
Станция приводная. Спецификация	HO-17.01.00.000	162
Прокладка	HO-17.01.01.002	
Станция приводная. Сборочный чертеж	HO-17.01.00.000CB	163, 164
Рама. Спецификация. Звездочка	HO-17.01.01.000; HO-17.01.00.001	165
Рама. Сборочный чертеж	HO-17.01.01.000CB	166, 167
Секция горизонтальная. Косынка	HO-17.02.00.000; HO-17.01.01.003	168
Косынка	HO-17.01.01.004	
Стройка. Поверенка	HO-17.01.01.002	169
Муфта. Сборочный чертеж. Муфта. Гена	HO-17.01.02.000CB; HO-17.01.01.002	170
Полумуфта. Втулка распорная	HO-17.01.02.001; HO-17.01.02.002	171
Втулка упорная	HO-17.01.02.003	
Полумуфта. Палец	HO-17.01.02.004; HO-17.01.02.005	172
Звездочка. Спецификация	HO-17.01.03.000	
Звездочка. Сборочный чертеж	HO-17.01.03.000CB	173
Венцы. Ступица	HO-17.01.03.001; HO-17.01.03.002	
Секция горизонтальная. Сборочный чертеж	HO-17.02.00.000CB	174
Затвор бункера. Ведомость спецификаций	HO-18.00.00.000CB	175
Затвор бункера. Спецификация	HO-18.00.00.000	
Затвор бункера. Сборочный чертеж	HO-18.00.00.000CB	176
Звездочка	HO-18.00.00.001	177
Шибер. Рейка	HO-18.00.00.002; HO-18.00.00.005	178
Валик. Палец	HO-18.00.00.004; HO-18.00.00.005	179
Кранштейн. Уголок	HO-18.00.00.006; HO-18.00.00.007	
Рама. Спецификация	HO-18.01.00.000	180
Кранштейн. Ребра	HO-18.01.00.001; HO-18.01.00.002	
Рама. Сборочный чертеж	HO-18.01.00.000CB	181
Ребра. Вал в сборе. Спецификация	HO-18.01.02.005; HO-18.02.00.000	182
Вал в сборе. Сборочный чертеж	HO-18.02.00.000CB	
Звездочка. Шестерня	HO-18.02.00.001; HO-18.02.00.002	183
Вал. Корпус	HO-18.02.00.003; HO-18.02.00.004	184
Челюсть	HO-19.00.00.003	
Бункер. Спецификация	HO-19.00.00.001	185
Челюсть. Лист	HO-19.00.00.001; HO-19.00.00.002	
Бункер. Сборочный чертеж	HO-19.00.00.000CB	186
Устойчивый. Крупные отходы. Общий вид	HO-20.00.00.000CB	187
Зонт. Общий вид	HO-21.00.00.000CB	188

10126/6

Наз. орг.	Калининград	28/09/88	ТП 411-2-191.88
ГПП	Калининград	28/09/88	
П. л. ст. в.	Калининград	28/09/88	
П. л. конт.	Калининград	28/09/88	
Цех по переработке 10 тыс. м ³ высококачественных древесных			Страна Литва Листов
Прибавки:			Р. п. 3
Дата №			Содержание альбома (актоману)
			Киевский филиал Союзгипролесхоз

Циб. № альб. 10126/6, ч. 1
Типовой проект 412-19.88, Альбом 6, ч. 1

№ строка	Обозначение	Наименование	Куда входит		Примечание
			Обозначение	Кол. общее количество	
1	НО-01.00.00.000	Продольный транспортер БА-3М		1	
2					
3					
4	НО-01.01.00.000	Секция	НО-01.00.00.000	1	1
5	НО-01.02.00.000	Секция	НО-01.00.00.000	9	9
6					
7					
8					
9					
10					
11					
12					
13					
14					
15					
16					
17					
18					
19					
20					
21					
22					
23					

10126/6

НО-01.00.00.000 ВС			
Изм. № докум.	Подп.	Дата	
Разраб. Вурлаченко	В.М.	02.88	
Проб. Гончарик	В.М.	02.88	
Рук. Гончарик	В.М.	02.88	
Исполн. Гончарик	В.М.	02.88	
Чтб. Кучотин	В.М.	02.88	

Транспортер продольный для бревен БА-3М
Ведомость спецификаций

Литера Лист Листов
Т-1-Р 1

Киевский филиал союзгипролесхоз

Копировал Краснова

Циб. № альб. 10126/6, ч. 1
Типовой проект 412-19.88, Альбом 6, ч. 1

Формат	Лист	№ докум.	Обозначение	Наименование	Кол.	Примечание
				<u>Документация</u>		
A2		НО-01.00.00.000 СБ		Сборочный чертеж		
A3		НО-01.00.00.000		Ведомость спецификаций	1	
				<u>Сборочные единицы</u>		
A4	1	НО-01.01.00.000		Секция	1	
A4	2	НО-01.02.00.000		Секция	9	
				<u>Детали</u>		
A4	3	НО-01.00.00.001		Направляющая	20	
A4	4	НО-01.00.00.002		Направляющая	20	
A4	5	НО-01.00.00.003		Болт фундаментный	24	
A4	6	НО-01.00.00.003-02		Болт фундаментный	4	*) см. НО-01.00.00.003
A4	7	НО-01.00.00.003-03		Болт фундаментный	6	НО-01.00.00.003
				<u>Материалы</u>		
	8			Доска 25x200 гост 8486-86Е	0,14	м ³
	9			Доска 40x300 гост 8486-86Е	0,68	м ³
	10			Брус 100x100 гост 8486-86Е	0,6	м ³
	11			Брус 150x150 гост 8486-86Е	1,8	м ³

НО-01.00.00.000

Продольный транспортер БА-3М

Литера Лист Листов
Т-1-Р 1 2

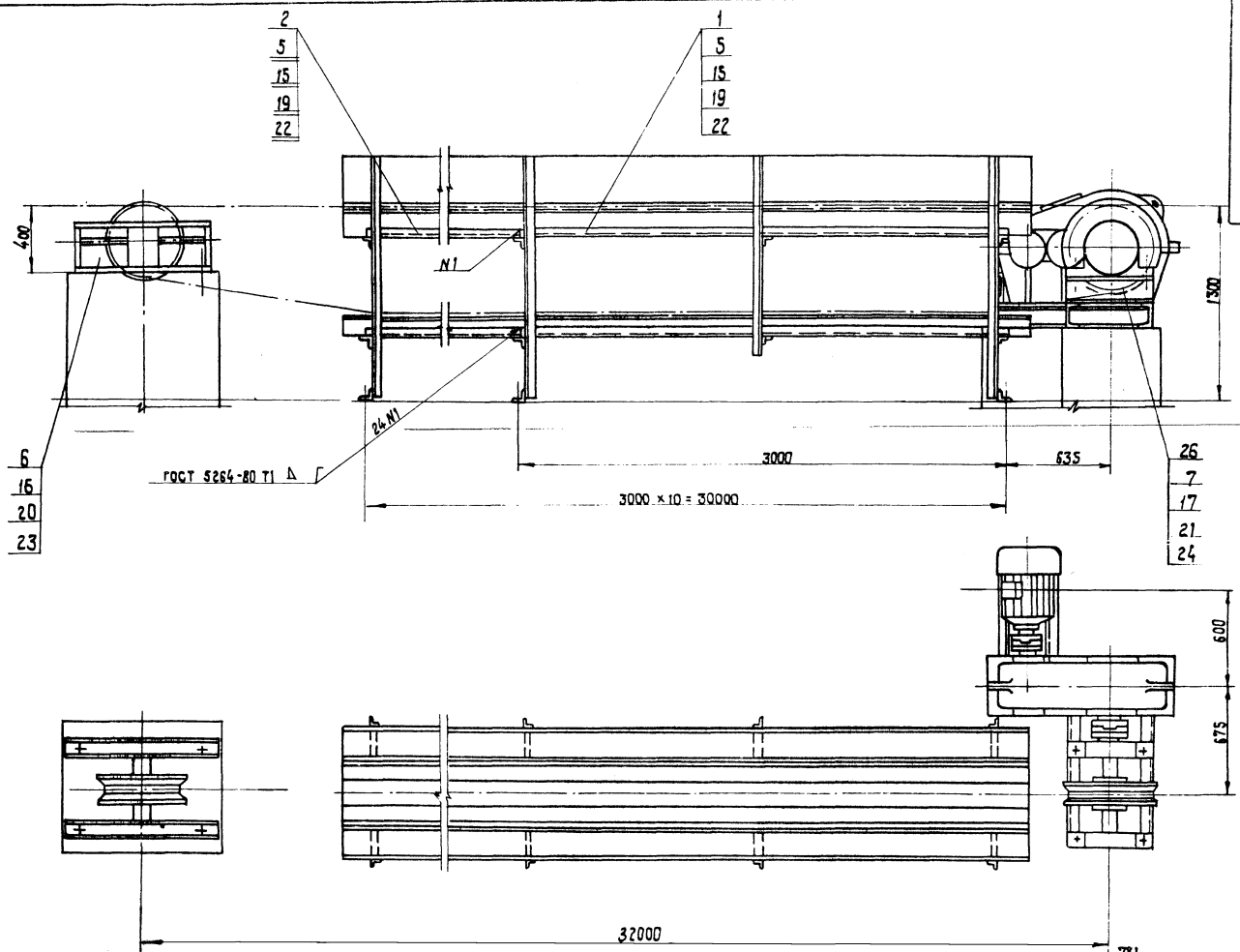
Киевский филиал союзгипролесхоз

Копировал Краснова

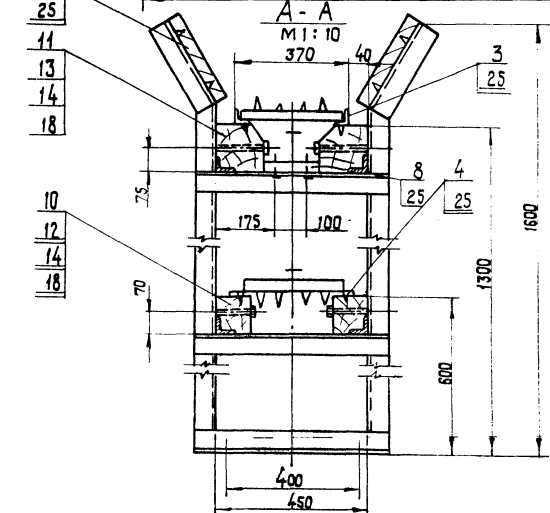
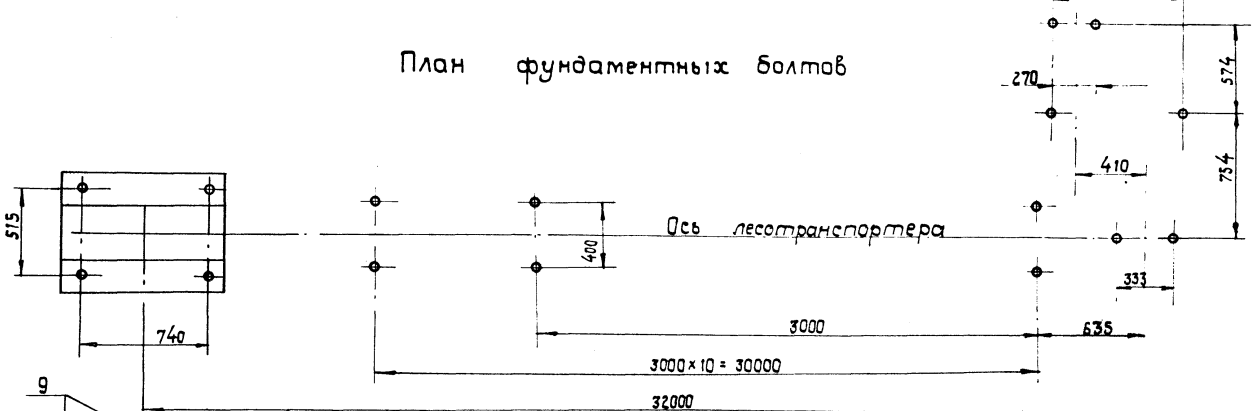
Формат	Лист	№ докум.	Обозначение	Наименование	Кол.	Примечание
				<u>Стандартные изделия</u>		
	12			Болт М10x130.58 гост 7798-70 *	42	
	13			Болт М10x170.58 гост 7798-70 *	42	
	14			Гайки гост 5915-70 *		
	15			М10.5	84	
	16			М12.5	24	
	17			М20.5	4	
	17			М24.5	6	
	18			Шайбы гост 6402-70 *		
	19			10-65Г	84	
	20			12-65Г	24	
	20			20-65Г	4	
	21			24-65Г	6	
	22			Шайбы гост 11371-78 *		
	23			12.01	24	
	24			20.01	4	
	24			24.01	6	
	25			Шуруп Н5x25 гост 1145-80 *	500	
				<u>Прочие изделия</u>		
	26			Лесотранспортер продольный для бревен БА-3М	1	комплект Данная секция ЗАС

НО-01.00.00.000

Копировал Краснова



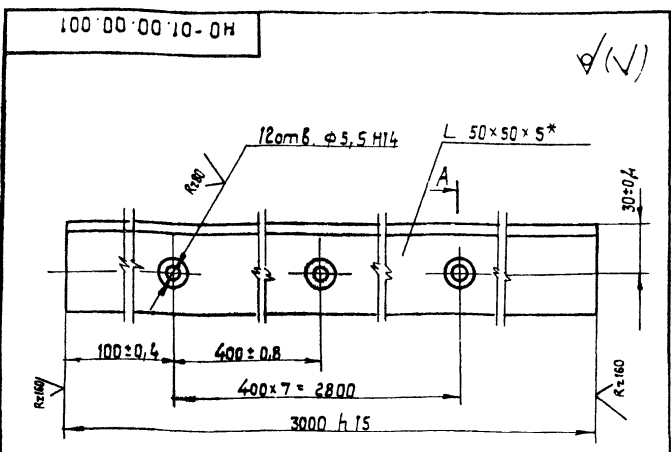
План фундаментных болтов



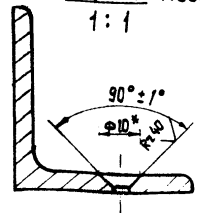
1. Лесотранспортер предназначен для подачи бревен в цех.
2. Шаг траверс - 400 мм.
3. Траверсы варить к цепи монтажным швом по гост 5264-80.
- 4* Размеры для справок.
5. После монтажа металлоконструкции грунтовать - грунтовка ФЛ-03К гост 3108-81, красить эмаль ПФ-115 (серия) гост 6465-76*.

10126/6

				НО-01.00.00.000 СБ		
Штук	№ док. кн.	Подп.	Дата	Лист	Изд.	Масштаб
	Разработ	Бурлаченко	06.88	Р-п	3394	1:20
	Провер	Гончарук	08.88			
	Т. контр.	Сланьская	03.88			
	Рис.	Гончарук	08.88			
	Н. контр.	Гончарук	08.88			
	Чтв.	Кукотин	03.88			
				Продольный транспортер Б А-3 М. Сборочный чертеж		
				Киевский филиал союзтипроектхоз		
				Формат А2		



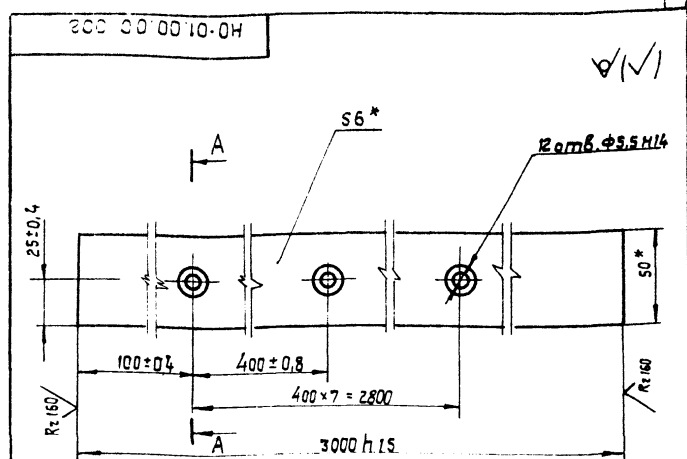
A-A повернуто 1:1



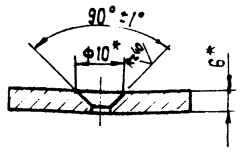
* Размер для справок

НО-01.00.00.001

Изм	Лист	№ докум.	Подп.	Дата	Литр.	Масса	Масштаб
Разраб.	Бурлаченко	Лис	01.88	01.88			
Провер.	Гончарик	Лис	01.88	01.88	Направляющая		
Т.контр.	Станевская	Сиз	01.88	01.88			
Р.контр.	Гончарик	Лис	01.88	01.88			
Чтв.	Гончарик	Лис	01.88	01.88			
Уголок 50x50x5 ГОСТ 8509-86 Ст.3 ГОСТ 535-79*					Лист	Листов	1
Копировал Красноба					Киевский филиал СОЮЗГИПРОЛЕСХОЗ		
Формат А4							



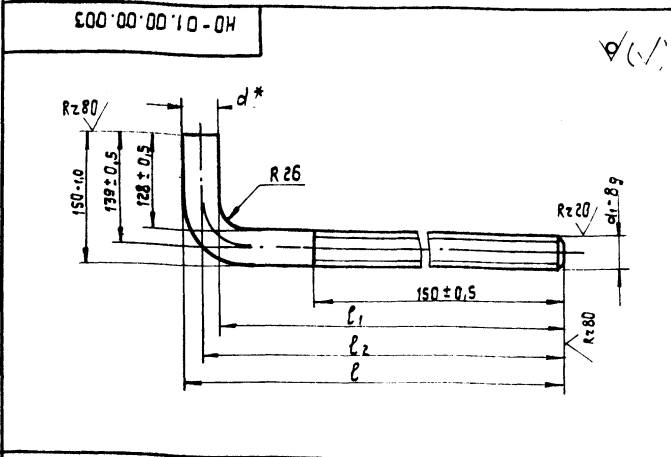
A-A повернуто М1:1



* Размеры для справок.

НО-01.00.00.002

Изм	Лист	№ докум.	Подп.	Дата	Литр.	Масса	Масштаб
Разраб.	Бурлаченко	Лис	01.88	01.88			
Провер.	Гончарик	Лис	01.88	01.88	Направляющая		
Т.контр.	Станевская	Сиз	01.88	01.88			
Р.контр.	Гончарик	Лис	01.88	01.88			
Чтв.	Гончарик	Лис	01.88	01.88			
Полоса 6.28x50 ГОСТ 103-76 Ст.3 ГОСТ 535-79*					Лист	Листов	1
Копировал Красноба					Киевский филиал СОЮЗГИПРОЛЕСХОЗ		
Формат А4							



A-A повернуто 1:1

Обозначение	L*	l	l ₁	l ₂ *	d*	d ₁	Масса, в кг
НО-01.00.00.003	403	300	286	293	14	M12	0,5
-01	499	400	382	391	18	M16	0,7
-02	495	400	378	389	22	M20	1,5
-03	601	500	474	487	26	M24	2,5

- * Размеры для справок.
- Неуказанные предельные отклонения размеров: валов - h14; остальных ± IT14/2
- Длина развертки L* см. табл.

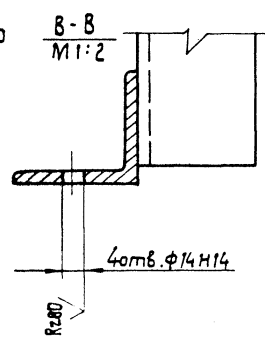
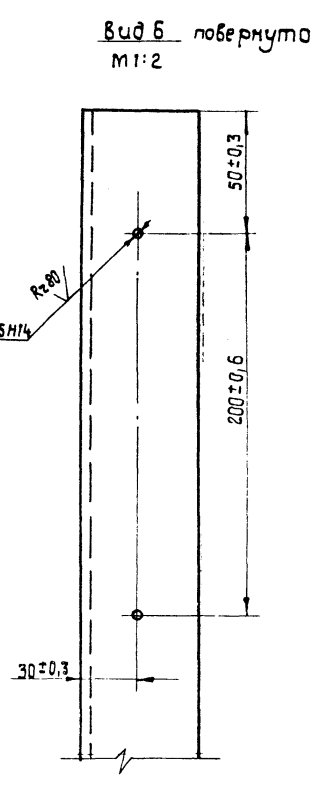
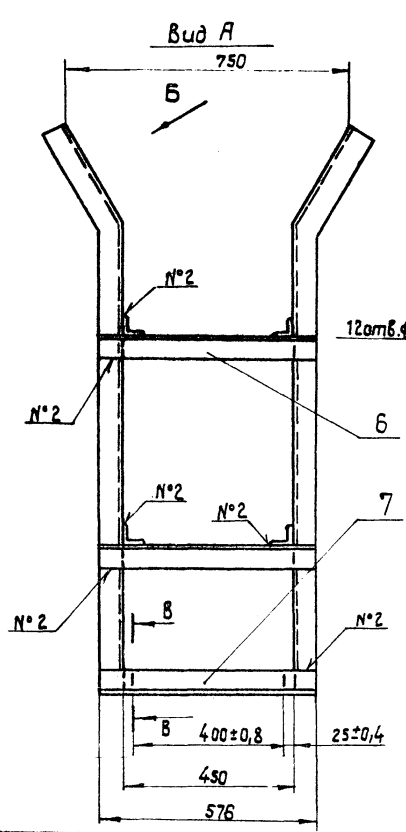
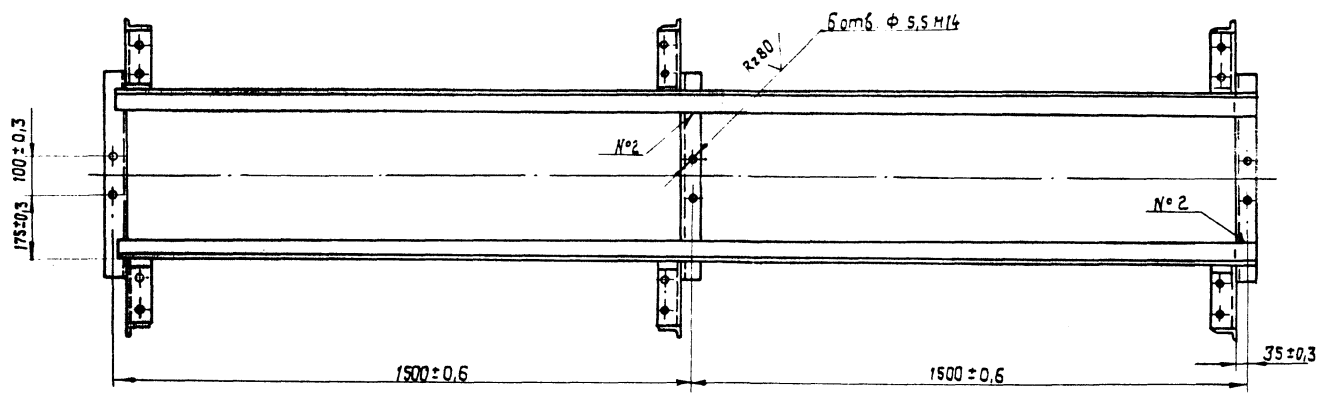
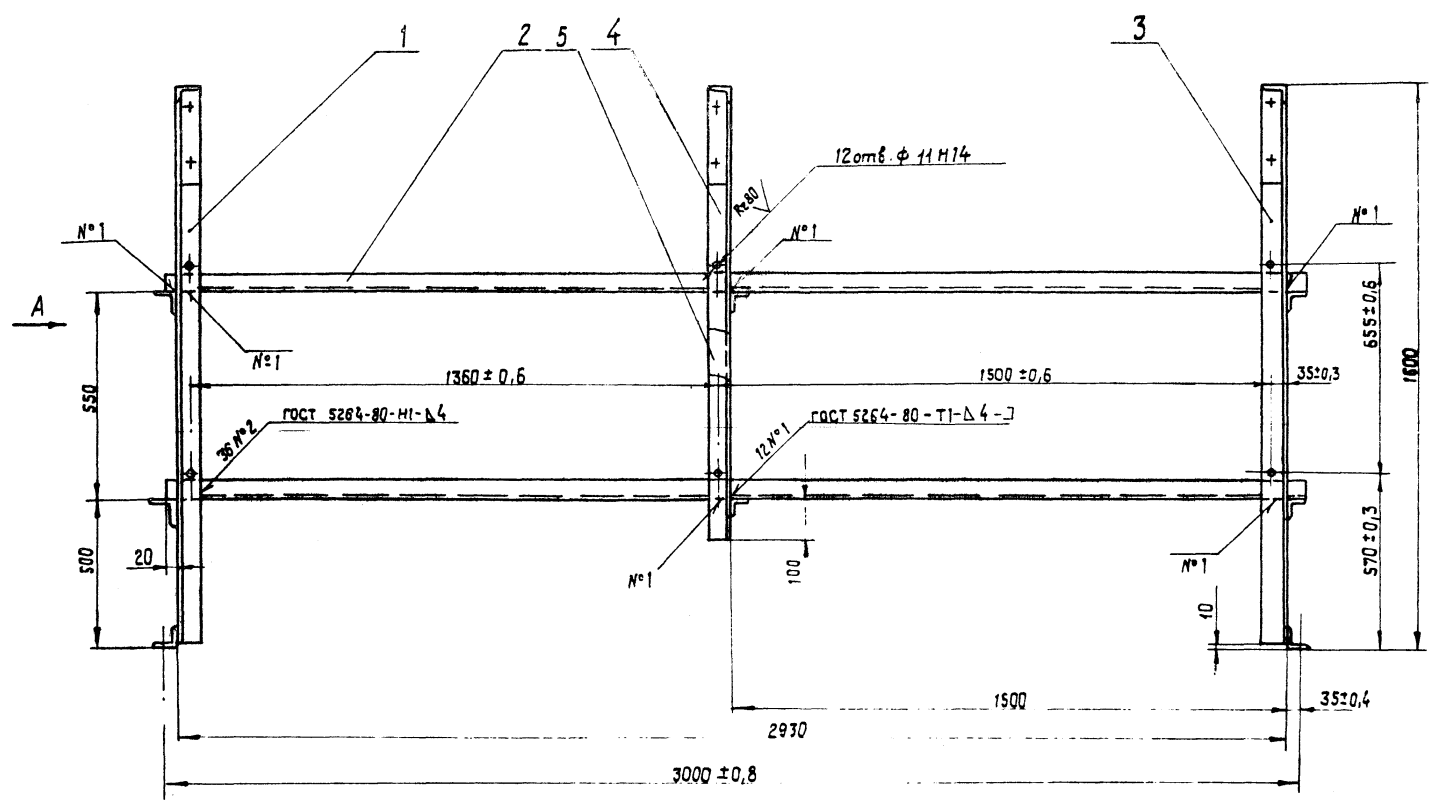
НО-01.00.00.003

Изм	Лист	№ докум.	Подп.	Дата	Литр.	Масса	Масштаб
Разраб.	Бурлаченко	Лис	01.88	01.88			
Провер.	Гончарик	Лис	01.88	01.88	Болт фундаментный		
Т.контр.	Станевская	Сиз	01.88	01.88			
Р.контр.	Гончарик	Лис	01.88	01.88			
Чтв.	Гончарик	Лис	01.88	01.88			
Круг ГОСТ 2590-71* Ст.3 ГОСТ 535-79*					Лист	Листов	1
Копировал Красноба					Киевский филиал СОЮЗГИПРОЛЕСХОЗ		
Формат А4							

Форм. Зона	Лист	№ докум.	Подп.	Дата	Обозначение	Наименование	Кол.	Примечание
Документация								
A2		НО-01.01.00.000.05				Сборочный чертеж		
Детали								
A4	1	НО-01.01.00.001				Стойка	2	
B4	2	НО-01.01.00.002				Прогон	4	1,3 кг
							Уголок 5-50x50x5 ГОСТ 8509-86* Ст.3 ГОСТ 535-79* l=3000 h15	
A4	3	НО-01.01.00.003				Стойка	2	*) см.
*	4	НО-01.01.00.003-01				Стойка	1	НО-01.01.00.000
*	5	НО-01.01.00.001-01				Стойка	2	*) см. НО-01.01.00.000
B4	6	НО-01.01.00.004				Поперечина	6	1,9 кг
							Уголок 5-50x50x5 ГОСТ 8509-86* Ст.3 ГОСТ 535-79* l=570 h15	
B4	7	НО-01.01.00.005				Поперечина	2	3,8 кг
							Уголок 5-63x63x6 ГОСТ 8509-86* Ст.3 ГОСТ 535-79* l=570 h15	

НО-01.01.00.000

Изм	Лист	№ докум.	Подп.	Дата	Литр.	Масса	Масштаб	
Разраб.	Бурлаченко	Лис	01.88	01.88				
Провер.	Гончарик	Лис	01.88	01.88	Секция Спецификация			
Т.контр.	Станевская	Сиз	01.88	01.88				
Р.контр.	Гончарик	Лис	01.88	01.88				
Чтв.	Гончарик	Лис	01.88	01.88				
Круг ГОСТ 2590-71* Ст.3 ГОСТ 535-79*					Литр.	Лист	Листов	1
Копировал Красноба					Киевский филиал СОЮЗГИПРОЛЕСХОЗ			
Формат А4								



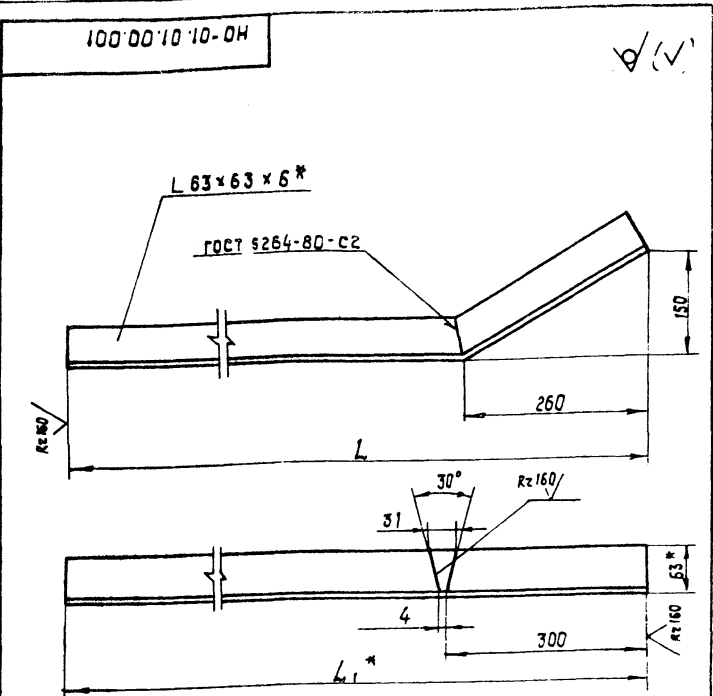
1. Размеры для справок
2. Неуказанные предельные отклонения размеров: отверстий - H15; валов - h15; остальных $\pm \frac{T15}{2}$.
3. Масса наплавленного металла - 1,2 кг.

10126/6

НО-01.01.00.000 СБ				Лист	Масса	Масштаб
Цикло:	№ докум	подп	Дата	Р-п	115	1:10
Разраб.	Бурлаченко	АВ	08.88	Секция Сборочный чертеж		
Провер.	Гончарик	АВ	08.88	Лист 1 из 1		
Т. контро.	Станевская	СВ	08.88	Киевский филиал		
Рук. зв.	Гончарик	АВ	08.88	СОМЗГИПРОЕСХОЗ		
Н. контро.	Гончарик	АВ	08.88	Формат А2		
Утв.	Кучотин	А2	08.88	Катировал Красново		

Туповой проект 411-2-191-88 Альбом 6. ч.1

Изм. №, дата, подп. и дата, встав. и дата, встав. и дата, встав. и дата



Обозначение	L	L*	Масса, в кг
HO-01.01.00.001	1600	1640	9,1
-01	1300	1340	7,4
-02	1500	1540	8,6

1.* Размеры для справок
2. Неуказанные предельные отклонения размеров: валов - h15; остальных: ± 0,15/2

HO - 01.01.00.001

Стойка

Уголок 63x63x6 ГОСТ 8509-86 Ст.3 ГОСТ 535-79*

Литера Масса Масштаб
P-П см табл 1:5
Лист Листов 1

Киевский филиал СОЮЗГИПРОЛЕСХОЗ

Копировал Краснова Формат А4

Туповой проект 411-2-191-88 Альбом 6. ч.1

Изм. №, дата, подп. и дата, встав. и дата, встав. и дата, встав. и дата

Изм. №	Дата	Подп.	Дата	Обозначение	Наименование	кол.	Примечание
					Документация		
					Сборочный чертеж		
					Детали		
64	1			HO-01.02.00.001	Прогон	4	11 кг
					Уголок 6-50x50x5 ГОСТ 8509-86* Ст.3 ГОСТ 535-79* P=2950h15		
64	2			HO-01.02.00.002	Поперечина	4	1,9 кг
					Уголок 6-50x50x5 ГОСТ 8509-86* Ст.3 ГОСТ 535-79* P=570h15		
64	3			HO-01.02.00.003	Поперечина	1	3,8 кг
					Уголок 6-63x63x6 ГОСТ 8509-86* Ст.3 ГОСТ 535-79* P=570h15		
А4	4			HO-01.01.00.001	Стойка	1	
*	5			HO-01.01.00.001-01	Стойка	1	*1 ст. HO-01.01.00.001
А4	6			HO-01.01.00.003	Стойка	1	
*	7			HO-01.01.00.003-01	Стойка	1	*1 ст. HO-01.01.00.003

Переменные данные для исполнений
HO-01.02.00.000-01СБ

HO-01.02.00.000

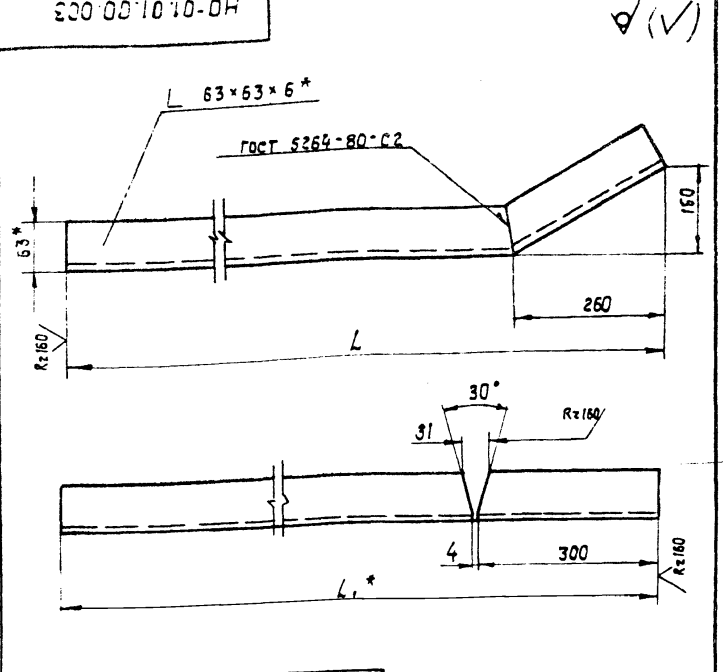
Секция Спецификация

Литера Лист Листов
P-П 1 2
Киевский филиал СОЮЗГИПРОЛЕСХОЗ

Копировал Краснова Формат А4

Туповой проект 411-2-191-88 Альбом 6. ч.1

Изм. №, дата, подп. и дата, встав. и дата, встав. и дата, встав. и дата



Обозначение	L	L*	Масса, в кг
HO-01.01.00.003	1600	1640	9,1
01	1300	1340	7,4
02	1500	1540	8,6

1.* Размеры для справок
2. Неуказанные предельные отклонения размеров валов - h15; остальных: ± 0,15/2

HO - 01.01.00.003

Стойка

Уголок 63x63x6 ГОСТ 8509-86 Ст.3 ГОСТ 535-79*

Лит. Масса Масштаб
P П см. табл 1:5
Лист Листов 1

Киевский филиал СОЮЗГИПРОЛЕСХОЗ

Копировал Краснова Формат А4

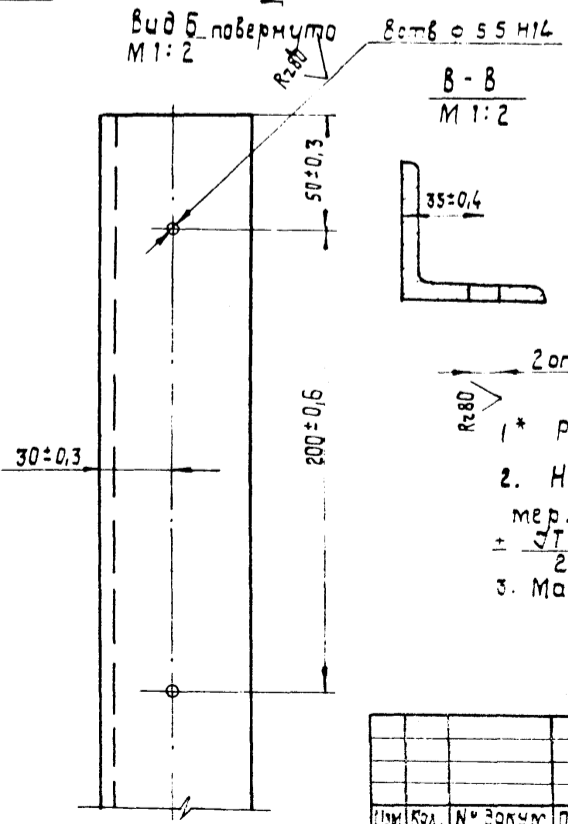
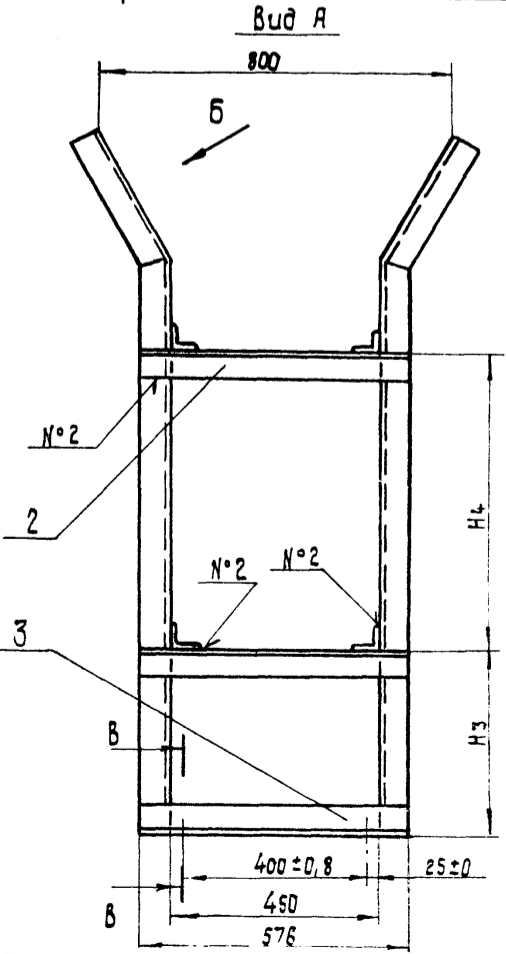
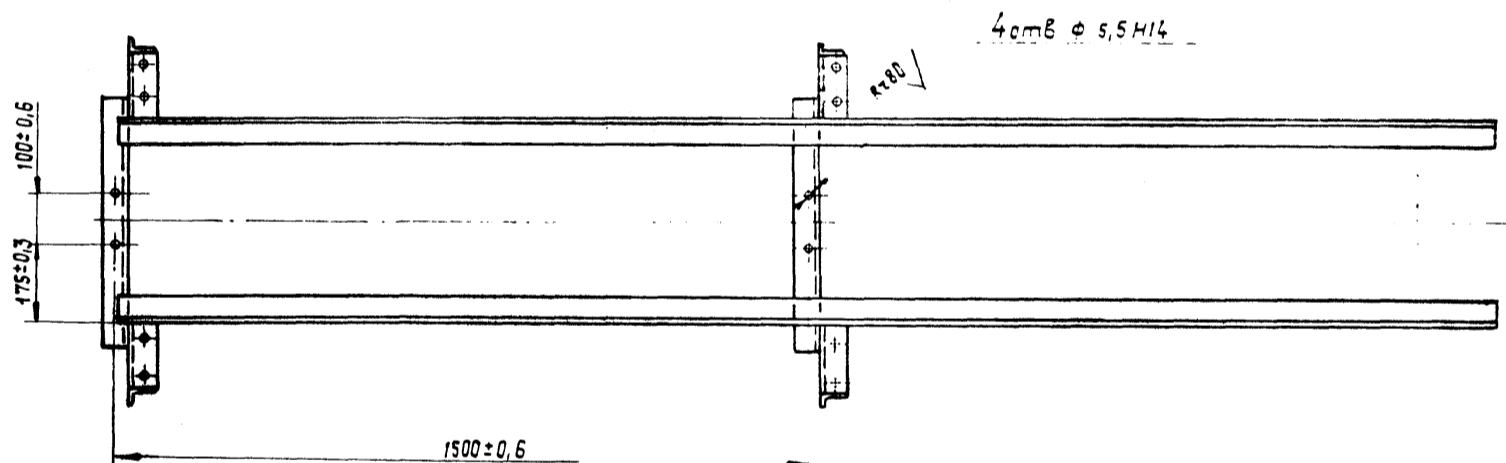
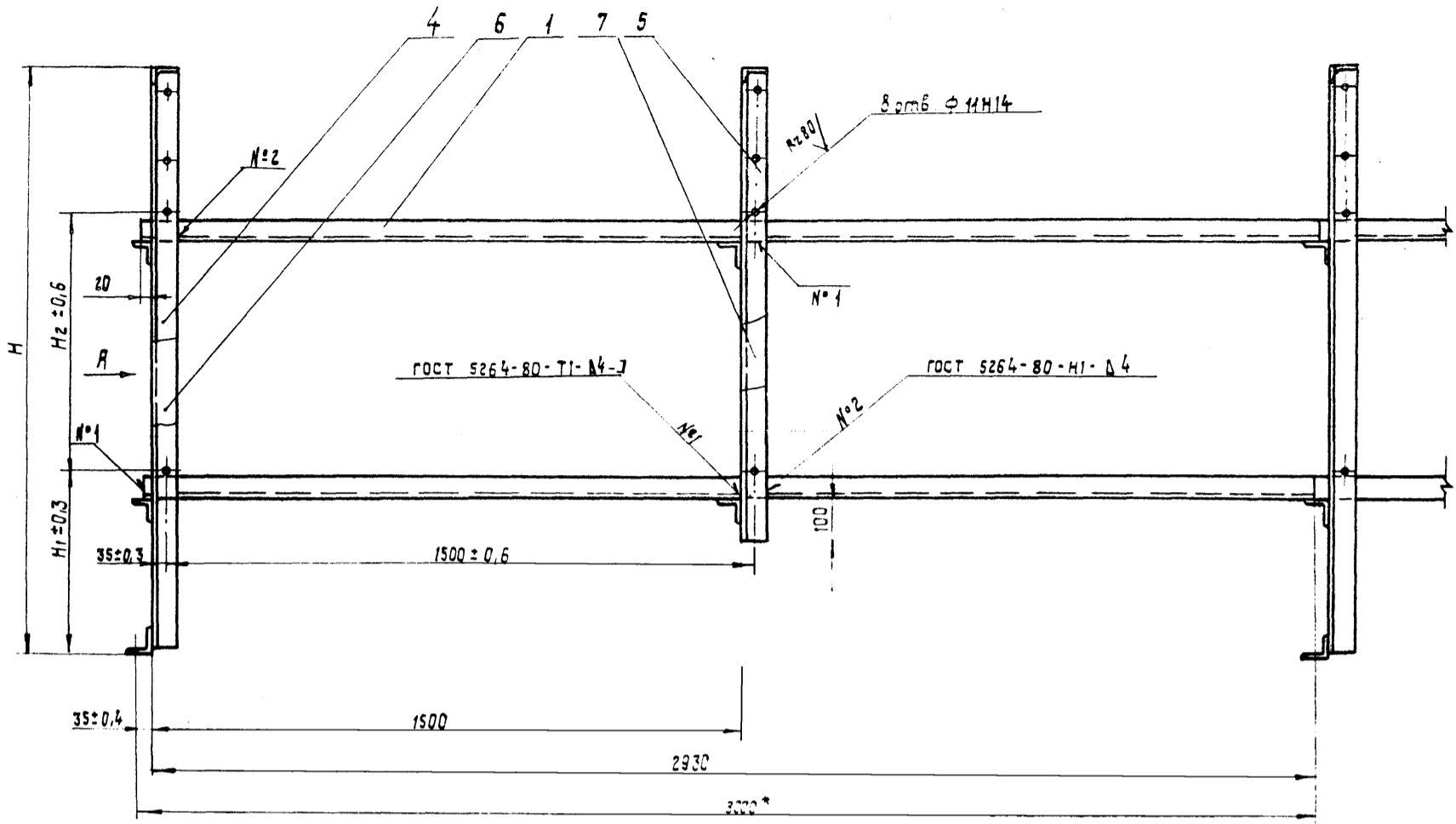
Туповой проект 411-2-191-88 Альбом 6. ч.1

Изм. №, дата, подп. и дата, встав. и дата, встав. и дата, встав. и дата

Изм. №	Дата	Подп.	Дата	Обозначение	Наименование	Примечание
					Детали	
64	1			HO-01.02.00.001	Прогон	4 11 кг
					Уголок 6-50x50x5 ГОСТ 8509-86* Ст.3 ГОСТ 535-79* P=2950h15	
64	2			HO-01.02.00.002	Поперечина	4 1,9 кг
					Уголок 6-50x50x5 ГОСТ 8509-86* Ст.3 ГОСТ 535-79* P=570h15	
64	3			HO-01.02.00.003	Поперечина	1 3,8 кг
					Уголок 6-63x63x6 ГОСТ 8509-86* Ст.3 ГОСТ 535-79* P=570h15	
*	4			HO-01.01.00.001-02	Стойка	1
*	5			HO-01.01.00.001-01	Стойка	1
*	6			HO-01.01.00.003-02	Стойка	1
*	7			HO-01.01.00.003-01	Стойка	1

HO - 01.02.00.000

Копировал Краснова Формат А4



Обозначение	H	H ₁	H ₂	H ₃	H ₄	Масса в кг
HO-01.02.00.000 СБ	1600	570	655	500	650	90,0
-01	1500	470	655	400	650	88,0

- 1* Размеры для справок
 2. Неуказанные предельные отклонения размеров: отверстий - H15, валов h15; остальных ± IT15
 3. Масса наплавленного металла - 0,9 кг.

Изм.	Кол.	№ Закуп.	Подп.	Дата	Лист	Масса	Масштаб
Разраб.	Бурлаченко	Евг	08.88				
Проект.	Гончарик	Андр	08.88				
Контр.	Гончарик	Андр	08.88				
Рис.	Гончарик	Андр	08.88				
Чек.	Гончарик	Андр	08.88				
Утв.	Кукотин	Вл	08.88				

Туполой проект 411-2-191.88 Альбом 6, ч. 1

Формат Зона	Лист	Обозначение	Наименование	кол.	Примеч.
	17		Шайба 16.03 гост 10906 - 78	65	
			Прочие изделия		
	18		Транспортер поперечный для пиломатериалов ТЦП - 20	3 в. Север- ный ком- мунар" 1 г. Вологда	
НО - 02. 00. 00. 000					Лист 3
Изм. Лист № докум. Подп. Дата					Лист Листов
Разработ. Станиславская					1 3
Проект. Бурлаченко					1 3
Рук. Гончарук					1 3
Инж. контр. Гончарук					1 3
Утв. Кичкотин					1 3
Изм. Лист № докум. Подп. Дата					Лист Листов
Разработ. Станиславская					1 3
Проект. Бурлаченко					1 3
Рук. Гончарук					1 3
Инж. контр. Гончарук					1 3
Утв. Кичкотин					1 3

Копировал Краснова Формат А4

Туполой проект 411-2-191.88 Альбом 6, ч. 1

Формат Зона	Лист	Обозначение	Наименование	кол.	Примеч.
			Документация		
	*	НО-02.00.00.000 СБ	Сборочный чертеж	2А- А2	
		НО-02.00.00.000 ВС	Ведомость спецификации	1	
			Сборочные единицы		
А4	1	НО-02.01.00.000	Рама ведущего вала	1	
А4	2	НО-02.02.00.000	Вал промежуточный	2	
А4	3	НО-02.03.00.000	Рама промежуточно- ного вала	1	
А4	4	НО-02.04.00.000	Рама под натяжку	1	
			Детали		
Б4	5	НО-02.00.00.001	Толкатель Полоса 6-2-7 x 30 гост 103-76 Ст3 кп гост 535-79 L = 90 h 16	38	
Б4	6	НО-02.00.00.002	Брус 60 x 100 x 5930 гост 8486 - 86	2	
НО - 02. 00. 00. 000					Лист 2
Изм. Лист № докум. Подп. Дата					Лист Листов
Разработ. Станиславская					1 3
Проект. Бурлаченко					1 3
Рук. Гончарук					1 3
Инж. контр. Гончарук					1 3
Утв. Кичкотин					1 3
Изм. Лист № докум. Подп. Дата					Лист Листов
Разработ. Станиславская					1 3
Проект. Бурлаченко					1 3
Рук. Гончарук					1 3
Инж. контр. Гончарук					1 3
Утв. Кичкотин					1 3

Копировал Краснова Формат А4

Туполой проект 411-2-191.88 Альбом 6, ч. 1

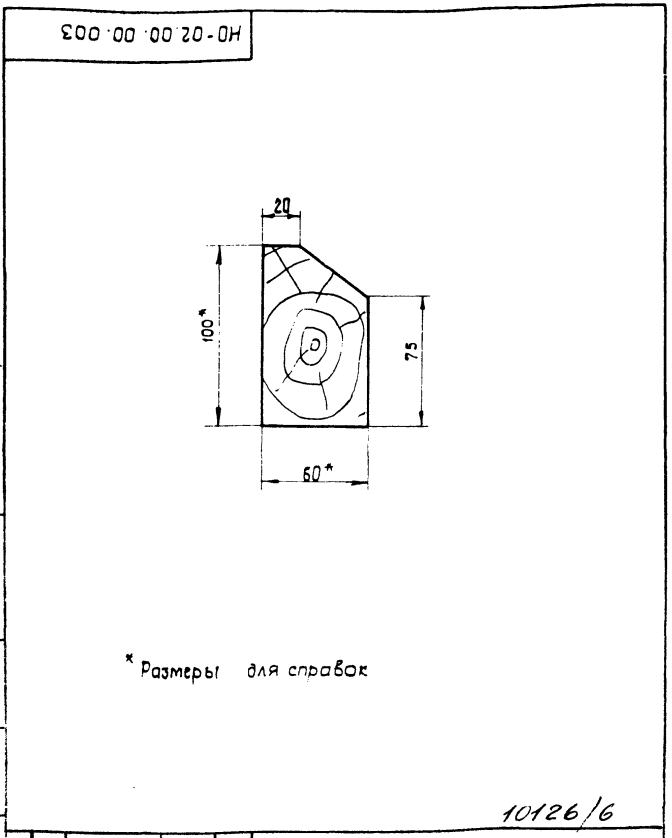
Формат Зона	Лист	Обозначение	Наименование	кол.	Примеч.
А4	7	НО-02.00.00.003	Брусак		
Б4	8	НО-02.00.00.004	Пиломатериалы 60 x 200 гост 8486 - 86	1,6 м ²	
Б4	9	НО-02.00.00.005	Пиломатериалы 40 x 100 гост 8486 - 86	0,2 м ³	
*	10	НО-01.00.005-01	Болт фундаментный	21	см. НО-01.00.005
			Стандартные изделия		
	11		Болт М10 x 85.58 гост 7801 - 81	16	
	12		Болт М16 x 60.58 гост 7798 - 70	50	
	13		Гайка гост 5915 - 70 М10.5	16	
	14		М16.5	81	
	15		Шайба гост 6402-70 10.65Г	16	
	16		16.65Г	81	
НО - 02. 00. 00. 000					Лист 2
Изм. Лист № докум. Подп. Дата					Лист Листов
Разработ. Станиславская					1 3
Проект. Бурлаченко					1 3
Рук. Гончарук					1 3
Инж. контр. Гончарук					1 3
Утв. Кичкотин					1 3
Изм. Лист № докум. Подп. Дата					Лист Листов
Разработ. Станиславская					1 3
Проект. Бурлаченко					1 3
Рук. Гончарук					1 3
Инж. контр. Гончарук					1 3
Утв. Кичкотин					1 3

Копировал Краснова Формат А4

Туполой проект 411-2-191.88 Альбом 6, ч. 1

Формат Зона	Лист	Обозначение	Наименование	кол.	Примеч.
			Шайба 16.03 гост 10906 - 78	65	
			Прочие изделия		
	18		Транспортер поперечный для пиломатериалов ТЦП - 20	3 в. Север- ный ком- мунар" 1 г. Вологда	
НО - 02. 00. 00. 000					Лист 3
Изм. Лист № докум. Подп. Дата					Лист Листов
Разработ. Станиславская					1 3
Проект. Бурлаченко					1 3
Рук. Гончарук					1 3
Инж. контр. Гончарук					1 3
Утв. Кичкотин					1 3
Изм. Лист № докум. Подп. Дата					Лист Листов
Разработ. Станиславская					1 3
Проект. Бурлаченко					1 3
Рук. Гончарук					1 3
Инж. контр. Гончарук					1 3
Утв. Кичкотин					1 3

Копировал Краснова Формат А4



Формат Зона	Лист	Обозначение	Наименование	кол.	Примеч.
		НО-02.00.00.003	Брусак		
НО - 02. 00. 00. 000					Лист 3
Изм. Лист № докум. Подп. Дата					Лист Листов
Разработ. Станиславская					1 3
Проект. Бурлаченко					1 3
Рук. Гончарук					1 3
Инж. контр. Гончарук					1 3
Утв. Кичкотин					1 3
Изм. Лист № докум. Подп. Дата					Лист Листов
Разработ. Станиславская					1 3
Проект. Бурлаченко					1 3
Рук. Гончарук					1 3
Инж. контр. Гончарук					1 3
Утв. Кичкотин					1 3

Копировал Краснова Формат А4

Типовой проект № 2-191.88 Альбом Б, ч. 1

Циф. табл. Лист. и дата
Взам. инв. № / Инв. № укл. / Конт. № докум. / Подп. и дата

№ строки	Обозначение	Наименование	Куда входит		Примечание
			Обозначение	Кол. общее количество	
1	НО-02.00.00.000	Транспортер поперечный		1	
2	НО-02.01.00.000	Рама ведущего вала	НО-02.00.00.000	1	
3	НО-02.02.00.000	Вал промежуточный	НО-02.00.00.000	5	
4	НО-02.02.01.000	Корпус	НО-02.02.00.000	2	
5	НО-02.02.02.000	Звездочка	НО-02.02.00.000	2	
6	НО-02.03.00.000	Рама промежуточного вала	НО-02.00.00.000	1	
7	НО-02.04.00.000	Рама под натяжки	НО-02.00.00.000	1	
8					
9					
10					
11					
12					
13					
14					
15					
16					
17					
18					
19					
20					
21					
22					
23					
24					

НО-02.00.00.000 8С				
Шифр	Кол.	№ докум.	Подп.	Дата
Разраб.	Бурлаченко	В.И.	В.И.	08.88
Пробер.	Гончарик	В.И.	В.И.	08.88
Рук.	Гончарик	В.И.	В.И.	08.88
Н.контр.	Гончарик	В.И.	В.И.	08.88
Чтв.	Киселюк	В.И.	В.И.	08.88

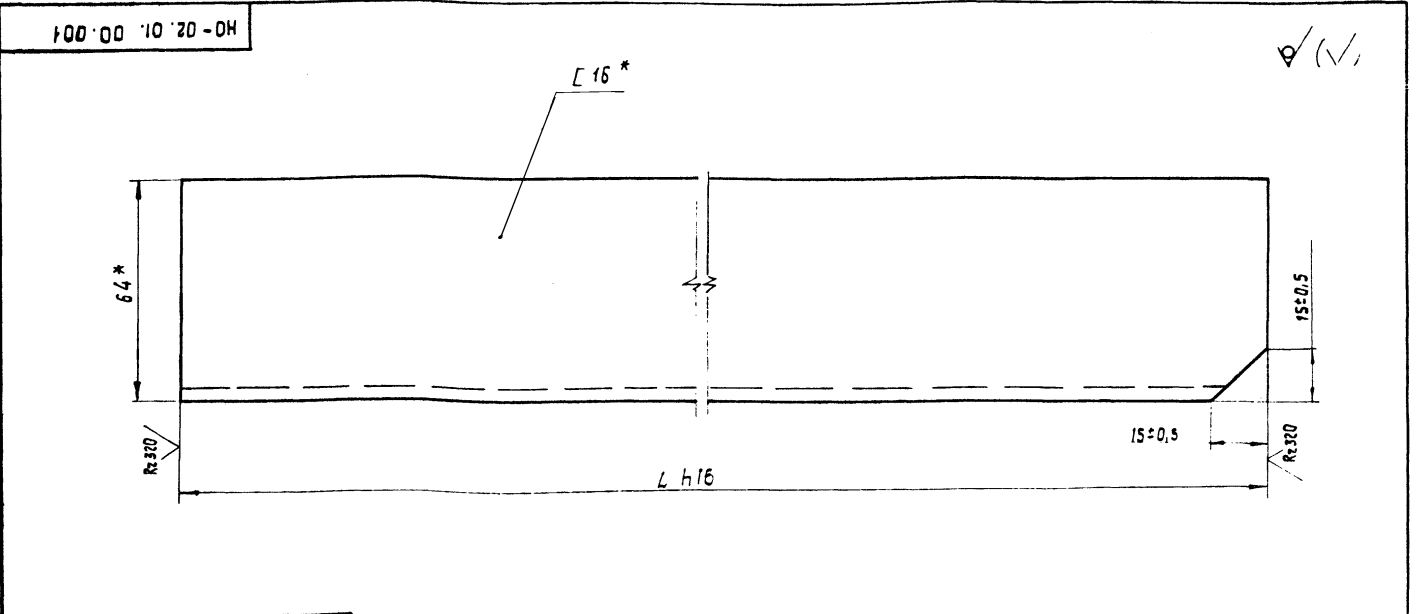
Транспортер поперечный ведомость спецификации

Лист	Листов	Листов
1	1	1

СООЗГИПРОЛЕСХОЗ Киевский филиал
Копирабал Краснова формат А3

Типовой проект № 2-191.88 Альбом Б, ч. 1

Циф. табл. Лист. и дата
Взам. инв. № / Инв. № укл. / Конт. № докум. / Подп. и дата



Обозначение	L	Масса, в кг
НО-02.01.00.001	562	7.9
-01	402	5.6

* Размеры для справок.

НО-02.01.00.001				
Шифр	Кол.	№ докум.	Подп.	Дата
Разраб.	Бурлаченко	В.И.	В.И.	08.88
Проб.	Гончарик	В.И.	В.И.	08.88
Т.контр.	Степанова	В.И.	В.И.	08.88
Рук.	Гончарик	В.И.	В.И.	08.88
Н.контр.	Гончарик	В.И.	В.И.	08.88
Чтв.				

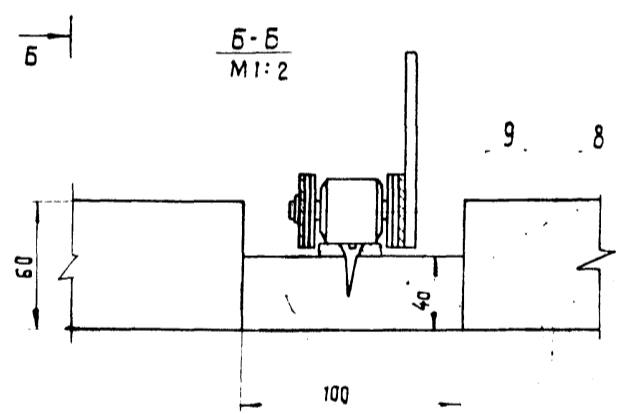
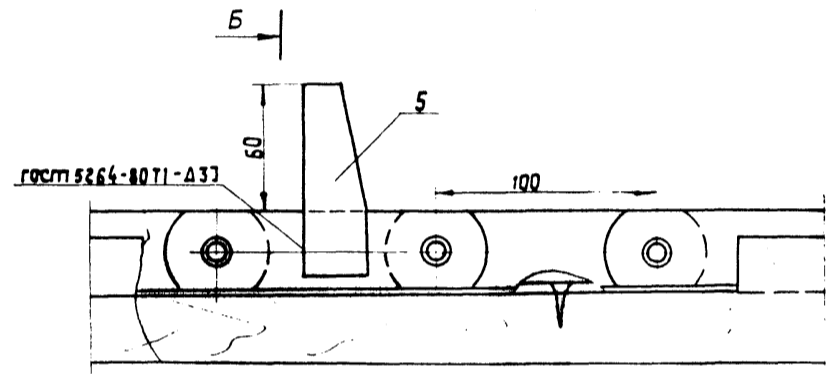
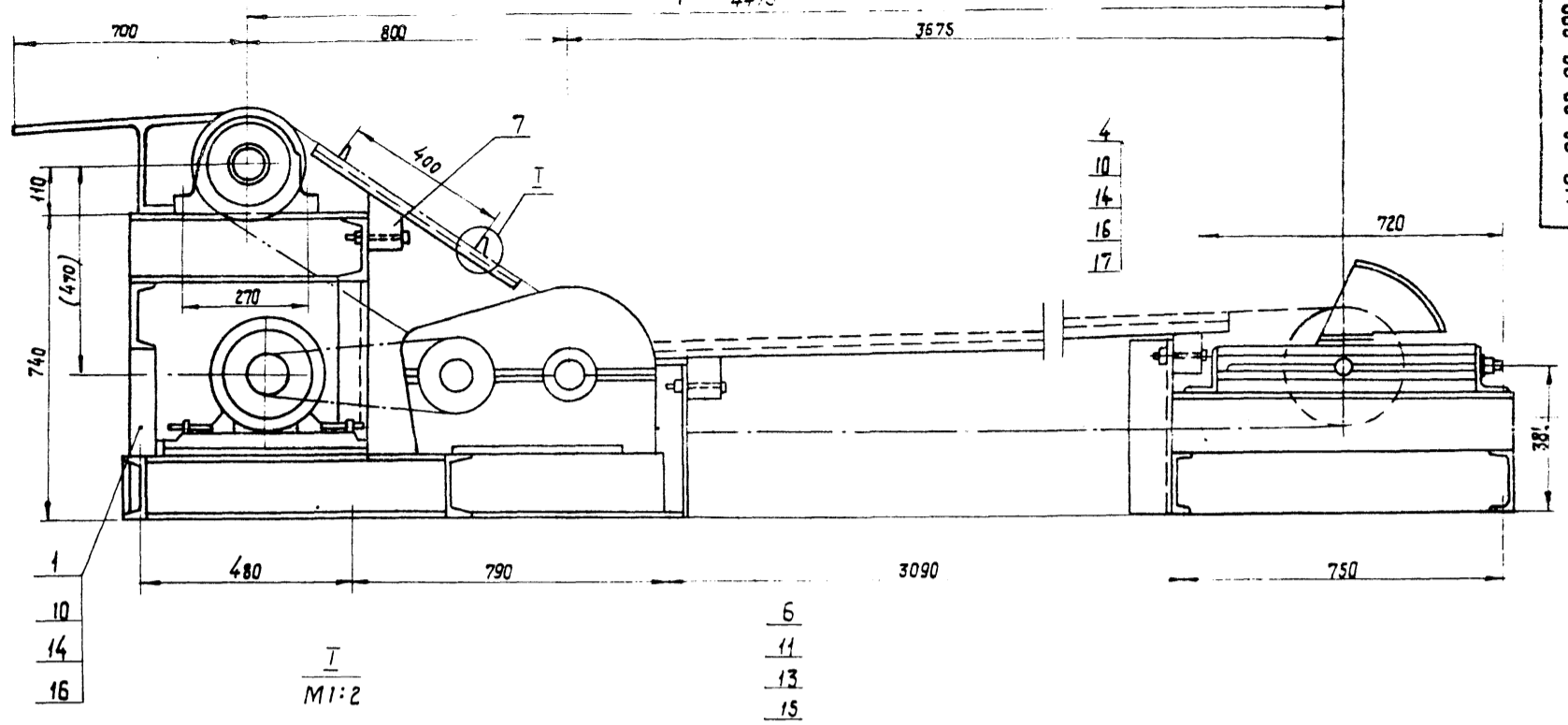
Швеллер 16 ГОСТ 8240-72 Ст.3 ГОСТ 535-79*

Лист	Масса	Масштаб
1	см. табл.	1:1

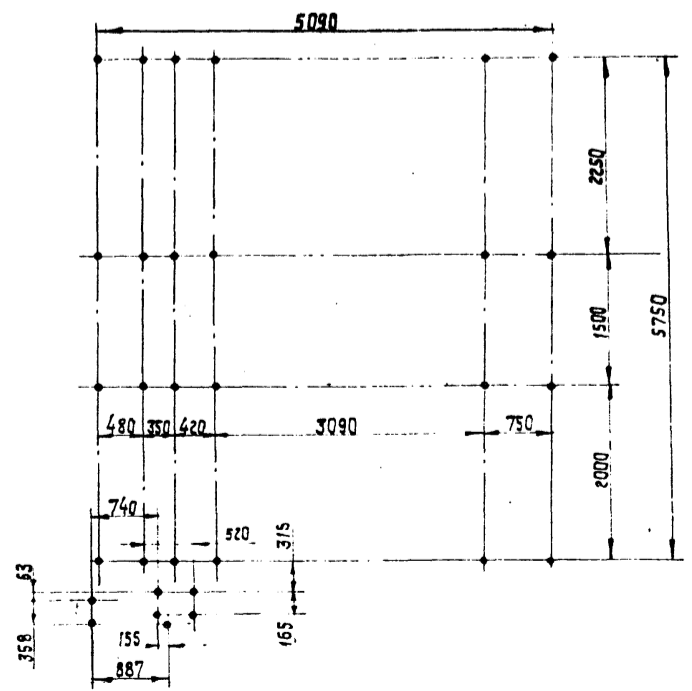
СООЗГИПРОЛЕСХОЗ Киевский филиал
Копирабал Краснова формат А3

Альбом 6, ч 1

Т ц л о б о у проект 411-2-191.88



План фундаментных болтов
M1:50



Техническая характеристика
 Транспортёр предназначен для транспортировки пиломатериалов длиной от 1 до 6 м.
 Количество тяговых цепей, шт. 5
 Скорость тяговых цепей, м/сек 0,3.
 Межосевое расстояние, мм 3765
 Расстояние между упорами наклонной части, мм 400
 мощность привода, кВт 4;

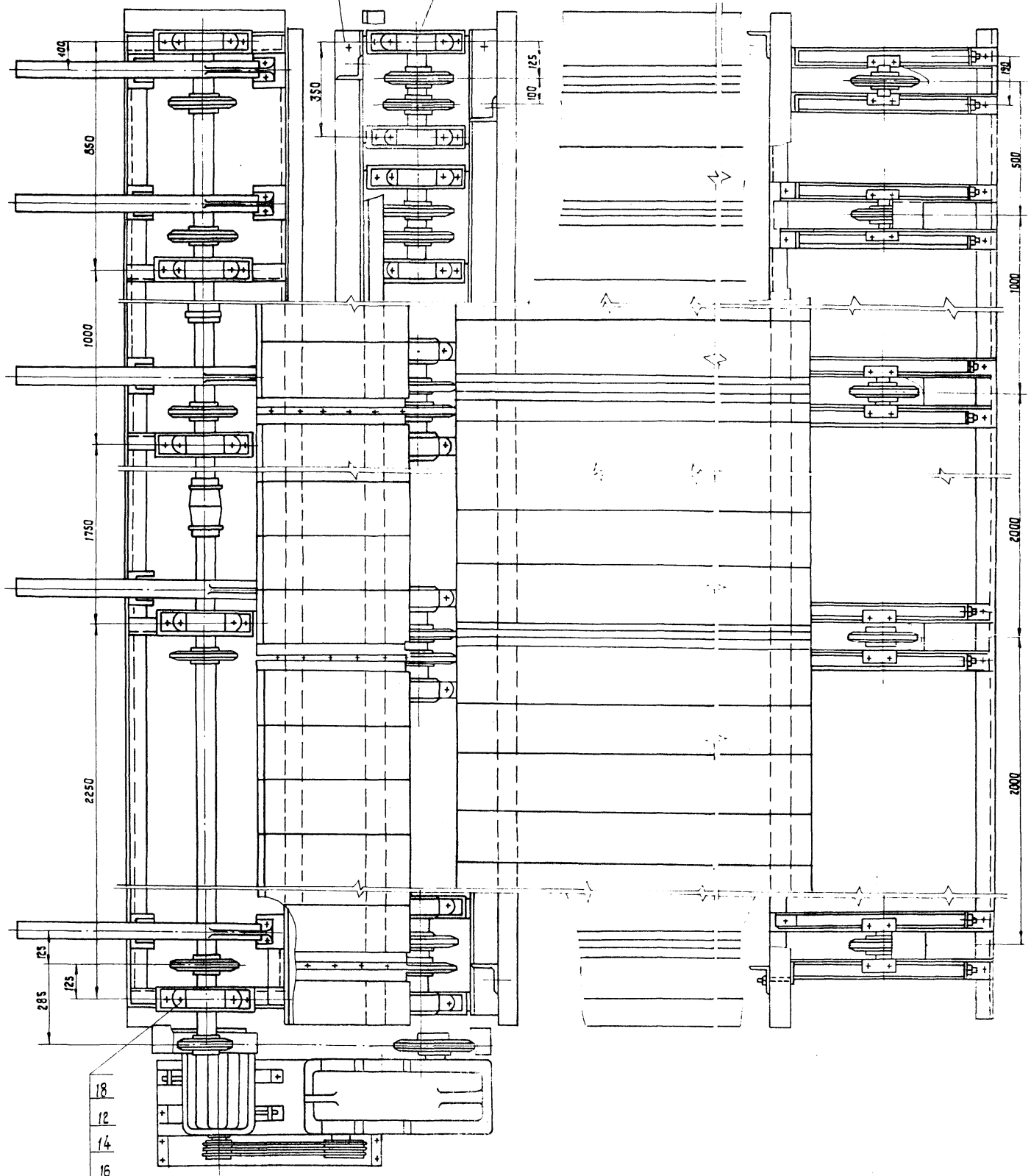
1. Размеры для справок.
2. Упоры поз.5 приварить при монтаже по контуру тяговых цепей наклонной части.
3. Металлоконструкции после монтажа грунтуются грунтом ФЛ-03К ГОСТ 9109-81, красятся эмалью ПФ115 ГОСТ 6465-76.

10126/6

				HO-02.00.00.000 СБ					
Шт	Лист	№ док.м.	Подп.	Дата	Транспортёр поперечный	Лист	Масса	Масштаб	
Разраб.	Бурлаченко	СБ	СБ	08.88	Сборочный чертёж	Р	п	2180	1:10
Пров.	Гончарук	СБ	СБ	08.88		Лист 1	Листов 2		
Т.контр.	Станевская	СБ	СБ	08.88	Киевский филиал СОНЗГИПРОДРЕСХОЗ				
Рук.	Гончарук	СБ	СБ	08.88					
Н.контр.	Гончарук	СБ	СБ	08.88					
Утв.	Кукотин	СБ	СБ	08.88					

Вид А

- 3
 - 10
 - 14
 - 16
 - 17
- 2
 - 12
 - 14
 - 16
 - 17



Листов 6, 4, 1

Турбоу проект 411-2-191.88

- 18
- 12
- 14
- 16
- 17

10126/6

№ лист	№ докум.	Лист	Дата	HO-02.00.00.000 G5	Лист
					2

Копирова Краснова

формат А2

Альбом 6, ч.1

Типовой проект 411-2-191.88

Шифр, дата, лист, дата, лист, дата

Форм. Зона	Поз.	Обозначение	Наименование	кол.	Примечание
			Документация		
А2		НО-02.01.00.000 СБ	Сборочный чертеж		
			Детали		
А4	1	НО-02.01.00.001	Стойка	4	
Б4	2	НО-02.01.00.002	Балка Швеллер 16 ГОСТ 8240-72* Ст.3 ГОСТ 535-79* L = 5930 h 16	2	
А4	3	НО-02.01.00.001-01	Стойка	4	* см. НО-02.01.00.001
Б4	4	НО-02.01.00.003	Прогоны Уголок 100x100 ГОСТ 8509-86 Ст.3 сп ГОСТ 535-79* L = 5930 h 16	2	
Б4	5	НО-02.01.00.004	Стяжка Уголок 100x100 ГОСТ 8509-86 Ст.3 сп ГОСТ 535-79* L = 585 h 16	2	
Б4	6	НО-02.01.00.005	Кронштейн Швеллер 16 ГОСТ 8240-72* Ст.3 ГОСТ 535-79* L = 100 h 16	5	
Б4	7	НО-02.01.00.006	Пластики Лист Б-ПН-10 ГОСТ 19903-74* 3-Ст.3 сп ГОСТ 14637-79 100 h 16 x 100 h 16	10	
НО-02.01.00.000					
Шифр, дата, лист, дата			Шифр, дата, лист, дата		
Разработ. Бурлаченко Провер. Гончарик Рук. Гончарик Н.контр. Гончарик Штб. Кукотин			Лит. Лист Листов П-1 П 1 2		
Рама ведущего вала			СООЗГИПРОЕКСОЗ Киевский филиал		
Копировал Красноба			Формат А4		

Альбом 6, ч.1

Типовой проект 411-2-191.88

Шифр, дата, лист, дата, лист, дата

Форм. Зона	Поз.	Обозначение	Наименование	кол.	Примечание
Б4	8	НО-02.01.00.007	Пластики Лист Б-ПН-10 ГОСТ 19903-74* 3-Ст.3 сп ГОСТ 14637-79 70 h 16 x 350 h 16	5	
Б4	9	НО-02.03.00.002-01	Стойка	5	
Б4	10	НО-02.01.00.008	Стяжка Уголок 63x63x5 ГОСТ 8509-86 Ст.3 сп ГОСТ 535-79* L = 530 h 16	1	
НО-02.01.00.000					
Шифр, дата, лист, дата			Шифр, дата, лист, дата		
Разработ. Бурлаченко Провер. Гончарик Рук. Гончарик Н.контр. Гончарик Штб. Кукотин			Лит. Лист Листов П-1 П 1 2		
Рама ведущего вала			СООЗГИПРОЕКСОЗ Киевский филиал		
Копировал Красноба			Формат А4		

Альбом 6, ч.1

Типовой проект 411-2-191.88

Шифр, дата, лист, дата, лист, дата

Форм. Зона	Поз.	Обозначение	Наименование	кол.	Примечание
			Документация		
А2		НО-02.02.00.000 СБ	Сборочный чертеж		
			Сборочные единицы		
А4	1	НО-02.02.01.000	Корпус	2	
А4	2	НО-02.02.02	Звездочка	2	
			Детали		
А3	3	НО-02.02.00.001	Вал	1	
А3	4	НО-02.02.00.002	Крышка	2	
А4	5	НО-02.02.00.003	Прокладка	4	
А4	6	НО-02.02.00.004	Крышка глухая	2	
			Стандартные изделия		
	8		Болт М8x20.58 ГОСТ 7798-70*	16	
	9		Винт М6x16.58 ГОСТ 17475-80*	2	
	10		Винт М10x18.58 ГОСТ 1476-84	2	
	11		Шайба 8.65Г ГОСТ 6402-70*	16	
	12		Шайба 7019-0632 ГОСТ 14734-69*	2	
НО-02.02.00.000					
Шифр, дата, лист, дата			Шифр, дата, лист, дата		
Разработ. Бурлаченко Провер. Гончарик Рук. Гончарик Н.контр. Гончарик Штб. Кукотин			Лит. Лист Листов П-1 П 1 2		
Вал промежуточный			СООЗГИПРОЕКСОЗ Киевский филиал		
Копировал Красноба			Формат А4		

Альбом 6, ч.1

Типовой проект 411-2-191.88

Шифр, дата, лист, дата, лист, дата

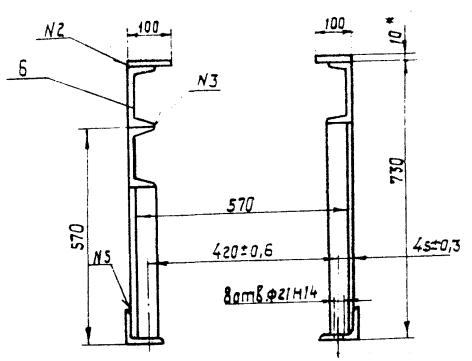
Форм. Зона	Поз.	Обозначение	Наименование	кол.	Примечание
	13		Штифт 4x8x12 ГОСТ 3128-70*	2	
	14		Кольцо 80 ГОСТ 2833-77	2	
	15		Кольцо 54-71-6 ГОСТ 6418-81	2	
	16		Подшипник 1210 ГОСТ 5720-75	2	
	17		Масленка 1.2 ЧБ ГОСТ 19853-74	2	
	18		Шпонка 16-10x70 ГОСТ 23560-78	4	
НО-02.02.00.000					
Шифр, дата, лист, дата			Шифр, дата, лист, дата		
Разработ. Бурлаченко Провер. Гончарик Рук. Гончарик Н.контр. Гончарик Штб. Кукотин			Лит. Лист Листов П-1 П 1 2		
10126/6			СООЗГИПРОЕКСОЗ Киевский филиал		
Копировал Красноба			Формат А4		

Листом 6, ч. 1

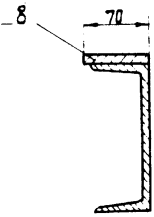
Типовой проект 411-2-191.88

ШДБ МПОЛ. Подп. и дата. Изменения. МП (или) Подп. и дата.

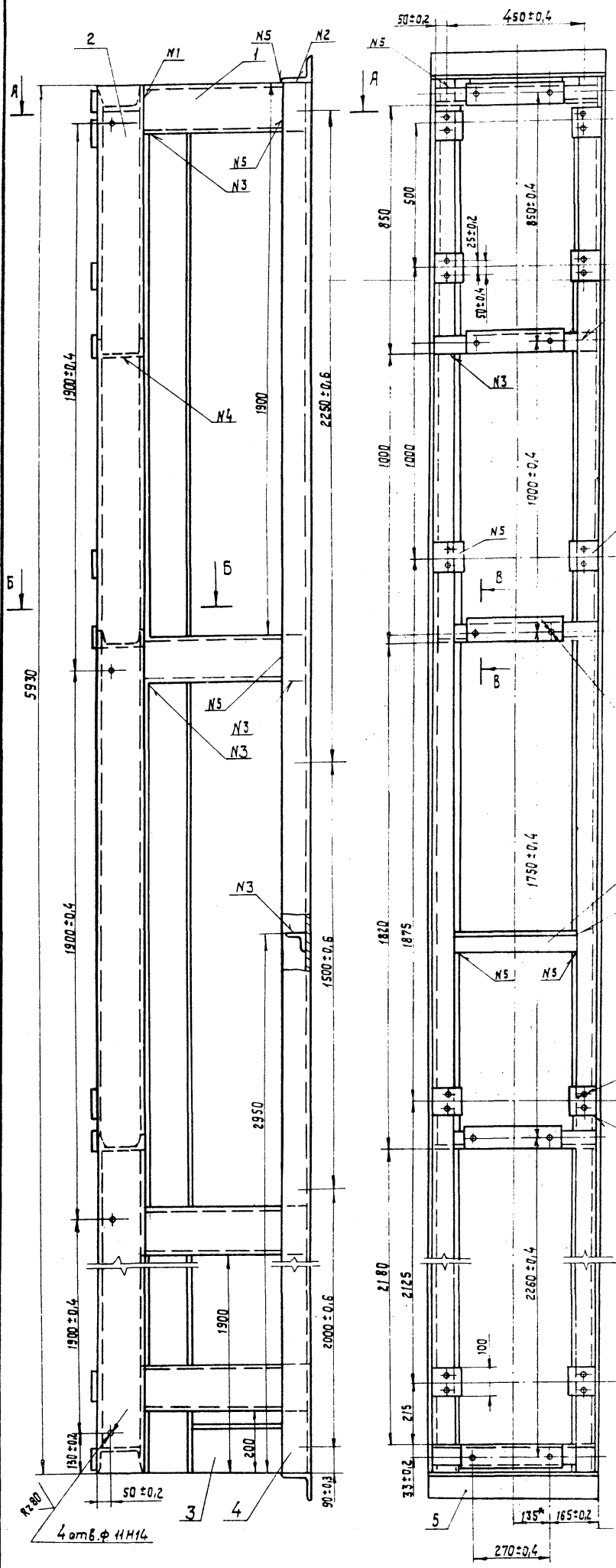
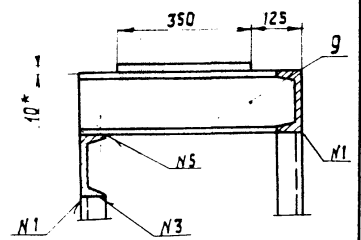
A-A повернуто



B-B повернуто
M1:4



Б-Б повернуто
M1:10



Rz 80
10 шт в ф17H14

Rz 80
20 шт в ф12-7H

Номер шва	Условное обозначение	Требование к шву	К-во швов
1	C2		27
2	У2		9
3	T1-D5		56
4	T3-D4	по контуру	5
5	M1-D6		48

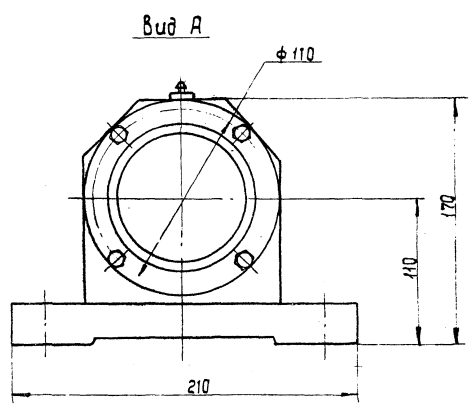
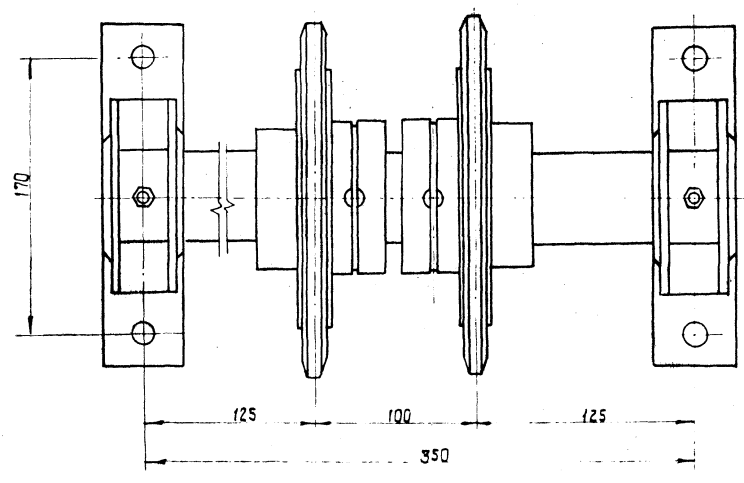
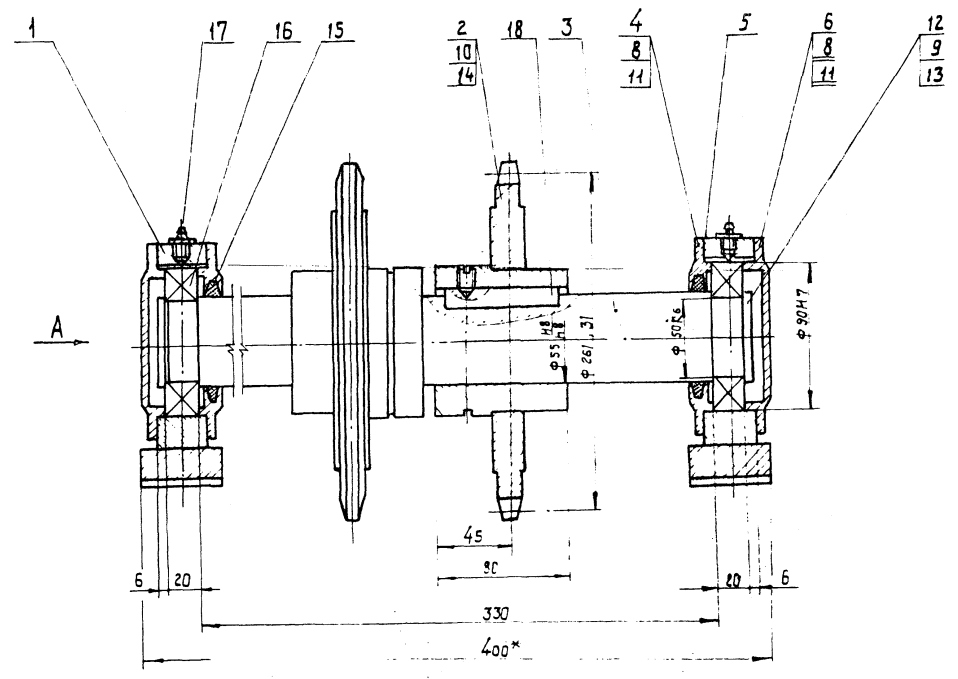
- 1 * Размеры для справок
- 2 Сварные швы по гост 5264-80.
- 3 Неуказанные предельные отклонения размеров: отверстий - H15; валов - h15; остальных ± IT15/2;
- 4 Масса наплавленного металла - 3,9 кг.

10126/6

HO-02.01.00.000 СБ

Имя	№ докум.	Подп.	Дата	Рама ведущего вала. Сборочный чертеж	Лист 1 Масса 392 Масштаб 1:10
Разработ	Бурлаченко	Вас	08.11		
Проб	Гончарук	Сид	07.11	СОЗГИПРОТЕСХОЗ Киевский филиал	формат А2
Т. контро	Станкевич	Сид	08.11		
Рис	Гончарук	Сид	08.11		
М. экз. пр.	Гончарук	Сид	07.11		
Ч. тб	Кукотин	Сид	07.11	Копировал Красноба	

Типовой проект 4И-2-191.88
 Дибом Б.ч.1.



* Размеры для справок

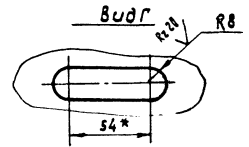
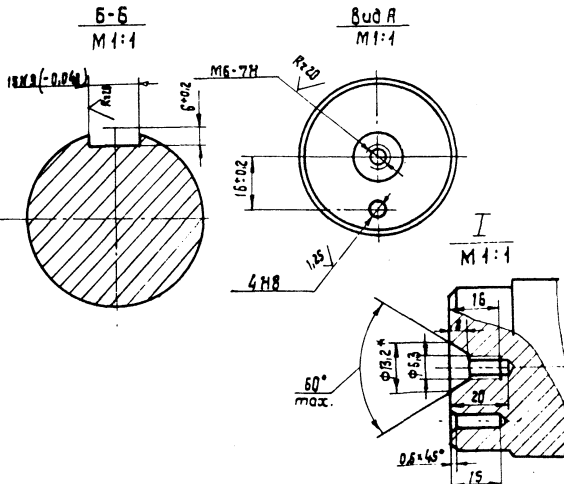
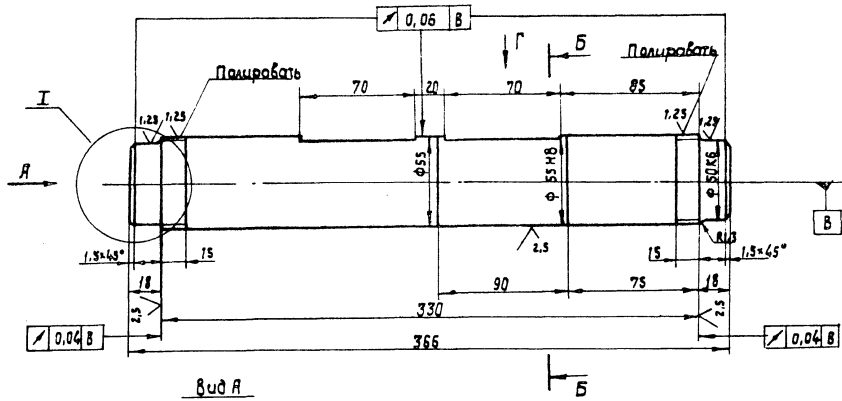
10126/6

				НО-02.02.00.000 С6		Лист 1		Масштаб	
Исполн.	Кордакит	Подп.	Дата	Вал промежуточ-		Р	П	33,4	1:2
Разраб.	Бурлаченко	Лек	01.88	ный					
Проб.	Томчарик	Лек	01.88	Сборочный чертёж					
Т.контр.	Станислав	Лек	01.88			Лист	Листов 1		
Рис.	Томчарик	Лек	01.88			С ОЯЗТИПРОЕСКОЗ			
Н.контр.	Томчарик	Лек	01.88			Киевский филиал			
Чтб.	Сукотин	Лек	01.88			Формат А2			

Копирован в Краснова

100.00.20.20.01

Rz60 (V)

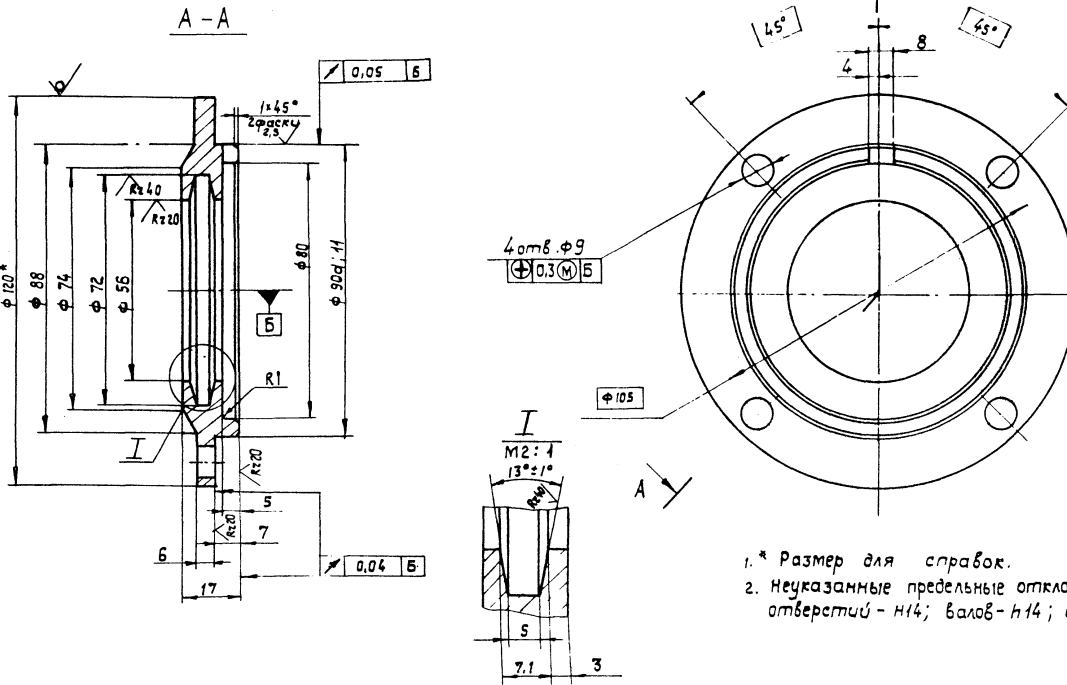


* Размер для справок.
 Неуказанные предельные отклонения размеров:
 отверстий - H14, валов - h14, прочих $\pm \frac{IT14}{2}$.

				НО-02.02.00.001		
				Вал		
				Круг $\phi 60-4$ ГОСТ 7417-75 $\phi 45-8$ ГОСТ 1051-73*		
				СОЮЗГИПРОЛЕСКОЗ Киевский филиал		
				Формат А3		
				Копировал Красноба		
Изм.	Кол.	Подп.	Дата	Лист	Мащ.	Мащ.об.
Разраб.	Бурлаченко	Вас	08.99	Р-П	6.7	1:2
Провер.	Гончарук	Сав	08.99	Лист	Листов	1
Т. контр.	Степановская	Св	08.99			
Руч.	Гончарук	Сав	08.99			
Н. контр.	Гончарук	Сав	08.99			
Этб.	Кукотин	Вр	08.99			

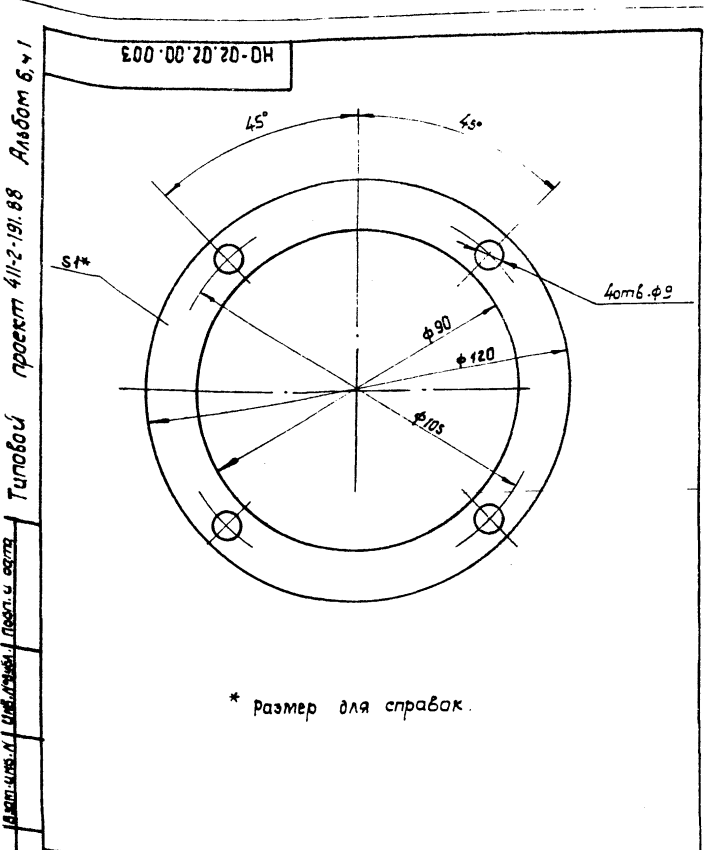
200.00.20.20.01

Rz80 (V)

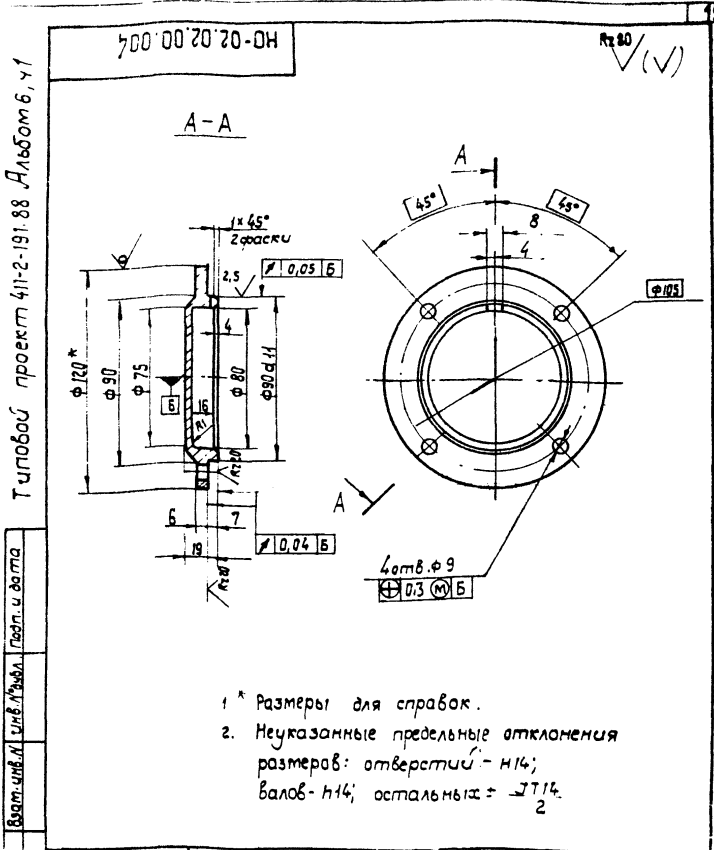


1. * Размер для справок.
 2. Неуказанные предельные отклонения размеров:
 отверстий - H14; валов - h14; остальных $\pm \frac{IT14}{2}$

				НО-02.02.00.002		
				Крышка		
				Круг $\phi 120$ ГОСТ 2590-71* Ст 3 ГОСТ 535-79*		
				СОЮЗГИПРОЛЕСКОЗ Киевский филиал		
				Формат А3		
				Копировал Красноба		
Изм.	Кол.	Подп.	Дата	Лист	Мащ.	Мащ.об.
Разраб.	Бурлаченко	Вас	08.99	Р-П	0.65	1:1
Провер.	Гончарук	Сав	08.99	Лист	Листов	1
Т. контр.	Степановская	Св	08.99			
Руч.	Гончарук	Сав	08.99			
Н. контр.	Гончарук	Сав	08.99			
Этб.	Кукотин	Вр	08.99			



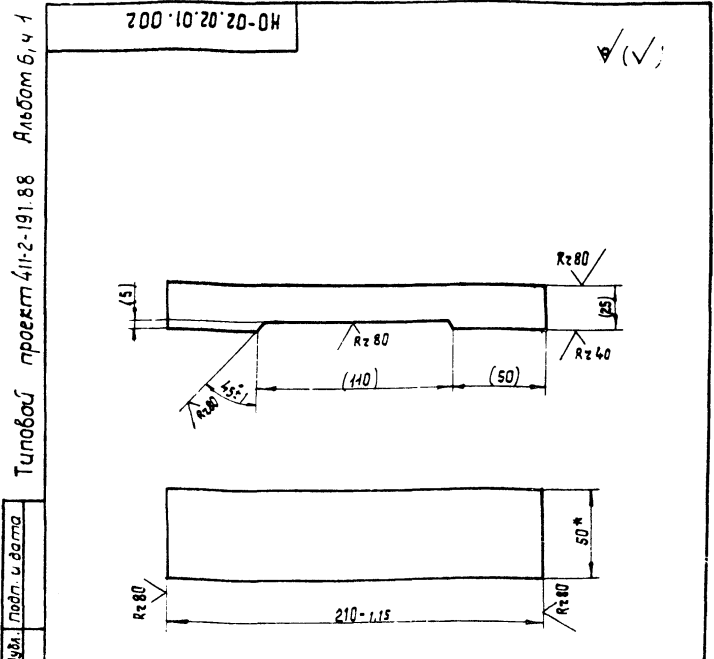
НО-02.02.00.003				Лист	Масса	Масштаб
Прокладка				Р-П	0,05	1:1
Картон прокладочный Б1 ГОСТ 3347-74*				СЮЗГИПРОЛЕСХОЗ Киевский филиал		
Копировал Красноба				Формат А4		



НО-02.02.00.004				Лист	Масса	Масштаб
Крышка глухая				Р-П	0,5	1:2
Крыш 120 ГОСТ 2590-71*				СЮЗГИПРОЛЕСХОЗ Киевский филиал		
Копировал Красноба				Формат А4		

№ документа	№ листа	№ позиции	Обозначение	Наименование	кол.	Примечание
Документация						
А3			НО-02.02.01.000СБ	Сварочный чертеж		
Детали						
А4	1		НО-02.02.01.001	Корпус	1	
А4	2		НО-02.02.01.002	Основание	1	

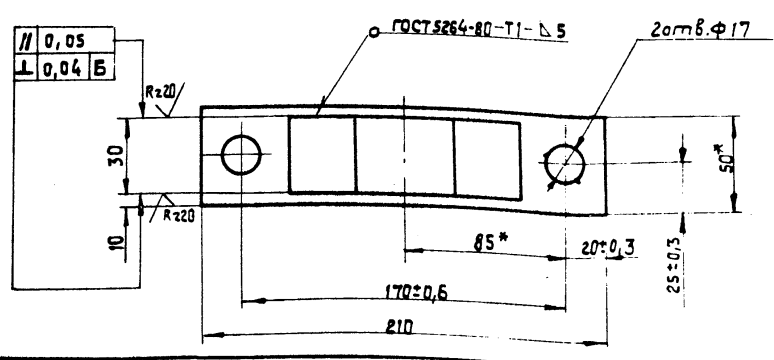
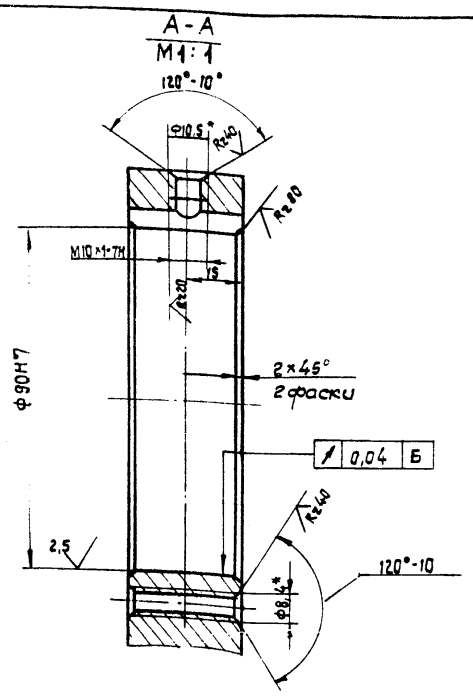
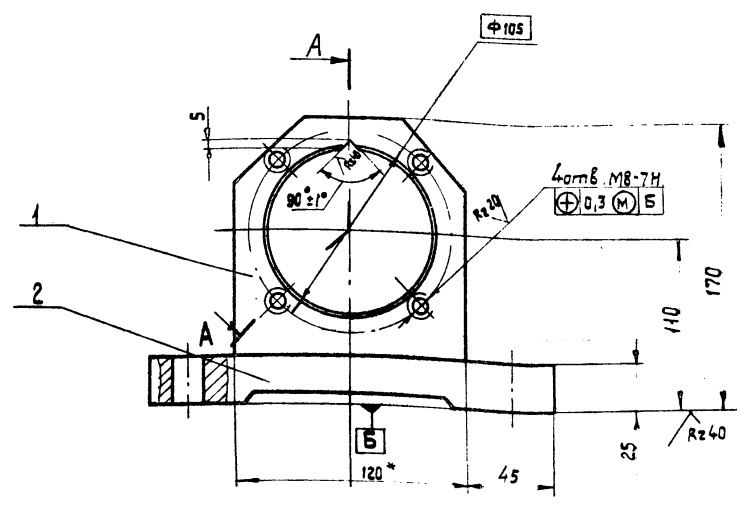
НО-02.02.01.000				Лист	Лист	Листов
Корпус				Р-П	1	1
Копировал Красноба				СЮЗГИПРОЛЕСХОЗ Киевский филиал		
Копировал Красноба				Формат А4		



НО-02.02.01.002				Лист	Масса	Масштаб
Основание				Р-П	2,0	1:2
полоса Б-2 28x50 ГОСТ 103-76*				СЮЗГИПРОЛЕСХОЗ Киевский филиал		
Копировал Красноба				Формат А4		

Типовой проект 411-2-191.88 Альбом 6, ч 1
 Типовой проект 411-2-191.88 Альбом 6, ч 1
 Типовой проект 411-2-191.88 Альбом 6, ч 1
 Типовой проект 411-2-191.88 Альбом 6, ч 1

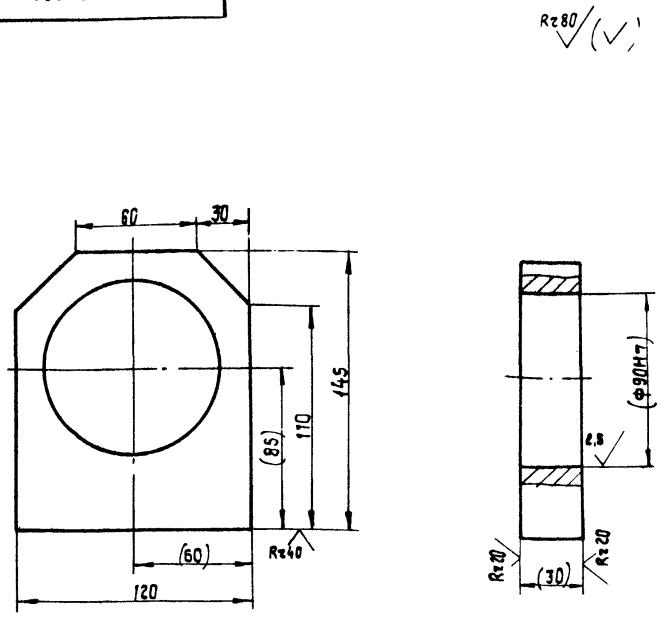
90 000 10'20'20-0H



1. * Размеры для справок.
2. Неуказанные предельные отклонения размеров: отверстий - H14, валов - h14; остальных $\pm \frac{IT14}{2}$.
3. Масса наплавленного металла - 0,03 кг.

				HO-02.02.01.000 СБ				
Изм	Лист	№ докум.	Подп.	Дата	Корпус Сборочный чертёж	Лист	Масса	Масштаб
Разраб.	Станевская	С.С.	02.88	02.88		Р-П	2,8	1:2
Проб.	Бурлаченко	В.С.	02.88	02.88				
Т.контр.	Бурлаченко	В.С.	02.88	02.88				
Рис.	Гончарик	В.С.	02.88	02.88				
Н.контр.	Гончарик	В.С.	02.88	02.88				
Утв.	Кукотин	Н.С.	02.88	02.88				
						Лист	Листов	
						СОУЗГИПРОЛЕСХОЗ Киевский филиал		

100 10'10'20-0H



Размеры в скобках после сварки

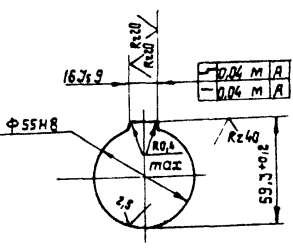
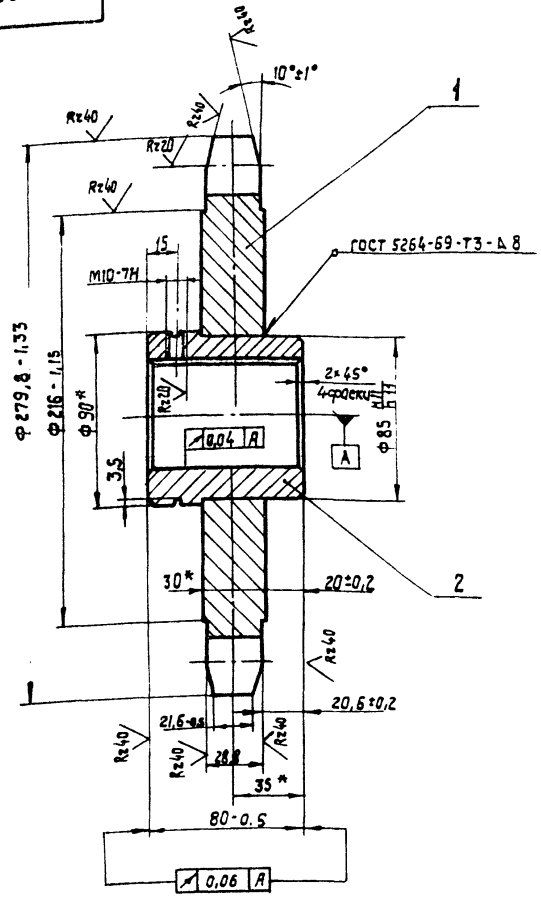
				HO-02.02.01.001				
Изм	Лист	№ докум.	Подп.	Дата	Корпус	Лист	Масса	Масштаб
Разраб.	Станевская	С.С.	02.88	02.88		Р-П	0,8	1:2
Проб.	Бурлаченко	В.С.	02.88	02.88				
Т.контр.	Бурлаченко	В.С.	02.88	02.88				
Рис.	Гончарик	В.С.	02.88	02.88				
Н.контр.	Гончарик	В.С.	02.88	02.88				
Утв.	Кукотин	Н.С.	02.88	02.88				
						Лист	Листов	
						Сталь 45 ГОСТ 1050-74 ** СОУЗГИПРОЛЕСХОЗ Киевский филиал		

Форм. зона	Поз.	Обозначение	Наименование	Кол.	Примечание
			Документация		
		HO-02.02.02.000 СБ	Сборочный чертёж		
			Детали		
А4	1	HO-02.02.02.001	Венец	1	
А4	2	HO-02.02.02.002	Ступица	1	

				HO-02.02.02.000			
Изм	Лист	№ докум.	Подп.	Дата	Звездочка	Лист	Листов
Разраб.	Станевская	С.С.	02.88	02.88		Р-П	1
Проб.	Бурлаченко	В.С.	02.88	02.88			
Рис.	Гончарик	В.С.	02.88	02.88			
Н.контр.	Гончарик	В.С.	02.88	02.88			
Утв.	Кукотин	Н.С.	02.88	02.88			
						Лист	Листов
						СОУЗГИПРОЛЕСХОЗ Киевский филиал	

HO-02.02.02.000.06

Rz80 (✓)(✓)



1. Венец Hз... 3 HRC 40...50.
- 2.* Размеры для справок.
3. Масса наплавленного металла - 0,1 кг.

Сопрягаемая цепь	Шар	±	Ø
Число зубьев	Диаметр ролика		100
	Диаметр ролика		30
Профиль зуба		—	8ч смещения
Степень точности ГОСТ 92-73		—	2
Диаметр окружности впадин	d _в		228-2.3
Допуск на разность шагов		—	0,7
Радиальное биение окружности впадин		—	1,7
Радиальное биение зубчатого венца		—	1,7
Диаметр делительной окружности	d _д		261,31
Сопрягаемая цепь	Ширина пластины		8
	Расстояние между внутренними пластинами		86н
	Предельно допустимое смещение по цепи	±	±3

HO-02.02.02.000.06

Шифр	№ докум.	Подп.	Дата
Разраб.	Станислав	СВ	07.88
Проб.	Бурлаченко	ВБ	07.88
Т.контр.	Бурлаченко	ВБ	07.88
Руч.	Гончарик	АГ	07.88
Н.контр.	Гончарик	АГ	07.88
УТВ.	Букаткин	БЗ	07.88

Звездочка
Сборочный чертеж

Лист	масса	масштаб
Р-П	10,1	1:2
Лист		Листов 1

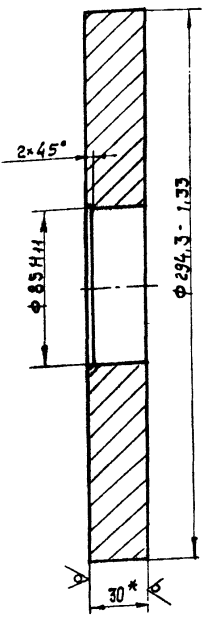
СОЮЗГИПРОЛЕСХОЗ
Киевский филиал

Копировал Краснова

формат А3

HO-02.02.02.001

Rz80 (✓)(✓)



* размер для справок.

HO-02.02.02.001

Венец

Лит.	масса	масштаб
Р-П	8,4	1:2
Лист		Листов 1

СОЮЗГИПРОЛЕСХОЗ
Киевский филиал

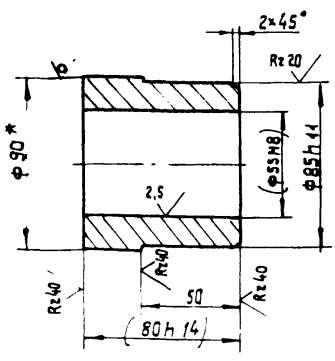
лист 5-ПК-30 ГОСТ 19503-74 *
45 ГОСТ 1050-74 **

Копировал Краснова

формат А4

HO-02.02.02.002

Rz80 (✓)(✓)



1. Размеры в скобках после сварки.
- 2.* Размер для справок.

HO-02.02.02.002

Ступица

Лит.	масса	масштаб
Р-П	2,1	1:2
Лист		Листов 1

СОЮЗГИПРОЛЕСХОЗ
Киевский филиал

Круг 90 ГОСТ 2590-71 *
45 ГОСТ 1050-74 **

Копировал Краснова

формат А4

Типовой проект 411-2-191.88 - Лябом 6, ч 1

Форм. зона	№ поз.	Обозначение	Наименование	Кол.	Примечание
			Документация		
A2		HO-02.03.00.000 СБ	Сборочный чертеж	1	
			Детали		
A6	1	HO-02.03.00.001	Стаяка	2	
B4	2	HO-02.03.00.002	Пролет Уголок 100x100x8 ГОСТ 8509-86 Ст. 3 сп ГОСТ 535-79 * L = 5930 H16	2	
A6	3	HO-02.03.00.003	Стаяка	2	* Ст. HO-02.03.00.001
A6	4	HO-02.03.00.001-01	Стаяка	2	
A6	5	HO-02.03.00.004	Платик Лист Б-ПН10 ГОСТ 13903-74 * 3-Всп ГОСТ 14637-79 70 H16 x 350 H16	10	
A6	6	HO-02.03.00.003-01	Стаяка	2	* Ст. HO-02.03.00.001
A6	7	HO-02.03.00.005	Опора Швеллер 16 ГОСТ 8240-72 * Ст. 3 ГОСТ 535-79 * L = 370 H16	10	

Типовой проект 411-2-191.88 - Лябом 6, ч 1

НО-02.03.00.000				Лит.	Лист	Листов
Изм.	Лист	№ докум.	Подп.	Дата		
Разраб.	Бурлаченко	01.11	01.11	01.11		
Пробер.	Гончарик	01.11	01.11	01.11		
Т. контрол.	Гончарик	01.11	01.11	01.11		
Рук.	Гончарик	01.11	01.11	01.11		
И. контрол.	Гончарик	01.11	01.11	01.11		
Утв.	Кучерук	01.11	01.11	01.11		

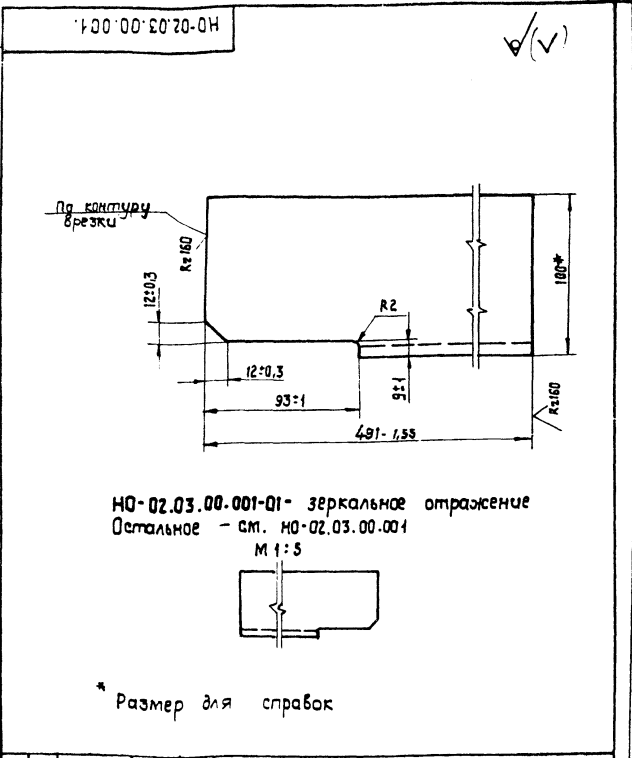
Рама промежуточной балки. Спецификация.

Лит. р-п 1

создгипролесхоз Киевский филиал

Копировал Красноба формат А4

Типовой проект 411-2-191.88 - Лябом 6, ч 1



Типовой проект 411-2-191.88 - Лябом 6, ч 1

НО-02.03.00.001				Лит.	Лист	Листов
Изм.	Лист	№ докум.	Подп.	Дата		
Разраб.	Бурлаченко	01.11	01.11	01.11		
Пробер.	Гончарик	01.11	01.11	01.11		
Т. контрол.	Гончарик	01.11	01.11	01.11		
Рук.	Гончарик	01.11	01.11	01.11		
И. контрол.	Гончарик	01.11	01.11	01.11		
Утв.	Кучерук	01.11	01.11	01.11		

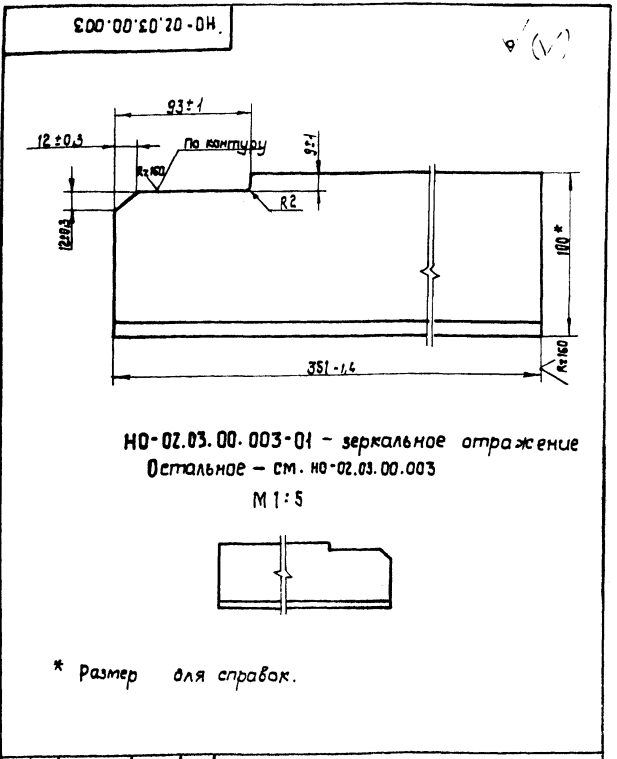
Стаяка

Уголок Б-100x100x8 ГОСТ 8509-86
Ст. 3 сп ГОСТ 535-79 *

создгипролесхоз Киевский филиал

Копировал Красноба формат А4

Типовой проект 411-2-191.88 - Лябом 6, ч 1



Типовой проект 411-2-191.88 - Лябом 6, ч 1

НО-02.03.00.003				Лит.	Лист	Листов
Изм.	Лист	№ докум.	Подп.	Дата		
Разраб.	Бурлаченко	01.11	01.11	01.11		
Пробер.	Гончарик	01.11	01.11	01.11		
Т. контрол.	Гончарик	01.11	01.11	01.11		
Рук.	Гончарик	01.11	01.11	01.11		
И. контрол.	Гончарик	01.11	01.11	01.11		
Утв.	Кучерук	01.11	01.11	01.11		

Стаяка

Уголок Б-100x100x8 ГОСТ 8509-86
Ст. 3 сп ГОСТ 535-79 *

создгипролесхоз Киевский филиал

Копировал Красноба формат А4

Типовой проект 411-2-191.88 - Лябом 6, ч 1

Форм. зона	№ поз.	Обозначение	Наименование	Кол.	Примеч.
			Документация		
A6		HO-02.04.00.000 СБ	Сборочный чертеж	1	
			Детали		
A6	1	HO-02.04.00.001	Стаяка Уголок 100x100x8 ГОСТ 8509-86 Ст. 3 сп ГОСТ 535-79 L = 450 H15	4	
A6	2	HO-02.04.00.002	Балка Швеллер 16 ГОСТ 8240-72 * Ст. 3 ГОСТ 535-79 * L = 5930 H15	2	
A6	3	HO-02.04.00.003	Связь Швеллер 15 ГОСТ 8240-72 * Ст. 3 ГОСТ 535-79 * L = 820 H15	10	

Типовой проект 411-2-191.88 - Лябом 6, ч 1

НО-02.04.00.000				Лит.	Лист	Листов
Изм.	Лист	№ докум.	Подп.	Дата		
Разраб.	Бурлаченко	01.11	01.11	01.11		
Пробер.	Гончарик	01.11	01.11	01.11		
Т. контрол.	Гончарик	01.11	01.11	01.11		
Рук.	Гончарик	01.11	01.11	01.11		
И. контрол.	Гончарик	01.11	01.11	01.11		
Утв.	Кучерук	01.11	01.11	01.11		

Рама под натяжки.

Спецификация

создгипролесхоз Киевский филиал

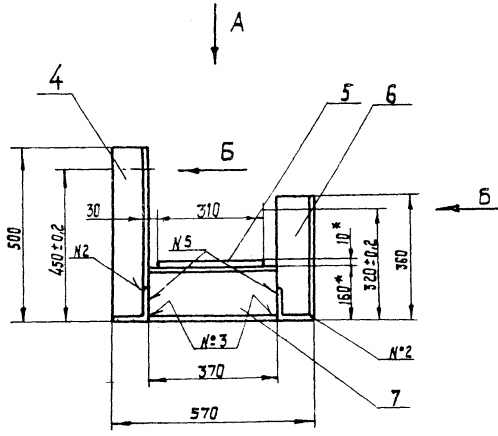
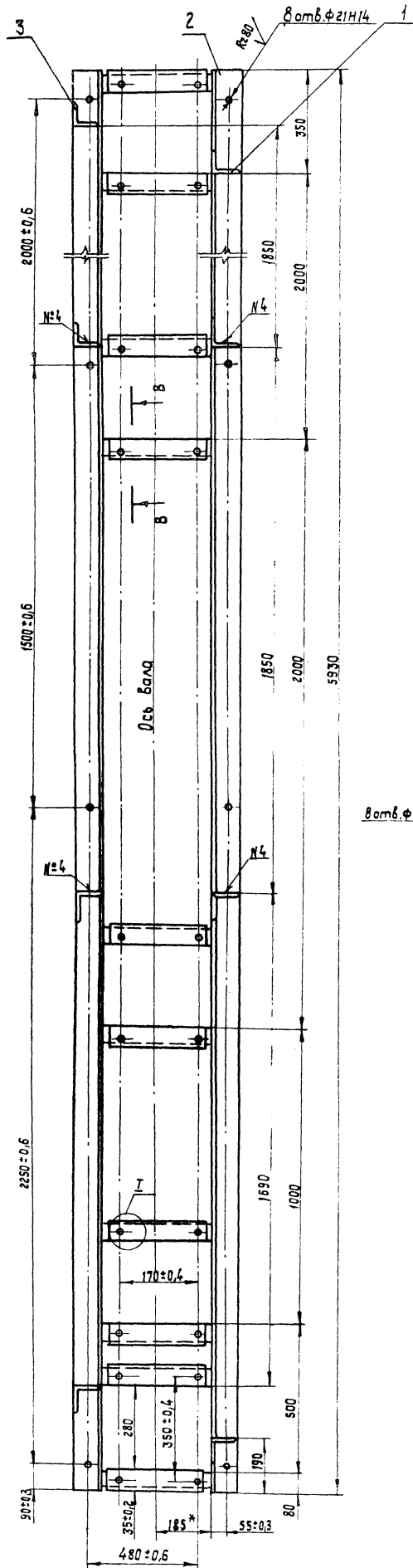
Копировал Красноба формат А4

Альбом 6, ч. 1

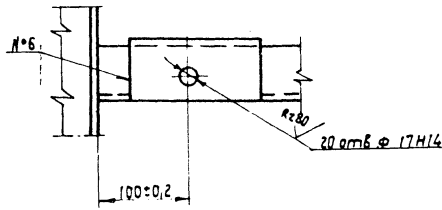
Туполов проект 411-2-131.88

Туполов

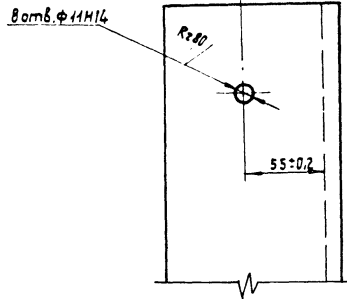
УТВЕРЖДЕНО: _____
 ПРОЕКТИРОВАН: _____
 ЧЕРТЕЖИКА: _____



I
M1:4



B-B повернуто
M1:4



Номер шва	Условное обозначение	Требования к шву	Кол. швов
1	С2		4
2	У4		4
3	Т1-Д4		20
4	Т3-Д5		8
5	Т3-Д4		20
6	Н1-Д8		20

- Сварные швы по гост 5264-80.
- * Размеры для справок.
- Неуказанные предельные отклонения размеров: отверстий - Н15, валов - н15, остальных $\pm \frac{T15}{2}$.
- Масса наплавленного металла - 2.5 кг.

10126/6

				НО-02.03.00.000 СБ		
Исполн	№ докум	Побл	Дата	Лист	Масса	Масштаб
Разраб	Бурлаченко	ВСС	28.09	Р	1	254.0 1:10
Проб	Гончарук	ВСС	28.09	Л		
Т. контр	Степанюк	СБ	28.09	Л		
Рук.	Гончарук	ВСС	28.09	Л		
Н. контр	Гончарук	ВСС	28.09	Л		
Утв	Кукотин	ВСС	28.09	Л		

Рама промежуточного вала
 Сборочный чертеж

СОЮЗГИПРОЕСХОЗ
 Киевский филиал

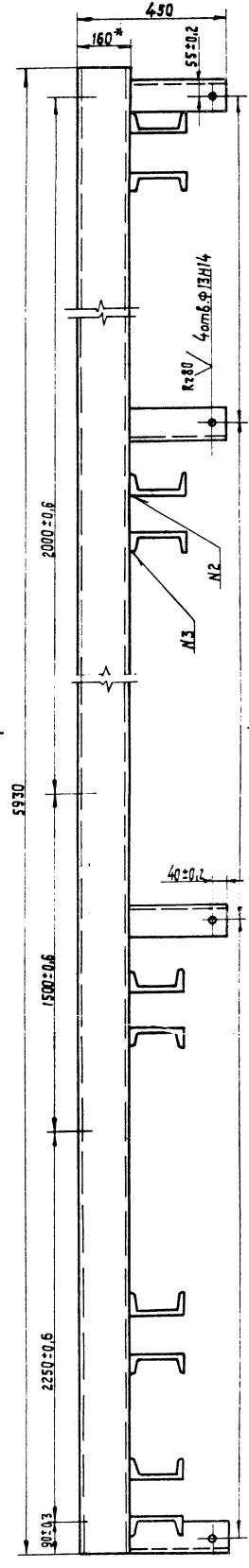
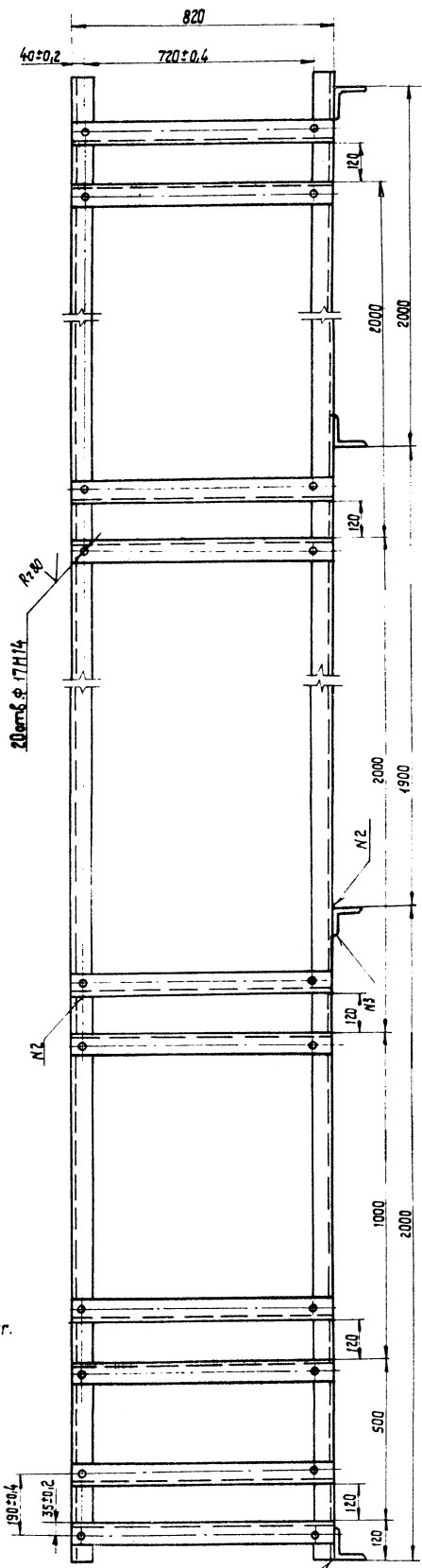
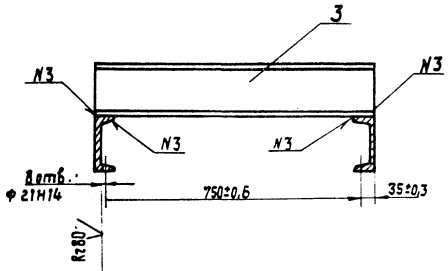
Копировал Еранова
 формат А2

Альбом Б. 41

Т и л о в о й п р о е к т ч и т - 2 - 1 9 1 . 8 8

HO-02.04.00.000 CБ

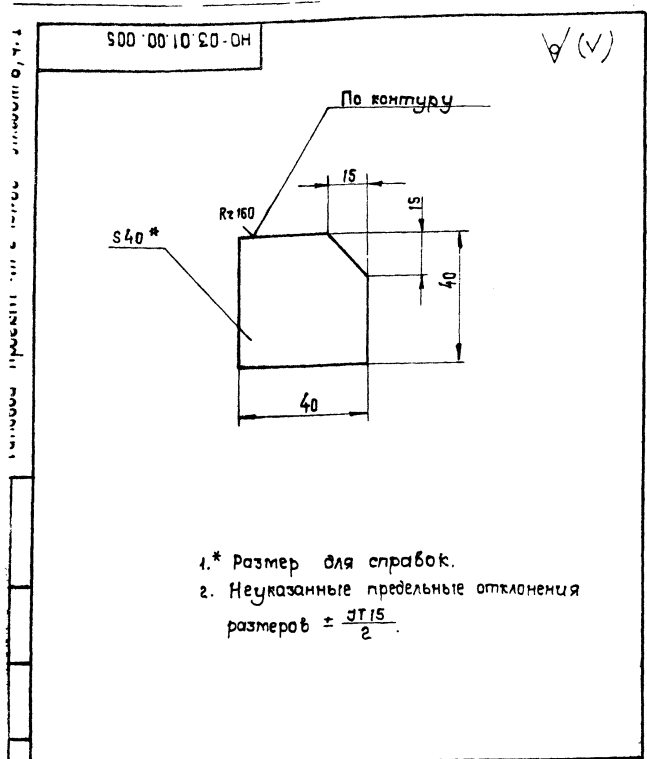
А-А повернуто



Номер шва	Условное обозначение	Требования ко шву	Кол. швов
1	У2		1
2	П-Д5		23
3	Н1-Д6		44

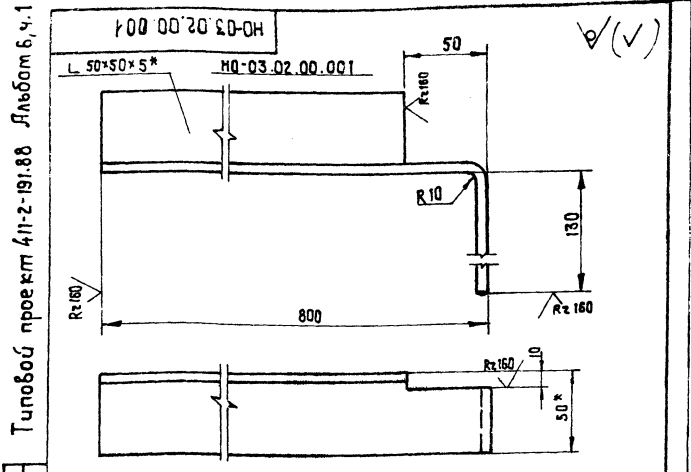
- 1.* Размер для справок.
- 2. Сварные швы по ГОСТ 5264-80.
- 3. Неуказанные предельные отклонения размеров: отверстий - Н15, валов - н15; прочих - ± 0,15/2
- 4. Масса наплавленного металла - 3,0 кг.

				10126/6			
				HO - 02.04.00.000 CБ			
Изм/лист	Исполнит.	Подп.	Дата	Рама под натяжку Сборочный чертеж	Лист	Масса	Масштаб
Разраб.	Бурлаченко	Бур	02.08		p - n	300	1:10
Пров.	Гончарик	Гон	02.08		Лист	Листов в 1	
Т. контр.	Станиславская	Ст	02.08		БЮРЭГИПРОЕКТОЗ Киевский филиал		
Рис.	Гончарик	Гон	02.08	Калькуляц. Краснова			
Исполн.	Гончарик	Гон	02.08	Формат А2			
Утв.	Кукоткин	Ку	02.08				

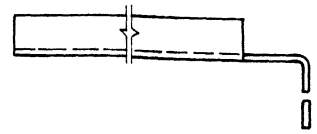


1.* Размер для справок.
 2. Неуказанные предельные отклонения размеров $\pm \frac{IT15}{2}$.

НО-03.01.00.005				Лит.	Масса	Масштаб
Бобышка				Р	П	0,5 1:1
Лист 5-ПК-40 гост 19903-74*				Лист Листов		
3 ст 3 кл гост 14637-79				СОЮЗГИПРОТЕСХОЗ Киевский филиал		
Копировал Красноба				Формат А4		



НО-03.02.00.001-01- зеркальное отражение
 остальное см. НО-03.02.00.001
 М 1: 4



1.* Размеры для справок.
 2. Неуказанные предельные отклонения размеров: валов - H15; остальное $\pm \frac{IT15}{2}$.
 3. Длина развертки L=940 мм.

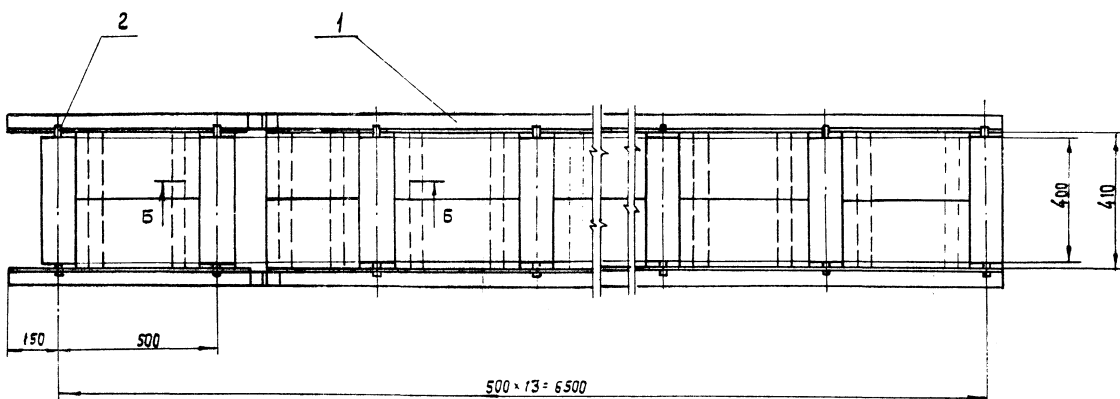
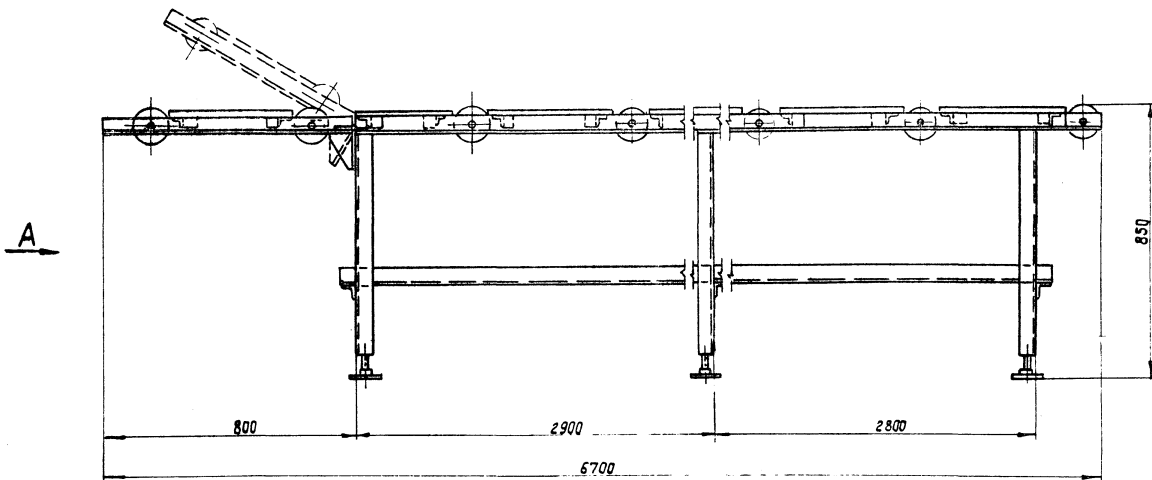
НО-03.02.00.001				Лит.	Масса	Масштаб
Уголок				Р	П	2,9 1:2
Лист Листов 1				Лист Листов 1		
Уголок 5-50*50*5 гост 8509-86*				СОЮЗГИПРОТЕСХОЗ Киевский филиал		
Ст. 3 гост 535-79*				Копировал Красноба		
Формат А4				Формат А4		

№	Обозначение	Наименование	Кол.	Примечание		
		Документация				
01	НО-03.00.00.000 СБ	Сварочный чертеж				
02	НО-03.00.00.000 ВС	ведомость спецификации	1			
		Сборочные единицы				
03	НО-03.01.00.000	Рамы	1			
04	НО-03.02.00.000	Стол откидной	1			
05	НО-03.02.00.000	Пята	6			
		Материалы				
		Пиломатериалы				
4	Брус 40x40	0,06 м ³				
5	Доска 25x80	0,05 м ³				
6	Гвоздь 2,5x30	0,8 кг				
		гост 4028-63*				
		Стандартные изделия				
7	Ось 22-60 12x50 ст.3	2				
		гост 9650-80*				
8	Шайба 6-02	2				
		гост 11371-78*				
НО-03.00.00.000				Лит.	Лист	Листов
Рольганг				Р	П	1 2
неприводной. Спецификация.				СОЮЗГИПРОТЕСХОЗ Киевский филиал		
Копировал Красноба				Формат А4		

№	Обозначение	Наименование	Кол.	Примечание		
9		Шплицт 1,6x20	2			
		гост 397-79*				
		Прочие изделия				
10		Ролик Р-400	14	Судимский 5-й Красноарм. Проз.		
НО-03.00.00.000				Лит.	Лист	Листов
НО-03.00.00.000				Р	П	1 2
Копировал Красноба				Формат А4		

М.А.У.С.С.С.С.

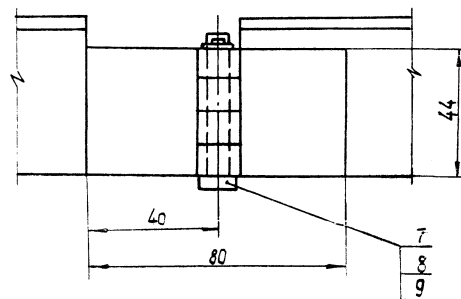
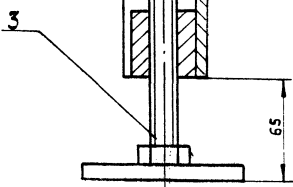
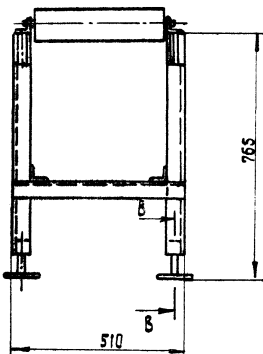
Туповой проект 411-С-171.88



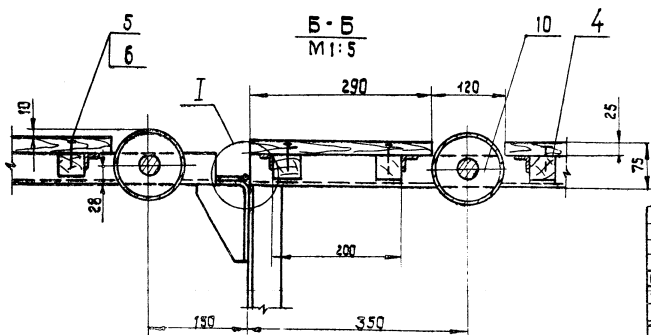
Вид А

В-В
М 1:2

I
М 1:1



В-В
М 1:5



1. Размеры для справок.
2. Металлоконструкция грунтовать грунтовкой ФЛ-03 к гост 3109-81. Красить эмалью ПФ115(серая) гост 6465-76*

10126/6

HO-03.00.00.000 СБ

Изм	Исполн	Проф	Дата	Лист	Таблиц	Таблиц
Разраб	Бумаченко	Лист	08.88	Рольганг	неприводной	Лит
Провер	Гончарук	Лист	08.88	Сборочный чертёж	Р-П	265
Исполн	Бумаченко	Лист	08.88	Лист	Лист	265
Рис	Гончарук	Лист	08.88	санэпигпроект	Лист	265
Исполн	Гончарук	Лист	08.88	Киевский филиал	Лист	265
Утв	Кукотин	Лист	08.88			

Копировал Краснова формат А2

Типовой проект 411-2-191-88 Альбом б.ч.1

Форм. зона	поз.	Обозначение	Наименование	кол.	примечание
			Документация		
А2		НО-03.01.00.000 СБ	Сборочный чертеж		
			Детали		
Б4	1	НО-03.01.00.001	Стойка Уголок 6-50×50×5 гост 8509-86 Ст.3 гост 535-79* r = 765 h15	6	3,0 кг
Б4	2	НО-03.01.00.002	Кронштейн Уголок 6-50×50×5 гост 8509-86 Ст.3 гост 535-79* r = 5900 h15	2	21,9 кг
Б4	3	НО-03.01.00.003	Связь Уголок 6-50×50×5 гост 8509-86 Ст.3 гост 535-79* r = 5800 h15	2	21,0 кг
Б4	4	НО-03.01.00.004	Кронштейн Уголок 6-25×25×3 гост 8509-86 Ст.3 гост 535-79* r = 410 h15	24	0,4 кг
		НО-03.01.00.000			
		Рама		Лист 1 2	
		Копировал Красноя		Формат А4	

Типовой проект 411-2-191-88 Альбом б.ч.1

900 00 10 50-0Н

1.* Размер для справок.
2. Неуказанные предельные отклонения размеров: отверстий - H14; валов - h14; остальных ± 0,14/2.

Имя	И.Ф.О.	Подп.	Дата	Лист	Масса	Масштаб
Разраб.	Станислав	СВ	02.11	1	0,1	1:1
Проб.	Будаченко	БС	02.11	1		
Т.контр.	Станислав	СВ	02.11	1		
Р.к.	Гончарик	ГС	02.11	1		
И.контр.	Гончарик	ГС	02.11	1		
И.тв.	Гончарик	ГС	02.11	1		

НО-03.01.00.006

Петля

Лист 1 2

6-ПН-3 ГОСТ 19903-74*
Лист 3-И Ст 3. Ил гост 16523-70*

Копировал Красноя

Типовой проект 411-2-191-88 Альбом б.ч.1

Форм. зона	поз.	Обозначение	Наименование	кол.	примечание
Б4	5	НО-03.01.00.005	Поперечина Уголок 6-50×50×5 гост 8509-86 Ст.3 гост 535-79* r = 500 h15	3	1,86 кг
Б4	6	НО-03.01.00.006	Петля	2	
Б4	7	НО-03.01.00.007	Бобышка	6	
		НО-03.01.00.000			
		Копировал Красноя		Формат А4	

Типовой проект 411-2-191-88 Альбом б.ч.1

500 00 20 50-0Н

1.* Размер для справок.
2. Неуказанные предельные отклонения размеров: валов - h15, остальных ± 0,15

Имя	И.Ф.О.	Подп.	Дата	Лист	Масса	Масштаб
Разраб.	Будаченко	БС	02.11	1	0,2	1:2
Проб.	Гончарик	ГС	02.11	1		
Т.контр.	Станислав	СВ	02.11	1		
Р.к.	Гончарик	ГС	02.11	1		
И.контр.	Гончарик	ГС	02.11	1		
И.тв.	Гончарик	ГС	02.11	1		

НО-03.02.00.003

Ребро

Лист 1 2

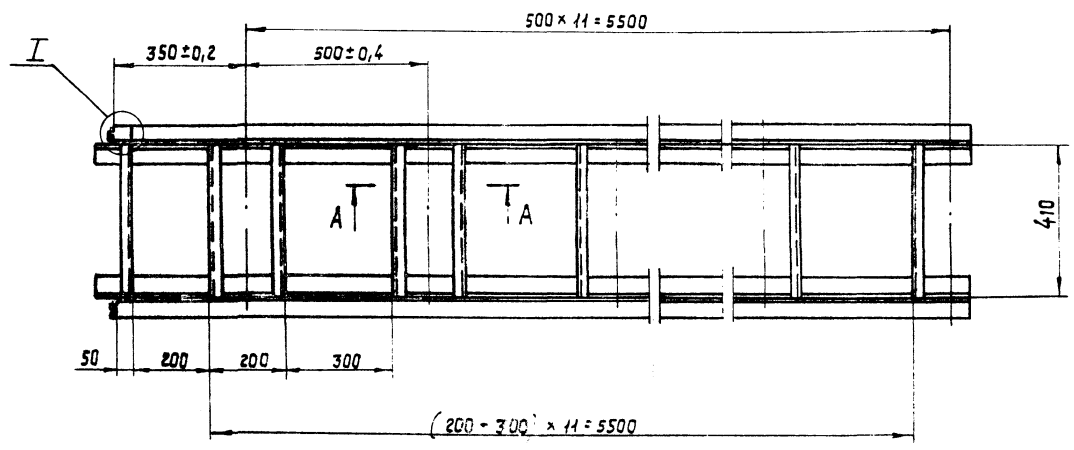
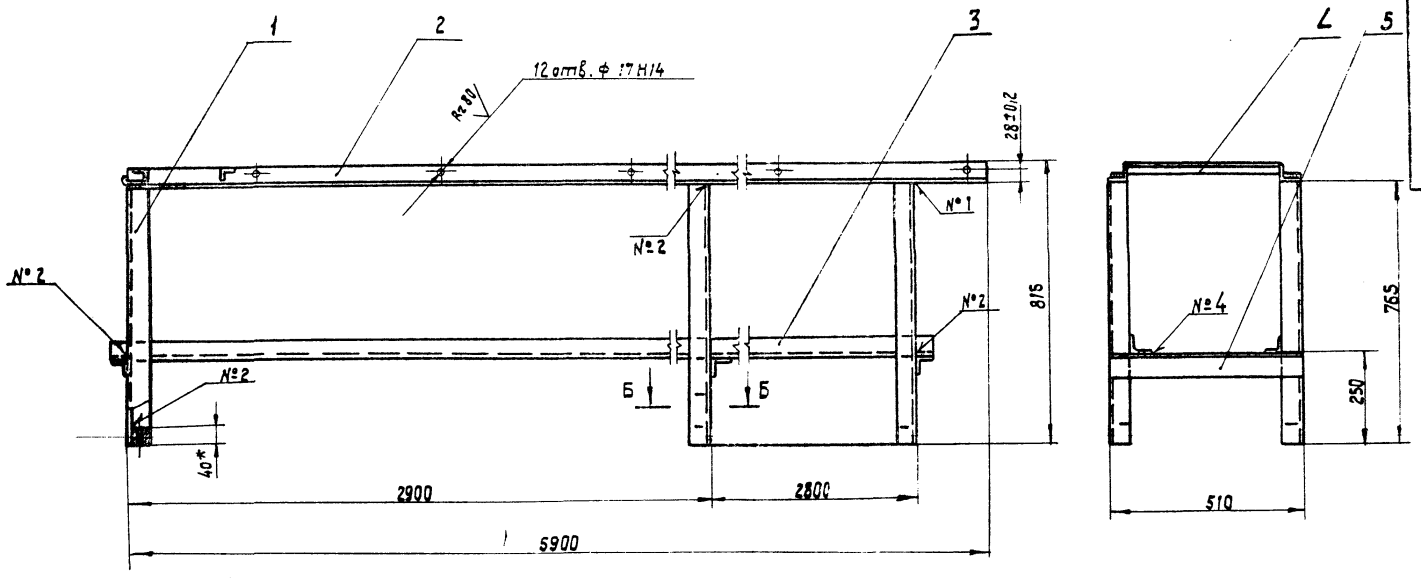
6-ПН-5 ГОСТ 19903-74*
Лист 3-Ст 3. Ил гост 14637-79

Копировал Красноя

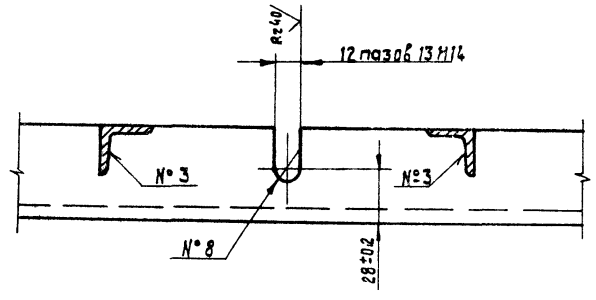
Листом 8, ч. 1

Исполн. Пронин ТИ-С-131.88

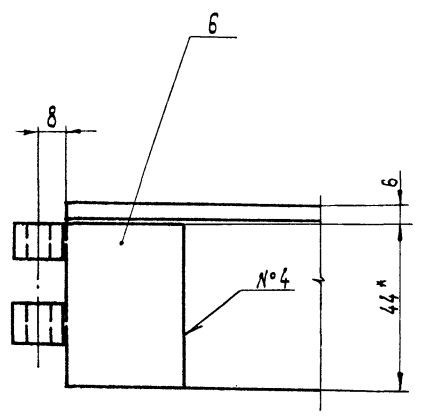
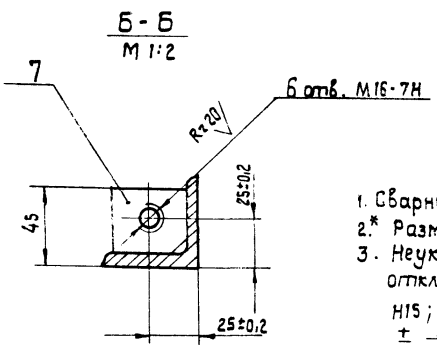
Шифр дела, проект, дата, исполнит. и дата, исполнит. и дата, исполнит. и дата, исполнит. и дата



A-A
M 1:2



Б-Б
M 1:2



Номер шва	Обозначение	Требования ко шву	К-во швов
1	T1-Δ4		24
2	T1-Δ4-□		18
3	T1-Δ-2-□		48
4	M1-Δ2		8

- Сварные швы по гост 5264-80.
- * Размеры для справок.
- Неуказанные предельные отклонения размеров: отверстий - H15; валов - h15; остальных ± J115/2
- Масса наплавленного металла - 1,2 кг.

10126/6

HO-03.01.00.000 СБ

Шифр дела	№ докум.	подп.	дата	Лист	Масса	Масштаб
				Р-П	123	1:10
Разраб. Бурлаченко				Сварочный чертеж		
Провер. Гончарук				Лист Листов 1		
Т.контр. Станевская				Созданы в прол. СХЗ		
Рук. Гончарук				Киевский филиал		
Т.контр. Гончарук						
Утв. Мухомлин						

Копировал Краснова

Формат А2

Типовой проект 411-2-191.88 Альбом 6, ч. 1

Изд. № 1, 1988 г. Изд. № 2, 1988 г. Изд. № 3, 1988 г. Изд. № 4, 1988 г. Изд. № 5, 1988 г. Изд. № 6, 1988 г. Изд. № 7, 1988 г. Изд. № 8, 1988 г. Изд. № 9, 1988 г. Изд. № 10, 1988 г. Изд. № 11, 1988 г. Изд. № 12, 1988 г. Изд. № 13, 1988 г. Изд. № 14, 1988 г. Изд. № 15, 1988 г. Изд. № 16, 1988 г. Изд. № 17, 1988 г. Изд. № 18, 1988 г. Изд. № 19, 1988 г. Изд. № 20, 1988 г. Изд. № 21, 1988 г. Изд. № 22, 1988 г. Изд. № 23, 1988 г.

Лист	Обозначение	Наименование	Куда входит		Примечание
			Обозначение	кол. общее количество	
1		рольгана неприводной			
2	НО-03.00.00.000			1	
3					
4	НО-03.01.00.000	рама	НО-03.00.00.000	1	1
5	НО-03.02.00.000	Стал откидной	НО-03.00.00.000	1	1
6					
7					
8					
9					
10					
11					
12					
13					
14					
15					
16					
17					
18					
19					
20					
21					
22					
23					

НО-03.00.00.000 ВС			
Изм.	Лист	Кол-во	Дата
Разраб.	Бурлаченко	02.88	02.88
Проб.	Гончарик	02.88	02.88
Рук.	Гончарик	02.88	02.88
Исполн.	Гончарик	02.88	02.88
Итв.	Кувшин	02.88	02.88

Рольгана неприводной
Ведомость спецификаций
Копировал Красноба

Лист	Лист	Листов
1	1	1

самозгипралесхоз Киевский филиал
Формат А3

Альбом 6, ч. 1

Типовой проект 411-2-191.88

Форм. Зона	Поз.	Обозначение	Наименование	кол.	Примечание
			Документация		
A2		НО-03.02.00.000 СБ	Сборочный чертеж		
			Детали		
A4	1	НО-03.02.00.001	Уголок	1	
*	2	НО-03.02.00.004-01	Уголок	1	*) см. НО-03.02.00.002
B4	3	НО-03.02.00.002	Кронштейн	2	0,4 кг
			Уголок Б-25х25х3 гост 8509-86 Ст.3 гост 535-79* ℓ = 410 h15		
A4	4	НО-03.02.00.003	Ребра	2	
B4	5	НО-03.02.00.004	Связь	1	1,4 кг
			Уголок Б-50х50х5 гост 8509-86 Ст.3 гост 535-79* ℓ = 410 h15		
A4	6	НО-03.01.00.006	Петля	2	
			Переменные данные для изменений		
			НО-06.02.00.000.01-СБ		
			Детали		
A4	1	НО-06.02.00.001	Уголок	1	

НО-03.02.00.000			
Изм.	Лист	Кол-во	Дата
Разраб.	Бурлаченко	02.88	02.88
Проб.	Гончарик	02.88	02.88
Рук.	Гончарик	02.88	02.88
Исполн.	Гончарик	02.88	02.88
Итв.	Кувшин	02.88	02.88

Стал откидной
Копировал Красноба

Лист	Лист	Листов
1	1	2

самозгипралесхоз Киевский филиал
Формат А4

Альбом 6, ч. 1

Типовой проект 411-2-191.88

Изд. № 1, 1988 г. Изд. № 2, 1988 г. Изд. № 3, 1988 г. Изд. № 4, 1988 г. Изд. № 5, 1988 г. Изд. № 6, 1988 г. Изд. № 7, 1988 г. Изд. № 8, 1988 г. Изд. № 9, 1988 г. Изд. № 10, 1988 г. Изд. № 11, 1988 г. Изд. № 12, 1988 г. Изд. № 13, 1988 г. Изд. № 14, 1988 г. Изд. № 15, 1988 г. Изд. № 16, 1988 г. Изд. № 17, 1988 г. Изд. № 18, 1988 г. Изд. № 19, 1988 г. Изд. № 20, 1988 г. Изд. № 21, 1988 г. Изд. № 22, 1988 г. Изд. № 23, 1988 г.

Форм. Зона	Поз.	Обозначение	Наименование	кол.	Примечание
B4	2	НО-03.02.00.001-01	Уголок	1	
B4	3	НО-03.02.00.002	Кронштейн	4	0,4 кг
			Уголок Б-25х25х3 гост 8509-86, Ст.3 гост 535-79*, ℓ = 410 h15		
A4	4	НО-03.02.00.003	Ребра	2	
A4	6	НО-03.01.00.006	Петля	2	

НО-03.02.00.000			
Изм.	Лист	Кол-во	Дата
Разраб.	Бурлаченко	02.88	02.88
Проб.	Гончарик	02.88	02.88
Рук.	Гончарик	02.88	02.88
Исполн.	Гончарик	02.88	02.88
Итв.	Кувшин	02.88	02.88

10/26/6
Копировал Красноба

Лист	Лист	Листов
1	1	2

самозгипралесхоз Киевский филиал
Формат А3

HO-03.02.00.000.06

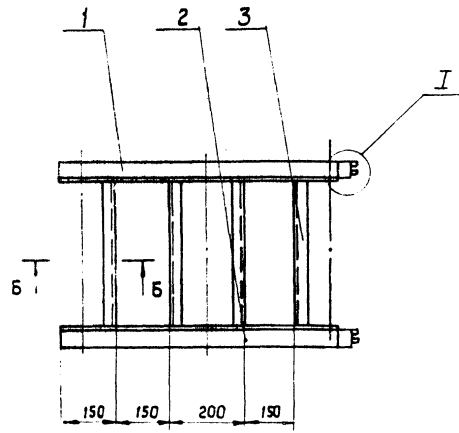
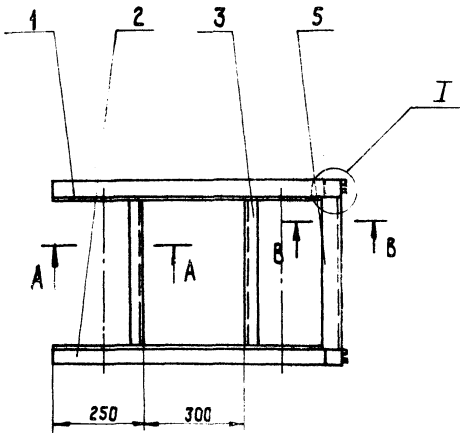
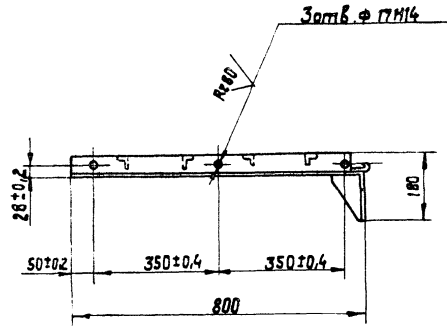
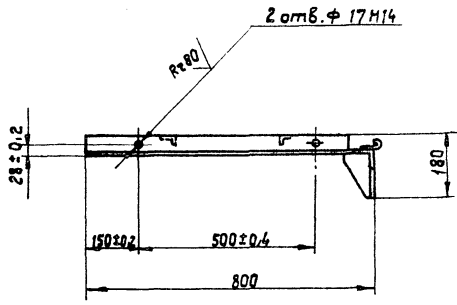
HO-03.02.00.000-01.06

Яльбом 6, ч. 1

411-2-191.88

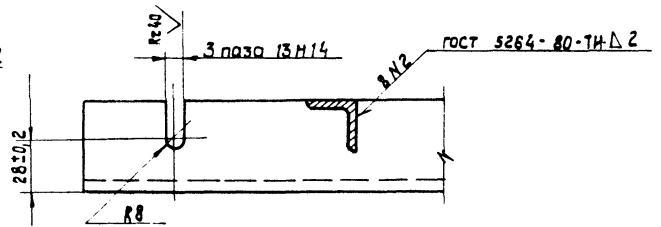
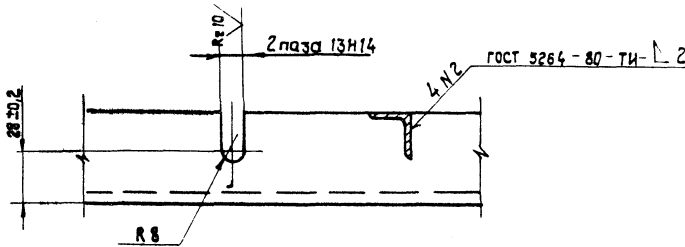
Туполов проект

ИЗМ. ПРОВЕРКА И ОТВЕТСТВЕННОСТЬ



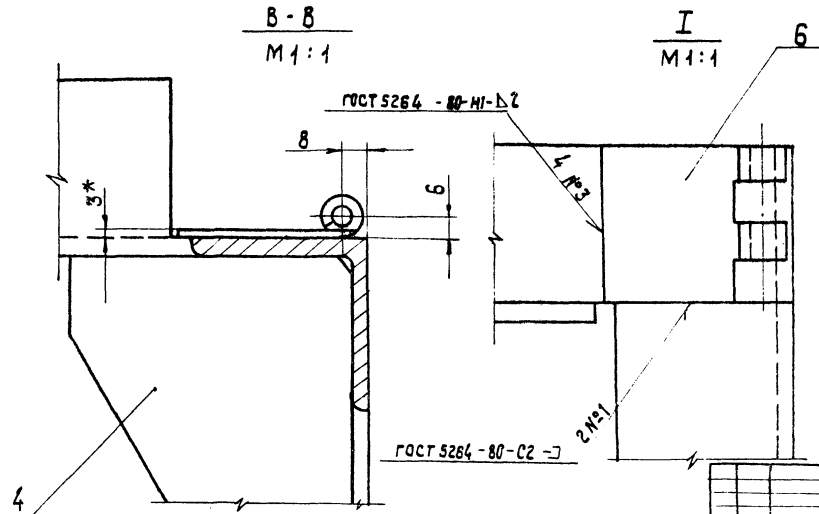
A - A
M 1:2

B - B
M 1:2



B - B
M 1:1

I
M 1:1



- 1.* Размеры для справок.
- 2. Неуказанные предельные отклонения размеров: отверстий H15; валов-h15; остальных $\pm \frac{IT15}{2}$.
- 3. Масса наплавленного металла 0,1 кг.

10126/6

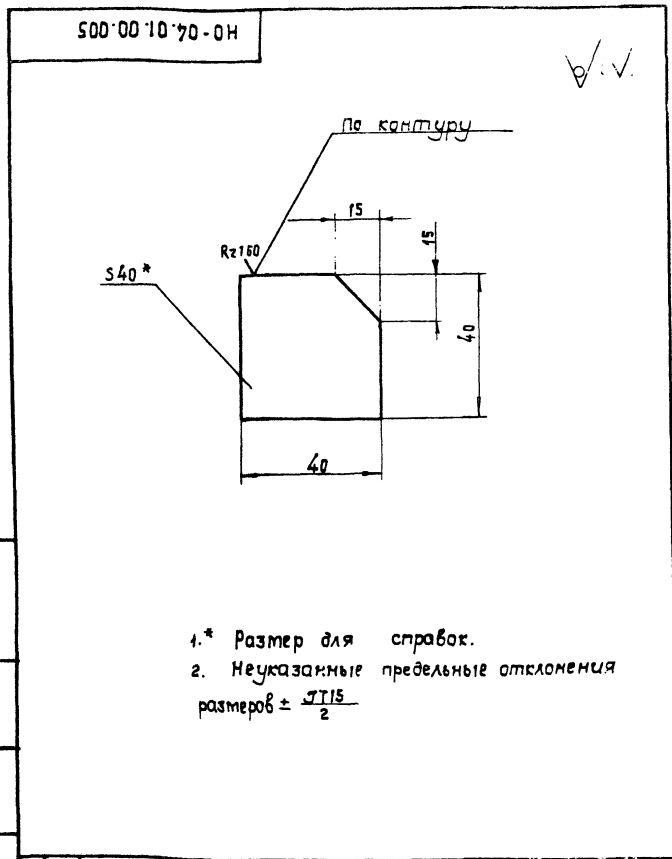
HO-03.02.00.000.06

Изм.	Кол.	Исполн.	Подп.	Дата	Стал откидной Сборочный чертеж	Лист	масса	масса таб.
Р	П	9	1:10	Лист		Листов	1	

Копирован Краснова

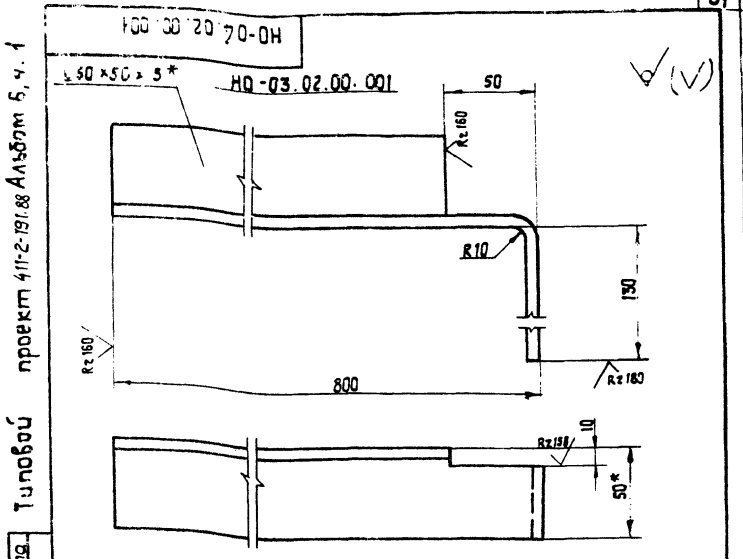
Формат А2

СОЮЗГИПРОДЕСХОЗ
Киевский филиал



1.* Размер для справок.
2. Неуказанные предельные отклонения размеров ± 0.15

№0-04.01.00.005				Лит.	Масса	Масштаб
Бобышка				Р-П	0,5	1:1
Изм.	Исполн.	Подп.	Дата	Лист 1 из 1		
Разраб.	Бурлаченко	Сев	08.88	Формат А4		
Проб.	Гончарик	Сев	08.88	Копировал Красново		
Т.контр.	Станевская	Сев	08.88	Формат А4		
Рис.	Гончарик	Сев	08.88	Копировал Красново		
И.контр.	Гончарик	Сев	08.88	Формат А4		
Чтв.	Гончарик	Сев	08.88	Копировал Красново		



№0-03.02.00.001-01- зеркальное отражение
остальное см. №0-03.02.00.001
М 1:4

1.* Размеры для справок.
2. Неуказанные предельные отклонения размеров: валов - h15; остальные ± 0.15 .
3. Длина развертки L = 940 мм.

№0-04.02.00.001				Лит.	Масса	Масштаб
Уголок				Р-П	2,9	1:2
Изм.	Исполн.	Подп.	Дата	Лист 1 из 1		
Разраб.	Бурлаченко	Сев	08.88	Формат А4		
Проб.	Гончарик	Сев	08.88	Копировал Красново		
Т.контр.	Станевская	Сев	08.88	Формат А4		
Рис.	Гончарик	Сев	08.88	Копировал Красново		
И.контр.	Гончарик	Сев	08.88	Формат А4		
Чтв.	Гончарик	Сев	08.88	Копировал Красново		

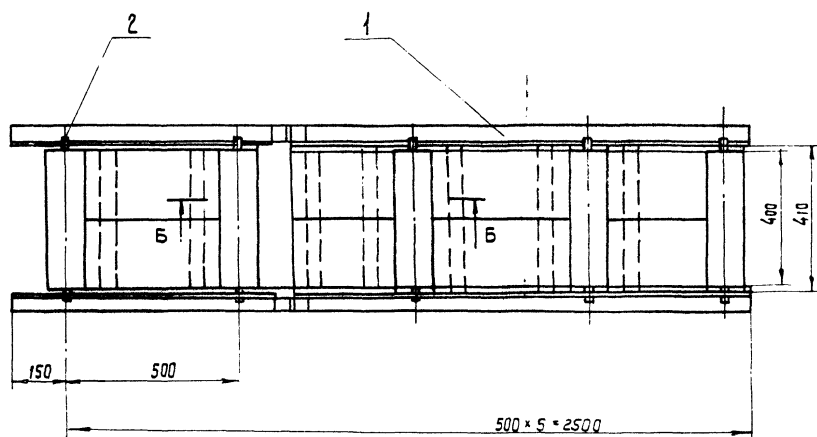
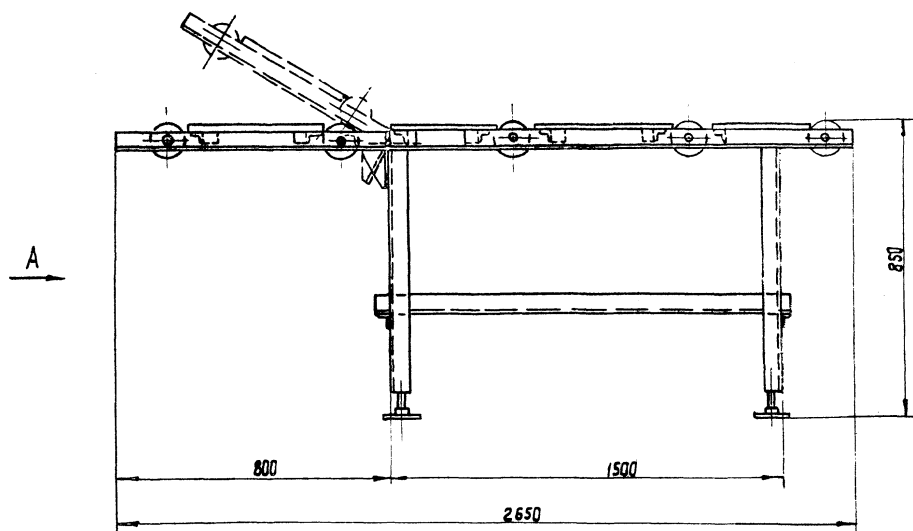
Формат	Зона	Поз.	Обозначение	Наименование	Кол.	Примечание
				Документация		
		42	№0-04.00.00.000 СБ	Сборочный чертеж		
			№0-04.00.00.000 ВС	Ведомость спецификаций	1	
				Сборочные единицы		
		44	№0-04.01.00.000	Рама	1	
		44	№0-04.02.00.000	Стал откидной	1	
		44	№0-04.02.00.000	Пята	6	
				Материалы		
				Пиломатериалы		
				гост 8486-86		
		4		Брус 40x40	0,016	м ³
		5		Доска 25x200	0,06	м ³
		6		Гвоздь; 25x50	0,8	кг
				гост 4028-63*		
				Стандартные изделия		
		7		Ось ст.ед. 12x50 ст.3	2	
				гост 9650-80*		
		8		Шайба 6-02	2	
				гост 11371-78*		
№0-04.00.00.000				Лит.	Лист	Листов
Рольганг не приводной				Р-П	1	2
Изм.	Исполн.	Подп.	Дата	Лист 2 из 2		
Разраб.	Бурлаченко	Сев	08.88	Формат А4		
Проб.	Гончарик	Сев	08.88	Копировал Красново		
Рис.	Гончарик	Сев	08.88	Формат А4		
И.контр.	Гончарик	Сев	08.88	Копировал Красново		
Чтв.	Кукоткин	Сев	08.88	Формат А4		

Формат	Зона	Поз.	Обозначение	Наименование	Кол.	Примечание
		9		Шплицт 1,6x20	2	
				гост 397-79*		
				Прочие изделия		
		10		Ролик Р-400	5	Съемный из красной резины
№0-04.00.00.000				Лит.	Лист	Листов
Рольганг не приводной				Р-П	1	2
Изм.	Исполн.	Подп.	Дата	Лист 2 из 2		
Разраб.	Бурлаченко	Сев	08.88	Формат А4		
Проб.	Гончарик	Сев	08.88	Копировал Красново		
Рис.	Гончарик	Сев	08.88	Формат А4		
И.контр.	Гончарик	Сев	08.88	Копировал Красново		
Чтв.	Кукоткин	Сев	08.88	Формат А4		

Л 150000 б, ч. 1

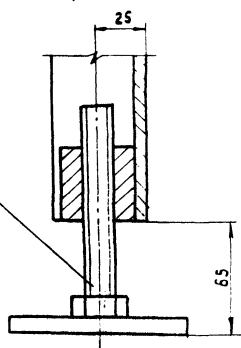
Тупабов проект 411-2-191-88

Шкаль проєкт, проєкт, ч. 1, 2, 3, 4, 5, 6, 7, 8, 9, 10, 11, 12, 13, 14, 15, 16, 17, 18, 19, 20, 21, 22, 23, 24, 25, 26, 27, 28, 29, 30, 31, 32, 33, 34, 35, 36, 37, 38, 39, 40, 41, 42, 43, 44, 45, 46, 47, 48, 49, 50, 51, 52, 53, 54, 55, 56, 57, 58, 59, 60, 61, 62, 63, 64, 65, 66, 67, 68, 69, 70, 71, 72, 73, 74, 75, 76, 77, 78, 79, 80, 81, 82, 83, 84, 85, 86, 87, 88, 89, 90, 91, 92, 93, 94, 95, 96, 97, 98, 99, 100

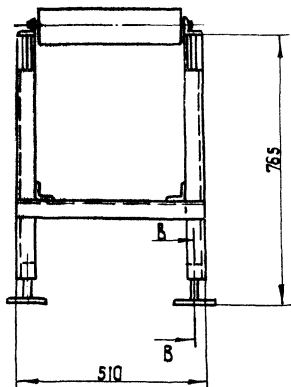
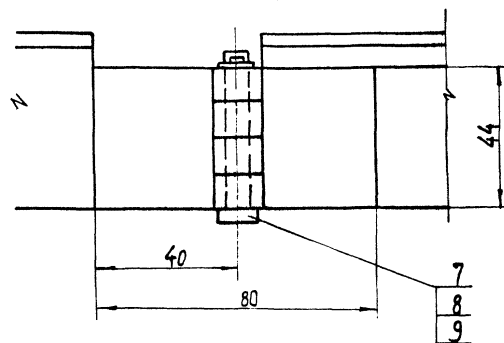


Вид А

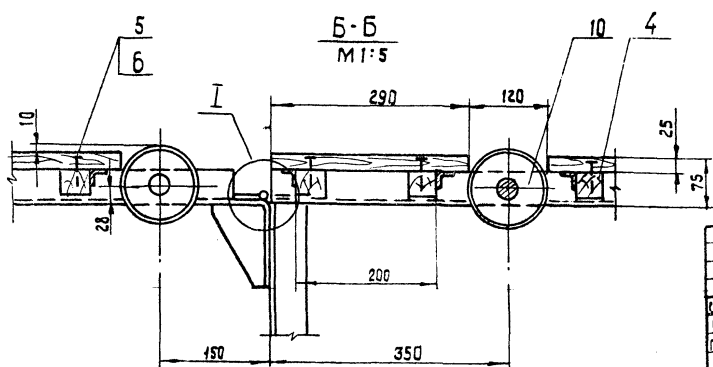
В-В
М 1:2



I
М 1:1



Б-Б
М 1:5



1. Размеры для справок.
2. Металлоконструкции грунтовать грунтовкой ФЛ-03к гост 3109-81, красить эмалью ПФ115(серая) гост 6465-76*.

10126/5

HO-04.00.00.000 СБ

Имя	№ док-та	Подп.	Дата	Литера	Масса	Масштаб
Разраб.	Бурлаченко	СВ	08.88	Р	135,7	1:10
Провер.	Станевская	СВ	08.88	П		
Т.контр.	Станевская	СВ	08.88			
Рис.	Гончарик	СВ	08.88			
Н.контр.	Гончарик	СВ	08.88			
Чтб	Киселюк	СВ	08.88			

Рольганг
неприводной.
Сборочный чертеж

Лист 1 из 1
Листов 1
КОУЗГИПРОЛЕСХОЗ
Киевский филиал

Копировал Красноба

Формат А2

Типовой проект 411-2-191.88 Альбом 6, ч.1

№ п/п	№ докум.	Подп.	Дата	Обозначение	Наименование	кол	Примечание
Документация							
02	HO-04.01.00.000 СБ				Сборочный чертеж		
Детали							
04	1 HO-04.01.00.001				Стойка Уголок 6-50×50×5 ГОСТ 8509-86 Ст.3 ГОСТ 535-79* ℓ = 765 h15	6	3,0 кг
04	2 HO-04.01.00.002				Кронштейн Уголок 6-50×50×5 ГОСТ 8509-86 Ст.3 ГОСТ 535-79* ℓ = 5900 h15	2	21,5 кг
04	3 HO-04.01.00.003				Связь Уголок 6-50×50×5 ГОСТ 8509-86 Ст.3 ГОСТ 535-79* ℓ = 5900 h15	2	21,0 кг
04	4 HO-04.01.00.004				Кронштейн Уголок 6-25×25×3 ГОСТ 8509-86 Ст.3 ГОСТ 535-79* ℓ = 410 h15	24	0,4 кг
				HO-04.01.00.000			
				Рама			
				Калибрвал Красново		Формат А4	

900-00-1070-0H

Типовой проект 411-2-191.88 Альбом 6, ч.1

№ докум. Подп. Дата

Разраб.	Бурлаченко	08.88
Проб.	Гончарик	08.88
Учт.	Куватин	08.88

HO-04.01.00.006

Петля

Лист 3-IV Ст.3 ГОСТ 16523-70*

Калибрвал Красново

Формат А3

Типовой проект 411-2-191.88 Альбом 6, ч.1

№ п/п	№ докум.	Подп.	Дата	Обозначение	Наименование	кол	Примечание
04	5 HO-04.01.00.005				Перемычка Уголок 6-50×50×5 ГОСТ 8509-86 Ст.3 ГОСТ 535-79* ℓ = 590 h15	3	1,86 кг
04	6 HO-04.01.00.006				Петля	2	
04	7 HO-09.01.00.005				Бобышка	6	
				HO-04.01.00.000			
				Калибрвал Красново		Формат А4	

900-00-20-00-0H

Типовой проект 411-2-191.88 Альбом 6, ч.1

№ докум. Подп. Дата

Разраб.	Бурлаченко	08.88
Проб.	Гончарик	08.88
Учт.	Куватин	08.88

HO-04.02.00.003

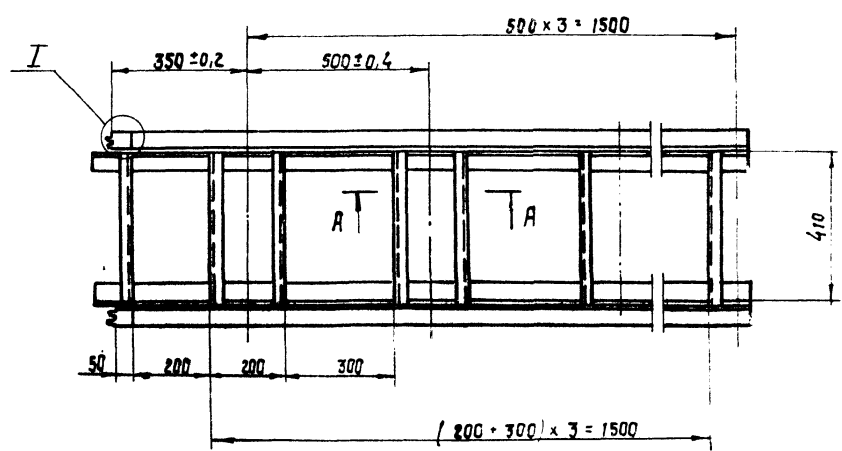
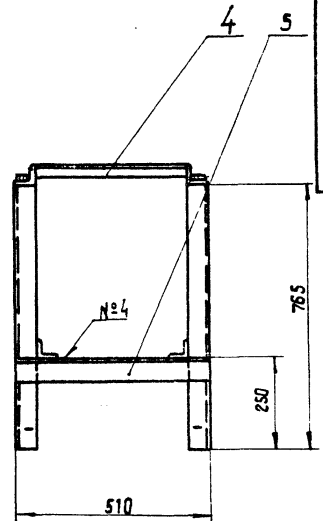
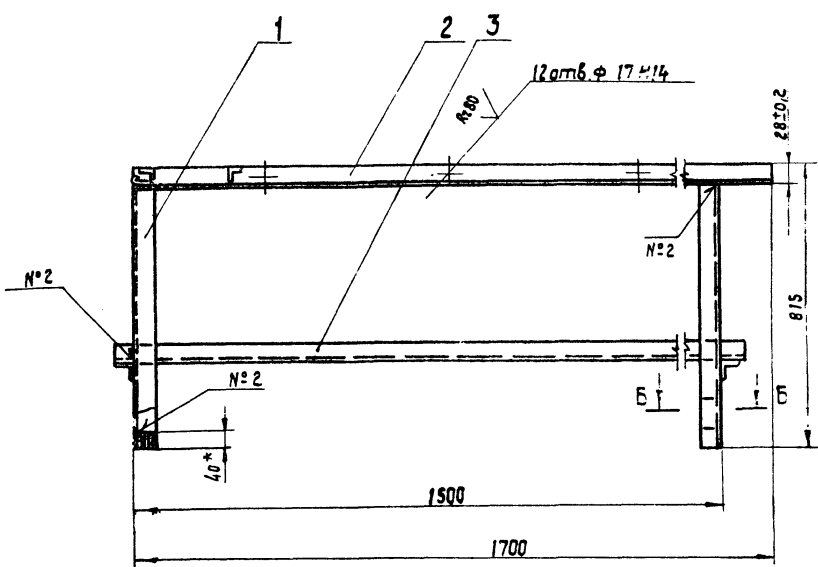
Ребро

Лист 6-ПН-5 ГОСТ 19003-74*
3-С-3 Н1 ГОСТ 14637-79

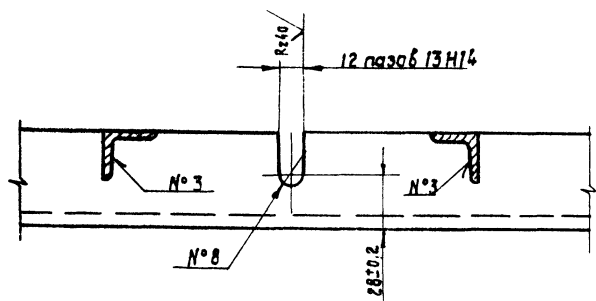
Калибрвал Красново

Формат А4

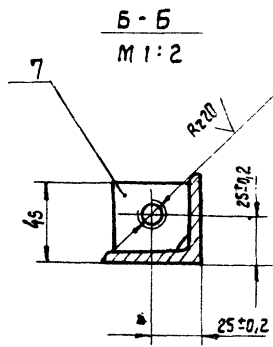
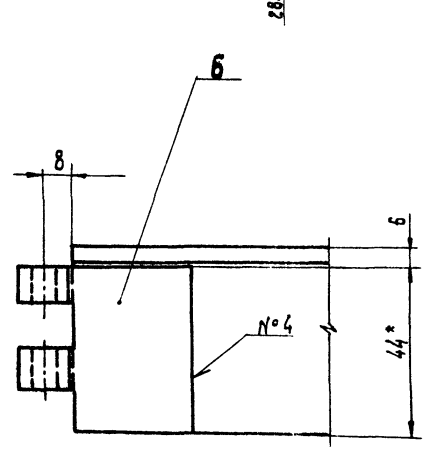
Листов 6, у. 1
Исполн проект 411-2-131.88



А - А
М 1:2



Номер шва	Обозначение	Требования к шву	к-во швов
1	Г1-Д 4		24
2	Г1-Д 4-]		18
3	Г1-Д-2-]		48
4	Н1-Д 2		8



Б - Б
М 1:2

Бетб. М16-7Н

1. Сварные швы по гост 5264-80.
- 2.* Размеры для справок.
3. Неуказанные предельные отклонения размеров: отверстий - Н15; валов - н15; остальных $\pm \frac{0.15}{2}$.
4. Масса наплавленного металла 1,2 кг.

10126/6

НО-04.01.00.000 СБ

Изм.	Кол.	Уч. док.	Подп.	Дата	Лист	Масса	Масштаб
Разраб.	Бурлаченко	СБ	08.88		Р	123	1:10
Проб.	Станевская	СБ	08.88		Лист	Листов	1
Т. контр.	Станевская	СБ	08.88		СОЮЗГИПРОЛЕКХОЗ Киевский филиал		
Р.чк.	Гончарук	СБ	08.88		формат А2		
Исполн	Гончарук	СБ	08.88		Капировал Краснова		
Утв.	Кукоткин	СБ	08.88				

Рама
Сборочный чертеж

Альбом 6, ч. 1
Туполовой проект 411-2-191.88
Ульяновская обл., пос. и дата
Шифр класс. Проект и дата

Лист №	Обозначение	Наименование	Куда входит		Примечание
			Обозначение	Кол. общее количество	
1					
2	НО-04.00.00.000	Рольганг неприводной		1	
3					
4	НО-04.01.00.000	Рама	НО-04.00.00.000	1	1
5	НО-04.02.00.000	Стал откидной	НО-04.00.00.000	1	1
6					
7					
8					
9					
10					
11					
12					
13					
14					
15					
16					
17					
18					
19					
20					
21					
22					
23					

НО-04.00.00.000 ВС				
Изм	Лист	Исх. докум.	Подп.	Дата
Разраб.	Бурлаченко	См. 08.88	См.	08.88
Проб.	Степановская	См. 08.88	См.	08.88
Рук.	Гончарик	См. 08.88	См.	08.88
Упр.	Гончарик	См. 08.88	См.	08.88
Рольганг неприводной				
Ведомость спецификаций				
Изм.	Лист	Листов	Союзгипролесхоз Киевский филиал	
1	1	1		

Копировал Краснова
Формат А3

Альбом 6, ч. 1
Туполовой проект 411-2-191.88
Ульяновская обл., пос. и дата
Шифр класс. Проект и дата

Лист №	Поз.	Обозначение	Наименование	Кол.	Примечание
			Документация		
42		НО-04.02.00.000 СБ	Сборочный чертеж		
			Детали		
44	1	НО-04.02.00.001	Уголок	1	
44	2	НО-04.02.00.001-01	Уголок	1	* см. НО-06.02.00.001
44	3	НО-04.02.00.002	Кронштейн	2	0,4 кг
			Уголок 5-25*25*3		
			гост 8509-86		
			Ст. 3 гост 535-79*		
			Р = 410 Н15		
44	4	НО-04.02.00.003	Ребра	2	
44	5	НО-04.02.00.004	Связь	1	1,4 кг
			Уголок 5-50*50*5		
			гост 8509-86		
			Ст. 3 гост 535-79*		
			Р = 410 Н15		
44	6	НО-04.01.00.006	Петля	2	
			Переменные данные для изменений		
			НО-06.02.00.000.01-СБ		
			Детали		
44	1	НО-04.02.00.001	Уголок	1	

НО-04.02.00.000
Стал откидной
Союзгипролесхоз Киевский филиал
Копировал Краснова
Формат А4

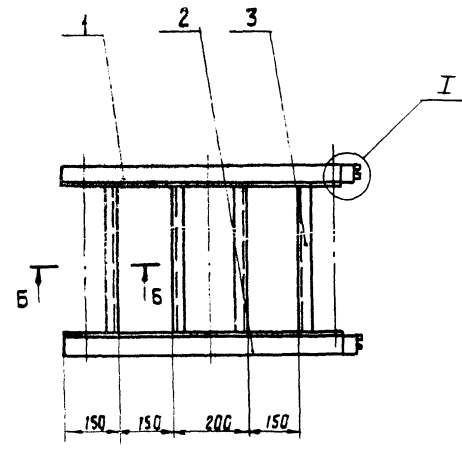
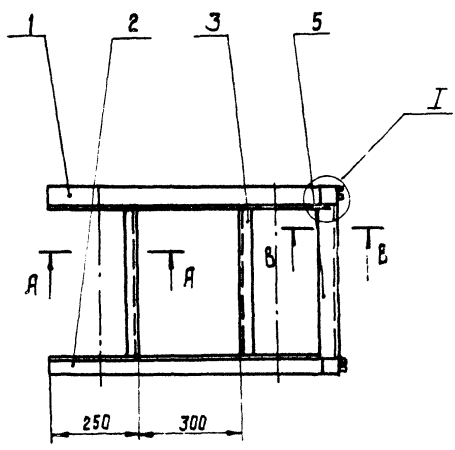
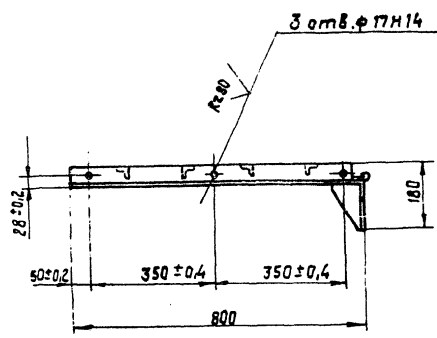
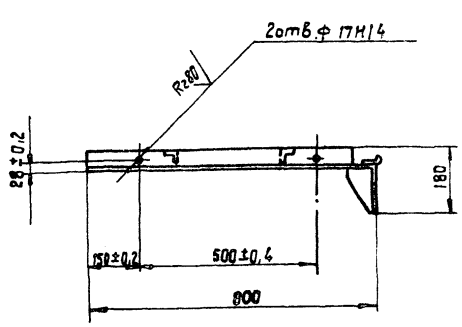
Альбом 6, ч. 1
Туполовой проект 411-2-191.88
Ульяновская обл., пос. и дата
Шифр класс. Проект и дата

Лист №	Поз.	Обозначение	Наименование	Кол.	Примечание
44	2	НО-04.02.00.001.01	Уголок	1	
44	3	НО-04.02.00.002	Кронштейн	4	0,4 кг
			Уголок 5-25*25*3		
			гост 8509-86 Ст. 3		
			гост 535-79*, Р = 410 Н15		
44	4	НО-04.02.00.003	Ребра	2	
44	5	НО-04.01.00.006	Петля	2	

НО-04.02.00.000
Союзгипролесхоз Киевский филиал
Копировал Краснова
Формат А4

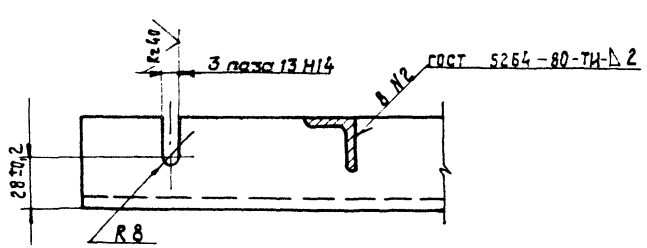
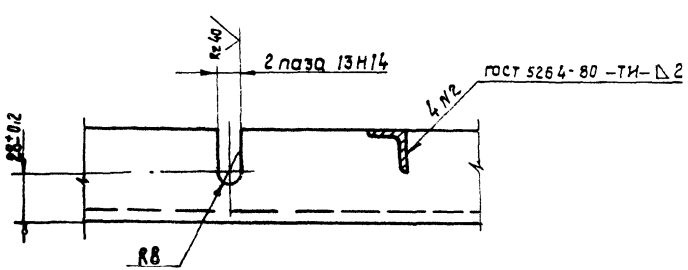
HO-04.02.00.000 СБ

HO-03.02.00.000-01 СБ



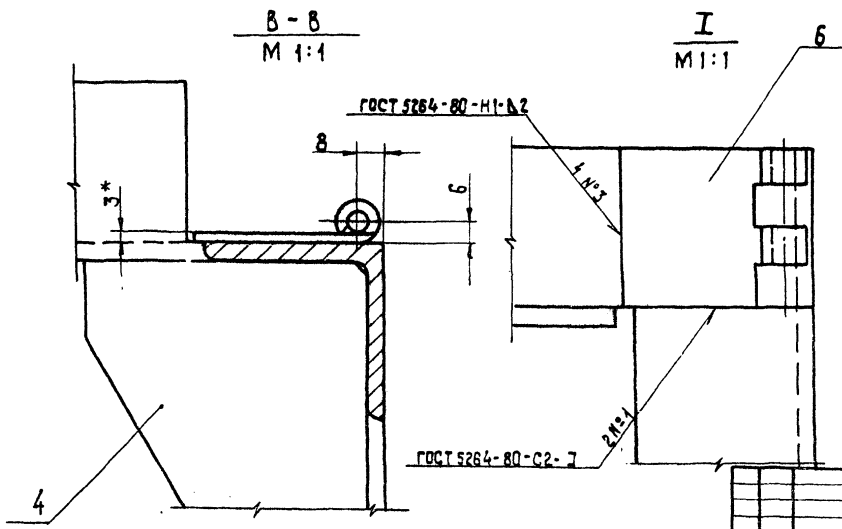
A-A
M 1:2

B-B
M 1:2



B-B
M 1:1

I
M 1:1



- * Размеры для справок.
- Неуказанные предельные отклонения размеров: отверстий - H15; валов - h15; остальных $\pm \frac{IT15}{2}$.
- Масса наплавленного металла 0,1 кг.

10126/6

HO-04.02.00.000 СБ

Стал
откидной
Сборочный чертеж

Лит.	масштаб	масштаб
Р-п	9,0	1:10
Лист 1 из 2		

Изм	Вкл	№ док	Исполн	Дата
Разраб	Бурлацкий	08.88		
Проб	Степанов	08.88		
Контр	Степанов	08.88		
Рук	Гончаров	08.88		
И.контр	Гончаров	08.88		
Утв.	Кукотин	08.88		

СонзгипралесХДЗ
Киевский филиал

Желирабал Краснова

Формат А2

Лист 1 из 2
ИЗМЕНЕНИЯ
1988.08.08
1988.08.08
1988.08.08
1988.08.08

Исполнил проект 411-2-191-88 Альбом 6, ч. 1

№ строки	Обозначение	Наименование	Куда входить		Примечание
			Обозначение	Кол-во	
1	HO-05.00.00.000	Транспортер поперечный		1	
2					
3	HO-05.01.00.000	Рама	HO-05.00.00.000	1	1
4	HO-05.02.00.000	Звездочка натяжная	HO-05.00.00.000	5	5
5					
6					
7					
8					
9					
10					
11					
12					
13					
14					
15					
16					
17					
18					
19					
20					
21					
22					
23					

				HO-05.00.00.000 в с			
Изм.	Кол.	№ докум.	Подп.	Дата	Транспортер поперечный Ведомость спецификации	Лист	Листов
Разраб.	Бурмаченко	В.С.		02.88		Р-1П	1
Провер.	Гончарук	В.С.		02.88			
Руч.	Гончарук	В.С.		02.88			
Исполн.	Гончарук	В.С.		02.88			
Утв.	Кукоткин	В.С.		02.88			
Копировал Герман						Формат А3	

Исполнил проект 411-2-191-88 Альбом 6, ч. 1

Ранг	Зона	Лист	Обозначение	Наименование	Кол.	Примечание
				Документация		
Я2			HO-05.00.00.000 с в	Сборочный чертеж		
Я3			HO-05.00.00.000 в с	Ведомость спецификации	1	
				Сборочные единицы		
Я4	1		HO-05.01.00.000	Рама	1	
Я4	2		HO-05.02.00.000	Звездочка натяжная	5	
				Детали		
Я4	3		HO-05.00.00.001	Кронштейн	10	
Я4	4		HO-05.00.00.002	Направляющая	5	
Я4	5		HO-01.00.00.003	Болт фундаментн.	8	
Я4	6		HO-01.00.00.003-03	Болт фундаментн.	7	
				Материалы		
	7			Брус 60x100 ГОСТ 8486-86Е	008 м ³	
	8			Доска 32x150 ГОСТ 8486-86Е	02 м ²	

Исполнил проект 411-2-191-88 Альбом 6, ч. 1

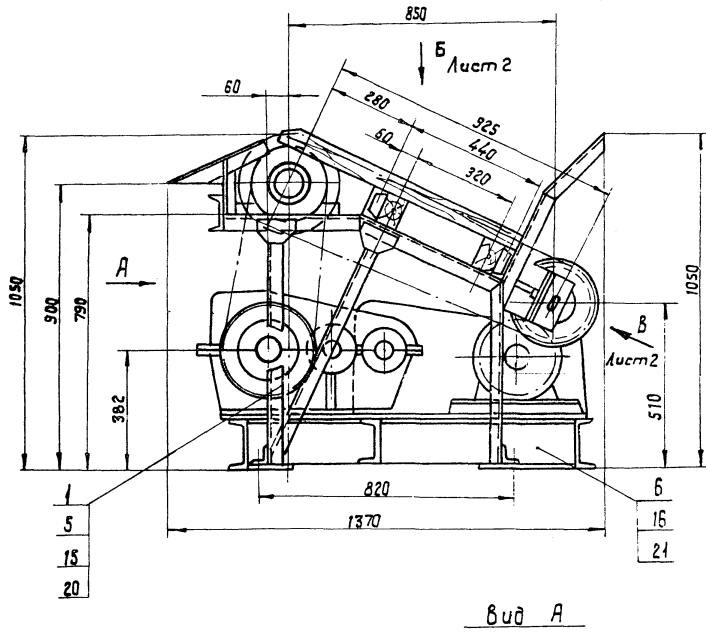
Ранг	Зона	Лист	Обозначение	Наименование	Кол.	Примечание
				Стандартные изделия		
				Болты ГОСТ 7798-70*		
	9			М10x50.58	20	
	10			М10x120.58	12	
	11			М16x60.58	10	
				ГОСТ 7801-81*		
	12			М10x80.58	10	
	13			Гвоздь 2.5x50 ГОСТ 4028-63*	3	ка
				Гайки ГОСТ 5915-70*		
	14			М10.5	42	
	15			М16.5	18	
	16			М20.5	7	
				Шайбы ГОСТ 6402-70*		
	17			10.65Г	30	
	18			16.65Г	18	
				Шайбы ГОСТ 11371-78*		
	19			10.02	42	
	20			16.02	18	
	21			20.02	7	
				Прочие изделия		
	22			Транспортер поперечный для пилы	1	(компл. 3-д. Серный материал тип 20)

Исполнил проект 411-2-191-88 Альбом 6, ч. 1

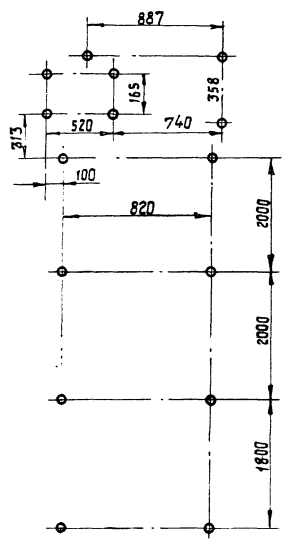
				HO-05.00.00.000			
Изм.	Кол.	№ докум.	Подп.	Дата	Транспортер поперечный	Лист	Листов
Разраб.	Бурмаченко	В.С.		02.88		Р-1П	1
Провер.	Гончарук	В.С.		02.88			2
Руч.	Гончарук	В.С.		02.88			
Исполн.	Гончарук	В.С.		02.88			
Утв.	Кукоткин	В.С.		02.88			
Копировал Герман						Формат А4	

				HO-05.00.00.000			
Изм.	Кол.	№ докум.	Подп.	Дата	Транспортер поперечный	Лист	Листов
Разраб.	Бурмаченко	В.С.		02.88		Р-1П	1
Провер.	Гончарук	В.С.		02.88			2
Руч.	Гончарук	В.С.		02.88			
Исполн.	Гончарук	В.С.		02.88			
Утв.	Кукоткин	В.С.		02.88			
Копировал Герман						Формат А4	

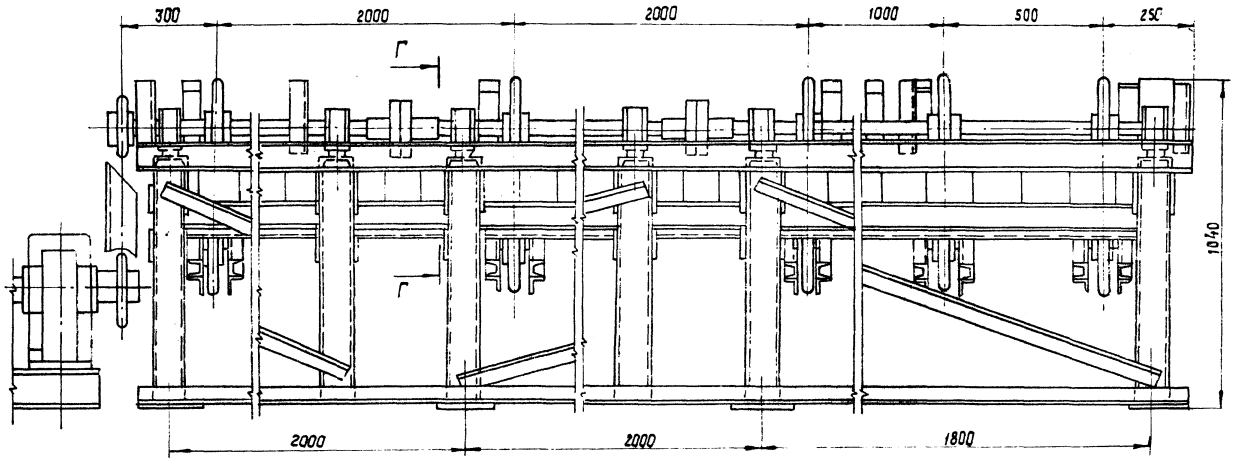
Альбом 6, ч. 1
Глобов проект 411-2-131-88



План фундаментных болтов
М 1:20

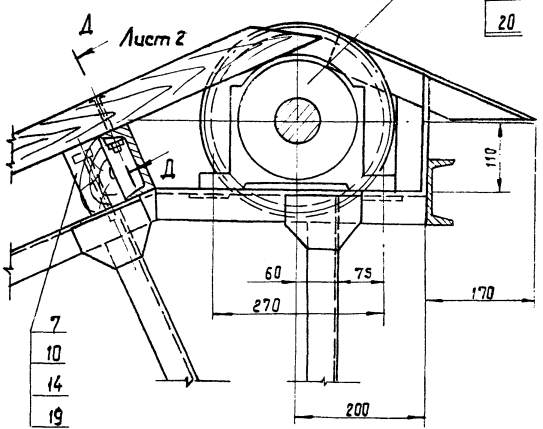


Вид А



Г - Г
М 1:5

- 22
- 11
- 15
- 18
- 20



- 7
- 10
- 14
- 19

Транспортер предназначен для подачи пиломатериалов длиной от 1 до 6,5 м с рольганга ПРН-6 к станку ЦКБ-40
Скорость движения цепей м/сек - 0,3
Количество тяговых цепей, шт - 5
Расстояние между тяговыми цепями мм - 500, 1000, 2000, 2000
Шаг между ипорами, мм - 400
Мощность привода, кВт - 3,0
Транспортер монтируется из узлов транспортера поперечного для пиломатериалов ТЦП - 20.00.000

1. Размеры для справок.
2. Упоры варить монтажным швом по гост 5264-80
3. Металлоконструкции после монтажа и пробного пуска грунтовать грунтовкой ФЛ-03К гост 9109-81. Окрасить эмалью ПФ 115 (серая) гост 8465-76.

10126/6

					HO-05.00.00.000 СБ			
Изм.	Лист	№ докум.	Год п.	Дата	Транспортер поперечный		Лист	Масштаб
Разраб.	В.И.Кривоноз	0000	08.88	08.88	Сборочный чертеж		Р-П	1:10
Проб.	Гончарик	003	08.88	08.88			Лист 1	Листов 2
Т. контр.	Солоньская	003	08.88	08.88			самозипролесхоз	
Рук.	Гончарик	003	08.88	08.88			Киевский филиал	
Н. контр.	Гончарик	003	08.88	08.88			формат А2	
Утв.	Кривоноз	003	08.88	08.88				

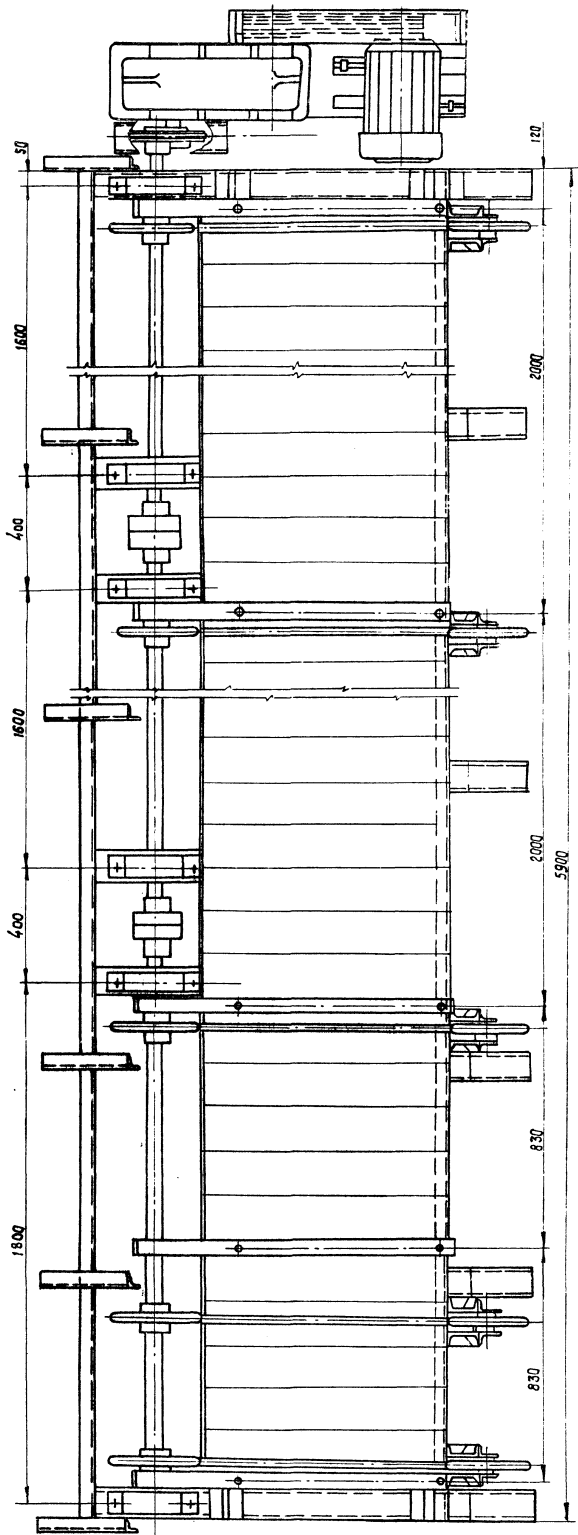
Копировал Краснова

Листом 5, 4, 1

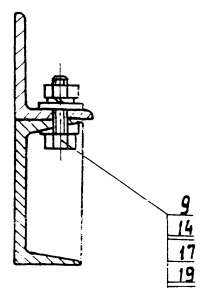
Тубовой проект 411-2-191.88

МАШИНОСТРОИТЕЛЬНЫЙ ЦЕНТР НАУКИ И ТЕХНОЛОГИЙ

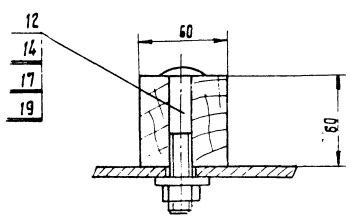
Вид 5 Лист 1
M 1:10



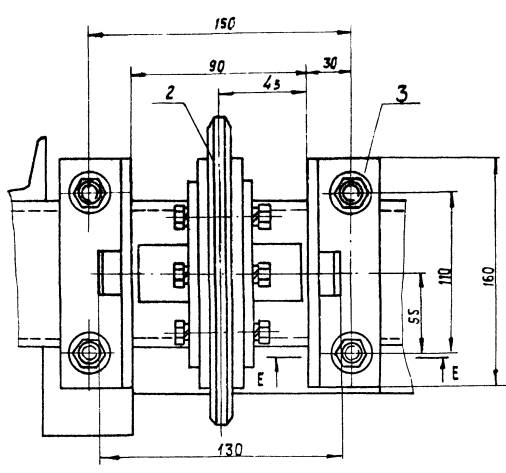
E - E
M 1:2



A - A
M 1:2 Лист 1



Вид 5 Лист 1
M 1:2



10126/6

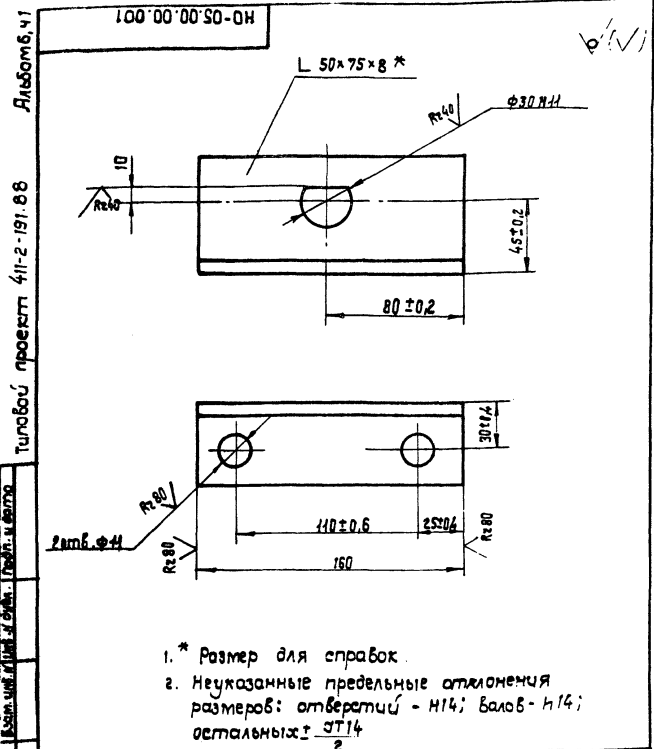
Изм.	Лист	№ документа	Подп.	Дата

HO - 03.00.00.000 C5

Лист 2

Копирабол Красная

Формат А2



- * Размер для справок.
- Неуказанные предельные отклонения размеров: отверстий - H14; валов - h14; остальных - IT14

HO - 05.00.00.001

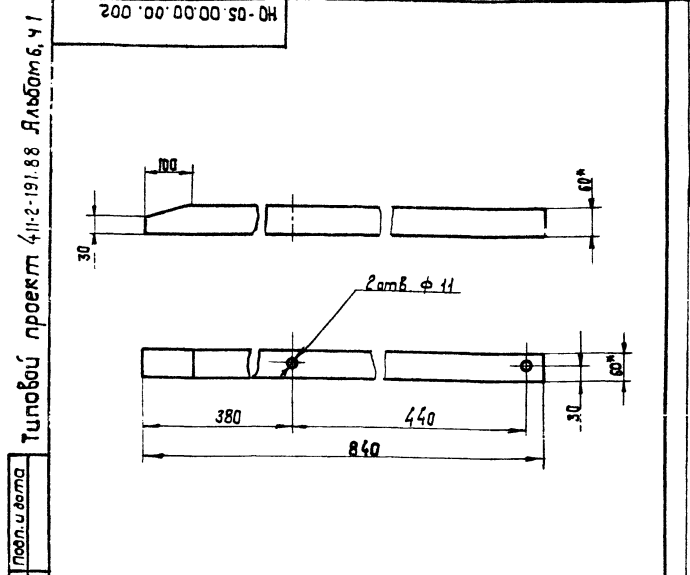
Кронштейн

Уголок Б-50x75x8 ГОСТ 8509-72 Ст.3 ГОСТ 535-79*

Лит.	Масса	Масштаб
Р-П	1:2	1:2
Лист 1 из 1		

Изм.	Исполн.	Провер.	Дата
Разработ.	Станиславская	СЗ	08.88
Проект.	Бурлаченко	СЗ	08.88
Т.контр.	Бурлаченко	СЗ	08.88
Рис.	Гончарик	СЗ	08.88
И.контр.	Гончарик	СЗ	08.88

Копировал Красноба
Формат А4



* Размеры для справок.

HO - 05.00.00.002

Направляющая

Брус 60x60 ГОСТ 8486-66**

Лит.	Масса	Масштаб
Р-П	1:5	1:10
Лист 1 из 1		

Изм.	Исполн.	Провер.	Дата
Разработ.	Станиславская	СЗ	08.88
Проект.	Бурлаченко	СЗ	08.88
Т.контр.	Бурлаченко	СЗ	08.88
Рис.	Гончарик	СЗ	08.88
И.контр.	Гончарик	СЗ	08.88

Копировал Красноба
Формат А4

Формат	Номер	Обозначение	Наименование	кол.	Примечание
			Документация		
		HO-05.01.00.000 СБ	Сборочный чертеж		
			Детали		
А4	1	HO-05.01.00.001	Стойка	6	
А4	2	HO-05.01.00.002	Склиз	6	
А4	3	HO-05.01.00.003	Косынка	24	
А4	4	HO-05.01.00.004	Програм	6	
А4	5	HO-05.01.00.005	Опора	12	
А4	6	HO-05.01.00.006	Раскос	6	
А4	7	HO-05.01.00.007	Упор	5	
А4	8	HO-05.01.00.008	Косынка	12	
А4	9	HO-05.01.00.009	Опора	6	
А4	10	HO-05.01.00.011	Связь	2	2,7 кг
			Уголок Б-63x63x5		
			ГОСТ 8509-86 Ст.3		
			ГОСТ 535-79* R=750 h15		
А4	11	HO-05.01.00.012	Поперечина	1	51 кг
			Швеллер 10 ГОСТ 8240-72*		
			Ст.3 ГОСТ 535-79*		
			R=6000 h 15		
А4	12	HO-05.01.00.013	Связь	1	7,6 кг
			Уголок Б-50x50x5		
			ГОСТ 8509-86 Ст.3		
			ГОСТ 535-79* R=2100 h15		

HO - 05.01.00.000

Рама

Лит.	Лист	Листов
Р-П	1	2
Лист 1 из 2		

Изм.	Исполн.	Провер.	Дата
Разработ.	Станиславская	СЗ	08.88
Проект.	Бурлаченко	СЗ	08.88
Т.контр.	Бурлаченко	СЗ	08.88
Рис.	Гончарик	СЗ	08.88
И.контр.	Гончарик	СЗ	08.88

Копировал Красноба
Формат А4

Формат	Номер	Обозначение	Наименование	кол.	Примечание
А4	13	HO-05.01.00.014	Связь	2	22,2 кг
			Уголок Б-63x63x5		
			ГОСТ 8509-86 Ст.3		
			ГОСТ 535-79* R=6000 h15		
А4	14	HO-05.01.00.015	Связь	2	7,4 кг
			Уголок Б-50x50x5		
			ГОСТ 8509-86 Ст.3		
			ГОСТ 535-79* R=1900 h15		
А4	15	HO-05.01.00.016	Кронштейн	10	1,4 кг
			Швеллер 10 ГОСТ 8240-72*		
			Ст.3 ГОСТ 535-79*		
			R=160 h15		
А4	16	HO-05.01.00.017	Поперечина	2	50 кг
			Швеллер 10 ГОСТ 8240-72*		
			Ст.3 ГОСТ 535-79*		
			R=5800 h 15		
А4	17	HO-05.01.00.018	Платчик	12	0,14 кг
			Лист Б-ПН-5 ГОСТ 19303-74*		
			3-Ст.3 ГОСТ 14637-79		
			60 h15 x 60 h15		
А4	18	HO-05.01.00.019	Ребро	10	
А4	19	HO-05.01.00.021	Пята	4	2,8 кг
			Лист Б-ПН-10 ГОСТ 19303-74*		
			3-Ст.3 ГОСТ 14637-79		
			180 h 15 x 200 h15		

10126/6

HO - 05.01.00.000

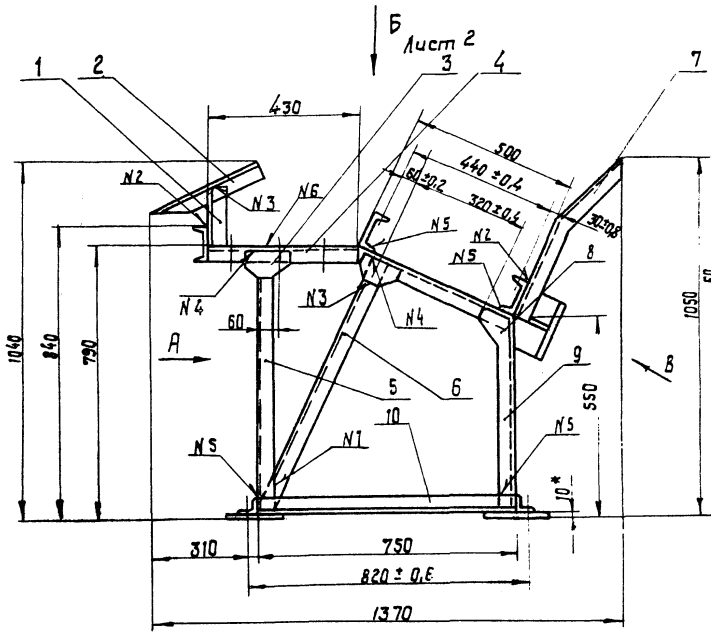
Лист 2

Изм.	Исполн.	Провер.	Дата
Разработ.	Станиславская	СЗ	08.88
Проект.	Бурлаченко	СЗ	08.88
Т.контр.	Бурлаченко	СЗ	08.88
Рис.	Гончарик	СЗ	08.88
И.контр.	Гончарик	СЗ	08.88

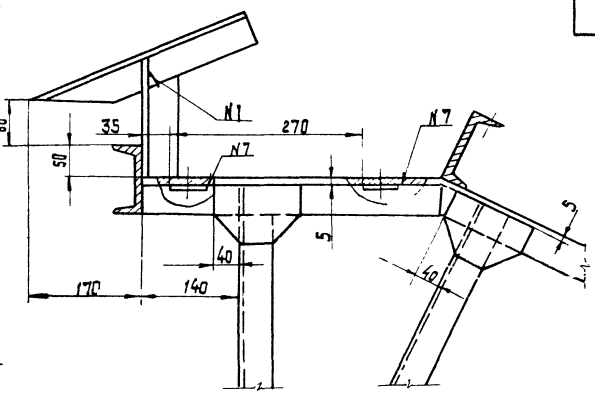
Копировал Красноба
Формат А4

Машин Б. ч. 1

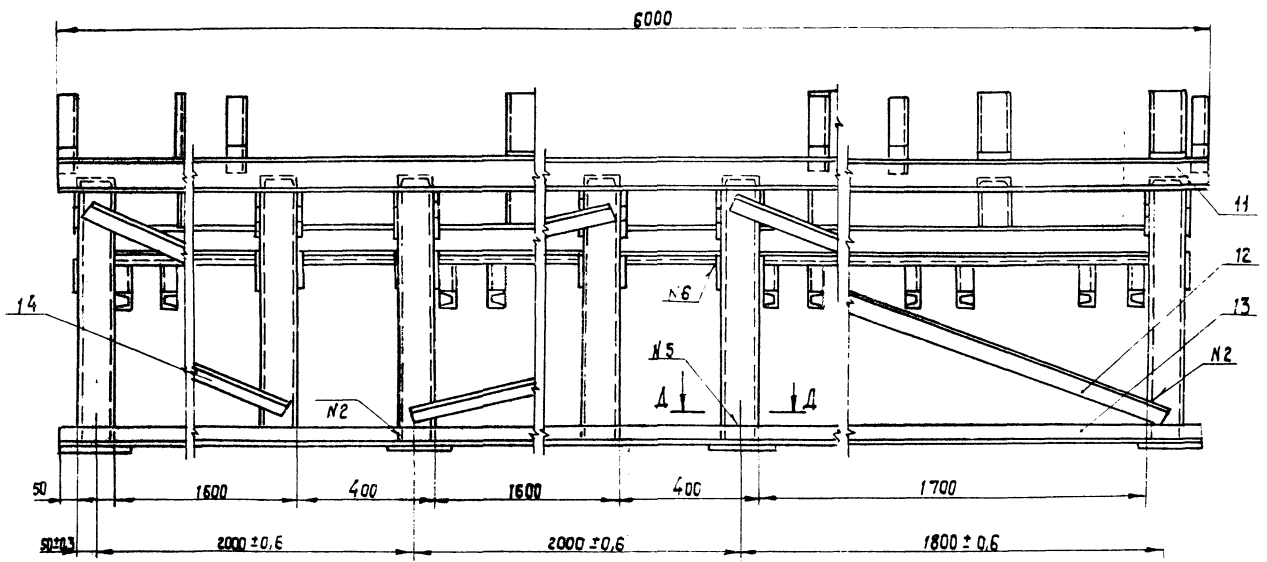
Туболай проект 411-2-191.88



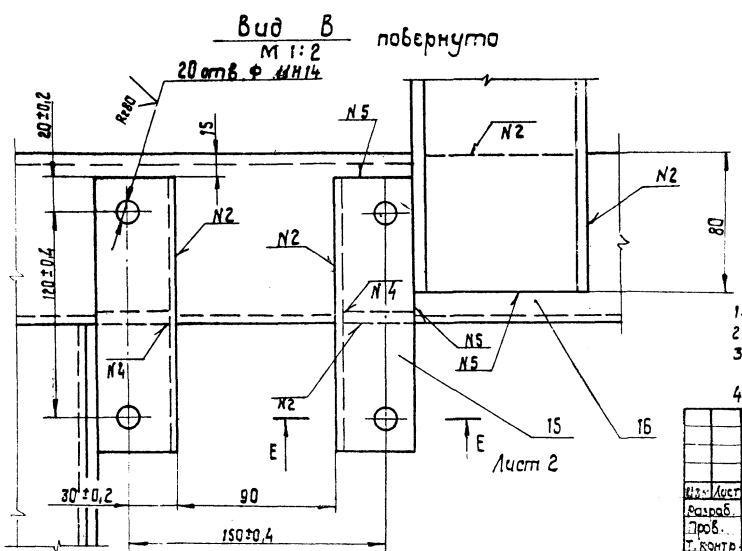
Г-Г
М 1:5



Вид А



Вид В
М 1:2
повернуто



Номер шва	Обозначение	Требования к шву	Кол-во швов
1	с2		18
2	T1-4		16
3	T1-D4-J		24
4	T3-D4-J		22
5	H1-D4		40
6	H1-D4-J		42
7	H1-D4	по замкнутой линии	12

1. Сварные швы по гост 5264-80.
- 2.* Размеры для справок.
3. Неуказанные предельные отклонения размеров отверстий: валов - H15; остальных ± J15.
4. Масса наплавленного металла — 5 кг 10126/6

ГО-05.01.00.000 СБ

Рама
Сборочный чертёж

Лит	Масса	Трава
P-П	500	1:10
Лист 1	Листов 1	

СОЮЗГИПРОСХОЗ
Киевский филиал

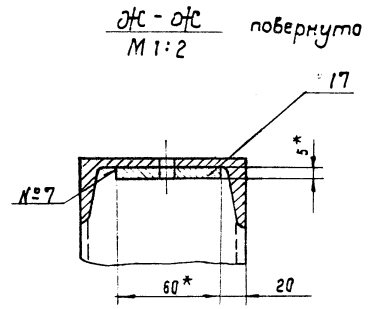
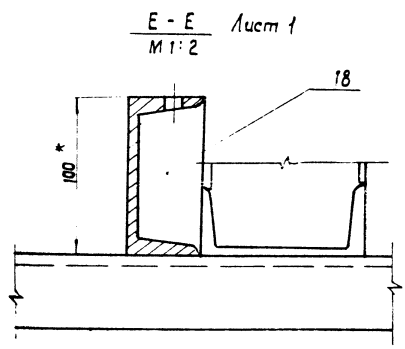
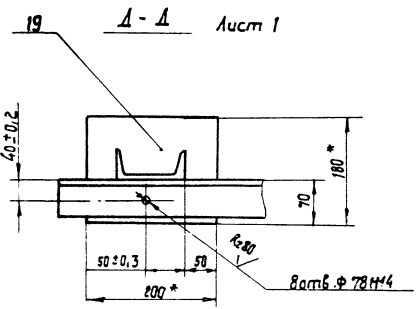
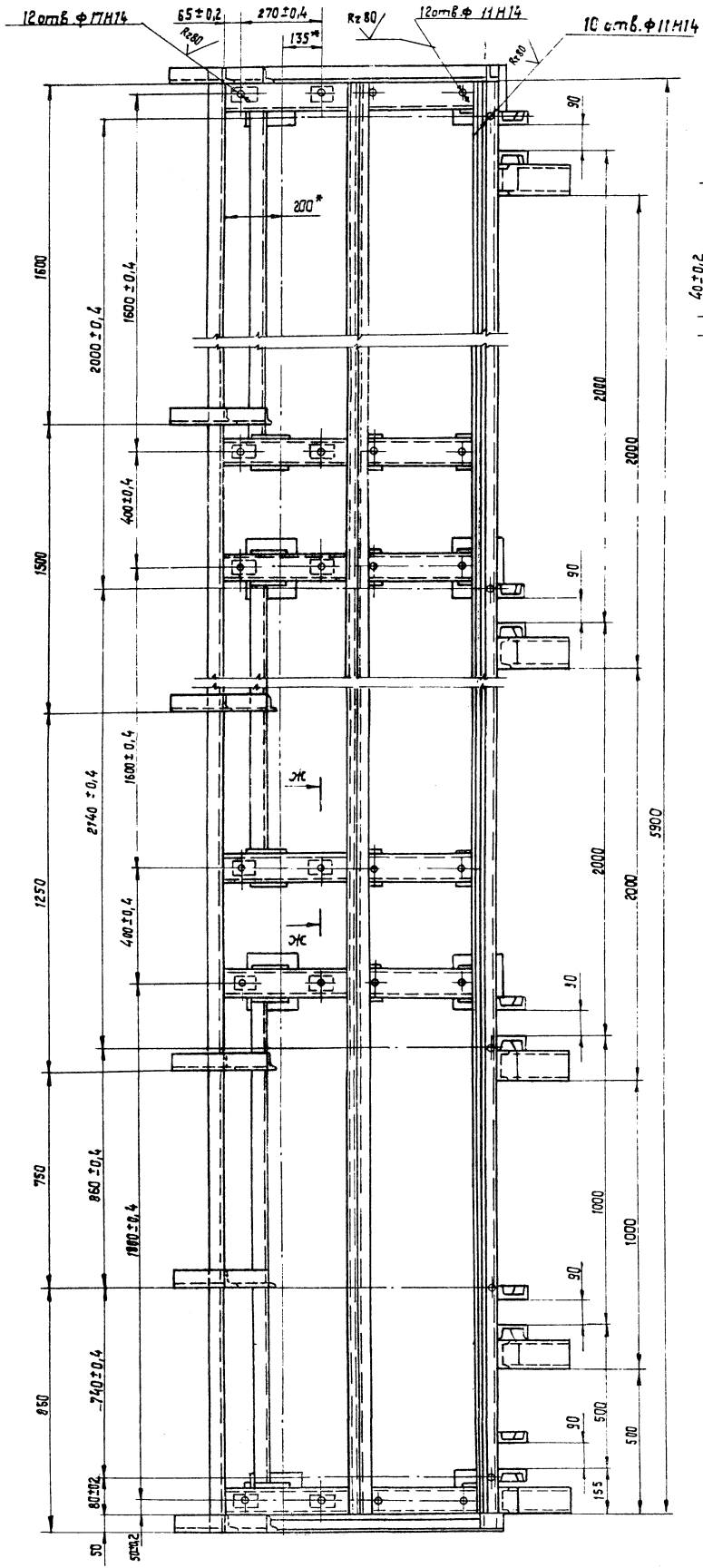
УТВ. ИСПОЛ. ИСП. И. С. РАТЕНКО

Изм.	Лист	№ докум.	подп.	дата
Разр.	Бурденко	08.88		
Проб.	Гончарик	08.88		
Контр.	Станевская	08.88		
Руч.	Гончарик	08.88		
Д.контр.	Гончарик	08.88		
Утв.	Сухомин	08.88		

Копировал Кривоша

формат А2

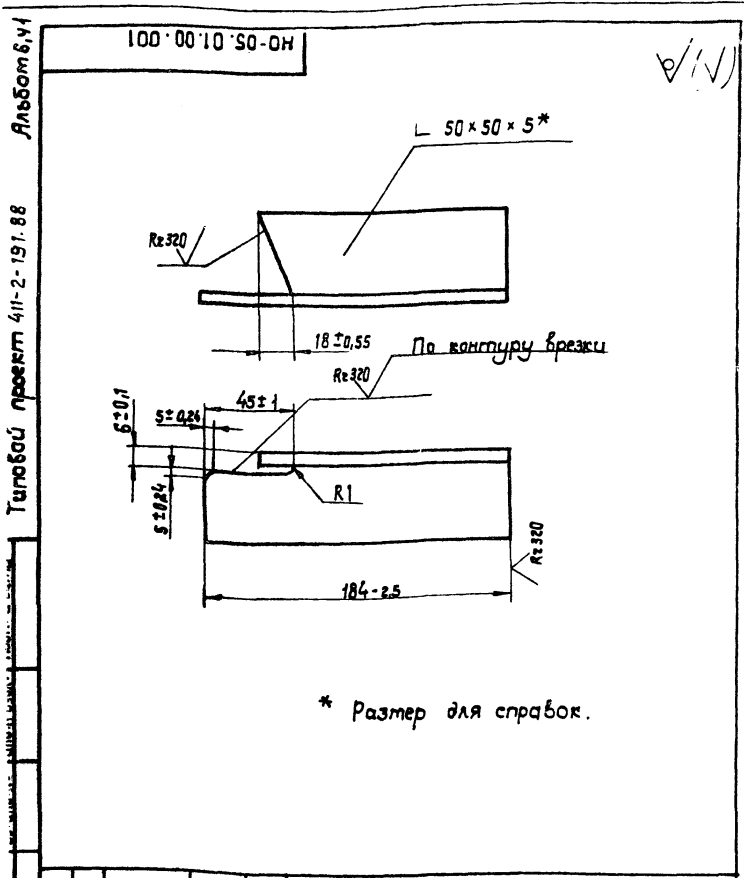
Вид Б Лист 1
М 1:10



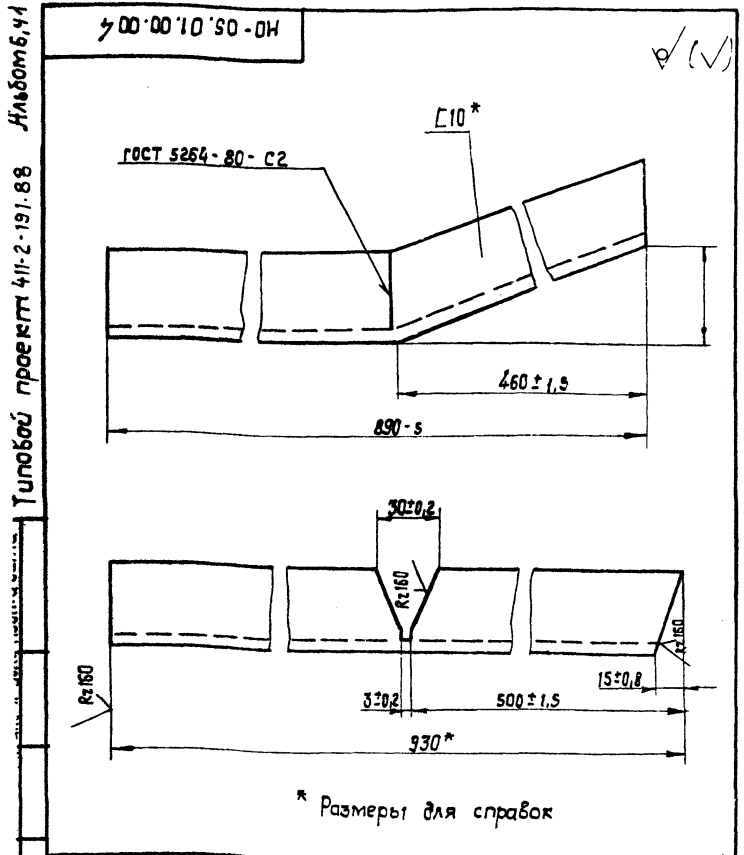
Альбом Б.ч.1

Туполов проект 411-2-191.88

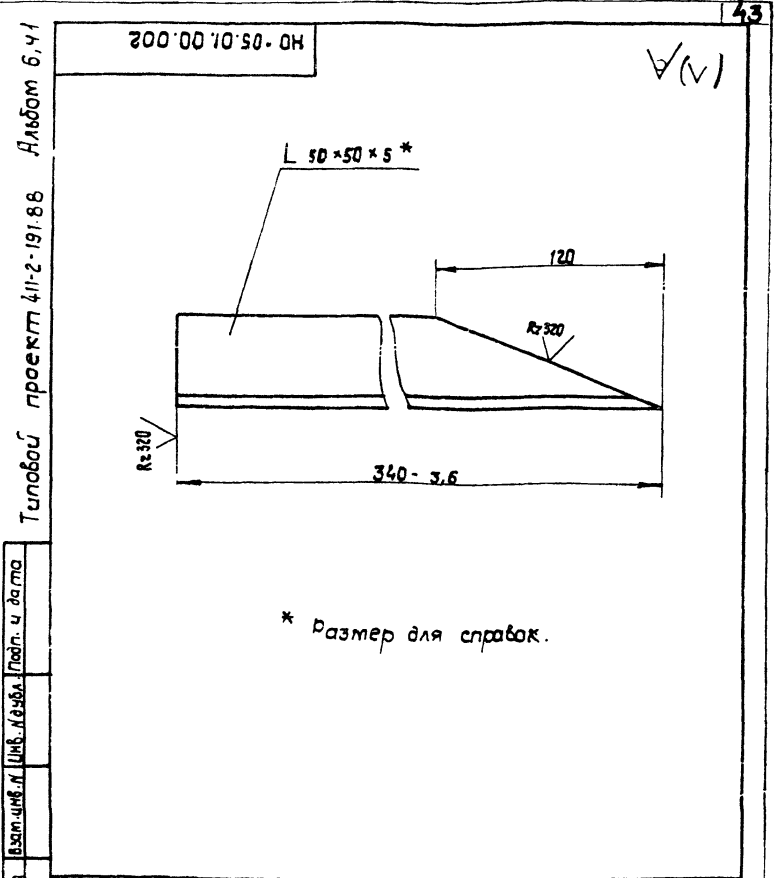
УТВ. и мод. погр. и форма погр. и форма погр. и форма погр. и форма погр.



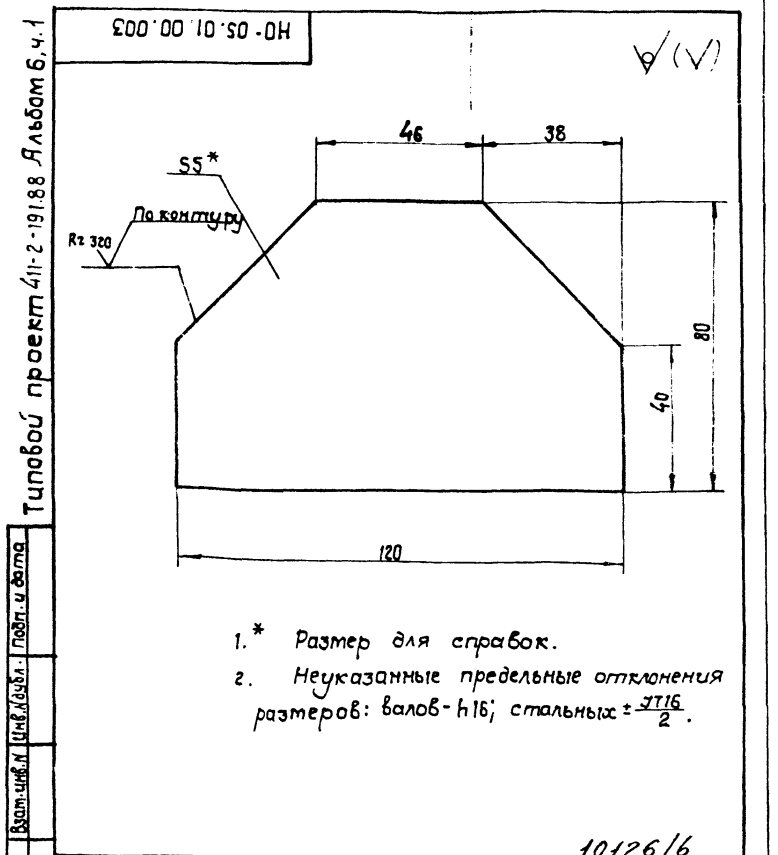
НО-05.01.00.001				Лит.	Масса	Масштаб
Ступка				Т-Р	0,7	1:2
Уголок 6-50x50x5 ГОСТ 8509-72 Ст.3 ГОСТ 535-79*				Лист	Листов 1	
Копировал Красноба				Формат А4		



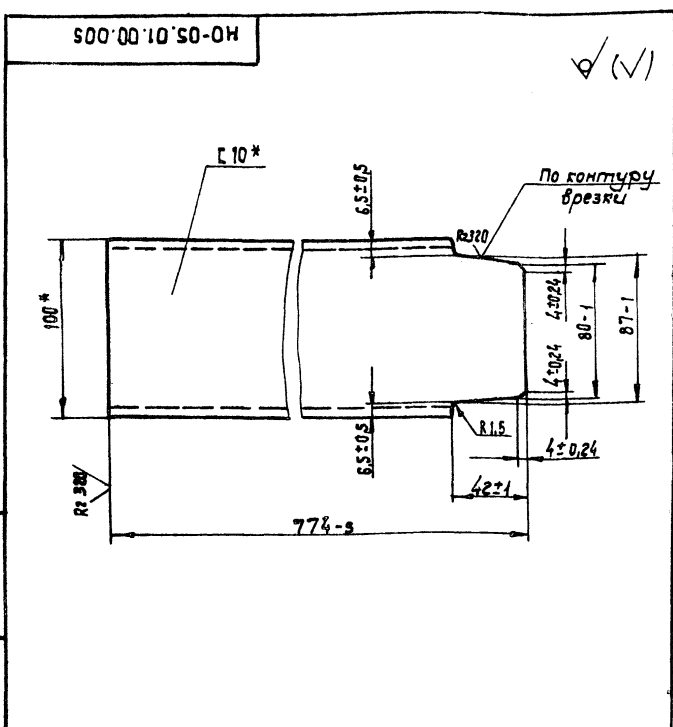
НО-05.01.00.004				Лит.	Масса	Масштаб
Прогон				Т-Р	8,4	1:1
Швеллер 10 ГОСТ 8240-72* Ст.3 ГОСТ 535-79				Лист	Листов 1	
Копировал Красноба				Формат А4		



НО-05.01.00.002				Лит.	Масса	Масштаб
Склад				Т-Р	1,1	1:2
Уголок 6-50x50x5 ГОСТ 8509-72 Ст.3 ГОСТ 535-79				Лист	Листов	
Копировал Красноба				Формат А4		

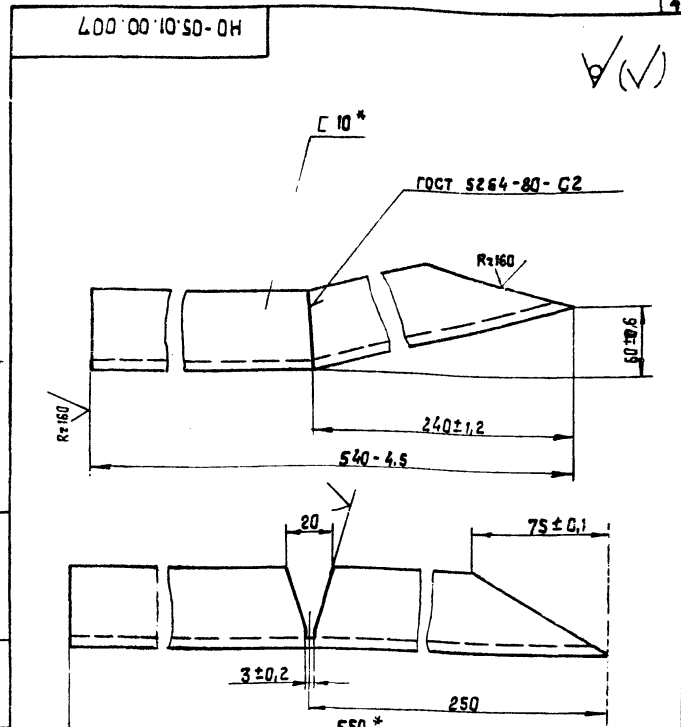


НО-05.01.000.03				Лит.	Масса	Масштаб
Косынка				Т-Р	0,3	1:1
Лист 6-ПН-5 ГОСТ 19903-74 3-Ст3пс ГОСТ 14637-79				Лист	Листов 1	
Копировал Красноба				Формат А4		



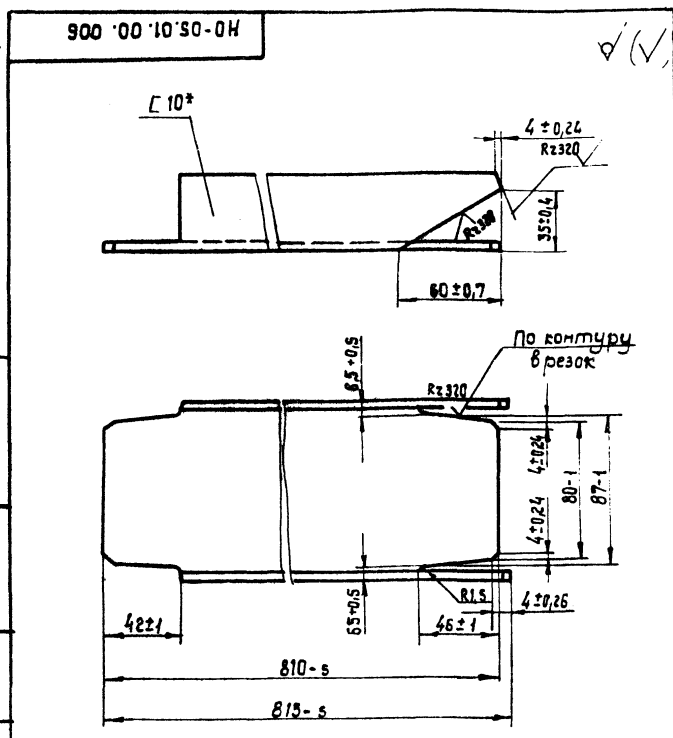
* Размеры для справок.

НО-05.01.00.005				Лит.	Масса	Масштаб
Опора				Т-Р	6,5	1:2
Швеллер 10 ГОСТ 8240-72 Ст.3 ГОСТ 535-79*				СОЮЗГИПРОЛЕСХОЗ Киевский филиал		
Копировал				Формат А4		



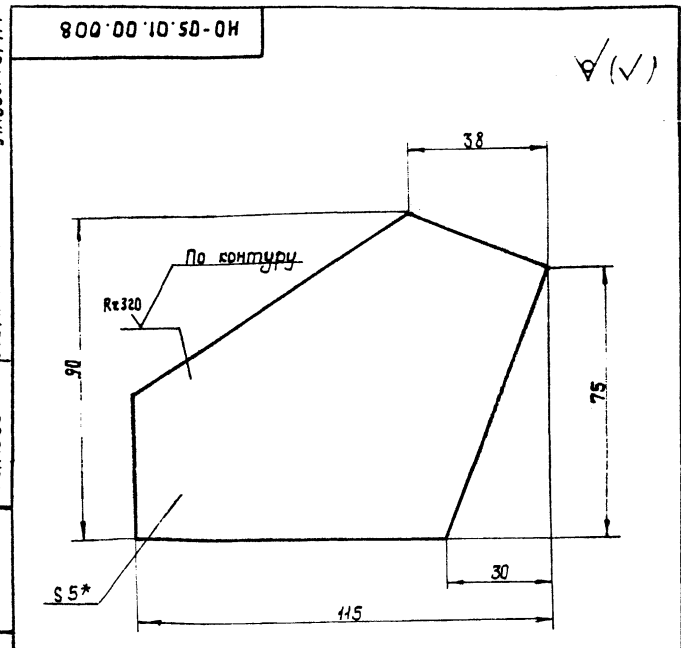
* Размеры для справок.

НО-05.01.00.007				Литера	Масса	Масштаб
Упор				Т-Р	4,5	1:2
Швеллер 10 ГОСТ 8240-72* Ст.3 ГОСТ 535-79				СОЮЗГИПРОЛЕСХОЗ Киевский филиал		
Копировал				Формат А4		



* Размер для справок.

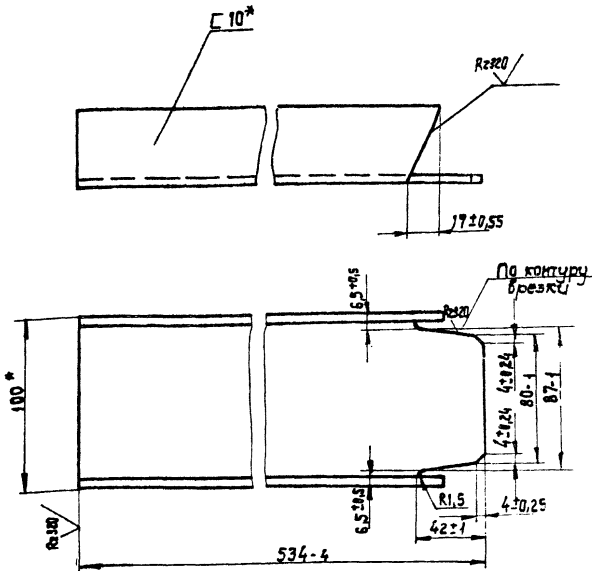
НО-05.01.00.006				Лит.	Масса	Масштаб
Раскос				Т-Р	6,5	1:2
Швеллер 10 ГОСТ 8240-72 Ст.3 ГОСТ 535-79				СОЮЗГИПРОЛЕСХОЗ Киевский филиал		
Копировал				Формат А4		



1. * Размер для справок.
2. Неуказанные предельные отклонения размеров: валов - h15; остальных ± 1/16

НО-05.01.00.008				Лит.	Масса	Масштаб
Косынка				Т-Р	0,3	1:1
Лист 3-Ст.3 ГОСТ 14637-79				СОЮЗГИПРОЛЕСХОЗ Киевский филиал		
Копировал				Формат А4		

600 00 10 50-0H



* Размеры для справок

НО - 05.01.00.009

Опора

Лист	масса	масштаб
Т-Р	4,2	1:2
Лист Листов 1		

Швеллер 10 гост 8240-72*
Ст.3 гост 535-79*
Копировал Красноба

Формат А4

Формат	Лист	Обозначение	Наименование	Кол.	Примечание
			Документация		
		НО - 11.02.00.000 СБ	Сборочный чертеж		
			Детали		
1	НО - 11.02.00.001	Вал	1		
2	НО - 11.02.00.002	Крышка	2		
3	НО - 11.02.00.003	Кольцо	1		
4	НО - 11.02.00.004	Звездочка	1		
5	НО - 11.02.00.005	Прокладка	2		
		Материалы			
		Сталька ЧС-1			
		гост 1033-79			
		Стандартные изделия			
6		Болт м8х20.58	12		
		гост 7798-70*			
7		Шайба 8-65г	12		
		гост 6402-70*			
8		Кольцо 1-А-40	2		
		гост 13940-86			
9		Кольцо 39-52.5	2		
		гост 6418-81*			

НО - 06.02.00.000

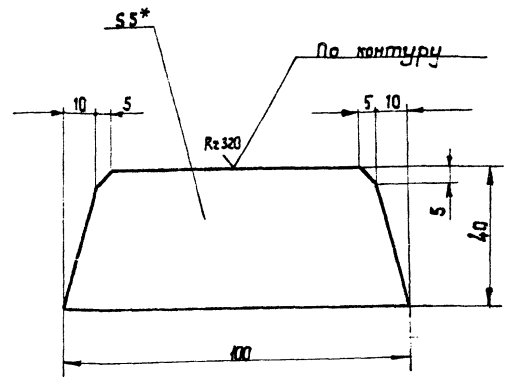
Звездочка натяжная
Спецификация

Лист	масса	масштаб
Т-Р	1	2
Лист Листов 2		

Копировал Красноба

Формат А4

610 00 10 50-0H



- * Размер для справок.
- Неуказанные предельные отклонения размеров: валов - h18 остальные $\pm \frac{IT15}{2}$.

НО - 05.01.00.019

Рёбра

Лист	масса	масштаб
Т-Р	0,14	1:1
Лист Листов 1		

Б-ПН-5 гост 19903-74*
3-ст 3 кл гост 14637-79
Копировал Красноба

Формат А4

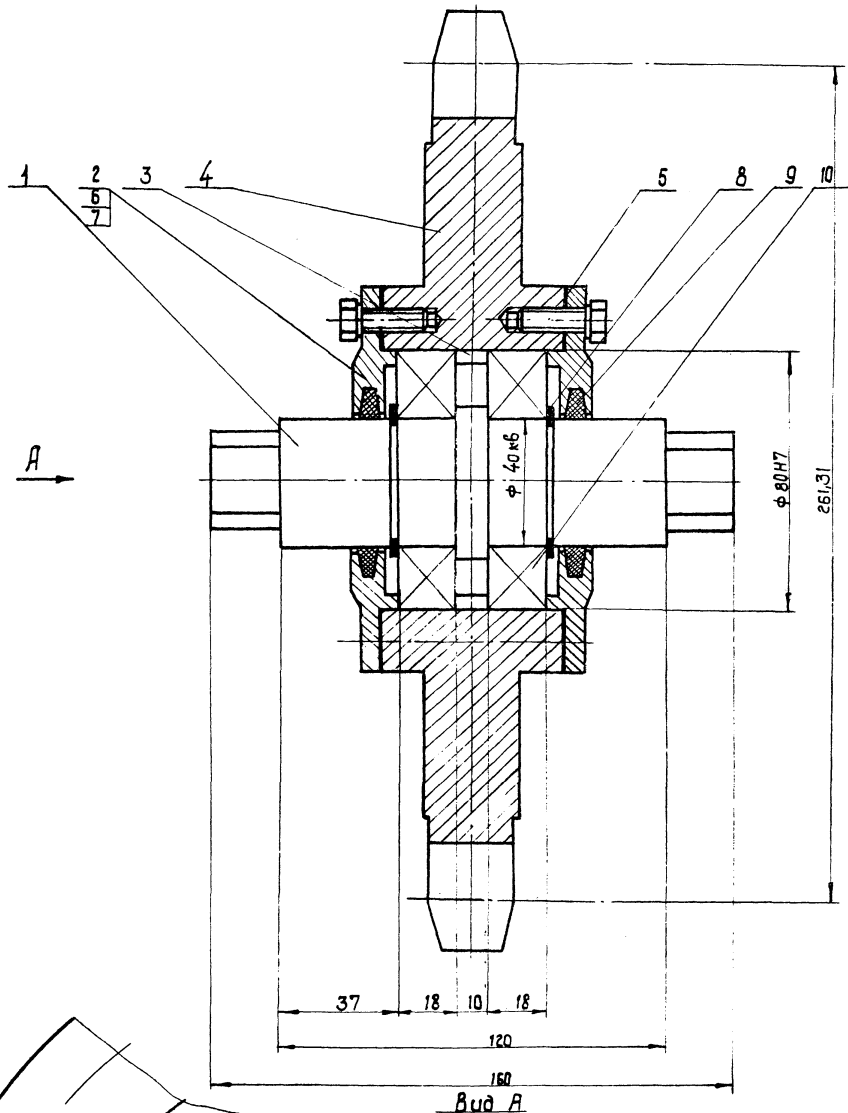
Формат	Лист	Обозначение	Наименование	Кол.	Примечание
		10	Подшипник 208	2	
			гост 8338-75*		

10126/6

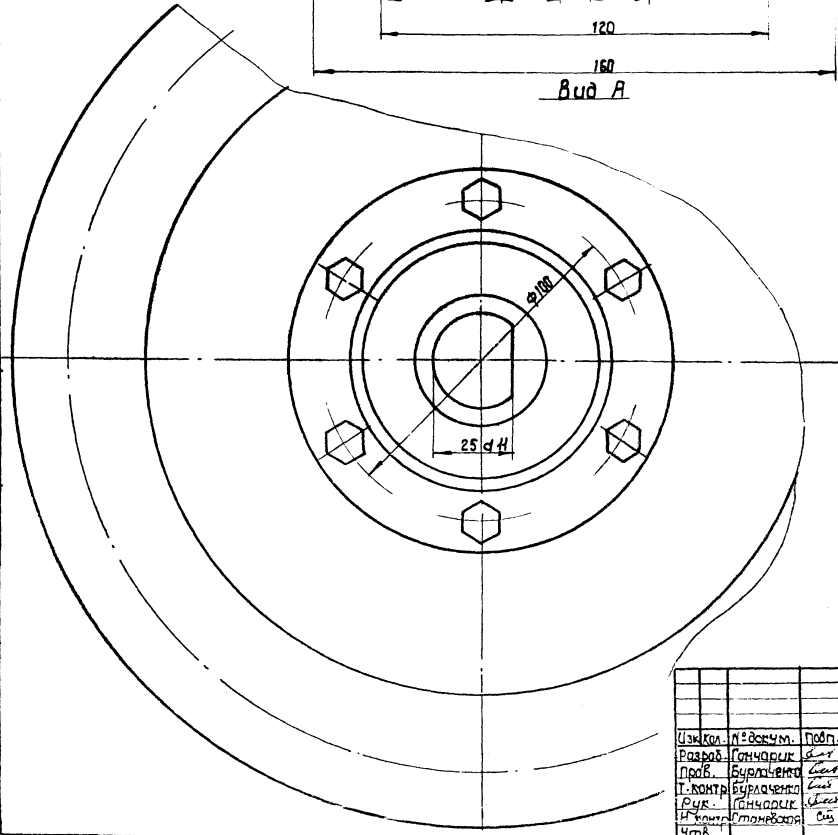
НО - 05.02.00.000

Копировал Красноба

Формат А4



Вид А



- 1. Размеры для справки.
- 2. При сборке подшипник забить смазкой УС-1 ГОСТ 1033-79.

				NO-05.02.00.000СБ			10126/6		
Испол.	Невский	Полп.	Дата	Звездочка натяжная			Лист	Масштаб	
Разрб.	Бончарик	С-Х	08.88	Сборочный чертеж			Т-р	7	1:1
Проб.	Бурлаченко	С-Х	08.88				Лист	Листов 1	
Т.контр.	Бурлаченко	С-Х	08.88				спонзипроескхвз		
Рук.	Бончарик	С-Х	08.88				Киевский филиал		
И.контр.	Потемкина	С-Х	08.88						
Чтб									

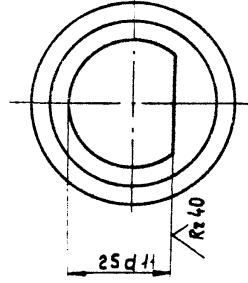
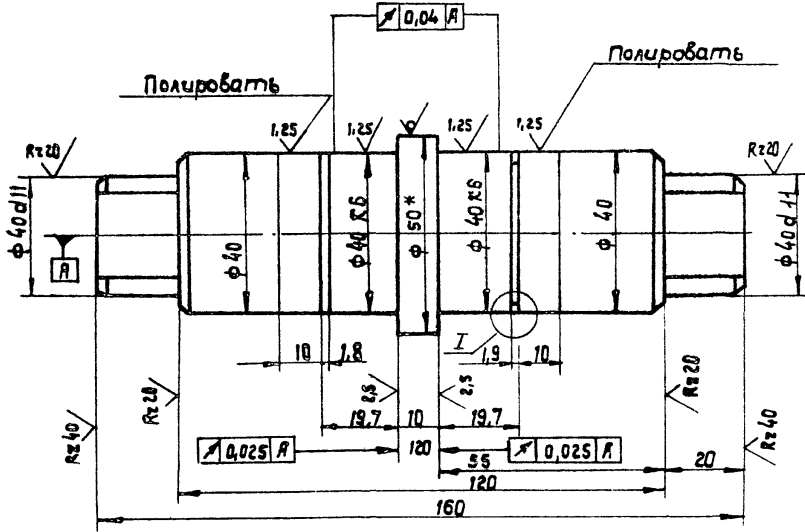
Копировал Красново

Формат А2

Rz80 (✓)(✓)

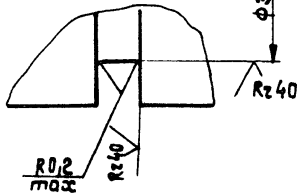
Туполов проект 411-2-131.88 Яльбом 6, ч.1

HO-05.02.00.001



1. Размер для справок.
2. Неуказанные предельные отклонения размеров: отверстий - $H14$; валов - $h14$, остальных $\pm \frac{IT14}{2}$.

$\frac{I}{M5:1}$



HO-05.02.00.001

				НО - 05.02.00.001					
Изм	Кол	№ докум.	Подп.	Дата	Вал	Лист	Масса	Масштаб	
						T	P	1,6	1:1
Разраб.		Бурлаченко	СВ	08.88	Круг В-50 гост 2590-71** 45 гост 1050-74**	Лист	Листов	соезгипролесхоз	
Проф.		Станкевич	СВ	08.88		Киевский филиал			
Т.контр.		Бурлаченко	СВ	08.88					
Р.контр.		Гончарик	СВ	08.88					
Н.контр.		Гончарик	СВ	08.88					
Чтв									

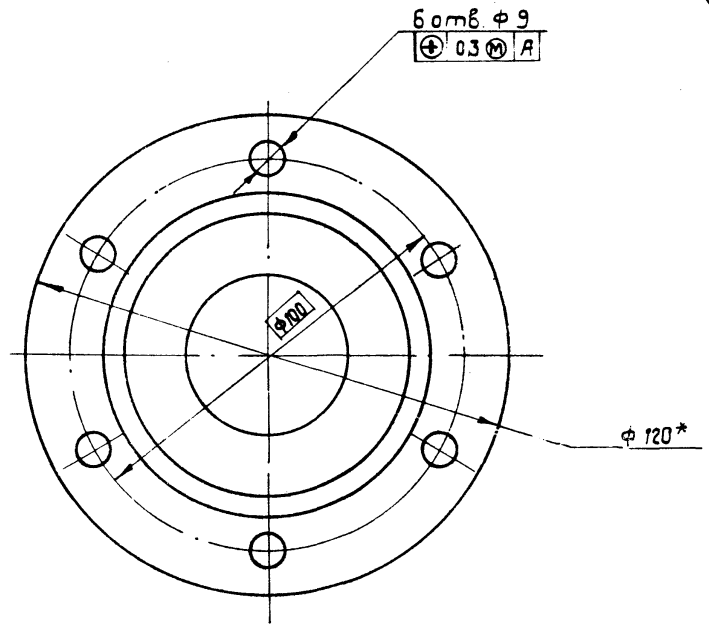
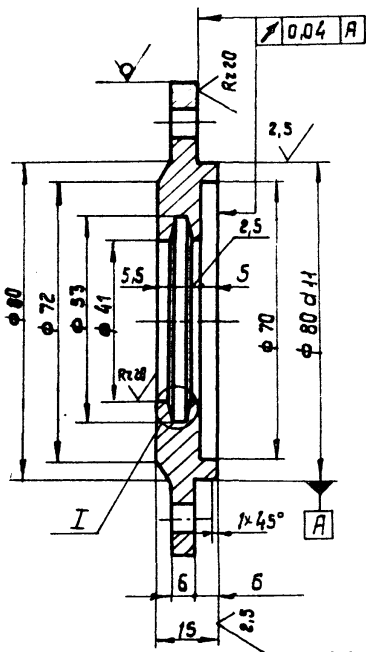
Копировал Красноба

формат А3

Туполов проект 411-2-131.88 Яльбом 6, ч.1

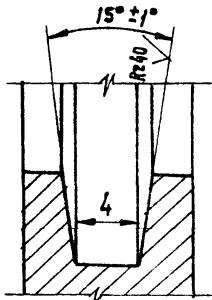
HO-05.02.00.002

Rz80 (✓)(✓)



- 1.* Размер для справок.
2. Неуказанные предельные отклонения размеров: отверстий - $H14$, валов - $h14$, остальных $\pm \frac{IT14}{2}$.

$\frac{I}{M4:1}$



HO-05.02.00.002

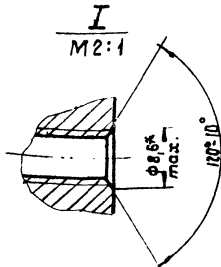
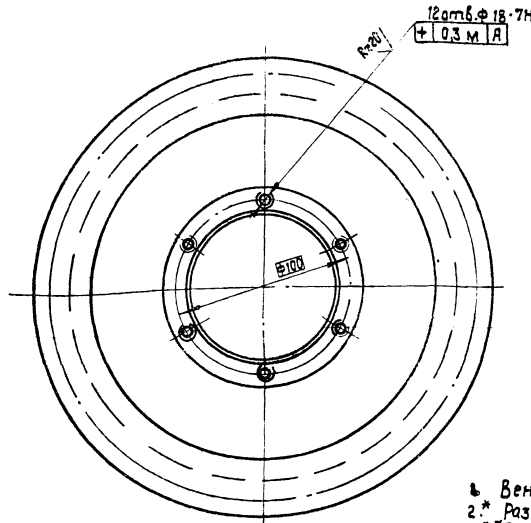
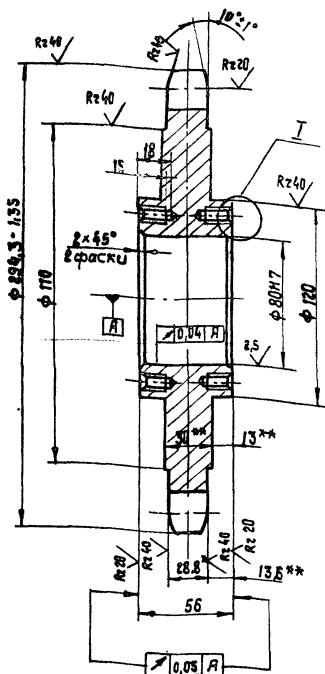
				НО - 05.02.00.002					
Изм	Кол	№ докум.	Подп.	Дата	Крышка	Лист	Масса	Масштаб	
						T	P	0,5	1:1
Разраб.		Бурлаченко	СВ	08.88	Круг В-12 гост 2690-71** Ст. 3 л. с. гост 535-79	Лист	Листов	соезгипролесхоз	
Проф.		Станкевич	СВ	08.88		Киевский филиал			
Т.контр.		Бурлаченко	СВ	08.88					
Р.контр.		Гончарик	СВ	08.88					
Н.контр.		Гончарик	СВ	08.88					

Копировал Красноба

формат А3

ГОД 00'20'50-01

№ 80 (✓)



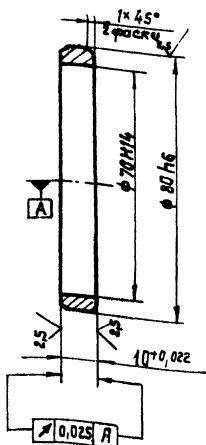
Число зубьев	Z	8	
Сопрягаемая цепь	Шар	t	100
	Диаметр ролика	d	30**
Профиль зуба по ГОСТ 592-68	—	при $\lambda = \pm 72,2$	
Степень точности по ГОСТ 592-68	—	2	
Диаметр окружности впадин	d _i	231,3 - 2,3	
Допуск на разность шагов	—	0,7	
Радиальное зацепление окружности впадин	—	1,7	
Торцевое зацепление зубчатого венца	—	1,7	
Диаметр делительной окружности	d _d	261,31	
Сопрягаемая цепь	Ширина внутренней пластины	b	36**
	Расстояние между внутренними пластинами	b _{вн}	32**
	Предельно допустимое увеличение шага цепи, по зацеплению в %	Δε	13,3

- Венец h_{2,5}...3 НРС 45...50.
- Размеры для справок.
- Размеры уточнить при получении тяговых цепей транспортера ТЦП-5.
- Неуказанные предельные отклонения размеров: отверстий - H14; валов - h14; остальных - $\frac{IT14}{2}$.

НО - 05.02.00.004

Изм	Кол	№ докум	Подп	Дата	Звездочка	Лист	Масса	Масштаб
Разраб	Станевская	сш		08.88				
Проб	Бурлаченко	бш		08.88	45 гост 1050-74**	Лист	Листов	1
Т.контр	Гончарик	гш		08.88				
Р.контр	Гончарик	гш		08.88	созвгипролесхоз Киевский филиал			
Н.контр	Гончарик	гш		08.88	Копировал Краснова Формат А3			

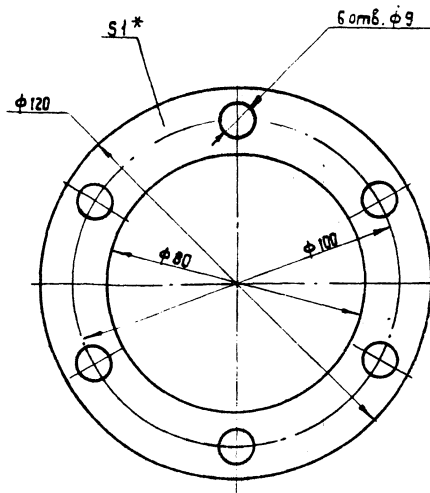
ГОД 00'20'50-01



НО - 05.02.00.003

Изм	Кол	№ докум	Подп	Дата	Кольцо	Лист	Масса	Масштаб
Разраб	Станевская	сш		08.88				
Проб	Бурлаченко	бш		08.88	35 гост 1050-74**	Лист	Листов	1
Т.контр	Гончарик	гш		08.88				
Р.контр	Гончарик	гш		08.88	созвгипролесхоз Киевский филиал			
Н.контр	Гончарик	гш		08.88	Копировал Краснова Формат А3			

ГОД 00'20'50-01



* Размер для справок.

НО - 05.02.00.005

Изм	Кол	№ докум	Подп	Дата	Прокладка	Лист	Масса	Масштаб
Разраб	Станевская	сш		08.88				
Проб	Бурлаченко	бш		08.88	10126/6	Лист	Листов	1
Т.контр	Гончарик	гш		08.88				
Р.контр	Гончарик	гш		08.88	Картон прокладочный 51 гост 334-74*			
Н.контр	Гончарик	гш		08.88	Копировал Краснова Формат А4			

Типовой проект 411-2/191.88 Альбом в.ч.1

№	Обозначение	Наименование	Куда входит		Примечание
			Обозначение	Кол. Общее количество	
1	HO-06.00.00.000	Рольганг приводной		1	
2					
3					
4	HO-06.01.00.000	Ралик	HO-06.00.000.00	6 6	
5	HO-06.02.00.000	Рама	"	1 1	
6	HO-06.03.00.000	Стал откидной	"	1 1	
7	HO-06.04.00.000	Вал в сборе	"	1 1	
8	HO-06.04.00.000-01	Вал в сборе	"	1 1	
9	HO-06.05.00.000	Кранштейн	"	2 2	
10	HO-06.05.00.00-01	Кранштейн	"	2 2	
11	HO-06.06.00.000	Ралик натяжной		6 6	
12	HO-06.07.00.000	Упор		1 1	
13					
14	HO-06.01.01.000	Корпус	HO-06.01.00.000	2 12	
15	HO-06.01.02.000	Ралик	HO-06.01.00.000	1 6	
16					
17	HO-06.04.01.000	Корпус подшипника	HO-06.04.00.000	2 2	
18	HO-06.04.02.000	Звездочка	HO-06.04.00.000	3 3	
19					
20	HO-06.04.01.000	Корпус подшипника	HO-06.04.00.000-01	2 2	
21	HO-06.04.01.000	Звездочка	HO-06.04.00.000-02	3 3	
22					
23					

HO-06.00.00.000 ВС

Изм. Лист	№ докум.	Подп.	Дата	Лист	Листов
Разр.	Бухгалтер	С.С.С.	08.88	1	1
Проб.	Станевская	С.С.	08.88		
Рук.	Гончарик	С.С.	08.88		
Н.контр.	Гончарик	С.С.	08.88		
Утв.	Кучкович	С.С.	08.88		

Рольганг приводной
Ведомость спецификации
Копировал Герман Формат А3

Типовой проект 411-2/191.88 Альбом в.ч.1

№	Обозначение	Наименование	Кол.	Примечание
		Документация		
*	HO-06.00.00.000.000.000	Сборочный чертеж		ФАР-2л
13	HO-06.00.00.000 ВС	Ведомость спецификации	1	
		Сборочные единицы		
AY 1	HO-06.01.00.000	Ралик	6	
AY 2	HO-06.02.00.000	Рама	1	
AY 3	HO-06.03.00.000	Стал откидной	1	
AY 4	HO-06.04.00.000	Вал в сборе	1	
*	HO-06.04.00.000-01	Вал в сборе	1	
AY 6	HO-06.05.00.000	Кранштейн	2	
*	HO-06.05.00.000-01	Кранштейн	2	
AY 8	HO-06.06.00.000	Ралик натяжной	6	
AY 9	HO-06.07.00.000	Упор	1	
		Детали		
BY 10	HO-06.00.00.001	Упор	3	0,06кг
		Квадрат 85 ГОСТ 2531-71		
		Ст.3 гост 535-79*		
		Р=30h15		
13	HO-06.00.00.002	Звездочка z=20, t=15,875	1	
15	HO-06.00.00.003	Звездочка z=14, t=15,875	1	

Типовой проект 411-2-191.88 Альбом в.ч.1

№	Обозначение	Наименование	Кол.	Примечание
		Стандартные изделия		
		Болт гост 7798-70*		
13		M10 x 25,58	24	
14		M10 x 30,58	16	
15		M10 x 35,58	8	
16		M12 x 30,58	8	
17		Винт M4 x 30,58	4	
		гост 17473-80*		
		Ось гост 9650-80*		
18		226x5x65 ст.3	2	
19		228x5x85 ст.3	3	
		Гайка гост 5915-70*		
20		M4,5	4	
21		M5,5	12	
22		M10,5	48	
23		M12,5	8	
		Шайба гост 6402-70*		
24		4-65Г	4	
25		10-65Г	48	
26		12-65Г	8	
		ГОСТ 11371-78*		
27		4.01	4	
28		5.01	12	
29		10.01	24	
30		12.01	8	
		Шплинт гост 397-79*		
31		2x20.001	2	
32		2,5x30.001	3	

HO-06.00.00.000

Изм. Лист	№ докум.	Подп.	Дата	Лист	Листов
Разр.	Бухгалтер	С.С.С.	08.88	1	3
Проб.	Станевская	С.С.	08.88		
Рук.	Гончарик	С.С.	08.88		
Н.контр.	Гончарик	С.С.	08.88		
Утв.	Кучкович	С.С.	08.88		

Рольганг приводной
Спецификация
Копировал Герман Формат А4

Листов проект 411-2-191.88 Альбом 6, ч.1

Форм. Зона	Лист	Обозначение	Наименование	Кол.	Примечание
			Прочие изделия		
	33		РОЛИК Р-400	3	Судовый завод, Крайний пресс*
	34		Мотор-редуктор МУ-2С-63-56 К43 ГОСТ 25781-82* Цепь пр.15.875-2270-2 ГОСТ 13568-75*	2	
	35		Ø = 1254, 125	5	
	36		Ø = 1285, 875	1	
	37		Ø = 2714, 625	3	
	38		Ø = 1349, 375	1	
	39		Звено С-пр-15.875-2270-2 ГОСТ 13568-75*	10	
НО-06.00.00.000 Колпирова Герман					Лист 3

Листов проект 411-2-191.88 Альбом 6, ч.1

Форм. Зона	Лист	Обозначение	Наименование	Примечание	
	9		Кольцо 1-А-30	2	
	10		Кольцо 60 ГОСТ 2833-77*	2	
	11		Кольцо 39-52-5 ГОСТ 6418-81*	2	
	12		Повшипник 207 ГОСТ 8338-75*	2	
	13		Шпанка 12x8x50 ГОСТ 23360-78*	2	
НО-06.01.00.000 Колпирова Герман					Лист 2

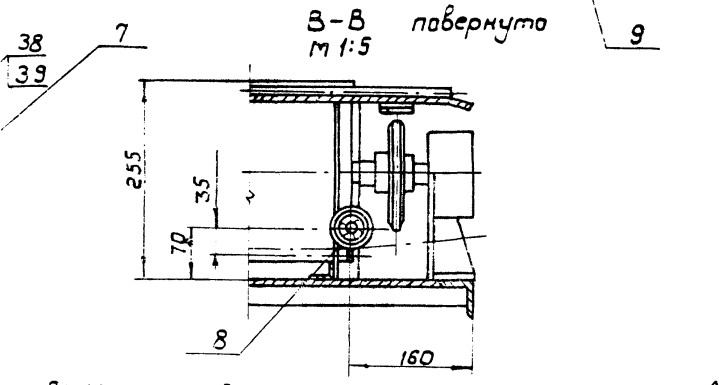
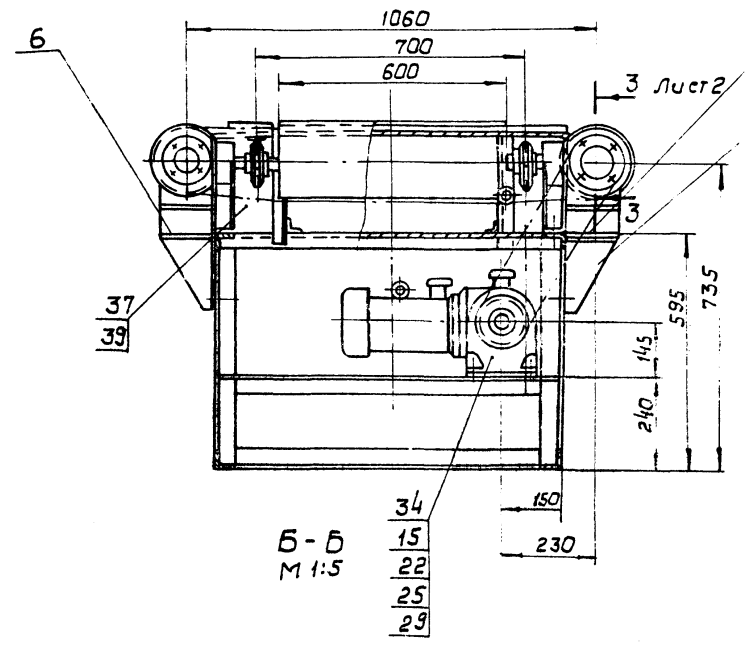
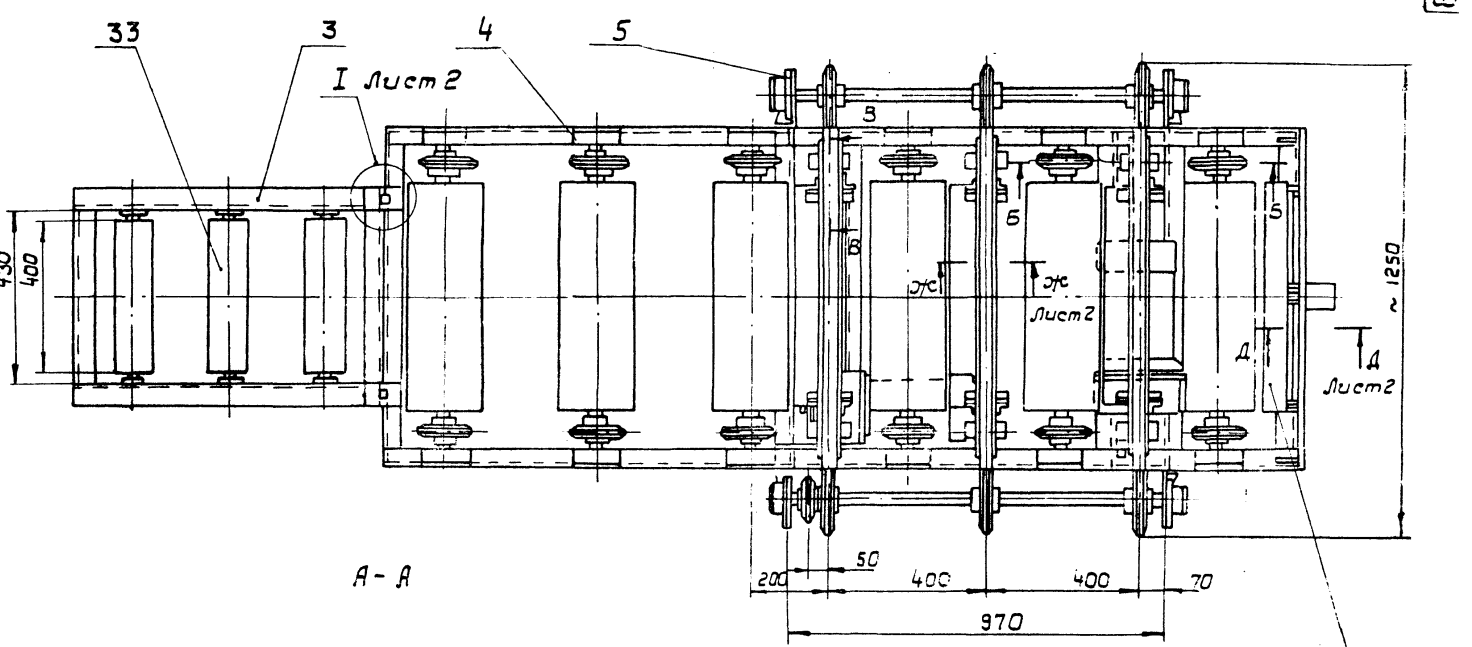
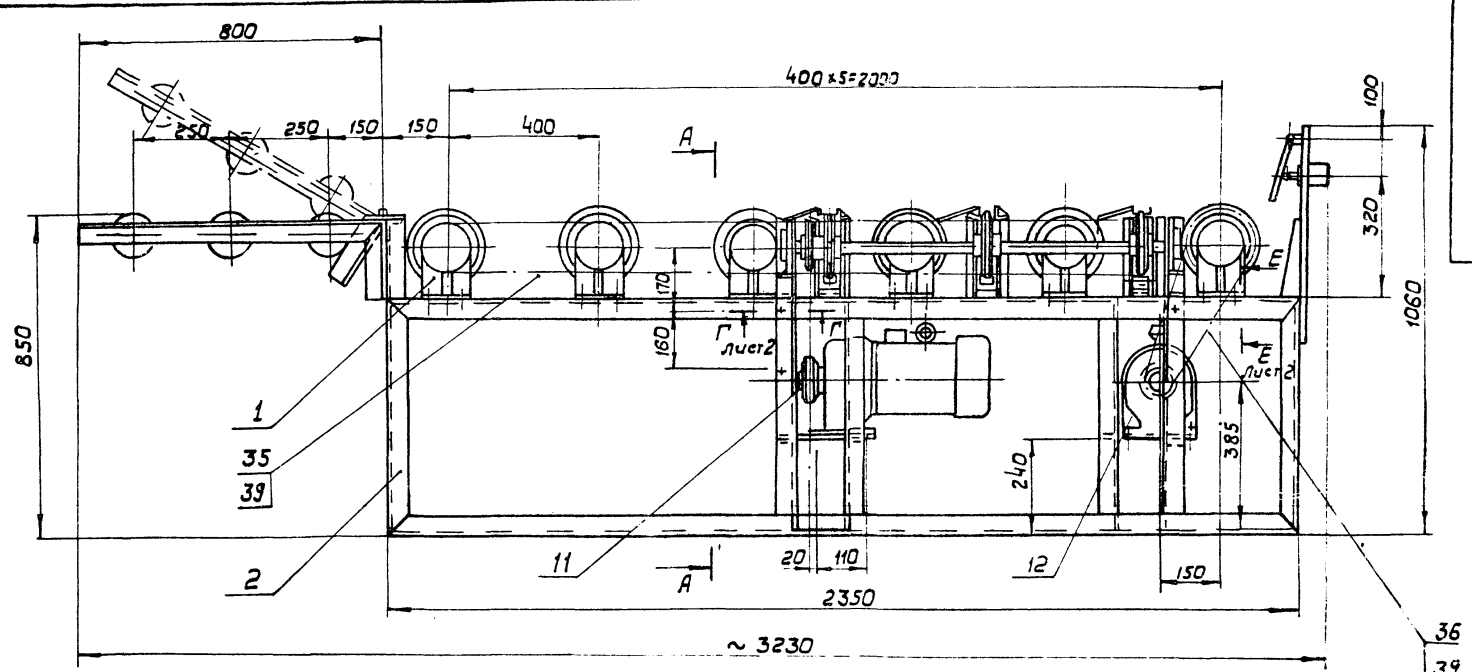
Листов проект 411-2-191.88 Альбом 6, ч.1

Форм. Зона	Лист	Обозначение	Наименование	Кол.	Примечание
			Документация		
	42	НО-06.01.00.000 СБ	Сборочный чертеж		
			Сборочные единицы		
	44	1	НО-06.01.01.000	2	Корпус подшипника
	44	2	НО-06.01.02.000	1	Ролик
			Детали		
	43	3	НО-06.01.00.001	2	Звездочка
	44	4	НО-06.01.00.002	2	Прокладка
	44	5	НО-06.01.00.003	2	Крышка
			Материалы		
			Смазка УС-1 ГОСТ 1033-79*		
			Стандартные изделия		
	6		Винт М8x16.58 ГОСТ 1476-84*	2	
	7		Болт М5x20.58 ГОСТ 7798-70*	12	
	8		Шайба В-65Г ГОСТ 6402-70*	12	
НО-06.01.00.000 Колпирова Герман					Лист 3

Листов проект 411-2-191.88 Альбом 6, ч.1

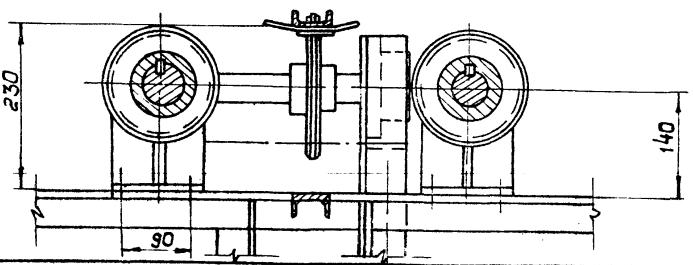
Форм. Зона	Лист	Обозначение	Наименование	Примечание	
			Документация		
	43	НО-06.01.01.000 СБ	Сборочный чертеж		
			Детали		
	44	1	НО-06.01.01.001	1	Корпус
	44	2	НО-06.01.01.002	1	Щека
	44	3	НО-06.01.01.003	1	Ребро
	44	4	НО-06.01.01.004	1	Основание
НО-06.01.01.000 Колпирова Герман					Лист 1

Листов 6. Ч. 1
проект № 10.000



Рольганг предназначен для подачи пиломатериалов
длиной 1-1,5 м от станка ЦКВ-40 к станкам ЦМ-120, ЦМ-80
Скорость рольганга, м/сек - 0,60.
Скорость цепного переключника, м/сек - 0,3.
Суммарная мощность, кВт - 1,5.

1. Размеры для справок.
2. Упор приварить при монтаже согласно чертежу (вид И, лист 2)
3. После монтажа и пробного пуска металлоконструкцию грунтовать - грунтовки фл-03к гост 3103-81* окрасить эмаль ПФ-115 гост 6465-76*



НО - 06.00.00.000 СБ				Лист	Масса	Маши.
Рольганг, приводной				р - л	590	1:10
Сборочный чертеж				лист	Листов	
				Совзгипролесхоз Киевский филиал		
				Формат А2		
Изм	Лист	№ докум.	Подп.	Дата		
	Разработ	Владименко	В.В.	08.88		
	Провер	Степанюк	С.В.	08.88		
	Т.Болтр	Степанюк	С.В.	08.88		
	Рук.	Гончарук	В.В.	08.88		
	В.Конг	Гончарук	В.В.	08.88		
	Утв.	Кучукотин	В.В.	08.88		

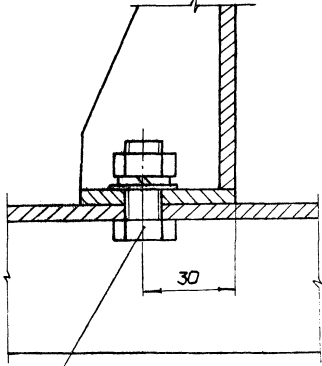
Альбом С, с. 1

проект 44-2-191.88

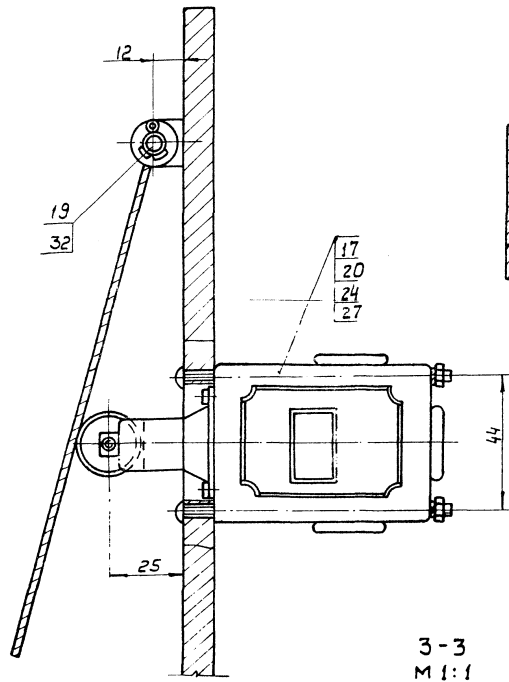
Тупогол

HO-06.00.00.000 СБ

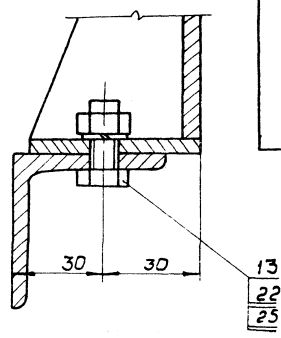
Г-Г лист 1
М 1:1



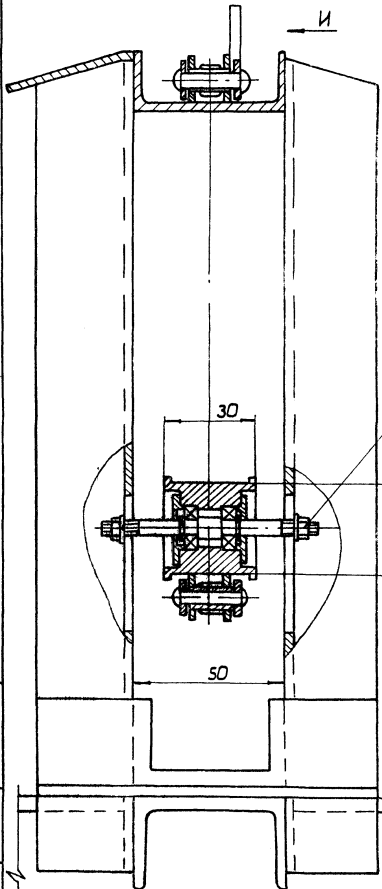
Д-Д лист 1
М 1:1



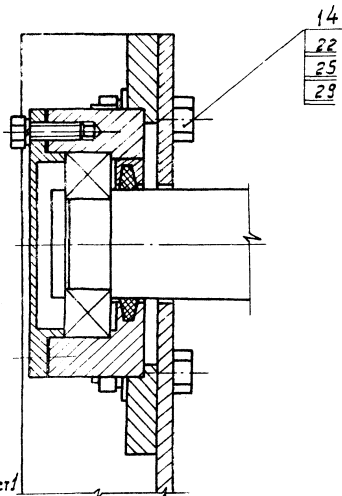
Е-Е лист 1
М 1:1



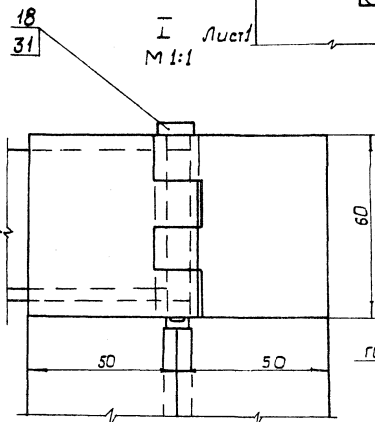
ЖС-ЖС лист 1
М 1:1



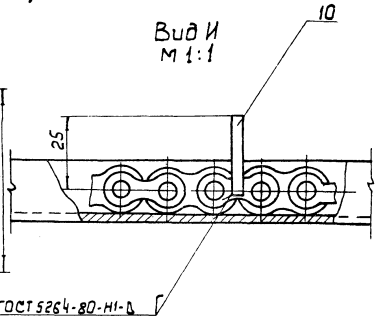
3-3 лист 1
М 1:1



И-И лист 1
М 1:1



Вид И
М 1:1



10126/6

HO-06.00.00.000 СБ

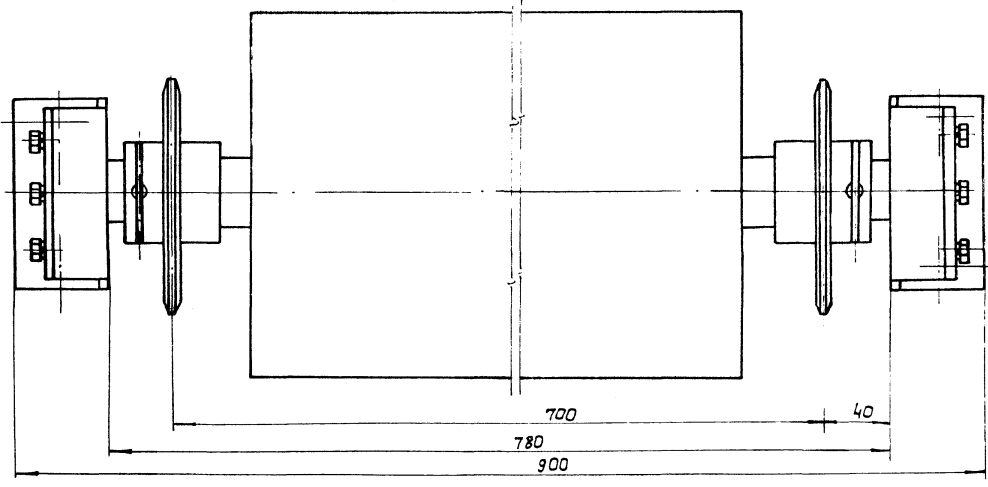
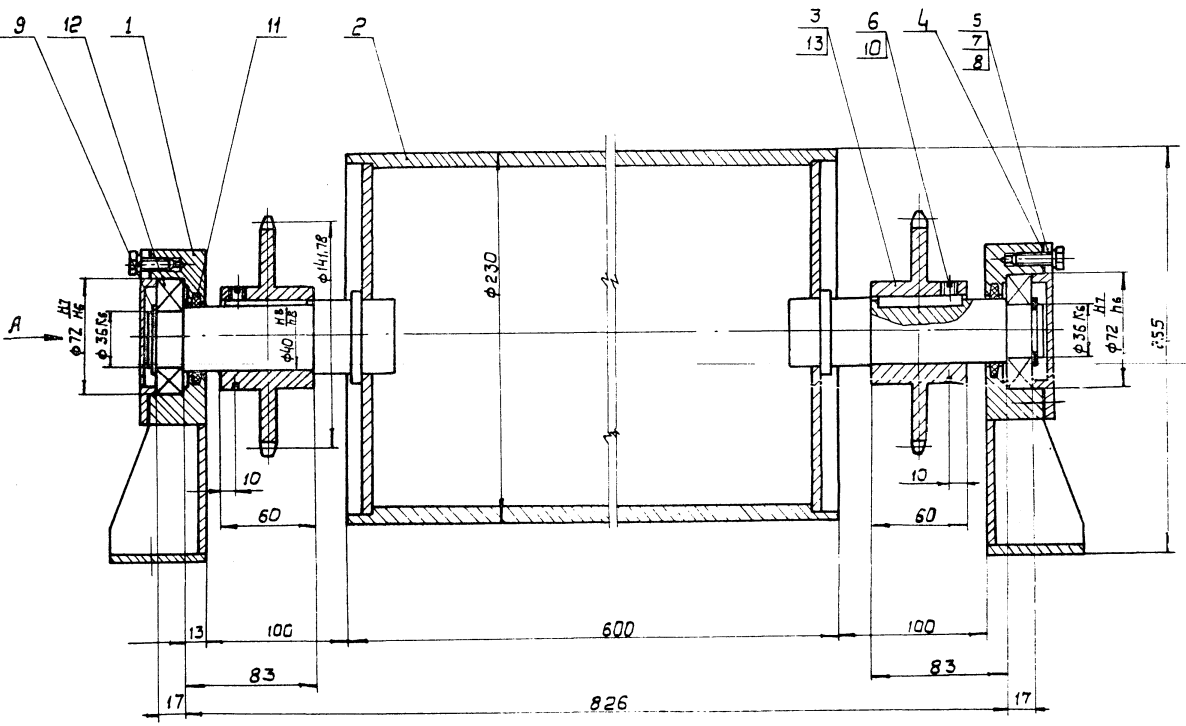
Изм.	Лист	№ докум.	Подп.	Дата
	2			

Копировал Герман

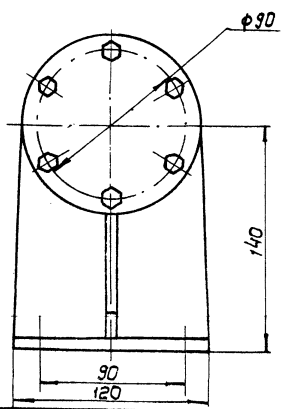
Формат А2

Альбом 6. ч.1

Типовой проект 411-2-191.88



Вид А



10/26/6

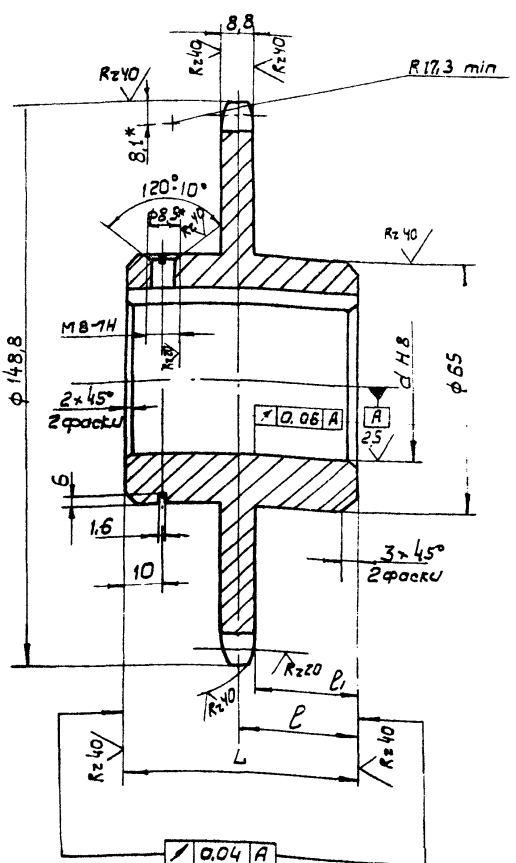
				HO-06.01.00.000 СБ		
				РОЛИК		
				Сборочный чертеж		
Изм.	Кор.	№ док.	Подп.	Дата	Лист	Масса
					Р-П	38,5
					1	1:2
				СОЮЗГИПРОСТАХ		
				Киевский филиал		
				Формат А2		

Копирован Герман

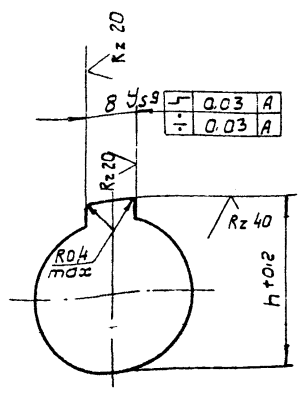
Умб. модиф. Подп. и дата Внес. в арх. № докум. Подп. и дата

Типовой проект 411-2-191.88 Альбом 6, ч.1
 Плат. и дата Взятый в работу Шт. и дата Подп. и дата

100 00 10 90 0H



Число зубьев		Z	28
Сопрягаемая цель	Шаг	t	15.875
	Диаметр ролика	d	10.16
Профиль зуба по ГОСТ 591-63*		со смещением	
Класс точности по ГОСТ 591-63*		3	
Диаметр окружности впадин		d _i	131.47-0.1
Допуск на разность шагов		δt	0.2
Радиальное биение окружности впадин		E _o	0.63
Торцевое биение зубчатого венца		-	
Диаметр делительной окружности		d _d	141.78
Сопрягаемая цель	Шаг винта	t	14.73
	Расстояние между внутренними пластинами	δ _{вн}	9.65



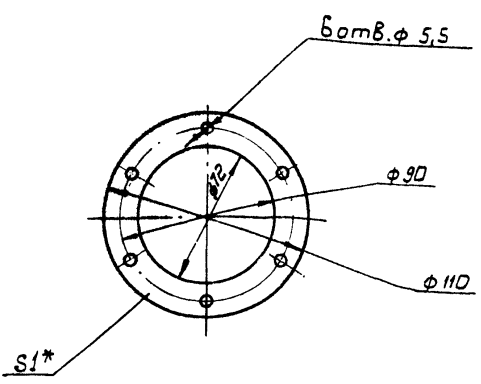
- Отжечь.
- Венец нас... 3 HRC40... 50.
- * Размеры для справок.
- Неуказанные предельные отклонения размеров: отверстий - H14; валов - h14; остальных ± $\frac{IT14}{2}$.

Обозначение	d	L	ρ	ρ ₁	δ	h	Масса, кг
HO-09.01.00.001	40	60	30	25.6	12	43.3	1.3
- 01	36	50	25	20.6	10	39.3	1.2

HO-06.01.00.001				Лист	Масса	Масштаб
3 звездочка				Р - П	0,001	1:1
45 ГОСТ 1050-74**				Лист	Листов	
Копировал Герман				Формат А3		

Типовой проект 411-2-191.88 Альбом 6, ч.1
 Плат. и дата Взятый в работу Шт. и дата Подп. и дата

200 00 10 90 0H

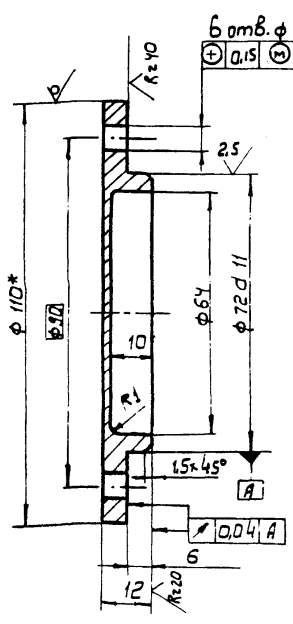


* Размер для справок.

HO-06.01.00.002				Лист	Масса	Масштаб
Прокладка				Р - П	0,001	1:2
Картон прокладочный Б1 ГОСТ 9347-74*				Союзгипролесхоз Киевский филиал		
Копировал Герман				Формат А4		

Типовой проект 411-2-191.88 Альбом 6, ч.1
 Плат. и дата Взятый в работу Шт. и дата Подп. и дата

100 00 10 90 0H

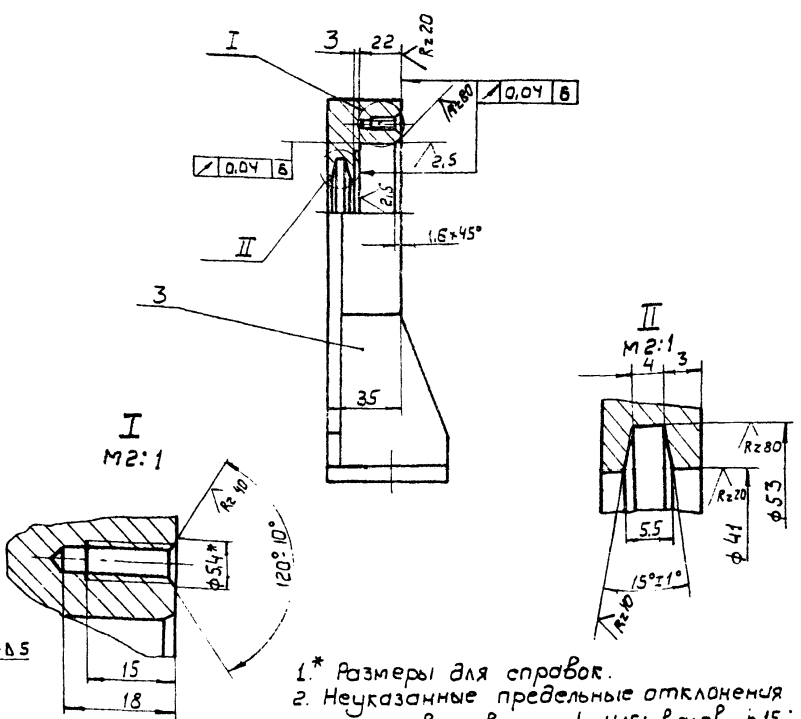
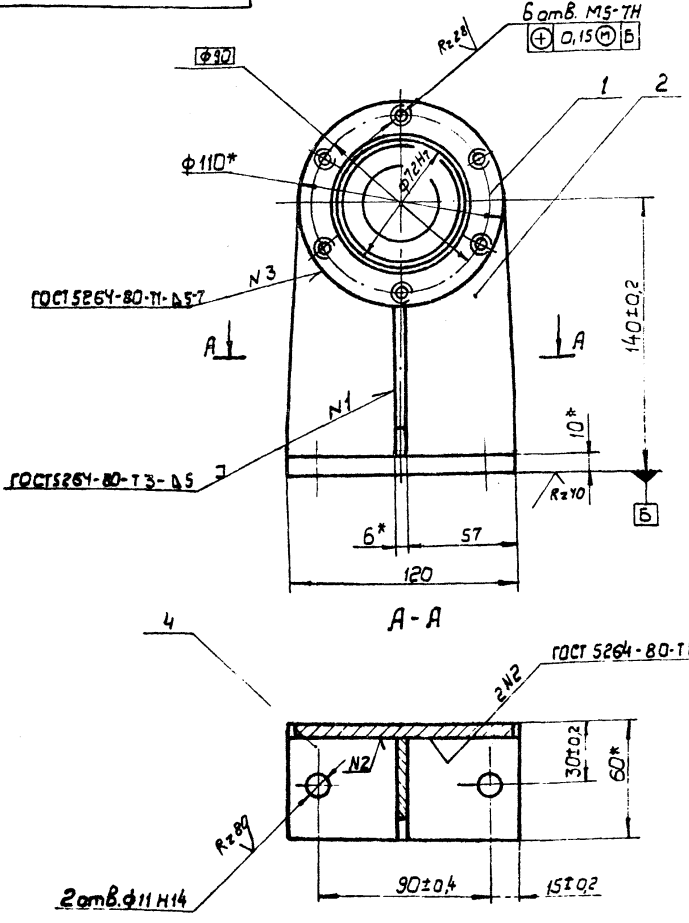


- * Размер для справок.
- Неуказанные предельные отклонения размеров: отверстий - H14; валов - h14; остальных ± $\frac{IT14}{2}$.

HO-06.01.00.003				Лист	Масса	Масштаб
Крышка				Р - П	0,01	1:1
110 ГОСТ 2590-71* Крз ст. 3 ГОСТ 535-79*				Союзгипролесхоз Киевский филиал		
Копировал Герман				Формат А4		

Туполов проект 411-2-191.88 Альбом 6, з.1

900001010-90-01



- 1* Размеры для справок.
2. Неуказанные предельные отклонения размеров: отверстий - H15; валов - h15; остальных $\pm IT15$.
3. Масса наплавленного металла - 0,03 кг.

				НО-06.01.01.000 СБ		
Изм.	Кол.	№ докум.	Подп.	Дата	Лит.	Масса
Разр.	Бурлаченко	08.88			р-п	3,2
Провер.	Станевская	08.88			1'2	
Т. контр.	Станевская	08.88			Лист (Листов)	
Рук.	Гончарик	08.88			СОУЗгипролесхоз	
Н. контр.	Гончарик	08.88			Киевский филиал	
Этб.	Букотин	08.88				

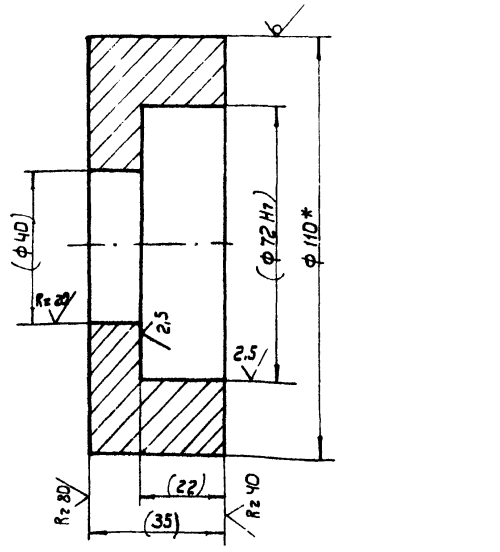
Корпус подшипника
Сборочный чертёж

Копировал Герман

Формат А3

Туполов проект 411-2-191.88 Альбом 6, 4/

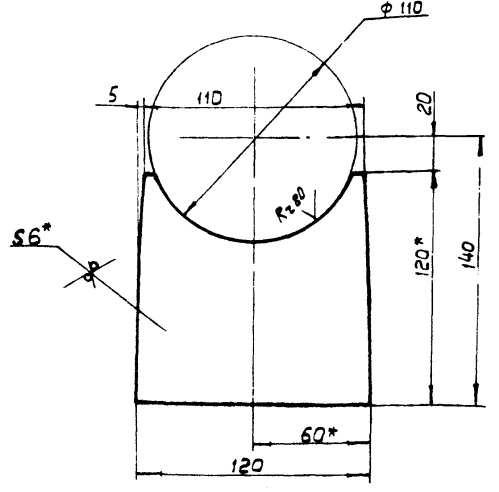
100101010-90-01



1. Размеры в скобках - после сварки.
- 2* Размер для справок.

Туполов проект 411-2-191.88 Альбом 6, 4/

200101010-90-01



- 1* Размеры для справок.
2. Неуказанные предельные отклонения размеров: отверстий - H15; валов - h15; остальных $\pm IT15$.

				НО-06.01.01.002		
Изм.	Кол.	№ докум.	Подп.	Дата	Лит.	Масса
Разр.	Бурлаченко	08.88			р-п	0,5
Провер.	Станевская	08.88			1'2	
Т. контр.	Станевская	08.88			Лист (Листов)	
Рук.	Гончарик	08.88			СОУЗгипролесхоз	
Н. контр.	Гончарик	08.88			Киевский филиал	

Щека

10126/6

6-ПН:50С119903-74*
3-СтЗкпгос14637-79

Копировал Герман

Формат А4

Альбом, ч.1
Типовой проект 411-2-191.88

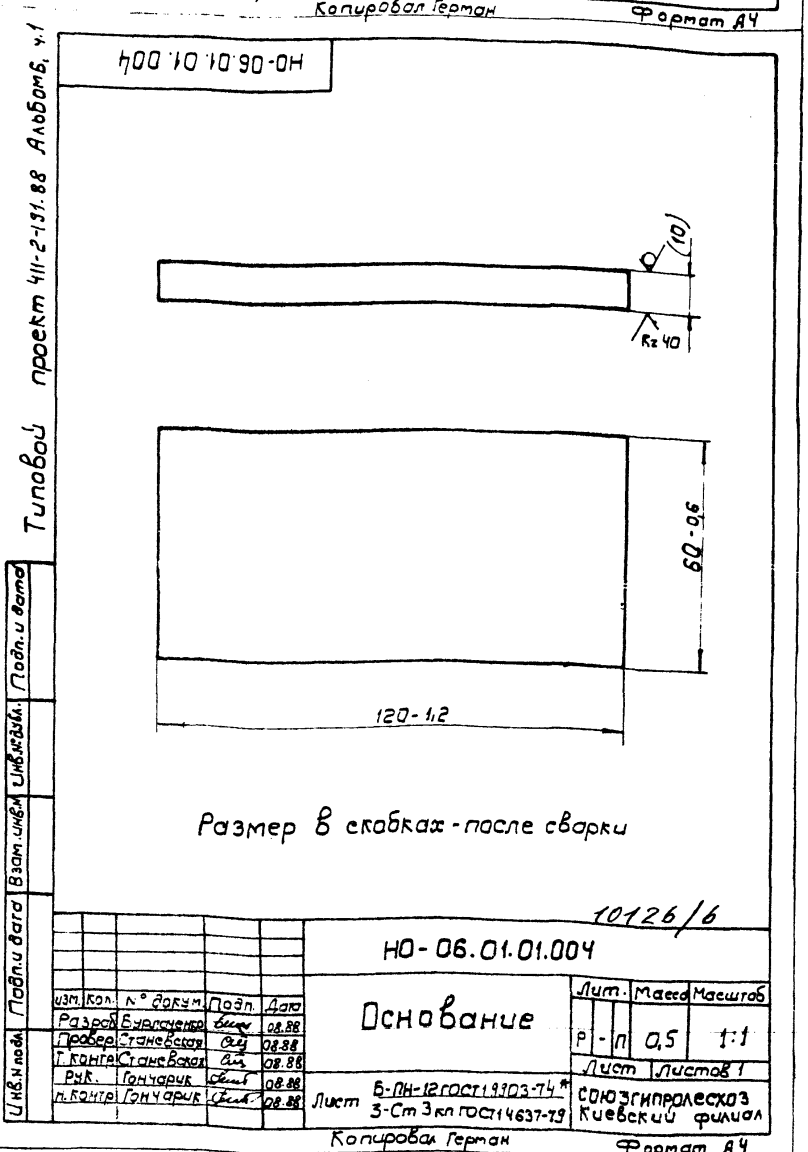
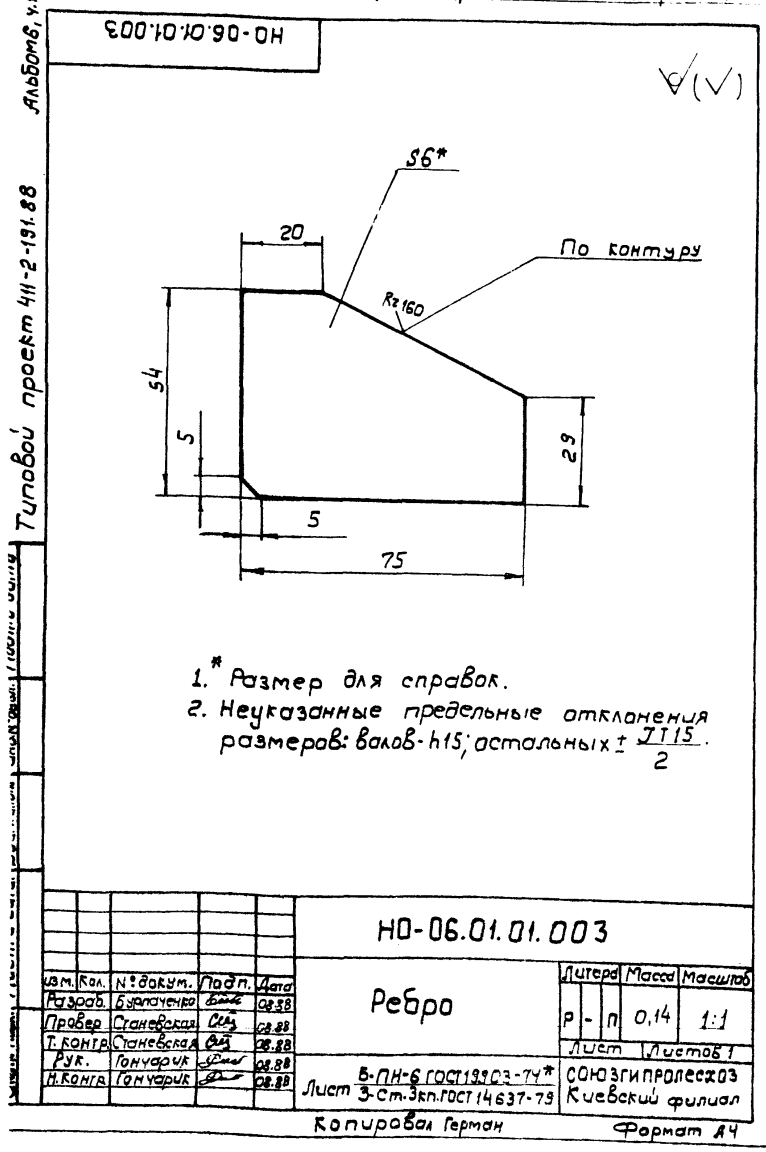
Форм. зона	Поз.	Обозначение	Наименование	Кол.	Примечание
			Документация		
А3		НО-06.01.02.000СВ	Сборочный чертеж		
			Сборочные единицы		
А4	1	НО-06.01.02.010	Ролик		

Изм.	Кол.	№ докум.	Подп.	Дата	НО-06.01.02.000		
Разраб.	Бурлаченко	Виз	08.88	Ролик			
Проб.	Станевская	Виз	08.88				
Рук.	Гончарук	Виз	08.88				
Т.контр.	Гончарук	Виз	08.88				
Утв.	Кукотин	Виз	08.88				
Лист	Лист	Листов	Лит. Масса Масштаб				
Р-п	п	1	СОУЗГИПРОЕСХОЗ Киевский филиал				
Копировал Герман			Формат А4				

Альбом, ч.1
Типовой проект 411-2-191.88

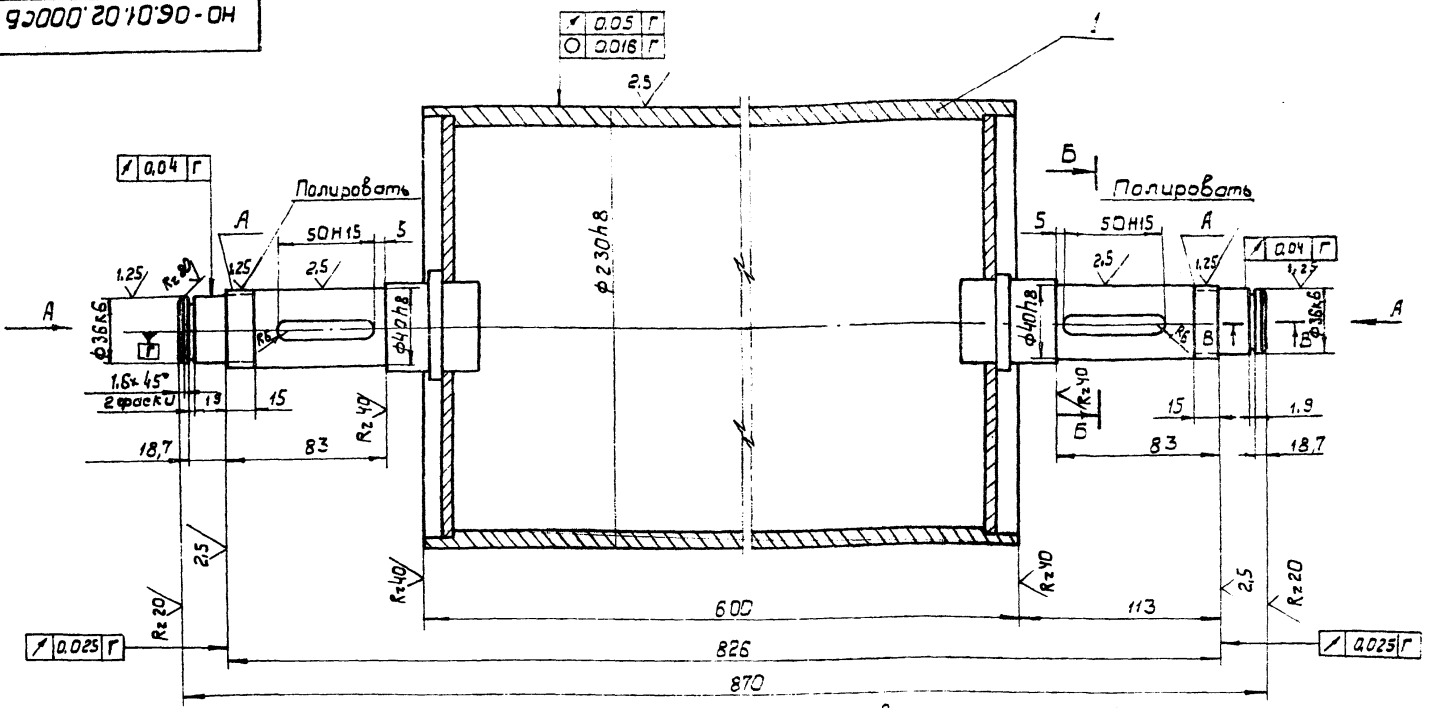
Форм. зона	Поз.	Обозначение	Наименование	Кол.	Примечание
			Документация		
А3		НО-06.01.02.010СВ	Сборочный чертеж		
			Детали		
А4	1	НО-06.01.02.101	Цапфа	2	
А4	2	НО-06.01.02.102	Труба	1	
А4	3	НО-06.01.02.103	Фланец	2	

Изм.	Кол.	№ докум.	Подп.	Дата	НО-06.01.02.010		
Разраб.	Бурлаченко	Виз	08.88	Ролик			
Проб.	Станевская	Виз	08.88				
Рук.	Гончарук	Виз	08.88				
Т.контр.	Гончарук	Виз	08.88				
Утв.	Кукотин	Виз	08.88				
Лист	Лист	Листов	Лит. Масса Масштаб				
Р-п	п	1	СОУЗГИПРОЕСХОЗ Киевский филиал				
Копировал Герман			Формат А4				



Удобр. № подл. Подл. и дата Изгот. инж. И.И. Шиб. № 4308 А Подл. и дата Туполов проект 411-2-131.88 Альбом 6, ч.1

ГОСТ 201090-01

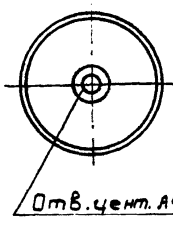


Вид А
М 1:1

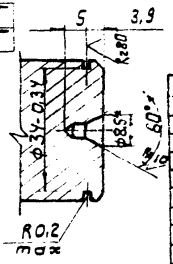
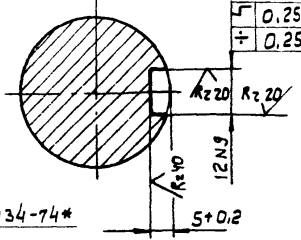
В-В
М 1:1

В-В
М 1:1

1. Поверхность А - НРС-40...50.
2. Размеры для справок.
3. Неуказанные предельные отклонения размеров: отверстий - H14; валов - h14; остальных $\pm \frac{IT14}{2}$.



Отв. цент. А ГОСТ 14034-74*



ИЗМ	Кол.	№ док.ум.	Подп.	Дата
Разр.	Бурлаченко	В.И.	08.88	
Проб.	Станевская	С.В.	08.88	
Т. контр.	Станевская	С.В.	08.88	
Р.ч.к.	Гончарик	В.В.	08.88	
Н. контр.	Гончарик	В.В.	08.88	
Удобр.	Кукотин	В.В.	08.88	

НО-06.01.02.000 СБ

Ролик
Сборочный чертёж

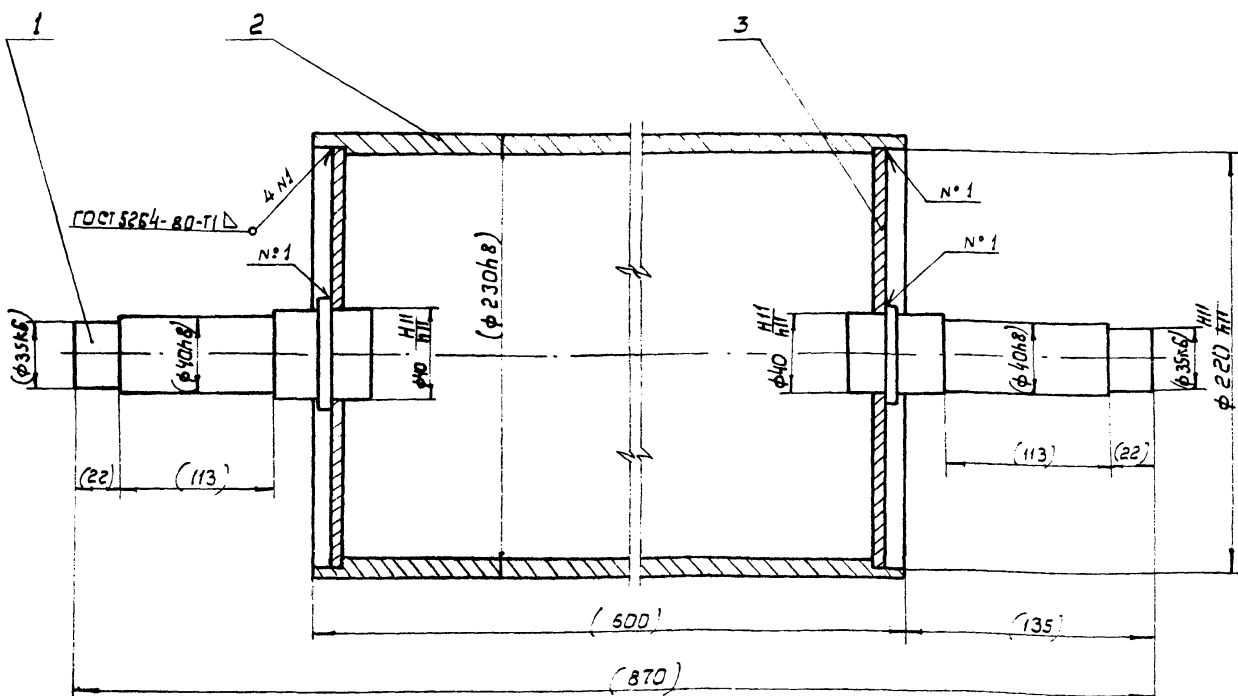
Лист	Масса	Масштаб
Р - П	28,5	1:2
Лист	Листов	7

СОЮЗГИПРОТЕСКОЗ
Киевский филиал

Формат А3

Удобр. № подл. Подл. и дата Изгот. инж. И.И. Шиб. № 4308 А Подл. и дата Туполов проект 411-2-131.88 Альбом 6, ч.1

ГОСТ 201090-01



1. Размеры в скобках - после сварки.
2. Масса наплавленного металла - 0,3 кг.

ИЗМ	Кол.	№ док.ум.	Подп.	Дата
Разр.	Бурлаченко	В.И.	08.88	
Проб.	Станевская	С.В.	08.88	
Т. контр.	Станевская	С.В.	08.88	
Р.ч.к.	Гончарик	В.В.	08.88	
Н. контр.	Гончарик	В.В.	08.88	
Удобр.	Кукотин	В.В.	08.88	

НО-06.01.02.010 СБ

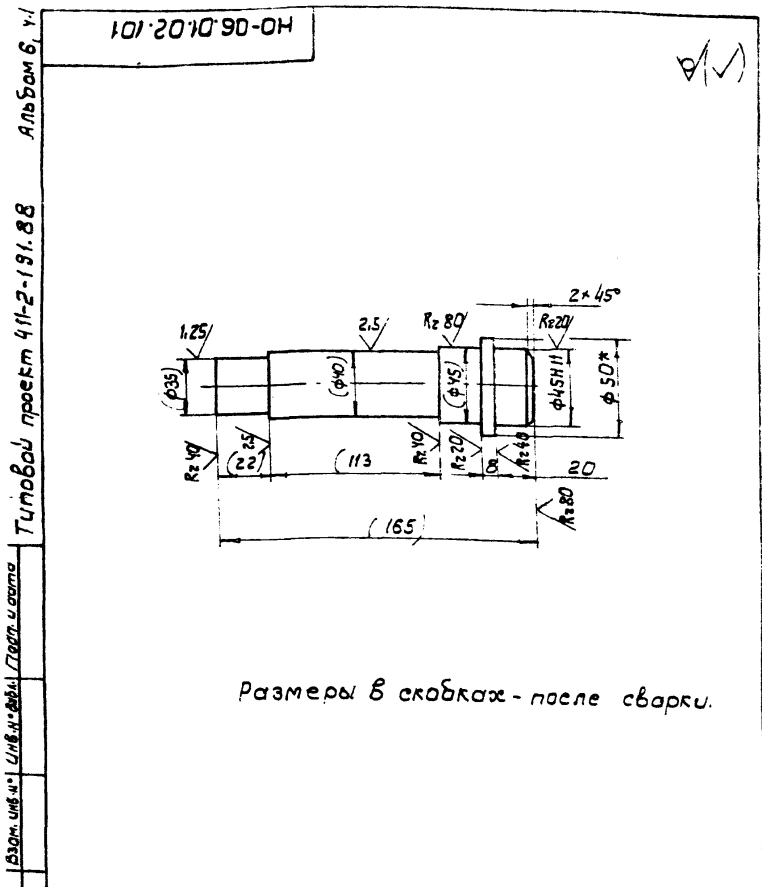
Ролик
Сборочный чертёж

Лист	Масса	Масштаб
Р - П	28,5	1:2
Лист	Листов	1

СОЮЗГИПРОТЕСКОЗ
Киевский филиал

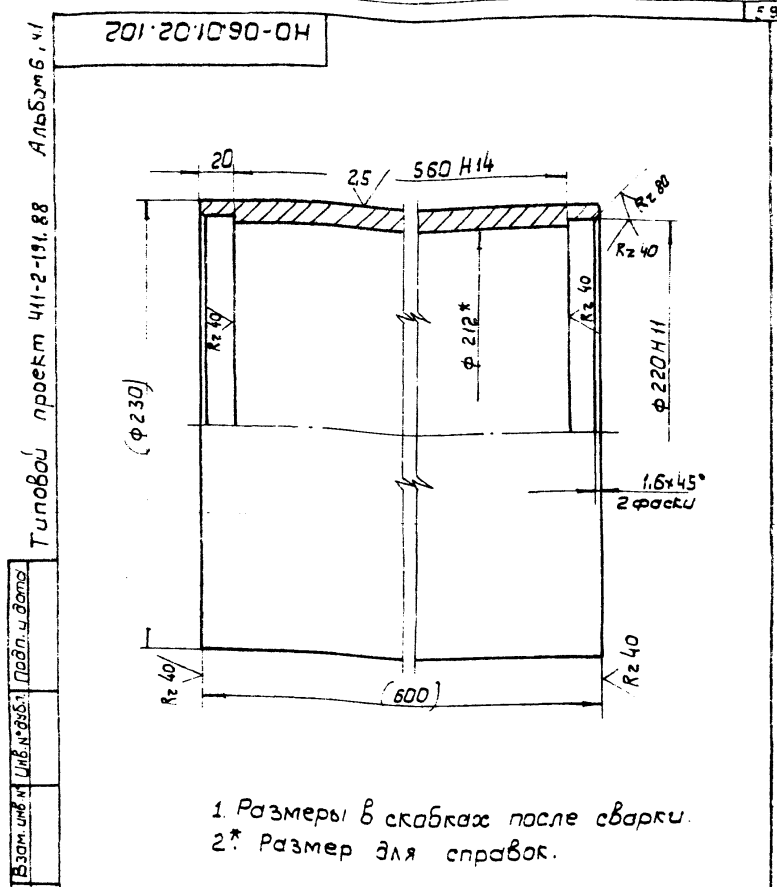
Формат А3

Копировал Герман



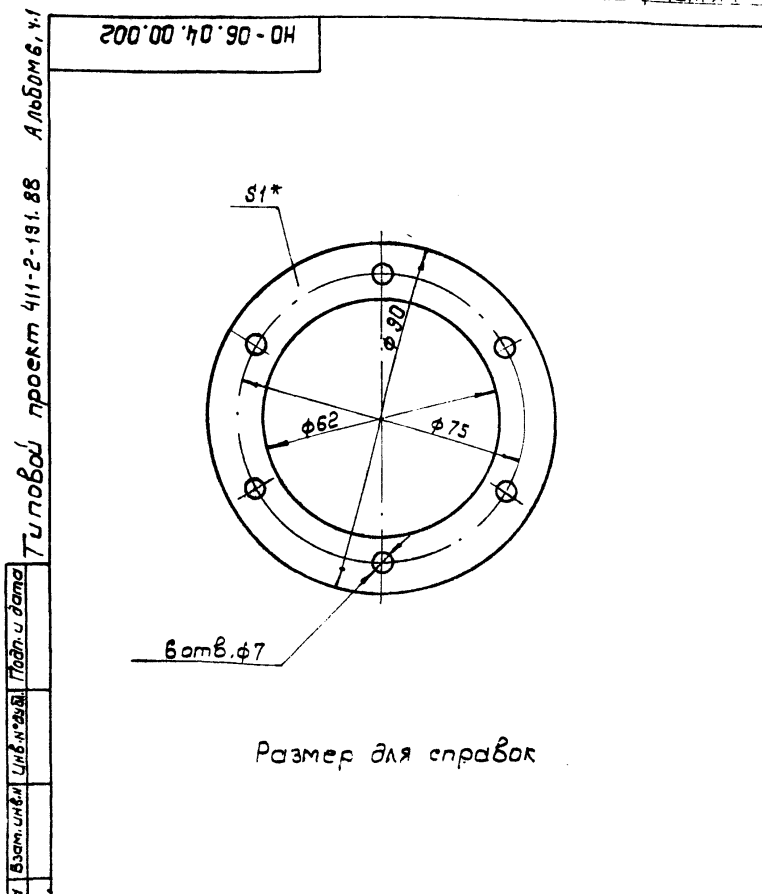
Размеры в скобках - после сварки.

НО-06.01.02.101				Литера	Масса	Масштаб
Изм.	Кол.	№ докум.	Подп.	Дата	Р - П	1:2
Разр.	Бурлаченко	Вик	08.11			
Проб.	Станевская	Сы	01.11		Лист	Листов
Т. контр.	Гончарук	Вик	01.11		1	1
Р.К.	Гончарук	Вик	01.11		СОЮЗГИПРОТЕХСОЗ Киевский филиал	
Н.КОНТР.	Гончарук	Вик	01.11		Копировал Герман	
Утв.					Формат А4	



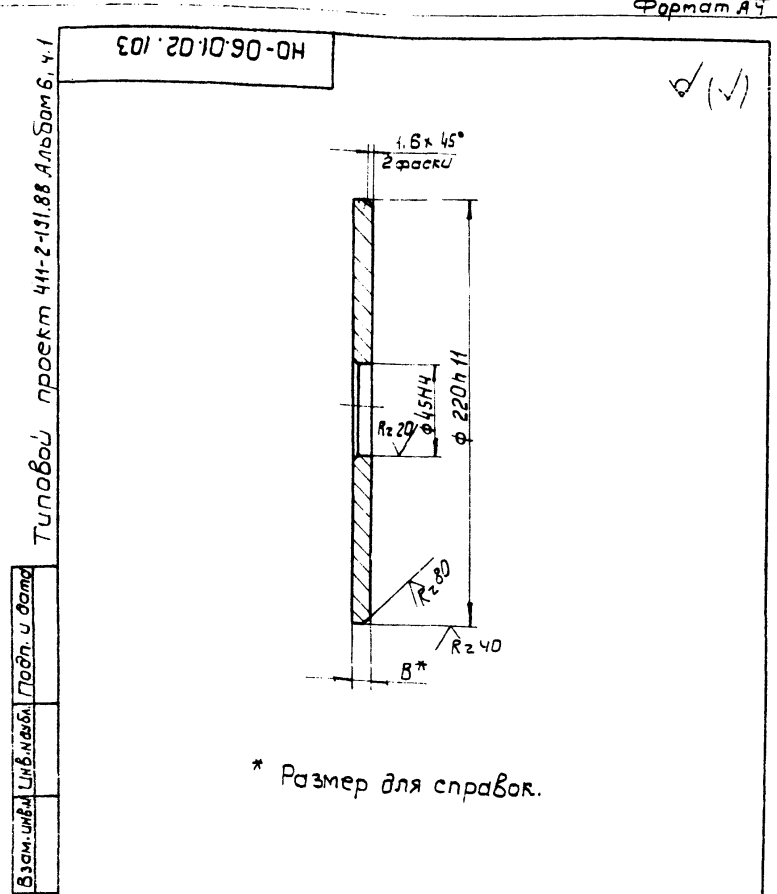
1 Размеры в скобках после сварки.
2* Размер для справок.

НО-06.01.02.102				Литера	Масса	Масштаб
Изм.	Кол.	№ докум.	Подп.	Дата	Р - П	2:6 1:2
Разр.	Бурлаченко	Вик	08.11			
Проб.	Станевская	Сы	01.11		Лист	Листов
Т. контр.	Гончарук	Вик	01.11		1	1
Р.К.	Гончарук	Вик	01.11		СОЮЗГИПРОТЕХСОЗ Киевский филиал	
Н.КОНТР.	Гончарук	Вик	01.11		Копировал Герман	
Утв.					Формат А4	



Размер для справок

НО-06.04.00.002				Литера	Масса	Масштаб
Изм.	Кол.	№ докум.	Подп.	Дата	Р - П	0.002 1:1
Разр.	Бурлаченко	Вик	08.11			
Проб.	Станевская	Сы	01.11		Лист	Листов
Т. контр.	Гончарук	Вик	01.11		1	1
Р.К.	Гончарук	Вик	01.11		СОЮЗГИПРОТЕХСОЗ Киевский филиал	
Н.КОНТР.	Гончарук	Вик	01.11		Копировал Герман	
Утв.					Формат А4	



* Размер для справок.

НО-06.01.02.103				Литера	Масса	Масштаб
Изм.	Кол.	№ докум.	Подп.	Дата	Р - П	1:3 1:2
Разр.	Бурлаченко	Вик	08.11			
Проб.	Станевская	Сы	01.11		Лист	Листов
Т. контр.	Гончарук	Вик	01.11		1	1
Р.К.	Гончарук	Вик	01.11		СОЮЗГИПРОТЕХСОЗ Киевский филиал	
Н.КОНТР.	Гончарук	Вик	01.11		Копировал Герман	
Утв.					Формат А4	

Альбом 6, ч.1
Туповой проект 411-2-191.88

№ п/п	Обозначение	Наименование	Кол.	Примечание
		Документация		
*	НО-06.02.00.000СВ	Сборочный чертеж	*ф.А2-2а	
		Детали		
АЧ 1	НО-06.02.00.001	Уголок	2	
АЧ 2	НО-06.02.00.002	Стойка	6	
АЧ 3	НО-06.02.00.002-01	Стойка	6	
АЧ 4	НО-06.02.00.003	Ребра	3	
БЧ 5	НО-06.02.00.004	Отбой	3	1,9 кг
		Лист Б-ПН-3 ГОСТ 19903-74*		
		3-й Ст.Экз. ГОСТ 16523-70*		
		100h 15 × 560 h15		
	6 НО-06.02.00.001-01	Уголок	2	
	7 НО-06.02.00.001-02	Уголок	2	
	8 НО-06.02.00.001-03	Уголок	4	
БЧ 9	НО-06.02.00.005	Плита	1	2,0 кг
		Лист Б-ПН-5 ГОСТ 19903-74*		
		3-й Ст.Экз. ГОСТ 14637-79		
		200h 15 × 250 h15		
АЧ 10	НО-06.02.00.006	Упор	1	
АЧ 11	НО-06.02.00.007	Кронштейн	3	
АЧ 12	НО-06.02.00.008	Направляющая	3	
АЧ 13	НО-06.02.00.009	Уголок	8	
АЧ 14	НО-06.02.00.011	Вилка	3	
НО-06-02.00.000				
Изм.	Лист	№ докум.	Подп.	Дата
Разработ.	Бурмаченко	В.И.	02.88	
Проб.	Станевская	О.А.	02.88	
Р.контр.	Гончарук	В.В.	02.88	
Н.контр.	Гончарук	В.В.	02.88	
И.контр.	Кукоткин	И.В.	02.88	
Литера		Масса	Масштаб	
Р-П		1	1:2	
Лист		1	Листов 1	
СОЮЗГИПРОТЕСКОЗ Киевский филиал				
Формат А4				

Альбом 6, ч.1
Туповой проект 411-2-191.88

№ п/п	Обозначение	Наименование	Кол.	Примечание
БЧ 15	НО-06.02.00.012	Накладка	6	0,14 кг
		Лист Б-ПН-6 ГОСТ 19903-74*		
		3-й Ст.Экз. ГОСТ 16523-70*		
		50h 15 × 115h 15		
БЧ 16	НО-06.02.00.013	Связь	6	0,17 кг
		Уголок 6-32 × 32 × 3		
		ГОСТ 8509-86* Ст. 3		
		ГОСТ 535-79* Л=115 h15		
АЧ 17	НО-06.02.00.009-01	Уголок	8	
АЧ 18	НО-06.01.00.005	Петля	2	
НО-06.02.00.000				
Изм.	Лист	№ докум.	Подп.	Дата
Разработ.	Бурмаченко	В.И.	02.88	
Проб.	Станевская	О.А.	02.88	
Р.контр.	Гончарук	В.В.	02.88	
Н.контр.	Гончарук	В.В.	02.88	
И.контр.	Кукоткин	И.В.	02.88	
Литера		Масса	Масштаб	
Р-П		1	1:2	
Лист		2	Листов 2	
СОЮЗГИПРОТЕСКОЗ Киевский филиал				
Формат А4				

Альбом 6, ч.1
Туповой проект 411-2-191.88

100 00 20 90 - 0Н

Обозначение	L	Масса в кг
НО-06.02.00.001	2350	8,7
- 01	550	1,9
- 02	165	0,4
- 03	595	2,0
- 04	1570	4,3

* Размер для справок

НО-06.02.00.001

Уголок

Литера Р-П габл. 1:2

Масса 1

Лист 1

Листов 1

Уголок 6-50×50×3 ГОСТ 8509-86
Ст.3 ГОСТ 535-79*

СОЮЗГИПРОТЕСКОЗ
Киевский филиал

Копировал Герман

Формат А4

Альбом 6, ч.1
Туповой проект 411-2-191.88

200 00 20 90 - 0Н

НО-06.02.00.002 - 01-зеркальное отражение
а стальное см. НО.06.02.00.002
М 1:2

Размер для справок.

НО-06.02.00.002

Стойка

Литера Р-П габл. 1:1

Масса 0,4

Лист 1

Листов 1

Уголок 6-32×32×3 ГОСТ 8509-86
Ст.3 ГОСТ 535-79

СОЮЗГИПРОТЕСКОЗ
Киевский филиал

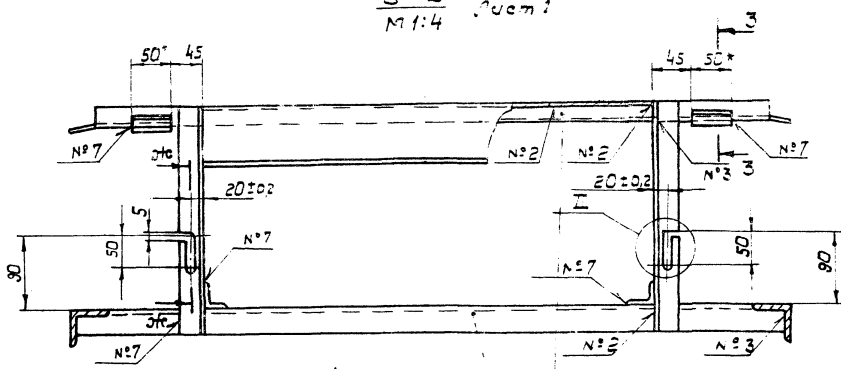
Копировал Герман

Формат А4

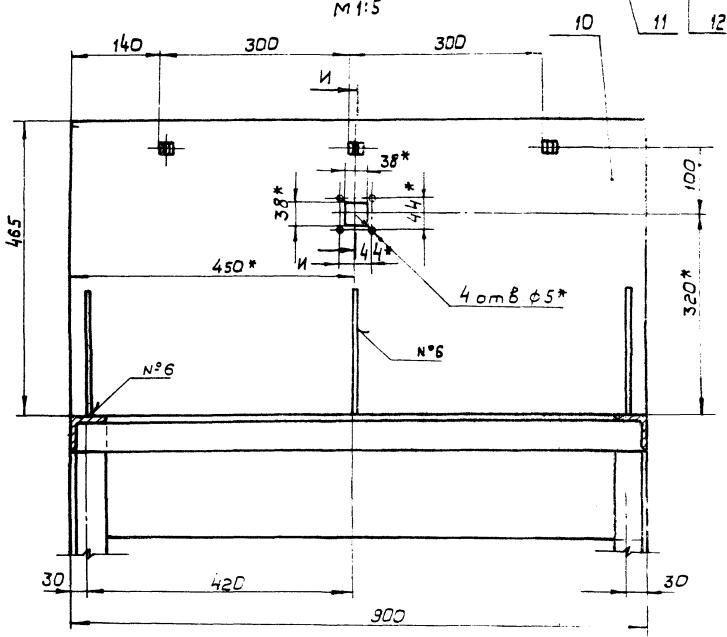
АЛБДОНБ, VI

Тунбову проект 411-2-191.88

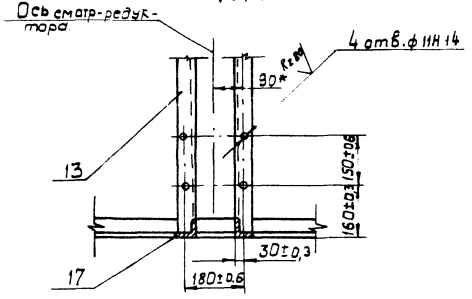
B-B лист 1
M 1:4



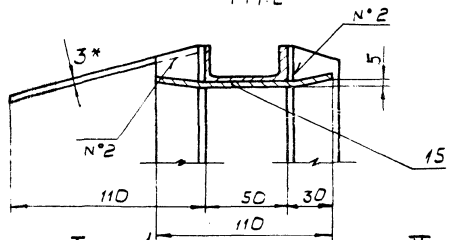
Вид А лист 1
M 1:5



Г-Г лист 1
M 1:10



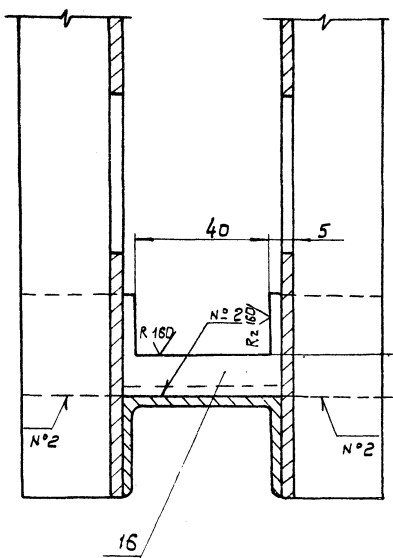
3-3
M 1:2



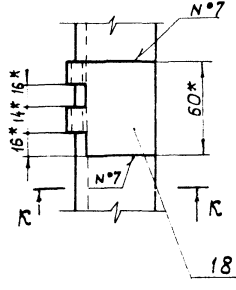
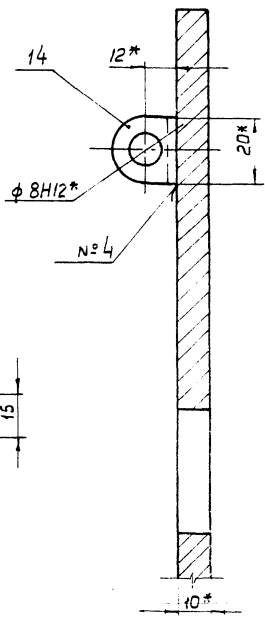
I лист 1
M 1:2

II
M 1:1

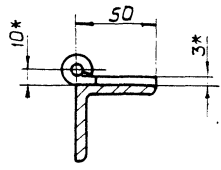
Ж-Ж
M 1:1



И-И
M 1:1

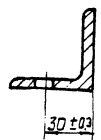


К-К
M 1:2



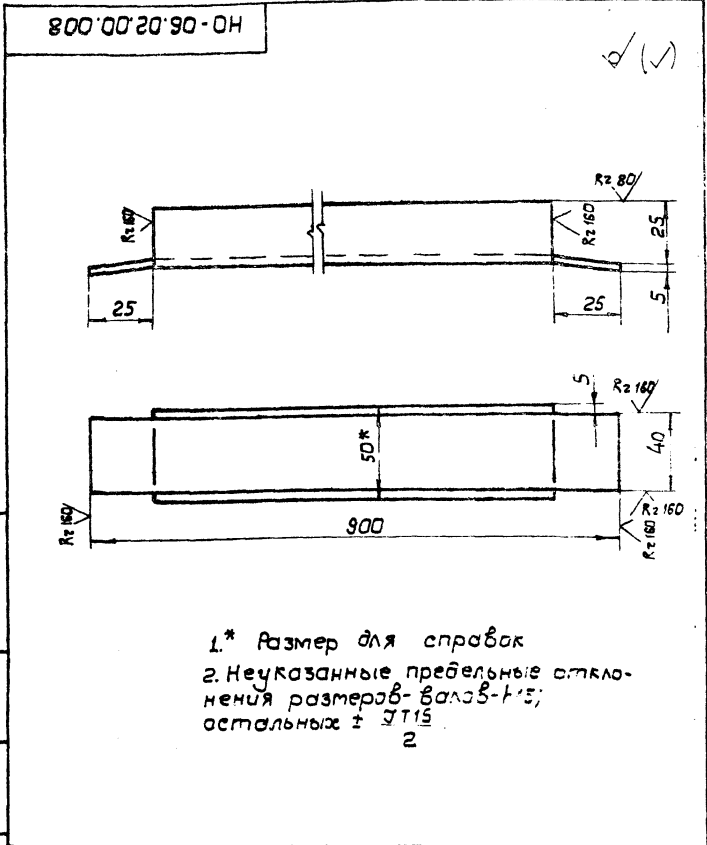
По контуру паза
5H12

Е-Е лист 1
M 1:2



10126/6

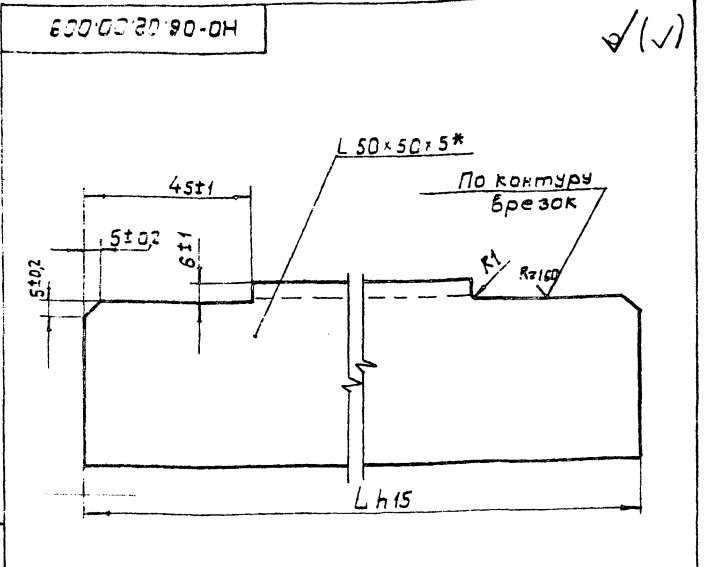
Альбом в. ч.1
Типовой проект 411-2-191.88



1* Размер для справок
2. Неуказанные предельные отклонения размеров - валов - h15; остальных ± IT15/2

НО-06.02.00.008			
Изм.	Лист	№ докум.	Подп.
Разработ.	Бурлаченко	В.И.	08.88
Проб.	Станевская	О.В.	08.88
Т.контр.	Станевская	О.В.	08.88
Р.контр.	Гончарик	В.В.	08.88
Н.контр.	Гончарик	В.В.	08.88
Направляющая		Литера	Масса
Швеллер 5п гост 8240-72		Р-п	4
Ст. 3 гост 535-79		Лист	1
Капировал Герман		Масштаб	1:2
Формат А4		Союзгипролесхоз Киевский филиал	

Альбом в. ч.1
Типовой проект 411-2-191.88



Обозначение	L	Масса в кг.
НО-06.02.00.009	888	3.5
-01	583	1.8
-02	238	1.0
-03	1278	4.8*
-04	1488	5.6
-05	808	1.9

* Размер для справок

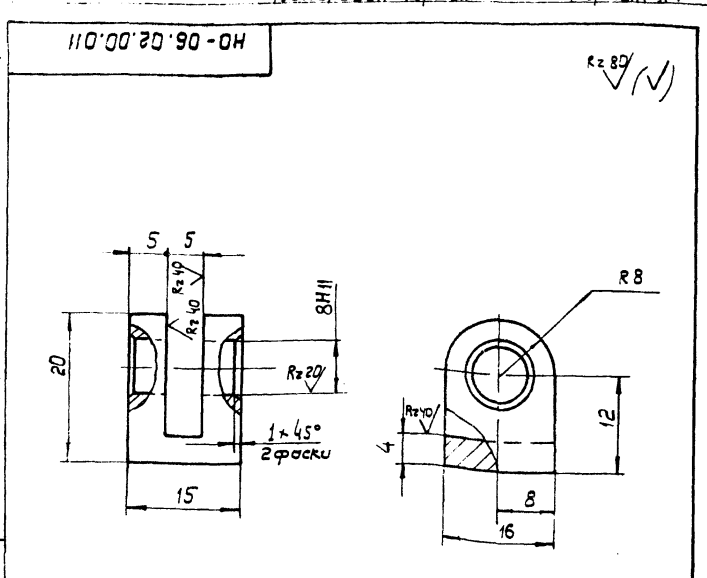
НО.06.02.00.009			
Изм.	Лист	№ докум.	Подп.
Разработ.	Бурлаченко	В.И.	08.88
Проб.	Станевская	О.В.	08.88
Т.контр.	Станевская	О.В.	08.88
Р.контр.	Гончарик	В.В.	08.88
Н.контр.	Гончарик	В.В.	08.88
Уголок		Литера	Масса
Уголок 50x50x5 гост 8509-86		Р-п	0.03
Ст. 3 гост 535-79*		Лист	1
Капировал Герман		Масштаб	1:1
Формат А4		Союзгипролесхоз Киевский филиал	

Альбом в. ч.1
Типовой проект 411-2-191.88

Форм. табл.	Поз.	Обозначение	Наименование	Примечание
			Документация	
А3		НО-06.03.00.000СБ	Сборочный чертеж	
			Детали	
Б1	1	НО-06.03.00.001	Связь	2 1.8 кг.
			Уголок Б-50x50x5	
			гост 8509-86* Ст. 3	
			гост 535-79* Р-430h15	
Б1	2	НО-06.03.00.002	Накладка	6 0.1 кг.
			Лист 6-ПН-10 гост 13903-79	
			3-Ст. 3 вл. гост 14637-79	
			30h15x50h15	
А4	3	НО-06.03.00.003	Уголок	1
*	4	НО-06.03.00.003-01	Уголок	1
А4	5	НО-06.01.00.006	Петля	2

НО-06.03.00.000			
Изм.	Лист	№ докум.	Подп.
Разработ.	Бурлаченко	В.И.	08.88
Проб.	Станевская	О.В.	08.88
Т.контр.	Станевская	О.В.	08.88
Р.контр.	Гончарик	В.В.	08.88
Н.контр.	Гончарик	В.В.	08.88
Стол откидной		Литера	Масса
Стол откидной		Р-п	1
Капировал Герман		Лист	1
Формат А4		Союзгипролесхоз Киевский филиал	

Альбом в. ч.1
Типовой проект 411-2-191.88

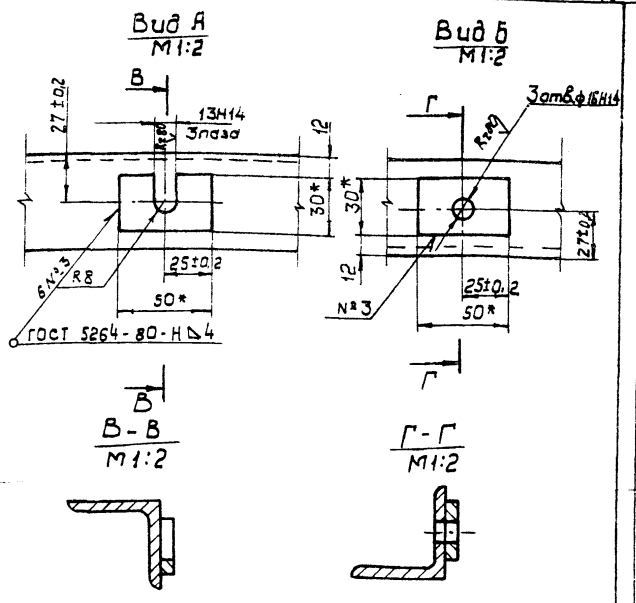
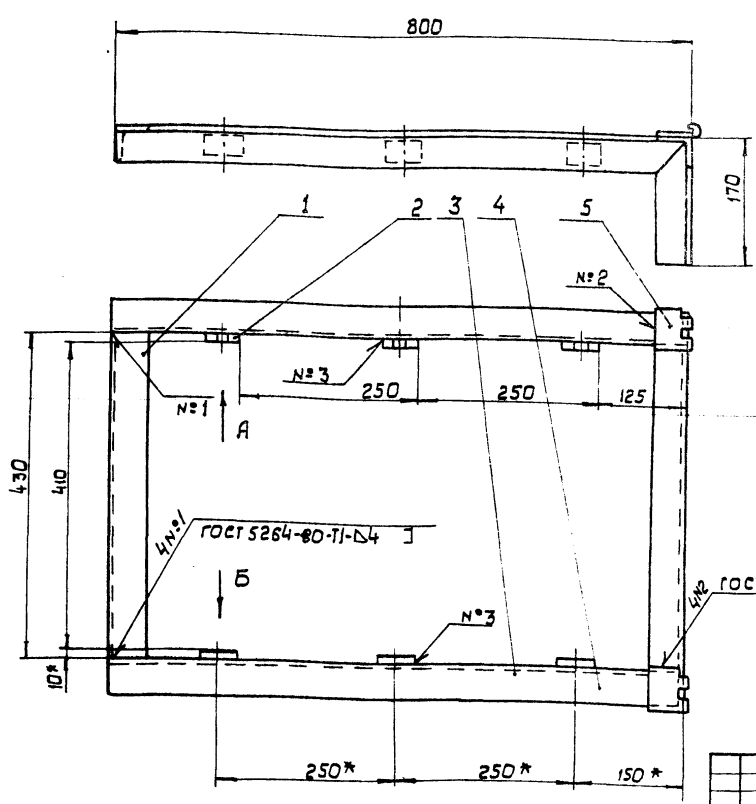


Неуказанные предельные отклонения размеров: отверстий - H4; валов - h14; остальных ± IT14/2

НО-06.02.00.011			
Изм.	Лист	№ докум.	Подп.
Разработ.	Бурлаченко	В.И.	08.88
Проб.	Станевская	О.В.	08.88
Т.контр.	Станевская	О.В.	08.88
Р.контр.	Гончарик	В.В.	08.88
Н.контр.	Гончарик	В.В.	08.88
Вилка		Литера	Масса
Вилка		Р-п	0.03
Капировал Герман		Лист	1
Формат А4		Союзгипролесхоз Киевский филиал	

Альбом № 4.1
Тиловой проект 411-2-131.00

950000'00'00'00'00 - 04



- 1.* Размеры для справок.
- 2. Неуказанные предельные отклонения размеров: отверстий - Н15; валов - h15; остальных ± IT15.
- 3. Масса наплавленного металла - 0.12кг.

				НО-06.03.00.000 СБ		
				Стол откидной		
				Сборочный чертеж		
Исполн.	№ докум.	Подп.	Дата	Лист	Масштаб	Масштаб
Разработчик	Бурлаченко	БМ	08.88	Р-П	12	1:5
Проверил	Станевская	СВ	08.88			
Т.контр.	Станевская	СВ	08.88			
Рук.	Гончарик	ГМ	08.88			
Н.контр.	Гончарик	ГМ	08.88			
Утв.	Кукоткин	УМ	08.88			
				Копировал Герман		
				Формат А3		

Альбом № 4.1
Тиловой проект 411-2-131.00

Форм. Зона	Поз.	Обозначение	Наименование	Кол.	Примечание
			<u>Документация</u>		
А3		НО-06.04.00.000 СБ	Сборочный чертеж		
			<u>Сборочные единицы</u>		
А4	1	НО-06.04.01.000	Корпус подшипника	2	
А4	2	НО-06.04.02.000	Звездочка	3	
			<u>Детали</u>		
А3	3	НО-06.04.00.001	Вал	1	
А4	4	НО-06.04.00.002	Прокладка	2	
А4	5	НО-06.04.00.003	Крышка	2	
	6	НО-06.01.00.001-01	Звездочка	1	
			<u>Материалы</u>		
			Смазка УС-1		
			ГОСТ 1033-79*		
			<u>Стандартные изделия</u>		
			Винт ГОСТ 17475-80*		
			M6 x 16 - 0.55	2	
			ГОСТ 1476-84		
	7		M10 x 16 - 58	4	
	8				
НО-06.04.00.000					
Исполн.	№ докум.	Подп.	Дата	Лист	Листов
Разработчик	Бурлаченко	БМ	08.88	Р-П	1 3
Проверил	Станевская	СВ	08.88		
Рук.	Гончарик	ГМ	08.88		
Н.контр.	Гончарик	ГМ	08.88		
Утв.	Кукоткин	УМ	08.88		
Вал в сборе					
Копировал Герман					
Формат А4					

Альбом № 4.1
Тиловой проект

Форм. Зона	Поз.	Обозначение	Наименование	Кол.	Примечание
	9		Болт М6 x 20.58	12	
			ГОСТ 7798-70*		
	10		Шайба В-65-Г	12	
			ГОСТ 6402-70*		
	11		Шайба 7013-0624	2	
			ГОСТ 14734-69*		
	12		Штифт 4пр22x12	2	
			ГОСТ 3128-70*		
	13		Кольцо 48-35-5	2	
			ГОСТ 6418-81*		
	14		Кольцо 60	4	
			ГОСТ 2833-77*		
	15		Подшипник 1206	2	
			ГОСТ 5120-75*		
	16		Шпонка ГОСТ 23360-78		
			10 x 8 x 100	1	
	17		10 x 8 x 50	2	
			НО-04.04.00.000-01СБ		
<u>Переменные данные для исполнений</u>					
<u>Сборочные единицы</u>					
А4	1	НО-06.04.01.000	Корпус подшипника	2	
А4	2	НО-06.04.02.000	Звездочка	3	
			<u>Детали</u>		
А3	3	НО-06.04.00.001	Вал	1	
А4	4	НО-06.04.00.002	Прокладка	2	
А4	5	НО-06.04.00.003	Крышка	2	
НО-06.04.00.000					
Исполн.	№ докум.	Подп.	Дата	Лист	Листов
Копировал Герман					
Формат А4					

Пор. №	Обозначение	Наименование	Кол.	Примечание
Материалы				
		Смазка УС-1 ГОСТ 1033-79*		
Стандартные изделия				
7		Винт ГОСТ 17475-80* М6 x 16 - 055	2	
8		ГОСТ 1476-84 М10 x 16.58	3	
9		Болт М6 x 20.58 ГОСТ 7798-70*	12	
10		Шайба 6-65Г ГОСТ 6402-70*	12	
11		Шайба 7019-0624 ГОСТ 14734-69*	2	
12		Штифт 4Пр220x12 ГОСТ 3128-70*	2	
13		Кольцо 48x35-5 ГОСТ 6418-81*	2	
14		Кольцо 60 ГОСТ 2833-77*	3	
15		Подшипник 1206 ГОСТ 5720-75	2	
16		Шпонка ГОСТ 23360-78 10 x 8 x 50	3	

НО-06.04.00.000

Лист 3

Копировал Герман

Формат А4

Э00'00'70'90-0Н

Rz 80 (V)

6 отв. φ7
+0.3 mA

φ90*

φ76

φ54

φ62 H11

25

6

10

0.04 A

1. * Размер для справок.
2. Неуказанные предельные отклонения размеров: отверстий - H14, валов - h14; остальные ± IT14.

НО-06.04.00.003				Лит.	Масса	Масштаб
Крышка				Р-п	0.2	1:1
				Лист	Листов 1	
Изм.	Кол.	№ докум.	Подп.	Дата		
Разраб.		Бирлаченко	Евг	08.88		
Пров.		Станевская	Оль	08.88		
Т. контр.		Станевская	Оль	08.88		
Рис.		Гончарук	Вит	08.88		
Н. контр.		Гончарук	Вит	08.88		

90 ГОСТ 2590-71
Стр. 3 ГОСТ 535-79

Крыш

НО-06.04.00.003

Копировал Герман

Формат А4

Э0000'00'70'90-0Н

7 15 13 1 6 16 2 17 3 4 5 8 10 11 12 14

φ120

φ76

φ141.78

φ182.15

φ307.6

φ307.6

φ62 H11

φ36 H8

φ307.6

φ62 H11

50 400 400 70 15 16

970 1000 ~ 1063

Вид А

1. Размеры для справок.
При сборке подшипники забить смазкой УС-1 ГОСТ 1033-79*.

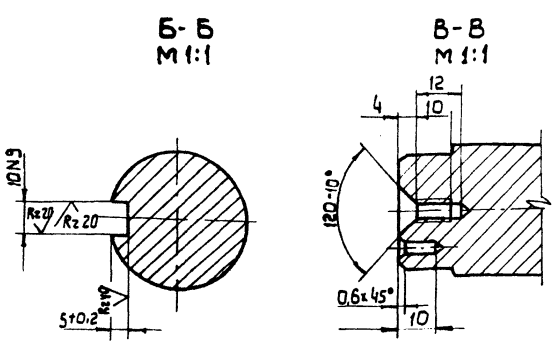
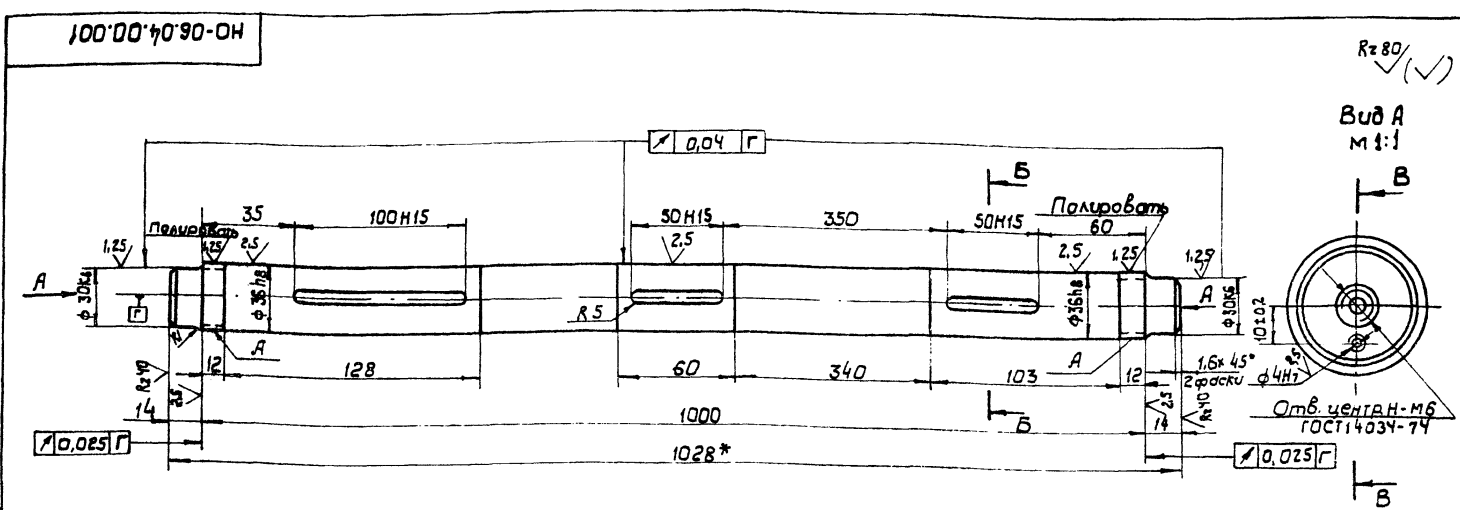
НО-06.04.00.000сб				Лит.	Масса	Масштаб
Вал в сборе				Р-п	19.5	1:2
Сборочный чертёж				Лист	Листов 1	
Изм.	Кол.	№ докум.	Подп.	Дата		
Разраб.		Бирлаченко	Евг	08.88		
Пров.		Станевская	Оль	08.88		
Т. контр.		Станевская	Оль	08.88		
Рис.		Гончарук	Вит	08.88		
Н. контр.		Гончарук	Вит	08.88		
Утв.		Кучюмин	Александр	08.88		

НО-06.04.00.000сб

Копировал Герман

Формат А3

Туповой проект 411-2-191.88 Альбом, ч.1



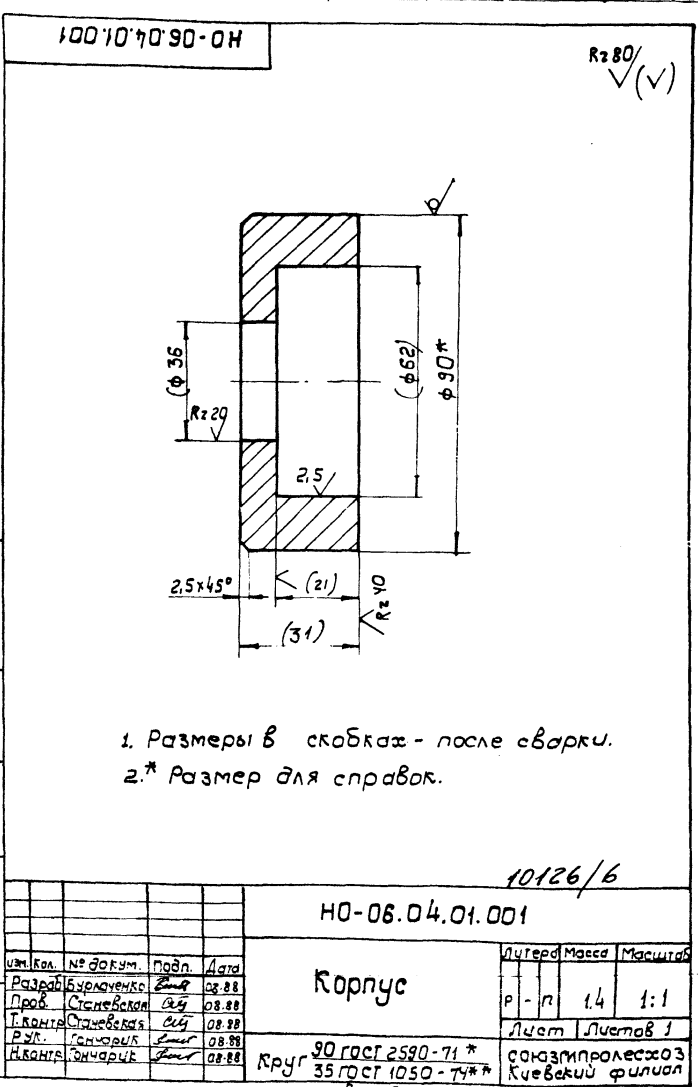
1. Поверхность А твердость НРС40...50.
- 2.* Размер для справок.
3. Неуказанные предельные отклонения размеров: отверстий - Н14; валов - h14; остальные ± $\frac{IT14}{2}$.

				НО-06.04.00.001				
изм	кол	№ докум	Подп.	Дата	Вал	Лист	Масса	Масштаб
Разр	Бурлаченко	Бур	08.88			р-п	8	1:2
Пров	Станевская	Ст	08.88		36 ГОСТ 1050-74**		СЮЗгипролесхоз Киевский филиал	
И.контр	Станевская	Ст	08.88				Лист	
Р.к.	Гончарик	Гон	08.88				Листов	
И.контр	Гончарик	Гон	08.88				Копировал Герман	
						Формат А3		

Туповой проект 411-2-191.88 Альбом, ч.1

Форм. зона	Лист	№ докум	Обозначение	Наименование	Кол	Примечание
Документация						
А3		НО-06.04.01.000 СБ	Сборочный чертеж			
Детали						
А4	1	НО-06.04.01.001	Корпус	1		
А4	2	НО-06.04.01.002	Фланец	1		
НО-06.04.01.000						
				Корпус подшипника		
				СЮЗгипролесхоз Киевский филиал		
				Копировал Герман	Формат А4	

Туповой проект 411-2-191.88 Альбом, ч.1

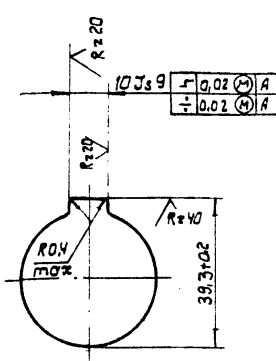
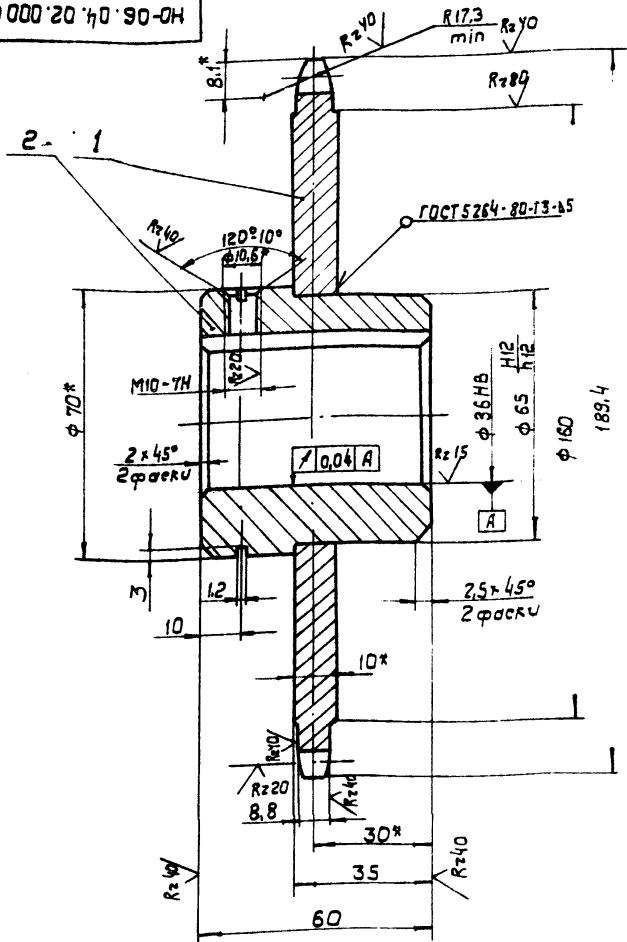


1. Размеры в скобках - после сварки.
- 2.* Размер для справок.

				НО-06.04.01.001				
изм	кол	№ докум	Подп.	Дата	Корпус	Лист	Масса	Масштаб
Разр	Бурлаченко	Бур	08.88			р-п	14	1:1
Пров	Станевская	Ст	08.88		30 ГОСТ 2580-71*		СЮЗгипролесхоз Киевский филиал	
И.контр	Станевская	Ст	08.88		35 ГОСТ 1050-74**		Лист	
Р.к.	Гончарик	Гон	08.88				Листов	
И.контр	Гончарик	Гон	08.88				Копировал Герман	
						Формат А4		

Туповой проект 411-2-191.88 Альбом 6, ч.1

ГО 000 20 70 90-04



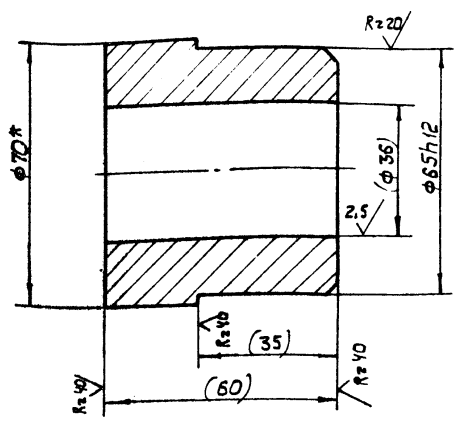
Число зубьев		z	36
Сопрягаемая чепь	Шаг	t	15.875
	Диаметр ролика	D	10.16
Профиль зуба по ГОСТ 91-69			со смещением
Класс точности по ГОСТ 591-69			3
Диаметр окружности впадин		Di	171.84-0.05
Допуск на разность окружностей впадин		δt	0.2
Радиальное биение зубчатого венца		εα	0.63
Торцевое биение зубчатого венца			0.63
Диаметр делительной окружности		d ₀	182.15
Сопрягаемая чепь	Ширина внутренней пластины	b _{вн}	14.73
	Расстояние между внутренними пластинами	b _{вн}	9.65

- Отжечь
- Венец h 2.5... 3; HRC 40... 50.
- * Размеры для справок.
- Неуказанные предельные отклонения размеров отверстий - H14; валов - h14; остальных ± IT14/2.
- Масса наплавленного металла - 0,02 кг.

НО-06.04.02.000 СБ				Лист		Масса	Масштаб
Звездочка				Р	П	1.9	1:1
Сборочный чертёж				лист 1 листов 1			
				СОЮЗГИПРОТЕСКОЗ			
				Киевский филиал			
				Копировал Герман			
				Формат А3			

Туповой проект 411-2-191-88 Альбом 6, ч.1

200 20 70 90-04.02.002



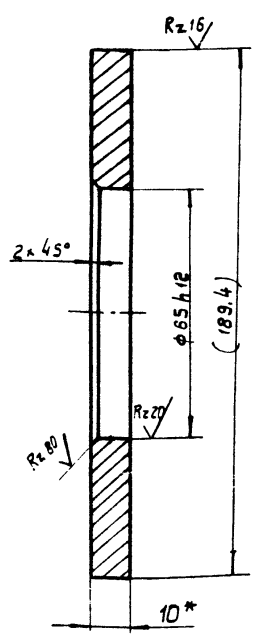
- Размеры в скобках - после сварки.
- * Размеры для справок.

НО-06.04.02.002

НО-06.04.02.002				Лист		Масса	Масштаб
Ступица				Р	П	1.1	1:1
				лист 1 листов 1			
				СОЮЗГИПРОТЕСКОЗ			
				Киевский филиал			
				Копировал Герман			
				Формат А4			

Туповой проект 411-2-191.88 Альбом 6, ч.1

100 20 70 90-04

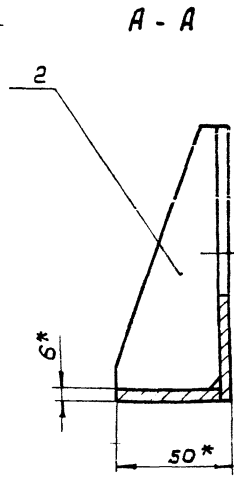
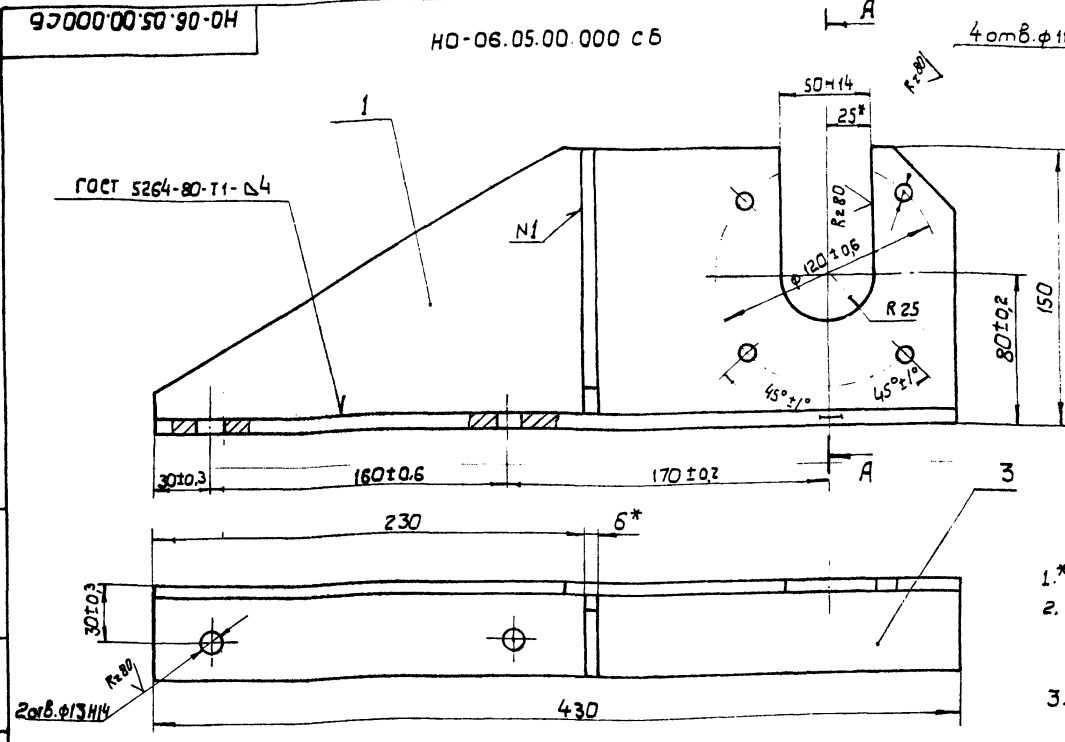


- Размеры в скобках после сварки.
- * Размер для справок.

НО-06.04.02.001

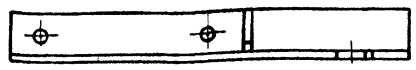
НО-06.04.02.001				Лист		Масса	Масштаб
Венец				Р	П	0.8	1:1
				лист 5-ПН-10 гост 19303-74*			
				35 гост 1050-74**			
				СОЮЗГИПРОТЕСКОЗ			
				Киевский филиал			
				Копировал Герман			
				Формат А4			

Типовой проект 411-2-191.88 Альбом 6, ч. 1
 Изд. № подл. Подл. и дата Изд. № подл. Подл. и дата



- 1.* Размеры для справок.
- 2. Неуказанные предельные отклонения размеров: валов-н15; остальных $\pm \frac{IT15}{2}$.
- 3. Масса наплавленного металла - 0,03 кг.

NO-06.05.00.000-01 CB - зеркальное отражение
 остальное см. NO-06.05.00.000 CB
 M 1:4

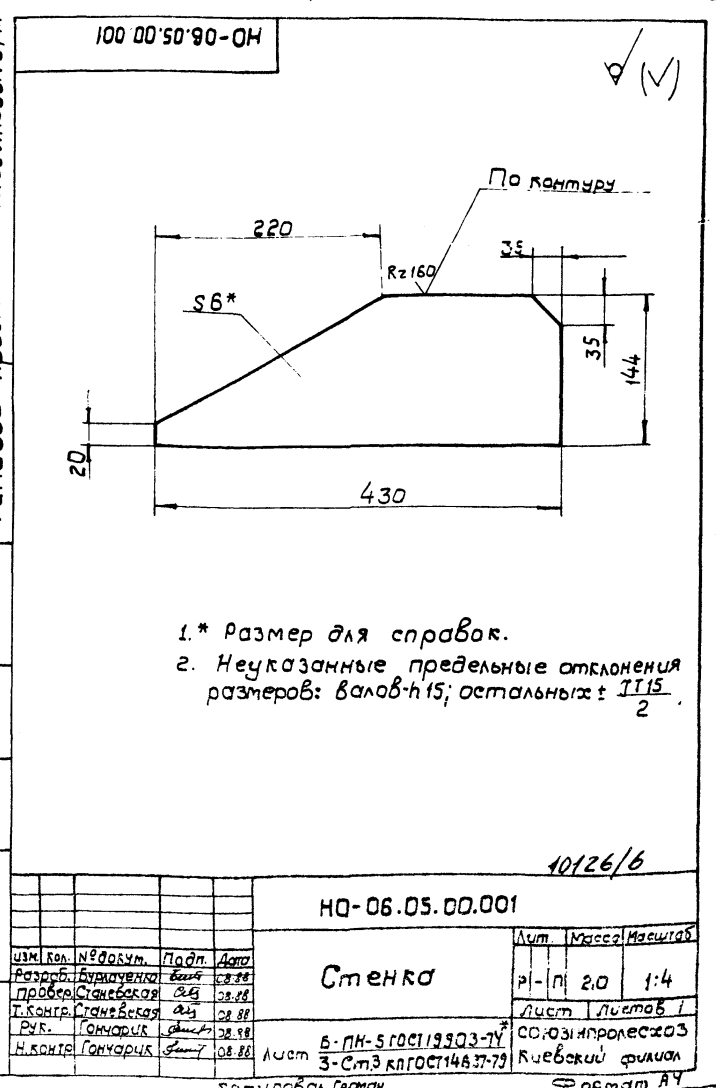


NO-06.05.00.000 CB				Лист	Масса	Масштаб
Кронштейн				Р-П	3,2	1:2
Сборочный чертёж				Лист	Листов	1
				санэпипролесхоз Киевский филиал		
Копировал Герман				Формат А3		

Типовой проект 411-2-191.88 Альбом 6, ч. 1
 Изд. № подл. Подл. и дата Изд. № подл. Подл. и дата

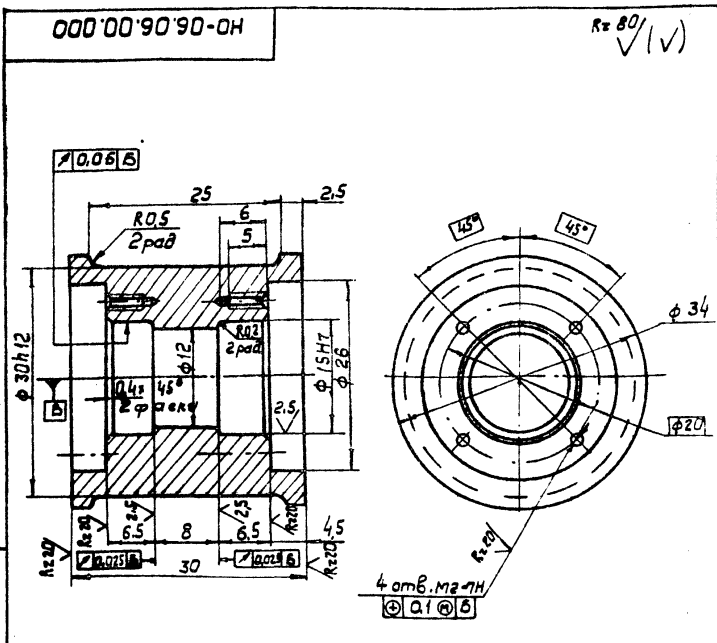
Форм. зона	Поз.	Обозначение	Наименование	Кол.	Примечание
			Документация		
ЯЗ		NO-06.05.00.000 CB	Сборочный чертёж		
			Детали		
АН	1	NO-06.05.00.001	Стенка	1	
АН	2	NO-06.05.00.002	Ребра	1	
АН	3	NO-06.05.00.003	Основание	1	1,0 кг.
Лист В-ПН-6 ГОСТ 19903-79 *					
3-Ст.3 кл. ГОСТ 14637-79					
50h15 x 430 h15					
NO-06.05.00.000-01 CB					
Зеркальное отражение					
остальное см.					
NO-06.05.00.000 CB					
Кронштейн					
Лит. Лист Листов					
Р-П 1					
санэпипролесхоз					
Киевский филиал					
Копировал Герман					
Формат А4					

Типовой проект 411-2-191.88 Альбом 6, ч. 1
 Изд. № подл. Подл. и дата Изд. № подл. Подл. и дата



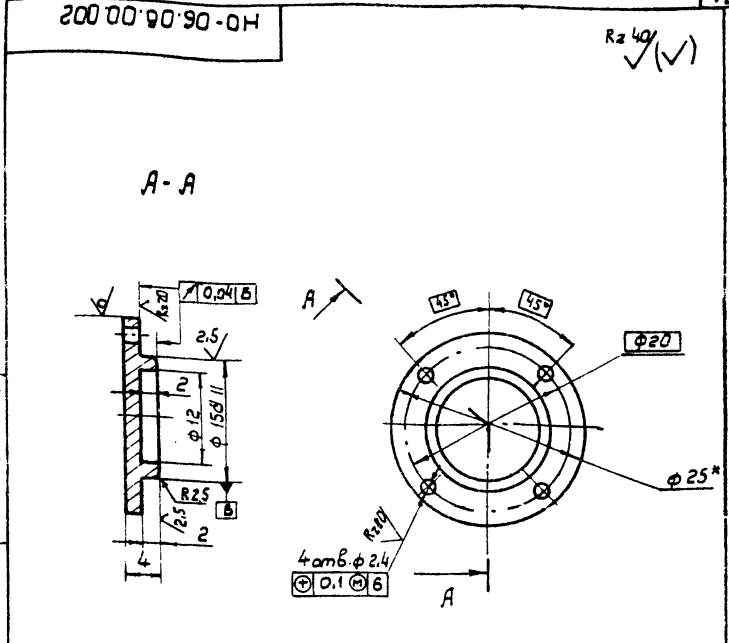
- 1.* Размер для справок.
- 2. Неуказанные предельные отклонения размеров: валов-н15; остальных $\pm \frac{IT15}{2}$.

NO-06.05.00.001				Лист	Масса	Масштаб
Стенка				Р-П	2,0	1:4
				Лист	Листов	1
Лист В-ПН-5 ГОСТ 19903-79				санэпипролесхоз Киевский филиал		
3-Ст.3 кл. ГОСТ 14637-79				Копировал Герман		
				Формат А4		



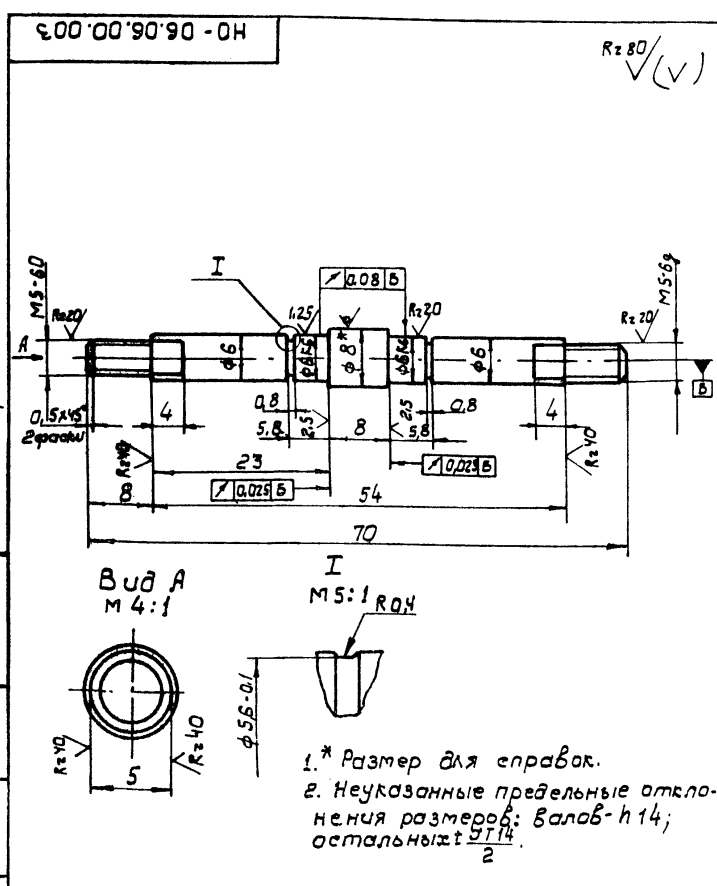
Неуказанные предельные отклонения размеров: отверстий - H14; валов - h14; остальных $\pm \frac{IT14}{2}$.

НО-06.06.00.001				Литера	Масса	Масштаб
РОЛИК				Р-п	0.1	2:1
20 ГОСТ 1050-74**				Лист	Листов 1	
Капировал Герман				Формат А4		



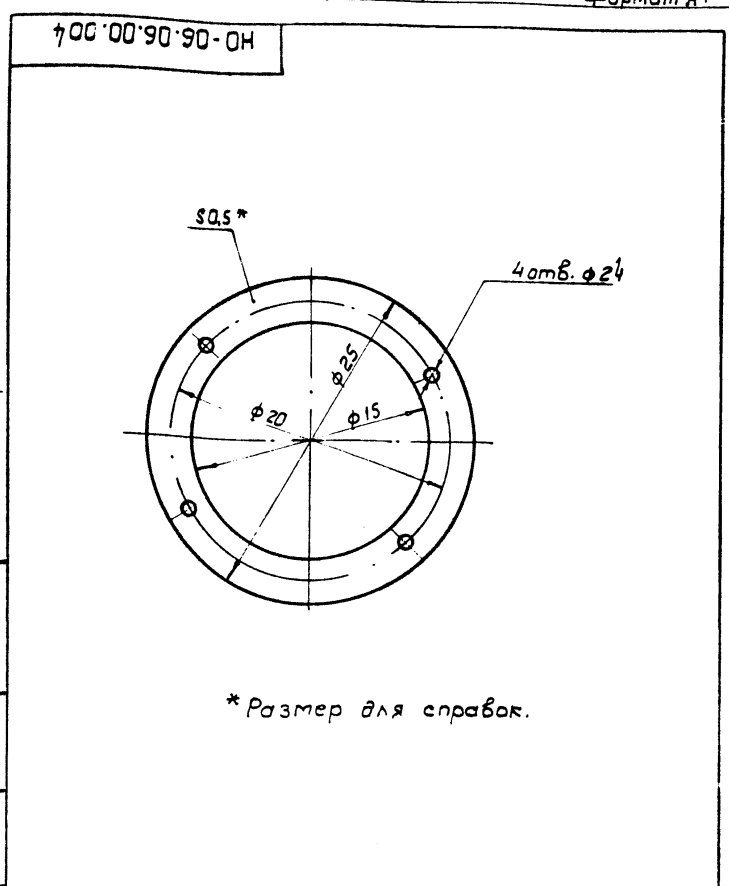
1.* Размер для справок.
2. Неуказанные предельные отклонения размеров: отверстий - H14; валов - h14; остальных $\pm \frac{IT14}{2}$.

НО-06.06.00.000				Литера	Масса	Масштаб
Крышка				Р-п	0.03	2:1
25 ГОСТ 2590-71*				Лист	Листов 1	
Круг ст. 3 ГОСТ 535-79*				Союзгипролесхоз		
Капировал Герман				Формат А4		



1.* Размер для справок.
2. Неуказанные предельные отклонения размеров: валов - h14; остальных $\pm \frac{IT14}{2}$.

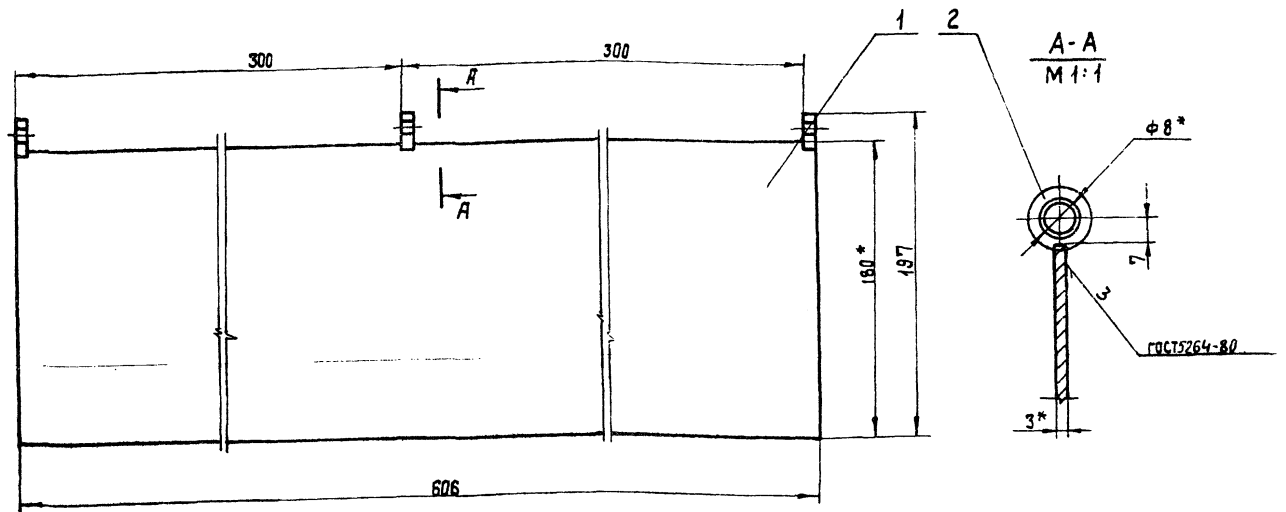
НО-06.06.00.003				Литера	Масса	Масштаб
Ось				Р-п	0.02	2:1
8 ГОСТ 2590-71*				Лист	Листов 1	
20 ГОСТ 1050-74*				Союзгипролесхоз		
Капировал Герман				Формат А4		



* Размер для справок.

НО-06.06.00.004				Литера	Масса	Масштаб
Правка				Р-п	0.001	4:1
8 ГОСТ 2590-71*				Лист	Листов 1	
605 ГОСТ 9347-74*				Союзгипролесхоз		
Капировал Герман				Формат А4		

93 000 00 70 90 - 0H



- 1.* Размеры для справок.
- 2. Неуказанные предельные отклонения размеров $\pm \frac{IT15}{2}$.
- 3. Масса наплавленного металла - 0,025 кг.

				НО-06.07.00.000		СБ	
Изм	Кол	№ докум.	Подп.	Дата	Упор Сборочный чертеж		
Разработ	Бурлаченко	СМ	02.82	02.82			
Проб	Станевская	СМ	02.82	02.82	Лист	Листов 1	
М.контр	Станевская	СМ	02.82	02.82	связигипралесхоз Киевский филиал		
Рук	Панчарык	СМ	02.82	02.82			
Н.контр	Панчарык	СМ	02.82	02.82			
И.контр	Букотин	СМ	02.82	02.82			

Копировал Красноба формат А3

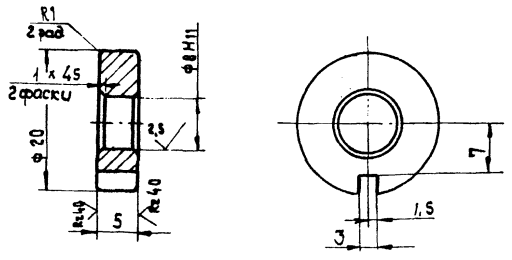
№	Формат	Лист	Обозначение	Наименование	Кол.	Примечание
				Документация		
			НО-06.07.00.000 СБ	Сборочный чертеж		
				Детали		
1	1	1	НО-06.07.00.001	Лист Лист 6-ПН-3гост1903-74 3-IV-Ст3п гост 16524-70* 180h 15x806 h 15	1	2,5 кг
2	2	2	НО-06.07.00.002	Кольцо	3	

				НО-06.07.00.000			
Изм	Кол	№ докум.	Подп.	Дата	Упор		
Разработ	Бурлаченко	СМ	02.82	02.82			
Проб	Станевская	СМ	02.82	02.82	Лист	Листов 1	
М.контр	Станевская	СМ	02.82	02.82	связигипралесхоз Киевский филиал		
Рук	Панчарык	СМ	02.82	02.82			
Н.контр	Панчарык	СМ	02.82	02.82			
И.контр	Букотин	СМ	02.82	02.82			

Копировал Красноба формат А4

200 00 70 90 - 0H

кв 80 V(V)



Неуказанные предельные отклонения размеров: отверстий - H14; валов - h14; остальных $\pm \frac{IT14}{2}$.

10126/6

				НО-06.07.00.002			
Изм	Кол	№ докум.	Подп.	Дата	Кольцо		
Разработ	Бурлаченко	СМ	02.82	02.82			
Проб	Станевская	СМ	02.82	02.82	Лист	Листов 1	
М.контр	Станевская	СМ	02.82	02.82	Ст.3 по гост 380-71*		
Рук	Панчарык	СМ	02.82	02.82			
Н.контр	Панчарык	СМ	02.82	02.82	связигипралесхоз Киевский филиал		
И.контр	Букотин	СМ	02.82	02.82			

Копировал Красноба формат А4

№ п/п	Обозначение	Наименование	Куда входит		Примечание
			Обозначение	Кол. экз.	
1					
2	НО-07.00.00.000	Поперечный цепной транспортер		1	
3					
4	НО-07.01.00.000	Рама	НО-07.00.00.000	1	1
5	НО-07.02.00.000	Вал в сборе	НО-07.00.00.000	1	1
6	НО-07.02.00.000-01	Вал в сборе	НО-07.00.00.000	1	1
7					
8	НО-07.02.02.000	Звездочка	НО-07.02.00.000	2	2
9			НО-07.02.00.000	2	2
10					
11					
12					
13					
14					
15					
16					
17					
18					
19					
20					
21					
22					
23					
24					
25					
26					
27					

Львов 6.ч.1
Типовой проект 411-2-191.88

Изм	Идет	№ докум	Подп	Дата	НО-07.00.00.000 8С		
Разраб	Бурмаченко	001	08.88		Поперечный цепной транспортер	Лист	1
Провер	Станислав	005	08.88			Р-П	1
Рук	Панчарик	006	08.88		ведомость спецификации	Лист	1
В.контр	Панчарик	007	08.88			Р-П	1
Утв	Кучотин	01	08.88		Копировал формат А3		

№ п/п	Обозначение	Наименование	Кол.	Примечание
		<u>Документация</u>		
*	НО-07.00.00.000 СБ	Сборочный чертеж		2 ФЛР-1А ФЛР-1А
В3	НО-07.00.00.000 8С	Ведомость спецификац.	1	
		<u>Сборочные единицы</u>		
А4	1 НО-07.01.00.000	Рама	1	
А5	2 НО-07.02.00.000	Вал в сборе	1	
А6	3 НО-07.02.00.000-01	Вал в сборе	1	
		<u>Детали</u>		
А4	4 НО-07.00.00.001	Упор	6	
А5	5 НО-07.00.00.002	Пластина	24	
А6	6 НО-07.00.00.003	Звездочка	1	
		<u>Материалы</u>		
	7	Доска 25x150 гост 8488-86	0,07 м ³	
		<u>Стандартные изделия</u>		
	8	Винт гост 17473-80* М3x8.58	48	

Львов 6.ч.1
Типовой проект 411-2-191.88

№ п/п	Обозначение	Наименование	Кол.	Примечание
		Болты гост 7798-70*		
9		М10x30.58	16	
10		М10x40.58	4	
11		Гайки гост 5915-70*	48	
12		М10.5	20	
13		Шайбы гост 6402-70*	48	
14		3-65Г 10-65Г гост 11371-78*	20	
15		10-01	20	
16		Шуруп А3x20 гост 1145-80*	60	
		<u>Прочие изделия</u>		
17		Мотор-редуктор МЦ-2С-63-77-К43 гост 25484-82*	1	
18		Цепь ЛР15.875-2270-2 гост 13568-75* L=587,375	18	
19		Цепь ЛР-15.875-2270-2 гост 13568-75* L=1511.625	1	
20		38ВНО С-ПР-15.875-2270-2 гост 13568-75*	1	

Львов 6.ч.1
Типовой проект 411-2-191.88

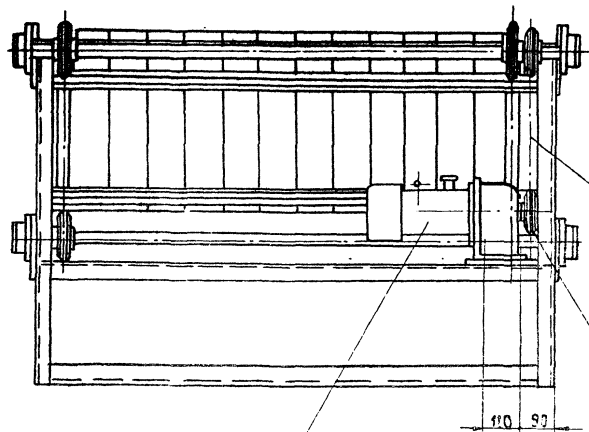
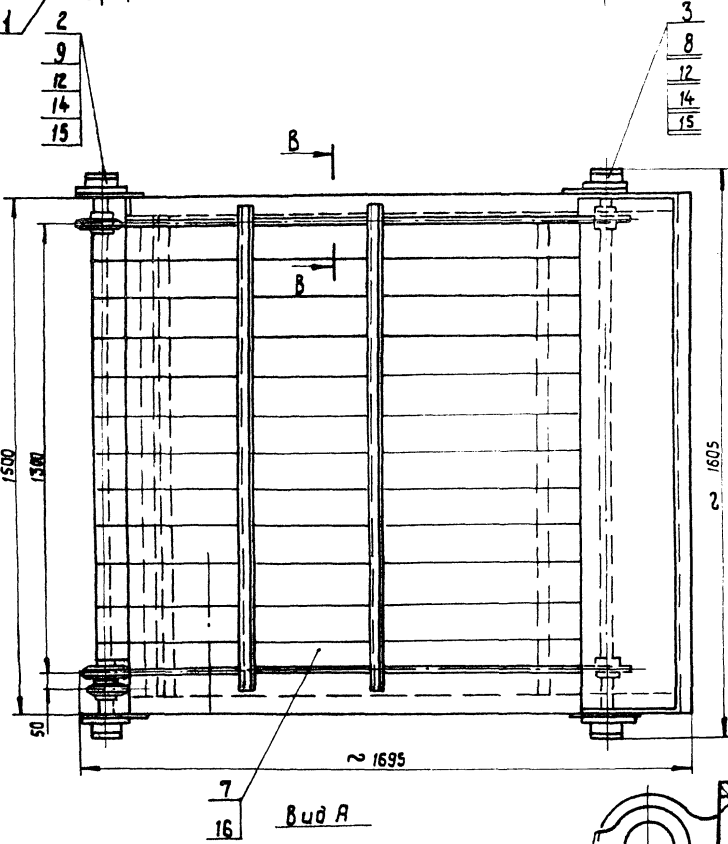
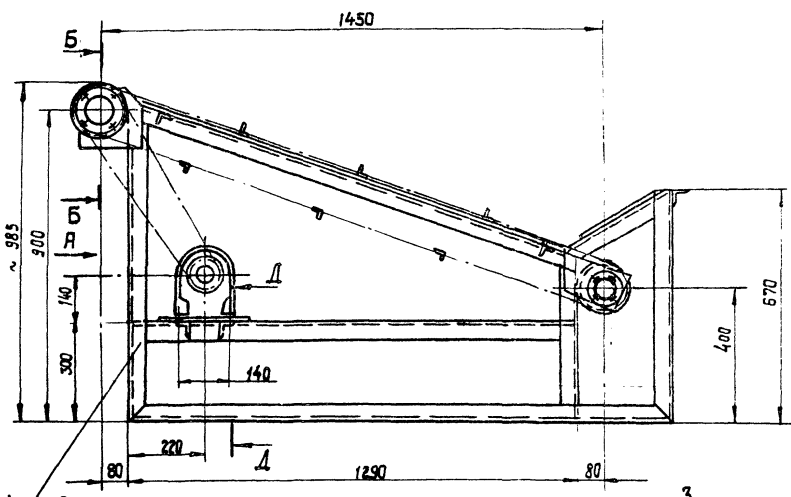
Изм	Идет	№ докум	Подп	Дата	НО-07.00.00.000		
Разраб	Бурмаченко	001	08.88		Поперечный цепной транспортер	Лист	1
Провер	Станислав	005	08.88			Р-П	1
Рук	Панчарик	006	08.88		ведомость спецификации	Лист	1
В.контр	Панчарик	007	08.88			Р-П	1
Утв	Кучотин	01	08.88		Копировал Краснова формат А4		

10126/6

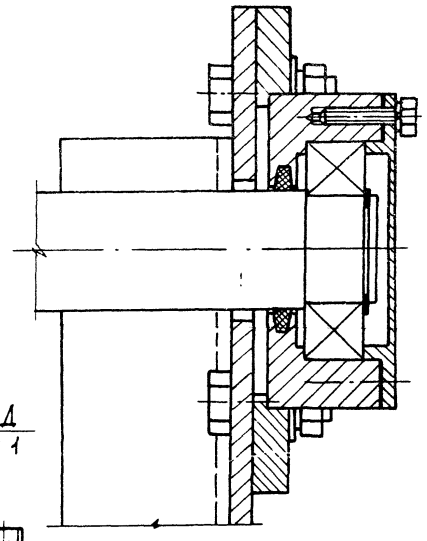
Изм	Идет	№ докум	Подп	Дата	НО-07.00.00.000		
Разраб	Кучотин	001	08.88		Копировал Краснова	Лист	2
Провер	Кучотин	002	08.88			Р-П	2
Рук	Кучотин	003	08.88		формат А4		

Дальном 6, ч. 1

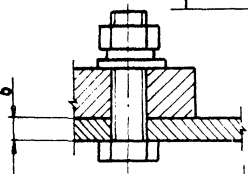
Туполой проект 411-2-191.88



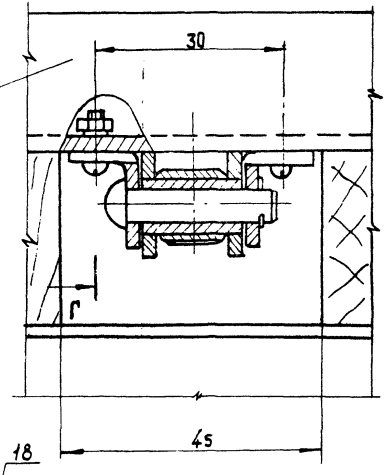
Б-Б
M1:1



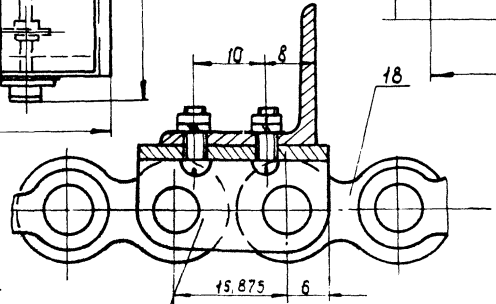
Д-Д
M1:1



В-В повернуто
M2:1



Г-Г
M2:1



Транспортер предназначен для приемки пиломатериалов длиной от 0,6 до 1,5 м от станка ЦКБ-40, накопления и подачи к станку ЦМ-120.
 Скорость движения цепи, м/сек - 0,3.
 Мощность привода, кВт - 0,75.
 Цепь тяговая ПР-15, 875-2270-2 гост 13568-75*
 Расстояние между упорами, мм - 503, 25
 Число упоров, шт - 6.

1. Размеры для справок.
2. После монтажа и пробного пуска металлоконструкции: грунтовать - грунтовка ФЛ-03 гост 1903-81 красить эмаль ПФ-115 (серая) гост 6465-76*

HO-07.00.00.000 СБ

Исполн	И.Ф.О.	Подп.	Дата	Лист	Масса	Масштаб
Разраб.	Бурлаченко	Бур	08.88	1		
Проб.	Станевская	Стан	08.88			
Т.контр.	Станевская	Стан	08.88			
Рук.	Пончарик	Понч	08.88			
Д.контр.	Пончарик	Понч	08.88			
Утв.	Кучерякин	Куч	08.88			

Поперечный цепной транспортер
Сборочный чертеж

Лист 1 из 1
Р-П 335 1:10
СООЗГИПРОСХОЗ
Киевский филиал
Формат А2

10126/6

Шифр исполн. Листы и детали. Вспомогат. Шифр. Листы и детали.

Копирован в Красноярске формат А2

Туповой проект 411-2-191.88 Яльбом 6, ч.1

Форм. Зона	Поз.	Обозначение	Наименование	Кол.	Примечание
			Документация		
А2		НО-07.01.00.000 СБ	Сборочный чертеж		
			Детали		
А4	1	НО-07.01.00.001	Кронштейн	2	
А4	2	НО-07.01.00.002	Прогон	1	
*	3	НО-07.01.00.002-01	Прогон	1	* см. черт. НО-07.01.00.002
А4	4	НО-07.01.00.003	Связь	1	
А4	5	НО-07.01.00.004	Кронштейн	2	
А4	6	НО-07.01.00.005	Стойка	1	
*	7	НО-07.01.00.003-01	Связь	1	* см. черт. НО-07.01.00.003
А4	8	НО-07.01.00.006	Стойка	1	
*	9	НО-07.01.00.006-01	Стойка	1	* см. черт. НО-07.01.00.006
А4	10	НО-07.01.00.007	Стойка	1	
*	11	НО-07.01.00.007-01	Стойка	1	* см. черт. НО-07.01.00.007
А4	12	НО-07.01.00.008	Отбой	1	10,5 кг
			Лист 6-ПН-2 ГОСТ 19903-74*		
			3-П-См.3 кг ГОСТ 14637-79*		
			310 h15 x 14.90 h15		
А4	13	НО-07.01.00.009	Плита	1	6,2 кг
			Лист 6-ПН-6 ГОСТ 19903-74*		
			3-См.3 кг ГОСТ 14637-79		
			250 h15 x 290 h15		
А4	14	НО-07.01.00.005-01	Стойка	1	* см. черт. НО-07.01.00.005
А4	15	НО-07.01.00.011	Связь	2	
		НО-07.01.00.000			
Исполн.		№ докум.	Подп.	Дата	Лист
Разработчик		Станислав	Сив	08.88	1-1
Проб.		Бурлаченко	Вит	08.88	1
Т. контр.		Гончарук	Вит	08.88	1
И. контр.		Гончарук	Вит	08.88	2
Ч. тв.					
		НО-07.01.00.000		Лист 2	
		Рама		См. черт. проресх. 03	
				Киевский филиал	

Копировал

Формат А4

Туповой проект 411-2-191.88 Яльбом 6, ч.1

1.* Размеры для справок.
2. Неуказанные предельные отклонения размеров: отверстий - H15, валов - h15, остальных ± $\frac{IT15}{2}$

Исполн.	№ докум.	Подп.	Дата	Лист	Масса	Масштаб
Разработчик	Станислав	Сив	08.88	Р-П	1,6	1:2
Проб.	Бурлаченко	Вит	08.88	Лист		Листов 1
Т. контр.	Гончарук	Вит	08.88			
И. контр.	Гончарук	Вит	08.88			
Ч. тв.						
		НО-07.01.00.001		Кронштейн		
		Б-ПН-6 ГОСТ 19903-74*		См. черт. проресх. 03		
		Лист 3-См.3 кг ГОСТ 14637-79		Киевский филиал		

Копировал Краснова

Туповой проект 411-2-191.88 Яльбом 6, ч.1

Форм. Зона	Поз.	Обозначение	Наименование	Кол.	Примечание
		НО-03.01.00.012	Поперечина	4	5,3 кг
			Уголок 650x50x5		
			ГОСТ 8509-86		
			Ст.3 ГОСТ 535-79*		
			ρ = 1400 h15		
А4	17	НО-07.00.00.013	Поперечина	1	5,4 кг
			Уголок 650x50x5		
			ГОСТ 8509-86, Ст.3		
			ГОСТ 535-79*, ρ = 1500 h15		
А4	18	НО-09.02.00.009-03	Уголок	3	* см. черт. НО-09.02.00.009
*	19	НО-09.02.00.009-04	Уголок	4	* см. черт. НО-09.02.00.009
		НО-07.01.00.000		Лист 2	
		Рама		См. черт. проресх. 03	
				Киевский филиал	

Копировал

Краснова

Формат А4

Туповой проект 411-2-191.88 Яльбом 6, ч.1

НО-07.01.00.002-01 - зеркальное отражение
остальное см. НО-07.01.00.002
М 1:4

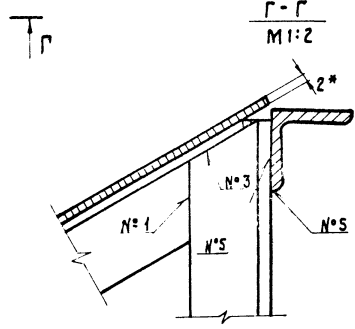
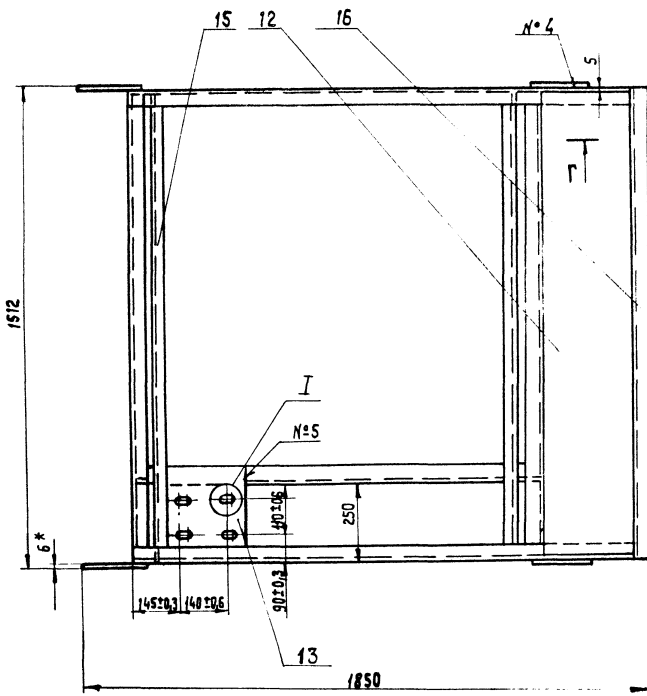
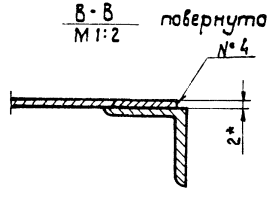
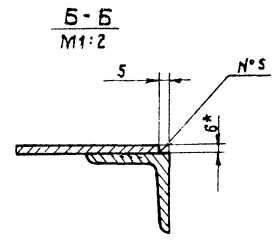
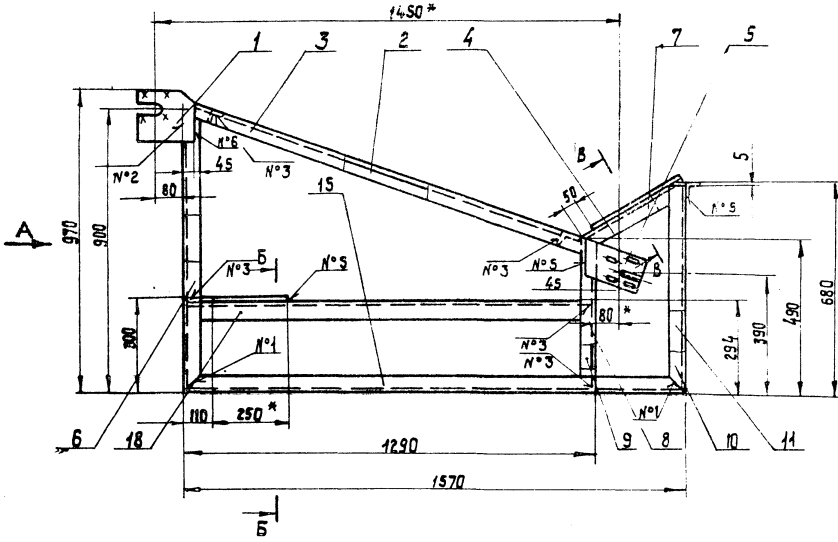
* Размеры для справок.

Исполн.	№ докум.	Подп.	Дата	Лист	Масса	Масштаб
Разработчик	Станислав	Сив	08.88	Р-П	4,6	1:2
Проб.	Бурлаченко	Вит	08.88	Лист		Листов 1
Т. контр.	Гончарук	Вит	08.88			
И. контр.	Гончарук	Вит	08.88			
Ч. тв.						
		НО-07.01.00.002		Прогон		
		Б-50x50x5 ГОСТ 8509-86		См. черт. проресх. 03		
		Уголок Ст.3 ГОСТ 535-79*		Киевский филиал		

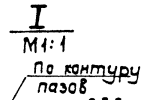
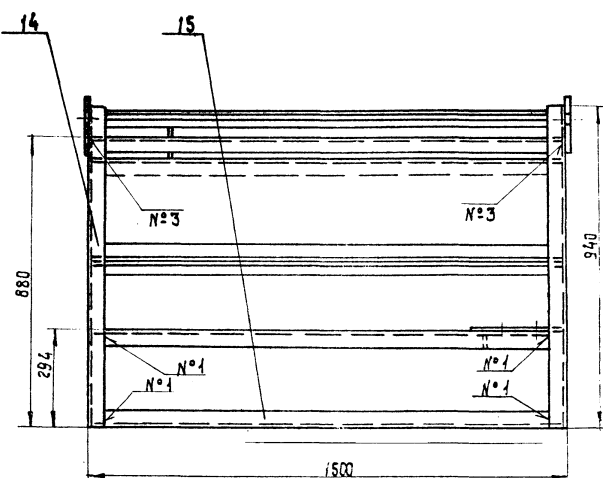
Копировал Краснова

Листом 6 ч. 1

Типовой проект 411-2-131.88



Номер шва	Обозначение	Требования ко шву	Количество швов
1	C2		16
2	T1-D 4		16
3	T1-D 4-3		14
4	N1-D 2		3
5	N1-D 4		4
6	N1-D 4-3		4



1. Сварные швы по гост 5264-80.
- 2* Размеры для справок.
3. Неуказанные предельные отклонения размеров: отверстий - H15; валов - h15; остальные ± 2/15;
4. Масса наплавленного металла - 12 кг.

10126/6

№0-07.01.00.000 СБ

Исполн.	№ докум.	Дата	Лист	Итого листов
Разработчик	Сурженко	02.88	02.88	
Проектировщик	Савченко	02.88	02.88	
Технический контроль	Савченко	02.88	02.88	
Выполнитель	Савченко	02.88	02.88	
Читатель	Савченко	02.88	02.88	

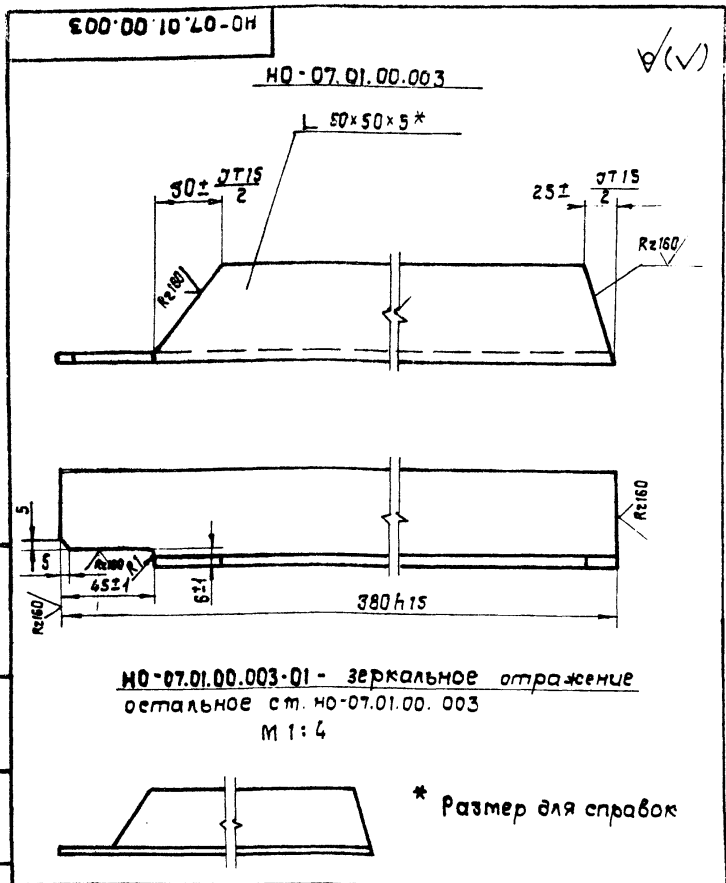
Рама
Сборочный чертеж

Лист 1 из 1
Листов 1

создан в ПРОЛЕКСОЗ
Киевский филиал

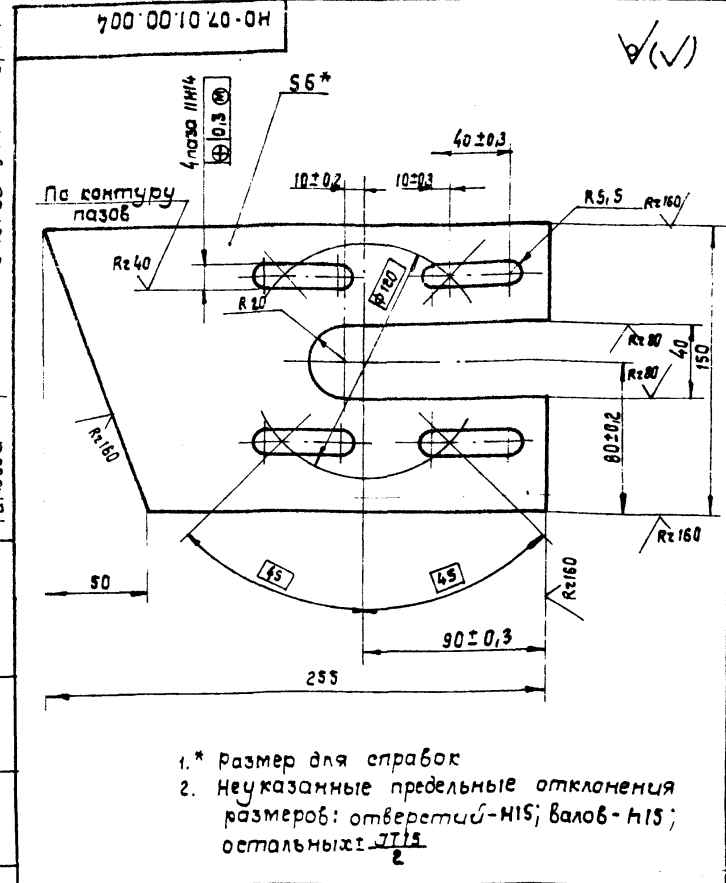
Формат А2

Цирк. М.подп. Подп. и дата



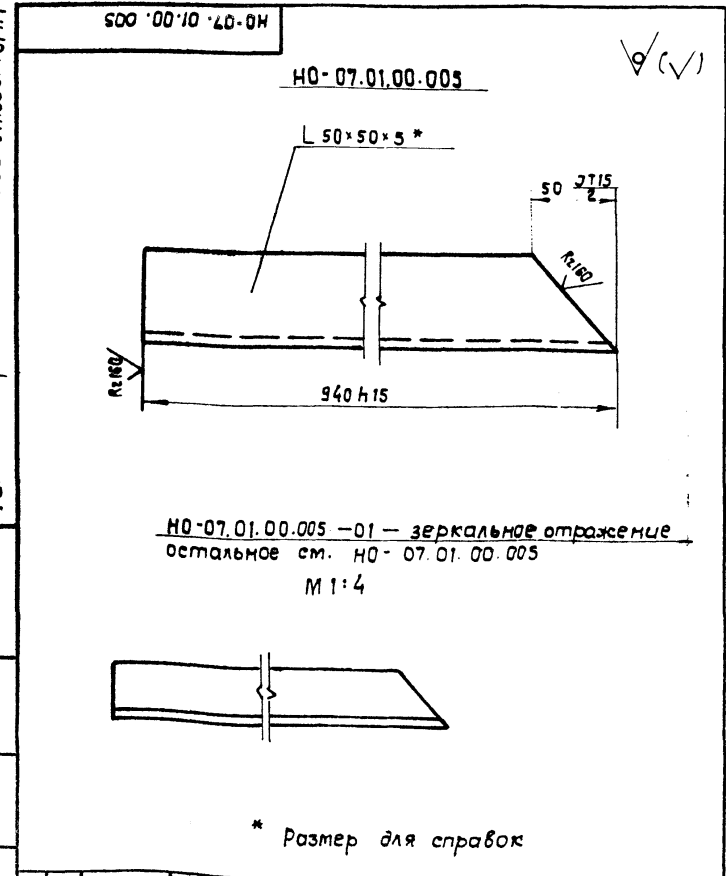
НО-07.01.00.003				Лит.	Масса	Масштаб
Связь				Р-П	1,5	1:2
Уголок Б-50x50x5 ГОСТ 8509-86 Ст.3 ГОСТ 535-79*				Лист	Листов 1	
КОМУЗГИПРОЛЕСХОЗ Киевский филиал						

Копировал Краснова Формат А4



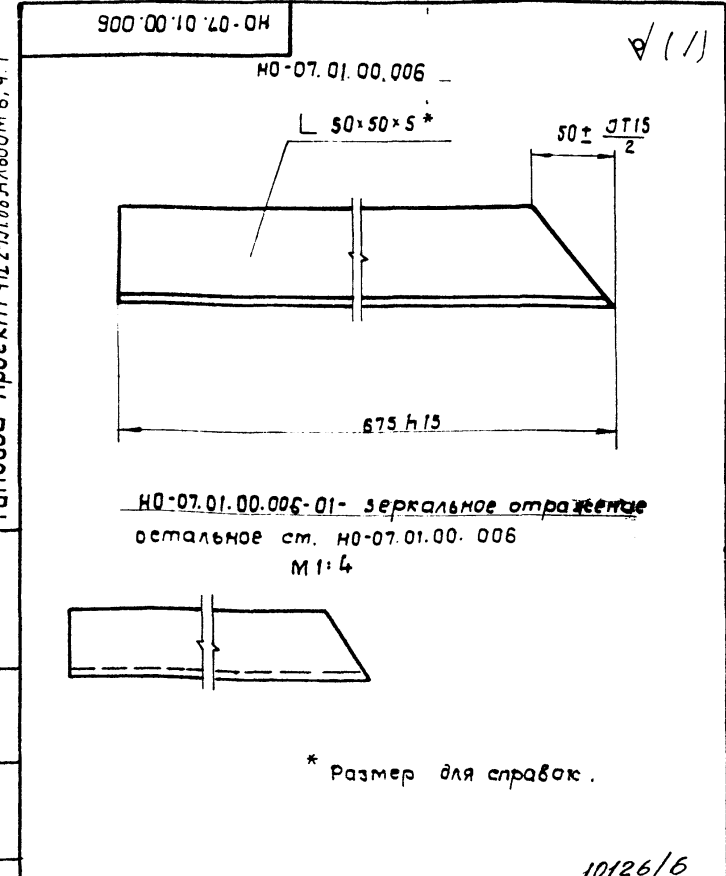
НО-07.01.00.004				Лит.	Масса	Масштаб
Кронштейн				Р-П	1,7	1:2
Лист Б-ПН-6 ГОСТ 19903-74* Ст.3 ГОСТ 14637-79				Лист	Листов 1	
КОМУЗГИПРОЛЕСХОЗ Киевский филиал						

Копировал Краснова Формат А4



НО-07.01.00.005				Лит.	Масса	Масштаб
Стойка				Р-П	3,7	1:2
Уголок Б-50x50x5 ГОСТ 8509-86 Ст.3 ГОСТ 535-79*				Лист	Листов 1	
КОМУЗГИПРОЛЕСХОЗ Киевский филиал						

Копировал Краснова Формат А4



НО-07.01.00.006				Лит.	Масса	Масштаб
Стойка				Р-П	2,1	1:2
Уголок Б-50x50x5 ГОСТ 8509-86 Ст.3 ГОСТ 535-79*				Лист	Листов 1	
КОМУЗГИПРОЛЕСХОЗ Киевский филиал						

Копировал Краснова Формат А4

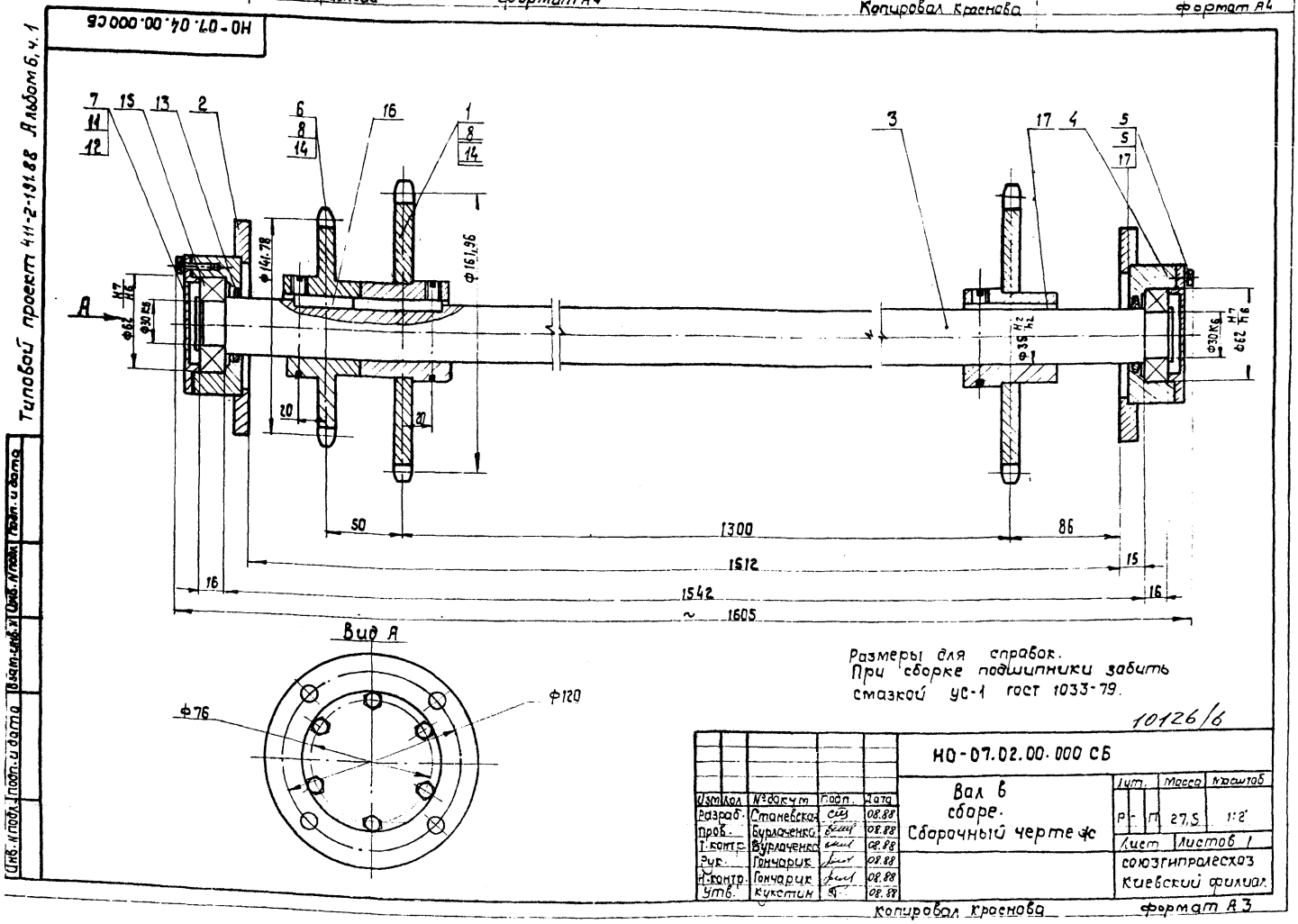
10126/6

Типовой проект 411-2-131.88 Яльдом б.ч.1

Формат	Зарн	Поз.	Обозначение	Наименование	Кол.	Примечание
				Документация		
				Сборочный чертеж		
				Сборочные единицы		
		1	HO-07.02.01.000	Звездочка	2	
		2	HO-07.04.01.000	Корпус подшипника	2	
				Детали		
		3	HO-07.02.00.001	Вал	1	
		4	HO-07.04.00.002	Прокладка	2	
		5	HO-07.04.00.003	Крышка	2	
		6	HO-07.01.00.001.001	Звездочка	1	
				Материалы		
				Смазка УС-1		ГОСТ 1033-79
				Стандартные изделия		
				Винт 105x16 x 0.55	2	ГОСТ 17475-80*
				Винт М10x16.58	3	ГОСТ 1476-84
HO-07.02.00.000 Вал в сборе копировал Красноба формат А4						

Типовой проект 411-2-131.88 Яльдом б.ч.1

Формат	Зарн	Поз.	Обозначение	Наименование	Кол.	Примечание
		9		Балт м8x20.58	12	
		10		гаст 7798-70*		
		11		Шайба Б-65Г	12	
				гаст 6402-70*		
		12		Шайба 7019-0624	2	
				гаст 14734-69*		
		13		Штифрт 4Пр2ax12	2	
				гаст 3128-70*		
		14		Кольца 48-35-5	2	
				гаст 6418-81		
		15		Кольца 60	3	
				гаст 2833-77		
		16		Подшипник 1206	2	
				гаст 5720-75*		
		17		Шпонка гаст 63360-78*		
				10x8x100	1	
				10x8x50	1	
Переменные данные для исполнений HO-07.02.00.000-010Б Сборочные единицы						
		1	HO-07.02.01.000	Звездочка	2	
		2	HO-07.04.01.000	Корпус подшипника	2	
				Детали		
		3	HO-07.02.00.001	Вал	1	
		4	HO-07.04.00.002	Прокладка	2	
		5	HO-07.04.00.003	Крышка	2	
HO-07.02.00.000 копировал Красноба формат А4						



Типовой проект 411-2-131.88 Альбом Б.ч.1

Форм. зона	Поз.	Обозначение	Наименование	кол.	примечание
			<u>Материалы</u>		
			Вставка 4С-1 гост 1033-79*		
			<u>Стандартные изделия</u>		
	7		Винт гост 17475-80*		
			М6 x 16-055 гост 1476-84	2	
	8		М10 x 16-58	2	
	9		Болт М6 x 20-58 гост 7798-70*	12	
	10		Шайба 6 65Г гост 6402-70*	12	
	11		Шайба 7019-0684 гост 14734-69*	2	
	12		Штифт 4Пр20x12 гост 3128-70*	2	
	13		Кольцо 48x36-3 гост 6418-81*	2	
	14		Кольцо 60 гост 2833-77*	2	
	15		Подшипник 1206 гост 5720-75*	2	
	16		Шпонка гост 23360-78* 10x8 x 100	1	
	17		10x8 x 50	1	

Шиб./под.: Подп. и дата

Шиб./под.	Исполн.	Исп. №	Дата	Лист
				3

НО-07.02.00.000

Копировал

Формат А4

Типовой проект 411-2-131.88 Альбом Б.ч.1

Форм. зона	Поз.	Обозначение	Наименование	кол.	примечание
			<u>Документация</u>		
			НО-07.02.01.000 СБ		Сборочный чертеж
					<u>Детали</u>
	1	НО-07.02.01.001	Венец	1	
	2	НО-07.02.01.002	Ступица	1	

Шиб./под.: Подп. и дата

Шиб./под.	Исполн.	Исп. №	Дата	Лист	Масса	Масштаб

НО-07.02.01.000

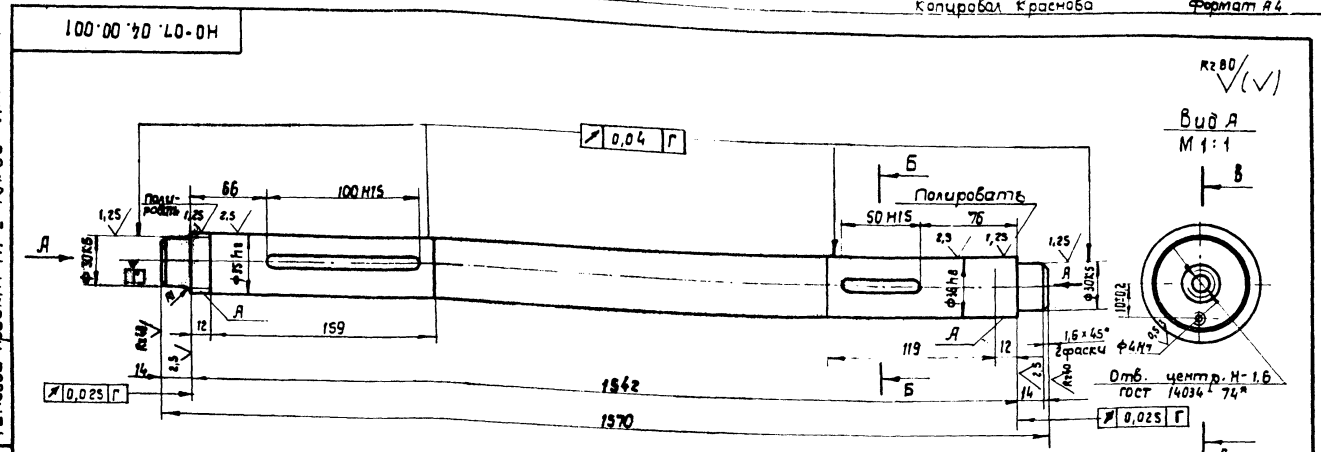
Звездочка

СООЗГНПРОЛЕКЗОЗ
Киевский филиал

Копировал Красноба

Формат А4

Типовой проект 411-2-131.88 Альбом Б.ч.1

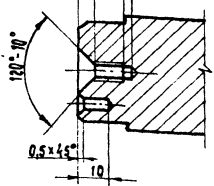
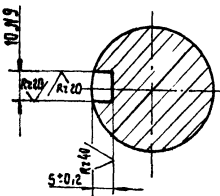


Шиб./под.: Подп. и дата

Шиб./под.	Исполн.	Исп. №	Дата	Лист

Б-Б
М 1:1

В-В
М 1:1



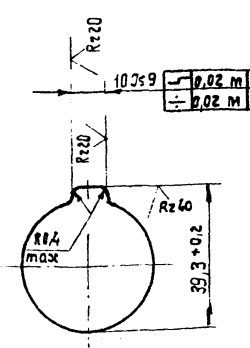
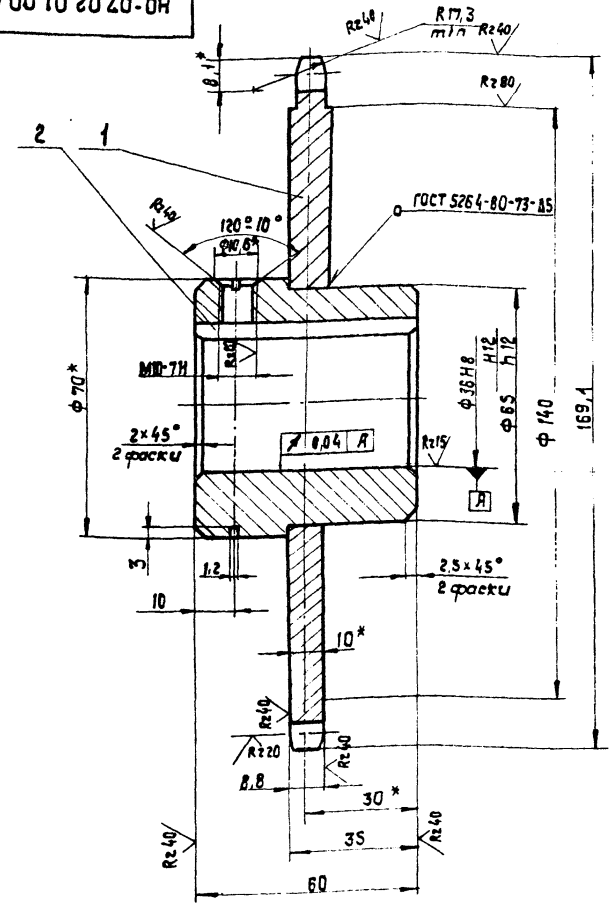
1. Поверхность А Твердость НКС 40... 50
- 2.* Размер для справок.
3. Неуказанные предельные отклонения размеров: отверстий - H14; валов - h 14; остальных ± IT14.

10126/6

НО-07.02.00.001				Лист	Масса	Масштаб
Вал				Р-П	82	1:2
Ст 35 гост 1050-74**				СООЗГНПРОЛЕКЗОЗ Киевский филиал		
Копировал Красноба				Формат А3		

Типовой проект 411-2-191.88 Альбом 6, ч. 1

HO-00.10.20.20.0H



Число зубьев	z	32
Соприка- емья шаг	t	15,875
Цель Диаметр ролика	d	10,16
Профиль зуба по гост 591-69	Со смеще- нием	
Класс точности по гост 591-69*	3	
Диаметр окружности впадин	d _i	151,63-0,5
Допуск на разность шагов	δt	0,2
Радиальное биение окружности впадин	E _o	0,63
Торцевое биение зубчатого венца	-	
Диаметр делительной окружности	d _d	161,96
Соприка- саемая цель	Ширина внутрен- ней пластины	l _{вн} 14,73
	Расстояние между внутренними пластинками	l _{вн} 9,65

- От жечыб.
- Венец h_{2,5}... 3 : HRC 40... 50
- * Размеры для справок.
- Неуказанные предельные отклонения размеров: отверстий - H14, валов - h14; остальных ± 0,14/2
- Масса наплавленного металла - 0,02 кг.

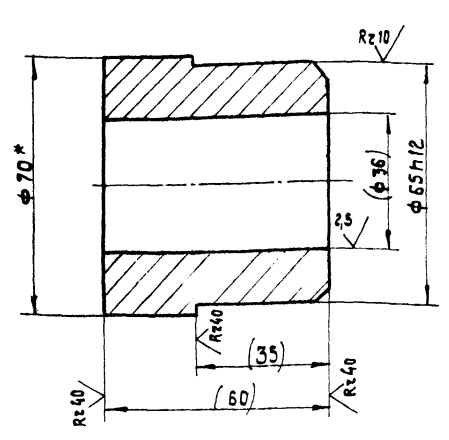
Имя, фамилия, дата, подпись, инициалы, дата, подпись, инициалы

				HO-07.02.01.000 СБ		
				3 звездочка		
				Сборочный чертеж		
Изм	Кол	№ докум	Подп	Дата	Лист	Масштаб
Разраб	Станевская	СБ	СБ	08.88	Р-п	1:1
Проб	Бурлаченко	СБ	СБ	08.88	1.9	1:1
Т. контр	Бурлаченко	СБ	СБ	08.88	Лист	Листов
Рук	Панчарик	СБ	СБ	08.88	СОЮЗГИПРОЛЕСХОЗ	
И.контр	Панчарик	СБ	СБ	08.88	Киевский филиал	
Чтб	Кукотин	СБ	СБ	08.88	Формат А3	

Копировал Красноба

Типовой проект 411-2-191.88 Альбом 6, ч. 1

HO-07.02.01.002



- Размеры в скобках - после сварки
- Размеры для справок.

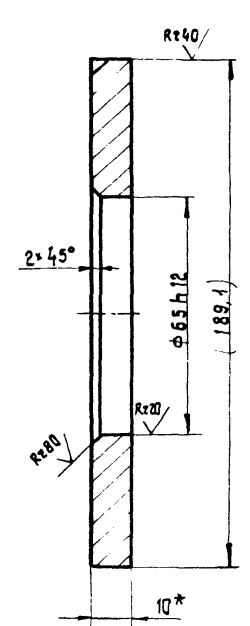
Имя, фамилия, дата, подпись, инициалы, дата, подпись, инициалы

				HO-07.02.01.002		
				Ступица		
Изм	Кол	№ докум	Подп	Дата	Лист	Масштаб
Разраб	Станевская	СБ	СБ	08.88	Р-п	1:1
Проб	Бурлаченко	СБ	СБ	08.88	1.1	1:1
Т. контр	Бурлаченко	СБ	СБ	08.88	Лист	Листов
Рук	Панчарик	СБ	СБ	08.88	СОЮЗГИПРОЛЕСХОЗ	
И.контр	Панчарик	СБ	СБ	08.88	Киевский филиал	
Чтб	Кукотин	СБ	СБ	08.88	Формат А4	

Копировал Красноба

Типовой проект 411-2-191.88 Альбом 6, ч. 1

HO-07.02.01.001



- Размеры в скобках после сварки
- Размер для справок

Имя, фамилия, дата, подпись, инициалы, дата, подпись, инициалы

				HO-07.02.01.001		
				Венец		
Изм	Кол	№ докум	Подп	Дата	Лист	Масштаб
Разраб	Станевская	СБ	СБ	08.88	Р-п	0,8
Проб	Бурлаченко	СБ	СБ	08.88	0,8	1:1
Т. контр	Бурлаченко	СБ	СБ	08.88	Лист	Листов
Рук	Панчарик	СБ	СБ	08.88	СОЮЗГИПРОЛЕСХОЗ	
И.контр	Панчарик	СБ	СБ	08.88	Киевский филиал	
Чтб	Кукотин	СБ	СБ	08.88	Формат А4	

Копировал Красноба

Типовой проект 411-2-131.88 Альбом 6, ч.1

Шифр, номер, год, лист, дата, автор, редактор, исполнитель, проверенный, утверждающий

Метрострой	Обозначение	Наименование	Куда входит		Примечание
			Обозначение		
1	НО-08.00.00.000	Поперечный цепной транспортёр		1	
2					
3	НО-08.01.00.000	Рама	НО-08.00.00.000	1	1
4					
5					
6					
7					
8					
9					
10					
11					
12					
13					
14					
15					
16					
17					
18					
19					
20					
21					
22					
23					

НО-08.00.00.000 8С				
Шифр	Лист	№ докум.	Подп.	Дата
Разраб.	Станевская	8С	8С	08.88
Проб.	Бурлаченко	8С	8С	08.88
Чек.	Гончарык	8С	8С	08.88
Утв.	Кучотин	8С	8С	08.88

Поперечный цепной транспортёр
Ведомость спецификации

Лит. Лист Листов
Р-П 1 2

СЮЗГИПРОЛЕСХОЗ
Киевский филиал

Копировал Красноба
Формат А3

Типовой проект 411-2-131.88 Альбом 6, ч.1

Шифр, номер, год, лист, дата, автор, редактор, исполнитель, проверенный, утверждающий

Метрострой	№	Обозначение	Наименование	кол.	Примечание
			Документация		
А2		НО-08.00.00.000 СБ	Сборочный чертеж		
А3		НО-08.00.00.000 8С	Ведомость спецификации	1	
			Сборочные единицы		
А6	1	НО-08.01.00.000	рама	1	
А8	2	НО-07.02.00.000	вал в сборе	1	
*	3	НО-07.02.00.000-01	вал в сборе	1	
			Детали		
А6	4	НО-07.00.00.001	Упор	4	
А4	5	НО-07.00.00.002	Пластина	16	
А3	6	НО-08.00.00.003	Звездочка	1	
			Материалы		
	7		Доска 25x150 гост 8486-86	0,04 м ³	
			Стандартные изделия		
	8		Винт М3x0,58 гост 17473-80*	32	

Типовой проект 411-2-131.88 Альбом 6, ч.1

Шифр, номер, год, лист, дата, автор, редактор, исполнитель, проверенный, утверждающий

Метрострой	№	Обозначение	Наименование	Примечание
			Болты гост 7798-70*	
	9		М10x30.58	16
	10		М10x40.58	4
			Гайки гост 5915-70*	
	11		М3.5	32
	12		М10.5	20
			Шайбы гост 6402-70*	
	13		3-65Г	32
	14		10-65Г	20
			гост 11371-78*	
	15		10.01	20
	16		Шуруп А3x20 гост 1145-80*	60
			Прочие изделия	
	17		Мотор-редуктор МУ-2С-63-71-КУ3 гост 25484-82	1
	18		Цель пр-15,875-2270 гост 13568-75* L = 545,625	8
	19		Цель пр-15,875-2270 гост 13568-75* L = 1571,625	1
	20		Звено С-пр-15,875-2270 гост 13568-75*	1

НО-08.00.00.000				
Шифр	Лист	№ докум.	Подп.	Дата
Разраб.	Станевская	8С	8С	08.88
Проб.	Бурлаченко	8С	8С	08.88
Чек.	Гончарык	8С	8С	08.88
Утв.	Кучотин	8С	8С	08.88

Поперечный цепной транспортёр

Лит. Лист Листов
Р-П 1 2

СЮЗГИПРОЛЕСХОЗ
Киевский филиал

Копировал Красноба
Формат А3

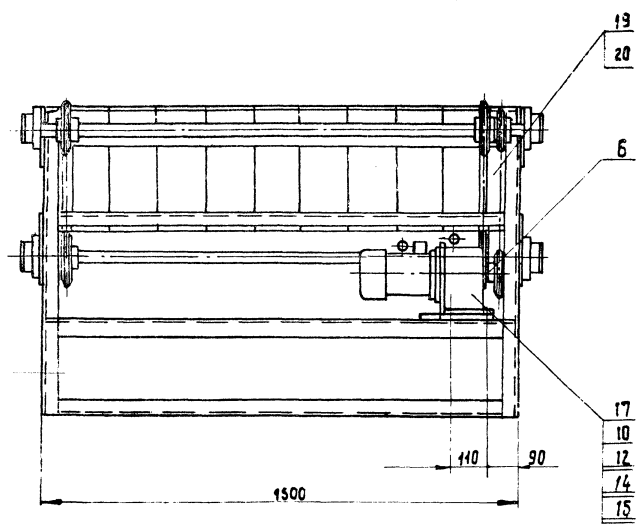
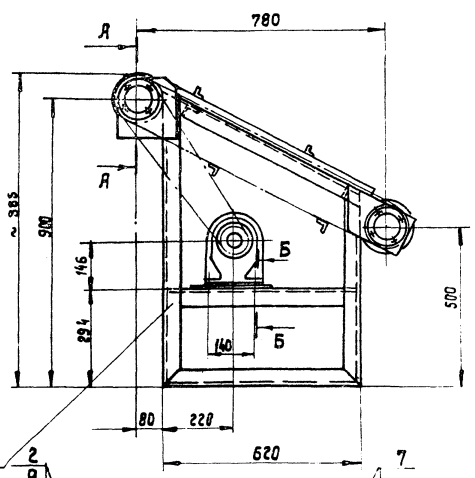
НО-08.00.00.000				
Шифр	Лист	№ докум.	Подп.	Дата
Разраб.	Станевская	8С	8С	08.88
Проб.	Бурлаченко	8С	8С	08.88
Чек.	Гончарык	8С	8С	08.88
Утв.	Кучотин	8С	8С	08.88

10126/6

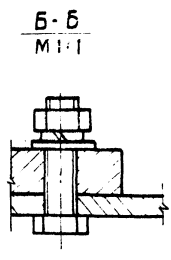
Копировал Красноба
Формат А3

Листов 6, ч. 1

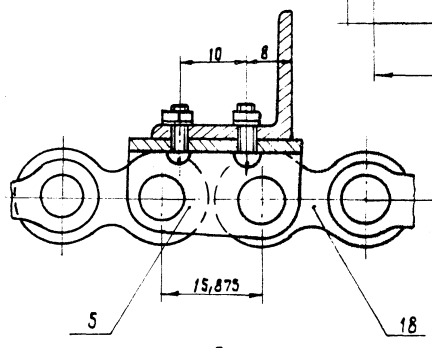
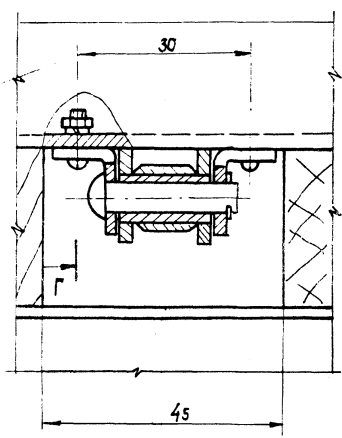
Трубовой проект 411-2-191.88



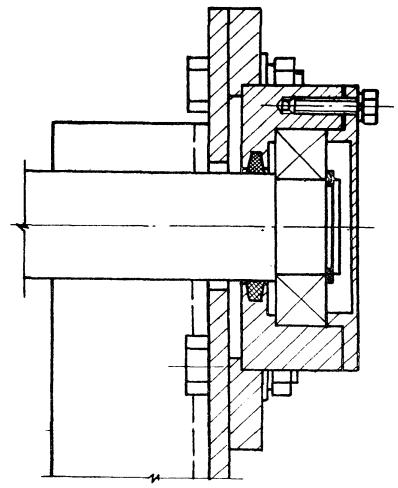
В-В повернута
M2:1



Г-Г
M2:1



А-А
M1:1



Транспортер предназначен для приемки пиломатериалов длиной от 0,6 до 1,5 м, накопления и подачи к станку цм-120.
 Скорость движения цепи, м/сек - 0,3
 Мощность привода, кВт - 0,75
 Цепь тяговая ПР-15,875-2270-2 гост 13568-75*
 Расстояние между упорами, мм - 551,5
 Число упоров, шт - 4

1. Размеры для справок.
2. После монтажа и пробного пуска металлоконструкции грунтовать грунтовкой ФЛ-03 к гост 9109-81*, красить эмалью ПФ 113/серая / гост 6465-76*.

				10-08.00.00.000 СБ		
Исполн	№ докум	Лист	Дата	Поперечный цепной транспортер Сборочный чертеж	Лит.	Масштаб
Разраб	Станислав	СВ	08.88		Р-П	1:10
Проб	Бурлаченко	СВ	08.88		Лист 1 из 1	
Т.контр	Бурлаченко	СВ	08.88		Соезгипролесхоз	
Вук	Димарчук	СВ	08.88		Киевский филиал	
Исполн	Димарчук	СВ	08.88	Формат А2		
Чтк	Бурлаченко	СВ	08.88			

10126/6

Колор. Краснава

Формат А2

Шифр, класс, Проект и дата
 Шифр, класс, Проект и дата
 Шифр, класс, Проект и дата

Тилобой проект 411-2-191.88 Альбом 6, ч.1

Лист № докум. Подп. и дата
Взам. инв. № Инв. № вкл. Подп. и дата
Шк. № вкл. Подп. и дата

Формат	Лист	№ докум.	Наименование	Кол.	Примечание
			Документация		
A2		HO-08.01.00.00006	Сборочный чертеж		
			Детали		
A4	1	HO-08.01.00.001	Прогон	1	
*	2	HO-08.01.00.001-01	Прогон	1	* см. HO-08.01.00.001
A4	3	HO-08.01.00.002	Стойка	1	
*	4	HO-08.01.00.002-01	Стойка	1	* см. HO-08.01.00.002
B4	5	HO-08.01.00.003	Поперечина	2	5,3 кг
			Уголок Б-50x50x5		
			гост 8509-86* Ст.3 гост		
			535-79* Р=1400 Н15		
A4	6	HO-08.01.00.004	Плита	1	6,2 кг
			Лист Б-М-6 гост 19903-74*		
			3-Ст.3 гост 14637-79		
			250x15x290 Н15		
A4	7	HO-08.01.00.005	Кронштейн	2	
A4	8	HO-07.01.00.001	Кронштейн	2	
A4	9	HO-07.01.00.005	Стойка	1	
*	10	HO-07.01.00.005-01	Стойка	1	* см. HO-07.01.00.005
*	11	HO-07.01.00.011-01	Уголок	2	* см. HO-07.01.00.011
*	12	HO-06.02.00.009-04	Уголок	4	* см. HO-06.02.00.009
*	13	HO-06.02.00.009-05	Уголок	3	* см. HO-06.02.00.009

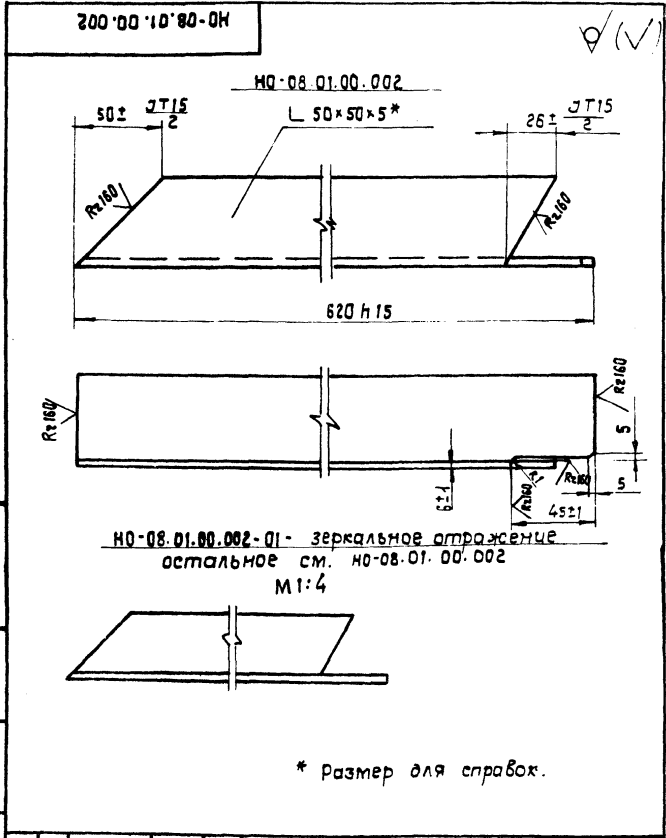
HO-08.01.00.000

РАМО

Лист Лист Листов
Р-П I
СОЮЗГИПРОЛЕСХОЗ
Киевский филиал
формат А4

Тилобой проект 411-2-191.88 Альбом 6, ч.1

Лист № докум. Подп. и дата
Взам. инв. № Инв. № вкл. Подп. и дата
Шк. № вкл. Подп. и дата



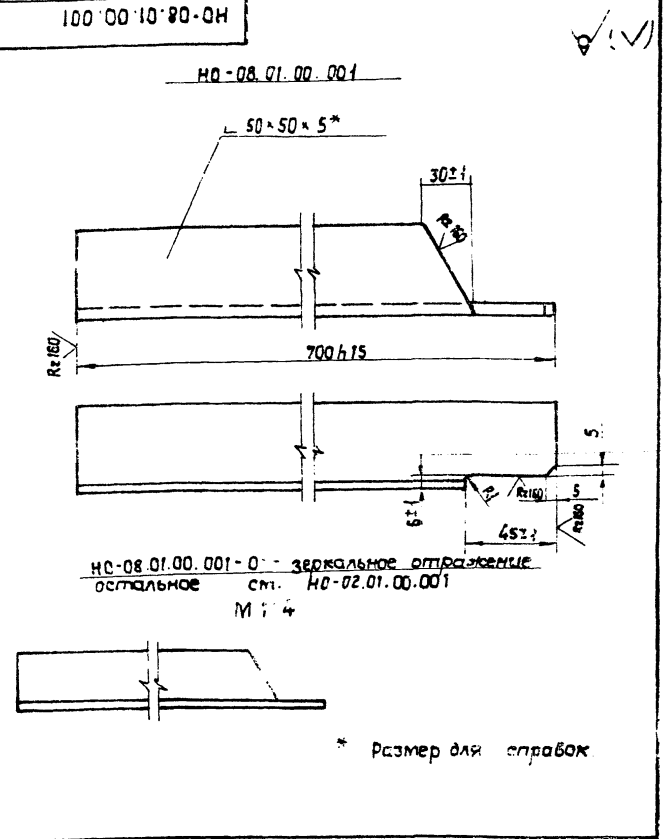
HO-08.01.02.002

Стойка

Лист Масса Массы
Р-П 1,8 1:2
Лист Листов I
Уголок Б-50x50x5 гост 8509-86
Ст.3 гост 535-79*
СОЮЗГИПРОЛЕСХОЗ
Киевский филиал
формат А4

Тилобой проект 411-2-191.88 Альбом 6, ч.1

Лист № докум. Подп. и дата
Взам. инв. № Инв. № вкл. Подп. и дата
Шк. № вкл. Подп. и дата



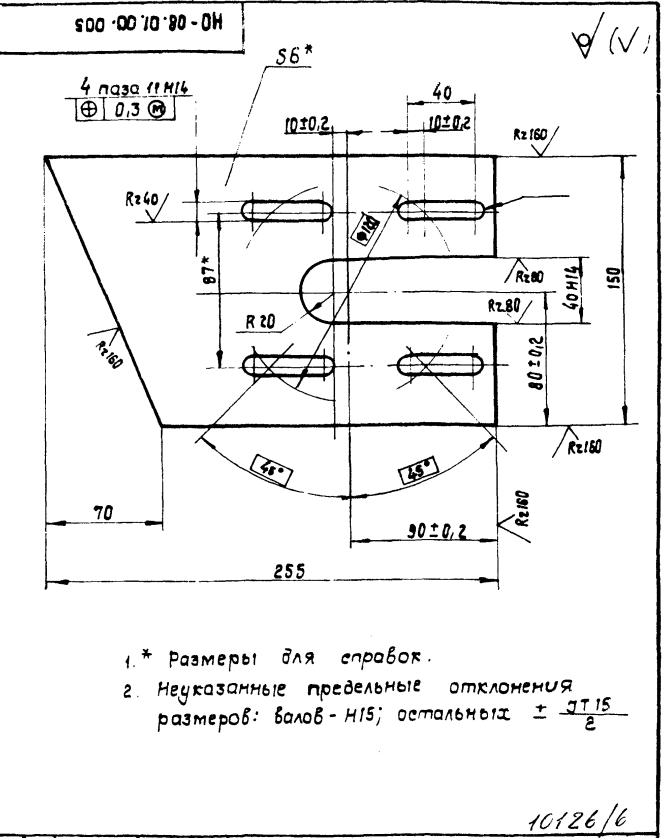
HO-08.01.00.001

Прогон

Лист Масса Массы
Р-П 1,9 1:2
Лист Листов I
Уголок Б-50x50x5 гост 8509-86
Ст.3 гост 535-79
СОЮЗГИПРОЛЕСХОЗ
Киевский филиал
формат А4

Тилобой проект 411-2-191.88 Альбом 6, ч.1

Лист № докум. Подп. и дата
Взам. инв. № Инв. № вкл. Подп. и дата
Шк. № вкл. Подп. и дата



HO-08.01.00.005

Кронштейн

Лист Масса Массы
Р-П 1,7 1:2
Лист Листов I
Лист Б-М-6 гост 19903-74*
3-Ст.3 гост 14637-79
СОЮЗГИПРОЛЕСХОЗ
Киевский филиал
формат А4

Лист 84.1
Типовой проект 411-2-131.88
Львов 6, ч. 1

Форм. Зона	Поз.	Обозначение	Наименование	Кол.	Примечание
			Документация		
A2		HO-09.00.00.000 СБ	Сварочный чертеж		
			Сборочные единицы		
A4	1	HO-09.01.00.000	Рама	1	
A4	2	HO-09.02.00.000	Пята	4	
			Материалы		
			Пиломатериалы гост 8486-86*		
	3		Брус 40x40	0,01	м ³
	4		Доска 25x200	0,03	м ³
	5		Гвоздь 2,5x50	0,5	кг
			гост 4028-63*		
			Прочие изделия		
	6		Ролик Р-400	10	судинский г. Киев пр. 25*
Переменные данные для исполнения					
			HO-05.00.00.000 СБ-01		
			Сборочные изделия		
A4	1	HO-09.01.00.000-01	Рама	1	
A4	2	HO-09.02.00.000	Пята	4	
HO-09.00.00.000					
Инт. лист			Инт. лист		
Разработ. Бурлаченко			Дата 08.88		
Проб. Станевская			Дата 08.88		
Рук. Гончарик			Дата 08.88		
Н.контр. Гончарик			Дата 08.88		
Итб. Кучоткин			Дата 08.88		
Лит. лист			Лит. лист		
Р-П			1 2		
Союзгипролесхоз			Киевский филиал		
Копир. Красноба			Формат А4		

Лист 85
Типовой проект 411-2-131.88
Львов 6, ч. 1

Форм. Зона	Поз.	Обозначение	Наименование	Кол.	Примечание
			Материалы		
			Пиломатериалы гост 8486-86*		
	3		Брус 40x40	0,06	м ³
	4		Доска 25x200	0,02	м ³
	5		Гвоздь 2,5x50	0,4	кг
			гост 4028-63*		
			Прочие изделия		
	6		Ролик - Р-400	7	
			HO-05.00.00.000 СБ-01		
			Сборочные единицы		
A4	1	HO-09.01.00.000-02	Рама	1	
A4	2	HO-09.02.00.000	Пята	4	
			Материалы		
			Пиломатериалы гост 8486-86*		
			Брус 40x40	0,07	м ³
	4		Доска 25x200	0,05	м ³
	5		Гвоздь 2,5x50	0,3	кг
			гост 4028-63*		
			Прочие изделия		
	6		Ролик Р-400	6	
HO-09.00.00.000					
Инт. лист			Инт. лист		
Разработ. Бурлаченко			Дата 08.88		
Проб. Станевская			Дата 08.88		
Рук. Гончарик			Дата 08.88		
Н.контр. Гончарик			Дата 08.88		
Итб. Кучоткин			Дата 08.88		
Лит. лист			Лит. лист		
Р-П			1 2		
Союзгипролесхоз			Киевский филиал		
Копир. Красноба			Формат А4		

Лист 84.1
Типовой проект 411-2-131.88
Львов 6, ч. 1

Форм. Зона	Поз.	Обозначение	Наименование	Кол.	Примечание
			Документация		
A4		HO-09.02.00.000 СБ	Сварочный чертеж		
			Детали		
A4	1	HO-09.02.00.001	Основание	1	0,6 кг
			Круг 180 гост 2590-71*		
			Ст.э гост 535-79*		
			R = 10h15		
			Стандартные изделия		
	2		Болт М16x120-58	1	
			гост 7798-70*		
HO-09.02.00.000					
Инт. лист			Инт. лист		
Разработ. Бурлаченко			Дата 08.88		
Проб. Станевская			Дата 08.88		
Рук. Гончарик			Дата 08.88		
Н.контр. Гончарик			Дата 08.88		
Итб. Кучоткин			Дата 08.88		
Лит. лист			Лит. лист		
Р-П			1		
Союзгипролесхоз			Киевский филиал		
Копир. Красноба			Формат А4		

Лист 85
Типовой проект 411-2-131.88
Львов 6, ч. 1

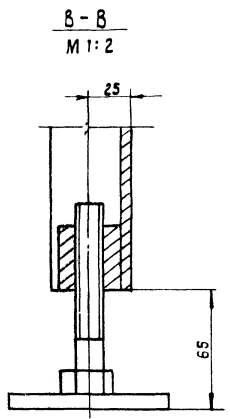
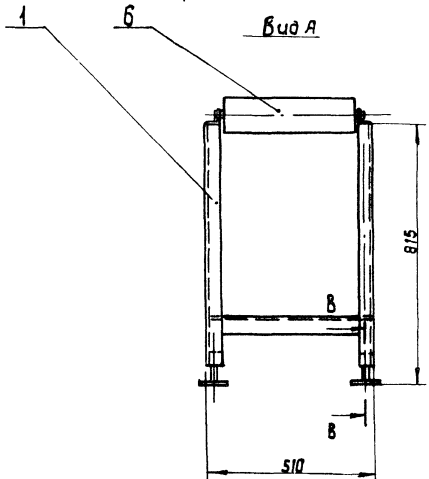
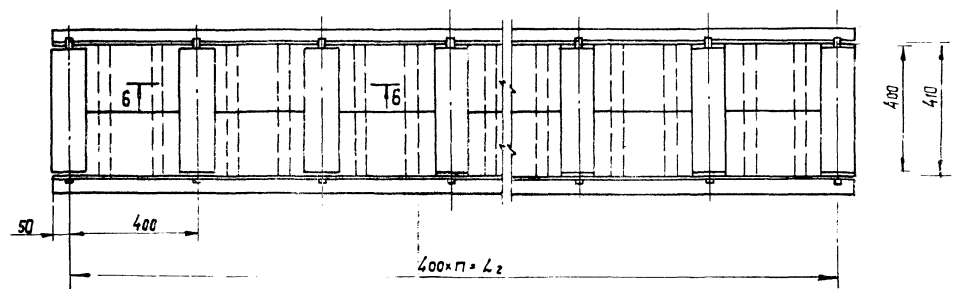
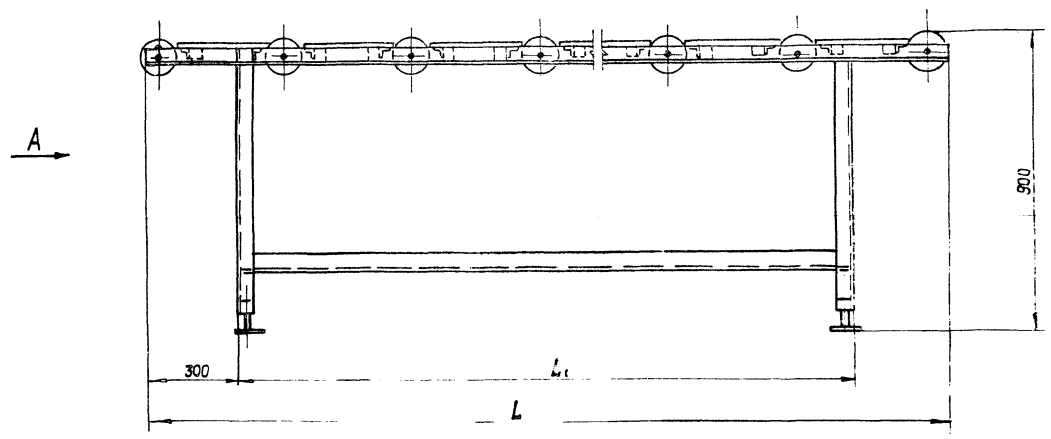
* Размеры для справок.

10126/6

HO-09.02.00.000 СБ

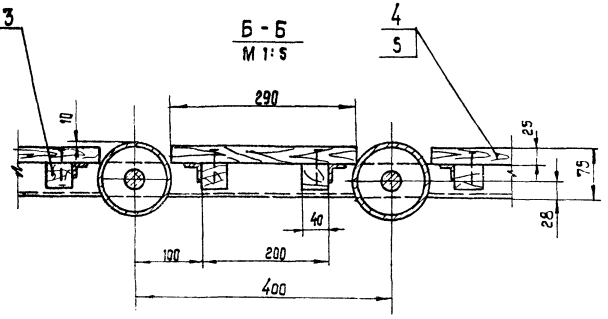
Инт. лист	Инт. лист	Дата	Лит. лист	Лит. лист
Разработ. Бурлаченко	Дата	08.88	Р-П	0,8 1:2
Проб. Станевская	Дата	08.88	Лит. лист	Лит. лист
Рук. Гончарик	Дата	08.88	Союзгипролесхоз	Киевский филиал
Н.контр. Гончарик	Дата	08.88	Копир. Красноба	
Итб. Кучоткин	Дата	08.88	Формат А4	

Лист 6, ч. 1



Обозначение	L	L ₁	L ₂	n	Масса
НО-09.00.00.000 СБ	3700	3100	3600	9	170,0
- 01	2500	1900	2400	6	122,0
- 02	2100	1500	2000	5	104,0

1. Размеры для справок.
2. Металлоконструкции грунтовать грунтовкой ФЛ-03К гост 3109-81 красить эмали ПФ-115 (серая) гост 6455-76*



10126/6

НО-09.00.00.000 СБ				Лист	Масса	Масштаб
Изм	КРА	№ докум.	подп.	Дата	р	ст. табл
Разраб	Бурлаченко	СБ	ОБ.88			
Пробир	Станковская	СБ	ОБ.88		1:10	Лист 1 из 10 в 1
Т. черт	Станковская	СБ	ОБ.88			
Рук	Панчарик	СБ	ОБ.88		санкт-петербургского Киевский филиал	
Н. контр	Панчарик	СБ	ОБ.88			
Ч.мб	Хохоткин	СБ	ОБ.88			

Учб. № табл. Подп. и дата

Туповой проект 411-2-131.88 Альбом 6, ч. 1

Форм. Зона	Поз.	Обозначение	Наименование	Кол.	Примечание
			Документация		
В2		НО-09.01.00.000 СБ	Сборочный чертеж		
			Детали		
В4	1	НО-09.01.00.001	Прогон Уголок 6-50x50x5 гост 8509-86 Ст.3 гост 535-79* L=3700H15	2	13,3 кг
В4	2	НО-09.01	Стойка Уголок 6-50x50x5 гост 8509-86 Ст.3 гост 535-79* L=750H15	4	2,7 кг
В4	3	НО-09.01.00.003	Связь	2	
В4	4	НО-09.01.00.004	Кронштейн Уголок 6-25x25x4 гост 8509-86 Ст.3 гост 535-79* L=410H15	18	0,4 кг
*	5	НО-09.01.00.003-01	Связь	2	
В4	6	НО-09.01.00.005	Бобышка Квадрат 60 гост 2591-71 гост 1050-74	4	
Переменные данные для исполнений					
НО-09.01.00.000СБ-01					
НО-09.01.00.000					
Изм	Лист	№ докум	Подп.	Дата	
Рязр	Бурлаченко	СБ	СБ	08.88	
Проб	Станевская	СБ	СБ	08.88	
Рук	Панчарик	СБ	СБ	08.88	
И.контр	Панчарик	СБ	СБ	08.88	
Чтб	Кувалтин	СБ	СБ	08.88	
Лит. Лист Листов			Лит. Лист Листов		
Р-П 1 3			Р-П 1 3		
САОЗГИПРОЛЕСХОЗ Киевский филиал					
Копировал Красноба					
Формат А4					

Туповой проект 411-2-131.88 Альбом 6, ч. 1

Форм. Зона	Поз.	Обозначение	Наименование	Кол.	Примечание
			Детали		
В4	1	НО-09.01.00.001	Прогон Уголок 6-50x50x5 гост 8509-86 Ст.3 гост 535-79* L=2500H15	2	9,5 кг
В4	2	НО-09.01.00.002	Стойка Уголок 6-50x50x5 гост 8509-86 Ст.3 гост 535-79* L=750H15	4	2,7 кг
В4	3	НО-09.01.00.003-02	Связь	2	
В4	4	НО-09.01.00.004	Кронштейн Уголок 6-50x50x5 гост 8509-86 Ст.3 гост 535-79* L=410H15	12	0,4 кг
*	5	НО-09.01.00.003-01	Связь	2	
В4	6	НО-09.01.00.005	Бобышка	4	
НО-09.01.00.000СБ-02					
Детали					
В4		НО-09.01.00.001	Прогон Уголок 6-50x50x5 гост 8509-86 Ст.3 гост 535-79* L=2100H15	2	7,6 кг
В4	2	НО-09.01.00.002	Стойка Уголок 6-50x50x5 гост 8509-86 Ст.3 гост 535-79* L=750H15	4	2,7 кг
*	3	НО-09.01.00.003-03	Связь	2	
НО-09.01.00.000					
Изм	Лист	№ докум	Подп.	Дата	
Лит. Лист Листов					
Р-П 1 3					
САОЗГИПРОЛЕСХОЗ Киевский филиал					
Копировал Красноба					
Формат А4					

Туповой проект 411-2-131.88 Альбом 6, ч. 1

Форм. Зона	Поз.	Обозначение	Наименование	Кол.	Примечание
В4	4	НО-09.01.00.004	Кронштейн Уголок 6-50x50x5 гост 8509-72* Ст.3 гост 535-79* L=410H15	10	1,4 кг
*	5	НО-09.01.00.003-01	Связь	2	
В4	6	НО-09.01.00.005	Бобышка	4	
НО-09.01.00.000					
Изм	Лист	№ докум	Подп.	Дата	
Лит. Лист Листов					
Р-П 1 3					
САОЗГИПРОЛЕСХОЗ Киевский филиал					
Копировал Красноба					
Формат А4					

Туповой проект 411-2-131.88 Альбом 6, ч. 1

Обозначение	L	Масса, кг
НО-09.01.00.003	3088	11,4
-01	498	1,8
-02	1888	7,4
-03	1488	5,6

* Размер для справок.

10126/6

Изм	Лист	№ докум	Подп.	Дата	Лит.	Масса	масштаб
Рязр	Бурлаченко	СБ	СБ	08.88	Р-П	11,4	1:2
Проб	Станевская	СБ	СБ	08.88	Лит. Лист Листов		
Рук	Панчарик	СБ	СБ	08.88	Лит. Лист Листов		
И.контр	Панчарик	СБ	СБ	08.88	Лит. Лист Листов		
Чтб	Панчарик	СБ	СБ	08.88	Лит. Лист Листов		

Уголок 6-50x50x5 гост 8509-86 Ст.3 гост 535-79*

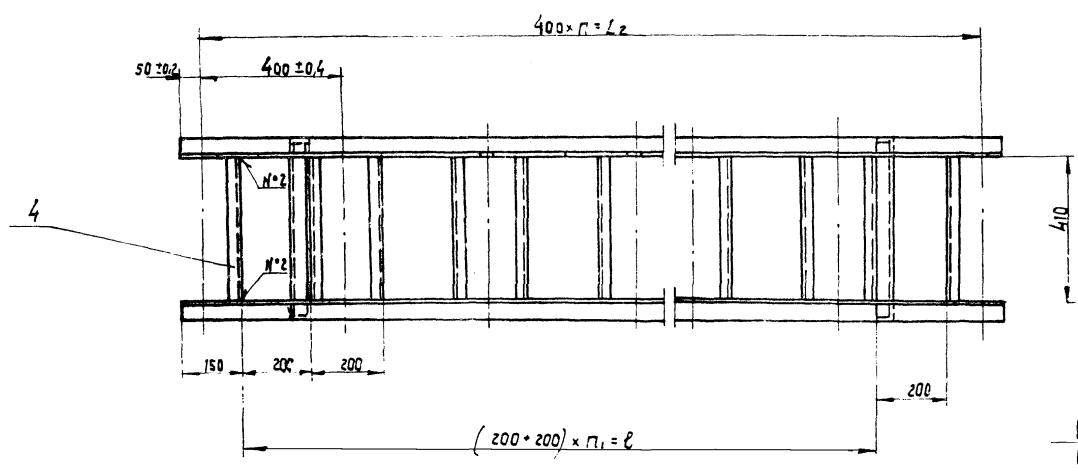
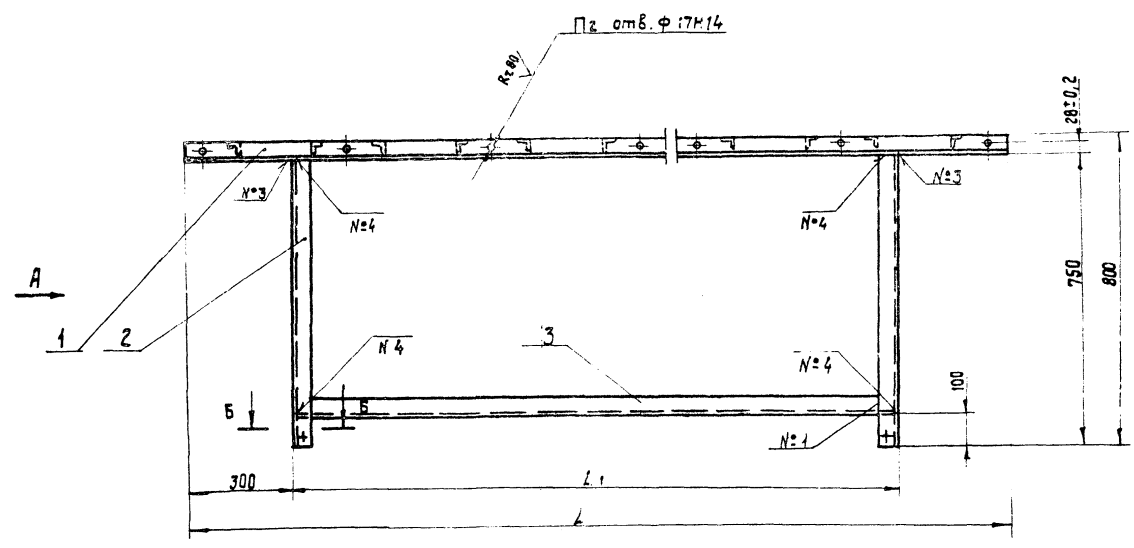
САОЗГИПРОЛЕСХОЗ
Киевский филиал

Копировал Красноба

Формат А4

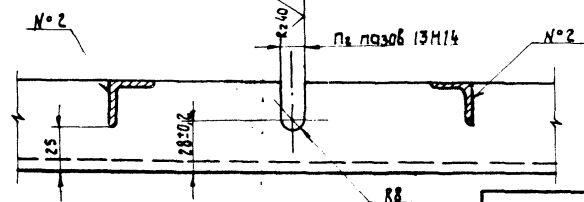
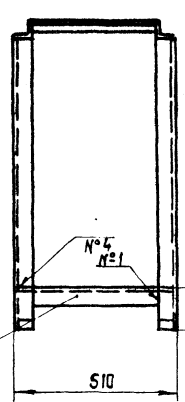
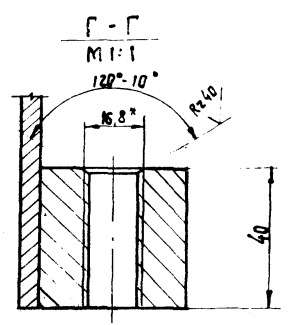
Листом 6, ч. 1

Туповой проект 411-2-131.88

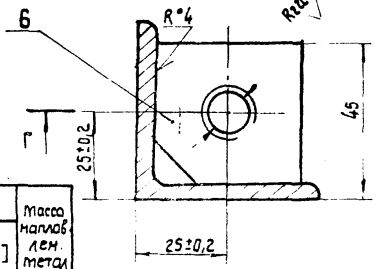


Вид А

В-В
 М 1:2



Б-Б
 М 1:1



Обозначение	L	L ₁	L ₂	l	n	n ₁	n ₂	Масса
НО-09.01.00.000 СБ	3700	3100	3600	3200	9	8	10	75,0
- 01	2500	1900	2400	2000	6	5	7	55,0
- 02	2100	1500	2000	1600	5	4	6	47,0

Таблица сварных швов

Номер шва	1	2	3	4	Масса наплав. лем. метал.
НО-09.01.00.000 СБ	8	34	4	16	0,7
- 01	8	22	4	16	0,5
- 02	8	18	4	16	0,5

- Сварные швы по гост 5264-80.
- * Размеры для справок.
- Неуказанные предельные отклонения размеров: отверстий - H15; валов - h15; остальных ± IT15.
- Масса наплавленного металла - см. табл.

Удобр. № разраб. Подп. и дата

10126/6

Изм.	Лист	№ докум.	Подп.	Дата	НО-09.01.00.000 СБ	Лист	Масса	Масштаб
Разраб.	Бурлаченко	08.88		08.88	Рама Сборочный чертеж	Р - П табл.	1:10	Лист Листов 1
Проект	Степановская	08.88		08.88				
Т. контр.	Степановская	08.88		08.88				
Р.к.	Гончарук	08.88		08.88				
И.контр.	Гончарук	08.88		08.88				
Чтв.	Кукотин	08.88		08.88	соизгипралесхоз Киевский филиал			

сформат А2