



Отпечатано  
в Новосибирском филиале ЦИП  
630064 г. Новосибирск пр. Кирова Маршала 1

---

Выдано в печать " " 19\_\_ г.  
Заказ \_\_\_\_\_ Тираж: \_\_\_\_\_



Алб. бл. 2

709-9-8084

Всего листов  
Лист 1 из 10 листов

| Заданность рабочих чертежей комплекта АСИ |   |         |
|---|---|---------|
| Шифр                                      | Наименование  | Страниц |
| -ТТ                                       | Технические требования  | 4       |
| -0001СВ                                   | Плиты покрытия ПГ-2АУТ-а; ПГ-3АУТ-а.  | 5       |
|   | Сборочный чертеж  |         |
| -0001                                     | Плиты покрытия ПГ-2АУТ-а; ПГ-3АТ-а. Спецификация  | 5       |
| -0002СВ                                   | Плиты покрытия ПГ-2АУТ-б; ПГ-3АУТ-б. Сборочный чертеж   | 6       |
| -0002                                     | Плиты покрытия ПГ-2АУТ-б; ПГ-3АУТ-б. Спецификация   | 6       |
| -0003                                     | Балка 2БДР 12-5АУ-Т-а   | 7       |
| -0004                                     | Балка 2БДР -5АУ-Т-б   | 8       |
| -0005                                     | Колонна К60 - 10 - А  | 9       |
| -0006                                     | Колонна К60 - 10 - Б  | 10      |
| -0007                                     | Колонна К60 - 10 - В  | 11      |
| -0008                                     | Колонна К60 - 10 - Г  | 12      |
| -0009                                     | Колонна К60 - 10 - Д  | 13      |
| -0010                                     | Колонна К60 - 10 - Е  | 14      |
| -0011                                     | Колонна К60 - 10 - Ж  | 15      |
| -0012                                     | Колонна К60 - 10 - И  | 16      |
| -0013                                     | Колонна К60 - 10 - К  | 17      |
| -0014                                     | Колонна К60 - 10 - Л  | 18      |
| -0015СВ                                   | Стеновые панели ПС60.18.2.0-19-1-31А;<br>ПС60.18.2.5-29-1-31А; ПС60.18.3.0-29-1-31А;<br>ПС60.12.2.0-29-1-31А; ПС60.12.2.5-39-1-31А;<br>ПС60.12.3.0-39-1-31А; Сборочный чертеж | 19      |
| -0015                                     | Стеновые панели ПС60.18.2.0-19-1-31А;<br>ПС60.18.2.5-29-1-31А; ПС60.18.3.0-29-1-31А;<br>ПС60.12.2.0-29-1-31А; ПС60.12.2.5-39-1-31А;<br>ПС60.12.3.0-39-1-31А. Спецификация     |         |
| -0016СВ                                   | Стеновые панели ПС60.12.2.0-29-1-32А;<br>ПС60.12.2.5-39-1-32А; ПС60.12.3.0-39-1-32А.<br>Сборочный чертеж  | 20      |

| продолжение |  |          |
|-------------|--|----------|
| Шифр        | Наименование   | Страница |
| -0016       | Стеновые панели ПС60.12.2.0-29-1-32А;<br>ПС60.12.2.5-39-1-32А; ПС60.12.3.0-39-1-32А.<br>Спецификация   | 20       |
| -0017СВ     | Стеновые панели ПС60.18.2.0-19-1-32А; ПС60.18.2.5-29-1-32А; ПС60.18.3.0-29-1-32А. Сборочный чертеж   | 21       |
| -0017       | Стеновые панели ПС60.18.2.0-19-1-32А; ПС60.18.2.5-29-1-32А; ПС60.18.3.0-29-1-32А. Спецификация   | 21       |
| -0018СВ     | Стеновые панели ПС60.18.2.0-49-1-37А; ПС60.18.2.0-49-2-37А; ПС60.18.2.5-49-1-37А; ПС60.18.2.5-49-2-37А;<br>ПС60.18.3.0-69-1-37А; ПС60.18.3.0-69-2-37А.<br>Сборочный чертеж | 22       |
| -0018       | Стеновые панели ПС60.18.2.0-49-1-37А; ПС60.18.2.0-49-2-37А; ПС60.18.2.5-49-1-37А; ПС60.18.2.5-49-2-37А;<br>ПС60.18.3.0-69-1-37А; ПС60.18.3.0-69-2-37А. Спецификация        | 22       |
| -0019СВ     | Стеновые панели ПС60.18.2.0-49-1-37Б; ПС60.18.2.5-49-1-37Б; ПС60.18.3.0-69-1-37Б; ПС60.18.3.0-69-2-37Б. Сборочный чертеж   | 23       |
| -0019       | Стеновые панели ПС60.18.2.0-49-1-37Б; ПС60.18.2.5-49-1-37Б; ПС60.18.3.0-69-1-37Б. Спецификация   | 23       |
| -0020СВ     | Стеновые панели ПС60.18.2.0-49-1-37Б; ПС60.18.2.5-49-1-37Б; ПС60.18.3.0-69-1-37Б. Сборочный чертеж   | 24       |
| -0020       | Стеновые панели ПС60.18.2.0-49-1-37Б; ПС60.18.2.5-49-1-37Б; ПС60.18.3.0-69-1-37Б. Спецификация   | 24       |
| -0021СВ     | Стеновые панели ПС60.18.2.0-49-1-37Г; ПС60.18.2.5-49-1-37Г; ПС60.18.3.0-69-1-37Г. Сборочный чертеж   | 25       |
| -0021       | Стеновые панели ПС60.18.2.0-49-1-37Г; ПС60.18.2.5-49-1-37Г; ПС60.18.3.0-69-1-37Г. Спецификация   | 25       |
| -0022СВ     | Стеновые панели ПС60.18.2.0-49-1-37Д; ПС60.18.2.5-49-1-37Д; ПС60.18.3.0-69-1-37Д. Сборочный чертеж   | 26       |
| -0022       | Стеновые панели ПС60.18.2.0-49-1-37Д; ПС60.18.2.5-49-1-37Д; ПС60.18.3.0-69-1-37Д. Спецификация   | 26       |

Алб. б.м. 2

709-9-80.84

таблиц. подг. и вып. 1953г. А.И.И.К.

| Шифр    | Наименование   | Страница |
|---------|--|----------|
| -0023С6 | Стеновые панели ПС60.18.2.0-4Я-1-37Е;<br>ПС60.18.2.5-4Я-1-37Е; ПС60.18.3.0-6Я-1-37Е Сборочный чертеж   | 27       |
| -0023   | Стеновые панели ПС60.18.2.0-4Я-1-37Е,<br>ПС60.18.2.5-4Я-1-37Е; ПС60.18.3.0-6Я-1-37Е<br>Спецификация  | 27       |
| -0024С6 | Стеновые панели ПС30.12.2.0-6Я-1-53А;<br>ПС30.12.2.0-6Я-2-53А; ПС30.12.2.5-6Я-1-53А;<br>ПС30.12.2.5-6Я-2-53А; ПС30.12.3.0-6Я-1-53А;<br>ПС30.12.3.0-6Я-2-53А Сборочный чертеж | 28       |
| -0024   | Стеновые панели ПС30.12.2.0-6Я-1-53А;<br>ПС30.12.2.0-6Я-2-53А; ПС30.12.2.5-6Я-1-53А;<br>ПС30.12.2.5-6Я-2-53А; ПС30.12.3.0-6Я-1-53А;<br>ПС30.12.3.0-6Я-2-53А Спецификация     | 28       |
| -0025С6 | Стеновые панели ПС30.12.2.0-6Я-1-53Б;<br>ПС30.12.2.5-6Я-1-53Б; ПС30.12.3.0-6Я-1-53Б<br>Сборочный чертеж  | 29       |
| -0025   | Стеновые панели ПС30.12.2.0-6Я-1-53Б;<br>ПС30.12.2.5-6Я-1-53Б; ПС30.12.3.0-6Я-1-53Б<br>Спецификация  | 29       |
| -0026   | Стеновая панель ПС600.12-1АИУ-Т-1Б   | 30       |
| -0027   | Стеновые панели ПС600.12-1АИУ-Т-1А; ПС600.18-1ИУ-Т-1А  | 30       |
| -0028С6 | Илиты покрытия ПГ2АУТ-Б; ПГ3АУТ-Б Сборочный чертеж   | 31       |
| -0028   | Илиты покрытия ПГ2АУТ-Б; ПГ3АУТ-Б Спецификация   | 31       |
| -0029С6 | Насадки НС1; НС2 Сборочный чертеж  | 32       |
| -0029   | Насадки НС1; НС2 Спецификация  | 32       |
| -0030   | Консоль опорная РК-2А  | 33       |
| -0031   | Консоль опорная РК-1А  | 33       |
| -0032   | Консоль вторная РК-3А  | 34       |

продолжение

| Шифр    | Наименование                                   | Страница |
|---------|--|----------|
| -0033   | Консоль опорная РК-5                           | 34       |
| -0034   | Закладное изделие МН1                          | 35       |
| -0035   | Закладное изделие МН2                          | 35       |
| -0036   | Соединительный элемент МН3                     | 36       |
| -0037   | Скоба МН4                                      | 36       |
| -0038   | Соединительный элемент МС1                     | 37       |
| -0039   | Закладное изделие МН5                          | 37       |
| -0040С6 | Закладные изделия МН6, МН7 Сборочный<br>чертеж | 38       |
| -0040   | Закладные изделия МН6, МН7 Спецификация        | 38       |
| -0041   | Соединительный элемент ИТ-2                    | 39       |
| -0042   | Соединительный элемент ИТ-1                    | 39       |
| -0043   | Сетка арматурная С-1                           | 40       |
| -0044   | Соединительный элемент полка 8*100*300         | 40       |
| -0045   | Сетка арматурная С-2                           | 41       |
| -0046   | Сетка арматурная С-3                           | 41       |
| -0047   | Сетка арматурная С-4                           | 42       |
| -0048   | Балка БМ2                                      | 42       |
| -0049   | Балка БМ1                                      | 43       |
| -0050   | Балка БМ3                                      | 43       |
| -0051   | Металлоконструкция МК1                         | 44       |
| -0052   | Металлоконструкция МК2                         | 44       |
| -0053   | Металлоконструкция МК3                         | 45       |
| -0054   | Металлоконструкция МК4                         | 45       |
| -0055   | Металлоконструкция МК5                         | 46       |
| -0056   | Металлоконструкция МК6                         | 46       |
| -0057С6 | Насадки НУ1+НУ4 Сборочный чертеж               | 47       |
| -0057   | Насадки НУ1+НУ4 Спецификация                   | 47       |
| -0058   | Соединительный элемент ТК5                     | 48       |

## Технические требования к изготовлению арматурных закладных и сборных железобетонных изделий.

Арматурные, закладные, соединительные и сборные железобетонные изделия надлежит выполнять в точном соответствии с рабочими чертежами.

Сталь для изготовления арматурных изделий и закладных деталей должна отвечать требованиями ГОСТов и технических условий, указанных в спецификациях на рабочих чертежах, а также СН и И 2.03.01-84, профильный прокат и стальной лист для закладных деталей, должны кроме того, удовлетворять требованиям ГОСТ 380-71\*

Арматура и закладные сборные изделия должны соответствовать требованиям ГОСТ 10922-75, сборные железобетонные изделия - требованиям ГОСТ 13015.1-81.

При сварку элементов изделий следует выполнять:

- а) при соединении в тавр дуговой сваркой под слоем флюса на сборных автоматах в соответствии с „Указаниями по сварке соединений в железобетонных конструкциях” СН 393-78 и ГОСТ 14098-85. При отсутствии оборудования для автоматической сварки допускается применение сварки под слоем флюса на оборудовании с ручным приводом.

б) для арматурных сеток контактно-точечной сваркой по ГОСТ 14098-85 во всех пересечениях стержней.

Для изготовления изделий надлежит применять сталь марки ВСтЗ.

для проката КЛ 21МС ТУ 14-1-3023-80,  
для арматуры СН и ИС по ГОСТ 380-71\* и  
ТУ 14-1-3023-80.

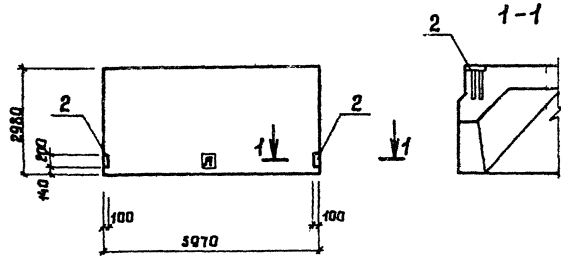
Для сварочных работ следует применять электроды типа Э42 по ГОСТ 9467-75.

Толщину сварных швов принять по наименьшей толщине свариваемых элементов. Пережоги металла не допускаются. Все наплывы, надрывы на лицевой стороне деталей должны быть удалены.

Транспортировка и хранение изделий должны быть организованы таким образом, чтобы оградить их от механических повреждений и загрязнения.

В наименовании стеновых панелей перед маркировкой схемы разбивки закладных 1-обозначает прямое исполнение, 2-зеркальное.

|          |           |          |  |                        |  |        |         |
|----------|-----------|----------|--|------------------------|--|--------|---------|
|          |           |          |  | 709-9-80.87            | АСУ-ТТ   |        |         |
| Глинец   | Данилов   | Ведик    |  | Технические требования | Стальной   | Масса  | Масштаб |
| Начальн  | Платонова | И. Кондр |  |                        | РП   |        |         |
| Рук. зр. | Данилова  | Ведик    |  |                        | Лист   | Листов |         |
| Исполн   | Маликова  | Ведик    |  |                        | ЭНЕРГО СЕТЬ РОЕКТ<br>Южнере отделение<br>Ростов-на-Дону 1987 |        |         |



| Обозначение | Наименование         | Масса кг |
|-------------|----------------------|----------|
| ЯСУ - 0001  | ПГ-2ЯУТ <sup>а</sup> | 2553     |
| -01         | ПГ-3ЯУТ <sup>а</sup> | 2553     |

Ведомость расхода стали на дополнительные закладные изделия, кг

| Марка элемента       | Изделия закладные |     |  |              |     |       | Общий расход |     |
|----------------------|-------------------|-----|--|--------------|-----|-------|--------------|-----|
|                      | Арматура класса   |     |  | Прокат марки |     |       |              |     |
|                      | АIII              |     |  | БСт 3        |     |       |              |     |
|                      | ГОСТ 5781-82      |     |  | ГОСТ 103-76  |     |       |              |     |
|                      | φ10               | φ14 |  | Шпала-б 8    |     | Шпала |              |     |
| ПГ-2ЯУТ <sup>а</sup> | 0.8               |     |  | 0.8          | 2.6 | 2.6   | 3.4          | 3.4 |
| ПГ-3ЯУТ <sup>а</sup> | 0.8               |     |  | 0.8          | 2.6 | 2.6   | 3.4          | 3.4 |

709-9-80.87

ЯСУ-0001СБ

Начальн. Платонова  
Н.контр. Платонова  
Рук.гр. Данилова  
Бедняк Чурсина  
Исполн. Маликова  
Пробир. Качеткова

Плиты покрытия  
ПГ-2ЯУТ<sup>а</sup>; ПГ-3ЯУТ<sup>а</sup>  
Сборочный чертеж

Стация Масса Мостов  
РП См. табл.  
Лист 1 Листов 2  
ЭНЕРГОСЕТЬПРОЕКТ  
Ижменское отделение  
г. Ростов-на-Дону, 1987

Формат А4

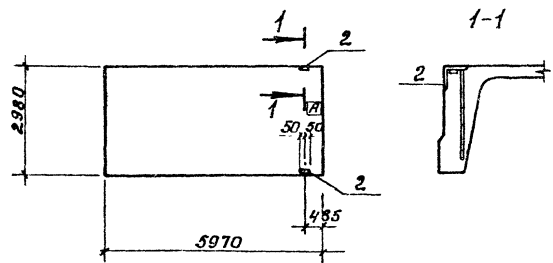
Шнб. Льбом 1 Подл. и др. табл. Вис. лист 1

| Обозначение     | Наименование   | Кол. на исполн. ЯСУ-0001 |      | Примечание |
|-----------------|--|--------------------------|------|------------|
|                 |  | - 01                     | - 02 |            |
| ГОСТ 22701.1-77 | Плиты железобетонные предварительно напряженные размером 6х3м для покрытия производственных зданий сборочные единицы | 2                        | 2    | 1.7кг      |
|                 |  | 2                        | 2    |            |
| ГОСТ 22701.4-77 | Плиты покрытия ПГ-2ЯУТ   |                          |      |            |
| ГОСТ 22701.5-77 | Закладная деталь М8  |                          |      |            |
|                 | Шпала  |                          |      |            |
|                 | Шпала  |                          |      |            |

| 709-9-80.87        |   | ЯСУ-0001 |          |
|--------------------|---|----------|----------|
| Исполн. Платонова  | Лист 1  | Лист 2   | Листов 2 |
| Начальн. Платонова | Плиты покрытия ПГ-2ЯУТ <sup>а</sup> ; ПГ-3ЯУТ <sup>а</sup> Спецификация |          |          |
| Рук.гр. Данилова   | ЭНЕРГОСЕТЬПРОЕКТ  |          |          |
| Бедняк Чурсина     | Ижменское отделение   |          |          |
| Исполн. Маликова   | г. Ростов-на-Дону, 1987   |          |          |

Циклоскоп, Пасп. и вата, Взаминлиб.

№ вом 2



| Обозначения | Наименование | Масса кг |
|-------------|--------------|----------|
| ЯСИ-        | ПГ-2АУТ-Б    | 2653     |
| -01         | ПГ-3АУТ-Б    | 2653     |

Ведомость расхода стали на дополнительные закладные изделия

| Марка элемента | Изделия закладные     |     |       |                    |       |       | Общий расход |
|----------------|-----------------------|-----|-------|--------------------|-------|-------|--------------|
|                | Арматура класса А III |     |       | Прокат марки В ст3 |       |       |              |
|                | ГОСТ 5781-82          |     |       | ГОСТ 8509-86       |       |       |              |
|                | φ10                   | φ14 | Итого | Лтхв               | Итого | всего |              |
| ПГ-2АУТ-Б      | 0,62                  | 0,2 | 0,82  | 1,68               | 1,68  | 2,5   | 2,5          |
| ПГ-3АУТ-Б      | 0,62                  | 0,2 | 0,82  | 1,68               | 1,68  | 2,5   | 2,5          |

|   |  |            |          |
|---|--|------------|----------|
| 709-9-80.87   |  | ЯСИ-0002СБ |          |
| Плиты покрытия ПГ-2АУТ-Б; ПГ-3АУТ-Б                 |  | Стадия     | Масштаб  |
| Сборочный чертеж                                    |  | рп         | см табл. |
|   |  | Лист 1     | Листов 2 |
| ЭНЕРГОСЕТЬ ПРОЕКТ Южное отделение г. Ростов-на-Дону |  |            |          |
| Формат А4   |  |            |          |

Инженер Данилов Д.И.  
 Нач. отд. Матоноба В.И.  
 Инженер Матоноба В.И.  
 Рук. зр. Данилов Д.И.  
 Ведущий Чурсина В.И.  
 Инженер Качекова Л.И.

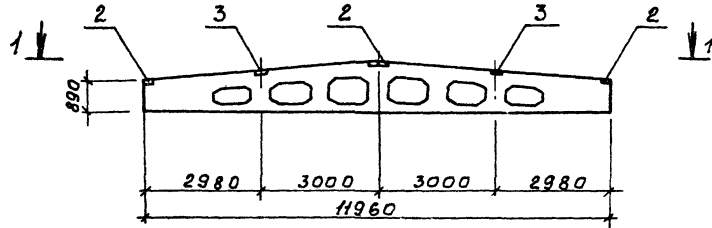
Циклоскоп, Пасп. и вата, Взаминлиб.

| Обозначение      | Наименование   | Кол. на исполн. | ЯСИ-0002 | Примечание |
|------------------|--|-----------------|----------|------------|
|                  |  |                 |          |            |
| ГОСТ 22701.1-77* | Документация<br>Плиты железобетонные<br>предназначены на напряжение<br>размером 6*3м для покрытия<br>примысловых зданий<br>сборочные единицы |                 |          |            |
| ГОСТ 22701.1-77* | Плиты покрытия<br>ПГ-2АУТ  | 2               | 2        | 1,25кг     |
| ГОСТ 22701.5-77* | Закладная деталь М9  | 2               | 2        |            |
| Шифр Лист        |  |                 |          |            |

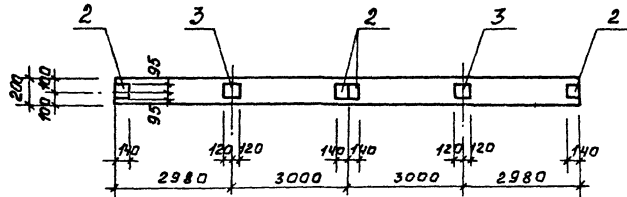
|   |                         |                       |                       |
|---|-------------------------|-----------------------|-----------------------|
| 709-9-80.87   |                         | ЯСИ-0002              |                       |
| Инженер Данилов Д.И.                                | Нач. отд. Матоноба В.И. | Инженер Матоноба В.И. | Рук. зр. Данилов Д.И. |
| Ведущий Чурсина В.И.                                | Инженер Качекова Л.И.   |                       |                       |
| Плиты покрытия ПГ-2АУТ-Б; ПГ-3АУТ-Б                 |                         | Стадия                | Масштаб               |
| Спецификация  |                         | Лист 2                | Листов 2              |
| ЭНЕРГОСЕТЬ ПРОЕКТ Южное отделение г. Ростов-на-Дону |                         |                       |                       |
| Формат А4   |                         |                       |                       |



Льбом 2



1-1



| Регистр | Зона | Павиль | Обозначение                | Наименование                  | Кол | Примечание |
|---------|------|--------|----------------------------|-------------------------------|-----|------------|
|         |      |        |                            | <u>Документация</u>           |     |            |
|         |      |        | Серия 1.462.1-3/80 вып.1   | Железобетонные стропильные    |     |            |
|         |      |        |                            | решетчатые балки для покрытия |     |            |
|         |      |        |                            | одноэтажных зданий            |     |            |
|         |      |        |                            | <u>Сборочные единицы</u>      |     |            |
|         |      |        | 1 Серия 1.462.1-3/80 вып.1 | Балка 2БДР12-5АУТ             |     |            |
|         |      |        | 2 Серия 1.400-6/76 вып.1   | Изделие закладное М41-2       | 4   | 1,4кг      |
|         |      |        | 3 Серия 1.400-6/76 вып.1   | Изделие закладное М43-3       | 2   | 2,4кг      |

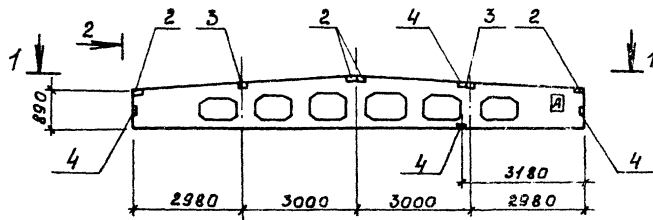
Ведомость расхода стали на дополнительные закладные изделия, кг

| Марка элемента | Изделия закладные    |  |  |                        |       |       | Общий расход |       |      |
|----------------|----------------------|--|--|------------------------|-------|-------|--------------|-------|------|
|                | Арматура класса АIII |  |  | Прокат марки В ст3 кп2 |       |       |              |       |      |
|                | ГОСТ 5781-82         |  |  | ГОСТ 103-76            |       |       |              |       |      |
|                | φ 8                  |  |  | Итого                  | 140x6 | 190x6 |              | Итого |      |
| 2БДР12-5АУТ-а  | 0,8                  |  |  | 0,8                    | 5,2   | 4,4   | 9,6          | 10,4  | 10,4 |

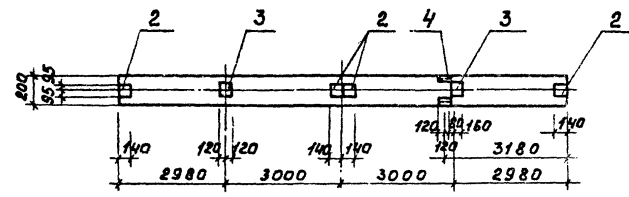
Инв. № табл. Лист и дата ввода в эксплуатацию

|                    |                    |                    |                     |                         |
|--------------------|--------------------|--------------------|---------------------|-------------------------|
|                    |                    |                    | 709-9-80.87         | АСУ-0003                |
| Инж.пр. Дамилов    | Инж.пр. Дамилов    | Инж.пр. Дамилов    | Балка 2БДР12-5АУТ-а | Сталь Масса             |
| Нач.отд. Платанова | Нач.отд. Платанова | Нач.отд. Платанова |                     | рп 5010кг               |
| Рук.гр. Дамилов    | Рук.гр. Дамилов    | Рук.гр. Дамилов    |                     | Лист 1                  |
| Вед.инж. Чурсина   | Вед.инж. Чурсина   | Вед.инж. Чурсина   |                     | Листов 7                |
| Успалн. Маткова    | Успалн. Маткова    | Успалн. Маткова    |                     | ЭНЕРГА СЕГЬ ПРОЕКТ      |
| Провер. Качеткова  | Провер. Качеткова  | Провер. Качеткова  |                     | Южное отделение         |
|                    |                    |                    |                     | г. Ростов-на-Дону, 1987 |
|                    |                    |                    |                     | Формат А3               |

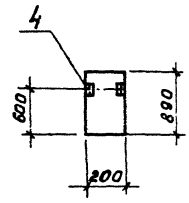
Альбом 2



1-1



2-2



| Формат | Зона | Листы | Обозначение             | Наименование  | Примечание |
|--------|------|-------|-------------------------|---|------------|
|        |      |       |                         | <u>Документация</u>   |            |
|        |      |       | Серия 1.4621-3/80 вып.1 | Железобетонные стропильные решетчатые балки для покрытий одноэтажных зданий |            |
|        |      |       |                         | <u>Сборочные единицы</u>  |            |
| 1      |      |       | Серия 1.4621-3/80 вып.1 | Балка 2БДР12-5АУТ   |            |
| 2      |      |       | Серия 1.400-6/76 вып.1  | Изделие закладное М4-1-2  | 4 1,4 кг   |
| 3      |      |       | Серия 1.400-6/76 вып.1  | Изделие закладное М4-3-3  | 2 2,4 кг   |
| 4      |      |       | Серия 1.400-6/76 вып.1  | Изделие закладное М4-2-2  | 4 5,8 кг   |

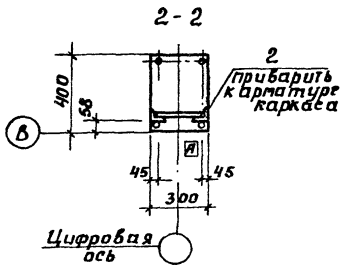
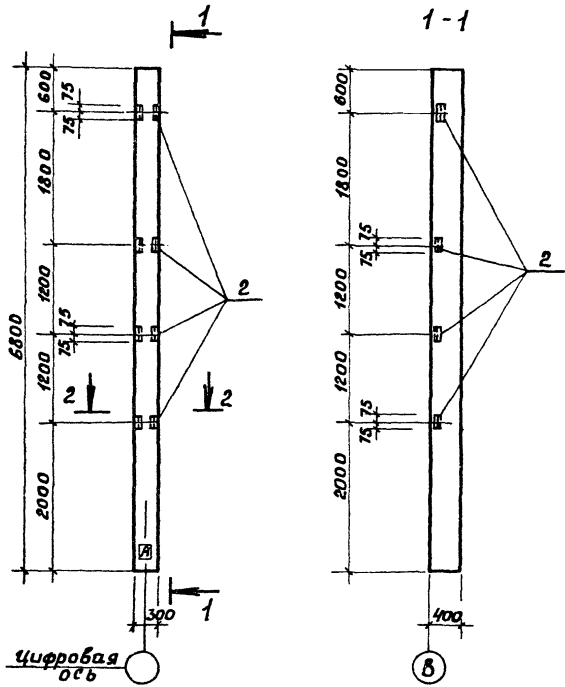
Зеломость расхода стали на дополнительные закладные изделия, кг

| Марка элемента | Изделия закладные     |     |  |                        |             |       | Общий расход |        |      |      |
|----------------|-----------------------|-----|--|------------------------|-------------|-------|--------------|--------|------|------|
|                | Арматура класса А III |     |  | Прокат марки ВстЗ кл 2 |             |       |              |        |      |      |
|                | ГОСТ 5781-82          |     |  | ГОСТ 103-76            |             |       |              |        |      |      |
|                | φ8                    | φ10 |  | Углов.                 | 140*6-190*6 | 140*6 |              | Углов. |      |      |
| 2БДР12-5АУТ-б  | 2,4                   | 0,8 |  | 3,2                    | 3,2         | 4,4   | 20,8         | 30,4   | 33,6 | 33,6 |

Имя, Инициалы, Подп. и дата

|                        |  |  |                     |   |
|------------------------|--|--|---------------------|---|
|                        |  |  | 709-9-80.87         | ЛСЦ-0004  |
| Инж.пр. Данилов Д.И.   |  |  | Балка 2БДР12-5АУТ-б | Сталь Масса/Масса ст                                      |
| Наход. Платанова Л.С.  |  |  |                     | РП 5034кг   |
| Инж.пр. Платанова Д.И. |  |  |                     | Лист 1 Листов 1   |
| Инж. Данилова В.И.     |  |  |                     | ЭНЕРГО СЕТЬ ПРО ЕКТ Южное отделение Г. Ростов-на-Дону 98г |
| Инж. Чурсина В.И.      |  |  |                     | формат А3   |
| Инж. Маликова Л.В.     |  |  |                     |   |
| Провер. Коуцкоба В.И.  |  |  |                     |   |

Длина 2



| Формат | Зона | Поз. ич | Обозначение           | Наименование             | Кол | Примечание |
|--------|------|---------|-----------------------|--------------------------|-----|------------|
|        |      |         |                       | <u>Документация</u>      |     |            |
|        |      |         | Серия 1.423-3 вып.1   | Железобетонные колонны   |     |            |
|        |      |         |                       | прямоугольного сечения   |     |            |
|        |      |         |                       | <u>Сборочные единицы</u> |     |            |
|        |      |         | 1 Серия 1.423-3 вып.1 | Колонна К60-10           |     |            |
|        |      |         |                       | Изделия закладные        |     |            |
|        |      |         | 2 Серия 1.423-3 вып.2 | М1-13                    | 4   | 1,7кг      |

Ведомость расхода стали на дополнительные закладные изделия, кг

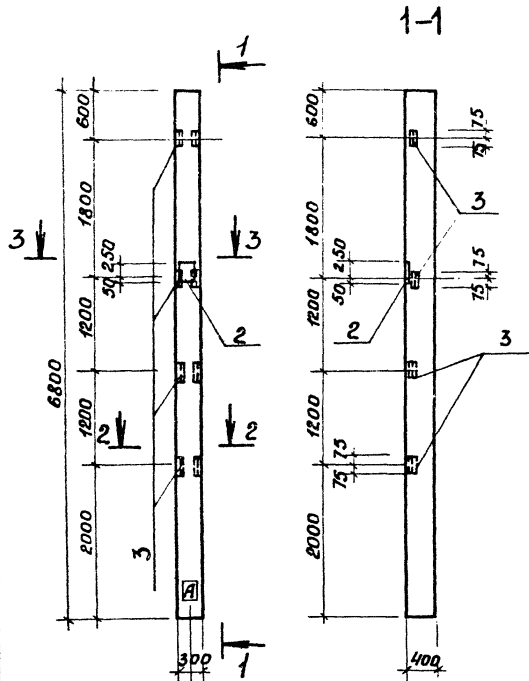
| Марка элемента | Изделия закладные |       |              |       |             |  | Общий расход |
|----------------|-------------------|-------|--------------|-------|-------------|--|--------------|
|                | Арматура класса   |       | Прокат марки |       |             |  |              |
|                | А III             |       | В ст 3 кл 2  |       |             |  |              |
|                | ГОСТ 5781-82      |       | ГОСТ 8509-86 |       | ГОСТ 103-78 |  |              |
|                | φ12               | Шт.кг | Шт.кг        | Шт.кг | Шт.кг       |  |              |
| К60-10 а       | 0,96              | 0,96  | 5,76         | 5,76  |             |  | 5,76 6,72    |

|                     |  |                        |  |
|---------------------|--|------------------------|--|
| 709-9-80.87         |  | ЯСЦ-0005               |  |
| Литая Данилов       |  | Сталь/Масса/Масштаб    |  |
| Нач. отд. Платонова |  | Колонна К60-10 а       |  |
| Н.контр. Платонова  |  | рп 2018                |  |
| Рис. гр. Данилова   |  | Лист 1 Лигов 14        |  |
| Ведом. Чурсина      |  | ВН ЕРГО СЕТЬ ПР ВЕК    |  |
| Исполн. Маликова    |  | ЮЖНОЕ отделение        |  |
| Провер. Качеткова   |  | г. Ростов-на-Дону 1987 |  |

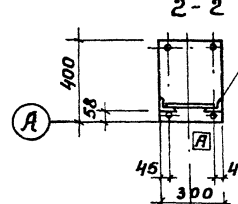
Формат А3

Цифровая ось и датчик температуры

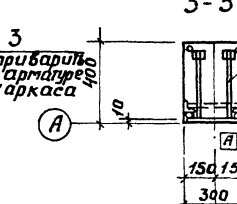
Альбом 2



Цифровая ось



Цифровая ось



Цифровая ось

| Форма | Зона | Поз.чч | Обозначение         | Наименование                                     | Кол. | Примечание |
|-------|------|--------|---------------------|--|------|------------|
|       |      |        |                     | <u>Документация</u>                              |      |            |
|       |      |        | Серия 1.423-3 вып.1 | Железобетонные колонны<br>прямоугольного сечения |      |            |
|       |      |        |                     | <u>Сборочные единицы</u>                         |      |            |
|       | 1    |        | Серия 1.423-3 вып.1 | Колонна К60-10                                   |      |            |
|       |      |        |                     | Изделия закладные                                |      |            |
|       | 2    |        | Серия 1.423-3 вып.2 | НМ1-4  | 1    | 11,2 кг    |
|       | 3    |        | Серия 1.423-3 вып.2 | М1-13  | 4    | 1,7 кг     |

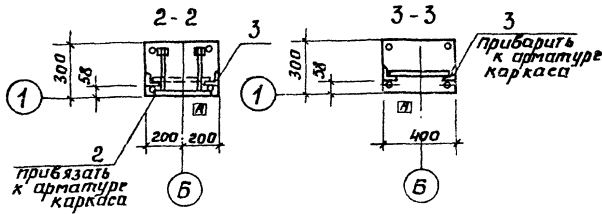
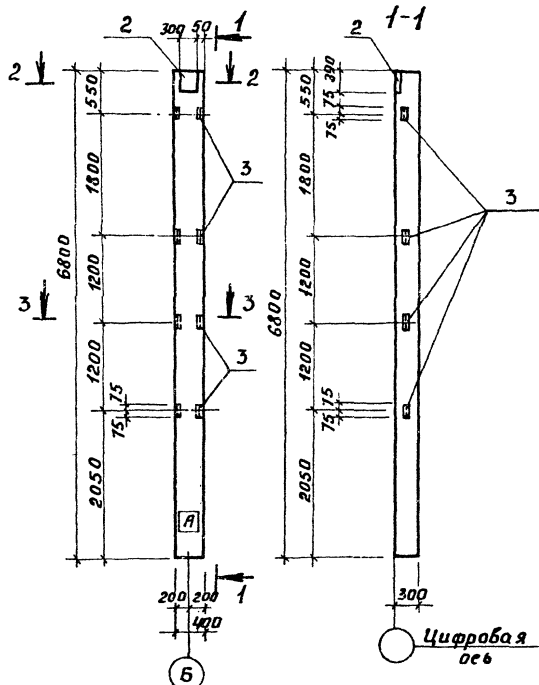
Ведомость расхода стали на дополнительные закладные изделия

| Марка<br>элемента | Изделия закладные   |              |             |              |              |                         |             |             |             |             | Общий<br>расход |       |
|-------------------|---------------------|--------------|-------------|--------------|--------------|-------------------------|-------------|-------------|-------------|-------------|-----------------|-------|
|                   | Арматура класса А I |              |             |              |              | Прокат марки Вст 3 кл 2 |             |             |             |             |                 |       |
|                   | ГОСТ 5781-82        | ГОСТ 5781-82 | ГОСТ 103-76 | ГОСТ 8508-86 | ГОСТ 8508-86 | ГОСТ 103-76             | ГОСТ 103-76 | ГОСТ 103-76 | ГОСТ 103-76 | ГОСТ 103-76 |                 |       |
| К 60-10 б         | 0,2                 | 0,2          | 0,96        | 2,8          | 1,4          | 5,16                    | 6,8         | 6,8         | 5,16        | 5,16        | 17,92           | 17,92 |

Цифровая подл. и дата в столбце

|                     |                   |                   |                           |
|---------------------|-------------------|-------------------|---------------------------|
|                     |                   | 709-9-80.87       | ЛСИ 0006                  |
| Исполн. Данилов     | Провер. Качеткова | Колонна К 60-10 б | Статус: Масштаб: Масштаб: |
| Нач. отд. Платонова |                   |                   | рп 2018                   |
| Н. контр. Платонова |                   |                   | Лист 1 Листов 1           |
| рук. зр. Данилова   |                   |                   | ЭНЕРГОСЕТЬ ПРО ЕКТ        |
| вед. инж. Чурсина   |                   |                   | Южное отделение           |
| Исполн. Маликова    |                   |                   | г. Ростов-на-Дону 1987    |
| Провер. Качеткова   |                   |                   | Формат А3                 |

Листом 2



| Фирма | Зона | Поз. № | Обозначение         | Наименование           | Кол. | Примечание |
|-------|------|--------|---------------------|------------------------|------|------------|
|       |      |        |                     | Документация           |      |            |
|       |      |        | Серия 1.423-3 вып.1 | Железобетонные колонны |      |            |
|       |      |        |                     | прямоугольного сечения |      |            |
|       |      |        |                     | Сборочные единицы      |      |            |
|       |      | 1      | Серия 1.423-3 вып.1 | Колонны К60-10         |      |            |
|       |      |        |                     | Изделия закладные      |      |            |
|       |      | 2      | Серия 1.423-3 вып.1 | НМ-1                   | 1    | 10,4 кг    |
|       |      | 3      | Серия 1.423-3 вып.1 | МН-14                  | 4    | 1,8 кг     |

Ведомость расхода стали на дополнительные закладные изделия, кг

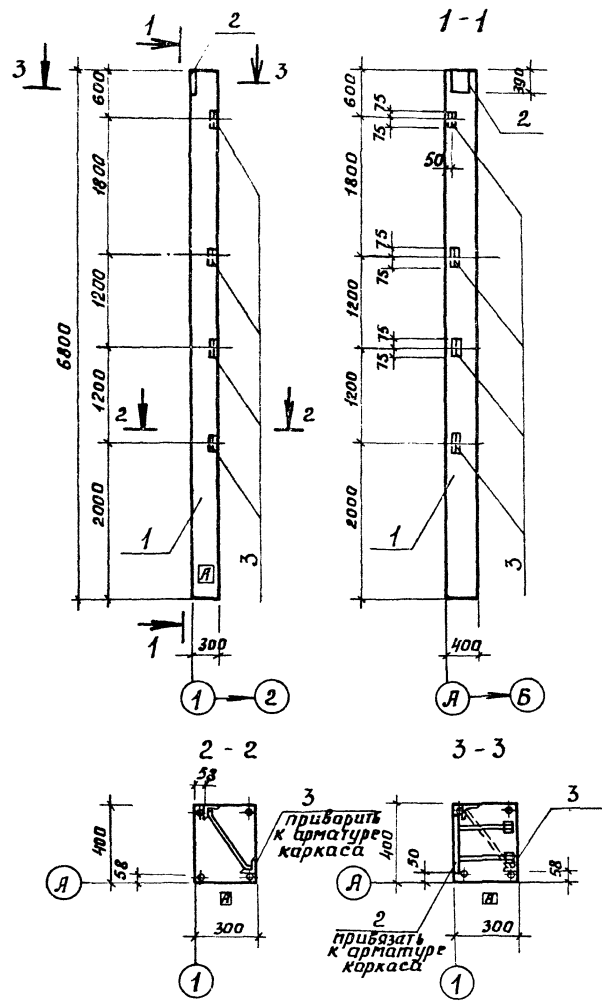
| Марка элемента | Изделия закладные |              |                          |          |              |      |       | Общий расход |      |      |       |       |
|----------------|-------------------|--------------|--------------------------|----------|--------------|------|-------|--------------|------|------|-------|-------|
|                | Арматура класса   |              |                          |          | Прокат марки |      |       |              |      |      |       |       |
|                | А I               | А II         | В ст 3 кл 2              |          | В ст 3 кл 2  |      | Всего |              |      |      |       |       |
|                | ГОСТ 5781-82      | ГОСТ 5781-82 | ГОСТ 103-76/ГОСТ 5059-86 |          |              |      |       |              |      |      |       |       |
|                | φ6 Уточ           | φ12 φ14 φ22  | Уточ φ-10                | Уточ φ-3 | Уточ         |      |       |              |      |      |       |       |
| К60-10-В       | 0,2               | 0,2          | 1,32                     | 2,0      | 1,4          | 4,72 | 6,8   | 6,8          | 5,76 | 5,76 | 12,56 | 17,48 |

УТВЕРЖДАЮ: [Подпись]

|  |  |                  |                          |
|--|--|------------------|--------------------------|
|  |  | 709-9-80.87      | АСУ-0007                 |
|  |  | Колонна К60-10-В | Станд. ГОСТ 19007        |
|  |  |                  | рп 2017                  |
|  |  |                  | Лист 1 / Листов 1        |
|  |  |                  | ЭНЕРГО СЕТЬ ПРО ЕКТ      |
|  |  |                  | Южное отделение          |
|  |  |                  | г. Рязань, б-на. дом 498 |
|  |  |                  | Формат А 3               |

Нач. отд. [Подпись]  
 И. контр. [Подпись]  
 Рук. зр. [Подпись]  
 Вед. инж. [Подпись]  
 Исп. [Подпись]  
 Провер. [Подпись]

Альбом 2



| Формат | Зона | Пос. | Обозначение            | Наименование                                     | Кол. | Примечание |
|--------|------|------|------------------------|--|------|------------|
|        |      |      |                        | <u>Документация</u>                              |      |            |
|        |      |      | Серия 1.423-3 вып.1    | Железобетонный колонна<br>прямоугольного сечения |      |            |
|        |      |      |                        | <u>Сборочные единицы</u>                         |      |            |
|        |      | 1    | Серия 1.423-3 вып.1    | Колонна К60-10                                   |      |            |
|        |      |      |                        | <u>Изделия закладные</u>                         |      |            |
|        |      | 2    | Серия 1.400-6/76 вып.1 | М1-1-3   | 1    | 12,4 кг    |
|        |      | 3    | 709-9-80.87 ЯСЦ-0039   | МН5  | 4    | 1,82 кг    |

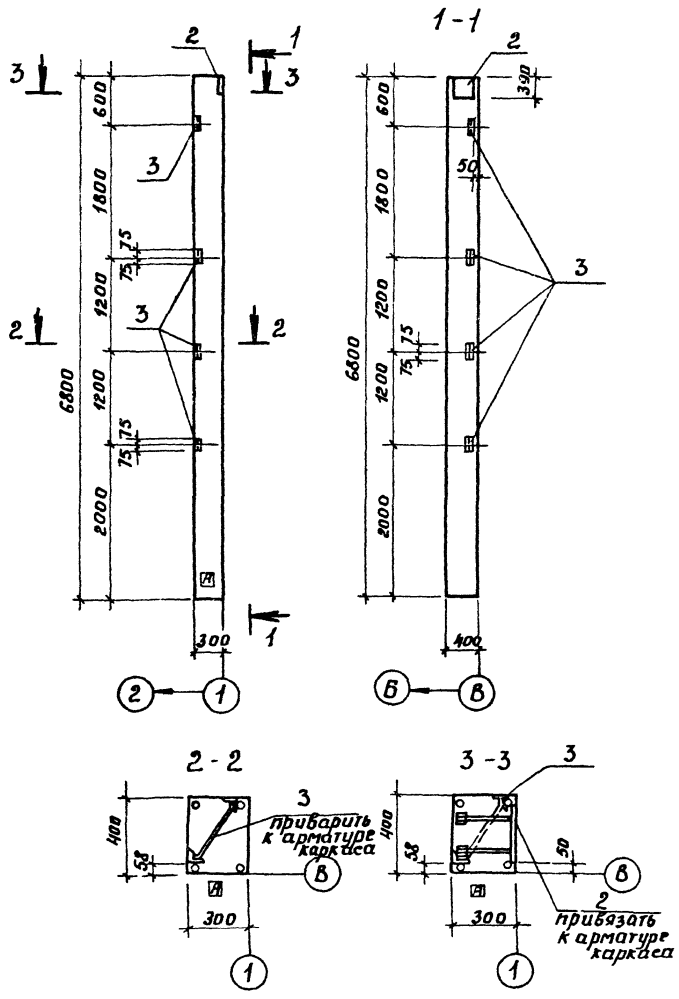
Ведомость расхода стали на дополнительные закладные изделия

| Марка<br>Элемента | Изделия закладные |     |       |              |       |              | Общий<br>всего расход |       |
|-------------------|-------------------|-----|-------|--------------|-------|--------------|-----------------------|-------|
|                   | Арматура класса   |     |       | Прокат марки |       |              |                       |       |
|                   | АIII              |     |       | Вст3кп2      |       |              |                       |       |
|                   | ГОСТ 5781-82      |     | Цирок | ГОСТ 106-76  |       | ГОСТ 8509-86 |                       |       |
| К60-10-Г          | φ12               | φ14 | Цирок | δ=10         | Цирок | δ=3х5        | Цирок                 | 19,68 |
|                   | 1,52              | 2,0 | 3,52  | 10,4         | 10,4  | 5,76         | 5,76                  | 16,16 |

Инв. № подл. Подп. и дата

|           |           |      |  |  |             |
|-----------|-----------|------|--|--|-------------|
|           |           |      |  | 709-9-80.87  | ЯСЦ-0008    |
| Нач. отд. | Платонова | Инж. |  | Колонна К60-10-Г   | Станд. Маас |
| Н.контр.  | Платонова | Инж. |  |  | рп          |
| Рук.гр.   | Данилова  | Инж. |  |  | 2018        |
| Вед.инж.  | Чурчинов  | Инж. |  |  | Лист 1      |
| Исполн.   | Маликова  | Инж. |  |  | Листов 1    |
| Провер.   | Кочетко   | Инж. |  | ЭНЕРГОСЕТЬ ПРЯ ЭКТ<br>Южное отделение<br>г.Ростов-на-Дону 1987 |             |
|           |           |      |  |  | Формат А3   |

Льдом 2



| Арматура | Зона | Поз | Обозначение            | Наименование           | Кол    | Примечание |
|----------|------|-----|------------------------|------------------------|--------|------------|
|          |      |     |                        | <u>Документация</u>    |        |            |
|          |      |     | Серия 1.423-3 вып.1    | Железобетонные колонны |        |            |
|          |      |     |                        | прямоугольного сечения |        |            |
|          |      |     |                        | Сборочные единицы      |        |            |
|          |      | 1   | Серия 1.423-3 вып.1    | Колонна К60-10         |        |            |
|          |      |     |                        | Закладное изделие      |        |            |
|          |      | 2   | Серия 1.400-6/76 вып.1 |                        | МН-1-3 | 1 12,4 кг  |
|          |      | 3   | 709-9-80.87 ЯСУ-0039   |                        | МН5    | 4 1,82 кг  |

Ведомость расхода стали на дополнительные закладные изделия, кг

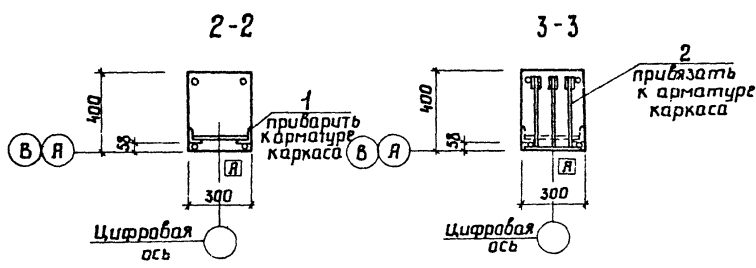
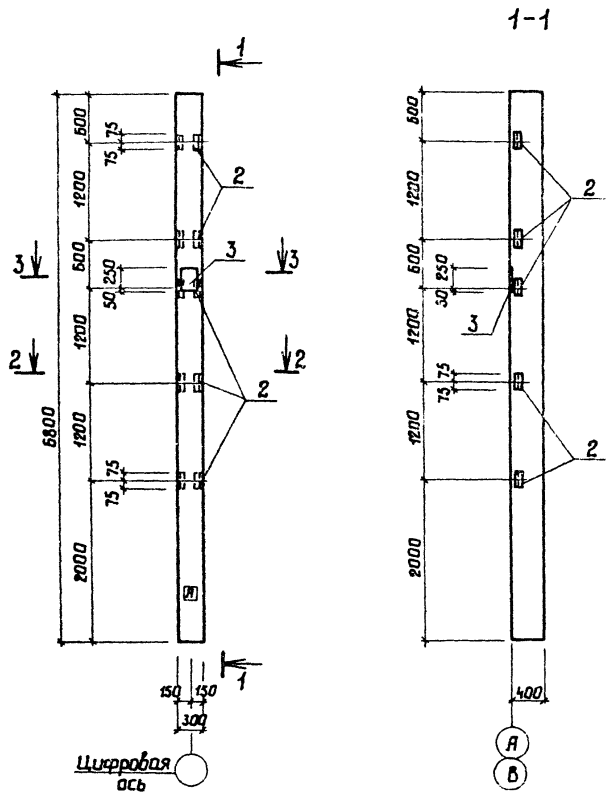
| Марка элемента | Изделия закладные |     |              |      |             |      | Общий расход |       |       |
|----------------|-------------------|-----|--------------|------|-------------|------|--------------|-------|-------|
|                | Арматура класса   |     | Прокат марки |      |             |      |              |       |       |
|                | А III             |     | Вст 3 кп 2   |      |             |      |              |       |       |
|                | ГОСТ 5781-82      |     | ГОСТ 8509-86 |      | ГОСТ 103-76 |      |              |       |       |
|                | φ12               | φ14 | Уточ         | 63х3 | Уточ        | Б-10 | Уточ         |       |       |
| К60-10-д       | 1,52              | 2,0 | 3,52         | 5,76 | 5,76        | 10,4 | 10,4         | 16,16 | 19,68 |

|           |           |       |                  |                               |         |         |
|-----------|-----------|-------|------------------|-------------------------------|---------|---------|
|           |           |       | 709-9-80.87      | ЯСУ-0009                      |         |         |
|           |           |       | Колонна К60-10-д | Станд                         | Масса   | Масштаб |
|           |           |       |                  | рп                            | 2090    |         |
| Нач. отд  | Платанова | Зав   |                  | Лист 1                        | Лист 61 |         |
| Н. контр  | Платанова | Дизин |                  | ЭНЕРГО СЕТЬ В ПРОЕКТЕ         |         |         |
| Рук. тр.  | Данилова  | Вин   |                  | 10 ж. н. о. т. д. е. н. и. е. |         |         |
| Вед. инж. | Чурсина   | Вин   |                  | г. Рагата б-на - Дону 1987    |         |         |
| Исполн.   | Маликова  | Вин   |                  |                               |         |         |
| Провер.   | Качеткова | Вин   |                  |                               |         |         |

Формат А3

Шифр: 1.423-3 вып.1

Архивом 2



| Формат | Зона | Лист | Обозначение         | Наименование  | Кол. | Примечание |
|--------|------|------|---------------------|---|------|------------|
|        |      |      |                     | <u>Документация</u>   |      |            |
|        |      |      | Серия 1.423-3 вып.1 | железобетонные колонны<br>прямоугольного сечения<br>Сборочные единицы |      |            |
|        |      | 1    | Серия 1.423-3 вып.1 | Колонна К60-10<br>Изделие закладное                                   |      |            |
|        |      | 2    | Серия 1.423-3 вып.2 | М1-13   | 5    | 1.7кг      |
|        |      | 3    | Серия 1.423-3 вып.2 | НМ1-4   | 1    | 11.2кг     |

Ведомость расхода стали на дополнительные закладные изделия, кг

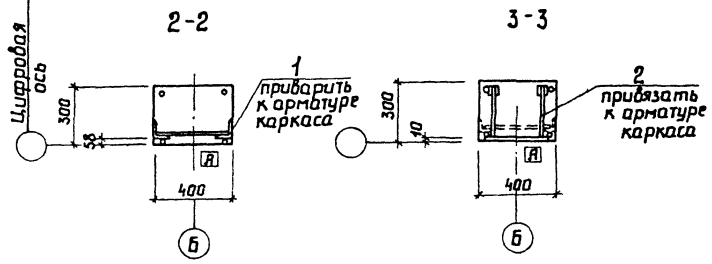
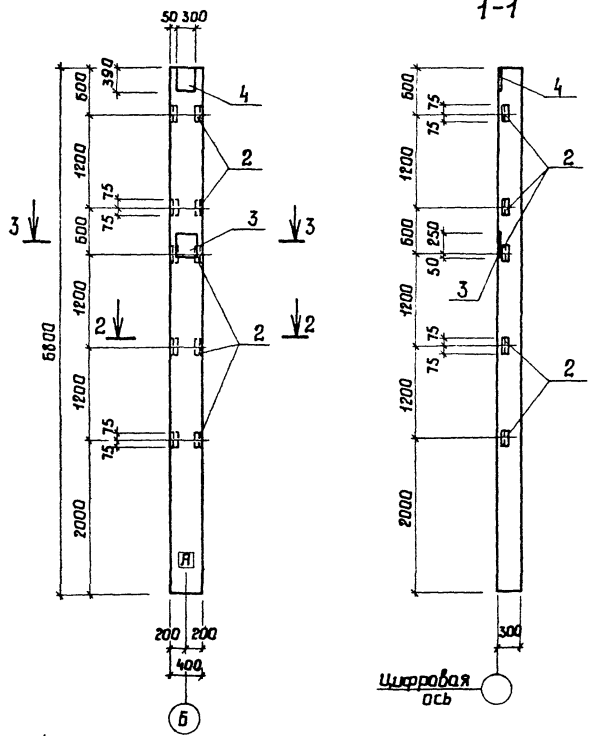
| Марка элемента | Изделия закладные |              |             |             |              |             |             |             | Общий расход |     |      |      |
|----------------|-------------------|--------------|-------------|-------------|--------------|-------------|-------------|-------------|--------------|-----|------|------|
|                | Арматура класса   |              |             |             | Прокат марки |             |             |             |              |     |      |      |
|                | А I               |              | А II        |             | В ст 3 кл 2  |             | В ст 3 кл 2 |             |              |     |      |      |
|                | ГОСТ 5781-82      | ГОСТ 5781-82 | ГОСТ 103-76 | ГОСТ 509-85 | В ст 3 кл 2  | В ст 3 кл 2 | В ст 3 кл 2 | В ст 3 кл 2 |              |     |      |      |
| К60-10-е       | 0.2               | 0.2          | 1.2         | 2.8         | 1.4          | 5.4         | 6.8         | 6.8         | 7.2          | 7.2 | 19.6 | 19.6 |

№, и год. Подп. и дата. Взам. инв. №

|  |        |          |         |
|--|--------|----------|---------|
| 709-9-80.87  |        | ЯСУ-0010 |         |
| Колонна К60-10-е   | Стадия | Масса    | Масштаб |
|  | РП     | 2020     |         |
|  | Лист 1 | Листов 1 |         |
| Нач. отд. Платанова<br>Н.контр. Платанова<br>Рук. гр. Данилова<br>Вед. инж. Чурсина<br>Инженер Качеткова<br>Исп. инж. Маликова |        |          |         |
| ЭНЕРГОСЕТЬПРОЕКТ<br>Ижевское отделение<br>г. Ростов-на-Дону, 1987  |        |          |         |



Рельсам 2



| Формат | Зона | Поз. | Обозначение            | Наименование             | Кол. | Примечание |
|--------|------|------|------------------------|--------------------------|------|------------|
|        |      |      |                        | <u>Документация</u>      |      |            |
|        |      |      | Серия 1.423-3 вып.1    | железобетонные колонны   |      |            |
|        |      |      |                        | прямоугольного сечения   |      |            |
|        |      |      |                        | <u>Сборочные единицы</u> |      |            |
|        |      | 1    | Серия 1.423-3 вып.1    | Колонны К60-10           |      |            |
|        |      |      |                        | Изделие закладное        |      |            |
|        |      | 2    | Серия 1.423-3 вып.2    | М1-14                    | 5    | 1,8кг      |
|        |      | 3    | Серия 1.423-3 вып.2    | ММ1-1                    | 1    | 10,4кг     |
|        |      | 4    | Серия 1.400-6/16 вып.1 | М1-1-3                   | 1    | 12,4кг     |

Ведомость расхода стали на дополнительные закладные изделия, кг

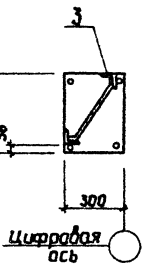
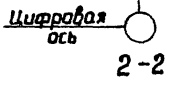
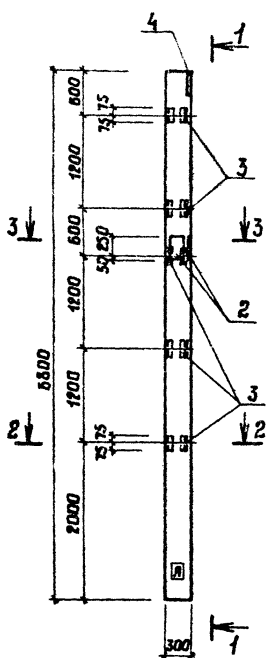
| Марка элемента | Изделия закладные |              |             |            |              |        |          |       | Общий расход |       |       |       |
|----------------|-------------------|--------------|-------------|------------|--------------|--------|----------|-------|--------------|-------|-------|-------|
|                | Арматура класса   |              |             |            | Прокат марки |        |          |       |              |       |       |       |
|                | А1                |              | АII         |            | Вст3 кл2     |        | Вст3 кл2 |       |              |       |       |       |
|                | ГОСТ5781-82       | ГОСТ 5781-82 | ГОСТ8509-76 | ГОСТ103-76 | Всего        | расход |          |       |              |       |       |       |
| К 60-10-ж      | φ6                | Утого        | φ12         | φ14        | φ22          | Утого  | Л63*5    | Утого | Б-10         | Утого | 31,65 | 31,65 |
|                | 0.2               | 0.2          | 1.65        | 4.0        | 1.4          | 7.05   | 7.2      | 7.2   | 17.2         | 24.4  |       |       |

|          |           |                   |  |                       |          |
|----------|-----------|-------------------|--|-----------------------|----------|
|          |           | 709-9-80.87       |  | ЯСУ-0011              |          |
|          |           | Колонна К 60-10-ж |  | Стадия                | Масштаб  |
|          |           |                   |  | РП                    | 2032     |
| Иач.отд. | Платанова |                   |  | Лист 1                | Листов 1 |
| Н.контр. | Платанова |                   |  | ЭНЕРГОСЕТЬПРОЕКТ      |          |
| Рук.гр.  | Донцова   |                   |  | Южное отделение       |          |
| Вед.инж. | Чурсина   |                   |  | Расстав-на-Дому, 1987 |          |
| Исполн.  | Мапикова  |                   |  |                       |          |
| Провер.  | Кочеткова |                   |  |                       |          |

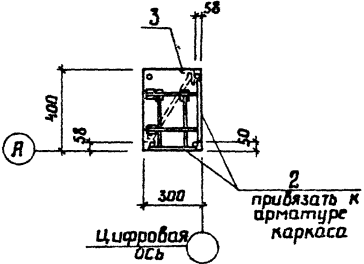
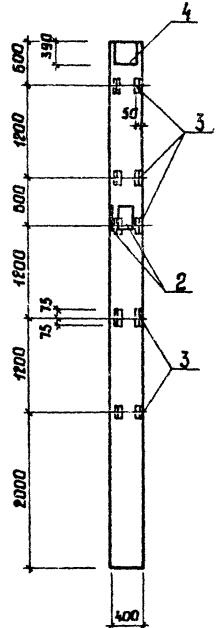
Формат А3

Шифр к.гидр. подп. и дата. Взам.инв.№

Видом 2



1-1



| Формат | Зона | Лаз. | Обозначение            | Наименование                                     | Кол. | Примечание |
|--------|------|------|------------------------|--|------|------------|
|        |      |      |                        | <u>Документация</u>                              |      |            |
|        |      |      | Серия 1.423-3 вып.1    | Железобетонные колонны<br>прямоугольного сечения |      |            |
|        |      |      |                        | <u>Сборочные единицы</u>                         |      |            |
|        | 1    |      | Серия 1.423-3 вып.1    | Колонна К60-10                                   |      |            |
|        |      |      |                        | Изделие закладное                                |      |            |
|        | 2    |      | Серия 1.423-3 вып.2    | ММ1-1  | 2    | 10.4кг     |
|        | 3    |      | 709-9-80.87 ЯСУ-0039   | МН5  | 5    | 1.82кг     |
|        | 4    |      | Серия 1.400-6/76 вып.1 | М1-1-3   | 1    | 12.4кг     |

Ведомость расхода стали на дополнительные закладные изделия, кг

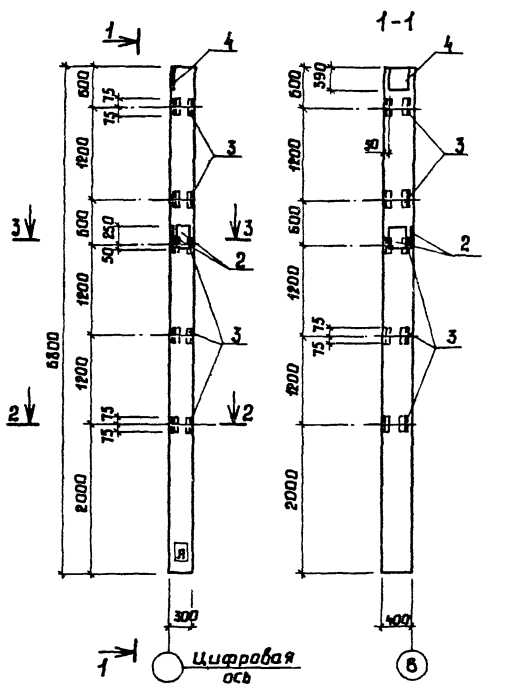
| Марка элемента | Изделия закладные |             |            |            |              |        |       |      | Общий<br>всего | расход |      |      |
|----------------|-------------------|-------------|------------|------------|--------------|--------|-------|------|----------------|--------|------|------|
|                | Арматура класса   |             |            |            | Прокат марки |        |       |      |                |        |      |      |
|                | А I               |             | А II       |            | вст 3 кл 2   |        |       |      |                |        |      |      |
|                | ГОСТ5781-82       | ГОСТ5781-82 | ГОСТ103-76 | ГОСТ509-86 | всего        | расход |       |      |                |        |      |      |
| ф6             | Утого ф12         | ф14         | ф22        | Утого ф-10 | Утого        | Утого  | Утого |      |                |        |      |      |
| К 60-10-и      | 0.4               | 0.4         | 1.9        | 6.0        | 2.8          | 10.7   | 24.0  | 24.0 | 7.2            | 7.2    | 42.3 | 42.3 |

|  |  |  |  |  |  |                  |                      |
|--|--|--|--|--|--|------------------|----------------------|
|  |  |  |  |  |  | 709-9-80.87      | ЯСУ-0012             |
|  |  |  |  |  |  | Колонна К60-10-и | Сталь Масса Масштаб  |
|  |  |  |  |  |  |                  | РП 2042              |
|  |  |  |  |  |  |                  | Лист 1 Листов 1      |
|  |  |  |  |  |  |                  | ЭНЕРГОСЕТЬПРОЕКТ     |
|  |  |  |  |  |  |                  | Южное отделение      |
|  |  |  |  |  |  |                  | Ростов-на-Дону, 1987 |
|  |  |  |  |  |  |                  | Формат А3            |

Имя, Инициалы, Подпись и дата

Нач.отд Платонова  
Н.контр. Платонова  
Рук.гр. Данилова  
Вед.инж. Чиркина  
Исполн. Маликова  
Провер. Качеткова

Яльбом 2

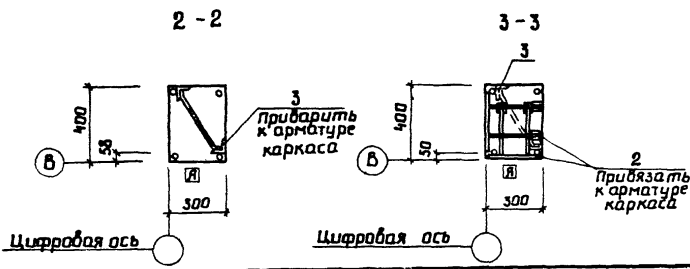


| Прокат | Зона | Поз. | Обозначение            | Наименование                                     | Кол. | Примечание |
|--------|------|------|------------------------|--|------|------------|
|        |      |      |                        | <u>Документация</u>                              |      |            |
|        |      |      | Серия 1.423-3 вып.1    | Железобетонные колонны<br>прямоугольного сечения |      |            |
|        |      |      |                        | <u>Сборочные единицы</u>                         |      |            |
|        |      | 1    | Серия 1.423-3 вып.1    | Колонна К60-10                                   |      |            |
|        |      |      |                        | Изделия закладные                                |      |            |
|        |      | 2    | Серия 1.423-3 вып.2    | ММ1-4  | 2    | 11.2кг     |
|        |      | 3    | 709-9-80.87 ЯСУ-0039   | МН5  | 5    | 1.82кг     |
|        |      | 4    | Серия 1.400-6/76 вып.1 | М1-1-3   | 1    | 12.4кг     |

Бедомость расхода стали на дополнительные закладные изделия, кг

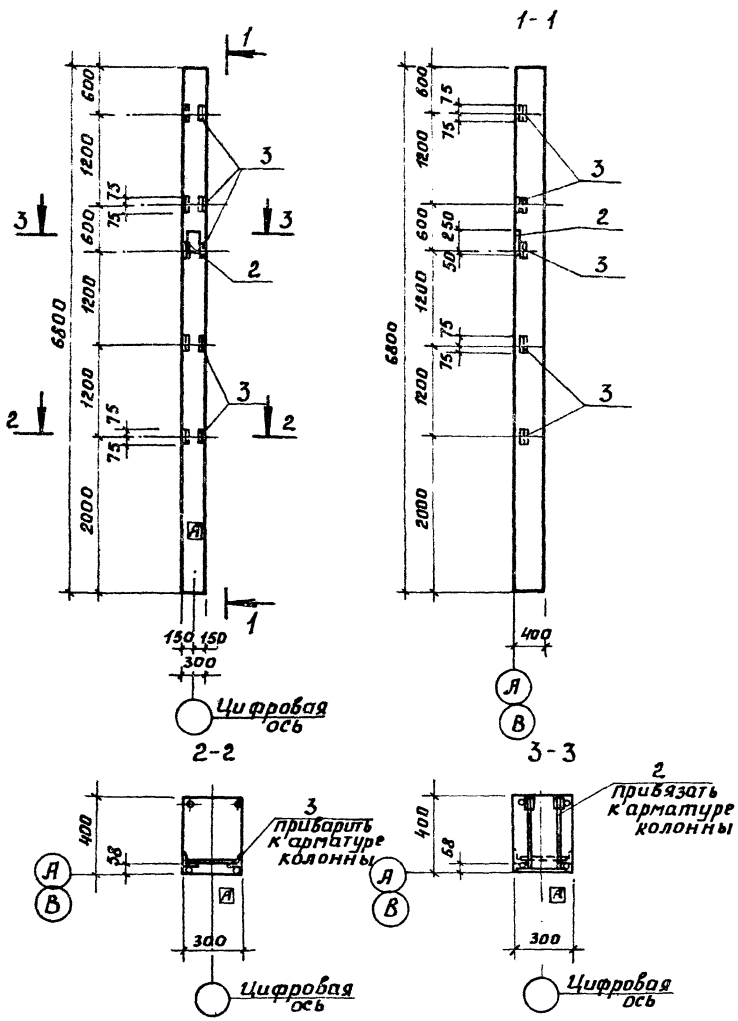
| Марка элемента | Изделия закладные |              |             |             |              |       |      |       | Всего | Общий расход |      |      |
|----------------|-------------------|--------------|-------------|-------------|--------------|-------|------|-------|-------|--------------|------|------|
|                | Арматура класса   |              |             |             | Прокат марки |       |      |       |       |              |      |      |
|                | А I               |              | А III       |             | Вст 3 кл 2   |       |      |       |       |              |      |      |
|                | гост 5781-82      | гост 5781-82 | гост 509-86 | гост 103-76 |              |       |      |       |       |              |      |      |
| ф6             | Угало ф12         | ф14          | ф22         | Угало       | Л53х3        | Угало | 8х10 | Угало |       |              |      |      |
| К60-10-К       | 0.4               | 0.4          | 1.9         | 7.6         | 2.8          | 12.3  | 7.2  | 7.2   | 24.0  | 24.0         | 43.9 | 43.9 |

Цифровая ось, Пол. и дата, Взам. инв. №



| 709-9-80.87        |          | ЯСУ-0013 |  |
|--------------------|----------|----------|--|
| Стация             | Масса    | Масштаб  |  |
| Колонна К60-10-К   | РП       | 2044     |  |
| Лист 1             | Листов 1 |          |  |
| ЭНЕРГОСЕТЬПРОЕКТ   |          |          |  |
| Нужное отделение   |          |          |  |
| Ростов-на-Дону 387 |          |          |  |
| Формат А3          |          |          |  |

Альбом 2



| Вид | Зона | Позиция | Обозначение         | Наименование             | Кол. | Примечание |
|-----|------|---------|---------------------|--------------------------|------|------------|
|     |      |         |                     | <u>Документация</u>      |      |            |
|     |      |         | Серия 1.423-3 вып.1 | Железобетонные колонны   |      |            |
|     |      |         |                     | прямоугольного сечения   |      |            |
|     |      |         |                     | <u>Сборочные единицы</u> |      |            |
|     |      | 1       | Серия 1.423-3 вып.1 | Колонна К 60-10          |      |            |
|     |      |         |                     | Изделия закладные        |      |            |
|     |      | 2       | Серия 1.423-3 вып.2 | НМ1-4                    | 1    | 11,2кг     |
|     |      | 3       | Серия 1.423-3 вып.2 | М1-13                    | 5    | 1,7кг      |

Ведомость расхода стали на дополнительные закладные изделия кг

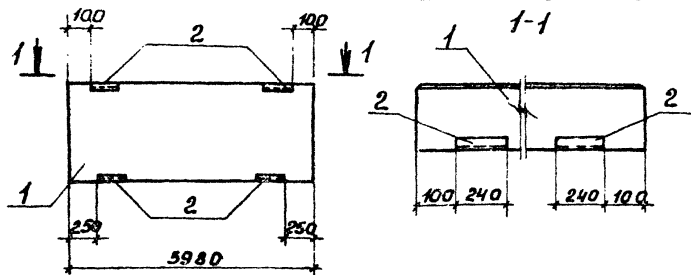
| Марка элемента | Изделия закладные |              |              |              |              |      |      |      | всего | Общий расход |      |      |  |
|----------------|-------------------|--------------|--------------|--------------|--------------|------|------|------|-------|--------------|------|------|--|
|                | Арматура класса   |              |              |              | Прокат стали |      |      |      |       |              |      |      |  |
|                | Л I               | Л III        | В ст 3 кл 2  |              |              |      |      |      |       |              |      |      |  |
|                | ГОСТ 5781-82      | ГОСТ 5781-82 | ГОСТ 8508/86 | ГОСТ 8509/86 | φ 6          | φ 12 | φ 14 | φ 22 | φ 10  | φ 16         | φ 3  | φ 10 |  |
| К 60-10-Л      | 0,2               | 0,2          | 1,2          | 2,8          | 1,4          | 5,4  | 6,8  | 6,8  | 7,2   | 7,2          | 19,6 | 19,6 |  |

|                   |               |              |                |  |  |                   |   |          |         |
|-------------------|---------------|--------------|----------------|--|--|-------------------|---|----------|---------|
|                   |               |              |                |  |  | 709-9-80.87       | ЛСИ-0014  |          |         |
|                   |               |              |                |  |  | Колонна К 60-10-Л | Стадия  | Масштаб  | Масштаб |
|                   |               |              |                |  |  |                   | рп  | 2020     |         |
| Нач.пр. Платонова | Инж. Данилова | Инж. Цуркина | Инж. Качеткова |  |  |                   | Лист 1  | Листов 1 |         |
| Инж. Платонова    | Инж. Данилова | Инж. Цуркина | Инж. Качеткова |  |  |                   | ЭНЕРГОСЕТЬПРОЕКТ<br>Южное отделение<br>г. Ростов-на-Дону 1997 |          |         |
|                   |               |              |                |  |  |                   | Формат А3   |          |         |

Листов 1/1 Подп. и дата вычисления



Льбом 2



| Обозначение | Наименование        | Масса кг |
|-------------|---------------------|----------|
| ЛСЦ-0016    | ПС60.12.20-2Я-1-32Я | 1439     |
| -01         | ПС60.12.25-3Я-1-32Я | 1799     |
| -02         | ПС60.12.30-3Я-1-32Я | 2159     |

Ведомость расхода стали на дополнительные закладные изделия

Изделия закладные

| Марка элемента      | Арматура класса |     | Прокат марки  |      | Всего | Общий расход |
|---------------------|-----------------|-----|---------------|------|-------|--------------|
|                     | А III           |     | ВстЗ кп2      |      |       |              |
|                     | ГОСТ 5781-82    |     | ГОСТ 19903-74 |      |       |              |
| ПС60.12.20-2Я-1-32Я | 0,8             | 0,8 | 2,24          | 2,24 | 5,48  | 5,48         |
| ПС60.12.25-3Я-1-32Я |                 |     |               |      |       |              |
| ПС60.12.30-3Я-1-32Я |                 |     |               |      |       |              |

709-9-80.87 ЛСЦ-0016СБ

| Степеновые панели    |  | Стадия | Масса   | Масштаб |
|----------------------|--|--------|---------|---------|
| ПС60.12.20-2Я-1-32Я; |  | рп     | см табл | б/м     |
| ПС60.12.25-3Я-1-32Я; |  |        |         |         |
| ПС60.12.30-3Я-1-32Я  |  |        |         |         |

Сборочный чертеж

Лист Листов  
ЭНЕРГОСЕТЬ ПРОЕКТ  
Южное отделение  
г. Ростов-на-Дону, 1987

Формат А4

Шифр листа Лист и дата

Инженер Данилов  
Начальник Матонюк  
Инженер Матонюк  
Рис. Данилов  
Вед. Циркина  
Инженер Константинов

Шифр листа Лист и дата

| Обозначение  | Наименование | Документация | Сборочный чертеж | Сборочные единицы | Закладная деталь М2 | Лист на изоглн. |    | ЛСЦ-0016 | Льбом 2 |
|--------------|--------------|--------------|------------------|-------------------|---------------------|-----------------|----|----------|---------|
|              |              |              |                  |                   |                     | 01              | 02 |          |         |
| 1030.1-1.1-1 | 05, лист     |              |                  |                   |                     |                 |    |          |         |
| 1030.1-1.1-3 | 30-01        |              |                  |                   |                     |                 |    |          | 2,14 кг |

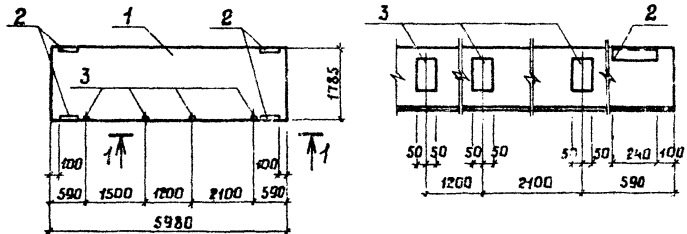
| 709-9-80.87          |      | ЛСЦ-0016            |      |
|----------------------|------|---------------------|------|
| Инженер Данилов      | Рис. | Степеновые панели   | Лист |
| Начальник Матонюк    | Рис. | ПС60.12.20-2Я-1-32Я | Лист |
| Инженер Матонюк      | Рис. | ПС60.12.25-3Я-1-32Я | Лист |
| Рис. Данилов         | Рис. | ПС60.12.30-3Я-1-32Я | Лист |
| Вед. Циркина         | Рис. | Сборочный чертеж    | Лист |
| Инженер Константинов | Рис. | Сборочный чертеж    | Лист |











| Обозначение | Наименование         | Масса кг |
|-------------|----------------------|----------|
| ЯСУ-0020    | ПС60.18.2.0-4Я-1-378 | 2204     |
| -01         | ПС60.18.2.5-4Я-1-378 | 2734     |
| -02         | ПС60.18.3.0-6Я-1-378 | 3254     |

Ведомость расхода стали на дополнительные закладные изделия, кг

| Марка элемента       | Изделия закладные |       |               |              |       |       | Всего | Итого |       |
|----------------------|-------------------|-------|---------------|--------------|-------|-------|-------|-------|-------|
|                      | Арматура класса   |       |               | Прокат марки |       |       |       |       |       |
|                      | А III             |       |               | ВСт 3 кп2    |       |       |       |       |       |
|                      | ГОСТ 5781-82      |       | ГОСТ 19903-74 | ГОСТ 8509-86 |       | Всего |       |       |       |
| φ10                  | Итого             | 100×8 | 60×6          | Итого        | 263×6 | Итого |       |       |       |
| ПС60.18.2.0-4Я-1-378 | 2.32              | 2.32  | 4.0           | 2.24         | 6.24  | 5.48  | 5.48  | 14.04 | 14.04 |
| ПС60.18.2.5-4Я-1-378 |                   |       |               |              |       |       |       |       |       |
| ПС60.18.3.0-6Я-1-378 |                   |       |               |              |       |       |       |       |       |

| 709-9-80.87  |  | ЯСУ-0020СБ        |           |         |
|--|--|-------------------|-----------|---------|
| Стеновые панели  |  | Стадия            | Масса     | Масштаб |
| ПС60.18.2.0-4Я-1-378;<br>ПС60.18.2.5-4Я-1-378;<br>ПС60.18.3.0-6Я-1-378 |  | РП                | см. табл. | б/м     |
| Сборочный чертеж   |  | Лист 1 / Листов 2 |           |         |

Формат А4

И.б. Млодт, Лобл. и дата, 3/20/2014

Нач. отд. Платонова  
Н.контр. Платонова  
Рук. гр. Данилова  
Бединак Чурсина

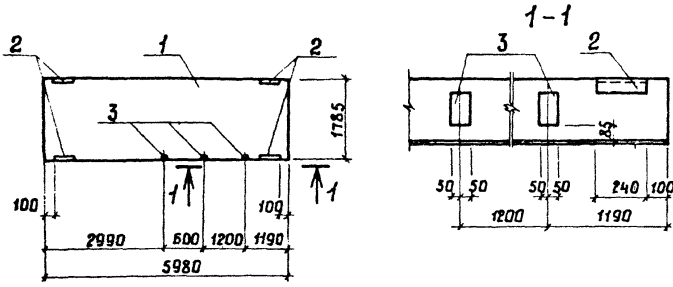
ЭНЕРГОСЕТЬПРОЕКТ  
Южное отделение  
г. Ростов-на-Дону, 1987

| Обозначение          | Наименование     | Документация | Сборочный чертеж | Сборочные единицы | Закладная деталь М2 | Закладная деталь М9 | Кол. на исполн. ЯСУ-0020 |    | Примечание |
|----------------------|------------------|--------------|------------------|-------------------|---------------------|---------------------|--------------------------|----|------------|
|                      |                  |              |                  |                   |                     |                     | 01                       | 02 |            |
| ПС60.18.2.0-4Я-1-378 | Стеновые панели  | ✓            | ✓                | 4                 | 4                   | 4                   |                          |    | 2.14кг     |
| ПС60.18.2.5-4Я-1-378 | Стеновые панели  | ✓            | ✓                | 4                 | 4                   | 4                   |                          |    | 1.38кг     |
| ПС60.18.3.0-6Я-1-378 | Стеновые панели  | ✓            | ✓                | 4                 | 4                   | 4                   |                          |    |            |
| 4Я-1-378             | Сборочный чертеж | ✓            | ✓                |                   |                     |                     |                          |    |            |
| 6Я-1-378             | Сборочный чертеж | ✓            | ✓                |                   |                     |                     |                          |    |            |
| Шпунт                |                  |              |                  |                   |                     |                     |                          |    |            |
| Шпур                 |                  |              |                  |                   |                     |                     |                          |    |            |

И.б. Млодт, Лобл. и дата, 3/20/2014

| 709-9-80.87  |      | ЯСУ-0020 |        |
|--|------|----------|--------|
| Исполн.  | Лист | Лист     | Листов |
| Платонова  | 1    | 2        | 2      |
| Данилова   |      |          |        |
| Чурсина  |      |          |        |
| ЭНЕРГОСЕТЬПРОЕКТ<br>Южное отделение<br>г. Ростов-на-Дону, 1987 |      |          |        |
| Формат А4  |      |          |        |





| Обозначение | Наименование         | Масса кг |
|-------------|----------------------|----------|
| АСУ-0022    | ПС60.18.2.0-4Я-1-37Д | 2201     |
| -01         | ПС60.18.2.5-4Я-1-37Д | 2733     |
| -02         | ПС60.18.3.0-6Я-1-37Д | 3253     |

Ведомость расхода стали на дополнительные закладные изделия, кг

| Марка элемента       | Изделия закладные |  |               |  |              |      | всего | общий расход |
|----------------------|-------------------|--|---------------|--|--------------|------|-------|--------------|
|                      | Арматура класса   |  | Прокат марки  |  |              |      |       |              |
|                      | АIII              |  | ВСт3 кп 2     |  |              |      |       |              |
|                      | ГОСТ 5781-82      |  | ГОСТ 19903-74 |  | ГОСТ 8509-86 |      |       |              |
| ПС60.18.2.0-4Я-1-37Д |                   |  |               |  |              |      |       |              |
| ПС60.18.2.5-4Я-1-37Д | 1.94              |  |               |  |              | 5.48 | 12.55 |              |
| ПС60.18.3.0-6Я-1-37Д |                   |  |               |  |              |      | 12.55 |              |

709-9-80.87

АСУ-0022СБ

Стеновые панели  
ПС60.18.2.0-4Я-1-37Д  
ПС60.18.2.5-4Я-1-37Д  
ПС60.18.3.0-6Я-1-37Д  
Сборочный чертеж

| Студия | Масса     | Масштаб |
|--------|-----------|---------|
| РП     | см. табл. | Б/М     |

Лист 1 Листов 2  
ЭНЕРГОСЕТЬПРОЕКТ  
Южное отделение  
г. Ростов-на-Дону, 1987  
Формат Я4

Шифр по плану, поэтаж. ведомости

Нач. отд. Платанова  
Н. контр. Платанова  
Рук. гр. Данилова  
Бр. инж. Чурсина  
Инженер: Константинов

| Обозначение | Наименование  | Документация | Кол. на исполн. | АСУ-0022 | Примечание |
|-------------|---------------|--------------|-----------------|----------|------------|
|             |               |              |                 |          |            |
| 1           | 1.030.1-1.1-1 | ОТ; АСУ-77   | 1               | 1        |            |
| 2           | 1.030.1-1.1-3 | 30-01        | 4               | 4        | 2.14кг     |
| 3           | 1.030.1-1.1-3 | 36           | 3               | 3        | 1.38кг     |

| 709-9-80.87   |      | АСУ 0022  |      |
|---|------|---|------|
| Лист  | Лист | Лист  | Лист |
| 1   | 2    | 1   | 2    |
| Стеновые панели<br>ПС60.18.2.0-4Я-1-37Д<br>ПС60.18.2.5-4Я-1-37Д<br>ПС60.18.3.0-6Я-1-37Д<br>Спецификация |      | Стеновые панели<br>ПС60.18.2.0-4Я-1-37Д<br>ПС60.18.2.5-4Я-1-37Д<br>ПС60.18.3.0-6Я-1-37Д<br>Спецификация |      |

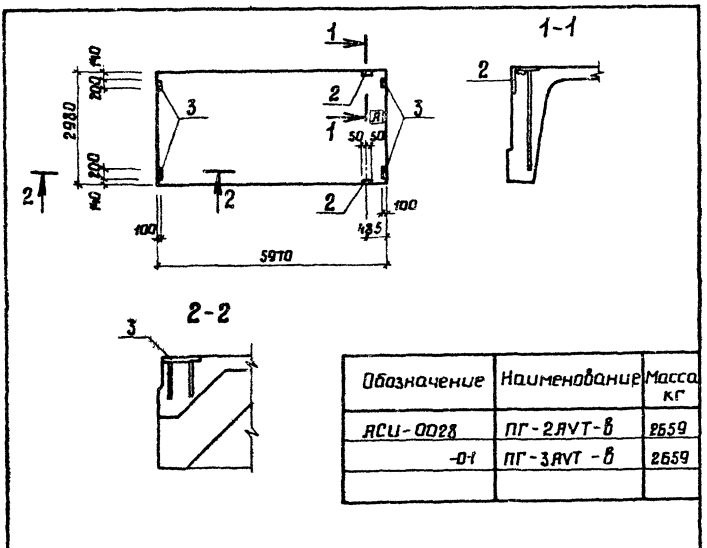












| Марка элемента | Изделия закладные     |       |             |                   |     |       | Общий расход |     |
|----------------|-----------------------|-------|-------------|-------------------|-----|-------|--------------|-----|
|                | Арматура класса А III |       |             | Прокат марки ВСт3 |     |       |              |     |
|                | ГОСТ 5781-82          |       | ГОСТ 103-76 | ГОСТ 8509-86      |     | Итого |              |     |
| φ10            | φ14                   | Итого | ЛТ0-8       | Итого             |     |       |              |     |
| ПГ-2ЯУТ-б      | 1.42                  | 0.2   | 1.62        | 5.2               | 5.2 | 1.68  | 8.5          | 8.5 |
| ПГ-3ЯУТ-б      | 1.42                  | 0.2   | 1.62        | 5.2               | 5.2 | 1.68  | 8.5          | 8.5 |

| 709-9-80.87                         |  | АСУ-0028СБ           |           |
|-------------------------------------|--|----------------------|-----------|
| Плиты покрытия ПГ-2ЯУТ-б; ПГ-3ЯУТ-б |  | Стадия               | Масса     |
| Сборочный чертеж                    |  | РП                   | Сл. табл. |
|                                     |  | Лист 1               | Листов 2  |
|                                     |  | ЭНЕРГОСЕТЬПРОЕКТ     |           |
|                                     |  | Южная отделение      |           |
|                                     |  | Ростов-на-Дону, 1981 |           |
|                                     |  | Формат А4            |           |

Имя, фамилия, табл. и дата. Взор-инж.м

Нач. отд. Платонова  
Н. контр. Платонова  
Рык. гр. Данилова  
вед. инж. Чурсина  
Инженер Кочеткова

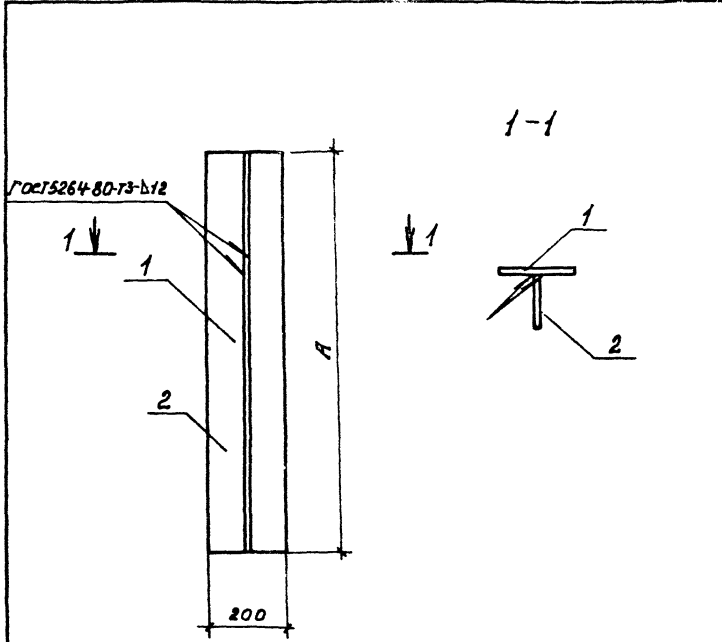
Имя, фамилия, табл. и дата. Взор-инж.м

| Обозначение     | Наименование  | Кол. на исполн. |          | Примечание |
|-----------------|---|-----------------|----------|------------|
|                 |   | 01              | АСУ-0028 |            |
| ГОСТ 22701.1-77 | Документация<br>Плиты железобетонные предварительно напряженные размером б-з м для покрытия производственных зданий | ×               |          |            |
| ГОСТ 22701.1-77 | Сборочные единицы<br>Плиты покрытия ПГ-2ЯУТ ПГ-3ЯУТ   | ×               |          |            |
| ГОСТ 22701.5-77 | Закладная деталь М9   | 2               | 2        | 4.25 кг    |
| ГОСТ 22701.5-77 | Закладная деталь М8   | 4               | 4        | 1.7 кг     |

| 709-9-80.87                         |  | АСУ-0028             |      |
|-------------------------------------|--|----------------------|------|
| Плиты покрытия ПГ-2ЯУТ-б; ПГ-3ЯУТ-б |  | Лит                  | Лист |
| Спецификация                        |  | 2                    | 2    |
|                                     |  | ЭНЕРГОСЕТЬПРОЕКТ     |      |
|                                     |  | Южная отделение      |      |
|                                     |  | Ростов-на-Дону, 1981 |      |
|                                     |  | Формат А4            |      |

Листом 2



| Обозначение | Марка | А<br>мм | Масса,<br>кг |
|-------------|-------|---------|--------------|
| АСЦ 0029    | НС1   | 2070    | 70,8         |
| -01         | НС2   | 2670    | 124,0        |

709-9-80.87

АСЦ-0029СБ

Насадки  
НС1; НС2  
Сборочный чертеж

| Стадия | Масса | Листов |
|--------|-------|--------|
| рп     | ст.   | табл.  |

Лист 1 Листов 1  
ЭНЕРГОСЕТЬПРОЕКТ  
Южное отделение  
г. Ростов-на-Дону 1981  
Формат А4

Листом 2

| Обозначение | Наименование              | Кол. на условн. АСЦ-0029 |    | Примечание             |
|-------------|---------------------------|--------------------------|----|------------------------|
|             |                           | -                        | 01 |                        |
| АСЦ-ТТ      | Документация              |                          |    |                        |
| АСЦ-0029СБ  | Технические требования    |                          |    |                        |
|             | Сборочный чертеж          |                          |    |                        |
|             | Аетали                    |                          |    |                        |
|             | 200x14 ГОСТ 103-76        |                          |    |                        |
|             | Полоса С-267 ГОСТ 535-79  |                          |    |                        |
| АСЦ-0029.01 | С-2070                    | 1                        |    | 45,5                   |
|             | Полоса 150x18 ГОСТ 103-76 |                          |    |                        |
|             | Ст 3сп ГОСТ 535-79        |                          |    |                        |
| АСЦ-0029.02 | С-2070                    | 1                        |    | 25,3                   |
|             | Полоса 200x20 ГОСТ 103-76 |                          |    |                        |
|             | Ст 3сп ГОСТ 535-79        |                          |    |                        |
| АСЦ-0029.03 | С-2670                    | 1                        |    | 83,8                   |
|             | Полоса 150x18 ГОСТ 103-76 |                          |    |                        |
|             | Ст 3сп ГОСТ 535-79        |                          |    |                        |
| АСЦ-0029.04 | С-2670                    | 1                        |    | 40,2                   |
|             |                           | 709-9-80.87              |    | АСЦ-0029               |
|             |                           |                          |    | Стадия Лист Листов     |
|             |                           |                          |    | рп 1 1                 |
|             |                           |                          |    | ЭНЕРГОСЕТЬПРОЕКТ       |
|             |                           |                          |    | Южное отделение        |
|             |                           |                          |    | г. Ростов-на-Дону 1981 |
|             |                           |                          |    | Формат А4              |

Листом 2

Линейка Данилов Данил  
Нач. отд. Платонова Алексей  
Инженер Платонова Ирина  
Рук. цр. Данилова Алексей  
Инженер Чуренина Ольга  
Инженер Курокова Ольга

709-9-80.87

АСЦ-0029СБ

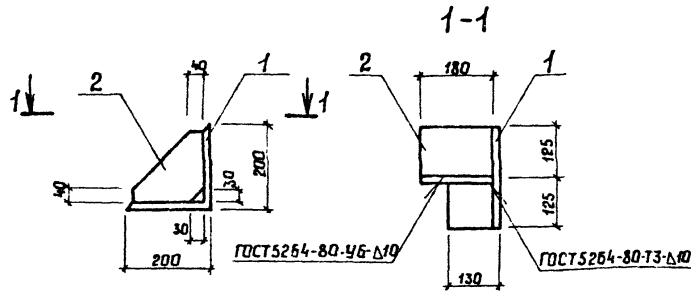
Насадки  
НС1; НС2  
Сборочный чертеж

| Стадия | Масса | Листов |
|--------|-------|--------|
| рп     | ст.   | табл.  |

Лист 1 Листов 1  
ЭНЕРГОСЕТЬПРОЕКТ  
Южное отделение  
г. Ростов-на-Дону 1981  
Формат А4

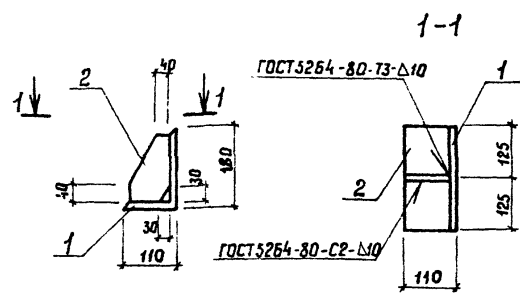


Листом 2



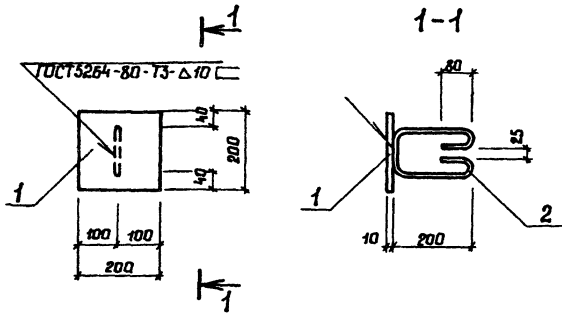
| Формат | Зона | Поз. | Обозначение | Наименование   | Кол. | Примечание |
|--------|------|------|-------------|--|------|------------|
|        |      |      |             | <u>Документация</u>                                  |      |            |
| А3     |      |      | АСУ-ТТ      | Технические требования                               |      |            |
|        |      |      |             | <u>Детали</u>  |      |            |
|        |      |      |             | Уголок 200×14 ГОСТ 8509-86<br>Ст 3 сп ГОСТ 535-79    |      |            |
| Б4     |      | 1    | АСУ-0032.1  | ℓ = 250  | 1    | 10.7 кг    |
|        |      |      |             | Полоса 10×180×180 ГОСТ 103-76<br>Ст 3 сп ГОСТ 535-79 |      |            |
| Б4     |      | 2    | АСУ-0032.2  | ℓ = 250  | 1    | 2.5 кг     |

|               |              |              |   |                     |                     |                   |                   |                  |
|---------------|--------------|--------------|---|---------------------|---------------------|-------------------|-------------------|------------------|
| Ш. 1. Исполн. | Подп. и дата | Взам. инж. А | 709-9-80.87   |                     |                     | АСУ-0032          |                   |                  |
|               |              |              | Лин. инж. Данилов   | Нач. отд. Платонова | Н. контр. Платонова | Рук. гр. Данилова | Вед. инж. Чурсина | Исполн. Маликова |
|               |              |              | Кансоль опорная РК-3Я                                       |                     |                     | РП                | 13.2 кг           | 1:10             |
|               |              |              |   |                     |                     | Лист 1            | Листов 1          |                  |
|               |              |              | ЭНЕРГОСЕТЬПРОЕКТ<br>Южное отделение<br>Ростов-на-Дону, 1987 |                     |                     | Формат Я4         |                   |                  |



| Формат | Зона | Поз. | Обозначение | Наименование  | Кол. | Примечание |
|--------|------|------|-------------|---|------|------------|
|        |      |      |             | <u>Документация</u>                                   |      |            |
| А3     |      |      | АСУ-ТТ      | Технические требования                                |      |            |
|        |      |      |             | <u>Детали</u>   |      |            |
|        |      |      |             | Уголок 180×110×10 ГОСТ 8510-86<br>Ст 3 сп ГОСТ 535-79 |      |            |
| Б4     |      | 1    | АСУ-0033.1  | ℓ = 250   | 1    | 5.6 кг     |
|        |      |      |             | Полоса 10×100×180 ГОСТ 103-76<br>Ст 3 сп ГОСТ 535-79  |      |            |
| Б4     |      | 2    | АСУ-0033.2  | ℓ = 250   | 1    | 1.96 кг    |

|               |              |              |   |                     |                     |                   |                   |                  |
|---------------|--------------|--------------|---|---------------------|---------------------|-------------------|-------------------|------------------|
| Ш. 1. Исполн. | Подп. и дата | Взам. инж. А | 709-9-80.87   |                     |                     | АСУ-0033          |                   |                  |
|               |              |              | Лин. инж. Данилов   | Нач. отд. Платонова | Н. контр. Платонова | Рук. гр. Данилова | Вед. инж. Чурсина | Исполн. Маликова |
|               |              |              | Кансоль опорная РК-5  |                     |                     | РП                | 7.55 кг           | 1:10             |
|               |              |              |   |                     |                     | Лист 1            | Листов 1          |                  |
|               |              |              | ЭНЕРГОСЕТЬПРОЕКТ<br>Южное отделение<br>Ростов-на-Дону, 1987 |                     |                     | Формат Я4         |                   |                  |



| Вид | Зона | Лист | Обозначение | Наименование                                    | Кол. | Примеч. |
|-----|------|------|-------------|---|------|---------|
|     |      |      |             | <u>Документация</u>                             |      |         |
| ЯЗ  |      |      | ЯСУ-ТТ      | Технические требования                          |      |         |
|     |      |      |             | <u>Детали</u>                                   |      |         |
|     |      |      |             | Полоса 200x10 ГОСТ 103-76<br>Ст 3сп ГОСТ 535-79 |      |         |
| Б4  | 1    |      | ЯСУ-0034.1  | ℓ = 200   | 1    | 3.14    |
|     |      |      |             | 10 ЯТ ГОСТ 5781-82                              |      |         |
| Б4  | 2    |      | ЯСУ-0034.2  | ℓ = 840   | 1    | 0.51    |

709-9-80.87

ЯСУ-0034

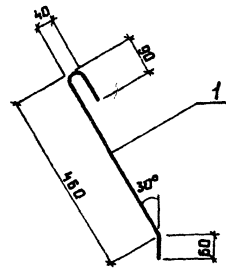
Закладное изделие  
МН1

| Сталь | Масса   | Масштаб |
|-------|---------|---------|
| РП    | 3.65 кг | 1:10    |

| Лист 1               | Листов 1 |
|----------------------|----------|
| ЭНЕРГОСЕТЬПРОЕКТ     |          |
| Южное отделение      |          |
| Ростов-на-Дону, 1987 |          |

Формат Я4

Инж.пр. Данилов  
Нач.отд. Платонова  
Н.контр. Платонова  
Руч.гр. Данилова  
Вед.инж. Чурсина  
Инжен. Куцакова



Длина — 550 мм

| Вид | Зона | Лист | Обозначение | Наименование                                    | Кол. | Примеч. |
|-----|------|------|-------------|---|------|---------|
|     |      |      |             | <u>Документация</u>                             |      |         |
|     |      |      |             | <u>Детали</u>                                   |      |         |
|     |      |      |             | Полоса 200x10 ГОСТ 103-76<br>Ст 3сп ГОСТ 535-79 |      |         |
|     |      |      |             | ℓ = 200   |      |         |
|     |      |      |             | 10 ЯТ ГОСТ 5781-82                              |      |         |
|     |      |      |             | ℓ = 840   |      |         |

| Вид | Зона | Лист | Обозначение | Наименование                                    | Кол. | Примеч. |
|-----|------|------|-------------|---|------|---------|
|     |      |      |             | <u>Документация</u>                             |      |         |
|     |      |      |             | <u>Детали</u>                                   |      |         |
|     |      |      |             | Полоса 200x10 ГОСТ 103-76<br>Ст 3сп ГОСТ 535-79 |      |         |
|     |      |      |             | ℓ = 200   |      |         |
|     |      |      |             | 10 ЯТ ГОСТ 5781-82                              |      |         |
|     |      |      |             | ℓ = 840   |      |         |

| 709-9-80.87          |          |         | ЯСУ-0035             |          |         |
|----------------------|----------|---------|----------------------|----------|---------|
| Сталь                | Масса    | Масштаб | Сталь                | Масса    | Масштаб |
| РП                   | 0.86 кг  | 1:10    | РП                   | 0.86 кг  | 1:10    |
| Лист 1               | Листов 1 |         | Лист 1               | Листов 1 |         |
| ЭНЕРГОСЕТЬПРОЕКТ     |          |         | ЭНЕРГОСЕТЬПРОЕКТ     |          |         |
| Южное отделение      |          |         | Южное отделение      |          |         |
| Ростов-на-Дону, 1987 |          |         | Ростов-на-Дону, 1987 |          |         |

| 709-9-80.87          |          |         | ЯСУ-0035             |          |         |
|----------------------|----------|---------|----------------------|----------|---------|
| Сталь                | Масса    | Масштаб | Сталь                | Масса    | Масштаб |
| РП                   | 0.86 кг  | 1:10    | РП                   | 0.86 кг  | 1:10    |
| Лист 1               | Листов 1 |         | Лист 1               | Листов 1 |         |
| ЭНЕРГОСЕТЬПРОЕКТ     |          |         | ЭНЕРГОСЕТЬПРОЕКТ     |          |         |
| Южное отделение      |          |         | Южное отделение      |          |         |
| Ростов-на-Дону, 1987 |          |         | Ростов-на-Дону, 1987 |          |         |

Инж.пр. Данилов  
Нач.отд. Платонова  
Н.контр. Платонова  
Руч.гр. Данилова  
Вед.инж. Чурсина  
Инжен. Куцакова

709-9-80.87

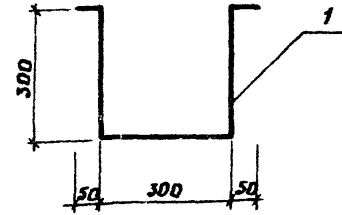
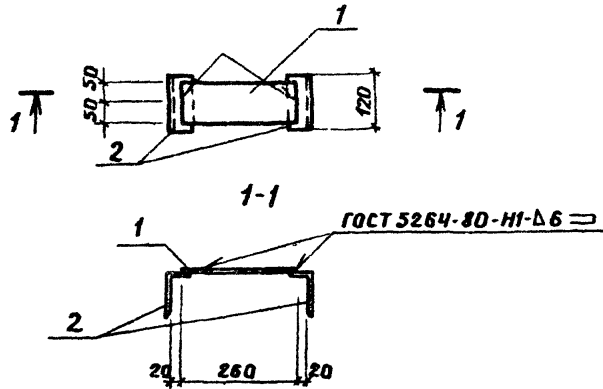
ЯСУ-0035

Закладное изделие  
МН2

8 ЯТ ГОСТ 5781-82

Формат Я4

Альбом 2



Длина - 1000 мм

| Формат | Зона | Позиция | Обозначение | Наименование                                  | Кол. | Примеч. |
|--------|------|---------|-------------|---|------|---------|
|        |      |         |             | <u>Документация</u>                           |      |         |
| А3     |      |         | АСЦ-ТТ      | Технические требования                        |      |         |
|        |      |         |             | <u>Детали</u>                                 |      |         |
|        |      |         |             | Полоса 100×6 ГОСТ 103-76<br>Ст3сп ГОСТ 535-79 |      |         |
| Б4     | 1    |         | АСЦ-0036.1  | ℓ = 260                                       | 1    | 1.22    |
|        |      |         |             | УГОЛОК 100×63×6 ГОСТ<br>Ст3сп ГОСТ 535-79     |      |         |
| Б4     | 2    |         | АСЦ-0036.2  | ℓ = 120                                       | 2    | 0.9     |

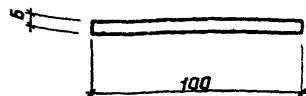
| 709-9-80.87       |                  |                | АСЦ-0036  |          |        |
|-------------------|------------------|----------------|---|----------|--------|
| Линг.пр.          | Исполн.          | Подп.          | Станд.  | Масса    | Масшт. |
| Линг.пр. Данилов  | Исполн. Данилов  | Подп. Данилов  | рп  | 3.02 кг  | 1:10   |
| Нац.отд. Ляганова | Исполн. Ляганова | Подп. Ляганова | Лист 1  | Листов 1 |        |
| н.конт. Ляганова  | Исполн. Ляганова | Подп. Ляганова | ЭНЕРГОСЕТЬПРОЕКТ<br>Южное отделение<br>г. Ростов-на-Дону 1987 |          |        |
| Рук. гр. Данилова | Исполн. Данилов  | Подп. Данилов  | Формат А4   |          |        |
| вед. инж. Чурсина | Исполн. Чурсина  | Подп. Чурсина  |   |          |        |
| инжен. Курькова   | Исполн. Курькова | Подп. Курькова |   |          |        |

Линг.пр. Данилов, Исполн. Данилов, Подп. Данилов, Нац.отд. Ляганова, н.конт. Ляганова, Рук. гр. Данилова, вед. инж. Чурсина, инженер. Курькова

Линг.пр. Данилов, Исполн. Данилов, Подп. Данилов, Нац.отд. Ляганова, н.конт. Ляганова, Рук. гр. Данилова, вед. инж. Чурсина, инженер. Курькова

| 709-9-80.87       |                  |                | АСЦ-0037  |          |        |
|-------------------|------------------|----------------|---|----------|--------|
| Линг.пр.          | Исполн.          | Подп.          | Станд.  | Масса    | Масшт. |
| Линг.пр. Данилов  | Исполн. Данилов  | Подп. Данилов  | рп  | 1.53 кг  |        |
| Нац.отд. Ляганова | Исполн. Ляганова | Подп. Ляганова | Лист 1  | Листов 1 |        |
| н.конт. Ляганова  | Исполн. Ляганова | Подп. Ляганова | ЭНЕРГОСЕТЬПРОЕКТ<br>Южное отделение<br>г. Ростов-на-Дону 1987 |          |        |
| Рук. гр. Данилова | Исполн. Данилов  | Подп. Данилов  | Формат А4   |          |        |
| вед. инж. Чурсина | Исполн. Чурсина  | Подп. Чурсина  |   |          |        |
| инжен. Курькова   | Исполн. Курькова | Подп. Курькова |   |          |        |

| 709-9-80.87   |          | АСЦ-0037 |  |
|---|----------|----------|--|
| Скоба   |          | МН 4     |  |
| 16А I ГОСТ 5781-82  |          |          |  |
| Станд.  | Масса    | Масшт.   |  |
| рп  | 1.53 кг  |          |  |
| Лист 1  | Листов 1 |          |  |
| ЭНЕРГОСЕТЬПРОЕКТ<br>Южное отделение<br>г. Ростов-на-Дону 1987 |          |          |  |
| Формат А4   |          |          |  |



Длина — 100 мм

ТО9 - 9 - 80.87

ЯСУ - 0038

Соединительный элемент  
МС 1

Стадия | Масса | Масштаб

РП | 0.47кг | 1:10

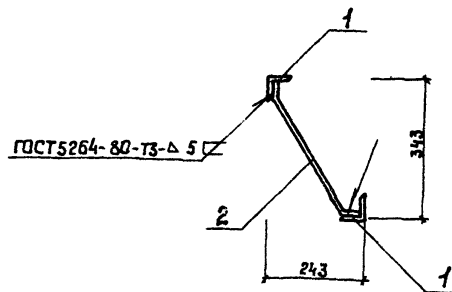
Лист 1 | Листов 1

Полоса 5×100×100 ГОСТ 1103-76  
Ст 3сп ГОСТ 535-79

ЭНЕРГОСЕТЬПРОЕКТ  
Южное отделение  
Ростов-на-Дону, 1987

Имя, Фамилия, Подп. и дата, Изм. №

|                     |                    |      |        |
|---------------------|--------------------|------|--------|
| Имя, Фамилия        | Подп.              | Дата | Изм. № |
| Инж. пр. Данилов    | <i>[Signature]</i> |      |        |
| Нач. отд. Платанова | <i>[Signature]</i> |      |        |
| Н. контр. Платанова | <i>[Signature]</i> |      |        |
| Руч. гр. Данилова   | <i>[Signature]</i> |      |        |
| Вед. инж. Чурсина   | <i>[Signature]</i> |      |        |
| Инжен. Куякова      | <i>[Signature]</i> |      |        |



| Имя, Фамилия | Подп. | Дата | Изм. № | Обозначение | Наименование                                    | Кол. | Примеч. |
|--------------|-------|------|--------|-------------|---|------|---------|
|              |       |      |        |             | <u>Документация</u>                             |      |         |
|              |       |      |        | ЯСУ-ТТ      | Технические требования                          |      |         |
|              |       |      |        |             | <u>Детали</u>                                   |      |         |
|              |       |      |        |             | Угелак 53×5 ГОСТ 8309-88<br>Ст 3 сп ГОСТ 535-79 |      |         |
| Б4           | 1     |      |        | ЯСУ-0039.1  | ℓ = 150   | 2    | 0.72    |
|              |       |      |        |             | 12ЯЭ ГОСТ 5781-82                               |      |         |
| Б4           | 2     |      |        | ЯСУ-0039.2  | ℓ = 430   | 1    | 0.38    |

ТО9 - 9 - 80.87

ЯСУ - 0039

Закладное изделие  
МН5

Стадия | Масса | Масштаб

РП | 1.82кг | 1:10

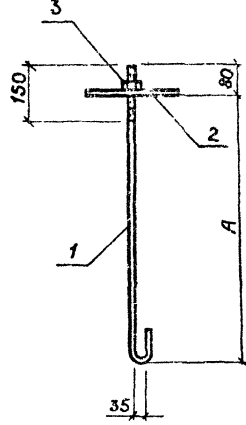
Лист 1 | Листов 1

ЭНЕРГОСЕТЬПРОЕКТ  
Южное отделение  
Ростов-на-Дону, 1987

Имя, Фамилия, Подп. и дата, Изм. №

|                     |                    |      |        |
|---------------------|--------------------|------|--------|
| Имя, Фамилия        | Подп.              | Дата | Изм. № |
| Инж. пр. Данилов    | <i>[Signature]</i> |      |        |
| Нач. отд. Платанова | <i>[Signature]</i> |      |        |
| Н. контр. Платанова | <i>[Signature]</i> |      |        |
| Руч. гр. Данилова   | <i>[Signature]</i> |      |        |
| Вед. инж. Чурсина   | <i>[Signature]</i> |      |        |
| Инжен. Куякова      | <i>[Signature]</i> |      |        |

| Обозначение | Марка | А мм | Масса кг |
|-------------|-------|------|----------|
| АСЦ-0040    | МН6   | 1300 | 5.81     |
| - 01        | МН7   | 1700 | 6.06     |



|   |           |
|---|-----------|
| <b>709-9-80.87 АСЦ-0040СБ</b>                           |           |
| <b>Закладные изделия МН6; МН7</b>                       |           |
| <b>Сборочный чертёж</b>                                 |           |
| станд   | Масса     |
| рп  | см. табл. |
| Лист 1  | Листов 2  |
| ЭНЕРГДЕТЪПРОЕКТ<br>Южное отделение<br>г. Ростав-на-Дону |           |
| Формат А4   |           |

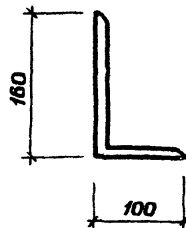
|           |              |                    |
|-----------|--------------|--------------------|
| Инженер   | Данилов      | <i>[Signature]</i> |
| Начальник | Платонов     | <i>[Signature]</i> |
| Инженер   | Платонов     | <i>[Signature]</i> |
| Рис.      | Гр. Данилова | <i>[Signature]</i> |
| Инженер   | Чурсина      | <i>[Signature]</i> |
| Инженер   | Кучукова     | <i>[Signature]</i> |

| Обозначение | Наименование              | Кол. на исполн. |    | АСЦ-0040 | Примечание |
|-------------|---------------------------|-----------------|----|----------|------------|
|             |                           | 01              | 02 |          |            |
| АСЦ-ТТ      | Документация              | ×               | ×  |          |            |
| АСЦ-0040    | Технические требования    | ×               | ×  |          |            |
| АСЦ-0040    | Сборочный чертёж          | ×               | ×  |          |            |
| АСЦ-0040    | Детали                    |                 |    |          |            |
| АСЦ-0040    | 10 А1 ГОСТ 5781-82        | 1               |    |          | 0.89       |
| АСЦ-0040    | Р = 1450                  |                 |    |          | 1.14       |
| АСЦ-0040    | Р = 1850                  | 1               |    |          |            |
| АСЦ-0040    | 250 мм ГОСТ 103-76        |                 |    |          |            |
| АСЦ-0040    | Полоса Ст 3сп ГОСТ 535-79 |                 |    |          |            |
| АСЦ-0040    | Р = 250                   | 1               | 1  |          | 4.91       |
| АСЦ-0040    | Гайка М10                 | 1               | 1  |          | 0.01       |

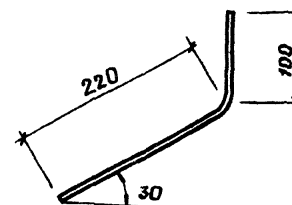
|   |           |
|---|-----------|
| <b>709-9-80.87 АСЦ-0040</b>                             |           |
| <b>Закладные изделия МН6; МН7</b>                       |           |
| <b>Спецификация</b>                                     |           |
| станд   | Масса     |
| рп  | см. табл. |
| Лист 1  | Листов 2  |
| ЭНЕРГДЕТЪПРОЕКТ<br>Южное отделение<br>г. Ростав-на-Дону |           |
| Формат А4   |           |



Альбом 2



Длина — 200 мм



Длина — 320 мм

Цифровой код, Подпись, Инициалы

Инициалы, Подпись, Инициалы

|              |          |                                |                        |
|--------------|----------|--------------------------------|------------------------|
|              |          | 709-9-80.87 АСУ-0041           |                        |
| Гл. инж. пр. | Данилов  | Соединительный элемент ИТ-2    | Став.                  |
| Нач. от.     | Платонов |                                | рп                     |
| н. конт.     | Платонов |                                | 3,96 кг                |
| Рук. гр.     | Данилова |                                | Лист /                 |
| Ст. инж.     | Киреева  |                                | Листов /               |
|              |          | Уголок 160x100x10 ГОСТ 8510-86 | ЭНЕРГОСЕТЬПРОЕКТ       |
|              |          | в ст 3 КП ГОСТ 535-79          | Южное отделение        |
|              |          |                                | г. Ростов-на-Дону 1987 |

Формат А4

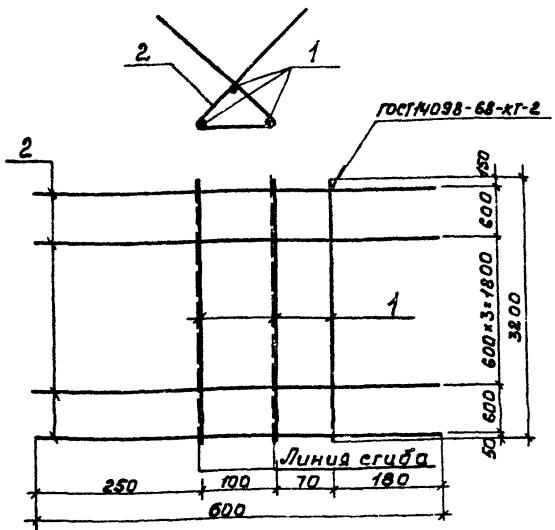
Цифровой код, Подпись, Инициалы

Инициалы, Подпись, Инициалы

|              |          |                             |                        |
|--------------|----------|-----------------------------|------------------------|
|              |          | 709-9-80.87 АСУ-0042        |                        |
| Гл. инж. пр. | Данилов  | Соединительный элемент ИТ-1 | Став.                  |
| Нач. от.     | Платонов |                             | рп                     |
| н. конт.     | Платонов |                             | 0,3 кг                 |
| Рук. гр.     | Данилова |                             | Лист /                 |
| Ст. инж.     | Киреева  |                             | Листов /               |
|              |          | 12 А1 ГОСТ 5781-82          | ЭНЕРГОСЕТЬПРОЕКТ       |
|              |          |                             | Южное отделение        |
|              |          |                             | г. Ростов-на-Дону 1987 |

Формат А4

Листом 2



| Формат | Зона | Листы | Обозначение | Наименование                   | Кол. | Примеч. |
|--------|------|-------|-------------|--------------------------------|------|---------|
|        |      |       |             | <u>Документация</u>            |      |         |
| A3     |      |       | ЯСИ-ТТ      | Технические требования         |      |         |
|        |      |       |             | <u>Детали</u>                  |      |         |
| B4     | 1    |       | ЯСИ-0043    | ф 12 А III ГОСТ 5781-82 R=3200 | 3    | 2,84 кг |
| B4     | 2    |       | ЯСИ-0043.01 | ф 8 А I ГОСТ 5781-82 R=600     | 6    | 0,24 кг |

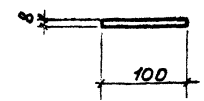
Инв. Листов. Подп. и дата. 33 ак инв. Л

709-9-80.87 ЯСИ-0043

Сетка арматурная  
С1

| Стадия | Масса   | Масштаб  |
|--------|---------|----------|
| рп     | 9,96 кг |          |
| Лист 1 |         | Листов 1 |

ЭНЕРГОСЕТЬПРОЕКТ  
Южное отделение  
г. Ростов-на-Дону, 1987  
Формат Я4



Длина — 300 мм

Инв. Листов. Подп. и дата. 33 ак инв. Л

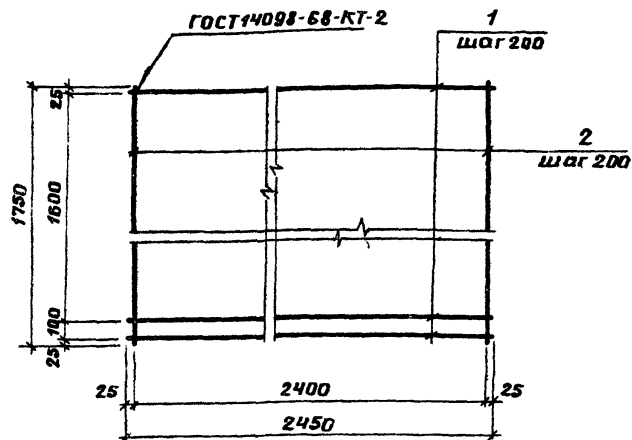
709-9-80.87 ЯСИ-0044

Соединительный  
элемент полосы  
8x100x300

| Стадия | Масса  | Масштаб  |
|--------|--------|----------|
| рп     | 1,9 кг |          |
| Лист 1 |        | Листов 1 |

Полоса 8x100 ГОСТ 103-76  
8x100x300 2 ГОСТ 535-79

ЭНЕРГОСЕТЬПРОЕКТ  
Южное отделение  
г. Ростов-на-Дону, 1987  
Формат Я4



| Формат | Зона | Позиц | Обозначение | Наименование                       | Кол | Примеч  |
|--------|------|-------|-------------|------------------------------------|-----|---------|
|        |      |       |             | <u>Документация</u>                |     |         |
| А3     |      |       | АСИ - ТТ    | Технические требования             |     |         |
|        |      |       |             | <u>Детали</u>                      |     |         |
| Б4     | 1    |       | АСИ-0045.1  | 2 А III ГОСТ 5781-82 $\ell = 2450$ | 13  | 2.18 кг |
| Б4     | 2    |       | АСИ-0045.2  | $\ell = 1750$                      | 10  | 1.55 кг |

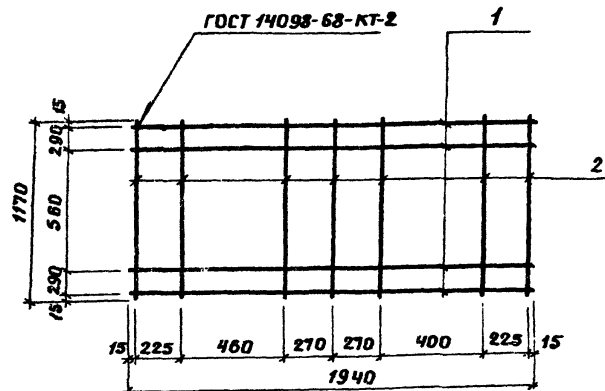
709-9-80.87 АСИ-0045

Сетка арматурная с2

| Станд | Масса   | Мощн. |
|-------|---------|-------|
| рп    | 45.8 кг |       |

Лист 1 / Листов 1  
 ЭНЕРГОСЕТЬПРОЕКТ  
 Южное отделение  
 г.Ростов-на-Дону 1987  
 формат А4

Инж.г.р. Данилов  
 Нач.отд. Платонов  
 Н.контр. Платонов  
 Рук.г.р. Данилова  
 Вед.инж. Чурсина  
 Инжен. Кукоба



| Формат | Зона | Позиц | Обозначение | Наименование                       | Кол | Примеч  |
|--------|------|-------|-------------|------------------------------------|-----|---------|
|        |      |       |             | <u>Документация</u>                |     |         |
| А3     |      |       | АСИ - ТТ    | Технические требования             |     |         |
|        |      |       |             | <u>Детали</u>                      |     |         |
| Б4     | 1    |       | АСИ-0046.1  | 8 А III ГОСТ 5781-82 $\ell = 1870$ | 4   | 0.74 кг |
| Б4     | 2    |       | АСИ-0046.2  | $\ell = 1170$                      | 7   | 0.46 кг |

709-9-80.87 АСИ-0046

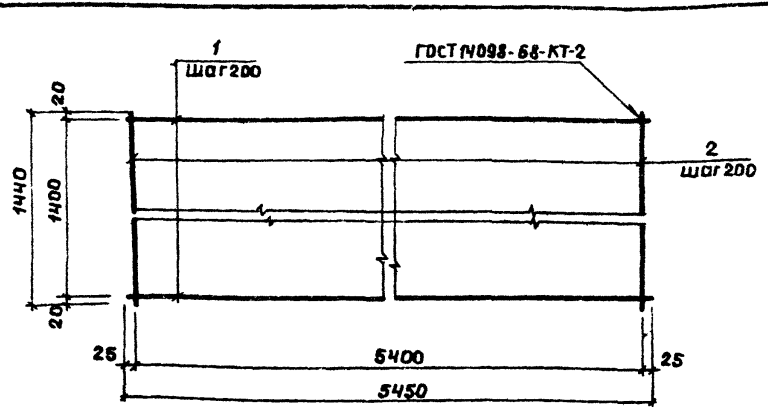
Сетка арматурная с3

| Станд | Масса | Мощн. |
|-------|-------|-------|
| рп    | 63 кг |       |

Лист 1 / Листов 1  
 ЭНЕРГОСЕТЬПРОЕКТ  
 Южное отделение  
 г.Ростов-на-Дону 1987  
 формат А4

Инж.г.р. Данилов  
 Нач.отд. Платонов  
 Н.контр. Платонов  
 Рук.г.р. Данилова  
 Вед.инж. Чурсина  
 Инжен. Кукоба

Альбом 2

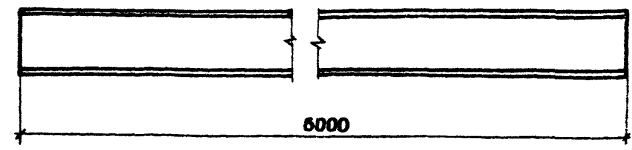


| Форм | Зона | Позиц | Обозначение | Наименование           | Кол | Примеч  |
|------|------|-------|-------------|------------------------|-----|---------|
|      |      |       |             | <u>Документация</u>    |     |         |
| А3   |      |       | АСЦ-ТТ      | Технические требования |     |         |
|      |      |       |             | <u>Детали</u>          |     |         |
|      |      |       |             | 10А III ГОСТ 5781-82   |     |         |
| Б4   | 1    |       | АСЦ-0047.1  | ℓ = 5450               | 8   | 3.36 кг |
| Б4   | 2    |       | АСЦ-0047.2  | ℓ = 1440               | 28  | 0.89 кг |

Штук. м. л. подл. дата. взвеш. шифр

|  |         |          |          |
|--|---------|----------|----------|
| 709-9-80.87  |         | АСЦ-0047 |          |
| Сетка арматурная С4  |         | Станд    | Масса    |
| рп   | 51.8 кг | Лист 1   | Листов 1 |
| ЭНЕРГОСЕТЬПРОЕКТ<br>Южное отделение<br>г. Ростов-на-Дону 1987<br>формат А4 |         |          |          |

Гл. инж. г.р. Данилов  
Нач. отд. Платонова  
И. конт. Платонова  
Рук. гр. Данилова  
Вед. инж. Чурсина  
Инжен. Кучокова

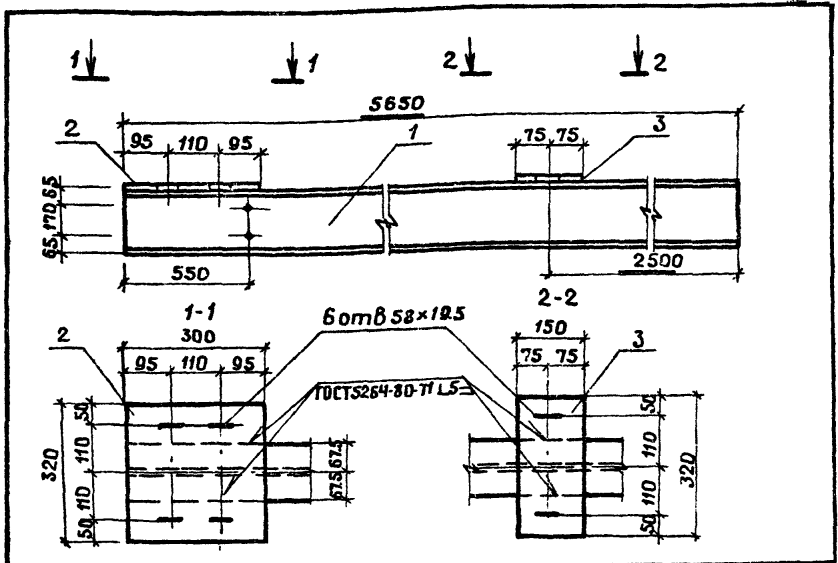


Штук. м. л. подл. дата. взвеш. шифр

|                             |          |  |          |
|-----------------------------|----------|--|----------|
| 709-9-80.87                 |          | АСЦ-0048   |          |
| Балка БМ2                   |          | Станд  | Масса    |
| рп                          | 301.2 кг | Лист 1   | Листов 1 |
| Двутавр 30М ГОСТ 19425-74 * |          | ЭНЕРГОСЕТЬПРОЕКТ<br>Южное отделение<br>г. Ростов-на-Дону 1987<br>формат А4 |          |

Гл. инж. г.р. Данилов  
Нач. отд. Платонова  
И. конт. Платонова  
Рук. гр. Данилова  
Вед. инж. Чурсина  
Инжен. Кучокова

Альбом 2



| Форм. Зона | Позиц. | Обозначение | Наименование                                       | Код | Примеч.   |
|------------|--------|-------------|--|-----|-----------|
|            |        |             | <u>Документация</u>                                |     |           |
| А3         |        | АСИ-ТТ      | Технические требования                             |     |           |
|            |        |             | <u>Детали</u>                                      |     |           |
|            |        | Двутавр     | 30М ГОСТ 19425-74<br>Всг3 пс2 ГОСТ 535-79          |     |           |
| Б4         | 1      | АСИ-0049.1  | ℓ = 5650   | 1   | 283,83 кг |
| Б4         | 2      | АСИ-0049.2  | Полоса 300x10 ГОСТ 103-76<br>Ст3 ГОСТ 535-79 ℓ=320 | 1   | 7,54 кг   |
| Б4         | 3      | АСИ-0049.3  | Полоса 150x10 ГОСТ 103-76<br>Ст3 ГОСТ 535-79 ℓ=320 | 1   | 3,77 кг   |

709-9-80.87 АСИ-0049

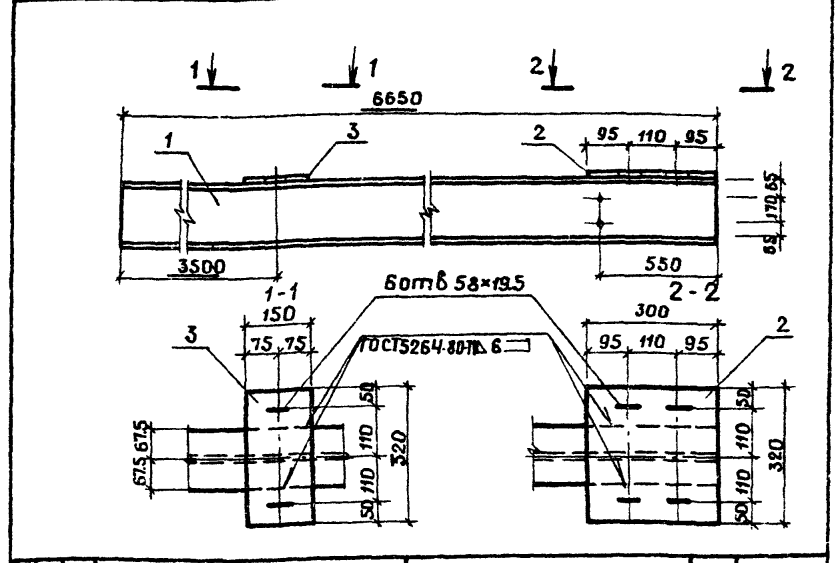
Болка БМ1

|                 |          |         |
|-----------------|----------|---------|
| Сталь           | Масса    | Масштаб |
| рп              | 294,9 кг | 1:20    |
| Лист 1 Листов 1 |          |         |

ЭНЕРГОСЕТЬПРОЕКТ  
Южное отделение  
г. Ростов-на-Дону 1987  
Формат А4

Шрифты: Полюс, Дата, Взам. инв.

Гл. инж. п.р. Данилов  
Нач. отд. Платонов  
Н. конт. Платонов  
Руч. гр. Данилова  
Ст. инж. Куреева  
Инжен. Куцова



| Форм. Зона | Позиц. | Обозначение | Наименование                                       | Код | Примеч.   |
|------------|--------|-------------|--|-----|-----------|
|            |        |             | <u>Документация</u>                                |     |           |
| А3         |        | АСИ-ТТ      | Технические требования                             |     |           |
|            |        |             | <u>Детали</u>                                      |     |           |
|            |        | Двутавр     | 30М ГОСТ 19425-74<br>Всг3 пс2 ГОСТ 535-79          |     |           |
| Б4         | 1      | АСИ-0050.1  | ℓ = 6650   | 1   | 333,83 кг |
| Б4         | 2      | АСИ-0050.2  | Полоса 300x10 ГОСТ 103-76<br>Ст3 ГОСТ 535-79 ℓ=320 | 1   | 7,54 кг   |
| Б4         | 3      | АСИ-0050.3  | Полоса 150x10 ГОСТ 103-76<br>Ст3 ГОСТ 535-79 ℓ=320 | 1   | 3,77 кг   |

709-9-80.87 АСИ-0050

Болка БМ3

|                 |          |         |
|-----------------|----------|---------|
| Сталь           | Масса    | Масштаб |
| рп              | 341,4 кг | 1:20    |
| Лист 1 Листов 1 |          |         |

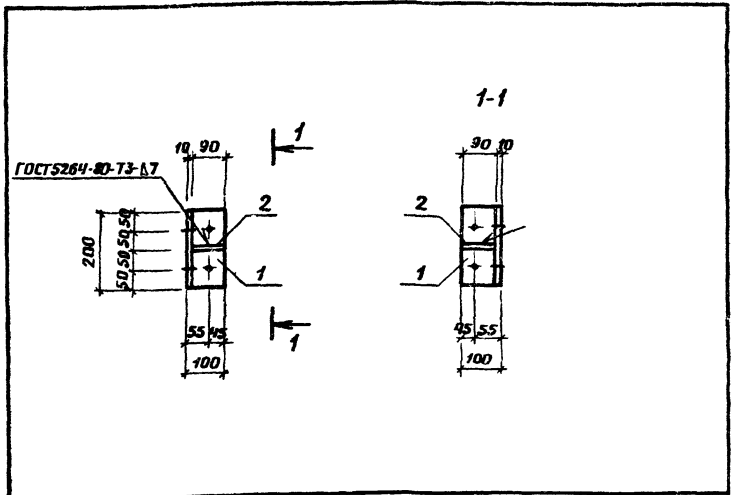
ЭНЕРГОСЕТЬПРОЕКТ  
Южное отделение  
г. Ростов-на-Дону 1987  
Формат А4

Шрифты: Полюс, Дата, Взам. инв.

Гл. инж. п.р. Данилов  
Нач. отд. Платонов  
Н. конт. Платонов  
Руч. гр. Данилова  
Ст. инж. Куреева  
Инжен. Куцова



Альбом 2

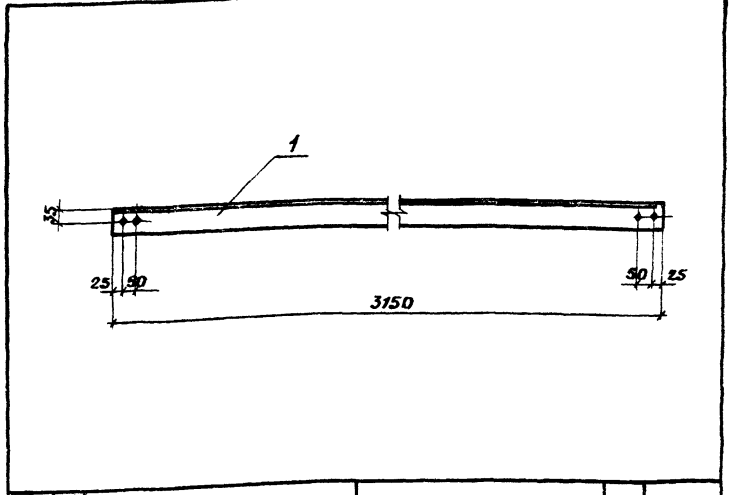


| Форм. зона | Позиц. | Обозначение | Наименование                                  | кол | Примеч. |
|------------|--------|-------------|---|-----|---------|
|            |        |             | <u>Документация</u>                           |     |         |
| А3         |        | АСЦ-ТТ      | Технические требования                        |     |         |
|            |        |             | <u>Детали</u>                                 |     |         |
|            |        |             | Уголок 100*7 ГОСТ 8509-86 ст 3 СП ГОСТ 535-79 |     |         |
| Б4         | 1      | АСЦ-0053.1  | ℓ = 200                                       | 1   | 2.2 кг  |
|            |        |             | Полоса 90*7 ГОСТ 103-76 ст 3 СП ГОСТ 535-79   |     |         |
| Б4         | 2      | АСЦ-0053.2  | ℓ = 90  | 1   | 0.5 кг  |

Шильмов В.А. Подп. и дата. 03.08.87

|                        |  |  |          |        |
|------------------------|--|--|----------|--------|
| 709-9-80.87            |  | АСЦ-0053   |          |        |
| Металлоконструкция МК3 |  | Став   | Масса    | Масшт. |
|                        |  | рп   | 2.7 кг   | 1:10   |
|                        |  | Лист 1   | Листов 1 |        |
|                        |  | ЭНЕРГОСЕТЬ ПРОЕКТ Южное отделение г. Ростов-на-Дону 1987 |          |        |
|                        |  | формат А4  |          |        |

Шильмов В.А. Подп. и дата. 03.08.87  
 Шильмов В.А. Подп. и дата. 03.08.87  
 Нач. отд. Платонов В.А.  
 И.конт. Платонов В.А.  
 Рук. гр. Данилова В.А.  
 Вед. инж. Чурсина В.А.  
 Инжен. Крюкова В.А.



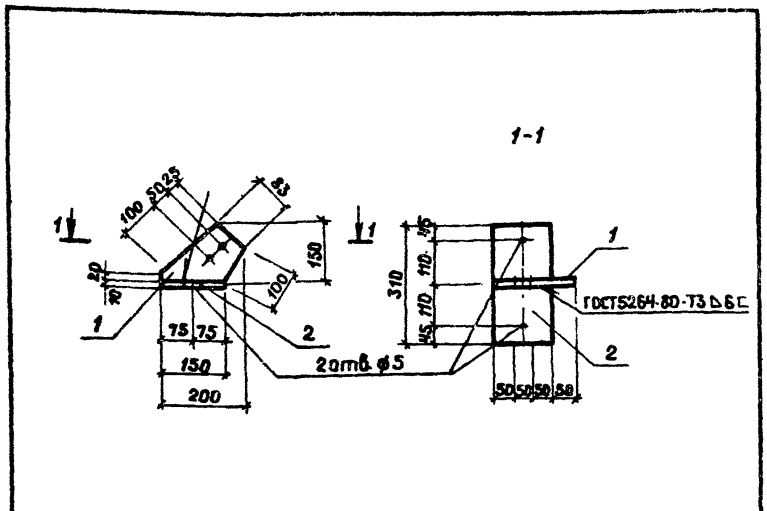
| Форм. зона | Позиц. | Обозначение | Наименование                                 | кол | Примеч. |
|------------|--------|-------------|--|-----|---------|
|            |        |             | <u>Документация</u>                          |     |         |
| А3         |        | АСЦ-ТТ      | Технические требования                       |     |         |
|            |        |             | <u>Детали</u>                                |     |         |
|            |        |             | Уголок 63*5 ГОСТ 8509-86 ст 3 СП ГОСТ 535-79 |     |         |
| Б4         | 1      | АСЦ-0054    | ℓ = 3150                                     | 1   | 15.2 кг |

Шильмов В.А. Подп. и дата. 03.08.87

|                        |  |  |          |        |
|------------------------|--|--|----------|--------|
| 709-9-80.87            |  | АСЦ-0054   |          |        |
| Металлоконструкция МК4 |  | Став   | Масса    | Масшт. |
|                        |  | рп   | 15.2 кг  | 1:10   |
|                        |  | Лист 1   | Листов 1 |        |
|                        |  | ЭНЕРГОСЕТЬ ПРОЕКТ Южное отделение г. Ростов-на-Дону 1987 |          |        |
|                        |  | формат А4  |          |        |

Шильмов В.А. Подп. и дата. 03.08.87  
 Шильмов В.А. Подп. и дата. 03.08.87  
 Нач. отд. Платонов В.А.  
 И.конт. Платонов В.А.  
 Рук. гр. Данилова В.А.  
 Вед. инж. Чурсина В.А.  
 Инжен. Крюкова В.А.

Альбом 2

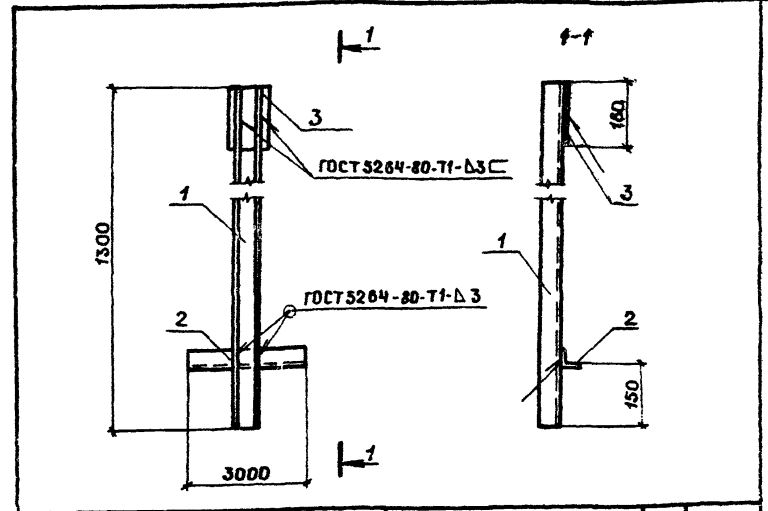


| Форм. зона | Позиц | Обозначение | Наименование                              | кол | Примеч |
|------------|-------|-------------|---|-----|--------|
|            |       |             | <u>Документация</u>                       |     |        |
| А3         |       | АСИ-ТТ      | Технические требования                    |     |        |
|            |       |             | <u>Детали</u>                             |     |        |
|            |       | Полоса      | 150x6 ГОСТ 103-76<br>ст 3 сп ГОСТ 535-79  |     |        |
| Б4         | 1     | АСИ-0055.1  | ℓ = 200                                   | 1   | 1.4    |
|            |       | Полоса      | 310x10 ГОСТ 103-76<br>ст 3 сп ГОСТ 535-79 |     |        |
| Б4         | 2     | АСИ-0055.2  | ℓ = 150                                   | 1   | 3.7    |

709-9-80.87 АСИ-0055

|           |           | Станд                 | Масса | Масштаб |
|-----------|-----------|-----------------------|-------|---------|
| Инж.пр.   | Данилов   | рп                    | 5.1   | 1:10    |
| Нач.отд.  | Платонова | Лист 1 Листов 1       |       |         |
| Н.конт.   | Платонова | ЭНЕРГОСЕТЬПРОЕКТ      |       |         |
| Рис.гр.   | Данилова  | Южное отделение       |       |         |
| Вед.инж.  | Чурсина   | г.Ростов-на-Дону 1998 |       |         |
| Формат А4 |           |                       |       |         |

Инж.пр. Данилов  
Нач.отд. Платонова  
Н.конт. Платонова  
Рис.гр. Данилова  
Вед.инж. Чурсина



| Форм. зона | Позиц | Обозначение | Наименование  | кол | Примеч |
|------------|-------|-------------|---|-----|--------|
|            |       |             | <u>Документация</u>   |     |        |
| А3         |       | АСИ-ТТ      | Технические требования                                      |     |        |
|            |       |             | <u>Детали</u>   |     |        |
|            |       | Швеллер     | 80x50x3 ГОСТ 3278-83<br>ст 3 сп ГОСТ 535-79                 |     |        |
| Б4         | 1     | АСИ-1056.1  | Уголок ℓ = 1300<br>50x5 ГОСТ 8509-86<br>ст 3 сп ГОСТ 535-79 | 1   | 4.6    |
| Б4         | 2     |             | ℓ = 300   | 1   | 1.1    |
|            |       | Полоса      | 100x8 ГОСТ 103-76<br>ст 3 сп ГОСТ 535-79                    |     |        |
| Б4         | 3     | АСИ-0056.2  | ℓ = 180   | 1   | 1.0    |

709-9-80.87 АСИ-0056

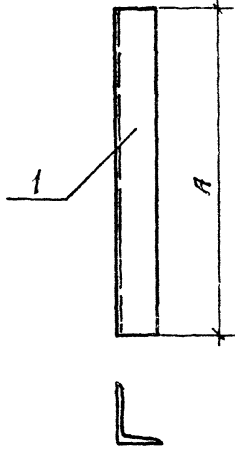
|           |           | Станд                 | Масса | Масштаб |
|-----------|-----------|-----------------------|-------|---------|
| Инж.пр.   | Данилов   | рп                    | 8.7кг | 1:10    |
| Нач.отд.  | Платонова | Лист 1 Листов 1       |       |         |
| Н.конт.   | Платонова | ЭНЕРГОСЕТЬПРОЕКТ      |       |         |
| Рис.гр.   | Данилова  | Южное отделение       |       |         |
| Вед.инж.  | Чурсина   | г.Ростов-на-Дону 1998 |       |         |
| Формат А4 |           |                       |       |         |

Инж.пр. Данилов  
Нач.отд. Платонова  
Н.конт. Платонова  
Рис.гр. Данилова  
Вед.инж. Чурсина  
Инженер Кудрява



Инв. № подл. Подп. и дата. Изм. №

| Обозначение          | Марка | А мм | Масса, кг |
|----------------------|-------|------|-----------|
| 709-9.80.87.ЯСЦ-0057 | НУ1   | 2070 | 41,0      |
| -01                  | НУ2   | 2070 | 41,0      |
| -02                  | НУ3   | 2670 | 70,5      |
| -03                  | НУ4   | 2670 | 70,5      |



|  |           |                           |          |
|--|-----------|---------------------------|----------|
| 709-9-80.87                              |           | АСЦ-0057 СБ               |          |
| Насадки<br>НУ1 ÷ НУ4<br>Сборочный чертёж |           |                           |          |
| Инж.пр.                                  | Данилов   | Лист 1                    | Листов 1 |
| Нач.отд.                                 | Платонова | ЭНЕРГО СЕТЬ ПРОЕКТ        |          |
| Инж.контр.                               | Платонова | Южное отделение           |          |
| Рук.гр.                                  | Данилова  | г. Ростов-на-Дону, 1987г. |          |
| Вед.инж.                                 | Чурсина   | Формат А4                 |          |
| Инжен.                                   | Кухаба    |                           |          |

Инв. № подл. Подп. и дата. Изм. №

| Обозначение | Наименование                   | Кол. на исполн. АСЦ-0058 |    |    | Примечание<br>Масса, кг |
|-------------|--------------------------------|--------------------------|----|----|-------------------------|
|             |                                | 01                       | 02 | 03 |                         |
| АСЦ-1Г      | Документация                   |                          |    |    |                         |
| АСЦ-0057СБ  | Технические требования         |                          |    |    |                         |
|             | Сборочный чертёж               |                          |    |    |                         |
|             | детали                         |                          |    |    |                         |
|             | Уголок 160x100x10 ГОСТ 8059-79 |                          |    |    |                         |
| АСЦ-0057.01 | С = 2070                       | 1                        |    |    | 41,0                    |
| АСЦ-0057.02 | С = 2070                       | 1                        |    |    | 41,0                    |
|             | Уголок 160x100x10 ГОСТ 8059-79 |                          |    |    |                         |
| АСЦ-0057.03 | С = 2670                       | 1                        |    |    | 70,5                    |
| АСЦ-0057.04 | С = 2670                       | 1                        |    |    | 70,5                    |

709-9-80.87 АСЦ-0057

Насадки  
НУ1 ÷ НУ4  
Спецификация

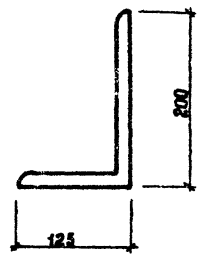
Инж.пр. Данилов  
Нач.отд. Платонова  
Инж.контр. Платонова  
Рук.гр. Данилова  
Вед.инж. Чурсина  
Инжен. Кухаба

Лист 1  
Листов 1

ЭНЕРГО СЕТЬ ПРОЕКТ  
Южное отделение  
г. Ростов-на-Дону, 1987г.

Формат А4

Листом 2



Длина — 360 мм

|              |           |              |  |                                |   |  |         |  |
|--------------|-----------|--------------|--|--------------------------------|---|--|---------|--|
| Инв. № табл. |           | Подп. и дата |  | 630 мм ширина                  |   |  |         |  |
| Инж.пр.      | Данилов   | Дан          |  | 709-9-80.87                    | АСУ-0058  |  |         |  |
| Нач.отд.     | Платонова | Плат         |  | Соединительный элемент<br>ТК-5 | Стадия  | Масса  | Масштаб |  |
| Н.контр.     | Платонова | Плат         |  |                                | РП  | 9.96кг   |         |  |
| Рук.гр.      | Данилова  | Дан          |  |                                | Лист 1  | Листов 1   |         |  |
| Вед.инж.     | Чурсина   | Чур          |  |                                | Уголок В-200×125×11ГОСТ8510×86<br>Ст3сп ГОСТ 535-79 | ЭНЕРГОСЕТЬПРОЕКТ<br>Южное отделение<br>Ростов-на-Дону.1987 |         |  |
| Исполн.      | Маликова  | Мали         |  |                                |   | Формат А4  |         |  |