

НАУЧНО-ИССЛЕДОВАТЕЛЬСКИЙ ИНСТИТУТ  
СТРОИТЕЛЬНОЙ ФИЗИКИ (НИИСФ)  
ГОССТРОЯ СССР

**ПОСОБИЕ**  
ПО ПРОЕКТИРОВАНИЮ  
И РАСЧЕТУ ШУМОГЛУШЕНИЯ  
СТРОИТЕЛЬНО-АКУСТИЧЕСКИМИ  
МЕТОДАМИ



Москва — 1973

НАУЧНО-ИССЛЕДОВАТЕЛЬСКИЙ ИНСТИТУТ  
СТРОИТЕЛЬНОЙ ФИЗИКИ (НИИСФ)  
ГОССТРОЯ СССР

# ПОСОБИЕ

ПО ПРОЕКТИРОВАНИЮ  
И РАСЧЕТУ ШУМОГЛУШЕНИЯ  
СТРОИТЕЛЬНО-АКУСТИЧЕСКИМИ  
МЕТОДАМИ



МОСКВА  
СТРОИЗДАТ  
1973

**Пособие по проектированию и расчету шумоглушения строительно-акустическими методами.** НИИСФ Госстроя СССР. М., Стройиздат, 1973, с. 12.

Пособие содержит основные положения по шумоглушению строительно-акустическими методами, методы расчета ожидаемых уровней звукового давления и требуемого снижения шума, расчет звукоизоляции ограждающими конструкциями и снижения шума звукопоглощающими облицовками и штучными звукопоглотителями. Приводятся примеры расчета, а также таблицы акустических характеристик звукопоглощающих облицовок и штучных звукопоглотителей.

Пособие предназначено для работников проектных организаций, а также для инженерно-технических работников, занимающихся решением вопросов борьбы с шумом.

Табл. 51

© Стройиздат, 1973

$\frac{0324-408}{047(01)-73}$  Инструкт.-нормат., I вып. — 20—73

**НИИСФ Госстроя СССР  
ПОСОБИЕ ПО ПРОЕКТИРОВАНИЮ И РАСЧЕТУ  
ШУМОГЛУШЕНИЯ СТРОИТЕЛЬНО-АКУСТИЧЕСКИМИ  
МЕТОДАМИ**

Редактор издательства *Л. Т. Калачева*  
Технический редактор *Ю. Л. Циханкова*  
Корректор *А. М. Введенская*

---

Сдано в набор 7.III 1973 г. Подписано к печати 18.V 1973 г. Т-00885  
Бумага типографская № 3. Формат 84×108<sup>1</sup>/<sub>32</sub> — 1,875 бум. л.  
6,35 печ. л. (уч.-изд. 6,31 л.).  
Тираж 21 000 экз. Изд. № XII—4185. Зак. № 186. Цена 32 коп.

---

*Стройиздат*  
*Москва, К-31, Кузнецкий мост, 9.*

\* \* \*

Владимирская типография Союзполиграфпрома  
при Государственном комитете Совета Министров СССР  
по делам издательств, полиграфии и книжной торговли  
Гор. Владимир, ул. Победы, д. 18-б.

## ПРЕДИСЛОВИЕ

Защита зданий, помещений и территорий от шума технологического, санитарно-технического, инженерного и бытового оборудования, авиационного, автомобильного, железнодорожного и водного транспорта является важной и актуальной задачей. В Директивах XXIV съезда КПСС по пятилетнему плану развития народного хозяйства СССР на 1971—1975 гг. указывается на необходимость... «осуществить меры по борьбе с шумом и загрязнением воздушной среды городов выхлопными газами автомобилей».

Наиболее эффективным и технически целесообразным методом решения поставленной задачи является разработка малозумных агрегатов, машин и т. п. (т. е. снижение шума в источнике). Однако при современном уровне развития науки и техники этого не всегда удается достигнуть.

Поэтому в настоящее время одним из основных методов защиты от шума является строительно-акустический, который включает комплекс мероприятий, направленных на защиту помещений самого различного назначения, жилой застройки, территорий промышленных предприятий и культурного отдыха трудящихся от чрезмерного шума.

Для проектирования строительно-акустических мероприятий по шумоглушению на всех стадиях необходимо пособие для проектировщиков, строителей и технологов.

При разработке настоящего Пособия были рассмотрены и учтены встречающиеся в практике случаи распространения шума от источника его излучения до наблюдателя (расчетной точки) и на основе обобщения проведенных исследовательских работ и литературных данных составлена методика акустического расчета ожидаемых уровней воздушного шума в какой-либо точке помещения

или территории, где шум нормируется, и определения необходимого снижения шума, а также разработан перечень строительно-акустических мероприятий, обеспечивающих это снижение.

В Пособии в развитие и дополнение глав СНиП по строительному проектированию рекомендуются инженерные методы расчета изоляции ограждающими конструкциями от воздушного и ударного шумов; предлагается метод расчета требуемой звукоизолирующей способности ограждений промышленных зданий; даются рекомендации по конструктивным решениям звукоизолирующих ограждений.

Одним из эффективных способов борьбы с шумом является облицовка помещений звукопоглощающими конструкциями или применение штучных звукопоглотителей. Пособие позволит проектировщикам на ранних стадиях разработки проекта решать вопрос о необходимой акустической обработке помещений.

В Пособии использован принцип обеспечения оптимальных технических решений и наименьших финансовых затрат при проектировании устройств шумоглушения строительно-акустическим методом при условии достаточной для практики точности выполнения акустических расчетов, обеспечивающих требования санитарных норм.

Пособие разработано НИИ стройфизики (канд. техн. наук Г. Л. Осипов, д-р техн. наук Е. Я. Юдин, канд. техн. наук В. Н. Никольский, канд. техн. наук Л. А. Борисов, инж. В. А. Кузнецов, канд. техн. наук Э. А. Лесков, канд. техн. наук Е. Н. Федосеева) и Гипростройавиапромом (инж. А. С. Погодин и канд. техн. наук И. Д. Рассадина) совместно с Уралнистромпроектом (д-р техн. наук В. И. Заборов), МНИИТЭП (инж. Э. М. Лалаев) и НИИСК (канд. техн. наук В. Н. Мякшин).

Все замечания по содержанию Пособия просьба направлять по адресу: 127238, Москва, И-238, Локомотивный пр., 21, НИИ стройфизики.

## **1. ОБЩИЕ ПОЛОЖЕНИЯ**

**1.1.** Пособие предназначено для проведения акустических расчетов при проектировании строительного-акустических мероприятий по снижению шума на всех стадиях выполнения проектных работ по комплексу сооружений или отдельному объекту и предусматривает:

- а) определение ожидаемых уровней звукового давления в помещениях или на территории до осуществления мероприятий по шумоглушению;
- б) определение необходимого снижения шума;
- в) выбор строительного-акустических мероприятий по шумоглушению;
- г) расчет и проектирование звукоизоляции ограждающими конструкциями;
- д) расчет и проектирование снижения шума звукопоглощающими облицовками и штучными звукопоглотителями.

**1.2.** Настоящее Пособие распространяется на проектирование строительного-акустических мероприятий по снижению шума во вновь строящихся и реконструируемых жилых, общественных и производственных зданиях и зданиях и помещениях промышленных предприятий, а также на прилегающих к ним территориях.

**Примечание.** Мероприятия по снижению шума следует проектировать в помещениях зданий и сооружений, для которых допустимые уровни шума установлены «Санитарными нормами проектирования промышленных предприятий» (СН 245-71), соответствующими главами СНиП и другими нормативными документами, утвержденными в установленном порядке.

**1.3.** При проектировании строительного-акустических мероприятий по снижению шума в соответствии с требованиями «Санитарных норм проектирования промышленных предприятий» (СН 245-71) должны быть предусмотрены:

а) в проектах предприятий и отдельных производств технологические процессы, производственное оборудование и их размещение, обеспечивающие минимально возможное образование и распространение шума.

Необходимость использования шумных технологических процессов и оборудования, требующих дополнительных мероприятий по шумоглушению, должна быть технически обоснована;

б) в технологической части проектов промышленных предприятий шумоглушение и виброизоляция наиболее шумного оборудования.

1.4. Пособие издается в развитие глав СНиП по проектированию зданий и сооружений различного назначения.

1.5. В необходимых случаях головные проектные организации могут разрабатывать отраслевые инструкции по снижению шума, учитывая специфику той или иной отрасли промышленности и руководствуясь настоящим Пособием.

1.6. В проектах следует отражать все мероприятия по снижению шума, подтвержденные соответствующими акустическими расчетами.

1.7. Проектные организации могут требовать у заказчика шумовые характеристики технологического, инженерного или санитарно-технического оборудования (или характеристики аналогичного оборудования), определенные в соответствии с ГОСТ 8.055—73. «ГСИ. Машины. Методика выполнения измерений для определения шумовых характеристик».

1.8. Организации, проектирующие и изготавливающие технологическое, санитарно-техническое и инженерное оборудование зданий (в том числе и нестандартное), обязаны предусматривать и осуществлять необходимые меры по снижению его шума до уровней, позволяющих обеспечить выполнение санитарных норм.

1.9. При разработке проектов зданий и помещений с особыми (повышенными) технологическими и санитарно-гигиеническими требованиями проектные организации имеют право требовать от заказчика замены запроектированного оборудования менее шумным.

1.10. В технологической части проекта следует решать вопросы размещения шумных объектов и оборудования до разработки специальных строительно-акустических мероприятий по шумоглушению.

1.11. Для объектов и оборудования, требующих разра-

ботки специальных устройств по снижению шума (глушителей на всасывании и выхлопе газодинамических установок, звукоизолирующих кожухов, акустических экранов, звукопоглощающих облицовок, виброизолирующих конструкций для технологического оборудования и т. д.), выполняется самостоятельный проект шумоглушения.

**1.12.** В строительной части проекта разрабатываются мероприятия по снижению шума за счет применения ограждающих конструкций с необходимой звукоизолирующей способностью, кабин наблюдения или дистанционного управления, звукопоглощающих облицовок и т. п.

**1.13.** В санитарно-технической части проекта следует предусматривать устройство глушителей в системах принудительной вентиляции и кондиционирования воздуха, а также звуковиброизолирующих оснований под вентиляторы и насосы.

**1.14.** Обоснование технических решений, обеспечивающих необходимое снижение шума, может входить в специальный проект шумоглушения или в соответствующие разделы технологической, строительной, санитарно-технической и других частей проекта.

## **2. ПЛАНИРОВОЧНЫЕ РЕШЕНИЯ**

**2.1.** При разработке генплана промышленных предприятий не следует размещать объекты, требующие защиты от шума (лабораторно-конструкторские корпуса, вычислительные центры, административные и тому подобные здания), в непосредственной близости от шумных помещений и установок (испытательные стенды авиационных двигателей, газотурбинных установок, компрессорных станций и т. п.). Наиболее шумные объекты рекомендуется компоновать в отдельные комплексы, удаляя их от границ жилой застройки на возможно большие расстояния.

**2.2.** Отдельно стоящее шумное оборудование промышленных предприятий (вентиляторы, насосы, галтовочные барабаны, камнедробилки и т. п.) следует размещать внутри зданий или в специальных изолированных помещениях (боксах) на территориях промышленных площадок.

**2.3.** При размещении оборудования внутри промышленных, жилых и общественных зданий, а также в лабо-



раториях целесообразно выполнять следующие требования:

а) наиболее шумное оборудование должно размещаться в отдельных звукоизолированных помещениях;

б) все шумные стан­ды и оборудование должны размещаться в звукоизолированных боксах. Для управления и наблюдения за работой стан­да или оборудования устраи­ваются кабины наблюдения и дистанционного управления;

в) в машинных залах с шумными крупногабаритными агрегатами (газотурбинными установками, компрессорами и т. п.) следует устраивать звукоизолированные кабины наблюдения и дистанционного управления или специальные звукоизолированные укрытия для обслуживающего персонала.

2.4. При планировке промышленных и общественных зданий необходимо предусматривать максимально возможное удаление тихих и малозумных помещений от помещений с интенсивными источниками шума.

2.5. В жилых домах, общежитиях, гостиницах, учебных заведениях, больницах, санаториях, административных и тому подобных зданиях:

а) котельные, машинные отделения лифтов, насосные (кроме пожарных) помещения с вентиляторами, столовые и буфеты не должны иметь общих ограждающих конструкций с жилыми и рабочими комнатами;

б) лифтовые шахты и мусоропроводы не должны примыкать к стенам жилых и рабочих помещений;

в) кухни, ванные и санузлы рекомендуется объединять в отдельные блоки, граничащие со стенами лестничных клеток или с такими же блоками соседних помещений;

г) жилые и рабочие помещения, больничные палаты, классы и аудитории должны отделяться от лестничных клеток вспомогательными помещениями (кухнями, коридорами и тому подобными помещениями);

д) гимнастические залы, мастерские и другие шумные помещения в учебных заведениях не должны располагаться в непосредственной близости от классов, аудиторий и тихих лабораторий. В многоэтажных зданиях эти помещения лучше располагать на первом этаже;

е) все инженерное оборудование в жилых и общественных зданиях должно быть звуковиброизолировано от строительных конструкций.

### 3. ПОРЯДОК РАСЧЕТА И ПРОЕКТИРОВАНИЯ МЕРОПРИЯТИЙ ПО СНИЖЕНИЮ ШУМА

3.1. Выбор необходимых мероприятий по снижению шума производится на основании акустического расчета.

3.2. Акустический расчет проводится в восьми октавных полосах со среднегеометрическими частотами 63, 125, 250, 500, 1000, 2000, 4000, 8000 Гц, с точностью до десятых долей децибела. Окончательный результат округляется до целого числа децибел.

3.3. Расчет включает:

а) выявление источников шума и их шумовых характеристик (т. е. уровней звуковой мощности в октавных полосах  $L_P$  и, в необходимых случаях, характеристик направленности);

б) выбор расчетных точек (РТ) в помещениях и на территории;

в) определение допустимых уровней звукового давления для расчетных точек  $L_{доп}$  в соответствии с нормами для данной категории помещений или территорий;

г) определение путей распространения шума от источников шума до расчетных точек,

д) определение ожидаемых уровней звукового давления в расчетных точках  $L$  до осуществления мероприятий по снижению шума с учетом снижения уровней звуковой мощности  $\Delta L_P$  по пути распространения шума;

е) определение требуемого снижения уровней звукового давления  $\Delta L_{тр}$  в расчетных точках;

ж) выбор мероприятий для обеспечения необходимого снижения уровней звукового давления в расчетных точках;

з) выбор типа конструкций и размеров шумоглушающих устройств — глушителей, звукоизолирующих конструкций, акустических экранов, звукопоглощающих облицовок, звуковиброизолирующих элементов и т. п.;

и) вычисление остаточного уровня звукового давления при запроектированных мероприятиях по снижению шума и сопоставление его с нормами.

**Примечание.** Выбор расчетных точек производится проектировщиком в соответствии с нормами допустимых уровней шума и данными, по которым производится расчет.

#### 4. РАСЧЕТ ОЖИДАЕМЫХ УРОВНЕЙ ЗВУКОВОГО ДАВЛЕНИЯ В РАСЧЕТНЫХ ТОЧКАХ ДО ОСУЩЕСТВЛЕНИЯ МЕРОПРИЯТИЙ ПО ШУМОГЛУШЕНИЮ

##### Расчетные точки расположены на территории

4.1. Источники шума (ИШ) расположены на территории (рис. 1). Расчет ожидаемых октавных уровней звукового давления  $L_i$  в расчетной точке от каждого из источников производится по формуле

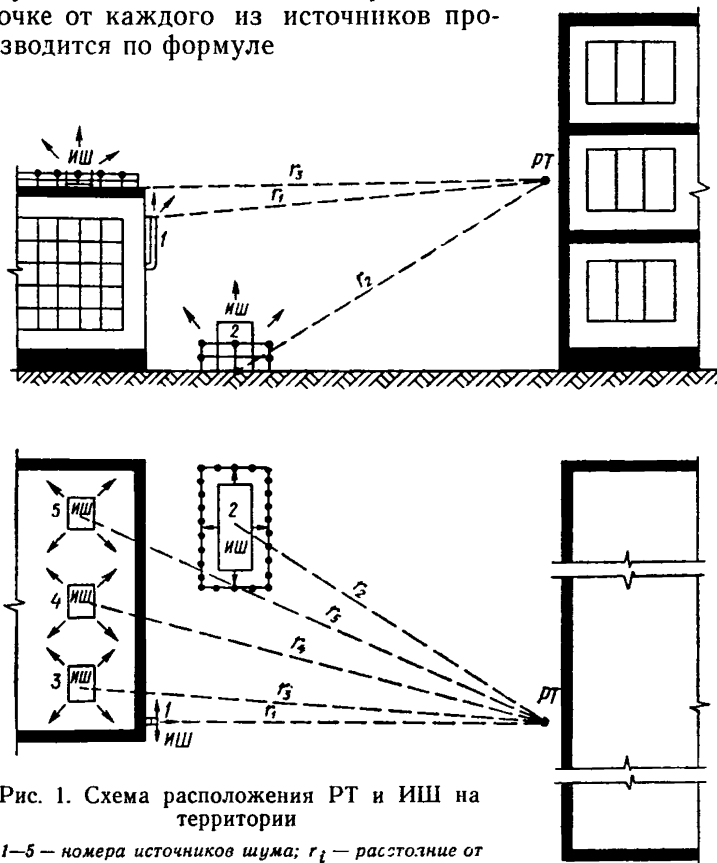


Рис. 1. Схема расположения РТ и ИШ на территории

1-5 — номера источников шума;  $r_i$  — расстояние от источника шума до расчетной точки

$$L_i = L_{Pi} - 20 \lg r_i + 10 \lg \frac{\Phi_i}{4\pi} - \frac{\beta_a r_i}{1000}, \quad (1)$$

- где  $L_{P_i}$  — октавный уровень звуковой мощности рассматриваемого источника шума, дБ;  
 $r_i$  — расстояние от источника шума до расчетной точки, м;  
 $\Phi_i$  — фактор направленности этого источника шума (безразмерный); при отсутствии данных для источников, расположенных на земле, и для выходных отверстий газодинамических установок  $\Phi_i=2$ ;  
 $i$  — номер источника;  
 $\beta_a$  — затухание звука в атмосфере, принимаемое по табл. 1, дБ/км.

Таблица 1

Затухание звука в атмосфере  $\beta_a$

Среднегеометрические частоты октавных полос, Гц	63	125	250	500	1000	2000	4000	8000
Затухание звука в атмосфере $\beta_a$ , дБ/км	0	0,7	1,5	3	6	12	24	48

Примечание. При  $r_i \leq 50$  м затухание звука в атмосфере не учитывается.

4.2. Источники шума расположены в здании. Шум проникает из помещения через ограждающие конструкции в атмосферу (рис. 2). Ожидаемые октавные уровни звукового давления в расчетной точке  $L_i$  от каждого элемента ограждения (стены, перекрытия, окна, двери, проемы и т. д.), через которые шум проникает в атмосферу, определяются по формулам

$$L_i = L_{P_{\text{сум}}} - \Delta L_{P_i} - 20 \lg r_i - \frac{\beta_a r_i}{1000};$$

$$\Delta L_{P_i} = 10 \lg B_{\text{ш}} - 10 \lg S_i + R_i,$$

где  $L_{P_{\text{сум}}} = 10 \lg \sum_{k=1}^m 10^{0,1 L_{P_k}}$  — суммарный октавный

уровень звуковой мощности всех источников шума в шумном помещении, определяемый с помощью табл. 2, дБ;

$L_{P_k}$  — октавный уровень звуковой мощности, излучаемой рассматриваемым источником шума, дБ;

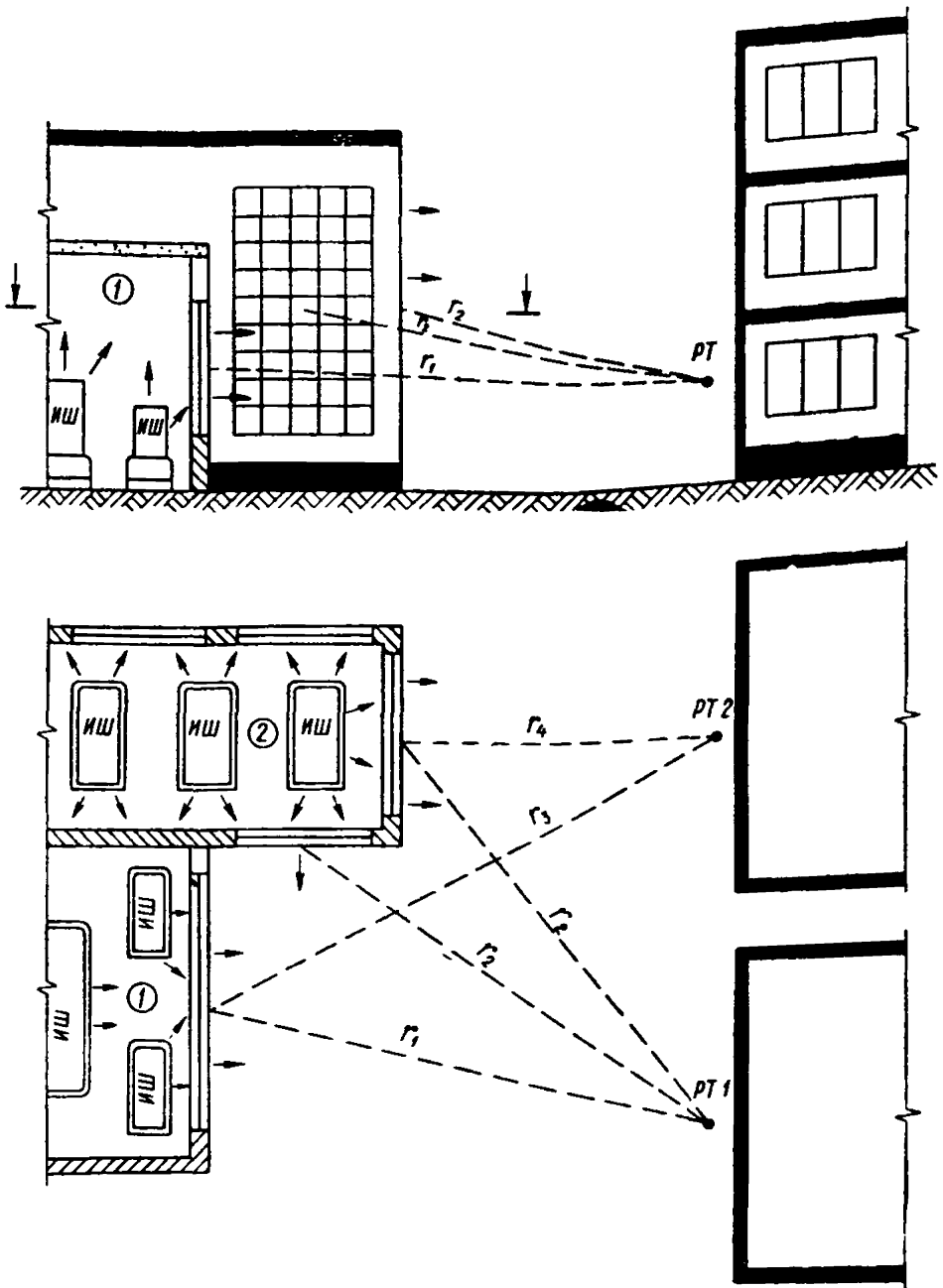


Рис. 2. Схема расположения РТ на территории и ИШ в помещениях (шум излучается ограждениями)

*РТ1, РТ2 — расчетные точки; 1, 2 — номера помещений с источниками шума;  $r_1$  — расстояние от центра ограждения, через которое проникает шум, до расчетной точки*

- $m$  — общее количество источников шума в помещении;  
 $k$  — номер источника шума в помещении;  
 $\Delta L_{P_i}$  — снижение суммарного октавного уровня звуковой мощности по пути распространения шума, дБ;  
 $i$  — номер ограждения или его элемента;  
 $V_{ш}$  — постоянная помещения с источниками шума, определяемая по рис. 3 и табл. 3,  $m^3$ ;  
 $S_i$  — площадь рассматриваемого ограждения или его элемента, через которые шум проникает в атмосферу,  $m^2$ ;  
 $R_i$  — звукоизолирующая способность рассматриваемого ограждения или его элемента, через которые шум из помещения проникает в атмосферу (для проемов, решеток, фильтров и т. п.  $R_i=0$ ), дБ;  
 $r_i$  — расстояние до расчетной точки от центра каждого из обращенных к ней элементов ограждения (включая наружное перекрытие), через которое проникает шум, м;  
 $\beta_a$  — то же, что и в формуле (1).

Таблица 2

Величины для сложения уровней звуковой мощности  $L_P$   
или звукового давления  $L$

Разность двух складываемых уровней, дБ	0	1	2	3	4	5	6	7	8	9	10	15	20
Добавка к более высокому уровню, необходимая для получения суммарного уровня, дБ	3	2,5	2	1,8	1,5	1,2	1	0,8	0,6	0,5	0,4	0,2	0

По табл. 2 производится последовательное сложение уровней, начиная с максимального. Сначала определяют разность двух складываемых уровней, затем добавку к более высокому из складываемых уровней. После этого добавку следует прибавить к большему из складываемых уровней.

Пример. Требуется найти суммарный уровень для четырех слагаемых уровней:  $L_1=105$  дБ;  $L_2=100$  дБ;  $L_3=111$  дБ;  $L_4=104$  дБ. Пользуясь табл. 2, суммируем  $L_1$  и  $L_3$ . Разность слагаемых уровней  $\Delta L=6$  дБ, добавка к большему уровню 1 дБ, суммарный уровень  $L_{\text{сум}_1}=111+1=112$  дБ. Суммируем  $L_{\text{сум}_1}$  и  $L_4$ , получим  $L_{\text{сум}_2}=112+0,6=112,6$  дБ; суммируем  $L_{\text{сум}_2}$  и  $L_2$ , получим сумму всех уровней  $L_{\text{сум}}=112,6+0,3=112,9$  дБ.

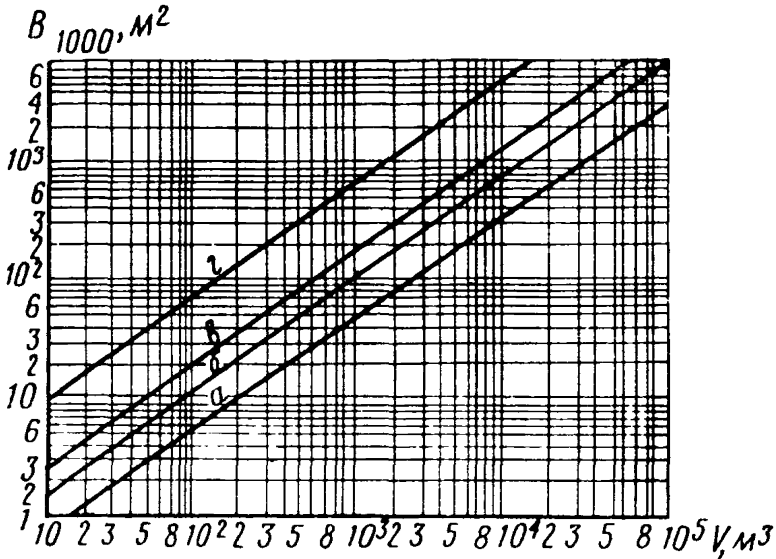


Рис. 3. График для определения постоянной помещения  $V_{1000}$   
а, б, в, г — категории помещений

4.3. Постоянную помещения  $V_{\text{ш}}$  следует определять по графику, приведенному на рис. 3, и табл. 3 в зависимости от объема помещения  $V$  путем умножения посто-

Таблица 3  
Значения множителя  $\mu$

Объем помещения $V, \text{ м}^3$	Значения множителя $\mu$ при среднегеометрических частотах октавных полос, Гц							
	63	125	250	500	1000	2000	4000	8000
Менее 200	0,8	0,75	0,7	0,8	1	1,4	1,8	2,5
От 200 до 500	0,65	0,62	0,64	0,75	1	1,5	2,4	4,2
Более 500	0,5	0,5	0,55	0,7	1	1,6	3	6

янной помещения на среднегеометрической частоте 1000 Гц  $V_{1000}$  на частотный множитель  $\mu$  ( $V_{1000} \cdot \mu$ ).

Выбор индекса прямой ( $a, b, в, г$ ) при пользовании графиком следует производить по табл. 4 в зависимости от характеристики помещения.

Таблица 4

Характеристика помещений	
Помещения	Категория помещений (рис. 3)
Без мебели с небольшим количеством людей (металлообрабатывающие цехи, вентиляционные камеры, генераторные, машинные залы, испытательные стенды и т. п.)	<i>a</i>
С жесткой мебелью или с небольшим количеством людей и мягкой мебели (лаборатории, ткацкие и деревообрабатывающие цехи, кабинеты и т. п.)	<i>б</i>
С большим количеством людей и мягкой мебели (например, рабочие помещения административных зданий, конструкторские залы, аудитории, рестораны, универмаги, помещения аэропортов и залы ожидания, номера гостиниц, школьные классы, библиотеки, жилые помещения)	<i>в</i>
Со звукопоглощающей облицовкой потолка и части стен	<i>г</i>

Примечание. Прямая с индексом *г* применяется только при акустическом расчете вентиляционных систем и расчете звукоизоляции ограждений.

4.4. Источники шума расположены в помещении (рис. 4). Шум распространяется по каналам и через выходные отверстия каналов проникает в атмосферу.

Ожидаемые октавные уровни звукового давления в расчетной точке  $L_i$  от каждого источника определяются по формуле

$$L_i = L_{P_i} - \Delta L_{P_i} - 20 \lg r_i + 10 \lg \frac{\Phi_i}{4\pi} - \frac{\beta_a r_i}{1000} \text{ дБ}, \quad (2)$$

где  $L_{P_i}$  — то же, что в формуле (1);

$\Phi_i$  — фактор направленности выходного отверстия (при отсутствии данных  $\Phi_i = 2$ );

$r_i$  — расстояние от центра плоскости среза выходного отверстия до расчетной точки, м;



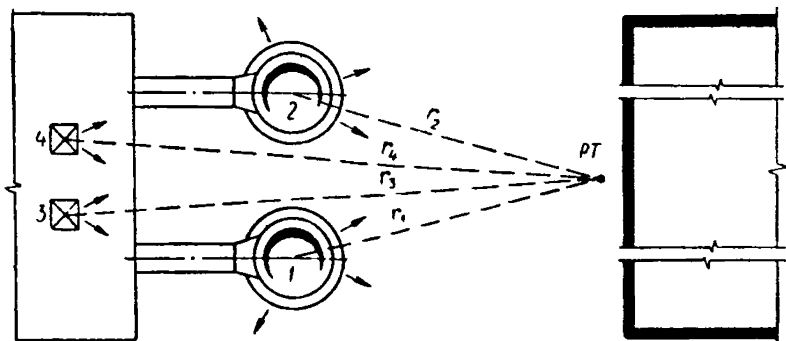
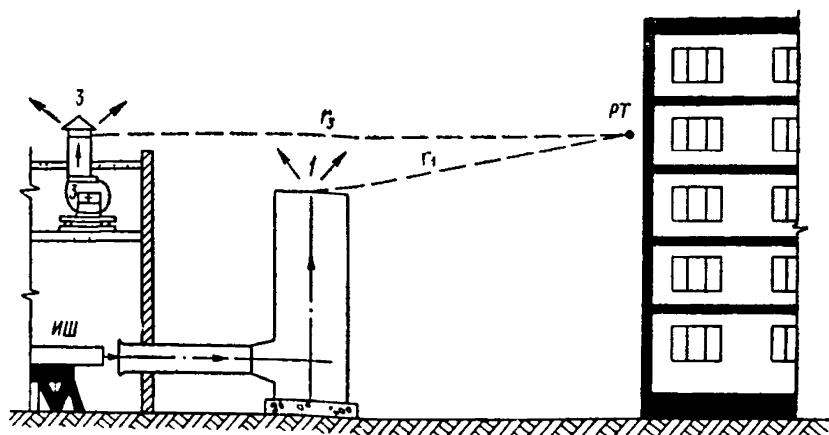


Рис. 4. Схема расположения РТ на территории и ИШ в помещении (шум проникает непосредственно в канал и через выходные отверстия канала в атмосферу)

*1-4 — номера источников шума;  $r_i$  — расстояние от центра плоскости среза выходного отверстия до расчетной точки*

- $\beta_a$  — то же, что и в формуле (1);
- $\Delta L_{P_i}$  — снижение октавного уровня звуковой мощности по пути распространения шума от источника до выходного отверстия (решетки), дБ, определяемое по следующим формулам для наиболее часто встречающихся в практике случаев:
- а) источник излучает шум непосредственно в канал (см. рис. 4):

$$\Delta L_{P_i} = \sum_{k=1}^m \Delta L_{P_k}, \quad (3)$$

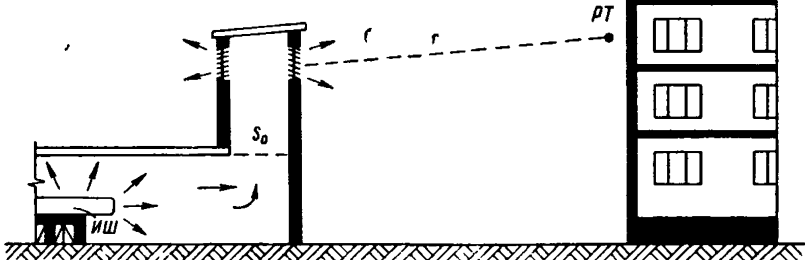
где  $\Delta L_{P_k}$  — снижение октавного уровня звуковой мощности,  $\partial B$  в последовательно расположенных элементах трассы (прямых участках, поворотах, выходных отверстиях или решетках и т. п.), определяемое по «Указаниям по акустическому расчету вентиляционных установок» (СН 399-69);

$k$  — номер элемента трассы;

$m$  — число элементов трассы, в которых учитывается снижение уровней звуковой мощности;

Рис. 5. Схема расположения РТ на территории и ИШ в помещении [шум проникает из помещения через входное отверстие в канал и далее через выходные отверстия (решетки) канала в атмосферу]

$r$  — расстояние от центра решетки до расчетной точки



б) источники шума расположены в помещении, из которого шум проникает через входное отверстие в канал и далее через выходные отверстия канала (решетки) в атмосферу (рис. 5):

$$\Delta L_{P_i} = 10 \lg B_{ш} - 10 \lg S_0 + \sum_{k=1}^m \Delta L_{P_k},$$

где  $B_{ш}$  — постоянная помещения с источниками шума, определяемая по рис. 3 и табл. 3,  $м^2$ ;

$S_0$  — площадь входного сечения канала (решетки) в помещении с источниками шума,  $м^2$ ;

в) источники шума расположены в помещении, из которого шум проникает в канал через его стенки и за-

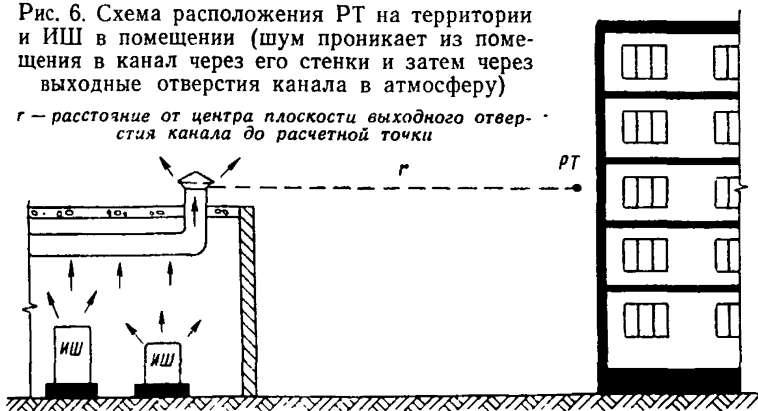
тем через выходные отверстия канала в атмосферу (рис. 6):

$$\Delta L_{P_i} = 10 \lg B_{ш} - 10 \lg S_{кан} + R_{кан} + 3 + \sum_{k=1}^m \Delta L_{P_k},$$

где  $S_{кан}$  — площадь наружной поверхности канала (воздуховода) в пределах шумного помещения,  $м^2$ ;  
 $R_{кан}$  — звукоизолирующая способность стенок канала,  $дБ$ .

Рис. 6. Схема расположения РТ на территории и ИШ в помещении (шум проникает из помещения в канал через его стенки и затем через выходные отверстия канала в атмосферу)

$r$  — расстояние от центра плоскости выходного отверстия канала до расчетной точки



4.5. Источники расположены в помещении и излучают шум непосредственно в канал, а далее через стенки канала в атмосферу (рис. 7).

Ожидаемые октавные уровни звукового давления в расчетной точке рассчитываются по формуле (2). Снижение октавного уровня звуковой мощности по пути распространения шума  $\Delta L_{P_i}$  определяется по формуле

$$\Delta L_{P_i} = \Delta L'_{P_i} + 10 \lg \frac{S_0}{S_{канв}} + R_{кан} - 10 \lg (1 + 10^{-0,1\Delta L_P}) + 3, \quad (4)$$

где  $\Delta L'_{P_i}$  — снижение октавного уровня звуковой мощности по пути распространения шума между источником шума и участком канала, излучающим шум в атмосферу, определяемое по формуле (3),  $дБ$ ;

- $S_0$  — площадь поперечного сечения канала,  $m^2$ ;
- $S_{канв}$  — площадь наружной поверхности канала вне помещения,  $m^2$ ;
- $R_{кан}$  — звукоизолирующая способность стенок канала,  $дБ$ ;
- $\Delta L_p$  — снижение октавного уровня звуковой мощности на рассматриваемом участке канала,  $дБ$ .

Рис. 7. Схема расположения РТ на территории и ИШ в помещении (шум излучается непосредственно в канал, а далее через стенки канала в атмосферу)

$r$  — кратчайшее расстояние от излучающей поверхности до расчетной точки;  $S_0$  — площадь поперечного сечения канала

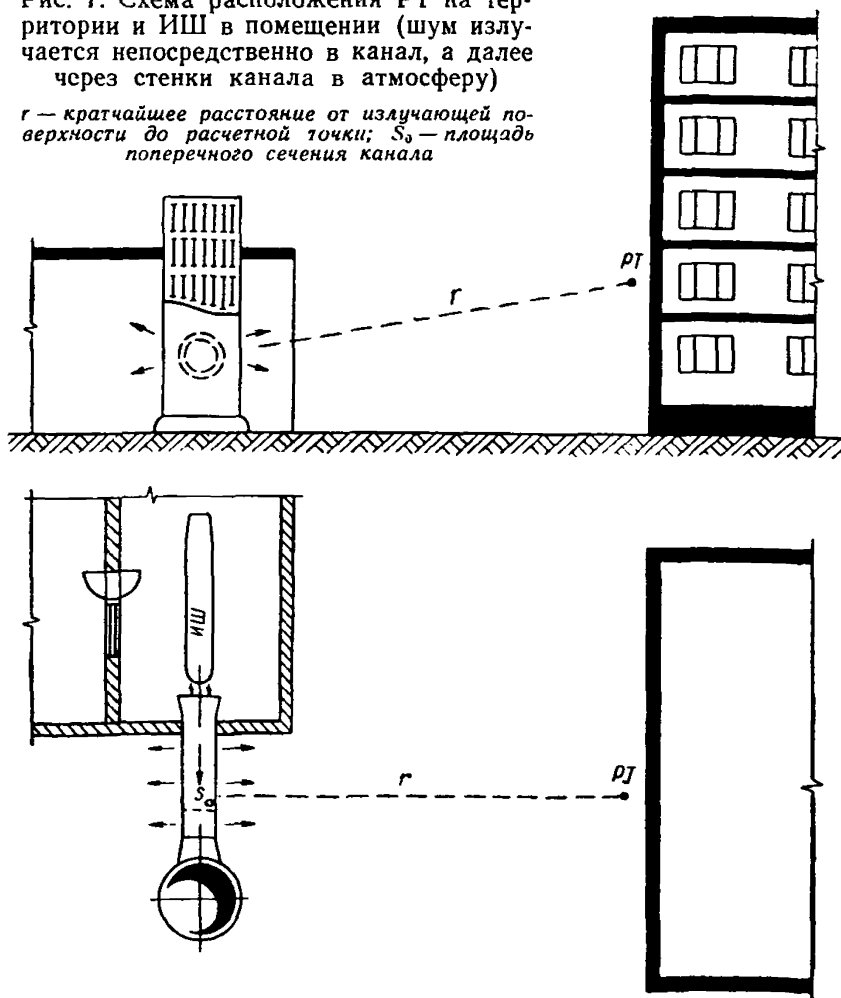
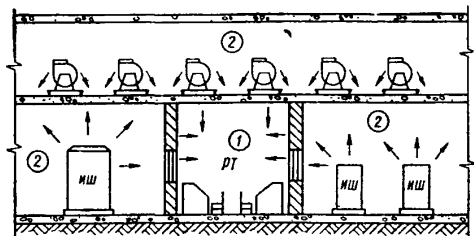


Рис. 8. Схема расположения РТ в изолируемом помещении и ИШ в смежных помещениях

1 — изолируемое помещение; 2 — помещения с источниками шума



### Расчетные точки расположены в изолируемом от шума помещении

4.6. Источники шума расположены смежно с изолируемым помещением. Шум проникает в изолируемое помещение через ограждающие конструкции (рис. 8). Ожидаемые октавные уровни звукового давления в расчетной точке  $L_i$  определяются по формулам

$$L_i = L_{P_{\text{сум}}} - \Delta L_{P_i} - 10 \lg B_n + 6;$$

$$\Delta L_{P_i} = 10 \lg B_{\text{ш}} - 10 \lg S_i + R_i,$$

где  $L_{P_{\text{сум}}} = 10 \lg \sum_{k=1}^m 10^{0,1 L_{P_k}}$  — суммарный октавный уровень звуковой мощности всех источников

шума в шумном помещении, определяемый с помощью табл. 2, дБ;

( $m$  — общее количество источников шума в помещении, расположенном смежно с изолируемым помещением);

$B_n, B_{\text{ш}}$  — соответственно постоянные изолируемого помещения и помещения с источниками шума, определяемые по рис. 3 и табл. 3,  $\text{м}^2$ ;

$S_i$  — площадь рассматриваемого ограждения или его элемента, через которое шум проникает в изолируемое помещение,  $\text{м}^2$ ;

$R_i$  — звукоизолирующая способность рассматриваемого ограждения или его элемента, через которое шум проникает в изолируемое помещение, дБ.

4.7. Источники шума расположены на прилегающей к изолируемому помещению территории. Шум проникает через ограждающие конструкции изолируемого помещения (рис. 9). Ожидаемые октавные уровни звукового да-

ления в расчетной точке  $L_i$  определяются по формулам

$$L_i = L_{\text{сум}} + 10 \lg S_i - R_i - 10 \lg B_n + 6;$$

$$L_{\text{сум}} = 10 \lg \sum_{k=1}^n 10^{0,1 L_k};$$

$$L_k = L_{P_k} - 20 \lg r_k + 10 \lg \frac{\Phi_k}{4\pi} \frac{\beta_a r_k}{1000},$$

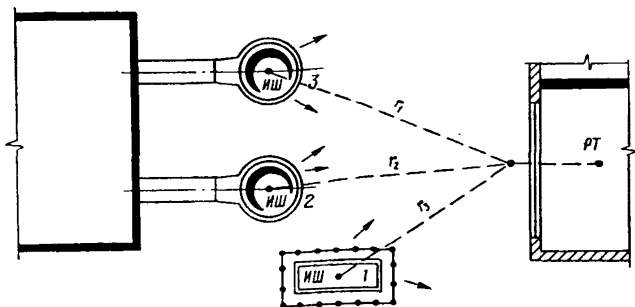


Рис. 9. Схема расположения РТ в изолируемом помещении и ИШ на территории

$r_k$  — расстояние от источника шума до промежуточной расчетной точки

где  $L_{\text{сум}}$  — суммарный октавный уровень звукового давления, создаваемого всеми принимаемыми в расчет источниками шума в промежуточной расчетной точке, расположенной снаружи изолируемого помещения на расстоянии 2 м от ограждающей конструкции, дБ (определяется с помощью табл. 2);

$S_i$  — площадь рассматриваемого ограждения или его элемента, через которое шум проникает в изолируемое помещение,  $\text{м}^2$ ;

$R_i$  — звукоизолирующая способность рассматриваемого ограждения или его элемента, через которое шум проникает в изолируемое помещение, дБ;

$i$  — номер ограждения или его элемента;

$L_k$  — октавный уровень звукового давления, создаваемый рассматриваемым источником шума в промежуточной расчетной точке, дБ;

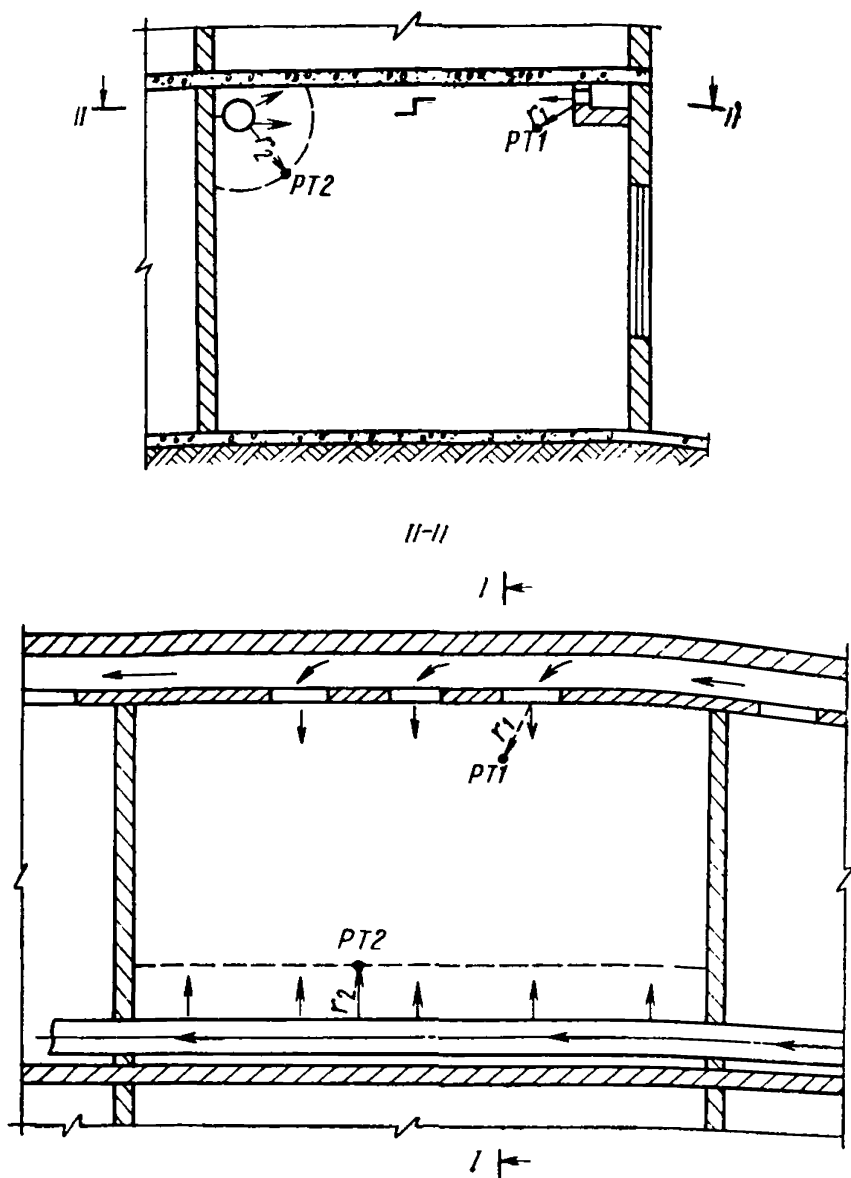


Рис. 10. Схема расположения  $PT1$  и  $PT2$  в изолируемом помещении (шум проникает через вентиляционные решетки и стенки воздуховода)

$r_1$  — расстояние от центра решетки до расчетной точки;  $r_2$  — расстояние от поверхности воздуховода до расчетной точки 2

- $L_{P_k}$  — октавный уровень звуковой мощности, излучаемой рассматриваемым источником шума, дБ;
- $r_k$  — расстояние до промежуточной расчетной точки от этого источника шума, м;
- $\Phi_k$  — фактор направленности этого источника шума (безразмерный), принимаемый согласно шумовой характеристике (при отсутствии данных  $\Phi_k=2$ );
- $k$  — номер источника шума на территории;
- $n$  — общее количество принимаемых в расчет источников шума на территории;
- $B_n$  — постоянная изолируемого помещения, определяемая по рис. 3 и табл. 3, м<sup>2</sup>;
- $\beta_a$  — то же, что и в формуле (1).

4.8. Источники шума расположены на входе в канал, а расчетные точки — в изолируемом помещении (рис. 10).

Шум проникает в изолируемое помещение через вентиляционные решетки. Ожидаемые октавные уровни звукового давления в расчетной точке  $L_i$ , проникающего от одной вентиляционной системы через решетки, определяются по формуле

$$L_i = L_{P_i} - \Delta L_{P_i} + 10 \lg \left( \frac{\Phi_p}{4\pi r_i^2} + \frac{4n}{B_n} \right),$$

- где  $L_{P_i}$  — октавный уровень звуковой мощности, излучаемой источником шума в канал, дБ;
- $\Delta L_{P_i}$  — снижение октавного уровня звуковой мощности по пути распространения шума от источника до решетки, определяемое по формуле (3), дБ;
- $\Phi_p$  — безразмерный фактор направленности решетки (отверстия), принимаемый по рис. 11;
- $r_i$  — расстояние от центра рассматриваемой решетки (отверстия) до расчетной точки, м;
- $B_n$  — постоянная изолируемого помещения, определяемая по рис. 3 и табл. 3, м<sup>2</sup>;
- $n$  — общее количество вентиляционных решеток.

Шум проникает в изолируемое помещение через стенки канала. Ожидаемые октавные уровни звукового давления в расчетной точке  $L_i$  определяются по формуле



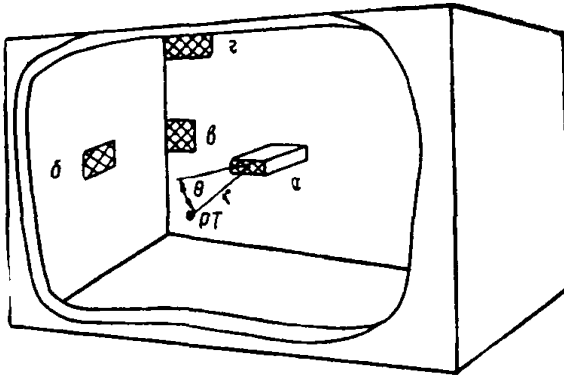
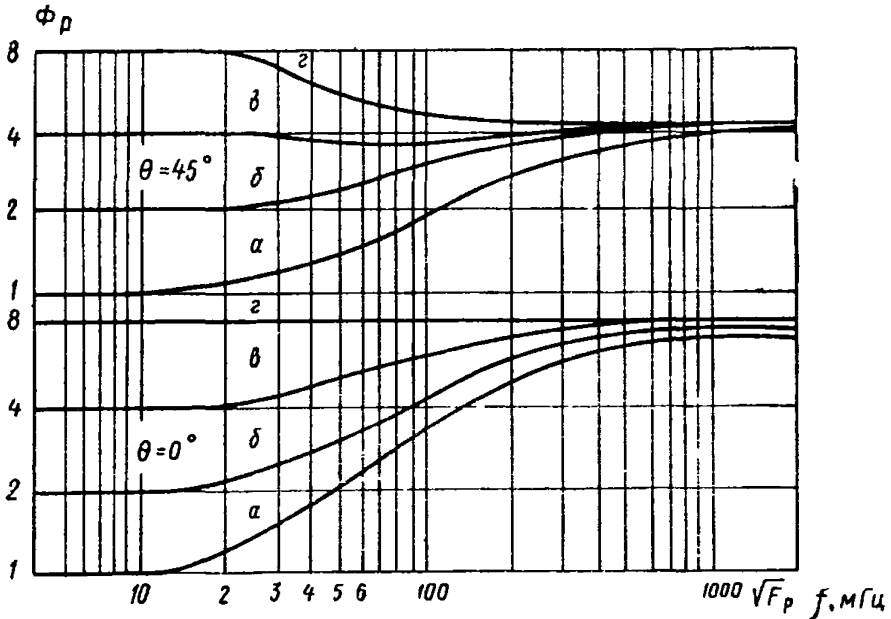


Рис. 11. Фактор направленности  $\Phi_p$  при излучении шума из вентиляционной решетки

*a* — решетка в центре помещения; *б* — решетка в центре стены; *в* — решетка вблизи ребра; *г* — решетка вблизи угла; *r* — расстояние от центра решетки до расчетной точки;  $F_p$  — площадь вентиляционной решетки,  $m^2$ ; *f* — среднегеометрическая частота октавной полосы, Гц;  $\theta$  — угол между перпендикуляром к центру плоскости решетки и направлением от него на расчетную точку



$$L_i = L_{P_i} - \Delta L_{P_i} + 10 \lg \left( \frac{1}{S} + \frac{4}{B_n} \right),$$

- где  $L_{P_i}$  — октавный уровень звуковой мощности, излучаемой источником шума в канал, °дБ;  
 $\Delta L_{P_i}$  — снижение октавного уровня звуковой мощности по пути распространения шума, определяемое по формуле (4), дБ;  
 $S$  — площадь воображаемой поверхности, проходящей через расчетную точку, все точки которой равно удалены от поверхности канала в пределах изолируемого помещения,  $m^2$ .

## Расчетные точки расположены в помещении с источниками шума

4.9. В рассматриваемом помещении находится один источник шума (рис. 12). Ожидаемые октавные уровни звукового давления в расчетной точке  $L_i$  определяются по формуле

$$L_i = L_P + 10 \lg \left( \frac{\kappa}{S'_i} + \frac{4}{B_{\text{ш}}} \right), \quad (5)$$

где  $L_P$  — октавный уровень звуковой мощности источника шума, дБ;

$S'_i$  — площадь воображаемой поверхности, окружающей источник шума и проходящей через расчетную точку (для небольших источников, у которых  $2 l_{\text{макс}} < r$ ,  $S' = 2\pi r^2$ ),  $\text{м}^2$  ( $l_{\text{макс}}$  — максимальный габаритный размер источника шума,  $\text{м}^2$ );

$r$  — расстояние от акустического центра источника шума до расчетной точки (акустический центр источника шума — проекция геометрического центра машины на горизонтальную плоскость), м;

$B_{\text{ш}}$  — постоянная помещения с источниками шума, определяемая по рис. 3 и табл. 3,  $\text{м}^2$ ;

$\kappa$  — безразмерный коэффициент, учитывающий влияние ближнего поля и принимаемый по рис. 13 в зависимости от отношения расстояния  $r$  к максимальному габаритному размеру источника  $l_{\text{макс}}$ .

4.10. В рассматриваемом помещении установлено несколько различных источников шума (рис. 14). Ожидаемые октавные уровни звукового давления от всех источников в расчетной точке  $L_{\text{сум}}$  определяются по формуле

$$L_{\text{сум}} = 10 \lg \left( \sum_{i=1}^n \frac{\kappa_i \Delta_i}{S'_i} + \frac{4}{B_{\text{ш}}} \sum_{i=1}^m \Delta_i \right), \quad (6)$$

где  $\kappa_i$  — тот же коэффициент, что и в формуле (5), принимаемый по рис. 13 для каждого отдельного источника шума, дБ;

$S'_i$  — площадь воображаемой поверхности, окружающей источник шума и проходящей через рас-

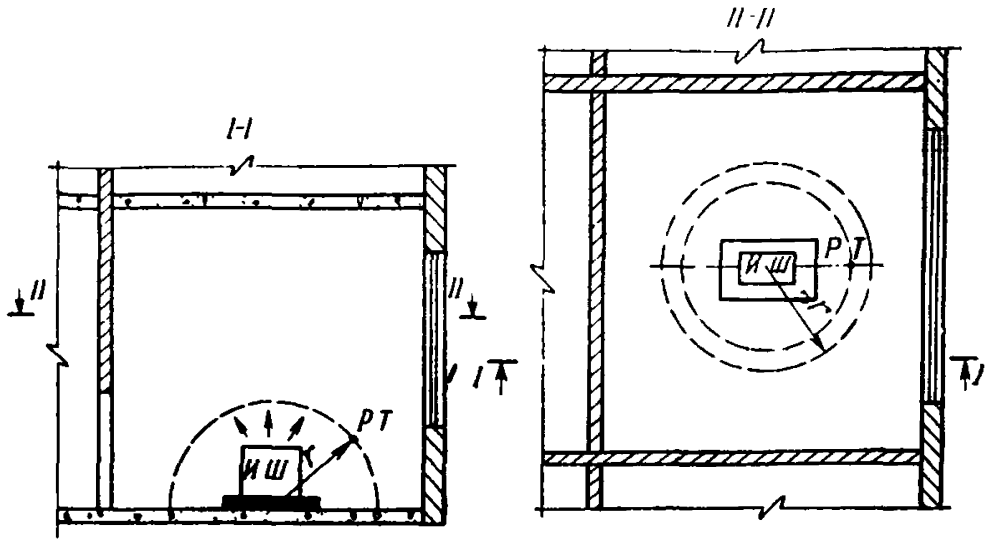


Рис. 12. Схема расположения РТ и ИШ в одном помещении  
 $r$  — расстояние от центра излучения до расчетной точки

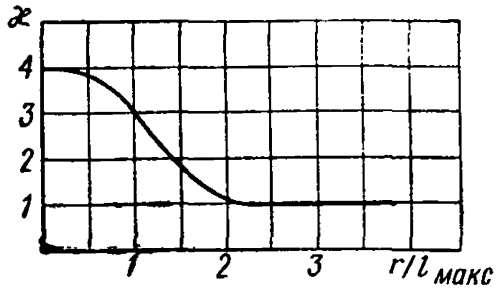


Рис. 13. График для определения коэффициента  $k$

Рис. 14. Схема расположения РТ и нескольких ИШ в одном помещении

1, 2, 3 — источники шума

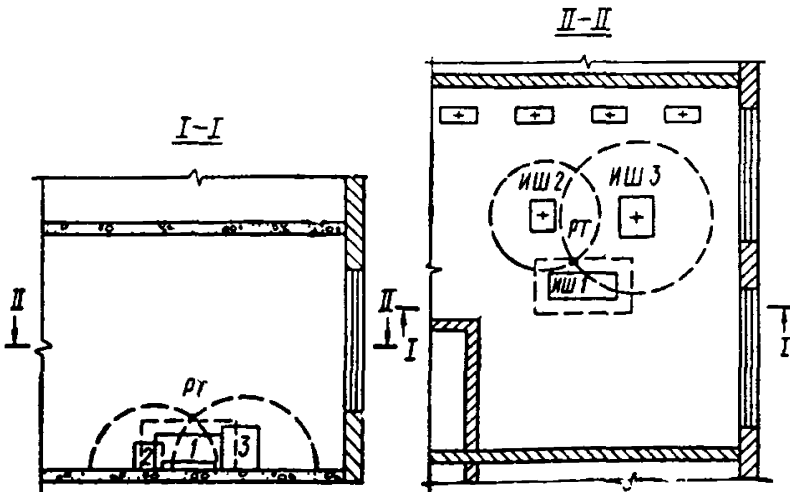


Таблица 5

Определение величины  $\Delta = 10^{0,1L_P}$ 

Десятки $L_P$	Единицы $L_P$									
	0	1	2	3	4	5	6	7	8	9
3	$1 \cdot 10^3$	$1,3 \cdot 10^3$	$1,6 \cdot 10^3$	$2 \cdot 10^3$	$2,5 \cdot 10^3$	$3,2 \cdot 10^3$	$4 \cdot 10^3$	$5 \cdot 10^3$	$6,3 \cdot 10^3$	$8 \cdot 10^3$
4	$1 \cdot 10^4$	$1,3 \cdot 10^4$	$1,6 \cdot 10^4$	$2 \cdot 10^4$	$2,5 \cdot 10^4$	$3,2 \cdot 10^4$	$4 \cdot 10^4$	$5 \cdot 10^4$	$6,3 \cdot 10^4$	$8 \cdot 10^4$
5	$1 \cdot 10^5$	$1,3 \cdot 10^5$	$1,6 \cdot 10^5$	$2 \cdot 10^5$	$2,5 \cdot 10^5$	$3,2 \cdot 10^5$	$4 \cdot 10^5$	$5 \cdot 10^5$	$6,3 \cdot 10^5$	$8 \cdot 10^5$
6	$1 \cdot 10^6$	$1,3 \cdot 10^6$	$1,6 \cdot 10^6$	$2 \cdot 10^6$	$2,5 \cdot 10^6$	$3,2 \cdot 10^6$	$4 \cdot 10^6$	$5 \cdot 10^6$	$6,3 \cdot 10^6$	$8 \cdot 10^6$
7	$1 \cdot 10^7$	$1,3 \cdot 10^7$	$1,6 \cdot 10^7$	$2 \cdot 10^7$	$2,5 \cdot 10^7$	$3,2 \cdot 10^7$	$4 \cdot 10^7$	$5 \cdot 10^7$	$6,3 \cdot 10^7$	$8 \cdot 10^7$
8	$1 \cdot 10^8$	$1,3 \cdot 10^8$	$1,6 \cdot 10^8$	$2 \cdot 10^8$	$2,5 \cdot 10^8$	$3,2 \cdot 10^8$	$4 \cdot 10^8$	$5 \cdot 10^8$	$6,3 \cdot 10^8$	$8 \cdot 10^8$
9	$1 \cdot 10^9$	$1,3 \cdot 10^9$	$1,6 \cdot 10^9$	$2 \cdot 10^9$	$2,5 \cdot 10^9$	$3,2 \cdot 10^9$	$4 \cdot 10^9$	$5 \cdot 10^9$	$6,3 \cdot 10^9$	$8 \cdot 10^9$
10	$1 \cdot 10^{10}$	$1,3 \cdot 10^{10}$	$1,6 \cdot 10^{10}$	$2 \cdot 10^{10}$	$2,5 \cdot 10^{10}$	$3,2 \cdot 10^{10}$	$4 \cdot 10^{10}$	$5 \cdot 10^{10}$	$6,3 \cdot 10^{10}$	$8 \cdot 10^{10}$
11	$1 \cdot 10^{11}$	$1,3 \cdot 10^{11}$	$1,6 \cdot 10^{11}$	$2 \cdot 10^{11}$	$2,5 \cdot 10^{11}$	$3,2 \cdot 10^{11}$	$4 \cdot 10^{11}$	$5 \cdot 10^{11}$	$6,3 \cdot 10^{11}$	$8 \cdot 10^{11}$
12	$1 \cdot 10^{12}$	$1,3 \cdot 10^{12}$	$1,6 \cdot 10^{12}$	$2 \cdot 10^{12}$	$2,5 \cdot 10^{12}$	$3,2 \cdot 10^{12}$	$4 \cdot 10^{12}$	$5 \cdot 10^{12}$	$6,3 \cdot 10^{12}$	$8 \cdot 10^{12}$
13	$1 \cdot 10^{13}$	$1,3 \cdot 10^{13}$	$1,6 \cdot 10^{13}$	$2 \cdot 10^{13}$	$2,5 \cdot 10^{13}$	$3,2 \cdot 10^{13}$	$4 \cdot 10^{13}$	$5 \cdot 10^{13}$	$6,3 \cdot 10^{13}$	$8 \cdot 10^{13}$

Примечание. Таблица позволяет находить величину  $\Delta$  для  $L_P$  от 30 до 139 дБ. Величину  $L_P$  следует округлять до целых децибел.

Пример. Найти величину  $\Delta = 10^{0,1L_P}$  для  $L_P = 89$  дБ. В графе «Десятки  $L_P$ » находим число 8. В графе «Единицы  $L_P$ » находим число 9. Искомая величина  $\Delta = 8 \cdot 10^8$ .

четную точку (для небольших источников, у которых  $2 l_{\max} < r_i$ ,  $S'_i = 2\pi r_i^2$ ),  $m^2$  ( $r_i$  — расстояние от источника шума до расчетной точки,  $m$ );  $n$  — количество источников шума, ближайших к расчетной точке (т. е. источников, для которых  $r_i < (4-5) r_{\min}$ , где  $r_{\min}$  — расстояние от расчетной точки до акустического центра ближайшего к ней источника,  $m$ );

$\Delta_i = 10^{0.1 L_{P_i}}$  — определяется по табл. 5;

$L_{P_i}$  — октавный уровень звуковой мощности, излучаемой каждым отдельным источником шума,  $дБ$ ;

$B_{ш}$  — то же, что и в формуле (5);

$m$  — общее количество источников шума в помещении.

**4.11.** В рассматриваемом помещении установлено несколько источников шума, излучающих одинаковую звуковую мощность. Ожидаемые октавные уровни звукового давления от всех источников в расчетной точке  $L_{сум}$  определяются по формуле

$$L_{сум} = L_P + 10 \lg \left( \sum_{i=1}^m \frac{\kappa_i}{S_i} + \frac{4\pi}{B_{ш}} \right), \quad (7)$$

где  $L_P$  — октавный уровень звуковой мощности, излучаемой одним источником шума,  $дБ$ ;

$\kappa_i$ ,  $S_i$ ,  $m$ ,  $B_{ш}$ ,  $n$  — то же, что и в формуле (6).

## 5. РАСЧЕТ ТРЕБУЕМОГО СНИЖЕНИЯ ШУМА

**5.1.** Требуемое снижение октавных уровней звукового давления в расчетной точке от одного источника шума  $\Delta L_{тр_i}$  определяется как разность ожидаемого октавного уровня звукового давления в расчетной точке  $L_i$  до осуществления мероприятий по снижению шума и допустимого октавного уровня звукового давления  $L_{доп}$ :

$$\Delta L_{тр_i} = L_i - L_{доп}. \quad (8)$$

**5.2.** Если в расчетную точку одновременно попадает шум от нескольких источников, то расчет производится для каждого источника в отдельности. Требуемое снижение октавных уровней звукового давления  $\Delta L_{тр_i}$  в рас-

четной точке для каждого источника шума определяется по формуле

$$\Delta L_{\text{тр}i} = L_i - L_{\text{доп}} + 10 \lg n, \quad (9)$$

где  $L_i$  — ожидаемые октавные уровни звукового давления, создаваемые рассматриваемым источником шума, в расчетной точке, дБ;

$L_{\text{доп}}$  — допустимые октавные уровни звукового давления в расчетной точке, дБ;

$n$  — общее количество принимаемых в расчет источников шума.

5.3. При наличии в помещении или на территории нескольких источников шума, из которых один или целая группа излучают звуковую мощность с очень высокими уровнями (труднозаглушаемые источники) по сравнению с другими источниками, требуемое снижение октавных уровней звукового давления в расчетной точке определяется по формулам:

а) для каждого труднозаглушаемого источника

$$\Delta L_{\text{тр}i} = L_i - L_{\text{доп}} + 10 \lg n_1, \quad (10)$$

где  $n_1$  — общее количество труднозаглушаемых источников;

б) для каждого из остальных источников

$$\Delta L_{\text{тр}i} = L_i - L_{\text{доп}} + 10 \lg (n - n_1) + 5, \quad (11)$$

где  $n$  — общее количество принимаемых в расчет источников шума.

5.4. В общем количестве источников шума  $n$  не учитываются те, которые создают в расчетной точке уровни звукового давления на 10 дБ ниже нормативных при числе источников не более 3 и на 15 дБ — при числе источников не более 10.

5.5. При проникании шума на территорию в общее количество принимаемых в расчет источников шума входят: количество элементов ограждений, ориентированных в сторону расчетной точки, от которых шум из помещений попадает в расчетную точку; количество выходных отверстий, каналов и шахт, излучающих шум в атмосферу; количество шумных агрегатов, установок и т. п., размещенных на рассматриваемой территории.

Примечание. Горизонтальные ограждающие конструкции (например, наружные перекрытия) входят в число принимаемых

в расчет элементов ограждений, если через них шум проникает в атмосферу.

5.6. При проникании шума в изолируемое помещение в общее количество источников шума, принимаемых в расчет, входит количество элементов ограждений, через которые шум проникает в изолируемое помещение и общее число систем принудительной вентиляции, обслуживающих это помещение.

5.7. В закрытых помещениях с шумным оборудованием требуемое снижение октавных уровней звукового давления вычисляется при одновременной работе всех источников

$$\Delta L_{\text{тр}} = L_{\text{сум}} - L_{\text{доп}},$$

где  $L_{\text{сум}}$  — суммарный октавный уровень звукового давления в расчетной точке от всех источников шума, определяемый по формуле (6) или (7), дБ.

## **6. СТРОИТЕЛЬНО-АКУСТИЧЕСКИЕ МЕРОПРИЯТИЯ ПО ОБЕСПЕЧЕНИЮ ТРЕБУЕМОГО СНИЖЕНИЯ ШУМА**

6.1. При проникании шума на территорию необходимо:

а) применение материалов и конструкций при проектировании кровли, наружных стен, фонарей, остекления (окон), ворот и дверей, обеспечивающих требуемую звукоизолирующую способность; использование специальных ворот и дверей с повышенной звукоизолирующей способностью; уплотнение по периметру притворов ворот, дверей и окон; звукоизоляция технологических коммуникаций, проходящих через внешние ограждающие конструкции здания;

б) устройство глушителей шума в газодинамических трактах установок, излучающих шум в атмосферу (испытательных боксах авиационных двигателей, компрессоров, вентиляторов, газотурбинных и других установок); звукоизолирующая облицовка каналов, излучающих шум в атмосферу; устройство специальных боксов, звукоизолирующих кожухов и экранов при открытом размещении шумного оборудования на территории площадки.

6.2. При проникании шума в изолируемое помещение необходимо:

а) применение материалов и конструкций при проектировании перекрытий, стен, перегородок (сплошных и остекленных), дверей и окон кабин наблюдения, обеспечивающих требуемую звукоизолирующую способность; использование специальных дверей и окон с повышенной звукоизолирующей способностью;

б) применение звукопоглощающих облицовок или штучных звукопоглотителей;

в) проектирование подвесных потолков и плавающих полов; виброизоляция агрегатов, расположенных в том же здании;

г) нанесение звукоизолирующих и вибродемпфирующих покрытий на поверхности трубопроводов, проложенных в помещении; звукоизоляция мест прокладки технологических коммуникаций, связывающих шумное и изолируемое помещения;

д) установка глушителей шума в системах принудительной вентиляции и кондиционирования воздуха.

**6.3.** При распространении шума в помещении с источниками его излучения необходимо:

а) проектирование кабин наблюдения, дистанционного управления и специальных боксов для наиболее шумного оборудования;

б) применение звукоизолирующих кожухов, акустических экранов и выгородок;

в) нанесение вибродемпфирующих покрытий на вибрирующие поверхности;

г) применение звукопоглощающих облицовок или штучных звукопоглотителей;

д) устройство звукоизолированных кабин и зон отдыха для обслуживающего персонала.

**6.4.** При проектировании ограждающих конструкций зданий и помещений подбираются материалы и конструкции с такой звукоизолирующей способностью  $R_{тр}$ , при которой обеспечивается требуемое снижение октавных уровней звукового давления  $\Delta L_{тр}$ .

Методика расчета и проектирования ограждений с требуемой звукоизолирующей способностью изложена в разделе 7.

**6.5.** Для снижения октавных уровней звукового давления, излучаемого газодинамическими установками через шахты, каналы, камеры и т. п., применяются глушители. Их акустическая эффективность  $\Delta L_{эф.гл}$  — снижение октавных уровней звукового давления, излучаемого



через шахты, каналы, решетки и т. п., — после установки глушителей должна удовлетворять условию

$$\Delta L_{\text{эф.гл}} = \Delta L_{\text{тр}_i} \text{ дБ},$$

где  $\Delta L_{\text{тр}_i}$  — требуемое снижение октавных уровней звукового давления, определяемое по формулам (8) — (11), дБ.

Выбор конструкции глушителя и определение  $\Delta L_{\text{эф.гл}}$  при проектировании вентиляционных систем следует проводить в соответствии с «Указаниями по акустическому расчету вентиляционных установок» (СН 399—69) и альбомом «Шумоглушители вентиляционных установок» (серия 4.904-18 ЦИТП), 1967 г.

6.6. При снижении шума оборудования с помощью звукоизолирующих кожухов их акустическая эффективность  $\Delta L_{\text{эф.к}}$  — снижение октавных уровней звукового давления в расчетной точке на территории или в помещении после установки кожуха — подбирается так, чтобы

$$\Delta L_{\text{эф.к}} = \Delta L_{\text{тр}_i} \text{ дБ},$$

где  $\Delta L_{\text{тр}_i}$  — требуемое снижение октавных уровней звукового давления для рассматриваемого источника, определяемое по формулам (8) — (11), дБ.

6.7. При излучении шума стенками каналов (или воздухопроводов) требуемое снижение октавных уровней звукового давления  $\Delta L_{\text{тр}}$  достигается установкой в канале (до рассматриваемого участка) глушителя шума с эффективностью  $\Delta L_{\text{эф.гл}} = \Delta L_{\text{тр}_i}$  или применением стенок канала с требуемой по расчету звукоизолирующей способностью  $R_{\text{тр}}$  [см. «Указания по акустическому расчету вентиляционных установок» (СН 399-69)].

Если одного из этих мероприятий недостаточно, то их применяют одновременно.

## **7. ИЗОЛЯЦИЯ ШУМА ОГРАЖДАЮЩИМИ КОНСТРУКЦИЯМИ**

### **Расчет требуемой звукоизолирующей способности от воздушного шума**

7.1. Требуемая звукоизолирующая способность ограждений в промышленных зданиях, а также ограждений, граничащих с помещениями, в которых расположе-

но инженерное или сантехническое оборудование, в зданиях всех типов (в том числе жилых и общественных) определяется специальным расчетом (пп. 7.2—7.7).

7.2. Расчет требуемой звукоизолирующей способности ограждающих конструкций проводится в октавных полосах со среднегеометрическими частотами 63, 125, 250, 500, 1000, 2000, 4000, 8000 Гц.

7.3. Перед расчетом определяется общее количество элементов ограждающих конструкций (стены, перекрытия, окна, двери, остекленные проемы и т.п.), через которые шум может проникать в изолируемое помещение или в атмосферу.

7.4. Расчет требуемой звукоизолирующей способности производится отдельно для каждого элемента ограждения (перекрытие, окно, дверь, глухая часть ограждения) по следующим формулам:

$$R_{\text{тр}i} = L_{P_{\text{сум}}} - 10 \lg B_{\text{ш}} - 10 \lg B_{\text{н}} + 10 \lg S_i + 6 - L_{\text{доп}} + 10 \lg n, \quad (12)$$

или

$$R_{\text{тр}i} = L_{\text{ср}} - 10 \lg B_{\text{н}} + 10 \lg S_i - L_{\text{доп}} + 10 \lg n, \quad (13)$$

где  $L_{P_{\text{сум}}} = 10 \lg \sum_{k=1}^m 10^{0,1L_{P_k}}$  — суммарный октавный уровень звуковой мощности всех источников шума в шумном помещении, определяемый с помощью табл. 2, дБ;

( $L_{P_k}$  — октавный уровень звуковой мощности, излучаемой рассматриваемым источником шума, дБ);

$k$  — номер источника шума в помещении;

$m$  — общее количество источников шума в помещении;

$B_{\text{ш}}, B_{\text{н}}$  — соответственно постоянные помещения с источниками шума и изолируемого помещения, определяемые по рис. 3 и табл. 3, м<sup>2</sup>;

$S_i$  — площадь рассматриваемого ограждения или его элемента, через которое шум проникает в изолируемое помещение, м<sup>2</sup>;

$L_{\text{доп}}$  — допустимые октавные уровни звукового давления в расчетной точке изолируемого помещения, дБ;

$n$  — количество принимаемых в расчет отдельных элементов ограждений (см. п. 7.5);

$L_{\text{ср}}$  — средний октавный уровень звукового давления в шумном помещении, определяемый при измерениях на действующих объектах с аналогичным оборудованием, дБ.

б) при проникании шума из помещения с источника шума в атмосферу (см. рис. 2):

$$R_{\text{тр}_i} = L_{P_{\text{сум}}} - 10 \lg B_{\text{ш}} + 10 \lg S_i - 20 \lg r_i - 5 - L_{\text{доп}} + 10 \lg n, \quad (14)$$

или

$$R_{\text{тр}_i} = L_{\text{ср}} + 10 \lg S_i - 20 \lg r_i - 11 - L_{\text{доп}} + 10 \lg n, \quad (15)$$

где  $L_{P_{\text{сум}}}$ ,  $B_{\text{ш}}$ ,  $L_{\text{доп}}$ ,  $n$ ,  $L_{\text{ср}}$  — то же, что и в формулах (12) и (13);

$S_i$  — площадь рассматриваемого ограждения или его элемента, через которое шум проникает в атмосферу,  $\text{м}^2$ ;

$r_i$  — расстояние до расчетной точки от центра каждого из обращенных к ней элементов ограждения, через которые проникает шум,  $\text{м}$ ;

$L_{\text{доп}}$  — допустимые октавные уровни звукового давления в расчетной точке на территории, дБ;

в) при проникании шума из окружающего пространства в изолируемое помещение (см. рис. 9):

$$R_{\text{тр}_i} = L_{\text{сум}} + 10 \lg S_i - 10 \lg B_{\text{н}} + 6 - L_{\text{доп}} + 10 \lg n; \quad (16)$$

$$L_{\text{сум}} = 10 \lg \sum_{k=1}^m 10^{0,1L_k}; \quad (17)$$

$$L_k = L_{P_k} - 20 \lg r_k - \frac{\beta_a r_i}{1000} - 8,$$

где  $L_{\text{сум}}$  — суммарный октавный уровень звукового давления, создаваемого всеми принимаемыми в расчет источниками шума в про-

межуточной расчетной точке, расположенной снаружи изолируемого помещения на расстоянии 2 м от ограждающей конструкции,  $\partial B$  (определяется с помощью табл. 2);

$S_i, B_{и}, L_{доп}, n$  — то же, что в формуле (12);

$m$  — общее количество принимаемых в расчет источников шума на прилегающей территории (см. пп. 5.4 и 5.5);

$L_k$  — октавный уровень звукового давления, создаваемого рассматриваемым источником шума в промежуточной расчетной точке,  $\partial B$ ;

$L_{pk}$  — октавный уровень звуковой мощности, излучаемой рассматриваемым источником шума,  $\partial B$ ;

$r_k$  — расстояние до промежуточной расчетной точки от этого источника шума, м;

$k$  — номер источника шума;

$\beta_a$  — затухание звука в атмосфере, определяемое по табл. 1,  $\partial B/км$ .

Примечания: 1. Формулами (13) и (15) можно пользоваться при ориентировочных расчетах в случае отсутствия шумовых характеристик оборудования.

2. При расстоянии  $r_k < 50$  м затухание звука в атмосфере  $\beta_a$  не учитывается.

7.5. Элементы ограждений, звукоизолирующая способность которых во всем диапазоне частот не менее чем на 10  $\partial B$  выше требуемой, в расчет не принимаются.

7.6. Величины  $10\lg X(10\lg B, 10\lg S)$  определяются по рис. 15.

7.7. Требуемая величина изоляции шума внутренними стенами между помещениями жилых и общественных зданий, шумовой режим в которых характеризуется однотипными спектрами шума (бытовые шумы), оценивается нормативным показателем изоляции от воздушного шума  $E_v$ , а междуэтажных перекрытий — нормативными показателями изоляции от воздушного  $E_v$  и ударного шума  $E_y$ . Метод определения показателей изоляции и их нормативные величины приведены в главах СНиП II-Л.1-71 «Жилые здания. Нормы проектирования» и II-Л.2-72 «Общественные здания и сооружения. Нормы проектирования. Общая часть», а также в ГОСТ 15116—69 «Звукоизоляция. Методы измерения. Показатель звукоизоляции».

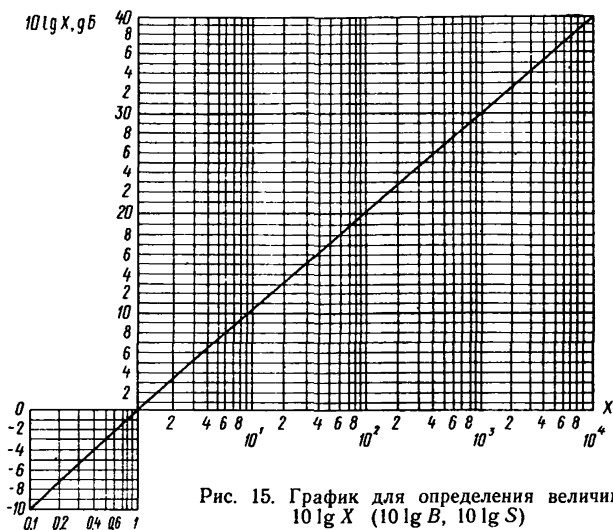


Рис. 15. График для определения величин  $10 \lg X$  ( $10 \lg B$ ,  $10 \lg S$ )

### Расчет звукоизолирующей способности от воздушного шума однослойных ограждений

7.8. Расчет звукоизолирующей способности от воздушного шума плоского однослойного ограждения состоит в построении частотной характеристики звукоизолирующей способности ограждения.

Примечание. К акустическим однослойным конструкциям кроме сплошных, состоящих из одного материала (бетона, железобетона, гипсобетона, шлакопемзобетона и др.), относятся также конструкции из нескольких разнородных слоев, жестко связанных между собой (например, оштукатуренная кирпичная стена).

7.9. Расчет и построение частотной характеристики звукоизолирующей способности однослойного ограждения из материалов, указанных в п. 7.8, производятся в следующем порядке:

- определяется вес  $1 \text{ м}^2$  ограждения  $q$ , кг;
- строится график, по оси абсцисс которого в логарифмическом масштабе откладываются частоты  $f$ , Гц, а по оси ординат — величины звукоизолирующей способности ограждения  $R$ , дБ. Частотная характеристика звукоизолирующей способности однослойного ограждения

состоит из четырех прямолинейных участков  $AB$ ,  $BC$ ,  $CD$  и  $DE$  (рис. 16). Для этого по табл. 6 в зависимости от веса  $1 \text{ м}^2$  ограждения  $q$  находятся значения частот  $f_B$ ,  $f_C$ ,  $f_D$ , по которым определяются положения точек  $B$ ,

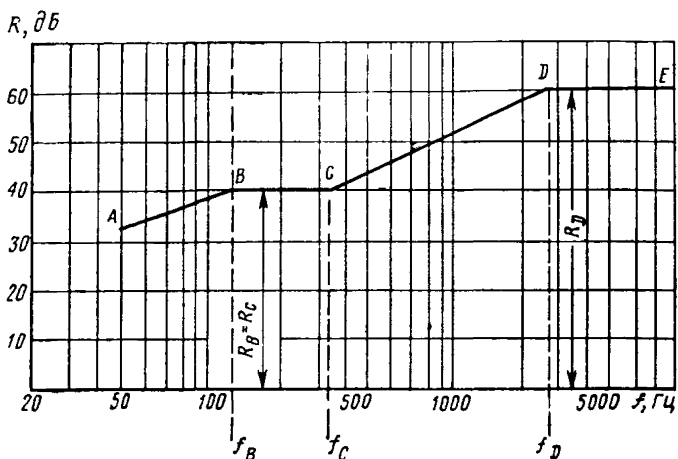


Рис. 16. График построения частотной характеристики звукоизолирующей способности однослойного ограждения

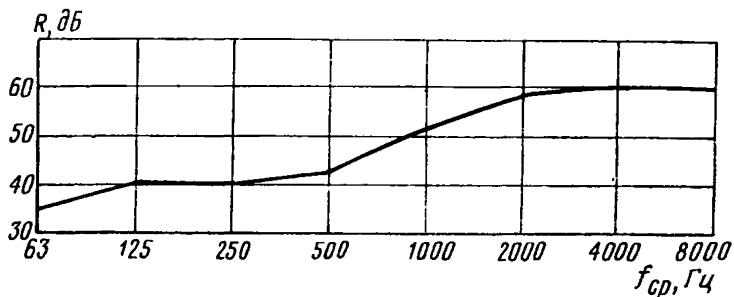


Рис. 17. Частотная характеристика звукоизолирующей способности ограждения в октавных полосах

$C$  и  $D$ , и соответствующие этим частотам значения  $R_B$ ,  $R_C$ ,  $R_D$ . Через точки  $B$  и  $C$  проводится горизонтальная прямая  $BC$ . Из точки  $B$  влево вниз проводится прямая  $AB$  с наклоном 6 дБ на октаву. От точки  $D$  вправо проводится горизонтальная прямая до  $f=8000$  Гц. Точки  $C$  и  $D$  соединяются прямой линией, имеющей подъем 7,5 дБ на октаву;

Координаты точек  $B$ ,  $C$  и  $D$  для построения частотной характеристики звукоизолирующей способности однослойного ограждения

Поверхностный вес ограждения $q$ , кг/м <sup>2</sup>	Частота, Гц			Звукоизолирующая способность ограждения, дБ		
	$f_B$	$f_C$	$f_D$	$R_B$	$R_C$	$R_D$
100	$\frac{17\ 000}{q}$	$\frac{70\ 000}{q}$	$\frac{500\ 000}{q}$	35	35	55
175	$\frac{24\ 000}{q}$	$\frac{75\ 000}{q}$	$\frac{600\ 000}{q}$	38	38	60
300	$\frac{30\ 000}{q}$	$\frac{80\ 000}{q}$	$\frac{900\ 000}{q}$	40	40	60
500	$\frac{40\ 000}{q}$	$\frac{100\ 000}{q}$	$\frac{900\ 000}{q}$	42	42	65
600 и выше	$\frac{52\ 000}{q}$	$\frac{100\ 000}{q}$	$\frac{1\ 200\ 000}{q}$	45	45	70

в) по полученной кривой определяют значения звукоизолирующей способности  $R$  для частот, совпадающих со среднегеометрическими частотами октавных полос (см. п. 7.2), и по этим данным строится график частотной характеристики звукоизолирующей способности ограждения в октавных полосах (рис. 17).

7.10. Расчет звукоизолирующей способности тонкостенных ограждений из металла, фанеры и других материалов, применяемых для перегородок в шумных цехах, для изготовления звукоизолированных кабин и кожухов, экранов и т. п., производится в следующем порядке:

а) для заданных материала и толщины пластины рассчитывается критическая частота  $f_{кр}$  по формуле

$$f_{кр} = \frac{6,4 \cdot 10^4}{hc_{пр}} Гц, \quad (18)$$

где  $h$  — толщина ограждения (в расчет берется толщина основного листа без ребер жесткости), м;

$c_{пр}$  — скорость продольной звуковой волны в пластине, принимаемая по табл. 7, м/сек;

Таблица 7

Данные для построения расчетной кривой звукоизолирующей способности тонкостенных ограждений  $R$

Материал конструкции	Объемный вес материала, $кг/м^3$	Скорость продольной звуковой волны $c_{пр}$ , $м/сек$	Звукоизолирующая способность $R$ , $дБ$				
			$0,25f_{кр}$	$0,5f_{кр}$	$0,63f_{кр}$	$f_{кр}$	$2f_{кр}$
Сталь . . . . .	7800	$5,2 \cdot 10^3$	35	37	—	30	39
Алюминиево-магние- вые сплавы . . . . .	2800	$5,1 \cdot 10^3$	28	31	—	22	30
Стеклопластик . . . . .	1700	$3,5 \cdot 10^3$	28	31	—	28	33
Фанера . . . . .	800	$2,1 \cdot 10^3$	26	28	—	25	30
Стекло:							
органическое . . . . .	1190	$1,9 \cdot 10^3$	33	36	36	30	38
силикатное . . . . .	2500	$4 \cdot 10^3$	—	35	—	29	37

Примечания: 1. Данные для органического стекла используются при построении характеристик звукоизолирующей способности образцов ограниченного размера ( $1,1,2$  м) при жестком закреплении по контуру.

2. Для расчета частотной характеристики звукоизолирующей способности образцов органического стекла большого размера при условии крепления их по контуру через мягкие резиновые прокладки, используются из табл. 7 значения ординат для  $0,5 f_{кр}$ ;  $0,63 f_{кр}$  и  $f_{кр}$ . На частотах ниже  $0,5 f_{кр}$  проводится прямая со спадом  $6$   $дБ$  на октаву, выше  $f_{кр}$  — с подъемом  $10$   $дБ$  на октаву.

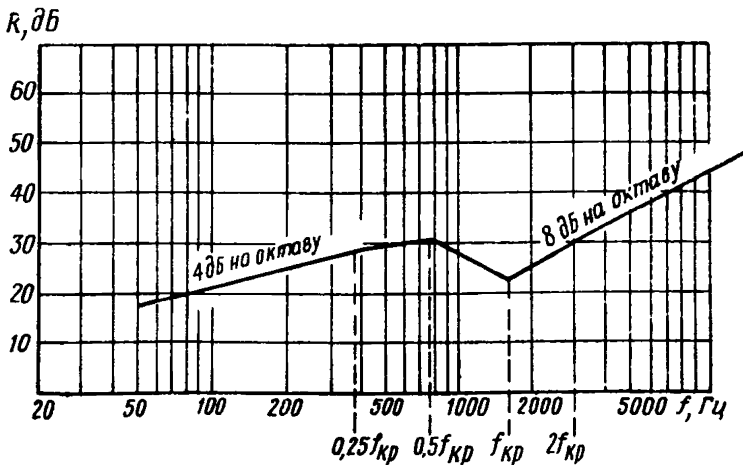


Рис. 18. График построения частотной характеристики звукоизолирующей способности тонкостенных ограждений



б) по оси абсцисс откладываются частоты в логарифмическом масштабе, по оси ординат откладывается звукоизолирующая способность в  $\text{дБ}$ . В пределах расчетного диапазона частот откладываются значения частот  $0,25 f_{\text{кр}}$ ;  $0,5 f_{\text{кр}}$ ;  $0,63 f_{\text{кр}}$ ;  $f_{\text{кр}}$  и  $2 f_{\text{кр}}$ . Для полученных частот по данным табл. 7 определяются соответствующие им значения звукоизолирующей способности тонкого ограждения  $R$ ,  $\text{дБ}$  (которые откладываются на графике по оси абсцисс, рис. 18);

в) полученные значения ординат соединяются прямыми линиями. На частотах ниже  $0,25 f_{\text{кр}}$  проводится прямая со спадом  $4 \text{ дБ}$  на октаву, на частотах выше  $2 f_{\text{кр}}$  — с подъемом  $8 \text{ дБ}$  на октаву. По этой кривой определяют значения  $R$  для среднегеометрических частот октавных полос и строят частотную характеристику звукоизолирующей способности в октавных полосах.

### Приближенный расчет показателя изоляции от воздушного шума однослойными, двухслойными и раздельными многослойными ограждениями жилых и общественных зданий

7.11. Показатель изоляции от воздушного шума однослойными ограждениями  $E_{\text{во}}$  ориентировочно можно определить по рис. 19 в зависимости от веса ограждения в  $\text{кг/м}^2$ .

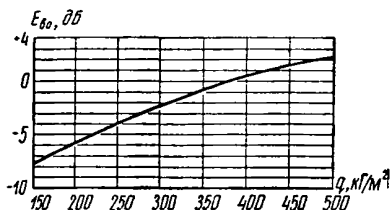


Рис. 19. Определение показателя изоляции от воздушного шума однослойным ограждением

7.12. Показатель изоляции от воздушного шума двухслойными ограждениями  $E_{\text{в}}$  ориентировочно определяется по формуле

$$E_{\text{в}} = E_{\text{во}} + \Delta E_{\text{в}}, \quad (19)$$

где  $E_{\text{во}}$  — показатель изоляции от воздушного шума несущей плитой перекрытия или одной стеной (в случае двойных перегородок), определяемый по рис. 19,  $\text{дБ}$ ;

$\Delta E_B$ — повышение показателя изоляции от воздушного шума ограждением при устройстве дополнительной (второй) изолирующей конструкции, дБ.

7.13. Расчет показателя изоляции от воздушного шума перекрытиями с полами на упругом основании (рис. 20, а и б) производится в следующем порядке:

а) устанавливаются толщины несущей плиты перекрытия  $h_1$  и поперечной стены или перегородки (одной панели в случае двойных перегородок)  $h_2$ ;

б) по данным табл. 8 определяются скорости продольных волн в несущей плите перекрытия  $c_1$  и в поперечной стене или перегородке  $c_2$ ;

Таблица 8

Скорость продольных волн  $c_{пр}$  в строительных материалах

Материал	$c_{пр}$ , м/сек
Бетон, железобетон . . . . .	3700
Гипсобетон, шлакобетон . . . . .	4000
Шлакопемзобетон . . . . .	3500
Кирпич (кладка) . . . . .	2300

в) определяются веса несущей плиты перекрытия  $q_1$  и поперечной стены или перегородки (одной панели в случае двойных перегородок)  $q_2$ , кг/м<sup>2</sup>;

г) по величине  $q_1$  из графика рис. 19 находится  $E_{во}$ ;

д) вычисляются параметры  $m$  и  $\delta$ :

$$m = q_1 / q_2;$$

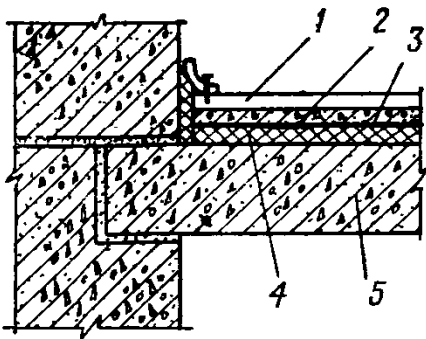
$$\delta = m \sqrt{\left(\frac{c_1 h_1}{c_2 h_2}\right)^3};$$

е) из графика рис. 21 определяется величина  $\Delta E_B$ ;

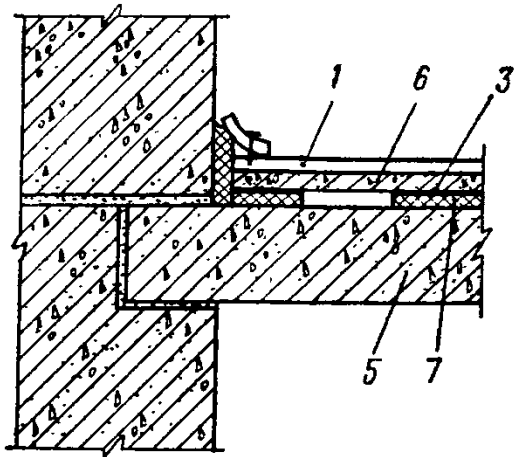
ж) по формуле (19) определяется величина показателя звукоизоляции от воздушного шума междуэтажным перекрытием с полом на упругом основании.

7.14. Расчет показателя изоляции от воздушного шума перегородкой с гибкими плитами на отnose с двух сторон производится аналогично расчету, приведенному в п. 7.12, лишь для определения величины  $\Delta E_B$  следует пользоваться графиком рис. 22.

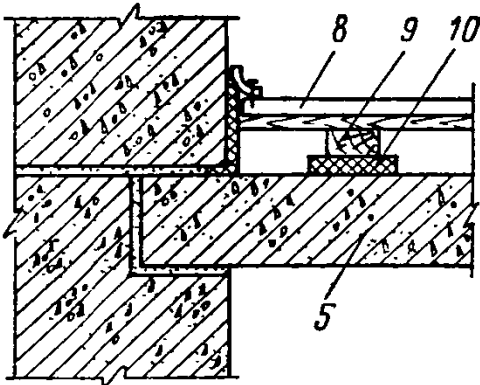
a)



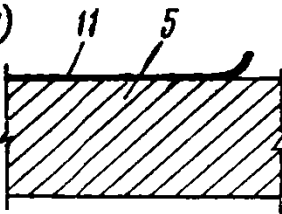
б)



в)



г)



д)

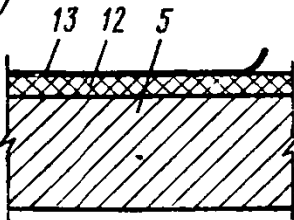


Рис. 20. Схемы устройства полов на упругом основании

а — сплошное упругое основание или засыпка; б — ленточные прокладки из упругого материала; в — деревянные лаги на отдельных прокладках; г — пол из теплозвукоизоляционного линолеума; д — пол из обычного линолеума; 1 — чистый пол; 2 — бетонный или шлакобетонный слой; 3 — пергамин; 4 — сплошная упругая прокладка или засыпка; 5 — несущая часть перекрытия; 6 — гипсобетонная панель размером на комнату; 7 — ленточная упругая прокладка; 8 — паркет по настилу или дощатый пол в шпунт; 9 — лага; 10 — прокладка из упругого материала; 11 — линолеум на упругой прокладке; 12 — полутвердые древесноволокнистые плиты; 13 — обычный линолеум (без упругой прокладки)

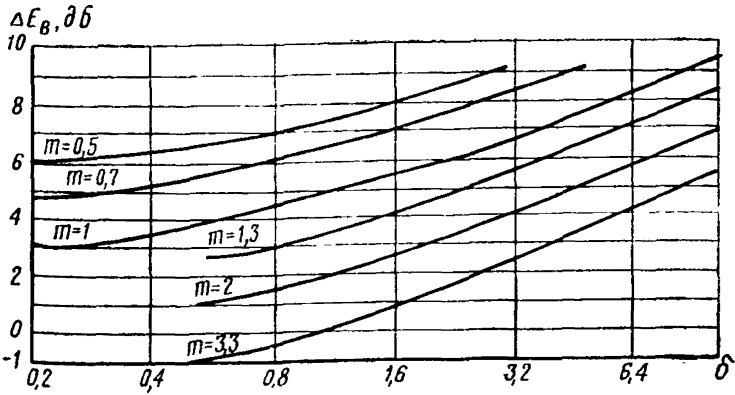


Рис. 21. Повышение показателя изоляции от воздушного шума  $\Delta E_{\text{в}}$  перекрытия при устройстве пола на упругом основании

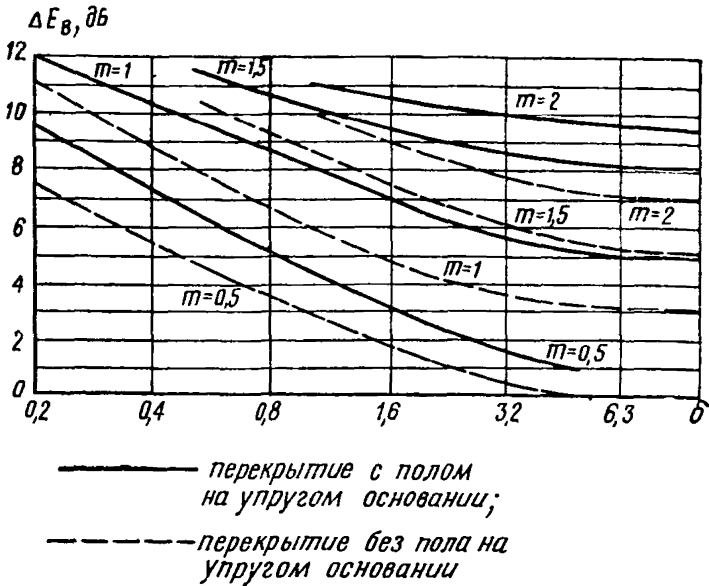


Рис. 22. Повышение показателя изоляции от воздушного шума перегородкой при устройстве гибких плит на основе с обеих сторон перегородки

7.15. Расчет показателя изоляции от воздушного шума двойными перегородками производится в следующем порядке: по весу одной панели двойной перегородки  $q_2$  по графику рис. 19 определяется  $E_{во}$ ; из табл. 9 в зависимости от значения  $m = \frac{q_1}{q_2}$  находится  $\Delta E_{в}$ , а показатель изоляции от воздушного шума вычисляется по формуле (19).

Таблица 9

Повышение показателя изоляции от воздушного шума  $\Delta E_{в}$  ограждением при установке второй изолирующей конструкции

$m$	Пол на упругом основании	$\Delta E_{в}$ , дБ
2—2,5	Есть	7
	Нет	6
3	Есть	8
	Нет	7

#### Расчет изоляции от ударного шума междуэтажными перекрытиями

7.16. Расчет изоляции от ударного шума междуэтажными перекрытиями состоит в определении частотной характеристики снижения приведенного уровня ударного шума  $\Delta L_y$  при устройстве пола на упругом основании или рулонного пола и вычисления по п. 7.19 показателя изоляции  $E_y$  перекрытия с полом.

7.17. Частотные характеристики требуемого снижения приведенного уровня ударного шума  $\Delta L_{тр}$  для указанных в табл. 10 несущих конструкций приведены на рис. 23. Конструктивные схемы полов показаны на рис. 20.

Примечание. К расчетным схемам не относятся конструкции полов по засыпкам.

7.18. Показатель изоляции от ударного шума  $E_y$  междуэтажными перекрытиями определяется путем вычисления неблагоприятных отклонений частотной характеристики снижения приведенного уровня ударного шума  $\Delta L_y$  от соответствующей частотной характеристики требуемого снижения приведенного уровня ударного шума  $\Delta L_{тр}$ . Неблагоприятными отклонениями в данном случае явля-

## Классификация несущих частей перекрытий

Конструкции	Вес несущей части конструкции $q$ , $кг/м^2$	Номер требуемой кривой $\Delta L_{тр}^y$ (см. рис. 23)
Плиты сплошные или многопустотные	150	III
	200	IV
	250	V
	300	VI
	375	VII
	450	VIII
Перекрытия с гибким подвесным потолком	150	IV
	200	VI
	250	VII
	300	VIII

Примечание. При определении номера требуемой кривой фактический вес несущей части перекрытия округляется до ближайшего веса, указанного в таблице.

ются отклонения, лежащие ниже соответствующей кривой  $\Delta L_{тр}^y$ . Определение среднего неблагоприятного отклонения и показателя изоляции от ударного шума  $E_y$  производится в соответствии с главой СНиП II-Л.1-71 «Жилые здания. Нормы проектирования».

7.19. Расчет изоляции от ударного шума перекрытиями с полом на упругом основании производится в следующем порядке:

а) строится прямоугольная система координат; по оси абсцисс откладываются частоты в логарифмическом масштабе, по оси ординат — величины снижения приведенного уровня ударного шума  $\Delta L^y$  (рис. 24);

б) определяются веса отдельных элементов перекрытия  $кг/м^2$ : несущей части перекрытия  $q_1$ , упругой прокладки  $q_c$ , пола на упругом основании  $q_2$ .

При полах на лентах из упругих материалов вес  $q_c$  определяется из предположения, что прокладка является сплошной;

в) в соответствии с типом и весом несущей части перекрытия (табл. 10) устанавливается кривая требуемого снижения приведенного уровня ударного шума  $\Delta L_{тр}^y$  при устройстве пола на упругом основании;

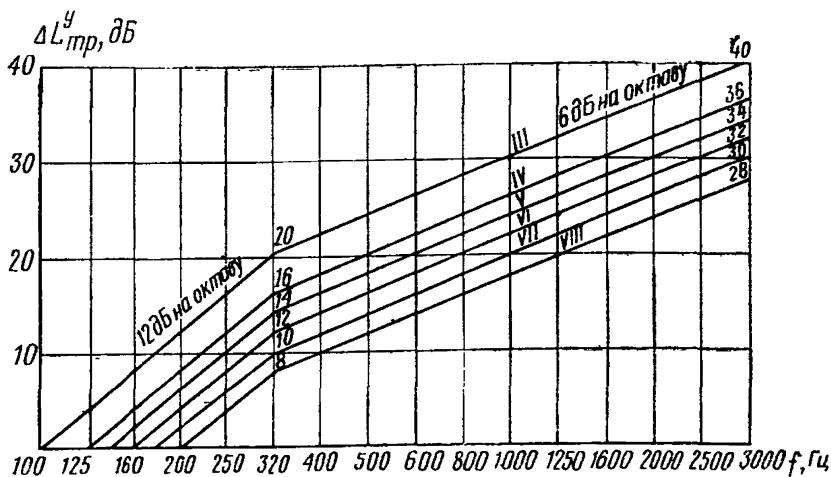


Рис. 23. Частотные характеристики требуемого снижения приведенного уровня ударного шума под перекрытием

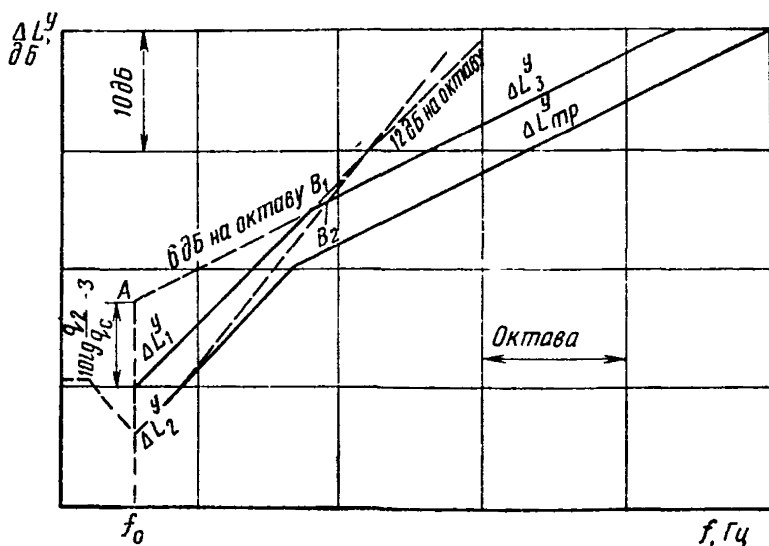


Рис. 24. Построение частотной характеристики снижения приведенного уровня ударного шума

Таблица 11

## Характеристики материалов для упругих прокладок

Материал	Объемный вес $\gamma$ , кг/м <sup>3</sup>	Толщина упругой прокладки в несжатом состоянии $d_0$ , мм	Статический модуль упругости $E_{ст}$ , кг/см <sup>2</sup>	Нормативная нагрузка $Q$ , кг/см <sup>2</sup>	Динамический модуль упругости $E_{д}$ , кг/см <sup>2</sup>	Допускаемое напряжение $\sigma$ , кг/см <sup>2</sup>
<b>Типа А</b>						
Маты минераловатные прошитые в бумаге	100	30	0,15	200	3	0,1
	100	30	0,2	500	5,5	0,1
	100	30	0,3	1000	9,7	0,1
Плиты минераловатные на синтетическом связующем (ГОСТ 9573—66, МРТУ 6-11-14-64)	150	30	0,15	200	4,8	0,1
	150	30	0,2	500	8,8	0,1
	150	30	0,3	1000	15,3	0,1
Маты из стеклянного волокна простеганные (ГОСТ 2245—43*)	50	40	0,15	200	1,7	0,1
	50	40	0,2	500	3,8	0,1
	50	40	0,3	1000	7,3	0,1
Плиты минераловатные и стекловолокнистые на синтетическом связующем (ГОСТ 9573—66, СТУ 35-462-63)	100	40	0,15	200	3	0,2
	100	40	0,2	500	5,5	0,2
	100	40	0,3	1000	9,7	0,2
	100	40	0,4	1500	13,9	0,2
	150	40	0,15	200	4,8	0,3
	150	40	0,2	500	8,8	0,3
	150	40	0,3	1000	15,3	0,3
	150	40	0,4	1500	21,8	0,3
<b>Типа Б</b>						
Плиты дрезесноволокнистые (ГОСТ 4598—60)	200—250	25	3	200	14	0,4
	200—250	25	3	500	19	0,4
	200—250	25	3	1000	25	0,4
	200—250	25	3	1500	31	0,4
	200—250	25	3	2000	37	0,4
<b>Типа В</b>						
Засыпка из шлака, крупность частиц от 5 до 15 мм	800—900	60—80	—	—	—	—
Засыпка из сухого песка	1500—1700	60—80	—	—	—	—



г) определяется величина приведенного коэффициента жесткости упругого основания

$$k = \frac{E_d}{d} \text{ кг/см}^3,$$

где  $E_d$  — динамический модуль упругости прокладки, принимаемый по табл. 11,  $\text{кг/см}^2$ ;

$d$  — толщина упругой прокладки в сжатом состоянии, определяемая по формуле

$$d = d_0 \left( 1 - \frac{\sigma}{E_{ст}} \right) \text{ см}, \quad (20)$$

где  $d_0$  — толщина упругой прокладки в несжатом состоянии,  $\text{мм}$ ;

$\sigma$  — допускаемые напряжения в прокладке ( $\text{кг/см}^2$ ) под действием нормативной нагрузки  $q = q_n + q_v$ ;  $q_n$  — постоянная нагрузка ( $q_n = q_2$ );  $q_v$  — временная нагрузка на перекрытие, принимаемая по главе СНиП II-A. 11-62 «Нагрузки и воздействия. Нормы проектирования»;

$E_{ст}$  — статический модуль упругости и прокладки, принимаемый по табл. 11,  $\text{кг/см}^2$ ;

д) находится резонансная частота колебаний пола на упругом основании  $f_0$ ,  $\text{Гц}$ ;

$$f_0 = 500 \sqrt{\frac{k}{q_2}}; \quad (21)$$

е) определяется величина снижения приведенного ударного шума на низких частотах  $\Delta L_1^y$  и  $\Delta L_2^y$ ,  $\text{дБ}$ . Для

$$f \leq 0,7 f_0 \sqrt{\frac{q_2}{q_c}} :$$

при  $2 < \lambda < 7$

$$\Delta L_1^y = 40 \lg \frac{f}{f_0}. \quad (22)$$

Для этого из точки  $f_0$  на оси абсцисс проводится прямая с наклоном  $12 \text{ дБ}$  на октаву;

при  $\lambda \leq 2$  и  $\lambda \geq 7$

$$\Delta L_2^y = 10 \lg \left[ \left( \frac{\lambda + 1}{\lambda} \right)^2 + v^2 \left( v^2 - 2 \frac{\lambda - 1}{\lambda} \right) \right],$$

$$\text{где } \lambda = \frac{q_1}{q_2};$$

$$v = \frac{f}{f_0};$$

$f$  — текущая частота.

Значения  $\Delta L_2^y$  могут быть взяты из графика рис. 25; ж) определяется величина снижения приведенного уровня ударного шума на средних и высоких частотах

$\Delta L_3^y$ . Для частот  $f > 0,7 f_0$   $\sqrt{\frac{q_2}{q_c}}$  по формуле

$$\Delta L_3^y = 20 \lg \frac{f}{f_0} + 10 \lg \frac{q_2}{q_c} - 3 \text{ дБ}, \quad (23)$$

для этого из точки  $f_0$  откладывается ордината, равная  $(10 \lg \frac{q_2}{q_c} - 3)$ , — точка  $A$ . Из точки  $A$  проводится прямая с наклоном 6 дБ на октаву. Ордината  $(10 \lg \frac{q_2}{q_c} - 3)$  дБ может определяться по графику рис. 26. Величины снижения приведенного уровня ударного шума на низких частотах  $\Delta L_1^y$  и  $\Delta L_2^y$  применимы на участке до пересечения с прямой  $\Delta L_3^y$  в точках соответственно  $B_1$  и  $B_2$ , а величины снижения приведенного уровня ударного шума на средних и высоких частотах  $\Delta L_3^y$  — на участке правее точек  $B_1$  и  $B_2$  (см. рис. 25);

з) на график наносится установленная кривая требуемого снижения приведенного уровня ударного шума  $\Delta L_{\text{тp}}^y$  и определяется показатель изоляции от ударного шума  $E_y$  перекрытием с полом на упругом основании путем сравнения кривой  $\Delta L^y$ , состоящей из участков  $\Delta L_1^y$ ,  $\Delta L_2^y$  и  $\Delta L_3^y$ , с кривой  $\Delta L_{\text{тp}}^y$ .

7.20. Расчет изоляции от ударного шума междуэтажным перекрытием с рулонным полом производится в следующем порядке:

а) строится прямоугольная система координат. По оси абсцисс откладываются частоты  $f$  в логарифмическом масштабе, а по оси ординат — величины снижения приведенного уровня ударного шума  $\Delta L^y$ ;

б) в зависимости от материала и толщины упругой подкладки выбранного рулонного пола по графику рис. 27 определяется резонансная частота  $f_0$ ;

Рис. 25. График для определения  $\Delta L_2^y$

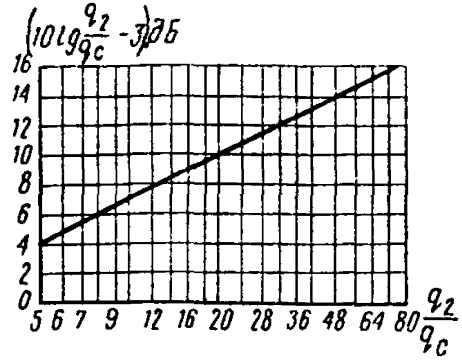
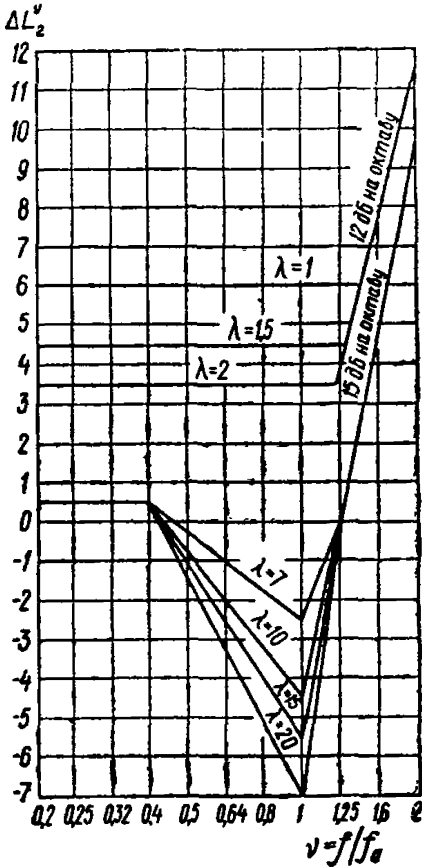


Рис. 26. График для определения величины  $(10 \lg \frac{q_2}{q_c} - 3)$ , дБ

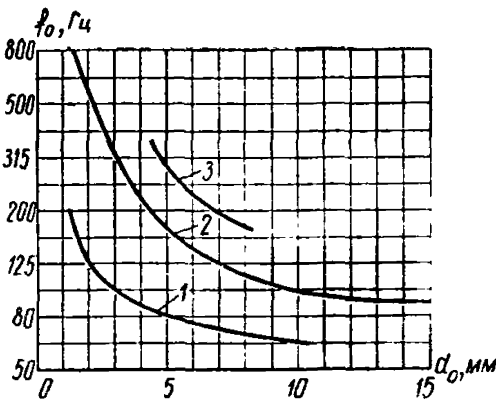


Рис. 27. Зависимость резонансной частоты  $f_0$  от материала и толщины упругой подкладки

1 — линолеум, элинолит, ковровая дорожка на подкладке из губчатой резины, релин; 2 — то же, на подкладке из мягкой технической листовой резины на натуральном каучуке; 3 — то же, на подкладке из мягкой технической листовой резины на синтетическом каучуке

в) определяется величина снижения приведенного уровня ударного шума (дБ) при устройстве рулонного пола по формуле

$$\Delta L^3 = 40 \lg \frac{f}{f_0} .$$

Строится график, на оси абсцисс которого откладывается резонансная частота  $f_0$ . Из точки  $f_0$  проводится прямая с наклоном 12 дБ на октаву. На график наносится кривая требуемого снижения приведенного уровня ударного шума  $\Delta L_{\text{тр}}^y$ ;

г) вычисляется показатель изоляции от ударного шума  $E_y$  путем сравнения  $\Delta L^y$  и  $\Delta L_{\text{тр}}^y$  в соответствии с п. 7.18.

### **Конструктивные решения звукоизолирующих ограждений**

**7.21.** Для повышения звукоизоляционных качеств стен и перегородок или для уменьшения их веса без ухудшения звукоизоляции рекомендуется (когда технически целесообразно) применять слоистые или двойные конструкции. Звукоизоляция двойными конструкциями на 4—5 дБ выше, если их стенки при одинаковых весах имеют отношение жесткостей при изгибе 0,10—0,15.

**7.22.** Бетонные, гипсобетонные, керамзитобетонные и другие перегородки со сплошным воздушным промежутком должны устанавливаться на несущую конструкцию по слою раствора.

При проектировании сопряжений перегородок друг с другом, со стенами или с каркасом здания необходимо предусматривать возможность плотной заделки мест примыкания. При монтаже в стыках должен оставаться вертикальный зазор шириной 15—20 мм, заполняемый затем раствором на всю ширину конструкции. Заделка стыков должна осуществляться специальными герметиками (мастичные, твердые, упругие и др.) или плотной конопаткой с последующим заполнением стыка раствором на глубину 20—30 мм. Когда возможно, перегородки целесообразно заводить в толщу примыкающих стен, для чего в последних устраиваются штробы.

**7.23.** Звукоизолирующая способность однослойных стен и перегородок может быть повышена на 4—5 дБ устройством тонкой стенки на отnose (например, сухая штукатурка, которая крепится по каркасу с воздушным промежутком толщиной не менее 4 см, места ее стыков шпаклюются и оклеиваются серпянкой).

**7.24.** Места сопряжений панелей перекрытий друг с другом, а также со стенами и перегородками должны плотно заделываться цементным раствором.

При укладке панелей перекрытий на ригели и балки

рекомендуется между гранями оставлять зазор шириной не менее 20 мм, заполняемый на всю высоту раствором.

Панели перекрытий рекомендуется заводить в толщу стен, к которым они примыкают.

7.25. Повышение изоляции от воздушного и ударного шума междуэтажными перекрытиями без увеличения их веса достигается применением отдельных конструкций со сплошным воздушным промежутком.

При этом в местах опирания верхнего элемента отдельного перекрытия на нижний должны укладываться упругие прокладки из материалов типа А и Б, напряжения в которых не должны быть более указанных в табл. 11.

Повышение звукоизоляции достигается также устройством перекрытий с подвесными потолками из негорючих материалов.

7.26. Для обеспечения нормативной изоляции от ударного и воздушного шума в перекрытиях нераздельного типа следует применять полы:

по сплошному основанию из упругих материалов или по засыпке (см. рис. 20, а);

по ленточным или отдельным прокладкам из упругих материалов (см. рис. 20, б и в).

Нормативная изоляция от ударного шума перекрытиями достигается также применением рулонных полов на упругих подкладках (см. рис. 20, г). При этом изоляция от воздушного шума перекрытиями должна обеспечиваться несущей частью перекрытия.

7.27. При устройстве полов на деревянных лагах последние должны опираться на упругие прокладки, укладываемые в виде сплошных лент или отдельных прокладок. Ширину прокладок рекомендуется делать на 5 см более ширины лаги, а длина определяется расчетом из условия, что напряжение в прокладках из материалов типа А и Б должно соответствовать табл. 11.

7.28. Полы по периметру всего помещения должны быть отделены упругими прокладками от поверхностей стен, а также от трубопроводов, проложенных через перекрытие. В местах примыкания полов на упругих основаниях или засыпках к стенам, перегородкам или каркасу оставляется зазор шириной 15—20 мм, заполняемый упругими материалами. Во избежание образования жестких связей, снижающих звукоизоляцию перекрытиями, плинтусы следует крепить только к полу (см. рис. 20).

**7.29.** В объемно-блочных зданиях вертикальные и горизонтальные воздушные промежутки между блок-комнатами в пределах каждого этажа следует перекрывать звукоизолирующими диафрагмами (например, минераловатными плитами по двум слоям рубероида на битумной мастике).

**7.30.** При прокладке стояков санитарно-технических систем в вертикальных шахтах стен необходимо устраивать на каждом этаже по всей площади поперечного сечения шахты специальные горизонтальные диафрагмы (заглушки) из бетона или шлакобетона толщиной не менее толщины несущей части перекрытия.

При прохождении через диафрагмы труб на последние следует надевать гильзы, а пространство между трубой и гильзой заполнять упругими материалами (минеральная вата, стекловолокно и т. п.).

**7.31.** Неплотности и щели по периметру дверных и оконных коробок необходимо заделывать герметиками или проконопачивать. Наличники дверей должны перекрывать швы между коробкой и телом перегородки на 3—4 см по перегородке. Щели между наличниками и перегородкой должны быть промазаны раствором и зашпаклеваны. Повышение звукоизоляционных качеств дверей достигается устройством упругих прокладок из профилированной или губчатой резины, поролона и других материалов по периметру дверей, а также порога и фартуков-волокуш из резины, уплотняющих нижний приговор двери.

## **8. СНИЖЕНИЕ ШУМА ЗВУКОПОГЛОЩАЮЩИМИ ОБЛИЦОВКАМИ И ШТУЧНЫМИ ЗВУКОПОГЛОТИТЕЛЯМИ<sup>1</sup>**

### **Применение и размещение звукопоглощающих облицовок и штучных звукопоглотителей**

**8.1.** Акустическая облицовка помещений производится для уменьшения интенсивности и отраженных звуковых волн с целью снижения уровня шума в помещении.

---

<sup>1</sup> Рекомендации, содержащиеся в настоящем разделе, не распространяются на помещения специального назначения: студии для высококачественной записи и воспроизведения музыки и речи, радио- и телестудии, аппаратные радиовещания, музыкальные и драматические театры, кино- и концертные залы, большие конференц-залы, залы универсального назначения и т. п.

8.2. Необходимость и целесообразность применения акустической облицовки помещений для снижения шума выявляется акустическим расчетом. При этом наиболее целесообразно применять акустическую облицовку помещений там, где до применения ее средний коэффициент звукопоглощения  $\alpha$  в октавной полосе со среднегеометрической частотой 1000 Гц (см. пп. 8.13 и 8.14) не превышал величины 0,25, а расчетные точки расположены преимущественно в зоне отраженного поля.

8.3. Звукопоглощающие облицовки, как правило, размещают на потолке помещения и на верхних частях стен. Для достижения максимально возможного поглощения рекомендуется облицовывать не менее 60% общей площади ограничивающих помещение поверхностей.

8.4. Размещение акустической облицовки на потолке помещения наиболее рационально при высоте помещения не более 6—8 м.

В узких и очень высоких помещениях целесообразно размещать акустическую облицовку на стенах, оставляя только нижние части стен (2 м высоты) необлицованными.

8.5. Если стены помещения или перекрытие запроектированы светопрозрачными и площадь свободных поверхностей мала, рекомендуется дополнительно применять штучные звукопоглотители различных конструкций. Штучные звукопоглотители представляют собой объемные тела различной формы, подвешиваемые к потолку.

Штучные звукопоглотители могут применяться для акустической обработки помещений и в качестве самостоятельных звукопоглотителей.

**Примечание.** При разработке проектов промышленных и общественных зданий следует стремиться к ограничению площади ограждающих поверхностей, занятых остеклением.

8.6. Как обязательное мероприятие по снижению шума в помещении акустическая обработка должна применяться:

в цехах текстильной и трикотажной промышленности;

в цехах искусственного волокна;

в машинных залах вычислительных центров и машинно-счетных станций;

в помещениях машинописных бюро;

в коридорах и холлах школ, больниц, гостиниц, пансионатов и т. п.;

в помещениях и залах ожидания аэровокзалов и железнодорожных вокзалов;

в спортивных залах и плавательных бассейнах.

8.7. Эффективность применения акустической облицовки в шумных помещениях зависит от акустических характеристик выбранных конструкций, способов и места их размещения, размеров помещения и места расположения расчетных точек. Величины ожидаемого снижения уровней звукового давления в расчетных точках определяются акустическим расчетом (пп. 8.27, 8.28 и 8.29).

8.8. Расчет следует производить для каждой из восьми октавных полос со среднегеометрическими частотами 63, 125, 250, 500, 1000, 2000, 4000 и 8000 Гц.

8.9. В производственных помещениях с источниками шума высокой интенсивности звукопоглощающие облицовки и штучные звукопоглотители, как правило, применяются в сочетании с другими известными мероприятиями по ограничению шума (звукоизолирующие кожухи, выгородки, экраны и т. п.), так как максимальная величина снижения шума в зоне отраженного поля (на достаточном удалении от источника шума) при акустической обработке помещений, как правило, не превышает 8—10 дБ в области низких частот и 10—12 дБ в области максимальных значений коэффициентов звукопоглощения.

Примечание. В помещениях вытянутой формы эффективность применения акустической облицовки на потолке может быть несколько больше, чем в помещениях кубической формы того же объема.

### Расчет акустических характеристик помещений

8.10. Акустические характеристики существующих, реконструируемых и проектируемых помещений определяются расчетом и перед началом проектирования позволяют установить целесообразность акустической обработки помещений.

8.11. Акустическими характеристиками помещения являются:

постоянная помещения  $V$ , м<sup>3</sup>;

эквивалентная площадь звукопоглощения  $A$ , м<sup>2</sup>;

средний коэффициент звукопоглощения  $\alpha$ .



Постоянную необлицованного помещения  $B$  следует определять по графику рис. 3 и табл. 3.

8.12. Эквивалентную площадь звукопоглощения  $A$  и средний коэффициент звукопоглощения  $\bar{\alpha}$  определяют по формулам

$$A = \frac{BS}{B+S} = \frac{B}{B/S+1}; \quad (24)$$

$$\bar{\alpha} = \frac{B}{B+S}, \quad (25)$$

где  $S$  — общая суммарная площадь ограждающих поверхностей помещения,  $m^2$ .

8.13. Если проектирование ведется для реконструируемых или уже возведенных помещений, то величину  $B$  следует определять экспериментально, путем измерения времени реверберации  $T$  и последующего вычисления по формуле

$$B = \frac{A}{1-\bar{\alpha}} m^2,$$

где  $A$  — эквивалентная площадь звукопоглощения, определяемая соотношением

$$A = 0,16 \frac{V}{T} m^2,$$

$V$  — объем помещения,  $m^3$ ;

$\bar{\alpha}$  — средний коэффициент звукопоглощения, вычисляемый по формуле

$$\bar{\alpha} = \frac{A}{S};$$

$S$  — общая суммарная площадь ограничивающих помещения поверхностей,  $m^2$ .

### Выбор конструкции звукопоглощающей облицовки

8.14. Выбор конструкций звукопоглощающей облицовки следует производить по результатам предварительного расчета в зависимости от типа и назначения помещения.

8.15. Для общественных помещений и производственных помещений с однотипным оборудованием в случаях, когда известен усредненный спектр звукового давления в помещении (машинописные бюро, цехи текстильной промышленности и др.), а также для помещений без собственных источников шума, когда шум в изолируемое помещение проникает через ограждающие конструкции или вентиляционные каналы, выбор конструкции звукопоглощающей облицовки допускается производить без предварительного расчета, если выполняются условия п. 8.2.

8.16. В случаях, указанных в п. 8.15, выбор звукопоглощающей облицовки производится так, чтобы получить максимально возможное снижение шума. Для этого по табл. 50 подбирается конструкция облицовки, у которой частотная характеристика реверберационного коэффициента звукопоглощения, по возможности, идентична распределению уровней звукового давления по частотным полосам в рассматриваемом помещении.

8.17. Для производственных помещений с источниками шума (технологическое оборудование), шумовые характеристики которых известны (заданы), проектирование акустической облицовки следует производить на основании определения требуемого снижения уровня звукового давления  $\Delta L_{\text{тр}}$  в каждой октавной полосе.

8.18. Требуемое снижение  $\Delta L_{\text{тр}}$  при одновременной работе всех источников определяется по формуле

$$\Delta L_{\text{тр}} = L_{\text{сум}} - L_{\text{доп}}, \quad (26)$$

где  $L_{\text{сум}}$  — суммарный октавный уровень звукового давления, создаваемый всеми источниками шума в расчетной точке до акустической обработки помещения; определяется по формулам (6) — (7);

$L_{\text{доп}}$  — допустимый октавный уровень звукового давления в расчетной точке, дБ.

8.19. При получении в результате расчета величин  $\Delta L_{\text{тр}}$ , не превышающих в области низких частот 5—8 дБ и в области средних частот 8—10 дБ, необходимый эффект снижения шума в точках, достаточно удаленных от наиболее шумных источников, может быть достигнут за счет акустической облицовки поверхностей помещений или применения штучных звукопоглотителей. При величинах  $\Delta L_{\text{тр}}$ , больших указанных предельных величин,

акустическую облицовку поверхностей следует производить только в сочетании с другими известными мероприятиями по снижению шума (применение менее шумного оборудования, звукоизолирующих кожухов, экранов достаточно больших размеров, планировочных мероприятий и т. п.). Расчет ожидаемого уровня звукового давления в расчетной точке после осуществления возможных мероприятий следует повторить и затем вновь определить  $\Delta L_{\text{тр}}$ .

8.20. Если расчетная точка расположена в зоне отраженного поля, т. е. на расстоянии от источника шума, большем предельного радиуса, определяемого по п. 8.21, расчет ожидаемого уровня звукового давления  $L$  следует производить по формуле

$$L = L_{P_{\text{сум}}} - 10 \lg B + 6 \text{ дБ},$$

где  $L_{P_{\text{сум}}} = 10 \lg \sum_{i=1}^m 10^{0,1 L_{P_i}}$  — суммарный октавный уровень звуковой мощности всех ( $m$ ) источников шума в шумном помещении, определяемый с помощью табл. 2, дБ;

$B$  — постоянная помещения, определяемая по рис. 3 и табл. 3.

8.21. Величина предельного радиуса  $r_{\text{пр}}$  для источников шума, расположенных на полу, определяется по формулам:

а) для помещения с одним источником шума

$$r_{\text{пр}} = 0,2 \sqrt{B_{8000}};$$

б) для помещения с  $m$  одинаковыми источниками шума

$$r_{\text{пр}} = 0,2 \sqrt{\frac{B_{8000}}{m}}; \quad (27)$$

в) для помещения с  $m$  разными источниками шума

$$r_{\text{пр}_i} = 0,2 \sqrt{\frac{B_{8000} \cdot 10^{0,1 L_{P_i}}}{\sum_{i=1}^m 10^{0,1 L_{P_i}}}};$$

где  $B_{8000}$  — постоянная помещения на среднегеометрической частоте 8000 Гц;

$L_{P_i}$  — октавный уровень звуковой мощности ( $\partial B$ ) рассматриваемого источника шума на среднегеометрической частоте 8000 Гц;

$\sum_{i=1}^m 10^{0,1 L_{P_i}}$  — суммарный октавный уровень звуковой

мощности всех источников шума в данном помещении ( $\partial B$ ) на среднегеометрической частоте 8000 Гц.

8.22. По величине требуемого снижения уровня звукового давления в случае, приведенном в п. 8.20, определяют величину требуемого дополнительного звукопоглощения  $\Delta A_{\text{тр}}$ .

8.23. Величину  $\Delta A_{\text{тр}}$  можно определить, пользуясь номограммами рис. 28 и 29. С этой целью по известным величинам среднего коэффициента звукопоглощения акустически необработанного помещения  $\bar{\alpha}$ , определяемого по формуле (25), и требуемого снижения уровня шума  $\Delta L_{\text{тр}}$ , определяемого по формуле (26), по рис. 28 определяется величина  $K$  — коэффициент пропорциональности, связывающий  $\Delta A_{\text{тр}}$  с площадью ограждающих поверхностей  $S$ :

$$\Delta A_{\text{тр}} = K S. \quad (28)$$

По величине  $K$  и известной площади  $S$  определяется  $\Delta A_{\text{тр}}$  для каждой октавной полосы (рис. 29). Далее по характеру частотной характеристики  $\Delta A_{\text{тр}}$  по табл. 50 подбираются идентичная ей характеристика реверберационного коэффициента звукопоглощения и соответствующая конструкция облицовки.

8.24. Необходимая для обеспечения  $\Delta A_{\text{тр}}$  площадь звукопоглощающей облицовки  $S_{\text{обл}}$  определяется из соотношения

$$S_{\text{обл}} = \frac{\Delta A_{\text{тр}}}{\alpha_{\text{окт}}}, \quad (29)$$

где  $\alpha_{\text{окт}}$  — реверберационный коэффициент звукопоглощения выбранной конструкции облицовки в данной октавной полосе.

Для различных октавных полос  $S_{\text{обл}}$ , как правило, получаются различными. Из полученных для различных полос  $S_{\text{обл}}$  выбирается максимальная.

Если определенная в результате расчета  $S_{\text{обл}}$  окажется больше той площади, которую возможно облицевать

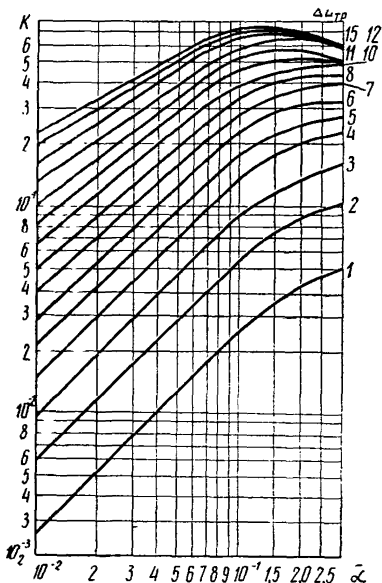


Рис. 28. Номограмма для определения  $K$

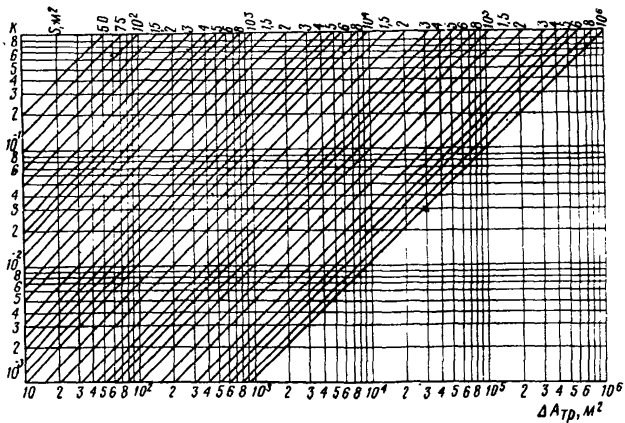


Рис. 29. Номограмма для определения  $\Delta L_{тр}$

в данном помещении, то  $S_{\text{обл}}$  принимается максимально возможной и дополнительно применяются штучные звукопоглотители, количество  $n'$  которых определяется по формуле

$$n' = \frac{\Delta L_{\text{тр}} - \alpha_{\text{окт}} S_{\text{обл}_{\text{макс}}}}{A_{\text{шт}_{\text{окт}}}},$$

где  $A_{\text{шт}_{\text{окт}}}$  — эквивалентная площадь звукопоглощения выбранного штучного звукопоглотителя в данной октавной полосе,  $\text{м}^2$ .

Величина  $n'$  выбирается наибольшей из полученных для каждой октавной полосы.

8.25. Для расчетных точек, выбранных на рабочих местах в помещениях с технологическим оборудованием, строят частотную характеристику  $\Delta L_{\text{тр}}$ . Затем по табл. 50 подбирают конструкцию облицовки, у которой частотная характеристика реверберационного коэффициента звукопоглощения  $\alpha_{\text{окт}}$  идентична частотной характеристике  $\Delta L_{\text{тр}}$  и имеет возможно бóльшие значения  $\alpha$  в нужном диапазоне частот. Площадь облицовки и количество штучных звукопоглотителей должны при этом выбираться максимально большими. Величины снижения октавных уровней звукового давления в расчетных точках определяются по пп. 8.27 и 8.28.

### Расчет величины ожидаемого снижения шума

8.26. Величина снижения уровней звукового давления за счет акустической обработки в помещениях без собственных источников шума, в общественных зданиях и в зоне отраженного поля (когда расчетная точка расположена на расстоянии  $r > r_{\text{нр}}$  от источника шума) производственных помещений определяется по формуле

$$\Delta L = 10 \lg B_1/B, \quad (30)$$

где  $B$  — постоянная помещения до его акустической обработки, определяемая по рис. 3 и табл. 3 или по п. 8.13,  $\text{м}^2$ ;

$B_1$  — постоянная помещения после его акустической обработки ( $\text{м}^2$ ), определяемая по формуле

$$B_1 = \frac{A_1 + \Delta A}{1 - \bar{\alpha}_1}, \quad (31)$$

где  $A_1 = \bar{\alpha}(S - S_{обл})$  — эквивалентная площадь звукопоглощения поверхностями, не занятыми звукопоглощающей облицовкой;

$\bar{\alpha}$  — коэффициент, определяемый по формуле (25);

$\Delta A$  — величина суммарного добавочного поглощения, внесенного звукопоглощающей облицовкой или штучными звукопоглотителями:

$$\Delta A = \alpha_{обл} S_{обл} + \sum_{n'} A_{шт}; \quad (32)$$

( $\alpha_{обл}$  — реверберационный коэффициент звукопоглощения облицовочной конструкции;

$S_{обл}$  — площадь звукопоглощающей облицовки,  $m^2$ ;

$n'$  — общее количество штучных звукопоглотителей;

$A_{шт}$  — эквивалентная площадь поглощения штучного звукопоглотителя,  $m^2$ ;

$\bar{\alpha}_1$  — средний коэффициент звукопоглощения акустически обработанного помещения, определяемый соотношением

$$\bar{\alpha}_1 = \frac{A_1 + \Delta A}{S}, \quad (33)$$

где  $S$  — общая суммарная площадь ограничивающих помещение поверхностей,  $m^2$ .

8.27. Величина снижения уровня звукового давления  $\Delta L$  на рабочих местах производственных помещений при акустической обработке этих помещений определяется соотношением между прямым звуком, приходящим непосредственно от источника, и отраженным и оказывается меньшей, чем получается при расчетах по формуле (30). Величина  $\Delta L$  в этом случае определяется по формуле

$$\Delta L = L \cdot L_{\text{обл}} = 10 \lg \frac{\sum_{i=1}^n \frac{\chi_i \Delta_i}{S_i} + \frac{4}{B} \sum_{i=1}^m \Delta_i}{\sum_{i=1}^n \frac{\chi_i \Delta_i}{S_i} + \frac{4}{B_1} \sum_{i=1}^m \Delta_i} \text{ дБ}, \quad (34)$$

- где
- $L$  — уровень звукового давления в расчетной точке до акустической обработки, дБ;
  - $L_{\text{обл}}$  — то же, после акустической обработки, дБ;
  - $\chi_i$  — коэффициент, принимаемый по графику рис. 13 для каждого из источников шума;
  - $\Delta_i = 10^{0,1 L_{P_i}}$  — определяется с помощью табл. 5;
  - $L_{P_i}$  — октавный уровень звуковой мощности источника шума, дБ;
  - $S_i$  — площадь воображаемой поверхности, окружающей источник и проходящей через расчетную точку (для небольших источников, у которых максимальный размер  $l_{\text{макс}}$  удовлетворяет соотношению  $2l_{\text{макс}} < r_i$ ;  $S_i = 2\pi r_i^2$ );
  - $(r_i$  — расстояние от акустического центра каждого источника до расчетной точки, м);
  - $n$  — количество источников шума, ближайших к расчетной точке (т. е. источников, для которых  $r_i < (4-5)r_{\text{мин}}$ , где  $r_{\text{мин}}$  — расстояние от расчетной точки до акустического центра ближайшего к ней источника, м);
  - $m$  — общее количество источников шума в помещении;
  - $B, B_1$  — постоянные помещения соответственно до и после его акустической обработки, м<sup>2</sup>.

8.28. Если в помещении установлено оборудование, излучающее одинаковую звуковую мощность, снижение уровня шума  $\Delta L$  за счет акустической обработки помещения определяется формулой



$$\Delta L = 10 \lg \frac{\sum_{i=1}^n \frac{\kappa_i}{S_i} + \frac{4m}{B}}{\sum_{i=1}^n \frac{\kappa_i}{S_i} + \frac{4m}{B_1}} \partial B, \quad (35)$$

где обозначения те же, что и в формуле (34).

Для одного источника расчет производят по формуле (35) при  $m=n=1$ .

### **Требования к звукопоглощающим облицовкам и штучным звукопоглотителям**

8.29. Звукопоглощающие облицовки и штучные звукопоглотители, как правило, следует выполнять из материалов и изделий, выпускаемых отечественной промышленностью по конструктивным схемам, приведенным в табл. 50 и 51.

8.30. Материалы, из которых изготавливаются звукопоглотители, должны отвечать всем физико-техническим и санитарно-гигиеническим требованиям, предъявляемым к строительным материалам, в зависимости от назначения помещения и характера производственных процессов. Для этого следует отдавать предпочтение материалам с высокой био- и влагостойкостью, достаточной механической прочностью и отвечающим требованиям огнестойкости.

8.31. В звукопоглощающих конструкциях все волокнистые и сыпучие звукопоглощающие материалы должны применяться только в сочетании с защитными «акустически прозрачными» оболочками. Акустически прозрачной считается такая оболочка, которая практически не ухудшает звукопоглощающих свойств материала.

В качестве таких оболочек следует применять ткани или рогожки из стеклянного волокна, металлические или пластмассовые сетки, перфорированные листы из металла или пластмасс. Сетки могут иметь любую форму, но живое сечение ячеек должно быть не менее 30% всей площади поверхности. Перфорированные листы могут иметь толщину от 0,5 до 1,5—2 мм.

Для конструкций с высоким коэффициентом звукопоглощения в широком диапазоне частот перфорация должна составлять не менее 30%.

**8.32.** Допускается окраска лицевых сторон перфорированных панелей звукопоглотителей при устройстве облицовок или ремонте помещений любой краской, но при этом краска не должна попадать в отверстия панели (см. п. 8.33).

**8.33.** В общественных и производственных помещениях, где нет повышенных уровней вибраций, допускается применение жестких и полужестких звукопоглощающих плит без защитных оболочек. В необходимых случаях они могут подвергаться окраске в соответствующий цвет. Нанесение краски в виде водной суспензии пигмента методом распыления не снижает акустической эффективности материала.

**Основные акустические понятия и определения**

**Звук, шум**

Звук как физическое явление представляет собой распространение волновых колебаний в упругой среде; как физиологическое явление, он определяется ощущением, воспринимаемым органом слуха при воздействии на него звуковых волн в диапазоне частот 16—20 000 Гц.

*Шум* — всякого рода звуки, мешающие восприятию полезного сигнала или нарушающие тишину, а также оказывающие вредное влияние на организм человека.

*Воздушный шум* — шум, распространяющийся в воздухе.

*Структурный шум* — шум, распространяющийся в твердых телах и излучаемый ими в воздух.

*Ударный шум* — шум, возникающий в помещении под перекрытием при работе на нем стандартной ударной машинки.

*Герц* — единица измерения частоты колебаний (одно колебание в секунду — 1 Гц).

*Частота колебаний* — число колебаний в 1 сек.

*Октавная полоса частот* — полоса частот, в которой верхняя граничная частота в два раза больше нижней.

*Третьоктавная полоса частот* — в которой это соотношение равно 1,26.

*Среднегеометрическая частота октавной полосы*

$$f = \sqrt{f_1 \cdot f_2},$$

где  $f_1$  — нижняя граничная частота, Гц;  
 $f_2$  — верхняя граничная частота, Гц.

**Звуковое давление, уровень звукового давления, спектр шума**

*Звуковое давление*  $p$  — избыточное давление в данной точке среды по сравнению с давлением при отсутствии звукового поля. Единица измерения звукового давления  $H/m^2$ ;  $1 H/m^2 = 1 Pa$  (Паскаль).

*Уровень звукового давления* определяется по формуле

$$L = 20 \lg \frac{p}{p_0} \text{ дБ},$$

где  $p$  — среднеквадратичное значение звукового давления в заданной полосе частот в точке измерения,  $H/m^2$ ;

$p_0$  — пороговая величина среднеквадратичного звукового давления, равная  $2 \cdot 10^{-5} H/m^2$ .

*Спектр шума* — распределение уровней звукового давления по октавным или третьоктавным полосам частот.

**Допустимый октавный уровень звукового давления**

*Допустимый октавный уровень звукового давления*  $L_{доп}$  — уровень звукового давления в каждой из восьми октавных полос со

среднегеометрическими частотами 63, 125, 250, 500, 1000, 2000, 4000, 8000 Гц, принятый в действующих нормативных документах.

### Звуковая мощность, уровень звуковой мощности

*Звуковая мощность источника  $P$*  — общее количество звуковой энергии в заданной полосе частот, излучаемое источником шума в окружающую среду за единицу времени. Единица измерения звуковой мощности — ватт (Вт).

*Уровень звуковой мощности  $L_P$*  определяется по формуле

$$L_P = 10 \lg \frac{P}{P_0} \text{ дБ},$$

где  $P_0$  — пороговая величина звуковой мощности, равная  $10^{-12}$  Вт.

### Шумовые характеристики источников шума

Источник шума характеризуется октавными  $L_{P_i}$  уровнями звуковой мощности и характеристикой направленности излучения шума. Неравномерность излучения шума источников в различных направлениях в заданной полосе частот может быть выражена через фактор направленности  $\Phi$ :

$$\Phi = \frac{p_r^2}{p_{r \text{ ср}}^2},$$

где  $p_r$  — среднеквадратичное значение звукового давления в заданной точке,  $\text{Н/м}^2$ ;

$p_{r \text{ ср}}$  — среднеквадратичное значение звукового давления в заданной точке при равномерном излучении той же звуковой мощности в полную сферу,  $\text{Н/м}^2$ .

**Примечание.** При расположении источника с равномерным излучением на отражающей плоскости (на полу, крыше, в середине стены)  $\Phi=2$ . При расположении такого источника вблизи двухгранного угла  $\Phi=4$ , вблизи трехгранного угла  $\Phi=8$ .

### Звукопоглощение

*Время реверберации  $T$*  — время, в течение которого уровень звукового давления уменьшится на 60 дБ после прекращения действия источника шума.

*Коэффициент звукопоглощения* — отношение неотраженной звуковой энергии к падающей.

*Реверберационный коэффициент звукопоглощения  $\alpha$*  — коэффициент звукопоглощения, измеренный в диффузном звуковом поле, т. е. при хаотическом падении звука на поверхность материала.

*Эквивалентная площадь звукопоглощения помещения  $A$*  — площадь поверхности с коэффициентом звукопоглощения, равным 1, которая могла бы поглотить такое же количество звуковой энергии, как вся поверхность помещения и находящиеся в нем предметы.

*Постоянная помещения  $V$*  определяется по формуле

$$V = \frac{A}{1 - \alpha} \text{ м}^3,$$

где  $A$  — эквивалентная площадь звукопоглощения, м<sup>2</sup>,  
 $\bar{\alpha}$  — средний реверберационный коэффициент звукопоглощения  
(безразмерный); вычисляется по формуле

$$\bar{\alpha} = \frac{A}{S},$$

где  $S$  — общая суммарная площадь всех ограничивающих поверхностей помещения, м<sup>2</sup>.

*Акустическая обработка помещения* — облицовка всех или части внутренних поверхностей помещения звукопоглощающим материалом или специальными звукопоглощающими конструкциями, размещенные в помещении штучных звукопоглотителей.

*Акустическая характеристика* звукопоглощающей конструкции или штучного звукопоглотителя представляет собой частотную характеристику реверберационного коэффициента звукопоглощения или частотную характеристику эквивалентной площади звукопоглощения, приходящейся на один звукопоглотитель, м<sup>2</sup>.

### Звуконзоляция ограждений

*Звуконизолирующая способность от воздушного шума ограждения* определяется по формулам

$$R = 10 \lg \frac{1}{\tau}, \text{ дБ};$$

$$\tau = \frac{P_{\text{пр}}}{P_{\text{пад}}},$$

где  $\tau$  — безразмерный коэффициент звукопроницаемости ограждения;

$P_{\text{пр}}$  — звуковая мощность, прошедшая через ограждение, Вт;

$P_{\text{пад}}$  — звуковая мощность, падающая на ограждение, Вт.

*Приведенный уровень звукового давления ударного шума  $L_n$*  определяется по формуле

$$L_n = L_y - 10 \lg \frac{A_0}{A} \text{ дБ},$$

где  $L_y$  — уровень ударного шума, возникающего под перекрытием при работе на нем стандартной ударной машины, дБ;

$A$  — эквивалентная площадь звукопоглощения помещения, расположенного под перекрытием, м<sup>2</sup>;

$A_0$  — стандартная величина эквивалентной площади звукопоглощения, равная 10 м<sup>2</sup>.

*Показатель изоляции от воздушного шума  $E_v$  и показатель изоляции от ударного шума  $E_y$*  определяются в соответствии с главой СНиП II-Л.1.71 «Жилые здания. Нормы проектирования» или по ГОСТ 15116—69 «Звуконзоляция. Методы измерения. Показатель звукоизоляции».

### Глушители шума, звуконизолирующие кожухи

*Акустическая эффективность глушителя шума* — разность двух уровней звукового давления, измеренных в одной и той же точке

обслуживаемого помещения до и после установки глушителя шума между этой точкой и источником шума.

*Акустическая эффективность звукоизолирующего кожуха* — разность двух уровней звукового давления, измеренных в одной и той же точке в диффузном поле помещения до и после установки звукоизолирующего кожуха.

## ПРИЛОЖЕНИЕ 2

### Примеры расчета ожидаемых уровней звукового давления в расчетных точках

**Пример 1.** Определить уровни звукового давления в расчетной точке при работе отдельных источников шума, если источники шума и расчетная точка расположены на открытой территории.

Три одинаковых источника шума расположены на крыше одноэтажного здания. Уровни звуковой мощности, излучаемой одним источником, приведены в табл. 12.

Т а б л и ц а 12

Среднегеометрические частоты октавных полос, Гц	63	125	250	500	1000	2000	4000	8000
Октавные уровни звуковой мощности источника шума $L_p$ , дБ	83	85	85	90	92	93	98	90

Источники шума установлены на плоской поверхности. Принимаем для них  $\Phi=2$ .

Расчетная точка расположена на расстоянии 2 м от стен административного здания, напротив окон кабинетов (3-й этаж), в середине между источниками.

Расстояния от центра источников до расчетной точки:  $r_1=r_3=14$  м;  $r_2=13,5$  м.

Рассчитываем по формуле (1) уровни звукового давления в расчетной точке от каждого источника отдельно во всех октавных полосах без учета затухания шума в воздухе (см. примечание к п. 4.1).

Расчет сводим в табл. 13.

**Пример 2.** Определить уровни звукового давления в расчетной точке при одновременной работе нескольких источников шума, если источники шума и расчетная точка расположены в одном закрытом помещении.

В производственном помещении (рис. 30) объемом 6200 м<sup>3</sup> (категория б) размещены равномерно десять станков двух различных типов, обозначенных ИШ1 и ИШ2. Спектры уровней звуковой мощности этих источников приведены в табл. 14.

Источники установлены на полу, поэтому принимаем для них  $\Phi=2$ . Расчетная точка расположена в середине помещения, между станками, на высоте 1,5 м от пола. Кратчайшие расстояния от центра

Таблица 13

Источники шума	Обозначения, дБ	Ссылка	Среднегеометрические частоты октавных полос, Гц							
			63	125	250	500	1000	2000	4000	8000
ИШ1, ИШ3	$L_P$	Табл. 12	83	85	85	90	92	93	98	90
	$-20 \lg r_1$	—	-22,9	-22,9	-22,9	-22,9	-22,9	-22,9	-22,9	-22,9
	$10 \lg \frac{\Phi}{4\pi}$		-8	-8	-8	-8	-8	-8	-8	-8
	$L_1 = L_s$		52,1	54,1	54,1	59,1	61,1	62,1	67,1	59,1
ИШ2	$L_P$	Табл. 12	83	85	85	90	92	93	98	90
	$-20 \lg r_2$	—	-22,6	-22,6	-22,6	-22,6	-22,6	-22,6	-22,6	-22,6
	$10 \lg \frac{\Phi}{4\pi}$		-8	-8	-8	-8	-8	-8	-8	-8
	$L_1$		52,4	54,4	54,4	59,4	61,4	62,4	67,4	59,4

Таблица 14

Уровень звуковой мощности источника шума, дБ	Среднегеометрические частоты октавных полос, Гц							
	63	125	250	500	1000	2000	4000	8000
$L_{P_1}$	95	106	110	105	105	103	101	98
$L_{P_2}$	94	96	98	100	103	101	97	87

источников до расчетной точки:  $r_1=12,35$  м;  $r_2=6,7$  м;  $r_3=2,9$  м;  $r_4=12,5$  м;  $r_5=6,9$  м;  $r_6=3,4$  м.

Максимальный размер любого из рассматриваемых источников не превышает 1,4 м.

Так как минимальное расстояние от расчетной точки до акустического центра ближайшего к ней источника  $r_{\text{мин}}=r_3=2,9$  м и  $4 r_{\text{мин}}=11,6$  м, то общее количество источников шума, расположенных вблизи расчетной точки и принимаемых в расчет, будет равно  $m=6$ . Наибольший габаритный размер источников  $l_{\text{макс}}=1,4$  м.

Таблица 15

№ п.п.	Обозначения	Ссылка	Среднегеометрические частоты октавных полос, Гц							
			63	125	250	500	1000	2000	4000	8000
1	$L_{P_1}$	Табл. 14	95	106	110	105	105	103	101	98
2	$L_{P_2}$		94	96	98	100	103	101	97	87
3	$10^{0,1L_{P_1}}$	Табл. 5	$3,2 \cdot 10^9$	$4 \cdot 10^{10}$	$1 \cdot 10^{11}$	$3,2 \cdot 10^{10}$	$3,2 \cdot 10^{10}$	$2,0 \cdot 10^{10}$	$1,3 \cdot 10^{10}$	$6,3 \cdot 10^9$
4	$10^{0,1L_{P_2}}$		$2,5 \cdot 10^9$	$4 \cdot 10^9$	$6,3 \cdot 10^9$	$1 \cdot 10^{10}$	$2 \cdot 10^{10}$	$1,3 \cdot 10^{10}$	$5 \cdot 10^9$	$5 \cdot 10^8$
5	$S_2 = 2\pi r_2^2$	—	283	283	283	283	283	283	283	283
6	$S_3 = 2\pi r_3^2$		53	53	53	53	53	53	53	53
7	$S_2 = 2\pi r_2^2$		283	283	283	283	283	283	283	283
8	$S_5 = 2\pi r_5^2$		299	299	299	299	299	299	299	299
9	$S_6 = 2\pi r_6^2$		73	73	73	73	73	73	73	73
10	$S_5 = 2\pi r_5^2$		299	299	299	299	299	299	299	299



№ п.п.	Обозначения	Ссылка	Среднегеометрические частоты октавных полос, Гц							
			63	125	250	500	1000	2000	4000	8000
11	$\frac{10^{0,1LP_1}}{2\pi r_2^2}$	—	1,1·10 <sup>7</sup>	1,4·10 <sup>8</sup>	3,5·10 <sup>8</sup>	1,1·10 <sup>8</sup>	1,1·10 <sup>8</sup>	7,1·10 <sup>7</sup>	4,6·10 <sup>7</sup>	2,2·10 <sup>7</sup>
12	$\frac{10^{0,1LP_1}}{2\pi r_3^2}$		6·10 <sup>7</sup>	7,6·10 <sup>8</sup>	1,9·10 <sup>9</sup>	6·10 <sup>8</sup>	3,6·10 <sup>8</sup>	3,8·10 <sup>8</sup>	2,5·10 <sup>8</sup>	1,2·10 <sup>8</sup>
13	$\frac{10^{0,1LP_1}}{2\pi r_2^2}$		1,1·10 <sup>7</sup>	1,4·10 <sup>8</sup>	3,5·10 <sup>8</sup>	1,1·10 <sup>8</sup>	1,1·10 <sup>8</sup>	7,1·10 <sup>7</sup>	4,6·10 <sup>7</sup>	2,2·10 <sup>7</sup>
14	$\frac{10^{0,1LP_2}}{2\pi r_5^2}$		8,4·10 <sup>6</sup>	1,3·10 <sup>7</sup>	2,1·10 <sup>7</sup>	3,3·10 <sup>7</sup>	6,7·10 <sup>7</sup>	4,4·10 <sup>7</sup>	1,7·10 <sup>7</sup>	1,7·10 <sup>6</sup>
15	$\frac{10^{0,1LP_2}}{2\pi r_6^2}$		3,4·10 <sup>7</sup>	5,5·10 <sup>7</sup>	8,6·10 <sup>7</sup>	1,4·10 <sup>8</sup>	2,7·10 <sup>8</sup>	1,8·10 <sup>8</sup>	6,9·10 <sup>7</sup>	6,9·10 <sup>6</sup>
16	$\frac{10^{0,1LP_2}}{2\pi r_5^2}$		8,4·10 <sup>6</sup>	1,3·10 <sup>7</sup>	2,1·10 <sup>7</sup>	3,3·10 <sup>7</sup>	6,7·10 <sup>7</sup>	4,4·10 <sup>7</sup>	1,7·10 <sup>7</sup>	1,7·10 <sup>6</sup>
17	Сумма позиций (11+12+13+14+15+16)	Табл. 15	1,3·10 <sup>8</sup>	1,1·10 <sup>9</sup>	2,7·10 <sup>9</sup>	1·10 <sup>9</sup>	1,2·10 <sup>9</sup>	7,9·10 <sup>8</sup>	4,5·10 <sup>8</sup>	1,7·10 <sup>8</sup>

18	$B_{ш}, м^2$	Табл. 3, рис. 3	260	260	286	364	520	832	1560	3120
19	$4/B_{ш}, м^{-2}$		1,5·10 <sup>-2</sup>	1,5·10 <sup>-2</sup>	1,4·10 <sup>-2</sup>	1,1·10 <sup>-2</sup>	7,7·10 <sup>-3</sup>	4,8·10 <sup>-3</sup>	2,6·10 <sup>-3</sup>	1,3·10 <sup>-3</sup>
20	$\sum_1^5 10^{0,1LP_1}$	—	1,6·10 <sup>10</sup>	2·10 <sup>11</sup>	5·10 <sup>11</sup>	1,6·10 <sup>11</sup>	1,6·10 <sup>11</sup>	1·10 <sup>11</sup>	6,5·10 <sup>10</sup>	3,2·10 <sup>10</sup>
21	$\sum_1^5 10^{0,1LP_2}$		1,3·10 <sup>10</sup>	2·10 <sup>10</sup>	3,2·10 <sup>10</sup>	5·10 <sup>10</sup>	1·10 <sup>11</sup>	6,5·10 <sup>10</sup>	2,5·10 <sup>10</sup>	2,5·10 <sup>9</sup>
22	$\sum_1^5 10^{0,1LP_1} + \sum_1^5 10^{0,1LP_2}$		2,9·10 <sup>10</sup>	2,2·10 <sup>11</sup>	5,3·10 <sup>11</sup>	2,1·10 <sup>11</sup>	2,6·10 <sup>11</sup>	2,6·10 <sup>11</sup>	9·10 <sup>10</sup>	3,5·10 <sup>10</sup>
23	$4/B_{ш} \left( \sum_1^5 10^{0,1LP_1} + \sum_1^5 10^{0,1LP_2} \right), м^{-2}$		4,4·10 <sup>8</sup>	3,3·10 <sup>9</sup>	7,4·10 <sup>9</sup>	2,3·10 <sup>9</sup>	2·10 <sup>9</sup>	8,2·10 <sup>8</sup>	2,3·10 <sup>8</sup>	4,6·10 <sup>7</sup>
24	Сумма позиций (17+23)	Табл. 15	5,7·10 <sup>8</sup>	4,4·10 <sup>9</sup>	1·10 <sup>10</sup>	3,3·10 <sup>9</sup>	3,2·10 <sup>9</sup>	1,6·10 <sup>9</sup>	6,8·10 <sup>8</sup>	2,2·10 <sup>8</sup>
25	$L = 10 \lg$ (поз. 24)	Формула (6)	87,7	96,4	100	95,8	95,1	92,0	88,3	83,3

Следовательно, условие  $2l_{\max} < r_i$  или  $2,8 \text{ м} < 2,9 \text{ м}$  (взято минимальное расстояние) выполняется. Для всех источников  $r_i/l_{\max} > 2$ . Следовательно, для всех источников коэффициент  $\kappa = 1$ . По табл. 3

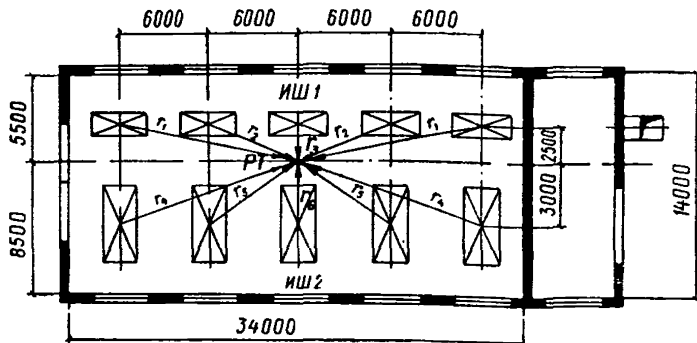


Рис. 30. План производственного помещения с размещением источников шума и расчетной точки ( $H = 14 \text{ м}$ )

и графику рис. 3 определяем постоянную помещения  $V_{\text{ш}}$ . По табл. 5 и по формуле (7) определяем суммарные уровни звукового давления в расчетной точке от всех источников шума. Расчет сводим в табл. 15.

### ПРИЛОЖЕНИЕ 3

#### Примеры расчета требуемой звукоизолирующей способности ограждающих конструкций

**Пример 1.** Определить требуемую звукоизолирующую способность от воздушного шума перекрытия между вентиляционной камерой объемом  $208 \text{ м}^3$  ( $4 \times 13 \times 4 \text{ м}$ ) и расположенным под ней конструкторским залом объемом  $1300 \text{ м}^3$  ( $13 \times 25 \times 4 \text{ м}$ ).

Площадь перекрытия, граничащего с вентиляционной камерой, равна  $52 \text{ м}^2$ .

В вентиляционной камере установлены два вентилятора. Уровни звуковой мощности каждого из вентиляторов приведены в табл. 16.

Таблица 16

Октавные уровни звуковой мощности вентиляторов, дБ	Среднегеометрические частоты октавных полос, Гц							
	63	125	250	500	1000	2000	4000	8000
$L_{P_1}$	101	101	98	99	103	107	106	111
$L_{P_2}$	99	95	86	96	95	93	112	116

1. Пользуясь табл. 2, определяем суммарный октавный уровень звуковой мощности  $L_{P_{\text{сум}}}$ , излучаемой обоими вентиляторами. Результаты расчета сводим в табл. 17.

Таблица 17

Среднегеометрические частоты октавных полос, Гц	63	125	250	500	1000	2000	4000	8000
Суммарный октавный уровень звуковой мощности вентиляторов $L_{P_{\text{сум}}}$ , дБ (по табл. 2)	103	102	98	101	104	107	113	117

2. Расчет постоянных  $B_{\text{ш}}$  и  $B_{\text{н}}$  соответственно шумного и изолируемого помещений приведен в табл. 18.

Таблица 18

Обозначения	Ссылка	Среднегеометрические частоты октавных полос, Гц							
		63	125	250	500	1000	2000	4000	8000
$B_{1000_{\text{ш}}}$ , м <sup>2</sup> ( $V=208$ м <sup>3</sup> )	Рис. 3	—	—	—	—	10	—	—	—
$\mu$	Табл. 3	0,65	0,62	0,64	0,75	1	1,5	2,4	4,2
$B_{\text{ш}}=B_{1000_{\text{ш}}}$ $\mu$ , м <sup>2</sup>	—	7	6	6	8	10	15	24	42
$10 \lg B_{\text{ш}}$ , дБ		9	8	8	9	10	12	14	16
$B_{1000_{\text{н}}}$ , м <sup>2</sup> ( $V_{\text{н}}=1300$ м <sup>3</sup> )	Рис. 3	—	—	—	—	240	—	—	—
$\mu$	Табл. 3	0,5	0,5	0,55	0,7	1	1,6	3	6
$B_{\text{н}}=B_{1000_{\text{н}}}$ $\mu$ , м <sup>2</sup>	—	120	120	132	168	240	384	720	1440
$10 \lg B_{\text{н}}$ , дБ		21	21	21	22	24	26	28	32

3. Расчет требуемой звукоизолирующей способности перекрытия  $R_{\text{тр}}$ , произведенный по формуле (12), сводим в табл. 19.

Обозначения	Ссылка	Среднегеометрические частоты октавных полос, Гц							
		63	125	250	500	1000	2000	4000	8000
$L_{P_{\text{сум}}}$	Табл. 17 Табл. 18	103	102	98	101	104	107	113	117
$-10 \lg B_{\text{ш}}$		-9	-8	-8	-9	-10	-12	-14	-16
$-10 \lg B_{\text{н}}$		-21	-21	-21	-22	-24	-26	-28	-32
$+10 \lg S (S=52 \text{ м}^2)$	—	+17	+17	+17	+17	+17	+17	+17	+17
+6	—	6	6	6	6	6	6	6	6
$-L_{\text{доп}}$	СН 245-71	-71	-61	-54	-49	-45	-42	-40	-38
$R_{\text{трг}i}$	Формула (12)	25	35	38	44	48	50	54	54

Пример 2. Определить требуемую звукоизолирующую способность от воздушного шума стены (с окном и дверью) и перекрытия кабины наблюдения зала вибростендов, имеющего размер  $12 \times 18 \times 8$  м. Размер кабины наблюдения  $12 \times 6 \times 4$  м. Площади глухой части стены и перекрытия кабины наблюдения, граничащих с залом вибростендов, соответственно равны:  $S_1=48$  м<sup>2</sup>,  $S_2=72$  м<sup>2</sup>; площадь двери  $S_3=4$  м<sup>2</sup>, окна  $S_4=3$  м<sup>2</sup>.

Суммарный уровень звуковой мощности  $L_{P_{\text{сум}}}$ , излучаемой всеми вибростендами, размещенными в зале вибростендов, приведен в табл. 20.

Таблица 20

Среднегеометрические частоты октавных полос, Гц	63	125	250	500	1000	2000	4000	8000
Суммарный октавный уровень звуковой мощности вибростендов $L_{P_{\text{сум}}}$ , дБ	93	90	91	108	117	116	115	117

Таблица 21

Обозначения	Ссылка	Среднегеометрические частоты октавных полос, Гц							
		63	125	250	500	1000	2000	4000	8000
$R_{1000_{\text{ш}}}$ , м <sup>2</sup> ( $V_{\text{ш}}=1700$ м <sup>3</sup> )	Рис. 3	—	—	—	—	80	—	—	—
$\mu$	Табл. 3	0,5	0,5	0,55	0,7	1	1,6	3	6
$B_{\text{ш}}=B_{1000_{\text{ш}}}$ $\mu$ , м <sup>2</sup>	—	40	40	44	56	80	128	240	480
$10 \lg B_{\text{ш}}$ , дБ		16	16	17	18	19	21	24	27
$B_{1000_{\text{н}}}$ , м <sup>2</sup> ( $V_{\text{н}}=290$ м <sup>3</sup> )	Рис. 3	—	—	—	—	30	—	—	—
$\mu$	Табл. 3	0,65	0,62	0,64	0,75	1	1,5	2,4	4,2
$B_{\text{н}}=B_{1000_{\text{н}}}$ $\mu$ , м <sup>2</sup>	—	20	19	19	23	30	45	72	126
$10 \lg B_{\text{н}}$ , дБ		13	13	13	14	15	16	19	21

№ п.п.	Обозначения	Ссылка	Среднегеометрические частоты октавных полос, Гц							
			63	125	250	500	1000	2000	4000	8000
1	$L_{P_{\text{сум}}}$	Табл. 20	93	90	91	108	117	116	115	117
2	$-L_{\text{доп}}$	СН 245-71	-94	-87	-82	-78	-75	-73	-71	-70
3	$10 \lg n$ ( $n=4$ )	—	6	6	6	6	6	6	6	6
4	+6		6	6	6	6	6	6	6	6
5	$-10 \lg B_{\text{ш}}$	Табл. 21	-16	-16	-17	-18	-19	-21	-24	-27
6	$-10 \lg B_{\text{н}}$		-13	-13	-13	-14	-15	-16	-19	-21
7	Сумма позиций (1+2+3+4+5+6)= $\Delta$	—	-18	-14	-9	+10	+20	+18	+13	+11
8	$10 \lg S_1$ ( $S_1=48 \text{ м}^2$ )	—	17	17	17	17	17	17	17	17

9	$10 \lg S_2$ ( $S_2=72 \text{ м}^2$ )		19	19	19	19	19	19	19	19
10	$10 \lg S_3$ ( $S_3=4 \text{ м}^2$ )		6	6	6	6	6	6	6	6
11	$10 \lg S_4$ ( $S_4=3 \text{ м}^2$ )		5	5	5	5	5	5	5	5
12	$R_{\text{тр}1} = \Delta + 10 \lg S_1$	—	—	3	8	27	37	35	30	28
13	$R_{\text{тр}2} = \Delta + 10 \lg S_2$		—	5	10	29	39	37	32	30
14	$R_{\text{тр}3} = \Delta + 10 \lg S_3$		—	—	—	16	26	24	19	17
15	$R_{\text{тр}4} = \Delta + 10 \lg S_4$		—	—	—	15	25	23	18	16

1. Расчет постоянных  $B_{ш}$  и  $B_{ж}$  соответственно шумного и изолируемого помещений сводим в табл. 21.

2. Требуемую звукоизолирующую способность элементов сложного ограждения  $R_{тр}$ , определяем по формуле (12). Расчет сводим в табл. 22.

**Пример 3.** Определить требуемую звукоизолирующую способность от воздушного шума остекленной части наружной стены машинного зала компрессорной станции (площадь остекления  $195 \text{ м}^2$ , площадь глухой части стены  $105 \text{ м}^2$ ), если ближайшее здание, которое должно быть изолировано от шума (лабораторный корпус с помещениями без собственных источников шума), расположено на расстоянии  $32 \text{ м}$ . Глухая часть стены машинного зала — кирпичная толщиной в  $2,5$  кирпича.

Проектируемая компрессорная станция оборудована тремя турбокомпрессорами, размещенными в машинном зале объемом  $5400 \text{ м}^3$  ( $30 \times 18 \times 10 \text{ м}$ ).

Октавные уровни звуковой мощности каждого из турбокомпрессоров приведены в табл. 23.

Таблица 23

Октавные уровни звуковой мощности турбокомпрессоров, дБ	Среднегеометрические частоты октавных полос, Гц							
	63	125	250	500	1000	2000	4000	8000
$L_{P_1}$	89	98	102	101	101	104	99	92
$L_{P_2}$	93	97	104	103	102	101	102	97
$L_{P_3}$	108	116	112	112	115	121	120	118

1. За расчетную точку следует принять точку, расположенную на расстоянии  $2 \text{ м}$  от наружной стены изолируемого от шума здания. Шум в атмосферу может проникать через глухую и остекленную часть стены компрессорной станции. Расчет производим по формуле (14), принимая  $n=2$ .

По табл. 2 вычисляем суммарный октавный уровень звуковой мощности, излучаемой всеми турбокомпрессорами, размещенными в машинном зале.

Результаты энергетического сложения уровней звуковой мощности сводим в табл. 24.

Таблица 24

Среднегеометрические частоты октавных полос, Гц	63	125	250	500	1000	2000	4000	8000
Суммарный октавный уровень звуковой мощности всех турбокомпрессоров $L_{P_{\text{сум}}}$ , дБ (по табл. 2)	108	116	113	113	115	121	120	118

Таблица 25

Обозначения	Ссылка	Среднегеометрические частоты октавных полос, Гц							
		63	125	250	500	1000	2000	4000	8000
$B_{1000\text{ш}}, \text{ м}^2$ ( $V_{\text{ш}}=5400 \text{ м}^3$ )	Рис. 3	—	—	—	—	230	—	—	—
$\mu$	Табл. 3	0,5	0,5	0,55	0,7	1	1,6	3	6
$B_{\text{ш}}=B_{1000\text{ш}} \mu, \text{ м}^2$	—	115	115	125	160	230	370	690	1380
$10 \lg B_{\text{ш}}$		20	20	21	22	24	26	28	31

2. Результаты расчета постоянной шумного помещения  $B_{\text{ш}}$  приведены в табл. 25.

3. Расчет требуемой звукоизолирующей способности глухой части стены сводим в табл. 26.

Таблица 26

Обозначения	Ссылка	Среднегеометрические частоты октавных полос, Гц							
		63	125	250	500	1000	2000	4000	8000
$L_{P \text{ сум}}$	Табл. 24	108	116	113	113	115	121	120	118
$-10 \lg B_{\text{ш}}$	Табл. 25	-20	-20	-21	-22	-23	-25	-28	-31
$-20 \lg r$ ( $r=$ $=30 \text{ м}$ )	—	-30	-30	-30	-30	-30	-30	-30	-30
-5		-5	-5	-5	-5	-5	-5	-5	-5
$+10 \lg n$ ( $n=2$ )	—	+3	+3	+3	+3	+3	+3	+3	+3
$-(L_{\text{доп}}+\Delta_{\text{попр}});$ ( $\Delta_{\text{попр}}=+10 \text{ дБ}$ )	СН 245-71	-81	-71	-64	-59	-55	-52	-50	-48
$10 \lg S_1$ ( $S_1=105 \text{ м}^2$ )	—	+20	+20	+20	+20	+20	+20	+20	+20
$R_{\text{тРi}}, \text{ дБ}$	Формула (14)	—	13	17	20	25	32	30	27
$R, \text{ дБ}$	П. 7.9	45	47	55	60	68	70	70	70

Примечание. Поправка  $\Delta_{\text{попр}}=+10 \text{ дБ}$  к допустимому уровню шума принимается, так как расчетная точка выбрана снаружи изолируемого помещения.



Так как фактическая звукоизолирующая способность глухой части стены  $P$  в 2,5 кирпича более чем на 10 дБ выше требуемой, то при расчете  $R_{тр}$  остекленной части стены по формуле (12) можно принять  $n=1$ . Результаты расчета сведены в табл. 27.

Таблица 27

Обозначения	Ссылка	Среднегеометрические частоты октавных полос, Гц								
		63	125	250	500	1000	2000	4000	8000	
$L_{P_{сум}}$	} , дБ	Табл. 24	108	116	113	113	115	121	120	118
		Табл. 25	-20	-20	-21	-22	-23	-25	-28	-31
$-20 \lg r$ ( $r=30$ м)	} -5, дБ	-	-30	-30	-30	-30	-30	-30	-30	-30
$-5, дБ$			-5	-5	-5	-5	-5	-5	-5	-5
$10 \lg n$ ( $n=1$ )			0	0	0	0	0	0	0	0
$-(L_{доп} + \Delta_{попр})$ , дБ	СН 245-71	-79	-70	-63	-58	-55	-52	-50	-49	
$10 \lg S_2$ ( $S_2=195$ м <sup>2</sup> )	-	23	23	23	23	23	23	23	23	
$R_{тр_2}$ , дБ	Формула (12)	-	14	17	21	25	32	30	26	

Пример 4. Определить требуемую звукоизолирующую способность остекленной части стены площадью  $S=60$  м<sup>2</sup> помещения конструкторского зала, если источником шума, проникающего из атмосферы, является компрессорная станция с незаглушенными шахтами всасывания, оснащенная двумя турбокомпрессорами и одним компрессором высокого давления. Расстояние от компрессорной станции до корпуса, в котором расположен конструкторский зал, равно 32 м.

Уровни звуковой мощности, излучаемой в атмосферу турбокомпрессором  $L_{P_1}$  и компрессором  $L_{P_2}$  со стороны всасывания, приведены в табл. 28.

Таблица 28

Среднегеометрические частоты октавных полос, Гц		63	125	250	500	1000	2000	4000	8000
Октавные уровни звуковой мощности источников шума, дБ	$L_{P_1}$	102	100	95	96	104	111	107	98
	$L_{P_2}$	100	95	84	81	75	72	67	65

Таблица 29

Среднегеометрические частоты октавных полос, Гц	63	125	250	500	1000	2000	4000	8000
Допустимый октавный уровень звукового давления $L_{доп}$ , дБ	71	61	54	49	45	42	40	38

Таблица 30

Обозначения	Ссылка	Среднегеометрические частоты октавных полос, Гц							
		63	125	250	500	1000	2000	4000	8000
$V_{1000н}$ , м <sup>2</sup> ( $V_n=2800$ м <sup>3</sup> )	Рис. 3	—	—	—	—	400	—	—	—
$\mu$	Табл. 3	0,5	0,5	0,55	0,7	1	1,6	3	6
$V_n=B_{1000н} \mu$ , м <sup>2</sup>	—	200	200	220	280	400	640	1200	2400
$10 \lg V_n$ , дБ	—	23	23	23	24	26	28	31	34

Таблица 31

Обозначения, дБ	Ссылка	Среднегеометрические частоты октавных полос, Гц							
		63	125	250	500	1000	2000	4000	8000
$L_{P_1}$ , дБ	Табл. 28	102	100	95	96	104	111	107	98
$-20 \lg r$ ( $r=30$ м)	—	-30	-30	-30	-30	-30	-30	-30	-30
-8		-8	-8	-8	-8	-8	-8	-8	-8
$L_1$ , дБ	Формула (17)	64	62	57	58	66	73	69	60
$L_{P_2}$ , дБ	Табл. 28	100	95	84	81	75	72	67	65
$-20 \lg r$ ( $r=30$ м)	—	-30	-30	-30	-30	-30	-30	-30	-30
-8		-8	-8	-8	-8	-8	-8	-8	-8
$L_2$ , дБ	Формула (17)	62	57	46	43	37	34	29	27

Помещение конструкторского зала имеет объем  $2880 \text{ м}^3$  ( $40 \times 18 \times 4 \text{ м}$ ).

Допустимые в соответствии с СН 245-71 уровни звукового давления на рабочих местах конструкторского зала приведены в табл. 29.

1. Результаты расчета постоянной  $B_{\text{ж}}$  изолируемого помещения приведены в табл. 30.

Уровни звукового давления от каждого из двух турбокомпрессоров  $L_1$  и от компрессора  $L_2$  в промежуточной расчетной точке, расположенной на расстоянии  $2 \text{ м}$  от плоскости окон снаружи конструкторского зала, определяются по формуле (17). Расчет сводим в табл. 31.

2. Результаты энергетического сложения уровней звукового давления от двух турбокомпрессоров и одного компрессора в промежуточной расчетной точке, полученные с помощью табл. 2, приведены в табл. 32.

Таблица 32

Среднегеометрические частоты октавных полос, Гц	63	125	250	500	1000	2000	4000	8000
Суммарный октавный уровень звукового давления $L_{\text{сум. дБ}}$	68	66	60	61	69	76	72	63

3. Требуемую звукоизолирующую способность остекленной части стены  $R_{\text{тр}}$  определяем по формуле (16).

Результаты расчета сводим в табл. 33.

Таблица 33

Обозначения, дБ	Ссылка	Среднегеометрические частоты октавных полос, Гц							
		63	125	250	500	1000	2000	4000	8000
$L_{\text{сум. дБ}}$	Табл. 32	68	66	60	61	69	76	72	63
$10 \lg S$ ( $S=60 \text{ м}^2$ )	—	+18	+18	+18	+18	+18	+18	+18	+18
+6		+6	+6	+6	+6	+6	+6	+6	+6
$-10 \lg B_{\text{д. дБ}}$	Табл. 30	-23	-23	-23	-24	-26	-28	-31	-34
$-L_{\text{доп. дБ}}$	Табл. 29	-71	-61	-54	-49	-45	-42	-40	-38
$10 \lg n$ ( $n=1$ )	—	0	0	0	0	0	0	0	0
$R_{\text{тр. дБ}}$	Формула (16)	—	6	7	11	22	30	25	15

**Примеры расчета звукоизолирующей способности ограждений от воздушного шума**

**Пример 1.** Рассчитать частотную характеристику звукоизолирующей способности железобетонной панели толщиной 12 см.

1. Определяем вес 1 м<sup>2</sup> ограждения:  
 $q = 2500 \cdot 0,12 = 300 \text{ кг/м}^2$ .

2. По табл. 6 находим координаты точек В, С и D:

$$f_B = \frac{30\,000}{300} = 100 \text{ Гц}; \quad R_B = 40 \text{ дБ};$$

$$f_C = \frac{80\,000}{300} = 267 \text{ Гц}; \quad R_C = 40 \text{ дБ};$$

$$f_D = \frac{900\,000}{300} = 3000 \text{ Гц}; \quad R_D = 60 \text{ дБ}.$$

3. Наносим эти точки на график рис. 31. Из точки В в сторону низких частот проводим прямую с наклоном 6 дБ на октаву, соединяем прямыми линиями точки В, С и D и далее из точки D проводим прямую, параллельную оси абсцисс.

**Пример 2.** Построить частотную характеристику звукоизолирующей способности стальной панели толщиной  $h = 0,005 \text{ м}$ .

1. Определяем критическую частоту  $f_{кр}$  по формуле (18):

$$f_{кр} = \frac{6,4 \cdot 10^4}{0,005 \cdot 5,2 \cdot 10^3} = 2540 \text{ Гц}.$$

2. Находим значения абсцисс, равные  $0,25 f_{кр}$ ,  $0,5 f_{кр}$ ,  $f_{кр}$  и  $2 f_{кр}$ . По табл. 7 определяем значения ординат для этих частот.

Таблица 34

$f, \text{ Гц}$	$0,25 f_{кр}$	$0,5 f_{кр}$	$f_{кр}$	$2 f_{кр}$
$R, \text{ дБ}$	35	37	30	39

Наносим координаты полученных точек на график и соединяем их прямыми линиями (рис. 32).

3. Из точки В влево проводим прямую со спадом 4 дБ на октаву, а из точки Е — вправо с подъемом 8 дБ на октаву.

**Пример 3.** Рассчитать показатель изоляции от воздушного шума междуэтажным перекрытием с полом на упругом основании в жилом доме.

Толщина несущей железобетонной плиты перекрытия  $h_1 = 10 \text{ см}$ , железобетонной панели поперечной стены  $h_2 = 12 \text{ см}$ . По табл. 8 принимаем  $c_1 = c_2 = 3700 \text{ м/сек}$ . Определяем вес 1 м<sup>2</sup>: несущей плиты перекрытия  $q_1 = 2500 \cdot 0,1 = 250 \text{ кг/м}^2$ ; поперечной стены  $q_2 = 2500 \times$

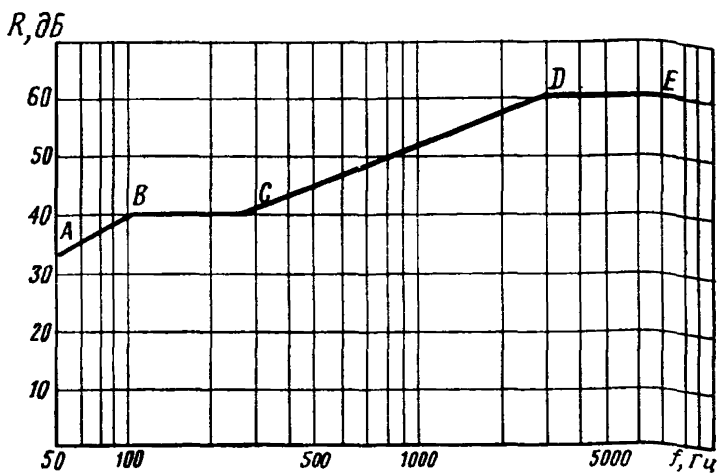


Рис. 31. График построения частотной характеристики звукоизолирующей способности железобетонной панели

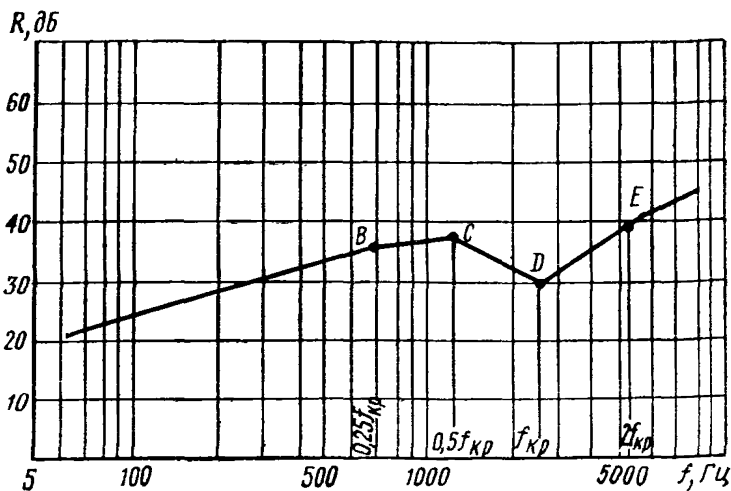


Рис. 32. Частотная характеристика звукоизолирующей способности стальной панели толщиной 0,005 м

$\times 0,12 = 300 \text{ кг/м}^2$ . Находим по графику рис. 19 для  $q_1 = 250 \text{ кг/м}^2$   $E_{в0} = -4 \text{ дБ}$ . Вычисляем параметры:

$$m = \frac{250}{300} = 0,83; \quad \delta = 0,83 \sqrt{\left(\frac{3700 \cdot 10}{3700 \cdot 12}\right)^3} = 0,63.$$

По графику рис. 21 находим  $\Delta E_{в} \approx +5 \text{ дБ}$ . По формуле (19) находим  $E_{в} = -4 + 5 = +1 \text{ дБ}$ .

**Пример 4.** Рассчитать для жилого дома показатель изоляции от воздушного шума межквартирной железобетонной перегородкой толщиной 12 см с гибкими плитами на отnose с обеих сторон.

Для перегородки весом 1 м<sup>2</sup>  $q_2 = 2500 \cdot 0,12 = 300 \text{ кг/м}^2$ ; по графику рис. 19 находим  $E_{в0} = -2,5 \text{ дБ}$ . По вычисленным в предыдущем примере значениям  $m = 0,83$ ,  $\delta = 0,63$  и графику рис. 22 определяем  $\Delta E_{в} = 7,5 \text{ дБ}$  и далее по формуле (19)  $E_{в} = -2,5 + 7,5 = +5 \text{ дБ}$ .

**Пример 5.** Рассчитать показатель изоляции от воздушного шума двумя гипсобетонными перегородками толщиной по 8 см с воздушным промежутком 4 см. Толщина несущей железобетонной плиты перекрытия 10 см. Пол на упругом основании.

Определяем веса 1 м<sup>2</sup> несущей плиты перекрытия  $q_1 = 2500 \times 0,1 = 250 \text{ кг/м}^2$  и одной панели двойной перегородки  $q_2 = 1300 \cdot 0,08 = 104 \text{ кг/м}^2$ . Находим по графику рис. 19 для  $q_2 = 104 \text{ кг/м}^2$   $E_{в0} =$

$= -9,8 \text{ дБ}$ . Вычисляем параметр  $m = \frac{250}{104} = 2,4$  и по табл. 9 нахо-

дим, что  $\Delta E_{в} = 7 \text{ дБ}$ . По формуле (19) определяем показатель изоляции воздушного шума:  $E_{в} = -9,8 + 7 \approx -3 \text{ дБ}$ .

## ПРИЛОЖЕНИЕ 5

### Примеры расчета изоляции от ударного шума междуэтажными перекрытиями

**Пример 1.** Рассчитать изоляцию от ударного шума междуэтажным перекрытием.

Перекрытие состоит из железобетонной плиты толщиной 10 см, сплошного слоя минераловатных матов объемным весом 150 кг/м<sup>3</sup>, толщиной 3 см в необжатом состоянии, гипсоцементной панели объемным весом 1200 кг/м<sup>3</sup>, толщиной 5 см и линолеума объемным весом 1100 кг/м<sup>3</sup>, толщиной 3 мм.

1. Определяем веса 1 м<sup>2</sup> элементов перекрытия:

$$q_1 = 2400 \cdot 0,1 = 240 \text{ кг/м}^2;$$

$$q_c = 150 \cdot 0,03 = 4,5 \text{ кг/м}^2;$$

$$q_2 = 1200 \cdot 0,05 + 1100 \cdot 0,003 = 63,3 \text{ кг/м}^2.$$

В соответствии с весом несущей части перекрытия  $q_1 = 240 \text{ кг/м}^2$  по табл. 10 за требуемую кривую  $\Delta L_{\text{тр}}^y$  принимаем кривую V (см. рис. 23). Наносим ее на график  $\Delta L^y$  (рис. 33).

2. Находим величину приведенного коэффициента жесткости упругого основания  $k$ . Так как нагрузка на прокладку с учетом полез-

ной нагрузки  $150 \text{ кг/м}^2$  на перекрытие в жилых зданиях составляет  $q = 63,3 + 150 = 213,3 \text{ кг/м}^2$ , то статический модуль упругости минераловатных матов на основании табл. 11 равен  $E_{ст} = 0,15 \text{ кг/см}^2$ , а динамический модуль упругости —  $E_d = 4,8 \text{ кг/см}^2$ . Напряжения в

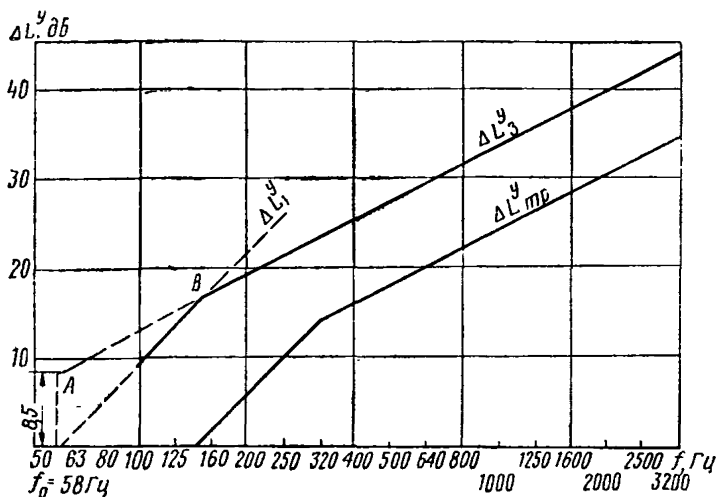


Рис. 33. Частотная характеристика снижения приведенного уровня ударного шума перекрытием с полом на упругом основании

прокладке  $\sigma = 0,0213 \text{ кг/см}^2$ , а толщина упругой прокладки в сжатом состоянии по формуле (20) будет равна:

$$d = 3 \left( 1 - \frac{0,0213}{0,15} \right) = 2,57 \text{ см,}$$

тогда

$$k = \frac{E}{d} = \frac{4,8}{2,57} = 1,87 \text{ кг/см}^3.$$

3. Вычисляем резонансную частоту колебаний пола на упругом основании по формуле (21):

$$f_0 = 500 \sqrt{\frac{k}{q_2}} = 500 \sqrt{\frac{1,87}{63,3}} = 58 \text{ Гц.}$$

В нашем случае  $\lambda = \frac{240}{63,3} = 3,8 < 7$ , поэтому используем для расчета  $\Delta L_1^y$  на низких частотах формулу (22). Строим график уравнения

$$\Delta L_1^y = 40 \lg \frac{f}{58} \text{ дБ,}$$

для чего проводим через точку  $f_0=58$  Гц на оси абсцисс прямую с наклоном 12 дБ на октаву.

4. Далее строим график уравнения (23):

$$\Delta L_3^y = 20 \lg \frac{f}{58} + 10 \lg \frac{63,3}{4,5} - 3 = 20 \lg \frac{f}{58} + 8,5 \text{ дБ.}$$

Откладываем из точки  $f_0=58$  Гц на оси абсцисс ординату, равную 8,5 дБ, и проводим через ее конец (точка А) прямую с наклоном 6 дБ на октаву. Прямая  $\Delta L_1^y$  справедлива левее точки В, а прямая  $\Delta L_3^y$  — правее точки В.

Вычисление показателя изоляции от ударного шума  $E_y$  приведено в табл. 35.

Т а б л и ц а 35

$f, \text{ Гц}$	Вычисленные значения $\Delta L^y, \text{ дБ}$	Требуемые значения $\Delta L_{\text{тр}}^y, \text{ дБ}$	Благоприятные отклонения вычисленных значений от требуемых	Требуемая кривая, сдвинутая вверх на 11 дБ	Неблагоприятные отклонения вычисленных значений от требуемой кривой, сдвинутой на 11 дБ
100	9,5	0	9,5	11	-1,5
125	13,5	0	13,5	11	—
160	17	2	15	13	—
200	19	6	13	17	—
250	21	10	11	21	—
320	23	14	9	25	-2
400	25	16	9	27	-2
500	27	18	9	29	-2
640	29	20	9	31	-2
800	31	22	9	33	-2
1000	33	24	9	35	-2
1250	35	26	9	37	-2
1600	37	28	9	39	-2
2000	39	30	9	41	-2
2500	41	32	9	43	-2
3200	43	34	9	45	-2

Примечание. Сумма благоприятных отклонений 161 дБ; среднее благоприятное отклонение  $161:15=10,7$  дБ; после сдвига требуемой кривой сумма неблагоприятных отклонений — 23,5 дБ; среднее неблагоприятное отклонение  $23,5:15=1,57$  дБ  $< 2$  дБ; показатель звукоизоляции  $E_y = +11$  дБ.

**Пример 2.** Рассчитать изоляцию от ударного шума перекрытием, состоящим из железобетонной плиты толщиной 14 см и пола из релина на подкладке из губчатой резины толщиной 2 мм.

Вес 1 м<sup>2</sup> плиты перекрытия  $q_1=2400 \cdot 0,14=336$  кг/м<sup>2</sup>. В качестве требуемой кривой снижения приведенного уровня ударного шума



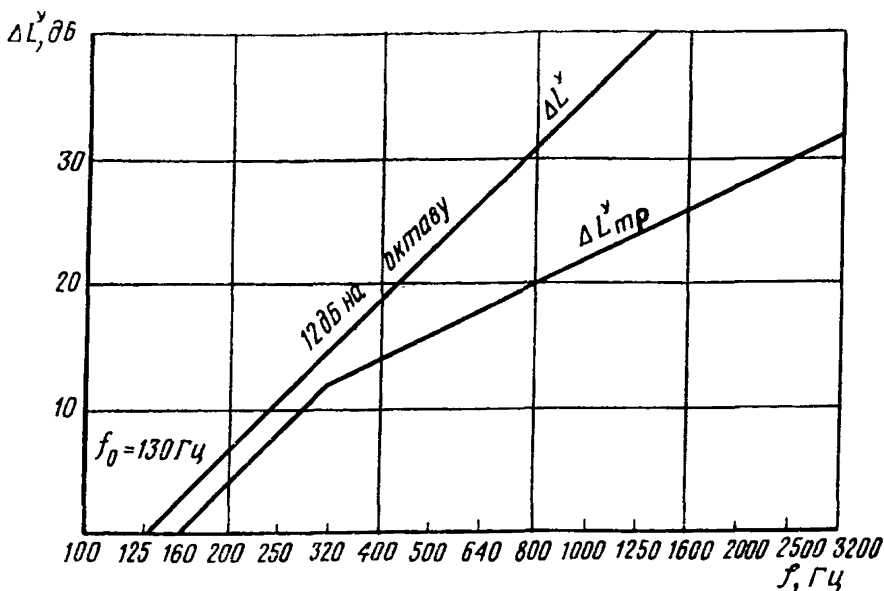


Рис. 34. Частотная характеристика снижения приведенного уровня ударного шума перекрытием с рулонным полом

следует взять кривую VI (см. рис. 23). Резонансная частота, согласно кривой I рис. 27, составляет  $f_0 = 130$  Гц.

На графике с требуемой кривой VI проводим из точки  $f_0 = 130$  Гц на оси абсцисс прямую с наклоном 12 дБ на октаву (рис. 34). Показатель звукоизоляции рассчитывается, как и в предыдущем примере, и равен  $E_\gamma = +7$  дБ.

Помещение ткацкого цеха в плане представляет правильный прямоугольник длиной 55 м, шириной 20 м. Высота помещения 3,5 м. Объем цеха 3850 м<sup>3</sup>, площадь ограждающих конструкций поверхностей стен 525 м<sup>2</sup>, потолка 1100 м<sup>2</sup>, пола 1100 м<sup>2</sup>.

## ПРИЛОЖЕНИЕ 6

### **Пример выбора конструкции звукопоглощающей облицовки по заданному усредненному спектру уровня звукового давления**

В цехе установлено 20 станков, занимающих  $\frac{1}{3}$  площади цеха. В остальной части цеха размещены вспомогательные службы, связанные с малозумными процессами. В точке, удаленной от ближайших станков на 10 м, задан усредненный спектр звукового давления, приведенный в табл. 36.

Таблица 36

Среднегеометрические частоты октавных полос, Гц	63	120	250	500	1000	2000	4000	8000
Октавный уровень звукового давления в расчетной точке $L$ , дБ	88	88	90	92	96	91	87	83

Выбрать конструкцию звукопоглощающей облицовки и определить снижение уровней звукового давления за счет облицовки потолка  $S_{обл} = 1100 \text{ м}^2$ .

1. По заданному спектру уровней звукового давления (табл. 36) можно сказать, что конструкция звукопоглощающей облицовки должна иметь высокий коэффициент звукопоглощения в области частот 250—4000 Гц. Поэтому для облицовки цеха можно выбрать, например, конструкцию поз. 26 табл. 50.

2. Найдем постоянную помещения  $V$ . Определим, находится ли расчетная точка в зоне отраженного поля по формуле (27), и найдем величину ожидаемого снижения шума в этой точке. Расчет сведем в табл. 37.

Таблица 37

№ п.п.	Обозначения	Ссылка	Среднегеометрические частоты октавных полос, Гц							
			63	125	250	500	1000	2000	4000	8000
1	$V_{1000}, \text{ м}^3$	Рис. 3	—	—	—	—	350	—	—	—
2	$\mu$	Табл. 3	0,5	0,5	0,55	0,7	1	1,6	3	6
3	$V, \text{ м}^3$	—	175	175	192	254	350	560	1070	2100
4	$r_{пр}, \text{ м}$	Формула (27)	—	—	—	—	—	—	—	2,1
5	$S, \text{ м}^2$	—	2725	2725	2725	2725	2725	2725	2725	2725
6	$V/S$		0,06	0,06	0,07	0,09	0,13	0,2	0,33	0,77
7	$V/S+1$		1,06	1,06	1,07	1,09	1,13	1,2	1,39	1,77
8	$A, \text{ м}^2$	Формула (24)	165	165	180	233	310	463	757	1190

Продолжение табл. 37

№ п.п.	Обозначение	Ссылка	Среднегеометрические частоты октавных полос, Гц							
			63	125	250	500	1000	2000	4000	8000
9	$\bar{\alpha}$	Формула (25)	0,06	0,06	0,066	0,085	0,118	0,171	0,278	0,436
10	$\alpha_{\text{обл}}$	Поз. 26. табл. 50	0,05	0,32	0,76	1	0,95	0,9	0,98	0,95
11	$\Delta A, \text{ м}^2$	Формула (32)	55	352	836	1100	1045	990	1078	1045
12	$A_1, \text{ м}^2$	П.8.26	98	98	107	138	192	278	452	710
13	$A_1 + \Delta A, \text{ м}^2$	—	153	450	943	1238	1237	1268	1530	1855
14	$\bar{\alpha}_1$	Формула (33)	0,06	0,17	0,35	0,45	0,45	0,46	0,56	0,68
15	$1 - \bar{\alpha}_1$	—	0,94	0,83	0,65	0,55	0,55	0,54	0,44	0,32
16	$V_1, \text{ м}^3$	Формула (31)	163	542	1450	2260	2260	2350	3480	5800
17	$V_1/V$	—	—	2,98	7,55	8,9	6,45	4,2	3,3	2,76
18	$\Delta L, \text{ дБ}$	Формула (30)	—	4,4	8,8	9,5	8,1	6,2	5,2	4,4

Цех ткацкой фабрики, согласно классификации табл. 4, относится к категории помещений группы б. Постоянную помещения  $V$  определяем по графику рис. 3 и табл. 3 для помещения объемом  $V=3850 \text{ м}^3$ .

Таким образом, в зоне отраженного поля при  $r=10 \text{ м} > r_{\text{пр}}$  (на большом расстоянии от источника шума) можно ожидать снижение уровня звукового давления на 6—9 дБ в октавных полосах, где отмечается максимум октавных уровней звукового давления.

## ПРИЛОЖЕНИЕ 7

### Пример расчета снижения уровня звукового давления в помещении по заданным шумовым характеристикам технологического оборудования

В цехе установлено 80 станков, различающихся по излучаемой звуковой мощности. По этому признаку их можно разделить на три группы, для каждой из которых задан спектр мощности (по техни-

ческому паспорту). Для первой группы из 20 станков  $L_{P_1}$ , для второй из 30 —  $L_{P_2}$ , для третьей из 30 —  $L_{P_3}$ . Соответствующие уровни звуковой мощности приведены в табл. 38. Цех имеет те же размеры, что и в примере приложения 6.

Т а б л и ц а 38

Уровни звуковой мощности источников шума, дБ	Среднегеометрические частоты октавных полос, Гц							
	63	125	250	500	1000	2000	4000	8000
$L_{P_1}$	97	97	99	101	102	101	97	94
$L_{P_2}$	93	94	97	104	104	93	92	90
$L_{P_3}$	87	88	93	95	97	100	100	98

Станки размещены в цехе в четыре ряда с расстояниями (вдоль ряда) между их акустическими центрами  $b=2,5$  м. Максимальный размер каждого станка  $l_{\max}=0,85$  м, а расстояние между рядами (между акустическими центрами) 5 м. Расчетная точка (рабочее место) находится во втором ряду на одинаковом удалении от краев станка и на расстоянии  $r_{\min}=0,75$  м от его акустического центра (рис. 35, см. стр. 96).

Необходимо определить ожидаемое снижение уровней звукового давления в указанной расчетной точке в помещении из предыдущего примера после акустической обработки его поверхностей.

1. Величина снижения уровней звукового давления на рабочем месте вычисляется по формуле (34). Для ближайшего к расчетной точке станка  $2 l_{\max}=1,7$  м  $> r_{\min}=0,75$  м. Для этого станка необходимо вычислить площадь поверхности, проходящей через расчетную точку,  $S_1$ . Примем эту поверхность в форме полуцилиндра с радиусом  $r=0,75$  м, высотой  $h=2$  м. Тогда  $S_1=\pi r^2+\pi r h=6,5$  м<sup>2</sup>. Для остальных станков выполняется соотношение  $2 l_{\max} \leq r_i$ ; следовательно, площади  $S_i$  можно определить по формуле  $S_i=2\pi r_i$ .

2. Расстояния до ближайших станков равны:  $r_1=r_{\min}=0,75$  м;  $r_2=3,25$  м;  $r_3=1,75$  м (учитываются только станки, для которых  $r_i < (4-5)r_{\min}$ ). Количество ближайших станков  $m=3$ , параметры  $\kappa_i$  определяем по рис. 13 ( $\kappa_1 \approx 3$ ;  $\kappa_2 = \kappa_3 \approx 1$ ).

3. Определим  $\Delta L$  путем последовательного вычисления всех членов формулы (34), принимая во внимание, что в помещении цеха (на потолке) установлена звукопоглощающая облицовка, которой соответствует конструкция поз. 26 табл. 50. При расчете учитывается прямой звук только от ближайших трех станков. Расчет сводим в табл. 39.

4. Таким образом, в расчетных точках на рабочих местах величины ожидаемого снижения шума получились заметно меньшими, чем для зоны отраженного поля (см. поз. 18 табл. 37).

В тех случаях, когда все  $n$  источников характеризуются одинаковой акустической мощностью, расчеты упрощаются. Пусть в рассмотренном примере все 80 источников имеют звуковую мощность  $L_{P_1}$ . Тогда величины снижения шума  $\Delta L$  можно определить по формуле (35).

№ п.п.	Обозначения	Ссылка	Среднегеометрические частоты октавных полос, Гц							
			63	125	250	500	1000	2000	4000	8000
1	$B$	Табл. 37	175	175	192	254	350	560	1050	2100
2	$B_1$		163	542	1450	2260	2260	2350	3480	5800
3	$4/B$	—	$2,3 \cdot 10^{-2}$	$2,3 \cdot 10^{-2}$	$2,1 \cdot 10^{-2}$	$1,6 \cdot 10^{-2}$	$1,1 \cdot 10^{-2}$	$0,7 \cdot 10^{-2}$	$0,4 \cdot 10^{-2}$	$0,2 \cdot 10^{-2}$
4	$4/B_1$		$2,3 \cdot 10^{-2}$	$0,7 \cdot 10^{-2}$	$0,3 \cdot 10^{-2}$	$1,8 \cdot 10^{-3}$	$1,8 \cdot 10^{-3}$	$1,7 \cdot 10^{-3}$	$1,6 \cdot 10^{-3}$	$0,7 \cdot 10^{-3}$
5	$L_{P_1}, \text{ дБ}$	Табл. 38	97	97	99	101	102	101	97	94
6	$\Delta_1$	Табл. 5	$5 \cdot 10^9$	$5 \cdot 10^9$	$8 \cdot 10^9$	$1,3 \cdot 10^{10}$	$1,6 \cdot 10^{10}$	$1 \cdot 10^{10}$	$5 \cdot 10^9$	$2,5 \cdot 10^9$
7	$L_{P_2}, \text{ дБ}$	Табл. 38	93	94	97	104	104	93	92	90
8	$\Delta_2$	Табл. 5	$2 \cdot 10^9$	$2,5 \cdot 10^9$	$5 \cdot 10^9$	$2,5 \cdot 10^{10}$	$2,5 \cdot 10^{10}$	$2 \cdot 10^9$	$1,6 \cdot 10^9$	$1 \cdot 10^9$
9	$L_{P_3}, \text{ дБ}$	Табл. 38	87	88	93	95	97	100	100	98
10	$\Delta_3$	Табл. 5	$5 \cdot 10^8$	$6,5 \cdot 10^8$	$2 \cdot 10^9$	$3,2 \cdot 10^9$	$5 \cdot 10^9$	$1 \cdot 10^{10}$	$1 \cdot 10^{10}$	$6,3 \cdot 10^9$
11	$20\Delta_1$	—	$1 \cdot 10^{11}$	$1 \cdot 10^{11}$	$1,6 \cdot 10^{11}$	$2,6 \cdot 10^{11}$	$3,2 \cdot 10^{11}$	$2 \cdot 10^{11}$	$1 \cdot 10^{10}$	$5 \cdot 10^{10}$
12	$30\Delta_2$		$6 \cdot 10^{10}$	$7,5 \cdot 10^{10}$	$1,5 \cdot 10^{11}$	$7,5 \cdot 10^{11}$	$7,5 \cdot 10^{11}$	$6 \cdot 10^{10}$	$4,8 \cdot 10^{10}$	$3 \cdot 10^{10}$
13	$30\Delta_3$		$1,5 \cdot 10^{10}$	$1,9 \cdot 10^{10}$	$6 \cdot 10^{10}$	$9,6 \cdot 10^{10}$	$1,5 \cdot 10^{11}$	$3 \cdot 10^{11}$	$3 \cdot 10^{11}$	$1,9 \cdot 10^{11}$

14	Сумма позиций (11+12+13)	Табл. 39	$1,8 \cdot 10^{11}$	$1,9 \cdot 10^{11}$	$3,7 \cdot 10^{11}$	$1,1 \cdot 10^{12}$	$1,3 \cdot 10^{12}$	$5,6 \cdot 10^{11}$	$4,5 \cdot 10^{11}$	$2,7 \cdot 10^{11}$
15	$4/B \times \text{поз. 14}$	—	$4,3 \cdot 10^9$	$4,3 \cdot 10^9$	$7,8 \cdot 10^9$	$1,8 \cdot 10^{10}$	$1,4 \cdot 10^{10}$	$4 \cdot 10^9$	$1,1 \cdot 10^9$	$0,6 \cdot 10^9$
16	$4/B_1 \times \text{поз. 14}$		$4,1 \cdot 10^9$	$1,3 \cdot 10^9$	$1,1 \cdot 10^9$	$2 \cdot 10^9$	$2,3 \cdot 10^9$	$0,9 \cdot 10^9$	$0,7 \cdot 10^9$	$1,9 \cdot 10^8$
17	$S_1 = 2\pi r_1^2, \text{ м}^2$	—	6,5	6,5	6,5	6,5	6,5	6,5	6,5	6,5
18	$\kappa_1 \Delta_1 / S_1 (\kappa_1 = 3,5)$	Табл. 39	$2,3 \cdot 10^9$	$2,3 \cdot 10^9$	$3,7 \cdot 10^9$	$6,5 \cdot 10^9$	$7,4 \cdot 10^9$	$4,6 \cdot 10^9$	$2,3 \cdot 10^9$	$1,1 \cdot 10^9$
19	$S_2 = 2\pi r_2^2, \text{ м}^2$	—	66,3	66,3	66,3	66,3	66,3	66,3	66,3	66,3
20	$\kappa_2 \Delta_1 / S_2 (\kappa_2 = 1)$	Табл. 39	$0,8 \cdot 10^8$	$0,8 \cdot 10^8$	$1,2 \cdot 10^8$	$2 \cdot 10^8$	$2,4 \cdot 10^8$	$1,5 \cdot 10^8$	$0,8 \cdot 10^8$	$0,4 \cdot 10^8$
21	$S_3 = 2\pi r_3^2, \text{ м}^2$	—	19,2	19,2	19,2	19,2	19,2	19,2	19,2	19,2
22	$\kappa_3 \Delta_2 / S_3 (\kappa_3 = 2)$	Табл. 39	$1 \cdot 10^8$	$1,3 \cdot 10^8$	$2,6 \cdot 10^8$	$1,3 \cdot 10^8$	$1,3 \cdot 10^8$	$1 \cdot 10^8$	$0,8 \cdot 10^8$	$0,5 \cdot 10^8$
23	Сумма позиций (18+20+22)		$2,5 \cdot 10^9$	$2,5 \cdot 10^9$	$4,1 \cdot 10^9$	$6,8 \cdot 10^9$	$7,8 \cdot 10^9$	$4,8 \cdot 10^9$	$2,5 \cdot 10^9$	$1,2 \cdot 10^9$
24	Сумма позиций (15+23)		$6,6 \cdot 10^9$	$6,8 \cdot 10^9$	$11,9 \cdot 10^9$	$24,8 \cdot 10^9$	$21,8 \cdot 10^9$	$8,8 \cdot 10^9$	$3,6 \cdot 10^9$	$1,8 \cdot 10^9$
25	Сумма позиций (16+23)		$6,6 \cdot 10^9$	$3,8 \cdot 10^9$	$5,2 \cdot 10^9$	$8,8 \cdot 10^9$	$10,1 \cdot 10^9$	$5,7 \cdot 10^9$	$3,2 \cdot 10^9$	$1,4 \cdot 10^9$
26	$\Delta L = 10 \lg \frac{\text{поз. 24}}{\text{поз. 25}}, \text{ дБ}$	Формула (34)	—	2,5	3,5	4,5	3,3	2	0,5	1

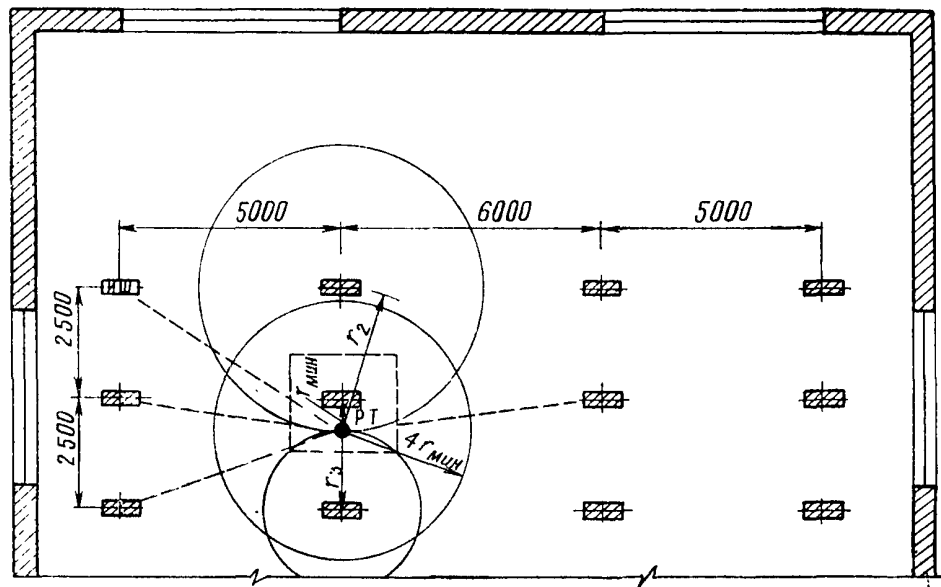


Рис. 35. Схема размещения источников шума и выбор расчетной точки

Расчет  $\Delta L$  при той же площади облицовки, что и в приложении 6, приведен в табл. 40, где  $\kappa_1=3$ ,  $\kappa_2=\kappa_3=1$ , а  $S_1=6,5$  м,  $S_2=66,3$  м и  $S_3=19,2$  м.

Т а б л и ц а 40

№ п.п.	Обозначения	Ссылка	Среднегеометрические частоты октавных полос, Гц							
			63	125	250	500	1000	2000	4000	8000
1	$\kappa_1/S_1$ ( $\kappa_1=3$ )	—	0,46	0,46	0,46	0,46	0,46	0,46	0,46	0,46
2	$\kappa_2/S_2$ ( $\kappa_2=1$ )		0,02	0,02	0,02	0,02	0,02	0,02	0,02	0,02
3	$\kappa_3/S_3$ ( $\kappa_3=1$ )		0,05	0,05	0,05	0,05	0,05	0,05	0,05	0,05
4	Сумма позиций (1+2+3)	Табл. 40	0,53	0,53	0,53	0,53	0,53	0,53	0,53	0,53
5	$V$ , м <sup>3</sup>	Табл. 37	175	175	192	254	350	560	1050	2100
6	$4 \cdot 80/V$ , м <sup>-2</sup>	—	1,83	1,83	1,83	1,83	1,83	1,83	1,83	1,83
7	$V_1$ , м <sup>3</sup>	Табл. 37	163	542	1450	2260	2260	2350	3480	5800
8	$4 \cdot 80/V_1$ , м <sup>-2</sup>	—	1,83	0,61	0,22	0,14	0,14	0,14	0,09	0,06
9	Сумма позиций (4+6)	Табл. 40	2,36	2,36	2,2	1,79	1,44	1,1	0,83	0,65
10	Сумма позиций (4+8)		2,36	1,14	0,75	0,67	0,67	0,67	0,62	0,59
11	$\Delta L$ , дБ	Формула (35)	—	3,2	4	4,3	3,4	2,2	1,4	0,4

## ПРИЛОЖЕНИЕ 8

*Примеры расчета требуемого дополнительного звукопоглощения  $\Delta A_{тр}$  и выбор конструкции звукопоглотителя по требуемому снижению уровня звукового давления в зоне отраженного поля*

**Пример 1.** В помещении лаборатории размером  $10 \times 20$  м, высотой 5 м и объемом 1000 м<sup>3</sup> на полу установлен источник шума размером  $1 \times 1$  м с заданной звуковой мощностью  $L_p$ , приведенной в табл. 41.

Общая площадь ограждающих поверхностей  $S=700$  м<sup>2</sup>. Необходимо определить величину дополнительного звукопоглощения  $\Delta A_{тр}$  для расчетной точки на расстоянии 12 м от стенда и выбрать конструкцию звукопоглотителя.

Таблица 41

Среднегеометрические частоты октавных полос, Гц	63	125	250	500	1000	2000	4000	8000
Октавные уровни звуковой мощности источника шума $L_p$ , дБ	94	96	100	106	108	108	99	94

1. Вначале определим величину предельного радиуса  $r_{пр}$  по формуле (27). Для помещения  $V=1000 \text{ м}^3$ , которое можно отнести к категории б по табл. 4а, определяем  $V_{1000}$  по графику рис. 3 (прямая с индексом б). Далее получаем  $V_{8000}=420 \text{ м}^3$ . При этом  $r_{пр} = 0,2 \sqrt[3]{V_{8000}} = 4,1 \text{ м}$ .

2. Величину ожидаемого уровня звукового давления  $L_i$  определим по формуле (5), а затем по формуле (26) найдем  $\Delta L_{тр}$ . При определении  $\Delta L_{тр}$  в качестве  $L_{доп}$  принимаем по СН 245-71 допустимые уровни звукового давления для рабочих мест производственных помещений. Расчет сводим в табл. 42.

Таблица 42

№ п.п.	Обозначения	Ссылка	Среднегеометрические частоты октавных полос, Гц							
			63	125	250	500	1000	2000	4000	8000
1	$L_p$ , дБ	Табл. 41	94	96	100	106	108	108	99	94
2	$V_{1000}$ , $\text{м}^3$	Рис. 3	—	—	—	—	100	—	—	—
3	$V$ , $\text{м}^3$	Табл. 3	65	62	64	75	100	150	240	420
4	$\frac{1}{2} \frac{\pi r^2}{\text{м}^{-2}}$	—	0,001	0,001	0,001	0,001	0,001	0,001	0,001	0,001
5	$4/V$ , $\text{м}^{-3}$		0,06	0,06	0,06	0,05	0,04	0,03	0,02	0,01
6	Сумма поз. (4+5)	Табл. 42	0,061	0,061	0,051	0,051	0,041	0,031	0,021	0,011
7	$10 \lg$ (поз. 6)		-12,2	-12,2	-12,2	-12,9	-13,9	-15	-16,8	-20
8	$L_i$ } дБ	Формула (5)	82	84	88	93	94	93	82	74
9		СН 245-71	103	96	91	88	85	83	81	80
10		Формула (26)	—	—	—	5	9	10	1	—



3. В зоне отраженного поля величины  $\Delta L_{\text{тр}}$  таковы, что применение звукопоглощающей облицовки должно обеспечить требуемое снижение шума. Найдем величину  $\Delta A_{\text{тр}}$  дополнительного поглощения (по графикам рис. 33 и 34), затем определим ожидаемое снижение октавных уровней звукового давления  $\Delta L$  на рабочем месте по формуле (34). Величину  $\Delta A_{\text{тр}}$  определяем для частот, где отмечается максимум величин  $\Delta L_{\text{тр}}$ . Таковыми для нашего примера являются октавные полосы с частотами 1000 и 2000 Гц. Расчет сведем в табл. 43.

Таблица 43

Обозначения	Ссылка	Среднегеометрические частоты октавных полос, Гц							
		63	125	250	500	1000	2000	4000	8000
$V, \text{ м}^3$	Табл. 42	65	62	64	75	100	150	240	420
$V+S, \text{ м}^3$	—	$7,7 \cdot 10^3$	$7,6 \cdot 10^3$	$7,6 \cdot 10^3$	$7,8 \cdot 10^3$	$8 \cdot 10^3$	$8,5 \cdot 10^3$	$9,4 \cdot 10^3$	$11,2 \cdot 10^3$
$\alpha = \frac{V}{V+S}$	Формула (25)	0,09	0,08	0,08	0,1	0,13	0,18	0,25	0,38
$K$	Рис. 33	—	—	—	0,2	0,5	0,53	0,09	—
$\Delta A_{\text{тр}}, \text{ м}^2$	Рис. 34	—	—	—	140	350	360	70	—

4. Конструкцию облицовки выбираем по табл. 50 (поз. 6). Расчет требуемой площади облицовки сведем в табл. 44 (для частот 500—4000 Гц).

Таблица 44

Обозначения	Ссылка	Среднегеометрические частоты октавных полос, Гц			
		500	1000	2000	4000
$\alpha_{\text{обл}}$	Поз. 6 табл. 50	0,91	0,93	1	0,9
$S_{\text{обл}}, \text{ м}^2$	Формула (29)	153	322	370	78

Если облицевать  $200 \text{ м}^2$  потолка и верхние части стен ( $2,6 \cdot 60 = 156 \text{ м}^2$ ), то общая площадь облицовки составит  $S_{\text{обл}} = 356 \text{ м}^2$ , что примерно соответствует требуемой величине. Расчет приведен в табл. 45.

Таблица 45

Обозначения	Ссылка	Среднегеометрические частоты октавных полос, Гц								
		63	125	250	500	1000	2000	4000	8000	
$V, \text{ м}^3$	Табл. 42	65	62	64	75	100	150	240	420	
$V/S$	—	0,1	0,1	0,1	0,11	0,14	0,21	0,34	0,6	
$V/S+1$		1,1	1,1	1,1	1,11	1,14	1,21	1,34	1,6	
$A$	, $\text{ м}^2$	Формула (24)	59	57	58	68	88	124	180	264
$\Delta A$		Формула (32)	10,7	89	235	324	331	396	320	267
$A+\Delta A$		—	70	146	293	392	419	520	500	531
$\alpha_1$	Формула (33)	0,1	0,21	0,42	0,56	0,6	0,74	0,71	0,76	
$1-\alpha_1$	—	0,9	0,79	0,58	0,44	0,4	0,26	0,29	0,24	
$V_1, \text{ м}^3$	Формула (31)	78	185	505	890	1050	2000	1730	2220	
$V_1/V$	—	1,2	3	7,9	11,9	10,5	13,3	7,2	5,05	
$\Delta L, \text{ дБ}$	Формула (30)	0,8	4,8	8,9	10,8	10,2	11,3	8,6	7	

5. В заключении расчета определим снижение шума на рабочем месте, расположенном на расстоянии  $r=0,75 \text{ м}$  от центра источника шума, после акустической облицовки помещения. Для выбранной точки  $x=3$ . Расчет произведем по формуле (35), приняв  $m=$   
 $=n=1$ , и сведем его в табл. 46.

Таким образом, в рассматриваемом случае, когда в помещении находится один источник шума, акустическая облицовка ограничивающих это помещение поверхностей является действенным средством снижения шума только в зоне отраженного поля на расстоянии от источника более 4 м и практически не изменяет уровня шума на рабочем месте. В данном случае применение облицовки является нецелесообразным, и следует применять другие известные способы ограничения шума (звукоизолирующий кожух, акустический экран или выгородку вокруг источника шума).

Пример 2. В рассмотренном в предыдущем примере помещении находятся пять источников шума, два из которых составляют одну группу с одинаковой излучаемой звуковой мощностью, а три дру-

Таблица 46

№ п.п.	Обозначения	Ссылка	Среднегеометрические частоты октавных полос, Гц							
			63	125	250	500	1000	2000	4000	8000
1	$L_p, \text{дБ}$	Табл. 41	94	96	100	106	108	108	99	94
2	$\kappa/2\pi\tau^2$	—	0,85	0,85	0,85	0,85	0,85	0,85	0,85	0,85
3	$B, \text{м}^2$	Табл. 42	65	62	64	75	100	150	240	420
4	$4/B, \text{м}^{-2}$	—	$6,2 \cdot 10^{-2}$	$6,5 \cdot 10^{-2}$	$6,3 \cdot 10^{-2}$	$5,3 \cdot 10^{-2}$	$4 \cdot 10^{-2}$	$2,7 \cdot 10^{-2}$	$1,7 \cdot 10^{-2}$	$1 \cdot 10^{-2}$
5	Сумма позиций (2+4)	Табл. 46	0,91	0,91	0,91	0,9	0,89	0,88	0,87	0,86
6	$B_1, \text{м}^2$	Табл. 45	78	185	505	89	1050	2000	1730	2220
7	$4/B_1$	—	0,05	0,02	0,008	0,004	0,004	0,002	0,002	0,002
8	Сумма позиций (2+7)	Табл. 46	0,9	0,87	0,86	0,85	0,85	0,85	0,85	0,85
9	$\Delta L = 10 \lg \frac{\text{поз. 5}}{\text{поз. 8}},$ дБ	Формула (35)	0,05	0,2	0,2	0,2	0,2	0,2	0,1	0,1

гих — вторую. Соответствующие уровни звуковой мощности приведены в табл. 47.

Таблица 47

Уровни звуковой мощности источников шума, дБ	Среднегеометрические частоты октавных полос, Гц							
	63	125	250	500	1000	2000	4000	8000
$L_{P_1}$	76	86	94	90	92	93	92	92
$L_{P_2}$	80	92	96	91	96	95	92	91

Необходимо выбрать конструкцию акустической облицовки для снижения шума на рабочем месте у одного из станков с заданной звуковой мощностью, если известно, что рабочее место находится на расстоянии  $r_1=1,3$  м от акустического центра источника, а расстояния до ближайших источников шума  $r_2=3,5$  м,  $r_3=1,5$  м (в расчет принимаются источники, для которых  $r_i \leq 4$  м или  $r_i \leq 5,2$  м).

1. Расчет требуемого снижения шума производим по формуле (26), в которой  $L$  определяем по формуле (6), принимая  $S_i = 2\pi r_i^2$ . Расчет сведем в табл. 48. Величины  $\kappa_i$  соответственно равны:  $\kappa_1=2$ ,  $\kappa_2=1$ ,  $\kappa_3=1$ .

2. Принимаем решение облицевать потолок помещения и верхние части стен акустическими материалами. По спектру  $\Delta L_{\text{тр}}$  с максимумом в области частот 2000 и 4000 Гц выбираем подходящую звукопоглощающую конструкцию облицовки по табл. 50, поз. 18. Для получения максимально возможного эффекта снижения шума площадь акустической облицовки должна составлять не менее 60% общей площади поверхности ограждающих конструкций. В нашем случае это будет не менее  $700 \cdot 0,6 = 420$  м<sup>2</sup>. Как и в предыдущем примере, облицуем потолок 200 м<sup>2</sup> и верхние части стен  $(2,6 \cdot 60) = 156$  м<sup>2</sup>. Площадь облицовки составит 356 м<sup>2</sup>. Максимальный коэффициент звукопоглощения выбранной конструкции облицовки равен 1. Поэтому для обеспечения поглощения в 420 единиц (м<sup>2</sup>) необходимо недостающие 64 м<sup>2</sup> (420—356) получить с помощью штучных звукопоглотителей конструкции, указанной в поз. 2 табл. 51. Общее число их при размещении по квадратной решетке с шагом 1,5 м между центрами поглотителей составит 72 шт.

3. Определим эффект снижения шума за счет облицовки и штучных звукопоглотителей. Расчет произведем по формуле (34), подставляя в нее значения  $L$  и  $L_{\text{обл}}$ , определяемые по формуле (6). Расчет сведем в табл. 49.

Таким образом, снижение шума на рабочем месте в помещении, где находятся несколько источников шума, за счет применения звукопоглощающей облицовки получилось меньше  $\Delta L_{\text{тр}}$ , что объясняется действием прямого звука от ближайшего источника. Дальнейшее снижение шума на рабочем месте до уровней, допустимых санитарными нормами, может быть достигнуто только за счет снижения шума самого источника (станка).

Таблица 48

№ п. п.	Обозначения	Ссылка	Среднегеометрические частоты октавных полос, Гц							
			63	125	250	500	1000	2000	4000	8000
1	$L_{P_1}$ , дБ	Табл. 47	76	86	94	90	92	93	92	92
2	$\Delta_1$	Табл. 5	$4 \cdot 10^7$	$4 \cdot 10^8$	$2,5 \cdot 10^9$	$10^9$	$1,6 \cdot 10^9$	$2 \cdot 10^9$	$1,6 \cdot 10^9$	$1,6 \cdot 10^9$
3	$2\pi r_1^2$ , м <sup>2</sup>	—	10,6	10,6	10,6	10,6	10,6	10,6	10,6	10,6
4	$\Delta_1 \kappa_1 / 2\pi r_1^2$	Табл. 48	$7,6 \cdot 10^6$	$7,6 \cdot 10^7$	$4,8 \cdot 10^8$	$1,8 \cdot 10^8$	$3 \cdot 10^8$	$3,8 \cdot 10^8$	$3 \cdot 10^8$	$2 \cdot 10^8$
5	$2\pi r_2^2$ , м <sup>2</sup>	—	76,9	76,9	76,9	76,9	76,9	76,9	76,9	76,9
6	$\Delta_1 \kappa_2 / 2\pi r_2^2$	Табл. 48	$5,2 \cdot 10^5$	$5,2 \cdot 10^6$	$3,3 \cdot 10^7$	$1,3 \cdot 10^7$	$2,1 \cdot 10^7$	$2,6 \cdot 10^7$	$2,1 \cdot 10^7$	$2,1 \cdot 10^7$
7	$L_{P_2}$ , дБ	Табл. 47	80	92	96	91	96	95	92	91
8	$\Delta_2$	Табл. 5	$10^8$	$1,6 \cdot 10^9$	$4 \cdot 10^9$	$1,3 \cdot 10^9$	$4 \cdot 10^9$	$3,2 \cdot 10^9$	$1,6 \cdot 10^9$	$1,3 \cdot 10^9$
9	$2\pi r_3^2$ , м <sup>2</sup>	—	39,2	39,2	39,2	39,2	39,2	39,2	39,2	39,2

№ п. п.	Обозначения	Ссылка	Среднегеометрические частоты октавных полос, Гц							
			63	125	250	500	1000	2000	4000	8000
10	$\Delta_2 \times 3 / 2\pi r_3^2$	Табл. 48	$2,6 \cdot 10^6$	$4 \cdot 10^7$	$1 \cdot 10^8$	$3,3 \cdot 10^7$	$1 \cdot 10^8$	$8,1 \cdot 10^7$	$4 \cdot 10^7$	$3,2 \cdot 10^7$
11	Сумма позиций (4+6+10)		$10,7 \cdot 10^6$	$12,1 \cdot 10^7$	$6,1 \cdot 10^8$	$2,3 \cdot 10^8$	$4,2 \cdot 10^8$	$4,8 \cdot 10^8$	$3,6 \cdot 10^8$	$9,5 \cdot 10^8$
12	$B, м^2$	Табл. 42	65	62	64	75	100	150	240	420
13	$4/B, м^{-2}$	Табл. 46	$6,2 \cdot 10^{-2}$	$6,5 \cdot 10^{-2}$	$6,3 \cdot 10^{-2}$	$5,3 \cdot 10^{-2}$	$4 \cdot 10^{-2}$	$2,7 \cdot 10^{-2}$	$1,7 \cdot 10^{-2}$	$1 \cdot 10^{-2}$
14	$2\Delta_1$	Табл. 48	$8 \cdot 10^7$	$8 \cdot 10^8$	$5 \cdot 10^9$	$2 \cdot 10^9$	$3,2 \cdot 10^9$	$4 \cdot 10^9$	$3,2 \cdot 10^9$	$3,2 \cdot 10^9$
15	$3\Delta_2$		$3 \cdot 10^8$	$4,8 \cdot 10^9$	$1,2 \cdot 10^{10}$	$3,9 \cdot 10^9$	$1,2 \cdot 10^{10}$	$9,6 \cdot 10^9$	$4,8 \cdot 10^9$	$3,9 \cdot 10^9$
16	Сумма позиций (14+15)	Табл. 48	$3,8 \cdot 10^8$	$5,6 \cdot 10^9$	$1,7 \cdot 10^{10}$	$5,9 \cdot 10^9$	$1,5 \cdot 10^{10}$	$1,4 \cdot 10^{10}$	$8 \cdot 10^9$	$7,1 \cdot 10^9$
17	Поз. 13 × поз. 16		$2,4 \cdot 10^7$	$3,6 \cdot 10^8$	$1,1 \cdot 10^8$	$3,1 \cdot 10^8$	$6 \cdot 10^8$	$3,8 \cdot 10^8$	$1,4 \cdot 10^8$	$7,1 \cdot 10^7$
18	Сумма позиций (11+17)		$3,5 \cdot 10^7$	$4,8 \cdot 10^8$	$7,2 \cdot 10^8$	$5,4 \cdot 10^8$	$10,2 \cdot 10^8$	$8,8 \cdot 10^8$	$5 \cdot 10^8$	$3,2 \cdot 10^8$
19	$10 \lg$ (Поз. 18)	Формула (6) СН 245-71 Формула (26)	75,4	86,8	88,6	87,3	90,4	89,4	87	85
20	$L_{\text{доп}}$		103	96	91	88	85	83	81	80
21	$\Delta L_{\text{тр}}$		—	—	—	—	5,1	6,4	6	5

№ п. п.	Обозначения	Ссылка	Среднегеометрические частоты октавных полос, Гц								
			63	125	250	500	1000	2000	4000	8000	
1	$\alpha_{обл}$	Поз. 18 табл. 50	0,05	0,12	0,52	1	1	1	1	0,98	
2	$S_{обл}$	—	356	356	356	356	356	356	356	356	
3	$\Delta A_{обл}$		17,8	42,7	185	356	356	356	356	350	
4	$A_{шт.}$		Поз. 2 табл. 51	0,08	0,23	0,55	1,03	0,97	0,86	0,75	0,6
5	$\Delta A_{шт.}$	, м <sup>2</sup>	—	5,76	16,6	39,6	74	70	62	54	43,2
6	$\Delta A$		Формула (32)	23,6	59,3	224,6	430	426	418	410	393,2
7	$A$	Табл. 45	59	57	58	68	88	124	180	264	

№ п. п.	Обозначения	Ссылка	Среднегеометрические частоты октавных полос, Гц							
			63	125	250	500	1000	2000	4000	8000
8	Сумма позиций (6+7)	Табл. 48	82,6	116,3	282,6	498	514	542	590	657,2
9	$\alpha_1$	Формула (33)	0,12	0,17	0,4	0,72	0,73	0,78	0,84	0,93
10	$1 - \alpha_1$	—	0,88	0,83	0,6	0,28	0,27	0,22	0,16	0,07
11	$B_1, м^2$	Формула (31)	94	140	470	1780	1930	2500	3700	9400
12	$4/B_1, м^{-2}$	—	$4,3 \cdot 10^{-2}$	$2,8 \cdot 10^{-2}$	$0,9 \cdot 10^{-2}$	$2,2 \cdot 10^{-3}$	$2,1 \cdot 10^{-3}$	$1,6 \cdot 10^{-3}$	$1,1 \cdot 10^{-3}$	$0,4 \cdot 10^{-3}$
13	$2 \Delta_1 + 3 \Delta_2$	Табл. 48	$3,8 \cdot 10^9$	$5,6 \cdot 10^9$	$1,7 \cdot 10^{10}$	$5,9 \cdot 10^9$	$1,5 \cdot 10^{10}$	$1,4 \cdot 10^{10}$	$8 \cdot 10^9$	$7,1 \cdot 10^9$
14	Поз. 12 × поз. 13	Табл. 49	$1,6 \cdot 10^7$	$1,6 \cdot 10^8$	$1,5 \cdot 10^8$	$1,3 \cdot 10^7$	$3,2 \cdot 10^7$	$2,2 \cdot 10^7$	$8,8 \cdot 10^6$	$28 \cdot 10^6$

15	Поз. 11	Табл. 48	$10,7 \cdot 10^6$	$12,1 \cdot 10^7$	$6,1 \cdot 10^8$	$2,3 \cdot 10^8$	$4,2 \cdot 10^8$	$4,8 \cdot 10^8$	$3,6 \cdot 10^8$	$2,5 \cdot 10^8$	
16	Сумма позиций (14+15)	Табл. 49	$2,7 \cdot 10^7$	$2,8 \cdot 10^8$	$7,6 \cdot 10^8$	$2,4 \cdot 10^8$	$4,5 \cdot 10^8$	$5 \cdot 10^8$	$3,7 \cdot 10^8$	$2,8 \cdot 10^8$	
17	$L_{обл}$	Формула (6)	74,3	84,5	88	83,8	86,5	87	85,7	84,5	
18	$L$		Поз. 19 табл. 48	75,4	86,8	88,6	87,3	90,1	89,4	87	85
19	$\Delta L$		Формула (34)	1,1	2,3	0,6	3,5	3,6	2,4	1,3	0,5
20	$\Delta L_{гр}$		Табл. 48	—	—	—	—	5,1	6,4	6	5



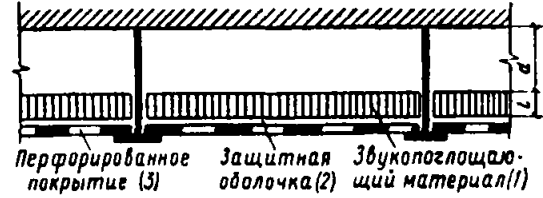
## Акустические характеристики некоторых звукопоглощающих облицовок и штучных звукопоглотителей

№ п.п.	Изделия или конструкции	ГОСТ или ТУ	Объемный вес звукопоглощающего материала, кг/м <sup>3</sup>	Толщина слоя звукопоглощающего материала l, мм	Воздушный зазор d, мм	Реверберационный коэффициент звукопоглощения $\alpha$ на среднегеометрических частотах октавных полос, Гц							
						63	125	250	500	1000	2000	4000	8000

## Акустические характеристики звукопоглощающих облицовок

1	Плиты ПА/О минераловатные акустические, перфорация несквозная 13% диаметром 4 мм, размер 500×500 мм		150	20	0	(0,02)	0,03	0,17	0,68	0,98	0,86	0,45	0,2
2	То же		150	20	50	(0,02)	0,05	0,42	0,93	0,9	0,79	0,45	0,19
3	Плиты ПА/С минераловатные акустические, окраска набрызгом, размер 500×500 мм	ТУ 21-24-16-68	150	20	0	(0,02)	0,05	0,21	0,66	0,91	0,95	0,89	0,7
4	То же		150	20	50	(0,02)	0,12	0,36	0,88	0,94	0,84	0,80	0,65
5	Плиты «Акмигран» минераловатные размером 300×300 мм	ГОСТ 17918—72	300	20	0	(0,01)	0,04	0,3	0,59	1	0,93	0,81	0,7
6	То же		300	20	50	(0,03)	0,25	0,66	0,91	0,93	1	0,9	0,79
7	»		300	20	200	(0,5)	0,75	0,87	0,7	0,87	1	1	0,95
8	Плиты АГП гипсовые с заполнением из минеральной ваты, перфорация квадратная 13% диаметром 4 мм, размер 810×810 мм	ТУ 21-02-390-68	80	20	0	(0,03)	0,09	0,26	0,54	0,94	0,67	0,4	0,3
9	То же		80	20	50	(0,03)	0,09	0,49	0,91	0,88	0,69	0,34	0,29
10	Маты из супертонкого стекловолокна	ТУ 21-01-224-69	15	50	0	(0,1)	0,4	0,85	0,98	1	0,93	0,97	1
	Оболочка из стеклоткани Э-0,1	ГОСТ 8481—61											

№ п.п.	Изделия или конструкции	ГОСТ или ТУ	Объемный вес звукопоглощающего материала, кг/м³	Толщина слоя звукопоглощающего материала $t$ , мм	Воздушный зазор $d$ , мм	Реверберационный коэффициент звукопоглощения $\alpha$ на среднегеометрических частотах октавных полос, Гц							
						63	125	250	500	1000	2000	4000	8000
11	(1) — минераловатная плита ПП-80	ГОСТ 9573—66	80	60	0	(0,1)	0,31	0,7	0,95	0,69	0,59	0,5	0,3
	(2) — стеклоткань Э-0,1	ГОСТ 8481—61											
	(3) — гипсовая плита, перфорация квадратная 13% диаметром 10 мм, толщина 6 мм, размер 500×500 мм	ТУ 283—67											
12	То же, перфорация гипсовой плиты 13% диаметром 7—9 мм	ТУ 283—67	80	60	0	(0,1)	0,31	0,95	0,99	0,8	0,52	0,46	0,42
13	(1) — минераловатная плита ПП-80	ГОСТ 9573—66	80	80	0	(0,05)	0,18	0,63	0,9	0,94	1	1	0,95
	(2) — стеклоткань Э-0,1	ГОСТ 8481—61											
	(3) — металлический лист, перфорация «в шахматы» 46% диаметром 6 мм, размер 500×1000 мм	—											
14	(1) — минераловатная плита на крахмальном связующем	ТУ 81—63	150	70	0	(0,05)	0,42	0,95	1	0,75	0,6	0,51	0,35
	(3) — гипсовая плита, подклеенная бязью, перфорация квадратная 13% диаметром 10 мм, толщина 6 мм, размер 500×500 мм	ТУ 283—67											
15	(1) — минераловатная плита на крахмальном связующем	ТУ 81—63	120	50	0	(0,03)	0,18	0,39	0,6	0,73	0,8	0,85	0,85



№ п. п.	Изделия или конструкции	ГОСТ или ТУ	Объемный вес звукопоглощающего материала, кг/м <sup>3</sup>	Толщина слоя звукопоглощающего материала l, мм	Воздушный зазор d, мм	Реверберационный коэффициент звукопоглощения $\alpha$ на среднегеометрических частотах октавных полос, Гц							
						63	125	250	500	1000	2000	4000	8000
	(2) — стеклоткань Э-0,1	ГОСТ 8481—61	120	50	0	(0,03)	0,18	0,39	0,6	0,73	0,8	0,85	0,85
	(3) — металлический лист толщиной 1,2 мм, перфорация квадратная 33% диаметром 3 мм	—											
16	То же, что и в поз. 15	ТУ 81—63; ГОСТ 8481—61	120	50	100	(0,08)	0,27	0,53	0,69	0,76	0,92	0,87	0,87
17	(1) — прошивные минераловатные плиты	ГОСТ 9573—66	100	100	0	(0,03)	0,42	0,81	0,82	0,69	0,58	0,59	0,58
	(3) — гипсовая плита, подклеенная бязью, перфорация квадратная 13% диаметром 10 мм, толщина 6 мм, размер 500×500 мм	ТУ 283—67											
18	(1) — прошивные минераловатные плиты	ГОСТ 9573—66	100	100	0	(0,05)	0,4	0,89	0,97	0,76	0,7	0,71	0,68
	(3) — гипсовая плита, подклеенная бязью, перфорация 13% диаметром 7—9 мм, толщина 6 мм, размер 500×500 мм	ТУ 283—67											
19	(1) — прошивные минераловатные плиты	ГОСТ 9573—66	100	100	0	(0,05)	0,32	0,76	1	0,95	0,9	0,98	0,95
	(2) — стеклоткань Э-0,1	ГОСТ 8481—61											
	(3) — металлический лист толщиной 1,2 мм, перфорация «в шахматы» 46% диаметром 6 мм, размер 500×500 мм	—											
20	(1) — отходы капронового волокна, распущенные	—	100	50	0	(0,02)	0,15	0,46	0,82	0,92	0,83	0,93	0,93

№ п. п.	Изделия или конструкции	ГОСТ или ТУ	Объемный вес звукопоглощающего материала, кг/м <sup>3</sup>	Толщина слоя звукопоглощающего материала <i>l</i> , мм	Воздушный зазор <i>d</i> , мм	Реверберационный коэффициент звукопоглощения $\alpha_f$ на среднегеометрических частотах октавных полос, Гц							
						63	125	250	500	1000	2000	4000	8000
	(2) — сетка из стеклоткани марки СЭ (ССТЭ-6)	ГОСТ 8481—61	100	50	0	(0,02)	0,15	0,46	0,82	0,92	0,83	0,93	0,93
	(3) — металлический лист толщиной 1,2 мм, перфорация «в шахматы» 33% диаметром 3 мм	—											
21	То же, что и в поз. 20	ГОСТ 8481—61	100	50	100	(0,1)	0,85	0,58	0,79	0,82	0,83	0,83	0,83
22	То же		100	100	0	(0,23)	0,48	0,72	0,89	0,97	0,98	0,98	0,98
23	(1) — супертонкое стекловолокно	ТУ 21-01-224-69											
	(2) — стеклоткань Э-0,1	ГОСТ 8481—61	15	100	0	(0,9)	0,66	1	1	1	0,96	0,7	0,55
	(3) — гипсовая плита, перфорация 13% диаметром 7—9 мм толщиной 7 мм	ТУ 283—67											
24	То же, что и в поз. 23	Те же ТУ и ГОСТ	15	100	250	(0,4)	0,73	1	1	1	1	0,92	0,8
25	(1) — супертонкое стекловолокно	ТУ 21-01-224-69	15	100	0	(0,15)	0,47	1	1	1	1	1	0,95
	(2) — стеклоткань Э-0,1	ГОСТ 8481—61											
	(3) — металлический лист толщиной 1,2 мм, перфорация квадратная 24% диаметром 5,5 мм	—											
26	То же, что и в поз. 25	Те же ТУ и ГОСТ	15	100	250	(0,5)	0,93	1	1	1	1	1	1

№ п. п.	Изделия или конструкции	ГОСТ или ТУ	Объемный вес звукопоглощающего материала, кг/м <sup>3</sup>	Толщина слоя звукопоглощающего материала l, мм	Воздушный зазор d, мм	Реверберационный коэффициент звукопоглощения $\alpha$ на среднегеометрических частотах октавных полос, Гц							
						63	125	250	500	1000	2000	4000	8000
27	(1) — супертонкое стекловолокно	ТУ 21-01-224-69	15	100	0	(0,1)	0,3	0,63	0,86	0,72	0,54	0,46	0,32
	(2) — стеклоткань Э-0,1	ГОСТ 8481—61											
	(3) — асбестоцементная плита толщиной 4 мм, перфорация квадратная 25% диаметром 6 мм	—											
28	То же, что и в поз. 27	Те же ТУ и ГОСТ	15	100	250	(0,5)	0,98	1	1	1	1	1	0,86

Примечания: 1. Конструкции поз. 1—4, 8—12, 17, 18, 27 рекомендуется применять для общественных зданий.

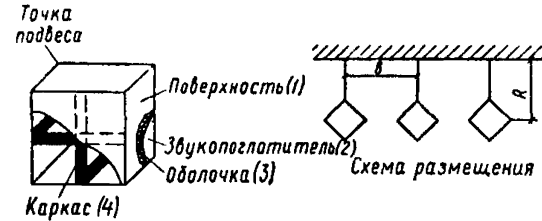
2. Коэффициенты звукопоглощения, заключенные в скобки, следует принимать как ориентировочные.

Таблица 51

№ п. п.	Описание конструкции	ГОСТ или ТУ	Звукопоглощающий слой		Расстояние		Эквивалентная площадь звукопоглощения ( $m^2$ ) на среднегеометрических частотах октавных полос, Гц							
			объемный вес, кг/м <sup>3</sup>	толщина слоя $l$ , мм	между центрами $b$ , мм	от потолка до поглотителя $R$ , мм	63	125	250	500	1000	2000	4000	8000

Акустические характеристики штучных звукопоглотителей

1	(1) — металлический лист толщиной 2 мм, перфорация квадратная 30% диаметром 10 мм, размер 400×400 мм	—	15	60	1500	1250	(0,14)	0,4	0,75	1,23	1,14	1,05	0,82	0,67
	(2) — супертонкое стекловолокно	ТУ 21-01-224-69												



№ п.п.	Описание конструкции	ГОСТ или ТУ	Звукопоглощающий слой		Расстояние		Эквивалентная площадь звукопоглощения ( $m^2$ ) на среднегеометрических частотах октавных полос, Гц							
			объемный вес, кг/м <sup>3</sup>	толщина слоя $l$ , мм	между центрами $b$ , мм	от потолка до потолка $R$ , мм	63	125	250	500	1000	2000	4000	8000
	(3) — стеклоткань Э-0,1	ГОСТ 8481—61	15	60	1500	1250	(0,14)	0,4	0,75	1,23	1,14	1,05	0,82	0,67
2	То же, что и в поз. 1	Те же ТУ и ГОСТ	15	60	1000	1250	(0,08)	0,23	0,55	1,03	0,97	0,86	0,75	0,6
3	То же, размер 320×320 мм	»	15	60	2000	1000	(0,1)	0,16	0,37	0,68	0,84	0,66	0,52	0,37
4	То же	»	15	60	1000	1000	(0,05)	0,11	0,34	0,51	0,6	0,46	0,4	0,35
5	То же, размер 240×240 мм	»	15	60	1500	750	(0,03)	0,09	0,15	0,29	0,35	0,37	0,3	0,2
6	(1) — плиты ПА/С минераловатные, окраска набрызгом, размер 500×500 мм	ТУ 21-24-16-68	20	20	2500	1250	(0,85)	0,97	1,85	1,50	1,72	1,72	1,57	—
	(4) — каркас из фанеры толщиной 3 мм	—												
7	То же, что и в поз. 6	ТУ 21-24-16-68	20	20	1500	1250	(0,66)	0,75	1,4	1,26	1,37	1,53	1,47	—
8	(1) — фанерный лист толщиной 4 мм, перфорация квадратная 25% диаметром 10 мм, размер 500×500 мм	—												
	(2) — минераловатные плиты	ТУ 81—63	100	100	2500	1250	—	0,7	1,2	1,98	1,79	1,59	1,63	1,4
	(3) — бязь, пропитанная огнестойким составом	Арт. 208, ГОСТ 11680—65												
9	То же, что и в поз. 8	Те же ТУ, Арт., ГОСТ	100	100	1250	1250	—	0,81	1	1,7	1,72	1,39	1,58	1,2
10	(1) — листы перфорированные павинола (авиапола), размер 600×300×300 мм	ТУ 3—65	16	150	2000	500	—	0,18	0,45	0,65	0,56	0,52	0,48	0,6
	(2) — супертонкое стекловолокно	ТУ 21-01-224-69												

# СОДЕРЖАНИЕ

	Стр.
Предисловие . . . . .	3
1. Общие положения . . . . .	5
2. Планировочные решения . . . . .	7
3. Порядок расчета и проектирования мероприятий по снижению шума . . . . .	9
4. Расчет ожидаемых уровней звукового давления в расчетных точках до осуществления мероприятий по шумоглушению . . . . .	10
Расчетные точки расположены на территории . . . . .	10
Расчетные точки расположены в изолируемом от шума помещении . . . . .	20
Расчетные точки расположены в помещении с источниками шума . . . . .	25
5. Расчет требуемого снижения шума . . . . .	28
6. Строительно-акустические мероприятия по обеспечению требуемого снижения шума . . . . .	30
7. Изоляция шума ограждающими конструкциями . . . . .	32
Расчет требуемой звукоизолирующей способности от воздушного шума . . . . .	32
Расчет звукоизолирующей способности от воздушного шума одно- слойных ограждений . . . . .	36
Приближенный расчет показателя изоляции от воздушного шума од- нослойными, двухслойными и раздельными многослойными огражде- ниями жилых и общественных зданий . . . . .	40
Расчет изоляции от ударного шума междуэтажными перекрытиями . . . . .	44
Конструктивные решения звукоизолирующих ограждений . . . . .	51
8. Снижение шума звукопоглощающими облицовками и штучными зву- копоглотителями . . . . .	53
Применение и размещение звукопоглощающих облицовок и штуч- ных звукопоглотителей . . . . .	53
Расчет акустических характеристик помещений . . . . .	55
Выбор конструкции звукопоглощающей облицовки . . . . .	56
Расчет величины ожидаемого снижения шума . . . . .	61
Требования к звукопоглощающим облицовкам и штучным звукопоглотителям . . . . .	64
 <i>Приложения</i>	
1. Основные акустические понятия и определения . . . . .	66
2. Примеры расчета ожидаемых уровней звукового давления в расчетных точках . . . . .	69
3. Примеры расчета требуемой звукоизолирующей способности ограждаю- щих конструкций . . . . .	74
4. Примеры расчета звукоизолирующей способности ограждений от воз- душного шума . . . . .	85
5. Примеры расчета изоляции от ударного шума междуэтажными пере- крытиями . . . . .	87
6. Пример выбора конструкции звукопоглощающей облицовки по задан- ному усредненному спектру уровня звукового давления . . . . .	90
7. Пример расчета снижения уровня звукового давления в помещении по заданным шумовым характеристикам технологического оборудования . . . . .	92
8. Примеры расчета требуемого дополнительного звукопоглощения $\Delta A_{тр}$ и выбор конструкции звукопоглотителя по требуемому снижению уровня звукового давления в зоне отраженного поля . . . . .	97
9. Акустические характеристики некоторых звукопоглощающих облицовок и штучных звукопоглотителей . . . . .	108