

ТИПОВОЙ ПРОЕКТ

411-1-149.88

# НАВЕС

для ЛЕСОХОЗЯЙСТВЕННЫХ МАШИН

## Альбом 1

- ПС - ОБЩАЯ ПОЯСНИТЕЛЬНАЯ ЗАПИСКА    СТР. 3-7
- АС - АРХИТЕКТУРНО - СТРОИТЕЛЬНЫЕ РЕШЕНИЯ    СТР. 8-22
- ЭО - ЭЛЕКТРООСВЕЩЕНИЕ    СТР. 23-33
- СС - СВЯЗЬ И СИГНАЛИЗАЦИЯ    СТР. 34-36
- ВМ - ВЕДОМОСТИ ПОТРЕБНОСТИ В МАТЕРИАЛАХ    СТР. 37-40
- СО - СПЕЦИФИКАЦИИ ОБОРУДОВАНИЯ    СТР. 41-50

ТИПОВОЙ ПРОЕКТ

411-1-149.88

# НАВЕС

ДЛЯ ЛЕСОХОЗЯЙСТВЕННЫХ МАШИН

Альбом 1

ПЕРЕЧЕНЬ АЛЬБОМОВ:

Альбом 1 ПЗ - ОБЩАЯ ПОЯСНИТЕЛЬНАЯ ЗАПИСКА  
АС - АРХИТЕКТУРНО-СТРОИТЕЛЬНЫЕ РЕШЕНИЯ  
ЭО - ЭЛЕКТРООСВЕЩЕНИЕ  
ВМ - ВЕДОМОСТИ ПОТРЕБНОСТИ В МАТЕРИАЛАХ  
СС - СВЯЗЬ И СИГНАЛИЗАЦИЯ  
СО - СПЕЦИФИКАЦИИ ОБОРУДОВАНИЯ

Альбом 2 С - С М Е Т Ы

РАЗРАБОТАН  
ИНСТИТУТОМ "Союзгипролесхоз"

ГЛАВНЫЙ ИНЖЕНЕР ИНСТИТУТА *В. М. Нагаев*

ГЛАВНЫЙ ИНЖЕНЕР ПРОЕКТА *В. М. Нагаев*

В.М. НАГАЕВ

А.В. МАРИЧЕВА

УТВЕРЖДЕН Госкомлесом СССР  
ПРОТОКОЛ ОТ 24.08 1988г. № 23

ВВЕДЕН В ДЕЙСТВИЕ ИНСТИТУТОМ

"Союзгипролесхоз"

ПРИКАЗ ОТ 29.08 1988г. № 94

### Содержание альбома №1

Альбом №1

Тиловай проект 411-1-149.88

№№ листов	Наименование и обозначение документа. Наименование листа	Стр.
1	2	3
	Титульный лист.	1
	Содержание альбома	2
1	Пояснительная записка т.п.411-1-149.88 - лз	3÷7
	Архитектурно-строительные решения т.п.411-1-149.88 - ас	
1	Общие данные (начало)	8
2	Общие данные (продолжение)	9
3	Общие данные (окончание)	10
4	План, вариант плана; Экспликация полов	11
5	Разрезы 1-1 и 2-2.	12
6	Фасады, план кровли	13
7	Спецификации. Ведомость перемычек.	14
8	Схема расположения элементов обранных фундаментов	15
9	Сечения 2-2÷6-6.	16
10	Схема расположения элементов фундаментов и фундаментных балок (вариант)	17
11	Сечения 2-2÷4-4 (вариант)	18
12	Схема расположения монолитных фундаментов (вариант)	19
13	Схема расположения элементов стропил. Разрез 1-1.	20
14	Разрез 2-2. Узлы 1÷3.	21

1	2	3
15	Обратление проема	22
16	Обратление проема и крепление ворот. (вариант)	23
17	Ферма Ф-1. Узлы 1,2.	24
18	Ферма Ф-1. Накладка Д-1; Д-2. Болт М14 М2.	25
19	Полуферма ПФ-1.	26
20	Полуферма ПФ-1. Узлы 1÷5.	27
21	Полуферма ПФ-1. Детали.	28
22	Полуферма ПФ-1. Детали.	29
	Электроосвещение т.п.411-1-149.88 - эо	
1	Общие данные (начало)	30
2	Общие данные (окончание)	31
3	План расположения осветительного электрооборудования и прокладки электрических сетей	32
4	Ведомости - эоп	33
	Охранная сигнализация т.п.411-1-149.88 сс	
1	Общие данные	34
2	План расположения оборудования и прокладки проводов охранной сигнализации	35
3	Схема электрическая узлов соединений	36
	Ведомость потребности в материалах. эо. в м	
1	Ведомость	37
	Ведомость потребности в материалах. ас. в м.	
1	Ведомость	38÷40
	Спецификация оборудования эо. со	
1	Спецификация	41÷46
	Спецификация оборудования	
1	Спецификация	47÷50

Навес 1

**Общая часть.**

**1.1. Основание для разработки.**

Тилобой проект "Навес для лесохозяйственных машин" разрабатывается в соответствии с планом тилобого проектирования, утвержденным Госстрем СССР на 1988 г, раздел ТЗ.12.4 заданием Гослесхоза СССР от 18 марта 1988 г.

**1.2. Назначение и область применения.**

Навес для лесохозяйственных машин предназначается для строительства в составе лесхозов и предусматривает стоянку и хранение машин, механизмов. Число мест стоянки - 6.

**1.3. Исходные расчетные данные.**

Проект применяется в районах с сейсмичностью не выше 6 баллов, территория без подработки горными выработками, расчетная зимняя температура наружного воздуха минус -30°C, нормативное значение ветрового давления - для I ветрового района; нормативное значение веса снегового покрова - для III географического района; рельеф территории спокойной, грунтовые воды отсутствуют; грунты непучинистые, непересадочные со следующими нормативными характеристиками:

- нормативный угол внутреннего трения  $\varphi_n = 24,9$  град или  $28^\circ$ ;
- нормативное удельное сцепление  $C_n = 2 \text{ кПа}$  ( $0,02 \text{ кг/см}^2$ );
- модуль деформации нескольких грунтов  $E = 14,7 \text{ МПа}$  ( $150 \text{ кг/см}^2$ );
- плотность грунта  $\rho_s = 1,87 \text{ т/м}^3$ ;
- коэффициент безопасности по грунту  $K_r = 1$ .

Стелная стоимость строительства, определяется для I территориального района в соответствии с СН 227-82.

**2. Архитектурно-строительная часть.**

**2.1. Архитектурные решения.**

Здание навеса прямоугольное в плане размером в осях  $9 \times 27 \text{ м}$  с односторонним расположением въездных проемов.

Привязан					
Имп. №					

Для районов с сильным ветром и тучными precipitation предусмотрена возможность установки в проемы ворот.

**2.2. Конструктивные решения.**

Фундаменты - ленточные из сборных бетонных блоков; варианты - столчатые фундаменты из сборных бетонных блоков и фундаментных балок; - монолитные лубобетонные.

Стены - из полнотелого керамического кирпича марки Т50 по ГОСТ 530-80 на растворе марки 25.

Покровные - двухскатные стропильные деревянные фермы с обрешеткой.

Кровля - волнистые асбестоцементные листы.

Перекрышки - сборные железобетонные

Полы - бетонные.

Столлярные изделия - по действующим ГОСТам.

Отмостка - асфальтовая на щебеночном основании шириной 750 мм.

Цоколь - выкладывается в пустошовку и штукатурится цементным раствором марки 50 с последующей окраской силикатными красками.

Въездные проемы обрамляются защитными прокатными уголками, которые могут одновременно служить рамой для навешивания ворот.

Все деревянные конструкции должны быть антисептированы согласно перечня в §1.

Г.И.П.	Марченко	И.И.
Николаев	Розачев	Иванов
Михайлов	Соболев	Сидоров
Ильин	Сергеев	Иванов
Рыков	Виноградов	Сидоров
Дукер	Бафина	Сидоров

ТП 411-1-149.88

ПЗ

Навес для лесохозяйственных машин

Станд.	Лист	Листов
Р	1	5

Пояснительная записка.

СОЗДИПРОЛЕСХОЗ

3. Краткие рекомендации по организации строительства.

Объем строительно-монтажных работ и потребность в материалах отражены в рабочих чертежах данного проекта.

Методы производства работ приняты в соответствии с принципами осуществления передовой технологии строительства производства.

В соответствии с СНиП I.04.03-85 (раздел 6.1 п.86) период строительства навеса 5,5 месяца, в том числе подготовительный период составляет 2,0 месяца.

В течение подготовительного периода должны быть выполнены:

- создание опорной геодезической сетки;
- расчистка территории строительства;
- создание общеплощадочного складского хозяйства;
- подготовительные работы по планировке территории;
- проект производства работ.

По материалам привязки типового проекта составляется свободный календарный план строительства, в котором навес для лесохозяйственных машин принимается за основной объект.

Для выполнения основных работ по подготовке территории рекомендуется принимать:

- для планировки площадки под застройку, срезку грунта, толщиной до 60 см - бульдозер мощностью до 80 л.с.;
- для разработки грунта в котловане и траншее с погрузкой его в самосвалы-экскаватор с ковшем емкостью 0,5 м<sup>3</sup>;
- для трамбовки засыпанного грунта - пневматическая трамбовка.

Затраты труда, потребность в механизмах и материалах приведены в ведомостях потребности производственных ресурсов.

По привязанному проекту на основании расчетных нормативов для составления ЦИИСОУТМ-73 определяется потребность в транспортных средствах, рабочих кадрах, электроэнергии и т.д.

Монтажные работы вести с приобъектного склада.

Складирование сборных элементов предусматривать непосредственно у строящегося здания.

4. Краткие рекомендации по производству строительно-монтажных работ в соответствии с действующими

нормативными документами по производству работ. Мероприятия по производству работ в зимнее время описаны на листе АС-3.

Кровельные работы выполнять в соответствии со СНиП III-20-74, Кровли, гидроизоляция, пароизоляция и теплоизоляция.

Работы по устройству полов должны производиться в соответствии с СНиП III-В.14-72, Палы. Правила производства и приемки работ.

В соответствии со СНиП 6.03.4-85, Защита строительных конструкций от коррозии все нештукатуренные стальные закладные и соединительные элементы должны быть защищены металлическим покрытием (цинковым или алюминиевым) толщиной слоя 120, 150 мкм. Работы по технике безопасности вести в соответствии со СНиП III-4-80.

При выполнении строительных работ необходимо установить контроль за выполнением правил пожарной безопасности.

Строительная организация до начала строительных работ должна иметь следующую документацию:

- проект привязки здания к строительной площадке со свободным статным расчетом;
- привязанный к условиям строительства проект производства работ (ПОР);
- разрешение Госархстройконтроля на производство работ.

4. Электротехническая часть.

По надежности электроснабжения электроприемники относятся к III категории.

Питание предусматривается от сети 220В, 50 Гц.

Расчетная нагрузка составляет 1,6 кВт.

Подробное описание приведено в разделе ЭО.

Связь и сигнализация.

Проект предусматривает охранную сигнализацию для варианта с водатами.

Подробное описание приведено в разделе СС.

Привязан				
Инд. №				

ТП 411-1-149.88

Лист 2

Листов 1

## 5. Указания по изготовлению ферм.

1. Все детали полуферм заготавливаются в цехе и поступают на сборочную площадку с соответствующей маркировкой. Размеры деталей уточняются при сборке контрольного образца фермы.

2. Сборка полуфермы производится в горизонтальном положении на специальном шаблоне, выверенном по геометрической схеме полуфермы, приведенной на чертеже общего вида полуфермы и уточненном по результатам сборки контрольного образца.

3. Детали полуфермы укладываются на шаблон, закрепляются гвоздями в каждом узле. После проверки правильности укладки деталей в шаблон их закрепления в каждом узле полуфермы, по специальному шаблону рассверливаются отверстия диаметром на 1-2 мм больше диаметра болта, указанного в чертеже.

При устройстве шаблона для разметки отверстий под болты, особое внимание обратить на соблюдение размеров привязки центров болтов, приведенных на чертежах узлов полуфермы.

4. Детали узлов ферм скрепляются гвоздями. Предварительно они собираются так же по шаблону для разметки мест установки гвоздей. Особое внимание обратить на правильность подбора диаметра и длины гвоздей, указанных на чертежах узлов полуферм. Концы гвоздей, выходящие на плоскость элементов, загнуто.

5. При отборе материала для элементов полуферм руководствоваться указаниями в примечаниях к чертежам элементов ферм в отношении допустимых пороков и СНиП II-25-80 «Деревянные конструкции».

6. После окончания сборки полуферм каждые 2 полуфермы проходят контрольную сборку в ферму, где в накладках просверливаются отверстия под монтажные болты. Отверстия под болты в накладках рассверливать только в пакете с полуфермами. Каждой паре полуферм, прошедших контрольную сборку, присваивается один номер, по которому они собираются на месте строительства. После контрольной сборки накладки остаются прибалоченными к одной из пар полуферм. Монтажные болты

для накладок так же ставятся в отверстия и поставляются с полуфермами.

7. Все детали полуферм и мауэрлат проходят обработку антисептиками согласно СНиП III-19-76 и антипиренами.

8. Элементы полуферм, имеющие или получившие трещины в результате сборки, должны выбраковываться.

9. При сборке ферм обеспечить конструктивный подъем нижнего пояса на 2 см в центре пролета.

10. До установки на место произвести контрольное испытание фермы в сборе на расчетную нагрузку.

Привязан			
Уч. №			

ТП 411-1-149.88

П 7  
3

## Технико-экономические показатели.

В качестве проекта-аналога принят т.п. 411-1-35/71  
 "Навес для лесохозяйственных машин.  
 Расчетная единица в расстановочном проекте и в аналоге I место стоянка, расчетных единиц - 6.

И.И. п.п.	Наименование показателей	Един. изм.	Показатели		
			Проект аналог т.п. 411-1-35/71	Проект аналог в сопостави- тельном виде	Расстат- рибаде- тний проект
1	2	3	4	5	6

## 1. Технические показатели

## 1.1 Площадь

застройки	м <sup>2</sup>	275,90	275,90	258,80
общая	"	252,80	252,80	237,60
на расчетную единицу	"	42,13	42,13	39,60

## 2. Сметная стоимость

2.1. Общая	тыс. руб.	9,085	10,81	9,74
в том числе:				
строительно-монтажных работ	"	9,09	10,81	9,70
оборудование	"	-	-	0,04

Стоимость строительно-монтажных работ

на 1 м <sup>2</sup> общей площади	"	35,94	42,76	40,82
стоимость общая на расчетную единицу	"	1514,17	1801,67	1623,0

## 3. Трудовые затраты

3.1. На возведение	чел/час	2053,64	1739,01	1447,0
на 1 м <sup>2</sup> общей площади	"	8,15	6,84	6,09

на расчетную единицу " 343,27 288,34 241,7.  
 4. Расходы строительных материалов

4.1. Цемент, приведенный к М-400 Т 23,84 29,03 28,69

на 1 м<sup>2</sup> общей площади Т 0,094 0,12 0,12  
 на расчетную единицу 3,97 4,84 4,78

4.2. Сталь, приведенная к классат Ст.3 ч АІ Т 1,51 1,83 0,811

на 1 м<sup>2</sup> общей площади " 0,005 0,007 0,003

на расчетную единицу 0,251 0,305 0,135

4.3. Бетон и железобетон м<sup>3</sup> 18,50 41,59 41,05

на 1 м<sup>2</sup> общей площади 0,073 0,164 0,172

на расчетную единицу 3,08 6,93 6,84

4.4. Лесоматериалы, приведенные к круглому лесу м<sup>3</sup> 11,4 18,21 17,40

на 1 м<sup>2</sup> общей площади 0,05 0,07 0,07

на расчетную единицу 1,90 3,04 2,90

4.5. Кирпич т.шт. 29,53 27,55 19,70

на 1 м<sup>2</sup> общей площади " 0,12 0,11 0,082

на расчетную единицу " 4,92 4,59 3,28

5. Эксплуатационные показатели  
 5.1. Потребная электрическая мощность кВт 1,2 1,6 1,6

Привязан

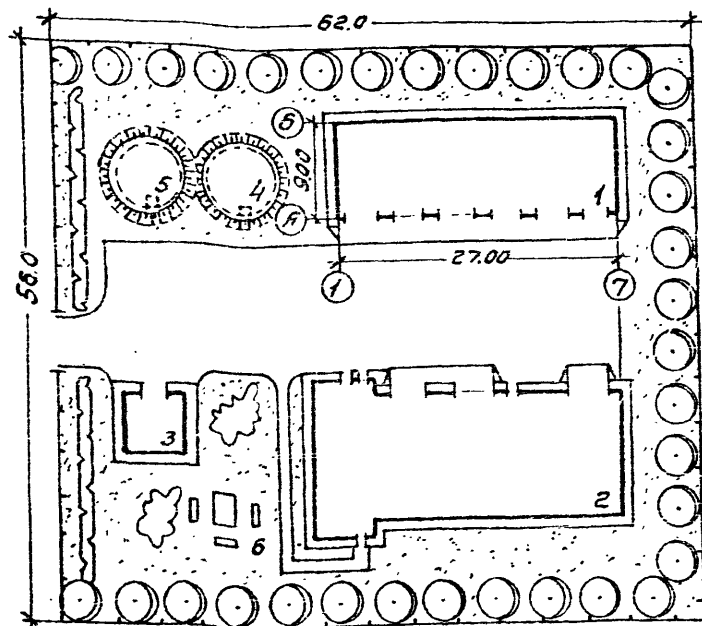
Ивл. №				

ТП 411-1-149.88

П.7

Лист  
4

Альбом I



## Экспликация зданий и сооружений

№ по ген-плану	Наименование зданий и сооружений	Примечание
1	Навес для лесохозяйственных машин	
2	Производственный корпус гаража-мастерской на 4 грузовых автомобиля, 4 трактора	т.п. 816-1-134.87
3	Склад горяче-стальных материалов на 5 тонн	т.п. 704-1-182.86
4	Упрощенный пожарный водоем емкость 100 м <sup>3</sup>	т.п. 901-4-101.87
5	Упрощенный пожарный водоем емкость 100 м <sup>3</sup>	т.п. 901-4-101.87
6	Площадка отдыха	открытая

## Технико-экономические показатели

1.	Площадь территории	0,34 га
2.	Площадь застройки	0,13 га
3.	Площадь автодорог и площадок	0,07 га
4.	Площадь озеленения	0,14 га
5.	Плотность застройки	38%

Прилагаемая схема не является обязательной.  
При привязке к конкретным условиям уточняется.

Согласовано:  
Слесарь по работам

Привязки			
Уч. №:			

ТП 411-1-149.88

ПЗ

Лист  
5



Листы 1

ВЕДОМОСТЬ ОСНОВНЫХ КОМПЛЕКТОВ РАБОЧИХ ЧЕРТЕЖЕЙ

Обозначение	Наименование	Примечание
АС	Архитектурно-строительные решения	—
ЭО	Электроосвещение	—
СС	Охранная сигнализация	При варианте с воротами
		—

ВЕДОМОСТЬ ЧЕРТЕЖЕЙ ОСНОВНОГО КОМПЛЕКТА МЯРКИ АС

Лист	Наименование	Примечания
1	2	3
1	Общие данные (начало)	
2	Общие данные (продолжение)	
3	Общие данные (окончание)	
4	План, вариант плана; экспликация полов	
5	Разрезы 1-1 и 2-2.	
6	Фасады, план кровли	
7	Спецификации, ведомость перемычек	
8	Схема расположения элементов сборных фундаментов	
9	Сечения 2-2 ÷ 6-6.	

Титловый проект разработан в соответствии с действующими нормами и правилами и предусматривает мероприятия, обеспечивающие взрывную, взрывопожарную и пожарную безопасность при эксплуатации здания.

Главный инженер проекта *Май* А.В. Маричева

1	2	3
10	Схема расположения элементов и фундаментных балок (Вариант)	
11	Сечения 2-2 ÷ 4-4 (Вариант)	
12	Схема расположения монолитных фундаментов (Вариант)	
13	Схема расположения элементов стропил. Разрез 1-1.	
14	Разрез 2-2. Узлы 1 ÷ 3.	
15	Обрамление проема.	
16	Обрамление проема и крепление ворот. (Вариант)	
17	Ферма Ф-1, узлы 1, 2	
18	Ферма Ф-1, накладка Д-1, Д-2 Болт М14 М2	
19	Полуферма ПФ-1	
20	Полуферма ПФ-1; узлы 1 ÷ 5	
21	Полуферма ПФ-1, детали	
22	Полуферма ПФ-1, детали	
23	Ведомости потребности в материалах	
24	То же	
25	То же	

Привязан

ИМ №

Г.И.П. Маричева *Май*

Начальн. Разраб. *Май*

Аконт. *Май*

Руковод. *Май*

Руковод. *Май*

ТП 411-1-149.88 АС

Навес для лесозащитных машин.	Стадия	Лист	Листов
Общие данные (начало).	Р	1	22

СОЮЗПРОЕКСОЗ

**ВЕДОМОСТЬ ССЫЛОЧНЫХ И ПРИЛАГАЕМЫХ ДОКУМЕНТОВ**

Листов 7

Обозначение	Наименование	Примечания
<i>Ссылочные документы</i>		
Гост 12506-81	Окна деревянные для производственных зданий	При варианте с воротами
Гост 18853-73	Ворота деревянные распашные для жилищно-бытовых и птицеводческих зданий	
Серия 1.038.1-4 вып. 1 и 12	Перемычки железобетонные для зданий с кирпичными стенами	
Серия 2.260-1, вып. 2	Цемента покрытий общественных зданий	
Гост 13579-78 *	Блоки бетонные для стен подвала	
Серия 1.415.1-2, вып. 1	Балки фундаментные железобетонные для наружных и внутренних стен производственных зданий промышленных предприятий.	
<i>Прилагаемые документы</i>		
ВМ	Ведомости потребности в материалах	
Листов 2	Сметы	

**ВЕДОМОСТЬ СПЕЦИФИКАЦИЙ**

Лист	Наименование	Примечания
7	Спецификация элементов заполнения проемов	
7	Спецификация перемычек	
9	Спецификация к схеме расположения фундаментов	
11	Спецификация к схеме расположения фундаментов	
15	Спецификация к обрамлению проема	
16	Спецификация к обрамлению проема ворот	
14	Спецификация к схеме расположения стропил	
18	Спецификация к ферме Ф-1	
22	Спецификация к полуферме ПФ-1	

**ОБЩИЕ УКАЗАНИЯ**

Архитектурно-строительная часть проекта разработана на основании задания на проектирование. Степень огнестойкости - V. За условную отметку 0,000 принят уровень пола набеся. Кладку стен выполнять из полнотелого керамического кирпича марки 75 по Гост 530-80 на растворе марки 25. Горизонтальная гидроизоляция стен на отм. -0,030 из цементного раствора состава 1:2, толщ. - 20мм. В оконных проемах (при варианте с воротами) в кирпичной кладке с двух сторон проема заложить деревянные пробки 120x120x65 по две на откос. Вокруг здания запроектирована асфальтовая отмостка шириной 750 на щебенчатом основании. Планировочная отм. земли - 0,150.

ГЧП Маричева И.В.	.ТП 411-1-149.88	АС	
Макеев, Розачев В.И.			
Иванов, Ефремов И.И. Рук. гр. Симацкий А.С., 1988			
Привязан:	Навес для лесоко- завесных машин	Станд. лист Р 2	Листов 2
Изм. №	Общие данные (продолжение)	СОЮЗГНПРОЕКСОЗ	

ВЕДОМОСТЬ ОТДЕЛКИ ПОМЕЩЕНИЙ

НАРУЖНАЯ ОТДЕЛКА

Альбом I

Наименование помещения	Потолок		Стены или перегородки		Примечания
	Площадь м <sup>2</sup>	Вид отделки	Площадь м <sup>2</sup>	Вид отделки	
Складское помещение	261,7	Известковая побелка	225,7	Расшивка швов известковой побелка	

Стены с фасадной стороны здания выполняются с подбором кирпича и расшивкой швов.

Цоколь выкладывается в пустошовку и штукатуруется цементным раствором марки 50 с последующей окраской силикатными красками.

Откосы окон и ворот штукатурятся известково-цементным раствором и окрываются водостойкими красками белого цвета.

МЕРОПРИЯТИЯ ПО ПРОИЗВОДСТВУ РАБОТ В ЗИМНЕЕ ВРЕМЯ

Зимние условия для возведения кирпичной кладки определяются среднесуточной температурой наружного воздуха -5°С и ниже, минимальной суточной температурой 0°С и ниже.

Кладку из кирпича в зимних условиях допускается возводить на растворах с противоморозными химическими добавками, затаривающими растворы и подогревом кладки.

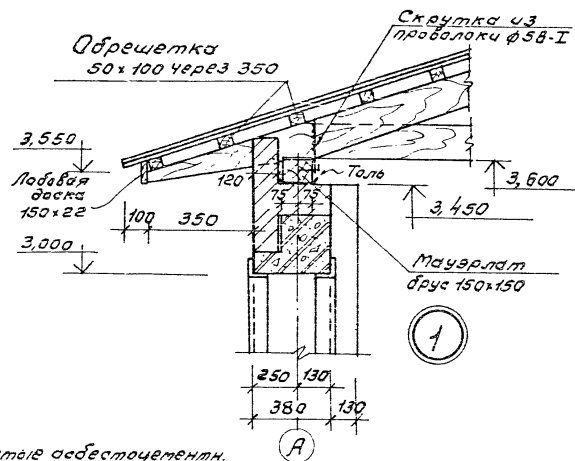
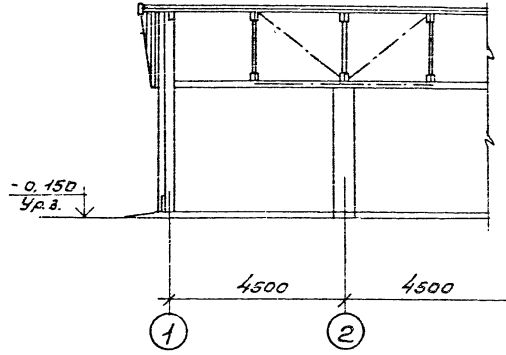
ТЕХНИЧЕСКИЕ ХАРАКТЕРИСТИКИ

Наименование	Ед. изм.	Складское помещение	Всего
Общая площадь	м <sup>2</sup>	237,6	237,6
Площадь застройки	м <sup>2</sup>	258,78	258,8

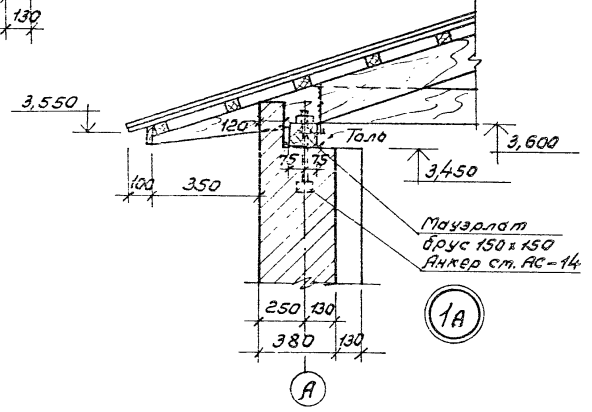
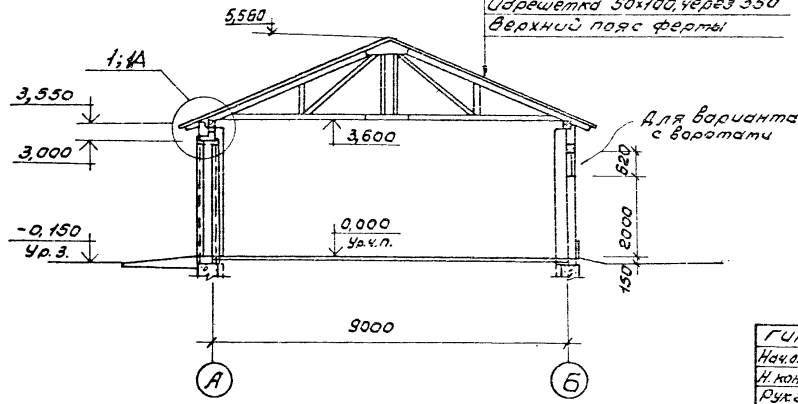
Г.И.П. Марченко И.А. Начальн. Работы Службы Н.Колыбаба И.А. Режисер Синадзюк 1988	ТП 411-1-14988	АС
Привязан:	Навес для лесозаготовительных машин.	Склад
		Лист 3
Вкл. №	Общие данные (окончание)	СОЮЗГИПРОЕКСОЗ



Разрез 2-2



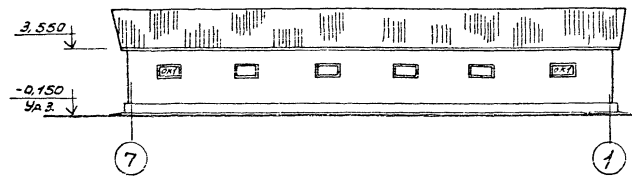
Разрез 1-1



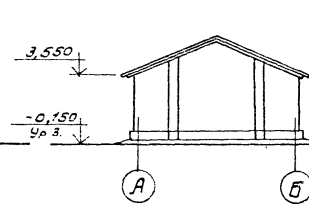
Г/П	Марченко	И.И.		ТП 411-1-149.88	АС
Нач.отд.	Роговцев	С.И.			
Н.контр.	Евстигнев	И.И.			
Руч.зр.	Солодовский	С.И.	1988		
Привязан				Навес для	Сталь Лист Листов
				лесохозяйственных машин	Р С
				Разрезы 1-1 и 2-2	СОЮЗГНПРОЛЕСХОЗ
Инд. №					

Листом I

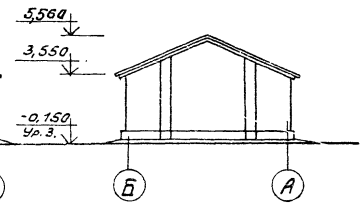
ФАСАД 7-1  
(ВАРИАНТ С ВОРОТАМИ)



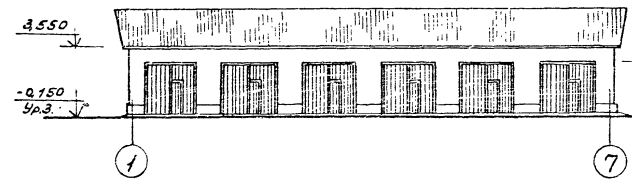
ФАСАД А-Б



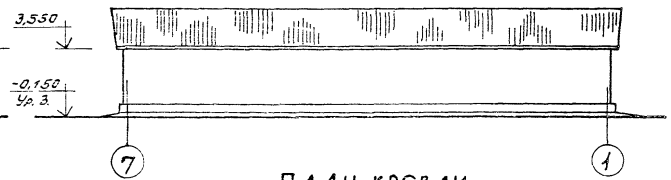
ФАСАД Б-А



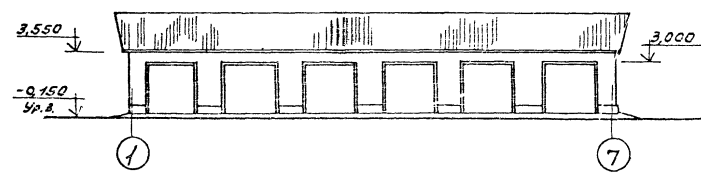
ФАСАД 1-7  
(ВАРИАНТ С ВОРОТАМИ)



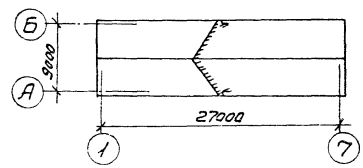
ФАСАД 7-1



ФАСАД 1-7



ПЛАН КРОВЛИ



Г.Ш.	Маслова	И.А.							
И.С.	Розанов	Л.В.							
И.К.	Евстигнев	Л.В.							
Р.К.	Синюков	С.С.	1938						

ТП 411-1-149.88      АС

Навес для лесохозяйственных машин		Станд.	Лист	Листов
		Р	6	

Фасады, план кровли.

СНЗЭИПРОЛЕСХОЗ


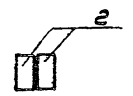
Привязан				
Инв. №				

Листов I

### СПЕЦИФИКАЦИЯ ЭЛЕМЕНТОВ ЗАПОЛНЕНИЯ ПРОЕМОВ

Марка позиция	Обозначение	Наименование	Кол-во на этаж		Масса едич. кг	Примечание
			1	всего		
1	Гост 18853-73	Ворота ВР5-К	6	6	—	При варианте с воротами
ОК-1	Гост 12506-81	Окно ОГ6-12	6	6	—	

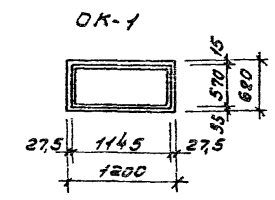
### ВЕДОМОСТЬ ПЕРЕМЫЧЕК

Марка позиция	Схема сечения
ПР1	
ПР2	

### СПЕЦИФИКАЦИЯ ПЕРЕМЫЧЕК

Марка позиция	Обозначение	Наименование	Кол-во на этаж		Масса едич. кг	Примечание
			1	всего		
1	Серия 1.038.1-1; вымп.2	СПГ35-17	6	6	710	ПР-1
2	Серия 1.038.1-1; вымп.1	2ПБ16-2 (при варианте с воротами)	12	12	65	ПР-2

### СХЕМА ЗАПОЛНЕНИЯ ОКОННОГО ПРОЕМА



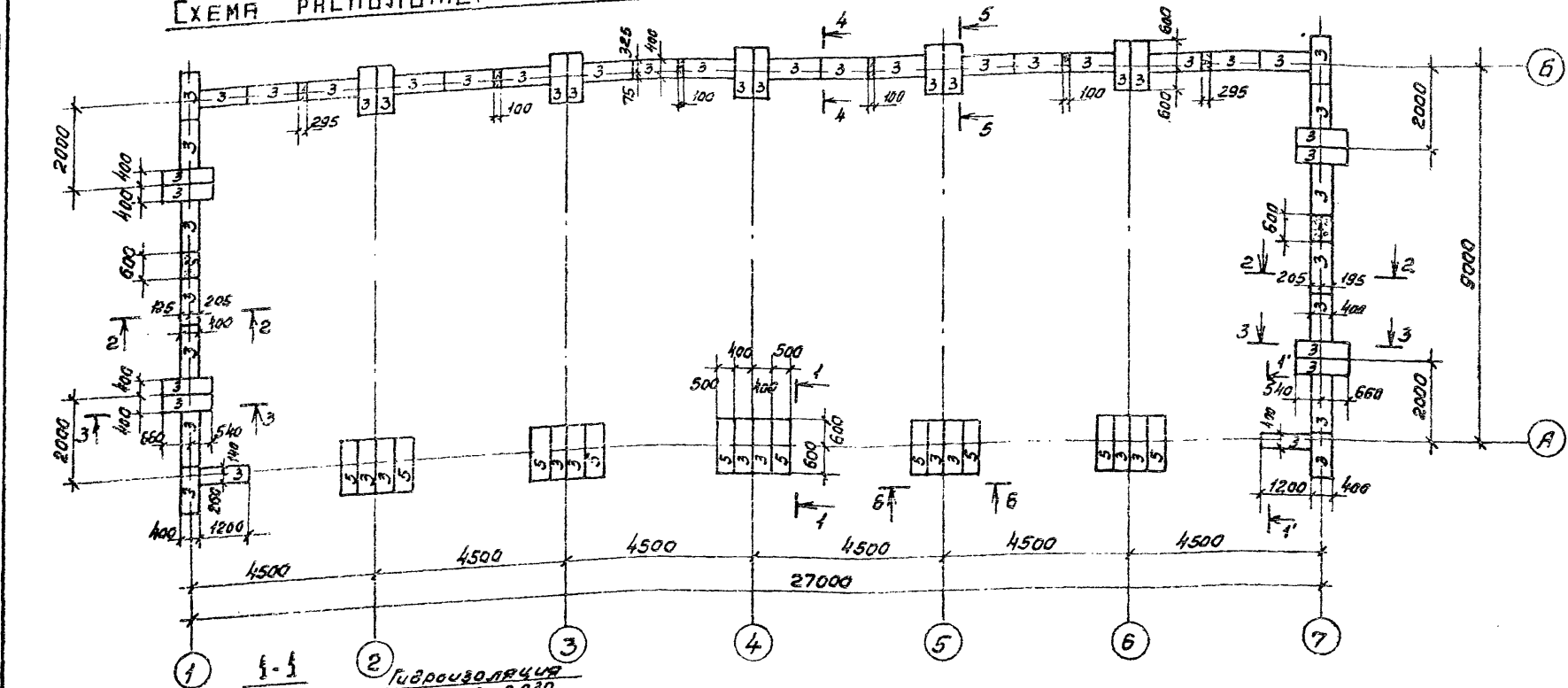
Г.ИП Маричева  
Нач. отд. Дроздов  
Н.контр. Евстигнеев  
Рук. гр. Синадский

ТП 411-1-149.88 АС

Привязан	Инв. №	Навес для лесохозяйственных машин	Стандарт	Лист	Листов
			Р	7	
		Спецификация, ведомость перемычек	СОЮЗГИПРОЛЕСХОЗ		

# СХЕМА РАСПОЛОЖЕНИЯ ЭЛЕМЕНТОВ СБОРНЫХ ФУНДАМЕНТОВ

Лист № 1

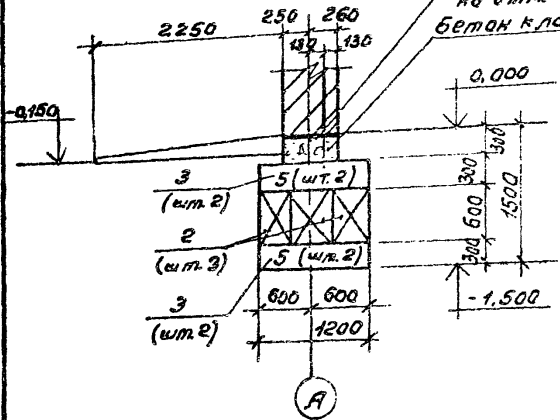


Гидроизоляция  
на отм. -0,030  
бетон класса В12,5

Нормативные нагрузки

Н сечения	Нагрузка к/м <sup>2</sup> (тс/м <sup>2</sup> )
1-1	q <sub>1</sub> = 10,2 (8,02)
2-2	q <sub>2</sub> = 25,6 (2,56)
4-4	q <sub>3</sub> = 35,0 (3,50)
5-5	q <sub>4</sub> = 74,3 (7,43)

Сечения 2-2 ÷ 6-6 и общие примечания ст. лист АС-9.



Привязан

ЦНВ № 2

Г.И.П.	Таричева	Н.И.
Нач. отд.	Рогов	И.И.
Н.контр.	Саколов	И.И.
Ул. спец.	Сергеева	И.И.
Рук. гр.	Сафина	И.И.
Ст. инж.	Черкасова	И.И.

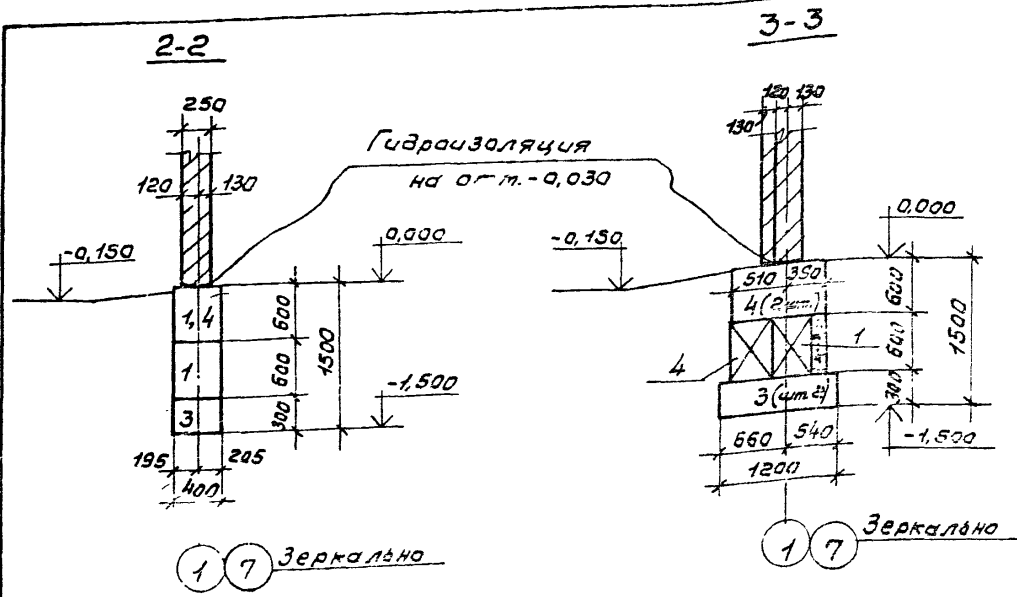
ТП 411-1-149.88		АС	
Навес для лесохозяйственных машин.		Стадия	Лист
		Р	8
Схема расположения элементов сборных фундаментов.		СОЮЗГИПРОЛЕСХОЗ	

Копировал Фелькс

Лист № 13

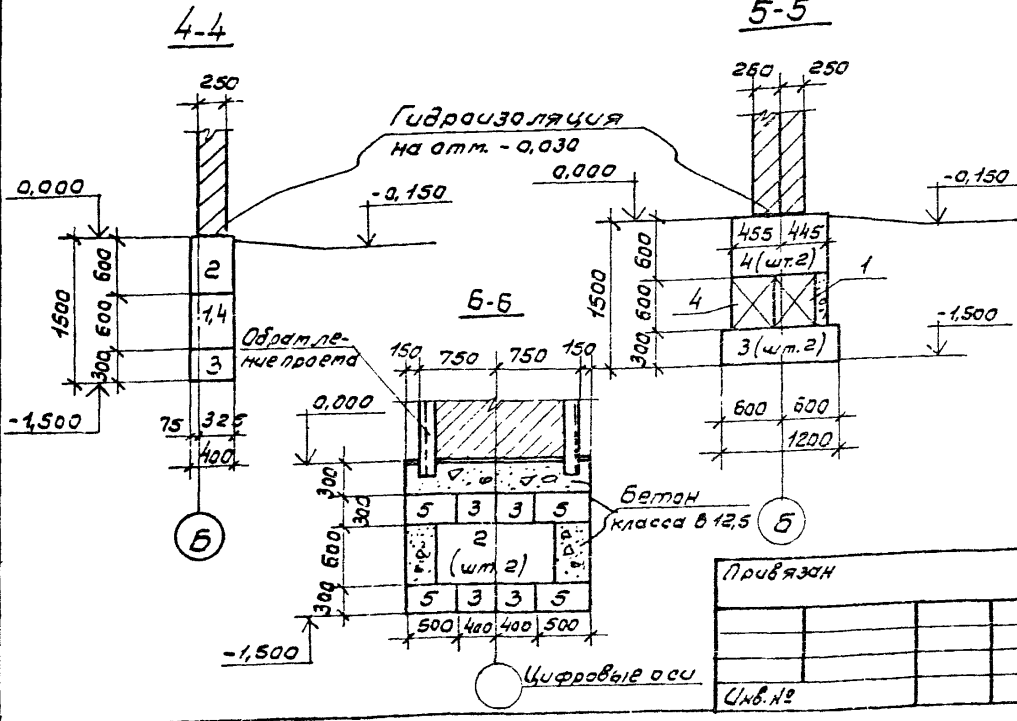


Алюминий



1 7 Зеркально

1 7 Зеркально



4-4

5-5

6

6

Привязан

См. №

Спецификация к схеме расположения фундаментов

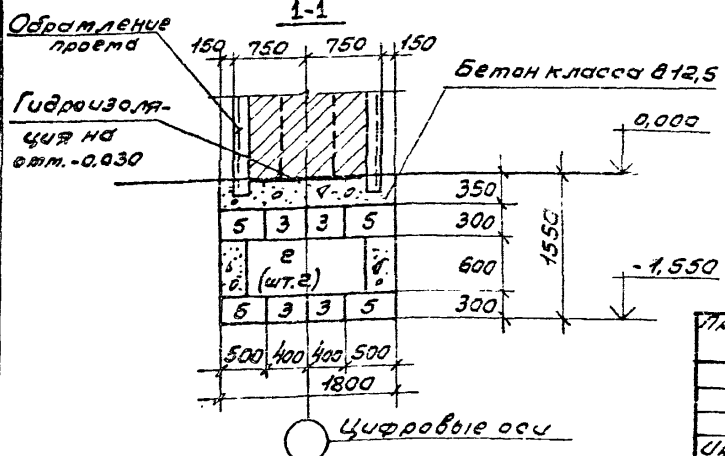
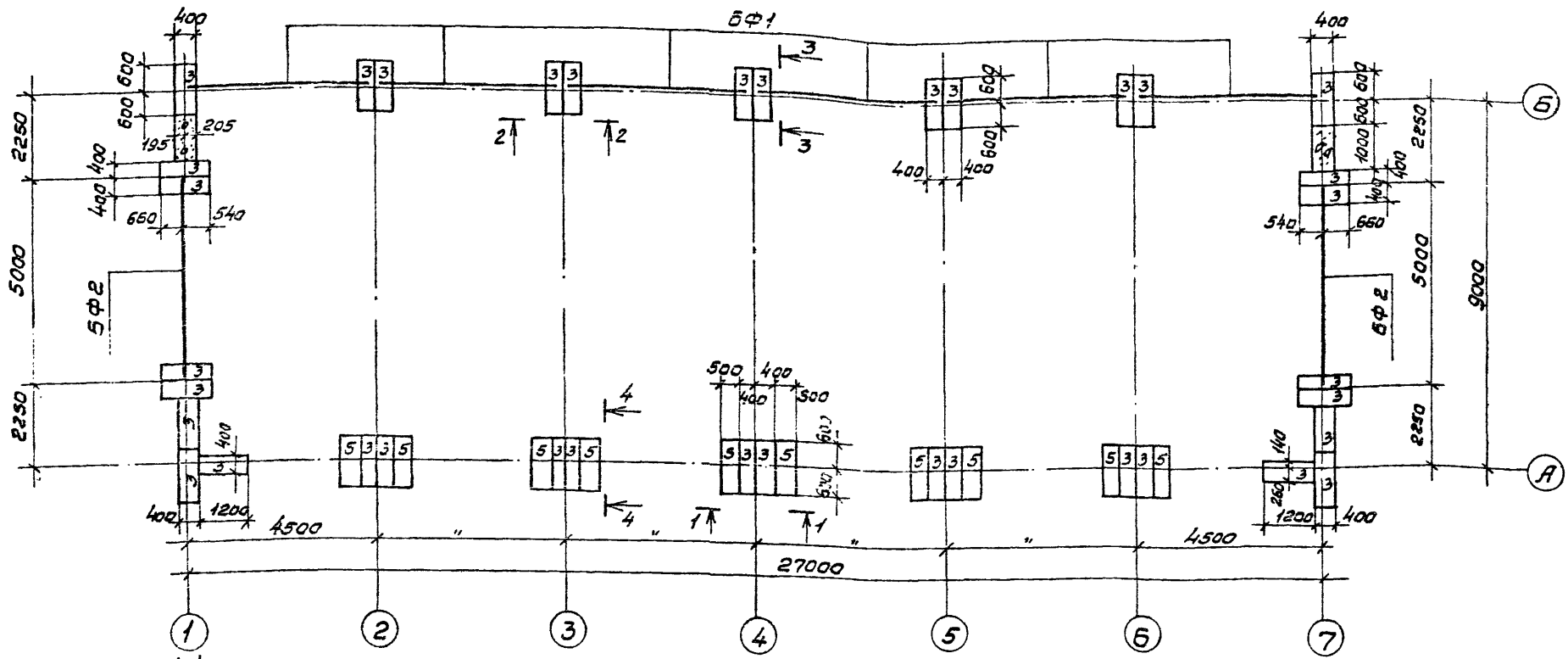
Марка поз.	Обозначение	Наименование	Кол.	Трасса	Приме.
		Блоки бетонные			
1	ГОСТ 13579-78 *	ФБС 24.4.6-Т	19	1300	
2	"	ФБС 12.4.6-Т	47	640	
3	"	ФБС 12.4.3-Т	74	310	
4	"	ФБС 9.4.6-Т	30	470	
5	"	ФБС 12.5.3-Т	20	380	
<u>Материалы</u>					
		Бетон класса В12,5			1,17 м <sup>3</sup>

1. Характеристику грунтов см. пояснительную записку.
2. За относительную отметку: 0,000 принята отметка чистого пола, что соответствует абсолютной отметке: [ ]
3. Нижний ряд блоков укладывать на выравненное песчаное основание (при песчаных грунтах) или предварительно уплотненную песчаную подсыпку толщиной 100мм (при прочих грунтах).
4. Горизонтальная гидроизоляция стен на отм. -0,030 принята из цементного раствора состава 1:2 толщ. 30мм.
5. Стеновые блоки укладывать на цементном растворе марки 50 с обязательной перевязкой швов.
6. Данный лист читать с листом АС-8.

Гип	Маричева	М.В.	ТП 411-1-149.88	АС	
Нач. отв.	Рогович	С.А.			
Н. контр.	Сokolov	М.В.			
Гл. спец.	Сергеева	С.А.			
Рук. эк.	Сафина	С.В.			
Ст. инж.	Черкасова	И.В.			
Навес для лесозаготовительных машин			СТАДИЯ	Лист	Листов
Сечения 2-2 ÷ 6-6			Р	9	
			СНДЗГИПРОЛЕСХОЗ		

СХЕМА РАСПОЛОЖЕНИЯ ЭЛЕМЕНТОВ ФУНДАМЕНТОВ И ФУНДАМЕНТНЫХ БАЛОК

Листом I



1. Фундаментные балки укладываются на слой цементного раствора состава 1:2 толщиной 20мм.
2. Сечения 2-2÷4-4 и прочие примечания ст. лист ЯС-11.
3. Кладку бетонных блоков выполнять на цементном растворе марки 50 с обязательной перевязкой швов.

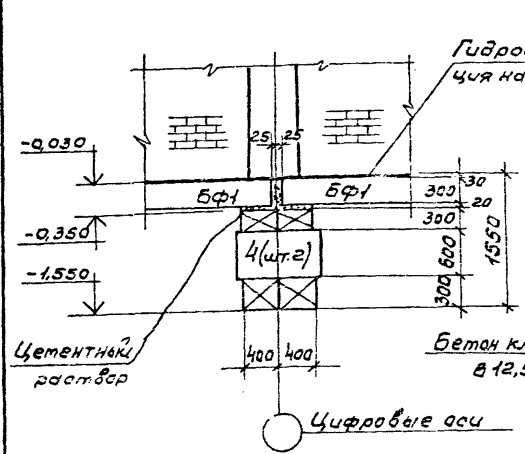
ГЧП	Маричева	М.И.	ТП 411-1-149.88	АБ	
Нач. отд.	Рогачев	С.А.			
И.контр.	Соколов	М.И.			
Инспек.	Сергеева	С.И.			
Рукер.	Сафина	В.И.			
Ст.инж.	Черкасова	И.И.	Навес для лесохозяйственных машин		
Привязан			Станция	Лист	Листов
Инв. №			Р	10	
			Схема расположения элементов фундаментов и фундаментных балок. (в разрезе)		
			ССОЗГИПРОЛЕСХОЗ		

Копировал Гусев

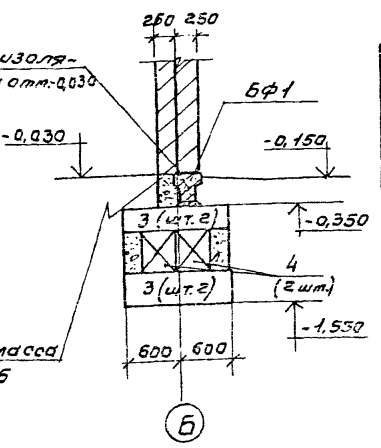
Формат А2

Ягодом I

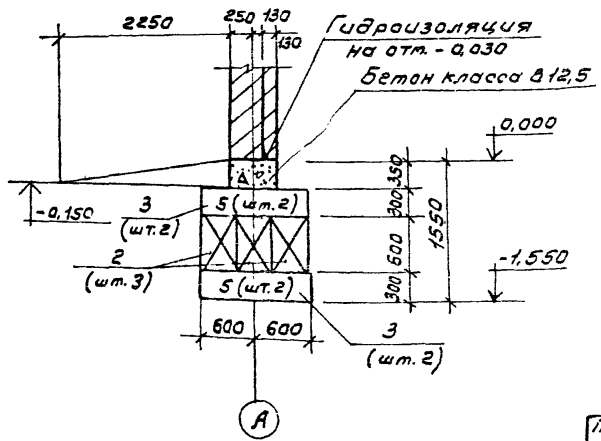
2-2



3-3



4-4



СПЕЦИФИКАЦИЯ К СХЕМЕ РАСПОЛОЖЕНИЯ ФУНДАМЕНТОВ

Марка поз.	Обозначение	Наименование	Кол.	Масса ед. кг	Примечание
		<b>Балки фундаментные</b>			
БФ1	1.415-1-2 вып.1	БФБ-24А III в	6	750	
		<b>Блоки бетонные</b>			
1	Гост 13579-78 *	ФБС 24-4-6-Т	8	1300	
2	"	ФБС 12-4-6-Т	15	640	
3	"	ФБС 12-4-3-Т	78	310	
4	"	ФБС 9-4-6-Т	10	470	
5	"	ФБС 12-6-3-Т	20	380	
		<b>Материалы</b>			
		Бетон класса В12,5			0,90 м <sup>3</sup>

1. Характеристики грунтов см. пояснительную записку.
2. За относительную отметку ±0,00 принята абсолютная отметка [ ]
3. Нижний ряд блоков укладывать на выравненное песчаное основание (при песчаных грунтах) или предварительно уплотненную песчаную подсыпку толщиной 100мм (при прочих грунтах).
4. Горизонтальная гидроизоляция стен на отм. -0,030 принята из цементного раствора состава 1:2 толщиной 30мм.
5. Данный лист читать с листом АС-10.

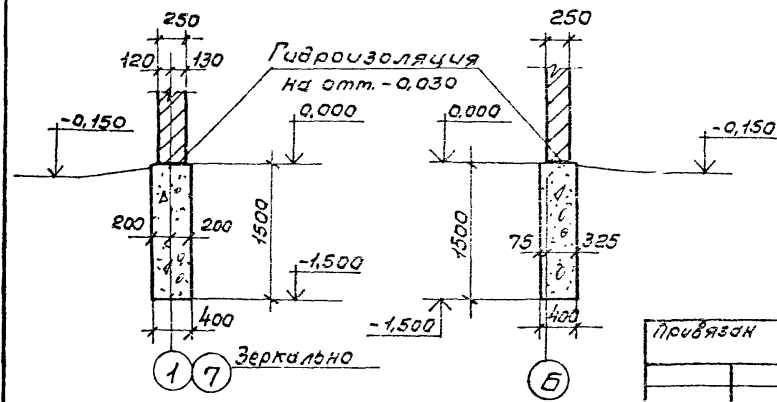
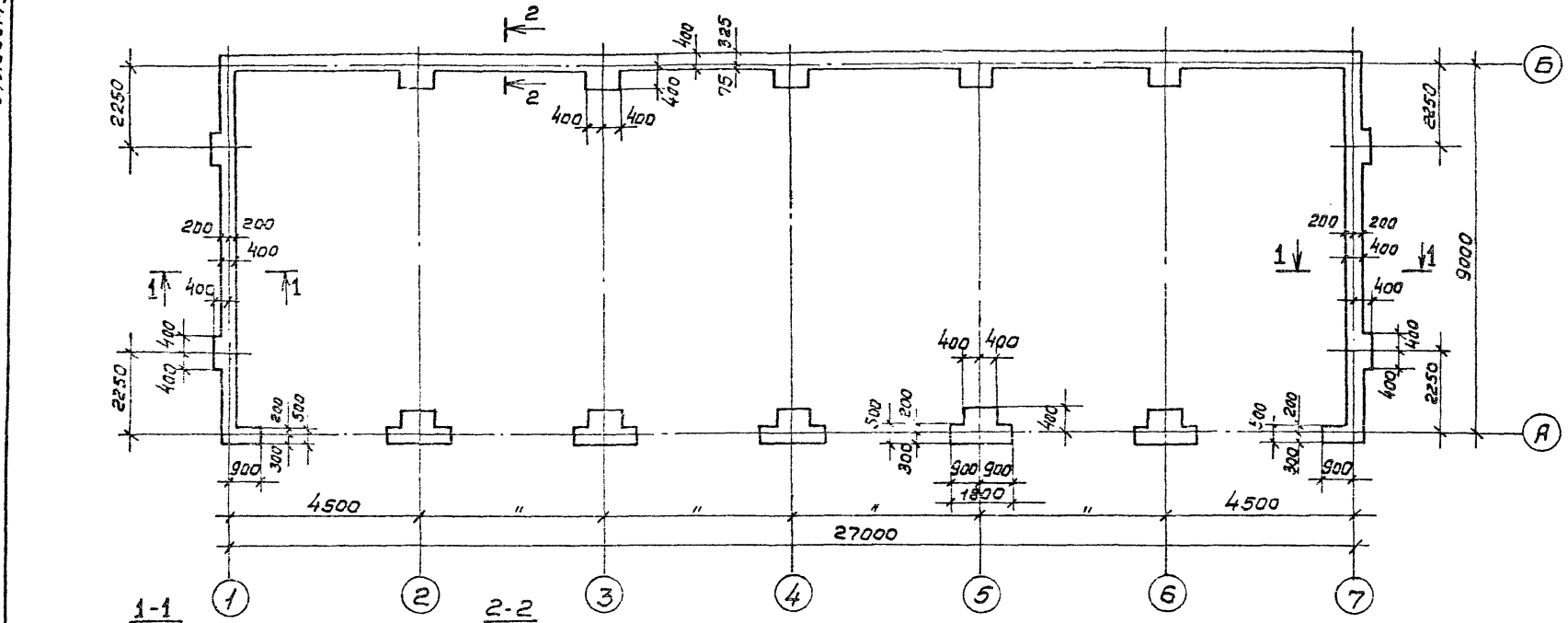
ГЛП Маричева М.В.	М.В.	ТП 411-1-149.88	АС
нач.отв. Рогочев В.И.	В.И.		
И.контр. Соколов М.И.	М.И.		
гл. спец. Сергеева И.И.	И.И.		
рук. экв. Сафина С.И.	С.И.		
Ст. инж. Черкасова М.Р.	М.Р.		
Привязан		Навес для лесозаготовительных машин	Листов
		Сечения 2-2 + 4-4 (вариант)	Р 11
Инв. №		СО:ОЗГИПРОЛЕСХОЗ	

Копировал Фуксина

Формат А2

СХЕМА РАСПОЛОЖЕНИЯ ФУНДАМЕНТОВ

Альбом I



1. Характеристики грунтов см. пояснительную записку.
2. Фундаменты выполняются из бутобетона (бут марки 200, бетон класса В 7,5).
3. Расход бетона класса В 7,5 - 28,24 м<sup>3</sup>
4. Гидроизоляция стен на отм.-0,030 принята из цементного раствора состава 1:2 толщиной 30 мм.

ГЧП	Маричева	Март		ТП 411-1-14988	АС
Нач.отд.	Рагачев	Сам			
Н.контр.	Сокалов	М.А.			
Н.слес.	Сергеева	С.И.			
Рук.гр.	Сафчина	С.И.			
Ст.инж.	Черкасова	М.И.			

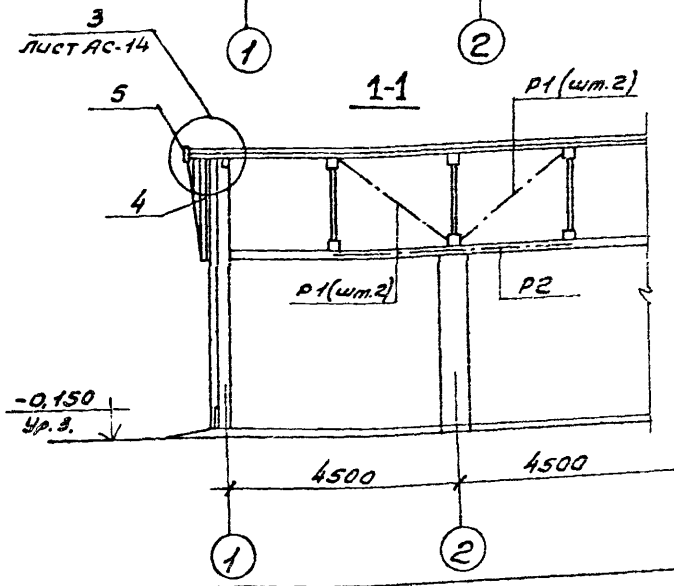
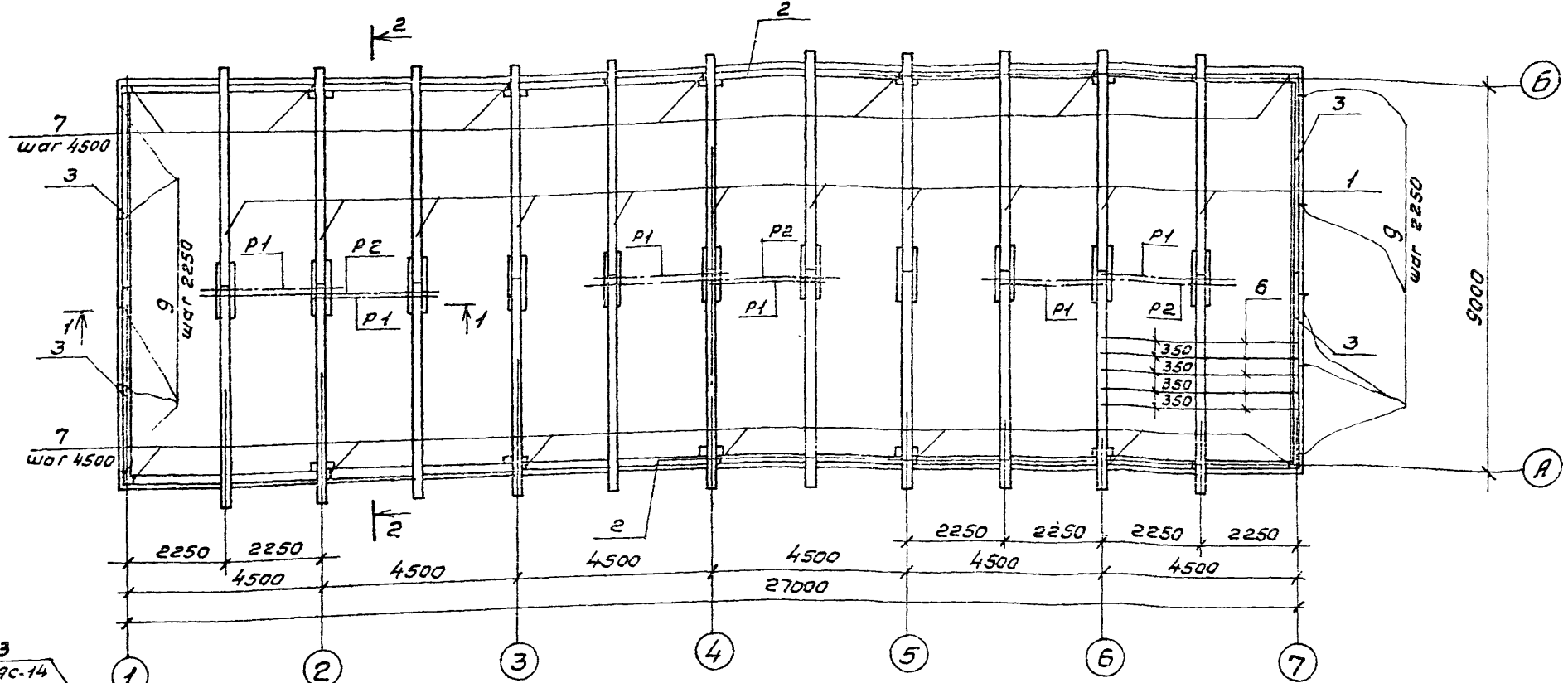
Привязки	Навес для лесохозяйственных машин			Лист	Листов
				Р	12
Ч.№. №2	Схема расположения монолитных фундаментов. (вариант)			СДРЗСГИПРОЛЕСХОЗ	

Каширов В.И. (подпись)

Формат А3

СХЕМА РАСПОЛОЖЕНИЯ ЭЛЕМЕНТОВ СТРОПИЛ

Людом I

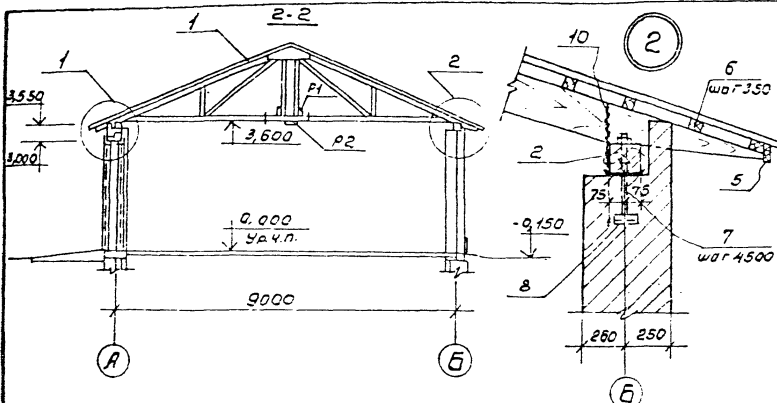


- 1. Разрез 2-2 и узлы ст. лист АС-14.
- 2. Конструкцию фермы Ф-1 ст. лист АС-17.

Г.И.П. Маричева	М.И.П. Салун	ТП 411-1-149.88	АС	
Начальн. Роговцев	М.И.П. Салун			
Инженер. Соколов	М.И.П. Салун			
Инженер. Сергеева	М.И.П. Салун			
Инженер. Сафина	М.И.П. Салун			
Ст. инж. Черкасова	М.И.П. Салун	Навес для сельскохозяйственных машин		
Привязан		Сталь	Лист	Листов
		Р	13	
С.И.В. 1/2		Схема расположения элементов стропил. Разрез 1-1.		СФЭЗГИПРОЛЕСХОЗ

Копировать в 1/2

формат А3

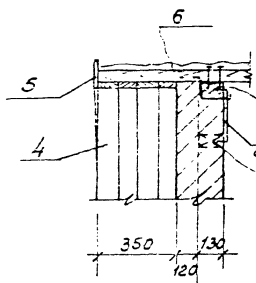
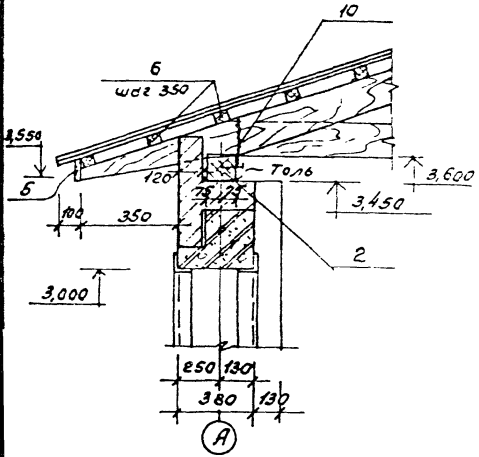


Спецификация к схеме расположения стропил

Марка, поз.	Обозначение	Наименование	Кол.	Масса ед.кг	Примечание
<i>Деревянные конструкции</i>					
1	АС-17,18	Ферма Ф-1	11		4,8 м <sup>3</sup>
2	АС-13,14	Лауэлат 150x150 д.м. 2,7,2	2		1,12 м <sup>3</sup>
3	"	Лауэлат 100x100 д.м. 4,85 м	4		0,194 м <sup>3</sup>
4	"	Подшивка доска 22x100 д.м. 5,0	188		0,414 м <sup>3</sup>
5	"	Лабова доска 22x150 д.м. 5,0	2		0,06 м <sup>3</sup>
6	"	Обрешетка 50x100 д.м. 2,7,0	26		3,51 м <sup>3</sup>
Р-1	"	Раскос. 50x100 Е=3100	12		0,190 м <sup>3</sup>
Р-2	"	Продольная раскоска 50x200 Е=5000	3		0,144 м <sup>3</sup>
<i>Стальные изделия</i>					
7	"	Анкер А1 Ø12А1 ГОСТ 5781-82* Е=770; с заделкой М12 ГОСТ 5915-70*	14	1,1	
8	"	Л 63x5 ГОСТ 8509-86 Е=250	14	1,2	
9	"	Стропильная нога 250x90x10	10	0,5	
10	"	Скрутка Ø 58x Е=1500	22	0,3	

1

3



1. Схему расположения элементов стропил см. лист АС-13.

Г.И.П. Маричева  
Начальн. Розачев  
Исполн. Соколов  
Листец Сергей  
Ручьев Станислав  
Стинин Черкасова

ТП 411-1-149.88 АС

Зеркально

Привязан					
Слав. №					

Навес для сельскохозяйственных машин

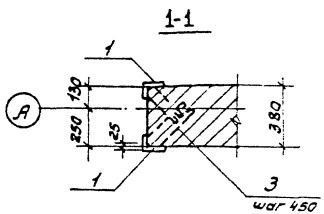
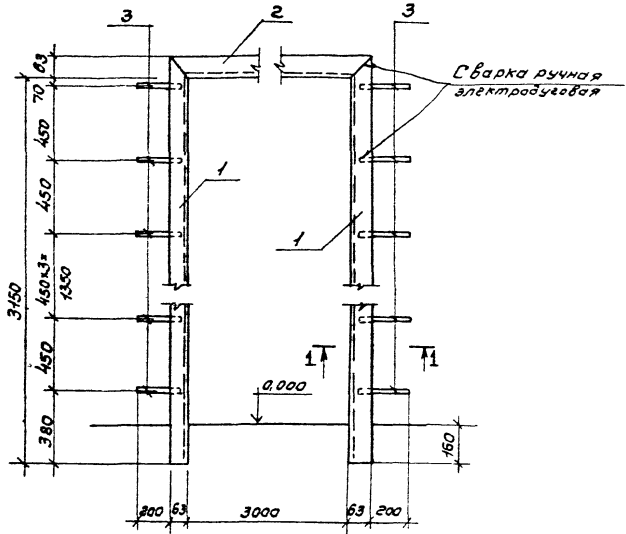
Разрез 2-2.  
Узлы 1-3.

Сталь Лист Листов  
Р 14

СПОУЗ И ПРОБСХОЗ

Алюминий

**ОБРАМЛЕНИЕ ПРОЕМА**



**Спецификация к обрамлению проема**

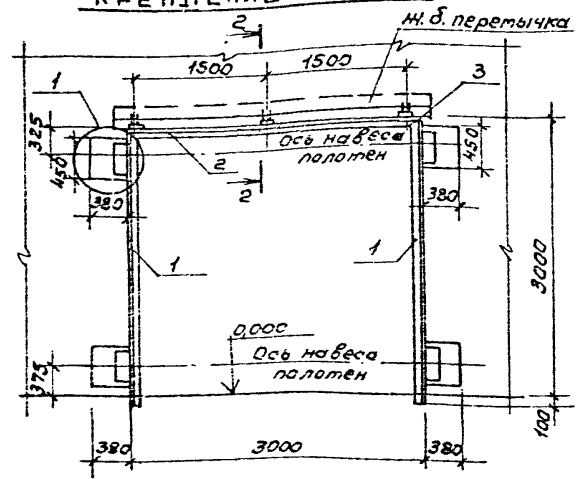
Фирма	Зона	Поз.	Обозначение	Наименование	Кол.	Примечание
				Обрамление проема (шт.6)		
				Сборочные единицы		
				Угелок 1,63x5 ГОСТ 8509-86		
				Ст.З ГОСТ 535-79*		
12г		1	АС-15	Е=3220	2	30,3кг
12г		2	"	Е=3125	1	15,04кг
12г		3	"	ФВА1 ГОСТ 5781-82*; Е=900	14	5,0кг

1. При ручной сварке применяют электроды типа Э42А по ГОСТ 9467-75. Высота шва h=5мм.
2. Стальные элементы покрыты масляной краской за 2 раза по ошкуренной поверхности-грунт ГФ-019 ГОСТ 23143-78\* -эмаль ПФ-115 ГОСТ 6465-76\* Грунт и эмаль наносятся в два раза каждый.

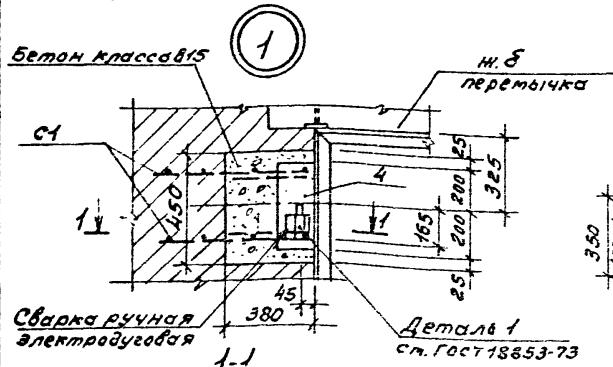
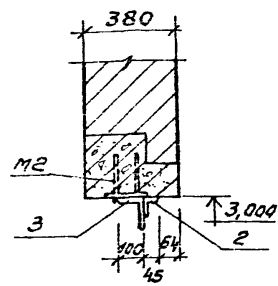
Г.И.П.	Маричева	Д.И.		ТП 411-2-187.88	АС
нач.отв.	Богачев	С.И.			
И.контр.	Соколов	Д.И.			
д.сл.п.	Сергеева	В.И.			
рук.з.	Сафина	С.И.			
Ст.инж.	Черкасова	М.И.			
Привязан				Навес для лесохозяйственных машин.	Станд. лист
					Листов
					р 15
И.н.к.				Обрамление проема	СОУЗГИПРОЛЕСХОЗ

Альбом I

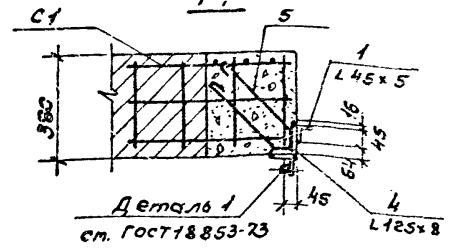
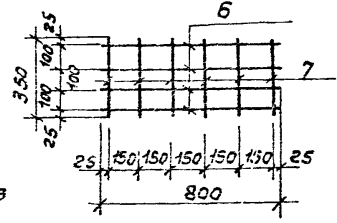
**ОБРАМЛЕНИЕ ПРОЕМА И КРЕПЛЕНИЕ ВОРОТ**



**2-2**



**Сетка С1**



**Спецификация оформления проема ворот**

Формат	Зона	№з.	Обозначение	Наименование	Кол.	Примечание
				Обрамление проема - (шт.б)		
				Сборочные единицы		
				L45x5 ГОСТ 8509-86		
		1		С=3100	2	20,9кг
		2	АС-16	С=3000	1	10,4кг
		3	"	L100x8 ГОСТ 8509-86 С=3500	1	42,7кг
		4	"	L125x8 ГОСТ 8509-86 С=400	4	24,8кг
		5	"	Ф8А1; ГОСТ 5781-82* С=350	8	1,11кг
				Сетка С1 (шт.б)		
		6	"	Ф8А1 ГОСТ 5781-82* С=300	4	1,26кг
		7	"	Ф8А1 ГОСТ 5781-82* С=350	6	0,83кг
				Изделие закладное		
			1.038.1-1, вып.12	М2	3	
				Материалы		
				Бетон класса В15		0,24м <sup>3</sup>

1. В перемычках для крепления оформления проемов ворот предусмотреть закладные детали см. 1.038.1-1.12 1000мм лист.
2. При ручной сварке применять электроды типа Э42А по ГОСТ 9467-75. Высота шва h=6мм.
3. Деталь 1 приваривается к закладной детали L125x8 в стенке.
4. Оформление проема и крепление ворот производить по ГОСТ 18853-73.

ГЛП	Тюльчев	М.В.	ТП 411-1-149.88	АС
Нач.от.	Рогович	С.В.		
Н.контр.	Соколов	И.В.		
Инспец.	Сергеева	С.В.		
Рис.ер.	Сафина	С.В.		
Ст.инж.	Черкасцова	М.В.		
Привязан			Навес для лесохозяйственных машин.	Лист 16
			Обрамление проема и крепление ворот. (Вариант)	СОНЗИПРОЛЕСХОЗ
Инв.№				

Касаров В.И.

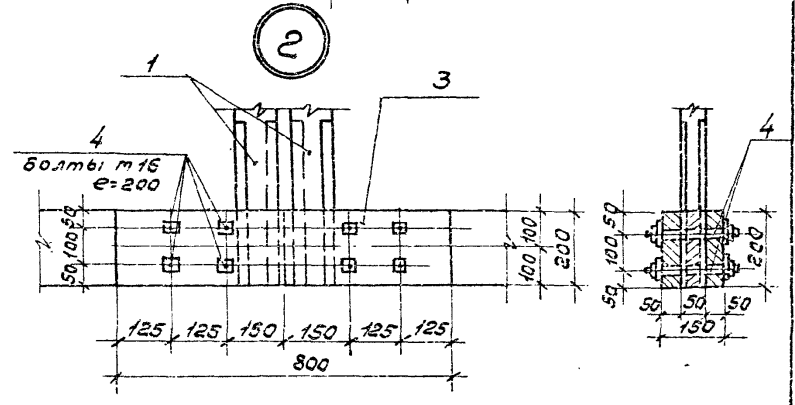
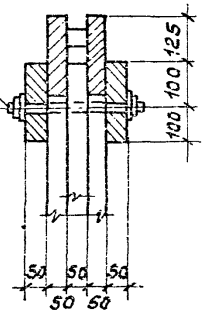
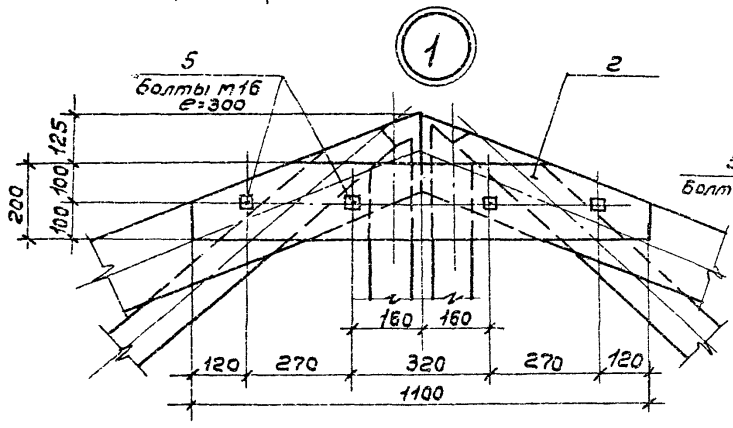
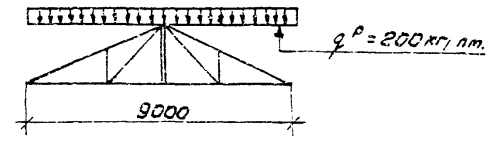
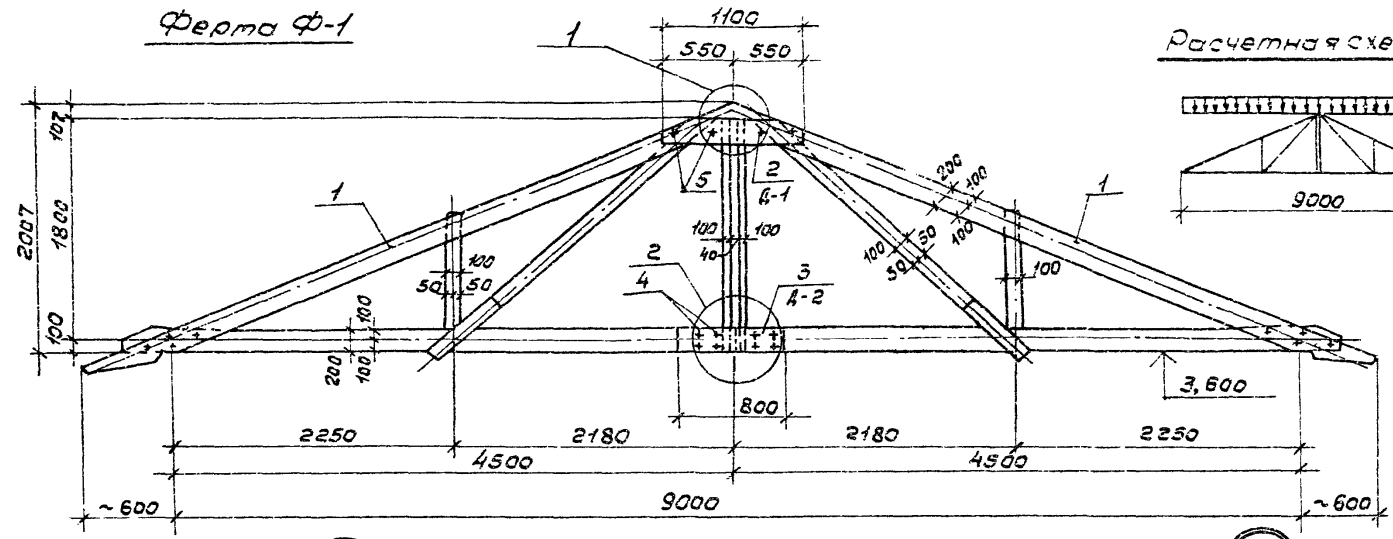
Формат А3



Ансамбль I

Ферма Ф-1

Расчетная схема фермы Ф-1

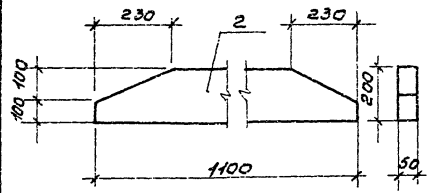


1. Спецификацию и примечание см. лист АС-18

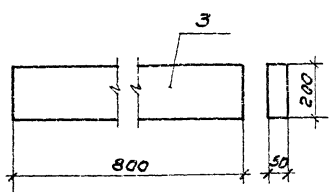
ГЧП	Маричева	Маш.	ТП 411-1-149.88	АС
Нач.отв.	Рогович	Садук		
Н.контр.	Севколов	Маш.		
Ин.спец.	Сергеева	Маш.		
Рук.пр.	Сафина	Садук	Навес для лесохозяйственных машин	Лист 17
Ст.инж.	Черкасова	Маш.		
Привязан				

Дерево I

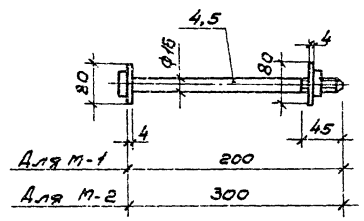
Накладка Д-1



Накладка Д-2



Болт М-1 и М-2



Спецификация фермы Ф-1

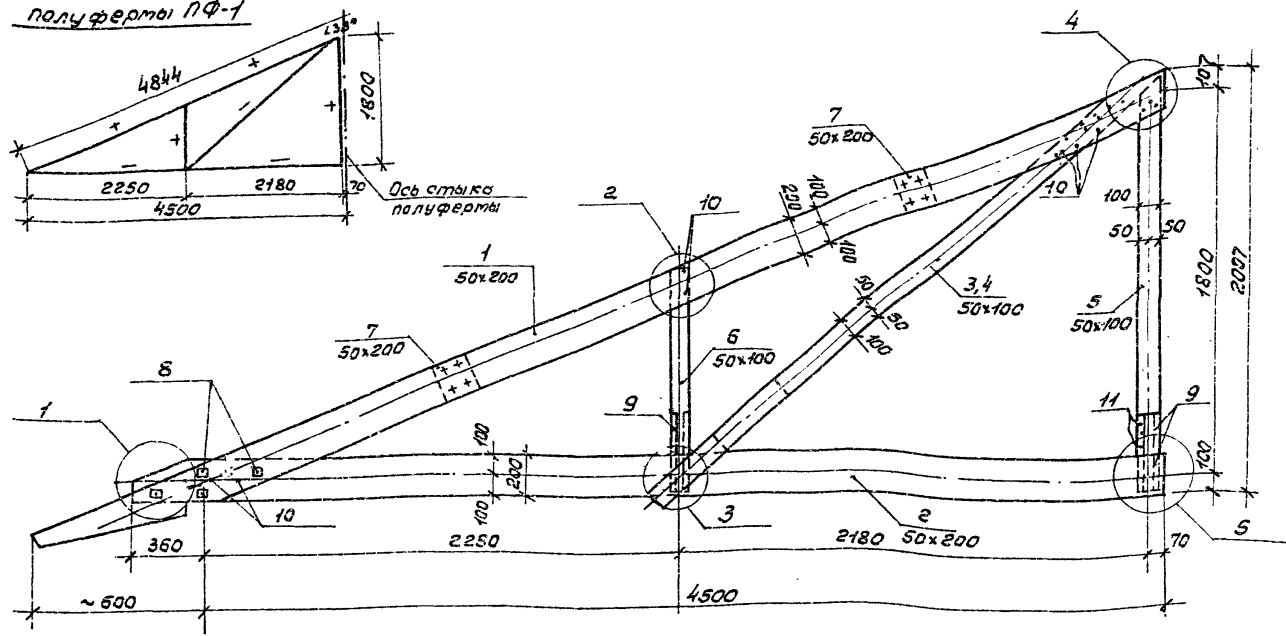
Кол.	Обозначение	Наименование	Кол.	Примечание
Сборочные единицы				
1	АС-19	Полуферма ПФ-1	2	0,394 м <sup>3</sup>
Детали				
2	АС-18	Накладка Д-1 брус 50x200; L=1100	2	0,022 м <sup>3</sup>
3	"	Накладка Д-2 брус 50x200; L=800	2	0,016 м <sup>3</sup>
4	"	Болт М16 ГОСТ 7784-70 L=200 с гайкой М16 Ломт 5915-70* и шайба 16-011 ГОСТ 11371-78*	8	4,4 кг
5	"	Болт М16 ГОСТ 7784-70 L=300 с гайкой М16 ГОСТ 5915-70* и шайба 16-011 ГОСТ 11371-78*	4	2,7 кг

1. Материал для деревянных элементов - древесина хвойных пород II категории ГОСТ 24454-80, влажность не более 25% в соответствии с СНиП II-25-80.
2. Деревянные элементы должны быть защищены от гниения, поражения древесными и возгорания в соответствии с СНиП III-19-76.
3. Отверстия под болты М16 и М2 рассверливаются на заводе под контрольной сборке фермы.
4. Строительной лобзик фермы в середине пролета 5 см.
5. Полуфермы заводского изготовления поставляются в собранном виде и укладываются на строительной площадке перед монтажом.
6. Все металлические части фермы окрашиваются суриком за два раза. Опорные части антигальтуются.

Г.И.П. Марчева	М.И.П. М.И.П.	ТП 111-1-149.88	АС	
Начальн. Розачев	Инженер			
Инженер Соколов	Инженер			
Инженер Сергеева	Инженер			
Инженер Ружев	Инженер Сафина	Надпись для лесоэкспертных машин	Листов	18
Инженер Силин	Инженер Чернышова		Р	
Инв. №		Ферма Ф-1 Накладка Д-1; Д-2 Болт М1 и М-2		СОЗГИПРОЛЕБСХОЗ

Полуферма ПФ-1

Геометрическая схема полуфермы ПФ-1



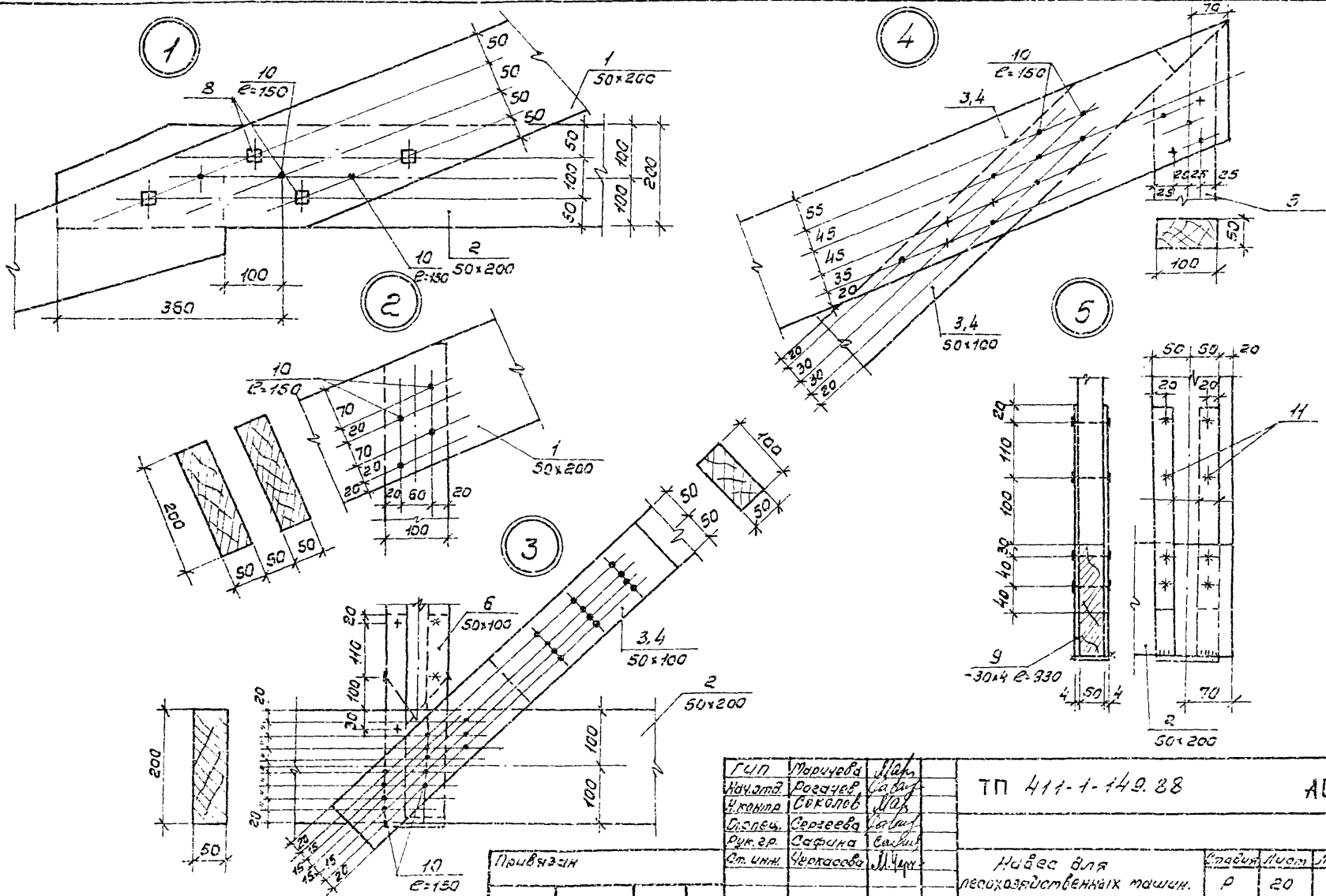
1. Узлы 1-5 ст. лист АС-20.
2. Спецификацию на полуферму ПФ-1 ст. лист АС-22.
3. Примечание ст. лист АС-21.
4. Балки ставить в предварительно рассверленные отверстия  $d = 16 \text{ мм}$ .
5. Забивку гвоздей в угловых соединениях производить с обеих сторон попеременно.
6. Общий вид фермы ПФ-1 ст. лист АС-17.

Г.И.О	Мурчица	М.И.И.		ТП 411-1-149.88	АС
И.И.О	Розанов	С.И.И.			
И.И.О	Саволов	И.И.И.			
Г.И.О	Сергеев	С.И.И.			
Р.И.О	Сорокина	С.И.И.			
И.И.О	Черошова	М.И.И.			
Прибылан			Навес для лесозащитных машин	Станд. лист	Листов
			Полуферма ПФ-1	Р	19
И.И.О				СОЮЗГИПРОЛЕСХОЗ	

Копировал Шеняев

Альбом I

Анбон I



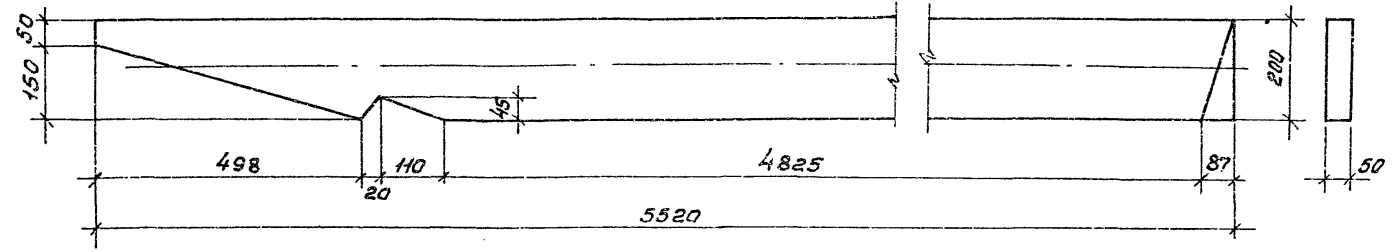
ГЛП	Марчева	Шен
Мочалов	Розачев	Сидор
Иванов	Семин	Иван
Сидор	Сергеев	Сидор
Ружер	Сарина	Сидор
Ст. инж.	Черкасова	Шен

ТП 411-1-149.88		АС	
Нивес для сельскохозяйственных машин.		Склад	Лист
		Р	20
Полусфера ПФ-1. Узлы 1-5.		СОВЗГИПРОТЕСХОЗ	

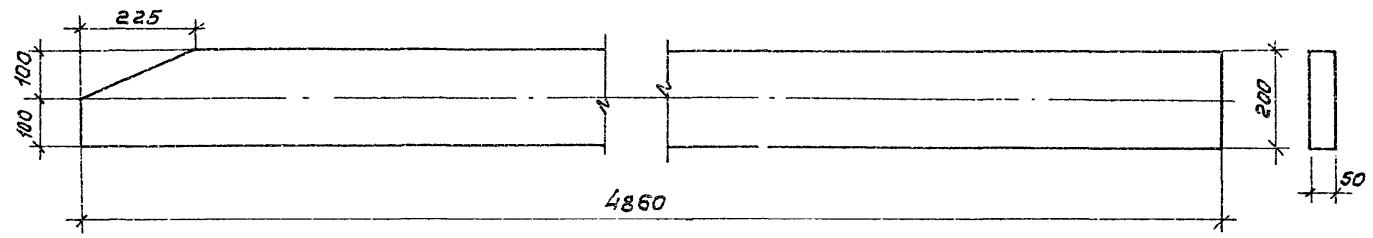
Привязки			
Изм. №			

Полосам I

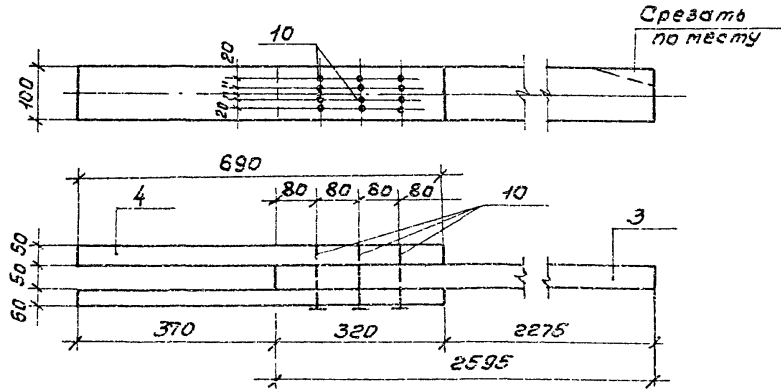
Поз. 1



Поз. 2



Поз. 3 и 4

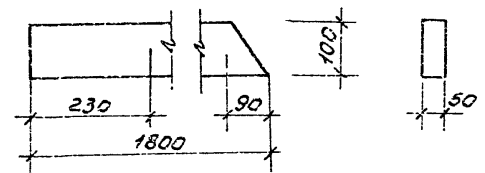


1. Древесина для конструкций - сосна II категории, влажность не более 25% в соответствии с СНиП II-25-80.
2. Разбивку осей и сборку полуфермы производить на специальном байте.
3. Изготовление комплекта ферм производить только после уточнения размеров на первом экземпляре фермы.
4. Болты ставить в предварительно рассверленные отверстия  $d=16\text{мм}$ .
5. Общий вид фермы ф-1 см. лист АС-17.
6. Данный лист читать с листами АС-19, 20.

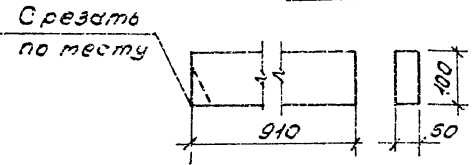
Г.И.П.	Маричева	М.И.И.	ТР 411-1-149.88	АС	
Нач. отд.	Роговцев	М.И.И.			
Н.контр.	Скочков	М.И.И.			
Ин. спец.	Сергеева	М.И.И.			
Руковод.	Савкина	Савкина			
Ст. инж.	Черкасова	М.И.И.	Навес для лесохозяйственных машин	Листов	21
Привязан				Полуферма № 1	
Иск. №					

Листом I

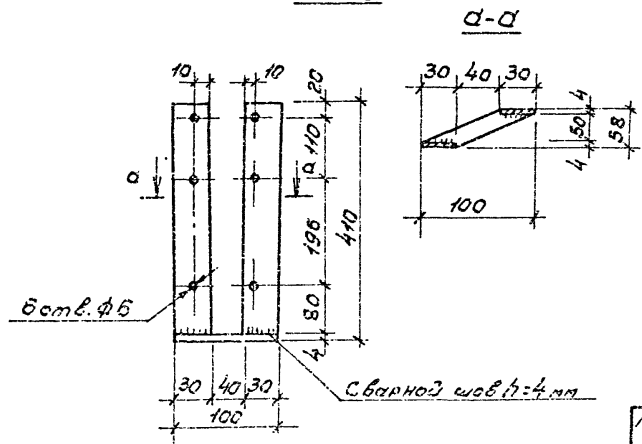
Поз. 5



Поз. 6



Поз. 9



Спецификация полуфермы ПФ-1

Вид	Зона	Поз	Обозначение	Наименование	Кол	Примечание
Деревянные конструкции						
22		1	АС-21	Верхний пояс брус 50x200; L=5520	2	0,11 м <sup>3</sup>
"		2	"	Клинов. пояс брус 50x200; L=4880	1	0,049 м <sup>3</sup>
"		3	"	Раскос брус 50x100; L=5595	1	0,013 м <sup>3</sup>
"		4	"	Раскос брус 50x100; L=530	2	0,007 м <sup>3</sup>
"		5	АС-22	Стойка брус 50x100; L=1800	1	0,009 м <sup>3</sup>
"		6	"	Стойка брус 50x100; L=910	1	0,005 м <sup>3</sup>
"		7	АС-19	Прокладка брус 50x200; L=200	2	0,004 м <sup>3</sup>
Стальные изделия						
"		8	АС-18	Болт М16 ГОСТ 7798-70; 200 с гайкой М16 ГОСТ 5915-70*	4	3,3 кг
"		9	АС-22	шайба 16-011 ГОСТ 11371-78*	2	1,75 кг
"		10	АС-19	Гвозди ф4,5 ГОСТ 4028-Е37; L=150	55	0,86 кг
"		11	"	Гвозди ф4 ГОСТ 4028-85*; L=100	16	0,15 кг

1. Данный лист читать с листами АС-19, 20, 21.  
2. Сварку производить электродом Э42 по ГОСТ 9467-75.

Гип	Морочев	Вид	ТП 11-1-149.88	АС
Началь	Розачев	Сварш		
Инж.конст	Сокелов	Проект		
Инж.спец	Саргеева	Контр.		
Рук.гр.	Савина	Судит		
Ст.инж.	Черкасова	И.Черт.	Навес для лесохозяйственных машин	
Привязан			Р	22
Числ. №			Полуферма ПФ-1 Детали.	
			СЭНЗРИПРОЛЕСХОЗ	

Копировать в СЭМ.И.А.

Ведомость рабочих чертежей основного комплекта марки ЭО

Альбом I

Лист	Наименование	Примечание
1	Общие данные (начало)	
2	Общие данные (окончание)	
3	План расположения осветительного электрооборудования и прокладки электрических сетей.	

Ведомость ссылочных и прилагаемых документов

Обозначение	Наименование	Примечание
1	2	3
<u>Ссылочные документы</u>		
5.407-77	Установка мкраск ПКЕ, ПКУ15, переключателей ПП, сигнальных приборов и автоматов АП50	
5.407-55	Установка одиночных ящиков с рубильниками и предохранителями.	
5.407-91	Установка светильников с разрядными лампами высокого давления и лампы накаливания в производственных помещениях.	
ГОСТ 21.608-84	Внутреннее электрическое освещение. Рабочие чертежи.	

Техолог проект разработан в соответствии с действующими нормами и правилами и предусматривает мероприятия, обеспечивающие пожарную безопасность при эксплуатации здания.

Главный инженер проекта *И.И.И.* Н.В. Марченко

1	2	3
<u>Прилагаемые документы</u>		
Альбом I ЭО.СО	Спецификация оборудования	
Альбом I ЭО.ВМ	Ведомость потребности в материалах	
Альбом I ЭОП	Ведомость изделий и материалов для изготовления электротехнических конструкций и деталей в МЭЗ	
Альбом I ЭОП	Ведомость электротехнических конструкций, подлежащих изготовлению в МЭЗ	

Условные обозначения, не предусмотренные ГОСТ 2.754-72\* и ГОСТ 21.608-84

И/П	Наименование	Обозначение
1	Ящик с рубильником и предохранителями	

Привязан			
Инд. №	Ген. №	ТП 411.1-149.88	ЭО
Ген. №	Исполн.		
Исполн.	Проверен		
Проверен	Сдано		
Сдано	1988	Навес для лесозаготовительных машин.	Станд. Лист Листов
		Общие данные (начало)	Р 1 3
			СИБЭГИПРОЕКСОЗ

Алюминий

### Общие указания

- Напряжение питающей сети 220В, 50Гц (фаза-нуль" линия 380/220В).
- Установленная мощность - 2,5 кВт
- Расчетная нагрузка на ввод - 1,6 кВт
- Коэффициент спроса - 0,6
- Количество светильников - 17 шт.
- Общая площадь - 237 м<sup>2</sup>
- Годовой расход электроэнергии - 1220 кВтч.

Способ выполнения ввода (воздушный или кабельный), вопросы подключения к электросети, учета электроэнергии и устройства повторного заземления нулевого рабочего провода сети решаются при привязке проекта.

В качестве вводного аппарата используется автоматический выключатель АП50Б-2мт. Для склада (вариант с воротами) на наружной стене дополнителен установлен ящик с выключателем и предохранителями ЯРП11.

На ящике сделать приспособление для его опломбирования в отключенном состоянии.

Проводка выполняется кабелем АВВГ открыто по стенам и фермам на скобах.

Для подключения прибора охранной сигнализации (вариант с воротами) устанавливается автоматический выключатель АП50Б-2мт.

Высота установки:

Ящика ЯРП11-1,5 м от уровня земли;

Автомата АП50Б-1,4 м от уровня пола.

Металлические корпусы ящика ЯРП11, автоматических выключателей АП50Б и светильников НСП11 следует заземлить путем присоединения к нулевому рабочему проводу электросети.

В случае питания по воздушной линии на вводе в здание должно быть выполнено повторное заземление нулевого рабочего провода эл в соответствии с требованиями ПУЭ-1.7.53.

В качестве вертикальных электродов используется сталь круглая  $\phi$  16мм, для горизонтальных связей - сталь полосовая 4х40 мм, спуск к заземляющему устройству выполняется стальной проволокой  $\phi$  6мм.

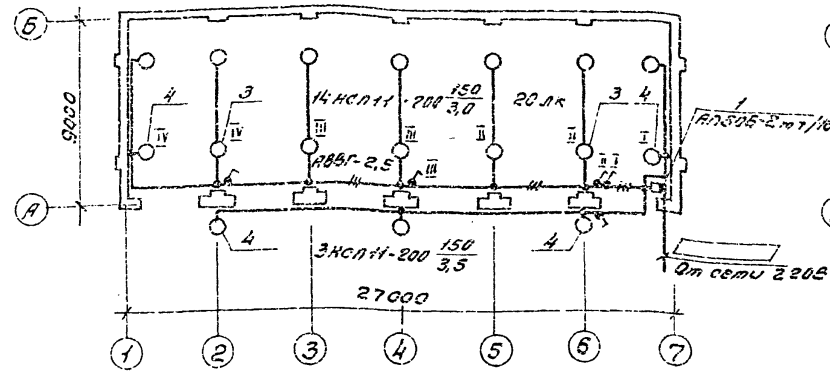
Электромонтажные работы следует выполнять согласно СНиП ЭО5.06-85.

ГСП	Маричева	Мал		ТП 411-1-14938	30		
Ночапа	Розачев	Солн					
И.Каша	Ветчинин	М.В.					
И.Слес.	Сергеева	Солн					
Рук.гв.	Разублева	КР.Р.					
И.И.К.	Ладюкина	Вад.	1928	Навес для лесохозяйственных машин.	Служб	Лист	Листов
				Общие данные (окончательные)	Р	2	
И.И.К.					СОЮЗГИПРОЛЕСХОЗ		

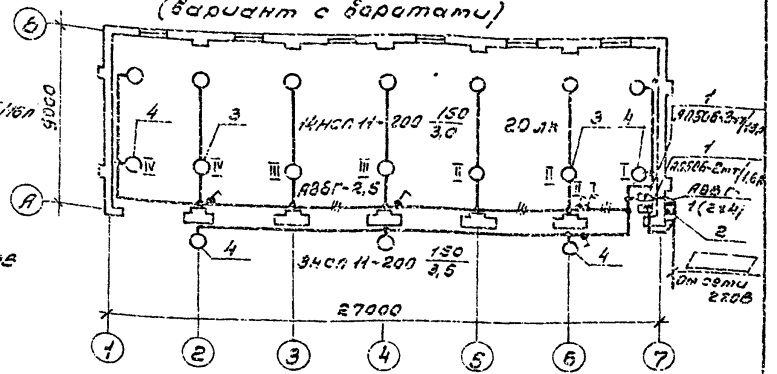


Автомат

План



План (вариант с батареями)



Сведения узлов установки электрического оборудования на плане расположения

Поз.	Обозначение	Наименование	Количество	
			4	5
1	5.407-72.1.320.М4	Автомат серии ЯВ50Б на стене кирпичной кладки	1/2	
2	5.407-55.1.260	Ящик серии ЯРПН на стене	1	
3	5.407-91.1.80.М4	Установка светильника НСЛПН с лампой накаливания на кронштейне под перекладиной	10/10	

1	2	3	4	5
		труба более 150мм		
		Монтажный чертёж		
4	5.407-91.1.30.М4	Установка светильника НСЛПН на кронштейне 4116	7/7	
		Монтажный чертёж		

и количества узлов в значительной мере приведена для варианта с батареями.

Приблизно

И.И. №				
--------	--	--	--	--

Г.И.П. Погочева  
 И.И.П. Погочев  
 И.И.П. Погочев  
 И.И.П. Погочев  
 И.И.П. Погочев  
 И.И.П. Погочев

ТП 1.11-1-149.83

30

Наброс для лесозащитных машин

Лист	Лист	Лист
№	3	

План расположения электрооборудования и прокладки электрических сетей.

СОИЗГИПРОАЭСХОЗ

Копировать

Вариант А3

Альбом I

Ведомость изделий и материалов для изготовления  
электромонтажных конструкций и деталей в МЭЭ.

Наименование и техническая характеристика изделия, материала	Тип, марка	Ед. изм.	Кол-во	Число
Автоматический выключатель IP54 16x3,5; 220В	АП50Б-ЭМТ	шт.	1	1
То же, 16x3,5; 220В	АП50Б-ЭМТ	шт.	-	1
Ящик с выключателем и предохранителями IP54	ЯРП11-31Е-54 УХЛ1	шт.	-	1
Светильник подвесной с лампой нака- ливания мощностью до 200Вт	НСП11-200-334 УХЛ3	шт.	17	17
Панка Швеллер L=200 ТУ36-1434-82	к 235 У2	шт.	1	2
Полоса 4x40 L=600	ГОСТ 103-76	шт.	2	4
Профиль L=240 ТУ36-1434-82	к 239 У2	шт.	-	2
Флажок	Ф 35 У2,5	шт.	-	1
Дюбель ТУ36-941-79	У661 У3	шт.	16	20
Дюбель-винт М6x45 ТУ4-4.1375-86	ДВ	шт.	20	20
Кронштейн ТУ36-2240-80	У116 У3	шт.	7	7
Болт М10x25	ГОСТ 7798-70	шт.	2	4
Болт М10x30	ГОСТ 7798-70	шт.	-	4
Гайка М10	ГОСТ 5915-70	шт.	2	8
Шайба 10	ГОСТ 11371-78	шт.	2	8
Шайба 10	ГОСТ 11371-78	шт.	2	8
Шайба 8	ГОСТ 6402-70	шт.	2	4
Шайба 8	ГОСТ 11371-78	шт.	2	4
Шайба 6	ГОСТ 6402-78	шт.	2	4
Шайба 6	ГОСТ 11371-78	шт.	20	20

Привязан

Изм №

Ведомость электромонтажных конструкций,  
подлежащих изготовлению в МЭЭ

Обозначение чертежа	Наименование	Кол.	Примечание
5.407-77.2.200	Автоматический выключатель серии АП50Б в сборе	1/2	
5.407-55-2-150	Ящик силовой серии ЯРП11 в сборе	-/1	
5.407-91.2.10	Кронштейн У116 со светильником НСП11-200 с лампой накаливания	7/7	
5.407-91.2.80	Светильник НСП11-200 с лампой накаливания на конструкции	10/10	

1. Количество материалов в знаменателе  
приведено для варианта с варятами.

Г.И.П. Маричев	М.И.П. Дроздов	М.И.П. Шайба	ТП 411-1-149.88	ЭОП
Н.И.П. Николаев	Л.И.П. Петушик	С.И.П. Сергеев		
В.И.П. Васильев	А.И.П. Разубаев	К.И.П. Крайнов		
С.И.П. Смирнов	Л.И.П. Лавочкин	Л.И.П. Лавочкин	1988	
Навес для лесохозяйственных машин			Лист 1	Лист 1
Ведомости			СОЮЗГИПРОЛЕСХОЗ	

Ведомость рабочих чертежей основного комплекта СС

Альбом I

Лист	Наименование	Обозначение
1	Общие данные	
2	План расположения оборудования и прокладки проводов охранной сигнализации	
3	Схема электрическая узлов соединений	

Ведомость сыпучих и прилагаемых документов

Обозначение	Наименование	Примечание
	<u>Сыпучие документы</u>	
00-0-4.87	Схемы устройства охранной сигнализации оконных и дверных проемов	
	<u>Прилагаемые документы</u>	
Альбом I СС.СД.	Спецификация оборудования	
Альбом I СС.ВМ.	Ведомость потребности в материалах.	

Типовой проект разработан в соответствии с действующими нормами и правилами и предусматривает мероприятия, обеспечивающие пожарную безопасность при эксплуатации здания.

Главный инженер проекта *М.И. Маричева* Маричева А.В.

Общие указания

Проект разработан в соответствии с ВСН 08-83 Гослесхоза СССР и ВСН 25-09 68-85 Минприроды для навеса (вариант с баротаму) для приема сигнала тревоги по охране помещения предусмотрена установка приемно-контрольного прибора «Сигнал-31». Для подключения прибора к сети 220В в разделе ЭО предусмотрено автоматический выключатель АП50Б-ЭМТ (см. лист ЭО-3).

Охранной сигнализацией оборудуются ворота с калиткой. Проект предусматривает установку магнитоконтактных извещателей типа СТК-1 на открывание, блокировка ворот на пролом производится проводом ССЗ 2-0,2 скрытым способом. Яблоневская проводка выполняется проводом ТП-2х0,5 открыта. Выход контакта извещателя СТК-1 соединяется с линией сигнализации проводом НВМ-0,35. Проект предусматривается также установка приборов звукового и светового оповещения (звонки зрелого типа-1 220В и светильник НЛПЗ-60) на наружной стене на высоте 3м от отметки земли.

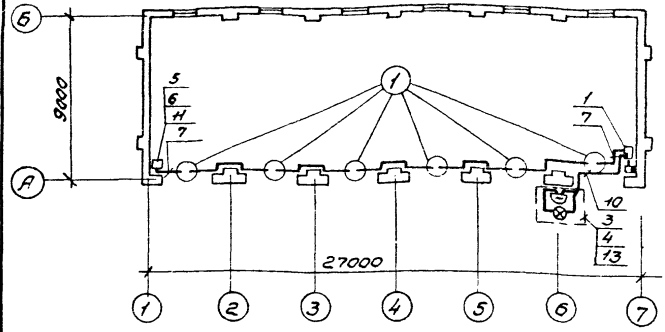
Условные обозначения

№ п/п	Наименование	Обозначение
1	Прибор охранной сигнализации «Сигнал-31»	
2	Извещатель магнитоконтактный СТК-1	
3	Диод полупроводниковый	
4	Резистор	
5	Коробка ответвительная	
6	Разетка	

			Привязан	
Имя №				
Гип	Маричева	М.И.		
Начальн	Рогочев	В.И.	ТП 411-1-149.88	СС
И.контр	Серегев	М.И.		
И.спец	Серегев	М.И.		
И.учет	Розубаев	М.И.		
И.шт	Лавгина	Л.Ф.	1988	
			Навес для лесозащитных машин.	Сводн лист 1 3
			Общие данные.	СОЗГИПРОЛЕСХОЗ

План  
(вариант с воротами)

Алюминий



1. Приемно-контрольный прибор „Сигнал-31“ устанавливается на стене на высоте 2,2 м от уровня пола.
2. Провод линии блокировки ПЭВ-2-02 прокладывается скрыто на внутренней стороне ворот с катушкой по всей площади параллельно контурным линиям и крепится скобами с шагом 200 мм. Расстояние между блокируемыми проводами должно быть не более 200 мм.
3. Монтажные работы по охранной сигнализации выполняются в соответствии с „Правилами производства и приемки работ установок охранной, пожарной и пожарной-охранной сигнализации“ ВСН. 25-09.68. 85.

Спецификация

Поз.	Обозначение	Наименование	Кол.	Масса ед. кг	Примечание
1	ТУ25.15.555-73	Приемно-контрольный прибор „Сигнал-31“	1		
2	ТУ25-04.3274-77	Сигнализатор смк-1	18		
3	ТУ16-535.735-70	Светильник НСПОЗ-60 с лампой накаливания	1		
4	ТУ25-05.1045-76	Звонок мз-1 ~220в	1		
5		Резистор МЛТ-0,25-1,3кОм	1		
6	ШБЗ.362.0027У	Диод Д226	1		
7	ГОСТ 20575-75Е	Провод ТП-2х0,5	40м		
8	ГОСТ 17515-72Е	Провод НММ-0,35 I 500	160м		
9	ГОСТ 7262-78	Провод ПЭВ-0,2	600м		
10	ГОСТ 16442-80	Кабель АВВГ-3х2,5	10м		
11	ГОСТ 10040-75Е	Коробка УК-2п	25		
12	ГОСТ 8810-84	Розетка РТ-2-Н	18		
13	ТУ36-2240-80	Кронштейн У116	1		
14	ГОСТ 2112-79	Проволока ПМ-10	2м		
15	ТУ27-09-594-70	Скобочка В-740	550		
16	ГОСТ 4028-63	Розетка П08х12	05кп		
17	ТУ401-02-153-78	Трубка 1/8 ф5	8м		
18		ф3	6м		
19		ф1	3м		

ГЛП	Маричева	МЛК
Исполн.	Розачев	МЛК
Исполн.	Сережева	МЛК
Исполн.	Сережева	МЛК
Исполн.	Казьмеева	МЛК
Исполн.	Павлюгина	МЛК

ТП 411-1-149.88

СС

Привязан

Навес для лесозащитных машин.

Лист	Лист	Лист
Р	2	

Инд.№

План расположения оборудования и прокладки проводов охранной сигнализации.

СОЮЗГИПРОЛЕСХОЗ

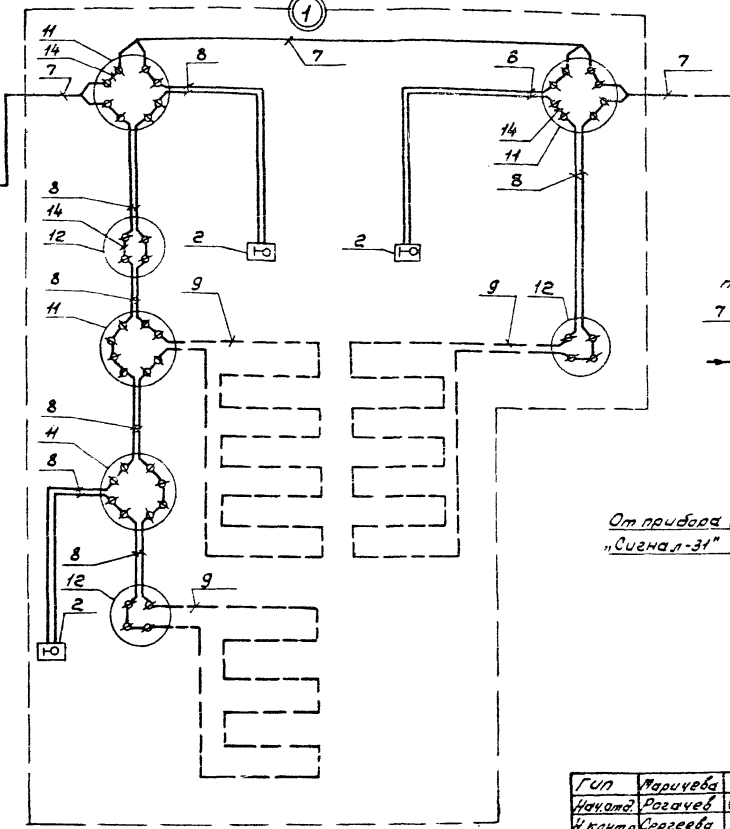
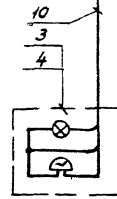
Схема электрическая узлов соединений

Альбом I

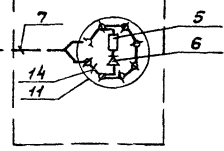
"Сигнал-31"  
КЛЕММНИК

Комп.	Адрес
П110	Штепсель
П210	Штепсель
П211	Пульт
П212	Пульт
П113	Лампа
П114	Звонок
П115	Звонок
П116	Кнопка
П213	220В
П216	220В

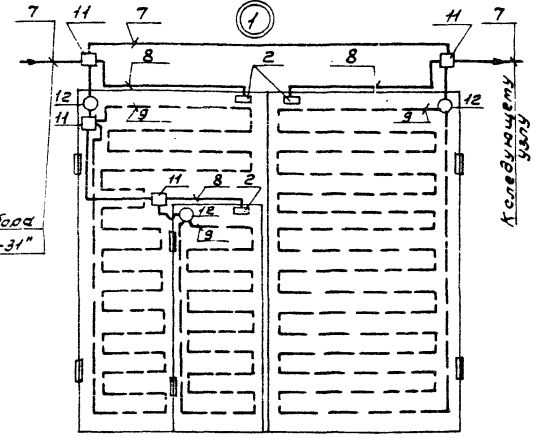
От сети 220В  
ст. лист 30-3



Конечное устройство



Расстановка извещателей и прокладка блокирующих проводов



От прибора "Сигнал-31"

Гип	Маричева	Маш
Начальн	Розачев	Чайкин
Н.контр	Сергеева	Маш
Диспеч	Сергеева	Маш
Руч.г.р	Возбудова	Маш
Инж.	Ладыгина	Л.р. 1958

ТП 411-1-149.88

СС

привязан

Инв. №					

Навес для лесоко-  
заводственных машин.

Этаж	Лист	Листов
Р	3	

Схема электрическая  
узлов соединений.

СОЮЗГИПРОБЕСХОЗ

Альбом I

№	Наименование материала и единица измерения	Код		Кол.	Примечание
		Материал	Ед. изм.		
1					
2	Трубы				
3					
4	Трубы защитные для				
5	электропроводок (при кадельном вводе)				
6	Труба водогазопроводная				
7	Гост 3262-75 обыкновенная				
8	неоцинкованная с полнотью				
9	с гальваническим покрытием, с				
10	резьбой и муфтой				
11	Д-м-32x3,2 м	138500 0000	006	7/2	
12		138500 0000	166	7/6,2	
13					
14	е. Прокат черных металлов				
15					
16	Металлоконструкции для				
17	заземления (при воздушном вводе)				
18	Полоса 4x40 Гост 103-76, кг	09 3300 0000	166		

Изм. №, дата, Подп. и дата, Взам. инв. №

Любязан

Изм. № \_\_\_\_\_  
 Гип. Маричева *ММ*  
 Назаров, Рогов *ММ*  
 Планта, Петичкин *ММ*  
 Сидор, Сергеев *ММ*  
 Филатов, Радулов *ММ*  
 Шини, Лазаревич *ММ*

ТП 411-1-149.88 ЭО.ВМ

Вм по рабочим чертежам основного комплекта марки ЭО.

Листов  
 р 1 2

СОБЗГПРОЛЭСХОЗ

Альбом I

№	Наименование материала и единица измерения	Код		Кол.	Примечание
		Материал	Ед. изм.		
1	Сталь круглая Гост 2590-71				
2	16, кг	09 3300 0000	166		
3	Латанка				
4	6, кг	125000 0000	166		
5					
6					
7					
8					
9					
10					
11					
12					
13					
14					
15					
16					
17					
18					
19					
20					

Изм. №, дата, Подп. и дата, Взам. инв. №

Количество материалов в знаменателе приведено для варианта с воротами.

Любязан

Изм. № \_\_\_\_\_

ТП 411-1-149.88 ЭО.ВМ

Лист 2



Артикул I	Наименование материала и единица измерения	Код		Код	Примечание
		Материала	Ед. изм.		
1	Прокат для изготовления				
2	конструкций заводско-				
3	го изготовления				
4	(метизы), т		168	0,231	0,231
5					
6	Итого стали для арми-				
7	рования м.б. конструкций,				
8	сортамент, прокат в кату-				
9	ральной массе, т		168	0,809	0,809
10					
11	В том числе по укруп-				
12	ленному сортаменту, т				
13					
14	Катанка, т	093400	168	0,124	
15	Сталь мелкосортная, т	093300	168	0,110	
16	Сталь среднесортная, т	093200	168	0,299	
17	Прокат для изготовления				
18	конструкций заводского				
19	изготовления (метизы), т	120 000	168	0,231	
20					
21					
22					
23					
24					
25					

Привязан


Инв. №

ТП 411-1-149.88

АС.ВМ 3

Формат А4

Артикул I	Наименование материала и единица измерения	Код		Код	Примечание
		Материала	Ед. изм.		
1	Проволока стальная				
2	низкоуглеродистая				
3	обыкновенного качества				
4	В-I, т	121300	168	0,006	
5					
6	Итого стали стержневой				
7	арматурной, для армирова-				
8	ния м.б. конструкций				
9	в приведенном виде к				
10	стали класса А-I, т		168	0,242	0,242
11					
12	Итого стали приведенной				
13	к классу Ст.3, т		168	0,569	0,569
14					
15	Итого стали приведенной				
16	к классам А-I и Ст.3, т		168	0,811	0,811
17					
18					
19					
20					
21					
22					
23					
24					
25					

Привязан


Инв. №

ТП 411-1-149.88

АС.ВМ 4

Формат А4

Инв. №, дата, подл. и дата, инв. №

Инв. №, дата, подл. и дата, инв. №



Альбом I

№ строки	Наименование материала и единица измерения	Кол.		Кол.	Примечание
		Материала	Ед. изм.		
1					
2	Цемент	573 100			
3					
4	Портландцемент	573 100			
5					
6	м 300, т	573 100	158	10,20	10,20
7	м 400, т	573 114	158	19,54	19,54
8					
9	Итого цемента, приведенного к м 400, т		158	28,69	28,69
10					
11					
12	Щерточные материалы:				
13	Щебень, м <sup>3</sup>	571 110	113	32,8	32,8
14					
15	Песок строительный природный, м <sup>3</sup>	571 104	113	24,63	24,63
16					
17					
18					
19					
20					
21					
22					
23					
24					
25					

Инв. № подл. Подл. и дата Изменил №

Привязан

Инв. №

ТП 411-1-149.88

АС.ВМ

Лист 5

Альбом I

№ строки	Наименование материала и единица измерения	Код		Кол.	Примечание
		Материала	Ед. изм.		
1					
2	Продукция лесозаготовительной и лесопильно-деревообрабатывающей промышленности	530 000			
3					
4					
5					
6					
7					
8	Лигноматериалы качественные (необрезные) м <sup>3</sup>	533 100	113	11,60	11,60
9					
10					
11	Лигноматериалы качественные (необрезные) приведенные к круглому лесу, м <sup>3</sup>		113	17,4	17,4
12					
13					
14					
15					
16	Расход кирпича керамического тыс. шт.	574 120	798	19,7	19,7
17					
18					
19	Листы асбестоцементные кровельные волнистые, тыс. условн. плит	578 111		2,73	2,73
20					
21					
22					
23	Стекло оконное (заводской ассортимент), м <sup>2</sup>	59 1120	055	3,5	3,5
24					

Инв. № подл. Подл. и дата Изменил №

Привязан

Инв. №

ТП 411-1-149.88

АС.ВМ

Лист 6

Листов 1

Позиция	Наименование и техническая характеристика оборудования и материалов. Завод-изготовитель (для импортного оборудования - страна, фирма)	Тип, марка оборудования	Единица измерения		Код завода-изготовителя	Код оборудования, материала	Цена единицы оборудования, тыс. руб.	Кол-во	Масса единицы оборудования, кг
			Обозначение документа и номер проспекта листа	Наименование					
1	2	3	4	5	6	7	8	9	10
	1. Оборудование и материалы, поставляемые заказчиком								
	1.1. Оборудование и изделия, распределяемые по линии комплекствующих организаций								
	1.1.1. Ящик с двухполюсным рубильником Р1Б-312 10 ч предохранителями ПН2-100-11, ток плавкой вставки предохранителей 31,5А, ввод проводников в трубах								
		ЯР111-312-54 4х11	шт.	796				-/1	
		7416-652.065-85							
	1.1.2. Автоматический выключатель 220В, 50/14; 16х3,5 исполнение IP54								
		АП50Б-2МТ	шт.	796				1/1	
		7416-522.139-78							
	1.1.3. То же, 1,6х3,5								
		АП50Б-2МТ	шт.	796				-/1	
	1.1.4. Светильник подвесной для лампы накаливания мощностью до 200Вт, без отражателя, с дифференц. колпачком.								
		НСП11-200-	шт.	796				17/17	
		-334 4х13							

Итого: 1 шт. 1 шт. 1 шт. 1 шт. 1 шт. 1 шт. 1 шт. 1 шт. 1 шт. 1 шт.

1. Количество материалов в знаменателе приведено для варианта с воротами.

				Привязан		
				ТП 411-1-14988		30.00
				Спецификация оборудования		Стр. 1 6
						СОЗДИПРОАЭСХЭС

Син. №	Материал	Масштаб
Г/П	Резерв	1:1
Исполн.	Резерв	1:1
Осн. №	Резерв	1:1
Датум	Резерв	1:1
Син.	Резерв	1:1

Январь I

Позиция	Наименование и техническая характеристика оборудования и материалов. Завод-изготовитель (для импортного оборудования - страна, фирма)	Тип, марка оборудования Обозначение документа и номер операционного листа	Единица измерения		Код завода-изготовителя	Код оборудования, материала	Цена единицы оборудо-вания, тыс.руб.	Кол-вост-во	Масса единицы оборудо-вания, кг
			Наименование	Код					
1	2	3	4	5	6	7	8	9	10
	11.5. Лампа накаливания общего назначения мощность 150 Вт, 220-230 В	Б220-230-150 Гост 2239-79	шт	796			346113106	17/17	

Уч. № модели, вида и детали

Привязан			
Инв. №			

ТП 411-1-149.88      30.00      *Всего*  
2

Алюминий

Позиция	Наименование и техническая характеристика оборудования и материалов. Завод-изготовитель (для импортного оборудования - страна, фирма)	Тип, марка оборудования. Обозначение документа и номер последнего листа	Единица измерения		Код завода-изготовителя	Код оборудования, материала	Цена единицы оборудования, тыс. руб.	Кол-во	Масса единицы оборудования, кг
			Наименование	Код					
1	2	3	4	5	6	7	8	9	10
Кабельные изделия									
Кабель силовой с алюминиевыми жилами без защитного покрова									
1.1.5.	2x6-0,66	Гост 16442-80	АВВГ	м	006	35 2122 0000		3/5	
1.1.6.	3x2,5-0,66		АВВГ	м	006	35 2122 0000		20/20	
1.1.7.	2x2,5-0,66		АВВГ	м	006	35 2122 0000		100/100	

Инд. № подл. Год и дата

Привязка


Инд. №

ТП 411-1-149.88

30.СО

Лист 3

Алюминий

Позиция	Наименование и техническая характеристика оборудования и материалов. Завод-изготовитель (для импортного оборудования - страна, фирма)	Тип, марка оборудования, обозначение документа и номер акросного листа	Единица измерения		Код завода-изготовителя	Код оборудования, материала	Цена единицы оборудования, т.к.руб.	Кол-во	Масса единицы оборудования, кг
			Наименование	Код					
1	2	3	4	5	6	7	8	9	10
	<u>2. Оборудование и материалы, поставляемые подрядчиком</u>								
	2.1. <u>Материалы, поставляемые генподрядчиком</u>								
	2.1.1. Труба обыкновенная неоцинкованная с полнотью сплюснутым гратом с цилиндрической резьбой на обоих концах	гост 3262-75							
	Д-т- 3,2 x 3,2 (при кабельном вводе)		т	006					-/2 -/309
	2.1.2. Полоса 4x40 (при воздушном вводе)	гост 103-76	кг	166					<input type="text"/>
	2.1.3. Круг 12 L = <input type="text"/> (при воздушном вводе)	гост 2590-71	кг	166					<input type="text"/>
			шт.	796					<input type="text"/>
	2.1.4. Катанка 6 (при воздушном вводе)	гост 2590-71	кг	166					<input type="text"/>

Имя, отчество, подпись и дата. Указ. инв. №

Заполняется при привязке проекта.

привязан			
Инв. №			

ТП 411-1-149.88

30.00

Итого  
4

Алюминий

Позиция	Наименование и техническая характеристика оборудования и материалов. Завод-изготовитель (для импортного оборудования - страна, фирма)	Тип, марка оборудования.	Единица измерения		Код завода-изготовителя	Код оборудования, материала	Цена единицы оборудования, тыс. руб.	Кол-во	Масса единицы оборудования, кг
			Обозначение документа и номер прорисованного листа	Исчисление					
1	2	3	4	5	6	7	8	9	10
	2.2. Изделия, поставляемые электромонтажной организацией								
	Электроустановочные изделия								
	2.2.1. Выключатель однополюсный брызгозащищенного исполнения 250В, 6А	Инд. 02620 ГОСТ 739776	шт.	796		346405 0000		5/5	
	Изделия заводов ГЭМ								
	2.2.2. Кронштейн	У 116 УЗ ТУ36-2240-80	шт.	796		346473 1021		7/7	
	2.2.3. Коробка ответвительная	КОР-73 УЗ ТУ36 УССР-667-75	шт.	796		346474 2521		30/30	
	2.2.4. Планка Швеллер L=200	К 235 У2 ТУ36-1434-82	шт.	796				1/2	
	2.2.5. Полоса 4x40 L=530	ГОСТ 103-76	шт.	796				2/4	
	2.2.6. Профиль L=240	К 239 У2 ТУ36-1434-82	шт.	796				1/2	

Привязки

Инд. №			

ТП 411-1-149.88

30.00

Лист  
5

А. Любимов

Позиция	Наименование и техническая характеристика оборудования и материалов. Завод-изготовитель (для импортного оборудования - страна, фирма)	Тип, марка оборудования, обозначение документа и номер опросного листа		Единица измерения		Код завода-изготовителя	Код оборудования, материала	Цена единицы оборудования, тыс. руб.	Кол-чество	Масса единицы оборудования, кг
		Наименование	Код	Код	Код					
1	2	3	4	5	6	7	8	9	10	
2.2.7.	Флажок	Ф35 У2,5	шт.	796					-/1	
2.2.8.	Дюбель	У663 У3	шт.	796					16/20	
2.2.9.	Дюбель-винт М6х45	У436-941-29 ДВ	шт.	796					20/20	
		У414-4-1325-86								
2.2.10.	Кронштейн	У116 У3	шт.	796					7/7	
		У436-2240-80								
2.2.11.	Болт М10х30	ГОСТ 7798-70	шт.	796					2/4	
2.2.12.	Болт М10х25	ГОСТ 7798-70	шт.						-/4	
2.2.13.	Гайка М10	ГОСТ 5915-70	шт.	796					2/8	
2.2.14.	Шайба 10	ГОСТ 11371-78	шт.	796					2/8	
2.2.15.	Шайба 10	ГОСТ 6402-70	шт.	796					2/8	
2.2.16.	Шайба 8	ГОСТ 11371-78	шт.	796					2/4	
2.2.17.	Шайба 8	ГОСТ 6402-70	шт.	796					2/4	
2.2.18.	Шайба 6	ГОСТ 6402-70	шт.	796					20/20	

Ин. фирма, Ин. страна, Экспорт

Привязка

Инд. №

ТП 411-1-149.88

30.00

Лист  
6

Листом 1

Позиция	Наименование и техническая характеристика оборудования и материалов. Завод-изготовитель (для импортного оборудования - страна, фирма)	Тип, марка оборудования. Обозначение документа и номер впроектного листа	Единица измерения		Код завода-изготовителя	Код оборудования, материала	Цена единицы оборудования, тыс. руб.	Количество	Масса единицы оборудования, кг
			Наименование	Код					
1	2	3	4	5	6	7	8	9	10
<u>1. Оборудование и материалы, поставляемые заказчиком</u>									
<u>1.1. Оборудование и изделия, распределяемые по линии комплектующих организаций.</u>									
<u>1.1.1. Прибор приемно-контрольный</u>									
завод „Счетмаш“, г. Лубны, Полтавской обл.		„Сигнал-31“	шт.	796		66 5312 4100		1	
		ТУ25-15.555-73							
<u>1.1.2. Извещатель магнитоконтактный</u>									
ПО „Магнит“ г. Новочеркасск, Ростовской обл.		СМК-1	шт.	796		66 5312 0400		18	
		ТУ25-04.3274-77							
<u>1.1.3. Звонок громкого боя на напряжение 220В переменного тока</u>									
		МЗ-1	шт.	796				1	
		ТУ25-05.1045-76							

Исполнитель: Проект и дата

Привязан

Умв. №

Г.И.П. Маричева

Нач.отд. Рогов

М.контр. Сергеева

Гл. спец. Сергеева

Рук. гр. Разуваева

С.И.И. Ладогина

1988

ТП 411-1-149.88

Спецификация оборудования

С.С.С.О

Страница 1

Лист 1

Листов 4

СОИЗГИПРОДЕСХОЗ



Алюмин

Позиция	Наименование и техническая характеристика оборудования и материалов Завод-изготовитель (для импортного оборудования - страна, фирма)	Тип, марка оборудования	Единица измерения		Код завода-изготовителя	Код оборудования, материала	Цена единицы оборудования, тыс. руб.	Кол-во	Масса единицы оборудования, кг
			Наименование	Код					
1	2	3	4	5	6	7	8	9	10
	1.1.4. Светильник подвесной для лампы накаливания мощностью до 60Вт ПО "Электролуч"	НСП03-60	шт	796				1	
	1.1.5. Лампа накаливания общего назначения 220-230В 60Вт	Б220-230-60 ГДСТ 2239-79	шт	796				1	
	1.1.6. Резистор	МЛТ-0,25-13K0M	шт	796				1	
	1.1.7. Диод полупроводниковый	Д 226	шт	796				1	

Изд. 1978 г. Тираж 10 экз. и в запасе 5 экз.

Привязан


Изм. № ?

ТП 411-1-149.88

СС.СД Лист 2

Алюминий

Позиция	Наименование и техническая характеристика оборудования и материалов Завод-изготовитель (для импортного оборудования - страна, фирма)	Тип, марка оборудования Обозначение документа и материал расног листа	Единица измерения		Код завода-изготовителя	Код оборудования, материала	Цена единицы оборудования, тыс. руб.	Кол-чество	масса единицы оборудования, кг
			Наименование	Код					
1	2	3	4	5	6	7	8	9	10
	Кабели, провода							40	
	1.1.8. Провод телефонный 2x0.5	ТРП ГОСТ 20575-75E	м	006					
	1.1.9. Провод монтажный	НВМ-0,35 I-500 ГОСТ 17515-72E	м	006				160	
	1.1.10. Провод с эластичной изоляцией	ПЭВ-2-0,2 ГОСТ 7262-78	м	006				600	
	1.1.11. Кабель с алюминиевыми жилами 3x2,5-066	АВВГ ГОСТ 15442-80	м	006				10	

Итого в строке  
Итого в документе  
Итого в документе

Пробран			
Итого №			

ТП 411-1-149.88

СС.СО лист 3

Алюбом I

Позиция	Наименование и техническая характеристика оборудования и материалов. Завод-изготовитель (для импортного оборудования - страна, фирма)	Тип, марка оборудования Обозначение документа и номер операционного листа	Единица измерения		Код завода-изготовителя	Код оборудования, материала	Цена единицы оборудования, тыс. руб.	Количество	Масса единицы оборудования, кг
			Индентификация	Код					
1	2	3	4	5	6	7	8	9	10
	<u>г. Оборудование и материалы, поставляемые подрядчиком</u>								
	г.1. Коробка универсальная разветвительная	УК-2П ГОСТ 10040-75E	шт.	796				25	
	г.2. Розетка	РГ-2-Н ГОСТ 8810-81	шт.	796				18	
	г.3. Кронштейн для подвески светильника	У116 У3 ТУ36-2240-80	шт.	796				1	
	г.4. Проволока медная	ММ-1,0 ГОСТ 2112-79	м	006				2 м	

Итого по объ. и дата ввода в эксплуатацию

Привязки	
Ш. №	

ТП 411-1-149.88

СССР 4