

ТИПОВОЙ ПРОЕКТ

471-1760.90

ПРОИЗВОДСТВЕННОЕ ПОМЕЩЕНИЕ ДЛЯ АВИАОТДЕЛЕНИЯ НА 60 ЧЕЛОВЕК

СТЕНЫ КИРПИЧНЫЕ
ПРИСПОСОБЛЯЕМОЕ ПОД ПРУ

А Л Б О М 5

ПРОЕКТНАЯ ДОКУМЕНТАЦИЯ ПО ПЕРЕВОДУ ПОДВАЛЬНОГО
ПОМЕЩЕНИЯ НА РЕЖИМ ПРУ

ПЗ	Пояснительная записка	стр. 3-6
АР	Архитектурно - строительные решения	стр. 7-8
ВК	Внутренние водопровод и канализация	стр. 9 - 10
ОВ	Отопление, вентиляция и кондиционирование воздуха	стр. 11-12
ЭМ	Силовое электрооборудование	стр. 13
СС	Связь и сигнализация	стр. 14-15
АОВ	Автоматизация отопления и вентиляции	стр. 16

ЦЕНТРАЛЬНЫЙ ИНСТИТУТ ТИПОВОГО ПРОЕКТИРОВАНИЯ
ГОССТРОЙ СССР
КИЕВСКИЙ ЦИПИЛАН
г. Киев, 57 ул. Экспериментальная № 12
Заявка № 3482 Имя № 24376-06 Тираж 10
1976
Сдано в печать 26.11.1976 Цена 1-28

КФ ЦИПИЛАН 24376-06

ТИПОВОЙ ПРОЕКТ

411-1-160.90

ПРОИЗВОДСТВЕННОЕ ПОМЕЩЕНИЕ ДЛЯ АВИАОТДЕЛЕНИЯ НА 60 ЧЕЛОВЕК СТЕНЫ КИРПИЧНЫЕ

ПРИСПОСОБЛИВАЕМОЕ ПОД ПРУ

АЛЬБОМ 5

ПЕРЕЧЕНЬ АЛЬБОМОВ:

АЛЬБОМ 1	ПЗ	Пояснительная записка
часть 1	АР	Архитектурные решения
	ВК	Внутренние водопровод и канализация
	ОВ	Отопление, вентиляция и кондиционирование воздуха
	ЭМ	Силовое электрооборудование
часть 2	СС	Связь и сигнализация
	АОВ	Автоматизация отопления и вентиляции
Альбом 2	СО	Спецификации оборудования
Альбом 3	ВМ	Ведомости потребности в материалах
Альбом 4	С1	С м е т ы
Альбом 5		Проектная документация по переводу подвального помещения на режим ПРУ

© КФ ЦИТП Госстроя СССР, 1990.

РАЗРАБОТАН
ИНСТИТУТОМ "СОЮЗГИПРОЛЕСХОЗ"

ГЛАВНЫЙ ИНЖЕНЕР ИНСТИТУТА
ГЛАВНЫЙ ИНЖЕНЕР ПРОЕКТА

В.М. НАГАЕВ
А.В. МАРИЧЕВА

УТВЕРЖДЕН
ГОСКОМЛЕСОМ СССР
ПРОТОКОЛ ОТ 25.05 1990 г. №8
"ВВЕДЕН В ДЕЙСТВИЕ"
"СОЮЗГИПРОЛЕСХОЗОМ"
ПРИКАЗ ОТ 06.06 1990 г. №51

КФ ЦИТП 24376-06

Альбом 5

Содержание альбома № 5

№№ листов	Наименование и обозначение документа. Наименование листа	Стр.
	Титульный лист	1
	Содержание альбома	2
1	Пояснительная записка	3-6
	Архитектурно-строительные решения	
	(т.п. АР)	
1	План на отм. 0,000ч-2,600; 0,000ч3,000. Разрез 1-1, Экспликация помещений	7
2	План на отм.-2,600 при переходе на режим ПРУ. Экспликация помещений. Конструкция нар.	8
	Внутренние водопровод и канализация	
	(т.п. ВК)	
1	План на отм.-2,600 при переходе на режим ПРУ с системой В1чК1	9
2	Схемы К1чВ1 Отопление, вентиляция и кондиционирование воздуха (т.п. ОВ)	
1	План на отм.-2,600	11
2	Схемы систем П2, В5, ВЕ1, ВЕ2	12
	Силовое электрооборудование	

№№ листов	Наименование и обозначение документа. Наименование листа	Стр.
	(т.п. ЭМ)	
1	План расположения электрооборудования и прок- ладки электрических сетей на отм.-2,600	13
	Связь и сигнализация (т.п. СС)	
1	План расположения оборудования и прокладки сетей телефонизации и радиотелефонизации на отм.-2,600	14
	при переходе на режим ПРУ	
2	План расположения оборудования и прокладки комплексной телефонной сети на отм.-2,600	15
	при переходе на режим ПРУ	
	Автоматизация отопления и вентиляции	
	(т.п. АОВ)	
1	Водопроводная и канализационная задвижки. План расположения	16

Туповой проект 411-1-160.90

24376-06

Альбом 5

1 Общая часть.

1.1. Основание для разработки.

Проектная документация на перевод помещений подвала а/в/отделения на режим ПРУ разработана в соответствии с заданием, утвержденным Гослесхозом СССР и согласованным с 13 службой ГО СССР (письмо № 235/28/1703 от 11.03.90г.).

Проектная документация противорадиационного укрытия группы П-4; П-5, разработана в соответствии с требованиями СНиП П-11-77* «Защитные сооружения гражданской обороны».

Вместимость укрытия принята 100 человек, в том числе: мужчин - 70, женщин - 30.

2. Архитектурно-планировочные и строительные решения:

Под укрытие используются складские помещения, расположенные в подвале.

В состав укрытия входят помещения для укрываемых, помещение для загрязненной одежды, санитарный пост, коридор, санузелы, тамбур, пост помаротушения.

Помещение для укрываемых оборудовано 2-х ярусными нарами. Нижний ярус нар предназначен для сидения, верхний - для лежания. Общее количество мест - 100, из них 20 мест для лежания и 80 мест для сидения.

Как вариант возможно использовать серийные нары деревянные двухъярусные по серии 01.0179-1 вып 0-20 штук, что соответствует 20 местам для лежания и 80 местам для сидения; четыре переносные стрелялки высотой - 1,5м.

Помещение для загрязненной одежды оборудуется вешалками.

Для эвакуации из укрытия предназначены лестницы с выходами наружу.

Выходы оборудованы обычными дверями.

Проект разработан для сухих грунтов. Гидроизоляция стен подвала - обмазка горячим битумом за 2 раза.

Стены подвала - из бутобетона;
Полы - цементно-песчаные, линолеум;
Покрывие - из сборных железобетонных плит;

2.1. Расчет коэффициента защиты.
Коэффициент защиты для ПРУ, расположенном в подвальном помещении $K_z = \frac{4,5 K_p}{V_i + X K_p}$

Исходные данные:

вес 1м² стен подвала V = 950 кгс

Перекрытие над подвалом V = 985 кгс

Размер дверных проемов 1,01 x 2,07 м - 2 шт.

Оконные проемы в подвальном помещении отсутствуют.

Отметки пола подвала - 2,6 м.

Дополнительные мероприятия по увеличению защитных свойств помещения подвала не проводятся.

Кратность ослабления излучения подвальным перекрытием в соответствии с данными таб.28 СНиП-11-77* $K_p = 10^4$, $V_i = 0,132$ (таб.29); $V_{p0} = 0,5$ (таб.31);

$K_{вх} = 0,007$ (таб.32);

$X = K_{вх} \times V_{p0} = 2 \times 0,5 \times 0,007 = 0,007$

$K_z = \frac{4,5 \times 10^4}{0,132 + 0,007 \times 10^4} = 641$

При заражении помещений первого этажа радиоактивными осадками:

$K_z = 641 \times 0,8 = 512$.

Условия соблюдаются, дополнительные защитные меры не предусматривает.

24376-06

Титульный проект разработан в соответствии с действующими нормами и правилами и предусматривает мероприятия, обеспечивающие взрывную, взрывопожарную и пожарную безопасность при эксплуатации здания.
Главный инженер проекта *А.В.Таричева*

Г.И.П.	Таричева	И.И.	
Нач.отд.	Рогочев	С.И.	
Рук.гр.	Синадский		
Рук.гр.	Савиня	Саври	
Рук.гр.	Розуварова		

ТП 411-1-160.90 ПЗ

Привязан				Производственное помещение для а/в/отделения на 60 человек. Стены кирпичные.	Стая	Лист	Листов
				Пояснительная записка (начало)	Р	1	4
Имп.лр					СОЮЗГИПРОЛЕСХОЗ		

3. Внутренние водопровод и канализация.

3.1. Внутренний водопровод.

Водоснабжение противорадиационного укрытия предусматривается от внутренних водопроводных сетей бытовых помещений. Расход воды на одного ук-
рываемого составляет 2 л/ч и 25 л/сут. Внутренние
сети водопровода приняты из стальных водопровод-
ных оцинкованных легких труб по ГОСТ 3262-75 диа-
метром 15 мм. Внутреннее пожаротушение преду-
матрено из расчета 2 струи по 2,5 л/с каждая.

3.2. Канализация.

Отвод бытовых стоков от санитарных приборов,
расположенных в противорадиационном укрытии
предусматривается в наружную канализационную
сеть.

Внутренние сети канализации выполняются из
пластмассовых труб по ГОСТ 22689.3-77 диаметром
50 и 100 мм.

В тирное время санузлы не используются, помеще-
ния опечатать.

4. Отопление и вентиляция.

Проект отопления и вентиляции помещений под-
вала, приспособляемых под ПРУ, разработан в соот-
ветствии с требованиями СНиП II-11-77* и СНиП 2.04.05-85.

4.1. Отопление.

Система отопления помещений ПРУ общая с систе-
мой отопления здания. Температура помещений при-
нимается в холодное время года не менее 10°.

При переводе помещений на режим ПРУ система
отопления отключается в теплом пункте на эта-
же.

4.2. Вентиляция.

Вентиляция помещений ПРУ приточно-вытяжная
с механическим побуждением с применением электро-
ручных вентиляторов ЭРВ-72-2.

Забор воздуха производится на высоте 2 м от земли

через воздухозаборную камеру с очисткой воздуха
в фильтре ФЯР.

Норма подачи воздуха на одного укываемого сос-
тавляет 10 м³/чел.ч - для II климатической зоны и
11 м³/чел.ч для III климатической зоны.

Системы ВЕ1 и ВЕ2 в период перевода сооружения на
режим ПРУ отключить.

Вентиляцию помещений подвала в тирное время
ст. альбом I т.п.

5. Электроснабжение.

Электроснабжение ПРУ осуществляется от внешней
сети напряжением 380/220 В.

6. Связь и сигнализация.

В соответствии со СНиП II-11-77 в подвальной помеще-
нчи при переходе на режим ПРУ проектом предусматрива-
ется устройство следующих видов связи и сигнализации:

- телефонизация от сети общего пользования Мини-
стерства связи СССР (для связи с городским штабом ГО),
абонентская линия выполняется кабелем марки
ТРП-2х0,5 открытым способом по стенам;
- диспетчерская связь для прямой связи дежурного
ПРУ с диспетчером;

- пожарная сигнализация от станции пожарной сиг-
нализации „Топаз“, устанавливаемой на 2 этаже здания,
соединительные линии (шлейфы) выполняются кабелем
ЛТВ-11-2х0,6 открыто по потолку и стенам;

- электроадресация от сети 220 В переменного то-
ка с установкой электронных цифровых часов типа
„Электроника“ и прокладкой провода АППВ-2х2,5 скрыто;

- радиосвязь от городской радиотрансляцион-
ной сети, проводка выполняется кабелем ПТПЖ-
2х1,2 скрыто.

На вводах проводов и кабелей в ПРУ предусмот-
реть салыниковые уплотнения с последующей
залывкой их кабельной мастикой.

Привязан				24376-06	
				Лист	
				ПЗ	
Инв. №				2	
				ТП 411-1-160.90	

7. Противопожарные мероприятия.

В проекте предусмотрены следующие противопожарные мероприятия:

- противорадиационное укрытие находится в подвале II степени огнестойкости;
 - строительные конструкции приняты негорючими в соответствии с требованиями СНиП 2.01.02-85, "Противопожарные нормы";
 - для эвакуации людей предусмотрены лестницы с выходом наружу;
 - двери на путях эвакуации открываются по ходу эвакуации;
 - ввод средств пожаротушения предусматривается через входные проемы;
 - входные двери снабжены специальными устройствами, позволяющими держать их открытыми;
 - пост пожаротушения, снабженный первичными средствами пожаротушения:
 - огнетушители пенные ОХП-10 (оп-5) - 2 шт.
 - ящик с песком ем. 0,5 м³ - 1 шт.
 - сачковая лопата - 1 шт.
- Все мероприятия по строительной, санитарно-технической и электротехнической частям, предусмотренные настоящим проектом, выполняются заранее при строительстве здания.
- В период перевода помещений на режим ПРУ предусматриваются только освобождение и уборка складских помещений, а так же сборка и установка заранее изготовленных нар.

8. Мероприятия по переводу помещений на режим противорадиационного укрытия.

При переводе и приспособлении подвальных помещений под ПРУ необходимо провести следующие мероприятия:

8.1. Предусмотреть организацию работ по переводу и приспособлению подвальных помещений в сроки, установленные приложением I СНиП II-11-77*.

График перевода помещений подвала на режим ПРУ

№ п/п	Мероприятия	Время, час				Трудоемкость, чел. час
		1	2	3	4	
1	Вывоз хранящихся материалов из склада	1				2
2	Установка нар		1			4
3	Уплотнение дверей			1		0,4
4	Подготовка систем инженерного оборудования				1	0,2
Общая трудоемкость		6,6 чел/час				

8.2. Рассчитать подходы к помещениям и включить световые указатели "вход".

8.3. Освободить и очистить складские помещения.

8.4. Проверить уплотнение входных дверей к комнатам и, в случае необходимости, отремонтировать уплотнение или уплотнить палиуретановыми прокладками.

8.5. Доставить и смонтировать в приспособляемых помещениях оборудование и инвентарь для укрываемых (нары, стремянки).

8.6. Подготовить к эксплуатации системы инженерного оборудования:

- а) по вентиляции проверить готовность каналов и воздуховодной шахты;
- б) по канализации и водоснабжению - проверить готовность сам. систем и подачу воды;
- в) по электроснабжению - в тирное время освещение складского помещения питается от группы №9, в режиме ПРУ - от группы №9и №10;

Привязан			
Изм. №			

ТП 411-1-160 90

24346-06

ПЗ

3

- г) по связи и сигнализации проверить наличие телефонных аппаратов, громкоговорителей;
 д) по пожарной безопасности проверить наличие средств пожаротушения
 8.8. Создать запас медикаментов, средств индивидуальной защиты и подготовить место для санитарного поста.

Технико-экономические показатели.

В качестве проекта-аналога принят т.п. 416-1-220.88
 «Службно-бытовые помещения на 50 человек». Расчетная единица - 1 человек - единицу 50.

В рассматриваемом проекте расчетная единица - 1 человек. Всего 100 расчетных единиц.

№№ п/п	Наименование показателей	Единица измерения	Проект аналог 416-1-220.88	Рассматриваемый проект
1	2	3	4	5
I. Технические показатели				
1.1	Численность убываемых	чел.	50	100
1.2	Площадь основных помещений	м ²	33,8	54,8
1.3	На расчетный показатель	"	0,68	0,55
1.4	Мест для сидения	кол-во	40	30
	Мест для лежания	"	10	20
	Ярусность	- яр.	2	2
II. Стетная стоимость				
2.1	Стоимость работ по переводу на режим ПРУ	тыс.руб.	0,29	0,36
	На расчетный показатель	руб.	5,8	3,6
III. Трудоемкость				
3.1	Трудоемкость работ по переводу на режим ПРУ	чел. час	4,3	6,6
	На расчетный показатель	"	0,09	0,07

1	2	3	4	5
IV Расход строительных материалов				
4.1	Лесоматериалы (пиломатериалы)	м ³	2,3	3,0
	На расчетный показатель	"	0,05	0,03
4.2	Сталь, приведенная к классу СтЗ и А-1	т	0,01	0,014
	На расчетный показатель	кг	0,2	0,14
4.3	Пористая резина для уплотнения дверных проемов	п.м.	6,2	12,0
	На расчетный показатель	"	0,12	0,12

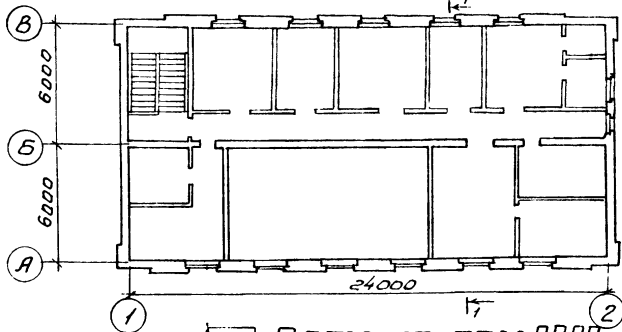
Стоимость работ по переводу на режим ПРУ

№№ п/п	Наименование материала	Ед. измерения	Кол-во	Стоимость единицы	Общая стоимость, руб.
1	Древесина для нар	- м ³ древесины в конструкции	3,0	110	330
2	Резина для уплотнения дверей	кг	4,64	1,62	7,5
3	Металл для нар	"	14,0	0,32	5,0
4	Фонарь аккумуля. лятарный	шт.	4	4,48	18,0
				Общая стетная стоимость	350,5

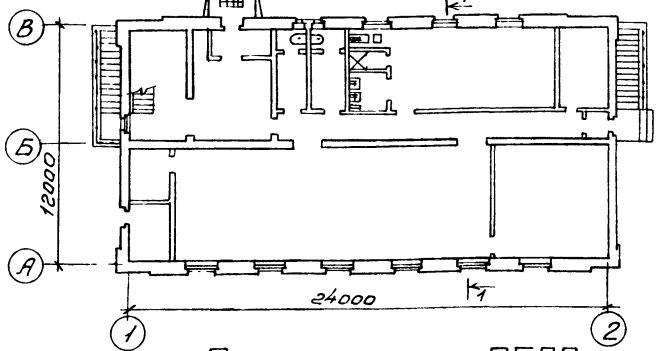
Привязки				24376-06	
				ТП 411-1-160.90	ПЗ
Ивл.№					Лист 4

Н/л/об/ом/5

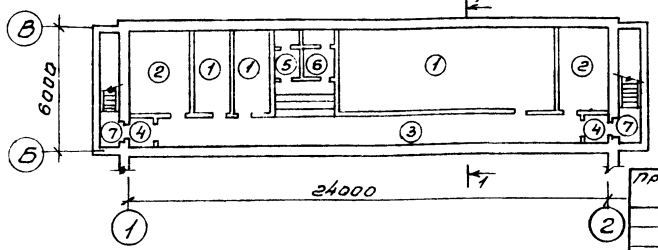
ПЛАН НА ОТМ 3,000



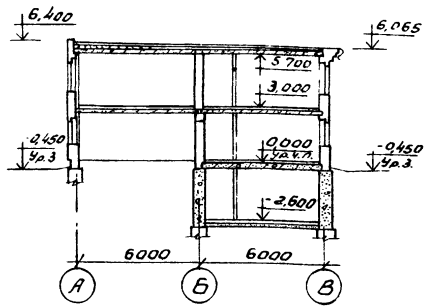
ПЛАН НА ОТМ 0,000



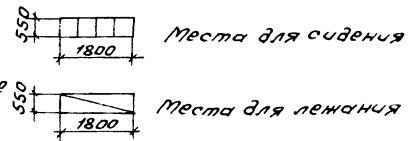
ПЛАН НА ОТМ -2,500



РАЗРЕЗ 1-1



УСЛОВНЫЕ
ОБОЗНАЧЕНИЯ:



ЭКСПЛИКАЦИЯ ПОМЕЩЕНИЙ
НА ОТМ -2,500

Номер по плану	Наименование	Площадь м ²	Категория производств - взрывной, взрывопожарной опасности
1	Складские помещения	62,8	Д
2	Венткамеры	22,4	
3	Коридор	34,5	Д
4	Тамбуры	3,6	То же
5	Женская уборная	3,4	"
6	Мужская уборная	3,7	"
7	Лестница	11,2	"

24376-06

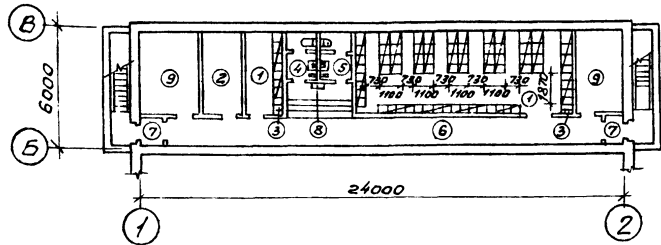
Г.И.П. Маричева И.А. Начальн. Роговев С.И. Инженер Евстигнеев И.В. Директор Синавский Ф.А. Ведущий Разанова Т.И.	ТП 411-1-160.90	АР
Производственное помещение для обслуживания на 60 человек. Стены кирпичные. Планы на отм. -2,500, 0,000 и 3,000 Разрез 1-1. Экспликация помещений	Лист 1	Листав 2
СООЗГИПРОЛЕС.С.Х.ОЗ		

Привязан
Ч.в.н.с.

Композитор

Формат А3

План на отм.-2,600

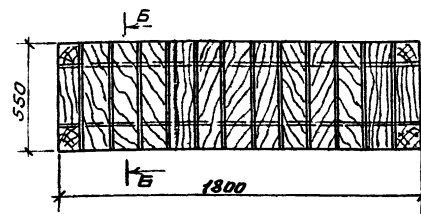


Экспликация помещений на отм.-2,600

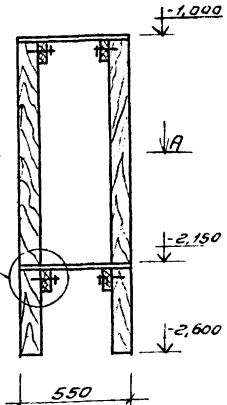
Номер по плану	Наименование	Площадь м ²	Категория производств. по взрывной и пожарной опасности
1	Помещение для укрываемых	54,8	
2	Помещение для зааряженной одежды	8,0	
3	Санитарный пост	—	
4	Женская уборная	4,7	
5	Мужская уборная	6,0	
6	Коридор	30,9	
7	Тентура	3,6	
8	Пост пожаротушения	—	
9	Венткамеры	22,4	

Количество мест
для сидения - 100
для леманья - 80
для леманья - 20

А-А



Б-Б



Узел 1

Стаяка
100x100

15
100

25
100

Узел

Доска
150x28

Доска
100x40

№ п/п	Наименование материалов	Един. изм.	Количество
	Оборудование мест для сидения и леманья:		
	а) пиломатериалы	м ³	3,0
	б) металл на нары	кг	14,0

24376-06

Г.И.П. Маричева
Нач.отд. Розачев
Н.конст. Евстигнев
Рук.гид. Симадский
Вед.инж. Разанова

И.И.П. Чалый
И.И.П. Сидоров
И.И.П. Сидоров

1/20
1/20
1/20

ТП 411-1-160.90

АР

Привязан

Инв. №

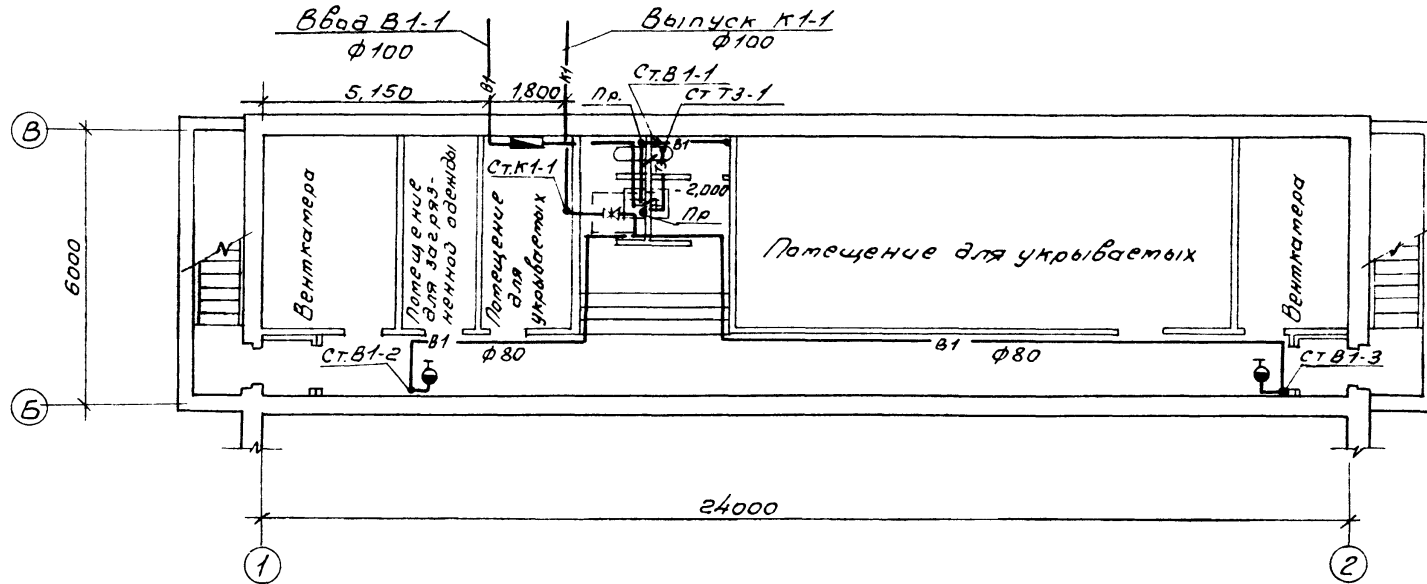
Производственное помеще-
ние для обслуживания
на 60 человек
Стены кирпичные

План на отм. -2,600 при
аварии на объекте ПРУ
Экспликация помещений.
Конструкция нар.

Сталь	Лист	Листов
р	2	

СОУЗГИПРОЛЕСХОЗ

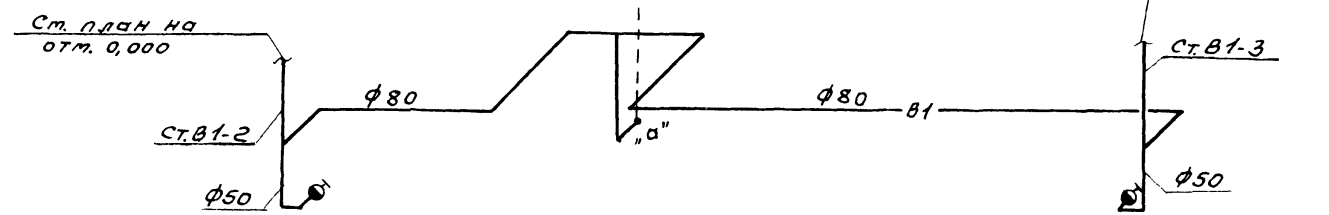
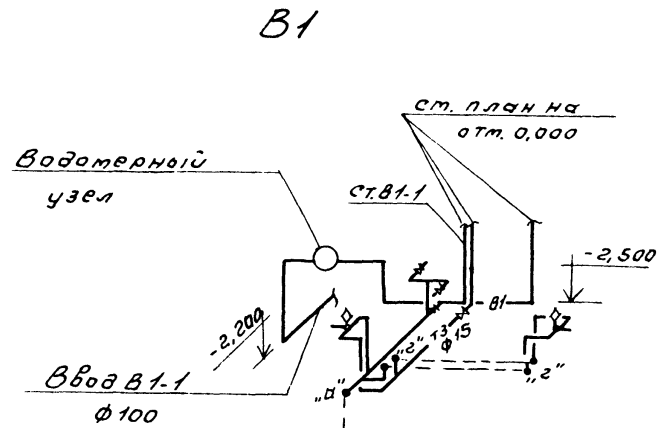
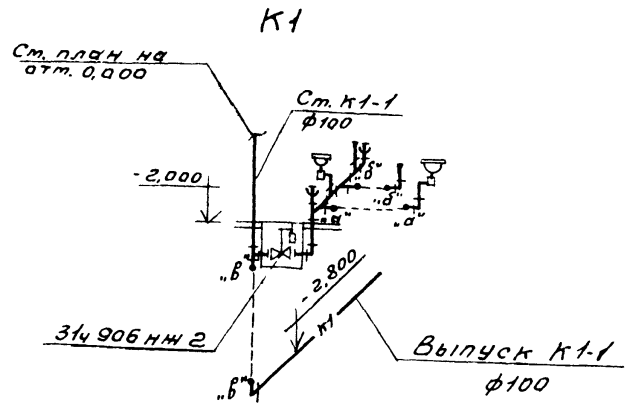
План на отм. - 2,600



24376-06

Г.И.П.	Таричева	М.П.		ТП 411-1-160 90	ВК		
Нач.отд.	Березина	М.П.					
Н.кон.отд.	Булатов	М.П.					
Гл.слесч.	Булатов	М.П.					
Вед.инж.	Котарова	М.П.					
Привязан				Производственное помещение для обслуживания на 60 человек. Стены кирпичные.	Стация	Лист	Листов
					Р	1	2
Инв.№				План на отм. - 2,600 при переходе на режим ПРУ с системой В 1 и К 1.	СНУЗГИПРОЛЕСХОЗ		

Альбом 5



Г.И.П. - Маричева
 Нач. отд. - Березина
 Инж. спец. - Булатов
 Вед. инж. - Котарова

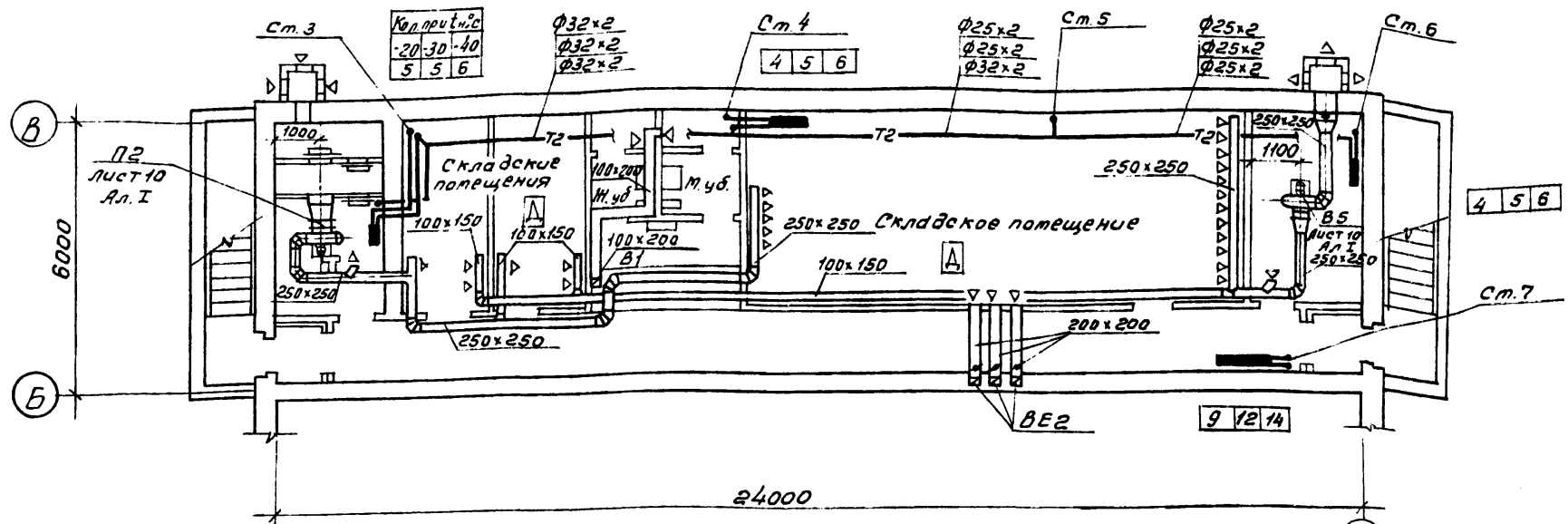
ТП 411-1-160.90 ВК

Привязан						Производственное помещение для авиаотделения на 60 человек Стены кирпичные	Стация	Лист	Листов
							Р	2	
Инв. №						Схемы К1 и В1	СРОУЗГИПРОЛЕСХОЗ		

24376-06

Альбом 5

ПЛАН НА ОТМ. -2,600



1 Характеристика отопительно-вентиляционных систем 2

Климатическая зона	Обозначение системы	Кол. систем	Наименование обслуживаемого помещения (технологического оборудования)	Тип установки	Вентилятор					Электродвигатель		Фильтр						
					Тип исполн. по взрывозащите	№	Ск. та по п.м.	По-ло-же-ние	L, м³/ч	P, Па (кг/м²)	n, об/мин.	Тип исполн. по взрывозащите	N, кВт	n, об/мин.	Тип	№	Кал.	ΔP, Па (кг/м²)
II	П2	1	ПРУ	ЭРВ72-2	В.У.4-70	3,15	1	Пр0°	1100	270 (27)	1380	4АА63А4	0,25	1380	ФЯР	1		
	В5	1	ПРУ	ЭРВ72-2	В.У.4-70	3,15	1	Пр0°	1000	270 (27)	1380	4АА63А4	0,25	1380	—			
III	П2	1	ПРУ	ЭРВ72-2	В.У.4-70	3,15	1	Пр0°	1200	270 (27)	1380	4АА63А4	0,25	1380	ФЯР	1		
	В5	1	ПРУ	ЭРВ72-2	В.У.4-70	3,15	1	Пр0°	1100	270 (27)	1380	4АА63А4	0,25	1380	—			

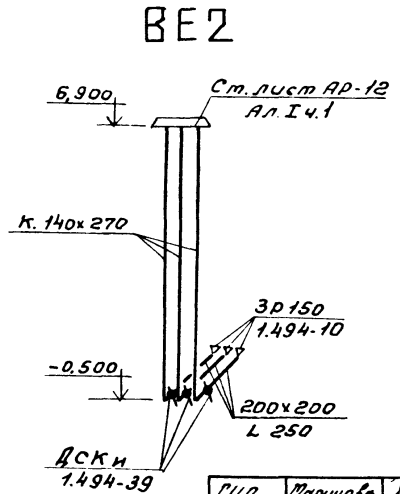
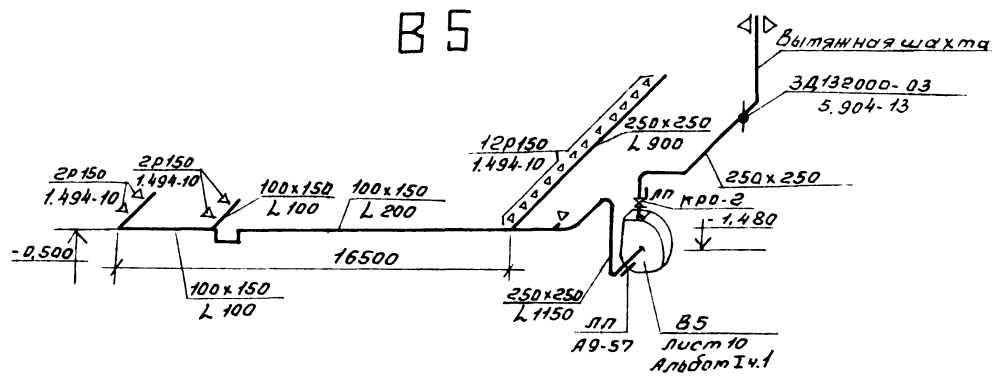
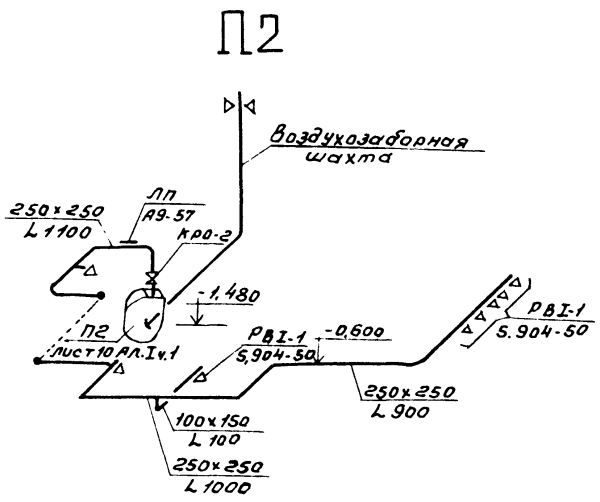
Согласовано
Зав.г.р. А.Р. Синадский
Зав.г.р. В.К. Котарова

Г.И.П. Маричева
Нач.отд. Розачев
Н.контр. Годунова
Гл.спец. Шатик
Зав.г.р. Шатик
Инж. Лобжидзе

ТП 411-1-160.90	ОВ
Производственное помеще- ние для обслуживания на 60 человек. Стены кирпичные	Страницы Лист Листов Р 1 2
План на отм.-2,600	СОЮЗГИПРОЛЕСХОЗ

24376-06 Инв.№

Альбом 5

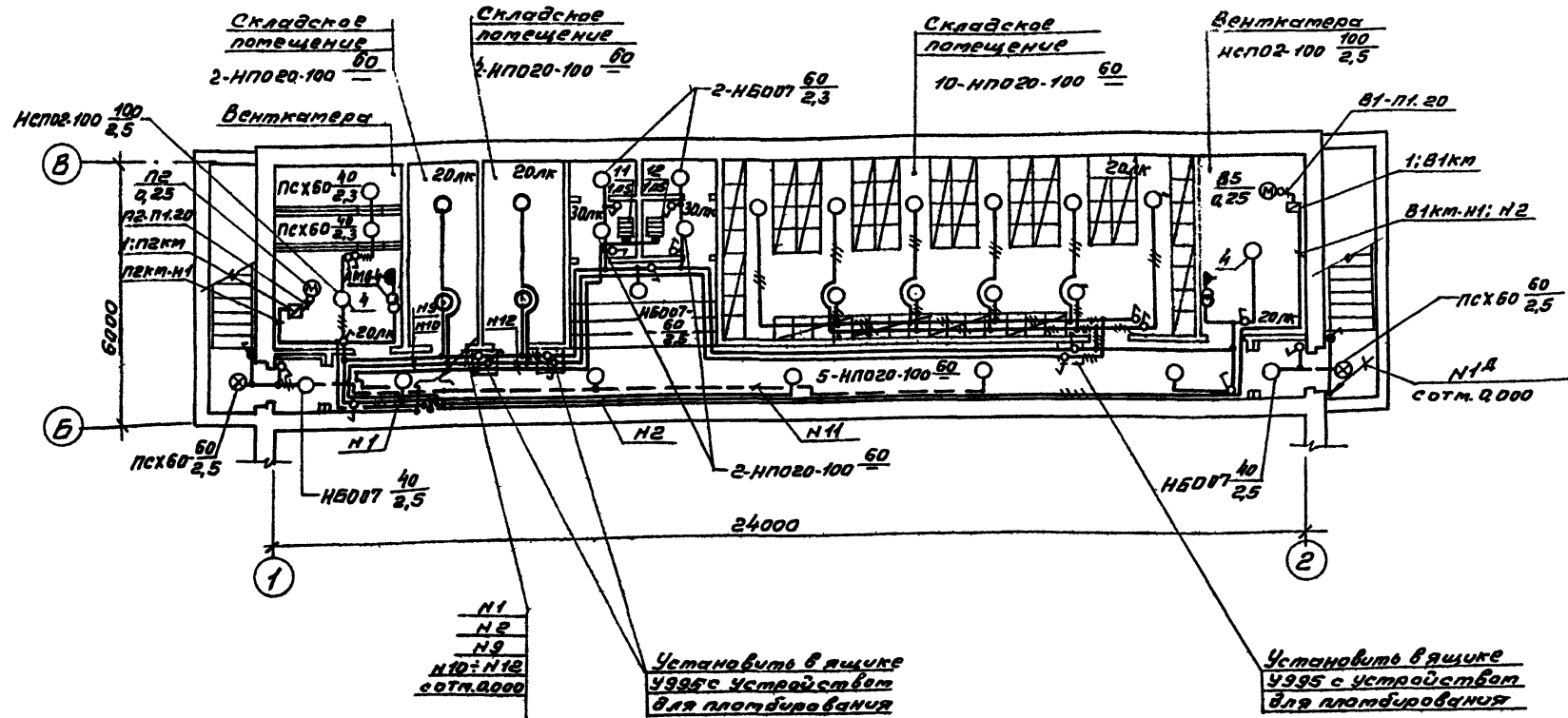


Г.И.П.	Маричева	И.И.		ТП 411-1-150.90	08	
Нач.отв.	Розычев	Долгушин				
Н.контр.	Гадзунова	И.И.		Производственное помещение для обслуживания на 60 человек. Стены кирпичные.		
Л.спец.						
Зав.зр.	Шенгис	И.И.		Схемы систем П2, В5, ВЕ2		
И.инж.	Полыновская	И.И.				
Привязки				Стация	Лист	Листов
				Р	2	
Инв. №				СОЮЗГИПРОЛЕСХОЗ		

24376 - 06

ПЛАН НА ОТМ. -2,600

Листом 5



⊗ - Светильники с надписью „Вход“

Гип	Марчева	М.И.		ТП 411-1-160.90 ЭМ		
Начальн	Рогочев	С.И.				
Инженер	Ладыгина	Л.И.				
Рук.вр.	Разуваева	Н.И.				
Инж.	Румянцева	Р.С.	1990			
Привязан				Производственное помещение для обслуживания на 60 человек. Стены кирпичные.		
					Статус	Лист
Инв. №				СОЮЗГИПРОЛЕСХОЗ		

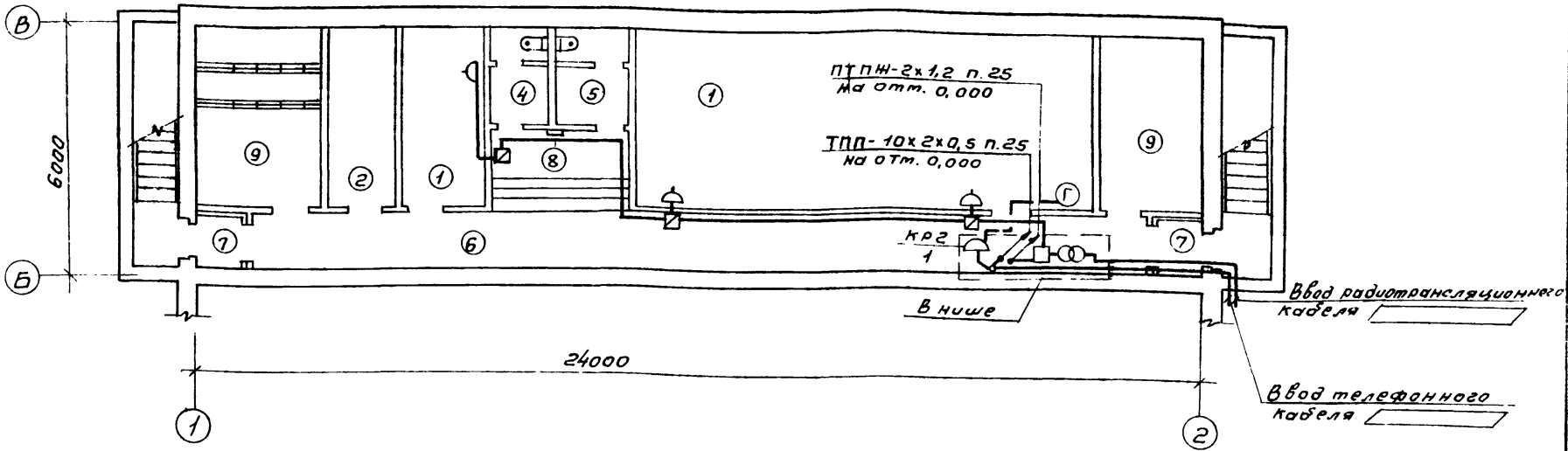
24376 - 06

Копирован Зингер

Вор. 411 А

Албом 5

План на отм. - 2,600



Экспликация помещений

Номер плану	Наименование
1	Помещение для укрываемых
2	Помещение для загрязненной одежды
3	Санитарный пост
4	Женская уборная
5	Мужская уборная
6	Коридор
7	Тамбур
8	Пост параротушения
9	Венткамера

1. В соответствии со СНиП-11-77 в подвальном помещении при переходе в режим ПРУ предусмотрена телефонизация от сети общего пользования Минсвязи СССР с установкой одного телефонного аппарата и радиорифация.
2. Пояснения ко всем видам связи, условные обозначения и спецификацию смотрите в разделе СС албому 1.

24376-06

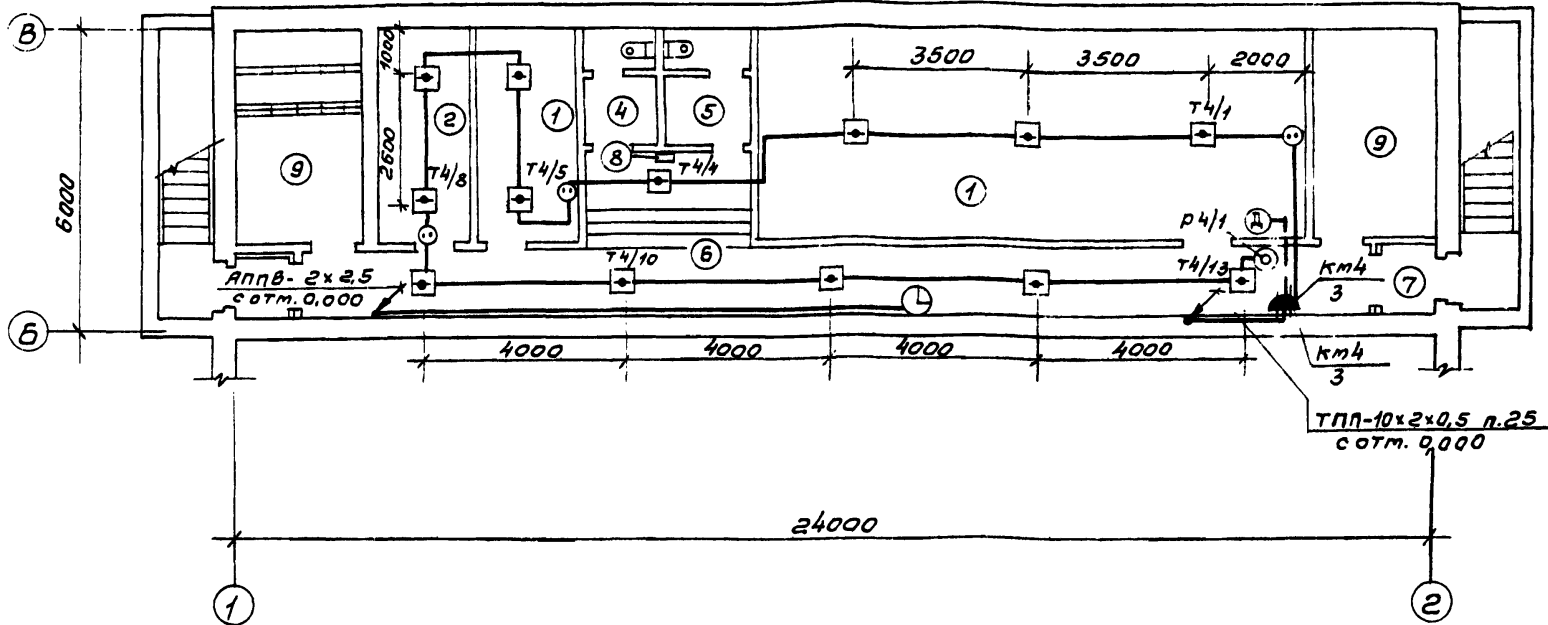
Гип	Маличева				ТП 411-1-150.90	СС		
Нач.отв.	Розачев	Солн						
Н.конст.	Рутянцева	Фул						
Рук.гр.	Разубаева	Фул						
Инж.	Ладогимо	Ладу	1990г					
Привязан					Производственное помещение для авиаотделения на 60 человек. Стены кирпичные.	Стаяя	Лист	Листов
					План расположения оборудования и прокладки сетей телефонизации и радиорифации на отм. -2,600 при переходе на режим ПРУ	Р	1	
Инв.№						СОЮЗГНПРОЕКСХОЗ		

Копировать

Формат А3

Альбом 5

План на отм. - 2,600



Экспликация помещений

Номер по плану	Наименование
1	Помещение для укрываемых
2	Помещение для загрязненной одежды
3	Санитарный пост
4	Женская уборная
5	Мужская уборная
6	Коридор
7	Тамбур
8	Пост пожаротушения
9	Венткамера

24376-06

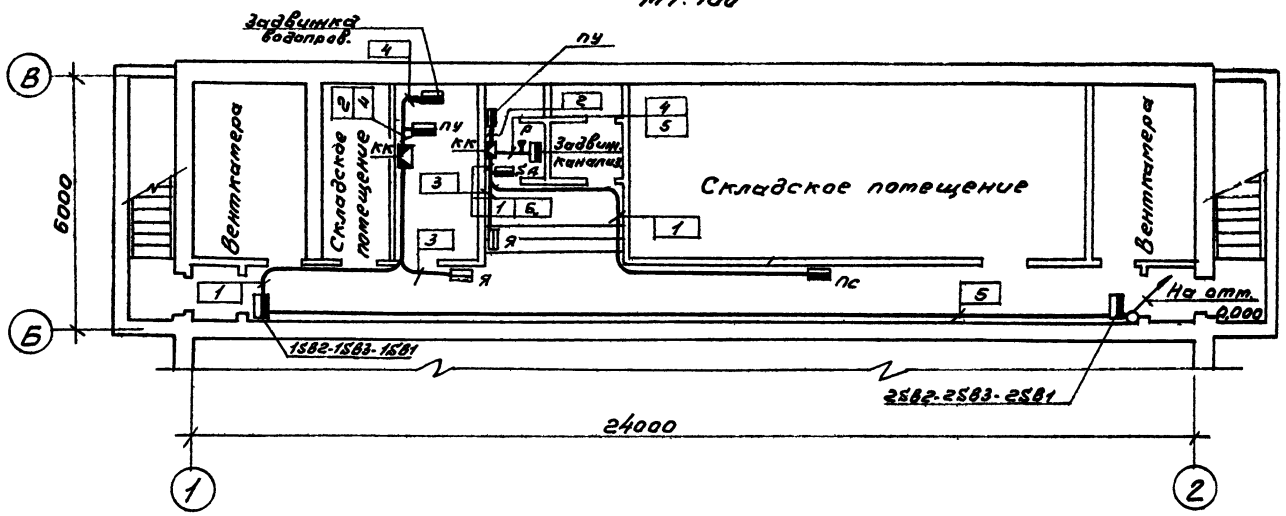
1. В соответствии со СНиП-14-77 в подвальном помещении при переходе на режим ПРУ предусмотрено устройство комплексной телефонной сети, в которую входит пожарная сигнализация и диспетчерская связь, электро-часофикация.
2. Пояснения ко всем видам связи, условные обозначения и спецификацию смотрите в разделе СС альбома 1.

ГИП	Маричева								
Нач.отд.	Розачев	Сидя							
Инж.отд.	Рутянцева	Вур							
Рук.г.р.	Разумова	Мари							
Инж.	Ладыгина	Май	1990						
Привязан					ТП 411-1-150.90 СС				
					Производственное помещение для 6 в отделе на 60 человек. Стены кирпичные.				
					План расположения оборудованной и прокладки комплексной телефонной сети на отм. -2,600 при переходе на режим ПРУ.				
					Страница 2				
					Лист 2				
					СОЮЗГИПРОЛЕСХОЗ				

Комплекс

Возмездно

План на отм. -2,600
М 1:100



24376-06

Г.И.П.	Мурчнев	Л.А.	ТП 411-1-160.90	АОВ		
Нач.отд.	Березина	В.В.				
И.Контр.	Апросимова	З.И.				
Ин.спец.	Апросимов	И.И.				
Руковод.	Шльин	С.И.				
Привязан			Производственное помеще- ние для обслуживания на 60 человек. Стены кирпичные.	Стация	Лист	Листов
Инв. №			Водопробная и канализа- ционная задвижки План расположения.	Р		
				СОЮЗГИПРОЛЕСХОЗ		