

ТИПОВОЙ ПРОЕКТ
411-2-187.88

ЦЕХ ПО ПРОИЗВОДСТВУ ПАРКЕТНЫХ
ЩИТОВ МОЩНОСТЬЮ 100 ТЫС. М² В ГОД
СТЕНЫ ПАНЕЛЬНЫЕ

Альбом 5

КЖИ-ЧЕРТЕЖИ СТРОИТЕЛЬНЫХ
ИЗДЕЛИЙ

СТР. 2-29

23302-06
И. Цена: 2-36

КЖИ-ЧЕРТЕЖИ № 23302-06

ТИПОВОЙ ПРОЕКТ
411-2-187.88

ЦЕХ ПО ПРОИЗВОДСТВУ ПАРКЕТНЫХ
ЩИТОВ МОЩНОСТЬЮ 100 тыс.м² В ГОД
СТЕНЫ ПАНЕЛЬНЫЕ

Альбом 5
КЖИ- ЧЕРТЕЖИ СТРОИТЕЛЬНЫХ
ИЗДЕЛИЙ

РАЗРАБОТАН ИНСТИТУТОМ
"СОЮЗГИПРОЛЕСХОЗ"

УТВЕРЖДЕН ГОСКОМЛЕСОМ СССР
ПРОТОКОЛ ОТ 20 июня 1988 г. №16

^{Зам.}
ГЛАВНЫЙ ИНЖЕНЕР ИНСТИТУТА *В.М. НАГАЕВ*

ВВЕДЕН В ДЕЙСТВИЕ ИНСТИТУТОМ
"СОЮЗГИПРОЛЕСХОЗ"
ПРИКАЗ ОТ 27 июня 1988 г. №77

ГЛАВНЫЙ ИНЖЕНЕР ПРОЕКТА *Т.А. СЕРГЕЕВА*

© ВРП ЦИТИТ Госстроя СССР 1989г.

№ 23302-06

Содержание альбома

Альбом 5

Туплов проект 411-2-137.88

Шифр	Наименование	Стр.
	Содержание альбома	2
КЖУ-ТУ	Технические условия	3
КЖУ-0100	Балка 15ДР18-3АIVТ ^а	4
КЖУ-0100СБ	Балка 15ДР18-3АIVТ ^а Сборочный чертёж	4
КЖУ-0200	Балка (15ДР18-4АIVТ ^а ; 15ДР18-4АIVТ ^б ; 15ДР18-4АIVТ ^в)	5
КЖУ-0200СБ	Балка (15ДР18-4АIVТ ^а ; 15ДР18-4АIVТ ^б ; 15ДР18-4АIVТ ^в) Сборочный чертёж	6
КЖУ-0300	Балка (15ДР18-4АIVТ ^а ; 15ДР18-4АIVТ ^б ; 15ДР18-4АIVТ ^в)	7
КЖУ-0300СБ	Балка (15ДР18-4АIVТ ^а ; 15ДР18-4АIVТ ^б ; 15ДР18-4АIVТ ^в) Сборочный чертёж	8
КЖУ-0400	Балка 15ДР18-4АIVТ ^ж	9
КЖУ-0400СБ	Балка 15ДР18-4АIVТ ^ж Сборочный чертёж	9
КЖУ-0500	Колонна (К60-10 ^а ; К60-10 ^б ; К60-10 ^в ; К60-10 ^г ; К60-10 ^д ; К60-10 ^е ; К60-10 ^ж)	10
КЖУ-0500СБ	Колонна (К60-10 ^а ; К60-10 ^б ; К60-10 ^в)	11
КЖУ-0500СБ	Колонна (К60-10 ^а ; К60-10 ^б ; К60-10 ^в ; К60-10 ^ж) Сборочный чертёж	12
КЖУ-0600	Колонна (6КФ73-1-Н1; 6КФ73-1-Н2)	13
КЖУ-0600СБ	Колонна (6КФ73-1-Н1; 6КФ73-1-Н2)	14
КЖУ-0700	Плита (ПР6-60.15 ^а ; ПР6-60.15 ^б ; ПР6-60.15 ^в)	15

Шифр	Наименование	Стр.
КЖУ-0700СБ	Плита (ПР6-60.15 ^а ; ПР6-60.15 ^б ; ПР6-60.15 ^в) Сборочный чертёж	16
КЖУ-0800	Опорная подушка ОП1	17
КЖУ-0810	Сетка С1	18
КЖУ-0820	Петля П1	18
КЖУ-0900	Изделие закладное (МН1+МН3)	19
КЖУ-0001	Уголок (обратление)	20
КЖУ-0900СБ	Изделие закладное (МН1+МН3) Сборочный чертёж	20
КЖУ-1000	Изделие закладное (МН4+МН6)	21
КЖУ-0002	Швеллер (обратление)	21
КЖУ-1000СБ	Изделие закладное (МН4+МН6) Сборочный чертёж	22
КЖУ-1100	Изделие закладное (МН7)	23
КЖУ-1200СБ	Анкер А3+А4 Сборочный чертёж	23
КЖУ-1300СБ	Анкер А5. Сборочный чертёж	24
КЖУ-1400СБ	Анкер А6 Сборочный чертёж	24
КЖУ-1500	Балка металлическая МБ1	25
КЖУ-1503	Изделие соединительное МС-1	25
КЖУ-1600	Колонна К20-1 ^а	26
КЖУ-1700	Каркас плоский КР1	27
КЖУ-1800	Каркас плоский КР2	27
КЖУ-1900	Каркас плоский КР3	28
КЖУ-2000	Решетка МР1	29

Технические условия к изготовлению
арматурных, закладных и сборных
железобетонных изделий.

Арматурные, закладные и сборные железобетонные изделия надлежит выполнять в точном соответствии с рабочими чертежами.

Арматурные и закладные сварные изделия должны соответствовать требованиям ГОСТ 10922-75; сборные железобетонные изделия - требованиям ГОСТ 13015.1-81.

Пайварку элементов изделий следует выполнять:

а) при соединении в тавр дуговой сваркой под слоем флюса на сварочных автоматах в соответствии с указаниями по сварке соединений арматуры и закладных деталей железобетонных конструкции СН 393-78 и ГОСТ 14098-85.

При отсутствии оборудования для автоматической сварки допускается применение сварки под слоем флюса на оборудовании с ручным приводом.

в) для арматуры каркасов контактно-точечной сваркой по ГОСТ 14098-85 во всех пересечениях стержней.

Для изготовления изделий надлежит применять сталь марки ВСтЗ;

для проката КП2 по ТУ 14-1-3023-80
для арматуры СП и ПС по ГОСТ 380-71* и
ТУ 14-1-3023-80.

Для сварочных работ следует применять электроды типа Э42 по ГОСТ 9467-75.

23302-06

Г.И.П.	Сергеева	И.И.И.	
И.И.И.	Рогов	И.И.И.	
И.И.И.	Иванов	И.И.И.	
И.И.И.	Сергеев	И.И.И.	
И.И.И.	Сидорова		
И.И.И.	Степанова		

ТП 411-2-18788

КЖИ-ТУ

Технические
условия.

И.И.И.	И.И.И.	И.И.И.
Р	1	1

СОЮЗГНПРОЕКСОЗ

Альбом 5

№ документа	№ листа	Обозначение	Наименование	Кол.	Примечание
			Документация		
11		КНИ-0100СБ	Сборочный чертёж		
			Сборочные единицы		
12		1.462.1-3/80, Вып. 1	Балка 15ДР18-ЗАІУТ		
11	1	1.400-6/76, Вып. 1	Изделие закладное М4-Е	4	1,40 кг
11	2	То же	То же М4-З	4	2,40 кг

Имя, отчество, дата рождения

Г.И.П. Сергеева	И.И.	
Началов	Рогов	Волга
Иванов	Сидоров	Иван
П.С.С.	Сергеев	Владимир
Рутая	Сидорова	Сидорова
Ст.инж.	Степанов	Иван

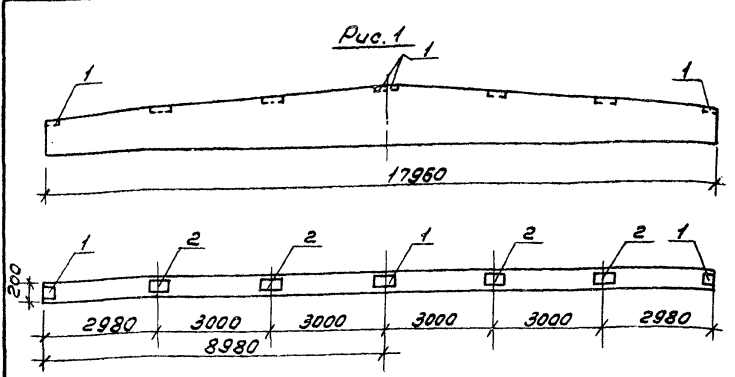
ТП 411-2-187.88 КНИ-0100

Балка 15ДР18-ЗАІУТ^а

Листов	1
Лист	1
Лист	1

СОЮЗГИПРОЛЕСХОЗ

Альбом 5



Ведомость расхода стали на дополнительные закладные изделия, кг

Марка	Изделия закладные										Всего	
	Артатура класса					Профильная сталь						
	Я III											
	ГОСТ 5781-82*					ГОСТ 380-71* ГОСТ 8510-86						
Ø8	Ø10	Ø12	Ø14	Ø16	100x100	100x125	125x125	125x150	150x150	Угловая		
15ДР18-ЗАІУТ ^а	1,2				1,2	5,2	8,8				14,0	15,2

Имя, отчество, дата рождения

Г.И.П. Сергеева	И.И.	
Началов	Рогов	Волга
Иванов	Сидоров	Иван
П.С.С.	Сергеев	Владимир
Рутая	Сидорова	Сидорова
Ст.инж.	Степанов	Иван

23302-06

ТП 411-2-187.88 КНИ-0100СБ

Балка 15ДР18-ЗАІУТ^а

Сборочный чертёж

Листов	1
Лист	1
Лист	1

СОЮЗГИПРОЛЕСХОЗ

Альбом 5

Формат	Зона	Лист	Обозначение	Наименование	Кол.	Примечание
				Документация		
12			КНИ-0200СБ	Сборочный чертёж		
				Сборочные единицы		
12			1.462.1-3/80, вып. 1	Балка 15ДР18-4А IV Т		
			<u>Переменные данные для исполнения</u>			
			<u>КНИ-0200</u> <u>(15ДР18-4А IV Т^а)</u>			
11	1		1.400-6/76, вып. 1	Цвелле закладное М4-1-2	4	1,40кг
11	2		То же	То же М4-3-3	4	2,40кг
11	3		"	" М4-22	3	5,80кг
			<u>КНИ-0200.01</u> <u>(15ДР18-4А IV Т^б)</u>			
11	1		1.400-6/76, вып. 1	Цвелле закладное М4-1-2	4	1,40кг
11	2		То же	То же М4-3-3	4	2,40кг
11	3		"	" М4-22	4	5,80кг

Кни. инв. №, Подп. и Дата, Дата инв. №

Г.И.П.	Сергеева	И.И.
нач. отд.	Розачев	С.И.
М.контр.	Цирков	И.И.
Специ.	Сергеева	И.И.
Рисер.	Сафина	С.И.
Ст. инж.	Кверлинов	И.И.

ТП 411-2-18788 КНИ-0200

Балка
15ДР18-4А IV Т^а
15ДР18-4А IV Т^б
15ДР18-4А IV Т^б

Станд.	Лист	Листов
Р	1	2

СОЮЗГИПРОЛЕСХОЗ

Альбом 5

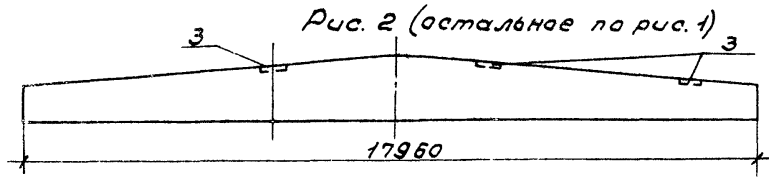
Формат	Зона	Лист	Обозначение	Наименование	Кол.	Примечание
				КНИ-0200-02		
				(15ДР18-4 IV Т ^б)		
11	1		1.400-6/76, вып. 1	Цвелле закладное М4-1-2	4	1,40кг
11	2		То же	То же М4-3-3	4	2,40кг
11	3		"	" М4-22	3	5,80кг

23302-06

ТП 411-2-18788 КНИ-0200

Лист
2

Листом 5



Обозначение	Марка	Рис.	
ТП	КНУ-0200	15ДР18-4А IV Т ^а	2
		-01 15ДР18-4А IV Т ^б	3
		-02 15ДР18-4А IV Т ^в	4

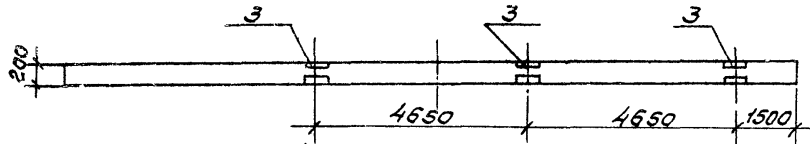
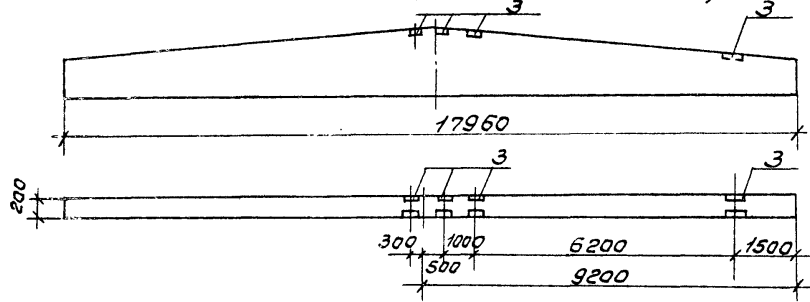


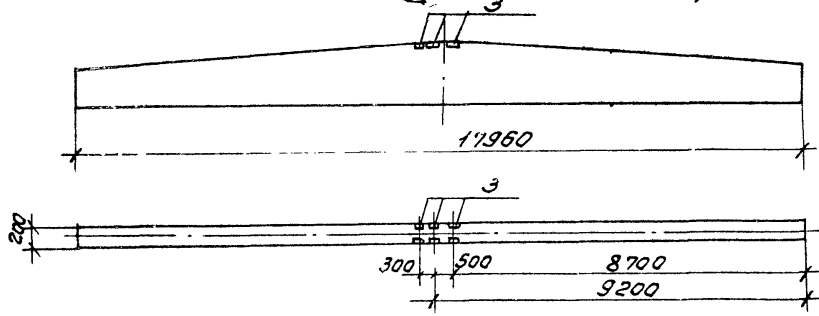
Рис. 3 (остальное по рис. 1)



Ведомость расхода стали на дополнительные закладные изделия, кг

Марка	Изделия закладные						Всего	
	Арматура класса			Профильная сталь				
	Класс А III			ВСт 3 кл 2				
	Гост 5781-82*			Гост 380-71# Гост 8510-86				
	φ8	φ10	Итого	160x16	150x16	150x10x8	Итого	
15ДР18-4А IV Т ^а	2,4	0,6	3,0	5,2	8,8	15,6	29,6	32,6
15ДР18-4А IV Т ^б	2,8	0,8	3,6	5,2	8,8	20,8	34,8	38,4
15ДР18-4А IV Т ^в	2,4	0,6	3,0	5,2	8,8	15,6	29,6	32,6

Рис. 4 (остальное по рис. 1)



23302-06

ГУП	Сергеева	Колос		ТП 411-2-187.88	КНУ-0200 СБ
Нач. отд.	Дроздов	Соловьев			
Н.контр.	Соловьев	Соловьев			
Ин. спец.	Сергеева	Соловьев		Балка	Кладья
Руч. эр.	Сафина	Соловьев		15ДР 18-4А IV Т ^а	Масса
Ст. инж.	Итерликова	Итерликова		15ДР 18-4А IV Т ^б	Машина
				15ДР 18-4А IV Т ^в	р
				Сварочный чертеж	ст.
					табл
					Лист 1
					Листов 1
					СОЮЗГИПРОДЕСХОЗ

Лист 5

Исполн.	Зона	Лист	Обозначение	Наименование	Кол.	Примечание
				<u>Документация</u>		
11			КЖИ-0300СБ	Сборочный чертёж		
				<u>Сборочные единицы</u>		
12			1.462.1-3/80, вып.1	Балка 15ДР18-4АIVТ		
			<u>Переменные данные для исполнения</u>			
				<u>КЖИ-0300</u>		
				<u>(15ДР18-4АIVТ^е)</u>		
11	1		1.400-Б/76, вып.1	Изделие закладное М4-1-2	4	1,40кг
11	2		То же	То же М4-3-3	4	2,40кг
11	3			" М4-22	1	5,80кг
				<u>КЖИ-0300-01</u>		
				<u>(15ДР18-4АIVТ^е)</u>		
11	1		1.400-Б/76, вып.1	Изделие закладное М4-1-2	4	1,40кг
11	2		То же	То же М4-3-3	4	2,40кг
11	3			" М4-22	4	5,80кг

Ген. Дир.	Сергеева	И.И.
Начальн.	Розачев	В.И.
Инженер	Скородов	В.С.
Слесарь	Сергеева	В.И.
Рук.зв.	Софрина	С.И.
Ст.инж.	Стерликова	И.И.

ТП 411-2-18788

КЖИ-0300

Балка
15ДР18-4АIVТ^е,
15ДР18-4АIVТ^е,
15ДР18-4АIVТ^е

Страниц Лист Листов
Р 1 2

СОЮЗГИПРОЛЕСХОЗ

7

Лист 5

Исполн.	Зона	Лист	Обозначение	Наименование	Кол.	Примечание
				<u>КЖИ-0300-02</u>		
				<u>(15ДР18-4АIVТ^е)</u>		
11	1		1.400-Б/76, вып.1	Изделие закладное М4-1-2	4	1,40кг
11	2		То же	То же М4-3-3	4	2,40кг
11	3		"	" М4-22	3	5,80кг

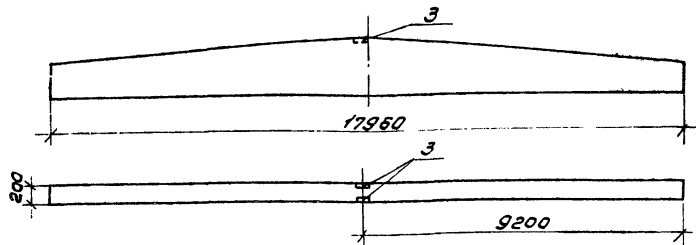
23301-06

ТП 411-2-18788 КЖИ-0300

Лист
2

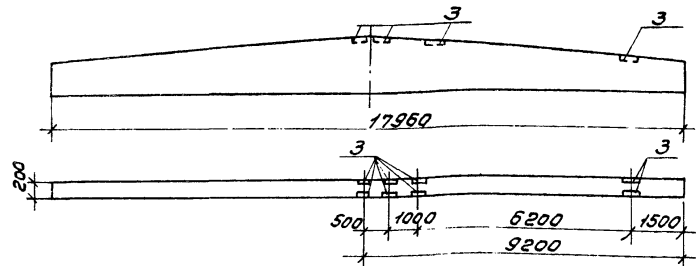
Алюминий

Рис. 5 (остальное по рис. 1)



Обозначение	Марка	Рис.
Т.п.	КМУ-0300	15ДР18-4А11Т ^е 5
		-01 15ДР18-4А11Т ^е 6
		-02 15ДР18-4А11Т ^е 7

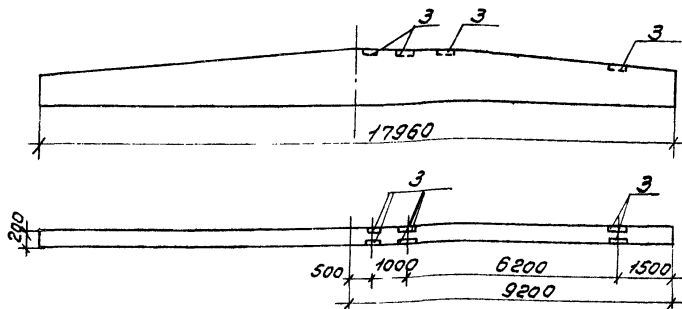
Рис. 6 (остальное по рис. 1)



Ведомость расхода стали на дополнительные закладные изделия, кг

Марка	Изделия закладные						Всего		
	Арматура класса			Профильная сталь					
	Класс АIII			Ст 3п2					
	ГОСТ 5781-82*			ГОСТ 380-71*					
Ø8	Ø10	Итого	100	150	Итого	Итого			
15ДР18-4А11Т ^е	1,6	0,2	1,8	5,2	8,8	14,0	5,2	5,2	21,0
15ДР18-4А11Т ^е	2,8	0,8	3,6	5,2	8,8	14,0	20,8	20,8	38,4
15ДР18-4А11Т ^е	2,4	0,6	3,0	5,2	8,8	14,0	15,6	15,6	32,6

Рис. 7 (остальное по рис. 1)



Имя, №, место, дата, ведомость

Г.И.Р.	Сергеева	Л.А.
Нач.отд.	Рогов	В.А.
Н.контр.	Соколов	Л.А.
Ин.спец.	Сергеева	Л.А.
Рис.др.	Соколов	Л.А.
Ст.инж.	Степанов	Л.А.

23.30.2.06

ТП 411-2-18788 КМУ-0300СБ

Балка 15ДР18-4А11Т^е
15ДР18-4А11Т^е
15ДР18-4А11Т^е

Сварочный чертмен

Студия	Имя	Инициал
Р	ст.	табл.
Лист 1	Листов 1	

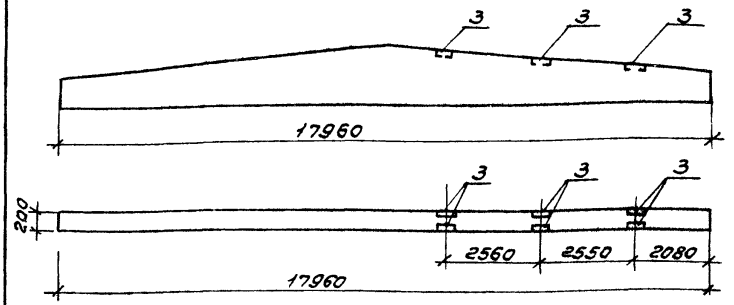
СОЮЗГИПРОДЕСХОЗ

Альбом 5

Кол.	Зона	Лист	Обозначение	Наименование	Кол.	Примечание
				Документация		
11			кнш.0400СБ	Сборочный чертёж		
				Сборочные единицы		
11			1.462-1-3/80, вып.1	Балка 1БДР18-4АIVТ		
11	1		1.400-6/76, вып.1	Изделие закладное		
				м 4-1-2	4	140кг
				м 4-3-3	4	2,40кг
				м 4-2-2	3	5,80кг

Альбом 5

Рис. 8 (остальное по рис. 1)



Ведомость расхода стали на дополнительные закладные изделия, кг

Марка	Изделия закладные						Всего		
	Артикул класса			Профильная сталь					
	А-III			ВСт 3кп 2					
	ГОСТ 5781-82*			ГОСТ 380-71** ГОСТ 8510-86					
φ 8	φ 10	Итого	110x4,6	100x4,8	100x4,8	Итого			
1БДР18-4АIVТ*	2,4	0,6	3,0	5,2	8,8	14,0	15,6	29,6	32,60

23306-06

Имя, № подл., Подп. и дата

Г.И.П.	Сергеева	И.И.
И.И.О.Ф.	Розачев	В.И.
И.И.О.Ф.	Сokolob	И.И.
И.И.О.Ф.	Сергеева	И.И.
И.И.О.Ф.	Сарфина	В.И.
И.И.О.Ф.	Стерликов	И.И.

ТП 411-2-187.88 кнш. 0400

Балка 1БДР18-4АIVТ*	Станд.	Лист	Листов
	Р	1	1
СОЮЗГИПРОДЕСХОЗ			

Имя, № подл., Подп. и дата

Г.И.П.	Сергеева	И.И.
И.И.О.Ф.	Розачев	В.И.
И.И.О.Ф.	Сokolob	И.И.
И.И.О.Ф.	Сергеева	И.И.
И.И.О.Ф.	Сарфина	В.И.
И.И.О.Ф.	Стерликов	И.И.

ТП 411-2-187.88	кнш.0400СБ		
Балка 1БДР18-4АIVТ* Сборочный чертёж.	Станд.	Масса	Масштаб
	Р	ст. табл.	
		Лист 1	Листов 1
СОЮЗГИПРОДЕСХОЗ			

Листом 5

Формат	Зона	Лист	Обозначение	Наименование	Кол.	Примечание
				<u>Документация</u>		
10			КНИ-0500СБ	Сборочный чертеж		
				<u>Сборочные единицы</u>		
12			1.423-3, вып. 1	Колонна К60-10		
			<u>Переменные данные для исполнения</u>			
				<u>КНИ-0500 (К60-10^в)</u>		
11	1		1.423-5, вып. 2	Изделие закладное ИМТ-5	2	10,1кг
11	2		То же	То же ИТ-13	5	1,68кг
				<u>КНИ-0500-01 (К60-10^в)</u>		
11	1		1.423-3, вып. 2	Изделие закладное ИМТ-5	1	10,1кг
11	2		1.423-3, вып. 2	То же ИТ-13	5	1,68кг
				<u>КНИ-0500-02 (К60-10^в)</u>		
11	1		1.423-3, вып. 2	Изделие закладное ИМТ-5	2	10,1кг
11	2		То же	То же ИТ-13	2	1,68кг
11	3		"	" ИТ-12	1	6,0кг

Г.П.	Сергеев	Л.
Начальн.	Розачев	Л.
Инженер	Соколов	Л.
Диспетч.	Сергеев	Л.
Рисовал	Савина	Л.
Ст. черт.	Степанова	Л.

ТП 411-2-187.88

КНИ-0500

Колонна К60-10^в;
 К60-10^в; К60-10^в; К60-10^в;
 К60-10^в; К60-10^в;
 К60-10^в.

Издатель Лист

Листов

2 1 2

СОЮЗГИПРОТЕХСХОЗ

10

Листом 5

Формат	Зона	Лист	Обозначение	Наименование	Кол.	Примечание
				<u>КНИ-0500-03 (К60-10^в)</u>		
11	3		1.423-3, вып. 2	Изделие закладное ИТ-12	3	6,0кг
				<u>КНИ-0500-04 (К60-10^в)</u>		
11	1		1.423-3, вып. 2	Изделие закладное ИМТ-5	2	10,1кг
11	2		То же	То же ИТ-13	5	1,68кг
				<u>КНИ-0500-05 (К60-10^в)</u>		
11	1		1.423-3, вып. 2	Изделие закладное ИМТ-5	2	10,1кг
11	3		То же	То же ИТ-12	2	6,0кг
				<u>КНИ-0500-06 (К60-10^в)</u>		
11	1		1.423-3, вып. 2	Изделие закладное ИМТ-5	2	10,1кг
11	3		То же	То же ИТ-12	2	6,0кг

23302.06

ТП 411-2-187.88 КНИ-0500

Лист

2

Архивом 5

Рис. 1

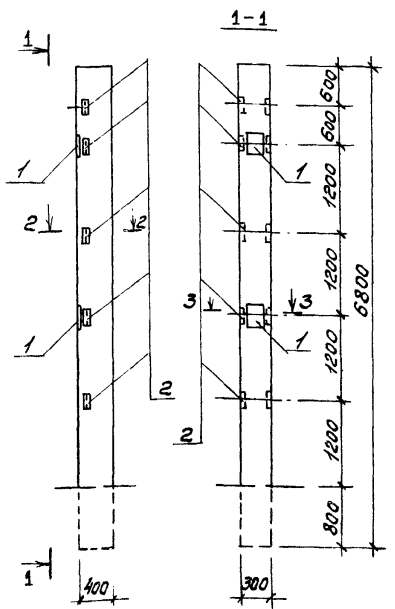


Рис. 2

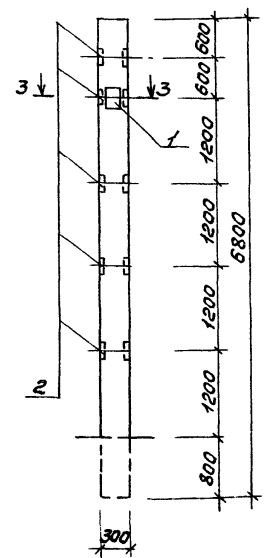
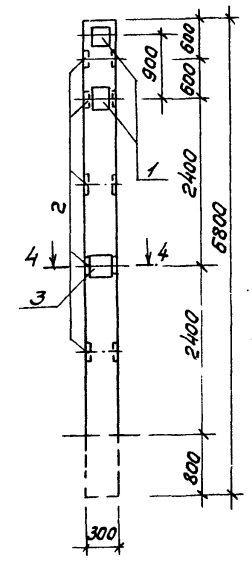
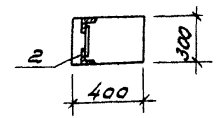


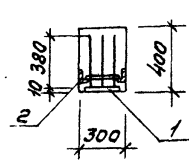
Рис. 3



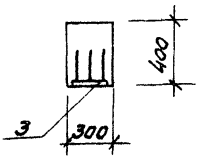
2-2



3-3



4-4



Обозначение	Марка	Рис.
КМУ-0500	К60-10 ^а	1
-01	К60-10 ^б	2
-02	К60-10 ^в	3

Ведомость расхода стали на балочные изделия, кг

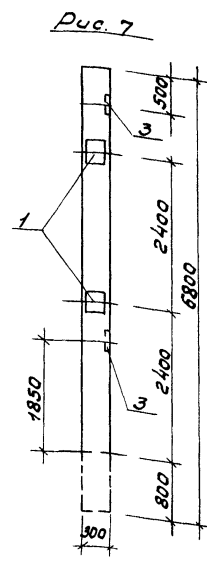
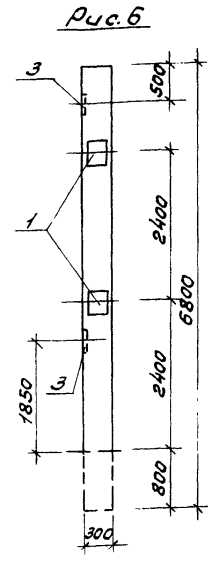
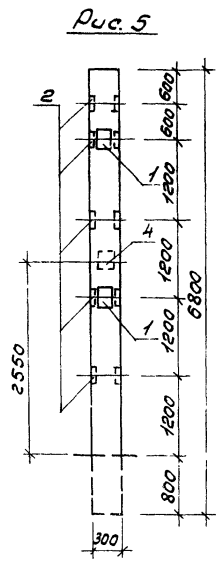
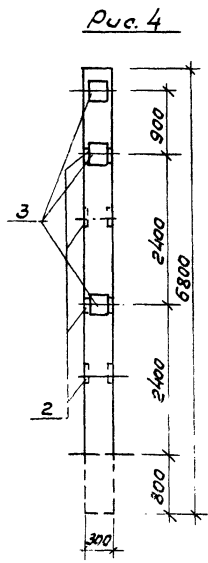
Марка	Изделия балочные						Всего
	Арматура класса А I			Профильная сталь ВСт3п2			
	ГОСТ 5781-82*		ГОСТ 5781-82*	ГОСТ 380-71*		ГОСТ 8510-86	
	Ø6	Утого	Ø12 Ø14 Ø22	Утого	200x110 250x110	163x5 Утого	
К60-10 ^а	0,4	0,4	1,2 5,6 2,8 9,6	—	11,4 7,2 18,5	28,5	
К60-10 ^б	0,2	0,2	1,2 2,8 1,4 5,4	—	5,7 7,2 12,9	18,5	
К60-10 ^в	0,4	0,4	2,62 5,6 2,8 11,02	4,6	11,4 7,2 23,2	34,62	

23302-06

Г.И.П. Сергеева	№ 1	ТП 411-2-187.88	КМУ-0500 СБ	Сталь	Масса	Плотность
Начальн. Розачев	Человек					
Н.понтр. Соколов	№ 5					
Гл. спец. Сергеева	Ведущ.					
Дир. з.р. Софкина	Ведущ.					
Ст. инж. Степанова	к.п.р.	Колонна К60-10 ^а ; К60-10 ^б ; К60-10 ^в		Сборочный чертёж.		
			Лист 1		Листов 2	
СОЮЗГИПРОЛЕСХОЗ						

КМУ-0500-01-02

Рольбам 5



Ведомость расхода стали на дополнительные закладные изделия, кг

Марка	Изделия закладные										Всего
	Арматура класса А I					Профильная сталь					
	А I					В ст 3 кл 2					
	Гост 5781-82*					Гост 380-77/Гост 8510-86					
φ6	Угало	φ12	φ14	φ22	Угало	200x10	250x10	300x10	30x3	Угало	
к60-10 ^з	-	-	5,15	-	-	5,15	13,8	-	5,76	19,56	24,72
к60-10 ^д	0,6	0,6	1,2	8,4	4,2	13,8	-	11,4	6,8	7,2	25,4
к60-10 ^е	0,4	0,4	2,8	5,6	2,8	11,2	9,2	11,4	-	20,6	32,2
к60-10 ^м	0,4	0,4	2,8	5,6	2,8	11,2	9,2	11,4	-	20,6	32,2

Обозначение	Марка	Рис.
кнч.0500-03	к60-10 ^з	4
-04	к60-10 ^д	5
-05	к60-10 ^е	6
-06	к60-10 ^м	7

УИВ, № пров., дата и дата вв. в инв. №

Г.И.П. Сергеева	№ 1	23302-06
Нач. отд. Рогов	Лопат	
Н.контр. Соколов	мл.	
Сл. спец. Сергеева	мл.	
рук. гр. Сергеева	мл.	
Ст. инж. Старикова	мл.	
ТП 411-2-187,88		кнч.0500сб
Колонна к60-10 ^з ; к60-10 ^д ; к60-10 ^е ; к60-10 ^м .		Статус
Сварочный чертёж		Масса см. табл.
		Масштаб
		Лист 2
		Листов 2
С ОЗС ГИПРОЛЕСХОЗ		

Дробом 5

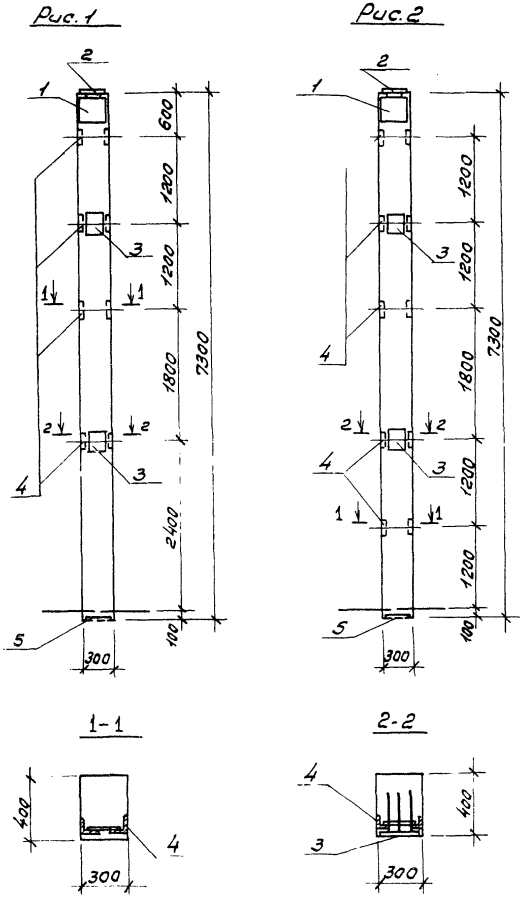
Итого	Всего	Лист	Обозначение	Наименование	Кол.	Примечание
				<u>Документация</u>		
12			КМЧ-0600СБ	Сборочный чертёж		
				<u>Сборочные единицы</u>		
12			1.427.1-3, вып. 1	Колонна БКФ73-1-Н		
			<u>Переменные данные для исполнений</u>			
				<u>КМЧ-0600 (БКФ73-1-Н2)</u>		
И	1		1.427.1-3, вып. 2	Изделие закладное МН1	1	7,80 кг
И	2		То же	То же МН2	1	6,80 кг
И	3		"	" МН20	2	6,0 кг
И	4		"	" МН28	4	1,64 кг
И	5		"	" МН7	1	4,70 кг
				<u>КМЧ-0600-01 (БКФ73-1-Н1)</u>		
И	1		1.427.1-3, вып. 2	Изделие закладное МН1	1	7,80 кг
И	2		То же	То же МН2	1	6,80 кг
И	3		"	" МН20	2	6,0 кг
И	4		"	" МН28	5	1,64 кг
И	5		"	" МН7	1	4,70 кг

Уд. Н. Е. Лоб. ч. в. т. м. В. л. т. ч. н. б. х.

ГУП <u>Сергеева</u> Нач. отд. <u>Розочка</u> Н. конт. <u>Соловьев</u> Д. спец. <u>Сергеева</u> Рук. эр. <u>Сафонова</u> Ст. инж. <u>Степаникова</u>			ТП411-2-18788 КМЧ-0600 Колонна БКФ73-1-Н1 БКФ73-1-Н2			Стадия <u>Лист</u> <u>Листов</u> Р <u>1</u> <u>7</u>		
			СОЮЗГИПРОЛЕСХОЗ					

23302-06

А.14050м.5.



Обозначение	Марка	Кол.	Масса
КНИ-0600	БКФ73-1-Н2	1	
	-01 БКФ73-1-Н1	2	

Ведомость расхода стали на дополнительные закладные изделия, кг

Марка	Изделия закладные									Всего	
	Арматура класса А-III			Профильная сталь В Ст 3 кп 2							
	ГОСТ 5781-82*	ГОСТ 380-71*		ГОСТ 8510-86		ГОСТ 8510-86		ГОСТ 8510-86			
Ø10	Ø12	Ø14	Утоко	200х4	200х5	300х5	103х5	130х5	Утоко		
БКФ73-1-Н2	2,6	5,2	2,1	9,9	7,8	5,7	4,7	5,6	4,2	28,0	37,90
БКФ73-1-Н1	2,6	5,4	2,1	10,1	7,8	5,7	4,7	7,0	4,2	29,4	39,50

Дир. Аппарат. Проект. С. Савин. А.14050м.5.

23302-06

Г.И.П.	Сергеева	Я.С.	Т.П.411-2-187.88	КНИ-0600 СБ	Сталь	Масса	Масштаб
Нач. отд.	Розачев	С.И.	Колонна БКФ 73-1-Н2 БКФ 73-1-Н1.	Сварочный чертеш.	Р	Ст.	
М.контр.	Сokolov	А.С.			табл.		
Гл. инж.	Сергеева	С.И.			Лист 1	Листов 1	
Рук. гр.	Савина	Л.И.			СОЮЗГИПРОДЕСХОЗ		
Ст. инж.	Степанова	И.И.					

Лист 5

Формат	Зона	Лист	Обозначение	Наименование	Кол.	Примечание
				<u>Документация</u>		
			ТП	КНИ-0700СБ		Сборочный чертёж
				<u>Сборочные единицы и детали</u>		
12			182-82, вып. 4-1	Плита ПРБ-60.15		
				<u>Переменные данные для исполнения</u>		
				<u>КНИ-0700</u>		
12			182-82, вып. 4-1	(ПРБ-60.15 ^а)		
				<u>Детали</u>		
			КНИ-0701	Ф10АIII ГОСТ 5781-82*		
54	1			Е=1450	4	0,89кг
54	2		КНИ-0702	Е=1140	2	0,71кг
				<u>КНИ-0700-01</u>		
12			182-82, вып. 4-1	(ПРБ-60.15 ^б)		
				<u>Детали</u>		
				Ф10АIII ГОСТ 5781-82*		
54	1		КНИ-0701	Е=1450	2	0,89кг
54	3		КНИ-0703	Е=800	2	0,5кг

Унк. № подл. Подп. и дата. Взам. инв. №

Гуп	Сергеева	И.В.
Машота	Резачев	В.И.
Н.Конта	Локотв	В.И.
М.спец.	Сергеева	В.И.
Руж.г.р.	Сафина	В.И.
Ст.инж.	Стержиков	И.В.

ТП 411-2-187.88 КНИ-0700

Плита
ПРБ-60.15^а
ПРБ-60.15^б
ПРБ-60.15^в

Станд.	Лист	Листов
Р	1	2

СОЮЗГНПРОДЭСХОЗ

Лист 5

Формат	Зона	Лист	Обозначение	Наименование	Кол.	Примечание
				<u>КНИ-0700-02</u>		
12			182-82, вып. 4-1	(ПРБ-60.15 ^б)		
				<u>Детали</u>		
				Ф10АIII ГОСТ 5781-82*		
54	1		КНИ-0701	Е=1450	4	0,89кг
54	4		КНИ-0704	Е=1200	2	0,74кг

23302-06

ТП 411-2-187.88	КНИ-0700	Лист
		2

Рис. 5

Рис. 1

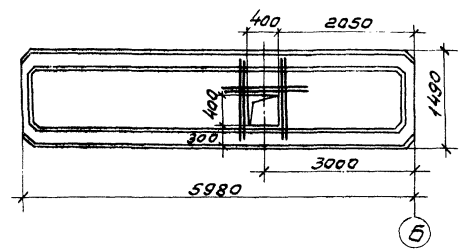


Рис. 2

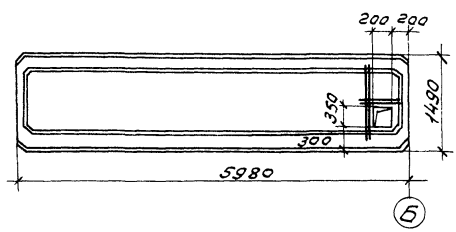
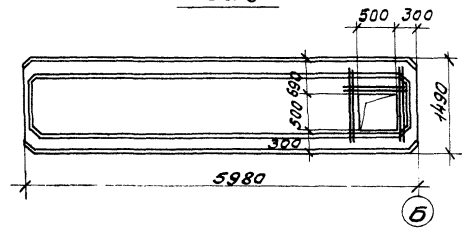


Рис. 3



Обозначение	Марка	Рис.
кнш-0700	пр6-60.15 ^а	1
-01	пр6-60.15 ^б	2
-02	пр6-60.15 ^в	3

Ведомость расхода стали на один элемент, кг

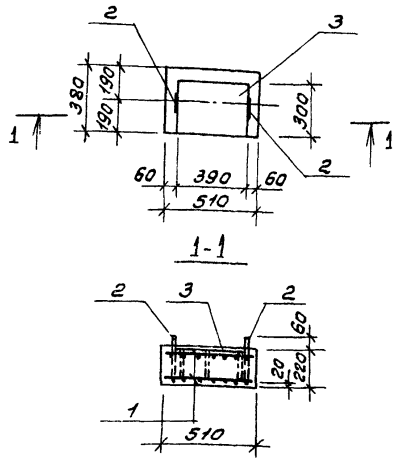
Марка	Изделия закладные		Всего
	Классы		
	φ10	φ12	
пр6-60.15 ^а	5,0	5,0	5,0
пр6-60.15 ^б	2,8	2,8	2,8
пр6-60.15 ^в	5,1	5,1	5,1

2.3302.06

Г.И.П.	Серебряков	К.И.	Тр411-2-18788	кнш-0700 С5
Нач. отд.	Розачев	И.И.	Плита	
Н. контр.	Сколов	К.И.	пр6-60.15 ^а ; пр6-60.15 ^б	Сталь
Гл. спец.	Серебряков	И.И.	пр6-60.15 ^в .	Масса
Руковод.	Серебряков	И.И.	Сварочный чертёж	Листов 1
Ст. инж.	Серебряков	И.И.		Лист 1
				СОУЗГИПРОДЕСХОЗ

Инв. № подл. Листы в сборе. Дата выпуска

Алебом 5



Формат Знак	Лист	Обозначение	Наименование	Кол.	Примечание
			<u>Документация</u>		
12		кнч-ту	Технические условия		
			<u>Сборочные единицы</u>		
11	1	кнч-0810	Сетка ст	2	3,1ке
11	2	кнч-0801	Летля л1	2	0,2ке
11	3	1.400-6/76, вып.1	Изделие закладное М-15	1	11,6ке
			<u>Материалы</u>		
			Бетон класса В15		0,04м ³

Бедатость расхода стали на элемент, кг

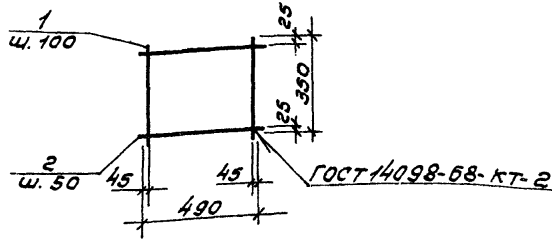
Марка элемента	Изделия арматурные					Изделия закладные				Всего	Общий расход
	Арматура класса					Арматура класса		Прокат марки			
	А I		А II			А III		ВСт 3кп 2			
	Гост 5781-82					Гост 5781-82 *		Гост 18903-74 *			
	Ф 6	Итого	Ф 10	Итого	Всего	Ф 14	Итого	Ф 10	Итого	Всего	Общий расход
оп 1	0,4	0,4	6,2	6,2	6,6	1,2	1,2	10,4	10,4	11,6	18,2

23302.06

Ген. Сергеева	Инж. Розачев	Инж. Соколов	Инж. Сергеева	Инж. Сафина	Инж. Стрелков	ТП 411-2-18788	кнч-0800	Студия	Масса	Масштаб
Нач.отд.	Инж. Соколов	Инж. Сергеева	Инж. Сафина	Инж. Стрелков		Опорная подушка	оп 1.	р	1020	1:20
								Лист 1	Листов 1	
								СОЮЗГИПРОДЕСХОЗ		

Инж. Сафина, Лист 1, всего 1 лист

Листом 5

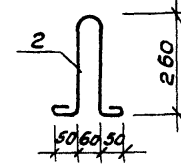


Код	Зона	Лист	Обозначение	Наименование	Кол.	Примечание
				Документация		
12			КНИ-ТУ	Технические условия		
				Детали		
				ФЮАИ ГОСТ 5781-82*		
64	1		КНИ-0811	Р=350	5	0,2кг
64	2		КНИ-0812	Р=490	7	0,3кг

Имя, Фамилия, Подпись, Дата, Место

ГУП	Сергеева	И.И.	ТП 411-2-187.88	КНИ-0810	Стадия	Масса	Масштаб
Нах.отд.	Розачев	Л.И.					
И.контр.	Сокелов	И.И.					
Гл.спец.	Сергеева	Л.И.					
Рук.зр.	Сафрина	С.И.					
Ст.инж.	Старикова	И.И.	Сетка С1	р	3 кг	δ/м	
			Лист 1	Листов 1			
			СОЮЗГИПРОЛЕСХОЗ				

Листом 5



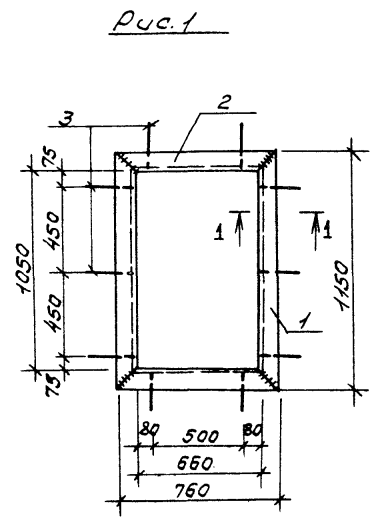
Длина развертки 770 мм.

Имя, Фамилия, Подпись, Дата, Место

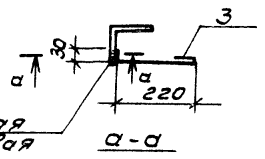
ГУП	Сергеева	И.И.	ТП 411-2-187.88	КНИ-0801	Стадия	Масса	Масштаб
Нах.отд.	Розачев	Л.И.					
И.контр.	Сокелов	И.И.					
Гл.спец.	Сергеева	Л.И.					
Рук.зр.	Сафрина	С.И.					
Ст.инж.	Старикова	И.И.	Петля П1	р	0,2 кг	1:10	
			Лист 1	Листов 1			
			ФБАИ ГОСТ 5781-82*				
			СОЮЗГИПРОЛЕСХОЗ				

23302.06

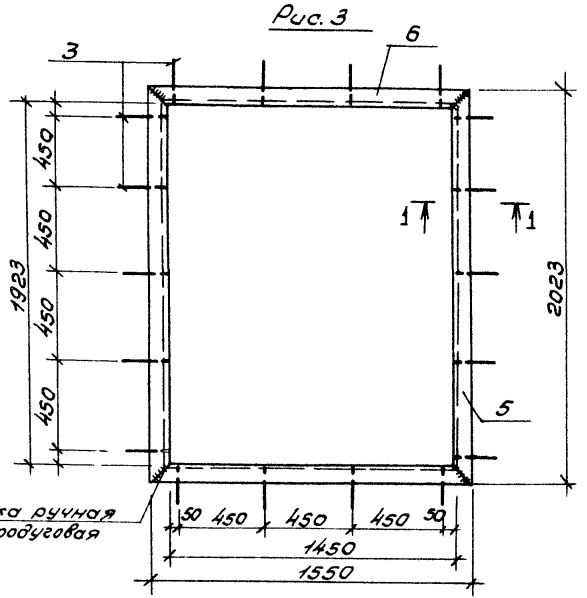
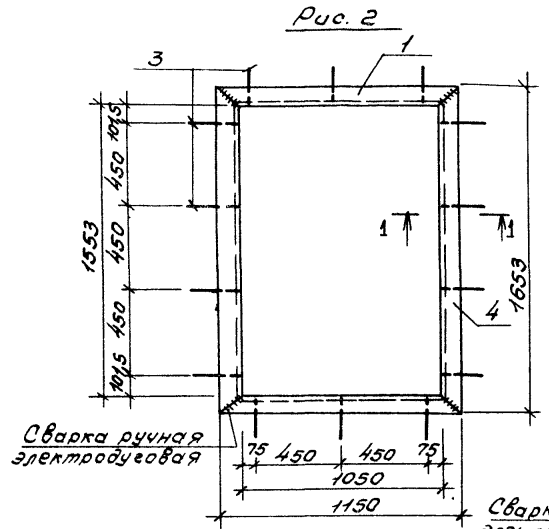
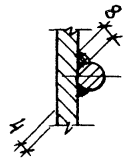
Листом 5



1-1



Сварка ручная
электродуговая



Обозначен.	Марка	Рис.	Масса, кг
КНИ-0900	МН1	1	15,64
-01	МН2	2	22,89
-02	МН3	3	29,21

23306-06

Г.И.П.	Сергеева	№ 1
Начальн.	Рогович	№ 1
Инженер	Сokolov	№ 1
Инженер	Сергеева	№ 1
Руч. пер.	Сафонова	Савилов
Ст. инженер	Стерликов	ШК-8

ТП 411-2-187.88 КНИ-0900СБ

Изделие закладное
МН1 ÷ МН3
Сборочный чертёж

Страница	Масса	Масштаб
Р	Ст. табл.	1:20
Лист 1	Листов 1	

СОЮЗГИПРОДЕСХОЗ

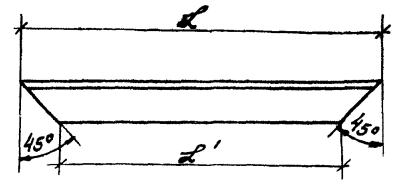
Инженер, Лист в сборе, Изменения

Альбом 5

Изм.	Кол.	Лист	Обозначение	Наименование	Кол.	Примечание
Документация						
			КЖУ-ТУ	Технические условия		
			КЖУ-0900-05	Оборачный чертёж		
КЖУ-0900 (МНЗ)						
Детали						
50x5 ГОСТ 8509-86 Уголк Ст.3 ГОСТ 535-79*						
И	1		КЖУ-0001	$L=1145$	2	4,32 кг
И	2		-01	$L=755$	2	2,85 кг
64	3		КЖУ-0901	Ф8А1 ГОСТ 5781-82* $L=330$	10	0,13 кг
КЖУ-0900-01 (МНЗ)						
Детали						
50x5 ГОСТ 8509-86 Уголк Ст.3 ГОСТ 535-79*						
И	4		КЖУ-0001-02	$L=1648$	2	6,21 кг
И	1		-03	$L=1145$	2	4,32 кг
64	3		КЖУ-0901	Ф8А1 ГОСТ 5781-82* $L=330$	14	0,13 кг
КЖУ-0900-02 (МНЗ)						
Детали						
50x5 ГОСТ 8509-86 Уголк Ст.3 ГОСТ 535-79*						
И	5		КЖУ-0001-04	$L=2018$	2	7,61 кг
И	6		-05	$L=1545$	2	5,82 кг
64	3		КЖУ-0901	Ф8А1 ГОСТ 5781-82* $L=330$	18	0,13 кг
Итого						
ГЛП Сергеева			ТП 411-2-187.88		КЖУ-0900	
Начотд. Рогович			Изделие закладное		Стандарт	
Н.Контр. Соколов					Лист 1	
Л.Спец. Сергеева			МНЗ ÷ МНЗ		Листов 1	
Рук.гд. Сафонова					1	
Ст.инж. Степанова					СОЮЗГИПРОЛЕСХОЗ	

Изм. №, дата, Подп. и дата, Уголк. №, №

Альбом 5



Размеры в мм

Обозначение	L	L'	Масса кг
КЖУ-0001	1145	1045	4,32
-01	755	655	2,85
-02	1648	1548	6,21
-03	1145	1045	4,32
-04	2018	1918	7,61
-05	1545	1445	5,82

Изм. №, дата, Подп. и дата, Уголк. №, №

ГЛП Сергеева			23306-06		
Начотд. Рогович			ТП 411-2-187.88		
Н.Контр. Соколов			КЖУ-0001		
Л.Спец. Сергеева			Уголк (обращение)		
Рук.гд. Сафонова					
Ст.инж. Степанова			Стандарт		
			Масса		
			Листов 1		
			Листов 1		
			Уголк 50x5 ГОСТ 8509-86		
			Ст.3 ГОСТ 535-79*		
			СОЮЗГИПРОЛЕСХОЗ		

Лист 5

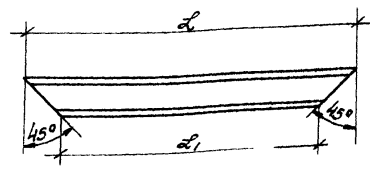
Итого	Зона	Лист	Обозначение	Наименование	Кол	Примечание
				<u>Документация</u>		
12			КЖЧ-ТУ	Технические условия		
			КЖЧ-1000СБ	Сборочный чертёж		
				КЖЧ-1000 (МН4)		
				<u>Детали</u>		
				Швеллер С10 ГОСТ 8240-72*		
				Вот 3мм 2 ГОСТ 535-78*		
11	1		КЖЧ-0002	Е=1137	2	9,77кг
11	2		-01	Е=747	2	6,42кг
64	3		КЖЧ-1002	ФВАН ГОСТ 5781-82*, Е=330	10	0,13кг
				КЖЧ-1000-01 (МН5)		
				<u>Детали</u>		
				Швеллер С10 ГОСТ 8240-72*		
				Вот 3мм 2 ГОСТ 535-78*		
11	4		КЖЧ-0002-02	Е=617	2	5,30кг
11	5		-03	Е=590	2	5,07кг
64	6		КЖЧ-1002	ФВАН ГОСТ 5781-82*, Е=330	8	0,13кг
				КЖЧ-1000-02 (МН6)		
				<u>Детали</u>		
				Швеллер С10 ГОСТ 8240-72*		
				Вот 3мм 2 ГОСТ 535-78*		
11	6		КЖЧ-0002-04	Е=637	4	5,47кг
64	3		КЖЧ-1002	ФВАН ГОСТ 5781-82*, Е=330	8	0,13кг

Итого листов 12
Листов в сборе 12
Зона 1

Г.П. Сергеева	Нач. отд. Никомла	С.С. Сергеева	С.В. Сафина	С.В. Сафина	С.В. Сафина
Нач. отд. Саколов	С.С. Сергеева	С.В. Сафина	С.В. Сафина	С.В. Сафина	С.В. Сафина
С.С. Сергеева	С.В. Сафина	С.В. Сафина	С.В. Сафина	С.В. Сафина	С.В. Сафина
С.В. Сафина	С.В. Сафина	С.В. Сафина	С.В. Сафина	С.В. Сафина	С.В. Сафина
С.В. Сафина	С.В. Сафина	С.В. Сафина	С.В. Сафина	С.В. Сафина	С.В. Сафина

ТП 411-2-187.88 КЖЧ-1000
Узделне закладное (МН 4 + МН 6)
СВОЗГИПРОЛЕСХОЗ

Лист 5



Размеры в мм

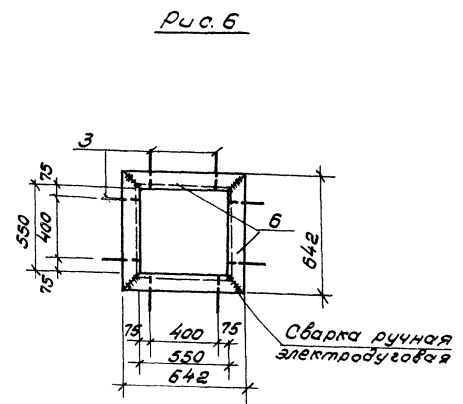
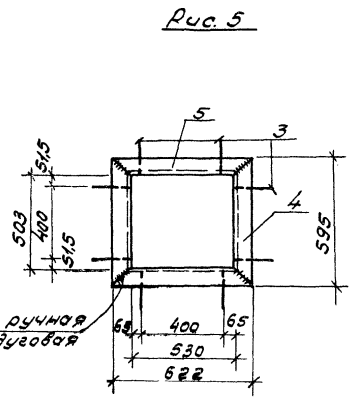
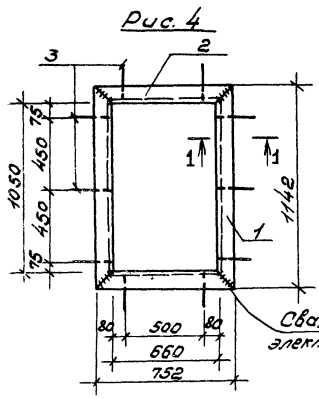
Обозначение	L	L1	Масса, кг
КЖЧ-0002	1131	1031	9,77
-01	747	647	6,42
-02	617	517	5,30
-03	590	490	5,07
-04	637	537	5,47

23302.06

Г.П. Сергеева	Нач. отд. Н.Контр.	С.С. Сергеева	С.В. Сафина	С.В. Сафина
Нач. отд. Саколов	С.С. Сергеева	С.В. Сафина	С.В. Сафина	С.В. Сафина
С.С. Сергеева	С.В. Сафина	С.В. Сафина	С.В. Сафина	С.В. Сафина
С.В. Сафина	С.В. Сафина	С.В. Сафина	С.В. Сафина	С.В. Сафина
С.В. Сафина	С.В. Сафина	С.В. Сафина	С.В. Сафина	С.В. Сафина

ТП 411-2-187.88 КЖЧ-0002
Швеллер (обрамление)
С10 ГОСТ 8240-72*
Вот 3мм 2 ГОСТ 535-78*
СВОЗГИПРОЛЕСХОЗ

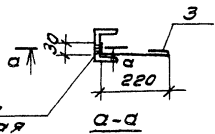
Алюмин



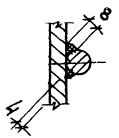
Сварка ручная
электродуговая

Сварка ручная
электродуговая

1-1



Сварка ручная
электродуговая



Обозначен.	Марка	Рис.	Масса, кг
КНИ-1000	МН 4	4	33,68
-01	МН 5	5	21,80
-02	МН 6	6	22,92

23302.06

Г.И.П.	Сергеева	Л.С.
Исполн.	Розачев	В.В.
И.контр.	Соколов	Л.С.
И.спец.	Сергеева	О.И.
Рук.гр.	Кафкина	С.И.
И.т.инж.	Степанова	И.И.

ТП411-2-187.88 КНИ-1000 СБ

Изделие закладное
МН4 + МНБ.

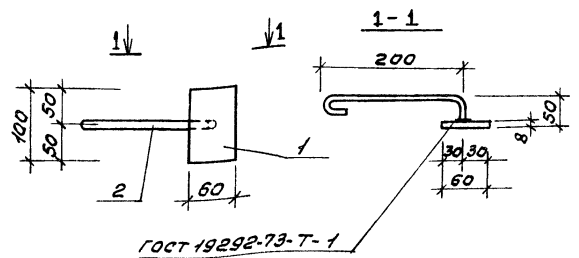
Сборочный чертмен.

Стадия	Масса	Масштаб
Р	с.м. табл	1:20
Лист 1		Листов 1

СОЮЗГИПРОЛЕСХОЗ

КНИ-1000, Подл. и дата Взам инста

Лист 5



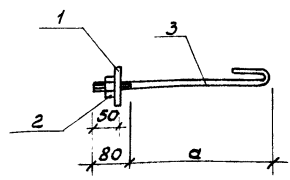
Изм.	Этап	№	Обозначение	Наименование	Кол.	Примечание
				Документация		
12			КЖУ-ТУ	Технические условия		
				Детали		
11	1		КЖУ-1101	Листы - 60х8 ГОСТ 103-76 Ст 3 ГОСТ 535-79*		
				Е-100	1	0,38 кг
11	2		КЖУ-1102	Ф10А1 ГОСТ 5781-82*, Е-320	1	0,20 кг

Изм. №, дата, подпись, дата, подпись

Г.И.П.	Сергеева	№ 2
Нач. отд.	Розачев	№ 1
Н.контр.	Соколов	№ 1
Л.сл.пч.	Сергеева	№ 1
Рук. гр.	Сафина	№ 1
Ст. чинн.	Стерликова	№ 1

ТП 411-2-187.88		КЖУ-1100		
Изд.	Масса	Масштаб		
р	0,58 кг	δ/м		
Лист 1	Листов 1			
СОЮЗГИПРОДЕСХОЗ				

Лист 5



Обозначен.	Марка	а	Масса, кг
- КЖУ-	А3	400	0,54
- 01	А4	570	0,69

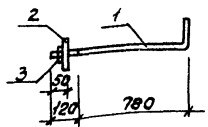
Изм.	Этап	№	Обозначение	Наименование	Кол.	Примечание
				Документация		
11			КЖУ-1200СБ	Сборочный чертёж		
				Стандартные изделия		
54	1			Шайба 12.01 ГОСТ 11371-78*	1	0,01 кг
54	2			Гайка М12 ГОСТ 5915-70*	1	0,02 кг
			Переменные данные для исполнения			
			КЖУ-1200 (А3)			
			Детали			
11	3		КЖУ-1201	Ф12А1 ГОСТ 5781-82*, Е-570	1	0,51 кг
			КЖУ-1200-01 (А4)			
			Детали			
11	3		КЖУ-1202	Ф12А1 ГОСТ 5781-82*, Е-740	1	0,66 кг

Изм. №, дата, подпись, дата, подпись

Г.И.П.	Сергеева	№ 2
Нач. отд.	Розачев	№ 1
Н.контр.	Соколов	№ 1
Л.сл.пч.	Сергеева	№ 1
Рук. гр.	Сафина	№ 1
Ст. чинн.	Стерликова	№ 1

23302-06		ТП 411-2-187.88		КЖУ-1200СБ	
Янкер				Изд.	Масса
А3; А4				р	Ст. табл.
Сборочный чертёж				δ/м	
				Лист 1	Листов 1
СОЮЗГИПРОДЕСХОЗ					

Листом 5



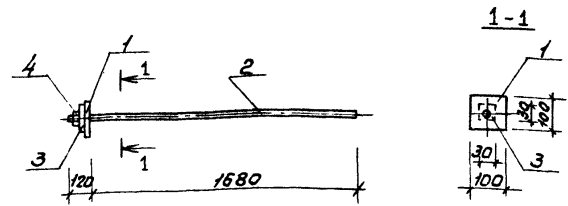
Итого Формат Зона	№з	Обозначение	Наименование	Кол.	Примечание
			Документация		
12		КМЧ-ТУ	Технические условия		
11		КМЧ-1300СБ	Сборочные единицы		
			Детали		
11	1	КМЧ-1301	Ø22А1 ГОСТ 5781-82* L=1000	1	3,0 кг
			Стандартные изделия		
64	2		Шайба Ø2.0H ГОСТ 11371-78*	1	0,01 кг
64	3		Гайка М22 ГОСТ 5915-70*	1	0,04 кг

Имя, Инициалы, Долг. и дата

Г.И.П.	Сергеева	Л.С.
И.И.О.И.П.	Рогович	Л.С.
И.И.И.И.П.	Соколов	Л.С.
И.И.И.И.П.	Сергеева	Л.С.
И.И.И.И.П.	Савина	Л.С.
И.И.И.И.П.	Степанова	Л.С.

ТП 411-2-18788	КМЧ-1300СБ
Анкер	Стандарт
А5	Масса
Сборочный чертёж	Масштаб
	Р 3,1 кг
	δ/м
	Лист 1
	Листов 1
	СОЮЗГ И ПРОЛЕ СХОЗ

Листом 5



Итого Формат Зона	№з	Обозначение	Наименование	Кол.	Примечание
			Документация		
12		КМЧ-ТУ	Технические условия		
11		КМЧ-1400СБ	Сборочные единицы		
			Детали		
11	1	КМЧ-1401	Полоска -100x6 ГОСТ 103-76* Ст3 ГОСТ 535-79*	1	0,47 кг
11	2	КМЧ-1402	Ø12А1 ГОСТ 5781-82* L=1800	1	1,6 кг
			Стандартные изделия		
64	3		Шайба косая 120H ГОСТ 10906-78*	1	0,03 кг
64	4		Гайка М24 ГОСТ 5915-70*	1	0,02 кг

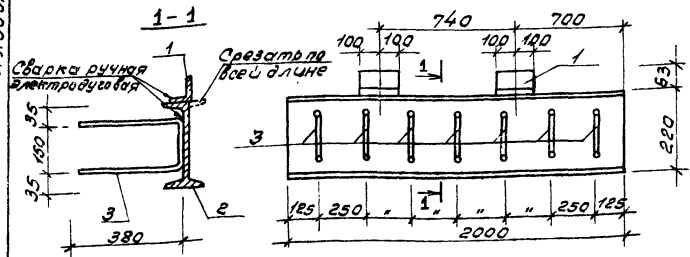
Имя, Инициалы, Долг. и дата

Г.И.П.	Сергеева	Л.С.
И.И.О.И.П.	Рогович	Л.С.
И.И.И.И.П.	Соколов	Л.С.
И.И.И.И.П.	Сергеева	Л.С.
И.И.И.И.П.	Савина	Л.С.
И.И.И.И.П.	Степанова	Л.С.

23302-06

ТП 411-2-18788	КМЧ-1400СБ
Анкер	Стандарт
АБ	Масса
Сборочный чертёж	Масштаб
	Р 2,12 кг
	δ/м
	Лист 1
	Листов 1
	СОЮЗГ И ПРОЛЕ СХОЗ

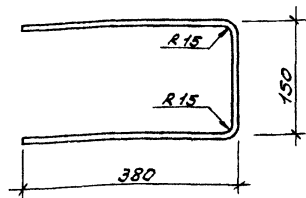
Лист 5



Изм.	Дата	№	Обозначение	Наименование	Примечание
<u>Документация</u>					
12			КНИ-ТУ	Технические условия	
<u>Детали</u>					
64	1	КНИ-1501	Узелок	63*5 ГОСТ 8509-85 Ст 3 ГОСТ 535-79 *	E=2000 2 0,96 кг
64	2	КНИ-1502	Двутавр	22 ГОСТ 8239-72* Ст 3 ГОСТ 535-79 *	E=2000 1 48,0 кг
64	3	КНИ-1503	Узелки соединительные	МС-1	8 0,37 кг

Г.И.П. Сергеева	И.И.И. Козлов	К.И.И. Козлов	ТП 4Н-2-187.88	КНИ-1500
Начальн. Рогович	Инженер Волков	Инженер Козлов	балка металлическая МБ1	Лист 1 Листов 1
Инженер Козлов	Инженер Сергеева	Инженер Волков		
Инженер Сергеева	Инженер Волков	Инженер Козлов	ρ 50,29	1:10
Инженер Волков	Инженер Козлов	Инженер Сергеева	СОЮЗГИПРОДЕСХОЗ	

Лист 5

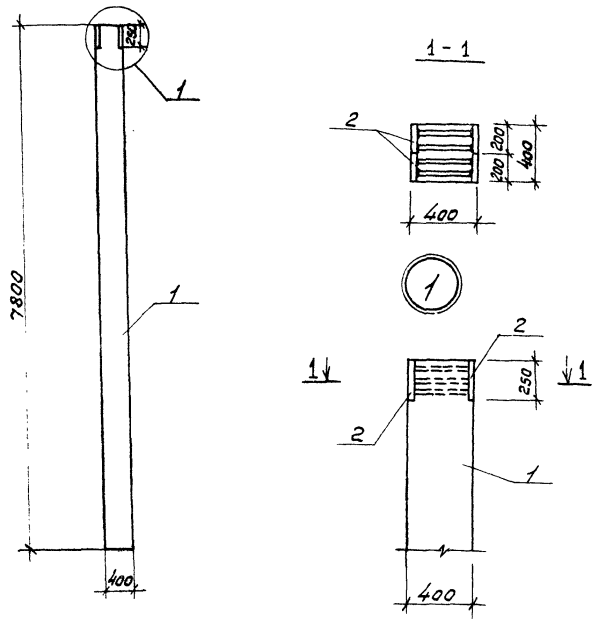


Длина развертки 940 мм.

Лист 5

Г.И.П. Сергеева	И.И.И. Козлов	К.И.И. Козлов	23302-06	
Начальн. Рогович	Инженер Волков	Инженер Козлов	ТП 4Н-2-187.88	КНИ-1503
Инженер Козлов	Инженер Сергеева	Инженер Волков	Узелки соединительные МС-1	Лист 1 Листов 1
Инженер Сергеева	Инженер Волков	Инженер Козлов		
Инженер Волков	Инженер Козлов	Инженер Сергеева	ρ 0,37 кг	1:5
Инженер Козлов	Инженер Сергеева	Инженер Волков	СОЮЗГИПРОДЕСХОЗ	
			φ 8 А III ГОСТ 5781-82 *	

Листам 5



Колонт	Зона	Поз.	Обозначение	Наименование	Кол.	Примечание
				Сборочные единицы		
11	1		3.015-1/82, вып. II-1	Колонна К20-1	1	
11	2		1.427.1-3, вып. 2	Изделие закладное МН-14	1	8,5

Ведомость расхода стали на дополнительные закладные изделия, кг

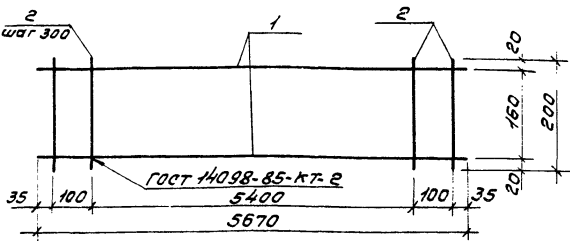
Марка	Изделия закладные						Всего
	Арматура класса			Профильная сталь			
	класс А III			С 38/23			
	ГОСТ 5781-82*			ГОСТ 103-76*			
К20-1 ^а	Ø12	Ø10	Ø12	Ø12	Ø10	Ø12	170
	4,2	4,2	12,8		12,8		

Вид, материал, площадь и дата
Колонт и дата
Колонт и дата

Г.И.П. Сергеева	№ 1						
Начальн. Рагачев	№ 1						
Инженер. Рагачев	№ 1						
Инженер. Сергеева	№ 1						
Инженер. Сафина	№ 1						
Ст. инж. Степанова	№ 1						
				ТП 411-2-187.88		КНЧ-1600	
				Колонна К20-1 ^а		Сталь	Масса
						р	ст.
						табл.	
						Лист 1	Листов 1
				СОЮЗГИПРОЛЕСХОЗ			

23302 06

Листом 5

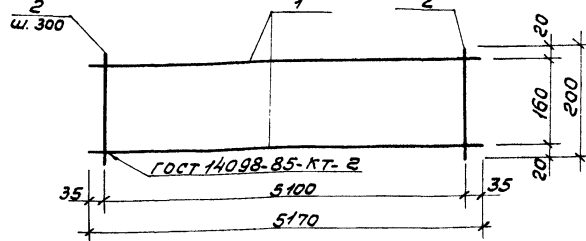


Формат	Зона	Лист	Обозначение	Наименование	Кол.	Примечание
				<u>Документация</u>		
12			кнч. ту	Технические условия		
				<u>Детали</u>		
64	1		кнч. 1701	Ф12А1 ГОСТ 5781-82*Р-5670	2	5,05 кг
64	2		кнч. 1701	Ф5В1 ГОСТ 6727-80*Р-200	21	0,03 кг

Унв. Листов. Листов и дата

Г.И.П.	Сергеева	И.И.		ТП 411-2-18788	КНЧ-1700	Стадия	Масса	Масштаб
Инициал	Роговев	И.И.				Р	10,7 кг	д/м
И.И.И.	Сухолов	И.И.		Каркас плоский Кр 1		Лист 1	Листов 1	
И.И.И.	Сергеева	И.И.				СОУЗГИПРОДЕСХОЗ		
И.И.И.	Сорокина	И.И.						
И.И.И.	Артamonova	И.И.						

Листом 5



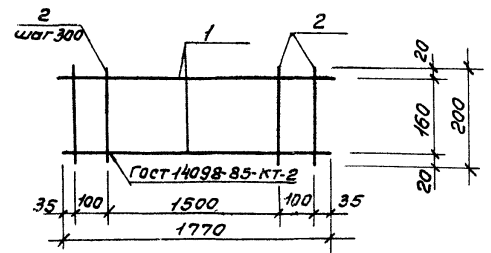
Формат	Зона	Лист	Обозначение	Наименование	Кол.	Примечание
				<u>Документация</u>		
12			кнч. ту	Технические условия		
				<u>Детали</u>		
64	1		кнч. 1801	Ф12А1 ГОСТ 5781-82*Р-5170	2	4,6 кг
64	2		кнч. 1802	Ф5В1 ГОСТ 6727-80*Р-200	18	0,03 кг

Унв. Листов. Листов и дата

23302-06

Г.И.П.	Сергеева	И.И.		ТП 411-2-18788	КНЧ-1800	Стадия	Масса	Масштаб
Инициал	Роговев	И.И.				Р	9,7	д/м
И.И.И.	Сухолов	И.И.		Каркас плоский Кр 2		Лист 1	Листов 1	
И.И.И.	Сергеева	И.И.				СОУЗГИПРОДЕСХОЗ		
И.И.И.	Сорокина	И.И.						
И.И.И.	Артamonova	И.И.						

Альбом 5



Формат	Зона	Лист	Обозначение	Наименование	Кол	Примечание
				<u>Документация</u>		
12			кжи-ту	Технические условия		
				<u>Детали</u>		
64	1		кжи-1901	Ф12А1/ГОСТ5781-82* Е-1770	2	1,57кг
64	2		кжи-1902	Ф5В2/ГОСТ6727-80* Е-200	8	0,03кг

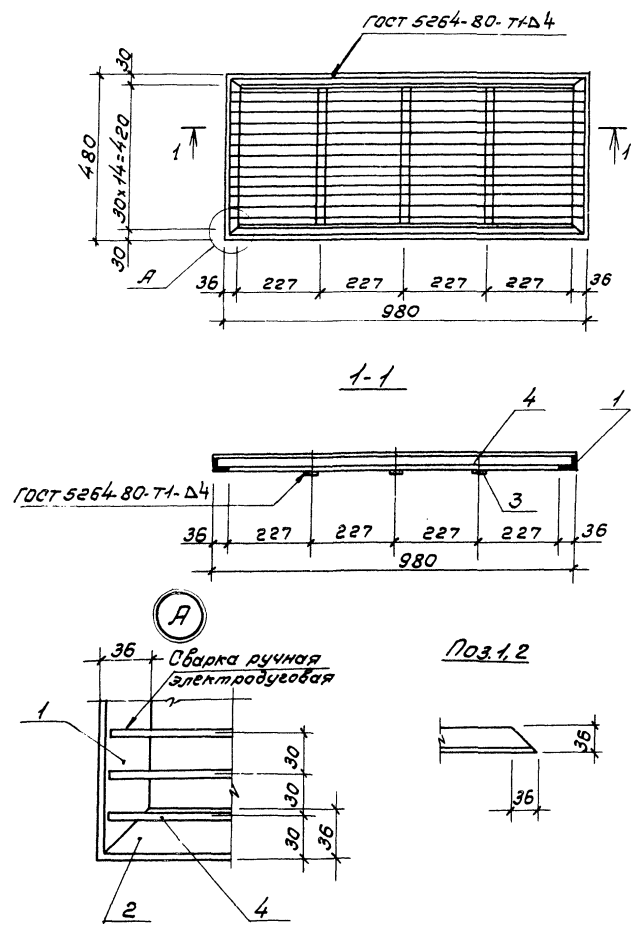
Шифр, Исполн., Подп. и дата

Г.И.М.	Сергеева	И.И.
Исполн.	Рогов	И.И.
И.Контр.	Сokolov	И.И.
Сп.спец.	Сергеев	И.И.
Рук.гр.	Сафина	С.И.
Инж.	Артamonov	И.И.

ТП 411-2-187.88		КЖИ-1900	
Каркас плоский КРЗ	Станд.	Масса	Масштаб
	р	3,4кг	8/11
	Лист 1	Листов 1	
СОЮЗГИПРОЛЕСХОЗ			

23302-06

Площадь



Конт. зона	Лист	Обозначение	Наименование	Кол.	Примечание
			Документация		
А2		КНИ-ТУ	Технические условия		
			Детали		
Б4	1	КНИ-2001	Уголок 36x4 ГОСТ 8509-72* Ст 3 ГОСТ 535-79*		
			ℓ=975	2	2,12 кг
Б4	2	-01			
			ℓ=475	2	1,04 кг
Б4	3	КНИ-2002	Полоса 18x4 ГОСТ 103-76* Ст 3 ГОСТ 535-79*		
			ℓ=408	3	0,23 кг
Б4	4	КНИ-2003	Полоса 30x5 ГОСТ 103-76* Ст 3 ГОСТ 535-79*		
			ℓ=970	17	1,14 кг

Решетку окрасить за два раза лаком ПФ-170 ГОСТ 15907-70* по грунтовке ПФ-020 ГОСТ 18186-79*

23302.06

Ген. Сергеева Иванов И.Конта Алексей Сергеева Рунга Сини	Сергеева Рогович Сотников Сотников Сотникова Ильин	И.И. И.И. И.И. И.И. И.И. И.И.	ТП 411-2-187.88	КНИ-2000	
Решетка МР 1			Сварка	Масса	Наступило
			Р	28,30	δ/м
			Лист 1	Листов 1	
СОЮЗГИПРОЛЕСХОЗ					

Имя, Фамилия, Должность, Дата составления ИЛД

ЦЕНТРАЛЬНЫЙ ИНСТИТУТ ТИПОВОГО ПРОЕКТИРОВАНИЯ
ГОССТРОЯ СССР
КИЕВСКИЙ ФИЛИАЛ
г. Киев-57 ул. Эжена Потье. № 12

58/6

Заказ № 63/4 Инв. № 23302-06 Тираж 100

Сдано в печать 6/8 1989 Цена 2-36