

УНИФИЦИРОВАННЫЕ

леса,

подмости, вышки,

люльки, лестницы,

стремянки,

применяемые

в строительстве

ГОССТРОЙ СССР
ЦЕНТРАЛЬНЫЙ НАУЧНО-ИССЛЕДОВАТЕЛЬСКИЙ
И ПРОЕКТНО-ЭКСПЕРИМЕНТАЛЬНЫЙ ИНСТИТУТ ОРГАНИЗАЦИИ,
МЕХАНИЗАЦИИ И ТЕХНИЧЕСКОЙ ПОМОЩИ СТРОИТЕЛЬСТВУ (ЦНИИОМТП)

УНИФИЦИРОВАННЫЕ
ЛЕСА, ПОДМОСТИ, ВЫШКИ,
ЛЮЛЬКИ, ЛЕСТНИЦЫ, СТРЕМЯНКИ,
ПРИМЕНЯЕМЫЕ В СТРОИТЕЛЬСТВЕ



ИЗДАТЕЛЬСТВО ЛИТЕРАТУРЫ ПО СТРОИТЕЛЬСТВУ
Москва—1972

В книге показаны наиболее эффективные конструкции лесов, подмостей, вышек и люлек, примеры их применения, их характеристики, правила эксплуатации и хранения, технология монтажа и демонтажа, технические условия на изготовление.

Альбом предназначен в качестве справочного пособия для инженерно-технических работников строительных организаций.

В составлении принимали участие: ЦНИИОМТП Госстроя СССР — исполнители: *А. Т. Шаков* (ответственный исполнитель), *В. Ф. Старостин*, *Е. Д. Баркова*, *И. В. Дорофеева*, *Ф. Ф. Игонин*; ПИ Промстройпроект — исполнитель *В. В. Богомолов*; ПИ Промстальконструкция — исполнители: *И. Б. Гитман*, *А. Д. Соколова*, *Р. А. Заборонко*.

ВВЕДЕНИЕ

Внедрение в строительство надежных и экономичных конструкций строительных лесов, подмостей, вышек, люлек и других средств подмащивания, обеспечивающих рабочее место строителя на объекте, является одним из основных вопросов развития механизации строительного монтажа работ, сокращения ручного труда и обеспечения безопасности.

В настоящее время в строительстве применяются свыше 200 различных видов средств подмащивания, разработанных разными ведомствами и организациями. Однако большинство из них разработано 10 и более лет назад и для своего изготовления, монтажа и демонтажа требует неоправданно высоких материальных и трудовых затрат и в то же время не всегда в полной мере отвечает требованиям современной технологии производства работ, надежности и безопасности их применения.

Отсутствие единой технической документации на указанные средства подмащивания не давало возможности строительным организациям правильного их выбора применительно

к выполняемым видам работ, а также организации централизованного изготовления средств подмащивания, обеспечивающего более высокую степень надежности и экономичности.

Указанные обстоятельства вынуждали строительные организации прибегать к проектированию и изготовлению средств подмащивания собственными силами, что вызывало излишние трудовые и материальные затраты при невысоком качестве изделий.

В настоящий альбом включены наиболее распространенные в строительной практике типы лесов, подмостей, вышек, люлек, лестниц для выполнения различных строительного монтажа работ.

Выбор приведенных в альбоме средств подмащивания был произведен на основе технологических и экономических анализов, опыта эксплуатации и рекомендаций передовых строительных организаций. Типы средств подмащивания для строительного монтажа работ приведены в табл. 1.

Таблица 1

Виды строительного монтажа работ и средства подмащивания для их выполнения

Виды работ	Средства подмащивания
Кладка стен многоэтажных жилых и общественных зданий	Трубчатые леса на хомутах для каменных работ, конструкции ЦНИИОМТП Трубчатые леса безболтовые для каменных работ Промстройпроекта Шарнирно-панельные подмости треста № 94 Панельные подмости Мособлстроя (ППУ-4)
Отделочные работы по фасадам многоэтажных жилых и общественных зданий	Трубчатые леса на хомутах для отделочных работ ЦНИИОМТП Трубчатые леса безболтовые для отделочных работ Промстройпроекта Трубчатые леса с горизонтальными рамами конструкции инж. Вишнева Вышка ВО-10,6-12 Вышка Ш2СВ-18 Люлька ЛОН-32-120 Люлька ЛЭ-30-250 Люлька ЛС-80-250
Отделочные работы внутри жилых и общественных зданий	Вышка ВО-10,6-12 Вышка Ш2СВ-18 Подмости инвентарные Управления отделочных работ Главмосстроя
Монтаж колонн промышленных зданий	Инвентарные площадки и другие устройства ПИ Промстальконструкция
Монтаж ригелей и плит перекрытий промышленных зданий	Приставные лестницы, переставные подмости и катучие подмости ПИ Промстальконструкция
Монтаж подстропильных и стропильных ферм, плит перекрытий и покрытий промышленных зданий	Навесные лестницы с площадками ПИ Промстальконструкция
Монтаж наружных стеновых панелей	Специальное башенно-стреловое оборудование на кране типа Э-1254 ЦНИИОМТП
Монтаж и остекление витражей промышленных зданий	Вышка ВО-10,6-12 Люлька ЛЭ-30-250 Люлька ЛС-80-250
Монтажные, отделочные и другие работы в межферменном пространстве промышленных зданий	Люлька Волгоградстроя для отделки подфонарной части промышленных зданий

Глава I

ОБЩИЕ ПОЛОЖЕНИЯ ПО СРЕДСТВАМ ПОДМАЩИВАНИЯ

Строительные леса, подмости, вышки, люльки, стремянки применяют для строительно-монтажных работ при возведении жилых, общественных и промышленных зданий и сооружений (каменная кладка, штукатурные и малярные работы, заделка стыков и соединений, облицовочные работы, стекольные и другие работы).

Расчет конструкций средств подмащивания проводят по единой методике, разработанной одной из ведущих организаций Госстроя СССР (ЦНИИОМТП, ПИ Промстройпроект, ПИ Промстальконструкция и др.) и согласованной с отделом нормативов Госстроя СССР и ЦК профсоюза рабочих строительства и промстрой-материалов.

В проектном задании на средства подмащивания указывают назначение, тип, схемы каркасов с основными габаритными размерами (расстояние между стойками, ширина основного настила, высота яруса); предусматриваемые нагрузки в зависимости от вида выполняемых работ; требования в отношении основных несущих элементов и их соединений, а также материалы, из которых предусматривается изготовление средств подмащивания.

Проект на леса, подмости и другие средства подмащивания должен содержать чертежи общих видов (планы, разрезы), обеспечивающие полное представление о конструкциях лесов, подмостей и других средств подмащивания; монтажные схемы средств подмащивания; рабочие чертежи на узлы и детали; расчеты на прочность и устойчивость отдельных элементов и конструкции в целом; спецификации потребности изделий и материалов на их изготовление; пояснительную записку, содержащую обоснование выбора средств подмащивания, общее описание выбранной конструкции, технико-экономические показатели, а также указания по их изготовлению, монтажу, демонтажу, эксплуатации и транспортированию.

Средства подмащивания изготовляют централизованно в заводских условиях или в ус-

ловиях достаточно оснащенных ремонтно-механических мастерских.

Материалы для изготовления металлических конструкций и их узлов применяют в соответствии с действующими ГОСТами и ТУ.

Для металлических конструкций лесов, подмостей, вышек, люлек используют преимущественно стальные трубы и сортовую прокатную сталь, а также чугунное и стальное литье, качество которых должно отвечать требованиям, предусмотренным Правилами Госгортехнадзора СССР.

Расчетные сварные соединения основных (рабочих) элементов металлоконструкций средств подмащивания необходимо выполнять качественными электродами.

Все ответственные узлы и элементы средств подмащивания рассчитывают и проверяют на прочность и несущую способность.

К наиболее ответственным узлам и элементам в лесах, подмостях, вышках, люльках относят основные несущие элементы, подверженные нагрузкам: в лесах — стойки, прогоны, ригели, настилы, башмаки, перила, узлы крепления; в подмостях — основные опоры, рама, площадка, настил, перила; в вышках — основная рама и ходовая часть, колонны-опоры, рабочая платформа или люлька, перила, привод; в люльках — каркас с основной рамой и перилами, лебедки и их крепление, канатно-блочная система, кронштейны для подвески люльки, ловители.

Нагрузки на средства подмащивания принимаются в зависимости от видов работ и технологии их выполнения.

Нагрузки бывают основные, постоянно действующие, к которым относятся: собственный вес конструкций, противовесы, пригрузы и неосновные, временно действующие, — вес строительных материалов и изделий, применяемых при возведении зданий и сооружений, вес людей, находящихся на лесах, подмостях, вышках, люльках, стремянках, лестницах, площадках.

К неосновным нагрузкам относятся также

временно действующие нагрузки — монтажная нагрузка, действие ветра, снега.

Схемы нагрузок и их действие на средства подмащивания определяют и рассчитывают в каждом случае отдельно в зависимости от назначений средств подмащивания, видов работ и условий их выполнения.

В настоящее время нет единой утвержденной документации на испытание средств подмащивания после их изготовления или в процессе эксплуатации.

Указанные работы каждая организация проводит исходя из местных условий с учетом заданных нагрузок, характера и условий работы.

Порядок монтажа и демонтажа средств подмащивания и требования, предъявляемые к ним, определяются видом конструкций, характером и технологией строительно-монтажных работ.

РЕКОМЕНДАЦИИ ПО ИЗГОТОВЛЕНИЮ СТРОИТЕЛЬНЫХ ЛЕСОВ, ПОДМОСТЕЙ И ДРУГИХ СРЕДСТВ ПОДМАЩИВАНИЯ

Средства подмащивания необходимо изготавливать в соответствии с рабочими чертежами и техническими условиями.

Отступления от рабочих чертежей и технических условий возможны с разрешения ЦНИИОМТП или организаций, являющихся держателями калек на разработки средств подмащивания.

Применяемые для изготовления средств подмащивания стали и древесина по качеству и геометрическим параметрам должны удовлетворять требованиям стандартов, указанным на чертежах и в спецификациях.

С каждой партией материала необходимо получать от предприятия-изготовителя сертификат, удостоверяющий соответствие продукции требованиям ГОСТа.

Поверхность стали, предназначенная для механической обработки, должна быть чистой, гладкой, ровной, без трещин, плен, шлаковых и других включений и соответствовать допускам на механическую обработку. Горячекатаная сталь, наиболее часто применяемая для лесов, подмостей и других средств подмащивания, должна соответствовать требованиям ГОСТ 380—60 и ГОСТ 1050—60.

Заготовки из листового и фасонного проката прежде, чем передать в производство, очищают от грязи, окалины, ржавчины, заусенцев и наплывов (после газовой резки) таким способом, который не ухудшает структуры стали и не понижает ее прочности.

Заготовки должны быть выправлены, а острые кромки — затуплены.

Детали из листового проката, согнутые по радиусу, не должны иметь трещин, надрывов и короблений.

Детали, изготовленные из сортового и листового проката, не предназначенные для механической обработки, необходимо отрихтовать. Поверхность их должна быть гладкой, без забоин.

Поверхность труб не должна иметь механических повреждений, забоин, вмятин и прочих дефектов. Заусенцы на торцах должны быть зачищены.

Сварные соединения должны быть предъявлены ОТК предприятия-изготовителя неокрашенными. После очистки сварных швов качество соединений должно соответствовать рабочим чертежам и требованиям следующих государственных стандартов:

а) ГОСТ 11534—65 «Основные типы и конструктивные элементы швов сварных соединений (под острым и тупым углом) при ручной электродуговой сварке»;

б) ГОСТ 5264—69 «Основные типы и конструктивные элементы швов сварных соединений при ручной электродуговой сварке»;

в) ГОСТ 3242—69 «Методы контроля качества швов сварных соединений»;

г) ГОСТ 7122—54 «Методы отбора проб для химического и спектрального анализа сварных швов»;

д) ГОСТ 2246—60 «Проволока стальная сварочная».

При сборке деталей, подготовляемых к сварке, для получения линейных размеров готового узла по девятому классу точности в пределах до 500 мм следует руководствоваться ОСТ 1010, а свыше 500 мм — ГОСТ 2689—54. Указанных требований необходимо придерживаться в тех случаях, если на чертежах не указаны другие требования к точности.

Свариваемые кромки не должны иметь заусенцев, трещин и других дефектов. Перед сваркой кромки очищают от грязи и масла.

Сварные швы должны удовлетворять следующим требованиям:

а) не иметь трещин, пор, непроваров, несплавлений по кромкам, наплывов, прожогов, незаделанных кратеров, шлаковых включений (допускаются подрезы шва до 0,5 мм при толщине стали до 10 мм и до 1 мм при толщине стали свыше 10 мм);

б) иметь ровную поверхность (чешуйчатый вид шва допускается в том случае, если неровность поверхности легкодоступных швов не превышает 0,5 мм, а труднодоступных — 1 мм):

в) иметь форму и размеры, соответствующие указанным в рабочих чертежах.

Детали из листового, сортового и фасонного проката перед сваркой должны быть выправлены.

Подготовку кромок деталей для сварки можно производить путем газовой резки вручную или на полуавтоматах и автоматах для газовой резки либо на кромкофуговальном станке или на механических ножницах.

Полученные любым способом кромки деталей должны соответствовать чертежам и требованиям технологического процесса изготовления средств подмащивания.

Образующиеся при газовой резке наплывы и неровности кромок и скосов удаляют и зачищают.

Кромки деталей после газовой резки не должны иметь подрезов, составляющих в сумме более 20% общей длины кромок. Длина одного подреза не должна быть более 150 мм, а глубина — 2 мм.

Кромки, полученные после резки листового материала на механических ножницах, не должны иметь трещин и заусенцев величиной более 1 мм.

Поверхность обрезанной кромки должна быть перпендикулярна основной поверхности детали — отклонение от перпендикулярности допускается в пределах 1:10, но не более 2 мм.

О необходимости механической обработки кромок деталей должно быть указано на чертеже или в описании технологического процесса изготовления.

Правку деталей следует производить до сборки их для сварки.

Силовую правку и гибку стали в горячем состоянии необходимо осуществлять при температуре не более 1000°С (красно-оранжевый цвет) и не менее 650°С (темно-красный цвет).

При правке деталей разрешается нагрев отдельных их участков.

После вальцовки или гибки детали не должны иметь трещин, надрывов, волнистости и других дефектов.

Детали с трещинами и надрывами, возникающими при изготовлении или подготовке кромок и скосов, для сварки не допускаются.

Размеры вмятин, надрезов и выхватов на кромках после газовой резки, а также криволинейности свариваемых кромок должны находиться в пределах допусков на зазоры между свариваемыми деталями.

Детали, поступившие для сборки или сварки, должны быть приняты ОТК. Контролируют качество подготовки кромок и зачистку поверхностей визуально — невооруженным глазом или при помощи лупы.

При сборке свариваемых деталей зазор по всей длине шва должен быть в пределах допустимого, а свариваемые кромки не должны смещаться относительно друг друга.

При серийном и массовом производстве средств подмащивания сваривать узлы следует при помощи приспособлений, обеспечивающих проведение сварки в нижнем положении. Узлы опытных образцов лесов при мелкосерийном производстве допускается собирать с использованием простых зажимных устройств или посредством прихваток.

Применяемые методы сборки должны обеспечивать правильное взаимное расположение сопрягаемых элементов и свободный доступ к местам сварки.

Подгонка деталей при сборке узлов, вызывающая дополнительные напряжения в их материале, не допускается.

Для прихватки элементов сварных соединений при сборке должны использоваться те же электроды и присадочные материалы, которые применяли при сварке основных швов. Квалификация сварщиков, выполняющих прихватку, должна соответствовать квалификации сварщиков, производивших сварку основных швов.

Площадь поперечного сечения шва каждой прихватки должна составлять не менее 50% площади поперечного сечения основного шва.

При сборке необходимо контролировать зазоры, притупления, углы скоса кромок, правильность закрепления свариваемых деталей в приспособлениях и расстановки прихваток.

Предельные зазоры между деталями, собранными для ручной электродуговой сварки, должны соответствовать требованиям ГОСТ 5264—69.

Запрещается заполнять увеличенные зазоры кусками проволоки электродов и другими подобными материалами.

По окончании сборочных работ швы прихваток и места под сварку необходимо очистить от шлака, окалины, брызг и других загрязнений.

Детали, собранные для сварки, должны быть приняты ОТК, а на деталях, предназначенных для ответственных соединений, кроме того, должно быть поставлено клеймо.

Сварку стальных конструкций следует производить, как правило, в закрытых помещениях при положительной температуре.

Чистота поверхностей деталей в местах расположения сварных швов и прилегающих к ним участков должна соответствовать требованиям, предъявляемым ТУ к подготовке деталей для сварки. Видимые следы коррозии, грязи, масла, окалины, шлака и наплывов и другие загрязнения недопустимы. Поверхностные

загрязнения не должны попадать в зазоры между собранными деталями.

При выполнении сварочных работ запрещается:

а) отступление от указанных в картах технологического процесса режимов и последовательности сварочных операций;

б) превышение силы тока от заданной величины в технологическом процессе более чем на 10—15%.

При многослойной электродуговой сварке поверхность наплавленного слоя до наложения следующего слоя должна быть очищена от шлака и брызг металла.

Внутренние напряжения в металле, возникшие при отрицательной температуре в процессе сварки, должны быть наименьшими. Для этого следует сокращать число прихваток, заменяя их сборочными приспособлениями, благодаря чему уменьшается объем наплавленного металла.

Отклонение в размерах сварных швов от указанных на чертежах допускаются только для усиления шва: при однослойной сварке до 2 мм, при многослойной до 3 мм. Отклонение от типов швов, указанных на чертежах, не допускается.

Сварной шов должен иметь равномерную мелкошершавую поверхность без наплывов и перерывов; переход к основному металлу должен быть плавным. Трещины любых размеров и любого направления, неравномерное заполнение шва, непровары, открытые кратеры, наплывы, прожоги не допускаются.

Для сохранения постоянства размеров и формы, а также снятия внутренних напряжений сварные узлы перед механической обработкой необходимо подвергать нормализации или отжигу.

По окончании сварочных работ поверхности конструкций должны быть тщательно очищены от наплывов и набрызгов металла, окалины и шлака.

Контролю подлежат материалы, узлы и детали, подготовленные к сварке, а также готовые сварные соединения.

При внешнем осмотре невооруженным глазом или через лупу во всех случаях независимо от типа изделия и последующего способа контроля швы замеряют при помощи инструментов.

В заготовках поверхность кромок должна быть чистой, без заусенцов, вмятин, следов коррозии и других дефектов.

При сборке необходимо проверять величины зазоров, притуплений углов кромок, правильность расстановки прихваток при сварке деталей в кондукторах и приспособлениях.

Во время сварки контролируют: соответствие последовательности операций установленному технологическому процессу, правильность наложения отдельных швов, особенно многослойных; одновременно контролируется режим сварки.

После сварки осматривают готовые швы и сварной узел в целом.

Трещины, непровары, пористость, незавершенные или невыведенные кратеры и поздраватости следует исправлять путем вырубки, разделки, зачистки дефектных мест и повторной заварки.

Границы трещин определяют посредством травления по ГОСТ 3242—69 «Швы сварных соединений. Методы контроля качества».

Для определения правильности выбора материала и технологии сварки контрольному химическому анализу подвергают основной и наплавленный электродный металл, а также компоненты электродных покрытий и флюсов.

При несоответствии качества сварных швов заданной прочности соединения подлежат исправлению. В том случае, если дефекты исправить невозможно, соединение бракуют.

Исправления можно производить посредством подварки шва с предварительной зачисткой дефектного места неполномерного сечения шва, неравномерного заполнения краев шва, прожогов и подрезов.

Исправление дефектов сварных швов допускается: не более одного раза в одном и том же месте; в случае возможности разделки дефектного места вырубкой при условии повторного предъявления ОТК мест, подготовленных ко вторичной заварке; при возможности повторного контроля исправленных швов.

Ответственные сварные соединения должны иметь маркировку сварщика, выполнявшего эти работы, и контролера ОТК, принимавшего эти работы.

Шероховатость поверхностей деталей должна соответствовать указаниям чертежа и ГОСТ 2789—59.

Отклонения поверхности деталей от геометрической формы (конусность, овальность, эллипсность, непараллельность, перпендикулярность и др.) не должны выходить за пределы допуска на соответствующий размер, если допуски на эти отклонения не указаны на чертежах.

Неоговоренные допусками размеры обрабатываемых деталей выполняются по седьмому классу точности: для размеров до 500 мм — по ОСТ 1010, а более 500 мм — по ГОСТ 2689—54.

Резьбовые соединения должны выполняться по соответствующим стандартам.

Все резьбы, класс точности изготовления которых не указан на чертежах, должны быть выполнены по третьему классу точности.

Обработанные поверхности не должны иметь заусенцев, вмятин и других механических повреждений.

Поступающие на сборку детали промывают и очищают от посторонних частиц, масла, следов охлаждающей жидкости или антикоррозионной смазки.

Детали должны иметь маркировку (клеймо). Место маркировки указывают на чертежах или в документе, удостоверяющем качество деталей.

При сборке оборудования не допускается применение прокладок и клиньев, не предусмотренных чертежами.

Опорные плоскости болтов и гаек должны плотно прилегать к плоскостям соединяемых деталей.

Сборку деталей следует производить без повреждения их поверхностей.

Все наружные поверхности металлических элементов средств подмащивания должны быть окрашены двумя слоями темно-голубой эмали ХВ-124 (ГОСТ 10144—62), класс покрытия А (ГОСТ 9894—61), а ограждения и перила — красной. Поверхности перед окраской должны быть покрыты грунтовочным составом ХС-010 (ГОСТ 9355—60).

Допускается окраска средств подмащивания эмалью ХВ-124 серого цвета (ГОСТ 10144—62).

Перед грунтовкой поверхность необходимо очистить от ржавчины, окалины, пригара, заусенцев, набрызгов, металла, минерального масла и других загрязнений и насухо протереть.

От ржавчины и окалины поверхности очищают механическим (с применением стальных щеток, скребков, дробеструйных установок), химическим (травлением водными растворами серной или соляной кислот, специальными мочечными составами) или термическими способами. После применения водных растворов кислот или мочечных составов поверхность нейтрализуют 3—5%-ным раствором кальцинированной соды или известковым молоком, а остатки кислот тщательно смывают проточной водой.

Поверхности деревянных деталей очищают от мусора и грязи и удаляют подтеки смолы. Влажность древесины не должна превышать 16%.

Во избежание повторного загрязнения и окисления поверхности сразу же после подготовки ее покрывают грунтовочным составом.

Наносят его на сухую поверхность равномерным сплошным слоем толщиной не более 12—15 мк. Подтеки, засорения и другие дефекты не допускаются.

Нанесенный слой грунтовочного состава должен быть хорошо просушен.

Нерабочие поверхности деревянных деталей окрашивают теми же красками, что и наружные поверхности металлических деталей.

Не допускается нанесение последующих слоев краски на невысохшие поверхности.

Окраска всей поверхности должна быть однородной по цвету, без пропусков и различных оттенков. Трещины, пузыри, оспины, отслаивание и шелушение не допускаются.

Сухая пленка окраски должна быть твердой, эластичной и не липкой.

Окрасочные работы необходимо выполнять при температуре не ниже 18°С.

Применяемые лакокрасочные и вспомогательные материалы, если они не имеют сертификатов, подлежат испытанию в лабораторных условиях на соответствие ГОСТ или ТУ.

Материалы, снабженные сертификатами, но в процессе работы проявившие свойства, не соответствующие техническим требованиям, должны быть вновь испытаны в лабораторных условиях.

Поверхности следует контролировать после каждой операции технологического процесса — подготовки, грунтовки, шпаклевки, окраски.

Без приемки ОТК одной из выполненных операций производить следующую операцию запрещается.

При окончательном контроле качества окрашенной поверхности обращают внимание на ее цвет, внешний вид, а также на свойства покрытой пленки.

Качество пленки контролируют после ее окончательного высыхания и охлаждения (при горячей сушке) до температуры 18—23°С.

Внешний вид окрашенной поверхности должен соответствовать требованиям ГОСТ 9894—61 к качеству покрытия.

Сцепление высохшего слоя краски с металлом должно быть прочным. Если пленка краски отслаивается, окраска признается некачественной и бракуется.

В том случае, если после высыхания краски пальцы прилипают к окрашенной поверхности, такая окраска считается некачественной и бракуется.

Пленка считается твердой, если при проведении по ней ногтем на ее поверхности не остается следа.

Глава II

ЛЕСА СТРОИТЕЛЬНЫЕ ДЛЯ КАМЕННЫХ И ОТДЕЛОЧНЫХ РАБОТ

1. ЛЕСА СТРОИТЕЛЬНЫЕ ТРУБЧАТЫЕ НА ХОМУТАХ КОНСТРУКЦИИ ЦНИИОМТП

НАЗНАЧЕНИЕ И ОБЛАСТЬ ПРИМЕНЕНИЯ

Инвентарные металлические трубчатые леса конструкции ЦНИИОМТП являются универсальными лесами, которые применяют независимо от очертаний зданий и сооружений и рельефа местности.

Леса ЦНИИОМТП предназначены для работ по каменной кладке стен зданий и сооружений высотой до 40 м и для отделочных и ремонтных работ на фасадах зданий высотой до 60 м.

Использование лесов позволяет выполнять каменную кладку стен ярусами высотой 1 м, а в отделочных работах — ярусами высотой 2 м.

В связи с возрастающими нагрузками один вариант лесов ЦНИИОМТП, предназначенный для каменной кладки, рассчитан на нагрузку до 500 кг/м².

КОНСТРУКЦИИ ЛЕСОВ

Леса представляют собой пространственную каркасную систему. Их собирают из отдельных труб разной длины, соединяемых между собой специальными узловыми соединениями — хомутами.

Каркас лесов для каменных работ состоит из двух рядов стоек, соединенных между собой в поперечном направлении поперечинами, а в продольном — продольными и диагональными связями и перилами. Продольные горизонтальные связи, перила и устанавливаемые по наружному ряду стоек в крайних пролетах лесов, диагональные связи обеспечивают жесткость лесов в продольном направлении.

Схема лесов для отделочных работ отличается от схемы лесов для каменной кладки увеличением расстояния между стойками в продольном направлении до 2,5 м и уменьшением расстояния в поперечном направлении до 1,4 м.

Стойки лесов для каменных и отделочных работ изготавливают из труб диаметром 60/53 мм, длиной 4 и 2 м; поперечины, продольные и диагональные связи — из труб диаметром 48/41 мм.

В качестве материалов для лесов приняты: а) для трубчатых элементов — трубы стальные водогазопроводные по ГОСТ 3262—62 без резьбы и муфт;

б) для соединительных хомутов — полоса из стали Ст. 3 по ГОСТ 535—58;

в) для щитов настила — сосна II сорта по ГОСТ 8486—57.

Все поперечины на внутреннем конце (к стене) имеют проушины для крепления лесов к стенам зданий и сооружений. Трубчатые элементы лесов соединяют под прямым углом специальными глухими хомутами двух размеров: 60×60 мм для соединения стоек с поперечными связями и хомутами и 60×48 мм для соединения стоек с продольными связями.

Для соединения трубчатых элементов лесов под острым или тупым углом применяют поворотные хомуты размером 60×48 мм.

Места крепления лесов к стенам зданий и сооружений указывают на схемах.

Настил лесов собирают из инвентарных деревянных щитов.

Вдоль наружного ряда стоек, с внутренней их стороны, устанавливают бортовые доски для предотвращения случайного падения с лесов кирпича, инструмента и мелкого инвентаря.

Для подъема на леса и спуска с них рабочих устраивают лестничные клетки, располагаемые обычно в середине лесов, а в лесах большого протяжения через каждые 40—50 м. В пролетах, где проходят лестницы, настилы устраивают с небольшим ограждением их во всех четных ярусах.

При расчете конструкций лесов принималось наибольшее из усилий от нагрузок или от равномерно распределенных полезных нагрузок: 250 кг/м² для каменных или монтажных работ и 200 кг/м² для отделочных.

На рис. 1 показан общий вид лесов

ЦНИИОМТП, на котором даны основные монтажные размеры.

На рис. 2, а, б представлены прямоугольные сетки лесов ЦНИИОМТП для каменных работ по наружному и внутреннему рядам стоек.

На рис. 3, а, б представлены прямоугольные

ТРЕБОВАНИЯ К ЭЛЕМЕНТАМ ЛЕСОВ

1. Изготавливают металлические элементы и их детали по чертежам из материалов, указанных в спецификациях.

2. Трубы, применяемые для изготовления лесов, не должны иметь погнутостей, вмятин,

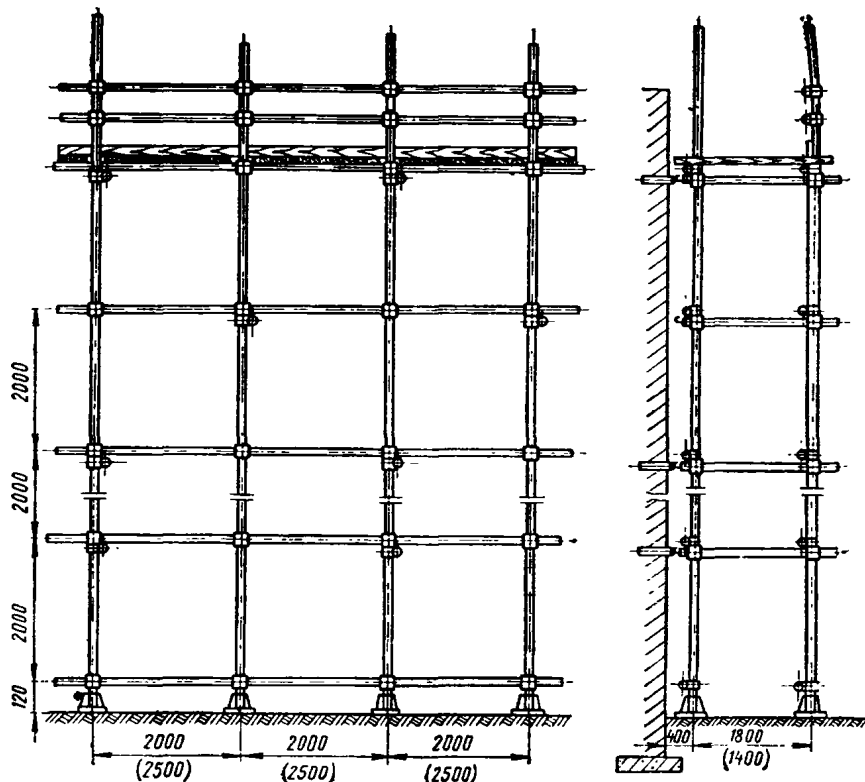


Рис. 1. Монтажная схема трубчатых строительных лесов ЦНИИОМТП для каменных и отделочных работ (размеры без скобок даны для каменных работ, размеры в скобках — для отделочных работ)

сетки лесов ЦНИИОМТП для отделочных работ по наружному и внутреннему рядам стоек.

Места крепления лесов к стенам зданий на рисунках обозначены звездочками.

СХЕМЫ НАГРУЗОК

Выбор сечений основных элементов строительных лесов зависит главным образом от нагрузок, которыми их нагружают в процессе эксплуатации (контейнеры с кирпичом, бункера с раствором, рабочие, находящиеся на лесах).

При выполнении каменных работ нагрузка на леса допускается только в верхнем ярусе, при выполнении отделочных работ — в трех ярусах по одной вертикали.

На рис. 4, а, б представлены схемы нагрузок на леса при выполнении каменных и отделочных работ.

трещин, раскрытых швов и других пороков, понижающих прочность стальных элементов. В обрезах труб обязательно зачищают заусенцы.

3. Сварные соединения деталей элементов лесов выполняют нормальным швом с обеспечением надлежащего провара основного металла в месте наложения шва.

Сварка выполняется дипломированными сварщиками.

4. Все металлические элементы лесов должны пройти приемку ОТК.

5. Щиты настила и доски ограждения необходимо изготавливать из обрезных досок хвойных пород II сорта, удовлетворяющих по качеству требованиям СНиП II-V. 4-62.

6. Заготовку и сборку элементов лесов производят по шаблонам. Щиты настилов соединяют гвоздями диаметром 4, длиной 110 мм.

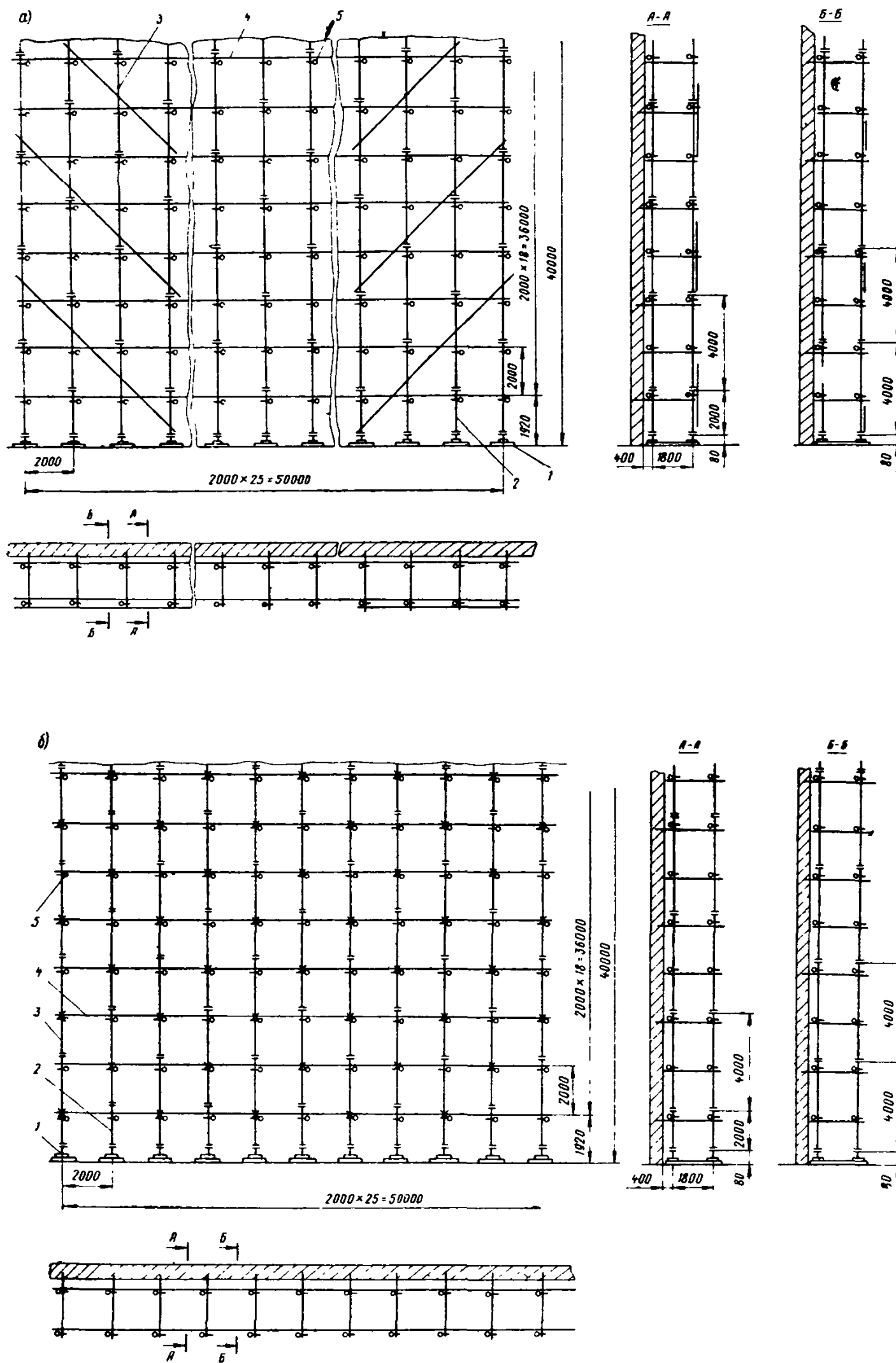


Рис. 2. Прямоугольная сетка строительных лесов ЦНИИОМТП для каменных работ (фасад, план, разрезы)
 а — схема лесов по наружному ряду стоек; б — схема лесов по внутреннему ряду стоек; 1 — башмак опорный; 2 — стойка короткая; 3 — стойка; 4 — связь продольная; 5 — поперечина

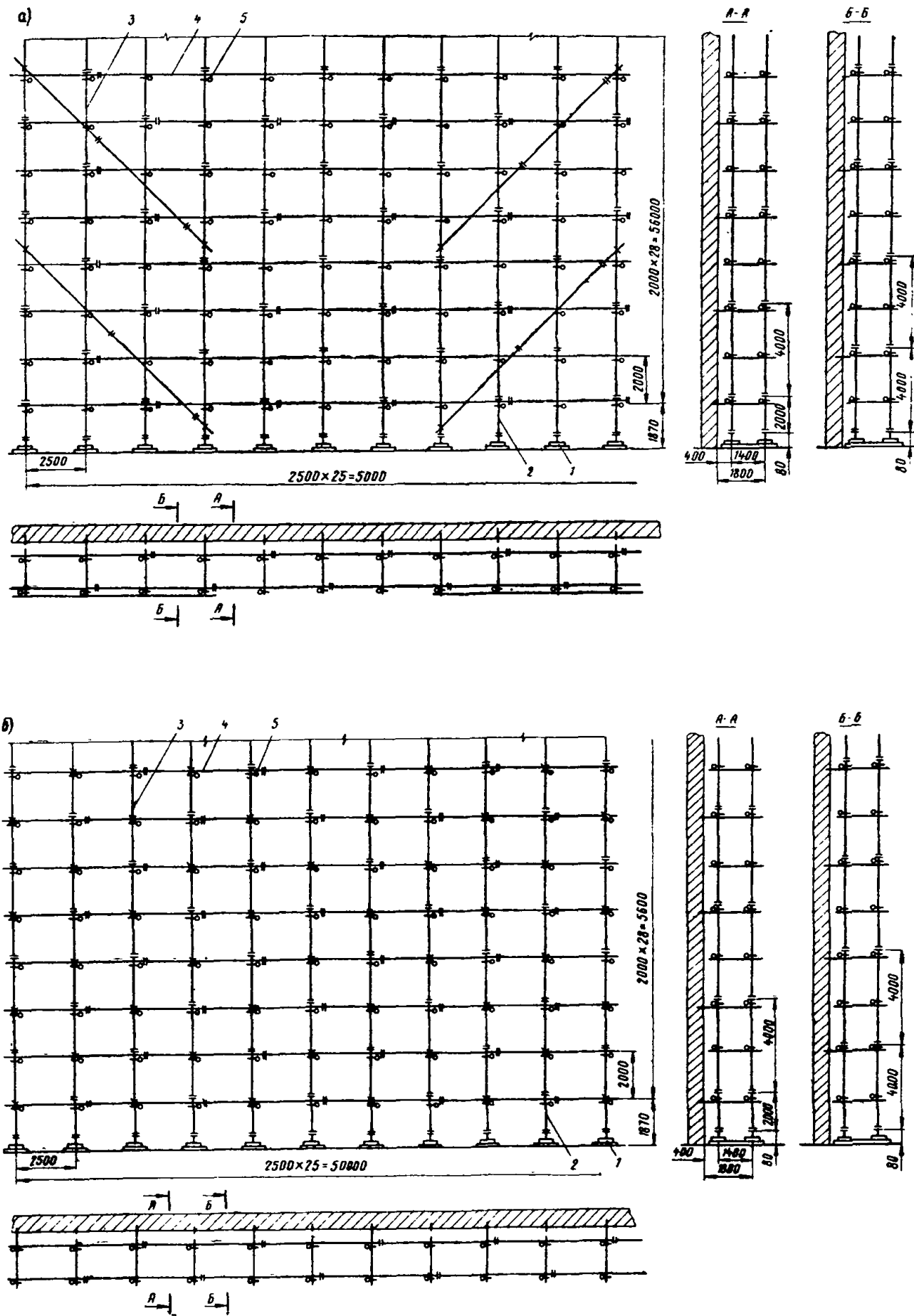


Рис. 3. Прямоугольная сетка строительных лесов ЦНИИОМТП для отделочных работ (фасад, план, разрезы)

а — схема лесов по наружному ряду стоек; б — схема лесов по внутреннему ряду стоек; 1 — башмак опорный; 2 — стойка короткая; 3 — стойка; 4 — связь продольная; 5 — поперечина

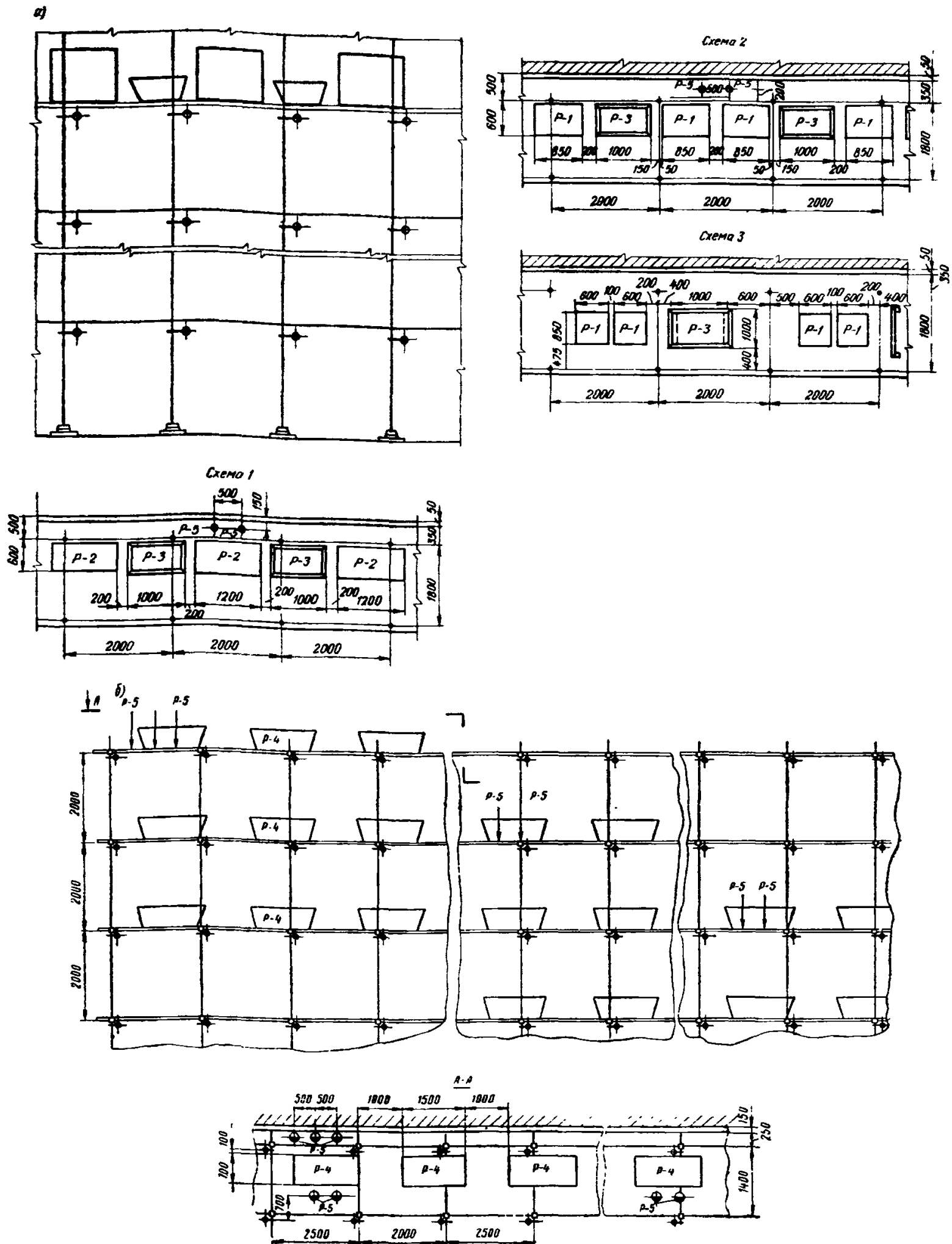


Рис. 4. Схемы нагрузок на трубчатые леса ЦНИИОМТП для каменных и отделочных работ
 а — для каменных работ; б — для отделочных работ; P-1 — контейнер с кирпичом (500 кг); P-2 — контейнер с кирпичом (750 кг); P-3 — ящик с раствором (200 кг); P-5 — рабочий с материалом (100 кг); P-4 — ящик с раствором (500 кг); P-5 — рабочий с материалом (100 кг)

Гвозди с обратной стороны необходимо загнуть двойным загибом с втапливанием концов в планку щита. В щитах настила не разрешается делать каких-либо не предусмотренных рабочими чертежами вырезов, излишних пропилов и т. п.

7. В готовых деревянных элементах допускаются отклонения от проектных размеров, не превышающие: по длине элементов от -5 до $+10$ мм и по ширине ± 5 мм. Расстояние между осями ± 5 мм.

8. При приемке готовых щитов настила согласно требованиям СНиП II-V.4-62 проверяют: количество пиломатериалов, размеры щитов, расположение шивных планок и гвоздей, наличие излишних пропилов, подрезов и других дефектов, ослабляющих элементы.

9. Нижнюю поверхность щитов настила рекомендуется окрасить. Все щиты на нижней поверхности необходимо замаркировать несмываемой окраской.

10. Каждая партия лесов должна направляться на стройки комплектно и сопровождаться паспортом завода-изготовителя, актом приемки ОТК и комплектовочной ведомостью.

МОНТАЖ И ДЕМОНТАЖ

Трубчатые строительные леса ЦНИИОМТП состоят из повторяющихся элементов — башмаков, стоек, поперечин, связей, хомутов, настила, лестниц, ограждений.

На рис. 5 представлен башмак лесов, устанавливаемый на уплотненное основание с укладкой деревянного бруса или доски толщиной не менее 50 мм.

На башмаки, размещенные на расстоянии друг от друга 2 м, устанавливают стойки лесов. Стойки лесов бывают двух типов — нормальной длины (4200 мм) и укороченной длины (2200 мм).

На рис. 6 представлены стойки лесов. Для соединения лесов в пространственные сооружения предусмотрены продольные и диагональные связи (см. рис. 2, 3).

На рис. 7 показаны связи и поперечина для лесов и указаны их размеры.

Для соединения стоек лесов или связей между собой используют патрубки. Их изготовляют из труб несколько меньшего диаметра, вставляют в концы стоек или связей приваривают к ним.

Элементы лесов соединяют между собой специальными хомутами (рис. 8, а, б, в), образуя каркасно-пространственные сооружения.

Для крепления трубчатых лесов к стенам возводимых или ремонтируемых зданий приме-

няют инвентарные анкеры и пробки, конструктивное решение которых показано на рис. 9, а, б, в.

Пробки надежно забивают или закладывают в пробиваемых в стенах отверстиях диаметром 34 мм и ввинчивают в них винты.

Применяют также инвентарные пробки с конусным наконечником на рабочем стержне, размещенным в разрезной металлической трубе, закрепляемой в специально устраиваемых в стене гнездах.

Такие пробки работают как самозаклинивающиеся устройства, надежно закрепляя леса к стене.

Количество закрепляющих устройств устанавливают расчетом.

Ниже приведены наиболее часто встречающиеся схемы установки лесов ЦНИИОМТП (рис. 10).

Первые три схемы отличаются между собой только некоторым смещением шага стоек по отношению к углу здания, соответственно и местом крепления лесов к стене (место крепления лесов к стене здания показано звездочкой).

На рис. 11 представлены схемы последовательности монтажа трубчатых лесов ЦНИИОМТП для каменных работ.

Монтаж лесов производится поэтапно в следующей последовательности.

Первый этап

1. Планировка площадки на ширину установки лесов.

2. Укладка подкладок.

3. Установка и крепление опорных башмаков на подкладках.

4. Закладка анкеров крепления в возводимую стену здания.

Второй этап

1. Установка стоек внутреннего и наружного рядов стоек, установка поперечин по первому ярусу и крепление их к стене, установка продольных связей.

2. Укладка щитов настила по первому ярусу, установка бортовых досок и крепление их скобами.

3. Установка ограждения.

4. Подготовка крепления к стене поперечин второго яруса лесов.

На рис. 12 представлены схемы последовательности монтажа трубчатых лесов ЦНИИОМТП для отделочных работ.

Монтаж лесов производится также поэтапно и в следующей последовательности.

Первый этап

1. Планировка площадки на ширину установки лесов.

2. Укладка подкладок.

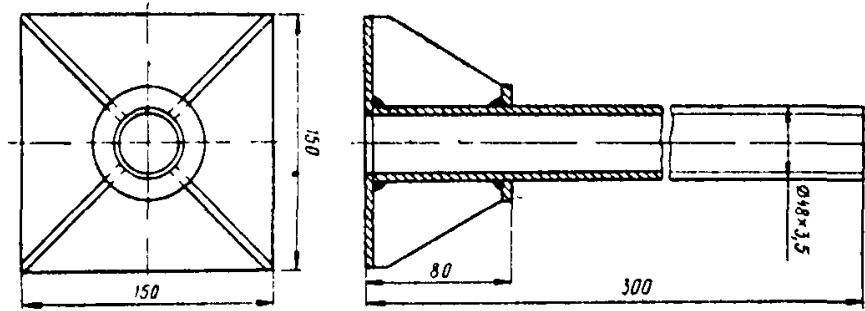


Рис. 5. Башмак стоек лесов ЦНИИОМТП

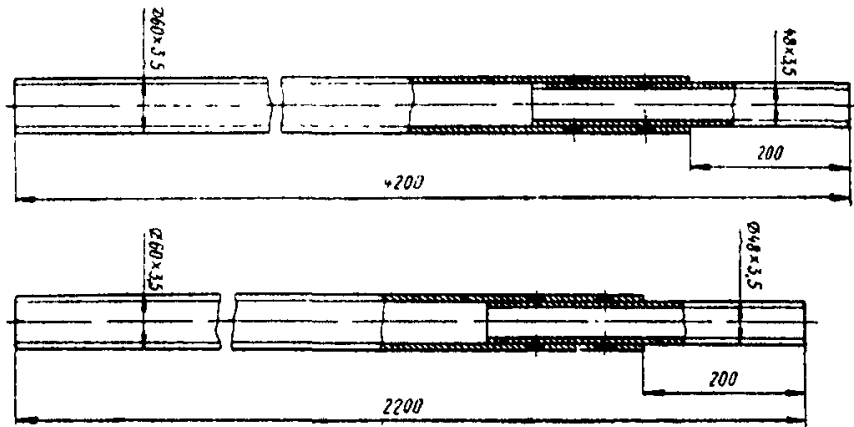


Рис. 6. Стойки лесов ЦНИИОМТП

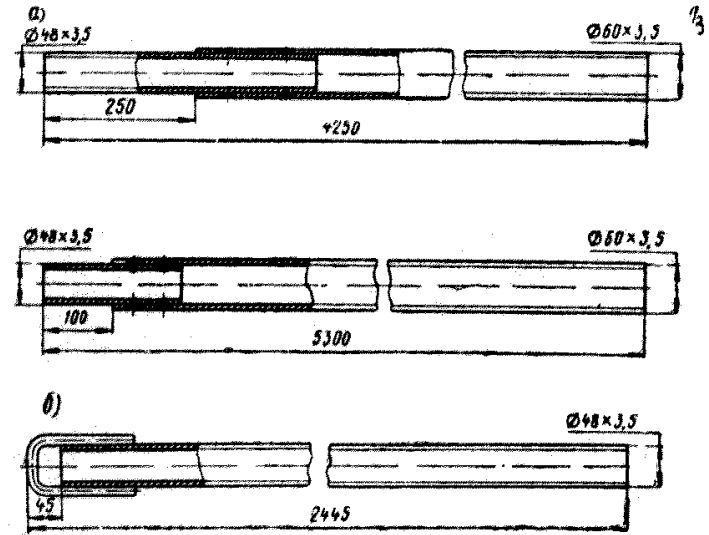


Рис. 7. Связи и поперечина лесов ЦНИИОМТП

а — связи с приваренными к ним патрубками; б — поперечина для крепления лесов к стенам зданий

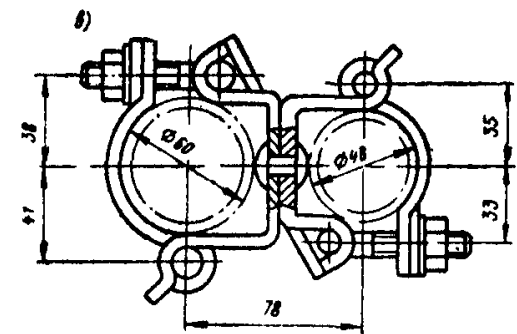
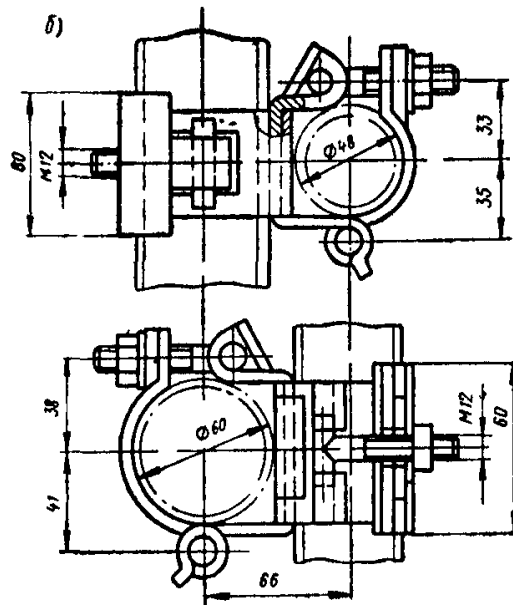
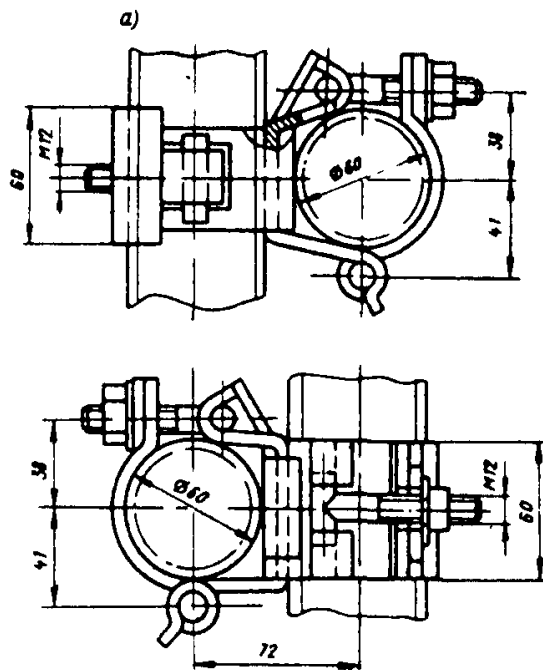


Рис. 8. Хомуты для соединения элементов лесов

а — для соединения труб диаметром 60X60 мм под прямым углом; б — для соединения труб диаметром 60X48 мм под прямым углом; в — поворотный для труб диаметром 60X48 мм

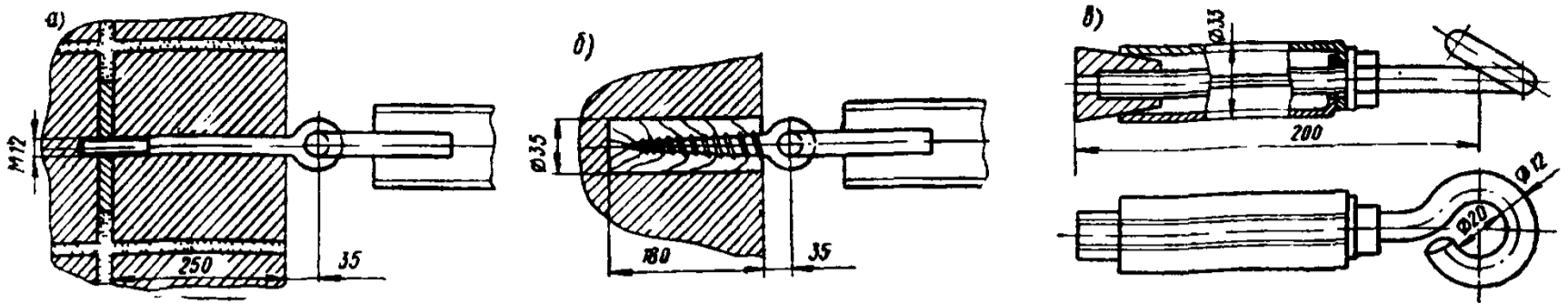


Рис. 9. Элементы крепления лесов ЦНИИОМТП к стенам зданий

а — крепление анкерами; б — крепление посредством деревянных пробок и винтов; в — крепление инвентарными самозаклинивающимися пробками

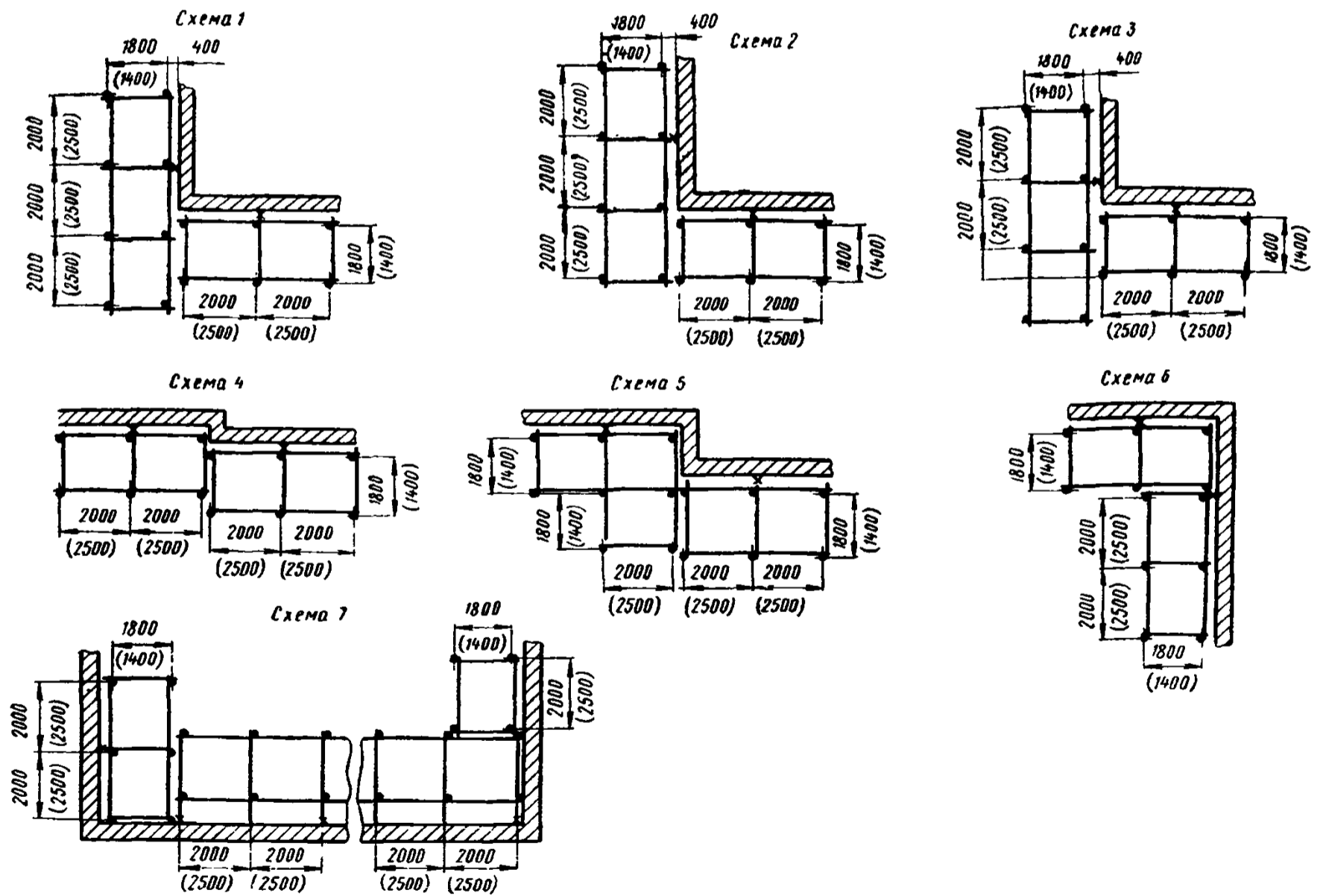


Рис. 10. Схемы установки трубчатых лесов на хомутах у стен зданий

схемы 1, 2, 3 — установка лесов у наружных углов зданий; схема 4 — установка лесов на выступе стены здания при выступе до 1 м; схема 5 — установка лесов на выступе стены здания при выступе более 1 м; схема 6 — установка лесов у внутреннего угла здания; схема 7 — установка лесов внутри здания

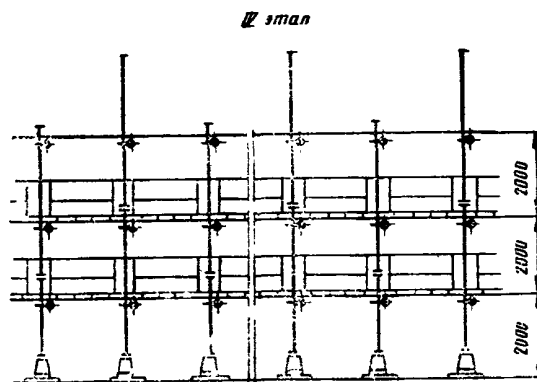
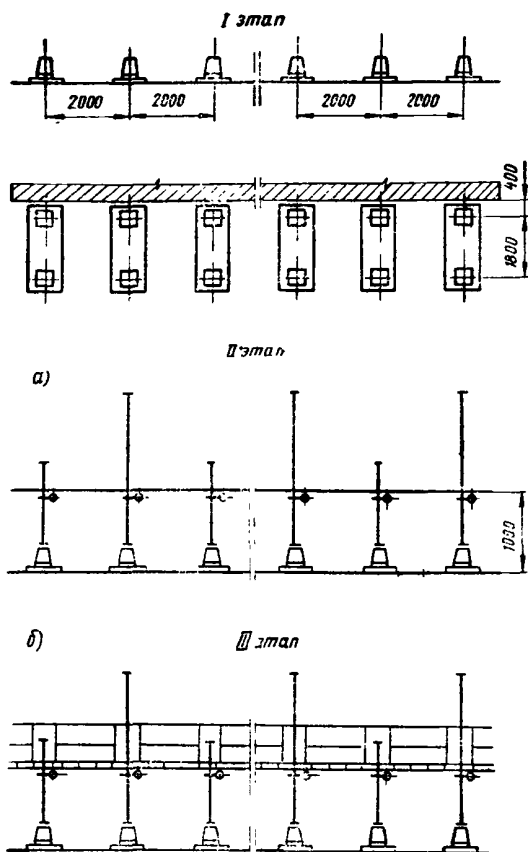


Рис. 11. Схемы последовательности монтажа лесов ЦНИИОМТП для выполнения каменных работ

I — первый этап монтажа; *II* и *III* — второй и третий этапы монтажа; *a* — по внутреннему ряду стоек; *б* — по наружному ряду стоек; *IV* — последующие этапы монтажа

3. Установка и крепление опорных башмаков на подкладках.

4. Пробивка гнезд и установка пробок для крепления поперечин первого яруса лесов к стене.

Второй этап

1. Установка стоек внутреннего и наружного рядов лесов, установка поперечин и закрепление их к стене, установка продольных связей.

2. Установка лестницы.

3. Укладка щитов настила, установка бортовых досок и закрепление их скобами.

4. Установка ограждений.

5. Пробивка гнезд и установка пробок для крепления поперечин второго яруса к стене.

Монтаж и демонтаж лесов ведут под руководством производителя работ, который обязан:

а) тщательно ознакомиться с техническим проектом лесов;

б) составить схему их установки для обслуживаемого объекта;

в) составить спецификацию потребных элементов лесов;

г) произвести, согласно спецификации, приемку комплекта лесов, поступивших со склада или с другого объекта с тщательной отбраковкой поврежденных элементов.

При монтаже и демонтаже лесов должны соблюдаться действующие правила техники безопасности для строительно-монтажных работ (см. СНиП III-A.11-70 «Техника безопасности в строительстве»).

Рабочие, монтирующие леса, должны быть предварительно ознакомлены с их конструкцией и проинструктированы о порядке их монтажа и крепления к возводимым или ремонтируемым зданиям. К работам по монтажу и демонтажу лесов на высоте более 15 м могут допускаться рабочие, прошедшие специальный медицинский осмотр. Рабочие, выполняющие монтаж и демонтаж лесов на высоте, должны иметь предохранительные пояса для привязывания во время работы к надежным конструкциям здания или надежно закрепленным к стене лесам.

Во время грозы и ветра силой более шести баллов, а также с наступлением темноты при отсутствии достаточного искусственного освещения монтаж и демонтаж лесов необходимо прекратить.

Леса монтируют на спланированной и утрамбованной площадке. При наличии продольного уклона подкладки под стойки заглубляются в грунт на глубину до 30 см или стойки устанавливаются на подкладки высотой до 20 см. Для образования перепадов, кратных 0,5 м, применяются специальные

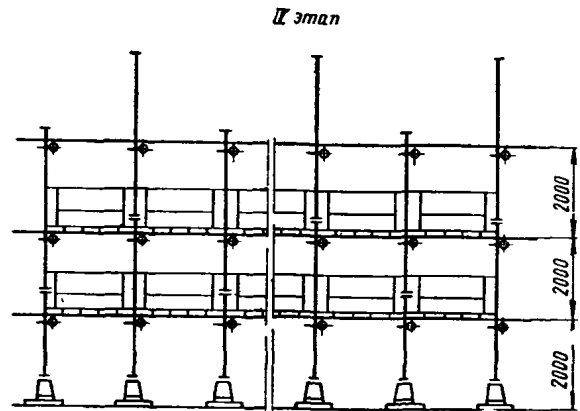
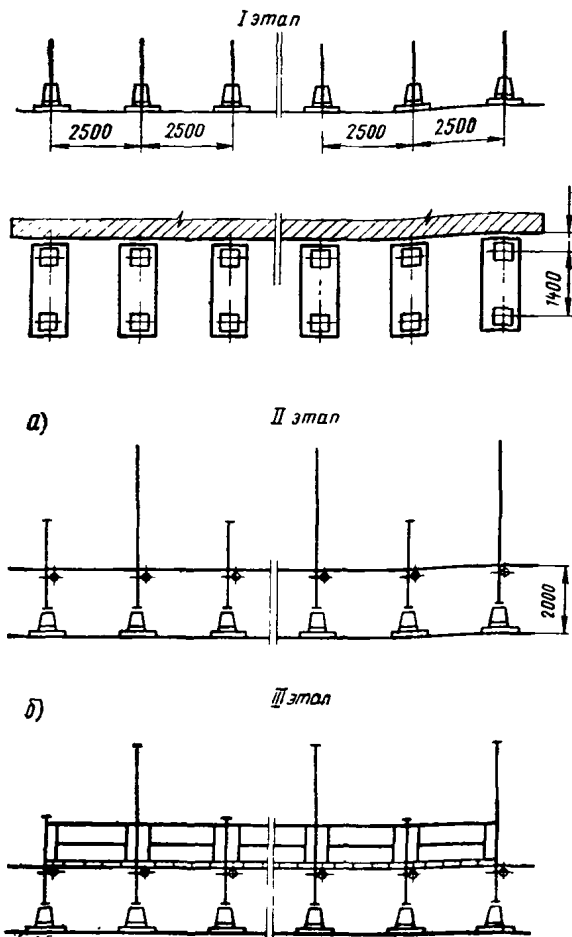


Рис. 12. Схемы последовательности монтажа лесов ЦНИИОМТП для отделочных работ

I — первый этап монтажа; II и III — второй и третий этапы монтажа; а — по внутреннему ряду стоек; б — по наружному ряду стоек; IV — последующие этапы монтажа

менно, причем перила закрепляют тут же — задвижками.

Лестничную секцию лесов должны монтировать одновременно с лестницей, причем перильные ограждения этой секции устанавливают на всех промежуточных ярусах с четырех сторон.

Подъем и спуск элементов лесов необходимо производить кранами, а при их отсутствии лебедками и полиспастами, сбрасывание элементов лесов с высоты запрещается.

Демонтаж лесов допускается лишь после окончания всех работ, которые производились с них и после уборки с настилов лесов остатков материалов, инвентаря и инструментов. До начала демонтажа лесов производитель работ обязан осмотреть их, проинструктировать рабочих о последовательности и приемах разборки, а также о мероприятиях, обеспечивающих безопасность работ. Демонтаж лесов следует начинать с верхнего яруса в последовательности, обратной монтажу.

Демонтированные элементы лесов перед их перевозкой должны быть рассортированы

Таблица 2

Техническая характеристика строительных лесов ЦНИИОМТП для каменных и отделочных работ

Наименование	Работы	
	отделочные	каменные
Максимальная высота лесов в м	60	40
Высота рабочего яруса в м	2	1
Ширина рабочего настила в м	1,8	2
Шаг стоек вдоль стены » »	2,5	2
Расстояние между стойками перпендикулярно стене в м	1,4	1,8
Допускаемая нагрузка в кг/м ²	200	250
Максимальный вес монтажного элемента в кг	21,5	21,5

вставки длиной 0,5 м и 1 м, изготавливаемые дополнительно. С площадки, на которой установлены леса, должен быть образован отвод воды.

Сборку лесов следует начинать от угла здания.

После сборки первого яруса лесов башмаки их закрепляют к подкладкам при помощи костылей.

При применении лесов для каменной кладки стойки лесов наращивают по мере возведения стен, а настил рабочего яруса переставляют по высоте через каждый 1 м. Для отделочных работ каркас лесов возводят сразу на всю высоту здания с ярусами высотой 2 м каждый.

Установка связей и закрепление лесов к возводимым или ремонтируемым зданиям должны производиться в соответствии с пп. 4, 5, 6 одновременно с монтажом лесов и их наращиванием. Заделку анкеров в стену здания производят в соответствии с чертежами и техническими указаниями.

Укладку настилов (см. рис. 10, 11) и установку перил следует производить одновре-

по основным узлам, а мелкие элементы связываются в пачки.

В табл. 3 и 4 приводятся сводные спецификации потребности в материалах для участка лесов ЦНИИОМТП длиной 50 м и высотой 20, 30 и 40 м, предназначенных для каменных и отделочных работ.

ЭКСПЛУАТАЦИЯ ЛЕСОВ

Металлические трубчатые леса допускают к эксплуатации только после полного окончания их монтажа, включительно до яруса, которого будут выполнять работы, но не ранее сдачи лесов по акту лицу, назначенному для их приемки главным инженером строительства, с участием работника по технике безопасности.

При приемке смонтированных лесов проверяют:

а) соответствие собранного каркаса лесов монтажным схемам и правильность сборки узлов;

б) правильность и надежность опирания лесов на основание;

в) обеспечение отвода воды от лесов;

г) установку и закрепление ограждений;

д) правильность установки молниеприемников и заземления лесов;

е) наличие на лесах плакатов со схемами нагрузок, указаниями о допускаемой их величине, а также о порядке размещения, числе и емкости контейнеров, пакетов стеновых материалов, ящиков раствора и т. д.

При приемке лесов особое внимание должно быть обращено на соблюдение вертикальности установки стоек и на надежность закрепления лесов к возводимым или ремонтируемым зданиям и сооружениям.

Нижняя часть стоек лесов должна быть защищена от возможных ударов транспортными средствами.

За состоянием соединений и креплений строительных трубчатых лесов во время их эксплуатации устанавливают постоянное наб-

Таблица 3

Сводная спецификация материалов трубчатых лесов на хомутах конструкции ВНИОМС и ЦНИИОМТП для каменных работ

Наименование по альбому ВНИОМС	Обозначение по альбому ЦБТИ ЦНИИОМТП 1965 г.	Наименование по проекту 379-1-00.000 ЦНИИОМТП	Обозначение по проекту 379-1-00.000	Материал	Вес 1 шт. в кг	Участок лесов длиной 50 м, высотой в м					
						20		30		40	
						количество	вес в кг	количество	вес в кг	количество	вес в кг
Стойка	T-1С	Стойка	379.06.000	Сталь	21,25	260	5525	364	7750	520	11 050
»	T-2С	»	379.07.000	»	11,49	52	600	52	600	52	600
Поперечина	T-3С	Поперечина	379.10.000	»	11,9	260	3095	390	4640	520	6 190
Связь	T-4С	Связь	379.11.000	»	20,59	220	4530	320	6590	424	8 650
»	T-5С	»	379.13.000	»	14,44	21	305	21	305	21	305
Башмак опорный	T-8С	Башмак	379.08.000	»	2,84	52	148	52	148	52	148
Крепление к стене	T-9С	Пластина закладная	379.09.000	»	1,27	130	165	195	248	260	330
Марш лестницы	T-13С	Лестница	379.15.000	»	9,37	10	94	10	94	10	94
Лестница приставная	T-14С	»	379.14.000	»	19,79	18	320	28	554	38	752
Хомут глухой 60×60	T-15С	Хомут глухой	379.04.000	»	1,65	1144	1890	1564	2540	2184	3 600
Хомут поворотный 60×48	T-17С	Хомут поворотный	379.01.000	»	1,64	24	40	32	60	48	80
Скоба бортовой доски	T-05	Захват бортовой доски	379.05.000	»	0,3	78	23,4	78	23,4	78	23,4
Доска бортовая	T-06	Доска бортовая	379.00.001	Дерево	8,8	24	212	24	212	24	212
Щит настила	T-10С	Щит настила	379.12.000	»	27,4	200	27,4	200	5480	200	5480
То же	—	То же	379.1.04.000	»	14,92	—	—	—	—	180	2700
Молниеприемник	T-16	Молниеприемник	379.16.001	Сталь	17,5	2	35	2	35	2	35
Труба заземления	T-17	Труба заземления	379.16.002	»	12,2	2	24,4	2	24,4	2	24,4
Полоса	T-18	Полоса	379.16.003	»	0,65	2	1,3	2	1,3	2	1,3
Подкладка	T-08	Подкладка	379.00.003	Дерево	16	26	416	26	416	26	416
—	—	Связь диагональная	379.00.002	Сталь	34,9	6	210	9	315	12	420
—	—	Захват ограждения	379.02.000	»	0,25	156	39	156	39	156	39
—	—	Труба ограждения	379.03.000	»	8,17	54	440	54	440	54	440

Сводная спецификация материалов трубчатых лесов на хомутах конструкции ВНИОМС и ЦНИИОМТП для отделочных работ

Наименование по альбому ВНИОМС	Обозначение по альбому ВНИОМС ЦНИИОМТП 1965 г.	Наименование по проекту 379-1-00-000 ЦНИИОМТП	Обозначение по проекту 379-1-00-000	Материал	Вес 1 шт. в кг	Участок лесов длиной 50 м, высотой в м					
						20		30		40	
						кол-во	вес в кг	кол-во	вес в кг	кол-во	вес в кг
Стойка	T-1С	Стойка	379.06.000	Сталь	21,25	210	4475	284	6080	420	8950
»	T-2С	»	379.07.000	»	11,49	42	485	42	485	42	485
Поперечина	T-3С	Поперечина	379.1.05.000	»	8,2	210	1720	280	2600	420	3445
Связь	T-4С	Связь	379.1.02.000	»	20,93	210	440	324	685	424	8900
»	T-5С	»	379.1.03.000	»	14,76	21	310	21	310	21	310
Башмак опорный	T-8С	Башмак	379.08.000	»	2,84	42	120	42	120	42	120
Крепление к стене	T-32С	Пробка инвентарная	379.1.09.000	»	0,65	110	72	165	116	210	136
Щит настила	T-34С	Щит настила	379.04.000	Дерево	14,92	1020	15 200	1020	15 200	1020	15 200
Марш лестницы	T-13С	Лестница	379.14.000	Сталь	19,79	18	355	28	555	38	750
Хомут глухой 60×48	T-16С	Хомут глухой	379.1.01.000	»	1,57	925	1450	1344	2120	1764	2820
Хомут поворотный 60×48	T-17С	Хомут поворотный	379.01.000	»	1,64	24	40	32	51	48	75
Скоба бортовой доски	T-05	Захват бортовой доски	379.05.000	»	0,3	220	66	320	96	400	120
Доска бортовая	T-11	Доска бортовая	379.1.00.002	Дерево	8,8	80	728	120	1055	152	1340
Молниеприемник	T-16	Молниеприемник	379.16.001	Сталь	17,5	2	35	2	35	2	35
Труба заземления	T-17	Труба заземления	379.16.002	»	12,2	2	24,4	2	24,4	2	24,4
Полоса	T-18	Полоса	379.16.003	»	0,65	2	1,3	2	1,3	2	1,3
—	—	Связь диагональная	379.1.00.001	»	34,86	6	210	9	315	12	420
—	—	Захват ограждения	379.02.000	»	0,25	420	105	600	150	800	200
—	—	Труба ограждения	379.03.000	»	8,17	180	1470	260	2140	342	2790
Подкладка	T-13	Подкладка	379.1.00.003	Дерево	16	21	336	21	336	21	336

Примечания. 1. Щиты настила даны на 10 ярусов. 2. Количество лестничных клеток 2.

людение, которое поручают бригадиру слесарей или опытному слесарю.

Состояние лесов должно ежедневно, перед началом работы, проверяться производителем работ или мастером, руководящим работами, выполняемыми с лесов.

Во время грозы и при ветре силой 6 баллов и более, а также с наступлением темноты при отсутствии достаточного искусственного освещения работы на лесах должны быть прекращены.

Настилы и лестницы лесов необходимо систематически очищать от мусора, остатков строительных материалов, снега, наледи, а зимой посыпать песком.

В случае развозки материалов тачками по настилу лесов должны быть уложены катальные доски.

Нагрузки на настилы лесов и грузоприемные площадки, в процессе их эксплуатации, не должны превышать пределов, указанных на схемах (см. рис. 4 и 21). Скопление людей на лесах не допускается.

В случае необходимости или изменения в расположении нагрузок прочность лесов должна быть проверена расчетом.

Увеличивать вылет консольного свеса щитов настила не допускается.

При подаче материалов на леса краном непосредственно к рабочим местам необходимо соблюдать следующие основные правила:

а) при наращивании лесов возвышение стоек над ограждением допускается через одну стойку (т. е. через 4 м), причем для крепления ограждений должны применяться специальные скобы;

б) во избежание ударов по лесам грузом, подвешенным к крюку крана, запрещается поворот стрелы крана производить с одновременным его движением или с подъемом груза в непосредственной близости от лесов. Эти операции должны производиться отдельно — сначала подъем и передвижка, затем поворот стрелы;

в) на лесах должен находиться сигнальщик, регулирующий путь движения груза подачей сигналов крановщику;

г) при повороте стрелы груз должен быть поднят над ограждением не менее чем на 1 м, спуск груза на настил лесов должен производиться плавно и с наименьшей скоростью.

При подаче материалов на леса стацио-

нарными подъемниками каркасы их должны крепиться к зданию или сооружению независимо от лесов.

Над проездами и проходами под лесами устраивают надежные защитные навесы, использование которых для прохода по ним рабочих или для укладки грузов запрещается.

2. ЛЕСА СТРОИТЕЛЬНЫЕ ТРУБЧАТЫЕ БЕЗБОЛТОВЫЕ КОНСТРУКЦИИ ПРОМСТРОЙПРОЕКТА

НАЗНАЧЕНИЕ И ОБЛАСТЬ ПРИМЕНЕНИЯ

Инвентарные металлические трубчатые леса конструкции Промстройпроекта предназначены для выполнения каменных и отделочных работ при возведении жилых, общественных и промышленных зданий.

КОНСТРУКЦИЯ ЛЕСОВ

Леса представляют собой каркасную пространственную систему, состоящую из стоек и ригелей, соединенных при помощи крюков и патрубков, без применения болтов.

Ригели изготавливают из труб диаметром 60/53 мм, по концам которых приварены крюки из круглой стали диаметром 19 мм. При сборке эти крюки входят в патрубки стоек.

В лесах для каменной кладки по внутреннему ряду стоек предусмотрена установка ригелей усиленного профиля. Усиление достигается путем приварки к ригелю второй трубы диаметром 48/41 мм. Непосредственно под щиты настила, в каждом ярусе, укладывают по два дополнительных продольных ригеля, опирающихся на поперечные ригели. Ригели переносятся одновременно с настилом. При одинаковых весовых показателях в этом варианте несколько меньше жесткость элементов.

Конструкция лесов допускает подачу материалов на них башенным краном непосредственно к рабочему месту. Для этого предусмотрено следующее:

а) стойки в каждом поперечном ряду первого яруса ставятся одной длины, чтобы стыки стоек внутреннего и наружного рядов были на одном уровне;

б) временные стойки длиной 1 м для установки перил, которые дают возможность получения 4-метрового разрыва между стойками, выступающими над перилами.

Подавать материалы можно и на грузоприемные площадки, которые собирают из типовых элементов лесов в виде выносных сек-

ций. Длину этих площадок определяют проектом организации работ. Она должна быть кратной шагу стоек (2 м). Грузоприемные площадки собирают из стоек длиной 2 м. Через каждые 2 м по высоте на грузоприемной площадке и примыкающих к ней лесах устанавливают диагональные связи и крепления к стене. Ригели, расположенные перпендикулярно стене, выбирают усиленного профиля. На эти ригели опирают дополнительные ригели, по которым укладывают настил из щитов толщиной 40 мм. Щиты имеют на концах металлические планки, которые, перекрывая стыки настилов, удерживают настилы лесов от опрокидывания при нагрузке на консоли.

Грузоприемные площадки ограждают с трех сторон типовыми перилами, которые крепят к стойкам лесов или, если основные стойки не выступают над настилом, к дополнительным перильным стойкам.

Выступающие стойки в грузоприемных площадках совершенно не допускаются.

Из типовых элементов лесов может быть также собран постамент высотой до 18 м под стационарный кран типа «Пионер» или другой подобный кран грузоподъемностью до 0,5 т. Для обеспечения устойчивости постамент его собирают вместе с участком лесов длиной 8 м и высотой, равной высоте постамент. При установке постамент около существующей стены растяжки могут быть заменены креплением к стене.

На рис. 13 представлен общий вид лесов Промстройпроекта. Леса соединяют при помощи специальных патрубков, устанавливаемых на стойках, и крюков, привариваемых к ригелям и продольным связям.

Для обеспечения жесткости каркаса лесов для каменных и отделочных работ предусматриваются диагональные связи, которые устанавливают в двух соседних пролетах по краям лесов через каждые 25—30 м по длине (на рис. 13 пунктиром показаны диагональные связи).

На рис. 14 представлена схема лесов Промстройпроекта для каменных работ.

На рисунке представлена установка и даны обозначения ригелей и связей: Л-1 — стойка основная; Л-2 — стойка укороченная; Л-3 — стойка перильная; Л-4 — башмак под стойки; Л-5 — связи диагональные; Л-6 — ригель; Л-7 — ригель усиленный; Л-8 — ригель, устанавливаемый в верхнем ярусе; Л-9 — ригель короткий; Л-11 и Л-12 — элементы ограждения.

Ригели Л-8 ставят только в верхнем ярусе, где выполняют работы, а диагональные

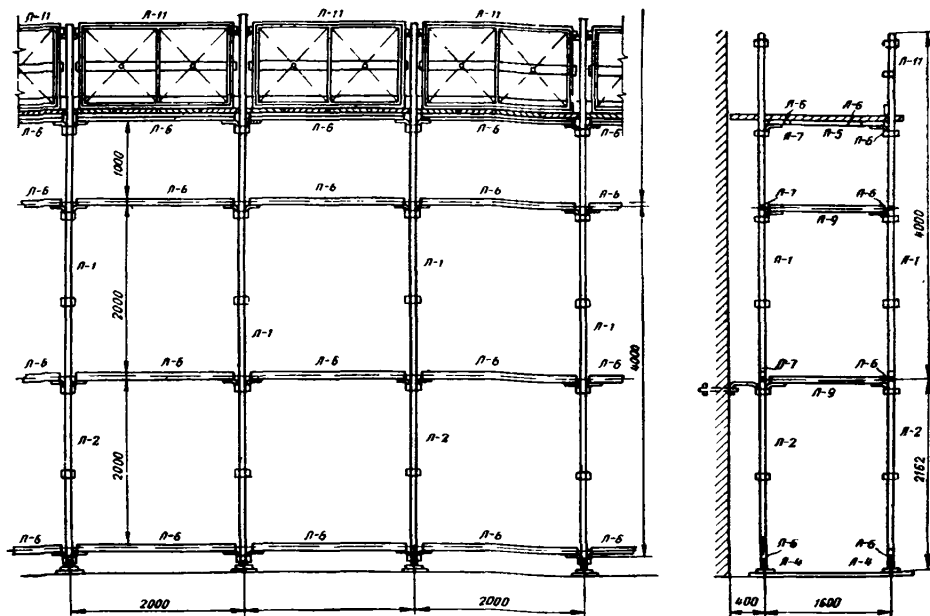


Рис. 13. Общий вид лесов Промстройпроекта для каменных и отделочных работ

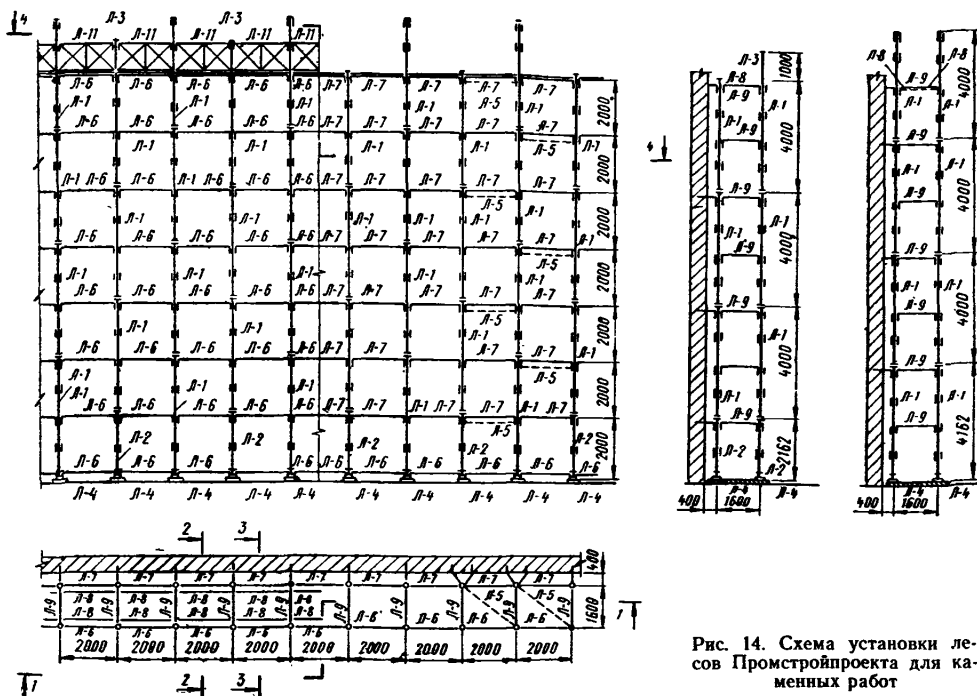


Рис. 14. Схема установки лесов Промстройпроекта для каменных работ

связи Л-5 — по концам лесов через каждые 25—30 м.

На рис. 15 дана схема лесов Промстройпроекта для отделочных работ.

На рисунке указана установка ригелей и связей. Значение и наименование стоек, башмаков, ригелей и связей те же, что и в лесах для каменных работ.

Ригели Л-8 ставят только в рабочем ярусе лесов там, где выполняют работы.

Места крепления лесов к стенам возводимых или ремонтируемых зданий показаны на рисунке звездочками.

На рис. 16 представлен башмак лесов, устанавливаемый на уплотненное основание с укладкой деревянного бруса или доски толщиной не менее 50 мм.

На башмаки, размещаемые друг от друга на расстоянии 2 м, устанавливают стойки лесов.

Сток лесов два типа: стойка нормальной длины — 4150 мм и стойка укороченной длины — 2150 мм.

На рис. 17, а, б, в представлены основные стойки лесов. Указанные леса оборудуют перильными стойками типа Л-3.

На рис. 18 представлены ригели лесов Л-6 (для нормальной нагрузки), Л-7 (усиленный) и Л-9 (короткий), их размеры и их соединение со стойками.

На рис. 19, а, б, в даны соединения в лесах Промстройпроекта.

На рис. 20, а, б представлены три варианта крепления лесов к стенам зданий: а) при помощи специальной тяги, имеющей винтовую нарезку, и гайки, закладываемой в кирпичную кладку при возведении зданий; б) при помощи деревянной пробки, в которую ввертывается винт, или специальной разрезки конусной пробки (при ремонте зданий); в) при помощи инвентарной пробки.

Указанные леса могут иметь различные схемы нагрузок в зависимости от выбора размера пакетов кирпича и веса ящиков с раствором или другим материалом, включая и рабочих, выполняющих работы.

Для указанных лесов, исходя из выбранной технологии работ, принят ряд схем нагрузок.

На рис. 21 представлены основные схемы нагрузок на этот тип лесов.

Нагрузки на леса по схемам 1, 2 и 4 относятся к лесам для каменных работ и допускаются только в верхнем ярусе, с которого выполняются работы, а по схеме 3 — к лесам для отделочных работ и допускаются в трех ярусах по одной вертикали.

На указанном рисунке показаны наиболее часто встречающиеся в практике участки стен зданий и даны схемы крепления лесов на этих участках.

Места крепления лесов к стенам зданий на рисунке показаны знаком «х».

Конструкция лесов Промстройпроекта обеспечивает возможность устройства различных дополнительных сооружений — грузоприемных площадок, лестничных клеток, площадок для установки небольшой мощности легких строительных кранов.

На рис. 23 представлена монтажная схема грузоприемной площадки, даны разрезы в основных сечениях и указаны применяемые для их устройства элементы — стойки, ригели, настилы, ограждения. Длину грузоприемной площадки устанавливают в зависимости от технологии производства работ. Примыкающие к площадке леса должны крепиться к стене здания в каждом ярусе. Предусматриваемые для поддержания рабочего настила дополнительные ригели укладывают только в ярусе, с которого производят работы. Грузоприемные площадки ограждают с трех сторон типовыми перилами, которые крепят к стойкам лесов или к дополнительным перильным стойкам при условии, если основные стойки не выступают над настилом.

Защитные настилы на чертеже условно не показаны.

ТРЕБОВАНИЯ К ЭЛЕМЕНТАМ ЛЕСОВ

Трубчатые элементы лесов изготовляют из водогазопроводных труб без резьбы, удовлетворяющих требованиям ГОСТ 3262—62. Для остальных элементов лесов должна применяться сталь марки ВСт. Зкп по ГОСТ 380—60. Трубы должны быть прямыми без вмятин, раскрытых швов и других дефектов, снижающих прочность. Кривизна прямых элементов лесов допускается не более 1 мм на 1 м длины.

Заготовку элементов лесов следует производить по шаблонам, а сборку их — в кондукторах.

Отклонения от проектной длины элементов лесов не должны превышать: в стойках ± 2 мм, а остальных элементах ± 3 мм. Допуски при приварке тарельчатых проушин и крючков не должны превышать ± 1 мм.

Трубы для стоек обрезают строго под прямым углом. Поверхность среза должна быть гладкой. Концы труб и стержней после обрезки зачищают от заусенцев.

Сварку элементов лесов ведут электродуговыми аппаратами, нормальным швом. Для

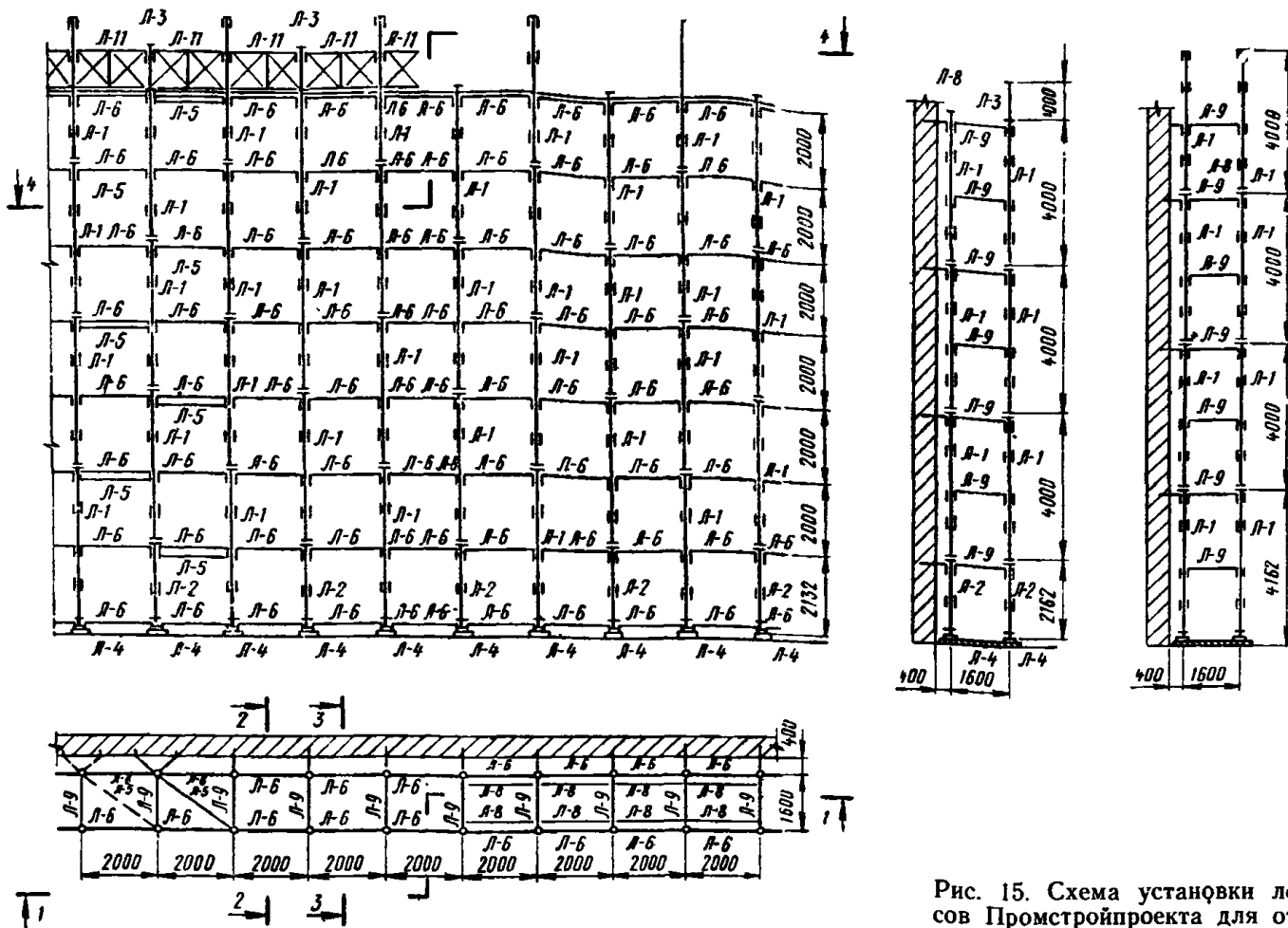


Рис. 15. Схема установки лесов Промстройпроекта для отделочных работ

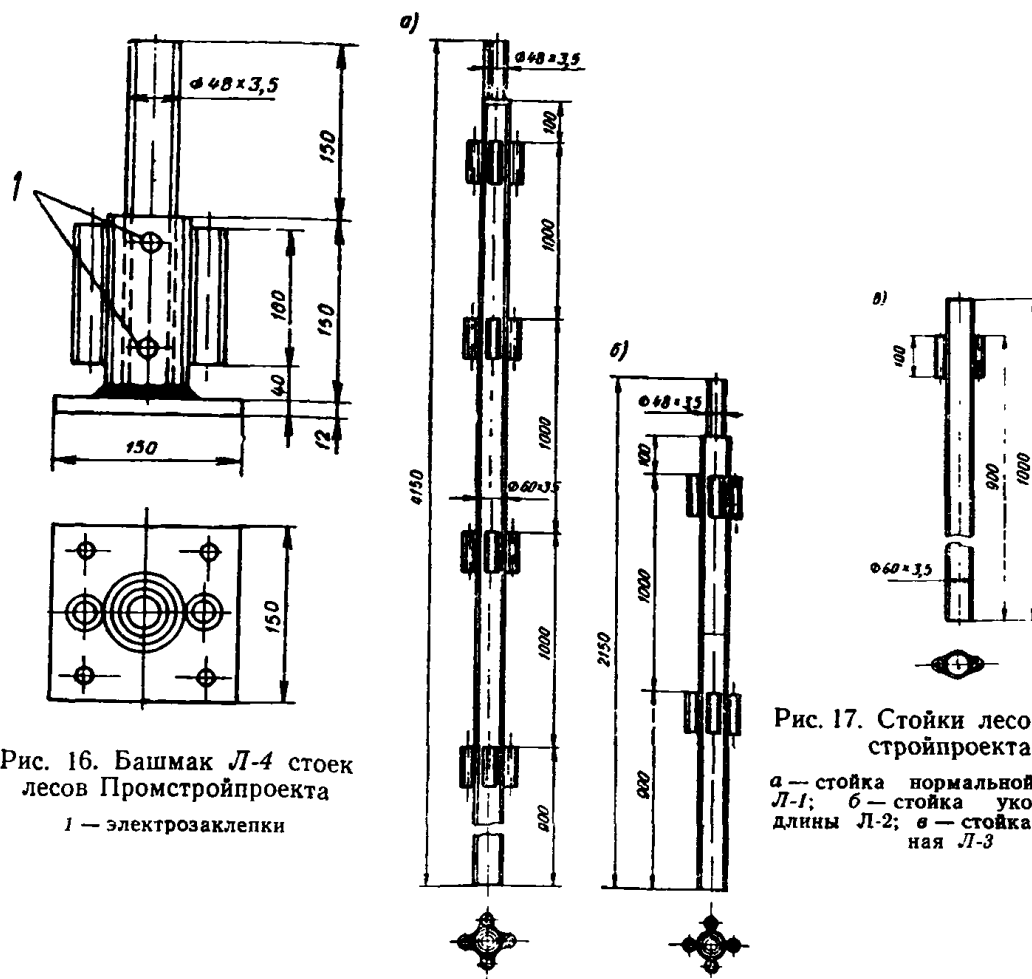


Рис. 16. Башмак Л-4 стоек лесов Промстройпроекта
1 — электрозащелки

Рис. 17. Стойки лесов Промстройпроекта

а — стойка нормальной длины Л-1; б — стойка укороченной длины Л-2; в — стойка перильная Л-3

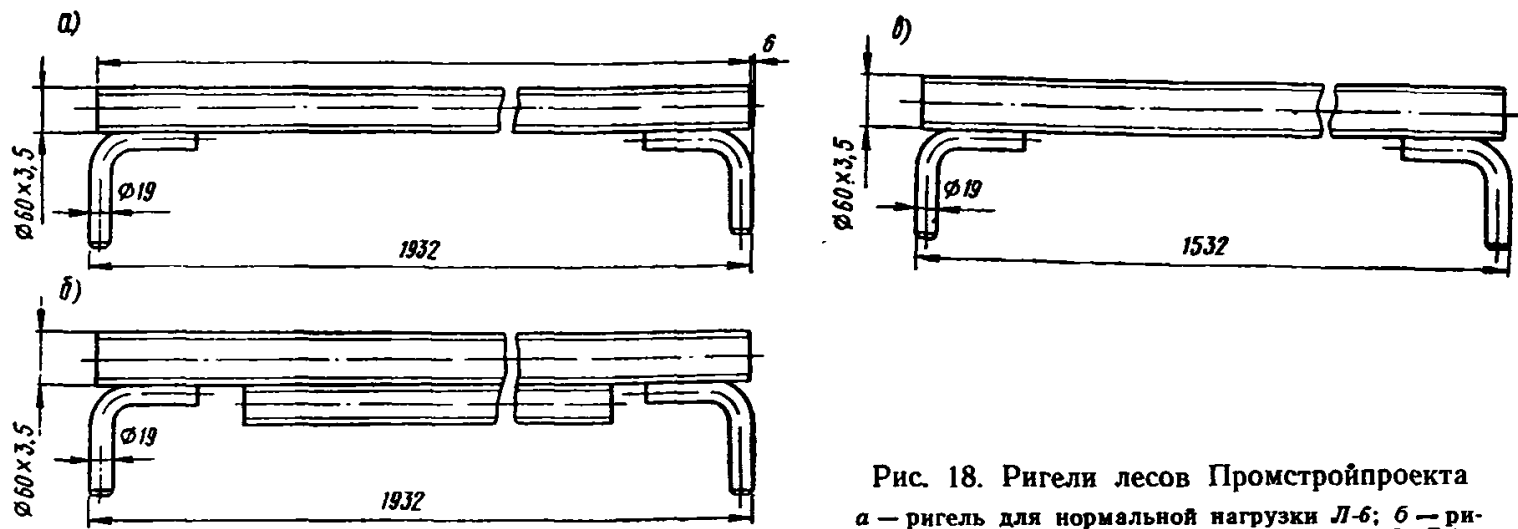


Рис. 18. Ригели лесов Промстройпроекта
 а — ригель для нормальной нагрузки Л-6; б — ригель усиленный Л-7; в — ригель короткий Л-9

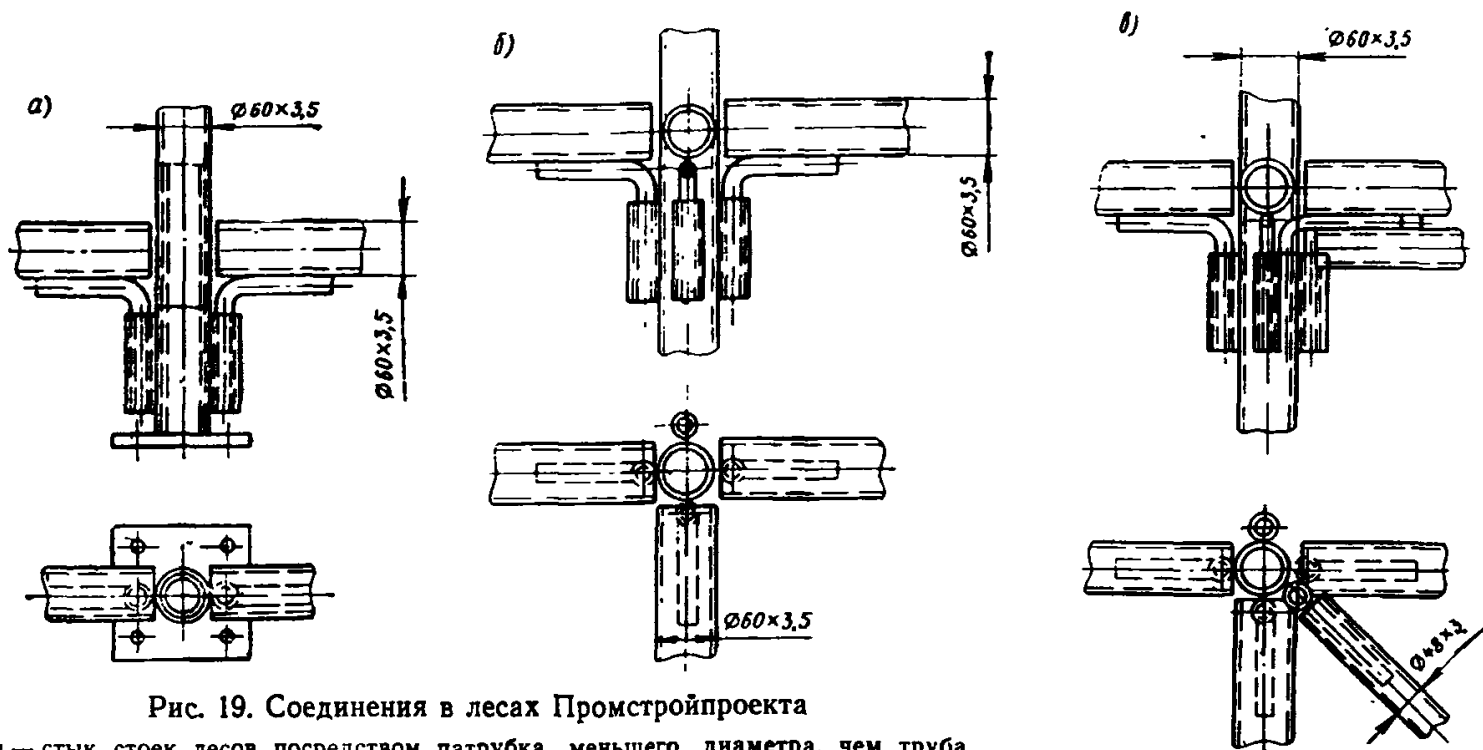


Рис. 19. Соединения в лесах Промстройпроекта
 а — стык стоек лесов посредством патрубков меньшего диаметра, чем труба стоек; б — соединение ригелей лесов со стойками; в — соединение диагональных связей лесов со стойками

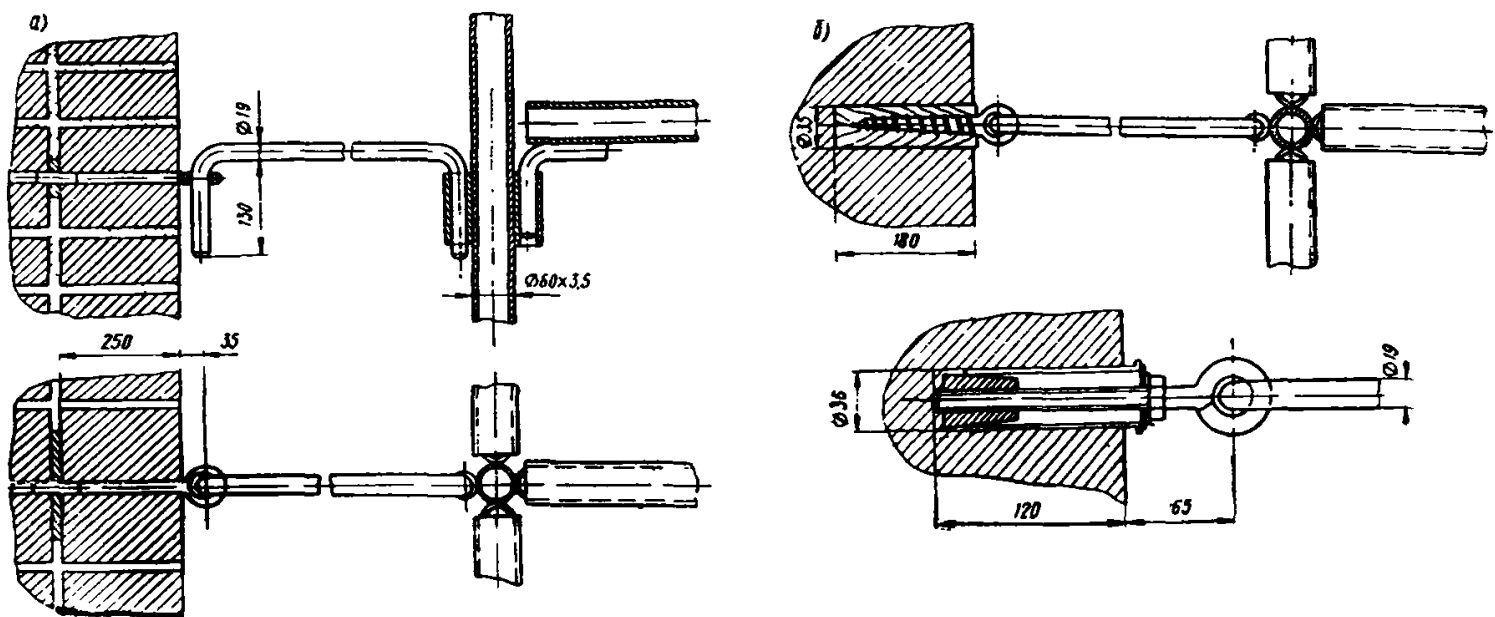


Рис. 20. Способы крепления строительных лесов Промстройпроекта к стенам зданий
 а — анкерами к стенам возводимых зданий; б — пробками к стенам ремонтируемых зданий

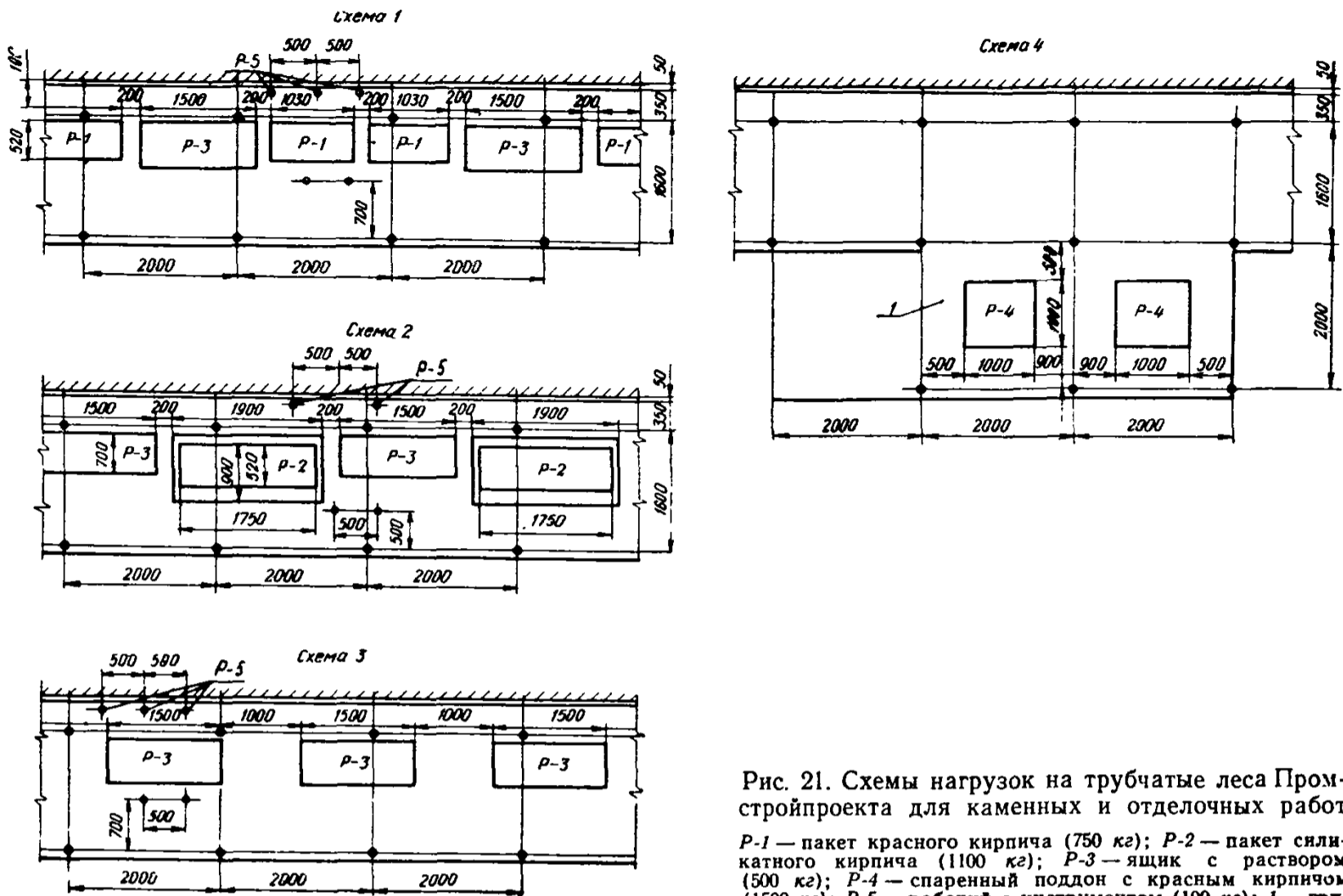


Рис. 21. Схемы нагрузок на трубчатые леса Промстройпроекта для каменных и отделочных работ
P-1 — пакет красного кирпича (750 кг); *P-2* — пакет силикатного кирпича (1100 кг); *P-3* — ящик с раствором (500 кг); *P-4* — спаренный поддон с красным кирпичом (1500 кг); *P-5* — рабочий с инструментом (100 кг); *1* — грузоприемная площадка и размещенные на ней грузы

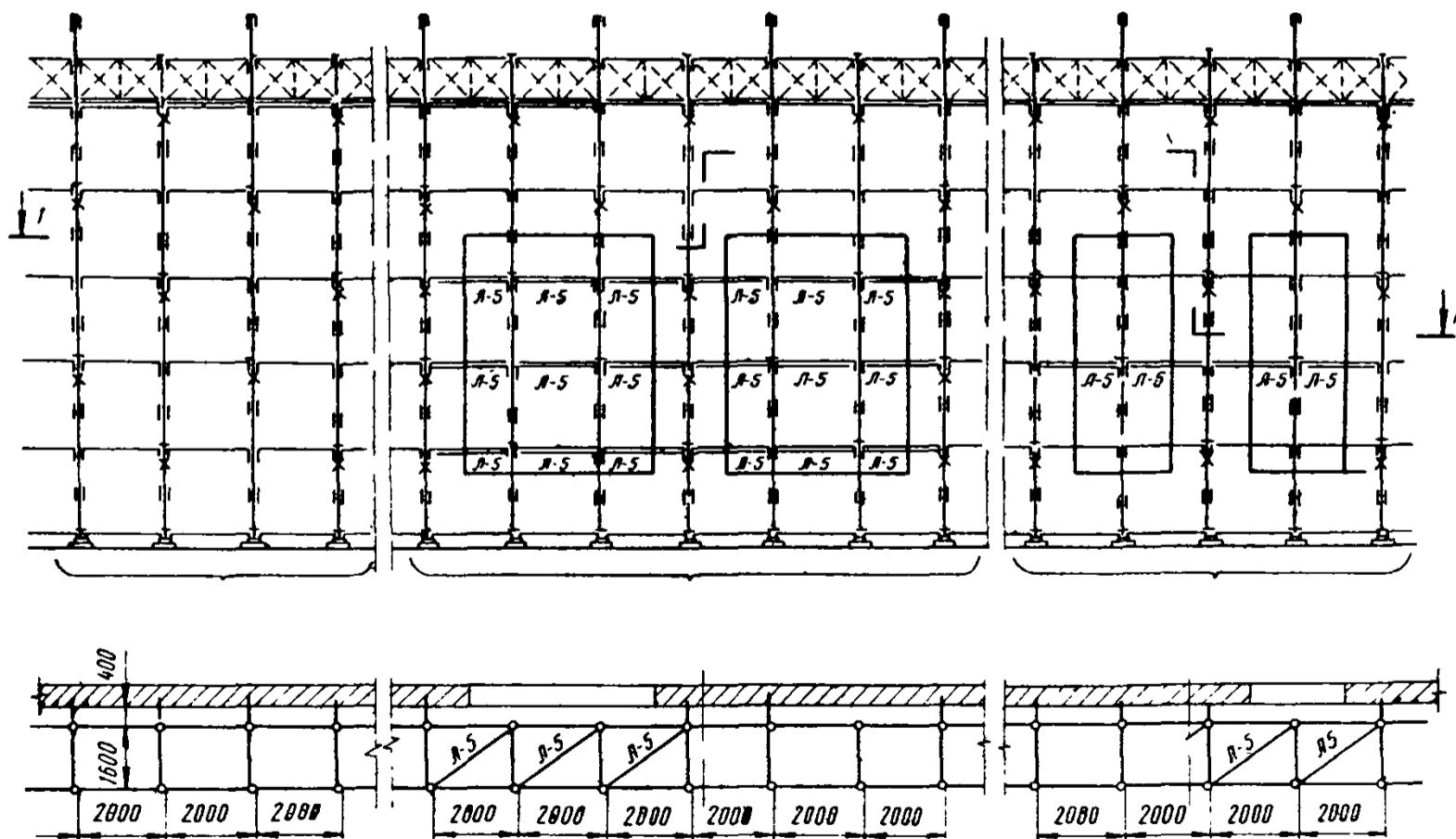


Рис. 22. Схемы крепления лесов Промстройпроекта к стенам зданий

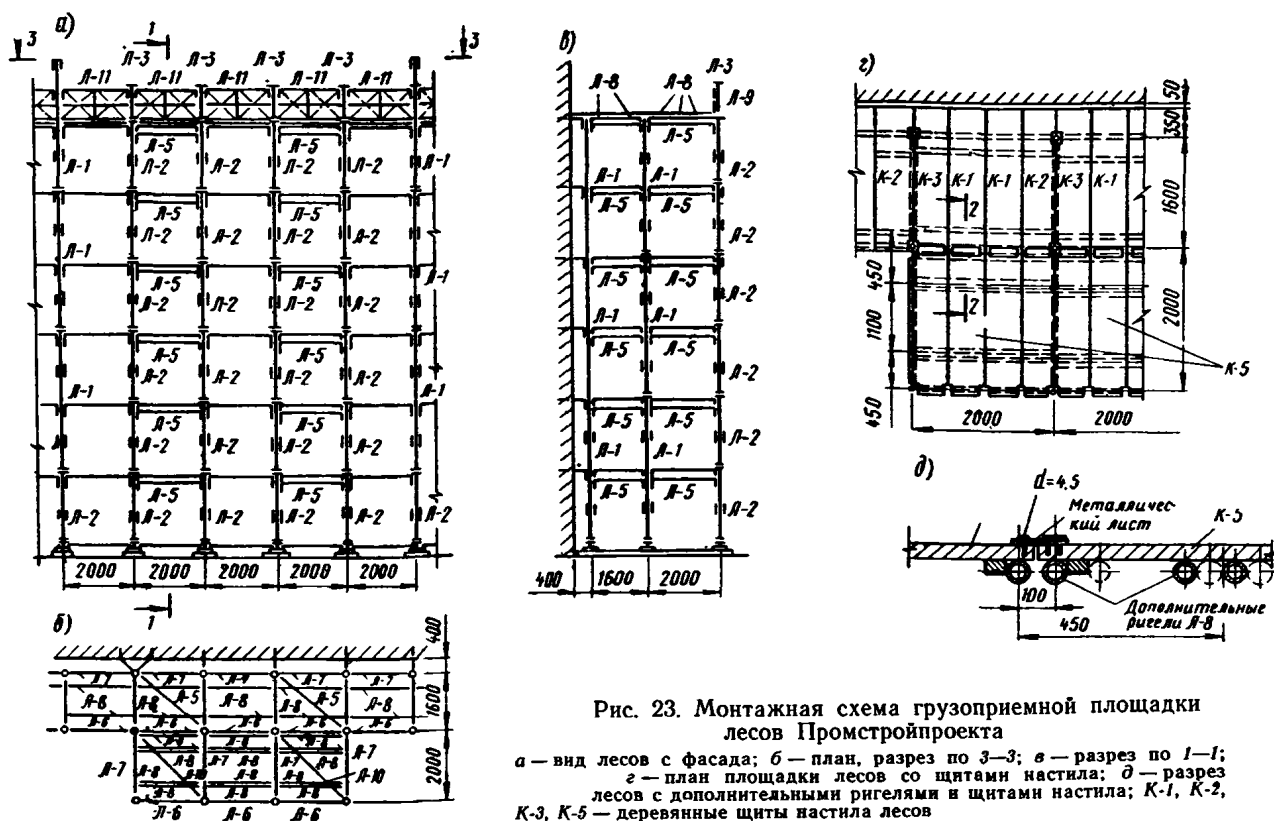


Рис. 23. Монтажная схема грузоприемной площадки лесов Промстройпроекта

а — вид лесов с фасада; б — план, разрез по 3—3; в — разрез по 1—1; г — план площадки лесов со щитами настила; д — разрез лесов с дополнительными ригелями и щитами настила; К-1, К-2, К-3, К-5 — деревянные щиты настила лесов

сварки применяют электроды типа Э42 по ГОСТ 9467—60.

Приварка тарельчатых проушин к стойкам и крюков к ригелям может выполняться только дипломированными сварщиками. Места сварки должны быть тщательно очищены от грязи, масла и ржавчины при помощи металлических щеток, наждачных кругов или пескоструйных аппаратов.

Все металлические элементы лесов должны пройти приемку ОТК.

Каждая партия лесов должна направляться на стройку комплектно и сопровождаться паспортом завода-изготовителя, актом приемки ОТК и комплектной ведомостью, в которой указывается количество и вес отправляемых элементов по маркам.

Крупные детали лесов отправляют без упаковки, связанными проволокой в пачки весом не более 80 кг. К каждой пачке следует привязывать бирку с указанием марки элементов и количества элементов в пачке. Мелкие детали отправляют в таре.

МОНТАЖ И ДЕМОНТАЖ

На рис. 24 представлены два варианта установки указанных лесов. Особенности

монтажа лесов Промстройпроекта является порядок укладки щитов настила.

Приведенные схемы являются примерами установки лесов около углов и выступов зданий. Выбор схем установки лесов, как правило, диктуется местными условиями.

Необходимо иметь в виду, что разбивку стоек лесов следует начинать от угла здания.

Нетиповой шаг стоек (менее или более 2000 мм) применять не следует, особенно более 2 м, так как это связано с перерасчетами лесов и их усилением.

При необходимости сдвига щитов для обхода выступающих частей зданий в щитах настила К-2 и К-3 делают вырезы для прохождения стоек лесов. При сдвигании щитов от 130 до 300 мм щиты необходимо повернуть на 180° по отношению к нормальному их положению.

В практике часто приходится устанавливать строительные леса на местности, имеющей уклон. Установка лесов Промстройпроекта на местности с уклоном показана на рис. 25.

На рис. 26 представлены схемы последовательности установки таких лесов.

Монтаж лесов Промстройпроекта выполняется в четыре основных этапа:

1 — планировка площадки, разбивка осей,

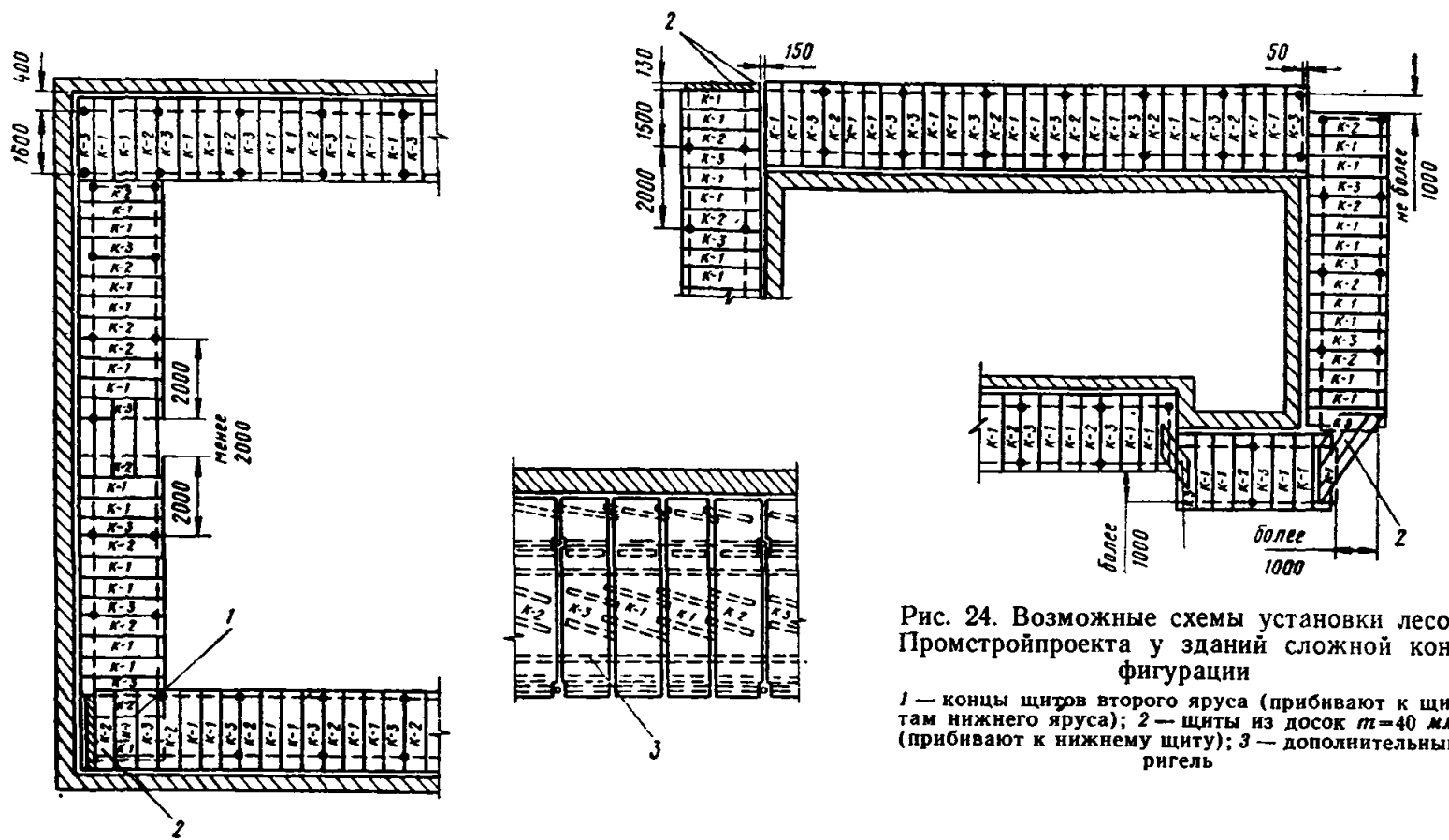


Рис. 24. Возможные схемы установки лесов Промстройпроекта у зданий сложной конфигурации

1 — концы щитов второго яруса (прибивают к щитам нижнего яруса); 2 — щиты из досок $m=40$ мм (прибивают к нижнему щиту); 3 — дополнительный ригель

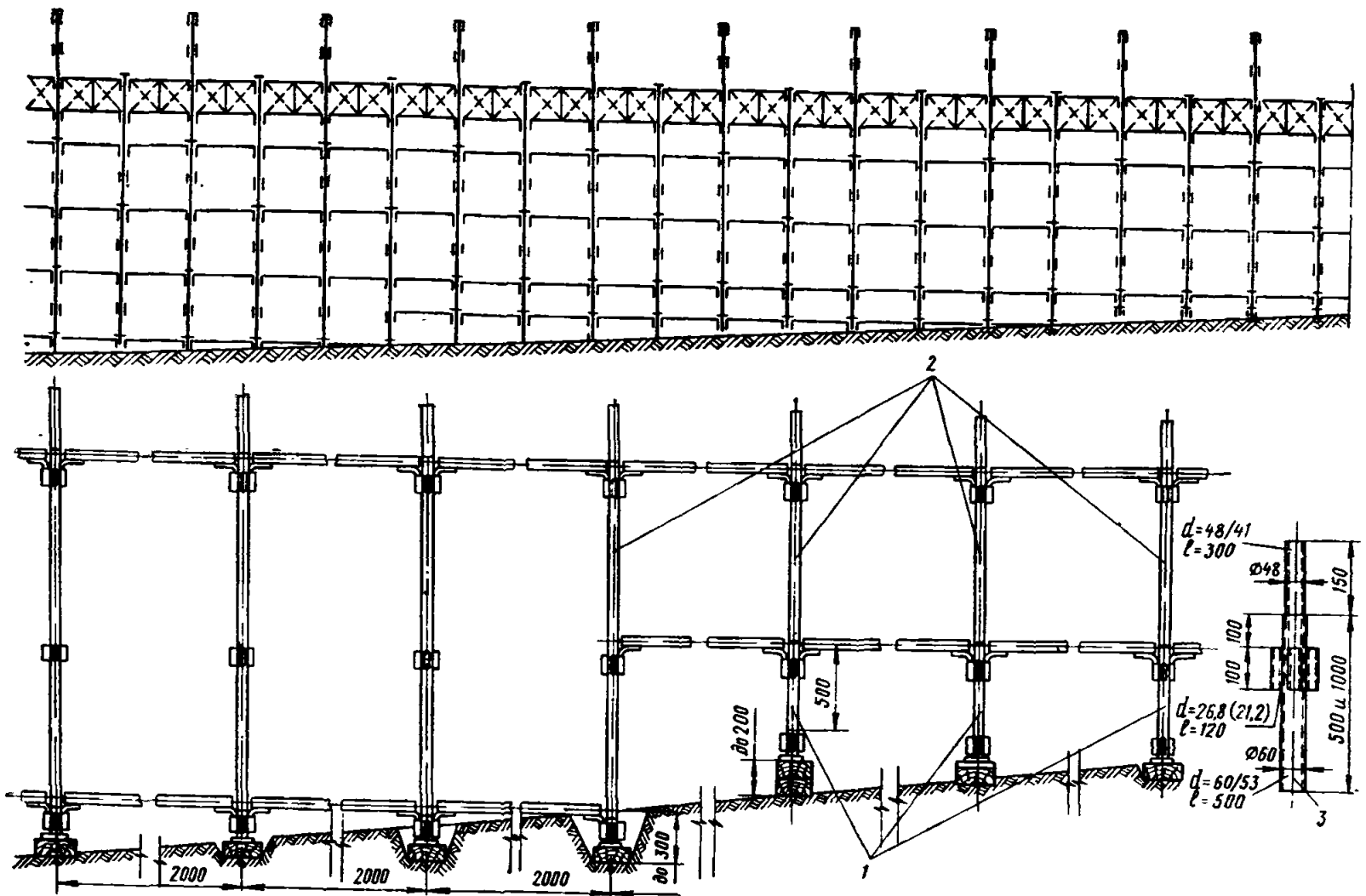


Рис. 25. Схема установки лесов Промстройпроекта на местности с уклоном

1 — дополнительные вставные стойки длиной 500 мм; 2 — то же, 1000 мм; 3 — дополнительные вставные стойки (с указанием размеров)

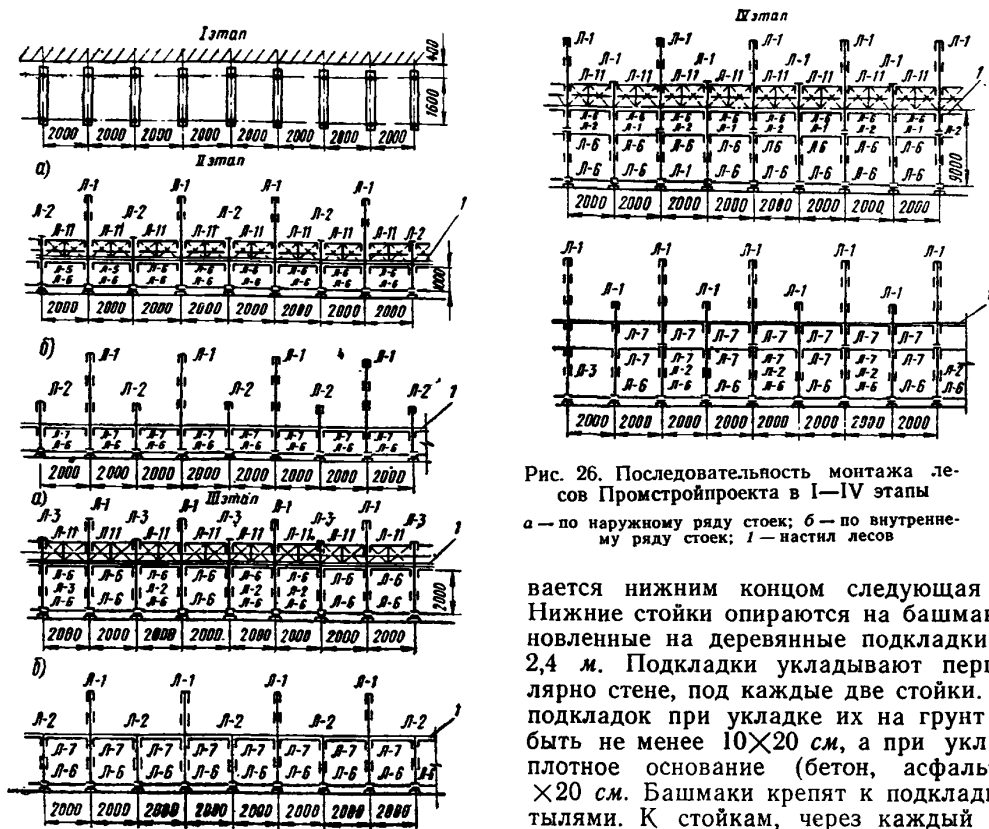


Рис. 26. Последовательность монтажа лесов Промстройпроекта в I—IV этапы

а — по наружному ряду стоек; б — по внутреннему ряду стоек; 1 — настил лесов

укладка опорных подкладок и установка башмаков под стойки;

II — установка попеременно 2- и 4-метровых стоек и ригелей, укладка настила и установка перил;

III — перемещение щитов и перестановка ригелей с первого на второй ярус, установка дополнительной перильной стойки и перил, заделка анкеров в стену и крепление к ним лесов;

IV — наращивание коротких стоек, установка ригелей, перемещение настила и перестановка перил.

Стойки лесов устанавливают вдоль стены в два ряда на расстоянии 2 м в продольном и 1,6 м в поперечном направлениях. По ригелям перпендикулярно стене укладывают щитовой настил из досок толщиной 40 мм с консольным свесом 0,35 м. Стойки лесов изготавливают из труб диаметром 60/53 мм, длиной 4 и 2 м. С одного конца стойки выступает патрубок диаметром 48/41 мм, на который при наращивании стоек по высоте наде-

вается нижним концом следующая стойка. Нижние стойки опираются на башмаки, установленные на деревянные подкладки длиной 2,4 м. Подкладки укладывают перпендикулярно стене, под каждые две стойки. Сечение подкладок при укладке их на грунт должно быть не менее 10×20 см, а при укладке на плотное основание (бетон, асфальт) — 5×20 см. Башмаки крепят к подкладкам костылями. К стойкам, через каждый метр по высоте, приваривают штампованные тарельчатые проушины (по предложению Ленинградского опытно-механического завода треста № 40).

стыки стоек должны быть расположены вразбежку, для чего 2- и 4-метровые стойки в пределах первого яруса необходимо чередовать, а дальнейшее их наращивание производить только 4-метровыми.

Устойчивость лесов обеспечивается креплением их к стене возводимого или ремонтируемого здания, как правило, в шахматном порядке через два яруса. Их крепят при помощи анкеров, заделываемых в стены, и крючков из круглой стали диаметром 19 мм. Крепления устанавливают в местах расположения стыков всех стоек внутреннего ряда. При применении лесов для возведения стен анкера закладывают в швы во время кладки. При установке лесов для отделочных или ремонтных работ анкера ввертывают в деревянные пробки из сухого дерева, забиваемые в предварительно пробитые шлямбуром гнезда, или применяют инвентарные анкера-пробки.

В случаях, когда участки стен имеют оконные, дверные и другие проемы, крепление

лесов выполняют по схеме, представленной на рис. 22.

При совпадении стыков стоек с проемами в стене неподвижность узлов достигается с помощью диагональных связей. Эти связи, образуя горизонтальную ферму, удерживают стыки стоек от смещения.

Для обеспечения жесткости каркаса и неизменяемости лесов в плане в первых двух панелях, считая от углов здания, и через каждые 25—30 м по фасаду, а также против грузоприемных площадок и лестничных клеток устанавливают горизонтальные диагональные связи из труб диаметром 48/41 мм, соединяемые со стойками аналогично ригелям. Эти связи устанавливают через 4 м по высоте. В местах установки диагональных связей стойки крепят к стене двойными крюками, расходящимися под прямым углом.

По ригелям перпендикулярно стене укладывают щитовой настил из досок толщиной 40 мм с консольным свесом 0,35 м. Устойчивость против опрокидывания настила при нагрузке по консоли обеспечивается перилами в виде сварной стальной решетки с бортовой доской, прижимающей к ригелю противоположные концы щитов настила. Перила крепятся к стойкам крюками, входящими в отверстия тарельчатых проушин.

Устойчивость перил обеспечивается задвижками, приваренными к обвязке. При каменной кладке на высоте свыше 6 м одновременно укладывают два яруса настила: верхний рабочий и нижний защитный. Расстояние между этими настилами по высоте должно быть не более 6 м. При отделочных работах предусмотрена укладка настила одновременно в шести ярусах, из которых три являются рабочими и могут быть загружены материалами по схеме расчетных нагрузок. Работы в пределах одной вертикали допускаются только в одном ярусе.

При наличии в стене отдельных выступов весь настил или отдельные его щиты могут быть сдвинуты наружу, на величину консольного свеса. При необходимости в щитах, прилегающих к стойкам, делают вырезы по месту.

При каменной кладке леса собирают по мере возведения стен. Перемещение настила в этом случае производят через 1 м по высоте. При производстве отделочных работ леса устанавливают на всю высоту. Поперечные и продольные ригели независимо от расположения настилов должны сохраняться по всей высоте лесов через 2 м на уровне стыков стоек.

Лестницы для подъема людей на леса устанавливают через каждые 40—60 м. Лестницы верхним концом подвешивают к ригелям, а нижним опирают на щиты настила. Для подъема людей на промежуточные ярусы (высотой 1 м) устанавливают короткие лестницы. Все промежуточные площадки лестничной клетки ограждают с четырех сторон типовыми перилами. У выхода с площадки на настил лесов устанавливают специальную решетку перил. Поручни для лестниц изготавливают из строганных досок сечением 25×150 мм, которые прибавляют к доскам перил.

Дальнейший монтаж лесов производится в том же порядке, т. е. наращиванием стоек с креплением к стене в месте стыка, установка ригелей, перемещение настила и перенос перил. При этом ригели нечетных ярусов снимают и переставляют выше, а ригели четных ярусов остаются на месте в качестве связей.

На рис. 27 показана монтажная схема лестничной клетки лесов, даны разрезы в основных сечениях и указаны применяемые при ее сооружении элементы—стойки, ригели, настилы, ограждение и др.

Лестничные клетки лесов располагаются через каждые 40—60 м. На всех промежуточных площадках, не имеющих выхода на леса, ограждения устанавливают с четырех сторон.

Защитные настилы на чертеже условно не показаны.

Трубчатые строительные леса Промстройпроекта предназначены для возведения и ремонта зданий, имеющих простую прямоугольную конфигурацию в плане, что отличает их от лесов ЦНИИОМТП, которые могут устанавливаться у зданий любой конфигурации.

При установке лесов Промстройпроекта у зданий, сложных в плане, приходится прибегать к различным схемам их размещения.

В табл. 6 и 7 приводятся сводные спецификации потребности в материалах для участка лесов Промстройпроекта длиной 50 м с одной лестничной клеткой и грузоприемной площадкой.

ЭКСПЛУАТАЦИЯ ЛЕСОВ

1. Леса рассчитаны в соответствии с инструкцией по проектированию, изготовлению и эксплуатации стальных конструкций, разработанной ПИ Промстальконструкция.

2. При расчете конструкции приняты наибольшие из воздействующих усилий: от нагрузок, приведенных в схемах на рис. 27, или от

равномерно распределенных полезных нагрузок — 250 кг/м² для каменных и 200 кг/м² для отделочных работ.

Для каменных работ принято, что полезная нагрузка приложена в одном (верхнем) ярусе лесов, а при отделочных работах — в трех ярусах по одной вертикали.

Таблица 5

Техническая характеристика строительных лесов Промстройпроекта для каменных и отделочных работ

Наименование	Работы	
	камен-ные	отде-лочные
Предельная высота лесов в м	40	60
Ширина рабочего настила » »	2	2
Высота рабочего яруса в м	1	2
Шаг стоек вдоль стены в м	2	2
Расстояние между стойками перпендикулярно стене в м	1,6	1,6
Количество ярусов настила, одновременно укладываемых на лесах	2	6
Допускаемая равномерно распределенная нагрузка в кг/м ²	250	200
Максимальный вес монтажного элемента в кг	43	43

3. ЛЕСА СТРОИТЕЛЬНЫЕ ТРУБЧАТЫЕ С ГОРИЗОНТАЛЬНЫМИ РАМАМИ КОНСТРУКЦИИ ИНЖ. ВИШНЕВА НАЗНАЧЕНИЕ И ОБЛАСТЬ ПРИМЕНЕНИЯ

Леса инж. Вишнева предназначены для наружных и внутренних отделочных и ремонтных работ на зданиях высотой до 40 м. Конструкция лесов представляет собой каркас, состоящий из продольных рядов трубчатых стоек, горизонтальных трубчатых рам, связывающих стойки по высоте ярусов, настила и деталей крепления к стене здания. Основными конструктивными элементами лесов являются: башмак, стойка и горизонтальная рама. Леса крепятся к стене через каждые 6—10 м в продольном направлении, а по высоте — в каждом ярусе.

Крепление выполняют при помощи парных прутковых тяг, взаимосвязанных под прямым углом косынки. Рабочие чертежи строительных лесов инж. Вишнева разработаны Ленжилуправлением.

Леса инж. Вишнева предназначены для установки у зданий, не имеющих сложных из-

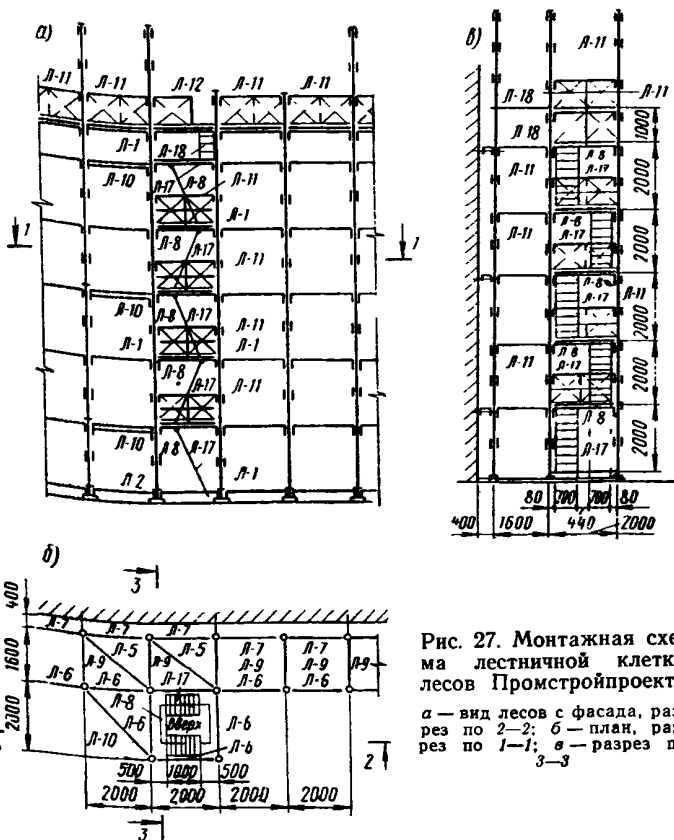


Рис. 27. Монтажная схема лестничной клетки лесов Промстройпроекта
а — вид лесов с фасада, разрез по 2—2; б — план, разрез по 1—1; в — разрез по 3—3

ломов в вертикальной плоскости (лоджии, балконы, галереи).

Этот тип лесов обладает достаточной жесткостью в горизонтальной плоскости, что дает возможность вписывать их в различные изломы фасадов зданий в плане и устанавливать вокруг различных портиков, колоннад, эркеров.

В отдельных случаях рассматриваемые леса могут устанавливаться с некоторыми отклонениями от предусмотренной чертежами конструктивной схемы. В этих случаях составляют индивидуальную схему и при необходимости делают проверочный расчет.

Леса устанавливают на ровное основание, без перепадов и уклонов. Они могут нести полезную нагрузку до 200 кг/м² поверхности настила. Такой нагрузкой допускается нагружать одновременно не более двух ярусов по вертикали при сплошной укладке настила на всех ярусах.

КОНСТРУКЦИЯ И СОСТАВ ЛЕСОВ

На рис. 28 представлен общий вид строительных лесов конструкции инж. Вишнева.

Конструкция лесов представляет собой

Сводная спецификация трубчатых строительных

Марка	Наименование элемента	Вес в кг или объем в м ³ одного элемента	№ листа	Участок длиной 50 м						
				Высота лесов в м						
				20		30		40		
				количество	вес в кг или объем в м ³	количество	вес в кг или объем в м ³	количество	вес в кг или объем в м ³	
<i>Металлические элементы</i>										
Л-1	Стойка	23,73	19	250	5932,5	376	8922,48	500	11 865	
Л-2	Укороченная стойка	12,44	—	24	298,56	24	298,56	24	298,56	
Л-3	Перильная стойка	5,22	—	13	67,86	13	67,86	13	67,86	
Л-4	Башмак стойки	4,34	—	50	217	50	217	50	217	
Л-5	Связь короткая	10,16	23	20	203,2	30	304,8	40	406,4	
Л-5а	Связь короткая	12,49	24	20	249,8	30	374,7	40	489,6	
Л-6	Ригель	10,31	23	300	3093	425	4381,75	550	5670,5	
Л-6а	Ригель	10,14	24	300	3042	425	4309,5	550	5577	
Л-7	Усиленный ригель	16,76	23	250	4115	375	6172,5	500	82,3	
Л-7а	Усиленный ригель	14,48	24	250	3620	375	5430	500	72,4	
Л-8	Дополнительный ригель	10,5	23	50	525	50	525	50	525	
Л-8а	Дополнительный ригель	10,21	24	50	510,5	50	510,5	50	510,5	
Л-9	Короткий ригель	6,78	23	250	1695	375	2542,5	500	3390	
Л-9а	Короткий ригель	8,22	24	250	2055,6	375	3022,5	500	4110	
Л-10	Связь длинная	11,2	23	—	—	—	—	—	—	
Л-10а	Связь длинная	13,8	24	—	—	—	—	—	—	
Л-11	Перила	19,69	25	50	984,5	50	984,5	50	984,5	
Л-12	»	17,03	—	—	—	—	—	—	—	
Л-13	Крюк двойной	3,27	26	20	65,4	30	98,1	40	130,8	
Л-14	» одинарный	1,21	—	105	127,05	157	189,97	210	254,1	
Л-15	Анкер с шайбой	0,64	—	145	92,8	217	138,88	290	185,6	
Л-16	Лестница	34,3	28	—	—	—	—	—	—	
Л-18	Лестница короткая	18	—	—	—	—	—	—	—	
	Итого стали	—	—	—	17416,87	—	24843,9	—	32225,32	
		—	—	—	17262,9	—	24624,55	—	31840,52	
<i>Деревянные элементы</i>										
	На 1 м ² обслуживаемой площади	—	29	—	16,59	—	16,03	—	15,72	
		—	—	—	16,44	—	15,99	—	15,53	
К-1	Щит настила	0,045	—	100	4,5	100	4,5	100	4,5	
К-2	То же	0,045	—	50	2,25	50	2,25	50	2,25	
К-3	»	0,045	29	50	2,25	50	2,25	50	2,25	
К-4	Щит лестничной клетки	0,036	—	—	—	—	—	—	—	
К-5	Щит грузоприемной площадки	0,044	—	—	—	—	—	—	—	
К-6	Щит лестничной клетки	0,022	—	—	—	—	—	—	—	
К-7	Бортовая доска	0,006	—	50	0,3	50	0,3	50	0,3	
К-8	Перильная »	0,01	—	50	0,5	50	0,5	50	0,5	
	Подкладка	0,05	—	25	1,25	25	1,25	25	1,25	
	Итого дерева	—	—	—	11,05	—	11,05	—	11,05	
	На 1 м ² обслуживаемой площади	—	—	—	0,0105	—	0,0071	—	0,0054	

Примечание. В числителе — данные для лесов с ригелями и связями из труб, а в знаменателе — из швеллеров и уголков.

лесов Промстройпроекта для каменных работ

	Лестничная клетка						Грузоприемная площадка длиной 6 м					
	Высота лесов в м						Высота лесов в м					
	20		30		40		20		30		40	
	количество	вес в кг или объем в м ³	количество	вес в кг или объем в м ³	количество	вес в кг или объем в м ³	количество	вес в кг или объем в м ³	количество	вес в кг или объем в м ³	количество	вес в кг или объем в м ³
10	237,3	15	355,95	20	474,6	—	—	—	—	—	—	
1	12,44	1	12,44	1	12,44	40	497,6	60	746,4	80	995,2	
1	5,22	1	5,22	1	5,22	4	20,88	4	20,88	4	20,88	
2	8,68	2	8,68	2	8,68	4	17,36	4	17,36	4	17,36	
—	—	—	—	—	—	20	203,2	30	304,8	40	406,4	
—	—	—	—	—	—	20	249,8	30	374,7	40	499,6	
31	319,61	46	474,26	61	628,91	33	340,23	48	494,88	63	649,53	
—	314,34	—	466,44	—	618,54	—	334,62	—	486,72	—	638,82	
—	—	—	—	—	—	40	658,4	60	987,6	80	1316,8	
—	—	—	—	—	—	40	579,2	60	868,8	80	1158,4	
10	106	15	157,5	20	210	20	210	20	210	20	210	
—	102,1	—	153,15	—	204	—	204,2	—	204,2	—	204,2	
—	—	—	—	—	—	—	—	—	—	—	—	
5	56	8	89,6	10	112	20	224	30	336	40	448	
—	69	—	110,4	—	188	—	276	—	414	—	552	
38	784,22	58	1142,02	78	1535,82	4	78,76	4	78,76	4	78,76	
2	34,06	2	34,06	2	34,06	—	—	—	—	—	—	
—	—	—	—	—	—	10	32,7	15	49,05	20	65,4	
—	—	—	—	—	—	10	12,1	15	18,15	20	24,2	
—	—	—	—	—	—	39	19,2	45	28,8	60	38,4	
10	343	15	514,6	20	686	—	—	—	—	—	—	
1	18	1	18	1	18	—	—	—	—	—	—	
—	1887,53	—	2812,23	—	3725,73	—	2314,43	—	3292,68	—	4270,93	
—	1892,36	—	2820,66	—	3735,56	—	2322,42	—	3307,87	—	4293,22	
—	1,79	—	1,81	—	1,82	—	2,2	—	2,12	—	2,08	
—	1,8	—	1,81	—	1,82	—	2,21	—	2,13	—	2,09	
—	—	—	—	—	—	—	—	—	—	—	—	
—	—	—	—	—	—	—	—	—	—	—	—	
30	1,08	45	1,62	60	2,16	—	—	—	—	—	—	
—	—	—	—	—	—	24	1,056	24	1,056	24	1,056	
11	0,242	16	0,352	21	0,462	—	—	—	—	—	—	
38	0,228	58	0,348	78	0,468	4	0,024	4	0,024	4	0,024	
38	0,38	58	0,58	78	0,78	4	0,04	4	0,04	4	0,04	
2	0,1	2	0,1	2	0,1	4	0,2	4	0,2	4	0,2	
—	2,03	—	3	—	3,97	—	1,32	—	1,32	—	1,32	
—	0,0019	—	0,0019	—	0,0019	—	0,0013	—	0,0008	—	0,0006	

Сводная спецификация трубчатых строительных лесов Промстройпроекта для отделочных работ

Марка	Наименование элемента из стали	Вес в кг или объем в м ³ одного элемента	№ листа	Участок лесов длиной в 50 м							
				Высота лесов в м							
				30		40		50		60	
				количество	вес в кг или объем в м ³	количество	вес в кг или объем в м ³	количество	вес в кг или объем в м ³	количество	вес в кг или объем в м ³
Л-1	Стойка	23,73	19	376	8922,48	500	11 855	626	14854,98	750	17797,5
Л-2	Укороченная стойка	12,44	—	24	298,56	24	298,56	24	298,56	24	298,56
Л-3	Перильная стойка .	5,22	—	13	67,86	13	67,86	13	67,86	13	67,86
Л-4	Башмак стойки . . .	4,34	—	50	217	50	217	50	217	50	217
Л-5	Связь короткая . . .	10,16	23	30	304,8	40	406,4	50	508	60	609,6
Л-5а		12,49	24	—	374,7	—	499,6	—	624,5	—	749,4
Л-6	Ригель	10,31	23	800	8248	1050	10825,5	1300	13 403	1550	15980,5
Л-6а		10,14	24	—	8112	—	10 647	—	13 182	—	15 717
Л-7	Усиленный ригель . .	16,46	23	—	—	—	—	—	—	—	—
Л-7а		14,48	24	—	—	—	—	—	—	—	—
Л-8	Дополнительный ригель	10,5	23	150	1575	150	1575	150	1575	150	1575
Л-8а		10,21	24	—	1531,5	—	1531,5	—	1531,5	—	1531,5
Л-9	Короткий ригель . . .	6,78	23	375	2542,5	500	3390	625	4237,5	750	4407
Л-9а		8,22	24	—	3062,5	—	4110	—	5137,5	—	6165
Л-10	Связь длинная	11,2	23	—	—	—	—	—	—	—	—
Л-10а		13,8	24	—	—	—	—	—	—	—	—
Л-11	Перила	19,69	25	150	2953,5	150	2953,5	150	2953,5	150	2953,5
Л-12	»	17,03	—	—	—	—	—	—	—	—	—
Л-13	Крюк двойной	3,27	27	30	98,1	40	130,8	50	163,5	60	196,2
Л-14	» одинарный	1,21	—	157	189,97	210	254,1	262	317,02	315	381,15
Л-15	Анкер с шайбой . . .	0,64	—	217	138,88	290	185,6	363	232,32	435	278,4
Л-17	Лестница	34,3	28	—	—	—	—	—	—	—	—
Л-18	» короткая	18	28	—	—	—	—	—	—	—	—
	Итого стали	—	—	—	25556,65	—	32169,32	—	38828,24	—	44762,27
	На 1 м ² обслуживаемой площади	—	—	—	25987,05	—	32760,52	—	39580,34	—	46353,07
		—	—	—	15,97	—	15,31	—	14,93	—	14,44
		—	—	—	16,24	—	15,6	—	15,22	—	14,95
К-1	Щит настила	0,045	29	300	13,5	300	13,5	300	13,5	300	13,5
К-2	То же	0,045	—	150	6,75	150	6,75	150	6,75	150	6,75
К-3	»	0,045	—	150	6,75	150	6,75	150	6,75	150	6,75
К-4	Щит лестничной клетки	0,036	—	—	—	—	—	—	—	—	—
К-5	Щит грузоприемной площадки	0,044	—	—	—	—	—	—	—	—	—
К-6	Щит лестничной клетки	0,022	—	—	—	—	—	—	—	—	—
К-7	Бортовая доска	0,006	29	150	0,9	150	0,9	150	0,9	150	0,9
К-8	Перильная доска . . .	0,01	—	150	1,5	150	1,5	150	1,5	150	1,5
	Подкладка	0,05	—	25	1,25	25	1,25	25	1,25	25	1,25
	Итого дерева	—	—	—	30,65	—	30,65	—	30,65	—	30,65
	На 1 м ² обслуживаемой площади	—	—	—	0,0191	—	0,0146	—	0,0118	—	0,0099

Марка	Наименование элемента из стали	Вес в кг или объем в м ³ одного элемента	№ листа	Лестничная клетка							
				Высота лесов в м							
				30		40		50		60	
				количество	вес в кг или объем в м ³	количество	вес в кг или объем в м ³	количество	вес в кг или объем в м ³	количество	вес в кг или объем в м ³
Л-1	Стойка	23,73	19	15	355,95	20	474,6	25	593,25	30	711,9
Л-2	Укороченная стойка	12,44	—	1	12,44	1	12,44	1	12,44	1	12,44
Л-3	Перильная »	5,22	—	1	5,22	1	5,22	1	5,22	1	5,22
Л-4	Башмак стойки	4,34	—	2	8,68	2	8,68	2	8,68	2	8,68
Л-5	Связь короткая	10,16	23	—	—	—	—	—	—	—	—
Л-5а		12,49	24	—	—	—	—	—	—	—	—
Л-6	Ригель	10,31	23	46	474,26	61	628,9	76	783,56	91	938,21
Л-6а		10,14	24	—	466,44	—	678,54	—	770,64	—	922,74
Л-7	Усиленный ригель	16,46	23	—	—	—	—	—	—	—	—
Л-7а		14,48	24	—	—	—	—	—	—	—	—
Л-8	Дополнительный ригель	10,5	23	15	157,5	20	210	25	262,5	30	315
Л-8а		10,21	24	—	153,15	—	204,2	—	255,25	—	306,3
Л-9	Короткий ригель	6,78	23	—	—	—	—	—	—	—	—
Л-9а		8,22	24	—	—	—	—	—	—	—	—
Л-10	Связь длинная	11,2	23	8	89,6	10	112	13	145,6	15	168
Л-10а		13,8	24	—	110,4	—	138	—	179,4	—	201
Л-11	Перила	19,69	25	58	1142,02	78	1535,82	98	1929,62	119	2323,42
Л-12	»	17,03	—	3	51,09	3	51,09	3	57,09	8	57,09
Л-13	Крюк двойной	3,27	27	—	—	—	—	—	—	—	—
Л-14	» одинарный	1,21	—	—	—	—	—	—	—	—	—
Л-15	Анкер с шайбой	0,64	—	—	—	—	—	—	—	—	—
Л-17	Лестница	34,3	28	15	514,5	20	686	25	857,5	30	1029
Л-18	Лестница короткая	18	28	1	18	1	18	—	18	1	18
	Итого стали	—	—	—	2829,26	—	3742,76	—	4667,46	—	5530,96
	На 1 м ² обслуживаемой площади	—	—	—	2837,89	—	3752,59	—	4697,09	—	5601,09
		—	—	—	1,77	—	1,78	—	1,8	—	1,8
		—	—	—	1,77	—	1,79	—	1,8	—	1,9
К-1	Щит настила	0,045	29	—	—	—	—	—	—	—	—
К-2	То же	0,045	—	—	—	—	—	—	—	—	—
К-3	»	0,045	—	—	—	—	—	—	—	—	—
К-4	Щит лестничной клетки	0,036	—	45	1,62	6	2,16	75	2,7	90	3,24
К-5	Щит грузоприемной площадки	0,044	—	—	—	—	—	—	—	—	—
К-6	Щит лестничной клетки	0,022	—	26	0,352	21	0,462	26	0,572	31	0,682
К-7	Бортовая доска	0,006	29	58	0,348	18	0,488	98	0,588	118	0,072
К-8	Перильная »	0,01	—	58	0,58	78	0,78	98	0,98	118	1,18
	Подкладка	0,05	—	2	0,1	7	0,1	2	0,1	2	0,1
	Итого дерева	—	—	—	3	3,97	3,97	—	4,94	—	5,91
	На 1 м ² обслуживаемой площади	—	—	—	0,0019	—	0,0019	—	0,0019	—	0,0019

Марка	Наименование элемента из стали	Вес в кг или объем в м ³ одного элемента	№ листа	Грузоприемная площадка длиной 2 м							
				Высота лесов в м							
				30		40		50		60	
				количество	вес в кг или объем в м ³	количество	вес в кг или объем в м ³	количество	вес в кг или объем в м ³	количество	вес в кг или объем в м ³
Л-1	Стойка	23,73	19	—	—	—	—	—	—	—	—
Л-2	Укороченная стойка	12,44	—	30	373,2	40	497,6	50	622	60	746
Л-3	Перильная »	5,22	—	2	10,44	2	10,44	2	10,44	2	10,44
Л-4	Башмак стойки . . .	4,34	—	2	8,68	2	8,68	2	8,68	2	8,68
Л-5	Связь короткая . . .	10,16	23	15	152,4	20	203,2	25	254	30	304,8
Л-5а		12,49	24		187,35		249,8		312,25		374,7
Л-6	Ригель	10,31	23	16	164,96	21	216,57	26	268	31	319,61
Л-6а		10,14	24		162,24		212,94		263,64		314,34
Л-7	Усиленный ригель . .	16,46	23	30	493,8	40	658,4	50	823	60	987,6
Л-7а		14,48	24		434,4		579,2		724		868,8
Л-8	Дополнительный ригель	10,5	23	15	157,6	16	157,5	16	157,5	15	157,5
Л-8а		10,21	24		153,15		153,15		153,15		153,15
Л-9	Короткий ригель . . .	6,78	23	—	—	—	—	—	—	—	—
Л-9а		8,22	24		—		—		—		—
Л-10	Связь длинная	11,2	23	15	168	20	224	25	280	30	336
Л-10а		13,8	24		207		276		345		414
Л-11	Перила	19,69	25	12	236,28	12	236,28	12	236,28	12	236,28
Л-12	»	17,03	—	—	—	—	—	—	—	—	—
Л-13	Крюк двойной	3,27	27	15	49,05	20	65,4	25	87,75	30	98,1
Л-14	» одинарный	1,21	—	15	18,15	20	24,2	25	30,25	30	36,3
Л-15	Анкер с шайбой . . .	0,64	—	45	28,8	60	38,4	75	48	90	57,6
Л-17	Лестница	34,3	28	—	—	—	—	—	—	—	—
Л-18	Лестница короткая . .	18	28	—	—	—	—	—	—	—	—
	Итого стали	—	—	—	1861,26	—	2340,61	—	3819,96	—	3299,31
					1862,24		2352,09		2841,44		3318,39
	На 1 м ² обслуживаемой площади	—	—	—	1,16	—	1,11	—	1,08	—	1,06
					1,16		1,13		1,19		1,07
К-1	Щит настила	0,045	29	—	—	—	—	—	—	—	—
К-2	То же	0,045	—	—	—	—	—	—	—	—	—
К-3	»	0,045	—	—	—	—	—	—	—	—	—
К-4	Щит лестничной клетки	0,036	—	—	—	—	—	—	—	—	—
К-5	Щит грузоприемной площадки	0,044	—	24	1,056	24	1,056	24	1,056	24	1,056
К-6	Щит лестничной клетки	0,022	—	—	—	—	—	—	—	—	—
К-7	Бортовая доска	0,006	29	12	0,072	12	0,072	12	0,072	12	0,072
К-8	Перильная »	0,01	—	12	0,12	12	0,12	12	0,12	12	0,12
	Подкладка	0,05	—	2	0,1	2	0,1	2	0,1	2	0,1
	Итого дерева	—	—	—	1,348	—	1,348	—	1,348	—	1,548
	На 1 м ² обслуживаемой площади	—	—	—	0,0008	—	0,0006	—	0,0005	—	0,0004

Примечание. В числителе — данные для лесов с ригелями и связями из труб, а в знаменателе — из швеллеров и уголков.

каркас, состоящий из продольных рядов трубчатых стоек, горизонтальных трубчатых рам, стоек, связывающих по высоте ярусов и в горизонтальной плоскости, настила и деталей крепления лесов к стене зданий. Основными конструктивными элементами лесов являются: башмак, стойка и горизонтальная рама. Леса крепятся к стене через — 6—10 м в продольном направлении, а по высоте в каждом ярусе.

Крепления выполняют при помощи парных прутковых тяг, взаимосвязанных под прямым углом косынки.

На рис. 29 представлены основная стойка лесов и рама.

Основные узлы крепления в лесах инж. Вишнева показаны на рис. 30.

Комплект лесов на 1000 м² фасада зданий состоит из следующих элементов:

башмаки	52
стойки	520
рамы	275
лестницы	10
ограждения лестничные	10
» фасадные	240
щиты настила	780
пробки для крепления лесов к зданиям	65
поперечины	65
хомуты размером 48/60 мм	130

Башмаки, устанавливаемые в основании лесов под каждую стойку, воспринимают нагрузку лесов и через деревянные подкладки передают ее на грунт или другую опорную поверхность.

Стойки лесов воспринимают нагрузки от горизонтальных несущих рам и ограждений и передают их на основание лесов. Стойки соединяют жесткие рамы, расположенные в горизонтальной плоскости каждого яруса.

Стойка представляет собой металлическую трубу диаметром 38 мм с крестовиной в верхней части, на которую опирается несущая рама.

Нижняя часть стойки заканчивается патрубком диаметром 50 мм, надеваемым на башмак или нижележащую стойку.

Одинаковые размеры стоек обеспечивают постоянный шаг в 2 м между ярусами. Рама лесов является основным жестким несущим горизонтальным элементом, воспринимающим нагрузку через настил. Рама служит опорной площадкой для укладки настила, одновременно являясь жесткой диафрагмой, обеспечивающей стабильный модульный шаг между четырьмя смежными стойками в продольном и поперечном направлениях. Соединение рам со стойками осуществляется через проушины, жестко приваренные к рамам. Лестницы, выполненные из труб и пруткового проката, пред-

назначены для подъема людей на леса и перехода с яруса на ярус.

Ограждение является инвентарной жесткой конструкцией, опирающейся на рамы через настил и закрепляемой к стойкам лесов специальной скобой, укрепленной на стойке.

Конструкции щитов настила, укладываемых перпендикулярно фасаду здания, аналогичны инвентарным щитам, применяемым на лесах ЦНИИОМТП для отделочных работ.

Щиты настила для лесов инж. Вишнева изготавливают из пиломатериалов I и II сорта толщиной не менее 25 мм. Размер щита 1740×640 мм.

МОНТАЖ И ДЕМОНТАЖ

Монтаж лесов производится по типовой монтажной схеме или специальному проекту установки лесов.

Перед началом монтажа проверяют:

а) соответствие монтажной схемы или проекта установки лесов условиям монтажа по фасаду зданий с учетом пригодности опорной площадки, вписываемости лесов в плане и по вертикали, возможности крепления лесов к стенам или другим конструкциям зданий;

б) возможность организации работ на площадке в соответствии с технологией монтажа лесов и правилами техники безопасности (СНиП III-A.11-70).

Площадка под основание лесов не должна иметь перепадов по высоте в продольном и поперечном направлениях, а также приямков, пандусов, входов в подвалы, выступающих частей зданий и т. д. Продольный уклон не должен превышать 5°, а поперечный — 2°. Поверхность площадки должна быть очищена от мусора, насыпного грунта, снега, льда, спланирована, утрамбована и обеспечен отвод с нее атмосферных осадков.

Для монтажа применяют только исправные элементы, соответствующие техническим условиям на изготовление и приемку лесов.

Монтаж лесов ведется на всю высоту фасада зданий и начинается с раскладки рам первого яруса на опорные башмаки. Под каждую пару опорных башмаков в поперечном направлении укладывается сплошная деревянная подкладка шириной не менее 150 мм и толщиной не менее 50 мм. На каждый башмак надеваются две косынки от рам, располагаемых в смежных пролетах. Раскладка рам определяет шаг лесов в плане.

При раскладке рам первого яруса необходимо предусмотреть возможность прохода всех стоек лесов по вертикали мимо балконов

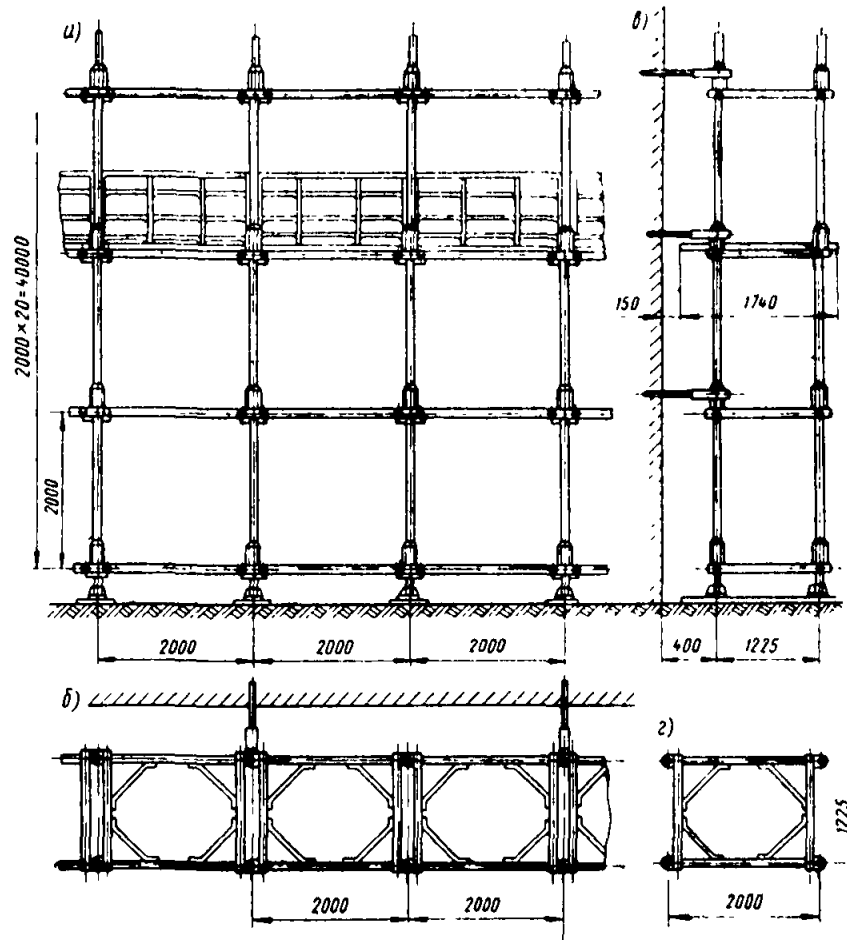


Рис. 28. Общий вид строительных лесов конструкции инж. Вишнева
 а — вид с фасада; б — вид в плане; в — вид сбоку; г — рама лесов

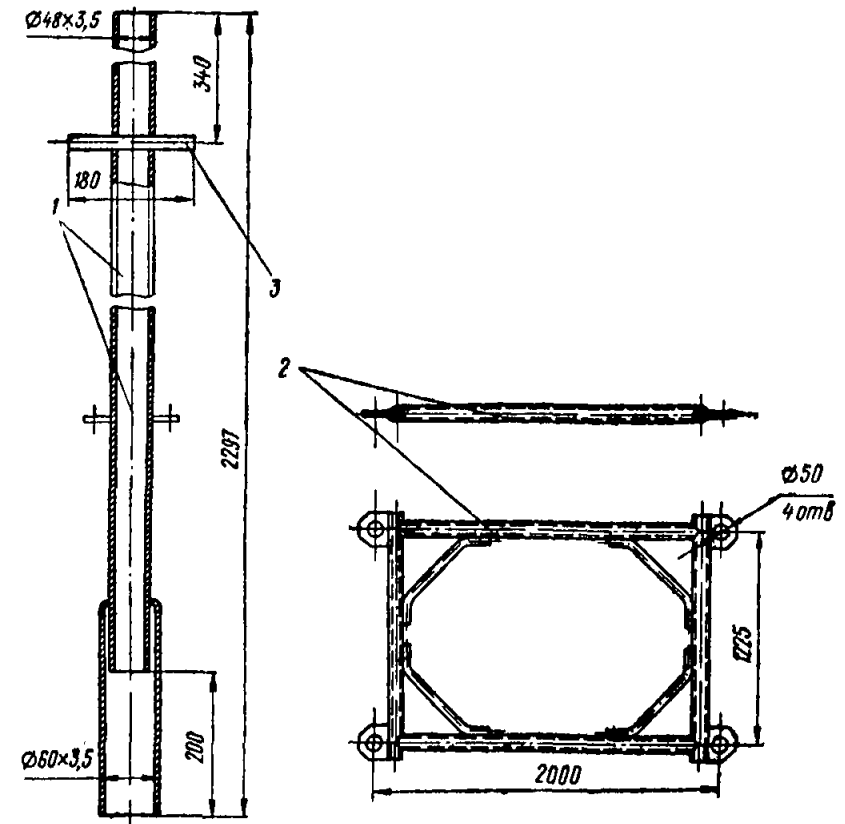


Рис. 29. Основные элементы лесов инж. Вишнева
 1 — стойка лесов ЛВ-02; 2 — рама лесов ЛВ-03; 3 — шайба (опорная площадка для рам)

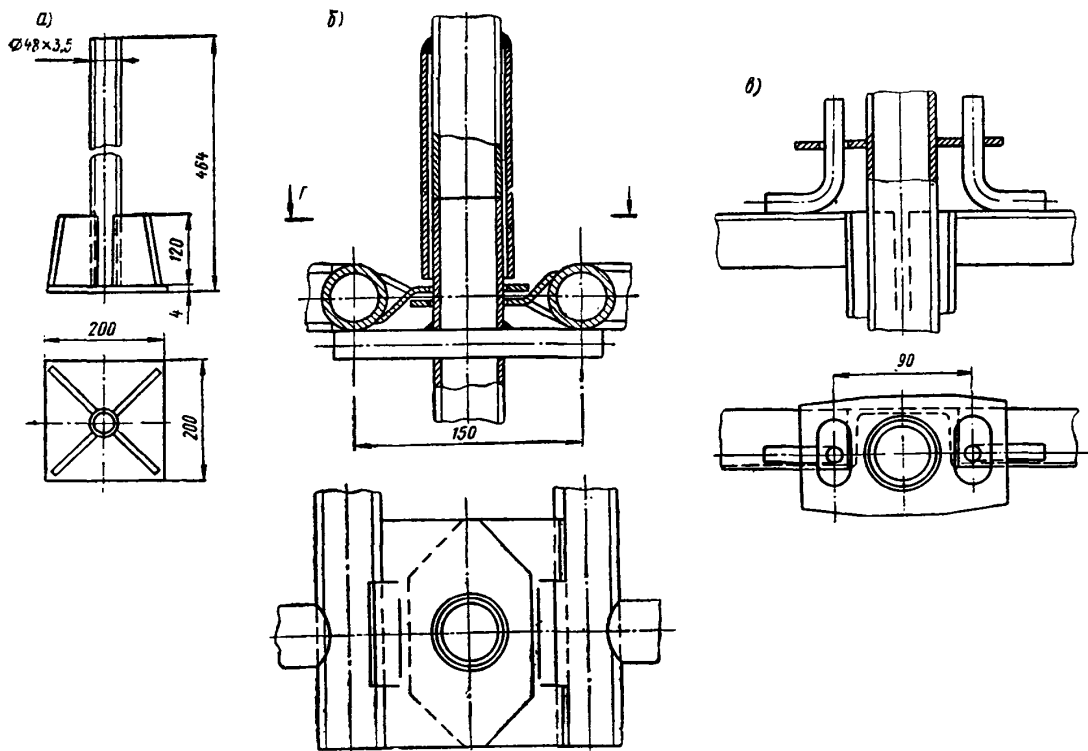


Рис. 30. Основные узлы крепления в лесах Вишнева

а — крепление стойки с башмаком; б — соединение стоек при помощи патрубков и крепление рамы к стойке; в — крепление ограждения к стойке

и других выступающих частей и, в случае необходимости, дополнительную установку стоек и рам вести с первого яруса. Последующей операцией монтажа должна быть установка стоек на башмаки и установка рам второго яруса. В установке рам участвуют одновременно два монтажника. Далее производится укладка настила на рамы второго яруса.

Подача элементов лесов на каждый последующий монтируемый ярус должна производиться механизмами на приемную площадку, располагаемую, как правило, в центре захватки монтируемых лесов. Раскладка щитов настила осуществляется на рамы поперек лесов. Щит настила сначала ставится на ребро таким образом, чтобы его средние выступающие планки вошли в зацепление со смежным щитом, и затем кладется плашмя на раму.

Крепят леса к стенам здания инвентарными металлическими пробками.

Соединяют леса с инвентарными пробками поперечиной с двумя хомутами конструкции

лесов ЦНИИОМТП. Поперечина устанавливается под рамой против места крепления пробки. Следует заметить, что нельзя допускать установки пробок в стены из шлакоблоков и других мягких материалов. Необходимо также иметь в виду, что пробки должны устанавливаться не ближе 25 см от края откоса или угла стены.

Демонтируют леса, как правило, в порядке, обратном их монтажу. К разборке можно приступить после окончания всех работ и освобождения лесов от материалов, инструментов и мусора.

Разборку лесов начинают с верхнего яруса. При демонтаже особое внимание необходимо обратить на недопустимость перегрузки механизмов, при помощи которых осуществляется спуск конструкций.

После удаления ограждений снимают стойки и настил, начиная с крайних пролетов и идя по направлению к приемной площадке.

Следующим этапом демонтажа является

демонтаж рам, который осуществляется одновременно двумя монтажниками с настила верхнего яруса в порядке, обратном монтажу.

После демонтажа рам производится отсоединение поперечин с хомутами от стоек и пробок в стене. В дальнейшем технология демонтажа повторяется от яруса к ярусу.

Категорически запрещается производить демонтаж лесов, сбрасывая их элементы сверху вниз или заваливая леса на сторону.

Демонтаж можно производить только поэлементной разборкой и опусканием деталей на землю.

При монтаже лесов крепление их к возводимым или ремонтируемым зданиям выполняется так же, как в лесах ЦНИИОМТП или Промстройпроекта. Креплением подлежат все крайние и верхние стойки лесов. Остальные стойки крепятся через ярус в шахматном порядке, а на ярусе крепится каждая третья стойка. Всего на каждый комплект лесов (1000 м²) необходимо ставить не менее 65 пробок.

Следующим этапом монтажа лесов является установка ограждений, опирающихся на настил в плоскости наружных стоек. Крепят ограждения к стойкам специальными скобами.

Проходные лестницы устанавливают по мере монтажа ярусов таким образом, чтобы верхние крюки лестниц опирались на поперечную трубу рамы. Каждый последующий ярус монтируют аналогично предыдущему.

На рис. 31 дана монтажная схема каркаса лесов инж. Вишнева. Место крепления лесов к стенам зданий на рисунке показано знаком «х».

Техническая характеристика строительных лесов инж. Вишнева для отделочных работ

Высота лесов в м	40
Высота рабочего яруса в м	2
Ширина настила в м	1,75
Расстояние между стойками перпендикулярно стене в м	1,225
Шаг стоек вдоль стены в м	2
Допускаемая нагрузка в кг/м ²	200
Максимальный вес монтажного элемента в кг	23,25

4. ГРОЗОЗАЩИТА МЕТАЛЛИЧЕСКИХ ТРУБЧАТЫХ ЛЕСОВ

При работе в грозовой период для защиты находящихся на строительных лесах людей от электрических разрядов в соответствии с тре-

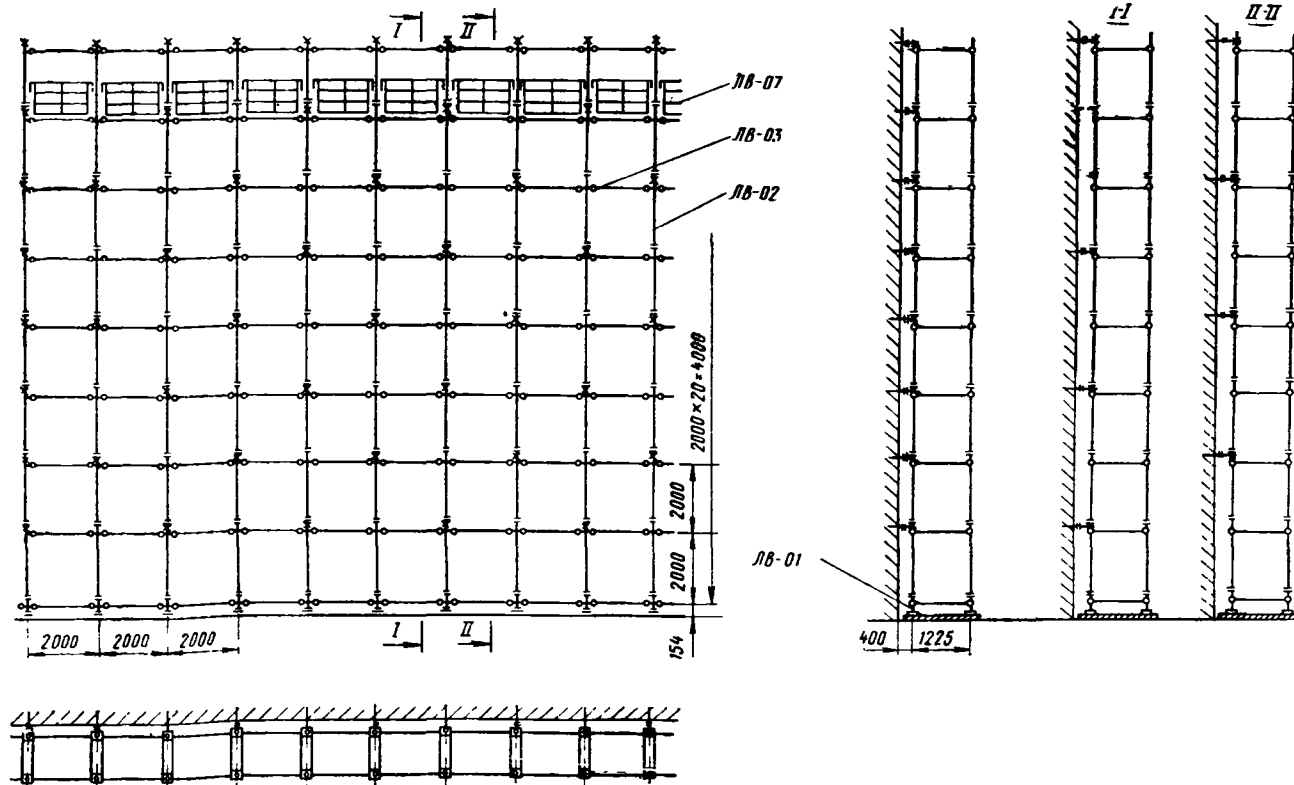


Рис. 31. Монтажная схема каркаса лесов инж. Вишнева
 ЛВ-01 — башмак; ЛВ-02 — стойка; ЛВ-03 — рама; ЛВ-07 — ограждение

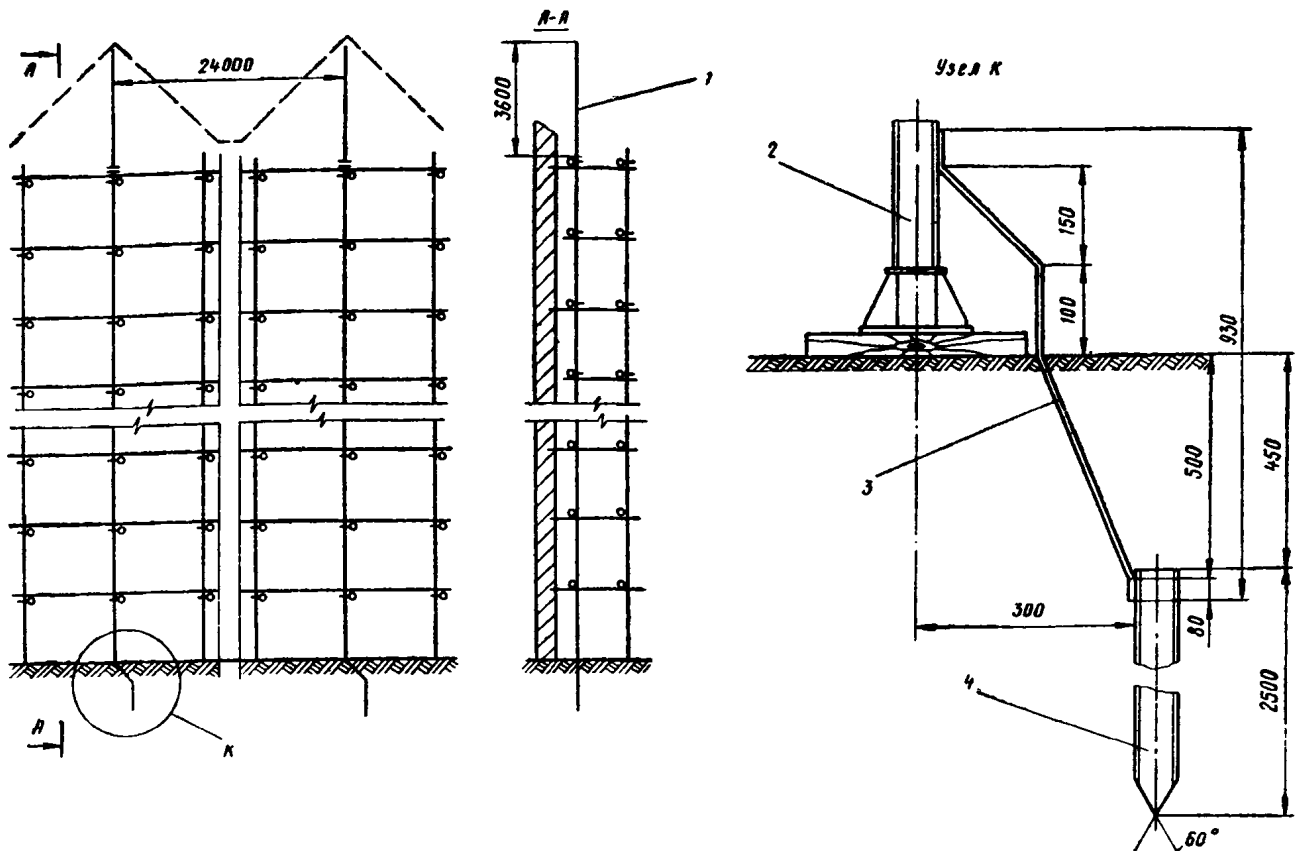


Рис. 32. Схема грозозащиты и защитного заземления металлических трубчатых строительных лесов
 1 — молниеприемник; 2 — стойка лесов; 3 — металлическая полоса 4×25×825 мм; 4 — металлическая труба длиной 2500 мм

бованиями техники безопасности предусматриваются грозозащитные устройства.

Строительные леса могут принимать удары молнии или хорошо заземленными металлическими частями, или молниеотводами, установленными непосредственно на лесах.

Как правило, грозозащита обеспечивается стержневыми молниеотводами, устанавливаемыми на верху лесов на расстоянии друг от друга не более 24 м.

Молниеотводы имеют спуски, присоединяемые к заземлителям.

На рис. 32 представлено схематическое решение грозозащиты и даны основные размерные данные.

Приведенное на рис. 32 решение заземления рассчитано на глинистые и суглинистые грунты нормальной влажности (при других грунтах тип заземлителя определяется расче-

том, приведенным в указанной выше «Инструкции по заземлению строительных механизмов...», СН 38-58).

Молниеприемники в грозозащитных установках устанавливают по всей длине лесов на расстоянии, равном семикратной высоте их над настилом, т. е. 24—28 м при высоте молниеприемника 3,5—4 м. Молниеприемником служит труба диаметром 60/53 мм и длиной 3,5—4 м. Токоотводами служат основные стойки лесов. В качестве заземлителей могут служить металлические массы, находящиеся в земле (баки, резервуары и т. д.), которые соединяют с токоотводами металлической полосой на сварке. При отсутствии таких заземлителей их могут заменить трубы, забитые в землю. Количество труб и глубина их погружения зависят от характера и влажности грунтов и проверяются расчетом.

Глава III

ПОДМОСТИ ДЛЯ СТРОИТЕЛЬНО-МОНТАЖНЫХ РАБОТ

1. ОБЩИЕ ТРЕБОВАНИЯ К ПОДМОСТЯМ ДЛЯ СТРОИТЕЛЬНО-МОНТАЖНЫХ РАБОТ

Подмости являются необходимой инвентарной принадлежностью строительно-монтажных работ при возведении жилых, общественных и промышленных зданий. Этот вид средств подмащивания служит рабочим местом при выполнении строительно-монтажных работ.

Подмости должны быть инвентарными, простыми в изготовлении, в монтаже, демонтаже и эксплуатации, легкими, устойчивыми, прочными и для безопасного пребывания на них рабочих иметь ограждения.

Кроме того, подмости должны быть долговечными.

Для обеспечения прочности подмости рассчитывают на нагрузку от веса рабочих, инвентаря и материалов, находящихся на них.

Расчет несущих элементов подмостей выполняют по наиболее невыгодной схеме расположения нагрузок. При подаче материалов в контейнерах, пакетах и ящиках кранами при расчете нагрузок дополнительно необходимо учитывать коэффициент 1,2 на динамичность.

Ширина настила подмостей для каменных работ должна быть не менее 2 м.

Подмости устанавливают на конструктивные элементы перекрытий зданий, проверенные на нагрузку, передаваемую от подмостей, с учетом находящихся на них людей, инвентаря и материалов.

Подмости изготавливают по проектам и снабжают паспортом организации-изготовителя.

РЕКОМЕНДАЦИИ ПО ИЗГОТОВЛЕНИЮ СТРОИТЕЛЬНЫХ ПОДМОСТЕЙ

Все детали и узлы изготавливают в полном соответствии с чертежами, спецификациями, «Строительными нормами и правилами произ-

водства и приемки строительных работ», часть III, глава III-Б.5 и III-Б.6.

Все материалы, применяемые для изготовления подмостей, должны соответствовать требованиям ГОСТов на эти материалы.

Метизы и прочие готовые изделия должны удовлетворять установленным для них стандартам и техническим условиям заводов-изготовителей.

Металл, имеющий дефекты (плены, трещины), обнаруженные при внешнем осмотре, в производство не допускается.

Грат (наплыв), оставшийся на кромках после кислородной резки, должен быть удален.

Все детали металлоконструкций проверяют и, в случае необходимости, перед сборкой выправляют. Допускается ручная правка тяжелыми слесарными молотками или кувалдой на плитах через гладилку.

Сборку под сварку ведут в специальных приспособлениях, обеспечивающих правильное взаимное положение и исключающих изгибы и коробление. Соприкасающиеся поверхности деталей, а также места сварки предварительно очищают от грязи, масла и коррозии.

Технологический процесс сварки должен исключать возможность деформации сварных конструкций. Электродугую ручную сварку ведут электродами марки Э42 или Э42А по ГОСТ 9467—60 в закрытом помещении.

Сварка на открытом месте допускается только с применением защитных приспособлений, предохраняющих место сварки от непосредственного действия атмосферных осадков.

При отрицательных температурах сварку ведут с соблюдением требований специальных технических условий.

По наружному виду сварной шов должен иметь равномерную чешуйчатую поверхность, одинаковую по всей длине шва. Наплавленный металл должен быть плотным и хорошо проваренным. Не должно быть горбин, оставленных кратеров, ноздреватостей, трещин, воронок, пережогов и непроваров. Перечисленные выше дефекты, в случае обнаружения их в сварных

швах, исправляют путем вырубки и новой проварки шва. Заварка или подварка дефектных мест без вырубки не допускается.

Качество сварных швов проверяют внешним осмотром при помощи лупы и обстукиванием молотком весом 0,5—0,6 кг с рукояткой длиной 300 мм.

После сварки швы зачищают.

Выжигание отверстий в металлоконструкциях под сборочные болты категорически запрещается.

Элементы стоек подмостей не должны быть искривлены. Допускаемое отклонение от прямолинейности — не более 1 мм на 1 м.

Места шарнирного соединения стоек должны свободно стыковаться и легко поворачиваться на осях.

Взаимозаменяемость опор обеспечивают точным их изготовлением.

Все резьбовые соединения завинчивают до отказа нормальным гаечным ключом.

Развод шплинтов не должен иметь острых углов и переломов.

Концы канатных стропов, при помощи которых устанавливают подмости, должны быть зачалены с установкой коушей, а концы проволочного каната — тщательно заделаны.

Красят подмости два раза в серо-стальной цвет. Все металлические части подмостей перекраской очищают от ржавчины, окалины, сварочного напыления и других загрязнений.

Все шарнирные соединения тщательно смазывают.

Испытывают подмости по программе, разработанной для каждого типа подмостей.

Приемка производится отделом технического контроля предприятия, изготовившего подмости в соответствии с чертежами и настоящими техническими условиями.

При сборке подмостей проверяют взаимозаменяемость опор, их шарнирное соединение, а также правильное положение откинутых и убранных рам-опор. На каждый комплект подмостей составляют акт приемки ОТК и присваивают инвентарный номер.

Комплектуют изделия в соответствии со спецификацией, указанной на чертежах.

Транспортируют подмости в сборе, без упаковки, с убранными стойками.

При эксплуатации подмостей строго соблюдают требования, изложенные в инструкции, разработанной предприятием-изготовителем, и действующих правилах по технике безопасности.

Для случаев, не предусмотренных инструкцией, разрабатывают специальные указания.

Эксплуатация подмостей разрешается при соблюдении следующих основных требований.

Подмости, поступающие на строительный объект, допускаются к эксплуатации при наличии паспорта и акта приемки ОТК предприятия-изготовителя.

Подмости, поступающие на строительный объект с другого объекта, допускаются к эксплуатации только после их приемки по акту. Акт приемки составляет специальная комиссия, выделяемая главным инженером объекта или прорабом, назначенным для выполнения работ.

Для установки подмостей на основание (перекрытие здания) по чертежам проверяют несущую способность этого основания (перекрытия).

За состоянием подмостей устанавливают постоянное наблюдение. Загружают, поднимают и опускают подмости под руководством производителя работ или мастера.

Настил подмостей должен иметь ровную поверхность. Зазоры между щитами или досками настила не должны превышать 10 мм. Подмости систематически очищают от мусора, снега, льда.

Нагрузка на подмости не должна превышать паспортную.

Переставляют подмости только без нагрузки.

Подмости, не находящиеся в эксплуатации, хранят в исправном состоянии.

При ленточном замощении обязательно ставят ограждения.

При эксплуатации пакета подмостей для подъема рабочих используют приставную лестницу или жесткую передвижную стремянку.

Подмости, вышележащие в пакете, устанавливать в сложенном состоянии не допускается.

Из применяемых в строительстве подмостей наиболее прогрессивными являются шарнирно-панельные треста № 94 Минстроя СССР и самоустанавливающиеся подмости Главмособлстроя.

В системе Главмосстроя применяют пакетные (модернизированные) подмости, разработанные трестом Мосоргстроя.

К преимуществам двух первых конструкций подмостей относится возможность удобной и производительной кладки стен, так как подмости имеют специальные опоры — фермочки или тумбы, и их можно устанавливать в несколько ярусов по высоте около 1 м в каждом.

В табл. 8 приведены основные характеристики по подмостям, применяемым для кирпичной кладки стен зданий.

Таблица 8

Характеристика подмостей для кладки стен зданий

Показатели	Шарнирно-панельные самоуставляющиеся подмости треста № 94 Главцентрострой	Самоустанавливающиеся пакетные подмости Главмосстрой	Пакетные подмости Главмосстрой
Размер рабочей площадки в м ²	13,2	13,7	9,2
Высота подмостей со сложенными стойками в мм	1150	1000	—
То же, с поднятыми стойками в мм	2050	1950	—
Высота яруса кладки в м	1,15	1	1,1
Общий вес подмостей (блока) в кг	735	1035	855
В том числе:			
металлических конструкций и частей	235	585	555
деревянных и других частей	500	400	300
Максимальная нагрузка на рабочую площадку в кг	5500	5480	4500
Максимальная нагрузка на 1 м ² рабочей площадки в кг	420	400	500
Эксплуатационная нагрузка подмостей в кг/м ²	250	250	250
Максимальная высота кладки с одного блока в м	3,2	3	3
Трудовые затраты на установку одного блока подмостей в чел.-час	0,125	0,15	—

2. ШАРНИРНО-ПАНЕЛЬНЫЕ ПОДМОСТИ ТРЕСТА № 94 ГЛАВЦЕНТРОСТРОЯ

Шарнирно-панельные подмости, характеристика которых приведена в табл. 8, предназначены для возведения каменных стен высотой до 6—8 м, а также монтажа блоков и сборных конструкций.

Этот тип подмостей представляет собой единый блок-панель, состоящий из двух отдельных пространственных сварных фермочек и деревянной рабочей площадки размером 2,4×5,5 м.

Пространственные фермочки подмостей служат опорами рабочей площадки и связаны с ней двумя парами шарниров, позволяющих изменять положение фермочек по отношению к площадке и тем самым получать необходимую высоту для каждого яруса кладки.

Каждая фермочка состоит из двух равно-

бедренных треугольников с размерами сторон 700 и 1750 мм, соединенных между собой металлическими подкосами и деревянными брусьями сечением 100×160 мм. Брусья служат опорами фермочек при установке блока подмостей на перекрытие или на нижние подмости, когда работу по высоте выполняют в несколько ярусов.

Настил рабочей площадки, выполненный из досок толщиной 50 мм и длиной 2400 мм, укладывают на два парных продольных прогона рамы площадки и прибавляют к ним гвоздями. Сечение продольных брусьев 60×200 мм.

В случае несплошного настила, а также необходимости иметь ограждение рабочей площадки на настиле предусматриваются восемь гнезд по четыре с каждой стороны, в которые вставляют инвентарные стойки ограждения.

Стойки ограждения подмостей выполняют из труб диаметром 38 мм, к которым по высоте приваривают три скобы, предназначенные для закладки в них ограждающих досок сечением 30×150 мм.

Для подъема и перестановки подмостей к прогонам рабочей площадки прикреплены четыре петли из круглой стали диаметром 16 мм, за которые стропуют крюки и канаты траверсы крана.

Устанавливают подмости башенным краном. Для выполнения работ подмости устанавливают на основание (преимущественно перекрытие, когда выполняют последующие этажи) в сложенном положении. Как только будет выполнена кладка на высоту несколько больше 1 м для кладки второго яруса (рис. 33, а) фермочки (путем поворота в шарнире) складываются и приводятся в горизонтальное положение. Затем они закрепляются канатом с крючком на конце к прогонам площадки. Высота рабочего настила подмостей, считая от перекрытия, в этом положении 1,15 м.

Для кладки третьего яруса (рис. 33, б) фермочки при подъеме подмостей краном на весу разворачивают на шарнирах в вертикальное положение и закрепляют в этом положении накидной скобой, прикрепленной к прогонам рабочей площадки. Указанная скоба входит в вырез, находящийся в верхней фасонке опорной фермочки, и автоматически запирает ее в верхнем положении. Высота рабочего настила в данном положении 2,05 м.

При переводе шарнирно-панельных подмостей из первого положения (высота 1,15 м) во второе (высота 2,05 м) необходимо до подъема их башенным краном отстегнуть крючки, висящие на канате, от фасонки опорного бруса, и после этого поднимать башенным краном, соблюдая правила техники безопасности.

При подъеме опорные фермочки свободно разворачиваются в шарнире. Подъем производят, когда низ развернутой панели подмостей достигнет высоты 20—30 см от перекрытия, и с помощью крючков, зацепляемых за нижние опорные брусья, монтажники оттягивают опорные фермочки до вертикального положения. Запорная скоба сама запирает их в этом положении.

Обратный перевод из второго рабочего положения в первое производят следующим образом. После запасовки стропами для подъема панели подмостей оттягивают и приподнимают запорную скобу по прорези, накладывая ее на специально приваренный упор. После чего, приподняв немного панель, опорные фермочки свободно повернутся вокруг шарнира; панель при этом опускается и опорные фер-

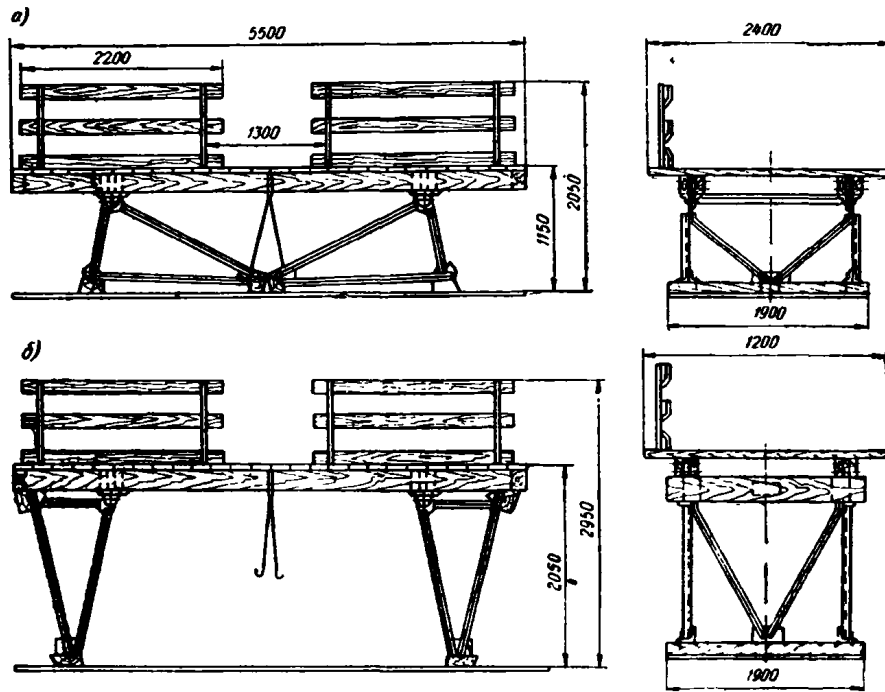


Рис. 33. Шарнирно-панельные подмости треста № 94 Главцентростроя
 а — фермочки подмостей в горизонтальном положении для кладки II яруса; б — фермочки подмостей в вертикальном положении для кладки III яруса

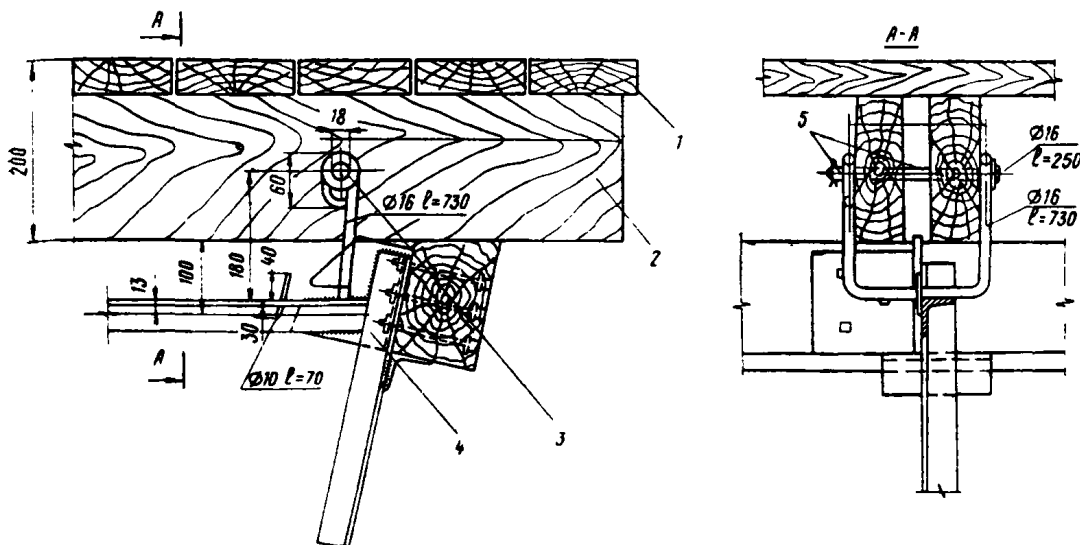


Рис. 34. Запор для шарнирно-панельных подмостей треста № 94 Главцентростроя

1 — доски настила;
 2 — брус основной рамы;
 3 — шарнирный замок;
 4 — основание фермочек;
 5 — болт для крепления фермочек подмостей (болт с расшплинговкой)

мочки сами складываются до первого положения и закрепляются крючками на канате.

На рис. 34 представлено конструктивное решение запора для подмостей, при помощи которого фермочки подмостей шарнирно крепятся к основной раме площадки.

Для обеспечения кладки стен высотой более 3 м подмости устанавливают друг на друга по высоте до трех-четырех пакетов.

Для крепления пакетов подмостей к стенам возводимых зданий применяют те же устройства (анкеры, пробки), что и для строительных лесов.

3. ПАКЕТНЫЕ ПОДМОСТИ ГЛАВМОСОБЛСТРОЯ

Пакетные подмости предназначены для кладки кирпичных стен жилых, общественных и промышленных зданий высотой этажа до 9 м.

Этот тип подмостей (см. рис. 35) представляет собой деревянный щит размером 2500×5500 мм, поддерживаемый металлическими сварными опорами-тумбами прямоугольного сечения.

Конструкция опор-тумб с помощью канатных строп можно поворачивать вокруг шарнирных устройств на внутренних углах рамы щита.

На щите подмостей размещают четыре направляющие трубы для пропуска подвижных строп с проушинами, при помощи которых подмости поднимают и поворачивают опоры.

Устанавливают, перемещают и наращивают один пакет подмостей на другие краном.

ПРИМЕНЕНИЕ ПОДМОСТЕЙ ПРИ ВЫСОТЕ КЛАДКИ СТЕН ДО 3 м

После кладки стен высотой около 1 м для возведения второго яруса кладки подмости устанавливают на основание (перекрытие) этажа строящегося здания краном за первые четыре проушины, имеющиеся на подмостях. При этом опоры-тумбы поворачиваются на шарнирах так, чтобы под щитом настила занять горизонтальное положение. Высота подмостей при этом будет 1 м.

На рис. 36 показано положение фермочек подмостей для работ по кладке стен второго яруса.

По окончании кладки второго яруса подмости поднимают краном за вторые четыре проушины. При этом рамы опор под действием натяжения каната и собственного веса разворачивают на шарнирах, опускают вниз и при-

нимают вертикальное положение. Подмости в этом положении будут иметь общую высоту 2 м и обеспечивают таким образом возможность выполнения кладки третьего яруса.

По окончании кладки третьего яруса подмости поднимают и устанавливают за первые четыре проушины.

При подъеме подмостей рамы опор-тумб поворачивают под щит настила. Подмости при этом автоматически окажутся подготовленными для ведения кладки стены на уровне второго яруса следующего этажа или захватки, т. е. подмости кроме ручной строповки за подвижные проушины других ручных операций не требуют.

ПРИМЕНЕНИЕ ПОДМОСТЕЙ ПРИ ВЫСОТЕ КЛАДКИ СТЕН ДО 9 м

Для возведения зданий из кирпича высотой более 3 м подмости устанавливают по высоте друг на друга до четырех пакетов (рис. 37).

При установке подмостей в пакеты требуются крепления их к стене возводимых зданий или в проемах (дверных, оконных).

Для крепления подмостей к стенам применяют те же устройства (анкеры, пробки), что и для строительных лесов. Схемы установки и крепления подмостей показаны на рис. 37.

На рис. 38 представлены две схемы загрузки панельных подмостей.

Одна схема дана для условий эксплуатации подмостей с загрузкой двумя поддонами с кирпичом по 200 шт. и одним ящиком с раствором емкостью 0,35 м³. Другая — для условий испытания подмостей на надежность их эксплуатации с загрузкой шестью поддонами с кирпичом по 200 шт. и двумя ящиками с раствором емкостью 0,35 м³.

На рис. 39 представлены подмости Главмособлстроая в пространственном изображении, из которого видно их конструктивное решение.

4. ПАНЕЛЬНЫЕ ПОДМОСТИ ГЛАВМОССТРОЯ

Подмости Главмосстроая (рис. 40) по своим показателям уступают приведенным выше подмостям, но они (будучи модернизированы) имеют широкое распространение, особенно в жилищном строительстве Москвы.

Подмости предназначены для производства каменной кладки при возведении жилых и общественных зданий.

Основными элементами подмостей являются пространственные металлические фермы, сваренные из уголкового проката сечением 50×50×5 мм. Размер фермы в плане 3,3×

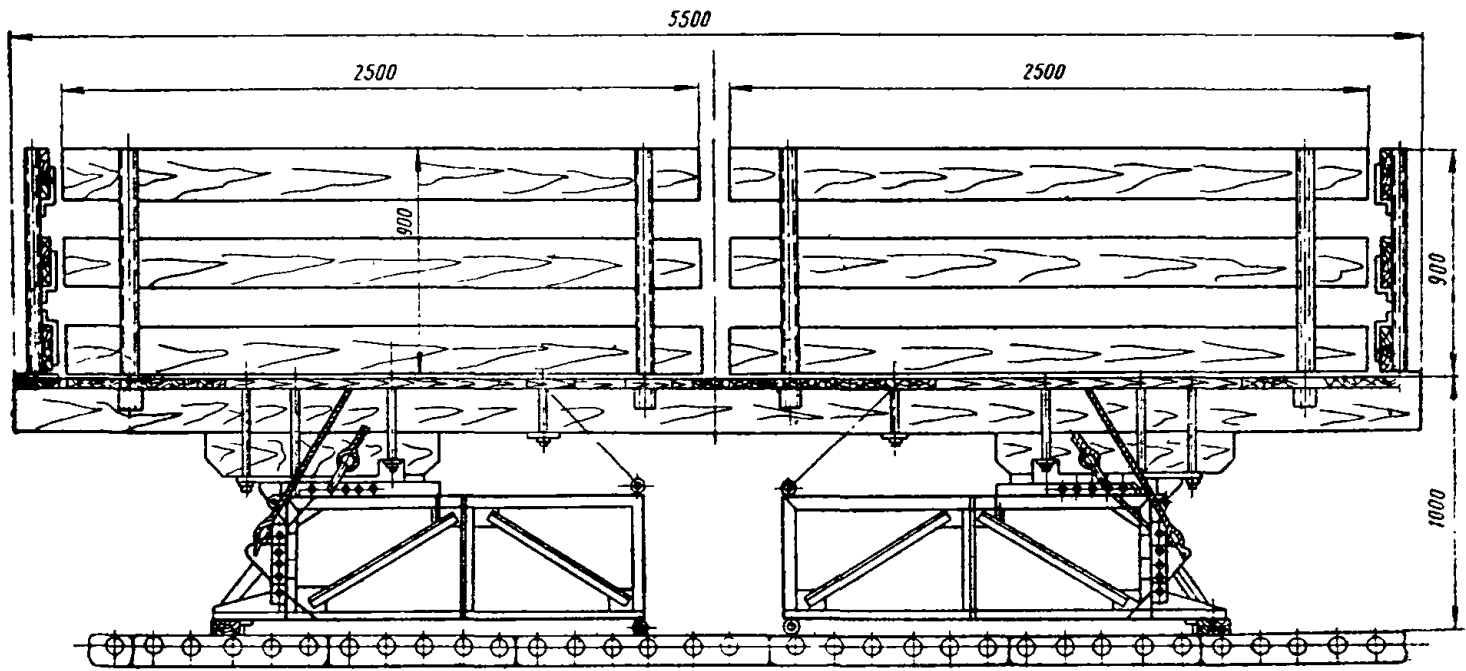


Рис. 35. Панельные подмости Главмособлстроля типа ППУ-4

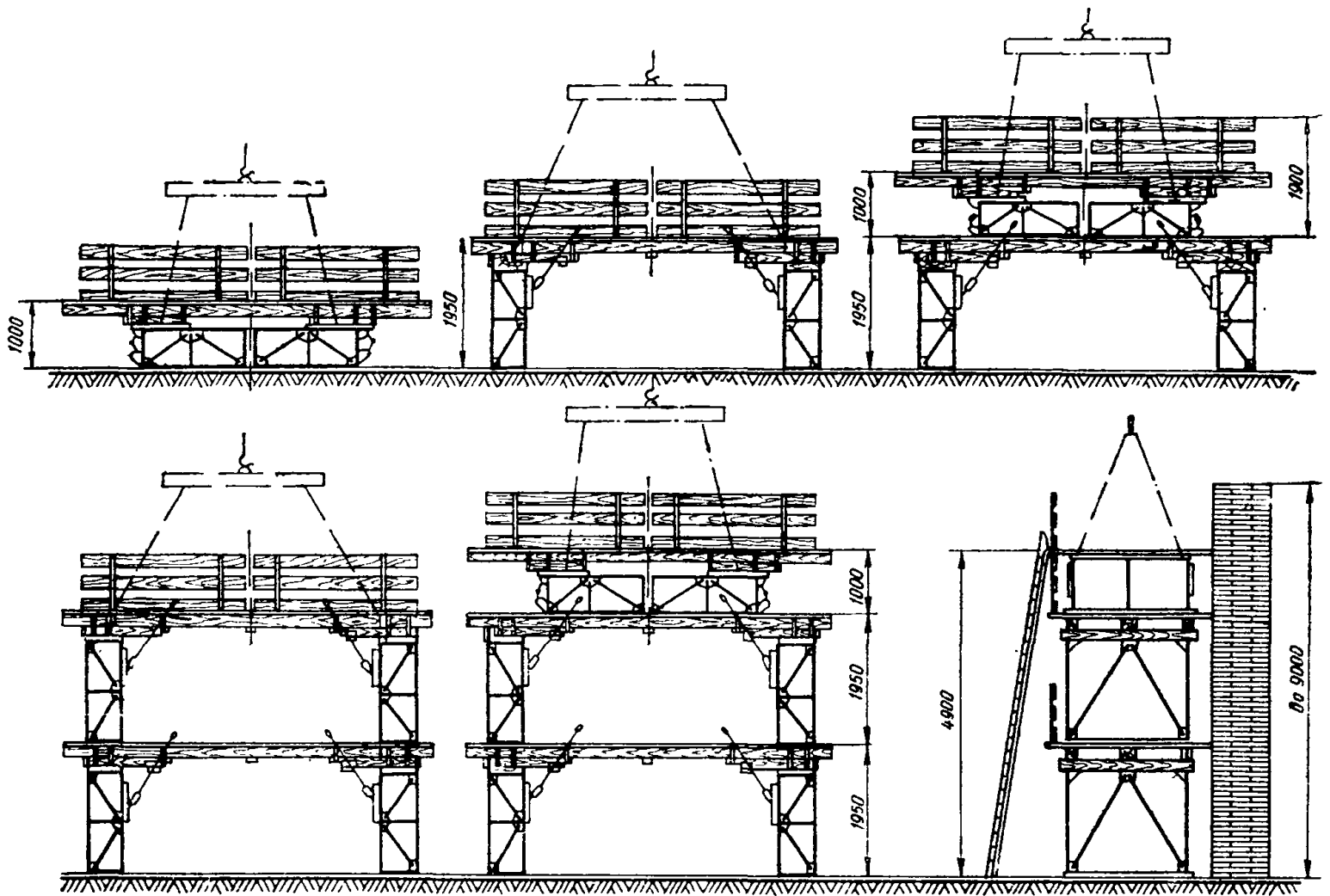


Рис. 36. Схемы возможных положений панельных подмостей Главмособлстроля при кирпичной кладке стен высотой до 9 м

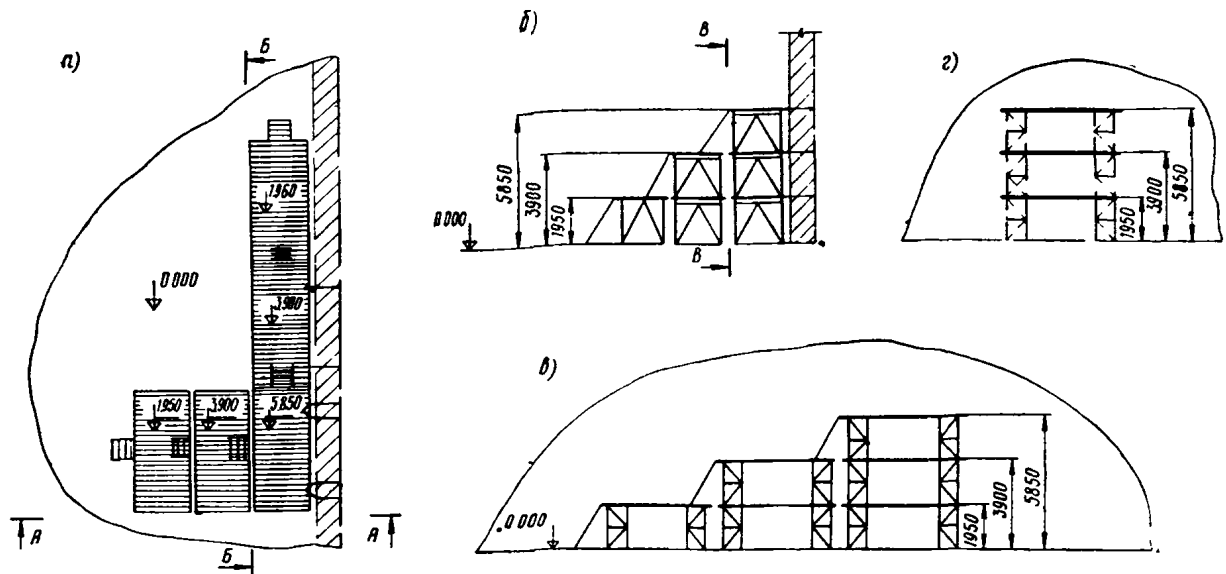


Рис. 37. Схемы установки и крепления подмостей Главмособлстроа

а — установка и крепление подмостей ярусами (вид в плане); б — то же (вид в вертикальном разрезе); в — разрез по Б — Б; г — разрез по В — В

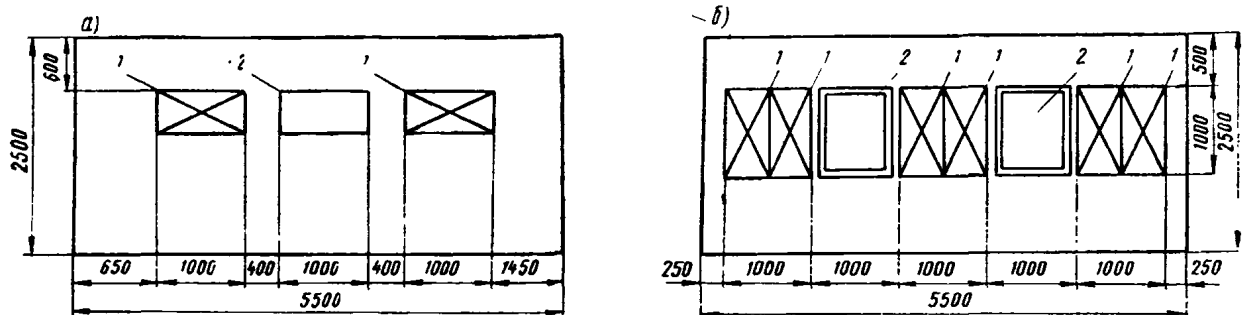


Рис. 38. Схемы загрузки панельных подмостей Главмособлстроа при эксплуатации и при испытаниях
а — при эксплуатации; б — при испытаниях; 1 — поддон или контейнер с кирпичом 200 шт.; 2 — ящик с раствором емкостью 0,35 м³

×2,35 м, а по высоте 0,95 м. По верху фермы в плане устроен деревянный настил размером 3,55×2,6 м, связанный с фермой болтами. Этот настил служит рабочей площадкой для ведения работ и устраивается из обрезных досок толщиной 50 мм.

В нижней части к каркасу шарнирно прикреплены откидные опоры, служащие для наращивания подмостей по высоте. Эти опоры изготовлены в виде плоских ферм из уголкового проката и имеют высоту 1,1 м.

С внутренней стороны откидных опор приварены проушины, к которым прикреплены канатные подвески. Верхние концы канатных подвесок проходят через прорезы, имеющиеся в настиле, и заканчиваются петлями, за которые поднимают, перемещают и устанавливают подмости.

Устанавливают подмости со сложенными опорами краном с застроповкой их четырехветвевым унифицированным канатным стропом за подвески, закрепленные к откидным болтам.

В результате натяжения канатных строп и подвесок подмостей откидные опоры их сохраняют свое горизонтальное положение.

Для перестановки подмостей в положение с откидными опорами их поднимают за четыре кольца, приваренные в верхней части каркаса. Опоры под влиянием собственного веса откидываются и принимают вертикальное положение, после чего их закрепляют и подмости устанавливают на перекрытие.

Для закрепления опор подмостей в вертикальном положении к нижнему поясу фермы шарнирно присоединены диагональные связи

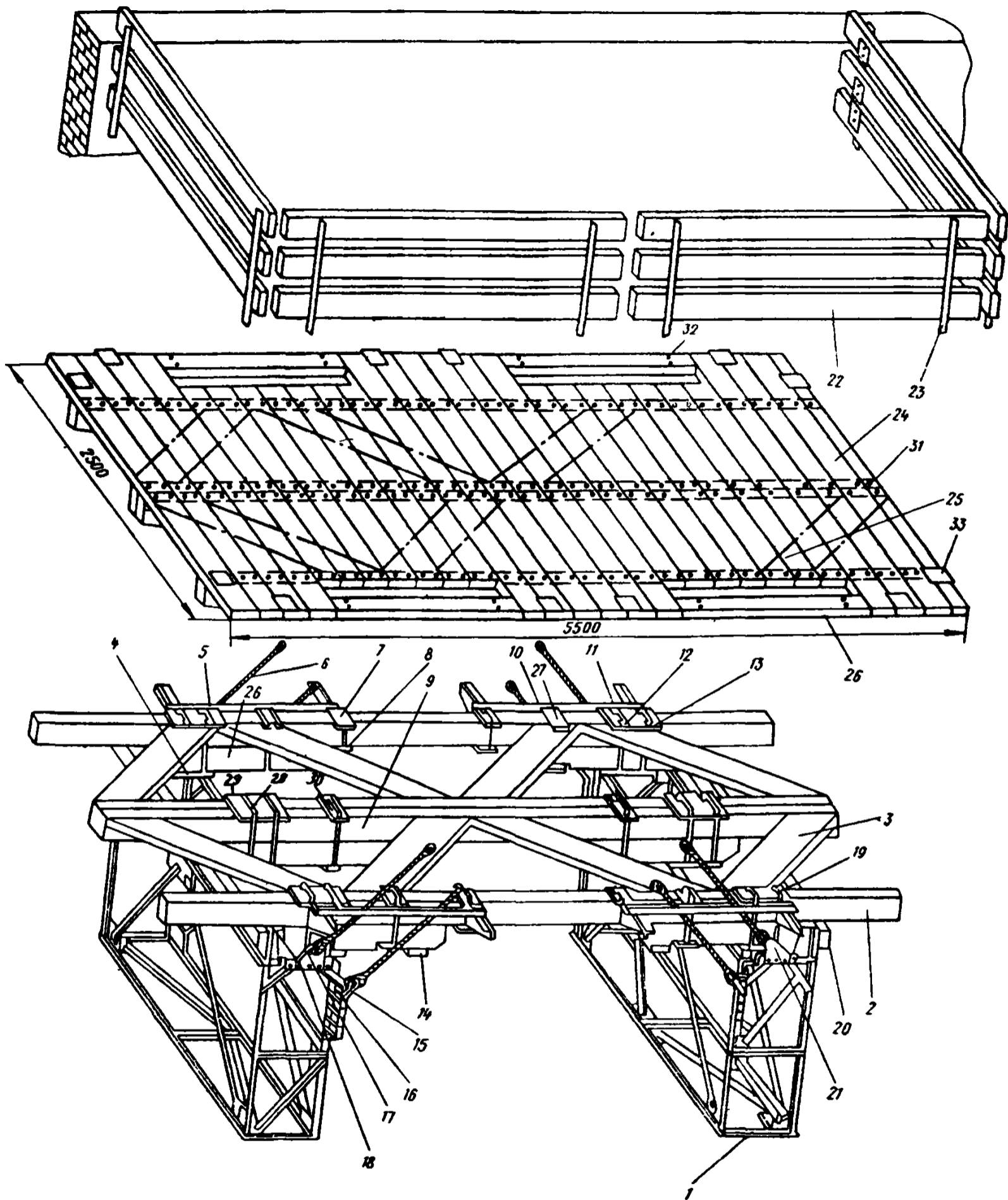


Рис. 39. Панельные подмости Главмособлстроа в пространственном изображении

1 — сварная тумба (2 шт.); 2 — деревянные брусья (6 шт.); 3 — раскосы-доски (8 шт.); 4 — кронштейны поворота тумбы (6 шт.); 5 — направляющие трубы (8 шт.); 6 — чалки поворота тумб (8 шт.); 7 — хомуты короткие с косынками для крайних брусьев (4 шт.); 8 — плиты нижние малые (10 шт.); 9 — брус средний подкладной (2 шт.); 10 — плиты верхние малые для крайних брусьев (8 шт.); 11 — хомуты длинные для крайних брусьев (4 шт.); 12 — хомуты длинные с косынками для крайних брусьев (4 шт.); 13 — плита верхняя большая для крайних брусьев (4 шт.); 14 — амортизатор резиновый (4 шт.); 15 — скоба плоская для складывания в нижнее положение (4 шт.); 16 — палец для плоской скобы (4 шт.); 17 — пластина соединительная (4 шт.); 18 — болты крепления соединительной пластины (12 шт.); 19 — скоба специальная для складывания в верхнее положение (4 шт.); 20 — брус поперечный упорный (2 шт.); 21 — палец скобы специальный (4 шт.); 22 — доска ограждения (12 шт.); 23 — стойка ограждения (8 шт.); 24 — доски настила поперечные, $L=2500$ мм (14 шт.); 25 — доски настила поперечные короткие $L=1800$ мм (14 шт.); 26 — доски настила продольные $L=140$ мм (4 шт.); 27 — хомуты укороченные для крайнего бруса (4 шт.); 28 — хомуты для среднего бруса (6 шт.); 29 — плита верхняя большая для среднего бруса (2 шт.); 30 — плита верхняя малая для среднего бруса (2 шт.); 31 — гвозди крепления поперечных досок настила (300 шт.); 32 — болты крепления продольных досок настила (16 шт.); 33 — стакан для установки стоек ограждения (12 шт.)

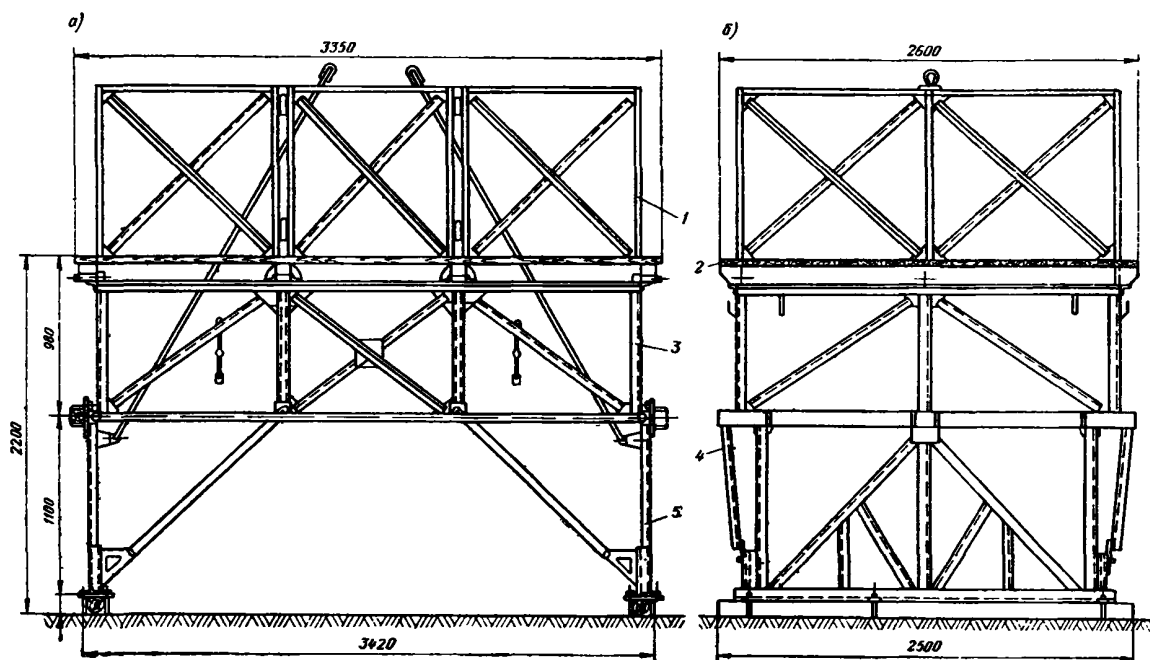


Рис. 40. Общий вид подмостей Главмосстроя

а — вид подмостей по длине; б — вид подмостей по ширине; 1 — ограждение; 2 — настил; 3 — рама; 4 — распорка; 5 — опора

из уголкового проката. Связи эти на концах имеют крюки, которые надежно захватывают штыри откидных опор.

В верхней части каркаса подмостей приварены скобы, предназначенные для закрепления в них диагональных связей при сложенных опорах.

В нижней части каркаса и опор предусмотрены опорные деревянные брусья сечением 100×100 мм, на которые опираются подмости при установке их на перекрытие.

5. КОНСОЛЬНЫЕ ПОДМОСТИ ВОЛГОГРАДОРГТЕХСТРОЯ

Для выполнения кирпичной кладки или кладки из блоков при возведении каркасных промышленных зданий в строительных организациях Главнижневолжскстроя были предложены консольные подмости (рис. 41), которые могут быть рекомендованы для более широкого применения.

Консольные подмости предназначены для применения при возведении зданий с шагом колонн 6 м.

Консольные подмости состоят из кронштейнов, деревянных настилов и ограждений.

Длина (по шагу колонн возводимого здания) подмостей 5950 мм, ширина настила 2000 мм. Вес подмостей на один пролет при шаге колонн 6 м составляет в среднем 555 кг.

Кронштейны подмостей представляют собой металлическую сварную конструкцию из швеллерного уголкового прокатов: швеллер № 12, уголок $70 \times 70 \times 6$ мм.

Щиты настила изготовляют из досок толщиной 40 мм.

В целях обеспечения надежности подмостей и безопасной их эксплуатации нагрузка не должна превышать 300 кг/м^2 .

Устанавливают подмости после выполнения первого яруса кладки, который принимают равным 1,6 м от основания (поверхности земли).

На рис. 42 дан общий вид консольных подмостей в смонтированном положении. На этом рисунке приведены основные размерные данные, где в — размер от наружной плоскости стены возводимого здания до противоположной плоскости колонн.

Высота ограждения принята равной 1 м.

Этот тип подмостей позволяет почти полностью заменять применяемые в настоящее время на строительстве промышленных зданий инвентарные стоечные леса из труб.

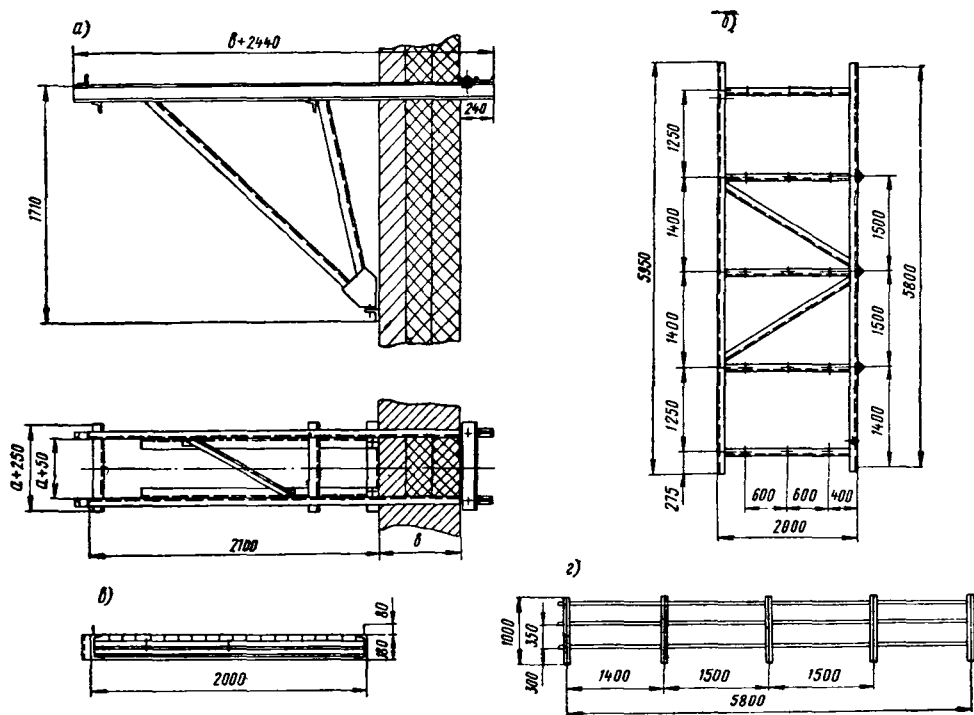


Рис. 41. Консольные подмости Волгоградоргтехстроя
 а — кронштейн; б — рама; в — настил; г — ограждение

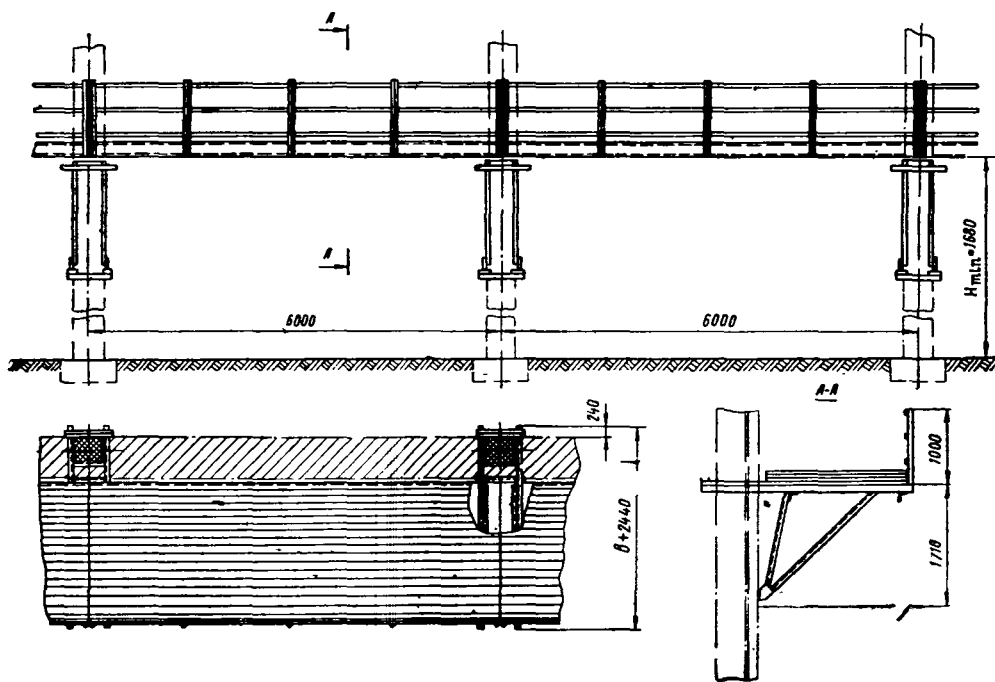


Рис. 42. Общий вид консольных подмостей Волгоградоргтехстроя в собранном положении

Глава IV

СБОРНО-РАЗБОРНЫЕ СРЕДСТВА ПОДМАЩИВАНИЯ ДЛЯ ОТДЕЛОЧНЫХ РАБОТ

В практике выполнения отделочных работ нашли применение различного рода сборно-разборные подмости и другие легкие средства подмащивания.

Легкие сборно-разборные подмости, передвижные вышки, различного рода столики и другие приспособления предназначены для выполнения отделочных работ как снаружи, так и внутри жилых и общественных зданий.

Эти средства подмащивания можно применять также для ремонтных, электромонтажных и других работ.

Сборно-разборные подмости и другие легкие подобные средства подмащивания представляют собой жесткие пространственные конструкции, способные нести нагрузку до 100 кг/м^2 .

Для изготовления средств подмащивания применяют трубы стальные водогазопроводные (ГОСТ 3262—62) без резьбы и муфт, а для настилов, с которых выполняются работы, — пиломатериалы хвойных пород II сорта (ГОСТ 8486—66).

Для колес, на которых перемещаются передвижные вышки и другие средства подмащивания, используются чугунное литье (ГОСТ 1412—54), стальные поковки или штамповки (ГОСТ 8479—57).

Указанные выше средства подмащивания представляют собой легкие сварные металлические конструкции.

Для сварки применяют качественные электроды Э42 (ГОСТ 9467—60).

Сборно-разборные подмости, передвижные вышки, складные столики и др., представляющие собой, как указывалось выше, легкие пространственные конструкции с относительно небольшими габаритами, собираются и разбираются или передвигаются к месту работы двумя рабочими.

Основным требованием при монтаже является устойчивость против опрокидывания, а для этого необходимо, чтобы вышки, столики и другие устройства были установлены строго вертикально, без качки: рабочие площадки должны быть также горизонтальными.

На рис. 43 представлен общий вид и приведены основные размерные данные сборно-

разборных подмостей управления отделочных работ Главмосстроя.

Конструкция подмостей выполнена из тонкостенных труб диаметром 32×2 и 25×2 мм. Основными узлами подмостей являются

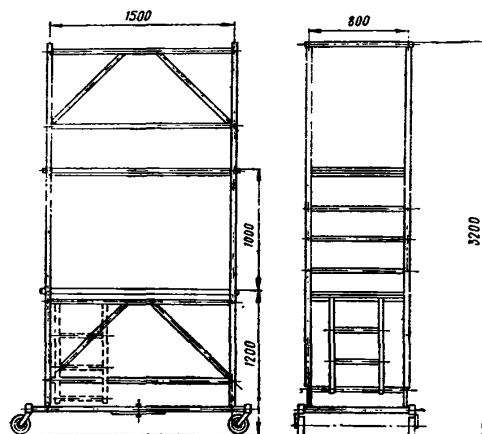


Рис. 43. Сборно-разборные подмости Главмосстроя для отделочных и ремонтных работ

плоские секции — четыре боковые и две торцевые и опорная рама с колесами. Во избежание качки во время производства работ колеса рамы стопорят.

С рабочего настила подмостей за счет его перестановки можно вести работы в помещениях высотой 3—4 м.

Техническая характеристика указанных подмостей

Допускаемая нагрузка в кг/м^2	150
Площадь рабочего настила в мм	1500×800
Максимальная высота рабочего настила (рабочей площадки) от пола в мм	2200
Длина в мм	1950
Ширина » »	1000
Высота » »	3200
Вес общий в кг	120

На рис. 44 показан общий вид и даны основные размеры передвижной вышки для отделочных и ремонтных работ Главмосстроя.

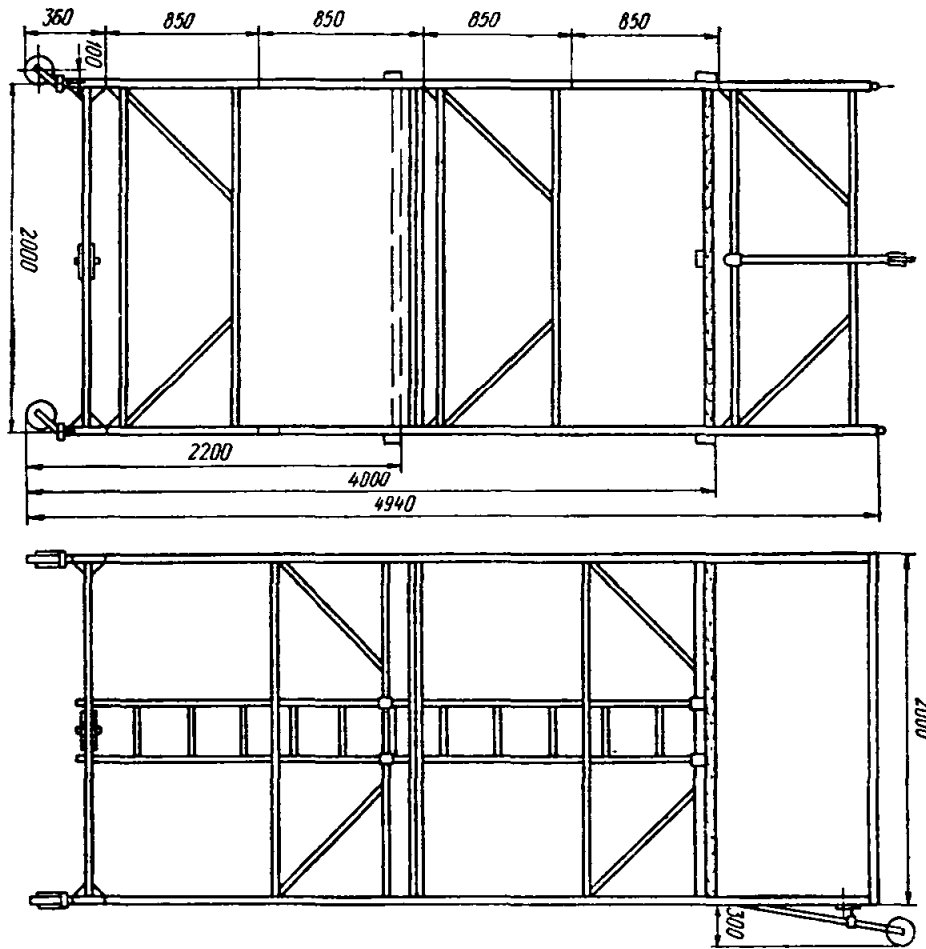


Рис. 44. Передвижная вышка Главмосстроя для отделочных и ремонтных работ

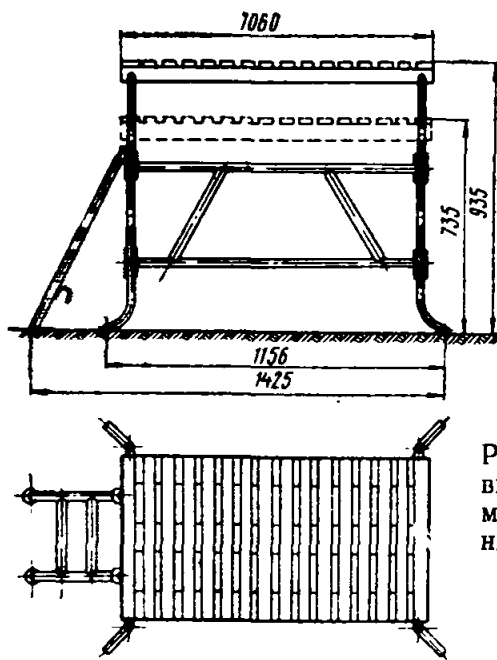


Рис. 45. Складной двух-высотный столик Главмосстроя для отделочных и ремонтных работ

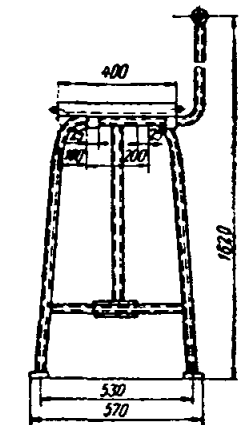
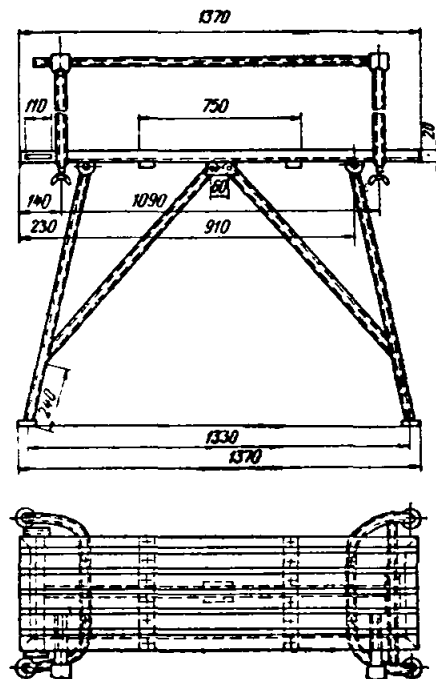
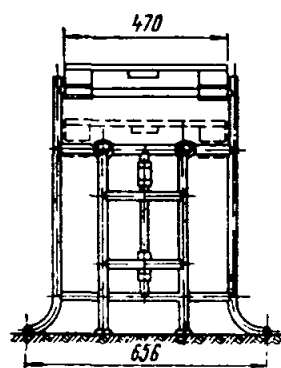


Рис. 46. Столик-козелок Главмосстроя для штукатурных и малярных работ

Эта вышка предназначена для выполнения отделочных и ремонтных работ как внутри, так и снаружи помещений высотой до 6 м. Вышку можно применять и для специальных работ — электротехнических, сантехнических и др.

Вышку собирают из отдельных взаимозаменяемых плоских секций, которые монтируют в шахматном порядке на передвижной раме.

Вышку можно монтировать в любом помещении независимо от размеров дверных проемов.

Ниже приведена техническая характеристика передвижной вышки.

Техническая характеристика

Рабочая высота в м	4
Размер рабочей площадки в м	2×2
Допускаемая нагрузка в кг/м ²	200
Общий вес в кг	300

Для отделочных и ремонтных работ в помещениях высотой 2,5—2,7 м получил широкое распространение складной двухвысотный столик (рис. 45).

Он состоит из каркаса и переставного щита. При транспортировке каркас столика складывают в вертикальную плоскость. Столик имеет откидную лестницу.

Техническая характеристика складного столика

Длина столика в рабочем положении в мм	1425
Ширина в мм	655
Высота столика для помещения 2,7 в мм	935
То же, 2,5 м в мм	735
Общий вес столика (с настилом) в кг	15,5
Вес каркаса в кг	8,75

Для производства отделочных работ (штукатурных, малярных и других) применяют столик-козелок (рис. 46).

Основным элементом столика является рама, выполненная из уголкового проката 20×20×3 мм, к которой шарнирно, при помощи скоб, закреплены две П-образные дуги из тонкостенной трубы диаметром 22×1,2 мм.

Для придания столику устойчивости дуги установлены под углом 15° к рамке, а концы дуг разведены.

Деревянный щит настила крепят к металлической рамке при помощи специальных скоб.

Столик-козелок имеет два кронштейна с горизонтальной трубой, на которую навешивают, в частности, промазанные и сложенные полотнища обоев или другие материалы.

Техническая характеристика столика-козелка в рабочем положении

Длина в мм	1370
Ширина »	570
Высота »	850
Вес (со щитом) в кг	18,75

Для отделочных работ наружных стен жилых, гражданских и культурно-бытовых зданий высотой до 15 м, а также для ведения кирпичной кладки, разделки швов и других работ используют универсальные самоходные леса конструкции ЦНИИОМТП (рис. 47).

Универсальные самоходные леса являются самомонтирующейся строительной машиной с электрическим приводом, с поворотным краном и подвижной рабочей площадкой.

Маневренность лесов обеспечивается перемещением их вдоль здания, а также подъемом и опусканием по вертикальной башне рабочей площадки.

Маневренность крана лесов обеспечивается возможностью поворота стрелы, и подъемом груза.

Наращивание башни лесов осуществляется с помощью крана путем поочередного подъема и закрепления отдельных ее секций.

Самоходные леса состоят из базы лесов, башни, рабочей площадки, механизма подъема площадки, крана.

Для установки лесов вблизи обслуживаемого объекта выбирают или подготавливают ровную площадку с уклоном не более 2°. На подготовленную площадку самоходом устанавливают леса.

Рабочая площадка расположена в крайнем нижнем положении на нижней секции башни.

Наращивают башню лесов поочередной установкой и закреплением четырех одинаковых секций одна на другую с помощью крана лесов.

Монтируют секции башни с площадки. Для установки следующих секций ее поднимают на необходимую высоту.

Число устанавливаемых секций лесов при наращивании башни определяют в зависимости от высоты выполняемых работ.

Схемы монтажа и демонтажа самоходных лесов показаны на рис. 48.

Монтаж и демонтаж лесов ведут во взаимнообратной последовательности.

Перевозят леса в разобранном положении на автомобилях ЯАЗ или КраЗ на прицепе тягеловоза Т-151А грузоподъемностью до 20 т.

Секции башни лесов перевозят в кузове автомобилей-тягачей. Скорость перевозки около 15 км/ч.

Техническая характеристика самоходных строительных лесов ЦНИИОМТП

Длина рабочей площадки по фронту работы в м	12,4
Грузоподъемность рабочей площадки в тс:	
общая	2
на одно крыло	1

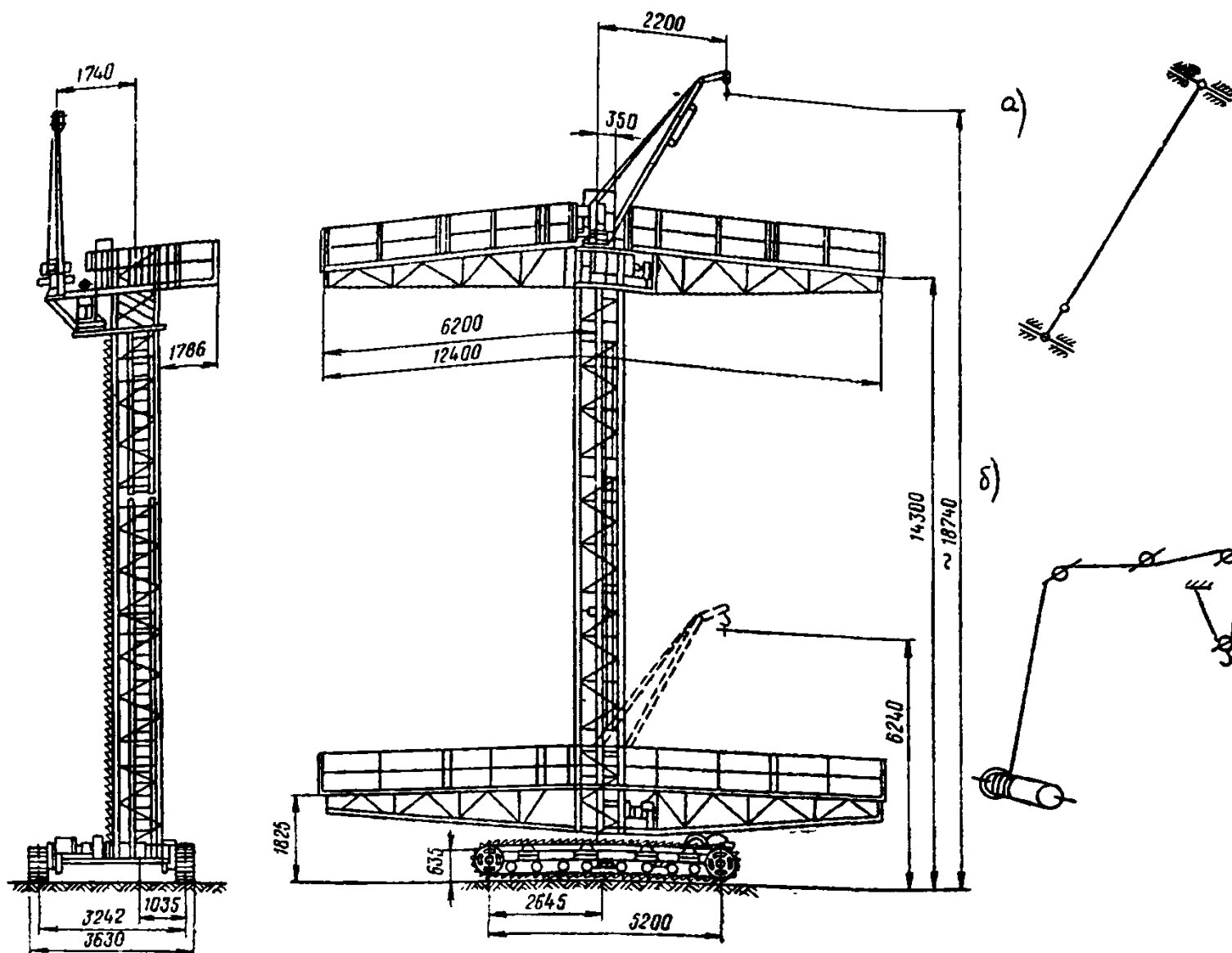


Рис. 47. Общий вид самоходных строительных лесов ЦНИИОМТП
 а — схема стрелового расчала; б — схема запасовки грузового каната

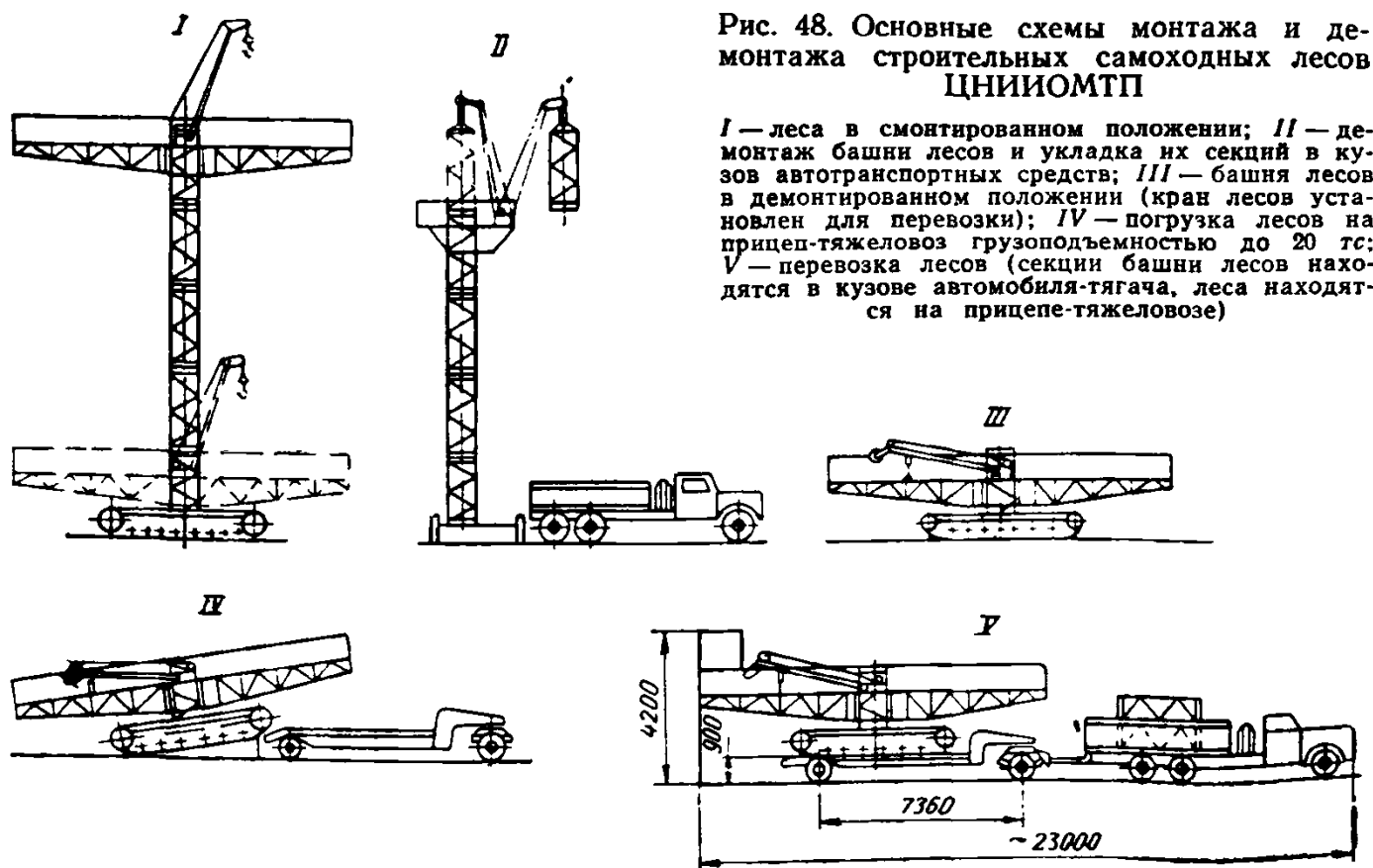


Рис. 48. Основные схемы монтажа и демонтажа строительных самоходных лесов ЦНИИОМТП

I — леса в смонтированном положении; *II* — демонтаж башни лесов и укладка их секций в кузове автотранспортных средств; *III* — башня лесов в демонтированном положении (кран лесов установлен для перевозки); *IV* — погрузка лесов на прицеп-тяжеловоз грузоподъемностью до 20 тс; *V* — перевозка лесов (секции башни лесов находятся в кузове автомобиля-тягача, леса находятся на прицепе-тяжеловозе)

Грузоподъемность крана лесов в т	0,5
Высота подъема рабочей площадки в м:	
наибольшая	14,5
наименьшая	1,8
Высота подъема крюка от земли в м:	
при поднятой площадке	18,19
» опущенной	6,24
Вылет стрелы крана в м:	
при подъеме груза	2,2
» монтаже башни лесов	1,14
Скорость в об/мин:	
подъема и опускания рабочей площадки в об/мин	1,4
подъема и опускания груза краном в об/мин	12
поворота крана в об/мин	0,6
передвижения лесов самоходом в м/мин	10
передвижения лесов на трайлере тягачом в км/ч	15
Ширина колеи (по осям гусениц) в м	3,242
База (по осям звездочек) в м	5,2
Расчетный угол наклона лесов в град	3
Давление гусениц лесов на грунт (среднее) в кгс/см ²	0,47
Допустимые при работе лесов:	
скорость ветра в м/сек	12
минимальная температура воздуха в °С	не ниже 25
Коэффициенты устойчивости:	
грузовой (продольный) с учетом дополнительных нагрузок	5,11
собственный поперечный	1,22
» продольный	2,8
Вес самоходных лесов полный в кг	13 700

Для монтажа наружных стеновых ограждающих конструкций одноэтажных промышленных зданий унифицированных габаритных схем ЦНИИОМТП совместно с Минстроем ЛатвССР разработали и внедрили сменное специализированное башенно-стреловое оборудование (рис. 49) на базе гусеничного крана типа Э-1254 (Э-1252, Э-1258).

Преимуществом этого оборудования является возможность монтажа стеновых панелей без устройства специальных подмостей.

Характеристика тормозов самоходных строительных лесов ЦНИИОМТП

Таблица 9

Механизмы	Число механизмов	Тип тормоза	Коэффициент запаса торможения
Подъема рабочей площадки	1	ТКТ-100	3
Подъема груза	1	ТКТ-100	4,2
Поворота крана	1	Червячный редуктор	—
Передвижения лесов	2	ТКТ-200/100	—

Оборудование состоит из башни 1, на оголовке которой смонтированы стрела 2 и монтажная площадка 6. Жесткость обеспечивается распоркой 4.

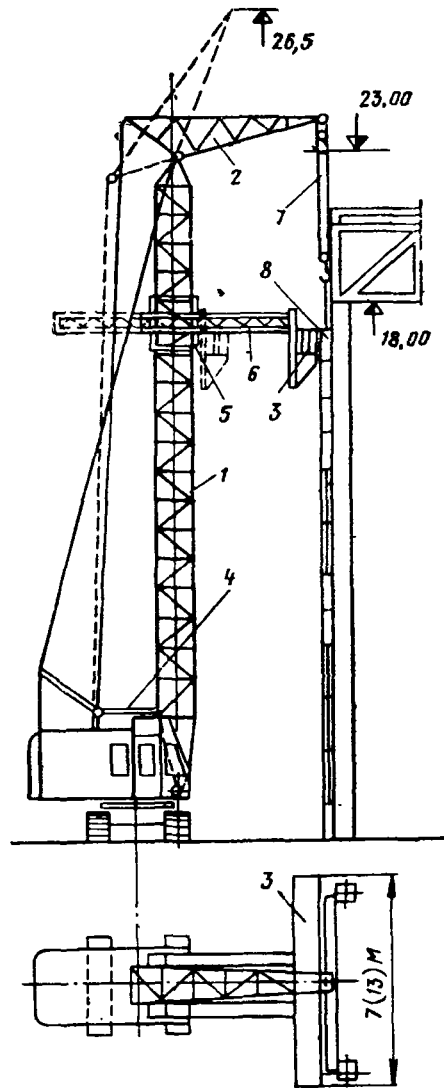


Рис. 49. Общий вид башенно-стрелового оборудования на базе крана Э-1254

Монтажная площадка поднимается и опускается при перемещении обоймы 5 по башне крана. Положение монтажной площадки относительно стеновых ограждающих конструкций здания регулируют при помощи рамы 3, перемещающейся по горизонтали в направляющих обоймах.

Максимальная высота стенового ограждения, которое может быть смонтировано с помощью данного оборудования, составляет 20,4 м. Высота панелей 8 1,2 или 1,8 м при длине 6 и 12 м. Допускаемый наибольший вес

панели (с монтажным приспособлением) 7 т.

Стрела маневровая. Грузоподъемность полиспаста 7 зависит от максимального веса монтируемых панелей с учетом веса траверсы.

При установке панелей, оформлении монтажных стыков и узлов рабочие находятся на монтажной площадке, которая может перемещаться в вертикальном и горизонтальном положениях. Во время подъема строительных стеновых панелей площадка находится в крайнем заднем положении, а при их установке, оформлении стыков и узлов — в крайнем переднем положении.

Перемещение монтажной площадки в рабочее положение производится монтажниками с пульта управления, находящегося на самой площадке. Подъемом стеновых панелей и перемещением крана машинист управляет из кабины. Связь между машинистом и монтажниками поддерживается при помощи переговорного устройства.

Оборудование рассчитано на монтаж панелей длиной 6 и 12 м, поэтому монтажную площадку komponуют из элементов, позволяющих собирать ее длиной 7 или 13 м.

В районах массового применения панелей длиной 6 м целесообразно иметь оборудование, рассчитанное только на монтаж таких панелей. Это позволит уменьшить вес оборудования за счет снижения его грузоподъемности, размеров и веса монтажной площадки.

При подаче грузов на перекрытие или покрытие весом до 3 т стрела должна иметь длину 14 м.

Основное эксплуатационное требование — это правильная установка.

Запрещается загружать сборно-разборные подмости, вышки, столики изделиями, материалами, общий вес которых превышает предусмотренный паспортом для указанных средств подмачивания.

Нельзя допускать также нахождение на подмостях, вышках, столиках рабочих больше, чем это предусмотрено паспортом.

Нельзя допускать в случае подъема на

Техническая характеристика башенно-стрелового оборудования на базе крана Э-1254

Грузоподъемность в тс:	
крана	7
монтажной площадки	2
Вылет крюка от оси башни в м:	
максимальный	5
минимальный	2
Высота подъема крюка в м:	
при максимальном вылете	23
» минимальном »	26,5
Скорости подъема груза в м/мин	4,7
	и 16

Время полного изменения вылета стрелы в мин	1,6
Вылет монтажной площадки от оси башни в м:	
максимальный	4,3
минимальный	1,3
Высота подъема монтажной площадки в м:	
максимальная	18
минимальная	4
Скорость подъема и опускания монтажной площадки в м/мин	4,8
Скорость горизонтального перемещения монтажной площадки в м/мин	5
Вес навесного оборудования в т	11,22
Общий вес крана с навесным оборудованием в т	47,52

подмости или вышки грузов механизмами дополнительные нагрузки от механизмов или оборудования. Для подъема на сборно-разборные подмости и вышки необходимо пользоваться лестницей.

Перед началом рабочей смены мастер (бригадир) проверяет состояние легких сборно-разборных средств подмачивания, особенно соединений, креплений, настила, ограждений.

Самоходными лесами конструкции ЦНИИОМТП управляет машинист, прошедший специальную подготовку. Фронт работы лесов с одной установки 13 м.

Леса передвигают на новые участки работы (в пределах этого же здания) с опущенной в крайнее нижнее положение рабочей площадкой.

Рабочие входят на рабочую площадку через базу лесов по лестнице, установленной внутри башни. Нахождение рабочих на рабочей площадке, кроме машиниста, во время ее подъема и опускания запрещается.

Для прохождения балконов зданий, при движении рабочей площадки вверх или вниз откидные щиты складывают. В остальное время щиты должны быть развернуты в рабочее положение. При откидывании щитов на края боковых сторон соседних с ними развернутых щитов в специально предусмотренные для этой цели места должны устанавливаться съемные ограждения для работающих на площадке людей.

Груз на рабочей площадке распределяют равномерно на оба ее крыла.

На каждое крыло площадки допускается укладка груза общим весом не более 1000 кг.

Нельзя размещать груз на откидные щиты рабочей площадки.

При нерабочем состоянии лесов рабочая площадка должна быть опущена в крайнее нижнее положение.

Глава V

ВЫШКИ СТРОИТЕЛЬНЫЕ

В последнее время в строительной практике вместо лесов и подмостей широко стали применять строительные вышки.

Строительные вышки, разновидность которых широка, применяют для самых разнообразных строительного-монтажных работ (отделочных и ремонтных, санитарно-технических и электромонтажных, изоляционных и др.).

Этот вид средств подмащивания применяют при возведении жилых, общественных и промышленных зданий на работах, выполняемых на относительно небольшой высоте.

В большинстве своем строительные вышки представляют собой сварные пространственные конструкции, выполненные из труб и проката (швеллер, уголок, полоса, лист).

Сварку каркасов вышек выполняют качественными электродами.

Конструктивно вышки изготовляют двух типов — передвижные с немеханизированным приводом и передвижные с механизированным приводом. Монтируют их, как правило, на автомобиле или на автопогрузчике.

По подъему рабочей площадки (рабочего настила) строительные вышки подразделяют на следующие типы:

сборно-разборные, рабочая площадка которых перемещается вручную в зависимости от места выполняемых работ;

выдвижные, рабочая площадка которых меняет свое положение в зависимости от положения верхней части вышки, где укреплена площадка;

телескопические, рабочая площадка которых меняет свое положение в зависимости от положения верхней части вышки;

рычажно-шарнирные, рабочая площадка которых меняет свое положение в зависимости от положения и углов между рычагами вышки.

Материалы и изделия, из которых изготовляют строительные вышки, должны отвечать требованиям ГОСТа.

В настоящее время из строительных вышек наибольшее распространение имеют два типа вышек: передвижная самоподъемная

вышка типа ВО-10,6-12, шарнирная двухсекционная вышка Ш2СВ-18 и телескопическая вышка на автомобиле ЗИЛ.

ВЫШКА ПЕРЕДВИЖНАЯ САМОПОДЪЕМНАЯ ВО-10,6-12

Для выполнения различных отделочных и ремонтных работ на высоте до 12 м используют инвентарную самоподъемную передвижную вышку типа ВО-10,6-12 (рис. 50). Грузоподъемность 500 кг, максимальная высота подъема рабочей платформы 10,6 м.

С вышки выполняют такие работы, как отделка потолков, окраска стен и металлоконструкций, остекление зданий крупногабаритным витринным стеклом. Электромонтажные работы можно вести как на потолках, так и на стенах промышленных и культурно-бытовых зданий.

Таблица 10

Исполнение	Высота помещения в м	Необходимое число трубчатых секций высотой в м		Максимальная высота подъема рабочей платформы в м	Высота вышки в м при подъеме платформы	
		1650	825		на максимальную высоту	на расстоянии 1,75 м от пола
I	12	5	2	10,6	11,6	11,2
II	10,5	4	2	8,95	9,95	9,75
III	9	3	1	6,475	7,475	7,25
IV	7	2	2	5,6	6,6	6,25
V	5	1	2	4	5	4,25

Рабочая платформа вышки может подниматься с высоты 1,25 до 10,6 м и останавливаться на различных промежуточных пунктах в указанных пределах. Поднимают и опускают платформу лебедкой подъема с электроприводом.

Управление подъемом-опусканием рабочей платформы вышки обеспечивают находящиеся на платформе рабочие. Для лучших условий перемещения вышки на новую стоянку тележ-

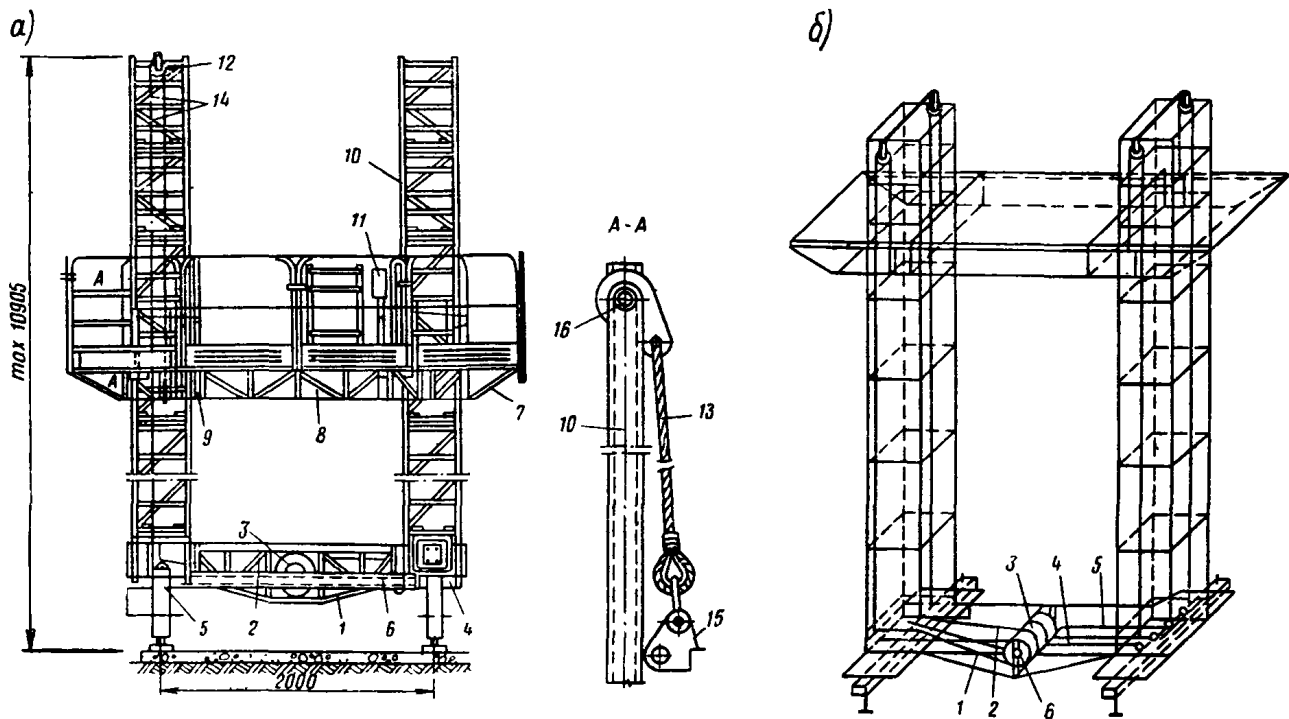


Рис. 50. Самоподъемная строительная вышка ВО-10,6-12

a — устройство вышки: 1 — правая рама лебедки; 2 — левая рама лебедки; 3 — лебедка; 4 — правая тележка; 5 — левая тележка; 6 — распорная балка; 7 — правая секция платформы; 8 — средняя секция платформы; 9 — левая секция платформы; 10 — элементы секций колонны; 11 — пульт управления; 12 — верхняя балка с блоками; 13 — монтажные канаты; 14 — подъемные канаты; 15 — проушины рамы платформы; 16 — труба секции колонны; б — схема запасовки подъемных канатов вышки: 1 — канат с первой секции барабана; 2 — канат с третьей секции барабана; 3 — лебедка подъема; 4 — канат со второй секции барабана; 5 — канат с четвертой секции барабана; 6 — электродвигатель

ки ее имеют обрешиненные колеса, установленные на шарикоподшипники.

Предусмотрено пять исполнений вышки (табл. 10) в зависимости от высоты, на которой требуется выполнять работы.

Техническая характеристика вышки ВО-10,6-12

Грузоподъемность платформы в кгс	500
Высота подъема платформы от пола помещения в м:	
минимальная (установочная)	1,25
максимальная	10,6
длина платформы в м	4
ширина » » »	2
Скорость подъема платформы в м/мин	4
Мощность электродвигателя АО-32-4 для лебедки в кВт	1
Число оборотов электродвигателя в 1 мин	1410
Тип редуктора лебедки	планетарный трехступенчатый
Ручной привод лебедки	усилие на рукоятке до 10 кгс
Тормоза:	
грузоупорный-дисковый с храповым устройством, соединенный непосредственно с барабаном	автоматически действующий
колодочный	то же

Тяговое усилие лебедки с электроприводом в кгс 1200

Электрический ток переменный трехфазный напряжением в в:

 силовой 220/380±10
 ток управления 220±10

Вышка ВО-10,6-12 изготавливается заводами Главмосстрой.

УСТРОЙСТВО ВЫШКИ

Основные элементы вышки — ходовая часть, состоящая из двух тележек — правой и левой, которые опираются на обрешиненные колеса, а также имеются дополнительные выдвигающиеся опоры (аутригеры) (лебедка подъема, оборудованная электрическим и ручным приводом; наличие ручного привода позволяет использовать вышку в случае отсутствия электроэнергии); две колонны пространственной конструкции, установленные на тележках и несущие на себе балки с блоками, через которые запасовываются подъемные канаты; рабочая платформа размером 2×4 м, направляющими при подъеме и опускании которой служат колонны, проходящие через имеющиеся в ней отверстия.

На платформе монтируют также пульт управления, подключают кабель к источнику

питания и заземляют вышку через нулевую жилу питающего кабеля согласно правилам эксплуатации электрических установок. На вторые секции колонн укладывают балки с блоками и запасовывают четыре подъемных каната через блоки тележки и блоки балок закрепляют концы канатов на подъемной рабочей платформе с помощью коушей.

При сборке вышки платформу с третьими секциями колонн поднимают примерно до половины высоты второй секции и подвешивают на монтажных канатах.

На третьей секции колонн укладывают балки и закрепляют подъемные канаты на платформе, после чего последнюю несколько приподнимают с тем, чтобы снять монтажные канаты планетарного механизма.

Грузовой тормоз включается автоматически при превышении допустимой нагрузки. Стопорный тормоз (колодочный с электромагнитом) включается и выключается также автоматически. Тормозной шкив установлен на ведущем валу планетарного механизма.

Электродвигатель подъема имеет вал с двумя выходными концами — один из них соединен с механизмом, а на другой устанавливается рукоятка для ручного привода.

При работе ручным приводом стопорный тормоз выключается специальным механизмом, имеющимся на лебедке подъема.

Вышка состоит из укрупненных узлов, что облегчает условия ее транспортировки.

МОНТАЖ И ДЕМОНТАЖ

Рама и лебедку устанавливают на деревянные подкладки и поднимают последнюю на такую высоту, чтобы нижние отверстия в траверсе лебедки находились от земли на расстоянии не менее 400 мм. После этого лебедку болтами соединяют с правой и левой рамами.

К месту монтажа подкатывают правую и левую тележки и соединяют их с рамами лебедки и распорными балками.

На тележки устанавливают правую, среднюю и левую секции платформы и соединяют их между собой болтами.

По окончании сборки платформы на правую и левую тележки устанавливают нижние секции колонн и закрепляют их откидными болтами.

При необходимости рабочие могут спускаться и подниматься по любой из колонн, пользуясь ими как лестницами.

Рабочая платформа вышки состоит из трех частей, соединяемых между собой болтами. Каждая часть платформы имеет две не-

сушие сварные фермы с основными элементами из уголкового проката сечением $36 \times 36 \times 4$ и $25 \times 25 \times 4$. В двух плоскостях по высоте платформа имеет ролики, которыми она опирается на направляющие трубы колонн.

Рабочая платформа подвешена на четырех подъемных канатах.

Настил платформы выполнен из стального листа толщиной 1,5 мм. У левой колонны в настиле имеется люк, через который проходят люди. Для безопасности работающих платформа имеет наружное съемное ограждение. Ограждения устанавливают также вокруг колонн.

Лебедка подъема рабочей платформы закреплена в середине ходовой части. Планетарный трехступенчатый механизм подъема встроен в барабан лебедки, на который навиваются четыре подъемных каната.

Весь механизм и подшипники находятся в закрытой масляной ванне, что повышает надежность их работы.

Механизм подъема оборудован двумя тормозами. Грузопорный дисковый тормоз с храповым устройством размещен между первой и второй ступенями передачи.

Монтажные канаты с секций колонн снимают, платформу на подъемных канатах спускают до установочной высоты и на нее поднимают четвертые секции, которые монтируют так же, как и третьи.

После монтажа балок с блоками на верхних секциях колонн четыре подъемных каната закрепляют на платформе и регулируют их длину. Схему запасовки подъемных канатов см. на рис. 50.

Подъемные канаты рабочей платформы должны иметь равномерное натяжение. Регулируют длину канатов посредством винтов и гаек, имеющихся на тягах платформы, к которым присоединены эти канаты.

Сняв монтажные канаты с секций колонн, проверяют работу конечных выключателей.

Демонтаж вышки ведут в обратной последовательности.

По окончании монтажа вышки на строительном объекте необходимо проверить:

надежность установки вышки на все выдвижные опоры (ауригеры). Если вышка установлена правильно, все колеса тележки легко вращаются вокруг горизонтальных и вертикальных осей, а колонны находятся в вертикальном положении, что легко проверить по отвесам;

равномерность натяжения всех подъемных канатов рабочей платформы. Если в начале подъема платформы электродвигатель гудит и барабан лебедки не вращается, это указы-

вадет на то, что не все канаты имеют одинаковую степень натяжения, из-за чего получился перекося платформы и возникла перегрузка электродвигателя. Слабо натянутые канаты необходимо подтянуть вращением гайки на их тягах;

надежность действия двух конечных выключателей. При подъеме платформы на максимальную высоту (10,6 м) верхний конечный выключатель платформы должен выключать цепь управления на подъем и платформа должна плавно останавливаться независимо от того, прекращен ли нажим на кнопку подъема на пульте управления или нет. При опускании платформы до установочной высоты (1,25 м от пола помещения) нижний конечный выключатель должен выключить цепь управления на опускание;

состояние металлоконструкций тележек, секций колонн, рабочей платформы, а также состояние швов в сварных соединениях;

надежность крепления друг к другу секций колонн, а также прочность соединений между собой секций рабочей платформы;

надежность крепления лебедки и стыков соединений тележки;

прочность крепления опорных балок на колоннах и блоках на балках;

состояние всех канатов, а также надежность их крепления на платформе и лебедке;

качество смазки механизмов, осей блоков и роликов платформы, а также полостей подшипников колес вышки;

наличие заземления конструкции вышки.

Тележки ходовой части при перемещении на новую стоянку опираются на обрезиненные колеса, а при установке на рабочем месте — на выдвижные опоры.

Колонны собирают из трубчатых секций, которые соединяют между собой по высоте накидными болтами. К каждой секции в верхней части приварен швеллер. На него укладывают балки с блоками для канатов подъема рабочей платформы. Кроме того, к швеллерам крепят накидные болты. Нижние секции устанавливают на четыре опоры тележки. В нижней части каждой секции имеются четыре фиксирующих штыря, а в верхней — четыре отверстия для взаимного центрирования секций.

Вторые секции каждой колонны ставят на первые и надежно соединяют их откидными болтами.

ЭКСПЛУАТАЦИЯ ВЫШКИ

Проверив и убедившись в надлежащем состоянии вышки, можно приступить к ее эксплуатации. Для этого включают пакетный

выключатель, размещенный в шкафу электроаппаратуры, установленном на тележке.

Управляют работой вышки с пульта управления, находящегося на подъемной платформе. Для ее подъема рабочий нажимает на кнопку «Верх». Если прекратить нажим на кнопку, платформа плавно останавливается в нужном месте.

Для того чтобы опустить платформу, нажимают на кнопку «Низ». При прекращении нажима на эту кнопку платформа остановится в заданном месте.

Колонны во время пользования вышкой должны быть в вертикальном положении. При обнаружении перекося колонн или платформы эксплуатацию вышки необходимо прекратить и устранить неисправности. Совершенно не допускается перегрузка рабочей платформы свыше 500 кг.

На новое рабочее место в пределах того же объекта вышку передвигают вручную. Рабочая платформа при этом должна быть опущена до установочной высоты (1,25 м), а выдвижные опоры должны быть подняты на столько, чтобы просвет между ними был максимальный и вышка стояла только на колесах. На площадке, где перемещается вышка, не должно быть случайных предметов, из-за которых она могла бы наклониться более чем на 2°.

Людям на платформе при передвижении вышки находиться запрещается.

ВЫШКА ШАРНИРНАЯ ДВУХСЕКЦИОННАЯ Ш2СВ-18

Шарнирная двухсекционная вышка Ш2СВ-18 (рис. 51) предназначена для выполнения различных отделочных, ремонтных и других работ на высоте до 18 м.

С помощью вышки можно производить также осмотры зданий высотой до шести этажей.

Особенностью этой вышки является то, что размещенную на ее стреле люльку с рабочим можно передвигать вдоль фасада здания, отходить и приближаться к нему, обходить выступающие углы, балконы, эркеры на расстоянии до 11 м во все стороны от места стоянки.

Грузоподъемность машины до 150 кг обеспечивает возможность подъема в люльке одного рабочего и запаса материала (50—70 кг) на 1—2 ч работы.

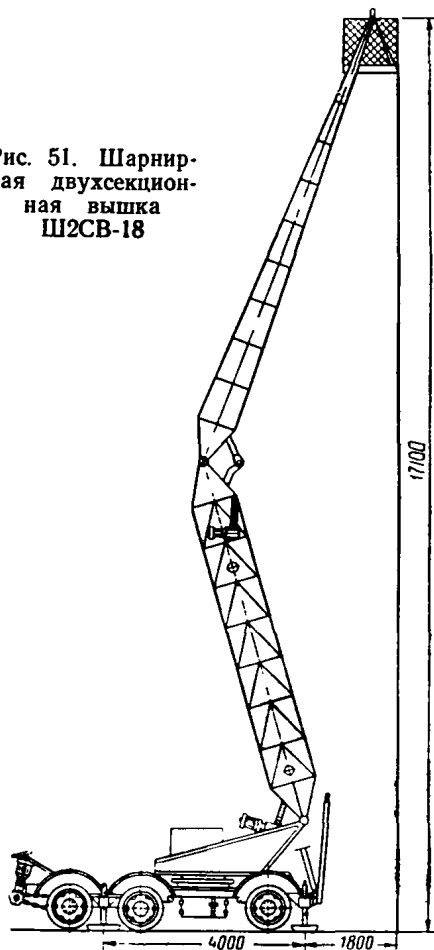
Люлька может быть опущена на 0,3 м от земли и в этом положении загружена вновь материалом.

Все механизмы вышки приводятся в дви-

жение от электродвигателей, питаемых от сети переменного тока напряжением 380 в.

Наличие электропривода в вышке в сочетании с механическими подъемными устройствами делает ее надежной и простой для работы в любое время года.

Рис. 51. Шарнирная двухсекционная вышка Ш2СВ-18



Концевые электрические выключатели, механические ограничители хода подъемных механизмов (муфты предельного момента) и общая надежность конструкции при соблюдении правил безопасности обеспечивают высокую степень надежности работы с этой вышки.

Техническая характеристика вышки Ш2СВ-18

Предельная грузоподъемность в кгс	150
Рабочий вылет вышки от выдвинутых аутригеров до наружной поверхности кабины в м: при высоте 18 м	4
» » 1 »	9
Максимальная высота подъема (до пола люльки) в м	16,2

Тип подъемных механизмов	винтовые с приводом от червячного редуктора и электродвигателя
Время подъема на полную высоту в сек	160
Тип поворотного устройства	поворотный круг с неподвижным венцом на двухрядной шаровой опоре
Тип шасси	самоходный на пневмоходу от электропривода с четырьмя выдвигными опорами (аутригерами)
Скорость передвижения самоходом в км/ч	1
Тип буксирующей машины	ЗИЛ-150, ГАЗ-63 и другие современные марки
Марка и мощность электродвигателей:	
подъема нижней секции	АОС-52-6; 4,5 кВт при 890 об/мин
подъема верхней секции	АОС-52-6; 4,5 кВт при 890 об/мин
поворота	АОС-41-4; 1,7 кВт при 1420 об/мин
хода	АОС-52-6; 4,5 кВт (два электродвигателя спарены)
Длина питающего кабеля в м	60
Общий рабочий вес в т	7,5

Вышка Ш2СВ-18 изготавливается Ленинградским литейно-механическим заводом.

УСТРОЙСТВО ВЫШКИ

Вышка состоит из ходовой и поворотной частей, стреловых элементов с подъемными механизмами и люльки.

Ходовая часть, являющаяся базой, на которой монтируется вышка, состоит из рамы, собственно ходовой части, привода, выдвигных домкратов и дышла.

Рама вышки представляет собой сварную конструкцию из швеллеров. В поперечной части рамы домкратные балки телескопически вставлены с четырьмя винтовыми домкратами, фиксируемыми в транспортном и рабочем положениях пальцами.

Задние колеса рамы являются приводными. Привод обеспечивается от электродвигателя и червячного редуктора с помощью шарнирно-роликовой цепи, надеваемой на звездочку оси при движении вышки своим ходом.

Поворотная часть вышки состоит из поворотного круга с зубцами поворотной рамы,

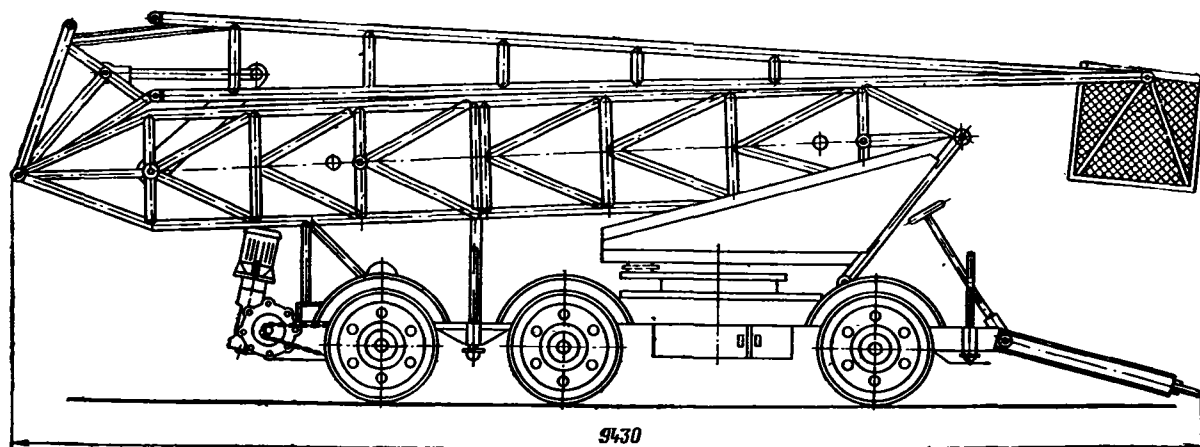


Рис. 52. Вышка Ш2СВ-18 в транспортном положении

редуктора поворота и редуктора подъема нижней секции. Поворотный круг представляет собой большой двухрядный радикально-упорный шарикоподшипник, по которому перекатываются шарики.

Поворотная рама соединяет стреловые части с поворотным кругом и состоит из коробчатой, сваренной из швеллеров, конструкции, обшитой листовым металлом. К нижней части рамы приварен пол в виде металлического листа, который непосредственно крепится к поворотному кругу. В задней части поворотной рамы установлен редуктор поворота с электродвигателем. В передней части поворотной рамы в двух цапфах и траверсе шарнирно укреплен механизм подъема нижней секции. Шарнирное закрепление дает возможность поворачиваться вперед и назад, вправо и влево.

Механизм подъема представляет собой винтовой домкрат с ходом винта в 1,1 м и имеет грузоподъемность до 12—14 тс.

Винт перемещается вверх и вниз при помощи червячного редуктора и фланцевого электродвигателя.

Стреловые элементы состоят из нижней секции с подъемным механизмом, верхней секции с коромыслом и штангой. Нижняя секция представляет собой трубчатую неразборную ферму. Секция имеет гнезда-подшипники, которые соединены осями с поворотной рамой, подъемным механизмом, опорой механизма подъема верхней секции, опорой неподвижного плеча коромысла.

Таким образом, нижняя секция, поднимае-

мая нижним подъемным механизмом из горизонтального транспортного положения, может быть повернута в почти вертикальное положение (на угол, близкий к 80°).

Верхняя секция состоит из двух частей, скрепленных между собой четырьмя пальцами. Секции скреплены между собой в трубчатую ферму с концевой вильчатой частью. Секция имеет гнезда-подшипники для трех осей: первая ось соединяется с нижней секцией, вторая ось является опорой для штанги подъемного механизма, третья ось несет подвижную люльку. Верхняя секция поворачивается относительно нижней на 160°.

В транспортном положении для получения минимальной высоты вышки верхнюю секцию необходимо укладывать на нижнюю.

Основой люльки является каркас, сваренный из стальных уголков. Одна боковая сторона каркаса имеет дверь. Стенки каркаса и дверь обтянуты металлической сеткой. Пол люльки выполнен из листовой стали и сверху настланы доски.

Стоя на одном месте с вышки, можно обслуживать круговую поверхность с диаметром у основания около 20 м и высотой (включая рост рабочего) до 18 м.

Вышка, будучи установлена у стены на одном месте, на расстоянии 2—2,5 м от нее, может обслуживать участок, приближенный к трапеции с высотой 18 м, нижним основанием около 20 м и верхним 6—7 м.

На рис. 52 вышка Ш2СВ-18 представлена в транспортном положении.

Глава VI ЛЮЛЬКИ СТРОИТЕЛЬНЫЕ

При сооружении новых и ремонте существующих зданий в строительстве широкое распространение получили подвесные люльки различных типов и моделей.

Строительные люльки предназначены для выполнения отделочных и ремонтных работ на фасадах зданий (разделка стыков, обработка швов между блоками и панелями, окраска стен и конструкций, вставка и протирка стекол и др.).

Люльки могут быть применены также при строительстве промышленных зданий и сооружений, включая строительство элеваторов, силосов, бункеров др.

Строительные люльки представляют собой сварные пространственные конструкции. Изготавливают их из стального профильного проката (швеллеры, уголки, круглые стержни, полосы).

Форма и размеры люлек позволяют находиться в них одному-двум рабочим с запасом материалов или изделий (бетонные или растворные смеси, замазки, краски).

Вдоль фасадов зданий люльки перемещаются на кронштейнах, закрепленных в верхней части зданий посредством канатной системы и приводной лебедки с ручным или электрифицированным приводом.

Материалы, из которых изготавливают каркасы и настилы люлек, должны строго отвечать требованиям ГОСТа.

Особые требования предъявляются к сварным соединениям, петлям, канатам, на которые подвешивают люльки.

При сварке каркасов люлек применяют только качественные электроды Э42 (ГОСТ 9467—60).

Диаметры канатов, поддерживающих люльки, должны быть определены расчетом с запасом прочности не менее шестикратного.

Люльки могут быть допущены к эксплуатации только после их испытаний нагрузкой, превышающей расчетную на 50% при статическом испытании и на 10% при динамическом испытании.

ЛЮЛЬКА ТИПА ЛОН-32-120

Люлька этого типа (рис. 53) одноместная с расположенным на земле приводом предназначена для выполнения таких легких фасадных работ, как окраска фасадов зданий и нанесение на них различных отделочных ма-

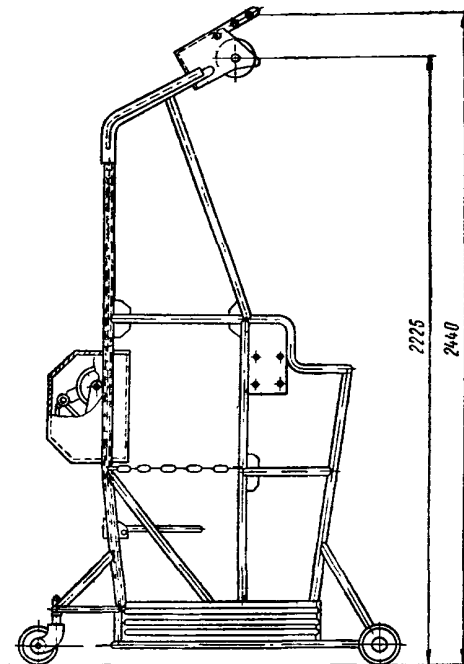


Рис. 53. Люлька ЛОН-32-120

териалов; замена кровли карнизов, удаление поврежденных мест и другие работы; навеска водосточных труб; остекление.

Люльку ЛОН-32-120 изготавливают заводы Главмосстрой.

В связи с тем, что легкая одноместная люлька ЛОН-32-120 имеет широкое распространение в строительстве, в настоящей главе приводим данные о технических условиях на ее изготовление, приемку и эксплуатацию.

Техническая характеристика люльки ЛОН-32-120

Грузоподъемность в кгс	120 (вес человека 70 кг; вес груза 50 кг)
Скорость подъема в м/мин	16
Высота подъема в м	32
Расположение привода	лебедка, установленная на земле
Тип приводной лебедки	ЛТ-250 завода «Красный металлист»
Тяговое усилие приводной лебедки в кгс	250
Канатоемкость барабана приводной лебедки в м	7,6 (ЛГ-У-ЖС-Н-160)
Тип каната	по ГОСТ 3071—66
» ловителя	центробежный
Вес люльки (подвесной части) в кг	90

При изготовлении, испытании и приемке люльки необходимо руководствоваться Заводскими техническими условиями и требованиями Госгортехнадзора СССР (см. «Правила устройства и безопасной эксплуатации грузоподъемных кранов», «Недра», М., 1970).

Каркас люльки сваривают в соответствии с требованиями, установленными правилами Госгортехнадзора СССР.

Детали изготовляют из мартеновской стали марки Ст.3 группы В спокойной плавки.

В сваренном каркасе боковые фермы ограждения должны быть параллельны между собой.

Направляющие ролики, колеса, блоки после сборки должны легко вращаться на осях без перекосов, люфтов и заеданий.

Все крепежные детали должны быть надежно затянуты с постановкой контргаек.

Ловитель является неотъемлемой частью люльки.

Установка ловителя должна обеспечить зазор между сжимами и предохранительным канатом не менее 2 мм при свободном положении каната.

При ослаблении грузового каната сжимы должны плотно схватить канат.

Пружины кулачков следует отрегулировать так, чтобы при числе оборотов блока 52 об/мин и менее кулачки свободно отжимались пружиной, а при 52 об/мин и более кулачки под действием центробежной силы упирались в выступы диска блока.

Пружина сжимов должна обеспечить надежное размыкание сжимов при свободном положении.

До установки на люльке ловитель испытывают на стенде согласно программе заводских испытаний. Все детали ловителя должны быть откорректированы.

Монтаж люльки производится только после сборки и приемки ее узлов.

Регулируют и налаживают ловитель согласно чертежам, техническим требованиям и данным заводских ТУ.

После сборки, смазки и обкатки вхолостую люльку подвергают испытаниям в полном объеме программы заводских испытаний.

Для этого необходимо представить сертификаты на металл и стальные канаты и справку об аттестации сварщиков, производивших сварные работы.

До проведения испытаний все резьбовые соединения, пальцы, оси блоков и ролики смазывают, а полости подшипников набивают смазкой УС-3 (ГОСТ 1033—51).

Все канаты смазывают канатной мазью НК (ГОСТ 5570—50).

После сборки платформы и ее всесторонней смазки запасывают канаты и закрепляют их на консолях здания; регулируют длину канатов и подвешивают натяжной груз предохранительного каната.

Наружную поверхность люльки, кроме трущихся мест, резьбовых соединений и канатов, покрывают грунтовкой ГФ-020 (ГОСТ 4056—63) и красят два раза эмалью ПФ-115 (ГОСТ 6465—63).

Лебедку, колеса, ловитель люльки, ограничитель высоты подъема люльки, пригруз и подвесной ограничитель предохранительного каната красят в красный цвет. Ограждение каркаса люльки и корпус тележки — в желтый цвет. Настил люльки красят масляной краской (ГОСТ 8292—57) в коричневый цвет.

С люлькой необходимо поставлять следующую документацию:

- паспорт и инструкцию по эксплуатации;
- акт заводских испытаний;
- общий вид люльки.

Люлька комплектуется согласно заводской комплектовочной ведомости.

Транспортируется люлька с объекта на объект на бортовой грузовой машине типа ЗИЛ-130 или другими транспортными средствами.

На рис. 54 представлено общее компоновочное решение люльки ЛОН-32-120 по обслуживанию фасадов жилых зданий и показан способ крепления люльки на перекрытии здания.

На рис. 55, а, б даны способы подвески и крепления люльки ЛОН-32-120 для зданий с плоской и скатной крышами.

ЛЮЛЬКА ТИПА ЛЭ-30-250

Двухместная электрифицированная люлька типа ЛЭ-30-250 (рис. 56) предназначена для подъема двух рабочих (2 человека по 75 кг

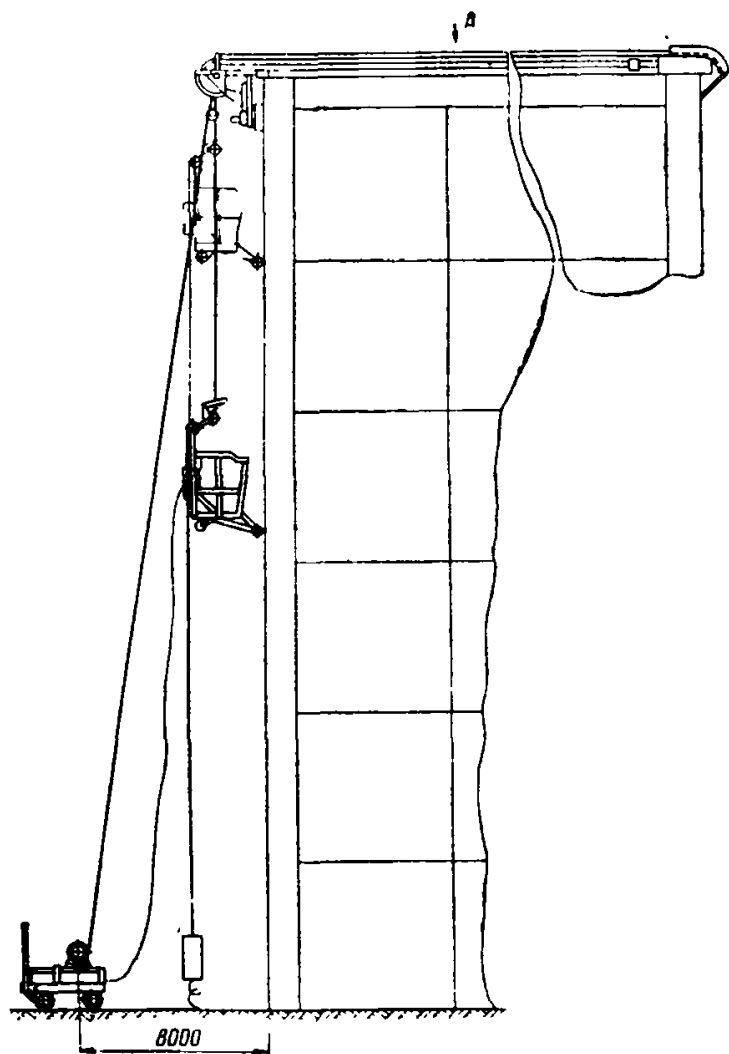


Рис. 54. Установка и крепление люльки ЛОН-32-120 для работ по фасаду здания жилого дома

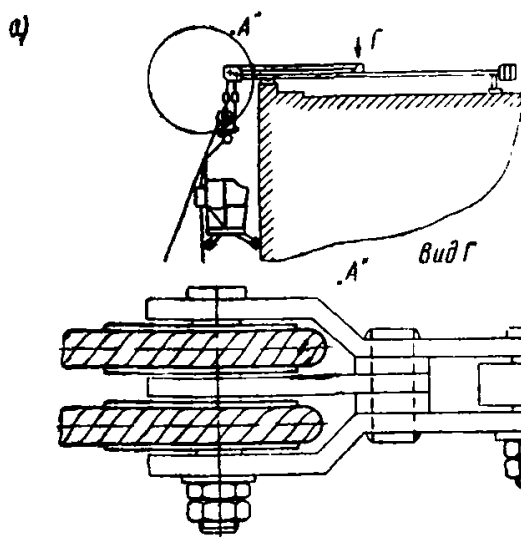


Рис. 55. Подвеска и крепление люльки ЛОН-32-120 к консоли для зданий
а — с плоской крышей;
б — с наклонной крышей

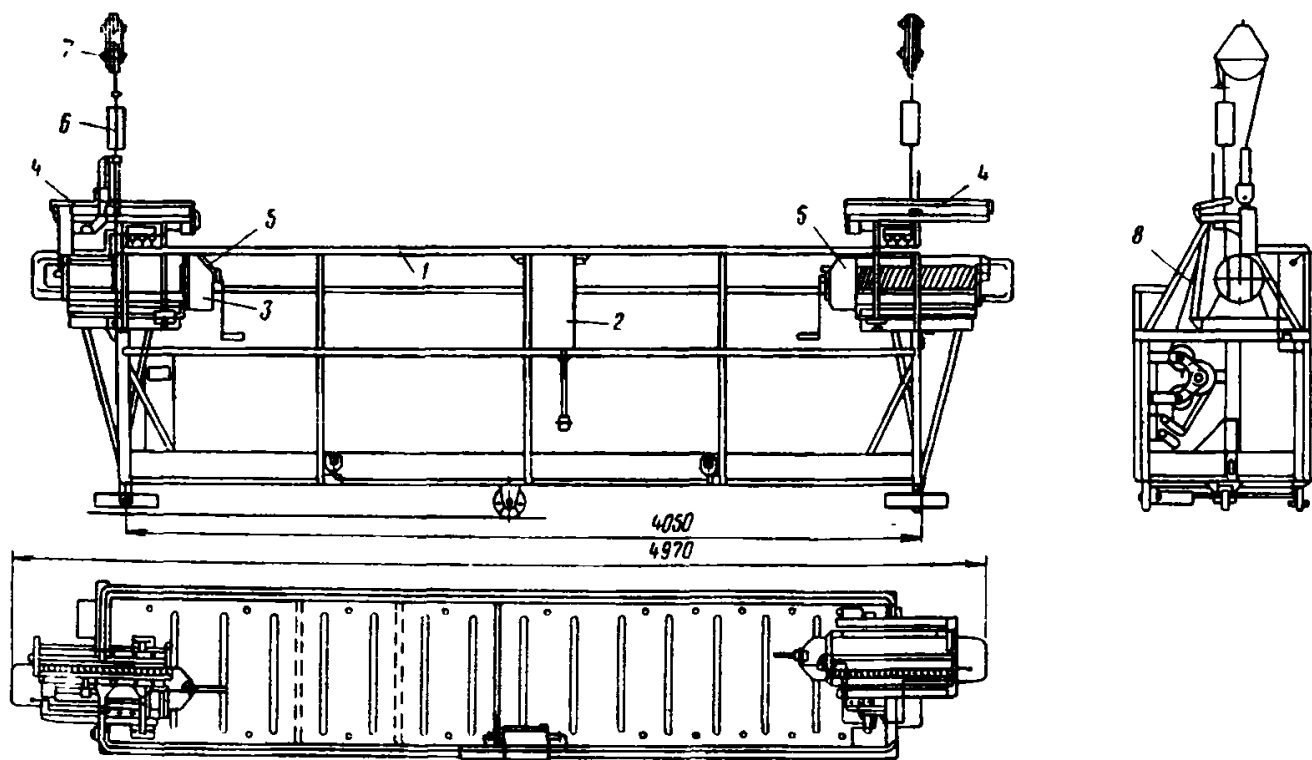
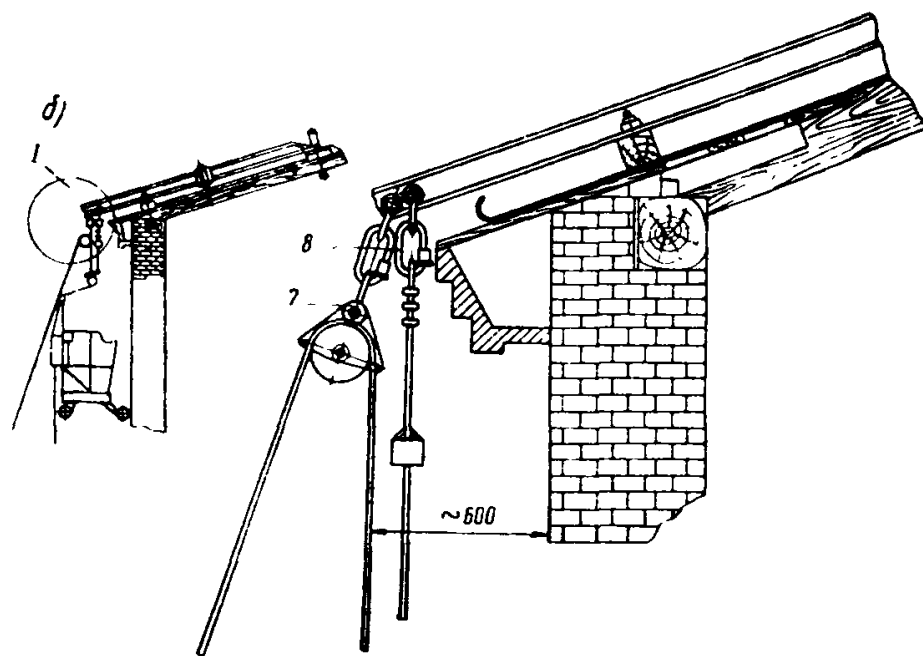


Рис. 56. Общий вид электрифицированной люльки ЛЭ-30-250

1 — каркас люльки в сборе; 2 — электрооборудование; 3 — лебедка в сборе; 4 — канатоведущая система; 5 — блокирующее устройство ручного привода; 6 — ограничитель; 7 — подвеска блоков люльки к консолям; 8 — канат предохранительный

и груза до 100 кг) на высоту до 30 м и выполнения различных отделочных работ (штукатурных, малярных и др.).

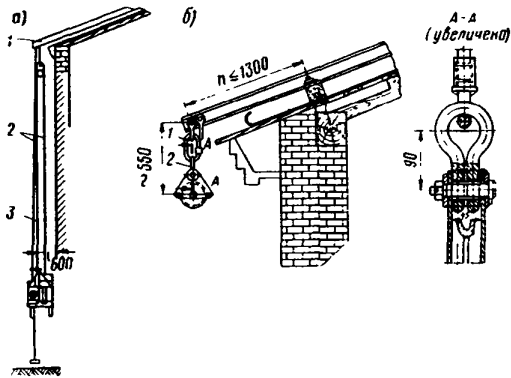


Рис. 57. Схема подвески люльки ЛЭ-30-250 и ее блоков к консолям

а — общий вид подвески люльки: 1 — инвентарная консоль; 2 — грузовой канат; 3 — предохранительный канат; б — подвеска блока к консолям: 1 — карабин; 2 — подвеска

Техническая характеристика люльки

Максимальная высота подъема в м	30
Допустимая рабочая нагрузка в кг	250
Скорость подъема или опускания в м/мин	8
Количество лебедок на люльке	2
Марка лебедки	ЛТ-250
Грузовой канат	8, 8Н-180-Л-О (ГОСТ 2688—55)
Тяговое усилие одной лебедки в кгс	250
Мощность электродвигателя лебедки в кВт	0,6
Канатоемкость барабана лебедки при навивке в два слоя в м	67
Предохранительный канат	8, 8Н-180-В-Л-О (ГОСТ 2688—55)
Габариты люльки в мм:	
длина	5000
ширина	850
высота	1700
Вес (подвесной части) в кг	500

На рис. 57 представлена схема подвески люльки к консолям, закрепленным на перекрытии.

Люльку ЛЭ-30-250 выпускают заводы Главмостстроя.

Каркас люльки сварен из стальных прокатных профилей, нижний пояс — из уголкового проката 32×32×4 мм, подкосы сварены из уголко-

вой стали 20×20×3 мм, ограждение сварено из водопроводных труб диаметром 12—13 мм. Настил пола — из стального листа толщиной 1,5 мм.

Кронштейны, на которых установлены электролебедки, выполнены из уголкового проката 50×50×5 мм.

Лебедка люльки ЛТ-250 изготовлена на базе электротали грузоподъемностью 500 кг.

Грузоподъемный механизм лебедки состоит из корпуса с барабаном, электродвигателя, редуктора с дисковым тормозом и электромагнитного тормоза. Между первой ступенью с косозубой передачей и второй ступенью с прямозубой передачей редуктора находится грузоупорный тормоз с храповым устройством. Тормоз включается автоматически под действием момента, возникающего при натяжении канатов на барабане. При увеличении натяжения канатов тормозной момент грузоупорного тормоза автоматически увеличивается.

Колодочный электромагнитный тормоз служит для удержания на весу принятого груза. Замыкание тормоза производится пружиной, а размыкание — электромагнитом, включенным параллельно с электродвигателем. Замыкание и размыкание тормоза происходит автоматически при выключении и включении тока в цепи электродвигателя.

Тормоз, который регулируют и испытывают на заводе, обеспечивает тормозной момент, равный 1,75 номинального при тяговом усилии 250 кгс; а поскольку рабочее тяговое усилие лебедки находится в пределах 200—220 кг, фактический коэффициент запаса торможения составляет не менее 2.

Для плотной намотки двух слоев грузового каната диаметром 7,7 мм на барабане лебедки предусмотрено приспособление, состоящее из валика и двух боковых роликов.

На входном валу ручного привода каждой лебедки установлен микропереключатель для отключения электроцепи управления в момент, когда вставляется рукоятка ручного привода.

Один конец грузового каната люльки наматывают на барабан лебедки, а другой конец после огибания подвешенных к консолям блоков закрепляют на каркасе. При этом грузоподъемность лебедки увеличивается вдвое при соответственном снижении скорости подъема или опускания. Вдвое также уменьшается высота подъема люльки. Кроме грузового каната к каждой консоли подвешивают предохранительный канат.

Над каждой лебедкой установлена канатопроводящая система, которая уменьшает раскачивание люльки при работе.

Люлька снабжена ловителями на случай обрыва грузового каната или превышения скорости опускания.

Электролебедки, два ловителя и электрооборудование установлены на каркасе люльки.

При увеличении скорости спуска люльки в случае неисправности лебедки, ослабления или обрыва грузового каната автоматически включаются ловители и люлька оказывается подвешенной на предохранительных канатах.

Электросхема люльки запроектирована для питания ее от сети трехфазного тока напряжением 220 в. Электропитание осуществляется через свободно висящий на канате кабель. Кабель присоединяют к люльке через штепсельное соединение у шкафа управления. Питающий кабель рекомендуется закреплять на здании в точке, делящей высоту подъема люльки пополам. Подключают его к ближайшему стояку здания. В этом случае подвесная длина кабеля будет самая короткая.

Управляет перемещением люльки рабочий, нажимая на кнопки, установленные на крышке шкафа управления. Перемещение люльки вверх или вниз происходит только при нажатии на соответствующую кнопку. Кроме рабочих кнопок управления, из которых каждая включает электролебедки, имеются две кнопки (расположенные выше рабочих кнопок), обеспечивающие включение только одной электролебедки при движении вверх и вниз. Последние используются для выравнивания люльки в случае перекоса.

Для автоматического выравнивания люльки при перекосах предусмотрена установка ограничителя перекосов над одной из лебедок. Находящиеся в корпусе ограничителя перекосов два выключателя реагируют на перекосы люльки и автоматически отключают одну из лебедок.

Над каждой лебедкой на рамке канатовой системы установлены два конечных выключателя, которые являются ограничителями высоты подъема. С помощью конечного выключателя отключается движение люльки вверх при подходе ее к верхнему предельному положению. При несрабатывании одного из выключателей включается второй. К грузовым канатам на расстоянии до 1 м от консоли подвешивают упоры, ограничивающие подъем люльки.

На случай залипания (приварки) контактов магнитного пускателя и невозможности отключить лебедки нажатием кнопки управления на крышке шкафа установлен кнопочный выключатель питающей линии. Защита от токов короткого замыкания производится авто-

матическим выключателем, имеющим электромагнитный разъединитель.

Корпус электродвигателей, шкаф управления, клеммные коробки, блокировочные выключатели и металлорукава электроприводов должны иметь электрический контакт с корпусом люльки.

При питании люльки от сети с глухозаземленной нейтралью трансформатора заземление металлоконструкции люльки выполняется через нулевой провод питающей сети.

При питании люльки от сети с изолированной нейтралью трансформатора заземление металлоконструкции люльки осуществляется путем присоединения четвертой жилы кабеля к общему построечному контуру заземления. Работой лебедок управляют с пульты управления, установленного на настиле люльки.

В комплект люльки входят два подвесных блока с карабинами для крепления к консолям, два предохранительных каната с пригрузами, два грузовых каната и две ручки для ручного привода лебедок на случай прекращения подачи электроэнергии.

ЛЮЛЬКА ТИПА ЛС-80-250

Двухместная электрифицированная люлька типа ЛС-80-250 (рис. 58) предназначена для

Техническая характеристика люльки

Максимальная высота подъема в м	80
Допускаемая рабочая нагрузка в кг	250
Скорость подъема или опускания в м/мин	4; 5
Количество лебедок на люльке	1
Тип лебедки	фрикционно-барабанная с планетарным редуктором
Грузовой канат	12Н-160-1-ЖС (ГОСТ 3077—66)
Тяговое усилие лебедки в кгс	120
Мощность электродвигателя лебедки в квт	1,1
Предохранительный канат	12Н-160-1-ЖС (ГОСТ 3077—66)
Консоли	конструкция СКБ Мосстрой
Количество консолей	2
Вес одной консоли без контргруза	140
Вес консоли с контргрузом	320
Габариты люльки в мм:	
длина	4000
ширина	1000
высота	2150
Вес люльки (подвесной части) в кг	700

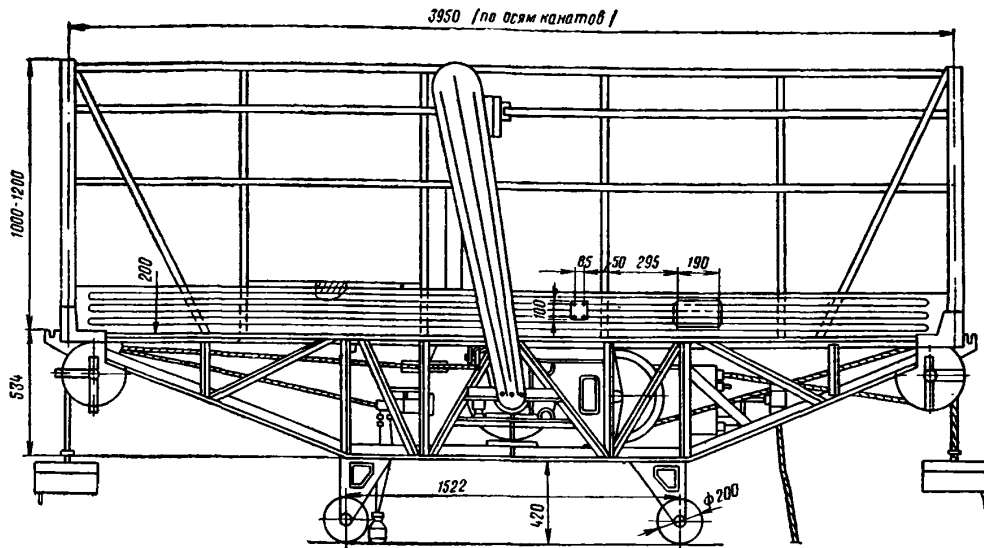


Рис. 58. Общий вид электрифицированной люльки ЛС-80-250 (высота ограждений на стороне, обращенной к стене здания, 1000 мм; высота с остальных трех сторон 1200 мм)

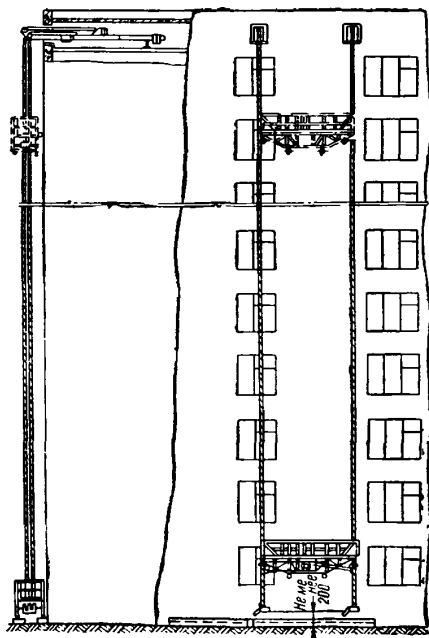


Рис. 59. Схема работы электрифицированной люльки ЛС-80-250

подъема двух рабочих по 75 кг и 100 кг груза на высоту до 80 м при выполнении отделочных, ремонтных и других работ на высотных зданиях.

На рис. 59 представлена схема запасовки канатов привода и перемещение люльки.

Люльку выпускают заводы Главмосстроя.

Люлька состоит из каркаса, лебедки с электроприводом, механизма ловителей и электрооборудования с пультом управления.

Каркас люльки сварной конструкции. По торцам каркаса имеются стойки, на которых смонтированы направляющие ролики для грузовых и предохранительных канатов и механизмы ловителей. В среднюю часть каркаса вмонтирован механизм подъема люльки — лебедка.

Лебедка снабжена двумя многоветвевыми шкивами — барабанами. Один из шкивов является ведущим, второй — ведомым. Ведущий шкив оборудован электроприводом с планетарным редуктором. Крутящий момент на ведомый шкив передается от ведущего шкива через две пары зубчатых передач. Оба канато-ведущих шкива вращаются синхронно. Редуктор ведущего шкива встроен в корпус барабана. К фланцу барабана прикреплен электродвигатель, который через зубчатую муфту соединен с центральным ведущим валом — шестерней редуктора. От этой шестерни начина-

ется передача крутящего момента планетарным редуктором на барабан. Весь механизм и подшипники работают в закрытой масляной ванне, что повышает их прочность и надежность. Механизм подъема оборудован двумя грузами. Грузопорный тормоз (дисковый с храповым механизмом) расположен между первой и второй ступенями планетарного редуктора. Тормоз включается автоматически под действием момента от натяжения канатов на барабане.

Колодочный тормоз снабжен электромагнитом и устанавливается на тормозном шкиве ведущего вала планетарного редуктора. Замыкание тормоза производится пружиной, а размыкание — электромагнитом, включенным параллельно с электродвигателем, вследствие чего замыкание и размыкание тормоза происходит автоматически при включении и выключении тока в цепи электродвигателя.

Электродвигатель лебедки имеет вал с двумя выходными концами. Один конец вала соединен с редуктором, а на второй конец устанавливается рукоятка для ручного привода, который предусмотрен на случай прекращения подачи электроэнергии. При работе с ручным приводом колодочный тормоз выключается специальным приспособлением, имеющимся на лебедке.

В отличие от обычных лебедок, у которых канат наматывается на барабан, на лебедку люльки ЛС-80-250 канаты не наматываются, а сама лебедка перемещается по ним в результате трения между ручьями стальных канатоведущих шкивов и стальных канатов. Поэтому механизм подъема люльки, имеющий фрикционный многоручьевой привод для перемещения по натянутым канатам, может поднимать люльку на любую высоту.

При обрыве или ослаблении подъемных канатов автоматически включаются заблокированные с ними ловители. В этом случае люлька повисает на предохранительных канатах, а цепь управления автоматически размыкается.

В рабочем положении люлька висит на двух предохранительных канатах, закрепленных на консолях.

Консоли монтируют на кровле здания или чердака, где они удерживаются контргрузом, без дополнительного крепления.

К концам канатов, находящимся у земли, прикреплены грузы.

Управляют перемещением люльки кнопками, находящимися на крышке шкафа управления.

Собранную люльку с объекта на объект перевозят в автомобиле ЗИЛ-130.

ТРЕБОВАНИЯ НА ИЗГОТОВЛЕНИЕ ЛЮЛЕК ЛЭ-30-250 И ЛС-80-250

Сварку металлоконструкций люлек должны выполнять только аттестованные сварщики в соответствии с требованиями Госгортехнадзора СССР.

При установке ловителя зазор между сжимаемым и предохранительным канатами при свободном его движении должен быть не менее 2 мм.

Все крепежные детали необходимо надежно затянуть и поставить контргайки.

Ролики, валики, блоки и колеса после сборки должны легко вращаться на осях без перекосов, люфтов и заеданий.

Наружную поверхность люльки, кроме трущихся мест, резьбовых соединений и канатов, следует покрыть грунтовой краской ГФ-020 (ГОСТ 4053—63) и окрасить два раза эмалью ПФ-175 (ГОСТ 6465—63). Настил необходимо окрасить масляной краской (ГОСТ 8292—57), перед окраской настил следует загрунтовать грунтовой ГФ-020 с добавлением 15—20% цемента. Настил окрашивают с двух сторон. Колеса лебедки и канатоведущие системы должны быть окрашены в красный цвет, ограждение каркаса — в желтый, настил — в коричневый.

Все полости подшипников колес набить, а трущиеся поверхности и резьбовые соединения смазать смазкой УС-3 (ГОСТ 1033—51); канаты смазать канатной мазью ИК (ГОСТ 5570—50).

На корпусе пульта управления должна быть установлена табличка с указанием наименования изделия, типа люльки, завода-изготовителя, заводского номера, грузоподъемности и даты выпуска.

После сборки, полной смазки и обкатки лебедок вхолостую люльку следует испытать по программе, приведенной в разделе «Монтаж люльки и проверка ее механизмов».

МОНТАЖ И ДЕМОНТАЖ

До монтажа люльки проверяют состояние канатов, крепление лебедок, наличие смазки в лебедках, блоках и роликах.

Для подвески люльки применяют две инвентарные консоли из двутавровых балок № 12 длиной 4 м, разработанных СКБ Мосстрой. На каждой консоли устанавливают дополнительную подвеску для крепления предохранительного каната. Вместо указанных консолей возможно применение других конструкций консолей на нагрузку 5000 кг (каждая) и оснащенных также двумя подвесками.

При монтаже на кровлю поднимают узлы консолей и устанавливают их так, чтобы расстояние между ними было 3,5—4 м. При этом концы консоли должны находиться на расстоянии не менее 600 мм от наружной стены здания.

К подвескам каждой консоли подвешивают блок и предохранительный канат. Через блок пропускают грузовой канат, идущий от лебедки люльки, и опускают его вниз для закрепления на кронштейне каркаса люльки. По торцам люльки запасовывают через ловители предохранительные канаты, на концах которых у земли подвешивают грузы.

После этого электрооборудование люльки подключают к источнику электропитания. Подключать кабель люльки к источнику питания можно как внизу, так и на середине высоты дома. В последнем случае свободная длина кабеля уменьшается в два раза. При подключении электропитания конструкцию люльки заземляют через нулевую жилу кабеля.

После подключения люльки к источнику электропитания ее поднимают на высоту 200—300 мм и проверяют устойчивость и надежность крепления консолей. Затем последовательно проверяют надежность тормозов лебедок, ограничителей высоты, ограничителя перекосов и ловителей.

Для определения работоспособности тормозов каждой лебедки необходимо поднять люльку на высоту 300—500 мм, предварительно нагрузив ее весом 250 кг. Люлька должна останавливаться мгновенно, плавно, без рывков. Если при включенном тормозе происходит опускание люльки даже на незначительную высоту и при этом слышится характерный стук собачки дискового грузоупорного тормоза, необходимо опустить люльку на землю, отключить подачу напряжения к лебедке штепсельным разъемом, снять крышку лебедки с четырех шпилек со стороны колодочного тормоза и подтянуть пружину крючков. После этого поднимают люльку повторно.

При проверке надежности грузоупорного дискового тормоза люльку следует поднять на высоту 300—500 мм с грузом 250 кг, отключить подачу напряжения к лебедке и вручную приподнять сердечник электромагнита колодочного тормоза (предварительно сняв крышку лебедки), тем самым растормаживая колодочный тормоз. При этом барабан лебедки должен повернуться на некоторый угол и остановиться. Если грузоупорный тормоз окажется неисправным, то люлька опустится до земли. Проверку тормозов необходимо производить поочередно для левой и правой лебедок.

Работу ограничителей высоты проверяют, нажимая на подвижную рамку канатоведущей системы. При этом срабатывают конечные выключатели, отклоняющие цепи управления.

Для проверки ограничителя перекосов необходимо поднять люльку путем нажатия дополнительной кнопки на пульте управления, которая включает в работу только одну из лебедок. При возникновении предела перекоса (допустимый перепад одного конца люльки по отношению к другому не более 400 мм) люлька должна остановиться.

Для проверки ловителей поднимают люльку на высоту 300—500 мм, снимают наружное ограждение ловителя, один из кулачков вводят в зацепление с зубом диска и подтягивают вручную вверх рычаг до соприкосновения сжимов с предохранительным канатом.

При включении кнопки управления «Спуск» люлька должна повиснуть на предохранительном канате проверяемого ловителя. В этом случае происходит ослабление грузового каната лебедки.

После проверки всех механизмов необходимо произвести пробный подъем люльки с нагрузкой на полную высоту с остановками на 2—3 мин через каждые 3 м.

Если люлька работает нормально и консоли устойчивы, можно приступить к работе.

К числу основных эксплуатационных требований, предъявляемых к люлке ЛЭ-30-250, относятся:

конечные выключатели необходимо отрегулировать на месте работ в процессе монтажа; питающий кабель необходимо закреплять на стене здания в месте, делящем высоту подъема люльки примерно пополам и подключить его к ближайшему электрическому стояку лестничной клетки или другим пунктам здания (во избежание самоотключения и поломки питающего разъема кабель закрепляют на люлке сбой);

металлоконструкции люльки обязательно должны быть заземлены (заземление выполняют одним из проводов питающего кабеля);

все металлические и нетоковедущие части электрооборудования необходимо заземлять на металлоконструкцию люльки путем обеспечения электрического контакта через зачищенные плоскости их соприкосновения или специально проложенным проводником;

ограничители высоты подъема необходимо устанавливать на канатах при монтаже люльки на высоте не менее 300 мм от консоли, при этом упор ограничителя для аварийного отключения следует устанавливать выше упора рабочего ограничителя верхнего положения, но не более чем на 200 мм;

разводку проводов необходимо выполнять в трубах, используя по возможности трубы ограждения люльки. Установку шкафа электрооборудования и клеммных коробок следует осуществлять приваркой к каркасу люльки; металлорукава к металлоконструкциям люльки необходимо крепить скобами через каждые 0,2 м. Провисание металлорукавов не допускается. Концевые заделки металлорукавов не должны пропускать влаги.

ЭКСПЛУАТАЦИЯ ЛЮЛЕК

До начала работы необходимо осматривать грузовые и предохранительные канаты, петли, к которым они крепятся, а также крепление консолей. Браковку канатов производят согласно требованиям Госгортехнадзора (см. «Правила устройства и безопасной эксплуатации грузоподъемных кранов»).

Замену канатов необходимо производить канатами того же типа и характеристики.

Управление люлькой осуществляется с пульта управления. Для подъема люльки рабочий нажимает кнопку «Верх», а для опускания — кнопку «Низ». Движение люльки происходит только при нажатии кнопок. В случае отсутствия электроэнергии используют ручной привод лебедок.

Лица, допущенные к работе с люлькой, должны соблюдать следующие правила техники безопасности:

вылет консолей от наружной стены здания до оси люльки не должен превышать 600 мм;

не допускается загрузка люльки грузом более 250 кг;

надежность крепления консолей и канатов необходимо проверять после каждой передвижки люльки на новую позицию;

предохранительные канаты должны быть натянуты при грузом;

зона монтажа и эксплуатации люльки должна быть ограждена в размерах, обеспечивающих безопасность людей (должны быть вывешены соответствующие предупредительные надписи);

работать на люльке разрешается только при исправной работе лебедок, ловителей, электрооборудования и т. д.;

передвигать люльку по земле вдоль фасада следует при ослабленных канатах;

по окончании работ необходимо опустить люльку на землю и отключить электропитание;

при обнаружении в конструкции люльки тока работу на ней следует прекратить до устранения неисправностей электрооборудования; после использования ручного привода ручку его следует убрать;

категорически запрещается использование люльки для сварочных работ;

следить за правильной намоткой каната на барабан лебедки (количество запасных витков должно быть не менее 2,5);

входить в люльку и выходить из нее можно только тогда, когда люлька находится на земле;

входить в люльку с оконных проемов, балконов, крыш категорически запрещается.

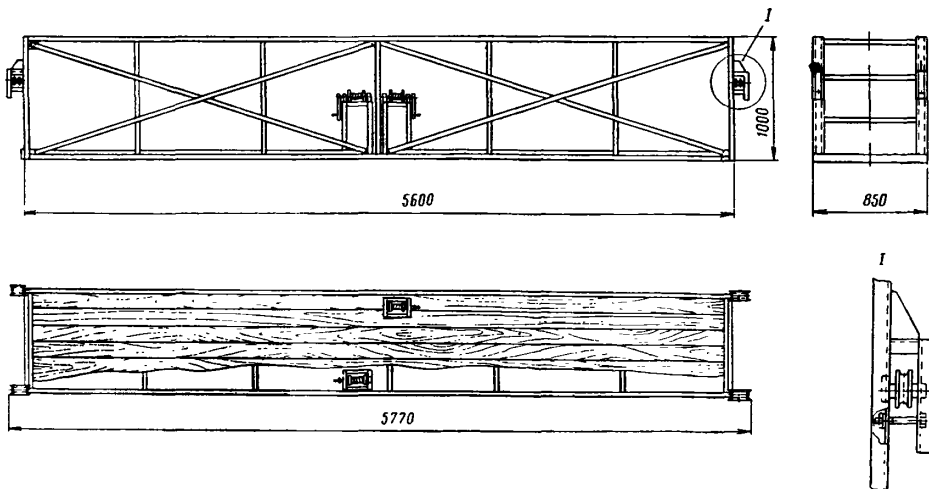


Рис. 60. Люлька подвесная с ручным приводом, предназначенная для отделки потолков фанарной части промышленных зданий

ЛЮЛЬКА ПОДВЕСНАЯ ДЛЯ ОТДЕЛКИ ПОТОЛКОВ ФОНАРНОЙ ЧАСТИ И КОНСТРУКЦИИ ФОНАРЕЙ

Подвесная люлька (рис. 60) предназначена для отделки потолков фонарной части и конструкции фонарей.

Техническая характеристика подвесной люльки

Количество ручных лебедок для перемещения люльки	2
Габаритные размеры в мм:	
длина	5600
ширина	850
высота	1000
Вес в кг	70

Подвесная люлька изготавливается трестом Оргтехстрой Волгоградстроя.

Люлька для отделки фонарей представляет собой сварную конструкцию из газовых труб диаметром 18—20 мм с деревянным рабочим настилом.

Для перемещения люльки в пролете на ней монтируют две лебедки с ручным приводом.

При помощи скоб к стойкам фонаря крепятся два каната диаметром 18 мм, которые натягиваются при помощи фаркопов. На эти канаты устанавливают люльку.

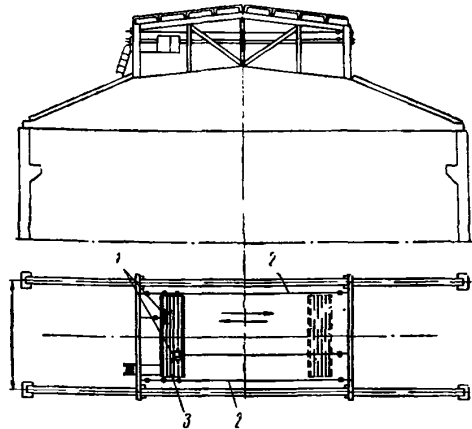


Рис. 61. Подвесная люлька в смонтированном (рабочем) положении

1 — ручные лебедки; 2 — канаты; 3 — люлька

Перемещение люльки по канатам по всей ширине фонарной части осуществляется вручную. Перемещение подвесной люльки с пролета в пролет осуществляется без спуска ее вниз.

На рис. 61 представлена подвесная люлька в смонтированном (рабочем) положении.

Глава VII

СХЕМЫ ОБСТРОЙКИ СРЕДСТВАМИ ПОДМАЩИВАНИЯ ПРИ МОНТАЖЕ ОДНОЭТАЖНЫХ И МНОГОЭТАЖНЫХ ПРОМЫШЛЕННЫХ ЗДАНИЙ

Для монтажа строительных конструкций промышленных одноэтажных и многоэтажных зданий применяют различного рода инвентарные средства подмащивания (лестницы, стремянки, монтажные площадки, навесные люльки, ограждения).

Участвуя совместно с ЦНИИОМТП в работе по унификации средств подмащивания, ПИ Промстальконструкция в известной мере удалось обобщить опыт строительных организаций и схем обстройки, а также предложить ряд конструктивных решений на указанные средства подмащивания.

1. Схемы обстройки для монтажа конструкций одноэтажных зданий составлены исходя из следующего:

а) железобетонные конструкции соответствуют типовым конструкциям зданий по сериям КЭ-01-49, КЭ-01-52 (колонны одноэтажных зданий), ПК-01-129 (сегментные стропильные фермы пролетом 18 и 24 м), ПК-01-110/68 (подстропильные фермы пролетом 12 м), КЭ-01-50 (подкрановые балки), КЭ-01-55 (фахверк), ИИ-20-23 (колонны и ригели многоэтажных зданий);

б) стальные конструкции соответствуют типовым конструкциям зданий по сериям КЭ-01-43 (колонны), КЭ-01-57 (разрезные и неразрезные подкрановые балки), ПК-01-125, ПК-01-130, ПК-01-133 (стропильные и подстропильные фермы), ПК-01-126, ПК-01-127 (светоаэрационные фонари);

в) монтаж зданий ведут преимущественно четырьмя этапами:

первый — монтируют колонны, подкрановые балки, вертикальные связи между колоннами;

второй — монтируют подстропильные, стропильные и фонарные фермы, связи между ними, плиты, фонарные переплеты;

третий — монтируют фахверки продольные и торцевые;

четвертый — монтируют стеновые панели и переплеты;

г) вертикальные связи между колоннами,

расположенные ниже подкрановых балок, устанавливают до монтажа подкрановых балок в соответствующих панелях; связи поднимают с заранее заваренными средними узлами;

д) связи по фермам ставят до монтажа плит, расположенных над этими связями;

е) при установке стропильных ферм отдельно от фонарных до подъема последних укладывают плиты покрытий по стропильным фермам;

ж) железобетонные плиты по стальным стропильным и фонарным фермам укладывают в направлении от опор ферм вверх по скату, как это указано в проектах типовых стальных конструкций покрытий (серия ПК-01-125 и др.); это же относится и к железобетонным фермам;

з) кресты горизонтальных связей покрытия поднимают с заранее заваренными средними узлами; их строповка исключает необходимость прохода монтажников к средним узлам для расстроповки;

и) монтажники проходят от колонн к монтажным узлам стальных ферм по нижним поясам ферм, вдоль которых натянут канат (обязательно применять предохранительные пояса), или по верхним, вдоль которых устанавливают с одной стороны съемные жесткие, надежно закрепленные ограждения;

к) от колонн к монтажным узлам стропильных ферм, не имеющих связей, монтажники проходят по смонтированным плитам;

л) от колонн к монтажным узлам железобетонных стропильных ферм, имеющих связи по поясам, монтажники проходят либо по верхним поясам ферм, вдоль которых устанавливают с одной стороны съемные жесткие и надежно закрепленные ограждения, либо по мостикам, навешиваемым вдоль нижнего пояса фермы с односторонним ограждением; к монтажным узлам железобетонных подстропильных ферм — по нижним поясам ферм, вдоль которых натянут канат. При этом рабочий-монтажник также должен пользоваться предохранительным поясом;

м) на расстоянии до 6 м монтажники могут перемещаться по верхнему поясу железобетонных и стальных ферм, сидя на нем верхом и закрепившись цепью предохранительного пояса;

н) в тех монтажных узлах, где элементы конструкций соединяют друг с другом болтами или сварными швами небольшой длины и толщины, монтажники выполняют работы по наводке элементов и установке болтов и сварке, располагаясь непосредственно на закрепленных конструкциях балок и ферм или на плитах покрытия, или на специальных кронштейнах, навешиваемых на лестницы, прикрепившись к закрепленным конструкциям цепью предохранительного пояса.

2. Для работ первого потока предусматривают следующие подмости:

а) в узлах опирания подкрановых балок на железобетонные и стальные колонны при отметке этих узлов до 18 м используют приставные вертикальные лестницы шахтного типа или приставные наклонные лестницы, устанавливаемые краном и имеющие наверху П-образную площадку.

При отсутствии приставных лестниц допускается применение навесных. Вертикальные лестницы опираются внизу на фундамент колонны (или землю) или на низ колонны (горизонтально), а наверху горизонтально закрепляются за колонну устройством, которое закрывается и открывается автоматически.

Для облегчения выхода на площадку и удобства работы при большой крановой консоли, а также для опирания вертикальной лестницы на колонну в верхней части лестницы имеется дополнительный съемный кронштейн, а в нижней — приставной упор.

Конструкция вертикальной лестницы позволяет менять ее длину кратно шагу ступени (340 мм);

б) в узлах опирания подкрановых балок на стальные колонны при отметке этих узлов более 18 м, а также в тех случаях, когда конструкция колонн не позволяет закрепиться за нее автоматическим устройством, применяют навесные лестницы и площадки, которые крепят к деталям, приваренным к колоннам.

Навесные лестницы можно крепить друг к другу с помощью крючьев и деталей, приваренных с наружной стороны к уголкам тетиwy. Крючья должны быть рассчитаны для крепления к каждой секции лестницы трех других секций;

в) в узлах примыкания вертикальных связей к колоннам применяют лестницы, указанные в п. 2а;

г) в стыках неразрезных подкрановых балок (расположенных вне колонн) при высоте балок до 1200 мм используют лестницы с люльками, навешиваемые на балки перед их установкой (по две лестницы с каждой стороны стыка);

в тех же стыках при высоте балок более 1200 мм — двухъярусные площадки;

д) в узлах примыкания вертикальных связей между подкрановыми балками к нижним поясам балок применяют деревянные щиты.

3. Для работ второго потока предусматривают следующие подмости и ограждения:

а) в узлах опирания ферм на железобетонные и стальные колонны при их высоте до 18 м — лестницы с площадками по п. 2а.

При наличии у колонн консолей для подкрановых балок вертикальные лестницы имеют дополнительные съемные кронштейны для опирания на них площадок;

б) в узлах опирания ферм на стальные колонны при высоте колонн более 18 м — навесные лестницы и площадки по п. 2б. При отметке подкрановых консолей менее 18 м навесные лестницы устанавливают на колоннах только выше этих консолей, а при отметке более 18 м — по всей длине.

В тех случаях, когда по п. 3ж применяют площадки, опирающиеся на подкрановые балки, можно в узлах опирания ферм на колонны взамен навесных лестниц и площадок применять указанные площадки;

в) в отдельных случаях в узлах опирания ферм на железобетонные колонны можно применять площадки и навесные лестницы, прикрепленные к установленным на колоннах хомутам с дистанционным откреплением;

г) для подъема с площадок по пп. 3а, б, в на верхние пояса стропильных ферм и с этих поясов на пояса фонарных ферм — навесные лестницы;

д) в узлах примыкания верхних поясов стропильных ферм к подстропильным фермам и надпорным стойкам, распорок и раскосов связей к верхним поясам стропильных и фонарных ферм, элементов фонарных ферм к стропильным фермам — подмости, конструкция которых выбирается в зависимости от вида и характера работ.

Для установки и крепления распорок по верхним крайним узлам фонарных ферм можно при двухъярусном остеклении пользоваться лестницей, навешиваемой на приваренный к стойке фонарной фермы уголок для крепления прогона остекления, а при одноярусном остеклении — подставкой $h \approx 1,5$ м. Лестница должна иметь внизу огражденную площадку;

е) в узлах примыкания распорок и раскосов связей к нижним поясам стропильных ферм — навесные лестницы с люльками;

ж) в узлах примыкания нижних узлов стропильных ферм к подстропильным в пролете последних — площадки, опирающиеся на подкрановые балки и переставляемые краном; в бескрановых пролетах и по крайним рядам колонн — навесные лестницы с люльками. Проход к этим площадкам и лестницам осуществляется по подкрановым балкам и нижнему поясу ферм, вдоль которых натянут канат, с обязательным использованием предохранительного пояса;

з) по крайним плитам на стропильных и фонарных фермах — съемные продольные ограждения.

Продольные ограждения остальных монтируемых плит, а также ограждения по поперечным граням плит не требуется, так как монтажник, работая на плите, должен закрепиться предохранительным поясом к петлям плиты;

и) к узлам примыкания прогонов остекления к стойкам фонарей и переплетов к прогонам — приставные лестницы.

4. Для работ третьего потока предлагаются следующие подмости: в узлах примыкания железобетонных стоек фахверка к плитам покрытия — приставные лестницы с площадками по п. 2а или (при стальном оголовке) навесные лестницы и площадки по пп. 2б, 3в.

5. Для работ четвертого потока предлагаются следующие подмости:

а) в узлах примыкания панелей продольных стен к колоннам — шахтные лестницы, которые передвигают по рельсам подкрановых балок, в рабочем положении закрепляют внизу за колонны и имеют подъемные площадки с откидными консолями, или (в бескрановых зданиях) такие же лестницы с подъемными площадками, передвигающиеся по земле;

б) для заделки швов между панелями (снаружи) — подъемные люльки, которые подвешены к консолям балок, передвигающиеся по плитам покрытия, или (при небольшой высоте) шахтные лестницы с подъемными площадками, передвигающиеся по земле (по п. 5а).

6. Для подъема монтажников на рабочие горизонты (верх подкрановых балок и верх стропильных ферм) предусматриваются инвентарные маршевые лестницы по проекту № 15058, ПР-52 Промстальконструкция.

7. В зданиях небольшой высоты при наличии хорошо выполненной подготовки под полы рекомендуется применять выдвигающиеся подмости, расположенные на серийно изготавливаемых автопогрузчиках, а также выдвигающиеся подмости, расположенные на самоходных башнях

индивидуального изготовления. Для указанных башен могут быть применены тракторы-трубоукладчики Т-100, ТЛ-15-30, гусеничные тележки от кранов МКГ-6,3 и др.

8. В зданиях с тяжелым режимом работы кранов при наличии большого количества связей по нижним поясам ферм рекомендуется применять катучие подмости с выдвигающимися площадками, передвигающиеся по подкрановым рельсам, разработанные ПИ Промстальконструкция (проекты № 5837Р, 1326Р, 5831м).

9. Схемы обстройки для монтажа конструкций многоэтажных зданий составлены исходя из следующего:

а) монтаж конструкций с сеткой колонн 6×6 и $6 \times 4,5$ м выполняют с помощью объемных двухэтажных кондукторов, разработанных ПИ Промстальконструкция (проект № 15607Р) и оборудованных подмостями; при высоте этажей свыше 3 м в кондукторы добавляют вставки соответствующей высоты;

б) при монтаже трех- и пятипролетных зданий указанные кондукторы устанавливают в первом, третьем и пятом пролетах, а при монтаже четырехпролетных зданий — в первом и четвертом. В последнем случае фиксация положения колонн среднего (третьего) ряда производится с помощью рамы, соединяющей пару расположенных в одной панели кондукторов;

в) при монтаже конструкций с сеткой колонн других размеров колонны закрепляют либо подкосами, либо одиночными кондукторами (если стыки колонн расположены на 580 мм и более выше верха плит);

г) после установки и сварки ригелей каждого этажа на них сразу же укладываются все плиты.

10. Для стыков колонн наружных рядов предусматривают следующие подмости:

а) при расположении стыков на 580 мм и более выше верха плит — выносные площадки с ограждением, опирающиеся на прикрепленные к колоннам хомуты;

б) при расположении стыков ниже чем на 580 мм от верха плит (но не ниже 200 мм) — площадки, навешиваемые на плиты и прикрепляемые к колоннам.

11. Для узлов примыкания ригелей к колоннам предусматривают следующие подмости:

а) для всех колонн, кроме торцевых: передвижные площадки — при высоте этажей до 3 м, перемещаемые краном площадки — при высоте более 3 м и также перемещаемые краном приставные лестницы по п. 10а — для одноквартирных зданий при высоте свыше 5 м;

б) для торцевых колонн — люльки с лестницами, навешиваемые на ригели.

12. По наружным рядам колонн и по контуру проемов в перекрытиях в двух этажах, где ведутся основные монтажные работы, устанавливают переносные жесткие ограждения.

Высота лестницы подбирается такой, чтобы рабочая площадка была в среднем на 1300 мм ниже отметки крановой консоли (при монтаже подкрановых балок) и отметки верха колонн (при монтаже стропильных ферм).

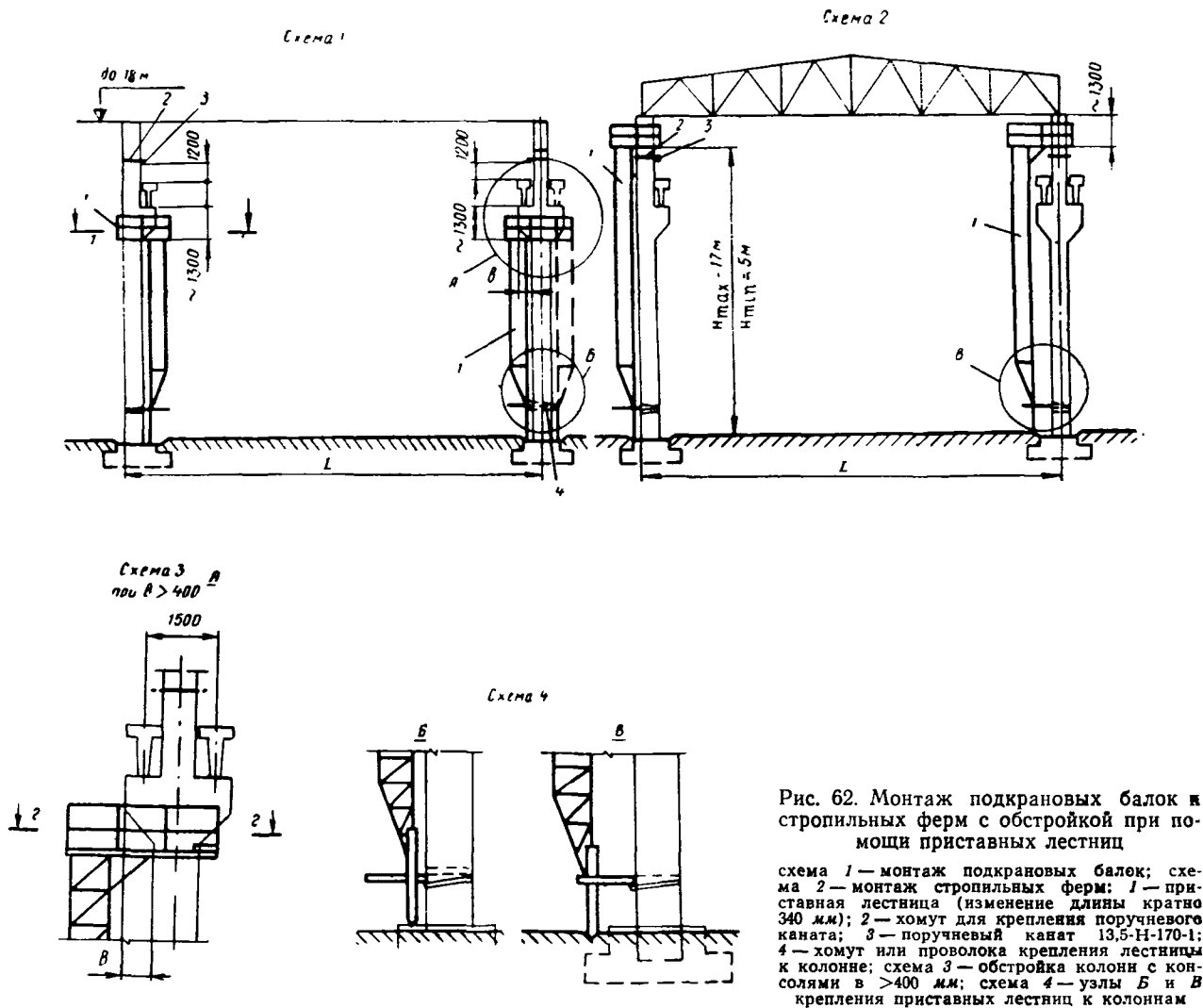


Рис. 62. Монтаж подкрановых балок в стропильных фермах с обстройкой при помощи приставных лестниц

схема 1 — монтаж подкрановых балок; схема 2 — монтаж стропильных ферм; 1 — приставная лестница (изменение длины кратно 340 мм); 2 — хомут для крепления поручневого каната; 3 — поручневый канат 13,5-Н-170-1; 4 — хомут или проволока крепления лестницы к колонне; схема 3 — обстройка колонны с консолями в >400 мм; схема 4 — узлы Б и В крепления приставных лестниц к колоннам

После переноса этих ограждений на следующие этажи на этих этажах устраивают ограждение из надежно закрепленного каната.

13. Применение ограждений по плитам перекрытий и покрытия — по п. 3.

Ниже представлены различные схемы обстройки средствами подмачивания при возведении промышленных одноэтажных и многоэтажных зданий.

При обстройке смонтированных колонн (рис. 62) используют приставные вертикальные лестницы с площадками в верхней части.

Вес одной лестницы с площадкой около 2000 кг.

Для крепления подкрановых балок к колоннам при размере крановых консолей $b > 400$ мм, а также для крепления ферм к колоннам средних крановых пролетов применяют лестницы с удлиненными боковыми площадками, опирающимися на кронштейны, расположенные в верхней части лестницы.

При обстройке средствами подмачивания колонн при разделке температурного шва (рис. 63) также применяют приставные лест-

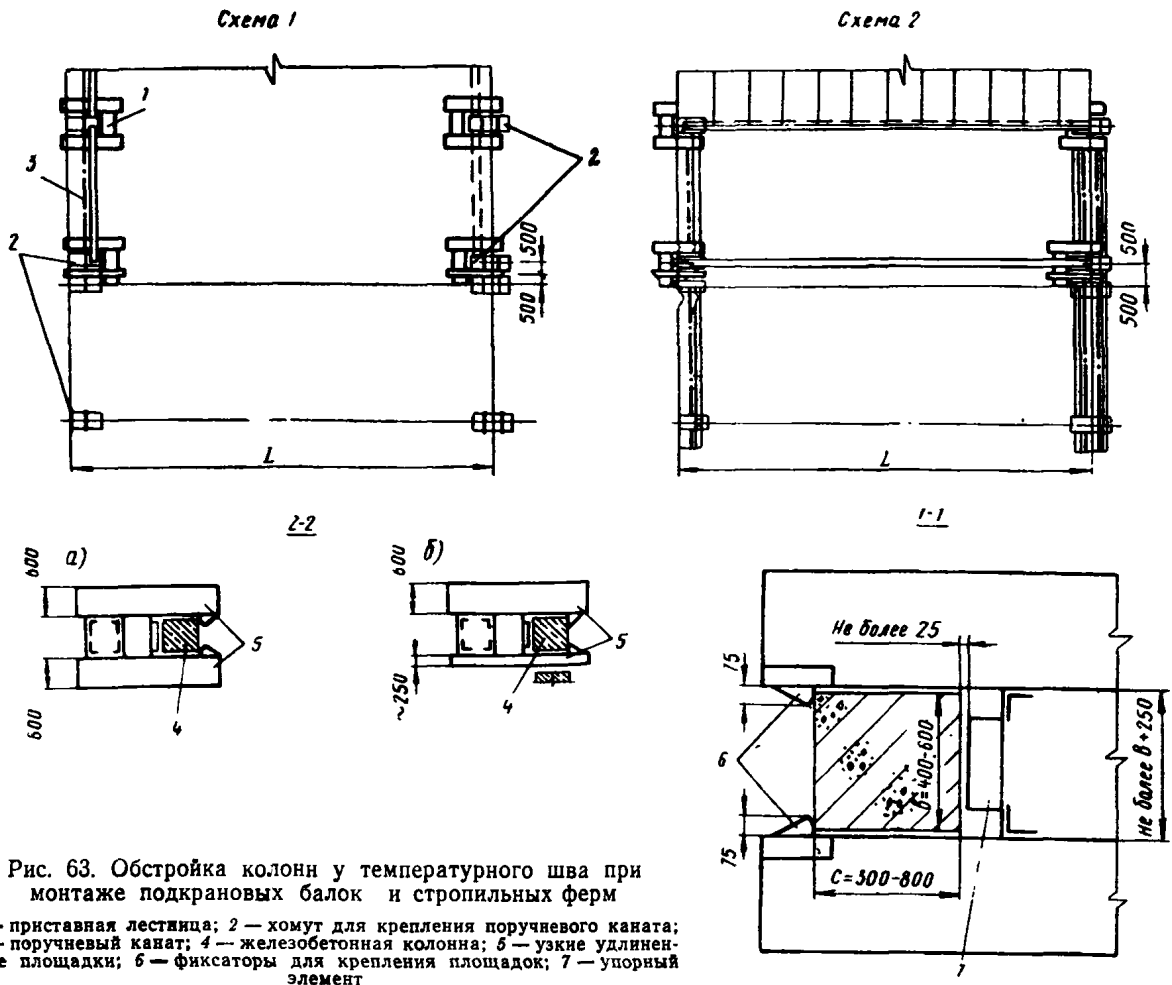


Рис. 63. Обстройка колонн у температурного шва при монтаже подкрановых балок и стропильных ферм

1 — приставная лестница; 2 — хомут для крепления поручневого каната; 3 — поручневый канат; 4 — железобетонная колонна; 5 — узкие удлиненные площадки; 6 — фиксаторы для крепления площадок; 7 — упорный элемент

ницы. В этом случае лестницу к колонне устанавливают со стороны температурного шва. При этом на лестнице укрепляют узкую (нерабочую) площадку.

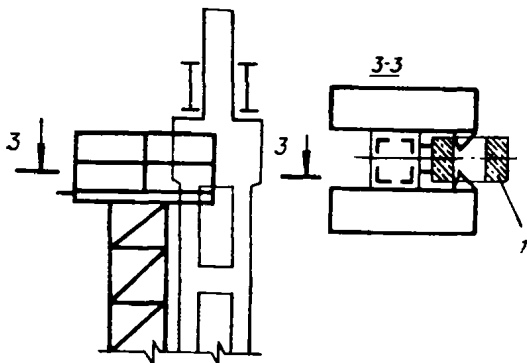


Рис. 64. Обстройка двухветвевой колонны приставными лестницами с узкими площадками

1 — железобетонная колонна (обозначения см. на рис. 62 и 63)

На рис. 64 дано решение установки и крепления приставных лестниц у двухветвевых колонн при монтаже подкрановых балок и стропильных ферм.

Колонны до отметки 19—24 м обстраивают приставными лестницами, снабженными площадками, с которых производится работа по монтажу балок, ферм. При этом высота лестниц подбирается такой, чтобы рабочая площадка была примерно на 1300 мм ниже отметки крановой консоли (при монтаже подкрановых балок) и отметки верха колонн (при монтаже ферм).

При высоте лестниц более 15 м они должны быть снабжены предохранительными дугами.

Вес одной лестницы с площадкой 1130 кг.

Для тех же работ могут быть применены легкие навесные лестницы (рис. 65, а, б) с рабочими площадками, укрепляемыми в верхней части.

На схеме 1 дана обстройка колонн с отмет-

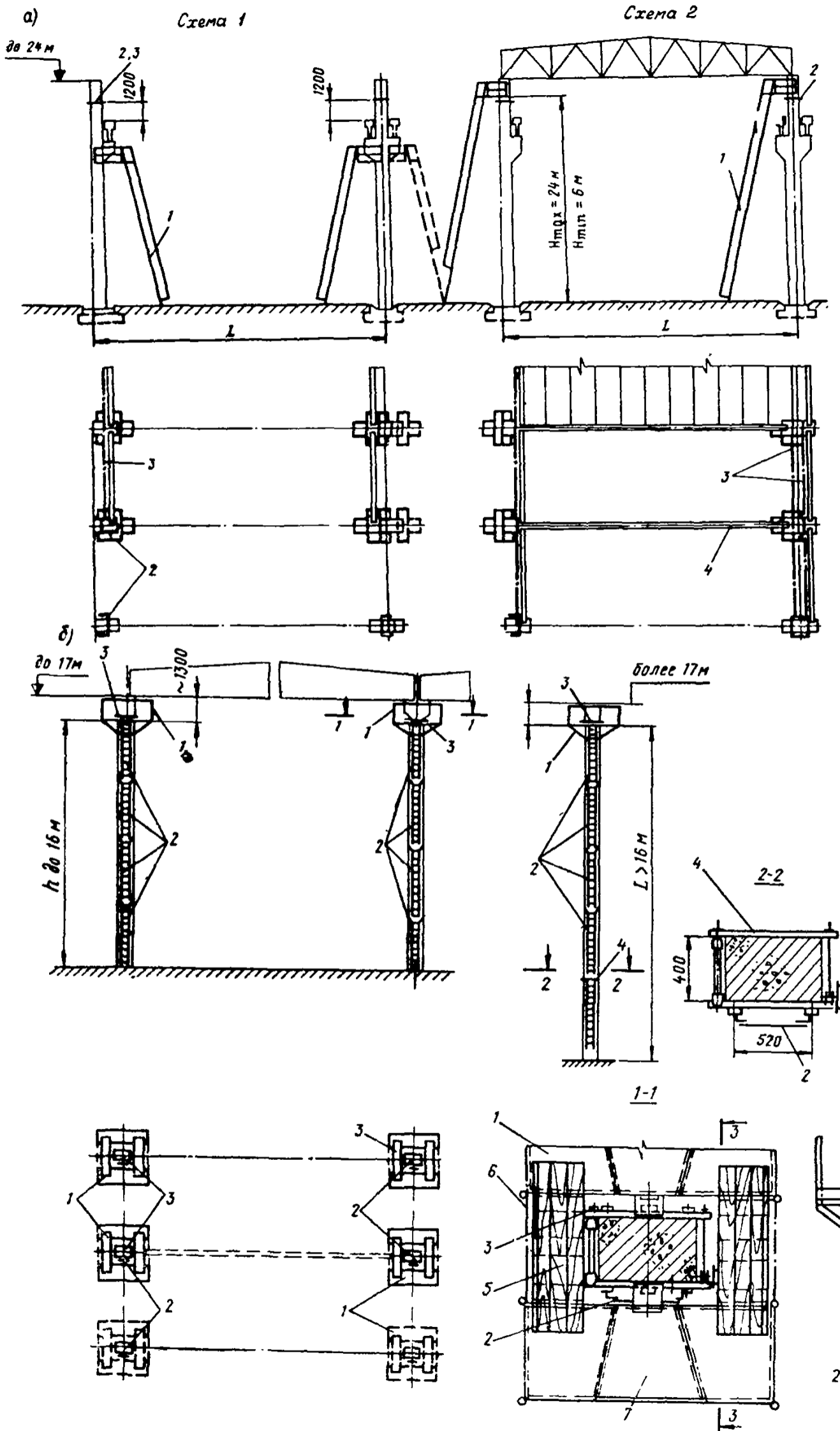


Рис. 65. Обстройка колонн приставными наклонными и навесными лестницами с рабочими площадками в верхней части при монтаже подкрановых балок и стропильных ферм

а — обстройка приставными лестницами: 1 — приставная лестница; 2 — хомут для крепления поручневого каната; 3 — поручневый канат 19,5-Н-170-1; 4 — монтируемая ферма; 6 — обстройка навесными лестницами с площадками: 1 — монтажная площадка; 2 — навесная лестница; 3 — хомут для крепления навесных лестниц; 4 — дополнительный (усиленный) хомут для крепления навесных лестниц; 5 — настил; 6 — канатное ограждение; 7 — люк площадки; 8 — канат для дистанционного отсоединения хомута

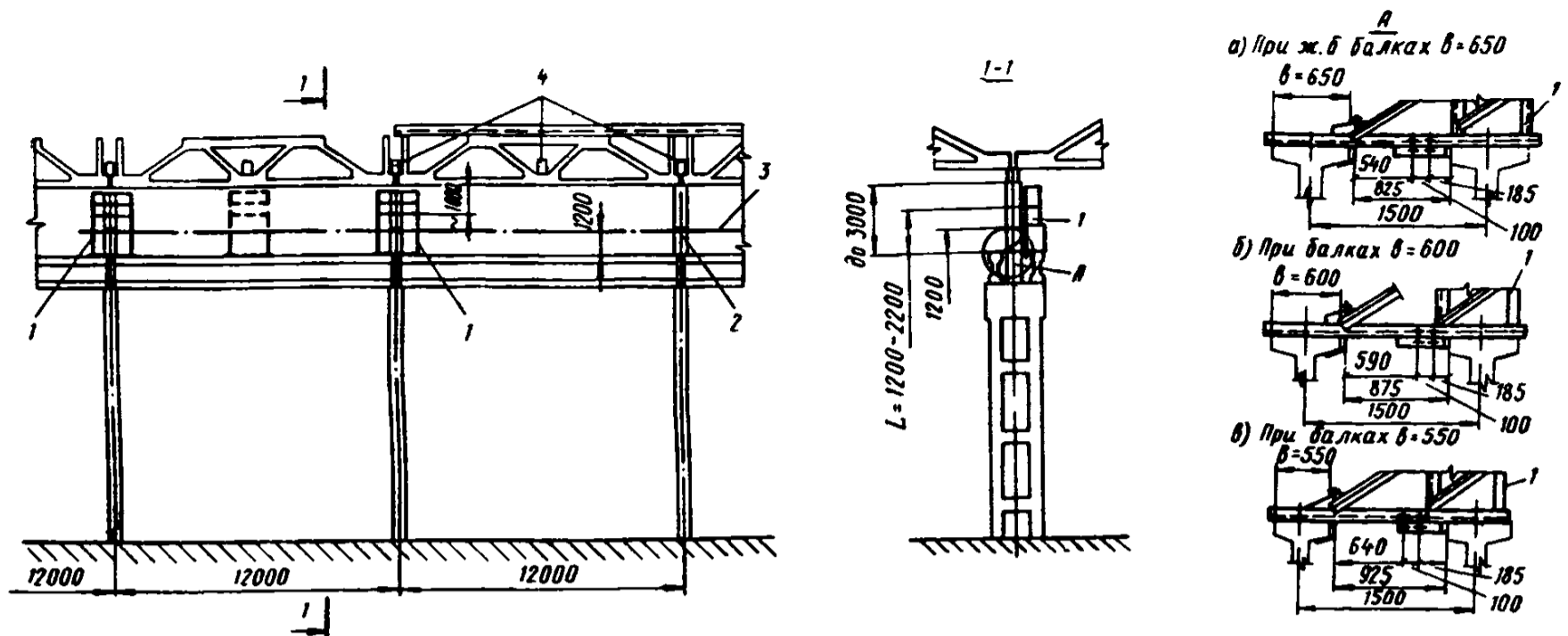


Рис. 66. Обстройка подкрановых балок подмостями при монтаже стропильных ферм

а-в — вид подмостей при ширине балки соответственно 650; 600 и 550 мм: 1 — подмости (площадка); 2 — хомут для крепления поручневого каната; 3 — поручневый канат 19,5-Н-170-1; 4 — стропильные фермы

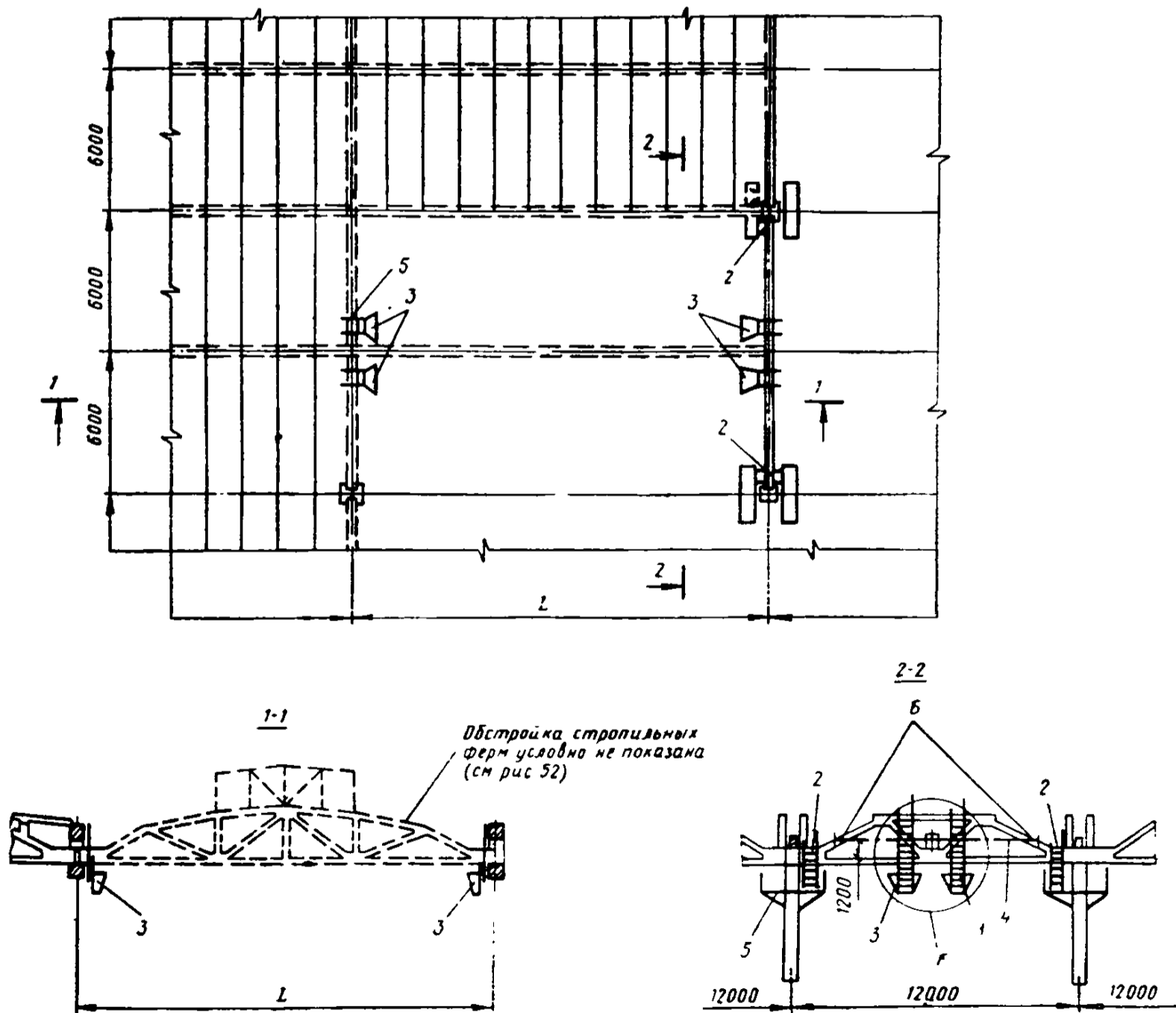


Рис. 67. Обстройка навесными лестницами и монтажными люльками

1, 2 — навесная лестница; 3 — навесная люлька; 4 — поручневый предохранительный канат 19,5-Н-170-1; 5 — монтажная площадка по колоннам; 6 — места крепления поручневого каната

кой до 16 м, на схеме 2 — с отметкой свыше 16 м.

Колонны обстраиваются монтажными площадками и лестницами, навешиваемыми на хомуты, которые крепят на колонны с возможностью дистанционного отсоединения от них.

На хомут, укрепленный на колонне, можно навесить по высоте не более четырех лестниц $L \approx 4$ м каждая. При необходимости размещения по высоте большего количества лестниц на колонне закрепляют дополнительные хомуты.

Снимают хомуты с лестниц после окончания работ по закреплению конструкций, примыкающих к соответствующей колонне. При высоте лестницы над землей более 15 м она должна иметь ограждение дугами.

Подмости (специальные инвентарные площадки) (рис. 66), укрепляемые по подкрановым балкам средних пролетов, применяют при монтаже подстропильных ферм по колоннам и стропильных ферм к подстропильным балкам.

Высота площадки подбирается в зависимости от размера подкрановой части колонны.

Крепление подмостей к подкрановым балкам осуществляется при помощи специальных прижимных болтов (см. рис. 66, узел А, а).

Нахождение монтажников на незакрепленных площадках не допускается. Эти подмости могут применяться также для крепления стропильных ферм к колоннам при шаге колонн 6 м (при этом изменяется только положение упорного элемента) (см. рис. 66, а, б, в).

Вес подмостей (площадки) составляет до 200 кг.

На рис. 67 представлена схема обстройки средствами подмащивания (навесные лестницы с люльками) при монтаже стропильных ферм.

Проход монтажников к месту установки стропильной фермы, опирающейся на подстропильную балку в середине пролета последней, осуществляется по нижнему поясу фермы, вдоль которой натянута предохранительный канат, причем при проходе по нижнему поясу фермы монтажник обязан крепиться предохранительным поясом к этому канату.

Крепление стропильной фермы производится с лестниц и люлек, навешиваемых на верхний пояс подстропильной фермы. Закрепление предохранительного каната на элементах фермы должно производиться не реже как через 6 м по длине.

При наличии подкрановых балок в среднем ряду колонн возможно крепление стропильных ферм, опирающихся на подстропильные, производить с подмостей, укрепленных на этих подкрановых балках (см. рис. 67, узел Г).

На рис. 68 представлены схемы обстройки

при монтаже стропильных ферм и ферм с фонарем.

На схеме 1 дано решение обстройки стропильных ферм посредством навесных лестниц с применением временных распорок.

На колоннах устанавливают подмости с монтажными площадками.

На схеме 2 дано решение обстройки стропильных ферм для крепления крайних фонарных стоек с применением навесных лестниц и люлек с предварительной укладкой на фермы плит покрытия.

На схеме 3 дано решение обстройки стропильных ферм для монтажа фонарных конструкций с применением навесных лестниц и люлек с предварительной укладкой на фермы плит покрытия и установкой по фонарным конструкциям ограждения.

Доступ монтажников с подмостей по колоннам на верхний пояс стропильной фермы осуществляется по лестницам, навешиваемым на ферму у ее опорных частей.

Проход монтажников к узлам крепления связей по верхнему поясу и узлам крепления крайних фонарных стоек осуществляется по смонтированным плитам покрытия. К среднему узлу фермы при ее монтаже совместно с фонарем проходят по верхнему поясу, закрепившись карабином пояса за предохранительный канат, натянутый вдоль верхнего пояса с закреплением за фонарные стойки. При монтаже фермы отдельно от фонаря монтажники должны перемещаться к этому узлу по верхнему поясу фермы, сидя на нем верхом и закрепившись за него цепью предохранительного пояса.

Доступ монтажников к узлам примыкания распорок и связей по фонарям выполняется с легких лестниц 3 и 4, предварительно навешиваемых на приваренный к фонарной ферме уголок крепления прогонов остекления (см. узел А), и лестниц 5 и 6, предварительно навешиваемых на пояс фонаря. Доступ монтажников к узлам примыкания прогонов остекления к стойкам фонарей и переплетов к прогонам обеспечивается по прислонным лестницам. По крайним плитам стропильных и фонарных ферм устраивается съемное ограждение.

Схемы обстройки железобетонных ферм с применением навесных лестниц с люльками и навесных лестниц с переходными мостиками представлены на рис. 69.

На схеме 1 дан вариант обстройки железобетонной фермы с устройством прохода по верхнему поясу. Для этого вдоль пояса устроены жесткие перильные ограждения (узел А, вид по а—а), а в местах уклоном более 1:5, кроме того, переходные трапы. При проходе по верхнему поясу монтажник держится за пе-

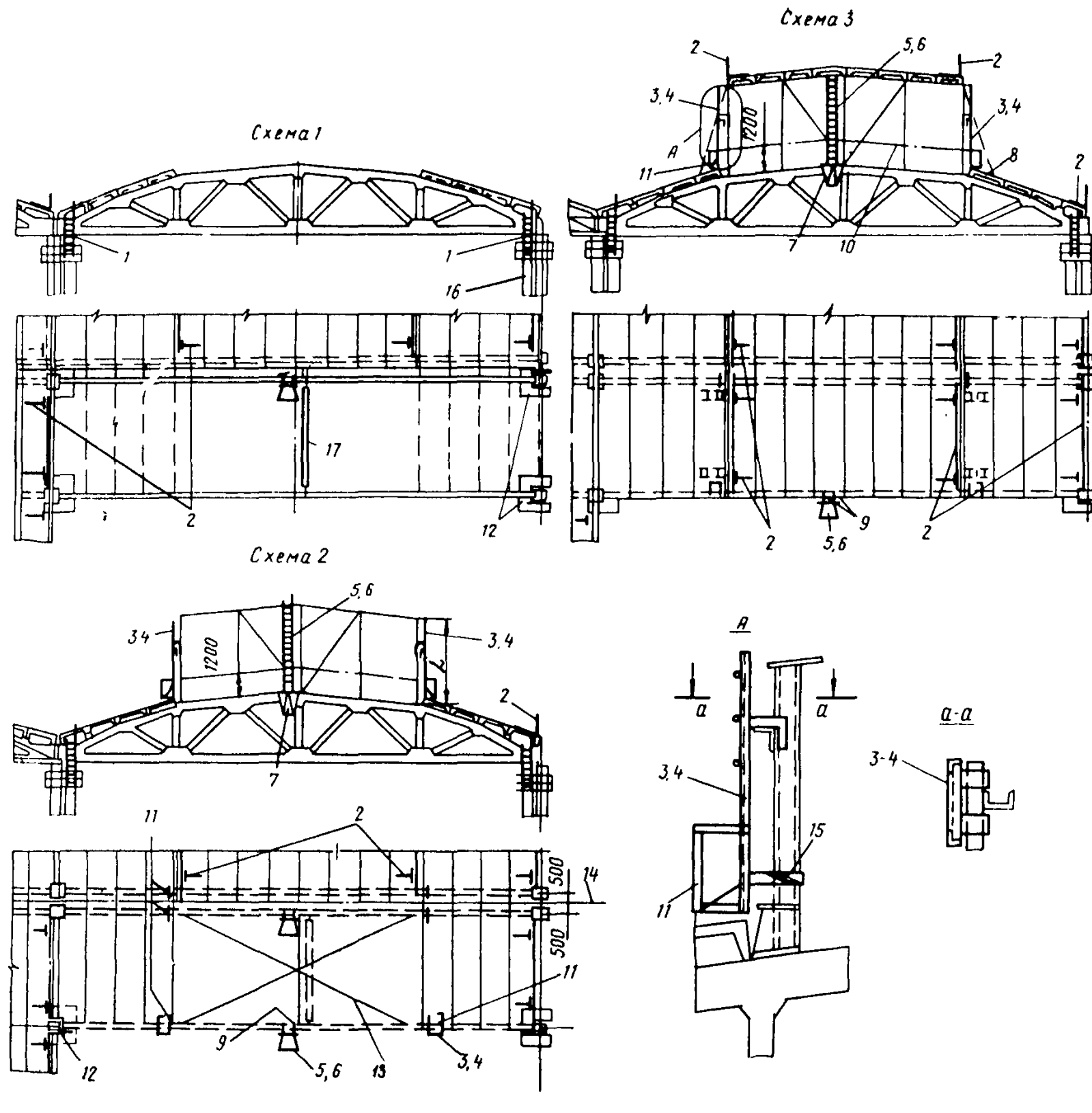


Рис. 68. Обстройка при монтаже стропильных ферм и ферм с фонарем

1 — навесная лестница; 2 — ограждения по плитам покрытия; 3-6 — навесные лестницы; 7 — навесная люлька; 8 — приставная лестница; 9 — элемент крепления; 10 — поручневый предохранительный канат 13,5-Н-170-1; 11 — упорная площадка с ограждением; 12 — монтажная площадка по колонне; 13 — связь по верхнему поясу ферм; 14 — температурный шов; 15 — инвентарный хомут или проволока диаметром 4 мм для крепления нижнего элемента к стойке; 16 — подмости по колоннам; 17 — временная распорка

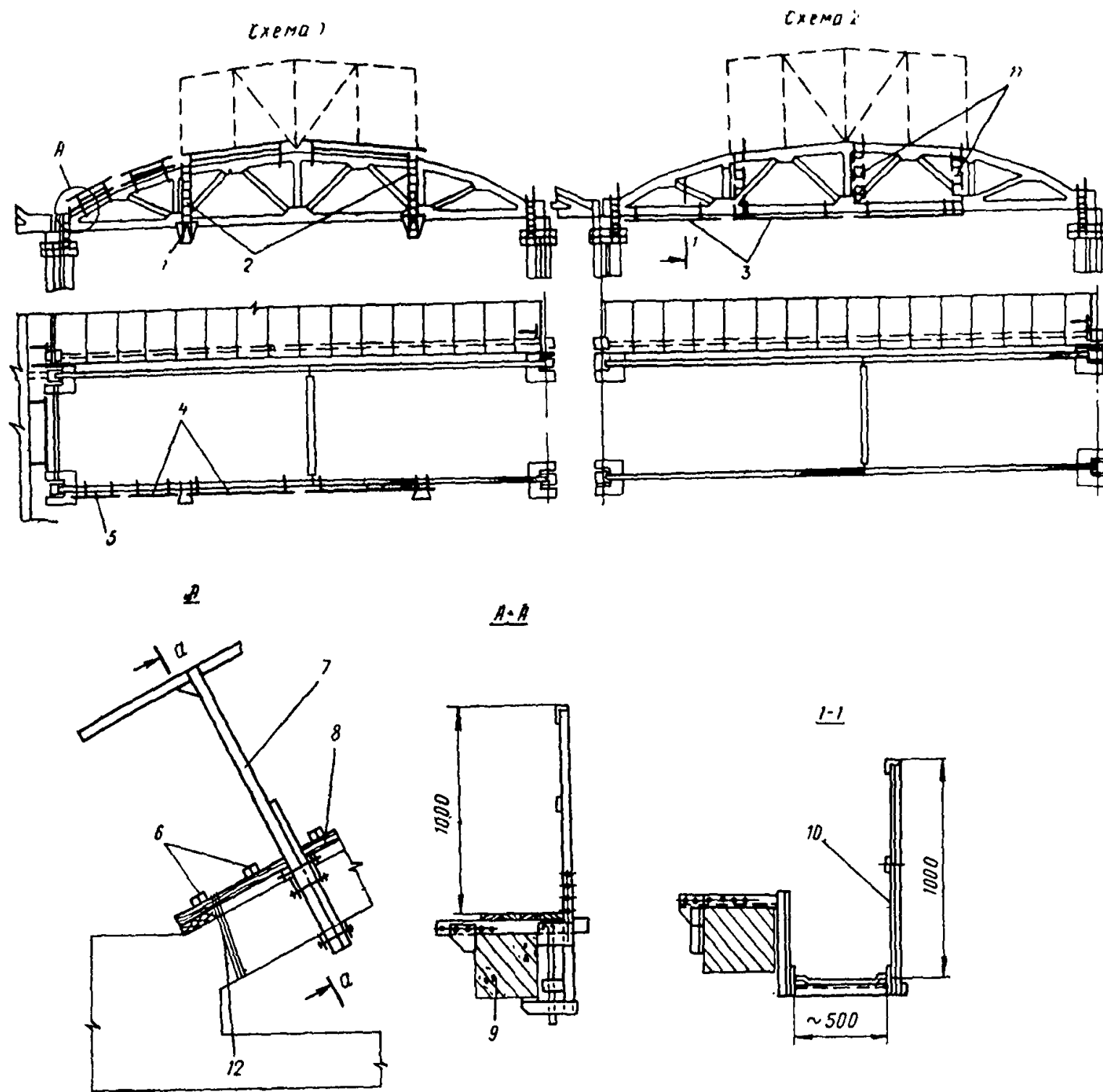


Рис. 69. Обстройка при монтаже стропильных ферм и фонарных конструкций с применением навесных лестниц с люльками (схема 1) и навесных лестниц с переходными мостиками (схема 2)

1 — люлька; 2 — навесные лестницы; 3 — переходные мостики; 4 — жесткое ограждение; 5 — переходный трап; 6 — планки, набитые на переходный трап; 7 — жесткое ограждение; 8 — переходный трап; 9 — верхний пояс фермы; 10 — переходный мостик; 11 — навесные лестницы (ставить только при наличии связей по верхнему поясу); 12 — проволока диаметром 4 мм (крепление трапа)

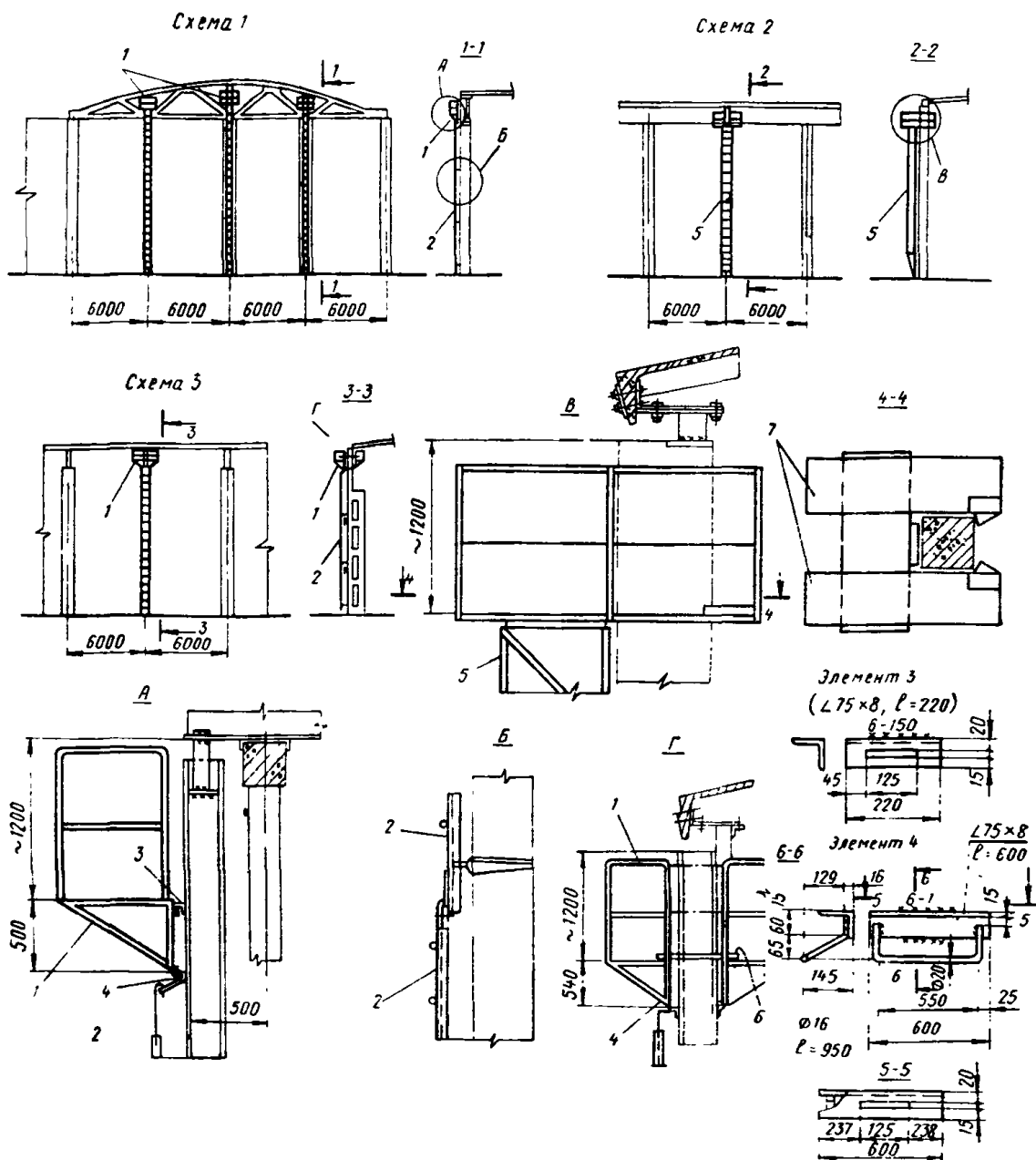


Рис. 70. Обстройка колонн торцевого фахверка при монтаже плит покрытия

1 — монтажная площадка; 2 — навесная лестница (укрепить хомутом или проволокой диаметром 4 мм); 3, 4 — элементы крепления монтажных площадок и навесных лестниц к колонне; 5 — приставная лестница; 6 — щит настила; 7 — монтажные площадки

рильное ограждение. Доступ монтажников к узлам крепления связей по нижнему поясу осуществляется по лестницам, навешиваемым на верхний пояс фермы.

На схеме 2 представлен вариант обстройки железобетонной фермы с устройством прохода по нижнему поясу, для чего вдоль пояса укрепляются переходные мостики. Крепление связей по нижнему поясу ферм осуществляется с этих мостиков.

Обстройка конструкций фонарей, последовательность монтажа плит, устройство ограждения по плитам на рис. 69 не показаны. Эти

решения были даны на рис. 68. Навеска лестниц на ферму производится аналогично навеске лестниц на подстропильные фермы (см. рис. 67).

Прикрепление плит покрытия к колоннам торцевого фахверка осуществляется с монтажных площадок (рис. 70), навешенных на элементы крепления 3, 4, приваренные к металлическим частям колонн (см. узел А). Доступ на эти площадки осуществляется по лестницам, также навешенным на элементы, приваренные к металлическим частям колонн.

Крепят плиты покрытия к колоннам продольного фахверка следующими способами:

а) при сплошных колоннах, не имеющих металлического оголовка, — с приставных вертикальных лестниц (узел *В*);

б) при двухветвевых колоннах с металлической частью вверху — с площадок, навешиваемых на элементы, приваренные к этим частям колонн (схема 3, узел *Г*). При высоте лестниц более 15 м они должны иметь ограждение дугами.

Крепление приставных вертикальных лестниц к металлическим колоннам было рассмотрено выше. Швы приварки элементов 3 и 4 $m=6$ мм варить электродами Э42 по ГОСТ 9467—60.

На рис. 71 даны узлы навески лестниц и люлек.

Лестницы *Л-1*, *Л-2* предназначены для навески на верхние пояса железобетонных и металлических ферм и фонарей. Лестница *Л-3* навешивается на ступени вышерасположенной лестницы *Л-1* или *Л-2* (см. узел *В*).

Места закрепления съемных элементов лестниц *Л-1* и *Л-2* определяют требуемой высотой лестницы и уклоном пояса фермы или фонаря. При навеске лестниц на пояса ферм (и фонарей) с уклоном 1:8, 1:12 разность уровней крепления съемных элементов должна быть 50 мм, а при уклоне поясов ферм 1:5 — 1000 мм.

Лестницы *Л-1*, *Л-2* закрепляют к металлическим фермам и фонарям элементами Э-1 и Э-2 (узлы *А* и *Б*); к железобетонным фермам — элементом Э-2 (узел *Г*).

Навешивают лестницы внизу, до подъема ферм и фонарей. При навеске элементы крепления Э-1 и Э-2 должны быть плотно затянуты, а элементы Э-3 установлены по ширине пояса фонаря и после навески прикручены к нему проволокой. Нижняя часть лестницы *Л-1*, *Л-2* или *Л-3* должна быть также прикручена проволокой к поясу фермы. Верхние крючья люльки *Л-4*, навешиваемой на лестницы *Л-1*, *Л-2* или *Л-3*, а также верхние крючья лестницы *Л-3*, навешиваемой на лестницы *Л-1* и *Л-2*, прикрепляют при помощи болта к соответствующим ступеням лестниц (во избежание случайного выхода крючьев при подъеме конструкций).

Лестница с люлькой рассчитана на одного человека.

Перед вводом в действие лестницы и люльки должны быть испытаны. Хранение алюминиевых лестниц в складских условиях должно осуществляться отдельно от стальных элементов крепления.

При применении лестниц и люлек из алю-

миниевого проката перед индексом марки материала на чертежах или в пояснительном тексте ставить букву *А*, например АЛ-1, АЛ-2 и т. д.

Применение вертикальных (шахтных) лестниц с монтажными площадками в верхней части для обстройки колонн до 18 м показано на рис. 72.

Для крепления ферм к колоннам средних пролетов применяют лестницы с боковыми площадками, опирающиеся на кронштейны, расположенные в верхней части лестниц.

При ширине колонны более 800 мм для установки лестницы необходима приварка к колонне дополнительных деталей крепления лестницы.

При ширине колонн менее 300 мм установка вертикальных лестниц невозможна. В этом случае обстройка колонн осуществляется при помощи навесных лестниц и площадок так, как это показано на рис. 70 и 71.

Количество лестниц принято из расчета одновременного оснащения ими четырех колонн. Обстройка приставными лестницами колонн температурного шва аналогична обстройке железобетонных колонн, рассмотренных выше (см. рис. 72).

На рис. 73 представлены два решения обстройки колонн — до 19 м (схема 1) и более 19 м (схема 2) — при помощи приставных наклонных лестниц с монтажными площадками в верхней их части.

Высота лестниц выбирается такой, чтобы рабочая площадка была примерно на 1300 мм ниже отметки крановой консоли (при монтаже подкрановых балок) и отметки верха колонны (при монтаже ферм).

Обстройка колонн с отметкой крановой консоли более 19 м, а также в случае, когда конструкция колонны не позволяет закрепиться за нее лестницей 1, производится так, как это представлено на рис. 73.

Обстройка колонн с отметкой крановой консоли до 19 м производится: до отметки 18 м — лестницами 1, выше крановой консоли — лестницами и площадками.

На рис. 74 представлены два решения обстройки колонн до их подкрановых консолей при помощи приставных вертикальных лестниц.

Выше подкрановых консолей колонны обстраивают навесными лестницами и площадками, навешиваемыми и закрепляемыми на элементы, которые приваривают к колоннам (схемы 1 и 2, узлы *А*, *Г*).

Подбирают навесные лестницы в зависимости от высоты подкрановой части колонн, мар-

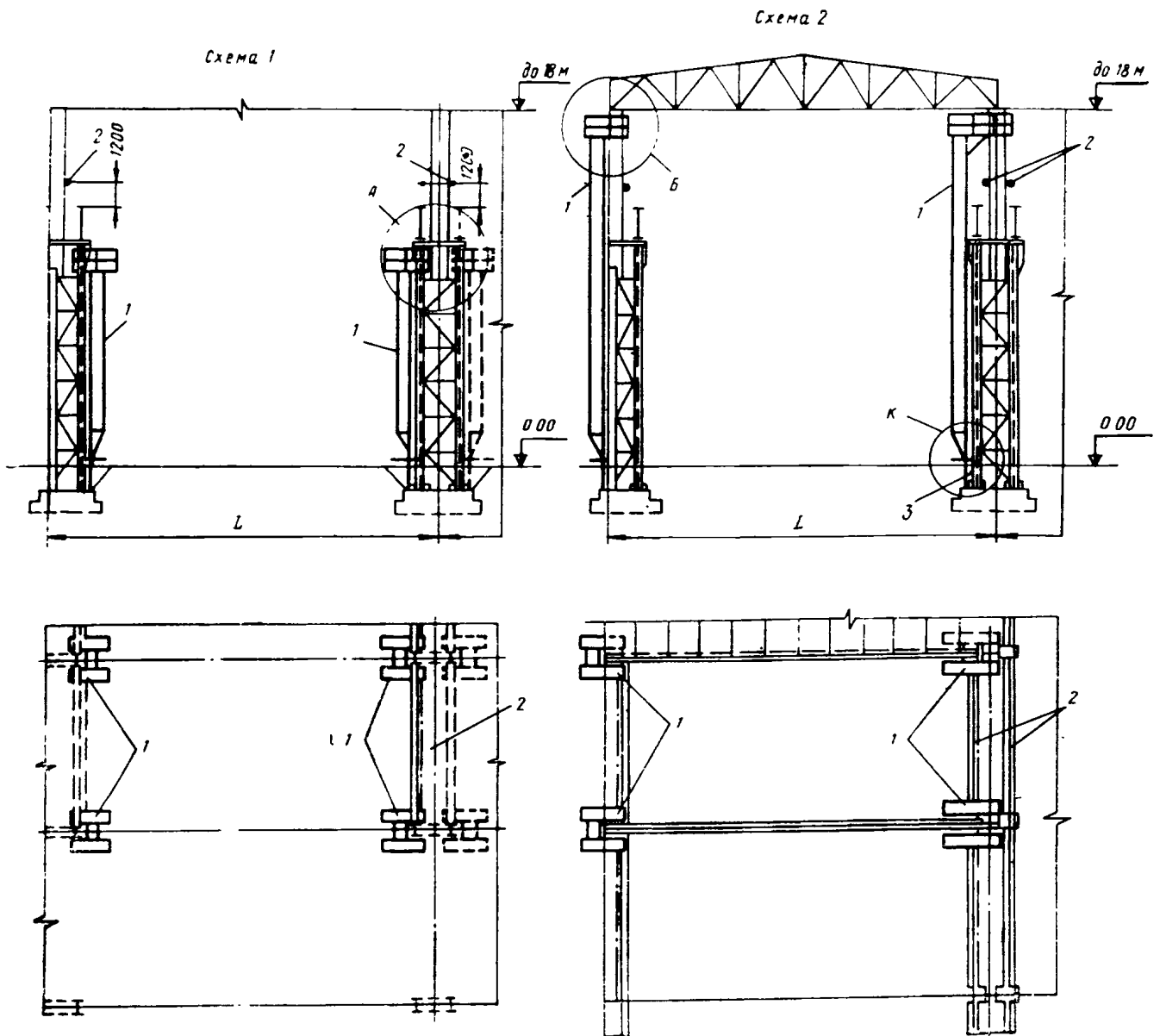


Рис. 73. Обстройка колонн при помощи вертикальных (шахтных) лестниц с монтажными площадками в верхней их части (схемы 1 и 2, узлы А, В и К)

1 — приставная вертикальная лестница весом до 1500 кг; 2 — поручневый предохранительный канат 19,5-Н-170-1; 3 — инвентарный хомут или проволока диаметром 4 мм для крепления лестницы

ки лестниц приводятся в соответствующем ППР.

Крючья лестниц и площадок при навеске должны быть прикреплены инвентарными хомутами из полосовой стали с болтовой затяжкой или привязаны мягкой проволокой диаметром 4 мм в 3—4 витка; упорные элементы лестниц прикрепляют к колонне теми же устройствами.

К каждой навесной лестнице можно навесить по высоте не более трех других лестниц. При необходимости навески большего числа

лестниц по высоте на колонне приваривают дополнительные элементы крепления.

Обстройка ферм на рис. 74 не показана.

Количество лестниц и площадок принимается из расчета одновременного оснащения ими четырех колонн среднего пролета.

Обстройка приставными лестницами колонн температурного шва аналогична обстройке железобетонных колонн (см. рис. 74).

На рис. 75 представлена обстройка колонн лестницами и площадками, навешиваемыми на элементы, привариваемые к колоннам (см. уз-

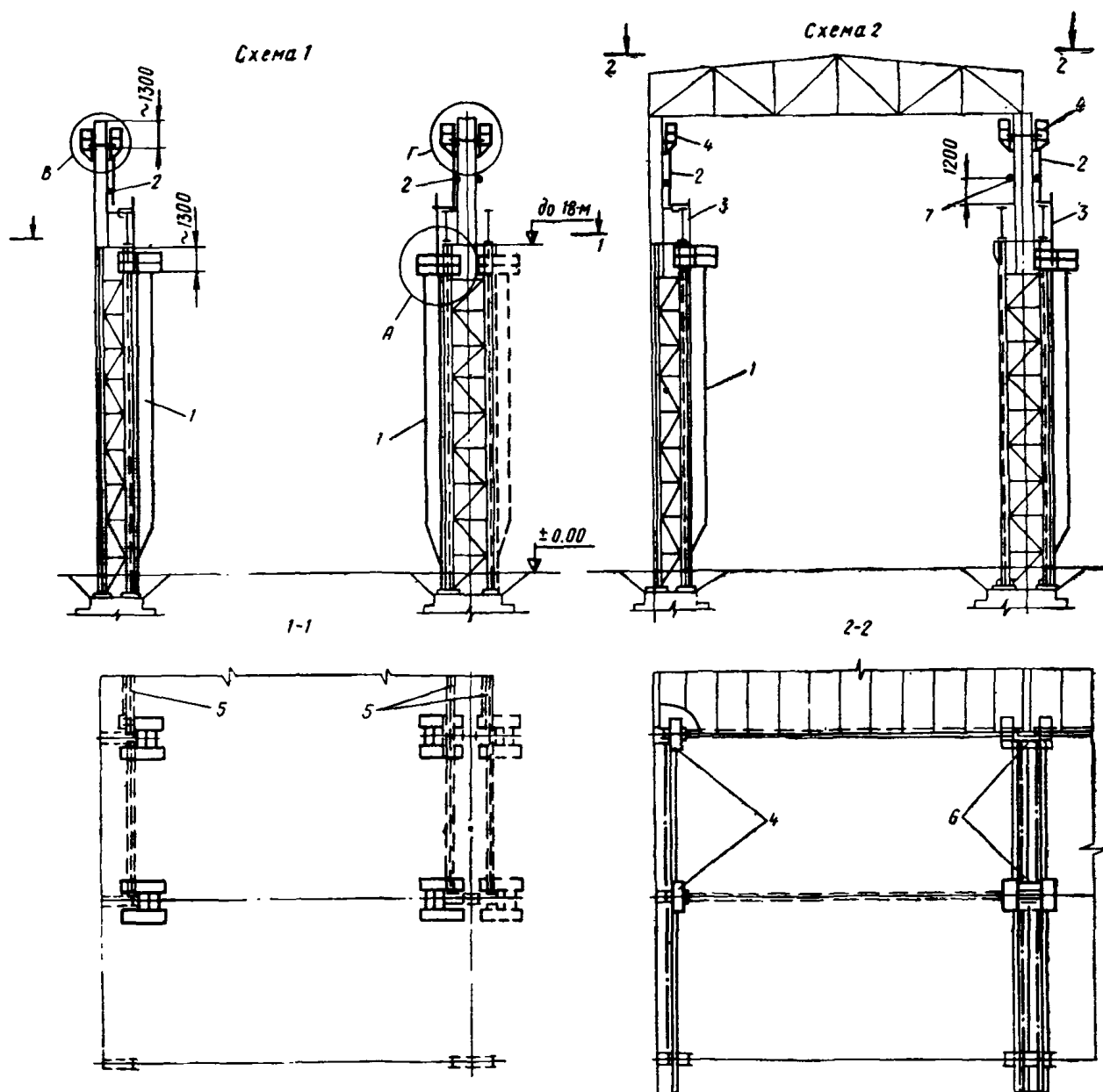


Рис. 74. Обстройка колонн до подкрановых консолей (схемы 1 и 2)

1 — приставная вертикальная лестница весом до 1400 кг; 2 — навесная лестница; 3 — лестница Л-1; 4 — монтажная площадка; 5 — поручневый предохранительный канат 19,5-Н-170-1; 6 — щиты настила; 7 — предохранительный канат В-Н-170-1 (натягивается вдоль подкрановых балок)

лы В, Г, Д, Ж). На рис. 76 и 77 показаны узлы элементов обстройки и крепления.

Подбор марок навесных лестниц по высоте выполняется в зависимости от размеров колонны от основания до крановой консоли и от крановой консоли до верха. Лестницы приводятся в соответствующем ППР.

Лестницы, навешиваемые на колонну от земли до подкрановой балки, с высоты более 15 м должны иметь ограждения из дуг. Крючья лестниц и площадок при навеске должны быть прикреплены к элементам крепления мягкой

проволокой диаметром 4 мм в 3—4 витка; упорные элементы лестниц прикрепляются к колонне инвентарными хомутами из полосовой стали или мягкой проволокой.

К каждой навесной лестнице можно навесить по высоте не более трех других лестниц, при необходимости навески большего числа лестниц по высоте на колонне приваривают дополнительные элементы крепления лестниц (см. узел Е).

Узлы В, Г, Д, Е, Ж показаны на рис. 77. Обстройка ферм на этом рисунке условно не

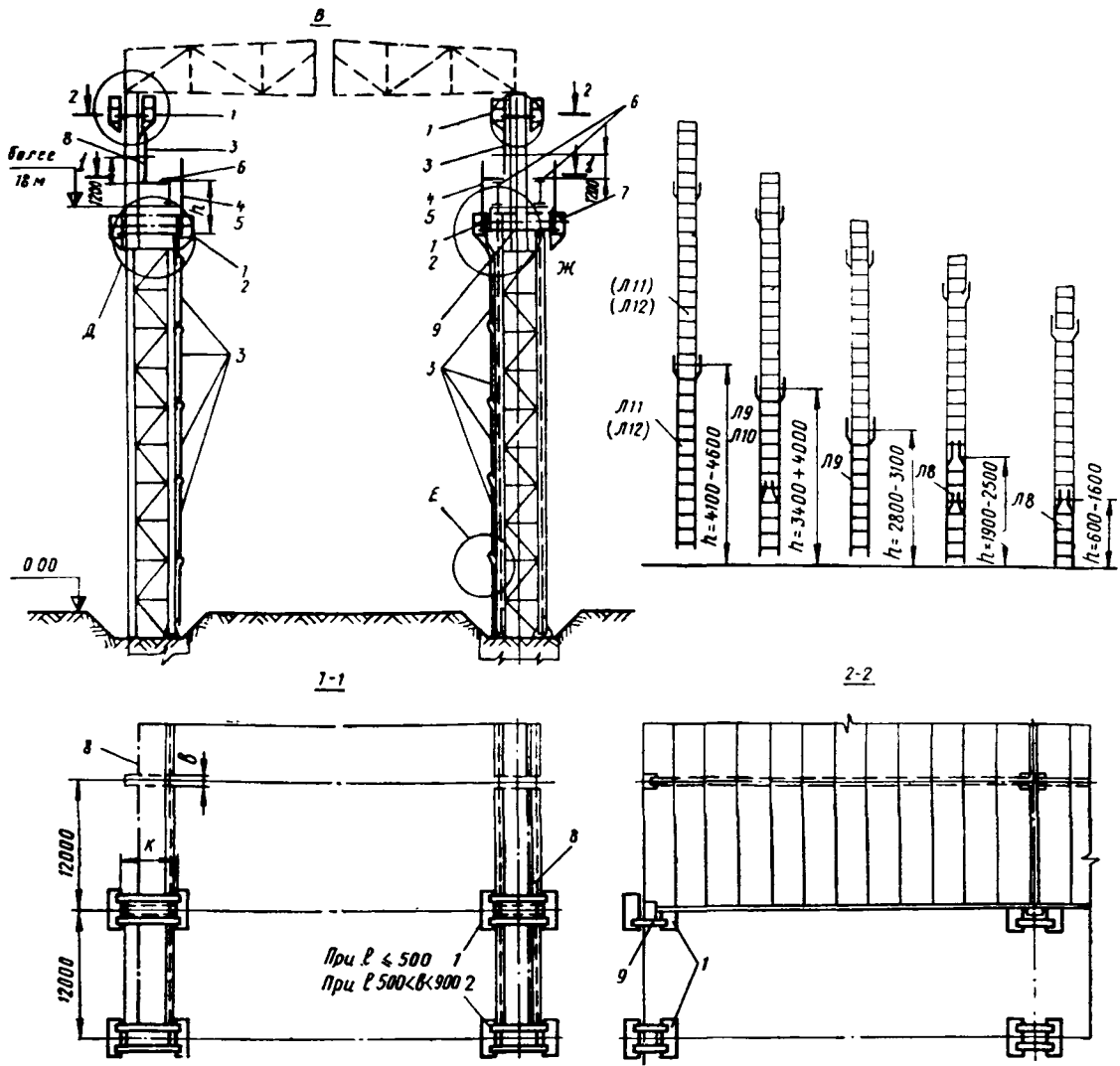


Рис. 75. Обстройка колонн навесными лестницами с площадками

1, 2 — монтажные площадки длиной 1500 и 2000 мм; 3 — лестница навесная; 4, 5 — лестницы приставные; 6 — элемент крепления; 7, 8 — поручневый предохранительный канат 13,5-Н-170-1 и 19,5-Н-170-1; 9 — щиты настила

показана. Количество лестниц и площадок принимается из расчета одновременного оснащения ими четырех колонн среднего пролета. При подборе лестниц изменение расстояния в указанных пределах достигается навеской лестницы (короткой) Л-8 на любую ступень вышерасположенной лестницы.

Щиты подбирают в зависимости от расстояния K между соответствующими площадками:

- при $K=1200, 1300$ Щ1 (15793М-3)
- » $K=1600$ Щ4 (15793М-12)
- » $K=1800$ Щ3 (15793М-3)
- » $K=2700$ Щ2 (15793М-20)

Примечание. В скобках указан номер рабочего чертежа.

На рис. 78 представлена обстройка колонн для крепления вертикальных связей по колоннам при возведении одноэтажных промышленных зданий. Крепление вертикальных связей по колоннам обеспечивается с тех же подмостей и лестниц, которые применяют при обстройке колонн для монтажа подкрановых балок и ферм. В тех случаях когда связи имеют крепление к колоннам ниже уровня крановых консолей, для их закрепления применяют приставные вертикальные лестницы, уменьшенные до соответствующей высоты.

В связи с тем что на боковых площадках (со стороны монтируемых связей) нельзя по-

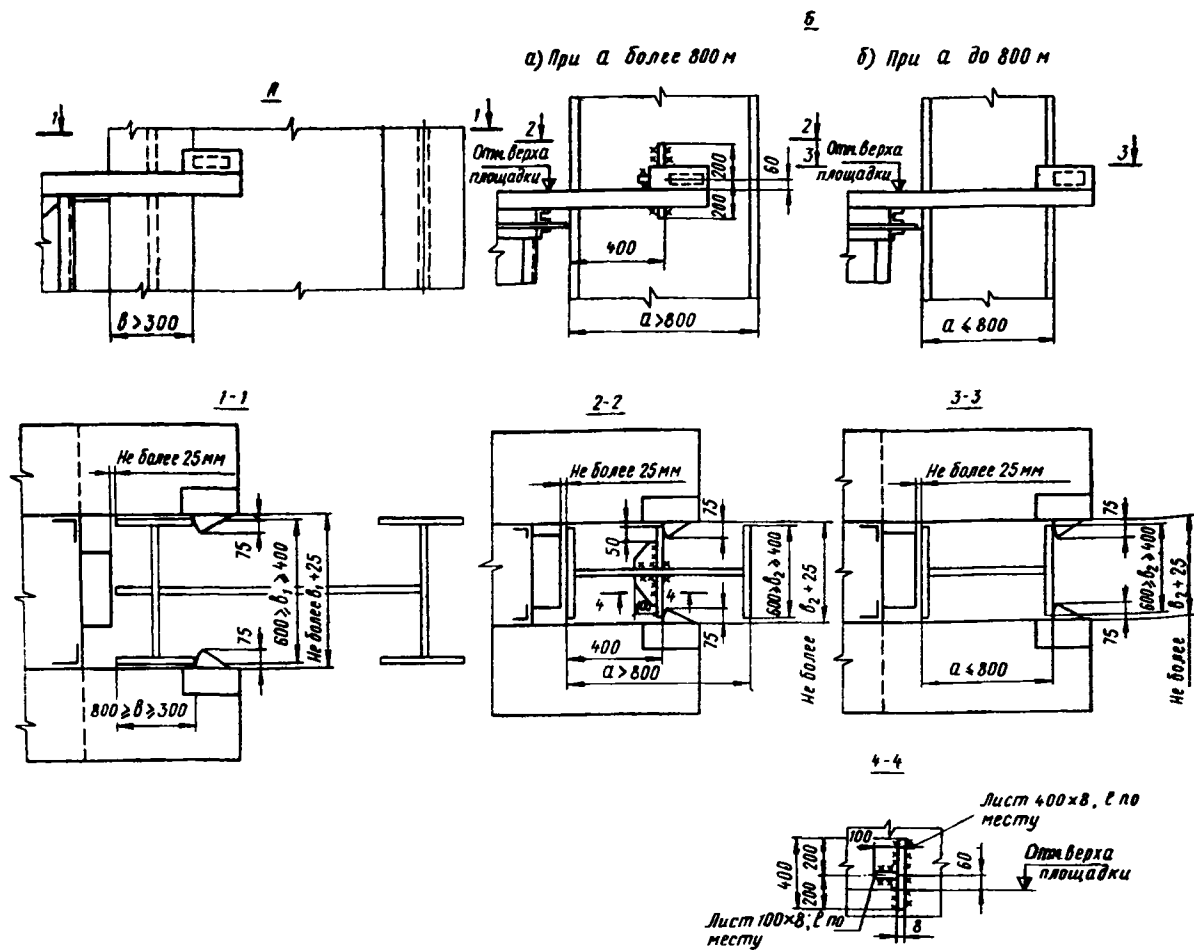


Рис. 76. Узлы к элементам обстройки, представленных на рис. 71 и 72

ставить перильные ограждения и работы по закреплению связей должны выполняться без ограждений, на одной из сторон монтажник, предварительно до выхода на эту площадку, обязан прикрепить себя карабином предохранительного пояса к элементу крепления, приваренному к колонне на высоте 1 м от уровня монтажной площадки (см. рис. 78, узел А).

По приведенным на рис. 78 схемам монтаж связи выполняют одним элементом, предварительно собранным на кондукторе.

На указанных схемах дан пример монтажа связей по металлическим колоннам. Связи по железобетонным колоннам монтируют аналогично приведенным, но элементы крепления предохранительного пояса приваривают к закладным деталям крепления связей.

Монтажные швы $m=5$ варить электродами Э42 (ГОСТ 9467—60).

На рис. 79 представлена обстройка метал-

лических подкрановых балок при возведении одноэтажных промышленных зданий.

Работы по оформлению стыков подкрановых балок ведут с навесных лестниц 1 с люльками 2, навешиваемых на верхние пояса этих балок, или при высоте балок более 1200 мм — с двухъярусных площадок 3 (схемы 1—3). Доступ монтажников на лестницы и люльки разрешают только после монтажного закрепления этой балки к колонне и ранее смонтированной балке.

После монтажа балки вдоль нее должен быть протянут предохранительный канат 4, который закрепляют за колонны на высоте 1,2 м от верха балки. Установка и закрепление вертикальных связей между подкрановыми балками выполняется с деревянных щитов настила 5, укладываемых по нижним поясам подкрановых балок соответствующего ряда (вид по 3—3). Крепление лестниц к балкам аналогично креплению к стропильным фермам.

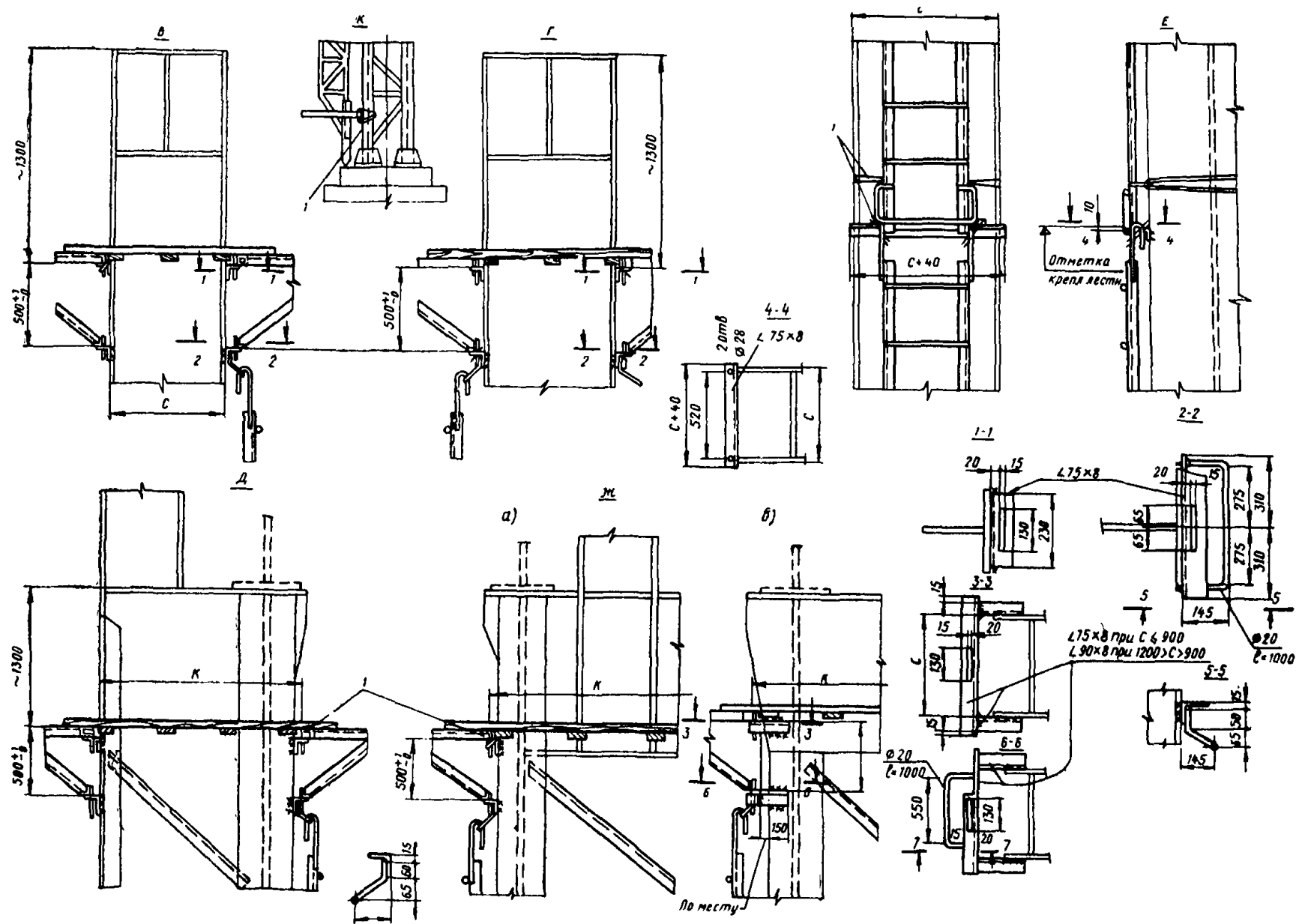


Рис. 77. Узлы к элементам обстройки, представленных на рис. 74 и 75

1 — крепления упорных элементов лестниц и крючьев площадок инвентарными хомутами или проволокой диаметром 4 мм

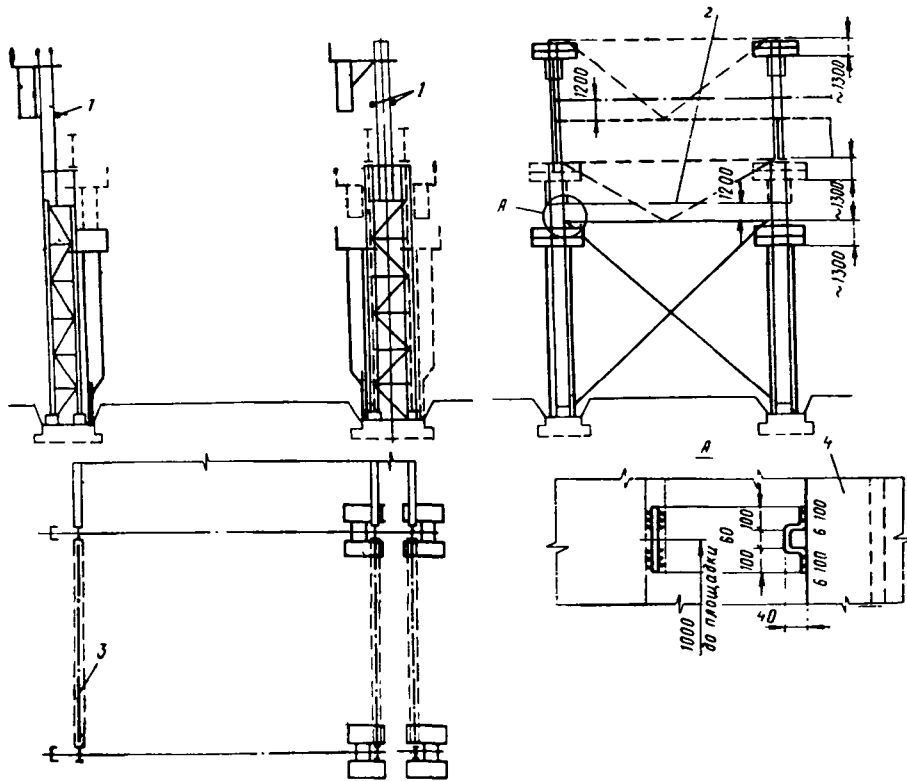


Рис. 78. Обстройка колонн для крепления вертикальных связей по колоннам
 1 — предохранительные канаты (для крепления карабина предохранительного пояса); 2 — предохранительные канаты (натягиваются между колоннами или связями); 3 — поручневый предохранительный канат; 4 — колонна

К нижнему поясу балки лестница должна быть привязана по месту проволокой диаметром 4 мм. Крепление двухъярусных площадок было рассмотрено выше.

При возведении одноэтажных промышленных зданий применяют катучие подмости (рис. 80). В процессе монтажа их перемещают по подкрановым балкам.

Катучие подмости 1 применяют преимущественно при наличии большого количества связей по нижнему поясу стропильных ферм в пролетах с тяжелым режимом работы мостовых кранов.

Катучие подмости разработаны для пролетов (расстояние между осями подкрановых балок) $L=10, 16, 22, 27, 28$ и 34 м и высоты от головки подкранового рельса до нижнего пояса фермы $L=4550, 4600$ и 5300 мм в пролетах без фонарей (схема 1) и $L=4550, 4600, 6500, 6600, 8250$ мм в пролетах с фонарями (схема 2).

Для ведения работ в пролетах без фонарей на катучие подмости устанавливают катучую подъемную площадку 2; для работ в пролетах

с фонарями на катучие подмости устанавливают выдвижные подмости 3 на катучей площадке 4.

На рис. 81, а, б даны схемы обстройки металлических стропильных ферм при возведении одноэтажных промышленных зданий.

Разработаны два варианта обстройки, выполненных из стального и алюминиевого прокатов.

Первый вариант обстройки представлен на рис. 81, а, б, второй вариант — на рис. 81, в, г.

Для первого варианта разработано четыре схемы обстройки ферм и элементов покрытия. Обстройка предусматривает монтаж зданий пролетами 18, 24, 30 и 36 м.

Обстройка фонарей дана при их высоте 3870 и 4370 мм.

При выполнении работ монтажники проходят к монтируемым узлам по нижнему поясу стропильной фермы. Для этого вдоль нижнего пояса до подъема фермы натягивают предохранительный канат, к которому монтажник крепится карабином предохранительного пояса (схема 1, рис. 81, а). Доступ монтажников

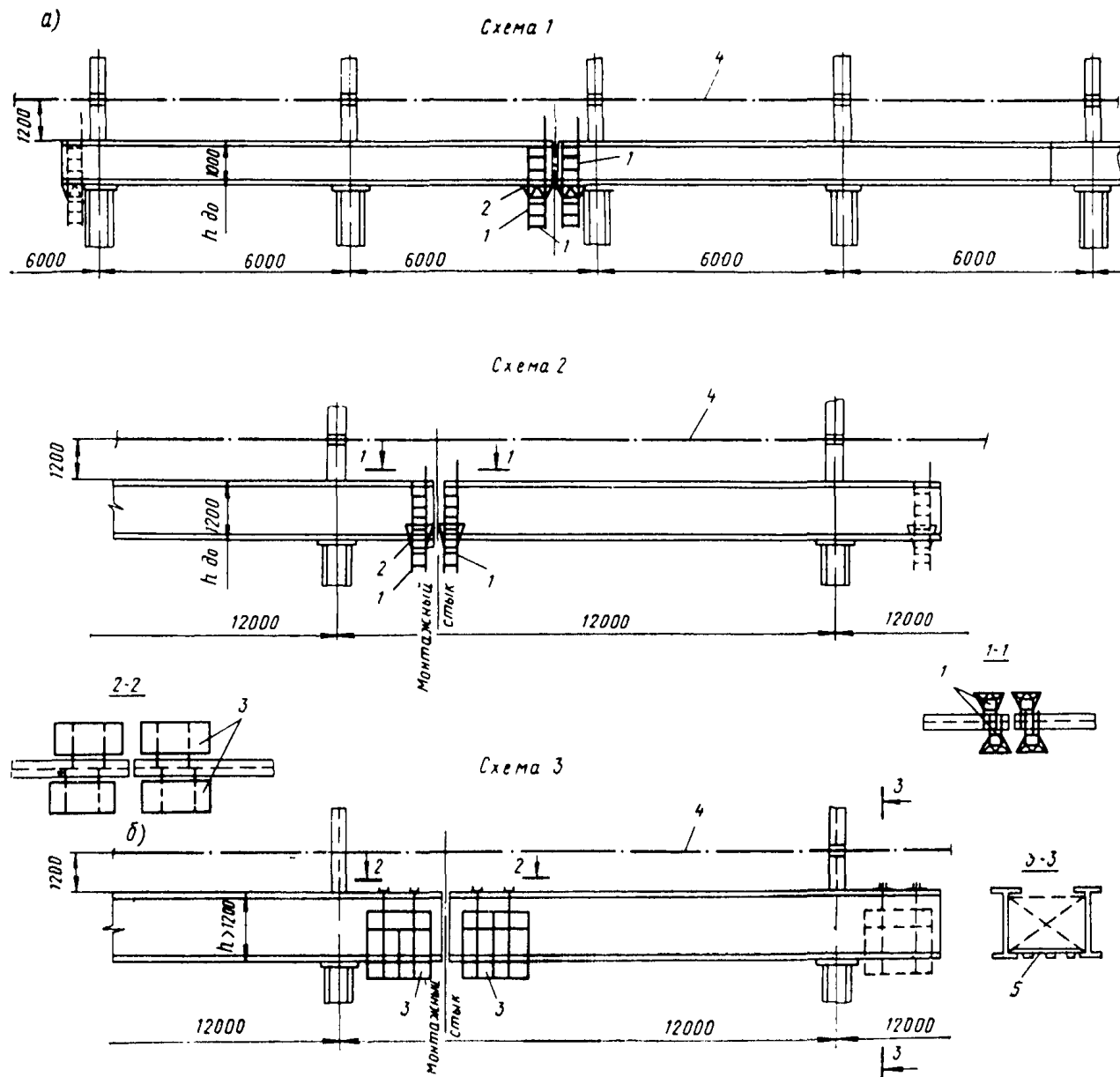


Рис. 79. Обстройка металлических подкрановых балок

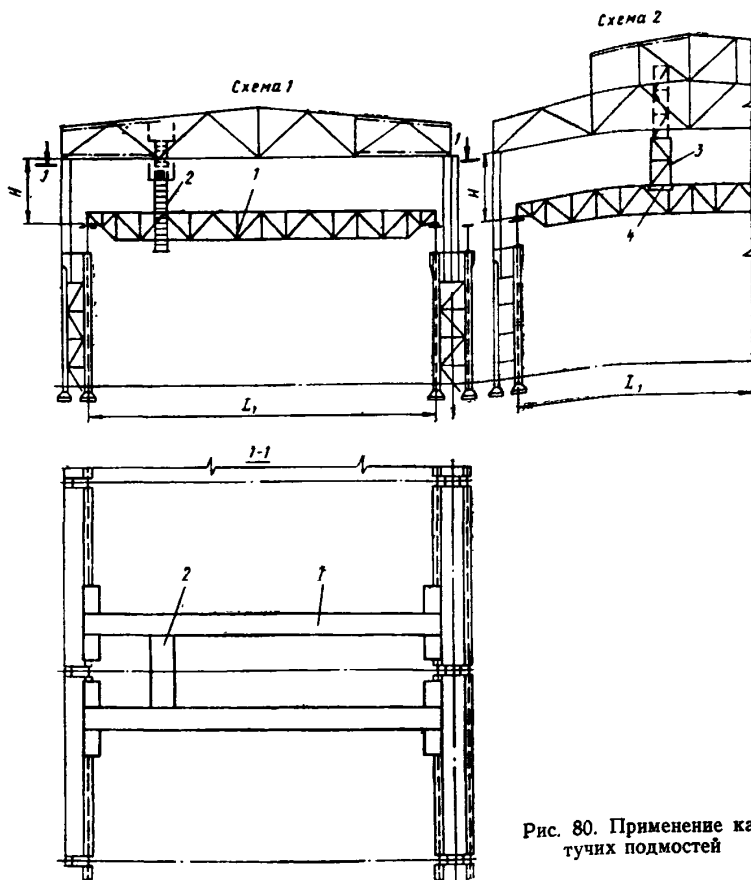


Рис. 80. Применение катучных подмостей

к узлам примыкания распорок и связей по верхнему поясу ферм и фонарей осуществляется по навесным лестницам.

Связи и распорки по нижнему поясу ферм крепят с люлек, навешиваемых на лестницах по фермам.

Крайние плиты ферм и фонарей монтируют вместе с установленным на них ограждением 5.

Навесные лестницы навешиваются после установки ферм и плит по фермам.

Приставные лестницы (верх лестниц) опираются на распорки, соединяющие пояса фонарей.

Для второго варианта разработано также четыре схемы обстройки ферм и элементов покрытия. На схемах 1, 2 (рис. 81, а) представлена обстройка ферм и плит при совместном подъеме ферм с фонарями; на схемах 3, 4 (рис. 81, б) — при подъеме ферм отдельно от фонарей.

К монтажным узлам монтажники проходят по верхнему поясу фермы, вдоль которого устраивается съемное жесткое ограждение.

При монтаже фермы совместно с фонарем вдоль последнего натягивается предохранительный канат (при проходе монтажник должен крепиться карабином предохранительного пояса к этому канату). При монтаже ферм отдельно от фонарей съемное ограждение устраивается от одного из концов фермы до места примыкания дальней стойки фонаря. Крепление связей и распорок по нижнему поясу ферм осуществляется с люлек, навешиваемых на лестницы.

Доступ монтажников к узлам крепления фонарных связей и распорок после монтажа плит по фермам обеспечивается по навесным лестницам. Крайние плиты ферм и фонарей монтируют вместе с установленным на них ограждением (см. рис. 81, поз. 5).

Схемы навески и установки приспособлений для соответствующих ферм и фонарей см. на рис. 81.

На рис. 82 представлена обстройка металлических подстропильных ферм.

Входящие в состав обстройки для подстропильных ферм лестницы, люльки и др. изготовляют из стального или алюминиевого проката.

Проход монтажников к месту установки стропильной фермы, опирающейся в середине пролета подстропильной фермы, осуществляется по нижнему поясу этой фермы, вдоль которого натянут предохранительный канат. При проходе по нижнему поясу конструкции монтажник должен крепиться предохранительным поясом к канату.

Крепление стропильной фермы, примыкающей к подстропильной в середине пролета, осуществляется с лестницы и люльки, навешиваемых на верхний пояс подстропильной фермы.

Стропильные фермы, примыкающие к опорным частям подстропильных ферм, крепятся

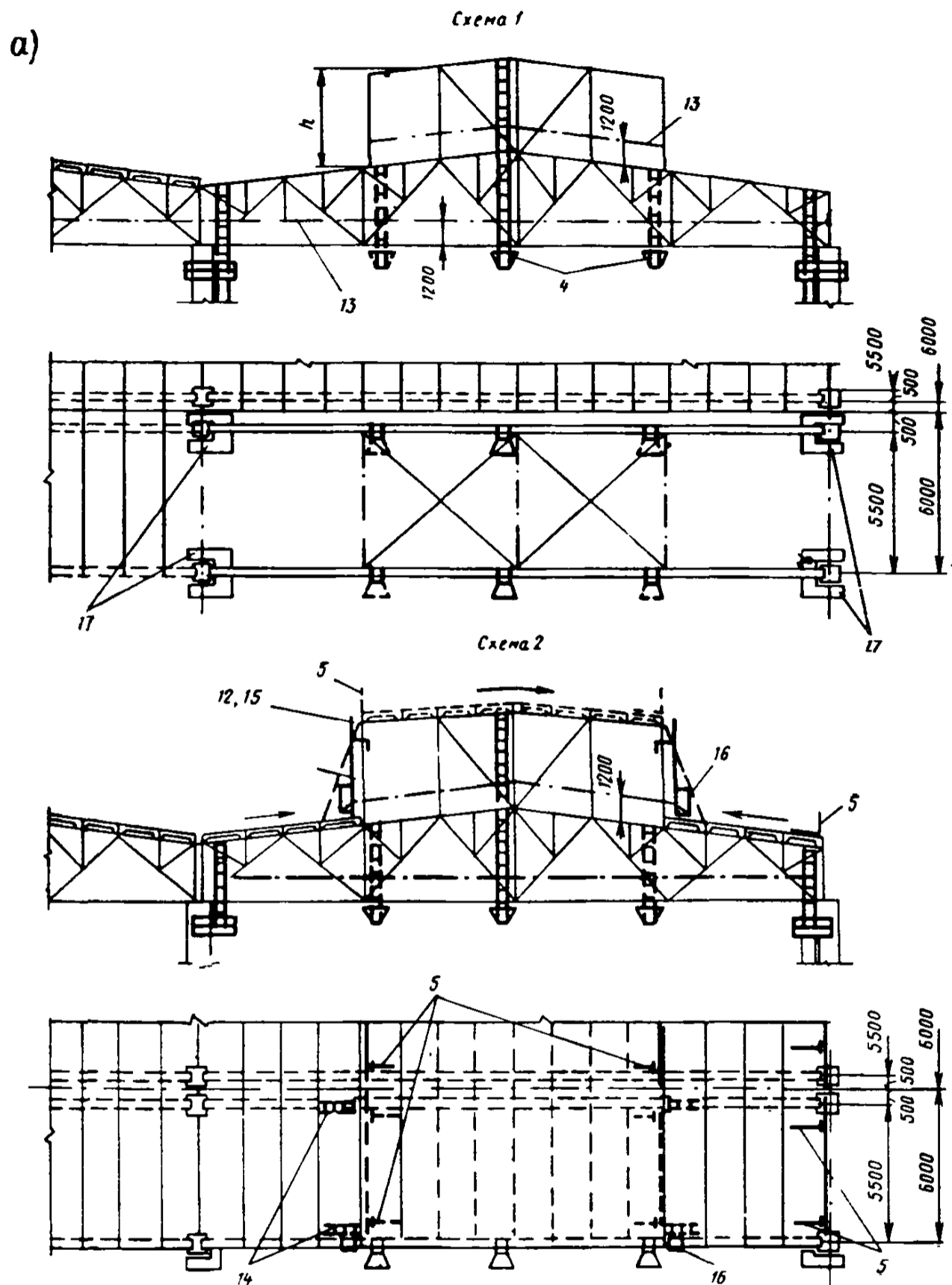
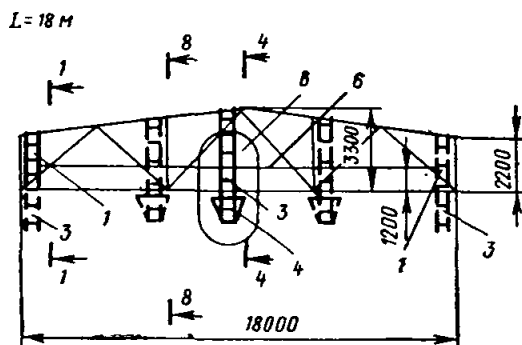
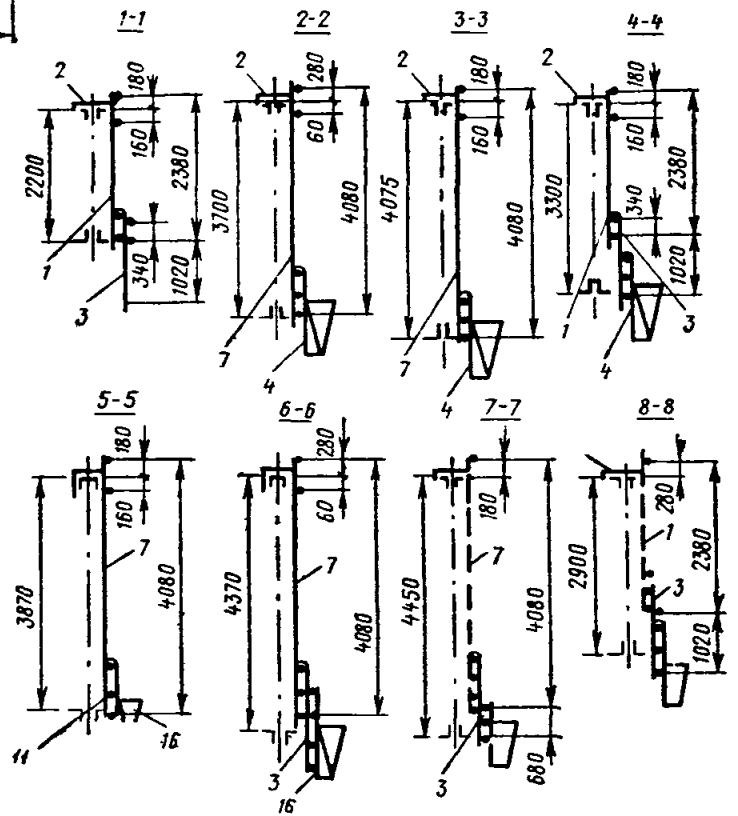
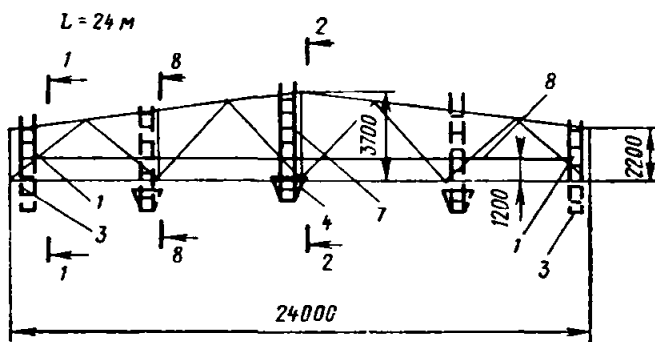
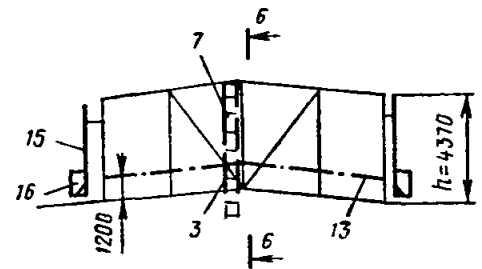
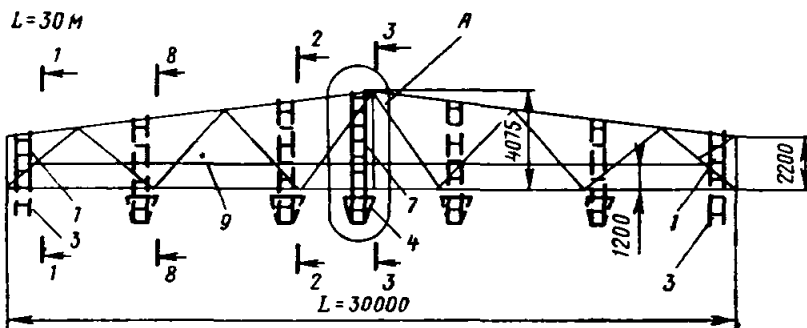
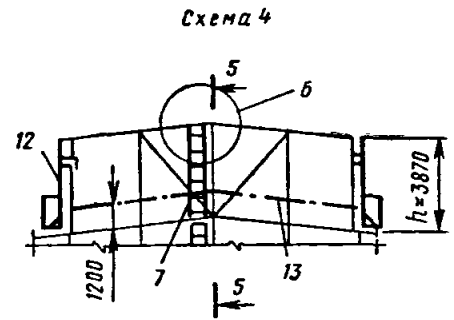
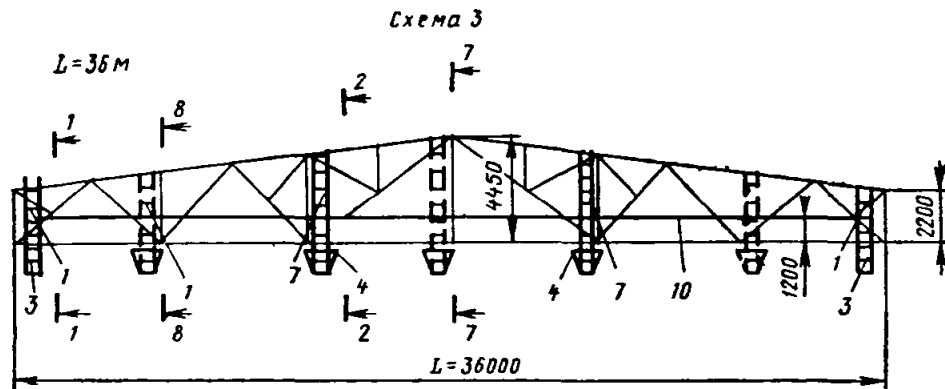
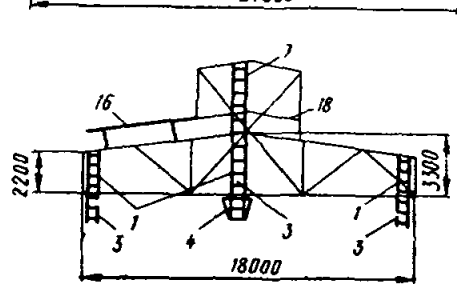
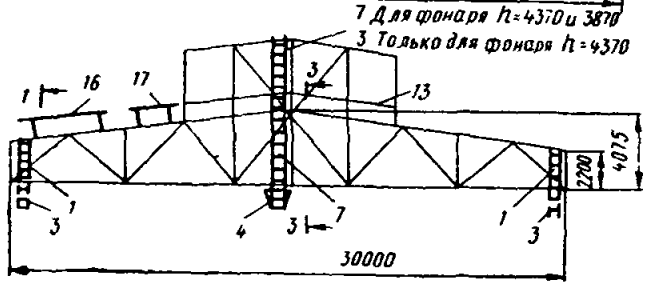
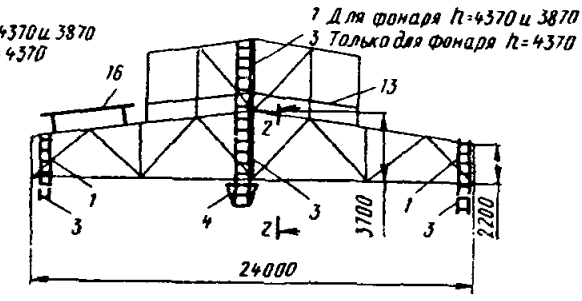
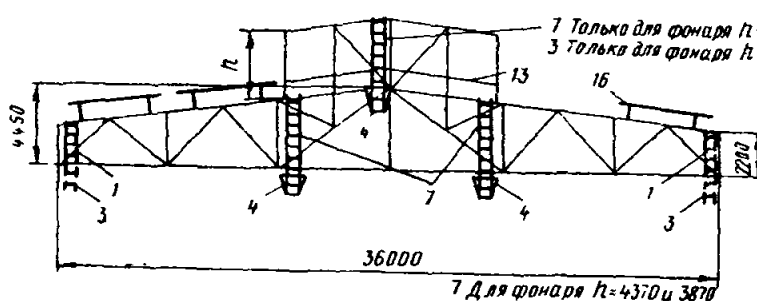
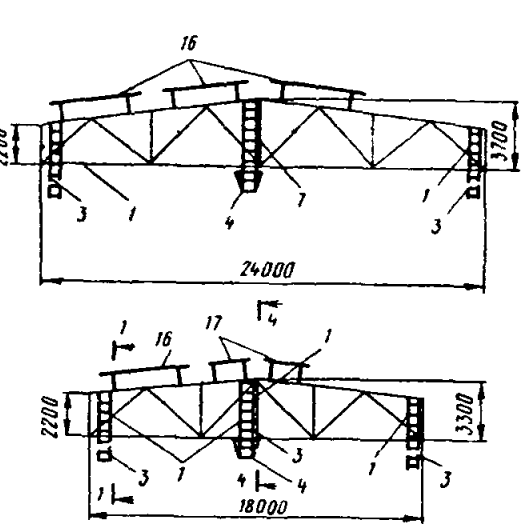
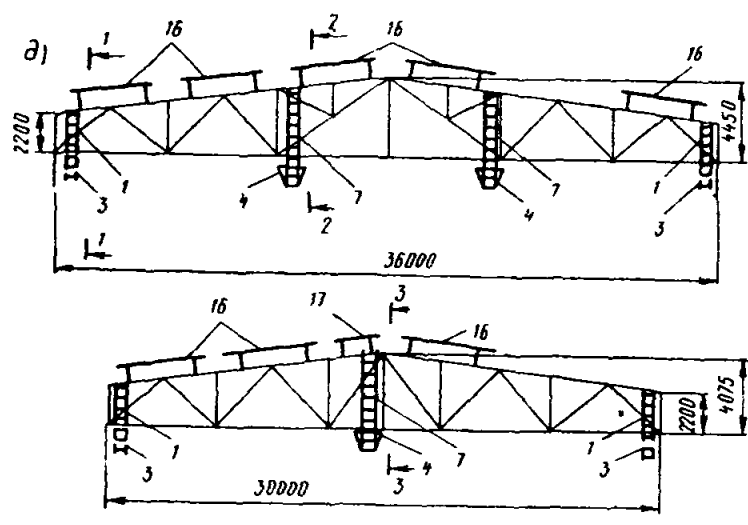
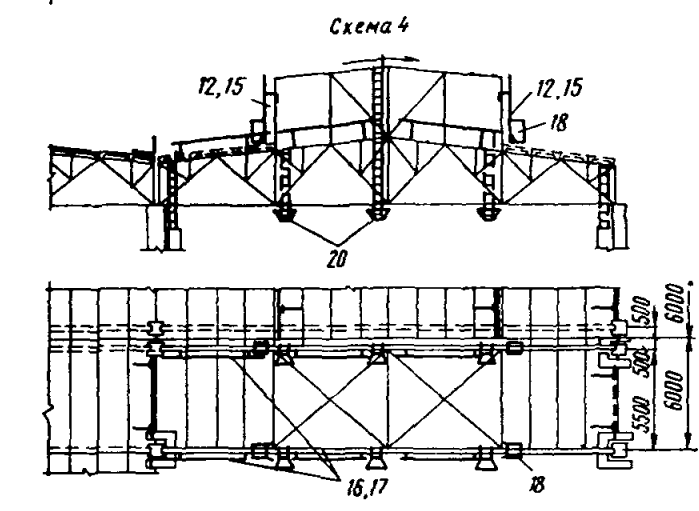
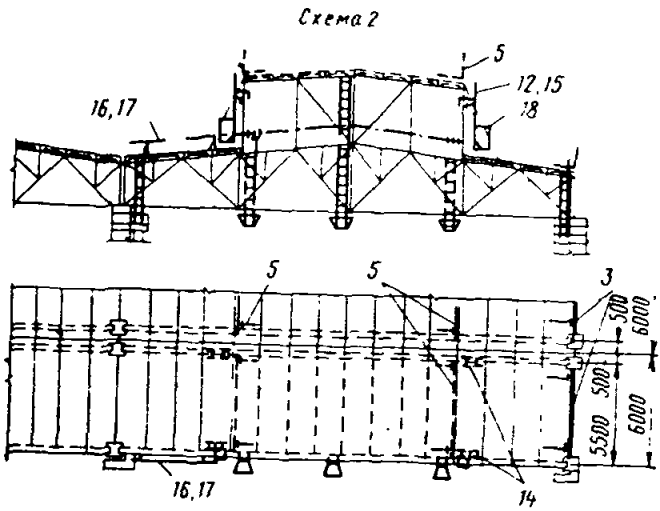
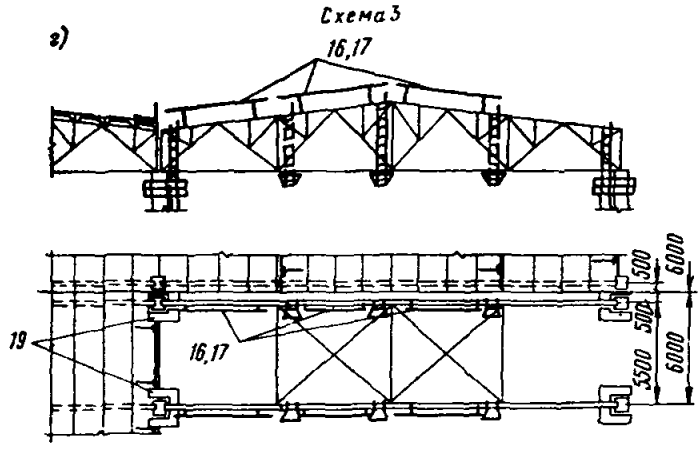
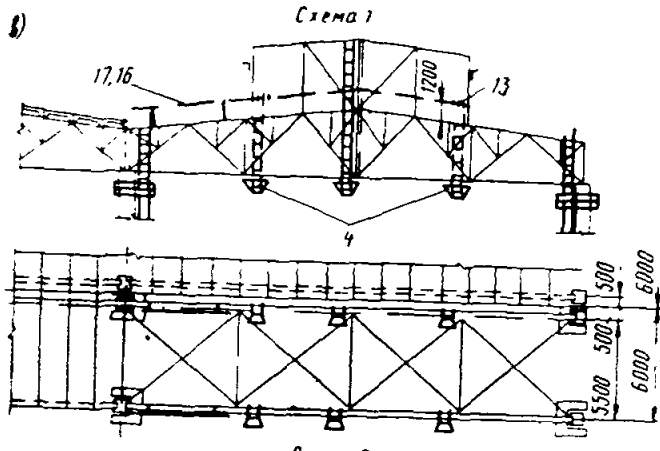


Рис. 81. Обстройка металлических стропильных ферм и плит покрытия (стр. 96—98)

а, б — первый вариант, 1, 3, 7, 12, 15 — лестница; 2, 11 — элемент крепления; 4 — люлька; 5 — ограждение по плитам покрытия; 6, 8, 9, 10, 13 — предохранительный канат 13,5-Н-170-1; 14 — приставная лестница; 16 — упорная площадка; 17 — монтажные площадки по колоннам; в, г, д — второй вариант — пунктиром показаны лестницы, навешиваемые только на связевых панелях: 1, 3, 7, 12, 15 — лестница; 2, 11 — элемент крепления; 4 — люлька; 5 — ограждение по плитам покрытия; 13 — предохранительный канат 13,5-Н-170-1; 14 — приставная лестница; 16, 17 — перила; 18 — упорная площадка с ограждением; 19 — площадка подмостей по колоннам; 20 — монтажные люльки

8)





7 Только для фонаря П-4370 и 3870
3 Только для фонаря П-4370

7 Для фонаря П-4370 и 3870
3 Только для фонаря П-4370

7 Для фонаря П-4370 и 3870
3 Только для фонаря П-4370

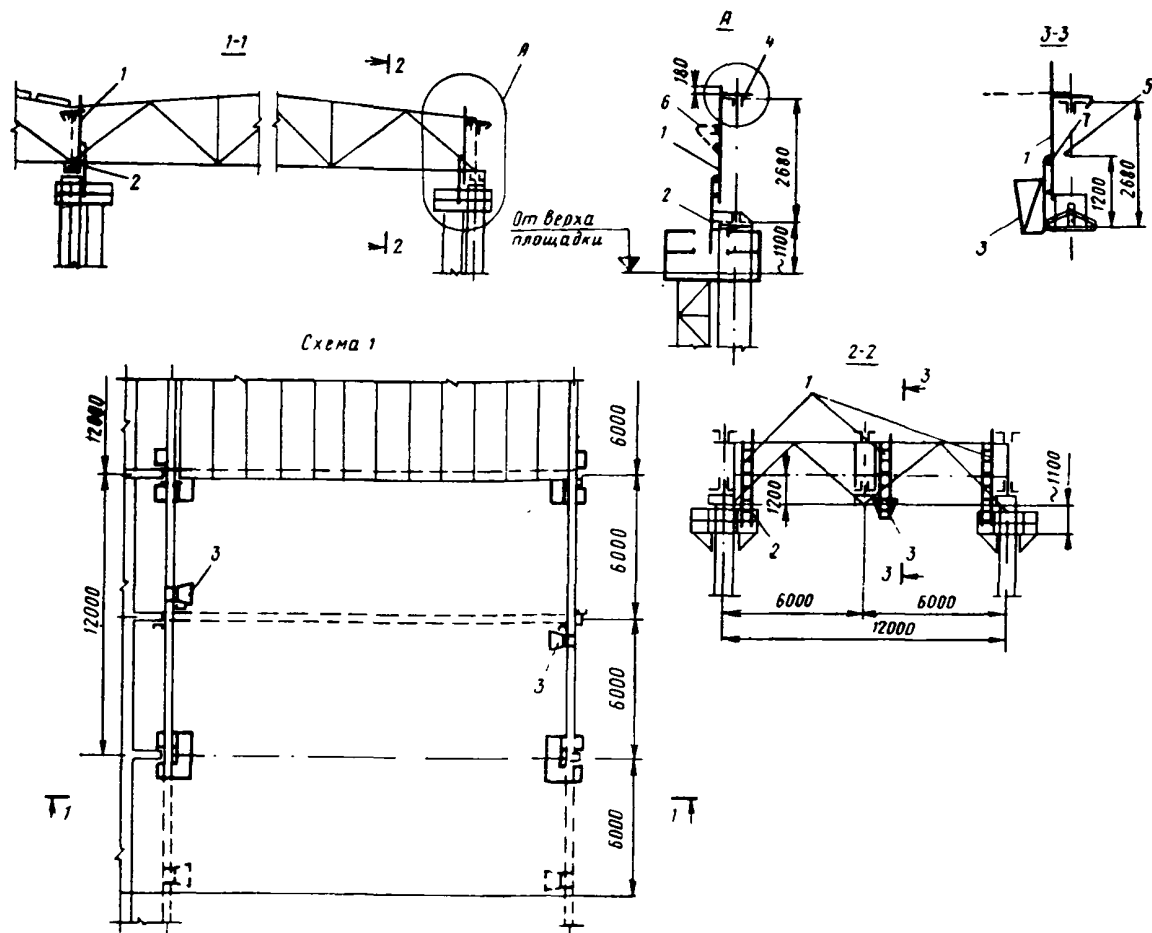


Рис. 82. Обстройка металлических подстропильных ферм

1, 2 — лестница; 3 — люлька; 4 — элемент крепления; 5 — предохранительный канат; 6 — кронштейн; 7 — крепление лестницы 2 и люльки 3 инвентарным хомутом или проволокой диаметром 4 мм в 3—4 витка

с подмостей по колоннам (нижний пояс). Крепление верхних поясов стропильных ферм, примыкающих к подстропильным, производится монтажником, сидящем на верхнем поясе подстропильной фермы, или с кронштейна, навешенного на лестницу. В обоих случаях монтажник должен крепиться предохранительным поясом к подстропильной ферме.

Крепление лестниц к верхнему поясу подстропильных ферм аналогично креплению этих лестниц к стропильным фермам (см. рис. 82, узел А).

Съемные элементы лестниц укрепляют на одном уровне.

На рис. 83 показана обстройка подмостями металлических подкрановых балок для монтажа железобетонных ферм.

Подмости по стальным подкрановым балкам средних пролетов применяют для крепле-

ния подстропильных ферм к колоннам и стропильных ферм к подстропильным. Высоту площадки подбирают в зависимости от размера надкрановой части колонны.

К подкрановым балкам подмости крепят специальными прижимными болтами (узел А).

Нахождение монтажников на незакрепленных площадках не допускается.

Элемент крепления устанавливают в соответствии с шириной верхнего пояса подкрановой балки.

Подмости можно применять также для крепления стропильных ферм к колоннам при шаге колонн 6 м.

На рис. 84 представлено решение применения специальных подмостей с перемещающейся откидной монтажной площадкой, которая может устанавливаться на ходовой каретке.

Перемещение подмостей 1 осуществляется

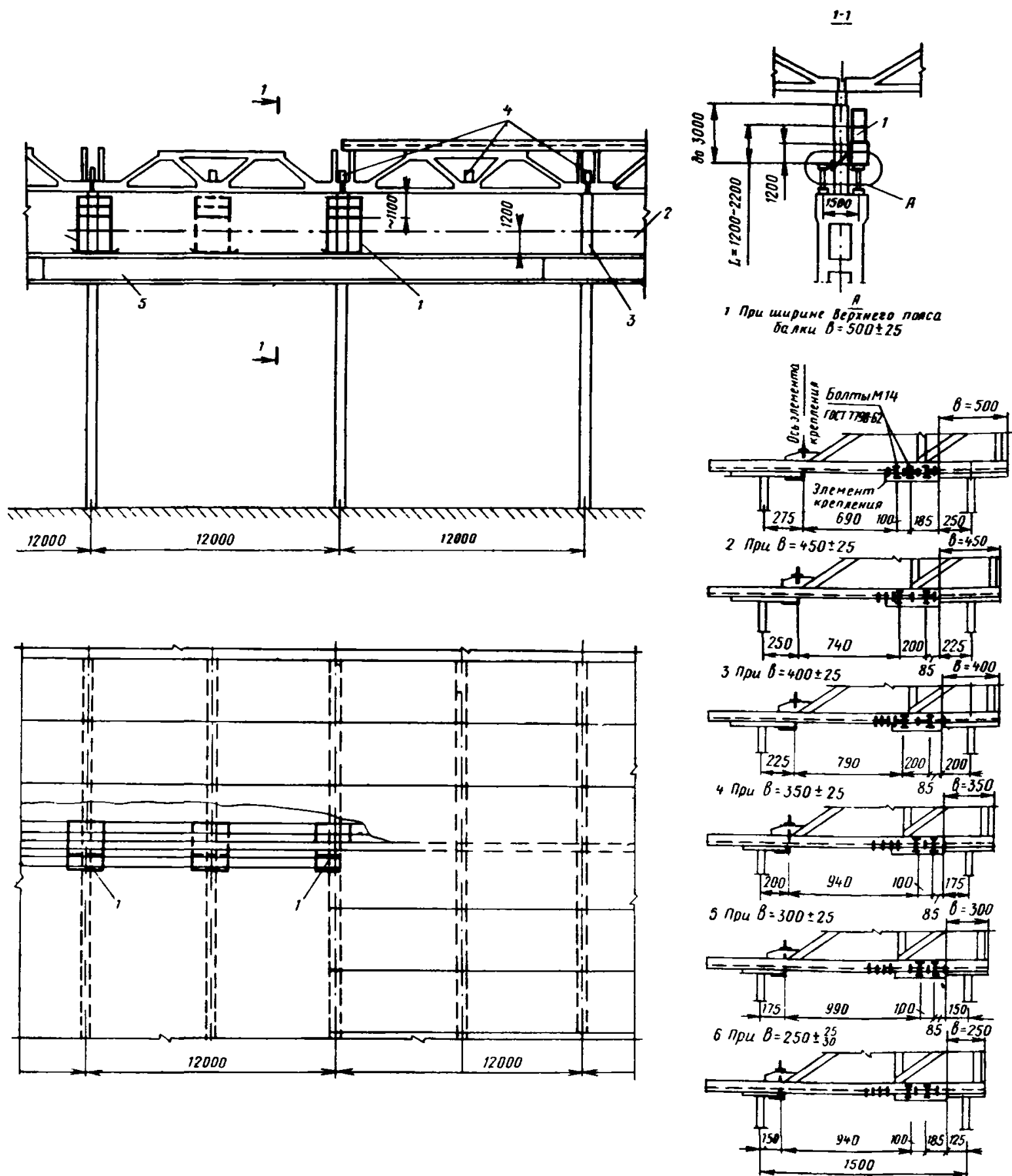


Рис. 83. Обстройка подмостями металлических подкрановых балок для монтажа железобетонных ферм
 1 — подмости по подкрановым балкам; 2 — поручневый предохранительный канат 195-Н-170-1; 3 — хомут для крепления поручневого каната; 4 — стропильные фермы; 5 — стальные подкрановые балки

по подкрановым рельсам. При этом нижняя часть подмостей опирается на балку, прикрепленную к колоннам и расположенную вдоль их ряда.

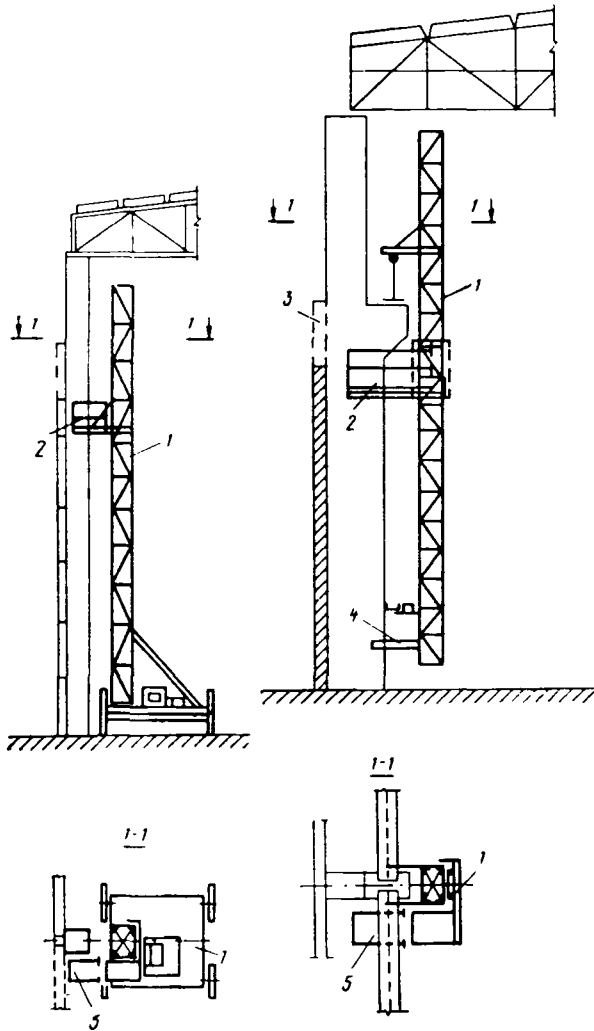


Рис. 84. Специальные подмости с перемещающейся откидной площадкой для монтажа наружных панелей
1 — подмости; 2 — откидная монтажная площадка; 3 — монтируемая панель; 4 — элемент крепления нижней части подмостей; 5 — откидывающаяся или убирающаяся консоль

В рабочем положении подмости устанавливают напротив соответствующих колонн и закрепляют в нижней их части.

Работы по закреплению панелей ведут с откидной площадки подмостей, перемещающейся по высоте при помощи лебедки, расположенной на этих подмостях.

При возведении многоэтажных промышленных зданий в качестве средств подмащивания применяют набор приставных и навесных лест-

ниц, люлек, монтажных площадок, инвентарных ограждений и др.

Указанные средства подмащивания мало чем отличаются от рассмотренных выше, применяющихся при возведении одноэтажных промышленных зданий, — в основном это относится к размерам, что связано с высотой этажей зданий.

На рис. 85 представлена обстройка двухпролетных железобетонных зданий (при расстоянии от плит перекрытий до верха стыка колонн более 580 мм).

В процессе монтажа зданий крепление стыков колонн осуществляется с монтажных площадок 2, навешиваемых на хомуты 1 или 16.

Крепление ригелей к колоннам осуществляется:

а) при высоте этажей $h \leq 3$ м — с передвижных площадок 4;

б) при высоте этажей от 3 до 5 м — с подмостей 3, перемещаемых краном;

в) при большой высоте этажей — с приставных вертикальных или наклонных лестниц.

Доступ монтажников к верхним узлам ригелей осуществляется по лестницам 12.

Приварка торцевых ригелей производится с подмостей 3, а с наружной стороны зданий — с люлек 13, навешиваемых на лестницы 12.

По крайним рядам колонн и по контуру проемов в перекрытиях устраивается ограждение:

а) в перекрытиях последних двух этажей — жесткие ограждения;

б) на нижерасположенных этажах — канатные ограждения.

Установка ограждения должна производиться до снятия временного ограждения 7 в соответствующих рядах.

Приведенные на рис. 85 схемы обстройки разработаны для случая, когда стыки колонн расположены на расстоянии $a \geq 580$ мм от плит покрытия.

На рис. 86 представлена обстройка двухпролетных железобетонных зданий (при расстоянии от плит перекрытия до верха стыка колонн от 250 до 580 мм).

Представленная схема обстройки является продолжением схем обстройки и узлов, приведенных на рис. 85.

Стыки при монтаже крепят с площадок 17, навешиваемых на плиты перекрытия и прикрепленных к колоннам.

Крепление ригелей к колоннам, в том числе к торцевым, осуществляется так же, как в зданиях с расстоянием от поверхности плиты до верха стыка колонны $a \geq 580$ мм (см. рис. 85).

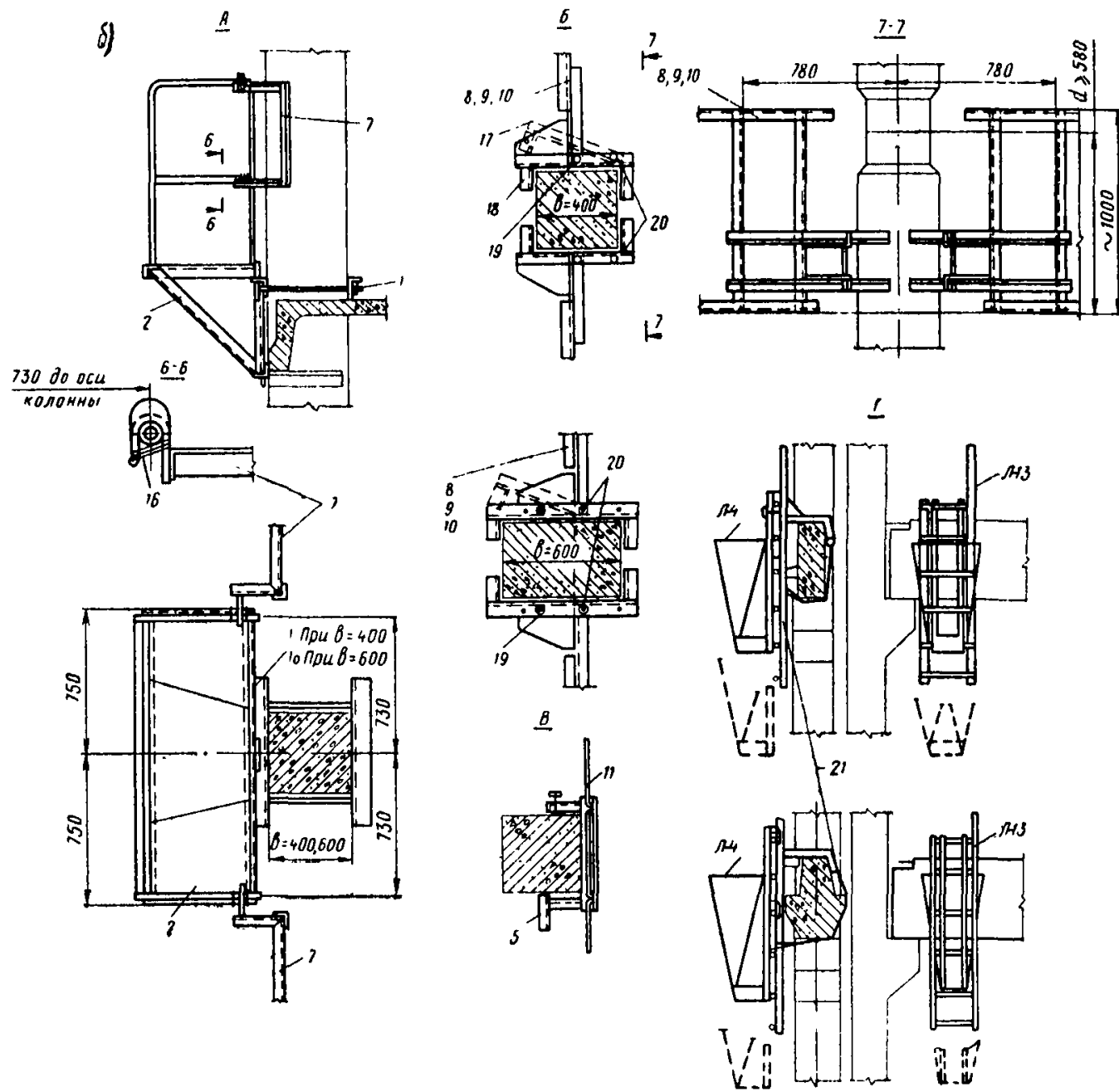


Рис. 85. Обстройка двухпролетных железобетонных многоэтажных зданий (при расстоянии от плит перекрытия до верха стыка колонн более 580 мм)

a — схемы обстройки; *b* — узлы крепления; 1, 16 — хомут; 2 — монтажная площадка; 3 — подмости (при высоте 3 м); 4 — подвесная монтажная площадка (при $h < 3$ м); 5, 6 — элемент для закрепления поручневого каната; 7, 8, 9, 10, 11 — временное ограждение; 12 — навесная лестница; 13 — люлька; 14 — приставная вертикальная лестница (при $h > 5$ м); 15 — поручневый предохранительный канат 13,5-Н-170-1; 16 — навеска на ригель с полками для опирания плит; к узлу А: 16 — крепление верхних крючьев ограждения проволокой диаметром 4 мм в 3-4 витка; к узлу Б: *a* — крепление ограждения при $b = 400$ мм; 17 — положение захватного устройства при снятии ограждения; 18 — захватное устройство (проектное положение); 19 — фиксирующие штыри (проектное положение); 20 — гайки захватного устройства (должны быть зачеканены); *b* — крепление ограждения при $b = 600$ мм; к узлу Г: *a* — навеска лестницы на ригель прямоугольного сечения; Л-4, Л-13 — люльки и лестницы; *b* — навеска лестницы на ригель с полками для опирания плит; Л-4, Л-13 — люльки и лестницы; 21 — крепление крючьев лестницы вокруг ригеля проволокой диаметром 4 мм в 3-4 витка

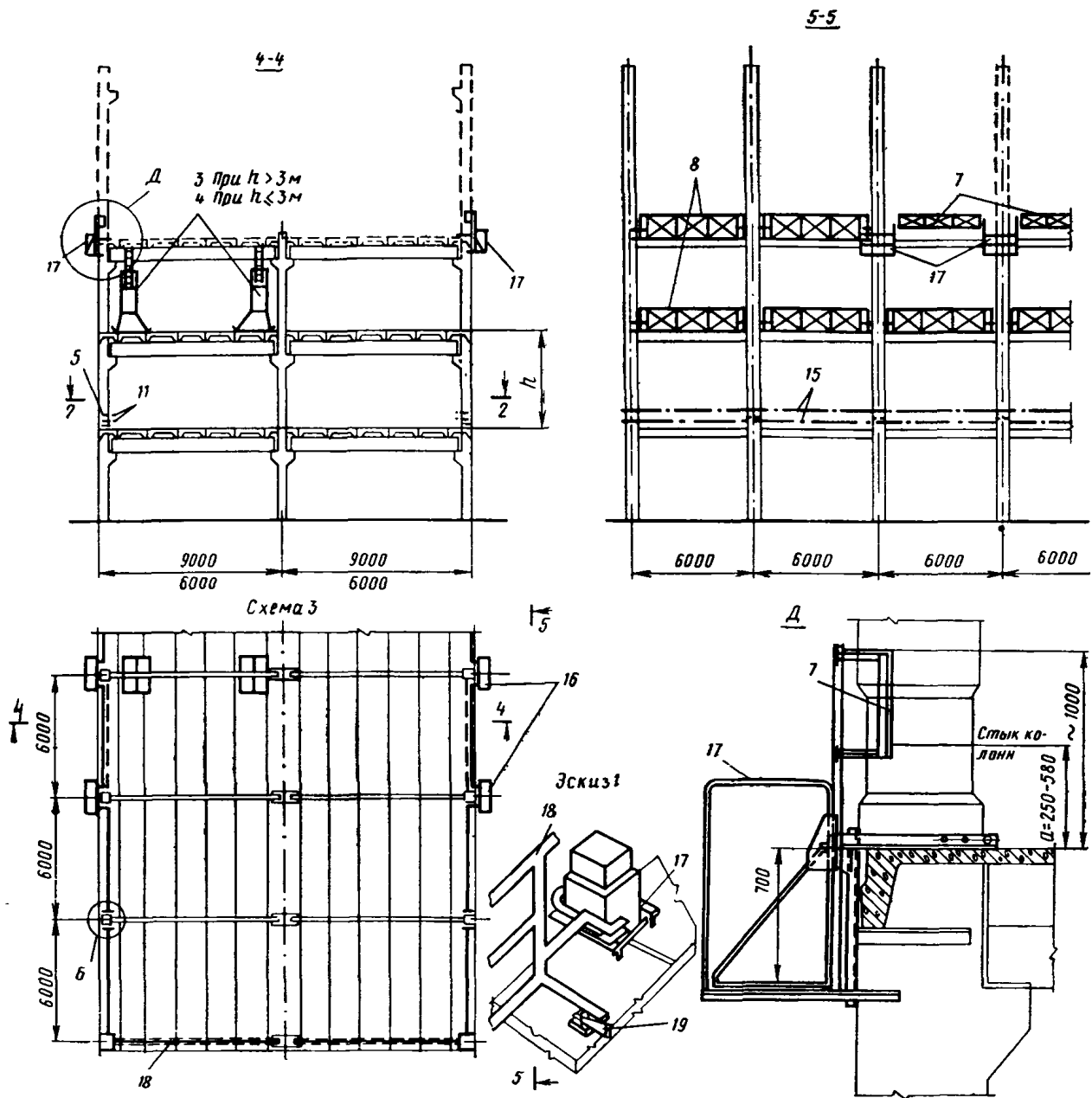


Рис. 86. Обстройка двухпролетных железобетонных многоэтажных зданий (при расстоянии от плит перекрытия до верха стыка колонн от 250 до 580 мм)

17 — монтажная площадка; 18 — ограждение по торцу (устанавливается по месту); 19 — клин (см. рис. 85)

Ограждения 7 крепят к стойкам наружных площадок. Ограждения 8, 9, 10, 11 можно крепить к колоннам только после их установки и окончательного закрепления вышерасполо-

женного яруса. В связи с этим по торцу здания до установки вышестоящих колонн должно быть устроено временное ограждение с закреплением к колоннам и петлям плит покрытия.

ОГЛАВЛЕНИЕ

	Стр.
Введение	3
<i>Глава I.</i> Общие положения по средствам подмащивания	4
<i>Глава II.</i> Леса строительные для каменных и отделочных работ	9
1. Леса строительные трубчатые на хомутах конструкции ЦНИИОМТП	9
2. Леса строительные трубчатые безболтовые конструкции Промстройпроекта	31
3. Леса строительные трубчатые с горизонтальными рамами конструкции инж. Вишнева	31
4. Грозозащита металлических трубчатых лесов	40
<i>Глава III.</i> Подмости для строительно-монтажных работ	42
1. Общие требования к подмостям для строительно-монтажных работ	42
2. Шарнирно-панельные подмости треста № 94 Главцентростроя	44
3. Пакетные подмости Главмособлстроя	46
4. Панельные подмости Главмосстроя	46
5. Консольные подмости Волгоградоргтехстроя	50
<i>Глава IV.</i> Сборно-разборные средства подмащивания для отделочных работ	52
<i>Глава V.</i> Вышки строительные	58
<i>Глава VI.</i> Люльки строительные	64
<i>Глава VII.</i> Схемы обстройки средствами подмащивания при монтаже одноэтажных и многоэтажных промышленных зданий	74

Госстрой СССР
 Центральный научно-исследовательский и проектно-экспериментальный институт
 организации, механизации и технической помощи строительству
 (ЦНИИОМТП)

Унифицированные леса, подмости, вышки, люльки, лестницы, стремянки,
 применяемые в строительстве (альбом чертежей)

* * *

Стройиздат

Москва, К-31, Кузнецкий мост, д. 9

* * *

Редактор издательства Лаврентьева Т. М.
 Технический редактор Родионова В. М.
 Корректоры Атавина Л. П., Кудрявцева Е. Н.

Сдано в набор 10/II 1972 г. Подписано к печати 28/IV 1972 г. Т-08530 Формат 84×108¹/₁₆ д. л. — 3,25
 бум. л.—10,92 усл. печ. л. (уч.-изд. 11,56 л.) Тираж 55.000 экз. Изд. № И.VI-2690
 Зак. № 173. Цена 58 коп.

Владимирская типография Главполиграфпрома
 Комитета по печати при Совете Министров СССР
 Гор. Владимир, ул. Победы, д. 18-б