

ТИПОВОЙ ПРОЕКТ
290-1-21

ТРЕНИРОВОЧНОЕ ФУТБОЛЬНОЕ ПОЛЕ

СОСТАВ ПРОЕКТА:

АЛЬБОМ I АРХИТЕКТУРНО-СТРОИТЕЛЬНАЯ ЧАСТЬ
АЛЬБОМ II ЗАДАНИЕ ЗАВОДУ-ИЗГОТОВИТЕЛЮ
НА СПОРТИВНОЕ ОБОРУДОВАНИЕ
АЛЬБОМ III С М Е Т Ы

АЛЬБОМ II

Утвержден Госгражданстроем
на стадион пехорасчетного проекта
приказом № 197 от 17 июля 1973 г.

Разработан и введен в действие
институтом «Союзспортпроект»
приказом № 115 от 26/8-1973 г.

Вариант	Зона	Лист	Обозначение	Наименование	Кол.	Примечание
				Документация		
			СО10-0-00 СБ	Сборочный чертёж		
				Сборочные единицы		
И	1	СО10-1-00	1	Стакан малый	2	
И	2	СО10-2-00	2	Стакан большой	2	
И	3	СО10-3-00	3	Трайник	2	
				Детали		
И	4	СО10-0-01	4	Штанга боковая правая и левая	2	
И	5	СО10-0-02	5	Штанга верхняя	1	
И	6	СО10-0-03	6	Стойка	2	
И	7	СО10-0-04	7	Стойка нижняя	1	
И	8	СО10-0-05	8	Стяжка баковая	2	
И	9	СО10-0-06	9	Увальник	2	
И	10	СО10-0-07	10	Втулка	2	
И	11	СО10-0-08	11	Петля	200	
				Стандартные изделия		
		12	ГОСТ 10300-68	Заклепка 10x60	15	
		13	ГОСТ 10300-68	Заклепка 16x140	18	
СО10-00-00						
Изм. Лист № докум. Подп. Дата			Литер. Лист Листов			
Разработ. Соловьев В.С.			Литер. Лист Листов			
Провер. Парина И.И.			1			
И.контр. Чиб.			Союзспортпроект			
И.контр. Чиб.			Союзспортпроект			

Вариант	Зона	Лист	Обозначение	Наименование	Кол.	Примечание
				Документация		
			СО10-1-00 СБ	Сборочный чертёж		
				Детали		
И	1	СО10-1-01	1	Труба	1	
				Труба 90x5x500-10		
				ГОСТ 8734-58		
И	2	СО10-2-01	2	Крыло	4	
				Полоса 4x4 ГОСТ 103-58		
				Ст. 3 ГОСТ 535-58		
И	3	СО10-2-03	3	Опора	1	
				Круг 180 ГОСТ 2530-71		
				Ст. 3 ГОСТ 535-58		
СО10-1-00						
Изм. Лист № докум. Подп. Дата			Литер. Лист Листов			
Разработ. Соловьев В.С.			Литер. Лист Листов			
Провер. Парина И.И.			1			
И.контр. Чиб.			Союзспортпроект			
И.контр. Чиб.			Союзспортпроект			

СО10-0-00 СБ

А-А

* Размеры для справок.

1. Размеры без допусков: охватываемые - по В, остальные - с отклон. ±1/2 доп 8кл.
2. Детали сварить. Все швы 43.
3. Сварные швы зачистить.
4. Шероховатость обрабатываемых поверхностей - 14.
5. Покрытие: лак

СО10-1-00 СБ

Изм. Лист № докум. Подп. Дата

Разработ. Соловьев В.С.

Провер. Парина И.И.

И.контр. Чиб.

Литер. Масса Масса

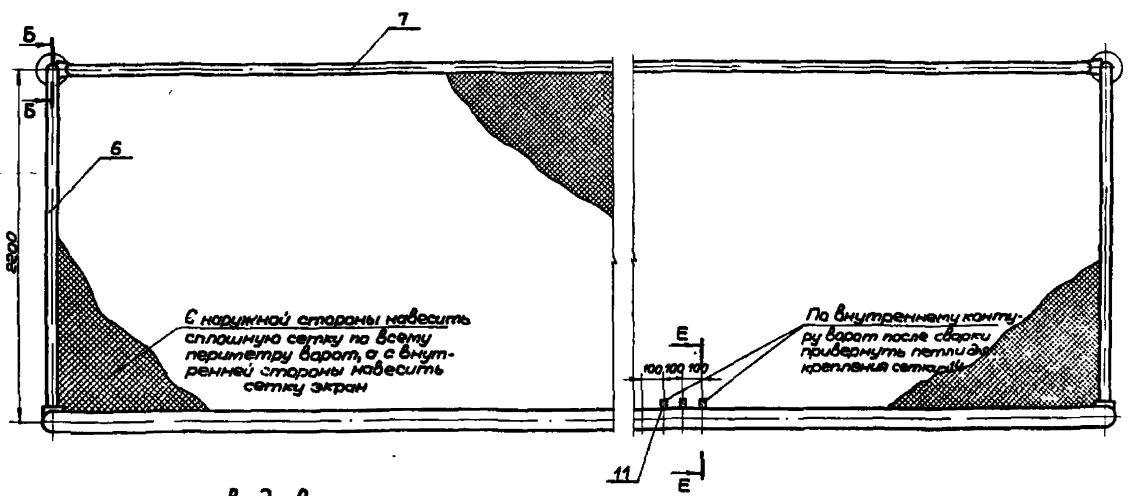
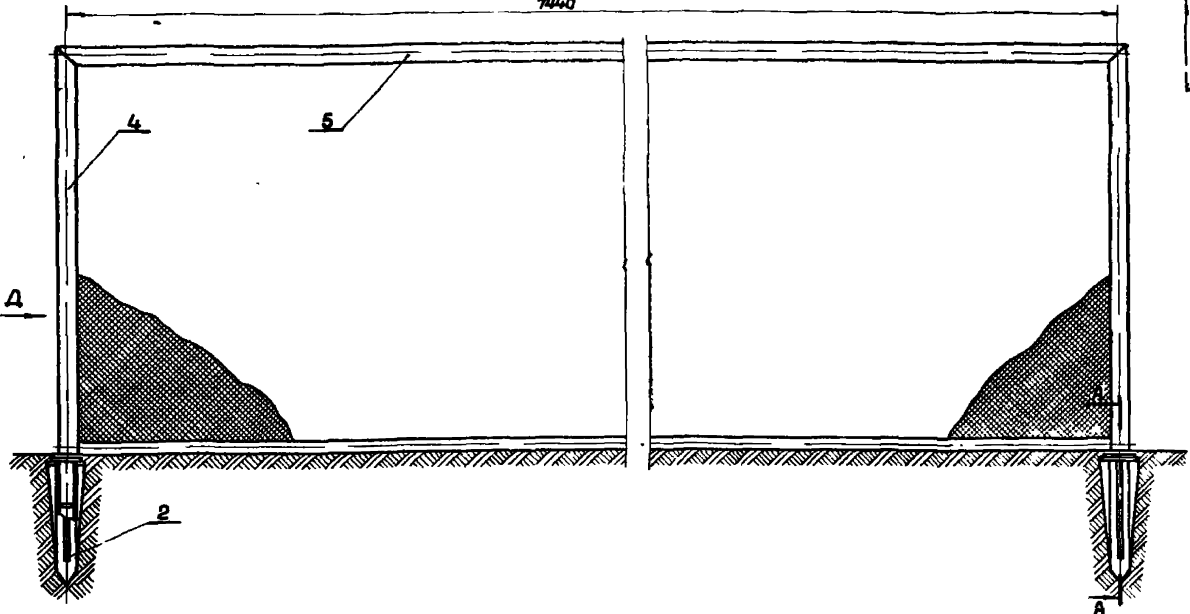
Лист Листов 1

Союзспортпроект

СО10-1-00 СБ

Вариант	Зона	Лист	Обозначение	Наименование	Кол.	Примечание
				Документация		
			СО10-2-00 СБ	Сборочный чертёж		
				Детали		
И	1	СО10-2-01	1	Труба	1	
				Труба 90x5x800-10		
				ГОСТ 8734-58		
И	2	СО10-2-02	2	Крыло	4	
				Полоса 4x4 ГОСТ 103-58		
				Ст. 3 ГОСТ 535-58		
И	3	СО10-2-03	3	Опора	1	
				Круг 180 ГОСТ 2530-71		
				Ст. 3 ГОСТ 535-58		
СО10-2-00						
Изм. Лист № докум. Подп. Дата			Литер. Лист Листов			
Разработ. Соловьев В.С.			Литер. Лист Листов			
Провер. Парина И.И.			1			
И.контр. Чиб.			Союзспортпроект			
И.контр. Чиб.			Союзспортпроект			

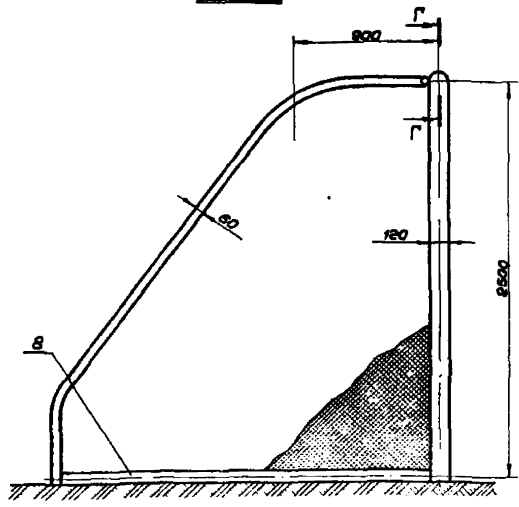
7440



С наружной стороны навесить сплошную сетку по всему периметру ворот, а с внутренней стороны навесить сетку экран

По внутреннему контуру ворот после сварки привалянуть петли для крепления сетки

Вид Д



1. Размеры без допусков: охватываемые - по Аа, охватываемые - по Вв, остальные с отклонением $\pm 1/2$ Аа, Ввкл.
2. Сетку крепить по всему периметру элементов ворот.
3. Места соединения элементов, кроме клепки, сварить сплошным швом ± 4 по всему периметру их соприкосновения.
4. Ворота футбольные окрасить нитро-эмалью краской белого цвета.
5. Материал дет. пов. 8: Труба $\phi 114$ ГОСТ 1947-56 д. 16 ГОСТ 4784-65

№	Лист	№ докум.	Лист	Дата	Ворота футбольные металлические	Исполн.	Масштаб	Масштаб
1	1							
2	1							
3	1							
4	1							
5	1							
6	1							
7	1							
8	1							
9	1							
10	1							
11	1							
12	1							
13	1							
14	1							
15	1							
16	1							
17	1							
18	1							
19	1							
20	1							
21	1							
22	1							
23	1							
24	1							
25	1							
26	1							
27	1							
28	1							
29	1							
30	1							
31	1							
32	1							
33	1							
34	1							
35	1							
36	1							
37	1							
38	1							
39	1							
40	1							
41	1							
42	1							
43	1							
44	1							
45	1							
46	1							
47	1							
48	1							
49	1							
50	1							
51	1							
52	1							
53	1							
54	1							
55	1							
56	1							
57	1							
58	1							
59	1							
60	1							
61	1							
62	1							
63	1							
64	1							
65	1							
66	1							
67	1							
68	1							
69	1							
70	1							
71	1							
72	1							
73	1							
74	1							
75	1							
76	1							
77	1							
78	1							
79	1							
80	1							
81	1							
82	1							
83	1							
84	1							
85	1							
86	1							
87	1							
88	1							
89	1							
90	1							
91	1							
92	1							
93	1							
94	1							
95	1							
96	1							
97	1							
98	1							
99	1							
100	1							

Горючие материалы

Лист 1 из 1. Подт. и дата

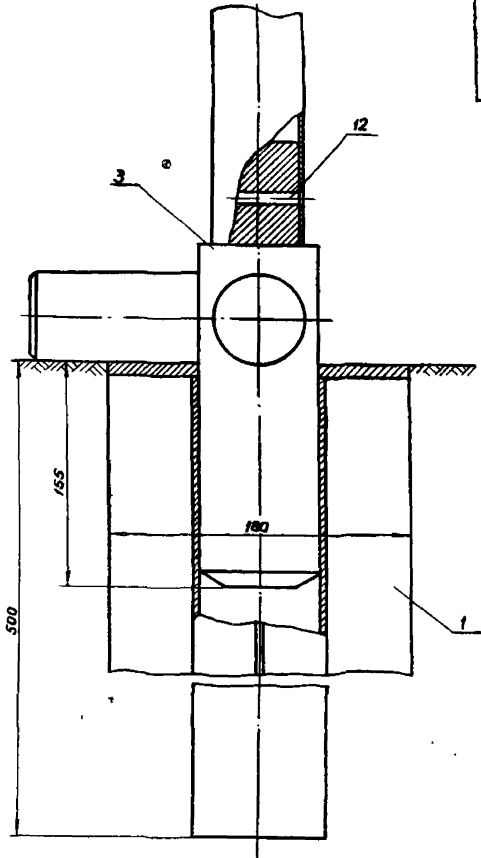
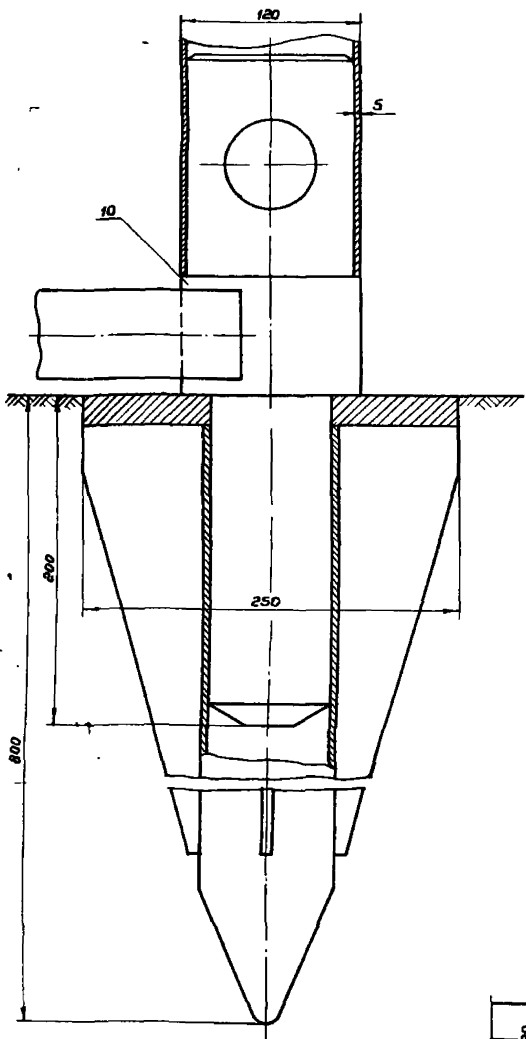
СО 10-0-00 СБ

Лист 1 из 1

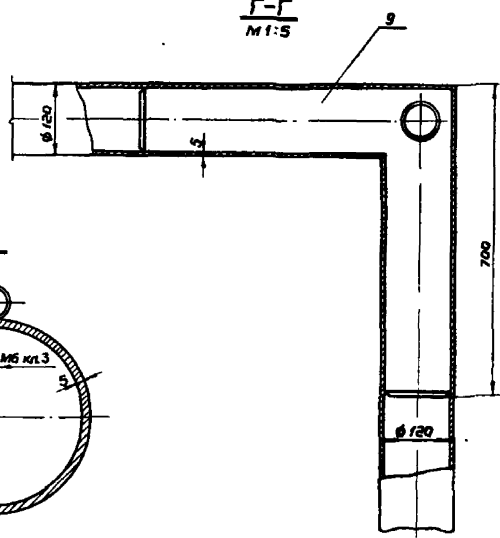
Союзспартпроект

A-A
M 1:2

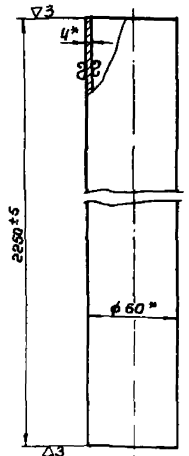
Б-Б
M 1:2



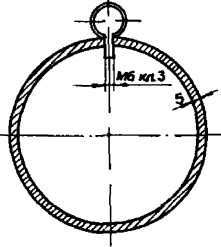
Г-Г
M 1:5



Стяжка боковая СД10-0-05
поз. 8



E-E
M 1:2



Исполн. прилечен. И.п. 290-1-21 Я.п. I

Изд. 1/2008. Подпись и дата. Взам. инв. №. Инв. №. Подпись и дата.

				СД10-0-00 СБ	
Изд. лист	№ докум.	Подп.	Дата	Ворота футбольные металлические	
Разраб.	Соловьева	С.С.	2008		
Проект.	Паричка	А.И.		Лист 21 / всего 26	
Техник	Колупин	А.И.		Сараспортпроект	
Начальн.	И.И.				
Утв.	И.И.				

пер. пр. 0010-0-00 СБ

80-0-0100

▽4 (▽)

1 Размеры без допусков ± 1/2 доп. 8 кл.
2 Покрытие: Ц.9ХР

СО10-0-08				Лит.	Масса	Масшт.
Изм. Лист	№ докуп.	Подпись	Дата		0,02	1:1
Разраб.	Ларина	С.С.		Лист	Листов 1	
Провер.	Ларина	С.С.		Круг 6 ГОСТ 2590-71		
Т.контр.				Ст. 3 ГОСТ 535-58		
И.контр.				Союзспартпроект		
Утв.						

пер. пр. 0010-0-00 СБ

LO-0-0100

▽4 (▽)

* Размер для справок
1 Размеры без допусков: охватываемые - по А7, охватываемые - по В7, остальные - с отклон. ± 1/2 доп. 8 кл.
2 Покрытие: Ц.9ХР

СО10-0-07				Лит.	Масса	Масшт.
Изм. Лист	№ докуп.	Подпись	Дата		9,0	1:5
Разраб.	Ларина	С.С.		Лист	Листов 1	
Провер.	Ларина	С.С.		Круг 120 ГОСТ 2590-71		
Т.контр.				Ст. 3 ГОСТ 535-58		
И.контр.				Союзспартпроект		
Утв.						

пер. пр. 0010-0-00 СБ

70-0-0100

∞ (▽)

* Размеры для справок

СО10-0-04				Лит.	Масса	Масшт.
Изм. Лист	№ докуп.	Подпись	Дата		26,0	1:2
Разраб.	Ларина	С.С.		Лист	Листов 1	
Провер.	Ларина	С.С.		Труда 60x4 ГОСТ 1947-56		
Т.контр.				316 ГОСТ 4784-65		
И.контр.				Союзспартпроект		
Утв.						

пер. пр. 0010-0-00 СБ

90-0-0100

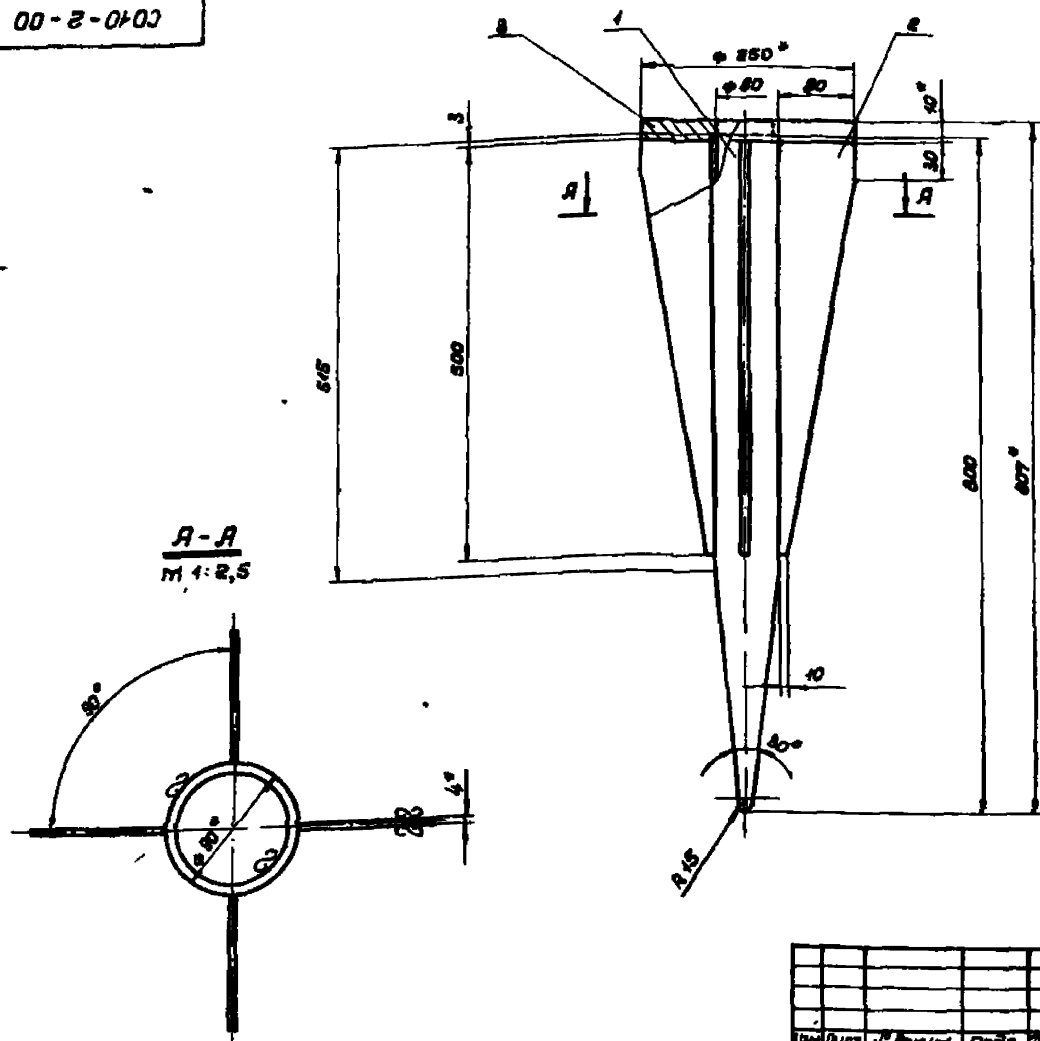
∞ (▽)

* Размер для справок

СО10-0-06				Лит.	Масса	М. Ш
Изм. Лист	№ докуп.	Подпись	Дата		3,5	1:5
Разраб.	Ларина	С.С.		Лист	Листов 1	
Провер.	Ларина	С.С.		Труда 110x5 ГОСТ 1947-56		
Т.контр.				316 ГОСТ 4784-65		
И.контр.				Союзспартпроект		
Утв.						

первичн. применяем
СОЮ - 0 - 00 СБ

СОЮ-2-00 СБ



- * Размеры для справок
- 1. Размеры без допусков: обрабатываемые - по В₇, остальные - с отклон. ± 1/8 доп. 8 кл
- 2. Детали сварить.
- 3. Сварные швы зачистить γ3
- 4. Шероховатость обрабатываемых поверхностей - γ4.
- 5. Покрытие: лак.

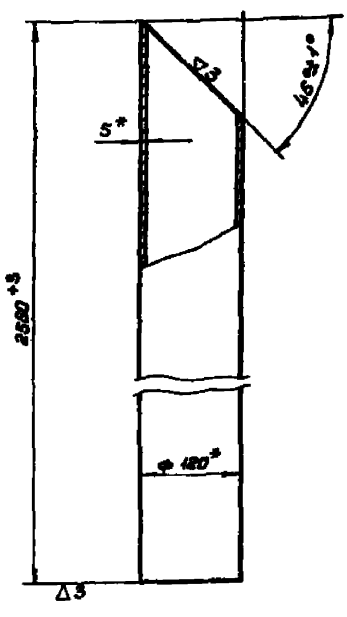
А-А
М 1:2,5

Имя и подп. Подп. и дата
Имя и подп. Подп. и дата
Имя и подп. Подп. и дата

				СОЮ - 2 - 00 СБ		
Имя/Лист	№ докум	Подп.	Дата	Стакан большой	Лист	Масса
Разраб	Ларина	С.С.	1947		13,29	1:5
Провер	Ларина	М.И.			Лист	Листов
Исполн						
Утв.					Связспартпроект	

первичн. применяем
СОЮ - 0 - 00 СБ

10-0-01



* Размеры для справок.

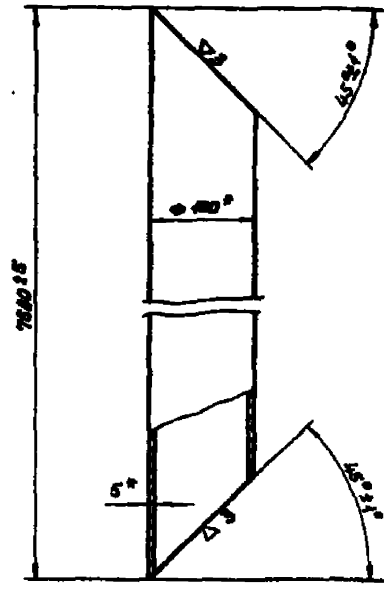
Т.п. 290-1-21 Ал. I

Имя и подп. Подп. и дата
Имя и подп. Подп. и дата
Имя и подп. Подп. и дата

				СОЮ - 0 - 01		
Имя/Лист	№ докум	Подп.	Дата	Штанга боковая	Лист	Масса
Разраб	Ларина	С.С.	1947		12,7	1:5
Провер	Ларина	М.И.			Лист	Листов
Исполн						
Утв.					Труба 120x5 гост 1947-56 216 гост 4784-65*	Связспартпроект

первичн. применяем
СОЮ - 0 - 00 СБ

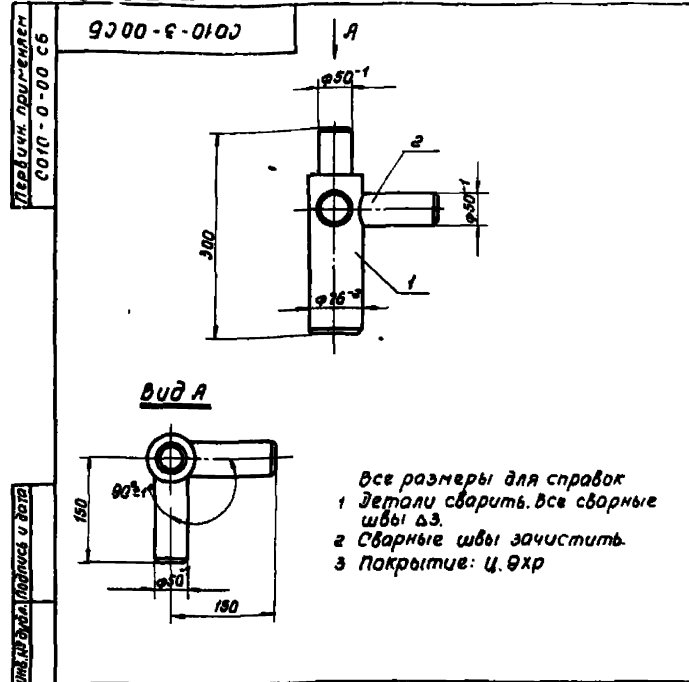
20-0-02



* Размеры для справок.

Имя и подп. Подп. и дата
Имя и подп. Подп. и дата
Имя и подп. Подп. и дата

				СОЮ - 0 - 02		
Имя/Лист	№ докум	Подп.	Дата	Штанга верхняя	Лист	Масса
Разраб	Ларина	С.С.	1947		37,8	1:5
Провер	Ларина	М.И.			Лист	Листов
Исполн						
Утв.					Труба 120x5 гост 1947-56 216 гост 4784-65*	Связспартпроект



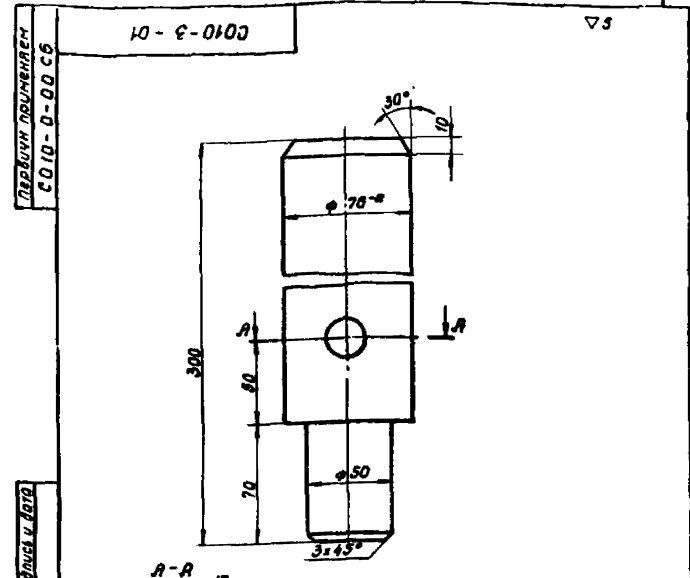
Все размеры для справок
 1 Детали сварить. Все сварные швы Δ3.
 2 Сварные швы зачистить.
 3 Покрытие: ц. ФХр

Рисунки	Лист	№ докум.	Подпись	Дата	Лист	Масса	Масшт.
1	СО10-3-01	Корпус			1		
2	СО10-3-02	Бобышка			2		

СО10-3-00 СБ

Изм.	Лист	№ докум.	Подпись	Дата	Трудики	Лист	Масса	Масшт.
Разработ.	Ларина	С.С.	1984					
Провер.	Ларина	Л.И.						
Утверд.								
И контр.								
Утв.								

Совюзспартпроект



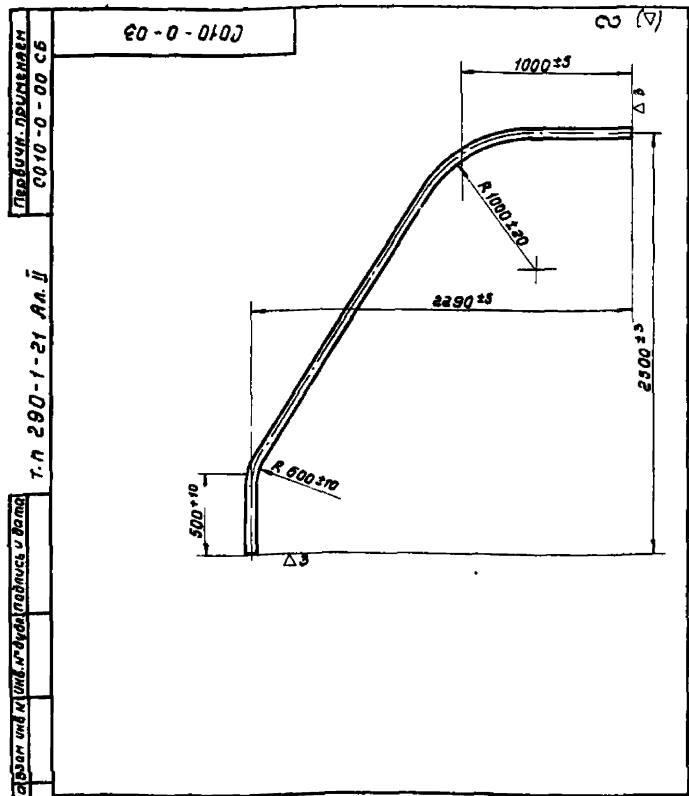
1 Размеры без допусков:
 обтачиваемые - по А7,
 остальное - с отклон. ±1/2 доп. 8 кл.
 2 покрытие: ц. ФХр

Рисунки	Лист	№ докум.	Подпись	Дата	Лист	Масса	Масшт.
1	СО10-3-01	Корпус			1		
2	СО10-3-02	Бобышка			2		

СО10-3-01

Изм.	Лист	№ докум.	Подпись	Дата	Трудики	Лист	Масса	Масшт.
Разработ.	Ларина	С.С.	1984					
Провер.	Ларина	Л.И.						
Утверд.								
И контр.								
Утв.								

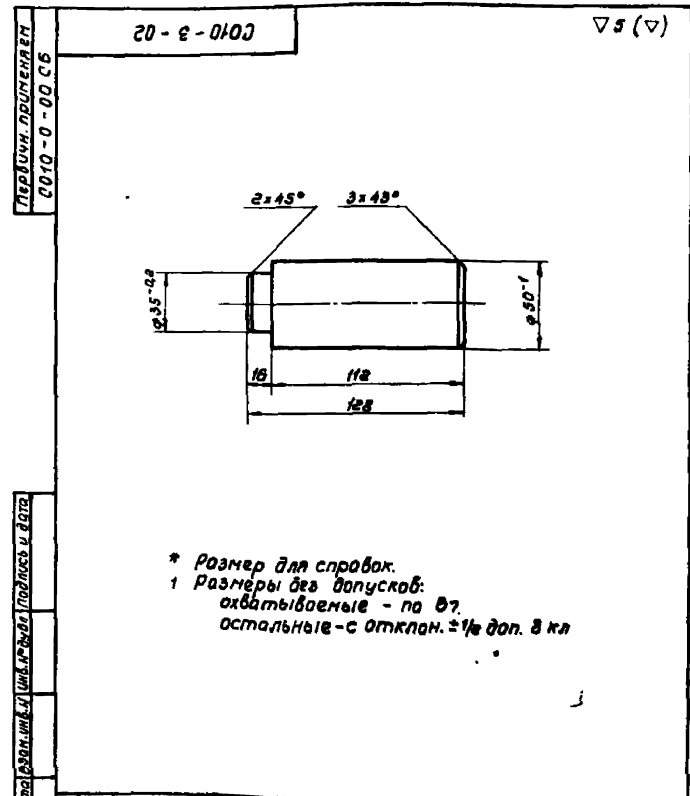
Совюзспартпроект



СО10-0-03

Изм.	Лист	№ докум.	Подпись	Дата	Трудики	Лист	Масса	Масшт.
Разработ.	Ларина	С.С.	1984					
Провер.	Ларина	Л.И.						
Утверд.								
И контр.								
Утв.								

Совюзспартпроект



СО10-3-02

Изм.	Лист	№ докум.	Подпись	Дата	Трудики	Лист	Масса	Масшт.
Разработ.	Ларина	С.С.	1984					
Провер.	Ларина	Л.И.						
Утверд.								
И контр.								
Утв.								

Совюзспартпроект

Лист	Зона	Лист	Обозначение	Наименование	Кол	Примечание
<u>Документация</u>						
24			СО11-0-00 СБ	Сборный чертёж		
<u>Сборочные единицы</u>						
11	1		СО11-1-00	Стакан малый	2	
11	2		СО11-2-00	Стакан большой	2	
11	3		СО11-3-00	Крышка большая	2	
11	4		СО11-4-00	Крышка малая	2	
11	5		СО11-5-00	Шпилька	27	см. черт.
<u>Детали</u>						
12	6		СО11-0-01	Опайка ворот	2	
12	7		СО11-0-02	Переколадина ворот	1	
11	8		СО11-0-03	Шест	2	
11	9		СО11-0-04	Петля	2	
11	10		СО11-0-05	Рым	2	
11	11		СО11-0-06	Крючок	51	
11	12		СО11-0-07	Угольник	4	
11	13		СО11-0-08	Крюк	27	
11	14		СО11-0-09	Втулка	2	
11	15			Сетка	1	ТУ 66
11	16			Веревка натяжная φ12 пенька		
СО11-0-00						
Имя Лист № докум. Подпись Дата Разработчик Соловьева Проверил Ларина				Ворота футбольные деревянные		Итера Лист Листов 1 2
И.контр. Утв.				Сюзспартпроект		

Лист	Зона	Лист	Обозначение	Наименование	Кол	Примечание
<u>Стандартные изделия</u>						
17			ГОСТ 1759-70	Болт М10х120	12	
18			ГОСТ 5927-70	Гайка М10	14	
19			ГОСТ 11371-68	Шайба 10	14	
СО11-0-00						
И.контр. Утв.				Сюзспартпроект		Лист 2

Лист	Зона	Лист	Обозначение	Наименование	Кол	Примечание
<u>Документация</u>						
11			СО11-4-00 СБ	Сборный чертёж		
<u>Детали</u>						
11	1		СО11-4-01	Крышка ЗГОСТ 3680-57 Ст.3 ГОСТ 535-58	1	
11	2		СО11-4-02	Дно ЗГОСТ 3680-57 Ст.3 ГОСТ 535-58	1	
11	3		СО11-4-03	Стакан Труба 53х3-10 ГОСТ 8734-67, 2-40	1	
СО11-4-00						
Имя Лист № докум. Подпись Дата Разработчик Соловьева Проверил Ларина				Крышка малая		Итера Лист Листов 1
И.контр. Утв.				Сюзспартпроект		

Лист	Зона	Лист	Обозначение	Наименование	Кол	Примечание
<u>Документация</u>						
11			СО11-1-00 СБ	Сборный чертёж		
<u>Детали</u>						
11	1		СО11-1-01	Стакан Труба 56х3,5-10 ГОСТ 8734-67, 2-500	1	
11	2		СО11-1-02	Фланец Панель 5-100х100 ГОСТ 188-57 Ст.3 ГОСТ 535-58	1	
СО11-1-00						
Имя Лист № докум. Подпись Дата Разработчик Соловьева Проверил Ларина				Стакан малый		Итера Лист Листов 1
И.контр. Утв.				Сюзспартпроект		

Имя Лист № докум. Подпись Дата
Разработчик Соловьева
Проверил Ларина

Имя Лист № докум. Подпись Дата
Разработчик Соловьева
Проверил Ларина

Имя Лист № докум. Подпись Дата
Разработчик Соловьева
Проверил Ларина

Имя Лист № докум. Подпись Дата
Разработчик Соловьева
Проверил Ларина

9000-2-1103 (V3) (V)

ПЕРВ. ПРИМЕНАЕТ СО 11-0-00СБ

* Размеры для справок

СО 11-2-00СБ				Литера	Масса	Масшт
Изм. Лист	И.З.Доким	Подпись	Дата			
Разраб.	Тюренкова	С.Г.Р.			81.3	1:1
Пробер.	Ларина	Л.И.И.		Лист	Листов 1	
Т.контр.				Союзспортпроект		
И.контр.						
Утв.						

Изм. Листов 1, дата 1980 г. Имя и фамилия Лист и дата

9000-3-0003 12

ПЕРВ. ПРИМЕНАЕТ СО 11-0-00СБ

* Размер для справок
 1 Размеры без допусков: охватываемые - по А7 охватывающие - по А7
 остальные - с отклонениями ± 1/2 доп. 8 кл
 а шероховатость обрабатываемой поверхности ч 4
 з сварные швы зачистить.

СО 11-3-00СБ				Литера	Масса	Масшт
Изм. Лист	И.З.Доким	Подпись	Дата			
Разраб.	Тюренкова	С.Г.Р.			0,83	1:2
Пробер.	Ларина	Л.И.И.		Лист	Листов 1	
Т.контр.				Союзспортпроект		
И.контр.						
Утв.						

Изм. Листов 1, дата 1980 г. Имя и фамилия Лист и дата

9000-1-1103 (V) (V)

ПЕРВ. ПРИМЕНАЕТ СО 11-0-00СБ

По периметру

Все размеры для справок

СО 11-1-00СБ				Литера	Масса	Масшт
Изм. Лист	И.З.Доким	Подпись	Дата			
Разраб.	Тюренкова	С.Г.Р.			3,0	1:2,5
Пробер.	Ларина	Л.И.И.		Лист	Листов 1	
Т.контр.				Союзспортпроект		
И.контр.						
Утв.						

Изм. Листов 1, дата 1980 г. Имя и фамилия Лист и дата

9000-4-0003 (V) (V)

ПЕРВ. ПРИМЕНАЕТ СО 11-0-00СБ

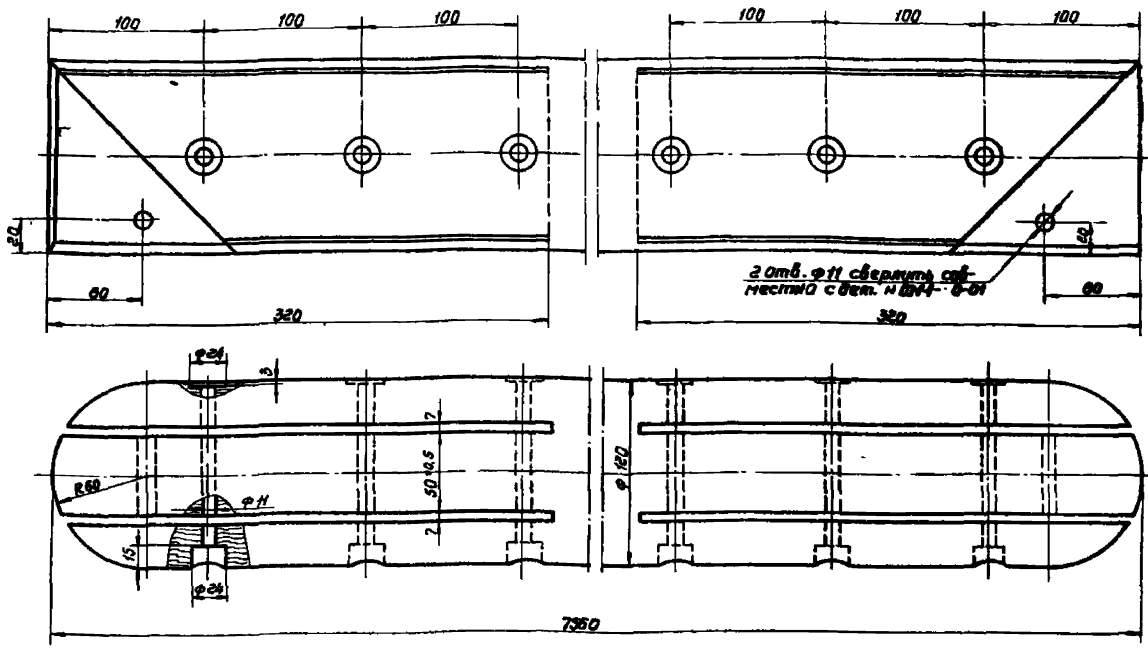
* Размер для справок
 1 Размеры без допусков: охватываемые - по А7 охватывающие - по А7
 остальные - с отклонениями ± 1/2 доп. 8 кл.
 а шероховатость обрабатываемой поверхности ч 4
 з сварные швы зачистить

СО 11-4-00СБ				Литера	Масса	Масшт
Изм. Лист	И.З.Доким	Подпись	Дата			
Разраб.	Тюренкова	С.Г.Р.				1:1
Пробер.	Ларина	Л.И.И.		Лист	Листов 1	
Т.контр.				Союзспортпроект		
И.контр.						
Утв.						

Изм. Листов 1, дата 1980 г. Имя и фамилия Лист и дата

20-0-1100

▽4B

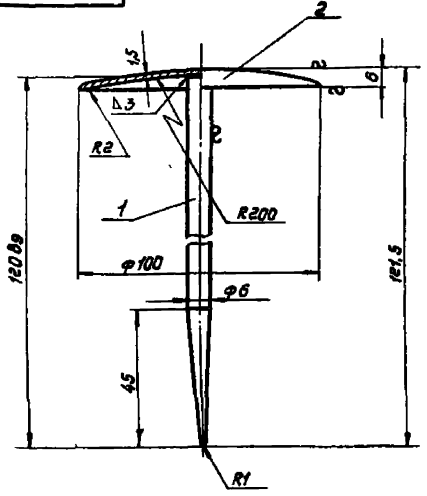


1 Размеры без допусков:
 охватываемые - по А7
 охватывающие - по В8
 остальные - с отклонением ±1/2 доп 9кв
 2 Стругать поверхности чисто

				СО11-0-02				
Изм	Лист	И докум.	Подпись	Переключатель Ворот		Литер	Масса	Масшт
Разработ	Длина	Провер	Ларина			425	1:2	
Т.контр				Лист	Листов	1		
И.контр				Сосна ГОСТ 8486-66		Союзспартпроект		
Утв								

9000-5-1100

▽5(▽)

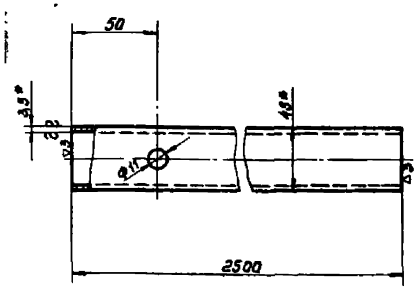


все размеры для справок.
 После сборки оцинковать

Изм	Лист	И докум.	Подпись	Шпилька		Литер	Масса	Масшт
Разработ	Длина	Провер	Ларина			1:2,5		
Т.контр				Сборочный чертеж		Лист	Листов	1
И.контр				СО11-5-00СБ		Союзспартпроект		
Утв								

60-0-1100

▽4(▽)

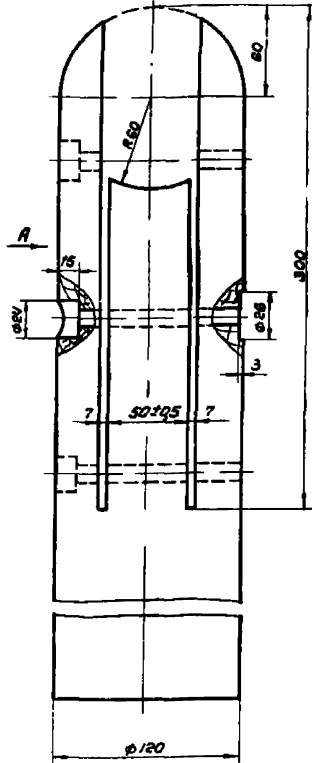


* Размеры для справок.
 1 Размеры без допусков:
 охватываемые - по А7,
 охватывающие - по В7,
 остальные - с отклонением ±1/2 доп. 9кв.

				СО11-0-03				
Изм	Лист	И докум.	Подпись	Шест		Литер	Масса	Масшт
Разработ	Длина	Провер	Ларина			1:2		
Т.контр				Труба 45x3 ГОСТ 8734-67		Лист	Листов	1
И.контр				СО11-0-03		Союзспартпроект		
Утв								

Переключатель СО11-0-00СБ
 Шпилька СО11-5-00СБ
 Труба СО11-0-00СБ

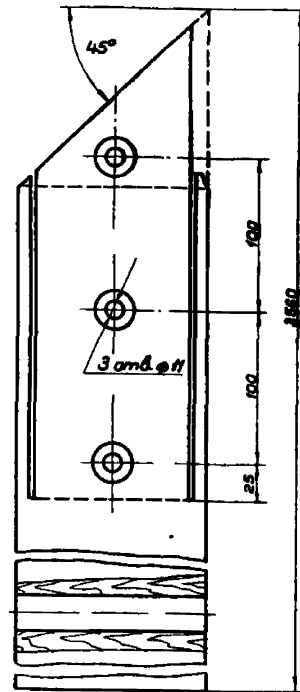
10-0-Н 03



1. Размеры без допусков:
охватывающие - по $A_в$,
охватываемые - по $B_в$,
остальные - отклон $\pm 1/2$ доп. 9 кл.
2. Делать зенковку $\phi 24$ на одной стойке - с левой стороны
и на другой стойке - с правой стороны. Строгать чисто.

Вид А

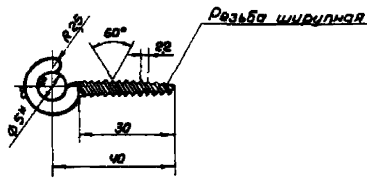
14



				СО 11-0-01		
Изм. Лист	И докум. Подп.	Дата	Итер	Масса	Масштаб	
Разработ	Датина	Делать		225	1:2	
Проектир	Парина	Меллер	Лист	Листов 1		
Т.контр.						
И.контр.			Сосна ГОСТ 8486-66			
Утв.			Союзспартпроект			

90-0-Н 06

14 (14)



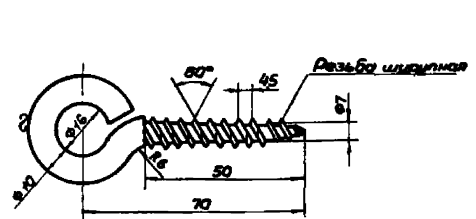
- * Размер для справок.
1. Размеры без допусков:
охватывающие - по $A_г$,
остальные - с отклонениями
 $\pm 1/2$ допуска 8 кл.
 2. Длина развертки - 70.
 3. Покрытие: ц. 9Хр.

СО 11-0-06

				СО 11-0-06		
Изм. Лист	И докум. Подп.	Дата	Итер	Масса	Масштаб	
Разработ	Соловьева	Делать		008	1:1	
Проектир	Парина	Меллер	Лист	Листов 1		
Т.контр.						
И.контр.			Крюк 5 ГОСТ 2590-71 Ст. 3 ГОСТ 535-58			
Утв.			Союзспартпроект			

10-0-Н 03

14 (14)



- * Размер для справок.
1. Размеры без допусков:
охватывающие - по $A_г$,
охватываемые - по $B_г$,
остальные - с отклон. $\pm 1/2$ доп. 8 кл.
 2. Длина развертки - 135.
 3. Покрытие: ц. 9Хр.

СО 11-0-04

				СО 11-0-04		
Изм. Лист	И докум. Подп.	Дата	Итер	Масса	Масштаб	
Разработ	Датина	Делать		008	1:1	
Проектир	Парина	Меллер	Лист	Листов 1		
Т.контр.						
И.контр.			Крюк 10 ГОСТ 2590-71 Ст. 3 ГОСТ 535-58			
Утв.			Союзспартпроект			

