

ТИПОВЫЕ ПРОЕКТНЫЕ РЕШЕНИЯ

820-04-19.85

**ВОДОСБРОСЫ ШАХТНОГО ТИПА НА РАСХОД ВОДЫ
ОТ 50 ДО 110 м³/с ПРИ ПЕРЕПАДАХ ДО 12 м**

АЛЬБОМ III

ВОДОСБРОСЫ НА РАСХОД ВОДЫ ДО 95 м³/с ЖЕЛЕЗОБЕТОННЫЕ КОНСТРУКЦИИ ШАХТЫ
СБОРНО-МОНОЛИТНЫЙ ВАРИАНТ

СОСТАВ ПРОЕКТНЫХ РЕШЕНИЙ

- АЛЬБОМ I ОБЩАЯ ЧАСТЬ
- АЛЬБОМ II ВОДОСБРОСЫ НА РАСХОД ВОДЫ ДО 95 м³/с ЖЕЛЕЗОБЕТОННЫЕ КОНСТРУКЦИИ ШАХТЫ
МОНОЛИТНЫЙ ВАРИАНТ
- АЛЬБОМ III ВОДОСБРОСЫ НА РАСХОД ВОДЫ ДО 95 м³/с ЖЕЛЕЗОБЕТОННЫЕ КОНСТРУКЦИИ ШАХТЫ
СБОРНО-МОНОЛИТНЫЙ ВАРИАНТ
- АЛЬБОМ IV ВОДОСБРОСЫ НА РАСХОД ВОДЫ ДО 110 м³/с ЖЕЛЕЗОБЕТОННЫЕ КОНСТРУКЦИИ ШАХТЫ
МОНОЛИТНЫЙ ВАРИАНТ
- АЛЬБОМ V ВОДОСБРОСЫ НА РАСХОД ВОДЫ ДО 110 м³/с ЖЕЛЕЗОБЕТОННЫЕ КОНСТРУКЦИИ ШАХТЫ
СБОРНО-МОНОЛИТНЫЙ ВАРИАНТ
- АЛЬБОМ VI ЖЕЛЕЗОБЕТОННЫЕ КОНСТРУКЦИИ ВОДОБОЙНЫХ КОЛОДЦЕВ И ВОДОБОЙНЫХ СТЕНОК
МОНОЛИТНЫЙ И СБОРНО-МОНОЛИТНЫЙ ВАРИАНТЫ
- АЛЬБОМ VII СМЕТЫ МОНОЛИТНЫЙ ВАРИАНТ
- АЛЬБОМ VIII СМЕТЫ СБОРНО-МОНОЛИТНЫЙ ВАРИАНТ
- АЛЬБОМ IX ВЕДОМОСТИ ПОТРЕБНОСТИ В МАТЕРИАЛАХ МОНОЛИТНЫЙ ВАРИАНТ
- АЛЬБОМ X ВЕДОМОСТИ ПОТРЕБНОСТИ В МАТЕРИАЛАХ СБОРНО-МОНОЛИТНЫЙ ВАРИАНТ

РАЗРАБОТАН
институтом „Укрсправодхоз“

УТВЕРЖДЕН И ВВЕДЕН В ДЕЙСТВИЕ
МИНВОДХОЗОМ СССР
Протокол №434 от 29 апреля 1985г

Главный инженер института *Хуца*
Главный инженер проекта *Млодот*

В Д Дупляк
ЛГ Франк

КФ ЦИТП инв №9203/3

9203/3
Н цена 5-47 10-94

						Приказан
Инв №						

Альбом III

Типовые проектные решения 820-04-19 85

Ивб № подл. Подпись и дата выдан или №

Марка	Наименование	№ стр	
КЖ4	Шахта Ш-3-3 (Сборно-моноклитный вариант)	3	
	Общие данные	3	
	План Разрезы 1-1 3-3	4	
	Схема армирования План Разрезы 1-1. 5-5	5	
	Разрез 4-4	6	
	Спецификация к схеме армирования сборно-моноклитной шахты Ш-3-3	6	
	Сетка арматурная, С (С1, С2, С9, С10, С12, С13)	7	
	Сетка арматурная, С (С8, С11)	7	
	Сетка арматурная, С (С3 С7)	8	
	Изделие закладное Мн1	8	
Изделие закладное Мн-2	8		
КЖ6	Шахта Ш-4-3 (Сборно-моноклитный вариант)	9	
	Общие данные	9	
	План Разрезы 1-1, 4-4	10	
	Разрезы 2-2, 3-3	11	
	Схема армирования План Разрезы 1-1, 4-4, 5-5	12	
	Схема армирования Разрезы 2-2, 3-3	13	
	Спецификация к схеме армирования сборно-моноклитной шахты Ш-4-3	14	
	Сетка арматурная, С (С1, С2, С9, С10)	14	
	Сетка арматурная, С (С11, С12, С13, С15)	14	
	Сетка арматурная, С (С8, С14)	15	
	Сетка арматурная, С 16	15	
	Сетка арматурная, С (С17 С19)	15	
	Сетка арматурная, С20	15	
	Сетка арматурная, С (С3 С8)	16	
	Сетка арматурная, С7	16	
	Изделие закладное Мн1	16	
Изделие закладное Мн2	16		
КЖ8	Шахта Ш-5-3 (Сборно-моноклитный вариант)	17	
	Общие данные	17	
	План Разрезы 1-1, 4-4	18	
	Разрезы 2-2, 3-3	19	
	Схема армирования План Разрезы 1-1, 4-4	20	
	Схема армирования Разрезы 2-2, 3-3, 5-5	21	
	Спецификация к схеме армирования сборно-моноклитной шахты Ш-5-3	22	
	Сетка арматурная, С (С1, С2, С11, С13 С17)	22	
	Сетка арматурная, С (С18, С20 С25)	23	
	Сетка арматурная, С (С10, С12, С19)	23	
	Сетка арматурная, С (С3 С9)	24	
	Изделие закладное Мн1	24	
	Изделие закладное Мн2	24	
	КЖ10	Шахта Ш-6-3 (Сборно-моноклитный вариант)	25
		Общие данные	25

Марка	Наименование	№ стр
КЖ10	План Разрезы 2-2, 4-4	26
	Разрезы 1-1, 3-3	27
	Схема армирования План Разрез 2-2	28
	Разрезы 1-1, 3-3 5-5	29
	Спецификация к схеме армирования сборно-моноклитной шахты Ш-6-3	30
	Сетка арматурная, С (С1, С2, С13, С14)	30
	Сетка арматурная, С (С15 С18)	31
	Сетка арматурная, С (С19 С22)	31
	Сетка арматурная, С (С10 С12)	32
	Сетка арматурная, С (С3 С9, С30)	32
КЖ12	Сетка арматурная, С (С23 С29)	33
	Изделие закладное Мн1	33
	Изделие закладное Мн2	33
	Шахта Ш-7-3 (Сборно-моноклитный вариант)	34
	Общие данные	34
	План Разрез 2-2	35
	Разрезы 1-1, 3-3, 4-4	36
	Схема армирования План Разрез 2-2	37
	Схема армирования Разрезы 1-1, 3-3, 4-4, 5-5	38
	Спецификация к схеме армирования сборно-моноклитной шахты Ш-7-3	39
КЖ14	Сетка арматурная, С1	39
	Сетка арматурная, С2	39
	Сетка арматурная, С (С3 С10)	40
	Сетка арматурная, С (С11, С19, С20)	40
	Сетка арматурная, С (С12 С17)	41
	Сетка арматурная, С (С18, С21 С26)	41
	Сетка арматурная, С (С27 С30)	42
	Изделие закладное Мн1	42
	Изделие закладное Мн2	42
	Шахта Ш-8-3 (Сборно-моноклитный вариант)	43
КЖ16	Общие данные	43
	План Разрез 2-2	44
	Разрезы 1-1, 3-3, 4-4	45
	Схема армирования План Разрез 2-2	46
	Схема армирования Разрезы 1-1, 3-3, 4-4	47
	Схема армирования, Разрез 5-5	48
	Спецификация к схеме армирования сборно-моноклитной шахты Ш-8-3	48
	Сетка арматурная, С (С1, С2, С14, С16 С19)	49
	Сетка арматурная, С (С25, С27 С31)	49
	Сетка арматурная, С (С12, С13, С15, С20, С23, С24, С26)	50
КЖ18	Сетка арматурная, С (С11, С21, С22)	50
	Сетка арматурная, С (С3 С10, С32)	51
КЖ10	Сетка арматурная, С (С3 С10, С32)	51
	Изделие закладное Мн1	51

Марка	Наименование	№ стр
КЖ14	Изделие закладное Мн2	51
	Шахта Ш-10-3 (Сборно-моноклитный вариант)	52
КЖ16	Общие данные	52
	План Разрез 2-2	53
	Разрезы 1-1, 3-3, 4-4	54
	Схема армирования План Разрез 2-2	55
	Схема армирования Разрезы 1-1, 3-3	56
	Схема армирования Разрезы 4-4, 5-5	57
	Сетка арматурная, С1	58
	Сетка арматурная, С3	58
	Сетка арматурная, С (С4 С11)	58
	Сетка арматурная, С (С12, С20, С21)	59
	Сетка арматурная, С (С13 С17)	59
	Сетка арматурная, С (С18, С19, С22 С24)	60
	Сетка арматурная, С (С25 С29)	60
	Сетка арматурная, С (С30 С34)	61
	Изделие закладное Мн1	61
	Изделие закладное Мн2	61
КЖ18	Шахта Ш-12-3 (Сборно-моноклитный вариант)	62
	Общие данные	62
	План Разрез 2-2	63
	Разрезы 1-1, 3-3, 4-4	64
	Схема армирования План Разрез 2-2	65
	Схема армирования Разрезы 1-1, 3-3	66
	Схема армирования Разрезы 4-4, 5-5	67
	Сетка арматурная, С (С1, С3, С14 С19)	68
	Сетка арматурная, С (С4 С12, С35)	68
	Сетка арматурная, С (С18, С22, С23)	69
	Сетка арматурная, С (С20, С21, С24 С29)	69
	Сетка арматурная, С (С30 С34)	70
	Изделие закладное Мн1	70
	Изделие закладное Мн2	70
	Изделие закладное Мн2	70

		Привязан		9203/3		2	
Ивб №							
Разработ	Абрамич	12.10.84					
Проект	Потапенко	12.10.84					
Рис. пр.	Цорре	21.10.84					
ГИП	Франк	21.10.84					
Ивб от	Лисневский	21.10.84					
И контр.	Сильченко	26.11.84					
				820-04-19 85			
				Содержание		Таблица Лист Листов	
						Р 1	
						Укрептротвадхоз	
						г. Киев	

Ведомость основных комплектов

Продолжение

Ведомость чертежей основного комплекта КЖ4

Альбом III

Обозначение	Наименование	Примечание
820-04-18 85 -ПЗ	Пояснительная записка	Альбом I
-АС	Архитектурно-строительные решения	
-кж1	Монолитные и сборные железобетонные конструкции	
-ГН	Конструкции температурно-осадочных швов	
-ПО	Производство и организация работ	
-кж3	Шахта Шм-3-3 (Монолитный вариант)	Альбом II
-кж5	Шахта Шм-4-3 (Монолитный вариант)	
-кж7	Шахта Шм-5-3 (Монолитный вариант)	
-кж9	Шахта Шм-6-3 (Монолитный вариант)	
-кж11	Шахта Шм-7-3 (Монолитный вариант)	
-кж13	Шахта Шм-8-3 (Монолитный вариант)	
-кж15	Шахта Шм-10-3 (Монолитный вариант)	
-кж17	Шахта Шм-12-3 (Монолитный вариант)	
-кж4	Шахта Ш-3-3 (Сборно-монолитный вариант)	Альбом III
-кж6	Шахта Ш-4-3 (Сборно-монолитный вариант)	
-кж8	Шахта Ш-5-3 (Сборно-монолитный вариант)	
-кж10	Шахта Ш-6-3 (Сборно-монолитный вариант)	
-кж12	Шахта Ш-7-3 (Сборно-монолитный вариант)	
-кж14	Шахта Ш-8-3 (Сборно-монолитный вариант)	
-кж16	Шахта Ш-10-3 (Сборно-монолитный вариант)	
-кж18	Шахта Ш-12-3 (Сборно-	

Обозначение	Наименование	Примечание
820-04-18 85 -КЖ18	Монолитный вариант)	Альбом III
-КЖ19	Шахта Шм-3-4 (Монолитный вариант)	Альбом IV
-КЖ21	Шахта Шм-4-4 (Монолитный вариант)	
-КЖ23	Шахта Шм-5-4 (Монолитный вариант)	
-КЖ25	Шахта Шм-6-4 (Монолитный вариант)	
-КЖ27	Шахта Шм-7-4 (Монолитный вариант)	
-КЖ29	Шахта Шм-8-4 (Монолитный вариант)	
-КЖ31	Шахта Шм-10-4 (Монолитный вариант)	
-КЖ33	Шахта Шм-12-4 (Монолитный вариант)	
-КЖ20	Шахта Ш-3-4 (Сборно-монолитный вариант)	Альбом V
-КЖ22	Шахта Ш-4-4 (Сборно-монолитный вариант)	
-КЖ24	Шахта Ш-5-4 (Сборно-монолитный вариант)	
-КЖ26	Шахта Ш-6-4 (Сборно-монолитный вариант)	
-КЖ28	Шахта Ш-7-4 (Сборно-монолитный вариант)	
-КЖ30	Шахта Ш-8-4 (Сборно-монолитный вариант)	
-КЖ32	Шахта Ш-10-4 (Сборно-монолитный вариант)	
-КЖ34	Шахта Ш-12-4 (Сборно-монолитный вариант)	
-КЖ2	Водобойные колодцы и водобойные стенки	Альбом VI

Лист	Наименование	Примечание
1	Общие данные	
2	План Разрезы 1-1 3-3	
3	Схема армирования План Разрезы 1-1 5-5	
4	Разрез 4-4 Схема соединения плит-оболочек	
5	Спецификация к схеме армирования сборно-монолитной шахты Ш-3-3	

Ведомость спецификаций

Лист	Наименование	Примечание
5	Спецификация к схеме армирования сборно-монолитной шахты Ш-3-3	

Ведомость ссылаемых и прилагаемых документов

Обозначение	Наименование	Примечание
<u>Ссылаемые документы</u>		
820-04/85-кж1 ПО, ПК	Плиты оболочки ПО, ПК	Альбом I
	Нестандартное оборудование	Альбом I
<u>Прилагаемые документы</u>		
820-04/85-Ш-3-3-01 00	Сетка арматурная С (С1, С2, С3, С10, С12, С13)	
820-04/85-Ш-3-3-02 00	Сетка арматурная, С (С4, С11)	
820-04/85-Ш-3-3-03 00	Сетка арматурная, С (С3, С7)	
820-04/85-Ш-3-3-04 00	Изделие закладное Мн1	
820-04/85-Ш-3-3-05 00	Изделие закладное Мн2	
820-04/85-КЖ 4 ВМ	Ведомость потребности в материалах	Альбом X

Типовые проектные решения 820-04-18 85

Шифр № табл. Листов и всего. Всего шифр №

Рабочие чертежи разработаны в соответствии с действующими нормами и правилами

Главный инженер проекта *И.И. Франк*

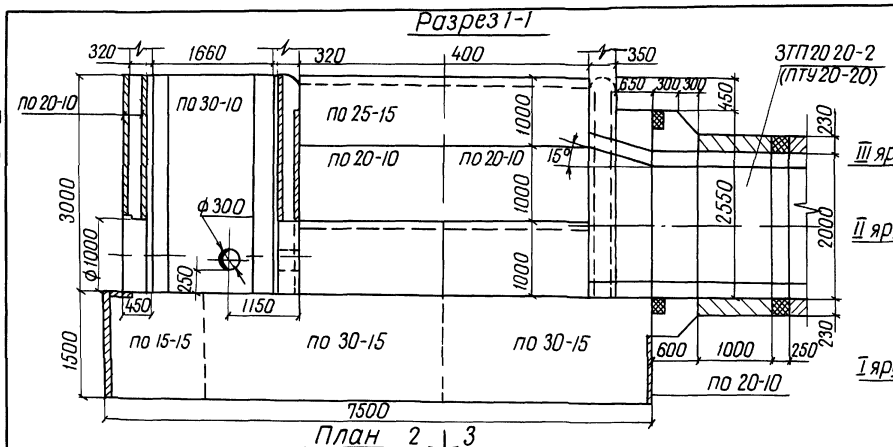
8203/3 3

Привязан		8203/3 3	
Шифр №	Лист	Листов	Всего
820-04/85-КЖ4	Р	1	5
Общие данные		Укрспецпроект	
		Киев	

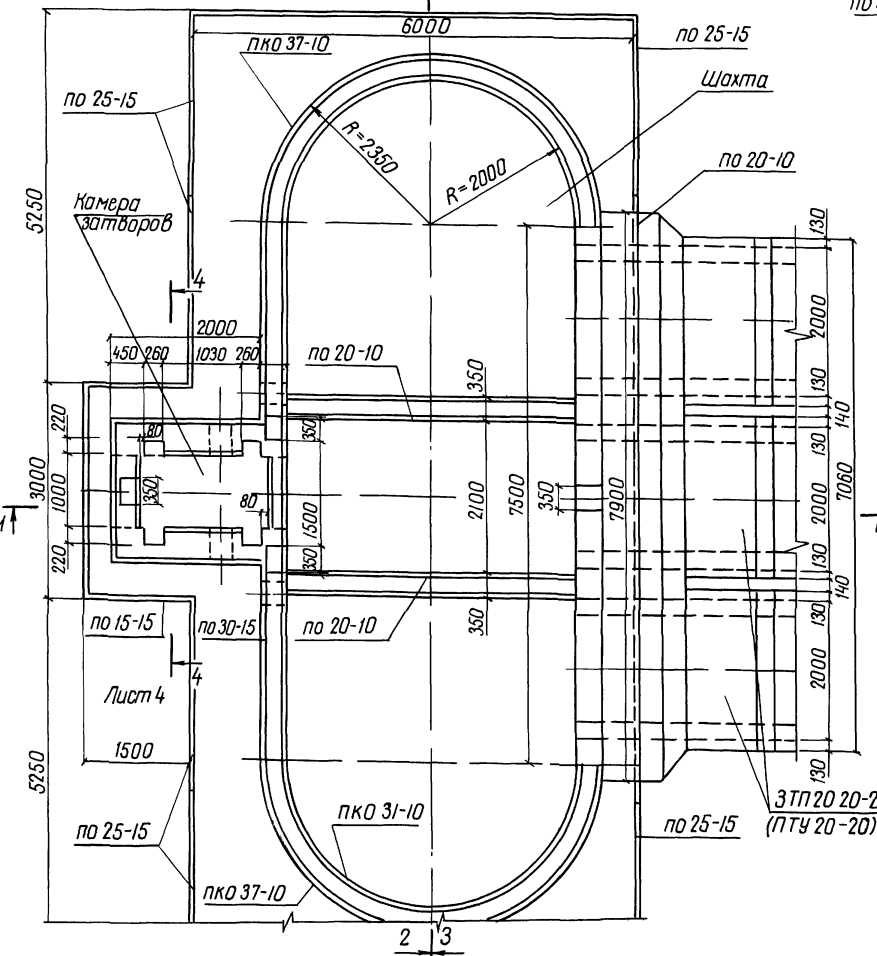
А альбом III

Типовые проектные решения 820-су-19-85

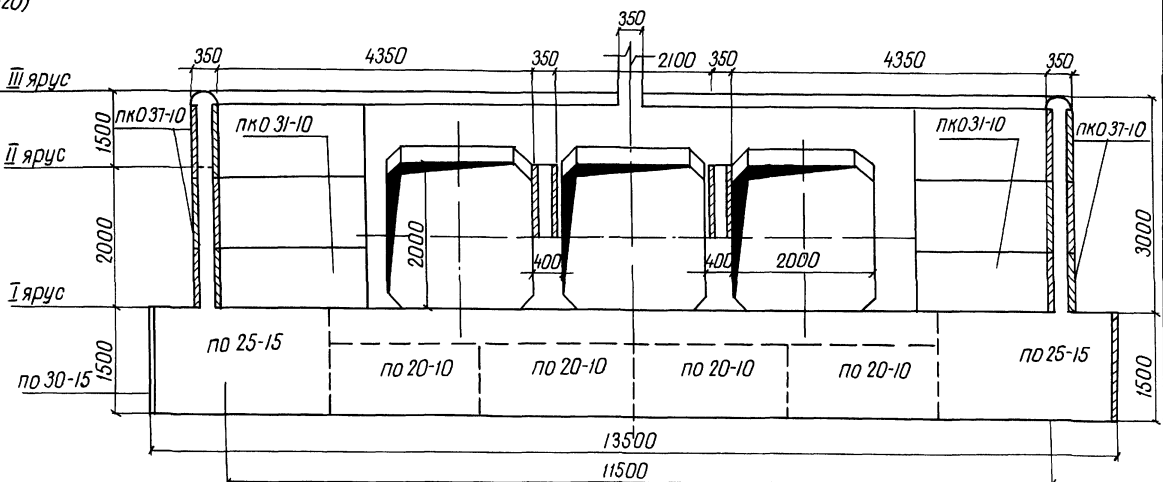
Учреждение Подписи и дата/Взам.инв.№



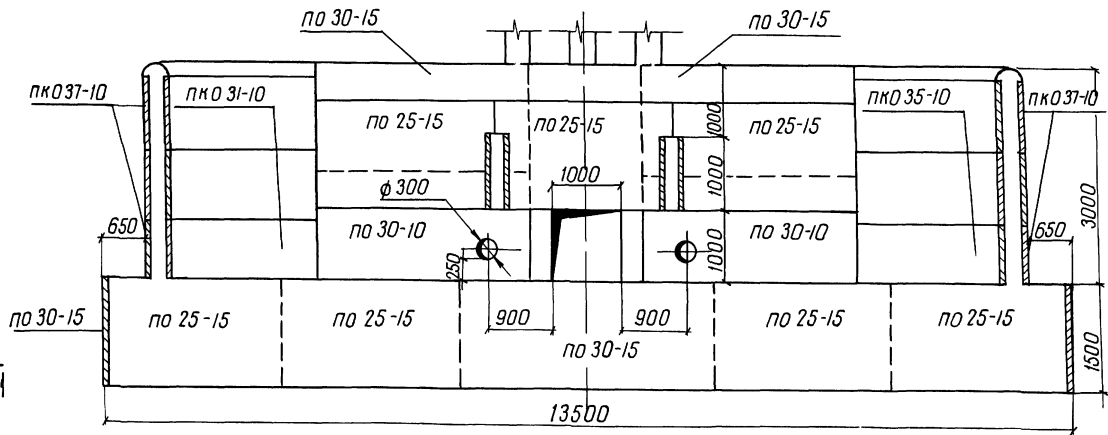
План 2 3



Разрез 2-2



Разрез 3-3



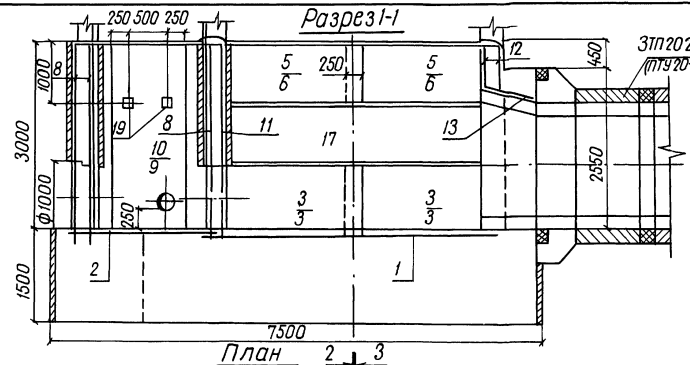
Разработчик	Иштета	Ильин	20.06.85	820-04-19 85	- КЖ 4
Проектировщик	Аврамич	Ильин	21.06.85		
Руководитель	Шофар	Ильин	21.06.85		
Гип	Франк	Ильин	21.06.85		
Нач. отд. Укр. проектного института	Васильченко	Ильин	21.06.85	Водопрот. шахтного типа на расход воды от 30 до 110 м³/с при перепадах до 12м	
Инв. №	Ильин	Ильин	21.06.85	Шахта Ш-3-3 (Сборно-монолитный вариант)	Лист 2
				План Разрезы 1-1 3-3 м 1 50	Укр.гипр.проект.инст. г. Киев

Формат А2

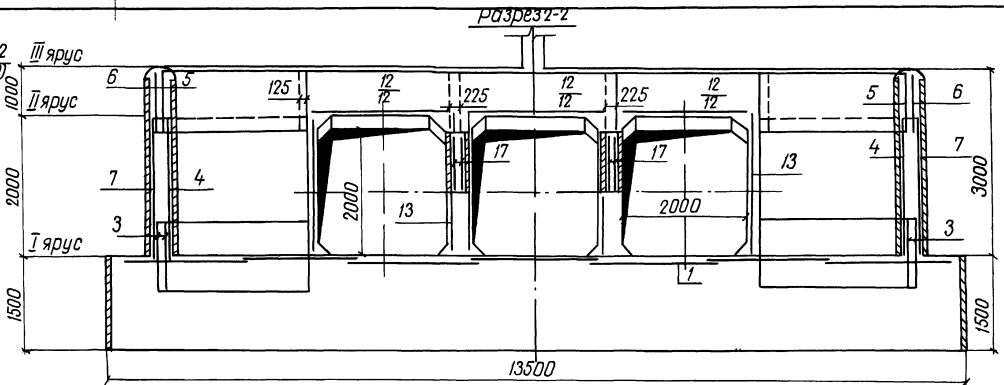
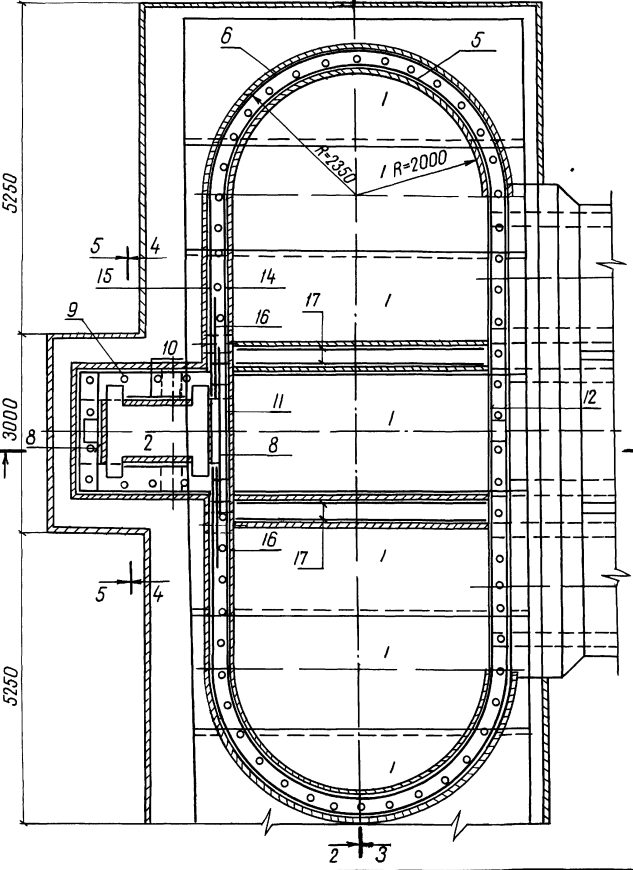
Альбом III

Типовые проектные решения 820-щ-19 85

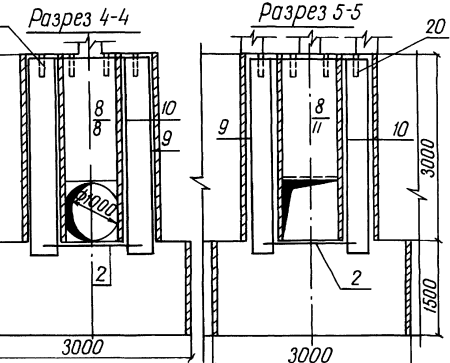
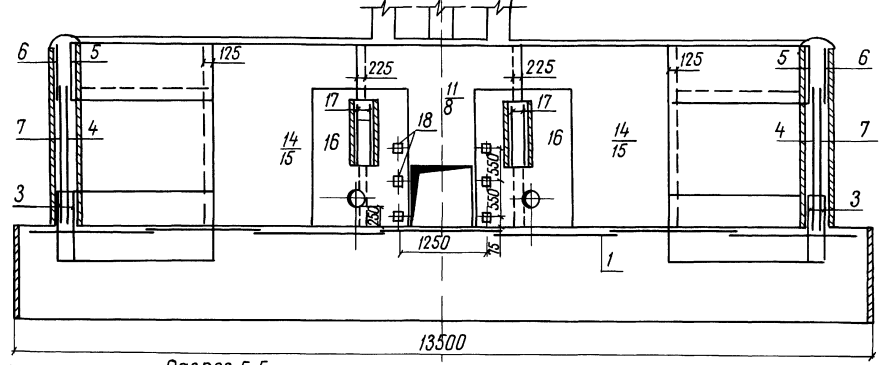
Условные обозначения и дата изд. 19 85



План 2 3



Разрез 3-3



1 Горизонтальные стержни сеток поз 6,7,3 сварить между собой по всей длине перепуска электродугеодой сваркой электродами Э-42, ГОСТ 9467-75
 2 Горизонтальные стержни поз 6 сварить с горизонтальными стержнями поз 12 аналогично поз 1 по 15

Масштаб	Шкала	Электр.	210/88	820-щ-19 85 - КЖ 4	
Проб	Историч	220/88	220/88		
Рук зр	Цостар	230/88	230/88	Водомеры шахтного типа на расход воды от 30 до 110 м³/с при перепадах до 12 м	
Тип	Франк	240/88	240/88		
начальн	Висняковский	250/88	250/88	Шахта Ш-3-3 (Сборна монолитный вариант)	
инженер	Сильченко	260/88	260/88		Специалист Уистов
привязан				Р	3
инв №				Укрэтиприводхоз г. Киев	

9203/3

Типовые проектные решения 820-04-1985. Альбом III

Разрез 4-4

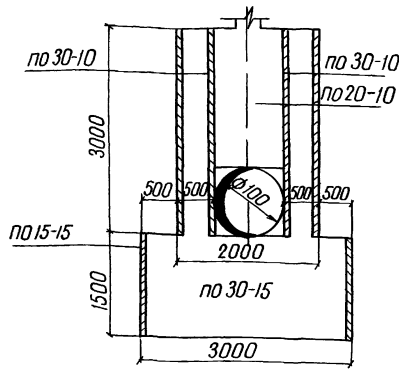
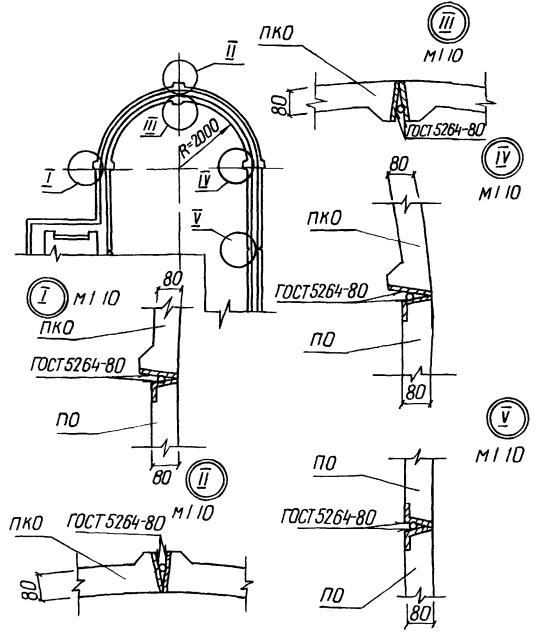


Схема соединения плит-оболочек



Спецификация сборных железобетонных элементов

Марка	Обозначение	Наименование	кол	масса ед кг	Примечание
по 15-15	820-04-1985-КЖ1-по 15-15	Плита-оболочка	2	450	
по 20-10	820-04-1985-КЖ1-по 20-10	То же	16	400	
по 25-15	820-04-1985-КЖ1-по 25-15	"	9	750	
по 30-10	820-04-1985-КЖ1-по 30-10	"	8	600	
по 30-15	820-04-1985-КЖ1-по 30-15	"	9	900	
пко 31-10	820-04-1985-КЖ1-пко 31-10	"	12	700	
пко 37-10	820-04-1985-КЖ1-пко 37-10	"	12	775	

Разработчик	Штепа	26.08.85	820-04-1985 - КЖ 4
Проектировщик	Абрамич	26.08.85	
Инженер	Шараре	26.08.85	
Тип	Фронт	21.11.84	
нач. отд.	Писняк	21.11.84	
Инж. контроль	Сильченко	26.11.85	

Водосбросы шахтного типа на расход воды от 50 до 110 м³/с при перепадах до 12 м

Шахта Ш-3-3 (Сварно-мономитный вариант)

Разрез 4-4 м 150

Стадия: Проект, Лист: 4, Укрепляющий элемент: 2 Киев

9203/3

Формат А3

Типовые проектные решения 820-04-1985. Альбом III

Спецификация к схеме армирования сборно-мономитной шахты Ш-3-3

Формат	Лист	Обозначение	Наименование	кол	Примечание
			Сетки арматурные		
А3	13	-01 00	С 13	9	
А3	14	-01 00	С 14	2	
А3	15	-01 00	С 15	2	
А3	16	-01 00	С 16	2	
А3	17	-01 00	С 17	4	
			Изделия закладные		
А4	18	-04 00	Мн 1	6	
А4	19	-05 00	Мн 2	2	
			Мн 3 (Труба 50x35)	66	1,7 кг
			ГОСТ 3262-75, L=350		
			Материалы		
			Бетон тяжелый		
			М 200, Мрз 150, В 6		147,4 м³

Формат	Лист	Обозначение	Наименование	кол	Примечание
			Сборочные единицы		
			Сетки арматурные		
А3	1	820-04-1985-Ш-3-3-01 00	С 1	7	
А3	2	-01 00	С 2	1	
А3	3	-03 00	С 3	8	
А3	4	-03 00	С 4	4	
А3	5	-03 00	С 5	4	
А3	6	-03 00	С 6	4	
А3	7	-03 00	С 7	4	
А3	8	-02 00	С 8	3	
А3	9	-01 00	С 9	2	
А3	10	-01 00	С 10	2	
А3	11	-02 00	С 11	1	
А3	12	-01 00	С 12	6	

Ведомость расхода стали на элемент, кг

Марка элемента	Изделия арматурные			Изделия закладные						Общий расход				
	Арматура класса А-III		Все	Арматура класса А-III		Прокат марки В Ст 3 кп 2		Все						
	ГОСТ 5781-82	ГОСТ 5781-82		ГОСТ 5781-82	ГОСТ 3262-75	ГОСТ 19903-74	ГОСТ 8509-72							
Ш 3-3	φ 8	φ 8	20	φ 14	φ 14	12	112	112	6	6	3	3	124	1482

Разработчик	Штепа	26.08.85	820-04-1985 - КЖ 4
Проектировщик	Абрамич	26.08.85	
Инженер	Шараре	26.08.85	
Тип	Фронт	21.11.84	
нач. отд.	Писняк	21.11.84	
Инж. контроль	Сильченко	26.11.85	

Спецификация к схеме армирования сборно-мономитной шахты Ш-3-3

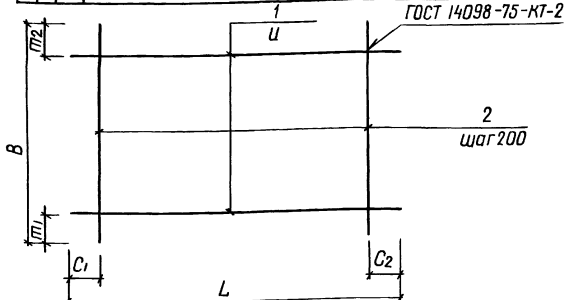
Стадия: Проект, Лист: 5, Укрепляющий элемент: 2 Киев

9203/3

Формат А3

Типовые проектные решения 820-04-1985. Альбом III

Формат	Зона	Лос	Обозначение	Наименование	Кол	Примечание
				С16		
Б4	1		820-04-19-85-Ш-3-3-01-11	Ф8 А-III ГОСТ 5781-82 L=1750	15	0,7 кг
Б4	2		-01 12	Ф8 А-I ГОСТ 5781-82 L=2200	9	0,9 кг
				С17		
Б4	1		-01 13	Ф8 А-III ГОСТ 5781-82 L=4300	5	1,7 кг
Б4	2		-01 07	Ф8 А-I ГОСТ 5781-82 L=950	21	0,4 кг



Марка	Размеры в мм							Масса кг
	L	C1	C2	u	B	m1	m2	
C1	5430	15	15	200	1970	85	85	43,4
C2	1600	100	100	200	1470	35	35	9,6
C9	2330	65	65	200	3180	250	130	29,1
C10	950	75	75	200	3180	200	180	12,5
C12	2650	25	25	150	650	25	25	9,2
C13	2650	25	25	150	950	25	25	12,6
C14	2650	25	25	200	3180	90	90	34,2
C15	2650	25	25	200	3180	90	90	34,2
C16	1750	75	75	150	2200	50	50	18,6
C17	4300	150	150	200	950	75	75	16,9

Формат	Зона	Лос	Обозначение	Наименование	Кол	Примечание
			820-04-19-85-Ш-3-3-01-00	С1		
Б4	1		-01 01	Ф8 А-III ГОСТ 5781-82 L=5430	10	2,1 кг
Б4	2		-01 02	Ф8 А-III ГОСТ 5781-82 L=1970	28	0,8 кг
			-01 00-01	С2		
Б4	1		-01 03	Ф8 А-I ГОСТ 5781-82 L=1600	8	0,6 кг
Б4	2		-01 04	Ф8 А-I ГОСТ 5781-82 L=1470	8	0,6 кг
			-01 00-02	С9		
Б4	1		-01 05	Ф8 А-I ГОСТ 5781-82 L=2330	15	0,9 кг
Б4	2		-01 06	Ф8 А-I ГОСТ 5781-82 L=3180	12	1,3 кг
			-01 00-03	С10		
Б4	1		-01 07	Ф8 А-I ГОСТ 5781-82 L=950	15	0,4 кг
Б4	2		-01 06	Ф8 А-I ГОСТ 5781-82 L=3180	5	1,3 кг
			-01 00-04	С12		
Б4	1		-01 08	Ф8 А-I ГОСТ 5781-82 L=2650	5	1,0 кг
Б4	2		-01 09	Ф8 А-I ГОСТ 5781-82 L=650	14	0,3 кг
			-01 00-05	С13		
Б4	1		-01 10	Ф8 А-III ГОСТ 5781-82 L=2650	7	1,0 кг
Б4	2		-01 07	Ф8 А-I ГОСТ 5781-82 L=950	14	0,4 кг
				С14		
Б4	1		-01 10	Ф8 А-III ГОСТ 5781-82 L=2650	16	1,0 кг
Б4	2		-01 06	Ф8 А-I ГОСТ 5781-82 L=3180	14	1,3 кг
				С15		
Б4	1		-01 08	Ф8 А-I ГОСТ 5781-82 L=2650	16	1,0 кг
Б4	2		-01 06	Ф8 А-I ГОСТ 5781-82 L=3180	14	1,3 кг

Разработчик: Штета
 Проверено: Ибрагимч
 Рук. пр.: Ибрагимч
 ГИП: Франк
 Нач. отд.: Ибрагимч
 Ин. контр.: Сильченко

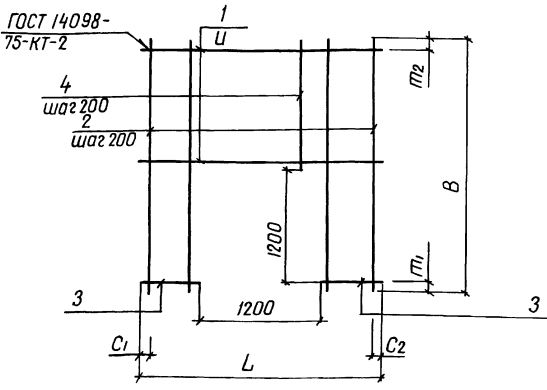
820-04-19-85 - Ш-3-3-01-00

Сетка арматурная С (С1, С2, С9, С10, С12, С13)

Стандия	Масса	Масштаб
Р	см табл	-
Лист	Листов	1

Укрепит. завод г. Киев

Формат А3



Марка	Размеры в мм							Масса кг
	L	C1	C2	u	B	m1	m2	
С8	1980	90	90	200	3180	300	80	19,0
С11	2650	125	125	200	3180	300	80	26,5

Формат	Зона	Лос	Обозначение	Наименование	Кол	Примечание
			820-04-19-85-Ш-3-3-02-00	С8		
Б4	1		-02 01	Ф8 А-I ГОСТ 5781-82 L=1980	9	0,8 кг
Б4	2		-01 06	Ф8 А-I ГОСТ 5781-82 L=3180	4	1,3 кг
Б4	3		-02 02	Ф8 А-I ГОСТ 5781-82 L=390	12	0,2 кг
Б4	4		-02 03	Ф8 А-I ГОСТ 5781-82 L=1680	6	0,7 кг
			-02 00-01	С11		
Б4	1		-01 10	Ф8 А-III ГОСТ 5781-82 L=2650	9	1,0 кг
Б4	2		-01 06	Ф8 А-I ГОСТ 5781-82 L=3180	8	1,3 кг
Б4	3		-02 04	Ф8 А-III ГОСТ 5781-82 L=725	12	0,3 кг
Б4	4		-02 03	Ф8 А-I ГОСТ 5781-82 L=1680	5	0,7 кг

820-04-19-85 - Ш-3-3-02-00

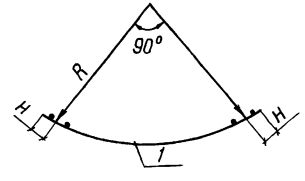
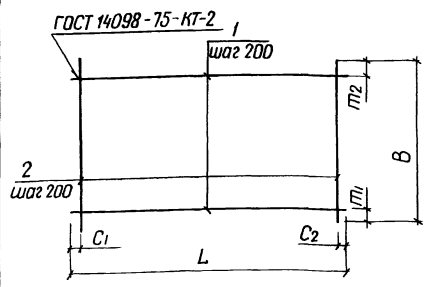
Сетка арматурная С (С8, С11)

Стандия	Масса	Масштаб
Р	см табл	-
Лист	Листов	1

Укрепит. завод г. Киев

Формат А3

Типовые проектные решения в 820-04-19.85 Альбом III



Марка	Размеры в мм							Масса кг	
	L	C1	C2	B	m1	m2	R		
C3	3890	45	45	1100	350	350	2260	175	12,5
C4	3520	60	60	2200	100	100	2090	125	31,6
C5	3520	60	60	820	10	10	2090	125	12,4
C6	3890	45	45	820	10	10	2260	175	13,5
C7	3890	45	45	2200	100	100	2260	175	34,5

Формат	Зона	Поз	Обозначение	Наименование	Кол	Примечание
			820-04-1985-Ш-3-1-03 00	C3		
Б4	1		-03 01	Ф8А-I ГОСТ 5781-82 L=3890	3	1,5 кг
Б4	2		-03 02	Ф8А-III ГОСТ 5781-82 L=1100	20	0,4 кг
			-03 00 01	C4		
Б4	1		-03 03	Ф8А-I ГОСТ 5781-82 L=3520	11	1,4 кг
Б4	2		-01 12	Ф8А-I ГОСТ 5781-82 L=2200	18	0,9 кг
			-03 00 02	C5		
Б4	1		-03 03	Ф8А-I ГОСТ 5781-82 L=3520	5	1,4 кг
Б4	2		-03 04	Ф8А-I ГОСТ 5781-82 L=820	18	0,3 кг
			-03 00 03	C6		
Б4	1		-03 01	Ф8А-I ГОСТ 5781-82 L=3890	5	1,5 кг
Б4	2		-03 04	Ф8А-I ГОСТ 5781-82 L=820	20	0,3 кг
			-03 00 04	C7		
Б4	1		-03 05	Ф8А-III ГОСТ 5781-82 L=3890	11	1,5 кг
Б4	2		-01 12	Ф8А-I ГОСТ 5781-82 L=2200	20	0,9 кг

Сетки изготавливать в соответствии с СН-393-78

9203/3

Разработ	Исполн	Провер	Инж	Инж	Инж	Инж	Инж	Инж	Инж
Штепа	Абрамич	Ворож	Ворож	Ворож	Ворож	Ворож	Ворож	Ворож	Ворож
Лео	Ворож	Ворож	Ворож	Ворож	Ворож	Ворож	Ворож	Ворож	Ворож
Рук	Ворож	Ворож	Ворож	Ворож	Ворож	Ворож	Ворож	Ворож	Ворож
ГИП	Ворож	Ворож	Ворож	Ворож	Ворож	Ворож	Ворож	Ворож	Ворож
Нач	Ворож	Ворож	Ворож	Ворож	Ворож	Ворож	Ворож	Ворож	Ворож
Инж	Ворож	Ворож	Ворож	Ворож	Ворож	Ворож	Ворож	Ворож	Ворож

820-04-19.85-Ш-3-3-03 00

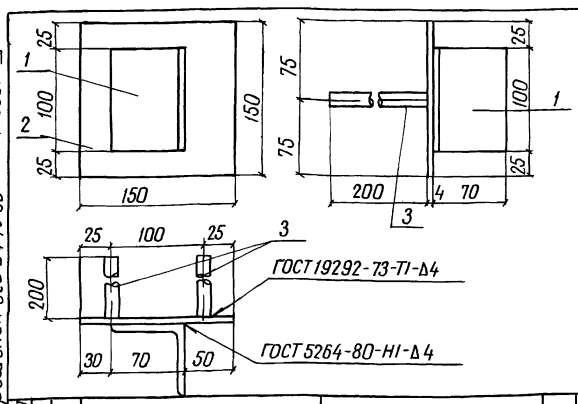
Сетка арматурная, с (С3 С7)

Стация	Масса	Масштаб
Р	См	табл
лист	Листов	1

Укр.гипр.проб.хоз. 2 Киев

Формат А3

Типовые проектные решения в 820-04-19.85 Альбом III



Формат	Зона	Поз	Обозначение	Наименование	Кол	Примечание
			820-04-19 85 -Ш-3-1-04 00	МН 1		
Б4	1		-04 01	L70x4,5 ГОСТ 8509-72 L=100	1	0,5 кг
Б4	2		-04 02	6x150 ГОСТ 19903-74 L=150	1	0,7 кг
Б4	3		-04 03	Ф14А-III ГОСТ 5781-82 L=200	2	0,2 кг

Привязан		

9203/3 Инв N

Разработ	Исполн	Провер	Инж	Инж	Инж	Инж	Инж	Инж	Инж
Штепа	Абрамич	Ворож	Ворож	Ворож	Ворож	Ворож	Ворож	Ворож	Ворож
Лео	Ворож	Ворож	Ворож	Ворож	Ворож	Ворож	Ворож	Ворож	Ворож
Рук	Ворож	Ворож	Ворож	Ворож	Ворож	Ворож	Ворож	Ворож	Ворож
ГИП	Ворож	Ворож	Ворож	Ворож	Ворож	Ворож	Ворож	Ворож	Ворож
Нач	Ворож	Ворож	Ворож	Ворож	Ворож	Ворож	Ворож	Ворож	Ворож
Инж	Ворож	Ворож	Ворож	Ворож	Ворож	Ворож	Ворож	Ворож	Ворож

820-04-19 85 -Ш-3-3-04 00

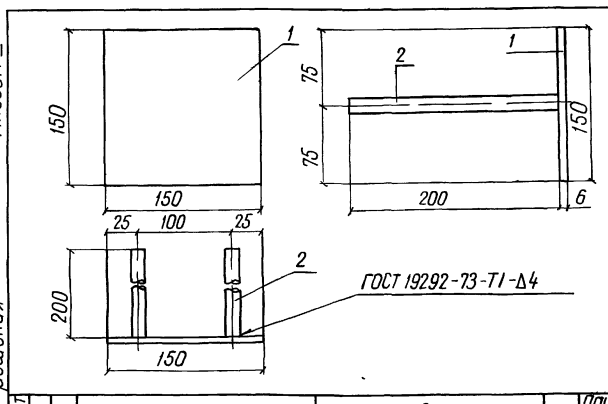
Изделие закладное МН 1

Стация	Масса	Масштаб
Р	1,6	-
лист	Листов	1

Укр.гипр.проб.хоз. 2 Киев

Формат А4

Типовые проектные решения в 820-04-19.85 Альбом III



Формат	Зона	Поз	Обозначение	Наименование	Кол	Примечание
			820-04-1985-Ш-3-1-05 00	МН 2		
Б4	1		-04 02	6x150 ГОСТ 19903-74 L=150	1	0,7 кг
Б4	2		-04 03	Ф14А-III ГОСТ 5781-82 L=200	2	0,2 кг

Привязан		

9203/3 Инв N

Разработ	Исполн	Провер	Инж	Инж	Инж	Инж	Инж	Инж	Инж
Штепа	Абрамич	Ворож	Ворож	Ворож	Ворож	Ворож	Ворож	Ворож	Ворож
Лео	Ворож	Ворож	Ворож	Ворож	Ворож	Ворож	Ворож	Ворож	Ворож
Рук	Ворож	Ворож	Ворож	Ворож	Ворож	Ворож	Ворож	Ворож	Ворож
ГИП	Ворож	Ворож	Ворож	Ворож	Ворож	Ворож	Ворож	Ворож	Ворож
Нач	Ворож	Ворож	Ворож	Ворож	Ворож	Ворож	Ворож	Ворож	Ворож
Инж	Ворож	Ворож	Ворож	Ворож	Ворож	Ворож	Ворож	Ворож	Ворож

820-04-19 85 -Ш-3-3-05 00

Изделие закладное, МН 2

Стация	Масса	Масштаб
Р	1,1	-
лист	Листов	1

Укр.гипр.проб.хоз. 2 Киев

Формат А4

Альбом III

Типовые проектные решения 820-04-19-85

№ в альбоме, Листы и даты, Взам.инв.№

Ведомость основных комплектов

Продолжение

Ведомость чертежей основного комплекта КЖБ

Обозначение	Наименование	Примечание
820-04-19-85 -ПЗ	Пояснительная записка	Альбом I
-АС	Архитектурно-строительные решения	
-КЖ1	Монолитные и сборные железобетонные конструкции	
-ГИ	Конструкции температурно-осадочных швов	
-ПО	Производства и организация работ	
-КЖ3	Шахта Шм-3-3 (Монолитный вариант)	Альбом II
-КЖ5	Шахта Шм-4-3 (Монолитный вариант)	
-КЖ7	Шахта Шм-5-3 (Монолитный вариант)	
-КЖ9	Шахта Шм-6-3 (Монолитный вариант)	
-КЖ11	Шахта Шм-7-3 (Монолитный вариант)	
-КЖ13	Шахта Шм-8-3 (Монолитный вариант)	
-КЖ15	Шахта Шм-10-3 (Монолитный вариант)	
-КЖ17	Шахта Шм-12-3 (Монолитный вариант)	
-КЖ4	Шахта Ш-3-3 (Сборно-монолитный вариант)	Альбом III
-КЖ6	Шахта Ш-4-3 (Сборно-монолитный вариант)	
-КЖ8	Шахта Ш-5-3 (Сборно-монолитный вариант)	
-КЖ10	Шахта Ш-6-3 (Сборно-монолитный вариант)	
-КЖ12	Шахта Ш-7-3 (Сборно-монолитный вариант)	
-КЖ14	Шахта Ш-8-3 (Сборно-монолитный вариант)	
-КЖ16	Шахта Ш-10-3 (Сборно-монолитный вариант)	
-КЖ18	Шахта Ш-12-3 (Сборно-монолитный вариант)	

Обозначение	Наименование	Примечание
820-04-19-85 -КЖ18	литный вариант)	Альбом III
-КЖ19	Шахта Шм-3-4 (Монолитный вариант)	Альбом IV
-КЖ21	Шахта Шм-4-4 (Монолитный вариант)	
-КЖ23	Шахта Шм-5-4 (Монолитный вариант)	
-КЖ25	Шахта Шм-6-4 (Монолитный вариант)	
-КЖ27	Шахта Шм-7-4 (Монолитный вариант)	
-КЖ29	Шахта Шм-8-4 (Монолитный вариант)	
-КЖ31	Шахта Шм-10-4 (Монолитный вариант)	
-КЖ33	Шахта Шм-12-4 (Монолитный вариант)	
-КЖ20	Шахта Ш-3-4 (Сборно-монолитный вариант)	Альбом V
-КЖ22	Шахта Ш-4-4 (Сборно-монолитный вариант)	
-КЖ24	Шахта Ш-5-4 (Сборно-монолитный вариант)	
-КЖ26	Шахта Ш-6-4 (Сборно-монолитный вариант)	
-КЖ28	Шахта Ш-7-4 (Сборно-монолитный вариант)	
-КЖ30	Шахта Ш-8-4 (Сборно-монолитный вариант)	
-КЖ32	Шахта Ш-10-4 (Сборно-монолитный вариант)	
-КЖ34	Шахта Ш-12-4 (Сборно-монолитный вариант)	
-КЖ2	Водобойные колодцы и водобойные стенки	Альбом VI

Лист	Наименование	Примечание
1	Общие данные	
2	План Разрезы 1-1, 4-4	
3	Разрезы 2-2, 3-3	
4	Схема армирования План Разрезы 1-1, 4-4, 5-5	
5	Схема армирования Разрезы 2-2, 3-3	
6	Спецификация к схеме армирования сборно-монолитной шахты Ш-4-3	

Ведомость спецификаций

Лист	Наименование	Примечание
6	Спецификация к схеме армирования сборно-монолитной шахты Ш-4-3	

Ведомость ссылочных и прилагаемых документов

Обозначение	Наименование	Примечание
<u>Ссылочные документы</u>		
820-04-19-85-КЖ1 ПО, ПК0	Плиты оболочки ПО, ПК0	Альбом I
<u>Прилагаемые документы</u>		
820-04-19-85-Ш-4-3-01 00	Сетка арматурная С/С1, С2, С9, С10	
820-04-19-85-Ш-4-3-02 00	Сетка арматурная С/С11, С12, С13, С15	
820-04-19-85-Ш-4-3-03 00	Сетка арматурная С/С16, С14	
820-04-19-85-Ш-4-3-04 00	Сетка арматурная С16	
820-04-19-85-Ш-4-3-05 00	Сетка арматурная С/С17 С19	
820-04-19-85-Ш-4-3-06 00	Сетка арматурная С20	
820-04-19-85-Ш-4-3-07 00	Сетка арматурная С/С3 С6	
820-04-19-85-Ш-4-3-08 00	Сетка арматурная С7	
820-04-19-85-Ш-4-3-09 00	Изделие закладное Мн1	
820-04-19-85-Ш-4-3-10 00	Изделие закладное Мн2	
820-04-19-85-КЖБ ВМ	Ведомость потребности в материалах	Альбом X

Привязан		
Инв. №	ММ	24018
Разраб	Шафре	24018
Пробв	Левяшин	24018
Рук. пр.	Шафре	24018
ТМТ	Франк	24018
Нач. отд.	Ильченко	24018
Н. контр.	Ильченко	24018
820-04-19-85-КЖБ		
Водосборные шахтные типа на раскол воды от 50 до 110 м³/с при перепадах до 12 м		
Шахта Ш-4-3	Сборно-монолитный вариант	
Стация	Лист	Листов
р	1	6
Общие данные		Укрепл. пров. холз. Киев

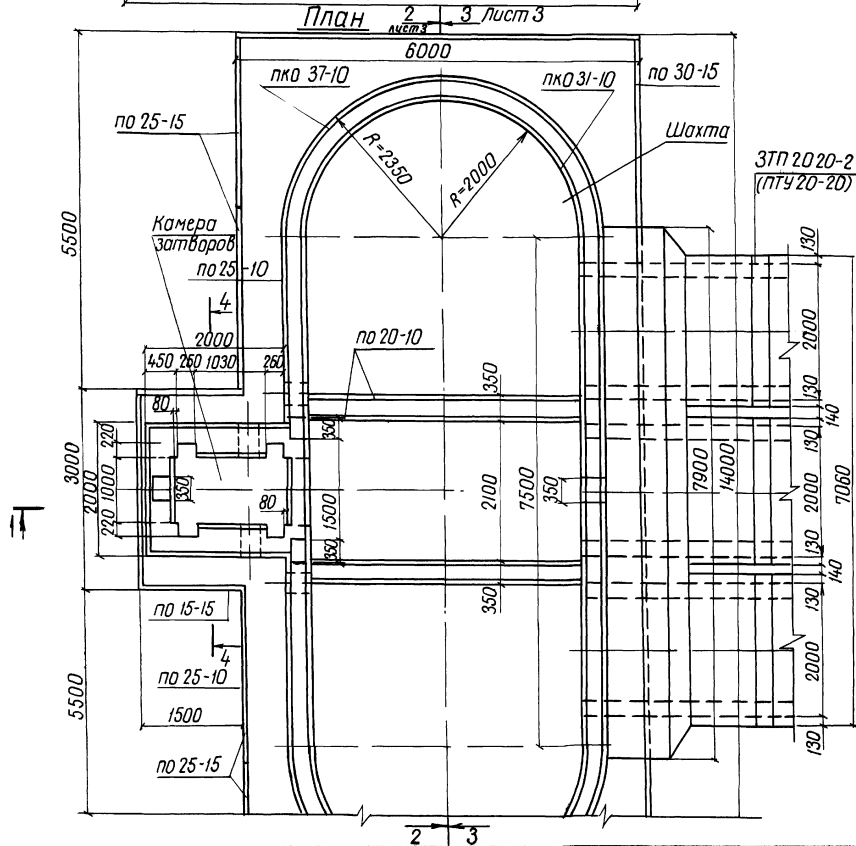
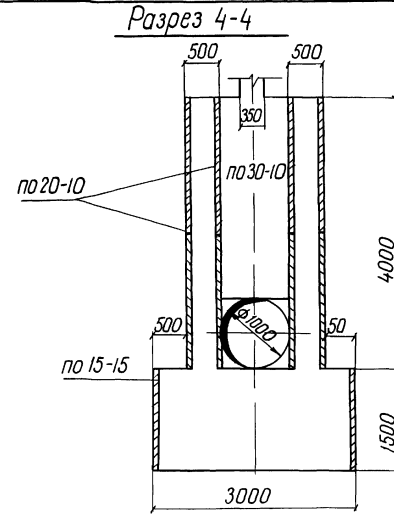
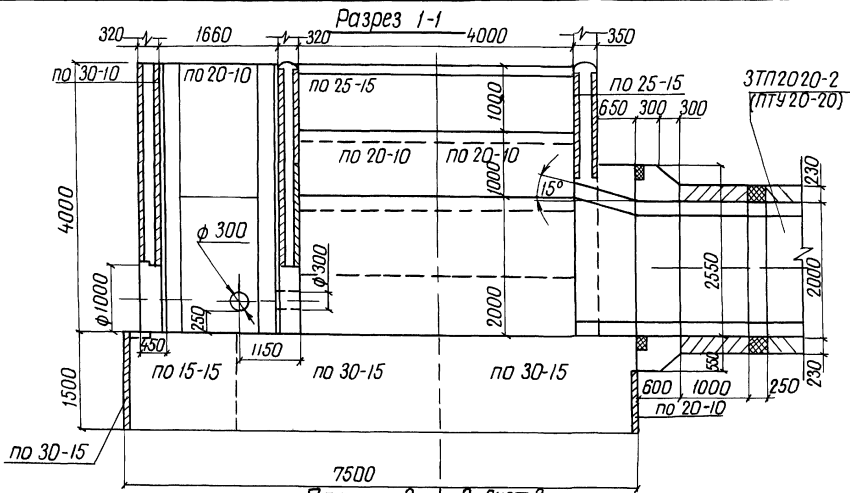
Рабочие чертежи разработаны в соответствии с действующими нормами и правилами

Главный инженер проекта Шварц Л. Г. Франк

Альбом III

Типовые проектные решения 820-04-1985

Инв № подл. Удобр. и датирован. инв №



Спецификация сборных железобетонных элементов

Марка поз	Обозначение	Наименование	Кол	Масса ед кг	Примечание
по 15-15	820-04-1985-кж1-по 15-15	Плита-оболочка	2	450	
по 20-10	820-04-1985-кж1-по 20-10	То же	24	400	
по 25-10	820-04-1985-кж1-по 25-10	"	2	500	
по 25-15	820-04-1985-кж1-по 25-15	"	20	750	
по 30-10	820-04-1985-кж1-по 30-10	"	6	600	
по 30-15	820-04-1985-кж1-по 30-15	"	7	900	
пко 31-10	820-04-1985-кж1-пко 31-10	"	16	700	
пко 37-10	820-04-1985-кж1-пко 37-10	"	16	775	

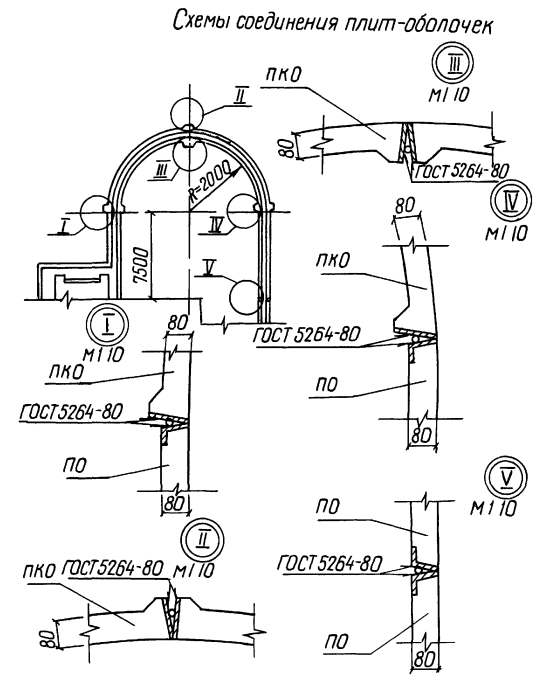
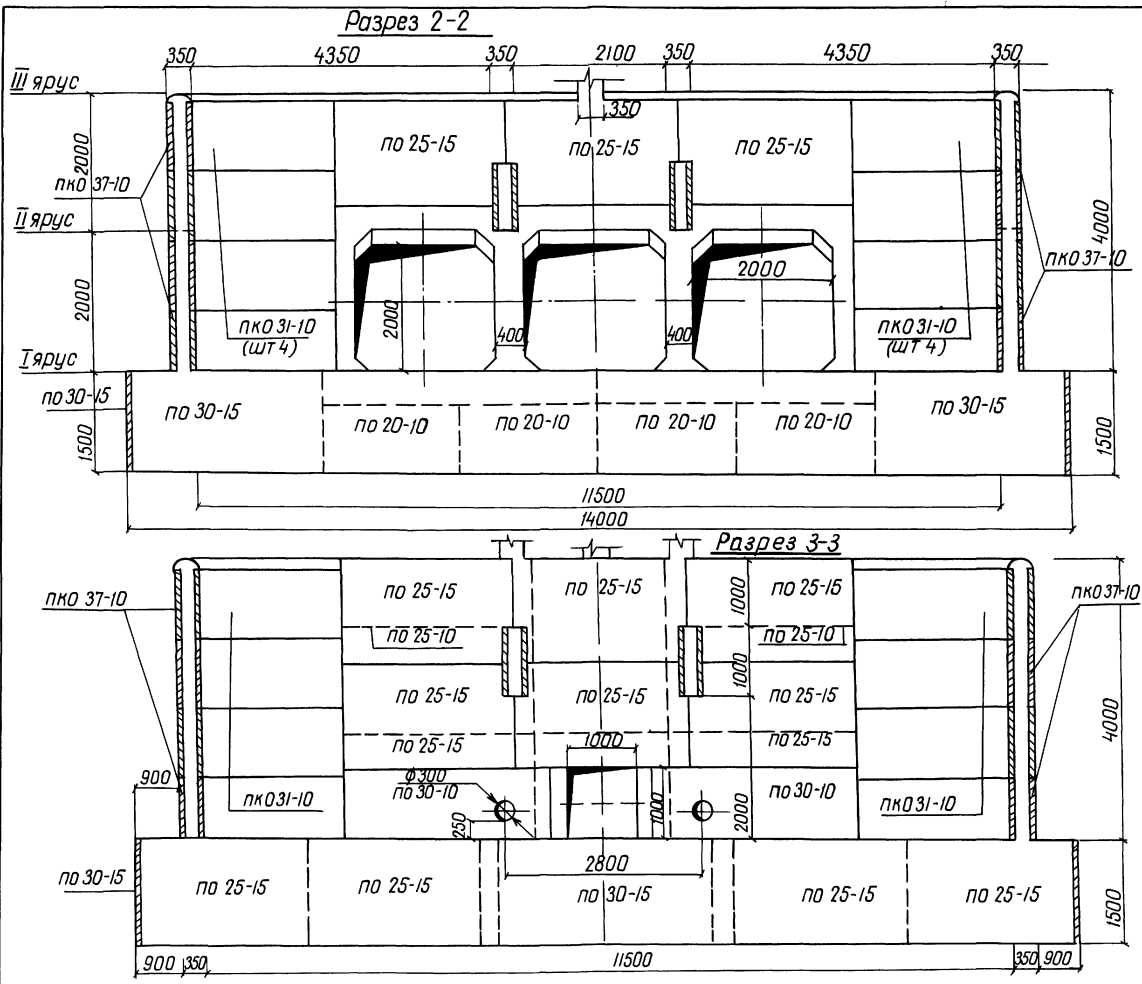
10
9203/3

Разраб	Импалева	Инв №	820-04-1985	- КЖ СБ
Проф	Врачан	Инв №		
Рук зр	Иванов	Инв №		
Тип	Франк	Инв №		
Исполн	Ильченко	Инв №		
Контр	Сильченко	Инв №		
820-04-1985 - Ш-4-3 (Сборно-монокрильный вариант)				Отадия лист
План Разрезы 1-1, 4-4 м 1:50				Укрепл. проводхоз 2 Киев

Формат А2

Типовые проектные решения 820-04-19 85

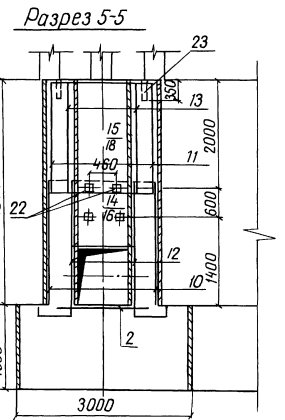
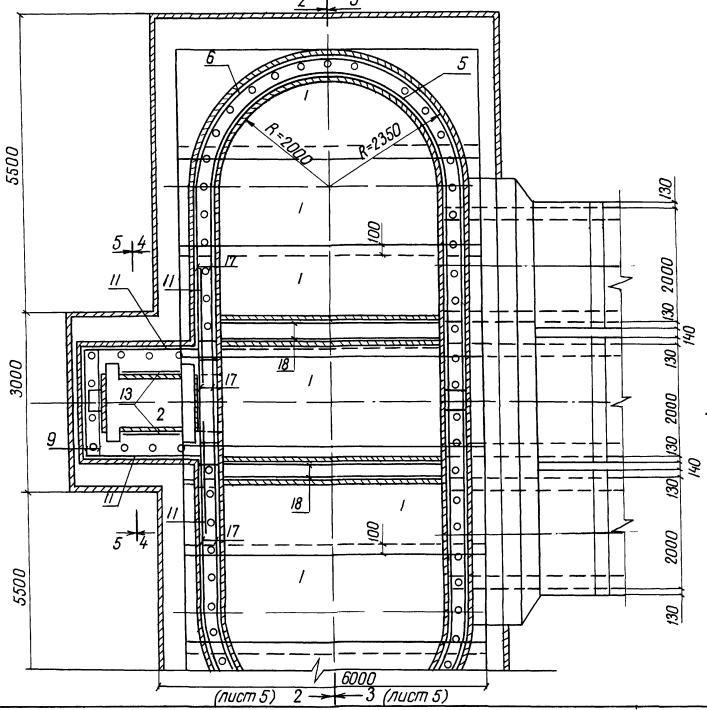
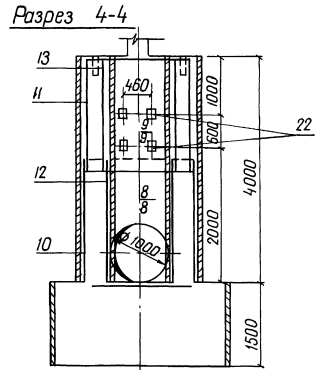
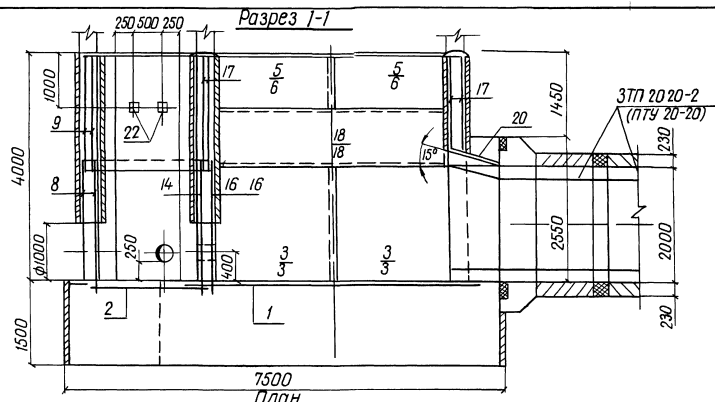
ИНВ. № разраб. Подпись и дата 83.01.86



9203/3 11

Разраб	Николаева	Эльза	820-04-19 85	-КЖ 6
Проф	Аврамчук	Илья		
Сектор	Шварца	Илья		
Тип	Фрагмент	Илья		
Начерт	Кисляченко	Илья	Водообросы шахтного типа на расход	
Инж	Сильченко	Илья	начата от 50 до 110 м³/с при перепадах до 12 м	
			Шахта Ш-4-3 (сборно-монолитный вариант)	Р 3
			Укрепл. проходки	2 Киев

формат А2



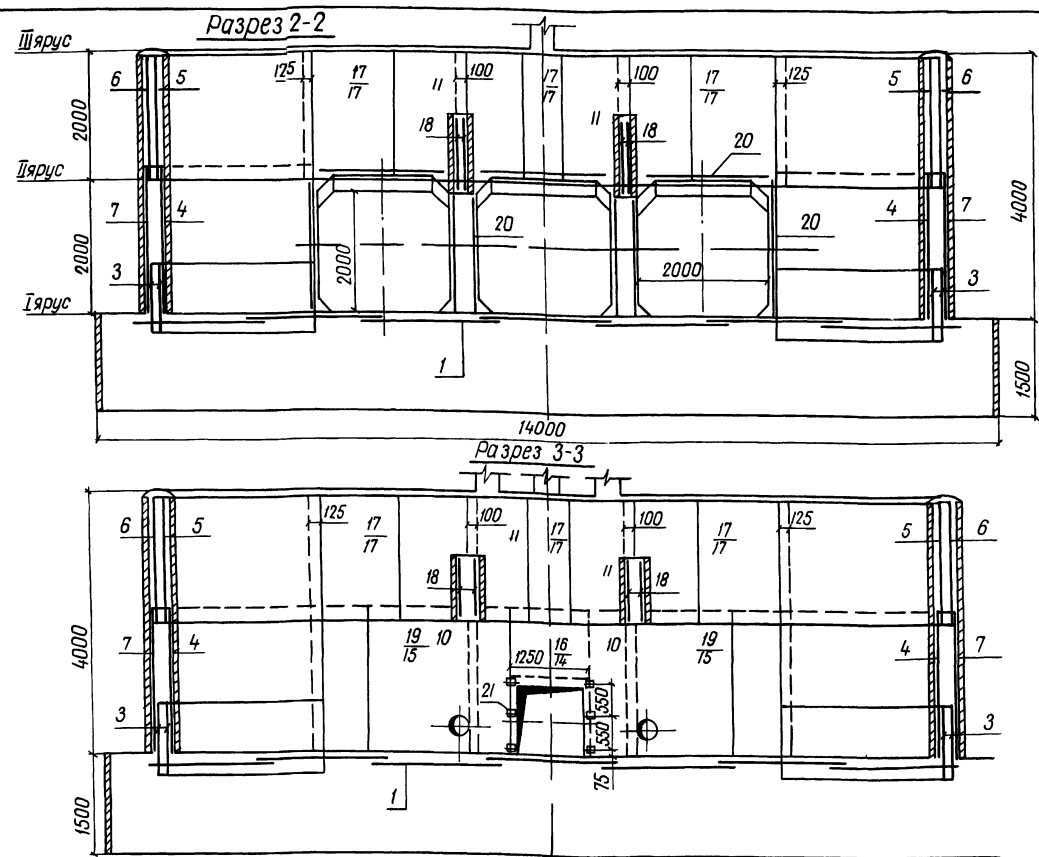
12
9203/3

Разработчик: Николаев А.С.		820-04-19.85 - ИЖБ	
Проверенный: Юдин С.П.			
Утвержденный: Юдин С.П.			
Исполнитель: Рижский завод железобетонных изделий			
<p>Описание: Шхота Ш-4-3 (сборно-монолитный вариант) Предназначение: для защиты от радиации от 30 до 110 м.чс при перепадах до 12м</p>			
Армирование	Укрепляющий элемент	Р	4
Шхота №	Укрепляющий элемент	Укрепляющий элемент 2 ИЖБ	

формат А2

Альбом III

Типовые проектные решения 820-04-19.85



Ведомость расхода стали на элемент, кг

Марка элемента	Изделия арматурные					Изделия закладные								Общий расход		
	Арматура класса					Прокат марки				Арматура						
	А-III		А-I			В Ст 3 кп 2				А-III						
	ГОСТ 5781-82		ГОСТ 5781-82			3282-75		19008-74		15861-75		ГОСТ 5781-82				
φ 8	φ 12	Итого	φ 8	Итого	φ 10	φ 12	φ 14	φ 16	φ 18	φ 20	φ 22	φ 24	φ 28	φ 32		
Ш-4-3	5910	2680	8590	10620	10620	19210	112,0	112,0	11,0	11,0	30	30	6,0	6,0	1320	20530

1 Горизонтальные стержни сеток поз 6,7,3 сварить между собой по всей длине перепуска электродуговой сваркой электродом Э-42 ГОСТ 9467-75
 2 Горизонтальные стержни поз 6 сварить с горизонтальными стержнями поз 17, аналогично поз 7 с поз 15

Разработчик	Николаев В.И.	13.07.84	820-04-19.85-КЖ 6
Проектировщик	Иванюк В.И.	13.07.84	
Руководитель проекта	Иванюк В.И.	13.07.84	
Инженер	Иванюк В.И.	13.07.84	
Содержание	Сборные шахтного типа на расход воды от 30 до 110 м³/с при перепадах до 12 м		
Исполнитель	Иванюк В.И.	13.07.84	Шахта Ш-4-3 (Сборно-моноклитный вариант)
Итого	Лист 5		
Итого	Учебно-производственный центр		
Итого	г. Киев		

13
9203/3

Привязан	
Изм №	

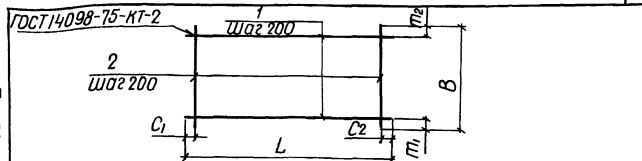
Формат А2

Формат Зона	Поз	Обозначение	Наименование	Кол	Приме- чание
Сборочные единицы					
Сетки арматурные					
А4	1	820-04-1985-Ш-43-0100	C1	7	
А4	2	-01,00	C2	1	
А4	3	-07,00	C3	8	
А4	4	-07,00	C4	4	
А4	5	-07,00	C5	4	
А4	6	-07,00	C6	4	
А4	7	-08,00	C7	4	
А4	8	-03,00	C8	2	
А4	9	-01,00	C9	2	
А4	10	-01,00	C10	4	
А4	11	-02,00	C11	6	
А4	12	-02,00	C12	2	
А4	13	-02,00	C13	2	
А4	14	-03,00	C14	1	
А4	15	-02,00	C15	2	

Формат Зона	Поз	Обозначение	Наименование	Кол	Приме- чание
Сетки арматурные					
А4	16	820-04-1985-Ш-4-3-04,00	C16	1	
А4	17	-05,00	C17	12	
А4	18	-05,00	C18	4	
А4	19	-05,00	C19	2	
А4	20	-06,00	C20	9	
Изделия закладные					
А4	21	-09,00	МН1	6	
А4	22	-10,00	МН2	10	
Б4	23		МН3 Труба 50*3,5 ГОСТ 3262-75, L=350	66	17кг
Материалы					
Бетон тяжелый					
			М200 Мрз 150, В6		167,3м ³

Привязан			

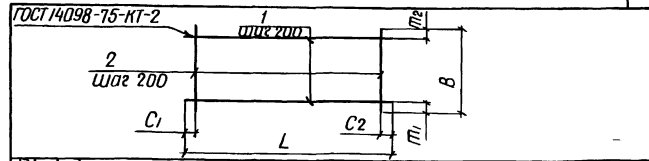
9203/3
820-04-1985 - КЖБ
Спецификация к схеме армирования сборно-монолитной шахты Ш-4-3
Лист 6
Укрепрободхоз г. Киев
Формат А3



Формат Зона	Поз	Обозначение	Наименование	Кол	Приме- чание
С1					
Б4	1	-01 01	φ8 А-III ГОСТ 5781-82, ρ=5430	10	2,1 кг
Б4	2	-01 02	φ8 А-III ГОСТ 5781-82, ρ=1970	28	0,8 кг
С2					
Б4	1	-01 03	φ8 А-I ГОСТ 5781-82, ρ=1600	8	0,8 кг
Б4	2	-01 04	φ8 А-I ГОСТ 5781-82, ρ=1470	8	0,8 кг
С9					
Б4	1	-01 05	φ8 А-I ГОСТ 5781-82, ρ=1980	10	0,8 кг
Б4	2	-01 05	φ8 А-I ГОСТ 5781-82, ρ=1980	10	0,8 кг
С10					
Б4	1	-01 06	φ8 А-I ГОСТ 5781-82, ρ=2330	11	0,9 кг
Б4	2	-01 07	φ8 А-I ГОСТ 5781-82, ρ=2200	10	0,9 кг

Марка	Размеры, мм					Масса, кг	
	L	C ₁	C ₂	B	m ₁		m ₂
C1	5430	15	15	1970	85	85	4,34
C2	1600	100	100	1470	35	35	9,6
C9	1980	90	90	1980	90	90	16,0
C10	2330	20	510	2200	100	100	18,9

820-04-1985 - Ш-4-3-01-00
Сетка арматурная, с (C1, C2, C9, C10)
ПР
Укрепрободхоз г. Киев
Формат А4

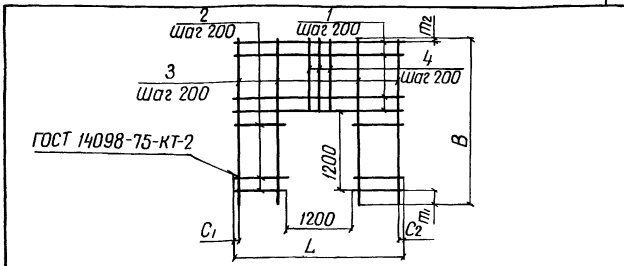


Формат Зона	Поз	Обозначение	Наименование	Кол	Приме- чание
С11					
Б4	1	-01,06	φ8 А-I ГОСТ 5781-82, ρ=2330	10	0,9 кг
Б4	2	-01,05	φ8 А-I ГОСТ 5781-82, ρ=1980	10	0,8 кг
С12					
Б4	1	-02,01	φ8 А-I ГОСТ 5781-82, ρ=950	11	0,4 кг
Б4	2	-01,07	φ8 А-I ГОСТ 5781-82, ρ=2200	5	0,9 кг
С13					
Б4	1	-02,01	φ8 А-I ГОСТ 5781-82, ρ=950	10	0,4 кг
Б4	2	-01,05	φ8 А-I ГОСТ 5781-82, ρ=1980	5	0,8 кг
С15					
Б4	1	-02,02	φ8 А-I ГОСТ 5781-82, ρ=2650	12	1,0 кг
Б4	2	-02,03	φ8 А-I ГОСТ 5781-82, ρ=2420	14	1,0 кг

Марка	Размеры, мм					Масса, кг	
	L	C ₁	C ₂	B	m ₁		m ₂
C11	2330	20	510	1980	90	90	17,0
C12	950	75	75	2200	100	100	8,9
C13	950	75	75	1980	90	90	8,0
C15	2650	25	25	2420	200	20	26,0

820-04-1985 - Ш-4-3-02 00
Сетка арматурная, с (C11, C12, C13, C15)
ПР
Укрепрободхоз г. Киев
Формат А4

Типовые проектные решения 820-04-19 85 Альбом III



Формат	Зона	Поз	Обозначение	Наименование	Кол	Примечание
			820-04-19 85 -Ш-4-3-03 00	С 8		
54	1		-01 05	φ8 А-I ГОСТ 5781-82, ρ=1980	6	0,8 кг
54	2		-03 01	φ8 А-I ГОСТ 5781-82, ρ=390	12	0,2 кг
54	3		-03 02	φ8 А-I ГОСТ 5781-82, ρ=2420	4	1,0 кг
54	4		-03 03	φ8 А-I ГОСТ 5781-82, ρ=1020	6	0,4 кг
			-03 00-01	С 14		
54	1		-03 04	φ8 А-III ГОСТ 5781-82, ρ=2650	6	1,0 кг
54	2		-03 05	φ8 А-III ГОСТ 5781-82, ρ=725	12	0,3 кг
54	3		-03 06	φ8 А-III ГОСТ 5781-82, ρ=2420	8	1,0 кг
54	4		-03 07	φ8 А-III ГОСТ 5781-82, ρ=1020	6	0,4 кг

Марка	Размеры, мм						Масса, кг	Привязан
	L	C1	C2	B	m1	m2		
С 8	1980	90	90	2420	200	20	13,6	
С 14	2650	25	25	2420	200	20	20,0	

Ил № 1

Укр.гипропробхоз 2 Киев

Формат А4

Ил № 1 табл Подпись и дата Взам ил № 1

Разработчик: Николаев В.С., Проверщик: Яворнич В.А., Рук. зр: Цораре В.И., ГИП: Фрэнк В.И., Нач.отд: Писняченко В.В., Инконтр: Сильченко В.И.

820-04-19 85 - Ш-4-3-03 00

Сетка арматурная, С (С 8, С 14)

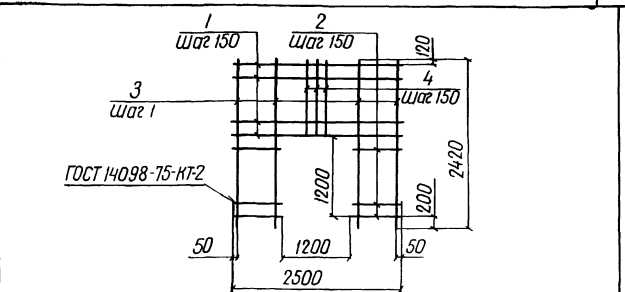
Стандия: Р, Масса: см, Масштаб: табл -

Лист: Листов 1

Укр.гипропробхоз 2 Киев

Формат А4

Типовые проектные решения 820-04-19 85 Альбом III



Формат	Зона	Поз	Обозначение	Наименование	Кол	Примечание
			820-04-19 85 -Ш-4-3-04 00	С 16		
54	1		-03 04	φ8 А-III ГОСТ 5781-82, ρ=2650	7	1,0 кг
54	2		-03 05	φ8 А-III ГОСТ 5781-82, ρ=725	16	0,3 кг
54	3		-04 03	φ8 А-III ГОСТ 5781-82, ρ=2420	10	1,0 кг
54	4		-04 04	φ8 А-III ГОСТ 5781-82, ρ=1020	8	0,4 кг

Сетки изготавливать в соответствии с СН 393-78

9203/3 Ил № 2

Марка	Размеры, мм						Масса, кг	Привязан
	L	C1	C2	B	m1	m2		
С 16	2650	25	25	2420	200	20	20,0	

Ил № 2

Укр.гипропробхоз 2 Киев

Формат А4

Ил № 2 табл Подпись и дата Взам ил № 2

Разработчик: Николаев В.С., Проверщик: Яворнич В.А., Рук. зр: Цораре В.И., ГИП: Фрэнк В.И., Нач.отд: Писняченко В.В., Инконтр: Сильченко В.И.

820-04-19 85 - Ш-4-3-04 00

Сетка арматурная С 16

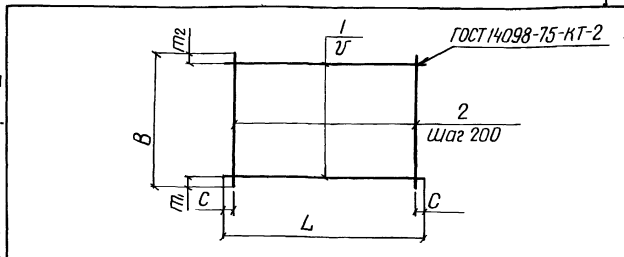
Стандия: Р, Масса: 250, Масштаб: -

Лист: Листов 1

Укр.гипропробхоз 2 Киев

Формат А4

Типовые проектные решения 820-04-19 85 Альбом III



Формат	Зона	Поз	Обозначение	Наименование	Кол	Примечание
			820-04-19 85 -Ш-4-3-05 00	С 17		
54	1		-02 02	φ8 А-I ГОСТ 5781-82, ρ=2650	9	1,0 кг
54	2		-05 01	φ8 А-I ГОСТ 5781-82, ρ=1650	14	0,6 кг
			-05 00-01	С 18		
54	1		-03 04	φ8 А-III ГОСТ 5781-82, ρ=4300	5	1,7 кг
54	2		-05 02	φ8 А-I ГОСТ 5781-82, ρ=950	21	0,4 кг
			-05 00-02	С 19		
54	1		-03 04	φ8 А-III ГОСТ 5781-82, ρ=2650	15	1,0 кг
54	2		-05 03	φ8 А-III ГОСТ 5781-82, ρ=2420	14	1,0 кг

Марка	Размеры, мм						Масса, кг	Привязан
	L	C	У	B	m1	m2		
С 17	2650	25	200	1650	25	25	17,4	
С 18	4300	150	200	950	75	75	16,9	
С 19	2650	25	150	2420	200	120	29,0	

Ил № 3

Укр.гипропробхоз 2 Киев

Формат А4

Ил № 3 табл Подпись и дата Взам ил № 3

Разработчик: Николаев В.С., Проверщик: Яворнич В.А., Рук. зр: Цораре В.И., ГИП: Фрэнк В.И., Нач.отд: Писняченко В.В., Инконтр: Сильченко В.И.

820-04-19 85 - Ш-4-3-05 00

Сетка арматурная, С (С 17 С 19)

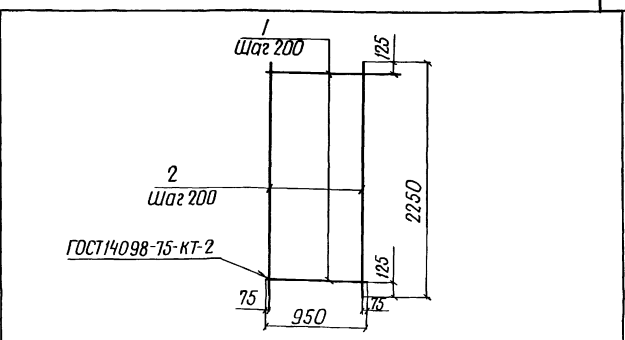
Стандия: Р, Масса: см, Масштаб: табл -

Лист: Листов 1

Укр.гипропробхоз 2 Киев

Формат А4

Типовые проектные решения 820-04-19 85 Альбом III



Формат	Зона	Поз	Обозначение	Наименование	Кол	Примечание
			820-04-19 85 -Ш-4-3-06 00	С 20		
54	1		-02 01	φ8 А-I ГОСТ 5781-82, ρ=950	13	0,4 кг
54	2		-06 01	φ12 А-III ГОСТ 5781-82, ρ=2650	5	2,4 кг

Сетки изготавливать в соответствии с СН 393-78

15

9203/3 Ил № 4

Марка	Размеры, мм						Масса, кг	Привязан
	L	C	У	B	m1	m2		
С 20	2650	25	150	2420	200	120	29,0	

Ил № 4

Укр.гипропробхоз 2 Киев

Формат А4

Ил № 4 табл Подпись и дата Взам ил № 4

Разработчик: Николаев В.С., Проверщик: Яворнич В.А., Рук. зр: Цораре В.И., ГИП: Фрэнк В.И., Нач.отд: Писняченко В.В., Инконтр: Сильченко В.И.

820-04-19 85 - Ш-4-3-06 00

Сетка арматурная С 20

Стандия: Р, Масса: 17,2, Масштаб: -

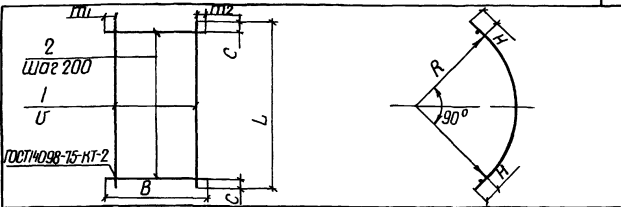
Лист: Листов 1

Укр.гипропробхоз 2 Киев

Формат А4

Альбом III

Типовые проектные решения 820-04-19.85



Формат	Зона	Поз	Обозначение	Наименование	кол	Примечание
			820-04-19.85-Ш-4-3-07.00	С3		
Б4	1		-07.01	Ф8А-I ГОСТ 5781-82, L=3890	4	1,5 кг
Б4	2		-07.02	Ф2А-III ГОСТ 5781-82, L=1100	20	1,0 кг
			-07.00-01	С4		
Б4	1		-07.03	Ф8А-I ГОСТ 5781-82, L=3520	11	1,4 кг
Б4	2		-01.07	Ф8А-I ГОСТ 5781-82, L=2200	18	0,9 кг
			-07.00-02	С5		
Б4	1		-07.03	Ф8А-I ГОСТ 5781-82, L=3520	10	1,4 кг
Б4	2		-02.03	Ф8А-I ГОСТ 5781-82, L=1820	18	0,7 кг
			-07.00-03	С6		
Б4	1		-07.04	Ф8А-III ГОСТ 5781-82, L=3890	10	1,5 кг
Б4	2		-05.02	Ф8А-I ГОСТ 5781-82, L=1820	20	0,7 кг

Марка	Размеры, мм								Масса кг
	L	C	U	B	т ₁	т ₂	R	H	
С3	3890	45	150	1100	325	325	2260	175	26,0
С4	3520	60	200	2200	100	100	2090	125	31,6
С5	3520	60	200	1820	10	10	2090	125	26,6
С6	3890	45	200	1820	10	10	2260	175	29,0

Разработчик: Николаева
 Проверил: Абрамич
 Рук. зр.: Цофаренко
 Тип: Форманк
 Нач. штаб.: Уляничевский
 Инж. контр.: Сильченко

820-04-19.85 - Ш-4-3-07.00

Сетка арматурная, С(С3 С6)

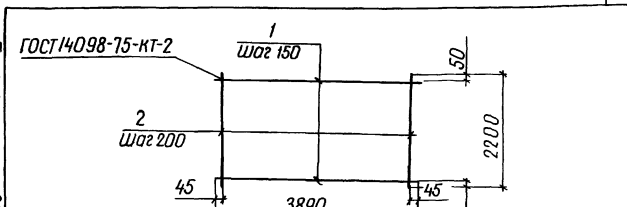
Стандия: Масса 40,5
 Усилов: -

Лист: 1 из 1
 Укр.гипроавтодор 2 Киев

Формат А4

Альбом III

Типовые проектные решения 820-04-19.85



Формат	Зона	Поз	Обозначение	Наименование	кол	Примечание
			820-04-19.85-Ш-4-3-08.00	С7		
Б4	1		-08.01	Ф8А-III ГОСТ 5781-82, L=3890	15	1,5 кг
Б4	2		-01.07	Ф8А-I ГОСТ 5781-82, L=2200	20	0,9 кг

Сетки изготавливать в соответствии с СН 393-78

9203/3 Инв. №

Разработчик: Николаева
 Проверил: Абрамич
 Рук. зр.: Цофаренко
 Тип: Форманк
 Нач. штаб.: Уляничевский
 Инж. контр.: Сильченко

820-04-19.85 - Ш-4-3-08.00

Сетка арматурная С7

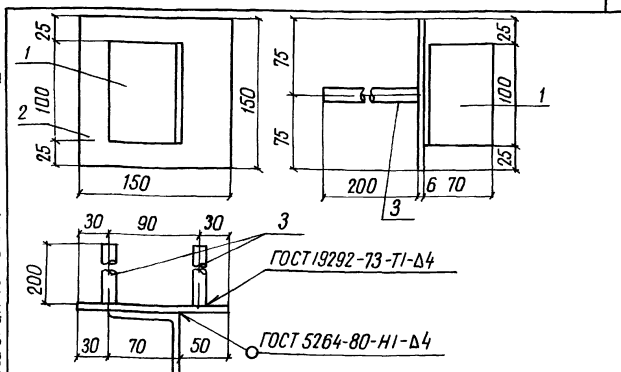
Стандия: Масса 40,5
 Усилов: -

Лист: 1 из 1
 Укр.гипроавтодор 2 Киев

Формат А4

Альбом III

Типовые проектные решения 820-04-19.85



Формат	Зона	Поз	Обозначение	Наименование	кол	Примечание
			820-04-19.85-Ш-4-3-09.00	МН 1		
Б4	1		-09.01	L70x4,5 ГОСТ 8509-72, L=100	1	0,5 кг
Б4	2		-09.02	-6x150 ГОСТ 19903-74, L=150	1	0,7 кг
Б4	3		-09.03	Ф14А-III ГОСТ 5781-82, L=200	2	0,2 кг

9203/3 Инв. №

820-04-19.85 - Ш-4-3-09.00

Изделие закладное МН 1

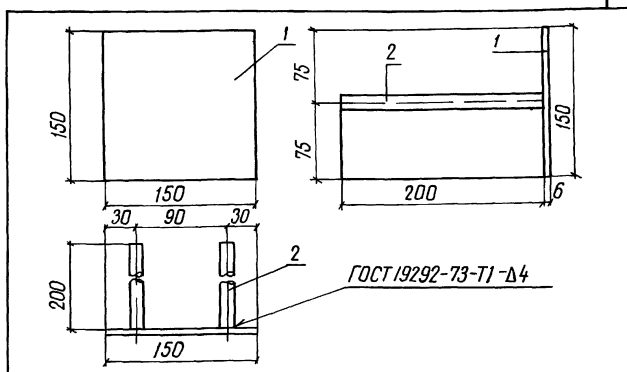
Стандия: Масса 1,6
 Усилов: -

Лист: 1 из 1
 Укр.гипроавтодор 2 Киев

Формат А4

Альбом III

Типовые проектные решения 820-04-19.85



Формат	Зона	Поз	Обозначение	Наименование	кол	Примечание
			820-04-19.85-Ш-4-3-10.00	МН 2		
Б4	1		-09.02	-6x150 ГОСТ 19903-74, L=150	1	0,7 кг
Б4	2		-09.03	Ф14А-III ГОСТ 5781-82, L=200	2	0,2 кг

9203/3 Инв. №

820-04-19.85 - Ш-4-3-10.00

Изделие закладное МН 2

Стандия: Масса 1,1
 Усилов: -

Лист: 1 из 1
 Укр.гипроавтодор 2 Киев

Формат А4

Ведомость основных комплектов

Продолжение

Ведомость чертежей основного комплекта КЖВ

Альбом III

Обозначение	Наименование	Примечание
820-04-19 85 - ПЗ	Пояснительная записка	Альбом I
- АС	Архитектурно-строительные решения	
- КЖ1	Монолитные и сборные железобетонные конструкции	
- ГИ	Конструкции температурно-осадочных швов	
- ПО	Производства и организация работ	
- КЖ3	Шахта Шм-3-3 (Монолитный вариант)	Альбом II
- КЖ5	Шахта Шм-4-3 (Монолитный вариант)	
- КЖ7	Шахта Шм-5-3 (Монолитный вариант)	
- КЖ9	Шахта Шм-6-3 (Монолитный вариант)	
- КЖ11	Шахта Шм-7-3 (Монолитный вариант)	
- КЖ13	Шахта Шм-8-3 (Монолитный вариант)	
- КЖ15	Шахта Шм-10-3 (Монолитный вариант)	
- КЖ17	Шахта Шм-12-3 (Монолитный вариант)	
- КЖ4	Шахта Ш-3-3 (Сборно-монолитный вариант)	Альбом III
- КЖ6	Шахта Ш-4-3 (Сборно-монолитный вариант)	
- КЖ8	Шахта Ш-5-3 (Сборно-монолитный вариант)	
- КЖ10	Шахта Ш-6-3 (Сборно-монолитный вариант)	
- КЖ12	Шахта Ш-7-3 (Сборно-монолитный вариант)	
- КЖ14	Шахта Ш-8-3 (Сборно-монолитный вариант)	
- КЖ16	Шахта Ш-10-3 (Сборно-монолитный вариант)	
- КЖ18	Шахта Ш-12-3 (Сборно-	

Обозначение	Наименование	Примечание
820-04-19 85 - КЖ18	Монолитный вариант	Альбом III
- КЖ19	Шахта Шм-3-4 (Монолитный вариант)	Альбом IV
- КЖ21	Шахта Шм-4-4 (Монолитный вариант)	
- КЖ23	Шахта Шм-5-4 (Монолитный вариант)	
- КЖ25	Шахта Шм-6-4 (Монолитный вариант)	
- КЖ27	Шахта Шм-7-4 (Монолитный вариант)	
- КЖ29	Шахта Шм-8-4 (Монолитный вариант)	
- КЖ31	Шахта Шм-10-4 (Монолитный вариант)	
- КЖ33	Шахта Шм-12-4 (Монолитный вариант)	
- КЖ20	Шахта Ш-3-4 (Сборно-монолитный вариант)	Альбом V
- КЖ22	Шахта Ш-4-4 (Сборно-монолитный вариант)	
- КЖ24	Шахта Ш-5-4 (Сборно-монолитный вариант)	
- КЖ26	Шахта Ш-6-4 (Сборно-монолитный вариант)	
- КЖ28	Шахта Ш-7-4 (Сборно-монолитный вариант)	
- КЖ30	Шахта Ш-8-4 (Сборно-монолитный вариант)	
- КЖ32	Шахта Ш-10-4 (Сборно-монолитный вариант)	
- КЖ34	Шахта Ш-12-4 (Сборно-монолитный вариант)	
- КЖ2	Водобойные колодцы и водобойные стенки	Альбом VI

Лист	Наименование	Примечание
1	Общие данные	
2	План Разрезы 1-1, 4-4	
3	Разрезы 2-2, 3-3	
4	Схема армирования План Разрезы 1-1, 4-4	
5	Схема армирования Разрезы 2-2, 3-3, 5-5	
6	Спецификация к схеме армирования Сборно-монолитной шахты Ш-5-3	

Ведомость спецификаций

Лист	Наименование	Примечание
6	Спецификация к схеме армирования сборно-монолитной шахты Ш-5-3	

Ведомость ссылочных и прилагаемых документов

Обозначение	Наименование	Примечание
<u>Ссылочные документы</u>		
820-04 1985 - КЖ1 ПО, ПК	Плиты оболочки ПО, ПК	Альбом I
	Нестандартное оборудование	Альбом I
<u>Прилагаемые документы</u>		
820-04-19 85 - Ш-5-3-0100	Сетка арматурная С/С1, С2, С3, С4	
820-04-19 85 - Ш-5-3-0200	Сетка арматурная С/С10, С20, С25	
820-04-19 85 - Ш-5-3-0300	Сетка арматурная С/С10, С12, С19	
820-04-19 85 - Ш-5-3-0400	Сетка арматурная С/С3, С9	
820-04-19 85 - Ш-5-3-0500	Изделие закладное Мн1	
820-04-19 85 - Ш-5-3-0600	Изделие закладное Мн2	
820-04-19 85 - КЖ ВМ	Ведомость потребности в материалах	Альбом X

Титульные проектные решения 820-04-19 85

Имя И.И.И. Подпись и дата Взам инв.И.

Рабочие чертежи разработаны в соответствии с действующими нормами и правилами

Главный инженер проекта Шварц, Л.Г. Франк

17

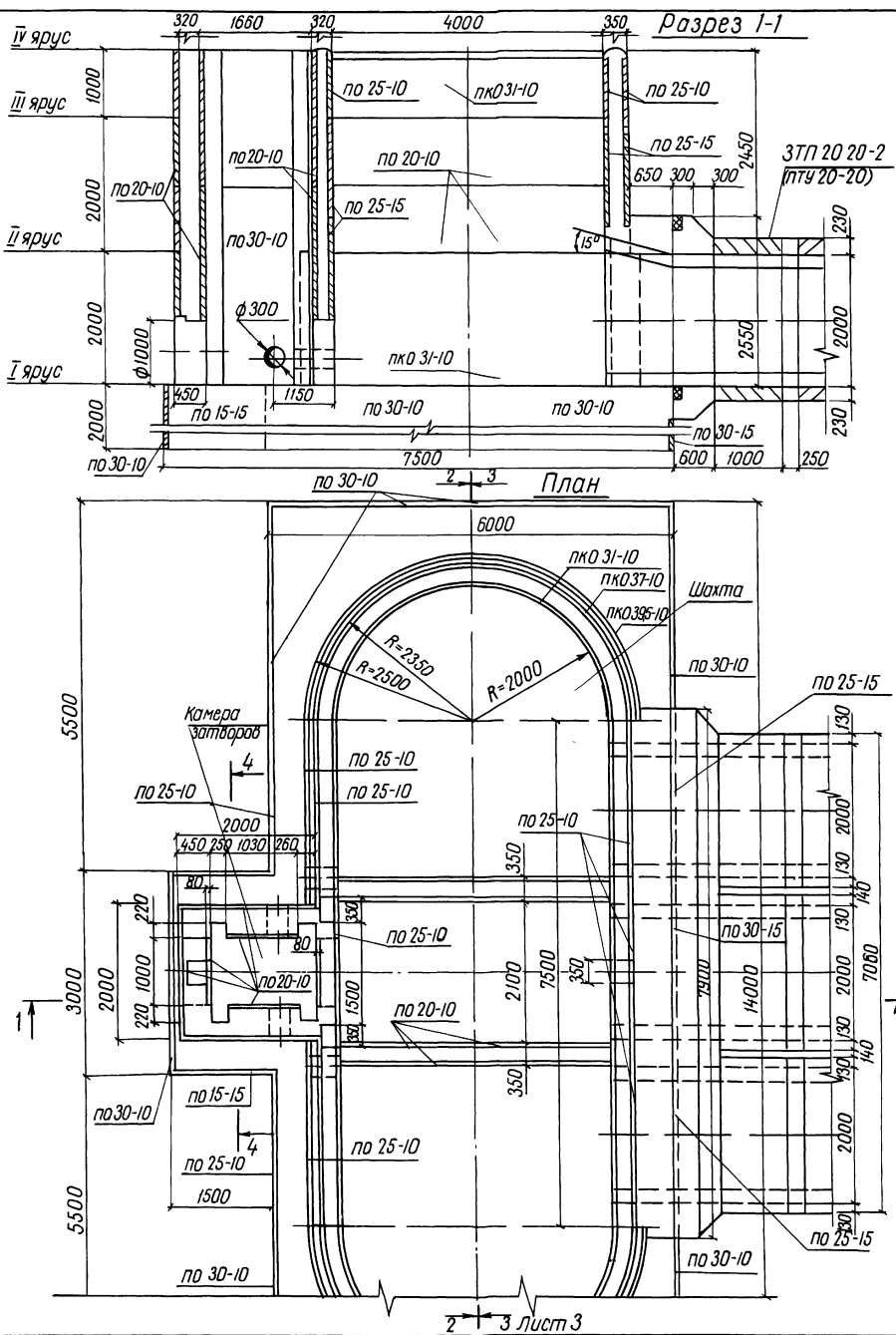
9203/3

И.И.И.	И.И.И.	И.И.И.	И.И.И.	И.И.И.	И.И.И.
Разработ	И.И.И.	И.И.И.	И.И.И.	И.И.И.	И.И.И.
Проект	И.И.И.	И.И.И.	И.И.И.	И.И.И.	И.И.И.
Чек.вр	И.И.И.	И.И.И.	И.И.И.	И.И.И.	И.И.И.
ГИП	И.И.И.	И.И.И.	И.И.И.	И.И.И.	И.И.И.
Начальн	И.И.И.	И.И.И.	И.И.И.	И.И.И.	И.И.И.
И.И.И.	И.И.И.	И.И.И.	И.И.И.	И.И.И.	И.И.И.
820 - 04-19 85 - КЖ 8					
Водосбросы шахтного типа на расход воды от 50 до 10 м³/с при перепадах до 12 м					
Шахта Ш-5-3				таблица	Лист
Сборно-монолитный вариант				Р	1
Общие данные				Лист	6
				Укрепляющая г. Киев	
				Формат А2	

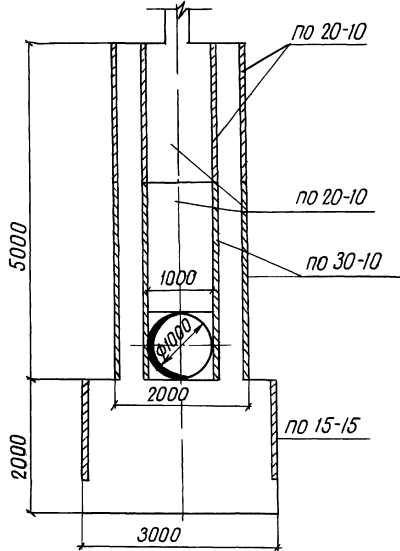
Альбом №3

Типовые проектные решения 820-04-19 85

Унитазный туалет и кабинка вазочный зал



Разрез 4-4



Спецификация сборных железобетонных элементов

Марка поз	Обозначение	Наименование	Кол	Масса кг	Примечание
по 15-15	820 ^{04-19 85} -кж1 по 15-15	Плиты-оболочки	2	450	
по 20-10	820 ^{04-19 85} -кж1 по 20-10	То же	34	400	
по 25-10	820 ^{04-19 85} -кж1 по 25-10	" "	23	500	
по 25-15	820 ^{04-19 85} -кж1 по 25-15	" "	14	750	
по 30-10	820 ^{04-19 85} -кж1 по 30-10	" "	26	600	
по 30-15	820 ^{04-19 85} -кж1 по 30-15	" "	1	900	
пк031-10	820 ^{04-19 85} -кж1/пк031-10	" "	20	700	
пк037-10	820 ^{04-19 85} -кж1/пк037-10	" "	12	775	
пк0395-10	820 ^{04-19 85} -кж1/пк0395-10	" "	8	825	

18
9203/3

Автор	Аврамчук	250689
Проектант	Ильченко	211118
Проверен	Сильченко	211181
ТИП	Фронт	
наименование	Борисовскы шахтного типа на расход воды от 50 до 110 м³/с при перепадах до 12м	
Шхта	Ш -5-3 (Сборно-монолитный вариант)	Стадия/Лист/Листов
	Р	2
План	Разрезы 1-1, 4-4	Укрепл.прободхоз 2 к/ед
	М 1:50	
формат А2		

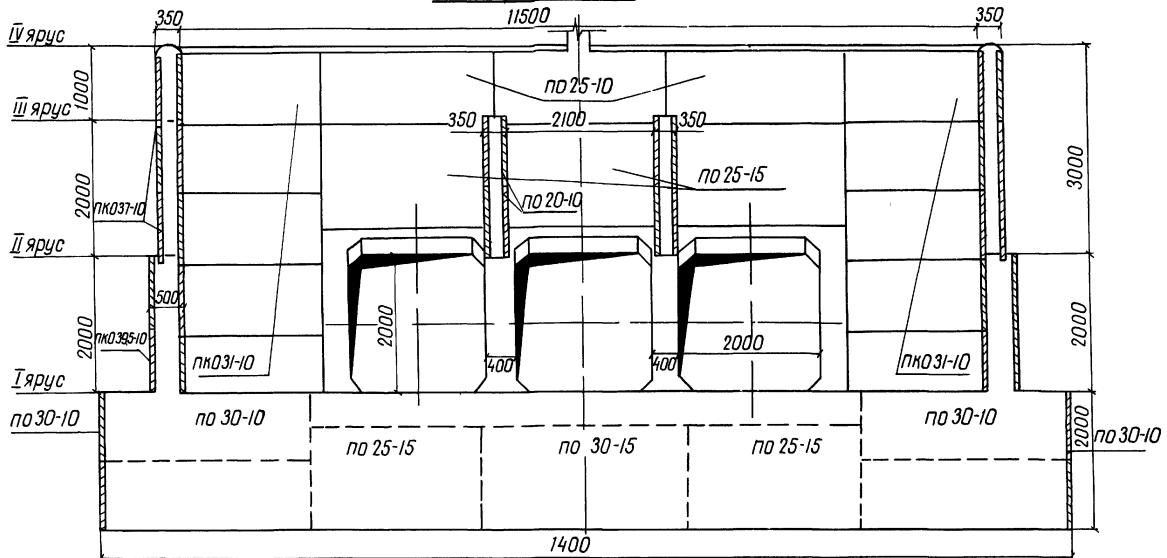
Пробязан	
Инв №	

Альбом III

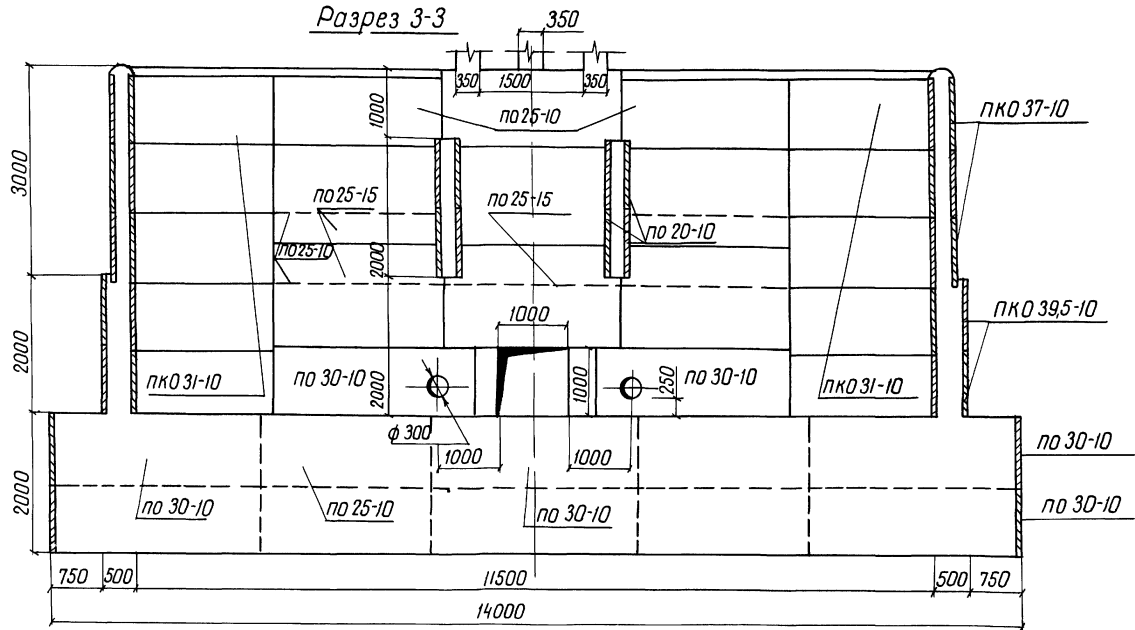
Типовые проектные решения 820-04-1985

Инв. № проекта Подпись и дата Взам. Инв. №

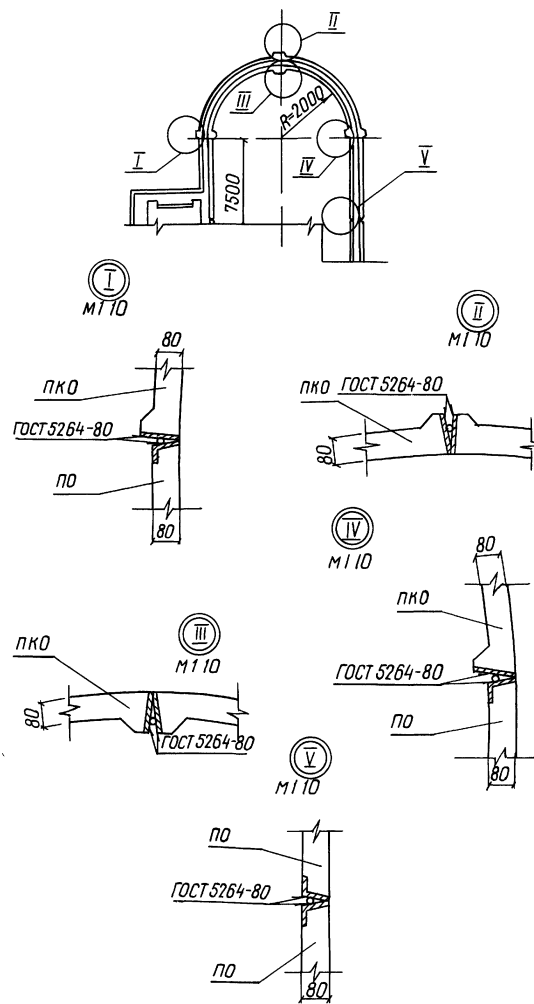
Разрез 2-2



Разрез 3-3



Схемы соединения плит-оболочек



9203/3 19

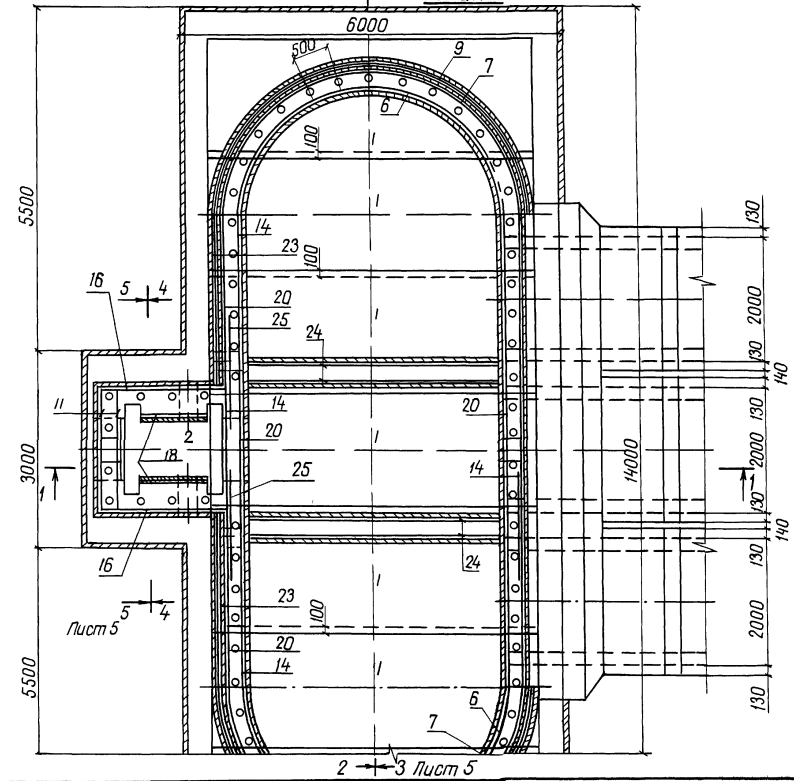
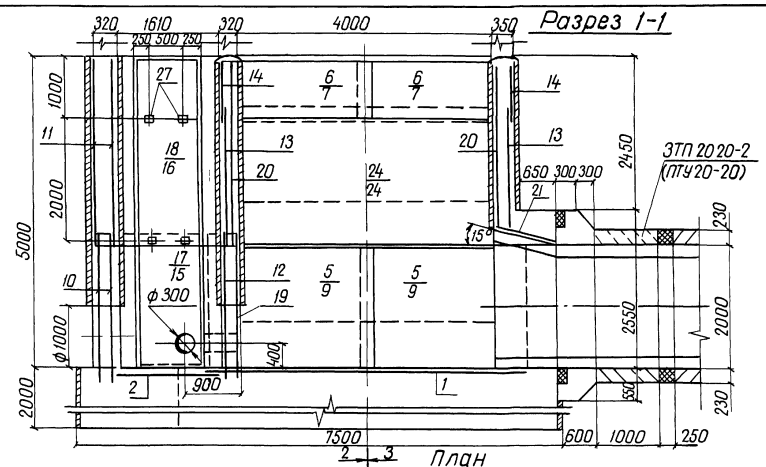
Разработ	Абрамич	25.06.84	820-04-1985-КЖ 8	Шхота Ш-5-3 (Сборно-монолитный вариант)	Р 3
Проект	Шарова	27.07.84			
Ректор	Шарова	15.08.84			
ГИП	Сорокин	11.09.84	Водосбросы шахтного типа на расход воды от 30 до 110 м ³ /с при перепадах до 12 м	Уп. лист 11 из 10	
Начальн. Исполн.	Шарова	15.08.84	Шахта Ш-5-3 (Сборно-монолитный вариант)	Р 3	Укрепл. проходки
Инж. Вильченко	М.С.	05.08.84			
Прибязан					
Инв. №					

Формат А2

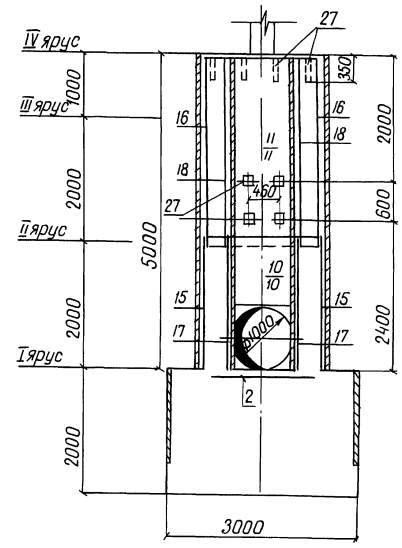
Альбом III

Типовые проектные решения 820-04-19.85

Лист 5



Разрез 4-4



1 Горизонтальные стержни сеток поз 8,9 сварить между собой по всей длине перепуска электродуговой сваркой электродами Э-42 ГОСТ 9467-75
 2 Горизонтальные стержни поз 7 сварить с горизонтальными стержнями поз 20, аналогично поз 8 с поз 20, поз 9 с поз 22

20

9203/3

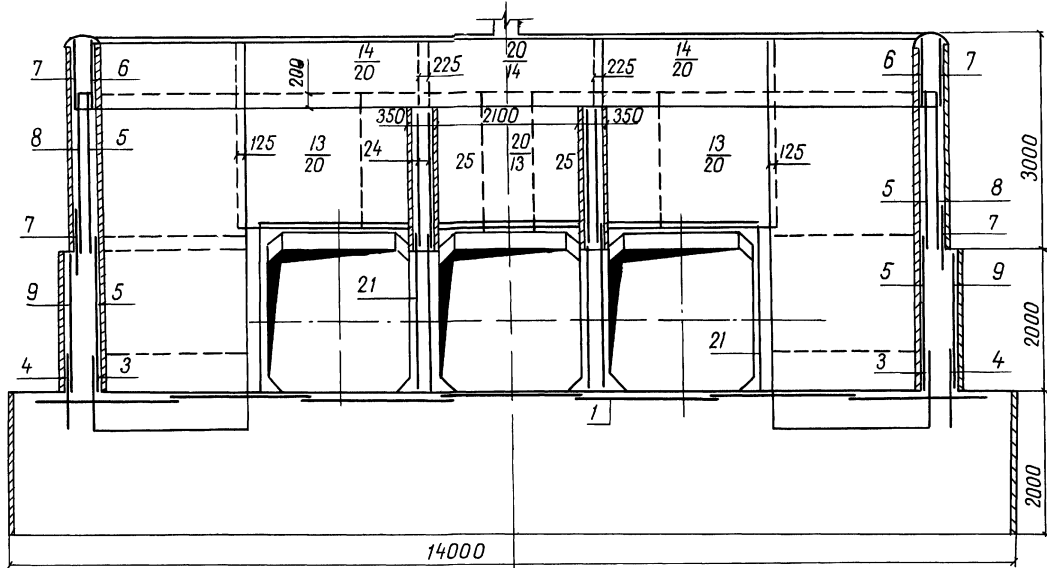
Разработчик	Морозов	20.08.85	820-04-19.85 -КЖ 8
Проектант	Шарова	20.08.85	
Руководитель	Сидоренко	20.08.85	
Тип	Сборный	21.08.85	
Начало изготовления	22.08.85	21.08.85	
Исполнитель	Сильченко	26.08.85	Водосбросы шахтного типа на расход воды от 50 до 110 м³/с при перепадах до 12 м
Исполнитель	Сильченко	26.08.85	Шахта Ш-5-3 (Сборно-монолитный вариант)
Исполнитель	Сильченко	26.08.85	Стация Листов
Исполнитель	Сильченко	26.08.85	Р 4
Исполнитель	Сильченко	26.08.85	Укрспрорадхоз 2 Киев
Исполнитель	Сильченко	26.08.85	М 1.50

Формат А2

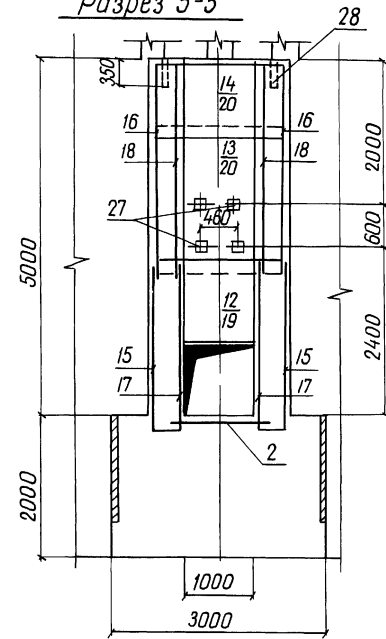
Альбом Ш

Типовые проектные решения 820-04-1985

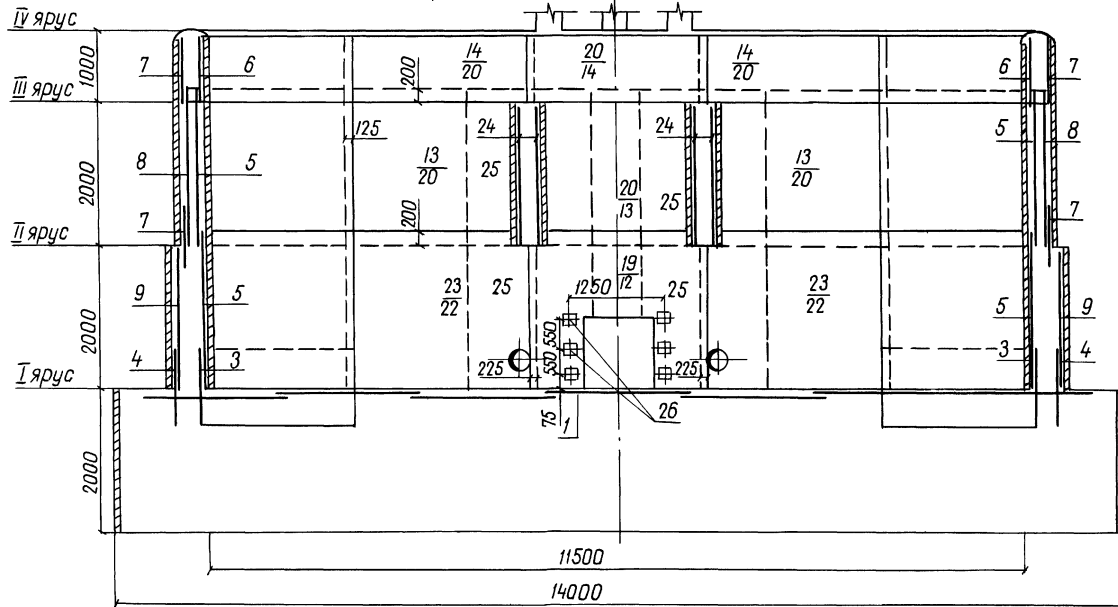
Разрез 2-2



Разрез 5-5



Разрез 3-3



Инв. № проекта: 820-04-1985

Привязан

Инв. №

Разработчик	Абрамич	И.И.	21.08.85
Проектировщик	Цоцаре	М.С.	25.08.85
Руководитель	Цоцаре	М.С.	25.08.85
ГИП	Франк	М.И.	11.08.85
Начальник участка	Писняк	В.В.	11.08.85
Инженер	Сильченко	М.И.	05.08.85

820-04-1985 -КЖ 8

Водосборный шахтного типа на расход воды от 50 до 110 м³/с при перепадах до 12 м

Шахта Ш-5-3 (Сборно-монокристаллический вариант)

Схема армирования Разрезы 2-2, 3-3, 5-5 М 150

9203/3

Строитель	Ильин
Инженер	П
Инженер	5
Инженер	Укрспецпроект
Инженер	г. Киев

Формат А2

Типовые проектные решения 88г-жк-1985 Альбом III

Прокат	Зона	Поз	Обозначение	Наименование	Кол	Примечание
				Сетки арматурные		
А3	18		820-04-1985-Ш-5-3-02.00	С 18	2	
А3	19		-03.00	С 19	1	
А3	20		-02.00	С 20	6	
А3	21		-02.00	С 21	9	
А3	22		-02.00	С 22	2	
А3	23		-02.00	С 23	2	
А3	24		-02.00	С 24	4	
А3	25		-02.00	С 25	6	
				Изделия закладные		
А4	26		-05.00	Мн 1	6	
А4	27		-06.00	Мн 2	12	
Б4	28			Мн 3 Труба 50×3,5		
				ГОСТ 3262-75, ρ = 350	66	1,7 кг
				Материалы		
				бетон тяжелый		
				М 200, Мрз 150,		2192 м³
				ВБ		

Прокат	Зона	Поз	Обозначение	Наименование	Кол	Примечание
				Сборочные единицы		
				Сетки арматурные		
А3	1		820-04-1985-Ш-5-3-01.00	С 1	7	
А3	2		-01.00	С 2	1	
А3	3		-04.00	С 3	4	
А3	4		-04.00	С 4	4	
А3	5		-04.00	С 5	8	
А3	6		-04.00	С 6	4	
А3	7		-04.00	С 7	8	
А3	8		-04.00	С 8	4	
А3	9		-04.00	С 9	4	
А3	10		-03.00	С 10	2	
А3	11		-01.00	С 11	2	
А3	12		-03.00	С 12	1	
А3	13		-01.00	С 13	6	
А3	14		-01.00	С 14	6	
А3	15		-01.00	С 15	2	
А3	16		-01.00	С 16	2	
А3	17		-01.00	С 17	2	

Ведомость расхода стали на элемент, кг

Марка элемента	Изделия арматурные						Изделия закладные						Общий расход		
	Арматура класса						Прокат марки			Арматура класса					
	А-I		А-III		Всего		В Ст 3 КП 2			А-III				Всего	
	ГОСТ 5781-82						ГОСТ 3262-75	ГОСТ 19903-74	ГОСТ 8509-72	ГОСТ 5781-82					
Ш-5-3	φ 8	Итого	φ 8	φ 12	φ 14	Итого	φ 50×35	Итого	6×150	Итого	170×4,5	Итого	φ 14	Итого	24450
	1331,0	1331,0	741	129,0	109,0	979,0	2310,0	112,0	112,0	13,0	13,0	3,0	3,0	7,0	

9203/3

Разработчик: Абрамич
 Проверено: Любарец
 Рук. пр.: Любарец
 Тип: Формат
 Нач. отд.: Любарец
 Инж. отд.: Сильченко

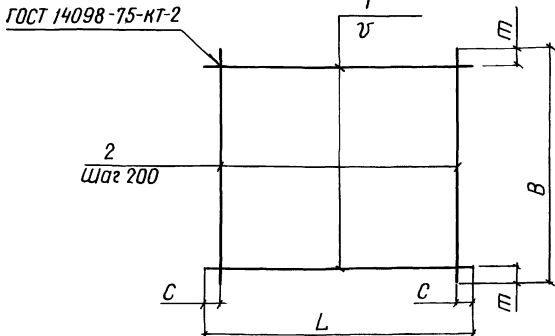
820-04-1985-МЖ 8

Спецификация к схеме армирования сборно-монолитной шахты Ш-5-3

Лист 1 из 1
 Р 6
 Укр.гипрообдорхоз 2 Киев

Формат А3

Типовые проектные решения 88г-жк-1985 Альбом III



Марка	Размеры в мм					Масса, кг
	L	C	B	т	г	
С1	5430	15	1970	85	200	43,4
С2	1600	100	1970	85	200	12,4
С11	1980	90	2980	90	200	24,0
С13	2650	125	2200	100	200	22,7
С14	2650	125	820	10	150	9,9
С15	2330	65	2200	100	200	20,7
С16	2330	65	2980	90	200	27,9
С17	2200	100	950	75	200	8,9

Сетки изготавливать в соответствии с СН-393-78

Прокат	Зона	Поз	Обозначение	Наименование	Кол	Примечание
			820-04-1985-Ш-5-3-01.00	С 1		
Б4	1		-01.01	φ8 А-III ГОСТ 5781-82 ρ=5430	10	21 кг
Б4	2		-01.02	φ8 А-III ГОСТ 5781-82 ρ=1970	28	0,8 кг
			-01.00-01	С 2		
Б4	1		-01.03	φ8 А-I ГОСТ 5781-82 ρ=1600	10	0,6 кг
Б4	2		-01.02	φ8 А-I ГОСТ 5781-82 ρ=1970	8	0,8 кг
			-01.00-02	С 11		
Б	4		-01.04	φ8 А-I ГОСТ 5781-82 ρ=1980	15	0,8 кг
Б4	2		-01.05	φ8 А-I ГОСТ 5781-82 ρ=2980	10	1,2 кг
			-01.00-03	С 13		
Б4	1		-01.06	φ8 А-I ГОСТ 5781-82 ρ=2650	11	1,0 кг
Б4	2		-01.07	φ8 А-I ГОСТ 5781-82 ρ=2200	13	0,9 кг
			-01.00-04	С 14		
Б4	1		-01.06	φ8 А-I ГОСТ 5781-82 ρ=2650	6	1,0 кг
Б4	2		-01.08	φ8 А-I ГОСТ 5781-82 ρ=820	13	0,3 кг
			-01.00-05	С 15		
Б4	1		-01.09	φ8 А-I ГОСТ 5781-82 ρ=2330	11	0,9 кг
Б4	2		-01.07	φ8 А-I ГОСТ 5781-82 ρ=2200	12	0,9 кг
			-01.00-06	С 16		
Б4	1		-01.09	φ8 А-I ГОСТ 5781-82 ρ=2330	15	0,9 кг
Б4	2		-01.05	φ8 А-I ГОСТ 5781-82 ρ=2980	12	1,2 кг
			-01.00-07	С 17		
Б4	1		-01.07	φ8 А-I ГОСТ 5781-82 ρ=2200	5	0,9 кг
Б4	2		-01.10	φ8 А-I ГОСТ 5781-82 ρ=950	11	0,4 кг

9203/3

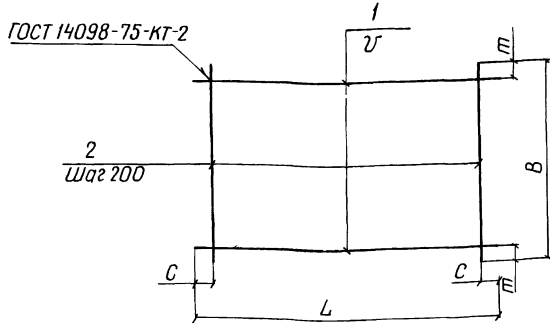
Разработчик: Абрамич
 Проверено: Любарец
 Рук. пр.: Любарец
 Тип: Формат
 Нач. отд.: Любарец
 Инж. отд.: Сильченко

820-04-1985-Ш-5-3-01.00

Сетка арматурная, С(С1, С2, С11, С13 С17)

Лист 1 из 1
 Р 6
 Укр.гипрообдорхоз 2 Киев

Формат А3



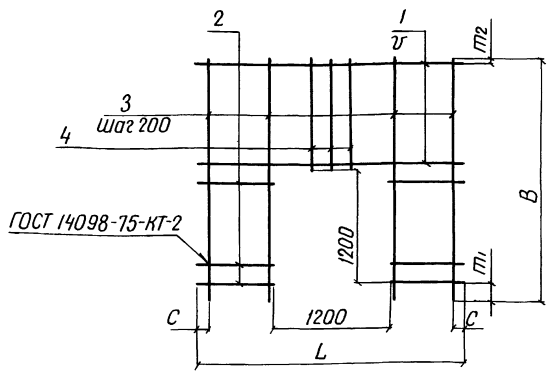
Марка	Размеры в мм					Масса, кг
	L	C	B	U	U	
C18	2980	90	950	75	200	120
C20	2650	125	2750	75	200	283
C21	2650	225	950	75	200	98
C22	2650	125	2420	10	150	538
C23	2650	125	2420	10	150	300
C24	4300	150	1950	75	200	338
C25	1750	75	2200	100	200	158

Марка	Зона	Пол	Обозначение	Наименование	Кол	Примечание
			820-04-1985-Ш-5-3-02.00	C18		
Б4	1		-0105	Ф8А-ІГОСТ5781-82,Е=2980	5	12 кг
Б4	2		-0110	Ф8А-ІГОСТ5781-82,Е=950	15	04 кг
			-0200-01	C20		
Б4	1		-0201	Ф8А-ІІГОСТ5781-82,Е=2650	14	10 кг
Б4	2		-0202	Ф8А-ІГОСТ5781-82,Е=2750	13	11 кг
			-0200-02	C21		
Б4	1		-0201	Ф8А-ІІІГОСТ5781-82,Е=2650	5	10 кг
Б4	2		-0110	Ф8А-ІГОСТ5781-82,Е=950	12	04 кг
			-0200-03	C22		
Б4	1		-0203	Ф12А-ІІГОСТ5781-82,Е=2650	17	24 кг
Б4	2		-0204	Ф8А-ІІІГОСТ5781-82,Е=2420	13	10 кг
			-0200-04	C23		
Б4	1		-0106	Ф8А-ІГОСТ5781-82,Е=2650	17	10 кг
Б4	2		-0205	Ф8А-ІГОСТ5781-82,Е=2420	13	10 кг
			-0200-05	C24		
Б4	1		-0206	Ф8А-ІІІГОСТ5781-82,Е=4300	10	17 кг
Б4	2		-0207	Ф8А-ІГОСТ5781-82,Е=1950	21	08 кг
			-0200-06	C25		
Б4	1		-0208	Ф8А-ІІІГОСТ5781-82,Е=1750	11	07 кг
Б4	2		-0107	Ф8А-ІГОСТ5781-82,Е=2200	9	09 кг

Сетки изготавливать в соответствии с СН-393-78

Разработчик	Проверенный	Инженер	Конструктор	Дата	820-04-1985-Ш-5-3-02.00	Сетка арматурная, С (с18, с20 с25)		
						Плотность	Масса	Масштаб
В.В.В.	В.В.В.	В.В.В.	В.В.В.	02.08.84		Р	см табл	
В.В.В.	В.В.В.	В.В.В.	В.В.В.	05.08.84				лист 1 из 1
В.В.В.	В.В.В.	В.В.В.	В.В.В.	01.11.84				Укр.гипроавтодор 2 Киев
В.В.В.	В.В.В.	В.В.В.	В.В.В.	02.11.84				
В.В.В.	В.В.В.	В.В.В.	В.В.В.	05.11.84				

Формат А3



Марка	Размеры в мм					Масса, кг	
	L	C	B	U1	U2		
C10	1980	90	2420	200	20	200	136
C12	2650	125	2420	200	20	200	196
C19	2650	125	2420	200	120	150	477

Марка	Зона	Пол	Обозначение	Наименование	Кол	Примечание
			820-04-1985-Ш-5-3-03.00	C10		
Б4	1		-0301	Ф8А-ІГОСТ5781-82,Е=1980	6	08 кг
Б4	2		-0302	Ф8А-ІГОСТ5781-82,Е=390	12	02 кг
Б4	3		-0303	Ф8А-ІГОСТ5781-82,Е=2420	4	10 кг
Б4	4		-0304	Ф8А-ІГОСТ5781-82,Е=1020	6	04 кг
			-0300-01	C12		
Б4	1		-0201	Ф8А-ІІГОСТ5781-82,Е=2650	6	10 кг
Б4	2		-0305	Ф8А-ІІІГОСТ5781-82,Е=725	12	03 кг
Б4	3		-0303	Ф8А-ІГОСТ5781-82,Е=2420	8	10 кг
Б4	4		-0304	Ф8А-ІГОСТ5781-82,Е=1020	5	04 кг
			-0300-02	C19		
Б4	1		-0203	Ф12А-ІІГОСТ5781-82,Е=2650	7	24 кг
Б4	2		-0306	Ф12А-ІІІГОСТ5781-82,Е=725	16	06 кг
Б4	3		-0307	Ф12А-ІІІГОСТ5781-82,Е=2420	8	21 кг
Б4	4		-0308	Ф12А-ІІІГОСТ5781-82,Е=1020	5	09 кг

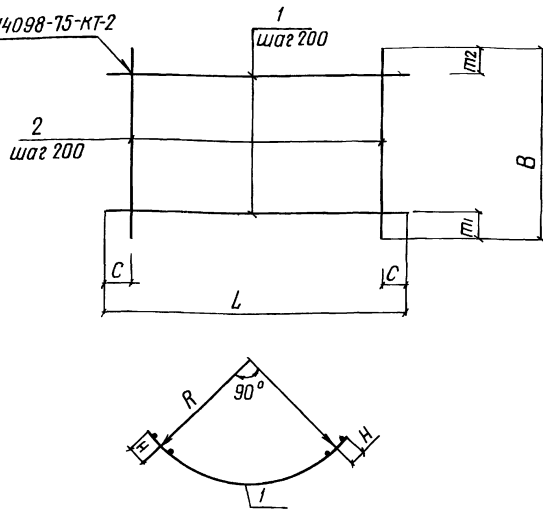
Сетки изготавливать в соответствии с СН-393-78

Разработчик	Проверенный	Инженер	Конструктор	Дата	820-04-1985-Ш-5-3-03.00	Сетка арматурная, с(с10, с12, с19)		
						Плотность	Масса	Масштаб
В.В.В.	В.В.В.	В.В.В.	В.В.В.	02.08.84		Р	см табл	
В.В.В.	В.В.В.	В.В.В.	В.В.В.	05.08.84				лист 1 из 1
В.В.В.	В.В.В.	В.В.В.	В.В.В.	01.11.84				Укр.гипроавтодор 2 Киев
В.В.В.	В.В.В.	В.В.В.	В.В.В.	02.11.84				
В.В.В.	В.В.В.	В.В.В.	В.В.В.	05.11.84				

Формат А3

Типовые проектные решения 04-1985 Альбом III

ГОСТ 14098-75-КТ-2



Марка	Размеры в мм							Масса, кг
	L	C ₁	B	m ₁	m ₂	H	R	
C3	3520	60	1100	350	350	125	2090	114
C4	4130	65	1100	350	350	175	2410	321
C5	3520	60	2200	100	100	125	2090	316
C6	3520	60	820	10	10	125	2090	124
C7	3890	45	820	10	10	175	2260	135
C8	3890	45	2200	100	100	175	2260	345
C9	4130	65	2200	300	100	175	2410	349

Формат	Зона	Пол	Обозначение	Наименование	Кол	Примечание
			820-04-1985-Ш-5-3-04-00	C3		
Б4	1		-04 01	φ8 А-I ГОСТ 5781-82 ρ=3520	3	1,4 кг
Б4	2		-04 02	φ8 А-III ГОСТ 5781-82 ρ=1100	18	0,4 кг
			-04 00-01	C4		
Б4	1		-04 03	φ8 А-I ГОСТ 5781-82 ρ=4130	3	1,6 кг
Б4	2		-04 04	φ14 А-III ГОСТ 5781-82 ρ=1100	21	1,3 кг
			-04 00-02	C5		
Б4	1		-04 01	φ8 А-I ГОСТ 5781-82 ρ=3520	11	1,4 кг
Б4	2		-01 07	φ8 А-I ГОСТ 5781-82 ρ=2200	18	0,9 кг
			-04 00-03	C6		
Б4	1		-04 01	φ8 А-I ГОСТ 5781-82 ρ=3520	5	1,4 кг
Б4	2		-01 08	φ8 А-I ГОСТ 5781-82 ρ=820	18	0,3 кг
			-04 00-04	C7		
Б4	1		-04 05	φ8 А-I ГОСТ 5781-82 ρ=3890	5	1,5 кг
Б4	2		-01 08	φ8 А-I ГОСТ 5781-82 ρ=820	20	0,3 кг
			-04 00-05	C8		
Б4	1		-04 00-06	φ8 А-III ГОСТ 5781-82 ρ=3890	11	1,5 кг
Б4	2		-01 07	φ8 А-I ГОСТ 5781-82 ρ=2200	20	0,9 кг
			-04 00-06	C9		
Б4	1		-04 07	φ8 А-III ГОСТ 5781-82 ρ=4130	10	1,6 кг
Б4	2		-01 07	φ8 А-I ГОСТ 5781-82 ρ=2200	21	0,9 кг

Сетки изготавливать в соответствии с СН-393-78

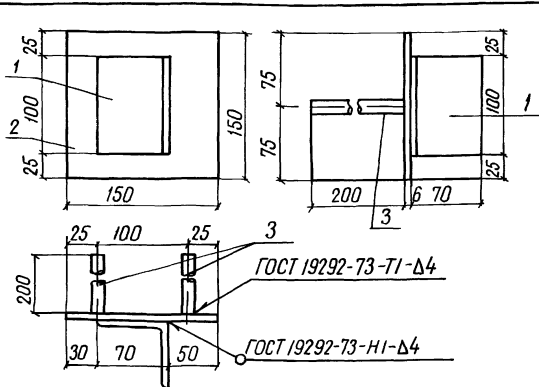
Разработчик	В.В. Воронич	Проверен	В.В. Воронич	Утвержден	В.В. Воронич	820-04-19.85 - Ш-5-3-04.00	Стандарт	Масса	Масштаб
Проектировщик	В.В. Воронич	Инженер	В.В. Воронич	Инженер	В.В. Воронич		Р	см	табл
Тип	Формат	Масштаб	Масштаб	Масштаб	Масштаб	Сетка арматурная С (С3 С9)	лист	листья	1
Исполнитель	Сильченко	Инженер	Сильченко	Инженер	Сильченко		Укреп. проводхоз 2 Киев		

Привязан

9203/3 ЧНБ №

формат А3

Типовые проектные решения 04-1985 Альбом III



Формат	Зона	Пол	Обозначение	Наименование	Кол	Примечание
			820-04-1985-Ш-5-3-05-00	МН 1		
Б4	1		-05 01	L70×4,5 ГОСТ 8509-72 ρ=100	1	0,5 кг
Б4	2		-05 02	-6×150 ГОСТ 19903-74 ρ=150	1	0,7 кг
Б4	3		-05 03	φ14 А-III ГОСТ 5781-82 ρ=200	2	0,2 кг

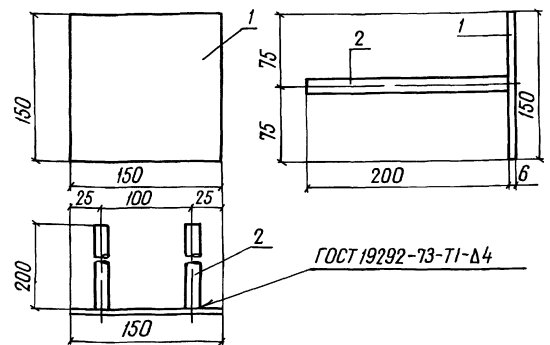
Привязан

9203/3 ЧНБ №

Разработчик	В.В. Воронич	Проверен	В.В. Воронич	Утвержден	В.В. Воронич	820-04-1985-Ш-5-3-05-00	Стандарт	Масса	Масштаб
Проектировщик	В.В. Воронич	Инженер	В.В. Воронич	Инженер	В.В. Воронич		Р	16	
Тип	Формат	Масштаб	Масштаб	Масштаб	Масштаб	Изделие закладное МН1	лист	листья	1
Исполнитель	Сильченко	Инженер	Сильченко	Инженер	Сильченко		Укреп. проводхоз 2 Киев		

формат А4

Типовые проектные решения Альбом III



Формат	Зона	Пол	Обозначение	Наименование	Кол	Примечание
			820-04-1985-Ш-5-3-06-00	МН 2		
Б4	1		-05 02	-6×150 ГОСТ 19903-74 ρ=150	1	0,7 кг
Б4	2		-05 03	φ14 А-III ГОСТ 5781-82 ρ=200	2	0,2 кг

Привязан

9203/3 ЧНБ №

Разработчик	В.В. Воронич	Проверен	В.В. Воронич	Утвержден	В.В. Воронич	820-04-1985-Ш-5-3-06-00	Стандарт	Масса	Масштаб
Проектировщик	В.В. Воронич	Инженер	В.В. Воронич	Инженер	В.В. Воронич		Р	1,1	
Тип	Формат	Масштаб	Масштаб	Масштаб	Масштаб	Изделие закладное МН 2	лист	листья	1
Исполнитель	Сильченко	Инженер	Сильченко	Инженер	Сильченко		Укреп. проводхоз 2 Киев		

формат А4

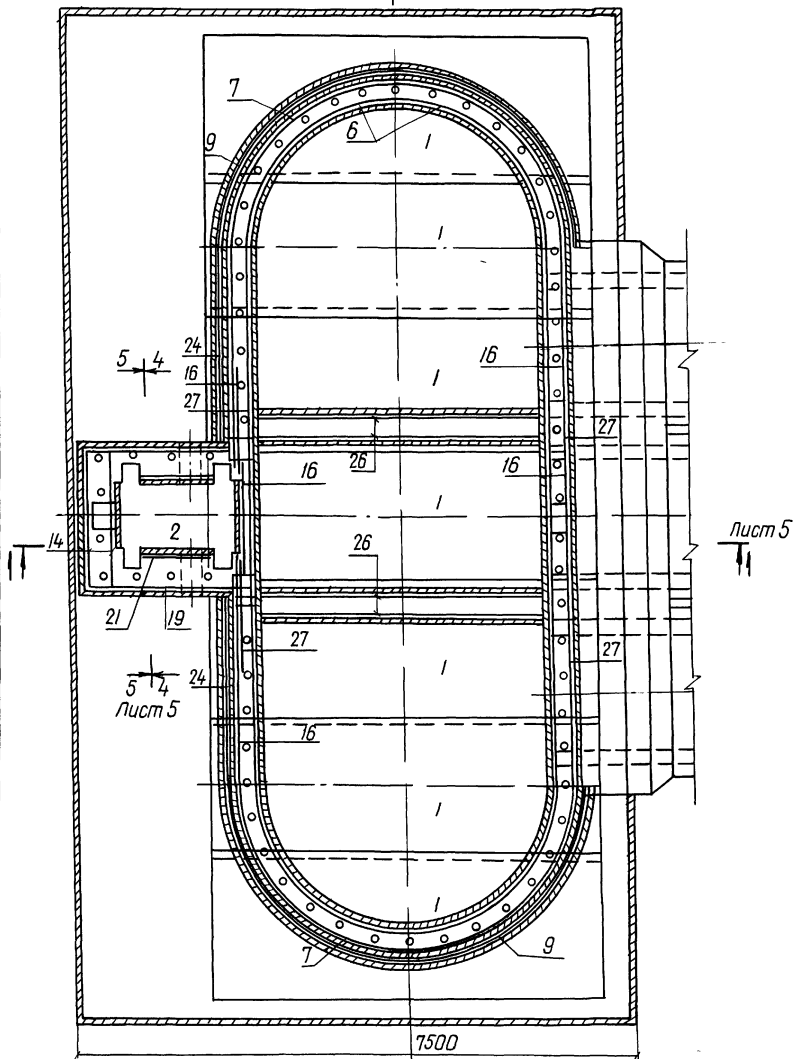
Альбом III

Типовые проектные решения 820-04-1985

Имя и должность Подписать и дату

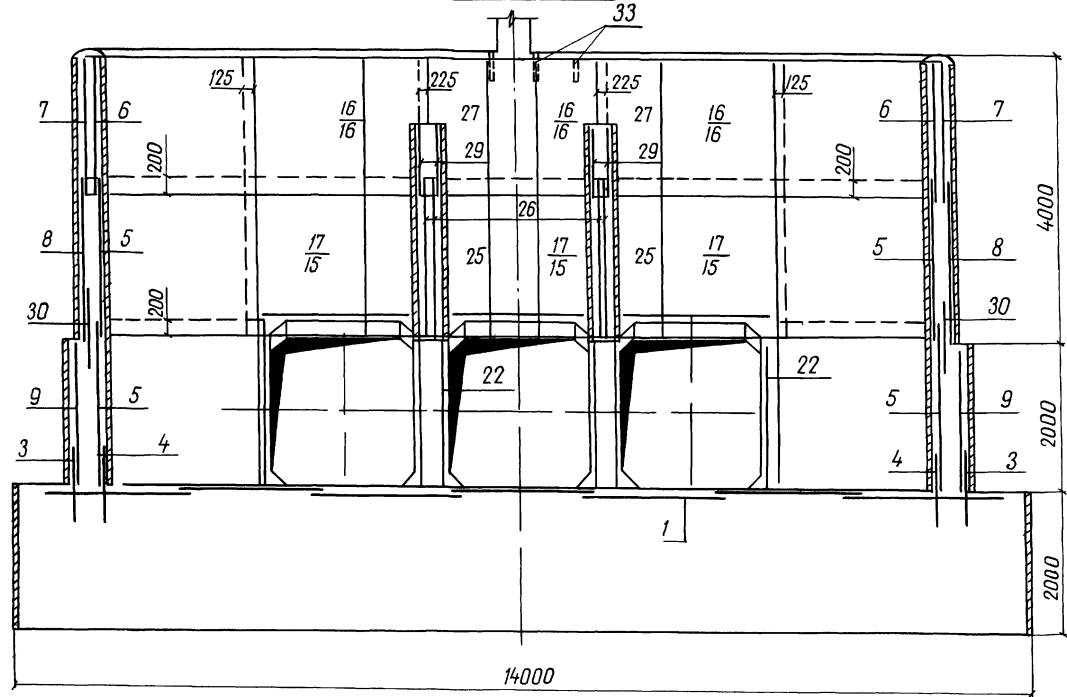
План

2 3



2 3 Лист 5

Разрез 2-2



Ведомость расхода стали на элемент, кг

Марка элемента	Изделия арматурные						Изделия закладные						Общий расход				
	Арматура класса						Прокат марки										
	А-III			А-I			А-III			ВСт3 кл 2							
	ГОСТ 5781-82			ГОСТ 5781-82			ГОСТ 5781-82		ГОСТ 8509-72		ГОСТ 19903-74			ГОСТ 3262-75			
Ш-6-3	φ8	φ10	φ12	φ14	Итого	φ8	Итого	φ14	Итого	φ4,5	Итого	6x150	Итого	Итого	Итого	20	3161,0
	763,0	178,0	156,0	272,0	1369,0	1648,0	1649,0	3018,0	10,0	10,0	3,0	3,0	18,0	18,0	112,0		

28

9203/3

Исполнитель	И.В.В.	Дата	04.1985	КЖ	10
Проектировщик	И.В.В.	Дата	04.1985	КЖ	10
Проверщик	И.В.В.	Дата	04.1985	КЖ	10
Утвержден	И.В.В.	Дата	04.1985	КЖ	10
Имя и должность	И.В.В.	Дата	04.1985	КЖ	10

820-04-1985 - КЖ 10

Водосборные шахтного типа на расход воды от 30 до 110 м³/с при перепадах до 12 м

Шахта Ш-6-3

Сборно-монолитный вариант

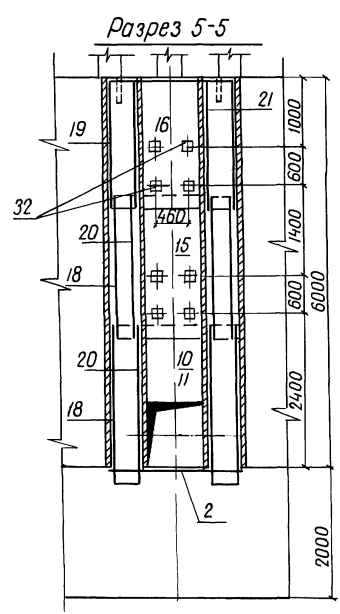
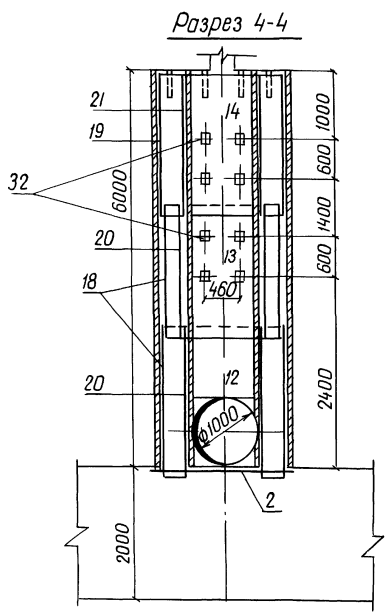
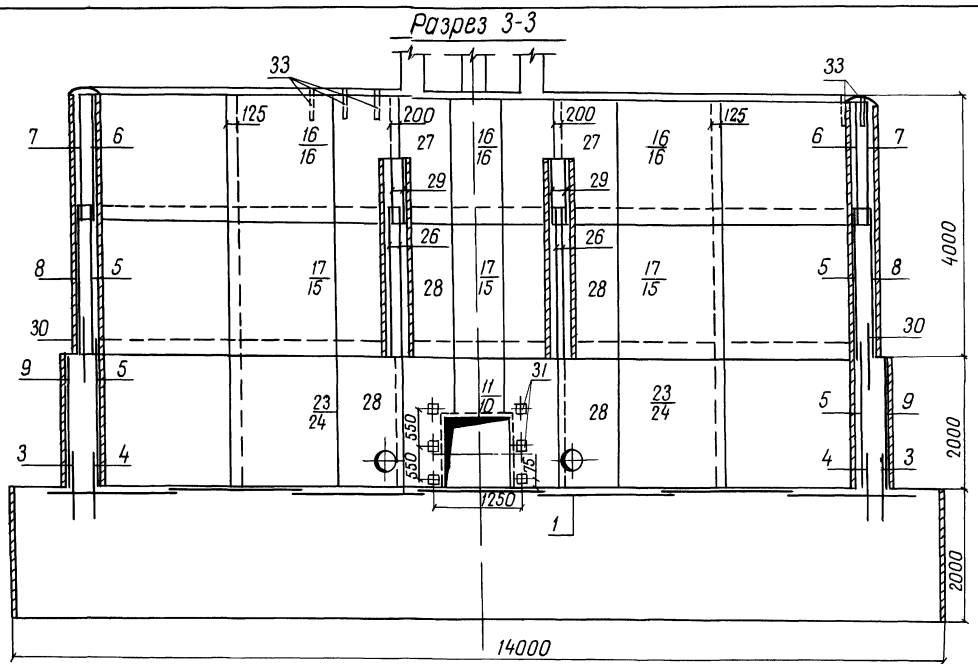
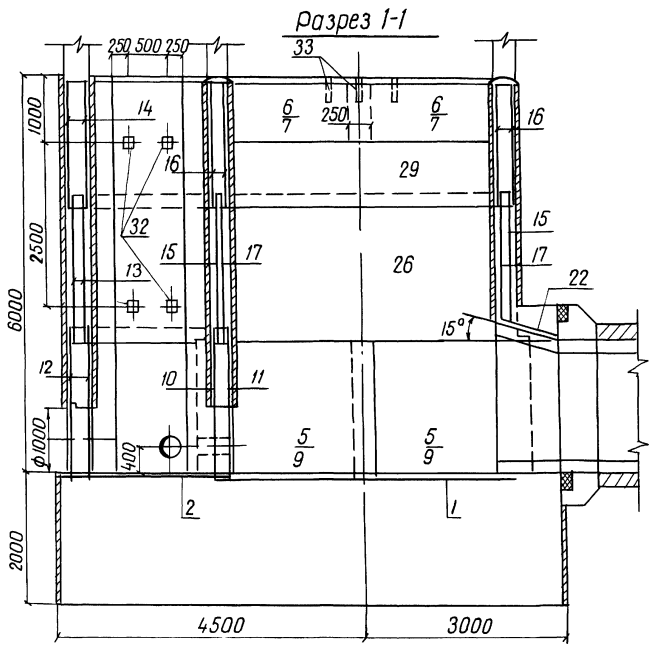
Схема армирования

План Разрез 2-2 м 1:50

Формат А2

Альбом III

Типовые проектные решения 820-04-19.85



- 1 Горизонтальные стержни сеток поз 7,8,9,3 сварить между собой по всей длине перепуска электродуговой сваркой электродами Э-42 ГОСТ 9467-75
- 2 Горизонтальные стержни сеток поз 7 сварить с горизонтальными стержнями сеток поз 16, аналогично поз 8 с поз 15, поз 9 с поз 24

29

9203/3

Разработчик	Девяшин	Проверено	Иванович	Дата	25.08.85
Проектант	Шорста	Исполнено	Шорста	Дата	09.09.85
Тип	Франк	Исполнено	Шорста	Дата	09.09.85
Начертано	Лисиченко	Исполнено	Лисиченко	Дата	09.09.85
Исполнено	Сильченко	Исполнено	Сильченко	Дата	09.09.85
820-04-19.85 - КЖ 10					
Водососы шахтного типа на расход воды от 50 до 110 м³/с при перепадах до 12 м					
Шахта Ш-6-3					
(Сварно-мономлитный вариант)					
Разрезы 1-1, 3-3 5-5					
М 1:50					
				Стандарт	Лист
				Р	5
				Укрспиробходз г Киев	

Привязан	
Инд №	

Формат А2

Формат	Зона	Поз	Обозначение	Наименование	Кол	Примечание
				Сетки арматурные		
А3	19		820-04-1985-Ш-6-3-03.00	С 19	2	
А3	20		-03.00	С 20	4	
А3	21		-03.00	С 21	2	
А3	22		-03.00	С 22	9	
А3	23		-06.00	С 23	2	
А3	24		-06.00	С 24	2	
А3	25		-06.00	С 25	2	
А3	26		-06.00	С 26	4	
А3	27		-06.00	С 27	4	
А3	28		-06.00	С 28	4	
А3	29		-06.00	С 29	4	
А3	30		-05.00	С 30	4	
				Изделия закладные		
А4	31		-07.00	Мн 1	6	
А4	32		-08.00	Мн 2	20	
Б4	33			Мн 3 (Труба 50x35 ГОСТ 3262-75 $\rho=350$)	66	1,7 кг
				Материалы		
				Бетон тяжелый		
				М 200, В 6 Мрз ≥ 150		262,8 кг

Формат	Зона	Поз	Обозначение	Наименование	Кол	Примечание
				Сборочные единицы		
				Сетки арматурные		
А3	1		820-04-1985-Ш-6-3-01.00	С 1	7	
А3	2		-01.00	С 2	1	
А3	3		-05.00	С 3	4	
А3	4		-05.00	С 4	4	
А3	5		-05.00	С 5	8	
А3	6		-05.00	С 6	4	
А3	7		-05.00	С 7	4	
А3	8		-05.00	С 8	4	
А3	9		-05.00	С 9	4	
А3	10		-04.00	С 10	1	
А3	11		-04.00	С 11	1	
А3	12		-04.00	С 12	2	
А3	13		-01.00	С 13	2	
А3	14		-01.00	С 14	2	
А3	15		-02.00	С 15	6	
А3	16		-02.00	С 16	12	
А3	17		-02.00	С 17	6	
А3	18		-02.00	С 18	4	

9203/3

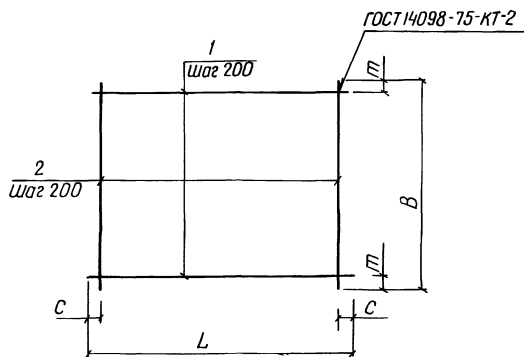
Разработчик	И.В.Шашин	Проверено	А.В.Абрамчик	820-04-1985-Ш-6-3-01.00
Проектировщик	И.В.Шашин	Проверено	А.В.Абрамчик	
Инженер	И.В.Шашин	Проверено	А.В.Абрамчик	
Техник	И.В.Шашин	Проверено	А.В.Абрамчик	
Начальник участка	И.В.Шашин	Проверено	А.В.Абрамчик	
Инженер-контроль	И.В.Шашин	Проверено	А.В.Абрамчик	
Инв. №				

Спецификация к схеме армирования сборно-монолитной шахты Ш-6-3

Лист 1 из 2

Укреп. проходхоз 2 Киев

Формат А3



Марка	Размеры в мм				Масса, кг
	L	C	B	П	
С 1	5430	15	1970	85	43,4
С 2	1970	85	1970	85	16,0
С 13	1980	90	2200	100	17,8
С 14	1980	90	1980	90	16,0

Сетки изготавливать в соответствии с СН-393-78

Формат	Зона	Поз	Обозначение	Наименование	Кол	Примечание
			820-04-1985-Ш-6-3-01.00	С 1		
Б4	1		-01.01	Ф 8 А-III ГОСТ 5781-82 $\rho=5430$	10	21 кг
Б4	2		-01.02	Ф 8 А-III ГОСТ 5781-82 $\rho=1970$	28	0,8 кг
			-01.00-01	С 2		
Б4	1		-01.03	Ф 8 А-I ГОСТ 5781-82 $\rho=1970$	10	0,8 кг
Б4	2		-01.03	Ф 8 А-I ГОСТ 5781-82 $\rho=1970$	10	0,8 кг
			-01.00-02	С 13		
Б4	1		-01.04	Ф 8 А-I ГОСТ 5781-82 $\rho=1980$	11	0,8 кг
Б4	2		-01.05	Ф 8 А-I ГОСТ 5781-82 $\rho=2200$	10	0,9 кг
			-01.00-03	С 14		
Б4	1		-01.04	Ф 8 А-I ГОСТ 5781-82 $\rho=1980$	10	0,8 кг
Б4	2		-01.04	Ф 8 А-I ГОСТ 5781-82 $\rho=1980$	10	0,8 кг

30

9203/3

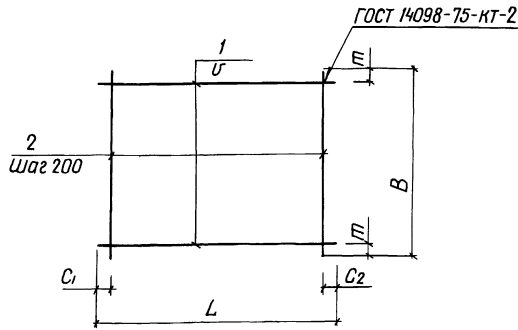
Разработчик	И.В.Шашин	Проверено	А.В.Абрамчик	820-04-1985-Ш-6-3-01.00
Проектировщик	И.В.Шашин	Проверено	А.В.Абрамчик	
Инженер	И.В.Шашин	Проверено	А.В.Абрамчик	
Техник	И.В.Шашин	Проверено	А.В.Абрамчик	
Начальник участка	И.В.Шашин	Проверено	А.В.Абрамчик	
Инженер-контроль	И.В.Шашин	Проверено	А.В.Абрамчик	
Инв. №				

Сетка арматурная С (С 1, С 2, С 13, С 14)

Лист 1 из 2

Укреп. проходхоз 2 Киев

Формат А3

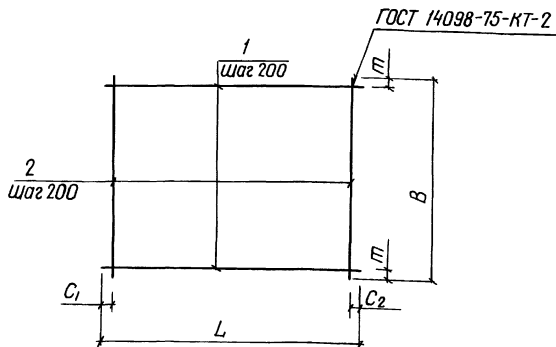


Марка	Размеры в мм						Масса кг
	L	C ₁	C ₂	U	B	т	
C 15	2650	125	125	150	2200	50	26,7
C 16	2650	125	125	200	1820	10	19,1
C 17	2650	125	125	200	2200	100	29,3
C 18	2330	20	510	200	2200	100	18,9

Формат	Зона	Поз	Обозначение	Наименование	Кол	Примечание
			820-04-19,85-ш-6-3-02 00	C 15		
Б4	1		-02,01	φ8 А-I ГОСТ 5781-82 ℓ=2650	15	10 кг
Б4	2		-01,05	φ8 А-I ГОСТ 5781-82 ℓ=2200	13	0,9 кг
			-02,00-01	C 16		
Б4	1		-02,01	φ8 А-I ГОСТ 5781-82 ℓ=2650	10	10 кг
Б4	2		-02,02	φ8 А-I ГОСТ 5781-82 ℓ=1820	13	0,7 кг
			-02,00-02	C 17		
Б4	1		-02,03	φ10 А-III ГОСТ 5781-82 ℓ=2650	11	1,6 кг
Б4	2		-01,05	φ8 А-I ГОСТ 5781-82 ℓ=2200	13	0,9 кг
			-02,00-03	C 18		
Б4	1		-02,04	φ8 А-I ГОСТ 5781-82 ℓ=2330	11	0,9 кг
Б4	2		-01,05	φ8 А-I ГОСТ 5781-82 ℓ=2200	10	0,9 кг

Сетки изготавливать в соответствии с СН-393-78

Привязан		Разработчик	И.В. Шваб	Проверен	В.А. Шваб	820-04-19,85-ш-6-3-02 00	9203/3
Линь №		Исполнитель	И.В. Шваб	Утвержден	В.А. Шваб	Сетка арматурная, С (С15 С18)	Этадия
		Масштаб	1:1	Масса	См табл		
		Лист	1	Листов	1		
		Укрпробудхоз г Киев					
		Формат А3					



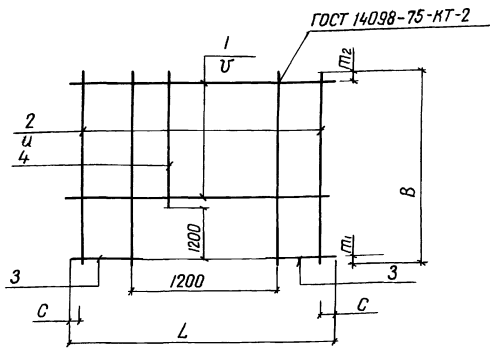
Марка	Размеры в мм						Масса, кг
	L	C ₁	C ₂	B	т		
C 19	2330	20	510	1980	90	17,0	
C 20	950	75	75	2200	100	8,9	
C 21	950	75	75	1980	90	8,0	
C 22	950	75	75	2650	225	16,8	

Формат	Зона	Поз	Обозначение	Наименование	Кол	Примечание
			820-04-19,85-ш-6-3-03 00	C 19		
Б4	1		-02 04	φ8 А-I ГОСТ 5781-82 ℓ=2330	10	0,9 кг
Б4	2		-01 04	φ8 А-I ГОСТ 5781-82 ℓ=1980	10	0,8 кг
			-03 00-01	C 20		
Б4	1		-03 01	φ8 А-I ГОСТ 5781-82 ℓ=950	11	0,4 кг
Б4	2		01 05	φ8 А-I ГОСТ 5781-82 ℓ=2200	5	0,9 кг
			-03 00-02	C 21		
Б4	1		-03 01	φ8 А-I ГОСТ 5781-82 ℓ=950	10	0,4 кг
Б4	2		-01 04	φ8 А-I ГОСТ 5781-82 ℓ=1980	5	0,8 кг
			-03 00-03	C 22		
Б4	1		-03 01	φ8 А-I ГОСТ 5781-82 ℓ=950	12	0,4 кг
Б4	2		-03 02	φ12 А-III ГОСТ 5781-82 ℓ=2650	5	2,4 кг

Сетки изготавливать в соответствии с СН-373-78

Привязан		Разработчик	И.В. Шваб	Проверен	В.А. Шваб	820-04-19,85-ш-6-3-03 00	9203/3
Линь №		Исполнитель	И.В. Шваб	Утвержден	В.А. Шваб	Сетка арматурная, С (С19 С22)	Этадия
		Масштаб	1:1	Масса	См табл		
		Лист	1	Листов	1		
		Укрпробудхоз г Киев					
		Формат А3					

Типовые проектные решения вкв.с 1985 г. Янбом Ш



Марка	Размеры в мм						Масса, кг
	L	C	U	B	m ₁	m ₂	
С 10	2650	125	200	2420	200	20	19,6
С 11	2650	125	150	2420	200	120	47,7
С 12	1980	90	200	2420	200	20	132

Формат	Зона	Поз	Обозначение	Наименование	Кол	Примечание
			820041985-ш-6-3-0400	С 10		
Б4	1		-04 01	φ8 А-III ГОСТ 5781-81 L=2650	6	1,0 кг
Б4	2		-04 02	φ8 А-I ГОСТ 5781-81 L=2420	8	1,0 кг
Б4	3		-04 03	φ8 А-III ГОСТ 5781-81 L=1725	12	0,3 кг
Б4	4		-04 04	φ8 А-I ГОСТ 5781-81 L=1020	5	0,4 кг
			-04 00-01	С 11		
Б4	1		-03 02	φ12 А-III ГОСТ 5781-81 L=2650	7	2,4 кг
Б4	2		-04 05	φ12 А-III ГОСТ 5781-81 L=2420	8	2,1 кг
Б4	3		-04 06	φ12 А-III ГОСТ 5781-81 L=1725	16	0,6 кг
Б4	4		-04 07	φ12 А-III ГОСТ 5781-81 L=1020	5	0,9 кг
			-04 00-02	С 12		
Б4	1		-01 04	φ8 А-I ГОСТ 5781-81 L=1980	5	0,8 кг
Б4	2		-04 02	φ8 А-I ГОСТ 5781-81 L=2420	4	1,0 кг
Б4	3		-04 08	φ8 А-I ГОСТ 5781-81 L=390	14	0,2 кг
Б4	4		-04 04	φ8 А-I ГОСТ 5781-81 L=1020	6	0,4 кг

Сетки изготавливать в соответствии с СН-393-78

Имя, фамилия, должность и дата изготовления

9203/3

Разработ: Певзашин В.С. 19.07.85
 Проверил: Яворнич В.В. 19.07.85
 Рук.проект: Шварц В.В. 19.07.85
 УИП: Коранк В.И. 19.07.85
 Начальник участка: Шварц В.В. 19.07.85
 Инженер по контролю: Сильченко В.И. 19.07.85

820-041985-ш-6-3-0400

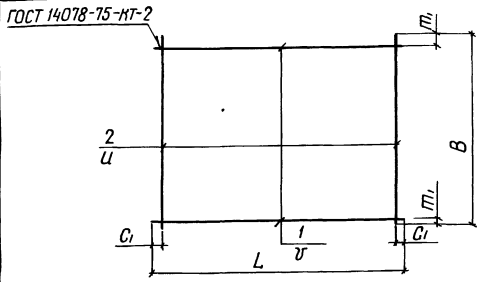
Сетка арматурная, С (С 10 С 12)

Формат	Зона	Поз	Обозначение	Наименование	Кол	Примечание
			820041985-ш-6-3-0500	С 3		
Б4	1		-05 01	φ8 А-III ГОСТ 5781-82 L=4130	3	1,6 кг
Б4	2		-05 02	φ14 А-III ГОСТ 5781-82 L=1100	28	1,3 кг
			-05 00-01	С 4		
Б4	1		-05 03	φ8 А-I ГОСТ 5781-82 L=3520	3	1,4 кг
Б4	2		-05 04	φ8 А-III ГОСТ 5781-82 L=1100	23	0,4 кг
			-05 00-02	С 5		
Б4	1		-05 05	φ8 А-III ГОСТ 5781-8 L=3520	11	1,4 кг
Б4	2		-01 05	φ8 А-I ГОСТ 5781-8 L=2200	18	0,9 кг
			-05 00-03	С 6		
Б4	1		-05 03	φ8 А-I ГОСТ 5781-82 L=3520	10	1,4 кг
Б4	2		-02 03	φ8 А-I ГОСТ 5781-82 L=1820	18	0,7 кг
			-05 00-04	С 7		
Б4	1		-05 06	φ8 А-I ГОСТ 5781-82 L=3890	13	1,5 кг
Б4	2		-02 03	φ8 А-I ГОСТ 5781-82 L=1820	20	0,7 кг
			-05 00-05	С 8		
Б4	1		-05 07	φ8 А-III ГОСТ 5781-82 L=3890	11	1,5 кг
Б4	2		-01 05	φ8 А-I ГОСТ 5781-82 L=2200	20	0,9 кг
			-05 00-06	С 9		
Б4	1		-05 01	φ8 А-III ГОСТ 5781-82 L=4130	11	1,6 кг
Б4	2		-01 05	φ8 А-I ГОСТ 5781-82 L=2200	21	0,9 кг
			-05 00-07	С 30		
Б4	1		-05 06	φ8 А-I ГОСТ 5781-82 L=3890	7	1,5 кг
Б4	2		-06 07	φ8 А-I ГОСТ 5781-82 L=920	20	0,4 кг

Имя: Певзашин В.С.
 Фамилия: Яворнич В.В.
 Должность: Инженер по контролю
 Дата: 19.07.85

Формат А3

Типовые проектные решения вкв.с 1985 г. Янбом Ш



Марка	Размеры в мм							Масса, кг	
	L	C ₁	U	B	m ₁	R	H		
С 3	4130	40	200	1100	350	150	2410	175	41,2
С 4	3520	110	200	1100	350	150	2090	125	134
С 5	3520	60	200	2200	100	200	2090	125	31,6
С 6	3520	60	200	1820	10	200	2090	125	26,6
С 7	3890	45	150	1820	10	200	2260	175	33,5
С 8	3890	45	200	2200	100	200	2410	175	34,5
С 9	4130	65	200	2200	100	200	2410	175	36,5
С 30	3890	45	150	920	10	200	2260	175	18,5

Формат	Зона	Поз	Обозначение	Наименование	Кол	Примечание
			820041985-ш-6-3-0500	С 3		
Б4	1		-05 01	φ8 А-III ГОСТ 5781-82 L=4130	3	1,6 кг
Б4	2		-05 02	φ14 А-III ГОСТ 5781-82 L=1100	28	1,3 кг
			-05 00-01	С 4		
Б4	1		-05 03	φ8 А-I ГОСТ 5781-82 L=3520	3	1,4 кг
Б4	2		-05 04	φ8 А-III ГОСТ 5781-82 L=1100	23	0,4 кг
			-05 00-02	С 5		
Б4	1		-05 05	φ8 А-III ГОСТ 5781-8 L=3520	11	1,4 кг
Б4	2		-01 05	φ8 А-I ГОСТ 5781-8 L=2200	18	0,9 кг
			-05 00-03	С 6		
Б4	1		-05 03	φ8 А-I ГОСТ 5781-82 L=3520	10	1,4 кг
Б4	2		-02 03	φ8 А-I ГОСТ 5781-82 L=1820	18	0,7 кг
			-05 00-04	С 7		
Б4	1		-05 06	φ8 А-I ГОСТ 5781-82 L=3890	13	1,5 кг
Б4	2		-02 03	φ8 А-I ГОСТ 5781-82 L=1820	20	0,7 кг
			-05 00-05	С 8		
Б4	1		-05 07	φ8 А-III ГОСТ 5781-82 L=3890	11	1,5 кг
Б4	2		-01 05	φ8 А-I ГОСТ 5781-82 L=2200	20	0,9 кг
			-05 00-06	С 9		
Б4	1		-05 01	φ8 А-III ГОСТ 5781-82 L=4130	11	1,6 кг
Б4	2		-01 05	φ8 А-I ГОСТ 5781-82 L=2200	21	0,9 кг
			-05 00-07	С 30		
Б4	1		-05 06	φ8 А-I ГОСТ 5781-82 L=3890	7	1,5 кг
Б4	2		-06 07	φ8 А-I ГОСТ 5781-82 L=920	20	0,4 кг

Сетки изготавливать в соответствии с СН-393-78

9203/3

Разработ: Певзашин В.С. 19.07.85
 Проверил: Яворнич В.В. 19.07.85
 Рук.проект: Шварц В.В. 19.07.85
 УИП: Коранк В.И. 19.07.85
 Начальник участка: Шварц В.В. 19.07.85
 Инженер по контролю: Сильченко В.И. 19.07.85

820-041985-ш-6-3-0500

Сетка арматурная, С (С 3 С 9, С 30)

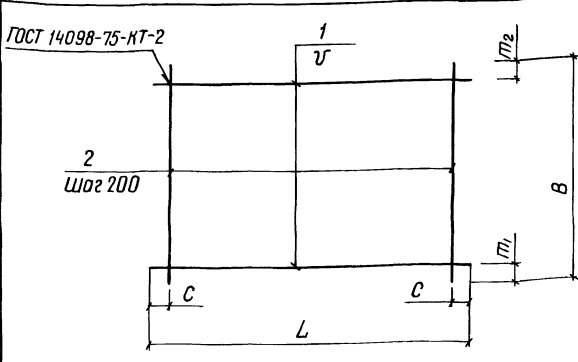
Формат	Зона	Поз	Обозначение	Наименование	Кол	Примечание
			820041985-ш-6-3-0500	С 3		
Б4	1		-05 01	φ8 А-III ГОСТ 5781-82 L=4130	11	1,6 кг
Б4	2		-01 05	φ8 А-I ГОСТ 5781-82 L=2200	21	0,9 кг
			-05 00-07	С 30		
Б4	1		-05 06	φ8 А-I ГОСТ 5781-82 L=3890	7	1,5 кг
Б4	2		-06 07	φ8 А-I ГОСТ 5781-82 L=920	20	0,4 кг

Имя: Певзашин В.С.
 Фамилия: Яворнич В.В.
 Должность: Инженер по контролю
 Дата: 19.07.85

Формат А3

Имя, фамилия, должность и дата изготовления

Типовые проектные решения № 1985 - Альбом III



Марка	Размеры в мм						Масса, кг
	L	C	U	B	π ₁	π ₂	
С 23	2650	125	150	2420	220	100	37,0
С 24	2650	125	200	2420	220	200	24,0
С 25	2200	100	200	1750	75	75	20,2
С 26	4300	150	200	2200	100	100	37,6
С 27	1820	110	200	1750	75	75	12,6
С 28	1750	75	150	2200	50	50	39,6
С 29	4300	150	200	3950	75	75	16,9

Сетки изготавливать в соответствии с СН-393-78

Формат	Зона	Поз	Обозначение	Наименование	Кол	Примечание
			820-04-1985-Ш-6-3-0600	С 23		
Б4	1		-02,03	φ10 А-III ГОСТ 5781-82 L=2650	15	1,6 кг
Б4	2		-04,02	φ8 А-I ГОСТ 5781-82 L=2420	13	1,0 кг
			-06,00-01	С 24		
Б4	1		-02,01	φ8 А-I ГОСТ 5781-82 L=2650	11	1,0 кг
Б4	2		-04,02	φ8 А-I ГОСТ 5781-82 L=2420	13	1,0 кг
			-06,00-02	С 25		
Б4	1		-01,05	φ8 А-III ГОСТ 5781-82 L=2200	9	0,9 кг
Б4	2		-06,01	φ10 А-III ГОСТ 5781-82 L=1750	11	1,1 кг
			-06,00-03	С 26		
Б4	1		-06,02	φ8 А-III ГОСТ 5781-82 L=4300	11	1,7 кг
Б4	2		-01,05	φ8 А-I ГОСТ 5781-82 L=2200	21	0,9 кг
			-06,00-04	С 27		
Б4	1		-02,02	φ8 А-I ГОСТ 5781-82 L=1820	9	0,7 кг
Б4	2		-06,03	φ8 А-III ГОСТ 5781-82 L=1750	9	0,7 кг
			-06,00-05	С 28		
Б4	1		-06,04	φ14 А-III ГОСТ 5781-82 L=1750	15	2,1 кг
Б4	2		-01,05	φ8 А-I ГОСТ 5781-82 L=2200	9	0,9 кг
			-06,00-06	С 29		
Б4	1		-06,02	φ8 А-III ГОСТ 5781-82 L=4300	5	1,7 кг
Б4	2		-03,01	φ8 А-I ГОСТ 5781-82 L=950	21	0,4 кг

Подпись и дата

Разработ	Дебьяшин	О.С.	25.08.85
Проб	Аврамчук	В.И.	25.08.85
Рис	Шарф	М.И.	25.08.85
Тип	Фрагм	М.И.	25.08.85
Начало	Ильченко	В.В.	25.08.85
Н.контр	Ильченко	В.В.	25.08.85

9203/3

820-04-1985 - Ш-6-3-06 00

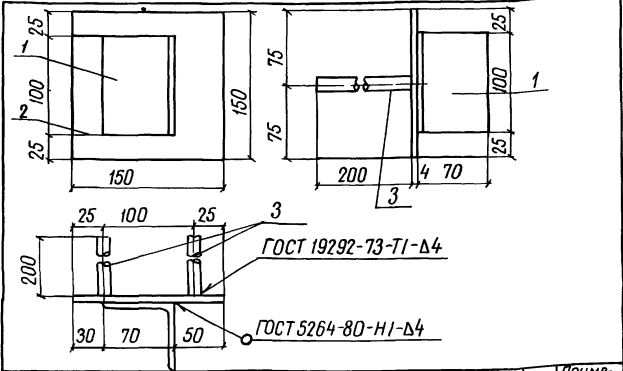
Сетка арматурная, С
(С 23 С 29)

Сталь	Масса	Масштаб
Р	См	-
лист	листов	1

Укрспрорабхоз
г. Киев

Формат А3

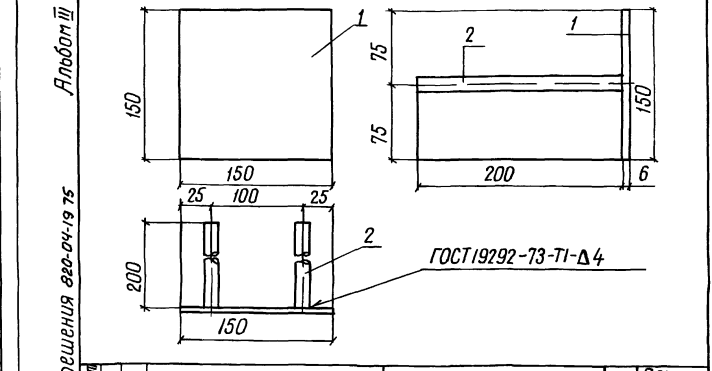
Типовые проектные решения № 1985 - Альбом III



Формат	Зона	Поз	Обозначение	Наименование	Кол	Примечание
Б4	1		-07 01	L70x4,5 ГОСТ 8509-72, L=100	1	0,5 кг
Б4	2		-07 02	-6x150 ГОСТ 19903-74, L=150	1	0,7 кг
Б4	3		-07 03	φ14 А-III ГОСТ 5781-82 L=200	2	0,2 кг

Подпись и дата

Разработ	Николаева	С.С.	25.08.85
Проб	Дебьяшин	О.С.	25.08.85
Рис	Шарф	М.И.	25.08.85
Тип	Фрагм	М.И.	25.08.85
Начало	Ильченко	В.В.	25.08.85
Н.контр	Ильченко	В.В.	25.08.85



Формат	Зона	Поз	Обозначение	Наименование	Кол	Примечание
			820-04-1985-Ш-6-3-08,00	МН 2		
Б4	1		-07,02	-6x150 ГОСТ 19903-74, L=150	1	0,7 кг
Б4	2		-07,03	φ14 А-III ГОСТ 5781-82, L=200	2	0,2 кг

9203/3

820-04-1985-Ш-6-3-08 00

Заделка закладное
МН 2

Сталь	Масса	Масштаб
Р	1,1	-
лист	листов	1

Укрспрорабхоз
г. Киев

Формат А4

ведомость основных комплектов

Продолжение

ведомость чертежей основного комплекта чертежей КЖ12

Альбом III

820-04-1985

Типовые проектные решения

Инв. № подл. Подпись и дата. Взам. инв. №

Обозначение	Наименование	Примечание
820-04-19 85 -пз	Пояснительная записка	Альбом I
-АС	Архитектурно-строительные решения	
-кж1	Монолитные и сборные железобетонные конструкции	
-ГИ	Конструкции температурно-осадочных швов	
-ПО	Производство и организация работ	
-кж3	Шахта Шм-3-3 (Монолитный вариант)	Альбом II
-кж5	Шахта Шм-4-3 (Монолитный вариант)	
-кж7	Шахта Шм-5-3 (Монолитный вариант)	
-кж9	Шахта Шм-6-3 (Монолитный вариант)	
-кж11	Шахта Шм-7-3 (Монолитный вариант)	
-кж13	Шахта Шм-8-3 (Монолитный вариант)	
-кж15	Шахта Шм-10-3 (Монолитный вариант)	
-кж17	Шахта Шм-12-3 (Монолитный вариант)	
-кж4	Шахта Шм-3-3 (Сборно-монолитный вариант)	Альбом III
-кж6	Шахта Ш-4-3 (Сборно-монолитный вариант)	
-кж8	Шахта Ш-5-3 (Сборно-монолитный вариант)	
-кж10	Шахта Ш-6-3 (Сборно-монолитный вариант)	
-кж12	Шахта Ш-7-3 (Сборно-монолитный вариант)	
-кж14	Шахта Ш-8-3 (Сборно-монолитный вариант)	
-кж16	Шахта Ш-10-3 (Сборно-монолитный вариант)	
-кж18	Шахта Ш-12-3 (Сборно-монолитный вариант)	

Обозначение	Наименование	Примечание
820-04-19.85 -кж18	литный вариант)	Альбом III
-кж19	Шахта Шм-3-4 (Монолитный вариант)	Альбом IV
-кж21	Шахта Шм-4-4 (Монолитный вариант)	
-кж23	Шахта Шм-5-4 (Монолитный вариант)	
-кж25	Шахта Шм-6-4 (Монолитный вариант)	
-кж27	Шахта Шм-7-4 (Монолитный вариант)	
-кж29	Шахта Шм-8-4 (Монолитный вариант)	
-кж31	Шахта Шм-10-4 (Монолитный вариант)	
-кж33	Шахта Шм-12-4 (Монолитный вариант)	
-кж20	Шахта Ш-3-4 (Сборно-монолитный вариант)	Альбом V
-кж22	Шахта Ш-4-4 (Сборно-монолитный вариант)	
-кж24	Шахта Ш-5-4 (Сборно-монолитный вариант)	
-кж26	Шахта Ш-6-4 (Сборно-монолитный вариант)	
-кж28	Шахта Ш-7-4 (Сборно-монолитный вариант)	
-кж30	Шахта Ш-8-4 (Сборно-монолитный вариант)	
-кж32	Шахта Ш-10-4 (Сборно-монолитный вариант)	
-кж34	Шахта Ш-12-4 (Сборно-монолитный вариант)	
-кж2	водообойные колодцы и водообойные стенки	Альбом VI

Лист	Наименование	Примечание
1	Общие данные	
2	План Разрез 2-2	
3	Разрезы 1-1, 3-3, 4-4	
4	Схема армирования План Разрез 2-2	
5	То же Разрезы 1-1, 3-3, 4-4	
6	Спецификация к схеме армирования сборно-монолитной шахты Ш-7-3	

Ведомость спецификаций

Лист	Наименование	Примечание
6	Спецификация к схеме армирования сборно-монолитной шахты Ш-7-3	

Ведомость ссылочных и прилагаемых документов

Обозначение	Наименование	Примечание
	Ссылочные документы	
820ж-1985-кж1 по, ПКД	Плиты оболочки по, ПКД	Альбом I
	Нестандартное оборудование	Альбом I
	Прилагаемые документы	
820-04-1985-Ш-7-3-0100	Сетка арматурная, С1	
820-04-1985-Ш-7-3-0200	Сетка арматурная, С2	
820-04-1985-Ш-7-3-0300	То же С (С3 С10)	
820-04-1985-Ш-7-3-0400	То же С (С11, С19, С20)	
820-04-1985-Ш-7-3-0500	То же С (С12 С17)	
820-04-1985-Ш-7-3-0600	То же С (С18, С21 С26)	
820-04-1985-Ш-7-3-0700	То же С (С27 С30)	
820-04-1985-Ш-7-3-0800	Удельные накладные Мн1	
820-04-1985-Ш-7-3-0900	То же Мн2	
820-04-1985-кж12 ВМ	Ведомость потребности в материалах	Альбом X

34

9203/3

Инв. №		Привязан	
Разработ	Шварц	МШ	28.01.85
Проект	Левякин	СР	28.03.85
Конт. экз.	Шварц	МШ	28.03.85
ТМ	Франк	МШ	28.03.85
Нач. отд.	Сильченко	МШ	28.03.85
И.контр.	Сильченко	МШ	28.03.85
820-04-1985 - кж 12			
Водообойные шахтного типа на расход воды от 50 до 110 м³/с при перепадах до 12м			
Шахта Ш-7-3 (Сборно-монолитный вариант)		Лист	Листов
		Р	1 6
Общие данные		Укрупноводхоз 2 Киев	

Рабочие чертежи разработаны в соответствии с действующими нормами и правилами

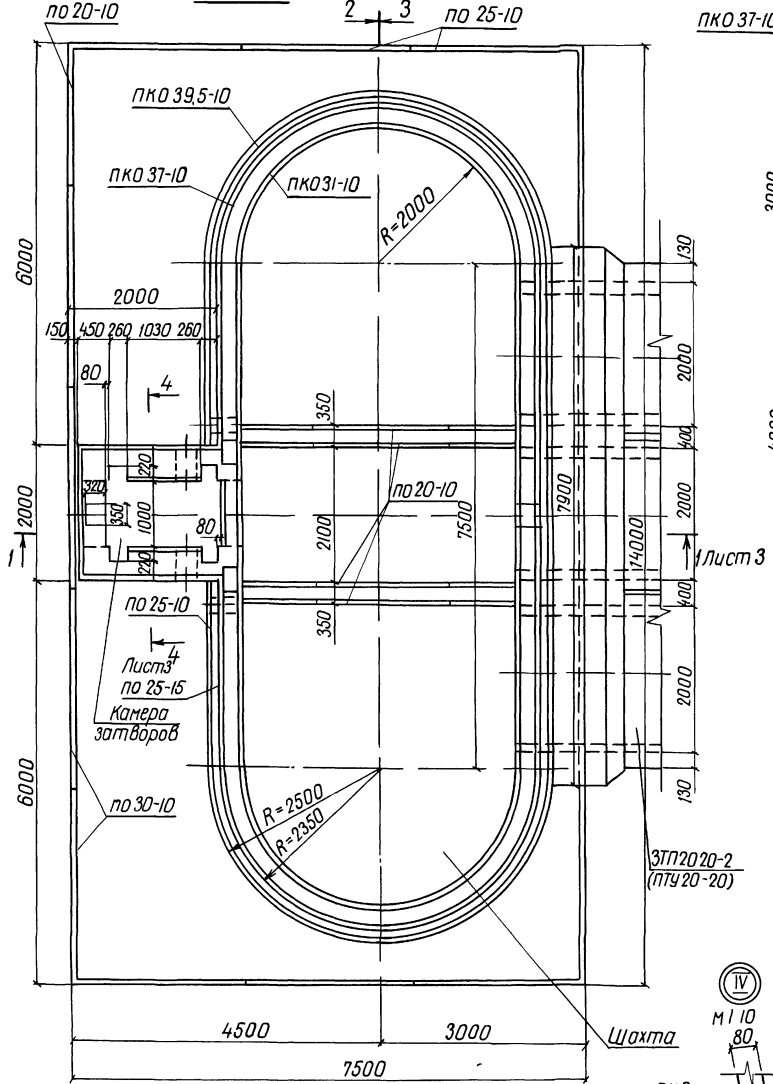
Главный инженер проекта Шварц ЛГ Франк

Альбом III

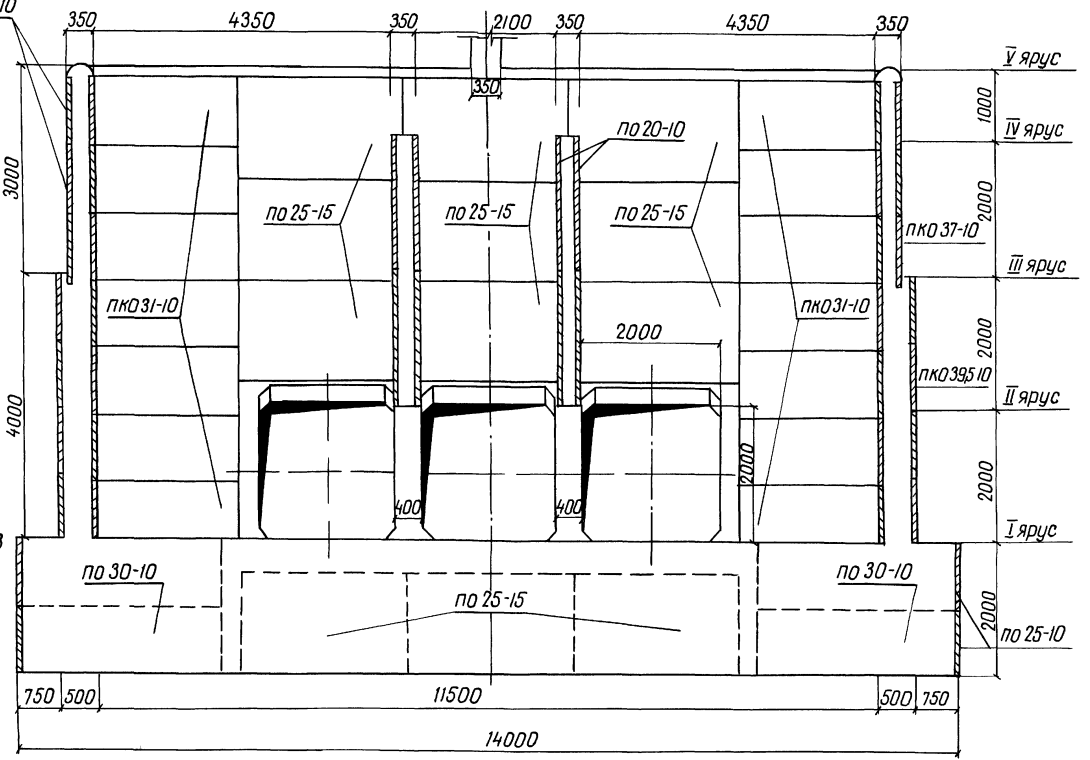
Типовые проектные решения 820-04-19,85

Лист № 2 по общ. подобию и деталям

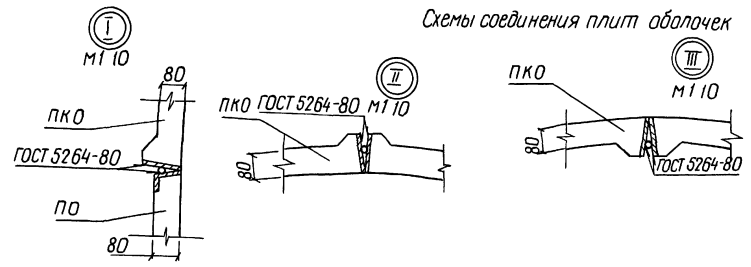
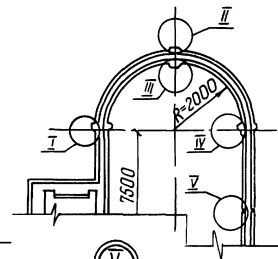
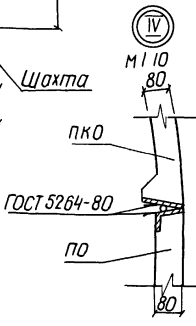
План



Разрез 2-2



ЗТП 2020-2
(ПТУ 20-20)



9203/3

35

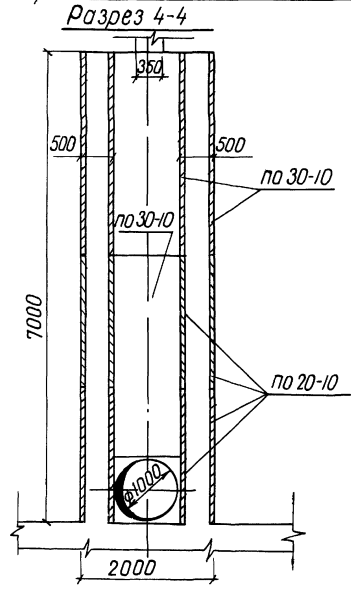
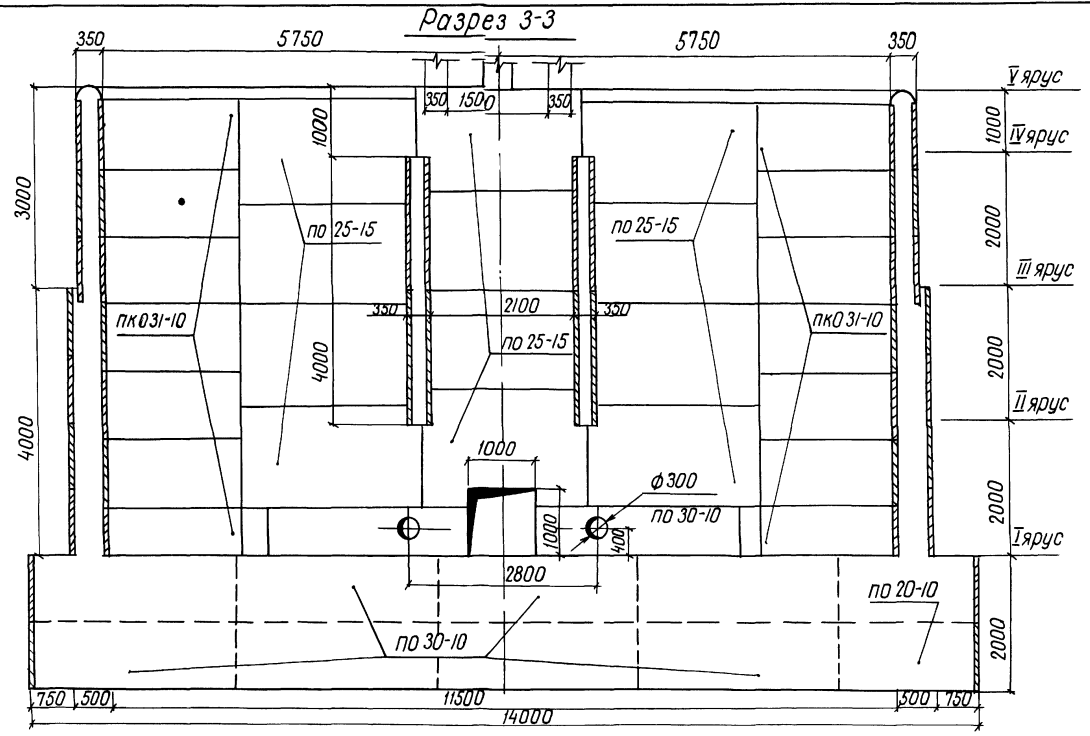
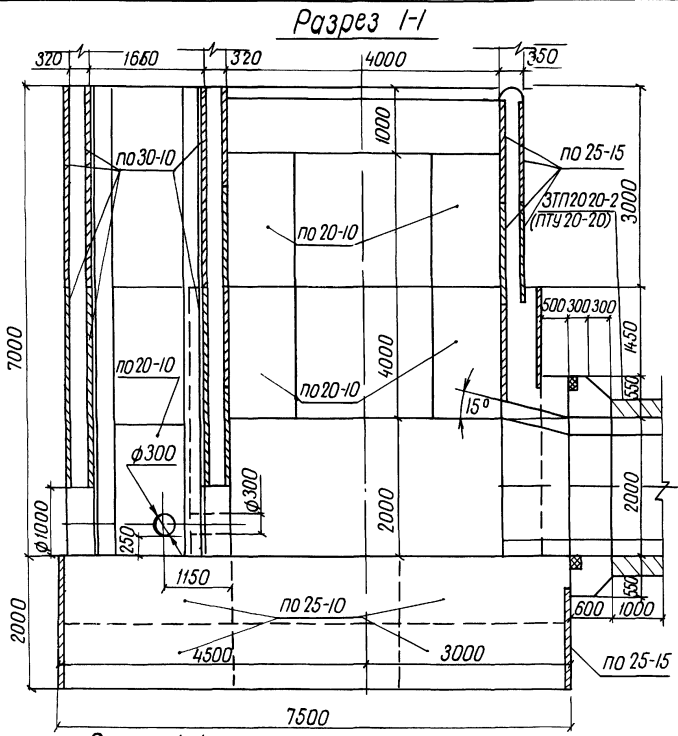
Разработчик	В.В. Шостак	820-04-19,85 - КЖ 12
Проверенный	В.В. Шостак	
Тип	Франк	Водосбросы шахтного типа на расход воды от 50 до 100 м³/с при перепадах до 12 м
Начальник проекта	В.В. Шостак	Шахта Ш-7-3 (Сборно-монолитный вариант)
Инженер	Сильченко	Лист 2
Лист №		Укрепляющий элемент
		г. Киев

Формат А2

Альбом III

Типовые проектные решения 820-04-1985

Шкала 1:50



Спецификация сборных железобетонных элементов

Марка поз	Обозначение	Наименование	кол	масса ед кг	примечание
по 20-10	820-04-1985-кж1 по 20-10	Плиты-оболочки	46	400	
по 25-10	820-04-1985-кж1 по 25-10	"	14	500	
по 25-15	820-04-1985-кж1 по 25-15	"	41	750	
по 30-10	820-04-1985-кж1 по 30-10	"	28	600	
пк031-10	820-04-1985-кж1 пак031-10	"	28	700	
пк037-10	820-04-1985-кж1 пак037-10	"	12	775	
пк0395-10	820-04-1985-кж1 пак0395-10	"	16	825	

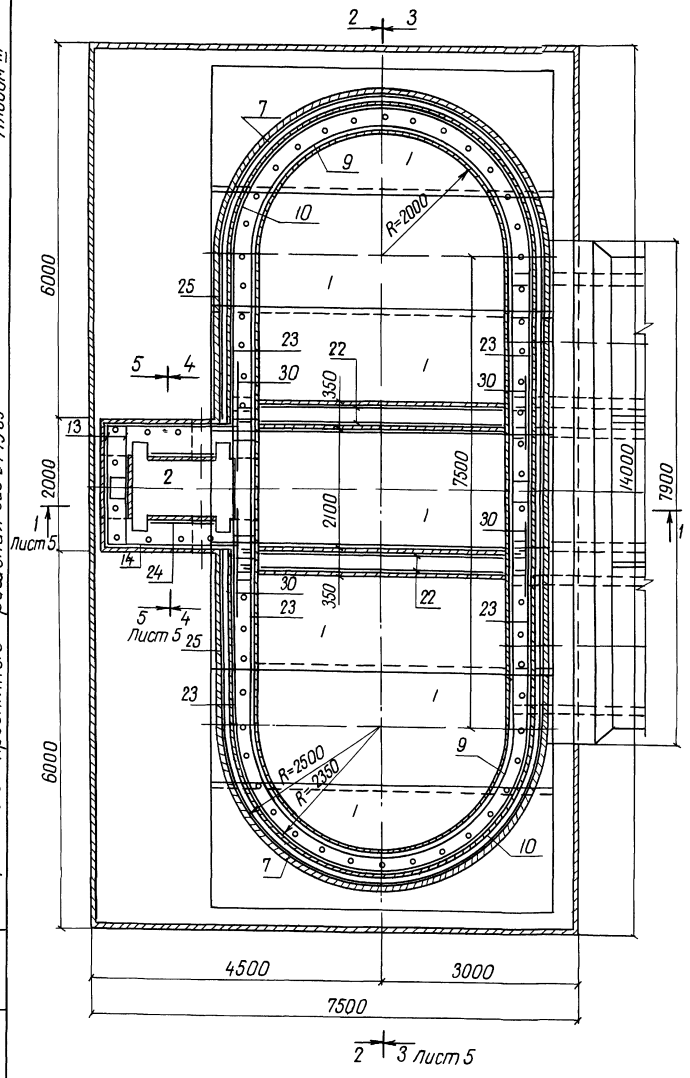
36
9203/3

Привязан	820-04-1985-кж12	Шахта Ш-7-3 (Сборно-монокристаллический вариант)	Р 3
Шкалa №		Разрезы 1-1, 3-3, 4-4	Укрспробоходхоз г Киев
		М 1 50	

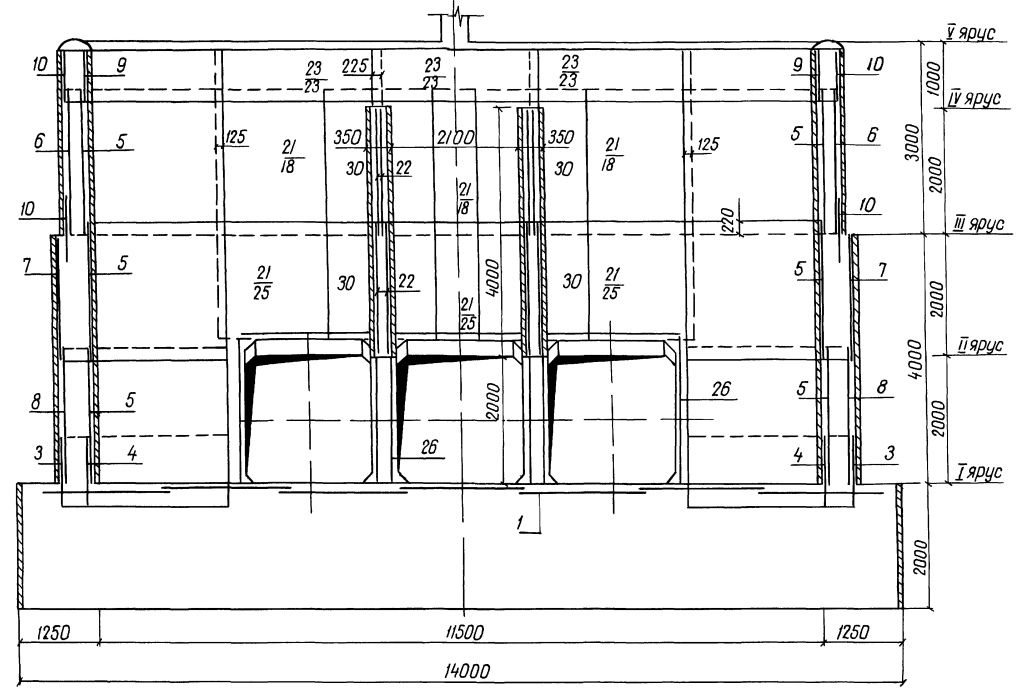
Формат А2

Альбом III
Типовые проектные решения геол-19-85

План



Разрез 2-2



- 1 Горизонтальные стержни сеток поз 10,6,7,8,3 сварить между собой по всей длине перепуска электродуговой сваркой электродом Э-42 ГОСТ 9467-75
- 2 Горизонтальные стержни сетки поз 10 сварить с горизонтальными стержнями сетки поз 23, аналогично поз 6 с поз 18, поз 7 с поз 25, поз 8 с поз 27

37

9203/в

Указ № подл. Подпись и дата, виза инж. №

2 3 лист 5

Разработ	Аврамич	Инж.	820-04-19 85- КИЖ 12
Проектант	Шорстале	Инж.	
Инженер	Шорстале	Инж.	Водосборный шахтного типа на расход воды от 30 до 110 м ³ /с при перепадах до 12 м
Инженер	Сидорова	Инж.	Шахта Ш-7-3 (Сборно-монолитный вариант)
Инженер	Сидорова	Инж.	Схема армирования
Инженер	Сидорова	Инж.	План Разрез 2-2
Инж. №			Укрепровдхоз г. Киев

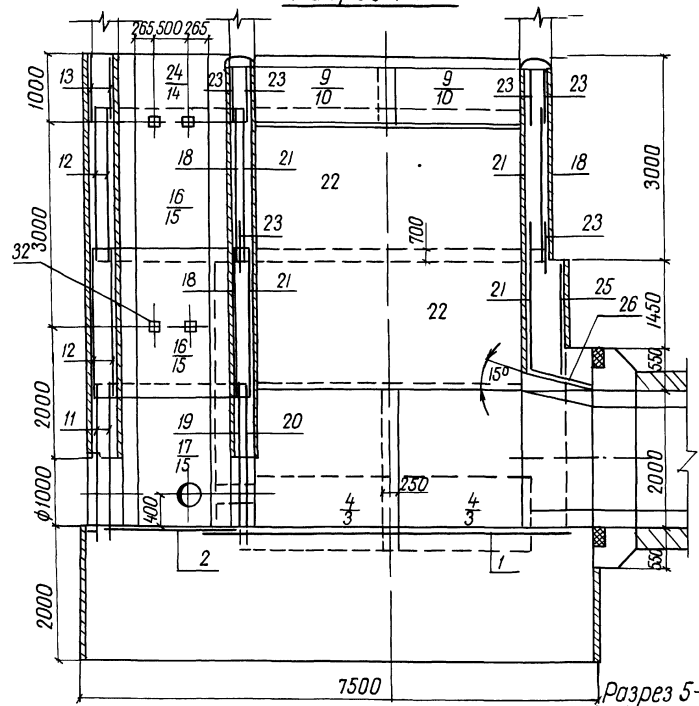
Формат А2

Альбом III

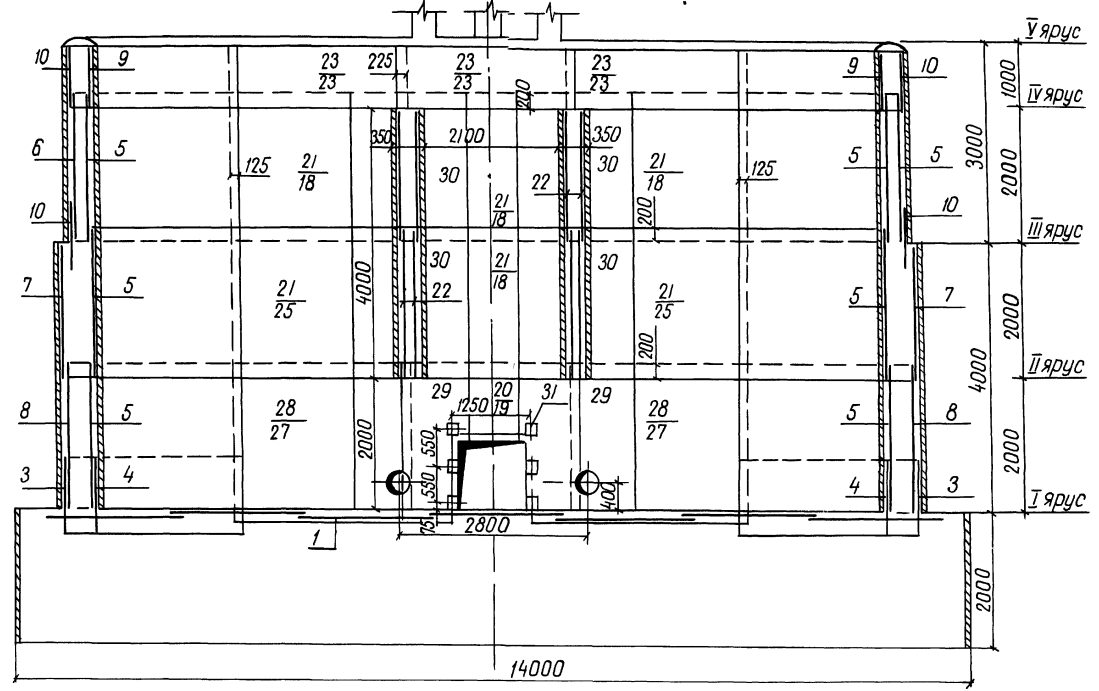
Типовые проектные решения 820-04-1985

Упомянуты Подпись и дата

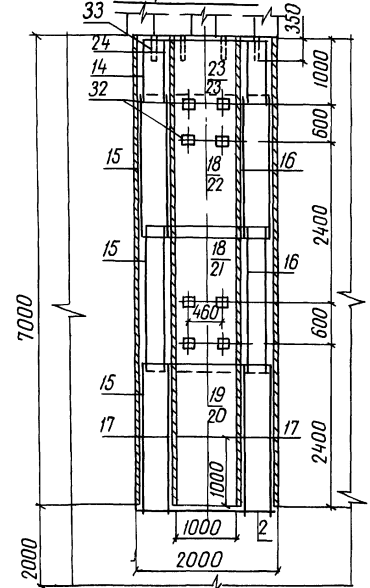
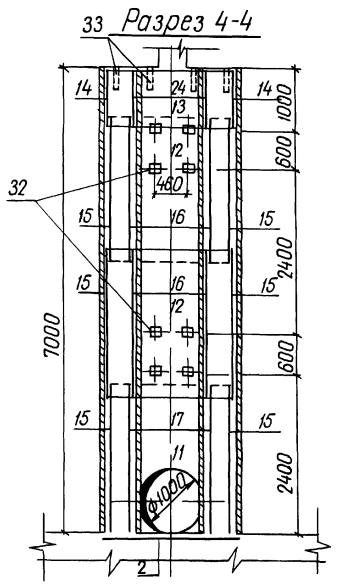
Разрез 1-1



Разрез 3-3



Разрез 5-5



Ведомость расхода стали на элемент, кг

Марка элемента	Изделия арматурные					Изделия закладные					Общий расход						
	Арматура класса А-I		А-III			Прокат марки В Ст 3 кл 2			Арматура класса А-III								
	ГОСТ 5781-82		ГОСТ 5781-82			ГОСТ 3262-75		ГОСТ 19903-74	ГОСТ 8509-72	ГОСТ 5781-82							
	φ8	Итого	φ8	φ12	φ20	Итого	φ50х3,5	Итого	6х150	Итого		70х4,5	Итого	φ14	Итого		
Ш-7-3	8600	8600	10710	4210	3210	18130	36730	1120	1120	180	180	30	30	100	100	1430	3816,0

Разработчик: Ибрагимов А.С. №0784
 Проект: 820-04-19.85-кж 12
 Тип: Фронт
 Нач. отп. Ибрагимов А.С. №1184
 Инженер: Ильченко К.И. №1184

Вид: Сводный, шахтного типа на расход воды от 30 до 110 м³/с при перепадах до 12 м

Шахта Ш-7-3 (Сборно-монолитный вариант)

Укрепитель: П 5

Укрепитель: Укр. проводхоз 2 Киев

Формат: А2

38
9203/3

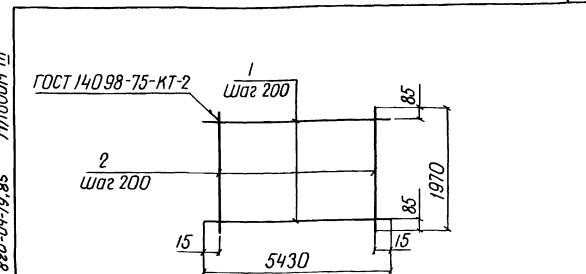
Формат	Зона	Площ	Обозначение	Наименование	кол	Примечание
				Сетки арматурные		
А3	19		820041985-Ш-7-3-04 00	С 19	1	
А3	20		-04 00	С 20	1	
А3	21		-06 00	С 21	12	
А3	22		-06 00	С 22	8	
А3	23		-06 00	С 23	17	
А3	24		-06 00	С 24	2	
А3	25		-06 00	С 25	5	
А3	26		-06 00	С 26	9	
А3	27		-07 00	С 27	2	
А3	28		-07 00	С 28	2	
А3	29		-07 00	С 29	2	
А3	30		-07 00	С 30	8	
				Изделия закладные		
А4	31		-08 00	МН 1	6	
А4	32		-09 00	МН 2	20	
Б4	33			МН 3 Труба 50×35		
				ГОСТ 3262-75, ρ=350	66	17кг
				Материалы		
				Бетон тяжелый		
				М 200, Мрз 150		3045 м ³
				В 6		

Формат	Зона	Площ	Обозначение	Наименование	кол	Примечание
				Сборочные единицы		
				Сетки арматурные		
А4	1		820041985-Ш-7-3-01 00	С 1	7	
А4	2		-02 00	С 2	1	
А3	3		-03 00	С 3	4	
А3	4		-03 00	С 4	4	
А3	5		-03 00	С 5	12	
А3	6		-03 00	С 6	4	
А3	7		-03 00	С 7	4	
А3	8		-03 00	С 8	4	
А3	9		-03 00	С 9	4	
А3	10		-03 00	С 10	8	
А3	11		-04 00	С 11	2	
А3	12		-05 00	С 12	4	
А3	13		-05 00	С 13	2	
А3	14		-05 00	С 14	2	
А3	15		-05 00	С 15	6	
А3	16		-05 00	С 16	4	
А3	17		-05 00	С 17	2	
А3	18		-06 00	С 18	7	

9203/3

Привязан	820-04-1985 - нж 12	Спецификация к схеме армирования сборно-монолитной шахты Ш-7-3	Лист 6	Укрспробоудхоз г Киев
Инв №				

Формат А3



Формат	Зона	Площ	Обозначение	Наименование	кол	Примечание
			820041985-Ш-7-3-01 00	С 1		
Б4	1		-01 01	Ф8А-III ГОСТ 5781-82, ρ=5430	10	21 кг
Б4	2		-01 02	Ф8А-III ГОСТ 5781-82, ρ=1970	28	0,8 кг

Сетки изготавливать в соответствии с СН-393-78

Привязан	
Инв №	

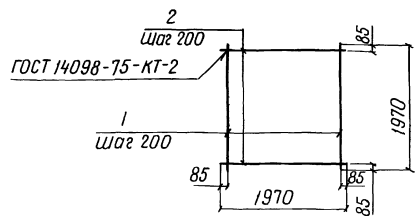
9203/3

820-04-1985-Ш-7-3-01 00

Сетка арматурная С 1

Лист	Листов	Масштаб
Р	434	
Укрспробоудхоз г Киев		

Формат А4



Формат	Зона	Площ	Обозначение	Наименование	кол	Примечание
			820041985-Ш-7-3-02 00	С 2		
Б4	1		-02 01	Ф8А-I ГОСТ 5781-82, ρ=1970	10	0,8 кг
Б4	2		-02 01	Ф8А-I ГОСТ 5781-82, ρ=1970	10	0,8 кг

Сетки изготавливать в соответствии с СН-393-78

Привязан	
Инв №	

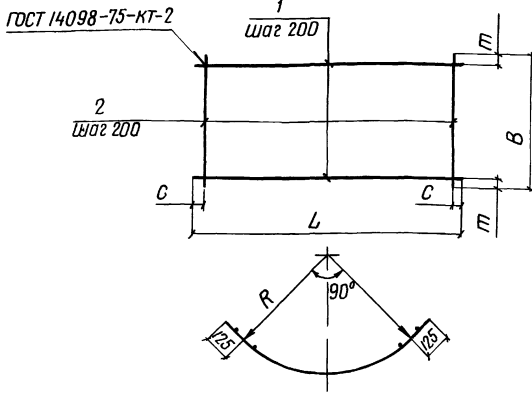
9203/3

820-04-1985-Ш-7-3-02 00

Сетка арматурная С 2

Лист	Листов	Масштаб
Р	160	
Укрспробоудхоз г Киев		

Формат А4



Марка	Размеры в мм					Масса, кг
	L	C	B	m	R	
C3	4130	65	1100	350	2410	61,5
C4	3520	60	1100	350	2090	11,4
C5	3520	60	2200	100	2090	31,6
C6	3890	45	2200	100	2260	34,5
C7	4130	65	1980	90	2410	32,8
C8	4130	65	2200	100	2410	36,5
C9	3520	60	820	10	2090	12,4
C10	3890	45	820	10	2260	13,5

Сетки изготавливать в соответствии с СН-393-78

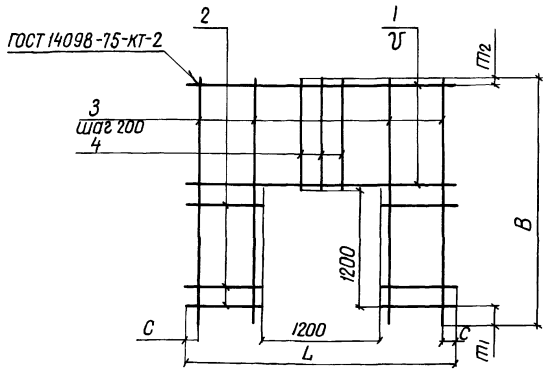
Формат	Зона	Лоз	Обозначение	Наименование	Кол	Примечание
			820-041985-Ш-7-3-03,00	C3		
Б4	1		-03,01	φ8 А-III ГОСТ 5781-82, ℓ=4130	3	1,6 кг
Б4	2		-03,02	φ20 А-III ГОСТ 5781-82, ℓ=1100	21	2,7 кг
			-03,00-01	C4		
Б4	1		-03,03	φ8 А-I ГОСТ 5781-82, ℓ=3520	3	1,4 кг
Б4	2		-03,04	φ8 А-III ГОСТ 5781-82, ℓ=1100	18	0,4 кг
			-03,00-02	C5		
Б4	1		-03,05	φ8 А-III ГОСТ 5781-82, ℓ=3520	11	1,4 кг
Б4	2		-03,06	φ8 А-I ГОСТ 5781-82, ℓ=2200	18	0,9 кг
			-03,00-03	C6		
Б4	1		-03,07	φ8 А-III ГОСТ 5781-82, ℓ=3890	11	1,5 кг
Б4	2		-03,08	φ8 А-I ГОСТ 5781-82, ℓ=2200	20	0,9 кг
			-03,00-04	C7		
Б4	1		-03,01	φ8 А-III ГОСТ 5781-82, ℓ=4130	10	1,6 кг
Б4	2		-03,08	φ8 А-I ГОСТ 5781-82, ℓ=1980	21	0,8 кг
			-03,00-05	C8		
Б4	1		-03,01	φ8 А-III ГОСТ 5781-82, ℓ=4130	11	1,6 кг
Б4	2		-03,06	φ8 А-I ГОСТ 5781-82, ℓ=2200	21	0,9 кг
			-03,00-06	C9		
Б4	1		-03,03	φ8 А-I ГОСТ 5781-82, ℓ=3520	5	1,4 кг
Б4	2		-03,09	φ8 А-I ГОСТ 5781-82, ℓ=820	18	0,3 кг
			-03,00-07	C10		
Б4	1		-03,10	φ8 А-I ГОСТ 5781-82, ℓ=3890	5	1,5 кг
Б4	2		-03,09	φ8 А-I ГОСТ 5781-82, ℓ=820	20	0,3 кг

9203/3

Разработчик	В.В. Браун	Проверено	И.И. Шварц	820-04-19,85-Ш-7-3-03 00	Стандарт	Масса	Масштаб
Привязан					Р	См	табл
					лист	листо	1
					Укрепительный пояс 2 Киев		

Сетка арматурная, С (С3 С10)

Формат А3



Марка	Размеры в мм						Масса, кг
	L	C	B	m1	m2	U	
C11	1980	90	2420	200	20	200	13,6
C19	2650	25	2420	200	20	200	20,0
C20	2650	25	2420	200	120	150	48,6

Формат	Зона	Лоз	Обозначение	Наименование	Кол	Примечание
			820-041985-Ш-7-3-04 00	C11		
Б4	1		-03 08	φ8 А-I ГОСТ 5781-82, ℓ=1980	6	0,8 кг
Б4	2		-04 01	φ8 А-I ГОСТ 5781-82, ℓ=390	12	0,2 кг
Б4	3		-04 02	φ8 А-I ГОСТ 5781-82, ℓ=2420	4	1,0 кг
Б4	4		-04 03	φ8 А-I ГОСТ 5781-82, ℓ=1020	6	0,4 кг
			-04 00-01	C19		
Б4	1		-04 04	φ8 А-III ГОСТ 5781-82, ℓ=2650	6	1,0 кг
Б4	2		-04 05	φ8 А-III ГОСТ 5781-82, ℓ=725	12	0,3 кг
Б4	3		-04 02	φ8 А-I ГОСТ 5781-82, ℓ=2420	8	1,0 кг
Б4	4		-04 03	φ8 А-I ГОСТ 5781-82, ℓ=1020	6	0,4 кг
			-04 00-02	C20		
Б4	1		-04 06	φ12 А-III ГОСТ 5781-82, ℓ=2650	7	2,4 кг
Б4	2		-04 07	φ12 А-III ГОСТ 5781-82, ℓ=725	16	0,6 кг
Б4	3		-04 08	φ12 А-III ГОСТ 5781-82, ℓ=2420	8	2,1 кг
Б4	4		-04 09	φ12 А-III ГОСТ 5781-82, ℓ=1020	6	0,9 кг

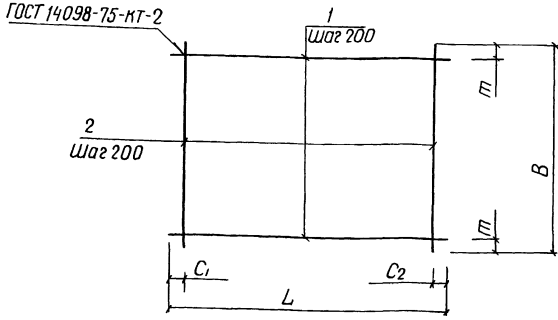
Сетки изготавливать в соответствии с СН-393-78 40

9203/3

Разработчик	В.В. Браун	Проверено	И.И. Шварц	820-04-19,85-Ш-7-3-04 00	Стандарт	Масса	Масштаб
Привязан					Р	См	табл
					лист	листо	1
					Укрепительный пояс 2 Киев		

Сетка арматурная, С (С11, С19, С20)

Формат А3



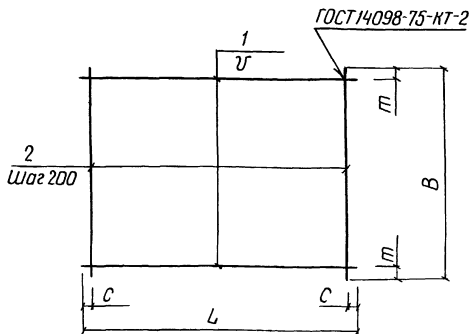
Марка	Размеры в мм					Масса, кг
	L	C1	C2	B	m	
C12	1980	90	90	2200	100	17,8
C13	1980	90	90	950	75	8,0
C14	2330	20	510	950	75	8,5
C15	2330	20	510	2200	100	18,9
C16	950	75	75	2200	100	8,9
C17	950	75	75	2200	100	8,9

Формат	Зона	Г/03	Обозначение	Наименование	Мол	Примечание
			820-04-1985-Ш-7-3-05-00-01	C12		
Б4	1		-03.08	φ8 А-I ГОСТ 5781-82 ρ=1980	11	0,8 кг
Б4	2		-03.06	φ8 А-I ГОСТ 5781-82 ρ=2200	10	0,9 кг
			-05,00-02	C13		
Б4	1		-03,08	φ8 А-I ГОСТ 5781-82 ρ=1980	5	0,8 кг
Б4	2		-05,01	φ8 А-I ГОСТ 5781-82 ρ=950	10	0,4 кг
			-05,00-03	C14		
Б4	1		-05,02	φ8 А-I ГОСТ 5781-82 ρ=2330	5	0,9 кг
Б4	2		-05,01	φ8 А-I ГОСТ 5781-82 ρ=950	10	0,4 кг
			-05,00-04	C15		
Б4	1		-05,02	φ8 А-I ГОСТ 5781-82 ρ=2330	11	0,9 кг
Б4	2		-03,06	φ8 А-I ГОСТ 5781-82 ρ=2200	10	0,9 кг
			-05,00-05	C16		
Б4	1		-05,01	φ8 А-I ГОСТ 5781-82 ρ=950	11	0,4 кг
Б4	2		-03,06	φ8 А-I ГОСТ 5781-82 ρ=2200	5	0,9 кг
			-05,00-06	C17		
Б4	1		-05,03	φ8 А-III ГОСТ 5781-82 ρ=950	11	0,4 кг
Б4	2		-03,06	φ8 А-I ГОСТ 5781-82 ρ=2200	5	0,9 кг

Сетки изготавливать в соответствии с СН-393-78

820-04-1985-Ш-7-3-05 00		9203/3
Сетка арматурная, С (C12 C17)	Сталь	Масса Масштаб
	ρ	см табл
	лист	лист табл
	Укр.гипроробдхоз 2 Киев	

Формат А3



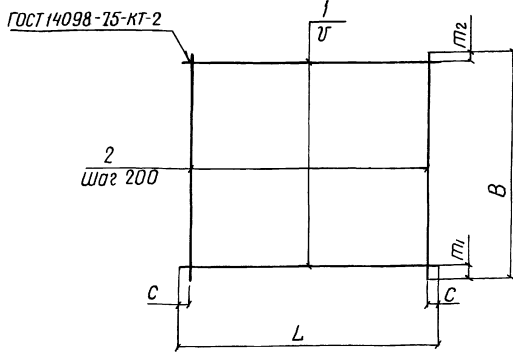
Марка	Размеры в мм					Масса, кг
	L	C	B	m	u	
C18	2650	25	2200	50	150	27,6
C21	2650	25	2200	50	150	27,6
C22	4300	150	1950	75	200	33,8
C23	2650	25	820	10	200	9,2
C24	950	75	950	75	200	4,0
C25	2650	25	1700	25	150	21,8
C26	950	75	2650	125	200	17,2

Формат	Зона	Г/03	Обозначение	Наименование	Мол	Примечание
			820-04-1985-Ш-7-3-06 00	C18		
Б4	1		-04.04	φ8 А-I ГОСТ 5781-82 ρ=2650	15	1,0 кг
Б4	2		-03.06	φ8 А-I ГОСТ 5781-82 ρ=2200	14	0,9 кг
			-06 00-01	C21		
Б4	1		-06 01	φ8 А-III ГОСТ 5781-82 ρ=2650	15	1,0 кг
Б4	2		-03.06	φ8 А-I ГОСТ 5781-82 ρ=2200	14	0,9 кг
			-06 00-02	C22		
Б4	1		-06 02	φ8 А-III ГОСТ 5781-82 ρ=4300	10	1,7 кг
Б4	2		-06 03	φ8 А-I ГОСТ 5781-82 ρ=1950	21	0,8 кг
			-06 00-03	C23		
Б4	1		-04.04	φ8 А-I ГОСТ 5781-82 ρ=2650	5	1,0 кг
Б4	2		-03.10	φ8 А-I ГОСТ 5781-82 ρ=820	14	0,3 кг
			-06 00-04	C24		
Б4	1		-05.01	φ8 А-I ГОСТ 5781-82 ρ=950	5	0,4 кг
Б4	2		-05.01	φ8 А-I ГОСТ 5781-82 ρ=950	5	0,4 кг
			-06 00-05	C25		
Б4	1		-04.04	φ8 А-I ГОСТ 5781-82 ρ=2650	12	1,0 кг
Б4	2		-06.04	φ8 А-I ГОСТ 5781-82 ρ=1700	14	0,7 кг
			-06 00-06	C26		
Б4	1		-05.01	φ8 А-I ГОСТ 5781-82 ρ=950	13	0,4 кг
Б4	2		-04.06	φ12 А-III ГОСТ 5781-82 ρ=2650	5	2,4 кг

Сетки изготавливать в соответствии с СН-393-78

820-04-1985-Ш-7-3-06 00		9203/3
Сетка арматурная, С (C18, C21 C26)	Сталь	Масса Масштаб
	ρ	см табл
	лист	лист табл
	Укр.гипроробдхоз 2 Киев	

Формат А3



Марка	Размеры в мм						Масса, кг
	L	C	B	m1	m2	U	
C 27	2650	25	2420	200	20	200	260
C 28	2650	25	2420	200	120	150	500
C 29	1750	75	2200	100	100	200	550
C 30	1750	75	2200	50	50	150	320

Формат	Зона	Поз	Обозначение	Наименование	кол	Примечание
			820-04-19-85-Ш-7-3-07,00	C 27		
Б4	1		-04,04	φ8А-I ГОСТ 5781-82, ρ=2650	12	1,0 кг
Б4	2		-04,02	φ8А-I ГОСТ 5781-82, ρ=2420	14	1,0 кг
			-07,00-01	C 28		
Б4	1		-04,06	φ12А-III ГОСТ 5781-82, ρ=2650	15	2,4 кг
Б4	2		-04,02	φ8А-I ГОСТ 5781-82, ρ=2420	14	1,0 кг
			-07,00-02	C 29		
Б4	1		-07,01	φ20А-III ГОСТ 5781-82, ρ=1750	11	4,3 кг
Б4	2		-03,06	φ8А-I ГОСТ 5781-82, ρ=2200	9	0,9 кг
			-07,00-03	C 30		
Б4	1		-07,02	φ12А-III ГОСТ 5781-82, ρ=1750	15	1,6 кг
Б4	2		-03,06	φ8А-I ГОСТ 5781-82, ρ=2200	9	0,9 кг

Сетки изготавливать в соответствии с СН-393-78

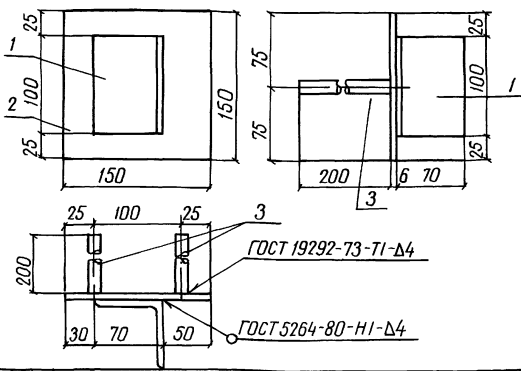
9203/3

820-04-19-85-Ш-7-3-07 00

Сетка арматурная, С (C 27 C 30)

Студия	Масса	Масштаб
Р	См. табл.	
Лист 1 из 1		
Укр.гипр.проектхоз 2 Киев		

Формат А3



Формат	Зона	Поз	Обозначение	Наименование	кол	Примечание
			820-04-19-85-Ш-7-3-08,00	МН 1		
Б4	1		-08,01	L 70 × 4,5 ГОСТ 8509-72, ρ=100	1	0,5 кг
Б4	2		-08,02	-6 × 150 ГОСТ 19903-74, ρ=150	1	0,7 кг
Б4	3		-08,03	φ14А-III ГОСТ 5781-82, ρ=200	2	0,2 кг

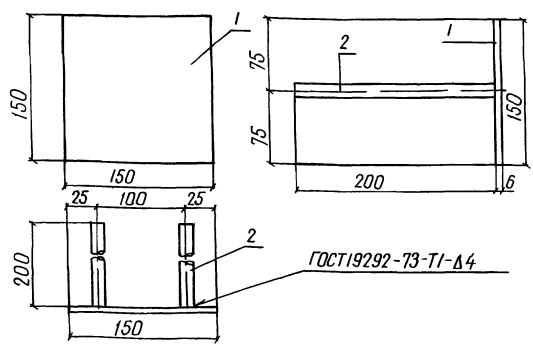
9203/3

820-04-19-85-Ш-7-3-08 00

Узделие закладное МН 1

Студия	Масса	Масштаб
Р	1,6	-
Лист 1 из 1		
Укр.гипр.проектхоз 2 Киев		

Формат А4



Формат	Зона	Поз	Обозначение	Наименование	кол	Примечание
			820-04-19-85-Ш-7-3-09,00	МН 2		
Б4	1		-08,02	-6 × 150 ГОСТ 19903-74, ρ=150	1	0,7 кг
Б4	2		-08,03	φ14А-III ГОСТ 5781-82, ρ=200	2	0,2 кг

9203/3

820-04-19-85-Ш-7-3-09 00

Узделие закладное МН 2

Студия	Масса	Масштаб
Р	1,1	-
Лист 1 из 1		
Укр.гипр.проектхоз 2 Киев		

Формат А4

Ведомость основных комплектов

Продолжение

Ведомость чертежей основного комплекта чертежей КЖ 14

Альбом III

Обозначение	Наименование	Примечание
820-04-1985 -пз	Пояснительная записка	Альбом I
-АС	Архитектурно-строительные решения	
-кж1	Монолитные и сборные железобетонные конструкции	
-ГИ	Конструкции температурно-осадочных швов	
-ПО	Производство и организация работ	
-кж3	Шахта Шм-3-3 (Монолитный вариант)	Альбом II
-кж5	Шахта Шм-4-3 (Монолитный вариант)	
-кж7	Шахта Шм-5-3 (Монолитный вариант)	
-кж9	Шахта Шм-6-3 (Монолитный вариант)	
-кж11	Шахта Шм-7-3 (Монолитный вариант)	
-кж13	Шахта Шм-8-3 (Монолитный вариант)	
-кж15	Шахта Шм-10-3 (Монолитный вариант)	
-кж17	Шахта Шм-12-3 (Монолитный вариант)	
-кж4	Шахта Ш-3-3 (Сборно-монолитный вариант)	Альбом III
-кж6	Шахта Ш-4-3 (Сборно-монолитный вариант)	
-кж8	Шахта Ш-5-3 (Сборно-монолитный вариант)	
-кж10	Шахта Ш-6-3 (Сборно-монолитный вариант)	
-кж12	Шахта Ш-7-3 (Сборно-монолитный вариант)	
-кж14	Шахта Ш-8-3 (Сборно-монолитный вариант)	
-кж16	Шахта Ш-10-3 (Сборно-монолитный вариант)	
-кж18	Шахта Ш-12-3 (Сборно-монолитный вариант)	

Обозначение	Наименование	Примечание
820-04-19,85 -кж18	литный вариант)	Альбом IV
-кж19	Шахта Шм-3-4 (Монолитный вариант)	Альбом IV
-кж21	Шахта Шм-4-4 (Монолитный вариант)	
-кж23	Шахта Шм-5-4 (Монолитный вариант)	
-кж25	Шахта Шм-6-4 (Монолитный вариант)	
-кж27	Шахта Шм-7-4 (Монолитный вариант)	
-кж29	Шахта Шм-8-4 (Монолитный вариант)	
-кж31	Шахта Шм-10-4 (Монолитный вариант)	
-кж33	Шахта Шм-12-4 (Монолитный вариант)	
-кж20	Шахта Ш-3-4 (Сборно-монолитный вариант)	Альбом V
-кж22	Шахта Ш-4-4 (Сборно-монолитный вариант)	
-кж24	Шахта Ш-5-4 (Сборно-монолитный вариант)	
-кж26	Шахта Ш-6-4 (Сборно-монолитный вариант)	
-кж28	Шахта Ш-7-4 (Сборно-монолитный вариант)	
-кж30	Шахта Ш-8-4 (Сборно-монолитный вариант)	
-кж32	Шахта Ш-10-4 (Сборно-монолитный вариант)	
-кж34	Шахта Ш-12-4 (Сборно-монолитный вариант)	
-кж2	Водобойные колодцы и водобойные стенки	Альбом VI

Лист	Наименование	Примечание
1	Общие данные	
2	План Разрез 2-2	
3	Разрезы 1-1, 3-3, 4-4	
4	Схема армирования План Разрез 2-2	
5	Та же Разрезы 1-1, 3-3, 4-4	
6	Та же Разрез 5-5	
7	Спецификация к схеме армирования сборно-монолитной шахты Ш-8-3	

Ведомость спецификаций

Лист	Наименование	Примечание
7	Спецификация к схеме армирования сборно-монолитной шахты Ш-8-3	

Ведомость ссылочных и прилагаемых документов

Обозначение	Наименование	Примечание
Ссылочные документы		
820-04-1985 - кж1 ПО, ПКО	Плиты оболочки ПО, ПКО	Альбом I
	Нестандартное оборудование	Альбом I
Прилагаемые документы		
820-04-19 85 - Ш-8-3-01 00	Сетка арматурная С/С1, С2, С14, С16 С19	
820-04-1985 - Ш-8-3-02 00	То же С (С25, С27 С3)	
820-04-1985 - Ш-8-3-03 00	То же С (С10, С13, С15, С20, С23, С24 С25)	
820-04-1985 - Ш-8-3-04 00	То же С (С11, С21, С22)	
820-04-1985 - Ш-8-3-05 00	То же С (С3 С10, С32)	
820-04-1985 - Ш-8-3-06 00	Изделие закладное Мн1	
820-04-1985 - Ш-8-3-07 00	Изделие закладное Мн2	
820-04-19,85-кж14 ВН	Ведомость потребности в материалах	Альбом X

Типовые проектные решения 820-04-19 85

Шм №-проект, Лодыгин и др. Взам инв №4

Рабочие чертежи разработаны в соответствии с действующими нормами и правилами

Главный инженер проекта Шм №, ЛГ Франк

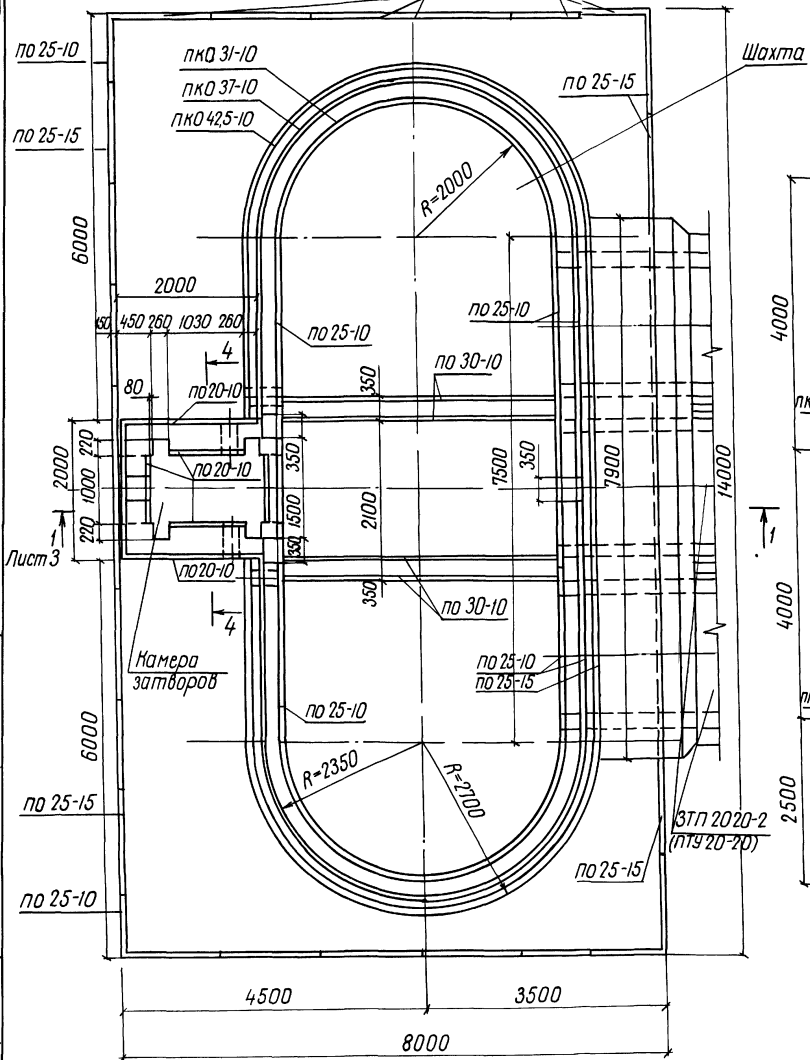
9203/3		
Привязан		
Инв №		
Разработано: Шм №, ЛГ Франк		
Проверено: Шм №, ЛГ Франк		
820-04-19,85 - кж14		
Водоотбросы шахтного типа на расход воды от 50 до 100 м³/с при перепадах до 12 м		
Шахта Ш-8-3 (Сборно-монолитный вариант)		
Р	1	7
Общие данные		Укрепительный
		и Киев
		Формат А2

Альбом III

Типовые проектные решения вгв-мч-1985

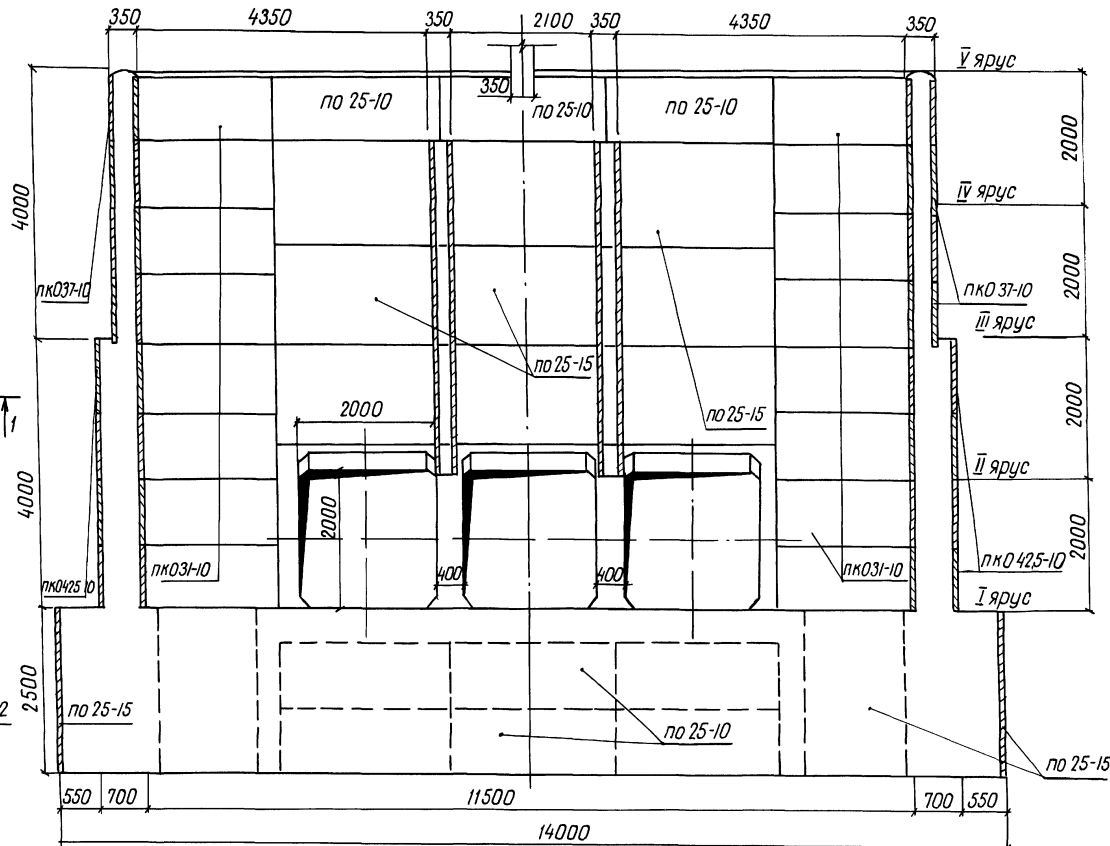
Инженер Подпись дата Владелец

2 3 План по 25-15 по 25-10



2 3 Лист 3

Разрез 2-2



44

9203/3

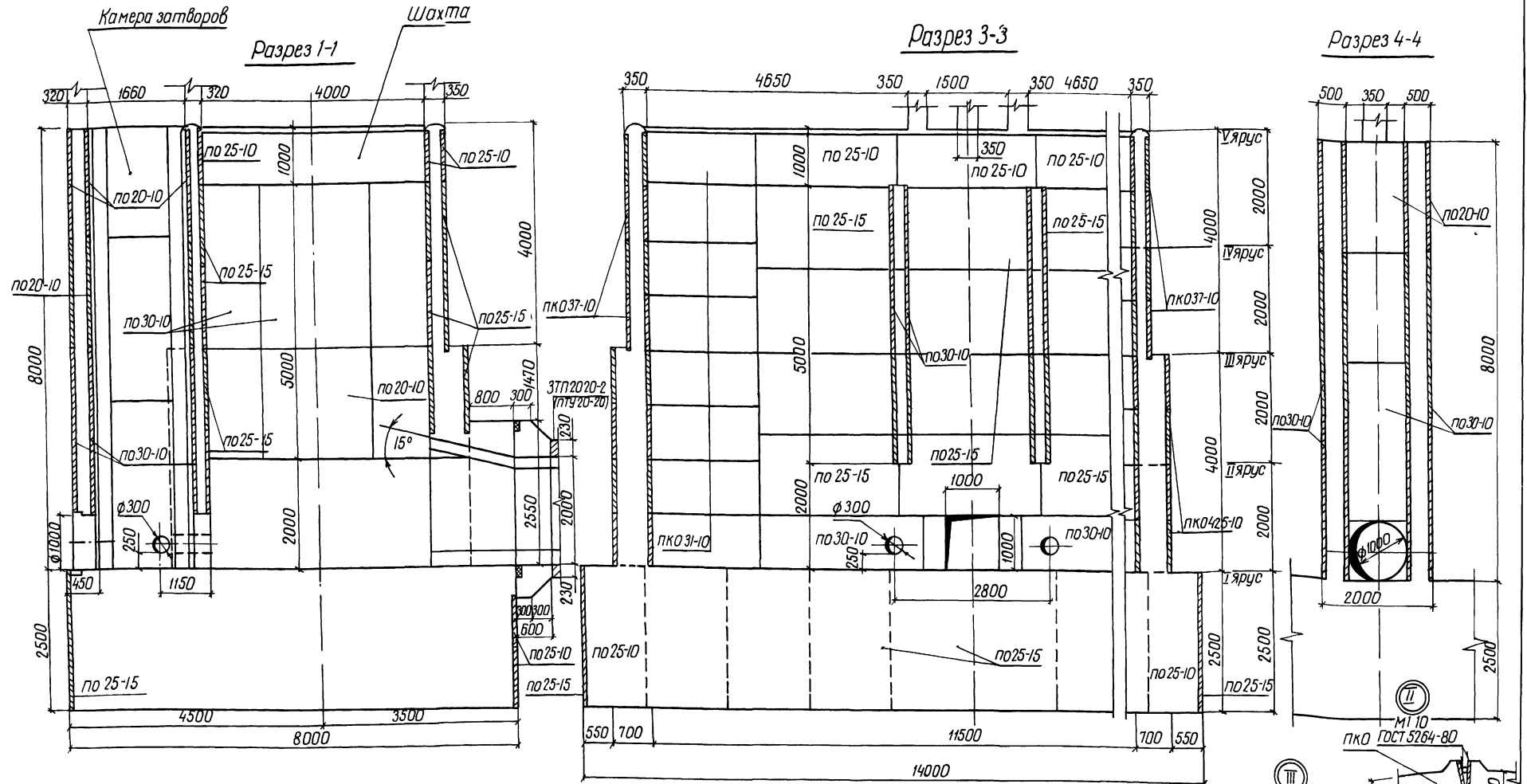
Разработчик	Штепа	И.И.С.	09078	820 -04-1985	-КЖ 14-
Проверенный	Нарачич	В.В.С.	14612		
Руководитель	Шарф	И.И.С.	210680		
Тип	Фронт	И.И.С.	1148		
Начальник участка	Клименко	В.В.С.	14612		
Инженер	Сильченко	В.В.С.	14612		
				Водосборный шпунтового типа на расход воды от 50 до 110 м ³ /с при перепадах до 12 м	
				Шахта Ш-8-3 (Сборно-стационарный монолитный вариант)	Стандарт лист Р 2
				План Разрез 2-2	Укрепробводхоз г Киев
				М 1/50	Формат А2

Привязан

ИВН №

Альбом III

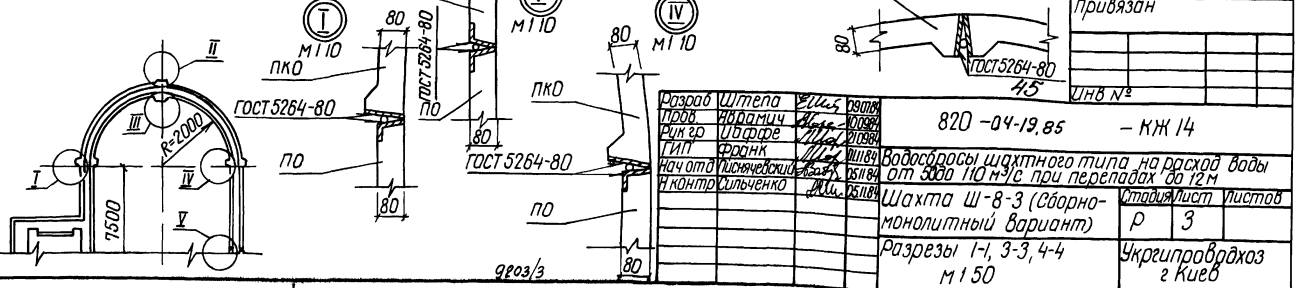
Типовые проектные решения 820-04-19-85



Спецификация сборных железобетонных элементов

Схемы соединения плит-оболочек

Марка ПКЗ	Обозначение	Наименование	кол	Масса, кг	Примечание
по 20-10	820-04-19-85-КЖ1 по 20-10	Плиты оболочки	30	400	
по 25-10	820-04-19-85-КЖ1 по 25-10	То же	25	500	
по 25-15	820-04-19-85-КЖ1 по 25-15	„	58	750	
по 30-10	820-04-19-85-КЖ1 по 30-10	„	34	600	
ПКО 31-10	820-04-19-85-КЖ1 ПКО 31-10	„	32	700	
ПКО 37-10	820-04-19-85-КЖ1 ПКО 37-10	„	16	775	
ПКО 425-10	820-04-19-85-КЖ1 ПКО 425-10	„	16	900	



820-04-19-85	- КЖ 14
Водосбросы шахтного типа на расход воды от 3000 до 110 м³/с при перепадах до 12 м	
Шахта Ш-8-3 (Сборно-монолитный вариант)	
Разрезы 1-1, 3-3, 4-4	Укрепление стенок
М 150	с Киев

Формат А2

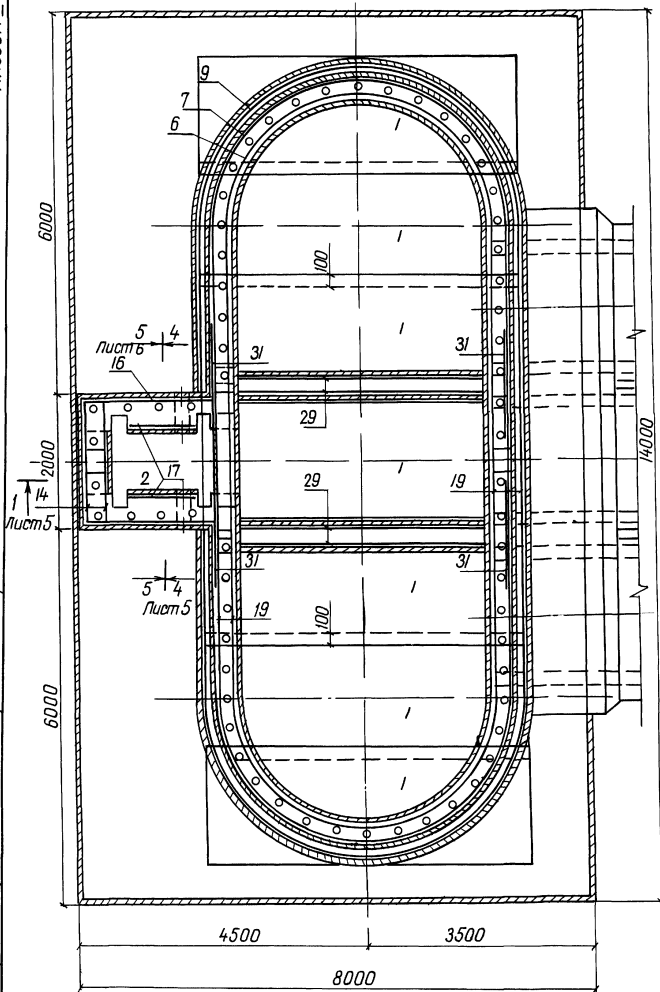
Альбом III

Типовые проектные решения 820-04-19.85

Лист № подл. Подпись и дата. Взам инв. №

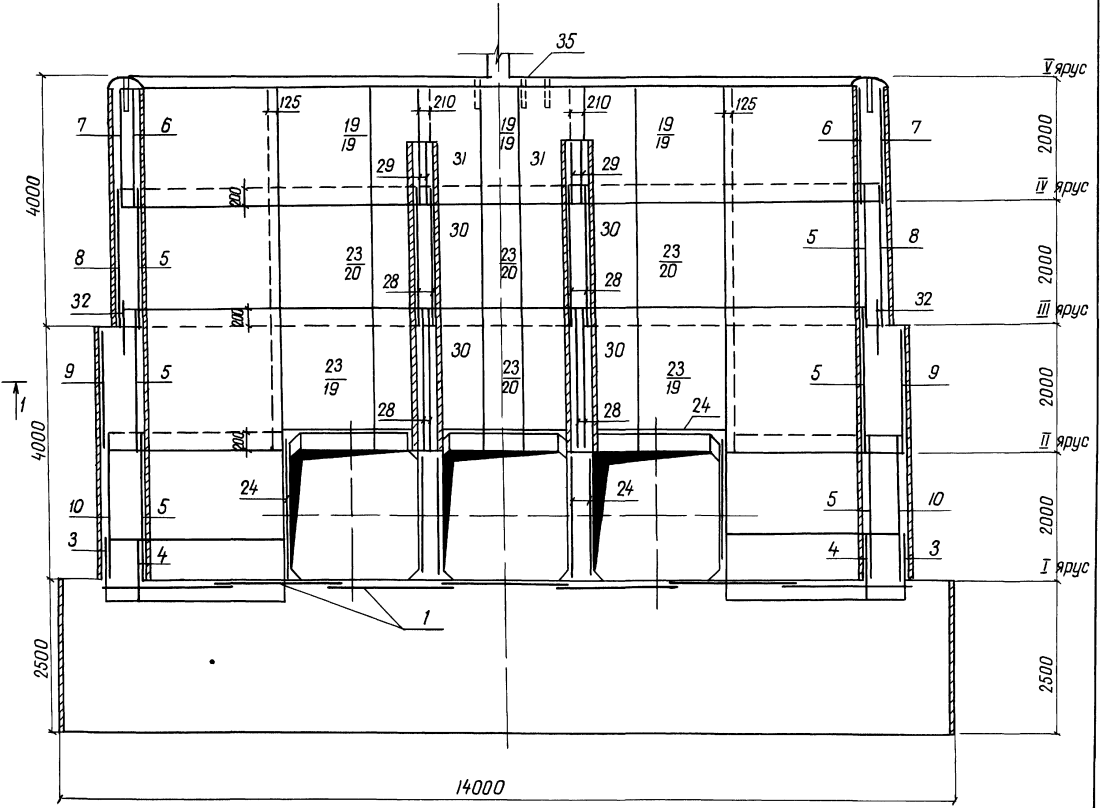
2 | 3
Лист 5

План



2 | 3

Разрез 2-2



46

9203/3

Автор проекта	И.И.И.	Проверил	И.И.И.	820 - 04 - 19.85	- КЖ 14
Лист	1	Лист	1	Водомеры шахтного типа на досках башки	
Исполнитель	И.И.И.	Исполнитель	И.И.И.	нач. ст. до 110 м/с при перепадах до 12 м	
Исполнитель	И.И.И.	Исполнитель	И.И.И.	Шахта Ш-8-3 (Сборно-моноклитный вариант)	
Исполнитель	И.И.И.	Исполнитель	И.И.И.	Р	4
Исполнитель	И.И.И.	Исполнитель	И.И.И.	Схема армирования	
Исполнитель	И.И.И.	Исполнитель	И.И.И.	План Разрез 2-2, М 1:50	
Исполнитель	И.И.И.	Исполнитель	И.И.И.	Укреп. проходки	
Исполнитель	И.И.И.	Исполнитель	И.И.И.	г. Киев	

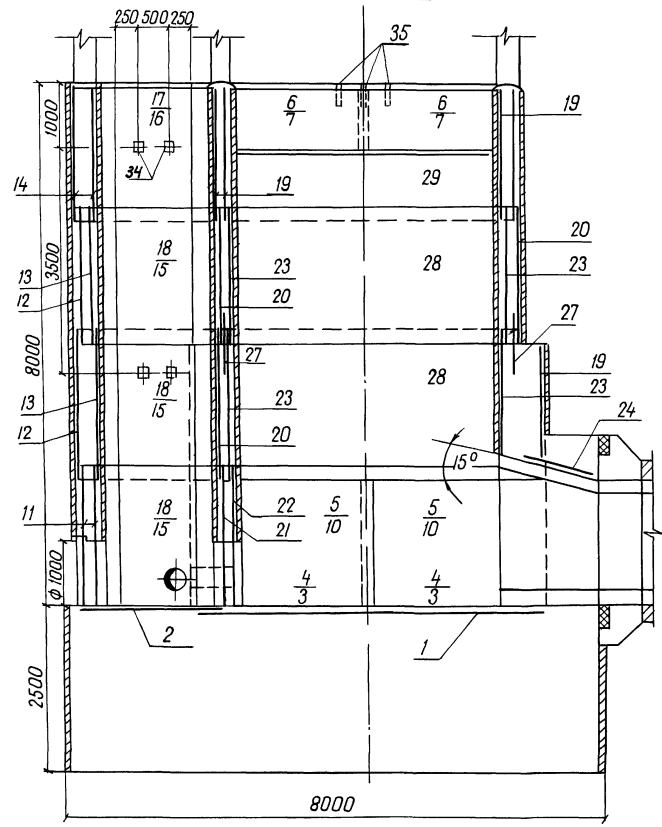
Формат А2

Альбом III

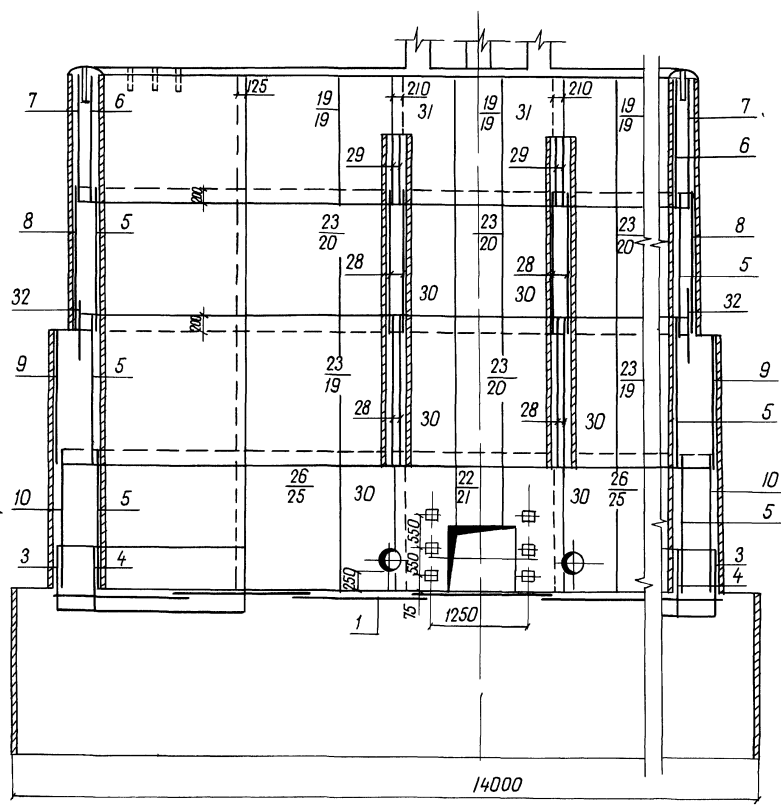
Типовые проектные решения 820-04-19 85

Лист № 0001
Таблицы даны
взят из № 47

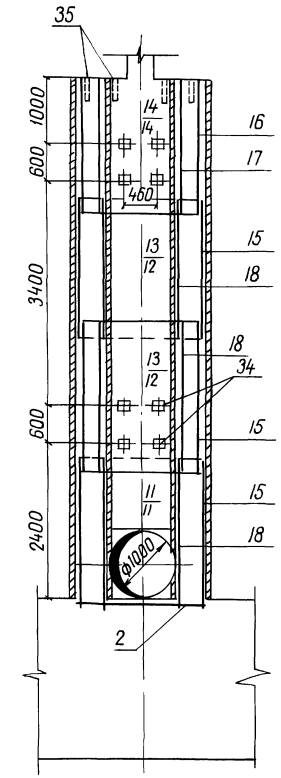
Разрез 1-1



Разрез 3-3



Разрез 4-4



- 1 Горизонтальные стержни сеток поз 7,8,9,10 сварить между собой по всей длине перепуска электродуговой сваркой электродам Э-42 ГОСТ 3467-75
- 2 Горизонтальные стержни поз 7 сварить с горизонтальными стержнями поз 19, аналогично поз 8 с поз 20, поз 9 с поз 19, поз 10 с поз 25

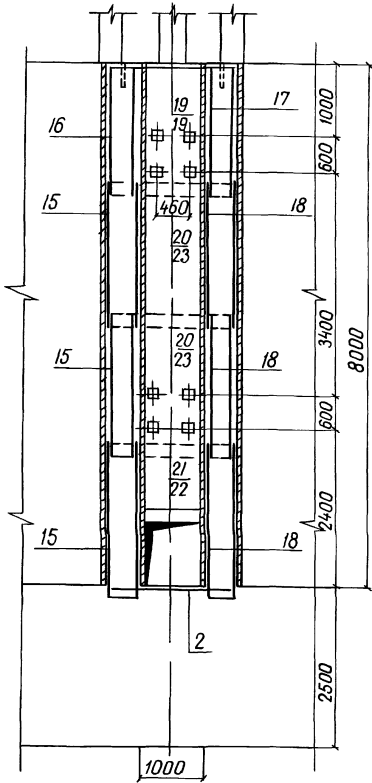
9203/3

47

Разработчик	Штепа	820-04-19 85	- КЖ 14
Проектировщик	Лавринович		
Инженер	Шарф		
Начальник участка	Франк		
Инженер	Сильченко		
Объект	Водоотсосы шахтного типа на расход воды (объем от 50 м³/с до 110 м³/с при перепадах до 12 м)		
Спецификация	Шахта Ш-8-3 (Сборно-монокрипный вариант)		
Страницы	Р	5	Листов
Укрепитель	Укрепитель и Киев		

Формат А2

Разрез 5-5



Ведомость расхода стали на элемент, кг

Марка элемента	Изделия арматурные					Всего
	Арматура класса					
	А-III		А-I		Итого	
φ8	φ12	φ16	φ8	Итого		
Ш-8-3	1722,0	108,0	464,0	2294,0	1725,0	4019,0

Продолжение

Арматура класса	Изделия закладные				Всего	Общий расход
	Прокат марки					
	ВСтЗ кп2					
ГОСТ 5781-82	ГОСТ 8509-72	ГОСТ 19003-74	ГОСТ 10000-82	Итого	Итого	
φ14	170,45	170,45	6,150	18,0		18,0
100	100	3,0	3,0	18,0	18,0	1120
						1430
						41620

9203/3

Разработ	Штета	820-04-1985	-КЖ 14
Проект	Яворнич		
Рисовал	Идараре		
ГИП	Франк		
Нач.отдел	Ильченко		
Инженер	Сильченко		

Водосборный шахтного типа на расход воды до 10 м³ с перепадах до 12 м

Шахта Ш-8-3 (Сборно-моноклитный вариант)

Схема армирования Разрез 5-5

Илб №

Стация Лист Улестаб Р 6

Укрзгипроводхоз г. Киев

Формат А3

Формат	Зона	Поз	Обозначение	Наименование	Кол	Примечание
				Сетки арматурные		
А3	19		-01 00	С 19	17	
А3	20		-03 00	С 20	7	
А3	21		-04 00	С 21	1	
А3	22		-04 00	С 22	1	
А3	23		-03 00	С 23	12	
А3	24		-03 00	С 24	9	
А3	25		-02 00	С 25	2	
А3	26		-03 00	С 26	2	
А3	27		-02 00	С 27	5	
А3	28		-02 00	С 28	8	
А3	29		-02 00	С 29	4	
А3	30		-02 00	С 30	10	
А3	31		-02 00	С 31	4	
А3	32		-05 00	С 32	4	
				Изделия закладные		
А4	33		-06 00	Мн 1	6	
А4	34		-07 00	Мн 2	20	
Б4	35			Мн 3 (Труба 50×3,5 ГОСТ 3262, L=350)	66	1,7 кг
				Материалы		
				Бетон тяжелый		
				М 200, Мрз ≥ 150, В6		377,5 м ³

Формат	Зона	Поз	Обозначение	Наименование	Кол	Примечание
				Сборочные единицы		
				Сетки арматурные		
А3	1		820-04-1985 Ш-8-1-01 00	С 1	7	
А3	2		-01 00	С 2	1	
А3	3		-05 00	С 3	4	
А3	4		-05 00	С 4	4	
А3	5		-05 00	С 5	12	
А3	6		-05 00	С 6	4	
А3	7		-05 00	С 7	4	
А3	8		-05 00	С 8	4	
А3	9		-05 00	С 9	4	
А3	10		-05 00	С 10	4	
А3	11		-04 00	С 11	2	
А3	12		-03 00	С 12	2	
А3	13		-03 00	С 13	2	
А3	14		-01 00	С 14	2	
А3	15		-03 00	С 15	6	
А3	16		-01 00	С 16	2	
А3	17		-01 00	С 17	2	
А3	18		-01 00	С 18	6	

9203/3

Разработ	Штета	820-04-1985	-КЖ 14
Проект	Яворнич		
Рисовал	Идараре		
ГИП	Франк		
Нач.отдел	Ильченко		
Инженер	Сильченко		

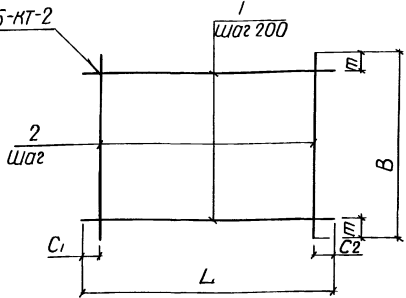
Спецификация к схеме армирования сборно-моноклитной шахты Ш-8-3

Стация Лист Улестаб Р 7

Укрзгипроводхоз г. Киев

Формат А3

ГОСТ 14098-75-КТ-2



Марка	Размеры, мм					Масса, кг
	L	C ₁	C ₂	B	m	
C1	5430	15	15	1970	85	434
C2	2120	60	60	2460	30	214
C14	1980	90	90	1980	90	160
C16	2330	20	510	1980	90	170
C17	1980	90	90	950	75	80
C18	2200	100	100	950	75	89
C19	2650	125	125	1820	10	191

Сетки изготавливать в соответствии с СН-393-78

Формат	Зона	Пос	Обозначение	Наименование	кол	Примечание
			820-04-1985-Ш-8-3-0100	C1		
Б4	1		-01 01	Ф8А-III ГОСТ 5781-82, L=5430	10	21 кг
Б4	2		-01 02	Ф8А-III ГОСТ 5781-82, L=1970	28	08 кг
			-01 00-01	C2		
Б4	1		-01 03	Ф8А-I ГОСТ 5781-82, L=2460	11	10 кг
Б4	2		-01 04	Ф8А-I ГОСТ 5781-82, L=2120	13	08 кг
			-01 00-02	C14		
Б4	1		-01 05	Ф8А-I ГОСТ 5781-82, L=1980	10	08 кг
Б4	2		-01 05	Ф8А-I ГОСТ 5781-82, L=1980	10	08 кг
			-01 00-03	C16		
Б4	1		-01 06	Ф8А-I ГОСТ 5781-82, L=2330	10	09 кг
Б4	2		-01 05	Ф8А-I ГОСТ 5781-82, L=1980	10	08 кг
			-01 00-04	C17		
			-01 05	Ф8А-I ГОСТ 5781-82, L=1980	5	08 кг
			-01 07	Ф8А-I ГОСТ 5781-82, L=950	10	04 кг
			-01 00-05	C18		
			-01 08	Ф8А-I ГОСТ 5781-82, L=2200	5	09 кг
			-01 09	Ф8А-III ГОСТ 5781-82, L=950	11	04 кг
			-01 00-06	C19		
			-01 10	Ф8А-III ГОСТ 5781-82, L=2650	10	1,0 кг
			-01 11	Ф8А-I ГОСТ 5781-82, L=1820	13	07 кг

9203/3

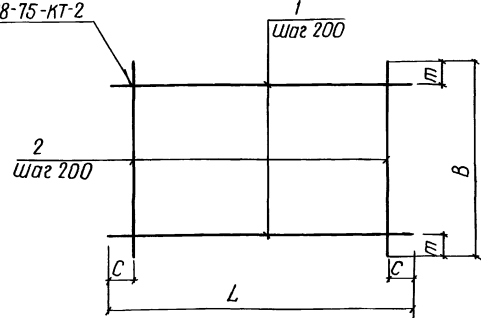
Разраб	Итсена	06.08.85	820-04-1985 -Ш-8-3-0100	Сетка арматурная, С (С1, С2, С14, С16 С19)	Стадия	Масса	Масштаб
Проб	Абрамчук	07.08.85					
Рук зр	Владимир	07.08.85					
ГИП	Франк	07.11.84					
Начальн	Вильченко	05.11.84					
Н контро	Вильченко	05.11.84					
Р	См табл	—	лист	лист 1	Укрспрорабхоз	г Киев	

Привязан

ИДБ №

Формат А3

ГОСТ 14098-75-КТ-2



Марка	Размеры, мм				Масса, кг
	L	C	B	m	
C25	2650	125	2420	110	250
C27	2650	125	1550	75	102
C28	4300	150	2200	100	376
C29	4300	150	950	75	169
C30	1750	75	2200	100	389
C31	1750	75	1980	90	142

Сетки изготавливать в соответствии с СН-393-78

Формат	Зона	Пос	Обозначение	Наименование	кол	Примечание
			820-04-1985-Ш-8-3-0200	C25		
Б4	1		-01 01	Ф8А-I ГОСТ 5781-82, L=2650	12	10 кг
Б4	2		-02 02	Ф8А-I ГОСТ 5781-82, L=2420	13	10 кг
			-02 00-01	C27		
Б4	1		-01 10	Ф8А-III ГОСТ 5781-82, L=2650	5	1,0 кг
Б4	2		-01 07	Ф8-I ГОСТ 5781-82, L=950	13	04 кг
			-02 00-02	C28		
Б4	1		-02 03	Ф8А-III ГОСТ 5781-82, L=4300	11	1,7 кг
Б4	2		-01 08	Ф8А-I ГОСТ 5781-82, L=2200	21	0,9 кг
			-02 00-03	C29		
Б4	1		-02 03	Ф8А-III ГОСТ 5781-82, L=4300	5	1,7 кг
Б4	2		-01 07	Ф8А-I ГОСТ 5781-82, L=950	21	0,4 кг
			-02 00-04	C30		
Б4	1		-02 04	Ф16А-III ГОСТ 5781-82, L=1750	11	2,8 кг
Б4	2		-01 08	Ф8А-I ГОСТ 5781-82, L=2200	9	0,9 кг
			-02 00-05	C31		
Б4	1		-02 05	Ф8А-III ГОСТ 5781-82, L=1750	10	0,7 кг
Б4	2		-01 05	Ф8А-I ГОСТ 5781-82, L=1980	9	0,8 кг

49

9203/3

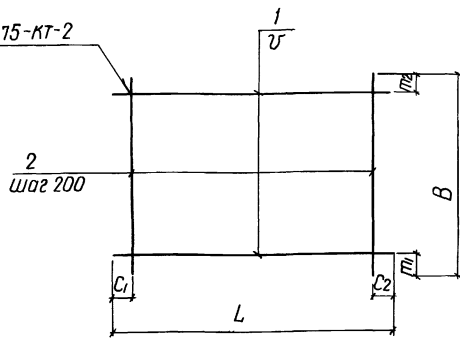
Разраб	Итсена	06.08.85	820-04-1985 -Ш-8-3-0200	Сетка арматурная, С (С25, С27 С31)	Стадия	Масса	Масштаб
Проб	Абрамчук	07.08.85					
Рук зр	Владимир	07.08.85					
ГИП	Франк	07.11.84					
Начальн	Вильченко	05.11.84					
Н контро	Вильченко	05.11.84					
Р	См табл	—	лист	лист 1	Укрспрорабхоз	г Киев	

Привязан

ИДБ №

Формат А3

ГОСТ 14098-75-КТ-2



Марка	Размеры, мм							Масса, кг
	L	C ₁	C ₂	U	B	П ₁	П ₂	
С12	2200	100	100	200	1980	90	90	17,8
С13	2200	100	100	200	1970	85	85	17,8
С15	2330	20	510	200	2200	100	100	18,9
С20	2650	125	125	200	2200	100	100	22,7
С23	2650	125	125	150	2200	50	50	26,7
С24	2650	325	325	200	950	75	75	16,4
С26	2650	125	125	150	2420	200	120	28,0

Сетки изготавливать в соответствии с СН-393-78

Привязан

Инд №

Формат	Зона	Лос	Обозначение	Наименование	Кол	Примечание
			820-04-1985-Ш-8-3-0300	С12		
Б4	1		-01 08	Ф8 А-I ГОСТ 5781-82 E=2200	10	0,9 кг
Б4	2		-01 05	Ф8 А-I ГОСТ 5781-82 E=1980	11	0,8 кг
			-0300-01	С13		
Б4	1		-01 08	Ф8 А-III ГОСТ 5781-82 E=2200	10	0,9 кг
Б4	2		-01 02	Ф8 А-III ГОСТ 5781-82 E=1970	11	0,8 кг
			-0300-02	С15		
Б4	1		-01 06	Ф8 А-I ГОСТ 5781-82 E=2330	11	0,9 кг
Б4	2		-01 08	Ф8 А-I ГОСТ 5781-82 E=2200	10	0,9 кг
			-0300-03	С20		
Б4	1		-01 10	Ф8 А-III ГОСТ 5781-82 E=2650	11	1,0 кг
Б4	2		-01 08	Ф8 А-I ГОСТ 5781-82 E=2200	13	0,9 кг
			-0300-04	С23		
Б4	1		-01 10	Ф8 А-III ГОСТ 5781-82 E=2650	15	1,0 кг
Б4	2		-01 08	Ф8 А-I ГОСТ 5781-82 E=2200	13	0,9 кг
			-0300-05	С24		
Б4	1		-03 01	Ф12 А-III ГОСТ 5781-82 E=2650	5	2,4 кг
Б4	2		-01 07	Ф8 А-I ГОСТ 5781-82 E=950	11	0,4 кг
			-0300-06	С26		
Б4	1		-01 10	Ф8 А-III ГОСТ 5781-82 E=2650	15	1,0 кг
Б4	2		-02 02	Ф8 А-I ГОСТ 5781-82 E=2420	13	1,0 кг

9203/3

820-04-1985 - Ш-8-3-0300

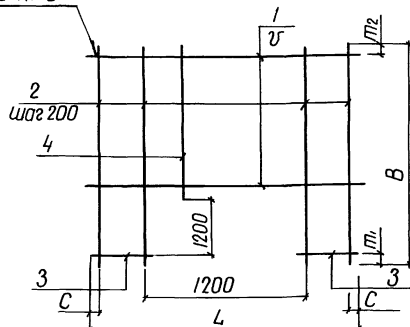
Сетка арматурная, С
(С12, С13, С15, С20, С23, С24, С26)

Станд	Масса	Масштаб
Р	См табл	-
Лист	Листов	1

Укрспробоходхоз
г Киев

Формат А3

ГОСТ 14098-75-КТ-2



Марка	Размеры, мм							Масса, кг
	L	C	U	B	П ₁	П ₂		
С11	1980	90	200	2420	200	20	13,2	
С21	2650	125	200	2420	200	20	19,6	
С22	2650	125	150	2420	200	120	21,8	

Сетки изготавливать в соответствии с СН-393-78

Привязан

Инд №

Формат	Зона	Лос	Обозначение	Наименование	Кол	Примечание
			820-04-1985-Ш-8-3-0400	С11		
Б2	1		-01 05	Ф8 А-I ГОСТ 5781-82 E=1980	5	0,8 кг
Б2	2		-02 02	Ф8 А-I ГОСТ 5781-82 E=2420	4	1,0 кг
Б2	3		-04 01	Ф8 А-I ГОСТ 5781-82 E=390	14	0,2 кг
Б2	4		-04 02	Ф8 А-I ГОСТ 5781-82 E=1020	6	0,4 кг
			-0400-01	С21		
Б2	1		-01 10	Ф8 А-III ГОСТ 5781-82 E=2650	6	1,0 кг
Б2	2		-02 02	Ф8 А-I ГОСТ 5781-82 E=2420	8	1,0 кг
Б2	3		-04 03	Ф8 А-III ГОСТ 5781-82 E=725	12	0,3 кг
Б2	4		-04 02	Ф8 А-I ГОСТ 5781-82 E=1020	5	0,4 кг
			-0400-02	С22		
Б2	1		-01 10	Ф8 А-III ГОСТ 5781-82 E=2650	7	1,0 кг
Б2	2		-04 04	Ф8 А-III ГОСТ 5781-82 E=2420	8	1,0 кг
Б2	3		-04 03	Ф8 А-III ГОСТ 5781-82 E=725	16	0,3 кг
Б2	4		-04 05	Ф8 А-III ГОСТ 5781-82 E=1020	5	0,4 кг

50

9203/3

820-04-1985 - Ш-8-3-0400

Сетка арматурная, С
(С11, С21, С22)

Станд	Масса	Масштаб
Р	См табл	-
Лист	Листов	1

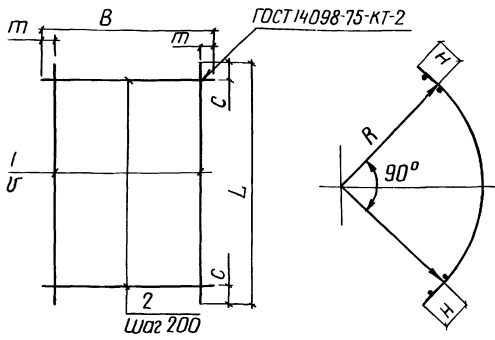
Укрспробоходхоз
г Киев

Формат А3

Типовые проектные решения 820-04-19.85 Альбом III

Продолжение

Формат	Зона	Поз	Обозначение	Наименование	кол	Примечание
			-05 00-08	С32		
Б2	1		-05 01	φ8А-III, ГОСТ 5781-82, ρ=3890	5	1,5 кг
Б4	2		-05 08	φ8А-I, ГОСТ 5781-82, ρ=920	20	0,4 кг



Марка	Размеры в мм							Масса, кг
	L	C	T	B	T	R	H	
С3	4450	25	200	1100	350	2610	175	44,5
С4	3520	60	200	1100	350	2090	125	11,4
С5	3520	60	200	2200	100	2090	125	31,6
С6	3520	60	200	1820	10	2090	125	26,6
С7	3890	45	200	1820	10	2260	175	29,0
С8	3890	45	150	2200	50	2260	175	40,5
С9	4450	25	200	1980	90	2610	175	36,4
С10	4450	25	150	2200	50	2610	175	47,7
С32	3890	45	200	920	60	2260	175	15,5

Сетки изготавливать в соответствии с СН-393-78

Формат	Зона	Поз	Обозначение	Наименование	кол	Примечание
			820-04-19.85-Ш-8-3-05 00	С3		
Б2	1		-05 01	φ8А-III, ГОСТ 5781-82, ρ=4450	3	1,8 кг
Б2	2		-05 02	φ16А-III, ГОСТ 5781-82, ρ=1100	23	1,7 кг
			-05 00-01	С4		
Б2	1		-05 03	φ8А-I, ГОСТ 5781-82, ρ=3520	3	1,4 кг
Б2	2		-05 04	φ8А-III, ГОСТ 5781-82, ρ=1100	18	0,4 кг
			-05 00-02	С5		
Б2	1		-05 03	φ8А-III, ГОСТ 5781-82, ρ=3520	11	1,4 кг
Б2	2		-01 08	φ8А-I, ГОСТ 5781-82, ρ=2200	18	0,9 кг
			-05 00-03	С6		
Б2	1		-05 05	φ8А-III, ГОСТ 5781-82, ρ=3520	10	1,4 кг
Б2	2		-01 11	φ8А-I, ГОСТ 5781-82, ρ=1820	18	0,7 кг
			-05 00-04	С7		
Б2	1		-05 06	φ8А-III, ГОСТ 5781-82, ρ=3890	10	1,5 кг
Б2	2		-01 11	φ8А-I, ГОСТ 5781-82, ρ=1820	20	0,7 кг
			-05 00-05	С8		
Б2	1		-05 06	φ8А-III, ГОСТ 5781-82, ρ=3890	15	1,5 кг
Б2	2		-01 08	φ8А-I, ГОСТ 5781-82, ρ=2200	20	0,9 кг
			-05 00-06	С9		
Б2	1		-05 01	φ8А-III, ГОСТ 5781-82, ρ=4450	10	1,8 кг
Б2	2		-01 05	φ8А-I, ГОСТ 5781-82, ρ=1980	23	0,8 кг
			-05 00-07	С10		
Б2	1		-05 01	φ8А-III, ГОСТ 5781-82, ρ=4450	15	1,8 кг
Б2	2		-01 08	φ8А-I, ГОСТ 5781-82, ρ=2200	23	0,9 кг

Разработ	Исполн	Провер	Инженер	Инженер	Инженер	Инженер	Инженер	Инженер	Инженер
Штепа	Аврамич	Иванченко	Иванченко	Иванченко	Иванченко	Иванченко	Иванченко	Иванченко	Иванченко

820-04-19.85 -Ш-8-3-0500

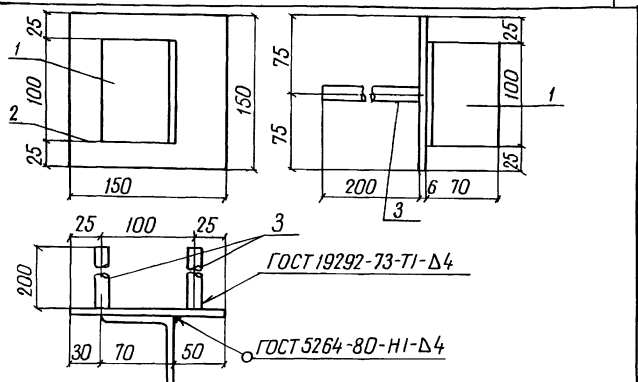
Сетка арматурная, С (С3 С10, С32)

Стадия	Масса	Масштаб
Р	см	табл
лист	лист	табл

Укрспецпроект г Киев

Формат А3

Типовые проектные решения 820-04-19.85 Альбом III



Формат	Зона	Поз	Обозначение	Наименование	кол	Примечание
			820-04-19.85-Ш-8-3-06 00	МН 1		
Б4	1		-06 01	Л70x45, ГОСТ 8509-72, ρ=100	1	0,5 кг
Б4	2		-06 02	6x150, ГОСТ 19903-74, ρ=150	1	0,7 кг
Б4	3		-06 03	φ14А-III, ГОСТ 5781-82, ρ=200	2	0,2 кг

Разработ	Исполн	Провер	Инженер	Инженер	Инженер	Инженер	Инженер	Инженер	Инженер
Штепа	Аврамич	Иванченко	Иванченко	Иванченко	Иванченко	Иванченко	Иванченко	Иванченко	Иванченко

820-04-19.85 -Ш-8-3-0600

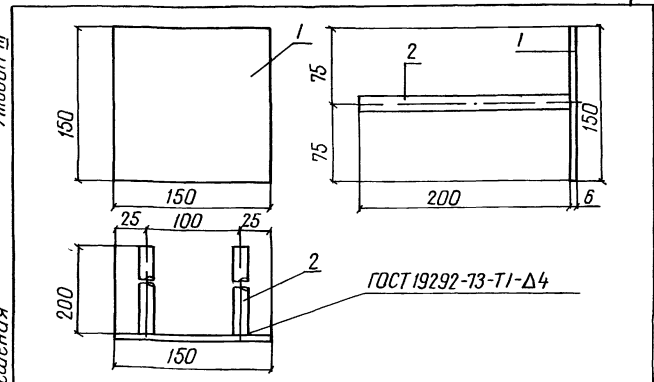
Изделие закладное, МН 1

Стадия	Масса	Масштаб
Р	1,6	-
лист	лист	табл

Укрспецпроект г Киев

Формат А4

Типовые проектные решения Альбом III



Формат	Зона	Поз	Обозначение	Наименование	кол	Примечание
			820-04-19.85-Ш-8-3-07 00	МН 2		
Б4	1		-06 02	6x150, ГОСТ 19903-74, ρ=150	1	0,7 кг
Б4	2		-06 03	φ14А-III, ГОСТ 5781-82, ρ=200	2	0,2 кг

Разработ	Исполн	Провер	Инженер	Инженер	Инженер	Инженер	Инженер	Инженер	Инженер
Штепа	Аврамич	Иванченко	Иванченко	Иванченко	Иванченко	Иванченко	Иванченко	Иванченко	Иванченко

820-04-19.85-Ш-8-3-0700

Изделие закладное, МН 2

Стадия	Масса	Масштаб
Р	1,1	-
лист	лист	табл

Укрспецпроект г Киев

Формат А4

Ведомость основных комплектов

Продолжение

Обозначение	Наименование	Примечание
820-04-19 85 -ПЗ	Пояснительная записка	Альбом I
-АС	Архитектурно-строительные решения	
-кж1	Монолитные и сборные железобетонные конструкции	
-ГИ	Конструкции температурно-осадочных швов	
-ПО	Производство и организация работ	
-кж3	Шахта Шм-3-3 (Монолитный вариант)	Альбом II
-кж5	Шахта Шм-4-3 (Монолитный вариант)	
-кж7	Шахта Шм-5-3 (Монолитный вариант)	
-кж9	Шахта Шм-6-3 (Монолитный вариант)	
-кж11	Шахта Шм-7-3 (Монолитный вариант)	
-кж13	Шахта Шм-8-3 (Монолитный вариант)	
-кж15	Шахта Шм-10-3 (Монолитный вариант)	
-кж17	Шахта Шм-12-3 (Монолитный вариант)	
-кж4	Шахта Ш-3-3 (Сборно-монолитный вариант)	Альбом III
-кж6	Шахта Ш-4-3 (Сборно-монолитный вариант)	
-кж8	Шахта Ш-5-3 (Сборно-монолитный вариант)	
-кж10	Шахта Ш-6-3 (Сборно-монолитный вариант)	
-кж12	Шахта Ш-7-3 (Сборно-монолитный вариант)	
-кж14	Шахта Ш-8-3 (Сборно-монолитный вариант)	
-кж16	Шахта Ш-10-3 (Сборно-монолитный вариант)	
-кж18	Шахта Ш-12-3 (Сборно-монолитный вариант)	

Обозначение	Наименование	Примечание
820-04-19 85 -кж18	литный вариант)	Альбом III
-кж19	Шахта Шм-3-4 (Монолитный вариант)	Альбом IV
-кж21	Шахта Шм-4-4 (Монолитный вариант)	
-кж23	Шахта Шм-5-4 (Монолитный вариант)	
-кж25	Шахта Шм-6-4 (Монолитный вариант)	
-кж27	Шахта Шм-7-4 (Монолитный вариант)	
-кж29	Шахта Шм-8-4 (Монолитный вариант)	
-кж31	Шахта Шм-10-4 (Монолитный вариант)	
-кж33	Шахта Шм-12-4 (Монолитный вариант)	
-кж20	Шахта Ш-3-4 (Сборно-монолитный вариант)	Альбом V
-кж22	Шахта Ш-4-4 (Сборно-монолитный вариант)	
-кж24	Шахта Ш-5-4 (Сборно-монолитный вариант)	
-кж26	Шахта Ш-6-4 (Сборно-монолитный вариант)	
-кж28	Шахта Ш-7-4 (Сборно-монолитный вариант)	
-кж30	Шахта Ш-8-4 (Сборно-монолитный вариант)	
-кж32	Шахта Ш-10-4 (Сборно-монолитный вариант)	
-кж34	Шахта Ш-12-4 (Сборно-монолитный вариант)	
-кж2	Водобойные колодцы и водобойные стенки	Альбом VI

Ведомость чертежей основного комплекта КЖ 16

Лист	Наименование	Примечание
1	Общие данные	
2	План Разрез 2-2	
3	Разрезы 1-1, 3-3; 4-4	
4	Схема армирования План Разрез 4-4	
5	Схема армирования Разрезы 1-1, 3-3	
6	Схема армирования Разрезы 4-4; 5-5	

Ведомость спецификаций

Лист	Наименование	Примечание
6	Спецификация к схеме армирования сборно-монолитной шахты Ш-10-3	

Ведомость ссылочных и прилагаемых документов

Обозначение	Наименование	Примечание
Ссылочные документы		
820-04-1985-кж1 папка	Плиты оболочки ПО, ПК	Альбом I
	Нестандартное оборудование	Альбом I
Прилагаемые документы		
820-04-1985-Ш-10-3-0100	Сетка арматурная, С1	
820-04-1985-Ш-10-3-0200	Сетка арматурная, С3	
820-04-1985-Ш-10-3-0300	Сетка арматурная, С (С4 С11)	
820-04-1985-Ш-10-3-0400	То же, (С12, С20, С21)	
820-04-1985-Ш-10-3-0500	" (С13 С17)	
820-04-1985-Ш-10-3-0600	" (С18, С19, С22 С24)	
820-04-1985-Ш-10-3-0700	" (С25 С29)	
820-04-1985-Ш-10-3-0800	" (С30 С34)	
820-04-1985-Ш-10-3-0900	Изделие закладное, Мн1	
820-04-1985-Ш-10-3-1000	То же, Мн2	
820-04-1985-кж16 ВМ	Ведомость потребности в материалах	Альбом X

9203/3 52

ИЗВ №		820-04-1985 -КЖ 16	
Разработ	Игорь	М.М.	26.08.85
Проект	Игорь	М.М.	26.08.85
Чек ЭО	Игорь	М.М.	26.08.85
ГИП	Игорь	М.М.	26.08.85
Начальник	Игорь	М.М.	26.08.85
Инженер	Игорь	М.М.	26.08.85
Зодобросы шахтного типа на расход бойды от 50 до 110 м/с при перепадах до 12 м		Шахта Ш-10-3 (Сборно-монолитный вариант)	
Общие данные		Укладчик	Лист
		р	1
		б	6
		Укладчик	
		г Киев	

Формат А2

Альбом III

Типовые проектные решения 820-04-1985

Имя И.И. Подпись и дата

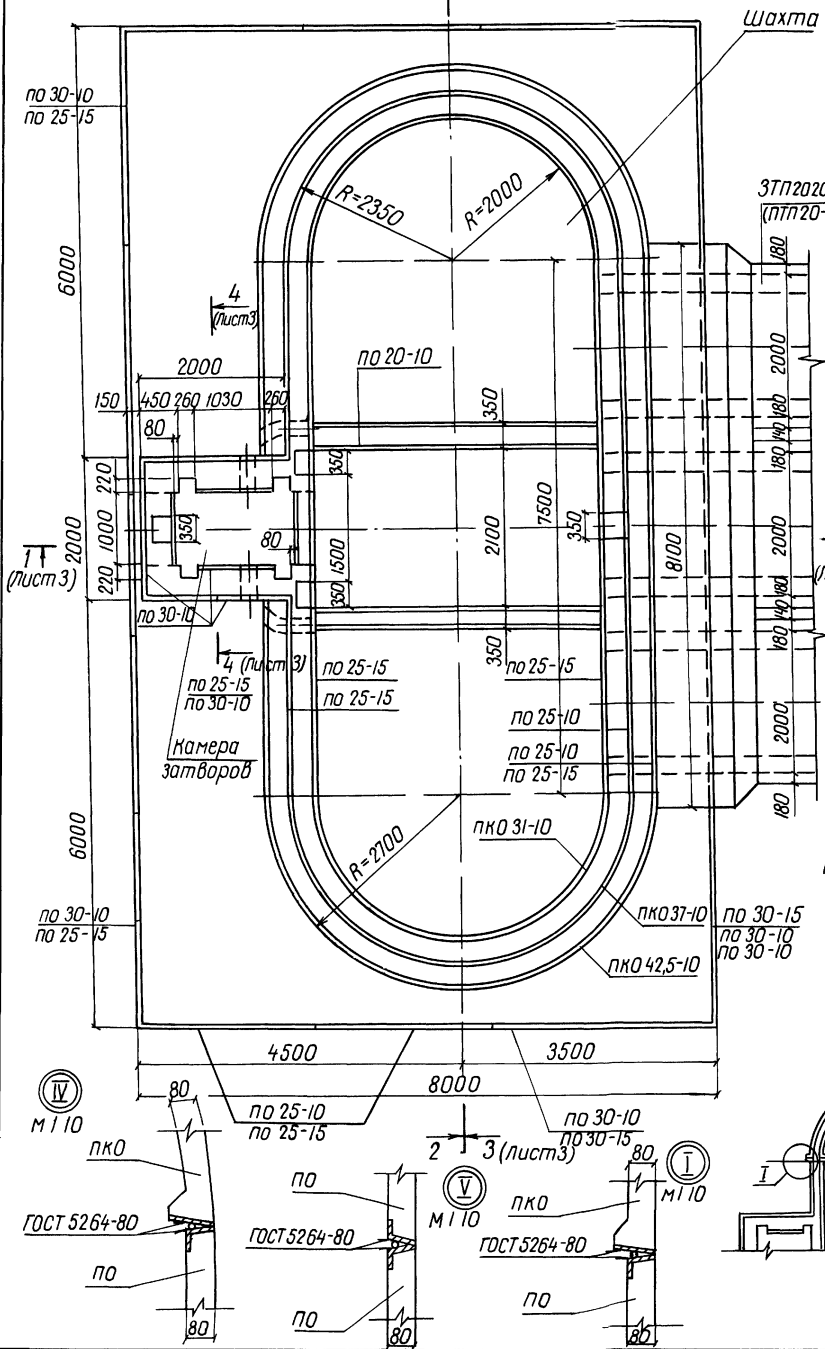
Рабочие чертежи разработаны в соответствии с действующими нормами и правилами
 Главный инженер проекта М.М. Л.Г. Франк

Альбом III

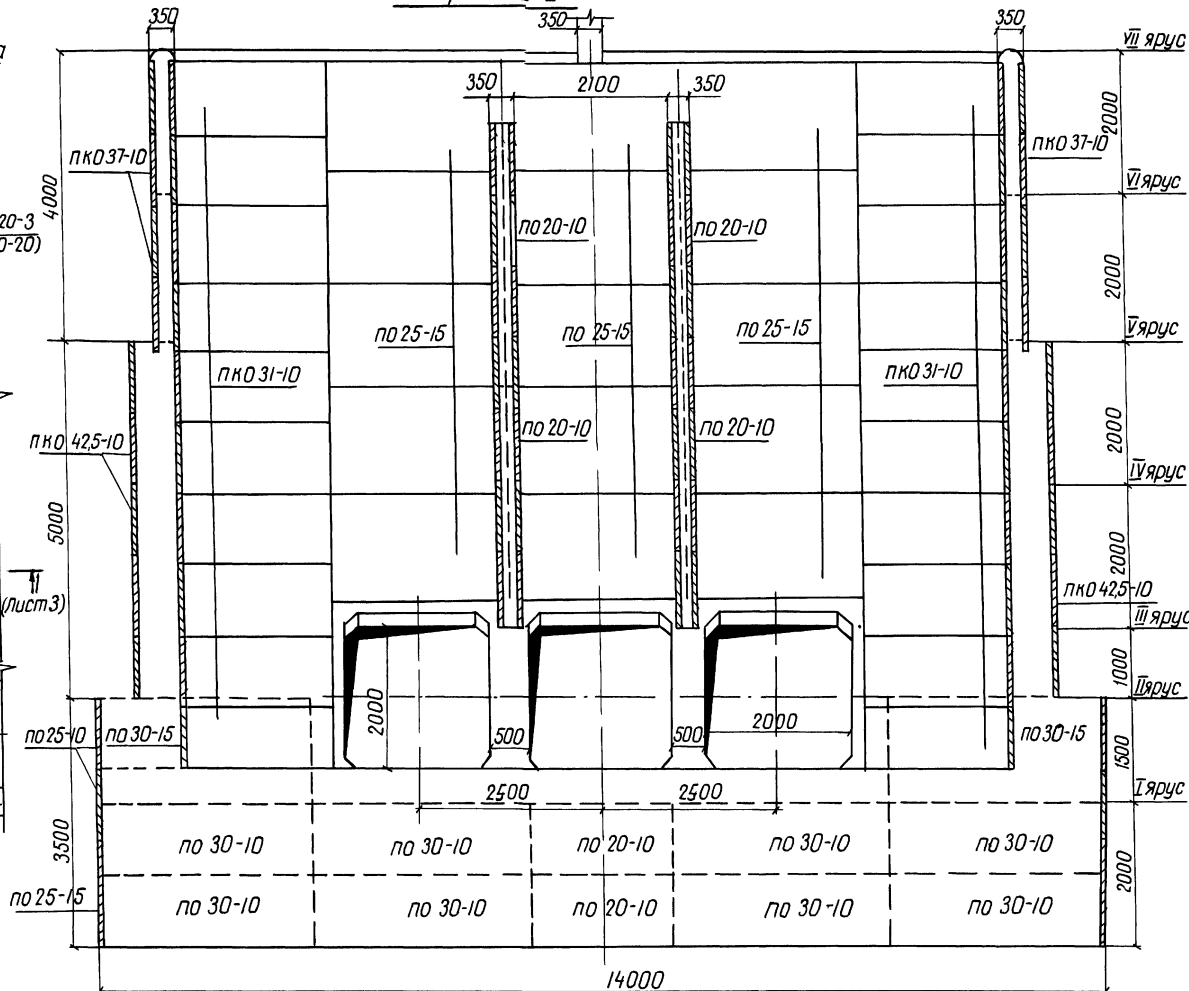
Типовые проектные решения 820-04-19.85

Цифры под таблицей даны в соответствии с

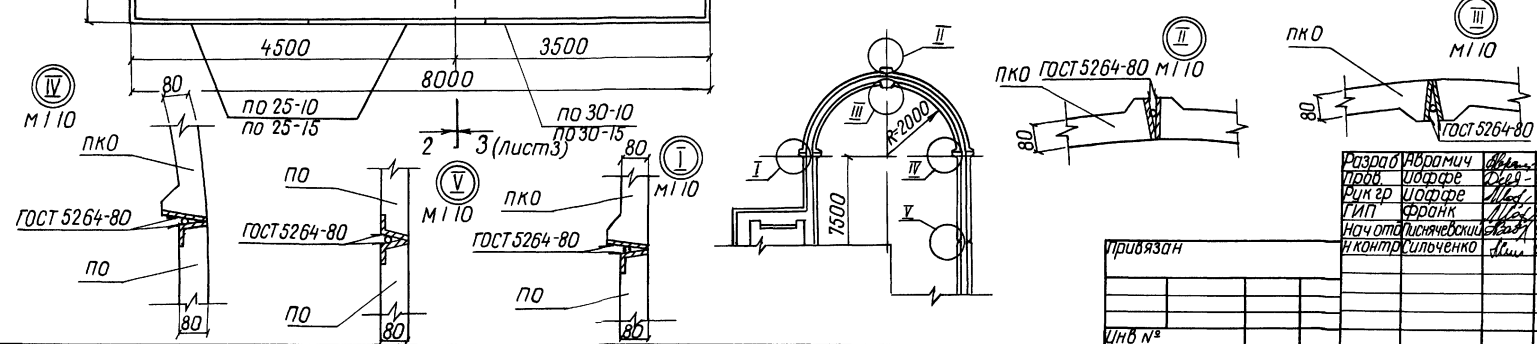
План 2-3 (лист 3)



Разрез 2-2



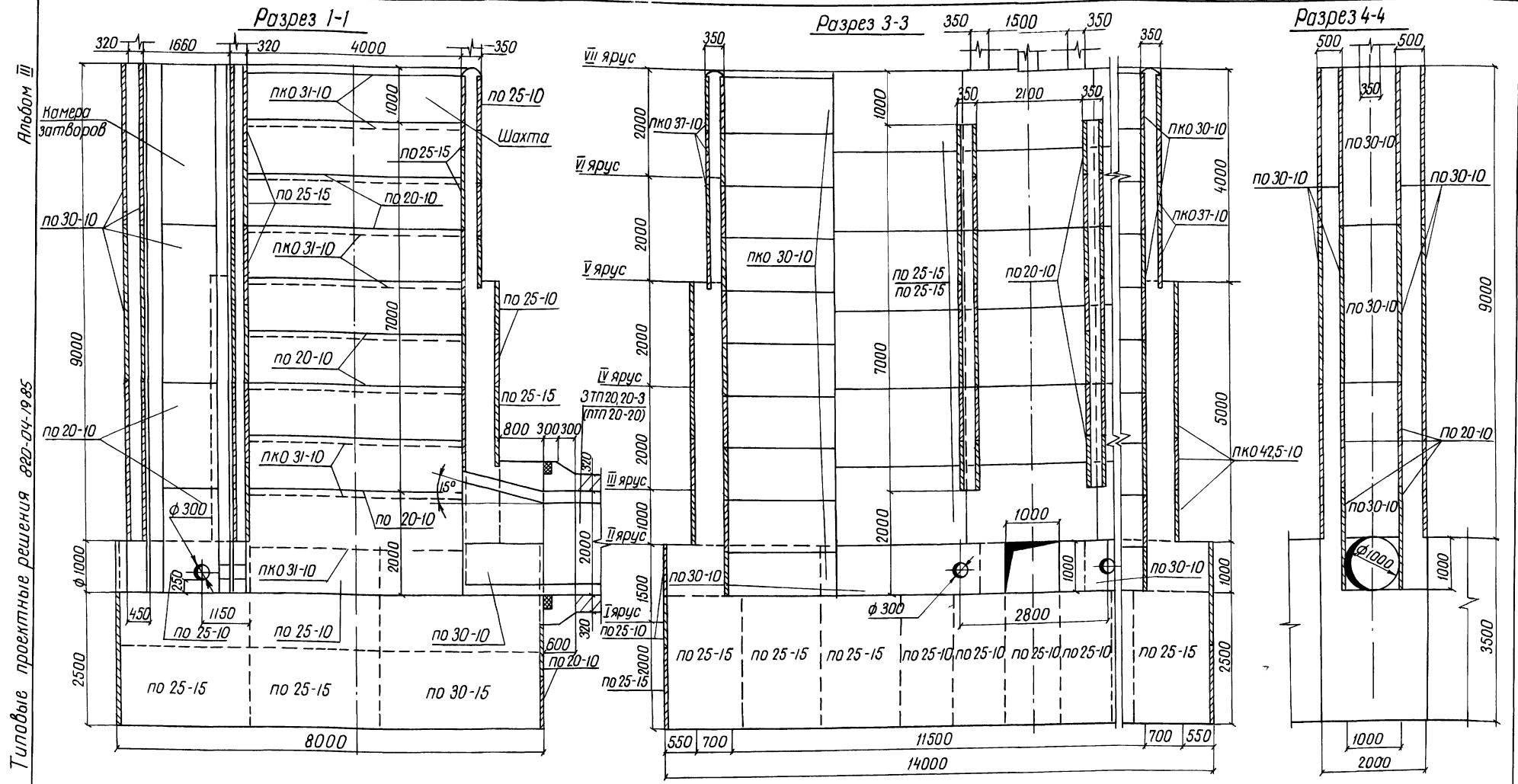
Схемы соединения плит оболочек



53

9203/3

Разработчик	Ибрагимов	20.08.85	820-04-19.85-КЖ 16
Проверенный	Ибрагимов	20.08.85	
Проектировщик	Ибрагимов	20.08.85	Сборные шахтные типа на расход воды от 50 до 110 м³/с при перепадах до 12 м
Исполнитель	Ибрагимов	20.08.85	
Исполнитель	Ибрагимов	20.08.85	Шахта Ш-10-3 (Сборно-монокристаллический вариант)
Исполнитель	Ибрагимов	20.08.85	
Исполнитель	Ибрагимов	20.08.85	Р 2
Исполнитель	Ибрагимов	20.08.85	План Разрез 2-2
Исполнитель	Ибрагимов	20.08.85	М 1:50
Исполнитель	Ибрагимов	20.08.85	Укр.гидропроект
Исполнитель	Ибрагимов	20.08.85	г. Киев
Исполнитель	Ибрагимов	20.08.85	Формат А2



Альбом III
Типовые проектные решения 820-04-1985

Спецификация сборных железобетонных элементов

Марка поз	Обозначение	Наименование	кол	масса ед ке	примечание
по 20-10	820-04-1985-кж I по 20-10	Плиты-оболочки	62	400	
по 25-10	820-04-1985-кж I по 25-10	"	31	500	
по 25-15	820-04-1985-кж I по 25-15	"	58	750	
по 30-10	820-04-1985-кж I по 30-10	"	44	600	
по 30-15	820-04-1985-кж I по 30-15	"	4	900	
пко 31-10	820-04-1985-кж I пко 31-10	"	40	700	
пко 37-10	820-04-1985-кж I пко 37-10	"	16	775	
пко 42.5-10	820-04-1985-кж I пко 42.5-10	"	20	900	

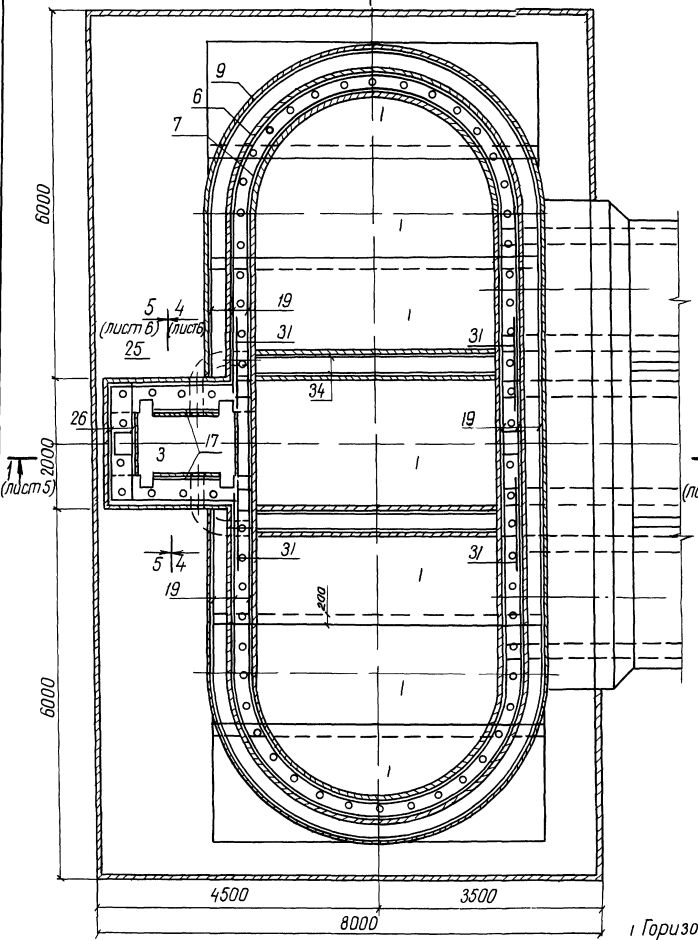
Лин № подл. Указать дату. Указать шифр

Разработчик	Автомат	Дата	1985	820-04-1985-кж 16
Проектировщик	Иванов	Дата	1985	
Сектор	Иванов	Дата	1985	Арматурасы шахтного типа на расход бетона от 50 до 110 м³/с при перелбах до 12 м
Тип	Фронт	Дата	1985	
Исполнитель	Иванов	Дата	1985	Шахта Ш-10-3 (Сборно-монолитный вариант)
Контроль	Иванов	Дата	1985	
Лин №				Р 3
				Разрезы 1-1, 3-3, 4-4 м 1 50
				Укрепляющий элемент
				Укрепляющий элемент

9203/3

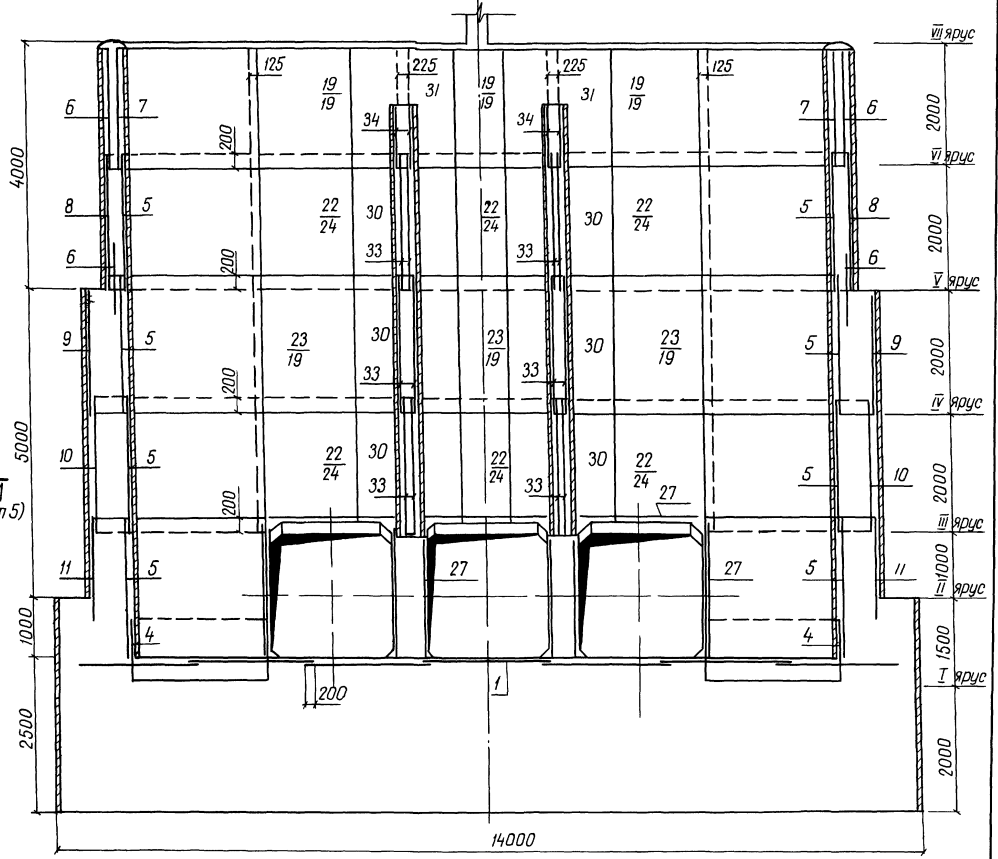
Альбом III
Типовые проектные решения 820-04-1985

План 2 3 (лист 5)



2 3 (лист 5)

Разрез 2-2



1 Горизонтальные стержни сеток поз 6,8,9,10,11 сварить между собой по всей длине перепуска электродуговой сваркой электродами Э-42 ГОСТ 9467-75

2 Горизонтальные стержни поз 6 сварить с горизонтальными стержнями поз 19, аналогично поз 8 с поз 24, поз 9 с поз 19, поз 10 с поз 24, поз 11 с поз 28

55

9203/3

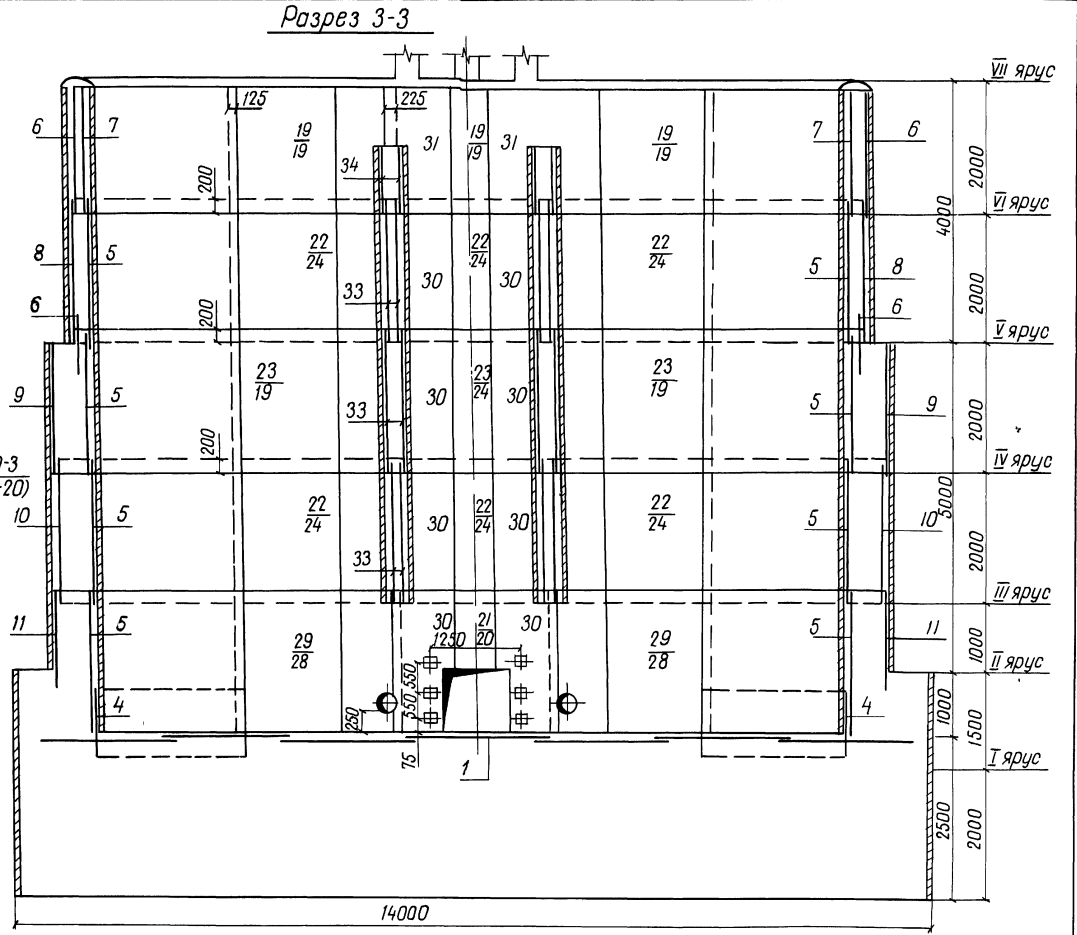
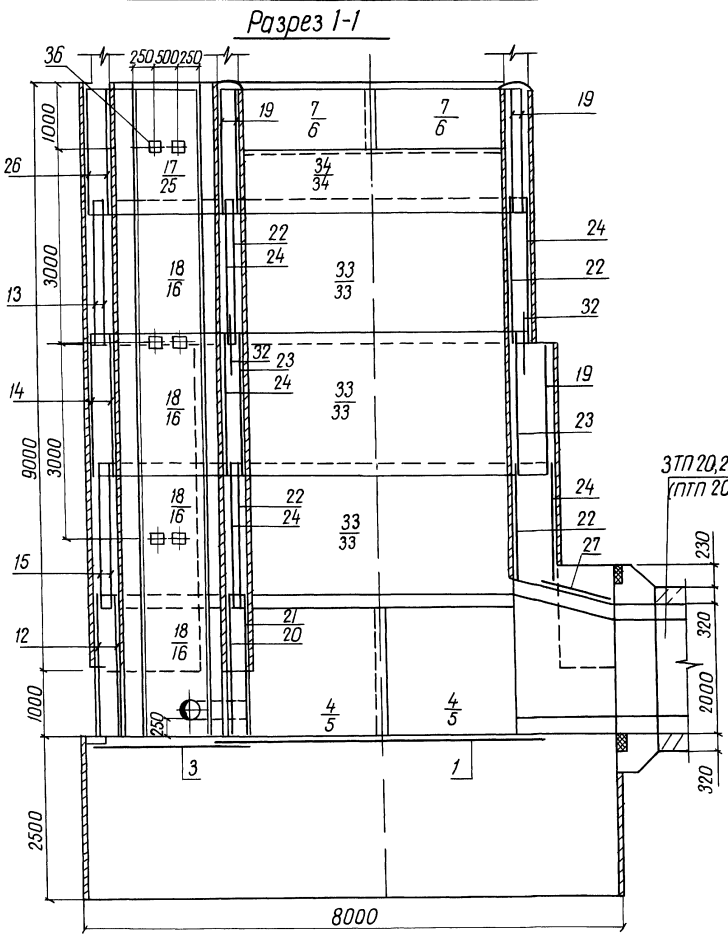
Разработчик	Абрамич А.К.	Дата	820-04-1985	КЖ	16
Проектировщик	Ильин В.В.	Дата			
Инженер	Ильин В.В.	Дата			
Проверенный	Ильин В.В.	Дата			
Утвержденный	Ильин В.В.	Дата			
Исполнитель	Ильин В.В.	Дата			
Имя	Ильин В.В.	Дата			
Подпись	Ильин В.В.	Дата			
Контр. Сильченко	Ильин В.В.	Дата			
Объект	Водоснабжение шахтного типа на расстоянии от ст. до 10 км при перепадах до 12 м				
Шахта	Шахта Ш-10-3 (Сборно-монокристаллический вариант)				
Лист	Р				4
Схема армирования	План Разрез 2-2				Укрепление шахты
Имя №	М 1 50				КЖ

Формат А2

Альбом III

Типовые проектные решения 820-04-1985

Инв. № табл. Подпись и дата 13.01.85 инв. №

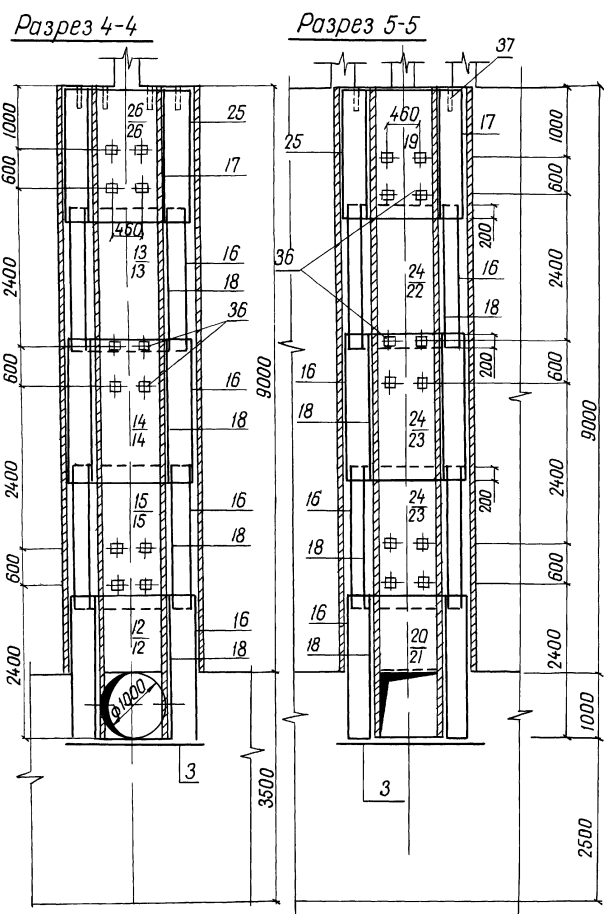


9203/3 56

Проектант	Абрамчук	Дата	10.08.85	820-04-1985-кж 16
Проверено	Исторат	Дата	10.08.85	
Руководитель	Исторат	Дата	10.08.85	
Тип	Фронт	Масштаб	1:100	Арматурасы шахтного типа на расход
Начертано	Писняченко	Дата	10.08.85	рабы от 50 до 110 м (с при перепадах до 12 м)
Инженер	Сильченко	Дата	10.08.85	Шахта Ш-10-3 (сборно-молитный вариант)
Инв. №				Р 5
				Схема армирования
				Разрезы 1-1, 3-3 м 1:50
				Укрспиробудхоз
				г Киев

Формат А2

Тиловые проектные решения 820-04-085



Продолжение

Рядная зона	Поз	Обозначение	Наименование	Кол	Примечание
			Сетки арматурные		
А3	22	820-04-085 -Ш-10-3-06 00	С 22	12	
А3	23	-06,00	С 23	6	
А3	24	-06,00	С 24	13	
А3	25	-07,00	С 25	2	
А3	26	-07,00	С 26	2	
А3	27	-07,00	С 27	9	
А3	28	-07,00	С 28	2	
А3	29	-07,00	С 29	2	
А3	30	-08,00	С 30	14	
А3	31	-08,00	С 31	4	
А3	32	-08,00	С 32	5	
А3	33	-08,00	С 33	12	
А3	34	-08,00	С 34	4	
			Изделия закладные		
А4	35	820- -Ш-10-3-09 00	МН 1	6	
А4	36	-10,00	МН 2	30	
Б4	37		МН 3 Труба 50×3,5		
				ГОСТ 3262-75, ρ = 350	66 1,7кг
			Материалы		
			Бетон тяжелый		
				М 200, Мрз 150, В6	452,2м³

Спецификация

к схеме армирования сборно-монолитной шахты Ш-10-3

Рядная зона	Поз	Обозначение	Наименование	Кол	Примечание
			Сборочные единицы		
			Сетки арматурные		
А4	1	820-04-085 -Ш-10-3-01 00	С 1	7	
А4	3	-02 00	С 3	1	
А3	4	-03 00	С 4	4	
А3	5	-03 00	С 5	16	
А3	6	-03 00	С 6	8	
А3	7	-03 00	С 7	4	
А3	8	-03 00	С 8	4	
А3	9	-03 00	С 9	4	
А3	10	-03 00	С 10	4	
А3	11	-03 00	С 11	4	
А3	12	-04 00	С 12	2	
А3	13	-05 00	С 13	2	
А3	14	-05 00	С 14	2	
А3	15	-05 00	С 15	2	
А3	16	-05 00	С 16	8	
А3	17	-05 00	С 17	2	
А3	18	-06 00	С 18	8	
А3	19	-06 00	С 19	17	
А3	20	-04 00	С 20	1	
А3	21	-04 00	С 21	1	

Ведомость расхода стали на элемент, кг

Марка элемента	Изделия арматурные						Изделия закладные						Общий расход					
	Арматура класса						Прокат марки			Арматура класса								
	А-I		А-III				В Ст 3 К П 2			А-III								
	ГОСТ 5781-82						ГОСТ 3262-75			ГОСТ 5781-82								
φ8	Итого	φ8	φ10	φ12	φ14	Итого	6B×3,5	Итого	6×150	Итого	170×4,5	Итого	φ14	Итого				
Ш-10-3	2080,0	2080,0	1944,0	3260,0	108,0	489,0	2867,0	4947,0	112,0	112,0	25,0	25,00	3,0	3,0	14,0	14,0	154,0	5101,0

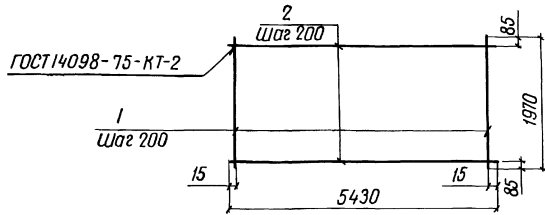
Цифры в скобках относятся к вариантам

9202/3

57

Разработчик	Абрамич	Иванов	820-04-085 -кж 16
Проектировщик	Иванов	Иванов	
Инженер	Иванов	Иванов	
Тип	Франк	Иванов	Водосбросы шахты типа на расход воды от 30 до 110 м³/с при перепадах до 12 м
Начальник	Иванов	Иванов	Шахта Ш-10-3 (сборно-монолитный вариант)
Инженер	Иванов	Иванов	Стальной лист
Инженер	Иванов	Иванов	Укрепляющий
Инженер	Иванов	Иванов	Разрезы 4-4, 5-5
Инженер	Иванов	Иванов	М 150
Инженер	Иванов	Иванов	Формат А2

Типовые проектные решения 880-04-19-85 Альбом III



Формат	Зона	Поз	Обозначение	Наименование	Кол	Примечание
			820-04-19-85-Ш-10-3-01 00	С1		
Б4	1		-01,01	φ8А-III ГОСТ 5781-82, L=5430	10	2,1 кг
Б4	2		-02,02	φ8А-III ГОСТ 5781-82, L=1970	28	0,8 кг

Сетки изготавливать в соответствии с СН-393-78

9203/3

Привязан

ИНВ N

ИНВ N табл. Подпись и дата

Разработчик	Исполнитель	Проверенный	Утвержденный	Дата	Лист	Масштаб
С.И.С.	С.И.С.	С.И.С.	С.И.С.	1985	1	1:1

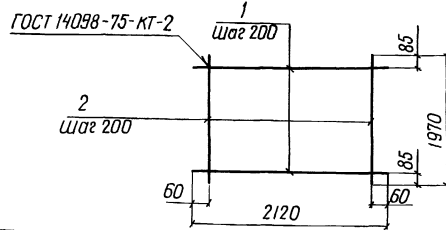
820-04-19-85 - Ш - 10 - 3 - 01 00

Сетка арматурная	Стандарт	Масса	Масштаб
С1	Р	434	-

Лист 1 из 1
Укр.гипропробхоз
г. Киев

Формат А4

Типовые проектные решения 880-04-19-85 Альбом III



Формат	Зона	Поз	Обозначение	Наименование	Кол	Примечание
			820-04-19-85-Ш-10-3-02 00	С3		
Б4	1		-02,01	φ8А-I ГОСТ 5781-82, L=2120	10	0,8 кг
Б4	2		-02,02	φ8А-I ГОСТ 5781-82, L=1970	11	0,8 кг

Сетки изготавливать в соответствии с СН-393-78

9203/3

Привязан

ИНВ N

ИНВ N табл. Подпись и дата

Разработчик	Исполнитель	Проверенный	Утвержденный	Дата	Лист	Масштаб
С.И.С.	С.И.С.	С.И.С.	С.И.С.	1985	1	1:1

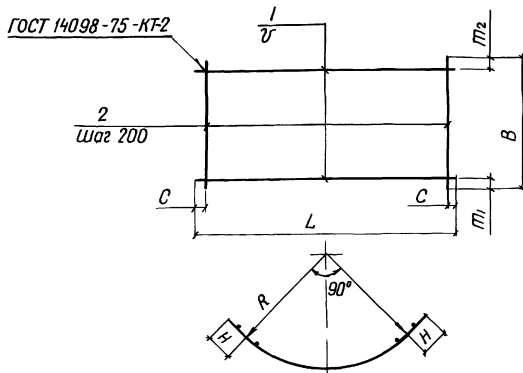
820-04-19-85 - Ш - 10 - 3 - 02 00

Сетка арматурная	Стандарт	Масса	Масштаб
С3	Р	168	-

Лист 1 из 1
Укр.гипропробхоз
г. Киев

Формат А4

Типовые проектные решения 880-04-19-85 Альбом III



Марка	Размеры в мм							Масса, кг	
	L	C	B	m1	m2	r	R		
С4	3520	60	1100	350	350	200	2090	125	11,4
С5	3520	60	2200	100	100	200	2090	125	31,6
С6	3890	45	1820	10	10	200	2260	175	29,0
С7	3520	60	1820	10	10	200	2090	125	26,6
С8	3890	45	2200	50	50	150	2260	175	40,5
С9	4450	25	1980	90	90	200	2610	175	36,4
С10	4450	25	2200	50	50	150	2610	175	47,7
С11	4450	25	1500	280	20	150	2610	175	65,7

Сетки изготавливать в соответствии с СН-393-78

Привязан

ИНВ N

ИНВ N табл. Подпись и дата

Формат	Зона	Поз	Обозначение	Наименование	Кол	Примечание
			820-04-19-85-Ш-10-3-03 00	С4		
Б4	1		-03 01	φ8А-III ГОСТ 5781-82, L=3520	3	1,4 кг
Б4	2		-03 02	φ8А-III ГОСТ 5781-82, L=1100	18	0,4 кг
			-03 00-01	С5		
Б4	1		-03 01	φ8А-III ГОСТ 5781-82, L=3520	11	1,4 кг
Б4	2		-03 03	φ8А-I ГОСТ 5781-82, L=2200	18	0,9 кг
			-03 00-02	С6		
Б4	1		-03 04	φ8А-III ГОСТ 5781-82, L=3890	10	1,5 кг
Б4	2		-03 05	φ8А-I ГОСТ 5781-82, L=1820	20	0,7 кг
			-03 00-03	С7		
Б4	1		-03 01	φ8А-III ГОСТ 5781-82, L=3520	10	1,4 кг
Б4	2		-03 05	φ8А-I ГОСТ 5781-82, L=1820	18	0,7 кг
			-03 00-04	С8		
Б4	1		-03 04	φ8А-III ГОСТ 5781-82, L=3890	15	1,5 кг
Б4	2		-03 03	φ8А-I ГОСТ 5781-82, L=2200	20	0,9 кг
			-03 00-05	С9		
Б4	1		-03 06	φ8А-III ГОСТ 5781-82, L=4450	10	1,8 кг
Б4	2		-03 07	φ8А-I ГОСТ 5781-82, L=1980	23	0,8 кг
			-03 00-06	С10		
Б4	1		-03 06	φ8А-III ГОСТ 5781-82, L=4450	15	1,8 кг
Б4	2		-03 03	φ8А-I ГОСТ 5781-82, L=2200	23	0,9 кг
			-03 00-07	С11		
Б4	1		-03 08	φ10А-III ГОСТ 5781-82, L=4450	9	2,7 кг
Б4	2		-03 09	φ14 А-III ГОСТ 5781-82, L=1500	23	1,8 кг

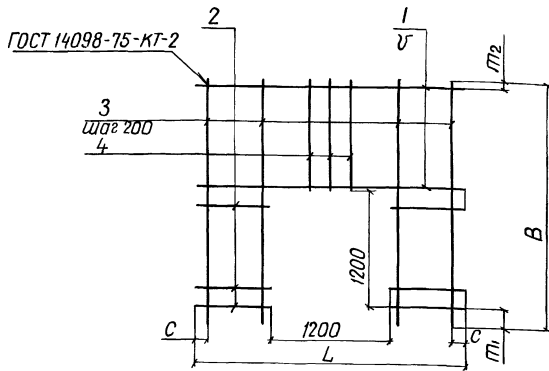
9203/3

58

820-04-19-85 - Ш - 10 - 3 - 03 00

Сетка арматурная, С(С4 С11)

Формат А3



Марка	Размеры в мм						Масса, кг
	L	C	B	m ₁	m ₂	U	
С12	1980	90	2420	200	120	150	15,6
С30	2650	125	2420	200	20	200	19,6
С21	2650	125	2420	200	120	150	21,8

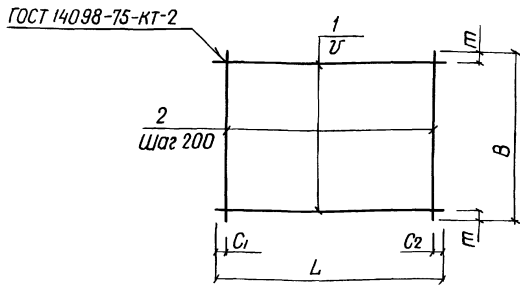
Формат Зона	Поз	Обозначение	Наименование	Кол	Примечание
		820-04-985-Ш-10-3-04 00	С 12		
54	1	-04 01	Ф8 А-III ГОСТ 5781-82, ρ=1980	8	0,8 кг
54	2	-04 02	Ф8 А-III ГОСТ 5781-82, ρ=390	14	0,2 кг
54	3	-04 03	Ф8 А-III ГОСТ 5781-82, ρ=2420	4	1,0 кг
54	4	-04 04	Ф8 А-III ГОСТ 5781-82, ρ=1020	6	0,4 кг
		-04 00-01	С 20		
54	1	-04 05	Ф8 А-III ГОСТ 5781-82, ρ=2650	6	1,0 кг
54	2	-04 06	Ф8 А-III ГОСТ 5781-82, ρ=725	12	0,3 кг
54	3	-04 03	Ф8 А-III ГОСТ 5781-82, ρ=2420	8	1,0 кг
54	4	-04 04	Ф8 А-III ГОСТ 5781-82, ρ=1020	5	0,4 кг
		-04 00-02	С 21		
54	1	-04 05	Ф8 А-III ГОСТ 5781-82, ρ=2650	7	1,0 кг
54	2	-04 06	Ф8 А-III ГОСТ 5781-82, ρ=725	16	0,3 кг
54	3	-04 07	Ф8 А-III ГОСТ 5781-82, ρ=2420	8	1,0 кг
54	4	-04 08	Ф8 А-III ГОСТ 5781-82, ρ=1020	5	0,4 кг

Сетки изготавливать в соответствии с СН-393-78

8203/3

Разработчик	Ибрагимов	Проверено	Ибрагимов	820-04-985-Ш-10-3-04 00	Сетка арматурная, С (С12, С20, С21)	Лист Р	Масса см табл	Масштаб
Привязан						лист 1		
Инв №						Укр.гидропроект г. Киев		

Формат А3



Марка	Размеры в мм						Масса, кг
	L	C ₁	C ₂	B	m	U	
С13	1980	90	85	2200	100	200	17,8
С14	1970	85	85	2200	100	200	17,8
С15	1970	85	85	2200	50	150	21,0
С16	2330	20	510	2200	100	200	18,9
С17	950	75	75	1980	90	200	8,0

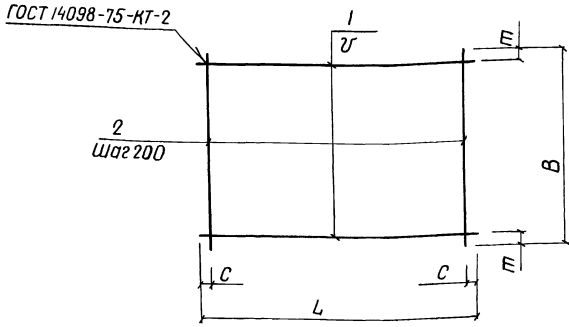
Формат Зона	Поз	Обозначение	Наименование	Кол	Примечание
		820-04-985-Ш-10-3-05 00	С 13		
54	1	-03 07	Ф8 А-III ГОСТ 5781-82, ρ=1980	11	0,8 кг
54	2	-03 03	Ф8 А-III ГОСТ 5781-82, ρ=2200	10	0,9 кг
		-05 00-01	С 14		
54	1	-02 02	Ф8 А-III ГОСТ 5781-82, ρ=1970	11	0,8 кг
54	2	-03 03	Ф8 А-III ГОСТ 5781-82, ρ=2200	10	0,9 кг
		-05 00-02	С 15		
54	1	-02 02	Ф8 А-III ГОСТ 5781-82, ρ=1970	15	0,8 кг
54	2	-03 03	Ф8 А-III ГОСТ 5781-82, ρ=2200	10	0,9 кг
		-05 00-03	С 16		
54	1	-05 01	Ф8 А-III ГОСТ 5781-82, ρ=2330	11	0,9 кг
54	2	-03 03	Ф8 А-III ГОСТ 5781-82, ρ=2200	10	0,9 кг
		-05 00-04	С 17		
54	1	-05 02	Ф8 А-III ГОСТ 5781-82, ρ=950	10	0,4 кг
54	2	-03 07	Ф8 А-III ГОСТ 5781-82, ρ=1980	5	0,8 кг

Сетки изготавливать в соответствии с СН-393-78

8203/3

Разработчик	Ибрагимов	Проверено	Ибрагимов	820-04-985-Ш-10-3-05 00	Сетка арматурная, С (С13 С17)	Лист Р	Масса см табл	Масштаб
Привязан						лист 1		
Инв №						Укр.гидропроект г. Киев		

Формат А3



Марка	Размеры в мм					Масса, кг
	L	C	B	m	γ	
C 18	950	75	2200	100	200	8,9
C 19	2650	125	1820	100	200	19,1
C 22	2650	125	2200	50	150	26,7
C 23	2650	125	2200	100	200	22,7
C 24	2650	125	2200	100	200	29,3

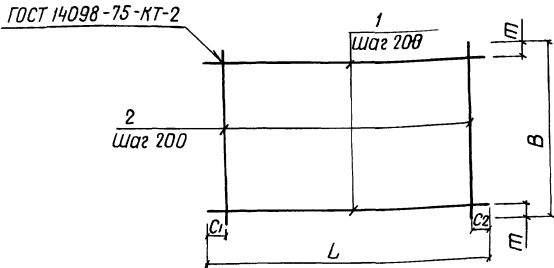
Формат	Зона	Поз	Обозначение	Наименование	Кол	Примечание
			820-04-085-Ш-10-3-06 00	C 18		
Б4	1		-06 01	φ8А-III ГОСТ 5781-82, ρ=950	11	0,4 кг
Б4	2		-03 03	φ8А-I ГОСТ 5781-82, ρ=2200	5	0,9 кг
			-06 00-01	C 19		
Б4	1		-04 05	φ8А-III ГОСТ 5781-82, ρ=2650	10	1,0 кг
Б4	2		-03 05	φ8А-I ГОСТ 5781-82, ρ=1820	13	0,7 кг
			-06 00-02	C 22		
Б4	1		-04 05	φ8А-III ГОСТ 5781-82, ρ=2650	15	1,0 кг
Б4	2		-03 03	φ8А-I ГОСТ 5781-82, ρ=2200	13	0,9 кг
			-06 00-03	C 23		
Б4	1		-04 05	φ8А-III ГОСТ 5781-82, ρ=2650	11	1,0 кг
Б4	2		-03 03	φ8А-I ГОСТ 5781-82, ρ=2200	13	0,9 кг
			-06 00-04	C 24		
Б4	1		-06 02	φ10А-III ГОСТ 5781-82, ρ=2650	11	1,6 кг
Б4	2		-03 03	φ8А-I ГОСТ 5781-82, ρ=2200	13	0,9 кг

Сетки изготавливать в соответствии с СН-399-78

820/3

Разработчик	И.В.Романчук	Проверено	И.В.Романчук	820-04-085-Ш-10-3-06 00	Сетка арматурная, С (С18, С19, С22 С24)	Стандарт	Масса	Масштаб
Привязан						ρ	см табл	
И.Н.В.№						лист	листо в 1	Укр.гипр.проводхоз г. Киев

Формат А3



Марка	Размеры в мм					Масса, кг
	L	C1	C2	B	m	
C 25	2330	20	510	1980	90	17,0
C 26	1980	90	90	1980	90	16,0
C 27	950	75	75	2650	225	16,8
C 28	2650	125	125	2420	210	24,0
C 29	2650	125	125	2420	210	24,0

Формат	Зона	Поз	Обозначение	Наименование	Кол	Примечание
			820-04-19 85Ш-10-3-07 00	C 25		
Б4	1		-05 01	φ8А-I ГОСТ 5781-82, ρ=2330	10	0,9 кг
Б4	2		-03 07	φ8А-I ГОСТ 5781-82, ρ=1980	10	0,8 кг
			-07 00-01	C 26		
Б4	1		-03 07	φ8А-I ГОСТ 5781-82, ρ=1980	10	0,8 кг
Б4	2		-03 07	φ8А-I ГОСТ 5781-82, ρ=1980	10	0,8 кг
			-07 00-02	C 27		
Б4	1		-05 02	φ8А-I ГОСТ 5781-82, ρ=950	12	0,4 кг
Б4	2		-07 01	φ12А-III ГОСТ 5781-82, ρ=2650	5	24 кг
			-07 00-03	C 28		
Б4	1		-07 02	φ8А-I ГОСТ 5781-82, ρ=2650	11	1,0 кг
Б4	2		-04 03	φ8А-I ГОСТ 5781-82, ρ=2420	13	1,0 кг
			-07 00-04	C 29		
Б4	1		-04 05	φ8А-III ГОСТ 5781-82, ρ=2650	11	1,0 кг
Б4	2		-04 07	φ8А-III ГОСТ 5781-82, ρ=2420	13	1,0 кг

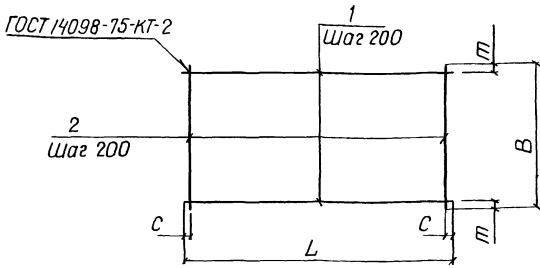
Сетки изготавливать в соответствии с СН-399-78

60

820/3

Разработчик	И.В.Романчук	Проверено	И.В.Романчук	820-04-19 85Ш-10-3-07 00	Сетка арматурная, С (С25 С29)	Стандарт	Масса	Масштаб
Привязан						ρ	см табл	
И.Н.В.№						лист	листо в 1	Укр.гипр.проводхоз г. Киев

Формат А3



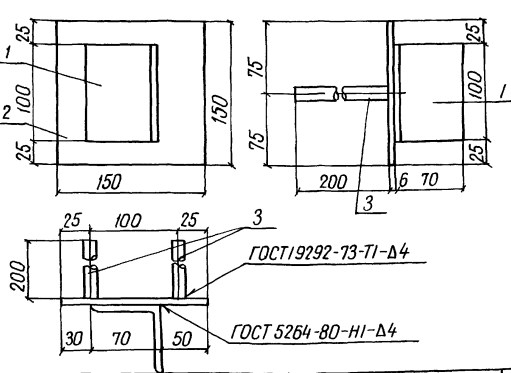
Марка	Размеры в мм				Масса, кг
	L	C	B	m	
С 30	1750	75	2200	100	31,2
С 31	1750	75	1950	75	14,2
С 32	2650	125	950	75	10,2
С 33	4300	50	2200	100	38,5
С 34	4300	50	950	75	17,3

Формат	Зона	Пос	Обозначение	Наименование	Кол	Примечание
			820-М-85-Ш-10-3-08-00	С 30		
Б4	1		-08 01	φ14 А-III ГОСТ 5781-82, ρ=1750	11	21 кг
Б4	2		-03 03	φ8 А-I ГОСТ 5781-82, ρ=2200	9	0,9 кг
				С 31		
Б4	1		-08 02	φ8 А-III ГОСТ 5781-82, ρ=1750	10	0,7 кг
Б4	2		-08 03	φ8 А-I ГОСТ 5781-82, ρ=1950	9	0,8 кг
				С 32		
Б4	1		-04 05	φ8 А-III ГОСТ 5781-82, ρ=2650	5	1,0 кг
Б4	2		-05 02	φ8 А-I ГОСТ 5781-82, ρ=950	13	0,4 кг
				С 33		
Б4	1		-08 04	φ8 А-III ГОСТ 5781-82, ρ=4300	11	1,7 кг
Б4	2		-03 03	φ8 А-I ГОСТ 5781-82, ρ=2200	22	0,9 кг
				С 34		
Б4	1		-08 04	φ8 А-III ГОСТ 5781-82, ρ=4300	5	1,7 кг
Б4	2		-05 02	φ8 А-I ГОСТ 5781-82, ρ=950	22	0,4 кг

Сетки изготавливать в соответствии с СН-393-78

820-М-85-Ш-10-3-08-00				9203/3		
Этюд	Исходн	Провер	Исполн	Стадия	Масса	Масштаб
Рис	Исходн	Провер	Исполн			
И.К.З.	И.К.З.	И.К.З.	И.К.З.	Р	1,1	—
Г.П.	Г.П.	Г.П.	Г.П.	лист	лист 1	Укр.гидроавток. и Киев
Нач.отд.	Нач.отд.	Нач.отд.	Нач.отд.			
Инж.контр.	Инж.контр.	Инж.контр.	Инж.контр.			
Привязан						
И.И.В. №						

формат А3

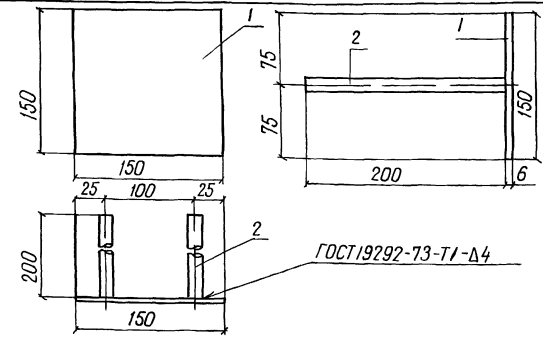


Формат	Зона	Пос	Обозначение	Наименование	Кол	Примечание
			820-М-85-Ш-10-3-09-00	МН 1		
Б4	1		-09 01	L 70 × 4,5 ГОСТ 8509-72, ρ=100	1	0,5 кг
Б4	2		-09 02	Б × 150 ГОСТ 19903-74, ρ=150	1	0,7 кг
Б4	3		-09 03	φ14 А-III ГОСТ 5781-82, ρ=200	2	0,2 кг

9203/3		
Этюд	Исходн	Исполн
И.К.З.	И.К.З.	И.К.З.
Г.П.	Г.П.	Г.П.
Нач.отд.	Нач.отд.	Нач.отд.
Инж.контр.	Инж.контр.	Инж.контр.
Привязан		
И.И.В. №		

820-М-85-Ш-10-3-09-00				9203/3		
Этюд	Исходн	Провер	Исполн	Стадия	Масса	Масштаб
Рис	Исходн	Провер	Исполн			
И.К.З.	И.К.З.	И.К.З.	И.К.З.	Р	1,6	—
Г.П.	Г.П.	Г.П.	Г.П.	лист	лист 1	Укр.гидроавток. и Киев
Нач.отд.	Нач.отд.	Нач.отд.	Нач.отд.			
Инж.контр.	Инж.контр.	Инж.контр.	Инж.контр.			
Привязан						
И.И.В. №						

формат А4



Формат	Зона	Пос	Обозначение	Наименование	Кол	Примечание
			820-М-85-Ш-10-3-10-00	МН 2		
Б4	1		-09 02	Б × 150 ГОСТ 19903-74, ρ=150	1	0,7 кг
Б4	2		-09 03	φ14 А-III ГОСТ 5781-82, ρ=200	2	0,2 кг

820-М-85-Ш-10-3-10-00				9203/3		
Этюд	Исходн	Провер	Исполн	Стадия	Масса	Масштаб
Рис	Исходн	Провер	Исполн			
И.К.З.	И.К.З.	И.К.З.	И.К.З.	Р	1,1	—
Г.П.	Г.П.	Г.П.	Г.П.	лист	лист 1	Укр.гидроавток. и Киев
Нач.отд.	Нач.отд.	Нач.отд.	Нач.отд.			
Инж.контр.	Инж.контр.	Инж.контр.	Инж.контр.			
Привязан						
И.И.В. №						

формат А4

Альбом III

Типовые проектные решения 820-04-19-85

Имя И.И. Пашкина и дата Взам инв. №

Ведомость основных комплектов

Продолжение

Ведомость чертежей основного комплекта КЖ18

Обозначение	Наименование	Примечание
820-04-19-85 -п3	Пояснительная записка	Альбом I
-АС	Архитектурно-строительные решения	
-КЖ1	Монолитные и сборные железобетонные конструкции	
-ГИ	Конструкции температурно-осадочных швов	
-ПО	Производство и организация работ	
-кж3	Шахта Шм-3-3 (Монолитный вариант)	Альбом II
-кж5	Шахта Шм-4-3 (Монолитный вариант)	
-кж7	Шахта Шм-5-3 (Монолитный вариант)	
-кж9	Шахта Шм-6-3 (Монолитный вариант)	
-кж11	Шахта Шм-7-3 (Монолитный вариант)	
-кж13	Шахта Шм-8-3 (Монолитный вариант)	
-кж15	Шахта Шм-10-3 (Монолитный вариант)	
-кж17	Шахта Шм-12-3 (Монолитный вариант)	
-кж4	Шахта Ш-3-3 (Сборно-монолитный вариант)	Альбом III
-кж6	Шахта Ш-4-3 (Сборно-монолитный вариант)	
-кж8	Шахта Ш-5-3 (Сборно-монолитный вариант)	
-кж10	Шахта Ш-6-3 (Сборно-монолитный вариант)	
-кж12	Шахта Ш-7-3 (Сборно-монолитный вариант)	
-кж14	Шахта Ш-8-3 (Сборно-монолитный вариант)	
-кж16	Шахта Ш-10-3 (Сборно-монолитный вариант)	
-кж18	Шахта Ш-12-3 (Сборно-	

Обозначение	Наименование	Примечание
820-04-19-85 -кж18	Монолитный вариант	Альбом III
-кж19	Шахта Шм-3-4 (Монолитный вариант)	Альбом IV
-кж21	Шахта Шм-4-4 (Монолитный вариант)	
-кж23	Шахта Шм-5-4 (Монолитный вариант)	
-кж25	Шахта Шм-6-4 (Монолитный вариант)	
-кж27	Шахта Шм-7-4 (Монолитный вариант)	
-кж29	Шахта Шм-8-4 (Монолитный вариант)	
-кж31	Шахта Шм-10-4 (Монолитный вариант)	
-кж33	Шахта Шм-12-4 (Монолитный вариант)	
-кж20	Шахта Ш-3-4 (Сборно-монолитный вариант)	Альбом V
-кж22	Шахта Ш-4-4 (Сборно-монолитный вариант)	
-кж24	Шахта Ш-5-4 (Сборно-монолитный вариант)	
-кж26	Шахта Ш-6-4 (Сборно-монолитный вариант)	
-кж28	Шахта Ш-7-4 (Сборно-монолитный вариант)	
-кж30	Шахта Ш-8-4 (Сборно-монолитный вариант)	
-кж32	Шахта Ш-10-4 (Сборно-монолитный вариант)	
-кж34	Шахта Ш-12-4 (Сборно-монолитный вариант)	
-кж2	Водобойные колодцы и водобойные стенки	Альбом VI

Лист	Наименование	Примечание
1	Общие данные	
2	План Разрез 2-2	
3	Разрезы 1-1, 3-3, 4-4	
4	Схема армирования План Разрез 2-2	
5	Схема армирования Разрезы 1-1, 3-3	
6	Схема армирования Разрезы 4-4, 5-5	

Ведомость спецификаций

Лист	Наименование	Примечание
6	Спецификация к схеме армирования сборно-монолитной шахты Ш-12-3	

Ведомость ссылаемых и прилагаемых документов

Обозначение	Наименование	Примечание
<u>Ссылаемые документы</u>		
820-04-1985-кж1 ПО, ПК0	Листы оболочки ПО, ПК0	Альбом I
	Нестандартное оборудование	Альбом I
<u>Прилагаемые документы</u>		
820-04-1985-Ш-12-3-0100	Сетка арматурная, С1, С2, С4, С19	
820-04-1985-Ш-12-3-0200	То же (С4, С12, С35)	
820-04-1985-Ш-12-3-0300	" (С13, С22, С23)	
820-04-1985-Ш-12-3-0400	" (С20, С21, С24, С29)	
820-04-1985-Ш-12-3-0500	" (С30, С34)	
820-04-1985-Ш-12-3-0600	Изделие закладное, Мн1	
820-04-1985-Ш-12-3-0700	То же, Мн2	
820-04-1985-кж18 ВМ	Ведомость потребности в материалах	Альбом IX

62

9203/3

Привязан		
ИИВ №		
Разраб	Уваров	М.М.
Пров	Девякин	С.В.
Рис. гр	Уваров	М.М.
ГИП	Франк	Л.Г.
Нач. отд	Ильинский	В.В.
Н.контр	Сильченко	М.М.
820-04-19-85 - КЖ 18		
Водообросы шахтного типа на расход воды от 50 до 110 м³/с при перепадах до 12 м		
Шахта Ш-12-3 (Сборно-монолитный вариант)		
Общие данные		
Укрепл. район		Киев

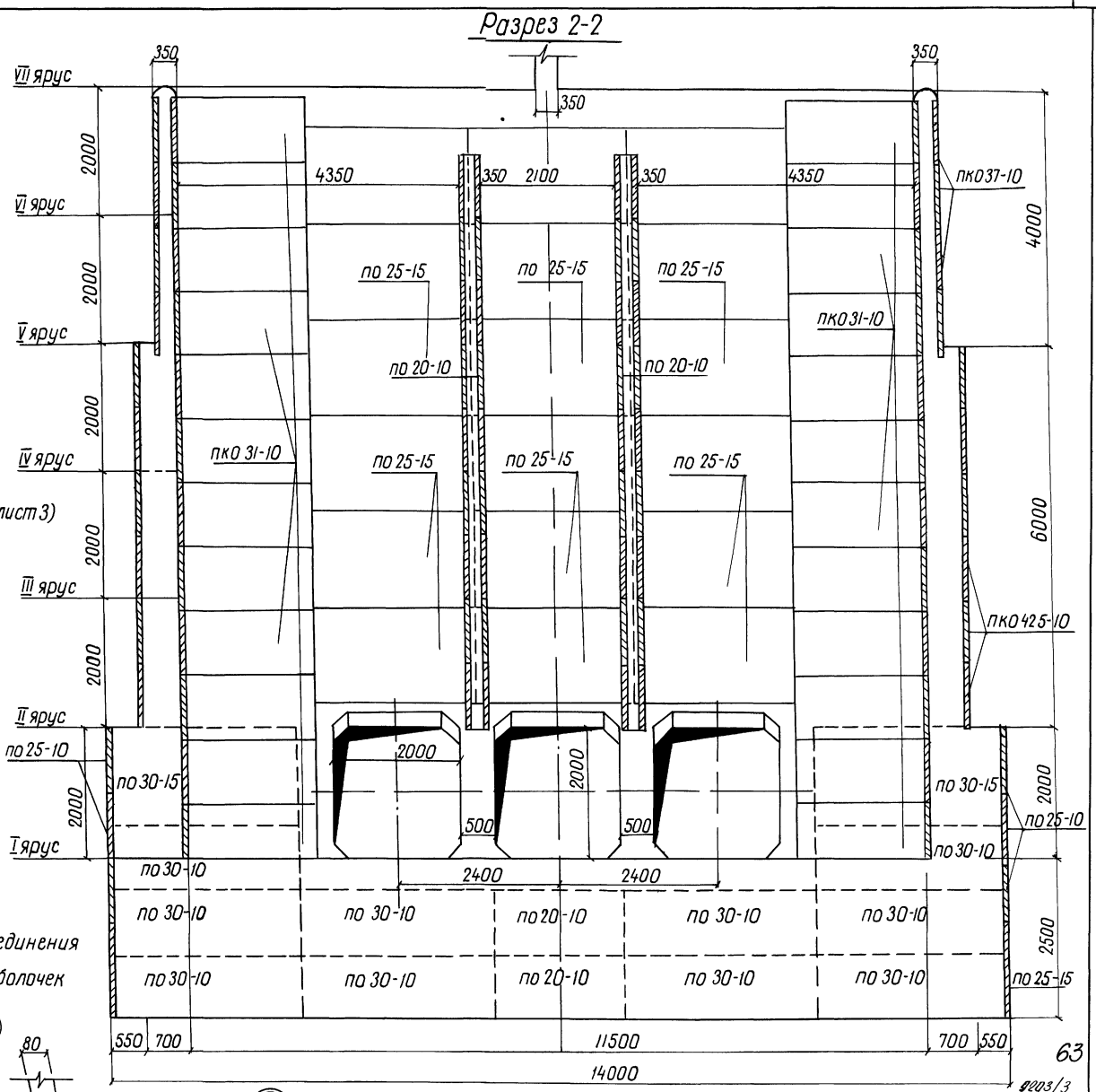
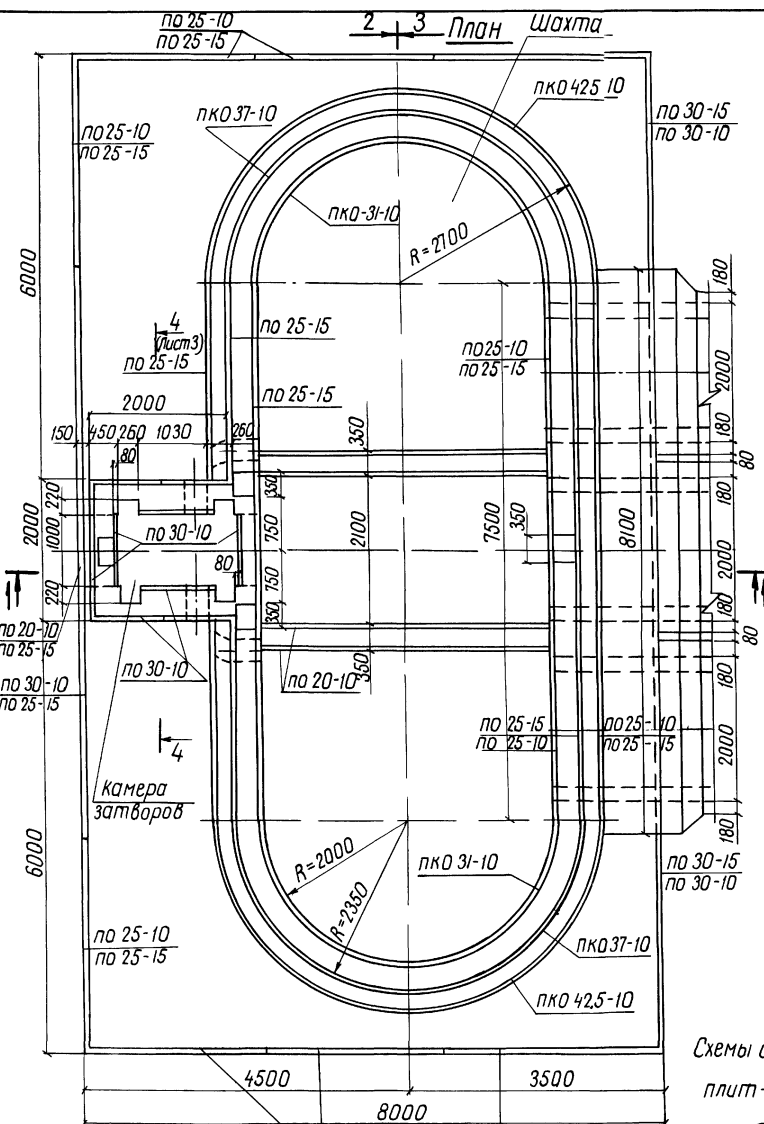
Рабочие чертежи разработаны в соответствии с действующими нормами и правилами

Главный инженер проекта М.М. Франк Л.Г. Франк

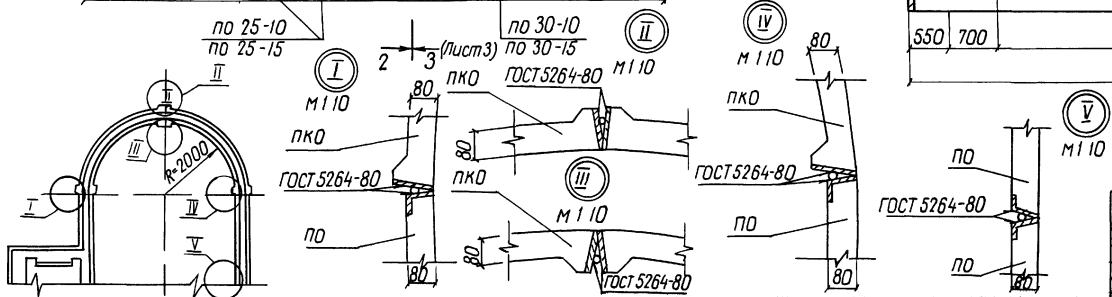
Альбом III

Типовые проектные решения 820 от 19 85

Имя и должность Подписи и дата Взам.инв.№



Схемы соединения плит-оболочек



Изработано	И.В. Шинько	Проверено	В.А. Новик
Проектант	И.В. Шинько	Инженер	В.А. Новик
Гипс	И.В. Шинько	Инженер	В.А. Новик
Начальник участка	И.В. Шинько	Инженер	В.А. Новик
Инженер	И.В. Шинько	Инженер	В.А. Новик

820-04-14 85 - КЖ 18

Водосбросы шахтного типа на расход воды

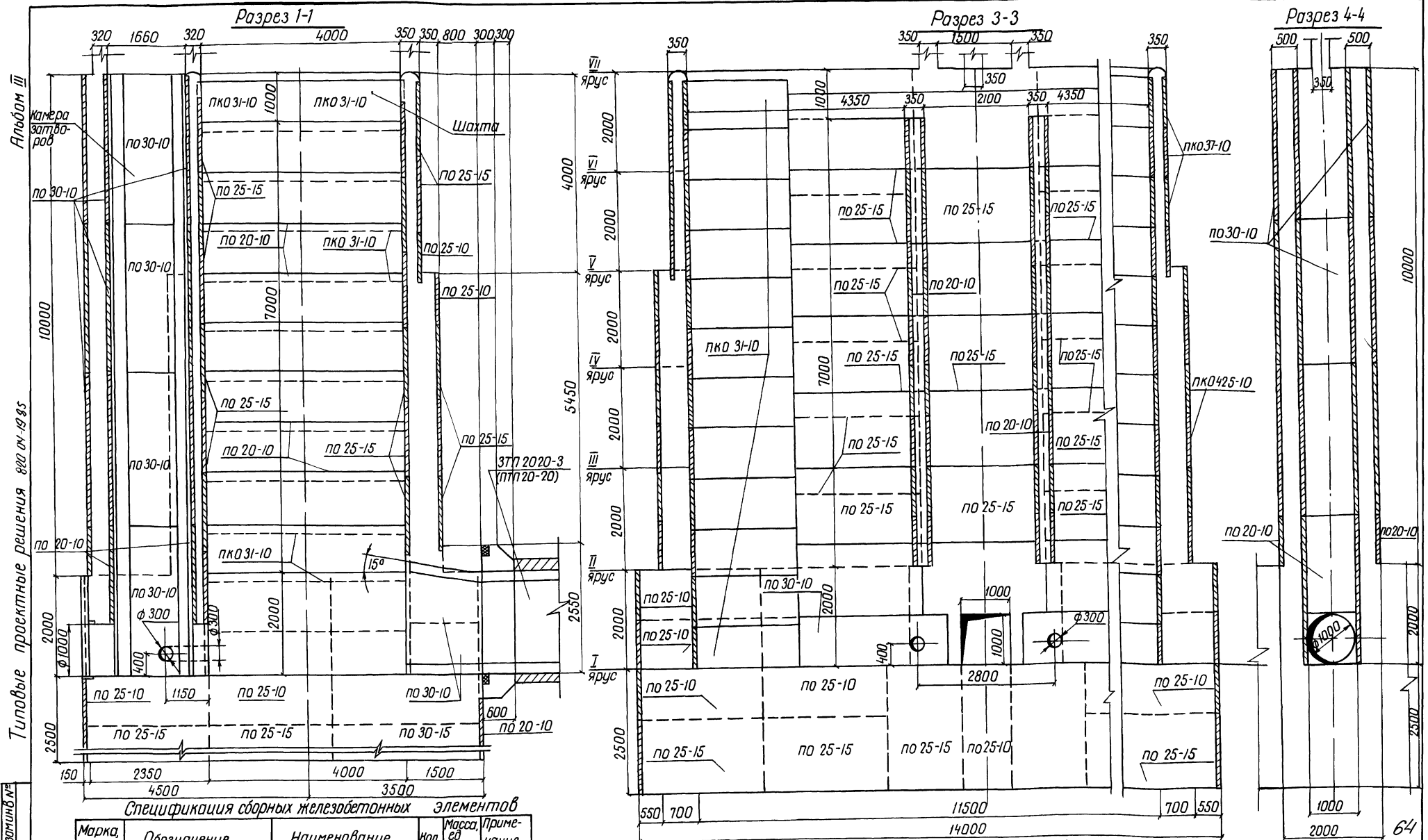
объемом от 50 до 110 м³/с при перепадах до 12 м

Шахта Ш-12-3

Таблица листов

Оборно-моноклитный вариант	Р	2
План Разрез 2-2	Укрепл. проход	и Киев
М 1:50		

Формат А2



Спецификация сборных железобетонных элементов

Марка, поз	Обозначение	Наименование	Кол	Масса, кг	Примечание
по 20-10	820-	- кжл по 20-10	Плита - оболочка	79	400
по 25-10	820-	- кжл по 25-10	То же	29	500
по 25-15	820-	- кжл по 25-15	"	76	750
по 30-10	820-	- кжл по 30-10	"	54	600
по 30-15	820-	- кжл по 30-15	"	4	900
пко 31-10	820-	- кжл по 031-10	"	48	700
пко 37-10	820-	- кжл пко 37-10	"	16	775
пко 425-10	820-	- кжл пко 425-10	"	24	900

Разработчик: Давышин
 Проектировщик: Абрамич
 Рук. эк. ЦО: Уваров
 Инж. Фролик
 Нач. отд. Мухомов
 Инж. Сильченко

Дата: 10.08.85
 №: 10/85
 №: 10/85
 №: 10/85
 №: 10/85
 №: 10/85

820-М-18-85 - КЖ 18

Водосбрасы шахтного типа на раскод воды от 50 до 110 м/с при перепадах до 12 м

Шахта Ш-12-3

Сборно-монолитный вариант

Разрезы 1-1, 3-3, 4-4

Укр.проектхоз г. Киев

М 1 50

Формат А2

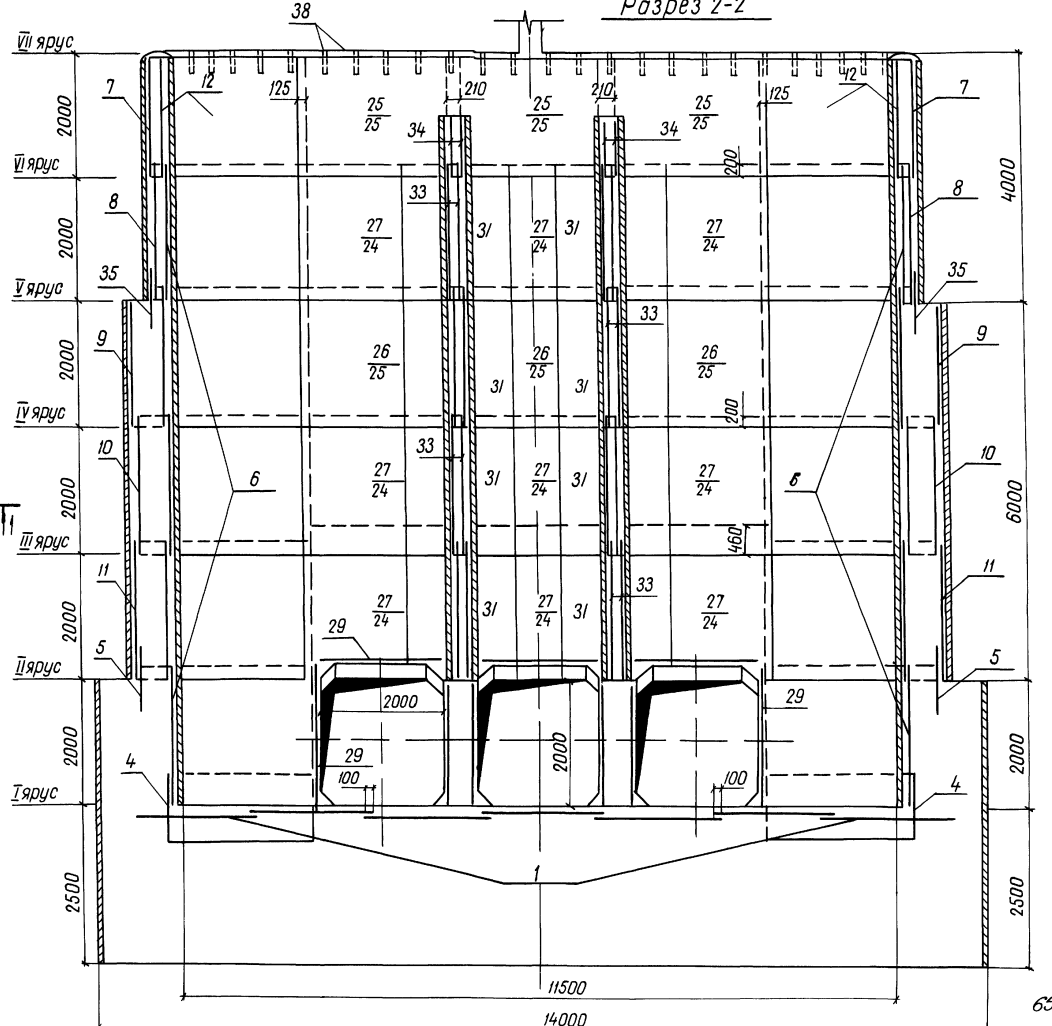
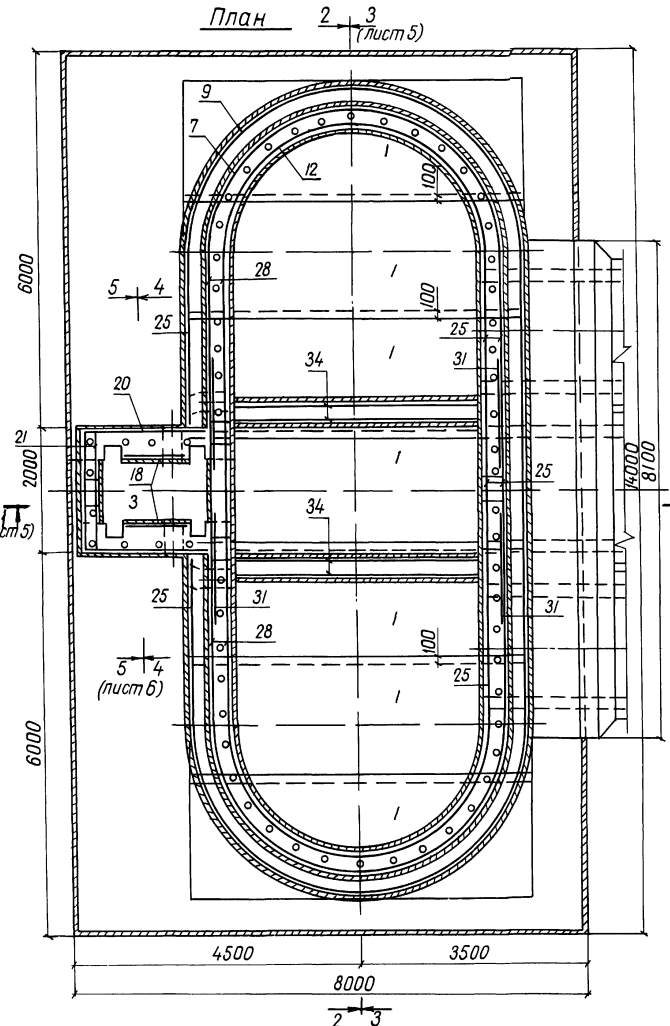
Лист № 1 из 1
 Подпись и дата

4203/3

Альбом III

Типовые проектные решения 820-04-18-85

Лист № 01/01 Подпись и дата выполнения



1 Горизонтальные стержни сеток поз 7, 8, 9, 10, 11, 5 сварить между собой по всей длине перепуска электродуговой сваркой электродами Э-42 ГОСТ 9467-75 сеток поз 25, аналогично поз 8 с поз 24, поз 9 с поз 25, поз 10 с поз 24, поз 11 с поз 24

2 Горизонтальные стержни сеток поз 7 сварить с горизонтальными стержнями

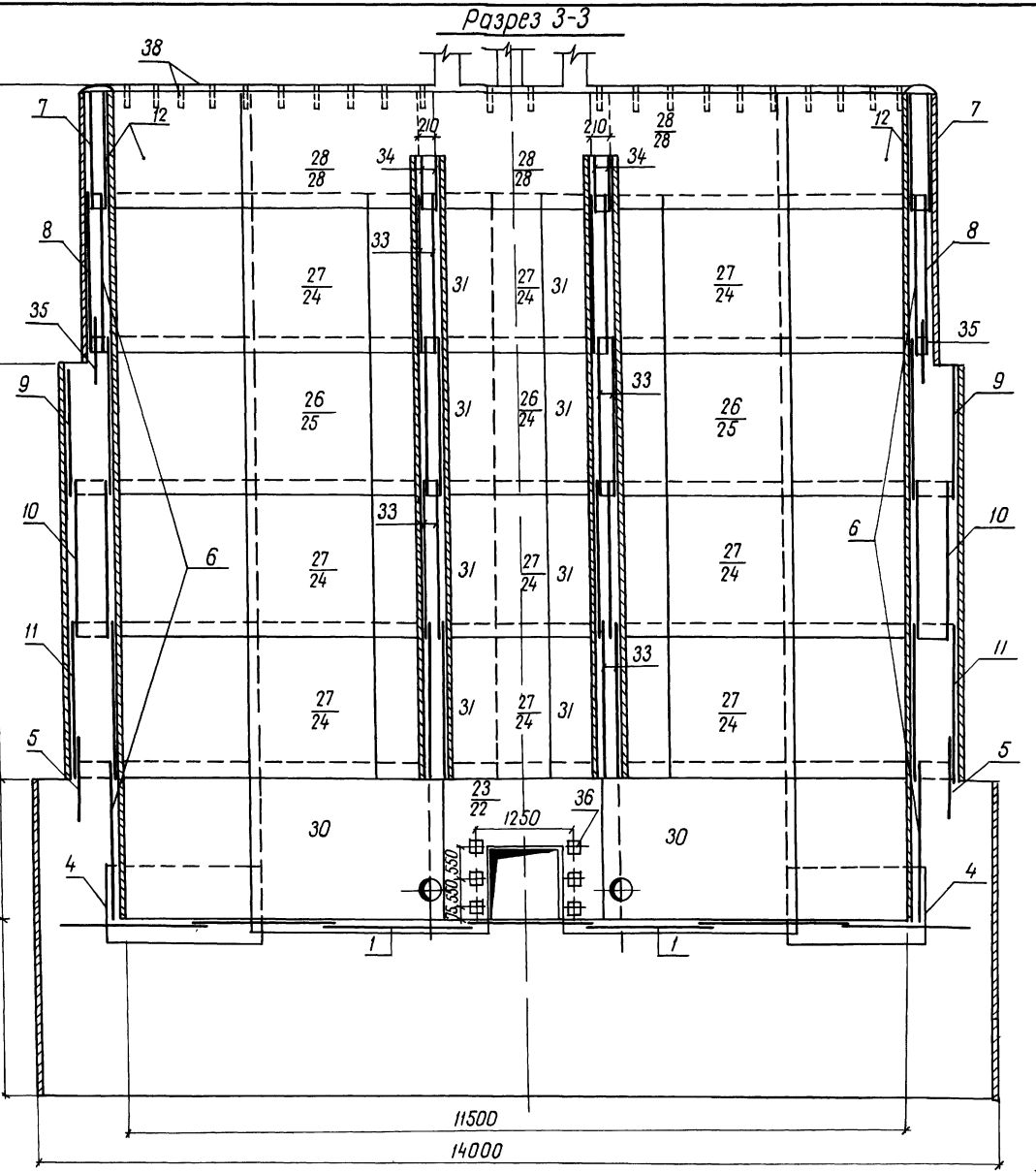
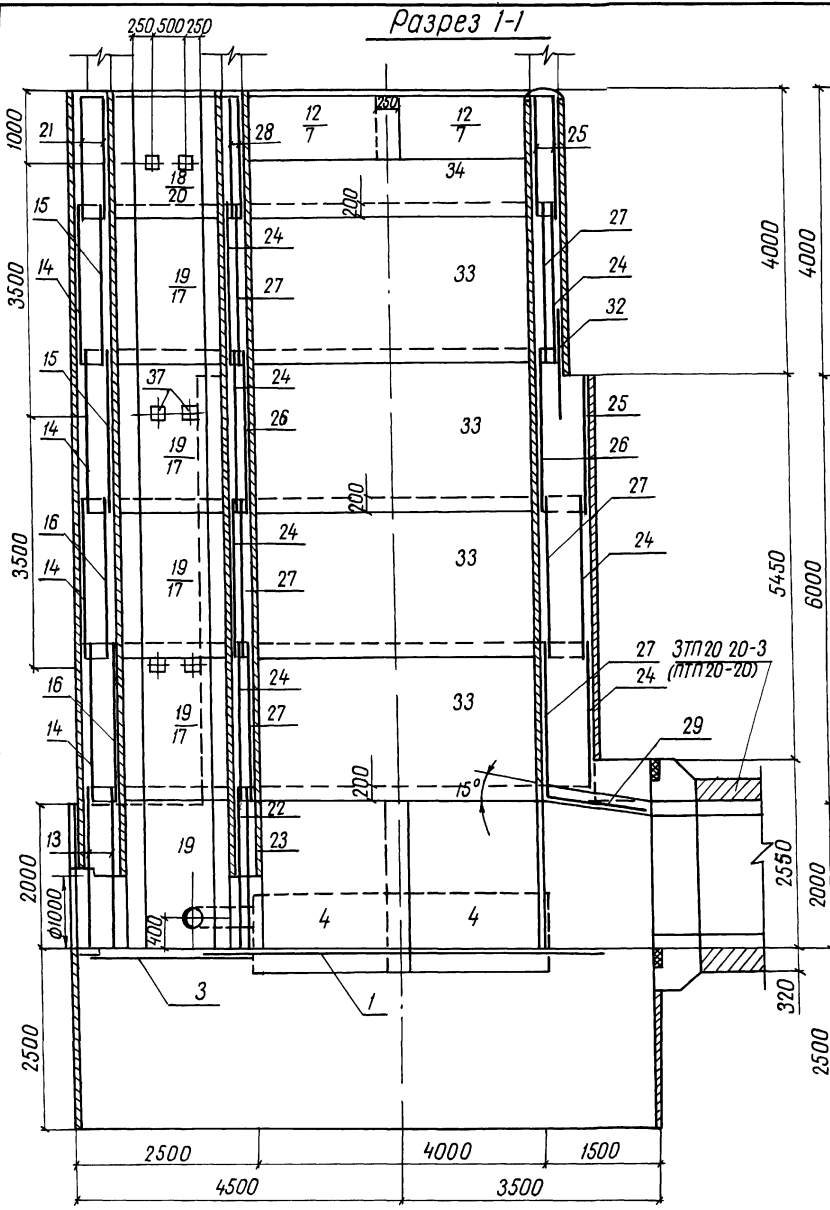
Разработ	Певяшин	Инж. 2-го разряда	820-04-18-85 - КЖ 18
Проект	Нарвавич	Инж. 2-го разряда	
Контр.	Шарф	Инж. 2-го разряда	
И.И.	Саранк	Инж. 2-го разряда	
Помощник	Кисляченко	Инж. 2-го разряда	Водомеры шахтного типа на расход воды от 50 до 100 м ³ с перепадами до 12 м
Контр.	Сильченко	Инж. 2-го разряда	Шахта Ш-12-3
И.И.	Белый	Инж. 2-го разряда	Свободно-монолитный вариант
И.И.			Схема армирования
И.И.			План Разрез 2-2 м 1:50
И.И.			Лист 4
И.И.			Укрспробробхаз г. Киев

Формат А2

Альбом III

Типовые проектные решения 820 от 19 85

И.И. Копель, Подпись и дата, В.А. Зинченко, И.В. М.



Ведомость расхода стали на элемент, кг

Марка элемента	Изделия арматурные				Изделия закладные						Общий расход					
	Арматура класса				Все-го	Прокат марки										
	А-III		А-I			В Ст 3 кл 2										
Ш-12-3	ГОСТ 5781-82		ГОСТ 5781-82		20	ГОСТ 5781-82		ГОСТ 8509-72		ГОСТ 19903-74	ГОСТ 3262-75	20				
	φ 8	φ 12	φ 14	φ 16		Итого	φ 8	Итого	φ 14	Итого	10*4,5		Итого	+6*150	Итого	112.0

Разработчик	И.И. Копель	Проверен	В.А. Зинченко	Дата	1985
Проектировщик	И.И. Копель	Проверен	В.А. Зинченко	Дата	1985
Исполнитель	И.И. Копель	Проверен	В.А. Зинченко	Дата	1985
И.И. Копель	Подпись и дата	В.А. Зинченко	И.В. М.	И.И. Копель	Подпись и дата

820-04-19 85 - КЖ 18

Водосбросы шахтного типа на расход воды от 30 до 110 м³/с при перепадах до 12 м

Шахта Ш-12-3

Сборно-монолитный вариант

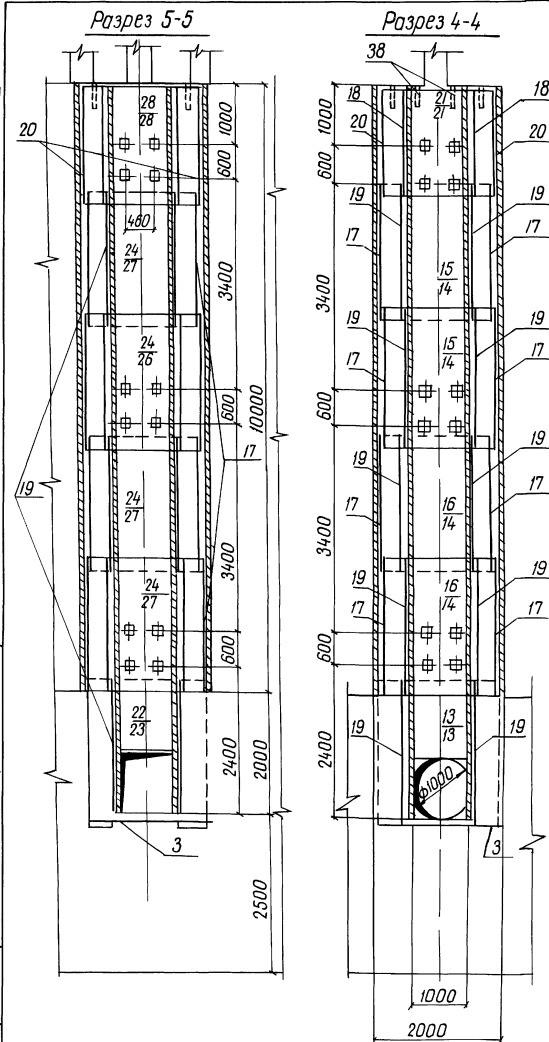
Укрепление

Разрезы 1-1, 3-3 м 1:50

Формат А2

Альбом III

Типовые проектные решения 820-04-1985



Продолжение

Код	Зона	Поз	Обозначение	Наименование	Кол	Примечание
				Сетки арматурные		
А3	27	820-04-1985 Ш-12-3-04 00	с 27		18	
А3	28	-04 00	с 28		6	
А3	29	-04 00	с 29		9	
А3	30	-05 00	с 30		2	
А3	31	-05 00	с 31		16	
А3	32	-05 00	с 32		5	
А3	33	-05 00	с 33		16	
А3	34	-05 00	с 34		4	
А3	35	-02 00	с 35		4	
				Изделия закладные		
А4	36	-06 00	Мн 1		6	
А4	37	-07 00	Мн 2		30	
Б4	38		Мн 3 (Труба 50×35 ГОСТ 3262-75 ρ=350)		66	17 м
				Материалы		
				Бетон тяжелый		
				М 200 В6, Мрз ≥ 150		526 9 м³

Код	Зона	Поз	Обозначение	Наименование	Кол	Примечание
				Сборочные единицы		
				Сетки арматурные		
А3	1	820-04-1985 Ш-12-3-01 00	с 1		7	
А3	3	-01 00	с 3		1	
А3	4	-02 00	с 4		4	
А3	5	-02 00	с 5		4	
А3	6	-02 00	с 6		20	
А3	7	-02 00	с 7		4	
А3	8	-02 00	с 8		4	
А3	9	-02 00	с 9		4	
А3	10	-02 00	с 10		4	
А3	11	-02 00	с 11		4	
А3	12	-02 00	с 12		4	
А3	13	-03 00	с 13		2	
А3	14	-01 00	с 14		4	
А3	15	-01 00	с 15		2	
А3	16	-01 00	с 16		2	
А3	17	-01 00	с 17		8	
А3	18	-01 00	с 18		2	
А3	19	-01 00	с 19		10	
А3	20	-04 00	с 20		2	
А3	21	-04 00	с 21		2	
А3	22	-03 00	с 22		1	
А3	23	-03 00	с 23		1	
А3	24	-04 00	с 24		19	
А3	25	-04 00	с 25		11	
А3	26	-04 00	с 26		6	

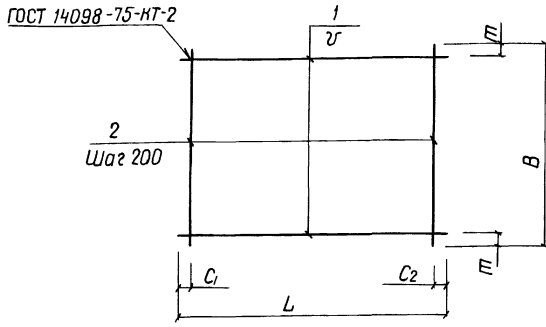
Имя и дата

Прибызан					
И.И.И.					

Разраб	Певяшин	Проф	Абрамич	Инж	Инж	Инж	Инж	820-04-1985 - КЖ 18
Тип	Франк	Инж	Инж	Инж	Инж	Инж	Инж	Водосборный шахтного типа на расход воды от 50 до 110 м³/с при перепадах до 12 м
И.И.И.	И.И.И.	И.И.И.	И.И.И.	И.И.И.	И.И.И.	И.И.И.	И.И.И.	Шахта Ш-12-3
								Сборно-монолитный вариант
								Укр.гидрообход
								г Киев

формат А2

9203/3



Марка	Размеры в мм						Масса, кг
	L	C ₁	C ₂	У	B	т	
C1	5430	15	15	200	1970	85	43,4
C3	2120	60	60	200	1470	35	21,4
C14	2200	100	100	200	1980	90	17,8
C15	1970	85	85	200	2200	100	17,8
C16	1970	85	85	150	2200	50	21,0
C17	2330	20	510	200	2200	100	18,9
C18	950	75	75	200	1980	90	8,0
C19	950	75	75	200	2200	100	8,9

Сетки изготавливать в соответствии с СН-393-78

Привязан

9203/3

ЛНВ №	
-------	--

Формат	Зона	Лист	Обозначение	Наименование	Кол	Примечание
			820-04-19.85-Ш-12-3-01 00	C1		
Б4	1		-01.01	φ8 А-III ГОСТ 5781-82 ℓ=5430	10	2,1 кг
Б4	2		-01.02	φ8 А-III ГОСТ 5781-82 ℓ=1970	28	0,8 кг
			-01.00-01	C3		
Б4	1		-01.03	φ8 А-I ГОСТ 5781-82 ℓ=2120	13	0,8 кг
Б4	2		-01.04	φ8 А-I ГОСТ 5781-82 ℓ=2470	11	1,0 кг
			-01.00-02	C14		
Б4	1		-01.05	φ8 А-I ГОСТ 5781-82 ℓ=2200	10	0,9 кг
Б4	2		-01.06	φ8 А-I ГОСТ 5781-82 ℓ=1980	11	0,8 кг
			-01.00-03	C15		
Б4	1		-01.02	φ8 А-III ГОСТ 5781-82 ℓ=1970	11	0,8 кг
Б4	2		-01.05	φ8 А-I ГОСТ 5781-82 ℓ=2200	10	0,9 кг
			-01.00-04	C16		
Б4	1		-01.02	φ8 А-III ГОСТ 5781-82 ℓ=1970	15	0,8 кг
Б4	2		-01.05	φ8 А-I ГОСТ 5781-82 ℓ=2200	10	0,9 кг
			-01.00-05	C17		
Б4	1		-01.07	φ8 А-I ГОСТ 5781-82 ℓ=2330	11	0,9 кг
Б4	2		-01.05	φ8 А-I ГОСТ 5781-82 ℓ=2200	10	0,9 кг
			-01.00-06	C18		
Б4	1		-01.08	φ8 А-I ГОСТ 5781-82 ℓ=950	10	0,4 кг
Б4	2		-01.06	φ8 А-I ГОСТ 5781-82 ℓ=1980	5	0,8 кг
			-01.00-07	C19		
Б4	1		-01.08	φ8 А-I ГОСТ 5781-82 ℓ=950	11	0,4 кг
Б4	2		-01.05	φ8 А-I ГОСТ 5781-82 ℓ=2200	5	0,9 кг

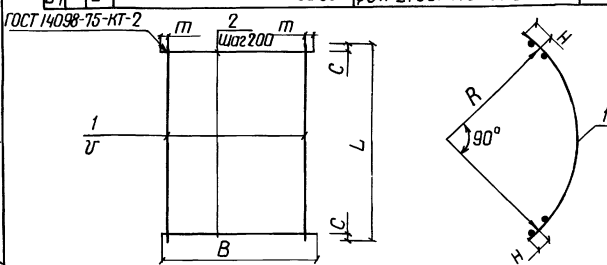
Разработчик: Дебряшин В.С. (05.11.84)
 Проверил: Аврамич В.А. (20.08.84)
 Рук.проект: Шорфре В.В. (20.08.84)
 Институт: Киевский институт мостов и путепроводов (05.11.84)
 ГИП: Франк В.С. (05.11.84)
 Нач.отд.: Писняковский В.В. (05.11.84)
 Ин.контр.: Сильченко В.В. (05.11.84)

820-04-19.85-Ш-12-3-01 00

Сетка арматурная C (C1, C3, C14, C19)

Стадия	Масса	Масштаб
Р	см табл	-
Лист	Листов 1	
Укр.проект.хоз 2 Киев		

Формат А3



Марка	Размеры в мм						R	H	Масса, кг
	L	C	У	B	т				
C4	3520	60	200	1100	350	2090	125	11,4	
C5	4450	25	200	1100	350	2610	175	44,5	
C6	3520	60	200	2200	100	2090	125	31,6	
C7	3890	45	200	1820	10	2260	175	29,0	
C8	3890	45	200	2200	100	2260	175	34,5	
C9	4450	25	200	1980	90	2610	175	36,4	
C10	4450	25	200	2200	100	2610	175	40,5	
C11	4450	25	150	2200	50	2610	175	125,7	
C12	3520	60	200	1820	10	2090	125	26,6	
C35	3890	45	200	920	60	2260	175	15,5	

Сетки изготавливать в соответствии с СН-393-78

Привязан

9203/3

ЛНВ №	
-------	--

Формат	Зона	Лист	Обозначение	Наименование	Кол	Примечание
			820-04-19.85-Ш-12-3-02 00	C4		
Б4	1		-02.01	φ8 А-III ГОСТ 5781-82 ℓ=3520	3	1,4 кг
Б4	2		-02.02	φ8 А-III ГОСТ 5781-82 ℓ=1100	18	0,4 кг
			-02.00-01	C5		
Б4	1		-02.03	φ8 А-III ГОСТ 5781-82 ℓ=4450	3	1,8 кг
Б4	2		-02.04	φ16 А-III ГОСТ 5781-82 ℓ=1100	23	1,7 кг
			-02.00-02	C6		
Б4	1		-02.01	φ8 А-III ГОСТ 5781-82 ℓ=3520	11	1,4 кг
Б4	2		-01.05	φ8 А-I ГОСТ 5781-82 ℓ=2200	18	0,9 кг
			-02.00-03	C7		
Б4	1		-02.05	φ8 А-III ГОСТ 5781-82 ℓ=3890	10	1,5 кг
Б4	2		-02.06	φ8 А-I ГОСТ 5781-82 ℓ=1820	20	0,7 кг
			-02.00-04	C8		
Б4	1		-02.05	φ8 А-III ГОСТ 5781-82 ℓ=3890	11	1,5 кг
Б4	2		-01.05	φ8 А-I ГОСТ 5781-82 ℓ=2200	20	0,9 кг
			-02.00-05	C9		
Б4	1		-02.03	φ8 А-III ГОСТ 5781-82 ℓ=4450	10	1,8 кг
Б4	2		-01.06	φ8 А-I ГОСТ 5781-82 ℓ=1980	23	0,8 кг
			-02.00-06	C10		
Б4	1		-02.03	φ8 А-III ГОСТ 5781-82 ℓ=4450	11	1,8 кг
Б4	2		-01.05	φ8 А-I ГОСТ 5781-82 ℓ=2200	23	0,9 кг
			-02.00-07	C11		
Б4	1		-02.07	φ16 А-III ГОСТ 5781-82 ℓ=4450	15	7,0 кг
Б4	2		-01.05	φ8 А-I ГОСТ 5781-82 ℓ=2200	23	0,9 кг

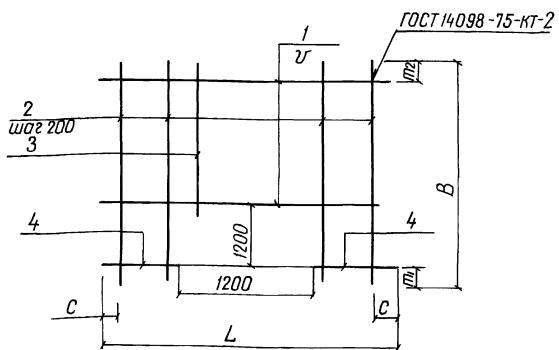
820-04-19.85-Ш-12-3-02 00

Сетка арматурная C (C4, C12, C35)

Стадия	Масса	Масштаб
Р	см табл	-
Лист	Листов 1	
Укр.проект.хоз 2 Киев		

Формат А3

Типовые проектные решения арматурных Альбом III



Марка	Размеры в мм						Масса кг
	L	C	U	B	U ₁	U ₂	
C13	1980	90	150	2420	200	120	15,2
C22	2650	25	200	2420	200	20	20,0
C23	2650	25	150	2420	200	120	22,2

Формат	Зона	Поз	Обозначение	Наименование	Кол	Примечание
			820-04-1985-Ш-12-3-03 00	C13		
Б4	1		-01,06	Ф8А-III ГОСТ 5781-82 L=1980	7	0,8 кг
Б4	2		-03,01	Ф8А-I ГОСТ 5781-82 L=2420	4	1,0 кг
Б4	3		-03,02	Ф8А-I ГОСТ 5781-82 L=1020	6	0,4 кг
Б4	4		-03,03	Ф8А-III ГОСТ 5781-82 L=390	16	0,2 кг
			-03,00-01	C22		
Б4	1		-03,04	Ф8А-III ГОСТ 5781-82 L=2650	6	1,0 кг
Б4	2		-03,01	Ф8А-I ГОСТ 5781-82 L=2420	8	1,0 кг
Б4	3		-03,02	Ф8А-I ГОСТ 5781-82 L=1020	6	0,4 кг
Б4	4		-03,05	Ф8А-III ГОСТ 5781-82 L=725	12	0,3 кг
			-03,00-02	C23		
Б4	1		-03,06	Ф8А-III ГОСТ 5781-82 L=2650	7	1,0 кг
Б4	2		-03,07	Ф8А-III ГОСТ 5781-82 L=2420	8	1,0 кг
Б4	3		-03,08	Ф8А-III ГОСТ 5781-82 L=1020	6	0,4 кг
Б4	4		-03,09	Ф8А-III ГОСТ 5781-82 L=725	16	0,3 кг

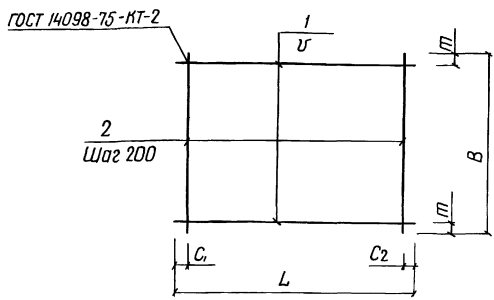
Сетки изготавливать в соответствии с СН-393-78

9203/3

Проект: Шевяшин Проверил: Абрамчук Инженер: Шордрев Тип: Формат Нач. отп.: Писняковский Инженер: Рильченко	820-04-1985-Ш-12-3-03 00 Сетка арматурная, С (C13, C22, C23)	Стадия: Р Масса: См табл Масштаб: - Лист: 1 Листов: 1 Укр.гидропробхоз 2 Киев
---	--	---

Формат А3

Типовые проектные решения арматурных Альбом III



Марка	Размеры в мм						Масса, кг
	L	C ₁	C ₂	U	B	U ₁	
C20	2330	20	510	200	1980	90	17,0
C21	1980	90	200	1980	90	16,0	
C24	2650	125	125	200	2200	100	22,7
C25	2650	125	125	200	1820	10	19,1
C26	2650	125	125	200	2200	100	22,7
C27	2650	125	125	150	2200	50	26,7
C28	2650	125	125	150	1820	10	22,1
C29	2650	125	125	200	1450	25	27,0

Формат	Зона	Поз	Обозначение	Наименование	Кол	Примечание
			820-04-1985-Ш-12-3-04 00	C20		
Б4	1		-04 01	Ф8А-I ГОСТ 5781-82 L=2330	10	0,9 кг
Б4	2		-01 06	Ф8А-I ГОСТ 5781-82 L=1980	10	0,8 кг
			-04 00-01	C21		
Б4	1		-01 06	Ф8А-I ГОСТ 5781-82 L=1980	10	0,8 кг
Б4	2		-01 06	Ф8А-I ГОСТ 5781-82 L=1980	10	0,8 кг
			-04 00-02	C24		
Б4	1		-03 06	Ф8А-III ГОСТ 5781-82 L=2650	11	1,0 кг
Б4	2		-01 05	Ф8А-I ГОСТ 5781-82 L=2200	13	0,9 кг
			-04 00-03	C25		
Б4	1		-03 06	Ф8А-III ГОСТ 5781-82 L=2650	10	1,0 кг
Б4	2		-02 06	Ф8А-I ГОСТ 5781-82 L=1820	13	0,7 кг
			-04 00-04	C26		
Б4	1		-03 06	Ф8А-I ГОСТ 5781-82 L=2650	11	1,0 кг
Б4	2		-01 05	Ф8А-I ГОСТ 5781-82 L=2200	13	0,9 кг
			-04 00-05	C27		
Б4	1		-03 06	Ф8А-III ГОСТ 5781-82 L=2650	15	1,0 кг
Б4	2		-01 05	Ф8А-I ГОСТ 5781-82 L=2200	13	0,9 кг
			-04 00-06	C28		
Б4	1		-03 06	Ф8А-III ГОСТ 5781-82 L=2650	13	1,0 кг
Б4	2		-02 06	Ф8А-I ГОСТ 5781-82 L=1820	13	0,7 кг
			-04 00-07	C29		
Б4	1		-04 02	Ф12А-III ГОСТ 5781-82 L=2650	8	2,4 кг
Б4	2		-04 03	Ф8А-I ГОСТ 5781-82 L=1450	13	0,6 кг

Сетки изготавливать в соответствии с СН-593-78

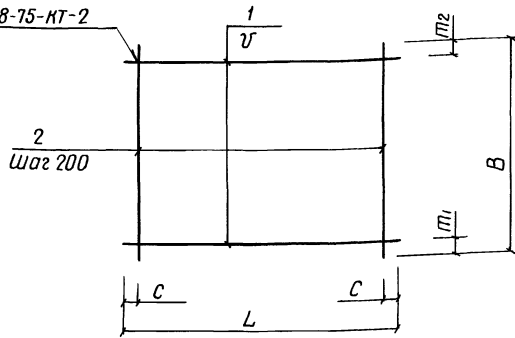
69

9203/3

Проект: Шевяшин Проверил: Абрамчук Инженер: Шордрев Тип: Формат Нач. отп.: Писняковский Инженер: Рильченко	820-04-1985-Ш-12-3-04 00 Сетка арматурная, С (C20, C21, C24 C29)	Стадия: Р Масса: См табл Масштаб: - Лист: 1 Листов: 1 Укр.гидропробхоз 2 Киев
---	--	---

Формат А3

ГОСТ 14098-75-КТ-2



Марка	Размеры в мм						Масса, кг
	L	C	U	B	m ₁	m ₂	
С 30	2650	25	150	2420	200	120	290
С 31	1750	75	150	2200	50	50	39,6
С 32	2650	125	200	820	10	10	8,9
С 33	4300	150	200	2200	100	100	37,6
С 34	4300	150	200	950	75	75	16,9

Формат	Зона	Пос	Обозначение	Наименование	Кол	Примечание
			820-84-19-85-Ш-12-3-05-00	С 30		
Б4	1		-03 06	φ 8 А-III ГОСТ 5781-82 ρ=2650	15	1,0 кг
Б4	2		-03 07	φ 8 А-III ГОСТ 5781-82 ρ=2420	14	1,0 кг
			-05 00-01	С 31		
Б4	1		-05 01	φ 14 А-III ГОСТ 5781-82 ρ=1750	15	2,1 кг
Б4	2		-01,05	φ 8 А-I ГОСТ 5781-82 ρ=2200	9	0,9 кг
			-05 00-02	С 32		
Б4	1		-03 06	φ 8 А-III ГОСТ 5781-82 ρ=2650	5	1,0 кг
Б4	2		-05,02	φ 8 А-I ГОСТ 5781-82 ρ=820	13	0,3 кг
			-05 00-03	С 33		
Б4	1		-05 03	φ 8 А-III ГОСТ 5781-82 ρ=4300	11	1,7 кг
Б4	2		-01,05	φ 8 А-I ГОСТ 5781-82 ρ=2200	21	0,9 кг
			-05,00-04	С 34		
Б4	1		-05 03	φ 8 А-III ГОСТ 5781-82 ρ=4300	5	1,7 кг
Б4	2		-01,08	φ 8 А-I ГОСТ 5781-82 ρ=950	21	0,4 кг

Сетки изготавливать в соответствии с СН-393-78

9203/3

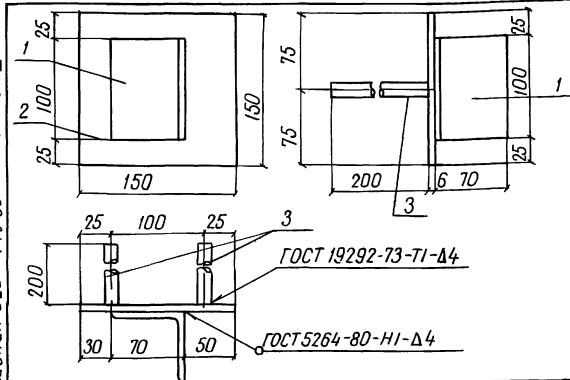
Разработчик	Ильин	Долг	Ильин
Проектировщик	Абрамич	Ильин	Ильин
Руководитель	Ильин	Ильин	Ильин
Тип	Франк	Ильин	Ильин
Начальник	Ильин	Ильин	Ильин
Инженер	Ильин	Ильин	Ильин

820-84-19-85-Ш-12-3-05-00

Сетка арматурная, С (С 30 С 34)

Стандарт	Масса	Масштаб
Р	См табл	-
Лист	Листов 1	

Формат А3



Формат	Зона	Пос	Обозначение	Наименование	Кол	Примечание
			820-84-19-85-Ш-12-3-06-00	МН 1		
Б4	1		-06 01	L70x4,5 ГОСТ 8509-72 ρ=100	1	0,5 кг
Б4	2		-06 02	-6x150 ГОСТ 19903-74 ρ=150	1	0,7 кг
Б4	3		-06 03	φ 14 А-III ГОСТ 5781-82 ρ=200	2	0,2 кг

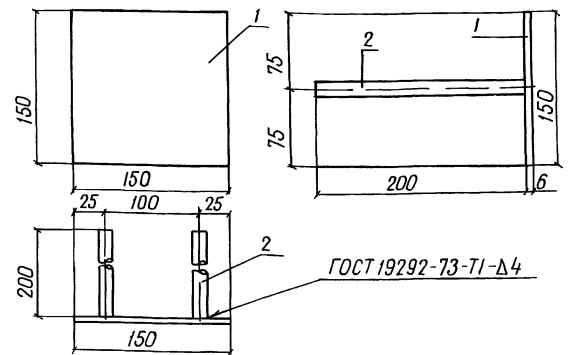
Привязан			
Илв №			

820-84-19-85-Ш-12-3-06-00

Изделие закладное МН 1

Стандарт	Масса	Масштаб
Р	16	-
Лист	Листов 1	

Формат А4



Формат	Зона	Пос	Обозначение	Наименование	Кол	Примечание
			820-84-19-85-Ш-12-3-07-00	МН 2		
Б4	1		-06 02	-6x150 ГОСТ 19903-74 ρ=150	1	0,7 кг
Б4	2		-06 03	φ 14 А-III ГОСТ 5781-82 ρ=200	2	0,2 кг

Привязан			
Илв №			

70

820-84-19-85-Ш-12-3-07-00

Изделие закладное МН 2

Стандарт	Масса	Масштаб
Р	1,1	-
Лист	Листов 1	

Формат А4