

ТИПОВЫЕ ПРОЕКТНЫЕ РЕШЕНИЯ

820-04-19.85

**ВОДОСБРОСЫ ШАХТНОГО ТИПА НА РАСХОД ВОДЫ
ОТ 50 ДО 110 м³/с ПРИ ПЕРЕПАДАХ ДО 12м**

АЛЬБОМ IV

ВОДОСБРОСЫ НА РАСХОД ВОДЫ ДО 110 м³/с ЖЕЛЕЗОБЕТОННЫЕ КОНСТРУКЦИИ ШАХТЫ
МОНОЛИТНЫЙ ВАРИАНТ

КФ ЦИТП Инь №9203/4

Привязан

Инь №

820-04-19.85

**ВОДОСБРОСЫ ШАХТНОГО ТИПА НА РАСХОД ВОДЫ
ОТ 50 ДО 110м³/с ПРИ ПЕРЕПАДАХ ДО 12м**

АЛЬБОМ IV

ВОДОСБРОСЫ НА РАСХОД ВОДЫ ДО 110м³/с ЖЕЛЕЗОБЕТОННЫЕ КОНСТРУКЦИИ ШАХТЫ
МОНОЛИТНЫЙ ВАРИАНТ

СОСТАВ ПРОЕКТНЫХ РЕШЕНИЙ

- АЛЬБОМ I ОБЩАЯ ЧАСТЬ
- АЛЬБОМ II ВОДОСБРОСЫ НА РАСХОД ВОДЫ ДО 95м³/с ЖЕЛЕЗОБЕТОННЫЕ КОНСТРУКЦИИ ШАХТЫ
МОНОЛИТНЫЙ ВАРИАНТ
- АЛЬБОМ III ВОДОСБРОСЫ НА РАСХОД ВОДЫ ДО 95м³/с ЖЕЛЕЗОБЕТОННЫЕ КОНСТРУКЦИИ ШАХТЫ
СБОРНО-МОНОЛИТНЫЙ ВАРИАНТ
- АЛЬБОМ IV ВОДОСБРОСЫ НА РАСХОД ВОДЫ ДО 110м³/с ЖЕЛЕЗОБЕТОННЫЕ КОНСТРУКЦИИ ШАХТЫ
МОНОЛИТНЫЙ ВАРИАНТ
- АЛЬБОМ V ВОДОСБРОСЫ НА РАСХОД ВОДЫ ДО 110м³/с ЖЕЛЕЗОБЕТОННЫЕ КОНСТРУКЦИИ ШАХТЫ
СБОРНО-МОНОЛИТНЫЙ ВАРИАНТ
- АЛЬБОМ VI ЖЕЛЕЗОБЕТОННЫЕ КОНСТРУКЦИИ ВОДОБОЙНЫХ КОЛОДЦЕВ И ВОДОБОЙНЫХ СТЕНОК
МОНОЛИТНЫЙ И СБОРНО-МОНОЛИТНЫЙ ВАРИАНТЫ
- АЛЬБОМ VII СМЕТЫ МОНОЛИТНЫЙ ВАРИАНТ
- АЛЬБОМ VIII СМЕТЫ СБОРНО-МОНОЛИТНЫЙ ВАРИАНТ
- АЛЬБОМ IX ВЕДОМОСТИ ПОТРЕБНОСТИ В МАТЕРИАЛАХ МОНОЛИТНЫЙ ВАРИАНТ
- АЛЬБОМ X ВЕДОМОСТИ ПОТРЕБНОСТИ В МАТЕРИАЛАХ СБОРНО-МОНОЛИТНЫЙ ВАРИАНТ

РАЗРАБОТАН
институтом „Укрэлектризов“

Главный инженер института
Главный инженер проекта

В.Д. Дупляк
Л.Г. Франк

В.Д. Дупляк
Л.Г. Франк

УТВЕРЖДЕН И ВВЕДЕН В ДЕЙСТВИЕ
МИНВОДХОЗОМ СССР
Протокол №434 от 29 апреля 1985г

КФ ЦИТП Инв №9203/4

			Прибязан	
Инв №				

Лист 12

Титульные листы 820-04-19 85

Вид, материал, количество и дата изготовления

Марка	Наименование	№ стр
КЖ 19	Шахта Шм-3-4 (Монолитный вариант)	
	Общие данные	3
	План, Разрезы 1-1 4-4	4
	Схема армирования План Разрезы 1-1 5-5	5
	Спецификация к схеме армирования монолитной шахты Шм-3-4	6
	Коркас плоский Кр (Кр1, Кр2)	6
	То же (Кр3)	6
	Сетка арматурная, С (С1, С2, С3, С10, С12 С18)	7
	То же (С8, С11)	7
	То же (С3 С7)	8
КЖ 21	Шахта Шм-4-4 (Монолитный вариант)	
	Общие данные	9
	План Разрезы 1-1 4-4	10
	Схема армирования План Разрезы 1-1 5-5	11
	Спецификация к схеме армирования монолитной шахты Шм-4-4	12
	Коркас плоский, Кр (Кр1, Кр2)	12
	Сетка арматурная С (С1, С2, С3, С10)	12
	То же (С11, С12, С13, С15)	13
	То же (С8, С14)	13
	То же С16	13
КЖ 23	Шахта Шм-5-4 (Монолитный вариант)	
	Общие данные	15
	План Разрезы 1-1 4-4	16
	Схема армирования План Разрезы 1-1 4-4	17
	То же Разрез 3-3	18
	Коркас плоский Кр (Кр1, Кр2)	19
	Сетка арматурная С (С1, С2, С11)	19
	То же (С13 С18, С20, С21)	19
	" (С22 С26)	20
	" (С10, С12, С19)	20
КЖ 25	Шахта Шм-6-4 (Монолитный вариант)	
	Общие данные	22
	План Разрез 2-2	23
	Разрезы 1-1, 3-3, 4-4	24

Марка	Наименование	№ стр
КЖ 25	Схема армирования План Разрез 2-2	25
	То же Разрезы 1-1, 3-3 5-5	26
	Спецификация к схеме армирования монолитной шахты Шм-6-4	27
	Коркас плоский Кр1	27
	То же Кр2	27
	Сетка арматурная, С (С1, С2, С13 С18)	28
	То же (С19 С22)	28
	" (С10 С12)	29
	" (С3 С9, С30)	29
	" (С23 С29)	30
КЖ 27	Шахта Шм-7-4 (Монолитный вариант)	
	Общие данные	31
	План Разрез 2-2	32
	Разрезы 1-1, 3-3, 4-4	33
	Схема армирования План Разрез 2-2	34
	То же Разрезы 1-1, 3-3, 4-4	35
	Разрез 5-5	36
	Спецификация к схеме армирования монолитной шахты Шм-7-4	36
	Коркас плоский, Кр (Кр1, Кр2)	37
	Сетка арматурная, С (С1, С2, С31)	37
КЖ 29	Шахта Шм-8-4 (Монолитный вариант)	
	Общие данные	41
	План Разрез 2-2	42
	Разрезы 1-1, 3-3, 4-4	43
	Схема армирования План Разрез 2-2	44
	То же, Разрезы 1-1, 3-3, 4-4	45
	" Разрез 5-5	46
	Спецификация к схеме армирования монолитной шахты Шм-8-4	46
	Коркас плоский, Кр (Кр1 Кр3)	47
	Сетка арматурная, С (С1, С2, С12 С14)	47

Марка	Наименование	№ стр
КЖ 29	Узелные закладные МН1	50
	То же МН2	50
КЖ 31	Шахта Шм-10-4 (Монолитный вариант)	
	Общие данные	51
	План Разрез 2-2	52
	Разрезы 1-1, 3-3, 4-4	53
	Схема армирования План Разрез 2-2	54
	То же Разрезы 1-1, 3-3	55
	То же Разрезы 4-4, 5-5	56
	Коркас плоский, Кр (Кр1, Кр2, Кр3)	57
	Сетка арматурная, С (С1, С2, С3)	57
	То же (С4 С11)	57
КЖ 33	Шахта Шм-12-4 (Монолитный вариант)	
	Общие данные	61
	План Разрез 2-2	62
	Разрезы 1-1, 3-3, 4-4	63
	Схема армирования План Разрез 2-2	64
	То же Разрезы 1-1, 3-3	65
	То же Разрезы 4-4, 5-5	66
	Коркас плоский Кр1	67
	То же Кр2	67
	" Кр3	67
9203/4	Сетка арматурная С2	67
	То же (С1, С3, С14, С19)	68
	" (С4 С12, С34)	68
	" (С13, С22, С25)	69
	" (С20, С21, С24 С29)	69
	" (С30 С33)	70
	Узелные закладные МН1	70
	То же МН2	70

Привязки			
МНВ №	Разрез	Литература	Дата
Проф	Исполн	Провер	Дата
СНП	СНП	СНП	СНП
Исполн	Провер	Провер	Дата
Исполн	Провер	Провер	Дата
Исполн	Провер	Провер	Дата
820-04-19 85			
Содержание			
Р	Лист	Листов	
УКРГНПРОВОДОС			
г Киев			
Формат А2			

Ведомость основных комплектов

Обозначение	Наименование	Примечание
820-04-19 85 -ПЗ	Поконительная записка	Альбом I
-АР	Архитектурно-строительные решения	
-КЖ1	Монолитные и сборные железобетонные конструкции	
-ГН	Конструкции температурно осадочных швов	
-ПО	Производство и организация работ	
-КЖ3	Шахта Шм-3-3 (Монолитный вариант)	Альбом II
-КЖ5	Шахта Шм-4-3 (Монолитный вариант)	
-КЖ7	Шахта Шм-3-3 (Монолитный вариант)	
-КЖ9	Шахта Шм-6-3 (Монолитный вариант)	
-КЖ11	Шахта Шм-7-3 (Монолитный вариант)	
-КЖ13	Шахта Шм-8-3 (Монолитный вариант)	
-КЖ15	Шахта Шм-10-3 (Монолитный вариант)	
-КЖ17	Шахта Шм-12-3 (Монолитный вариант)	
-КЖ4	Шахта Ш-3-3 (Сборно-монолитный вариант)	Альбом III
-КЖ6	Шахта Ш-4-3 (Сборно-монолитный вариант)	
-КЖ8	Шахта Ш-5-3 (Сборно-монолитный вариант)	
-КЖ10	Шахта Ш-6-3 (Сборно-монолитный вариант)	
-КЖ12	Шахта Ш-7-3 (Сборно-монолитный вариант)	
-КЖ14	Шахта Ш-8-3 (Сборно-монолитный вариант)	
-КЖ16	Шахта Ш-10-3 (Сборно-монолитный вариант)	
-КЖ18	Шахта Ш-12-3 (Сборно-монолитный вариант)	

Продолжение

Обозначение	Наименование	Примечание
820-04-19 85 -ЛЖ18	литный вариант)	Альбом III
-КЖ19	Шахта Шм-3-4 (Монолитный вариант)	Альбом II
-КЖ21	Шахта Шм-4-4 (Монолитный вариант)	
-КЖ23	Шахта Шм-5-4 (Монолитный вариант)	
-КЖ25	Шахта Шм-6-4 (Монолитный вариант)	
-КЖ27	Шахта Шм-7-4 (Монолитный вариант)	
-КЖ29	Шахта Шм-8-4 (Монолитный вариант)	
-КЖ31	Шахта Шм-10-4 (Монолитный вариант)	
-КЖ33	Шахта Шм-12-4 (Монолитный вариант)	
-КЖ20	Шахта Ш-3-4 (Сборно-монолитный вариант)	Альбом I
-КЖ22	Шахта Ш-4-4 (Сборно-монолитный вариант)	
-КЖ24	Шахта Ш-5-4 (Сборно-монолитный вариант)	
-КЖ26	Шахта Ш-6-4 (Сборно-монолитный вариант)	
-КЖ28	Шахта Ш-7-4 (Сборно-монолитный вариант)	
-КЖ30	Шахта Ш-8-4 (Сборно-монолитный вариант)	
-КЖ32	Шахта Ш-10-4 (Сборно-монолитный вариант)	
-КЖ34	Шахта Ш-12-4 (Сборно-монолитный вариант)	
-КЖ2	Рабочие колодцы и доводные стенки	Альбом VI

Ведомость чертежей основного комплекта КЖ19

Лист	Наименование	Примечание
1	Общие данные	
2	План Разрезы 1-1 4-4	
3	Схема армирования План Разрезы 1-1 5-5	
4	Спецификация к схеме армирования монолитной шахты Шм-3-4	

Ведомость спецификаций

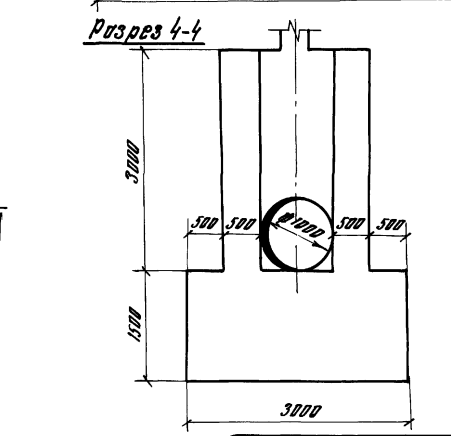
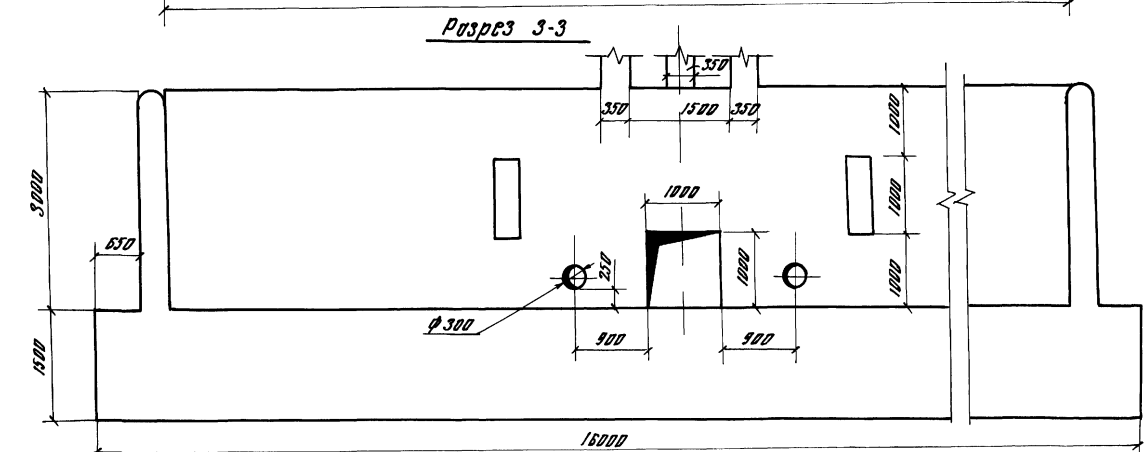
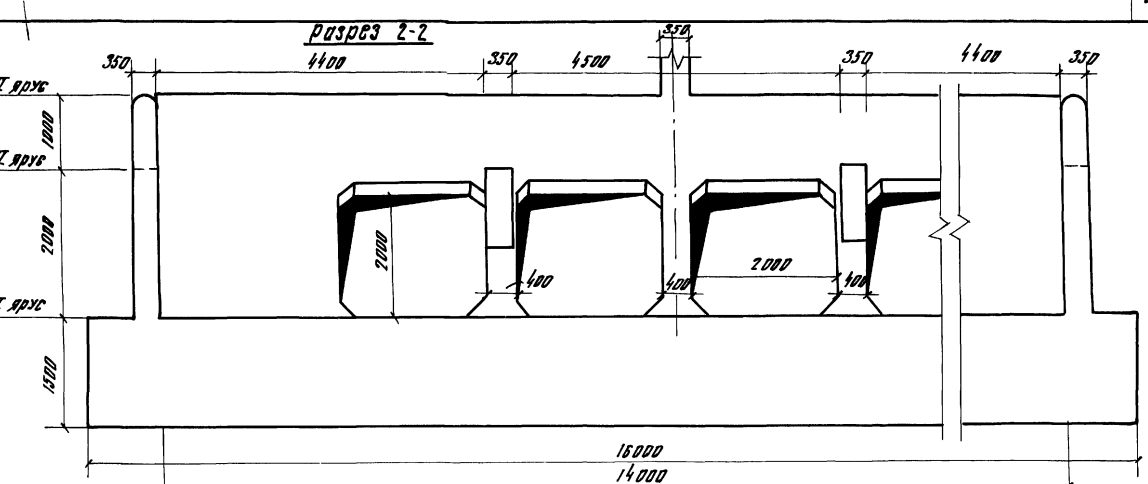
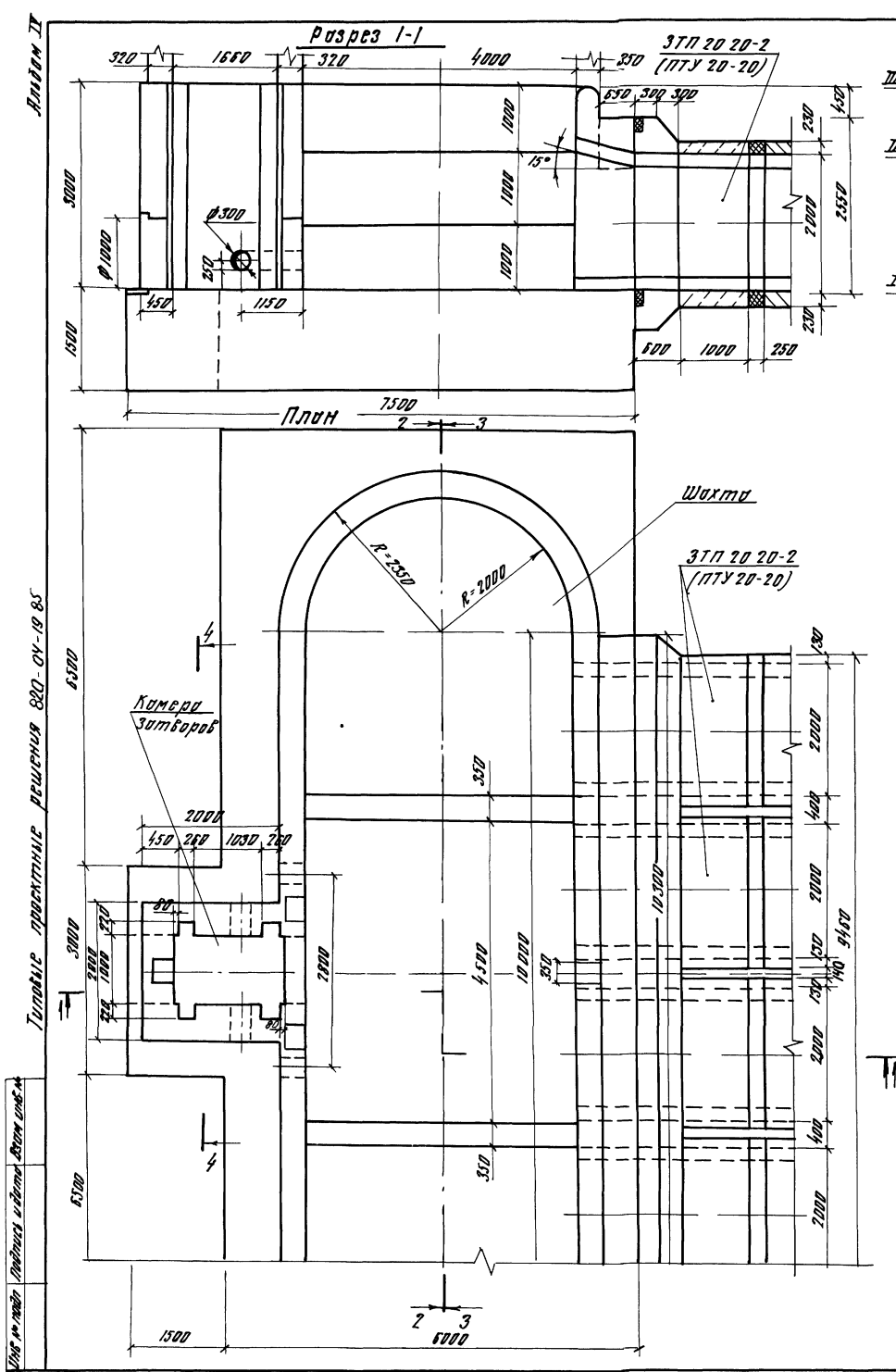
Лист	Наименование	Примечание
4	Спецификация к схеме армирования монолитной шахты Шм-3-4	

Ведомость ссылочных и прилагаемых документов

Обозначение	Наименование	Примечание
	Ссылочные документы	
	Нестандартные оборудование	
	Прилагаемые документы	
	Альбом I	
820-04-1985-Шм-3-4-0100	Корпус плоский КР (Кр1, Кр2)	
820-04-1985-Шм-3-4-0200	Корпус плоский КР (Кр3)	
820-04-1985-Шм-3-4-0300	Сетка армирующая С(С1, С2, С3, С4, С5, С6, С7)	
820-04-1985-Шм-3-4-0400	Сетка армирующая С(С8, С11)	
820-04-1985-Шм-3-4-0500	Сетка армирующая С(С3, С7)	
820-04-1985-Шм-3-4-0600	Изделие заводное Мн1	
820-04-1985-Шм-3-4-0700	То же Мн2	
820-04-1985-КЖ19 АМ	Ведомость потребности в материалах	Альбом IX

Рабочие чертежи разработаны в соответствии с действующими нормами и правилами
 Главный инженер проекта М.А. Л.Г. Франк

Шм №		Привязан	
Разреш			
План			
Объём			
Смет			
Нач. ипр			
З.контр			
820-04-19 38	- КЖ19		
Разрезы шахтной ступицы на разхоз валь вт 30 и в 10 м 9/6 при перепадах до 12 м			
(Монолитный вариант)			
р	1	4	
Общие данные			
УКРГИПРОВОДОЗ			
г Киев			



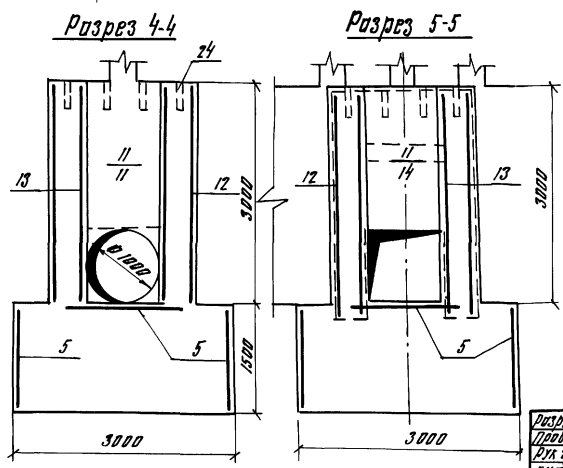
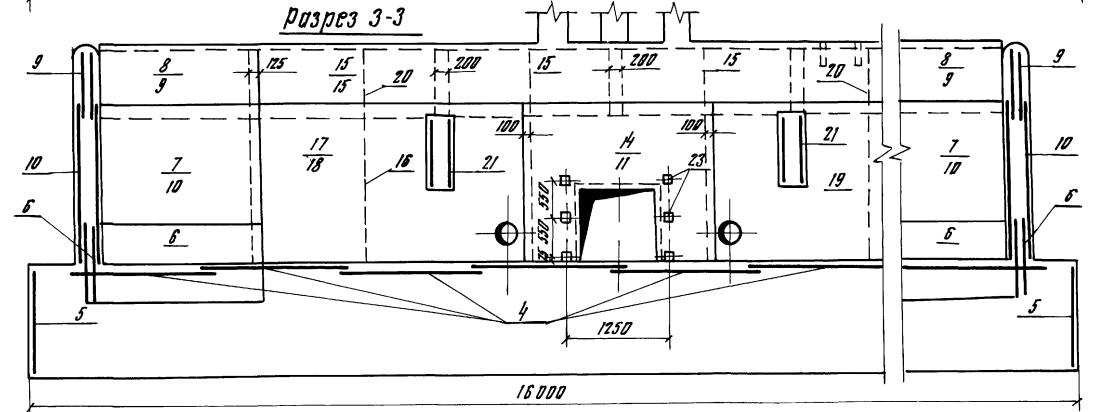
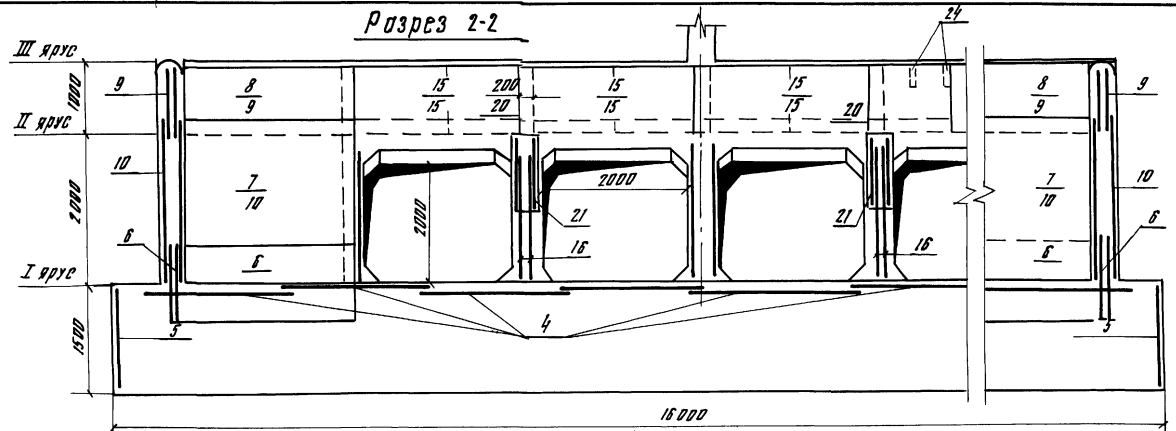
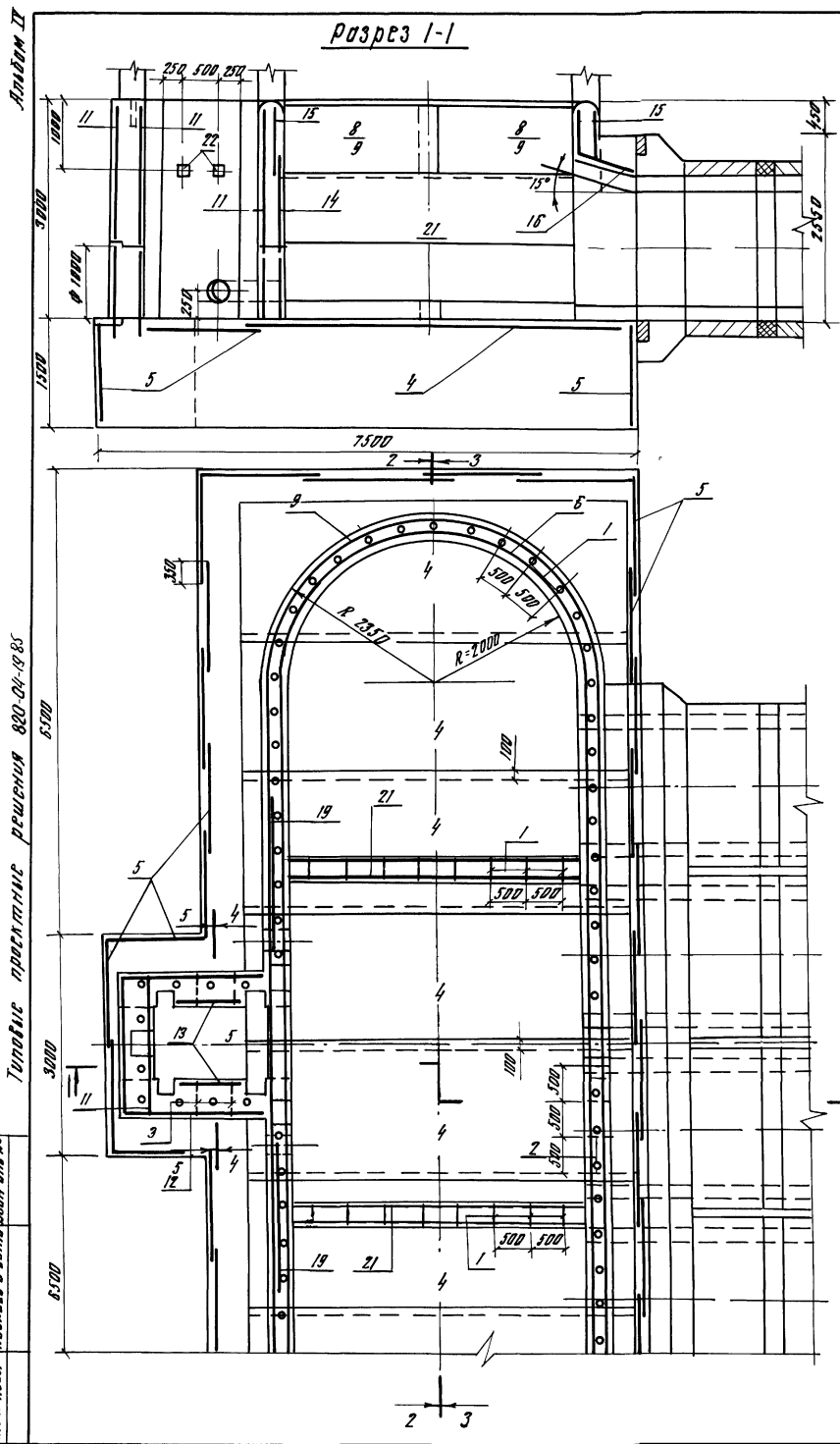
Типовые проектные решения 820-04-19-85

Шифр № плана: Проектная единица: Шифр листа: *

Разреш		Исполнитель		820-04-19-85-		КЖ 19	
Проект		Утвержден		Шахта		Сталь Лист Листов	
Дек. пр.		Утвержден		Шхм-3-4		р 2	
СНП		Фоник		Шхм-3-4		УКРГНПРОВОДХОЗ	
Нач. отд.		Писневский		Шхм-3-4		2 Кув	
Н. Липин		Сильченко		Шхм-3-4		Формат А2	
Привязан				План Разрезы 1-1 4-4			
Шифр №				М 1:50			

8203/4

4



1 Горизонтальные стержни сеток поз 9, 10, 6
сварить между собой по всей длине перемычки
электродуговой сваркой электродами Э-42 ГОСТ 9467-75
2 Горизонтальные стержни сеток поз 9 сварить
с горизонтальными стержнями сеток поз 15, анало-
гично поз 10 с поз 18

Имя и фамилия разработчика и дата выдачи 820-04-19-85

8203/4

Разработчик	Инженер	М.С.	820-04-19-85	-КЖ19
Проектировщик	Инженер	М.С.		
Исполнитель	Инженер	М.С.		
Проверен	Инженер	М.С.		
Изм. №				
Схема армирования План Разрез 1-1 5-5 М 1:50			Шхота ШМ-3-4 (Монолитный вариант)	Лист 3
			УКРГИПРОВЕДОХ	
			г. Киев	
			Формат А2	

Листов II
Типовые проектные решения 820-04-1985

Формат Страна Лист	Обозначение	Наименование	Кол	Примечание
Л3	13	820-04-1985-ШМ-3-4-03 00	С10	2
Л3	14	-04 00	С11	1
Л3	15	-05 00	С12	14
Л3	16	-06 00	С13	12
Л3	17	-07 00	С14	2
Л3	18	-08 00	С15	2
Л3	19	-09 00	С16	2
Л3	20	-10 00	С17	4
Л3	21	-11 00	С18	4
Л4	22	-06 00	Узлы закладные МН1	5
Л4	23	-07 00	МН2	20
Л4	24		МН3 (пробн 50x25 ГОСТ 2262-75 Р-30)	76 17 кг
Материалы				
бетон тяжелый				
М200, ВБ, Мрз ≥ 150				193,8 м³

Формат Страна Лист	Обозначение	Наименование	Кол	Примечание
Сборочные единицы				
Корпусы плоские				
Л4	1	820-04-1985-ШМ-3-4-01 00	КР1	59
Л4	2	-01 00	КР2	20
Л4	3	-02 00	КР3	7
Сетки арматурные				
Л3	4	-03 00	С1	8
Л3	5	-03 00	С2	34
Л3	6	-05 00	С3	8
Л3	7	-05 00	С4	4
Л3	8	-05 00	С5	4
Л3	9	-05 00	С6	4
Л3	10	-05 00	С7	4
Л3	11	-04 00	С8	3
Л3	12	-03 00	С9	2

Ведомость расхода стали на элемент, кг

Марка элемента	Узлы арматурные						Узлы закладные						Общий расход					
	Арматура класса А-I			А-III			Всего	Арматура			Прокат марки ВВТ-3			Всего				
	ГОСТ 5781-82		ГОСТ 5781-82	ГОСТ 5781-82		ГОСТ 5781-82		ГОСТ 5781-82		ГОСТ 5781-82		ГОСТ 5781-82						
	φ6	φ8		Утол	φ8			φ10	φ16	Утол	φ14	Утол			ГОСТ 170-45	ГОСТ 170-45	ГОСТ 170-45	
ШМ-3-4	1900	10070	11970	3810	5410	1850	10270	22240	Б.0	Б.0	30	30	110	110	1290	1290	1490	23730

9203/4

820-04-1985 - КЖ 19

Утверждаю: _____

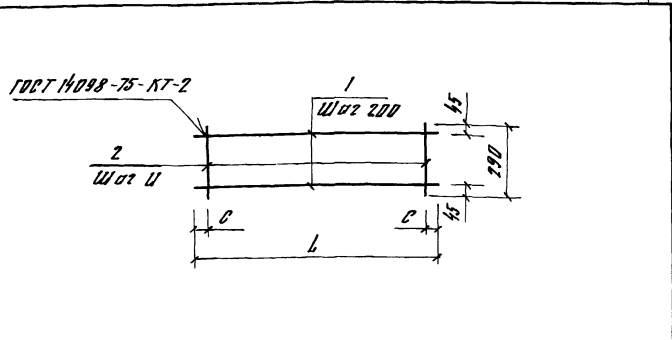
Инженер-проектировщик _____

Исполнитель: _____

УКРГипропроводхоз
г. Киев

Формат А3

Листов III
Типовые проектные решения 820-04-1985



Формат Страна Лист	Обозначение	Наименование	Кол	Примечание
Л4	1	820-04-1985-ШМ-3-4-01 00	КР1	
Л4	2	-01 01	φ8А-I ГОСТ 5781-82, Р-1850	2 07 кг
Л4	2	-01 02	φ8А-I ГОСТ 5781-82, Р-290	7 01 кг
-01 00-01 КР2				
Л4	1	-01 03	φ8А-I ГОСТ 5781-82, Р-520	2 02 кг
Л4	2	-01 04	φ8А-I ГОСТ 5781-82, Р-290	3 01 кг

Марка	Размеры, мм			Масса, кг
	L	C	U	
КР2	1850	25	300	21
КР3	520	10	250	07

9203/4

Утверждаю: _____

Инженер-проектировщик _____

Исполнитель: _____

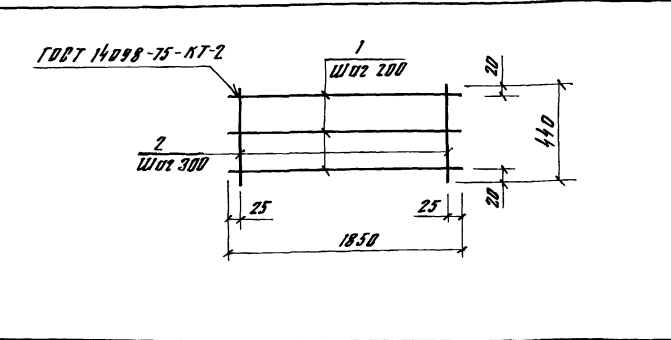
820-04-1985 - ШМ-3-4-01 00

Корпус плоский КР (КР1, КР2)

УКРГипропроводхоз
г. Киев

Формат А4

Листов IV
Типовые проектные решения 820-04-1985



Формат Страна Лист	Обозначение	Наименование	Кол	Примечание
820-04-1985-ШМ-3-4-02 00				
КР3				
Л4	1	-01 01	φ8А-I ГОСТ 5781-82, Р-1850	3 07 кг
Л4	2	-02 01	φ8А-I ГОСТ 5781-82, Р-440	7 02 кг

Корпус изготавливать в соответствии с СН-393-78

9203/4

Утверждаю: _____

Инженер-проектировщик _____

Исполнитель: _____

820-04-1985 - ШМ-3-4-02 00

Корпус плоский КР (КР3)

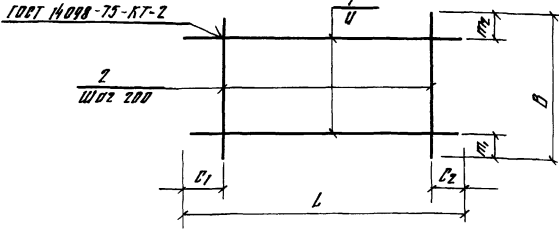
УКРГипропроводхоз
г. Киев

Формат А4

Рольбум II

Типовые проектные решения 820-04-08 85

Классификация	Слово	Пос	Обозначение	Наименование	Кол	Примечание
			-03 00-08	С-16		
ВУ	1		-03 11	Ø16А-III ГОСТ 5781-82, С-2200	15	35 кг
ВУ	2		-03 12	Ø8А-I ГОСТ 5781-82, С-2200	11	09 кг
			-03 00-09	С-17		
ВУ	1		-03 12	Ø8А-I ГОСТ 5781-82, С-2200	4	09 кг
ВУ	2		-03 09	Ø8А-I ГОСТ 5781-82, С-650	11	03 кг
			-03 00-10	С-18		
ВУ	1		-03 13	Ø8А-III ГОСТ 5781-82, С-4500	5	17 кг
ВУ	2		-03 07	Ø8А-I ГОСТ 5781-82, С-350	21	04 кг



Марка	Размеры, мм							Масса, кг
	L	C1	C2	U	B	m	m2	
С1	5450	15	15	200	1970	85	85	434
С2	1800	100	100	200	1470	35	35	58
С9	2550	65	65	200	3180	250	190	291
С10	950	75	75	200	3180	250	130	12,5
С12	2650	25	25	150	650	25	25	9,2
С13	2650	25	25	150	950	25	25	16,8
С15	3750	75	75	200	2420	10	10	48,9
С14	3750	75	75	200	2420	10	10	38,5
С16	2200	100	100	150	2200	50	50	82,4
С17	2200	100	100	200	650	25	25	6,9
С18	4500	150	150	200	950	75	75	16,9

Привязки

Шифр №

Классификация	Слово	Пос	Обозначение	Наименование	Кол	Примечание
			820-04-19 85 - ШМ-3-4-03 00	С-1		
ВУ	1		-03 01	Ø8А-III ГОСТ 5781-82, С-5450	10	21 кг
ВУ	2		-03 02	Ø8А-III ГОСТ 5781-82, С-1970	29	08 кг
			-03 00-01	С-2		
ВУ	1		-03 03	Ø8А-I ГОСТ 5781-82, С-1600	8	04 кг
ВУ	2		-03 04	Ø8А-I ГОСТ 5781-82, С-1470	8	03 кг
			-03 00-02	С-9		
ВУ	1		-03 05	Ø8А-I ГОСТ 5781-82, С-2550	15	09 кг
ВУ	2		-03 06	Ø8А-I ГОСТ 5781-82, С-3180	12	13 кг
			-03 00-03	С-10		
ВУ	1		-03 07	Ø8А-I ГОСТ 5781-82, С-950	15	04 кг
ВУ	2		-03 06	Ø8А-I ГОСТ 5781-82, С-3180	5	13 кг
			-03 00-04	С-12		
ВУ	1		-03 08	Ø8А-I ГОСТ 5781-82, С-2650	5	10 кг
ВУ	2		-03 09	Ø8А-I ГОСТ 5781-82, С-650	14	05 кг
			-03 01 05	С-13		
ВУ	1		-03 10	Ø10А-III ГОСТ 5781-82, С-2650	7	16 кг
ВУ	2		-03 07	Ø8А-I ГОСТ 5781-82, С-950	14	04 кг
			-03 00-06	С-15		
ВУ	1		-03 10	Ø10А-III ГОСТ 5781-82, С-3750	13	23 кг
ВУ	2		-03 06	Ø8А-I ГОСТ 5781-82, С-2420	19	10 кг
			-03 00-07	С-14		
ВУ	1		-03 10	Ø8А-I ГОСТ 5781-82, С-3750	13	15 кг
ВУ	2		-03 06	Ø8А-I ГОСТ 5781-82, С-2420	19	10 кг

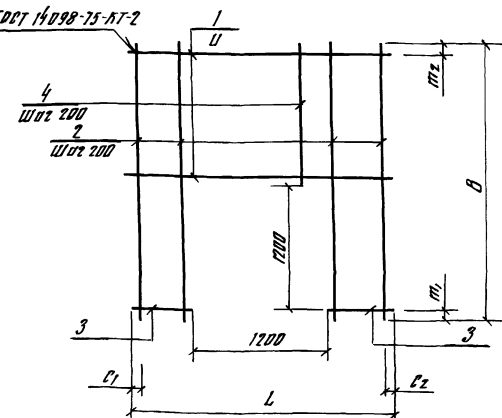
8203/4

Разработчик	Исполнитель	Сектор	Служба
Проект	Издание	Сектор	Служба
Сектор	Служба	Сектор	Служба
Сектор	Служба	Сектор	Служба
Сектор	Служба	Сектор	Служба
Сектор	Служба	Сектор	Служба
Сектор	Служба	Сектор	Служба
Сектор	Служба	Сектор	Служба

820-04-19 85 - ШМ-3-4-03 00		
Решетка арматурная, С	Масса	Мощность
(С1, С2, С9, С10, С12, С18)	Р	кВт
	лист	листов
УКРГИПРОВОДХОЗ		
г Киев		
Формат А3		

Рольбум II

Типовые проектные решения 820-04-19 85



Марка	Размеры, мм							Масса, кг
	L	C1	C2	U	B	m	m2	
С8	1980	90	90	200	3180	300	80	19,0
С11	2650	125	125	200	2420	200	20	24,4

Классификация	Слово	Пос	Обозначение	Наименование	Кол	Примечание
			820-04-19 85 - ШМ-3-4-04 00	С-8		
ВУ	1		-04 01	Ø8А-I ГОСТ 5781-82, С-1980	9	08 кг
ВУ	2		-03 06	Ø8А-I ГОСТ 5781-82, С-3180	4	13 кг
ВУ	3		-04 02	Ø8А-I ГОСТ 5781-82, С-590	12	02 кг
ВУ	4		-04 03	Ø8А-I ГОСТ 5781-82, С-1600	6	07 кг
			-04 00-01	С-11		
ВУ	1		-03 10	Ø10А-III ГОСТ 5781-82, С-2650	6	16 кг
ВУ	2		-03 06	Ø8А-I ГОСТ 5781-82, С-2420	8	10 кг
ВУ	3		-04 04	Ø10А-III ГОСТ 5781-82, С-725	12	04 кг
ВУ	4		-04 03	Ø8А-I ГОСТ 5781-82, С-1020	5	04 кг

Решетки изготавливать в соответствии с СН-393-78

8203/4

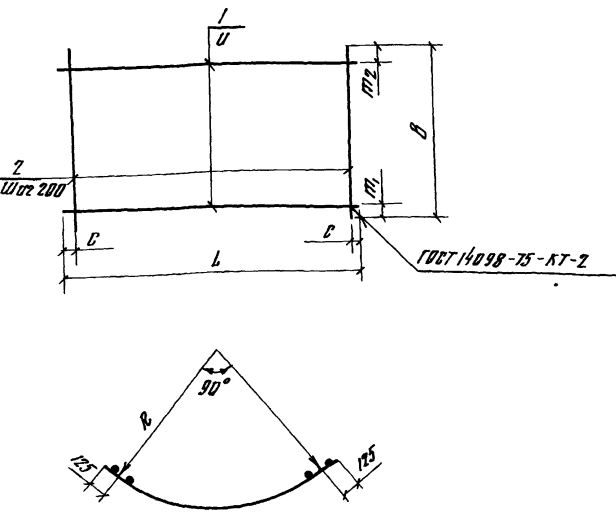
Разработчик	Исполнитель	Сектор	Служба
Проект	Издание	Сектор	Служба
Сектор	Служба	Сектор	Служба
Сектор	Служба	Сектор	Служба
Сектор	Служба	Сектор	Служба
Сектор	Служба	Сектор	Служба
Сектор	Служба	Сектор	Служба
Сектор	Служба	Сектор	Служба

820-04-19 85 - ШМ-3-4-04 00		
Решетка арматурная, С	Масса	Мощность
(С8, С11)	Р	кВт
	лист	листов
УКРГИПРОВОДХОЗ		
г Киев		
Формат А3		

7

7

Листов №
Технические решения 820-04-19-85



Марка	Размеры в мм							Масса, кг
	L	C	U	B	m1	m2	R	
С3	3890	45	150	1100	350	350	2320	236
С4	3440	20	200	2200	100	100	2030	316
С5	3440	20	200	820	10	10	2030	124
С6	3890	45	200	820	10	10	2320	135
С7	3890	45	150	2200	100	100	2320	540

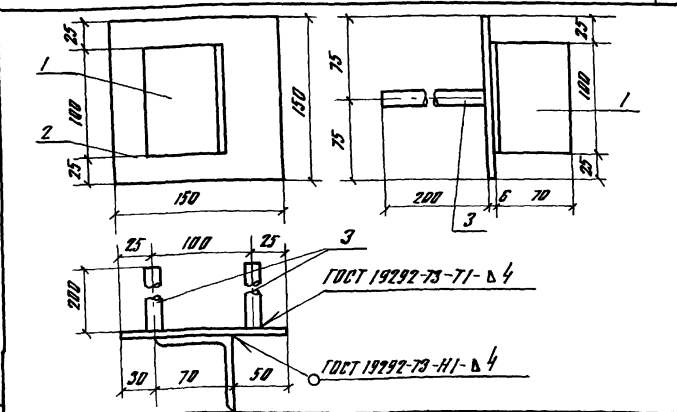
Марка	Кол-во	Обозначение	Наименование	Кол	Примечание
		820-04-1985 ШМ-3-4-05 00	С3		
С4	1	-05 01	Ф 10А-III ГОСТ 5781-82, P-3890	4	24 кг
С4	2	-05 02	Ф 10А-III ГОСТ 5781-82, P-1100	20	07 кг
		-05 00-01	С4		
С4	1	-05 03	Ф 8А-I ГОСТ 5781-82, P-3440	11	14 кг
С4	2	-05 03	Ф 8А-I ГОСТ 5781-82, P-2200	18	09 кг
		-05 00-02	С5		
С4	1	-05 03	Ф 8А-I ГОСТ 5781-82, P-3440	5	14 кг
С4	2	-05 04	Ф 8А-I ГОСТ 5781-82, P-820	18	03 кг
		-05 00-03	С6		
С4	1	-05 05	Ф 8А-I ГОСТ 5781-82, P-3890	5	15 кг
С4	2	-05 04	Ф 8А-I ГОСТ 5781-82, P-820	20	03 кг
		-05 00-04	С7		
С4	1	-05 01	Ф 10А-III ГОСТ 5781-82, P-3890	15	24 кг
С4	2	-05 03	Ф 8А-I ГОСТ 5781-82, P-2200	20	09 кг

Решетки изготавливать в соответствии с СН-393-78

9203/4

Разряд	Штат	Упл.	Авт.	820- ШМ-3-4-05 00	Сетка арматурная, С (С3 С7)	Стандарт	Масса	Масштаб
Проект	Архитект.	Инж.	Инж.					
Р	И	И	И					
						Лист	Листов	
						УКРГИПРОВОДЛХЗ		
						г Киев		
						Формат А3		

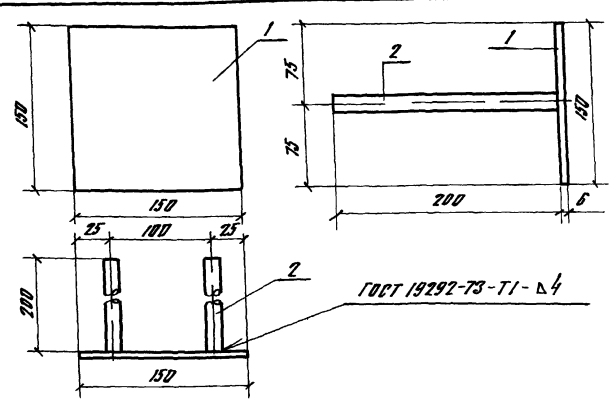
Листов №
Технические решения 820-04-19-85



Марка	Кол-во	Обозначение	Наименование	Кол	Примечание
		820-04-1985 ШМ-3-4-06 00	МН1		
С4	1	-06 01	6*70 ГОСТ 19292-73, P-100	1	05 кг
С4	2	-06 02	6*150 ГОСТ 19292-73, P-150	1	07 кг
С4	3	-06 03	Ф 14А-III ГОСТ 5781-82, P-200	2	02 кг

9203/4

Листов №
Технические решения 820-04-19-85



Марка	Кол-во	Обозначение	Наименование	Кол	Примечание
		820-04-1985 ШМ-3-4-07 00	МН2		
С4	1	-06 02	6*150 ГОСТ 19292-73, P-150	1	07 кг
С4	2	-06 03	Ф 14А-III ГОСТ 5781-82, P-200	2	02 кг

9203/4

Разряд	Штат	Упл.	Авт.	820-04-1985 ШМ-3-4-07 00	Узелок закладной МН2	Стандарт	Масса	Масштаб
Проект	Архитект.	Инж.	Инж.					
Р	И	И	И					
						Лист	Листов	
						УКРГИПРОВОДЛХЗ		
						г Киев		
						Формат А4		

Ведомость основных комплектов

Продолжение

Ведомость чертежей основного комплекта КЖ 21

Альбом IV

Обозначение	Наименование	Примечание
820-04-19 85 -ПЗ	Похозяйственная записка	Альбом I
-ЛР	Архитектурно-строительные решения	
-КЖ1	Монолитные и сборные железобетонные конструкции	
-ГН	Конструкции температурно-осадочных швов	
-ПО	Производства и организация работ	
-КЖ3	Шахта ШМ-3-3 (Монолитный вариант)	Альбом II
-КЖ5	Шахта ШМ-4-3 (Монолитный вариант)	
-КЖ7	Шахта ШМ-5-3 (Монолитный вариант)	
-КЖ9	Шахта ШМ-6-3 (Монолитный вариант)	
-КЖ11	Шахта ШМ-7-3 (Монолитный вариант)	
-КЖ13	Шахта ШМ-8-3 (Монолитный вариант)	
-КЖ15	Шахта ШМ-10-3 (Монолитный вариант)	
-КЖ17	Шахта ШМ-12-3 (Монолитный вариант)	
-КЖ4	Шахта Ш-3-3 (Сборно-монолитный вариант)	Альбом III
-КЖ6	Шахта Ш-4-3 (Сборно-монолитный вариант)	
-КЖ8	Шахта Ш-5-3 (Сборно-монолитный вариант)	
-КЖ10	Шахта Ш-6-3 (Сборно-монолитный вариант)	
-КЖ12	Шахта Ш-7-3 (Сборно-монолитный вариант)	
-КЖ14	Шахта Ш-8-3 (Сборно-монолитный вариант)	
-КЖ16	Шахта Ш-10-3 (Сборно-монолитный вариант)	
-КЖ18	Шахта Ш-12-3 (Сборно-монолитный вариант)	

Обозначение	Наименование	Примечание
820-04-19 85 -КЖ18	литный вариант)	Альбом III
-КЖ19	Шахта ШМ-3-4 (Монолитный вариант)	Альбом IV
-КЖ21	Шахта ШМ-4-4 (Монолитный вариант)	
-КЖ23	Шахта ШМ-5-4 (Монолитный вариант)	
-КЖ25	Шахта ШМ-6-4 (Монолитный вариант)	
-КЖ27	Шахта ШМ-7-4 (Монолитный вариант)	
-КЖ29	Шахта ШМ-8-4 (Монолитный вариант)	
-КЖ31	Шахта ШМ-10-4 (Монолитный вариант)	
-КЖ33	Шахта ШМ-12-4 (Монолитный вариант)	
-КЖ20	Шахта Ш-3-4 (Сборно-монолитный вариант)	Альбом V
-КЖ22	Шахта Ш-4-4 (Сборно-монолитный вариант)	
-КЖ24	Шахта Ш-5-4 (Сборно-монолитный вариант)	
-КЖ26	Шахта Ш-6-4 (Сборно-монолитный вариант)	
-КЖ28	Шахта Ш-7-4 (Сборно-монолитный вариант)	
-КЖ30	Шахта Ш-8-4 (Сборно-монолитный вариант)	
-КЖ32	Шахта Ш-10-4 (Сборно-монолитный вариант)	
-КЖ34	Шахта Ш-12-4 (Сборно-монолитный вариант)	
-КЖ2	Входные колодцы и входные стеньги	Альбом VI

Лист	Наименование	Примечание
1	Общие данные	
2	План Разрезы 1-1 4-4	
3	То же Разрезы 1-1 5-5	
4	Спецификация к схеме армирования монолитной шахты ШМ-4-4	

Ведомость спецификаций

Лист	Наименование	Примечание
4	Спецификация к схеме армирования монолитной шахты ШМ-4-4	

Ведомость ссылочных и прилагаемых документов

Обозначение	Наименование	Примечание
	Ссылочные документы	
	Нестандартные одобренные	Альбом I
	Прилагаемые документы	
820-04-1985-ШМ-4-4-01 00	Каркас плоский КР (КР1, КР2)	
820-04-1985-ШМ-4-4-02 00	Сетка арматурная С (С1, С2, С3, С10)	
820-04-1985-ШМ-4-4-03 00	То же (С11, С12, С13, С15)	
820-04-1985-ШМ-4-4-04 00	" (С6, С14)	
820-04-1985-ШМ-4-4-05 00	" С16	
820-04-1985-ШМ-4-4-06 00	" (С17 С20)	
820-04-1985-ШМ-4-4-07 00	" (С4 С6)	
820-04-1985-ШМ-4-4-08 00	" (С3, С7)	
820-04-1985-ШМ-4-4-09 00	Узелок закладное Мн1	
820-04-1985-ШМ-4-4-10 00	То же Мн2	
820-04-1985-КЖ 21 ВМ	Ведомость потребности в материалах	Альбом IX

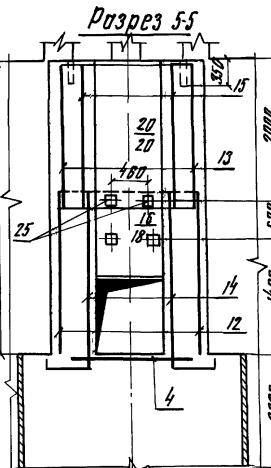
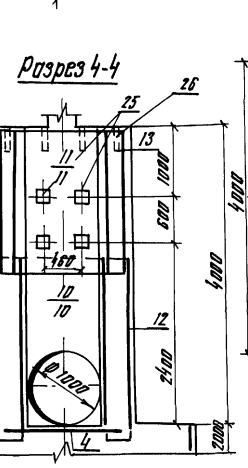
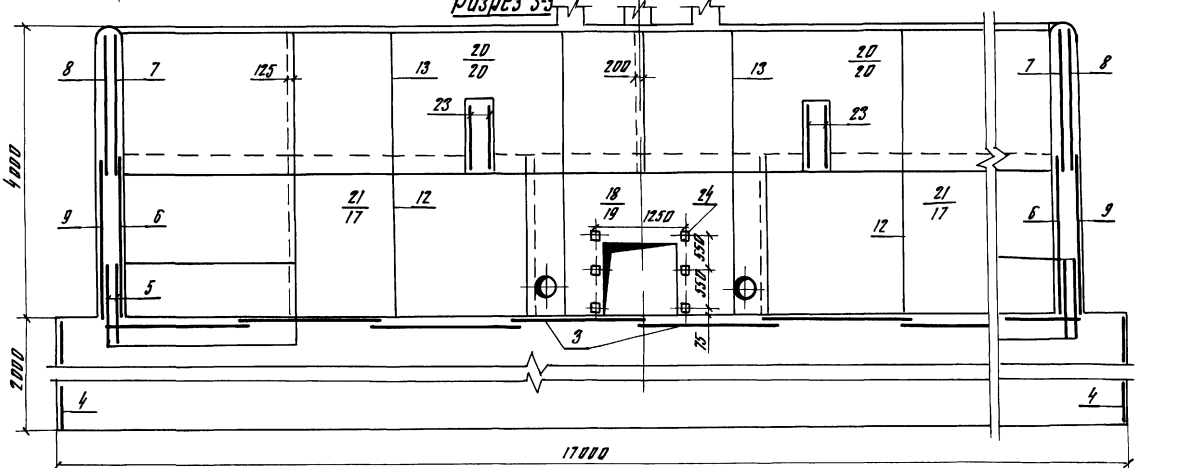
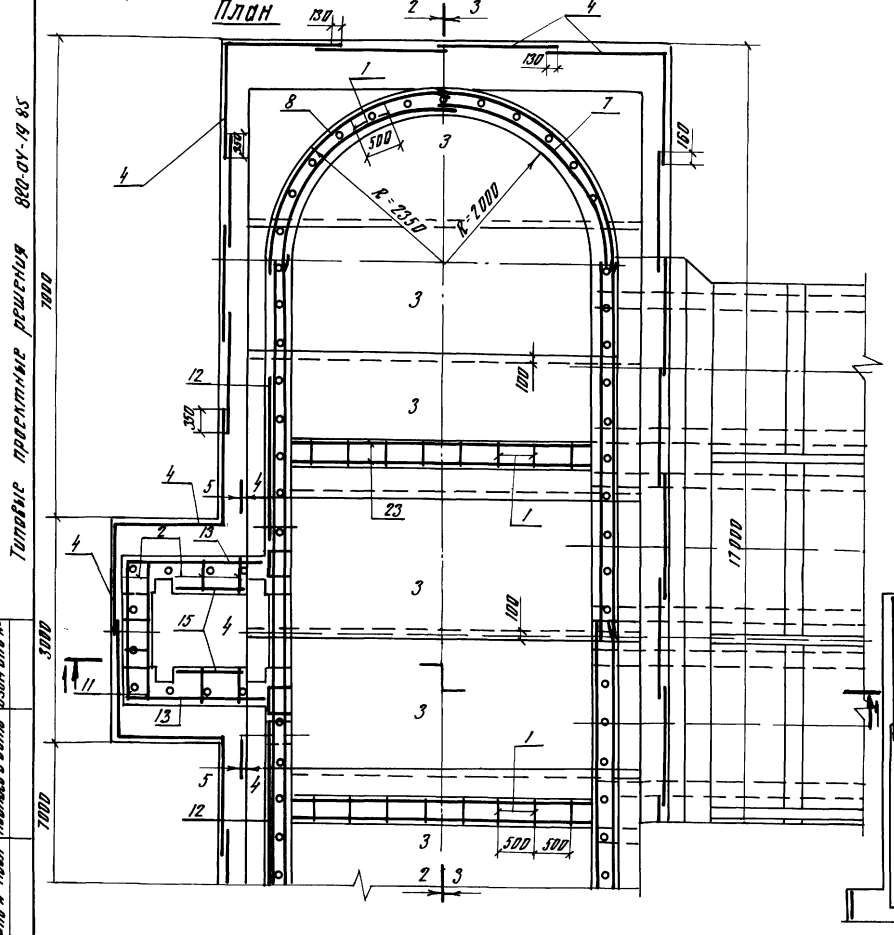
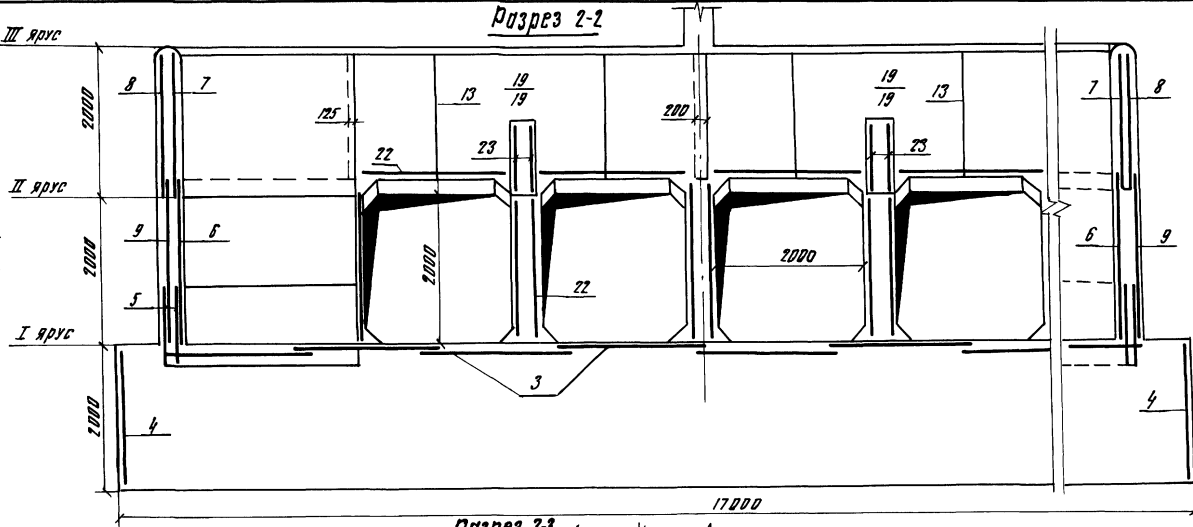
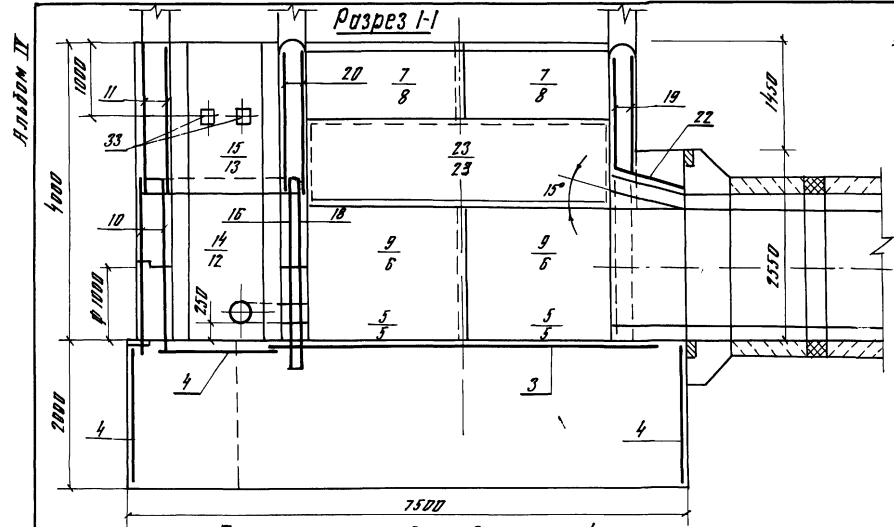
Титульный проектные решения 820-04-19 85

ИВ № 12-1985

Рядовые чертежи разработаны в соответствии с действующими нормами и правилами

Главный инженер проекта ЛГ Франк

		Привезен			
ИВ №	Лист	Масштаб	Длина	Ширина	Материал
820-04-19 85	-КЖ 21				
820-04-19 85 - КЖ 21					
Шахта ШМ-4-4 Монолитный вариант					
Общие данные				УКРГИПРОВОДХОЗ	2 Киев
Формат А2					



1 Горизонтальные стержни сетки поз 8,9,5 свернуть между собой по всей длине перелуска электродуговой сваркой электродами Э-42 ГОСТ 9467-75
 2 Горизонтальные стержни сетки поз 8 свернуть с горизонтальными стержнями поз 19, аналогично поз 9 в поз 17

Привязан

8203/У

Разработчик	Л.С.С.	Инж.	
Проверено	Л.С.С.	Инж.	
Утверждено			
Исполнитель			
И.контр.	Сильченко	Инж.	

820-04-19 85 - КЖ 21

Схема армирования шахтного типа на разрезе 5-5
 от 50 до 110 мм при перелоске до 12 м

Шахта Шм-4-4

Схема армирования
 План Разрезы I-I 5-5
 М1:50

Лист 3

УКРПРОДХОЗ

г. Киев

Формат А2

Вид и разрез: Привязан и листы: 820-04-19 85
 Типовые проектные решения

Лист IV
Типовые проектные решения 820-04-19-85

Формат	Зона	Пос	Обозначение	Наименование	Кол	Примечание
				Сетки арматурные		
А4	18		820-04-19-85-ШМ-4-3-0500	С16	1	
А4	19		-0600	С17	4	
А4	20		-0600	С18	4	
А4	21		-0600	С19	2	
А4	22		-0600	С20	12	
			-0600	С21	4	
				Изделия закладные		
А4	23		820-04-19-85-ШМ-4-3-0900	МН1	6	
А4	24		-1000	МН2	10	
А4	25			МН3 Трубы $\phi 50 \times 3.5$		
				ГОСТ 3262-75, L=350	76	17 кг
				Материалы		
				Бетон тяжелый		
				M 200 Пр 150 В6		276 м ³

Формат	Зона	Пос	Обозначение	Наименование	Кол	Примечание
				Сварочные единицы		
				Корпусы плоские		
А4	1		820-04-19-85-ШМ-4-4-0100	КР1	112	
А4	2		-0100	КР2	14	
				Сетки арматурные		
А4	3		820-04-19-85-ШМ-4-4-0200	С1	8	
А4	4		-0200	С2	34	
А4	5		-0800	С3	8	
А4	6		-0700	С4	4	
А4	7		-0700	С5	4	
А4	8		-0700	С6	4	
А4	9		-0800	С7	4	
А4	10		-0400	С8	2	
А4	11		-0200	С9	2	
А4	12		-0200	С10	4	
А4	13		-0300	С11	6	
А4	14		-0300	С12	2	
А4	15		-0300	С13	2	
А4	16		-0400	С14	1	
А4	17		-0300	С15	2	

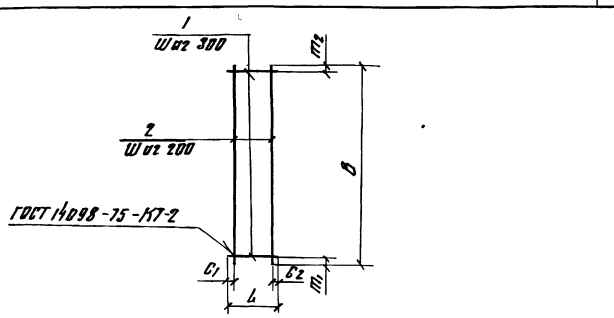
Ведомость расхода стали по элементу, кг

Марка элемента	Изделия арматурные								Изделия закладные								Итого расход
	Арматура классов								Прокат марки								
	А-III				А-I				ВСт 3 кп 2				А-III				
	ГОСТ 5781-82				ГОСТ 5781-82				ГОСТ 5781-82				ГОСТ 5781-82				
ШМ-4-4	$\phi 8$	$\phi 10$	$\phi 12$	$\phi 14$	$\phi 20$	Итого	$\phi 8$	Итого	ВСт 3 кп 2	$\phi 14$	Итого	ВСт 3 кп 2	$\phi 14$	Итого	3323		
	633	-	338	192	432	1655	245	1274	1519	3174	129	11	3	6	149		

9203/4

Проектант	Исполнитель	Сектор	Спецификация к схеме армирования монолитной шахты ШМ-4-4	Листов	4
Инв. №	820-04-19-85	- К.Ж.21	УКРГИПРОВОДОХ	2	Киев
			Формат А4		

Лист IV
Типовые проектные решения 820-04-19-85



Формат	Зона	Пос	Обозначение	Наименование	Кол	Примечание
			820-04-19-85-ШМ-4-4-0100	КР1		
А4	1		-0101	$\phi 8A-I$ ГОСТ 5781-82, C=290	7	01 кг
А4	2		-0102	$\phi 8A-I$ ГОСТ 5781-82, C=1850	2	07 кг
			-0100-01	КР2		
А4	1		-0103	$\phi 8A-I$ ГОСТ 5781-82, C=440	7	02 кг
А4	2		-0102	$\phi 8A-I$ ГОСТ 5781-82, C=1850	3	07 кг

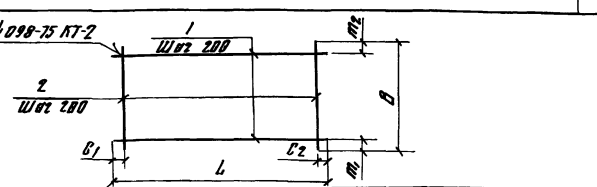
Корпусы изготавливать в соответствии с СН 393-78

Марка	Размеры, мм						Масса, кг	Примечание
	L	C1	C2	B	m	m2		
КР1	290	45	45	1850	25	25	21	
КР2	440	20	20	1850	25	25	35	

9203/4

820-04-19-85 - ШМ-4-4-0100	Корпус плоский, КР (КР1, КР2)	УКРГИПРОВОДОХ	2	Киев	Формат А4
----------------------------	-------------------------------	---------------	---	------	-----------

Лист IV
Типовые проектные решения 820-04-19-85



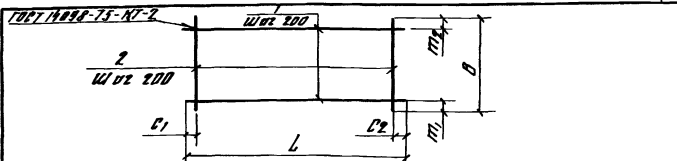
Формат	Зона	Пос	Обозначение	Наименование	Кол	Примечание
			820-04-19-85-ШМ-4-4-0200	С1		
А4	1		-0201	$\phi 8A-III$ ГОСТ 5781-82, C=5430	10	21 кг
А4	2		-0202	$\phi 8A-III$ ГОСТ 5781-82, C=1970	28	08 кг
			-0200-01	С2		
А4	1		-0203	$\phi 8A-I$ ГОСТ 5781-82, C=1600	10	04 кг
А4	2		-0204	$\phi 8A-I$ ГОСТ 5781-82, C=1970	8	04 кг
			-0200-02	С3		
А4	1		-0205	$\phi 8A-I$ ГОСТ 5781-82, C=1980	10	08 кг
А4	2		-0205	$\phi 8A-I$ ГОСТ 5781-82, C=1980	10	08 кг
			-0200-03	С10		
А4	1		-0206	$\phi 8A-I$ ГОСТ 5781-82, C=2330	11	09 кг
А4	2		-0207	$\phi 8A-I$ ГОСТ 5781-82, C=2200	10	09 кг

12

Марка	Размеры, мм						Масса, кг	Примечание
	L	C1	C2	B	m	m2		
С1	5430	15	15	1970	85	85	434	
С2	1600	100	100	1970	85	85	72	
С3	1980	90	90	1980	90	90	160	
С10	2330	20	20	2200	100	100	189	

820-04-19-85 - ШМ-4-4-0200	Сетка арматурная С (С1, С2, С3, С10)	УКРГИПРОВОДОХ	2	Киев	Формат А4
----------------------------	--------------------------------------	---------------	---	------	-----------

Решение II



Код	Изм.	Дата	Обозначение	Наименование	Кол	Примечание
			820-04-19-85-ШМ-4-4-03-00	С11		
01	1		-02-05	Ф8А-І ГОСТ 5781-82, Р-2330	10	0,9 кг
01	2		-02-05	Ф8А-І ГОСТ 5781-82, Р-1980	10	0,8 кг
			-03-00-01	С12		
01	1		-03-01	Ф8А-І ГОСТ 5781-82, Р-950	11	0,4 кг
01	2		-02-07	Ф8А-І ГОСТ 5781-82, Р-2200	5	0,9 кг
			-03-00-02	С13		
01	1		-03-01	Ф8А-І ГОСТ 5781-82, Р-950	10	0,4 кг
01	2		-07-05	Ф8А-І ГОСТ 5781-82, Р-1980	5	0,8 кг
			-03-00-03	С15		
01	1		-03-02	Ф8А-І ГОСТ 5781-82, Р-3750	12	1,5 кг
01	2		-03-03	Ф8А-І ГОСТ 5781-82, Р-2420	19	1,0 кг

Марка	Размеры, мм					Масса, кг	Примечание
	L	C1	C2	B	m, m2		
С11	2330	20	510	1980	90	90	17,0
С12	950	75	75	2200	100	100	8,9
С13	950	75	75	1980	90	90	8,0
С15	3750	75	75	2420	200	20	37,0

Разреш	Штукатурка	Слой	30 мм
Проб	Армирование	Слой	10 мм
Рук зр	Утеплитель	Слой	50 мм
Гипс	Фракция	Слой	5 мм
Нач. этап	Положительный	Слой	10 мм
Или поитр	Симметрично	Слой	10 мм

820-04-19-85 - ШМ-4-4-03-00

Сетка арматурная, С (С11, С12, С13, С15)

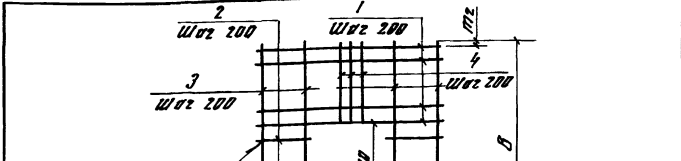
Лист 1 / Листов 1

УКРЕПЛЕНИЕ

2 Кув

Формат А4

Решение II



Код	Изм.	Дата	Обозначение	Наименование	Кол	Примечание
			820-04-19-85-ШМ-4-4-04-00	С8		
01	1		-02-05	Ф8А-І ГОСТ 5781-82, Р-1980	6	0,8 кг
01	2		-04-01	Ф8А-І ГОСТ 5781-82, Р-390	12	0,2 кг
01	3		-03-03	Ф8А-І ГОСТ 5781-82, Р-2420	4	1,0 кг
01	4		-04-02	Ф8А-І ГОСТ 5781-82, Р-1020	6	0,4 кг
			-04-00-01	С14		
01	1		-04-03	Ф8А-ІІІ ГОСТ 5781-82, Р-2650	5	1,0 кг
01	2		-04-04	Ф8А-ІІІ ГОСТ 5781-82, Р-725	12	0,3 кг
01	3		-03-03	Ф8А-І ГОСТ 5781-82, Р-2420	8	1,0 кг
01	4		-04-02	Ф8А-І ГОСТ 5781-82, Р-1020	6	0,4 кг

Марка	Размеры, мм					Масса, кг	Примечание
	L	C1	C2	B	m, m2		
С8	1980	90	90	2420	200	20	15,6
С14	2650	25	25	2420	200	20	20,0

Разреш	Штукатурка	Слой	30 мм
Проб	Армирование	Слой	10 мм
Рук зр	Утеплитель	Слой	50 мм
Гипс	Фракция	Слой	5 мм
Нач. этап	Положительный	Слой	10 мм
Или поитр	Симметрично	Слой	10 мм

820-04-19-85 - ШМ-4-4-04-00

Сетка арматурная, С (С8, С14)

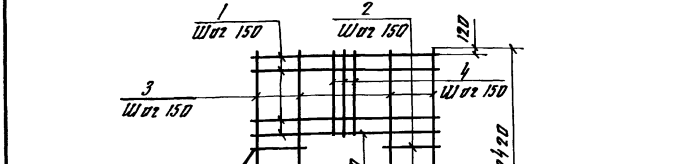
Лист 1 / Листов 1

УКРЕПЛЕНИЕ

2 Кув

Формат А4

Решение II



Код	Изм.	Дата	Обозначение	Наименование	Кол	Примечание
			820-04-19-85-ШМ-4-4-05-00	С16		
01	1		-05-01	Ф12А-ІІІ ГОСТ 5781-82, Р-5100	9	2,0 кг
01	2		-05-02	Ф8А-ІІІ ГОСТ 5781-82, Р-1650	28	0,6 кг
			-06-00-01	С18		
01	1		-05-01	Ф8А-ІІІ ГОСТ 5781-82, Р-5100	13	2,0 кг
01	2		-05-03	Ф8А-І ГОСТ 5781-82, Р-1920	28	0,7 кг
			-06-00-02	С19		
01	1		-05-04	Ф12А-ІІІ ГОСТ 5781-82, Р-3750	12	3,3 кг
01	2		-03-03	Ф8А-І ГОСТ 5781-82, Р-2420	19	1,0 кг
			-06-00-03	С20		
01	1		-05-04	Ф14А-ІІІ ГОСТ 5781-82, Р-2650	5	3,2 кг
01	2		-03-01	Ф8А-І ГОСТ 5781-82, Р-950	14	0,4 кг
			-06-00-04	С21		
01	1		-06-05	Ф8А-ІІІ ГОСТ 5781-82, Р-4300	5	1,7 кг
01	2		-03-01	Ф8А-І ГОСТ 5781-82, Р-950	21	0,4 кг

Марка	Размеры, мм					Масса, кг	Примечание
	L	C	V	B	m, m2		
С17	5100	50	200	1650	25	25	33,6
С18	5100	50	150	1920	10	10	44,2
С19	3750	75	200	2420	200	20	58,6
С20	950	75	200	2650	25	25	21,6
С21	950	75	200	4300	150	150	16,9

Разреш	Штукатурка	Слой	30 мм
Проб	Армирование	Слой	10 мм
Рук зр	Утеплитель	Слой	50 мм
Гипс	Фракция	Слой	5 мм
Нач. этап	Положительный	Слой	10 мм
Или поитр	Симметрично	Слой	10 мм

820-04-19-85 - ШМ-4-4-05-00

Сетка арматурная С16

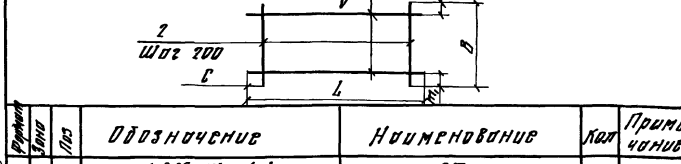
Лист 1 / Листов 1

УКРЕПЛЕНИЕ

2 Кув

Формат А4

Решение II



Код	Изм.	Дата	Обозначение	Наименование	Кол	Примечание
			820-04-19-85-ШМ-4-4-06-00	С17		
01	1		-05-01	Ф8А-ІІІ ГОСТ 5781-82, Р-5100	9	2,0 кг
01	2		-05-02	Ф8А-ІІІ ГОСТ 5781-82, Р-1650	28	0,6 кг
			-06-00-01	С18		
01	1		-05-01	Ф8А-ІІІ ГОСТ 5781-82, Р-5100	13	2,0 кг
01	2		-05-03	Ф8А-І ГОСТ 5781-82, Р-1920	28	0,7 кг
			-06-00-02	С19		
01	1		-05-04	Ф12А-ІІІ ГОСТ 5781-82, Р-3750	12	3,3 кг
01	2		-03-03	Ф8А-І ГОСТ 5781-82, Р-2420	19	1,0 кг
			-06-00-03	С20		
01	1		-05-04	Ф14А-ІІІ ГОСТ 5781-82, Р-2650	5	3,2 кг
01	2		-03-01	Ф8А-І ГОСТ 5781-82, Р-950	14	0,4 кг
			-06-00-04	С21		
01	1		-06-05	Ф8А-ІІІ ГОСТ 5781-82, Р-4300	5	1,7 кг
01	2		-03-01	Ф8А-І ГОСТ 5781-82, Р-950	21	0,4 кг

Марка	Размеры, мм					Масса, кг	Примечание
	L	C	V	B	m, m2		
С17	5100	50	200	1650	25	25	33,6
С18	5100	50	150	1920	10	10	44,2
С19	3750	75	200	2420	200	20	58,6
С20	950	75	200	2650	25	25	21,6
С21	950	75	200	4300	150	150	16,9

Разреш	Штукатурка	Слой	30 мм
Проб	Армирование	Слой	10 мм
Рук зр	Утеплитель	Слой	50 мм
Гипс	Фракция	Слой	5 мм
Нач. этап	Положительный	Слой	10 мм
Или поитр	Симметрично	Слой	10 мм

820-04-19-85 - ШМ-4-4-06-00

Сетка арматурная С (С17, С20)

Лист 1 / Листов 1

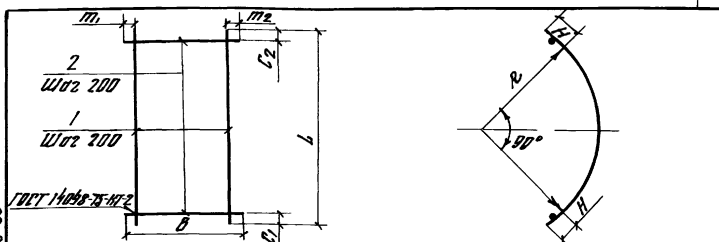
УКРЕПЛЕНИЕ

2 Кув

Формат А4

Лист IV

Технические проектные решения 820-04-19-85



Формат	Зона	Лист	Обозначение	Наименование	Кол	Примечание
			820-04-19-85-ШМ-4-4-0700	С4		
Б4	1		-0701	Ø8А-III ГОСТ 5781-82, Р-3440	11	14 кг
Б4	2		-0702	Ø8А-III ГОСТ 5781-82, Р-2200	18	09 кг
			-0700-01	С5		
Б4	1		-0701	Ø8А-III ГОСТ 5781-82, Р-3440	10	14 кг
Б4	2		-0603	Ø8А-III ГОСТ 5781-82, Р-1820	18	07 кг
			-0700-02	С6		
Б4	1		-0702	Ø8А-III ГОСТ 5781-82, Р-3890	13	15 кг
Б4	2		-0603	Ø8А-III ГОСТ 5781-82, Р-1820	20	07 кг

Марка	Размеры, мм								Масса, кг
	L	C1	C2	B	m	V	R	H	
С4	3440	20	20	2200	100	200	2050	125	31,6
С5	3440	20	20	1820	10	200	2050	125	26,6
С6	3890	45	45	1820	10	180	2320	125	33,5

Решетки изготавливать в соответствии с СН-393-78

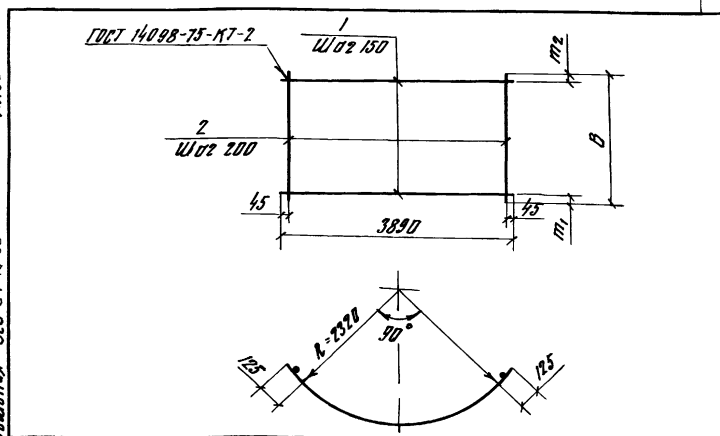
Привязан	9203/4
Изм №	

Разработчик	Штерн	Проверено	Левинич	820-04-19-85	- ШМ-4-4-0700
Рисован	Штерн	Проверено	Левинич		
Утверждено	Штерн	Проверено	Левинич		
Исполнено	Штерн	Проверено	Левинич		
Исходные данные	Литвиненко	Исполнено	Левинич		
Исполнено	Литвиненко	Исполнено	Левинич		

Решетка армирующая С (С4 С5)	Стандарт	Масса	Мусштаб
	Р	см	
	лист	листов	1
	УКРГИПРОВОДХОЗ		
	2 КувБ		
	Формат А4		

Лист V

Технические проектные решения 820-04-19-85



Формат	Зона	Лист	Обозначение	Наименование	Кол	Примечание
			820-04-19-85-ШМ-4-4-0800	С7		
Б4	1		-0801	Ø12А-III ГОСТ 5781-82, Р-3890	15	3,5 кг
Б4	2		-0702	Ø8А-III ГОСТ 5781-82, Р-2200	20	09 кг
			-0600-01	С3		
Б4	1		-0702	Ø8А-III ГОСТ 5781-82, Р-3890	4	15 кг
Б4	2		-0601	Ø20А-III ГОСТ 5781-82, Р-1100	20	27 кг

Марка	Размеры, мм			Масса, кг
	B	m1	m2	
С7	2200	50	50	70,5
С3	1100	325	325	60,0

Решетки изготавливать в соответствии с СН-393-78

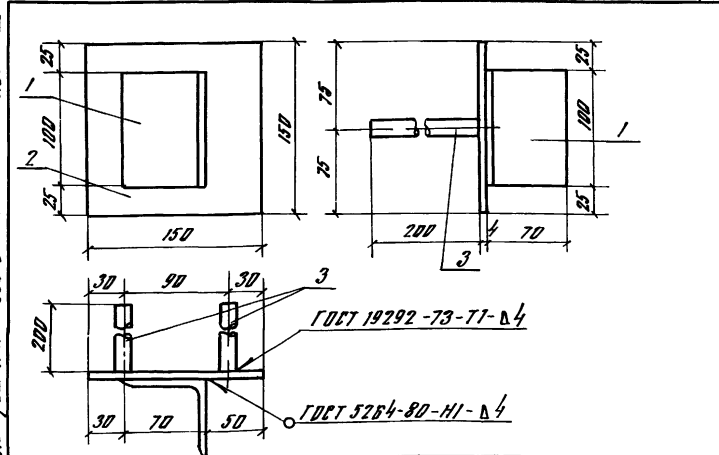
Привязан	9203/4
Изм №	

Разработчик	Штерн	Проверено	Левинич	820-04-19-85	- ШМ-4-4-0800
Рисован	Штерн	Проверено	Левинич		
Утверждено	Штерн	Проверено	Левинич		
Исполнено	Штерн	Проверено	Левинич		
Исходные данные	Литвиненко	Исполнено	Левинич		
Исполнено	Литвиненко	Исполнено	Левинич		

Решетка армирующая С (С3, С7)	Стандарт	Масса	Мусштаб
	Р	см	
	лист	листов	1
	УКРГИПРОВОДХОЗ		
	2 КувБ		
	Формат А4		

Лист VI

Технические проектные решения 820-04-19-85



Формат	Зона	Лист	Обозначение	Наименование	Кол	Примечание
			820-04-19-85-ШМ-4-4-0900	МН1		
Б4	1		-0901	L 70x45 ГОСТ 8509-72, Р-100	1	0,5 кг
Б4	2		-0902	Бx150 ГОСТ 19903-74, Р-150	1	0,7 кг
Б4	3		-0903	Ø14А-III ГОСТ 5781-82, Р-200	2	0,2 кг

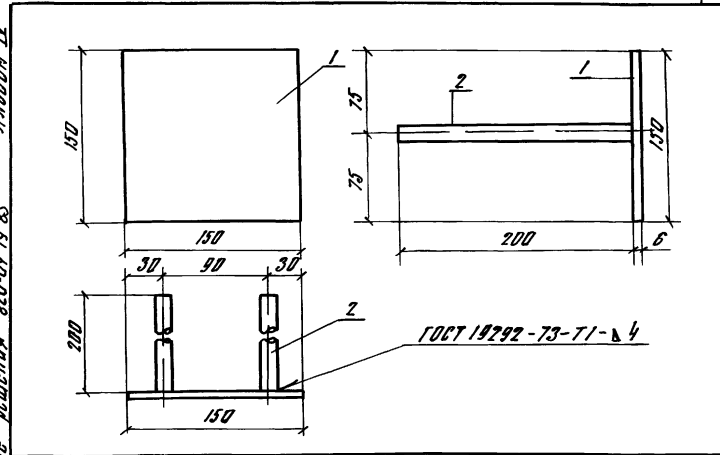
Привязан	9203/4
Изм №	

Разработчик	Николаев	Проверено	Левинич	820-04-19-85	- ШМ-4-4-0900
Рисован	Николаев	Проверено	Левинич		
Утверждено	Николаев	Проверено	Левинич		
Исполнено	Николаев	Проверено	Левинич		
Исходные данные	Литвиненко	Исполнено	Левинич		
Исполнено	Литвиненко	Исполнено	Левинич		

Использование закладные МН1	Стандарт	Масса	Мусштаб
	Р	16	
	лист	листов	1
	УКРГИПРОВОДХОЗ		
	2 КувБ		
	Формат А4		

Лист VII

Технические проектные решения 820-04-19-85



Формат	Зона	Лист	Обозначение	Наименование	Кол	Примечание
			820-04-19-85-ШМ-4-4-1000	МН2		
Б4	1		-0902	Бx150 ГОСТ 19903-74, Р-150	1	0,7 кг
Б4	2		-0903	Ø14А-III ГОСТ 5781-82, Р-200	2	0,2 кг

Привязан	9203/4
Изм №	

Разработчик	Николаев	Проверено	Левинич	820-04-19-85	- ШМ-4-4-1000
Рисован	Николаев	Проверено	Левинич		
Утверждено	Николаев	Проверено	Левинич		
Исполнено	Николаев	Проверено	Левинич		
Исходные данные	Литвиненко	Исполнено	Левинич		
Исполнено	Литвиненко	Исполнено	Левинич		

Использование закладные МН2	Стандарт	Масса	Мусштаб
	Р		
	лист	листов	1
	УКРГИПРОВОДХОЗ		
	2 КувБ		
	Формат А4		

Ведомость основных комплектов

Продолжение

Обозначение	Наименование	Примечание
820-04-19 85 -ПЗ	Пояснительная записка	Альбом I
-ЛР	Архитектурно-строительные решения	
-КЖ1	Монолитные и сборные железобетонные конструкции	
-ГМ	Конструкции температурно-осадочных швов	
-ПД	Производство и организация работ	
-КЖ3	Шахта Шм-3-3 (Монолитный вариант)	Альбом II
-КЖ5	Шахта Шм-4-3 (Монолитный вариант)	
-КЖ7	Шахта Шм-5-3 (Монолитный вариант)	
-КЖ9	Шахта Шм-6-3 (Монолитный вариант)	
-КЖ11	Шахта Шм-7-3 (Монолитный вариант)	
-КЖ13	Шахта Шм-8-3 (Монолитный вариант)	
-КЖ15	Шахта Шм-10-3 (Монолитный вариант)	
-КЖ17	Шахта Шм-12-3 (Монолитный вариант)	
-КЖ4	Шахта Ш-3-3 (Сборно-монолитный вариант)	Альбом III
-КЖ6	Шахта Ш-4-3 (Сборно-монолитный вариант)	
-КЖ8	Шахта Ш-5-3 (Сборно-монолитный вариант)	
-КЖ10	Шахта Ш-6-3 (Сборно-монолитный вариант)	
-КЖ12	Шахта Ш-7-3 (Сборно-монолитный вариант)	
-КЖ14	Шахта Ш-8-3 (Сборно-монолитный вариант)	
-КЖ16	Шахта Ш-10-3 (Сборно-монолитный вариант)	
-КЖ18	Шахта Ш-12-3 (Сборно-	

Обозначение	Наименование	Примечание
820-04-19 85 -КЖ18	Монолитный вариант	Альбом IV
-КЖ19	Шахта Шм-3-4 (Монолитный вариант)	Альбом IV
-КЖ21	Шахта Шм-4-4 (Монолитный вариант)	
-КЖ23	Шахта Шм-5-4 (Монолитный вариант)	
-КЖ25	Шахта Шм-6-4 (Монолитный вариант)	
-КЖ27	Шахта Шм-7-4 (Монолитный вариант)	
-КЖ29	Шахта Шм-8-4 (Монолитный вариант)	
-КЖ31	Шахта Шм-10-4 (Монолитный вариант)	
-КЖ33	Шахта Шм-12-4 (Монолитный вариант)	
-КЖ20	Шахта Ш-3-4 (Сборно-монолитный вариант)	Альбом V
-КЖ22	Шахта Ш-4-4 (Сборно-монолитный вариант)	
-КЖ24	Шахта Ш-5-4 (Сборно-монолитный вариант)	
-КЖ26	Шахта Ш-6-4 (Сборно-монолитный вариант)	
-КЖ28	Шахта Ш-7-4 (Сборно-монолитный вариант)	
-КЖ30	Шахта Ш-8-4 (Сборно-монолитный вариант)	
-КЖ32	Шахта Ш-10-4 (Сборно-монолитный вариант)	
-КЖ34	Шахта Ш-12-4 (Сборно-монолитный вариант)	
-КЖ2	Водобойные колодцы и водобойные стенки	Альбом VI

Ведомость чертежей основного комплекта КЖ 23

Лист	Наименование	Примечание
1	Общие данные	
2	План Разрезы 1-1 4-4	
3	Схема армирования План Разрезы 1-1 4-4	
4	Спецификация к схеме армирования монолитной шахты Шм 5-4	

Ведомость спецификаций

Лист	Наименование	Примечание
4	Спецификация к схеме армирования монолитной шахты Шм 5-4	

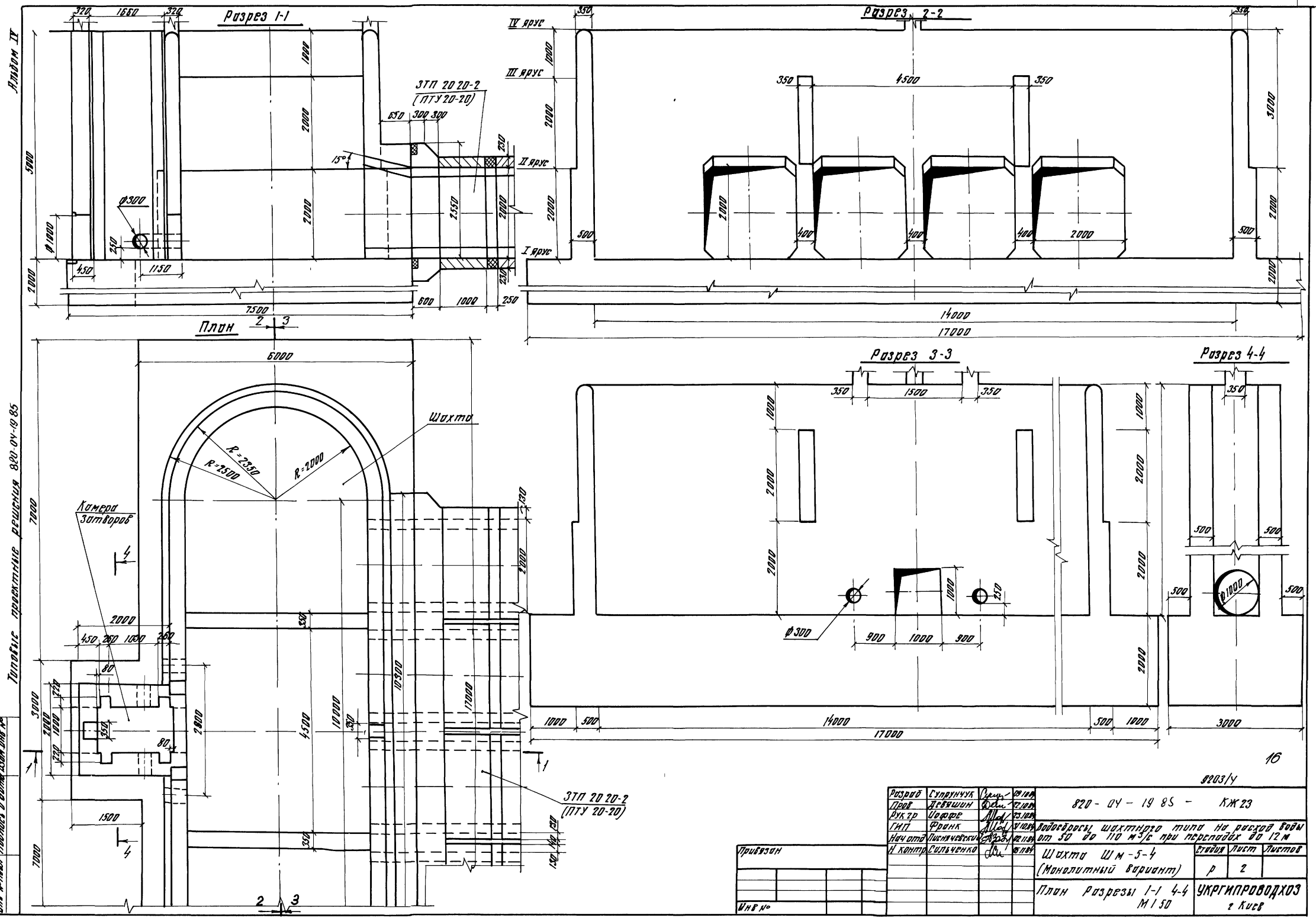
Ведомость сводных и прилагаемых документов

Обозначение	Наименование	Примечание
	Сводные документы	
	Нестандартное оборудование	Альбом I
	Прилагаемые документы	
820-04-1985-Шм-5-4-01 00	Корпус плоский, Кр (Кр1, Кр2)	
820-04-1985-Шм-5-4-02 00	Сетка арматурная, С (С1, С2 С11)	
820-04-1985-Шм-5-4-03 00	Сетка арматурная, С (С13, С18, С20, С21)	
820-04-1985-Шм-5-4-04 00	Сетка арматурная, С (С22, С26)	
820-04-1985-Шм-5-4-05 00	Сетка арматурная, С (С10, С12, С19)	
820-04-1985-Шм-5-4-06 00	Сетка арматурная, С (С3, С9)	
820-04-19 85 Шм 5-4-07 00	Изделие заводное МН1	
820-04-1985-Шм-5-4-08 00	Тр.мс. МН2	
820-04-1985-КЖ 23 ВМ	Ведомость потребности в материалах	Альбом IX

Рабочие чертежи разработаны в соответствии с действующими нормами и правилами

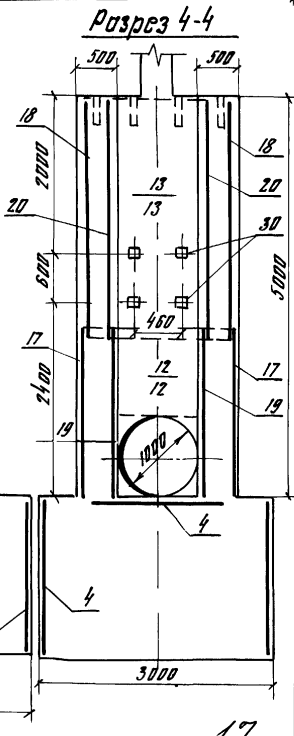
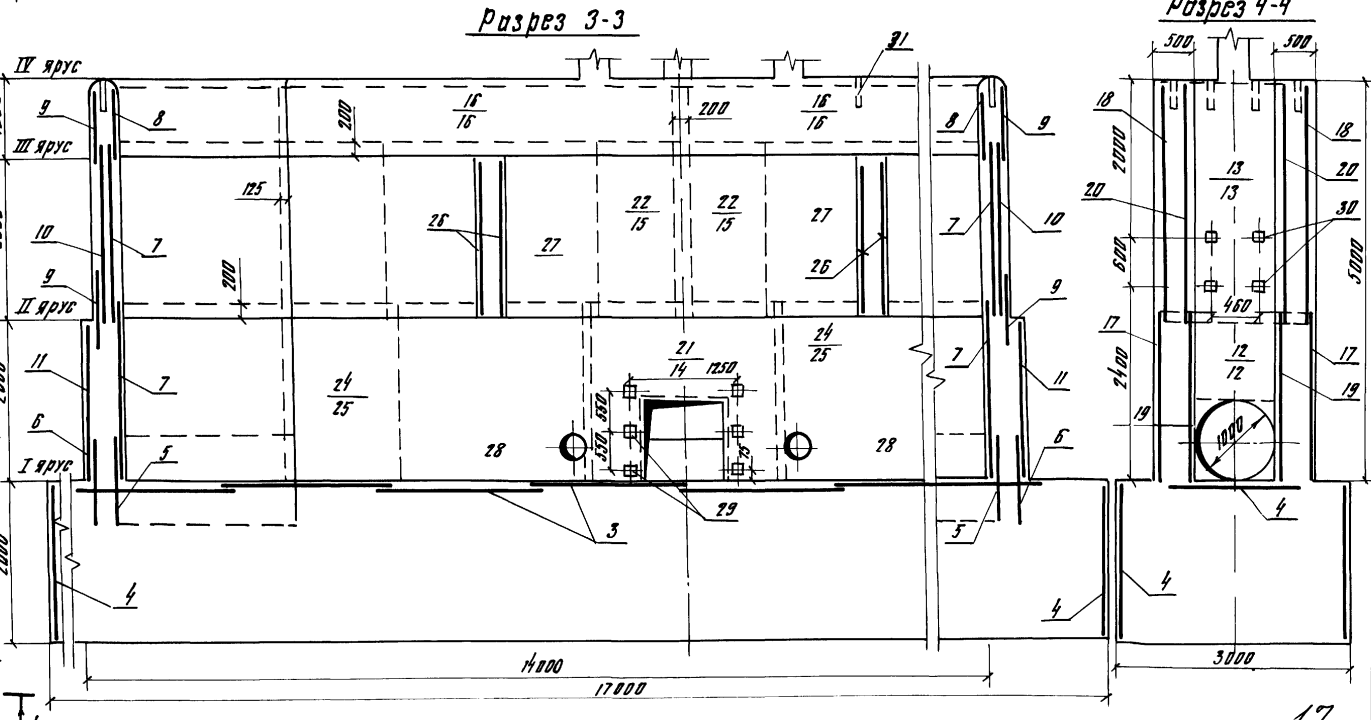
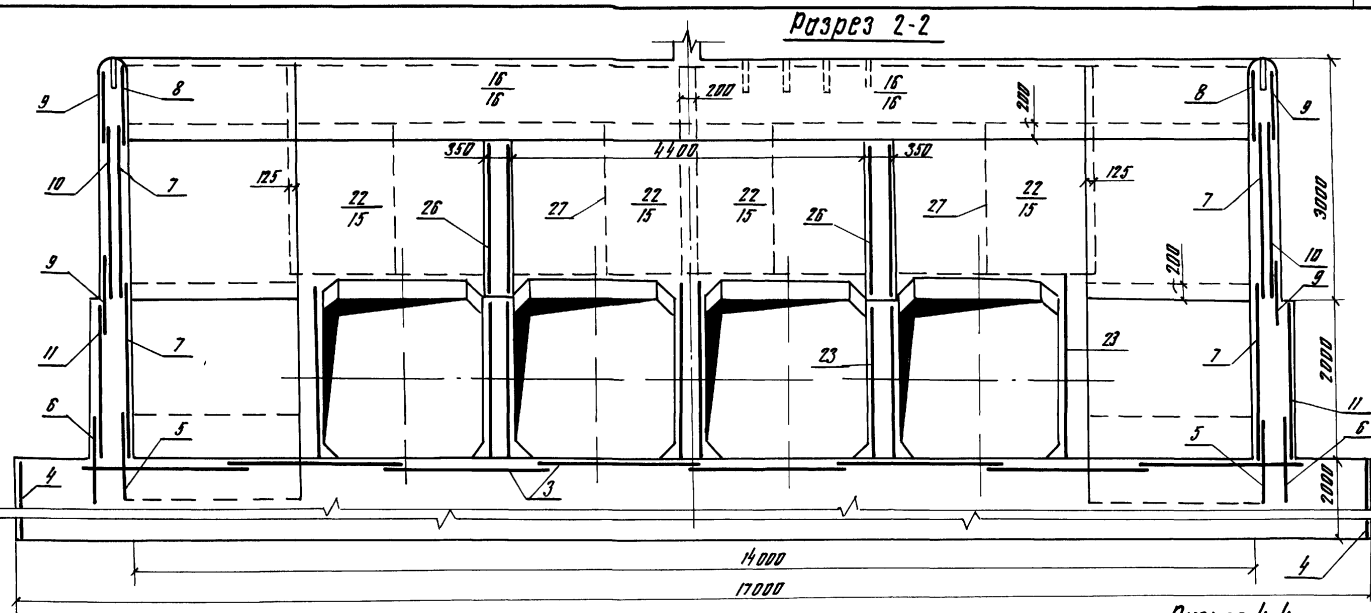
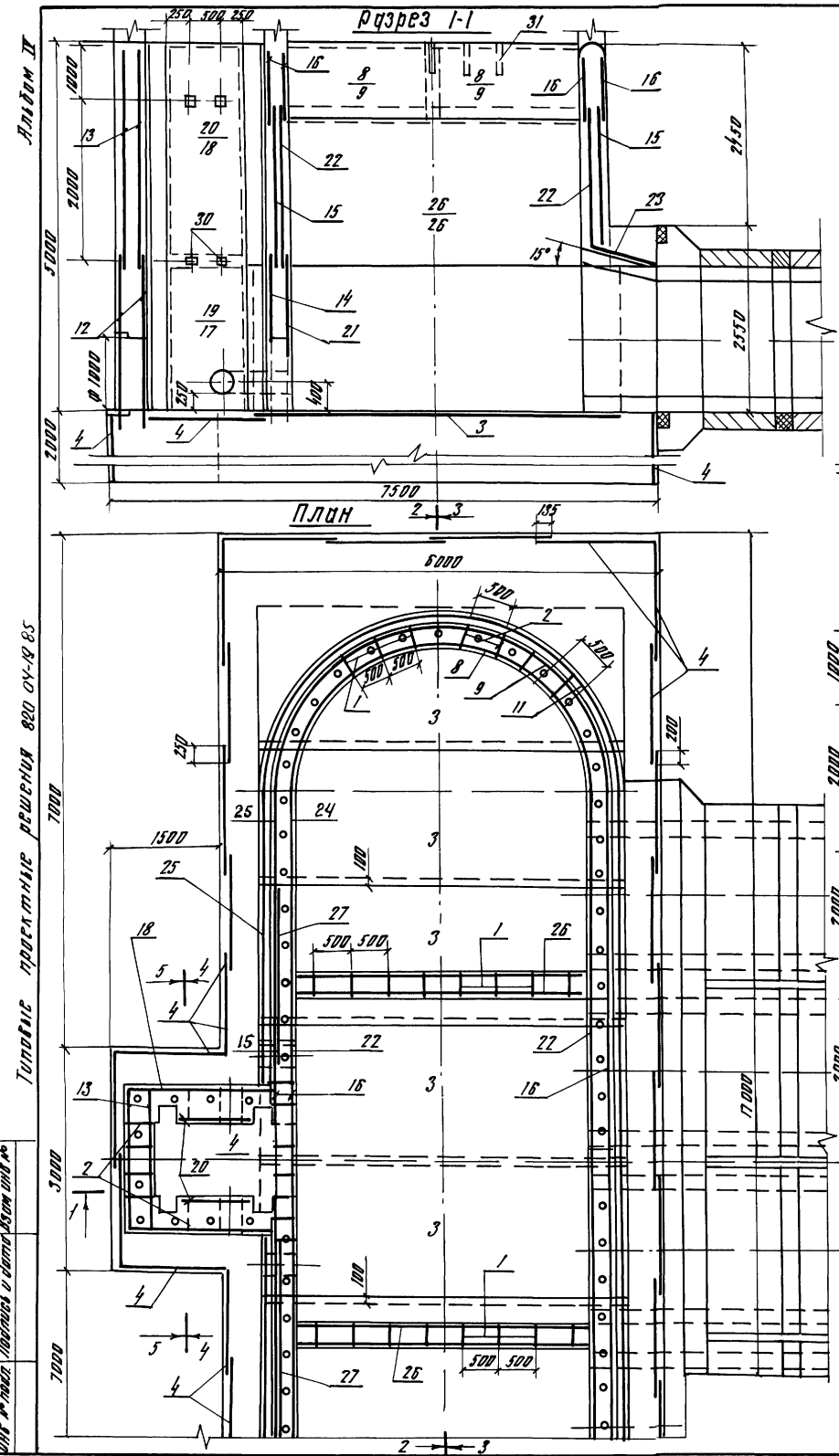
Главный инженер проекта *Л.Г. Франк*

Привезено		820-04-19 85 - КЖ 23	
Изм. №	Содержание	Дата	Подпись
1	Исправление	10.04.85	Л.Г. Франк
Видеосъемка шахтного поля на разрезе ВДМ от 30 до 110 м.ч.в. при перепадах до 12 м		р	1
Шахта Шм 5-4 (Монолитный вариант)		4	
Общие данные		УКРГИПРОВУДХС 2 Киев	



Проект в 2-х экземплярах, по 80 коп. 19.85
 Топографический проект, 800 04-19-85
 ШХТМ 1000 мм диаметр, высота 5000 мм

Проект Проектировщик Рук. пр. Инж. Нач. отд. И. контр.				С. П. П. П. Л. В. Ш. Ш. И. П. П. Ф. Р. П. В. П. П. С. П. П.				№ 203/У 820-04-19-85 - КЖ 23 ШХТМ 1000 мм диаметр, высота 5000 мм при перепадах до 12 м ШХТМ ШМ-5-4 (Монолитный вариант) План разрезы 1-1 4-4 М 1:50			
М. №				УКРГИПРОВУДХОЗ г. Киев				Формат А2			



Техническое решение 820-04-19-85

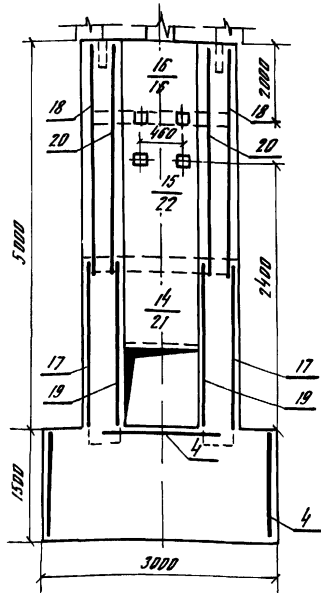
8203/4

Разработчик	Супрунчук	Проверено	10/10/85	820-04-19-85	-КМ 23
Проектант	Дерюжин	Сметанник	08/08/85		
Сектор	Исследования	М.С.С.С.	08/08/85	Войска шахтного типа на раскоре воды от 50 до 110 м ³ /с при перепадах до 12 м	
Г.И.П.	Фрэнк	М.С.С.С.	08/08/85		
Начальник	Пустышевский	М.С.С.С.	08/08/85	Шхота ШМ-5-4 (Монолитный вариант)	
Инженер	Билыченко	М.С.С.С.	08/08/85		
Привезен				р	3
Инв. №				Схема армирования 4-4	
				План Разрезы 1-1 4-4	
				М 1:50	
				УКРГИ ПРОВОДЛОЗ	
				2 Кусв	
				Формат А2	

Лист II

Типовые проектные решения 800-01-1985

Разрез 5-5



Продолжение

Спецификация к схеме армирования монолитной плиты ШМ-5-4

Код	Кол	Примечание	Наименование	Обозначение	Лист
Сетки арматурные					
13	23		С21	820-0408-ШМ-5-4-03 00	12
13	24		С22	-04 00	2
13	25		С23	-04 00	2
13	26		С24	-04 00	4
13	27		С25	-04 00	4
13	28		С26	-04 00	2
Изделия закладные					
14	29		МН1	820-0408-ШМ-5-4-07 00	6
14	30		МН2	-08 00	12
14	31		МН3 Труба 50*35		
			ГОСТ 3262-75, P-350		76 17 кг
Материалы					
Бетон тяжелый					
			М 200, Мрз 150, 06		299 б м ³

Код	Кол	Примечание	Наименование	Обозначение	Лист
Сборочные единицы					
Коробки плоские					
14	1		Кр1	820-0408-ШМ-5-4-01 00	100
14	2		Кр2	-01 00	62
Сетки арматурные					
14	3		С1	820-0408-ШМ-5-4-02 00	8
14	4		С2	-02 00	35
13	5		С3	-05 00	4
13	6		С4	-05 00	4
13	7		С5	-06 00	8
13	8		С6	-06 00	4
13	9		С7	-06 00	8
13	10		С8	-06 00	4
13	11		С9	-06 00	4
13	12		С10	-05 00	2
14	13		С11	-02 00	2
13	14		С12	-05 00	1
13	15		С13	-03 00	4
13	16		С14	-03 00	8
13	17		С15	-03 00	2
13	18		С16	-03 00	2
13	19		С17	-03 00	2
13	20		С18	-03 00	2
13	21		С19	-05 00	1
13	22		С20	-03 00	4

Ведомость расхода стали на элемент, кг

Марка элемента	Изделия арматурные										Изделия закладные								Общий расход	
	Арматура класса										Прокат марки В Ст 3 КП2				Арматура класса					
	А-I					А-III					А-III		А-III		А-III					
	ГОСТ 5781-82					ГОСТ 5781-82					ГОСТ 3262-75		ГОСТ 19903-74		ГОСТ 8509-72		ГОСТ 5781-82			
φ6	φ8	Утого	φ8	φ10	φ12	φ14	φ20	Утого	φ14	Утого	φ150	Утого	φ150	Утого	φ14	Утого				
ШМ-5-4	2520	19960	22480	4540	2800	1200	5960	2260	16790	39250	1290	1290	130	130	30	30	70	70	1520	40750

1 Горизонтальные стержни сеток поз 6, 9, 10, 11 сварить между собой по всей длине перепуска электродуговой сваркой электродами Э-42 ГОСТ 9467-75
 2 Горизонтальные стержни сеток поз 9 сварить с горизонтальными стержнями сеток поз 16, аналогично поз 10 с поз 15, поз 11 с поз 25

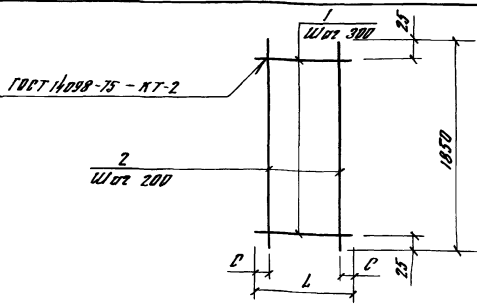
18
 3203/4

Рисован	Супрунчук	Сметанкин	Сметанкин	820-04-19 85	-КЖ23
Проверен	Сметанкин	Сметанкин	Сметанкин	Водоотсосы шлангового типа на расход воды от 50 до 110 м ³ /с при перепаде до 12 м	
Утвержден	Сметанкин	Сметанкин	Сметанкин	Шланг ШМ-5-4	Лист 4
				(Монолитный вариант)	р 4
				Схема армирования	УКРГИПРОВВХДЗ
				Разрез 5-5	2 Кусв
				М 150	Формат А2

Шифр № листа

Листов II

Типовые проектные решения 820-04-19-85



Вариант	Зона	Лист	Обозначение	Наименование	Код	Примечание
			820 - -ШМ-5-4-0100	КР1		
ВУ	1		-01 01	Ф8А-Э ГОСТ 5781-82, Р-290	7	0 1 кг
ВУ	2		-01 02	Ф8А-Э ГОСТ 5781-82, Р-1850	2	0 7 кг
			-01 00-01	КР2		
ВУ	1		-01 03	Ф8А-Э ГОСТ 5781-82, Р-440	7	0 2 кг
ВУ	2		-01 02	Ф8А-Э ГОСТ 5781-82, Р-1850	3	0 7 кг

Каркас изготовливать в соответствии с СН-393-78

Марка	Размеры в мм			Масса, кг
	L	C	B	
КР1	290	45	21	
КР2	440	20	35	

Привязки		9003/4

Разработ	Супровизор	Эксп.	Инж.	Проектант	Исполн.	Провер.	Исполн.
Л. С. С.	Л. С. С.	Л. С. С.	Л. С. С.	Л. С. С.	Л. С. С.	Л. С. С.	Л. С. С.

820-04-1985-ШМ-5-4-0100

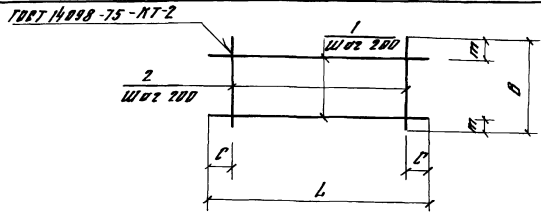
Каркас плоский, КР (КР1, КР2)

УКРГНПРОВОДХ03
2 КусБ

Формат А4

Листов II

Типовые проектные решения 820-04-19-85



Вариант	Зона	Лист	Обозначение	Наименование	Код	Примечание
			820-04-1985-ШМ-5-4-0200	С1		
ВУ	1		-02 01	Ф8А-Э ГОСТ 5781-82, Р-5430	10	2 1 кг
ВУ	2		-02 02	Ф8А-Э ГОСТ 5781-82, Р-1970	28	0 8 кг
			-02 00-01	С2		
ВУ	1		-02 03	Ф8А-Э ГОСТ 5781-82, Р-1600	10	0 4 кг
ВУ	2		-02 04	Ф8А-Э ГОСТ 5781-82, Р-1970	8	0 4 кг
			-02 00-02	С11		
ВУ	1		-02 05	Ф8А-Э ГОСТ 5781-82, Р-2980	10	1 2 кг
ВУ	2		-02 06	Ф8А-Э ГОСТ 5781-82, Р-1980	15	0 8 кг

Сетки изготовливать в соответствии с СН-393-78

Марка	Размеры в мм				Масса, кг
	L	C	B	т	
С1	5430	15	1970	85	43 4
С2	1600	100	1970	85	7 2
С11	2980	90	1980	90	2 4

Привязки		9003/4

Разработ	Супровизор	Эксп.	Инж.	Проектант	Исполн.	Провер.	Исполн.
Л. С. С.	Л. С. С.	Л. С. С.	Л. С. С.	Л. С. С.	Л. С. С.	Л. С. С.	Л. С. С.

820-04-1985-ШМ-5-4-0200

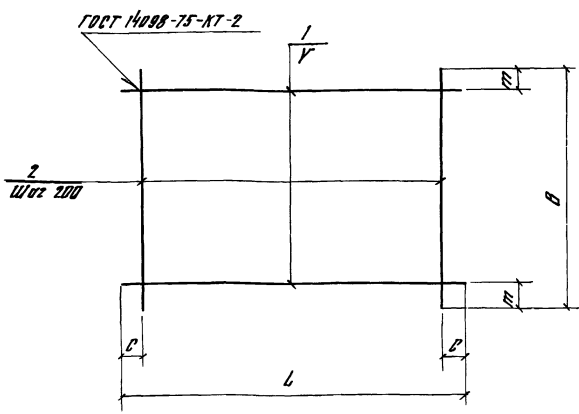
Сетка арматурная, С (С1, С2, С11)

УКРГНПРОВОДХ03
2 КусБ

Формат А4

Листов II

Типовые проектные решения 820-04-19-85



Марка	Размеры в мм					Масса, кг
	L	C	B	т	V	
С13	5100	50	2200	100	200	45 4
С14	5100	50	820	35	150	19 8
С15	2330	85	2200	100	200	20 7
С16	2330	85	2980	90	200	27 9
С17	950	75	2200	100	200	8 9
С18	950	75	2980	90	200	12 0
С20	5100	50	2200	100	200	57 5
С21	2650	225	950	75	200	20 8

Сетки изготовливать в соответствии с СН-393-78

Привязки		9003/4

Вариант	Зона	Лист	Обозначение	Наименование	Код	Примечание
			820-04-1985-ШМ-5-4-0300	С13		
ВУ	1		-03 01	Ф8А-Э ГОСТ 5781-82, Р-5100	11	2 0 кг
ВУ	2		-03 02	Ф8А-Э ГОСТ 5781-82, Р-2200	26	0 9 кг
			-03 00-01	С14		
ВУ	1		-03 01	Ф8А-Э ГОСТ 5781-82, Р-5100	6	2 0 кг
ВУ	2		-03 03	Ф8А-Э ГОСТ 5781-82, Р-820	26	0 3 кг
			-03 00-02	С15		
ВУ	1		-03 04	Ф8А-Э ГОСТ 5781-82, Р-2530	11	0 9 кг
ВУ	2		-03 02	Ф8А-Э ГОСТ 5781-82, Р-2200	12	0 9 кг
			-03 00-03	С16		
ВУ	1		-03 05	Ф8А-Э ГОСТ 5781-82, Р-2530	15	0 9 кг
ВУ	2		-02 05	Ф8А-Э ГОСТ 5781-82, Р-2980	12	1 2 кг
			-03 00-04	С17		
ВУ	1		-03 06	Ф8А-Э ГОСТ 5781-82, Р-950	11	0 4 кг
ВУ	2		-03 02	Ф8А-Э ГОСТ 5781-82, Р-2200	5	0 9 кг
			-03 00-05	С18		
ВУ	1		-03 06	Ф8А-Э ГОСТ 5781-82, Р-950	15	0 4 кг
ВУ	2		-02 05	Ф8А-Э ГОСТ 5781-82, Р-2980	5	1 2 кг
			-03 00-06	С20		
ВУ	1		-03 07	Ф10А-Э ГОСТ 5781-82, Р-5100	11	3 1 кг
ВУ	2		-03 02	Ф8А-Э ГОСТ 5781-82, Р-2200	26	0 9 кг
			-03 00-07	С21		
ВУ	1		-03 08	Ф14А-Э ГОСТ 5781-82, Р-2650	5	5 2 кг
ВУ	2		-03 06	Ф8А-Э ГОСТ 5781-82, Р-950	12	0 4 кг

820-04-1985-ШМ-5-4-0300

Разработ	Супровизор	Эксп.	Инж.	Проектант	Исполн.	Провер.	Исполн.
Л. С. С.	Л. С. С.	Л. С. С.	Л. С. С.	Л. С. С.	Л. С. С.	Л. С. С.	Л. С. С.

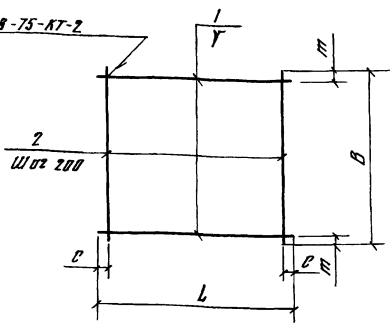
Сетка арматурная, С (С13, С18, С20, С21)

УКРГНПРОВОДХ03
2 КусБ

Формат А3

Львов ДП
Таблицы проектные решения 820-04-19-85

ГОСТ 14098-75-КТ-2



Марка	РАЗМЕРЫ В ММ					Масса, кг
	L	C	B	m	n	
С22	3750	75	2200	50	150	586
С23	3750	75	2200	50	150	396
С24	4300	150	1950	75	200	338
С25	2650	125	2200	100	200	469
С26	2420	10	2200	100	200	436

Вид	Слой	Поз	Обозначение	Наименование	Код	Примечание
			820-04-19-85-ШМ-5-4-04 00	С22		
БУ	1		-04 01	Ф12А-III ГОСТ 5781-82 Р-5750	15	33 кг
БУ	2		-03 02	Ф8А-I ГОСТ 5781-82 Р-2200	19	09 кг
			-04 00-01	С23		
БУ	1		-04 01	Ф8А-I ГОСТ 5781-82 Р-5750	15	15 кг
БУ	2		-03 02	Ф8А-I ГОСТ 5781-82 Р-2200	19	09 кг
			-04 00-02	С24		
БУ	1		-04 02	Ф8А-III ГОСТ 5781-82 Р-4500	10	17 кг
БУ	2		-04 03	Ф8А-I ГОСТ 5781-82 Р-1950	21	08 кг
			-04 00-03	С25		
БУ	1		-03 08	Ф14А-III ГОСТ 5781-82 Р-2650	11	32 кг
БУ	2		-03 02	Ф8А-I ГОСТ 5781-82 Р-2200	13	09 кг
			-04 00-04	С26		
БУ	1		-04 04	Ф14А-III ГОСТ 5781-82 Р-2420	11	29
БУ	2		-03 02	Ф8А-I ГОСТ 5781-82 Р-2200	13	09

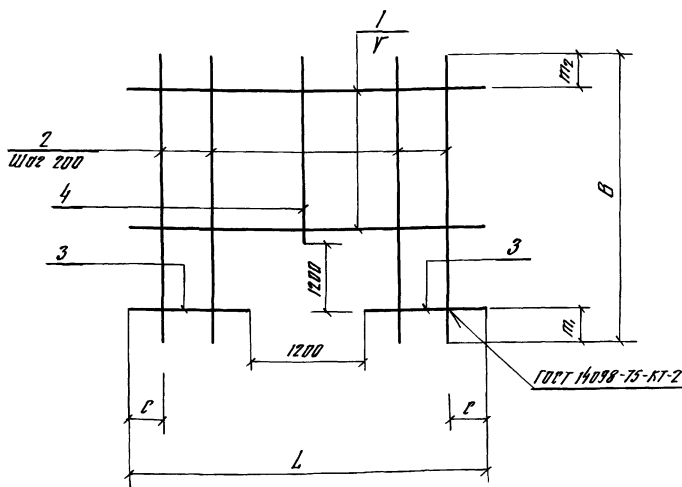
9203/4

Разработчик	С.П.С.С.С.	Проверен	Л.С.С.	Утвержден	Л.С.С.	820-04-19-85-ШМ-5-4-04 00
Рук.пр.	Л.С.С.	Инженер	Л.С.С.	Инженер	Л.С.С.	Сетка арматурная, С (С22 С26)
И.п.п.	Л.С.С.	Инженер	Л.С.С.	Инженер	Л.С.С.	Лист 1
Исполнитель	Л.С.С.	Инженер	Л.С.С.	Инженер	Л.С.С.	УКРГИПРОВУДХОЗ
И.контр.	Л.С.С.	Инженер	Л.С.С.	Инженер	Л.С.С.	г. Киев
						Формат А3

Примечания

Или №

Львов ДП
Таблицы проектные решения 820-04-19-85



Марка	РАЗМЕРЫ В ММ					Масса, кг
	L	C	B	m1	m2	
С10	1980	90	2420	200	20	136
С12	2650	125	2420	200	20	196
С19	2650	125	2420	200	120	286

Вид	Слой	Поз	Обозначение	Наименование	Код	Примечание
			820-04-19-85-ШМ-5-4-05 00	С10		
БУ	1		-02 06	Ф8А-I ГОСТ 5781-82 Р-1980	6	08 кг
БУ	2		-04 04	Ф8А-I ГОСТ 5781-82 Р-2420	4	10 кг
БУ	3		-05 01	Ф8А-I ГОСТ 5781-82 Р-390	12	02 кг
БУ	4		-05 02	Ф8А-I ГОСТ 5781-82 Р-1020	6	04 кг
			-05 00-01	С12		
БУ	1		-05 03	Ф8А-III ГОСТ 5781-82 Р-2650	6	10 кг
БУ	2		-05 04	Ф8А-I ГОСТ 5781-82 Р-2420	8	10 кг
БУ	3		-05 05	Ф8А-III ГОСТ 5781-82 Р-725	12	03 кг
БУ	4		-05 02	Ф8А-I ГОСТ 5781-82 Р-1020	5	04 кг
			-05 00-02	С19		
БУ	1		-05 06	Ф12А-III ГОСТ 5781-82 Р-2650	6	23 кг
БУ	2		-05 04	Ф8А-I ГОСТ 5781-82 Р-2420	8	10 кг
БУ	3		-05 07	Ф12А-III ГОСТ 5781-82 Р-725	12	06 кг
БУ	4		-05 02	Ф8А-I ГОСТ 5781-82 Р-1020	5	04 кг

Сетки изготовить в соответствии с СН-393-78

9203/4

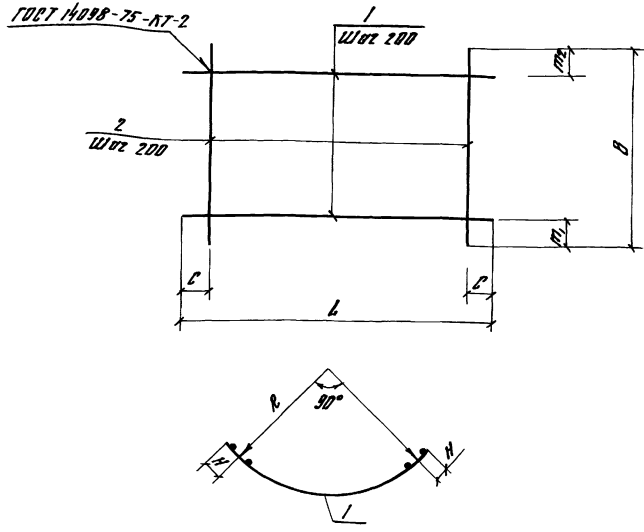
20

Разработчик	С.П.С.С.С.	Проверен	Л.С.С.	Утвержден	Л.С.С.	820-04-19-85-ШМ-5-4-05 00
Рук.пр.	Л.С.С.	Инженер	Л.С.С.	Инженер	Л.С.С.	Сетка арматурная, С (С10, С12, С19)
И.п.п.	Л.С.С.	Инженер	Л.С.С.	Инженер	Л.С.С.	Лист 1
Исполнитель	Л.С.С.	Инженер	Л.С.С.	Инженер	Л.С.С.	УКРГИПРОВУДХОЗ
И.контр.	Л.С.С.	Инженер	Л.С.С.	Инженер	Л.С.С.	г. Киев
						Формат А3

Примечания

Или №

Лист II
Техническое решение 820-04-19-85
УИВ № 0001



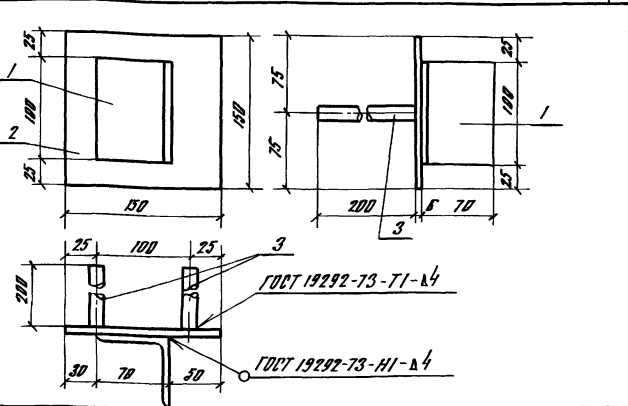
Модель	РАЗМЕРЫ В ММ							Масса, кг
	L	C ₁	B	m	m ₂	H	R	
С3	3440	20	1100	350	350	125	2090	114
С4	4130	65	1100	350	350	175	2410	81,5
С5	3440	20	2200	100	100	125	2090	31,6
С6	3440	20	820	10	10	125	2090	12,1
С7	3890	45	820	10	10	175	2260	13,5
С8	3890	45	2200	100	100	175	2260	34,0
С9	4130	65	2200	300	100	175	2410	68,9

Вариант	Страна	Год	Обозначение	Номенклатура	Код	Примечание
			820-04-19-85-Ш-5-4-06 00	С3		
В1		1	-06 01	Ø 8,8-I ГОСТ 5781-82, P=3440	3	14 кг
В2		2	-06 02	Ø 8,8-III ГОСТ 5781-82, P=1100	18	04 кг
			-06 00-01	С4		
В1		1	-06 03	Ø 8,8-I ГОСТ 5781-82, P=4130	5	16 кг
В2		2	-06 02	Ø 20,8-III ГОСТ 5781-82, P=1100	21	27 кг
			-06 00-02	С5		
В1		1	-06 01	Ø 8,8-I ГОСТ 5781-82, P=3440	11	14 кг
В2		2	-06 02	Ø 8,8-I ГОСТ 5781-82, P=2200	18	09 кг
			-06 00-03	С6		
В1		1	-06 01	Ø 8,8-I ГОСТ 5781-82, P=3440	5	14 кг
В2		2	-06 03	Ø 8,8-I ГОСТ 5781-82, P=820	18	03 кг
			-06 00-04	С7		
В1		1	-06 04	Ø 8,8-I ГОСТ 5781-82, P=3890	5	15 кг
В2		2	-06 03	Ø 8,8-I ГОСТ 5781-82, P=820	20	03 кг
			-06 00-05	С8		
В1		1	-06 05	Ø 10,8-III ГОСТ 5781-82, P=3890	15	24 кг
В2		2	-06 02	Ø 8,8-I ГОСТ 5781-82, P=2200	20	09 кг
			-06 00-06	С9		
В1		1	-06 06	Ø 4,8-III ГОСТ 5781-82, P=4130	10	5,0 кг
В2		2	-06 02	Ø 8,8-I ГОСТ 5781-82, P=2200	21	09 кг

Сетки изготавливать в соответствии с СН-393-78 9203/4

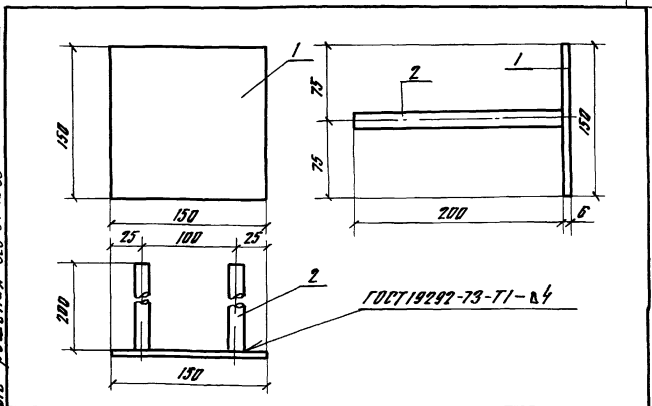
Вид	Масса	Мощность	Сетка арматурная, С	
			р	мм
			С3	С9
			лист	листов 1
			УКРГИПРОВОДКОЗ	
			г Киев	
			Формат А3	

Лист II
Техническое решение 820-04-19-85
УИВ № 0001



Вариант	Страна	Год	Обозначение	Номенклатура	Код	Примечание
			820-04-19-85-Ш-5-4-07 00	МН1		
В1		1	-07 01	170x15 ГОСТ 19903-74, P=100	1	0,5 кг
В2		2	-07 02	16x150 ГОСТ 19903-74, P=150	1	0,7 кг
В3		3	-07 03	Ø 4,8-III ГОСТ 5781-82, P=200	2	0,2 кг

Лист II
Техническое решение 820-04-19-85
УИВ № 0001



Вариант	Страна	Год	Обозначение	Номенклатура	Код	Примечание
			820-04-19-85-Ш-5-4-08 00	МН2		
В1		1	-07 02	16x150 ГОСТ 19903-74, P=150	1	0,7 кг
В2		2	-07 03	Ø 4,8-III ГОСТ 5781-82, P=200	2	0,2 кг

Вид	Масса	Мощность	Использование	
			р	мм
			МН1	11
			лист	листов 1
			УКРГИПРОВОДКОЗ	
			г Киев	
			Формат А4	

Вид	Масса	Мощность	Использование	
			р	мм
			МН2	11
			лист	листов 1
			УКРГИПРОВОДКОЗ	
			г Киев	
			Формат А4	

Листов 12

Ведомость основных комплектов

Продолжение

Ведомость чертежей основного комплекта КЖ 25

Обозначение	Наименование	Примечание
820-04-19 85 -ПЗ	Пояснительная записка	Альбом I
-АР	Архитектурно-строительные решения	
-КЖ1	Монолитные и сборные железобетонные конструкции	
-ГИ	Конструкции температурно-деформационных швов	
-ПО	Производство и организация работ	
-КЖ3	Шахта ШМ-3-3 (Монолитный вариант)	Альбом II
-КЖ5	Шахта ШМ-4-3 (Монолитный вариант)	
-КЖ7	Шахта ШМ-5-3 (Монолитный вариант)	
-КЖ9	Шахта ШМ-6-3 (Монолитный вариант)	
-КЖ11	Шахта ШМ-7-3 (Монолитный вариант)	
-КЖ13	Шахта ШМ-8-3 (Монолитный вариант)	
-КЖ15	Шахта ШМ-10-3 (Монолитный вариант)	
-КЖ17	Шахта ШМ-12-3 (Монолитный вариант)	
-КЖ4	Шахта Ш-3-3 (Сборно-монолитный вариант)	Альбом III
-КЖ6	Шахта Ш-4-3 (Сборно-монолитный вариант)	
-КЖ8	Шахта Ш-5-3 (Сборно-монолитный вариант)	
-КЖ10	Шахта Ш-6-3 (Сборно-монолитный вариант)	
-КЖ12	Шахта Ш-7-3 (Сборно-монолитный вариант)	
-КЖ14	Шахта Ш-8-3 (Сборно-монолитный вариант)	
-КЖ16	Шахта Ш-10-3 (Сборно-монолитный вариант)	
-КЖ18	Шахта Ш-12-3 (Сборно-моно-	

Обозначение	Наименование	Примечание
820-04-19 85 -КЖ18	литный вариант)	Альбом III
-КЖ19	Шахта ШМ-3-4 (Монолитный вариант)	Альбом IV
-КЖ21	Шахта ШМ-4-4 (Монолитный вариант)	
-КЖ23	Шахта ШМ-5-4 (Монолитный вариант)	
-КЖ25	Шахта ШМ-6-4 (Монолитный вариант)	
-КЖ27	Шахта ШМ-7-4 (Монолитный вариант)	
-КЖ29	Шахта ШМ-8-4 (Монолитный вариант)	
-КЖ31	Шахта ШМ-10-4 (Монолитный вариант)	
-КЖ33	Шахта ШМ-12-4 (Монолитный вариант)	
-КЖ20	Шахта Ш-3-4 (Сборно-монолитный вариант)	Альбом V
-КЖ22	Шахта Ш-4-4 (Сборно-монолитный вариант)	
-КЖ24	Шахта Ш-5-4 (Сборно-монолитный вариант)	
-КЖ26	Шахта Ш-6-4 (Сборно-монолитный вариант)	
-КЖ28	Шахта Ш-7-4 (Сборно-монолитный вариант)	
-КЖ30	Шахта Ш-8-4 (Сборно-монолитный вариант)	
-КЖ32	Шахта Ш-10-4 (Сборно-монолитный вариант)	
-КЖ34	Шахта Ш-12-4 (Сборно-монолитный вариант)	
-КЖ2	Водообойные колодцы и водообойные стены	Альбом VI

Лист	Наименование	Примечание
1	Общие данные	
2	План Разрез 2-2	
3	Разрезы 1-1, 3-3, 4-4	
4	Схема армирования План Разрез 2-2	
5	Схема армирования Разрезы 1-1, 3-3, 5-5	
6	Спецификация к схеме армирования монолитной шахты ШМ-6-4	

Ведомость спецификаций

Лист	Наименование	Примечание
6	Спецификация к схеме армирования монолитной шахты ШМ-6-4	

Ведомость ссылочных и прилагаемых документов

Обозначение	Наименование	Примечание
	Ссылочные документы	
	Нестандартные обозначения	Альбом I
	Прилагаемые документы	
820-	ШМ-6-4-0100	Корпус плоский, Кр(Кр1)
-02 00	То же	Кр2
-03 00	Сетка арматурная С(С1, С2, С3 С10)	
-04 00	То же	С19 С22
-05 00	"	С10 С12
-06 00	"	С3 С9, С30
-07 00	"	С23 С29
-08 00	Изделия закладные М1	
-09 00	То же	М2
820-	КЖ 25 ВМ	Ведомость потребности в материалах

22

9003/4

Привезен			
Лист №	Шахта ШМ-6-4		
Разработчик	Шахта ШМ-6-4		
Проектировщик	Шахта ШМ-6-4		
Инженер	Шахта ШМ-6-4		
Проверен	Шахта ШМ-6-4		
Согласован	Шахта ШМ-6-4		
Исполнитель	Шахта ШМ-6-4		
Дата	Шахта ШМ-6-4		
Лист	Шахта ШМ-6-4		
Всего листов	Шахта ШМ-6-4		
820-04-19 85 -КЖ 25			
Водообойные шахтного типа на разрезе Воды			
ШМ 30 20 по 4/1 с при периметрах 80 12 м			
Шахта ШМ-6-4			
(Монолитный вариант)			
р	1	6	
Общие данные			
УКРГИПРОВЖДХЗ			
2 КВВ			
Формат А2			

Рабочие чертежи разработаны в соответствии с действующими нормами и правилами

Главный инженер проекта *М.М.М.* Л.Г.Франк

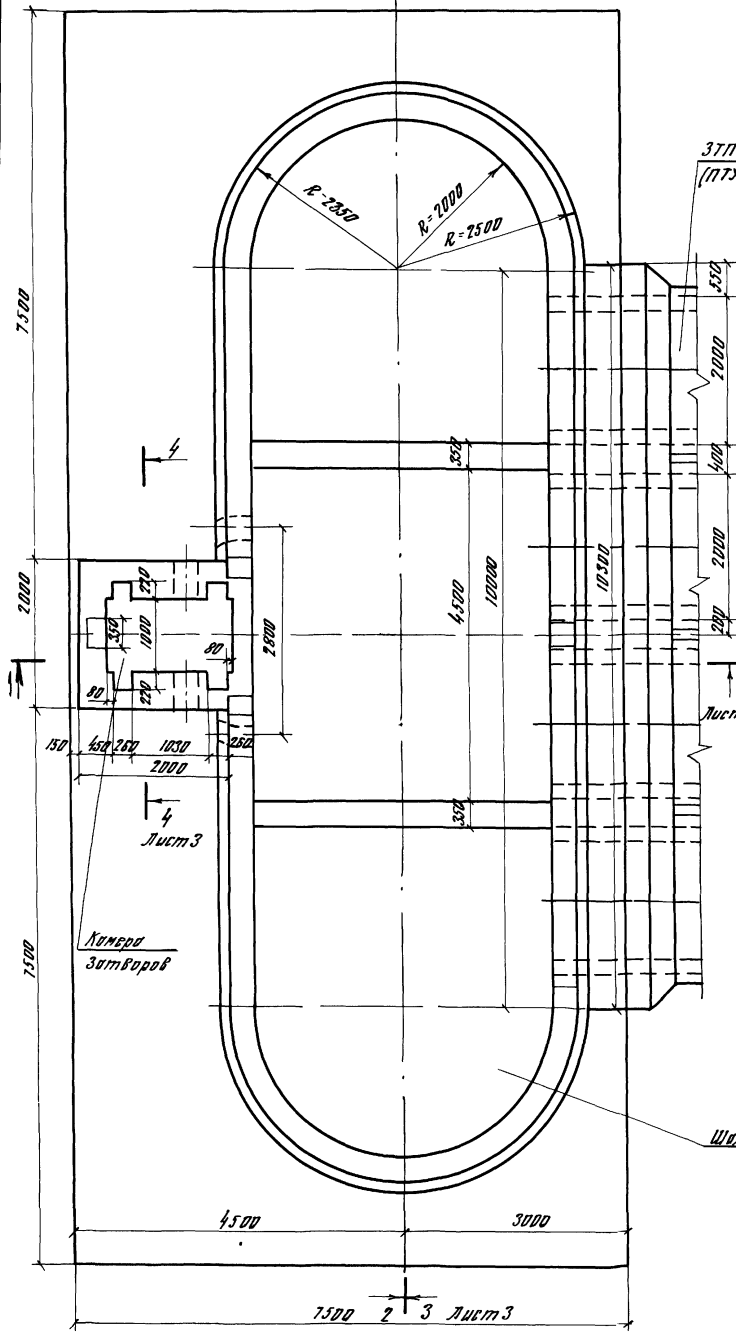
Типовые проекты решений ВСО-04-19 85

Аннотация

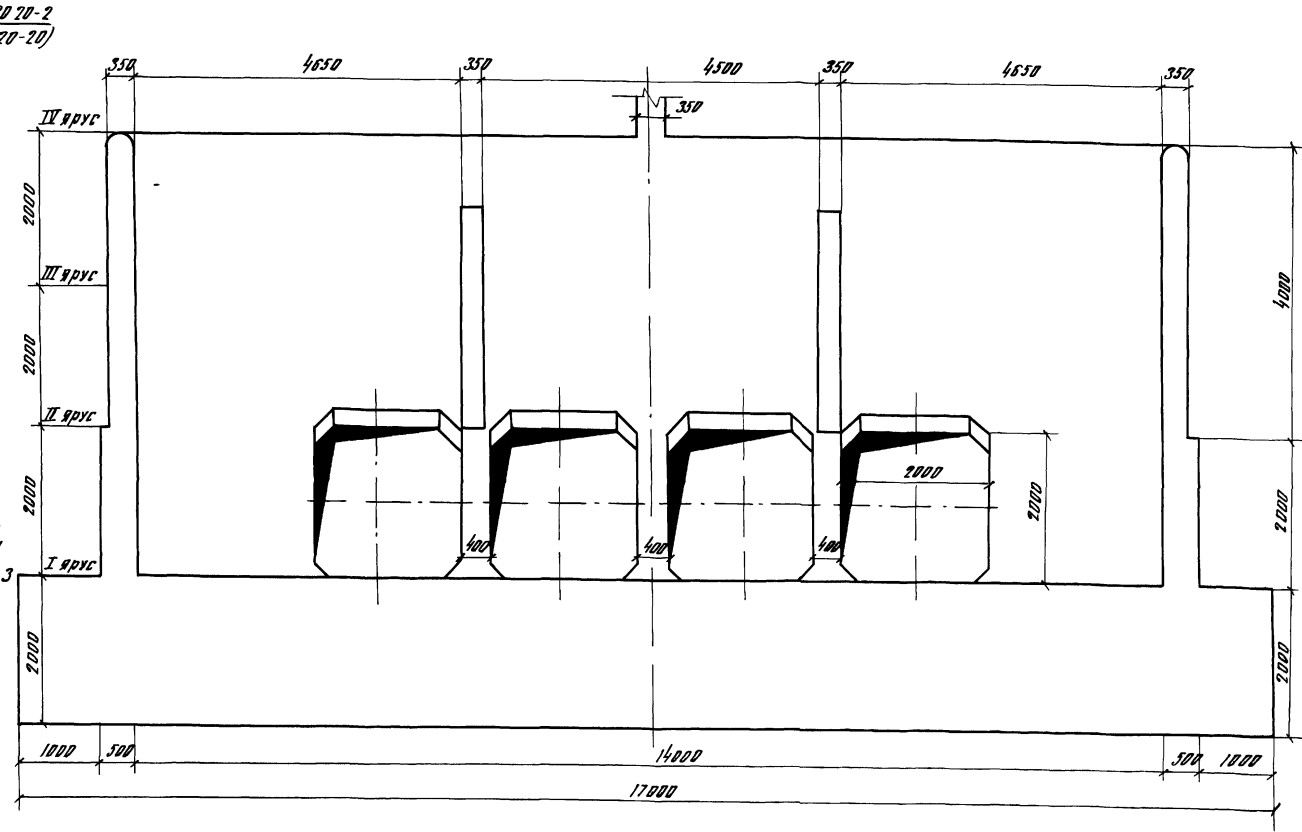
Техническое проектное решение 802-04-19 85

УТВ. № _____ Подпись и дата _____

ПЛАН 2 3 Лист 3



Разрез 2-2



23

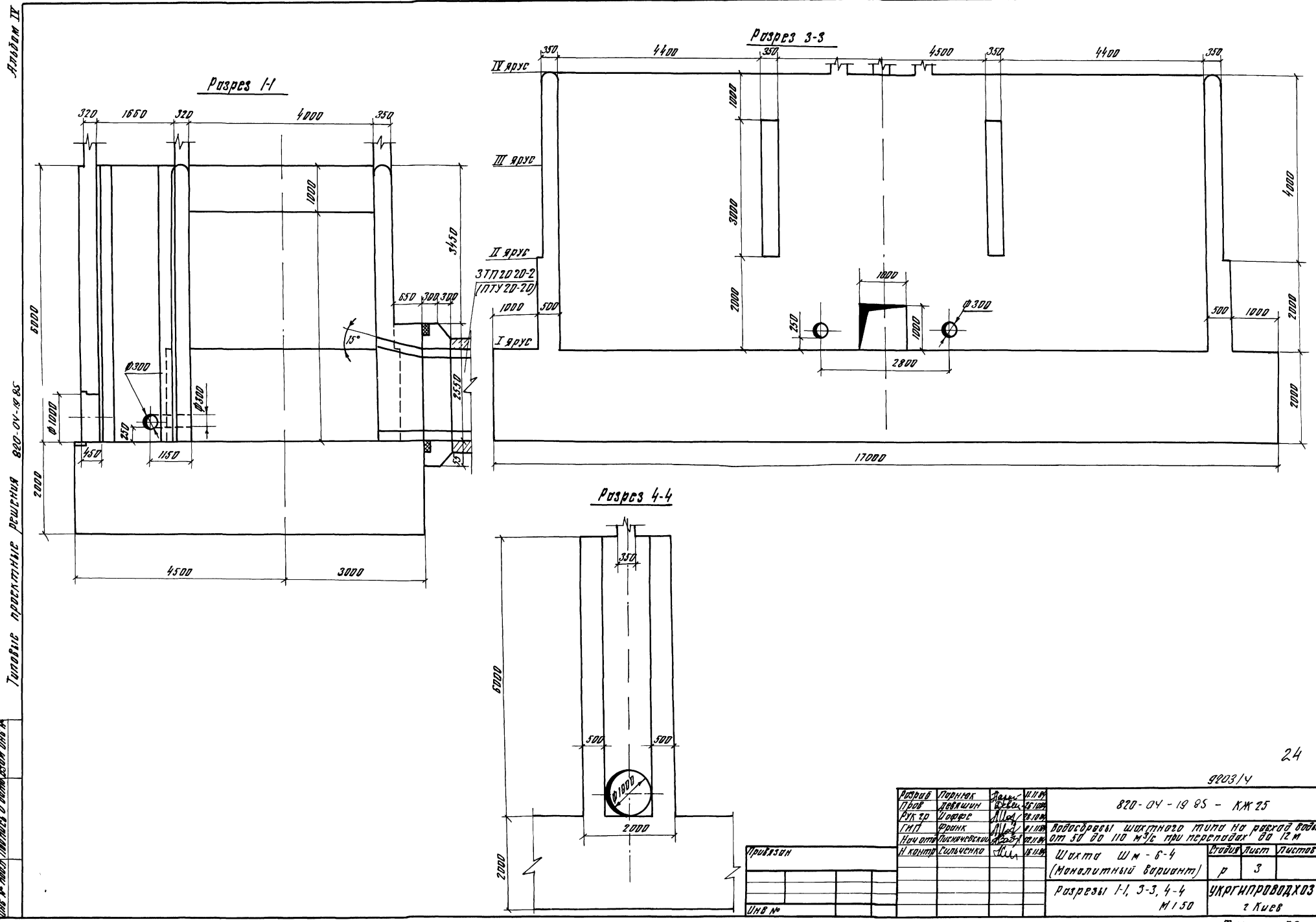
920314

Разработчик	Л.И.И.	Проверено	С.И.С.	802-04-19 85 - КЖ 25
Проектировщик	Л.И.И.	Инженер	С.И.С.	Проект шахтного туннеля на высоте 80 м от 50 до 110 м/с при перепадах до 12 м
Исполнитель	Л.И.И.	Инженер	С.И.С.	Шахта ШМ-6-4 (Монолитный вариант)
Исполнитель	Л.И.И.	Инженер	С.И.С.	План Разрез 2-2
Исполнитель	Л.И.И.	Инженер	С.И.С.	М 1:50
Исполнитель	Л.И.И.	Инженер	С.И.С.	УКРГИПРОСВЕТ
Исполнитель	Л.И.И.	Инженер	С.И.С.	2 Киев

Формат А2

Типовые проектные решения ВОД-ОУ-ОБС

Вид в разрезе (Полосы и теплоизоляционные слои)



24

9203/4

Разреш	Порядок	Датум	И.П.М.	820-04-19 95 - КЖ 25		
Проект	Тех.шум	8.2.85	С.С.С.	Водосборник шахтного типа на высоту 100м		
Рук.пр.	Утвержд.	11.04.85	С.С.С.	от 50 до 110 м/с при перепаде до 12 м		
Ген.пр.	Принят	11.04.85	С.С.С.	Шахта ШМ-Б-4		
Исполн.	Исполн.	11.04.85	С.С.С.	(Монолитный вариант)		
И.Контр.	Сл.участко	11.04.85	С.С.С.	Разрезы 1-1, 3-3, 4-4		
				М 1:50		
Привязка				Лист	3	Листов
И.Н.В. №				УКРГИПРОВВДХОЗ		
				г. Киев		

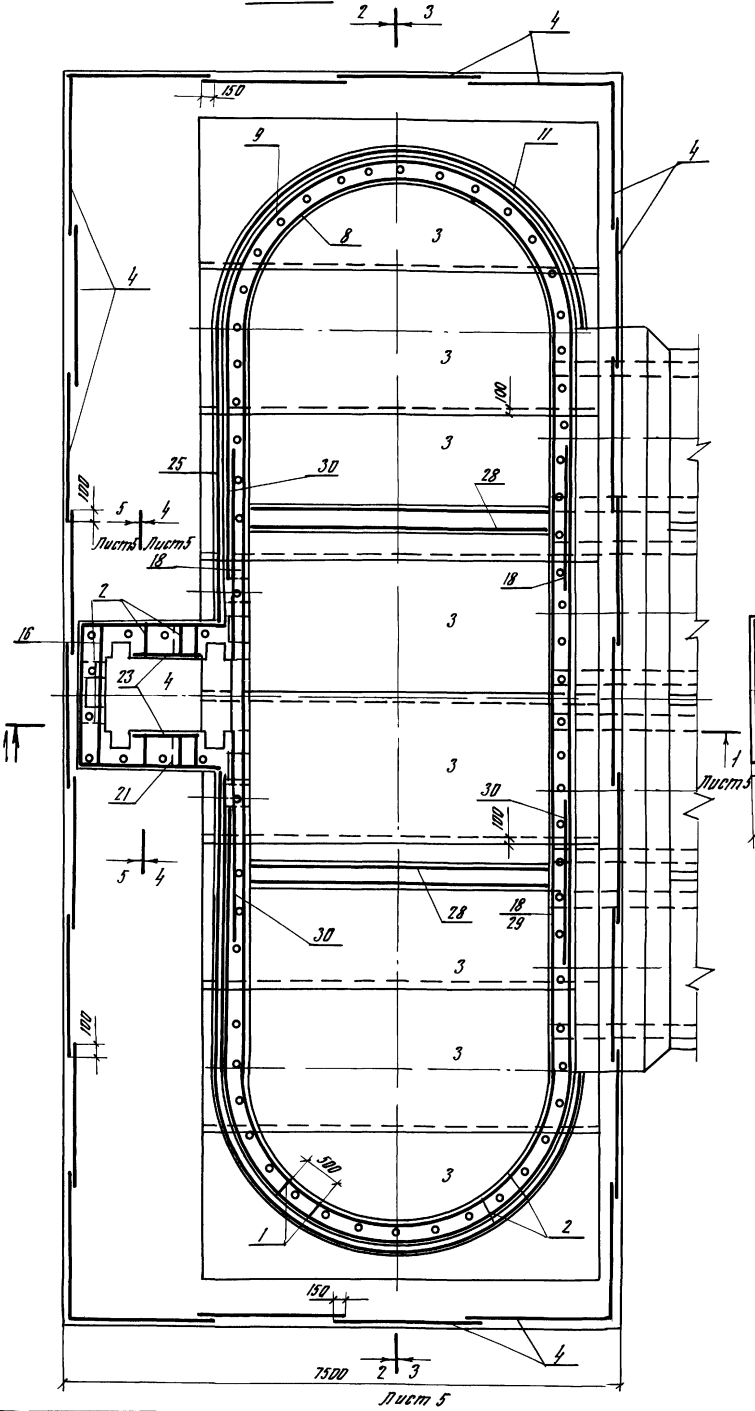
Формат А2

Листом II

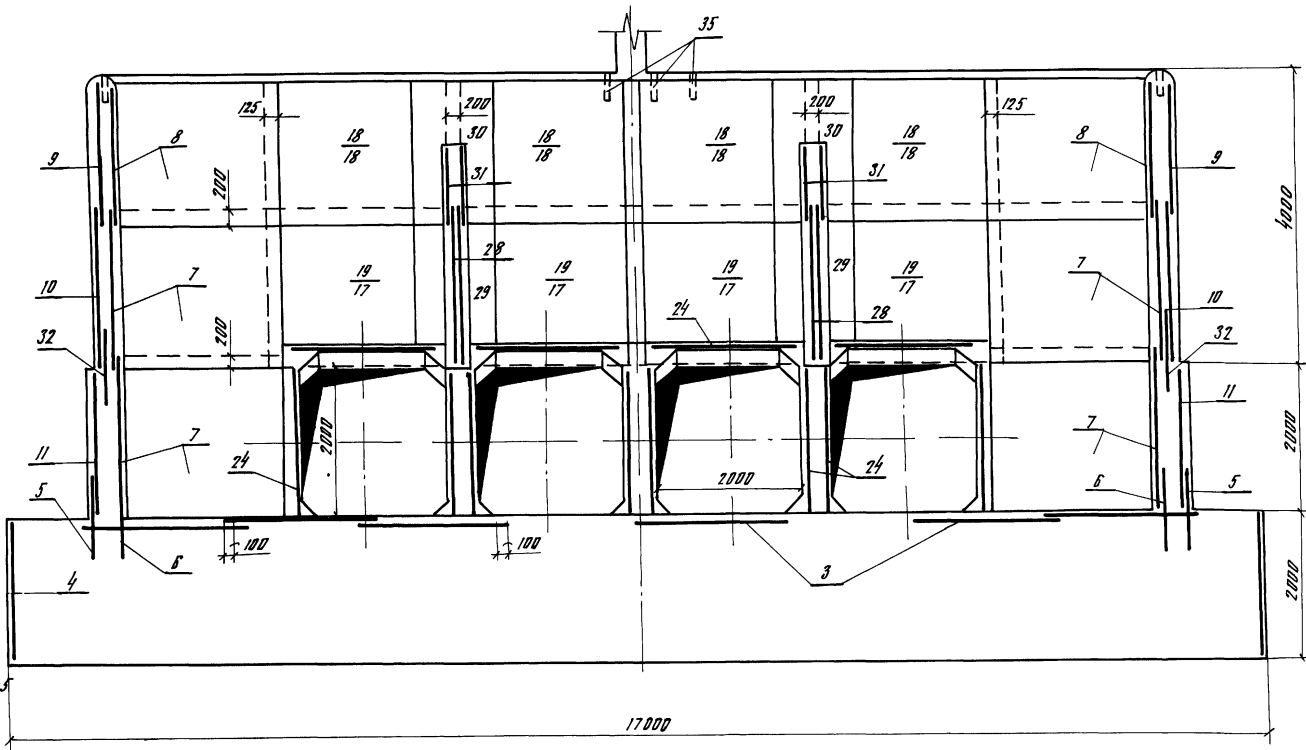
Типовые проектные решения 820-04-19-85

Условные обозначения: листы и детали

План



Разрез 2-2



- 1 Горизонтальные стержни сеток поз 9, 10, 11, 5 сварить между собой по всей длине перемычки электродуговой сваркой электродами Э-42 ГОСТ 9467-75
- 2 Горизонтальные стержни поз 9 сварить с горизонтальными стержнями поз 18, аналогично поз 10 с поз 17, поз 11 с поз 25

25

8203/4

Разряд	Полном	Мастер	Ученик	820-04-19-85		-КЖ 25
Под	Деловым	Средним	Средним	Водомеры шпунтового типа на расход воды от 50 до 100 м³/с при перепадах до 12 м		
Сл. за	Уставе	Мастер	Ученик	Шахта ШМ-Б-4 (Монолитный вариант)		
Сл. пр.	Формы	Шахты	Шахты	Схема армирования		
Нач. отд.	Инженер-техник	Инженер	Инженер	План Разрез 2-2 М 1:50		
Н.контр.	Билченко	Долг	Зинев	УКРГИПРОВУДЛОС		
				г. Киев		

Привязан					
Условный					
Условный					

Формат А2

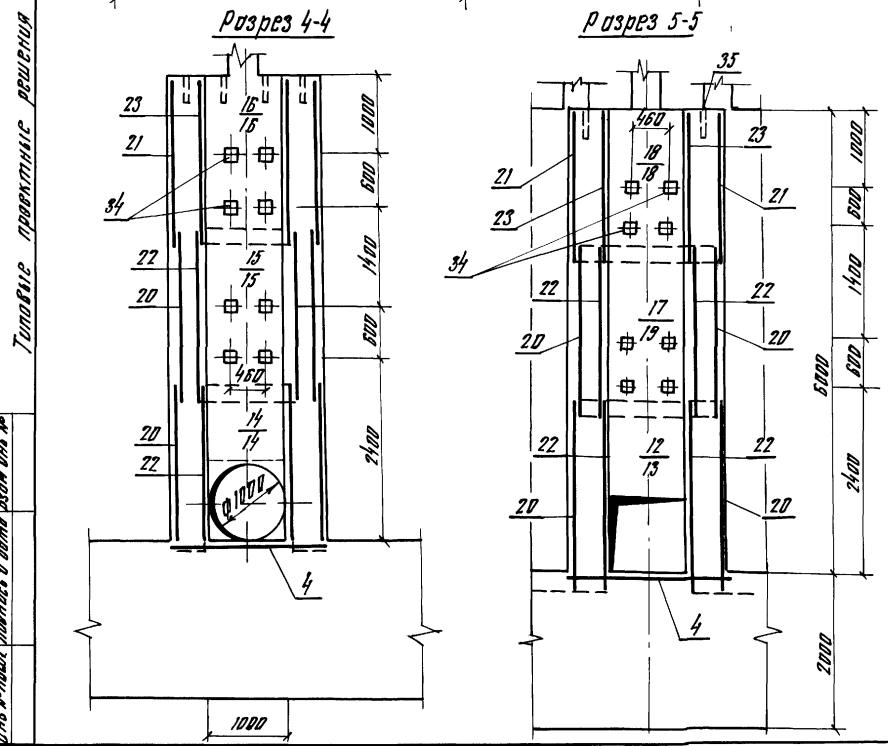
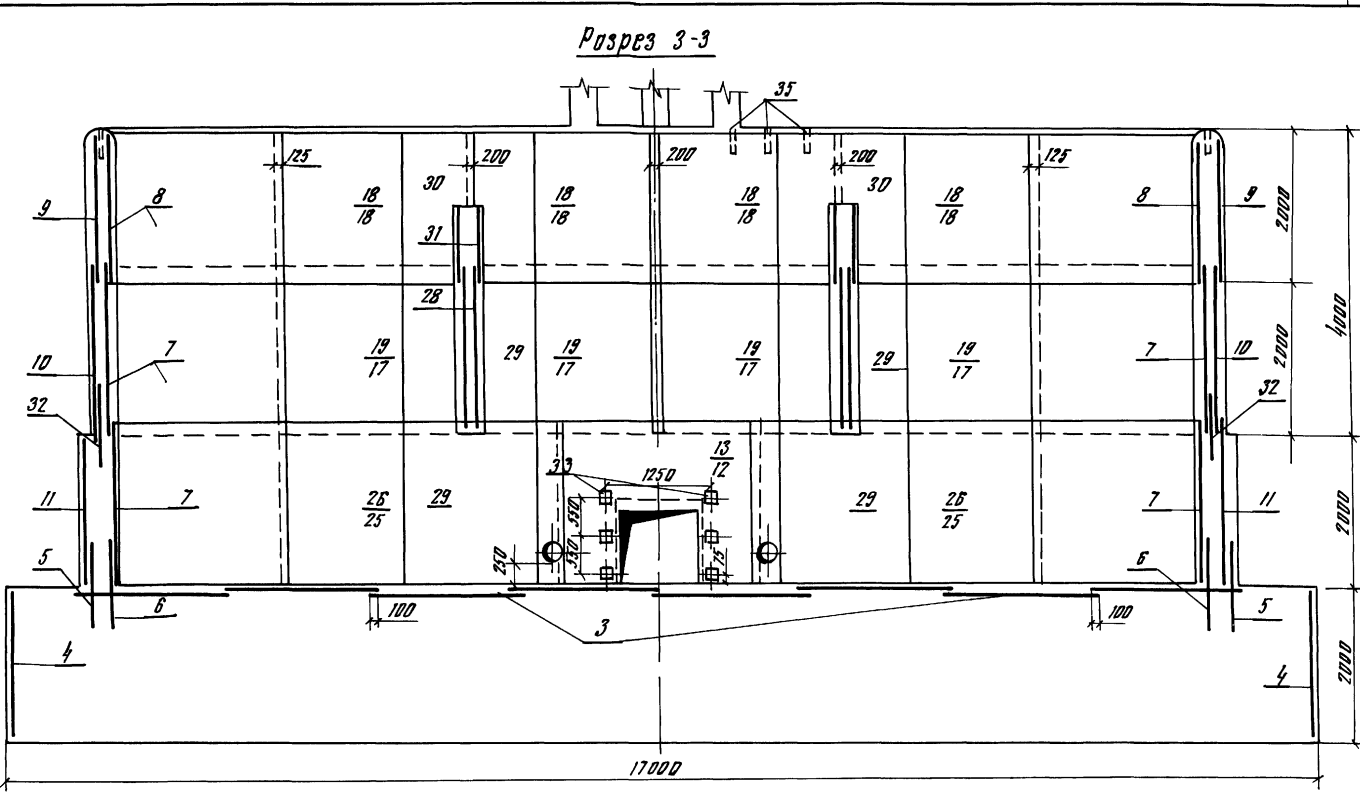
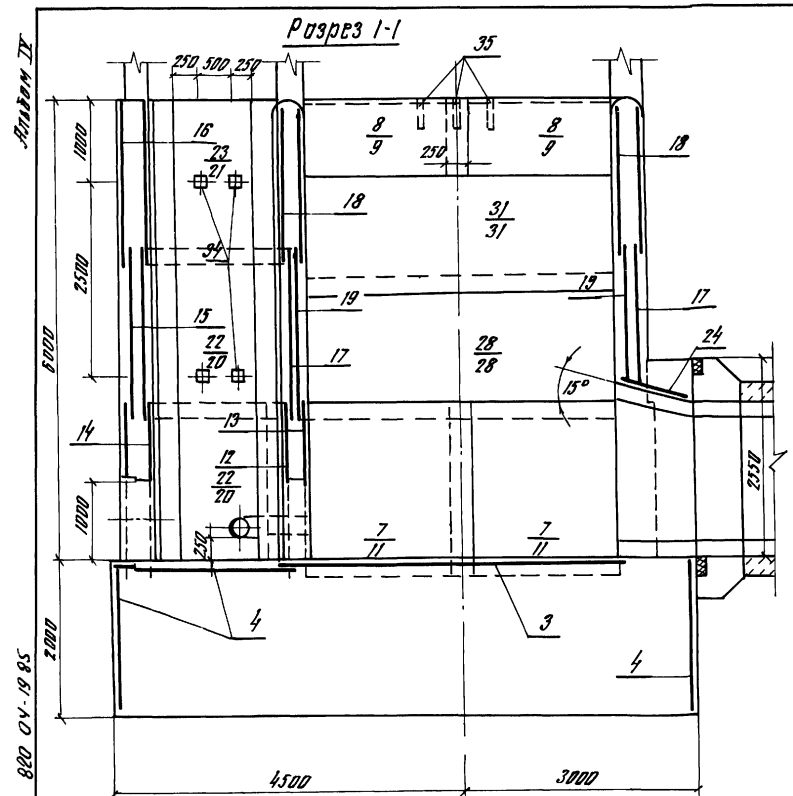


Таблица проектных решений 820 ОУ-19 85

Ведомость расхода стали на элемент, кг

Марка элемента	Изделия арматурные							Изделия закладные							Общий расход						
	Арматура класса							Арматура закладная													
	А-III							А-I													
	ГОСТ 5781-82							ГОСТ 5781-82													
	Ø8	Ø12	Ø14	Ø16	Ø20	Итого	Ø6	Ø8	Итого	Ø14	Ø16	Ø18	Ø20	Ø22	Ø24	Ø26	Ø28	Ø30	Ø32	Ø35	Итого
ШМ-Б-4	765,0	645,0	378,0	285,0	765,0	2840,0	216,0	2278,0	2410,0	1331,0	10,0	10,0	3,0	3,0	18,0	18,0	129,0	129,0	160,0		5491,0

Указаны размеры в мм

26

920314

Разработчик	Л.И.И.	Проверен	Л.И.И.	Утвержден	Л.И.И.	820 - 04 - 19 85 - КЖ25
Исполнитель	Л.И.И.	Составитель	Л.И.И.	Дата	Л.И.И.	Исполнитель
Место	Л.И.И.	Содержание	Л.И.И.	Лист	Л.И.И.	Листов
Примечание	Используется шпильная талпа на роковой вышке от 30 до 110 мм/с при перемещении до 12 м					Р 5
Изм.	Шпильки ШМ-Б-4 (Многуплитный вариант)					Листов
Схема армирования Разрезы 1-1, 3-3, 5-5 и 5Д						УКРГИПРОВУДХОЗ г. Киев

Формат А2

Формат	Этаж	Пос	Обозначение	Наименование	Кол	Примечание
				Бетон арматурные		
А3	21		820-04-19-85-ШМ-Б-4-04 00	С19	2	
А3	22		-04 00	С20	4	
А3	23		-04 00	С21	2	
А3	24		-04 00	С22	12	
А3	25		-07 00	С23	2	
А3	26		-07 00	С24	2	
А3	27		-07 00	С25	2	
А3	28		-07 00	С26	4	
А3	29		-07 00	С27	6	
А3	30		-07 00	С28	4	
А3	31		-07 00	С29	4	
А3	32		-06 00	С30	4	
				Условия закладные		
А4	33		-08 00	МН1	6	
А4	34		-09 00	МН2	20	
А4	35			МН3 (Труба 50x35 ГОСТ 3262-75, P-350)	76	17 К2
				Материалы		
				Бетон тяжёлый		
				М 200, ВБ, Мр _р ≥ 150		362,3 м ³

Формат	Этаж	Пос	Обозначение	Наименование	Кол	Примечание
				Сборочные единицы		
				Корпусы плоские		
А4	1		820-04-19-85-ШМ-Б-4-01 00	КР1	168	
А4	2		-02 00	КР2	69	
				Бетон арматурные		
А3	3		-03 00	С1	8	
А3	4		-03 00	С2	27	
А3	5		-05 00	С3	4	
А3	6		-06 00	С4	4	
А3	7		-06 00	С5	8	
А3	8		-06 00	С6	4	
А3	9		-06 00	С7	6	
А3	10		-06 00	С8	4	
А3	11		-06 00	С9	4	
А3	12		-05 00	С10	1	
А3	13		-05 00	С11	1	
А3	14		-05 00	С12	2	
А3	15		-03 00	С13	2	
А3	16		-03 00	С14	2	
А3	17		-03 00	С15	8	
А3	18		-03 00	С16	16	
А3	19		-03 00	С17	8	
А3	20		-03 00	С18	4	

Указатель листов и этаж

9203/4

820-04-19-85 - КЖ 25

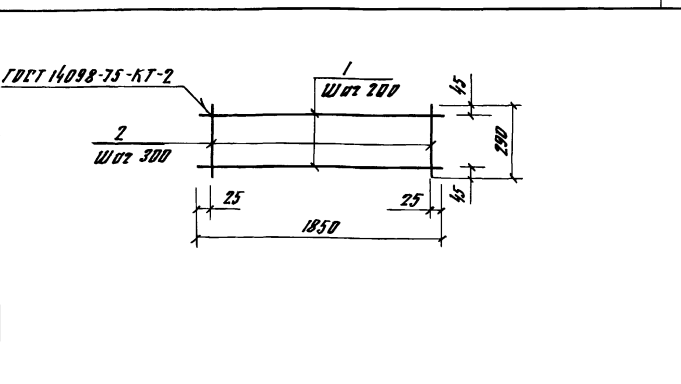
Привязан										
УИВ №										

Спецификация к схеме
армирования монолитной
шахты ШМ-Б-4

Лист	Листов
Р	Б

УКРГИПРОВУДХОЗ
г Киев

Формат А3



Формат	Этаж	Пос	Обозначение	Наименование	Кол	Примечание
			820-04-19-85-ШМ-Б-4-01 00	КР1		
А4	1		-01 01	Ф 8 А-I ГОСТ 5781-82, P-1850	2	07 К2
А4	2		-01 02	Ф 8 А-I ГОСТ 5781-82, P-290	7	01 К2

Корпусы изготавливать в соответствии с СН-393-78

Указатель листов и этаж

Привязан

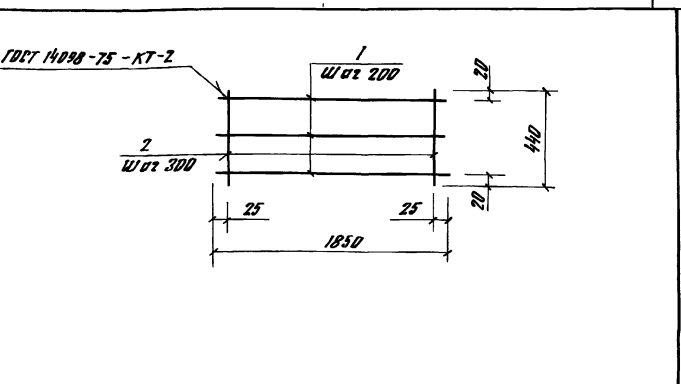
УИВ №										
-------	--	--	--	--	--	--	--	--	--	--

820-04-19-85-ШМ-Б-4-01 00

Корпус плоский	КР1	Р	21	—
		Лист	Листов 1	

УКРГИПРОВУДХОЗ
г Киев

Формат А4



Формат	Этаж	Пос	Обозначение	Наименование	Кол	Примечание
			820-04-19-85-ШМ-Б-4-02 00	КР2		
А4	1		-01 01	Ф 8 А-I ГОСТ 5781-82, P-1850	3	07 К2
А4	2		-02 01	Ф 8 А-I ГОСТ 5781-82, P-440	7	02 К2

Корпусы изготавливать в соответствии с СН-393-78

Привязан

УИВ №										
-------	--	--	--	--	--	--	--	--	--	--

820-04-19-85-ШМ-Б-4-02 00

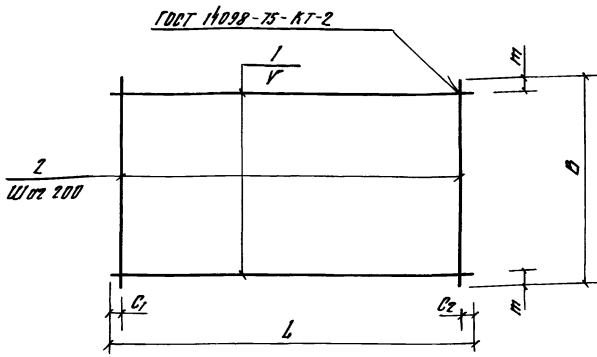
Корпус плоский	КР2	Р	35	—
		Лист	Листов 1	

УКРГИПРОВУДХОЗ
г Киев

Формат А4

Алгоритм I

Типовые проектные решения 820 01-19 85



Марка	Размеры в мм						Масса, кг
	L	C ₁	C ₂	B	m	l	
C1	3430	15	15	200	1970	85	434
C2	1970	85	85	200	1970	85	80
C13	1980	90	90	200	2200	100	178
C14	1980	90	90	200	1980	90	160
C15	2650	125	125	150	2200	50	287
C16	2650	125	125	200	1820	10	191
C17	2500	50	50	200	2200	100	381
C18	2330	20	510	200	2200	100	189

Сетки изготавливать в соответствии с СН-393-78

9203/4

Примечание

Итого №

Вид	Марка	Пос	Обозначение	Наименование	Кол	Примечание
			820 04-19 85 ШМ-Б-4-03 00	C1		
БЛ	1		-03 01	Ф8А-III ГОСТ 5781-82, P=3430	10	21 кг
БЛ	2		-03 02	Ф8А-III ГОСТ 5781-82, P=1970	28	08 кг
			-03 00-01	C2		
БЛ	1		-03 03	Ф8А-I ГОСТ 5781-82, P=1970	10	04 кг
БЛ	2		-03 03	Ф8А-I ГОСТ 5781-82, P=1970	10	04 кг
			-03 00-02	C13		
БЛ	1		-03 04	Ф8А-I ГОСТ 5781-82, P=1980	11	08 кг
БЛ	2		-03 05	Ф8А-I ГОСТ 5781-82, P=2200	10	09 кг
			-03 00-03	C14		
БЛ	1		-03 04	Ф8А-I ГОСТ 5781-82, P=1980	10	08 кг
БЛ	2		-03 04	Ф8А-I ГОСТ 5781-82, P=1980	10	08 кг
			-03 00-04	C15		
БЛ	1		-03 06	Ф8А-I ГОСТ 5781-82, P=2650	15	10 кг
БЛ	2		-03 05	Ф8А-I ГОСТ 5781-82, P=2200	13	09 кг
			-03 00-05	C16		
БЛ	1		-03 06	Ф8А-I ГОСТ 5781-82, P=2650	10	10 кг
БЛ	2		-03 07	Ф8А-I ГОСТ 5781-82, P=1820	13	07 кг
			-03 00-06	C17		
БЛ	1		-03 08	Ф12А-III ГОСТ 5781-82, P=2650	11	24 кг
БЛ	2		-03 05	Ф8А-I ГОСТ 5781-82, P=2200	13	09 кг
			-03 00-07	C18		
БЛ	1		-03 09	Ф8А-I ГОСТ 5781-82, P=2330	11	09 кг
БЛ	2		-03 05	Ф8А-I ГОСТ 5781-82, P=2200	10	09 кг

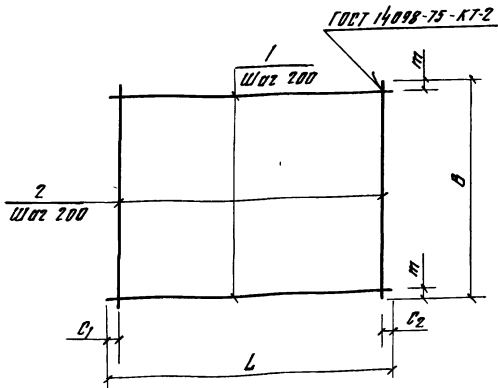
Вид	Марка	Пос	Обозначение	Наименование	Кол	Примечание
			820 - 04-19 85 - ШМ-Б-4 - 03 00			

Сетка арматурная, С (C1, C2, C13, C18)

Стандарт	Масса	Удельная
СН-393-78	См. табл.	—
Лист	Листов	
УКРГИПРОВУДХОЗ		
2 Кув		
Формат А3		

Алгоритм II

Типовые проектные решения 820 01-19 85



Марка	Размеры в мм					Масса, кг
	L	C ₁	C ₂	B	m	
C19	2330	20	510	1980	90	170
C20	950	75	75	2200	100	89
C21	950	75	75	1980	90	80
C22	950	75	75	2250	225	208

Сетки изготавливать в соответствии с СН-393-78

28

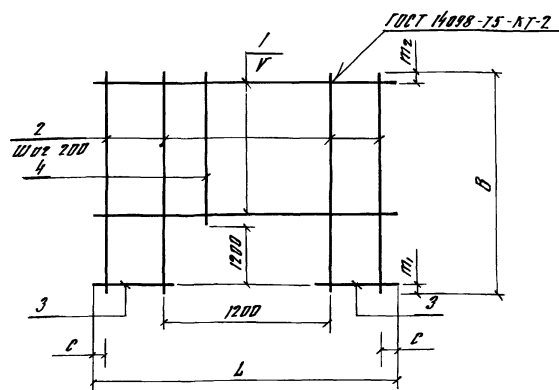
9203/4

Вид	Марка	Пос	Обозначение	Наименование	Кол	Примечание
			820-04-19 85 ШМ-Б-4-04 00	C19		
БЛ	1		-03 09	Ф8А-I ГОСТ 5781-82, P=2330	10	09 кг
БЛ	2		-03 04	Ф8А-I ГОСТ 5781-82, P=1980	10	08 кг
			-04 00-01	C20		
БЛ	1		-04 01	Ф8А-I ГОСТ 5781-82, P=950	11	04 кг
БЛ	2		-03 05	Ф8А-I ГОСТ 5781-82, P=2200	5	09 кг
			-04 00-02	C21		
БЛ	1		-04 01	Ф8А-I ГОСТ 5781-82, P=950	10	04 кг
БЛ	2		-03 04	Ф8А-I ГОСТ 5781-82, P=1980	5	08 кг
			-04 00-03	C22		
БЛ	1		-04 01	Ф8А-I ГОСТ 5781-82, P=950	12	04 кг
БЛ	2		-04 02	Ф12А-III ГОСТ 5781-82, P=2650	5	32 кг

Вид	Марка	Пос	Обозначение	Наименование	Кол	Примечание
			820 - 04-19 85 - ШМ-Б-4 - 04 00			

Сетка арматурная, С (C19, C22)

Стандарт	Масса	Удельная
СН-393-78	См. табл.	—
Лист	Листов	
УКРГИПРОВУДХОЗ		
2 Кув		
Формат А3		



Марка	Размеры в мм						Масса, кг
	L	C	Y	B	m1	m2	
С10	2650	125	200	2420	200	20	196
С11	2650	125	150	2420	200	120	660
С12	1880	90	200	2420	200	20	132

Сетки изготавливать в соответствии с СН-393-78

Пробирки

Или №

Формат	Зона	Год	Обозначение	Наименование	кол	Примечание
			820-04-19-85-ШМ-Б-4-05-00	С10		
ВУ	1		-05 01	Ø8А-III ГОСТ 5781-82, P=2650	6	10 кг
ВУ	2		-05 02	Ø8А-I ГОСТ 5781-82, P=2420	8	10 кг
ВУ	3		-05 03	Ø8А-III ГОСТ 5781-82, P=725	12	03 кг
ВУ	4		-05 04	Ø8А-I ГОСТ 5781-82, P=1020	5	04 кг
			-05 00-01	С11		
ВУ	1		-04 02	Ø14А-III ГОСТ 5781-82, P=2650	7	32 кг
ВУ	2		-05 05	Ø14А-III ГОСТ 5781-82, P=2420	8	29 кг
ВУ	3		-05 06	Ø14А-III ГОСТ 5781-82, P=725	16	09 кг
ВУ	4		-05 07	Ø14А-III ГОСТ 5781-82, P=1020	5	12 кг
			-05 00-02	С12		
ВУ	1		-05 04	Ø8А-I ГОСТ 5781-82, P=1980	5	08 кг
ВУ	2		-05 02	Ø8А-I ГОСТ 5781-82, P=2420	4	10 кг
ВУ	3		-05 06	Ø8А-I ГОСТ 5781-82, P=390	14	02 кг
ВУ	4		-05 04	Ø8А-I ГОСТ 5781-82, P=1020	6	04 кг

9203/4

Сетки арматурная, С (С10 С12)

Итого Масса Массовый

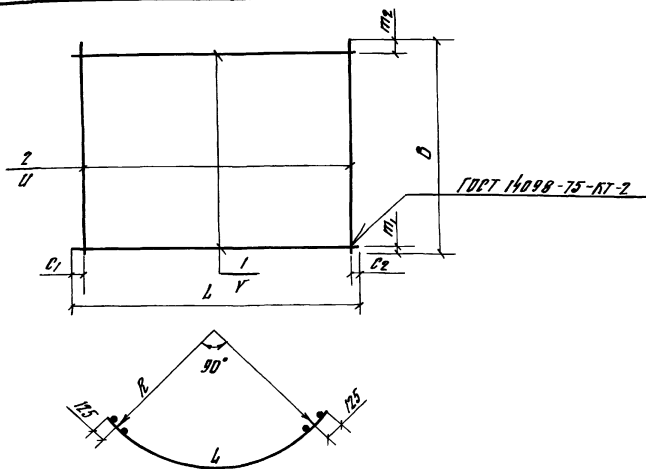
ρ Ем

лист листов I

УКРГНПРОВОДХОЗ

г Киев

Формат А3



Марка	Размеры в мм										Масса, кг
	L	C1	C2	Y	B	m1	m2	U	R		
С3	4130	40	40	200	1100	350	350	150	2470	81.1	
С4	3440	70	70	200	1100	350	350	150	2030	34.1	
С5	3440	20	20	200	2200	100	100	200	2030	31.6	
С6	3440	20	20	200	1820	10	10	200	2030	26.5	
С7	3890	45	45	150	1820	10	10	200	2520	33.5	
С8	3890	45	45	200	2200	100	100	200	2470	56.5	
С9	4130	65	65	200	2200	100	100	200	2470	90.4	
С30	3890	45	45	150	920	10	10	200	2320	18.5	

Сетки изготавливать в соответствии с СН-393-78

Пробирки

Или №

Формат	Зона	Год	Обозначение	Наименование	кол	Примечание
			820-04-19-85-ШМ-Б-4-06-00	С3		
ВУ	1		-06 01	Ø12А-III ГОСТ 5781-82, P=4130	3	3.7 кг
ВУ	2		-06 02	Ø20А-III ГОСТ 5781-82, P=1100	28	2.5 кг
			-06 00-01	С4		
ВУ	1		-06 03	Ø8А-I ГОСТ 5781-82, P=3440	3	14 кг
ВУ	2		-06 04	Ø14А-III ГОСТ 5781-82, P=1100	23	13 кг
			-06 00-02	С5		
ВУ	1		-06 05	Ø8А-III ГОСТ 5781-82, P=3440	11	14 кг
ВУ	2		-06 05	Ø8А-I ГОСТ 5781-82, P=2200	18	09 кг
			-06 00-03	С6		
ВУ	1		-06 03	Ø8А-III ГОСТ 5781-82, P=3440	10	14 кг
ВУ	2		-06 07	Ø8А-I ГОСТ 5781-82, P=1820	18	07 кг
			-06 00-04	С7		
ВУ	1		-06 06	Ø8А-III ГОСТ 5781-82, P=3890	13	15 кг
ВУ	2		-06 07	Ø8А-I ГОСТ 5781-82, P=1820	20	07 кг
			-06 00-05	С8		
ВУ	1		-06 07	Ø12А-III ГОСТ 5781-82, P=3890	11	35 кг
ВУ	2		-06 05	Ø8А-I ГОСТ 5781-82, P=2200	20	09 кг
			-06 00-06	С9		
ВУ	1		-06 01	Ø16А-III ГОСТ 5781-82, P=4130	11	6.5 кг
ВУ	2		-06 05	Ø8А-I ГОСТ 5781-82, P=2200	21	09 кг
			-06 00-07	С30		
ВУ	1		-06 06	Ø8А-III ГОСТ 5781-82, P=3890	7	15 кг
ВУ	2		-06 08	Ø8А-I ГОСТ 5781-82, P=920	20	04 кг

9203/4 2.9

820-04-19-85-ШМ-Б-4-06-00

Сетки арматурная, С (С3 С9, С30)

Итого Масса Массовый

ρ Ем

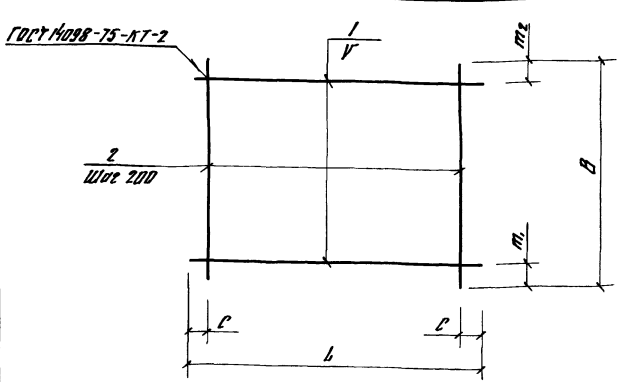
лист листов I

УКРГНПРОВОДХОЗ

г Киев

Формат А3

Вид № 1-1/100. Подпись и дата. Взам. инв. №
 Типовые проектные решения 820-04-19-85. Альбом IV



Марка	Размеры в мм						Масса, кг
	L	C	Y	B	m ₁	m ₂	
С23	3750	75	200	2200	200	200	321
С24	3750	75	150	2200	50	50	66,6
С25	3650	25	200	820	10	10	217
С26	4300	150	200	2200	100	100	376
С27	2200	100	150	2200	250	50	30,9
С28	2200	100	150	1950	75	75	34,8
С29	4300	150	200	950	75	75	16,9

Сетки изготавливать в соответствии с СН-393-78

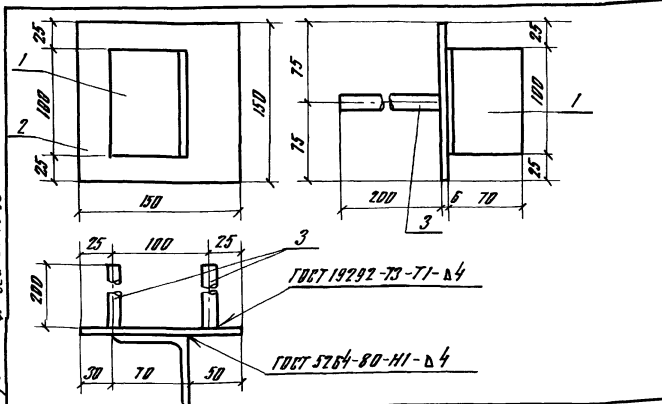
Привязан				
Инд №				

Формат	Шкала	Лист	Обозначение	Наименование	Кол	Примечание
			820-04-1985-ШМ-Б-4-07-00	С23		
А4	1		-03-05	Ф8,9-1 ГОСТ 5781-82, P-2200	19	0,9 кг
А4	2		-07-01	Ф8,9-1 ГОСТ 5781-82, P-3750	10	1,5 кг
			-07-00-01	С24		
А4	1		-07-02	Ф12,9-III ГОСТ 5781-82, P-3750	15	3,3 кг
А4	2		-03-05	Ф8,9-1 ГОСТ 5781-82, P-2200	19	0,9 кг
			-07-00-02	С25		
А4	1		-07-03	Ф12,9-III ГОСТ 5781-82, P-3650	5	3,2 кг
А4	2		-07-04	Ф8,9-1 ГОСТ 5781-82, P-820	19	0,3 кг
			-07-00-03	С26		
А4	1		-07-04	Ф8,9-III ГОСТ 5781-82, P-4300	11	1,7 кг
А4	2		-03-05	Ф8,9-1 ГОСТ 5781-82, P-2200	21	0,9 кг
			-07-00-04	С27		
А4	1		-07-05	Ф20,9-III ГОСТ 5781-82, P-2200	15	5,4 кг
А4	2		-03-05	Ф8,9-1 ГОСТ 5781-82, P-2200	11	0,9 кг
			-07-00-05	С28		
А4	1		-07-06	Ф12,9-III ГОСТ 5781-82, P-2200	13	2,0 кг
А4	2		-07-07	Ф8,9-1 ГОСТ 5781-82, P-1950	11	0,8 кг
			-07-00-06	С29		
А4	1		-07-04	Ф8,9-III ГОСТ 5781-82, P-4300	5	1,7 кг
А4	2		-04-01	Ф8,9-1 ГОСТ 5781-82, P-950	21	0,4 кг

9203/4

Разработчик	Инженер	Проверено	Инженер	Сметчик	Инженер	820-04-1985-ШМ-Б-4-07-00
Сетка армирующая, с (С23 С29)	Утверждено	Масса	Масса	Масса	Масса	
	р	СМ	Масса	Масса	Масса	
	Лист	Листов	УКРГИПРОВОДХОЗ	УКРГИПРОВОДХОЗ	УКРГИПРОВОДХОЗ	
			г Киев	г Киев	г Киев	
			Формат А3	Формат А3	Формат А3	

Вид № 1-1/100. Подпись и дата. Взам. инв. №
 Типовые проектные решения 820-04-19-85. Альбом IV

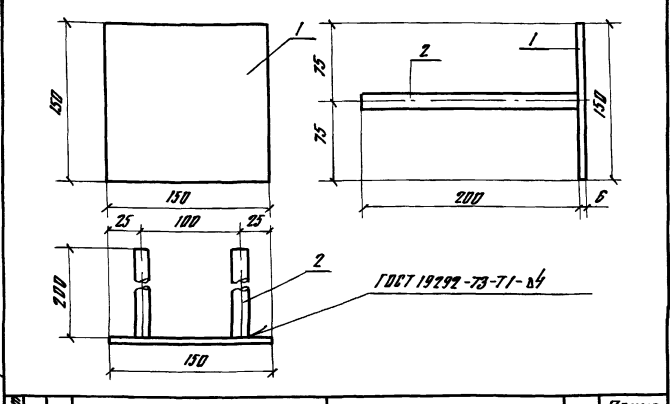


Формат	Шкала	Лист	Обозначение	Наименование	Кол	Примечание
			820-04-1985-ШМ-Б-4-08-00	МН1		
А4	1		-08-01	Л70x45 ГОСТ 8309-74, P-100	1	0,5 кг
А4	2		-08-02	Б*150 ГОСТ 19908-74, P-150	1	0,7 кг
А4	3		-08-03	Ф14-III ГОСТ 5781-82, P-200	2	0,2 кг

9203/4

Привязан						
Инд №						
Разработчик	Инженер	Проверено	Инженер	Сметчик	Инженер	820-04-1985-ШМ-Б-4-08-00
Усиление закладной	Утверждено	Масса	Масса	Масса	Масса	
МН1	р	16	Масса	Масса	Масса	
	Лист	Листов	УКРГИПРОВОДХОЗ	УКРГИПРОВОДХОЗ	УКРГИПРОВОДХОЗ	
			г Киев	г Киев	г Киев	
			Формат А4	Формат А4	Формат А4	

Вид № 1-1/100. Подпись и дата. Взам. инв. №
 Типовые проектные решения 820-04-19-85. Альбом IV



Формат	Шкала	Лист	Обозначение	Наименование	Кол	Примечание
			820-04-1985-ШМ-Б-4-09-00	МН2		
А4	1		-08-02	Б*150 ГОСТ 19908-74, P-150	1	0,7 кг
А4	2		-08-03	Ф14-III ГОСТ 5781-82, P-200	2	0,2 кг

30

Привязан						
Инд №						
Разработчик	Инженер	Проверено	Инженер	Сметчик	Инженер	820-04-1985-ШМ-Б-4-09-00
Усиление закладной	Утверждено	Масса	Масса	Масса	Масса	
МН2	р	11	Масса	Масса	Масса	
	Лист	Листов	УКРГИПРОВОДХОЗ	УКРГИПРОВОДХОЗ	УКРГИПРОВОДХОЗ	
			г Киев	г Киев	г Киев	
			Формат А4	Формат А4	Формат А4	

Ведомость основных комплектов

Продолжение

Ведомость чертежей основного комплекта КЖ 27

Обозначение	Наименование	Примечание
820-04-19 85 - ПЗ	Появительная записка	Льдом I
- ЛР	Архитектурно-строительные решения	
- КЖ1	Монолитные и сборные железобетонные конструкции	
- ГИ	Конструкции температурно-освоичных швов	
- ПО	Производство и организация работ	
- КЖ3	Шахта ШМ-3-3 (Монолитный вариант)	Льдом II
- КЖ5	Шахта ШМ-4-3 (Монолитный вариант)	
- КЖ7	Шахта ШМ-5-3 (Монолитный вариант)	
- КЖ9	Шахта ШМ-6-3 (Монолитный вариант)	
- КЖ11	Шахта ШМ-7-3 (Монолитный вариант)	
- КЖ13	Шахта ШМ-8-3 (Монолитный вариант)	
- КЖ15	Шахта ШМ-10-3 (Монолитный вариант)	
- КЖ17	Шахта ШМ-12-3 (Монолитный вариант)	
- КЖ4	Шахта Ш-3-3 (Сборно-монолитный вариант)	Льдом III
- КЖ6	Шахта Ш-4-3 (Сборно-монолитный вариант)	
- КЖ8	Шахта Ш-5-3 (Сборно-монолитный вариант)	
- КЖ10	Шахта Ш-6-3 (Сборно-монолитный вариант)	
- КЖ12	Шахта Ш-7-3 (Сборно-монолитный вариант)	
- КЖ14	Шахта Ш-8-3 (Сборно-монолитный вариант)	
- КЖ16	Шахта Ш-10-3 (Сборно-монолитный вариант)	
- КЖ18	Шахта Ш-12-3 (Сборно-	

Обозначение	Наименование	Примечание
820-04-19 85 - КЖ18	Монолитный вариант	Льдом III
- КЖ19	Шахта ШМ-3-4 (Монолитный вариант)	Льдом II
- КЖ21	Шахта ШМ-4-4 (Монолитный вариант)	
- КЖ23	Шахта ШМ-5-4 (Монолитный вариант)	
- КЖ25	Шахта ШМ-6-4 (Монолитный вариант)	
- КЖ27	Шахта ШМ-7-4 (Монолитный вариант)	
- КЖ29	Шахта ШМ-8-4 (Монолитный вариант)	
- КЖ31	Шахта ШМ-10-4 (Монолитный вариант)	
- КЖ33	Шахта ШМ-12-4 (Монолитный вариант)	
- КЖ20	Шахта Ш-3-4 (Сборно-монолитный вариант)	Льдом I
- КЖ22	Шахта Ш-4-4 (Сборно-монолитный вариант)	
- КЖ24	Шахта Ш-5-4 (Сборно-монолитный вариант)	
- КЖ26	Шахта Ш-6-4 (Сборно-монолитный вариант)	
- КЖ28	Шахта Ш-7-4 (Сборно-монолитный вариант)	
- КЖ30	Шахта Ш-8-4 (Сборно-монолитный вариант)	
- КЖ32	Шахта Ш-10-4 (Сборно-монолитный вариант)	
- КЖ34	Шахта Ш-12-4 (Сборно-монолитный вариант)	
- КЖ2	Водобойные колодецы и водобойные стенки	Льдом IV

Лист	Наименование	Примечание
1	Общие данные	
2	План, разрез 2-2	
3	Разрезы 1-1, 3-3, 4-4	
4	Схема армирования План, разрез 2-2	
5	Схема армирования Разрезы 1-1, 3-3, 4-4	
6	Разрез 5-5	
7	Спецификация к схеме армирования монолитной шахты ШМ-7-4	

Ведомость спецификаций

Лист	Наименование	Примечание
7	Спецификация к схеме армирования монолитной шахты ШМ-7-4	

Ведомость сыпучих и прилаженных документов

Обозначение	Наименование	Примечание
	Сыпучие документы	
	Нестандартиное оборудование	Льдом I
	Прилаженные документы	
820-04-1985-ШМ-7-4-01.00	Каркас подводий, КР (КР1, КР2)	
820-04-1985-ШМ-7-4-02.00	Сетка армирующая С(С1, С2, С31)	
820-04-1985-ШМ-7-4-03.00	То же (С5 С10)	
820-04-1985-ШМ-7-4-04.00	" (С11, С19, С20)	
820-04-1985-ШМ-7-4-05.00	" (С12 С17)	
820-04-1985-ШМ-7-4-06.00	" (С18, С21, С26)	
820-04-1985-ШМ-7-4-07.00	" (С27 С30)	
820-04-1985-ШМ-7-4-08.00	Изделие заводное МН1	
820-04-1985-ШМ-7-4-09.00	То же МН2	
820-04-1985-КЖ27 8М	Ведомость потребности в материалах	Льдом IX

31

9203/4

		Привязан		
Инв. №	Участок	ШМ-7	Шахта	
КЖ 27	Участок	СЗ	Шахта	
ГМЛ	Участок	СЗ	Шахта	
Начальник	Участок	СЗ	Шахта	
Инженер	Участок	СЗ	Шахта	
820-04-19 85 - КЖ 27				
Водобойный шахтный колодезь типа на риске в виде				
от 5 до 110 м/с при перепадах до 12 м				
Шахта ШМ-7-4	(Монолитный вариант)	р	1	7
Общие данные				УКРГИПРОВОДОХОЗ г. Киев

Формат А2

Льдом II

Типовые проектные решения 820-04-19 85

Шахта ШМ-7-4

Рабочие чертежи разработаны в соответствии с действующими нормами и правилами

Главный инженер проекта ЛГ Франк

Листом IV

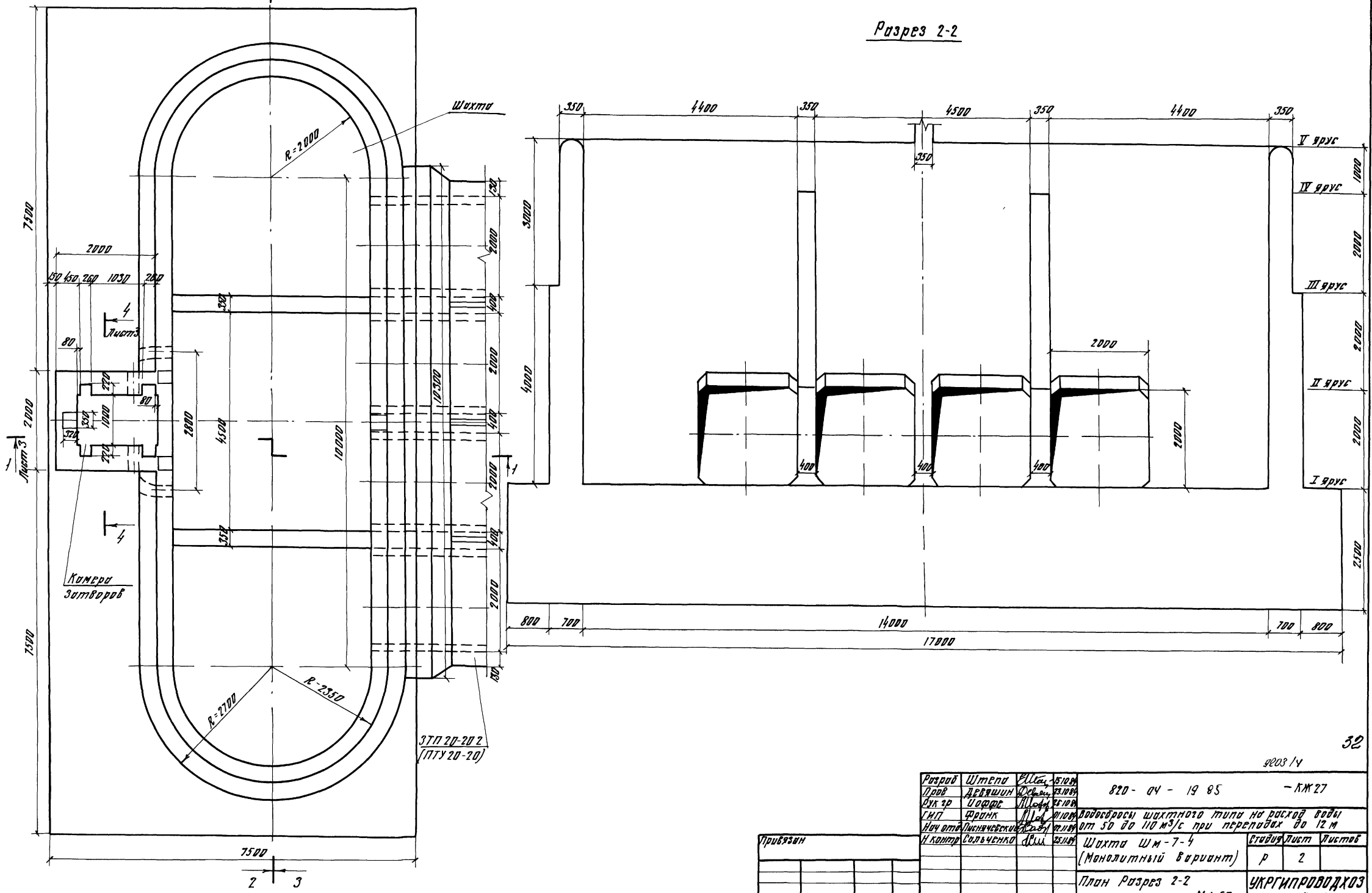
Типовые проектные решения 820-04-19 85

Имя, № листа, Подпись и дата, Взам инв. №

План

2 3
Лист 3

Разрез 2-2

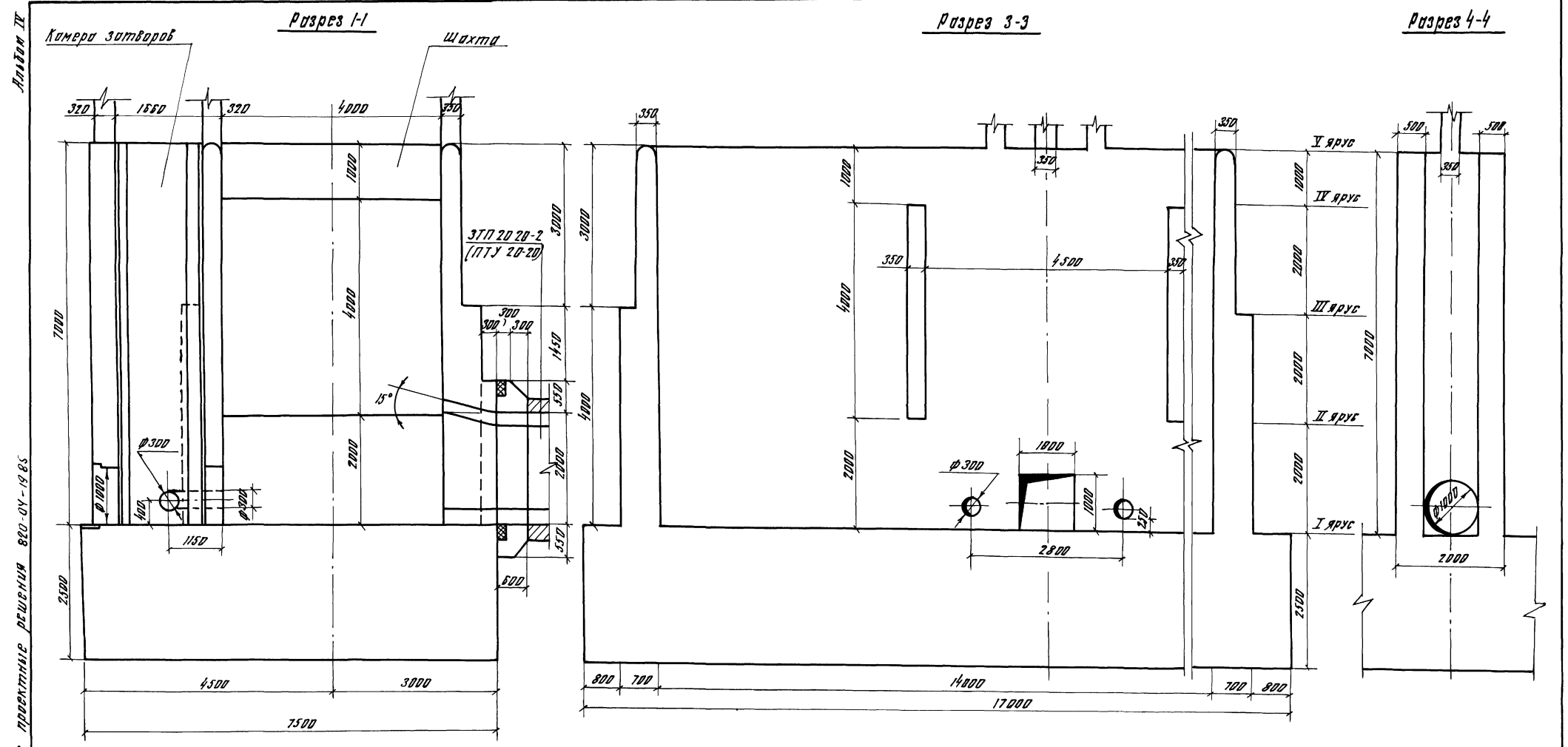


32

8203 14

Разработ	Шахта	План	Лист	820-04-19 85	- КМ 27
Проект	Деряшин	Разреш	Лист		
Вук зр	Попов	Подпись	Лист		
Гип	Фролик	Лист	Лист	Водосброс шахтного типа на расход воды от 50 до 110 м³/с при перепадах до 12 м	
Исполн	Сальченко	Лист	Лист	Шахта ШМ-7-4 (Монолитный вариант)	Листов
Исполн	Сальченко	Лист	Лист	План Разрез 2-2	Листов
Исполн	Сальченко	Лист	Лист	М 1:50	Листов

Формат А2



Лист 14

Техническое решение 820-04-19 85

Шифр чертежа (Листовой и заводской)

33

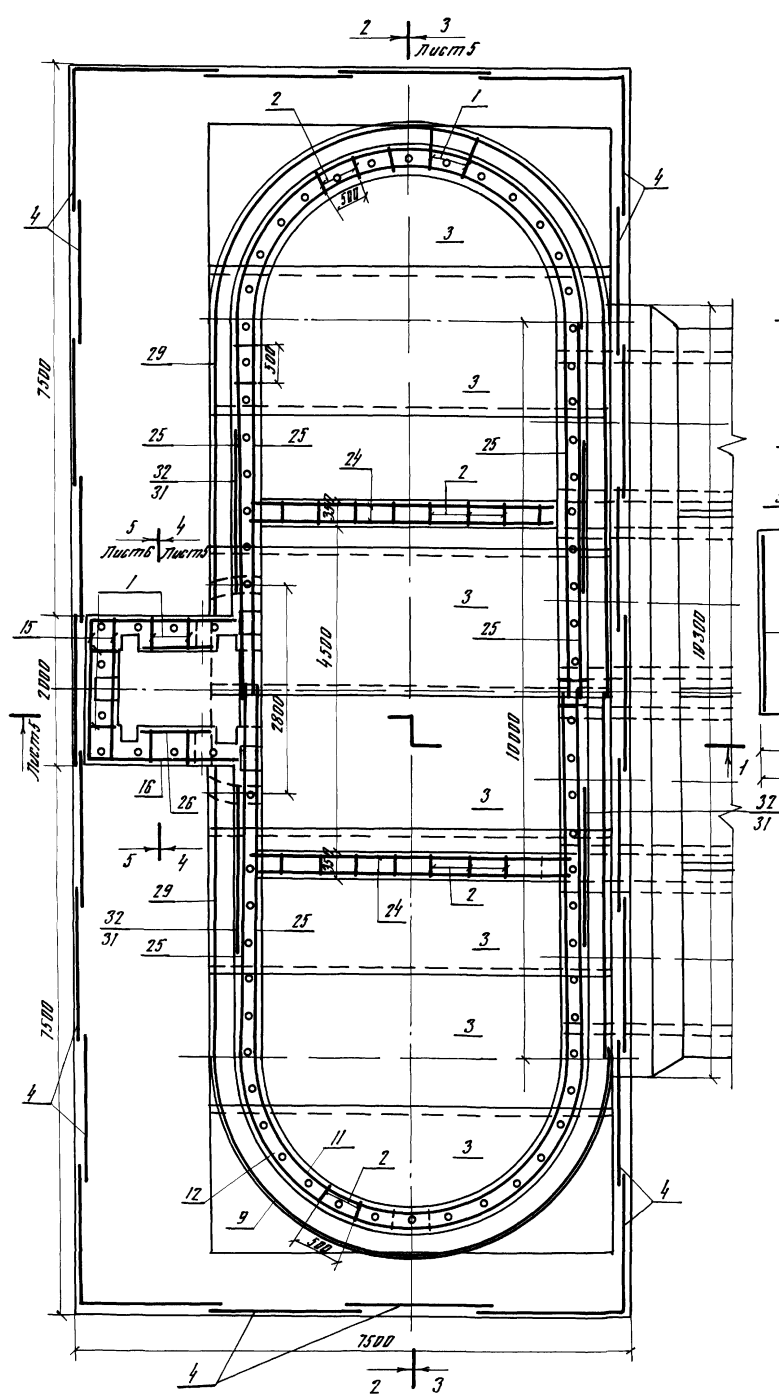
820/14

Разработ	Штепа	В.С.С.	В.П.П.	820-04-19 85 - КМ 27
Проект	Авдеевич	В.С.	В.П.	
Руковод	Усачев	А.С.	В.П.	
Г.М.П.	Федюк	М.С.	В.П.	
Нач. отд.	Подолянский	В.С.	В.П.	
Инженер	Билоченко	А.С.	В.П.	Шахта ШМ-7-4 (Монолитный вариант)
Привязан				Разрезы 1-1, 3-3, 4-4
Шифр №				УКРГИПРОВОДХОЗ 2 Киев

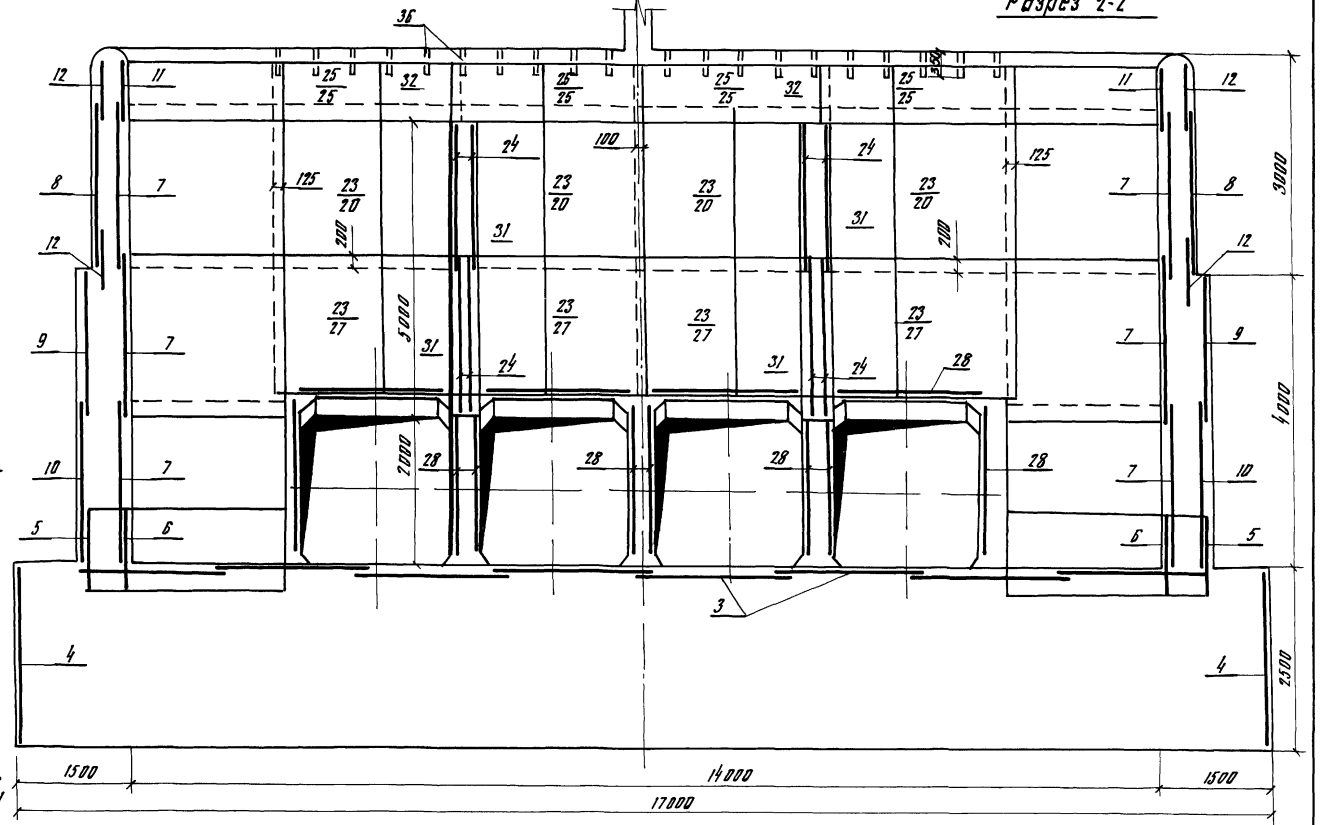
Феррит Я2

Листом II

ПЛАН



Разрез 2-2



1 Горизонтальные стержни сеток поз 5, 8, 9, 10, 12, 23 сварить между собой по всей длине перепуска электродуговой сваркой электродами Э-42 ГОСТ 9467-75
 2 Горизонтальные стержни сеток поз 12 сварить с горизонтальными стержнями сеток поз 25, аналогично поз 8 с поз 20, поз 9 с поз 27, поз 10 с поз 29, поз 22 с поз 30

Тупельные проекты решения 820-04-19-85

Утверждено в листе 34 от 1985

820/14 34

Разработчик	Инженер	820-04-19-85	-КЖ 27
Проектант	Инженер		
Проверен	Инженер		
Инж. №			

820/14

820-04-19-85 -КЖ 27

Схема армирования
 План Разрез 2-2 М 1:50

УКРГИПРОВВУХОЗ
 г. Киев

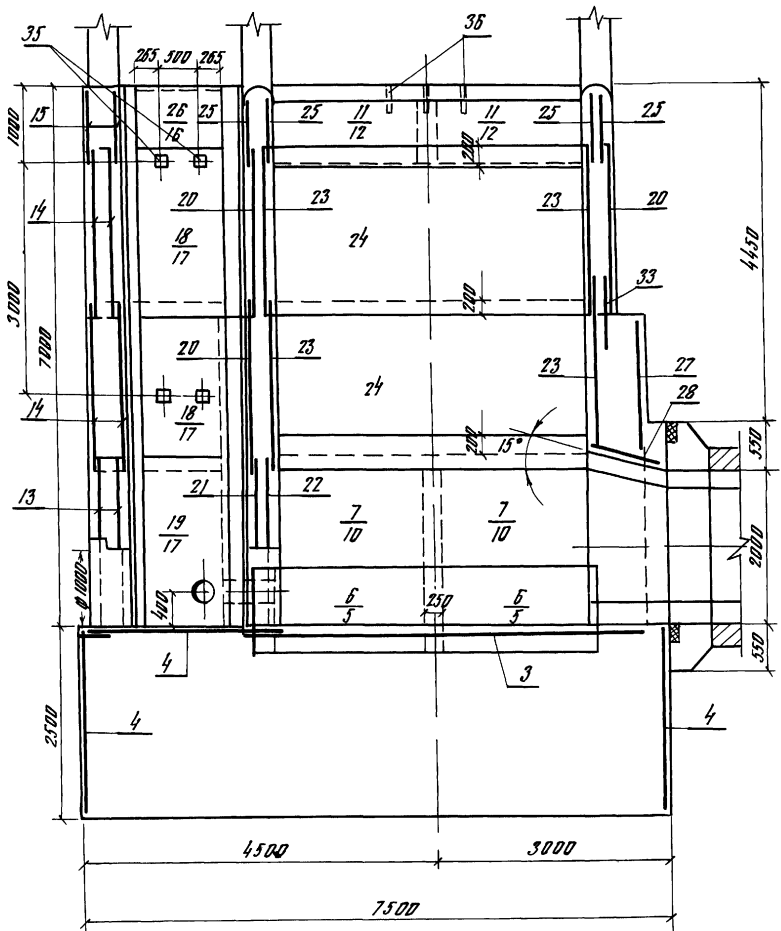
Формат А2

Ярусом IV

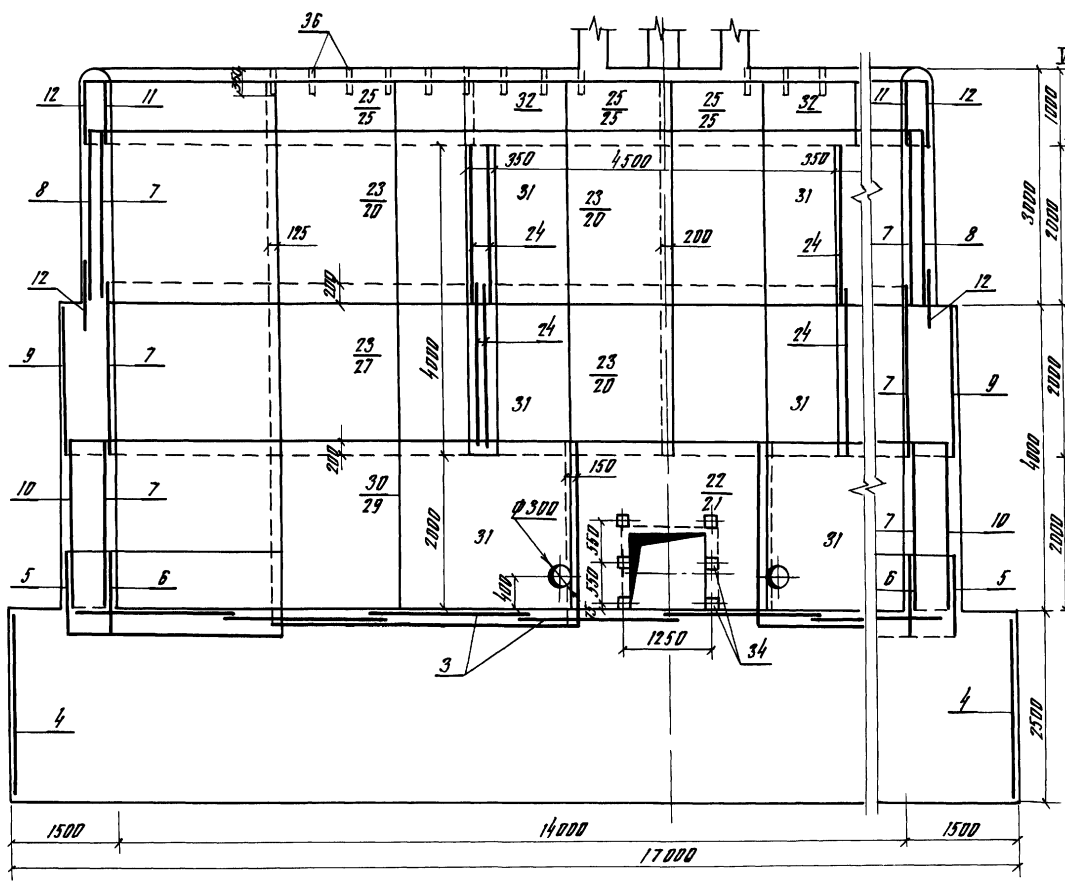
Тубыбыс проекттыс рашенюв 820-04-1985

Шық нөмірі: 9203/4
Ләуазымы: 5003/4
Қысқартылған атауы: КЖ 27

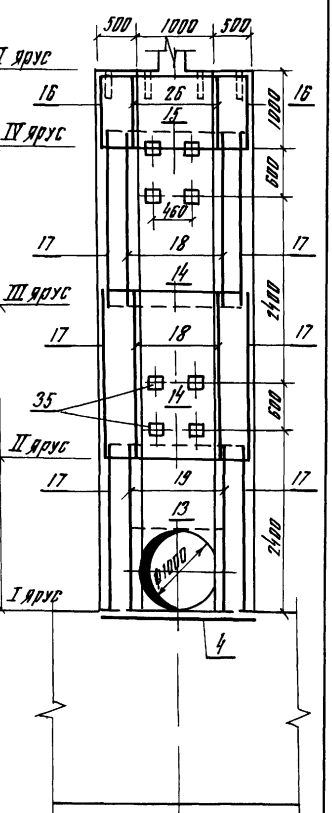
Разрез 1-1



Разрез 3-3



Разрез 4-4

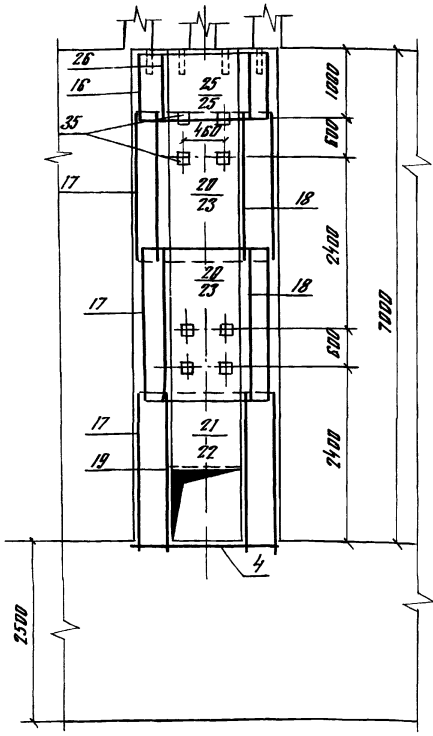


35

9203/4

Разреш	Штат	Власть	Стаж	820-04-1985	КЖ 27
Проект	Инженер	Инженер	Инженер	Объемы работ на расход в м³ от 50 до 100 м³/к при перепадах до 12 м	
Директор	Инженер	Инженер	Инженер	Шлакта ШМ-7-4 (Монолитный вариант)	
Проектант	Инженер	Инженер	Инженер	Схема армирования	УКРГИПРОВУДХОЗ
Инженер	Инженер	Инженер	Инженер	Разрезы 1-1, 3-3 4-4	г Киев
Инженер	Инженер	Инженер	Инженер	Формат А2	

Разрез 5-5



Ведомость расхода стали на элемент, кг

Марка элемента	Изделия арматурные								Всего	
	Арматура класса А-III									
	ГОСТ 5781-82									
	φ5	φ8	Итого φ8	φ10	φ14	φ18	φ20	Итого		
ШМ-7-4	275	2828	3103	768	789	327	660	227	2771	5874

Изделия закладные							Всего расход		
Прокат марки ВСтЗ КП2			Арматура класса А-III		ГОСТ 5781-82				
ГОСТ 3262-75	ГОСТ 19003-75	ГОСТ 8509-72	ГОСТ 5781-82						
75	150	70-103	φ14	Итого					
129	129	18	18	3	3	10	10	160	6034

8203/4

Разработчик	Инженер	С.И.С.	В.И.С.	820 - 04 - 19 85	-КХ-27
Проверено	Инженер	С.И.С.	В.И.С.	Водоотводный шахтный тип, по расчету воды от 50 до 110 м³/с при перепадах до 12 м	
Утверждено	Инженер	С.И.С.	В.И.С.	Шахта ШМ-7-4 (Монолитный вариант)	
Исполнено	Инженер	С.И.С.	В.И.С.	Разрез 5-5 М 1:50	
Итого				УКРГИПРОВУДЛОС ? Киев	

Формат А3

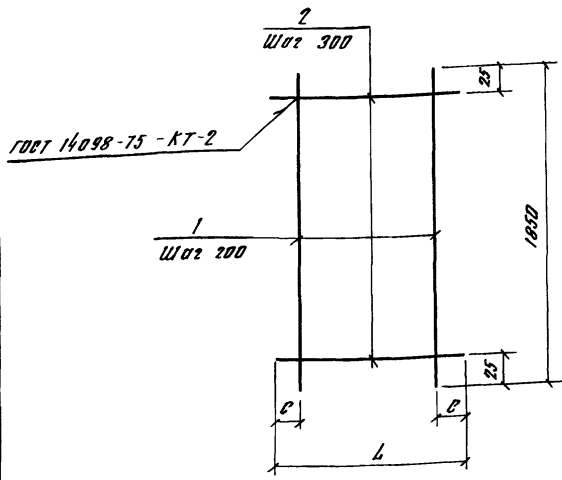
Формат	Вид	Мас	Обозначение	Наименование	Кол	Примечание	Формат	Вид	Мас	Обозначение	Наименование	Кол	Примечание
				Решетки арматурные							Обозначение единиц		
				Корпусы плоские							Решетки арматурные		
Я3	21		820-04/85-ШМ-7-4-0100	С19	1		Я3	1		820-04/85-ШМ-7-4-0100	Кр1	137	
Я3	22		-0400	С20	1		Я3	2		-0100	Кр2	116	
Я3	23		-0600	С21	16		Я3	3		-0200	С1	8	
Я3	24		-0600	С22	8		Я3	4		-0200	С2	27	
Я3	25		-0600	С23	16		Я3	5		-0300	С3	4	
Я3	26		-0600	С24	2		Я3	6		-0300	С4	4	
Я3	27		-0600	С25	6		Я3	7		-0300	С5	12	
Я3	28		-0600	С26	12		Я3	8		-0300	С6	4	
Я3	29		-0700	С27	2		Я3	9		-0300	С7	4	
Я3	30		-0700	С28	2		Я3	10		-0300	С8	4	
Я3	31		-0700	С29	10		Я3	11		-0300	С9	4	
Я3	32		-0700	С30	4		Я3	12		-0300	С10	8	
Я3	33		-0700	С31	5		Я3	13		-0400	С11	2	
				Изделия закладные			Я3	14		-0500	С12	4	
Я4	34		-0800	МН1	6		Я3	15		-0500	С13	2	
Я4	35		-0900	МН2	20		Я3	16		-0500	С14	2	
Я4	36			МН3 Труды 50*35			Я3	17		-0500	С15	6	
				ГОСТ 3262-75, Р-350	76	17 кг	Я3	18		-0500	С16	4	
				Материалы			Я3	19		-0500	С17	2	
				Бетон тяжелый			Я3	20		-0600	С18	10	
				М 200, Мр3 150, Б6									

8203/4

36

Разработчик	Инженер	С.И.С.	В.И.С.	820 - 04 - 19 85	-КХ-27
Проверено	Инженер	С.И.С.	В.И.С.	Спецификация к схеме армирования монолитной шахты ШМ-7-4	
Утверждено	Инженер	С.И.С.	В.И.С.	УКРГИПРОВУДЛОС ? Киев	
Итого				Формат А3	

Формат А3



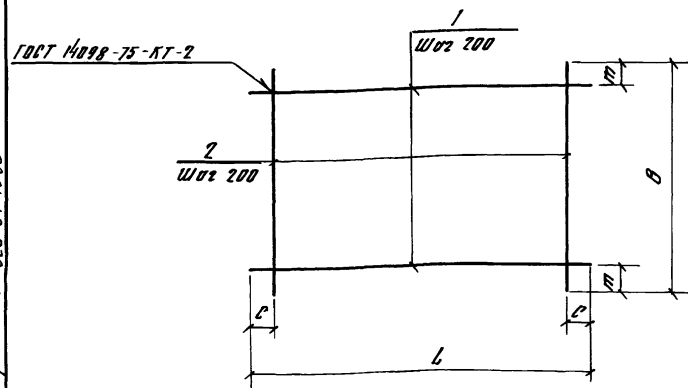
Марка	Размеры в мм		Масса, кг
	L	С	
КР1	440	20	35
КР2	290	45	21

Код	Условное обозначение	Наименование	Кол	Примечание
	820-04-1985-ШМ-7-4-01 00	КР1		
84	-01 01	ФВН-I ГОСТ 5781-82, С-1850	3	07 кг
84	-01 02	ФВН-I ГОСТ 5781-82, С-440	7	02 кг
	-01 00-01	КР2		
84	-01 01	ФВН-I ГОСТ 5781-82, С-1850	2	07 кг
84	-01 03	ФВН-I ГОСТ 5781-82, С-290	7	01 кг

Сетки изготавливать в соответствии с СН-393-78

9203/4

Разработ	Штат	Служба	В.И.И.	И.И.И.	820-04-19 85	-ШМ-7-4-01 00	Стандарт	Масса	Масштаб
Проб	Давышин	Служба	С.И.И.	С.И.И.					
Рук эр	Усманов	Служба	С.И.И.	С.И.И.					
ГМП	Фролик	Служба	С.И.И.	С.И.И.					
Нач. отд.	Писиничев	Служба	С.И.И.	С.И.И.					
И. контр.	Сальченко	Служба	С.И.И.	С.И.И.					
Коркас плоский, КР (КР1, КР2)							Р	СМ	—
							лист	листо в 1	
							УКР2ИПРОВОДКОЗ		
							2 Кусв		
							Формат А3		



Марка	Размеры, мм				Масса, кг
	L	С	В	т	
С1	5450	15	1970	85	434
С2	1970	85	2450	30	108
С31	3650	25	950	75	148

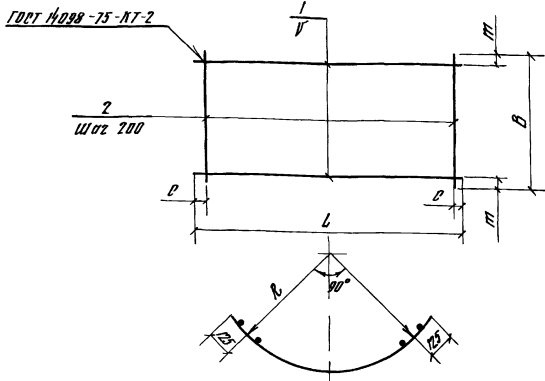
Код	Условное обозначение	Наименование	Кол	Примечание
	820-04-1985-ШМ-7-4-02 00	С1		
84	-02 01	ФВН-III ГОСТ 5781-82, С-3450	10	21 кг
84	-02 02	ФВН-III ГОСТ 5781-82, С-1970	28	08 кг
	-02 00-01	С2		
84	-02 03	ФВН-I ГОСТ 5781-82, С-1970	13	04 кг
84	-02 04	ФВН-I ГОСТ 5781-82, С-2450	10	05 кг
	-02 00-02	С31		
	-02 05	ФВН-III ГОСТ 5781-82, С-3650	5	14 кг
	-02 06	ФВН-I ГОСТ 5781-82, С-950	19	04 кг

Сетки изготавливать в соответствии с СН-393-78

9203/4

Разработ	Штат	Служба	В.И.И.	И.И.И.	820-04-19 85	-ШМ-7-4-02 00	Стандарт	Масса	Масштаб
Проб	Давышин	Служба	С.И.И.	С.И.И.					
Рук эр	Усманов	Служба	С.И.И.	С.И.И.					
ГМП	Фролик	Служба	С.И.И.	С.И.И.					
Нач. отд.	Писиничев	Служба	С.И.И.	С.И.И.					
И. контр.	Сальченко	Служба	С.И.И.	С.И.И.					
Сетка арматурная, С (С1, С2, С31)							Р	СМ	—
							лист	листо в 1	
							УКР2ИПРОВОДКОЗ		
							2 Кусв		
							Формат А3		

Листов IX
Техническое предложение решения 820-04-05



Марка	Размеры в мм						Масса, кг
	L	С	В	т	У	R	
С3	4150	65	1100	325	150	2470	667
С4	3440	20	1100	350	200	2050	114
С5	3440	20	2200	100	200	2050	316
С6	3890	45	2200	50	150	2320	540
С7	4150	65	1980	15	150	2470	518
С8	4150	65	2200	50	150	2470	564
С9	3440	20	820	10	200	2050	124
С10	3890	45	820	10	200	2320	135

Сетки изготавливать в соответствии с СН-393-78

Привязка

Марка	Сорт	Обозначение	Наименование	Кол	Примечание
		820-04-05-ШМ-7-4-03 00	С3		
С4	1	-03 01	Ф10А-Ш ГОСТ 5781-82, Р-4150	4	25кг
С4	2	-03 02	Ф20А-Ш ГОСТ 5781-82, Р-1100	21	27кг
		-03 00-01	С4		
С4	1	-03 03	Ф8А-Г ГОСТ 5781-82, Р-3440	3	14кг
С4	2	-03 04	Ф8А-Ш ГОСТ 5781-82, Р-1100	18	04кг
		-03 00-02	С5		
С4	1	-03 05	Ф8А-Ш ГОСТ 5781-82, Р-3440	11	14кг
С4	2	-03 06	Ф8А-Г ГОСТ 5781-82, Р-2200	18	09кг
		-03 00-03	С6		
С4	1	-03 07	Ф10А-Ш ГОСТ 5781-82, Р-3890	15	24кг
С4	2	-03 08	Ф8А-Г ГОСТ 5781-82, Р-2200	20	09кг
		-03 00-04	С7		
С4	1	-03 01	Ф10А-Ш ГОСТ 5781-82, Р-4150	14	25кг
С4	2	-03 06	Ф8А-Г ГОСТ 5781-82, Р-2200	21	09кг
		-03 00-05	С8		
С4	1	-03 01	Ф10А-Ш ГОСТ 5781-82, Р-4150	15	25кг
С4	2	-03 06	Ф8А-Г ГОСТ 5781-82, Р-2200	21	09кг
		-03 00-06	С9		
С4	1	-03 03	Ф8А-Г ГОСТ 5781-82, Р-3440	5	14кг
С4	2	-03 09	Ф8А-Г ГОСТ 5781-82, Р-820	18	03кг
		-03 00-07	С10		
С4	1	-03 10	Ф8А-Г ГОСТ 5781-82, Р-3890	5	15кг
С4	2	-03 09	Ф8А-Г ГОСТ 5781-82, Р-820	20	03кг

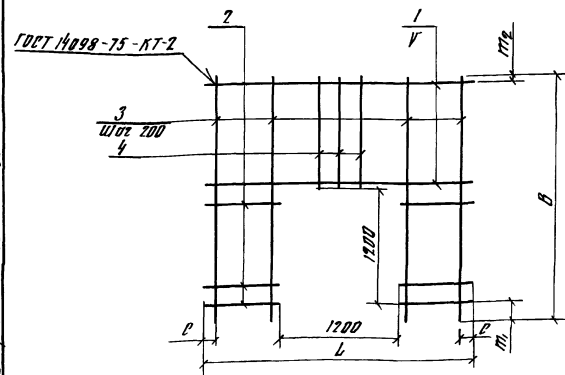
9203/4

820-04-19 85 - ШМ-7-4-03 00

Сетка арматурная, С (С3 С10)

Сорт	Масса	Масштаб
Р	СМ	—
Лист	Листов	
УКРГИПРОВВОДХУЗ		
г Киев		
Формат А3		

Лист X
Техническое предложение решения 820-04-05



Марка	Размеры в мм						Масса, кг
	L	С	В	т1	т2	У	
С11	1980	90	2420	200	20	200	132
С19	2650	25	2420	200	20	200	200
С20	2650	25	2420	200	120	150	332

Сетки изготавливать в соответствии с СН-393-78

9203/4

820-04-19 85 - ШМ-7-4-04 00

Сетка арматурная, С (С11, С19, С20)

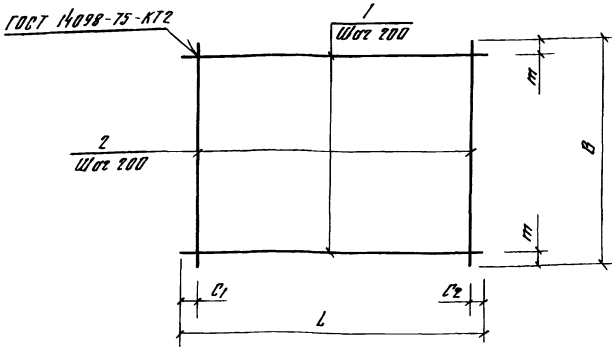
Сорт	Масса	Масштаб
Р	СМ	—
Лист	Листов	
УКРГИПРОВВОДХУЗ		
г Киев		
Формат А3		

Лист XI
Техническое предложение решения 820-04-05

Марка	Сорт	Обозначение	Наименование	Кол	Примечание
		820-04-05-ШМ-7-4-04 00	С11		
С4	1	-04 08	Ф8А-Г ГОСТ 5781-82, Р-1980	5	08кг
С4	2	-04 01	Ф8А-Г ГОСТ 5781-82, Р-390	14	07кг
С4	3	-04 02	Ф8А-Г ГОСТ 5781-82, Р-2420	4	10кг
С4	4	-04 03	Ф8А-Г ГОСТ 5781-82, Р-1020	6	04кг
		-04 00-01	С19		
С4	1	-04 04	Ф8А-Ш ГОСТ 5781-82, Р-2650	6	10кг
С4	2	-04 05	Ф8А-Ш ГОСТ 5781-82, Р-725	12	03кг
С4	3	-04 02	Ф8А-Г ГОСТ 5781-82, Р-2420	8	10кг
С4	4	-04 03	Ф8А-Г ГОСТ 5781-82, Р-1020	6	04кг
		-04 00-02	С20		
С4	1	-04 06	Ф10А-Ш ГОСТ 5781-82, Р-2650	7	16кг
С4	2	-04 07	Ф10А-Ш ГОСТ 5781-82, Р-725	16	04кг
С4	3	-04 08	Ф10А-Ш ГОСТ 5781-82, Р-2420	8	15кг
С4	4	-04 09	Ф10А-Ш ГОСТ 5781-82, Р-1020	6	06кг

38

Типовые проектные решения 820-04-19-85



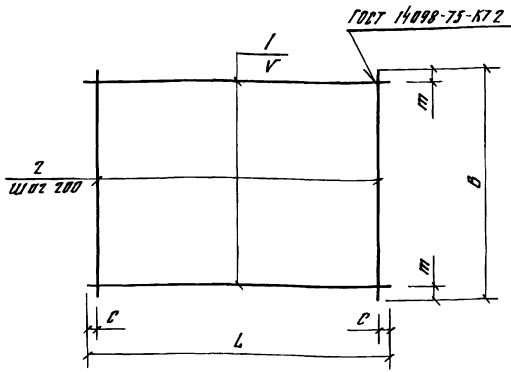
Марка	Размеры в мм					Масса, кг
	L	C1	C2	B	V	
C12	1980	90	90	2200	100	178
C13	1980	90	90	950	75	80
C14	2330	20	510	950	75	85
C15	2330	20	510	2200	100	189
C16	950	75	75	2200	100	89
C17	950	75	75	2200	100	89

Примечание	Кол-во	Обозначение	Наименование	Кол-во	Примечание
		820-04-085-ШМ-7-4-05 00-01	C12		
	04	-05 08	Ф8М-I ГОСТ 5781-82, P-1980	11	0,8 кг
	04	-03 08	Ф8М-I ГОСТ 5781-82, P-2200	10	0,9 кг
		-05 00-02	C13		
	04	-03 08	Ф8М-I ГОСТ 5781-82, P-1980	5	0,8 кг
	04	-02 06	Ф8М-I ГОСТ 5781-82, P-950	10	0,4 кг
		-05 00-03	C14		
	04	-05 01	Ф8М-I ГОСТ 5781-82, P-2330	5	0,9 кг
	04	-02 06	Ф8М-I ГОСТ 5781-82, P-950	10	0,4 кг
		-05 00-04	C15		
	04	-05 01	Ф8М-I ГОСТ 5781-82, P-2330	11	0,9 кг
	04	-03 08	Ф8М-I ГОСТ 5781-82, P-2200	10	0,9 кг
		-05 00-05	C16		
	04	-02 06	Ф8М-I ГОСТ 5781-82, P-950	11	0,4 кг
	04	-03 08	Ф8М-I ГОСТ 5781-82, P-2200	5	0,9 кг
		-05 00-06	C17		
	04	-05 02	Ф8М-III ГОСТ 5781-82, P-950	11	0,4 кг
	04	-05 06	Ф8М-I ГОСТ 5781-82, P-2200	5	0,9 кг

Сетки изготавливать в соответствии с СН-393-78
9203/4

Примечание	Кол-во	Обозначение	Наименование	Кол-во	Примечание
		820-04-19-85 - ШМ-7-4-05 00			
			Сетка арматурная, С (С12 С17)		
			УКРНИПРОВОДХОЗ		
			2 Кув		
			Формат А3		

Типовые проектные решения 820-04-19-85



Марка	Размеры в мм					Масса, кг
	L	C	B	V	V	
C18	2650	25	2200	50	150	276
C21	2650	25	2200	50	200	302
C22	4500	150	1950	75	200	358
C23	2650	25	820	10	200	92
C24	950	75	950	75	200	40
C25	2650	25	1700	25	150	218
C26	950	75	2650	125	200	212

Примечание	Кол-во	Обозначение	Наименование	Кол-во	Примечание
		820-04-19-85-ШМ-7-4-06 00	C18		
	04	-06 01	Ф8М-I ГОСТ 5781-82, P-2650	15	1,0 кг
	04	-08 06	Ф8М-I ГОСТ 5781-82, P-2200	14	0,9 кг
		-06 00-01	C21		
	04	-04 08	Ф10М-III ГОСТ 5781-82, P-2650	11	1,6 кг
	04	-03 06	Ф8М-I ГОСТ 5781-82, P-2200	14	0,9 кг
		-06 00-02	C22		
	04	-06 02	Ф8М-III ГОСТ 5781-82, P-4300	10	1,7 кг
	04	-06 03	Ф8М-I ГОСТ 5781-82, P-1950	21	0,8 кг
		-06 00-03	C23		
	04	-06 01	Ф8М-I ГОСТ 5781-82, P-2650	5	1,0 кг
	04	-03 10	Ф8М-I ГОСТ 5781-82, P-820	14	0,3 кг
		-06 00-04	C24		
	04	-02 06	Ф8М-I ГОСТ 5781-82, P-950	5	0,4 кг
	04	-02 06	Ф8М-I ГОСТ 5781-82, P-950	5	0,4 кг
		-06 00-05	C25		
	04	-06 01	Ф8М-I ГОСТ 5781-82, P-2650	12	1,0 кг
	04	-06 04	Ф8М-I ГОСТ 5781-82, P-1700	14	0,7 кг
		-06 00-06	C26		
	04	-02 06	Ф8М-I ГОСТ 5781-82, P-950	13	0,4 кг
	04	-06 05	Ф14М-III ГОСТ 5781-82, P-2650	5	3,2 кг

Примечание	Кол-во	Обозначение	Наименование	Кол-во	Примечание
		820-04-19-85 - ШМ-7-4-06 00			
			Сетка арматурная, С (С18, С21 С26)		
			УКРНИПРОВОДХОЗ		
			2 Кув		
			Формат А3		

Сетки изготавливать в соответствии с СН-393-78

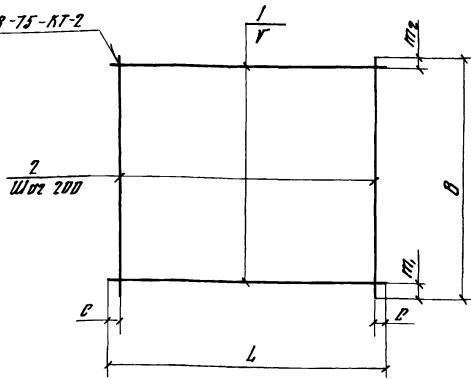
39

Формат А3

Листов II

Техническое решение 820-04-19-85

ГОСТ 14098-75-КТ-2



Марка	Размеры в мм						Масса, кг
	L	B	Y	m1	m2	p	
С27	8750	75	2420	200	20	200	370
С28	3750	75	2420	200	120	150	88.5
С29	2200	100	2200	100	100	150	75.9
С30	2200	100	820	10	10	200	7.8

Формат	Страна	Лист	Обозначение	Наименование	Код	Примечание
			820-04-19-85-ШМ-7-4-0700	С27		
Б4	1		-0701	Ф88-І ГОСТ 5781-82, Р-3750	12	15 кг
Б4	2		-0402	Ф88-І ГОСТ 5781-82, Р-2420	19	10 кг
			-0700-01	С28		
Б4	1		-0702	Ф148-ІІІ ГОСТ 5781-82, Р-3750	15	4.5 кг
Б4	2		-0402	Ф88-І ГОСТ 5781-82, Р-2420	19	10 кг
			-0700-02	С29		
Б4	1		-0703	Ф188-ІІІІ ГОСТ 5781-82, Р-2200	15	4.4 кг
Б4	2		-0306	Ф88-І ГОСТ 5781-82, Р-2200	11	0.9 кг
			-0700-03	С30		
Б4	1		-0704	Ф88-ІІІ ГОСТ 5781-82, Р-2200	5	0.9 кг
Б4	2		-0309	Ф88-І ГОСТ 5781-82, Р-820	11	0.3 кг

Решетки изготавливать в соответствии с СН-393-78

9203/4

820-04-19-85-ШМ-7-4-0700

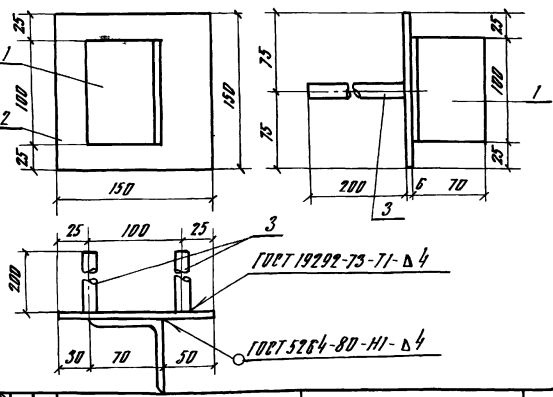
Решетка арматурная, С (С27 С30)

Страна	Масса	Масштаб
Р	16	—
Лист Листов 1		
УКРГИПРОВВДХОЗ		
2 КувБ		

Формат А3

Листов II

Техническое решение 820-04-19-85



Формат	Страна	Лист	Обозначение	Наименование	Код	Примечание
			820-04-19-85-ШМ-7-4-0800	МН1		
Б4	1		-0801	L70+45 ГОСТ 8509-72, Р-100	1	0.5 кг
Б4	2		-0802	Б-150 ГОСТ 19903-74, Р-150	1	0.7 кг
Б4	3		-0803	Ф148-ІІІ ГОСТ 5781-82, Р-200	2	0.2 кг

9203/4

820-04-19-85-ШМ-7-4-0800

Изделие сложное

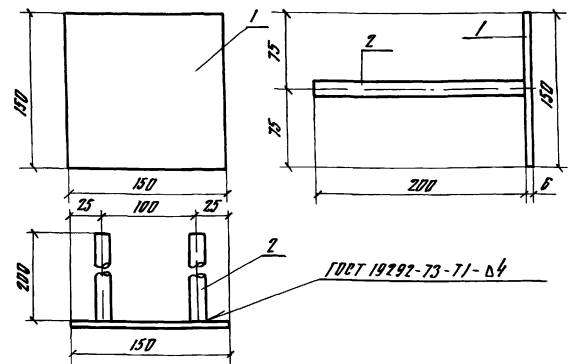
МН1

Страна	Масса	Масштаб
Р	16	—
Лист Листов 1		
УКРГИПРОВВДХОЗ		
2 КувБ		

Формат А4

Листов II

Техническое решение 820-04-19-85



Формат	Страна	Лист	Обозначение	Наименование	Код	Примечание
			820-04-19-85-ШМ-7-4-0900	МН2		
Б4	1		-0802	Б-150 ГОСТ 19903-74, Р-150	1	0.7 кг
Б4	2		-0803	Ф148-ІІІ ГОСТ 5781-82, Р-200	2	0.2 кг

9203/4

820-04-19-85-ШМ-7-4-0900

Изделие сложное

МН2

Страна	Масса	Масштаб
Р	11	—
Лист Листов 1		
УКРГИПРОВВДХОЗ		
2 КувБ		

Формат А4

Ведомость основных комплектов

Продолжение

Ведомость чертежей основного комплекта КЖ 29

Table with columns: Обозначение, Наименование, Примечание. Contains entries for concrete construction, shafts, and production organization.

Table with columns: Обозначение, Наименование, Примечание. Contains entries for monolithic and prefabricated shaft variants.

Table with columns: Лист, Наименование, Примечание. Lists drawing sheets including general data, plans, sections, and reinforcement schemes.

Ведомость спецификаций

Table with columns: Лист, Наименование, Примечание. Lists specifications for monolithic shaft reinforcement.

Ведомость ссылочных и прилагаемых документов

Table with columns: Обозначение, Наименование, Примечание. Lists reference documents like standards and specifications for shafts.

Листов 21, Таблицы и чертежи в объеме 48 л. 85, Таблица, проектные решения в 20 л. 85, Итого в проекте 48 л. 85

Рабочие чертежи разработаны в соответствии с действующими нормами и правилами

Главный инженер проекта М.М. Л.Г. Франк

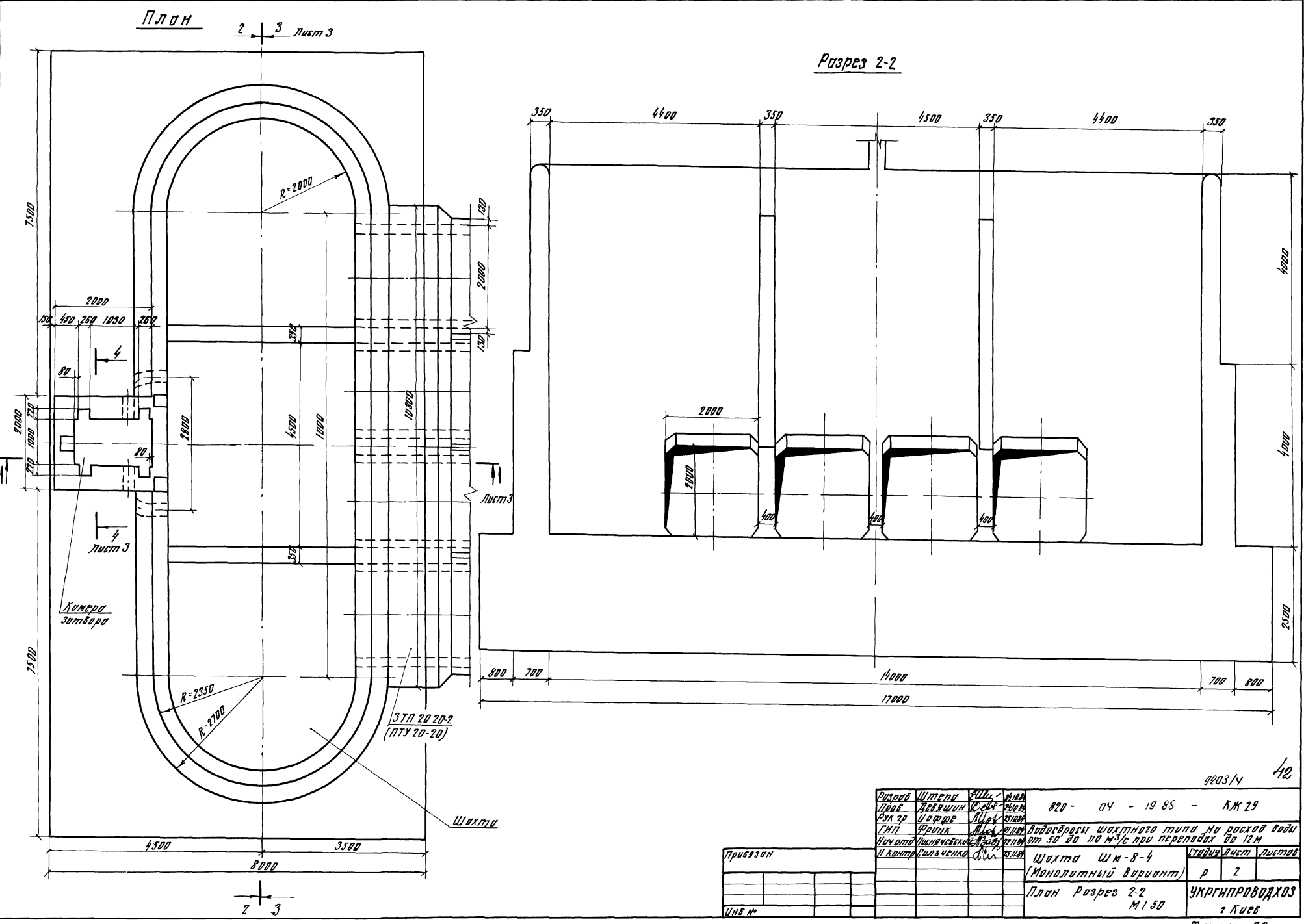
Table with columns: Цена №, Работы, Измерение, Метры, Цена. Includes a price breakdown and a list of sheets (Листы).

820 - 04-10 85 - КЖ 29

Общие данные: УКРГИПРОВОДЛОЗ и Киев

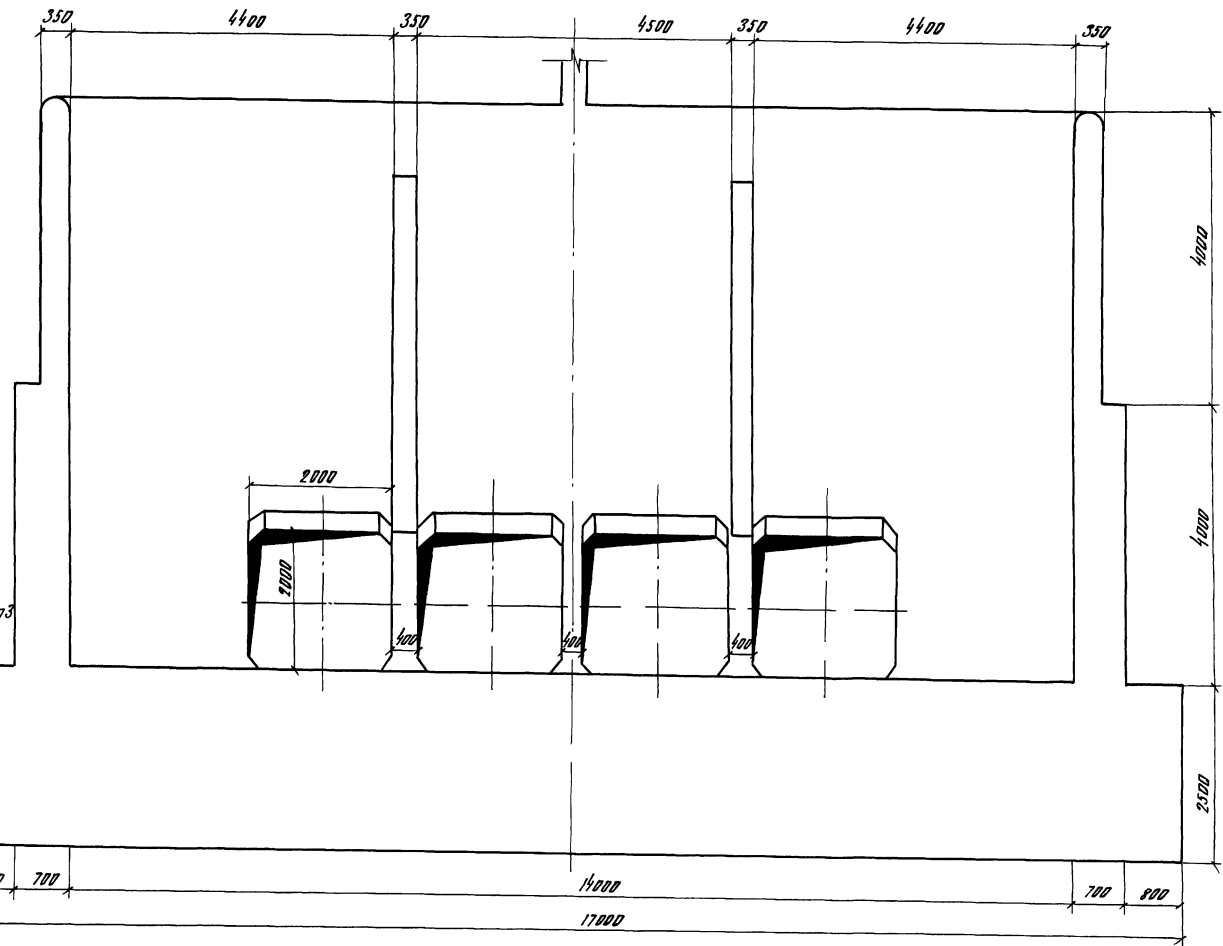
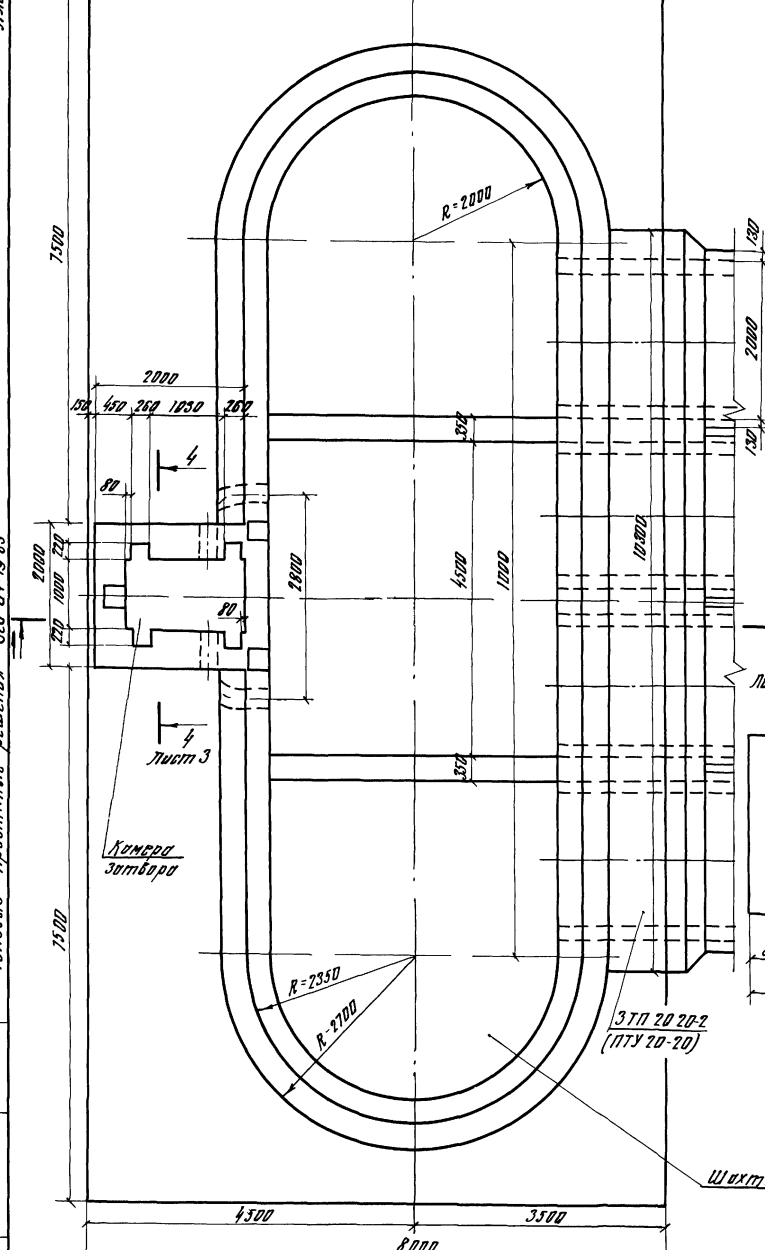
Детали II

Табель практические решения 880-04-19-85



План 2 + 3 Лист 3

Разрез 2-2



Привязан			
ИИБ №			

Разработчик	Штетен	Рисунг	К.И.Б.	880 - 04 - 19 85 - КЖ 29		
Проверено	Алекшин	С.И.Б.	С.И.Б.			
Спроектировано	Штетен	Л.С.Б.	Л.С.Б.	Водопроводы шахтного типа на расход воды от 50 до 100 м³/с при перепадах до 12 м		
Исполнено	Штетен	Л.С.Б.	Л.С.Б.			
И контрольное	Штетен	Л.С.Б.	Л.С.Б.	Шххта Шм-8-4 (Монолитный вариант)		
И	Штетен	Л.С.Б.	Л.С.Б.			
				Статус	Лист	Листов
				р	2	
				УКРГНПРВДХДХС		
				М 150		
				2 Куск		
				Формат А2		

9003/4

42

2 + 3

Архив II

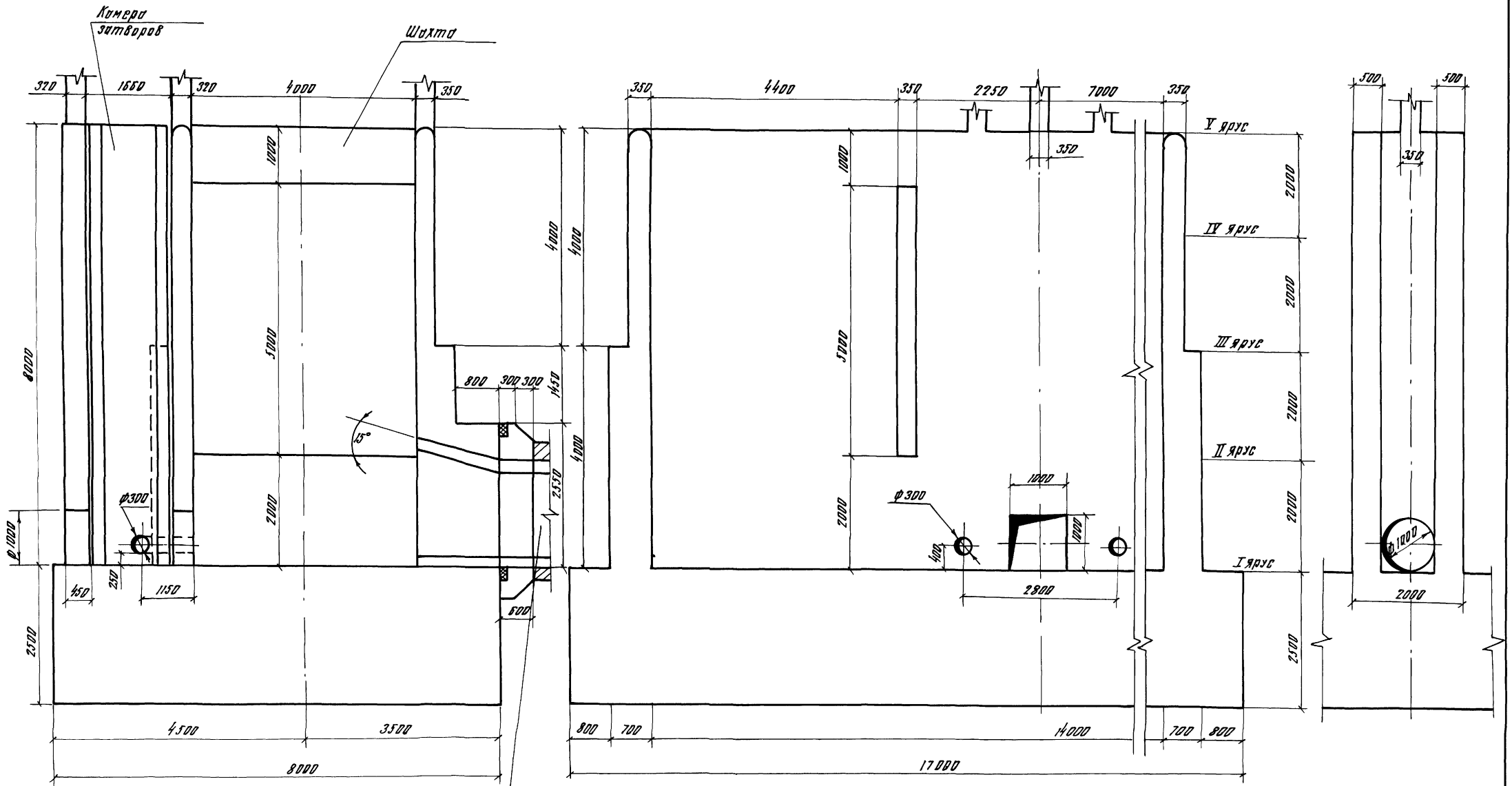
Техническое проектирование 820-04-19-85

Имя, фамилия, отчество и дата рождения

Разрез 1-1

Разрез 3-3

Разрез 4-4



3П 20 20-2
(ПТУ 20-20)

8203/4 43

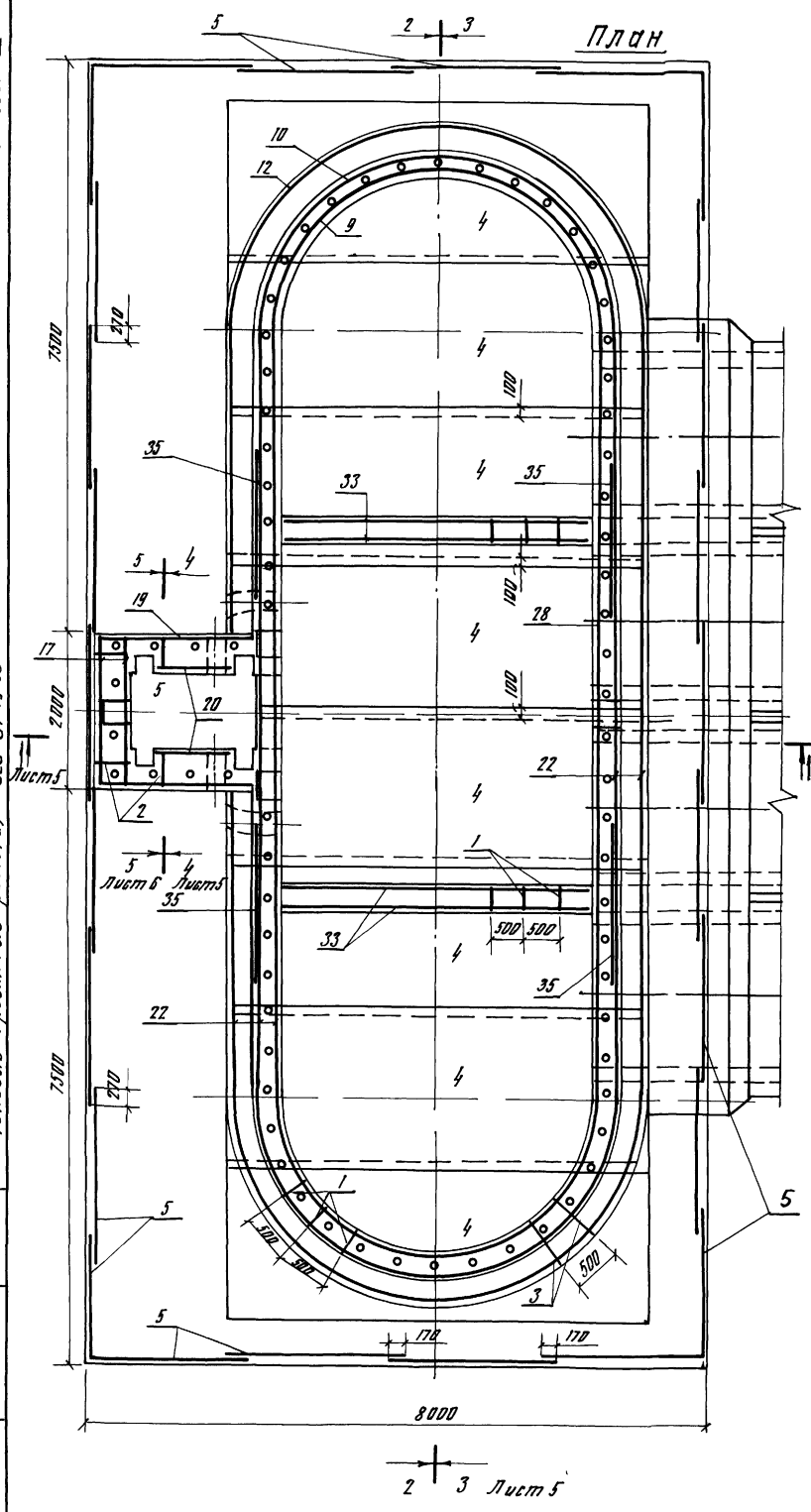
Лист №	Итого листов	820-04-19-85	КЖ 29
Директор	Инженер	Водомеры, шахтеры типа на вской воды от 30 до 10 м³/с при перепадах до 12 м	
Проектировщик	Инженер	Шахта ШМ-8-4	Стальной лист
Проверен	Инженер	(Монолитный вариант)	р 3
Изм №	Итого листов	Разрезы 1-1, 3-3, 4-4	УКРГИПРОВВХЛХЗ
		М 1:50	г Киев

Формат А 2

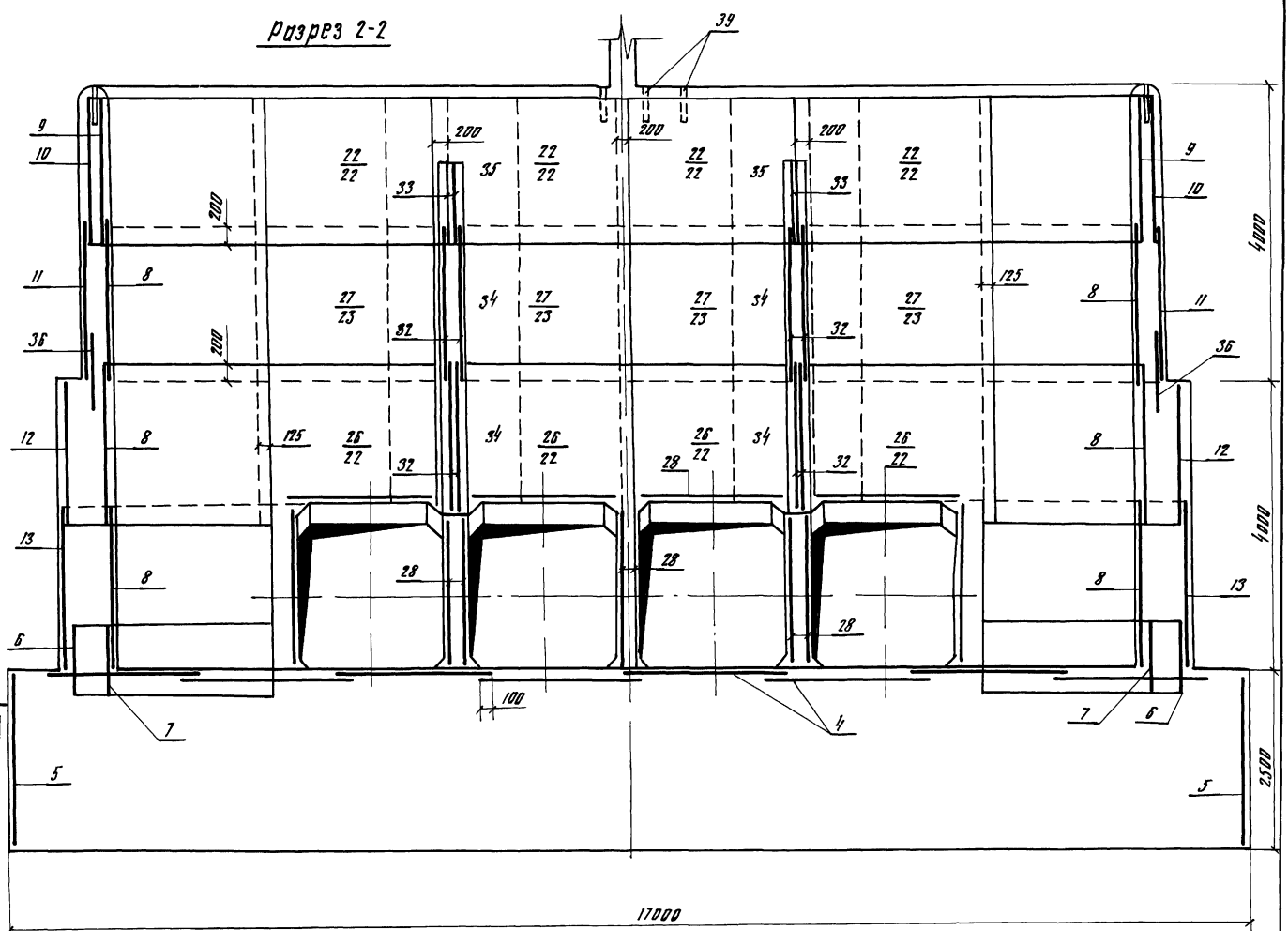
Глубина II

Типовые проектные решения 820-04-19-85

Условные обозначения и аббревиатуры



Разрез 2-2



1 Горизонтальные стержни сеток поз 10, 11, 12, 22, 23, 13, 6 сварить между собой на всей длине переклада электродуговой сваркой электродами 3-42 ГОСТ 9467-76
 2 Горизонтальные стержни сетки поз 10 сварить с горизонтальными стержнями сетки поз 22, аналогично поз 11 с поз 23, поз 12 с поз 22, поз 13 с поз 29, поз 25 с поз 30

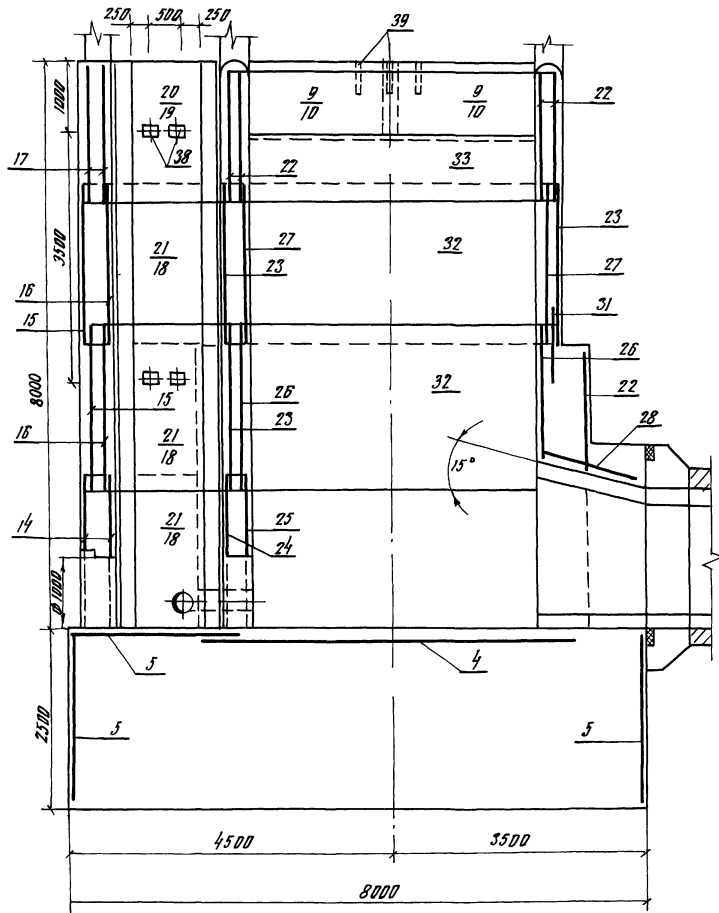
Разработчик	Исполнитель	Секция	Дата	820-04-19-85	-КЖ29
Проектант	Л.В.Шин	С.В.Шин	1985		
Руководитель	П.О.Степанов	И.И.Степанов			
Ген.пр.	В.В.Степанов	И.И.Степанов			
Нач.отдела	И.И.Степанов	И.И.Степанов			
Инженер	С.В.Шин	С.В.Шин			
Проверен					
Инв.№					

8203/4
 44
 Шхота ШМ-8-4
 (Монолитный вариант)
 Схема армирования
 План Разрез 2-2 М1:50
 УКРГИПРОВОДХОЗ
 2 Листа
 Формат А2

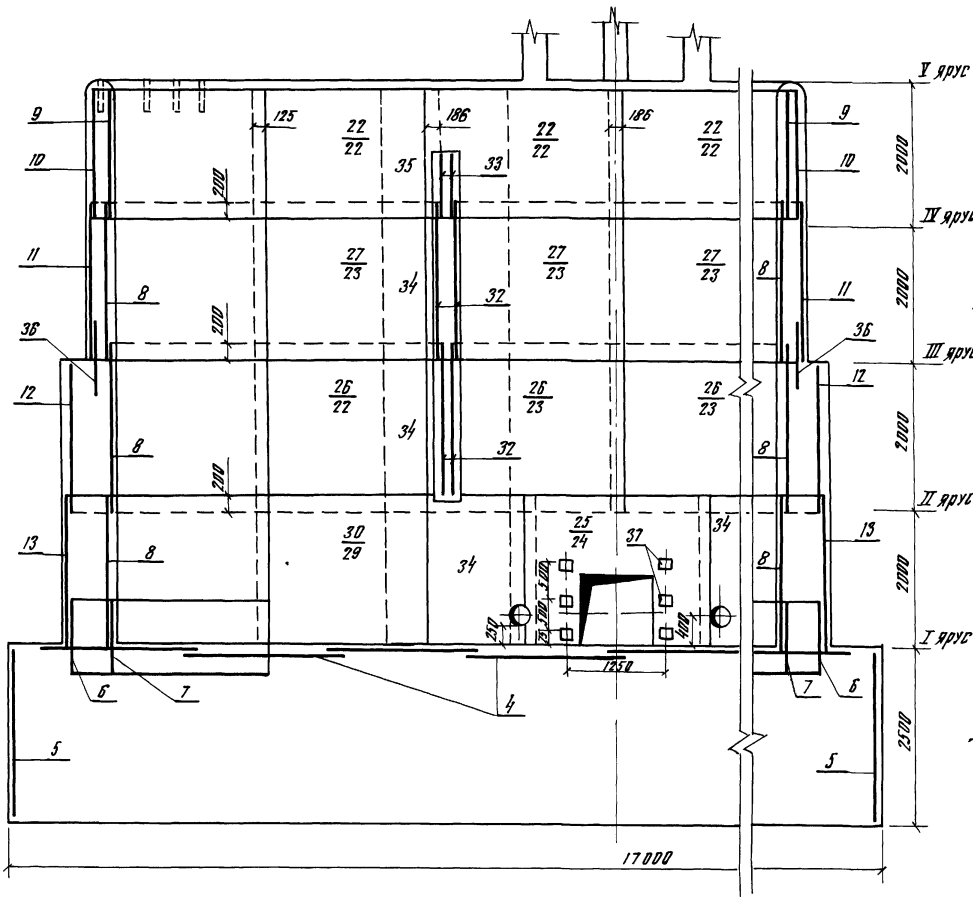
Лист IV

Типовые проектные решения 800-04-1985

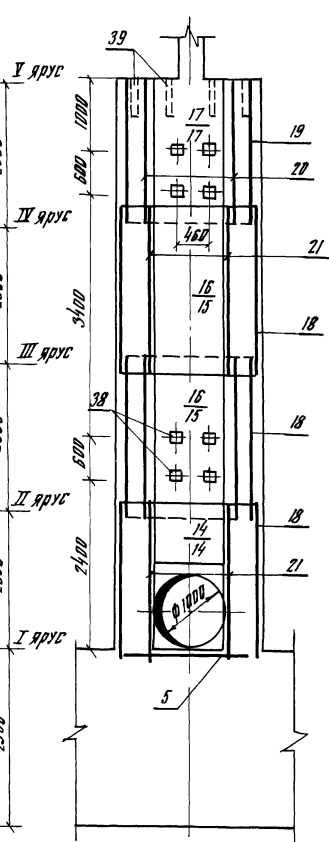
Разрез 1-1



Разрез 3-3



Разрез 4-4



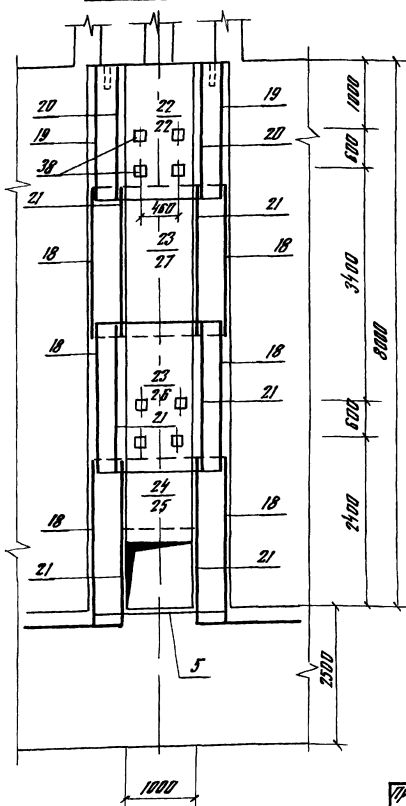
Имя и фамилия Проектанта и Дата Форм. лист №

Проверен		Шифр	Исполн	Дата	820-04-1985	КМ79
Проектант	Исполнитель	Шифр	Исполн	Дата	Радиорамы шихтного типа на высоте 50 см от 10 м/с при перепадах до 12 м	
Исполнитель	Исполнитель	Шифр	Исполн	Дата	Шихтос ШМ-8-4 (Монолитный вариант)	
Исполнитель	Исполнитель	Шифр	Исполн	Дата	Схема армирования Разрез 1-1, 3-3, 4-4 М 1:50	
						УКРГНПРОВОДХОЗ
						Формат А2

8203/4 45

Листом II
Типовые проектные решения 820-04-19-85

Разрез 5-5



Ведомость расхода стали на элемент, кг

Марка элемента	Изделия арматурные										Все- го
	Арматура класса А-III										
	ГОСТ 5781-82					ГОСТ 5781-82					
	φ8	φ10	φ12	φ14	φ20	φ22	Уточн.	φ8	φ8	φ10	
ШМ-8-4	1298	173	1289	192	810	304	4016	324	3082	3106	7422

Продолжение

Изделия закладные										Общий расход	
Арматура класса А-III		Прокат марки ВСт 3 Кп2									
ГОСТ 5781-82		ГОСТ 8509-72				ГОСТ 19903-74					20
φ14 Уточн.		ГОСТ 43		Уточн.		4x150 Уточн.		Уточн.			
10	10	3	3	18	18	129	129	150	150	7582	

8203/4

Разработчик	Исполнитель	Проверен	Утвержден	Согласован	Согласован	Согласован	Согласован	Согласован	Согласован	Согласован	Согласован
820 - 04 - 19 85 - КЖ											
Водостойкий шахтный тип на высоте 50 м от 50 до 100 м/г при перепадах до 12 м											
Шпалты ШМ-8-4 (Монолитный вариант)											
Схема армирования Разрез 5-5, М1 50											
УКРГИПРОВВДХОЗ г. Киев											
Формат А3											

Примечания
УИР №

Листом II
Типовые проектные решения 820-04-19-85

Код	Обозначение	Наименование	Кол.	Примечания
Сетки арматурные				
К3	23	-04.00	С20	10
К3	24	-05.00	С21	1
К3	25	-06.00	С22	1
К3	26	-04.00	С23	8
К3	27	-04.00	С24	8
К3	28	-04.00	С25	12
К3	29	-04.00	С26	2
К3	30	-07.00	С27	2
К3	31	-07.00	С28	5
К3	32	-07.00	С29	8
К3	33	-07.00	С30	4
К3	34	-07.00	С31	10
К3	35	-05.00	С32	4
К3	36	-05.00	С33	4
Изделия закладные				
К4	37	-08.00	МН1	6
К4	38	-09.00	МН2	20
К4	39		МН3 (Труба 50x33 (ГОСТ 3262-75, Р-330))	76 17 кг
Материалы				
Бетон тяжелый М 200, В6 Мр 3 > 150				
				5183 м ³

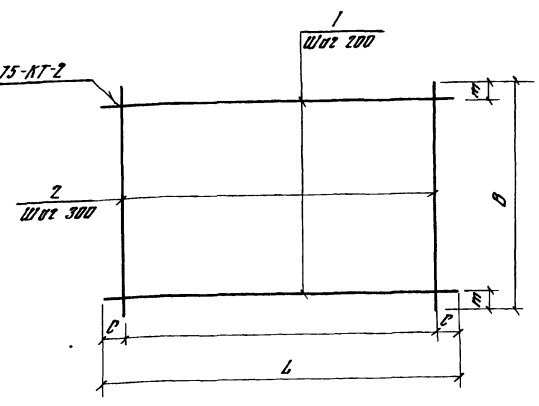
Код	Обозначение	Наименование	Кол.	Примечания
Сборочные единицы				
Корпусы плоские				
К3	1	820-04-1985-ШМ-8-4-01.00	КР1	184
К3	2	-01.00	КР2	28
К3	3	-01.00	КР3	186
Сетки арматурные С1				
К3	4	-02.00	С1	8
К3	5	-02.00	С2	27
К3	6	-03.00	С3	4
К3	7	-03.00	С4	4
К3	8	-05.00	С5	12
К3	9	-05.00	С6	4
К3	10	-05.00	С7	4
К3	11	-05.00	С8	4
К3	12	-05.00	С9	4
К3	13	-05.00	С10	4
К3	14	-06.00	С11	2
К3	15	-02.00	С12	2
К3	16	-02.00	С13	2
К3	17	-02.00	С14	2
К3	18	-03.00	С15	6
К3	19	-03.00	С16	2
К3	20	-03.00	С17	2
К3	21	-03.00	С18	6
К3	22	-03.00	С19	22

8203/4

4/6

820 - 04 - 19 85 - КЖ 29										
Спецификация к схеме армирования монолитной шахты ШМ-8-4										
УКРГИПРОВВДХОЗ г. Киев										
Формат А3										

ГОСТ 14098-75-КТ-2
 Типовые проектные решения 820 04-19 85
 Алюминий
 Динамика, Подпись и дата: Взам инв. №



Марка	Размеры, мм				Масса, кг
	L	C	B	m	
КР1	1850	25	290	45	21
КР2	1850	25	440	20	35
КР3	1850	25	640	20	49

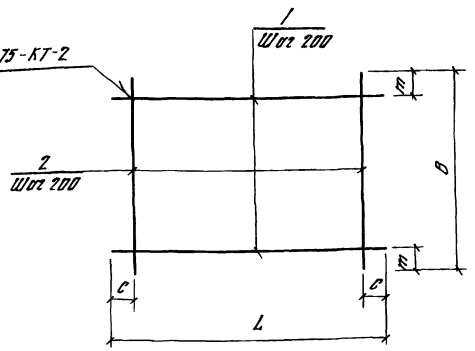
Код	Обозначение	Наименование	Кол	Примечание
	820-04-1985-ШМ-8-4-01 00	КР1		
84	-01 01	Ф8А-Э ГОСТ 5781-82, P-1850	2	07 кг
84	-01 02	Ф8А-Э ГОСТ 5781-82, P-290	7	01 кг
	-01 00-01	КР2		
84	-01 01	Ф8А-Э ГОСТ 5781-82, P-1850	3	07 кг
84	-01 03	Ф8А-Э ГОСТ 5781-82, P-440	7	02 кг
	-01 00-02	КР3		
84	-01 01	Ф8А-Э ГОСТ 5781-82, P-1850	4	07 кг
84	-01 04	Ф8А-Э ГОСТ 5781-82, P-640	7	03 кг

Каркасы изготавливать в соответствии с СН-393-78

9203/4

Привязки	Изм. №	Исполн.	Провер.	Инж. №	Дата	820-04-1985-ШМ-8-4-01 00	Каркас плоский, КР (КР1 КР3)	Стадия	Масса	Масштаб
								Р	кг	—
								Лист	Листов	1
								УКРГНПРОВОДКОЗ г Киев		
								Формат А3		

ГОСТ 14098-75-КТ-2
 Типовые проектные решения 820 04-19 85
 Алюминий
 Динамика, Подпись и дата: Взам инв. №



Марка	Размеры, мм				Масса, кг
	L	C	B	m	
С1	540	15	1970	85	434
С2	2120	60	2460	30	120
С12	1980	90	2200	100	178
С13	1980	90	2200	100	178
С14	1980	90	1980	90	150

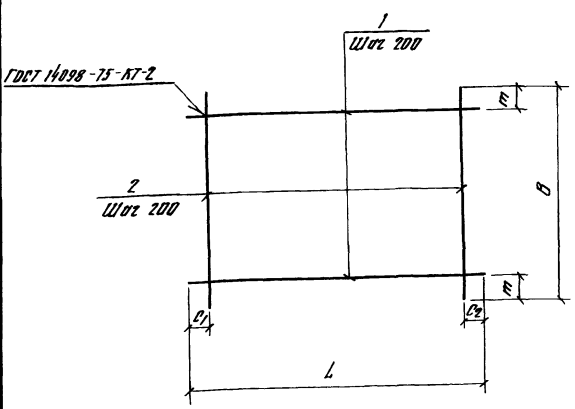
Код	Обозначение	Наименование	Кол	Примечание
	820 04-1985-ШМ-8-4-02 00	С1		
84	-02 01	Ф8А-Ш ГОСТ 5781-82, P-3430	10	21 кг
84	-02 02	Ф8А-Ш ГОСТ 5781-82, P-1970	28	08 кг
	-02 00-01	С2		
84	-02 03	Ф8А-Э ГОСТ 5781-82, P-2120	15	05 кг
84	-02 04	Ф8А-Э ГОСТ 5781-82, P-2460	11	05 кг
	-02 00-02	С12		
84	-02 05	Ф8А-Э ГОСТ 5781-82, P-1980	11	08 кг
84	-02 06	Ф8А-Э ГОСТ 5781-82, P-2200	10	09 кг
	-02 00-03	С13		
84	-02 07	Ф8А-Ш ГОСТ 5781-82, P-1980	11	08 кг
84	-02 08	Ф8А-Э ГОСТ 5781-82, P-2200	10	09 кг
	-02 00-04	С14		
84	-02 09	Ф8А-Э ГОСТ 5781-82, P-1980	10	08 кг
84	-02 05	Ф8А-Э ГОСТ 5781-82, P-1980	10	08 кг

Сетки изготавливать в соответствии с СН-393-78

9203/4

Привязки	Изм. №	Исполн.	Провер.	Инж. №	Дата	820-04-1985-ШМ-8-4-02 00	Сетка арматурная, С (С1, С2, С12, С14)	Стадия	Масса	Масштаб
								Р	кг	—
								Лист	Листов	1
								УКРГНПРОВОДКОЗ г Киев		
								Формат А3		

Листом II
Техническое проектное решение 820-01-85



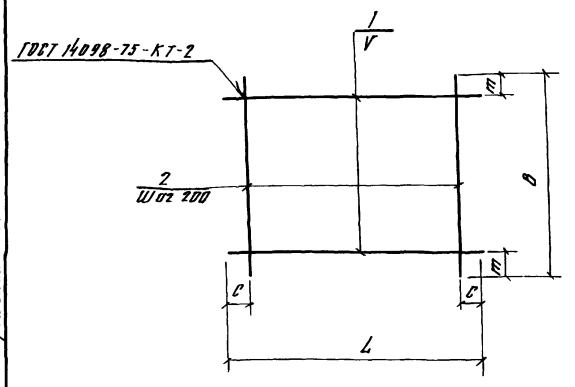
Марка	Размеры, мм					Масса, кг
	L	C ₁	C ₂	B	m	
C15	2350	20	510	2200	100	189
C16	2350	20	510	1980	90	170
C17	1980	90	90	950	75	80
C18	2200	100	100	950	75	89
C19	2650	125	125	1820	10	191

Формат	Этаж	Площ	Обозначение	Наименование	Кол	Примечание
			820-01-85-ШМ-8-4-03 00	C15		
БУ	1		-03 01	Ф8А-I ГОСТ 5781-82, P=2350	11	0,9 кг
БУ	2		-02 06	Ф8А-I ГОСТ 5781-82, P=2200	10	0,9 кг
			-03 00-01	C16		
БУ	1		-03 01	Ф8А-I ГОСТ 5781-82, P=2350	10	0,9 кг
БУ	2		-02 05	Ф8А-I ГОСТ 5781-82, P=1980	10	0,8 кг
			-03 00-02	C17		
БУ	1		-02 05	Ф8А-I ГОСТ 5781-82, P=1980	5	0,8 кг
БУ	2		-02 02	Ф8А-I ГОСТ 5781-82, P=950	10	0,4 кг
			-03 00-03	C18		
БУ	1		-02 06	Ф8А-I ГОСТ 5781-82, P=2200	5	0,9 кг
БУ	2		-03 03	Ф8А-III ГОСТ 5781-82, P=950	11	0,4 кг
			-03 00-04	C19		
БУ	1		-03 04	Ф8А-III ГОСТ 5781-82, P=2650	10	1,0 кг
БУ	2		-03 05	Ф8А-I ГОСТ 5781-82, P=1820	13	0,7 кг

Сетки изготавливать в соответствии с СН-393-78
0203/4

Разряд	Штат	Сл.	И.И.И.	820-01-85-ШМ-8-4-03 00	Стандарт	Масса	Норматив
Пров	Девушкин	Ю.А.	Б.И.	Сетка арматурная, С (C15 C19)	Р	СМ	—
Рис	Иванов	И.И.	Б.И.		Лист	Листов	
ГМП	Фролов	И.И.	Б.И.		УКРГНПРОВОДХОЗ		
И.И.И.	Сильченко	Р.С.	Б.И.		г. Киев		
Привязан					Формат А3		

Листом II
Техническое проектное решение 820-04-85



Марка	Размеры, мм					Масса, кг
	L	C	B	m	V	
C20	2650	125	2200	100	200	227
C23	2650	25	2200	100	200	390
C25	2650	325	950	75	200	204
C24	2650	25	2200	50	150	486
C26	3750	75	2420	100	200	370

Формат	Этаж	Площ	Обозначение	Наименование	Кол	Примечание
			820-04-85-ШМ-8-4-04 00-00	C20		
БУ	1		-03 04	Ф12А-III ГОСТ 5781-82, P=2650	11	1,0 кг
БУ	2		-02 06	Ф8А-I ГОСТ 5781-82, P=2200	13	0,9 кг
			-04 00-01	C23		
БУ	1		-04 01	Ф12А-III ГОСТ 5781-82, P=2650	11	2,4 кг
БУ	2		-02 06	Ф8А-I ГОСТ 5781-82, P=2200	14	0,9 кг
			-04 00-02	C25		
БУ	1		-04 02	Ф12А-III ГОСТ 5781-82, P=2650	5	3,2 кг
БУ	2		-03 02	Ф8А-I ГОСТ 5781-82, P=950	11	0,4 кг
			-04 00-03	C24		
БУ	1		-04 01	Ф12А-III ГОСТ 5781-82, P=2650	15	2,4 кг
БУ	2		-02 06	Ф8А-I ГОСТ 5781-82, P=2200	14	0,9 кг
			-04 00-04	C26		
БУ	1		-04 03	Ф8А-I ГОСТ 5781-82, P=3750	12	1,5 кг
БУ	2		-04 04	Ф8А-I ГОСТ 5781-82, P=2420	19	1,0 кг

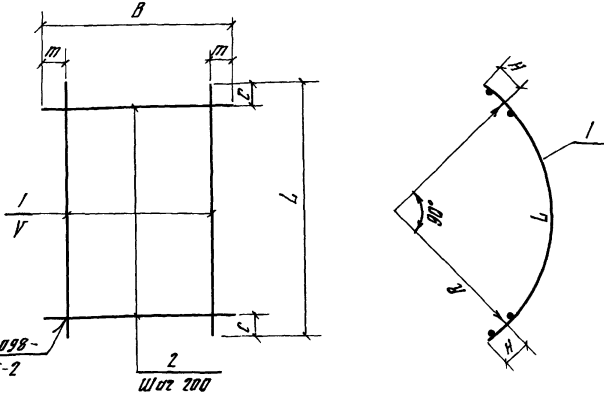
Сетки изготавливать в соответствии с СН-393-78
0203/4

Разряд	Штат	Сл.	И.И.И.	820-04-85-ШМ-8-4-04 00	Стандарт	Масса	Норматив
Пров	Девушкин	Ю.А.	Б.И.	Сетка арматурная, С (C20, C23 C26)	Р	СМ	—
Рис	Иванов	И.И.	Б.И.		Лист	Листов	
ГМП	Фролов	И.И.	Б.И.		УКРГНПРОВОДХОЗ		
И.И.И.	Сильченко	Р.С.	Б.И.		г. Киев		
Привязан					Формат А3		

Листов II

Типовые проектные решения 820 04-19 85

Вид	Угол	Пос	Обозначение	Наименование	Кол	Примечание
			-05 00-08	С33		
БЧ	1		-05 05	Ф8А-III ГОСТ 5781-82, P-3890	5	1,5 кг
БЧ	2		-05 06	Ф8А-I ГОСТ 5781-82, P-920	20	0,4 кг



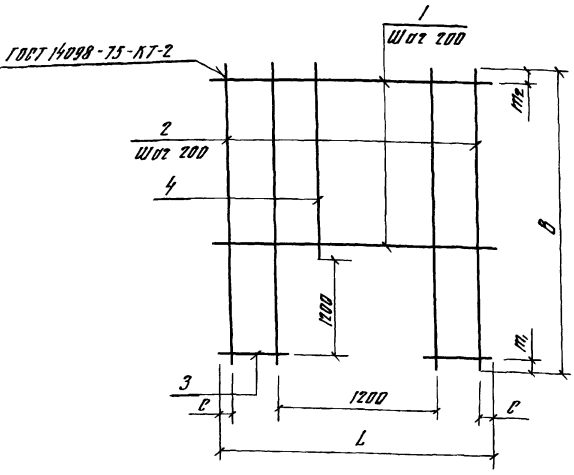
Марка	Размеры, мм							Масса, кг
	L	C	B	m	V	R	H	
С3	4450	25	1100	32,5	150	2670	125	91,9
С4	3440	20	1100	35,0	200	2020	125	16,8
С5	3440	20	2200	100	200	2030	125	31,6
С6	3440	20	1820	10	200	2030	125	26,6
С7	3890	45	1820	10	150	2320	125	33,5
С8	3890	45	2200	50	150	2320	125	69,0
С9	4450	25	1980	90	200	2670	125	58,4
С10	4450	25	2200	50	150	2670	125	80,7
С33	3890	45	920	60	200	2320	125	15,5

Вид	Угол	Пос	Обозначение	Наименование	Кол	Примечание
			820 04-1985-ШМ-8-4-05 00	С3		
БЧ	1		-05 01	Ф12А-III ГОСТ 5781-82, P-4450	4	40 кг
БЧ	2		-05 02	Ф22А-III ГОСТ 5781-82, P-1100	23	33 кг
			-05 00-01	С4		
БЧ	1		-05 03	Ф8А-I ГОСТ 5781-82, P-3440	3	14 кг
БЧ	2		-05 04	Ф10А-III ГОСТ 5781-82, P-1100	18	07 кг
			-05 00-02	С5		
БЧ	1		-05 05	Ф8А-III ГОСТ 5781-82, P-3440	11	14 кг
БЧ	2		-02 06	Ф8А-I ГОСТ 5781-82, P-2200	18	09 кг
			-05 00-03	С6		
БЧ	1		-05 05	Ф8А-III ГОСТ 5781-82, P-3440	10	14 кг
БЧ	2		-03 05	Ф8А-I ГОСТ 5781-82, P-1820	18	07 кг
			-05 00-04	С7		
БЧ	1		-05 06	Ф8А-III ГОСТ 5781-82, P-3890	13	15 кг
БЧ	2		-03 05	Ф8А-I ГОСТ 5781-82, P-1820	20	07 кг
			-05 00-05	С8		
БЧ	1		-05 07	Ф12А-III ГОСТ 5781-82, P-3890	15	34 кг
БЧ	2		-02 06	Ф8А-I ГОСТ 5781-82, P-2200	20	09 кг
			-05 00-06	С9		
БЧ	1		-05 01	Ф12А-III ГОСТ 5781-82, P-4450	10	40 кг
БЧ	2		-02 05	Ф8А-I ГОСТ 5781-82, P-1980	23	08 кг
			-05 00-07	С10		
БЧ	1		-05 01	Ф12А-III ГОСТ 5781-82, P-4450	15	40 кг
БЧ	2		-02 06	Ф8А-I ГОСТ 5781-82, P-2200	23	09 кг

Разреш	Штуклен	СЗ	И.И.И.	820 - 04 - 19 85 - ШМ - 8 - 4 - 05 00
Проект	Добавлен	СЗ	И.И.И.	
Рук зр	Исполн	СЗ	И.И.И.	Сетка армирующая, С (С3, С10, С33)
ГНП	Формы	СЗ	И.И.И.	
Нач. отд.	Получено	СЗ	И.И.И.	УКРГНПРОВОДХОЗ 2 Квев
Н. контрол.	Собрано	СЗ	И.И.И.	

Листов II

Типовые проектные решения 820 04-19 85

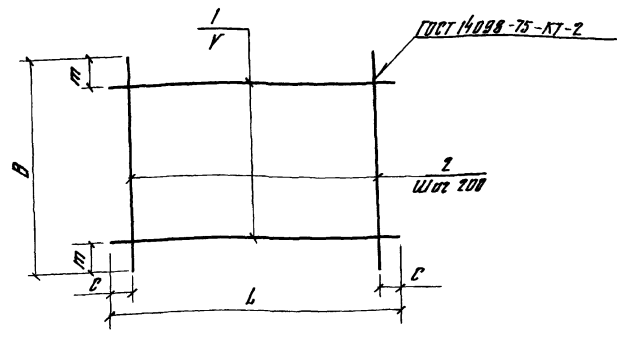


Марка	Размеры, мм					Масса, кг
	L	C	B	m	m2	
С11	1980	90	2420	200	20	13,2
С21	2630	125	2420	200	20	19,6
С22	2630	125	2420	200	20	42,9

Вид	Угол	Пос	Обозначение	Наименование	Кол	Примечание
			820 - 04-1985-ШМ-8-4-06 00	С11		
БЧ	1		-02 05	Ф8А-I ГОСТ 5781-82, P-1980	5	0,8 кг
БЧ	2		-04 05	Ф8А-I ГОСТ 5781-82, P-2420	4	1,0 кг
БЧ	3		-06 01	Ф8А-I ГОСТ 5781-82, P-390	14	0,2 кг
БЧ	4		-06 02	Ф8А-I ГОСТ 5781-82, P-1020	6	0,4 кг
			-06 00-01	С21		
БЧ	1		-03 04	Ф8А-III ГОСТ 5781-82, P-2630	6	1,0 кг
БЧ	2		-04 05	Ф8А-I ГОСТ 5781-82, P-2420	8	1,0 кг
БЧ	3		-06 03	Ф8А-III ГОСТ 5781-82, P-725	12	0,3 кг
БЧ	4		-06 02	Ф8А-I ГОСТ 5781-82, P-1020	5	0,4 кг
			-06 00-02	С22		
БЧ	1		-04 01	Ф12А-III ГОСТ 5781-82, P-2630	6	2,4 кг
БЧ	2		-06 04	Ф12А-III ГОСТ 5781-82, P-2420	8	2,1 кг
БЧ	3		-06 05	Ф12А-III ГОСТ 5781-82, P-725	12	0,6 кг
БЧ	4		-06 06	Ф12А-III ГОСТ 5781-82, P-1020	5	0,9 кг

Разреш	Штуклен	СЗ	И.И.И.	820 - 04 - 19 85 - ШМ - 8 - 4 - 06 00
Проект	Добавлен	СЗ	И.И.И.	
Рук зр	Исполн	СЗ	И.И.И.	Сетка армирующая, С (С11, С21, С22)
ГНП	Формы	СЗ	И.И.И.	
Нач. отд.	Получено	СЗ	И.И.И.	УКРГНПРОВОДХОЗ 2 Квев
Н. контрол.	Собрано	СЗ	И.И.И.	

БЧ

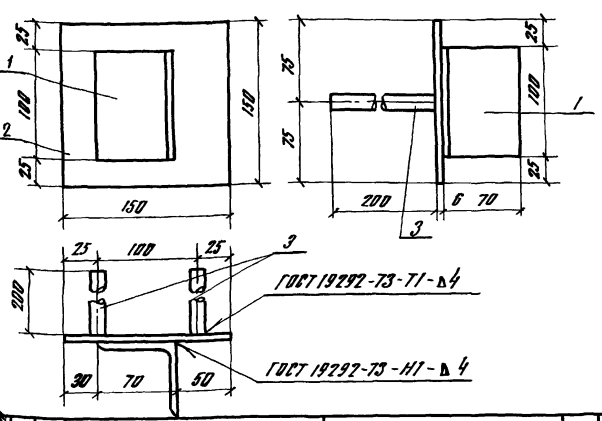


Марка	Размеры, мм					Масса, кг
	L	C	B	m	Y	
C27	3750	75	2420	110	200	386
C28	3650	25	950	75	200	146
C29	4300	150	2200	100	200	376
C30	4300	150	950	75	200	169
C31	2200	100	2200	50	150	909
C32	2200	100	1980	90	150	270

Марка	Страна	Пос	Обозначение	Наименование	Код	Примечание
			820-04-1985-ШМ-8-4-07 00	C27		
Б4	1		-07 01	Ø12А-III ГОСТ 5781-82, P=5750	12	3,3 кг
Б4	2		-04 05	Ø8А-I ГОСТ 5781-82, P=2420	19	1,0 кг
			-07 00-01	C23		
Б4	1		-07 02	Ø8А-III ГОСТ 5781-82, P=3650	5	1,4 кг
Б4	2		-03 02	Ø8А-I ГОСТ 5781-82, P=950	19	0,4 кг
			-07 00-02	C29		
Б4	1		-07 03	Ø8А-III ГОСТ 5781-82, P=4300	11	1,7 кг
Б4	2		-02 06	Ø8А-I ГОСТ 5781-82, P=2200	21	0,9 кг
			-07 00-02	C30		
Б4	1		-07 03	Ø8А-III ГОСТ 5781-82, P=4300	5	1,7 кг
Б4	2		-03 02	Ø8А-I ГОСТ 5781-82, P=950	21	0,4 кг
			-07 00-03	C31		
Б4	1		-07 04	Ø20А-III ГОСТ 5781-82, P=2200	15	5,4 кг
Б4	2		-02 06	Ø8А-I ГОСТ 5781-82, P=2200	11	0,9 кг
				C32		
Б4	1		-07 05	Ø10А-III ГОСТ 5781-82, P=2200	13	1,4 кг
Б4	2		-02 05	Ø8А-I ГОСТ 5781-82, P=1980	17	0,8 кг

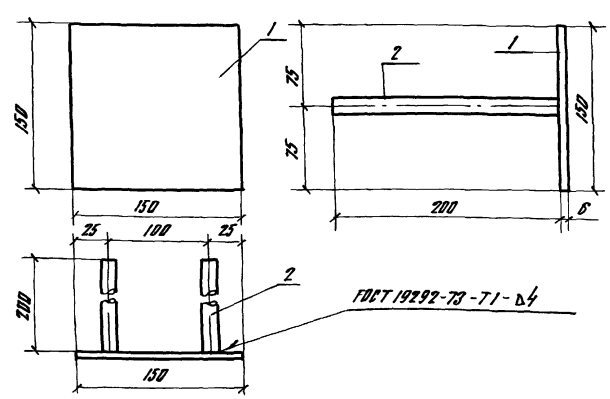
Сетки изготавливать в соответствии с СН-395-78 9203/4

Размер	Штук	Вид	Условное обозначение	Вид	Масса	Мощность
820-04-19 85 - ШМ-8-4-07 00						
Рис. 2	1	Сетка	Сетка арматурная, С	р	16	—
Гипс	1	Сетка	(C27 C32)	лист	лист	лист
Укр. гипс	1	Сетка	УКРГИПРОВВДХУЗ	г. Киев		
Формат			Формат Я3			



Марка	Страна	Пос	Обозначение	Наименование	Код	Примечание
			820 04-1985-ШМ-8-3-08 00	МН1		
Б4	1		-08 01	1,70x4,5 ГОСТ 8509-72, P=100	1	0,3 кг
Б4	2		-08 02	6x150 ГОСТ 19903-74, P=150	1	0,7 кг
Б4	3		-08 03	Ø14А-III ГОСТ 5781-82, P=200	2	0,2 кг

Размер	Штук	Вид	Условное обозначение	Вид	Масса	Мощность
820-04-19 85 - ШМ-8-4-08 00						
Узел	1	Сетка	Узелок закладной	р	16	—
МН1		Сетка	УКРГИПРОВВДХУЗ	лист	лист	лист
Укр. гипс	1	Сетка	УКРГИПРОВВДХУЗ	г. Киев		
Формат			Формат Я4			



Марка	Страна	Пос	Обозначение	Наименование	Код	Примечание
			820 04-1985-ШМ-8-3-09 00	МН2		
Б4	1		-08 02	6x150 ГОСТ 19903-74, P=150	1	0,7 кг
Б4	2		-08 03	Ø14А-III ГОСТ 5781-82, P=200	2	0,2 кг

Размер	Штук	Вид	Условное обозначение	Вид	Масса	Мощность
820-04-19 85 - ШМ-8-4-09 00						
Узел	1	Сетка	Узелок закладной	р	11	—
МН2		Сетка	УКРГИПРОВВДХУЗ	лист	лист	лист
Укр. гипс	1	Сетка	УКРГИПРОВВДХУЗ	г. Киев		
Формат			Формат Я4			

Ведомость основных комплектов

Продолжение

Ведомость чертежей основного комплекта КЖЗ1

Обозначение	Наименование	Примечание
820-04-10 85 -ПЗ	Пояснительная записка	Льдом I
-ЯР	Архитектурно-строительные решения	
-КЖ1	Монолитные и сборные железобетонные конструкции	
-ГН	Конструкции температурно-осадочных швов	
-ПО	Производства и организация работ	
-КЖЗ	Шахта ШМ-3-3 (Монолитный вариант)	Льдом II
-КЖ5	Шахта ШМ-4-3 (Монолитный вариант)	
-КЖ7	Шахта ШМ-5-3 (Монолитный вариант)	
-КЖ9	Шахта ШМ-6-3 (Монолитный вариант)	
-КЖ11	Шахта ШМ-7-3 (Монолитный вариант)	
-КЖ13	Шахта ШМ-8-3 (Монолитный вариант)	
-КЖ15	Шахта ШМ-10-3 (Монолитный вариант)	
-КЖ17	Шахта ШМ-12-3 (Монолитный вариант)	
-КЖ4	Шахта Ш-3-3 (Сборно-монолитный вариант)	Льдом II
-КЖ6	Шахта Ш-4-3 (Сборно-монолитный вариант)	
-КЖ8	Шахта Ш-5-3 (Сборно-монолитный вариант)	
-КЖ10	Шахта Ш-6-3 (Сборно-монолитный вариант)	
-КЖ12	Шахта Ш-7-3 (Сборно-монолитный вариант)	
-КЖ14	Шахта Ш-8-3 (Сборно-монолитный вариант)	
-КЖ16	Шахта Ш-10-3 (Сборно-монолитный вариант)	
-КЖ18	Шахта Ш-12-3 (Сборно-монолитный вариант)	

Обозначение	Наименование	Примечание
820-04-10 85 -КЖ18	литный вариант	Льдом II
-КЖ19	Шахта ШМ-3-4 (Монолитный вариант)	Льдом II
-КЖ21	Шахта ШМ-4-4 (Монолитный вариант)	
-КЖ23	Шахта ШМ-5-4 (Монолитный вариант)	
-КЖ25	Шахта ШМ-6-4 (Монолитный вариант)	
-КЖ27	Шахта ШМ-7-4 (Монолитный вариант)	
-КЖ29	Шахта ШМ-8-4 (Монолитный вариант)	
-КЖ31	Шахта ШМ-10-4 (Монолитный вариант)	
-КЖ33	Шахта ШМ-12-4 (Монолитный вариант)	
-КЖ20	Шахта Ш-3-4 (Сборно-монолитный вариант)	Льдом I
-КЖ22	Шахта Ш-4-4 (Сборно-монолитный вариант)	
-КЖ24	Шахта Ш-5-4 (Сборно-монолитный вариант)	
-КЖ26	Шахта Ш-6-4 (Сборно-монолитный вариант)	
-КЖ28	Шахта Ш-7-4 (Сборно-монолитный вариант)	
-КЖ30	Шахта Ш-8-4 (Сборно-монолитный вариант)	
-КЖ32	Шахта Ш-10-4 (Сборно-монолитный вариант)	
-КЖ34	Шахта Ш-12-4 (Сборно-монолитный вариант)	
-КЖ2	Выборочные колодцы и выборные стенки	Льдом II

Лист	Наименование	Примечание
1	Общие данные	
2	План Разрез 2-2	
3	Разрезы 1-1, 3-3, 4-4	
4	Схема армирования План Разрез 2-2	
5	Схема армирования Разрезы 1-1, 3-3	
6	Схема армирования Разрезы 4-4, 5-5	

Ведомость спецификаций

Лист	Наименование	Примечание
6	Спецификация к схеме армирования монолитной шахты ШМ-10-4	

Ведомость сытных и прилагаемых документов

Обозначение	Наименование	Примечание
Сытные документы		
Нестандартные оборудование		
Прилагаемые документы		
820-04 10 85 -ШМ-10-4-01 00	Каркас тросовый, Кр (Кр1, Кр2, Кр3)	
820-04 10 85 -ШМ-10-4-02 00	Сетка арматурная, С(С1, С2, С3)	
820-04 10 85 -ШМ-10-4-03 00	Сетка арматурная, С(С4, С11)	
820-04 10 85 -ШМ-10-4-04 00	Сетка арматурная, С(С12, С20, С21)	
820-04 10 85 -ШМ-10-4-05 00	Сетка арматурная, С(С13, С17)	
820-04 10 85 -ШМ-10-4-06 00	Сетка арматурная, С(С18, С19, С22, С23)	
820-04 10 85 -ШМ-10-4-07 00	Сетка арматурная, С(С24, С28)	
820-04 10 85 -ШМ-10-4-08 00	Сетка арматурная, С(С29, С33)	
820-04 10 85 -ШМ-10-4-09 00	Узелные закладные Мн1	
820-04 19 85 -ШМ-10-4-10 00	Узелные закладные Мн2	
820-04 19 85 -КЖЗ1 ВМ	Ведомость правдивности в материалах	Льдом IX

9/20/74 51

Уч. №	Дата	Исполнитель	Проверено	Листы
820-04-10 85 - КЖЗ1				
Работы выполнены в соответствии с проектом				Листы
Шахта ШМ-10-4 (Монолитный вариант)				р / 1 5
Общие данные				УКРГИПРОДЛУЗ г Киев

Рабочие чертежи разработаны в соответствии с действующими нормами и правилами

Главный инженер проекта Л.Г. Франк

Листов 51
Листовые проектные решения 820-04-10 85

Лист 2

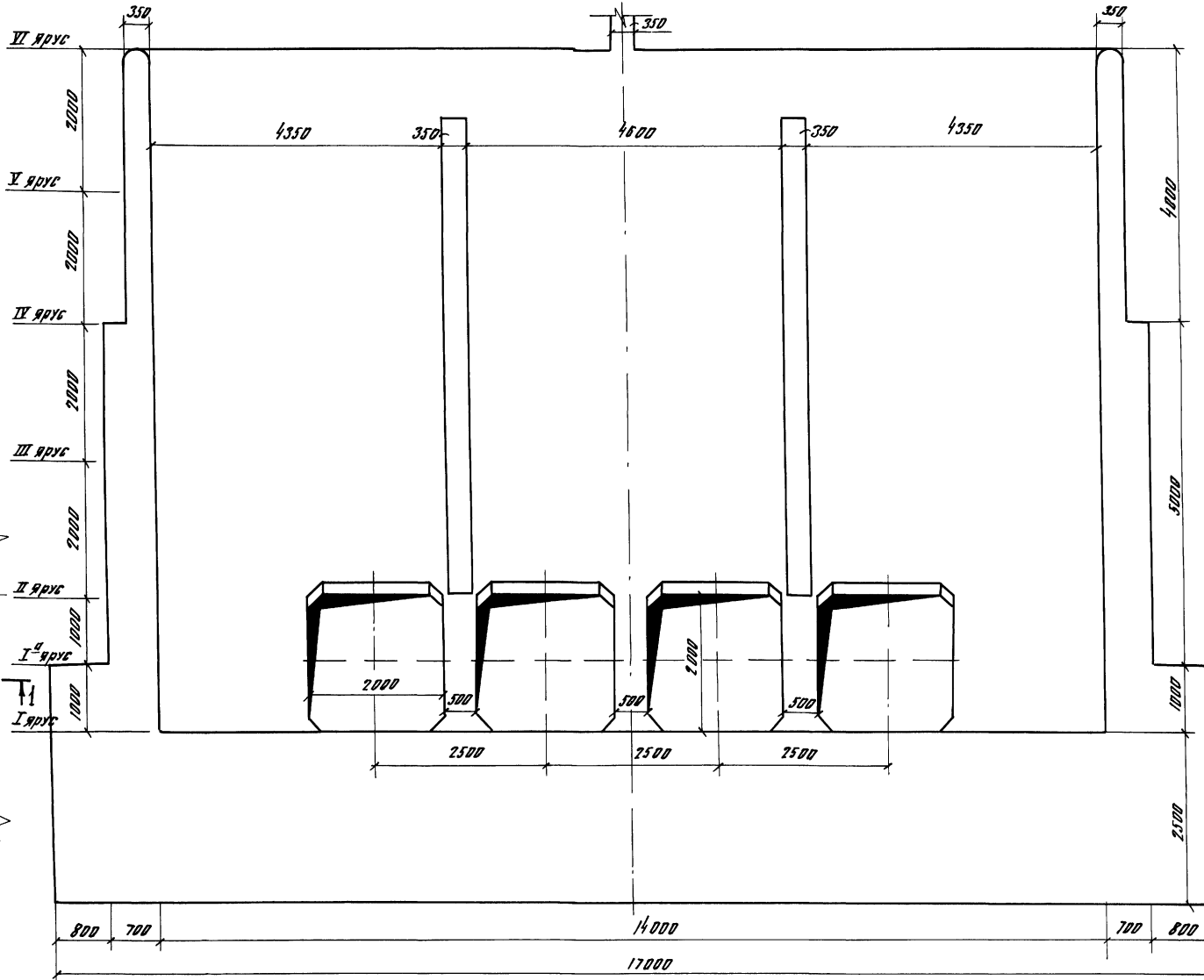
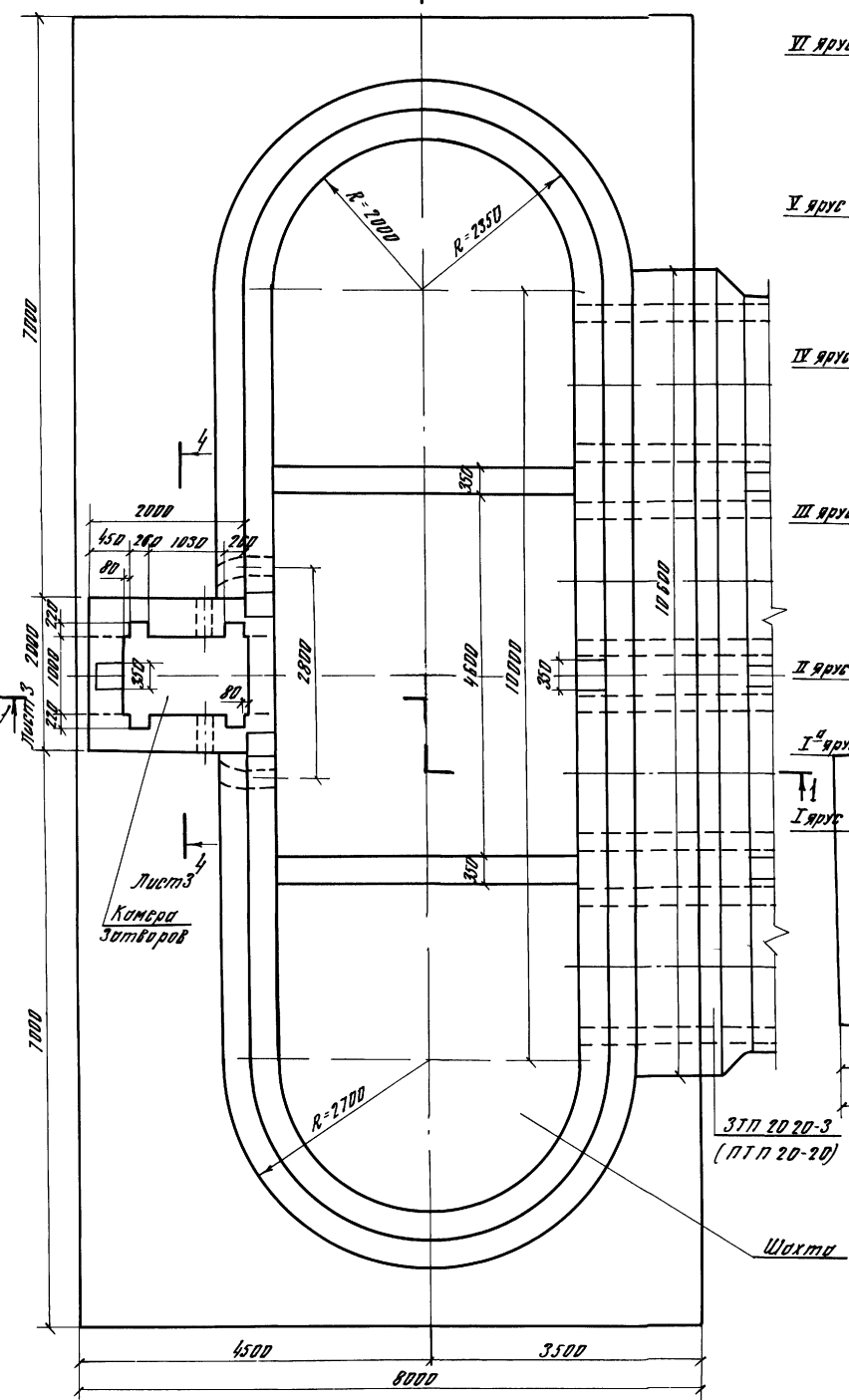
Техническое решение 820-04-19-85

Информация о проекте

План

2 | 3

Разрез 2-2



37П 20 20-3
(ПТ П 20-20)

Шахта

2 | 3 Лист 3

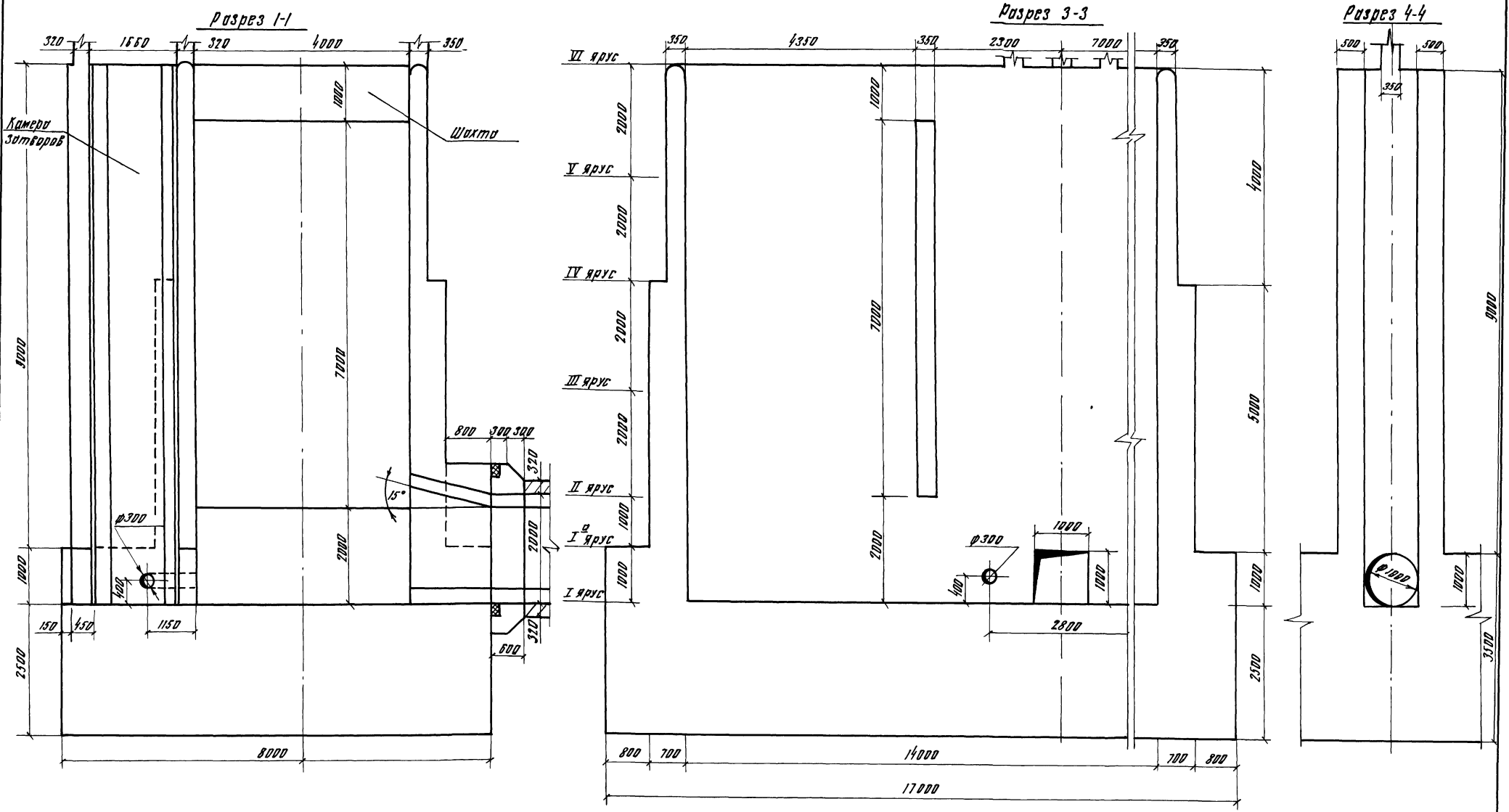
52
9203/4

Разреш	Давышин	Сек. 2	16.10.85	820 - 04 - 19 85 - ЛМ 31		
Проект	Иванов	Виза	21.10.85			
Рис. 30	Иванов	Пол.	21.10.85			
ГМП	Фролов	Инж.	21.10.85	Водобросы шахтного типа на раскв. воды от 50 до 110 м³/с при перепадах до 12 м.		
Начальн.	Писиченко	Инж.	21.10.85	Шахта ШМ-10-4 (Монолитный вариант)		
И. контр.	Сильченко	Инж.	21.10.85	Лист 2		
Привязан				План Разрез 2-2		
Инд. №				М 1:50		
				УКРГИПРОБДОХОЗ		
				г. Киев		
				Формат А2		

Алиев И

Тупольск проектные решения 820-04 19 85

Шифр № по плану (включая и другие листы) или №



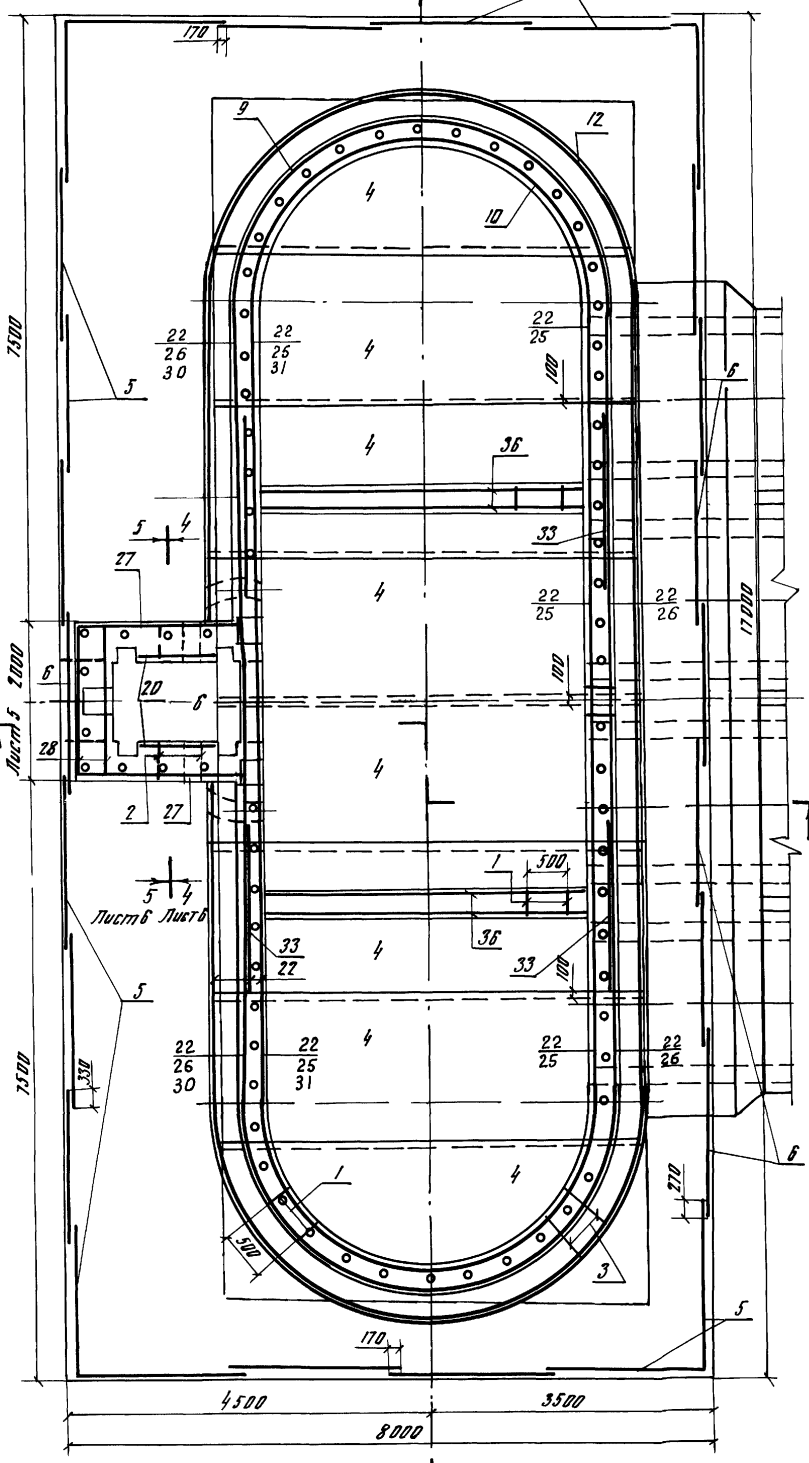
53
8203/4

Разреш	Исх. №	Дата	Исполн.	Провер.	820 - 04 - 19 85 - КМ 31
Проект	Исх. №	Дата	Исполн.	Провер.	
Тип	Формат	Шкала	Условн.	Листы	
Нач. отд.	Литература	Ссылки	Замеч.	Итого	
И.контр.	Ссылки	Итого	Итого	Итого	
Привязан					Шахта ШМ - 10-4 (Монолитный вариант)
И.контр.					Разрезы 1-1, 3-3, 4-4 М 1:50
					Стандарт Листов р 3
					УКРГИПРОВОДХОЗ ? Киев

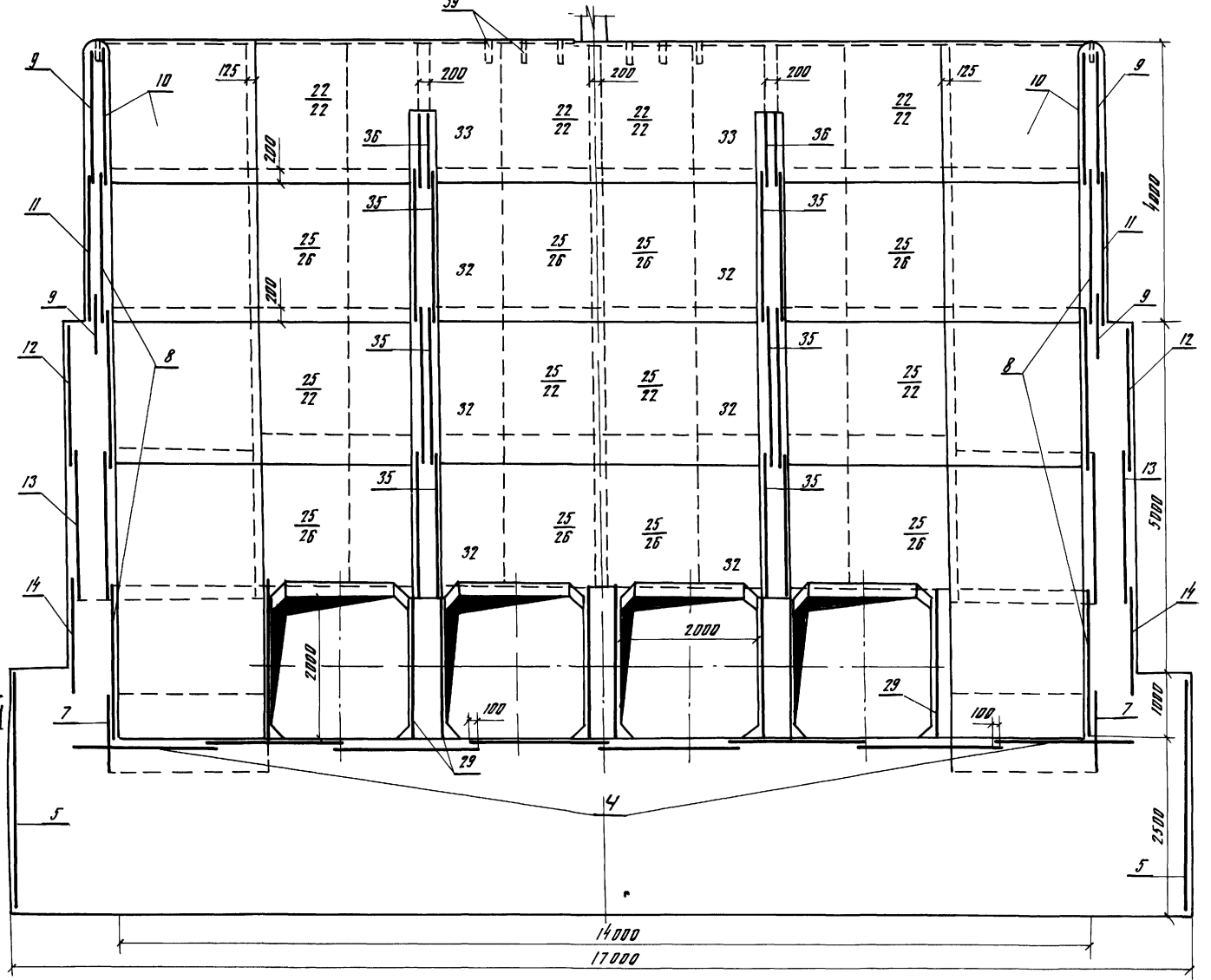
Формат А2

Лист 5
 Лист 6
 Лист 7
 Лист 8
 Лист 9
 Лист 10
 Лист 11
 Лист 12
 Лист 13
 Лист 14
 Лист 15
 Лист 16
 Лист 17
 Лист 18
 Лист 19
 Лист 20
 Лист 21
 Лист 22
 Лист 23
 Лист 24
 Лист 25
 Лист 26
 Лист 27
 Лист 28
 Лист 29
 Лист 30
 Лист 31
 Лист 32
 Лист 33
 Лист 34
 Лист 35
 Лист 36
 Лист 37
 Лист 38
 Лист 39
 Лист 40
 Лист 41
 Лист 42
 Лист 43
 Лист 44
 Лист 45
 Лист 46
 Лист 47
 Лист 48
 Лист 49
 Лист 50
 Лист 51
 Лист 52
 Лист 53
 Лист 54
 Лист 55
 Лист 56
 Лист 57
 Лист 58
 Лист 59
 Лист 60
 Лист 61
 Лист 62
 Лист 63
 Лист 64
 Лист 65
 Лист 66
 Лист 67
 Лист 68
 Лист 69
 Лист 70
 Лист 71
 Лист 72
 Лист 73
 Лист 74
 Лист 75
 Лист 76
 Лист 77
 Лист 78
 Лист 79
 Лист 80
 Лист 81
 Лист 82
 Лист 83
 Лист 84
 Лист 85
 Лист 86
 Лист 87
 Лист 88
 Лист 89
 Лист 90
 Лист 91
 Лист 92
 Лист 93
 Лист 94
 Лист 95
 Лист 96
 Лист 97
 Лист 98
 Лист 99
 Лист 100

ПЛАН



Разрез 2-2



54

9203/У

Разработчик	Д.В.ШУШИН	В.В.С.С.	С.М.С.	820-04-1985	-КЖЗ/1
Проектант	И.В.С.С.	И.В.С.С.	И.В.С.С.		
Инженер	И.В.С.С.	И.В.С.С.	И.В.С.С.		
Проверен	И.В.С.С.	И.В.С.С.	И.В.С.С.		
Инв. №					

Схема армирования
 План Разрез 2-2
 М 1:50

Стандарт	Лист	Указатель
р	4	

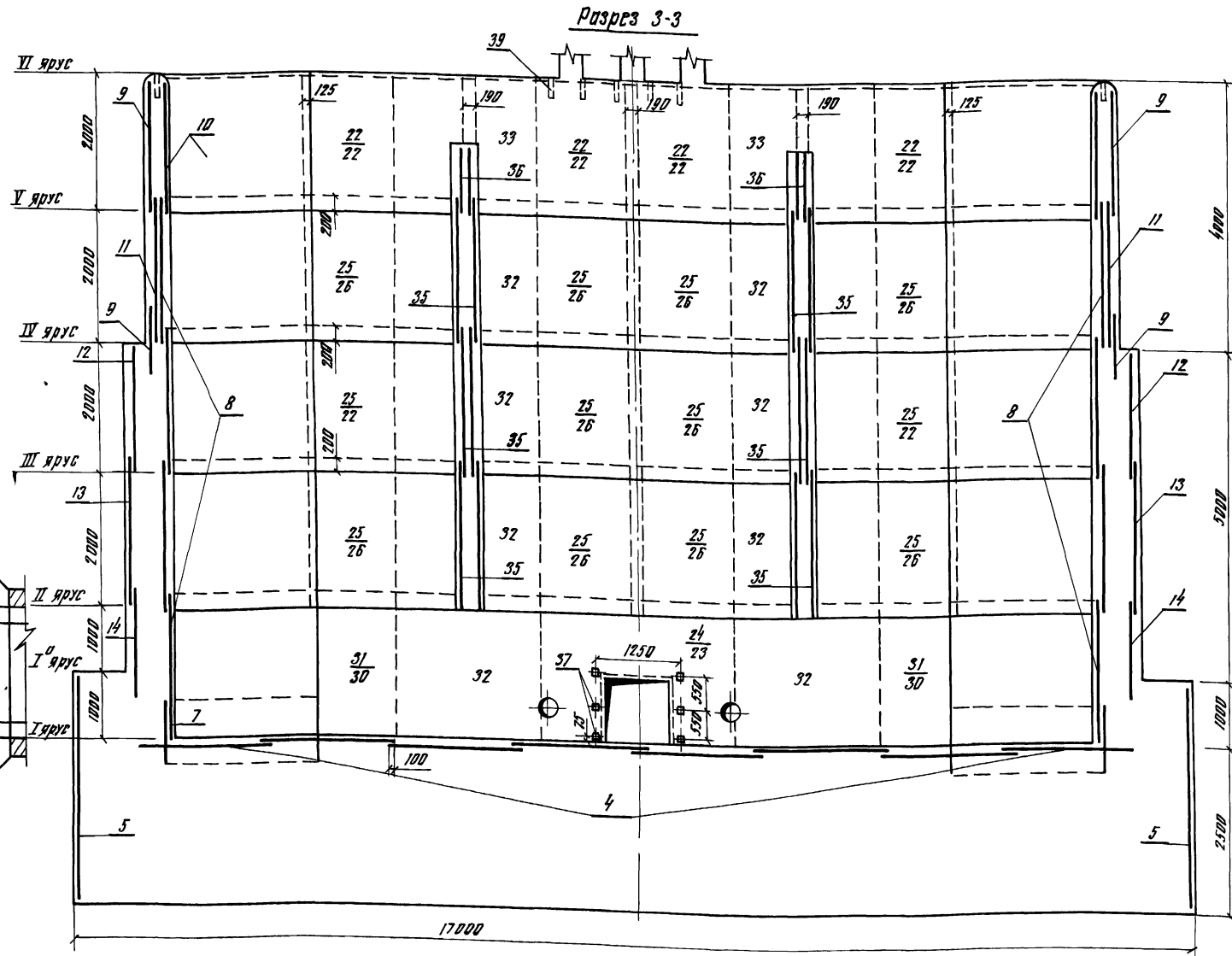
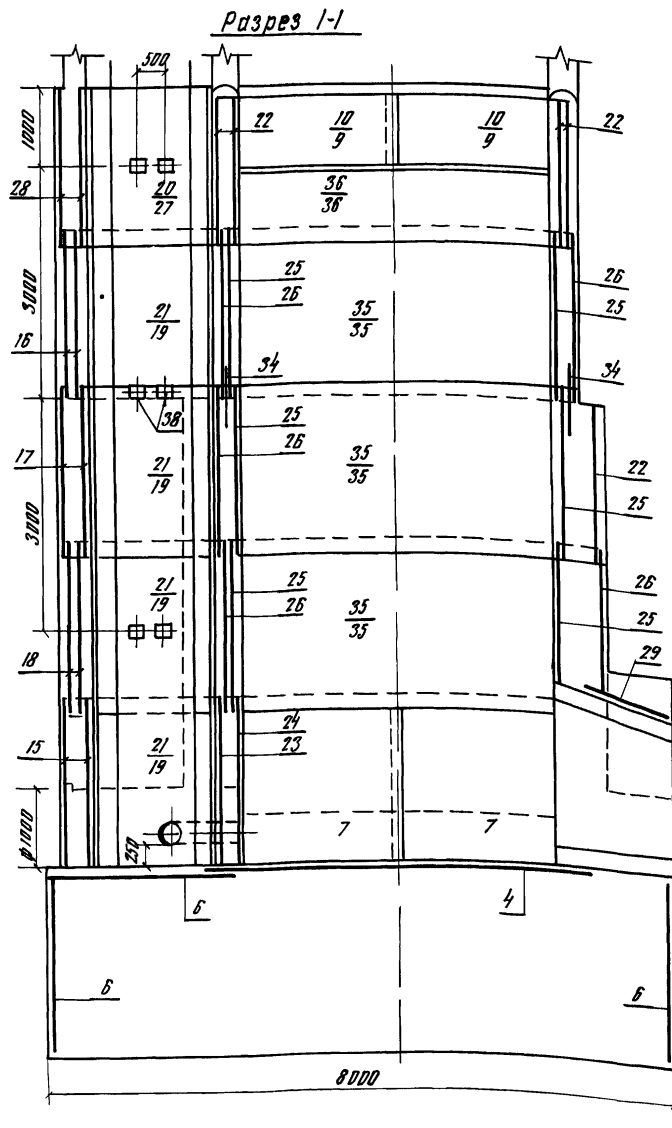
УКРГИПРОВАЗХОЗ
г Киев

Формат А2

Листов №

Техническое решение 820-04-1985

Шифр проекта



1 Горизонтальные стержни сеток поз 9, 11, 12, 13, 14, 22, 26, 30 сварить между собой по всей длине перепуска электродуговой сваркой электродами 3-42 ГОСТ 9467-75

2 Горизонтальные стержни сеток поз 9 сварить с горизонтальными стержнями сеток поз 22, пополюсично поз 11 с поз 26 поз 12 с поз 22, поз 13 с поз 26, поз 14 с поз 30, поз 24 с поз 31

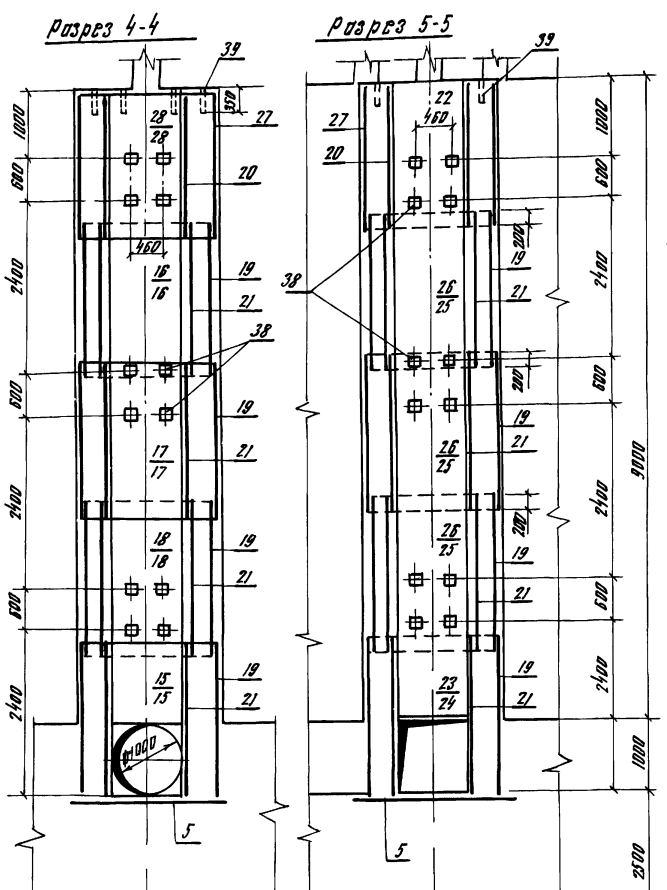
55
900314

Разряд	Действие	Вид	№	820 - 04 - 19 85 -	ЛЖ-31
Проверен	Исполнен	Контроль	Электрон	Выполнен	Сметан
Шифр	Дата	Масштаб	Содержание	Схема армирования	
				Разрезы 1-1, 3-3	
				М 1:50	
				УКРГИПРОВВХДЗ	
				г Киев	
				Формат А2	

Листов II

Техническое решение 820-04-1985

Шифр проекта: Проект в плане. Формат А2



Продолжение Спецификация к схеме армирования монолитной шахты ШМ-10-4

Код	Значение	Обозначение	Наименование	Примечание
Сетки арматурные				
Я3	23	820-04-1985-ШМ-10-4-0400	С20	1
Я3	24	-0400	С21	1
Я3	25	-0600	С22	24
Я3	26	-0600	С23	18
Я3	27	-0700	С24	2
Я3	28	-0700	С25	2
Я3	29	-0700	С26	12
Я3	30	-0700	С27	2
Я3	31	-0700	С28	2
Я3	32	-0800	С29	14
Я3	33	-0800	С30	4
Я3	34	-0800	С31	5
Я3	35	-0800	С32	12
Я3	36	-0800	С33	4
Изделия закладные				
Я4	37	-0900	Мн1	6
Я4	38	-1000	Мн2	30
Я4	39		Мн3 (Труба 50x35 ГОСТ 3262-75 Р-350)	76 17кг
Материалы				
Бетон тяжелый М200, ДБ МРЗ ≥ 150				

Код	Значение	Обозначение	Наименование	Кол.	Примечание
Варочные стержни					
Коробки плоские					
Я4	1	820-04-1985-ШМ-10-4-0100	КР1	200	
Я4	2	-0100	КР2	35	
Я4	3	-0100	КР3	136	
Сетки арматурные					
Я4	4	-0200	С1	8	
Я4	5	-0200	С2	18	
Я4	6	-0200	С3	9	
Я3	7	-0300	С4	4	
Я3	8	-0300	С5	16	
Я3	9	-0300	С6	8	
Я3	10	-0300	С7	4	
Я3	11	-0300	С8	4	
Я3	12	-0300	С9	4	
Я3	13	-0300	С10	4	
Я3	14	-0300	С11	4	
Я3	15	-0400	С12	2	
Я3	16	-0500	С13	2	
Я3	17	-0500	С14	2	
Я3	18	-0500	С15	2	
Я3	19	-0500	С16	8	
Я3	20	-0500	С17	2	
Я3	21	-0600	С18	8	
Я3	22	-0600	С19	22	

Ведомость расхода стали на элемент, кг

Марка элемента	Изделия арматурные						Изделия закладные						Общий расход						
	Арматура классов						Прокат марки			Арматура классов									
	А-I		А-III				В СтЗ К172			А-III		Всего							
	ГОСТ 5781-82						ГОСТ 3262-75			ГОСТ 19903-74		ГОСТ 8509-72		ГОСТ 5781-82					
ШМ-10-4	4280	36300	40500	16300	10180	3070	8320	45870	86150	1290	1290	250	250	30	30	140	140	1710	88160

56

8203/4

Проект: 820-04-1985 - Л.Ж.31

Состав: Проект, Конструкция, Расчет, Монтаж, Производство, Контроль, Приемка, Эксплуатация.

Масштаб: 1:100

Состав: Шахта ШМ-10-4 (Монолитный вариант)

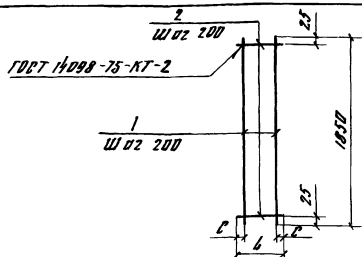
Схема армирования разрезов 4-4, 5-5 М1 50

УКРГИПРОВУДХОЗ г. Киев

Формат А2

Листом II

Типовые проектные решения 820 от 1985



Формат	Шкала	Обозначение	Номенклатура	Код	Примечание
		820-04-985-ШМ-10-4-01-00	КР1		
А4	1	-01-01	Ф8А-Э ГОСТ 5781-82, Р-1850	2	07к2
А4	2	-01-02	Ф8А-Э ГОСТ 5781-82, Р-190	7	01к2
		-0100-01	КР2		
А4	1	-01-01	Ф8А-Э ГОСТ 5781-82, Р-1850	3	07к2
А4	2	-01-03	Ф8А-Э ГОСТ 5781-82, Р-440	7	02к2
		-0100-02	КР3		
А4	1	-01-01	Ф8А-Э ГОСТ 5781-82, Р-1850	4	07к2
А4	2	-01-04	Ф8А-Э ГОСТ 5781-82, Р-640	7	03к2

Марка	Размеры в мм			Масса, кг
	L	С	В	
КР1	290	45	2,1	
КР2	440	20	3,5	
КР3	640	20	4,9	

9203/4

Проектный

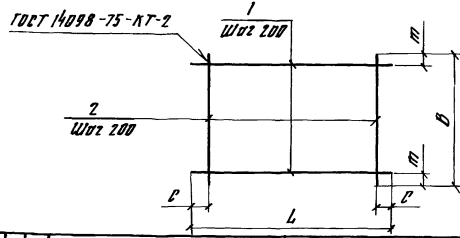
Изм №

Шкала: 1:1 (по ширине) и 1:2 (по высоте)

Разряд	Формы	Шкала	Шкала	820-04-1985-ШМ-10-4-01-00	Стандарт	Масса	Масштаб
Проект	Шкала	1:1	1:2	Корпус плоский, КР (КР1, КР2, КР3)	Р	см	—
Рис. 20	Шкала	1:1	1:2		Лист	Листов 1	
ГМП	Шкала	1:1	1:2	УКРГН ПРОВОДКОЗ	Р	мм	—
Исполн	Шкала	1:1	1:2		2 Кус	Листов 1	
И контрол	Шкала	1:1	1:2	Формат А4			

Листом II

Типовые проектные решения 820 от 1985



Формат	Шкала	Обозначение	Номенклатура	Код	Примечание
		820-04-1985-ШМ-10-4-02-00	С1		
А4	1	-02-01	Ф8А-Э ГОСТ 5781-82, Р-5430	10	2,1к2
А4	2	-02-02	Ф8А-Э ГОСТ 5781-82, Р-1070	28	08к2
		-0200-01	С2		
А4	1	-02-03	Ф8А-Э ГОСТ 5781-82, Р-3480	11	08к2
А4	2	-02-03	Ф8А-Э ГОСТ 5781-82, Р-2120	18	05к2
		-0200-02	С3		
А4	1	-02-03	Ф8А-Э ГОСТ 5781-82, Р-2120	13	05к2
А4	2	-02-04	Ф8А-Э ГОСТ 5781-82, Р-2480	11	05к2

Марка	Размеры, в мм			Масса, кг
	L	С	В	
С1	5430	15	1970	
С2	3480	40	2120	
С3	2120	60	2480	

9203/4

Проектный

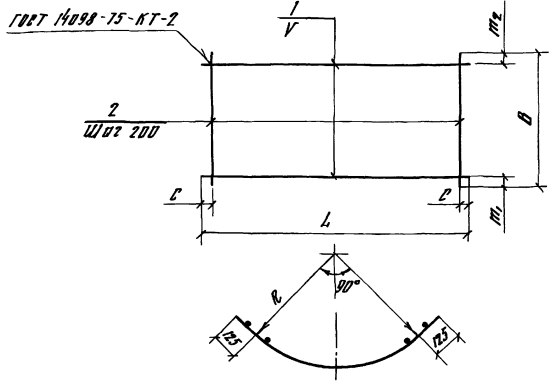
Изм №

Шкала: 1:1 (по ширине) и 1:2 (по высоте)

Разряд	Формы	Шкала	Шкала	820-04-1985-ШМ-10-4-02-00	Стандарт	Масса	Масштаб
Проект	Шкала	1:1	1:2	Сетка арматурная, С (С1, С2, С3)	Р	см	—
Рис. 20	Шкала	1:1	1:2		Лист	Листов 1	
ГМП	Шкала	1:1	1:2	УКРГН ПРОВОДКОЗ	Р	мм	—
Исполн	Шкала	1:1	1:2		2 Кус	Листов 1	
И контрол	Шкала	1:1	1:2	Формат А4			

Листом II

Типовые проектные решения 820 от 1985



Марка	Размеры в мм							Масса, кг
	L	С	В	т1	т2	Г	Р	
С4	3440	20	1100	350	350	200	2030	11,4
С5	3440	20	2200	100	100	200	2030	31,6
С6	3890	45	1820	10	10	200	2320	29,0
С7	3440	20	1820	10	10	200	2030	26,6
С8	3890	45	2200	50	50	150	2320	70,5
С9	4450	25	1980	90	90	200	2670	38,4
С10	4450	25	2200	50	50	150	2670	80,7
С11	4450	25	1500	280	20	150	2670	49,8

9203/4

57

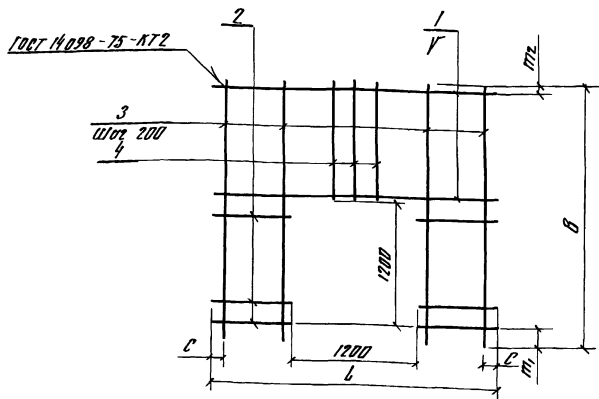
Сетки изготавливать в соответствии с СН-393-78

Проектный

Изм №

Шкала: 1:1 (по ширине) и 1:2 (по высоте)

Разряд	Формы	Шкала	Шкала	820-04-1985-ШМ-10-4-03-00	Стандарт	Масса	Масштаб
Проект	Шкала	1:1	1:2	Сетка арматурная, С (С4 С11)	Р	см	—
Рис. 20	Шкала	1:1	1:2		Лист	Листов 1	
ГМП	Шкала	1:1	1:2	УКРГН ПРОВОДКОЗ	Р	мм	—
Исполн	Шкала	1:1	1:2		2 Кус	Листов 1	
И контрол	Шкала	1:1	1:2	Формат А3			



Марка	Размеры в мм						Масса, кг
	L	C	B	m ₁	m ₂	V	
С12	1980	90	2420	200	120	150	15,8
С20	2650	125	2420	200	20	200	19,8
С21	2650	125	2420	200	120	150	17,7

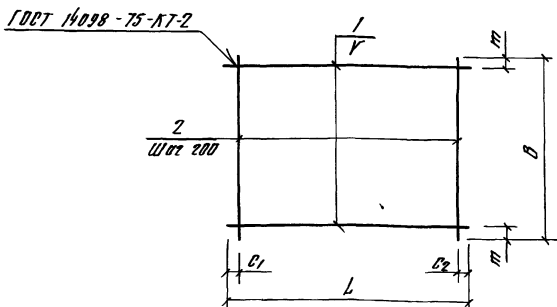
Формат	Страна	Лист	Обозначение	Наименование	Кол	Примечание
			820-04-1985-ШМ-10-4-04 00	С12		
Б4	1		-04 01	Ф8А-III ГОСТ 5781-82, P-1980	8	0,8 кг
Б4	2		-04 02	Ф8А-III ГОСТ 5781-82, P-390	14	0,2 кг
Б4	3		-04 03	Ф8А-III ГОСТ 5781-82, P-2420	4	1,0 кг
Б4	4		-04 04	Ф8А-III ГОСТ 5781-82, P-1020	6	0,4 кг
			-04 00-01	С20		
Б4	1		-04 05	Ф8А-III ГОСТ 5781-82, P-2650	6	1,0 кг
Б4	2		-04 06	Ф8А-III ГОСТ 5781-82, P-725	12	0,3 кг
Б4	3		-04 03	Ф8А-III ГОСТ 5781-82, P-2420	8	1,0 кг
Б4	4		-04 04	Ф8А-III ГОСТ 5781-82, P-1020	5	0,4 кг
			-04 00-02	С21		
Б4	1		-04 07	Ф12А-III ГОСТ 5781-82, P-2650	7	2,4 кг
Б4	2		-04 08	Ф12А-III ГОСТ 5781-82, P-725	16	0,6 кг
Б4	3		-04 09	Ф12А-III ГОСТ 5781-82, P-2420	8	2,1 кг
Б4	4		-04 10	Ф12А-III ГОСТ 5781-82, P-1020	5	0,9 кг

Сетки изготавливать в соответствии с СН-393-78

9203/4

Разработчик	Проектировщик	Инженер	Строитель	820-04-1985-ШМ-10-4-04 00	Страна	Масса	Масштаб
Проектант				Сетка арматурная, С (С12, С20, С21)	Р	см табл	—
Изм №					Лист	Листов	1
					УКРГИПРОВЖДХДЗ г Киев		

Формат А3



Марка	Размеры в мм						Масса, кг
	L	C ₁	C ₂	B	m	V	
С15	1980	90	90	2200	100	200	17,8
С14	1970	85	85	2200	100	200	17,8
С15	1970	85	85	2200	50	150	21,0
С16	2330	20	510	2200	100	200	18,9
С17	950	75	75	1980	90	200	8,0

Формат	Страна	Лист	Обозначение	Наименование	Кол	Примечание
			820-04-1985-ШМ-10-4-05 00	С15		
Б4	1		-05 07	Ф8А-III ГОСТ 5781-82, P-1980	11	0,8 кг
Б4	2		-05 03	Ф8А-III ГОСТ 5781-82, P-2200	10	0,9 кг
			-05 00-01	С14		
Б4	1		-05 02	Ф8А-III ГОСТ 5781-82, P-1970	11	0,8 кг
Б4	2		-05 03	Ф8А-III ГОСТ 5781-82, P-2200	10	0,9 кг
			-05 00-02	С15		
Б4	1		-05 02	Ф8А-III ГОСТ 5781-82, P-1970	15	0,8 кг
Б4	2		-05 03	Ф8А-III ГОСТ 5781-82, P-2200	10	0,9 кг
			-05 00-03	С16		
Б4	1		-05 01	Ф8А-III ГОСТ 5781-82, P-2550	11	0,9 кг
Б4	2		-05 03	Ф8А-III ГОСТ 5781-82, P-2200	10	0,9 кг
			-05 00-04	С17		
Б4	1		-05 02	Ф8А-III ГОСТ 5781-82, P-950	10	0,4 кг
Б4	2		-05 07	Ф8А-III ГОСТ 5781-82, P-1980	5	0,8 кг

Сетки изготавливать в соответствии с СН-393-78

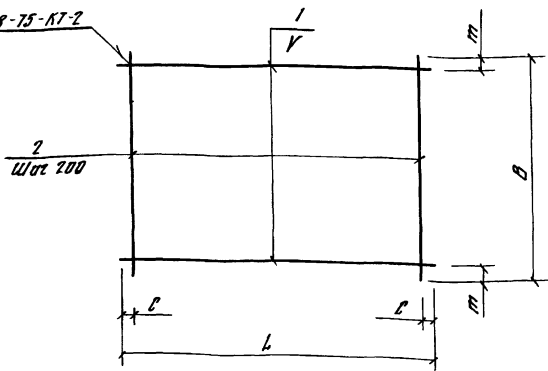
58

9203/4

Разработчик	Проектировщик	Инженер	Строитель	820-04-1985-ШМ-10-4-05 00	Страна	Масса	Масштаб
Проектант				Сетка арматурная, С (С15, С17)	Р	см табл	—
Изм №					Лист	Листов	1
					УКРГИПРОВЖДХДЗ г Киев		

Формат А3

ГОСТ 14098-75-КТ-2



Марка	Размеры в мм					Масса, кг
	L	С	B	m	Y	
С18	950	75	2200	100	200	89
С19	2650	125	1820	10	200	191
С22	2650	125	2200	50	150	477
С23	2650	125	2200	100	200	227

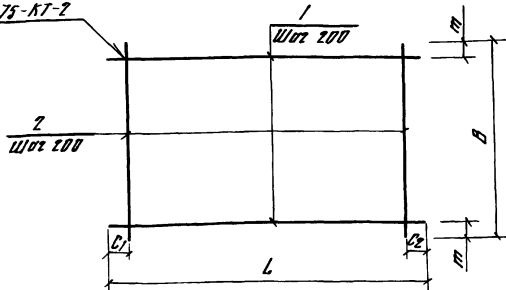
Кол-во	Марка	Обозначение	Наименование	Кол	Примечание
		820-04-1985-ШМ-10-4-0600	С18		
84	1	-06 01	Ф8Н-III ГОСТ 5781-82, P-950	11	04кг
84	2	-03 03	Ф8Н-I ГОСТ 5781-82, P-2200	5	09кг
		-06 00-01	С19		
84	1	-04 05	Ф8Н-III ГОСТ 5781-82, P-2650	10	10кг
84	2	-03 05	Ф8Н-I ГОСТ 5781-82, P-1820	13	07кг
		-06 00-02	С22		
84	1	-04 07	Ф12Н-III ГОСТ 5781-82, P-2650	15	24кг
84	2	-03 03	Ф8Н-I ГОСТ 5781-82, P-2200	13	09кг
		-06 00-03	С23		
84	1	-04 05	Ф8Н-III ГОСТ 5781-82, P-2650	11	10кг
84	2	-03 03	Ф8Н-I ГОСТ 5781-82, P-2200	13	09кг

Сетки изготавливать в соответствии с СН-393-78

9203/4

Разработ	Проектировщик	Проверено	Контроль	Исполнитель	820-04-1985-ШМ-10-4-0600	Статус	Масштаб	Масштаб
					Сетка армирующая, С (С18, С19, С22, С23)	Р	СМ	табл
						Лист	Листов	1
						УКРГНПРОВОДХОЗ		
						7 КувБ		
						Формат А3		

ГОСТ 14098-75-КТ-2



Марка	Размеры в мм					Масса, кг
	L	С1	С2	B	m	
С24	2350	20	510	1980	90	170
С25	1980	90	90	1980	90	160
С26	1450	25	25	2650	225	328
С27	3750	75	75	2420	210	355
С28	3750	75	75	2420	210	553

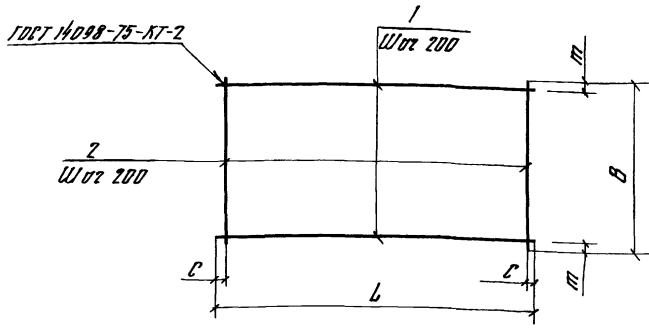
Кол-во	Марка	Обозначение	Наименование	Кол	Примечание
		820-04-1985-ШМ-10-4-0700	С24		
84	1	-05 01	Ф8Н-I ГОСТ 5781-82, P-2350	10	09кг
84	2	-03 07	Ф8Н-I ГОСТ 5781-82, P-1980	10	08кг
		-07 00-01	С25		
84	1	-05 07	Ф8Н-I ГОСТ 5781-82, P-1980	10	08кг
84	2	-03 07	Ф8Н-I ГОСТ 5781-82, P-1980	10	08кг
		-07 00-02	С26		
84	1	-07 01	Ф8Н-I ГОСТ 5781-82, P-1450	12	06кг
84	2	-07 02	Ф12Н-III ГОСТ 5781-82, P-2650	8	32кг
		-07 00-03	С27		
84	1	-07 03	Ф8Н-I ГОСТ 5781-82, P-3750	11	15кг
84	2	-04 05	Ф8Н-I ГОСТ 5781-82, P-2420	19	10кг
		-07 00-04	С28		
84	1	-07 04	Ф12Н-III ГОСТ 5781-82, P-3750	11	35кг
84	2	-04 03	Ф8Н-I ГОСТ 5781-82, P-2420	19	10кг

Сетки изготавливать в соответствии с СН-393-78

59

9203/4

Разработ	Проектировщик	Проверено	Контроль	Исполнитель	820-04-1985-ШМ-10-4-0700	Статус	Масштаб	Масштаб
					Сетка армирующая, С (С24, С28)	Р	СМ	табл
						Лист	Листов	1
						УКРГНПРОВОДХОЗ		
						7 КувБ		
						Формат А3		



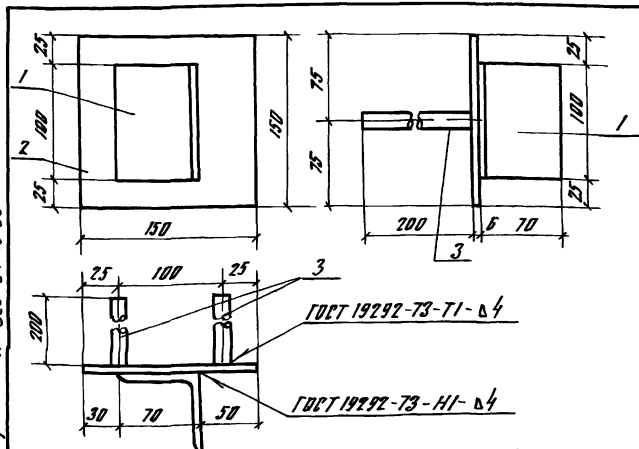
Марка	размеры в мм				Масса, кг
	L	B	B	m	
С29	2200	100	2200	100	893
С30	2200	100	1820	10	277
С31	3650	25	820	10	127
С32	4300	50	2200	100	385
С33	4300	50	950	75	173

Формат	Страна	Лист	Обозначение	Наименование	Код	Примечание
			820-04-19-85-ШМ-10-4-08 00	С29		
Б4	1		-08 01	Ø20А-III ГОСТ 5781-82, P-2200	11	54 кг
Б4	2		-03 03	Ø8А-I ГОСТ 5781-82, P-2200	11	09 кг
				С30		
Б4	1		-08 02	Ø12А-III ГОСТ 5781-82, P-2200	10	20 кг
Б4	2		-03 05	Ø8А-I ГОСТ 5781-82, P-1820	11	07 кг
				С31		
Б4	1		-08 03	Ø8А-III ГОСТ 5781-82, P-3650	5	14 кг
Б4	2		-08 04	Ø8А-I ГОСТ 5781-82, P-820	19	03 кг
				С32		
Б4	1		-08 05	Ø8А-III ГОСТ 5781-82, P-4300	11	17 кг
Б4	2		-03 08	Ø8А-I ГОСТ 5781-82, P-2200	22	09 кг
				С33		
Б4	1		-08 05	Ø8А-III ГОСТ 5781-82, P-4300	5	17 кг
Б4	2		-03 02	Ø8А-I ГОСТ 5781-82, P-950	22	04 кг

Сетки изготавливать в соответствии с СН-393-78

9203/4

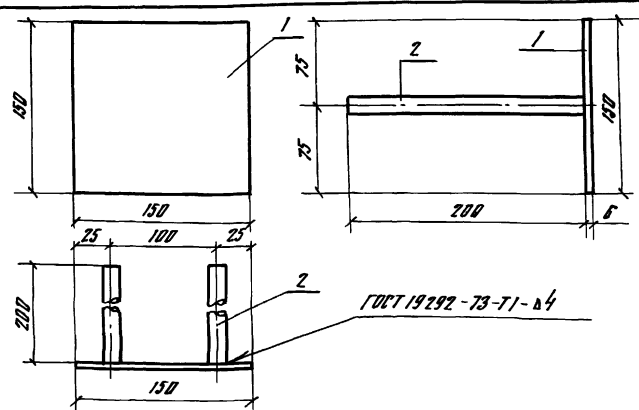
Разработ	Автомат	Провер	Утверд	820-04-19-85-ШМ-10-4-08 00	Сетка арматурная, С (С29 - С33)	Страна	Масса	Масштаб
Рук зр	И.О.Ф.Ф.Ф.	И.О.Ф.Ф.Ф.	И.О.Ф.Ф.Ф.					
ГНП	Ф.И.О.И.К.	И.О.Ф.Ф.Ф.	И.О.Ф.Ф.Ф.		Лист	Листов	1	
И.О.Ф.Ф.Ф.	И.О.Ф.Ф.Ф.	И.О.Ф.Ф.Ф.	И.О.Ф.Ф.Ф.		УКРГИПРОВОДХОЗ			
						2 Киев		
						Формат А3		



Формат	Страна	Лист	Обозначение	Наименование	Код	Примечание
			820-04-19-85-ШМ-10-4-09 00	МН1		
Б4	1		-09 01	Л 70x4,5 ГОСТ 8509-72, P-100	1	03 кг
Б4	2		-09 02	Ø5x150 ГОСТ 19903-74, P-150	1	07 кг
Б4	3		-09 03	Ø14А-III ГОСТ 5781-82, P-200	2	02 кг

9203/4

Разработ	Автомат	Провер	Утверд	820-04-19-85-ШМ-10-4-09 00	Сетка арматурная, МН1	Страна	Масса	Масштаб
Рук зр	И.О.Ф.Ф.Ф.	И.О.Ф.Ф.Ф.	И.О.Ф.Ф.Ф.					
ГНП	Ф.И.О.И.К.	И.О.Ф.Ф.Ф.	И.О.Ф.Ф.Ф.		Лист	Листов	1	
И.О.Ф.Ф.Ф.	И.О.Ф.Ф.Ф.	И.О.Ф.Ф.Ф.	И.О.Ф.Ф.Ф.		УКРГИПРОВОДХОЗ			
						2 Киев		
						Формат А4		



Формат	Страна	Лист	Обозначение	Наименование	Код	Примечание
			820-04-19-85-ШМ-10-4-10 00	МН2		
Б4	1		-09 02	Ø5x150 ГОСТ 19903-74, P-150	1	07 кг
Б4	2		-09 03	Ø14А-III ГОСТ 5781-82, P-200	2	02 кг

60

9203/4

Разработ	Автомат	Провер	Утверд	820-04-19-85-ШМ-10-4-10 00	Сетка арматурная, МН2	Страна	Масса	Масштаб
Рук зр	И.О.Ф.Ф.Ф.	И.О.Ф.Ф.Ф.	И.О.Ф.Ф.Ф.					
ГНП	Ф.И.О.И.К.	И.О.Ф.Ф.Ф.	И.О.Ф.Ф.Ф.		Лист	Листов	1	
И.О.Ф.Ф.Ф.	И.О.Ф.Ф.Ф.	И.О.Ф.Ф.Ф.	И.О.Ф.Ф.Ф.		УКРГИПРОВОДХОЗ			
						2 Киев		
						Формат А4		

Ведомость основных комплектов

Обозначение	Наименование	Примечание
820-04-19 85 -ПЗ	Пояснительная записка	Альбом I
-ЛР	Архитектурно-строительные решения	
-КЖ1	Монолитный и сборные железобетонные конструкции	
-ГИ	Конструкции температурно-условных швов	
-ПО	Производство и организация работ	
-КЖ3	Шахта Шм-3-3 (Монолитный вариант)	Альбом II
-КЖ5	Шахта Шм-4-3 (Монолитный вариант)	
-КЖ7	Шахта Шм-5-3 (Монолитный вариант)	
-КЖ9	Шахта Шм-6-3 (Монолитный вариант)	
-КЖ11	Шахта Шм-7-3 (Монолитный вариант)	
-КЖ13	Шахта Шм-8-3 (Монолитный вариант)	
-КЖ15	Шахта Шм-10-3 (Монолитный вариант)	
-КЖ17	Шахта Шм-12-3 (Монолитный вариант)	
-КЖ4	Шахта Ш-3-3 (Сборно-монолитный вариант)	Альбом III
-КЖ6	Шахта Ш-4-3 (Сборно-монолитный вариант)	
-КЖ8	Шахта Ш-5-3 (Сборно-монолитный вариант)	
-КЖ10	Шахта Ш-6-3 (Сборно-монолитный вариант)	
-КЖ12	Шахта Ш-7-3 (Сборно-монолитный вариант)	
-КЖ14	Шахта Ш-8-3 (Сборно-монолитный вариант)	
-КЖ16	Шахта Ш-10-3 (Сборно-монолитный вариант)	
-КЖ18	Шахта Ш-12-3 (Сборно-	

Продолжение

Обозначение	Наименование	Примечание
820-04-19 85 -КЖ18	Монолитный вариант	Альбом III
-КЖ19	Шахта Шм-3-4 (Монолитный вариант)	Альбом IV
-КЖ21	Шахта Шм-4-4 (Монолитный вариант)	
-КЖ23	Шахта Шм-5-4 (Монолитный вариант)	
-КЖ25	Шахта Шм-6-4 (Монолитный вариант)	
-КЖ27	Шахта Шм-7-4 (Монолитный вариант)	
-КЖ29	Шахта Шм-8-4 (Монолитный вариант)	
-КЖ31	Шахта Шм-10-4 (Монолитный вариант)	
-КЖ33	Шахта Шм-12-4 (Монолитный вариант)	
-КЖ20	Шахта Ш-3-4 (Сборно-монолитный вариант)	Альбом V
-КЖ22	Шахта Ш-4-4 (Сборно-монолитный вариант)	
-КЖ24	Шахта Ш-5-4 (Сборно-монолитный вариант)	
-КЖ26	Шахта Ш-6-4 (Сборно-монолитный вариант)	
-КЖ28	Шахта Ш-7-4 (Сборно-монолитный вариант)	
-КЖ30	Шахта Ш-8-4 (Сборно-монолитный вариант)	
-КЖ32	Шахта Ш-10-4 (Сборно-монолитный вариант)	
-КЖ34	Шахта Ш-12-4 (Сборно-монолитный вариант)	
-КЖ2	Водобойные колодцы и водобойные стенки	Альбом VI

Ведомость чертежей основного комплекта КЖ33

Лист	Наименование	Примечание
1	Общие данные	
2	План Разрез 2-2	
3	Разрезы 1-1, 3-3, 4-4	
4	Схема армирования План Разрез 2-2	
5	Схема армирования Разрезы 1-1, 3-3	
6	Схема армирования Разрезы 4-4, 5-5	

Ведомость спецификаций

Лист	Наименование	Примечание
6	Спецификация к схеме армирования монолитной шахты Шм-12-4	

Ведомость ссылочных и прилагаемых документов

Обозначение	Наименование	Примечание
	Ссылочные документы	
	Нестандартизованное оборудование	Альбом I
	Прилагаемые документы	
820-04/85-Шм-12-4-01.00	Каркас плоский КР1	
820-04/85-Шм-12-4-02.00	Каркас плоский КР2	
820-04/85-Шм-12-4-03.00	Каркас плоский КР3	
820-04/85-Шм-12-4-04.00	Сетка армирующая С2	
820-04/85-Шм-12-4-05.00	Сетка армирующая С(С1, С3, С4, С7)	
820-04/85-Шм-12-4-06.00	Сетка армирующая С(С4, С12, С34)	
820-04/85-Шм-12-4-07.00	Сетка армирующая С(С13, С22, С25)	
820-04/85-Шм-12-4-08.00	Сетка армирующая С(С20, С21, С24, С29)	
820-04/85-Шм-12-4-09.00	Сетка армирующая С(С30, С33)	
820-04/85-Шм-12-4-10.00	Узелные закладные Мн1	
820-04/85-Шм-12-4-11.00	То же Мн2	
820-04/85 -КЖ33 в.м.	Ведомость потребности в материалах	Альбом IX

Альбом IV

Типовые проектные решения 820-04-19 85

Имя, Инициалы, Подпись и Дата

Рабочие чертежи разработаны в соответствии с действующими нормами и правилами

Главный инженер проекта М.М. Л.Г. Франк

61

9203/4

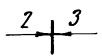
Лист №	Содержание	Дата	Исполнитель	Проверенный
820-04-19 85 -КЖ33	Водобойный шахтного типа узел разной формы от 50 до 1000 мм при перепадах до 12 м			
1	Шахта Шм-12-4 (Монолитный вариант)		Р	И
6	Общие данные		УКРГИПРОБДОЗ г Киев	

Листов 2

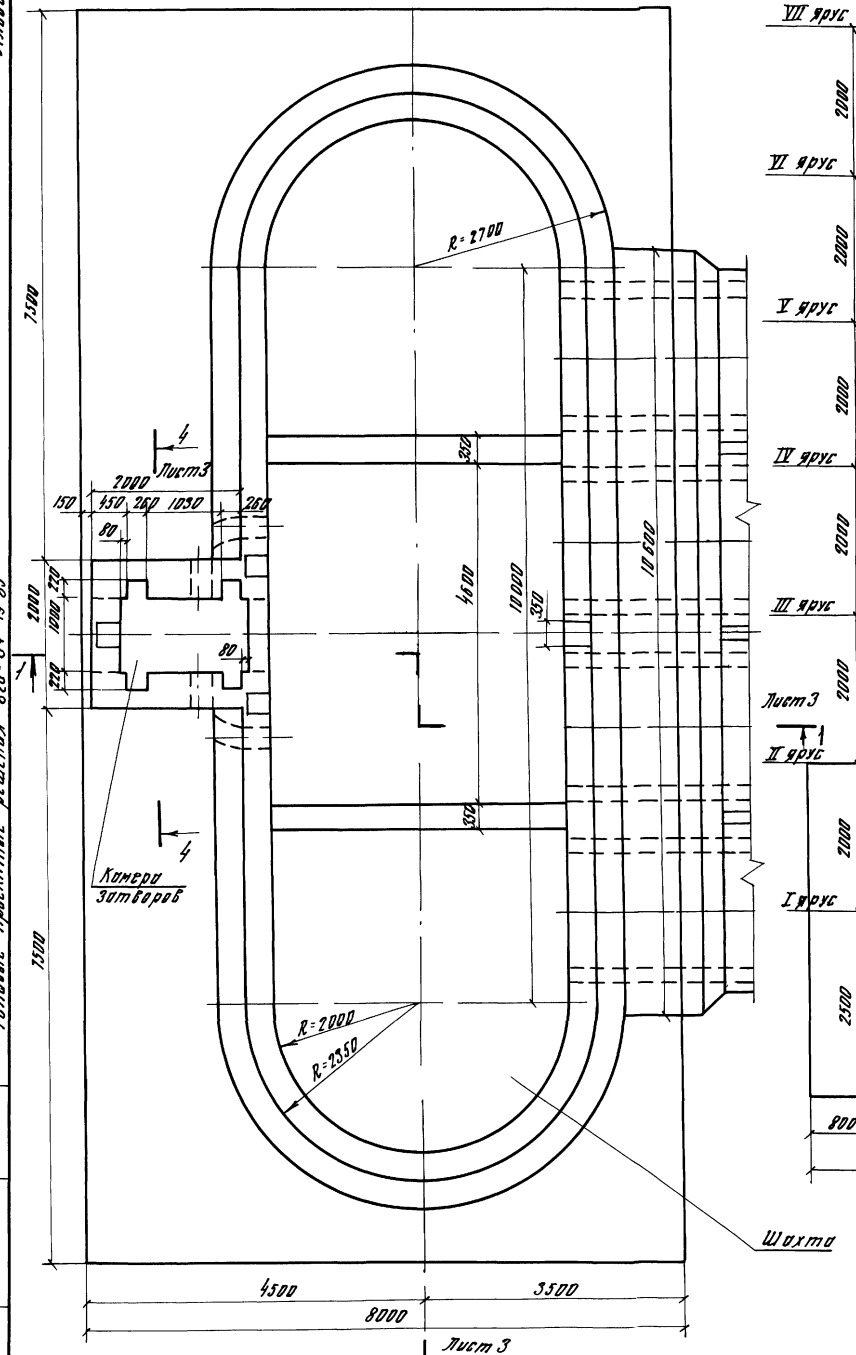
Топографические решения 820-04-19-85

№№ по плану, привязки и абрисы листов

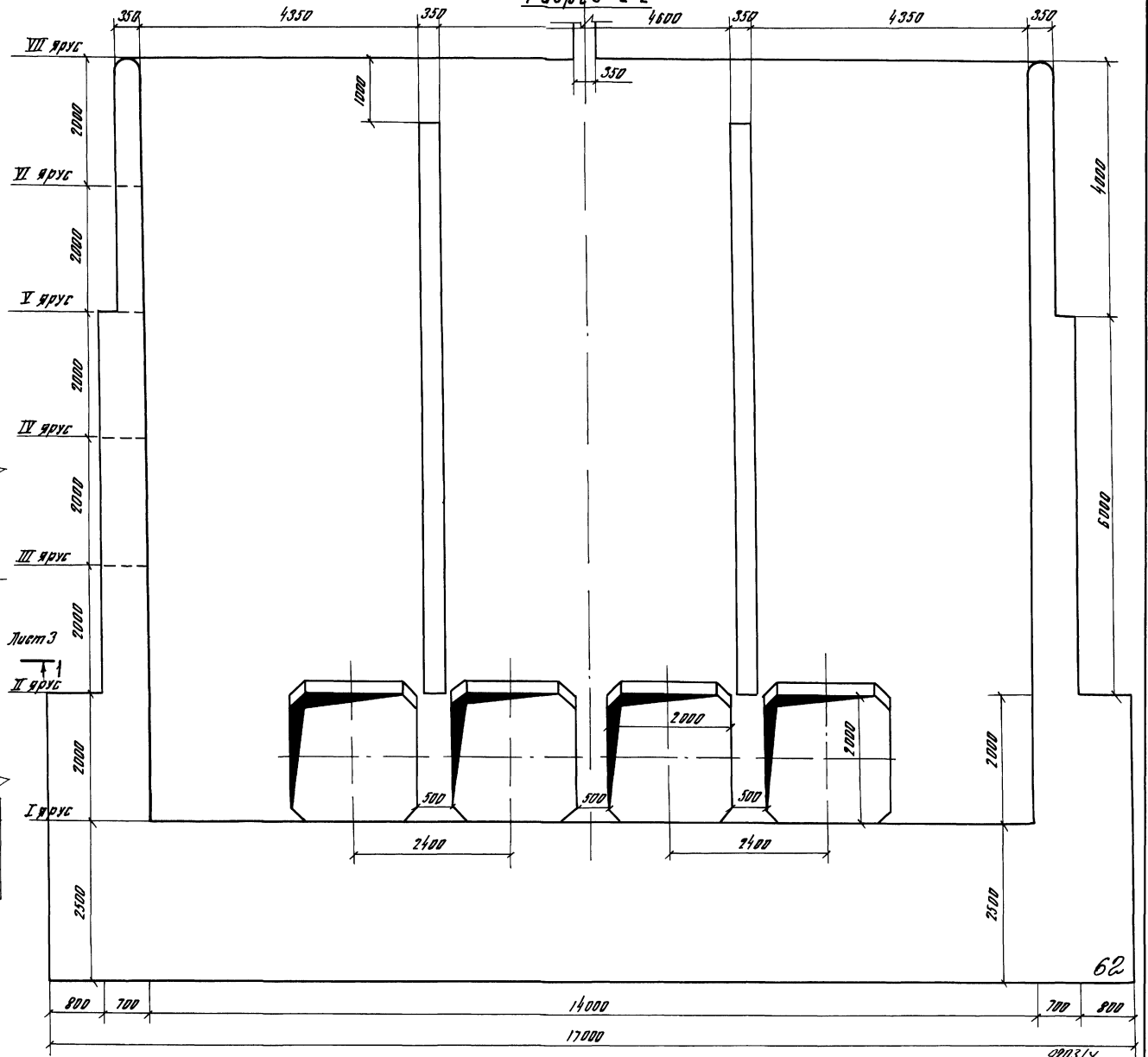
План



Разрез 2-2



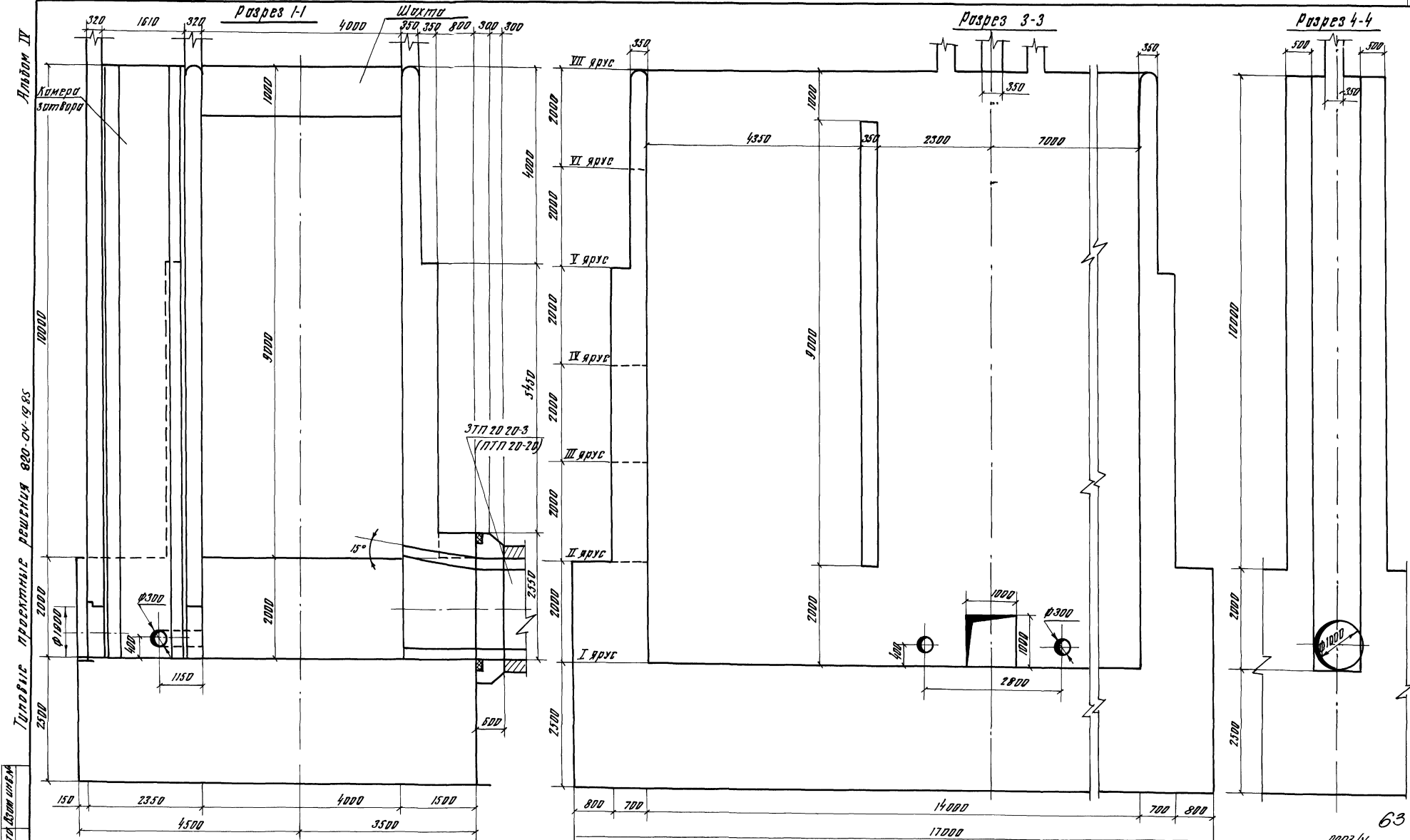
Шахта



62

8203/4

Рисован	Дробинин	Эскелер	Устинов		820- 04 - 19 85	-ЛМ 53
Проект	Иванов	Кочка	Филипп		Водопадная шахтного типа на расход воды от 50 до 110 м³/с при перепадах до 12 м	
Инж.пр.	Великс	Александров	Сидоркин		Шахта ШМ-12-4 (Монолитный вариант)	
Исполн.	Попов	Смирнов	Павлов			Сталь Лист Углерод
Инж.пр.	Смирнов	Сидоркин	Павлов			П Р 2
Инж.пр.	Смирнов	Сидоркин	Павлов		План Разрез 2-2	УКРГИПРОВОДЛОЗ
					М 1:50	г Киев
						Формат А2



Вид № 1000/1. Подъемник и вода. Восток. Имя. М.

Типовые проектные решения 820-04-19-85

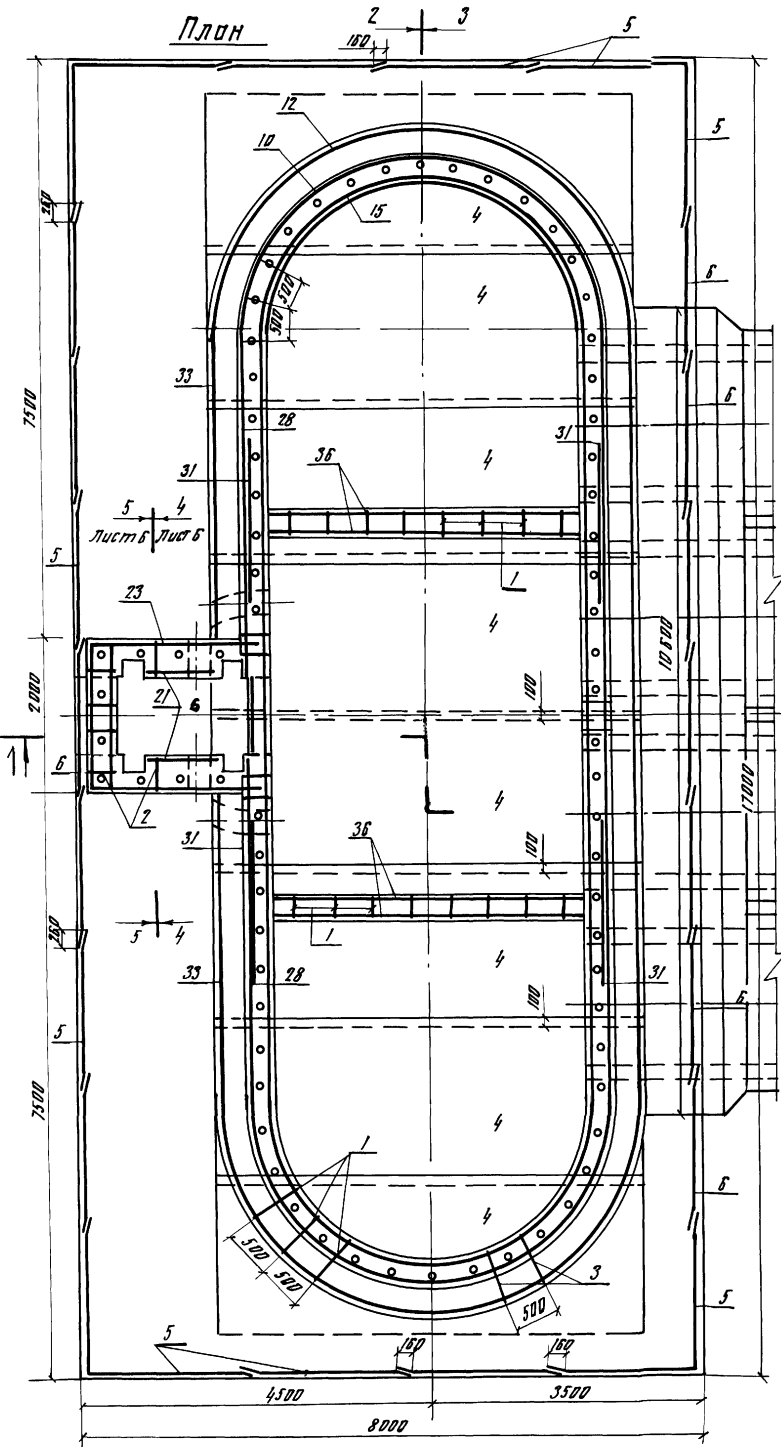
Проект: 820-04-19-85 - КМ.33	
Разработчик: [] Автор: [] Проверил: [] Инженер: [] Конструктор: []	Шхиты ШМ-12-4 (Монолитный вариант) Разрезы 1-1, 3-3, 4-4 М 1:50
Вид №	Укрепляющие р 3 УКРПРОВОДХОЗ 2 Кув Формат А2

Листом II

Топографическое решение 820 О-19 85

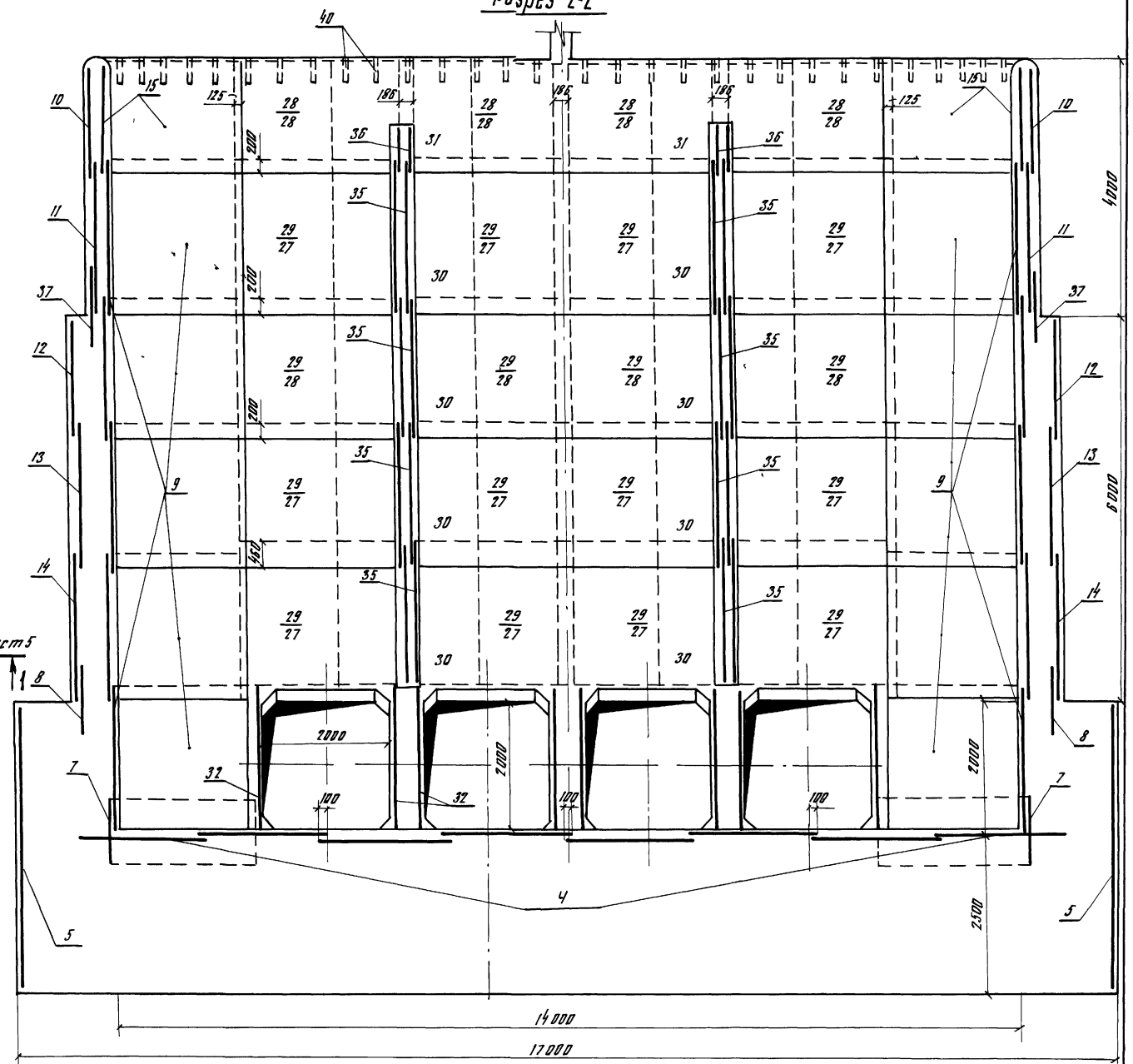
Инв. № проекта и дата
Подпись и должность автора проекта

План



Лист 5

Разрез 2-2

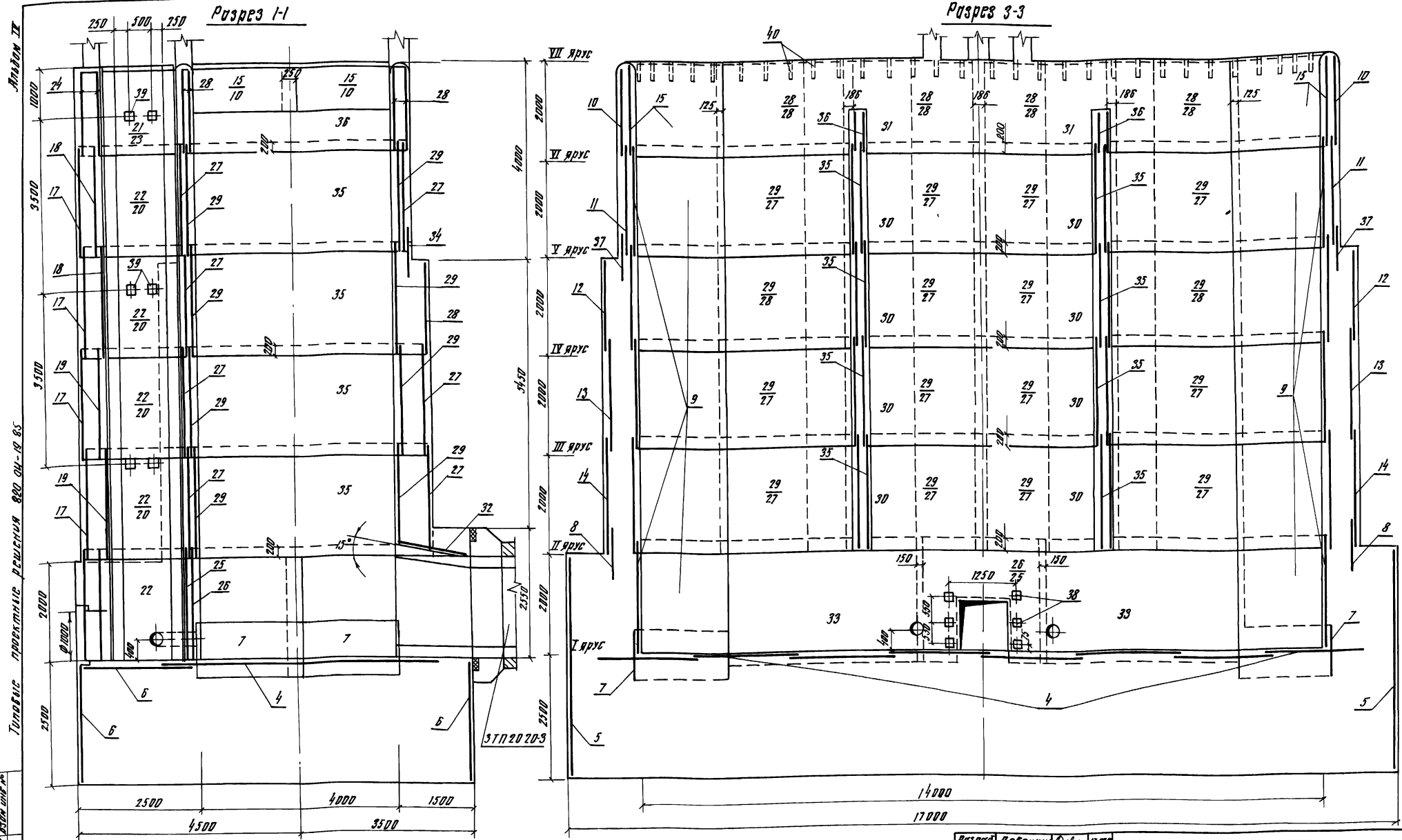


Проект	Архитектурный	Объемно-планировочный	820 - 04 - 19 85	- ЛЖ 33
Проф.	Полосин	Деревянко		
Инв. №	Проект	Лист	64	
Гип	Фрук	Лист		
Инв. №	Инженер	Лист		
Инв. №	Инженер	Лист		
Шпалта ШМ-12-4 (Монолитный вариант)				Сталь
Схема армирования План Разрез 2-2 М 1:50				Лист Листов
УКРГИПРОВОДХОЗ г. Киев				4

9203/4

Инв. №

Формат А2



Техническое решение 820-04-19-85

Шифр проекта и дата: 820-04-19-85

1 Горизонтальные стержни сеток поз 8, 10, 11, 12, 13, 14, 27, 28, 29, 33 сварить между собой по всей длине перемычки электродуговой сваркой электродами Э-42 ГОСТ 9467-75

2 Горизонтальные стержни сеток поз 10, 11, 12, 13, 14, 27, 28, 29, 33 сварить с горизонтальными стержнями сеток поз 28, аналогично поз 11 с поз 27, поз 12 с поз 28, поз 13 с поз 27, поз 14 с поз 27, поз 26 с поз 33

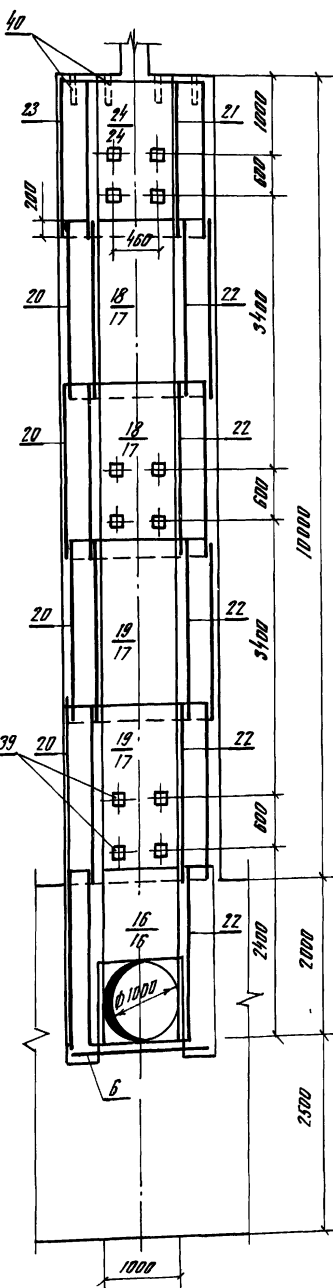
Привезан	
Вит №	

Размер	Действие	Дата	Исполнитель	820-04-19-85 - КМ.33
Проект	Проверено	Дата	Исполнитель	Войска шахтного типа на рудной фуды от 30 до 10 м/с при перепадах до 12 м
Рис. №	Согласовано	Дата	Исполнитель	
Ген. пр.	Принято	Дата	Исполнитель	
И.контр.	Выполнено	Дата	Исполнитель	
Шпалта ШМ-12-4 (Моналитный вариант)				Р 5
Схема армирования Разрезы 1-1, 3-3 М 1:50				УКРГИПРОВДОХС г. Киев
				Формат А2

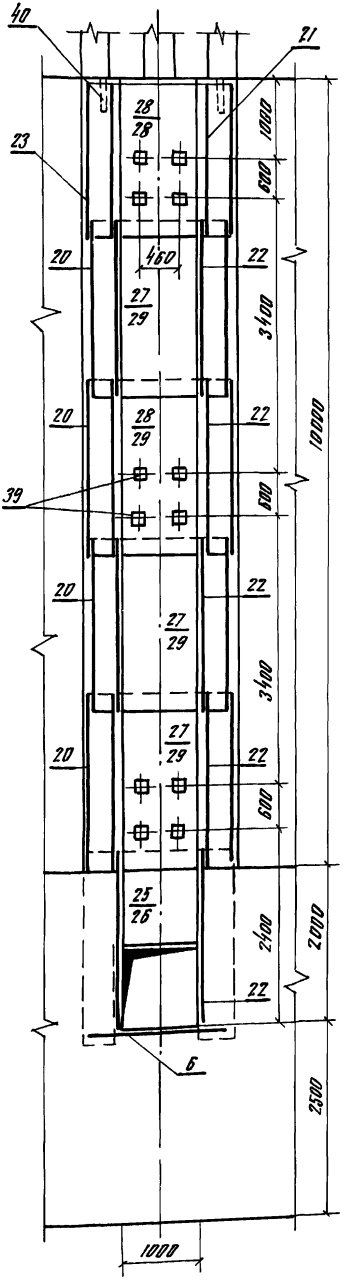
020314

Вид в разрезе
 Типовые проектные решения 820-04-19-85
 Явление II

Разрез 4-4



Разрез 5-5



Продолжение

Спецификация к схеме армирования монолитной шахты ШМ-12-4

Код	Зона	Пояс	Обозначение	Наименование	Кол	Примечание	
Сетки арматурные							
Я3	26	Я2D 04 1985-ШМ-12-4-07 00	С23		1		
Я3	27	-08 00	С24		26		
Я3	28	-08 00	С25		22		
Я3	29	-08 00	С26		32		
Я3	30	-08 00	С27		16		
Я3	31	-08 00	С28		4		
Я3	32	-08 00	С29		12		
Я3	33	-09 00	С30		2		
Я3	34	-09 00	С31		5		
Я3	35	-09 00	С32		15		
Я3	36	-09 00	С33		4		
Я3	37	-06 00	С34		4		
Изделия закладные							
Я4	38	-10 00	Мн1		6		
Я4	39	-11 00	Мн2		30		
Я4	40		Мн3 (Труба 50*35 ГОСТ 3262-75 В-350)		76	17 кг	
Материалы							
						Бетон тяжелый М 200, 86 МПа ≥ 150	723 м ³

Код	Зона	Пояс	Обозначение	Наименование	Кол	Примечание
Сборочные единицы						
Курксы плоские						
Я4	1	Я2D 04 1985-ШМ-12-4-01 00	КР1		216	
Я4	2	-02 00	КР2		35	
Я4	3	-03 00	КР3		210	
Сетки арматурные						
Я3	4	-05 00	С1		8	
Я4	5	-04 00	С2		18	
Я3	6	-05 00	С3		9	
Я3	7	-06 00	С4		4	
Я3	8	-06 00	С5		4	
Я3	9	-06 00	С6		20	
Я3	10	-06 00	С7		4	
Я3	11	-06 00	С8		4	
Я3	12	-06 00	С9		4	
Я3	13	-06 00	С10		4	
Я3	14	-06 00	С11		4	
Я3	15	-06 00	С12		4	
Я3	16	-07 00	С13		2	
Я3	17	-05 00	С14		4	
Я3	18	-05 00	С15		2	
Я3	19	-05 00	С16		2	
Я3	20	-05 00	С17		8	
Я3	21	-05 00	С18		2	
Я3	22	-05 00	С19		10	
Я3	23	-08 00	С20		2	
Я3	24	-08 00	С21		2	
Я3	25	-07 00	С22		1	

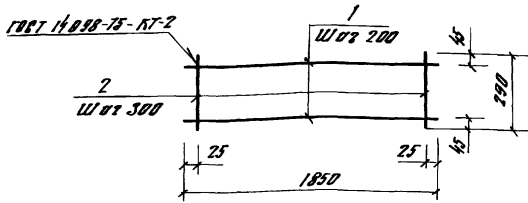
Ведомость расхода стали на элемент, кг

Марка элемента	Изделия арматурные									Изделия закладные						Общий расход			
	Арматура класса									Арматура класса			Прокат марки						
	А-III			А-I			80с	А-III		В Ст.3 кл.2	80с	В Ст.3 кл.2							
	ГОСТ 5781-82	ГОСТ 5781-82	ГОСТ 5781-82	ГОСТ 5781-82	ГОСТ 5781-82	ГОСТ 5781-82		ГОСТ 5781-82	ГОСТ 5781-82	ГОСТ 5781-82		ГОСТ 5781-82	ГОСТ 5781-82	ГОСТ 5781-82					
ШМ-12-4	1022.0	1485.0	307.0	2665.0	6500.0	513.0	4375.0	4888.0	13988.0	14.0	14.0	3.0	3.0	25.0	25.0	129.0	129.0	171.0	11559.0

820/14

Разработчик	Л.В.Шумилов	Проверен	Л.В.Шумилов	Детали	Л.В.Шумилов	820-04-1985	-КЖ33
Проектировщик	Л.В.Шумилов	Спецификация	Л.В.Шумилов	Спецификация	Л.В.Шумилов	Водосборная шахта типа ШМ-12-4 на расход воды от 50 до 110 м ³ /е при перепадах до 12 м.	
Исполнитель	Л.В.Шумилов	Спецификация	Л.В.Шумилов	Спецификация	Л.В.Шумилов	Шахта ШМ-12-4 (Монолитный вариант)	
Исполнитель	Л.В.Шумилов	Спецификация	Л.В.Шумилов	Спецификация	Л.В.Шумилов	Схема армирования Разрез 4-4, 5-5	
Исполнитель	Л.В.Шумилов	Спецификация	Л.В.Шумилов	Спецификация	Л.В.Шумилов	УКРГНПРОВОДХОЗ	
Исполнитель	Л.В.Шумилов	Спецификация	Л.В.Шумилов	Спецификация	Л.В.Шумилов	2 Кувб	
Исполнитель	Л.В.Шумилов	Спецификация	Л.В.Шумилов	Спецификация	Л.В.Шумилов	Формат А2	

Классиф. Типовые проектные решения 820-04-1985



Формат	Лист	Обозначение	Наименование	Код	Примечание
		820-04-1985-ШМ-12-4-01 00	КР1		
Л1	1	-01 01	Ф.В.И.-Э ГОСТ 5781-82, Р-1850	2	07 К2
Л2	2	-01 02	Ф.В.И.-Э ГОСТ 5781-82, Р-290	7	01 К2

Каркасы изготавливать в соответствии с СН-393-78

9203/4

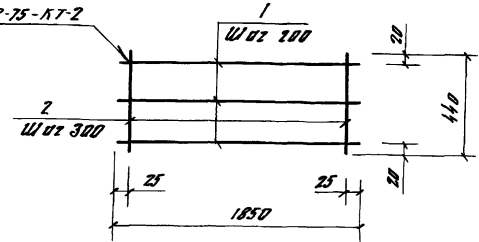
Привязки

Изм №

Разработ	Доработан	Деклар.	Провер	Литература	Ссылка	Масштаб
Л.В.И.	Л.В.И.	Л.В.И.	Л.В.И.	Л.В.И.	Л.В.И.	Л.В.И.
820-04-1985-ШМ-12-4-01 00						
Каркас плоский КР1						
Р	21	—				
Лист Листов 1						
УКРГИПРОВОДХОЗ г Киев						

Формат А4

Классиф. Типовые проектные решения 820-04-1985



Формат	Лист	Обозначение	Наименование	Код	Примечание
		820-04-1985-ШМ-12-4-02 00	КР2		
Л1	1	-01 01	Ф.В.И.-Э ГОСТ 5781-82, Р-1850	3	07 К2
Л2	2	-02 01	Ф.В.И.-Э ГОСТ 5781-82, Р-440	7	02 К2

Каркасы изготавливать в соответствии с СН-393-78

9203/4

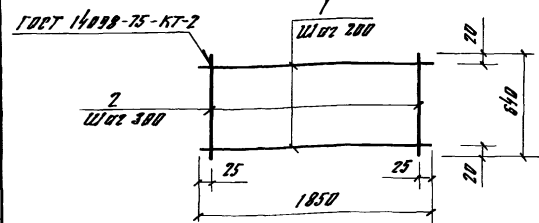
Привязки

Изм №

Разработ	Доработан	Деклар.	Провер	Литература	Ссылка	Масштаб
Л.В.И.	Л.В.И.	Л.В.И.	Л.В.И.	Л.В.И.	Л.В.И.	Л.В.И.
820-04-1985-ШМ-12-4-02 00						
Каркас плоский КР2						
Р	35	—				
Лист Листов 1						
УКРГИПРОВОДХОЗ г Киев						

Формат А4

Классиф. Типовые проектные решения 820-04-1985



Формат	Лист	Обозначение	Наименование	Код	Примечание
		820-04-1985-ШМ-12-4-03 00	КР3		
Л1	1	-01 01	Ф.В.И.-Э ГОСТ 5781-82, Р-1850	4	07 К2
Л2	2	-02 01	Ф.В.И.-Э ГОСТ 5781-82, Р-640	7	08 К2

Каркасы изготавливать в соответствии с СН-393-78

9203/4

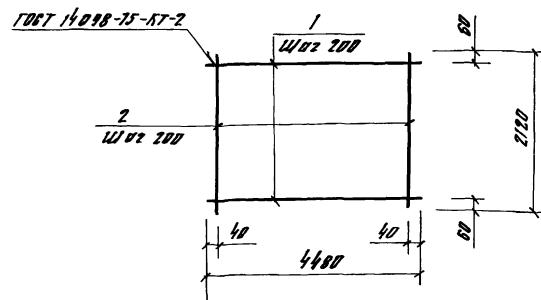
Привязки

Изм №

Разработ	Доработан	Деклар.	Провер	Литература	Ссылка	Масштаб
Л.В.И.	Л.В.И.	Л.В.И.	Л.В.И.	Л.В.И.	Л.В.И.	Л.В.И.
820-04-1985-ШМ-12-4-03 00						
Каркас плоский КР3						
Р	49	—				
Лист Листов 1						
УКРГИПРОВОДХОЗ г Киев						

Формат А4

Классиф. Типовые проектные решения 820-04-1985



Формат	Лист	Обозначение	Наименование	Код	Примечание
		820-04-1985-ШМ-12-4-04 00	С2		
Л1	1	-04 01	Ф.В.И.-Э ГОСТ 5781-82, Р-440	11	10 К2
Л2	2	-04 02	Ф.В.И.-Э ГОСТ 5781-82, Р-2120	23	05 К2

Сетки изготавливать в соответствии с СН-393-78

67

9203/4

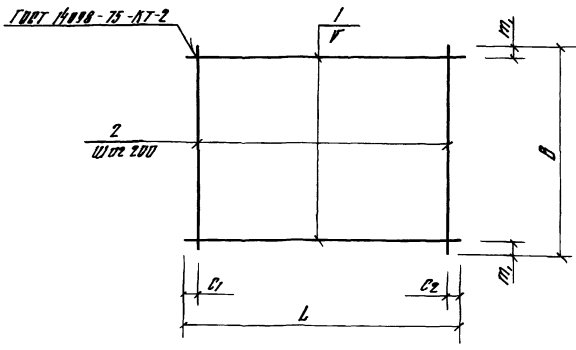
Привязки

Изм №

Разработ	Доработан	Деклар.	Провер	Литература	Ссылка	Масштаб
Л.В.И.	Л.В.И.	Л.В.И.	Л.В.И.	Л.В.И.	Л.В.И.	Л.В.И.
820-04-1985-ШМ-12-4-04 00						
Сетка арматурная С2						
Р	225	—				
Лист Листов 1						
УКРГИПРОВОДХОЗ г Киев						

Формат А4

Листов II
Типовые проектные решения 820-04-05



Марка	Размеры в мм						Масса, кг
	L	C1	C2	C3	B	m	
C1	3450	15	15	200	1970	85	434
C3	2120	60	60	200	2470	35	120
C4	2200	100	100	200	1980	90	178
C15	1970	85	85	200	2200	100	178
C16	1970	85	85	150	2200	50	210
C17	2530	20	510	200	2200	100	189
C18	950	75	75	200	1980	90	80
C19	950	75	75	200	2200	100	89

Сетки изготавливать в соответствии с СН-393-78

9203/4

Вид	Слой	ГОСТ	Обозначение	Наименование	Кол	Примечание
			820-04-05-ШМ-12-4-0500	C1		
БУ	1		-05 01	Ф8А-III ГОСТ 5781-82, P=3430	10	2 кг
БУ	2		-05 02	Ф8А-III ГОСТ 5781-82, P=1970	28	0,8 кг
			-05 00-01	C3		
БУ	1		-04 02	Ф6А-I ГОСТ 5781-82, P=2120	13	0,5 кг
БУ	2		-05 03	Ф6А-I ГОСТ 5781-82, P=2470	11	0,5 кг
			-05 00-02	C4		
БУ	1		-05 04	Ф8А-I ГОСТ 5781-82, P=2200	10	0,9 кг
БУ	2		-05 05	Ф8А-I ГОСТ 5781-82, P=1980	11	0,8 кг
			-05 00-03	C15		
БУ	1		-05 02	Ф8А-III ГОСТ 5781-82, P=1970	11	0,8 кг
БУ	2		-05 04	Ф8А-I ГОСТ 5781-82, P=2200	10	0,9 кг
			-05 00-04	C16		
БУ	1		-05 02	Ф8А-III ГОСТ 5781-82, P=1970	15	0,8 кг
БУ	2		-05 04	Ф8А-I ГОСТ 5781-82, P=2200	10	0,9 кг
			-05 00-05	C17		
БУ	1		-05 06	Ф8А-I ГОСТ 5781-82, P=2530	11	0,9 кг
БУ	2		-05 04	Ф8А-I ГОСТ 5781-82, P=2200	10	0,9 кг
			-05 00-06	C18		
БУ	1		-05 07	Ф8А-I ГОСТ 5781-82, P=950	10	0,4 кг
БУ	2		-05 05	Ф8А-I ГОСТ 5781-82, P=1980	5	0,8 кг
			-05 00-07	C19		
БУ	1		-05 08	Ф8А-III ГОСТ 5781-82, P=950	11	0,4 кг
БУ	2		-05 04	Ф8А-I ГОСТ 5781-82, P=2200	5	0,3 кг

Разряд	Девятым	Слой	Зона	ГОСТ	Обозначение	Наименование	Кол	Примечание
Проб	Характер	Услов	Услов	Услов	Услов	Услов	Услов	Услов
ГМТ	Форм	Мат	Мат	Мат	Мат	Мат	Мат	Мат
Нач	Услов	Услов	Услов	Услов	Услов	Услов	Услов	Услов
И	Контр	Бил	Чен	С	С	С	С	С

820-04-05-ШМ-12-4-0500

Сетка арматурная, С (C1, C3, C4, C19)

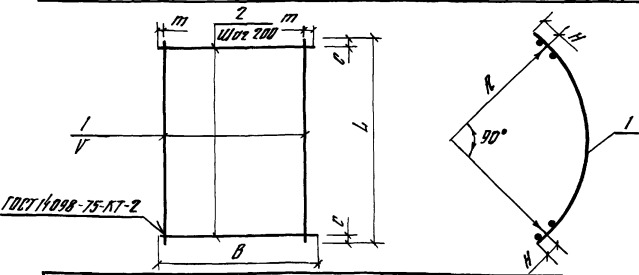
Сетка

УКРГИПРОВОДЛОЗ

2 Киев

Формат А3

Листов II
Типовые проектные решения 820-04-06



Марка	Размеры в мм						Масса, кг
	L	C1	C2	C3	B	m	
C4	3440	20	200	1100	350	2030	125
C5	4450	25	200	1100	350	2670	125
C6	3440	20	200	2200	100	2050	125
C7	3890	45	200	1820	10	2320	125
C8	3890	45	200	2200	100	2320	125
C9	4450	25	200	1980	90	2670	125
C10	4450	25	200	2200	100	2670	125
C11	4450	25	150	2200	50	2670	125
C12	3440	20	200	1820	10	2030	125
C34	3890	45	200	920	60	2320	125

Сетки изготавливать в соответствии с СН-393-78

9203/4

Вид	Слой	ГОСТ	Обозначение	Наименование	Кол	Примечание
			820-04-06-ШМ-12-4-0600	C4		
БУ	1		-06 01	Ф8А-III ГОСТ 5781-82, P=3440	3	1,4 кг
БУ	2		-06 02	Ф8А-III ГОСТ 5781-82, P=1100	18	0,4 кг
			-06 00-01	C5		
БУ	1		-06 03	Ф12А-III ГОСТ 5781-82, P=4450	3	4,0 кг
БУ	2		-06 04	Ф22А-III ГОСТ 5781-82, P=1100	23	3,3 кг
			-06 00-02	C6		
БУ	1		-06 01	Ф8А-III ГОСТ 5781-82, P=3440	11	1,4 кг
БУ	2		-05 04	Ф8А-I ГОСТ 5781-82, P=2200	18	0,9 кг
			-06 00-03	C7		
БУ	1		-06 05	Ф8А-III ГОСТ 5781-82, P=3890	10	1,5 кг
БУ	2		-06 06	Ф8А-I ГОСТ 5781-82, P=1820	20	0,7 кг
			-06 00-04	C8		
БУ	1		-06 07	Ф12А-III ГОСТ 5781-82, P=3890	11	3,5 кг
БУ	2		-05 04	Ф8А-I ГОСТ 5781-82, P=2200	20	0,9 кг
			-06 00-05	C9		
БУ	1		-06 05	Ф12А-III ГОСТ 5781-82, P=4450	10	4,0 кг
БУ	2		-05 05	Ф8А-I ГОСТ 5781-82, P=1980	25	0,8 кг
			-06 00-06	C10		
БУ	1		-06 03	Ф12А-III ГОСТ 5781-82, P=4450	11	4,0 кг
БУ	2		-05 04	Ф8А-I ГОСТ 5781-82, P=2200	23	0,9 кг
			-06 00-07	C11		
БУ	1		-06 08	Ф22А-III ГОСТ 5781-82, P=4450	15	13,3 кг
БУ	2		-05 04	Ф8А-I ГОСТ 5781-82, P=2200	23	0,9 кг

Разряд	Девятым	Слой	Зона	ГОСТ	Обозначение	Наименование	Кол	Примечание
Проб	Характер	Услов	Услов	Услов	Услов	Услов	Услов	Услов
ГМТ	Форм	Мат	Мат	Мат	Мат	Мат	Мат	Мат
Нач	Услов	Услов	Услов	Услов	Услов	Услов	Услов	Услов
И	Контр	Бил	Чен	С	С	С	С	С

820-04-06-ШМ-12-4-0600

Сетка арматурная, С (C4, C12, C34)

Сетка

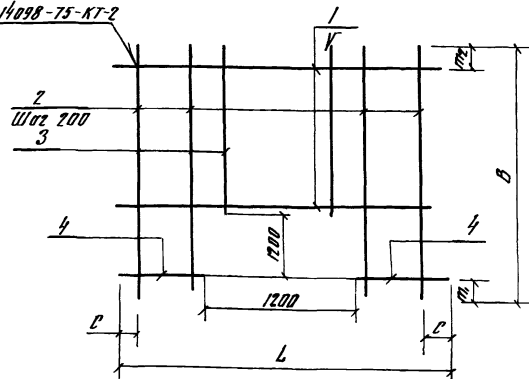
УКРГИПРОВОДЛОЗ

2 Киев

Формат А3

68

ГОСТ 14098-75-КТ-2



Марка	Размеры в мм						Масса, кг
	L	C	V	B	m ₁	m ₂	
C13	1980	90	150	2420	200	120	152
C22	2650	25	200	2420	200	20	200
C23	2650	25	150	2420	200	120	438

Сетки изготавливать в соответствии с СН-395-78

Вид	Угол	Поз	Обозначение	Наименование	кол	Примечание
			820-04-1985-ШМ-12-4-0700	C13		
ВУ	1		-07 01	Ф8А-III ГОСТ 5781-82, P-1980	7	0,8 кг
ВУ	2		-07 02	Ф8А-I ГОСТ 5781-82, P-2420	4	1,0 кг
ВУ	3		-07 03	Ф8А-I ГОСТ 5781-82, P-1020	6	0,4 кг
ВУ	4		-07 04	Ф8А-III ГОСТ 5781-82, P-390	16	0,2 кг
			-07 00-01	C22		
ВУ	1		-07 05	Ф8А-III ГОСТ 5781-82, P-2650	6	1,0 кг
ВУ	2		-07 02	Ф8А-I ГОСТ 5781-82, P-2420	8	1,0 кг
ВУ	3		-07 03	Ф8А-I ГОСТ 5781-82, P-1020	6	0,4 кг
ВУ	4		-07 06	Ф8А-III ГОСТ 5781-82, P-725	12	0,3 кг
			-07 00-02	C23		
ВУ	1		-07 07	Ф12А-III ГОСТ 5781-82, P-2650	6	2,4 кг
ВУ	2		-07 08	Ф12А-III ГОСТ 5781-82, P-2420	8	2,1 кг
ВУ	3		-07 09	Ф12А-III ГОСТ 5781-82, P-1020	6	0,5 кг
ВУ	4		-07 10	Ф12А-III ГОСТ 5781-82, P-725	12	0,6 кг

9203/4

Разработ	Л.В.ШИН	Д.С.С.	30.07.85
Проект	Л.В.ШИН	А.С.С.	30.07.85
Экз. №	000000	000000	30.07.85
Г.И.П.	ФРСК	И.С.С.	30.07.85
Нач. отд.	Л.В.ШИН	А.С.С.	30.07.85
И.контр.	Г.И.П.	И.С.С.	30.07.85

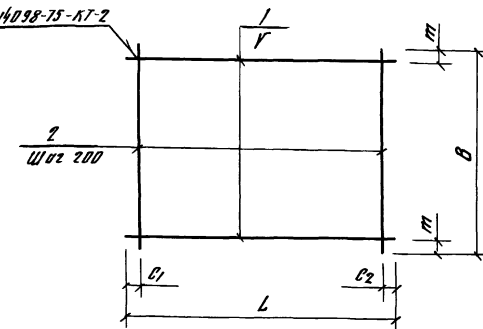
820-04-1985-ШМ-12-4-0700

Сетка арматурная С (C13, C22, C23)

Лист	1	Листов	1
Масса	—	Масштаб	—
Р	СМ	Табл.	—
УКРГИПРОВЖДХС 2 Киев			

Формат А3

ГОСТ 14098-75-КТ-2



Марка	Размеры в мм						Масса, кг
	L	C ₁	C ₂	V	B	m	
C20	2350	20	510	200	1980	90	170
C21	1980	90	90	200	1980	90	160
C24	2650	25	25	200	2200	100	256
C25	2650	25	25	200	1820	10	198
C26	2650	25	25	200	2200	100	390
C27	2200	100	100	150	2200	50	1089
C28	2200	100	100	200	1820	10	277
C29	2650	125	125	200	1450	25	334

Сетки изготавливать в соответствии с СН-395-78

Вид	Угол	Поз	Обозначение	Наименование	кол	Примечание
			820-04-1985-ШМ-12-4-0800	C20		
ВУ	1		-05 06	Ф8А-I ГОСТ 5781-82, P-2350	10	0,9 кг
ВУ	2		-05 05	Ф8А-I ГОСТ 5781-82, P-1980	10	0,8 кг
			-08 00-01	C21		
ВУ	1		-05 05	Ф8А-I ГОСТ 5781-82, P-1980	10	0,8 кг
ВУ	2		-05 05	Ф8А-I ГОСТ 5781-82, P-1980	10	0,8 кг
			-08 00-02	C24		
ВУ	1		-07 05	Ф8А-III ГОСТ 5781-82, P-2650	11	1,0 кг
ВУ	2		-05 04	Ф8А-I ГОСТ 5781-82, P-2200	14	0,9 кг
			-08 00-03	C25		
ВУ	1		-07 05	Ф8А-III ГОСТ 5781-82, P-2650	10	1,0 кг
ВУ	2		-06 06	Ф8А-I ГОСТ 5781-82, P-1820	14	0,7 кг
			-08 00-04	C26		
ВУ	1		-07 07	Ф12А-III ГОСТ 5781-82, P-2650	11	2,4 кг
ВУ	2		-05 04	Ф8А-I ГОСТ 5781-82, P-2200	14	0,9 кг
			-08 00-05	C27		
ВУ	1		-08 01	Ф22 А-III ГОСТ 5781-82, P-2200	15	6,6 кг
ВУ	2		-05 04	Ф8А-I ГОСТ 5781-82, P-2200	11	0,9 кг
			-08 00-06	C28		
ВУ	1		-08 02	Ф12 А-III ГОСТ 5781-82, P-2200	10	2,0 кг
ВУ	2		-06 06	Ф8А-I ГОСТ 5781-82, P-1820	11	0,7 кг
			-08 00-07	C29		
ВУ	1		-08 03	Ф14 А-III ГОСТ 5781-82, P-2650	8	3,2 кг
ВУ	2		-08 04	Ф8А-I ГОСТ 5781-82, P-1450	13	0,6 кг

69

Разработ	Л.В.ШИН	Д.С.С.	30.07.85
Проект	Л.В.ШИН	А.С.С.	30.07.85
Экз. №	000000	000000	30.07.85
Г.И.П.	ФРСК	И.С.С.	30.07.85
Нач. отд.	Л.В.ШИН	А.С.С.	30.07.85
И.контр.	Г.И.П.	И.С.С.	30.07.85

820-04-1985-ШМ-12-4-0800

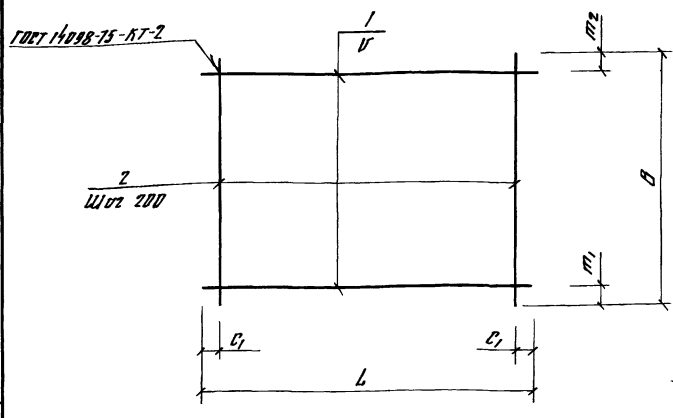
Сетка арматурная С (C20, C21, C24, C29)

Лист	1	Листов	1
Масса	—	Масштаб	—
Р	СМ	Табл.	—
УКРГИПРОВЖДХС 2 Киев			

Формат А3

9203/4

Листов II
Типовые проектные решения 820-04-1985



Модель	Размеры в мм						Масса, кг
	L	C1	V	B	П1	П2	
С30	3750	75	150	2420	200	120	894
С31	3650	25	200	820	10	10	107
С32	4300	150	200	2200	100	100	376
С33	4300	150	200	350	100	100	169

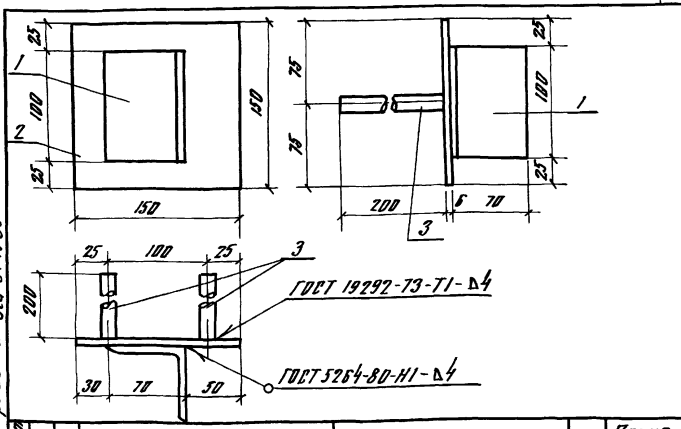
Сетки изготавливать в соответствии с СН-393-78

Формат	Страна	Лист	Обозначение	Наименование	Кол	Примечание
			820-04-1985-ШМ-12-4-09 00	С30		
Б4	1		-09 01	Ø12,8-III ГОСТ 5781-82, P-3750	15	33 кг
Б4	2		-07 08	Ø12,8-III ГОСТ 5781-82, P-2420	19	21 кг
			-09 00-01	С31		
Б4	1		-09 02	Ø8,8-III ГОСТ 5781-82, P-3650	5	10 кг
Б4	2		-09 03	Ø8,8-III ГОСТ 5781-82, P-820	19	0,5 кг
			-09 00-02	С32		
Б4	1		-09 04	Ø8,8-III ГОСТ 5781-82, P-4300	11	17 кг
Б4	2		-05 04	Ø8,8-III ГОСТ 5781-82, P-2200	21	0,5 кг
			-09 00-03	С33		
Б4	1		-09 04	Ø8,8-III ГОСТ 5781-82, P-4300	5	17 кг
Б4	2		-09 05	Ø8,8-III ГОСТ 5781-82, P-350	21	0,4 кг

9203/4

Размер	Древшина	Дерево	Дерево	Дерево	Дерево	Дерево	Дерево	Дерево
Пробир	Древшина	Дерево	Дерево	Дерево	Дерево	Дерево	Дерево	Дерево
Рис. 30	Пробир	Дерево	Дерево	Дерево	Дерево	Дерево	Дерево	Дерево
Гип	Пробир	Дерево	Дерево	Дерево	Дерево	Дерево	Дерево	Дерево
Нач. этап	Пробир	Дерево	Дерево	Дерево	Дерево	Дерево	Дерево	Дерево
И. контро.	Пробир	Дерево	Дерево	Дерево	Дерево	Дерево	Дерево	Дерево
820-04-1985-ШМ-12-4-09 00								
Решка армирующая, С (С30 С33)								
Стандарт			Масса			Масса табл		
р			11			—		
Лист			Листов			—		
УКРГИПРОВЖДХОЗ								
2 Кусв								
Формат Я3								

Листов IV
Типовые проектные решения 820-04-1985

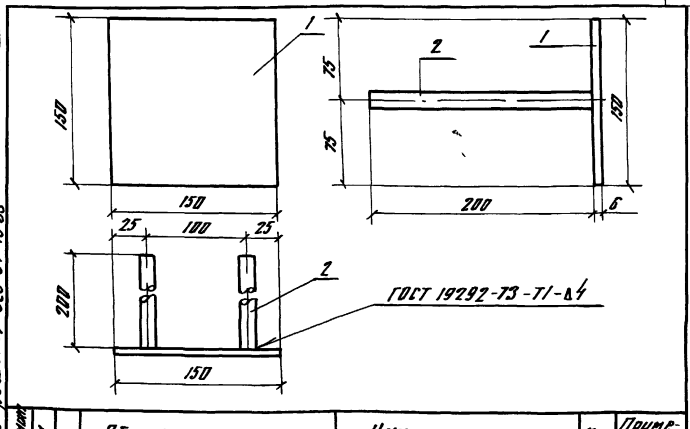


Формат	Страна	Лист	Обозначение	Наименование	Кол	Примечание
			820-04-1985-ШМ-12-4-10 00	МН1		
Б4	1		-10 01	170x45 ГОСТ 8309-72, P=100	1	0,5 кг
Б4	2		-10 02	16x150 ГОСТ 19903-74, P=150	1	0,7 кг
Б4	3		-10 03	Ø14,8-III ГОСТ 5781-82, P=200	2	0,2 кг

9203/4

Размер	Древшина	Дерево	Дерево	Дерево	Дерево	Дерево	Дерево	Дерево
Пробир	Древшина	Дерево	Дерево	Дерево	Дерево	Дерево	Дерево	Дерево
Рис. 30	Пробир	Дерево	Дерево	Дерево	Дерево	Дерево	Дерево	Дерево
Гип	Пробир	Дерево	Дерево	Дерево	Дерево	Дерево	Дерево	Дерево
Нач. этап	Пробир	Дерево	Дерево	Дерево	Дерево	Дерево	Дерево	Дерево
И. контро.	Пробир	Дерево	Дерево	Дерево	Дерево	Дерево	Дерево	Дерево
820-04-1985-ШМ-12-4-10 00								
Изделие закладное МН1								
Стандарт			Масса			Масса табл		
р			16			—		
Лист			Листов			—		
УКРГИПРОВЖДХОЗ								
2 Кусв								
Формат Я4								

Листов IV
Типовые проектные решения 820-04-1985



Формат	Страна	Лист	Обозначение	Наименование	Кол	Примечание
			820-04-1985-ШМ-12-4-11 00	МН2		
Б4	1		-10 02	16x150 ГОСТ 19903-74, P=150	1	0,7 кг
Б4	2		-10 03	Ø14,8-III ГОСТ 5781-82, P=200	2	0,2 кг

9203/4

Размер	Древшина	Дерево	Дерево	Дерево	Дерево	Дерево	Дерево	Дерево
Пробир	Древшина	Дерево	Дерево	Дерево	Дерево	Дерево	Дерево	Дерево
Рис. 30	Пробир	Дерево	Дерево	Дерево	Дерево	Дерево	Дерево	Дерево
Гип	Пробир	Дерево	Дерево	Дерево	Дерево	Дерево	Дерево	Дерево
Нач. этап	Пробир	Дерево	Дерево	Дерево	Дерево	Дерево	Дерево	Дерево
И. контро.	Пробир	Дерево	Дерево	Дерево	Дерево	Дерево	Дерево	Дерево
820-04-1985-ШМ-12-4-11 00								
Изделие закладное МН2								
Стандарт			Масса			Масса табл		
р			11			—		
Лист			Листов			—		
УКРГИПРОВЖДХОЗ								
2 Кусв								
Формат Я4								