

ТИПОВОЙ ПРОЕКТ

902-5-56.88

НАСОСНАЯ СТАНЦИЯ
В ЛЕГКИХ МЕТАЛЛИЧЕСКИХ КОНСТРУКЦИЯХ (ЛМК)
ДЛЯ МЕТАНТЕНКОВ ОБЪЕМОМ 2500 м³

АЛЬБОМ 1

ПЗ Пояснительная записка стр. 3-6
ТХ Технология производства стр. 7-9
ОВ Отопление и вентиляция стр. 10-14
ВК Внутренний водопровод и канализация стр. 15

ТИПОВОЙ ПРОЕКТ
902-5-56.88

НАСОСНАЯ СТАНЦИЯ
В ЛЕГКИХ МЕТАЛЛИЧЕСКИХ КОНСТРУКЦИЯХ (ЛМК)
ДЛЯ МЕТАНТЕНКОВ ОБЪЕМОМ 2500 м³

Альбом 1
ПЕРЕЧЕНЬ АЛЬБОМОВ

Альбом 1	ПЗ	Пояснительная записка
	ТХ	Технология производства
	ОВ	Отопление и вентиляция
	ВК	внутренний водопровод и канализация
Альбом 2	АР	Архитектурные решения
	КЖ	Конструкции железобетонные
	КМ	Конструкции металлические
Альбом 3	ЭМ	Силовое электрооборудование
	АТХ	Технологический контроль
Альбом 4	ЭИ	Задание заводу-изготовителю на ЩСУ
Альбом 5	АИ	Задание заводу-изготовителю на ЩУС
Альбом 6	СО	Спецификации оборудования
Альбом 7	ВМ	Ведомости потребности в материалах
Альбом 8	С	Сметы

РАЗРАБОТАН :

Гипрокоммунально-водоканалом
Главный инженер института
Главный инженер проекта

Н.Г. Хазиков
А.Б. Детяр

УТВЕРЖДЕН И ВВЕДЕН В
ДЕЙСТВИЕ МЖКХ РСФСР
Приказ от 26.10 1988г. № 275

Содержание альбома №1

№ ^о листов	Наименование и обозначение документов. Наименование листа	Стр.
	Содержание альбома №1	2
1	Пояснительная записка (начало)	3
2	Пояснительная записка (продолжение)	4
3	Пояснительная записка (продолжение)	5
4	Пояснительная записка (окончание)	6
	Технология производства ТХ	
1	Общие данные	7
2	План на отм. 0.000. Разрезы 1-1, 2-2. Схемы систем К5.3 и К5.4	8
3	План. Схемы систем В3 и К3	9
	Отопление и вентиляция ОВ	
1	Общие данные	10
2	План. Схемы систем отопления и вентиляции Схема системы теплоснабжения установок П1, П2.	
	Узел управления	11
3	Установка системы П1, П2	12
4	Установка системы В1	13
	Нестандартизированное оборудование ОВН	
1	Конфузоры	14
2	Переход	14
	Внутренний водопровод и канализация ВК	
1	Общие данные. План на отм. 0.000. План кровли. Схемы систем В1, К1, К2.	15

АЛБОМ 1

1. ОБЩАЯ ЧАСТЬ.

Типовой проект насосной станции в легких металлических конструкциях (ЛМК) для метантенков объемом 2500 куб.м разработан по плану типового проектирования Госстроя СССР для промышленного строительства на 1988г. на основании задания, утвержденного Министерством жилищно-коммунального хозяйства РСФСР, на стадии рабочего проекта.

Насосная станция в ЛМК для метантенков применяется в составе сооружений обработки осадков сточных вод анаэробным методом и предназначается для размещения насосного оборудования, обеспечивающего перемешивание осадка в резервуаре метантенка и его опорожнение. в насосной станции размещается также местный диспетчерский пункт управления и контроля всем комплексом сооружений обработки осадков.

В проекте разработана насосная станция с размещением оборудования, обслуживающего комплекс из четырех резервуаров метантенков.

Компоновки насосной станции с остальными сооружениями обработки осадков сточных вод анаэробным методом рассмотрены в типовых проектных решениях ТПР 902-05-14, 86.

Основные технологические и технико-экономические показатели типового проекта приведены в таблице №1.

2. Технологические решения.

В насосной станции предусмотрены следующие основные помещения: машинный зал, электрощитовая, местный диспетчерский пункт.

Помещение машинного зала относится к взрывоопасному помещению с категорией производства А.

В машинном зале размещены три насоса марки СД250/22.5 с электродвигателем В480С4 мощностью 22 кВт каждый (2 рабочих, 1 резервный). Каждый рабочий насос предназначен для вертикального перемешивания осадка в одной паре резервуаров метантенков и его производительность обеспечивает перемешивание всего объема осадка в одном резервуаре за 9 часов.

Этими же насосами осуществляется опорожнение резервуаров метантенков и прокачка трубопроводов выгрузки сброшенного осадка в случае их засорения.

Управление насосными агрегатами дистанционное из местного диспетчерского пункта и местное в режиме опробоания.

Для охлаждения и промывки сальникового уплотнения насосов к сальникам подводится техническая вода

от внутриплощадочных сетей, расход технической воды 6м³/ч, напор на вводе в насосную станцию 25М диаметр ввода 50мм.

Отработанная техническая вода от сальников насосов отводится в сеть внутриплощадочной канализации через колодец с гидрозатвором, диаметр выпуска 50мм.

Подача и отключение технической воды блокированы с работой насосных агрегатов.

3. Архитектурно-строительные решения.

3.1. Область применения проекта.

Настоящим проектом предусматривается строительство насосной станции в легких металлических конструкциях (ЛМК) для метантенков объемом 2500 куб.м. со следующими природными и климатическими условиями:

- а) расчетная зимняя температура наружного воздуха -30°;
- б) нормативное ветровое давление для I ветрового района -0.23 кПа/м² (23 кгс/м²);
- в) нормативный вес снегового покрова для III снегового района -1 кПа/м² (100 кгс/м²);
- г) грунты непучинистые, непросадочные со следующими нормативными характеристиками: угол внутреннего трения $\varphi = 0.49$ град (28°), удельное сцепление $cH = 2$ кПа (0.02 кгс/см²), модуль деформации нескальных грунтов $E = 14.7$ МПа (150 кгс/см²), плотность грунта $\gamma = 1.8$ т/м³;
- д) рельеф спокойный, грунтовые воды отсутствуют;
- е) сейсмичность не выше 6 баллов.

3.2. Характеристики здания.

Здание насосной станции относится ко II классу сооружений; категория производства по взрывопожарной и пожарной опасности-А, в помещении машинного зала и тамбуре-шлюзе-А, в остальных помещениях - Д; степень огнестойкости здания-IIIа.

3.3. Объемно-планировочные решения.

Здание насосной станции представляет собой прямоугольный объем с размерами в плане (в осях) 12.3x14.9 м и высотой до низа балок 4.2 м; разделено противопожарной стеной, отделяющей машинный зал от помещений местного диспетчерского пункта, электрощитовой, приточной венткамеры, комнаты персонала и санузла.

Здание одноэтажное отапливаемое.

Для монтажа и ремонта оборудования в машинном зале имеется подвесной кран с

ручным управлением грузоподъемностью 1.0 т. Стеновое ограждение принято из трехслойных панелей с обшивками из стальных профилированных листов и минераловатным утеплителем. Окна стальные с переплетами из гнутосварных профилей по серии 1.436.3-21. Здание имеет цоколь из керамического кирпича. Перегородки кирпичные и из асбестоцементных экструзионных панелей.

Крыша рулонная с утеплителем из жестких минераловатных плит.

Площади оконных проемов в машинном зале приняты в соответствии с пунктом 2.42 СНиП 2.09.02-85.

3.4. Отделочные работы.

Потолки и наружные стены окрашиваются пентафталевыми лакокрасочными материалами. Внутренние стены и перегородки окрашиваются поливинилацетатной краской. Панели стен окрашиваются масляными красками, в санузле - облицовка цветной глазурованной плиткой. Кирпичные стены и перегородки предварительно оштукатуриваются. Цоколь окрашивается водостойкой краской.

Полы цементные, из линолеума и из керамической плитки.

3.5. Конструктивные решения.

Здание каркасное. Элементы каркаса, фахверка, прогоны и пути подвешеного крана приняты из профилей по сокращенному сортаменту металлопроката. Стены из трехслойных панелей по шифру 172 КМ5 общесоюзного каталога легких металлических конструкций. Несущие конструкции покрытия из стального профилированного настила. Фундаменты сборные железобетонные - под здание, монолитные под оборудование. Антикоррозийные мероприятия указаны на чертежах проекта.

Имя, отчество, Подпись и дата ВЗАМ. И.В. М.

		Привязан:	
Инв. №			
		ТП 902-5-56.88 ПЗ	
И. спец. от	И. спец. от	Стадия	Лист
Мекрасов	Березинский	Р	1
И. спец. от	И. спец. от	Листов	4
Пшенико	Сорокин	Пояснительная записка.	
С.А.П.	Лазарев	(начало).	
И.И.Техн.	Аегтяр	Гипрокоммуводоканал г. Москва	

3.6. Соображения по организации строительства. ПЕРЕД НАЧАЛОМ ОСНОВНЫХ ЗЕМЛЯНЫХ РАБОТ производят СРЕЗКУ растительного слоя по всей территории строительной площадки с размещением его в отвале в резерве для использования при последующем благоустройстве территории.

ЗЕМЛЯНЫЕ РАБОТЫ „нулевого цикла“ выполняются экскаватором с емкостью ковша до 0,4 м³. Работы вести с соблюдением требований СНиП III-8-76 „Земляные сооружения.“ Способы разработки выемок и планировки дна котлована и траншей должны исключать нарушение естественной структуры грунта основания. Обратную засыпку котлована и траншей производить местным грунтом с послойным уплотнением пневмотрамбовками.

Монтаж фундаментных сборных бетонных и железобетонных элементов (блоки, стаканы, балки с максимальным весом элемента 2Ф15.9-1 равным 3т) выполнять автокраном КС35-61 грузоподъемностью 10т. Бетонирование полов, фундаментов под оборудование и монтажные уголков фундаментов стен производить с помощью автобетононасоса БН-80-20 с доставкой бетона к месту укладки автобетоносмесителем СБ-92.

Сборка павильона насосной станции ведется из металлических элементов, изготавливаемых на одном из предприятий стройиндустрии „Подрядчика“ и доставляемых на стройплощадку автотранспортом. Все элементы изготавливаются по размерам, с болтовыми отверстиями, промаркированными. Указания по изготовлению, транспортировке, хранению и монтажу панелей изложены в пояснительной записке серии 172 км 5.

Монтаж металлоконструкций павильона насосной станции выполнять поэлементно, без укрепления конструкций автокраном К-35-61 в следующей последовательности:

— монтаж каркаса павильона (колонны, проганы, факверк с максимальным весом до 250 кг, прогон из I №2664);

— устройство цоколя и стены по оси „2“ из кирпича;

— монтаж стеновых панелей с максимальным весом до 120 кг (панель 1ПТС 418.1000.110-С0.7);

— монтаж элементов покрытия с максимальным весом до 70 кг (профиль Н60-782-09).

Изготовление, монтаж и приемку металлических конструкций выполнять в соответствии с требованиями СНиП III-18-75, разделы I и II.

3.6.1. Техника безопасности.

Производство строительного-монтажных работ должно осуществляться в строгом соответствии с положениями СНиП III-4-80.

„Техника безопасности в строительстве“, „Правила устройства и безопасной эксплуатации грузоподъемных механизмов“ Госгортехнадзора СССР „Правила безопасной эксплуатации электроустановок“ Минэнерго СССР, „Правила пожарной безопасности при производстве строительного-монтажных работ“ и требованиями санитарно-гигиенических норм и правил Минздрава СССР.

Производство строительного-монтажных работ в зимнее время следует осуществлять в соответствии с требованиями СНиП часть III „Правила производства и приемки работ для всех видов работ, глав-работы в зимних условиях“.

4. Санитарно-технические решения.

4.1. Отопление и вентиляция.

Проект разработан для условий строительства в климатических районах с расчетной наружной температурой воздуха -30°С.

Сопротивление теплопередачи ограждающих конструкций R_0 м²°С/Вт:

кирпичные стены — 1.18

стены из ЛМК — 0.58

покрытие — 1.14

Внутренние температуры и воздухообмен в помещениях насосной станции приняты в соответствии со СНиП 2.04.03-85.

Теплоноситель — перегретая вода с параметрами 130°—70°С от котельной,

расположенной на площадке очистных сооружений. В качестве нагревательных приборов приняты чугунные радиаторы „МС-140“. В помещении щитовой приняты конвекторы типа „Аккорд“.

В помещении машинного зала запроектирована постояннодействующая приточно-вытяжная вентиляция с механическим побуждением из расчета 12^{ти} кратного воздухообмена в час.

Вытяжка осуществляется двумя вентиляторами, из которых один рабочий и один резервный, а также естественная вентиляция из расчета однократного воздухообмена в час, которая осуществляется дефлекторами типа ЦАГИ, устанавливаемыми на покрытии здания.

В помещении диспетчерской и щитовой предусмотрена подпорная вентиляция из расчета 5^{ти} кратного воздухообмена в час с автоматическим включением резервного вентилятора в случае останова рабочего.

4.2.1. Внутренний водопровод.

Подключение хозяйственно-питьевого водопровода насосной станции осуществляется к внутриплощадочным сетям хозяйственно-питьевого водопровода. В насосной станции вода используется на хозяйственно-питьевые нужды, для уборки помещения машинного зала, для полива зеленых насаждений вокруг насосной станции.

Нормы водопотребления, расходы воды и необходимые напоры по приборам приняты в соответствии со СНиП 2.04.01-85

Расход воды расчетный составляет:

суточный — 4 м³/сут;

секундный — 1 л/с.

Необходимый напор на вводе в насосную станцию 15 м водяного столба.

Привязан:			
Инв. №			

ТП 902-5-56.88 ПЗ

Лист
2

АЛБОМ 1

ВВОД ВОДОПРОВОДА в насосную станцию предусматривается из чугунных труб ϕ 50 мм, внутренние сети монтируются из стальных водогазопроводных оцинкованных труб ϕ 15÷50 мм.

4.2.2. Бытовая канализация.

Выпуск сточных вод из насосной станции осуществляется во внутриплощадочную сеть канализации. Внутренняя канализация обеспечивает сбор сточных вод от умывальника и унитаза.

Нормы водоотведения и расходы сточных вод от приборов приняты в соответствии со СНиП 2.04.01-85

Расчетный секундный расход - 1,75 л/с.

Выпуск канализации из насосной станции предусматривается из чугунных канализационных труб ϕ 100 мм, внутренние сети монтируются из чугунных канализационных труб ϕ 50÷100 мм.

4.2.3. Внутренние водостоки.

Внутренние водостоки обеспечивают отвод дождевых и талых вод с кровли здания насосной станции на отмостку (открытый выпуск), при этом на стояке внутри здания предусмотрен гидравлический затвор с отводом талых вод в зимний период года в бытовую канализацию.

Расход дождевых вод определен в соответствии со СНиП 2.04.01-85

Сети монтируются из чугунных канализационных труб ϕ 100 мм.

5. Электротехнические решения.

В настоящей части типового проекта рассматриваются вопросы электроснабжения, электрооборудования, управления электроприводами и технологического контроля.

Проект разработан в соответствии с действующими ПУЭ и СН и обеспечивает безопасную эксплуатацию сооружения при соблюдении предусмотренных проектом мероприятий.

Согласно технологическим данным и ПУЭ насосная станция по взрывоопасности относится

к помещениям класса В-Iа, категория взрывоопасных смесей IIА, группа смеси Т1.

5.1. Электроснабжение и электрооборудование.

По степени надежности электроснабжения все электроприемники насосной станции, кроме вентиляторов, относятся к потребителям III категории. Питание электродвигателей вытяжных и приточных вентиляторов выполнено по I категории электроснабжения с двумя вводами и АВР.

Марка, сечение и длина кабелей вводов выбирается при привязке проекта.

Электродвигатели механизмов:

- насосов, вентилялей, вытяжных вентиляторов приняты асинхронными с короткозамкнутым ротором на напряжение ~380В во взрывозащищенном исполнении;

- приточных вентиляторов приняты в нормальном исполнении.

Пускозащитная аппаратура для указанных электродвигателей расположена на комплектном из блоков ББ130 и ББ430 щите станций управления (ЩСУ), расположенном в местном диспетчерском пункте (МДП) в помещении насосной станции.

От данного щита запитаны электрические нагрузки собственных нужд насосной станции, нагрузки инжекторной, башни лифта, газосборного пункта.

На вводах 0,4кВ предусматривается измерение тока и напряжения.

Ввиду малой величины реактивной мощности, необходимой для компенсации, в насосной станции компенсирующих устройств не предусматривается.

5.2. Защитное заземление.

Согласно ПУЭ и СН305-06-85 проектом предусматривается защитное заземление и зануление электроустановок, размещаемых в насосной станции.

Зануление (заземление) выполняется путем прокладки внутреннего контура из полосовой стали сечением 25×4мм и присоединением к нему металлических частей электрооборудования, нормально не находящегося под напряжением.

Связь между глухозаземленной нейтралью трансформатора, питающего насосную станцию должна быть выполнена в соответствии с ПУЭ (гл. VII-3).

5.3. Молниезащита.

Для насосной станции искусственных молниезащитных мероприятий не применяется, так как на кровле здания запроектирован металлический (стальной) настил, который согласно СН 305-77 используется в качестве молниеприемника.

Металлический настил соединен со специальным наружным контуром заземления с переходным сопротивлением 10 Ом.

Наружный контур молниезащитного заземления присоединен к контуру зануления (заземления) насосной станции.

5.4. Электроосвещение.

Электроосвещение принято общее и ремонтное. Величины освещенностей приняты согласно СНиП II-4-79. Типы светильников выбраны в зависимости от среды и назначения помещений. Электропитание светильников принято от осветительного щита типа ОЩВ-6В. Напряжение осветительной сети 380/220В, ламп рабочего освещения 220В, ремонтного 36В. Электропроводку освещения предусмотрено выполнить в помещениях со средой В-Iа кабелем АВВГ-660 (открыто на скобках), в остальных помещениях - кабелем АВВГ-660 (открыто на скобках). Установленная мощность электроосвещения 3,58кВт.

5.5. Управление электроприводами.

Управление насосами принято дистанционное со щита управления и сигнализации (ЩУС), а так же в режиме опробования кнопкой, установленной у агрегата.

ПРИВЯЗАН:			
ИНВ.№			

ТП 902-5-56.88 ПЗ

лист 3

Иное, № подл. Повторить и вета. Взам. инв. №

АЛББОМ 1

Режим работы вентиляей на трубопроводе технической воды предусматривается сблокированным с работой насосов. Опробование насосов и вентиляей осуществляется кнопками типа КУ90, установленными у механизмов.

Управление приточной установкой П1 за проектировано кнопками с поста местного управления, установленного в приточной камере.

Предусматривается контроль температуры воздуха после калорифера и температуры обратного теплоносителя.

Управление приточной системой П2 дистанционное со щита ЩУС и опробование кнопкой, расположенной на посту местного управления в приточной камере. При аварийном отключении рабочего вентилятора автоматически включается резервный.

Управление вентиляторами вытяжной системы В1 принято дистанционное со щита ЩУС и опробование с поста местного управления, установленного у вентилятора.

Все сигналы неисправности работы механизмов и контроля их состояния передаются на щит управления и сигнализации (ЩУС) размещаемый в комнате дежурного диспетчера в насосной станции.

5.6. Технологический контроль.

Насосная станция оборудуется приборами технологического контроля в объеме необходимом для правильной эксплуатации технологического оборудования.

Основные решения по технологическому контролю следующие:

- Давление воды в напорных патрубках основных насосных агрегатов при помощи технических манометров типа ОБМ4-100;
- Давление воды во всасывающих трубопроводах насосных агрегатов при помощи технических мановакууметров типа ОБМВ4-100;
- Измерение температуры приточного воздуха перед калорифером и температуры обратного теплоносителя производится стеклянными термометрами типа П, а так же регуляторами температуры типа ТУДЭ, контактная система которых используется в схемах автоматического управления приточной вентиляцией;
- Измерение повышенной загазованности в помещении машинного зала насосной станции произ-

водится термомеханическим сигнализатором типа СТХ-ЗУЧ, датчик которого устанавливается непосредственно на стенке в помещении насосной станции, а блок питания и сигнализации устанавливается на щите ЩУС в МДП.

Измерение расхода осадка, поступающего к резервуарам метантенков, осуществляются при помощи измерительного колодца, который необходимо предусмотреть на общем напорном трубопроводе загрузки резервуаров метантенков. В колодце устанавливается индукционный расходомер ИР-В1, вторичный прибор которого устанавливается на щите ЩУС насосной станции.

5.7. Электрослаботочные устройства.

В данном типовом проекте телефонизация и радификация сооружений не разрабатывалась, так как вопрос телефонной связи и радификации должен решаться в комплексе со всеми объектами площадки очистных сооружений и выполняется привязывающей проектной организацией.

Применение легких металлических конструкций повышает индустриальность возведения зданий и сокращает построчные затраты.

Основные технологические и технико-экономические показатели.

Таблица 1

№ п/п	НАИМЕНОВАНИЕ	ЕДИНИЦА ИЗМЕРЕНИЯ	КОЛИЧЕСТВО
1	Количество насосов всего/рабочих	шт	3/2
2	Производительность рабочих насосов по перемешиванию сбрасываемого осадка	м ³ /ч	536,0
3	Объем строительный здания	м ³	933,2
4	Общая площадь (расчетный показатель)	м ²	181,0
5	Общая сметная стоимость	т.руб.	50,23
6	Сметная стоимость строительно-монтажных работ	т.руб.	36,96
7	Сметная стоимость оборудования	т.руб.	13,27
8	Сметная стоимость строительно-монтажных работ 1м ³ строительного объема здания.	руб.	39,6
9	Общая сметная стоимость на расчетный показатель	руб.	277,51
10	Расход воды на хозяйственно-питьевые цели.	м ³ /ч	1,7
11	Расход технической воды	м ³ /ч	6,0
12	Канализационные стоки	м ³ /ч	0,3
13	Установленная электрическая мощность	кВт	74,36
14	Потребная электрическая мощность	кВт	46,23
15	Расход тепла общий	кВт ккал/ч	90,66 78150,0
	в том числе: отопление	кВт ккал/ч	26,22 22600,0
	вентиляция	кВт ккал/ч	64,44 55550,0
16	Построчные трудовые затраты	чел.дн.	664,9
17	Расход строительных материалов		
а)	цемент, приведенный к марке М400	т	20,5
б)	сталь, приведенная к классам А-I и Ст.3	т	24,976
в)	бетон и железобетон	м ³	65,0
г)	кирпич	тыс.шт	21,9
д)	лесоматериалы, приведенные к круглому лесу	м ³	7,0

Привязан:

ИНВ. №			

ТП 902-5-56.88. ПЗ

Лист 4

АЛЬБОМ 1

ВЕДОМОСТЬ РАБОЧИХ ЧЕРТЕЖЕЙ ОСНОВНОГО КОМПЛЕКТА ТХ

Лист	НАИМЕНОВАНИЕ	ПРИМЕЧАНИЕ
1	ОБЩИЕ ДАННЫЕ	
2	ПЛАН НА ОТМ. 0.000. РАЗРЕЗЫ 1-1, 2-2. СХЕМЫ СИСТЕМ К5.3 И К5.4.	
3	ПЛАН. СХЕМЫ СИСТЕМ В3 И К3	

ВЕДОМОСТЬ ССЫЛОЧНЫХ И ПРИЛАГАЕМЫХ ДОКУМЕНТОВ

ОБОЗНАЧЕНИЕ	НАИМЕНОВАНИЕ	ПРИМЕЧАНИЕ
	ПРИЛАГАЕМЫЕ ДОКУМЕНТЫ	
ТП 902-5-56.88 ТХ.00	СПЕЦИФИКАЦИЯ ОБОРУДОВАНИЯ	Альбом 6
ТП 902-5-56.88 ТХ.0М	ВЕДОМОСТЬ ПОТРЕБНОСТИ В МАТЕРИАЛАХ	Альбом 7

ЭКСПЛИКАЦИЯ ПОМЕЩЕНИЙ

№ по плану	НАИМЕНОВАНИЕ	КАТЕГОРИЯ ПРОЦЕССА ВОЗРАСТА ПО ВЗРЫВНОЙ И ПОЖАРНОЙ ОПАСНОСТИ
1	МАШИННЫЙ ЗАЛ	А
2	МЕСТО РАСПОЛОЖЕНИЯ ВЫТЯЖНЫХ ВЕНТИЛЯТОРОВ	А
3	ПРИТОЧНАЯ ВЕНТКАМЕРА	Д
4	МЕСТНЫЙ ДИСПЕТЧЕРСКИЙ ПУНКТ	Д
5	ЭЛЕКТРОЩИТОВАЯ	Д
6	КОРИДОР	Д
7	САНУЗЕЛ	Д
8	КОМНАТА ПЕРСОНАЛА	Д
9	ТАМБУР	Д
10	ШЛЮЗ НАСОСНОЙ	А

ВЕДОМОСТЬ ОСНОВНЫХ КОМПЛЕКТОВ РАБОЧИХ ЧЕРТЕЖЕЙ

ОБОЗНАЧЕНИЕ	НАИМЕНОВАНИЕ	ПРИМЕЧАНИЕ
ТП 902-5-56.88 ТХ	Технология производства	Альбом 1
ТП 902-5-56.88 0В	Отопление и вентиляция	Альбом 1
ТП 902-5-56.88 ВК	Внутренний водопровод и канализация	Альбом 1
ТП 902-5-56.88 АР	Архитектурные решения	Альбом 2
ТП 902-5-56.88 КЖ	Конструкции железобетонные	Альбом 2
ТП 902-5-56.88 КМ	Конструкции металлические	Альбом 2
ТП 902-5-56.88 ЭМ	Силовое электрооборудование	Альбом 3
ТП 902-5-56.88 АТХ	Технологический контроль	Альбом 3

УСЛОВНЫЕ ОБОЗНАЧЕНИЯ

ОБОЗНАЧЕНИЕ	НАИМЕНОВАНИЕ
— К5.3 —	Всасывающий трубопровод перемешивания осадков в метантенках
— К5.4 —	Напорный трубопровод перемешивания осадков в метантенках.

Общие указания:

- Отметка 0.000 соответствует абсолютной отметке
- Защита трубопроводов и арматуры от коррозии предусматривается краской БТ-177 (ГОСТ 5631-79) в два слоя по грунтовке ГФ-021 (ГОСТ 25129-82) в один слой с последующей окраской опознавательными цветами по ГОСТ 14202-69. Окраску рекомендуется выполнять пентафталевыми эмалями марок ПФ-115 (ГОСТ 6465-76), ПФ-133 (ГОСТ 926-82) и других марок.

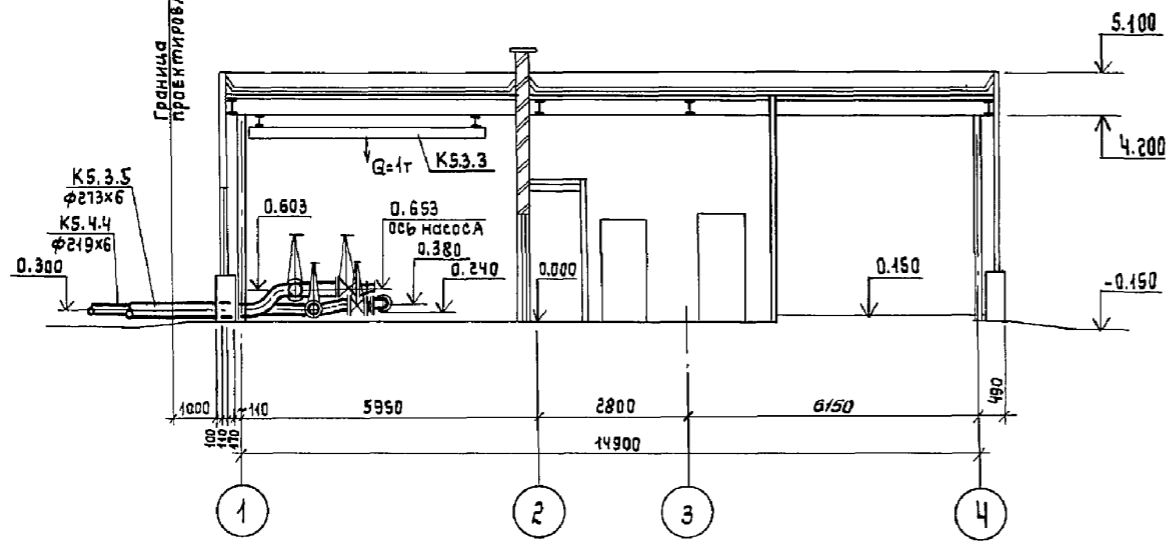
Имя, № подл., Подпись и дата. Взам. инв. №

Типовой проект разработан в соответствии с действующими нормами и правилами и предусматривает мероприятия, обеспечивающие взрывную, взрывопожарную и пожарную безопасность при эксплуатации здания.
 ГЛАВНЫЙ ИНЖЕНЕР ПРОЕКТА *А.Б. Дегтяр* А.Б.

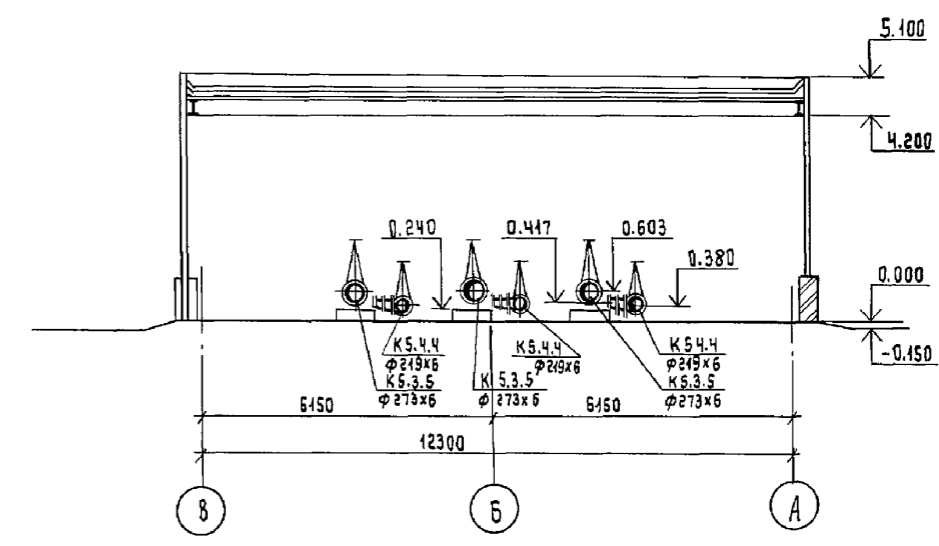
Привязан:		
Инв. №		ТП 902-5-56.88 ТХ
ВЕД. ИНЖ. БОГОЛЕПОВА <i>Юлия</i>	НАСОСНАЯ СТАНЦИЯ В ЛЕГКИХ МЕТАЛЛИЧЕСКИХ КОНСТРУКЦИЯХ (ЛМК) ДЛЯ МЕТАНТЕНКОВ ОБЪЕМОМ 2500 м ³	Стация Лист Листов
РУК. ГР. СИЛЮКОВ <i>Виктор</i>		Р 1 3
ГИП ДЕРЖАР <i>Александр</i>	Общие данные.	ГИПРОКММУНВОДКАНАЛ г. Москва.
И. КОНТР. ГЕЦЦИН <i>Александр</i>		
НАЧ. ОТД. СВОДЦЕВ <i>Александр</i>		

Альбом 1

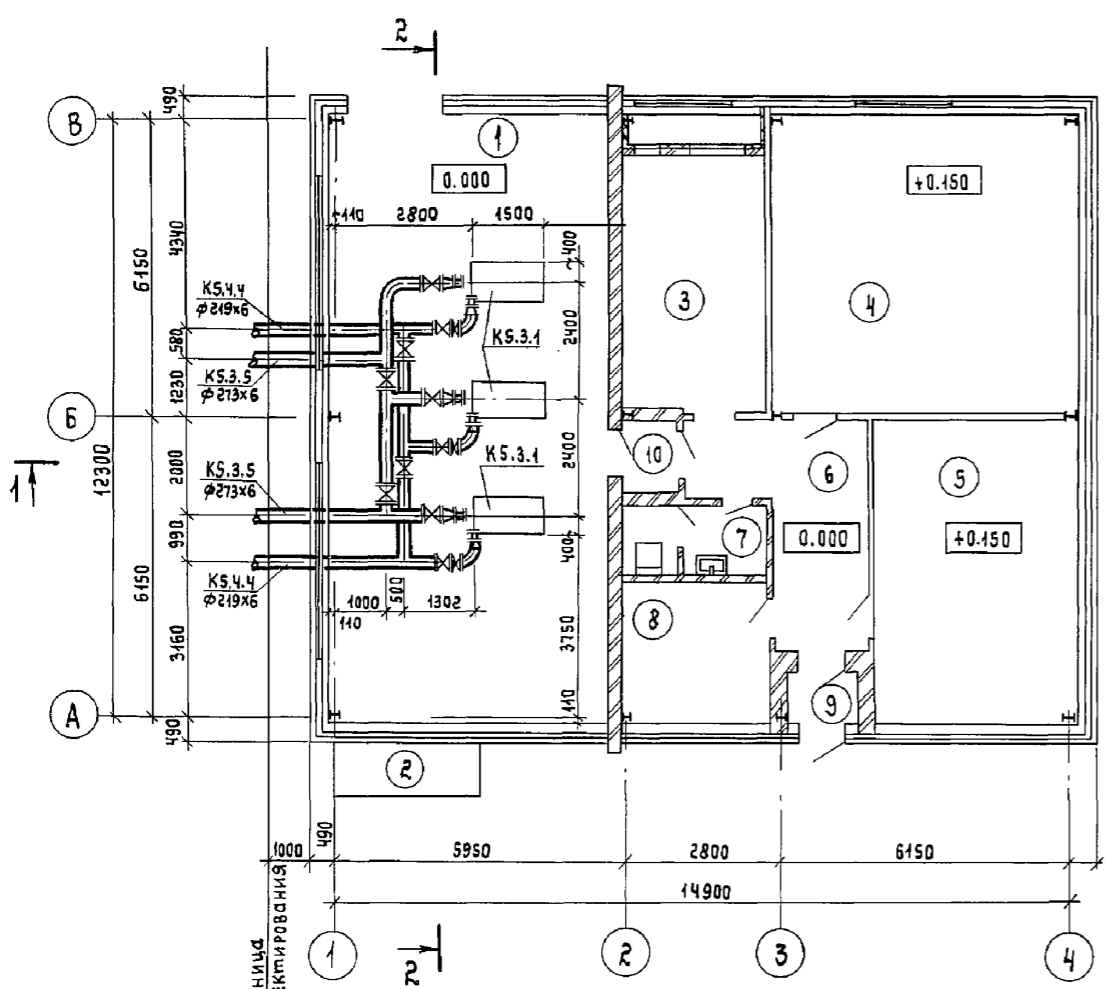
РАЗРЕЗ 1-1



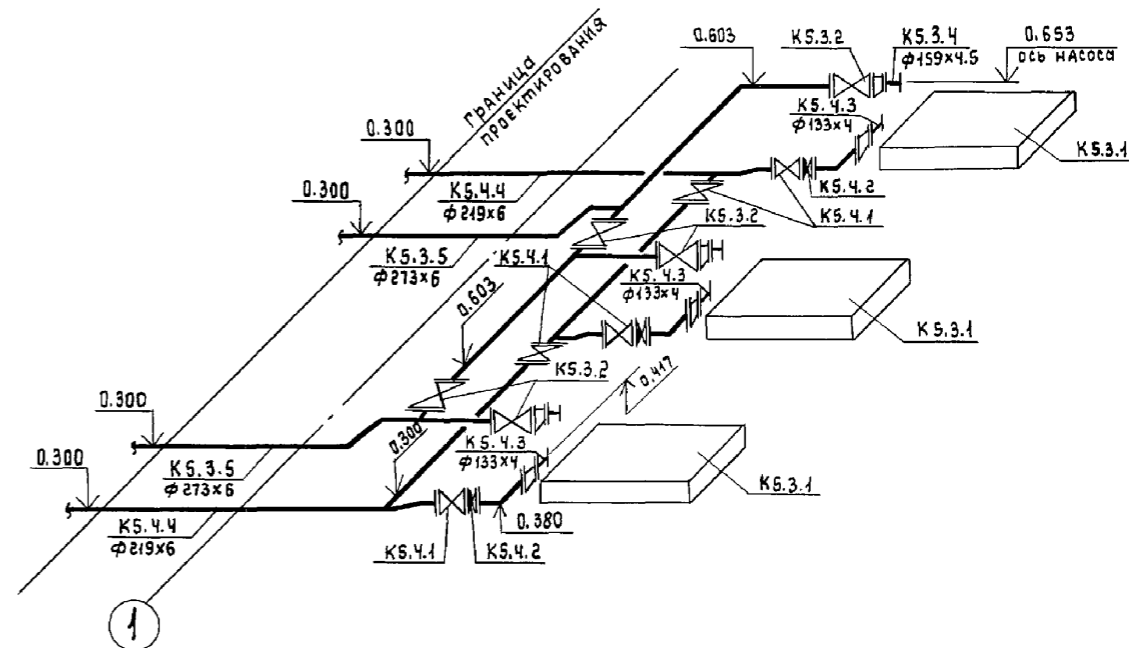
РАЗРЕЗ 2-2



ПЛАН НА ОТМ. 0.000



К 5.3 , К 5.4



ТП 902-5-56.88 ТХ

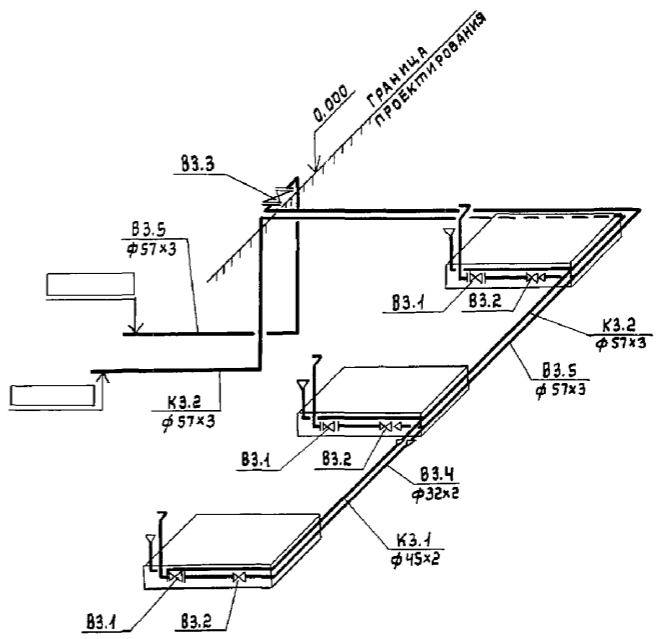
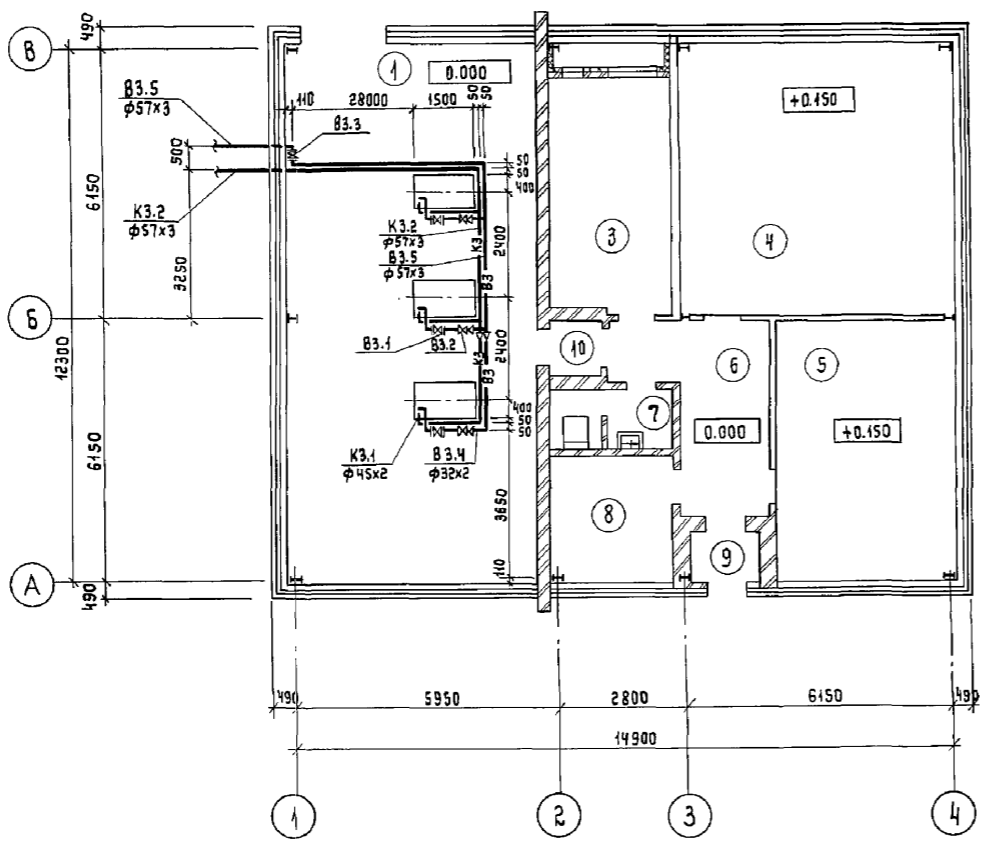
ПРИВЯЗАН:	ИНЖЕНЕР	ВЯЛОВА	НАСОСНАЯ СТАНЦИЯ В ЛЕГКИХ	СТАДИЯ	ЛИСТ	ЛИСТОВ
	ВЕД.ИНЖ	БОГОЛЕВА	МЕТАЛЛИЧЕСКИХ КОНСТРУКЦИЙ (ЛМК)	Р	2	
	РУК.ГР.	СИЛЮКОВ	ДЛЯ МЕТАЛЛЕНКОВ ОБЪЕМОМ 2500м³	ГИПРОКОММУНВОДОКАНАЛ		
		ДЕГТЯР	ПЛАН НА ОТМ. 0.000. РАЗРЕЗЫ	г. МОСКВА		
		ГЕЦИН	1-1, 2-2. Схемы систем			
		СВОДЦЕВ	К 5.3 и К 5.4.			

23517-01 9

АЛБОМ 1

ПЛАН

ВЗ, КЗ

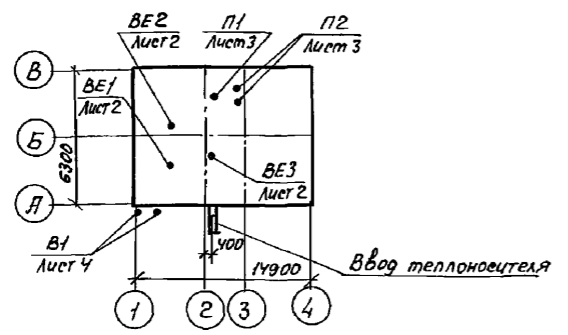


Инв.№ подл. Подпись мастера ВЗ.М. ИВ.М.С

				ТП902-5-56.88 ТХ			
ИНВ.№	ПРИВЯЗАН:	ИНЖЕНЕР ВЕЗ.ИИЖ. РУК.ГР. ГИП. Н.КОНТР. НАЧ.ОТД.	ВЯЛОВА БОГОЛЕПОВА СИЛЮКОВ ДЕГТЯР РЕЦ ИИ СВОДЦЕВ	НАСОСНАЯ СТАНЦИЯ В ЛЕГКИХ МЕТАЛЛИЧЕСКИХ КОНСТРУКЦИЯХ (ЛМК) ДЛЯ МЕТАНТЕНКОВ ОБЪЕМОМ 2500 м ³	Стадия	Лист	Листов
				ПЛАН. Схемы систем ВЗ и КЗ.	Р	3	
					ГИПРОКОММУНВОДОКАНАЛ г. Москва		

Альбом 1

План-схема



Характеристика отопительно-вентиляционных систем

Обозначение системы	Кол. систем	Наименование обслуживаемого помещения (технологического оборудования)	Тип установки	Вентилятор				Электродвигатель			Воздухогреватель				Примечание					
				Тип, цельной по взрывозащите	№	Схема исполнения	Ло-ло-ние	L, м³/ч	P, Па (кгс/м²)	n, об/мин	Тип, исполнение по взрывозащите	N, кВт	n, об/мин	Тип		№	Кол.	T-ра нагрева, °C от до	Расход тепла, Вт (ккал/ч)	ΔP, Па (кгс/м²)
П1	1	Машинный зал	В4100-18	В-Ц14-46	4	1	Пр0°	4000	625/63	935	4 Я 90Л 6	1,5	935	КВСБ-П	6	1	-30 +5	46800/40350		1- рабочий 1- на складе
П2	2	Местный диспетчерский пункт, электрошкафы	В2,5100-1а	В-Ц14-46	2,5	1	Пр0°	1100	420/43	1365	4 Я Я 63 В 4	0,37	1365	КВСБ-П	6	1	-30 +18	17600/15200		1- рабочий 1- резервный
В1	2	Машинный зал	В-Ц14-46-411 Я	В-Ц14-46	4	1	Пр0°	4000	590/60	950	В 80 В 6	1,1	950	-	-	-	-	-	-	1- рабочий 1- резервный
BE1 BE2	2	Машинный зал	Дефлектор				Д 00.000 - 02													
BE3	1	Сан.-узел	Дефлектор				Д 00.00 - 00													

Ведомость чертежей основного комплекта 0В

Лист	Наименование	Примечание
1	Общие данные	
2	План. Схемы систем отопления и вентиляции. Схема системы теплоснабжения установок П1, П2. Узел управления	
3	Установка систем П1, П2	
4	Установка системы В1	

Ведомость ссылочных и прилагаемых документов

Обозначение	Наименование	Примечание
<u>Ссылочные документы</u>		
5.904-38	Гибкие вставки к центробежным вентиляторам	
3.904-18 в. 0,1	Клапаны и заслонки для вентиляционных систем взрывоопасных производств.	
1.494-32	Зонты и дефлекторы вентиляционных систем	
1.494-10	Решетки щелевые регулирующие тип Р	
5.904-1 в. 0,1	Детали крепления воздуховодов	
4.904-69	Детали крепления санитарно-технических приборов и трубопроводов	
1.494-21	Крепление решеток воздухопроточных типа "РР" и щелевых регулирующих типа "Р" к воздуховодам и строительным конструкциям	
4.903-10 в. 8	Грязевик абонентский	
5.903-2 в. 0,1	Воздухохранилища для систем отопления и теплоснабжения вентиляционных установок	
5.904-13	Заслонки воздушные унифицированные для систем вентиляции.	
1.494-25	Подставки под калориферы	
5.904-4	Двери и люки для вентиляционных камер	
<u>Прилагаемые документы</u>		
ТП 902-5-56.88 0В.СО	Спецификация оборудования	Альбом 6
ТП 902-5-56.88 0В.ВМ	Ведомость потребности в материалах	Альбом 7
ТП 902-5-56.88 0В.Н1	Конфюзоры	
ТП 902-5-56.88 0В.Н2	Переход	

Общие указания

1. Проект разработан на основании СНиП 2.04.05-86 и СНиП 2.04.03-85 для расчетной наружной температуры воздуха -30°С
2. Внутренняя температура воздуха в помещениях принята согласно технологического задания и СНиП II-92-76
3. Источник теплоснабжения - котельная на площадке очистных сооружений
4. Теплоноситель - перегретая вода с параметрами 130°-70
5. Трубопроводы и нагревательные приборы окрашиваются масляной краской за 2 раза
6. Металлические воздуховоды окрашиваются масляной краской 1 раз изнутри и 2 раза снаружи.
7. Монтаж и испытание систем отопления и вентиляции производите по СНиП 3.05.01-85
8. Потери напора в системе отопления составляют 640 мм. вод. ст.

Основные показатели по чертежам отопления и вентиляции

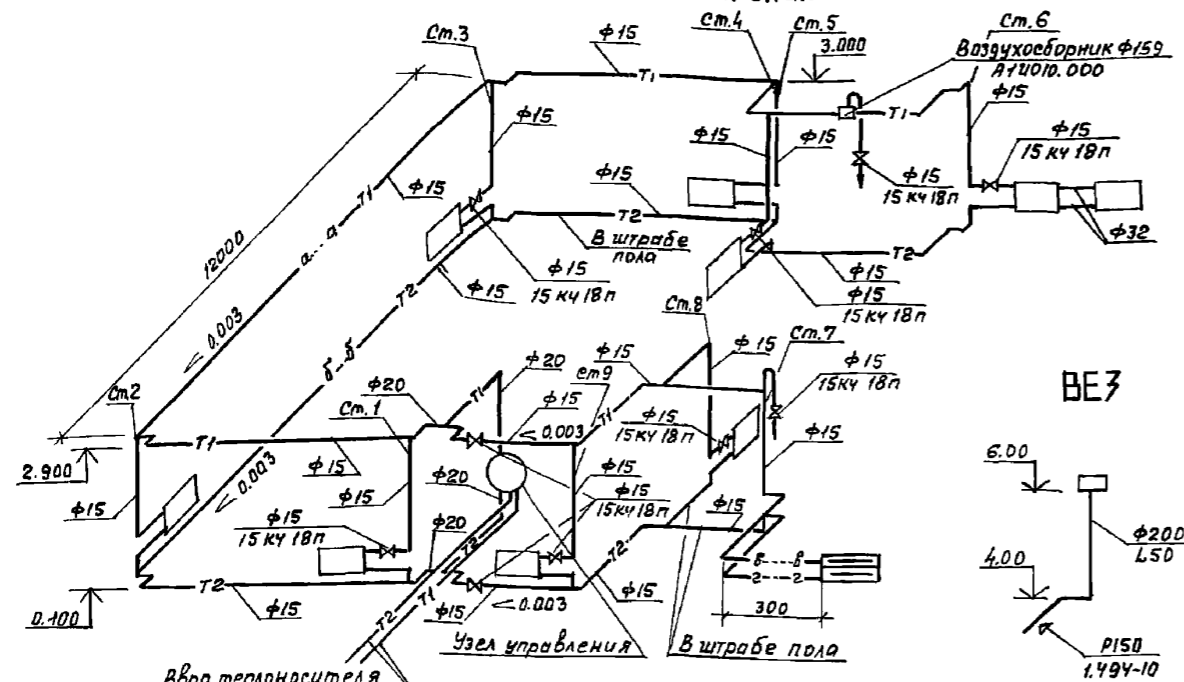
Наименование здания (сооружения), помещения	Объем, м³	Периоды года при t н, °C	Расход тепла, Вт (ккал/ч)			Расход холода, Вт (ккал/ч)	Установлен. мощн. эл. двигат. кВт	
			на отопление	на вентиляцию	на горячее водоснабжение			
Насосная станция		-30	26220 22600	64440 55550	-	90660 78150	-	4,44

Лин. и поз. Погр. и дата Взам. инв. Л

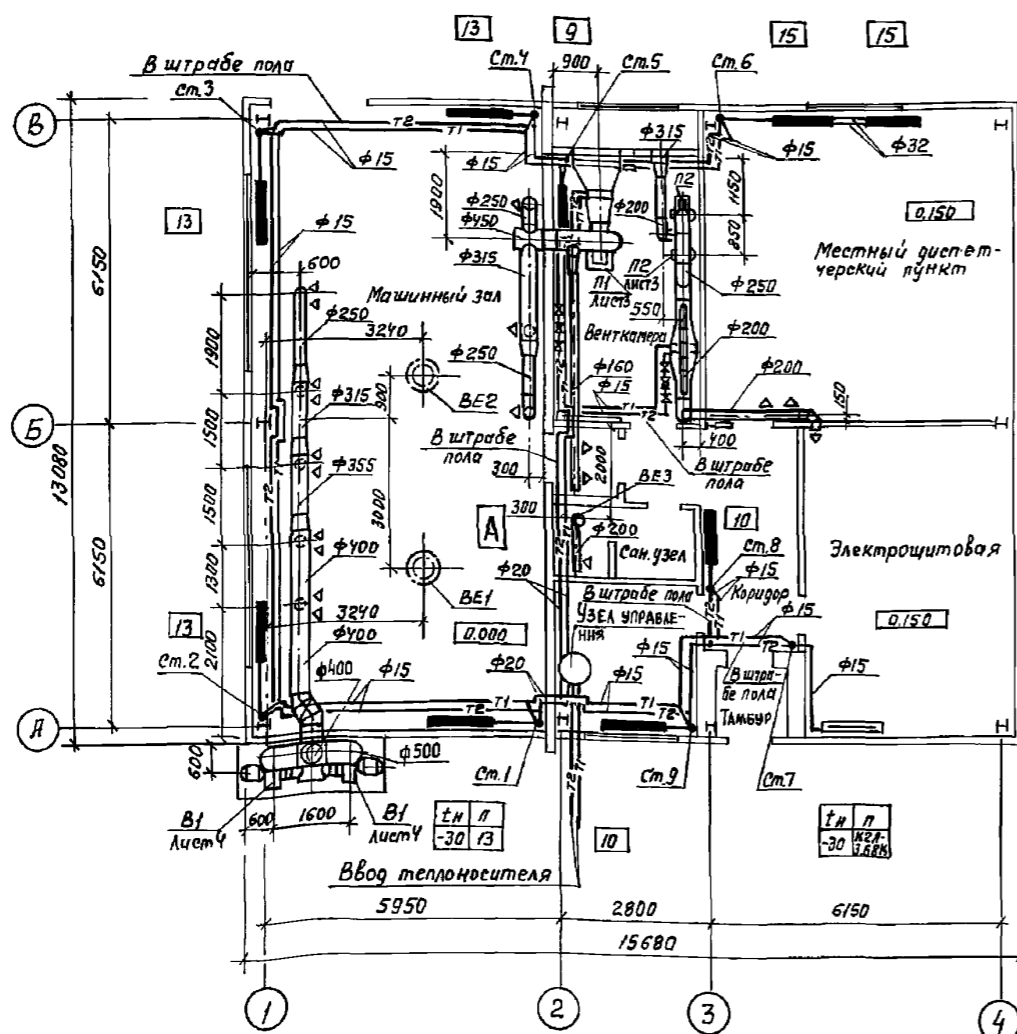
Типовой проект разработан в соответствии с действующими нормами и правилами и предусматривает мероприятия, обеспечивающие взрывную, взрывопожарную и пожарную безопасность при эксплуатации здания
 Главный инженер проекта *Джз* /Дегтяр Я.Б./

Инж. Бакетова		Насосная станция в легких металлических конструкциях (ИВ) для метантенков объемом 2500 м³		Страница	Лист	Листов
Рук. гр. Харольд				Р	1	4
Гл. спец. Березинский		Общие данные		Гипрокоммунводоканал г. Москва		
Н. контр. Березинский						
нач. отг. Завьялов						

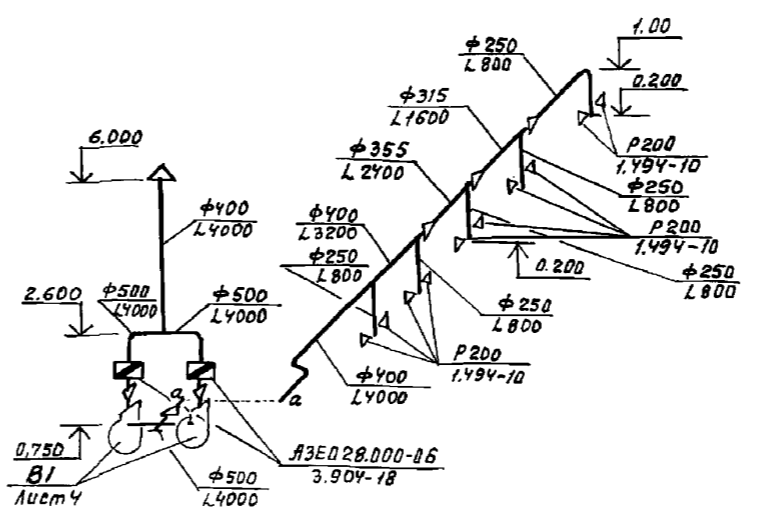
Система отопления



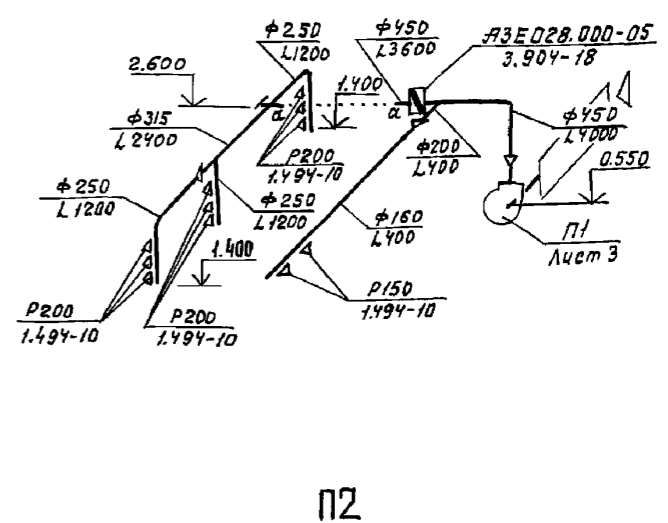
План



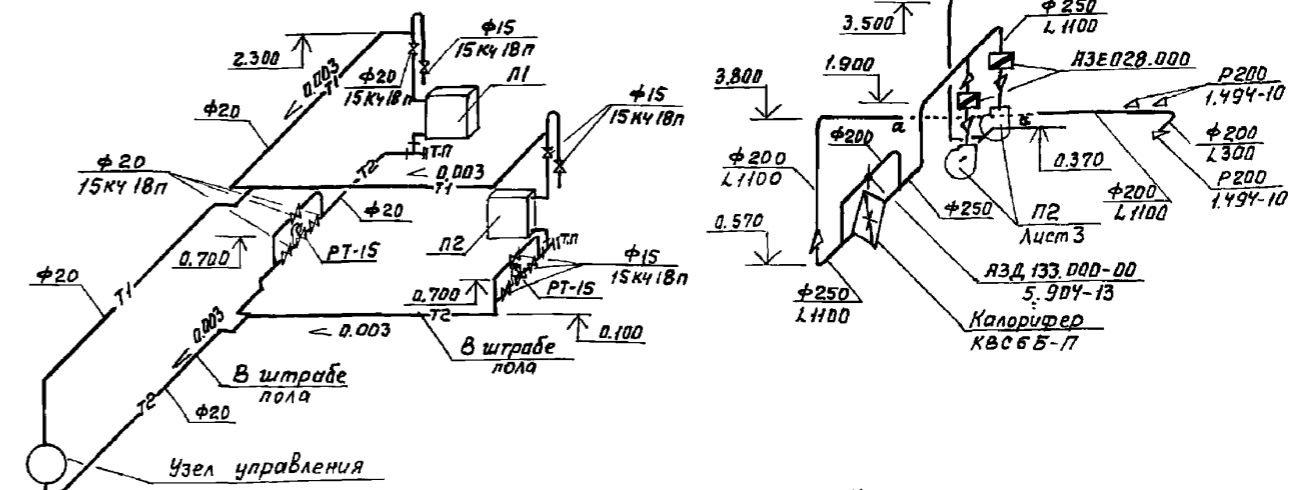
П1



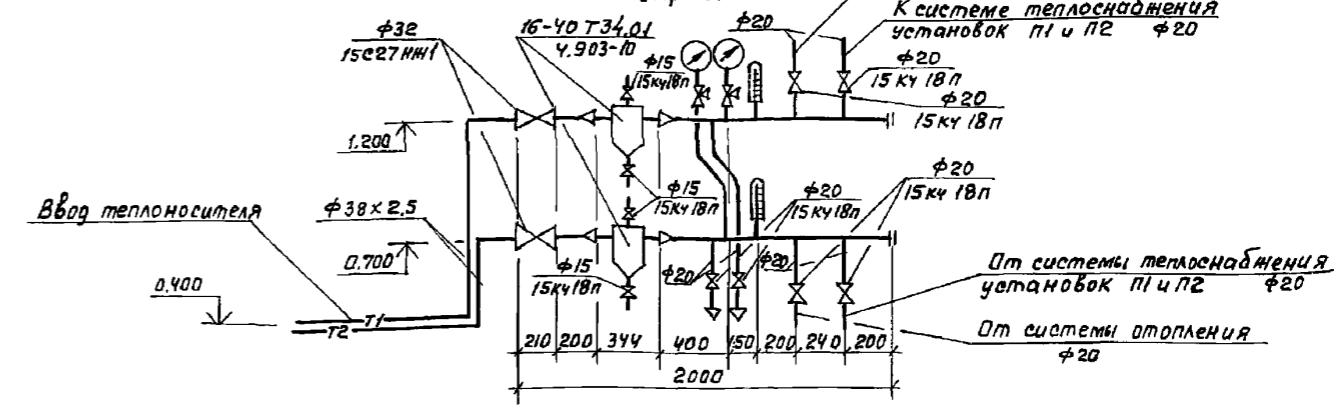
П2



Система теплоснабжения установок П1 и П2



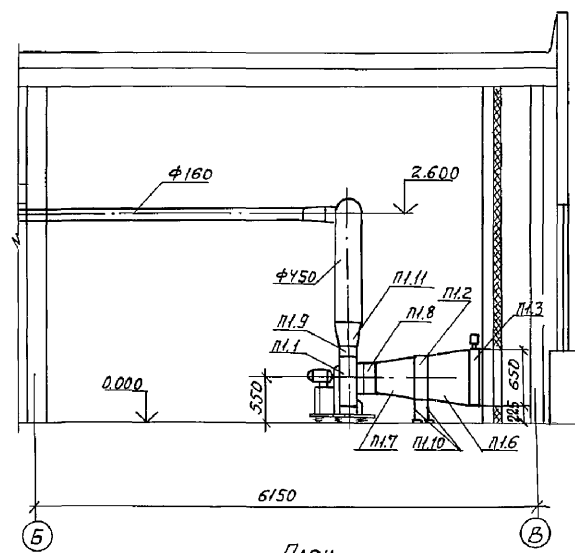
Узел управления



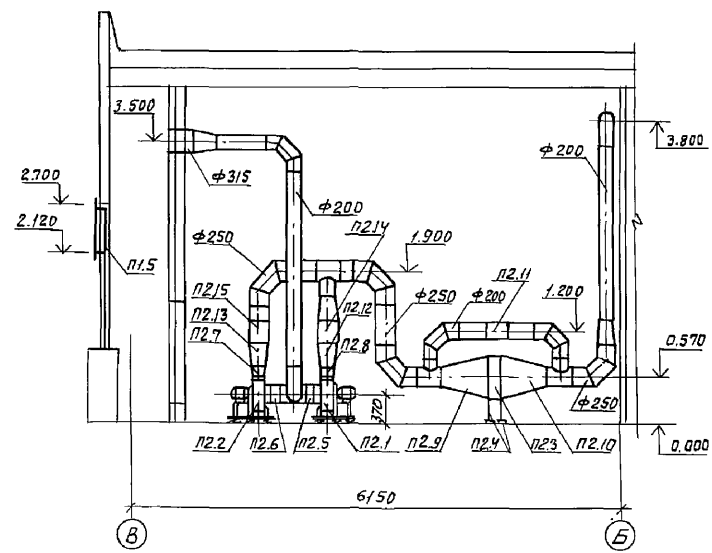
ТП 902-5-5688-08

Привязан	УИИ. Букетова	Насосная станция в легких металлических конструкциях (ЛМК) для метантенков объемом 2500м³	Стадия	Лист	Листов
	Рук.гр. Королев	План, схемы систем отопления и вентиляции, схема системы теплоснабжения установок П1, П2. Узел управления.	Р	2	
	Гл.инж. Березинский		ГИПРОКОМУНВОДОКАНАЛ		
	Н.контр. Березинский		г. Москва		
	Инж.ст. Зайяков				

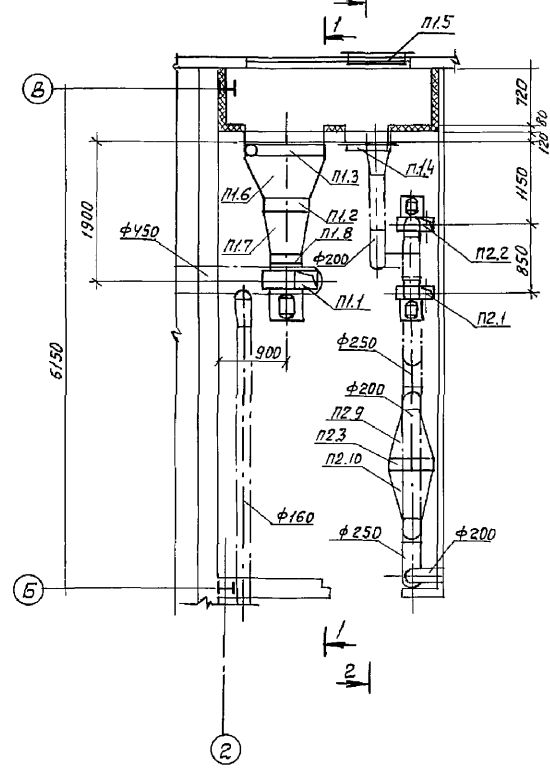
Разрез 1-1



Разрез 2-2



План



Марка поз.	Обозначение	Наименование	Кол.	Масса ед, кг	Примечание
		а. вентилятор центробежный В-Ц14-46 №25 исполнение 1, положение 10°			
		б. электродвигатель ЧААБ38У 1365 об/мин, 0,37 кВт			
П2.3		Калорифер КВС6Б-П	1	56.2	шт.
П2.4	1.494-25	Подставка под калорифер	4		шт.
П2.5	5.904-38	Вставка гибкая В.00.00-03	2		шт.
П2.6		Вставка гибкая Н.00.00-03	2		шт.
П2.7		Вставка гибкая Н.00.00-03	2		шт.
П2.8		Вставка гибкая Н.00.00-03	2		шт.
П2.9		Вставка гибкая Н.00.00-03	2		шт.
П2.10	ПВН-1	Переход из листовой стали δ=0,7мм с 578x551 на φ250, l=600мм	2		шт.
П2.11	5.904-13	Заслонка воздушная циркуляционная ЛЗД133.000-00	1		шт.
П2.12		Переход из листовой стали δ=0,6мм с 200x200 на φ250, l=300мм	2		шт.
П2.13	ПВН-1	Переход из листовой стали δ=0,6мм с 310x310 на φ450, l=300мм	1		шт.
П2.14		Калорифер КВС6Б-П	1	56.2	шт.
П2.15	3.904-18 в.0,1	Клапан обратный искробезопасный ЛЗЕ028.000 φ 250	2		шт.

Спецификация отопительно-вентиляционных установок

Марка поз.	Обозначение	Наименование	Кол.	Масса ед, кг	Примечание
		П1			
П1.1		Агрегат вентиляторный В4100-1б, комплектно:	1	86.2	
		а. вентилятор центробежный В-Ц14-46 №4 исполнение 1, положение ПРО°			
		б. электродвигатель ЧАЭ026 935 об/мин, 1,5 кВт.			
П1.2		Калорифер КВС6Б-П	1	56.2	шт.
П1.3		Клапан воздушный утепленный КВУ 600x1000Бс исполнителем МЭО-16/63-0.25	1	44.0	шт.
П1.4	5.904-4	Дверь герметическая угленая Ду 0,5x1.25	1	36.0	шт.
П1.5		Решетка с неподвижными жалюзи 150x580 (h)	5		шт.
П1.6	ОВН-2	Переход из листовой стали δ=1,0мм с 1050x650 на 578x551 e=600мм.	1		шт.
П1.7	ОВН-1	Переход из листовой стали δ=0,7мм с 578x551 на φ400, l=500мм	1		шт.
П1.8	5.904-38	Вставка гибкая В.00.00-08	1		шт.
П1.9		Вставка гибкая Н.00.00-08	1		шт.
П1.10	1.494-25	Подставка под калорифер	4		шт.
П1.11	ОВН-1	Переход из листовой стали δ=0,6мм с 310x310 на φ450, l=300мм	1		шт.
		П2			
П2.1		Агрегат вентиляторный В25.100-1а, комплектно:	1	33.1	
		а. вентилятор центробежный В-Ц14-46 №25 исполнение 1, положение ПРО°			
		б. электродвигатель ЧААБ38У 1365 об/мин, 0,37кВт			
П2.2		Агрегат вентиляторный В25.100-1а, комплектно:	1	33.1	

ТП902-5-56.88-08

Альбом

Инв. № подл. Листы и дата. Взам. инв. №

При вьязан

Инв. №

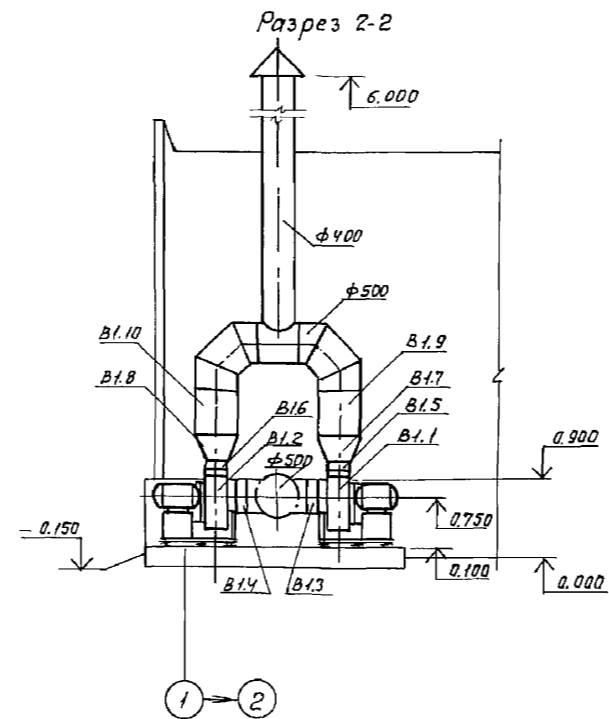
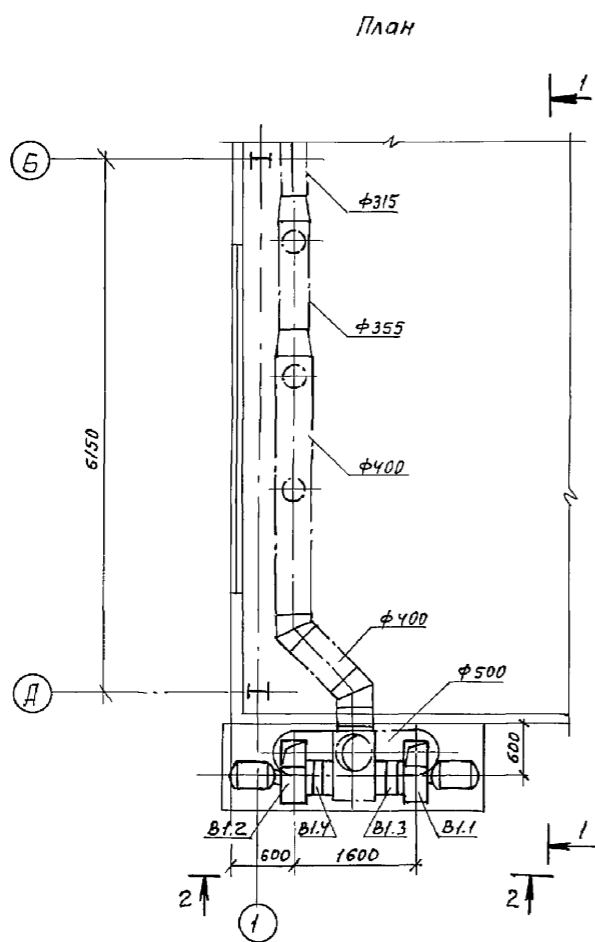
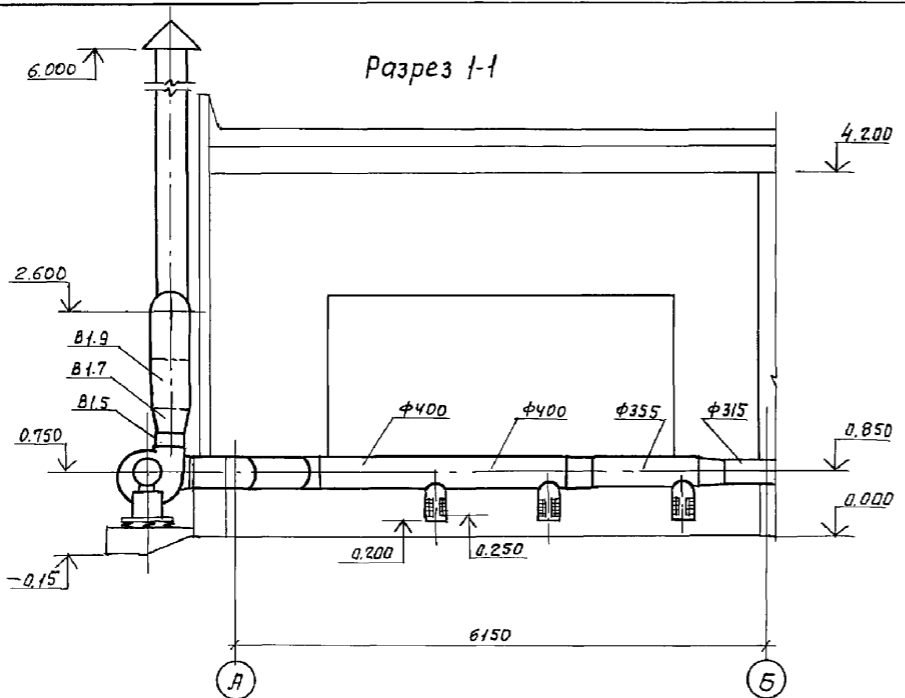
Инж. Бокетовы
Рук. гр. Королев
Гл. спец. Березинский
Н. контр. Березинский
нач. отд. Завьялов

Насосная станция в легких металлических конструкциях (ЛМК) для метантенкоб объемом 2500м³

Стация Лист Листов
Р 3

Установка систем П1, П2
ГИПРОКОМУНВОДКНАЛ
г. Москва

Альбом 1



Спецификация отопительно-вентиляционных установок

Марка поз.	Обозначение	Наименование	Кол.	Масса ед. кг	Примечание
		В1			
В1.1		Нерегат вентиляторный			
		В-ЦН-46-4Ц1А, 0.95 дн, компл	1	64.5	Компл.
		а. вентилятор центробежный			
		В-ЦН-46 №4 исполнение 1, по-			
		ложение 180°			
		б. электродвигатель В80В6			
		950 об/мин. 1.1 кВт			
В1.2		Нерегат вентиляторный			
		В-ЦН-46-4Ц1А, Дн-0.95 компл	1	64.5	Компл.
		а. вентилятор центробежный			
		В-ЦН-46 №4 исполнение 1			
		положение 10°			
		б. электродвигатель В80В6			
		950 об/мин. 1.1 кВт.			
В1.3	5.904-38	Вставка гибкая В.00.00-08	2		шт
В1.4	5.904-38	Вставка гибкая Н.00.00-08	2		шт
В1.5					
В1.6					
В1.7	08Н-1	Переход из листовой стали	2		шт
В1.8		δ=0.6мм, с 310х310 на φ500, l=30мм	2		шт
В1.9	3.904-18 В.0.1	Клапан обратный искробе-			
В1.10		зопасный ЯЗЕ028.000-06	2		шт

Инв. и пояс. Подписи и даты Взам. инв. и

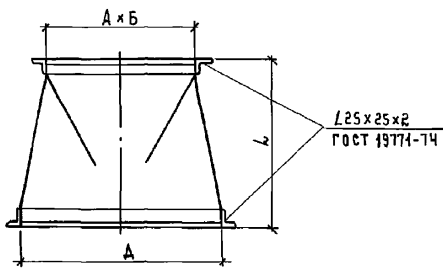
		ТЛ 902-5-56.88-08		
Привязки		ИНИ Бокетова	Руч. зр. Королев	Насосная станция в легких металлических конструкциях (МК) для метантенков объемом 2500м ³
		Гл. спец. Березинский	И.комгр. Березинский	Установка системы В1
		нач. отд. Завьялов		ГИПРОКОМУНВОДОКАНАЛ г. Москва

Типовой проект
902-5-56.88
Насосная станция
в легких металлических конструкциях
(ЛМК)
для метантенков объемом
2500 м³
Альбом 1
Эскизные чертежи
общих видов нетиповых конструкций
систем отопления и вентиляции

Инв. № подл. Подпись и дата Взам. инв. №	Привязан:	
	Инв. №	
	Инж. БАКЕТОВА	
	Рук. гр. КОРОЛЕВ	
	Пл. спец. БЕРЕЗИНСКИЙ	
Нач. отд. ЗАВЬЯЛОВ		

СОДЕРЖАНИЕ

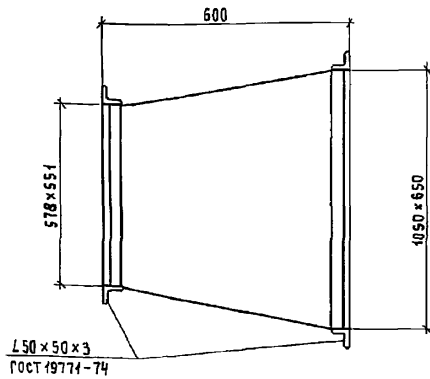
ОБОЗНАЧЕНИЕ	НАИМЕНОВАНИЕ	ПРИМЕЧАНИЕ
ТП 902-5-56.88-08Н1	Конфузоры	
ТП 902-5-56.88-08Н2	Переход	
Привязан:		
Инв. №		
Инж. БАКЕТОВА		
Рук. гр. КОРОЛЕВ		
Пл. спец. БЕРЕЗИНСКИЙ		
Н. контр. БЕРЕЗИНСКИЙ		
Нач. отд. ЗАВЬЯЛОВ		
ТП 902-5-56.88-08Н		Стадия Лист Листов
СОДЕРЖАНИЕ.		р
		Гипрокоммунводоканал г. Москва



А	Б	Д	Л	МАССА КГ
578	551	400	500	9.1
340	340	450	300	5.0
578	551	250	600	5.9
200	200	250	300	3.1
340	340	500	300	5.4

- Изготовить из листовой стали $\delta=4.0$ мм ГОСТ 19903-74*.
- Окрасить масляной краской за один раз изнутри и два раза снаружи.
- Транспортируемая среда - воздух с температурой +18°C.

Инв. № подл. Подпись и дата Взам. инв. №	Привязан:	
	Инв. №	
	Инж. БАКЕТОВА	
	Рук. гр. КОРОЛЕВ	
	Пл. спец. БЕРЕЗИНСКИЙ	
Нач. отд. ЗАВЬЯЛОВ		
ТП 902-5-56.88-08Н1		Стадия Лист Листов
Конфузоры.		р
		Гипрокоммунводоканал г. Москва



- Изготовить из листовой стали $\delta=4.0$ мм ГОСТ 19903-74*.
 - Окрасить масляной краской за один раз изнутри и два раза снаружи.
 - Транспортируемая среда - наружный воздух.
- Масса - 25.9 кг.

Инв. № подл. Подпись и дата Взам. инв. №	Привязан:	
	Инв. №	
	Инж. БАКЕТОВА	
	Рук. гр. КОРОЛЕВ	
	Пл. спец. БЕРЕЗИНСКИЙ	
Нач. отд. ЗАВЬЯЛОВ		
ТП 902-5-56.88-08Н2		Стадия Лист Листов
Переход		р
		Гипрокоммунводоканал г. Москва

Ведомость рабочих чертежей основного комплекта ВК

Лист	Наименование	Примечание
1	Общие данные. План на отм. 0.000. План кровли. Схемы систем В1, К1, К2.	

Ведомость ссылочных и прилагаемых документов

Обозначение	Наименование	Примечание
	Ссылочные документы	
ТУ 26-07-450-77	Арматура	
	Прилагаемые документы	
Тп 902-5-55.88 ТХ.СО	Спецификация оборудования	Альбом 6
Тп 902-5-55.88 ТХ.ВМ	Ведомость потребности в материалах	Альбом 7

Основные показатели по чертежам водопровода и канализации

Наименование системы	Потребный напор на вводе м вода ст.	Расчетный расход			Установленная мощность электродвигателя кВт	Примечание
		м³/сут	м³/ч	л/с		
В1	15.00	4.0	1.7	1.0	—	
К1	—	0.5	0.3	1.75	—	

Общие указания

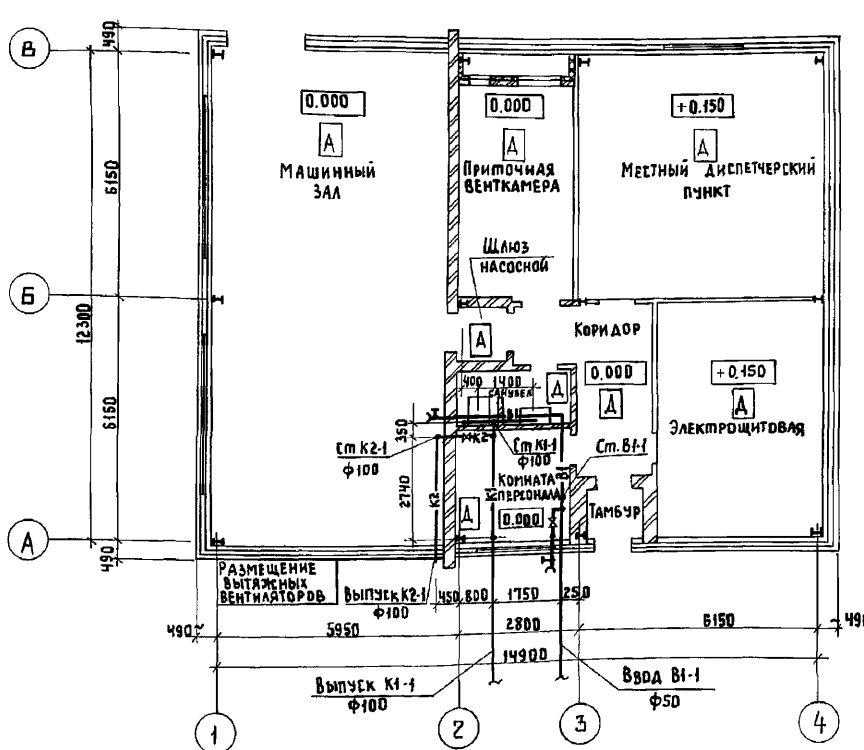
- За условную отметку 0.000 принята абсолютная отметка 0.000
- Вода для хозяйственно-питьевых нужд подается по вводу диаметром 50 мм и подводится к санитарным приборам, поливочным кранам. Стоки от санитарных приборов отводятся через выпуск диаметром 100 мм
- Расчет систем водопровода и канализации произведен согласно СНиП 2.04.01-85

Указания по привязке проекта:

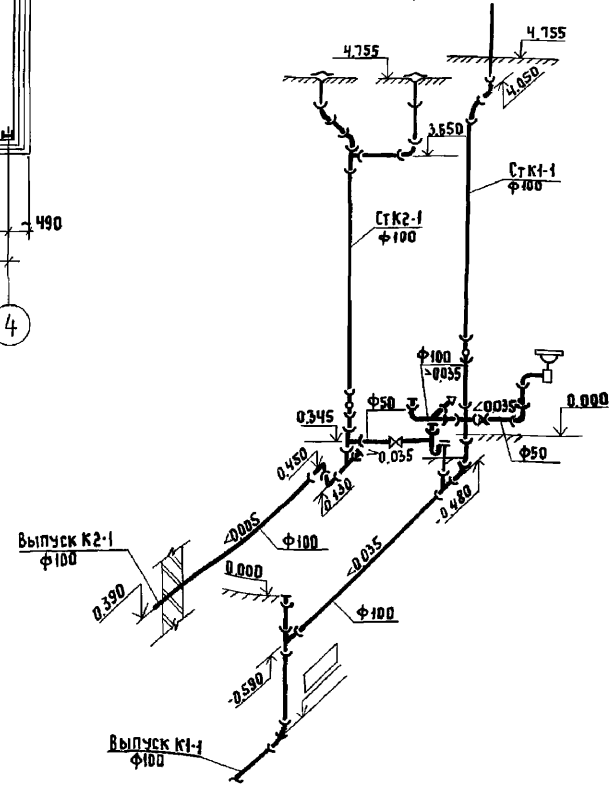
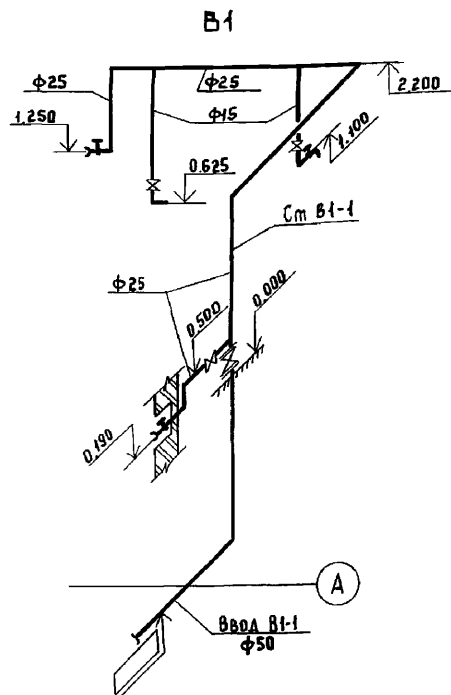
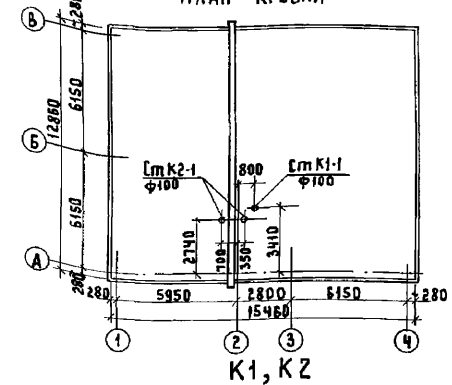
В зависимости от глубины промерзания грунта представить отметку ввода водопровода и выпуска канализации.

Типовой проект разработан в соответствии с действующими нормами и правилами и предусматривает мероприятия, обеспечивающие взрывную, взрывопожарную и пожарную безопасность при эксплуатации здания.
Главный инженер проекта *Деятя А.Б.*

План на отм. 0.000



План кровли



Привязки		Изм. №	
		Тп 902-5-56.88 ВК	
Вед. инж.	Боголепова	Электр.	
Руч. гр.	Силаюков	Монтаж	
Тип	Деятя	Смет.	
Н. контр.	Гецин	Смет.	
Нач. отд.	Свободцев	Смет.	

Насосная станция в легких металлических конструкциях (ЛМК) для метантенков объемом 2500 м³		Станция	Лист	Листов
Общие данные. План на отм. 0.000. План кровли. Схемы систем В1, К1, К2.		Р		1