

ТИПОВОЙ ПРОЕКТ
902-5-56.88

НАСОСНАЯ СТАНЦИЯ
В ЛЕГКИХ МЕТАЛЛИЧЕСКИХ КОНСТРУКЦИЯХ (ЛМК)
ДЛЯ МЕТАНТЕНКОВ ОБЪЕМОМ 2500 м³

АЛЬБОМ 4

Э1 ЗАДАНИЕ ЗАВОДУ-ИЗГОТОВИТЕЛЮ НА ЩСУ стр. 2+22

ТИПОВОЙ ПРОЕКТ
902-5-56.88


НАСОСНАЯ СТАНЦИЯ
В ЛЕГКИХ МЕТАЛЛИЧЕСКИХ КОНСТРУКЦИЯХ (ЛМК)
ДЛЯ МЕТАНТЕНКОВ ОБЪЕМОМ 2500 м³

АЛЬБОМ 4
ПЕРЕЧЕНЬ АЛЬБОМОВ

Альбом 1	ПЗ	Пояснительная записка
	ТХ	Технология производства
	ОВ	Отопление и вентиляция
	ВК	Внутренний водопровод и канализация
Альбом 2	АР	Архитектурные решения
	КЖ	Конструкции железобетонные
	КМ	Конструкции металлические
Альбом 3	ЭМ	Силовое электрооборудование
	АТХ	Технологический контроль
Альбом 4	Э1	Задание заводу-изготовителю на ЩСУ
Альбом 5	А1	Задание заводу-изготовителю на ЩУС
Альбом 6	СО	Спецификации оборудования
Альбом 7	ВМ	Ведомости потребности в материалах
Альбом 8	С	Сметы

РАЗРАБОТАН :

Гипрокоммунводоканалом
Главный инженер института
Главный инженер проекта

 Н.Г. ХАЗИКОВ
А.Б. ДЕГТЯР

УТВЕРЖДЕН И ВВЕДЕН В
ДЕЙСТВИЕ МЖКХ РСФСР
Приказ от 26.10. 1988г. №275

Альбом 4

Наименование	Кол. НКУ	Кол-во привед. панелей	Обозначение таблицы аппаратов	Примечание
Щит ЩСУ	1	7	ТП 902-5-56.88-31-2	

ТП 902-5-56.88-31-1

Изм.	Лист	№ докум.	Подпись	Дата	Насосная станция в легких металлических конструкциях (ЛМК) для метантенков объемом 2500м³	Стадия	Масштаб
Инженер	Потоцкий				Перечень комплектных устройств	Лист 1	Листов 1
Ст. инж.	Казакова						
Гл. спец.	Некрасов						
Н. контр.	Некрасов						
Нач. отд.	Кулагин						

Шифр № проекта, Подпись и дата (взаим. шифр)

Альбом 4

Обозначение	Наименование	Кол. лист.	Примечание
ТП 902-5-56.88-31-СТ	Содержание тома	1	
ТП 902-5-56.88-31-1	Перечень комплектных устройств	1	
ТП 902-5-56.88-31-2	Щит ЩСУ. Технические данные аппаратов	3	
ТП 902-5-56.88-31-3	Щит ЩСУ. Чертеж общего вида	5	
ТП 902-5-56-88-31-4	Щит ЩСУ. Схема электрическая соединений	4	
ТП 902-5-56-88-31-5	Щит ЩСУ. Перечень надписей	5	

ТП 902-5-56.88-31-С1

Изм.	Лист	№ докум.	Подпись	Дата	Насосная станция в легких металлических конструкциях (ЛМК) для метантенков объемом 2500м³	Стадия	Масштаб
Инженер	Потоцкий				Содержание тома	Лист 1	Листов 1
Ст. инж.	Казакова						
Гл. спец.	Некрасов						
Н. контр.	Некрасов						
Нач. отд.	Кулагин						

Шифр № проекта, Подпись и дата (взаим. шифр)

Альбом 4

Формат	Зона	Лист	Обозначение	Наименование	Кол.	Примечание
				Документация		
				Чертеж общего вида		
				Схема электрическая соединений		
				Перечень надписей		
				Сборочные единицы		
				Блоки		
1	1			Б5130-3774ухл4В	3	
1	2			Б5430-2074гухл4В	3	
2	3			Б5130-2674-ухл4В	3	
2	4			Б5130-2274ухл4В	2	
3,4	5			Б5430-2674гухл4В	8	
3,4	6			Б5130-2274гухл4В	8	
				Н1		
		7		Выключатель ЯЗ716-ФУЗ Ир160А Iуст 2500 U~380В	1	QF1
		8		Рубильник ~ 380 В РН-35320	1	Q1

ТП 902-5-56.88-31-2

Изм.	Лист	№ докум.	Подпись	Дата	Насосная станция в легких металлических конструкциях (ЛМК) для метантенков объемом 2500м³	Стадия	Масштаб
Инженер	Потоцкий				Щит ЩСУ Технические данные аппаратов	Лист 1	Листов 3
Ст. инж.	Казакова						
Гл. спец.	Некрасов						
Н. контр.	Некрасов						
Нач. отд.	Кулагин						

Шифр № проекта, Подпись и дата (взаим. шифр)

Альбом 4

Формат	Зона	Лист	Обозначение	Наименование	Кол.	Примечание
		9		Реле ~ U220В	12	1КЛ1-6КЛ1
				РПУ2-М36 220УЗБ		1КЛ2-6КЛ2
				К 2 з, 2р		
				Н2		
2	10			Выключатель И~380В ЯЗ716-ФУЗ Ир1.60А Iуст 1600	2	QF11, QF12
		11		Выключатель ЯЕ 2046М10Р00УЗБ Ир 25А Отс 12 И~380В	2	QF2, QF
		12		Выключатель ЯЕ 2046М-10Р00-УЗБ Ир 31,5А Отс 12 И~380В	2	QF3, QF4
		13		Выключатель ЯЕ 2046М-10Р00УЗБ Ир 10А Отс 12 И~380В	4	QF7-QF10
		14		Выключатель ЯЕ 2046М-10Р00УЗБ Ир 5А Отс 12 И~380В	4	QF5
		15		Выключатель ЯЕ 2026-10НУЗБ Ир 2,5А Отс 12 И~380В	1	SF1
		16		Выключатель АБЗ-МУЗ Ир 0.6 В Отс 2 Iн И~380В	3	SF2 SF3, SF4

ТП 902-5-56.88-31-2

Шифр № проекта, Подпись и дата (взаим. шифр)

Альбом 4

Панель	Строка	Надпись	Поз. обозначение	Место надписи	Текст	К-во	Вид шрифта	Заголовок
1	2			Верхнее обрамление щита	Ввод №1	1		
	3			"	Насосы 1,2,3	1		
	4			"	Задвижки 4,5,6	1		
	2	2		"	Ввод №2, АВР.	1		
2	3			"	Вентиляция	1		
	4			"	Отходящие линии	1		
3	2			"	Инжекторные 1,2	1		
	4	2		"	Инжекторные 3,4	1		
1	1	QF1	Табличка	Ввод №1	1			
		Q1	"	Q1	1			
		1KL1	"	1KL1	1			
		1KL2	"	1KL2	1			
		2KL1	"	2KL1	1			
		2KL2	"	2KL2	1			
		3KL1	"	3KL1	1			
		3KL2	"	3KL2	1			
		4KL1	"	4KL1	1			
		4KL2	"	4KL2	1			
		5KL1	"	5KL1	1			
		5KL2	"	5KL2	1			
		6KL1	"	6KL1	1			
		6KL2	"	6KL2	1			
		1	"	1	1			
		4	"	4	1			

ТП 902 - 5 - 56.88 - 31-5

Ш.м.	Лист	№ докум.	Подпись	Дата	Насосная станция в легких металлических конструкциях (МЗ) для метантенков объемом 2500м³	Стадия	Масштаб	Масштаб
Инженер	Потоцкий				Щит ЩСУ Перечень надписей	Лист 1	Листов 5	
Ст. инж.	Казяков							
Гл. спец.	Некрасов							
Н. контр.	Некрасов							
Нач. отд.	Кулагин							

Альбом 4

Формат	Зона	Поз.	Обозначение	Наименование	Кол	Примечание
	2	17		Рубильник ~380 В Р11-31320	1	Q2
		18		Пускатель ПМЛ-1100-04В ~220	4	7кМ, 8кМ, 9кМ1, 9кМ2
		19		Реле ~220 РТЛ-1010×04	1	7кМ
		20		Приставка ~220 В ПКЛ-1104	1	7кМ
		21		Пускатель ПМЛ-2100×04 ~220 В	2	кМ1, кМ2
		22		Приставка ~220 В ПКЛ-2204	5	8кМ, 9кМ1, 9кМ2, кМ1, кМ2
		23		Реле РПУ2М36220У3Б U~220В Н3	18	кЛ5 ÷ кЛ12, рез. 10кЛ1 ÷ 13кЛ1 10кЛ2 ÷ 13кЛ2
		24		Реле РПУ2-М36220У3Б U~220В Н4	12	110кЛ1, 119кЛ2, 120кЛ1, 120кЛ2, 121кЛ1, 121кЛ2, 119кЛ1, 120кЛ1, 121кЛ1, 120кЛ2, 119кЛ2, 120кЛ2, 121кЛ1, 121кЛ2, 119кЛ1, 119кЛ2, 120кЛ1, 120кЛ2, 121кЛ1, 121кЛ2, 122кЛ1, 122кЛ2
		25		Реле РПУ2-М36220У3Б U~220В Колодка БЗ-24-10сКТ-5-У	12	

ТП 902 - 5 - 56.88 - 31-2

Лист 3

Альбом 4

Панель	Строка	Надпись	Поз. обозначение	Место надписи	Текст	К-во	Вид шрифта	Заголовок
2		KL7	Табличка	KL7	1			
		KL8	"	KL8	1			
		KL9	"	KL9	1			
		KL10	"	KL10	1			
		KL11	"	KL11	1			
		KL12	"	KL12	1			
		рез.	"	Резерв	1			
		10KL1	"	10KL1	1			
		10KL2	"	10KL2	1			
		11KL1	"	11KL1	1			
		11KL2	"	11KL2	1			
		12KL1	"	12KL1	1			
		12KL2	"	12KL2	1			
		13KL1	"	13KL1	1			
		13KL2	"	13KL2	1			
		3		10	"	10	1	
11	"			11	1			
12	"			12	1			
13	"			13	1			
119	"			119	1			
120	"			120	1			
121	"			121	1			
122	"			122	1			
123	"			123	1			
119KL1	"			119KL1	1			
119KL2	"	119KL2	1					
120KL1	"	120KL1	1					
120KL2	"	120KL2	1					

ТП 902 - 5 - 56.88 - 31-5

Лист 2

Альбом 4

Панель	Строка	Надпись	Поз. обозначение	Место надписи	Текст	К-во	Вид шрифта	Заголовок	
1		2	Табличка	2	1				
		5	"	5	1				
		3	"	3	1				
		6	"	6	1				
		2	2	QF11	"	Питание АВР системы вентиляции	1		
		3	3	QF12	"	Ввод №2	1		
2		Q2	"	Q2	1				
		4	SF1	"	АВР	1			
		5	QF2	"	Освещение насосной станции	1			
		6	QF3	"	Башня лифта	1			
		7	QF4	"	Газосборный пункт	1			
		8	QF5	"	ЩУС	1			
		9	QF7	"	Освещение инжекторной 1	1			
		10	QF8	"	Освещение инжекторной 2	1			
		11	QF9	"	Освещение инжекторной 3	1			
		12	QF10	"	Освещение инжекторной 4	1			
		13	7-QF	"	Приточная система П-1	1			
				SF2	"	SF2	1		
				SF3	"	SF3	1		
		SF4	"	SF4	1				
		КМ1	"	КМ1	1				
		КМ2	"	КМ2	1				
		7кМ	"	7кМ	1				
		8кМ	"	8кМ	1				
		9кМ1	"	9кМ1	1				
		9кМ2	"	9кМ2	1				
		кЛ5	"	кЛ5	1				
		кЛ6	"	кЛ6	1				

ТП 902 - 5 - 56.88 - 31-5

Лист 3

Альбом 4

Панель	Строка	Надпись	Поз. обозначение	Место надписи	Текст	К-во	Вид шрифта	Заголовок
3			121KL1	Табличка	121KL1	1		
			121KL2	"	121KL2	1		
			122KL1	"	122KL1	1		
			122KL2	"	122KL2	1		
			219KL1	"	219KL1	1		
			219KL2	"	219KL2	1		
			220KL1	"	220KL1	1		
			220KL2	"	220KL2	1		
			221KL1	"	221KL1	1		
			221KL2	"	221KL2	1		
			222KL1	"	222KL1	1		
			222KL2	"	222KL2	1		
			219	"	219	1		
			220	"	220	1		
			221	"	221	1		
			222	"	222	1		
			223	"	223	1		
4			319	"	319	1		
			320	"	320	1		
			321	"	321	1		
			322	"	322	1		
			323	"	323	1		
			319KL1	"	319KL1	1		
			319KL2	"	319KL2	1		
			320KL1	"	320KL1	1		
			320KL2	"	320KL2	1		
			321KL1	"	321KL1	1		
			321KL2	"	321KL2	1		

ТП 902-5-56.88 -31-5

Лист 4

Инв. № подл. Подпись и дата

Альбом 4

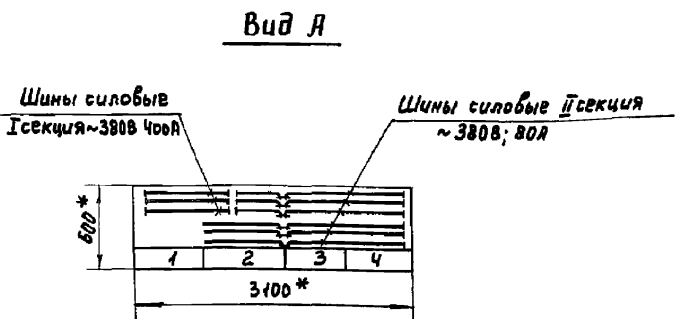
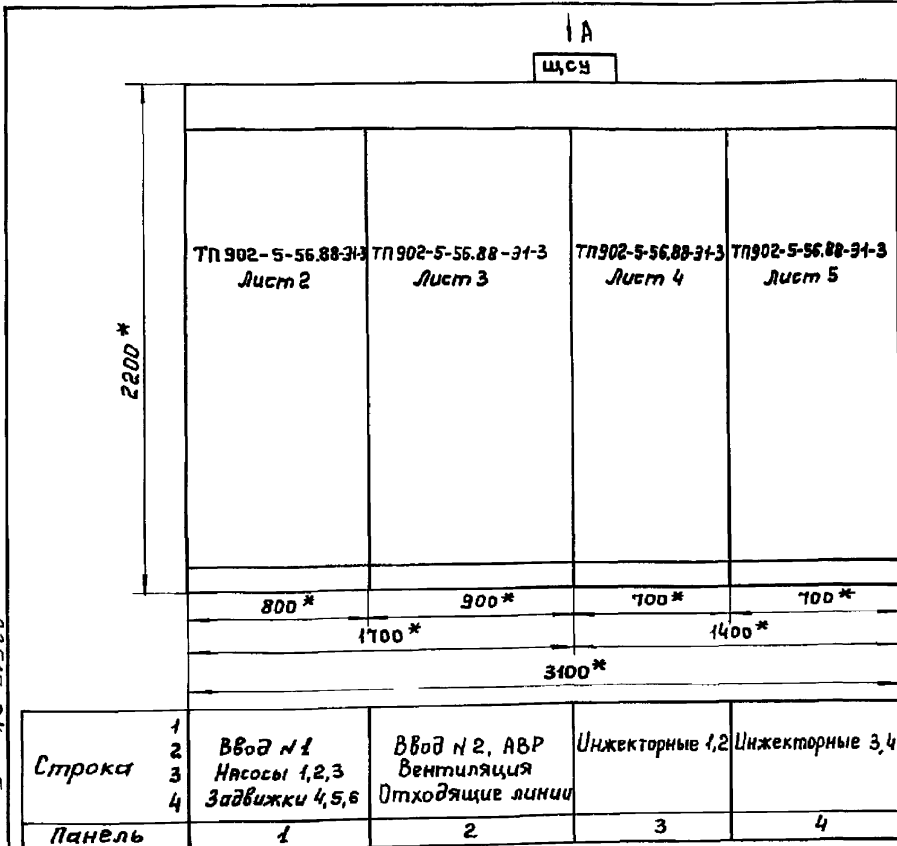
Панель	Строка	Надпись	Поз. обозначение	Место надписи	Текст	К-во	Вид шрифта	Заголовок
4			322KL1	Табличка	322KL1	1		
			322KL2	"	322KL2	1		
			419KL1	"	419KL1	1		
			419KL2	"	419KL2	1		
			420KL1	"	420KL1	1		
			420KL2	"	420KL2	1		
			421KL1	"	421KL1	1		
			421KL2	"	421KL2	1		
			422KL1	"	422KL1	1		
			422KL2	"	422KL2	1		
			419	"	419	1		
			420	"	420	1		
			421	"	421	1		
			422	"	422	1		
			423	"	423	1		

ТП 902-5-56.88 -31-5

Лист 5

Инв. № подл. Подпись и дата

Альбом 4



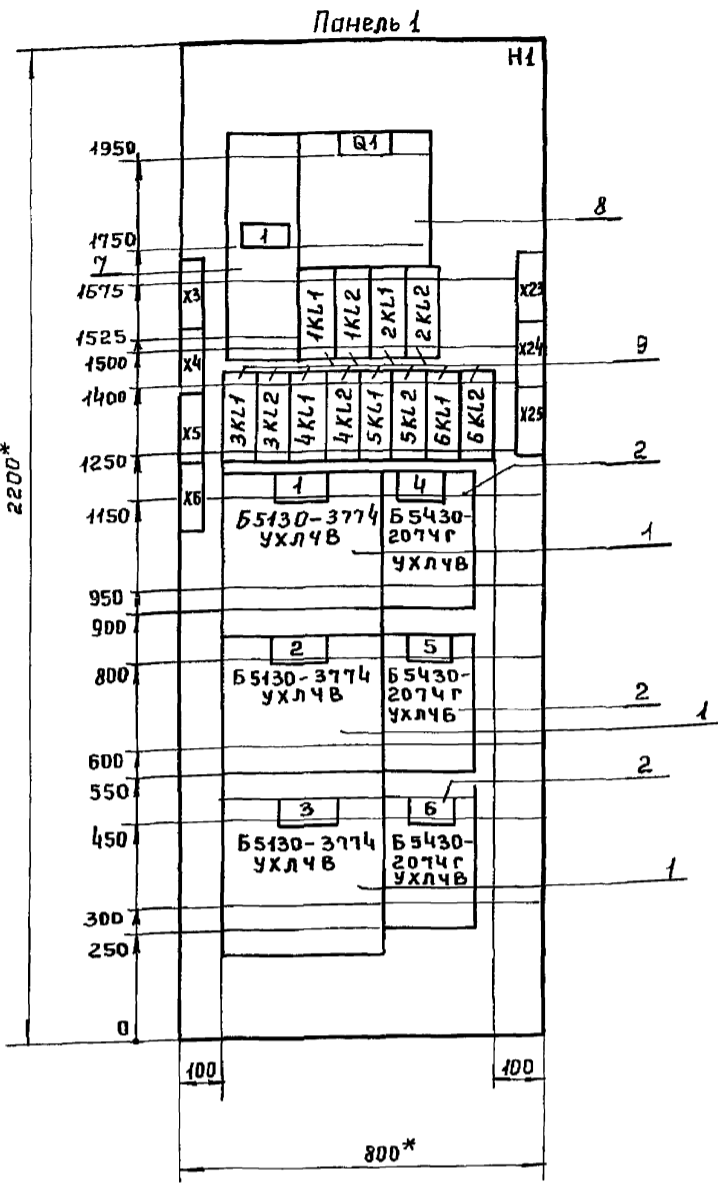
*) размеры для справок

ТП 902-5-56.88-31-3				Стадия	Масса	Масштаб
Изм.	Лист	№ докум.	Подпись	Дата		
Инжен.	Потоцкий					
Ст. инж.	Казакова					
Гл. спец.	Некрасов					
Н.контр.	Некрасов					
Нч.отд.	Кулагин					
Насосная станция в легких металлических конструкциях (ЛМК) для метантенков объемом 2500м³				Лист 1	Листов 5	
Щит ЩСЧ Чертеж общего вида				ИПРОКОМУНБОДКАНАЛ г. Москва		

Инв. № подл. Подпись и дата

23517-04 5

Альбом 4

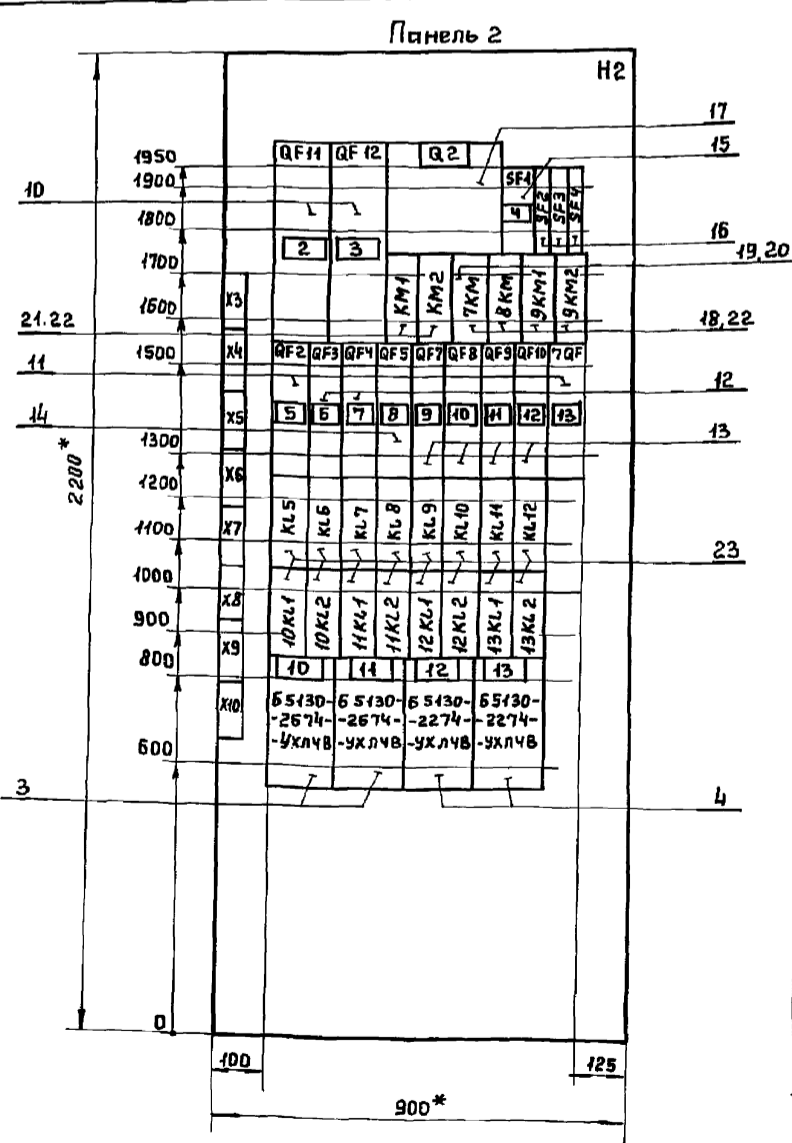


*) Размеры для справок

Панель 1 Набор Н1

				ТП 902-5-56.88-31-3				
Изм.	Лист	№ докум.	Подпись	Дата	Навесная станция в легких металлических конструкциях (ЛМК) для метантенков объемом 2500 м ³	Этадия	Масса	Масштаб
Инженер	Потоцкий					ТП		
Ст. инж.	Казякова					Лист 2	Листов 5	
Гл. спец.	Некрасов				Щит ЩСУ			
Н. контр.	Некрасов				Чертеж общего вида			
Нач. отд.	Кулагин				Гипрокоммунводоканал г. Москва			

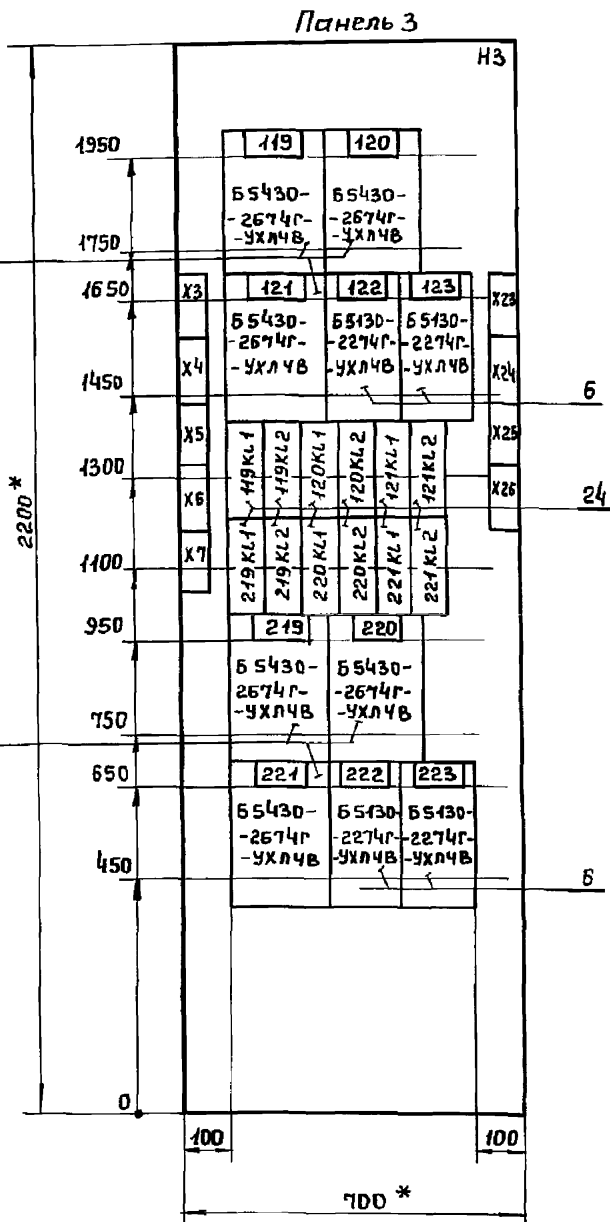
Альбом 4



*) размеры для справок

Панель 2 Набор Н2

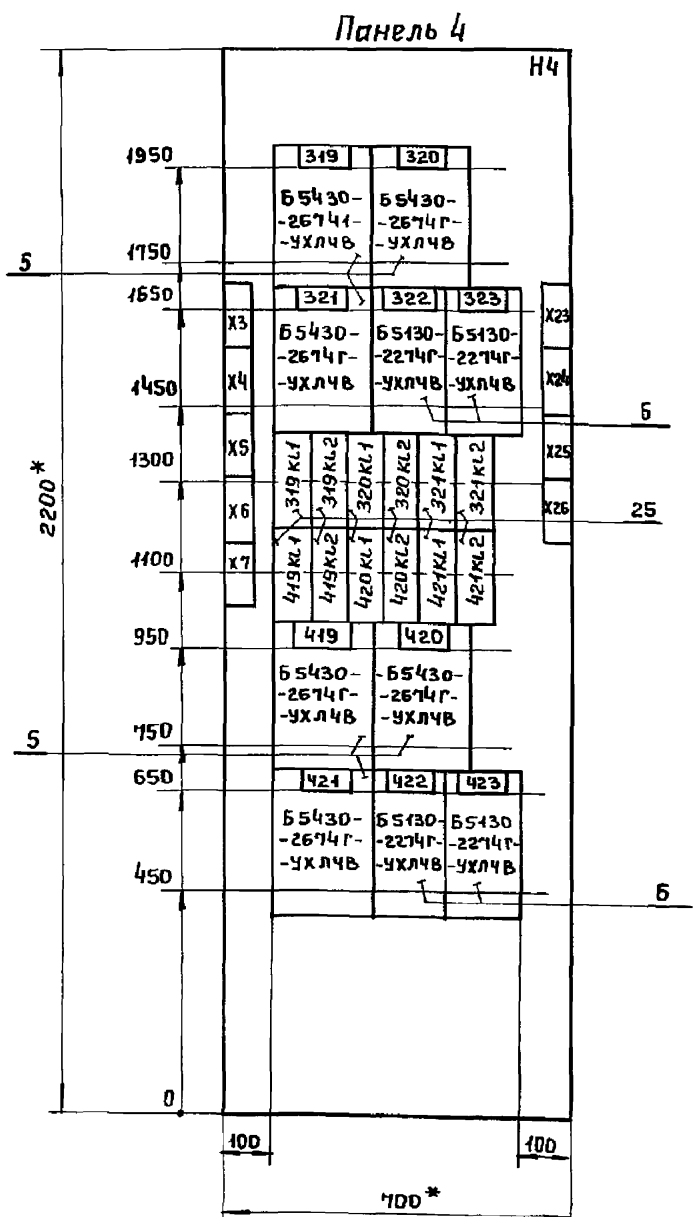
				ТП 902-5-56.88-31-3				
Изм.	Лист	№ докум.	Подпись	Дата	Навесная станция в легких металлических конструкциях (ЛМК) для метантенков объемом 2500 м ³	Этадия	Масса	Масштаб
Инжен.	Потоцкий					ТП		
Ст. инж.	Казякова					Лист 3	Листов 5	
Гл. спец.	Некрасов				Щит ЩСУ			
Н. контр.	Некрасов				Чертеж общего вида			
Нач. отд.	Кулагин				Гипрокоммунводоканал г. Москва			



*) Размеры для справок

Панель 3 Набор НЗ

				ТП 902-5-56.88 -31-3			
Изм.	Лист	№ докум.	Подпись	Дата	Насосная станция в легких металлических конструкциях (ЛМК) для метантенков объемом 2500 м³	Стадия	Масштаб
Инженер	Потоцкий				Щит ЩСУ. Чертеж общего вида.	Лист 4	Листов 5
Ст. инж.	Казякова					Лист 5	Листов 5
Гл. спец.	Некрасов					Гипрокоммунаводоканал г. Москва	
Н. контр.	Некрасов						
Нач. отд.	Кулагин						



*) Размеры для справок

Панель 4 Набор Н4

				ТП 902-5-56.88 -31-3			
Изм.	Лист	№ докум.	Подпись	Дата	Насосная станция в легких металлических конструкциях (ЛМК) для метантенков объемом 2500 м³	Стадия	Масштаб
Инженер	Потоцкий				Щит ЩСУ. Чертеж общего вида.	Лист 5	Листов 5
Ст. инж.	Казякова					Лист 5	Листов 5
Гл. спец.	Некрасов					Гипрокоммунаводоканал г. Москва	
Н. контр.	Некрасов						
Нач. отд.	Кулагин						

Шиб. № подл. Подпись и дата. Взят. ин. №

X3

	1	-1-
11	2	4
19	3	16
23	4	4
25	5	4
27	6	4
29	7	16
723	8	16
725	9	16
727	10	3

X4

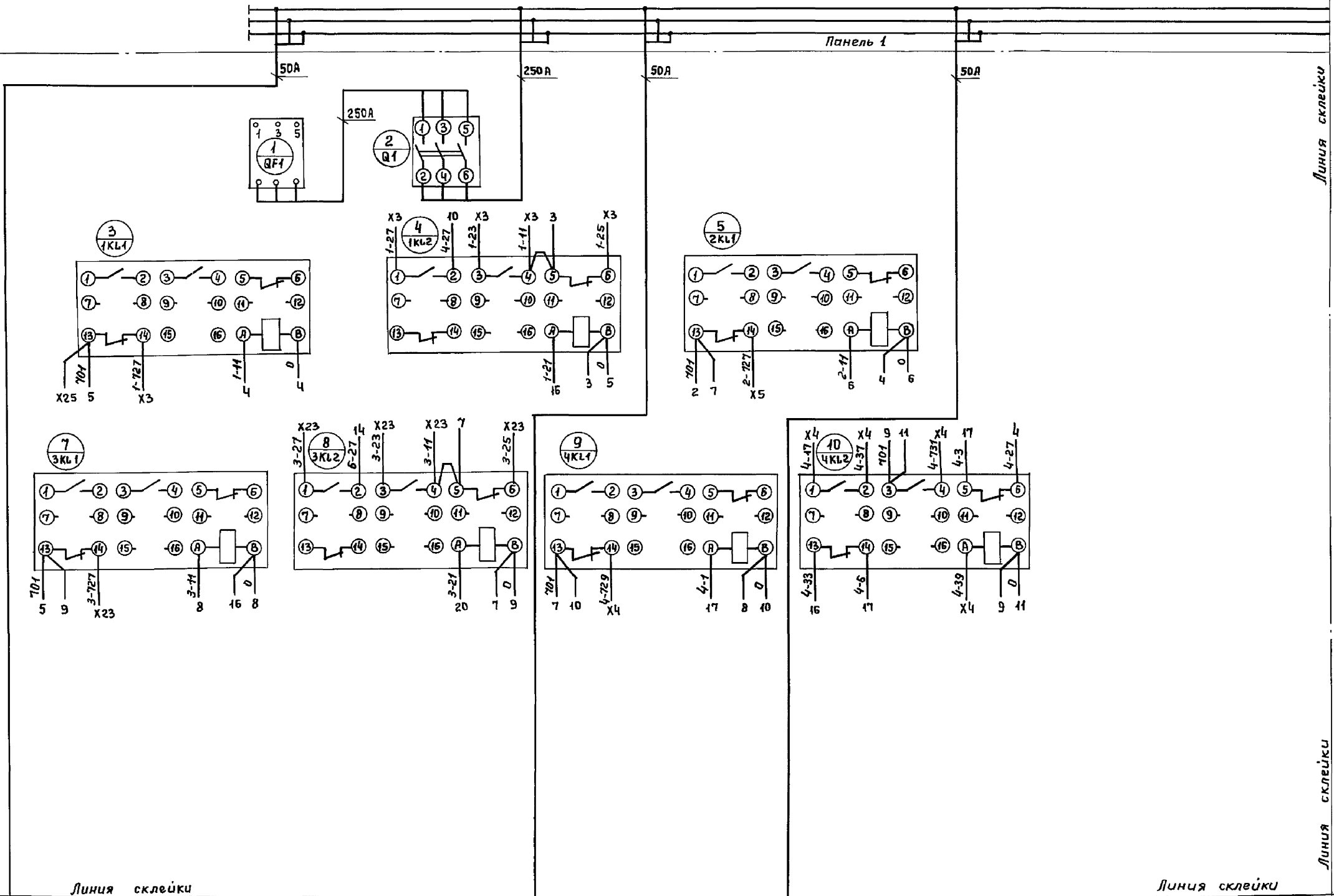
	1	-4-
17	2	10
21	3	10
35	4	10
37	5	10
39	6	10
41	7	10
43	8	9
729	9	9
731	10	10

X5

	1	-2-
11	2	6
19	3	18
23	4	6
25	5	6
27	6	6
29	7	18
723	8	18
725	9	18
727	10	5

X6

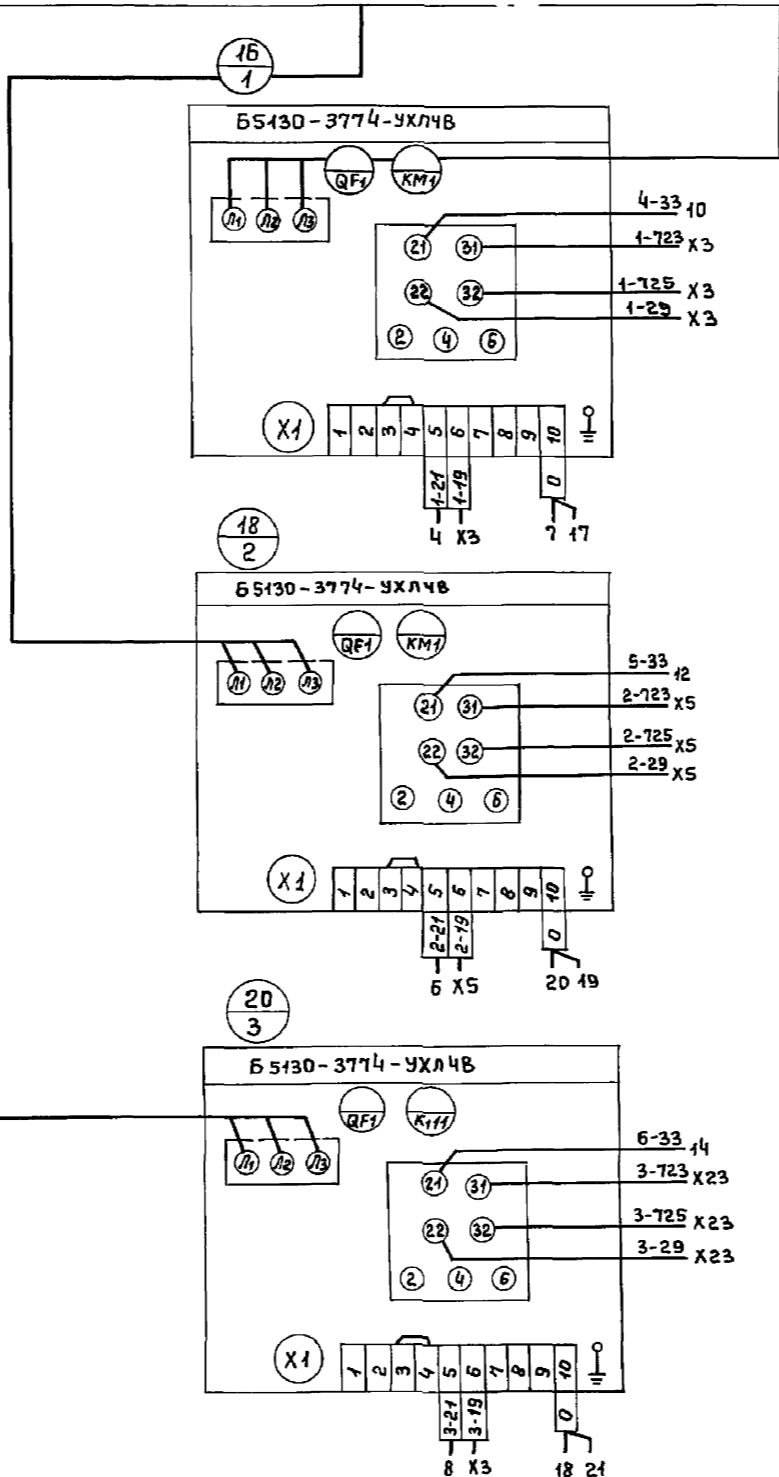
	1	-5-
17	2	12
21	3	12
35	4	12
37	5	12
39	6	12
41	7	12
43	8	11
729	9	11
731	10	12



Панель 1 Набор №1

				ТП 902-5-56.88-31-4				
Изм.	Лист	№ докум.	Подпись	Дата	Насосная станция в легких металлических конструкциях (ЛМК) для метантенков объемом 2500м³	Стадия	Масса	Масштаб
Инжен.	Потоцкий				Щит ЩСУ. Схема электрическая соединений (начало)	Лист	Листов	
Ст. инж.	Казякова					г. Москва		
Н. контр.	Некрасов							
Нач. отд.	Кудатин							

23517-04 8



Шифр № подл. Подпись и дата ВЗАМ. ИНБМ

Панель 1 Набор И1

				ТП 902-5-56.88-31-4				
Изм.	Лист	№ докум.	Подпись	Дата	Насосная станция в легких металлических конструкциях (ЛМК) для метантенков объемом 2500м³	Стадия	Масса	Масштаб
Инженер	Потоцкий		<i>[Signature]</i>		Щит ЩСЧ Схема электрическая соединений (продолжение)	ТП		
Ст. инж.	Казякова		<i>[Signature]</i>			Лист	Листов	
Гл. спец.	Некрасов		<i>[Signature]</i>			Гипрокоммунаводоканал г. Москва		
Н.контр.	Некрасов		<i>[Signature]</i>					
Нач. отд.	Кулагин		<i>[Signature]</i>					

Линия склейки

Линия склейки

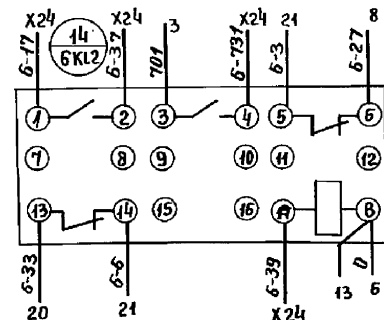
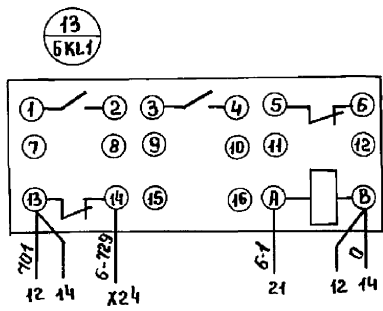
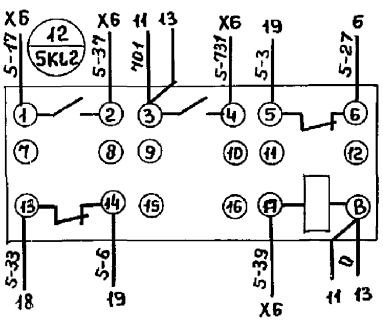
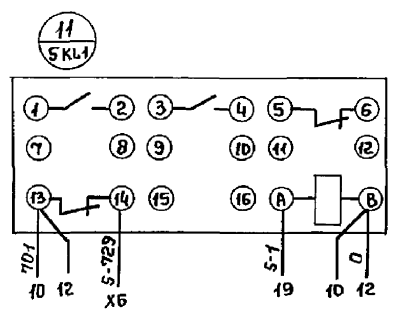
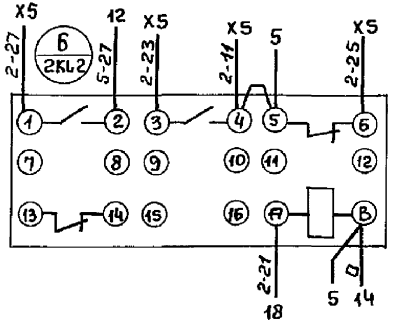
Линия склейки

Линия склейки

Вид спереди

Шины силовые I секция
~380В 400В панели 2

15A 15A 15A



X23

-3-	1	
8	2	41
20	3	19
8	4	23
8	5	25
8	6	27
20	7	29
20	8	725
7	9	127
	10	

X24

-6-	1	
14	2	17
	3	21
	4	35
14	5	37
14	6	39
	7	41
	8	43
13	9	729
14	10	737

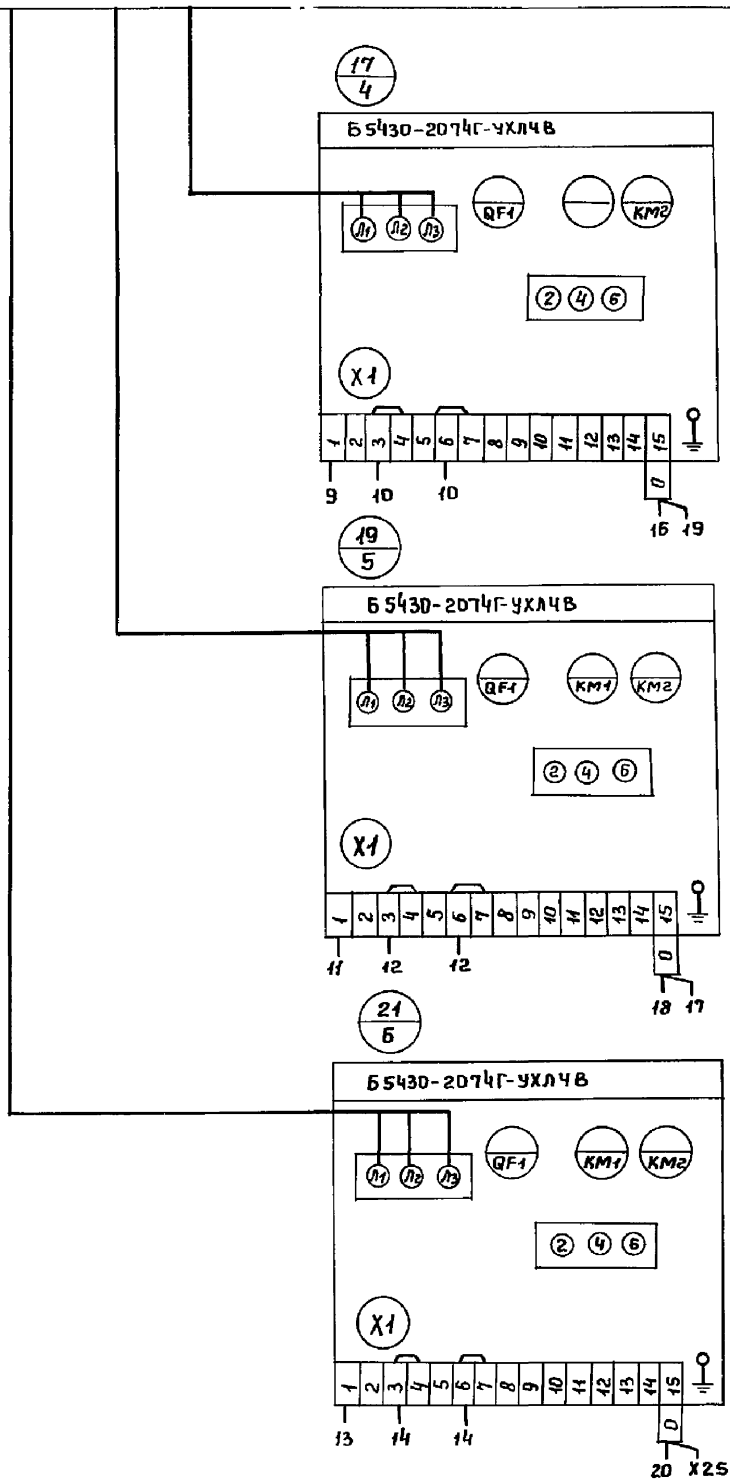
X25

	1	
	2	
	3	
	4	
	5	
3	6	701
	7	701
	8	
21	9	0
	10	0

Панель 1 Набор №1

				ТП 902-5-56.88-31-4				
Изм.	Лист	№ докум.	Подпись	Дата	Насосная станция в легких металлических конструкциях (ЛМК) для метантенков объемом 2500 м³	Стация	Масса	Масштаб
Инженер	Потоцкий				Щит ЩСУ Схема электрическая соединений (продолжение)	ТП		
Ст. инж.	Казакова					Лист	Листов	
Гл. спец.	Некрасов					Щит ЩСУ Схема электрическая соединений (продолжение)		
Н. контр.	Некрасов					Щит ЩСУ Схема электрическая соединений (продолжение)		
Нач. отд.	Кулагин				Щит ЩСУ Схема электрическая соединений (продолжение)			

Шифр, № листа, Подпись и дата

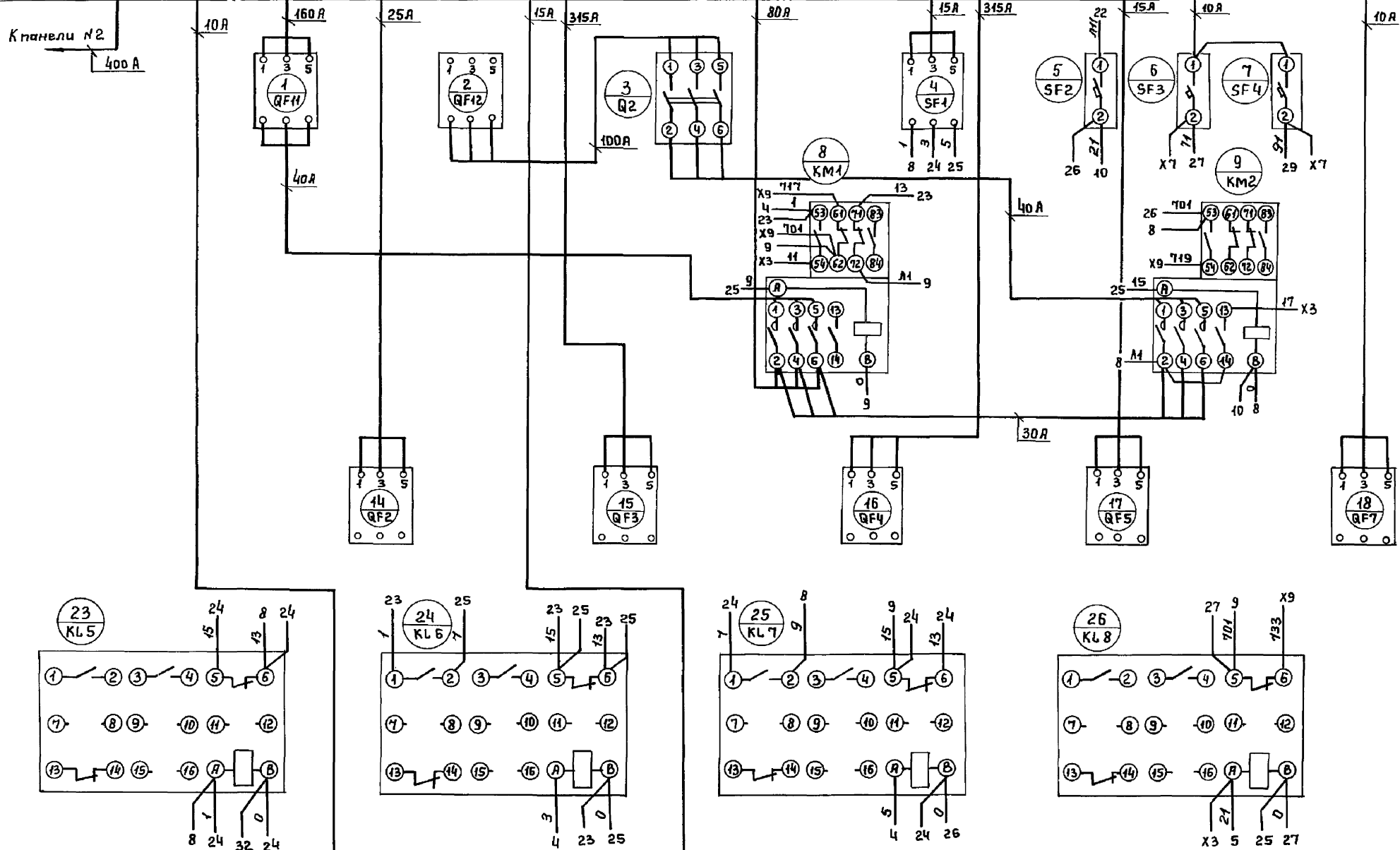


Панель 1 Набор И1

				ТП 902-5-5688-31-4				
Изм.	Лист	№ докум.	Подпись	Дата	Насосная станция в легких металлических конструкциях (ЛМК) для метантенков объемом 2500 м³	Стадия	Масса	Масштаб
Инженер	Потоцкий		<i>[Signature]</i>			ТП		
Ст. инж.	Казякова		<i>[Signature]</i>			Лист	Листов	
Гл. спец.	Некрасов		<i>[Signature]</i>		Щит ЩСЧ.			
И.контр.	Некрасов		<i>[Signature]</i>		Схема электрическая соединений (продолжение)	Гипрокоммунводоканал г. Москва		
Нач. отд.	Кулагин		<i>[Signature]</i>					

От панели №2

Панель 2



X3

11	1	8
17	2	9
23	3	10
25	4	10
29	5	10
29	6	10
31	7	11
33	8	11
33	9	11
21	10	26

X4

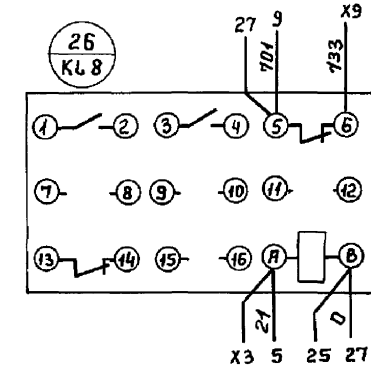
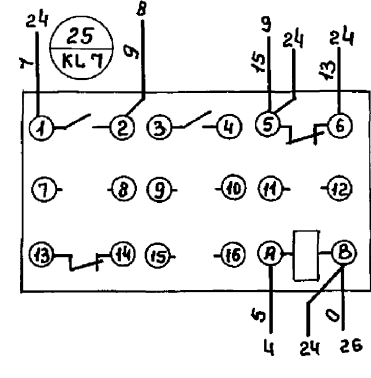
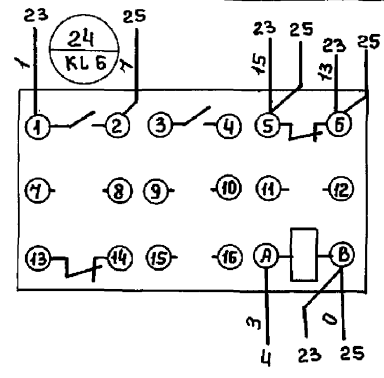
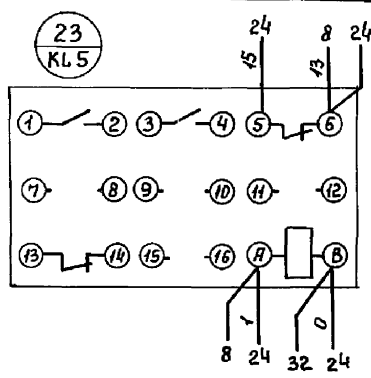
39	1	13
47	2	12
51	3	12
53	4	13
55	5	13
57	6	13
45	7	10
	8	
	9	
	10	

X5

1	10
3	41
3	32
9	28
13	44
15	33
17	33
735	32
743	33
745	33

X6

1	11
3	42
3	34
9	28
13	42
15	35
17	34
735	35
743	35
745	35



Линия склейки

Линия склейки

Панель 2. Набор №2.

				ТП 902-5-56.88-31-4			
Изм/лист	№ докум.	Подпись	Дата	Насосная станция в легких металлических конструкциях (ЛМК) для метантенков объемом 2500м³	Станция	Масса	Масштаб
Инжен.	Потоцкий	<i>[Signature]</i>			ТП		
Ст. инж.	Казякова	<i>[Signature]</i>		Щит ЩСЧ Схема электрическая соединений (продолжение)	Лист	Листов	
Гл. спец.	Некрасов	<i>[Signature]</i>			Ипркоммунводоканал г. Москва		
Н. контр.	Некрасов	<i>[Signature]</i>					
Нач. отд.	Кулагин	<i>[Signature]</i>					

Имя, № подразделения, Подпись и дата Взл. инж. К.

Х7

71	1	6
71	2	41
77	3	42
85	4	7
91	5	43
97	6	44
105	7	27
139	8	29
149	9	
149	10	

Х8

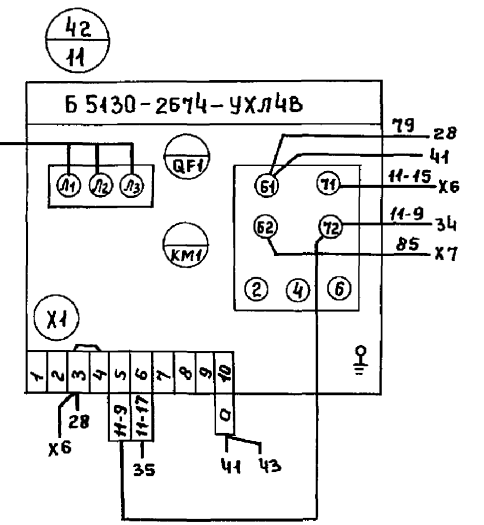
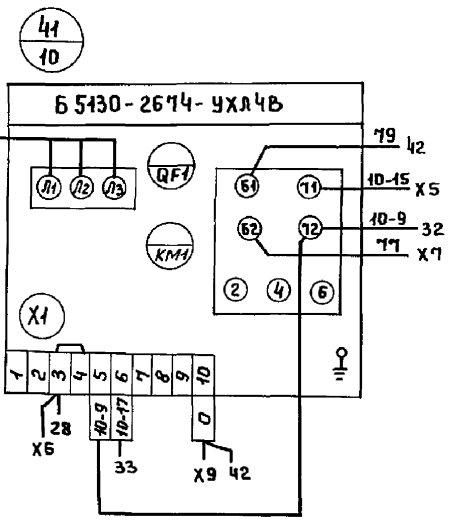
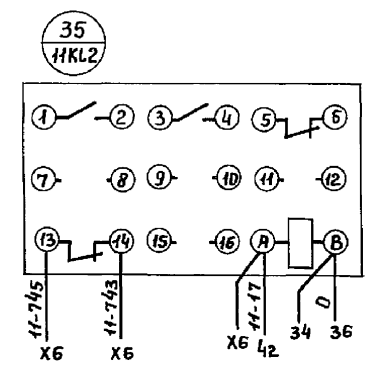
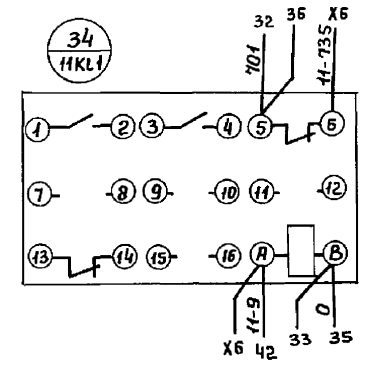
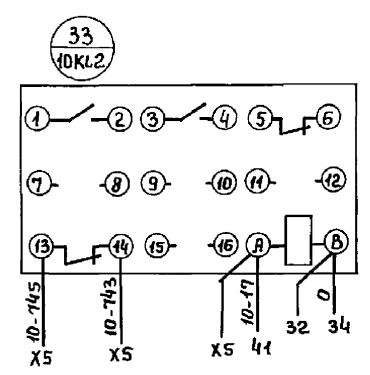
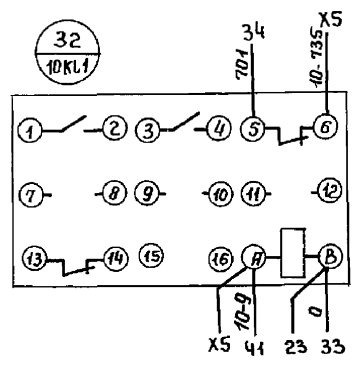
3	1	42
3	2	43
3	3	
9	4	36
43	5	30
45	6	43
47	7	37
747	8	36
753	9	37
755	10	37

Х9

717	1	8
719	2	9
733	3	26
	4	
	5	
701	6	8
701	7	
0	8	
0	9	41
0	10	

Х10

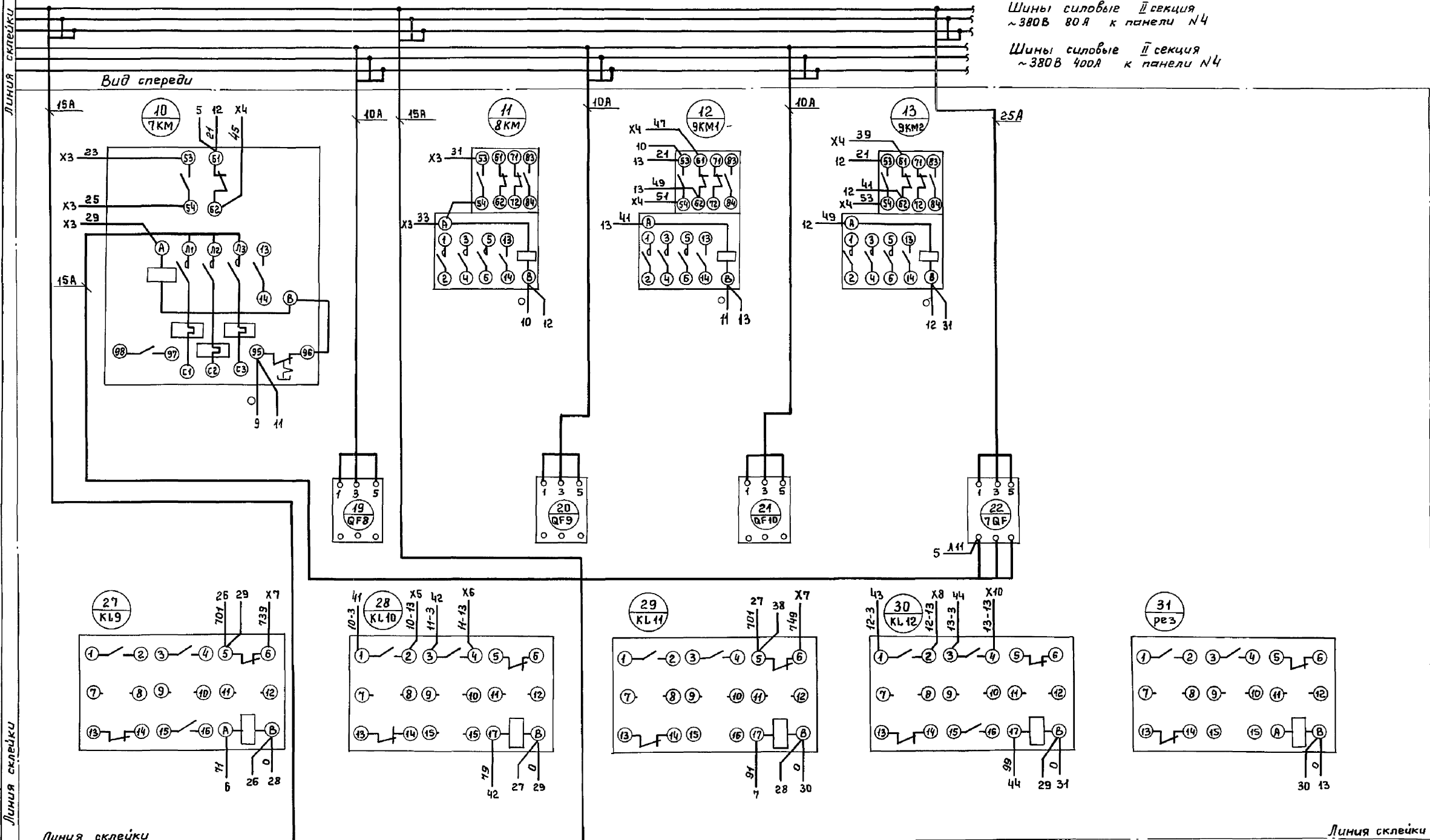
3	1	44
3	2	
3	3	
9	4	38
43	5	30
45	6	44
47	7	39
747	8	38
753	9	39
755	10	39



Панель 2 Набор И2

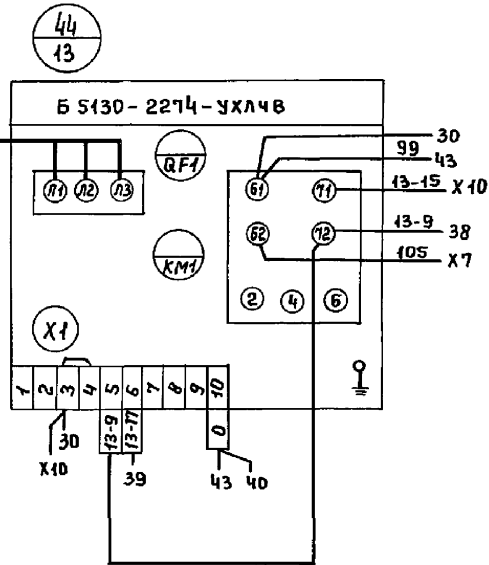
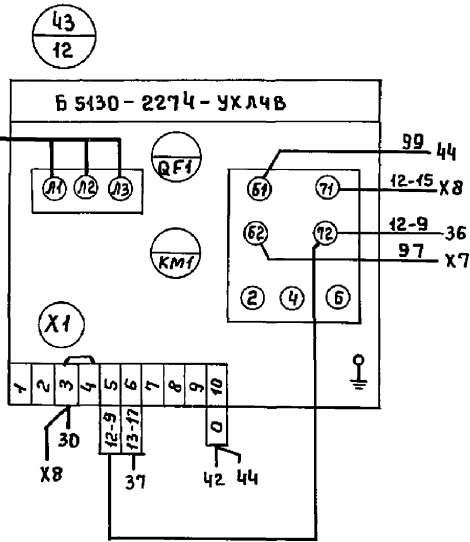
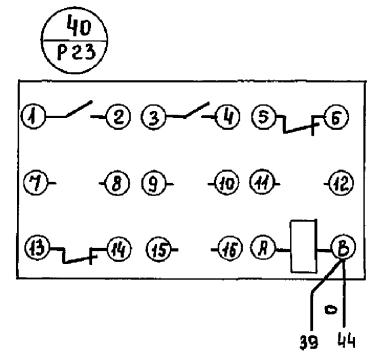
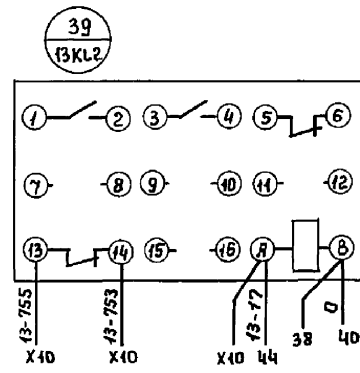
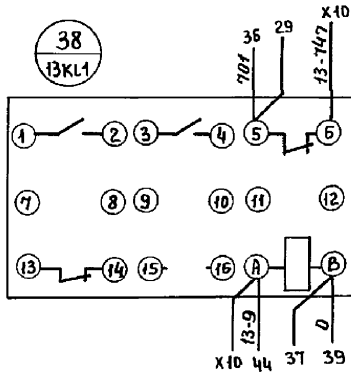
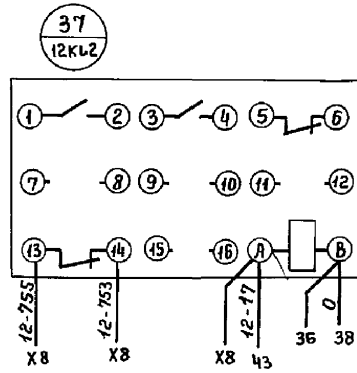
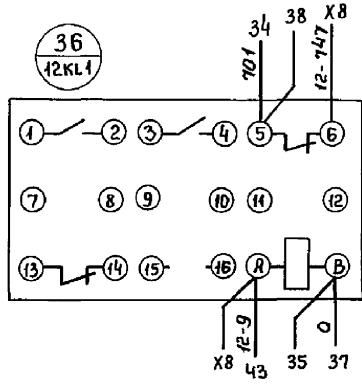
				ТП 902-5-56.88-31-4				
Изм.	Лист	№ докум.	Подпись	Дата	Насосная станция в легких металлических конструкциях (ЛМК) для метантенков объемом 2500 м³	Стадия	Масса	Масштаб
Инжен.	Потоцкий					гп		
Ст. инж.	Казякова					Лист	Листов	
Гл. спец.	Некрасов				Щит ЩСЧ. Схема электрическая соединения (продолжение)	г. Москва		
Н. контр.	Некрасов							
Нач. отд.	Кулатин							

Шифр, № подл., Подпись и дата Взам. инв. №



Панель 2 Набор №2

				ТП 902-5-56.88-31-4				
Изм.	Лист	№ докум.	Подпись	Дата	Нягосная станция в легких металлических конструкциях (ЛМК) для метантенков объемом 2500м³	Стадия	Масса	Масштаб
Инженер	Потоцкий	Иванов			Щит Щ.С.У. Схема электрическая соединений (продолжение)	ТП		
Ст. инж.	Казякова	Иванов				Лист		Листов
Гл. спец.	Некрасов	Иванов				Гипрокоммунабоджняя г. Москва		
Н.контр.	Некрасов	Иванов						
Нач. отд.	Кулагин	Иванов						



Панель 2 Набор И2

				ТП 902-5-56.88-31-4				
Изм.	Лист	№ докум	Подпись	Дата	Насосная станция в легких металлических конструкциях (ЛМК) для метантенков объемом 2500 м³	Стация	Масса	Масштаб
Инженер	Лотоцкий				Щит ИСУ Схема электрическая соединений (продолжение)	ТП		
Ст. инж.	Казанкова					Лист	Листов	
Гл. спец.	Некрасов					Випрокоммуводоканал г. Москва		
И. контр.	Некрасов							
Нач. отд.	Кулыгин							

От панели №2

Панель 3

X3

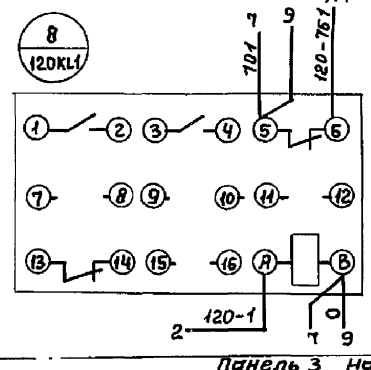
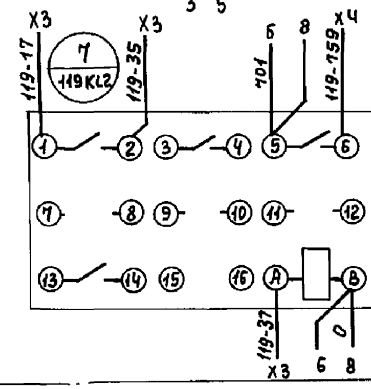
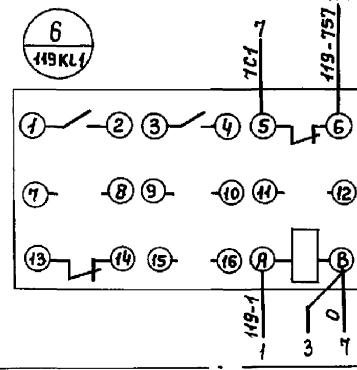
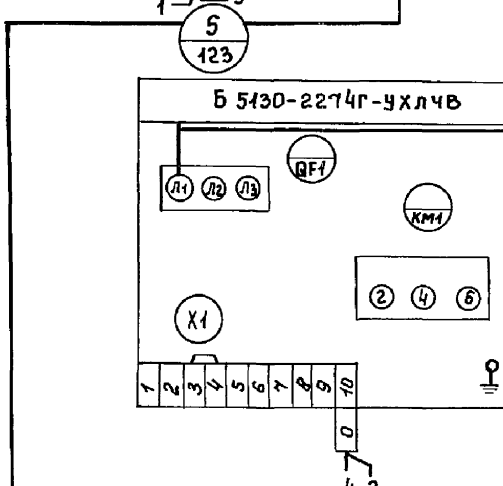
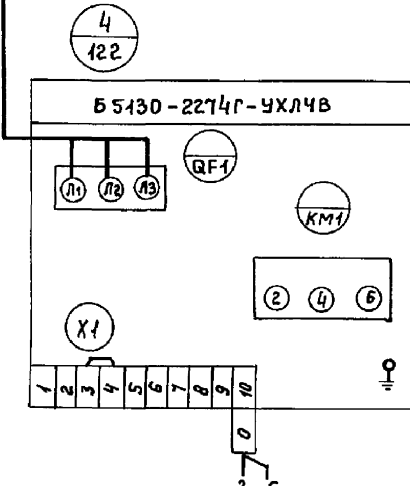
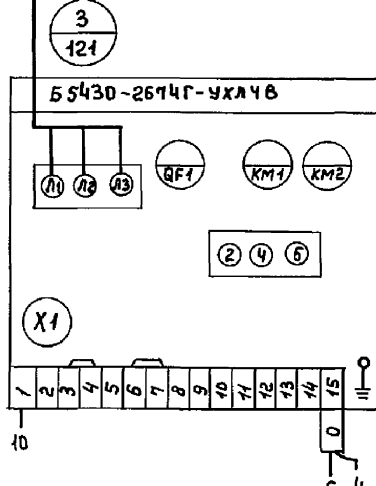
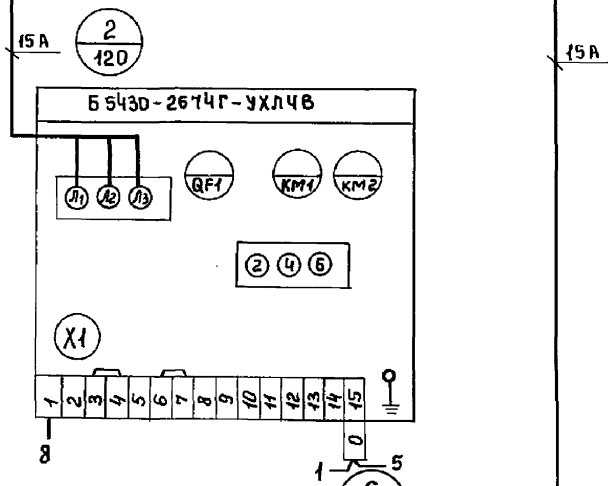
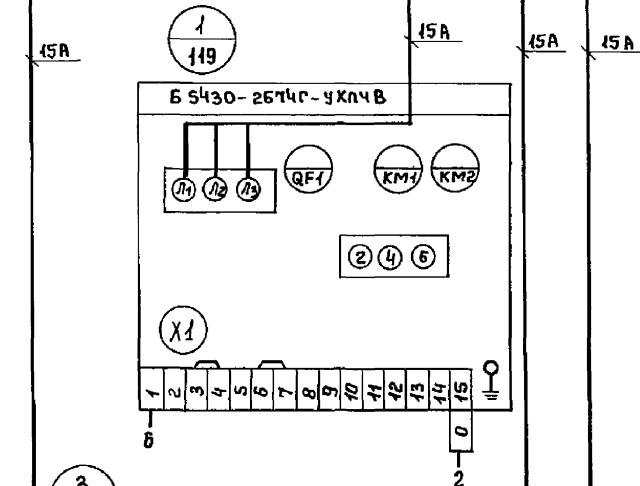
1	119
17	2
23	3
23	4
33	5
33	6
35	7
37	8
39	9
41	10

X4

1	119
157	2
158	3
161	4
163	5
7	6
8	7
9	8
10	9

X5

1	120
17	2
19	3
25	4
31	5
35	6
37	7
39	8
33	9
10	10



Линия склейки

Линия склейки

Линия склейки

Панель 3 Набор №3

ТП 902-5-5688-3-4

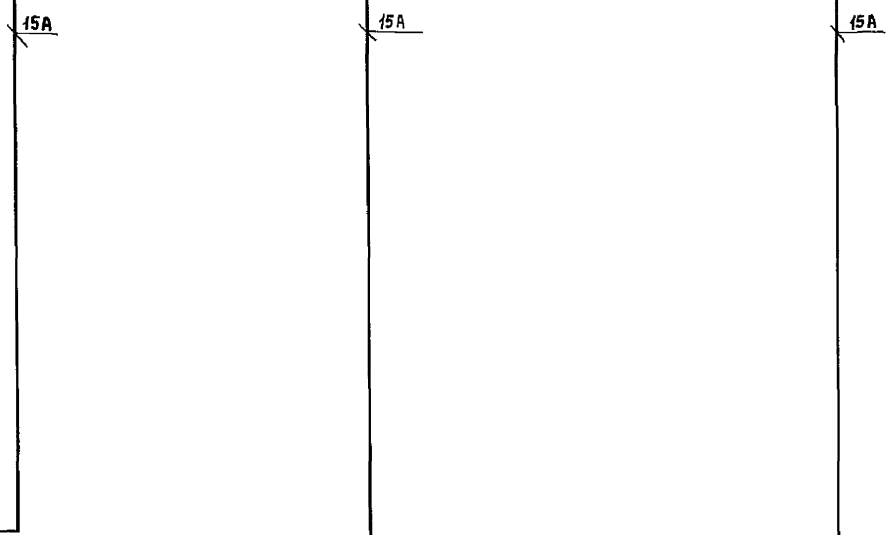
Изм. Лист	№ докум.	Подпись	Дата	Насосная станция в легких металлических конструкциях (ЛМК) для метантенков объемом 2500 м³ т.п.	Стадия	Масса	Масштаб
Инженер	Лотоцкий	Иванов					
Ст. инж.	Казяков	Сидоров					
Гл. спец.	Некрасов	Петров					
Н.контр.	Некрасов	Сидоров					
Нач. отд.	Кулагин	Иванов					

Щит ЩСУ
 Схема электрическая соединений
 (продолжение).

23517-04 16

Инд. № подл. Подпись и дата. Взам. инв. №

АЛЬБОМ 4



X23

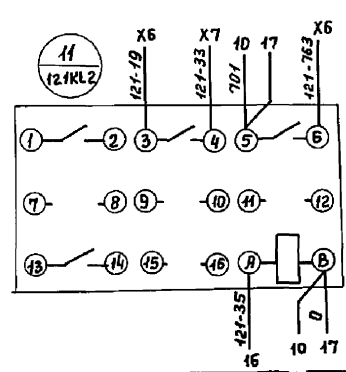
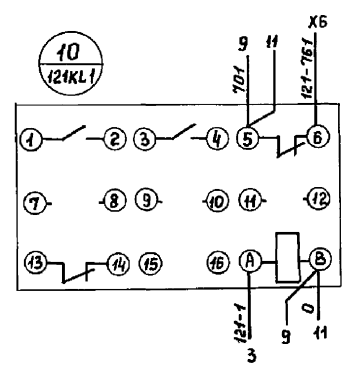
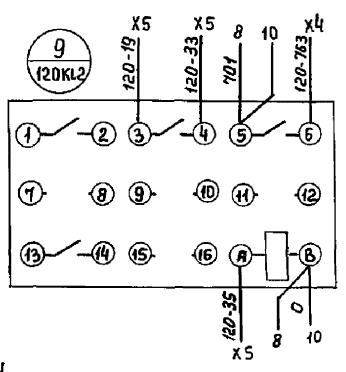
-219-	1	
13	2	17
	3	23
	4	29
	5	33
	6	33
13	7	35
13	8	37
	9	39
	10	44

X24

-219-	1	
12	2	757
13	3	759
-220-	4	
14	5	761
15	6	763
	7	
	8	
-221-	9	
17	10	33

X25

-220-	1	
	2	17
15	3	19
	4	25
	5	31
15	6	35
	7	37
	8	39
15	9	33
	10	



Линия склейки

Линия склейки

Панель 3 Набор №3

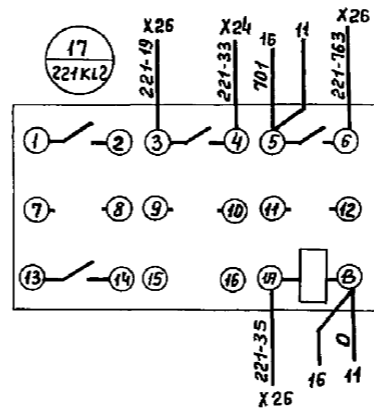
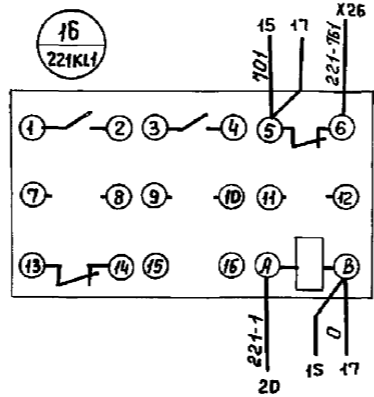
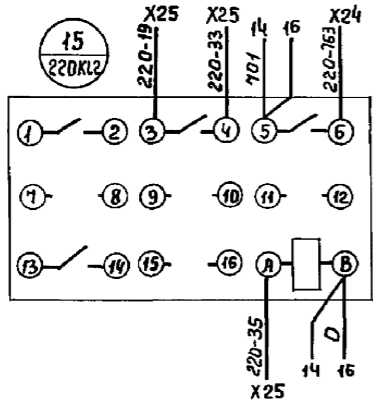
ТП 902-5-56.88-31-4

Изм.	Лист	№ докум.	Подпись	Дата	Насосная станция в легких металлических конструкциях (ЛМК) для метантенков объемом 2500м³	ТП	Стадия	Масса	Масштаб
Инженер	Потоцкий	✓							
Ст. инж.	Казякова	✓							
Гл. спец.	Некрасов	✓							
Н.контр.	Некрасов	✓			Щит ЩСУ. Схема электрическая соединений (продолжение)	Лист	Листов	Гипрокоммунводоканал г. Москва	
Нач. отд.	Кулагин	✓							

Лин. № подл. Подпись и дата. Взам. инв. №

Линия склейки

Линия склейки



X26	
221	1
	2 17
17	3 19
	4 25
	5 31
17	6 35
	7 37
	8 39
16	9 761
17	10 763

Линия склейки

Линия склейки

Панель 3 Набор НЗ

				ТП 902-5-5688-31-4				
Изм.	Лист	№ докум.	Подпись	Дата	Насосная станция в легких металлических конструкциях (ЛМК) для метантенков объемом 2500м³	Стадия	Масса	Масштаб
Инжен.	Потоцкий					л.п.		
Ст. инж.	Казякова				Щит ЩСЧ. Схема электрическая соединений (продолжение)	Лист	Листов	
Гл. спец.	Некрасов					Гипрокоммунводоканал г. Москва		
Н.контр.	Некрасов							
Нач. отд.	Кулагин							

От панели N3

Панель 4

X3

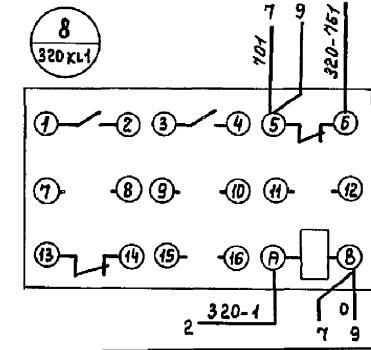
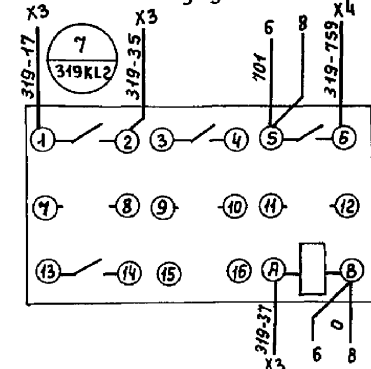
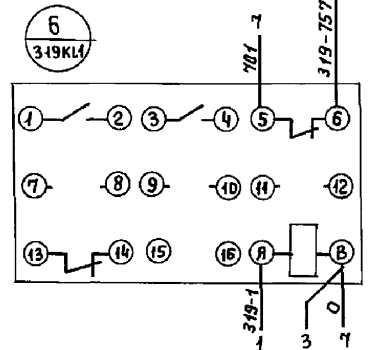
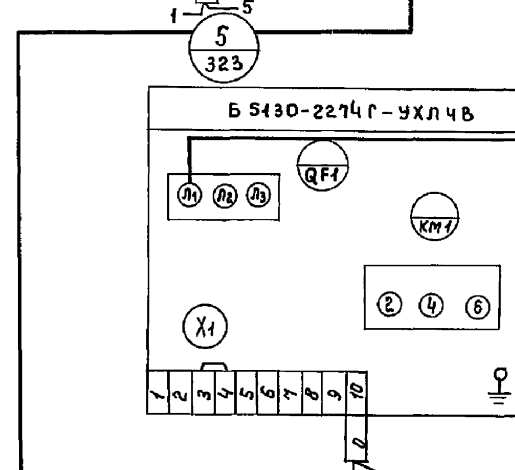
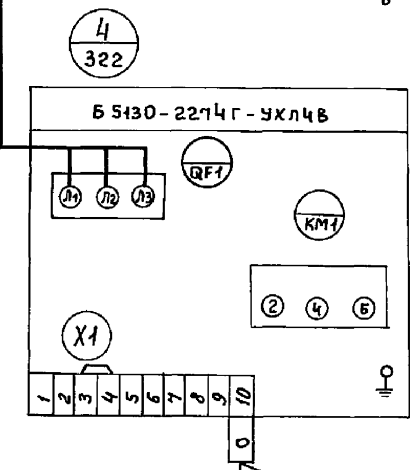
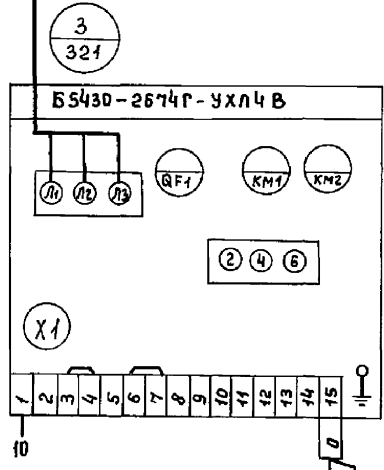
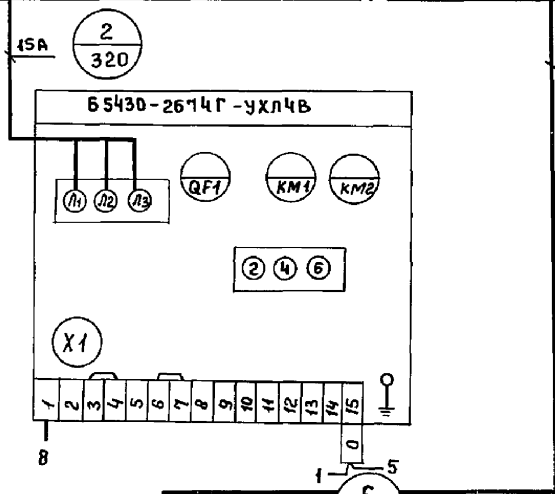
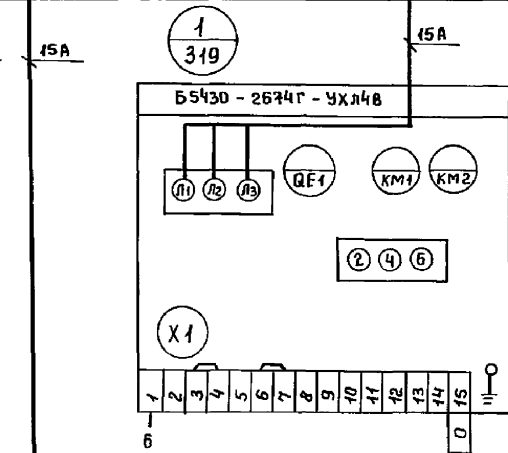
1	-319-	
17	2	7
23	3	
23	4	
33	5	
33	6	
35	7	7
37	8	7
39	9	
41	10	

X4

1	-319-	
157	2	-6
159	3	7
	4	-320-
161	5	8
163	6	9
	7	
	8	
	9	
	10	

X5

1	-320-	
17	2	
19	3	9
25	4	
31	5	
35	6	9
37	7	
39	8	
33	9	9
	10	



Линия склейки

Линия склейки

Линия склейки

Панель 4 Набор Н4

ТП 902-5-5688-31-4

Изм.	Лист	№ докум.	Подпись	Дата	Насосная станция в легких металлических конструкциях (ЛМК) для метантенков объемом 2500м ³	Стандия	Масса	Масштаб
Инженер	Потоцкий					ТП		
Ст. инж.	Казакова					Лист		Листов
Гл. спец.	Некрасов					Липрокоммунводоканал г. Москва		
Н. контр.	Некрасов				Щит ШСЧ. Схема электрическая соединений (продолжение)			
Нач. отд.	Кулагин							

Иск. № подл. Подпись и дата Взам. инв. №

Линия склейки

Линия склейки

Линия склейки

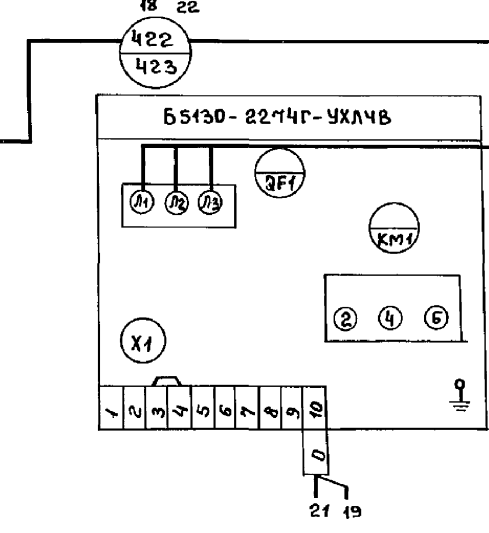
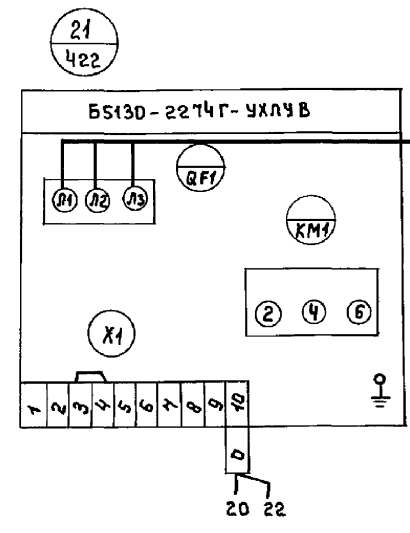
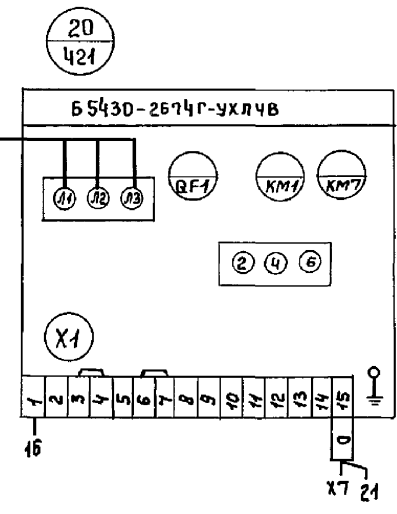
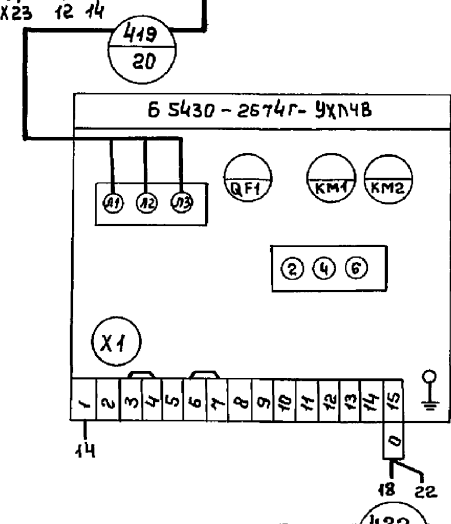
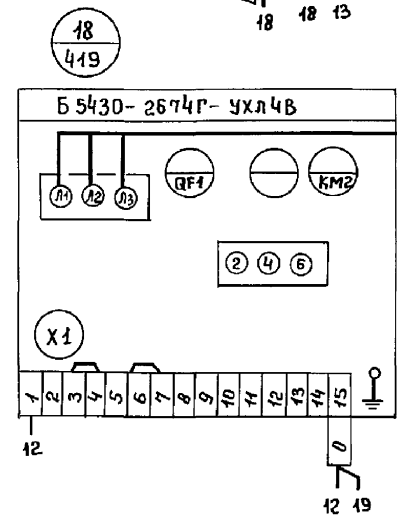
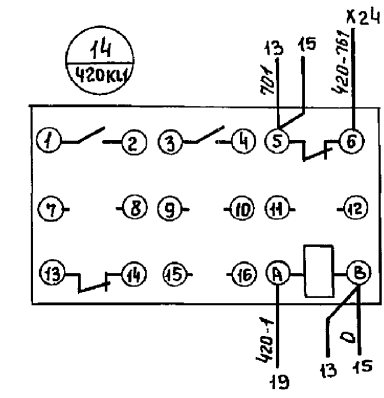
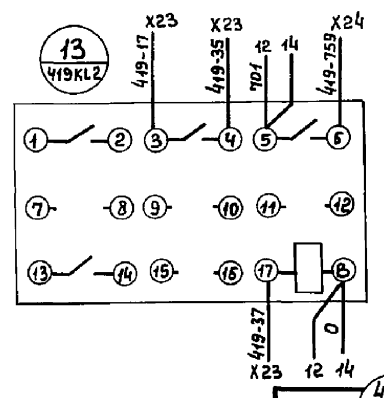
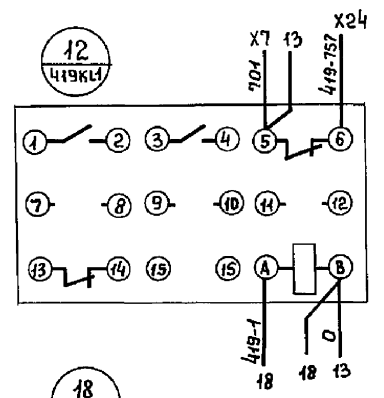
Линия склейки

X6

1	-321-
17	2
19	3
25	4
31	5
35	6
37	7
39	8
761	9
763	10
	11

X7

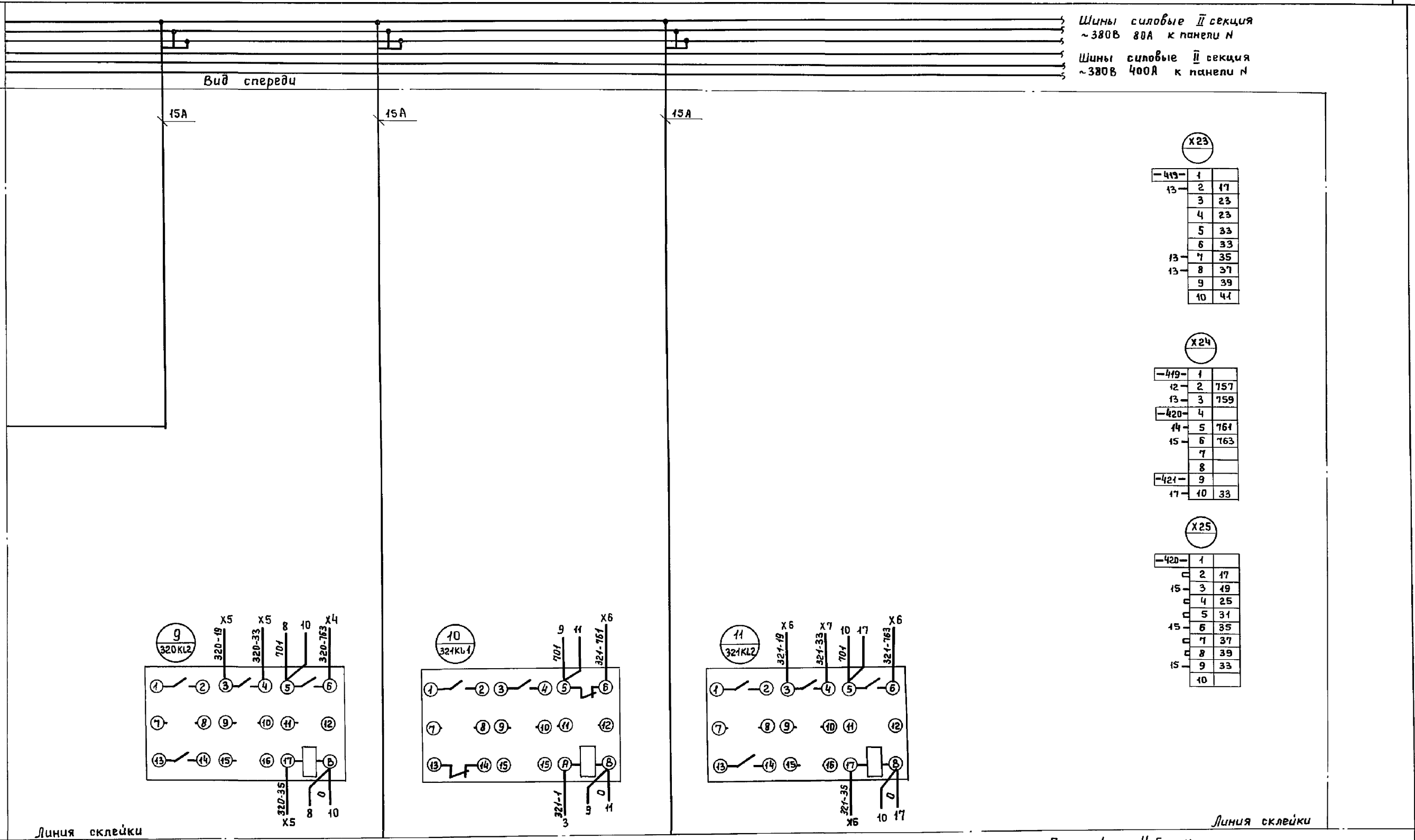
1	
704	2
704	3
704	4
	5
0	6
0	7
	8
	9
33	10
	11



Панель 4 Набор ИЧ

				ТП 902-5-56.88-31-4			
Изм	Лист	№ докум.	Подпись	Дата	Няссная станция в легких металлических конструкциях (ЛМК) для метантенков объемом 2500м³	Стадия	Масштаб
Инжен.	Потоцкий					ТП	
Ст. инж.	Казакоба					Лист	Листов
Л. спец.	Некрасов					Щит ШСЧ	
Н. контр.	Некрасов				Схема электрическая соединения (продолжение)		Гипрокоммунводоканал г. Москва
Нач. отд.	Курагин						

Ш.в. № 10 года, Подпись и дата в 3-х экз. инв. №



Х23

1	
2	17
3	23
4	23
5	33
6	33
7	35
8	37
9	39
10	41

Х24

1	
2	157
3	159
4	
5	161
6	163
7	
8	
9	
10	33

Х25

1	
2	17
3	19
4	25
5	31
6	35
7	37
8	39
9	33
10	

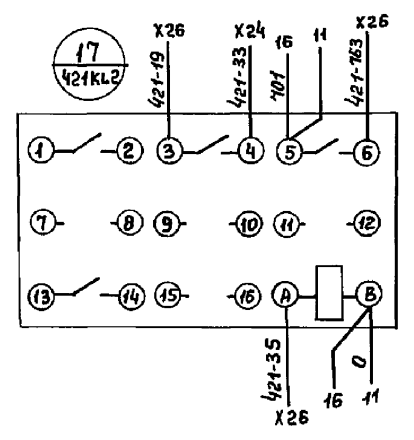
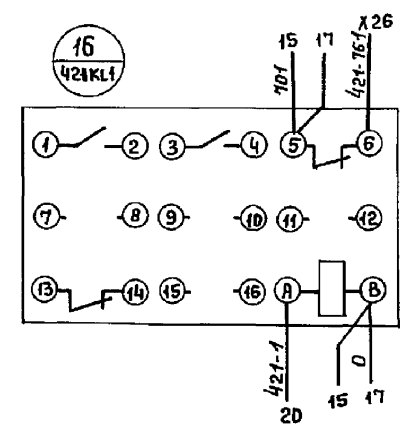
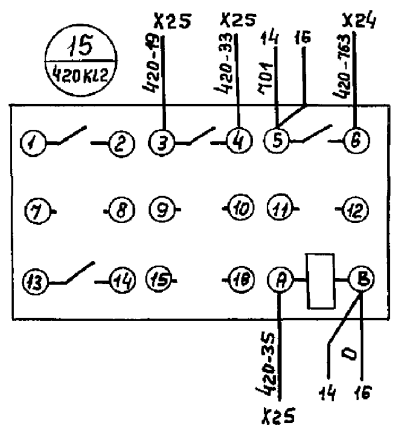
Шифр по д.л. Подпись и дата

Панель 4 Набор н4

ТП 902-5-56.88-31-4

Узм. лист	№ докум.	Подпись	Дата	Насосная станция в легких металлических конструкциях (ЛМК) для метантенков объемом 2500 м³	Стация	Масса	Масштаб
Инжен. Лотоцкий		<i>Лотоцкий</i>		Щит ШСУ. Схема электрическая соединений (продолжение)	ТП		
Ст. инж. Казакова		<i>Казакова</i>			Лист	Листов	
Гл. спец. Некрасов		<i>Некрасов</i>			Липрокоммуводоканал г. Москва		
Н. контр. Некрасов		<i>Некрасов</i>					
Нач. отд. Кулагин		<i>Кулагин</i>					

Линия склейки



421-	1	
	2	17
17	3	19
	4	25
	5	34
17	6	35
	7	37
16	8	39
17	9	761
	10	763

Линия склейки

Панель 4 Набор НЧ

				ТП 902 - 5 - 56.88 - 34-4				
Изм.	Лист	№ докум.	Подпись	Дата	Насосная станция в легких металлических конструкциях (ЛМК) для метантенков объемом 2500м³	Стация	Масса	Масштаб
Инжен.	Потоцкий				Щит щсч. Схема электрическая соединений (окончание)	ТП		
Ст. инж.	Казачкова					Лист	Листов	
Гл. спец.	Некрасов					ИПРОКОММУНВОДАКНАЛ г. Москва		
Н. контр.	Некрасов							
Нач. отд.	Кулагин							

2019.08.14