

ТИПОВОЙ ПРОЕКТ
902 - 5 - 55.88

НАСОСНАЯ СТАНЦИЯ
В ЛЕГКИХ МЕТАЛЛИЧЕСКИХ КОНСТРУКЦИЯХ (ЛМК)
ДЛЯ МЕТАНТЕНКОВ ОБЪЕМОМ 1100 м³

АЛЬБОМ 4

Э1 ЗАДАНИЕ ЗАВОДУ-ИЗГОТОВИТЕЛЮ НА ЩСУ СТр. 2÷22

ТИПОВОЙ ПРОЕКТ

902-5 - 55.88

НАСОСНАЯ СТАНЦИЯ
В ЛЕГКИХ МЕТАЛЛИЧЕСКИХ КОНСТРУКЦИЯХ (ЛМК)
ДЛЯ МЕТАНТЕНКОВ ОБЪЕМОМ 1100 м³

АЛЬБОМ 4

ПЕРЕЧЕНЬ АЛЬБОМОВ

Альбом 1	ПЗ	Пояснительная записка	
	ТХ	Технология производства	
	ОВ	Отопление и вентиляция	
	ВК	Внутренний водопровод и канализация	
Альбом 2	АР	Архитектурные решения	(из типового проекта 902-5-56.88)
	КЖ	Конструкции железобетонные	
	КМ	Конструкции металлические	
Альбом 3	ЭМ	Силовое электрооборудование	(из типового проекта 902-5-56.88)
	АТХ	Технологический контроль	
Альбом 4	ЭИ	Задание заводу-изготовителю на ШСУ	
Альбом 5	А1	Задание заводу-изготовителю на ШУС	(из типового проекта 902-5-56.88)
Альбом 6	СО	Спецификации оборудования	
Альбом 7	ВМ	Ведомости потребности в материалах	
Альбом 8	С	Сметы	

РАЗРАБОТАН :

Гипрокоммунаводоканалом

Главный инженер института

Главный инженер проекта

Н.Г. Хазиков

А.Б. Дегтяр

УТВЕРЖДЕН И ВВЕДЕН В

ДЕЙСТВИЕ МЖКХ РСФСР

Приказ от 26.10.1988г. № 275

АЛББОМ 4

Наименование	Кол. нку	Кол. прив. панел.	Обозначение таблицы аппаратов	Примечание
Щит ЩСУ	1	7	ТП902-5-55.88-31-2	

ТП902-5-55.88-31-1				
Изм	Лист	Издокум.	Подпись	Дата
Инжен.	Потоцкий			
Ст. инж.	Казакова			
Гл. спец.	Некрасов			
Н. контр.	Некрасов			
Науч. отд.	Кулагин			
Масоная станция в легких металлических конструкциях (ЛМК) для металтенков объемом 1000 м ³				
Лист 1 Листов 1				
Гипрокоммунваодканал г. Москва				

АЛББОМ 4

Обозначение	Наименование	Кол. лист	Примечание
ТП902-5-55.88-31-СТ	Содержание тома	1	
ТП902-5-55.88-31-1.	Перечень комплектных устройств	1	
ТП902-5-55.88-31-2	Щит ЩСУ. Технические данные аппаратов	3	
ТП902-5-55.88-31-3	Щит ЩСУ. Чертеж общего вида.	5	
ТП902-5-55.88-31-4	Щит ЩСУ. Схема электрическая соединений	4	
ТП902-5-55.88-31-5	Щит ЩСУ. Перечень надписей	5	

ТП902-5-55.88-31-СТ				
Изм	Лист	Издокум.	Подпись	Дата
Инжен.	Потоцкий			
Ст. инж.	Казакова			
Гл. спец.	Некрасов			
Н. контр.	Некрасов			
Науч. отд.	Кулагин			
Масоная станция в легких металлических конструкциях (ЛМК) для металтенков объемом 1000 м ³				
Лист 1 Листов 1				
Гипрокоммунваодканал г. Москва				

АЛББОМ 4

Формат	Зона	№3	Обозначение	Наименование	Кол.	Примечание
	2	10		И2 Выключатель И-380В ЯЭ716-ФУЭ Iр125А Iуст. 1600	2	QF11, QF12
		11		Выключатель И-380В ЯЭ2046М-10Р 00УЭБ Iр 25А отс. 12	2	QF2; 7QF
		12		Выключатель И-380В ЯЭ2046М-10Р 00УЭБ Iр 31,5А отс. 12.	2	QF4, QF3
		14		Выключатель И-380В ЯЭ2046М-10Р 00УЭБ Iр 10А, отс. 12 ИН	4	QF7; QF10
		15		Выключатель И-380В ЯЭ2026-10НУЭБ Iр 2,5А, отс 12 ИН	1	SF1
		16		Выключатель И-380В ЯБЗ-МУЭ Iр 0,6 А отс 2. IН КР. НАПАНЕЛИ	1	SF2 SF3; SF4
		18		Выключатель ЯЭ2026-10НУЭБ Iр 5А, отс 12 ИН	1	QF5 И

ТП902-5-55.88-31-2					
Изм	Лист	Издокум.	Подпись	Дата	
Инжен.	Потоцкий				
Ст. инж.	Казакова				
Гл. спец.	Некрасов				
Н. контр.	Некрасов				
Науч. отд.	Кулагин				
Масоная станция в легких металлических конструкциях (ЛМК) для металтенков объемом 1000 м ³					
Лист 1 Листов 3					
Гипрокоммунваодканал г. Москва					

АЛББОМ 4

Формат	Зона	№3	Обозначение	Наименование	Кол.	Примечание
				Документация		
			ТП902-5-55.88-31-3	Чертеж общего вида		
			ТП902-5-55.88-31-4	Схема электрическая соединений.		
			ТП902-5-55.88-31-5	Перечень надписей		
				Сборочные единицы		
				Блоки		
	1	1		Б5130-3474УХЛ4В	3	
	1	2		Б5430-2074УХЛ4В	3	
	2	3		Б5130-2674УХЛ4В	3	
	2	4		Б5130-2274УХЛ4В	2	
	3,4	5		Б5430-2674УХЛ4В	8	
	3,4	6		Б5130-2274УХЛ4В	8	
				И1		
	1	7		Выключатель ЯЭ716-ФУЭ Iр 125А Iуст 1600	1	QF1
		8		руководств ~ 380 В РН-31320	1	Q1
		9		Реле ~ ц 220 РПУ2-М36220УЭБ К 2 з, 2р	12	1КК1 ÷ 6КК1 1КК2 ÷ 6КК2

ТП902-5-55.88-31-2					
Изм	Лист	Издокум.	Подпись	Дата	
Инжен.	Потоцкий				
Ст. инж.	Казакова				
Гл. спец.	Некрасов				
Н. контр.	Некрасов				
Науч. отд.	Кулагин				
Масоная станция в легких металлических конструкциях (ЛМК) для металтенков объемом 1000 м ³					
Лист 1 Листов 3					
Гипрокоммунваодканал г. Москва					

АЛББОМ 4

формат	анне	поз.	обозначение	наименование	кол.	примечание
				НЗ		
				Реле РПУ2-М36220У3Б		
	3	25		п = 220 В	12	119КЛ2, 120КЛ2 121КЛ2, 219КЛ2, 220КЛ2 221КЛ2.
						119КЛ1, 120КЛ1 121КЛ1, 219КЛ1, 220КЛ1 221КЛ1.
				НЧ		
	4	26		РПУ2-М36	12	319КЛ2, 320КЛ2 321КЛ2, 419КЛ2, 420КЛ2 421КЛ2.
						319КЛ1, 320КЛ1 321КЛ1, 419КЛ1, 420КЛ1 421КЛ1.

ТП 902-5-55.88-31-5

лист 4

инв. номер, подпись и дата

АЛББОМ 4

формат	анне	поз.	обозначение	наименование	кол.	примечание
	2	19		Рубильник ~380В РП-31320	1	QZ
				Пускателю		
		20		Пускатель ПМЛ-1100-04В ~220В	2	7КМ, 8КМ, 9КМ1, 9КМ2
		20а		реле ~ 220В РТЛ-1007	1	7КМ
		21		Приставка ~220В ПКЛ-1104	1	7КМ.
				Пускатель		КМ1, КМ2
				ПМЛ-2100 ~ 220В		
		23		Приставка ПКЛ-2204 ~ 220В	5	КМ1, КМ2 8КМ, 9КМ1, 9КМ2.
				Реле		
		24		Реле ~ 220В РПУ2-М36220У3А R23, 2Р	17	КЛ5, КЛ12 10КЛ1, 11КЛ1 13КЛ1, 10КЛ2, 11КЛ2 13КЛ2 12КЛ, РЕЗ.

ТП 902-5-55.88-31-5

лист 3

инв. номер, подпись и дата

АЛББОМ 4

панель	строка	надпись	поз. обозначение	место надписи	текст	кол.	ширина	высота
2	2	QF11		Табличка	Питание ЯВР системы вентиляции	1		
	3	QF12		"	Ввод N2	1		
		Q2		"	QZ	1		
	4	SF1		"	ЯВР	1		
	5	QF2		"	Освещение насосной станции	1		
	6	QF3		"	Башня лифта	1		
	7	QF4		"	Газосфорный пункт	1		
	8	QF5		"	ЩУС	1		
	9	QF7		"	Освещение инжекторной 1	1		
	10	QF8		"	Освещение инжекторной 2	1		
	11	QF9		"	Освещение инжекторной 3	1		
	12	QF10		"	Освещение инжекторной 4	1		
	13	T-QF		"	Приточная система П-1	1		
		КМ1		"	КМ1	1		
		КМ2		"	КМ2	1		
		7КМ		"	7КМ	1		
		8КМ		"	8КМ	1		
		9КМ1		"	9КМ1	1		
		9КМ2		"	9КМ2	1		
		КЛ5		"	КЛ5	1		
		КЛ6		"	КЛ6	1		
		КЛ7		"	КЛ7	1		
		КЛ8		"	КЛ8	1		
		КЛ9		"	КЛ9	1		
		КЛ10		"	КЛ10	1		
		КЛ11		"	КЛ11	1		
		КЛ12		"	КЛ12	1		
		РЕЗ		"	резерв	1		
		10КЛ1		"	10КЛ1	1		
		10КЛ2		"	10КЛ2	1		
		11КЛ1		"	11КЛ1	1		
		11КЛ2		"	11КЛ2	1		
		12КЛ1		"	12КЛ1	1		
		12КЛ2		"	12КЛ2	1		

ТП 902-5-55.88-31-5

лист 2

23516-02

инв. номер, подпись и дата

АЛББОМ 4

панель	строка	надпись	поз. обозначение	место надписи	текст	кол.	ширина	высота
1	2			Верхнее отверстие	Ввод N1	1		
	3			"	Насосы 1,2,3	1		
	4			"	Задвижки 4,5,6	1		
2	2			"	Ввод N2, ЯВР.	1		
	3			"	Вентиляция	1		
	4			"	Отходящие линии	1		
3	2			"	Инжекторная N1,2	1		
4	2			"	Инжекторная N3,4	1		
1	1	QF1		табличка	Ввод N1	1		
		Q1		"	Q1	1		
		1КЛ1		"	1КЛ1	1		
		1КЛ2		"	1КЛ2	1		
		2КЛ1		"	2КЛ1	1		
		2КЛ2		"	2КЛ2	1		
		3КЛ1		"	3КЛ1	1		
		3КЛ2		"	3КЛ2	1		
		4КЛ1		"	4КЛ1	1		
		4КЛ2		"	4КЛ2	1		
		5КЛ1		"	5КЛ1	1		
		5КЛ2		"	5КЛ2	1		
		6КЛ1		"	6КЛ1	1		
		6КЛ2		"	6КЛ2	1		
		1		"	1	1		
		4		"	4	1		
		2		"	2	1		
		5		"	5	1		
		3		"	3	1		
		6		"	6	1		

ТП 902-5-55.88-31-5

инв. номер, подпись и дата

Насосная станция в легкая металлическая конструкция для метантенков объемом 1000 м³

Щит ЩСУ

Перечень надписей.

Лист 1 Листов 5

г. Москва

АЛББОМ 4

панель	строка	наименование	место надписи	текст	кол.	всего	всего
2		13кк1	табличка	13кк1	1		
		13кк2	"	13кк2	1		
		10	"	10	1		
		11	"	11	1		
		12	"	12	1		
3		13	"	13	1		
		119	"	119	1		
		120	"	120	1		
		121	"	121	1		
		122	"	122	1		
		123	"	123	1		
		119кк1	"	119кк1	1		
		119кк2	"	119кк2	1		
		120кк1	"	120кк1	1		
		120кк2	"	120кк2	1		
		121кк1	"	121кк1	1		
		121кк2	"	121кк2	1		
		219кк1	"	219кк1	1		
		219кк2	"	219кк2	1		
		220кк1	"	220кк1	1		
		220кк2	"	220кк2	1		
		221кк1	"	221кк1	1		
		221кк2	"	221кк2	1		
		219	"	219	1		
		220	"	220	1		
	221	"	221	1			
	222	"	222	1			
	223	"	223	1			
4		319	"	319	1		
		320	"	320	1		
		421	"	421	1		
		322	"	322	1		
		323	"	323	1		

ТП 902-5-55.88-31-5

лист 4

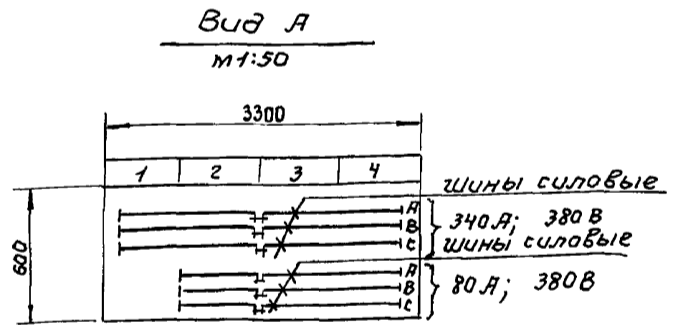
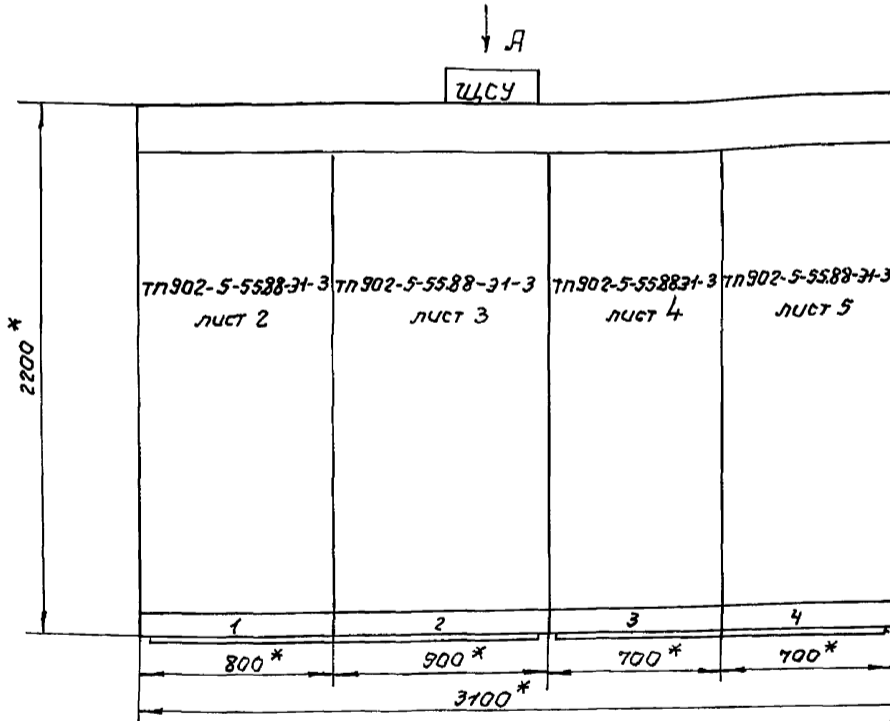
АЛББОМ 4

панель	строка	наименование	поз. обозначение	место надписи	текст	кол.	всего	всего
4			319кк1	табличка	319кк1	1		
			319кк2	"	319кк2	1		
			320кк1	"	320кк1	1		
			320кк2	"	320кк2	1		
			321кк1	"	321кк1	1		
			321кк2	"	321кк2	1		
			419кк1	"	419кк1	1		
			419кк2	"	419кк2	1		
			420кк1	"	420кк1	1		
			420кк2	"	420кк2	1		
			421кк1	"	421кк1	1		
			421кк2	"	421кк2	1		
			419	"	419	1		
			420	"	420	1		
			421	"	421	1		
			422	"	422	1		
			423	"	423	1		

ТП 902-5-55.88-31-5

лист 3

АЛББОМ 4



* Размеры для справок.

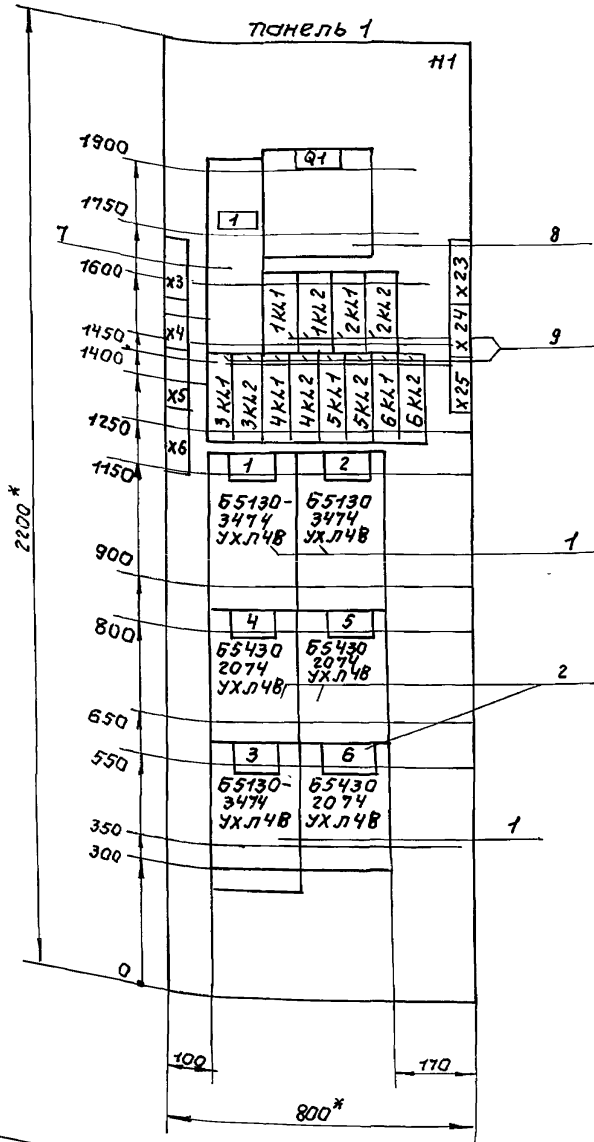
панель	1	2	3	4
строка 1	Ввод 1	Ввод 2		
строка 2	Насосы 1÷3	Вентиляция	инжекторная 1,2	инжекторная 3,4
строка 3	Вентили 4÷6	отходящие линии		
строка 4				

ТП 902-5-55.88-31-3

Изм.	лист	наим.	подпись	дата	Насосная станция в легкую металлическую конструкцию (ЛМК) ТП для метатенков объемом 100м ³	Стация	Масса	Масштаб
		ПОТОЦКИЙ	[подпись]					
		КАЗАКОВА	[подпись]					
		НЕКРАСОВ	[подпись]					
		НЕКРАСОВ	[подпись]					
		КУЛАГИН	[подпись]					

Щит ЩСЦ
Чертеж общего вида.

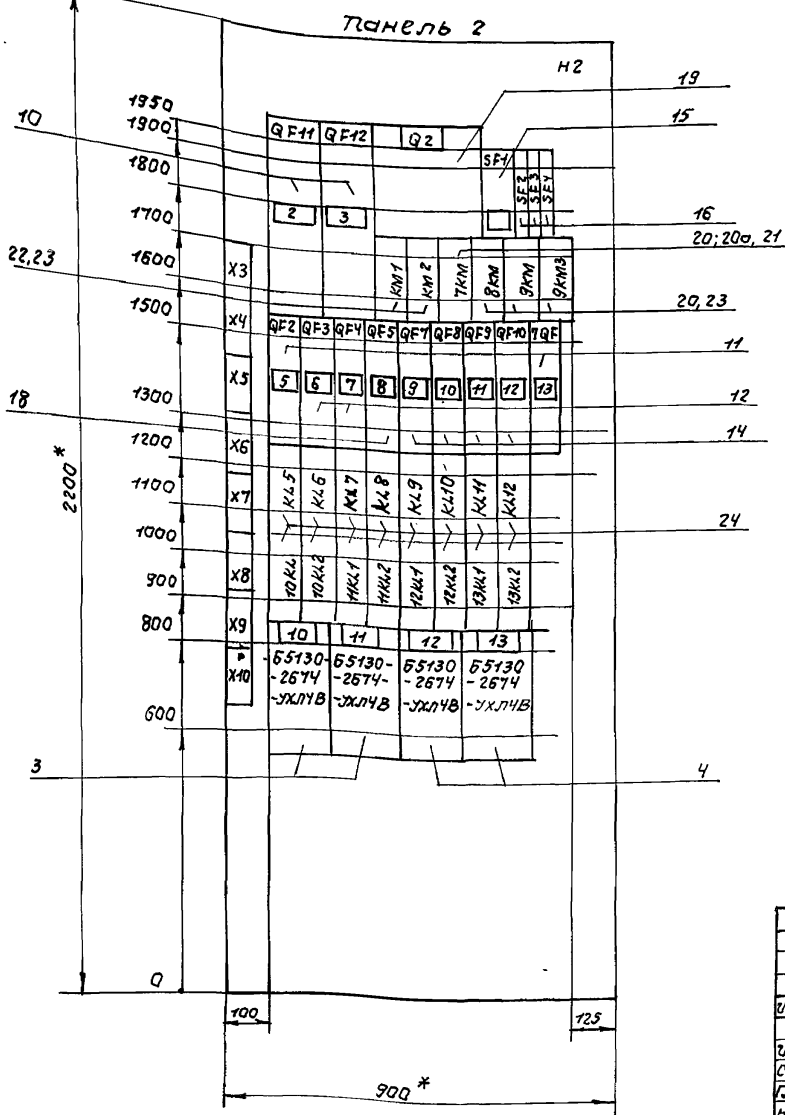
Лист 1 из 3
Гипркоммунводоканал
г. Москва



* Размеры для справок

Панель 1 Набор Н1

			ТН 902-5-55.88-31-3				
Изм. лист	и докум.	Подпись	Дата	Насосная станция в легких металлических конструкциях (ЛМК) для метантенков объемом 1100 м ³	Стация	Масса	Масштаб
Инж.н.	Потоцкий	<i>[Signature]</i>		щит щсц Чертеж общего вида	Лист 2	Листов 5	
Ст. инж.	Козакова	<i>[Signature]</i>			Гипрокоммунводоканал г. Москва		
Гл. спец.	Некрасов	<i>[Signature]</i>					
Н. контр.	Некрасов	<i>[Signature]</i>					
Нач. отд.	Кулагин	<i>[Signature]</i>					

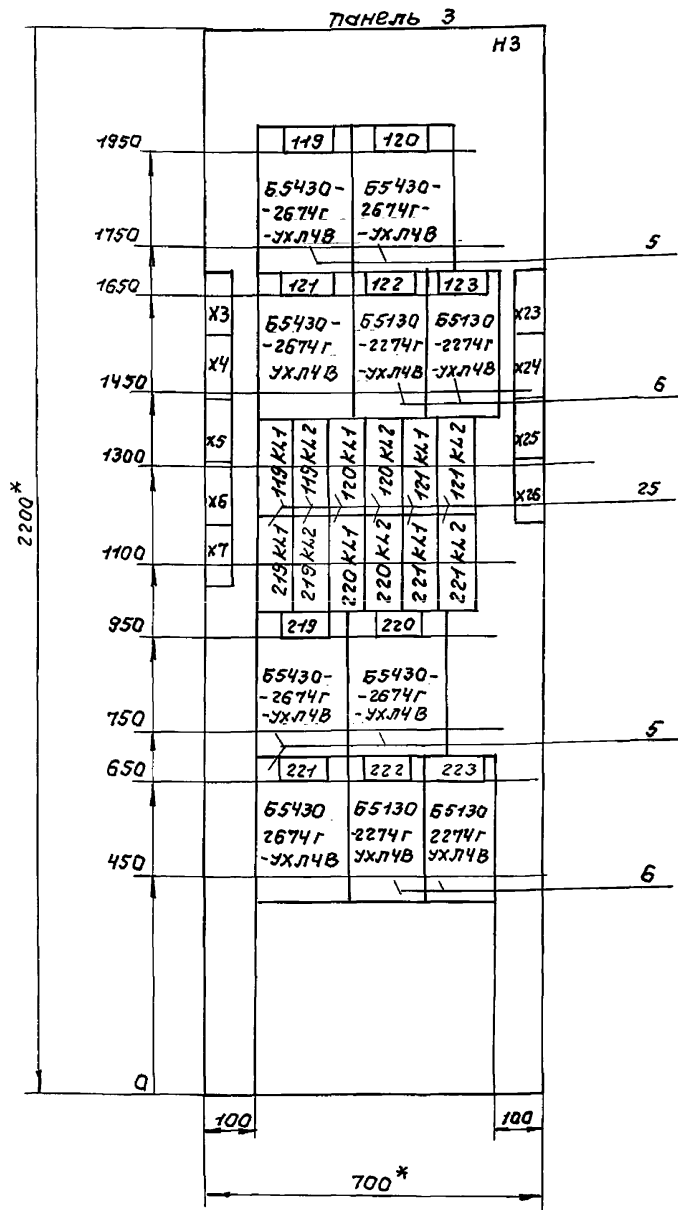


* Размеры для справок.

Панель 2 Набор Н2

			ТН 902-5-55.88-31-3				
Изм. лист	и докум.	Подпись	Дата	Насосная станция в легких металлических конструкциях (ЛМК) для метантенков объемом 1100 м ³	Стация	Масса	Масштаб
Инжен.	Потоцкий	<i>[Signature]</i>		щит щсц Чертеж общего вида.	Лист 3	Листов 5	
Ст. инж.	Козакова	<i>[Signature]</i>			Гипрокоммунводоканал г. Москва		
Гл. спец.	Некрасов	<i>[Signature]</i>					
Н. контр.	Некрасов	<i>[Signature]</i>					
Нач. отд.	Кулагин	<i>[Signature]</i>					

23516-02-5

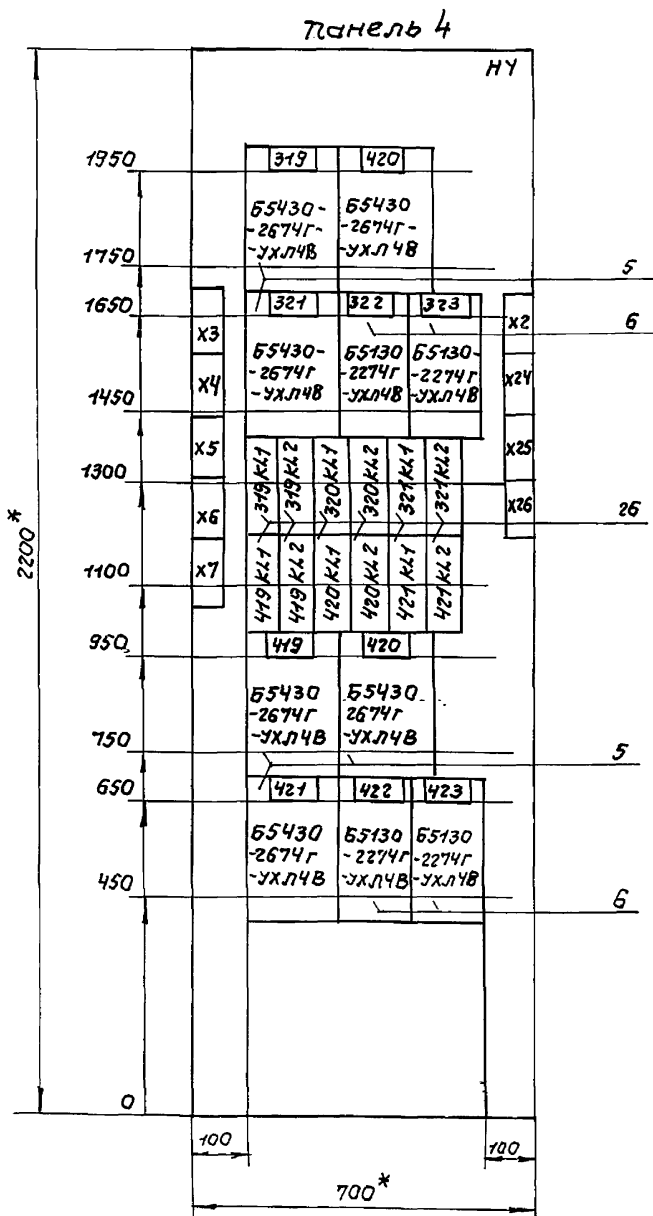


* размеры для справок

Имя, инициалы, Подпись и дата

панель 3 Набор НЗ

			Т П 902-5-5588-31-3				
ИЗМ лист	ИЗДАЮМ.	Подпись	Дата	Насосная станция в легких металлических конструкциях (ЛМК) для метантенков объемом 100м ³	Стандия	Масса	Масштаб
И.И.И.	Потацкий	И.И.			Лист 4	Листов 5	
Ст. инж.	Козакова	И.И.		Щит ЩСЦ	Гипрокоммунводоканал г. Москва		
Гл. спец.	Некрасов	И.И.		Чертеж общего вида			
И. контр.	Некрасов	И.И.					
И. отв.	Кулагин	И.И.					



* Размеры для справок.

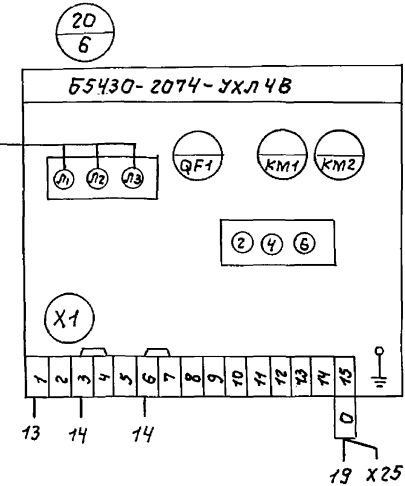
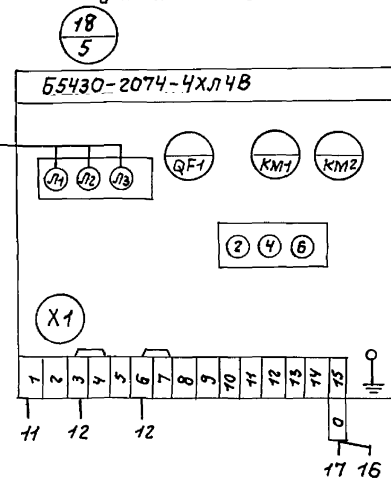
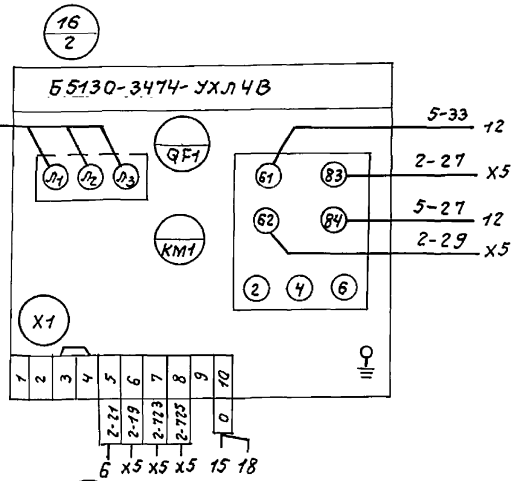
Имя, инициалы, Подпись и дата

панель 4 Набор Н4

			Т П 902-5-5588-31-3				
ИЗМ лист	ИЗДАЮМ.	Подпись	Дата	Насосная станция в легких металлических конструкциях (ЛМК) для метантенков объемом 100м ³	Стандия	Масса	Масштаб
И.И.И.	Потацкий	И.И.			Лист 5	Листов 5	
Ст. инж.	Козакова	И.И.		Щит ЩСЦ	Гипрокоммунводоканал г. Москва		
Гл. спец.	Некрасов	И.И.		Чертеж общего вида			
И. контр.	Некрасов	И.И.					
И. отв.	Кулагин	И.И.					

линия склейки

линия склейки



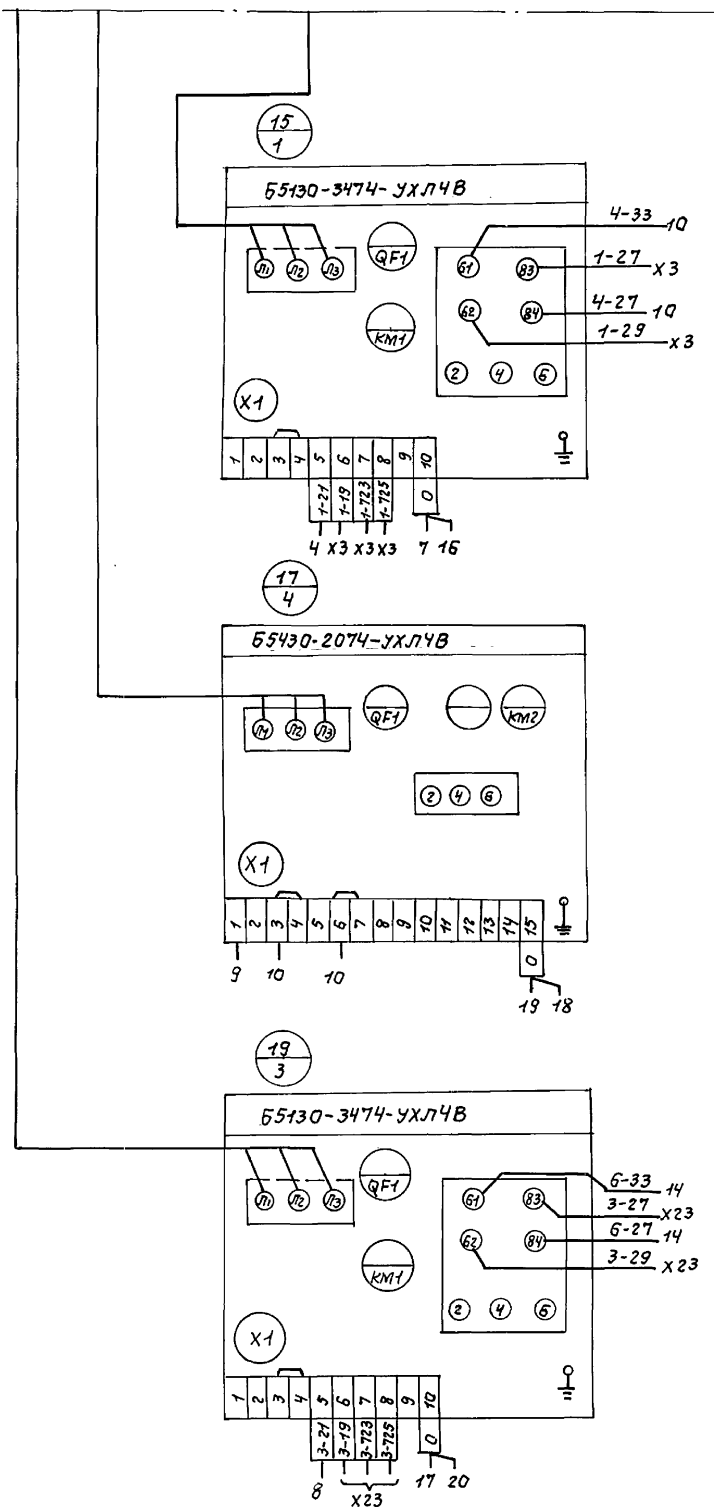
панель 1 Набор Н1

ТП 902-5-55.88-31-4

изм.	лист	№ док. №	подпись	дата	Насосная станция в легких металлических конструкциях (ЛМК) для метантенков объемом 100 м ³	Литера	Масса	Масштаб
Разработ		Потоцкий	<i>П.И.</i>		Щит ЩС Схема электрическая соединений (продолжение)			
Провер		КАЗАКОВА	<i>М.М.</i>			г. Москва		
рук. гр.		КАЗАКОВА	<i>М.М.</i>					
инспектор		Некрасов	<i>Н.И.</i>					
Н. контр.		Некрасов	<i>Н.И.</i>					
Нач. отд.		Клигич	<i>А.И.</i>					

Линия скленки

Линия скленки



Панель 1. Набор И1.

ТП 902-5-5588-31-4					
Изм. лист	Исполн.	Лодпись	Дата	Насосная станция в легкая	Литера
Разраб	Потоцкий	Ильин		металлическая конструкция (ЛМК) тп	Масса
Провер.	КАЗАКОВА	Ильин		для металленков объемом 100 м ³	Масштаб
рук. гр.	КАЗАКОВА	Ильин			Лист
Исполн.	НЕКРАСОВ	Ильин		щит щссу	Листов
Н. конт.	НЕКРАСОВ	Ильин		схема электрическая соединений	Тип коммуникационного канала
Исполн.	Кулагин	Ильин		(продолжение)	г. Москва

Имя, фамилия, Подпись и дата

Всего листов

Линия склейки

Линия склейки

X7

71	1	6
71	2	41
77	3	42
85	4	7
97	5	43
105	6	44
8		
739	9	27
749	10	29

X8

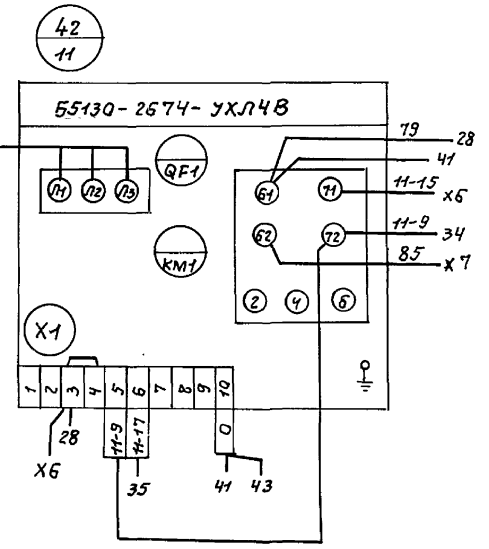
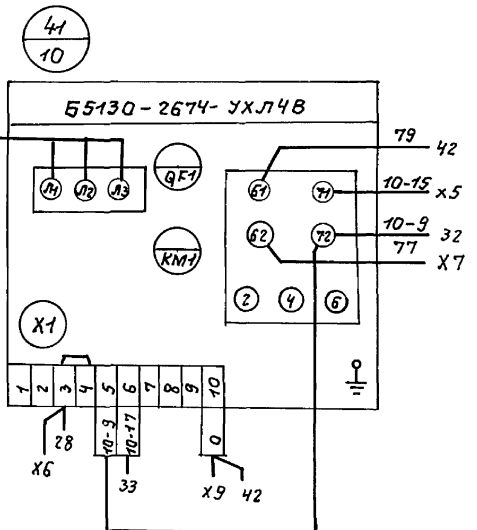
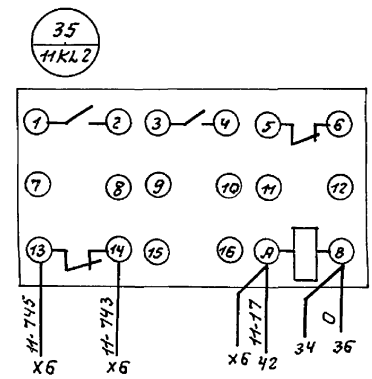
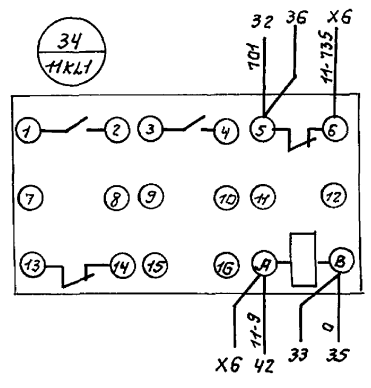
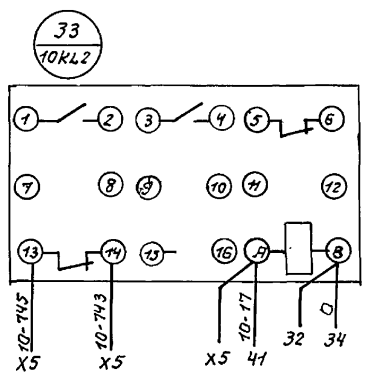
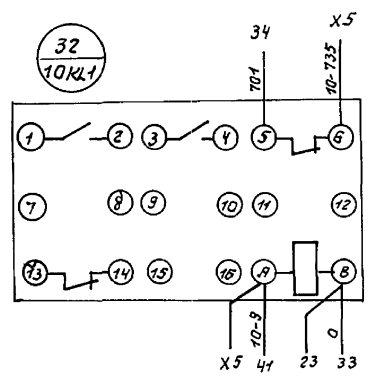
	1	-12-
3	2	43
3	3	
9	4	36
13	5	30
15	6	43
17	7	37
747	8	36
753	9	37
755	10	37

X9

717	1	8
719	2	9
733	3	26
	4	
	5	
701	6	8
701	7	
	8	
0	9	41
0	10	

X10

	1	-13-
3	2	14
3	3	
9	4	38
13	5	30
15	6	44
17	7	39
747	8	38
753	9	39
755	10	39



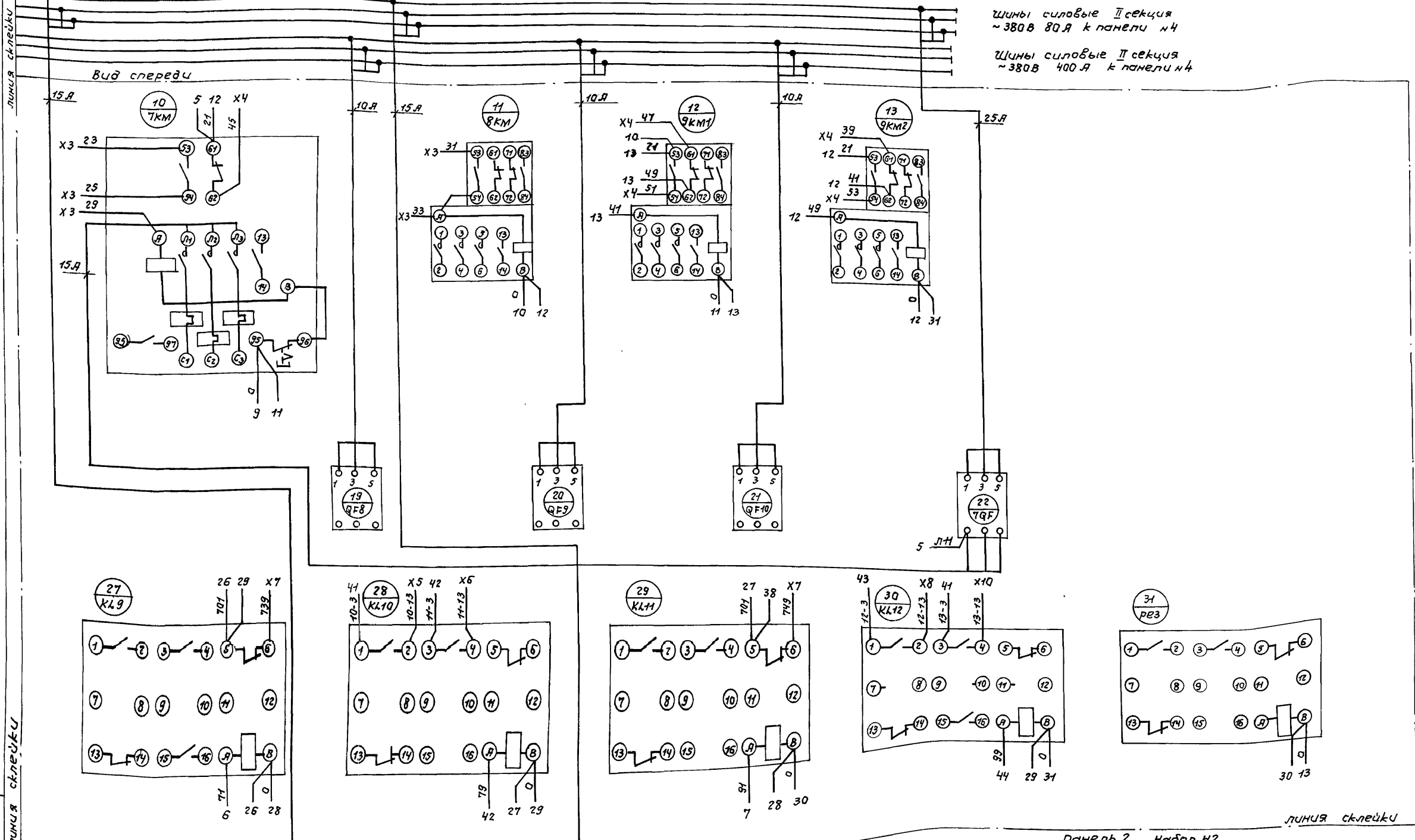
Линия склейки

Линия склейки

Лист, номер, Подпись и дата, Взам. инв. н

Панель 2 набор И2

				Т П802-5-5588-31-4			
Изм. лист	на экз. м.	подпись	дата	Насосная станция в легкая металлическая конструкция (ЛМК) для метантенков объемом 100 м³.	Страниц	Масса	Масштаб
Изм. №	Потацкий	Иванов			Лист		
Ст. инж.	Козакова	Иванов		Щит ЩСЭ Схема электрическая соединений (продолжение)	Листов		
Ин. спец.	Некрасов	Иванов			Гипрокоммунводоканал г. Москва		
Н. контр.	Некрасов	Иванов					
Нач. отд.	Кулагин	Иванов					



Шины силовые II секция
~380В 80А к панели №4

Шины силовые II секция
~380В 400А к панели №4

Вид спереди

Панель 2 Набор №2

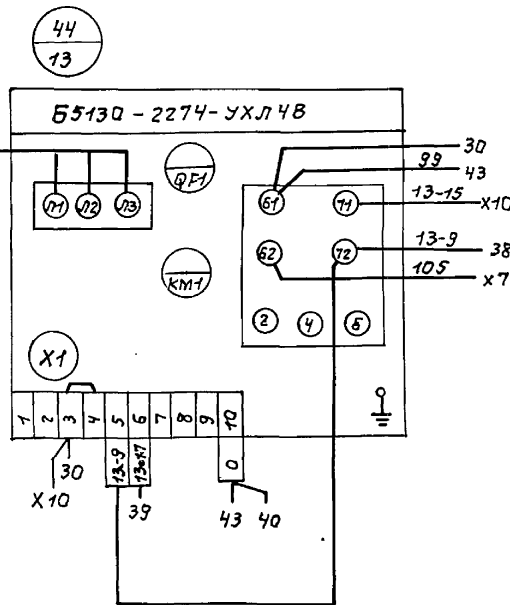
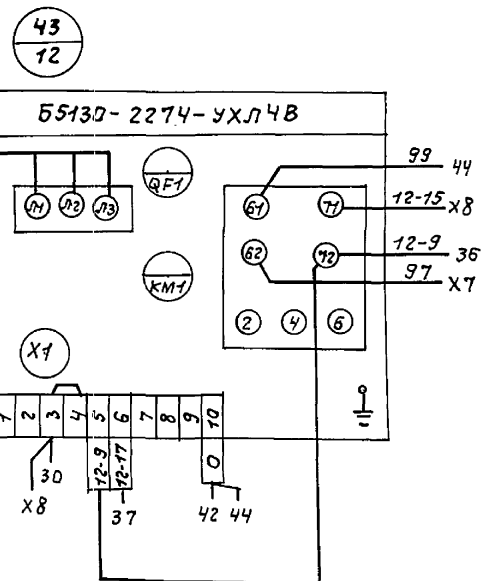
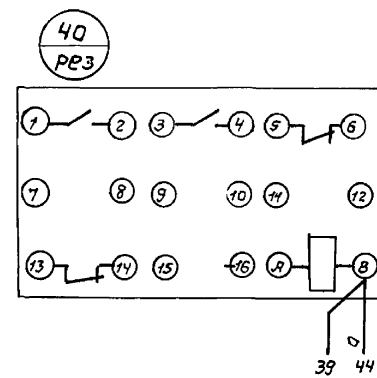
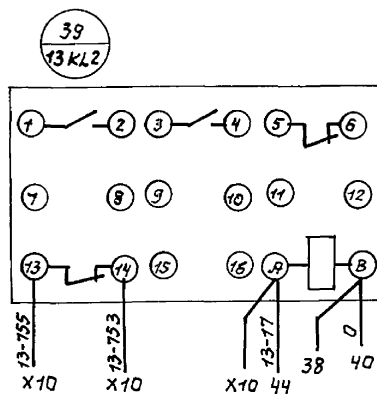
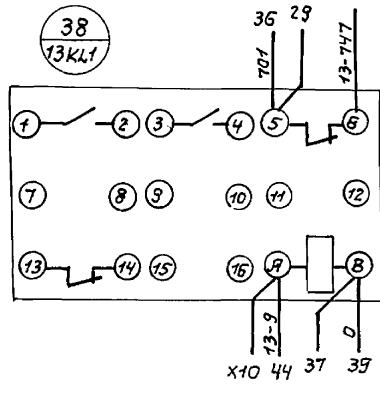
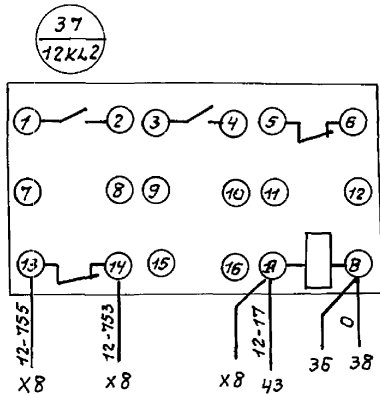
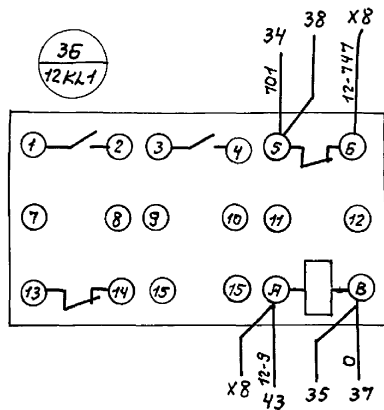
				ТП 902-5-5588-31-4				
изм	лист	наименование	подпись	дата	Насосная станция в легких металлических конструкциях (ЛМК) для метантенков объемом 100 м³	Станция	Масса	Масштаб
Шифр	Потоцкий	Шифр						
Ст. инж.	Казарова	Шифр						
Гл. спец.	Некрасов	Шифр						
Н. контр.	Некрасов	Шифр						
Нач. отв.	Кылагин	Шифр						
Схема электрическая соединений (продолжение)						Лист	Листов	

Шифр и подпись: Подпись и дата: Взам. инв. №

Линия склейки

Линия склейки

Линия склейки



Панель 2 Набор И2

			ТП 902-5-5588-31-4		
Изм. лист	Исполн.	Подпись	Дата	Масштаб	Масса
насосная станция в легком металлической конструкции (ЛМК) для метантенков объемом 100м ³				Станция	Масштаб
Инженер	Лотоцкий	Иван		Лист	Листов
Ст. инж.	Козачкова	Ирина		Гипрокоммунавоканал	
Гл. спец.	Некрасов	Ирина		г. Москва	
Н. контр.	Некрасов	Ирина			
Нач. отд.	Кучагин	Александр			
Щит ЩСУ Схема электрическая соединений (продолжение)					

от панели №2

панель 3

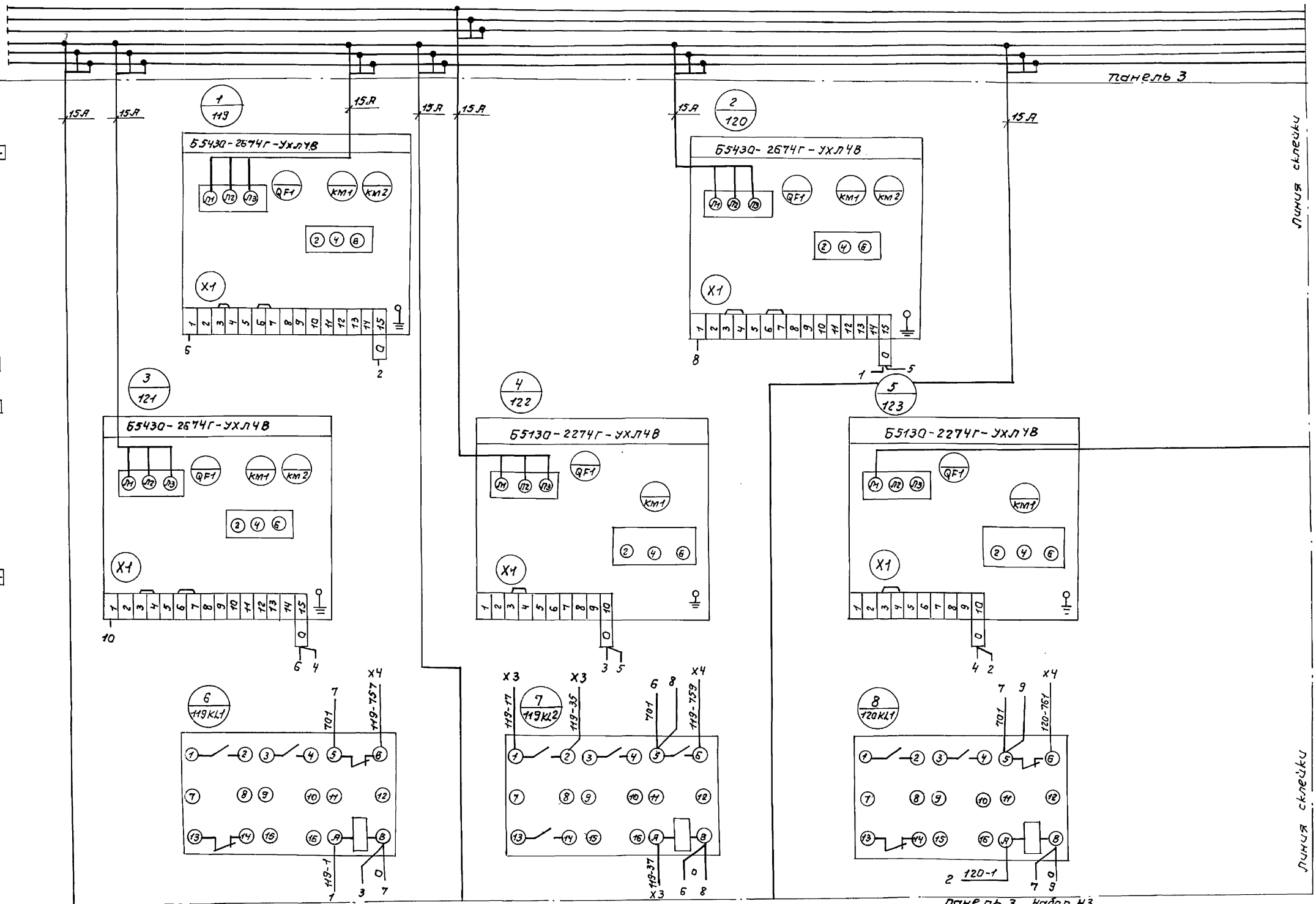
линия склейки

линия склейки

X3	
1	-119-
17	2
23	3
29	4
33	5
39	6
35	7
37	8
39	9
41	10

X4	
1	-119-
757	2
759	3
4	-120-
761	5
763	6
7	
8	
9	
10	

X5	
1	-120-
17	2
19	3
25	4
31	5
35	6
37	7
39	8
33	9
10	



линия склейки

панель 3 набор №3

линия склейки

		ТП 902-5-55.88-31-4		Стация	Масса	Масштаб
Изм.	Лист	Изд.	Лист	Насосная станция в легких металлических конструкциях (ЛМК) для метантенков объемом 1100 м ³	ТП	
Инженер	Потоцкий	Подпись	Дата		Лист	Листов
Ст. инж.	Козакова					
Гл. спец.	Некрасов					
Н. контр.	Некрасов					
Начальн.	Курагин					
				Центр ЦЭС	Гипрокоммунводоканал г. Москва	
				Схема электрическая соединений (продолжение)		

Линия склейки

Линия склейки

Линия склейки

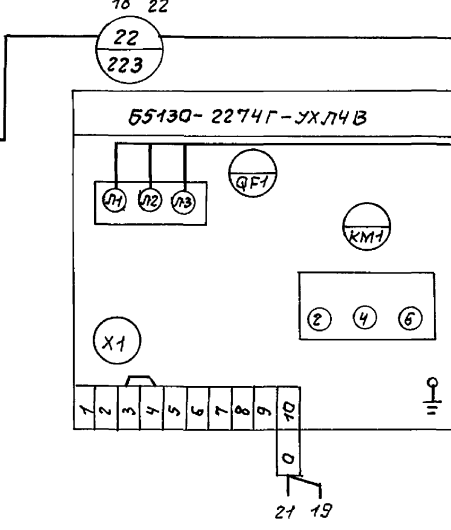
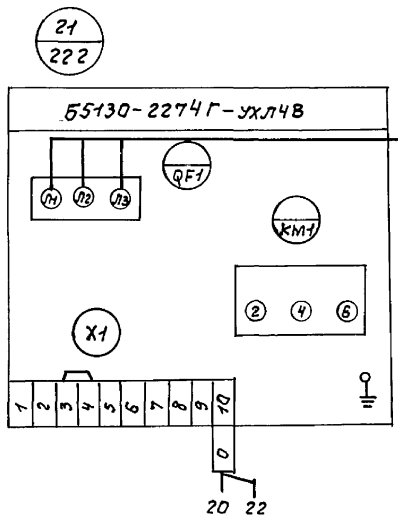
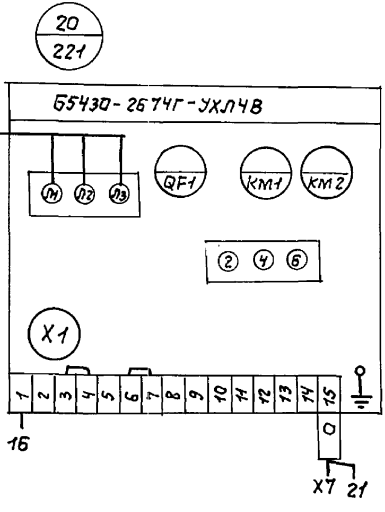
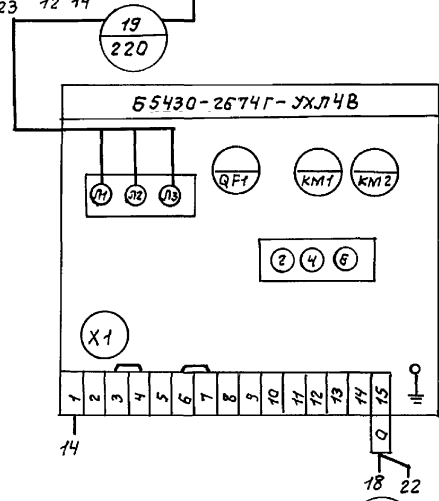
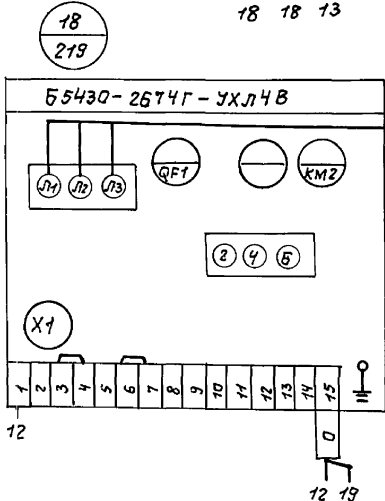
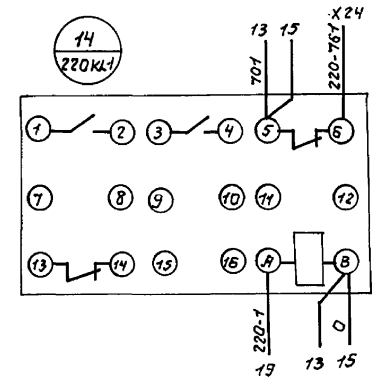
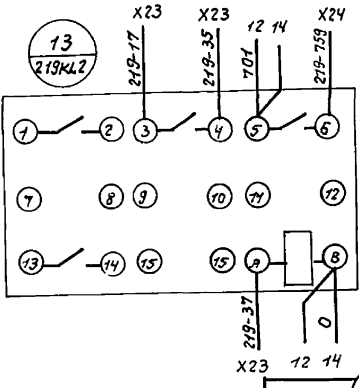
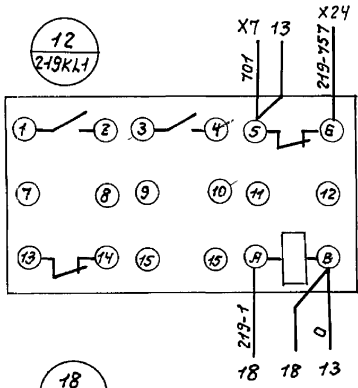
Линия склейки

X6

1	-121-
17	2
19	3
25	4
31	5
35	6
37	7
39	8
761	9
763	10

X7

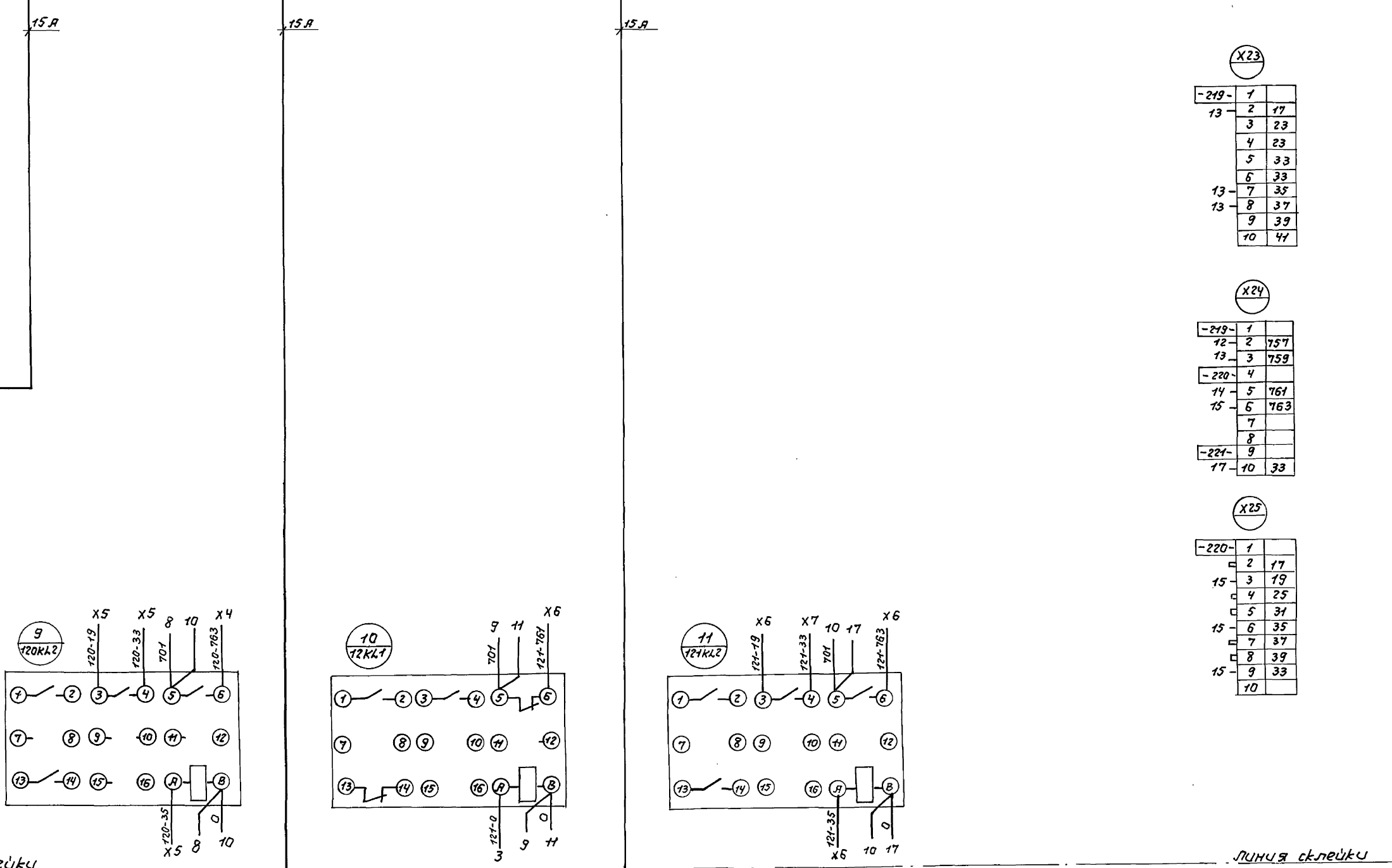
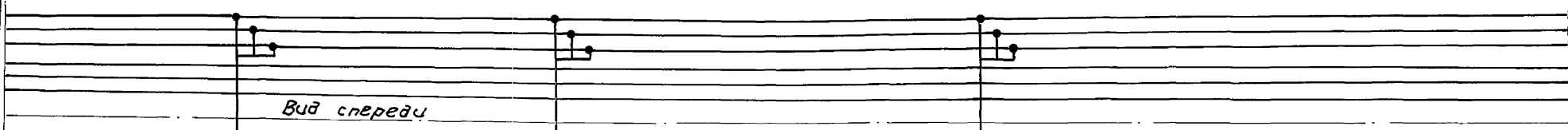
1	12
701	2
701	3
701	4
0	5
0	6
0	7
8	20
9	-121-
33	10



панель 3 набор нз

				ТП 902-5-55,88-31-4			
Изм.	Лист	Изд.	Дата	Насосная станция в легкую металлическую конструкцию (ЛМК) для метатенков объемом 100 м³	Стация	Масса	Масштаб
Инженер	Потоцкий				лп		
Ст. инж.	Казаква				лист	листов	
Гл. спец.	Некрасов			щит щсэ Схема электрическая соединений (продолжение)	Гипрокоммунвадканал г. Москва		
Н. контр.	Некрасов						
Нач. отд.	Кузнецов						

АЛБЕОМ 4



X23

-219-	1	
13	2	17
	3	23
	4	23
	5	33
	6	33
13	7	35
13	8	37
	9	39
	10	41

X24

-219-	1	
12	2	757
13	3	759
-220-	4	
14	5	761
15	6	763
	7	
	8	
-221-	9	
17	10	33

X25

-220-	1	
	2	17
15	3	19
	4	25
	5	31
15	6	35
	7	37
	8	39
15	9	33
	10	

Линия склейки

Линия склейки

Панель 3 Набор НЗ

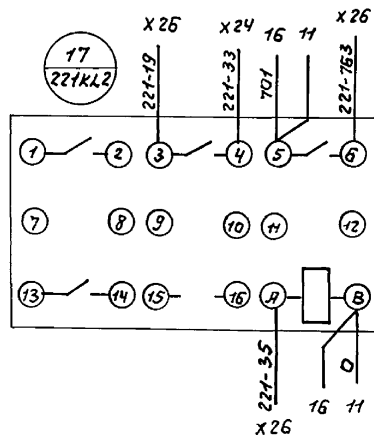
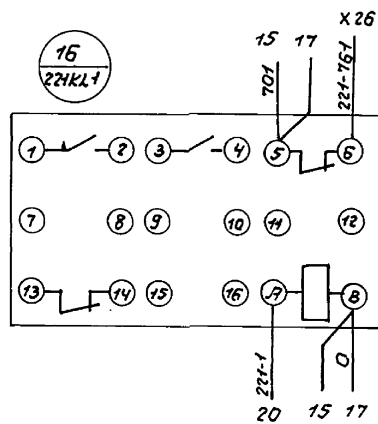
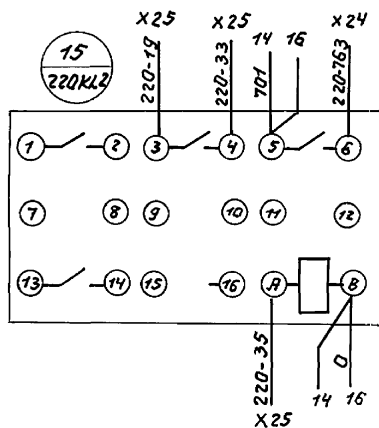
				ТП 902-5-55.58-31-4		
Изм	Лист	Исполн	Дата	Насосная станция в легких металлических конструкциях (ЛМК) для металтенкоб. обьёмом 1100м ³	Стр.	Листов
Инж.	Потоцкий	В.И.			тип	
Ст. инж.	Козакова	И.И.		Щит щс Схема электрическая соединений (продолжение)	Лист	Листов
Гл. спец.	Некрасов	И.И.			Илпроткоминводоканал г. Москва	
Н. конт.	Некрасов	И.И.				
Исполн.	Кулагин	И.И.				

Инв. и подл. Подпись и дата

АВБОМ 4

Линия склейки

Линия склейки



Линия склейки

X26	
221	1
	2 17
17	3 19
	4 25
	5 31
17	6 35
	7 37
	8 39
16	9 761
17	10 763

Взам. инв. А

Подпись и дата

Линия склейки

Панель 3 набр. НЗ

ТП 902-5-5558-31-4

Изм.	Лист	набрум.	подпись	дата	Насосная станция в ленточных металлических конструкциях (ЛМК) для метантенков объемом 100 м ³	стадия	масса	масштаб
Изм.	Лист	набрум.	подпись	дата	Щит ЩСЭ	Т.П.		
ст. инж.	Потоцкий	Казюкова			Схема электрическая соединений (продолжение)	лист	листов	
н. контр.	Некрасов	Курагин						Тупракоммунаводоканал г. Москва

От панели Н

Панель 4

X3

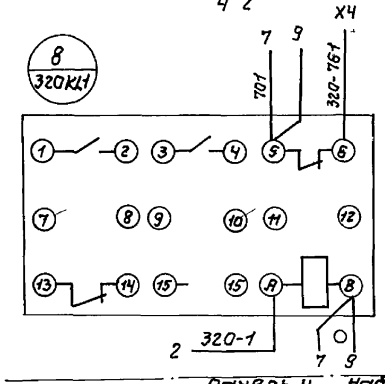
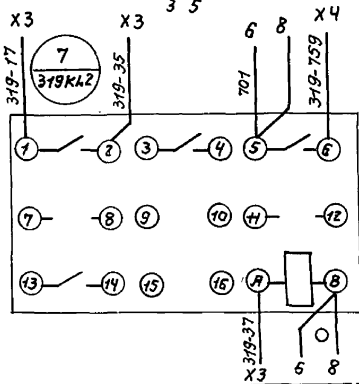
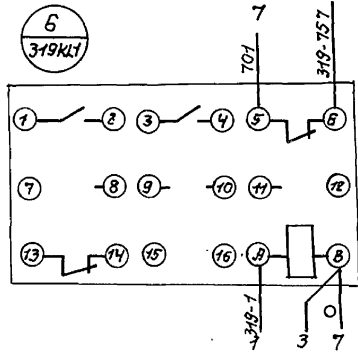
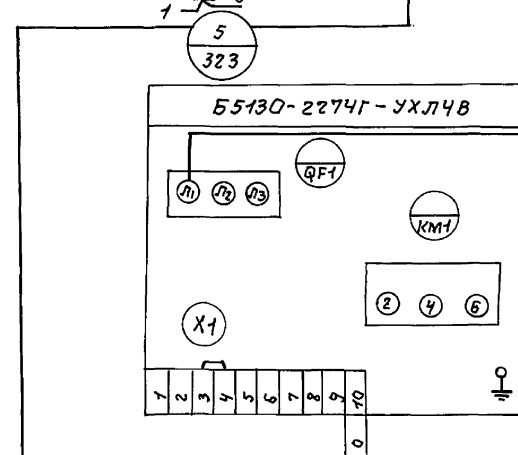
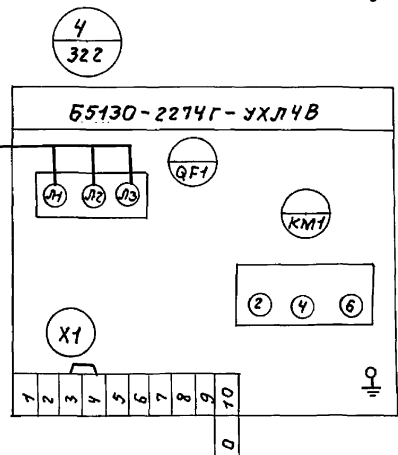
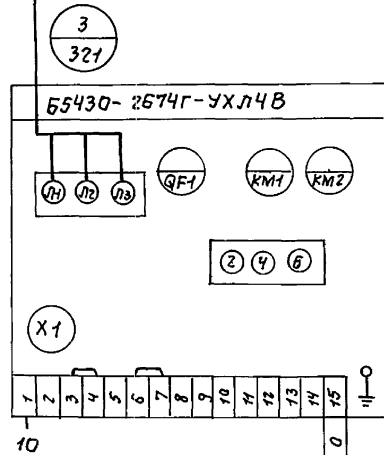
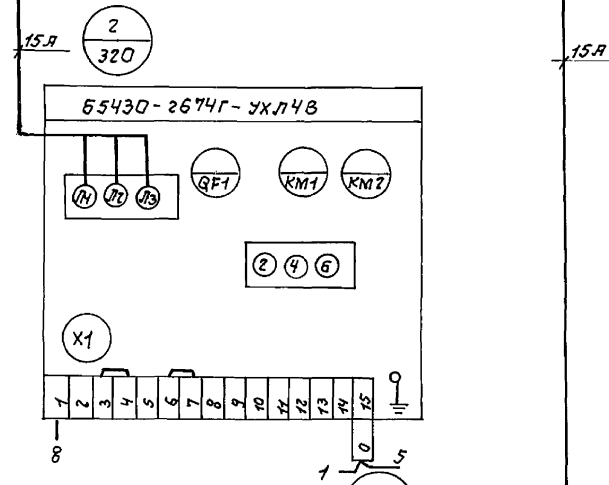
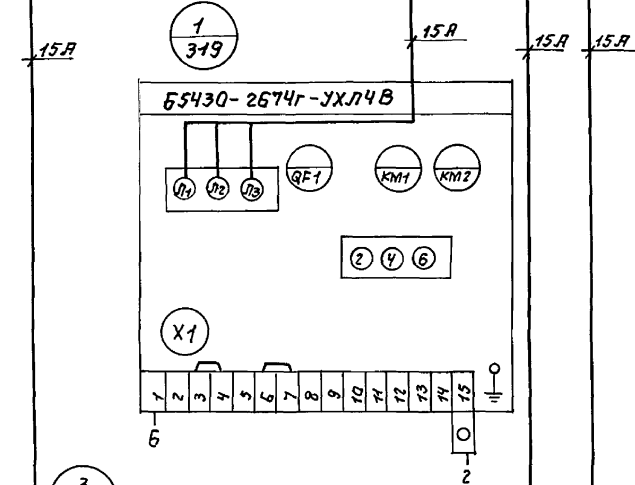
1	-319-	
17	2	7
23	3	
23	4	
33	5	
33	6	
35	7	7
37	8	7
39	9	
41	10	

X4

1	-319-	
757	2	6
759	3	7
4	-320-	
761	5	8
763	6	9
7		
8		
9		
10		

X5

1	-320-	
17	2	
19	3	9
25	4	
31	5	
35	6	9
37	7	
39	8	
33	9	9
10		



линия склейки

линия склейки

линия склейки

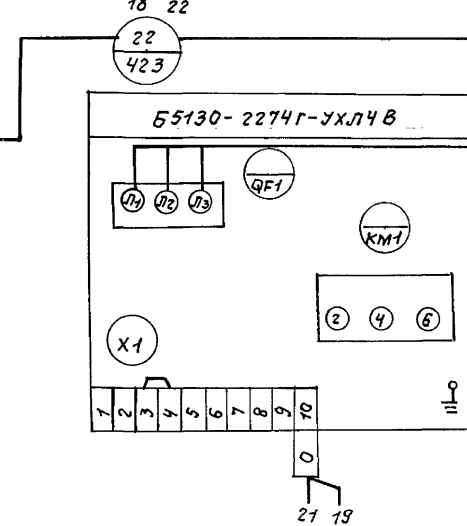
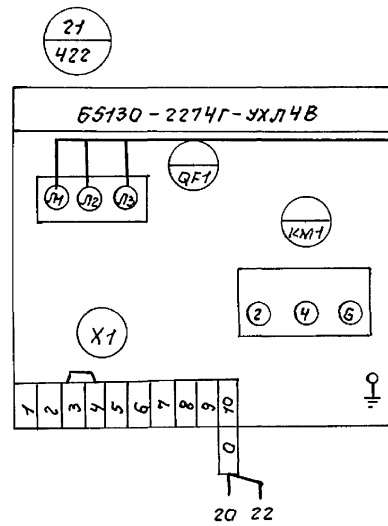
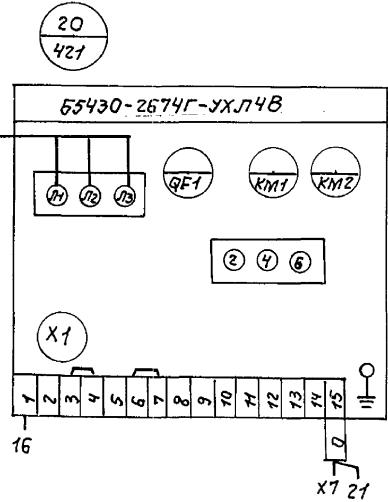
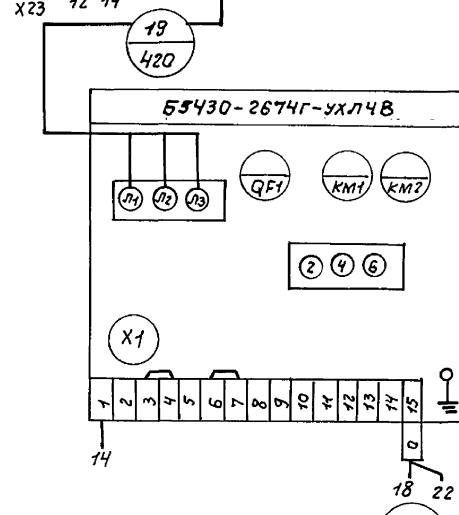
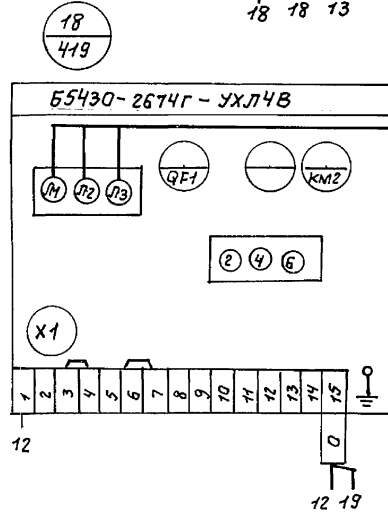
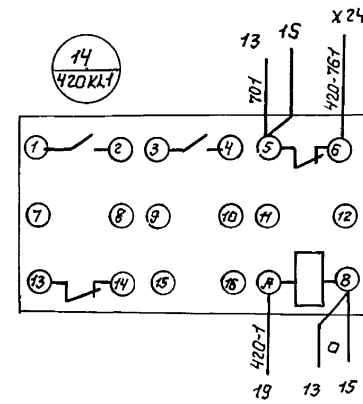
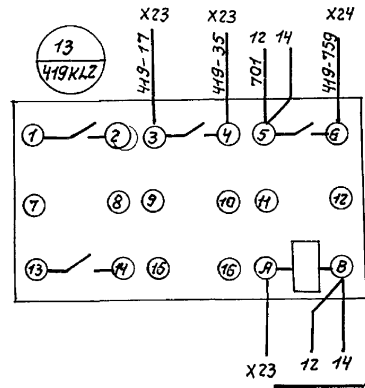
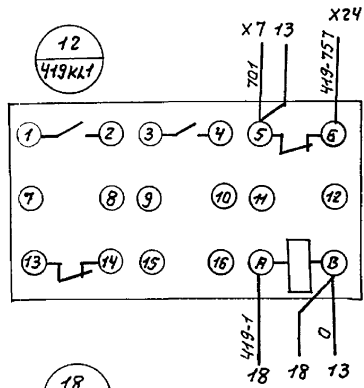
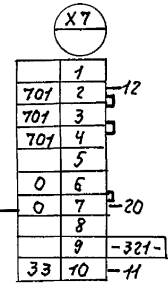
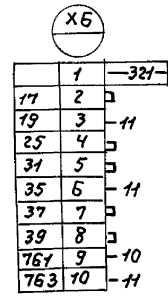
панель 4 набор НЧ

Линия склейки
Подпись и дата
Изм. лист

			Т П 902-5-5588-31-4		
Изм. лист	Издок. №	Подпись	Дата	Масштаб	Масштаб
Изм.	Лотоцкий	<i>[Signature]</i>		Масштаб	Масштаб
Ст. инж.	Казюкова	<i>[Signature]</i>		Масштаб	Масштаб
Гл. спец.	Некрасов	<i>[Signature]</i>		Масштаб	Масштаб
Н. контр.	Некрасов	<i>[Signature]</i>		Масштаб	Масштаб
Нач. отв.	Кулагин	<i>[Signature]</i>		Масштаб	Масштаб
				Щит ЩСУ Схема электрическая соединений (продолжение)	
				Гипрокоммунводоканал г. Москва	

Линия склейки

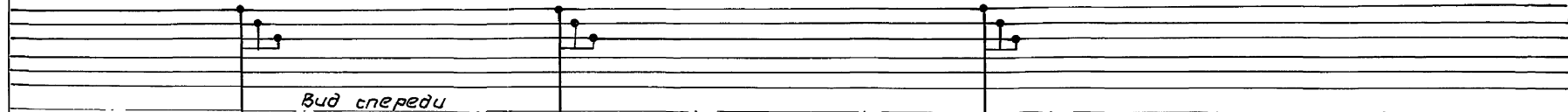
Линия склейки



Панель 4 Набор Н4

			ТП 902-5-5588-31-4		
Изм. лист	Исход. докум.	Подпись	Дата	Насосная станция в легковых металлических конструкциях (ЛМК) для метантенков объединений	Лист
инж.	Потацкий	<i>[Signature]</i>		Щит щссу Схема электрическая соединения (продолжение)	Листов
Ст. инж.	Казаква	<i>[Signature]</i>			Гипрокоммунводоканал
Гл. спец.	Некрасов	<i>[Signature]</i>			г. Москва
Нач. отд.	Кулагин	<i>[Signature]</i>			

АЛБ6М4



X23

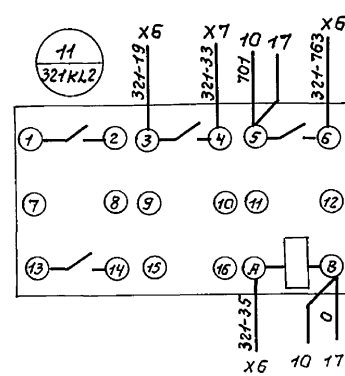
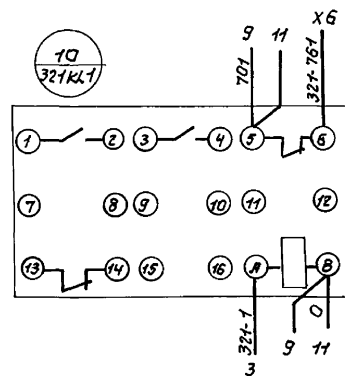
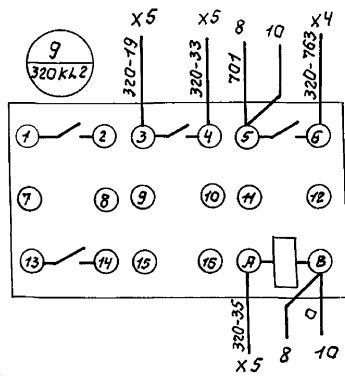
-419	1	
13	2	17
	3	23
	4	23
	5	33
	6	33
13	7	35
13	8	37
	9	39
	10	41

X24

-419	1	
12	2	757
13	3	759
-20	4	
14	5	761
15	6	763
	7	
	8	
-421	9	
17	10	33

X25

-420	1	
	2	17
15	3	19
	4	25
	5	31
15	6	36
	7	37
	8	39
15	9	33
	10	



линия склейки

линия склейки

Панель 4 Набор И4

ТП 902-5-5558-31-4

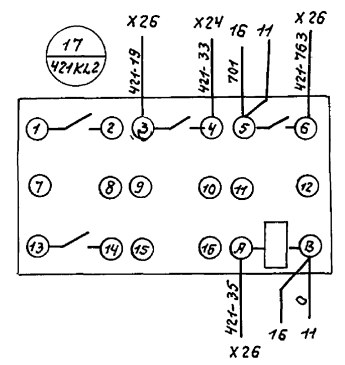
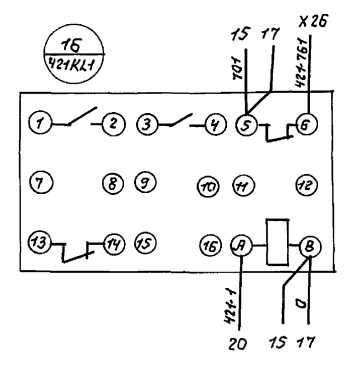
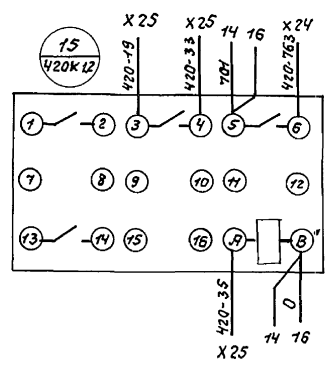
Изм	Лист	Исполн.	Подпись	Дата	Насосная станция в легкая металлическая конструкция (ЛМК) для металтенков объемомной	Стандия	Масса	Масштаб
Инж.	Потоцкий	М.						
Ст.инж.	Казарова	М.						
Ин.спец.	Некрасов	М.						
Н.контр.	Некрасов	М.						
Нач.отд.	Кулдин	М.						
Щит ЦСУ Схема электрическая соединений (продолжение)						Гипрокоммунводоканал г. Москва		

И.И.Б. и подл. Подпись и дата Взам.инв.

АЛБМ 4

линия склейки

линия склейки



X26	1	
	2	17
17	3	19
	4	25
	5	31
17	6	35
	7	37
	8	39
16	9	761
17	10	763

ЦНБ, и подел. Подпись и дата Взам. инв. и

линия склейки

Панель 4 Набор И4

ТП 902-5-55.58-31-4					
Взм. лист и докум.	Подпись Дата	Насосная станция в легких металлических конструкциях (ЛМК) для метантенков объемом 100м ³	Стади 5	Масса	Масштаб
Инж. Потоцкий	<i>[Signature]</i>		гп		
Гл. спец. Некрасов	<i>[Signature]</i>		лист	листов	
Н. контр. Некрасов	<i>[Signature]</i>	Щит ЩС-У	Типрокоминводоканал г. Москва		
Нач. отд. Кулагин	<i>[Signature]</i>	Схема электрическая соединений (акантиние)			

23516-02 (23)

мар 10.2.89г