

ТИПОВЫЕ КОНСТРУКЦИИ, ИЗДЕЛИЯ И УЗЛЫ ЗДАНИЙ И СООРУЖЕНИЙ

## СЕРИЯ 1.090.1-6 сп

СБОРНЫЕ ЖЕЛЕЗОБЕТОННЫЕ КОНСТРУКЦИИ МЕЖВИДОВОГО ПРИМЕНЕНИЯ  
ДЛЯ КРУПНОПАНЕЛЬНЫХ ОБЩЕСТВЕННЫХ ЗДАНИЙ И ВСПОМОГАТЕЛЬНЫХ  
ЗДАНИЙ ПРОМЫШЛЕННЫХ ПРЕДПРИЯТИЙ

С ВЫСОТОЙ ЭТАЖА 3,3 м

для строительства в районах Средней Азии  
сейсмичностью 7,8 и 9 баллов на просадочных грунтах

выпуск 1

ПАНЕЛИ НАРУЖНЫХ СТЕН НУЛЕВОГО ЦИКЛА ОДНОСЛОЙНЫЕ ДЛЯ  
ВАРИАНТА СО СБОРНЫМИ ФУНДАМЕНТАМИ

РАБОЧИЕ ЧЕРТЕЖИ

ТИПОВЫЕ КОНСТРУКЦИИ, ИЗДЕЛИЯ И УЗЛЫ ЗДАНИЙ И СООРУЖЕНИЙ

СЕРИЯ 1.090.1-6 сп

СБОРНЫЕ ЖЕЛЕЗОБЕТОННЫЕ КОНСТРУКЦИИ МЕЖВИДОВОГО ПРИМЕНЕНИЯ  
ДЛЯ КРУПНОПАНЕЛЬНЫХ ОБЩЕСТВЕННЫХ ЗДАНИЙ И ВОСПОМОГАТЕЛЬНЫХ  
ЗДАНИЙ ПРОМЫШЛЕННЫХ ПРЕДПРИЯТИЙ

С ВЫСОТОЙ ЭТАЖА 33 м

для строительства в районах Средней Азии  
сейсмичностью 7,8 и 9 баллов на просадочных грунтах

выпуск 1

ПАНЕЛИ НАРУЖНЫХ СТЕН НУЛЕВОГО ЦИКЛА ОДНОСЛОЙНЫЕ ДЛЯ  
ВАРИАНТА СО СБОРНЫМИ ФУНДАМЕНТАМИ

РАБОЧИЕ ЧЕРТЕЖИ

РАЗРАБОТАН ИНСТИТУТОМ  
ТАШЭНИИЭП

ГЛАВНЫЙ ИНЖЕНЕР ИНСТИТУТА

ГЛАВНЫЙ ИНЖЕНЕР ПРОЕКТА



Л.А. МУХАМЕДШИН

Э.К. ТАШПУЛАТОВ

УТВЕРЖДЕНЫ И ВВЕДЕНЫ В ДЕЙСТВИЕ  
ГОСГРАЖДАНСТРОЕМ  
ПРИКАЗ № 22 ОТ 25.01.88г.

Обозначение	Наименование	Стр.
I.090.I-6СП.I 000000	Содержание	2-5
I.090.I-6СП.I 000000TC	Техническое описание	6,7
	Панель цокольная	
	ПСЦ 30, ПСЦ 36, ПСЦ 60, ПСЦ 72.	
I.090.I-6СП.I 010000	ПСЦ 30.2I.2,5-П-СП.	
-01	ПСЦ 30.2I.3,0-П-СП.	
-02	ПСЦ 30.2I.2,5-П-СП.I	
-03	ПСЦ 30.2I.3,0-П-СП.I	
-04	ПСЦ 36.2I.2,5-П-СП.	
-05	ПСЦ 36.2I.3,0-П-СП.	
-06	ПСЦ 60.2I.2,5-П-СП.	
-07	ПСЦ 60.2I.3,0-П-СП.	
-08	ПСЦ 72.2I.2,5-П-СП.	
-09	ПСЦ 72.2I.3,0-П-СП.	8
	Панель цокольная	
	ПСЦ 30, ПСЦ 36, ПСЦ 60, ПСЦ 72.	
I.090.I-6СП.I 010000CB	ПСЦ 30.2I.2,5-П-СП.	
-01	ПСЦ 30.2I.3,0-П-СП.	
-02	ПСЦ 30.2I.2,5-П-СП.I	
-03	ПСЦ 30.2I.3,0-П-СП.I	
-04	ПСЦ 36.2I.2,5-П-СП.	
-05	ПСЦ 36.2I.3,0-П-СП.	
-06	ПСЦ 60.2I.2,5-П-СП.	
-07	ПСЦ 60.2I.3,0-П-СП.	
-08	ПСЦ 72.2I.2,5-П-СП.	
-09	ПСЦ 72.2I.3,0-П-СП.	
	Сборочный чертёж	9

Обозначение	Наименование	Стр.
	Панель цокольная	
	ИПСЦ 30, ИПСЦ 36, ИПСЦ 60, ИПСЦ 72.	
I.090.I-6СП.I 020000	ИПСЦ 30.2I.2,5-П-СП.	
-01	ИПСЦ 30.2I.3,0-П-СП.	
-02	ИПСЦ 36.2I.2,5-П-СП.	
-03	ИПСЦ 36.2I.3,0-П-СП.	
-04	ИПСЦ 60.2I.2,5-П-СП.	
-05	ИПСЦ 60.2I.3,0-П-СП.	
-06	ИПСЦ 72.2I.2,5-П-СП.	
-07	ИПСЦ 72.2I.3,0-П-СП.	10
	Панель цокольная	
	ИПСЦ 30, ИПСЦ 36, ИПСЦ 60, ИПСЦ 72.	
I.090.I-6СП.I 020000CB	ИПСЦ 30.2I.2,5-П-СП.	
-01	ИПСЦ 30.2I.3,0-П-СП.	
-02	ИПСЦ 36.2I.2,5-П-СП.	
-03	ИПСЦ 36.2I.3,0-П-СП.	
-04	ИПСЦ 60.2I.2,5-П-СП.	
-05	ИПСЦ 60.2I.3,0-П-СП.	
-06	ИПСЦ 72.2I.2,5-П-СП.	
-07	ИПСЦ 72.2I.3,0-П-СП.	
	Сборочный чертёж	11
	Панель цокольная	
	ИПСЦ 32, ИПСЦ 38, ИПСЦ 62, 2ПСЦ 32, 2ПСЦ 38, 2ПСЦ 62.	
I.090.I-6СП.I 030000	ИПСЦ 32.2I.2,5-П-СП.	
-01	ИПСЦ 32.2I.3,0-П-СП.	

Мис № подл. Подпись и дата. Власть инв. №

И контр.	Горбенко	09.87
Метод	Янвзлетов	09.87
Гл. спец.	Керимова	09.87
Гип	Ташпалыт	09.87
Рук. гр.	Лавева	09.87
Бед. инж.	Шарова	09.87

I.090.I-6СП.I 000000			
Содержание	Стая	Лист	Листов
	Р	1	4
ТашНИИЭП			

Обозначение	Наименование	Стр.
-02	ИПСЦ 38.2I.2,5-П-СП.	
-03	ИПСЦ 38.2I.3,0-П-СП.	
-04	ИПСЦ 62.2I.2,5-П-СП.	
-05	ИПСЦ 62.2I.3,0-П-СП.	
-06	2ПСЦ 32.2I.2,5-П-СП.	
-07	2ПСЦ 32.2I.3,0-П-СП.	
-08	2ПСЦ 38.2I.2,5-П-СП.	
-09	2ПСЦ 38.2I.3,0-П-СП.	
-10	2ПСЦ 62.2I.2,5-П-СП.	
-II	2ПСЦ 62.2I.3,0-П-СП.	12 <sup>13</sup>
	Панель цокольная	
	ИПСЦ 32, ИПСЦ 38, ИПСЦ 62.	
	2ПСЦ 32, 2ПСЦ 38, 2ПСЦ 62.	
I.090.I-6СП.I 030000СБ	ИПСЦ 32.2I.2,5-П-СП.	
-01	ИПСЦ 32.2I.3,0-П-СП.	
-02	ИПСЦ 38.2I.2,5-П-СП.	
-03	ИПСЦ 38.2I.3,0-П-СП.	
-04	ИПСЦ 62.2I.2,5-П-СП.	
-05	ИПСЦ 62.2I.3,0-П-СП.	
-06	2ПСЦ 32.2I.2,5-П-СП.	
-07	2ПСЦ 32.2I.3,0-П-СП.	
-08	2ПСЦ 38.2I.2,5-П-СП.	
-09	2ПСЦ 38.2I.3,0-П-СП.	
-10	2ПСЦ 62.2I.2,5-П-СП.	
-II	2ПСЦ 62.2I.3,0-П-СП.	
	Сборочный чертёж	I4
	Панель цокольная	
	2ПСЦ 30, 2ПСЦ 36, 2ПСЦ 60, 2ПСЦ 72.	
I.090.I-6СП.I 040000	2ПСЦ 30.2I.2,5-П-СП.	

Обозначение	Наименование	Стр.
-01	ПСЦ 30.2I.3,0-П-СП.	
-02	2ПСЦ 36.2I.2,5-П-СП.	
-03	2ПСЦ 36.2I.3,0-П-СП.	
-04	2ПСЦ 60.2I.2,5-П-СП.	
-05	2ПСЦ 60.2I.3,0-П-СП.	
-06	2ПСЦ 72.2I.2,5-П-СП.	
-07	2ПСЦ 72.2I.3,0-П-СП.	15
	Панель цокольная	
	2ПСЦ 30, 2ПСЦ 36, 2ПСЦ 60, 2ПСЦ 72.	
I.090.I-6СП.I 040000СБ	2ПСЦ 30.2I.2,5-П-СП.	
-01	2ПСЦ 30.2I.3,0-П-СП.	
-02	2ПСЦ 36.2I.2,5-П-СП.	
-03	2ПСЦ 36.2I.3,0-П-СП.	
-04	2ПСЦ 60.2I.2,5-П-СП.	
-05	2ПСЦ 60.2I.3,0-П-СП.	
-06	2ПСЦ 72.2I.2,5-П-СП.	
-07	2ПСЦ 72.2I.3,0-П-СП.	
	Сборочный чертёж	16
	Каркас пространственный	
	КПСЦ 30, КПСЦ 36, КПСЦ 60, КПСЦ 72.	
I.090.I-6СП.I 000100	КПСЦ 30.2I.2,5-СП.	
-01	КПСЦ 30.2I.3,0-СП.	
-02	КПСЦ 30.2I.2,5-СП.	
-03	КПСЦ 30.2I.3,0-СП.	
-04	КПСЦ 36.2I.2,5-СП.	
-05	КПСЦ 36.2I.3,0-СП.	
-06	КПСЦ 60.2I.2,5-СП.	
-07	КПСЦ 60.2I.3,0-СП.	
-08	КПСЦ 72.2I.2,5-СП.	

I.090.I-6СП.I 000000

Лист

2

Обозначение	Наименование	Стр.
-09	КПЦ 72.21.3,0-СП.	17/8
	Каркас пространственный	
	КПЦ 30, КПЦ 36, КПЦ 60, КПЦ 72.	
I.090.I-6СП.I 000100CE	КПЦ 30.21.2,5-СП.	
-01	КПЦ 30.21.3,0-СП.	
-02	КПЦ 30.21.2,5-СП.	
-03	КПЦ 30.21.3,0-СП.	
-04	КПЦ 36.21.2,5-СП.	
-05	КПЦ 36.21.3,0-СП.	
-06	КПЦ 60.21.2,5-СП.	
-07	КПЦ 60.21.3,0-СП.	
-08	КПЦ 72.21.2,5-СП.	
-09	КПЦ 72.21.3,0-СП.	
	Сборочный чертёж	19,20
	Каркас пространственный	
	КПЦ 32, КПЦ 36, КПЦ 62.	
I.090.I-6СП.I 000200	КПЦ 32.21.2,5-СП.	
-01	КПЦ 32.21.3,0-СП.	
-02	КПЦ 36.21.2,5-СП.	
-03	КПЦ 38.21.3,0-СП.	
-04	КПЦ 62.21.2,5-СП.	
-05	КПЦ 62.21.3,0-СП.	21,22
	Каркас пространственный	
	КПЦ 32, КПЦ 38, КПЦ 62.	
I.090.I-6СП.I 000200CE	КПЦ 32.21.2,5-СП.	
-01	КПЦ 32.21.3,0-СП.	
-02	КПЦ 38.21.2,5-СП.	
-03	КПЦ 38.21.3,0-СП.	
-04	КПЦ 62.21.2,5-СП.	

Обозначение	Наименование	Стр.
-05	КПЦ 62.21.3,0-СП.	
	Сборочный чертёж	23
	Каркас пространственный	
	2КПЦ 32, 2КПЦ 38, 2КПЦ 62.	
I.090.I-6СП.I 000300	2КПЦ 32.21.2,5-СП.	
-01	2КПЦ 32.21.3,0-СП.	
-02	2КПЦ 38.21.2,5-СП.	
-03	2КПЦ 38.21.3,0-СП.	
-04	2КПЦ 62.21.2,5-СП.	
-05	2КПЦ 62.21.3,0-СП.	24,25
	Каркас пространственный	
	2КПЦ 32, 2КПЦ 38, 2КПЦ 62.	
I.090.I-6СП.I 000300CE	2КПЦ 32.21.2,5-СП.	
-01	2КПЦ 32.21.3,0-СП.	
-02	2КПЦ 38.21.2,5-СП.	
-03	2КПЦ 38.21.3,0-СП.	
-04	2КПЦ 62.21.2,5-СП.	
-05	2КПЦ 62.21.3,0-СП.	
	Сборочный чертёж	26
	Каркас пространственный	
	2КПЦ 30, 2КПЦ 36.	
I.090.I-6СП.I 000400	2КПЦ 30.21.2,5-СП.	
-01	2КПЦ 30.21.3,0-СП.	
-02	2КПЦ 36.21.2,5-СП.	
-03	2КПЦ 36.21.3,0-СП.	27,28
	Каркас пространственный	
	2КПЦ 30, 2КПЦ 36.	
I.090.I-6СП.I 000400CE	2КПЦ 30.21.2,5-СП.	
-01	2КПЦ 30.21.3,0-СП.	

Имя, № докум. Программы - 2018 - Вязьма - №

I.090.I-6СП.I 000000

Лист  
3

Обозначение	Наименование	Стр.
-02	2КПЦ 36.2I.2,5-СП.	
-03	2КПЦ 36.2I.3,0-СП.	
	Сборочный чертёж	29
	Каркас пространственный 2КПЦ 60, 2КПЦ 72.	
I.090.I-6СП.I 000560	2КПЦ 60.2I.2,5-СП.	
-0I	2КПЦ 60.2I.3,0-СП.	
-02	2КПЦ 72.2I.2,5-СП.	
-03	2КПЦ 72.2I.3,0-СП.	30,3I
	Каркас пространственный 2КПЦ 60, 2КПЦ 72.	
I.090.I-6СП.I 000500CB	2КПЦ 60.2I.2,5-СП.	
-0I	2КПЦ 60.2I.3,0-СП.	
-02	2КПЦ 72.2I.2,5-СП.	
-03	2КПЦ 72.2I.3,0-СП.	
	Сборочный чертёж	32
I.090.I-6СП.I 00000I	Узлы опалубочные	33-43
I.090.I-6СП.I 000002	Узлы арматурные	44-48
I.090.I-6СП.I 0I00CB	Каркас плоский КНI ... КН5	
	Сборочный чертёж	49
I.090.I-6СП.I 0200CB	Каркас плоский КН6 ... КНI3	
	Сборочный чертёж	50
I.090.I-6СП.I 0300CB	Каркас плоский КНI4 ... КН23	
	Сборочный чертёж	5I

Обозначение	Наименование	Стр.
I.090.I-6СП.I 0400CB	Сетка СНI ... СН5	
	Сборочный чертёж	52
I.090.I-6СП.I 0500CB	Сетка СН6 ... СНI3	
	Сборочный чертёж	53
I.090.I-6СП.I 0600CB	Сетка СНI4 ... СНI7	
	Сборочный чертёж	54
I.090.I-6СП.I 0700CB	Петля строповочная ПI, П2.	55
I.090.I-6СП.I 0800CB	Изделие закладное МНI	
I.090.I-6СП.I 0900	Анкер АНI ... АН3	56
I.090.I-6СП.I I000	Анкер АН4	
I.090.I-6СП.I I100	Хомут ХМI	57
I.090.I-6СП.I 000000PC	Ведомость расхода стали	59,58

Имя, № подл. Подпись и дата Власт. инст. №

I.090.I-6СП.I 000000

Лист

4

## ОБЩАЯ ЧАСТЬ

Выпуск I. Панели наружных стен нулевого цикла однослойные для варианта со сборными фундаментами" входят в состав серии I.090.I-6СП "Сборные железобетонные конструкции межвидового применения для строительства в районах сейсмичности 7,8,9 баллов на просадочных грунтах II типа".

Выпуск содержит: пояснительную записку, спецификации, сборочные чертежи, выборку стали панелей наружных стен нулевого цикла; опалубочные узлы; спецификации и сборочные чертежи пространственных каркасов; арматурные узлы; спецификации и сборочные чертежи арматурных и закладных изделий.

Рабочие чертежи панелей наружных стен нулевого цикла разработаны применительно к зданиям с размерами планировочной сетки кратной 600мм. Панели запроектированы в соответствии с требованиями СНиП 2.03.01-84 "Бетонные и железобетонные конструкции". Нормы проектирования", ВСН 32-77 "Инструкция по проектированию конструкций панельных жилых зданий," ГОСТ 11024-84. "Панели из легких бетонов для наружных стен".

## Конструкция панелей.

Панели запроектированы из легкого бетона на пористых неорганических заполнителях, класс по прочности на сжатие В10, толщиной 250 и 300 мм, высотой 2100 мм. В качестве заполнителя применен гравий керамзитовый по ГОСТ 9759-83. Морозостойкость бетона должна быть не менее Fр325. Объемная масса легкого бетона в панелях (в высушенном до постоянной массы состоянии) принята 1400 кг/м<sup>2</sup>.

На вертикальных и горизонтальных гранях панелей предусмотрены бетонные шпонки и арматурные выпуски, обеспечивающие совместную работу с примыкающими конструкциями после заполнения стыков бетоном. На верхних гранях панелей установлены строповочные петли.

Армирование панелей производится сварными пространственными каркасами, которые устанавливаются в формирующее оборудование в собранном виде.

Пространственные каркасы состоят из плоских арматурных каркасов, отдельных стержней, арматурных выпусков, строповочных петель.

Арматурная сталь принята в соответствии со СНиП 2.03.01-84. Для плоских каркасов и отдельных стержней сталь класса А-III по ГОСТ 5781-82\* и класса Вр-I по ГОСТ 6727-80\* для монтажных петель (анкеров) - сталь класса А-I по ГОСТ 5761-82\* для строповочных петель - сталь класса Ас-II марки ЮСТ по ГОСТ 5781-82\* для

закладных изделий - сталь класса А-III по ГОСТ 5781-82\* для закладных изделий принята полосовая сталь марки ВСтЗкп2 по ГОСТ 360-71.

Размеры панелей не должны иметь отклонения от основных проектных размеров, превышающие допуски установленные ГОСТ 12504-80. Масса панелей не должна превышать проектную массу более, чем на 7%.

## 3. Изготовление панелей.

При изготовлении панелей следует руководствоваться указаниями ГОСТ 12904-80. Панели должны изготавливаться в инвентарной заводской оснастке в горизонтальных формах.

Термообработку панелей производить при температуре не выше 70°С, допускается воздействие температуры до 75°С на срок не более 30 минут.

Распалубку панелей производить при достижении бетоном прочности не менее 70% проектной.

Контроль качества панелей при изготовлении должен производиться путем систематического кооперационного контроля: прочности бетонных кубов и арматуры; прочности укладки пространственных каркасов; толщин защитных слоев.

Прочность бетона к моменту отпуска изделий с завода, если она не оговорена в проекте, должна быть не менее 70% проектной марки бетона для теплого времени года и 100% для применения в зимних условиях. Для предохранения от коррозии лицевые поверхности закладных деталей должны быть покрыты антикоррозийной обмазкой слоем 0,5 мм.

Приемка панелей ОТК завода-изготовителя и контрольная выборочная проверка потребителем производится в соответствии с ГОСТ 12504-80. При освоении производства панелей и при изменении технологии их изготовления рекомендуется провести испытания панелей и оценку их прочности и трещиностойкости по ГОСТ 6829-85 "Конструкции и изделия железобетонные сборные". Методы испытаний

				I.090.I-6СП.I 00000010			
И.контр.	Горбенко	<i>Г.А.</i>	09.87	Техническое описание.	Страниц	Лист	Листов
Нач.отд.	Янвзлетов	<i>Я.В.</i>	09.87		Р	1	4
Гл.спец.	Каримова	<i>К.В.</i>	09.87				
ГИП	Ташвзлетов	<i>Т.В.</i>	09.87				
Рук.гр.	Алаева	<i>А.В.</i>	09.87				
Разраб.	Верзон	<i>В.В.</i>	09.87				
				Т.В.З.А.И.П.			

и оценки прочности, жесткости и трещиностойкости".

4. Указания по хранению и транспортировке панелей.

Хранение и транспортировка панелей должна выполняться в соответствии с требованиями ГОСТ 11024-64. Подъем панелей производить с применением самобалансирующих траверс, обеспечивающих вертикальное положение панелей, наклон к вертикали допускается не более 15 .

Опираие панелей при хранении и транспортировке должно производиться на специальные прикладки (деревянные, резиновые и т.п.).

5. Маркировка панелей.

Маркировка панелей выполнена в соответствии с ГОСТ 23009-78 "Конструкции и изделия бетонные и железобетонные сборные". Условные обозначения (марки).

Марка содержит обозначение основных характеристик панели и состоит из буквенно-цифровых групп.

Первая группа обозначает:

ПСЦ- панель стеновая цокольная;

Вторая группа цифр( записаны через точку) обозначает габарит панели в дециметрах( длина, высота и толщина).

Следующая группа обозначает вид бетона -П- бетон на пористых заполнителях.

Последняя группа -СП- обозначает сейсмичность района строительства 7, 8, 9 баллов на просадочных грунтах.

6. Изготовление арматурных пространственных каркасов, арматурных и закладных деталей.

Сборка пространственных каркасов выполняется из плоских каркасов, отдельных стержней, петлевых выпусков и закладных деталей при помощи монтажных стержней в кондукторах. Все соединения следует производить сваркой в соответствии с требованиями ГОСТ 10922-75 "Арматурные изделия и закладные детали сварные для железобетонных конструкций. Технические требования и методы испытаний", СН 393-78 "Инструкции по сварке соединений арматуры и закладных деталей железобетонных конструкций". Качество сварки, выполняемой при сборке пространственных каркасов, плоских каркасов и закладных деталей, должно быть не ниже требований, предъявляемых к соединениям с немаркируемой прочностью по ГОСТ 10922-75. При изготовлении закладных деталей следует соблюдать требования ГОСТ 14098-85.

"Соединения сварные арматуры и закладных изделий железобетонных конструкций. Типы, конструкция и размеры".

7. Маркировка пространственных каркасов арматурных изделий.

Марки пространственных каркасов имеют буквенно-цифровое обозначение.

Группа букв обозначает:

КПЦ- каркас пространственный цокольный.

Группа цифр(записаны через точку) обозначает габарит каркаса (длину, высоту, толщину) в дециметрах.

Вторая группа обозначает район сейсмичности -СП-, просадочные грунты -П.

Марки арматурных изделий имеют буквенно-цифровые обозначения.

Группа букв обозначает:

КН- каркас плоский наружных стеновых панелей.

СН- сетка наружных стеновых панелей.

ПС- петля строповочная.

АН- анкер.

МН- изделие закладное.

ХМ- хомут.

Группа цифр обозначает порядковый номер изделия.

Имя, № докум. Подпись и дата Выходная №

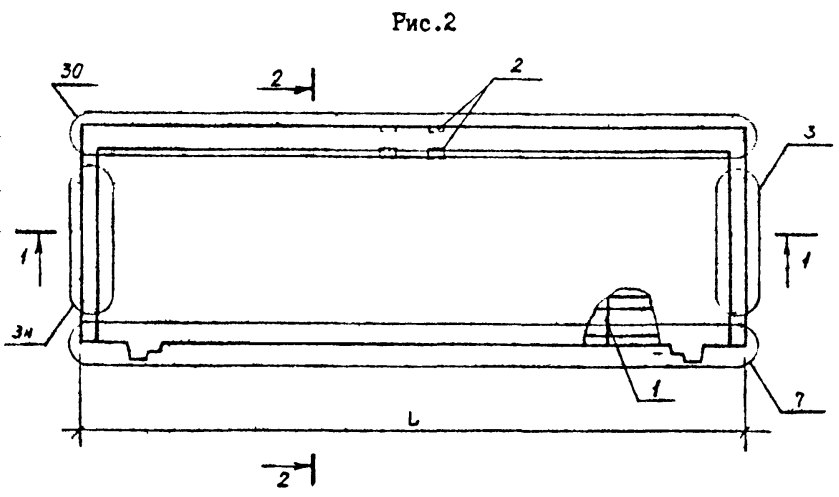
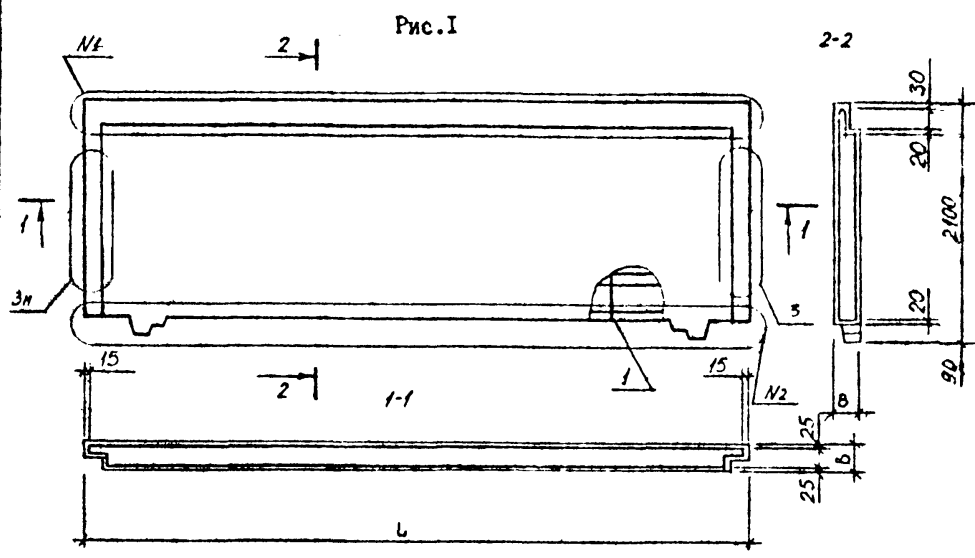


Изм. № подл.		Подпись и дата		Взам. инв. №		Кол. на исполн. I.090.I-6СП.I 010000										Примечание					
Формат	Зона	Поз.	Обозначение	Наименование		-	01	02	03	04	05	06	07	08	09						
				<u>Документация</u>																	
A3			I.090.I-6СП.I 010000СВ	Сборочный чертеж																	
A3			I.090.I-6СП.I 000001	Узлы																	
A3			I.090.I-6СП.I 000000ТО	Техническое описание																	
A3			I.090.I-6СП.I 000000РС	Ведомость расхода стали																	
A3			I.090.I-6СП.6 00РМ	Ведомость расхода материалов																	
				<u>Сборочные единицы</u>																	
				Каркас пространственный																	
A3	I		I.090.I-6СП.I 000100	КПЦ30.2I.2,5-СП	I																
			-0I	КПЦ30.2I.3,0-СП	I																
I.090.I-6СП.I 010000																					
н.контр.		Горбенко		02.87		Панель цокольная ПСЦ 30, ПСЦ 36, ПСЦ 60, ПСЦ 72						Стадия			Лист		Листов				
Нач.отд.		Яназлатов		02.87								Р		I		2					
Гл.спец.		Каримова		02.87														ТашЗиЛЭИ			
ГИП		Ташзлатов		02.87																	
Рук.гр.		Абаева		02.87																	
Без инж.		Шарова		02.87																	

Формат А4

Изм. № подл.		Подпись и дата		Взам. инв. №		Кол. на исполн. I.090.I-6СП.I 010000										Примечание		
Формат	Зона	Поз.	Обозначение	Наименование		-	01	02	03	04	05	06	07	08	09			
A3	I		-02	КПЦ30.2I.2,5-СП.I				I										
			-03	КПЦ30.2I.3,0-СП.I					I									
			-04	КПЦ36.2I.2,5-СП						I								
			-05	КПЦ36.2I.3,0-СП							I							
			-06	КПЦ60.2I.2,5-СП								I						
			-07	КПЦ60.2I.3,0-СП									I					
			-08	КПЦ72.2I.2,5-СП										I				
			-09	КПЦ72.2I.3,0-СП											I			
A4	2		I.090.I-6СП.I 0600	Изделие закладное ЖБ I					4	4								
				<u>Материалы</u>														
				Бетон легкий														
				класса В10		117	141	117	141	149	178	288	346	355	425	м3		
I.090.I-6СП.I 010000																		
															Лист		2	

Формат А4



Обозначение	Марка	Рис.	L, мм	В, мм	Узлы		Масса, кг.
					№1	№2	
I.090.I-6СП.I 010000	ПСЦ30.2I.2,5-П-СП	I	2950	250	6	7	1638
-01	ПСЦ30.2I.3,0-П-СП			300			1974
-02	ПСЦ30.2I.2,5-П-СП	2	2950	250	6	7	1638
-03	ПСЦ30.2I.3,0-П-СП			300			1974
-04	ПСЦ36.2I.2,5-П-СП	I	3590	250	8	9	2066
-05	ПСЦ36.2I.3,0-П-СП			300			2492
-06	ПСЦ60.2I.2,5-П-СП	I	5990	250	4	5	4032
-07	ПСЦ60.2I.3,0-П-СП			300			4844
-08	ПСЦ72.2I.2,5-П-СП	I	7190	250	1	2	4970
-09	ПСЦ72.2I.3,0-П-СП			300			5950

Имя, № листа / Подпись и дата / Взам инв. №

				I.090.I-6СП.I 010000СБ		
				Панель цокольная		
				ПСЦ30, ПСЦ36,		
				ПСЦ60, ПСЦ72.		
				Сборочный чертеж.		
И.контр.	Горбенко	<i>[Signature]</i>	09.87	Стадия	Масса	Масштаб
Нач.отд.	Ямбулатов	<i>[Signature]</i>	09.87	P	см. табл.	
Гл. спец.	Каримова	<i>[Signature]</i>	09.87	Лист	Листов I	
ГИП.	Ташпулатов	<i>[Signature]</i>	09.87	ТашЭНИИЭП		
Рук.гр.	Абэева	<i>[Signature]</i>	09.87			
Вед.инж.	Шаров В.	<i>[Signature]</i>	09.87			



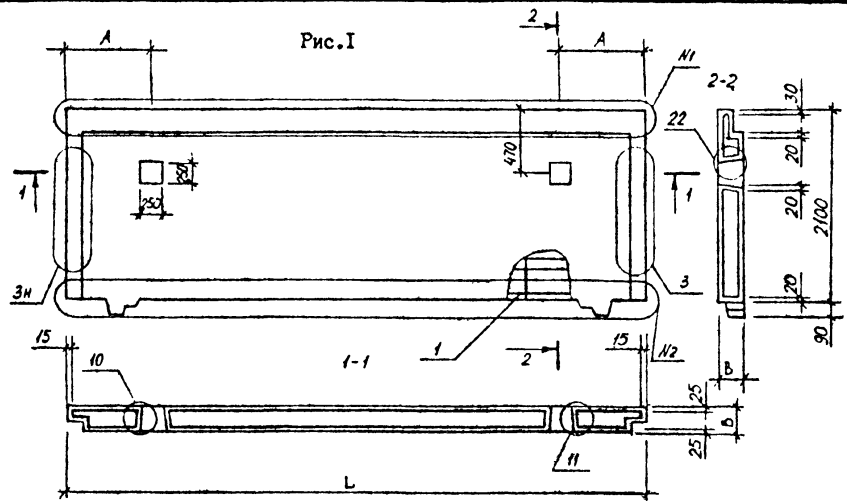


Рис.1

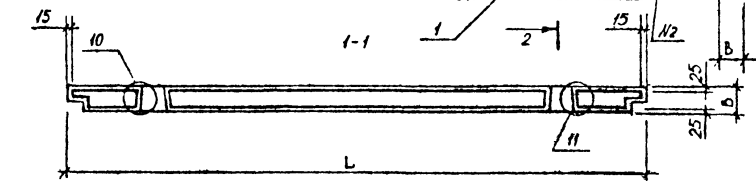


Рис.2

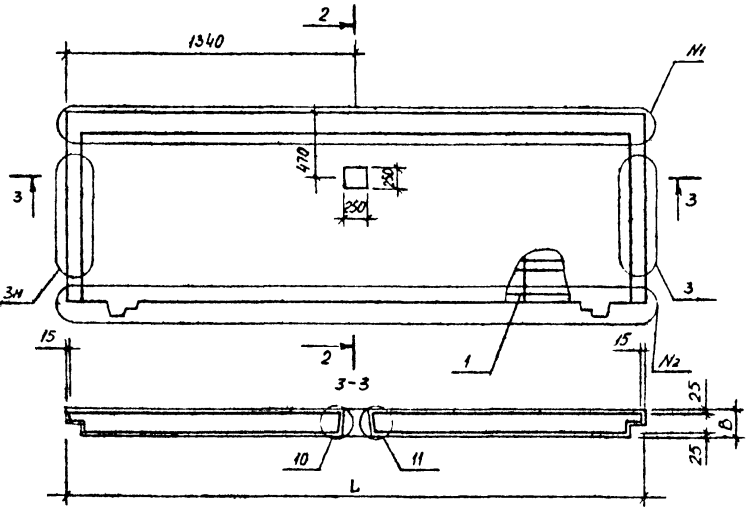


Рис.3

Обозначение	Марка	Рис.	L, мм	А, мм	В, мм	Узлы		Масса, кг.
						№1	№2	
I.090.I-6СП.I 020000	ІПСЦ30.2І.25-П-СП	2	2990		250	6	7	1610
-01	ІПСЦ30.2І.35-П-СП				300			1932
-02	ІПСЦ36.2І.25-П-СП				250	8	9	2058
-03	ІПСЦ36.2І.30-П-СП	I	5900	1500	300			2464
-04	ІПСЦ60.2І.25-П-СП				250	4	5	3976
-05	ІПСЦ60.2І.30-П-СП				300			4774
-06	ІПСЦ72.2І.25-П-СП				250	1	2	4928
-07	ІПСЦ72.2І.30-П-СП		7140	1800	300			5908

						I.090.I-6СП.I 020000СБ		
						Панель цокольная		
						ІПСЦ30, ІАСЦ36, ІПСЦ60, ІПСЦ72,		
						Сборочный чертеж.		
						Станд.	Масса	Масштаб
						Р	см. табл.	
						Лист	Листов 1	
						ТашЗНИИЭП		

Лист № 0001  
 Подпись и дата  
 Владелец №

Н.контр. Горбенко 09.87  
 Нач.отд. Янбулатов 09.87  
 Гл.спец. Каримова 09.87  
 ГИП. Ташпулатов 09.87  
 Рук.гр. Абаева 09.87  
 Вед.инж. Шарова 09.87

Имя № подл.	Подпись и дата	Взам инв. №
-------------	----------------	-------------

Формат	Зона	Поз.	Обозначение	Наименование	Кол. на исполн. I.090.I-6СП.I 030000										Примечание		
					-	01	02	03	04	05	06	07	08	09			
				Документация													
A3			I.090.I-6СП.I 030000СБ	Сборочный чертёж													
A3			I.090.I-6СП.I 000001	Узлы													
A3			I.090.I-6СП.I 000000ТО	Техническое описание													
A3			I.090.I-6СП.I 000000РС	Ведомость расхода стали													
A3			I.090.I-6СП.6 00РМ	Ведомость расхода материалов													
				Сборочные единицы													
				Каркас пространственный													
A3	I		I.090.I-6СП.I 000200	I КПЦ32.2I.2,5-СП	I												
				-01 I КПЦ32.2I.3,0-СП		I											
				-02 I КПЦ38.2I.2,5-СП			I										
				-03 I КПЦ38.2I.3,0-СП				I									
				-04 I КПЦ62.2I.2,5-СП					I								
				-05 I КПЦ62.2I.2,5-СП						I							
					I.090.I-6СП.I 030000												
					И.контр. Горбенко	09.87						Статия					
					Ив.отд. Янбулатов	09.87						Р	И	З			
					Гл.спец. Каримова	09.87	Панель цокольная										
					Гип. Гашлялатов	09.87	I КПЦ32, I КПЦ38,										
					Рук.гр. Абаева	09.87	I КПЦ62, 2 КПЦ30,										
					Вед.инж. Шарова	09.87	2 КПЦ38, 2 КПЦ38.					ТашЗНБЭЭП					

Формат А4

Имя № подл.	Подпись и дата	Взам инв. №
-------------	----------------	-------------

Формат	Зона	Поз.	Обозначение	Наименование	Кол. на исполн. I.090.I-6СП.I 030000										Примечание		
					-	01	02	03	04	05	06	07	08	09			
A3	I		I.090.I-6СП.I 000300	2КПЦ32.2I.2,5-СП								I					
				-01 2КПЦ32.2I.3,0-СП									I				
				-02 2КПЦ38.2I.2,5-СП										I			
				-03 2КПЦ38.2I.3,0-СП											I		
				Материалы													
				Бетон легкий класса В10	10	143	151	181	244293	119	143	151	181				м3
				Обозначение исполн.	10	11											
				Документация													
A3			I.090.I-6СП.I 030000СБ	Сборочный чертёж													
A3			I.090.I-6СП.I 000001	Узлы													
A3			I.090.I-6СП.I 000000ТО	Техническое описание													
A3			I.090.I-6СП.I 000000РС	Ведомость расхода стали													
A3			I.090.I-6СП.6 00РМ	Ведомость расхода материалов													
					I.090.I-6СП.I 030000										Лист		
															2		

Формат А4



Рис.1

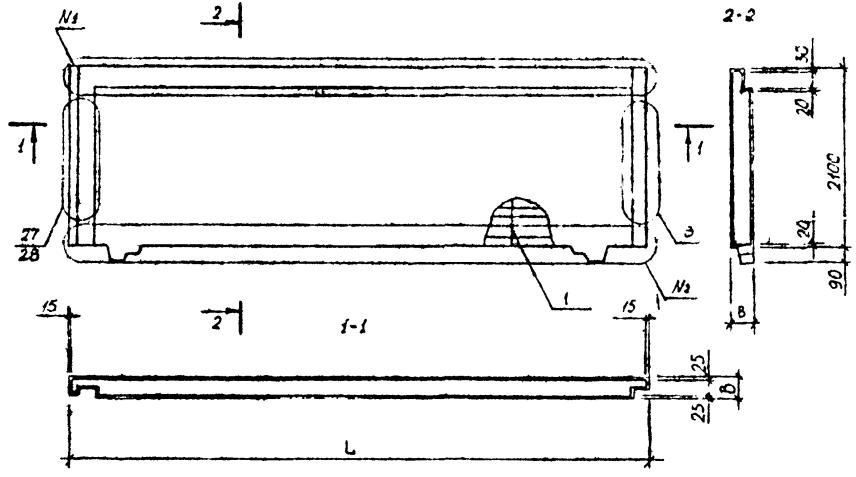
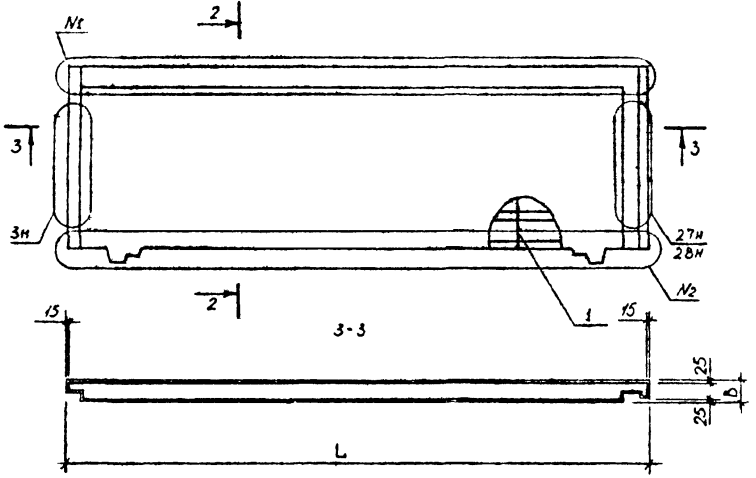


Рис.2



Обозначение	Марка	Рис.	L, мм	B, мм	№1	№2	Масса, кг
I.090.I-6СП.I 030000	1ПСЦ32.2I.2,5-П-СП	2	3165	250	12	14	1666
-01	1ПСЦ32.2I.3,0-П-СП		3215	300	13	15	2002
-02	1ПСЦ38.2I.2,5-П-СП		3765	250	17	19	2114
-03	1ПСЦ38.2I.3,0-П-СП		3815	300	18	20	2534
-04	1ПСЦ62.2I.2,5-П-СП		6175	250	23	25	3416
-05	1ПСЦ62.2I.3,0-П-СП		6215	300	24	26	4102
-06	2ПСЦ32.2I.2,5-П-СП	I	3165	250	12	14	1661
-07	2ПСЦ32.2I.3,0-П-СП		3215	300	13	15	2002
-08	2ПСЦ38.2I.2,5-П-СП		3765	250	17	19	2114
-09	2ПСЦ38.2I.3,0-П-СП		3815	300	18	20	2534
-10	2ПСЦ62.2I.2,5-П-СП		6175	250	23	25	3416
-11	2ПСЦ62.2I.3,0-П-СП		6215	300	24	26	4102

I.090.I-6СП.I 030000СБ

				Страна	Масса	Масштаб
И контр.	Горбенко	08.87	ГПСЦ32, ГПСЦ38, ГПСЦ62, 2ПСЦ32, 2ПСЦ38, 2ПСЦ62. Сборочный чертеж.	Р	см.	
нач.отд.	Янбулатов	08.87				
Гл.спец	Каримова	08.87		Лист	Листов	
ГИП.	Ташплатов	08.87		ТашЭНИИЭП		
Рук.гр.	Аббеева	08.87				
Вед.инж.	Шарова	08.87				

Имя, № листа, Подпись, дата

Имя		№ подл.		Подпись и дата		Взам. инв. №											
Формат	Зона	Поз.	Обозначение	Наименование	Кол. на исполн. I.090.I-6СП.I 040000										Примечание		
					-	01	02	03	04	05	06	07					
					<u>Документация</u>												
A3			I.090.I-6СП.I 040000CB	Сборочный чертеж													
A3			I.090.I-6СП.I 00000I	Узлы													
A3			I.090.I-6СП.I 00000TO	Техническое описание													
A3			I.090.I-6СП.I 00000PC	Ведомость расхода стали													
A3			I.090.I-6СП.6 00PМ	Ведомость расхода материалов													
					<u>Сборочные единицы</u>												
				Каркас пространственный													
A3	I		I.090.I-6СП.I 000400	2КПЦ30.2I.2,5-СП	I												
			-01	2КПЦ30.2I.3,0-СП		I											
			-02	2КПЦ36.2I.2,5-СП			I										
			-03	2КПЦ36.2I.3,0-СП				I									
			I.090.I-6СП.I 000500	2КПЦ60.2I.2,5-СП					I								
				I.090.I-6СП.I 040000													
				М.контр. Горбенко	09.81							Панель цокольная 2КПЦ30, 2КПЦ36, 2КПЦ60, 2КПЦ72.		Страниц	Лист	Листов	
				Нвч.отд. Янбулатов	09.81									P	I	2	
				Гл. спец. Каримова	09.81							ТашЗНЕТЭП					
				ГИП. Ташпулатов	09.81												
				Рук. гр. Абеева	09.81												
				Без инв. Шарова	09.81												

Формат А4

Имя		№ подл.		Подпись и дата		Взам. инв. №											
Формат	Зона	Поз.	Обозначение	Наименование	Кол. на исполн. I.090.I-6СП.I 040000										Примечание		
					-	01	02	03	04	05	06	07					
A3	I		-01	2КПЦ60.2I.3,0-СП							I						
			-02	2КПЦ72.2I.2,5-СП								I					
			-03	2КПЦ72.2I.3,0-СП									I				
					<u>Детали</u>												
				Пробка деревянная 40x100 L=120	4	4	4	4									0,01м <sup>3</sup>
					<u>Материалы</u>												
				Бетон легкий класса В10	085	102	111	133	281	339	348	418					м <sup>3</sup>
				I.090.I-6СП.I 040000													
												Лист	2				

Формат А4



Рис. 1

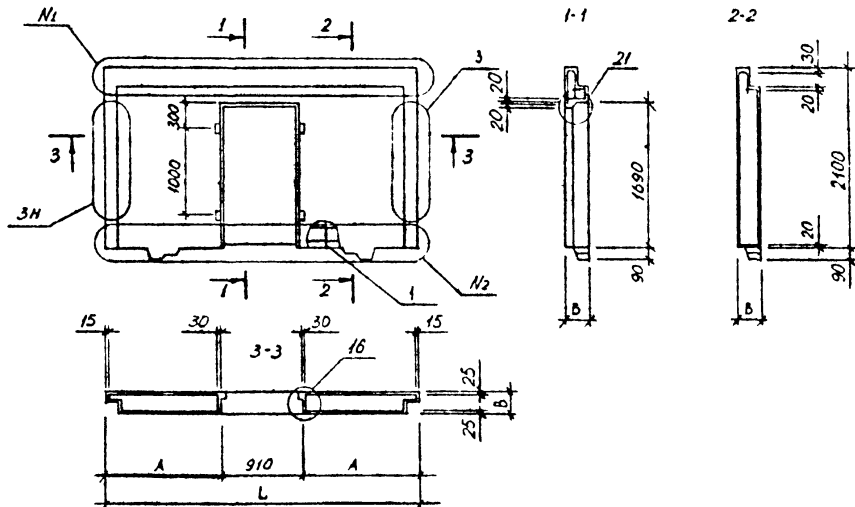
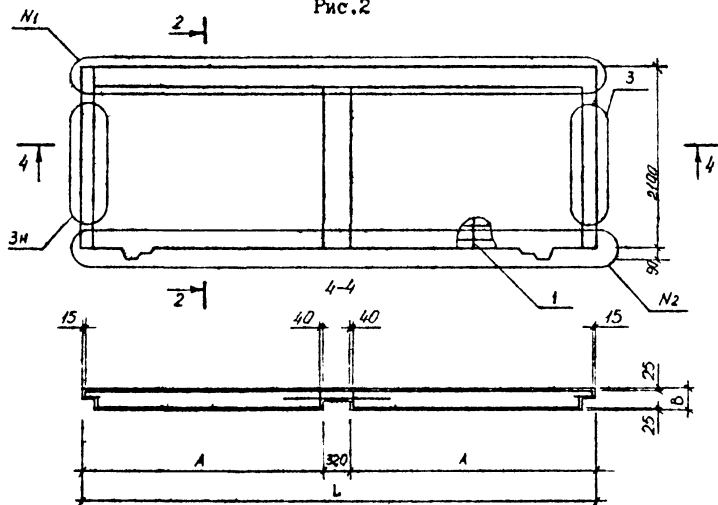


Рис. 2



Обозначение	Марка	Рис	L, мм	A, мм	B, мм	№1	№2	Масса кг.
I.090.I-6СП.I 040000	2ПСЦ30.2I.2,5-П-СП	I	2990	1040	250	6	3I	1190
-01	2ПСЦ30.2I.3,0-П-СП				300			1428
-02	2ПСЦ36.2I.2,5-П-СП				250			1554
-03	2ПСЦ36.2I.30-П-СП	2	3590	1340	300	8	32	1682
-04	2ПСЦ60.2I.2,5-П-СП				250			3934
-05	2ПСЦ60.2I.3,0-П-СП	2	5990	2835	300	4	5	4746
-06	2ПСЦ72.2I.2,5-П-СП				250			4872
-07	2ПСЦ72.2I.3,0-П-СП				300			5652

I.090.I-6СП.I 040000СБ

				I.090.I-6СП.I 040000СБ				
				Цокольная панель		Стадия	Масса	Масштаб
				2ПСЦ30, 2ПСЦ36, 2ПСЦ60, 2ПСЦ72.		Р	см табл	
				Сборочный чертёж,				
Н контр	Горбенко	<i>[Signature]</i>	09.87	ТашЗНИИЭП				
Нач.отд.	Янбулатов	<i>[Signature]</i>	09.87					
Гл.спец	Каримова	<i>[Signature]</i>	09.87					
ГИП.	Ташпулатов	<i>[Signature]</i>	09.87					
Рук.гр.	Абаева	<i>[Signature]</i>	09.87					
Вед.инж	Шарова	<i>[Signature]</i>	09.87					

Имя, № подл.			Подпись и дата		Взам. инв. №												
Формат	Зона	Поз.	Обозначение	Наименование	Кол. на исполн. I.090.I-6СП.I 000100									Примечание			
					-	01	02	03	04	05	06	07	08		09		
				<u>Документация</u>													
A3			I.090.I-6СП.I 000100СВ	Сборочный чертёж													
A3			I.090.I-6СП.I 000002	Узлы арматурные													
A3			I.090.I-6СП.I 000000ТО	Техническое описание													
				<u>Сборочные единицы</u>													
				Каркас плоский												Масса, кг	
A4	I		I.090.I-6СП.I 0100	КН I	5		5		6		10		12			0,94	
			-01	КН 2		5		5		6		10		12		0,97	
A4	2		I.090.I-6СП.I 0200	КН 6	2		2									1,29	
			-01	КН 7		2		2								1,33	
			-02	КН 8					2							1,60	
			-03	КН 9						2						1,65	
			-04	КН 10							2					2,81	
					I.090.I-6СП.I 000100												
					И.контр	Горбенко											
					нач. отд.	Янбулатов											
					Гл. спец.	Каримова											
					ГИП	Ташматов											
					Рук. гр.	Абаева											
					Без инв.	Шагроз											
					Каркас пространственный									Стадия	Лист	Листов	
					КПЦ 30, КПЦ 36, КПЦ 60, КПЦ 72.									Р	1	4	
														ТашЗНБЭИП			

Имя, № подл.			Подпись и дата		Взам. инв. №											
Формат	Зона	Поз.	Обозначение	Наименование	Кол. на исполн. I.090.I-6СП.I 000100									Примечание		
					-	01	02	03	04	05	06	07	08		09	
A4		2	-05	КН 11									2			2,91
			-06	КН 12										2		3,42
			-07	КН 13											2	3,54
				<u>Сетка арматурная</u>												
A4		3	I.090.I-6СП.I 0400	СН I	2		2		2		2		2			1,44
			-01	СН 2		2		2		2		2		2		1,49
A4		4	-02	СН 3	2	2	2	2	3	3	4	4	6	6		0,17
A4		5	-03	СН 4	2	2	2	2	3	3	4	4	6	6		0,09
A4		6	I.090.I-6СП.I 0500	СН 6	I		I									1,77
			-01	СН 7		I		I								1,80
			-02	СН 8					I							2,18
			-03	СН 9						I						2,22
			-04	СН 10							I					3,82
			-05	СН 11								I				3,89
			-06	СН 12									I			4,64
			-07	СН 13										I		4,73
					I.090.I-6СП.I 000100									Лист	2	

ФОРМАТ А4

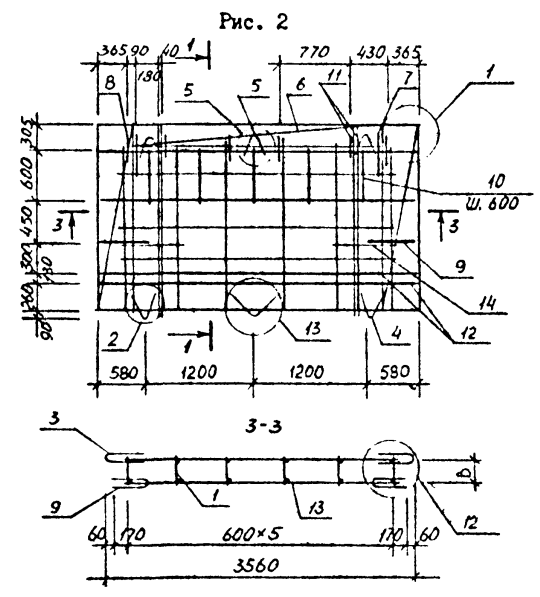
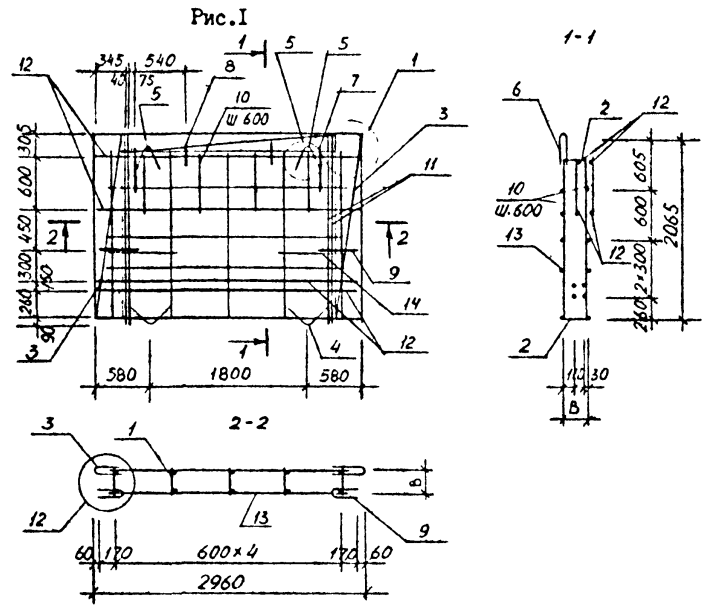
ФОРМАТ А4

Имя, № подл.			Подпись и дата		Взам. инв. №		Кол. на исполн. I.090.I-6СП.I 000100											Примечание
Формат	Зона	Поз.	Обозначение	Наименование	-	01	02	03	04	05	06	07	08	09				
				<u>Детали</u>														
				Петля строповочная														
A4		7	I.090.I-6СП.I 0700	ПС I	2	2	2	2	2	2	4	4					1,52	
			-0I	ПС 2									4	4			3,03	
				Стержень гнутый														
A4		8	I.090.I-6СП.I 1000	АН 4	2	2	2	2	6	6	4	4	12	12			0,19	
		9	I.090.I-6СП.I 0900	АН I	2	2	2	2	2	2	2	2	2	2			0,7I	
A4		10	I.090.I-6СП.I 1100	Хомут ХМ I	8	8	8	8	10	10	18	18	22	22			0,104	
				Отдельные стержни														
				ГОСТ5781-82*														
B4		11	I.090.I-6СП.I 000101	∅12АШ L =2130	4	4	4	4	4	4	8	8	8	8			1,89	
		12	000102	∅16АШ L =2840	8	8	8	8									4,48	
			000103	L =3440					8	8							5,43	
			000104	L =5840							8	8					9,22	
			000105	L =7040									8	8			11,11	
														I.090.I-6СП.I 000100		Лист		
																3		

Формат А4

Имя, № подл.			Подпись и дата		Взам. инв. №		Кол. на исполн. I.090.I-6СП.I 000100											Примечание
Формат	Зона	Поз.	Обозначение	Наименование	-	01	02	03	04	05	06	07	08	09				
				Отдельные стержни														
				ГОСТ6727-80*														
B4		13	I.090.I-6СП.I 000106	∅5ВрI L =2530	7	7	7	7									0,35	
			000107	L =3130					7	7							0,44	
			000108	L =5530							7	7					0,77	
			000109	L =6730									7	7			0,94	
B4		14	000110	L =620	4	4	4	4	4	4	4	4	4	4			0,09	
														I.090.I-6СП.I 000100		Лист		
																4		

Формат А4

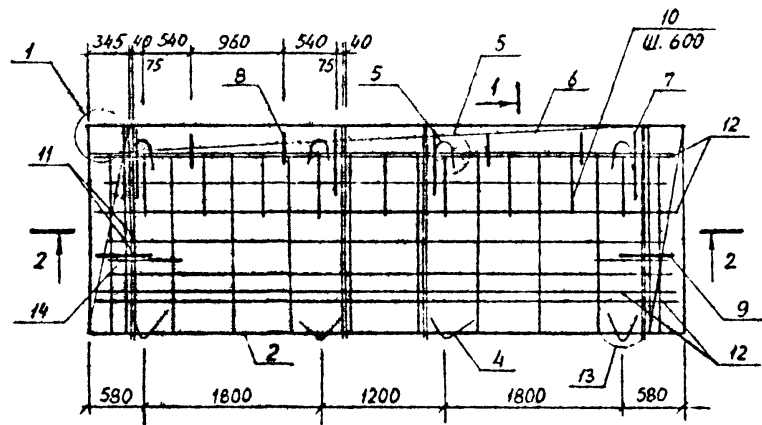


Обозначение	Марка	Рис.	В, мм	Масса, кг.
I.090.I-6СП.I 000100	КПЦ30.2I.2,5-СП	1	215	64,31
-01	КПЦ30.2I.3,0-СП		265	64,68
-02	КПЦ30.2I.2,5-СП		215	66,43
-03	КПЦ30.2I.3,0-СП	2	265	66,80
-04	КПЦ36.2I.2,5-СП		215	75,65
-05	КПЦ36.2I.3,0-СП		265	76,08
-06	КПЦ60.2I.2,5-СП	3	215	127,41
-07	КПЦ60.2I.3,0-СП		265	128,07
-08	КПЦ72.2I.2,5-СП	4	215	156,15
-09	КПЦ72.2I.3,0-СП		265	156,93

I.090.I-6СП.I 000100СБ					
Н контр	Горбенко	09.87	Каркас пространственный КПЦ30, КПЦ36, КПЦ60, КПЦ72. Сборочный чертёж.		
Нач. отд.	Янбулатов	09.87			
Гл. спец.	Каримова	09.87			
ГИП.	Ташпулатов	09.87			
Рук. гр.	Аббаса	09.87			
Вед. инж.	Шарова	09.87			
			Стация	Масса	Масштаб
			Р	см. табл.	
			Лист 1	Листов 2	
			ТашЭНИИЭП		

Лист № 0001. Подпись и дата

Рис.3



2-2

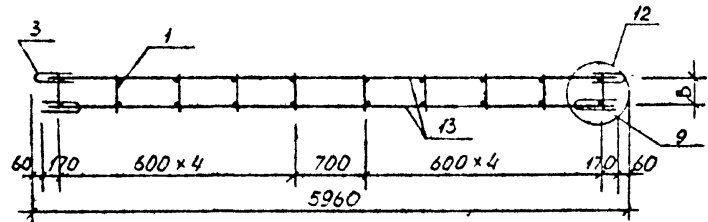
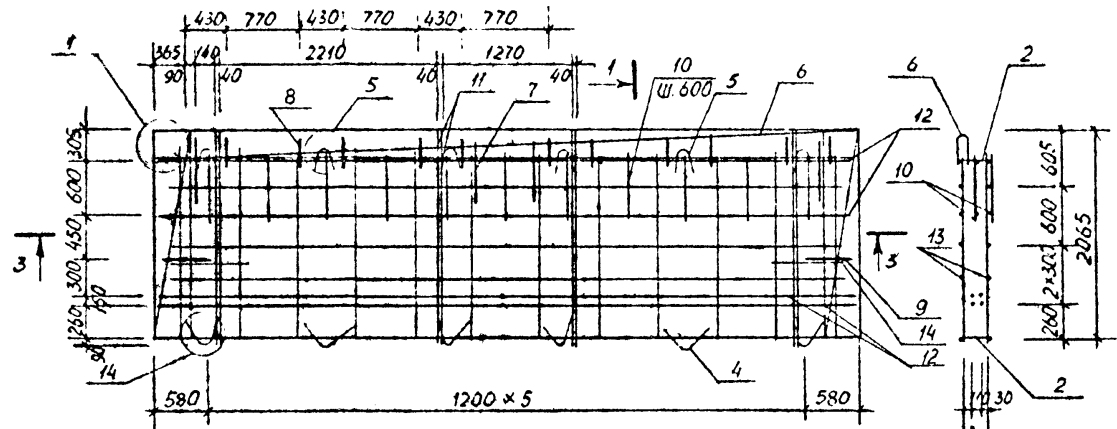
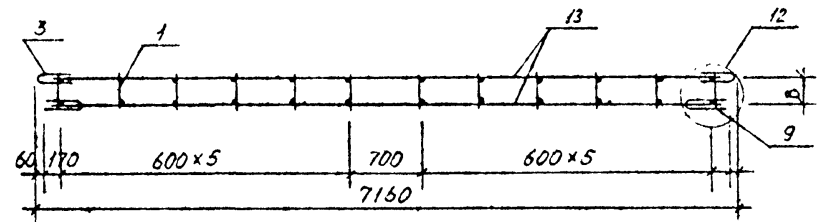


Рис. 4



3-3



№  
Взам инв  
Подпись и дата

I.090.I-6СП.I 000100СБ  
л  
2

Имя, № подл.			Подпись и дата		Взам. инв. №		Кол. на исполн. I.090.I-6СП.I 000200										Примечание	
Формат	Зона	Поз.	Обозначение	Наименование	-	01	02	03	04	05								
				Документация														
A3			I.090.I-6СП.I 000200СБ	Сборочный чертеж														
A3			I.090.I-6СП.I 000002	Узлы арматурные														
A3			I.090.I-6СП.I 000000ТО	Техническое описание														
				Сборочные единицы														
				Каркас плоский												Масса, кг		
A4	1		I.090.I-6СП.I 0100	КН I	5		6		10							0,94		
			-01	КН 2		5		6		10						0,97		
A4	2		0200	КН 6	2											1,29		
			-01	КН 7		2										1,33		
			-02	КН 8			2									1,60		
			-03	КН 9				2								1,65		
			-04	КН10					2							2,81		
					I.090.I-6СП.I 000200													
					И.контр. Горбенко						Каркас пространственный					Стадия	Лист	Листов
					Нач. отд. Янбулатов						ИКС 32, ИКС 38,					Р	1	4
					Гл. спец. Каримора						ИКС 62.					ТашЗНТИЭП		
					ГИП. Ташпулатов													
					Рук. гр. Абзаева													
					Вед. инж. Шарова													

Формат А4

Имя, № подл.			Подпись и дата		Взам. инв. №		Кол. на исполн. I.090.I-6СП.I 000200										Примечание
Формат	Зона	Поз.	Обозначение	Наименование	-	01	02	03	04	05							
			-05	КН II						2						2,91	
				Сетка арматурная													
A4	3		I.090.I-6СП.I 0400	СН I	1		1		1							1,44	
			-01	СН 2		1		1		1						1,49	
A4	4		-02	СН 3	2	2	3	3	4	4						0,17	
A4	5		-03	СН 4	2	2	3	3	4	4						0,09	
A4	6		I.090.I-6СП.I 0500	СН 6	1											1,77	
			-01	СН 7		1										1,80	
			-02	СН 8			1									2,18	
			-03	СН 9				1								2,22	
			-04	СН10					1							3,82	
			-05	СН11						1						3,89	
A4	7		I.090.I-6СП.I 0600	СН14	1		1		1							2,34	
			-01	СН15		1		1		1						2,36	
A4	8		-02	СН16	1		1		1							0,56	
			-03	СН17		1		1		1						0,69	
					I.090.I-6СП.I 000200												
															Лист	2	

Формат А4

Имя, № подл.			Подпись и дата		Взам. инв. №		Кол. на исполн. I.090.I-6СП.I 000200										Примечание
Формат	Зона	Поз.	Обозначение	Наименование	-	01	02	03	04	05							
				Детали													
				Петля строповочная													
A4		9	I.090.I-6СП.I 0700	ПС I	2	2	2	2	4	4						1,52	
				Стержень глухой													
A4		10	I.090.I-6СП.I 0900	АН I	2	2	2	2	2	2						0,71	
A4		11	1000	АН 4	2	2	6	6	4	4						0,19	
				Хомут ХМ I													
A4		12	1100	Хомут ХМ I	8	8	10	10	18	18						0,104	
				Отдельные стержни													
				ГОСТ5781-82*													
B4		13	I.090.I-6СП.I 000201	Ø12АШ L =2130	4	4	4	4	8	8						1,89	
B4		14	000202	Ø16АШ L =2840	8	8										4,48	
			000203	L =3440			8	8								5,43	
			000204	L =5840					8	8						9,22	
										I.090.I-6СП.I 000200						Лист 3	

Формат А4

Имя, № подл.			Подпись и дата		Взам. инв. №		Кол. на исполн. I.090.I-6СП.I 000200										Примечание
Формат	Зона	Поз.	Обозначение	Наименование	-	01	02	03	04	05							
				Отдельные стержни													
				ГОСТ6727-80*													
B4		15	I.090.I-6СП.I 000205	Ø5ВрI L =2530	7	7										0,35	
			000206	L =3130			7	7								0,44	
			000207	L =5530					7	7						0,77	
B4		16	000208	L =620	4	4	4	4	4	4						0,09	
										I.090.I-6СП.I 000200						Лист 4	

Формат А4

Рис.1

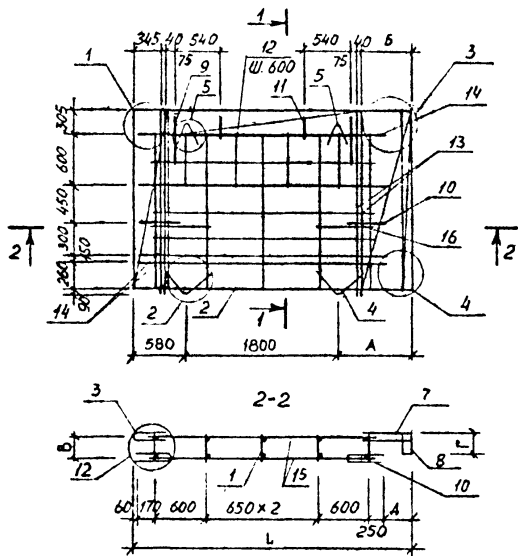


Рис.2

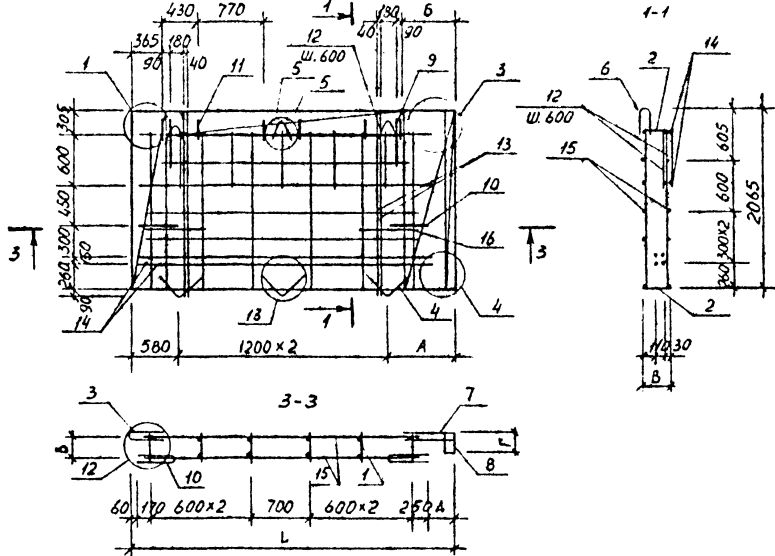
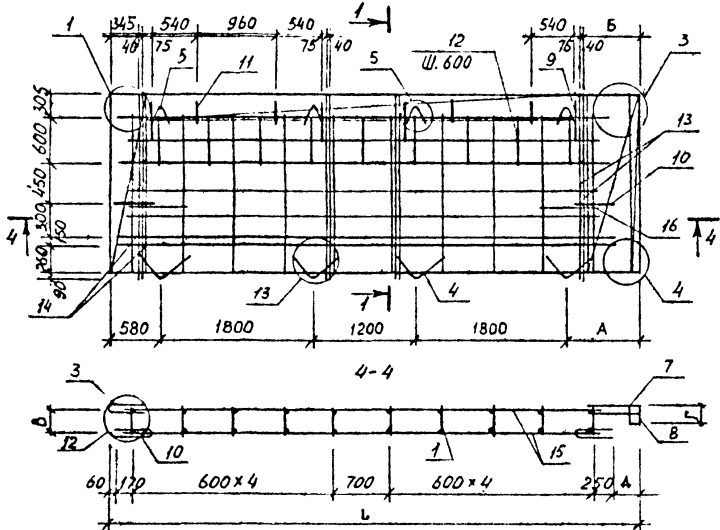


Рис.3



Обозначение	Марка	Рис	Размеры, мм						Масса, кг
			Л	А	Б	В	Г	Д	
I.090.I-6СП.I 000200	ИКЦ32.2I.2,5-СП	1	3125	745	495	215	105	215	64,81
-01	ИКЦ32.2I.3,0-СП		3175	795	545	265	155	265	66,87
-02	ИКЦ38.2I.2,5-СП	2	3725	745	515	215	105	215	79,54
-03	ИКЦ38.2I.3,0-СП		3775	795	565	265	155	265	80,15
-04	ИКЦ62.2I.2,5-СП	3	6125	745	495	215	105	215	130,10
-05	ИКЦ62.2I.3,0-СП		6175	795	545	265	155	265	130,90

I.090.I-6СП.I 000200СБ

н контр. Горбенко  
 нач.отд. Янбулатов  
 гл. спец. Каримова  
 ГИП. Ташпулатов  
 Рук.гр. Авоева  
 Вед.инж. Шарова

Каркас пространственный  
 ИКЦ 32, ИКЦ38, ИКЦ62  
 Сборочный чертёж

Стадия	Масса	Масштаб
Р	см	
Лист	табл.	Листов

ТашНИИЭП



Имя, № подл.		Подпись и дата		Взам. инв. №														
Формат	Зона	Поз.	Обозначение	Наименование	Кол. на исполн. I.090.I-6СП.I 000300										Примечание			
					-	01	02	03	04	05								
					<b>Документация</b>													
A3			I.090.I-6СП.I 000300CB	Сборочный чертеж														
A3			I.090.I-6СП.I 000002	Узлы арматурные														
A3			I.090.I-6СП.I 000000TO	Техническое описание														
					<b>Сборочные единицы</b>													
					<b>Каркас плоский</b>													
					<b>Масса, кг</b>													
A4	I		I.090.I-6СП.I 0100	КН I	5		6		10							0,94		
			-01	КН 2			5		6		10					0,97		
A4	2		I.090.I-6СП.I 0200	КН 6	2											1,29		
			-01	КН 7			2									1,33		
			-02	КН 8			2									1,60		
			-03	КН 9					2							1,65		
			-04	КН10					2							2,81		
					I.090.I-6СП.I 000300													
					И.контр.	Горбенко	09.87									Стелля	Лист	Листов
					Ивч.отд.	Ямбулатов	09.87									Р	I	4
					Гл.спец.	Каримова	09.87	Каркас пространственный 2КПЦ 32, 2КПЦ 39, 2КПЦ 62.								ТашЗНИИЭП		
					ГИП	Ташплатов	09.87											
					Рук.гр.	Абаева	09.87											
					Бед.инв.	ШАРОВА	09.87											

ФУ ЛЕВАЛОС

Имя, № подл.		Подпись и дата		Взам. инв. №												
Формат	Зона	Поз.	Обозначение	Наименование	Кол. на исполн. I.090.I-6СП.I 000300										Примечание	
					-	01	02	03	04	05						
A4	2		-05	КН II												2,91
					<b>Сетка арматурная</b>											
A4	3		I.090.I-6СП.I 0400	СН I	I		I		I							1,44
			-01	СН 2			I		I		I					1,49
A4	4		-02	СН 3	2	2	3	3	4	4						0,17
A4	5		-03	СН 4	2	2	3	3	4	4						0,09
A4	6		I.090.I-6СП.I 0500	СН 6	I											1,77
			-01	СН 7			I									1,80
			-02	СН 8				I								2,18
			-03	СН 9					I							2,22
			-04	СН10						I						3,82
			-05	СН11							I					3,89
A4	7		I.090.I-6СП.I 0600	СН14	I		I		I							2,34
			-01	СН15			I		I		I					2,36
A4	8		-02	СН16	I		I		I							0,56
			-03	СН17			I		I		I					0,69
					I.090.I-6СП.I 000300											
															Лист	
															2	

ФУ ЛЕВАЛОС

Имя, № подл. Подпись и дата. Взам. инв. №

Форма	Зона	Поз.	Обозначение	Наименование	Кол. на исполн. I.090.I-6СП.I 000300							Примечание
					-	01	02	03	04	05		
				<u>Детали</u>								
				<u>Петля строповочная</u>								
A4		9	I.090.I-6СП.I 0700	ПС I	2	2	2	2	4	4		I,52
				<u>Стержень гнутый</u>								
A4		10	I.090.I-6СП.I 0900	АН I	2	2	2	2	2	2		0,71
A4		11	I.090.I-6СП.I 1000	АН 4	2	2	6	6	4	4		0,19
A4		12	I.090.I-6СП.I 1100	Хомут ХМ I	8	8	10	10	18	18		0,104
				<u>Отдельные стержни</u>								
				ГОСТ5781-82*								
B4		13	I.090.I-6СП.I 000301	∅12АШ L=2130	4	4	4	4	8	8		1,89
B4		14	000302	∅16АШ L=2840	8	8						4,48
			000303	L=3440			8	8				5,43
			000304	L=5840					8	8		9,22
I.090.I-6СП.I 000300										Лист	3	

Формат А4

Имя, № подл. Подпись и дата. Взам. инв. №

Форма	Зона	Поз.	Обозначение	Наименование	Кол. на исполн. I.090.I-6СП.I 000300							Примечание
					-	01	02	03	04	05		
				<u>Отдельные стержни</u>								
				ГОСТ6727-80*								
B4		15	I.090.I-6СП.I 000305	∅5ВрI L=2530	7	7						0,35
			000306	L=3130			7	7				0,44
			000307	L=5530					7	7		0,77
B4		16	000308	L= 620	4	4	4	4	4	4		0,09
I.090.I-6СП.I 000300										Лист	4	

Формат А4

Рис.1

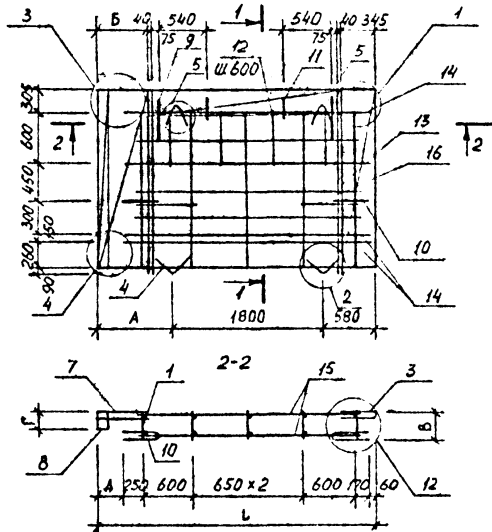


Рис.2

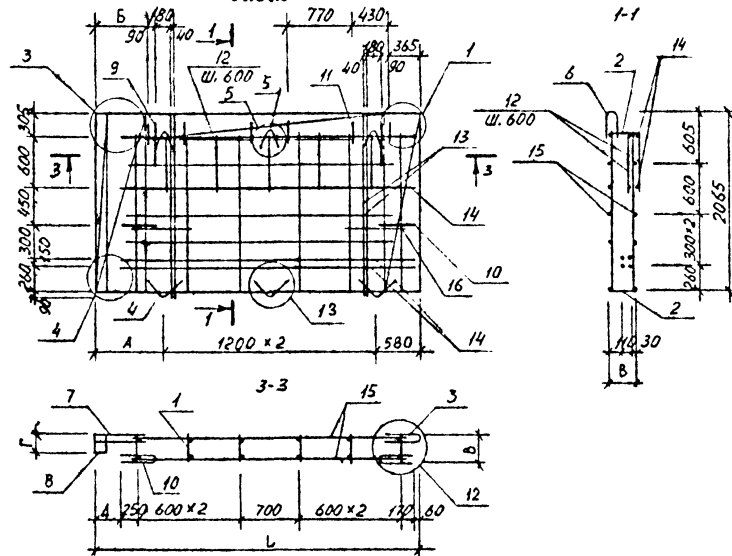
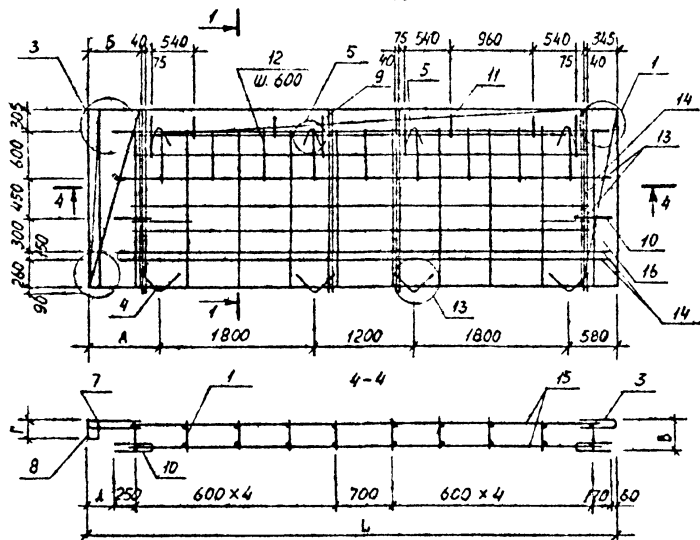


Рис.3



Обозначение	Марка	Рис	Размеры, мм						Масса, кг
			Г	А	Б	В	Г	Д	
I.090.I-6СП.I 000300	2КПЦ32.2I.2,5-СП	I	3125	745	495	215	105	215	64,81
	-01 2КПЦ32.2I.3,0-СП		3775	795	545	265	155	265	66,87
	-02 2КПЦ38.2I.2,5-СП		3725	745	515	215	105	215	79,54
-	-03 2КПЦ38.2I.3,0-СП	2	3775	795	565	265	155	265	80,15
	-04 2КПЦ62.2I.2,5-СП	3	6125	745	495	215	105	215	130,10
-05 2КПЦ62.2I.3,0-СП	6175		795	545	265	155	265	130,90	

I.090.I-6СП.I 000300СБ

Каркас пространственный  
2КПЦ32, 2КПЦ38, 2КПЦ62  
Сборочный чертеж

Стандия	Масса	Масштаб
Р	см. табл	
Лист		Листов I

И контр	Горбенко	08.87
Нач. отд.	Янбулатов	08.87
Гл. спец.	Каримова	08.87
Г.ИП.	Ташмулатов	08.87
Рук. гр.	Аваева	08.87
Вед. инж.	Шарова	08.87

Имя, № подл.			Подпись и дата		Взам. инв. №		Кол. на исполн. I.090.I-6СП.I 000400										Примечание																																														
Формат	Зона	Поз.	Обозначение		Наименование		-	01	02	03																																																					
<u>Документация</u>																																																															
A3			I.090.I-6СП.I 000400СБ		Сборочный чертеж																																																										
A3			I.090.I-6СП.I 0000002		Узлы арматурные																																																										
A3			I.090.I-6СП.I 000000Т0		Техническое описание																																																										
<u>Сборочные единицы</u>																																																															
Каркас плоский																																																															
A4	I		I.090.I-6СП.I 0100		КН I		4		4								0,94																																														
			-01		КН 2			4		4							0,97																																														
A4	2		-02		КН 3		2		2								3,47																																														
			-03		КН 4			2		2							3,51																																														
A4	3		I.090.I-6СП.I 0200		КН 6		2										1,29																																														
			-01		КН 7			2									1,33																																														
			-02		КН 8				2								1,60																																														
I.090.I-6СП.I 000400																																																															
<table border="1" style="width: 100%; border-collapse: collapse;"> <tr> <td style="width: 15%;">И.контр</td> <td style="width: 25%;">Горбенко</td> <td style="width: 15%;">02.87</td> <td colspan="10" rowspan="5" style="text-align: center; vertical-align: middle;">Каркас пространственный 2КЩ 30, 2КЩ 36.</td> <td style="width: 10%;">Стандия</td> <td style="width: 10%;">Лист</td> <td style="width: 10%;">Листов</td> </tr> <tr> <td>Ивч.отд</td> <td>Янбулатов</td> <td>02.87</td> <td style="text-align: center;">Р</td> <td style="text-align: center;">I</td> <td style="text-align: center;">4</td> </tr> <tr> <td>Гл.спец.</td> <td>Каримова</td> <td>02.87</td> <td colspan="3" style="text-align: center;">ТашЗНИИЭП</td> </tr> <tr> <td>Гип.</td> <td>Ташпхлатов</td> <td>02.87</td> <td colspan="3"></td> </tr> <tr> <td>Рук.гр.</td> <td>Абзеева</td> <td>02.87</td> <td colspan="3"></td> </tr> <tr> <td>Бед.инж.</td> <td>Шарова</td> <td>02.87</td> <td colspan="3"></td> </tr> </table>																		И.контр	Горбенко	02.87	Каркас пространственный 2КЩ 30, 2КЩ 36.										Стандия	Лист	Листов	Ивч.отд	Янбулатов	02.87	Р	I	4	Гл.спец.	Каримова	02.87	ТашЗНИИЭП			Гип.	Ташпхлатов	02.87				Рук.гр.	Абзеева	02.87				Бед.инж.	Шарова	02.87			
И.контр	Горбенко	02.87	Каркас пространственный 2КЩ 30, 2КЩ 36.										Стандия	Лист	Листов																																																
Ивч.отд	Янбулатов	02.87											Р	I	4																																																
Гл.спец.	Каримова	02.87											ТашЗНИИЭП																																																		
Гип.	Ташпхлатов	02.87																																																													
Рук.гр.	Абзеева	02.87																																																													
Бед.инж.	Шарова	02.87																																																													

Формат А4

Имя, № подл.			Подпись и дата		Взам. инв. №		Кол. на исполн. I.090.I-6СП.I 000400										Примечание
Формат	Зона	Поз.	Обозначение		Наименование		-	01	02	03							
A4	3		-03		КН 9					2							1,65
A4	4		I.090.I-6СП.I 0300		КН14		1										5,22
			-01		КН15			1									5,25
			-02		КН16				1								6,33
			-03		КН17					1							6,38
A4	5		-04		КН18		1	1									5,03
			-05		КН19				1	1							6,44
A4	6		-06		КН20		1										2,99
			-07		КН21			1									3,03
			-08		КН22				1								3,69
			-09		КН23					1							3,74
<u>Сетка арматурная</u>																	
A4	7		I.090.I-6СП.I 0400		СН I		2		2								1,44
			-01		СН 2			2		2							1,49
A4	8		-02		СН3		2	2	2	2							0,17
A4	9		-03		СН4		2	2	3	3							0,09
A4	10		-04		СН5		2	2	2	2							0,20
A4	11		I.090.I-6СП.I 0500		СН6		1										1,77
I.090.I-6СП.I 000400																	
																	Лист
																	2

Формат А4

Формат	Зона	Поз.	Обозначение	Наименование	Кол. на исполн. I.090.I-6СП.I 000400							Примечание	
					-	01	02	03					
A4		II	I.090.I-6СП.I 0500-01	СН 7		I							1,80
			-02	СН 8			I						2,18
			-03	СН 9				I					2,22
				<u>Детали</u>									
				Петля строповочная									
A4		I2	I.090.I-6СП.I 0700	ПС I	2	2	2	2					1,52
				Стержень гнутый									
A4		I3	I.090.I-6СП.I 0900	АН I	2	2	2	2					0,71
A4		I4	I.090.I-6СП.I 1000	АН 4	2	2	6	6					0,19
				Отдельные стержни									
				ГОСТ5781-82*									
B4		I5	I.090.I-6СП.I 000401	∅12АШ L=2130	4	4	4	4					1,89
B4		I6	000402	∅16АШ L=920	12	12							1,452
			000403	L=1220			12	12					1,925
B4		I7	000404	∅10АШ L=1700	2	2	2	2					1,05

Формат А4

I.090.I-6СП.I 000400

Лист 3

Формат	Зона	Поз.	Обозначение	Наименование	Кол. на исполн. I.090.I-6СП.I 000400							Примечание	
					-	01	02	03					
				Отдельные стержни									
				ГОСТ6727-80*									
B4		I8	I.090.I-6СП.I 000405	∅5ВрI L=770	18	18							0,107
			000406	L=1070			18	18					0,149

Формат А4

I.090.I-6СП.I 000400

Лист 4

Рис.1

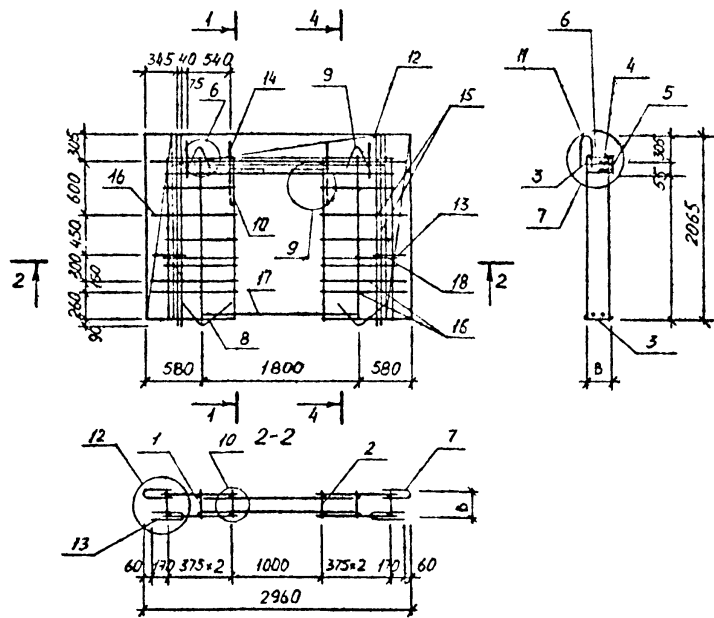
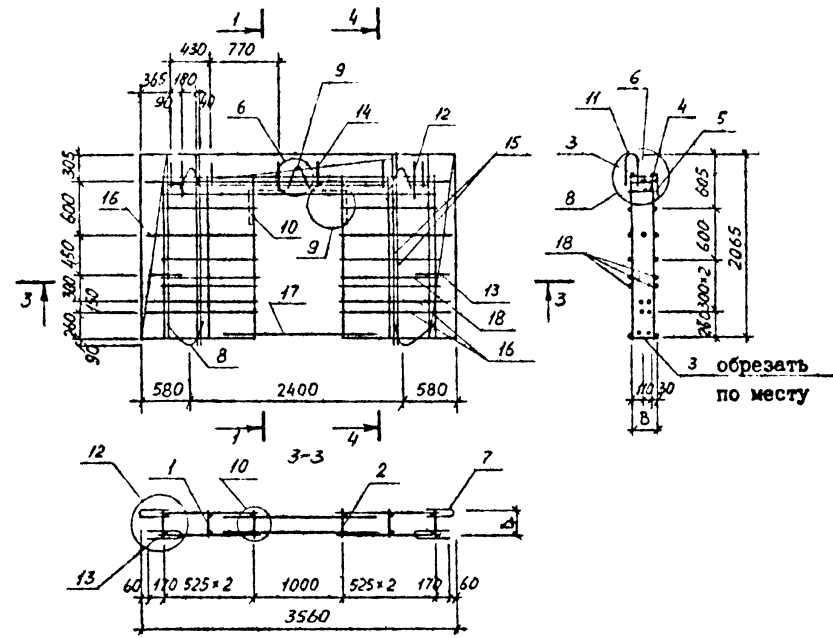


Рис.2



Обозначение	Марка	Рис.	В, мм	Масса, кг
I.090.I-6СП.I 000400	2КПЦ30.2I.2,5-СП	I	215	66,18
-01	2КПЦ30.2I.3,0-СП		265	66,68
-02	2КПЦ36.2I.2,5-СП	2	215	77,47
-03	2КПЦ36.2I.3,0-СП		265	66,99

I.090.I-6СП.I 000400СБ									
И.контр.	Нач.отд.	Гл.слец.	Гип.	Рук.гр.	Вед.инж.	Каркас пространственный 2КПЦ30, 2КПЦ36. Сборочный чертеж.	Стадия	Масса	Масштаб
							Р	см	табл.
Горбенко	Янбулатов	Каримова	Ташпулатов	Абзеев	Дарова				
							Лист	Листов	
							ТашНИИЭП		

Изм. № подл.		Подпись и дата		Взам. инв. №		Кол. на исполн. I.090.I-6СП.I 000500										Примечание	
Формат	Зона	Поз.	Обозначение	Наименование		-	01	02	03								
				<u>Документация</u>													
A3			I.090.I-6СП.I 000500СВ	Сборочный чертеж													
A3			I.090.I-6СП.I 000002	Узлы арматурные													
A3			I.090.I-6СП.I 000000ТО	Техническое описание													
				<u>Сборочные единицы</u>													Масса, кг
				<u>Каркас плоский</u>													
A4	I		I.090.I-6СП.I 0100	КН 1	10			12									0,94
			-01	КН 2		10		12									0,97
A4	2		-02	КН 3	2		2										3,47
			-03	КН 4		2		2									3,51
A4	3		-04	КН 5	1	1	1	1									6,56
A4	4		I.090.I-6СП.I 0200-04	КН10	2												2,81
			-05	КН11		2											2,91
						I.090.I-6СП.I 000500											
						Каркас пространственный 2КЩ 60, 2КЩ 72.						ТашЗНЕМЭП					
						И.контр		Горбенко		09.87		Студия		Лист		Листов	
						Нач. отд.		Янеулатов		09.87		Р		I		4	
						Гл. спец.		Каримова		09.87							
						ГИП		Ташплатов		09.87							
						Рук. гр.		Абаева		09.87							
						Вед. инж.		Шарова		09.87							

Формат А4

Изм. № подл.		Подпись и дата		Взам. инв. №		Кол. на исполн. I.090.I-6СП.I 000500										Примечание		
Формат	Зона	Поз.	Обозначение	Наименование		-	01	02	03									
A4	4		I.090.I-6СП.I 0200-06	КН 12				2										3,42
			-07	КН 13					2									3,54
				<u>Сетка арматурная</u>														
A4	5		I.090.I-6СП.I 0400	СН 1	2		2											1,44
			-01	СН 2		2		2										1,49
A4	6		-02	СН 3	4	4	6	6										0,17
A4	7		-03	СН 4	4	4	6	6										0,09
A4	8		I.090.I-6СП.I 0500-04	СН10	1													3,82
			-05	СН11		1												3,89
			-06	СН12				1										4,64
			-07	СН13					1									4,73
				<u>Детали</u>														
				<u>Петля строповочная</u>														
A4	9		I.090.I-6СП.I 0700	ПС 1	4	4												1,52
			-01	ПС 2			4	4										3,03
						I.090.I-6СП.I 000500												
																Лист		
																2		

Формат А4

Имя, № подл.		Подпись и дата		Взам. инв. №		Кол. на исполн. I.090.I-6СП.I 000500										Примечание
Формат	Зона	Поз.	Обозначение	Наименование		-	01	02	03							
				Стержень гнутый												
A4	I0		I.090.I-6СП.I 0900	АН I		2	2	2	2							0,71
A4	II		-01	АН 2		2	2	2	2							0,18
A4	I2		-02	АН 3		2	2	2	2							0,26
A4	I3		I.090.I-6СП.I I000	АН 4		4	4	12	12							0,19
A4	I4		I.090.I-6СП.I II00	Хомут ХМ I		16	16	20	20							0,104
				Отдельные стержни												
				ГОСТ 5781-82*												
B4	I5		I.090.I-6СП.I 000501	∅ I2AШ L = 2130		8	8	8	8							1,89
B4	I6		000502	∅ I6AШ L = 5840		4	4									9,22
			000503	L = 7040				4	4							11,11
B4	I7		000504	L = 2780		8	8									4,39
			000505	L = 3330				8	8							5,25
B4	I8		000506	∅ IOAI L = 1850		1	1	1	1							1,14
I.090.I-6СП.I 000500														Лист	3	

Формат А4

Имя, № подл.		Подпись и дата		Взам. инв. №		Кол. на исполн. I.090.I-6СП.I 000500										Примечание
Формат	Зона	Поз.	Обозначение	Наименование		-	01	02	03							
				Отдельные стержни												
				ГОСТ 6727-80*												
B4	I9		I.090.I-6СП.I 000507	∅ 5BpI L = 5530		4	4									0,77
			000508	L = 6730				4	4							0,94
B4	20		000509	L = 2780		6	6									0,39
			000510	L = 3330				6	6							0,46
B4	21		000511	L = 620		4	4	4	4							0,09
I.090.I-6СП.I 000500														Лист	4	

Формат А4



Рис.1

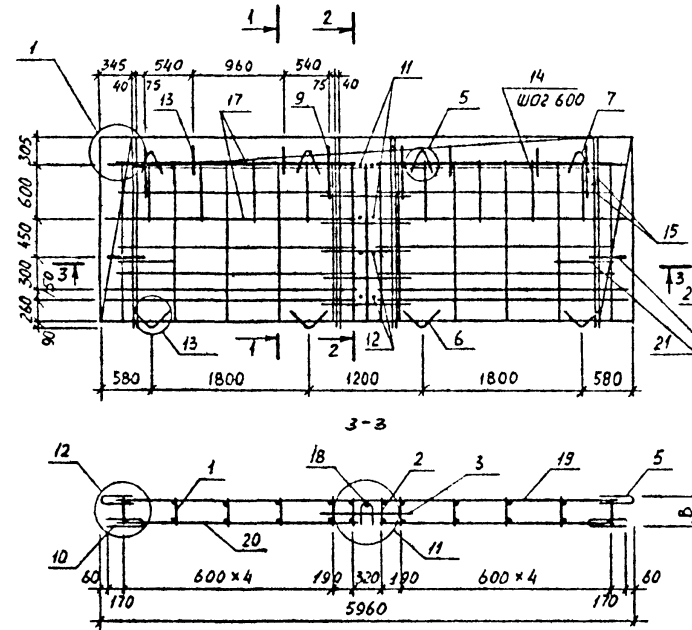
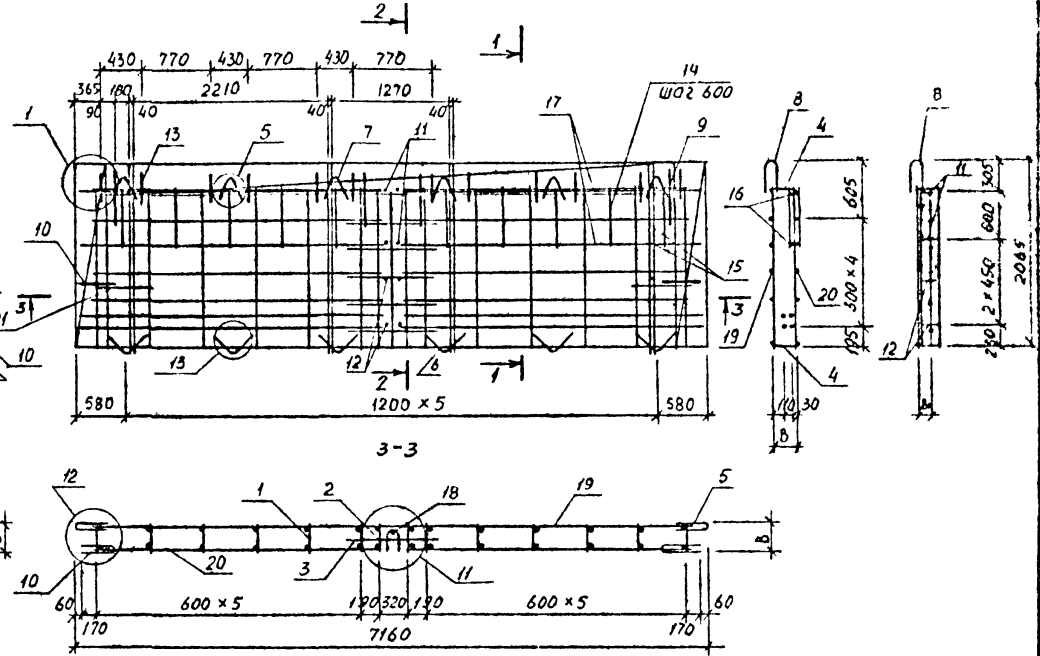
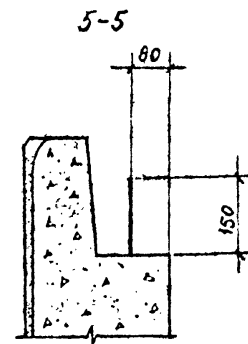
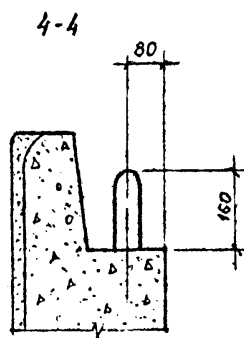
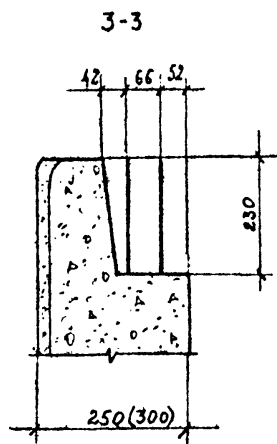
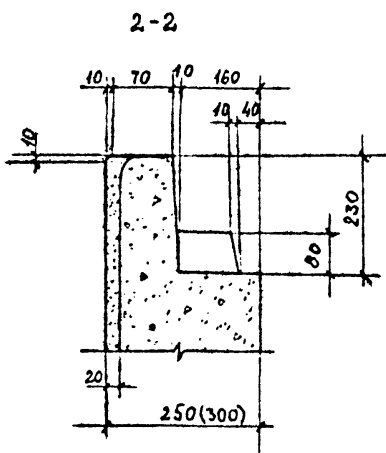
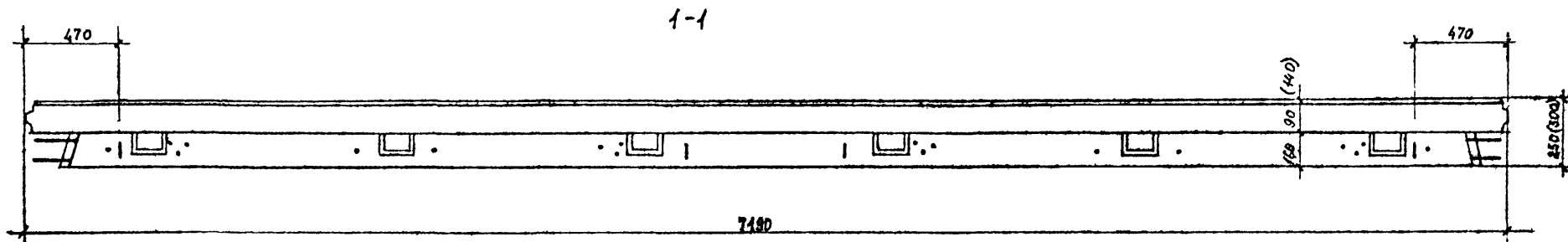
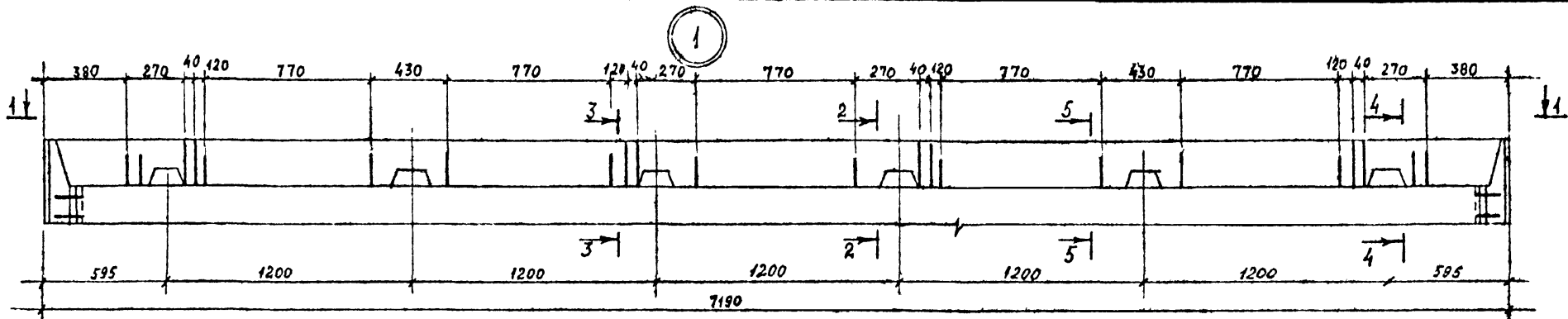


Рис.2



Обозначение	Марка	Рис	В, мм	В1, мм	Масса, кг
I.090.I-6СП.I 000500	2КПЦ60.2I.2,5-СП	1	215	95	141,0
-01	2КПЦ60.2I.3,0-СП		265	145	141,8
-02	2КПЦ72.2I.2,5-СП	2	215	95	169,0
-03	2КПЦ72.2I.3,0-СП		265	145	169,8

I.090.I-6СП.I 000500СБ						
				Стадия	Масса	Масштаб
Н контр.	Горбенко	08.87	Каркас пространственный 2КПЦ60.2КПЦ72. Сборочный чертёж.	Р	см.	
Нач.отд.	Янеллатов	08.81				
гл.спец	Каримова	08.81				
ГИП.	Ташпулатов	08.81				
рук.гр.	Абаева	08.87				
Вет.инж.	Шарова	08.87		Лист	Листов I	
				ТашЭНИЭП		



Лист № подл. Подпись и дата. Взам инв. №

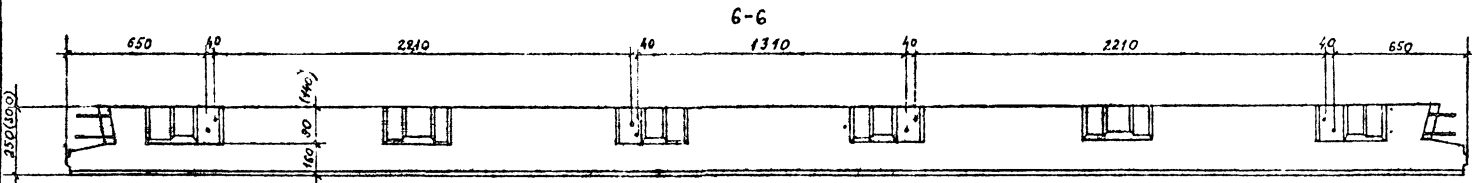
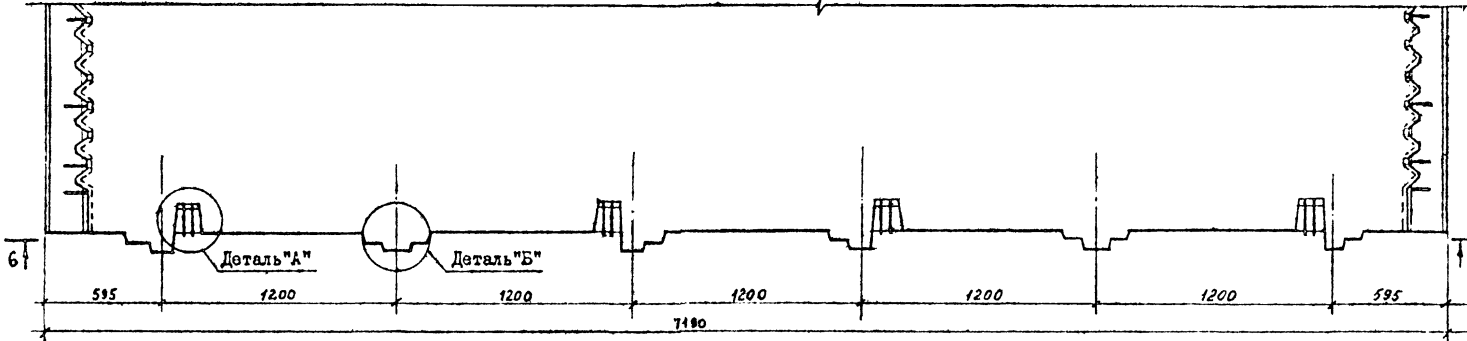
И.контр.	Горбенко	09.87
нач.отд.	Янбулатов	09.87
гл.слес.	Каримова	09.87
гл.п.	Ташхулатов	09.87
рук.гр.	Аваева	09.87
инженер	Дмитриева	09.87

1.090.1-6СП.1 000001

Узлы опалубочные.

Стадия	Лист	Листов
Р	I	II
ТашЗНИИЭП		

2

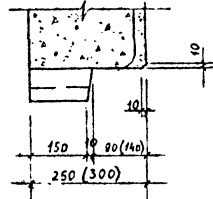
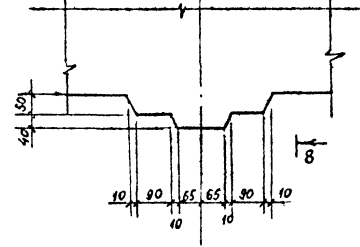
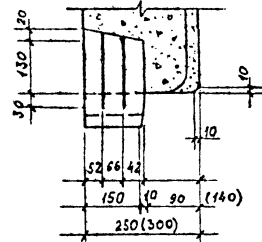
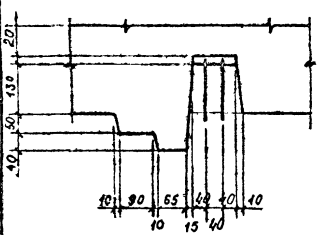


Деталь "А" 7

7-7

Деталь "Б" 8

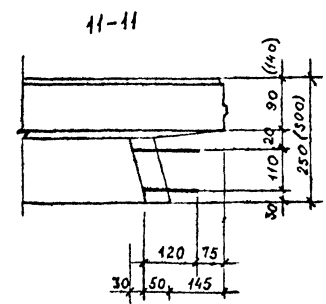
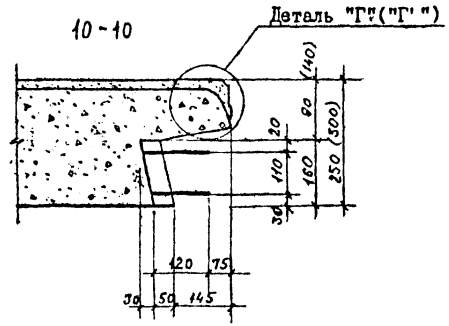
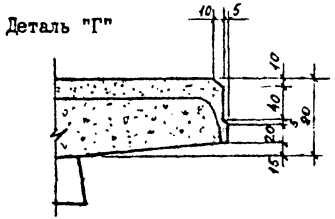
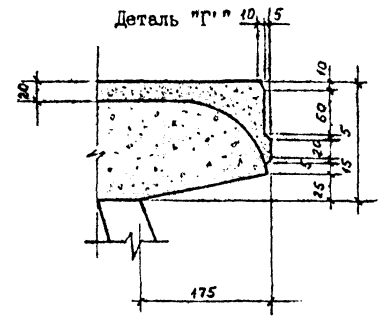
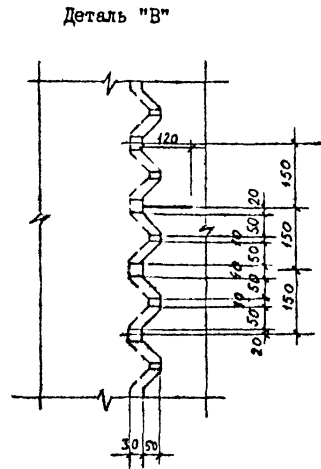
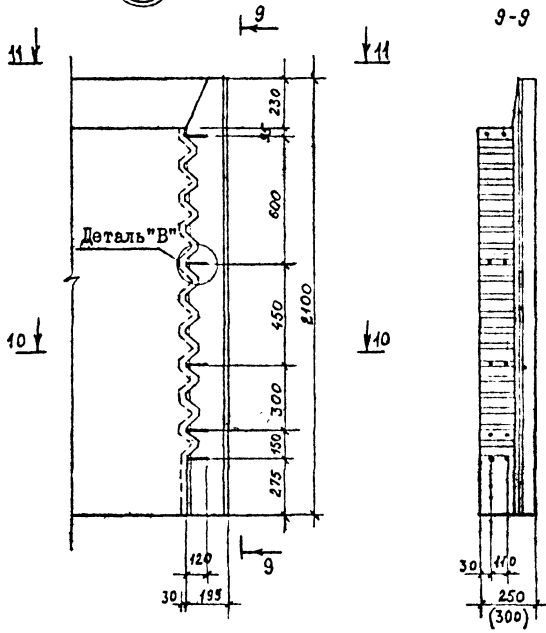
8-8



Шифр, № проект | Название и дата | Взам. штамп №

I.090.I-6СП.I 000001

3

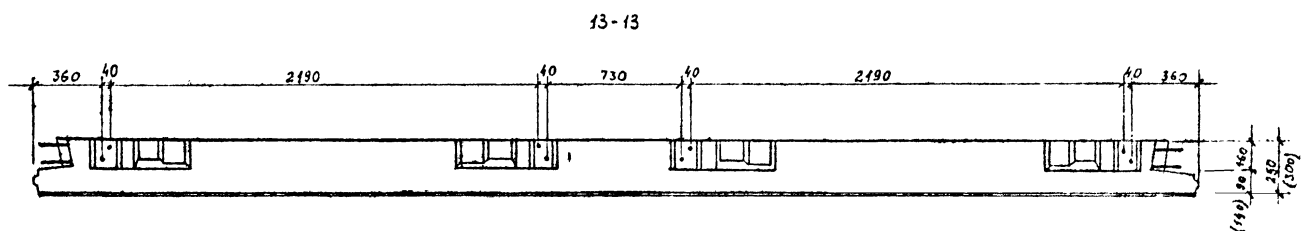
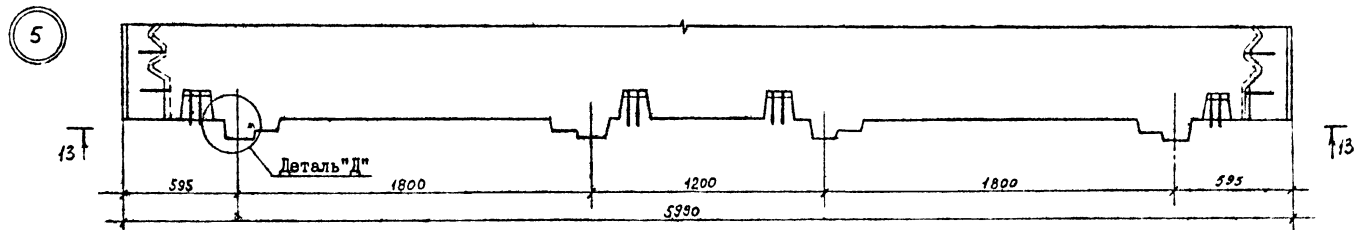
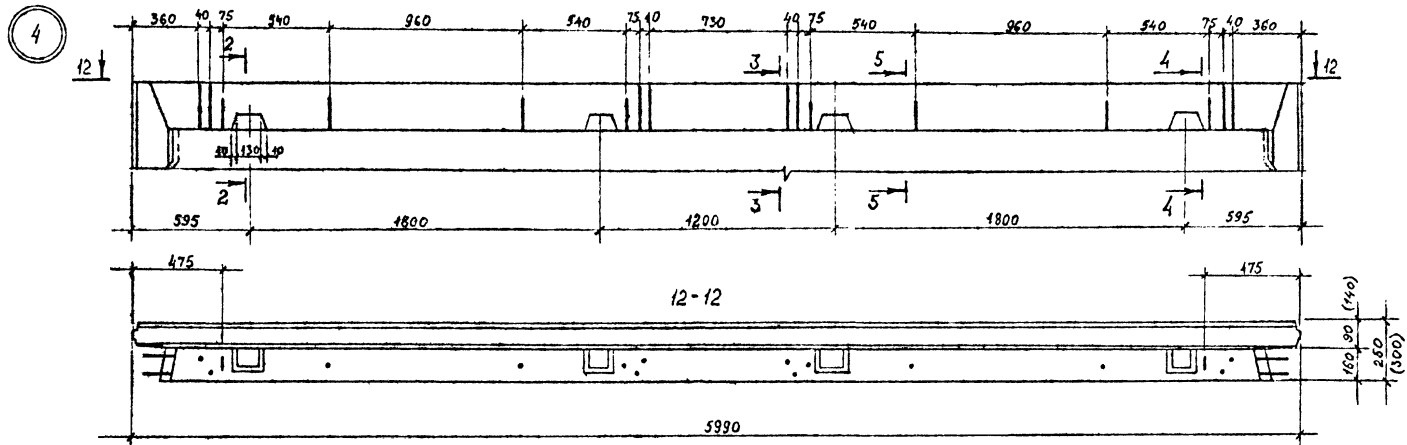


- 1. Деталь "Г" относится к панели толщиной 250мм,
- 2. Деталь "Г'" к панели толщиной 300мм.

I.090.I-6СП.I 00000Г

Лист 3

Имя, № попор. Подпись и дата Взам инв. №



1. Сечения 2-2, 3-3, 4-4, 5-5 см. лист 1.

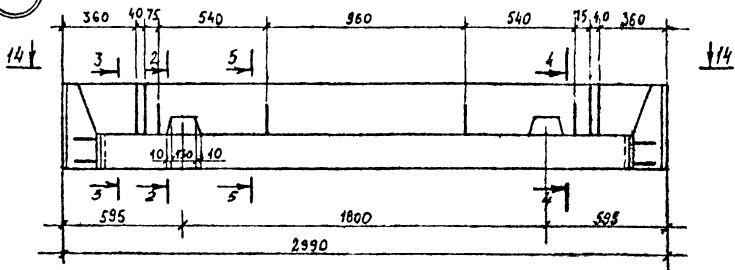
2. Деталь "Д" см. лист 5.

I.090.I-6СП.I 000001

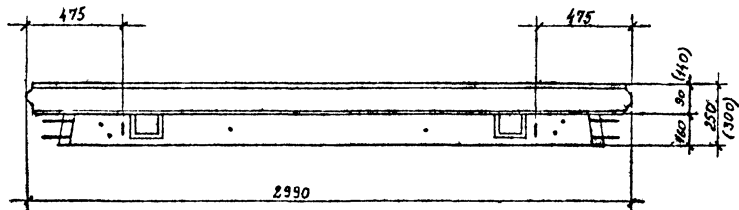
Лист

4

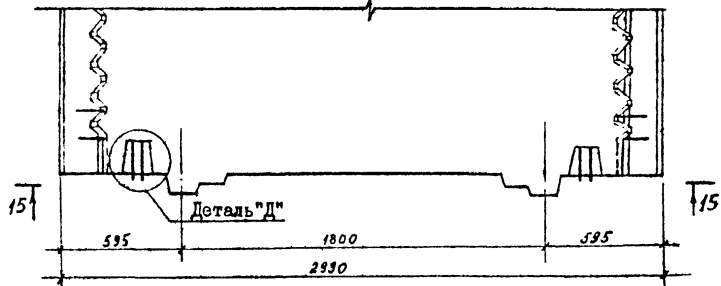
6



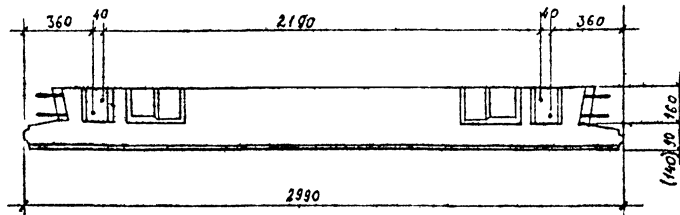
14-14



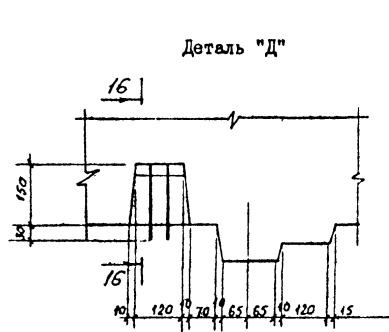
7



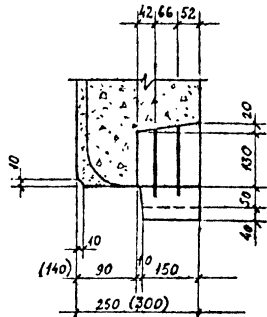
15-15



Деталь "Д"



16-16

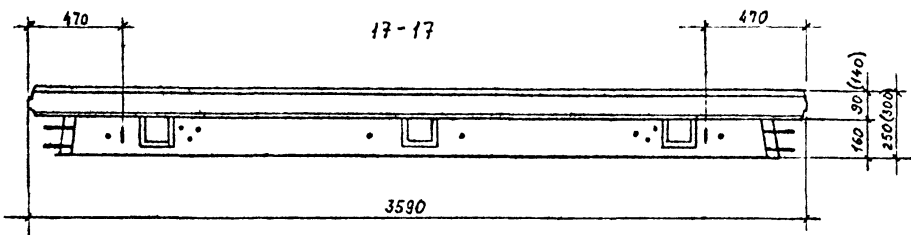
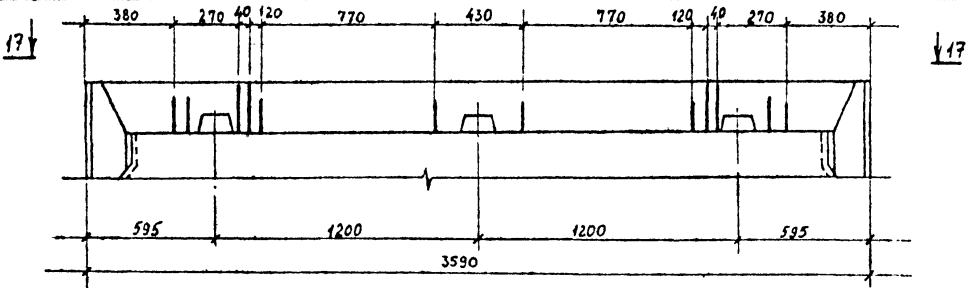


Сечения 2-2, 3-3, 4-4, 5-5 см. лист I.

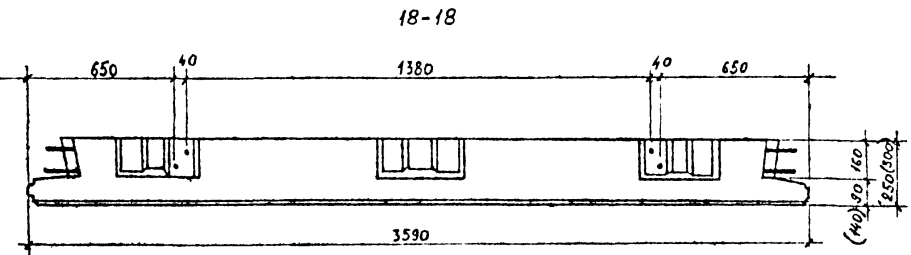
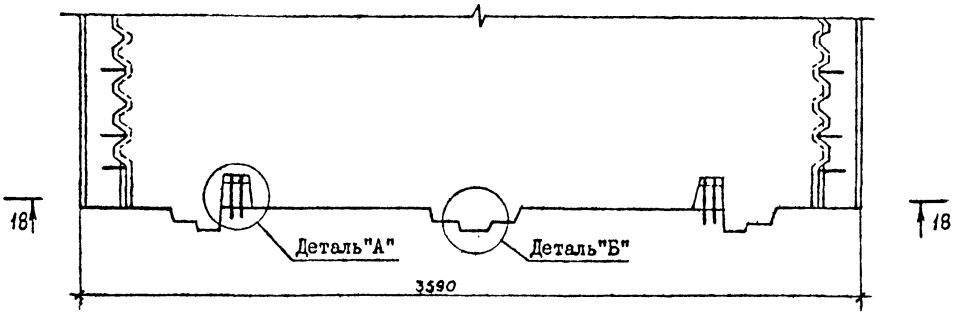
№ и на полке Подпись и дата. Влияние. №

I.090.I-6СП.I 000001	Лист 5
----------------------	-----------

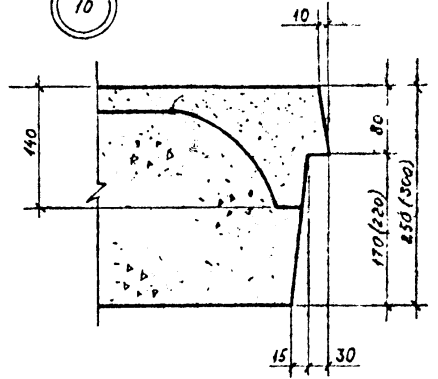
8



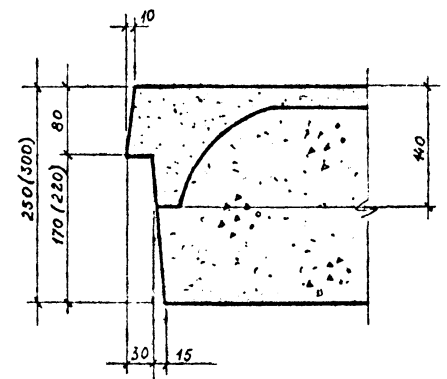
9



10



11

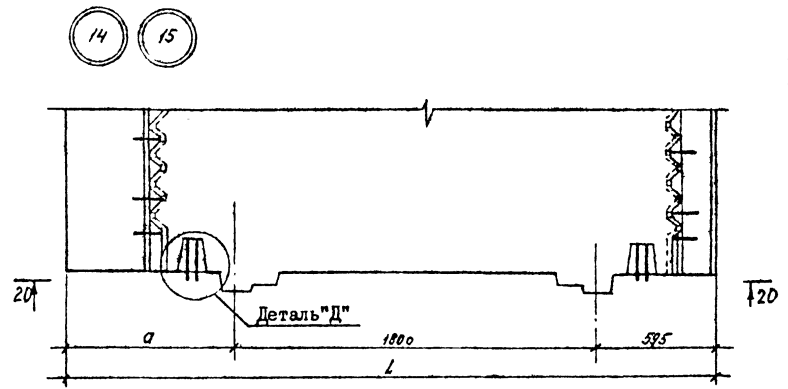
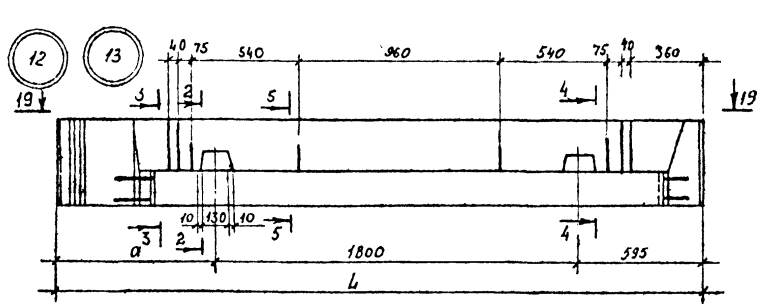


Деталь "А" и "Б" см. лист 2.

Имя, № год, Подпись и дата, Взам инв. №

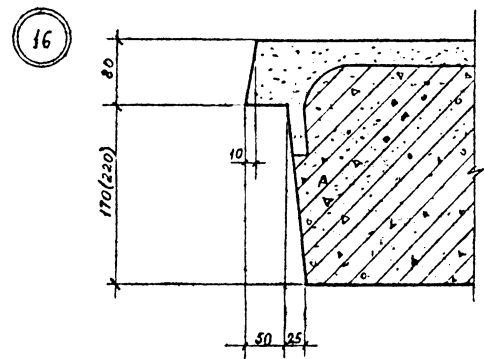
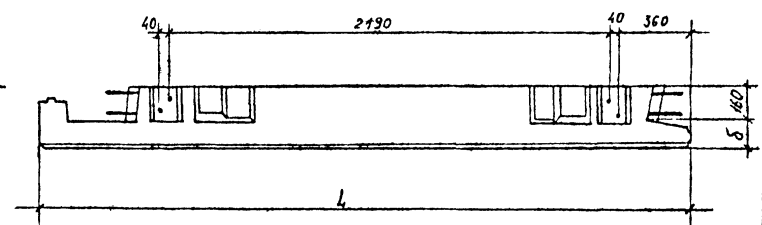
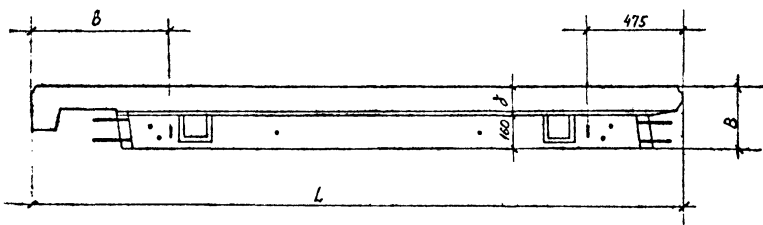
I.090.I-6СП.I 000001 Лист 6

Формат А3



19-19

20-20



№ узла	Г, мм	В, мм	а, мм	б, мм	в, мм
15, 17	3165	250	770	90	650
16, 18	3215	300	820	140	700

1. Сечения 2-2, 3-3, 4-4, 5-5 см. лист I  
 2. Деталь "Д" см. лист Б.

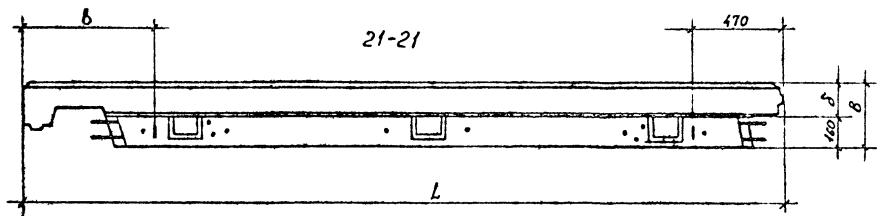
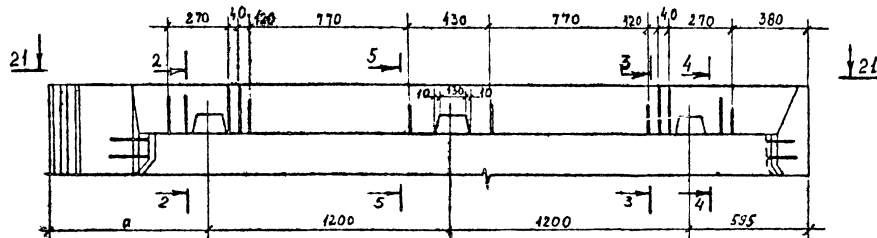
№ инв. 2  
 Взам. инв.  
 Подпись и дата  
 № подл.  
 Инв. № подл.

I.090.I-6СП.I 000001 Лист 7

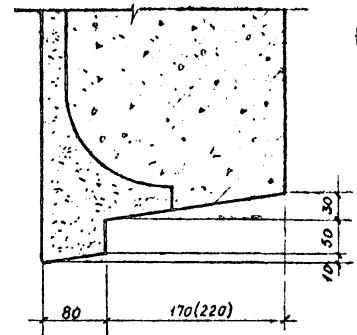


17

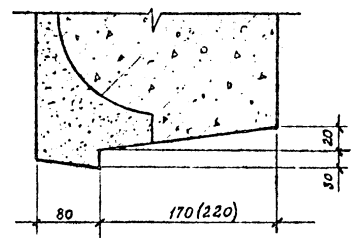
18



21

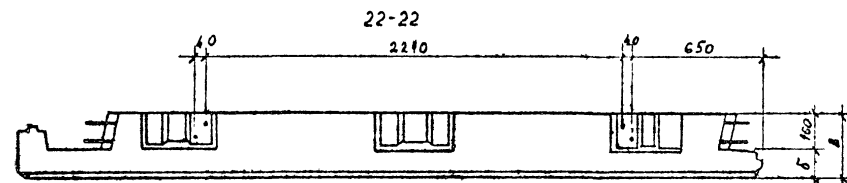
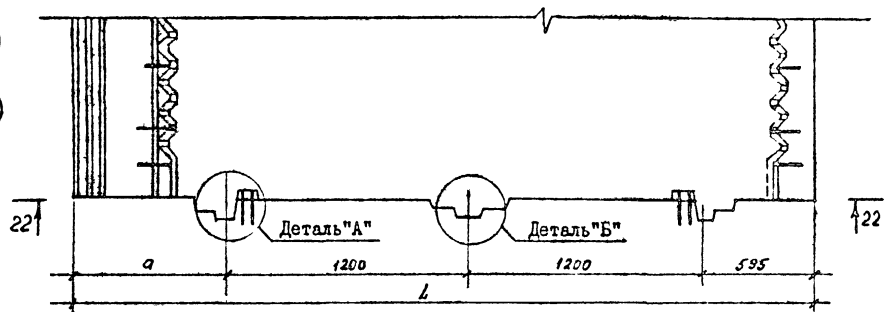


22



19

20



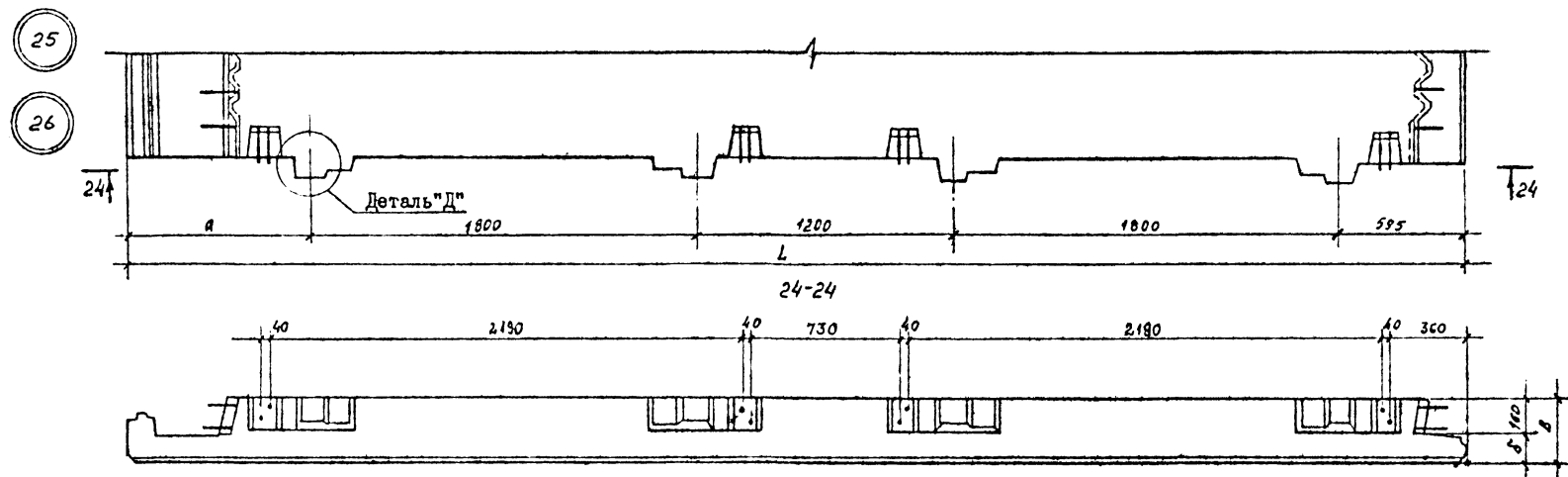
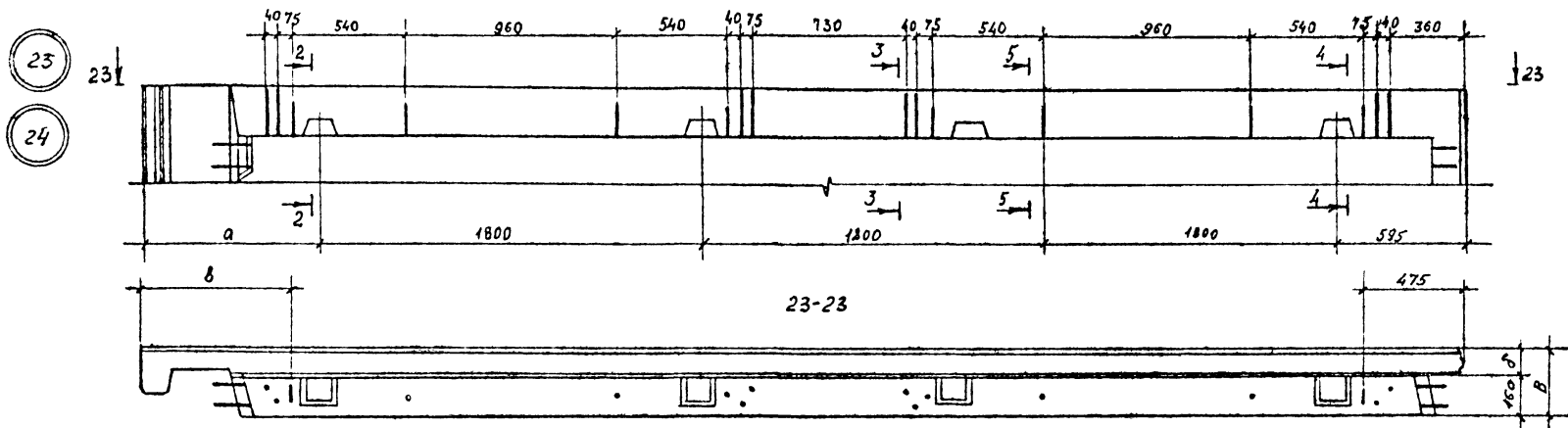
№ узла	Г, мм.	В, мм.	в, мм.	б, мм.	в, мм.
19, 21	3765	250	770	90	645
20, 22	3815	300	820	140	695

1. Сечения 2-2, 3-3, 4-4, 5-5 см. лист 1  
 2. Деталь "А" и "Б" см. лист 2.

I.090.I-6СП.I 000001

Лист 8

Имя № подл. Подпись и дата. Взам. инв. №



№ узла	l, мм	B, мм	a, мм.	b, мм.	в, мм.
23,25	6165	250	770	90	650
24,26	6215	300	820	140	700

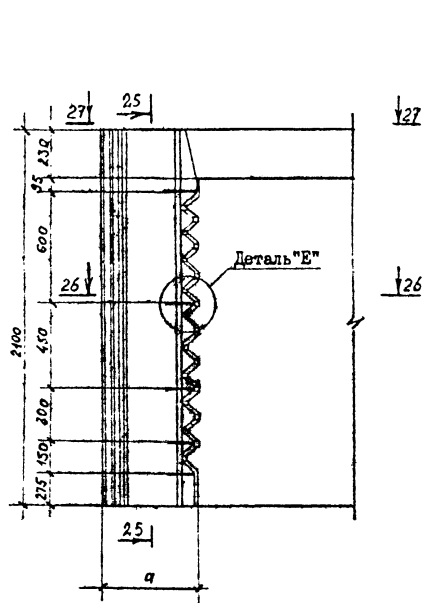
1. Сечения 2-2,3-3,4-4,5-5 см. лист I

2. Деталь "Д" см. лист Б.

I.090.I-6CP.I 000001

Лист

9



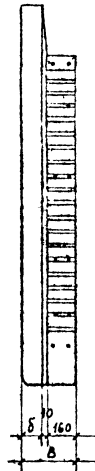
27

25-25

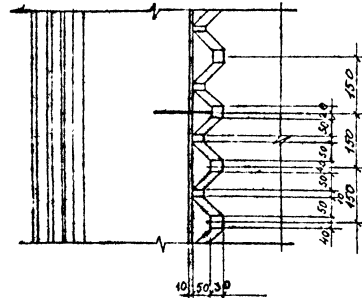
28

27

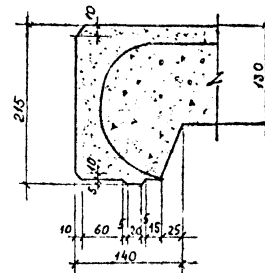
26



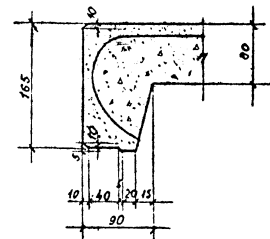
Деталь "Е"



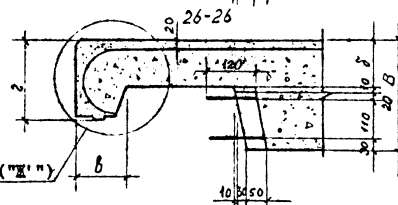
Деталь "Ж"



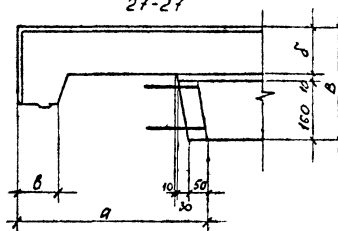
Деталь "Ж"



Деталь "Ж" ("Ж")



27-27

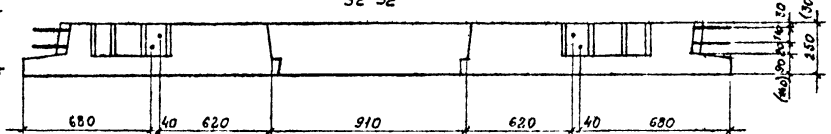
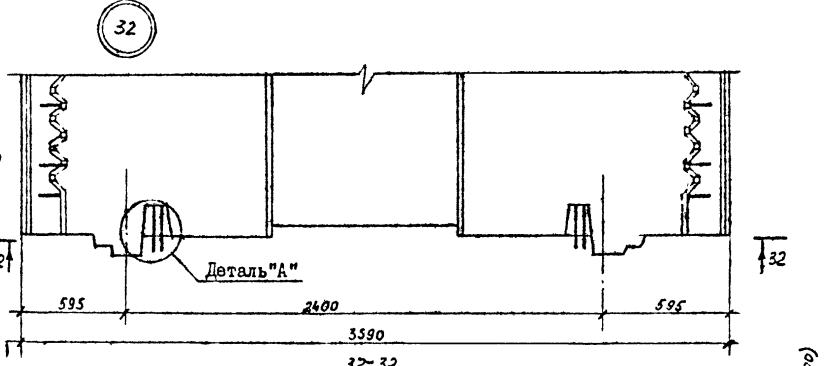
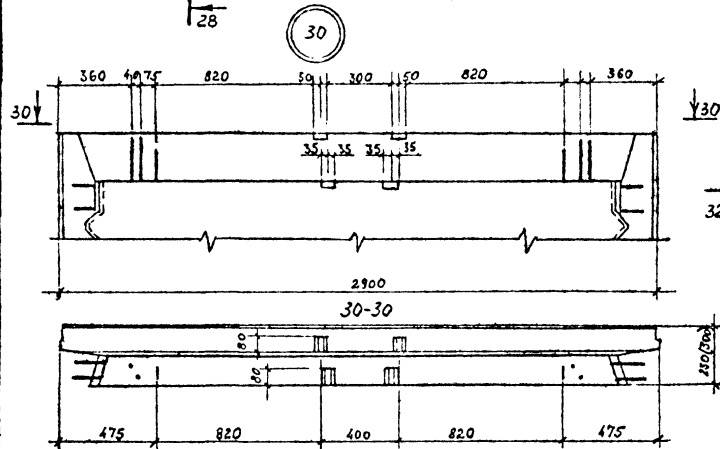
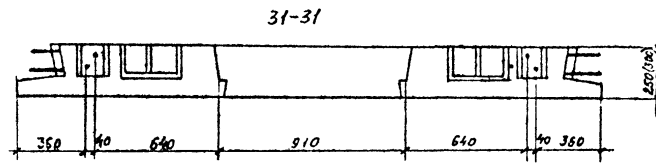
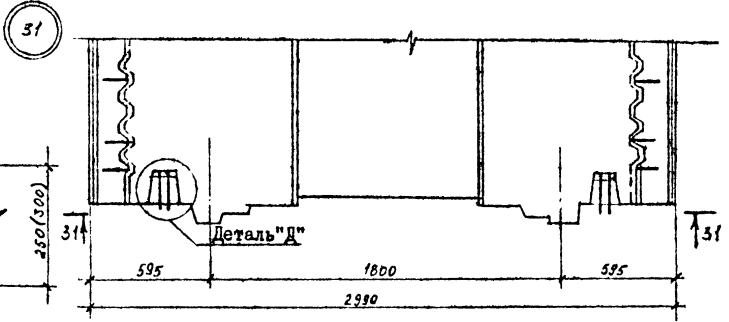
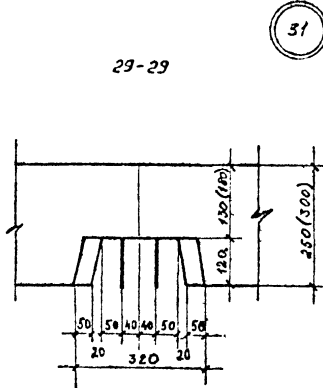
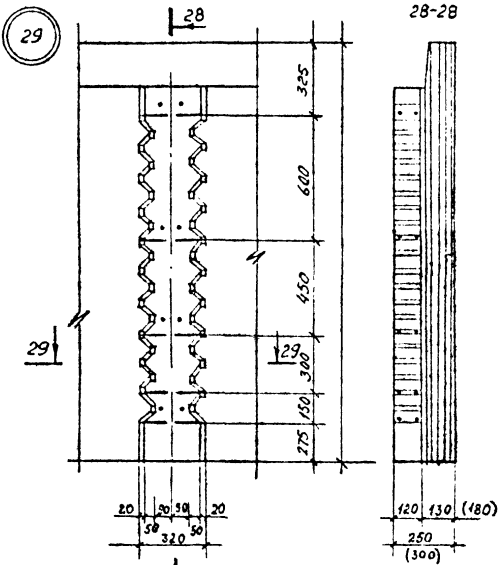


№ узла	В, мм.	а, мм.	б, мм.	в, мм.	г, мм.
27	250	470	80	90	165
28	300	520	130	140	215

I.090.I-6СП.I 000001

Лист

10

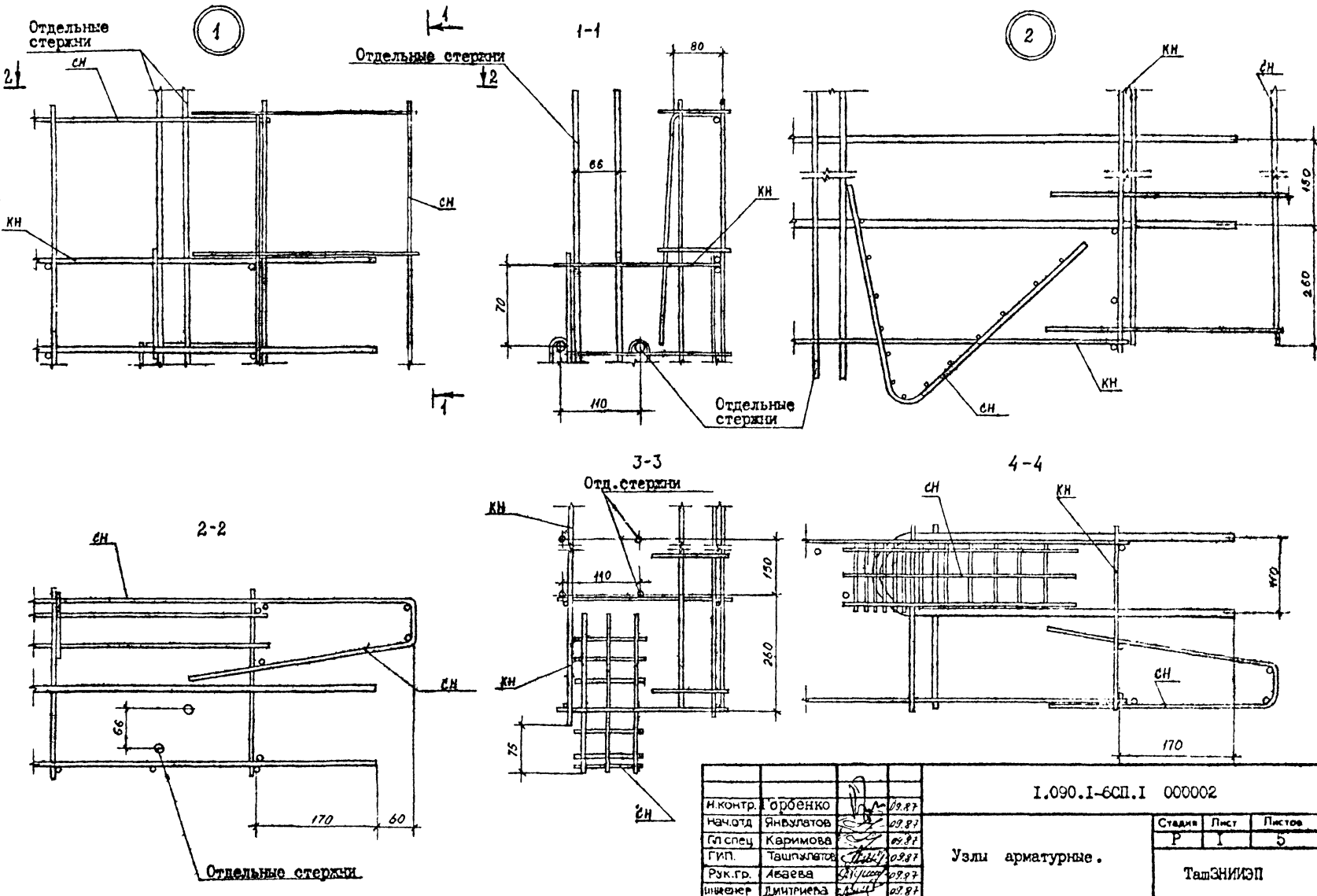


1. Деталь "А" см. лист 2.  
2. Деталь "Д" см. лист 5.

I.090.I-6СП.I 000001

Лист II

Имя, № проекта, Подпись и дата



Изм. №, кол-во, дата, подпись и дата, в чем. №

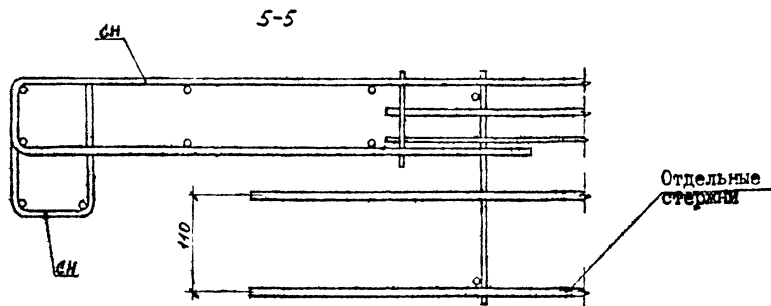
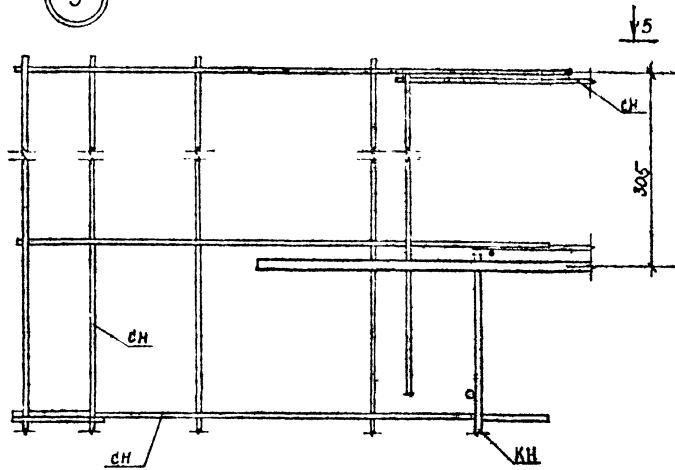
И.контр.	Горбенко	09.87
нач.отд.	Янбултово	09.87
гл. спец.	Каримова	09.87
Гип.	Ташхалетов	09.87
Рук.гр.	Абаева	09.87
инженер	Дмитриева	09.87

1.090.1-6СП.1 000002

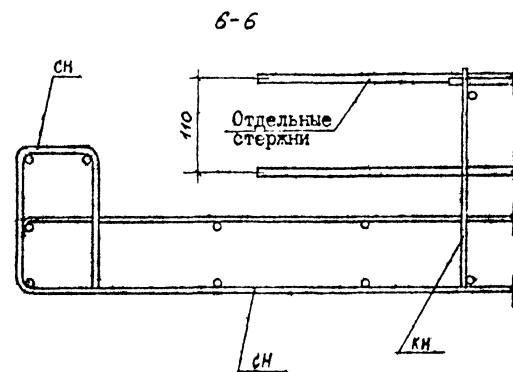
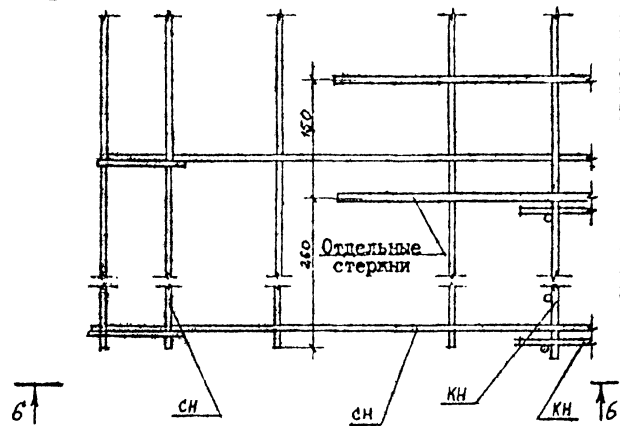
Узлы арматурные.

Стадия	Прост.	Простов.
Р	И	С
ТашЗНИИЭП		

5 | 3



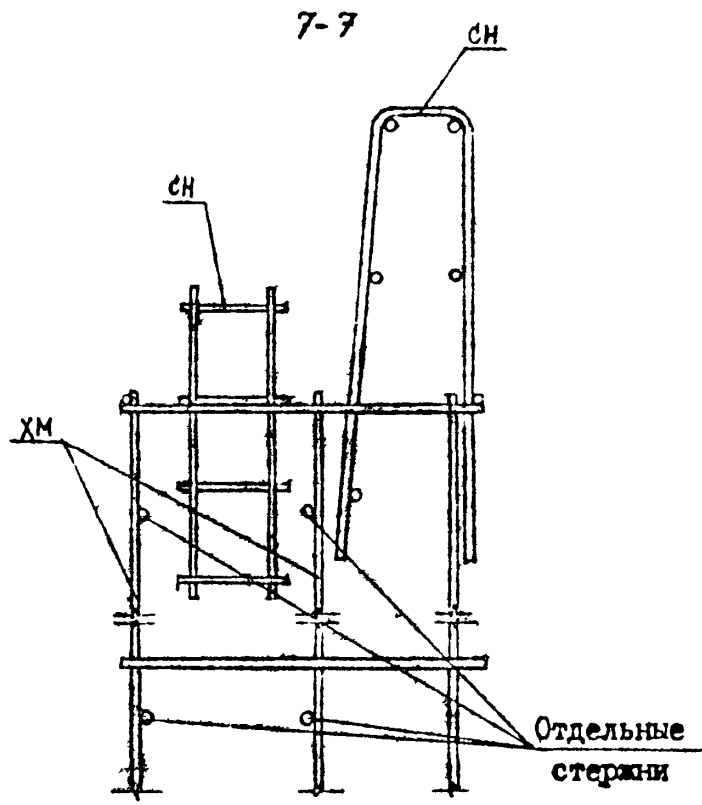
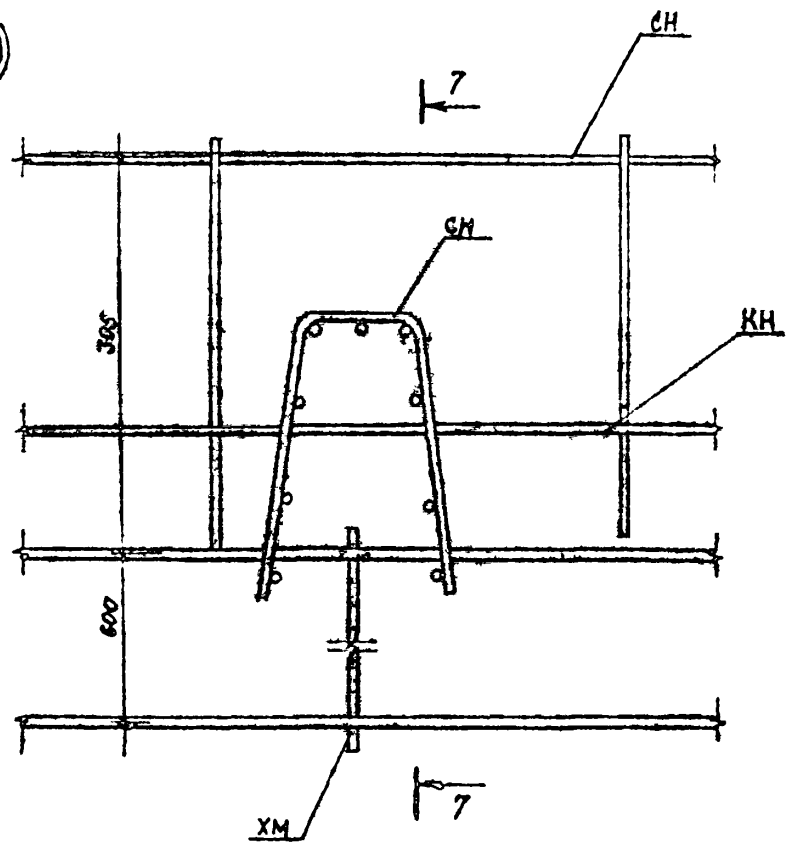
4



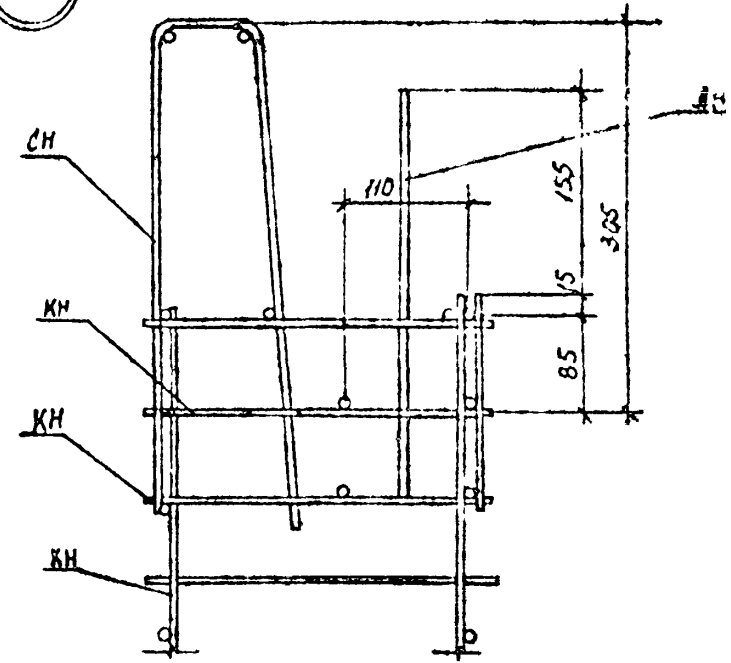
Изм.	№	эскиз	Исполн.	и дата	Взам.	инж.	№

I.090.I-6СП.I 000002	Лист
	2

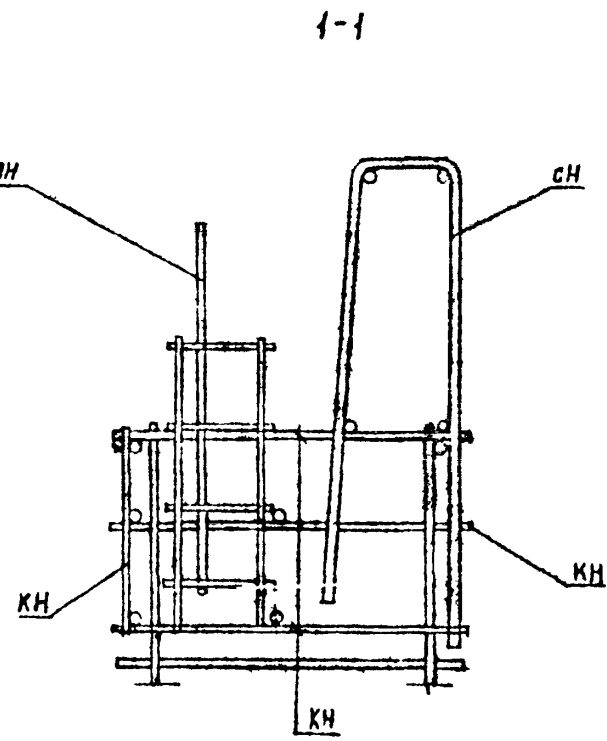
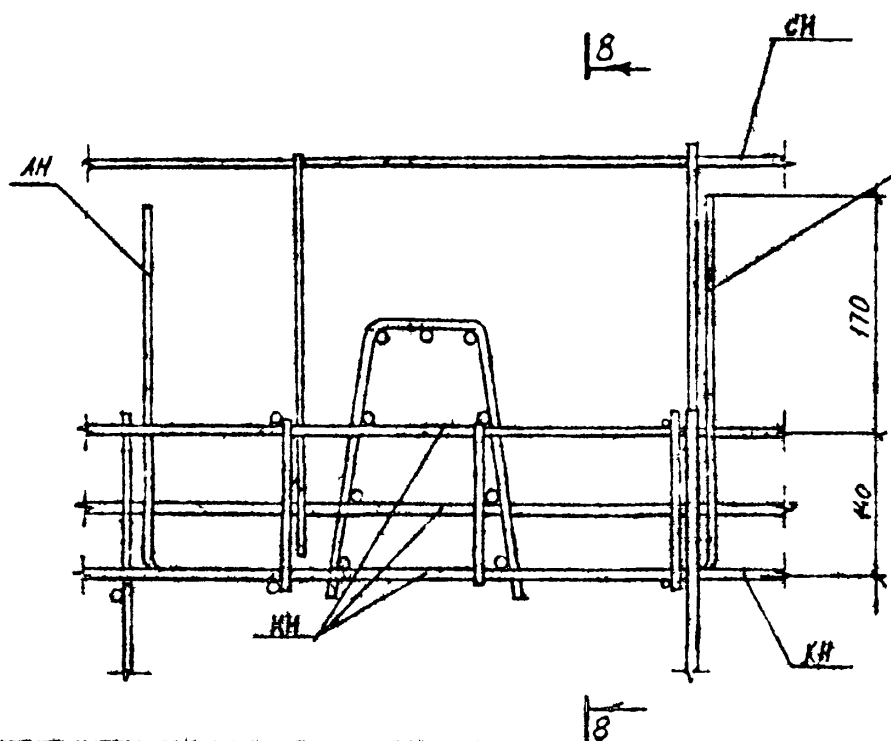
5



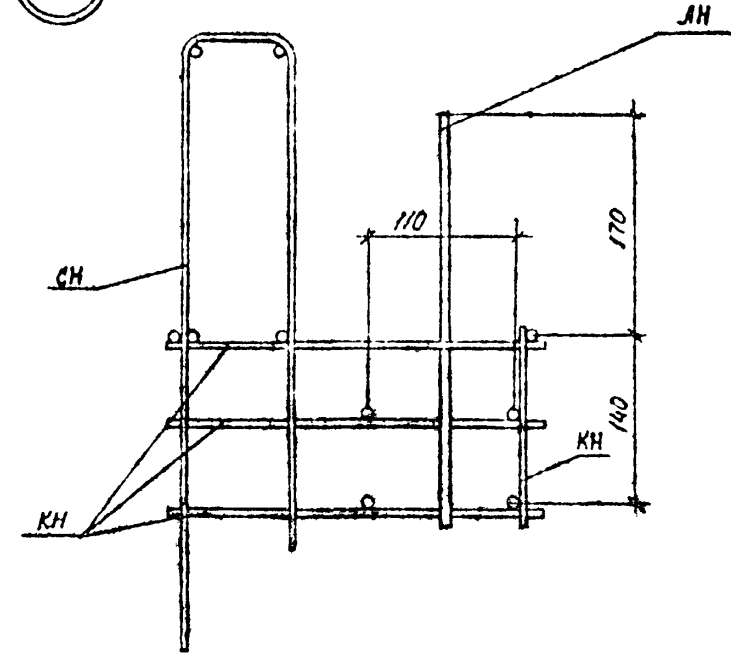
7



6

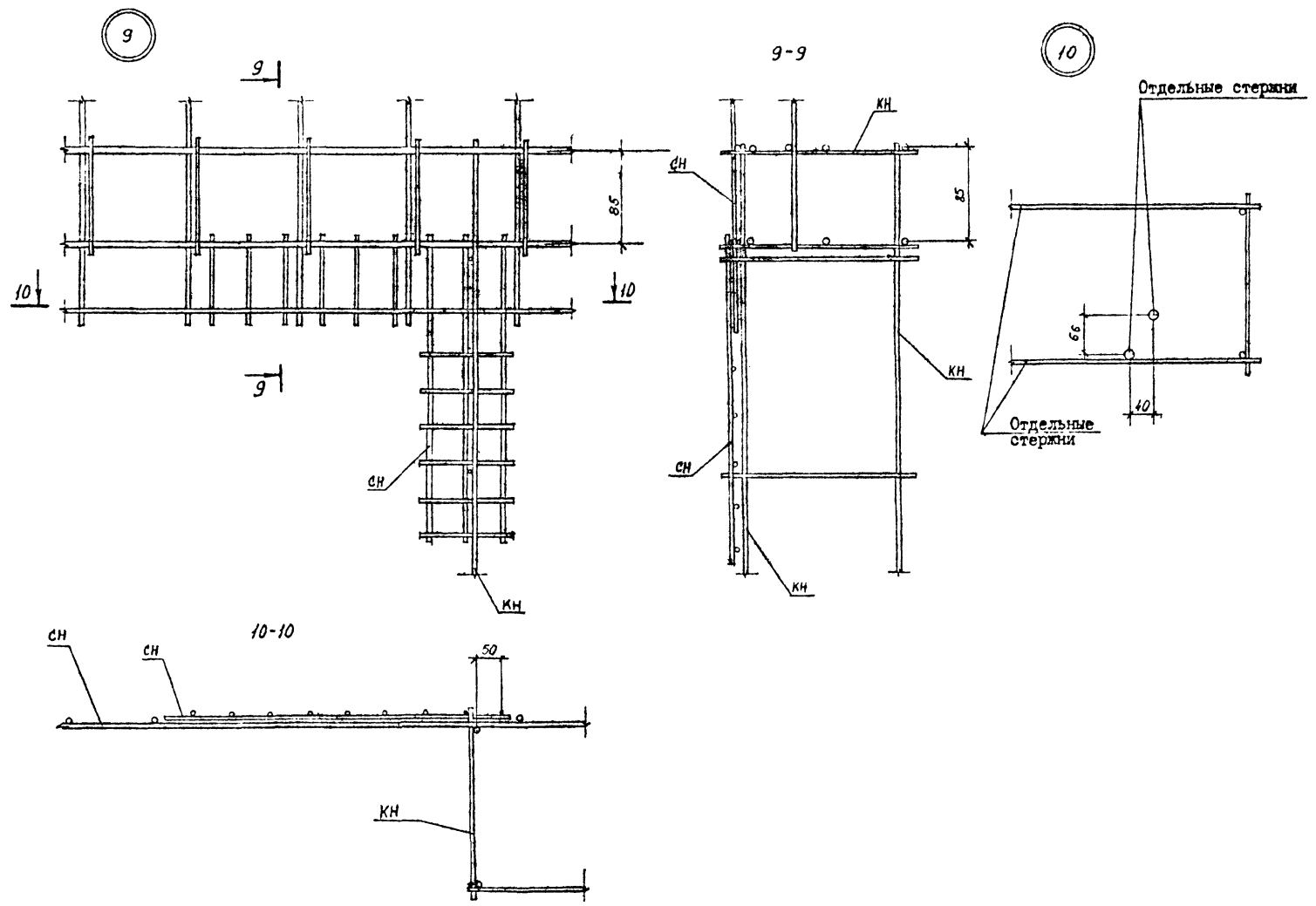


8



Имя, № проекта  
Подпись и дата  
Взам инв. №

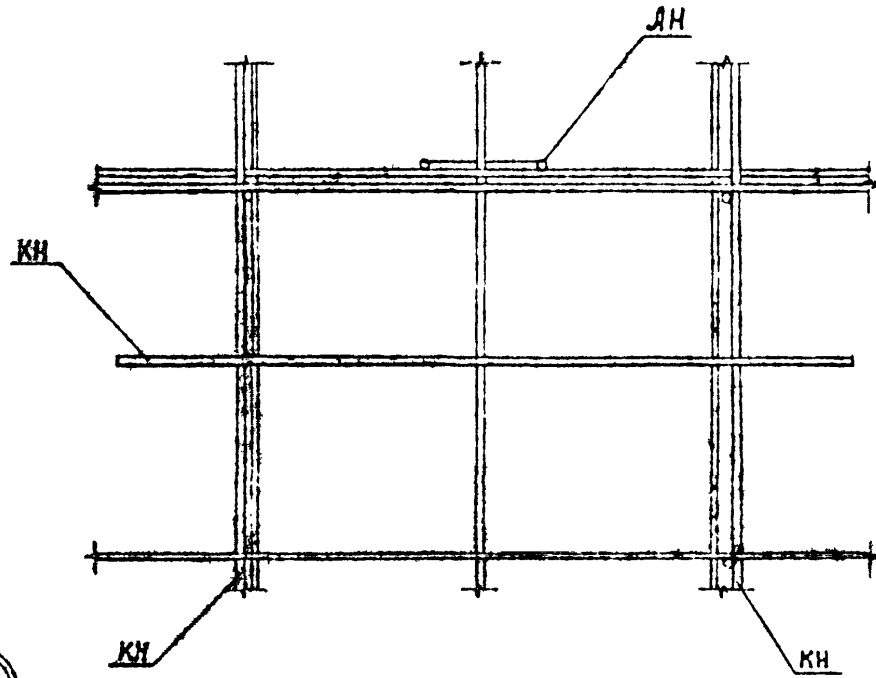
I.090.I-6СП.I 000002 Лист 3



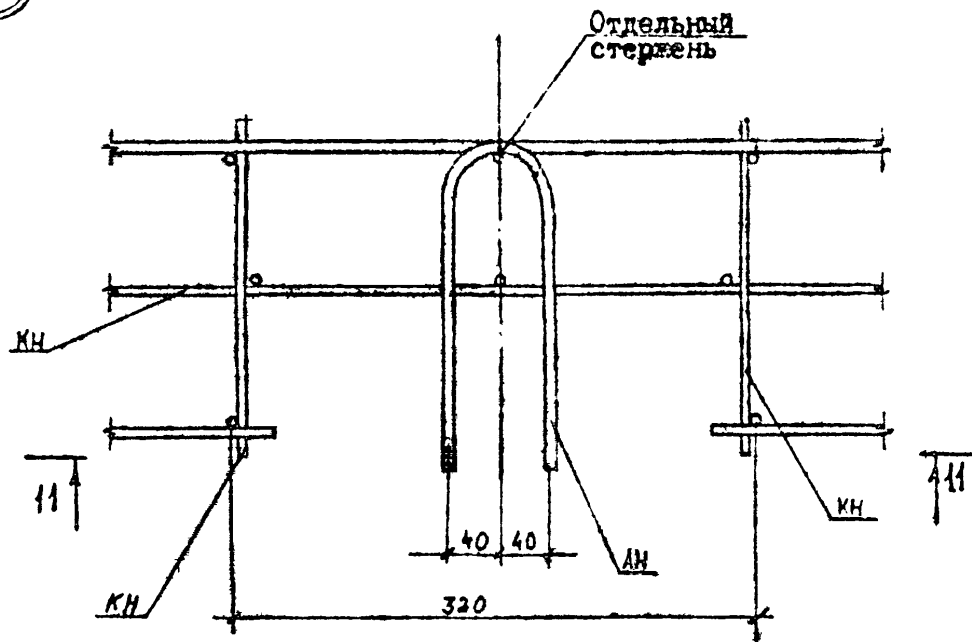
Лист № \_\_\_\_\_ Подпись и дата: \_\_\_\_\_  
 Взам инв. № \_\_\_\_\_



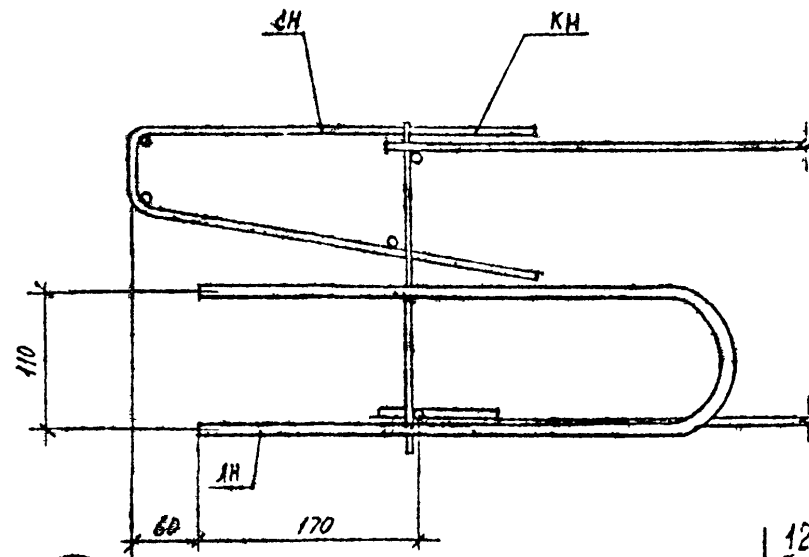
11-11



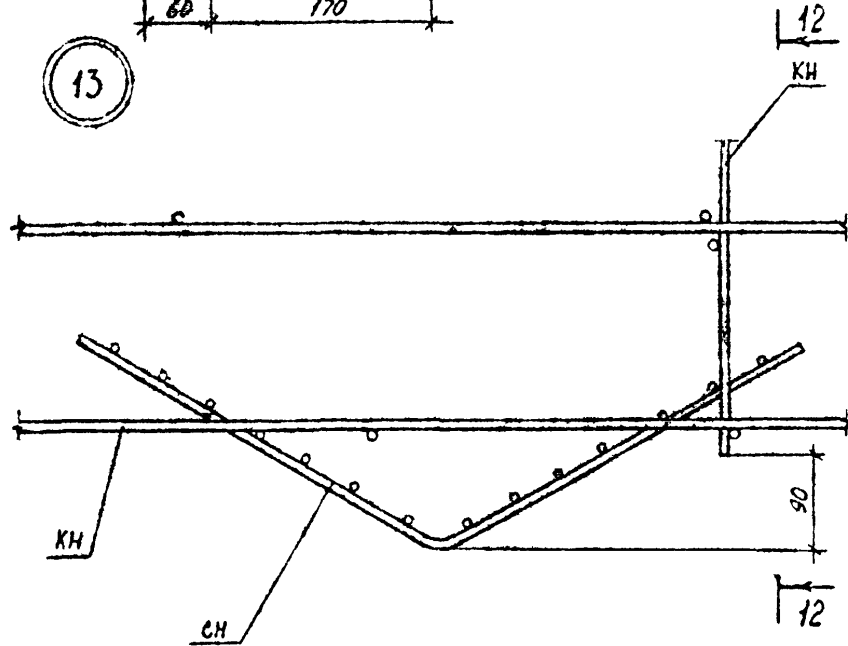
11



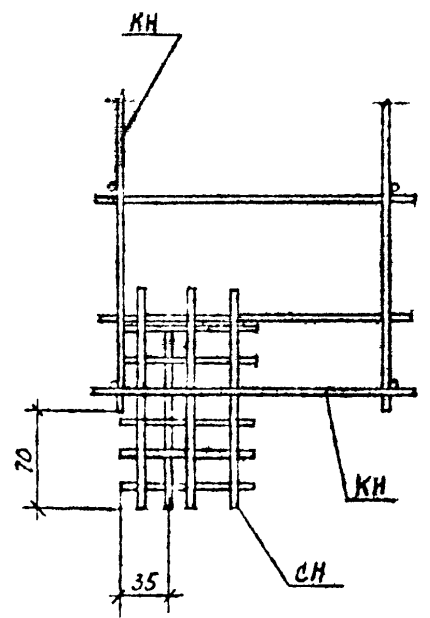
12



13



12-12



Форм. № подл. Подпись и дата. Взам инв. №

I.090.I-6СП.I 000002

Лист 5

Формат А3

Лист № подл. Подпись и дата Взам. инв. №

Лист	Зона	Обозначение	Наименование	Код. на исполн. I.090.I-6СП.I 0100				Примечание
				-	01	02	03	
А4		I.090.I-6СП.I 0100СБ	Документация Сборочный чертеж					
			Детали					
			ГОСТ5781-82*					Масса, кг
Б4	1	I.090.I-6СП.I 0101	66ШШ	L=1850	2	2		0,411
		0102	612АШ	L=1850	2	2		1,643
		0103	L=1000			6		0,898
			ГОСТ6727-80*					
Б4	2	I.090.I-6СП.I 0104	64ЕрI	L=265	6	6		0,024
		0105	L=215	6	6			0,019
		0106	L=265			6		0,037
		0107	L=215			6		0,030

I.090.I-6СП.I 0100			
И.контр.	Горбенко	02.87	Каркас плоский КН I...КН 5
Нач.отд.	Янеулатов	02.87	
Гл.спец.	Каримова	02.87	
ГИП.	Ташпулатов	02.87	
Рук.гр.	Абаева	02.87	
Инженер	Дмитриева	02.87	
I.090.I-6СП.I 0100			ТашНИИЭП

Формат А4

Лист № подл. Подпись и дата Взам. инв. №

Лист	Зона	Обозначение	Марка	Рис.	В, мм.	а, мм.	п	Масса, кг
-01	КН 2		265	155	0,97			
-02	КН 3		215		3,47			
-03	КН 4		265		3,51			
-04	КН 5	2			6,56			

I.090.I-6СП.I 0100СБ			
Каркас плоский КН I...КН5. Сборочный чертеж.			
И.контр.	Горбенко	02.87	Каркас плоский КН I...КН5. Сборочный чертеж.
Нач.отд.	Янеулатов	02.87	
Гл.спец.	Каримова	02.87	
ГИП.	Ташпулатов	02.87	
Рук.гр.	Абаева	02.87	
Инженер	Дмитриева	02.87	
I.090.I-6СП.I 0100СБ			ТашНИИЭП

Формат А4

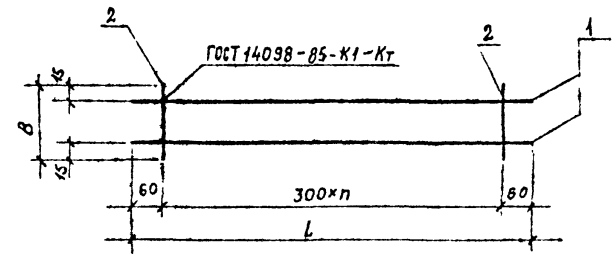
Изм. №	Порядок	Дата	Взам. инв. №	Обозначение	Наименование	Кол. на исполн.							Примечание	
						01	02	03	04	05	06	07		
А4	1	1.090.1-6СП.1	0200СБ	1.090.1-6СП.1	0201	2	2							
				0202	Л = 3120		2	2						
				0203	Л = 5520			2	2					
				0204	Л = 6720					2	2			
	2	1.090.1-6СП.1	0205	А4Бр1	Л = 215	9	11	19	23					
				0206	Л = 265	9	11	19	23					

I.090.1-6СП.1 0200										
Каркас плоский										
КН6...КН13										
ТашЭНГЭП										

Формат А4

I.090.1-6СП.1 0200СБ										
Каркас плоский										
КН6...КН13.										
Сборочный чертеж.										
ТашЭНГЭП										

Обозначение	Марка	L, мм	B, мм	n	Масса, кг
I.090.1-6СП.1 0200	КН6	2520	215	8	1,29
-01	КН7		265	8	1,33
-02	КН8	3120	215	10	1,50
-03	КН9		265	10	1,65
-04	КН10	5520	215	18	2,81
-05	КН11		265	18	2,91
-06	КН12	6720	215	22	3,42
-07	КН13		265	22	3,54



Формат А4

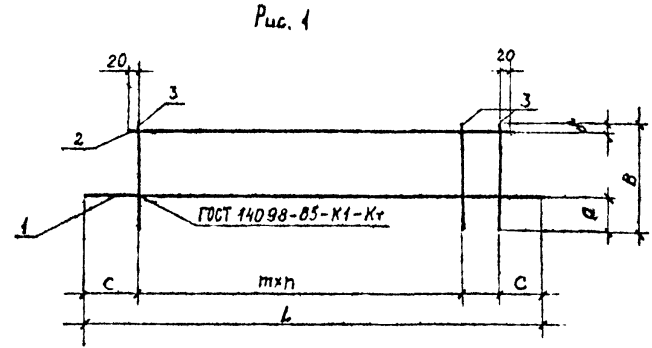
Имя, № подл.	Подпись и дата	Взам. инв. №	Код. на исполн. I.090.I-6СП.I 0300										Примечание
			01	02	03	04	05	06	07	08	09		
			I.090.I-6СП.I 0300СБ										масса, кг
Формат													
Зона													
№													
Обозначение	Наименование	Документация											
I.090.I-6СП.I 0301	Горбченко Янулатов	Сборочный чертеж											
I.090.I-6СП.I 0302	Горбченко Янулатов	Детали											
I.090.I-6СП.I 0303	Горбченко Янулатов	ГОСТ 5781-82*											
I.090.I-6СП.I 0304	Горбченко Янулатов	Л=2840											4,481
I.090.I-6СП.I 0305	Горбченко Янулатов	Л=3440											5,428
I.090.I-6СП.I 0306	Горбченко Янулатов	Л=2540											2,255
I.090.I-6СП.I 0307	Горбченко Янулатов	Л=3140											2,788
I.090.I-6СП.I 0308	Горбченко Янулатов	Л=265											0,563
I.090.I-6СП.I 0309	Горбченко Янулатов	Л=170											0,697
			I.090.I-6СП.I 0300										
			Каркас плоский										
			КН14...КН23.										
			ТашЗНИИЭП										

Формат А4

Имя, № подл.	Подпись и дата	Взам. инв. №	I.090.I-6СП.I 0300СБ										Масса, кг
			01	02	03	04	05	06	07	08	09		
			I.090.I-6СП.I 0300										5,22
			-01										5,25
			-02										6,33
			-03										6,38
			-04										5,03
			-05										6,44
			-06										2,99
			-07										3,03
			-08										3,69
			-09										3,74
			I.090.I-6СП.I 0300СБ										
			Каркас плоский										
			КН14...КН23.										
			Сборочный чертеж.										
			ТашЗНИИЭП										

Формат А4

Обозначение	Марка	L, мм	B, мм	a, мм	с, мм	п	ш, мм	Масса, кг
I.090.I-6СП.I 0300	КН 14	2840	215	85	20	8		5,22
-01	КН 15	2840	265	135	20	8	300	5,25
-02	КН 16	3440	215	85	20	10		6,33
-03	КН 17	2840	265	135	20	10		6,38
-04	КН 18	2840	170	100	15	16	150	5,03
-05	КН 19	3440	170	100	15	20		6,44
-06	КН 20	2540	215			8		2,99
-07	КН 21	2540	265	125	40	8		3,03
-08	КН 22	3140	215			10	300	3,69
-09	КН 23	3140	265			10		3,74



Изм. № подл.	Подпись и дата	Взам. инв. №	Обозначение	Наименование	Кол. на исполн. I.090.I-6СП.I 0400					Примечание
					01	02	03	04		
А4			I.090.I-6СП.I 0400СБ	Документация Сборочный чертёж						
				Детали ГОСТ 6727-80*						Масса, кг
Б4			I.090.I-6СП.I 0401	L=2050 64BrI	4	4				0,185
Б4			0402	L=710 II	II					0,064
Б4			0403	L=750 II	II					0,068
Б4			0404	L=700 6 3BrI	3					0,036
Б4			0405	L=500	2					0,026
Б4			0406	L=420	6					0,021
Б4			0407	L=100	13					0,005
Б4			0408	L=80	9					0,004
Б4			0409	L=120	12					0,006
I.090.I-6СП.I 0400					I.090.I-6СП.I 0400					
					Сетки СИ I... СИ 5					ТашЗНИЭП
					И.контр.	Горбенко	09.87	Старая	Лист	Листов
					Нач.отд.	Янбулатов	09.87	Р		1
					Гл.спец.	Каримова	09.87			
					ГИП.	Ташпулатов	09.87			
					Рук.гр.	Аваева	09.87			
					Инженер	Дмитриева	09.87			

Рис. 1

Рис. 2

Рис. 3

Рис. 4

Обозначение	Марка	Рис.	а, мм	б, мм	в, мм	Масса, кг
I.090.I-6СП.I 0400	СИ I	I	30	68	710	1,44
-01	СИ 2	I	70	78	750	1,49
-02	СИ 3	2				0,17
-03	СИ 4	3				0,09
-04	СИ 5	4				0,20
I.090.I-6СП.I 0400СБ						
Сетки СИ I... СИ 5. Сборочный чертёж.			Старая	Масса	Масштаб	
			Р	см.		
			Лист	Листов I		
ТашЗНИЭП						

Изм. № подл.	Подпись и дата	Взам. инв. №

Изм. № подл.	Подпись и дата	Взам. инв. №

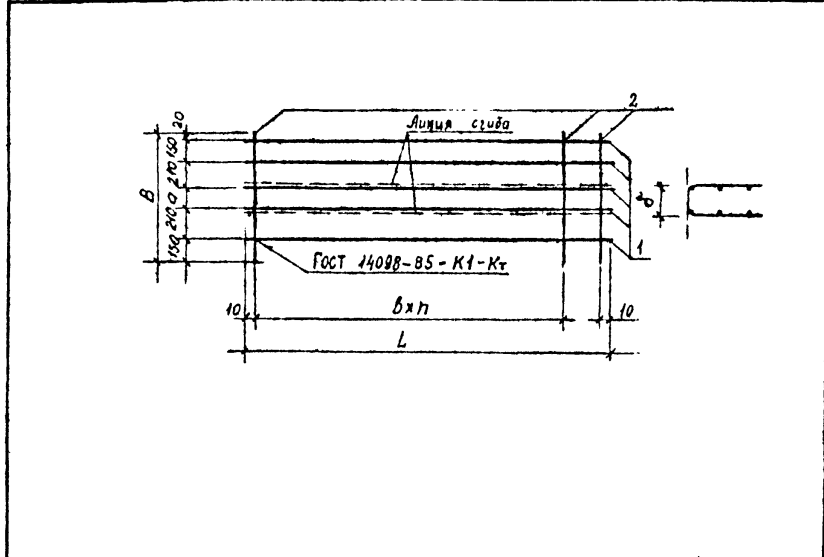
Изм. №	Подпись и дата	Взам. инв. №	Обозначение	Наименование	Кол. на исполн. I.090.I-6СП.I 0500							Примечание	
Изм. №	Подпись и дата	Взам. инв. №	I.090.I-6СП.I 0500СБ	Документация	-	01	02	03	04	05	06	07	
А4				Сборочный чертеж									
				Детали									
				ГОСТ 6727-80*									
			I.090.I-6СП.I 0501	А4ВрI L=2520	5	5							0,227
			0502	L=3120		5	5						0,281
			0503	L=5520				5	5				0,497
			0504	L=6720					5	5			0,605
			0505	L=775	9	II	19	19		23			0,070
			0506	L=825	9	II	19	19		23			0,074

Формат А4

I.090.I-6СП.I 0500		Старый лист	Лист	Листов
Сетки СН6...СН13		Р		1
ТашЗНИЭП				

Изм. №	Подпись и дата	Взам. инв. №	I.090.I-6СП.I 0500СБ			
			Старый лист	Масса	Масштаб	
Изм. №	Подпись и дата	Взам. инв. №	Р	см.	табл.	
			Лист	Листов	I	
Изм. №	Подпись и дата	Взам. инв. №	Сетки СН6...СН13 . Сборочный чертеж .			
			ТашЗНИЭП			

Формат А4



Обозначение	Марка	B, мм	a, мм	b, мм	L, мм	в, мм	п, мм	Масса, кг.
I.090.I-6СП.I 0500	СН 6	775	35	43	2520	300	8	1,77
-01	СН 7	825	85	93	2520		8	1,80
-02	СН 8	775	35	43	3120		10	2,18
-03	СН 9	825	85	93	3120		10	2,22
-04	СН10	775	35	43	5520		18	3,82
-05	СН11	825	85	93	5520		18	3,89
-06	СН12	775	35	43	6720		22	4,64
-07	СН13	825	85	93	6720	22	4,73	

Изм. №	Подпись и дата	Взам. инв. №	Обозначение	Наименование	Кол. на исполн.				Примечание
					И.090.1-6СП.1	0600	01	02	
			1.090.1-6СП.1 0600СВ	Документация Сборочный чертёж					
				Детали					
				ГОСТ 6727-80*					Масса кгт
В4			1.090.1-6СП.1 0601	64 Вр1 L=2050	6	2	2		0,185
В4			0602	L=1940	II				0,112
			0603	L=1270	II				0,114
			0604	L=190	II				0,017
			0605	L=320	II				0,029
1.090.1-6СП.1 0600					ТашЗНИИЭП				
Сетки СИ4 ... СИ7					Старая	Лист	Листов		
						Р	I		

Формат А4

Рис.1

ГОСТ 14098-85-К1-Кт

Рис.2

ГОСТ 14098-85-К1-Кт

Обозначение	Марка	Рис.	В, мм.	а, мм.	б, мм.	г, мм.	Масса, кг.
1.090.1-6СП.1 0600	СИ4	I	1240	40	46		2,34
-01	СИ5	I	1270	70	78		2,36
-02	СИ6	2	190	30	38	80	0,56
-03	СИ7	2	320	60	68	130	0,69

1.090.1-6СП.1 0600СВ

Сетки СИ4 ... СИ7. Сборочный чертёж.	Старая	Масса	Листов
	Р	см. табл.	Т
		Лист	Листов

ТашЗНИИЭП

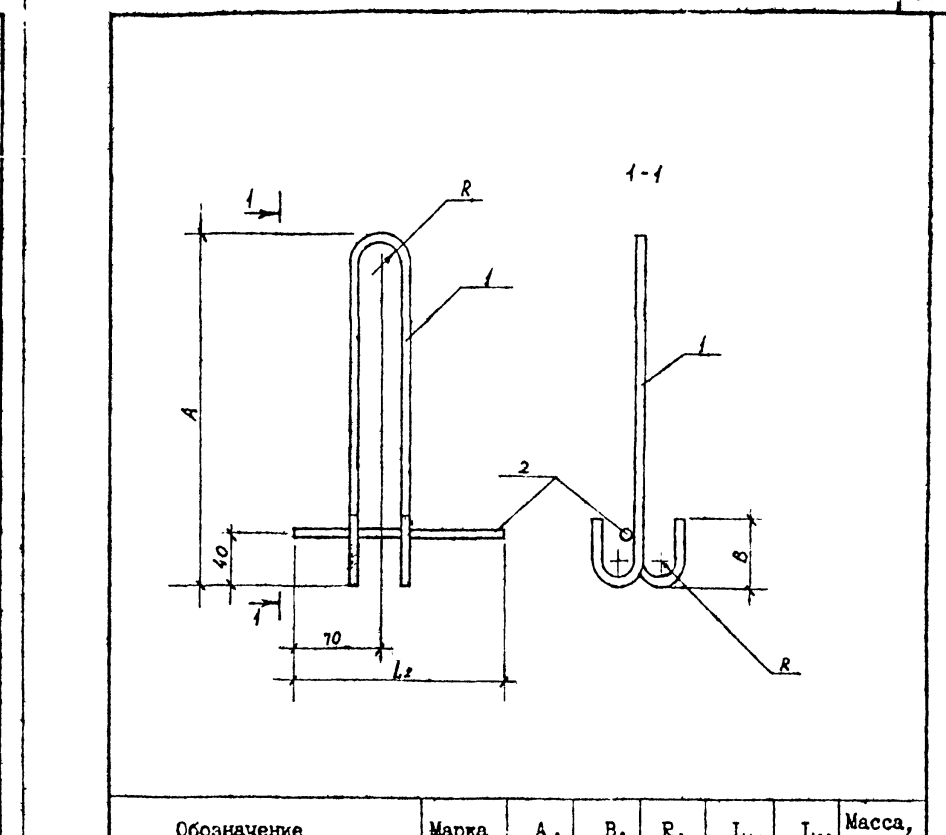
Изм. №	Подпись и дата	Взам. инв. №

Формат А4

Имя, фамилия, подпись и дата  
 Имя, фамилия, подпись и дата  
 Имя, фамилия, подпись и дата

Обозначение	Наименование	Кол. на исполн.	И.090.1-6СП.1	0700	Примечание
А4	Документация Сборочный чертеж	-	01		
Детали					
Отдельный стержень ГОСТ 5781-82*					
Б1	Л12АсП L=1420	I			1,26
Б1	Л-280	I			0,25
Б1	Л16АсП L=1760	I			2,78

И.090.1-6СП.1 0700		
И.контр.	Горбенко	09.87
Нач.отд.	Янбулатов	09.87
Гл.спец.	Каримова	09.87
ГИП.	Ташпулатов	09.87
Рук.гр.	Абаева	09.87
Инженер	Дмитриева	09.87

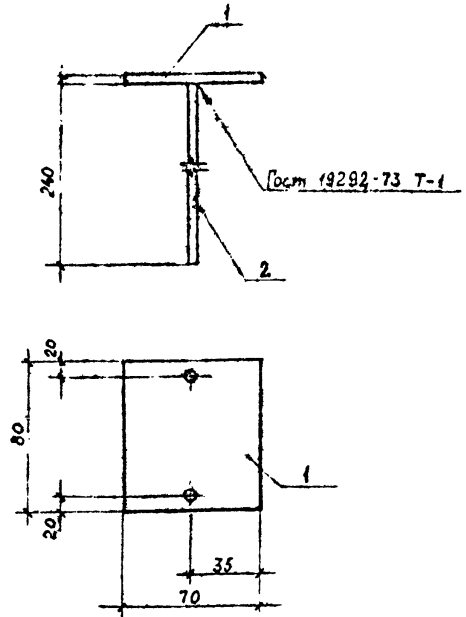


Обозначение	Марка	A, мм	B, мм	R, мм	L1, мм	L2, мм	Масса, кг
И.090.1-6СП.1 0700	ПС 1	580	30	280	I420	280	1,51
-01	ПС 2	720	50		I760		3,03

И.090.1-6СП.1 0700СБ							
Петля строповочная ПС1, ПС2.				Страна	Масса	Масштаб	
				Р	см. табл.		
				Лист	Листов		
ТашЭНИИЭП							

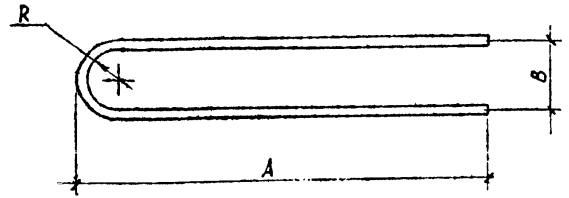




Корд.	Зона	Поз.	Обозначение	Наименование	Кол.	Примечание
				Детали		
БЧ		1	I.090.I-6СП.I 0801	Полоса Б-2 8x70 ГОСТ 103-78 <sup>3</sup> I ВСтЗ ГОСТ 380-71 <sup>2</sup> L=80	1	0,35кг
БЧ		2	0802	Л8АШ ГОСТ 5781-82 <sup>2</sup> L=240	2	0,09кг

I.090.I-6СП.I 0800СБ

И.контр.	Горбенко	09.87	Изделие закладное МН I.	Стадия	Масса	Исчисл.
нач.отд.	Янбулатов	09.87		Р	см:	
гз.спец.	Каримова	09.87		Лист	Листов	I
ГМП	Ташпулатов	09.87		ТашЗНИИЭП		
руж.гр.	Абасва	09.87				
инженер	Амилриева	09.87				



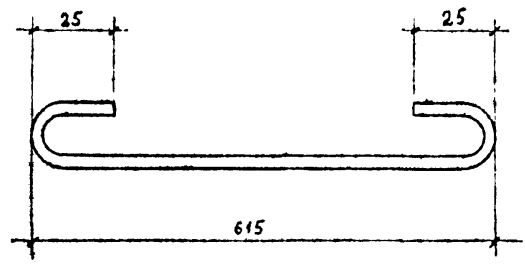
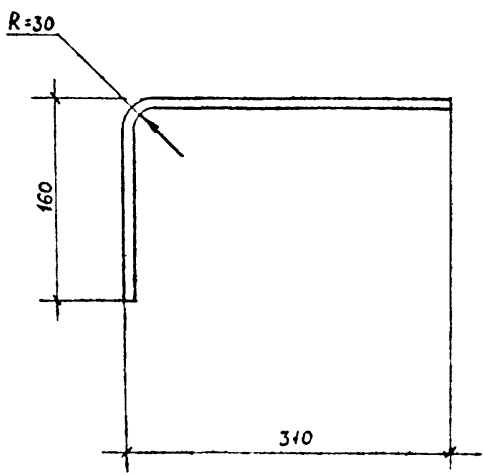
Обозначение	Марка	Сечение	Размеры, мм			Длина, мм	Масса, кг.
			A	B	R		
I.090.I-6СП.I 0900	АН1	10А1	540	110	50	1150	0,71
-01	АН2	10А1	110	80	35	290	0,179
-02	АН3	12АШ	110	80	34	290	0,258

I.090.I-6СП.I 0900

И.контр.	Горбенко	09.87	Анкер АН I ... АН 3.	Стадия	Масса	Исчисл.
нач.отд.	Янбулатов	09.87		Р	см.	
гз.спец.	Каримова	09.87		Лист	Листов	I
ГМП	Ташпулатов	09.87		ТашЗНИИЭП		
руж.гр.	Абасва	09.87				
инженер	Амилриева	09.87				

Имя, № подл., Подпись и дата, Взаимн. №

Имя, № подл., Подпись и дата, Взаимн. №



Инв. подл. Подпись и дата Взам. инв.				I.090.I-6СП.I 1000		
				Анкер АН 4.		
				Стадия	Масса	Масштаб
				Р	0,19	
				Лист	Листов I	
И.контр. Горбенко				Стержень класса А-I ГОСТ 5781-82* $\phi 8, L=490$		
Нач.отд. Янбулатов						
Т.а.спец. Каримова						
ГИП Тавпулатов						
Инж.гр. Абаева						
Инженер Дмитриева				ТашНИИЭП		

Формат А4

Инв. подл. Подпись и дата Взам. инв.				I.090.I-6СП.I 1100		
				Хомут ХМ I.		
				Стадия	Масса	Масштаб
				Р	0,104	
				Лист	Листов I	
И.контр. Горбенко				Стержень класса Вр-I ГОСТ 6727-80* $\phi 5, L=675$		
Нач.отд. Янбулатов						
Т.а.спец. Каримова						
ГИП Тавпулатов						
Инж.гр. Абаева						
Инженер Дмитриева				ТашНИИЭП		

Формат А4

Марка элемента	Изделие арматурное															Изделие закладное				Общий расход		
	Арматура 4 класса															Арматура класса		Прокат марки				
	А-III					Ас-II			А-I			Вр-I				А-III		В ст.3				
	ГОСТ5781-82*					ГОСТ5781-82*			ГОСТ5781-82*			ГОСТ6727-80*				Всего	ГОСТ5781-82*		ГОСТ1С3-76*		Всего	
Ø6	Ø10	Ø12	Ø16	Итого	Ø12	Ø16	Итого	Ø8	Ø10	Итого	Ø3	Ø4	Ø5	Итого	Ø8		Итого	8x70	Итого			
ПСЦ30.2I.2,5-П-СП	6,35	-	7,56	35,85	49,76	3,04	-	3,04	0,38	1,42	1,8	0,52	5,56	3,63	9,71	64,31	-	-	-	-	-	64,31
ИПСЦ30.2I.2,5-П-СП																						
ПСЦ30.2I.3,0-П-СП	6,35	-	7,56	35,85	49,76	3,04	-	3,04	0,38	1,42	1,8	0,52	5,93	3,63	10,08	64,68	-	-	-	-	-	64,68
ИПСЦ30.2I.3,0-П-СП																						
ПСЦ30.2I.2,5-П-СПI	6,35	-	7,56	35,85	49,76	3,04	-	3,04	0,38	1,42	1,8	0,52	5,56	3,63	9,71	64,31	0,72	0,72	1,40	1,40	2,12	66,43
ИПСЦ30.2I.2,5-П-СПI																						
ПСЦ30.2I.3,0-П-СПI	6,35	-	7,56	35,85	49,76	3,04	-	3,04	0,38	1,42	1,8	0,52	5,93	3,63	10,08	64,68	0,72	0,72	1,40	1,40	2,12	66,80
ИПСЦ30.2I.3,0-П-СПI																						
ПСЦ36.2I.2,5-П-СП	7,70	-	7,56	43,42	58,68	3,04	-	3,04	1,14	1,42	2,56	0,78	6,16	4,43	11,37	75,56	-	-	-	-	-	75,56
ИПСЦ36.2I.2,5-П-СП																						
ПСЦ36.2I.3,0-П-СП	7,7	-	7,56	43,42	58,68	3,04	-	3,04	1,14	1,42	2,56	0,78	6,59	4,43	11,80	76,08	-	-	-	-	-	76,08
ИПСЦ36.2I.3,0-П-СП																						
ПСЦ60.2I.2,5-П-СП	13,12	-	15,12	73,72	101,96	6,08	-	6,08	0,76	1,42	2,18	1,04	8,56	7,59	17,19	127,41	-	-	-	-	-	127,4
ИПСЦ60.2I.2,5-П-СП																						
ПСЦ60.2I.3,0-П-СП	13,12	-	15,12	73,72	101,96	6,08	-	6,08	0,76	1,42	2,18	1,04	9,22	7,59	17,85	128,07	-	-	-	-	-	128,07
ИПСЦ60.2I.3,0-П-СП																						
ПСЦ72.2I.2,5-П-СП	15,83	-	15,12	88,88	119,83	1,00	11,12	12,12	2,28	1,42	3,70	1,56	9,76	9,18	20,50	156,15	-	-	-	-	-	156,15
ИПСЦ72.2I.2,5-П-СП																						
ПСЦ72.2I.3,0-П-СП	15,83	-	15,12	88,88	119,83	1,00	11,12	12,12	2,28	1,42	3,70	1,56	10,54	9,18	21,28	156,93	-	-	-	-	-	156,93
ИПСЦ72.2I.3,0-П-СП																						
ИПСЦ32.2I.2,5-П-СП	6,88	-	7,56	35,85	50,29	3,04	-	3,04	0,38	1,42	1,80	0,72	5,33	3,63	9,68	64,81	-	-	-	-	-	64,81
2ПСЦ32.2I.2,5-П-СП																						

2  
 План № 0000  
 Подпись и дата

				I.090.I-6СП.I 000000РС			
И контр.	И орбенко	09.88		Ведомость расхода стали			
нач.отд.	Янвлатов	09.88					
гл.спец.	Каримова	09.88					
ГИП	Ташмхлатов	09.88					
Рук.гр.	Аббасва	09.88					
Бед.инж.	Шарова	09.88					
				Страниц	Лист	Листов	
				Р	1	2	
				ТашНИИЭП			

Марка элемента	Изделие арматурное															Изделие элкладное				Общий расход		
	Арматура класса															Арматура класса А-III		Прокат марки В ст.3				
	А-III					Ас-II			А-I			Вр-I				Всего	ГОСТ5781-82*		ГОСТ103-76*			
	ГОСТ5781-82*					ГОСТ5781-82*			ГОСТ5781-82*			ГОСТ6727-80*					Ø8	Итого	8x70		Итого	
	Ø6	Ø10	Ø12	Ø16	Итого	Ø12	Ø16	Итого	Ø8	Ø10	Итого	Ø3	Ø4	Ø5	Итого							
1ПСЦ32.2I.3.0-П-СП	6,88	-	7,56	35,85	50,29	3,04	-	3,04	0,38	1,42	1,80	0,52	7,59	3,63	11,74	66,87	-	-	-	-	-	66,87
2ПСЦ32.2I.3.0-П-СП																						
1ПСЦ38.2I.2.5-П-СП	9,83	-	7,56	43,42	60,81	3,04	-	3,04	1,14	1,42	2,56	0,78	7,92	4,43	13,13	79,54	-	-	-	-	-	79,54
2ПСЦ38.2I.2.5-П-СП																						
1ПСЦ38.2I.3.0-П-СП	9,83	-	7,56	43,42	60,81	3,04	-	3,04	1,14	1,42	2,56	0,78	8,53	4,43	13,74	80,15	-	-	-	-	-	80,15
2ПСЦ38.2I.3.0-П-СП																						
1ПСЦ62.2I.2.5-П-СП	14,19	-	15,12	73,72	103,03	6,08	-	6,08	0,76	1,42	2,18	1,04	10,17	7,6	18,81	130,1	-	-	-	-	-	130,10
2ПСЦ62.2I.2.5-П-СП																						
1ПСЦ62.2I.3.0-П-СП	14,19	-	15,12	73,72	103,03	6,08	-	6,08	0,76	1,42	2,18	1,04	10,97	7,6	19,61	130,9	-	-	-	-	-	130,90
2ПСЦ62.2I.3.0-П-СП																						
2ПСЦ30.2I.2.5-П-СП	7,21	2,10	16,39	26,39	52,08	3,04	-	3,04	0,38	1,42	1,80	0,92	6,05	2,29	9,26	66,18	-	-	-	-	-	66,18
2ПСЦ30.2I.3.0-П-СП	7,21	2,10	16,39	26,39	52,08	3,04	-	3,04	0,38	1,42	1,80	0,92	6,47	2,37	9,76	66,68	-	-	-	-	-	66,68
2ПСЦ36.2I.2.5-П-СП	8,16	2,10	16,92	33,96	61,14	3,04	-	3,04	1,14	1,42	2,56	1,01	6,68	3,04	10,73	77,47	-	-	-	-	-	77,47
2ПСЦ36.2I.3.0-П-СП	8,16	2,10	16,92	33,96	61,14	3,04	-	3,04	1,14	1,42	2,56	1,01	7,11	3,12	11,24	77,98	-	-	-	-	-	77,98
2ПСЦ60.2I.2.5-П-СП	14,35	1,14	27,54	72,0	115,03	6,08	-	6,08	0,76	1,78	2,54	1,04	8,56	7,76	17,36	141,01	-	-	-	-	-	141,01
2ПСЦ60.2I.3.0-П-СП	14,35	1,14	27,54	72,0	115,03	6,08	-	6,08	0,76	1,78	2,54	1,04	9,22	7,84	18,10	141,75	-	-	-	-	-	141,75
2ПСЦ72.2I.2.5-П-СП	17,06	1,14	27,54	86,44	132,18	1,00	11,12	12,12	2,28	1,78	4,06	6,20	5,12	9,30	20,62	168,98	-	-	-	-	-	168,98
2ПСЦ72.2I.3.0-П-СП	17,06	1,14	27,54	86,44	132,18	1,00	11,12	12,12	2,28	1,78	4,06	6,29	5,81	9,38	21,98	169,84	-	-	-	-	-	169,84

Шифр, № модели, Покупатель, и дата, Объем, наименование

I.090.I-6СП.I 000000PC

2