

ТИПОВЫЕ КОНСТРУКЦИИ, ИЗДЕЛИЯ И УЗЛЫ ЗДАНИЙ И СООРУЖЕНИЙ

СЕРИЯ 1.090.1-6 сп

СБОРНЫЕ ЖЕЛЕЗОБЕТОННЫЕ КОНСТРУКЦИИ МЕЖВИДОВОГО ПРИМЕНЕНИЯ
ДЛЯ КРУПНОПАНЕЛЬНЫХ ОБЩЕСТВЕННЫХ ЗДАНИЙ И ВСПОМОГАТЕЛЬНЫХ
ЗДАНИЙ ПРОМЫШЛЕННЫХ ПРЕДПРИЯТИЙ

С ВЫСОТОЙ ЭТАЖА 3,3 м

ДЛЯ СТРОИТЕЛЬСТВА В РАЙОНАХ СРЕДНЕЙ АЗИИ
СЕЙСМИЧНОСТЬЮ 7,8 И 9 БАЛЛОВ НА ПРОСАДОЧНЫХ ГРУНТАХ

ВЫПУСК 3

ПАНЕЛИ ВНУТРЕННИХ СТЕН НУЛЕВОГО ЦИКЛА ДЛЯ ВАРИАНТА
СО СБОРНЫМИ ФУНДАМЕНТАМИ

РАБОЧИЕ ЧЕРТЕЖИ

ТИПОВЫЕ КОНСТРУКЦИИ, ИЗДЕЛИЯ И УЗЛЫ ЗДАНИЙ И СООРУЖЕНИЙ

СЕРИЯ 1.090.1-6 сп

СБОРНЫЕ ЖЕЛЕЗОБЕТОННЫЕ КОНСТРУКЦИИ МЕЖВИДОВОГО ПРИМЕНЕНИЯ
ДЛЯ КРУПНОПАНЕЛЬНЫХ ОБЩЕСТВЕННЫХ ЗДАНИЙ И ВСПОМОГАТЕЛЬНЫХ
ЗДАНИЙ ПРОМЫШЛЕННЫХ ПРЕДПРИЯТИЙ

С ВЫСОТОЙ ЭТАЖА 3,3 м

для строительства в районах Средней Азии
сейсмичностью 7,8 и 9 баллов на просадочных грунтах

выпуск 3

ПАНЕЛИ ВНУТРЕННИХ СТЕН нулевого цикла для варианта
со сборными фундаментами

РАБОЧИЕ ЧЕРТЕЖИ

РАЗРАБОТАН ИНСТИТУТОМ
ТАШЭНИИЭП
ГЛАВНЫЙ ИНЖЕНЕР ИНСТИТУТА
ГЛАВНЫЙ ИНЖЕНЕР ПРОЕКТА

 А.А. МУХАМЕДШИН
 Э.К. ТАШПУЛАТОВ

УТВЕРЖДЕНЫ И ВВЕДЕНЫ В ДЕЙСТВИЕ
ГОСГРАЖДАНСТРОЕМ
ПРИКАЗ № 22 ОТ 25.01.86г.

Обозначение	Наименование	Стр.
I.090.I-6СП.3 000000	Содержание	2-6
I.090.I-6СП.3 00000070	Техническое описание	7,8
	Панель цокольная	
	ПВЦ57.20-Т; ПВЦ33.20-Т; ПВЦ27.20-Т.	
I.090.I-6СП.3 010000	ПВЦ57.20.10-Т-СП	
-01	ПВЦ57.20.13-Т-СП	
-02	ПВЦ57.20-Т-СП	
-03	ПВЦ57.20.15-Т-СП	
-04	ПВЦ57.20.10-Т-СП9	
-05	ПВЦ57.20.13-Т-СП9	
-06	ПВЦ57.20.15-Т-СП9	
-07	ПВЦ33.20-Т-СП	
-08	ПВЦ33.20.10-Т-СП	
-09	ПВЦ33.20.13-Т-СП	
-10	ПВЦ33.20.15-Т-СП	
-11	ПВЦ33.20.09-Т-СП	
-12	ПВЦ33.20.12-Т-СП	
-13	ПВЦ33.20.14-Т-СП	
-14	ПВЦ33.20.09-Т-СП9	
-15	ПВЦ33.20.12-Т-СП9	
-16	ПВЦ33.20.14-Т-СП9	
-17	ПВЦ27.20-Т-СП	
-18	ПВЦ27.20.10-Т-СП	
-19	ПВЦ27.20.13-Т-СП	
-20	ПВЦ27.20.09-Т-СП	
-21	ПВЦ27.20.12-Т-СП	
-22	ПВЦ27.20.14-Т-СП	
-23	ПВЦ27.20.07-Т-СП9	
-24	ПВЦ27.20.09-Т-СП9	
-25	ПВЦ27.20.12-Т-СП9	

Обозначение	Наименование	Стр.
-26	ПВЦ27.20.14-Т-СП9	9-11
	Панель цокольная	
	ПВЦ57.20-Т; ПВЦ33.20-Т; ПВЦ27.20-Т.	
I.090.I-6СП.3 010000СВ	ПВЦ57.20.10-Т-СП	
-01	ПВЦ57.20.13-Т-СП	
-02	ПВЦ57.20-Т-СП	
-03	ПВЦ57.20.15-Т-СП	
-04	ПВЦ57.20.10-Т-СП9	
-05	ПВЦ57.20.13-Т-СП9	
-06	ПВЦ57.20.15-Т-СП9	
-07	ПВЦ33.20-Т-СП	
-08	ПВЦ33.20.10-Т-СП	
-09	ПВЦ33.20.13-Т-СП	
-10	ПВЦ33.20.15-Т-СП	
-11	ПВЦ33.20.09-Т-СП	
-12	ПВЦ33.20.12-Т-СП	
-13	ПВЦ33.20.14-Т-СП	
-14	ПВЦ33.20.09-Т-СП9	
-15	ПВЦ33.20.12-Т-СП9	
-16	ПВЦ33.20.14-Т-СП9	
-17	ПВЦ27.20-Т-СП	
-18	ПВЦ27.20.10-Т-СП	
-19	ПВЦ27.20.13-Т-СП	
-20	ПВЦ27.20.09-Т-СП	
-21	ПВЦ27.20.12-Т-СП	

№ по порядку
 Подпись и дата
 Взам. инв. №

И контр.	Горбенко	09.82
Нач.отд.	Янбулатов	09.82
Гл. спец.	Каримова	09.82
Гип.	Ташпалатов	09.82
Рук.гр.	Абаева	09.82
Разраб.	Литриев	09.82

I.090.I-6СП.3 000000		
Содержание	Страниц	Лист
	Р	1
ТашЗНИИЭП		

Обозначение	Наименование	Стр.
-22	ПВЦ27.20.14-Т-СП	12
-23	ПВЦ27.20.07-Т-СП9	
-24	ПВЦ27.20.09-Т-СП9	
-25	ПВЦ27.20.12-Т-СП9	
-26	ПВЦ27.20.14-Т-СП9	
	Сборочный чертёж	
	Панель цокольная	
	ПВЦ57.20-IT;	
I.090.I-6СП.3 020000	ПВЦ57.20.10-IT-СП.	15
-01	ПВЦ57.20.13-IT-СП	
-02	ПВЦ57.20-IT-СП	
-03	ПВЦ57.20.15-IT-СП	
-04	ПВЦ57.20.10-IT-СП9	
-05	ПВЦ57.20.13-IT-СП9	
-06	ПВЦ57.20.15-IT-СП9	
	Панель цокольная	
	ПВЦ57.20-IT;	
I.090.I-6СП.3 020000СВ	ПВЦ57.20.10-IT-СП	
-01	ПВЦ57.20.13-IT-СП	
-02	ПВЦ57.20-IT-СП	
-03	ПВЦ57.20.15-IT-СП	
-04	ПВЦ57.20.10-IT-СП9	
-05	ПВЦ57.20.13-IT-СП9	
-06	ПВЦ57.20.15-IT-СП9	
	Сборочный чертёж	
	Панель цокольная	
I.090.I-6СП.3 030000	ПВЦ33.20-IT; ПВЦ27.20-IT	
I.090.I-6СП.3 030000	ПВЦ33.20-IT-СП	
-01	ПВЦ33.20.10-IT-СП	
-02	ПВЦ33.20.13-IT-СП	
-03	ПВЦ33.20.15-IT-СП	

Обозначение	Наименование	Стр.
-04	ПВЦ33.20.09-IT-СП	18,17
-05	ПВЦ33.20.12-IT-СП	
-06	ПВЦ33.20.14-IT-СП	
-07	ПВЦ33.20.09-IT-СП9	
-08	ПВЦ33.20.12-IT-СП9	
-09	ПВЦ33.20.14-IT-СП9	
-10	ПВЦ27.20-IT-СП	
-11	ПВЦ27.20.10-IT-СП	
-12	ПВЦ27.20.13-IT-СП	
-13	ПВЦ27.20.09-IT-СП	
-14	ПВЦ27.20.12-IT-СП	
-15	ПВЦ27.20.14-IT-СП	
-16	ПВЦ27.20.09-IT-СП9	
-17	ПВЦ27.20.12-IT-СП9	
-18	ПВЦ27.20.14-IT-СП9	
	Панель цокольная	
	ПВЦ 33.20-IT; ПВЦ 27.20-IT	
I.090.I-6СП.3 030000СВ	ПВЦ33.20-IT-СП	
-01	ПВЦ33.20.10-IT-СП	
-02	ПВЦ33.20.13-IT-СП	
-03	ПВЦ33.20.15-IT-СП	
-04	ПВЦ33.20.09-IT-СП	
-05	ПВЦ33.20.12-IT-СП	
-06	ПВЦ33.20.14-IT-СП	
-07	ПВЦ33.20.09-IT-СП9	
-08	ПВЦ33.20.12-IT-СП9	
-09	ПВЦ33.20.14-IT-СП9	
-10	ПВЦ27.20-IT-СП	
-11	ПВЦ27.20.10-IT-СП	

Имя № докум Подпись и дата Взам инв. №

Обозначение	Наименование	Стр.
-12	ПВЦ27.20.13-IT-СП	
-13	ПВЦ27.20.09-IT-СП	
-14	ПВЦ27.20.12-IT-СП	
-15	ПВЦ27.20.14-IT-СП	
-16	ПВЦ27.20.09-IT-СП9	
-17	ПВЦ27.20.12-IT-СП9	
-18	ПВЦ27.20.14-IT-СП9	
	Сборочный чертёж	20,19
	Каркас пространственный КП57.20;КП33.20; КП27.20	
I.090.I-6СП.3 000100	КП57.20.10-СП	
-01	КП57.20.13-СП	
-02	КП57.20-СП	
-03	КП57.20.15-СП	
-04	КП57.20.10-СП9	
-05	КП57.20.13-СП9	
-06	КП57.20.15-СП9	
-07	КП33.20-СП	
-08	КП33.20.10-СП	
-09	КП33.20.13-СП	
-10	КП33.20.15-СП	
-11	КП33.20.09-СП	
-12	КП33.20.12-СП	
-13	КП33.20.14-СП	
-14	КП33.20.09-СП9	
-15	КП33.20.12-СП9	
-16	КП33.20.14-СП9	
-17	КП27.20-СП	
-18	КП27.20.10-СП	

Обозначение	Наименование	Стр.
-19	КП27.20.13-СП	
-20	КП27.20.09-СП	
-21	КП27.20.12-СП	
-22	КП27.20.14-СП	
-23	КП27.20.07-СП9	
-24	КП27.20.09-СП9	
-25	КП27.20.12-СП9	
-26	КП27.20.14-СП9	
	Каркас пространственный КП57.20; КП33.20;КП27.20	21,23
I.090.I-6СП.3 000100СБ	КП57.20.10-СП.1	
-01	КП57.20.13-СП	
-02	КП57.20-СП	
-03	КП57.20.15-СП	
-04	КП57.20.10-СП9	
-05	КП57.20.13-СП9	
-06	КП57.20.15-СП9	
-07	КП33.20-СП	
-08	КП33.20.10-СП	
-09	КП33.20.13-СП	
-10	КП33.20.15-СП	
-11	КП33.20.09-СП	
-12	КП33.20.12-СП	
-13	КП33.20.14-СП	
-14	КП33.20.09-СП9	
-15	КП33.20.12-СП9	
-16	КП33.20.14-СП9	
	I.090.I-6СП.3 000000	

Имя, № подл. | Подпись и дата | Власть или №

Обозначение	Наименование	Стр.
-17	КП27.20-СП	
-18	КП27.20.10-СП	
-19	КП27.20.13-СП	
-20	КП27.20.09-СП	
-21	КП27.20.12-СП	
-22	КП27.20.14-СП	
-23	КП27.20.07-СП9	
-24	КП27.20.09-СП9	
-25	КП27.20.12-СП9	
-26	КП27.20.14-СП9	
	Сборочный чертёж	24-26
	Каркас пространственный КП57.20	
I.090.I-6СП.3 000200	КПП57.20.10-СП	
-01	КПП57.20.13-СП	
-02	КПП57.20-СП	
-03	КПП57.20.15-СП	
-04	КПП57.20.10-СП9	
-05	КПП57.20.13-СП9	
-06	КПП57.20.15-СП9	27
	Каркас пространственный КП57.20	
I.090.I-6СП.3 000200СВ	КПП57.20.10-СП	
-01	КПП57.20.13-СП	
-02	КПП57.20-СП	
-03	КПП57.20.15-СП	
-04	КПП57.20.10-СП9	
-05	КПП57.20.13-СП9	
-06	КПП57.20.15-СП9	
	Сборочный чертёж	28
	Каркас пространственный КП33.20;КП27.20	

Обозначение	Наименование	Стр.
I.090.I-6СП.3 000300	КПП33.20-СП	
-01	КПП33.20.10-СП	
-02	КПП33.20.13-СП	
-03	КПП33.20.15-СП	
-04	КПП33.20.09-СП	
-05	КПП33.20.12-СП	
-06	КПП33.20.14-СП	
-07	КПП33.20.09-СП9	
-08	КПП33.20.12-СП9	
-09	КПП33.20.14-СП9	
-10	КП27.20-СП	
-11	КПП27.20.10-СП	
-12	КПП27.20.13-СП	
-13	КПП27.20.09-СП	
-14	КПП27.20.12-СП	
-15	КПП27.20.14-СП	
-16	КПП27.20.09-СП9	
-17	КПП27.20.12-СП9	
-18	КПП27.20.14-СП9	
	Каркас пространственный КП33.20;КП27.20	34-29
I.090.I-6СП.3 000300СВ	КПП33.20.СП	
-01	КПП33.20.10-СП	
-02	КПП33.20.13-СП	
-03	КПП33.20.15-СП	
-04	КПП33.20.09-СП	
-05	КПП33.20.12-СП	
	I.090.I-6СП.3 000000	Лист 4

Общая часть.

Выпуск 3. "Панели внутренних стен нулевого цикла для варианта со сборными фундаментами" входят в состав серии I.090.I -6СП "Сборные железобетонные конструкции межвидового применения для строительства в районах сейсмичность 7,8,9 баллов на просадочных грунтах II типа."

Выпуск содержит: пояснительную записку, спецификации, сборочные чертежи, выборку стали панелей внутренних стен нулевого цикла; опалубочные узлы; спецификации и сборочные чертежи арматурных и закладных изделий.

Рабочие чертежи панелей внутренних стен нулевого цикла разработаны применительно к зданиям с размерами планировочной сетки кратной 600 мм. Панели запроектированы в соответствии с требованиями СНиП 2.03.01-84 "Бетонные и железобетонные конструкции. Нормы проектирования", ВСН 32-77 "Инструкция по проектированию конструкций панельных жилых зданий", ГОСТ 12504-80 "Панели стеновые внутренние бетонные и железобетонные для жилых и общественных зданий. Общие технические условия".

2. Конструкция панелей.

Панели запроектированы из тяжелого цементного бетона класса В 12,5 толщиной 160 мм. Для повышения несущей способности панелей необходимо применять бетон более высоких марок, без замены арматуры, или с заменой только каркасов перемычек.

На вертикальных и горизонтальных гранях панелей предусмотрены бетонные шпонки и арматурные выпуски, обеспечивающие совместную работу с примыкающими конструкциями после заполнения стыков бетоном. На верхних гранях панелей установлены строповочные петли.

Армирование панелей производится сварными пространственными каркасами, которые устанавливаются в формирующее оборудование в собранном виде.

Пространственные каркасы состоят из плоских арматурных каркасов, отдельных стержней, арматурных выпусков, строповочных петель.

Арматурная сталь принята в соответствии со СНиП 2.03.01-84. Для плоских каркасов и отдельных стержней-сталь класса А-III по ГОСТ 5781-82*и класса Вр-I по ГОСТ 5727-80* для монтажных петель (анкеров)- сталь класса А-I по ГОСТ 5781-82* для строповочных петель- сталь класса Ас-II марки ЮПТ по ГОСТ 5781-82* для закладных изделий-сталь класса А-III по ГОСТ 5781-82*и полосовая

сталь марки ВСтЗкп2 по ГОСТ 360-71.

Размеры панелей не должны иметь отклонения от основных проектных размеров, превышающие допуски установленные ГОСТ 12504-80. Масса панелей не должна превышать проектную массу более, чем на 7%.

3. Изготовление панелей.

При изготовлении панелей следует руководствоваться указаниями ГОСТ 12504-80. Панели должны изготавливаться в инвентарной заводской оснастке в горизонтальных формах.

Термообработку панелей производить при температуре не выше 70°С, допускается воздействие температуры до 75°С на срок не более 30 минут.

Распалубку панелей производить при достижении бетоном прочности не менее 70% проектной.

Контроль качества панелей при изготовлении должен производиться путем систематического кооперационного контроля: прочности бетонных кубов и арматуры; прочности укладки пространственных каркасов; толщин защитных слоев.

Прочность бетона к моменту отпуска изделий с завода, если она не оговорена в проекте, должна быть не менее 70% проектной марки бетона для теплого времени года и 100% для применения в зимних условиях. Для предохранения от коррозии лицевые поверхности закладных деталей должны быть покрыты антикоррозийной обмазкой слоем 0,5 мм.

Приемка панелей ОТК завода-изготовителя и контрольная выборочная проверка потребителем производится в соответствии с ГОСТ 12504-80. При освоении производства панелей, при изменении технологии их изготовления рекомендуется провести испытания панелей и оценку их прочности и трещиностойкости по ГОСТ 8829-85 "Конструкции и изделия сборные железобетонные". Методы испытаний и оценка прочности, жесткости и трещиностойкости."

Дата: № подл. Подпись и дата. Имя инж. №

I.090.I-6СП.3 00000070

инконтр	Горбенко	<i>[подпись]</i>	02.87	Техническое описание	Страниц	Лист	Листов
начод	Янзулатов	<i>[подпись]</i>	02.87				
гл спец.	Каримова	<i>[подпись]</i>	02.87		Р	1	2
ГИП	Ташпулатов	<i>[подпись]</i>	02.87		ТашНИИЭП		
Рук.г.р.	Абаева	<i>[подпись]</i>	02.87				
Разраб	Ташпулатов	<i>[подпись]</i>	02.87				

4. Указания по хранению и транспортировке панелей.

Хранение и транспортировка панелей должна выполняться в соответствии с требованиями ГОСТ 12504-80. Подъем панелей производить с применением самобалансирующих траверс, обеспечивающих вертикальное положение панелей, наклон строп к вертикали допускается не более 15°.

Опираание панелей при хранении и транспортировке должно производиться на специальные прокладки (деревянные, резиновые и т. п.)

5. Маркировка панелей.

Маркировка панелей выполнена в соответствии с ГОСТ 23009-78 "Конструкции и изделия бетонные и железобетонные сборные. Условные обозначения (марки)".

Марка содержит обозначение основных характеристик панели и состоит из буквенно-цифровых групп.

Первая группа обозначает:

ПВЦ - панель внутренняя цокольная;

Вторая группа цифр (записаны через точку) обозначает габарит панели в дециметрах (длина, высота и расстояние между вертикальными, выпусками).

Следующая группа обозначает прочностную характеристику бетона -Т- изготавливается из тяжелого бетона.

Последняя группа -СП- обозначает сейсмичность района строительства 7,8 баллов на просадочных грунтах.

6. Изготовление арматурных пространственных каркасов, арматурных и закладных изделий.

Сборка пространственных каркасов выполняется из плоских каркасов, отдельных стержней, петлевых выпусков и закладных деталей при помощи монтажных стержней в кондукторах. Все соединения следует производить сваркой в соответствии с требованиями ГОСТ 10922-75 "Арматурные изделия и закладные детали сварные для железобетонных конструкций. Технические требования и методы испытаний", СН393-78 "Инструкции по сварке соединений арматуры и закладных деталей железобетонных конструкций". Качество сварки, выполняемой при сборке пространственных каркасов, плоских каркасов и закладных деталей, должно быть не ниже требований, предъявляемых к соединениям с немаркируемой прочностью по ГОСТ 10922-75. При изготовлении закладных деталей следует соблюдать требования ГОСТ 14098-65 "Соединения сварные арматуры и закладных изделий железобетонных конструкций. Типы, конструкция и размеры."

7. Маркировка пространственных каркасов арматурных изделий.

Марки пространственных каркасов имеют буквенно-цифровое обозначение. Группа букв обозначает:

КП- каркас пространственный; группа цифр (записаны через точку) обозначает габарит каркаса и расстояние между арматурными выпусками в дециметрах. Вторая группа -СП- обозначает сейсмичность района строительства 7,8 баллов на просадочных грунтах.

Марки арматурных изделий имеют буквенно-цифровое обозначение.

Группа цифр обозначает:

КР-каркас плоский

С- сетка

ПС-петля строповочная

АН-анкер

Группа цифр обозначает порядковый номер изделия.

I.090.I-6СП.3 000000Т0

Имя, № подл.		Подпись и дата		Взам. инв. №		Кол. на исполн. I.090.I-6СП.3 010000							Примечание			
Формат	Зона	Поз.	Обозначение	Наименование	-	01	02	03	04	05	06					
<u>Документация</u>																
A3			I.090.I-6СП.3 010000СБ	Сборочный чертёж												
A3			I.090.I-6СП.3 000001	Узлы												
A3			I.090.I-6СП.3 000000ТО	Техническое описание												
A3			I.090.I-6СП.3 000000РС	Ведомость расхода стали												
A3			I.090.I-6СП.6 00РМ	Ведомость расхода материалов												
<u>Сборочные единицы</u>																
Каркас пространственный																
A3	I		I.090.I-6СП.3 000100	КП57.20.10-СП	I											
			-01	КП57.20.13-СП		I										
			-02	КП57.20-СП			I									
			-03	КП57.20.15-СП				I								
I.090.I-6СП.3 010000																
И.контр.		Горбенко		08.87	Панель цокольная ПВЦ57.20-Т, ПВЦ33.20-Т, ПВЦ27.20-Т			Стадия			Лист			Листов		
Ивч.отд.		Яныбулатов		09.87				Р			I			6		
Пл.спец.		Каримова		08.87				ТашЗНИИЭП								
ГИП.		Ташпулатов		08.87												
Рук.гр.		Абаева		08.87												
Разраб.		Абаева		08.87												

Формат А4

Имя, № подл.		Подпись и дата		Взам. инв. №		Кол. на исполн. I.090.I-6СП.3 010000							Примечание
Формат	Зона	Поз.	Обозначение	Наименование	-	01	02	03	04	05	06		
A3			I.090.I-6СП.3 000100-04	КП57.20.10-СП9					I				
			-05	КП57.20.13-СП9						I			
			-06	КП57.20.15-СП9							I		
<u>Материалы</u>													
Бетон тяжелый													
класса В 12,5					170	170	170	170	170	170	170		3
I.090.I-6СП.3 010000													
												Лист	2

Формат А4

Име. № подл.			Подпись и дата		Взам. инв. №		Кол. на исполн. I.090.I-6СП.3 010000										Приме-чание
Формат	Зона	Поз.	Обозначение		Наименование		07	08	09	10	11	12	13	14	15	16	
A3			I.090.I-6СП.3 010000СБ		Документация Сборочный чертёж		X	X	X	X	X	X	X	X	X	X	
A3			I.090.I-6СП.3 000001		Узлы		X	X	X	X	X	X	X	X	X	X	
A3			I.090.I-6СП.3 000000Т0		Техническое описание		X	X	X	X	X	X	X	X	X	X	
A3			I.090.I-6СП.3 000000РС		Ведомость расхода стали		X	X	X	X	X	X	X	X	X	X	
A3			I.090.I-6СП.6 00РМ		Ведомость расхода материалов.		X	X	X	X	X	X	X	X	X	X	
					Сборочные единицы												
					Каркас пространственный												
A3	I		I.090.I-6СП.3 000100 -07		КП 33.20 -СП		I										
					-08 КП 33.20.10-СП			I									
					-09 КП 33.20.13-СП				I								
					-10 КП 33.20.15-СП					I							
					-11 КП33.20.09-СП						I						
					-12 КП 33.20.12-СП							I					
					-13 КП33.20.14-СП								I				
					-14 КП 33.20-09-СП9									I			
I.090.I-6СП.3 010000																Лист 3	

Формат А4

Име. № подл.			Подпись и дата		Взам. инв. №		Кол. на исполн. I.090.I-6СП.3 010000										Приме-чание	
Формат	Зона	Поз.	Обозначение		Наименование		07	08	09	10	11	12	13	14	15	16		
A3	I		I.090.I-6СП.3 000100 -15		КП33.20.12-СП9										I			
					-16 КП33.20.14-СП9											I		
					Материалы													
					Бетон тяжелый класса В 12,5		082	082	082	082	082	082	082	082	082	082	082	м3
I.090.I-6СП.3 010000																Лист 4		

Формат А4

10

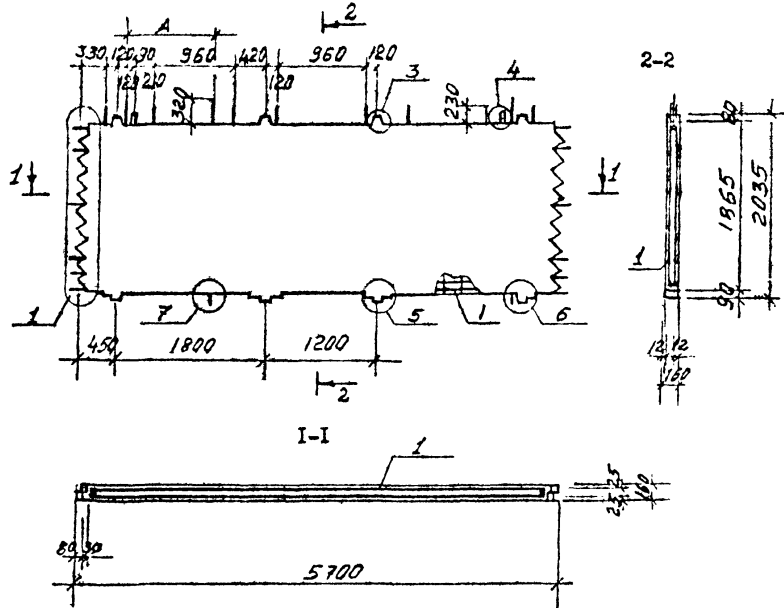
Имя, № подл.			Подпись и дата		Взам. инв. №		Кол. на исполн. I.090.I-6СП.3 010000										Примечание
Формат	Зона	Поз.	Обозначение	Наименование		17	18	19	20	21	22	23	24	25	26		
				<u>Документация</u>													
A3			I.090.I-6СП.3 010000CB	Сборочный чертеж													
A3			I.090.I-6СП.3 000001	Узлы													
A3			I.090.I-6СП.3 000000TO	Техническое описание													
A3			I.090.I-6СП.3 000000PC	Ведомость расхода стали													
				Ведомость расхода													
A3			I.090.I-6СП.6 00PM	материалов													
				<u>Сборочные единицы</u>													
				Каркас пространственный													
A3	I		I.090.I-6СП.3 000100 -I7	КП27.20-СП		I											
			-18	КП27.20.10-СП			I										
			-19	КП27.20.13-СП				I									
			-20	КП27.20.09-СП					I								
			-21	КП27.20.12-СП						I							
			-22	КП27.20.14-СП							I						
			-23	КП27.20.07-СП9								I					
			-24	КП27.20.09-СП9									I				
															I.090.I-6СП.3 010000		Лист 5

формат А4

Имя, № подл.			Подпись и дата		Взам. инв. №		Кол. на исполн. I.090.I-6СП.3 010000										Примечание
Формат	Зона	Поз.	Обозначение	Наименование		17	18	19	20	21	22	23	24	25	26		
A3	I		I.090.I-6СП.3 000100-25	КП27.20.12-СП9										I			
			-26	КП27.20.14-СП9											I		
				<u>Материалы</u>													
				Бетон тяжелый													
				класса В 12,5		079	079	079	079	079	079	079	079	079	079	079	
															I.090.I-6СП.3 010000		Лист 6

формат А4

Рис. 1



Обозначение	Наименование	Рис.	A, мм	L, мм	Масса, кг
I.090.I-6СП.3 010000-08	ПВЦ33.20.10-Т-СП	5		3300	2450
-09	ПВЦ33.20.13-Т-СП		160		
-10	ПВЦ33.20.15-Т-СП	6	360		
-11	ПВЦ33.20.09-Т-СП		960		
-12	ПВЦ33.20.12-Т-СП	7	1260		
-13	ПВЦ33.20.14-Т-СП		1460		
-14	ПВЦ33.20.09-Т-СП9		960		
-15	ПВЦ33.20.12-Т-СП9	7	1260		
-16	ПВЦ33.20.14-Т-СП9		1460		
-17	ПВЦ27.20-Т-СП	8		2700	1980
-18	ПВЦ27.20.10-Т-СП		760		
-19	ПВЦ27.20.13-Т-СП	9	1060		
-20	ПВЦ27.20.09-Т-СП		960		
-21	ПВЦ27.20.12-Т-СП	10	1260		
-22	ПВЦ27.20.14-Т-СП		1460		
-23	ПВЦ27.20.07-Т-СП9	11	780		
-24	ПВЦ27.20.09-Т-СП9		960		
-25	ПВЦ27.20.12-Т-СП9	10	1260		
-26	ПВЦ27.20.14-Т-СП9		1460		
-07	ПВЦ33.20-Т-СП	4		3300	2450

Обозначение	Наименование	Рис.	A, мм	L, мм	Масса, кг
I.090.I-6СП.3 010000	ПВЦ57.20.10-Т-СП	1	1060	5700	4250
-01	ПВЦ57.20.13-Т-СП		1350		
-02	ПВЦ57.20-Т-СП	2	-		
-03	ПВЦ57.20.15-Т-СП	3	1540		
-04	ПВЦ57.20.10-Т-СП9	1	1060		
-05	ПВЦ57.20.13-Т-СП9		1350		
-06	ПВЦ57.20.15-Т-СП9	3	1540		

				I.090.I-6СП.3 01000007E		
				Страна	Месяц	Масштаб
				Р	см.	
				Лист	Листов 3	
н.контр.	Горбенко	09.87	Сборочный чертеж.	ТашЭНИИЭП		
нач.отд.	Янгулатов	09.87				
Гл. спец.	Каримова	09.87				
ГИП.	Ташмулатов	09.87				
рук.гр.	Лебева	09.87				
разраб.	Лебева	09.87				

Рис. 2

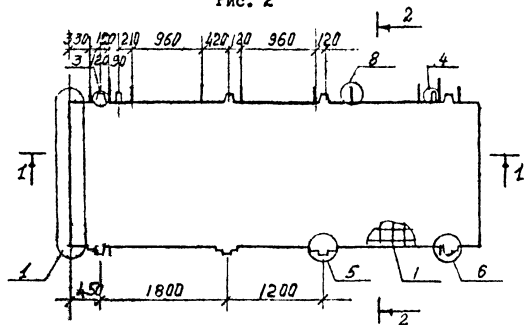
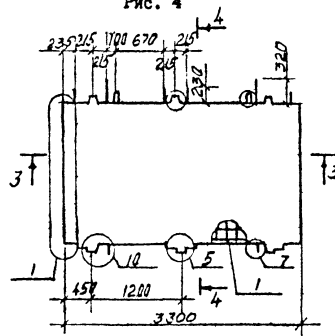


Рис. 4



4-4

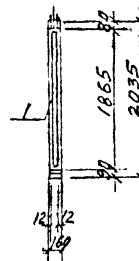
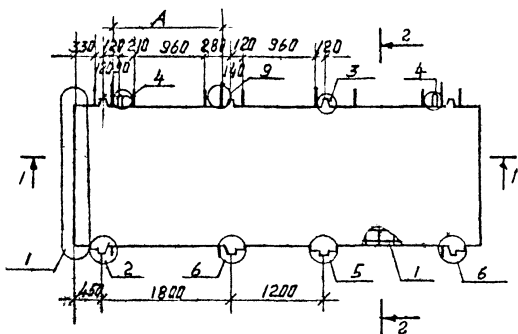


Рис. 3



3-3

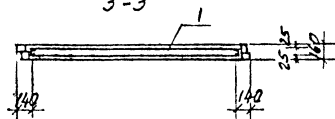


Рис. 5

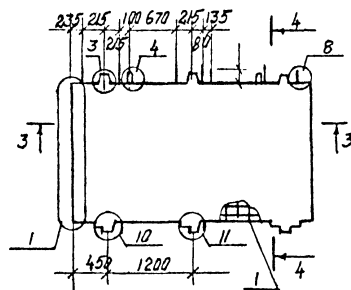


Рис. 6

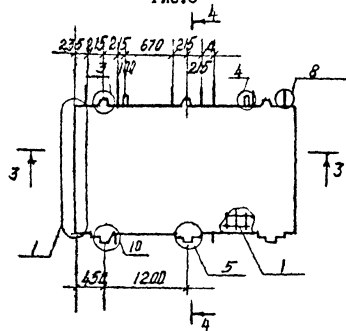


Рис. 7

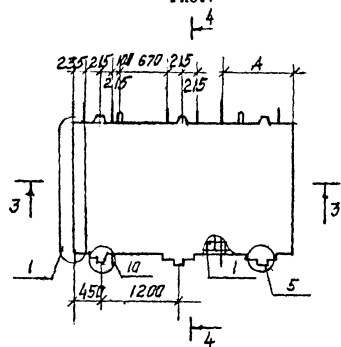


Рис. 8

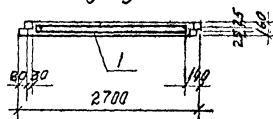
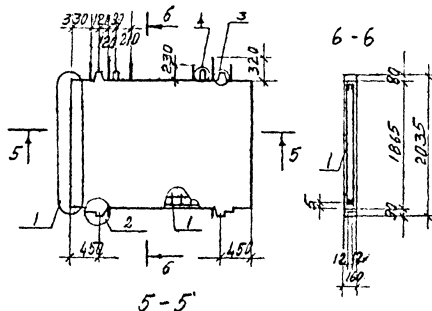


Рис. 9

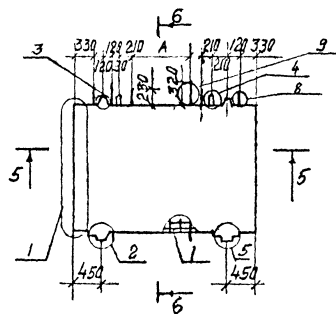


Рис. 10

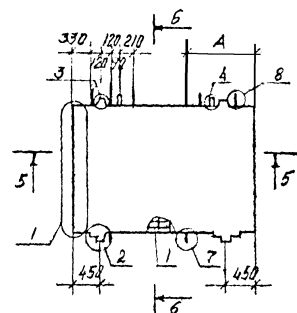
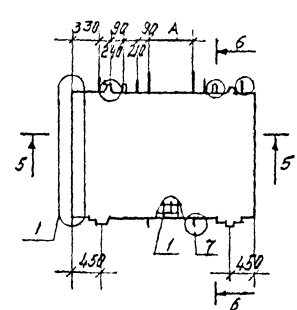


Рис. 11



Име. № подл. Подпись и дата. Взам. инв. №

Формат	Зона	Поз.	Обозначение	Наименование	Кол. на исполн. I.090.I-6СП.3 020000						Примечание	
					01	02	03	04	05	06		
				<u>Документация</u>								
A3			I.090.I-6СП.3 020000СБ	Сборочный чертёж	X	X	X	X	X	X		
A3			I.090.I-6СП.3 000001	Узлы	X	X	X	X	X	X		
A3			I.090.I-6СП.3 000000ТО	Техническое описание	X	X	X	X	X	X		
A3			I.090.I-6СП.3 000000РС	Ведомость расхода стал	X	X	X	X	X	X		
				Ведомость расхода								
A3			I.090.I-6СП.Б 00РМ	материалов	X	X	X	X	X	X		
				<u>Сборочные единицы</u>								
				<u>Каркас пространственный</u>								
A3	I		I.090.I-6СП.3 000200	КПП57.20.10-СП	I							
			-01	КПП57.20.13-СП		I						
			-02	КПП57.20-СП			I					
			-03	КПП57.20-15-СП				I				
					I.090.I-6СП.3 020000							
					Панель цокольная							
					ЩЦ 57.20-1Т							
					ТашЭНВИЭП							
					Студия Лист Листов							
					I 2							
					И. Горбенко 08.87							
					Нач. отд. Янбулатов 08.87							
					Гл. спец. Каримова 08.87							
					Гип. Ташплатов 08.87							
					Рук. гр. Абаева 08.87							
					Разраб. Абаева 08.87							

Формат А4

Име. № подл. Подпись и дата. Взам. инв. №

Формат	Зона	Поз.	Обозначение	Наименование	Кол. на исполн. I.090.I-6СП.3 020000						Примечание	
					01	02	03	04	05	06		
A3	I		I.090.I-6СП.3 000200-04	КПП57.20.10-СП9				I				
			-05	КПП57.20.13-СП9					I			
			-06	КПП57.20.15-СП9						I		
				<u>Материалы</u>								
				Бетон тяжелый								
				класса В 12,5	122	122	122	122	122	122	122	122

Формат А4

I.090.I-6СП.3 020000

Лист 2

Формат А4

Имя, № подл.			Подпись и дата		Взам. инв. №		Кол. на исполн. I.090.I-6СП.3 030000											Примечание
Формат	Зона	Поз.	Обозначение	Наименование	01	02	03	04	05	06	07	08	09					
				<u>Документация</u>														
A3			I.090.I-6СП.3 030000СВ	Сборочный чертеж														
A3			I.090.I-6СП.3 000001	Узлы														
A3			I.090.I-6СП.3 000000Т0	Техническое описание														
			I.090.I-6СП.3 000000РС	Ведомость расхода стали														
A3			I.090.I-6СП.3 000000РС	Ведомость расхода														
			I.090.I-6СП.6 00PM	материалов														
				<u>Сборочные единицы</u>														
				Каркас пространственный														
A3	I		I.090.I-6СП.3 000300	КППЗ.20-СП	I													
			-01	КППЗ.20.10-СП		I												
			-02	КППЗ.20.13-СП			I											
			-03	КППЗ.20.15-СП				I										
			-04	КППЗ.20.09-СП					I									
					I.090.I-6СП.3 030000													
Н.контр. Горбенко Нач.отд. Янеулатов Гл.спец. Каримова ГИП. Ташмлатов Рук.гр. Абзеева Разраб. Абзеева					Панель цокольная ПЦ 33.20-IT ПЦ 27.20-IT					Стадия Пист Пистов I 4 ТашЗНТИЭП								

Формат А4

Имя, № подл.			Подпись и дата		Взам. инв. №		Кол. на исполн. I.090.I-6СП.3 030000											Примечание
Формат	Зона	Поз.	Обозначение	Наименование	01	02	03	04	05	06	07	08	09					
A3	I		I.090.I-6СП.3 000300-05	КППЗ.20.12-СП					I									
			-06	КППЗ.20.14-СП						I								
			-07	КППЗ.20.09-СП9							I							
			-08	КППЗ.20.12-СП9								I						
			-09	КППЗ.20.14-СП9									I					
				<u>Материалы</u>														
				Бетон тяжелый														
				класса В 12,5	082	082	082	082	082	082	082	082	082	082				
														м3				

I.090.I-6СП.3 030000 Лист 2

Формат А4

Имя		№ подл.		Подпись и дата		Взам. инв. №												
Формат	Зона	Поз.	Обозначение	Наименование	Кол. на исполн. I.090.I-6СП.3 000100										Примечание			
					-	01	02	03	04	05	06							
					<u>Документация</u>													
A3			I.090.I-6СП.3 000100СБ	Сборочный чертёж														
A3			I.090.I-6СП.3 000002	Узлы арматурные														
A3			I.090.I-6СП.3 000000ТО	Техническое описание														
				<u>Сборочные единицы</u>														
				Каркас плоский														
A4	1		I.090.I-6СП.3 0100	КР1	10	10	10	10									0,98	
	2		-01	КР7	2	2	2	2	2	2	2						20,66	
	3		-02	КР8	2	2	2	2	2	2	2						1,80	
A4	1		I.090.I-6СП.3 0200	КР6					10	10	10						2,24	
A4	13		I.090.I-6СП.3 0200-03	КР9	2	2	2	2	2	2	2						20,29	
				Сетка														
A4	4		I.090.I-6СП.3 0300-04	С5	1	1	1	1	1	1	1						1,93	
	5		-01	С2	4	4	4	4	4	4	4						0,14	
	6		-02	С3	4	4	4	4	4	4	4						0,17	
					I.090.I-6СП.3 000100													
					Н.контр. нач.отд.	Горбенко Ямбулатов	<i>[подпись]</i>	09.82							Каркас пространственный	Стадия	Лист	Листов
					Гл.спец.	Каримова	<i>[подпись]</i>	09.82							КР157.20; КР133.20;	Р	1	6
					ГИП	Ташпулатов	<i>[подпись]</i>	09.82							КР127.20 .	ТашЗНИИЭП		
					Рук.гр.	Абаева	<i>[подпись]</i>	09.82										
					реарраб.	Абаева	<i>[подпись]</i>	09.82										

Формат А4

Имя		№ подл.		Подпись и дата		Взам. инв. №											
Формат	Зона	Поз.	Обозначение	Наименование	Кол. на исполн. I.090.I-6СП.3 000100										Примечание		
					-	01	02	03	04	05	06						
				<u>Детали</u>													
				Стержень гнутый													
A4	7		I.090.I-6СП.3 0500	АН1	4	4	4	4	4	4	4						0,70
	8		-01	АН2	8	8	8	8	8	8	8						0,39
				Петля строповочная													
A4	9		I.090.I-6СП.3 0400-02	ПС3	2	2	2	2	2	2	2						3,46
				Отдельные стержни ГОСТ 5781-82*													
БЧ	12		I.090.I-6СП.3 000101	∅8AI L=5420					8	8	8						2,14
	10		000102	∅12AIII L=2265	6	6	4	6	4	4	4						2,01
	11		000103	∅16AIII L=2265					2	2	2						3,57
				Отдельные стержни ГОСТ 6727-80*													
БЧ	12		I.090.I-6СП.3 000104	∅5BpI L=5420	8	8	8	8									0,75
					I.090.I-6СП.3 000100										Лист		
															2		

Изм. № подл.		Подпись и дата		Элем. мех. №		Обозначение	Наименование	Кол. на исполн. I.090.I-6СП.3 000100										Примечание
Формат	Зона	Поз.																
			07	08	09			10	11	12	13	14	15	16				
				Документация														
A3			I.090.I-6СП.3 000100CB	Сборочный чертёж														
A3			I.090.I-6СП.3 000002	Ухлы арматурные														
A3			I.090.I-6СП.3 0000010	Техническое описание														
				Сборочные единицы														
				Каркас плоский														
A4	I	1	I.090.I-6СП.3 0100	KP1	6	6	6	6	6	6	6				0,98			
		2	-03	KP4	2	2	2	2	2	2	2	2	2	2	12,12			
		3	0200-04	KP5	2	2	2	2	2	2	2	2	2		1,06			
A4	I	1	I.090.I-6СП.3 C200	KP6								6	6	6	2,24			
A4	I3	13	I.090.I-6СП.3 0100-05	KP10	2	2	2	2	2	2	2	2	2	2	12,12			
				Сетка														
A4	4	4	I.090.I-6СП.3 0300-03	C4	1	1	1	1	1	1	1	1	1	1	1,07			
		5	-01	C2	3	3	3	3	3	3	3	3	3	3	0,17			
A4		6	-02	C3	3	3	3	3	3	3	3	3	3	3	1,07			
													I.090.I-6СП.3 000100	3				

Формат А4

Изм. № подл.		Подпись и дата		Элем. мех. №		Обозначение	Наименование	Кол. на исполн. I.090.I-6СП.3 000100										Примечание
Формат	Зона	Поз.																
			07	08	09			10	11	12	13	14	15	16				
				Детали														
				Стержень гнутый														
A4	7	7	I.090.I-6СП.3 0500	АН1	4	4	4	4	4	4	4	4	4	4	0,70			
A4		8	-01	АН2	4	5	5	5	5	5	5	5	5	5	0,39			
				Петля строповочная														
A4	9	9	I.090.I-6СП.3 0400 -01	ПС2	2	2	2	2	2	2	2	2	2	2	1,81			
				Отдельные стержни														
				ГОСТ 5781-82*														
Б4	I2	I.090.I-6СП.3 000101	68A1 L=3020									8	6	8	1,19			
		10	000102	612A111 L=2265	4	4	4	4	4	4	4	2	2	2	2,01			
		11	000103	616A111 L=2265								2	2	2	3,57			
				Отдельные стержни														
				ГОСТ 6727-80*														
Б4	I2	I.090.I-6СП.3 000104	65Bp1 L=3020	8	8	8	8	8	8	8	8				0,42			
													I.090.I-6СП.3 000100	4				

Формат А4

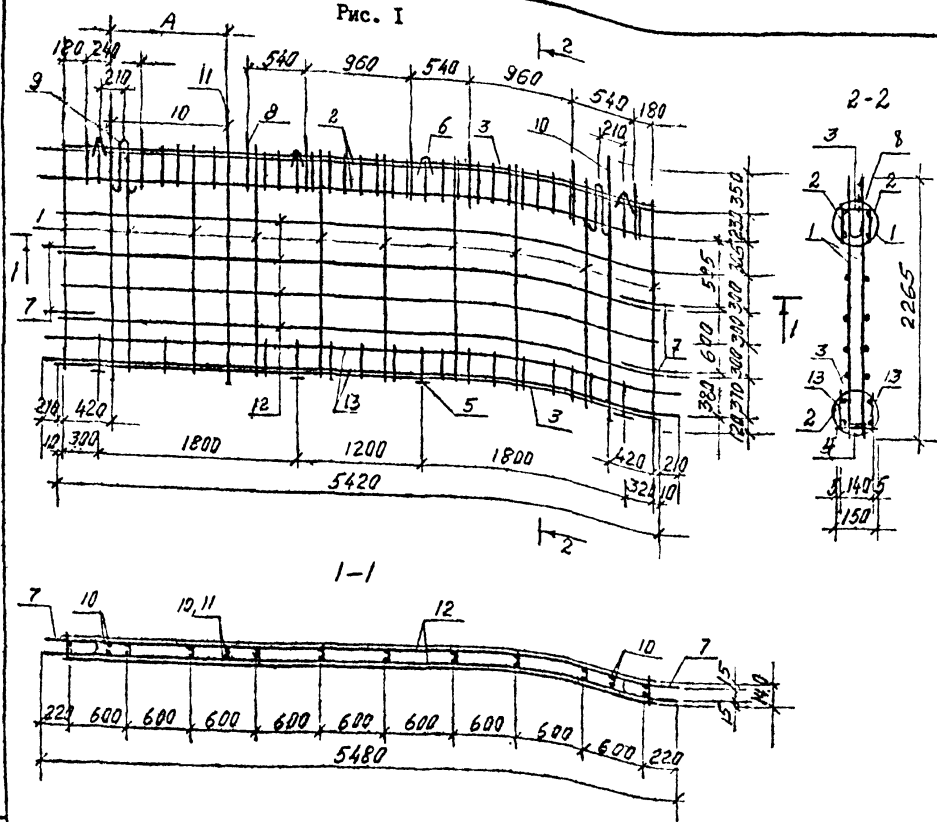
Имя, № подл.		Подпись и дата		Звон. мех. №		Кол. на исполн. I.090.I-6СП.3 000100											Примечание
Формат	Зона	Поз.	Обозначение	Наименование		17	18	19	20	21	22	23	24	25	26		
				Документация													
A3			I.090.I-6СП.3 000100СБ	Сборочный чертёж		X	X	X	X	X	X	X	X	X	X	X	
A3			I.090.I-6СП.3 000002	Узлы арматурные		X	X	X	X	X	X	X	X	X	X	X	
A3			I.090.I-6СП.3 000300ТО	Техническое описание		X	X	X	X	X	X	X	X	X	X	X	
				Сборочные единицы													
				Каркас плоский													
A4	I		I.090.I-6СП.3 0100	КР1		5	5	5	5	5	5					0,98	
		2	-01	КР2		2	2	2	2	2	2	2	2	2	2	2	10,01
		3	-02	КР3		2	2	2	2	2	2	2	2	2	2	2	0,86
A4	I		I.090.I-6СП.3 0200	КР6								5	5	5	5	2,24	
		13	I.090.I-6СП.3 0100 -06	КР11		2	2	2	2	2	2	2	2	2	2	2	10,01
				Сетка													
A4		4	I.090.I-6СП.3 0300	С1		1	1	1	1	1	1	1	1	1	1	1	0,88
		5	-01	С2		2	2	2	2	2	2	2	2	2	2	2	0,14
		6	-02	С3		2	2	2	2	2	2	2	2	2	2	2	0,17
															I.090.I-6СП.3 000100	5	

Формат А4

Имя, № подл.		Подпись и дата		Звон. мех. №		Кол. на исполн. I.090.I-6СП.3 000100											Примечание
Формат	Зона	Поз.	Обозначение	Наименование		17	18	19	20	21	22	23	24	25	26		
				Детали													
				Стержень - гнутый													
A4		7	I.090.I-6СП.3 0500	АН1		4	4	4	4	4	4	4	4	4	4	4	0,70
		8	-01	АН2		4	4	4	4	4	4	4	4	4	4	4	0,39
				Петля строповочная													
A4		9	I.090.I-6СП.3 0400	ПС1		2	2	2	2	2	2	2	2	2	2	2	1,07
				Отдельные стержни													
				ГОСТ 5781-82*													
B4		12	I.090.I-6СП.3 000101	68A1 L=2420								8	8	8	8	0,96	
		10	000102	612A111 L=2265		4	4	4	4	4	4	2	2	2	2	2,01	
		11	000103	616A111 L=2265								2	2	2	2	3,57	
				Отдельные стержни													
				ГОСТ 6727-80*													
B4		12	I.090.I-6СП.3 000104	65Bp1 L=2420		8	8	8	8	8						0,34	
															I.090.I-6СП.3 000100	6	

Формат А4

Рис. I



Обозначение	Наименование	Рис	А, мм.	Масса, кг.
-07	КП33.20-СП	2	-	79,44
-08	КП33.20.10-СП	3	-	78,25
-09	КП33.20.13-СП	4	160	
-10	КП33.20.15-СП		360	
-11	КП33.20.09-СП	5	810	
-12	КП33.20.12-СП		1110	96,09
-14	КП33.20.09-СП9	5	810	
-15	КП33.20.12-СП9		1110	
-16	КП33.20.14-СП9		1310	65,42
-17	КП27.20-СП	6	-	
-18	КП27.20.10-СП	7	760	
-19	КП27.20.13-СП		1060	
-20	КП27.20.09-СП	8	810	79,80
-21	КП27.20.12-СП			
-22	КП27.20.14-СП		1310	79,80
-23	КП27.20.07-СП9	7	780	
-24	КП27.20.09-СП9		810	
-25	КП27.20.12-СП9	8	1110	
-26	КП27.20.14-СП9		1310	78,25
-13	КП33.20.14-СП	5	1310	

Имя № год Изд. Подпись и дата Взам инв. №

Обозначение	Наименование	Рис.	А, мм	Масса, кг
I.090.I-6СП.3 000100	КП57.20.10-СП	I	1050	157,03
-01	КП57.20.13-СП		1350	
-02	КП57.20-СП		-	
-03	КП57.20.15-СП		1540	
-04	КП57.20.10-СП9		1050	
-05	КП57.20.13-СП9		1350	
-06	КП57.20.15-СП9	1540		

I.090.I-6СП.3 000100СБ			
Каркас пространственный	Стадия	Масса	Масштаб
КП57.20, КП33.20, КП27.20.	Р	см. табл.	
	Лист I	Листов 3	
ТашЭНМЭП			

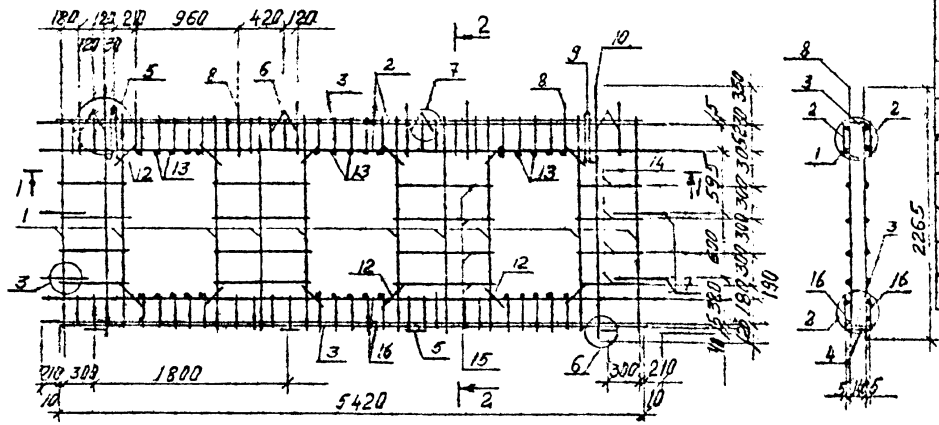
Изм. № подл.			Подпись и дата		Взам. инв. №		Кол. на исполн. I.090.I-6СП.3 000200								Примечание
Формат	Зона	Поз.	Обозначение	Наименование	-	01	02	03	04	05	06				
				<u>Документация</u>											
A3			I.090.I-6СП.3 000200CB	Сборочный чертеж											
A3			I.090.I-6СП.3 000002	Узлы арматурные											
A3			I.090.I-6СП.3 000000T0	Техническое описание											
				<u>Сборочные единицы</u>											
				Каркас плоский											
A4	I		I.090.I-6СП.3 0100	KP1	10	10	10	10							0,98
A4	2		I.090.I-6СП.3 0200-01	KP7	2	2	2	2	2	2	2				20,66
	3		-02	KP8	2	2	2	2	2	2	2				1,80
A4	1		I.090.I-6СП.3 0200	KP6					10	10	10				2,24
	16		-03	KP9	2	2	2	2	2	2	2				20,66
				Сетка											
A4	4		I.090.I-6СП.3 0300-04	C5	1	1	1	1	1	1	1				1,93
	5		-01	C2	4	4	4	4	4	4	4				0,14
	6		-02	C3	4	4	4	4	4	4	4				0,17
					I.090.I-6СП.3 000200										
					Каркас пространственный КШ 57.20								ТашЗНИИЭП		
					Н.контр. Горбенко <i>[подпись]</i> 08.87 Нач. отд. Янхелатов <i>[подпись]</i> 08.87 Гл. спец. Каримова <i>[подпись]</i> 08.87 ГИП. Гашпилатов <i>[подпись]</i> 08.87 Рук. гр. Абаева <i>[подпись]</i> 08.87 Разраб. Абаева <i>[подпись]</i> 08.87								Стадия Р Лист I Листов 2		

Формат А4

Изм. № подл.			Подпись и дата		Взам. инв. №		Кол. на исполн. I.090.I-6СП.3 000200								Примечание
Формат	Зона	Поз.	Обозначение	Наименование	-	01	02	03	04	05	06				
				<u>Детали</u>											
				Стержень гнутый											
A4	7		I.090.I-6СП.3 0500	AH1	4	4	4	4	4	4	4				0,70
	8		-01	AH2	8	8	8	8	8	8	8				0,39
A4	9		I.090.I-6СП.3 0400-03	Петля строповочная ПС4	2	2	2	2	2	2	2				2,60
				Отдельные стержни											
				ГОСТ 5781-82*											
B4	14		I.090.I-6СП.3 000201	∅8A1 L = 590					16	16	16				0,23
	15		000202	L = 860					16	16	16				0,34
	10		000203	∅12AIII L = 2265	6	6	4	6	4	4	4				2,01
	11		000204	∅16AIII L = 2265					2	2	2				3,57
				Отдельные стержни											
				ГОСТ 6727-80*											
B4	13		000205	∅5BpI L = 150	30	30	30	30	30	30	30				0,02
	14		000206	L = 590	16	16	16	16							0,82
	12		000207	L = 600	24	24	24	24	24	24	24				0,063
	15		000208	L = 860	16	16	16	16							0,12
					I.090.I-6СП.3 000200								Лист 2		

Формат А4

Рис.1



1-1

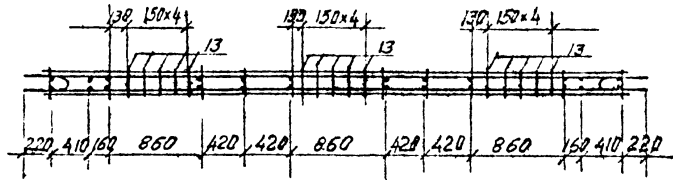
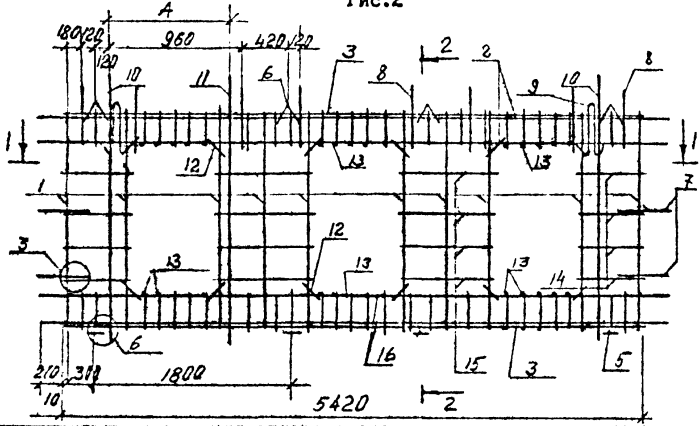


Рис.2



Обозначение	Наименование	Рис.	А	Масса кг
I.090.I-6СП.3 000200	КЛП57.10-СП	2	1050	128,29
-01	КЛП57.20.13-СП		1350	
-02	КЛП57.20-СП	1	-	124,27
-03	КЛП57.20.15-СП	2	1540	128,29
-04	КЛП57.20.10-СП9	2	1050	149,90
-05	КЛП57.20.13-СП9		1350	
-06	КЛП57.20.15-СП9		1540	

I.090.I-6СП.3 000200СБ						
И контр.	Нач.отд.	Гл.спец.	Г.И.П.			
Горбенко	Янбулатов	Каримова	Ташпулатов			
02.87	09.87	02.87	02.87			
Рук.гр.	Аббасова	Разраб.	Аббасова			
			02.87			
Каркас пространственный КЛП 57.20				Стадия	Масса	Масштаб
				Р	см. табл.	
				Лист	Листов 1	
				ТашНИИЭП		

Изм. № подл.	Подпись и дата	Взам. инв. №
--------------	----------------	--------------

Формат	Зона	Поз.	Обозначение	Наименование	Кол. на исполн. I.090.I-6СП.3 000300									Примечание			
					-	01	02	03	04	05	06	07	08		09		
				<u>Документация</u>													
A3			I.090.I-6СП.3 000300СБ	Сборочный чертеж													
A3			I.090.I-6СП.3 000002	Узлы арматурные													
A3			I.090.I-6СП.3 000000ТО	Техническое описание													
				<u>Сборочные единицы</u>													
				Каркас плоский													
A4	I		I.090.I-6СП.3 0100	КР1	6	6	6	6	6	6	6						0,98
		2	-03	КР4	2	2	2	2	2	2	2	2	2	2	2	2	12,12
		3	-04	КР5	2	2	2	2	2	2	2	2	2	2	2	2	1,06
A4	I		I.090.I-6СП.3 0200	КР6								6	6	6			2,24
A4	I6		I.090.I-6СП.3 0100-05	КР10	2	2	2	2	2	2	2	2	2	2	2	2	12,12
				<u>Сетка</u>													
A4	4		I.090.I-6СП.3 0300-03	С4	1	1	1	1	1	1	1	1	1	1	1	1	1,07
		5	-01	С2	3	3	3	3	3	3	3	3	3	3	3	3	0,14

				I.090.I-6СП.3 000300								
И.контр.	Горбенко	08.87		Каркас пространственный КПП33.20; КПП27.20	Стадия	Лист	Листов					
Нач.отд.	Янбулатов	08.87			Р	1	4					
Гл.спец.	Каримова	08.87			ТашЭНБЭП							
ГИП.	Ташплатов	08.87										
Рук.гр.	Абеева	08.87										
разраб.	Абеева	08.87										

Формат А4

Изм. № подл.	Подпись и дата	Взам. инв. №
--------------	----------------	--------------

Формат	Зона	Поз.	Обозначение	Наименование	Кол. на исполн. I.090.I-6СП.3 000300									Примечание			
					-	01	02	03	04	05	06	07	08		09		
A4		6	I.090.I-6СП.3 0300-02	С3	3	3	3	3	3	3	3	3	3	3	3	3	0,17
				<u>Детали</u>													
				Стержень гнутый													
A4		7	I.090.I-6СП.3 0500	АН1	4	4	4	4	4	4	4	4	4	4	4	4	0,70
		8	-01	АН2	4	5	5	5	5	5	5	5	5	5	5	5	0,39
A4		9	I.090.2.СП.3 0400	Петля строповочная ПСИ	2	2	2	2	2	2	2	2	2	2	2	2	1,07
				<u>Отдельные стержни</u>													
				ГОСТ 5781-82*													
B4		15	I.090.I-6СП.3 000301	Ø8A1 L = 590								8	8	8		0,23	
		14	000302	L = 1590									8	8	8		0,63
		10	000303	Ø12AIII L = 2265	4	4	4	4	4	4	4	2	2	2			2,01
		11	000304	Ø16AIII L = 2265									2	2	2		3,57
				<u>Отдельные стержни</u>													
				ГОСТ 6727-80*													
B4		13	I.090.I-6СП.3 000304	Ø5Bp1 L = 150	10	10	10	10	10	10	10	10	10	10	10	10	0,02
		15	000305	L = 590	8	8	8	8	8	8	8						0,08
		12	000306	L = 600	8	8	8	8	8	8	8	8	8	8	8	8	0,08
		14	000307	L = 1590	8	8	8	8	8	8	8	8	8	8	8	8	0,22

I.090.I-6СП.3 000300				Лист
				2

Формат А4

Изм. № подл.	Подпись и дата	Взам. инв. №
--------------	----------------	--------------

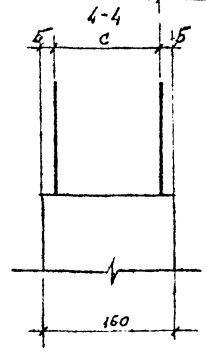
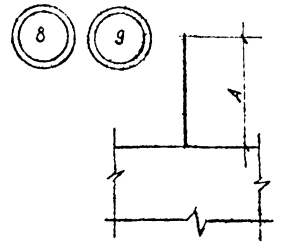
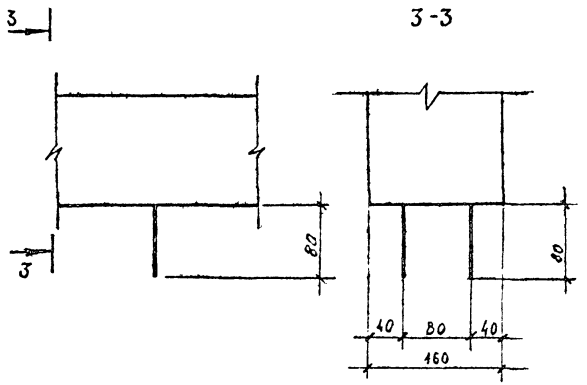
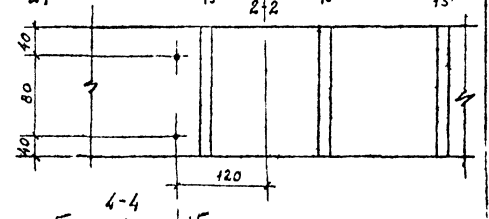
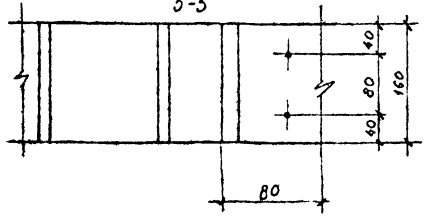
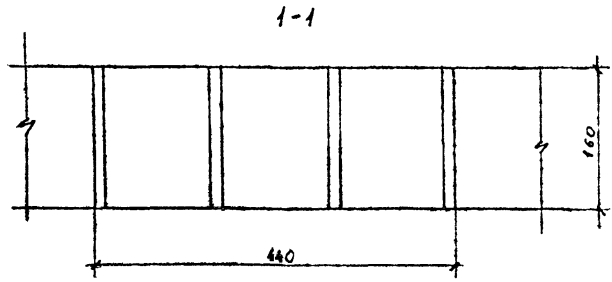
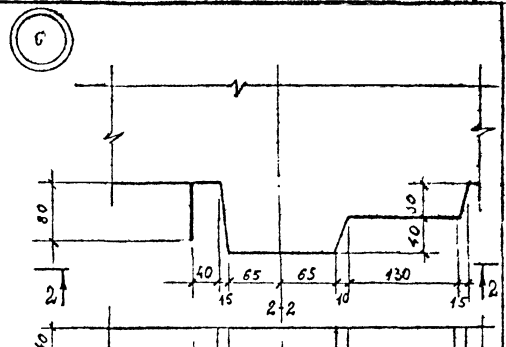
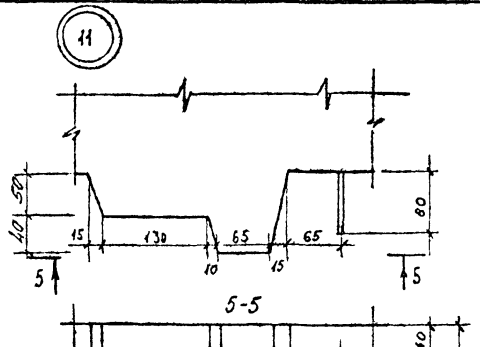
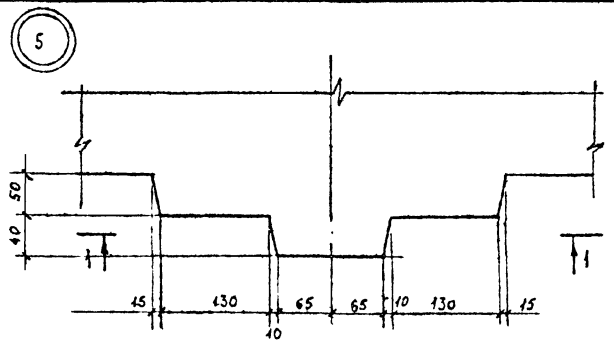
Формат	Зона	Поз.	Обозначение	Наименование	Кол. на исполн. I.090.I-6СП.3 000300										Примечание	
					I0	II	I2	I3	I4	I5	I6	I7	I8			
					<u>Документация</u>											
A3			I.090.I-6СП.3 000300СП	Сборочный чертёж	×	×	×	×	×	×	×	×	×	×	×	
A3			I.090.I-6СП.3 000002	Узлы арматурные	×	×	×	×	×	×	×	×	×	×	×	
A3			I.090.I-6СП.3 000000ТО	Техническое описание	×	×	×	×	×	×	×	×	×	×	×	
					<u>Сборочные единицы</u>											
					Каркас плоский											
A4		I	I.090.I-6СП.3 0100	KP1	5	5	5	5	5	5						0,98
		2	-01	KP2	2	2	2	2	2	2	2	2	2	2	2	10,01
		3	-02	KP3	2	2	2	2	2	2	2	2	2	2	2	0,86
A4		I	I.090.I-6СП.3 0200	KP6							5	5	5			2,24
M		16	I.090.I-6СП.3 0100 -06	KP11	2	2	2	2	2	2	2	2	2	2	2	10,01
					Сетка											
A4		4	I.090.I-6СП.3 0300	C1	1	1	1	1	1	1	1	1	1	1	1	0,88
		5	-01	C2	2	2	2	2	2	2	2	2	2	2	2	0,14
		6	-02	C3	2	2	2	2	2	2	2	2	2	2	2	0,17
										I.090.I-6СП.3 000300						Лист
																3

У л и с т о в

Изм. № подл.	Подпись и дата	Взам. инв. №
--------------	----------------	--------------

Формат	Зона	Поз.	Обозначение	Наименование	Кол. на исполн. I.090.I-6СП.3 000300										Примечание	
					I0	II	I2	I3	I4	I5	I6	I7	I8			
					<u>Детали</u>											
					Стержень гнутый											
A4		7	I.090.I-6СП.3 0500	АН1	4	4	4	4	4	4	4	4	4	4	4	0,70
		8	-01	АН2	4	4	4	4	4	4	4	4	4	4	4	0,39
A4		9	I.090.I-6СП.3 0400	Петля строповочная ПС1	2	2	2	2	2	2	2	2	2	2	2	1,07
					Отдельные стержни											
					ГОСТ 5781-82*											
БЧ		15	I.090.I-6СП.3 000301	68A1 L=590								8	8	8		0,23
		14	000302	L=990								8	8	8		0,39
		10	000303	612AIII L=2265	4	4	4	4	4	4	2	2	2	2		2,02
		11	000304	616AIII L=2265								2	2	2		3,57
					Отдельные стержни											
					ГОСТ 6727-80*											
БЧ		13	I.090.I-6СП.3 000305	65Bp1 L=150	10	10	10	10	10	10	10	10	10	10	10	0,02
		15	000306	L=590	8	8	8	8	8	8						0,08
		12	000307	L=600	8	8	8	8	8	8	8	8	8	8	8	0,09
		14	000308	L=990	8	8	8	8	8	8						0,14
										I.090.I-6СП.3 000300						Лист
																3

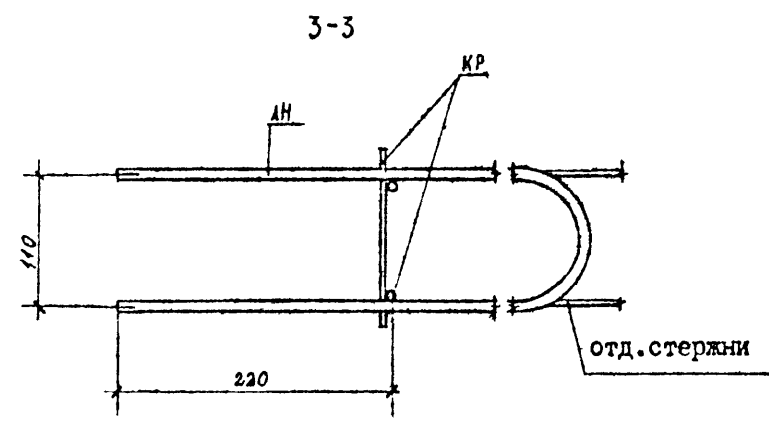
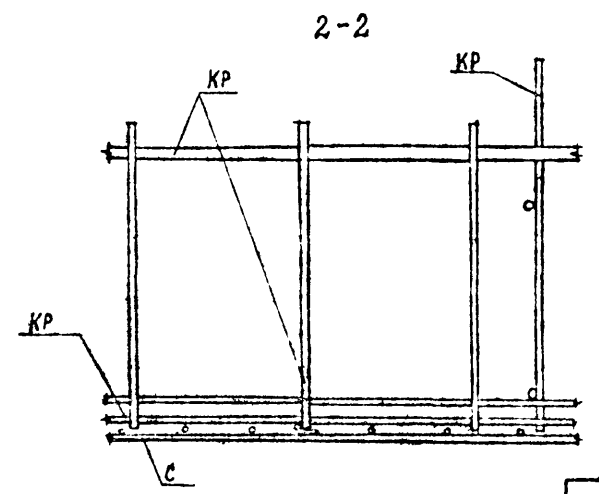
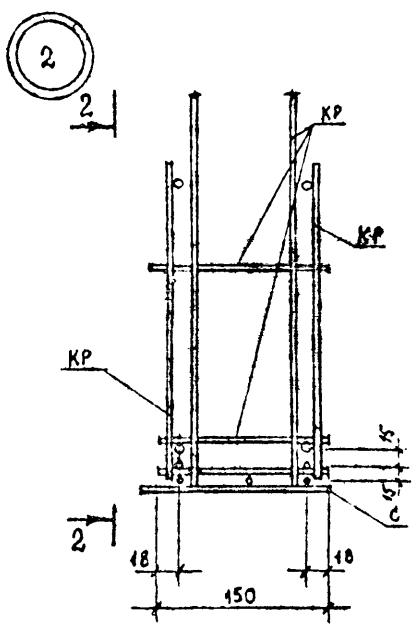
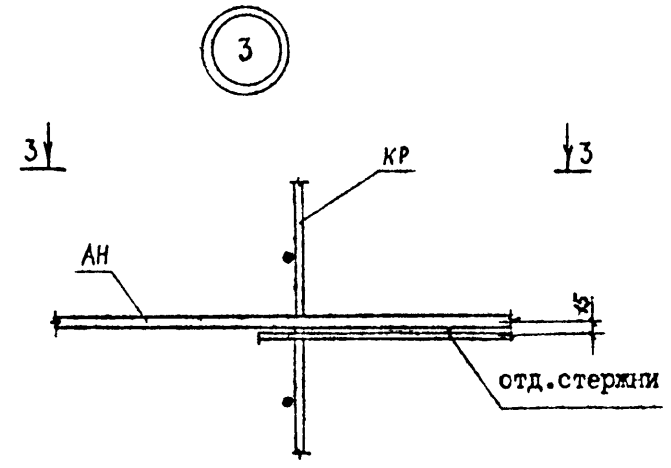
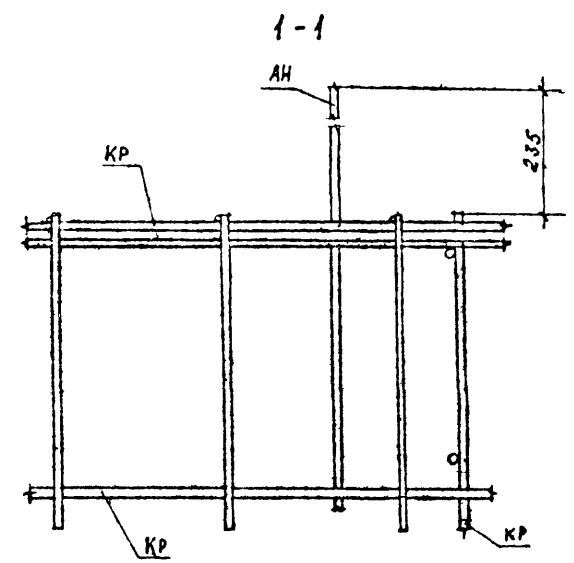
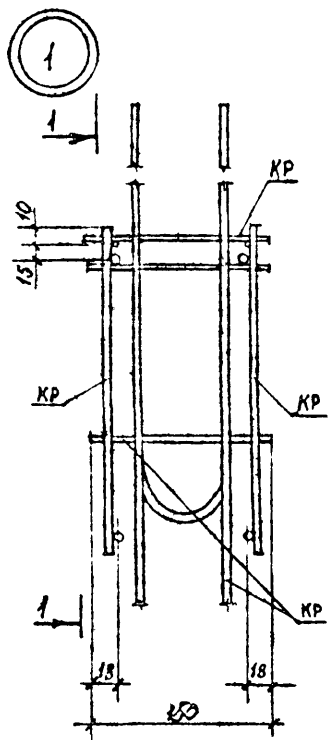
Ф о р м а т А 4



№ узла	Размеры, мм		
	А	Б	С
8	230	40	80
9	320	40	80

Шкала, № подл. Изображение и дата. Форма шпоночного паз.

I.090.I-СП.3 000001 Л.к

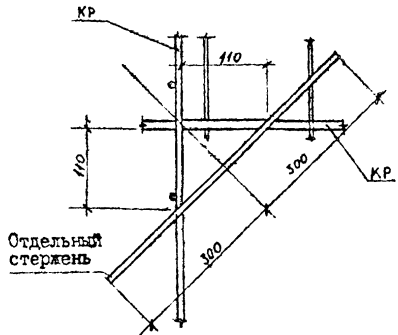


Имя, №, год, подпись и дата

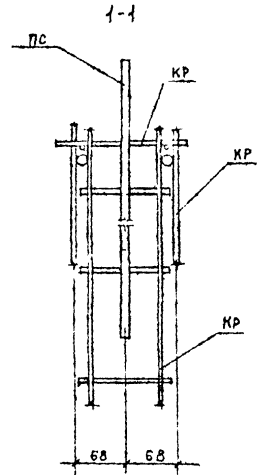
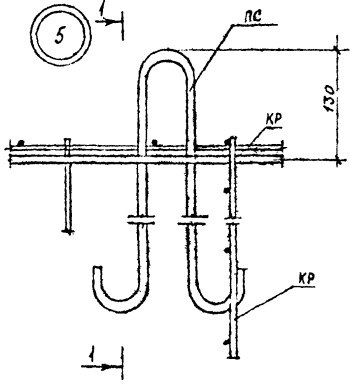
И.контр.	Горбенко	<i>Горбенко</i>	09.87
Нач.отд.	Янбулатов	<i>Янбулатов</i>	09.87
Гл.спец.	Каримова	<i>Каримова</i>	09.87
Гр.п.	Ташпулатов	<i>Ташпулатов</i>	09.87
Рук.гр.	Абаева	<i>Абаева</i>	09.87
Инж.	Дмитриева	<i>Дмитриева</i>	09.87

I.090.I-6СП.3 000002		
Стадия	Лист	Листов
Р	I	2
Узлы арматурные		
ТашЗНИИЭП		

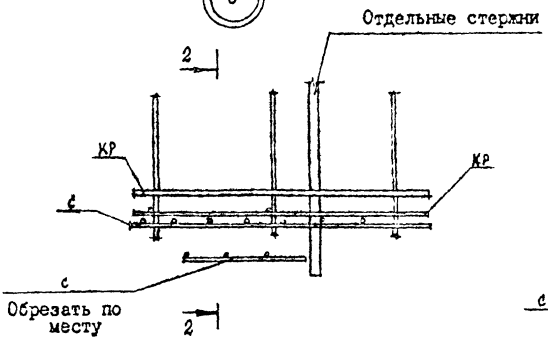
4



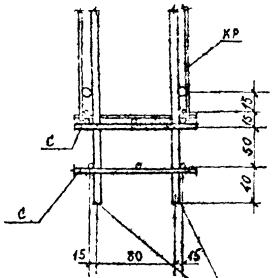
5



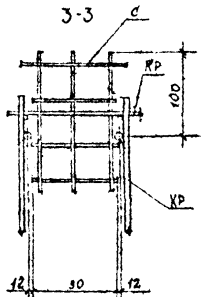
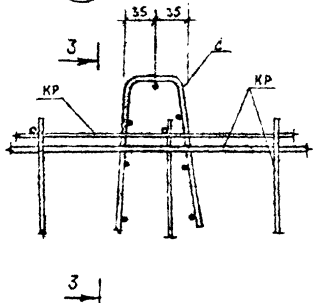
6



2-2



7



Шп. № серии, Подпись и Дата, Взам. инв. №

I.090.I-6СП.3 000002

Формат А3

Изм. №	Подпись и дата	Взам. инв. №	Обозначение	Наименование	Кол. на исполн. I.090.I-6СП.3 0100						Примечание	
					01	02	03	04	05	06		
И4			I.090.I-6СП.3 0100СВ	Документация Сборочный чертёж								
				Детали ГОСТ 5761-62*								
Б3			1 1.090.I-6СП.3 0101	16A1 L = 230					21	17		0,05
			2 0102	L = 290					21			0,06
			1 0103	L = 1855 2								0,41
			1 0104	L = 3440					2	2		5,43
			1 0105	L = 2840						2		4,48
Б3			2 0106	ГОСТ 6727-80* 14Вр1 L = 140 13								0,01
			1 0107	L = 3020						2		0,42
			1 0108	L = 2420						2		0,34
			2 0109	L = 150						9	11	0,02
					I.090.I-6СП.3 0100							
					Каркас плоский КР1 ... КР5, КР10, КР11.						ТашЗНИЭП	
					Н.контр.	Горбенко	09.87	Старш	Р	Лист		
					Нач.отд.	Янбулатов	09.87	Р				
					Гл.инж.	Каримова	09.87					
					ГМП	Ташпулатов	09.87					
					Рук.гр.	Абаева	09.87					
					Разраб.	Абаева	09.87					

Изм. №	Подпись и дата	Взам. инв. №	Обозначение	Марка	Рис	Размеры, мм.				Масса, кг.
						L	B	C	N	
			I.090.I-6СП.3 0100	КР1	1	1855	35	20	12	0,98
			-01	КР2	2	2640		220	16	10,01
			-02	КР3	3	2420		10	8	0,66
			-03	КР4	2	3440		220	20	12,12
			-04	КР5	3	3020		10	10	1,06
			-05	КР10	4	3440		220	20	11,91
			-06	КР11		2840		220	16	9,81
I.090.I-6СП.3 0100СВ										
Каркас плоский КР1 ... КР5, КР10, КР11. Сборочный чертёж.								Старш	Масса	Масштаб
								Р	см. табл	
								Лист	Листов I	
								ТашЗНИЭП		

Рис. 1
ГОСТ 14098-85-К1-Кт

Рис. 3
ГОСТ 14098-85-К1-Кт

Рис. 2
ГОСТ 14098-85-К1-Кт2

Рис. 4
ГОСТ 14098-85-К1-Кт2

Лист, № подл.	Подпись и дата	Знач. инв. №	Обозначение	Наименование	Кол. лив исполн.			Примечание
					1. 090.1-6СП.3	0200	0200	
01	02	03						
A4	I.090.1-6СП.3	0200СБ		Документация Сборочный чертёж				
B4	I.090.1-6СП.3	0201	φ6A1	Детали ГОСТ 5781-82*				0,05
		0202		L = 230			37	0,06
		0203	φ8A1	L = 280			37	0,06
		0204		L = 140	13			0,73
		0205	φ16A111	L = 1855	2		2	9,22
				L = 5840				
B4		0206	φ5Bp1	ГОСТ 6727-80*				0,02
				L = 150			19	
		0207		L = 5420			2	0,73

Формат А4

I.090.1-6СП.3 0200	
Н.контр.	Горбенко
Нач.отд.	Ямбулатов
Гл.спец.	Каримова
ГИП.	Ташплатас
Рук.гр.	Аваева
Разраб.	Аваева
Стедия	Р
Лист	1
Листов	1
Каркас плоский КР6 ... КР9	
ТашЗНИИЭП	

Рис. 1
ГОСТ 14098-85-К1-Кт

Рис. 2
ГОСТ 14098-85-К1-Кт

Рис. 3

Рис. 4

Обозначение	Марка	Рис.	Размеры, мм.				Масса, кг.
			L	B	C	N	
I.090.1-6СП.3 0200	КР6	1	1855	35	20	12	2,24
-01	КР7	2	5840	—	220	36	20,66
-02	КР8	3	5420	—	10	18	1,64
-03	КР9	4	5840	—	220	36	20,29

I.090.1-6СП.3 0200СБ

Н.контр.	Горбенко	Нач.отд.	Ямбулатов	Гл.спец.	Каримова	ГИП.	Ташплатас	Рук.гр.	Аваева	Разраб.	Аваева	Стедия	Масса	Листов
												Р	см. табл.	Листов

Каркас плоский
КР6 ... КР9
Сборочный чертёж.

ТашЗНИИЭП

Формат А4

Имя, № подл. Подпись и дата. Размер шрифта

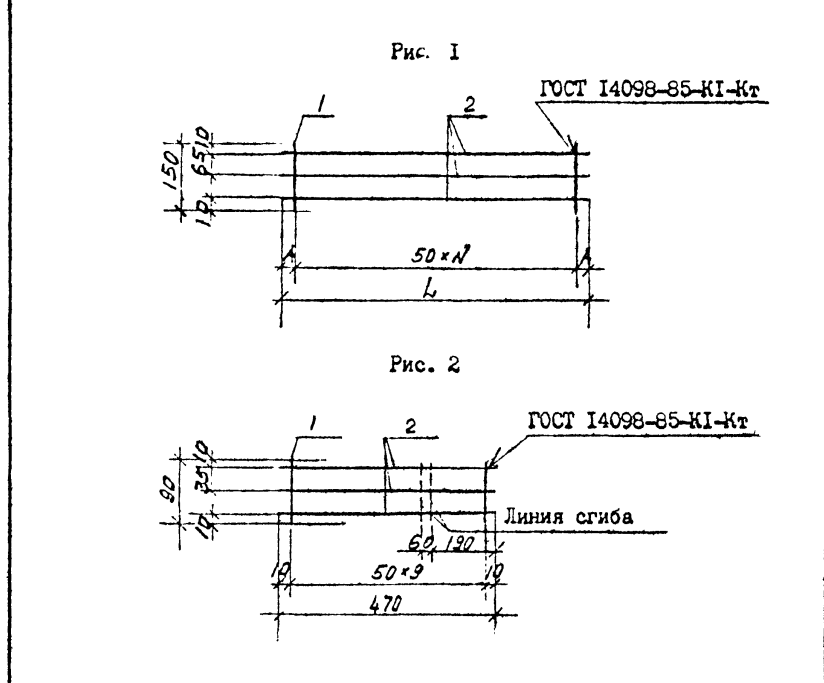
Формат	Зона	Лист	Обозначение	Наименование	Кол. на исполн.				Примечание	
					И.090.1-6СП.3	0300СБ	0301	0302		0303
A4			I.090.1-6СП.3 0300СБ	Документация Сборочный чертеж						
				Детали						
				ГОСТ 6727-80*						
			Б4 I I.090.1-6СП.3 0301	43Вр1 I = 90		10			0,01	
			0302	I = 150		49	8	61	109	0,01
			Б1 2 I.090.1-6СП.3 0303	I = 400		3				0,02
			0304	I = 470			3			0,024
			0305	I = 2420		3				0,13
			0306	I = 3020				3		0,15
			0307	I = 5420				3		0,28

I.090.1-6СП.3 0300		Сетка	Лист
		СИ ... С5.	Листов
И.контр. Горбенко	09.87		
Нач.отд. Янбулатов	09.87		
Гл.спец. Каримова	09.87		
ГМП. Ташплатов	09.87		
Рук.гр. Абаева	09.87		
Разработ. Абаева	09.87		

Формат А4

Имя, № подл. Подпись и дата. Размер шрифта

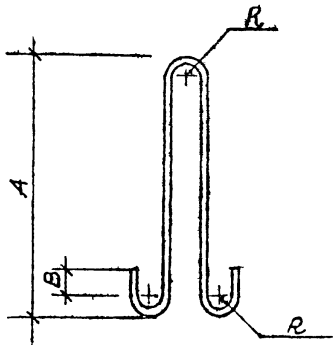
Обозначение	Марка	Рис	Размеры, мм				Масса кг.
			L	A	C	N	
I.090.1-6СП.3 0300	С1	I	2420	10		48	0,88
-01	С2		400	25		7	0,14
-02	С3	2	-	-		-	0,17
-03	С4		3020	10		60	1,07
-04	С5	I	5420	10		108	1,93



I.090.1-6СП.3 0300СБ			
Сетка		Стация	Масса
СИ ... С5		Р	СМ.
Сборочный чертеж.		Лист	Листов
ТашЭНМЭП			

Формат А4

Рис. 1



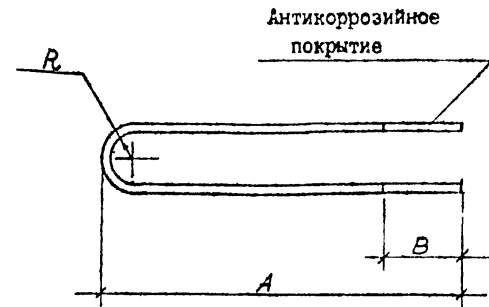
Обозначение	Марка	Сечение	Размеры, мм				Масса, кг	
			A	B	R	L		
I.090.I-6СП.3	0400	ПС I	δ12Ac-П	460	30	20	1200	1,07
	-01	ПС 2	δ14Ac-П	590	50	30	1500	1,81
	-02	ПС 3	δ18Ac-П	650	50	30	1730	3,46
	-03	ПС 4	δ16Ac-П	680	50	30	1650	2,60

Имя и Подпись и дата Взам.инв.№

		I.090.I-6СП.3 0400	
		Петля строповочная	Сталь
			Масса
		Р	см.
			табл.
		Лист	Листов
		ГОСТ 5781-82*	
		ТашЗНИИЭП	

Формат А4

Рис. 2



Обозначение	Марка	Сечения	Размеры, мм				Масса, кг	
			A	B	R	L		
I.090.I-6СП.3	0500	АН I	δ10AI	530	70	60	1130	0,70
	-01	АН 2	δ 8AI	460	230	44	980	0,39

Имя и Подпись и дата Взам.инв.№

		I.090.I-6СП.3 0500	
		Стержень гнутый	Сталь
			Масса
		Р	см.
			табл.
		Лист	Листов I
		ГОСТ 5781-82*	
		ТашЗНИИЭП	

Формат А4

Марка элемента	Изделие арматурное																Общий расход стали, кг.
	Арматура класса																
	А-III			Ас-II					А-I				Вр-I				
	ГОСТ 5781-82*			ГОСТ 5781-82*					ГОСТ 5781-82*				ГОСТ 6727-80*				
	δ12	δ16	Итого	δ12	δ14	δ16	δ18	Итого	δ6	δ8	δ10	Итого	δ3	δ4	δ5	Итого	
ПВЦ57.20-Т-СП	8,04	73,76	81,80				6,92	6,92	17,08	3,12	2,8	23,0	3,17	1,6	9,68	14,45	126,17
ПВЦ57.20.10-Т-СП																	
ПВЦ57.20.13-Т-СП	12,06	73,76	85,82				6,92	6,92	17,08	3,12	2,8	23,0	3,17	1,6	9,68	14,45	130,19
ПВЦ57.20.15-Т-СП																	
ПВЦ57.20.10-Т-СП9																	
ПВЦ57.20.13-Т-СП9	8,04	80,90	88,94				6,92	6,92	8,88	42,64	2,8	54,32	3,17	-	3,68	6,65	157,03
ПВЦ57.20.15-Т-СП9																	
ПВЦ33.20-Т-СП	8,04	43,44	51,48		3,62			3,62	9,96	1,56	2,8	14,32	2,0	0,96	5,48	8,44	77,86
ПВЦ33.20.10-Т-СП																	
ПВЦ33.20.13-Т-СП																	
ПВЦ33.20.15-Т-СП																	
ПВЦ33.20.09-Т-СП	8,04	43,44	51,48		3,62			3,62	9,96	1,95	2,8	14,71	2,0	0,96	5,48	8,44	78,25
ПВЦ33.20.12-Т-СП																	
ПВЦ33.20.14-Т-СП																	
ПВЦ33.20.09-Т-СП9																	
ПВЦ33.20.12-Т-СП9	4,02	50,58	54,60		3,62			3,62	5,04	24,91	2,8	32,75	2,0		2,12	4,12	96,09
ПВЦ33.20.14-Т-СП9																	
ПВЦ27.20-Т-СП																	
ПВЦ27.20.10-Т-СП																	
ПВЦ27.20.13-Т-СП																	
ПВЦ27.20.09-Т-СП	8,04	35,84	43,88	2,14				2,14	8,30	1,56	2,80	12,66	1,50	0,80	4,44	6,74	65,42
ПВЦ27.20.12-Т-СП																	
ПВЦ27.20.14-Т-СП																	

Имя № модели Подпись и дата

Здание, этаж №

				I.090.I-6СП.3 000000РС			
И контр	Горбенко	<i>[Signature]</i>	09.87	Ведомость расхода стали	Студия	Лист	Листов
Мачотд	Янбулатов	<i>[Signature]</i>	09.87		Р	1	3
Гл спец	Квримова	<i>[Signature]</i>	09.87		ТашЗНИИЭП		
Гип.	Ташплатов	<i>[Signature]</i>	09.87				
Рук.гр.	Абаева	<i>[Signature]</i>	09.87				
разраб.	Абаева	<i>[Signature]</i>	09.87				

Марка элемента	Изделие арматурное																Общий расход стали, кг
	Арматура класса																
	А-III			Ас-II					А-I				Вр-I				
	ГОСТ5781-82*			ГОСТ5781-82*					ГОСТ5781-82*				ГОСТ6727-80*				
	Ø12	Ø16	Итого	Ø12	Ø14	Ø16	Ø18	Итого	Ø6	Ø8	Ø10	Итого	Ø3	Ø4	Ø5	Итого	
ПВЦ27.20.07-Т-СП9	4,02	42,98	47,0	2,14				2,14	4,20	20,44	2,80	27,44	1,5		1,72	3,22	79,80
ПВЦ27.20.09-Т-СП9																	
ПВЦ27.20.12-Т-СП9	4,02	42,98	47,0	2,14				2,14	4,2	20,44	2,80	27,44	1,5		1,72	3,22	79,80
ПВЦ27.20.14-Т-СП9																	
ПВЦ57.20-IT-СП	8,04	73,76	81,80			5,20		5,20	17,08	3,12	2,80	23,0	3,17	1,60	9,50	14,27	124,27
ПВЦ57.20.10-IT-СП																	
ПВЦ57.20.13-IT-СП	12,06	73,76	85,82			5,20		5,20	17,08	3,12	2,80	23,0	3,17	1,60	9,50	14,27	128,29
ПВЦ57.20.15-IT-СП																	
ПВЦ57.20.10-IT-СП9																	
ПВЦ57.20.13-IT-СП9	8,04	80,90	88,94			5,20		5,20	8,88	34,64	2,80	46,32	3,17		6,27	9,44	149,90
ПВЦ57.20.15-IT-СП9																	
ПВЦ33.20-IT-СП	8,04	43,44	51,48	2,14				2,14	9,96	1,56	2,8	14,32	2,0	0,96	5,40	8,36	76,30
ПВЦ33.20.10-IT-СП																	
ПВЦ33.20.13-IT-СП																	
ПВЦ33.20.15-IT-СП																	
ПВЦ33.20.09-IT-СП	8,04	43,44	51,48	2,14				2,14	9,96	1,95	2,80	14,71	2,0	0,96	5,40	8,36	76,69
ПВЦ33.20.12-IT-СП																	
ПВЦ33.20.14-IT-СП																	
ПВЦ33.20.09-IT-СП9																	
ПВЦ33.20.12-IT-СП9	4,02	50,58	54,60	2,14				2,14	5,04	22,27	2,80	30,11	2,0		2,98	4,98	91,83
ПВЦ33.20.14-IT-СП9																	

Марка элемента	Изделие арматурное															Общий расход стали, кг
	Арматура класса															
	А-III			Ac-II					A-I				Bp-I			
	ГОСТ5781-82*			ГОСТ5781-82*					ГОСТ5781-82*				ГОСТ6727-80*			
	Ø12	Ø16	Итого	Ø12	Ø14	Ø16	Ø18	Итого	Ø6	Ø8	Ø10	Итого	Ø3	Ø4	Ø5	
ПЕИ27.20-IT-СП																
ПЕИ27.20.10-IT-СП																
ПЕИ27.20.13-IT-СП																
ПЕИ27.20.09-IT-СП	8,04	35,84	43,88	2,14				2,14	8,30	1,56	2,80	12,66	1,50	0,80	3,70	6,64
ПЕИ27.20.12-IT-СП																
ПЕИ27.20.14-IT-СП																
ПЕИ27.20.09-IT-СП9																
ПЕИ27.20.12-IT-СП9	4,02	42,98	47,00	2,12				2,12	4,20	17,72	2,80	24,27	1,50		2,58	4,08

Шифр, № докум. Подпись и дата. (дата, номер, №)