

ТИПОВОЙ ПРОЕКТ

411-1-163.91

ПРОИЗВОДСТВЕННО-ЛАБОРАТОРНЫЙ КОРПУС ЛЕСХОЗА ДЛЯ СИБИРИ И ДАЛЬНЕГО ВОСТОКА

Альбом 1

ПЗ ПОЯСНИТЕЛЬНАЯ ЗАПИСКА	СТР. 3-6
ТХ ТЕХНОЛОГИЯ ПРОИЗВОДСТВА	СТР. 7
АР АРХИТЕКТУРНЫЕ РЕШЕНИЯ	СТР. 8-19
КЖ КОНСТРУКЦИИ ЖЕЛЕЗОБЕТОННЫЕ	СТР. 20-32
ВК ВНУТРЕННИЕ ВОДОПРОВОД И КАНАЛИЗАЦИЯ	СТР. 33-35
ОВ ОТОПЛЕНИЕ ВЕНТИЛЯЦИЯ И КОНДИЦИОНИРОВАНИЕ ВОЗДУХА	СТР. 36-43
ЭМ СИЛОВОЕ ЭЛЕКТРООБОРУДОВАНИЕ	СТР. 44-46
ЭО ЭЛЕКТРИЧЕСКОЕ ОСВЕЩЕНИЕ	СТР. 47-50
СС СВЯЗЬ И СИГНАЛИЗАЦИЯ	СТР. 51-56
АОВ АВТОМАТИЗАЦИЯ САНИТАРНО-ТЕХНИЧЕСКИХ СИСТЕМ	СТР. 57-62
КЖИ СТРОИТЕЛЬНЫЕ ИЗДЕЛИЯ	СТР. 63-68

25174-01
ЦЕНА 00-34

ОПУСКАЯ ЦЕНА
НА МОМЕНТ РЕАЛИЗАЦИИ
УКАЗАН В СЧЕТ-НАБИРАЮМ

ТИПОВОЙ ПРОЕКТ

411-1-163. 91

ПРОИЗВОДСТВЕННО-ЛАБОРАТОРНЫЙ КОРПУС ЛЕСХОЗА ДЛЯ СИБИРИ И ДАЛЬНЕГО ВОСТОКА

Альбом 1

ПЕРЕЧЕНЬ АЛЬБОМОВ

- Альбом 1 - ПЗ ПОЯСНИТЕЛЬНАЯ ЗАПИСКА
ТХ ТЕХНОЛОГИЯ ПРОИЗВОДСТВА
АР АРХИТЕКТУРНЫЕ РЕШЕНИЯ
КЖ КОНСТРУКЦИИ ЖЕЛЕЗОБЕТОННЫЕ
ВК ВНУТРЕННИЕ ВОДОПРОВОД И КАНАЛИЗАЦИЯ
ОВ ОТОПЛЕНИЕ, ВЕНТИЛЯЦИЯ И КОНДИЦИОНИРОВАНИЕ ВОЗДУХА
ЭМ СИЛОВОЕ ЭЛЕКТРООБОРУДОВАНИЕ
ЭО ЭЛЕКТРИЧЕСКОЕ ОСВЕЩЕНИЕ
СС СВЯЗЬ И СИГНАЛИЗАЦИЯ
АОВ АВТОМАТИЗАЦИЯ САНИТАРНО-ТЕХНИЧЕСКИХ СИСТЕМ
КЖИ КОНСТРУКЦИИ ЖЕЛЕЗОБЕТОННЫХ ИЗДЕЛИЙ
Альбом 2 - СО СПЕЦИФИКАЦИИ ОБОРУДОВАНИЯ
Альбом 3 - ВМ ВЕДОМОСТИ ПОТРЕБНОСТИ В МАТЕРИАЛАХ
Альбом 4 - С С М Е Т Ы

РАЗРАБОТАН ИНСТИТУТОМ
"СОЮЗГИПРОЛЕСХОЗ"

ГЛАВНЫЙ ИНЖЕНЕР ИНСТИТУТА

В.М. НАГАЕВ

ГЛАВНЫЙ ИНЖЕНЕР ПРОЕКТА

А.В. МАРИЧЕВА

УТВЕРЖДЕН ГОСКОМПЕСОМ СССР
ПРОТОКОЛ ОТ 6.09 1991 г. № 7
ВВЕДЕН В ДЕЙСТВИЕ ИНСТИТУТОМ
"СОЮЗГИПРОЛЕСХОЗ" № 65
ПРИКАЗ ОТ 17.09 1991 г.

© АПП ЦИТИ, 1991

25074-01 2

Содержание альбома

Альбом 1

Типовой проект 411-1-163.91

№ листов	Наименование и обозначение документов. Наименование листа	Стр.
1	2	3
	Титульный лист	2
	Содержание альбома	2
	Пояснительная записка	пз 3
	Технология производства тп 411-1-163.91	ТХ 4
1	План расположения технологического оборудования	4
	Архитектурные решения тп 411-1-163.91	АР
1	Общие данные (начало)	8
2	Общие данные (окончание)	9
3	Планы на отм. 0,000 и - 2,400	10
4	План на отм. 3,300	11
5	Фрагменты 1-2, детали 1-3	12
6	Разрезы 1-1; 2-2; 3-3	13
7	Фасады 1-3 и 3-1. Фрагмент 3	14
8	Фасады Е-А и Б-Ж. Фрагменты 4, 5 и 6	15
9	Планы расположения отверстий и ниш на отм. 0,000 и 3,300	16
10	План кровли. Планы полов на отм. - 2,400; 0,000; 3,300. Экспликация полов	17
11	Спецификация элементов заполнения проемов. Ведомость проемов обрешет. Развертка вентиляционного канала	18
12	Ведомость перемычек. Спецификация перемычек	19
	Конструкции железобетонные тп 411-1-163.91	кж
1	Общие данные	20
2	Схема расположения сборных фундаментов	21
3	Сечения 1-1-8-8	22
4	Раскладка блоков по осям „А“, „Л“, „Е“, „1“, „2“	23
5	Раскладка блоков по осям „Б“, „Д“, „Ж“, „3“, „В“ между осями „В-Д“, „Б-В“	24
6	Схема расположения монолитных фундаментов (вариант)	25
7	Сечения 1-1-8-8 (вариант)	26
8	Схема расположения плит перекрытия на отм. 3,300	27
9	Схема расположения плит покрытия	28
10	Схема расположения элементов лестницы. Сечения 1-1-4-4	29
11	Схема расположения элементов входа. Сечения 1-1 и 2-2	30
12	Схема расположения элементов лестницы	

1	2	3
	лм1	31
	Схемы расположения подвесных потолков 1 ^{го} и 2 ^{го} этажей	32
	Внутренние водопровод и канализация тп 411-1-163.91	вк
1	Общие данные. Схемы систем В1, Т3, К1, К2	33
2	План на отм. 0,000 и - 2,500 с системами В1, Т3, К1, К2	34
3	План на отм. 3,300 с системами К1, К2	35
	Отопление и вентиляция тп 411-1-163.91	ОВ
1	Общие данные (начало)	36
2	Общие данные (окончание)	37
3	Планы на отм. 0,000 и - 2,400	38
4	План на отм. 3,300	39
5	Схема системы отопления. Узел управления	40
6	Схема системы теплоснабжения установки П1. Узел 1. Схемы систем П1, В1-В3, ВЕ1	41
7	Установки систем П1, В1-В3	42
8	Воздуховод асбестоцементный. Силовое электрооборудование тп	43 ЭМ
1	Общие данные	44
2	Схема электрической принципиальной питающей и распределительной сетей	45
3	Планы расположения электрооборудования и прокладки электрических сетей	46
	Электрическое освещение тп 411-1-163.91	ЭО
1	Общие данные	47
2	Планы расположения осветительного оборудования и прокладки электрических сетей на отм. 0,000 и - 2,500	48
3	План расположения осветительного оборудования и прокладки электрических сетей на отм. 3,300	49
4	Принципиальная схема питающей сети связи и сигнализация тп	50 СС
1	Общие данные (начало)	51
2	Общие данные (окончание)	52
3	Планы расположения оборудования и прокладки сетей телефонизации, директорской связи, радиосвязи, часофикации	53
4	Телевидение. Скелетная схема	54

1	2	3
5	Планы расположения оборудования и прокладки сетей пожарной охранной сигнализации	55
6	Схемы устройств связи и сигнализации. Автоматизация отопления и вентиляции тп 411-1-163.91	56 АОВ
1	Общие данные	57
2	Приточная система П1. Схема функциональная	58
3	Приточная система П1. Схема электрическая принципиальная управления	59
4	Приточная система П1. Схема внешних проводов. План расположения	60
5	Узел управления теплового пункта. Схема функциональная. Схема трудных проводов.	61
6	Приточная система П1. Шкаф управления ШУ1. Чертеж общего вида	62
7	Приточная система П1. Шкаф управления ШУ1. Технические данные аппаратов	63
8	Приточная система П1. Шкаф управления ШУ1. Перечень надписей	64
9	Приточная система П1. Шкаф управления ШУ1. Схема электрических соединений. Конструкции железобетонных изделий тп 411-1-163.91	кж
1	Технические условия	
2	Ступень ЛСМ1	65
3	Ступень ЛСМ2	65
4	Сетка С1	65
5	Петля П1	65
6	Изделие закладное ЗД-1	66

Листов 1

1. Общая часть.

1.1. Основание для разработки.

Титульный проект "Производственно-лабораторный корпус лесхоза для Сибири и Дальнего Востока" (взамен т.п. 411-1-124.85) разработан в соответствии с тематическим планом ЦУТИП Госстроя СССР договор № 133 от 17 января 1991г. и заданием Госконтраста СССР от 15.01.91г.

1.2. Назначение и область применения

Производственно-лабораторный корпус предназначен для проведения полевого обследования почв лесных питомников, лесопригодности почв и содержания питательных элементов.

Область применения - III, II климатические районы, сейсмичность не выше 6 баллов.

Строительство его предполагается на предприятиях лесного хозяйства.

1.3. Исходные данные.

Проект применяется в районах с сейсмичностью не выше 6 баллов, территория без подработки горными выработками, расчетная зимняя температура наружного воздуха - 40°С.

Условия строительства в соответствии с СН 227-82 п.2.3.

Нормативное значение ветрового давления для III географического района; нормативное значение веса снегового покрова - для III-II географического района; рельеф территории - спокойный, грунтовые воды отсутствуют, грунты непучинистые, непросядачные со следующими нормативными характеристиками:

нормативный угол внутреннего трения $\varphi^0 = 0,49 \text{ рад}$ или 28° ;

нормативное удельное сцепление $C^0 = 2 \text{ кПа} (0,02 \text{ кг/см}^2)$; модуль деформации нескальных грунтов $E = 14,7 \text{ МПа} (150 \text{ кг/см}^2)$;

плотность грунта $\gamma_n = 1,8 \text{ Т/м}^3$;

коэффициент деформации по грунту $K_g = 1$

Стетная стоимость строительства определяется для I территориального района в соответствии с СН 227-82.

2. Технологические решения

Производственная почвенно-химическая лесная лаборатория предназначена для проведения полевого обследования почв лесных питомников, лесокультурного фонда, лесосеменных участков с отбором почвенных образцов, проведения химических анализов почв, определение лесопригодности почв и содержания питательных элементов.

Лаборатория размещается в двух помещениях. Одно помещение предназначено для разборки и хранения почвенных образцов, во втором размещается аналитический зал.

Во всех почвенных образцах определяется содержание подвижных форм фосфора, калия и магния по методу, рекомендованным общесоюзной инструкцией по крупномасштабным почвенным и агрохимическим исследованиям территории лесных питомников и лесокультурного фонда.

По результатам химических анализов составляются агрохимические карты.

2.1. Режим работы, штаты:

Количество рабочих дней в году - 260

Количество стен - 1

Продолжительность стены, часов - 8

Количество работающих - 28

3. Строительные решения.

3.1. Архитектурные решения.

Архитектурные решения приняты в соответствии со СНиП 2.09.04-87.

Здание производственно-лабораторного корпуса лесхоза двухэтажное с несущими продольными стенами, прямоугольное в плане, размерами в осях 12,0х25,0м высотой этажей 3,3м.

В здании предусмотрены помещения для лесхоза и штата хозяйственных предприятий.

Помещения основного назначения, рабочие комнаты, кабинеты размещены на втором этаже и рассчитаны на 27 человек.

На первом этаже расположены в основном помещения вспомогательного и обслуживающего назначения: комната приемных, зал совещаний, помещения для разборки и хранения образцов, лаборатория, архив, техбиблиотека, вестидаль и гардероб.

Зал совещаний рассчитан на 72 человека.

Вместимость зала принята с учетом проведения расширенных совещаний с привлечением периферийных работников.

3.2. Конструктивные решения.

Фундаменты - ленточные из сборных бетонных блоков; вариант - ленточные, монолитные фундаменты.

Стены - из пустотелого керамического кирпича по ГОСТ 530-80.

Перекрытия и покрытия - из сборных железобетонных плит.

Перегородки - кирпичные.

Утеплитель - ячеистый бетон $\gamma = 400 \text{ кг/м}^3$.

Перекрышки - сборные железобетонные.

Кровля - совмещенная, рулонная четырехслобная.

Полы - линолеум, керамическая плитка, штучный паркет, цементно-песчаные, бетонные.

Стальные изделия - по действующим ГОСТам.

Отделка - асфальтовая на цементном основании шириной 750мм.

4. Внутренние водопровод и канализация.

4.1. Внутренний водопровод.

Водопровод и канализация производственно-лабораторного корпуса разработаны в соответствии со СНиП 2.04.01-85.

Водоснабжение производственно-лабораторного корпуса предусматривается от наружных сетей водопровода. Принята система хозяйственно-питьевого водопровода.

Расход холодной воды составляет:

1,26 м³/сут, 0,05 м³/час; 0,27 л/сек.

Для учета расхода воды на вводе в здание устанавливается водосчетчик с обводной линией. Требуемый напор на вводе в здание - 18,9м.

Внутренняя сеть монтируется из стальных водопроводных оцинкованных труб по ГОСТ 3262-75.

Расход воды на наружное пожаротушение -

Горячее водоснабжение - централизованное. Внутренняя сеть монтируется из стальных водопроводных оцинкованных труб по ГОСТ 3262-75.

4.2. Канализация. Хозяйственные стоки отводятся самотеком в наружную канализационную сеть.

Внутренняя сеть монтируется из пластмассовых канализационных труб диаметром 50-100мм.

Длина канализационных выпусков, уклоны представляются при привязке проекта.

5. Отопление и вентиляция.

Проект отопления и вентиляции разработан в соответствии со СНиП 2.04.05-86, СНиП 2.09.04-87 для расчетной температуры наружного воздуха - 40°С.

Для системы теплоснабжения принята вода с параметрами теплоносителя 130-70°С, для системы отопления - 105-70°С.

Горячее водоснабжение централизованное, температура воды - 65°С.

5.1. Отопление.

Расчетные температуры внутреннего воздуха в холодный период года приняты согласно СНиП 2.09.04-87.

Нагревательные приборы - радиаторы МС140.

5.2. Вентиляция.

Вентиляция производственно-лабораторного корпуса приточно-вытяжная с механическим побуждением и естественная.

Гип	Маричева	И.И.	ТП 411-1-153.91	ПЗ
начальн	Розачев	И.И.		
Зав.гр.	Сафина	С.А.		
Зав.гр.	Раздобываев	И.И.		
Зав.гр.	Шатис	И.И.	Производственно-лабораторный корпус лесхоза для Сибири и Дальнего Востока.	Лист 4
Привязан				
Инв.№				
Пояснительная записка			СОЕЗГМПРОЛЕСХОЗ	

25074-01 4

Лист 1

10. Краткие указания по производству работ

Проектом предусмотрена производство строительных работ в соответствии с ведомственными нормативными документами по производству работ.

Мероприятия по производству работ в зимнее время описаны на листе ЯР-2.

Кровельные работы выполняются в соответствии со СНиП II-26-76 "Кровли".

Работы по устройству полов должны производиться в соответствии с СНиП 2.03.13-88 "Полы".

В соответствии со СНиП 2.03.11-85, "Защита строительных конструкций от коррозии" все неметаллические стальные закладные и соединительные элементы должны быть защищены металлическим покрытием (цинковым или алюминиевым) толщиной слоя 120, 150 мм.

Работы по технике безопасности вести в соответствии со СНиП III-4-80 "Техника безопасности в строительстве".

При выполнении строительных работ необходимо установить контроль за выполнением правил пожарной безопасности.

Строительная организация до начала строительных работ должна иметь следующую документацию:

проект привязки здания к строительной площадке со свободным сметным расчетом;

привязанный к условиям строительства проект производства работ (ППР);

разрешение Госархстройконтроля на производство работ.

Технико-экономические показатели за проект-аналог принят т.п. "Производственная-лабораторный корпус для Сибири и Дальнего Востока".

Расчетный показатель - 1 м² площади общей.

№ п/п	Наименование показателей	Единиц изм.	Показатели		
			Проект аналог 411-163.95	Проект-аналог в сопоставимом виде	Расчетный проект
1	2	3	4	5	6
1. Технические показатели					
1.1.	Объем строительный здания	м ³	2153,0	2452	2452,0
1.2.	Площадь застройки общая	м ²	333,0 509,14	348,8 606,3	348,8 606,3
2. Сметная стоимость					
2.1.	Общая	тыс. руб	78,32	134,92	149,94
	в том числе:				
	строительно-монтажных работ	"	61,35	110,39	133,53
	оборудование	"	16,97	23,93	16,41
	Стоимость строительно-монтажных работ на 1 м ³ здания на расчетный показатель	руб	28,5	45,02	54,46
		"	153,83	190,38	220,2
3. Трудовые затраты					
3.1.	На возведение на 1 м ³ здания на расчетный показатель	чел./час	8808,32 4,09	15850 6,46	14750 6,02
		"	17,3	26,14	24,33
4. Расход строительных материалов					
4.1.	Цемент, привезенный к м. 400 на 1 м ³ здания на расчетный показатель	т	92,38 0,04 0,18	98,08 0,04 0,16	78,87 0,03 0,13
4.2.	Сталь, привезенная к классам От. 3ч А-1 на 1 м ³ здания на расчетный показатель	т	7,37 0,003 0,01	7,36 0,003 0,012	7,29 0,003 0,012
4.3.	Бетон и железобетон, общий на 1 м ³ здания на расчетный показатель	м ³	208,96 0,097 0,41	237,84 0,097 0,39	170,29 0,07 0,28

1	2	3	4	5	6
4. Эксплуатационные показатели					
4.4.	Легкие материалы, приведенные к полуосущему на 1 м ³ здания на расчетный показатель	т ³	65,89 0,081	73,56 0,31	39,0 0,02
4.5.	Кирпич, общий на 1 м ³ здания	тыс. шт.	157,61 0,06 0,31	179,99 0,07 0,3	156,0 0,06 0,26
5. Эксплуатационные показатели					
5.1.	Расход воды: холодной горячей	м ³ /сут.	3,95 -	1,26 0,19	1,26 0,19
5.2.	Расход тепла на отопление на вентиляцию на горячее водоснабжение	ккал/час кВт	98140 114,237 50940 59,243 9200 10,800 38000 44,194	101710 118,29 50770 59,05 47700 55,48 3240 3,77	101710 118,29 50770 59,05 47700 55,48 3240 3,77
5.3.	Потребная мощность электро-энергии Годовой расход электроэнергии Годовой расход тепла Годовой расход воды	кВт МВт.ч ГДж м ³ /сут.	15,8 — — —	— — — —	24,0 38,8 681,37 49,4

Привязан			
инв. №			

ТП 411-1-163.91

Лист 3

25074-01 6

Генеральный план 1:500

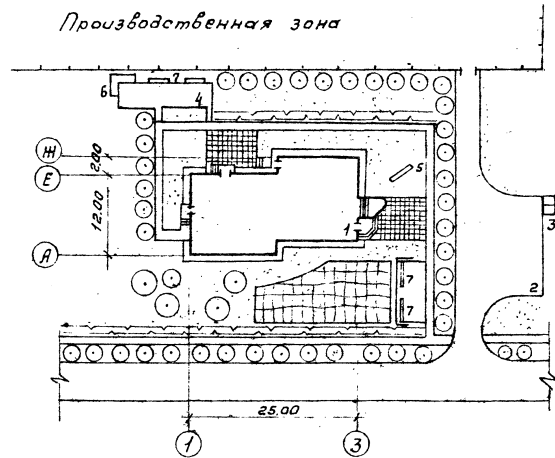
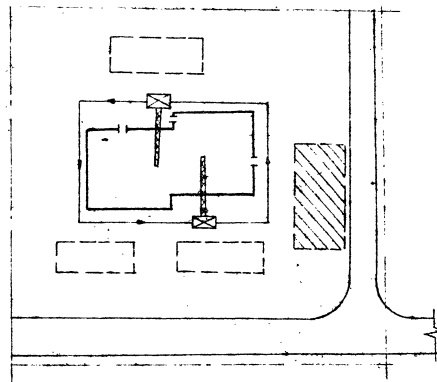


Схема стройгенплана 1:500



Экспликация зданий и сооружений

Номер по ген-плану	Наименование	Примечание
1	Производственно-лабораторный корпус	т.п.
2	Автостоянка	
3	Площадка для сбора мусора	т.п. 320-5-4
4	Площадка для отдыха	
5	Доска показателей, тип II	т.п. 320-58
6	Пергола, тип I	т.п. 320-44
7	Скамья, тип II-Б	т.п. 320-58

Основные показатели

№ п/п	Наименование	Един. измер.	Количество
1	Площадь участка	га	0,3
2	Площадь под зданиями и сооружениями	м ²	450
3	Площадь под автодорогами и тротуарами	м ²	850
4	Площадь озеленения	м	1700
5	Плотность застройки	%	15

Условные обозначения

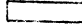

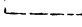

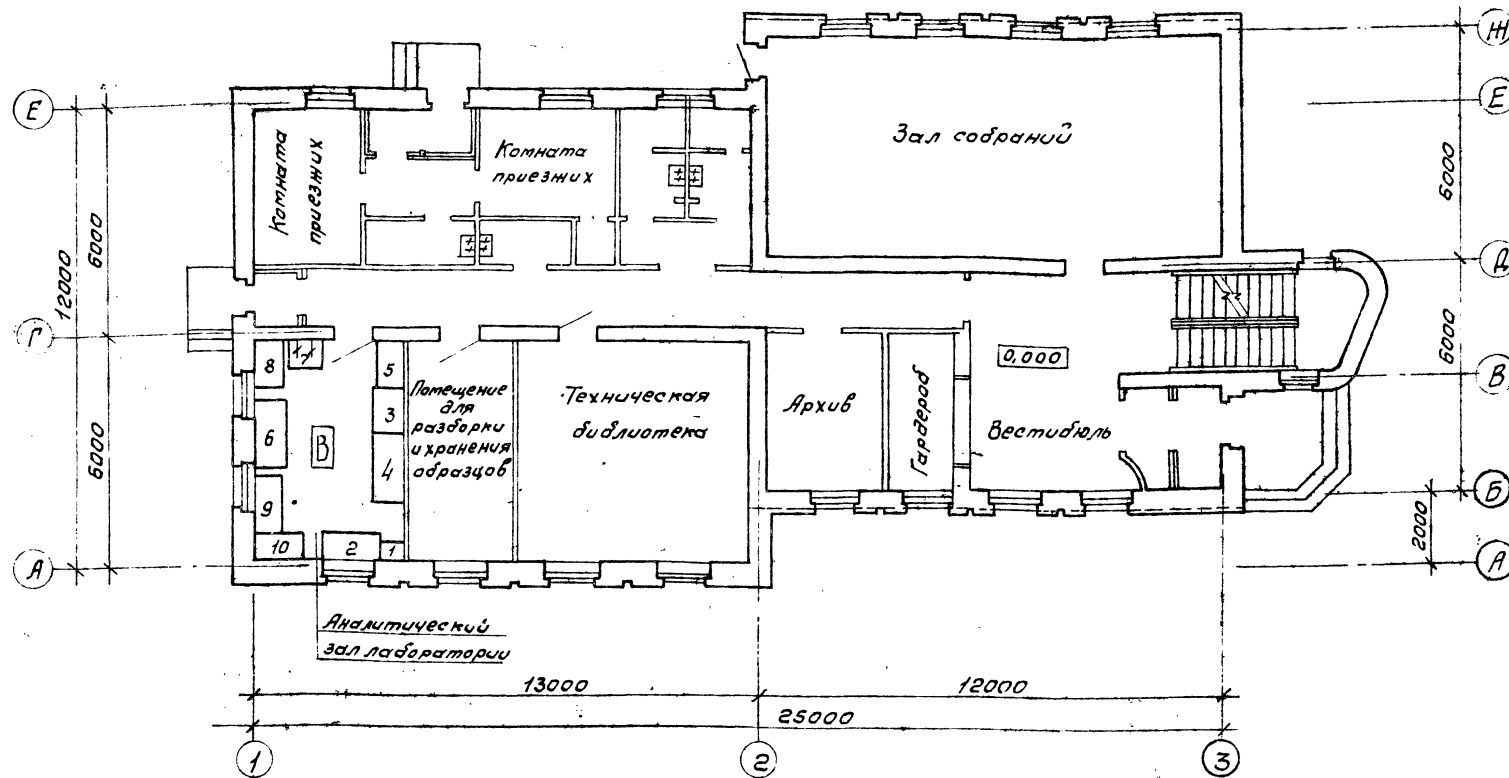
-  Производственно-лабораторный корпус
-  Место временных инвентарных зданий
-  Место временного складирования материалов
-  Путь гусеничного крана МКГ-25.

Схема генплана не является обязательной.
При привязке проекта уточняется.

Подвязан					
ИЗМ. №				ТП 411.1-163.91	173
				250.74-01	7

Альбом 1

Содержание
Лист 1/1
Формат А3



Общие указания

В аналитическом зале устанавливаются лабораторный (поз. 4) и титровальный стол (поз. 2), столы для реактивов (поз. 9, 10) и посуды (поз. 8), вытяжной шкаф с вентиляцией (поз. 3) и стол на кронштейнах для аналитических весов (поз. 1). На лабораторном столе устанавливаются фотоэлектрорадиометр (поз. 6) и лабораторный потенциометр (поз. 5). Водяные ванны устанавливаются в вытяжном шкафу (поз. 3). Дистиллятор размещается над лабораторной мойкой (поз. 7).

Почвенные образцы, принесенные с поля, немедленно просушиваются в затененном помещении. Сухие образцы размалываются, просеиваются через сито с диаметром отверстий 2мм и хранятся на специальных подносах-стеллажах.

Гип	Морчева	Иван	ТП 411-1-163.91	ТХ
Мухомов	Розачев	Иван		
Ивант.И.	Морчева	Иван		
Ивант.И.	Шершова			
Прибылин			Производственно-лабораторный корпус лесхоза для Сибири и Дальнего Востока	Студия Лесхоз Листов р 1 1
			План расположения технологического оборудования.	СОИЗГИПРОЛЕСХОЗ
Ивант.И.				

Ведомость рабочих чертежей
основного комплекта

Ведомость ссылочных и прилагаемых
документов

Ведомость спецификаций

Албом 1

Лист	Наименование	Примечание
1	Общие данные (начало)	
2	Общие данные (окончание)	
3	Планы на отм. 0,000 и -2,400	
4	План на отм. 3,300	
5	Фрагменты 1 и 2, детали 1-3	
6	Разрезы 1-1; 2-2 и 3-3	
7	Фасады 1-3 и 3-1. Фрагмент 3.	
8	Фасады Е-А и Б-Ж, фрагменты 4, 5 и 6	
9	Планы расположения отверстий и ниш на отм. 0,000 и 3,300	
10	План кровли. Планы полов на отм. -2,400; 0,000 и 3,300. Экспликация полов	
11	Спецификация элементов заполнения проемов. Ведомость проемов дверей. Развертка вентиляционного канала	
12	Ведомость перемычек. Спецификация перемычек	

Обозначение	Наименование	Примечание
Ссылочные документы		
Серия 1.136.5-19	Двери деревянные наружные для жилых и общественных зданий	
Гост 6629-88	Двери деревянные внутренние для жилых и общественных зданий	
Гост 16289-86	Окна и балконные двери деревянные с двойным остеклением для жилых и общественных зданий	
Серия 1.136.1-13 вып.1	Плиты подоконные для жилых и общественных зданий	
Серия 1.038.1-1 вып.1	Перемычки железобетонные для зданий с кирпичными стенами	
Серия 2.430-20 вып.0;1;2	Узлы стен из кирпича одноэтажных зданий промышленных предприятий	
Серия 1.238-1 вып.2	Железобетонные козырьки входов и парадетные плиты общественных зданий	
Серия 1.494-27 вып.7	Воздухоприветные устройства с подвесными утепленными клапанами	
Прилагаемые документы		
Албом	Ведомость потребности в материалах	

Лист	Наименование	Примечание
11	Спецификация элементов заполнения проемов	
12	Спецификация перемычек	

Таблица толщины стены и утеплителя

Климатическая зона	Материал		Толщина стен мм	Предельная температура для стен	Толщина утеплителя мм	Предельная температура для утеплителя
	Стены	Утеплитель				
-40°С	Кирпич керамический пустотелый $\gamma = 1400 \text{ кг/м}^3$ Гост 530-80 с наружной стороны лицевого кирпича $\gamma = 1400 \text{ кг/м}^3$ на 120мм по Гост 7484-78	Ячеистый бетон $\gamma = 400 \text{ кг/м}^3$	510	-43,6°	120	-44°

Ведомость основных комплектов
рабочих чертежей

Обозначение	Наименование	Примечание
АР	Архитектурные решения	
КЖ	Конструкции железобетонные	
КМ	Конструкции металлические	
ВК	Водопровод и канализация	
ОВ	Отопление и вентиляция	
ЭО	Электрическое оборудование	
СС	Связь и сигнализация	

Технические характеристики

Наименование	Ед. изм.	Количество
Строительный объем	м ³	2452,0
Площадь застройки	м ²	348,8
Общая площадь	м ²	606,3

Типовой проект разработан в соответствии с действующими нормами и правилами и предусматривает мероприятия, обеспечивающие взрывную, взрывопожарную безопасность при эксплуатации здания.

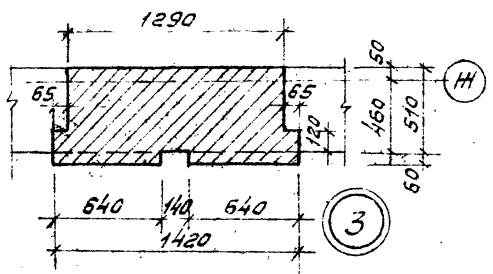
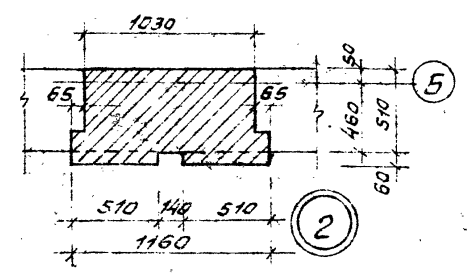
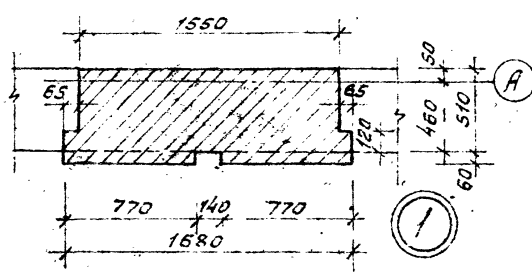
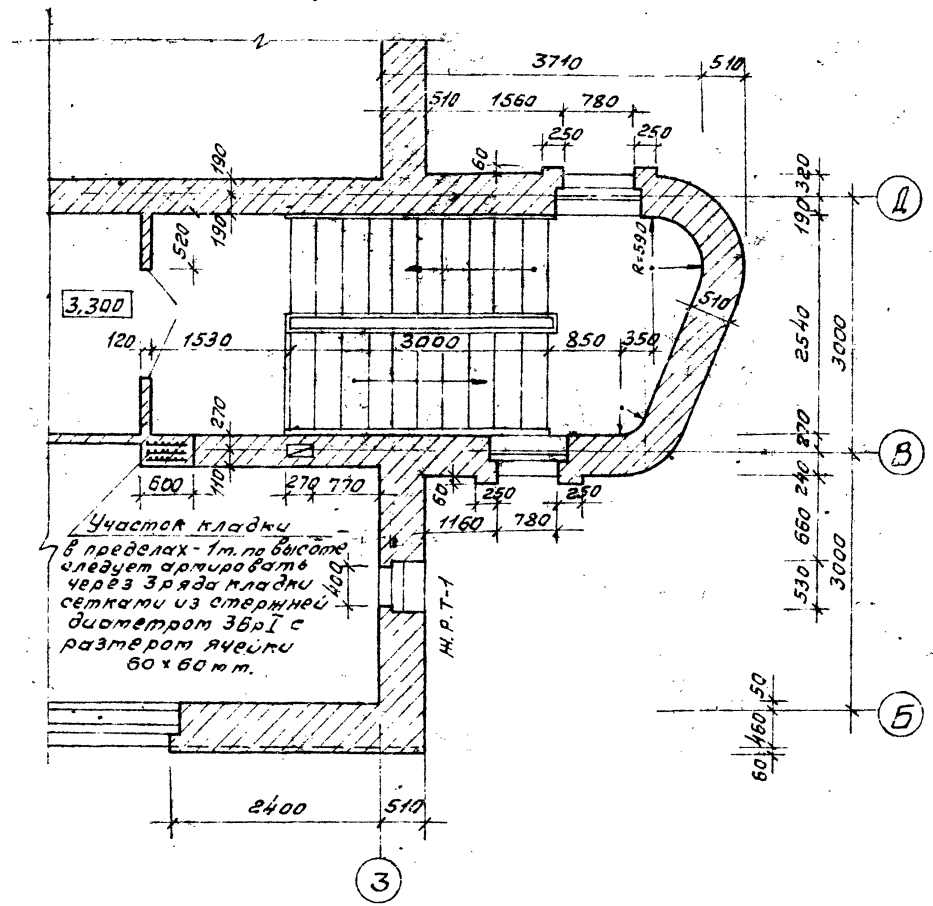
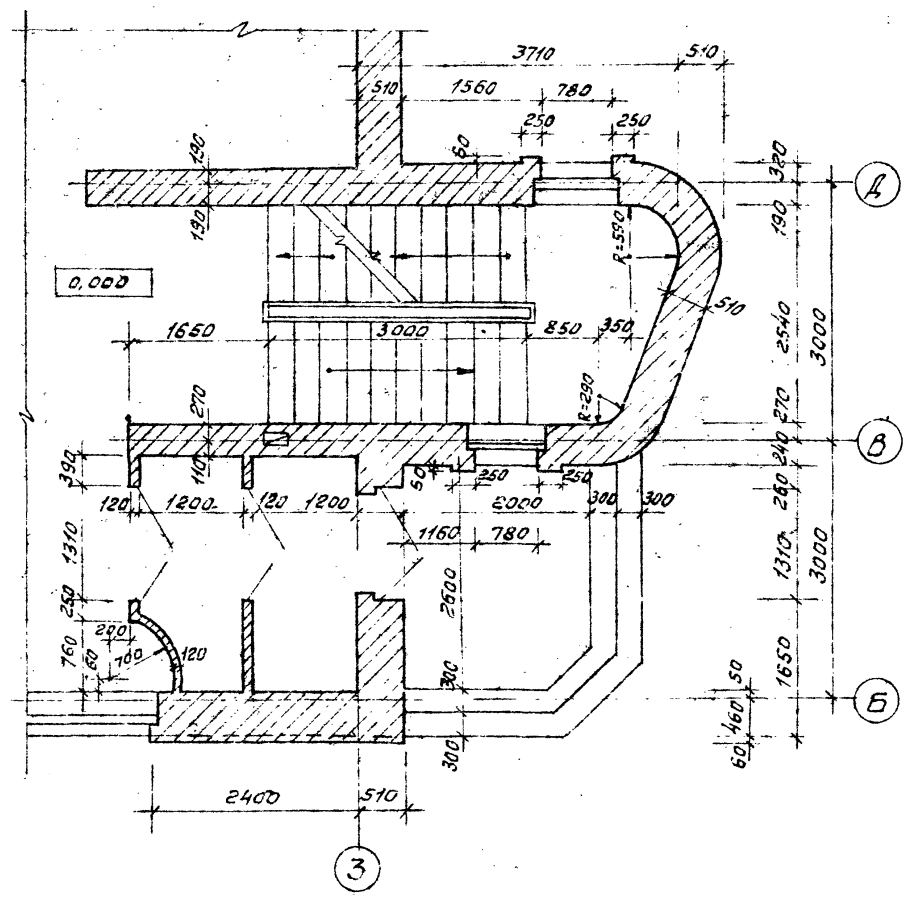
Главный инженер проекта *И.И. Ф.В. Маричева*

Инв. №		Привязан	
Г.И.П. Маричева	И.И.П. Рогов	ТП 411-1-163 91	АР
И.И.П. Светицкий	Зав. г.п. Светицкий		
И.И.П. Чернышова			
Технический руководитель	Студия	Лист	Листов
Толково-Дальневосточный колледж лесхоза для слепых и Дальневосточный институт	0	1	12
Общие данные (начало)	СОВЗГИПРОЕКСХИ		

Листов 1

ФРАГМЕНТ 1

ФРАГМЕНТ 2

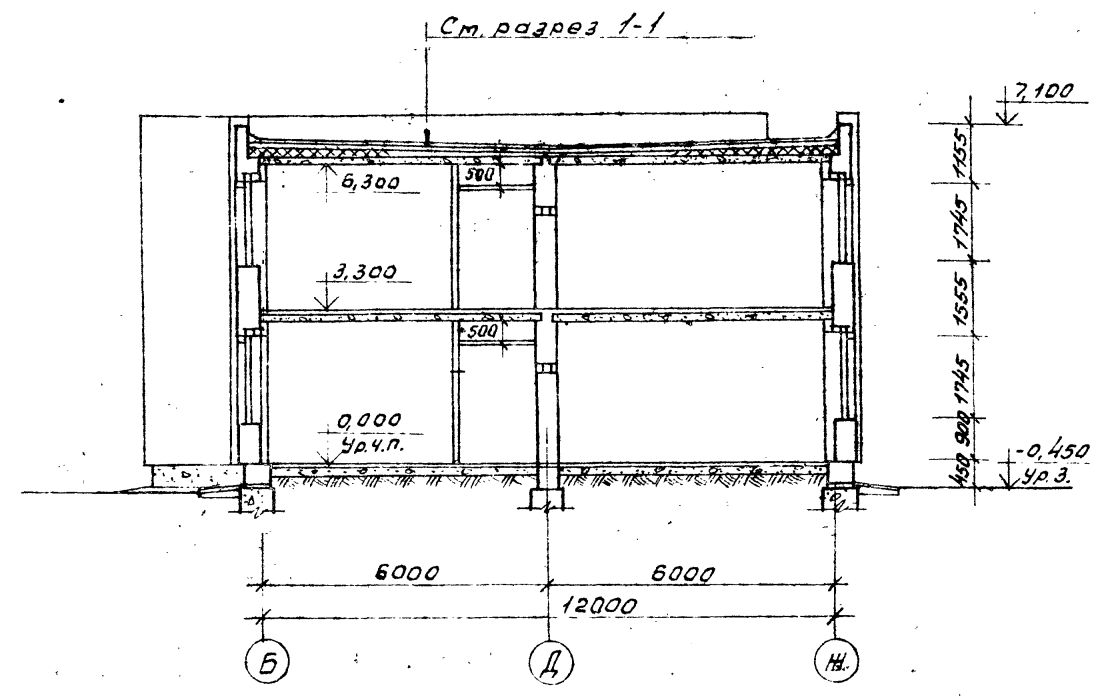
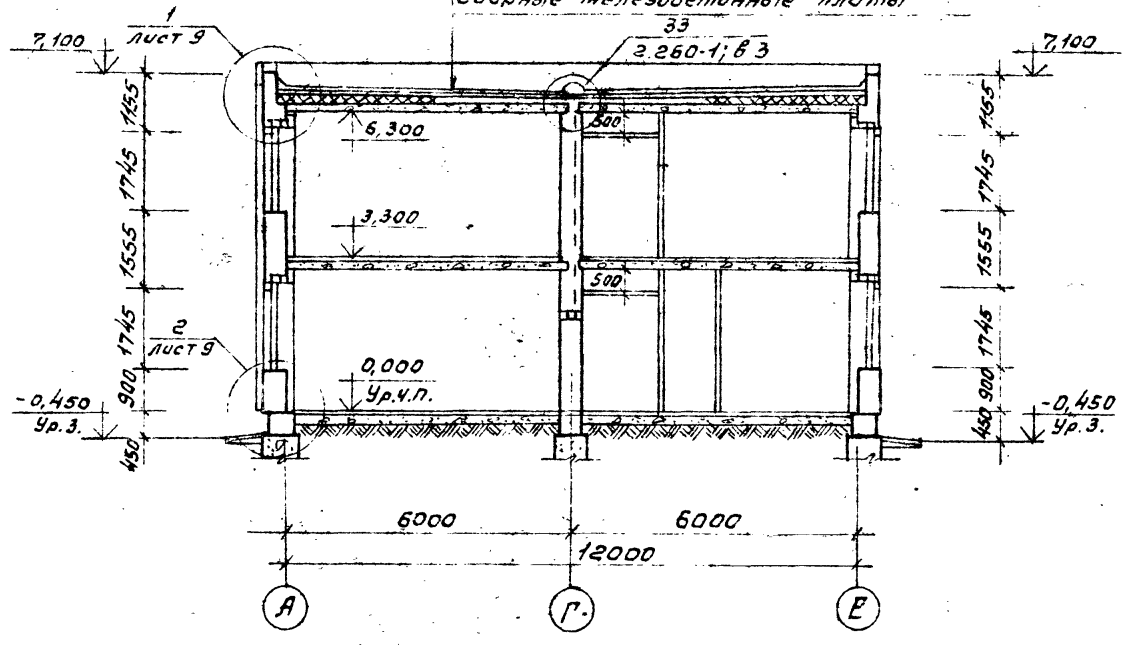


ГЛП	Таричева	М.К.			
Нач. отд. Рогочев					
И.п.м.т. Евстигнеев	И.А.				
Зав. с. Синадский	С.В.	1991			
Привязан			ТП 411-1-163.91		АР
Производственно-лаборатор.			Стдия	Лист	Листов
Новой корпус лесхоза для			р	5	
Содерж. и Дальнего востока					
Фрагменты 1 и 2,			СОЮЗГИПРОЛЕСХОЗ		
детали 1:3.					

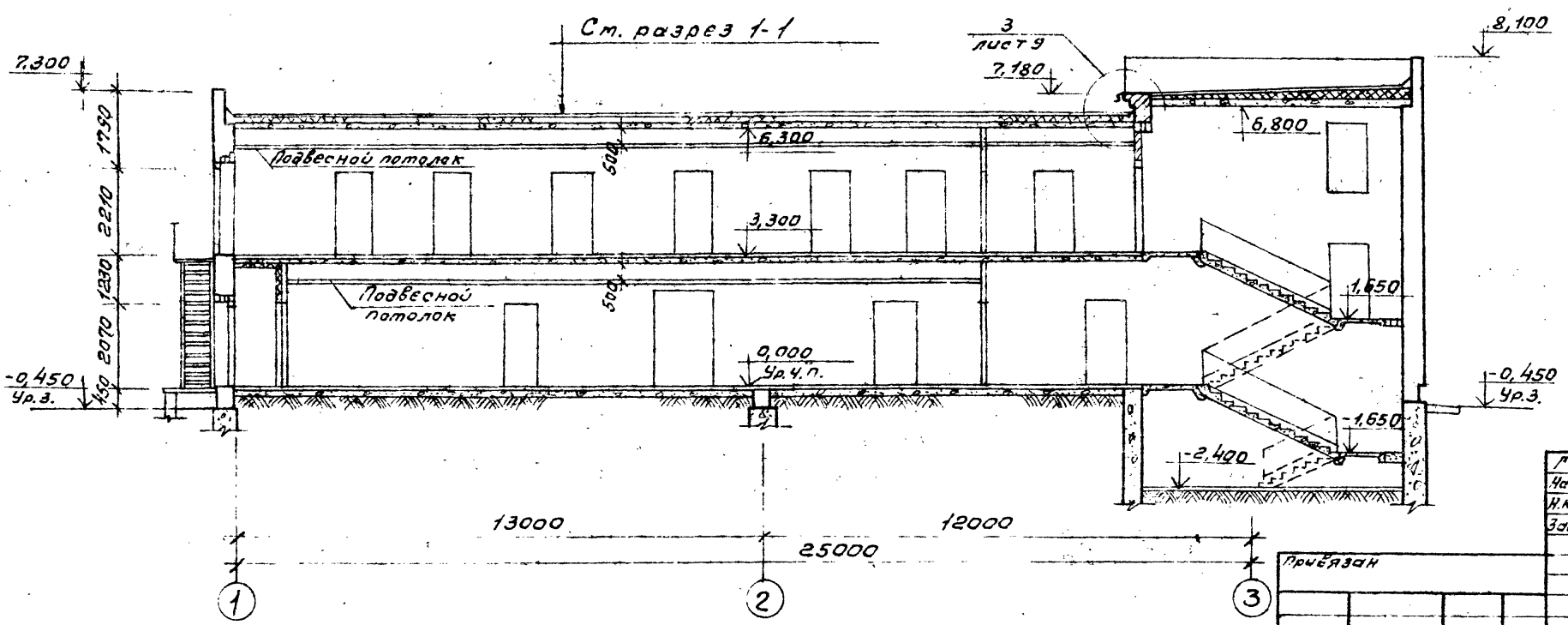
РАЗРЕЗ 1-1

РАЗРЕЗ 2-2

Слой гравия, втопленный в битумную мастику
 Число рудеройда на битумной мастике
 Цементно-песчаный раствор М50 - 15мм
 Ячеистый бетон $\rho = 400 \text{ кг/м}^3$ - 120
 Гравий керамический по уклону от 20 до 120
 Сборные железобетонные плиты



РАЗРЕЗ 3-3



Лит. Таричева И.И.	ТП 411-1-163.91	АР
Нач.отд. Ровачев		
Инж.отд. Светицнев И.И.		
Зав.ар. Синаевский С.И.		1991
Производственно-лабораторный корпус лесхоза для Сибири и Дальнего Востока	Стадия	Лист
	Р	6
Разрезы 1-1, 2-2 и 3-3.	СОЮЗГИПРОЛЕСХОЗ	

25074-01 14

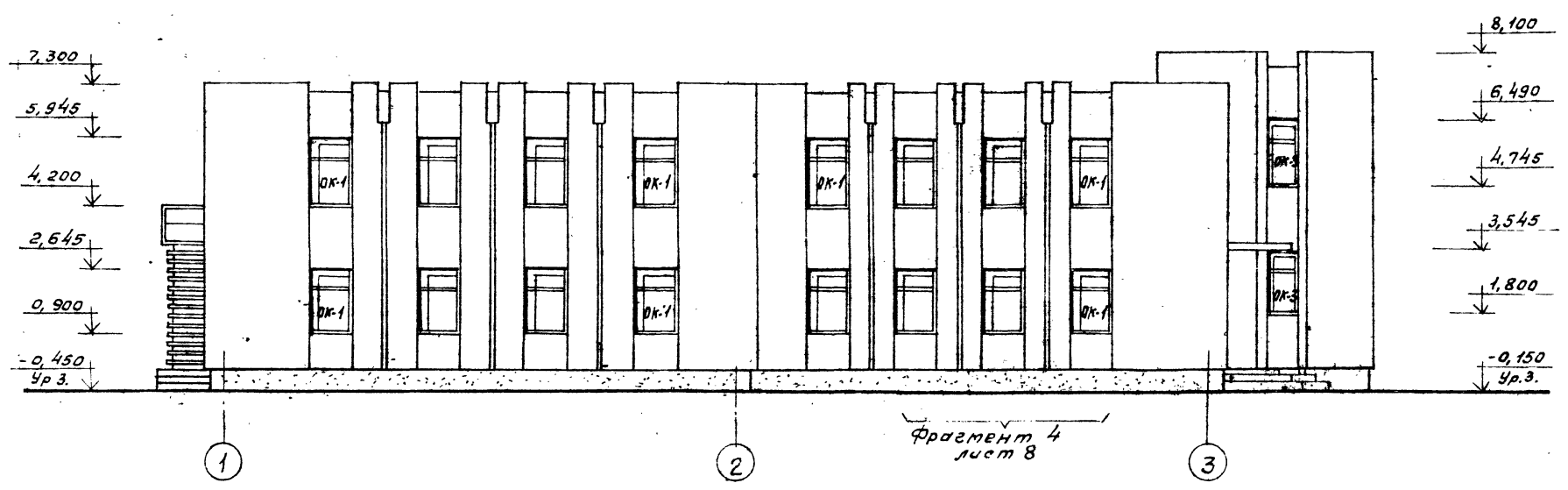
Копировал Р.Сидор

формат А2

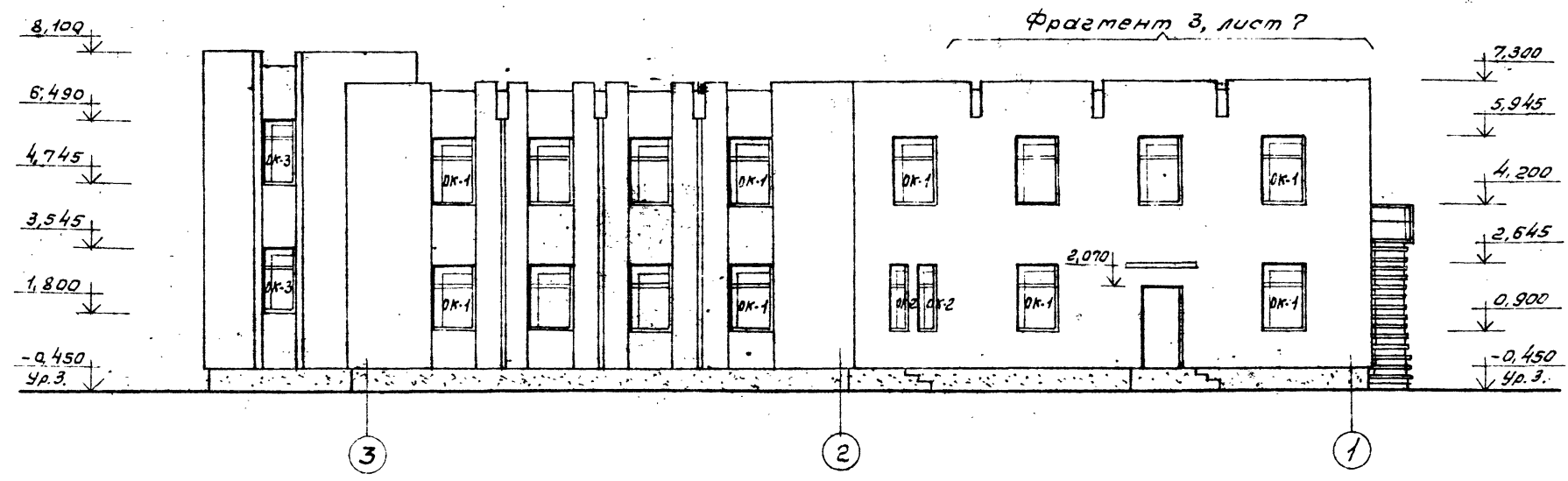
Сопров. данные
 Зав. ар. проект. Сидорина
 Инж. от. Светицнев И.И.
 Лист и дата

Аннотация

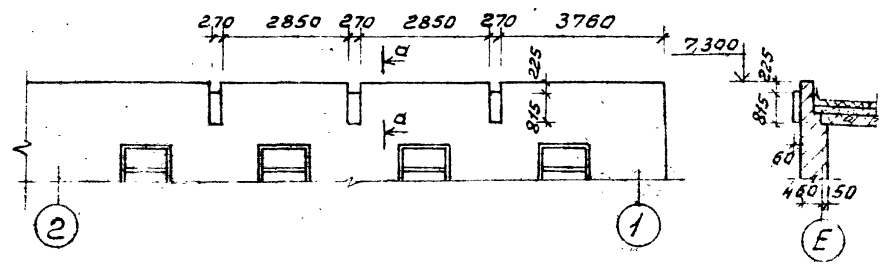
ФАСАД 1-3



ФАСАД 3-1



ФРАГМЕНТ 3



Ген.пр.	Морочев	Ильин		
Нач.отд.	Розачев	Зинин	1991	
Инж.пр.	Евстигнев	Сидоров	1991	
Зав.ар.	Сидоров	Сидоров	1991	

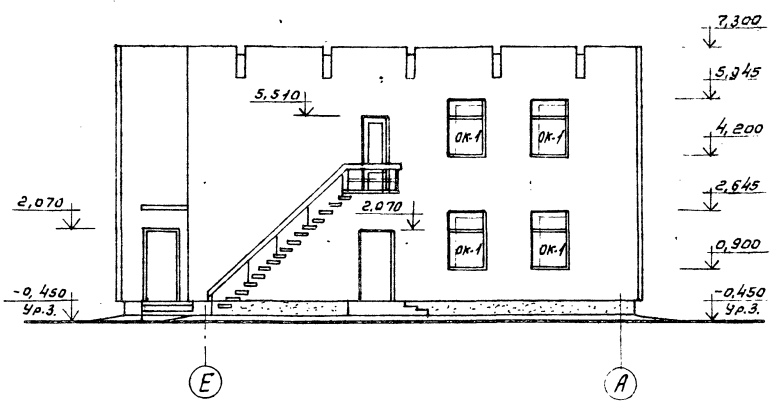
Привязка		ТП 411-1-163.91		АР
Производственно-лабораторный корпус лесхоза для Вудбири ч. Дальнего Востока			Станд. лист	Листов
Фасады 1-3 и 3-1. Фрагмент 3.			Р	7
Инв. №			СПбЗНИПРОЛЕСХОС	

Содержание
Листов
Имя и фамилия
Дата

Листов 1

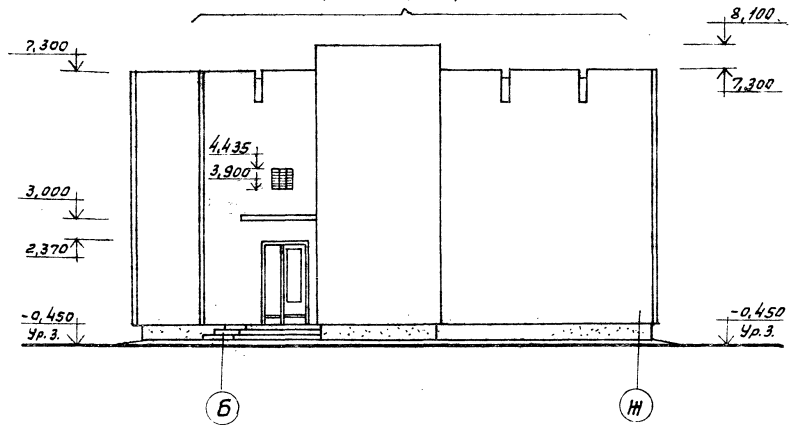
Ф А С А Д Е-А

Фрагмент 5, лист 8

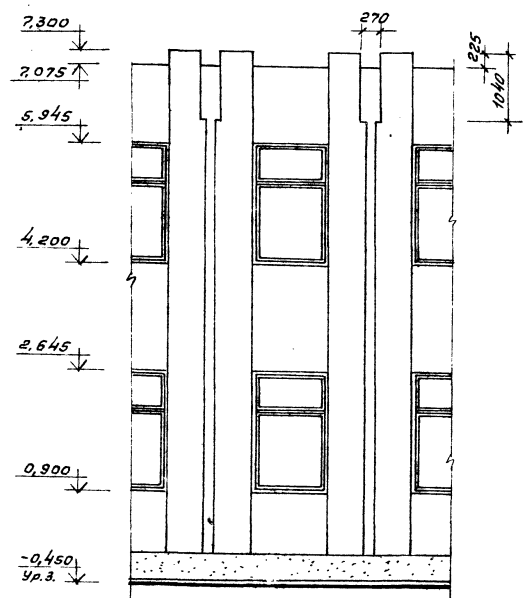


Ф А С А Д Б-Ж

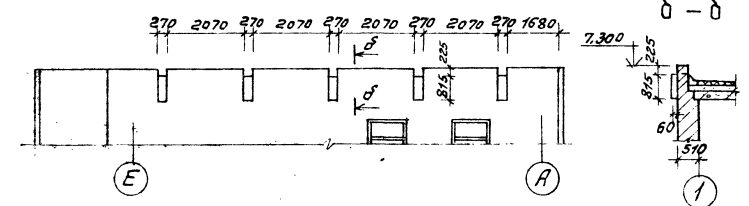
Фрагмент 5, лист 8



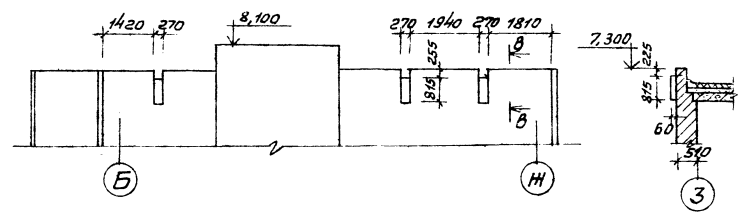
Ф Р А Г М Е Н Т 4



Ф Р А Г М Е Н Т 5



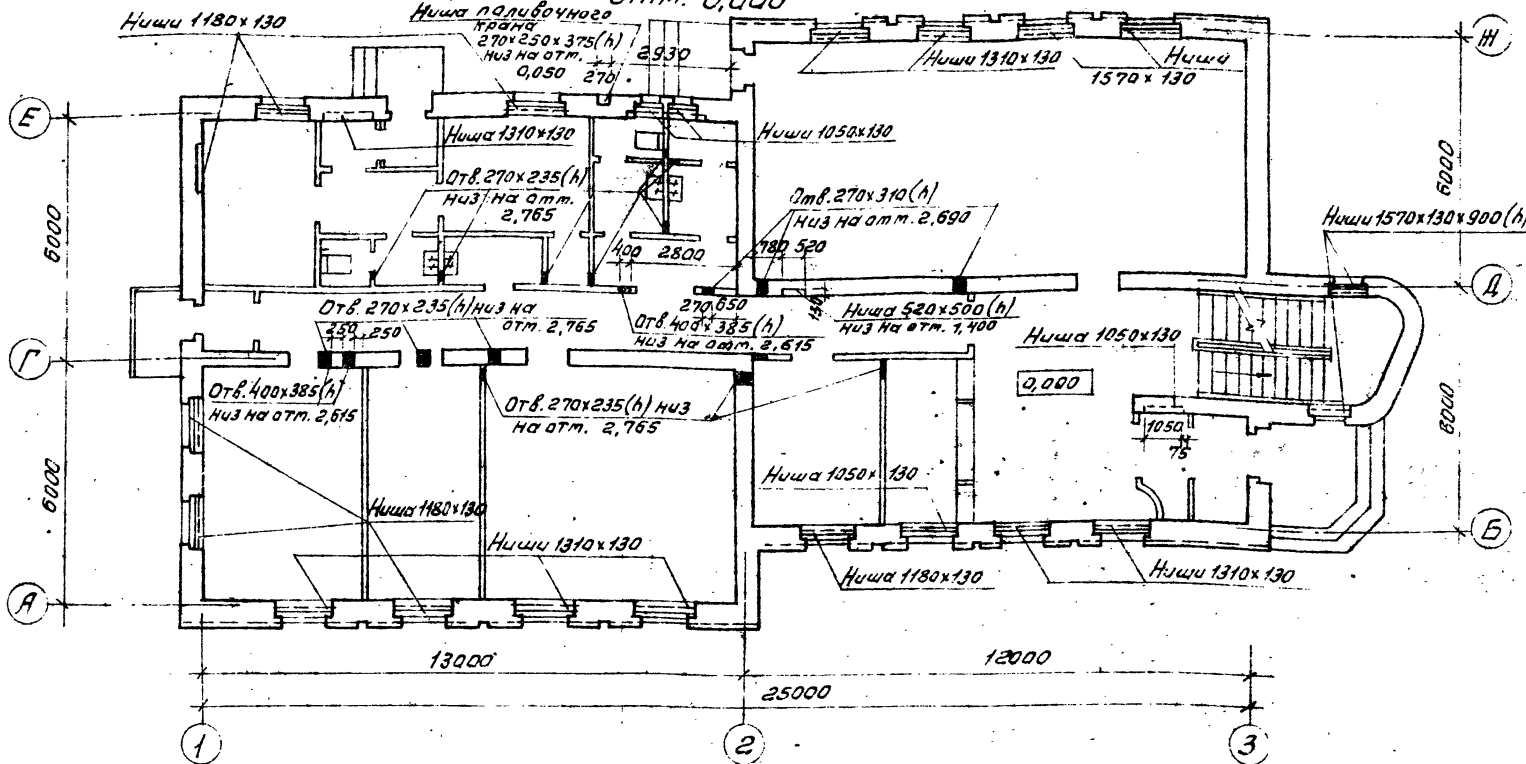
Ф Р А Г М Е Н Т 6



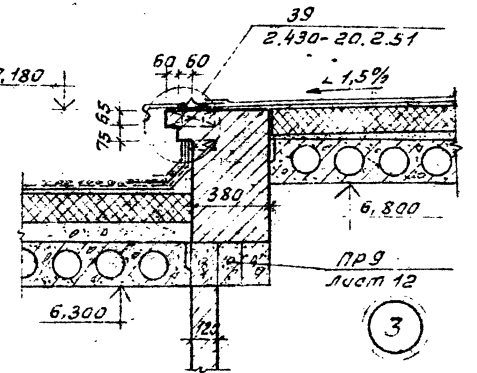
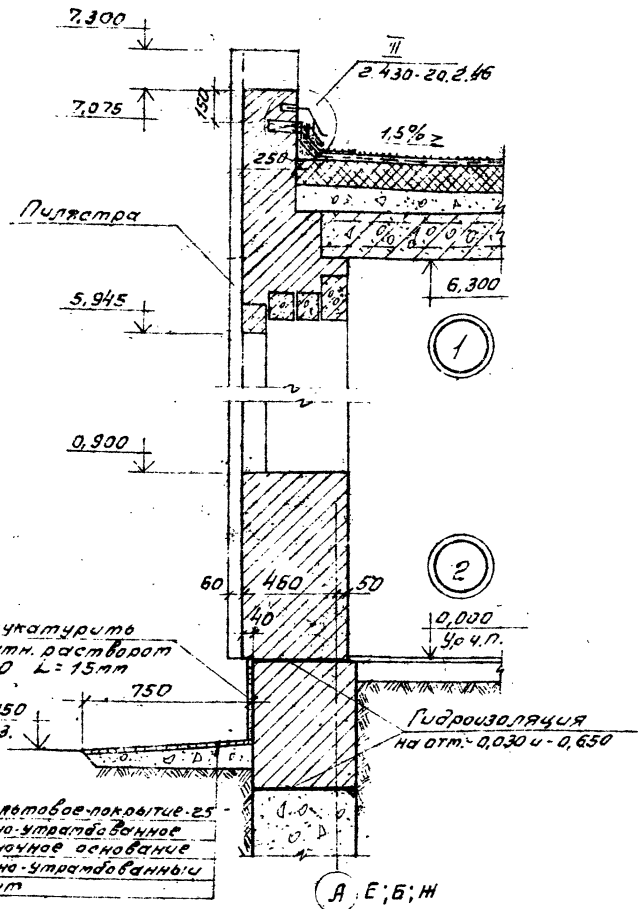
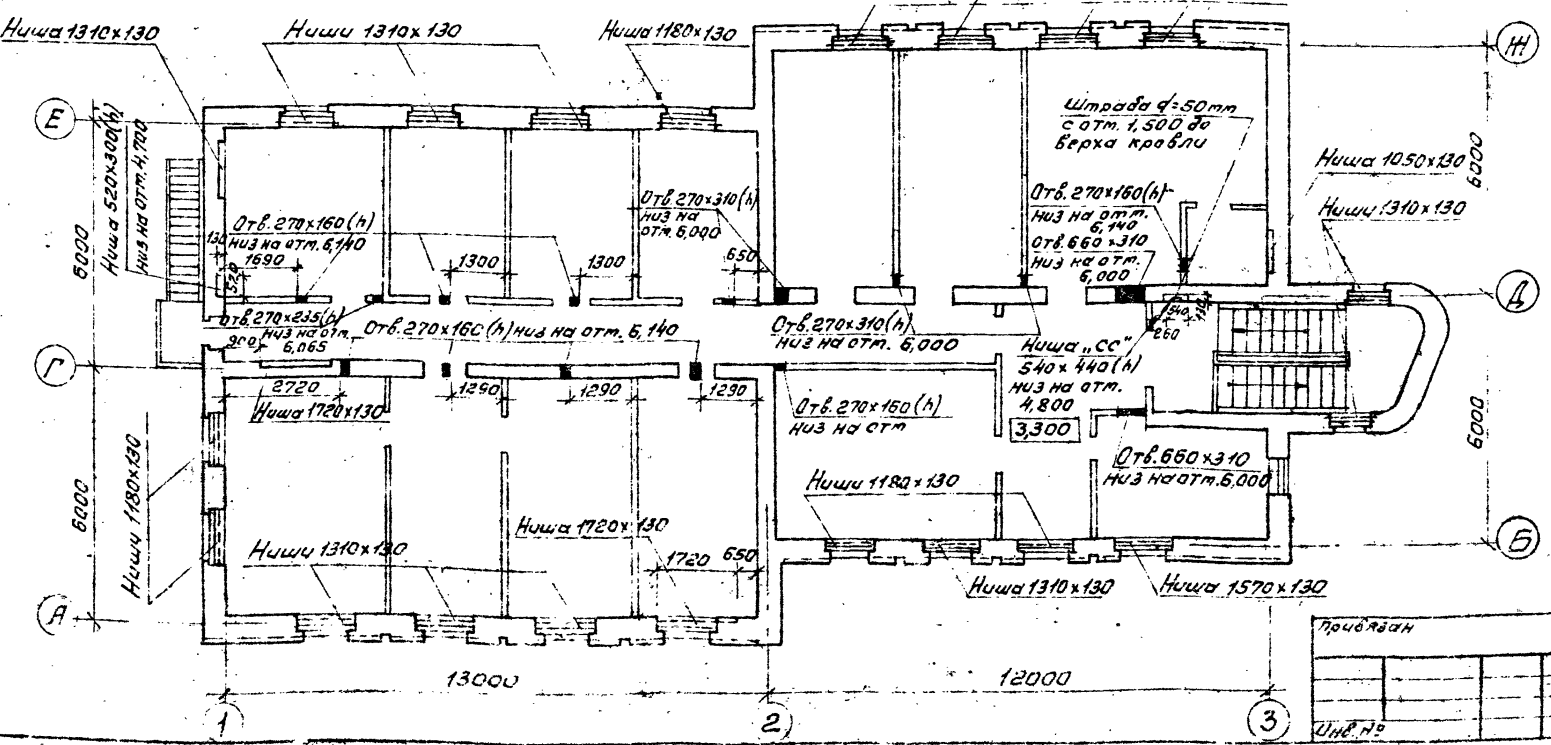
Согласовано
Д.Степ. арх. В.Степунин
Инж.С.Павлов, Подп. в дата

Г.П. Мичуринская Ш.И. Начальн. Разраб. И.И.И. Степунин Р.К. 1991 Зав.з.р. Синавский С.И. 1991	ТП 411-1-163.91	АР
Привязка	Производственно-лабораторный корпус лесхоза для Сидирки и Дальнего востока	Студия / Лист / Листов Р / 8 /
ИЧЕ №	Фасады Е-А и Б-Ж. Фрагменты 4, 5 и 6.	СОЮЗГИПРОЛЕСХОЗ

Планы расположения отверстий и ниш на
отм. 0,000



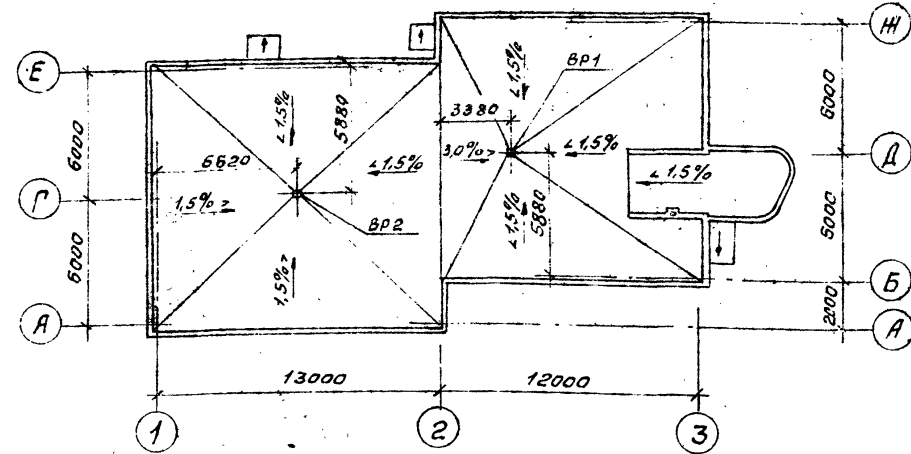
на отм. 3,300



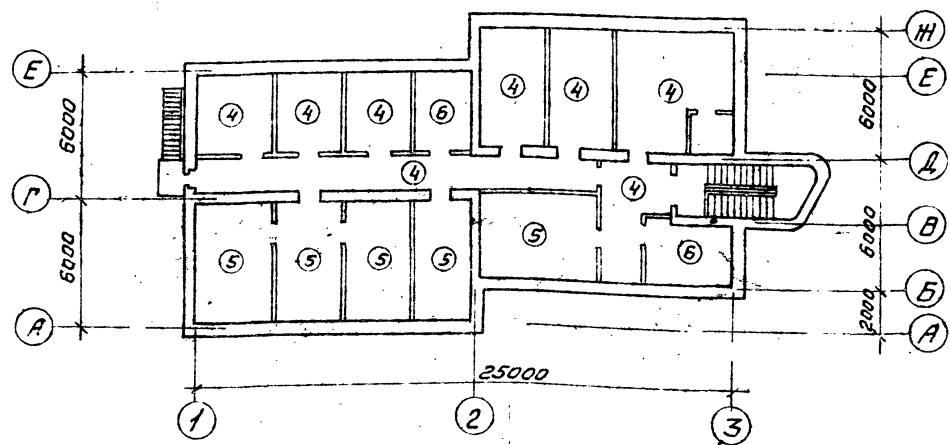
При кладке стен предусмотреть ниши для радиаторов
высотой - 900 мм глубиной - 130 мм низ на отм. 0,000 и 3,300.

ГЧП	Морозова	Иван	ТП 411-1-163.91	АР
Нач.пр.	Рогович	Мих.		
Исполн.	Степанов	Мих.	Производственно-лабораторный институт лесного хозяйства Сибири и Дальнего Востока	С
Зав.гр.	Рыжовский	С.И.		
Инж.пр.	Степанов	Мих.	Планы расположения отверстий и ниш на отм. 0,000 и 3,300.	СОЮЗПРОЕКСО
Инж.пр.				

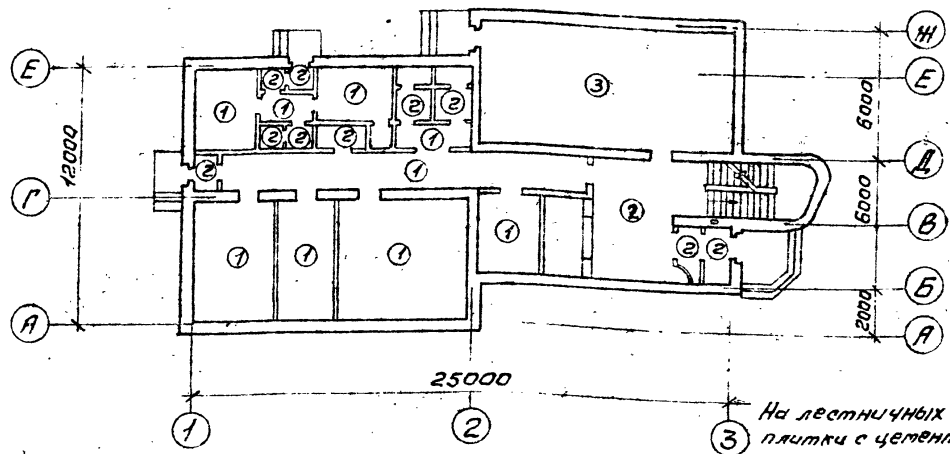
План кровли



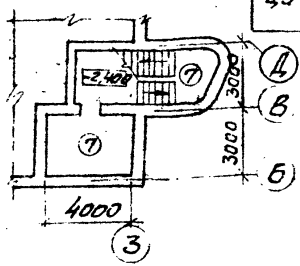
План полов на отм. 3,300



План полов на отм. 0,000



План пола на отм. -2,400



На лестничных площадках - пол из керамической плитки с цементно-песчаной прослойкой по железобетонной площадке S = 15,4 м².

Экспликация полов

Название помещения	Тип пола по проекту	Схема пола	Элементы пола и их толщины	Площадь пола м ²
Вестибюль, коридоры, тамбуры, туалет, сантехнический зал, лаборатория, помещения для работы и хранения аппаратуры, мебели	1		Линолеум Гост 14632-79-2 Прослойка из холодной мастики на водостойких вяжущих - 1 Цементно-песчаный раствор м 150 - 20 Бетонный подстилающий слой, бетон класса В10 - 80 Грунт уплотненный щебнем или гравием	148,9
Тамбуры, уборные	2		Керамическая плитка (гост 6787-80) 13 Прослойка и заполнение швов цементно-песчаным раствором м 150 - 15 Бетонный подстилающий слой, бетон класса В10 - 80 Грунт уплотненный щебнем или гравием	48,3
Зал собраний	3		Штучный паркет - 16 Прослойка из холодной мастики на водостойких вяжущих - 1 Цементно-песчаный раствор м 150 - 20 Бетонный подстилающий слой, бетон класса В10 - 80 Грунт уплотненный щебнем или гравием	68,0
Зел. связи, рабочие места, кабинеты, кабинеты для штаба расчетов, предпрятий, бухгалтерии, лаборатории	4		Линолеум Гост 14632-79-2 мастика холодная на водостойких вяжущих - 1 Цементно-песчаный раствор м 150 - 42 Древесноволокнистые плиты Гост 4598-74* - 25 Сварная железобетонная плита	150,3
Кабинеты директора, главного лесничего, инженера, кабинет техники безопасности и лесхоз пропанды	5		Штучный паркет - 16 Прослойка из холодной мастики на водостойких вяжущих - 1 Цементно-песчаный раствор м 150 - 28 Древесноволокнистые плиты Гост 4598-74* - 25 Сварная железобетонная плита	94,1
Венткамеры	6		Цементно-песчаный раствор м 200 - 20 Цементно-песчаный раствор м 150 - 25 (Древесно-волокнистые плиты - 25 для помещений воздухозабора)	22,1
Тепловой узел, лестница	7		Бетон класса В15 - 20 Бетонный подстилающий слой, бетон класса В10 - 100 Грунт уплотненный щебнем или гравием.	26,7

Под конструкцию пола на ширину 800мм от наружных стен по периметру здания уложит шлак толщиной - 150мм. Палы в удобных местах заглубить на 20мм от отм. 0,000. Устройство чистых полов, производится после монтажа инженерных коммуникаций и устройства кровли.

Тип	Маршала	И.В.	ТП 411-1-163.91	АР
Начальник	Рогович	И.В.		
Инженер	Евстигнев	И.В.		
Зав. гр.	Синдеев	И.В.		
Инж. И.К.	Челомов	И.В.		

Производственно-лабораторный маорус лесхоза для Сибири и Дальнего Востока
План кровли. План полов на отм. -2,400; 0,000; 3,300. Экспликация полов.

СВЯЗЬПРОЕКСХОЗ

Спецификация элементов заполнения проемов

Марка поз.	Обозначение	Наименование	Кол-во на этаж		Всего	Масса	Примечание
			1	2			
1	Серия 1.136.5-19	Дверной блок ДН21-13ВП	3	-	3		
2	То же	То же ДН21-10АП	4	-	4		
2а	"	ДН21-10АП	1	-	1		
3	"	ДН21-10АП	1	-	1	сделать по типу ДС 19-9Гу	
4	ГОСТ 16289-86	Балконная дверь БРС 22-9	-	1	1		
5	ГОСТ 6629-88	Дверь ДН21-13	-	1	1		
6	То же	Дверь ДГ21-9	6	14	20		
7	"	Дверь ДГ21-9л	3	-	3		
8	"	Дверь ДГ21-7	3	-	3		
9	"	Дверь ДГ21-7л	4	1	5		
ОК1	ГОСТ 16289-86	Окно ОРС 18-12В	16	18	34		
ОК2	То же	Окно ОРС 15-6	2	-	2		
ОК3	То же	Окно ОРС 15-9	2	2	4		
П1	Серия 1.136.1-13	Подоконная плита ПОО 13.35.45-Т	16	18	34		
П2	То же	Подоконная плита ПОО 14.35.45-Т	1	-	1		
П3	"	Подоконная плита ПОО 10.35.45-Т	2	2	4		
Тип 1	Серия 1.494.27, был.7	Жалюзийная решетка ЖР Н1	-	3	3		

Ведомость проемов дверей

Марка поз.	Размеры проемов, мм
1	1310 x 2370
2/2а	1010 x 2070
3	1010 x 2070
4	910 x 2210
5	1310 x 2070
6	910 x 2070
7	890 x 2050
7	890 x 2050 л
8	690 x 2050
9	690 x 2050 л

Схемы расположения элементов заполнения оконных проемов

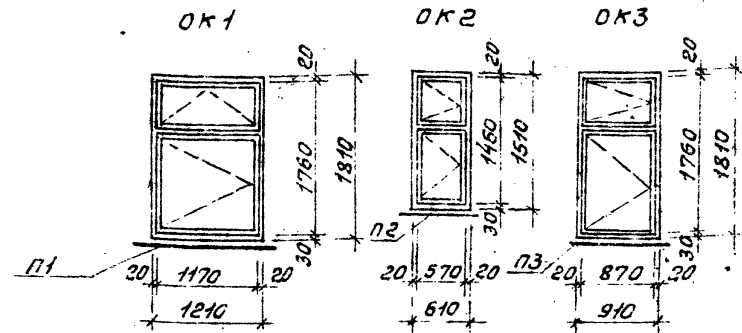
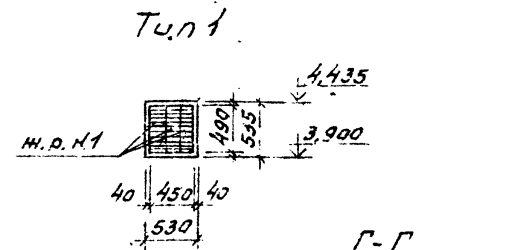
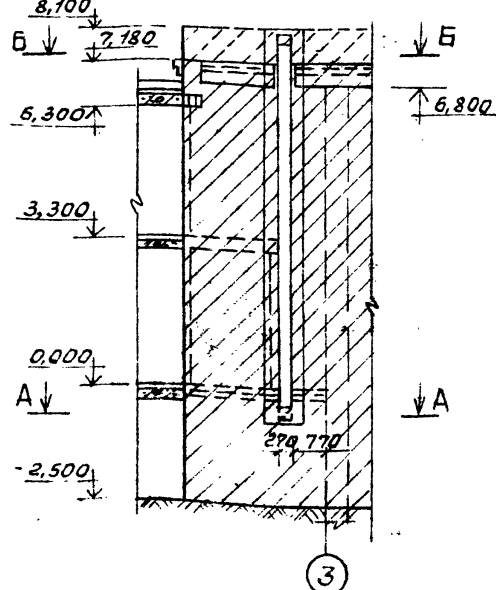


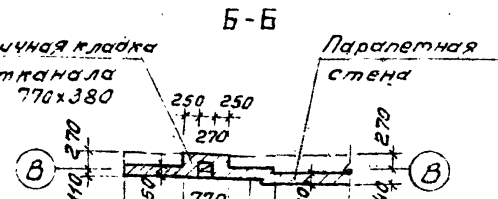
Схема расположения элементов заполнения вентиляционного проема



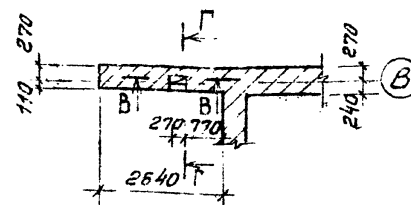
Развертка вентиляционного канала по оси В



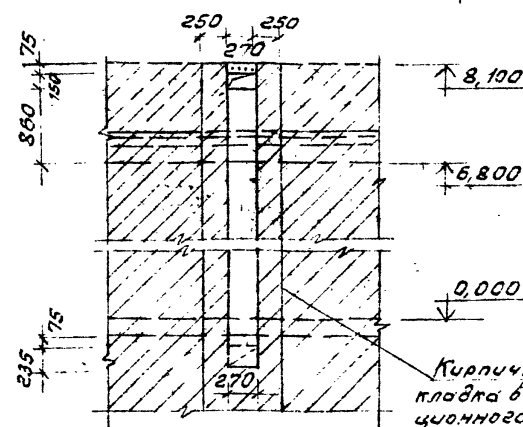
Кирпичная кладка вентиляционного канала 770x380



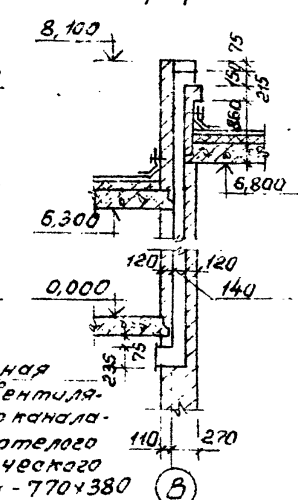
А-А



В-В



Г-Г



Кладку вентиляционного канала выполняется только из полнотелого керамического кирпича ГОСТ 530-80. Кирпич с сколотыми поверхностями в вентиляционных каналах не допускается. Горизонтальные и вертикальные швы следует тщательно заполнять раствором и затереть.

Тип	Маршала	М.П.			
Лачота	Розачев				
Н.П.О.Т.	Евстигнеев	М.П.			
Вав.ср.	Симарский	М.П.			
Инж.Т.К.	Челенкова				
Привязки			ТП 411-1-163.91		
Инв. №			АР		
Производственно-лабораторный картон лесхоза для Сибиря и Дальнего Востока			Страна	Лист	Листов
Спецификация элементов заполнения проемов, ведомость проемов дверей, развертка вентиляц. канала			Р	11	
			СОЮЗГИПРОДЕСХИ		

Ведомость перемычек

Спецификация перемычек

Марка поз.ц.	Схема сечения	Марка поз.ц.	Схема сечения	Марка поз.ц.	Схема сечения
Наружные перемычки					
пр1		пр6		пр11	
пр2		пр7		пр12	
Внутренние перемычки					
пр3		пр8		пр13	
пр4		пр9			
пр5		пр10			

Марка поз.ц.	Обозначение	Наименование	Кол-во на этаж			Масса ед. кг	Примечание	
			1	2	3			
1/а	Серия 1038.1-1 вып.1	2ПБ16-2-п 3ПБ18-8-п	-	1/3	-	1/3	65/119	пр1
2	То же	2ПБ13-1-п	-	8	-	8	54	пр2
3	"	3ПБ13-37-п	-	1	-	1	85	пр3
2	"	2ПБ13-1-п	-	3	-	3	54	
4	"	2ПБ10-1-п	-	-	1	1	43	пр4
2	"	2ПБ13-1-п	-	-	3	3	54	
5	"	3ПБ16-37-п	-	15	16	32	102	пр5
1	"	2ПБ16-2-п	-	45	48	93	65	
-	"	-	-	-	-	-	-	
2	"	2ПБ13-1-	-	2	2	4	54	пр6
1	"	2ПБ16-2-п	-	6	6	12	65	
2	"	2ПБ13-1-п	-	4	4	8	54	пр7
3	"	3ПБ13-37-п	-	2	2	4	85	
4	"	2ПБ10-1-п	-	2	2	4	43	
2	"	2ПБ13-1-п	1	4	6	11	54	пр8
3	"	3ПБ13-37-п	2	10	12	24	85	
6	"	3ПБ30-8-п	-	3	3	197	197	пр9
1	"	2ПБ16-2-п	-	2	1	3	65	пр10
7	"	2ПБ19-3-п	-	1	-	1	81	пр11
2	"	2ПБ13-1-п	-	8	10	18	54	пр12
4	"	2ПБ10-1-п	-	6	1	7	43	пр13

Над проемами не замаркированными железобетонными перемычками предусмотреть армокарточные перемычки арматура $\Phi 8A1$.

ГЛП	Маричева	Ильин	ТП 411-1-163.91	АР
Начальн.	Розачев			
Инж.пр.	Евстигнев	Ильин		
Зав.зр.	Синадский	С.И.С.	1991	
Инж.пр.	Челенкова			
Производственно-лабораторный корпус ЛСХЗ для Рибчи и Дальнего востока			Станд. Лист	Листов
Ведомость перемычек. Спецификация перемычек.			Р	12
			СНХЗ ГИПРОБСХ 13	

Альбом 1

Согласовано:
Зав. зр. Илья
Ильин

Лист 1

Ведомость рабочих чертежей основного комплекта, кн

Лист	Наименование	Примечание
1	Общие данные	
2	Схема расположения свободных фундаментов	
3	Сечения 1-1÷8-8	
4	Раскладка блоков по осям "А"; "Г"; "Е"; "1"; "2"	
5	Раскладка блоков по осям "Б"; "Д"; "Ж"; "3"; "В" между осями "В-Д"; "Б-В"	
6	Схема расположения монолитных фундаментов (вариант)	
7	Сечения 1-1÷8-8 (вариант)	
8	Схема расположения плит перекрытия на отм. 3,300	
9	Схема расположения плит покрытия	
10	Схема расположения элементов лестницы сечения 1-1÷4-4	
11	Схема расположения элементов входа сечения 1-1 и 2-2	
12	Схема расположения элементов лестницы ЛМ1	
13	Схемы расположения подвесных потолков 1го и 2го этажей	

Ведомость ссылачных и прилагаемых документов

Обозначение	Наименование	Примечание
Ссылачные документы		
ГОСТ 13579-78*	Блоки бетонные для стен подвалов	
ГОСТ 13580-85	Плиты железобетонные ленточных фундаментов	
1.141-1, вып. 64, 60	Панели перекрытий железобетонные многослойные	
1.137-1-9, вып. 1	Плиты балканов железобетонные для жилых зданий	
2.140-1, вып. 1	Детали перекрытий жилых зданий	
2.160-4, вып. 1	Детали перекрытий жилых зданий	
1.251-1-4, вып. 1	Лестничные марши для общественных зданий	
1.252-1-4, вып. 1	Лестничные площадки для общественных зданий	
1.256.2-2, вып. 1	Металлические ограждения лестниц общественных зданий	
ГОСТ 8170-84:ГОСТ 8171-84	Ступени железобетонные и бетонные	
1.238-1, вып. 2	Железобетонные козырьки входов и парапетные плиты общественных зданий	
Прилагаемые документы		
ВМ	Ведомости потребности в материалах	т.п. 411-1-163.91
КНИ	Чертежи строительных изделий	альбом стр. 64, 65, 66

Ведомость спецификаций

Лист	Наименование	Примечание
2	Спецификация к схеме расположения сборных фундаментов	
5	Спецификация к схеме расположения монолитных фундаментов	
8	Спецификация к схеме расположения плит перекрытия	
9	Спецификация к схеме расположения плит покрытия	
10	Спецификация к схеме расположения элементов лестницы	
11	Спецификация к схеме расположения элементов	
13	Спецификация к схеме расположения подвесных потолков	

Ведомость объемов сборных бетонных и железобетонных конструкций

№ строки	Наименование группы элементов конструкции	Код	Кол. м ³ t=-40°c	Примечание
1	Перемычки	582800	2,972	
2	Плиты покрытий	584210	34,17	
3	Плиты перекрытий	584200	37,20	
4	Элементы лестниц	589100	4,246	
5	Блоки фундаментов	581100	56,81	
6	Плиты фундаментов	581300	18,41	

Нагрузки и воздействия, принятые при расчете конструкций:

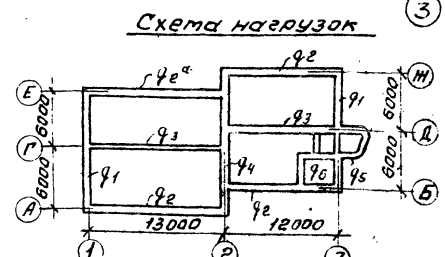
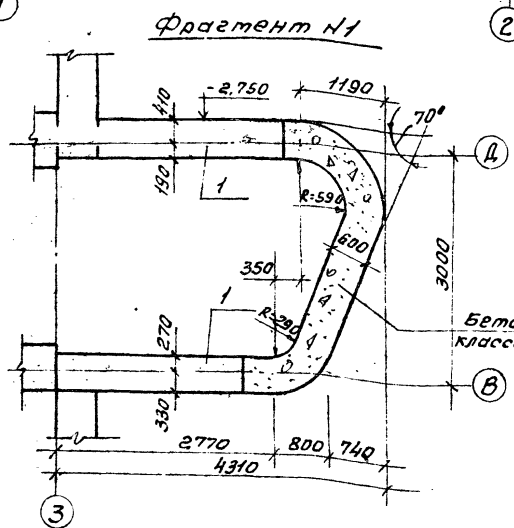
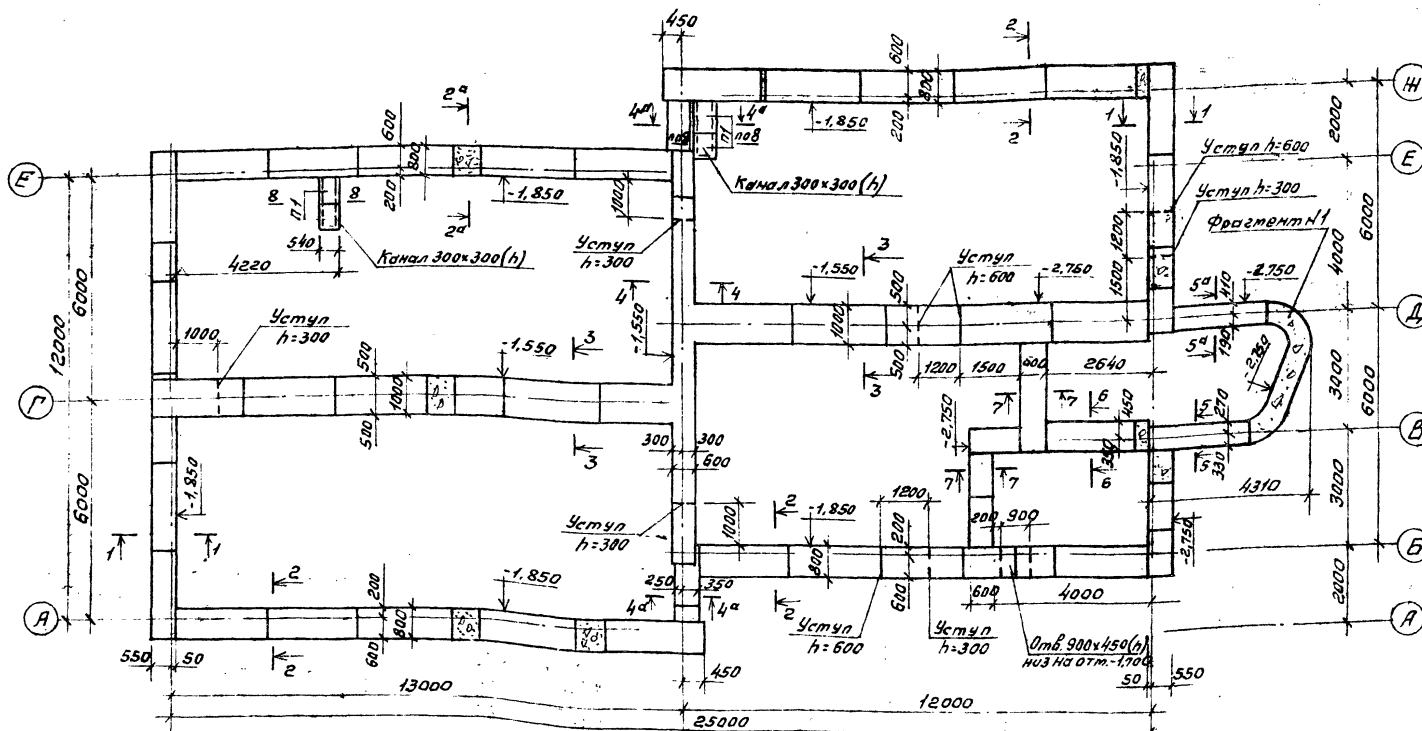
1. Расчетная зимняя температура наружного воздуха $t = -40^{\circ}\text{C}$
2. Нормативное значение ветрового давления - 0,38 кПа (38 кгс/м²).
3. Нормативное значение веса снегового покрова - 1,5 кПа (150 кгс/м²) и 1,0 кПа (100 кгс/м²).
4. Грунт непросадочный, нелучинистый со следующими характеристиками: $\gamma_n = 0,49 \text{ рад} (28^{\circ})$; $C^* = 2 \text{ кПа} (0,2 \text{ кгс/см}^2)$; $E = 14,7 \text{ МПа} (150 \text{ кгс/см}^2)$; $\mu = 1,8 \text{ т/м}^3$ $K_r = 1$.
Грунтовые воды отсутствуют.

Титуловый проект разработан в соответствии с действующими нормами и правилами и предусматривает мероприятия, обеспечивающие взрывную, взрывопожарную и пожарную безопасность при эксплуатации здания.

Главный инженер проекта *Л.В. Маричев*

Привязан		
Имя, №	Т.П. 411-1-163.91	КНИ
Ген. Маричев Л.В.		
Нач. Рогов		
Инж. Воробьев		
Зав. ср. Стефан		
Инж. Протасов		
Производственно-конструкторский корпус лестниц для БУЗири и Дальнего Востока		Лист 1 из 13
Общие данные		СНБЗГКРОЛЕСХДЗ

Схема расположения сборных фундаментов



Обозначение нагрузки	Нагрузки КН/м (Тс/м)
q1	45,9 (4,59)
q2	96,8 (9,68)
q2 ^а	91,2 (9,12)
q3	116,0 (11,6)
q4	32,8 (3,28)
q5	101,6 (10,16)
q6	120,8 (12,08)

Спецификация к схеме расположения сборных фундаментов

Марка поз.	Обозначение	Наименование	Кол.	Масса в кг	Примечание	
Сборные элементы						
1	ГОСТ 13579-78*	Блок бетонный ФБС 246.6-Т	29	1960		
2	То же	То же ФБС 8.6-Т	25	700		
3	"	" ФБС 18.6.3-Т	47	460		
4	"	" ФБС 24.5.6-Т	35	1630		
5	"	" ФБС 9.5.6-Т	15	590		
Плиты фундаментные						
6	ГОСТ 13580-85	ФЛ 6.24-4	8	930		
7	То же	ФЛ 8.24-3	21	1150		
8	"	ФЛ 8.12-3	3	550		
9	"	ФЛ 10.24-2	9	1380		
10	"	ФЛ 10.12-2	4	650		
П1	3.006.1-2.87, вып. 2	Плита П1-5	4	40		
Материалы						
				Бетон класса В15	F50	3,7 м ³

1. Характеристики грунтов см. лист КЖ-1.
2. За относительную отметку 0,00 условно принят уровень чистого пола, что соответствует абсолютной отметке []
3. Гидроизоляция стен на отм.-0,030, 0,650 состоит из слоя цементного раствора состава 1:2 толщиной 30 мм.
4. Нижний ряд блоков укладывать на выравненное песчаное основание (при песчаных грунтах) или предварительно уплотненную песчаную подсыпку толщиной 50 мм (при прочих грунтах).
5. Кладку бетонных блоков выполнять на цементном растворе марки 50.
6. Кирпичные стены, соприкасающиеся с грунтом, обмазать горячим битумом за 2 раза.
7. Кирпичные стенки канала выкладывать из керамического полнотелого кирпича марки 100 на растворе марки 50.
8. Сечения 1-1÷8-8 см. на влете КЖ-3.

Г.И.П.	Маричева	И.И.
Нач.отд.	Рябачев	С.И.
И.контр.	Чеподуров	И.И.
Зав.зр.	Сафина	С.И.
Инж.	Ягачанова	И.И.

ТП 411-1-163.91 КЖ

Привязан

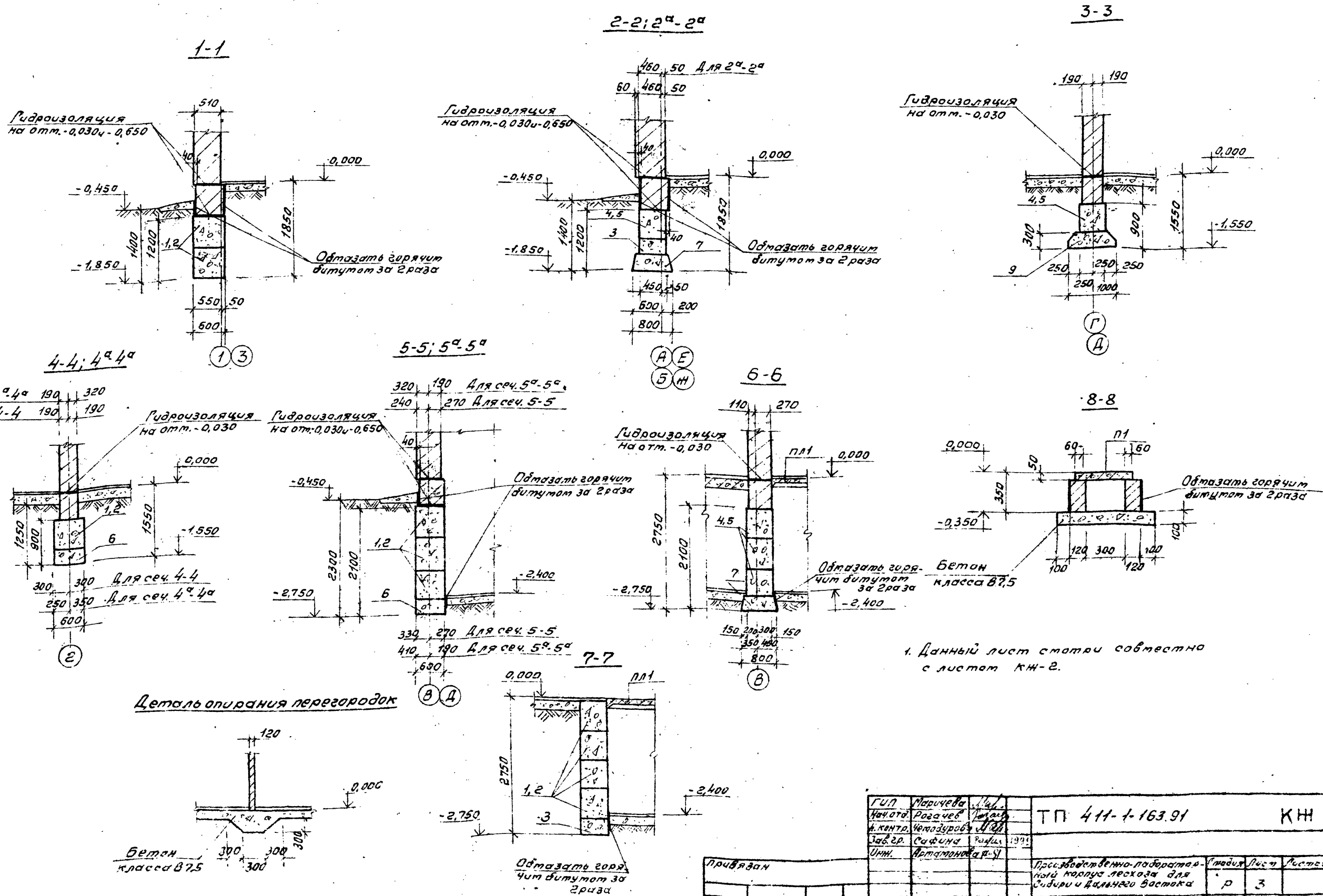
Лист №

Производственно-лабораторный корпус лесхоза для Сибири и Дальнего Востока.

Схема расположения сборных фундаментов.

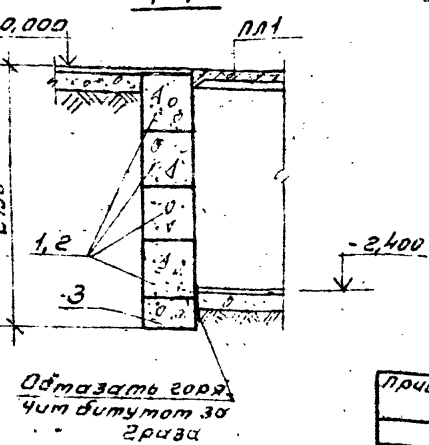
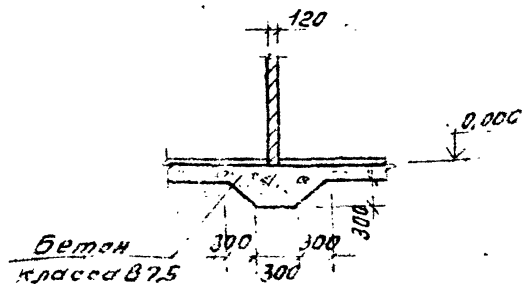
СООЗГПРОЛЕСХВЗ

А. И. Ионов



1. Данный лист читать совместно с листом КН-2.

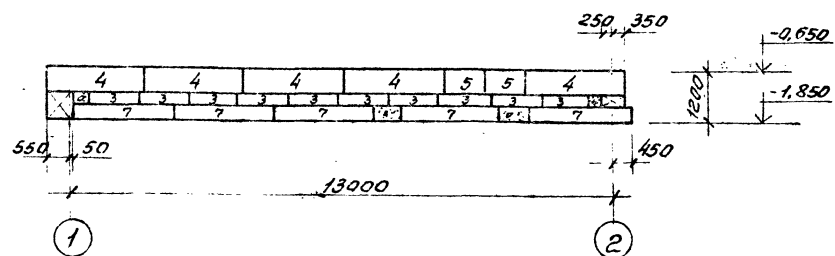
Деталь опирания перегородок



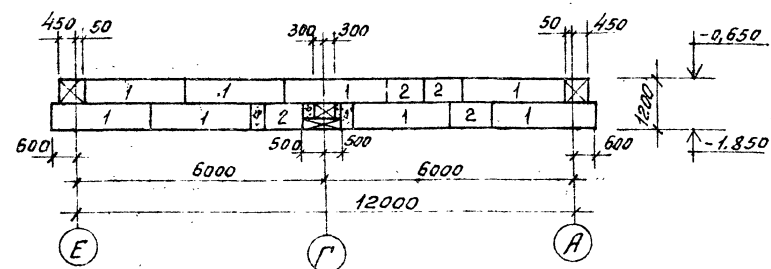
Г.И.П.	Маричева	И.И.		ТП 411-1-163.91	КН
Начальник	Розачев	И.И.			
Инженер	Челомуров	И.И.			
Инженер	Савина	И.И.			
Инженер	Автоматова	И.И.			
Привязан				Производственно-лабораторный корпус лесхоза для Сибири и Дальнего Востока	Лист 3
Инв. №				Сечения 1-1-8-8	СОИЗГИПРОЛЕСХОЗ

Лист 1

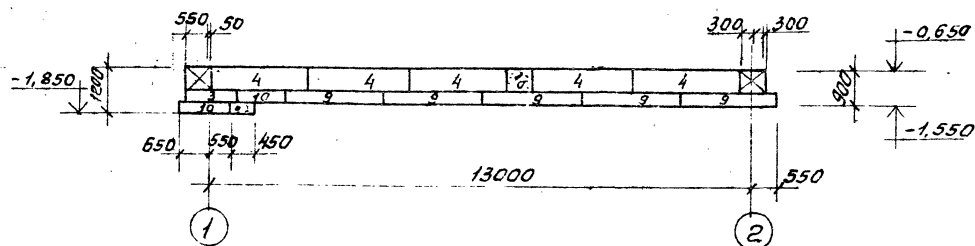
Раскладка блоков по оси „А“



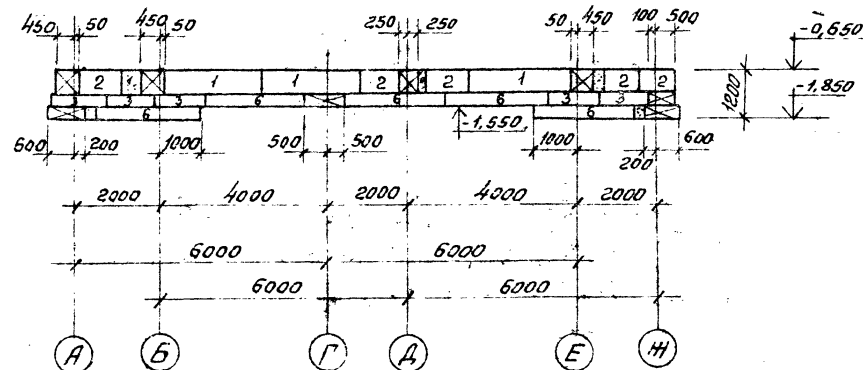
Раскладка блоков по оси „1“



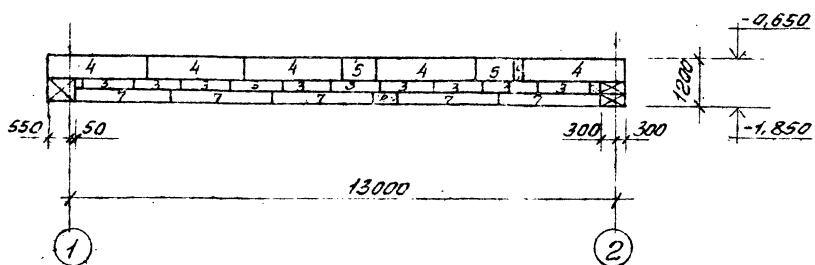
Раскладка блоков по оси „Г“



Раскладка блоков по оси „2“



Раскладка блоков по оси „Е“

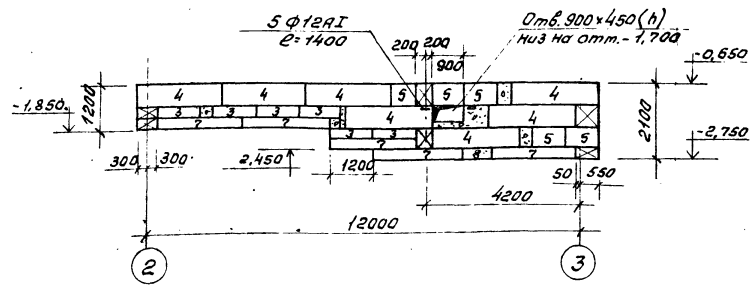


1. Данный лист читать совместно с листами КН-2,3.

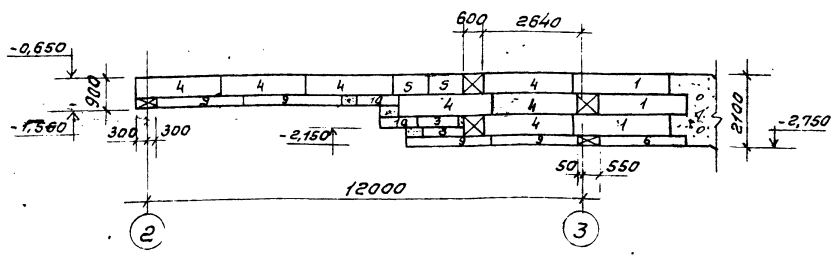
ГЛ17	Маричева	Иван	ТП 411-1-163.91	КН
Нацота	Розачев	Сидорова		
Н.КОНТ	Владимирова	Иван		
Зав. з.р.	Сидорова	Валентина		
Инж.	Артamonova	Татьяна		
Привязан			Производственно-лабораторный корпус лесхоза для Сидорова и Дальнего Востока	Этадия Лист Листов
			Раскладка блоков по осям „А“, „Г“, „Е“, „1“, „2“	р 4
Инв. №				СПОЗГИПРОЛЕСХОЗ

Лист 1

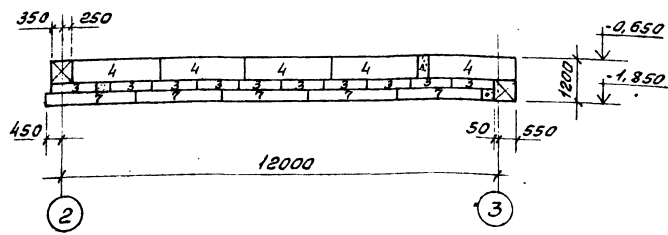
Раскладка блоков по оси "Б"



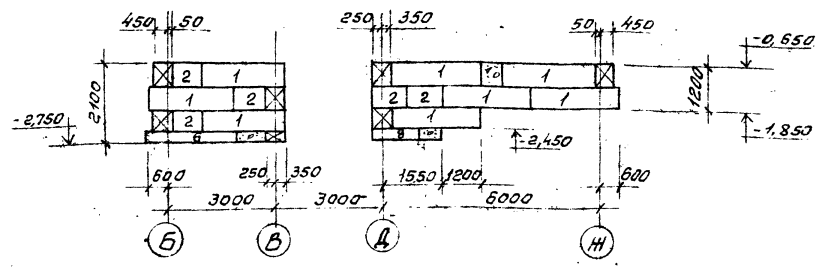
Раскладка блоков по оси "Д"



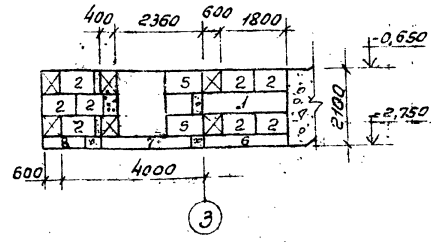
Раскладка блоков по оси "Н"



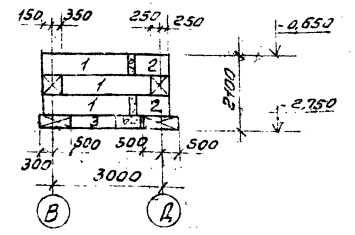
Раскладка блоков по оси "З"



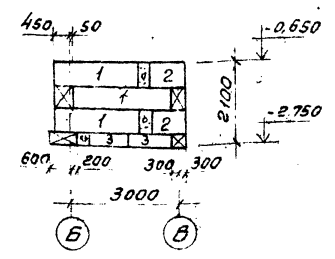
Раскладка блоков по оси "В"



Раскладка блоков между осями "В" и "Д"



Раскладка блоков между осями "Б" и "В"

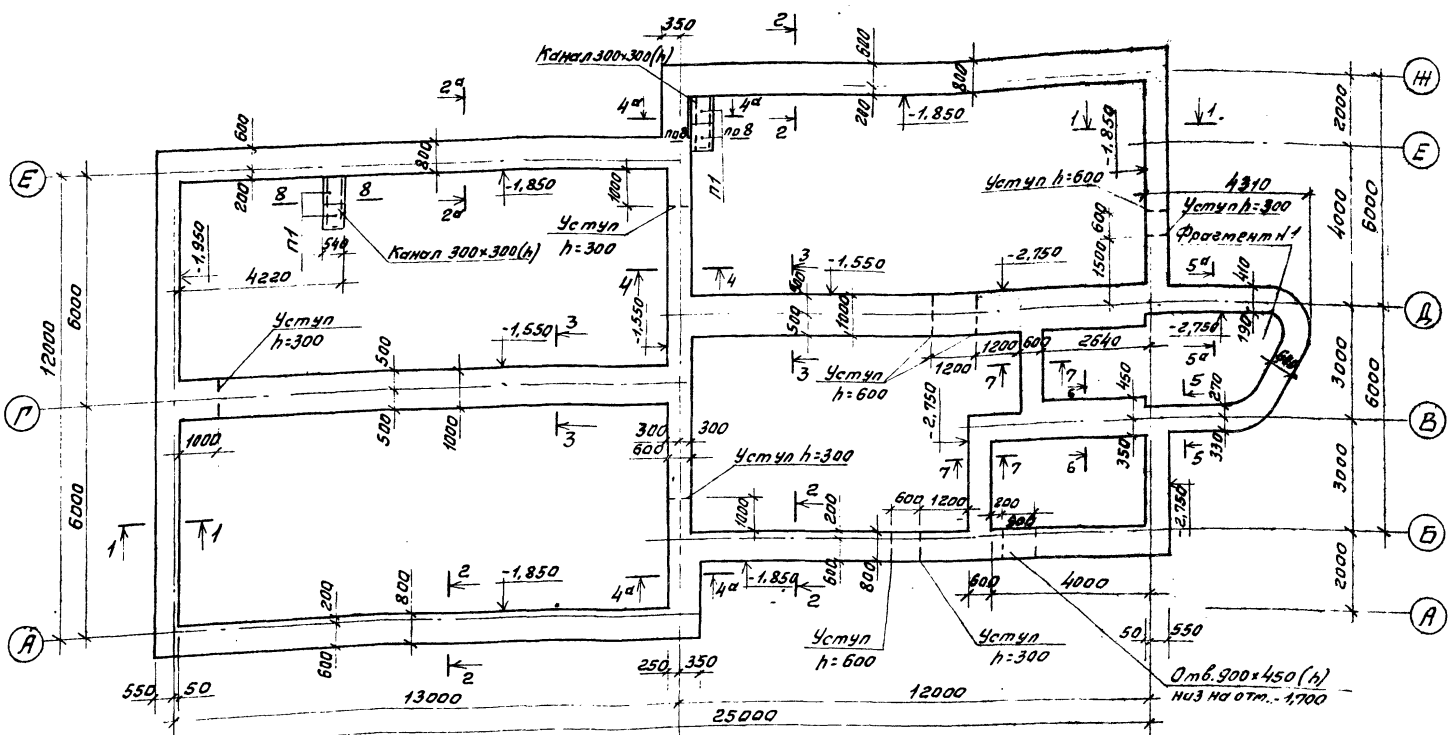


1. Данный лист читать совместно с листами КЖ-2,3.

ГИП Ураичева М.А. Начальн. Раздел Исполн. Петушкова И.А. Зав.г.в. Софина В.М. 1999 Инж. Ваткина А.У.		ТП 411-1-163.91	КЖ
Привязан	Производственно-лабораторная служба Управления Сибирь и Дальний Восток	Листов	5
УЧЕТ №	Раскладка блоков по осям "Б", "В", "Н", "З", "В" между осями "В", "Д", "Б"	СОВЗРПРОЛВРХЗ	25

25074-04 25

Схема расположения монолитных фундаментов



фрагмент №1

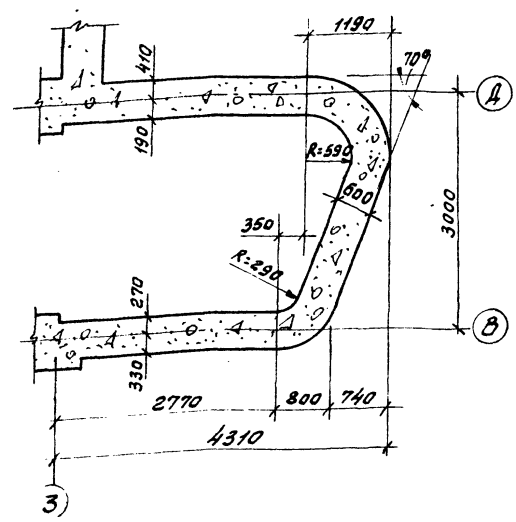
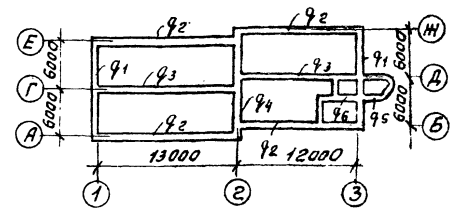


Схема нагрузок



Нормативные нагрузки на отм. - 0,650

Обозначение нагрузки	Нагрузки (Тс/м)
q1	45,9 (4,59)
q2	96,8 (9,68)
q2 ^а	91,2 (9,12)
q3	116,0 (11,60)
q4	32,8 (3,28)
q5	101,6 (10,16)
q6	120,8 (12,08)

Спецификация к схеме расположения монолитных фундаментов

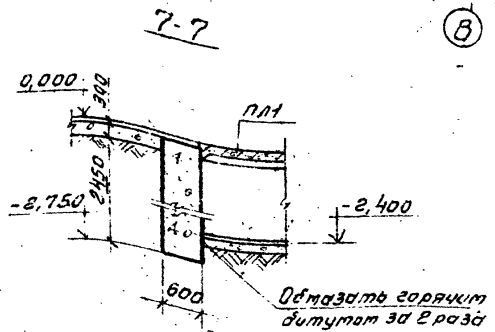
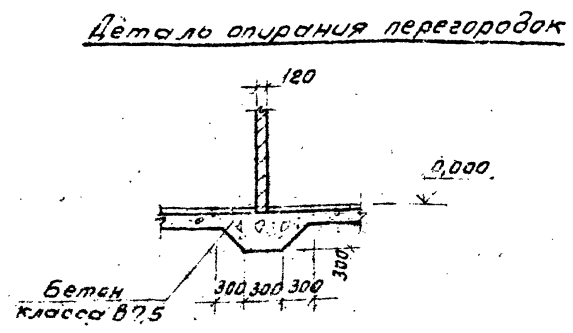
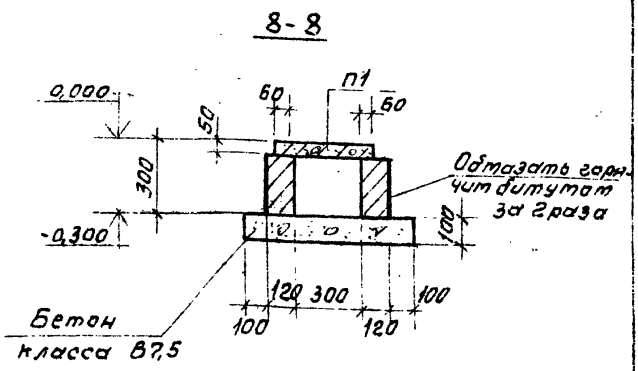
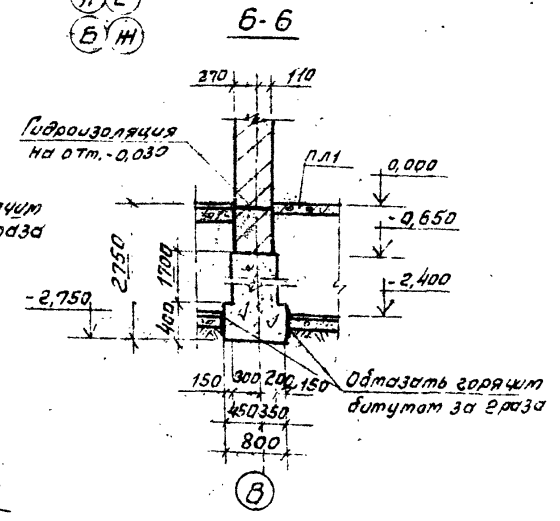
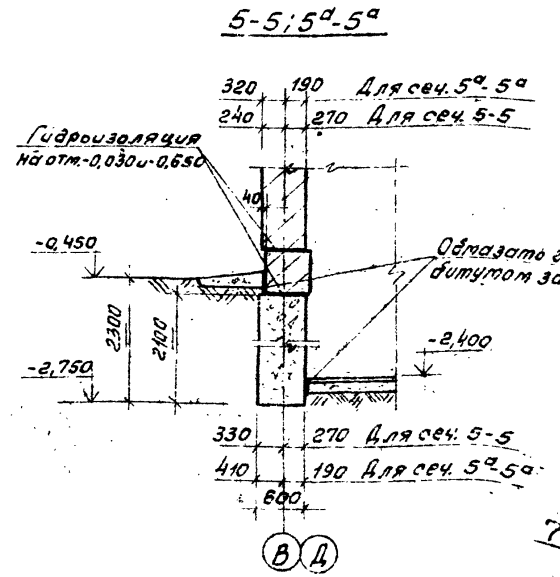
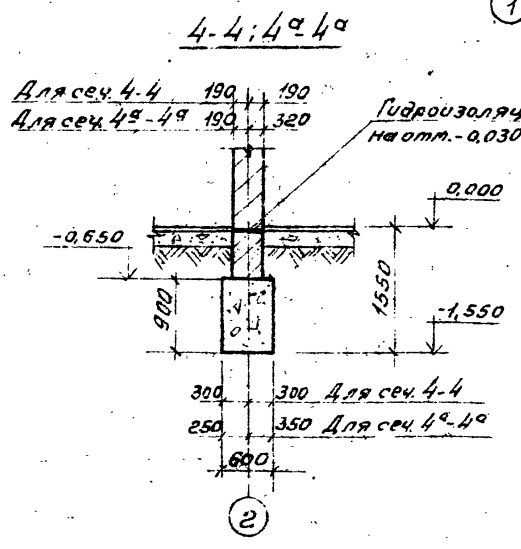
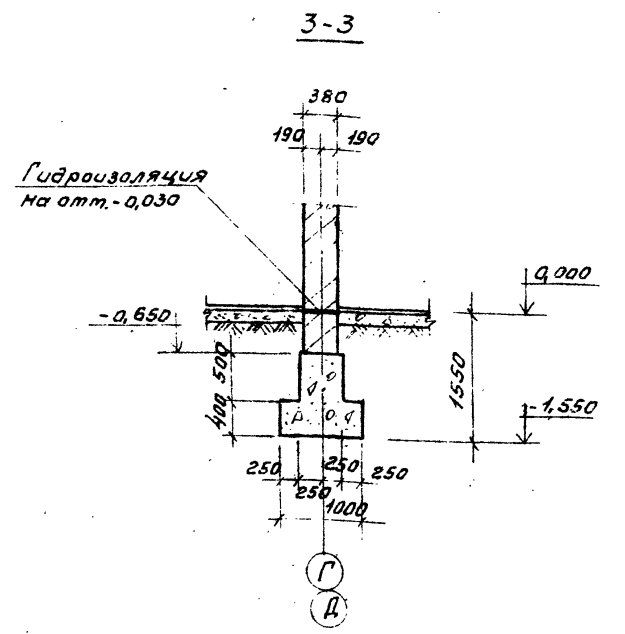
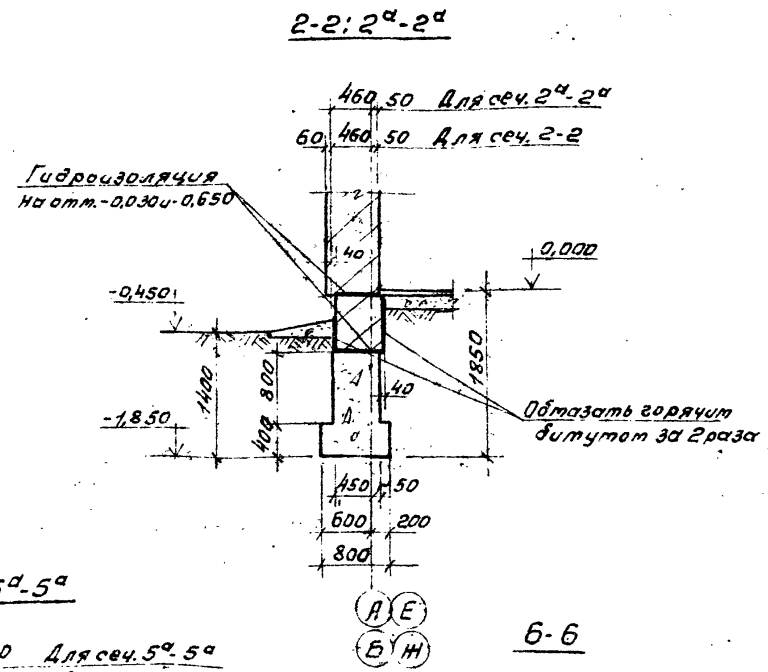
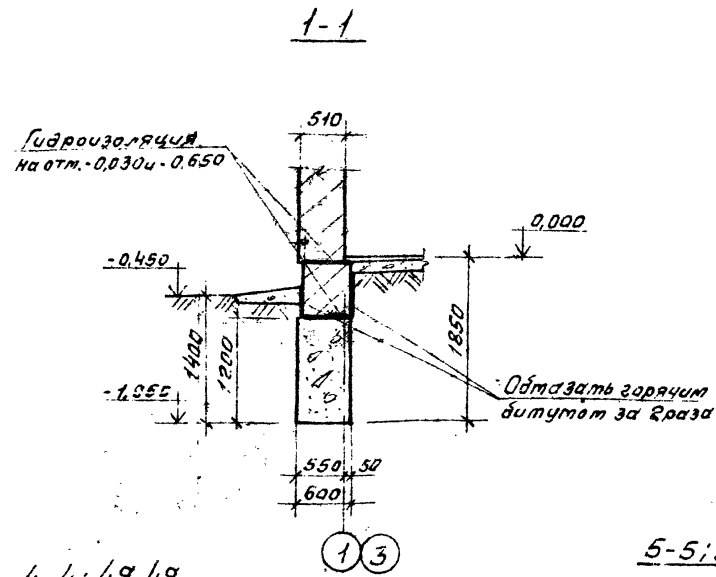
Марка поз.	Обозначение	Наименование	Кол. ед.ке	Масса	Примечание
		Монолитные фундаменты			
		Материалы			
		Бетон В15; F50		70,3 м ³	
		Бум марки 200 F50		42,3 м ³	
		Сборные м.-б. конструкции			
		Плиты перекрытия канала			
п1	3.006.1-2.8.7; был. 2	п+5	4	40	

1. Характеристики грунтов см. лист КЖ-1.
2. За относительную отметку 0,000 условно принят уровень чистого пола, что соответствует абсолютной отметке .
3. Фундаменты выполняются из бутобетона (бум марки 200, бетон класса В15).
4. Под все фундаменты устраивается подготовка из щебня толщиной 100мм.
5. Гидроизоляция стен на отм. -0,030 и -0,650 состоит из слоя цементного раствора состава 1:2 толщиной 30мм.
6. Кирпичные стены, соприкасающиеся с грунтом, обмазать горячим битумом, за 2 раза.
7. Кирпичные стенки канала выкладывать из керамического полнотелого кирпича марки 100 на растворе марки 50.
8. Сечения 1-1 и 8-8 см. на листе КЖ-7.

Согласно: Задача №1
 Штукатурка

ГЛП	Маршкова	М.В.	ТП 411-1-163.91	КЖ
Начальн.	Розачев	С.В.		
Инж.	Стефанова	И.И.	Производственно-наблюдательный корпус для Сибиря и Челябинск Восток	
Инж.	Стефанова	И.И.	Схема расположения монолитных фундаментов. (вариант).	
Инж. №			р	б

Альбом 1

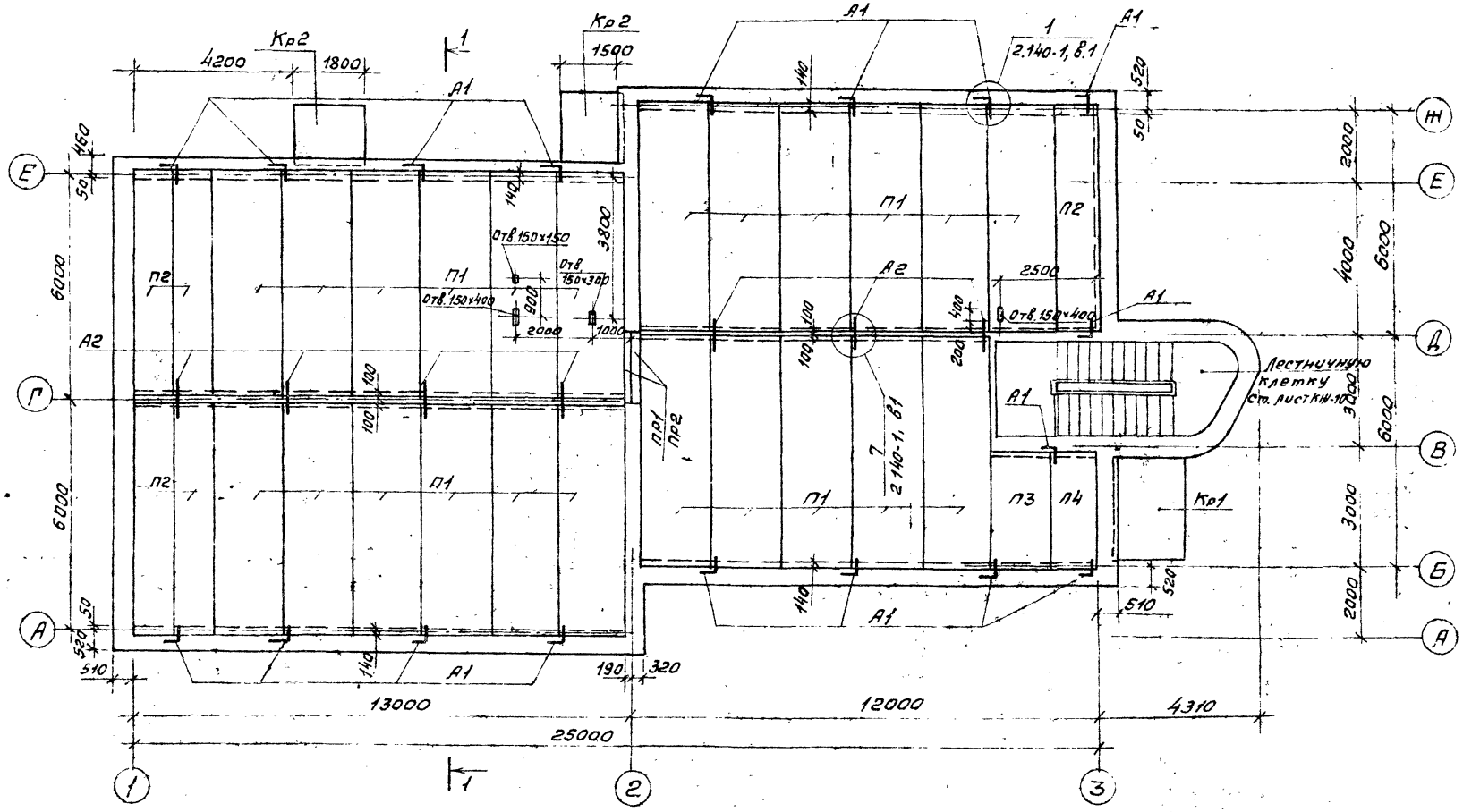


1. Данный лист смотри совместно с листом КН-6.

ГЧП	Маричева	И.И.		ТП 411-1-16391	КН
Ижата	Рогочев	И.И.			
Ижата	Четадрова	И.И.			
Зав.г.а.	Софимо	И.И.	1991		
Инж.	Артамова	И.И.			
Привязан				Производственно-лабораторный корпус лесхоза для выделки и дальнейшего востока	Лист 7
Инв. №				Сечения 1-7: 8-8 (Вариант)	СОЮЗГИПРОЛЕСХОЗ

Альбом 1

Схема расположения плит перекрытия на отм. 3,300



Спецификация к схеме расположения плит перекрытия

Марка поз.	Обозначение	Наименование	Кол.	Масса кв.м	Примечание
<u>Сборные и железобетонные</u>					
п1	1.141-1, в.б4	Плита ПК60.18-6А1УТ	23	3175	
п2	То же	То же ПК60.10-6А1УТ	5	1725	
п3	1.141-1, в.б0	" ПК30.15-6Т	1	1425	
п4	То же	" ПК30.12-6Т	4	1080	
пр1	1.038.1-1, в.б1	Перемычка ЗП52Т-8п	1	137	
пр2	То же	То же 5П52Т-27п	1	285	
кр1	1.238-1, вып.2	Козырек КВ18-28-Т	1	1330	
кр2	То же	То же КВ18-16-Т-1	2	800	
<u>Стальные элементы</u>					
А1	КН-8	Ф10А1 ГОСТ 5781-82 Е-850	22	0,52	
А2	То же	Ф10А1 ГОСТ 5781-82 Е-850	14	0,52	

Ведомость деталей

Поз.	Эскиз
А1	
А2	

Разрез 1-1

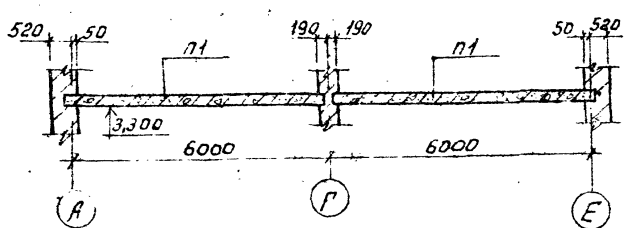
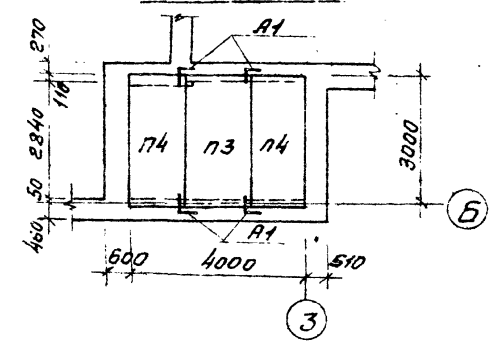


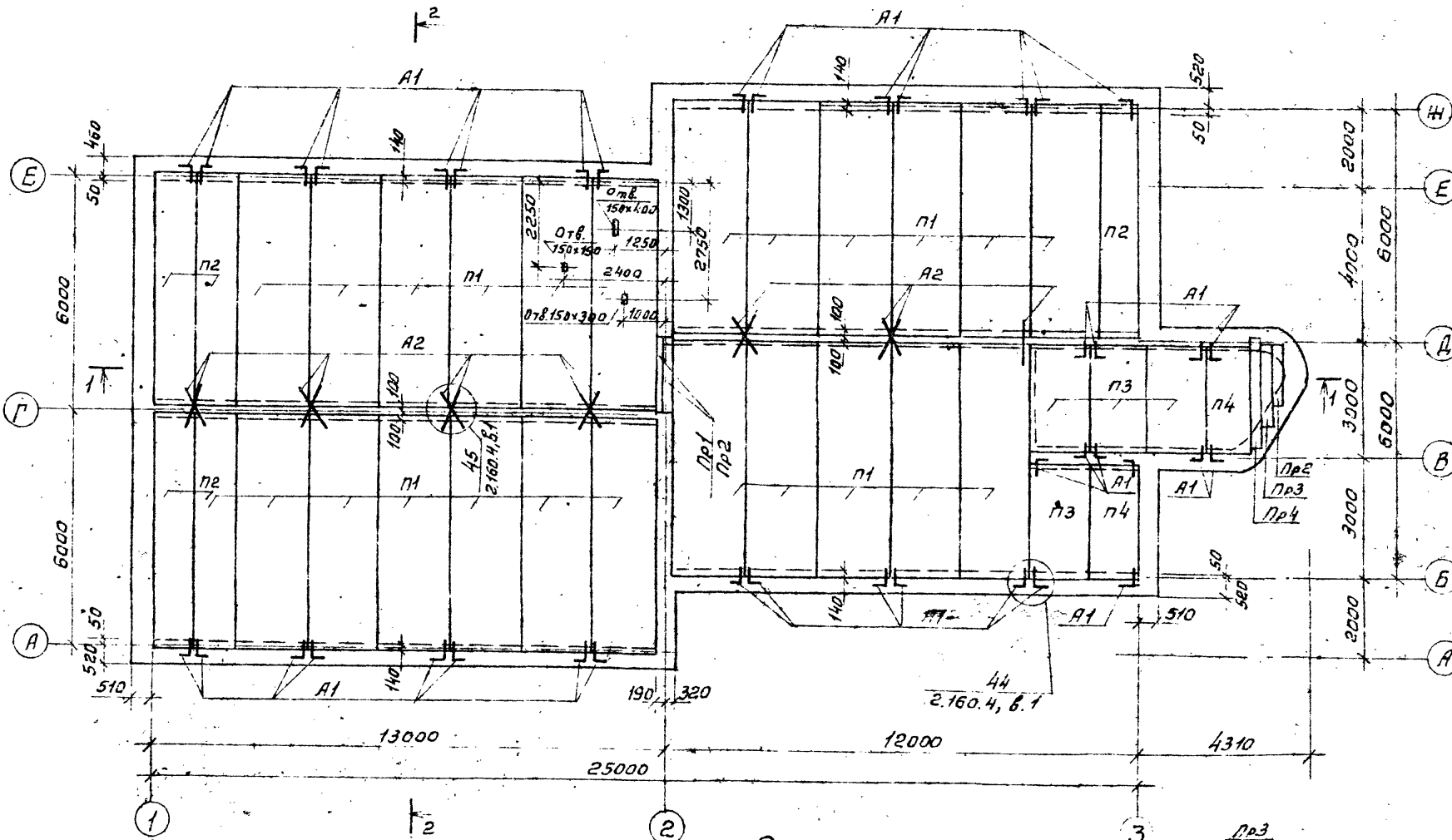
Схема расположения плит перекрытия на отм. 0,000



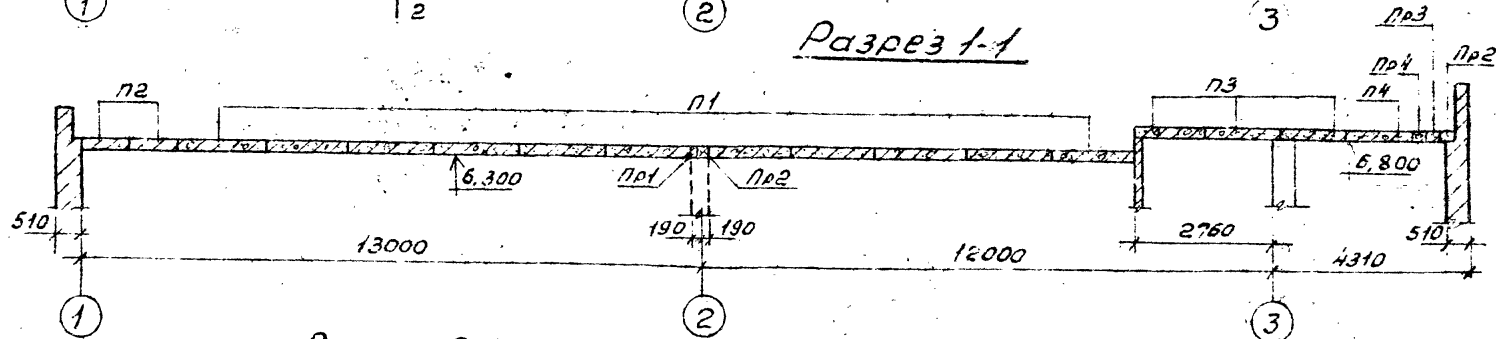
- Щели между панелями, а также между панелями и стеной тщательно заполнить цементным раствором марки 100 или бетоном класса В15.
- Якеры, незащищенные бетоном или раствором, защитить от коррозии слоем цементного раствора марки 100.
- Отверстия 150x150; 150x300; 150x400 проделать по месту, не нарушая ребер плит.
- Крепление и примыкание козырька к кирпичной стене см. деталь 14 серия 2.130-1, вып. 11.

ГЧП	Маслова	И.И.	ТП 411-1-163.91	КН
Начальн.	Рагачев	И.И.		
И.контр.	Четверова	И.И.		
Зав.зд.	Савина	С.И.		
С.И.И.	Авдеева	Ф.И.	1991	
Производственно-лабораторный паспорт для Сибирского федерального округа				
Схема расположения плит перекрытия на отм. 3,300.			Р	8
СНБ.№			ССОЗГИПРОЛЕСХОЗ	

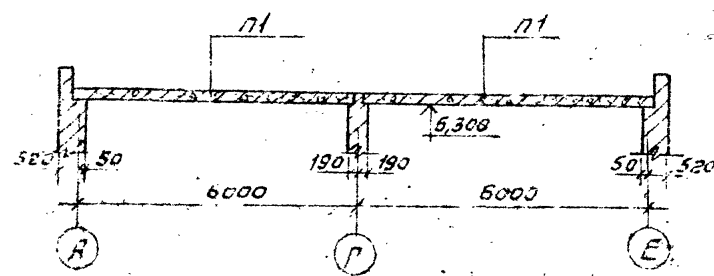
Схема расположения плит покрытия



Разрез 1-1



Разрез 2-2



Спецификация к схеме расположения плит покрытия

Марка поз.	Обозначение	Наименование	Кол.	Масса ед.кг	Примечание
		Сварные ж.б. конструкции			
п1	1.141-1, в.64	Плита ПК60.18-6АII т	23	3175	
п2	То же	То же ПК60.10-6АII т	5	1725	
п3	1.141-1, в.60	" ПК30.15-6т	5	1425	
п4	То же	" ПК30.12-6т	2	1080	
		Стальные элементы			
А1	КЖ-9	Ф10А1 ГОСТ 5781-82 L-850	40	0,52	
А2	То же	Ф10А1 ГОСТ 5781-82 L-850	26	0,52	

Ведомость деталей

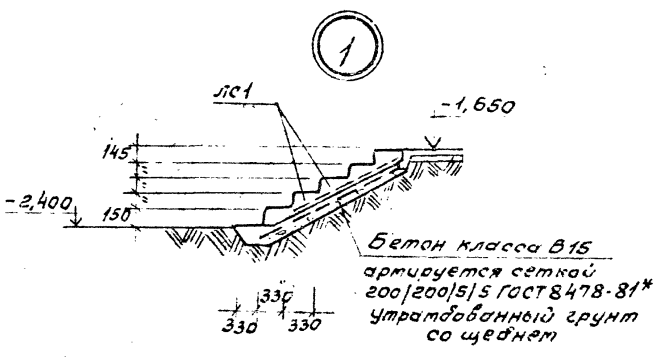
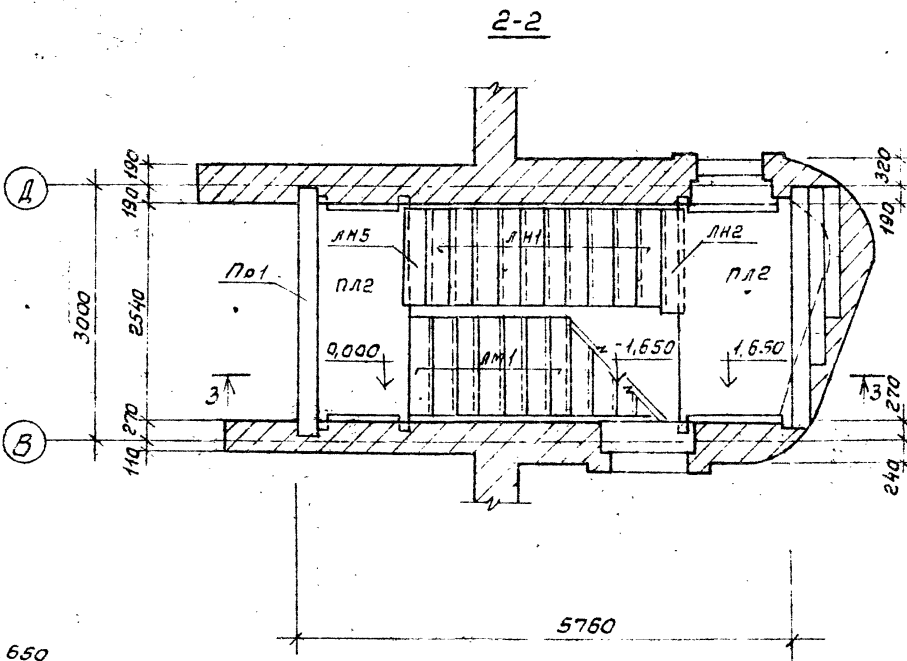
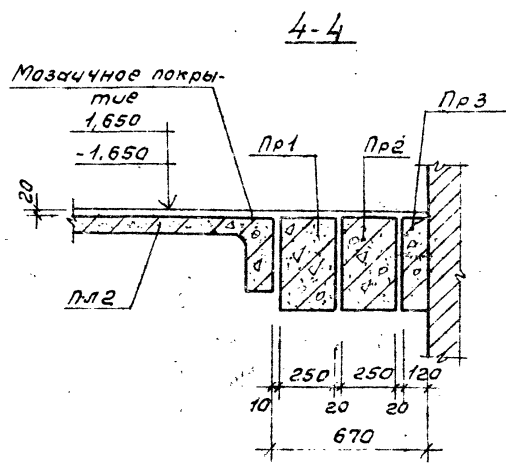
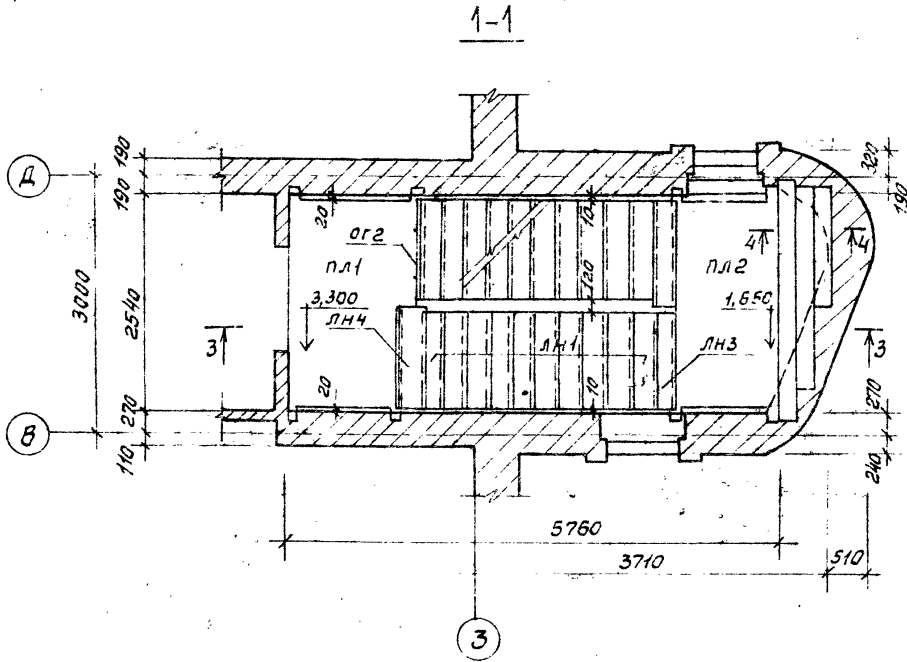
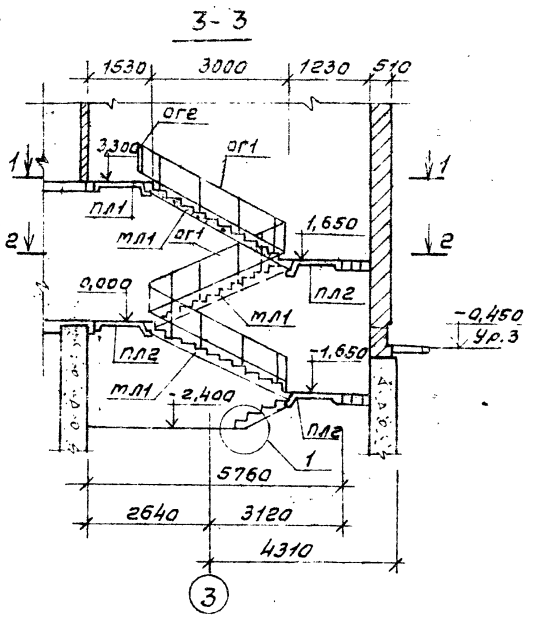
Поз	Эскиз
	500
А1	200 150
А2	700 150

- Щели между панелями, а также между панелями и стеной тщательно заполнить цементным раствором марки 100 или бетоном класса В15.
- Якеры, незащищенные бетоном или раствором защитить от коррозии слоем цементного раствора марки 100.
- Отверстия 150x150, 150x300, 150x400 пробить по месту, не нарушая ребер плит.

Г.С.П. Маричева	И.В. Дегтярев	Т.П. 411-1-163.91	КЖ
И.В. Дегтярев	И.В. Дегтярев	Производственно-лабораторная карточка для Сибири и Дальнего Востока	Р 9
И.В. Дегтярев	И.В. Дегтярев	Схема расположения плит покрытия	СНОВ ГИПРОЛЕГКОЗ

Альбом 1

СХЕМА РАСПОЛОЖЕНИЯ ЭЛЕМЕНТОВ ЛЕСТНИЦЫ



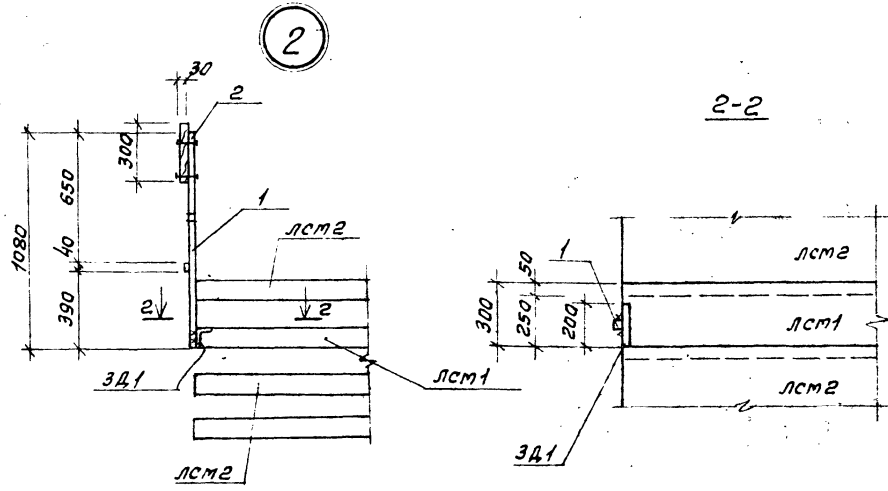
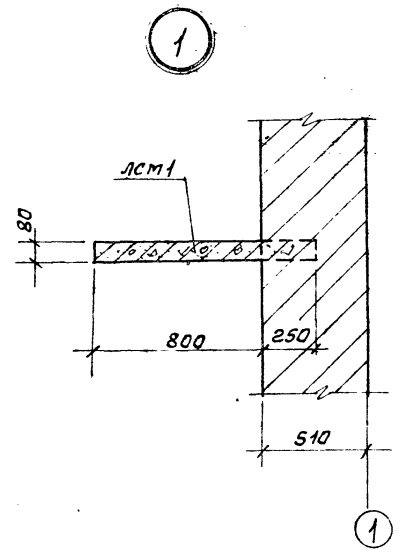
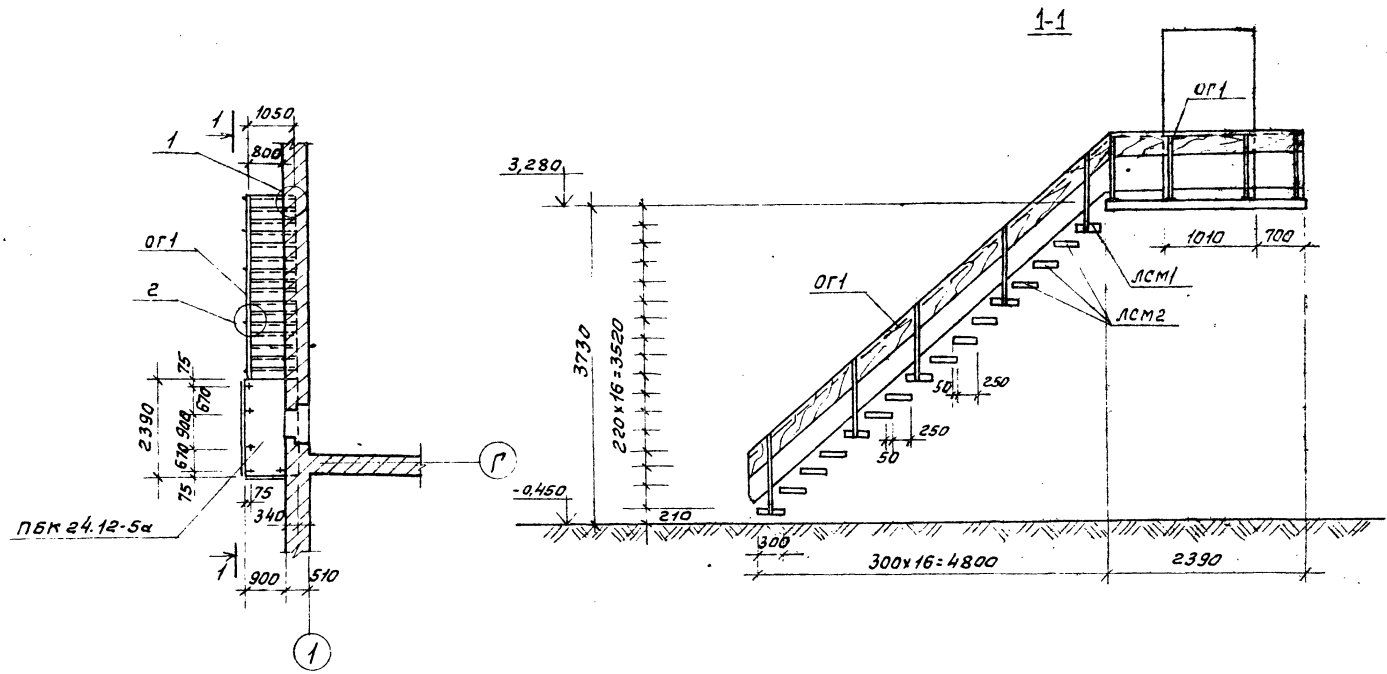
Спецификация к схеме расположения элементов лестницы

Марка поз.	Обозначение	Наименование	Кол-во	Масса кг	Примечание
мл1	1.251.1-4, вып.1	Лестничный марш	3	1290	
пл1	1.252.1-4, вып.1	Лестничная площадка	1	1080	
пл2	То же	Лестничная площадка	3	900	
лн1	1.251.1-4, вып.1	Рядовая проступь 2ЛН13.2	30	34	
лн2	То же	Верхняя проступь 2ЛН12.2	2	28	
лн3	"	Нижняя проступь 1ЛН12.2	3	23	
лн4	"	Верхняя конечная проступь 2ЛН12.2в	1	26	
лс1	ГОСТ8717.0-84;ГОСТ8717.1-84	Ступень ЛС 12-Б	5	128	
ог1	1.256.2-2, вып.1	Ограждение лестницы	2	39,27	
ог2	То же	Ограждение площадки	1	19,50	
		Перемычки			
пр1	1.038.1-1, вып.1	5ПБ 30-37-п	3	440	
пр2	То же	5ПБ 25-37-п	2	338	
пр3	"	3ПБ 13-37-п	2	85	
		Материалы			
		бетон класса В15			0,3м ³

1. Накладные проступи укладываются по слою цементного раствора марки 100 толщиной 20мм.
2. Сварку производить электродом Э42 по ГОСТ 9457-75.*

Г.И.П. Маличева	М.И.П. Рогочев	М.И.П. Сафина	М.И.П. Черкасова	М.И.П. Рафина	19.01	ТП 411-1-163.91	КЖ
Производитель: Лаборатория				Стандарт	Лист	Листов	
Сибирь и Дальнего Востока				Р	10		
Схема расположения элементов лестницы				СОСЗГНПРОАЕС.Х03			
Сечения 1-1÷4-4							

СХЕМА РАСПОЛОЖЕНИЯ ЭЛЕМЕНТОВ ЛЕСТНИЦЫ ЛМ 1



Спецификация к схеме расположения лестницы ЛМ1

Марка поз.	Обозначение	Наименование	Кол.	Масса, кг	Примечание
ПК	1.137.1-9, вып.1	Плита балконная ПК 24.12-5а	1	875	
ЛСМ1	т.п.	кни-0100	5	75	Ступень ЛСМ1
ЛСМ2	т.п.	кни-0200	11	73	Ступень ЛСМ2
	т.п.	кни-0120	5		Узелок закладной ЗД1
		Ограждение ОГ1			
1	кн-12	Квадрат 30 ГОСТ 2591-88 ст3 ГОСТ 380-88 $\sigma=1080\text{м}$	10	7.62	
2	кн-12	Труба $\Phi=42,3$ Спбм 9,0 ГОСТ 3262-75*	п.м.	28,2	
3	кн-12	Полоса 40x30 ГОСТ 103-76* ст3 ГОСТ 380-88 $\sigma=9,4$	п.м.	59,0	
Материалы					
		Бетон класса В15		0,4 м ³	
		Древесина		0,27 м ³	

1. Установку ступеней производить с применением временных креплений-подпорок под свободным концом ступеней. Временное крепление может быть снято только после укладки над ступенью 1,5м кладки.
2. Сварку производить электродом типа Э42 по ГОСТ 9467-75.* Сварные швы h=6мм.

Гип	Маричева	И.И.		ТП 411-1-163.91	КН
Нач.отд.	Рогочев	В.В.			
Н.п.ант.	Чепуров	В.В.			
Зав.гр.	Савилов	В.И.	1991		
Инж.И.	Черкасов	И.И.			
Привязан				Производственно-лабораторный корпус лесхоза для Сибири и Дальнего Востока	Лист 12
Изм. №				Схема расположения элементов лестницы ЛМ1.	СОЮЗГИПРОЛЕСХОЗ

Альбом 1

Составлено
Зав.г.р. Савилов В.И.

Схема расположения элементов каркаса подвесного потолка 1^{го} этажа

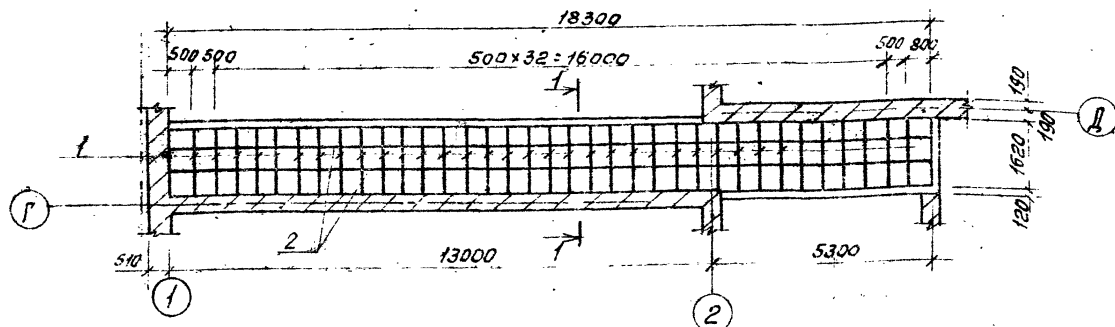
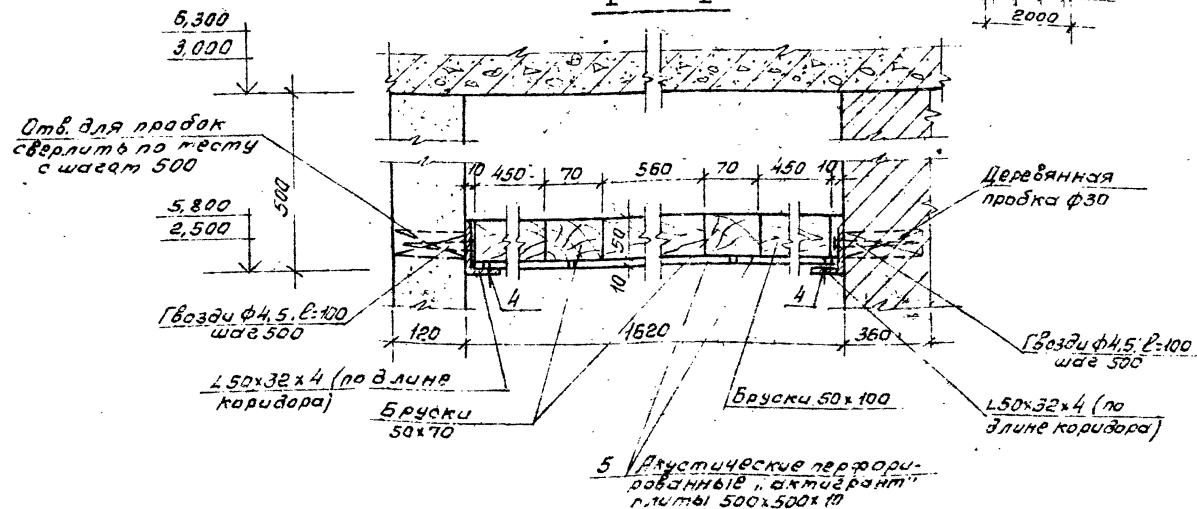
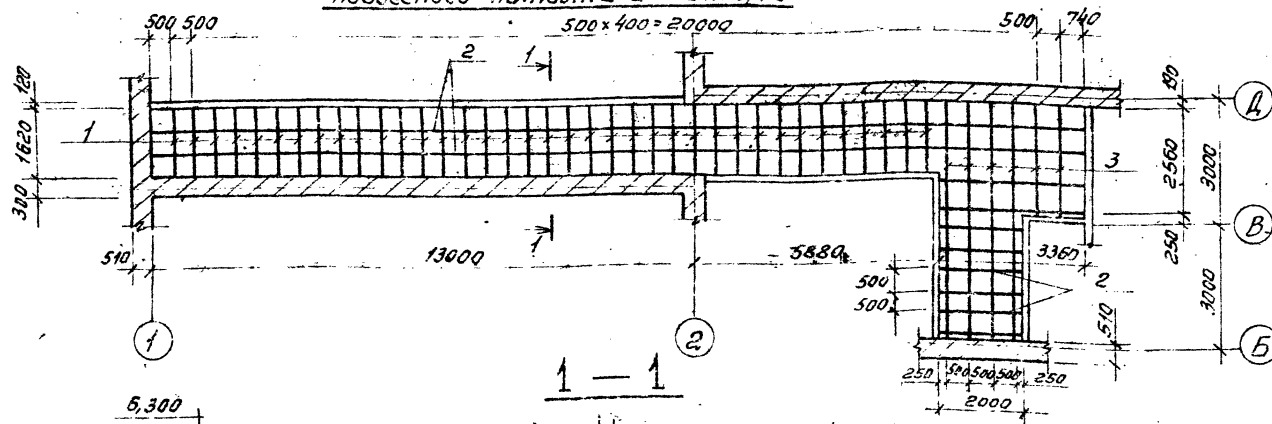


Схема расположения элементов каркаса подвесного потолка 2^{го} этажа



Спецификация к схемам расположения подвесных потолков

№ п/п	Обозначение	Наименование	Кол.	Примечание
		Потолок 1 ^{го} этажа		Общий объем
		Деревянные элементы		
1		Бруски 100x50 (н)		
		$V = 1600$	35	0,38 м ³
2		Бруски 70x50 (н)		
		$V_{общ} = 36,60$ м		0,13 м ³
		Металлические эл.ты		общая масса
4	ГОСТ 8510-86	Уголок L50x32x4		
		$V_{общ} = 39,80$ м		99,1 кг
		Материалы		
5		Акустические перфорированные гипсовые плиты 500x500x10	108	
	ГОСТ 4028-63*	Гвозди Ф4,5; L=100	101	1,0 кг
		Потолок 2 ^{го} этажа		Общий объем
		Деревянные элементы		
1		Бруски 100x50 (н)		
		$V = 1600$	37	0,38 м ³
3				
		$V = 5760$	6	0,17 м ³
2		Бруски 70x50		
		$V = 59,80$ м		0,21 м ³
		Металлические эл.ты		общая масса
4	ГОСТ 8510-86	Уголок L50x32x4		
		$V_{общ} = 60,6$ м		151,0 кг
		Материалы		
5		Акустические перфорированные гипсовые плиты 500x500x10	152	
	ГОСТ 4028-63*	Гвозди Ф4,5; L=100	158	1,5 кг

Акустические перфорированные гипсовые плиты "Акмигрант" могут быть заменены на гипсобетонные или волокнистые по ГОСТ 6266-89.

ГПИ	Маршала	11/2	ТП 411-1-163 91	КН
Начальн	Рогов	11/2		
Инженер	Матвеев	11/2		
Зав. го. Служба	Сидорова	11/2		
Инж.	Котомков	11/2		
Л.И.В.З.И.			Производственно-лабораторный корпус Лесхоза для Сибири и Дальнего Востока	Станд. лист. Листов
			Схемы расположения подвесных потолков 1 ^{го} и 2 ^{го} этажей.	Р -13
				СОИЗГИПРОЛЕСХОЗ

Листов 1

Ведомость рабочих чертежей основного комплекта черт. ВК

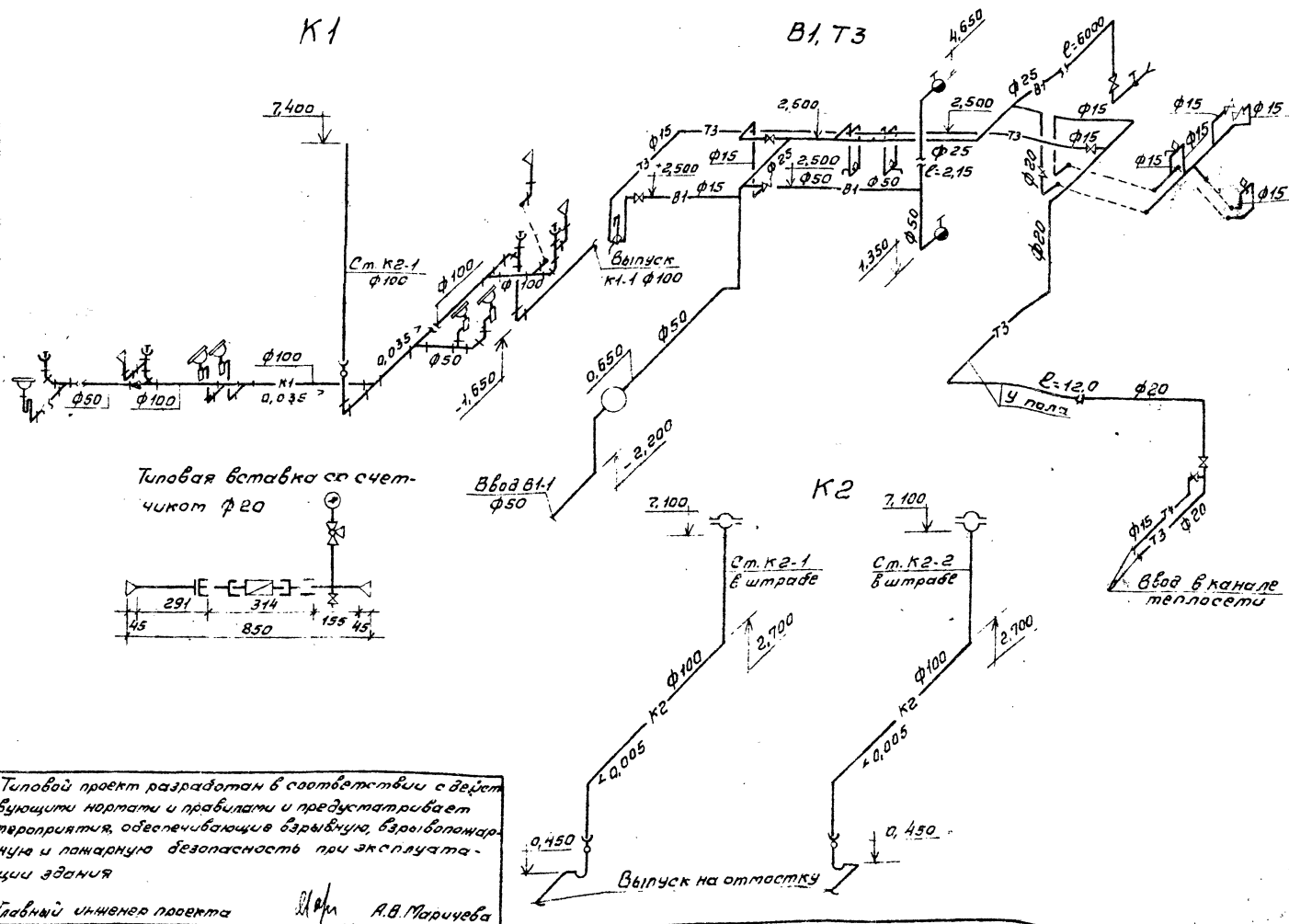
Лист	Наименование	Примечание
1	Общие данные. Схемы систем В1, Т3, К1, К2	
2	План на отм. 0,000 - 2,500 с системами В1, Т3, К1, К2	
3	План на отм. 3,300 с системами К1, К2	

Основные показатели по чертежам водопровода и канализации

Наименование системы	Потребный напор на вводе, м	Расчетный расход			Установленная мощность электродвигателя, кВт	Примечание
		л/сут.	м ³ /ч	л/с		
Хозяйственно-питьевая поликомарная горячее водоснабжение	18,9	1,26	0,05	0,27	1х25	10 м ³ сут. на полв. территории
Канализация бытовая	12,0	0,19	0,05	0,18		
Канализация бытовая		0,45	0,1	2,05		
Канализация бытовая				2,4		

Ведомость ссылочных и прилагаемых документов

Обозначение	Наименование	Примечание
	Ссылочные документы	
Серия 5.901-1	Водотермные узлы	
Серия 4.900-10	Ярлык оборудования фасонных частей и арматуры для сетей и сооружений водопровода и канализации.	
	Прилагаемые документы	
ВК.СО	Спецификация оборудования	
ВК.ВМ	Ведомость потребности в материалах	



Общие указания

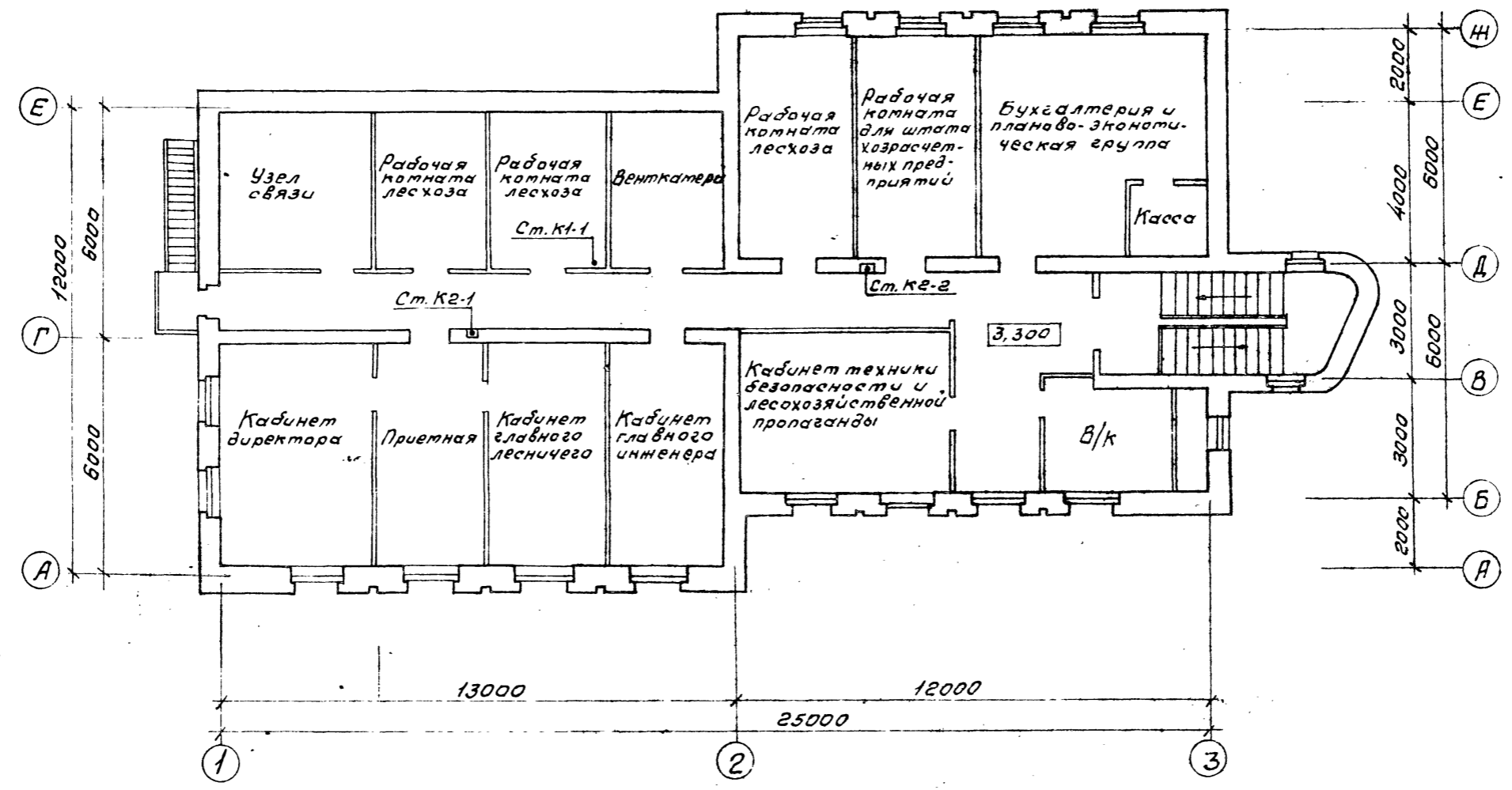
1. Все работы по монтажу внутренних сетей водопровода и канализации выполнять согласно нормативам и техническим условиям.
2. Сети систем В1, Т3 монтировать из стальных водогазопроводных оцинкованных легких труб φ15-25мм ГОСТ 3262-75.
3. Трубопроводы систем В1, Т3 окрашивать масляной краской за 2 раза.
4. Сети систем К1, К2 монтировать из полиэфирных труб φ50-100мм ГОСТ 22689.3-77.

Теловой проект разработан в соответствии с действующими нормами и правилами и предусматривает мероприятия, обеспечивающие взрывобезопасную и пожарную безопасность при эксплуатации здания

Главный инженер проекта *М.М.* А.В. Маричева

Привязан			
Инв. №			
Г.И.П.	Маричева	И.И.	
И.И.И.	Булатов	К.И.	
Нач. отд.	Берегина	С.И.	
Л. спец.	Булатов	Р.И.	
Зав. з.р.	Комарова	К.И.	
ТП 411-1-163.91			ВК
Производственно-лабораторный корпус №304 для Сибири и Дальнего Востока		Стадия	Лист
Общие данные. Схемы систем В1, Т3, К1, К2.		Р	1
		Листов	3
СОИЗГИПРОЛЕСХИЗ			

Альбом 1

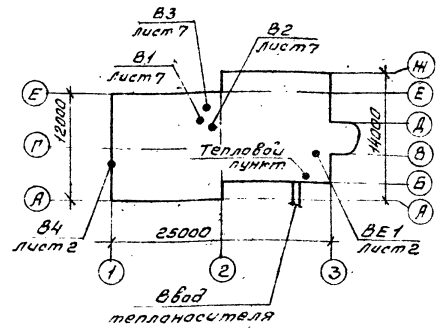


Согласовано:	Утверждено:	Проектировщик:
Пр. Ар.	Пр. Д.В.	Пр. ЭС
Инв. № подл.	Подп. и дата	Взам. инв. №

Г.И.П.	Маричева	М.А.	Т.П. 411-1-163.91	ВК
Инж. контр.	Булатов	К.В.		
Нач. отд.	Бережина	С.И.		
Инспекц.	Булатов	Р.И.		
Зав. гр.	Катарова	К.И.		
Привязан			Производственно-лабораторный корпус лесхоза для Сибири и Дальнего Востока	Стадия Р
Инв. №			План на отм. 3,300 с системами К1, К2	Лист 3
				Листов

Лист 1

ПЛАН-СХЕМА



Ведомость ссылочных и прилагаемых документов

Обозначение	Наименование	Примечание
	<u>Ссылочные документы</u>	
4.904-69	Детали крепления санитарно-технических приборов и трубопроводов	
5.903-2 в.0.1	Воздухосборники для систем отопления и теплоснабжения вентиляционных установок	
5.904-50 в.0.1	Решетки вентиляционные регулируемые типа РВ	
1.494-10	Решетки щелевые регулируемые Тип Р	
5.904-45	Узлы прохода вентиляционных шахт через покрытия зданий	
	Узлы прохода общего назначения	
5.904-51	Занты и дефлекторы вентиляционных систем	
1.494-25	Подставки под калориферы	
5.904-38	Гидже вставки к центробежным вентиляторам	
5.904-4	Двери и люки для вентиляционных камер	
5.903-1	Узлы обвязки регулируемых клапанов на трубопроводах теплоснабжения калориферных установок	
1.494-21	Крепление решеток воздухоприточных типа РР и щелевых регулируемых типа Р* воздухопровод и строительным конструкциям	
5.904-41	Клапаны обратные общего назначения	

Обозначение	Наименование	Примечание
5.904-1 в.0.1	Детали крепления воздухопроводов	
5.904-34	Приточно-рециркуляционные агрегаты производительностью от 1 до 10 тыс. м ³ /ч	
4.903-10	Изделия и детали трубопроводов для тепловых сетей	
7.903.9-2 в.1.2	Тепловая изоляция трубопроводов с положительными температурами	
	<u>Прилагаемые документы</u>	
ОВ.1	Воздуховод асбестоцементный	
ОВ.00	Спецификация оборудования	
ОВ.ВМ	Ведомость потребности в материалах	

Ведомость рабочих чертежей основного комплекта марки ОВ

Лист	Наименование	Примечание
1	Общие данные (начало)	
2	Общие данные (окончание)	
3	Планы на отм. 0,000 и -2,400	
4	План на отм. 3,300	
5	Схема системы отопления Узел управления	
6	Схема системы теплоснабжения установок П1, Узел 1. Схемы систем П1, В1-В3, ВЕ1	
7	Установки систем П1, В1-В3	

Титульный проект разработан в соответствии с действующими нормами и предусматривает мероприятия, обеспечивающие пожарную безопасность при эксплуатации здания.

Главный инженер проекта: *М.А. А.В. Маричева*

Привязан		
Инв. №		
Г.И.П.	Маричева	1/21
Начальн.	Ровачев	1/21
Инженер	Вичинов	1/21
Зав. гр.	Шатурс	1/21
Инж.	Падманьян	1/21
ТП 411-1-163.91		ОВ
Производственно-лабораторный корпус лесхоза для Сибири и Дальнего Востока	Страница	Лист
Общие данные (начало)	Р	1
		СОЮЗГИПРОЛЕСХОЗ

УСЛОВНЫЕ ОБОЗНАЧЕНИЯ И ИЗОБРАЖЕНИЯ

- ⊥ — Узел прохода вентиляционных шахт через покрытия зданий
- — Воздухосборник

ОБЩИЕ УКАЗАНИЯ

1. Исходными данными для разработки рабочих чертежей отопления и вентиляции являются: технологическое и архитектурно-строительное задания.

2. Основные показатели по чертежам отопления и вентиляции приведены в таблице:

Наименование здания (сооружения) помещения	Объем, м ³	Период, год при t _н , °C	Расход теплоты (ккал/ч)				Расход холода, ккал/ч	Установочная мощность, кВт
			На отопление	На вентиляцию	На горячее водоснабжение	Общий		
Производственно-лабораторный корпус		-40	59045	55475	3768	118288	-	3,48
			(50770)	(47700)	(3240)	(101710)	-	

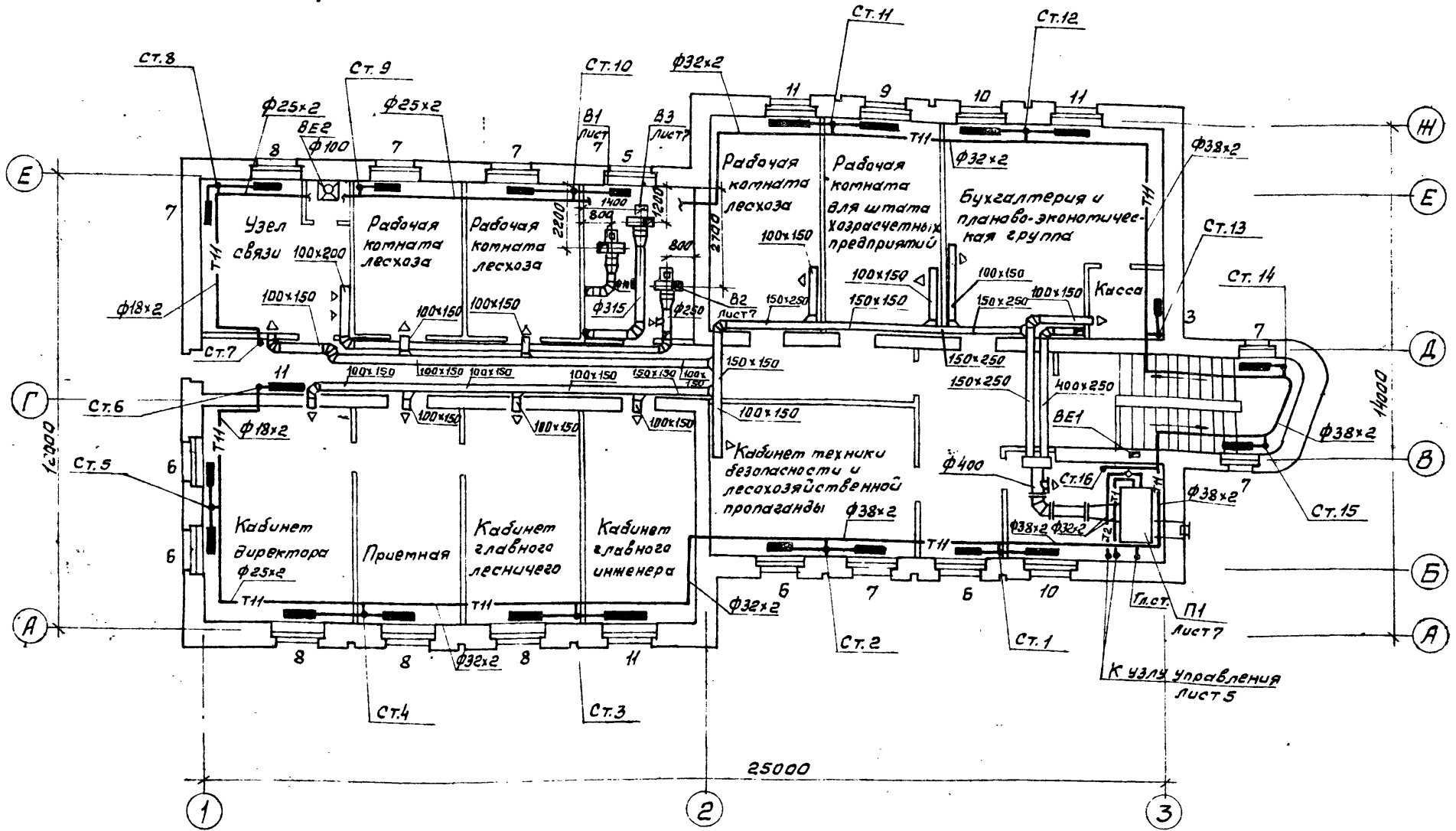
- Расчет систем отопления и вентиляции произведен согласно СНиП 2.04.05-86.
- Расчетная температура наружного воздуха для холодного периода года принята -40°С.
- Расчетная температура внутреннего воздуха в холодный период года принята: в рабочих комнатах и кабинетах 18°С, в туалетах, коридорах, вестибюле, лестничной клетке 16°С в венткамерах 10°С.
- В качестве теплоносителя принята вода с параметрами:
 - для теплоснабжения здания температура в подающем трубопроводе 130°С, в обратном трубопроводе 70°С;
 - для системы теплоснабжения установки П1 температура в подающем трубопроводе (Т1) 130°С, в обратном трубопроводе (Т2) 70°С. Расчетное давление 150 кПа (1,5 кгс/см²).
 - для системы отопления температура в подающем трубопроводе (Т11) 105°С, в обратном трубопроводе (Т21) 70°С. Расчетное давление 100 кПа (1,0 кгс/см²).
- Воздуховоды систем П1, В2, В3 изготовить из листового стали по ГОСТ 19903-74, толщину стали принять по СНиП 2.04.05-86 в зависимости от размера воздуховода.
- Воздуховод системы В1 асбестоцементный.
- Воздуховоды из листового стали окрасить снаружи масляной краской по ГОСТ 8292-85 за 2 раза.
- Трубопроводы систем отопления и теплоснабжения изготовить из электросварных труб по ГОСТ 10704-76, гнутые участки трубопроводов, участки соединений с арматурой и отопительными приборами, трубопроводы, прокладываемые в подпольных каналах, изготовить из водогазопроводных труб по ГОСТ 3262-75.
- Трубопроводы отопления, прокладываемые в подпольных каналах, трубопроводы и арматуру узла управления изолировать пухшином из минеральной ваты по ТУ 36-1695-79.
- Покровный слой-стеклопластик рулонный РСТ по ТУ 6-11-145-80.
- Неизолированные трубопроводы и нагревательные приборы окрасить масляной краской по ГОСТ 8292-85 за 2 раза.
- Воздуховоды следует применять класса П (плотные).

Характеристика отопительно-вентиляционных систем

Обозначение системы	Кол. систем	Наименование обслуживаемого помещения (технологического оборудования)	Тип установки	Вентилятор					Электродвигатель			Воздухонагреватель					Примечание			
				Тип, марка, №	№	Схем. обозначение	Пол. мощность	Q, м ³ /ч	P, Па (кгс/м ²)	η, %	Тип, исполнение по взрывозащите	N, кВт	η, %	Тип	№	Кол.		Тем. на входе, °C	Расход тепла, Вт (ккал/ч)	ΔP, Па (кгс/м ²)
П1	1	Комнаты для приема мх, зал собраний, аналитич. зал лабо. работы, помещение для образцов, тех. нич. библиотека, архив, вестибюль, узел связи, рабочие комнаты, бухгалтерия, кабинеты	АПР-5	ВЦ44-6	3,15	1		3450	800	1425	4А90Л4	2,2	1425	квс	7Б	2	-40	18	55475	
																			(47700)	
В1	1	Туалеты	Э25,090-1	ВЦ44-75	2,5	1	100°	150	140	1380	4АА50А4	0,06	1380	-	-	-	-	-	-	-
																				(143)
В2	1	Зал собраний, гардероб, архив, тех. нич. библиотека, помещение для обслуживания аналитического зала	Э25,100-2	ВЦ44-75	2,5	1	100°	1300	600	2740	4АА63В2	0,55	2740	-	-	-	-	-	-	-
																				(612)
В3	1	Вытяжной шкаф (по з.)	Э25,100-2	ВЦ44-75	2,5	1	100°	1000	700	2740	4АА63В2	0,55	2740	-	-	-	-	-	-	-
																				(713)
В4	1	Аналитический зал лабораторий	осевой	В-06-300	4А	-	-	140	-	1375	4А56А4	0,12	1375	-	-	-	-	-	-	-
ВЕ1	1	Тепловой пункт						25												
ВЕ2	1	Узел связи						100												

Гип	Маричева	М.И.		ТП 411-1-163.91	ОВ
Инж.	Рогов	В.И.			
Инж.	Горюнов	И.В.			
Инж.	Шатис	И.В.			
Инж.	Модина	В.С.			
Производственно-лабораторный корпус лестница для выгрузки вагонов восточная			Страниц	Лист	Листов
Общие данные (окончание)			Р	2	
СНЗ ГИПРОЛЕСХОЗ					

П Л А Н на отм. 3,300



Местные отсосы от технологического оборудования

Поз.	Технологическое оборудование		Характеристика выделяющихся вредностей	Объем вытяжки м³/ч		Характеристика местного отсоса		Обозначение системы	Примечание
	Наименование	Кол.		На об. обору.	Всего	Обозначение шкафа вытяжн.	Применяемые документы		
3	Шкаф вытяжной ШВ-33	1	Газы, дым	1000	1000	шкаф вытяжн.		ВЗ	

Г.И.П. Марчевца	И.И.И. Рогов	И.И.И. Годынова	Зав.гр. Шапеев	Инж. Подманова
ТП 411-1-163.91 08				
Производственно-лабораторный корпус лесхоза для Сибири и Дальнего Востока				
План на отм. 3,300				
СОЮЗГИПРОЛЕСХОЗ				

25074-01 40

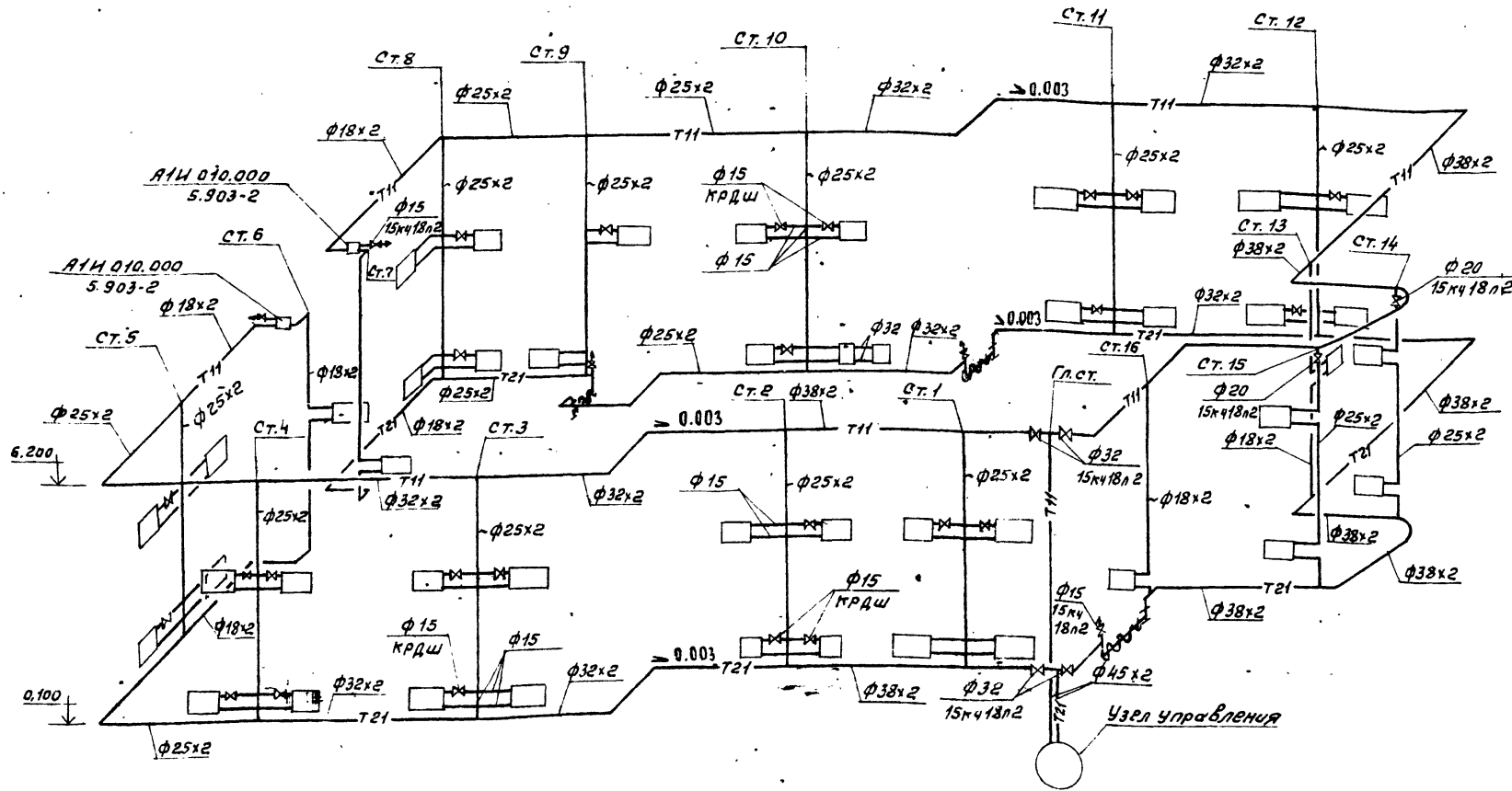
Копировал Фисин

Формат А2

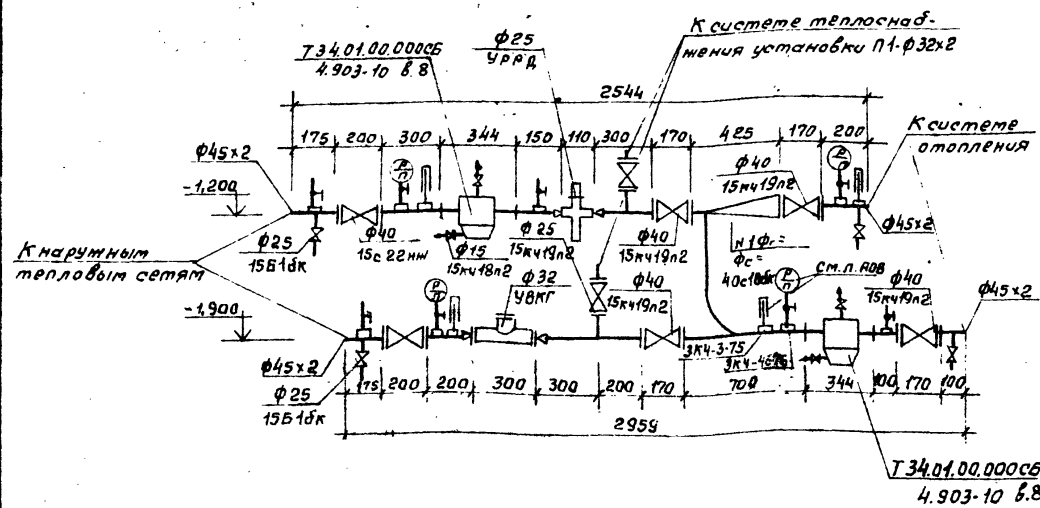
Альбом 1

Согласовано:
Зав. пр. [Signature]
Инж. В.К. [Signature]

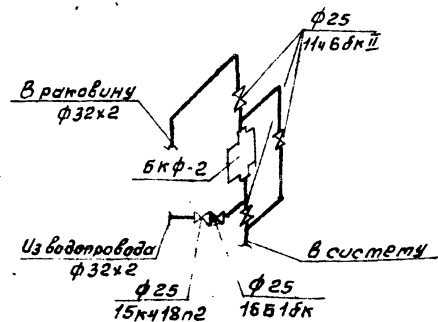
СИСТЕМА ОТОПЛЕНИЯ



Узел управления

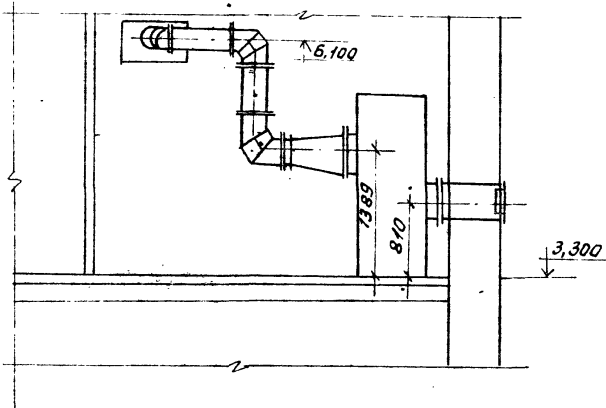


Обязка ручного насоса БКФ-2

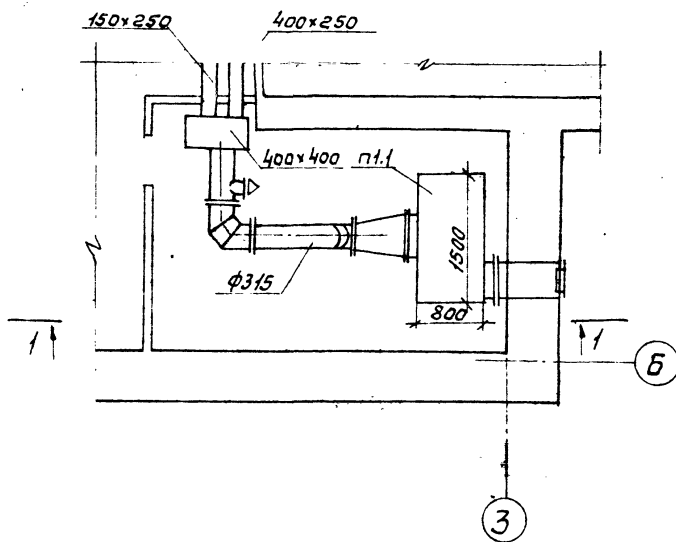


ГСП	Уручье	Шко	ТП 411-1-163.91	ДВ
Нач.отд.	Розачев	Секр.-ф		
Н.контр.	Годунова	М.д.ф.		
Зав.зр.	Шатис	М.д.ф.		
И.и.и.	Подмарин	Л.В.г.		
Производственно-лабораторный корпус лесхоза для Сибири и Дальнего Востока	Стандия	Лист	Листов	
Схема системы отопления. Узел управления.	СОЮЗГИПРОЛЕСХОЗ			

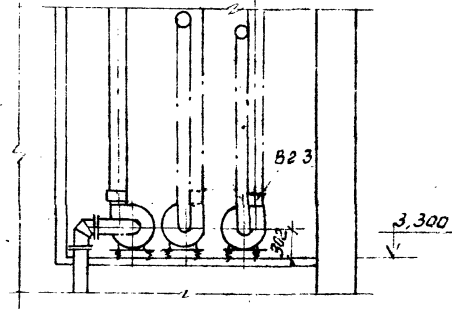
РАЗРЕЗ 1-1



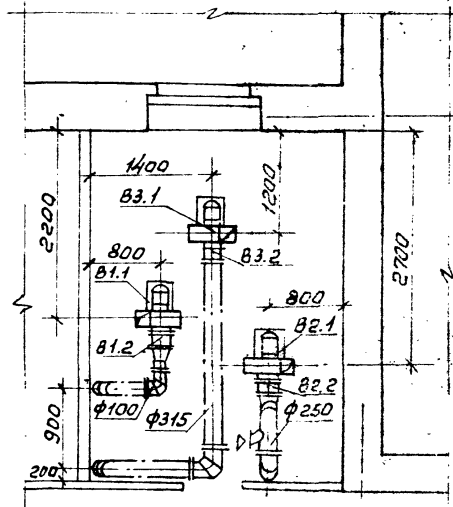
ПЛАН



РАЗРЕЗ 2-2



ПЛАН



		B2, B3			
B2.1	ТУ 22-5933-85	Агрегат вентиляторный Е2,5 100-2 компл.	2	27,3	
B3.1		а) Вентилятор радиальный В.44-75-2,5			
		Исполнение 1, положение 10°	2		
		б) Электродвигатель ИААБ3В2; 0,55 кВт			
		2740 об/мин			
B2.2	5.904-38	Вставка гибкая			
B3.2		В.00.00-03	2	0,91	
B2.3	5.904-38	Вставка гибкая			
B3.3		Н.00.00-03	2	0,86	

Марка	Обозначение	Наименование	Кол.	Примечание
		<u>П1</u>		
П1.1	5.904-34, вып.0,1	Приточно-рециркуляционный агрегат ЯПР5 компл.	1	585
		а) Вентилятор радиальный В.44-45		
		№3,15 исполнение 1		
		б) Электродвигатель ИАА90Л4; 1,425 кВт		
		2,2 кВт		
П1.2		Калорифер КВ0-7П	2	
П1.3	5.904-38	Вставка гибкая		
		В.00.00-05	1	1,24
П1.4	5.904-38	Вставка гибкая		
		Н.00.00-07	1	1,14
П1.5		Заслонка с исполнительным механизмом ТЭО-16/6.3		
		-0,63У-77(82)	1	
		<u>В1</u>		
В1.1	ТУ 22-5933-85	Агрегат вентиляторный Е2,5 090-1 компл.	1	24
		а) Вентилятор радиальный В.44-75-2,5, исполнение 1, положение 10°	1	
		б) Электродвигатель ИАА50А4; 1,380 кВт	1	
		0,06 кВт		
В1.2	5.904-38	Вставка гибкая		
		В.00.00-03	1	0,91
В1.3	5.904-38	Вставка гибкая		
		Н.00.00-03	1	0,86

Ген. Дир. Маричева	Инж. Сидорова	Инж. Шатис	Т П 411-1-163.91	08
Нач. отд. Розачев	Инж. Голубова	Инж. Шатис		
Инж. Кондо	Инж. Голубова	Инж. Шатис		
Зав. з.р.	Инж. Шатис	Инж. Шатис		
Привязан			Производственно-лабораторный корпус лесхоза для Сидорова и Дальнего вставки	Лист 7
			Установка систем П1; В1-В3.	СОЮЗГИПРОБЕЛСХОЗ

Ведомость рабочих чертежей основного комплекта марки ЭМ

Лист	Наименование	Примечание
1	Общие данные	
2	Схема электрическая принципиальная питания и распределительной сетей	
3	Планы расположения электрооборудования и прокладки электрических сетей	

Ведомость ссылочных и прилагаемых документов

Обозначение	Наименование	Примечание
	<u>Ссылочные документы</u>	
5.407-116	Установка одиночных магнитных пускателей серии ПМЛ (исполнение I P54)	
5.407-129	Прокладка проводов в поливинилхлоридных (ПВХ) трубах в производственных помещениях	
5.407-11	Заземление и зануление электроустановок. Рабочие чертежи	
ГОСТ 21.613-88	Силовое электрооборудование. Рабочие чертежи.	
	<u>Прилагаемые документы</u>	
Лист 2	ЭМ.СО	Спецификация оборудования.
Лист 3	ЭМ.ВМ	Ведомость потребности в материалах

Общие указания.

Напряжение электросети 380/220В. Электродвигатели вентиляторов включаются на 380В, лабораторное оборудование и приборы связи - на 220В.

Установленная мощность составляет - 29,53 кВт. в том числе на силовое электрооборудование - 15,52 кВт.

Расчетная нагрузка на вводе - 24,0 кВт.

Коэффициент мощности - 0,9

Годовой расход электроэнергии - 38800 кВт.ч

Распределительная сеть выполняется кабелем АВВГ на скобах и проводом ПВХ в поливинилхлоридных трубах. Провод ПВХ принят для электродвигателей, установленных на виброоснабжениях (ПВЭ, п.7.2.57).

Подробное описание общих указаний приведено в проекте марки ЭО (см. лист ЭО-1).

Результаты расчета электрических нагрузок

Наименование потребителей	Установленная мощность, кВт	Максимальная расчетная нагрузка			Средняя нагрузка на наиболее загруженную ступень			Годовой расход электроэнергии, кВт.ч
		Коэф. мощности Cos φ	Активная, кВт	Реактивная, квар	Активная, кВт	Реактивная, квар	Полная, кв.А	
Силовое электрооборудование	15,52	0,9	11,3	5,42	11,3	5,42	23500	
Электроосвещение рабочее и эвакуационное	14,01	0,9	12,7	6,1	12,7	6,1	15300	

Типовой проект разработан в соответствии с действующими нормами и правилами, обеспечивающими пожарную безопасность при эксплуатации здания.

Главный инженер проекта *М.П.* А.В.Маричева

				привязан	
Инв. №	ТП 411-1-163.91		ЭМ		
Г.П. Маричева	И.И. Рогов	М.П. Рогов			
И.Контр. Разубов	М.П. Разубов	И.И. Разубов			
Зав.зр. Рутянцева	И.И. Рутянцева	М.П. Рутянцева			
Инж. Рутянцева	И.И. Рутянцева	М.П. Рутянцева			
				1994	
Производственно-лабораторный корпус лесхоза для Сибири и Дальнего Востока				Лист	Листов
				Р	1 3
Общие данные				СОЮЗГИПРОЛЕСХОЗ	

Листом 1

1	2	3	4	5	Кабель, провод				Труба		Электроприемник											
					Обозначение	Марка	Кол. жил и сечение	Дли. на, м	Обозначение на плане	Дли. на, м	Обозначение	Рост или Рном кВт	Горюч или Тлукс А	Наименование, Тип, Обозначение, Примечание, принципиальной схемы								
	рвз/гп																					
ЯВ4-205 4х.л4			ЯП506-2М(4х3) 63 10									щ30	0,82	3,7							Эвакуационное освещение	
			ВА51-31 100		1 шр1-н1 АВВГ (3х16+1х10)	3					шр1	8,21	13								Шкаф распределительный	
	ПНР 100 50		ВА51-33 160		1 шр2-н1 АВВГ (3х10+1х6)	13					шр2	20,5	27								шкаф распределительный	
	ВА14-26 32 10		П1КМ ПМЛ121002 ПкЛ2204 5,5		1 П1-Н1 АВВГ (1х4х2,5)	13					П1	2,2	5,02								Вентилятор точный	
			ШУ1		2 П1-Н2 АВВГ (1х4х2,5)	11	П1-П1.20	1														Шкаф управления автоматизации ~220В
шр1 ЯР48501-40154х.л4 380/220В	ВА14-26 32 6		В2КМ ПМЛ121002 0,65		1 В2-Н1 АВВГ (1х4х2,5)	23					В2	0,55	1,7								Вентилятор вытяжной	
					2 В2-Н2 ПВЗ 4(1х1,5)	13	В2-П1.20	3														Пост управления кнопочный ПКЕ222-2
			В1КМ ПМЛ121002 0,4		2 В2-К3 АВВГ (1х3х2,5)	11	В2-П1.20	1														Вентилятор вытяжной
					1 В1-Н1 АВВГ (1х4х2,5)	1					В1	0,05	0,31									Пост управления кнопочный ПКЕ222-2
					2 В1-Н2 ПВЗ 4(1х1,5)	17	В1-П1.20	4														Вентилятор вытяжной
			В3КМ ПМЛ121002 0,65		2 В1-К3 АВВГ (1х4х2,5)	11	В1-П1.20	1														Пост управления кнопочный ПКЕ222-2
					1 В3-Н1 АВВГ (1х4х2,5)	1					В3	0,55	1,7									Вентилятор вытяжной
					2 В3-Н2 ПВЗ 4(1х1,5)	13	В3-П1.20	3														Пост управления кнопочный ПКЕ222-2
					2 В3-К3 АВВГ (1х3х2,5)	30																Пост управления кнопочный ПКЕ222-2
	ВА14-26(4шт) 32 16				см. проект марки ЭО							4,85	6,6								Рабочее и местное освещение	
	ВА14-26(2шт) 32 6																					Резерв

1	2	3	4	5	6	7	8	9	10	11	12	13	14	15	16
	ВА14-26 32 16				1 шр3-н1 АВВГ		1(4х2,5)	20				шр3	1	4,6	шкаф распределительный для проводов связи
шр2 ЯР48501-42174х.л4 380/220В	ВА14-26 32 6		В4КМ ПМЛ122002 0,52		1 В4-Н1 АВВГ		1(4х2,5)	23						0,44	Вентилятор осевой
					2 В4-Н2 АВВГ		1(4х2,5)	2				В4	0,12		
	ВА14-26 32 16				1 5-Н1 АВВГ		1(2х2,5)	20				5	4,0	18,2	Дистиллятор
					компл.										
	ВА14-26 32 16				1 8-Н1 АВВГ		1(2х2,5)	23				8	2,5	11,4	Сухильный шкаф
	ВА14-26 32 32		рш-п-20-с-01-10/220 (2шт) учтены в проекте ЭО		1 6-Н1 АПВ		1(2х2,5)					6	2,0	24,6	Бачи водяные
	ВА14-26 32 10		рш-п-20-с-01-10/220 (4шт) учтены в проекте ЭО		1 1-Н1 АПВ		1(2х2,5)					1÷4	1,5	5,5	Лабораторное оборудование
	ВА14-26(4шт) 32 16				см. проект марки ЭО								7,34	10	Рабочее и местное освещение
	ВА14-26(2шт) 32 6														Резерв
шр3 ЯР48501-3726 380/220В	ВА14-26 32 6		рш-п-20-с-01-10/220		1		АПВ 1(2х2,5)	1							
	ВА14-26 32 6		рш-п-20-с-01-10/220		1		АПВ 1(2х2,5)	2							Аппаратура связи
	ВА14-26 32 6		рш-п-20-с-01-10/220		1		АПВ 1(2х2,5)	3							
	ВА14-26 32 6		рш-п-20-с-01-10/220		1		АПВ 1(2х2,5)	8						1,0	4,6
	ВА14-26 32 6		рш-п-20-с-01-10/220		1		АПВ 1(2х2,5)	9							
	ВА14-26 32 6		рш-п-20-с-01-10/220		1		АПВ 1(2х2,5)	11							

ЯВ4, шр1 и шр2 учтены в проекте ЭО

СЛП	Маричева	И.И.			
Наyota	Рогочев	С.В.			
Клонта	Разубаева	М.В.			
Зав. зр.	Разубаева	М.В.			
Инж.	Румянцев	А.С.	1991		

Т П 411-1-163.91 ЭМ

Производственно-лабораторный корпус лестная для Бибери и Дальнего Востока	Сводка	Лист	Листов
	р	2	

Схема электрическая принципиальная питающей и распределительной сетей

СНЗГИПРОЛЕСХОЗ

Лист 1

Ведомость рабочих чертежей основного комплекта марки ЭО.

Лист	Наименование	Примечание
1	Общие данные	
2	Планы расположения осветительного оборудования и прокладки электрических сетей на отм. 0,000 и - 2,500.	
3	План расположения осветительного оборудования и прокладки электрических сетей на отм. 3,300	
4	Принципиальная схема питающей сети	

Ведомость ссылочных и прилагаемых документов

Обозначение	Наименование	Примечание
	Ссылочные документы	
5.407-91	Установка светильников с ртутными лампами высокого давления и лампы накаливания в производственных помещениях	
5.407-90	Установка светильников с люминесцентными лампами в производственных помещениях	
5.407-83	Установка выключателей и штепсельных розеток	
ГОСТ 21.608-84	Внутреннее электрическое освещение. Рабочие чертежи	
5.407-77	Установка кнопок ПК, ПКУ-15, переключателей ПД, сигнальных приборов и др. на отв. ЯЭ-ЭО	
Льдат 2	ЭО СО Спецификация оборудования	
Льдат 3	ЭО ВМ Ведомость потребности в материалах	

Общие указания

Показатели осветительной установки.

- освещаемая площадь - 600 м²
- число светильников - 122 шт.
- число штепсельных розеток - 69 шт.

Напряжение сети освещения:

- общего рабочего и эвакуационного - 380/220 В с глухозаземленной нейтралью. Лампы, лабораторное оборудование и приборы связи включаются на 220В;
- ремонтного - 36В.

Светильники эвакуационного освещения питаются от ящика ввода.

Вариант ввода электросети в здание (кабельный или воздушный) определяется при привязке проекта.

Вводные крюки с изоляторами и traversa (для воздушного ввода) должны быть установлены на высоте не менее 2,75 м от уровня земли и учитываться в проекте внешних сетей. Питающая сеть выполняется кабелем АВВГ на скодах, распределительная сеть проводом АППВ скрыто и кабелем АВВГ на скодах по стенам и перекрытиям.

Высота установки от уровня пола:

- групповых щитков, ящика ввода - 1,5 м;
- штепсельных розеток - 0,8 м от уровня чистого пола.

Металлические корпуса групповых щитков, ящика ввода, светильников следует заземлить путем присоединения к нулевому проводнику питающей электросети или нулевой жиле питающего кабеля.

При питании по воздушной линии для повторного заземления нулевого рабочего провода необходимо выполнить заземляющее устройство в соответствии с требованиями ПУЭ-1, п. 63 и 1, 7, 64.

Способ выполнения заземляющего устройства и его сопротивление определяются при привязке проекта.

В проекте предусмотрено заземляющее устройство для грунта с увеличенным сопротивлением 100 Ом·м.

Электромонтажные работы следует выполнять в соответствии с требованиями СНиП 3.05.06-85.

Листы: 36, 37, 38, 39, 40, 41, 42, 43, 44, 45, 46, 47, 48, 49, 50, 51, 52, 53, 54, 55, 56, 57, 58, 59, 60, 61, 62, 63, 64, 65, 66, 67, 68, 69, 70, 71, 72, 73, 74, 75, 76, 77, 78, 79, 80, 81, 82, 83, 84, 85, 86, 87, 88, 89, 90, 91, 92, 93, 94, 95, 96, 97, 98, 99, 100

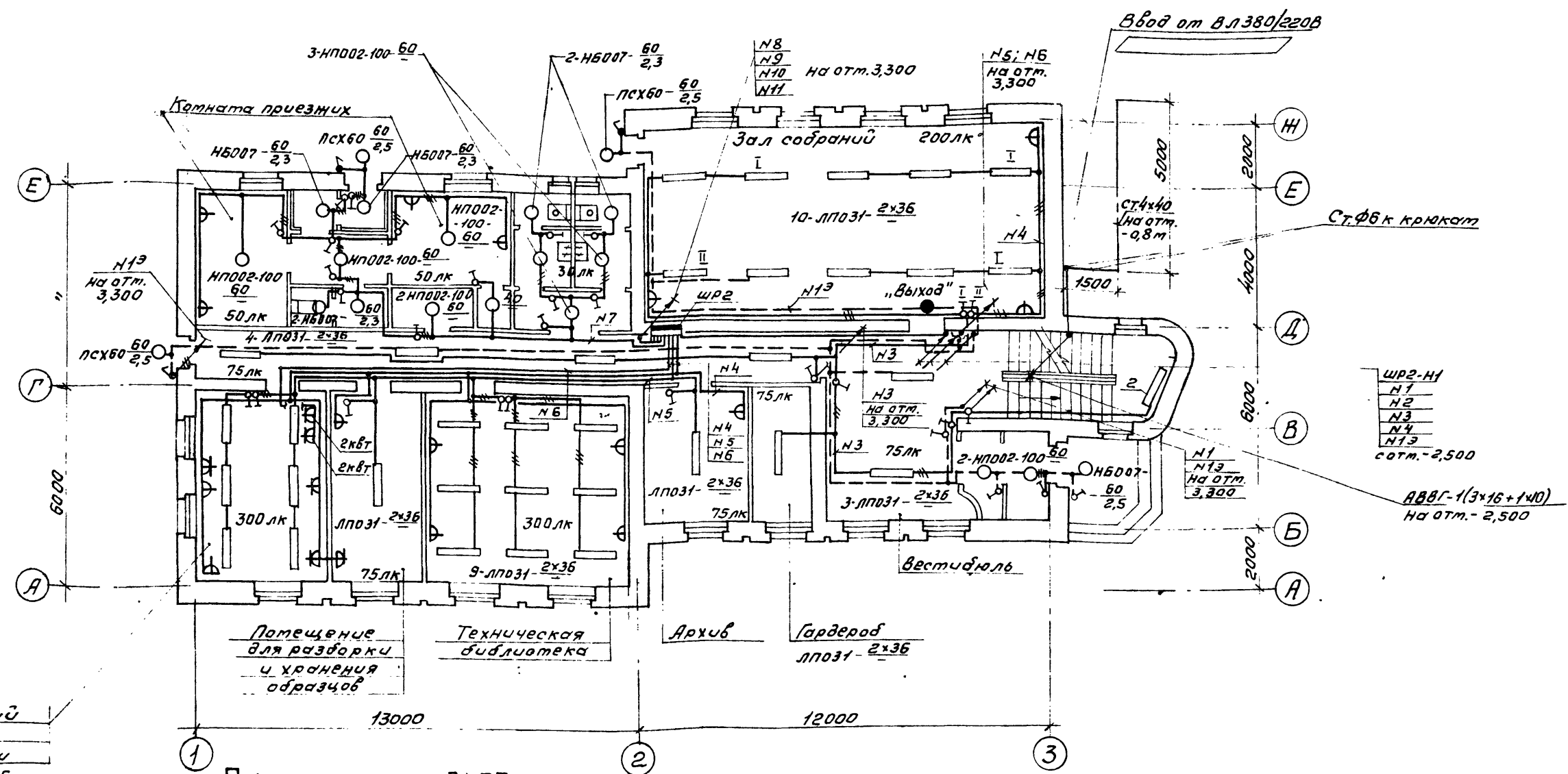
Типовой проект разработан в соответствии с действующими нормами и правилами, обеспечивающими пожарную безопасность при эксплуатации здания.

Главный инженер проекта *М.В. А.В. Маричева*

Инв. №		ТП 411-1-163.91		ЭО	
Имя	Подпись	Имя	Подпись	Имя	Подпись
Гит	Маричева	И.И.	И.И.	И.И.	И.И.
Нач. отд.	Рогович	И.И.	И.И.	И.И.	И.И.
И.И.	Розубова	И.И.	И.И.	И.И.	И.И.
Зав. г.в.	Розубова	И.И.	И.И.	И.И.	И.И.
И.И.	Ритичева	И.И.	И.И.	И.И.	И.И.
Производственно-лабораторный корпус лесхоза для выдери и дальнего востока		И.И.	И.И.	И.И.	И.И.
Общие данные		СОУЗГИПРОЛЕСХОЗ			

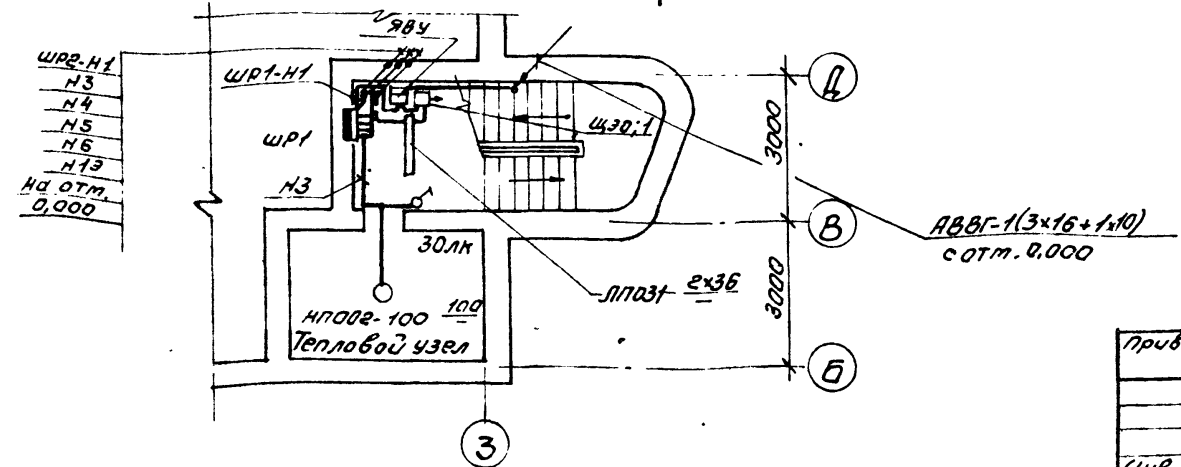
Альбом 1

П Л А Н Н А О Т М . 0 , 0 0 0



Аналитический зал
подъезд
6-лп031-2x36

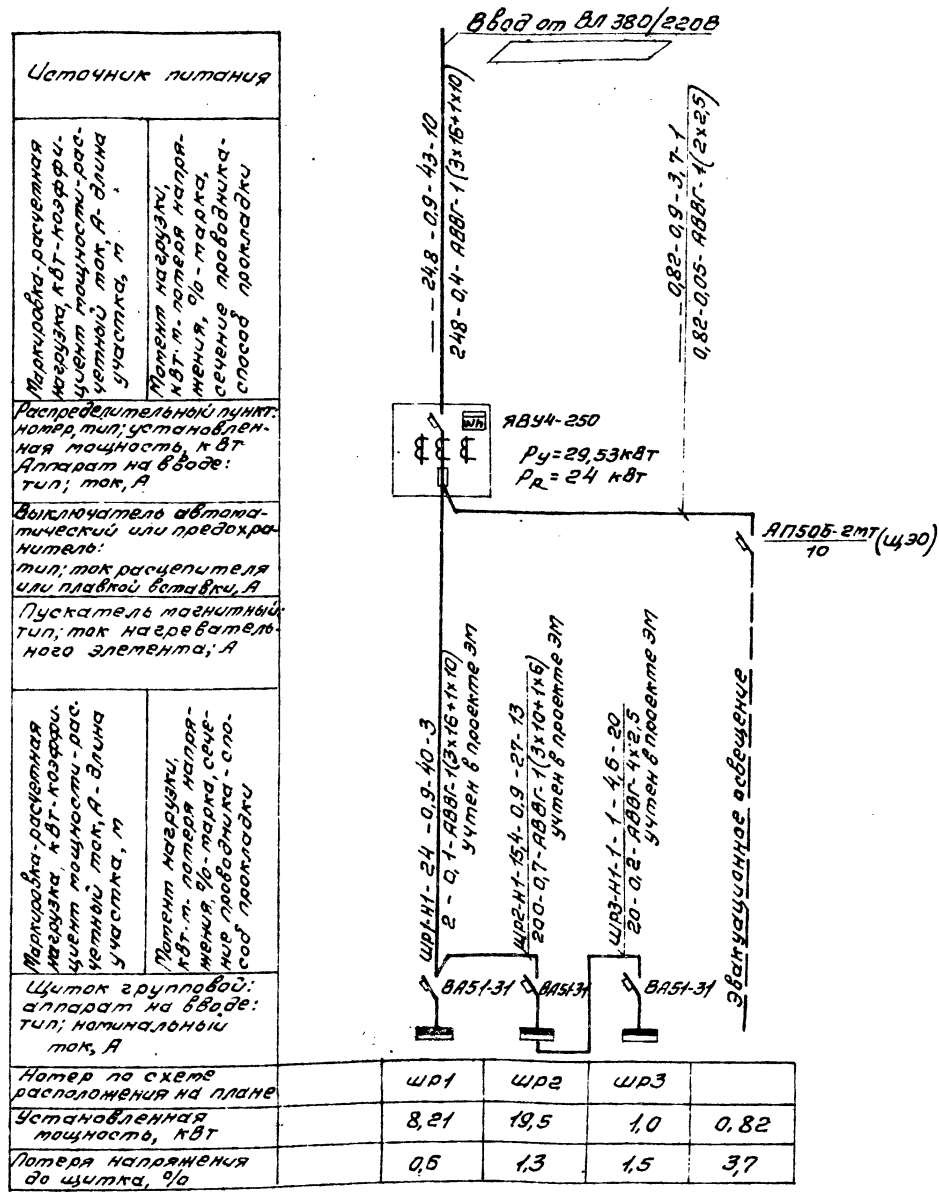
П Л А Н Н А О Т М . - 2 , 4 0 0



Г.И.П.	Маричева	И.И.		ТП 411-1-163.91	30
Нач.отд.	Рогов	И.И.			
И.контр.	Разубаева	И.И.			
Зав.гр.	Разубаева	И.И.			
Инж.	Рутянцева	И.И.	1991		
Привязан				Производственно-лабораторный корпус лесхоза для Сибири и Дальнего Востока	Р 2
Инв. №				Планы расположения осветительного оборудования и прокладки электрических сетей на отм. 0,000 и -2,400.	СООЗГПРОЛЕСХОЗ

Листом 1

Принципиальная схема питающей сети



<p>Источники питания</p> <p>Маркировка-расчетная нагрузка, кВт-коэффициент мощности-расчетный ток, А-длина участка, м</p> <p>Точка нагрева, кВт-м. потерь напора-мения, %-тарификация-сечение проводника-способ прокладки</p> <p>Распределительный пункт: номер, тип; установленная мощность, кВт. Аппарат на вводе: тип; ток, А</p> <p>Выключатель автоматический или предохранитель: тип; ток расцепителя или плавкой вставки, А</p> <p>Пускатель магнитный: тип; ток нагревательного элемента; А</p>	<p>Маркировка-расчетная нагрузка, кВт-коэффициент мощности-расчетный ток, А-длина участка, м</p> <p>Точка нагрева, кВт-м. потерь напора-мения, %-тарификация-сечение проводника-способ прокладки</p> <p>Щиток групповой: аппарат на вводе: тип; номинальный ток, А</p>
---	--

Поз.	Обозначение	Наименование	Кол. шт.	Масса, кг	Примечание
1	5.407-77.1.320м4	Комплект из одного автоматического выключателя АП50Б	1		
2	5.407-90.30м4	Установка светильника ЛПОЗ1 на стене. Монтажный чертёж	3		
3	5.407-90.100м4	Установка светильника ЛПОЗ1 под перекрытием	94		
4	5.407-91.1.90м4	Светильник НСП21 на крюке	2		

ЩР3 учтен в проекте марки ЭМ

Данные о групповых щитках с автоматическими выключателями

Номер щитка	Тип	Установленная мощность, кВт	Номера автоматических выключателей				Ток расцепителя, А	
			Однополюсные		Трёхполюсные		На вводе	На линиях
			Занятые	Резервные	Занятые	Резервные		
ЩР1	ЯРУ8501-4015	8,21	3÷6	7;8	1;2	-	100	16x4шт. 10x4шт. 6x3шт.
ЩР2	ЯРУ8501-4217	19,5	4÷11	12	1;2	3	160	32шт. 16x7шт. 10x1
ЩР3	ЯРУ8501-3726	1,0	1÷6	-	-	-	50	6x6

Г.И.П. Маричева	И.И.И.	ТП 411-1-163.91	30
Нач.отд. Рогов	Зав.з.р. Разубаев		
И.И.И.	И.И.И.		
И.И.И.	И.И.И.		

Привязан		Производственно-лабораторный корпус лесхоза для Сибири и Дальнего Востока	Стандарт	Лист	Листов
И.И.И.		Принципиальная схема питающей сети.	Р	4	

Альбом 1

Ведомость рабочих чертежей основного комплекта марки СС

Лист	Наименование	Примечание
1	Общие данные (начало).	
2	Общие данные (окончание).	
3	Планы расположения оборудования и прокладки сетей телефонизации, директорской связи, радификации, часофикации.	
4	Телевидение. Скелетная схема.	
5	Планы расположения оборудования и прокладки сетей пожарной-охранной сигнализации.	
6	Схемы устройств связи и сигнализации.	

Ведомость свылочных и прилагаемых документов

Обозначение	Наименование	Примечание
2 190-1/72	Свылочные документы	
	Узлы и детали инженерного оборудования жилых и общественных зданий для сельского строительства.	
СНиП 2.04.09-84	Пожарная автоматика зданий и сооружений.	
00-0-4.37	Схемы и устройства охранной сигнализации оконных и дверных проемов. Альбомы 1, 2, 3.	
00-0-6.88	Шкафы для установки аккумуляторных батарей для напряжений 12, 24, 48 и 60В, емкостью 28, 45, 55, 80 АСДН и для автоматических установок пожаротушения, пожарной и охранной сигнализации. Альбомы 1, 2	
	Прилагаемые документы	
Альбом 2 СС.С0	Спецификация оборудования.	
Альбом 3 СС.ВМ	Ведомость потребности в материалах.	

Условные обозначения

№ п/п	Наименование	Обозначение
1	Аппарат телефонный, внешней связи	Ⓞ
2	Аппарат телефонный директорской связи	ⓐ
3	Аппарат телефонный, подключаемый параллельно	Ⓢ
4	Установка оперативной телефонной связи	Ⓛ
5	Коробка телефонная распределительная с указанием в числителе - номер по порядку в знаменателе - количество занятых пар внешней телефонной сети	Ⓜ ^{КР1} / ₂
6	Оперативной связи и пожарной-охранной сигнализации	Ⓜ ^{КМ2} / ₁₀
7	Станция пожарной-охранной сигнализации	Ⓜ
8	Извещатель пожарной с указанием в числителе - номер луча в знаменателе - номер извещателя по порядку тепловой	Ⓜ ^{Т1} / ₁₀
9	Цытовой	Ⓜ ^{А1/4}
10	Ручного действия	Ⓜ ^{Р1/4}
11	Коробка связи пожарной сигнализации	Ⓜ
12	Резистор	Ⓜ
13	Диод	Ⓜ
14	Трансформатор абонентский проводного вещания	Ⓜ
15	Колонка звуковая	Ⓜ
16	Громкоговоритель абонентский	Ⓜ
17	Розетка штепсельная для радио	Ⓜ
18	Коробка универсальная разветвительная	Ⓜ
19	То же ограничительная	Ⓜ
20	Часы цифровые электронные	Ⓜ
21	Антенна телевизионная	Ⓜ
22	Усилитель	Ⓜ
23	Коробка фильтра сложения сигналов	Ⓜ
24	Коробка разветвительная	Ⓜ
25	Прокладка кабеля (провода) в поливинилхлоридной трубе	п. 25
26	Залпняется при привязке проекта	

Общие указания

Настоящий раздел на устройство комплекса связи и сигнализации производственно-лабораторного корпуса лексхазы разработан в соответствии с технологическим и архитектурно-строительным заданием. Проектом предусматривается устройства следующих видов связи и сигнализации:

- телефонизация,
- директорская связь,
- радиосвязь,
- радиофикация,
- электрочасофикация,
- пожарно-охранная сигнализация,
- прием телевизионных передач.

Телефонизация здания предусматривается от сети общего пользования Министерства связи СССР с установкой 12 телефонных аппаратов, в том числе 3 аппарата, подключаемых параллельно. Ввод в здание запроектирован кабельным. Марка и длина кабеля определяются при привязке проекта. В качестве оконечного устройства принята распределительная коробка типа КРТН-10х2. Абонентская сеть выполняется проводом марки ТРАП-2х0,5 открыто по стенам. Директорская связь. Для организации телефонной связи руководителя с сотрудниками в кабинете директора устанавливается телефонная установка ПСКОБ-15 на 15 абонентских линий. Соединительные линии выполняются проводом ТРАП-2х0,5. Радиосвязь. Для осуществления связи с отдельными хозяйствами предусмотрена установка сакральной комнатной радиостанции «Ангара-1» в помещении узла связи. Радиостанция питается от сети переменного тока частотой 50 Гц 220В или от аккумуляторной батареи напряжением 24В.

		Привязан	
И.М.П.	И.М.П.	ТП 411-1-153.91	СС
Г.И.П. Маричева И.А.	И.М.П. Рогов		
И.М.П. Разубеда И.А.	И.М.П. Разубеда И.А.		
И.М.П. Разубеда И.А.	И.М.П. Разубеда И.А.		
И.М.П. Разубеда И.А.	И.М.П. Разубеда И.А.		
		Производственно-лабораторный корпус лексхазы для связи с Дальнего Востока Р. 1 6	
		Общие данные (начало)	
		СОЮЗГИПРОАЭСХОЗ	

Титловый проект разработан в соответствии с действующими нормами и правилами и предусматривает мероприятия обеспечивающие пожарную безопасность при эксплуатации здания.

Главный инженер проекта *И.А. Маричева*

Проблем 1

Радиофикация здания предусматривается от местной радиосети. Вход в здание за проектирован кабельным (марка и длина кабеля определяются при привязке проекта к местным условиям) с установкой абонентского трансформатора ТАПВ-10.

Внутренняя проводка выполняется проводом ПТПН-2х1,2 скрыто по стенам, стояк - проводом ПТПН-2х1,2 в ПВХ трубе. В помещениях устанавливаются абонентские громкоговорители мощностью 0,15Вт и звуковые колонки мощностью 2Вт.

Электрочасофикация. Проектом предусматривается установка цифровых электронных часов типа "Электроника-7-06", включаемых в сеть 220В с прокладкой провода АППВ-2х2,5.

Пожарная сигнализация здания за проектирована в соответствии с ВДН-75. "Перечень зданий и помещений предприятий Гослесхоза СССР" и СНиП 2.04.09-84. "Пожарная автоматика зданий и сооружений".

В помещении узла связи устанавливается приемно-контрольное устройство пожарно-охранной сигнализации "Тораз" на 10 лучей. Питание прибора осуществляется от ШРЗ сети 220В переменного тока. Для резервного питания прибора проектом предусматривается установка аккумуляторных батарей типа БСТ-90м в аккумуляторном шкафу с вытяжкой. Конструкция аккумуляторного шкафа выполняется по чертежам ОД-А-6.88-АУС. и 39.00.00.

Для зарядки аккумуляторов используется выпрямитель типа ОПЕ-25-28.543.

В качестве пожарных извещателей применены тепловые датчики ИПЮ4-1 и бытовые ДИП-2, устанавливаемые на потолочных перекрытиях, и датчики ручного действия типа ИПР, устанавливаемые на стене на высоте 1,5м от уровня пола.

Соединительные линии (лучи) выполняются проводом марки ЛТВ-П-2х0,6 открыто по потолку и стенам. Клетки в распределительной коробке пожарной сигнализации должны быть окрашены в красный цвет, а крышка коробки - опломбирована.

Охранная сигнализация. Проект разработан в соответствии с ВСН-08-83 Гослесхоза СССР. Охранной сигнализацией оборудуются двери и окна духгалтерии с кассой, дублирующей и архива.

В качестве датчиков охранной сигнализации применены:
- магнитоконтактные сигнализаторы СМК-3 на открывание окон и дверей;
- ударноконтактный поверхностный извещатель И0303-1, "Окно-1" на разбитие остекленных поверхностей;
- провод марки ПЭВ-2х0,2 на пролом блокируемых дверей.

Соединительные линии (лучи) выполняются проводом ЛТВ-П-2х0,6 и НВМ-0,35 скрыто. Производство работ по монтажу установок пожарно-охранной сигнализации выполняется в соответствии с требованиями ВСН 25-09.68-85.

Телевидение. Для приема программ центрального телевидения предусматривается установка антенны коллективного пользования и усилительного оборудования.

Абонентскую проводку выполняет телемателе по заявке абонента.

Заземление. В соответствии с ГОСТ 464-79 проектом предусматривается устройство защитного заземления, электрическое заземление которого не должно превышать 3 Ом.

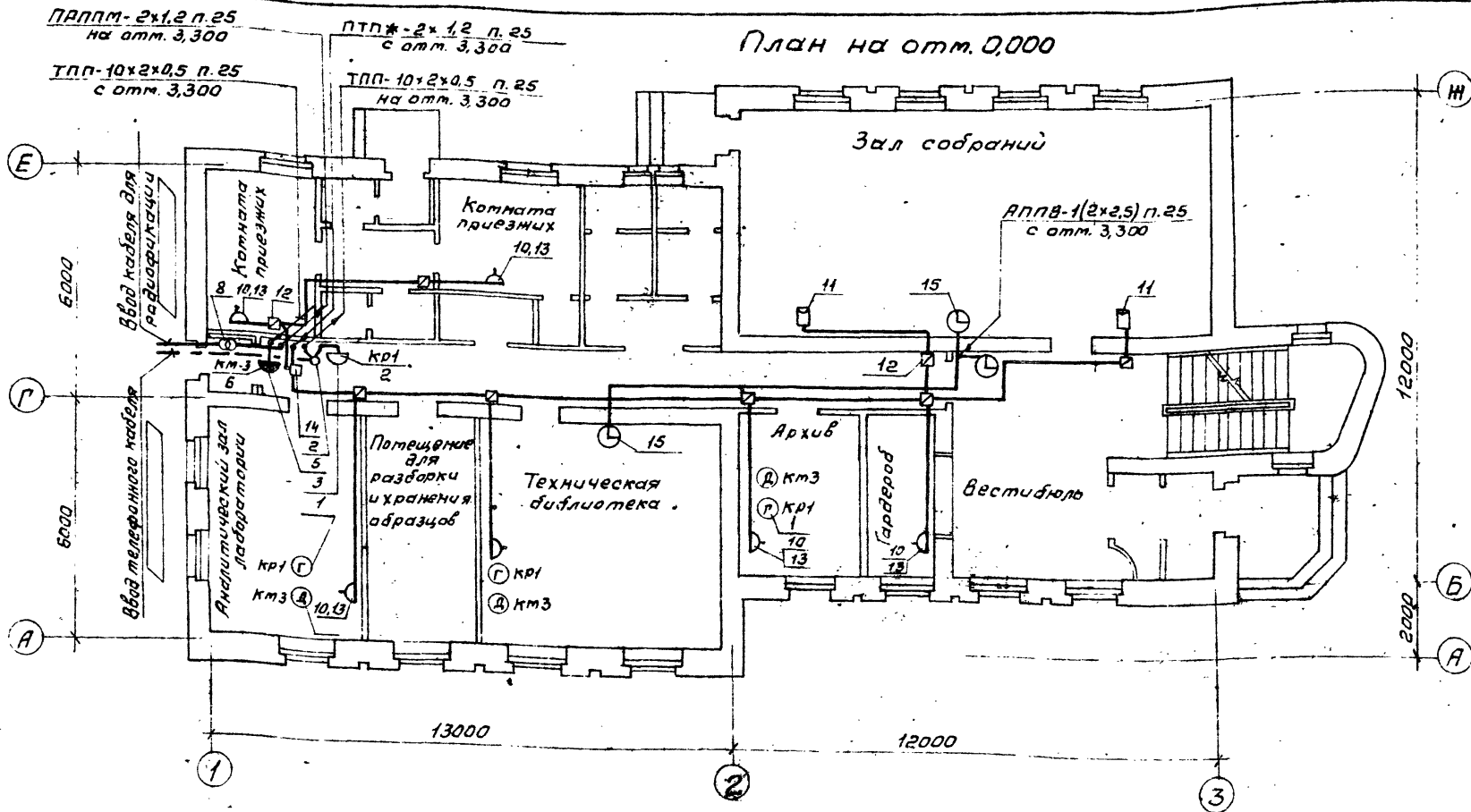
Заземлению подлежит также телевизионная антенна. В качестве вертикальных электродов используется сталь диаметром 12мм, горизонтальных связей - полоса 4х40мм, спуск к заземляющему устройству выполняется стальной проволокой диаметром 6мм.

Количество вертикальных электродов определяется при привязке проекта в зависимости от удельного сопротивления грунта.

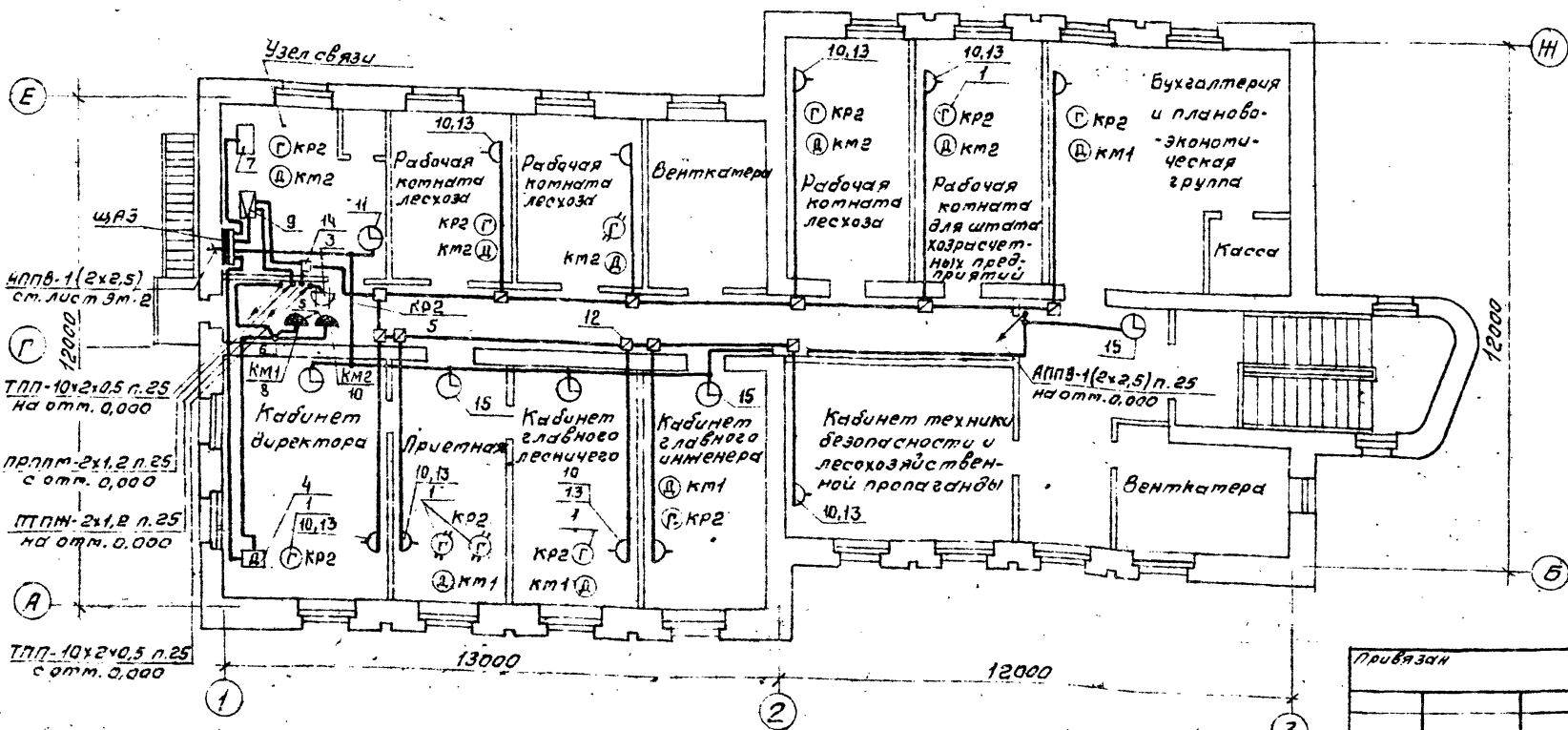
ТИП		Матрица		№		ТП 411-1-163.91		СС	
Намота		Розачев		Сави					
Монта		Рачибева		Иван					
Зав.гя		Рачибева		Иван					
Инж.		Лавригина		Лаври		1991			
Производственно-лабораторный корпус лесхоза для Сибири и Дальнего Востока						Страна		Лист	
						Р		2	
Общие данные (окончание)						СОЮЗГИПРОЛЕСХОЗ			

Лист 1

План на отм. 0,000



План на отм. 3,300



Спецификация

Поз.	Обозначение	Наименование	К-во	Масса, кг	Примечания
Телефонизация					
1	РР0.218.060 ТУ	Аппарат телефонный	12		
	ГОСТ 22498-77*Е	КА-72М-5 АТС			
2	ТУ16-538.142-72	Кабель ТПП-10х2х0,5	10м		
		Муфта ТРП-15	1		
		Провод ТРП-2х0,5	150м		
3	ТУ45-76.2д3.622.136	Коробка КРТН-10х2	2		
	ТУ6-19-215-83	Труба ПВХ-В-Р ЭП25У	5м		
Директорская связь					
4		Установка оперативной связи «Псков-15»	1		
5	ТУ45-76.2д3.622.136	Коробка КРТН-10х2	3		
	ГОСТ 22438-77*Е	Кабель ТПП-30х2х0,5	10м		
	ГОСТ 22498-77*Е	Кабель ТПП-10х2х0,5	10м		
		Провод ТРП-2х0,5	500м		
	ТУ6-19-215-83	Труба ПВХ-В-Р ЭП25У	5м		
6	ТУ16-538.142-72	Муфта ЗРП-20	1		
Радиосвязь					
7	ИТО.110.000ТУ	Радиостанция стационарного типа, 2Р20С «Ангора-1»	1		
Радиофикация					
8	ТУ45-74.7ТО.433.004	Трансформатор автотомный ТАПВ-10	1		
9	Д22.002.008 ТУ	Узел радиотрансляционный ТУ-100У-101	1	31,6	
		Провод ПТПМ-2х1,2	200м		
10	ГОСТ 5961-84	Громкоговоритель автотомный 0,15ГД-III	16		
11	ИУ3.843.756 ТУ	Колонка 2КЗ-7	2		
12	ТУ45-76.2д3.622.136	Коробка УК-2с	18		
13	ГОСТ 8659-78	Розетка РЩР	16		
14	ТУ45-76.2д3.622.136	Коробка УК-2п	3		
	ТУ6-19-215-83	Труба ПВХ-В-Р ЭП25У	10м		
Электроснабжение					
15		Часы цифровые, 220В «Электроника-7-06М»	9		
	ГОСТ 6323-79	Провод АППВ-2х2,5	70м		

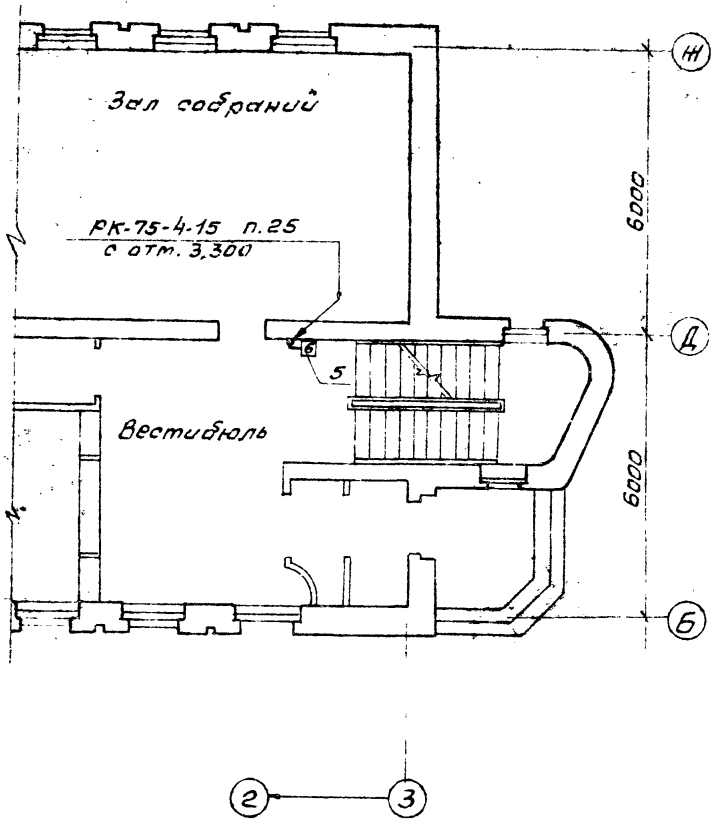
ГЛП	Мурчова	Иван							
Исполн.	Розачев	Юлия							
Исполн.	Раздобеда	Ирина							
Зав.ед.	Раздобеда	Ирина							
И.И.И.	Лавренко	Людмила	1991						

ТП 411-1-163.91 СС

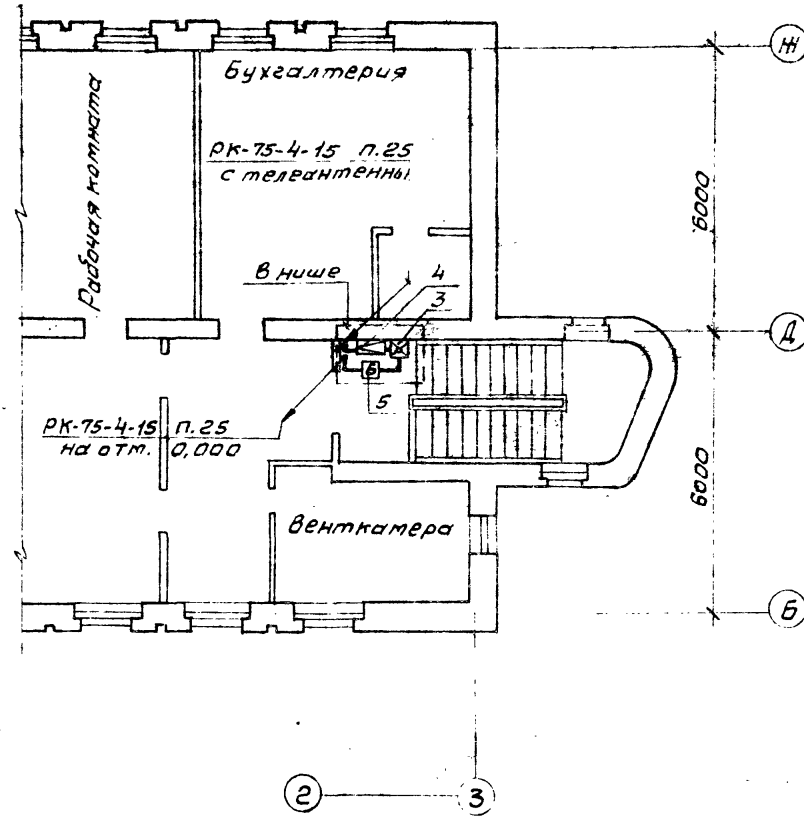
Производственно-лабораторный корпус лесхоза для Сибдир и Дальнего Востока	Стадия	Лист	Листов
Лист описания работ, выполняемых и подлежащих оплате, в соответствии с директивной сметой радиофикации, чагоф. работ.	Р	3	

СОВЗГИПРОЛЕСХОЗ

План на отм. 0,000



План на отм. 3,300

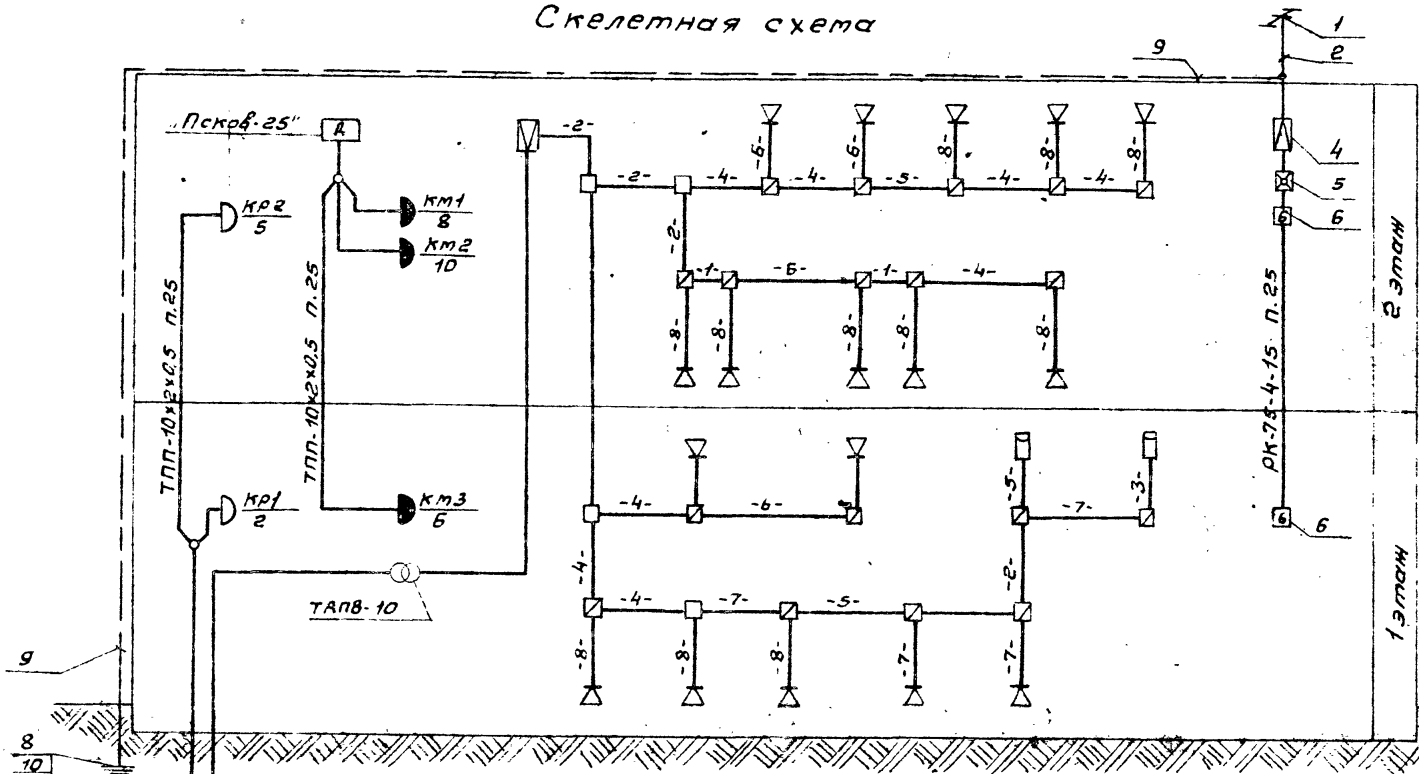


Спецификация

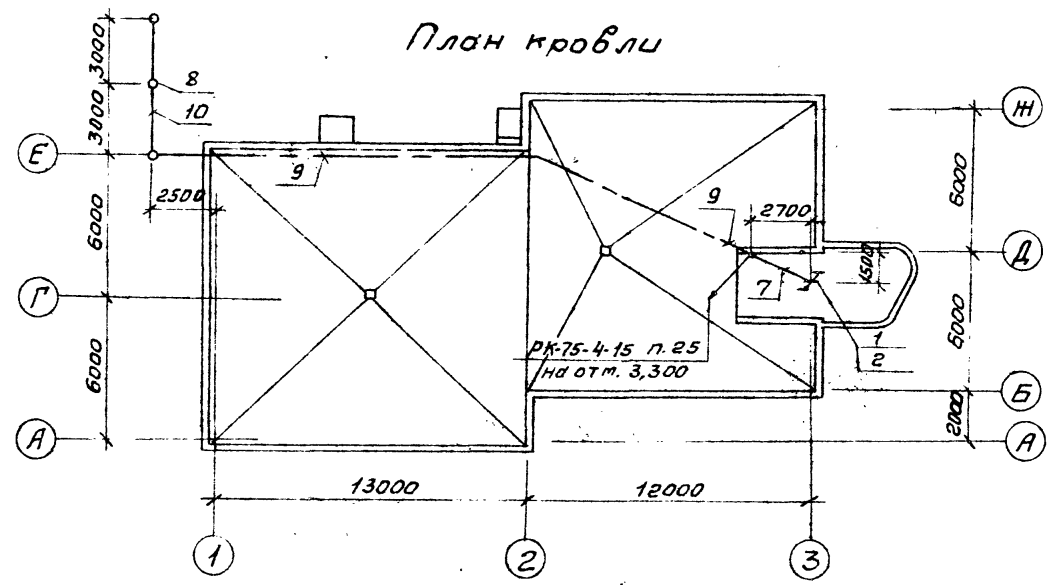
Поз	Обозначение	Наименование	К-во	Масса ед., кг	Примечание
1	Гост 11289-80	Антенна	1		
2	27-20-2495-80У	Мачта МЛТ-5/1	1		
3	27-06-1668-75У	Коробка фильтра сложной сигналов. КФСТ	1		
4	УТ2.002.002У	Оборудование трансформаторное ОТТУ-Б.0.1	1		
5	Гост 11216-83	Коробка КРТ-6	2		
6		Сопротивление УМЛ	1		
7	Гост 11326.22-79	Кабель РК-75-4-15	20м		
		Заземление			
8	Гост 2590-88	Сталь $\phi 12 L =$			
9	Гост 2590-88	Сталь $\phi 6$	35м	0,22	
10	Гост 103-76	Полоса 4x40		1,26	

Количество электродов для заземляющего устройства показано условно и уточняется при привязке проекта в зависимости от удельного сопротивления грунта.

Скелетная схема



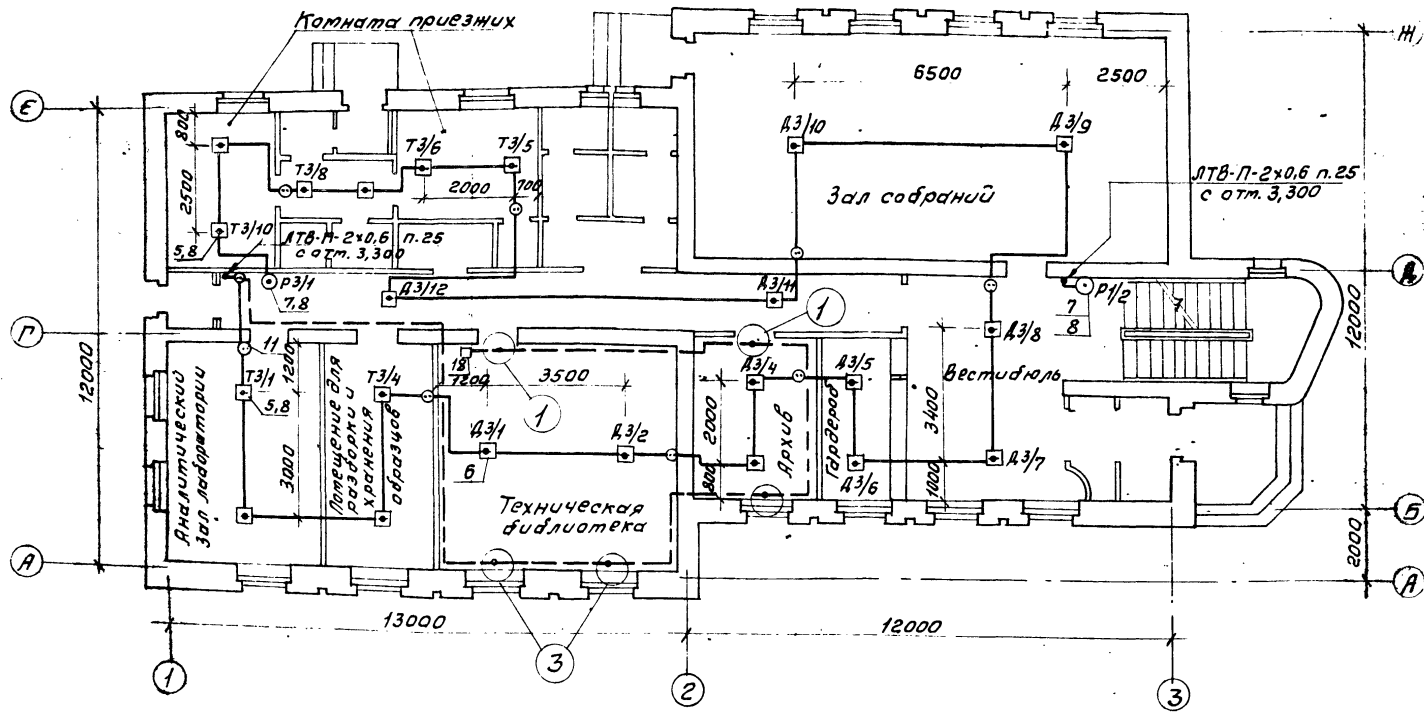
План кровли



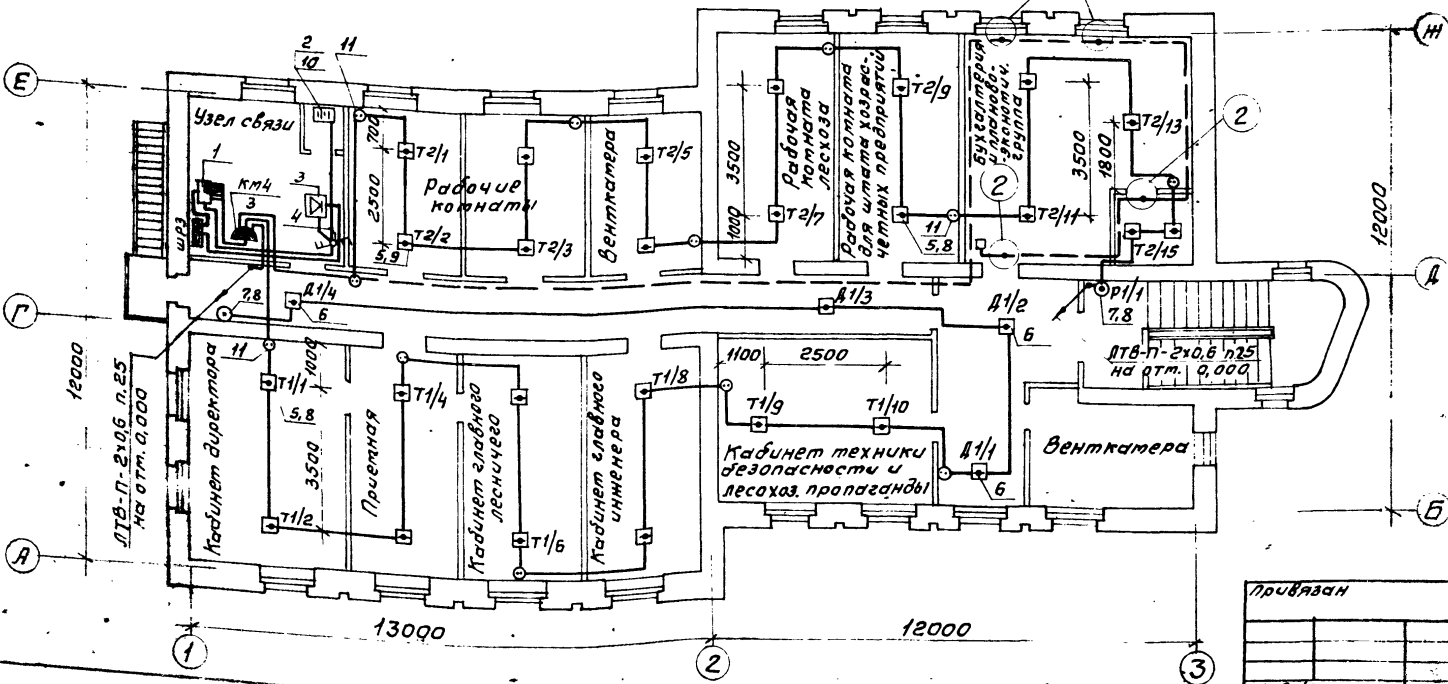
Г.И.П. Маричева Л.И.	Т.П. 411-1-163.91	СС
Нач. отд. Рагачев С.И.		
Н.контр. Разуваева И.И.		
Зав. з.р. Разуваева И.И.		
Инж. Ладогина Л.В. 1991		
Привязан	Производственно-лабораторный корпус лесхоза для Сибири и Дальнего Востока	Страницы 4
Инв. №	Телевидение. Скелетная схема	СОЮЗГИПРОЛЕСХОЗ

25074-01 55

План на отм. 0,000



План на отм. 3,300



Спецификация

Поз.	Обозначение	Наименование	К-во	Масса ед. кг	Примечание
		Пожарная сигнализация			
1	ТУ25-05.2158-81	Устройство претина. конт. ролные, Топаз на 10 шлейфов	1	14,0	
2	ТУ16-563.040-86	Батарея аккумулятора	2	32,5	
3	ТУ16-435.117-86	Выпрямительная БСТ-30ЭМ; 12,5В	1	40,0	
4	ОСТ16.0.526.001-77	Переключатель пакетный ППЭ-10/чз ТР30	1	1,0	
5	ТУ25-09.1-83	Извещатель ИИП 104-1	40		
6	ТУ25-09.058-81	Извещатель ДИП-2	14		
7	ТУ95.1419-85	Извещатель ИИП	4		
8	ома.467.180ТУ	Резистор МЛТ-0,25-6,8кОм	60		
9		Диод Д105А	3		
	ГОСТ 22498-77Е	Кабель ТПП-10x2x0,5	5м		
	ГОСТ 16442-80	Кабель ВВГ-2x25; 380В	7м		
		Кабель КГ-3x1,5; 380В	5м		
	ГОСТ 6323-79	Провод ПВЗ-1x10; 380В	5м		
		Провод ЛТВ-П-2x0,6	300м		
10	ОД-0-Б.88	Шкаф аккумуляторный	1		
	черт. 10.00.00	ША-6 на 2 батареи			
11	ТУ45-806Е.0.326.017	Коробка УК-2п	25		
12	ТУ45-76 2д3.622.136	Коробка КРТН-10x2	1		км4
	ТУ6-19-215-83	Труба ПВХ-В-Р 31254	5м		
	ГОСТ 3262-75	Труба Д-М-25x2,8	10м		
		Охранная сигнализация			
13	ОД0.232.002ТУ	Сигнализатор СМК-3	5		
15		Извещатель "Окно-1"	5		
16	ома.467.180ТУ	Резистор МЛТ-0,25-6,8кОм	2		
17		Диод Д105А	2		
	ГОСТ 17515-72Е	Провод НВМ-0,35 1 500	60м		
	ГОСТ 17515-72Е	Провод НВМ-0,35 4 500	30м		
	ГОСТ 7262-78	Провод ПВЗ-2-0,2	70м		
		Провод ЛТВ-П-2x0,6	90м		
18	ТУ45-76 2д3.622.136	Коробка УК-2п	18		

ГЛП	Маричева	И.И.						
Начальн	Розачев	И.И.						
И.контр.	Розачев	И.И.						
Зав.сл.	Розачев	И.И.						
Инж.	Розачев	И.И.	1991					

Привязан

И.И. №

ТП 411-1-163.91

СС

Производственно-лабораторный корпус лесхоза для выдирки и дальнего востака

Лист 5

Листов 5

Планы, расчеты, схемы, разработки и проекты систем пожарной и охранной сигнализации.

СОЮЗГИПРОЛЕСХОЗ

Аннотация

ШРЗ (см лист ЭМ-2)

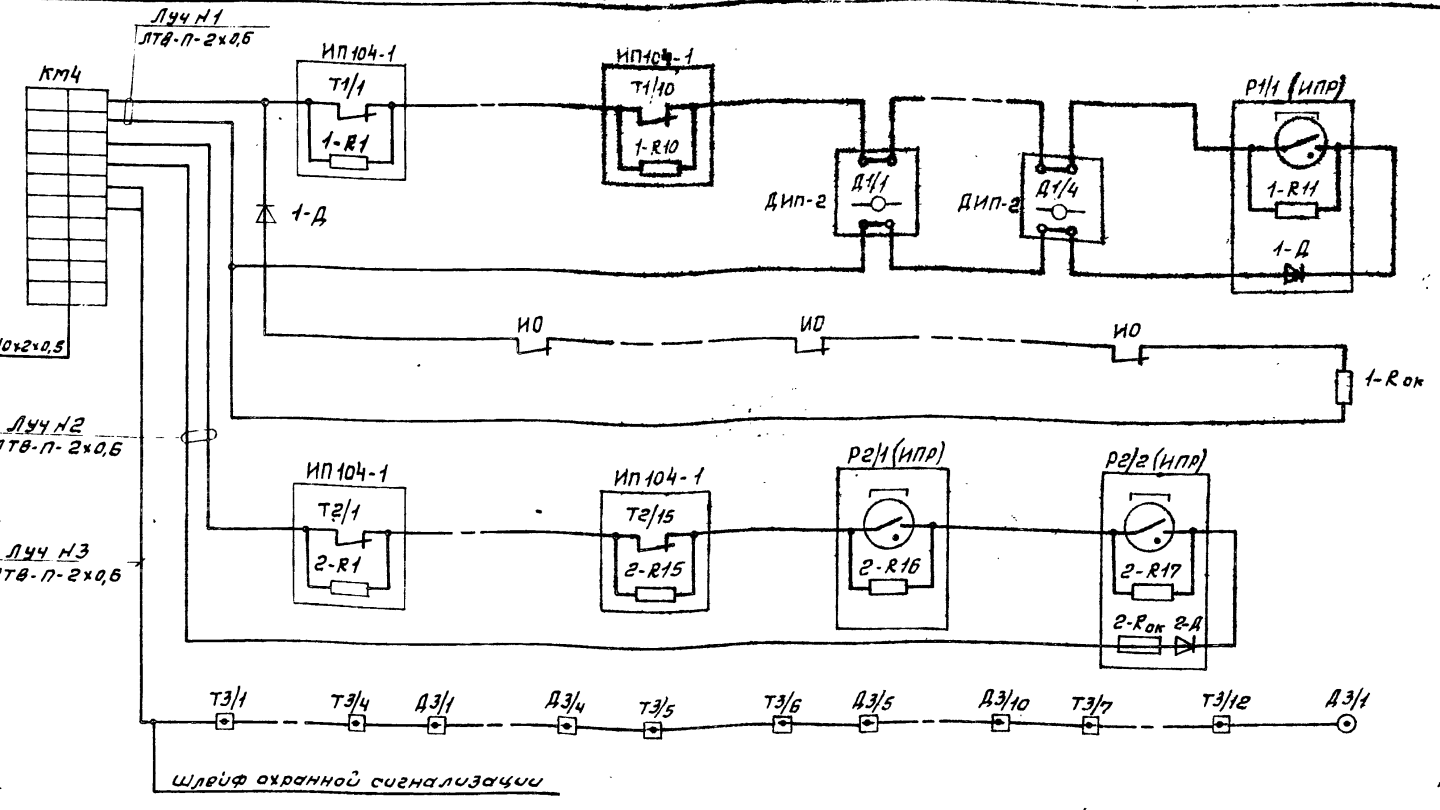
УПКП-01041-10-1 "Таназ"

Базовое устройство

Кон.	Цель	Кон.	Цель
1	+9,1В	1	Шлейф А-1
2	Выход "Авария"	2	Шлейф Б-1
3	+15,6В	3	Шлейф А-2
4	Шторматор	4	Шлейф Б-2
5	Выход, Тревога	5	Шлейф А-3
6	Шторматор 3	6	Шлейф Б-3
7	-25,5В Аккумулятор	7	Шлейф А-4
8	+25,5В	8	Шлейф Б-4

Кон.	Цель	Кон.	Цель
1	Реле "Пожар" 3	1	Шлейф А-5
2	~220В	2	Шлейф Б-5
3	~220В	3	Шлейф А-6
4	Аккумулятор +24В	4	Шлейф Б-6
5	Реле "Авария" 1	5	Шлейф А-7
6	Реле "Авария" 2	6	Шлейф Б-7
7	Реле "Тревога" 1	7	Шлейф А-8
8	Реле "Тревога" 2	8	Шлейф Б-8

Кон.	Цель	Кон.	Цель
1	Реле "Пожар" 1	1	Шлейф А-9
2	Реле "Пожар" 2	2	Шлейф Б-9
3	Звонок 1, Сигнал 1	3	Шлейф А-10
4	Звонок 2	4	Шлейф Б-10
5	Звонок 1, Сигнал 2		
6	Сигнал ламп 2		
7	Дверной кон. 1		
8	Дверной кон. 2		



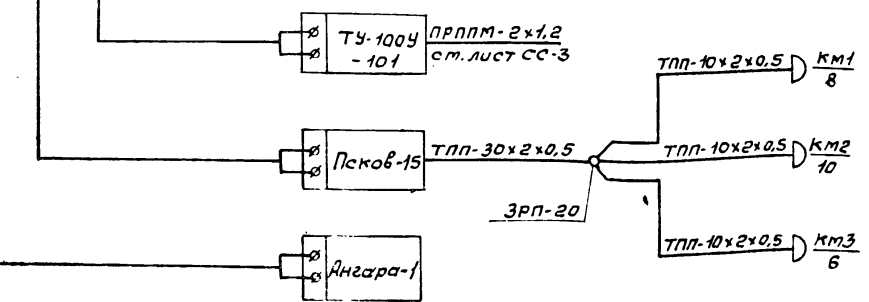
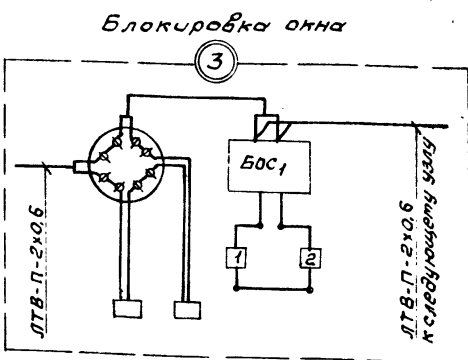
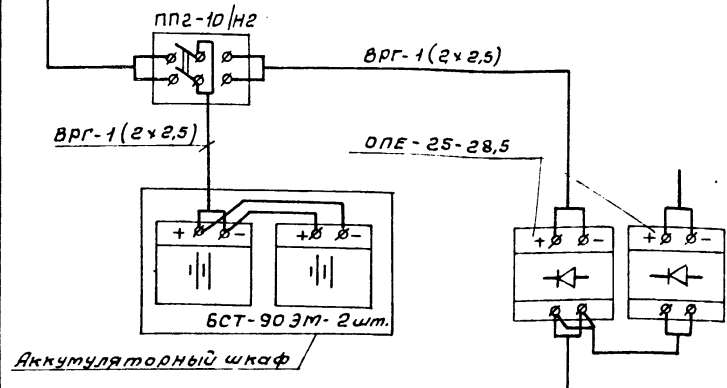
1. 1-R1... 1-R11, 2-R1... 2-R17 - МЛТ-0,25-6,8кОм ±10%
- 1-Rок; 2-Rок - МЛТ-0,25-6,8кОм ±5%
- 1-Д; 2-Д - Диод Д105А

2. Схема подключения извещателей пожарно-охранной сигнализации влуч НЗ аналоговична схеме подключения извещателей влуч НТ.

3. Распределительный шкаф ШРЗ и кабели, отмеченные звездочкой, учтены в электротехнической части проекта.

Ведомость узлов установки оборудования на плане расположения

Узел	Обозначение	Наименование	К-во	Примечание
①	00-0-4.87 К660.00.004	Блокировка однополюсной глухой двери сигнализатором СМК-3 и проводом ПЭВ-2-0,2	2	
②	00-0-4.87 К660.00.019	Блокировка однополюсной деревянной двери с раздаточным окном, обшитой металлическим листом, сигнализатором СМК-3 и проводом ПЭВ-2-0,2	2	
③	Лист СС-6	Блокировка окна с фартучной извещателем, Окно-1"	5	



Г.И.П.	Маричева	М.И.П.		ТП 411-1-163.91	СС
Начальн.	Рагунов	М.И.П.			
И.констр.	Рагунов	М.И.П.			
Экз. эл.	Рагунов	М.И.П.			
Инж.	Ладогина	М.И.П.	1991		

Производство лабораторный корпус лесхоз для Сибири и Дальнего Востока
Схемы устройств связи и сигнализации.

Ведомость ссылаемых и прилагаемых документов

Обозначение	Наименование	Примечание
	<u>Ссылаемые документы</u>	
рм4-106-82	Руководящий материал. Схемы электрические принципиальные систем автоматизации	
рм4-6-81 ч. II	Руководящий материал. Проектирование электрических и трубных проводок систем автоматизации	
5.407-129	Прокладка кабелей в поливинилхлоридных трубах в производственных помещениях	
р.д.в. 560-90	Руководящий материал. Устройство комплектные низковольтные	
рм4-118-72	Инструкция по монтажу электропроводок во взрывоопасных и пожароопасных помещениях и наружных установках	
ИМ4-1-90	Указатель типовых чертежей и нормалей системы НПО "Монтаж автоматика"	
	<u>Прилагаемые документы</u>	
Альбом 2 АОВ100	Спецификация оборудования	
Альбом 2 АОВ200	Спецификация щитов	
Альбом 3 АОВ8М	Ведомость потребности в материалах	

Ведомость рабочих чертежей основного комплекта АОВ

Лист	Наименование	Примечание
1	Общие данные	
<u>Приточная система П1</u>		
2	Схема функциональная	
3	Схема электрическая принципиальная управления	
4	Схема внешних проводок	
	План расположения	
<u>Узел управления теплового пункта</u>		
5	Схема функциональная	
	Схема трубных проводок	
<u>Чертежи задания заводу-изготовителю</u>		
<u>Приточная система П1</u>		
<u>Шкаф управления ШУ1</u>		
6	Чертеж общего вида	
7	Технические данные аппаратов	
8	Перечень надписей	
9	Схема электрическая соединений	

Питание

Для питания схем управления предусмотрено напряжение 220В, переменного тока 50Гц.

Монтаж и зануление

Выбор способов прокладки трубных проводок осуществлен в зависимости от размещения аппаратуры управления и сигнализации, приборов контроля и шкафов управления.

Разводка осуществляется проводами марки ПВ1 и АПВ сечением 1,0 и 2,5 мм² в водогазопроводных и поливинилхлоридных трубах, проложенных в полу и по стенам приточной камеры.

Для защиты от поражения электрическим током все металлические неэлектропроводящие части электрооборудования (корпуса шкафов, аппаратов управления и т.д.), которые вследствие нарушения изоляции могут оказаться под напряжением должны быть занулены согласно требованиям ПУЭ.

Общие указания

Основные решения по автоматизации.

В настоящем разделе разработаны чертежи по автоматизации, регулированию, контролю и сигнализации приточно-вентиляционной системы П1 и узла управления теплового пункта.

Регулирование теплопроизводительности воздушонагревателей приточной системы П1 осуществляется регулирующим клапаном 254940НЖ с приводом типа ЕСПА-02ПВ, установленным на трубопроводе обратного теплоносителя.

Для надежности работы приточной системы П1 предусмотрена автоматическая защита воздушонагревателей от замерзания.

Описание работы приточной системы П1 дано на листе АОВ-2.

Для размещения аппаратуры управления и сигнализации приточной системы П1 используется шкаф управления ШУ1, изготовленный по ОСТ 160.634.115.74.

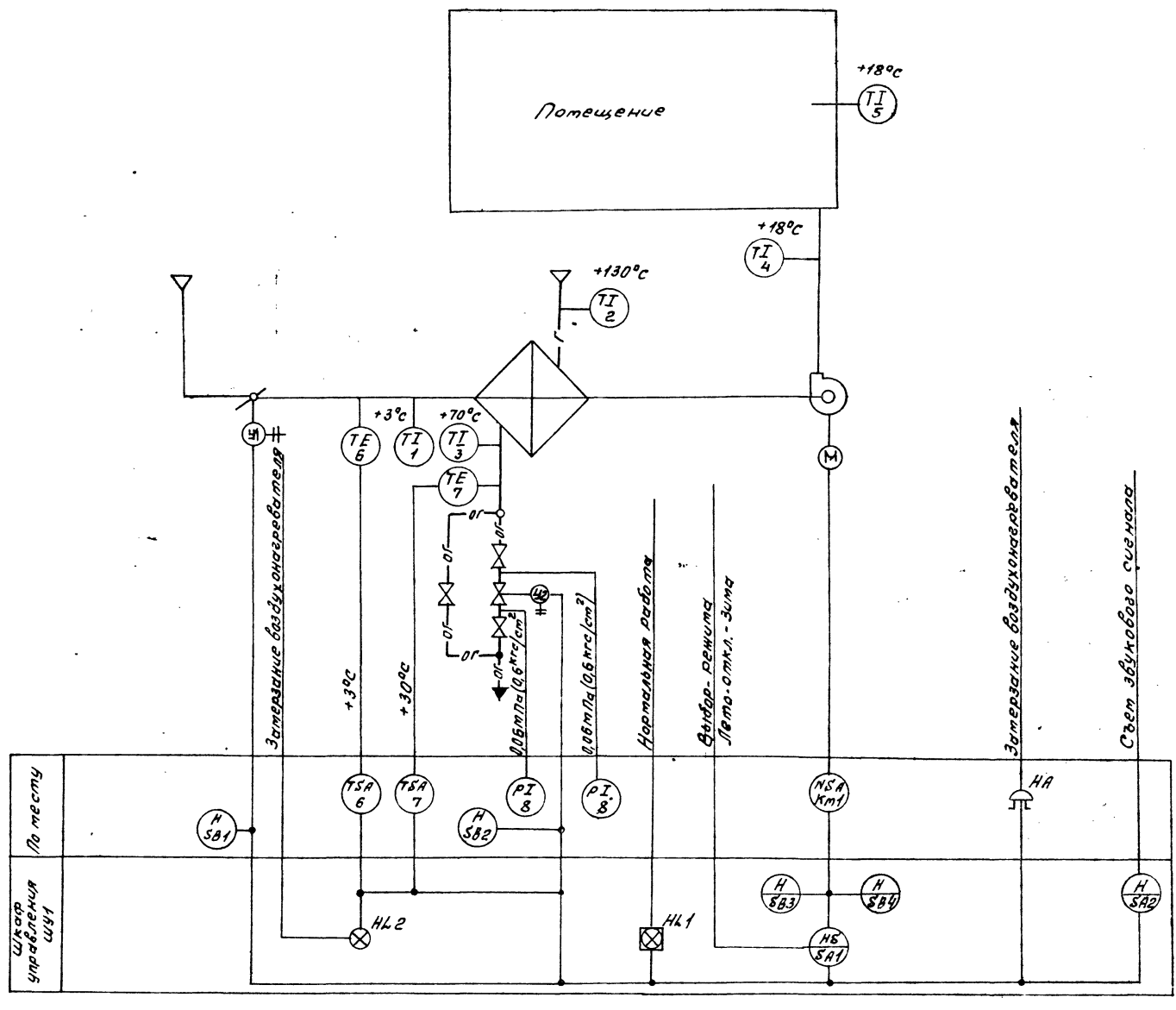
Для наладки и технологического контроля за работой приточной системы П1 и узла управления предусмотрены приборы, установленные по месту.

Типовой проект разработан в соответствии с действующими нормами и правилами и предусматривает мероприятия, обеспечивающие взрыв-, взрывопожарную и пожарную безопасность при эксплуатации здания.

Главный инженер проекта *И.И. А.В. Маричева*

			Привязан		
Имя №					
Р.И.П.	Маричева	И.И.			
Начальн.	Бережина	В.И.			
И.Контр.	Абрамцов	И.И.			
Спец.	Абрамцов	И.И.			
Руч.р.	Иван	И.И.			
			ТП 411-1-163.91 АОВ		
			Производственно-лабораторная корпус лесхоза для связи и дальнего востока		
			Общие данные		
			СПОЗ/ПРОСС/ХОЗ		

Листов 1



Н - магнитный пускатель

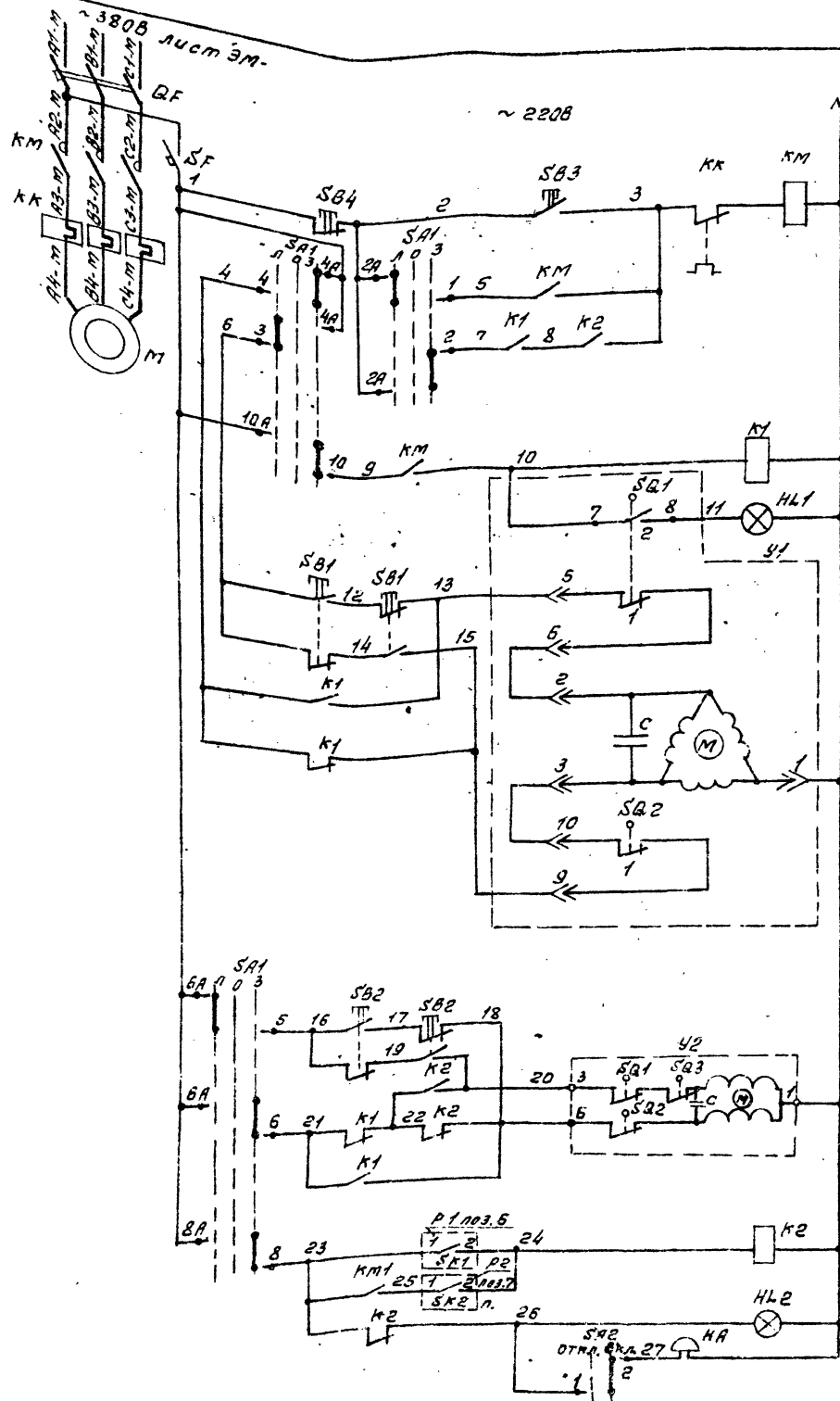
Схемой предусматривается

1. Управление электродвигателем приточного вентилятора со шкафа управления ШУ1.
2. Сблокированное с электродвигателем приточного вентилятора управление клапаном наружного воздуха.
3. Защита воздухонагревателя от замерзания при работающей и неработающей системе.
4. Аварийное отключение приточного вентилятора при срабатывании защиты от замерзания воздухонагревателя.
5. Сигнализация нормальной работы приточной системы на шкафу управления ШУ1.
6. Аварийная световая и звуковая сигнализация от замерзания воздухонагревателя.
7. Аварийный звуковой сигнал выносится за пределы приточной камеры.
8. Возможность работы приточной системы в летний период без защиты воздухонагревателя от замерзания.
9. Регулирование температуры воздуха подаваемого помещению, не требуется, согласно задания технологов.

Соп. исс. вав. Руч. в.р. ДВ. Конт. в.р.

Г.И.П.	Марчева	И.И.			
И.Конт.	Березина	И.И.			
И.спец.	Абрамова	И.И.			
Зав.з.р.	Ульян	И.И.			
ТП 411-1-163.91			АОВ		
Производственно-лабораторный корпус лесхоза для Сибири и Дальнего Востока			Лист	Листов	
Приточная система П1. Схема функциональная.			Р	2	
СООЗГИПРОЛЕСХОЗ					

Альбом 1



Защита цепей
 Ручное
 Автоматическое
 Реле парктарителя
 Работа вентилятора
 Открытие
 Закрытие
 Управление клапаном наружного воздуха У1
 Управление вентилем в ручном режиме

Диаграмма замыкания контактов переключателя SA1

Номера секции	Номера контактов	Положение ручки			
		0	1	2	3
I	1				
II	3				
III	5				
IV	7				
V	9				
VI	11				

Тип	Цепи	Положение ручки	
		Откл.	Вкл.
У1	1		
У2	2		

* - не используется

Диаграмма замыкания контактов исполнительного механизма У1

Номера контактов	Ход выходного вала исполнительного механизма	
	Откр.	Закр.
1		
2		
3		
4		

Обозначение	Наименование	Кол.	Примечание
Шкаф управления ШУ1			
SF	Выключатель автоматический АБ3-М 1л-2л, Ток: 1,5лн ТУ16-522.110.74	1	
K1	Реле промежуточное ПЗ-37-4243, ~220В ТУ16-523.622-82	1	
K2	Реле промежуточное ПЗ-37-2253 ~220В ТУ16-523.622-82	1	
SA1	Переключатель универсальный УПС313-С322 ТУ16-524.074-75	1	
SB3	Кнопка управления КЕОН43 исп. 2. Ток: 1,5А черной, Пуск ТУ16-642.015-84	1	
SB4	Кнопка управления КЕОН43 исп. 2. Ток: 1,5А красной, Стоп ТУ16-642.015-84	1	
HL1	Лампа световая ТСМ: ~220В ТУ16-535.424-70	1	
HL2	Лампа световая малая АС4402142 с красным светофильтром ТУ16-535.330-76	1	Лампа 4110-4 3100 Ом, 7,5Вт
SA2	Переключатель ПЕОН43 исп. 1 ТУ16-526.408-76	1	
Аппаратура по месту			
У1	Цепи исполнительного механизма МЭО-16/6,3-0,634	1	Заканчивается в конструкторской части проекта
У2	Цепи исполнительного механизма ЭСПА-020В	1	Коп. часть проекта
P1 (SK1)	Терморегулирующее устройство ТУДЭ-1 пределы регулирования от 30°C до 40°C	1	поз. 6
P2 (SK2)	Терморегулирующее устройство ТУДЭ-4 пределы регулирования от 0°C до +25°C	1	поз. 7
SB1, SB2	Угловые пост управления ЭЗ штифтовой ПКС-222-2 ТУ16-526.216-78	2	
HA	Звонок электрический ЗВН-220, ~220В ТУ16-429.047-85	1	
KM	Пускатель ПМЛ-121002 ТУ16-526.437-78, ~220В с приставкой ПКС-2204 ТУ16-523.554-78	1	Заканчивается в электрической части проекта
QF	Выключатель автоматический, 38 полюсный АБ3-ЭМТ, 1л-4л ТУ16-522-139-78	1	

Диаграммы замыкания контактов датчик температуры P1 Датчик температуры P2

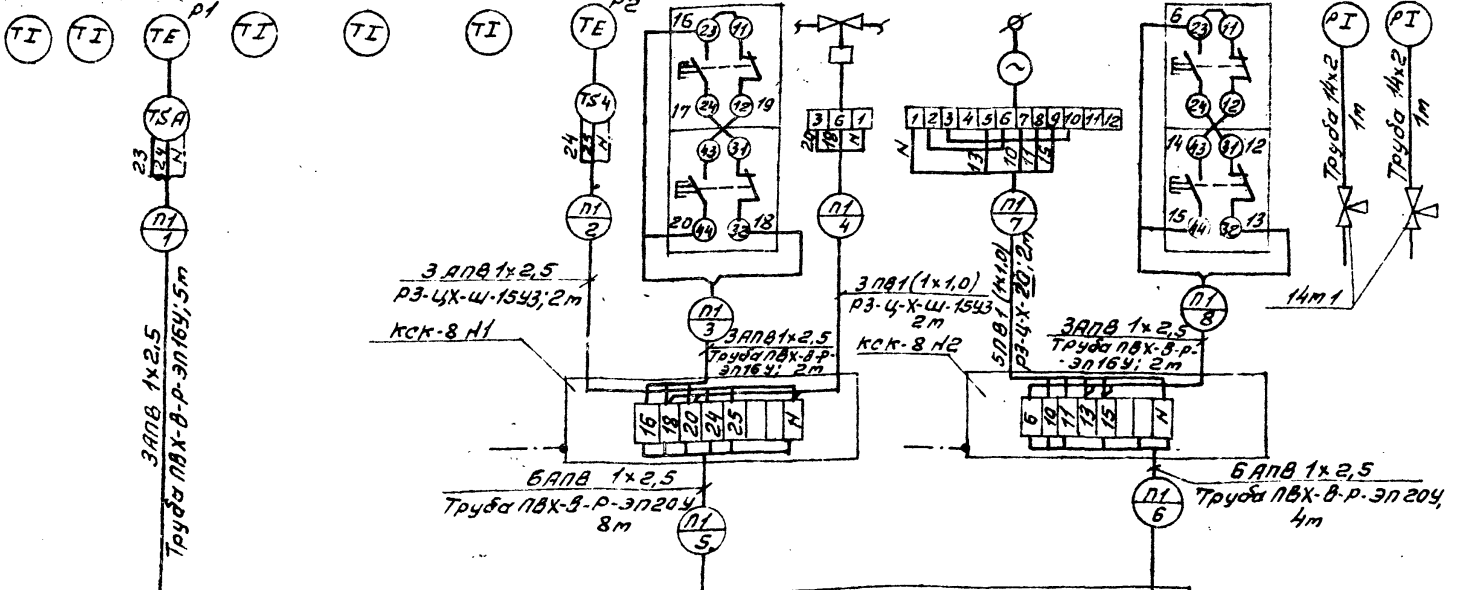
Обозначение	ТУДЭ-1-2	
	Температура воздуха перед вентилем	Температура воздуха перед вентилем
1-2	0°C	+40°C

Обозначение	ТУДЭ-4	
	Температура воздуха перед вентилем	Температура воздуха перед вентилем
1-2	0°C	+50°C

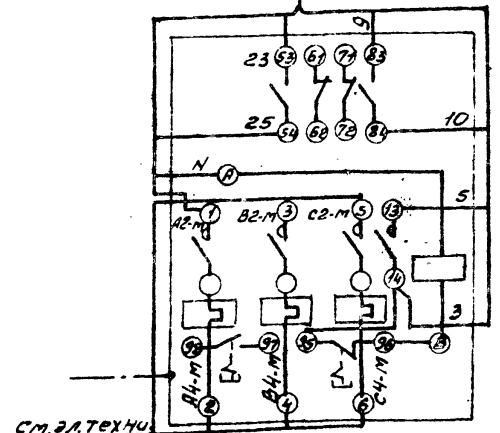
ГЛП	Морозова	И.И.	ТП 411-1-163.91	АОВ		
Исполн.	Березина	Л.И.				
Контр.	Березина	Л.И.				
Проектант	Силин	И.И.	Проектирование лабораторный корпус лесхоза для Сибири и Дальнего Востока	Страниц	Лист	Листов
Исполн.	Силин	И.И.	Приточная система П1, схема электрическая принципиальная управления	р	3	

Албом 1

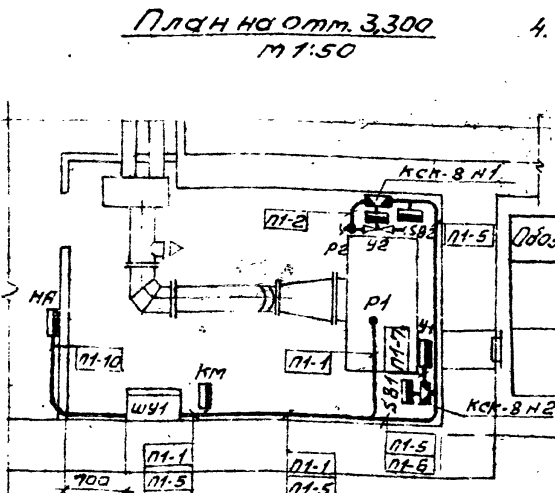
Агрегат	Приточная система П1											
	Температура						У вентиля	Вентиль	Воздушный	У заслонки	Давление	
Наименование параметра и место отбора импульса	Приточный воздух	В помещении	Левый воздушный нагреватель	Трубопровод прямого теплоносителя	Трубопровод обратного теплоносителя	—	на обратном теплоносителе	на обратном теплоносителе	клапан наружного воздуха	наружного воздуха	Трубопровод обратного теплоносителя вентиле	
Обознач. Уст. черт. позиция обозначен.	ТМ4-142-87	—	ТМ4-142-87	ТМ4-144-87	ТМ4-144-87	—	ТМ4-1163-83	—	—	ТМ4-1163-83	ТМ4-3143-70	
	4	5	6	1	2	3	7	SB2	У2	У1	SB1	8



Шкаф управления ШУ1. Листы А0В6÷А0В9



См. эл. техн. часть проекта лист ЭТ-2
Вентилятор КМ
ПМЛ-12100с ПКЛ-2204



Обозн. паз.	Наименование	Кол.	Примечание
1	Провод с алюминиевой жилой АПВ 1x2,5 мм ² ГОСТ 6323-79	150 м	
2	Провод с медной жилой ПВ1 1x1,0 мм ² ГОСТ 5323-79	20 м	
	Трубы из непластифицированного поливинилхлорида ТУ 46-19-215-83		
3	ПВХ-В-Р-ЭП16У	20 м	
4	ПВХ-В-Р-ЭП20У	15 м	
5	ПВХ-В-Р-ЭП25У	3 м	
6	Труба 14x2 ГОСТ 8734-75	2 м	
7	Металлорукав РЗ-У-Х-III 15У3 ТУ 22.3988-77	4 м	
8	Металлорукав РЗ-У-Х-III 22У3 ТУ 22.3988-77	2 м	
9	Коробка соединительная КСК-8 ТУ 36.1753-75	2 шт.	
10	Полоса 4x14 ГОСТ 103-76	10 шт.	
11	Кран трехходовой 14М1	2 шт.	

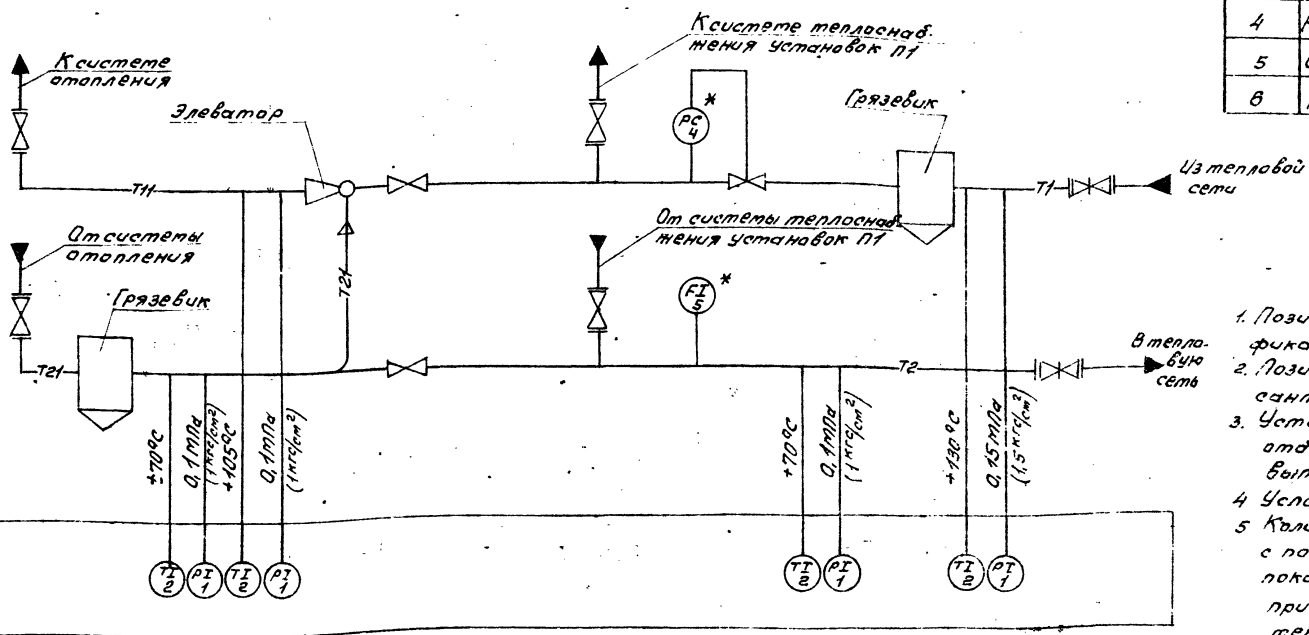
Обозначение	Наименование
	Зануляющий проводник электроустановки, присоединяемый к магистрали зануления

1. Позиции приборов и аппаратуры указаны согласно лист А0В-2.
2. Соединительные коробки типа „КСК“ установлены по черт. ОНВ-1-64.
3. Монтаж защитного зануления выполнить согласно инструкции по монтажу защитного зануления и зануления ВСН-296-81 МТСС-СССР.
4. Длины проводов даны с учетом 6% надбавки на изгибы, повороты и отходы согласно письму Госстроя СССР от 12.12.1979г. N 89-Д.

Обозначение	Наименование
	Прибор, регулятор, исполнительный механизм, электроаппаратура и другое оборудование, устанавливаемое по тесту.
	Отборное устройство, первичный измерительный прибор или датчик встраиваемый в технологическое оборудование или трубопровод.

Г.И.П.	Ларичева	Т.П. 411-1-163.91	А0В
Исполн.	Иванов		
Проверен	Иванов		
Утвержден			

Схема функциональная



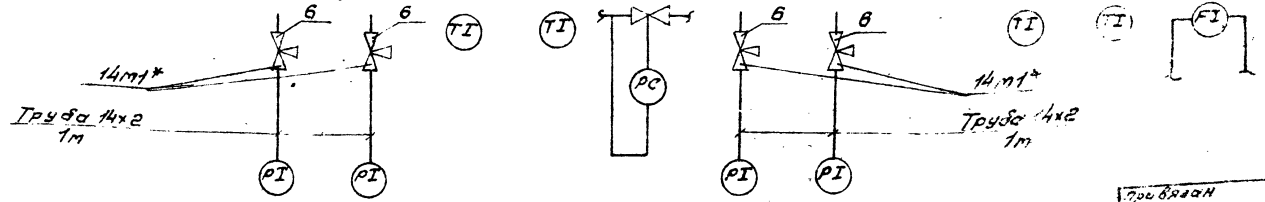
Поз. обозначение	Наименование	Кол.	Примечание
1	Манометр ИБМ-100х6 шкала 0-1 кгс/см ² ТУ 25.02-25-74	4 шт.	
2	Термометр ртутный ПТ-2°-160-66 Шкала 0-160°С ГОСТ 2523-73*Е	4 шт.	
3	Труба 14х2 ГОСТ 8734-75	4 м	
4	Регулятор расхода и давления УРД	1 шт.	Заказываются в сантехнической
5	Счетчик горячей воды УВКГ	1 шт.	части проекта
6	Кран трехходовый 14мм	4 шт.	

1. Позиции приборов соответствуют позициям спецификации оборудования ЯОВКСО
2. Позиции обозначенные знаком * заказываются в сантехнической части проекта.
3. Установка и заказ закладных конструкций отборных устройств температуры и давления выполняются в части ПБ.
4. Условные обозначения приняты по ОСТ 36.27-77.
5. Количество потребляемого тепла определяется с помощью суггитрующих водомеров и местных показывающих термометров по методике приведенной в "Инструкции по учету отпуска тепла электрическими и предприятиями тепловых сетей."

Схема трудных пробонок

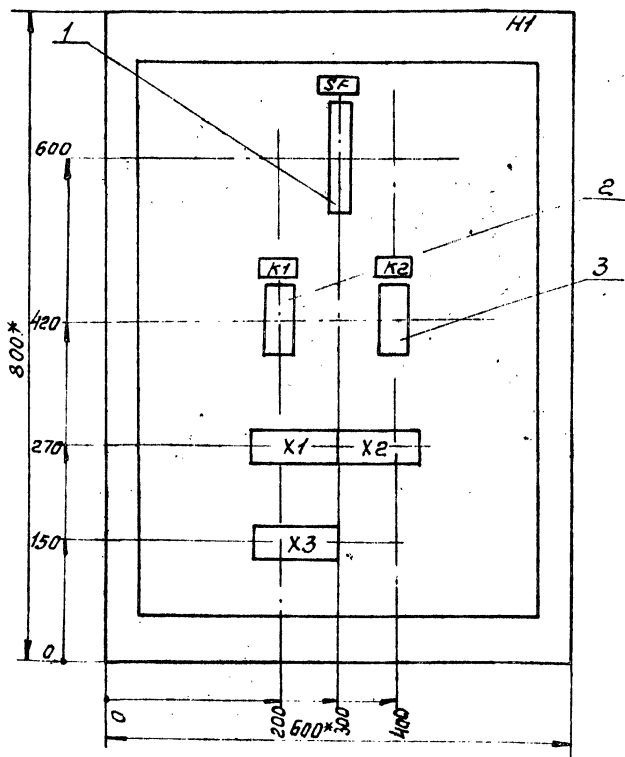
Наименование параметра и место отбора * импульса	Подающий трубопровод					Обратный трубопровод				
	Давление		Температура		Давление	Давление		Температура	Расход	
	Вода до элеватора	Вода после элеватора	Вода до элеватора	Вода после элеватора	Регулятор давления	Вода до подпитки	Вода в тепловую сеть	Вода до подпитки	Вода в тепловую сеть	
Обозначение монтажного чертежа	ТК4-3143-70	ТК4-3143-70	ТМ4-143-87	ТМ4-143-87	—	ТК4-3143-70	ТК4-3143-70	ТМ4-143-87	ТМ4-143-87	ТМ4-37-72
Позиция	1	1	2	2	4	1	1	2	2	5

- T1- Подающий трубопровод с температурой +130°С.
 T1-1- Подающий трубопровод с температурой +105°С.
 T2, T2-1- Обратный трубопровод с температурой +70°С.

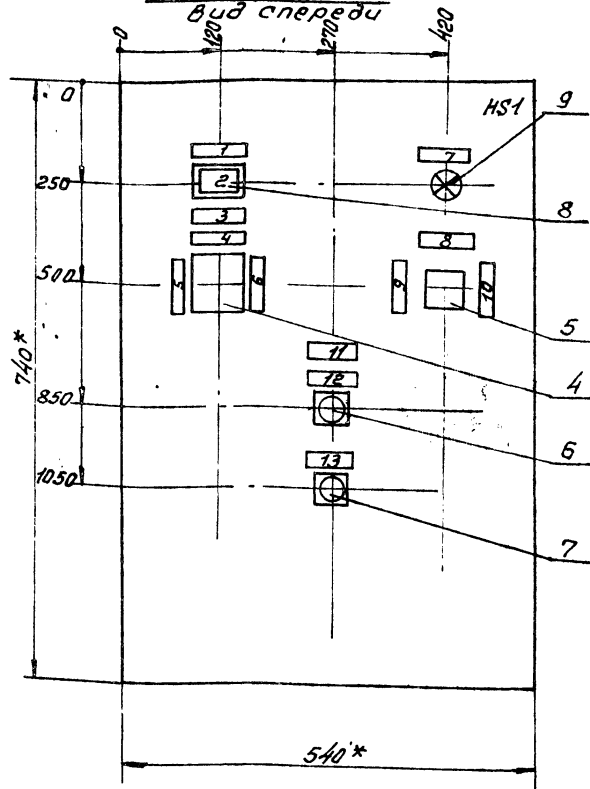


Исполнитель: [Signature]	Место: [Signature]	М.П. [Stamp]	№ [Number]	ТН 411-1-163.91	АОВ
Производство: Лаборатория №1			Стадия: [Blank]	Лист: [Blank]	Из всего: [Blank]
Информация: [Blank]			СОЮЗПРОТЕКСОС		

Вид спереди
Дверь не показана



Дверь ящика.
Вид спереди



- 1. * Размеры для справок.
- 2. Неуказанные предельные отклонения размеров по ЭТН
- 3. В контуре табличек и аппаратов номера надписей по перечню надписей.
- 4. Глубина ящика 350мм.

Г.И.П. Маричева	И.И.П. Березина	И.И.П. Вороситов	И.И.П. Ильин	И.И.П. Пунин	И.И.П. Б.И.	ТП 411-1-163.91 АОВ	Производственно-лабораторный корпус лесхоза для Сибири и Дальнего Востока	Лист 6	Листов
И.И.П. Вороситов	И.И.П. Ильин	И.И.П. Пунин	И.И.П. Б.И.	И.И.П. Б.И.	И.И.П. Б.И.				
Приточная система П1. Шкаф управления ш.У.1. Чертеж общего вида							СОЮЗГИПРОЛЕСХОЗ		

Калибрвал Т.И.И.

Формат А1

№ п/п	Обозначение	Наименование	Кол.	Примечание
		Документация		
	АОВ-6	Чертеж общего вида		
	АОВ-9	Схема электрическая соединений		
	АОВ-8	Перечень надписей		
		Сборочные единицы		
		H1		
1		Выключатель АБЗ-М, Урш. = 2а, Урш. = 1,33М ТУ16-522.110-74	1	SF
2		Реле промежуточное ПЗЗ7-4293 ~ 220В ТУ16-523.622-82	1	K1
3		Реле промежуточное ПЗЗ7-2293 ~ 220В ТУ16-523.622-82	1	K2
		H51		
4		Переключатель универсальный УП5313-6322 с оболочкой рукояткой ТУ16-524.074-75	1	SA1
5		Переключатель ПЕ-01143 исп.1 ТУ16-526.408-76	1	SA2
6		Кнопка КЕ01143 исп.2		
7		Толкатель черной «Пуск»	1	SB3
8		Кнопка КЕ01143 исп.2		
9		Толкатель красный «Стоп»	1	SB4
10		Табла световое тст. ~ 220В с лампой 4-220-10, ГЛТЛ-5411-69	1	HL1
		Аппаратура светосигнальная АС-442192 с красным световым диодом ТУ16-535.930-76	1	HL2
		Калодка из ЮЗамитов на 16А	3	

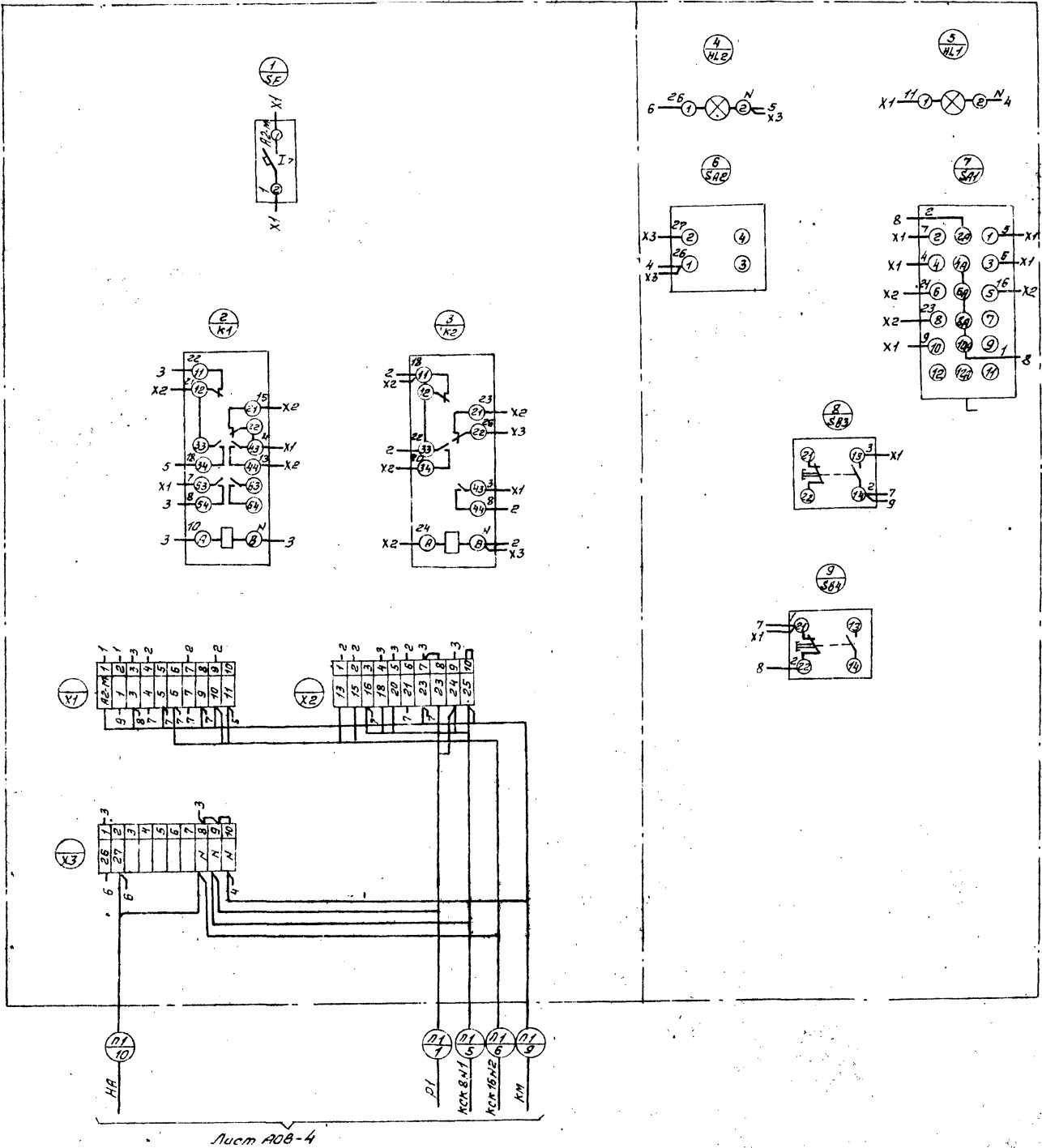
№ п/п	Поз. обознач.	Место надписи	Текст	Кол.	Лист	Листов
1	HL1; SA1	Табличка	Вентилятор	1		
2	HL1	Табла	Нормальная работа	1		
3	SA1	Табличка	Выбор режима	1		
4		—	Отключено	1		
5		—	Лето	1		
6		—	Зима	1		
7	HL2	—	Затерзание воздуха нагрет. ват.	1		
8	SA2	—	Аварийная сигнализация	1		
9		—	Отключена	1		
10		—	Включена	1		
11	SB3; SB4	—	Система П1	1		
12	SB3	—	Пуск	1		
13	SB4	—	Стоп	1		

Г.И.П. Маричева	И.И.П. Березина	И.И.П. Вороситов	И.И.П. Ильин	И.И.П. Пунин	И.И.П. Б.И.	ТП 411-1-163.91 АОВ	Производственно-лабораторный корпус лесхоза для Сибири и Дальнего Востока	Лист 8	Листов
И.И.П. Вороситов	И.И.П. Ильин	И.И.П. Пунин	И.И.П. Б.И.	И.И.П. Б.И.	И.И.П. Б.И.				
Приточная система П1. Шкаф управления ш.У.1. Перечень надписей							СОЮЗГИПРОЛЕСХОЗ		

25074-01 63

Вид спереди
Дверь не показана

Дверь ящика
Вид со стороны монтажа



Лист АОВ-4

ГПП Таричева	Хол	ТП 411-1-163.91	АОВ
Иванов Березина	Бер		
Иванов Ярославов	Яр		
И. спец. Ярославов	Яр	Производственно-лабораторный корпус лесхоза для Сибири и Дальнего Востока	Листов
Зав. з.р. Ильин	Иль		10
Ст. инж. Пунин	Пун		9
		Приточная система П.1. Шкаф управления Ш.У.1. Схема электрическая соединен	СОИЗГИПРОЛЕСХОЗ

Альбом 1

Ведомость рабочих чертежей комплекта кнш

Шифр	Наименование	Стр.
кнш-ту	Технические условия	
-0100	Ступень ЛСМ 1	
-0200	Ступень ЛСМ 2	
-0110	Сетка С1	
-0101	Петля П1	
-0120	Изделие закладное ЗД-1	

Технические условия изготовления арматурных, закладных и сборных железобетонных изделий.

Арматурные, закладные и сборные железобетонные изделия надлежит выполнять в точном соответствии с рабочими чертежами. Арматурные, закладные сварные изделия должны соответствовать требованиям ГОСТ 10932-75, сборные железобетонные изделия - требованиям ГОСТ 13015.1-81.*

- Сварку элементов изделий следует выполнять:
- а) При соединении втавр дуговой сваркой под слоем флюса на сварочных автоматах в соответствии с указаниями по сварке соединений арматуры и закладных изделий железобетонных конструкций по ГОСТ 14098-85. При отсутствии оборудования для автоматической сварки допускается применение сварки под слоем флюса на оборудовании с ручным приводом.
 - б) Сварку арматуры сеток выполнять контактно-точечной сваркой по ГОСТ 14098-85 во всех пересечениях стержней.

Для изготовления изделий надлежит применять арматуру и прокат из марки углеродистой стали Ст.3 обыкновенного качества по ГОСТ 380-88 и ГОСТ 535-88 и прокат марки С 235, С 245 по ГОСТ 27772-88.

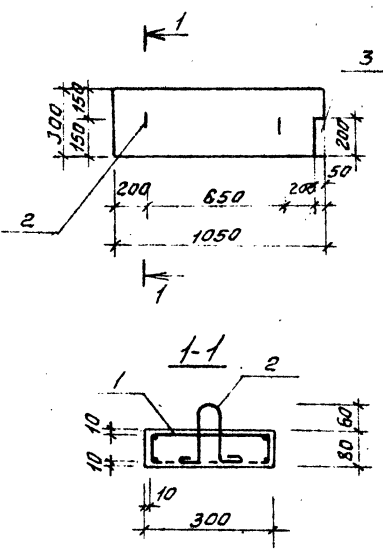
Для сварочных работ следует применять электроды типа Э42 по ГОСТ 9467-75.*

Шифр листа

Г.И.П. Маричева М.С.	И.И.П. Черкасова М.С.	ТП 41-1-163.91	КНШ-ТУ
Нач.отд. Роговцев В.С.	И.И.П. Черкасова М.С.		
Зав.зр. Сафрина В.И.	И.И.П. Черкасова М.С.		
И.И.П. Черкасова М.С.	И.И.П. Черкасова М.С.		
		Технические условия	Стандарт Лист Листов Р 1 1
			СОЮЗГИПРОЛЕСХОЗ

Копировал Чибрич

Формат А4



Вид	Зона	Лист	Обозначение	Наименование	Кол.	Примечание
				Документация		
И			кнш-ту	Технические условия		
				Сборочные единицы и детали		
И	1		-0110	Сетка С1	1	3,71 кг
И	2		-0101	Петля	2	2,11 кг
И	3		-0120	Изделие закладное ЗД-1	1	1,77 кг
				Материалы		
				бетон класса В15		0,025 м ³

25074-01 65

Ведомость расхода стали на элемент, кг

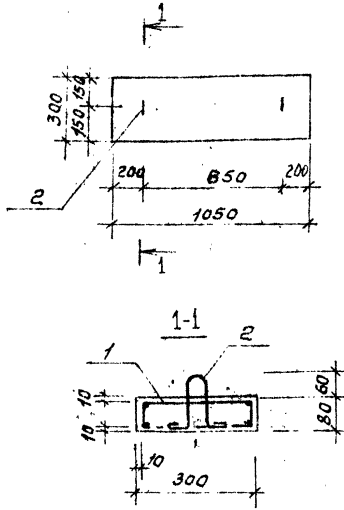
Марка элемента	Изделия арматурные					Изделия закладные					Общий расход	
	Арматура класса А I		А III			всего	Арматура класса А I		Прокат марки С 245			всего
	ГОСТ 5781-82*	ГОСТ 5781-82*	ГОСТ 5781-82*	ГОСТ 5781-82*	ГОСТ 5781-82*		ГОСТ 5781-82*	ГОСТ 27772-88	ГОСТ 27772-88			
ЛСМ 1	0,5	0,8	1,93	1,89	1,89	3,82	0,28	0,28	1,49	1,49	1,77	5,59

Г.И.П. Маричева М.С.	И.И.П. Черкасова М.С.	ТП 41-1-163.91	КНШ-0100
Нач.отд. Роговцев В.С.	И.И.П. Черкасова М.С.		
Зав.зр. Сафрина В.И.	И.И.П. Черкасова М.С.		
И.И.П. Черкасова М.С.	И.И.П. Черкасова М.С.		
		Ступень ЛСМ-1	Стандарт Масса Листов Р 75 кг 2/1
			Лист Листов
			СОЮЗГИПРОЛЕСХОЗ

Копировал Чибрич

Формат А4

Альбом 1



Ведомость расхода стали на элемент, кг

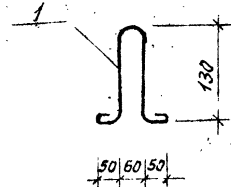
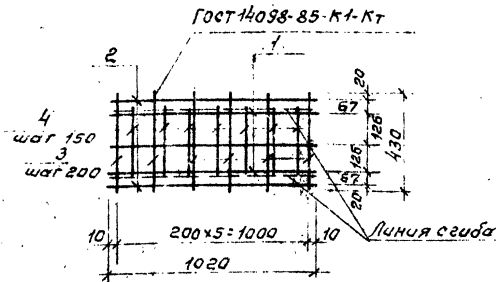
Марка элемента	Изделия арматурные						Общий расход
	Арматура класса						
	A I		A III		Всего		
	φ6	φ8	Угол	φ10	Угол		
ЛМС-2	1,13	0,20	1,93	1,89	1,89	3,82	3,82

Деталь	Поз.	Обозначение	Наименование	Кол.	Примечание
			Документация		
И		кнч-ту	Технические условия		
			Сварочные единицы и детали		
И	1	-0110	Сетка С1	1	3,71 кг
И	2	-0101	Петля П1	2	0,11 кг
			Материалы		
			Бетон класса В15		0,025 м ³

Унв. Проект. Подп. и Дата

Г.И.П. Маричева	И.И.П. Рогочев	М.И.П. Сидорова	ТП 411-1-163.91	кнч-0200
И.И.П. Рогочев	С.И.П. Сафина	М.И.П. Черкасова	Ступень ЛМС-2	Сталь Масса Площадь
				Р 73 кг 8/м
				Лист Листов
				СНЗГИПРОЛЕСХОЗ

Калировка 1-150/150 Формат А3



Длина развертки 510 мм.

25.07.97 9

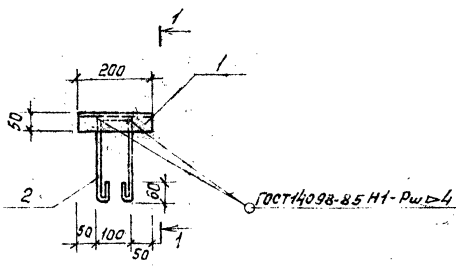
Деталь	Поз.	Обозначение	Наименование	Кол.	Примечание
			Документация		
		кнч-ту	Технические условия		
			Детали		
1		-0111	φ10 АІІ ГОСТ 5781-82 В-1080	3	0,63 кг
2		-0112	φ8 АІІ ГОСТ 5781-82 В-1080	2	0,40 кг
3		-0113	φ8 АІІ ГОСТ 5781-82 В-430	6	0,1 кг
4		-0114	φ6 АІІ ГОСТ 5781-82 В-280	7	0,06 кг

Унв. Проект. Подп. и Дата

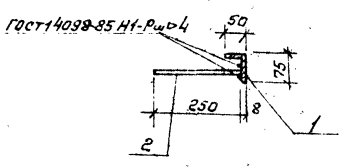
Г.И.П. Маричева	И.И.П. Рогочев	М.И.П. Сидорова	ТП 411-1-163.91	кнч-0101
И.И.П. Рогочев	С.И.П. Сафина	М.И.П. Черкасова	Петля П1	Сталь Масса Площадь
				Р 0,1 кг 1:10
				Лист Листов
			φ6 АІІ ГОСТ 5781-82*	СНЗГИПРОЛЕСХОЗ

Калировка 1-150/150 Формат А4

Аналог 1



1-1



№ п/п	Этап	163	Обозначение	Наименование	Кол.	Примечание
41			- кнч-ту	Документация Технические условия		
				Детали		
				Узелок Б-75х60х8, ГОСТ 510-85 СЭА-5 ГОСТ 27712-88		
12	1		- 0121	2-200	1	1,49кг
12	2		- 0122	Ф8х1 ГОСТ 5781-82 * 2-720	1	0,28кг

Коп. - 1 шт. Подп. и дата

Г.П. Маричева	И.И. Рокочев	И.И. Четапов	Зав. зр. Савина	Инж. И. Черкасова	ТП 411-1-163.91	КНЧ-0120
Изделие закладное ЗД1					Р	1,77кг 1:10
					Лист 1	Листов 1
					СДНОЗГИПРОАЭСХОЗ	

Копировать

Формат А3

2501-01

657