

ЦЕНТРАЛЬНЫЙ ИНСТИТУТ ТИПОВОГО ПРОЕКТИРОВАНИЯ
ГОССТРОЯ СССР
КИЕВСКИЙ ФИЛИАЛ
г. Киев-57 ул. Эжена Потье № 12

№ 49
№ 7046 Инв. № 9544/3 Тираж 100
Сдано в печать 1.09. 1987 г. Цена 6.84

ТИПОВОЙ ПРОЕКТ

4II-2-179.86

ЦЕХ ПО ПРОИЗВОДСТВУ ПАРКЕТА
С СУШИЛЬНЫМИ КАМЕРАМИ
МОЩНОСТЬЮ 200 ТЫС. М² ПАРКЕТА В ГОД

Альбом III
Состав проекта

- Альбом I — Общая пояснительная записка, технологические чертежи, архитектурно-строительные решения, конструкции железобетонные.
Альбом II — Внутренние водопровод и канализация, отопление и вентиляция.
Альбом III — Силовое электрооборудование, электрическое освещение, связь и сигнализация, автоматизация отопления и вентиляции.
Альбом IV — Спецификации оборудования.
Альбом V — Ведомости потребности в материалах.
Альбом VI — Сметы.
Альбом VII — Сметы.

Примененные типовые проекты:

Типовой проект 4II-2-153,84 «Цех по производству паркета с сушильными камерами мощностью 200 тыс. м² паркета в год». Альбомы IV и V.

/Распространяет Киевский филиал ЦИТП/

УТВЕРЖДЕН
Гослесхозом СССР
ПРОТОКОЛ № 12 ОТ 28.02.1986 г.
ВВЕДЕН В ДЕЙСТВИЕ ИНСТИТУТОМ
«СОЮЗГИПРОЛЕСХОЗ»
ПРИКАЗ № 31 ОТ 30.05.1986 г.

РАЗРАБОТАН
Киевским филиалом
«СОЮЗГИПРОЛЕСХОЗ»

К. Ф. ЦИТП ИНВ. № 9544/3

Главный инженер филиала *Н.А. Задависька*
Главный инженер проекта *В.И. Заславский*

Дата	
Исполнитель	
Проверенный	
Утвержден	

Альбом III

Типовой проект 411-2-179.86

Ведомость чертежей основного комплекта ЭМ

Лист	Наименование	Примечание
1	Общие данные (начало)	
2	Общие данные (окончание)	
3	Расчет электрических нагрузок (начало)	
4	Расчет электрических нагрузок (окончание)	
5	План на отгм. 0.000 в осях 1-8, А-Г.	
6	План на отгм. 0.000 в осях 8-13, А-Г.	
7	План на отгм. 0.000 в осях 5-10, Г-В. Малые зачатки	
8	План на отгм. 3.600 и 4.800	
9	План трасс управления приводами и блокировок на отгм. 0.000 в осях 1-8, А-Г.	
10	План трасс управления приводами и блокировок на отгм. 0.000 в осях 8-13, А-Г.	
11	План на отгм. 0.000 в осях 5-3, Д-Е. План эстакад	
12	Фрагмент плана на отгм. 3.600. Спецификация к листам ЭМ-9-ЭМ-12	
13	Принципиальная схема распределительной сети 1 ШР (начало)	
14	Принципиальные схемы распределительной сети 1 ШР (окончание), 3 ШР.	
15	Принципиальные схемы распределительной сети 2 ШР, 12 ШР.	
16	Принципиальные схемы распределительной сети 4 ШР, 5 ШР.	
17	Принципиальные схемы распределительной сети 6 ШР, 10 ШР.	
18	Принципиальная схема распределительной сети 7 ШР.	
19	Принципиальная схема распределительной сети 8 ШР.	
20	Принципиальная схема распределительной сети 9 ШР.	
21	Принципиальная схема распределительной сети 11 ШР.	
22	Принципиальная схема распределительной сети 13 ШР.	
23	Бухгет. план. Принципиальная схема распределительной сети 14 ШР.	
24	Схемы электропроводок поз. 21, 1, 40, 24.	
25	Схемы электропроводок поз. 22, 23, линии ОТД	
26	Отключение вентсистем. Схема принципиальная управления. Схема подключения.	
27	Отключение вентсистем. Сборка аппаратуры, конструкция.	
28	Принципиальная схема питающей сети.	
29	Спецификация к листам ЭМ-5-ЭМ-8. (начало)	
30	Спецификация к листам ЭМ-5-ЭМ-8 (продолжение)	
31	Спецификация к листам ЭМ-5-ЭМ-8. (окончание)	

Типовой проект разработан в соответствии с действующими нормами и правилами и предусматривает мероприятия, обеспечивающие взрывную, взрывопожарную и пожарную безопасность при эксплуатации здания.

Главный инженер проекта *В.И. Заславский*

Лист	Наименование	Примечание
32	Лесорама поз. 24 и транспортер поз. 71. Схема электрическая принципиальная управления	
33	Ленточные конвейеры поз. 72, 73, 74. Схема электрическая принципиальная управления (начало)	
34	Ленточные конвейеры поз. 72, 73, 74. Схема электрическая принципиальная управления (окончание)	
35	Рольганг с переключником поз. 29 Схема электрическая принципиальная управления	
36	Пневмотранспорт ПТ2. Схема электрическая принципиальная управления	
37	Пневмотранспорт ПТ3, ПТ4. Схема электрическая принципиальная управления	
38	Пневмотранспорт ПТ5. Схема электрическая принципиальная управления	
39	Агрегат Р1, Р2 (Р3, Р4) Схема электрическая принципиальная управления	
40	Вентсистема В2 (В3, В4). Схема электрическая принципиальная управления	
41	Вентсистема В2 (В3, В4). Схема подключения	
42	Ящик 1Я Схема подключения	
43	Ящик 2Я Схема подключения	
44	Ящик 3Я. Схема подключения	
45	Ящик 8Я. Схема подключения	
46	Ящик 9Я Схема подключения	
47	Ящик 10Я Схема подключения	
48	Ящик 11Я. Схема подключения	
49	Ящик 12Я (13Я) Схема подключения	
50	Ящик 1Я Эскиз общего вида	
51	Ящик 2Я Эскиз общего вида	
52	Ящик 3Я Эскиз общего вида	
53	Ящик 8Я Эскиз общего вида	
54	Ящик 9Я Эскиз общего вида	
55	Ящик 10Я Эскиз общего вида	
56	Ящик 11Я Эскиз общего вида	
57	Ящик 12Я (13Я) Эскиз общего вида	
58	Кабельный журнал (начало)	
59	Кабельный журнал (продолжение)	
60	Кабельный журнал (продолжение)	
61	Кабельный журнал (продолжение)	
62	Кабельный журнал (продолжение)	
63	Кабельный журнал (продолжение)	
64	Кабельный журнал (продолжение)	
65	Кабельный журнал (продолжение)	
66	Кабельный журнал (продолжение)	
67	Кабельный журнал (окончание)	

Лист	Наименование	Примечание
68	Ведомость объемов электромонтажных работ	
69	Ведомость изделий мэз	

Ведомость основных комплектов

Обозначение	Наименование	Примечание
ТХ	Технология производства	
АР	Архитектурные решения	
КЖ	Конструкции железобетонные	
ОВ	Отопление и вентиляция внутренний водопровод и канализация	
ВК	Силовое электрооборудование	
ЭМ	Электрическое освещение	
СС	Связь и сигнализация	
АОВ	Автоматизация отопления и вентиляции.	

Общие указания.

Настоящий раздел проекта разработан на основании строительных, технологических и санитарных правил и норм (ПУЭ, СН 357-77, СН 102-76, СН 305-77, ВСН 294-79). Основными потребителями электроэнергии являются токоприемники технологического и санитарного оборудования и электроосвещение, в соответствии с требованиями ПУЭ в отношении обеспечения надежности электроснабжения электроприемники цеха относятся к потребителям 3^й категории.

9544/3 3

Привязан:			
ТП 411-2-179.86 ЭМ			
ГИП	Заславский	1986	6.02
Н.контр.	Олейник	1986	6.02
Нач. отд.	Пилипенко	1986	6.02
Рук. сект.	Олейник	1986	6.02
Вед. инж.	Рог	1986	6.02
Цех по производству паркета с сушильней и камерами для хранения заготовок паркета		Страна	Лист
Общие данные (начало)		Р.П.	69
		Киевский филиал	СО:03ТИПОЛЕСХ03

Копировал Герман

Формат А2

Альбом III

Типовой проект 411-2-179.86

Проектом предусматривается компенсация реактивной мощности путем подключения конденсаторных установок УКН-0,38. Расчет нагрузок выполнен в соответствии с нормалью М 145 - 67. Основные технико-экономические показатели при двухступенной работе цеха приведены в таблице

№ п/п	Наименование	Установленная мощность кВт	Коэффициент мощности	Средняя нагрузка за максимальную загружен. ступень	Максимальная нагрузка	Подаваемая электроэнергия кВт. час.
1.	Силовое электрооборудование	826,6	0,73	342	321	460
2.	Электроосвещение	32,5	0,9	29,9	7,7	30,7
3.	Конденсаторная установка			225		225
	Итого с учетом компенсации	859	0,97	371	103	385
						440
						103
						588900

Учет электроэнергии предусматривается на существующих трансформаторных подстанциях от которых будет осуществляться электроснабжение цеха.

Предусмотрена также блокировка вентсистем В2-В4 с открыванием дверей сушильных камер поз. 401-з, блокировка со станками: пневмотранспорта ПТ1 с поз. 4, 11,2; 16,1,2; 201; пневмотранспорта ПТ2 с поз. 11,3,4, 16,3-6, 20,2, пневмотранспорта ПТ3 с поз. 45,1, 48,1,2, пневмотранспорта ПТ4 с поз. 45,2-4, пневмотранспорта ПТ5 с поз. 50,1,2, 51, 53,1,2, агрегата Р1 с поз. 58, агрегата Р2 с поз. 59, агрегата Р3 с поз. 57, агрегата Р4 с поз. 59,2, а также облокированное управление лесорамы поз. 24 и транспортера опилочного поз. 71, облокированное управление ленточных конвейеров поз. 72, 73, 74, управление рольгангом с переключиком поз. 29

1. Силовое электрооборудование.

В соответствии с требованиями ПУЭ проектируемые помещения относятся к помещениям с зонами: лесопильно-раскряночное отделение, фертировочный участок, отделение изготовления паркета - ПII, сушильное и остывочное отделения - ПII^а, венткамера, электрощитовые, заточное отделение - к помещениям с небрызго и непожароопасной средой.

Электрооборудование, аппаратура, шкафы и пульты управления, поставляемые комплектно с оборудованием, по исполнению должны соответствовать классам помещений. Напряжение силовых сетей ~380В, цепей управления ~380В и ~220В.

В качестве силовых шкафов применяются шкафы распределительные типа ШРП с предохранителями и рубильником на вводе. Питающие сети выполняются кабелем марки АБВГ по стенам на скобах или проводом АПВ в трубе в полу. Распределительные сети выполняются кабелями марки АБВГ по стенам на скобах и лотках и проводами марки АПВ в водогазопроводных легких трубах ГОСТ 2662-75 в помещениях классов П-II, П-II^а и в винилластовых трубах МН1427-61 в помещениях с небрызго и непожароопасной средой.

Монтаж силового электрооборудования и сетей выполняется в соответствии с требованиями ПУЭ, СНиП III-33-76.

Для обеспечения безопасности людей при нарушении изоляции токоведущих частей электрооборудования предусмотрено устройство защитного зануления в системе с глухозаземленной нейтралью. В качестве магистрали зануления от ТП к цеху используются нулевые проводники питающих кабелей. Каждый зануляемый элемент установки присоединяется к контуру зануления при помощи отдельного ответвления. В качестве ответвлений приняты стальные трубы электропроводки, нулевые проводники кабелей, сталь полдосовая 25x4мм. Металлические строительные конструкции, трубопроводы, корпус оборудования и т.д. должны быть присоединены к сети зануления. Зануление гидкого ввода осуществляется путем подключения одного конца к стальной трубе, а второго - к вводу устройству электрооборудования. При этом труба электропроводника соединяется с корпусом при помощи перемычки (канат стальной Ф6 ГОСТ 2688-80) в качестве контура заземления использовать железобетонные фундаменты здания. Сопротивление зануляющего устройства должны быть не более 40м. Монтаж сетей зануления выполняется согласно ПУЭ и СН 102-76.

Молниезащита.

Согласно СН305-77 и расчетов (при грузовой деятельности более 80час/год) молниезащита цеха (для здания II степени огнестойкости) выполняется по III категории по всей площади кровли, путем наложения молниеприемной сетки (площадь ячейки) не более 150м²) выполненной из стальной проволоки Ф6мм, уложенной под слой утеплителя на неметаллическую кровлю. 4 величина импульсного сопротивления каждого заземлителя защиты от прямых ударов молнии должна быть не более 20 Ом.

Ведомость ссылочных и прилагаемых документов.

Обозначение	Наименование	Примечание
	<u>Ссылочные документы</u>	
А184*	Типовые требования к строительным зданиям на электрические установки и кабельные сооружения. 1980г	
А421 (5.407-7)	Устройство комплектных токопроводов	
А131* (4.407.208)	К электролентам, 1980 г.	
А131* (4.407.208)	Установка аппаратуры и проводов питания к крышным вентиляторам 1976 г.	
А415 (4.407-266)	Устройство токопровода к аппаратам, установленным в цехах предприятий 1979г.	
А155 (4.407-255)	Узлы и детали для прокладки кабелей 1979г.	
А174 (5.407-11)	Заземление и зануление электроустановок, рабочие чертежи, 1980	
А-196-1 (5.407-49)	Прокладка кабелей и проводов на лотках типа н.л. вып. 1 Рабочие чертежи, 1983г.	
ГОСТ 2.702-75	Правила выполнения электрических схем	
ОСТ 160.800.465-77	Устройства комплектные на напряжение до 1000В	
А397 (4-407-235)	Установка одиночных ящиков с рубильниками автоматов, кнопок ПКЕ, ПКУ и сигнальных аппаратов	
А416 (4-407-265)	Установка навесных и протяжных ящиков, клетчатых коробок щитков, освещения и токопроводов, 1979г.	
А420 (5-407-10)	Установка кнопок ПКЕ и ПКУ и переключателей ПП на стойках и токопроводах. Выпуск 1 чертежи и монтажные 1980г	
А-420-1 (5-407-10)	То же, выпуск 2 чертежи изделий 1980г	
ГОСТ 2.754-72*	ЕСКД. Обозначения условные графические электрического оборудования и проводов на планах.	
	<u>Прилагаемые документы</u>	
ЭМ. ВМ	Ведомость потребности в материалах.	
ЭМ. СО	Спецификация оборудования	

Для защиты от статического электричества все металлические части технологического оборудования необходимо присоединить к магистрали зануления. Импульсное сопротивление утечки не должно превышать 9544/3 10⁶ Ом

ГИП	Беларусский	И.С.М.	И.С.М.	
Н.КОНТ.	ОЛЕШНИК	И.С.М.	И.С.М.	
Нач. отд.	Пилипенко	И.С.М.	И.С.М.	
рук. сект.	ОЛЕШНИК	И.С.М.	И.С.М.	
Вед. инж.	РОЗ	И.С.М.	И.С.М.	

Цех по производству паркета с сушильными камерами мощностью 200 тыс. м² паркета в год

Общие данные (окончание)

Киевский филиал союзгипролесхоз

№ п/п	Наименование потребителей	К-во электродвигателей (резерв)	Установленная мощность при ПВ 100% кВт	Средняя нагрузка	cos φ	Средняя нагрузка	Эффект	Коэф. макс. сущ.	Максимальная нагрузка			Расчетные токи А	Примечание			
									КМ ³ Рсм = Рм. кВт.	Q кв. АР.	Р _н ² + Q ² = S квА			Рм. макс = Рн	Км.	Кв. АР.
1	2	3	4	5	6	7	8	9	10	11	12	13	14	15	16	17
Технологические нагрузки																
1 ШР.																
1	Станок токарный ТН-200 точильно-шлифовальный 2Б-631 станок заточный ТЧП-4 пиломатериальный															
2	пшр-2 для развозки зубьев пил РК-8	9/0	2,2/0,6	13,65/0	>3	0,15	0,5/1,73	2,05	3,5							
3	Станок фрезерный торцовочный	3/0	5,5/3	4,5/0	<3	0,2	0,5/1,73	2,3	4,0							
4	Станок вальцовочный	1/0	1,5/1,5	1,5/0	<3	0,25	0,6/1,33	0,9	1,2							
5	Поворящий конвейер	2/0	0,75/0,75	1,5/0	<3	0,3	0,65/1,17	0,45	0,53							
	Итого	15/0	5,5/0,6	28,1/0	>3	0,2	0,54/1,6	5,7	9,2	10,2	1,84	10,5	9,2	14	21,3	
2 ШР																
1	Таль электрическая	4/0	2,8/0,27	6,15/0	>3	0,1	0,5/1,73	0,6	0,85							
2	Лифт	2/0	5,5/5,5	11,0/0	<3	0,2	0,5/1,73	2,2	3,8							
3	Ленточный конвейер	1/0	5,5/5,5	5,5/0	<3	0,3	0,65/1,17	1,6	1,9							
	Итого	7/0	5,5/0,27	23,65/0	>3	0,2	0,58/1,5	4,4	6,53	7,8	1,93	8,6	7,2	11	16,7	
	Итого 1 ШР и 2 ШР	22/0	5,5/0,75	51,8/0	>3	0,2	0,58/1,75	10,1	15,73	18	1,55	15,5	15,73	22	33,4	
14 ШР																
1	Плит. ПЭОМ-2, зарядильник КИД 25, холодильный шкаф шк-0,56, прилавок-ветрина	4/0		12,42/0	—	0,9	1,0/0,0	10	0	—	Кс = 0,8	10,0	0			
2	Освещение			1,1/0	—	0,9	0,9/0,48	1,0	0,5	—	—	1,0	0,5			
	Итого			15,1/0	—	0,9	0,95/0,45	11,0	0,5			13,6	0,5	13,7	21,0	
	Итого 14 ШР, 2 ШР, 1 ШР.	22/0	5,5/0,75	65,3/0	>3	0,32	0,79/0,77	26,8	25,4		1,2	32,0	21	34	51,7	
5 ШР.																
1	Блок питания	3/0	4,5/4,1	13,5/0		0,8	0,8/0,75	10,8	8,1	—	—	10,8	8,1			
2	Траверсная тележка	2/0	4,8/0	4,8/0	<3	0,1	0,5/1,73	0,5	0,9	—	3,4	1,7	1,0			
	Итого	5/0	—	18,3/0	<3	0,6	0,79/0,8	11,3	9,0			12,5	9,1	15,5	23,6	
4 ШР																
1	Камеры сушильные	3/0	22/22	66/0	<3	0,65	0,8/0,75	43,0	32,2	—	1,0	43	32,2	55	83	
	Итого 4 ШР, 5 ШР.	8/0	22/4,5	84,3/0	>3	0,64	0,76/0,75	54,3	41,2	8	1,3	55,5	41,3	69	105	
	1 ШР, 2 ШР, 14 ШР, 4 ШР, 5 ШР	30/0	22/4,5	149,0/0	>3	0,51	0,8/0,75	75,3	57,4	13	1,1	82,0	57,5	89	150	
3 ШР																
1	Станок строгальный ПАРК-7; Станок строгальный ПАРК-8.	6/0	20,5/16,1	114,2/0	<3	0,25	0,6/1,33	28,5	38,0	6	2,1	59,8	41,8	73	111	
1	Станок круглопильный ЧМ-120, станок разгладильный ЧЗКМ	3/0	40,8/30,5	102,3/0	<3	0,25	0,6/1,33	25,6	34,0	3	ср	86	88,7	110	170	

5
9544/3

Гип	Ваславский	1/0	03.85
Нач. отд.	Дудиненко	2/0	03.85
Рис. сем.	Олейник	3/0	03.85

ТП 411-2-179.86

ЭМ

Привязан			
инв. №			

Цена по проекту	Стадия	Лист	Листов
паркета с сушильными камерами мощностью 200 тыс. м ² паркета в год	Р.п.	3	

Расчет электрических нагрузок (начало) Киевский филиал Союзгипролесхоз

1	2	3	4	5	6	7	8	9	10	11	12	13	14	15	16	17	
		7	ШР														
1	Станок торцовочный ЦКБ-40	2/0	9,2/9,2	18,4/0	<3	0,2	0,6 1,33	3,7	4,9								
2	Станок круглопильный ЦБ-2	1/0	4,0/4,0	4,0/0	<3	0,25	0,6 1,33	1,0	1,3								
3	Рольганг приводной, лесотранспортер ленточный пробальный, лесотранспортер БА-3М, линия ота. транспортер опилочный	7/0	11,0/1,10	26,4/0	>3	0,3	0,65 1,17	7,9	9,3								
4	Транспортер поперечный цепной ТЦП-5	1/0	3,0/3,0	3,0/0	<3	0,35	0,65 1,17	1,0	1,2								
5	Затвор	1/0	2,2/2,2	2,2/0	<3	0,1	0,5 1,73	0,2	0,3								
	Итого	11/0	11	54,0	>3	0,25	0,64 1,22	13,8	17,0	9,8	1,85	25,5	18,7	31,8	48		
	6 ШР, 7 ШР	14/0	40,8/10	156,3/0	>3	0,25	0,61 1,3	39,4	51,0	8	1,99	115,6	140	163	247		
		8	ШР														
1	Станок круглопильный ЦМ-120	2/0	30,75/30,75	61,5/0	<3	0,25	0,6 1,33	15,4	20,5								
2	Станок торцовочный ЦКБ-40	4/0	9,2/9,2	36,8/0	<3	0,2	0,6 1,33	7,4	9,8								
3	Рольганг приводной транспортер ленточный ТЛ-3-400	4/0	11/0,55	3,3/0	<3	0,3	0,6 1,33	1,0	1,3								
	Итого	10/0	30,75/9,2	101,6/0	>3	0,23	0,6 1,33	23,8	31,6	4	2,5	59,5	34,7	69	105		
		9	ШР														
1	Станок круглопильный ЦБ-2	1/0	4,0/4,0	4,0/0	<3	0,25	0,6 1,17	1,0	1,3								
2	Рольганг навесной ПРДН-6, Рольганг за лесорамой ПРДЛ-63, ленточный конвейер, рольганг приводной	5/0	3/0,15	10,8/0	>3	0,3	0,65 1,17	3,2	3,8								
3	Транспортер поперечный	3/0	3/0,75	4,5/0	>3	0,35	0,65 1,17	1,6	1,8								
	Итого	9/0	4,0/0,75	13,3/0	>3	0,3	0,65 1,17	5,8	6,9	9,6	1,6	0,3	7,6	12	18		
		10	ШР														
1	Тележка ПРТ-1-63	1/0	6,2/6,2	6,2/0	<3	0,1	0,5 1,73	0,6	1,0								
2	Сбрасыватель бревен СБР-80-1	1/0	3,0/3,0	3,0/0	<3	0,2	0,5 1,73	0,6	1,0								
3	Продольный лесотранспортер БА-3М	1/0	11,0/11,0	11,0/0	<3	0,3	0,65 1,17	3,3	3,9								
4	Транспортер поперечный цепной ТЦП-10	1/0	3,0/3,0	3,0/0	<3	0,35	0,65 1,17	1,0	1,2								
	Итого	4/0	11/3	23,2/0	>3	0,24	0,61 1,3	5,5	7,1	4,2	2,5	13,8	7,8	16	24		
	8 ШР, 9 ШР, 10 ШР	23/0	30,75/3	144,1/0	>3	0,24	0,64 1,2	35,1	45,6	9,4	1,7	59,7	50,1	79	120		
	Итого 1МШР (ШР ÷ 10 ШР) вввод №1	67/0	40,8/3,0	564,2/0	>3	0,34	0,7 1,03	18,4	20,1	24	1,25	230	20,1	30,5	46,3		
	Компенсация реактивной мощности МШР												150				
	Итого после компенсации реактивной мощности 1МШР (ввод №1)	67/0	40,8/3,0	564,2/0	>3	0,34	0,97 0,23	1,84	5,1	24	1,25	230	5,1	24,8	46,0	37,7	
	Рама лесопильная коротышевая РК (ввод №3)	1/0	61,5/61,5	61,5/0	<3	0,5	0,75 0,88	30,8	27,0	-	-	61,5	49,2	7,9	11,6	33,6	
	Итого по цеху технол. оборудования с компенсацией (1 ШР, ввод №1)	68/0	61,5/3	625,7/0	>3	0,34	0,94 0,36	21,5	7,8	24	1,28	275	7,8	28,6	4,34		
	Итого по цеху технол. оборудования без компенсации	68/0	61,5/3	625,7/0	>3	0,34	0,68 1,06	21,5	22,8	21	1,28	275	22,8	36,0	54,7		
	Сантехническое оборудование																
1	Ввод №2 11 ШР	8/0	37/11	102/0	>3	0,65	0,8 0,75	66,3	49,7	-	-	66,3	49,7	8,3	12,6		
2	2 МШР 12 ШР	6/0	37/17	76,9/0	<3	0,65	0,8 0,75	46,1	32,2	-	-	46,1	32,2	5,6	8,5		
3	13 ШР	8/0	7,5/0,76	22/0	>3	0,65	0,8 0,75	14,3	10,7	-	-	14,3	0,7	1,8	2,7		
	2 МШР, Итого (ввод №2)	22/0	37/2,2	200,9/0	>3	0,65	0,8 0,75	126,7	92,6	11		126,7	92,6	15,7	23,8		
	Компенсация реактивной мощности												-75				
	Итого после компенсации реактивной мощности (2 МШР, ввод №2)	22/0	37/2,2	200,9/0	>3	0,65	0,99 0,14	126,7	17,6	11	1,2	126,7	17,6	12,8	30,0		
	Итого по цеху до компенсации реактивной мощности	90/0	61,5/2,2	826,6/0	>3	0,41	0,73 0,94	341,7	320,8	13	1,2	410	320,8	52,0	79,0		
	Итого по цеху с компенсацией реактивной мощности	90/0	61,5/2,2	826,6/0	>3	0,41	0,97 0,28	341,7	95,6	27	1,2	410	95,6	42,0	63,8		
	Электроосвещение	-	-	32,5	-	0,97	0,9 0,24	29,9	7,7			29,9	7,7	30,7	47,6		
	Всего по цеху до компенсации реактивной мощности	90/0	61,5/2,2	859/0	>3	0,45	0,75 0,89	371,6	328,5	-	-	433,9	328	55,0	83,6		
	Всего по цеху после компенсации реактивной мощности	90/0	61,5/2,2	859/0	>3	0,45	0,97 0,28	371,6	103,5	-	-	433,9	103,5	45,0	68,4		

ГИП Заславский
Н.Контр. Олейник
Нач. отд. Пилипенко
Рук. сект. Олейник

ТП 411-2-179.86 ЭМ

Привязан:

9544/3 6

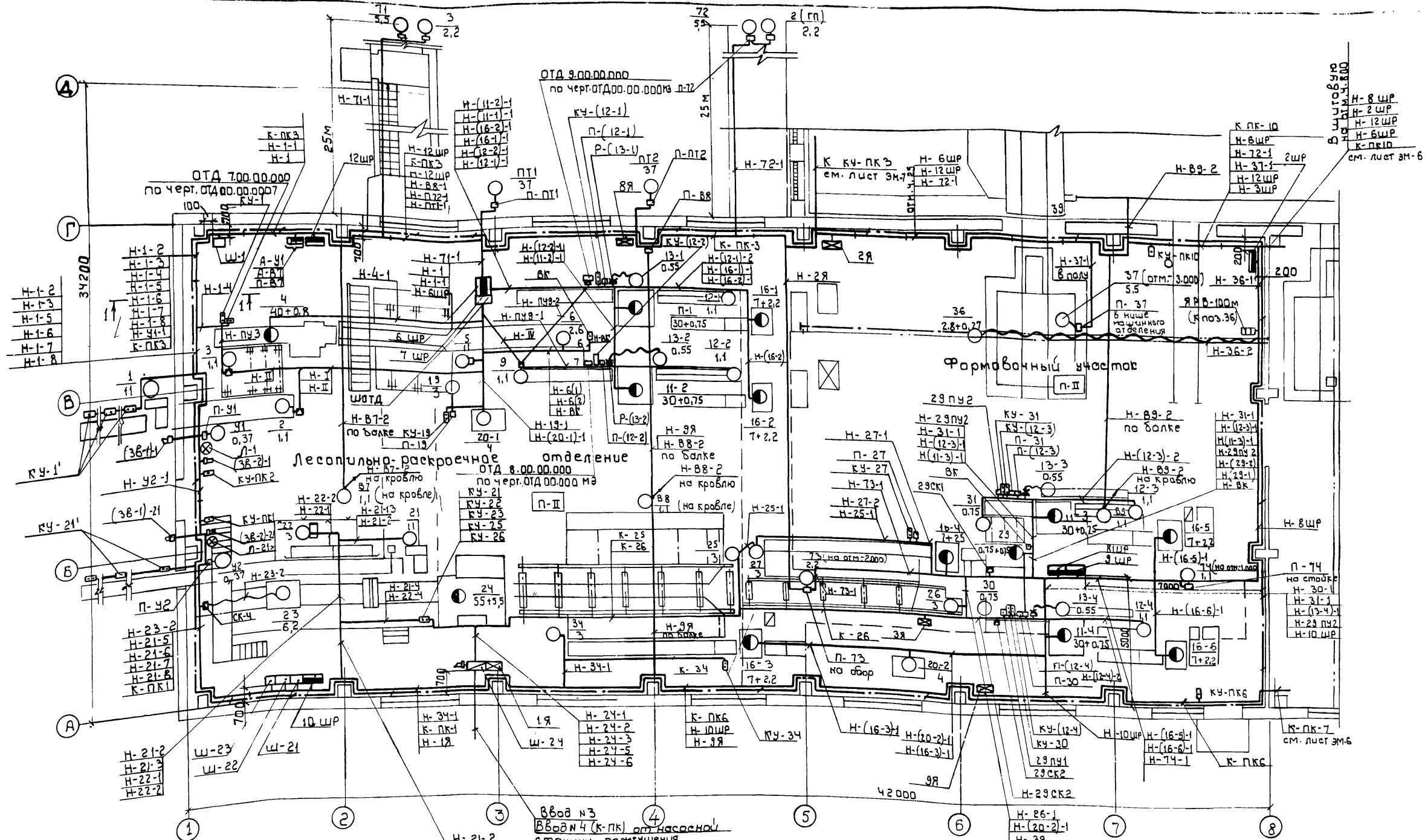
ИНВ.№

Цех по производству паркета с сушильным камерами мощностью 200 тыс. м² паркета в год.

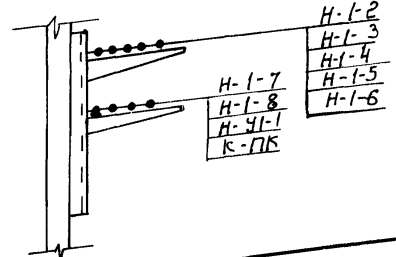
Расчет электрических нагрузок (с окончанием)

Стадия: Лист Листов

Р.П. 4



1-1



Согласовано:
Стр. сектор С. Бурман
Сектор сек. Шерман

- Н-1-2
- Н-1-3
- Н-1-4
- Н-1-5
- Н-1-7
- Н-1-8
- Н-41-1
- К-ПК

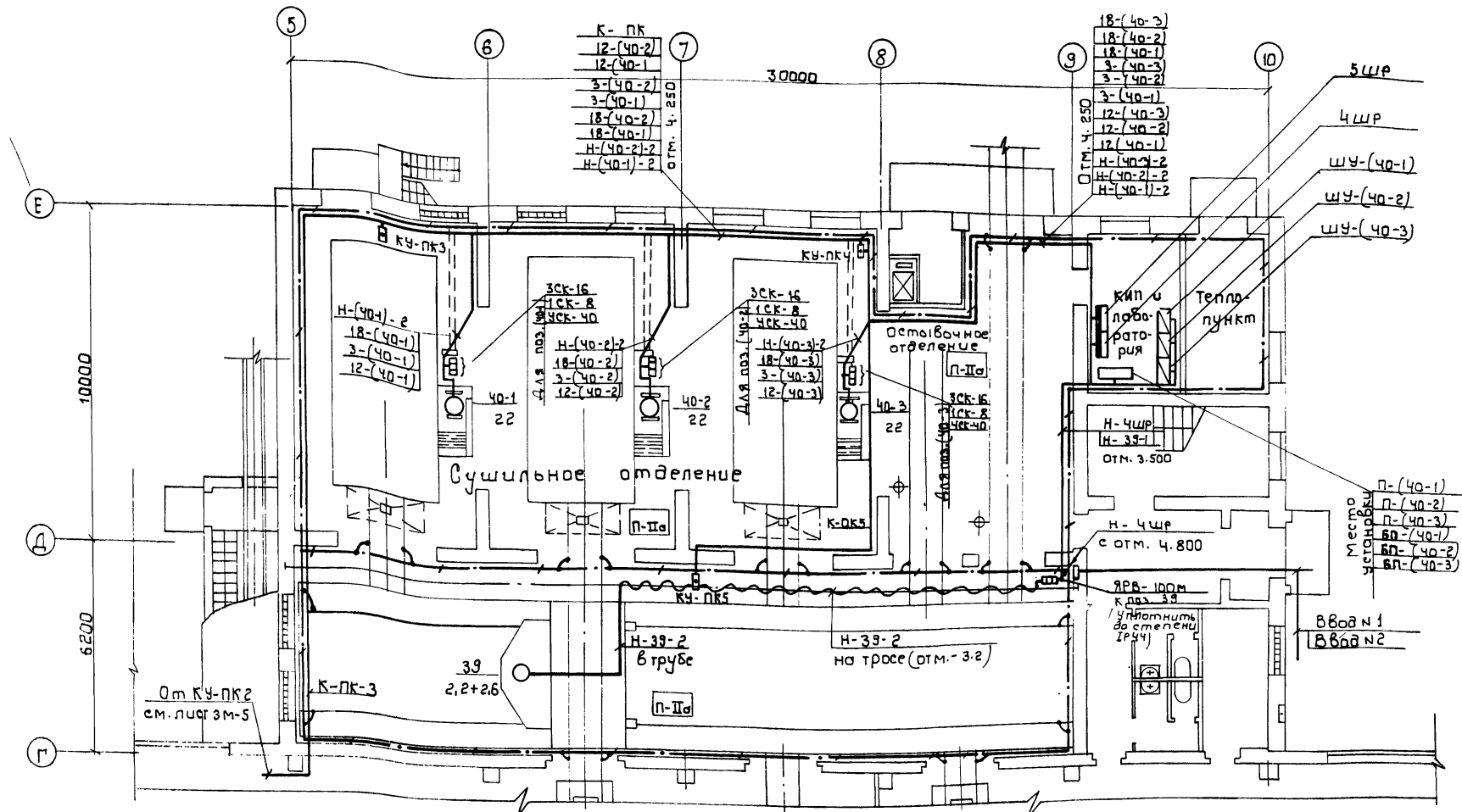
- Н-21-2
- Н-21-3
- Н-21-4
- Н-22-1
- Н-22-2
- Н-22-1

Ввод №3
Ввод №4 (к-ПК) от насосной
станции пожаротушения
(решается при привязке)

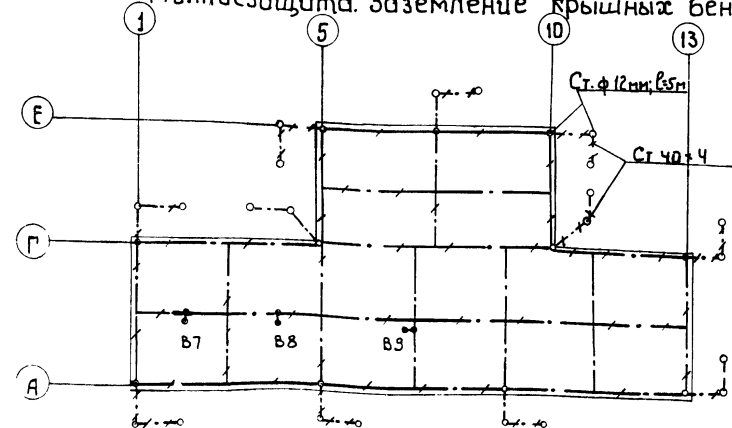
МП	Васильев	Климан	С.М.
Н.контр.	Олейник	С.М.	С.М.
Нач.от.	Олейник	С.М.	С.М.
Рис. сект.	Олейник	С.М.	С.М.
Штат.	Берман	С.М.	С.М.

ТП 411-2-179.86 ЭМ

Привязан:	ЦМБ.№	Цех по производству паркета с сушильными камерами мощностью 200 тыс. м ² паркета в год.	Страна	Лист	Листов
		План на отг. 0.000 в осях 1-8, А-Г.	Р.П.	5	
		Киевский филиал Союзгипролесхоз			



План кровли (м 1:25)
Молниезащита. Заземление крышных вентиляторов



Заземление молниезащиты условно принято для грунта с $\rho=1 \cdot 10^4$

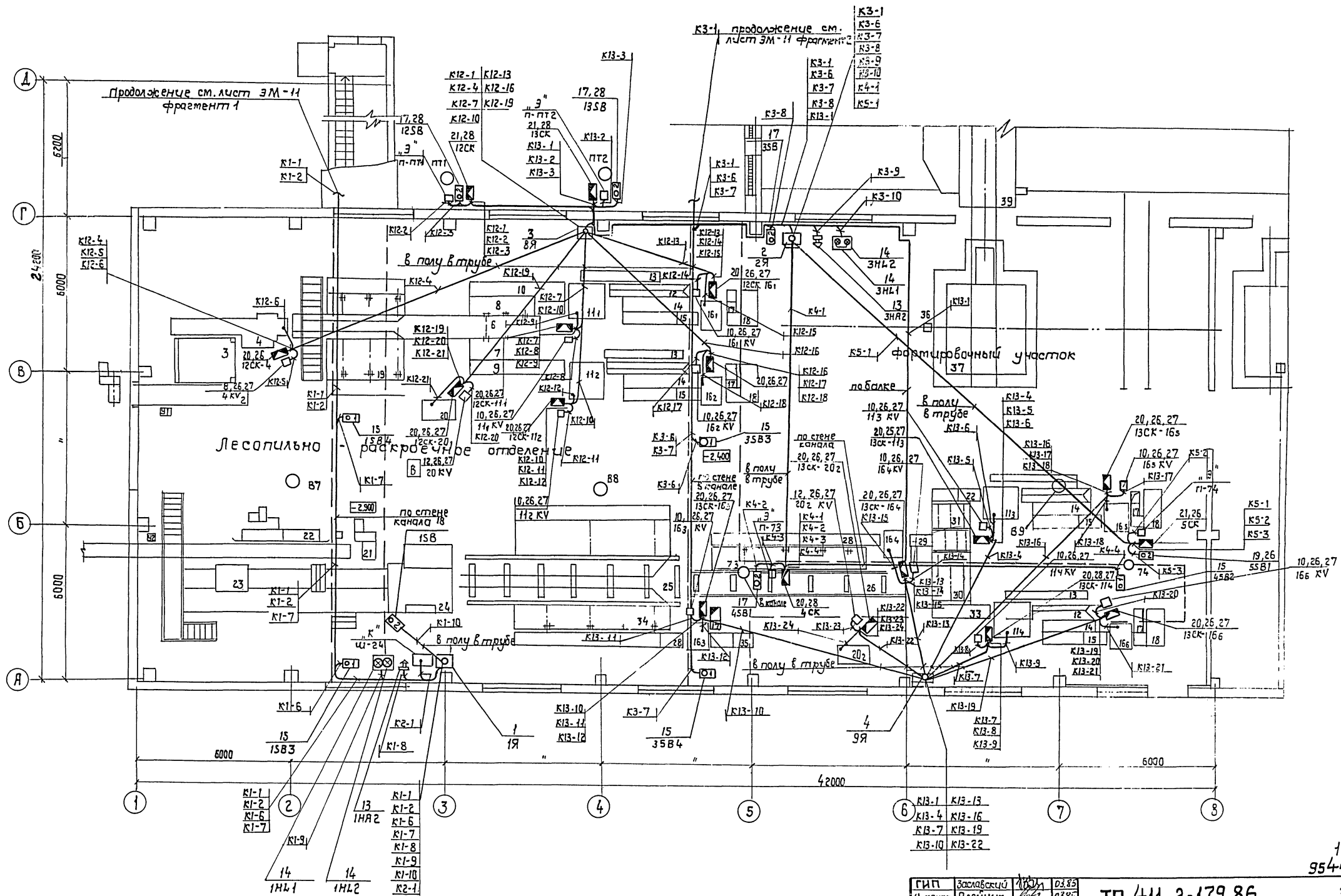
9
9544/3

Т П 411-2-179.86 ЭМ

ГИП	Заславский	1.2.85	1.2.85
Н. контр.	Плечиник	1.2.85	1.2.85
Нач. отд.	Пилипенко	1.2.85	1.2.85
Рук. сект.	Плечиник	1.2.85	1.2.85
Инж. эк.	Берман	1.2.85	1.2.85

Привязан	Цена по производству паркета с сушильными приборами, молниезащита	Стадия	Лист	Листов
ИНВ. №	План на отм. 0.000 в асях 5+10; Г-В. молниезащита	р.п.	7	
	Копировал Герман	Киевский филиал союзгипролесхоза		

Формат А2

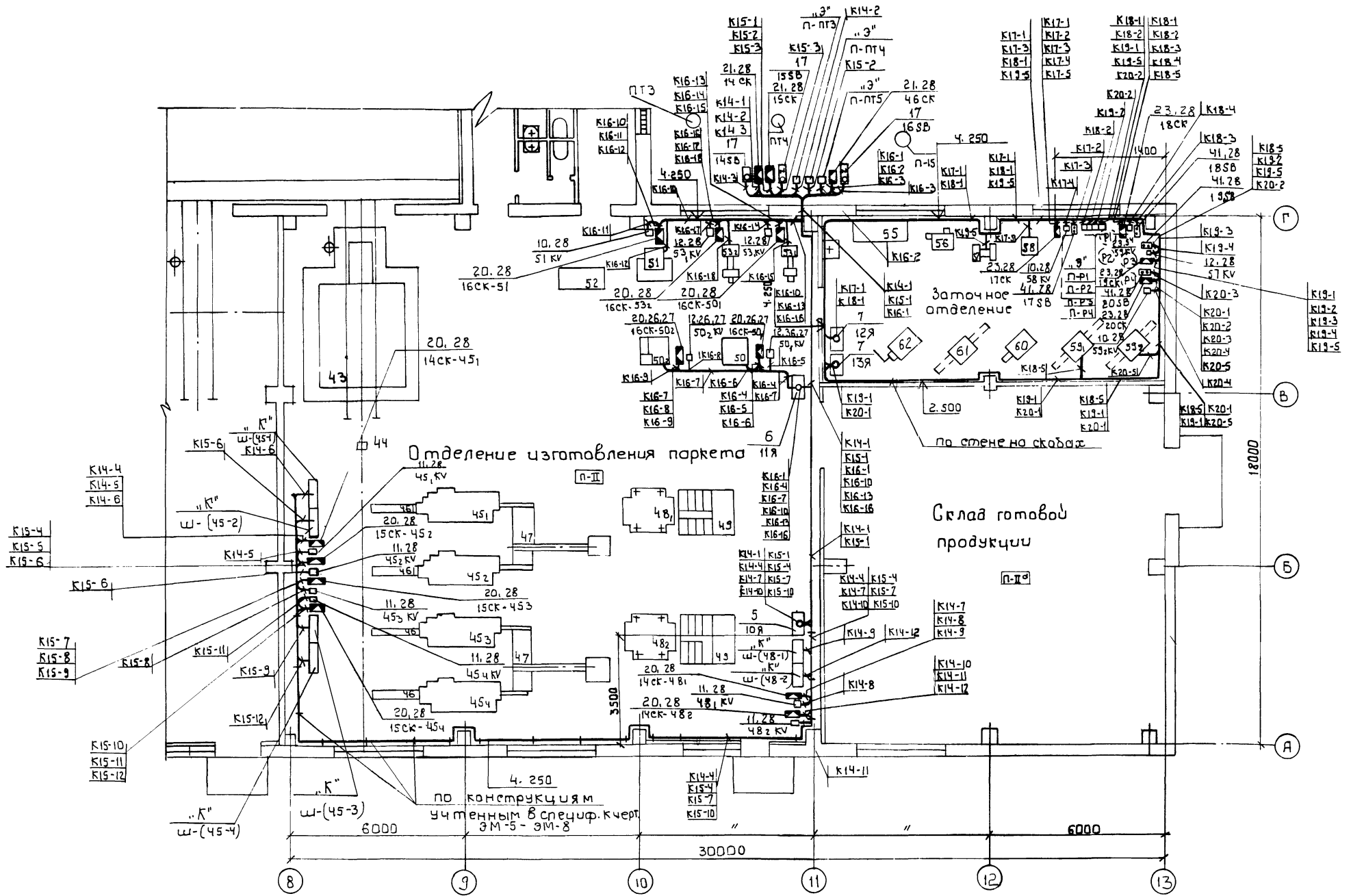


СОГЛАСОВАНО:

Сл.проект. сект. Забырский	Сл.проект. сект. Шурман	Сл.проект. сект. Вацко
05.08	05.08	05.08

1. Лист рассматривать совместно с листами ЭМ-10 - ЭМ12.
2. Кабельный журнал ст. листы ЭМ-59 - ЭМ-63

ГИП	Заславский	03.89	ТП 411-2-179.86	ЭМ	
Н. контр.	Олейник	03.85			
Нач. отд.	Пилипенко	03.85			
Рук. сект.	Олейник	03.85			
Вед. инж.	Роз	03.85			
Привязан:			Стация	Лист	Листов
			Р.П.	9	
Снв. №:			Киевский филиал СОНЗИПРОТЕКСЗ		



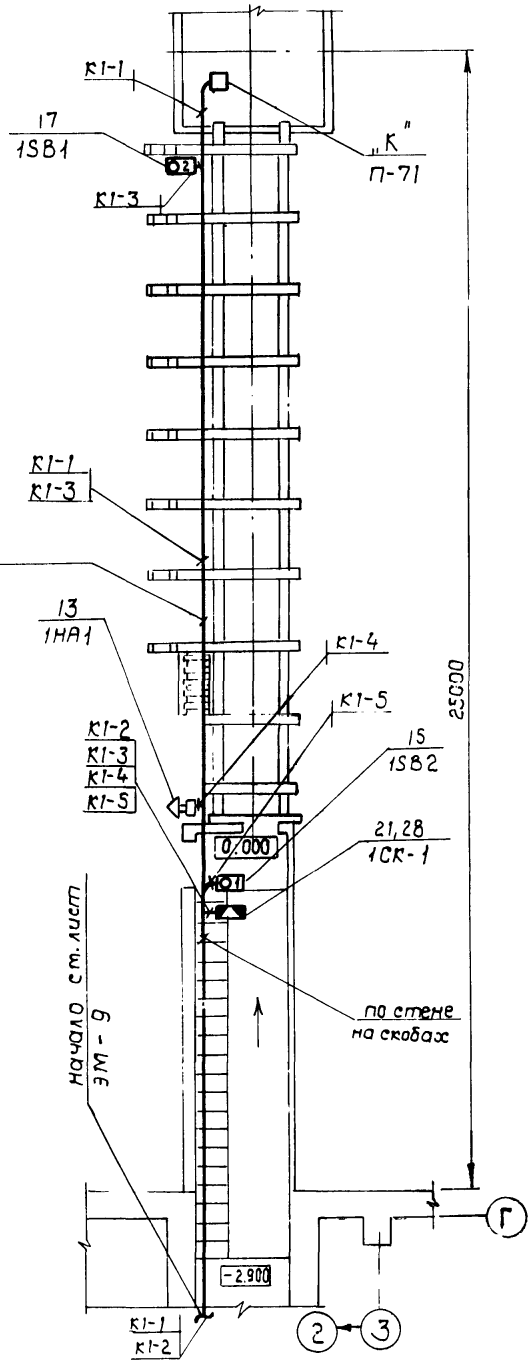
Согласовано:
 С.м. Селецкий
 С.м. Селецкий
 Тех. сек. Б.В.Б.

12
 9544/3

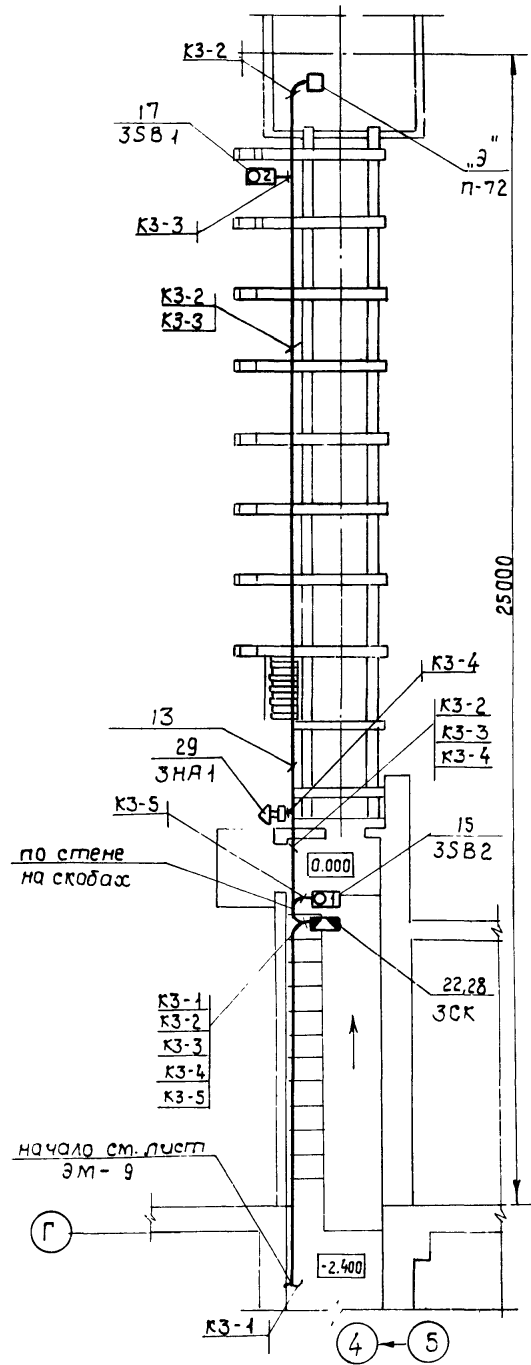
Г.И.П.	Белевский	М.М.	С.С.	ТН 411-2-179.86 ЭМ
Н.Контр.	Олейник	Т.Т.	С.С.	
Нач. отд.	Пилупенко	Т.Т.	С.С.	
Рук. сек.	Олейник	Т.Т.	С.С.	
Вед. инж.	Рат	Т.Т.	С.С.	

Привязан:		Цех по производству паркета с сушильными камерами мощностью 200 тыс. м ³ паркета в год.	Старая Лиет Листов
Управление приводами и блокировка. План трасс на отс. 0.000 в осях 8-13, А-Г.	Киевский филиал	САУЗГИПРОТЕХОЗ	

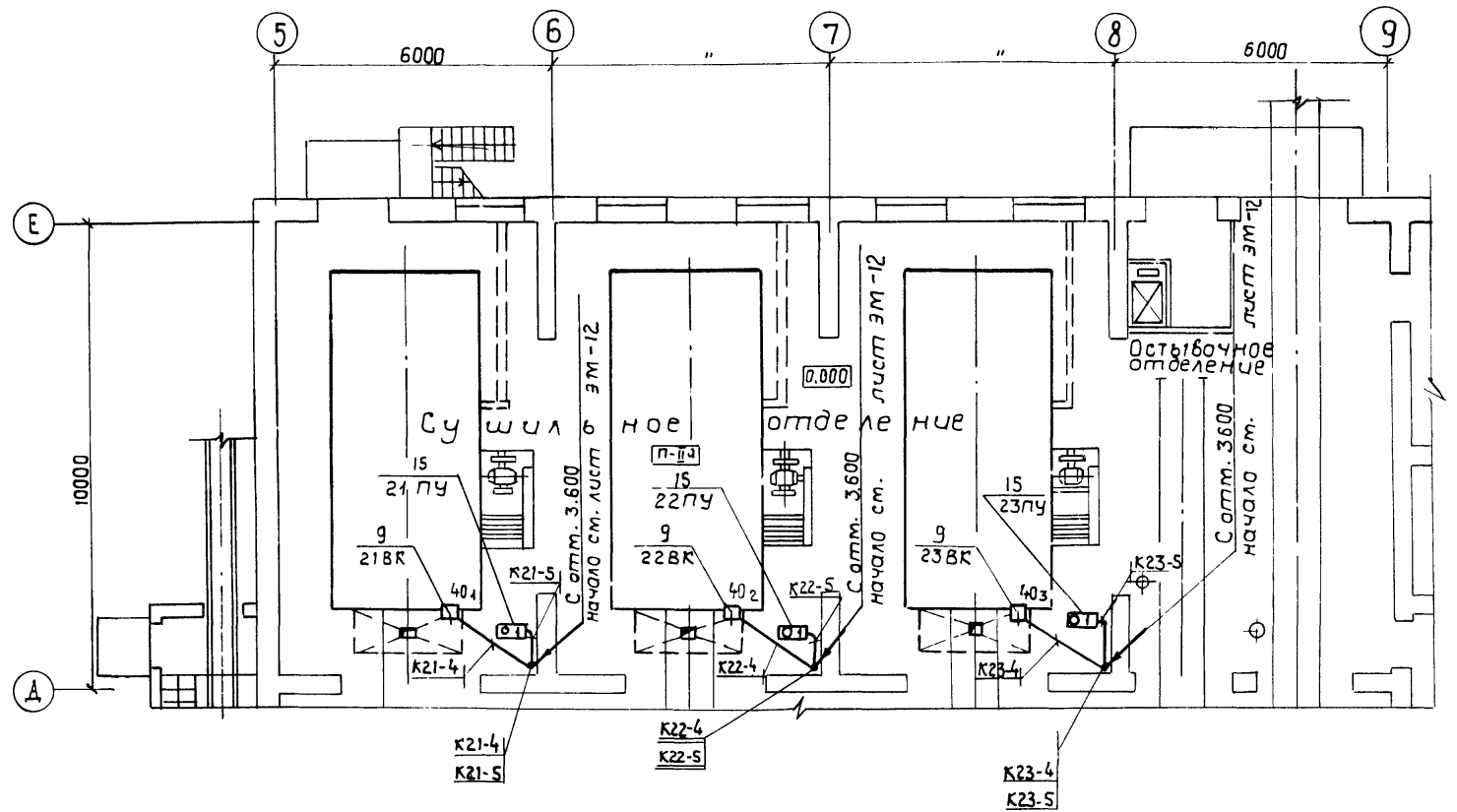
План эстакады
фрагмент 1



План эстакады
фрагмент 2



План на отм. 0.000 в осях 5-9, Д-Е



Лист рассматривать совместно с листами ЭМ-9, ЭМ-10, ЭМ-12
 Кабельный журнал ст. листы ЭМ-59, ЭМ-63.
 Ящики 19, 29, 8Я - 11Я уплотнить до степени IP54.
 Выключатели 21BK - 23BK установить на двери сушильных камер.
 Аппаратуру управления и коммутации установить на отм. 1500 мм (низ) от пола.
 Отметки трасс даны для низа конструкции.
 Ящики 19-13Я навесить на отметке 1300 мм (низ) от пола.
 Посты 1SB2-1SB4, 3SB2-3SB4, 4SB1, 4SB2 установить в каналах.
 Буквой „З“ обозначены аппараты, учтенные в спецификации к листам ЭМ-5 - ЭМ-8, „К“ - поступающие комплектно, буквой „С“ - учтенные в комплекте 08,
 Все металлические нетоковедущие части электрооборудования занулить путем присоединения к нулевому рабочему проводу.

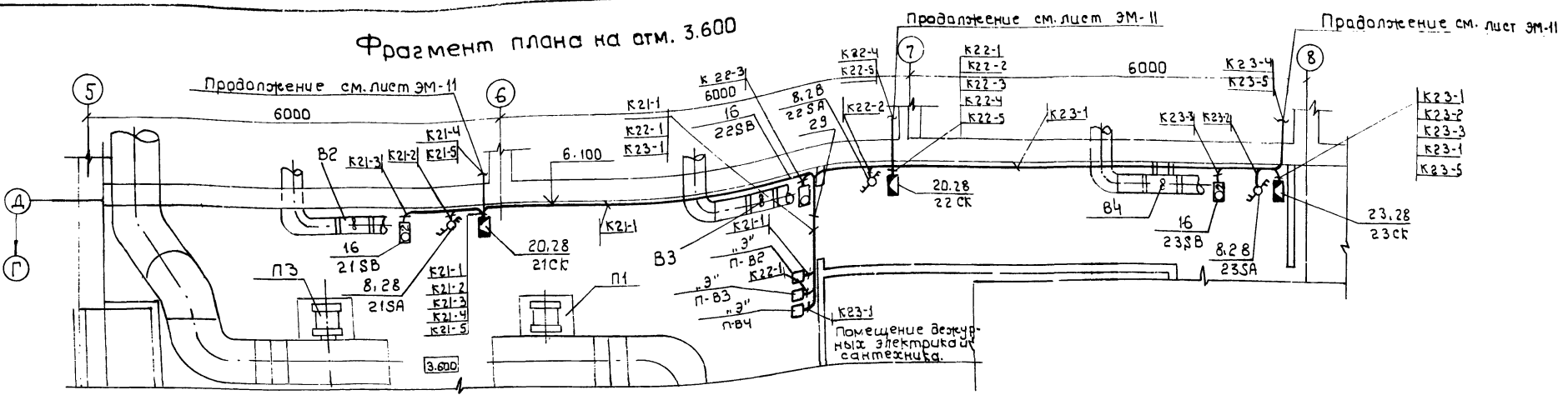
13
9544/3

Согласовано:	
Стр. сектор	Сектор
ГЛАВ. инж.	С. П. П.

ГИП	Заславский				ТП 411-2-179.86 ЭМ
Н. контр.	Олейник				
Нач. отд.	Пилипенко				
Рук. сект.	Олейник				
Вед. инж.	Роз				
Привязан:					Цех по производству паркета в сушильных камерах мощностью 200 тыс. м ² паркета в год.
Инв. №					План на отм. 0.000 в осях 5-9, Д-Е. План эстакад.
					Киевский филиал союзгипролесхоз

Альбом III
проект 411-2-179.86

Фрагмент плана на атм. 3.600



Таблаб

Марка, поз.	Обозначение	Наименование	Кол.	Масса, ед.кг.	Примечание
1	1Я (черт. ЭМ-43)	Ящик ЯУЭ 0863-IP54	1		
2	2Я (черт. ЭМ-44)	Ящик ЯУЭ 0863-IP54	1		
3	8Я (черт. ЭМ-46)	Ящик ЯУЭ 0665-IP54	1		
4	9Я (черт. ЭМ-47)	Ящик ЯУЭ 0665-IP54	1		
6	10Я (черт. ЭМ-48)	Ящик ЯУЭ 1063-IP54	1		
6	11Я (черт. ЭМ-49)	Ящик ЯУЭ 0663-IP54	1		
7	12Я, 13Я (черт. ЭМ-50)	Ящик ЯУЭ 0663-IP30	2		
8		Переключатель ПВН 13-21-30 0103-5411	3		
9		Выключатель В062-21-135-5442-11	3		
10		Пускатель ПМЛ 1110 02А 4кат 1100	14		
11		Пускатель ПМЛ 1110 02А 4кат 1270	6		
12		Пускатель ПМЛ 1110 02А 4кат 3208	8		
13	4-407-235-033	Установка осветит. ос-1	4		
14		Светильник АРТ-135 ~ 220В, 60Вт	4		
15	4-407-235-027 (21ПЧ-23ПЧ, 1862-1884, 3582, 3584, 4582)	Установка поста ПКУ 15-19.111-5442	10		

Марка, поз.	Обозначение	Наименование	Кол.	Масса, ед.кг.	Примечание
16	4-407-235-027 (21СВ-23СВ)	Установка поста ПКУ 15-19.121-4043	3		
17	4-407-235-027 (12СВ-16СВ, 15В13СВ, 35В1, 45В1)	Установка поста ПКУ 15-19.121-5442	9		
18	5-407-10, 8-1 л.8испч. (1СВ)	Установка поста ПКУ 15-19.121-5442	1		
19	58В1	Пост ПКУ 15-19.121-5442	1		
20		Коробка СК-8	25		
21		Коробка СК-12	7		
22		Коробка СК-16	1		
23		Коробка СК-24	7		
24	ГОСТ 2590-71	Сталь ф6мм	40		м
25	ГОСТ 19711-74	Уголок 40x40x3	0,056		
26	ТУ 36-22-80	Стойка КЭ14УХЛ2	30		
27	ТУ 36-1434-74	Швеллер К235У2	20		
28	ТУ 36-1434-76	Профиль К238У2	20		
29	ТУ 36-2486-82	Лоток (секция прямая) Н110-П2У3 А100ммх200мм	1		
30	ТУ 36-1446-80	Лента К226УХЛ2	20		м
31	ТУ 36-1446-80	Кнопка К227	120		

Марка, поз.	Обозначение	Наименование	Кол.	Масса, ед.кг.	Примечание
32		Кабель АКВВГ 4x2,5	0,48		км
33		Кабель АКВВГ 5x2,5	0,043		км
34		Кабель АКВВГ 7x2,5	0,040		км
35		Кабель АКВВГ 10x2,5	0,181		км
36		Провод АПВ1x2,5	1,934		км
37	ГОСТ 3262-75*	Труба М-Р 20x2,5	0,403		км
38	ГОСТ 3262-75*	Труба М-Р 25x2,8	0,005		км
39	ТУ 6-05-051-183-77	Труба ТВ 20x1,5	0,102		км
40	ТУ 6-05-051-183-77	Труба ТВ 25x1,5	0,045		км
41	4-407-235-025	Установка поста ПКЕ 722-2У3	4		

Лист рассматривать совместно с листами ЭМ-9, ЭМ-10, ЭМ-11.
954413

ГИП	Васильев	1/1	0,25
Н. контр.	Олефир	1/1	0,25
Нач. отд.	Пилипенко	1/1	0,25
Рук. сект.	Олефир	1/1	0,25
Вед. инж.	Роз	1/1	0,25

ТП 411-2-179.86 ЭМ

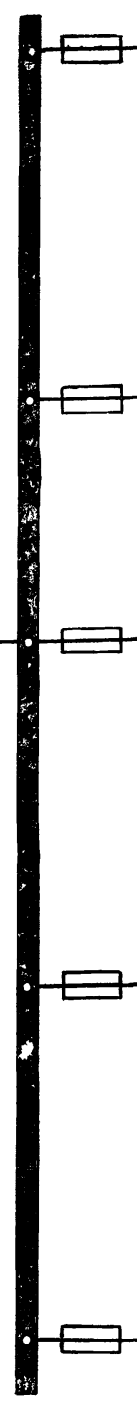
Привязан:					
Инв. №					

Цена по производству паркета с сушильными камерами мощностью 200 кВт. Фрагмент плана на атм. 3.600. Спецификация к листам ЭМ-9-ЭМ-12

Страна	Лист	Листов
Р.п.	12	

Киевский филиал Союзгипролесхоз

1. ШР (начало)
 ШРН-73504-5442
 P_y = 28 кВт
 P_m = 10,5 кВт
 J_m = 21,3 А



Предохранитель				Рабочий ток	Распределитель к пускателю				Пускатель				Кнопка управления		Распределительная сеть										Токоприемник					
Тип	Нам. ток (А)	Ток плавк. вставки (А)	ток группы (А)	Марка и сечение провода (кВ.м)	Тип констр.	Способ прокладки	Длина на линии (м)	Номер трассы	Условное обозначение	Тип	Напр. катушки	Ток нагр. элемент (А)	Тип	Место установки	Марка и сечение провода	Тип констр.	Способ прокладки	Длина (м)	Номер трассы	Марка и сечение провода	Тип констр.	Способ прокладки	Длина (м)	Номер трассы	Условное обозн.	№ по плану (кВт)	Номинал. ток (А)	Наименование привода и механизма	Тип. электр. комплектация	
1	2	3	4	5	6	7	8	9	10	11	12	13	14	15	16	17	18	19	20	21	22	23	24	25	26	27	28	29	30	
НПН2-60	60	40	21,8	АВВГ 3x4+1x2,5	Т.Л.20	по каб. констр. по стене в полу	5	Н-(53-1)-1	К	О	М		П	Л	е	к	т	Н	О						53-1	2,2	5,4	Станок токарный ТН-200	компл.	
				АПВ 3(1x2,5)	Т.Л.20	по каб. констр. по стене в полу	5	Н-(53-2)-1	К	О	М		П	Л	е	к	т	Н	О						53-2	2,2	5,4	Станок токарный ТН-200	компл.	
				АПВ 3(1x2,5)	Т.Л.20	по каб. констр. по стене в полу	5	Н-51-1	К	О	М		П	Л	е	к	т	Н	О						51	5,5	11	Станок фрезерный ФС-1	компл.	
НПН2-60	60	25	13	АПВ 3(1x2,5)	Т.Л.20	по каб. констр. по стене в полу	5	Н-(50-1)-1	ПМЛ 121002А	380	2	ПКЕ 722-243	на стойке	АПВ 3(1x2,5)	Т.Л.20	по каб. констр. по стене в полу	5	Н-(50-1)-2	АПВ 3(1x2,5)	Т.Л.20	по каб. констр. по стене в полу	5	К-(50-1)		50-1	0,6	1,6	Станок торцовочный н.о.	компл.	
				АПВ 3(1x2,5)	Т.Л.20	по каб. констр. по стене в полу	5	Н-(50-2)-1	ПМЛ 121002А	380	2	ПКЕ 722-243	на стойке	АПВ 3(1x2,5)	Т.Л.20	по каб. констр. по стене в полу	5	Н-(50-2)-2	АПВ 3(1x2,5)	Т.Л.20	по каб. констр. по стене в полу	5	К-(50-3)		50-2	0,6	1,6	Станок торцовочный н.о.	компл.	
НПН2-60	60	16	3,1	АВВГ 4x2,5	Т.В.20	по каб. констр. по стене в полу	15	Н-56-1	К	О	М		П	Л	е	к	т	Н	О						56	1,5	3,5	Станок для вальцовки ПВ-35	компл.	
				АПВ 4(1x2,5)	Т.В.20	по каб. констр. по стене в полу	5	Н-57-1	К	О	М		П	Л	е	к	т	Н	О							57	0,6	2,1	Станок точильно-шлифовальный 3Б-631	компл.
				АПВ 4(1x2,5)	Т.В.20	по каб. констр. по стене в полу	5	Н-58-1	К	О	М		П	Л	е	к	т	Н	О							58	0,6-0,4	1,4	Станок заточный ТЧ ПТ-4	компл.
НПН2-60	60	20	10,8	АВВГ 4x2,5	Т.В.20	по каб. констр. по стене в полу	5	Н-62-1	К	О	М		П	Л	е	к	т	Н	О							62	2,2	5,4	Станок пиломатериальный ПШП-2	компл.
				АПВ 4(1x2,5)	Т.В.20	по каб. констр. по стене в полу	5	Н-61-1	К	О	М		П	Л	е	к	т	Н	О							61	1,5	3,5	Станок полуавтоматический холостого хода ПЛХ-2	компл.
				АПВ 4(1x2,5)	Т.В.20	по каб. констр. по стене в полу	5	Н-60-1	К	О	М		П	Л	е	к	т	Н	О							60	0,55	1,9	Станок для разводки зубьев пил РПК-8	компл.
НПН2-60	60	16	9	АВВГ 4x2,5	Т.В.20	по каб. констр. по стене в полу	15	Н-(59-1)-1	К	О	М		П	Л	е	к	т	Н	О							59-1	1,7	4,5	Станок заточный ТЧ ПН-6	компл.
				АПВ 4(1x2,5)	Т.В.20	по каб. констр. по стене в полу	5	Н-(59-2)-1	К	О	М		П	Л	е	к	т	Н	О							59-2	1,7	4,5	Станок заточный ТЧ ПН-6	компл.

ГИП	Заславский	19,85
Н.контр.	Олейник	0,95
Нач.отд.	Пилипенко	0,85
Рук.сек.	Олейник	0,85
И.н.з.	Герман	0,85

ТП 411-2-179.86 ЭМ

15

Привязан:	
И.н.з. №	

чек по производству паркета с силовыми камерами мощностью 200 кв. м паркета в год.
 Принципиальная схема распределительной сети (ШР (начало))

Страница	Лист	Листов
Р.п.	13	

Киевский филиал САУЗГИПРОЛЕСХОЗ

9544/3

Альбом III

1 ШР
(аокнчание)

Предохранитель				Рабочий ток группы (А)	Распределитель к пускателю				Пускатель		Кнопка управления					Распределительная сеть					Токоприемник								
Тип	Ном. ток (А)	Ток плавк. вставки (А)	Т.Л. 20		Марка и сечение провода (кв.мм)	Тип констр.	Способ прокладки	Дли. на лини (м)	Номер трассы	Условное обозначение	Тип	Напр. катуш. (В)	Ток нагр. элемент (А)	Тип	Место установки	Марка и сечение провода	Тип констр.	Способ прокладки	Дли. на (м)	Номер трассы	Марка и сечение провода	Тип констр.	Способ прокладки	Дли. на (м)	Номер трассы	Условное обозн.	№ по плану	Номинал. ток (А)	Наименование приводного механизма
ПНН2-60	60	6	1.7	3x2.5	по каб. констр. по стене в полу	10	10	Н-(47-1)-1	□	ПМЛ 121002А	380	2	ПКЕ 722-243	На стойке	АПВ 3(1x2.5)	по каб. констр. по стене в полу	1	1	Н-(47-1)-2	АПВ 3(1x2.5)	Т.Л. 20	по каб. констр. по стене в полу	1	1	К-(47-1)	47-1	1.7	Подающий конвейер н.о.	Компл.
ПНН2-60	60	6	1.7	3x2.5	по каб. констр. по стене в полу	10	10	Н-(47-2)-1	□	ПМЛ 121002А	380	2	ПКЕ 722-243	На стойке	АПВ 3(1x2.5)	по каб. констр. по стене в полу	1	1	Н-(47-2)-2	АПВ 3(1x2.5)	Т.Л. 20	по каб. констр. по стене в полу	1	1	К-(47-2)	47-2	1.7	"	Компл.
ПНН2x60	60	6			по каб. констр. по стене в полу			Н-																				Резерв	

Туповой проект 411-2-179.86

3 ШР
ШРН-73505-5492
P_y = 114,2 кВт
P_m = 59,8 кВт
J_m = 111 А

320 А

Предохранитель				Рабочий ток группы (А)	Распределитель к шкафу				Шкаф станка			Кнопка управления					Распределительная сеть					Токоприемник								
Тип	Ном. ток (А)	Ток плавк. вставки (А)	Т.Л. 20		Марка и сечение провода (кв.мм)	Тип констр.	Способ прокладки	Дли. на лини (м)	Номер трассы	Условное обозначение	Тип	Напр. катуш. (В)	Ток нагр. элемент (А)	Тип	Место установки	Марка и сечение провода	Тип констр.	Способ прокладки	Дли. на (м)	Номер трассы	Марка и сечение провода	Тип констр.	Способ прокладки	Дли. на (м)	Номер трассы	Условное обозн.	№ по плану	Номинал. ток (А)	Наименование приводного механизма	Тип электр. комплект.
ПН2-100	100	100	40	3x10+1x6	по каб. констр. по стене в полу	15	15	Н-(45-1)-1	□	комплектно			ПГВ 15(1x15) 13(1x1)	по каб. констр. по стене в полу	10	10	Н-(45-1)-2	АВВГ3x6	Т.В. 20	в полу	5	Н-(45-1)-А	45-1	17,5+3,0	40	Станок строгальный ПАРК-7	Компл.			
ПН2-100	100	100	40	3x10+1x6	по каб. констр. по стене в полу	15	15	Н-(45-2)-1	□	комплектно			ПГВ 15(1x15) 13(1x1)	по каб. констр. по стене в полу	10	10	Н-(45-2)-2	АВВГ3x6	Т.В. 20	в полу	5	Н-(45-2)-А	45-2	17,5+3,0	40	"	Компл.			
ПН2-100	100	100	40	3x10+1x6	по каб. констр. по стене в полу	10	10	Н-(45-3)-1	□	комплектно			ПГВ 15(1x15) 13(1x1)	по каб. констр. по стене в полу	10	10	Н-(45-3)-2	АВВГ3x6	Т.В. 20	в полу	5	Н-(45-3)-А	45-3	17,5+3,0	40	"	Компл.			
ПН2-100	100	100	40	3x10+1x6	по каб. констр. по стене в полу	10	10	Н-(45-4)-1	□	комплектно			ПГВ 15(1x15) 13(1x1)	по каб. констр. по стене в полу	10	10	Н-(45-4)-2	АВВГ3x6	Т.В. 20	в полу	5	Н-(45-4)-А	45-4	17,5+3,0	40	"	Компл.			
ПН2-100	100	80	33	3x10+1x6	по каб. констр. по стене в полу	30	30	Н-(48-1)-1	□	комплектно			ПГВ 47(1x1)	по каб. констр. по стене в полу	10	10	Н-(48-1)-2	АВВГ 3x4	Т.В. 20	в полу	5	Н-(48-1)-А	48-1	14+0,6+1,5	33	Станок паркетный ПАРК-8	Компл.			
ПН2-100	100	80	33	3x10+1x6	по каб. констр. по стене в полу	30	30	Н-(48-2)-1	□	комплектно			ПГВ 47(1x1)	по каб. констр. по стене в полу	10	10	Н-(48-2)-2	АВВГ 3x4	Т.В. 20	в полу	5	Н-(48-2)-А	48-2	14+0,6+1,5	33	"	Компл.			
ПН2-100	100	30																										Резерв		
ПН2-100	100	30																											Резерв	

16 9544/3

ГИП	Васильев	63%
Н.контр.	Олейник	63%
Нач. отд.	Пилипенко	63%
Рук. сект.	Олейник	63%
Инж.	Берман	63%

ТП 411-2-179.86 3М

Привязан:		Цех по производству паркета с сушильными камерами мощностью 200 тыс. м ² паркета в год	Стадия	Лист	Листов
ЦНВ. №		принципиальная схема распределительной сети 1ШР(аокнчание) 3ШР	Р.п.	14	

Копировал Герман

Формат А2

Альбом III

Типовой проект 411-2-179.86

Типовой

4 ШР
ШРН-73708-54У2
P_y = 66 кВт
P_м = 43 кВт
J_м = 83А

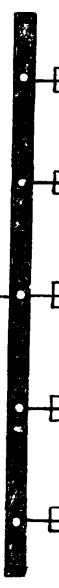
320



Предохранитель			Рабочий ток группы (А)	Распределитель к пускателью					Пускатель					Кнопка управления					Распределительная сеть					Токоприемник					
Тип	Ном. ток (А)	Ток плавк. вставки (А)		Марка и сечение пров. (кабели)	Тип констр.	Способ прокладки	Дли-на линии (м)	Номер трас-сы	Условное обозначение	Тип	Напр. ка-т. (В)	Ток нагр. вкл. (А)	Тип	Место уста-новки	Марка и сече-ние пров. ка-беля	Тип констр.	Способ проклад-ки	Дли-на (м)	Номер трас-сы	Марка и сече-ние про-кабеля	Тип констр.	Способ проклад-ки	Дли-на (м)	Номер трас-сы	Услов-ное обозн.	№ по плану	Номинал-ный ток (А)	Наимено-вание приво-дного механизма	Тип электр. компл.
1	2	3	4	5	6	7	8	9	10	11	12	13	14	15	16	17	18	19	20	21	22	23	24	25	26	27	28	29	30
ПН2-250	250	150	43	АВВГ 3x16+1x10	по каб. констр.	по стене в полу	5	Н- (40-1)-1	ПМА 4210 УХЛЧВ	220	50	Комплектно	АВВГ 3x16+1x10	по каб. констр.	по стене в полу	5	45	Н- (40-1)-2	комплектно	○	40-1	22	43	Камера лесосушиль-ная ЛСП-4	компл.				
ПН2-250	250	150	43	АВВГ 3x16+1x10	по каб. констр.	по стене в полу	5	Н- (40-2)-1	ПМА 4210 УХЛЧВ	220	50	Комплектно	АВВГ 3x16+1x10	по каб. констр.	по стене в полу	5	35	Н- (40-2)-2	комплектно	○	40-2	22	43	"	компл.				
ПН2-250	250	150	43	АВВГ 3x16+1x10	по каб. констр.	по стене в полу	5	Н- (40-3)-1	ПМА 4210 УХЛЧВ	220	50	Комплектно	АВВГ 3x16+1x10	по каб. констр.	по стене в полу	5	20	Н- (40-3)-2	комплектно	○	40-3	22	43	"	компл.				
ПН2-250	250	120																										Резерв	
ПН2-250	250	120																										Резерв	

5 ШР
ШРН-73701-54У2
P_y = 18,3 кВт
P_м = 12,5 кВт
J_м = 23,6А

200



1	2	3	4	5	6	7	8	9	10	11	12	13	14	15	16	17	18	19	20	21	22	23	24	25	26	27	28	29	30		
НПН2-60	60	10	2	ВВГ 2x15	по каб. констр.	по стене	10	Н- (40-1)-3	60 (40-1)																						
			2	ВВГ 2x15	по каб. констр.	в полу	15	Н- (40-1)-4	ш- (40-1)																						
НПН2-60	60	10	2	ВВГ 2x15	по каб. констр.	по стене	10	Н- (40-2)-3	ш- (40-2)																						
			2	ВВГ 2x15	по каб. констр.	в полу	15	Н- (40-2)-4	ш- (40-2)																						
НПН2-60	60	10	2	ВВГ 2x15	по каб. констр.	по стене	5	Н- (40-3)-3	ш- (40-3)																						
			2	ВВГ 2x15	по каб. констр.	в полу	15	Н- (40-3)-4	ш- (40-3)																						
НПН2-60	60	30	11,4	АВВГ 3x4+1x2,5	по каб. констр.	по стене в полу	15	Н- 39-1	ЯРВ 100М	комплектно					КРПТ 3x4x25 АПВ 4(1x25)	по каб. констр. на кабеле в полу	40	Н- 39-2	комплектно	○	39	2,2+2,5	11,4						Траверсная тележка	компл.	
НПН2-60	60	10																												Резерв	

ГИП	Заславский	1/82	03.82
Н.контр.	Олейник	1/82	03.82
Нач. отд.	Пучиненко	1/82	03.85
Рис.сект.	Олейник	1/82	03.85
инж.	Берман	1/82	03.85

Т П 411-2-179.86 ЭМ

Привязан:			
Ш.н.в. №			

Цена по производству пакета с сушильными камерами мощностью 300 тыс. м³ пакета в год.
Принципиальная схема распределительной сети 4 ШР, 5 ШР.
Стадия: Проект
Лист: 16
Киевский филиал СОУЗГИПРОТЕКОЗ

7 ШР
ШРН-73504-542
P_y = 54 кВт
P_m = 25,5 кВт
I_m = 48 А

320

Предохранитель				Рабочий ток группы (А)	Распределить к пускателю				Пускатель		Кнопка управления		Распределительная сеть												Токоприемник				
Тип	Ном. ток (А)	Ток плавк. вставки (А)	Т.Л. 20		Марка и сечение кабеля (мм ²)	Тип констр.	Способ прокладки	Длины (м)	Номер трассы	Условное обозначение	Тип	Напр. катушки (В)	Ток нагр. элемент (А)	Тип	Место установки	Марка и сечение кабеля	Тип констр.	Способ прокладки	Длины (м)	Номер трассы	Марка и сечение кабеля	Тип констр.	Способ прокладки	Длины (м)	Номер трассы	Условное обозн.	№ по плану мощн. (кВт)	Номинал (А)	Наименование привоного механизма
НПН2-60	60	20	4,5	4(1x2,5)	АПВ	по каб. констр. по стене	10	Н-(12-1)-1	ПМЛ 121002А	380	3,2	ПКЕ 722-243	На стойке	АПВ 3(1x2,5)	Т.Л. 20	по каб. констр. по стене	10	Н-(12-1)-2	АПВ 3(1x2,5)	Т.Л. 20	по каб. констр. по стене	1	К-(12-1)	21-1	1,1	3	Рольганг неприводной н.о.	компл.	
НПН2-60	60	20	4,5	4(1x2,5)	АПВ	по каб. констр. по стене в полу	1	Н-(13-1)-1	ВПС 16-4 РПС 16-4	380	3,2	ПКЕ 722-243	На стойке	АПВ 3(1x2,5)	Т.Л. 20	по каб. констр. по стене	10	Н-(13-1)-2	АПВ 3(1x2,5)	Т.Л. 20	по каб. констр. по стене	1	К-(12-2)	13-1	0,55	1,5	Транспортер ленточный ТЛ-3-400	компл.	
НПН2-60	60	20	4,5	4(1x2,5)	АПВ	по каб. констр. по стене	15	Н-(12-2)-1	ПМЛ 121002А	380	3,2	ПКЕ 722-243	На стойке	АПВ 3(1x2,5)	Т.Л. 20	по каб. констр. по стене	10	Н-(12-2)-2	АПВ 3(1x2,5)	Т.Л. 20	по каб. констр. по стене	1	К-(12-2)	12-2	1,1	3	Рольганг неприводной н.о.	компл.	
НПН2-60	60	20	4,5	4(1x2,5)	АПВ	по каб. констр. по стене в полу	1	Н-(13-2)-1	ВПС 16-4 РПС 16-4	380	3,2	ПКЕ 722-243	На стойке	АПВ 3(1x2,5)	Т.Л. 20	по каб. констр. по стене	10	Н-(13-2)-2	АПВ 3(1x2,5)	Т.Л. 20	по каб. констр. по стене	1	К-(12-2)	13-2	0,55	1,5	Транспортер ленточный ТЛ-3-400	компл.	
НПН2-60	60	32	14,8	4(1x2,5)	АПВ	по каб. констр. по стене	10	Н-20-1	К	0	М	П	Л	Е	К	Т	Н	О	20-1	4,0	8,3	Станок круглошлипный ЧБ-2	компл.						
НПН2-60	60	32	14,8	4(1x2,5)	АПВ	по каб. констр. по стене в полу	5	Н-19-1	ПМЛ 121002А	380	6,8	ПКЕ 722-243	На стойке	АПВ 3(1x2,5)	Т.Л. 20	по каб. констр. по стене	3	Н-19-2	АПВ 3(1x2,5)	Т.Л. 20	по каб. констр. по стене	1	К-19	19	3,0	6,5	Транспортер поперечный цепной ТЛП-3	компл.	
НПН2-60	60	63	20	3(1x4)+1x2,5	АПВ	по каб. констр. по стене	15	Н-(16-1)-1	Схему подключения		см. лист ЭМ-20		16-1		7+2,2	20	Станок торцовочный ЦКБ-40	компл.											
НПН2-60	60	63	20	3(1x4)+1x2,5	АПВ	по каб. констр. по стене в полу	20	Н-(16-2)-1	Схему подключения		см. лист ЭМ-20		16-2		7+2,2	20	Станок торцовочный ЦКБ-40	компл.											
НПН2-60	60	63	19,6	3x4+1x2,5	АВВГ	по каб. констр. по стене	20	Н-1	Схему подключения		см. лист ЭМ-20		1		11	19,6	Пробольный лесотранспортер БА-3М	компл.											
НПН2-60	60	32	15	3(1x4)+1x2,5	АПВ	по каб. констр. по стене в полу	5	Н-01А	Схему подключения		см. лист ЭМ-21		01А		6,6	15	Линия 01А	компл.											
НПН2-60	60	32	11	3x4+1x2,5	АВВГ	по каб. констр. по стене	10	Н-71-1	Комплектно		см. лист ЭМ-32 ЭМ-43		71-2		5	11	Транспортер опилочный ТОЦ16-5	компл.											
НПН2-60	60	32	11	3(1x2,5)	АПВ	по каб. констр. по стене	10	Н-3(гп)-1	ПМЛ 121002А	380	5,6	ПКЕ 722-243	На стойке	АПВ 3(1x2,5)	Т.Л. 20	по каб. констр. по стене	5	Н-3(гп)-2	АПВ 3(1x2,5)	Т.Л. 20	по каб. констр. по стене	1	К-3(гп)	3(гп)	2,2	5,4	Бункер опилок	компл.	

20
9544/3

ГИП	Ваславский	03.85
Н.контр.	Олейник	03.85
Нач. отд.	Пилипенко	03.85
Рук. сект.	Олейник	03.85
Инж.	Берман	03.85
Вед. инж.	Рог	03.85

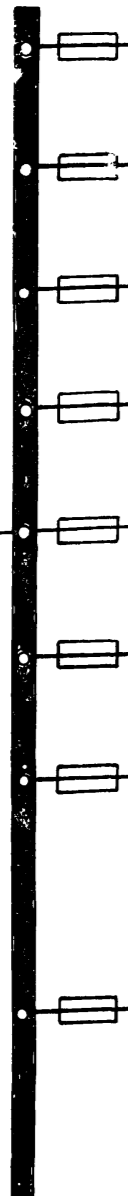
ТП 41-2-179.86 ЭМ

Привязан:

Цена по производству паркета с сушильными камерами мощностью 200 тыс. м ² паркета в год.	Стадия	Лист	Листов
Принципиальная схема распределительной сети ШР.	Р.п.	18	

8 ШР
ШРН-7,3510-54У2
P_y = 101,6 кВт
P_m = 59,5 кВт
I_m = 105 А

320А



Предохранитель			Рабочий ток группы (А)	Распределитель к пускатель					Пускатель		Кнопка управления		Распределительная сеть										Токоприемник						
Тип	Ном. ток (А)	Ток плав. вставки (А)		Марка и сечение жиле проводника	Тип констр.	Способ прокладки	Длина на линии (м)	Номер трассы	Условное обозначение	Тип	Напр. катушки (В)	Ток назр. электр. ток (А)	Тип	Место установки	Марка и сечение проводника	Тип констр.	Способ прокладки	Длина (м)	Номер трассы	Марка и сечение жиле проводника	Тип констр.	Способ прокладки	Длина (м)	Номер трассы	Условное обозн.	№ по плану	Номинал. ток (А)	Наименование привоного механизма	Тип электр. в. комплект. поставки
1	2	3	4	5	6	7	8	9	10	11	12	13	14	15	16	17	18	19	20	21	22	23	24	25	26	27	28	29	30
ПН2-250	250	150	59	АПВ 3(1x25)+1x10	по каб. констр. по стене в полу	Т.Л. 40	5	Н- (11-3)-1	К	О	М	П	Л	Е	К	Т	Н	О	11-3	30+0,75	59	Станок круглопильный ЦМ-120	компл.						
ПН2-250	250	150	52	АПВ 3(1x25)+1x10	по каб. констр. по стене в полу	Т.Л. 40	5	Н- (11-4)-1	К	О	М	П	Л	Е	К	Т	Н	О	11-4	30+0,75	59	"	компл.						
ПН2-100	100	60	20	АПВ 3(1x4)+1x2,5	по каб. констр. по стене в полу	Т.Л. 20	20	Н- (16-3)	С х е м у		подключени		см.	лист	ЭМ-20	16-3	7+2,2	20	Станок торцовочный ЦКБ-40	компл.									
ПН2-100	100	60	20	АПВ 3(1x4)+1x2,5	по каб. констр. по стене в полу	Т.Л. 20	10	Н- (16-4)	С х е м у		подключени		см.	лист	ЭМ-20	16-4	7+2,2	20	"	компл.									
ПН2-100	100	60	20	АПВ 3(1x4)+1x2,5	по каб. констр. по стене в полу	Т.Л. 20	10	Н- (16-5)	С х е м у		подключени		см.	лист	ЭМ-20	16-5	7+2,2	20	"	компл.									
ПН2-100	100	60	20	АПВ 3(1x4)+1x2,5	по каб. констр. по стене в полу	Т.Л. 20	10	Н- (16-6)	С х е м у		подключени		см.	лист	ЭМ-20	16-6	7+2,2	20	"	компл.									
НПН2-60	60	20	4,5	АПВ 4(1x2,5)	по каб. констр. по стене в полу	Т.Л. 20	10	Н- (12-3)-1	ПМЛ 121002А	380	3,2	ПКЕ 722-243	На стойке	АПВ 3(1x2,5)	по каб. констр. по стене в полу	Т.Л. 20	10	Н- (12-3)-2	АПВ 3(1x2,5)	по каб. констр. по стене в полу	Т.Л. 20	1	К- (12-3)	12-3	1,1	3	Рольганг не приводной н.о	компл.	
НПН2-60	60	20	4,5	АПВ 4(1x2,5)	по каб. констр. по стене в полу	Т.Л. 20	10	Н- (13-3)-1	ВПО-16-4	РПО-16-4	Комплектно	КРПТ 3x4+1x2,5	по каб. констр. по стене в полу	Т.Л. 20	10	Н- (13-3)-2	комплектно	13-3	0,55	1,5	Транспортер ленточный ТЛ-3-400	компл.							
НПН2-60	60	20	4,5	АПВ 4(1x2,5)	по каб. констр. по стене в полу	Т.Л. 20	10	Н- (12-4)-1	ПМЛ 121002А	380	3,2	ПКЕ 722-243	На стойке	АПВ 3(1x2,5)	по каб. констр. по стене в полу	Т.Л. 20	10	Н- (12-4)-2	АПВ 3(1x2,5)	по каб. констр. по стене в полу	Т.Л. 20	1	К- (12-4)	12-4	1,1	3	Рольганг не приводной н.о	компл.	
НПН2-60	60	20	4,5	АПВ 4(1x2,5)	по каб. констр. по стене в полу	Т.Л. 20	10	Н- (13-3)-1	ВПС 16-4	РПС 16-4	Комплектно	КРПТ 3x4+1x2,5	по каб. констр. по стене в полу	Т.Л. 20	10	Н- (13-3)-2	комплектно	13-3	0,55	1,5	Транспортер ленточный ТЛ-3-400	компл.							

ГИП	Заславский	03.85
Н.контр.	Олейник	03.85
Нач. отд.	Пилипенко	03.85
Рук. сект.	Олейник	03.85
Инж.	Герман	03.85

Т П 41-2-179.86 ЭМ

Привязан:	Цех по производству паркета с сушильными камерами мощностью 200 тыс. м ² паркета в год	Стадия	Лист	Листов
ЦНБ. №	Принципиальная схема распределительной сети 8 ШР.	Р. п.	19	

Альбом III

проект 411-2-179.86

Типовой

3 ШР
 ШРН-73504-54У2
 P_г = 19,3 кВт
 P_м = 9 кВт
 J_м = 18 А

320



Предохранитель			Рабочий ток группы (А)	Распределитель к пускателю				Пускатель		Кнопка управления		Распределительная сеть					Токоприемник												
Тип	Ном. ток (А)	Ток плавк. вставки (А)		Марка и сечение провода кабели (мм ²)	Тип констр.	Способ прокладки	Длина линии (м)	Номер трассы	Условное обозначение	Тип ПМЛ	Напр. катушки (В)	Ток нагрев. элемент (А)	Тип	Место установки	Марка и сечение провод.	Тип констр.	Способ прокладки	Длина (м)	Номер трассы	Марка и сечение провод.	Тип констр.	Способ прокладки	Длина (м)	Номер трассы	Условное обозн.	№ по плану (ф.в.г.)	Номинал ток (А)	Наименование привода механизма	Тип электр. комплект. поста
1	2	3	4	5	6	7	8	9	10	11	12	13	14	15	16	17	18	19	20	21	22	23	24	25	26	27	28	29	30
НПН2-60	60	16	3,4	АНВ 3(1x2,5)	по каб. констр. по стене в полу	10	Н-30-1	ПМЛ 121002А	380	2	ПКЕ 722-2У3	На стойке	АНВ 3(1x2,5)	по каб. констр. по стене в полу	Т.Л. 20	3	Н-30-2	АНВ 3(1x2,5)	Т.Л. 20	по каб. констр. по стене в полу	1	К-30	○	30	0,75	1,7	Транспортер поперечный н.о.	компл.	
				АНВ 3(1x2,5)	по каб. констр. по стене в полу	10	Н-31-1	ПМЛ-121002А	380	2	ПКЕ 722-2У3	На стойке	АНВ 3(1x2,5)	по каб. констр. по стене в полу	Т.Л. 20	3	Н-31-2	АНВ 3(1x2,5)	Т.Л. 20	по каб. констр. по стене в полу	1	К-31	○	31	0,75	1,7	Транспортер поперечный н.о.	компл.	
НПН2-60	60	20	6,5	АНВ 3(1x2,5)	по каб. констр. по стене в полу	10	Н-26-1	К	0	М	П	Л	е	К	Т	Н	0	○	26	3	6,5	Рольганг навесной ПРДН-6	компл.						
НПН2-60	60	25	13,5	АНВ 3(1x2,5)	по каб. констр. по стене в полу	15	Н-27-1	ПМЛ 121002А	380	6,8	ПКЕ 722-2У3	На стойке	АНВ 3(1x2,5)	по каб. констр. по стене в полу	Т.Л. 20	10	Н-27-2	АНВ 3(1x2,5)	Т.Л. 20	по каб. констр. по стене в полу	1	К-27	○	27	3	6,5	Транспортер поперечный цепной ТЧП-5	компл.	
				АНВ 3(1x2,5)	по каб. констр. по стене в полу	5	Н-25-1	комплектно	ПКЕ 722-2У3	На стойке	комплектно	АНВ 3(1x2,5)	Т.Л. 20	20	К-25	○	25	3	6,5	Рольганг за лесорамой Шрява ПРДП-03	компл.								
НПН2-60	60	16	5,4	АНВ 3(1x2,5)	по каб. констр. по стене в полу	15	Н1-73-1	ПМЛ 121002А	380	5,6	См. листы ЭМ-33, ЭМ-34	АНВ 3(1x2,5)	по каб. констр. по стене в полу	Т.Л. 20	1	Н-73-2	кабельный журнал см. лист ЭМ-60	○	73	2,2	5,4	Ленточный конвейер 5040-60	компл.						
				АВВГ АНВ 3(1x2,5)	по каб. констр. по стене в полу	20	Н-74-1	ПМЛ 121002А	380	3,2	См. листы ЭМ-33, ЭМ-34, ЭМ-44	АНВ 3(1x2,5)	по каб. констр. по стене в полу	Т.Л. 20	1	Н-74-2	кабельный журнал см. лист ЭМ-60	○	74	1,1	3	Ленточный конвейер 5040-60	компл.						
НПН2-60	60	10	4,5	АНВ 4(1x2,5)	по каб. констр. по стене в полу	10	Н-29	3Я	Схему подключения	см. лист ЭМ-45	○	29	0,75+0,75	4,5	Рольганг приводной н.о.	компл.													
НПН2-60	60	32	14,8	АНВ 4(1x2,5)	по каб. констр. по стене в полу	15	Н-(20-2)-1	К	0	М	П	Л	е	К	Т	Н	0	○	20-2	4	8,3	Станок круглошлипный ЧБ-2	компл.						
НПН2-60	60	10																											Резерв.

22
9544/3

Гип. Заславский	03.82	Т П 411-2-179.86 ЭМ
Н.контр. Олейник	03.82	
Нач. отд. Пилипенко	03.82	
Рук. сект. Олейник	03.82	
Инж. Берман	03.82	
Ведущий Рог.	03.82	Цех по производству паркета с сушильными камерами мощностью 200 тыс. м ² паркета в год.
Привязан:		Принципиальная схема распределительной сети 3 ШР.
Инв. №		Стандия Лист Листов Р.П. 20

11 шр
 ШРН-73510-54У2
 P_у = 102 кВт
 P_м = 66,3 кВт
 I_м = 126 А

Предохранитель			Рабр-чий ток группы (А)	Распределитель к пускателю				Пускатель		Кнопка управления		Распределительная сеть					Такорприемник												
Тип	Ном. ток (А)	Ток плавк. вставки (А)		Марка и сечение провода (кабеля)	Тип констр.	Способ прокладки	Длина линии (м)	Номер трассы	Условное обозначение	Тип	Напр. катуш. (В)	Ток нагр. элемент (А)	Тип	Место установки	От пускателя до такорприемн.	От пускателя до кнопки управлен.	Условное обозн.	№ по плану	Номинал. ток (А)	Наименование привода механизма	Тип электр. комплект. поставш								
1	2	3	4	5	6	7	8	9	10	11	12	13	14	15	16	17	18	19	20	21	22	23	24	25	26	27	28	29	30
ПН2-250	250	200	68,8	3x2,5	по каб. констр.	15	Н-ПТЗ-1	□	ПМА 5220 УХЛ1В	380	80	см. листы ЭМ-38 ЭМ-48	цель	АВВГ 3x2,5	по каб. констр.	Н-ПТЗ-2	Кабельный журнал	см. лист ЭМ-63	○	ПТЗ 37	68,8	Вентсистема	4А200М4	компл.					
					по стене в полу										по каб. констр.										по стене в полу				
ПН2-250	250	200	68,8	3x2,5	по каб. констр.	15	Н-ПТ4-1	□	ПМА 5220 УХЛ1В	380	80	см. листы ЭМ-38 ЭМ-48	цель	АВВГ 3x2,5	по каб. констр.	Н-ПТ4-2	Кабельный журнал	см. листы ЭМ-63, ЭМ-64	○	ПТ4 37	68,8	Вентсистема	4А200М4	компл.					
					по стене в полу										по каб. констр.										по стене в полу				
ПН2-100	100	80	22	3x4	по каб. констр.	15	Н-ПТ5-1	□	ПМА 3220 УХЛ1В	380	27,5	см. листы ЭМ-39 ЭМ-49	цель	АВВГ 3x4	по каб. констр.	Н-ПТ5-2	Кабельный журнал	см. листы ЭМ-64, ЭМ-65	○	ПТ5 11	22	Вентсистема	4А200М4	компл.					
					по стене в полу										по каб. констр.										по стене в полу				
ПН2-100	100	80	22	3x4+1x2,5	по каб. констр.	35	Н-П2-1	□	ЩУП1-0107000000 (ЩУП1-0303000021)	380	27,5	см. проект автом.	цель	АПВ 3(1x4) ПГВ 3(1x2,5)	по каб. констр.	Н-П2-2	см. проект автом.	○	П2 11	22	Вентсистема	4А160S6	компл.						
					по стене в полу										по каб. констр.									по стене в полу					
НПН2-60	60	16	6,4	3x2,5	по каб. констр.	30	Н-Р1-1	□	ПМЛ 121002В ПКА200А	380	3,2	см. листы ЭМ-40 ЭМ-50	цель	АПВ 3(1x2,5)	по каб. констр.	Н-Р1-2	Кабельный журнал	см. лист ЭМ-65	○	Р1 1,5	3,2	Вентсистема	А0Л2-21-2Ф2	компл.					
					по стене в полу										по каб. констр.										по стене в полу				
НПН2-60	60	16	6,4	3x2,5	по каб. констр.	1	Н-Р2-1	□	ПМЛ 121002В ПКА200А	380	3,2	см. листы ЭМ-40 ЭМ-50	цель	АПВ 3(1x2,5)	по каб. констр.	Н-Р2-2	Кабельный журнал	см. лист ЭМ-65, ЭМ-66	○	Р2 1,5	3,2	Вентсистема	А0Л2-21-2Ф2	компл.					
					по стене в полу										по каб. констр.										по стене в полу				
НПН2-60	60	16	6,4	3x2,5	по каб. констр.	30	Н-Р3-1	□	ПМЛ 121002В ПКА200А	380	3,2	см. листы ЭМ-40 ЭМ-50	цель	АПВ 3(1x2,5)	по каб. констр.	Н-Р3-2	Кабельный журнал	см. лист ЭМ-66	○	Р3 1,5	3,2	Вентсистема	А0Л2-21-2Ф2	компл.					
					по стене в полу										по каб. констр.										по стене в полу				
НПН2-60	60	16	6,4	3x2,5	по каб. констр.	1	Н-Р4-1	□	ПМЛ 121002В ПКА200А	380	3,2	см. листы ЭМ-40 ЭМ-50	цель	АПВ 3(1x2,5)	по каб. констр.	Н-Р4-2	Кабельный журнал	см. лист ЭМ-66	○	Р4 1,5	3,2	Вентсистема	А0Л2-21-2Ф2	компл.					
					по стене в полу										по каб. констр.										по стене в полу				
ПН2-100 (НПН2-60)	100 (60)	30 (16)	4	2x2,5	по стене	5	Н-12Я	□	12Я	380																			
					по стене																								
ПН2-100 (НПН2-60)	100 (60)	30 (16)	4	2x2,5	по стене	5	Н-13Я	□	13Я	380																			
					по стене																								
ПН2-100 (НПН2-60)	100 (60)	30 (16)	4	2x2,5	по стене	5	Н-11Я	□	11Я	380																			
					по стене																								
ПН2-100 (НПН2-60)	100 (60)	30 (16)	4	2x2,5	по стене	20	Н-10Я	□	10Я	380																			
					по стене																								

В скобках указан тип. щита для варианта t_н = -30° - 40°С.

Гип	Зеленков	03.85	Т П 411-2-179.86	ЭМ
Н.контр	Олейник	03.85		
Нач. отд.	Пилипенко	03.85		
Рис. экз.	Олейник	03.85		
Ин. экз.	Берман	03.85		
Вед. инж.	Роз	03.85	Щек по производству паркета с естественным паркетом мощностью 200 тыс. м ² паркета в год	
Привязан:			Стация	Лист
Инв. №			р. п.	21
			Принципиальная схема распределительной сети 11 шр	
			Киевский филиал Союзгипралесхоз	

13 шр
 шрп-73604-22У3
 P_y = 22 кВт
 P_m = 14 кВт
 I_m = 27 А



Предохранитель			Рабочий ток группы (А)	Распределитель к пускателю				Пускатель				Распределительная сеть					Токорприемник												
Тип	Ном. ток (А)	Ток плавк. встав (А)		Марка и сечение провода (мм ²)	Тип конструк.	Способ прокладки	Длина (м)	Номер транс.	Условное обозначение	Тип	Напр. кабеля (кВ)	Ток нагрев. провод. (А)	Тип	Место установки	Марка и сечение провода	Тип конструк.	Способ прокладки	Длина (м)	Номер транс.	Марка и сечение провода	Тип конструк.	Способ прокладки	Длина (м)	Номер транс.	Условное обозначение	№ по плану (кВт)	Номинал (А)	Наименование привоного механизма	Т _н (кВт)
1	2	3	4	5	6	7	8	9	10	11	12	13	14	15	16	17	18	19	20	21	22	23	24	25	26	27	28	29	30
НПН2-60	60	45	16	АВВГ 4x2.5	по каб. конструк. по стене в полу	10	Н-П1-1	ЩУП1-01.05.000001 (ЩУП1-03.05.000021)	См. проект автомат.	АПВ 3(1x2.5) ПГВ 3(1x1.5)	Т.В. 20	в полу	5	Н-П1-2	См. проект автоматиз.	П1	16	Вентсистема	4А132 М6										
НПН2-60	60	45	16	АВВГ 4x2.5	по каб. конструк. по стене в полу	10	Н-П3-1	ЩУП1-01.05.000001 (ЩУП1-03.05.000021)	См. проект автомат.	АПВ 3(1x2.5) ПГВ 3(1x1.5)	Т.В. 20	в полу	10	Н-П3-2	См. проект автоматиз.	П3	16	"	4А132 М6										
НПН2-60	60	16	3,0	АВВГ 4x2.5	по каб. конструк. по стене в полу	5	Н-89-1	ЯП50-3 мт, ПМА 1210028 ПКА2004	См. проект автомат.	АВВГ 3x2.5	на стене	в полу	25	Н-89-2	См. проект автоматиз.	89	3,0	"	4А80ВУ2										
НПН2-60	60	16	5,1	АВВГ 4x2.5	по каб. конструк. по стене в полу	10	Н-82-1	ЯП50-3 мт, ПМА 1210028 ПКА2004	См. листы	АВВГ 4x2.5	на стене	в полу	15	Н-82-2	Кабельный журнал	82	1,7	"	4А71А2										
				АВВГ 4x2.5	по каб. конструк. по стене в полу	1	Н-83-1	ПМА 1210028 ПКА2004	См. листы	АВВГ 4x2.5	на стене	в полу	10	Н-83-2	Кабельный журнал	83	1,7	"	4А71А2										
				АВВГ 4x2.5	по каб. конструк. по стене в полу	1	Н-84-1	ПМА 1210028 ПКА2004	См. листы	АВВГ 4x2.5	на стене	в полу	15	Н-84-2	Кабельный журнал	84	1,7	"	4А71А2										
НПН2-60	60	20	9	АВВГ 3x2.5	по каб. конструк. по стене в полу	5	Н-85-1	ПМА 1210028	ПКЕ 722-2У3	АВВГ 3x2.5 ПГВ 3(1x1.5)	на стене	в полу	25	Н-85-2	АВВГ 3x2.5	85	4,5	"	4А100Л86										
				АВВГ 3x2.5	по каб. конструк. по стене в полу	1	Н-86-1	ПМА 1210028	ПКЕ 722-2У3	АВВГ 3x2.5 ПГВ 3(1x1.5)	на стене	в полу	25	Н-86-2	АВВГ 3x2.5	86	4,5	"	4А100Л86										
НПН2-60	60	16	3,2	АВВГ 4x2.5	по каб. конструк. по стене в полу	35	Н-П4-1	ЩУП1-01.05.000001 (ЩУП1-03.05.000021)	См. проект автомат.	АПВ 3(1x2.5) ПГВ 3(1x1.5)	Т.В. 20	в полу	5	Н-П4-2	См. проект автоматиз.	П4	3,2	"	4А80В4										
НПН2-60	60	16																	Резерв										
НПН2-60	60	16																	Резерв										

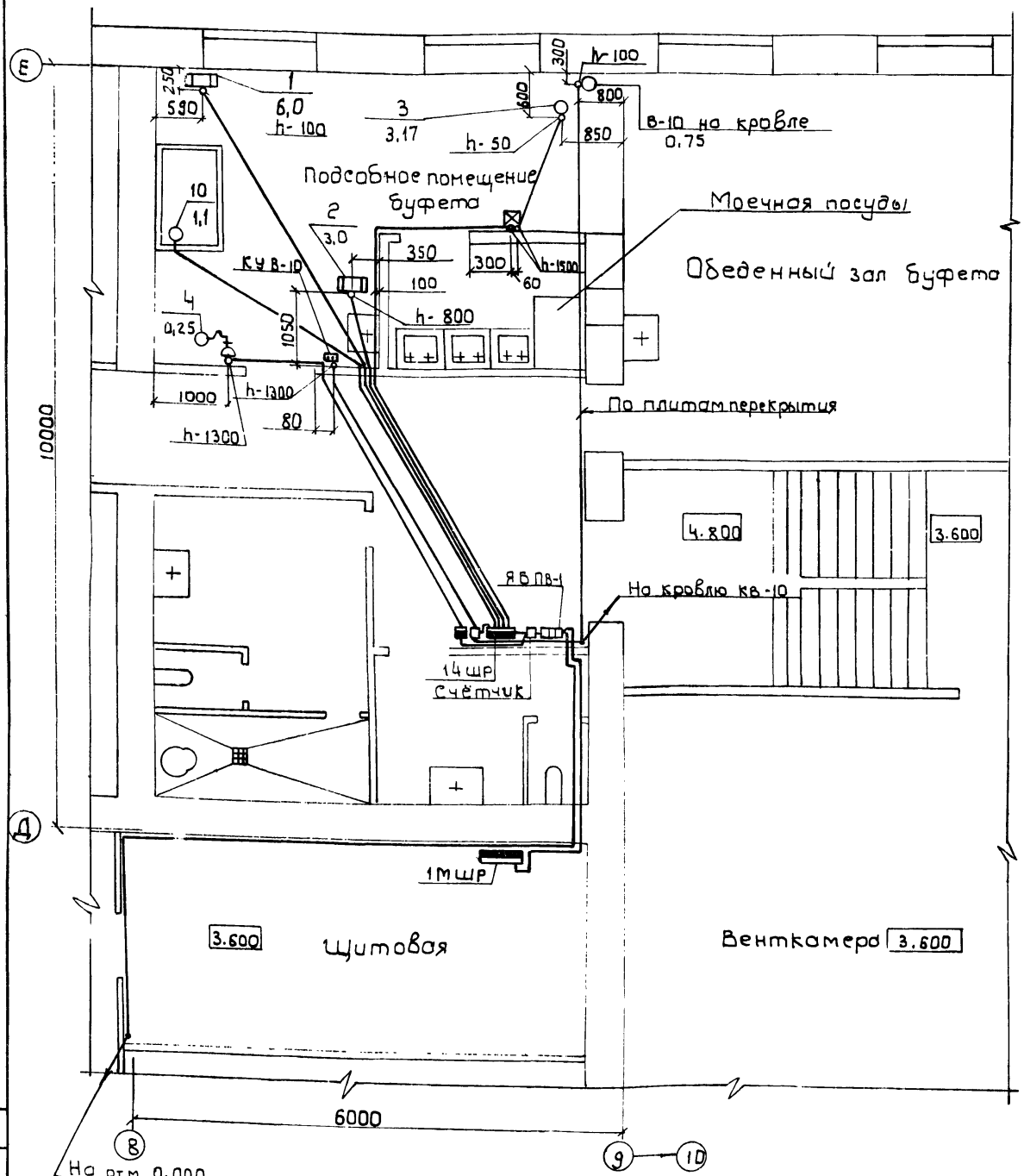
в скобках указан тип щита для варианта t_н = 30°; -40°

24
9544/3

ГИП	Замовщик	03.85	ІП 411-2-179.86	ЭМ		
Н. контр.	Олейник	03.85				
Нач. отд.	Пилипенко	03.85				
Рук. сект.	Олейник	03.85				
Инж.	Берман	03.85				
Вед. инж.	Роз	03.85	Цена по производству паркета с сицильскими камерами площадью 200 тыс. м ² паркета в год	Стация	Лист	ЛистоВ
Привязан:			Принципиальная схема распределительной сети 13 шр	Киевский филиал союзтехпроект		
СМВ. №:						

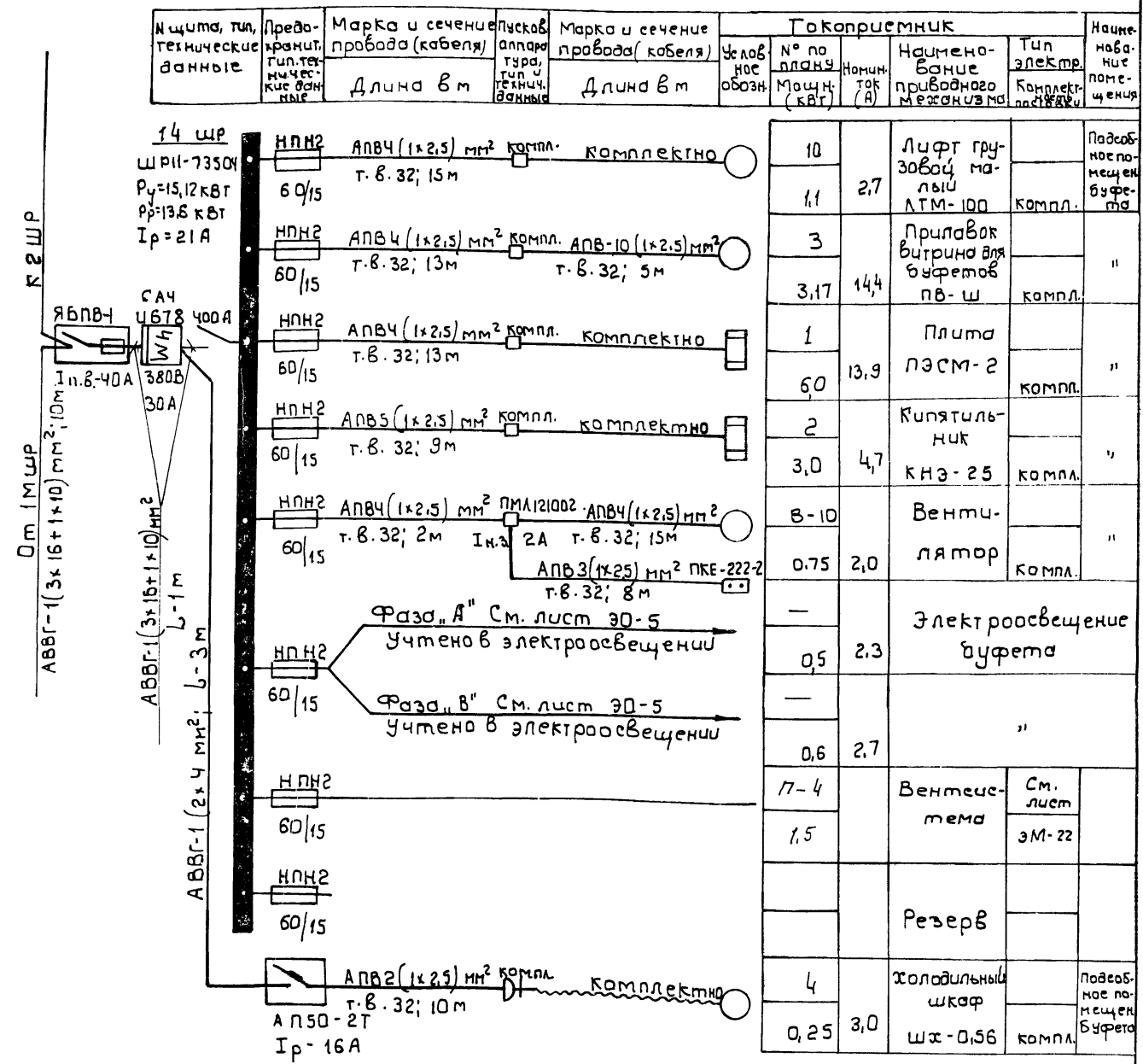
Альбом III
Типовой проект 411-2-179.86

План на отм. 4.800 М 1:50



1. Счетчик установить в протяжном ящике типа ЯП-4242 на высоте 1,6 м от пола. На съемной крышке ящика сделать прорезь для обзора шкалы счетчика.
2. Вводной ящик с рубильником и рубильник на вводе щита 14ЩР должны иметь приспособление для опломбирования.

Расчетная схема щита 14ЩР



№ щита, тип, технические данные	Предохранит. тип, технические данные	Марка и сечение провода (кабеля)	Пусковой аппаратура, тип, технические данные	Марка и сечение провода (кабеля)	Год приемник			Наименование электропривода	Тип электр. Комплект.	Наименование помещения
					Условное обозн.	№ по плану	Наим. ток (А)			

№	Условное обозн.	№ по плану	Наим. ток (А)	Наименование электропривода	Тип электр. Комплект.	Наименование помещения
10				Лифт грузовой малый ЛТМ-100	Компл.	Подсобное помещение буфета
11	2,7					
3				Прилавок витрина для буфетов пв-ш	Компл.	"
3,17	14,4					
1				Плита ЛЭСМ-2	Компл.	"
6,0	13,9					
2				Купильник КНЭ-25	Компл.	"
3,0	4,7					
В-10				Вентилятор	Компл.	"
0,75	2,0					
-				Электроосвещение буфета		
0,5	2,3					
-				"		
0,6	2,7					
7-4				Вентсистема	См. лист ЭМ-22	
1,5						
-				Резерв		
4				Холодильный шкаф ШХ-0,56	Компл.	Подсобное помещение буфета
0,25	3,0					

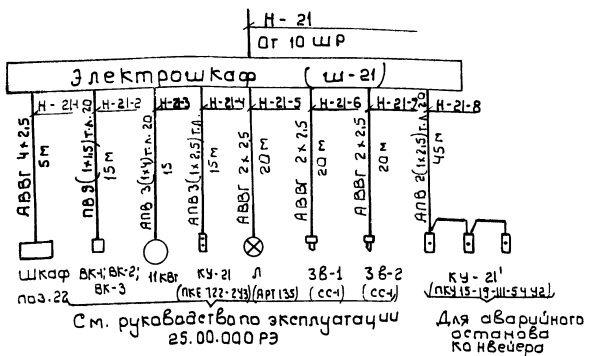
ГИП	Заславский	02.85	ТН 411-2-179.86 ЭМ
Н.Контр.	Олейник	03.85	
Нач.отд.	Пилипенко	03.85	
Рук.сек.	Плейник	03.85	
Инж.	Берман	03.85	

Привязан			Цех по производству паркета с сушильными камерами мощностью 200 тыс. м ² паркета в год	Стадия	Лист	Листов
			Буфет. План. Принципиальная схема распределительной сети 14ЩР.	Р.п.	23	
ЦНБ. №				Киевский филиал союзгипролесхоз		

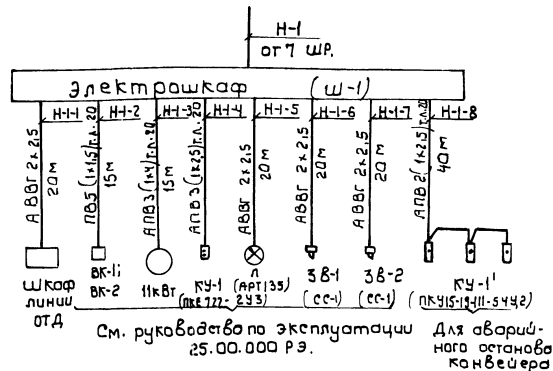
Альбом III

Тиловој проект 411-2-179.86

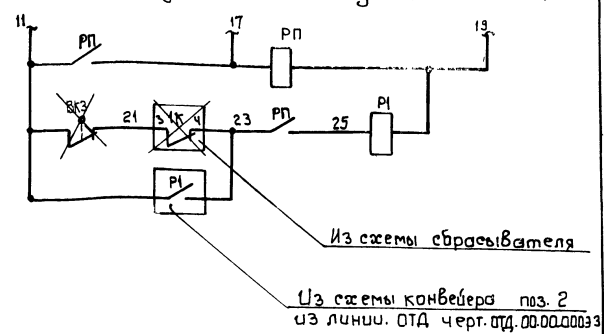
Продольный лесотранспортер БА-ЗМ (поз. 21)



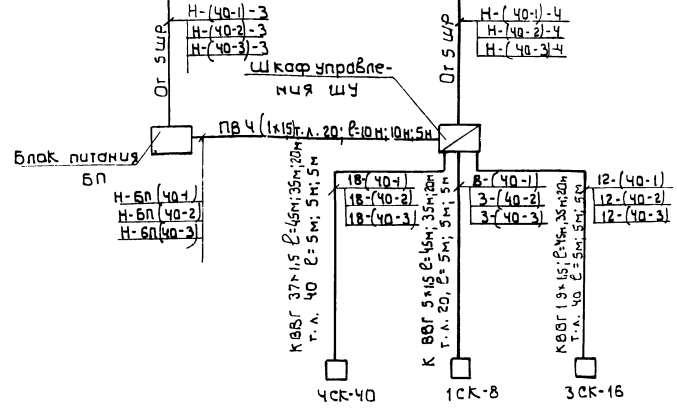
Продольный лесотранспортер (поз.1)



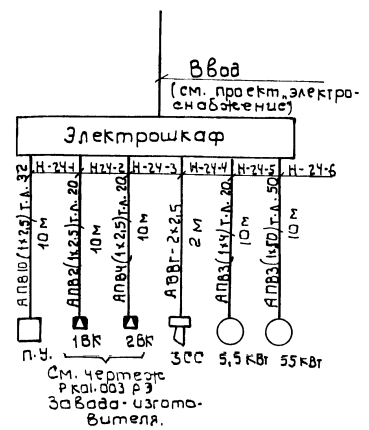
Из схемы управления продольного лесотранспортера БА-ЗМ (см. руководство по эксплуатации 25.00.000 РЭ)



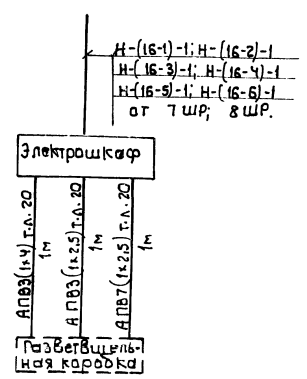
Камера лесосушильная (поз. 40)



Рама лесопильная каротышева (поз. 24)



Торцовочный станок (поз. 16)



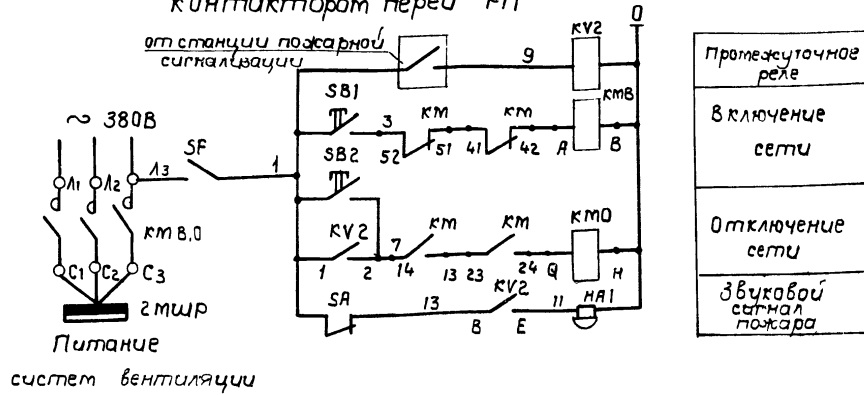
26
9544/3

ГИП	Знаменский	1980	02.85
Н.контр.	Плешиник	1980	02.85
Нач.пр.	Пилипенко	1980	02.85
Рис.пр.	Плешиник	1980	02.85
Штемп.	Берман	1980	02.85

Т П 411-2-179.86 ЭМ

Привязан:	Цех по производству паркета с сушильными камерами мощностью 200 т/год.	Страна	Лист	Листов
ЦНВ.№	Схемы электропроводки поз. 21, 1, 40, 24.	Р.п.	24	
		Киевский филиал		Союзгипролесхоз

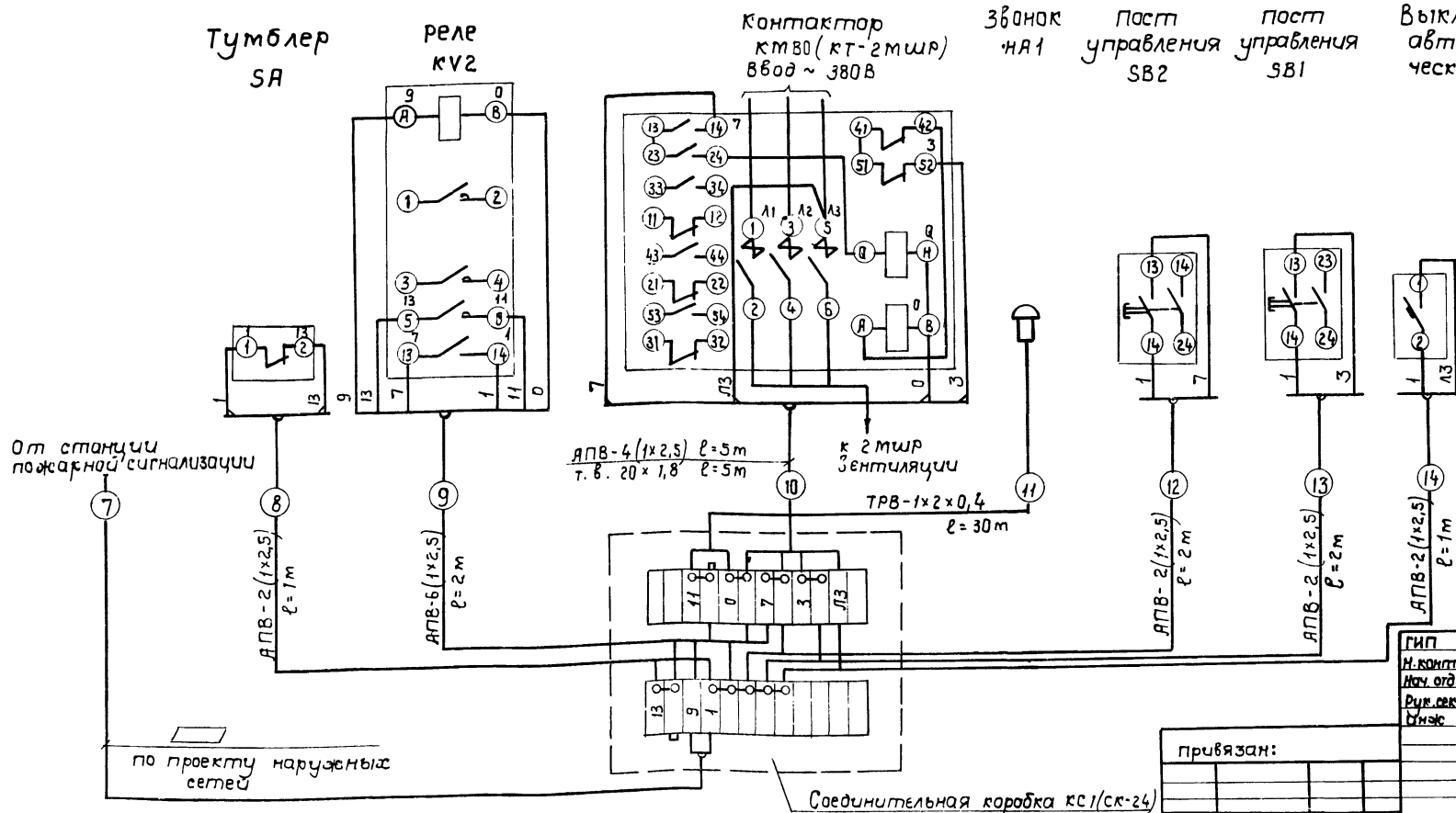
Принципиальная схема управления контактором перед РП



Промежуточное реле
Включение сети
Отключение сети
Звонковой сигнал пожара

Обозначение	Наименование	к-во	Примечание
Аппаратура, устанавливаемая в электрощитовой			
SF	Выключатель автоматический однополюсный А-63 т. Э.н.р. = 2А. Уотс = 350	1	
SA	Тумблер Т81-1 ~ 220В 1х1р. конст.	1	
SB1	Пост управления кнопочный "Включение" ПКУ 15.19.111.40.43	1	
SB2	Пост управления кнопочный "Отключение" ПКУ 15.19.111.40.43	1	
кМВ,0	Контактор переменного тока Эп = 400А, Ук ~ 220В КТ-6043/2-У3	1	
KV2	Пускатель магнитный переменного тока 220В	1	
	4а к-та ПМА-111002В	1	
Аппаратура, устанавливаемая по месту			
НА1	Звонок мз-1, ~ 220В	1	

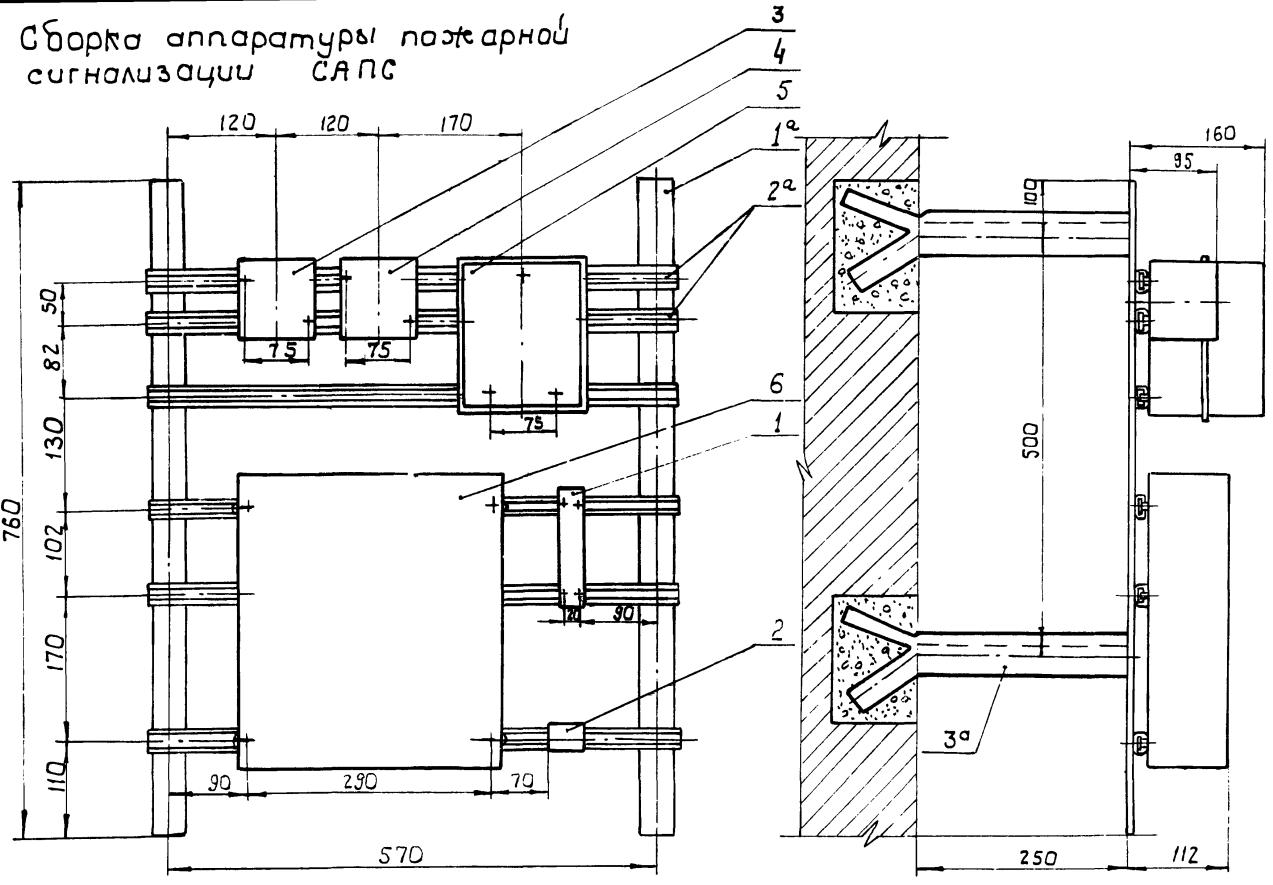
Схема подключений



□ - заполняется при привязке проекта.

ГИП	Заславский	03.85	ТП 411-2-179.86 ЭМ
Н. контр.	Олейник	03.85	
Нач. отд.	Пилипенко	03.85	
Рис. сек.	Олейник	03.85	
Инж.	Козакоба	03.85	
привязан:			Цена по производству паркета с сушеными камерами площадью 200 тыс. м² паркета в год.
Инв. №:			Отключение вентсистем. Схема принципиальная управления. Схема подключений.

Тиловој проект 411-2-179.86 Альбом III

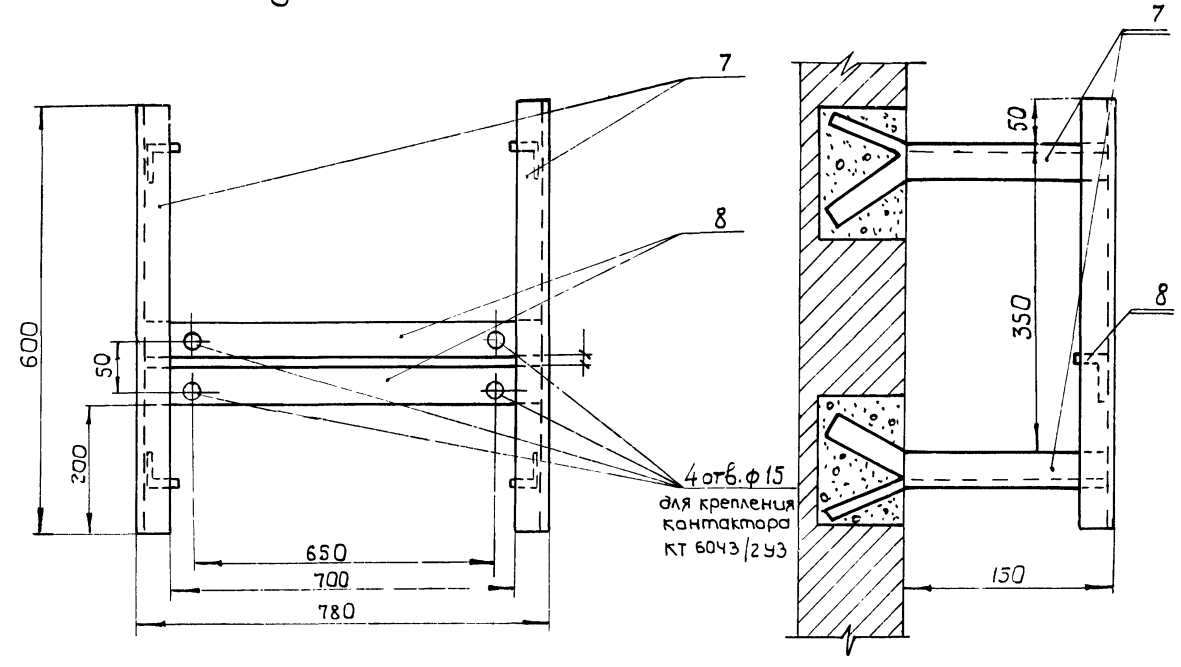


Поз.	Обозначение	Наименование	Кол.	Масса ед.к.	Примечание
Аппаратура, устанавливаемая на сборке САПС					
1	SF	Выключатель автоматический однополюсный А-63м Тнр=2А; Тотс=3,5 Тн.р.	1		
2	SA	Тумблер ТВ1-1 ~ 220В 1з-1р к-Т	1		
3	SB1	Пост управления кнопочный "Включение"	1		
		ПКУ15.19.111.40.УЗ	1		
4	SB2	Пост управления кнопочный "Отключение"	1		
		ПКУ 15.19.111.40.УЗ	1		
5	KV2	Переключатель магнитный ~ 220В ПМА111002В	1		
6	KC1	Соединительная коробка СК-24	1		

Материалы для изготовления сборки САПС					
1 ^а	ГОСТ 103-76	Полоса стальная ст 40x4, P=760 мм	2	1,92	
2 ^а	ТУ 36-1434-76	Профиль С-образный К-101 e=620 мм	6	2,4	
3 ^а	ГОСТ 8509-72	Сталь угловая L50x50x5, P=400 мм	4	6,03	

Материалы для изготовления конструкции для установки контактов КТ6043/2УЗ					
7	ГОСТ 8509-72	Сталь угловая 40x40x4	2	4,84	м
8	ТУ 36-1434-82	Полоса К106У2, S=4 мм	1,5	1,54	м

Конструкция для установки контактора КТ6043/2УЗ



Крепление всех деталей металлоконструкций между собой произвести при помощи сварки.

29
9544/3

Г.И.П.	Заславский	1986	02.05	Т П 411-2-179.86 ЭМ
Н.Контр.	Олейник	1986	02.05	
Нач. отд.	Лидченко	1986	02.05	
Рук. сект.	Олейник	1986	02.05	
Уч. инж.	Козакова	1986	02.05	
Цена				20,85

Привязан:					
Цена по производству паркета с сушильными камерами мощностью 200 тыс. м ² паркета в год.	Стр. 21	Лист	Листов	Р. П.	27
Отключение вентиляции сборки аппаратуры.	Киевский филиал СОНЗГИПРОЛЕКСИЗ				
Конструкция.					

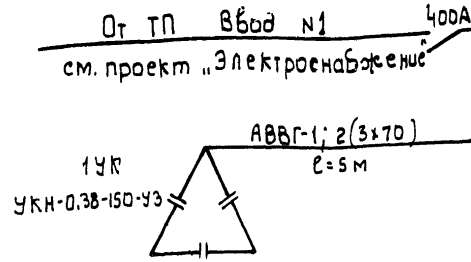
Копировал Герман

Альбом III

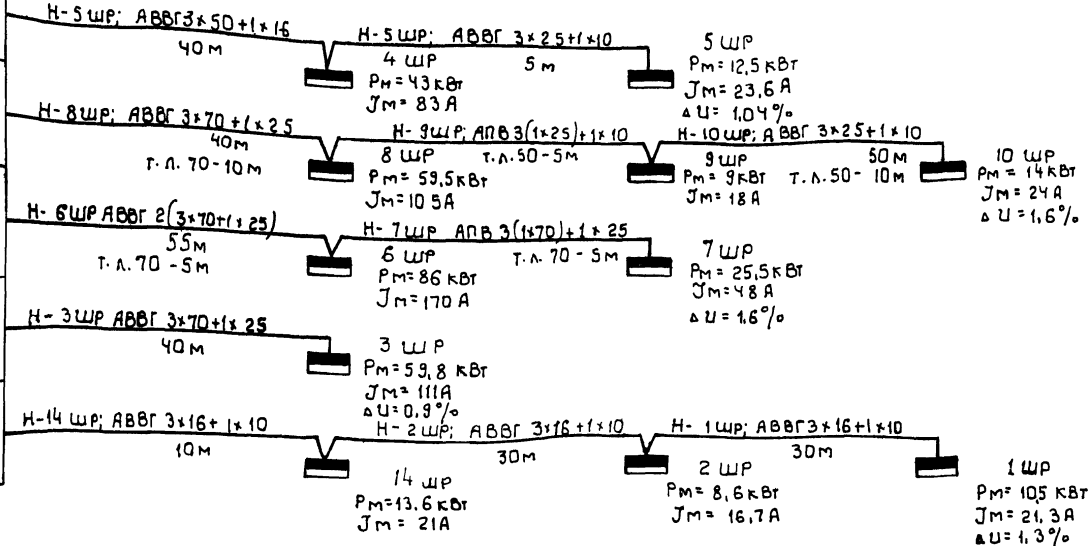
проект 411-2-179.86

Типовой

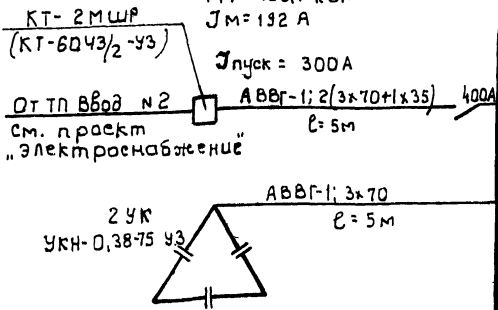
1 МШР
ШРН-73708-22У3
P_y = 564,2 кВт
P_м = 230,0 кВт
J_м = 377,0 А
J_{пуск} = 460 А



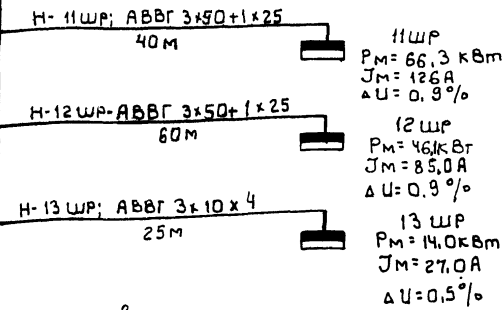
Предохранитель				
Тип	Ном. ток (А)	Ток плавки вставки (А)	P _м кВт	J _м (А)
1	2	3	4	5
ПН2-250	250	200	56	107
ПН2-250	250	200	60	120
ПН2-250	250	250	116	247
ПН2-250	250	120	60	111
ПН2-250	250	120	32	52



2 МШР
ШРН-73707-22У3
P_y = 200,9 кВт
P_м = 126,7 кВт
J_м = 192 А
J_{пуск} = 300 А



ПН2-250	250	250	66	126
ПН2-250	250	250	46	85
ПН2-100	100	80	14	27
ПН2-100	100	30		
ПН2-100	100	30		



Резерв
Резерв

Ввод №3
(см. проект "Электроснабжение")

Рама лесопильная коротышавая РК (см. лист 3М-24)
Ш-24
P_y = P_м = 60,5 кВт
J_м = 116 А
J_{пуск} = 336 А

Г.И.П.	Васильев	03.85
Н.контр.	Длейник	03.89
Нач.пр.	Пилипенко	03.85
Руч.сек.	Длейник	03.85
С.инж.	Берман	03.85

ТП 411-2-179.86

3М

Привязан:

У.кв.№

Цена по производству паркета с естественными камерами мощностью 200 тыс. м ² паркета в год	Средн.	Лист	Листов
Принципиальная схема питающей сети	Р.п.	28	
		Киевский филиал союзгипролесхоз	

Копировал Герман

Формат А2

Марка поз.	Обозначение	Наименование	Масса, ед, кг	Примечание
	Комплектные устройства			
1	ШР11-73504-5442	Щиток силовой распределительный с рубильником на 320А на вводе и предохранителями на отходящих фидерах с плавкими вставками. 60/6А-3шт; 60/16А-2шт; 60/20А-1шт; 60/25А-1шт; 60/40А-1шт.	1	1 ШР
2	ШР11-73505-5442	То же, 100/30А-2шт; 100/80А-2шт; 100/100А-4шт	1	2 ШР
3	ШР 11-73708-5442	То же, 250/20А-2шт; 250/150А-3шт	1	4 ШР
4	ШР11-73708-5442	То же, 250/120А-2шт; 250/150А-2шт; 250/250А-1шт	1	6 ШР
5	ШР11-73504-5442	То же, 60/20А-2шт; 60/32А-3шт; 60/63А-3шт	1	7 ШР
6	ШР11-73510-5442	То же, 60/20А-2шт; 100/60А-4шт; 250/150А-2шт	1	8 ШР
7	ШР11-73504-5442	То же, 60/10А-2шт; 60/16А-3шт; 60/20А-1шт; 60/25А-1шт; 60/32А-1шт;	1	9 ШР
8	ШР11-73510-5442	То же, 60/16А-2шт; 100/30А-2шт; 100/80А-2шт; 250/200А-2шт	1	11 ШР
9	ШР11-73707-5442	То же, 250/200А-2шт; 100/30А-3шт.	1	12 ШР
10	ШР11-73701-5442	То же, с рубильником на 200А на вводе и предохранителями с плавкими вставками 60/10А-4шт; 60/30А-1шт.	1	5 ШР
11	ШР11-73701-5442	То же, 60/16А-1шт; 60/32А-2шт; 60/63А-2шт	1	3 ШР
12	ШР11-73701-5442	То же, 60/6А-1шт; 60/20А-2шт; 60/40А-1шт; 60/63А-1шт.	1	10 ШР

Марка поз.	Обозначение	Наименование	Масса, ед, кг	Примечание
13	ШР11-73504-2243	То же, с рубильником на 400А на вводе и предохранителями 60/16А-5шт; 60/20А-1шт; 60/45А-2шт.	1	13 ШР
14	ШР11-73504-2243	То же, 60/16А-8шт.	1	14 ШР
15	ШР11-73708-2243	То же, с предохранителями: 250/120А-2шт; 250/200А-2шт.	1	1 МРШ
16	ШР11-73707-2243	То же, 100/30А-2шт; 100/80А-1шт; 250/250А-2шт.	1	2 МРШ
17	АН50-3МТ (Т.п. 4.407-235)	Автоматический выключатель трехполюсный, переменного тока с электромагнитным и тепловым расцепителем на 4А со степенью защиты Тр 54	1	
18	АН50-3МТ (Т.п. 4.907-235)	То же, с расцепителем на 4А (Тр 22)	1	
19	АН50-3МТ (Т.п. 4.407-235)	То же, с расцепителем на 6,4А (Тр 54)	1	
20	АН50-3МТ (Т.п. 4.407-235)	То же, расцепителем на 6,4А (Тр 22)	1	
21	АН50-2Т (Т.п. 4.407-235)	То же, двухполюсный с расцепителем на 16А	1	
22	Я45113-13А 2Г	Ящик управления переверсивным двигателем в нормальном исполнении, номинальный ток расцепителя автомата 40А		
		Ящичка - 25А	1	
23	Я45113-0362Е	То же, номинальный ток расцепителя автомата-25А, ящичка-16А	2	
24	Я 45 110-03А 2Л	То же, номинальный ток расцепителя автомата - 6,4А, ящичка 4А	1	

Марка поз.	Обозначение	Наименование	Масса, ед, кг	Примечание
25	ЯРВ-100М (Ч. 407-235)	Ящик силовой на номинальный ток 250А с рубильником на 100А	2	
26	УКН-0,38-150-У3	Комплектная конденсаторная установка 380В, 50Гц	1	
27	УКН-0,38-75-У3	То же	1	
28	ЯБПВУ-1м (Ч. 407-235)	Ящик с 3х полюсным блочком, предохранитель - выключатель на ток 100А		
		Упл. бет. - 40А ТУ16-536, 149-76	1	
29	САЧ-У678	Счетчик 3х фазный непосредственно включения на 380/220 В 30А	1	Установить в ящик
30	НПН 2-60	Предохранитель с плавкой вставкой 16А	15	
31	ОСТ 160.684.116-74	Ящик управления эле.т.р. приборами 3х фаз. 900*600*360мм	1	
Пусковая аппаратура				
1	КТ-6043/2-43	Контактор электромагнитный на номинальный ток 400А, напряжение катушки 220В ТУ16-524.014-73	1	
2	ПМЛ 121.002 В	Пускатель магнитный напряжение втягивающей катушки 220В, 50Гц, номинальный ток теплового реле - 13А ТУ16.644.001-83 с приставкой ПКЛ2004	2	
3	ПМЛ 121002 В	Ток реле - 2А с приставкой ПКЛ2004	3	
4	ПМЛ 121002 В	Ток реле - 3,2А с приставкой ПКЛ2004	3	
5	ПМА 421042Л4	Ток реле - 50А		
		ТУ 16.526.391-79	3	
6	ПМЛ 121002 В	То же, напряжение катушки 380В		
		Ток реле 2А ТУ16.644.001-83	7	
7	ПМЛ 121002 В	Ток реле 5,6А	5	
8	ПМА 121002 В	Ток реле 3,2А	5	
9	ПМА 121002 В	Ток реле 3,2А с приставкой ПКЛ2004	4	
10	ПМА 121002 В	Ток реле 6,8А	2	

954413

Г.И.П.	Заславский	10.02.85
Н.контр.	Олейник	02.85
Нач.отд.	Пилипенко	02.85
Рук.сект.	Олейник	02.85
Инж.	Берман	02.85

ТП 411-2-179.86 ЭМ

Привязан		Цена по производству паркета с естественной камерами влажности 20% при паркета в год.	Стадия	Лист	Листов
Цена. №		Спецификация к листам ЭМ-5-эм-8 (начало)	Р.п.	29	

Марка поз.	Обозначение	Наименование	Масса ед. кг.	Примечание
11	ПМА 22/002 А	Ток реле 12 А	3	
12	ПМА 5220 УХЛМА	Ток реле 80А ТЧ 16.526.391-79	4	
13	ПМА 3220УХЛМА	Ток реле 27,5А	1	
14	ПКР-722-243 (4.407-235)	Пост управления кнопочный	22	
15	ПКУ 15.19.231-54У2 (4.407-235)	То же	2	
16	ПКУ 15-19-111-54У2 (4.407-235)	То же	6	
17	ПКР 222-1 (4.407-235)	То же	10	
18		Разъем штепсельный панельный на номинальный ток 16А с числом контактов 4. ТЧ 16.526.105-15 в комплекте:	4	компл.
18.1	ВРС-4	Вилка	1	
18.2	РРС-4	Розетка	1	
19	А-63М	Выключатель автоматический однополюсный У.р.=2А, У.отс.=3,5 УН	1	на сборке СА лист ЭМ-23
20	ТВ1-1	Тумблер ~ 220В 13-1р.к-т	1	
21	ПКУ 15.19.111.40У3	Пост управления кнопочный "включение"	1	
22	ПКУ 15.19.111.40У3	Пост управления кнопочный "отключение"	1	
23	ПМЕ-051	Пускатель магнитный 220В		
24	СК-24	Соединительная коробка	1	
Кабели				
	ГОСТ 16442-80*	Кабель силовой сеч.		
1	АВВГ-0.66	2x2,5	600	М
2	АВВГ-0.66	2x4	10	М
3	АВВГ-0.66	3x2,5	230	М
4	АВВГ-0.66	4x2,5	310	М

Марка поз.	Обозначение	Наименование	Масса ед. кг.	Примечание
5 ^а	АВВГ-0.66	3x6	200	М
5	АВВГ-0.66	3x4	170	М
6	АВВГ-0.66	3x25	50	М
7	АВВГ-0.66	3x35	60	М
8	АВВГ-0.66	3x70	15	М
9	АВВГ-0.66	3x4+1x2,5	270	М
10	АВВГ-0.66	3x10+1x6	145	М
11	АВВГ-0.66	3x16+1x10	200	М
12	АВВГ-0.66	3x25+1x10	70	М
13	АВВГ-0.66	3x35+1x10	45	М
14	АВВГ-0.66	3x50+1x16	40	М
15	АВВГ-1	3x70+1x2,5	330	
16	ВВГ-1	2x15	75	М
17	ВВГ-1	3x4	230	М
18	ВВГ-1	3x6	90	М
	ГОСТ 13497-77*Е	Кабель переносной гибкий сеч.		
19	КРПГ-0.66	3x4+1x2,5	180	М
	ГОСТ 1508-71	Кабель контрольный сеч.		
20	КВВГ	5x1,5	120	М
21	КВВГ	19x1,5	120	М
22	КВВГ	37x1,5	120	М
Провода				
	ГОСТ 6323-79	Провод, сеч		
1	АПВ-0.66	1x2,5	3750	М
2	АПВ-0.66	1x4	750	М
3	АПВ-0.66	1x10	65	М

Марка поз.	Обозначение	Наименование	Масса ед. кг.	Примечание
4	АПВ-0.66	1x16	530	М
5	АПВ-0.66	1x25	135	М
6	АПВ-0.66	1x35	85	М
7	АПВ-0.66	1x50	30	М
8	АПВ-0.66	1x70	15	М
9	ПГВ	1x1	1750	М
10	ПГВ	1x1,5	700	М
11	ПГВ	1x2,5	10	М
Сигнальная арматура				
1	СС-1	Сирена сигнальная с катушкой на 127В	5	
2	АРТ135	Светильник настенный пыленепроницаемый	2	
3	В 220-60	Лампа накаливания	3	
Трубы и монтажное оборудование				
1	МН1427-61	Труба винилпластовая с условным проходом 20мм	170	М
2		То же, с условным проходом 25мм	90	М
	ГОСТ 3262-75	Труба легкая неокрашенная с полностью сплюснутым гратом с резьбой и муфтой		
3		М-Р 20x2,5	1040	М
4		М-Р 32x2,8	65	М
5		М-Р 40x3	130	М
6		М-Р 50x3	125	М
7		М-Р 70x3,2	25	М
8	РЗ-Ц-Х-20	Металлоручка в-1м	30	
9	РЗ-Ц-А-20	То же	44	
10	Р1-Ц-А-40	То же	8	

9544/3

ГИП	Васильев	10.85
Н.контр.	Олейник	10.85
Нач.отд.	Пидиренко	10.85
Рук.сект.	Олейник	10.85
Инж.	Берман	10.85

ТЛ 411-2-179.86 ЭМ

Привязан:

Ш.В.И.№	
---------	--

Цена по производству пакета с естественными каменными плитками толщиной 20мм, на паркет в год	Стадия	Лист	Листов
Спецификация к листам ЭМ-5 - ЭМ-8 (продолжение)	Р.п.	30	
	Киевский филиал		Союзгипропроект

Альбом III

Туповой проект 411-2-179.86

Марка, поз.	Обозначение	Наименование	Масса ед, кг	Примечание
10	PI-Ц-A-50	То же	6	
11	У615-У3	Коробка клеммная УР 54	2	
12	У614 У3	Коробка клеммная УР 54	5	
12а	У994	Коробка ответвительная	17	
13	25x4	Сталь полосовая	350	Для заземления
14	40x4	То же		
15	φ 12	Сталь круглая $\rho=5\text{м}$		
16	ПКР10 ÷ 20	Подвес скальзящего крепления	32	
17	ПКК 10 ÷ 20	Подвес канцевого крепления	3	
18	А0К-500	Анкер	6	
19	НМ-500	Муфта натяжная	3	
20	К 676	Зажим тросовый	6	
21		Кронштейн правый	3	5.407-7
22		Кронштейн левый	3	
23		поводок	3	
24	ГОСТ 2319-70	Цепь смвх19, $\rho=265$	3	п.
25	ГОСТ 3282-74	Проволока 2.0-14-1, $\rho=150\text{м}$	6	т.
26	ГОСТ 3282-74	Проволока 8.0-14-1, $\rho=25\text{м}$	3	по
27	ГОСТ 3282-74	Проволока 5.0-14-1, $\rho=12\text{м}$	3	
28	ГОСТ 7798-70	Болт М16x40	6	
29	ГОСТ 5915-70	Гайка М16	6	
30	ГОСТ 6402-74	Шайба пружинная 16	6	

Привязан:

ИНВ. №

Марка поз.	Обозначение	Наименование	Масса ед, кг	Примечание
31	К 314 УХЛ2	Стойка для установки кнопки управления	16	
32	К1150 У3	Стойка; ТУ 36-1496-82	44	
33	К1161 У3	Полка; ТУ 36-1496-82	254	
34	НЛ20 П2У3	Лоток ТУ 36-2486-82	374	
35	40x4	Полоса стальная		
		$\rho=760\text{мм}$	2	1.92
36	К 101	Профиль С-образный $\rho=620\text{мм}$	6	2.4
37	450x50x5	Сталь угловая $\rho=400\text{мм}$	4	6.03
Индивидуальные средства защиты				
1	К 1000 ТУ-34-3807-75	Клещи изолирующие	1	
2		Диэлектрические галоши	2	пара
3	ТУ-38-1054-77	Диэлектрические перчатки	2	пара
4		Диэлектрические коврики	2	
5		Защитные очки	1	
6		Предупредительные плакаты и местные ограждения	1	компл.
7	ТУ-34-38-20-74	Заземление	2	
8	ТУ-25-04-856-76	Клещи измерительные	1	
9	УНН-1 МРТУ-34-6-13-4-70	Указатель напряжения	1	

9544/3

Т П 411-2-179.86

ЭМ

ГИП	Заславский	02.85
Н. контр.	Олейник	02.85
Нач. отд.	Пилупенко	02.85
Рук. сект.	Олейник	02.85
Инж.	Герман	02.85

Цех по производству паркета с сушильными камерами мощностью 200 тыс. м ² паркета в год	Стадия	Лист	Листов
Спецификация к листам ЭМ-5-ЭМ-8 (окончание)	Р. П.	31	
	Киевский филиал союзгипролесхоз		

Копировал Герман

Формат А3

Альбом III

Т П 411-2-179.86

№ п/п	Обозначение чертежа	Наименование	Кол.	Примеч.
1	ЭМ-27	Сборка аппаратуры	1	компл.
2	т.п. 5.407-7	Устройство комплектных гибких токопроводов к электрошкафам	3	компл.

Альбом III

Т П 411-2-179.86

№ п/п	Обозначение чертежа	Наименование	Кол.	Примеч.
1	ЭМ-27	Сборка аппаратуры	1	компл.
2	т.п. 5.407-7	Устройство комплектных гибких токопроводов к электрошкафам	3	компл.

Привязан:

ГИП	Заславский	02.85
Н. контр.	Олейник	02.85
Нач. отд.	Пилупенко	02.85
Рук. сект.	Олейник	02.85
Инж.	Герман	02.85

Цех по производству паркета с сушильными камерами мощностью 200 тыс. м ² паркета в год	Стадия	Лист	Листов
Спецификация к листам ЭМ-5-ЭМ-8 (окончание)	Р. П.	63	
	Киевский филиал союзгипролесхоз		

Копировал Герман

Формат А3

33

9544/3

Т П 411-2-179.86

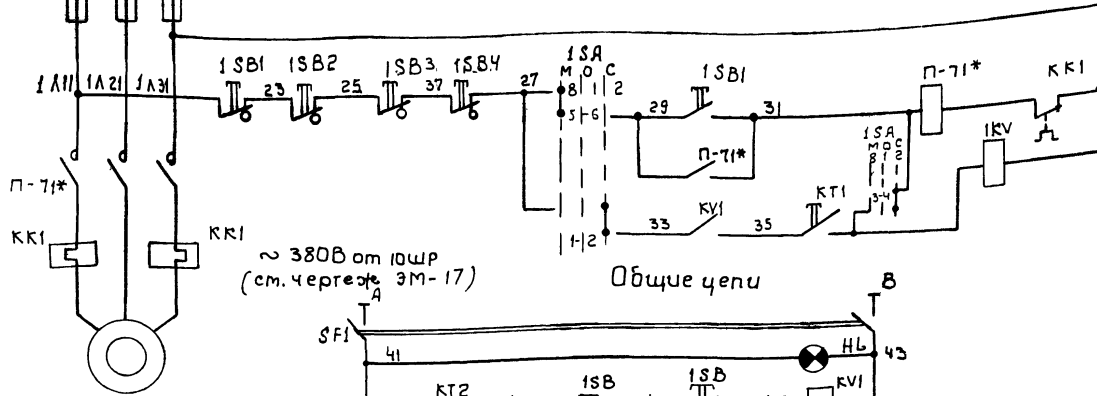
ЭМ

Стадия	Лист	Листов
Киевский филиал союзгипролесхоз		

Формат А4

~ 380В на 7ШР
(см. чертёж ЭМ-18)

Транспортер опилочный цепной поз.71.



~ 380В от 10ШР
(см. чертёж ЭМ-17)

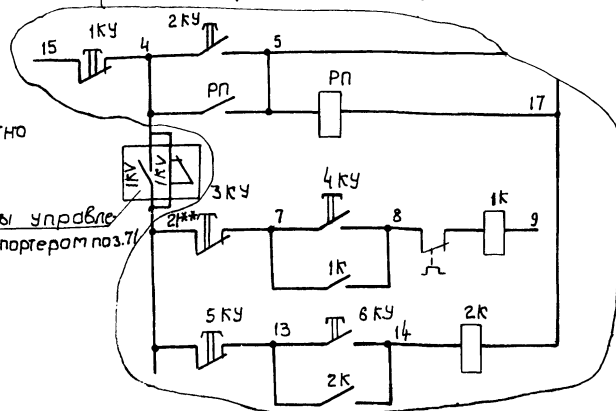
Общие цепи

Из схемы упр. рамой
поз. 24

Из схемы управления рамой лесопильной коротышевой поз.24.
(см. паспорт РК0100ЗРЭ)

** Домаркировать
Знаком* отмечена аппара-
тура, поступающая комплектно
со станками.

Из схемы управле-
ния транспортером поз.71



Питание ~ 380В
Местное несблокиро- ванное
Управление кон- вейером
Сблокиро- ванное

Питание ~ 380В	
Контроль напряжения	
Реле пуска	
Реле времени сигнализации	
Предупрежда- ющая сигнализация в цехе	Звуковая вне цеха
	Звуко- вая
	свето- вая
Реле пуска лесорамы поз.24	
Реле времени отключения	

Диаграмма замыканий
контактов переключателя 1SA

Секция	Контакты		Положение ручки	
	1-45°	0°	0°	+45°
I	1	2	-	-
II	3	4	X	X
III	5	6	X	X
IV	7	8	X	-

Привязан:	
Ч.н.б. н.:	

Поз. обозначение	Наименование	Кол.	Примечание
	Аппаратура на ящике 1Я		
SF1	Выключатель автоматический АК 63-2Мг Т.н.р.=1А I.оме=2Т.н.р.	1	
1SA	Переключатель универсальный ПК43-12С-2001 ~ 500В	1	
KT1	Реле времени пневматическое РВП-72-3221.00.4У ~ 380В	2	
KV1	Реле промежуточное универсальное РПУ-1-384. 4зам. конт. ~ 380В	1	
1KV, 2KV	Реле промежуточное универсальное РПУ-1-384. 2 зам. 2 разм. конт. ~ 380В	2	
HL	Арматура сигнальная ЛС-53 кол. синего цвета ~ 380В	1	
	Аппаратура по месту		
1SB	Пост управления с фиксацией ПКУ15.13.121.54У2	2	
1SB1	Пост управления с фиксацией ПКУ.15.13.111.54У2	2	
1SB2	Пост управления с фиксацией ПКУ.15.13.111.54У2	2	
1HA1	Сирена сигнальная СС-1 ~ 380В	2	
1HA2	Сирена сигнальная СС-1 ~ 380В	2	
1HL1	Светильник Арт. 135 ~ 220В	2	
1HL2	Светильник Арт. 135 ~ 220В	2	
П-71*	Пускатель магнитный	1	Комплектно на транспортере поз.71

Схемой предусмотрено местное несблокированное и сблокированное управление лесорамой коротышевой РК поз. 24 и транспортером опилочным поз.71, предупредительная звуковая и световая сигнализация внутри и звуковая-снаружи цеха. Выбор режима осуществляется переключателем 1SA. Очередность включения поз. 71. первый, лесорама-вторая. Отключение в обратном порядке. При нажатии кнопки пуск на посту 1SB срабатывает реле KV1; включает реле времени KT1, срабатывает предупредительная звуковая и световая сигнализация, с выдержкой времени включается транспортер поз.71, отключается сигнализация и подается разрешение на включение поз. 24. Если включат согласно инструкции по эксплуатации. Если пускатели главного привода и гидронасоса лесорамы поз.24 были включены, подготовлена цепь реле отключения. При вставке лесорамы (пускатель 2K отключен) реле KT2 с выдержкой времени отключает транспортер поз. 71.

тип	Заслабский	№	02.85
Н.конт.	Олейник	№	02.85
Нач.отт.	Пичипенко	№	02.85
Рук.сост.	Олейник	№	02.85
Вед.инж.	Рог	№	02.85

ТП 411-2-179.86 3М

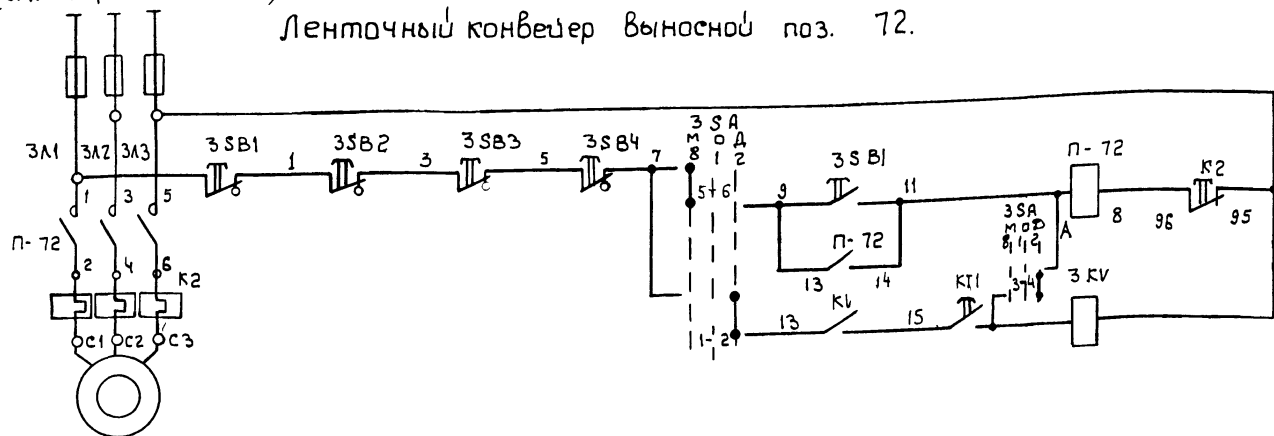
Цех по производству паркета с естественным покрытием площадью 300 тыс. м ² паркета в год.	Стадия	Лист	Листов
Лесорама поз.24 и транспортер поз.71. Схема электрической принципиальной управления	Р.п.	32	

Киевский филиал СОНЭГПРОТЕКС ОЗ

Альбом III

~ 380В на 2ШР
(см. чертеж ЭМ-15)

Ленточный конвейер выносной поз. 72.



Питание	~ 380В
Управление конвейером	Местное несблокированное
Управление конвейером	Дистанционное сблочированное

Схемой предусмотрено несблокированное и дистанционное сблочированное управление конвейерами поз. 72, поз. 73 поз. 74, предупредительная звуковая и световая сигнализация внутри и звуковая-снаружи цеха. Выбор режима управления осуществляется переключателями 3SA, 4SA, 5SA. Четкость включения поз. 72 первый, затем поз. 73 и поз. 74 оба вместе. Отключение в обратном порядке. Пуск системы конвейеров осуществляется из поста 3SB, срабатывает реле пуска KV1, включает реле времени сигнализации KT1, с выдержкой времени включается конвейер поз. 72. Отключается сигнализация и контактами 3KV включаются конвейеры п. 73 и п. 74. Отключается система из поста 3SB.

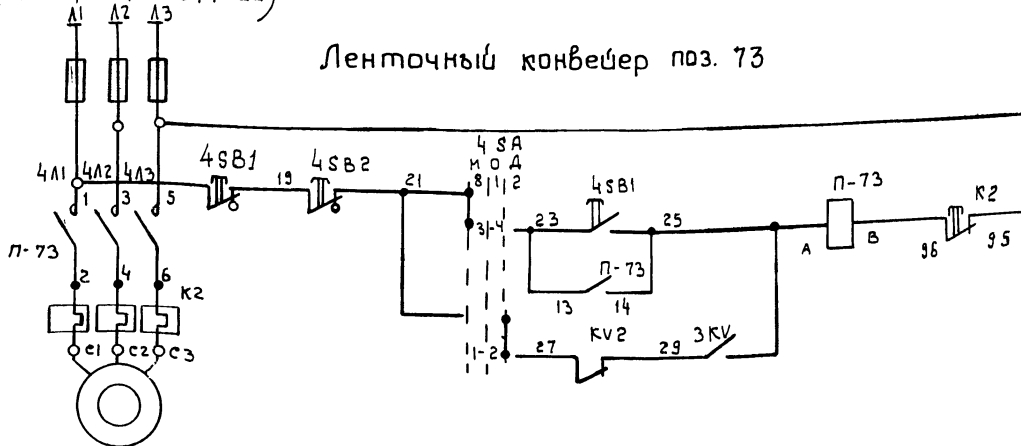
Диаграмма замыканий контактов переключателей 3SA-5SA

Секция	Контакты		Положение рукоятки			
	Местн.	Дист.	0°	+45°	-45°	0°
I	1	2	-	-	-	X
II	3	4	-	-	-	X
III	5	6	X	X	-	-
IV	7	8	X	X	-	-

Срабатывает реле отключения KV2, KT2; мгновенно отключаются поз. 73 и 74 и с выдержкой времени размыкается цепь пускового реле KV1, которое отключает поз. 72.

~ 380 на 9ШР
(см. чертеж ЭМ-20)

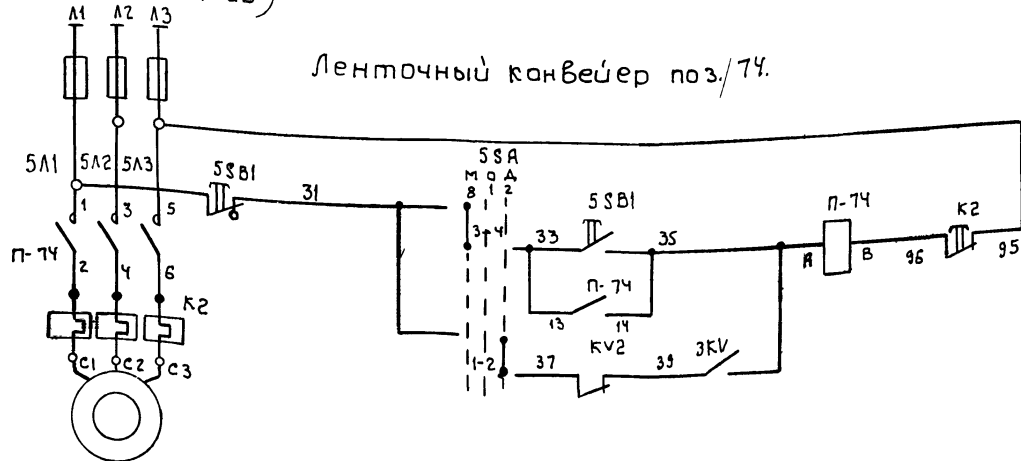
Ленточный конвейер поз. 73



Питание	~ 380В
Управление конвейером	Местное несблокированное
Управление конвейером	Дистанционное сблочированное

~ 380В на 9ШР
(см. чертеж ЭМ-20)

Ленточный конвейер поз. 74.



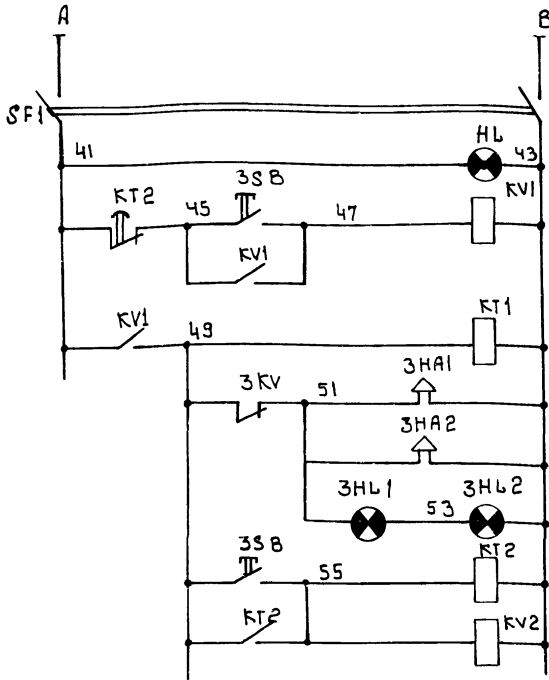
Питание	~ 380В
Управление конвейером	Местное несблокированное
Управление конвейером	Дистанционное сблочированное

ГИП	Заславский	02.85
Н.контр.	Олейник	02.85
Начальн.	Пилипенко	02.85
Руч. сект.	Олейник	02.85
Ведущий	Роз	02.85

35
9544/3
ТП 411-2-179.86 ЗМ

Привязан:									
Ц.н.б. №									

~ 380 В от П-73
(см. чертеж ЭМ-20)
Общие цепи управления.



Питание ~ 380 В
Контроль напряжения
Реле пуска
Реле времени сигнализации
Предпусковая сигнализация в цехе
Звуковая вне цеха
Звуковая в цехе
Световая
Реле отключения

Поз. обозначение	Наименование	Кол.	Примечание
Аппаратура на ящике ЗЯ			
SF1	Автоматический выключатель АК63-2 МГ I н.р. = 1А Iомс = 2 Т.н.р.	1	
3SA	Переключатель универсальный ПКУ 15.19.231-54У2 ~ 500 В	3	
KT1, KT2	Реле времени пневматическое РВ П 72-3221.00.4ч ~ 380 В	2	
KV1	Реле промежуточное универсальное РПУ-1-364 4 разм. конт. ~ 380 В	1	
3KV, KV2	Реле промежуточное универсальное РПУ-1-365 2 разм. конт. ~ 380 В	2	
HL	Аматюра сигнальная ЛС-53 колп. синего цвета ~ 380 В.	1	
Аппаратура по месту			
3SB	Пост управления ПКУ 15.19.121-54У2	1	
3SB1-3SB3	Пост управления с фиксацией ПКУ 15.19.121-54У2	3	
3SB2-3SB4	Пост управления с фиксацией ПКУ 15.19.111-54У2	4	
3НА1, 3НА2	Сирена сигнальная СС-1 ~ 380 В	2	
3НЛ1, 3НЛ2	Светильник Арт. 135 ~ 220 В 60 Вт	2	
П-72	Пускатель магнитный ПМА 2210 02А I тэ = 12 А	1	
П-73	Пускатель магнитный ПМА 1210 02А I тэ = 5,6 А	1	
П-74	Пускатель магнитный ПМА 1210 02А I тэ = 3,2 А	1	

9544/3

ГИП	Заславский	03.85
Н.контр.	Олейник	03.85
Нач. отд.	Пилупенко	03.85
Руч. акт.	Олейник	03.85
Вед. инж.	Роз	03.85

Т П 411-2-179.86 ЭМ

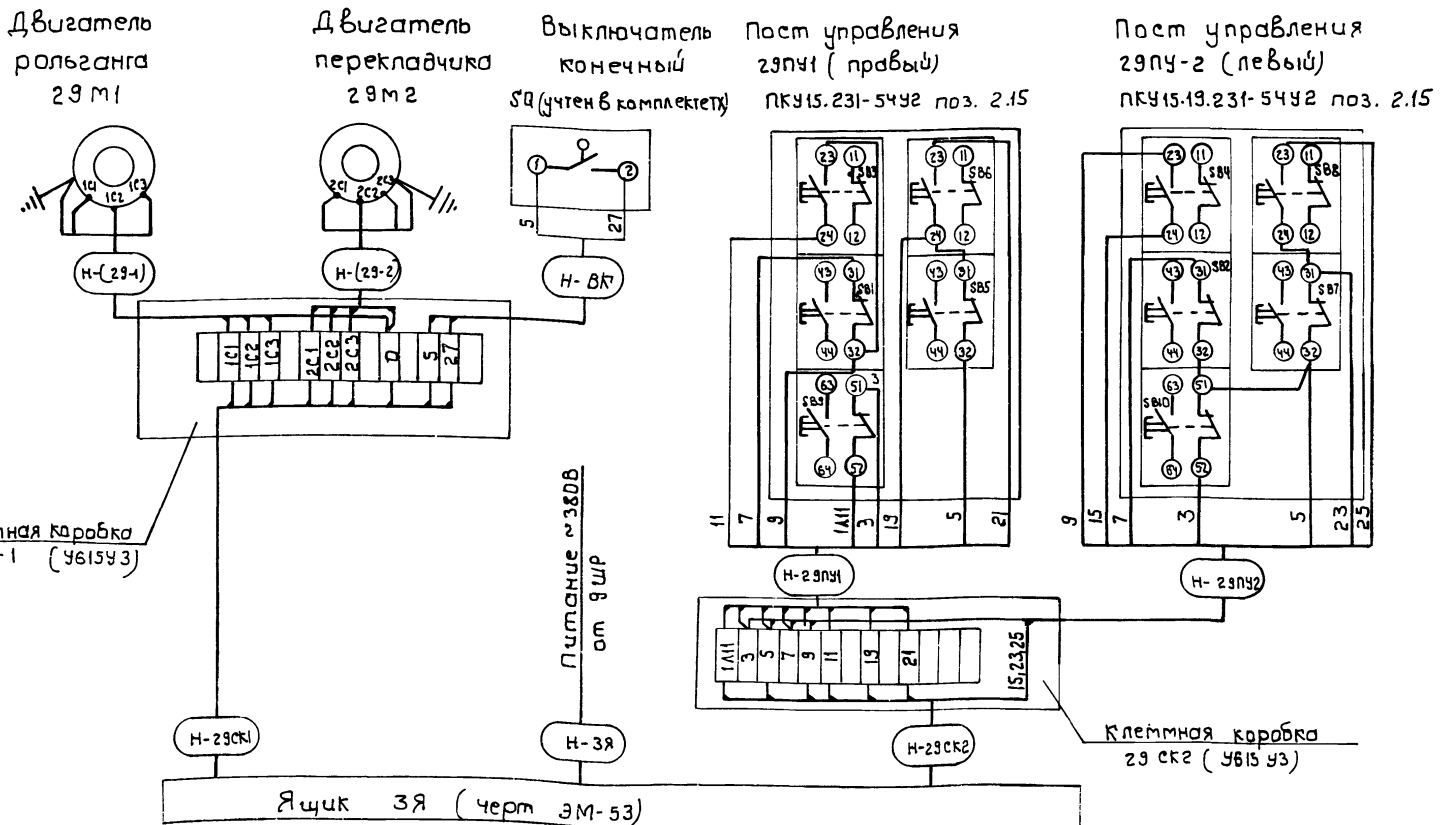
Привязан:

ЦНВ. №	
--------	--

Цех по производству паркета с сушильными камерами мощностью 200 тис. кв. паркета в год	Стадия	Лист	Листов
Ленточные конвейеры поз. 72, 73, 74. Схема электрическая принципиальная управления цехом (окончание)	Р.п.	34	
	Киевский филиал	Союзгипрорелехоз	

Копировал Герман

Формат А3



Кабели и аппаратура учтены в спецификации в листах ЭМ-5-ЭМ-8

ГИП	Заславский	03.85
Н.контр.	Олейник	03.85
Нач. отд.	Пилупенко	03.85
Руч. акт.	Олейник	03.85
Вед. инж.	Роз	03.85

Т П 411-2-179.86 ЭМ

Привязан:

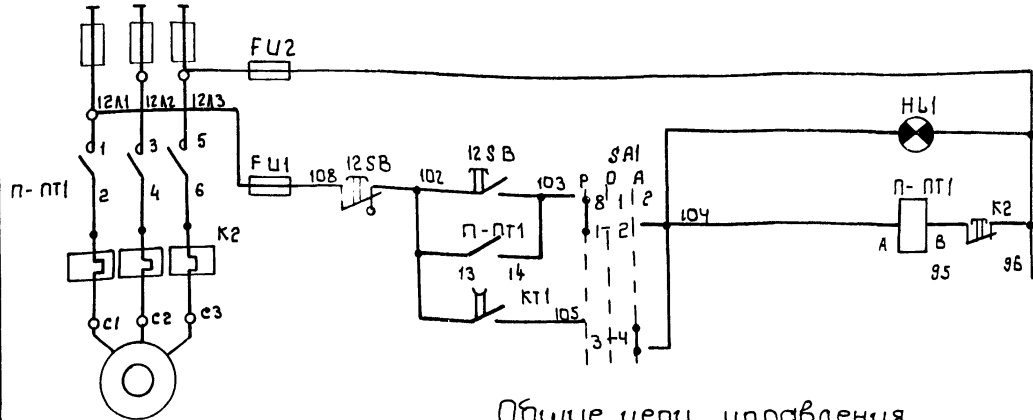
ЦНВ. №	
--------	--

Цех по производству паркета с сушильными камерами мощностью 200 тис. кв. паркета в год	Стадия	Лист	Листов
Ящик ЗЯ Схема подключения	Р.п.	45	
	Киевский филиал	Союзгипрорелехоз	

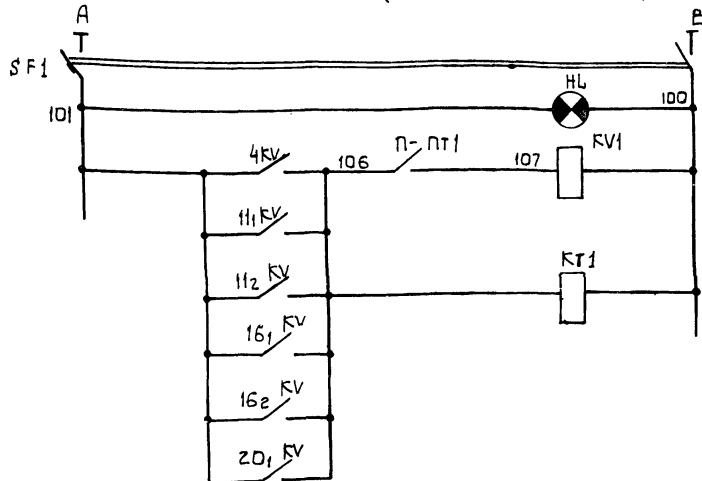
Копировал Герман

Формат А3

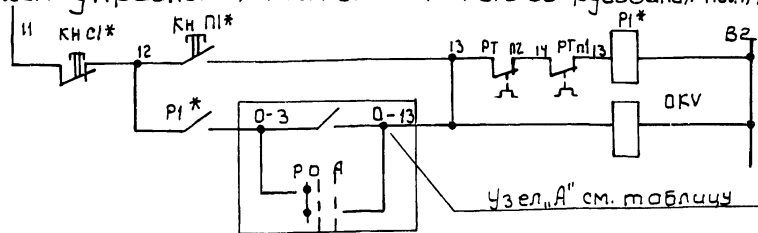
~ 380В на 12ШР
(см. чертёж ЭМ-15)



Общие цепи управления
~ 380В от 12ШР (см. чертёж ЭМ-15)



Из схем управления технологического оборудования поз. 4; 11, 12; 16, 1; 20, 1.



Таблица

система	привод	Узел "А" (в схемы управления технологического оборудования):					
		поз. 4	поз. 11, 1	поз. 11, 2	поз. 16, 1	поз. 16, 2	поз. 20, 1
ПТ1	12	4-3 KV	11-3 KV	11-2 KV	16-3 KV	16-2 KV	20-3 KV
		SA1	SA1	SA1	SA1	SA1	SA1
		Р.Р.А	Р.Р.А	Р.Р.А	Р.Р.А	Р.Р.А	Р.Р.А
		15-16	9-10	13-14	11-18	21-22	25-26

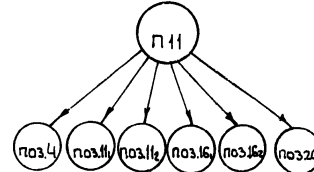
Питание ~ 380В	Вентилятор ПТ1 включен.
управление вентилятором ПТ1 (привод 12)	Ручное
	Автоматическое

Питание ~ 380В	Контроль напряжения
	Промежуточное реле
	Контакты из схем управления технологического оборудования

Диаграмма замыкания контактов переключателя SA1

Соединение контактов	ручное		автомат.	
	1	2	1	2
1-2	X			
3-4		X		
5-6	X			
7-8			X	
9-10	X			
11-12			X	
13-14	X			
15-16			X	
17-18	X			
19-20			X	
21-22	X			
23-24			X	
25-26	X			
27-28			X	
29-30			X	
31-32			X	

Схема блокировочных зависимостей



Поз. обозначение	Наименование	Кол.	Примечание
Аппаратура на ящике 8Я			
SF1	Выключатель автоматический АКБЗ-2 мг. Ун.р. = 0.8 А. Точ.с. = 2, Тн.р.	1	
SA1	Переключатель кулачковый универсальный ПКУЗ-12С 300В ~ 500В	1	
KV1	Реле промежуточное универсальное РПУ-1-362 6зат. 2разм. конт.	1	
KT1	Реле времени пневматическое РВП 72-3222 00.44	1	
HL	Арматура сигнальная ЛС-53-Колп. синего цвета	1	
HL1	То же, колп. зеленого цвета	1	
FU1	Предохранитель	2	
FU2	пр-2 15А, 500В		
Аппаратура по месту			
11, 12, 16, 1, 2	Пускатель магнитный Uк ~ 110В, ПМА 110 02А 4 зам. конт.	4	
4 KV, 20, 1 KV	Пускатель магнитный Uк ~ 380В ПМА 110 02А 4 зам. конт.		
12SB	Пост управления кнопачный ПК 415 13/21.544Р с защелкой	1	
П-ПТ1	Пускатель магнитный ПМА 5220 4ЛЛ1А Т.т.з. = 80А	1	
P1*	Пускатель магнитный	6	Комплектно со станками
КН П1*	Пост кнопачный		
КН С1*			

Схемой предусмотрено ручное и автоматическое управление вентилятором ПТ1 сблокированным со станками поз. 4; 11, 12, 20. Выбор режима управления осуществляется переключателем SA1, установленным на ящике 8Я. Ручное управление при помощи поста 12SB, установленного по месту. Автоматическое - при нажатии кнопки любого из станков, сблокированных с вентсистемой, сработает пускатель KV, установленный у станка, включает реле KT1 замыкающим контактом которого включается вентилятор, подается разрешение на работу станка, пока включен вентилятор. При отключении всех позиций, с которыми сблокирован вентилятор, реле KT1 теряет питание и вентилятор с выдержкой времени отключается. Знак * соответствует позиции, знаком* отмечена аппаратура, поступающая комплектно со станком.

38
9544/3

Г.И.П. Заславский	03.85	ТП 411-2-179.86	ЭМ
Н.контр. Олейник	02.85		
Нач. отд. Пилипенко	03.85		
Рук. сект. Длейчик	03.85		
Вед. инж. Рог	02.85		
Сделано по производству паркета с шумильными камерами мощностью 200 тыс. м ² паркета в год.		Страниц	Листов
Пневмотранспорт ПТ1. Схема электрической принципиальной управления		р.п.	36
Копировал Герман		Формат А2	

~ 380В на 12 шР
(см. чертеже ЭМ-15)

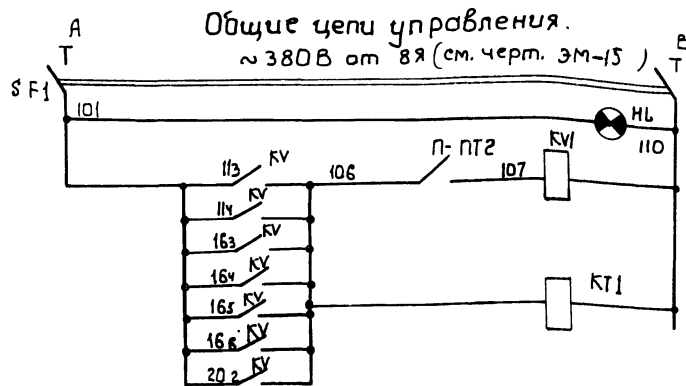
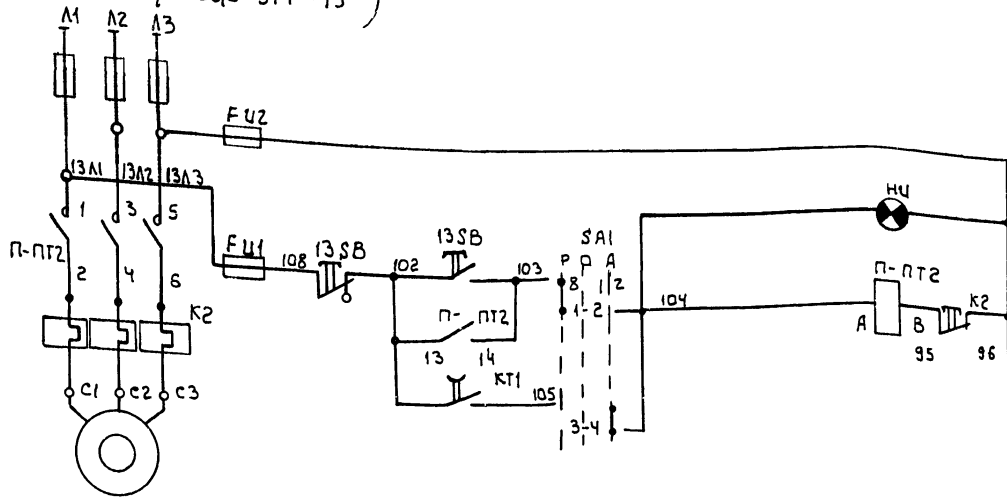


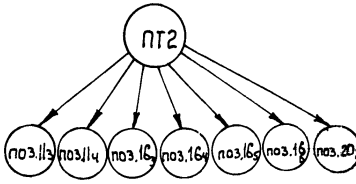
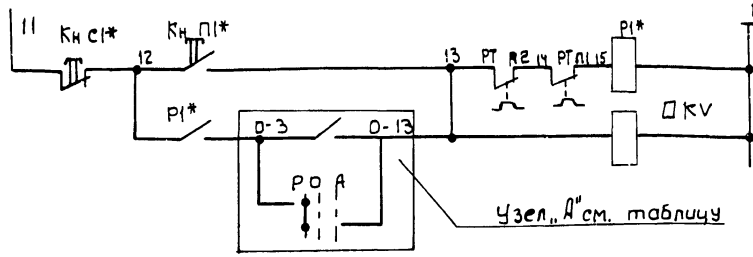
Диаграмма замыка-
ний контактов
переключателя

Соединение контактов	ручное SA1		Автомат
	В	Г	
1-2	X		
3-4			X
5-6	X		
7-8			X
9-10	X		
11-12			X
13-14	X		
15-16			X
17-18	X		
19-20			X
21-22	X		
23-24			X
25-26	X		
27-28			X
29-30	X		
31-32			X
33-34	X		
35-36			X
37-38	X		
39-40			X

Питание ~380В
Вентилятор
ПТ2 включен
Ручное
Автоматическое
Управление вентилятором ПТ2 (привод 13)

Питание ~380В
Контроль напряжения
Промежуточное реле
Контакты из схем управления станков

Из схем управления технологическим оборудованием поз. 11, 16, 20. Схема блокировочных зависимостей



Поз. обозначение	Наименование	Кол.	Примечание
Аппаратура на ящике ЭЯ			
SF1	Выключатель автоматический АКБЗ-2МГ Iнр=0,8А Iомс=2Iн.р.	1	
SA1	Переключатель, кулачковый универсальный ПКУЗ-12С 1001	1	
KV1	Реле промежуточное универсальное РПУ-1-381 8 зам. конт.	1	
KT1	Реле времени пневматическое РВП ТЗ-3222.00.УЧ	1	
HL	Арматура сигнальная ЛС-53-колп. синего цвета	1	
HL1	То же, колп. зеленого цвета	1	
FU2	Предохранитель	2	
FU1	Пр-2, 15А1 500В		
Аппаратура по месту			
11, 14, 16, 16, 16 KV	Пускатель магнитный Чк~110В, ПМА110.02А 4 зам. конт.	6	
20, 2 KV	То же, Чк~380В	1	
13 SB	Пост управления кнопочный ПКУ15.19.121.54У2 с защелкой	1	
П-ПТ2	Пускатель магнитный ПМА 5720 ЧКМА11.э. = 80	1	
PI*	Пускатель магнитный	7	Комплектно
КН П1*	Пост. кнопочный	14	со станками

Схемой предусмотрено ручное и автоматическое управление вентилятором ПТ2 сблокированным со станками поз. 11, 16, 20. Выбор режима управления осуществляется переключателем SA1, установленным на ящике ЭЯ. Ручное управление при помощи поста 13SB, установленного по месту. Автоматическое - при нажатии кнопки любого из станков, сблокированных с вентсистемой, сработает пускатель KV, установленный у станка, включает реле КТ1, замыкающим контактом которого включается вентилятор, подается разрешение на работу станка, пока включен вентилятор. При отключении всех позиций с которыми сблокирован вентилятор, реле КТ1 теряет питание и вентилятор с выдержкой времени отключается. Знак '0' соответствует позиции, знаком * отмечена аппаратура, поступающая комплектно. со станком.

Таблица

Система	Привод	Узел "А" (в схемы управления технологического оборудования)						
		поз. 11	поз. 14	поз. 16	поз. 16	поз. 16	поз. 16	поз. 20
ПТ2	13	11-3 KV	14-3 KV	16-3 KV	16-3 KV	16-3 KV	16-3 KV	20-3 KV
		SA1	SA1	SA1	SA1	SA1	SA1	SA1
		5-6	3-4	13-14	17-18	21-22	25-26	29-30

ГИП	Заславский	1904	Иван
Н. контр.	Олейник	1904	Иван
Науч. отв.	Пилипенко	1904	Иван
Рук. сект.	Олейник	1904	Иван
Вед. инж.	Рог	1904	Иван

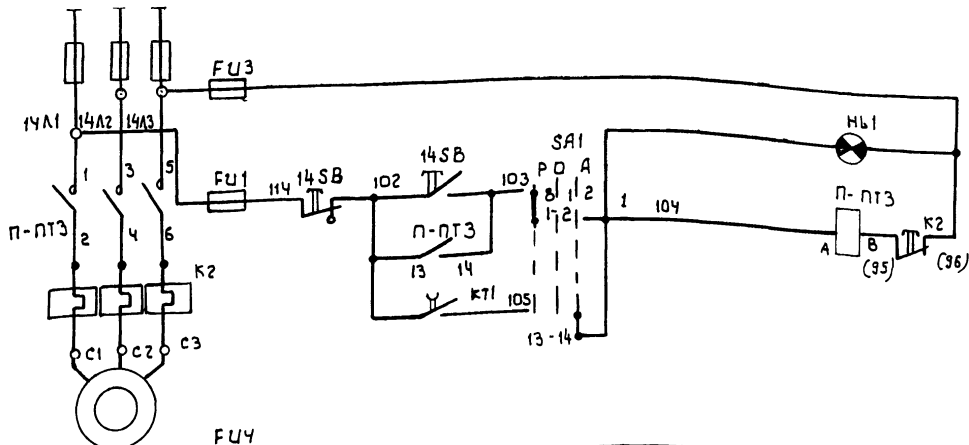
ТП 411-2-179.86 ЭМ

Цена по производству	Стадия	Лист	Листов
паркета с сушильной машиной	Р.п.	37	
и измерению влажности паркета в саду			

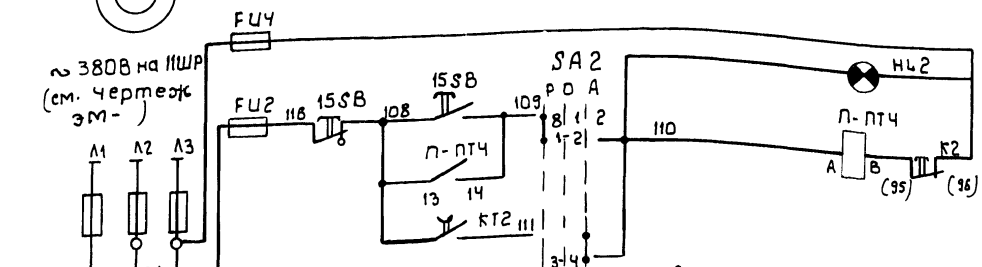
Пневмотранспорт ПТ2, Схема электрическая принципиальная управления

Киевский филиал Союзгипролесхоз

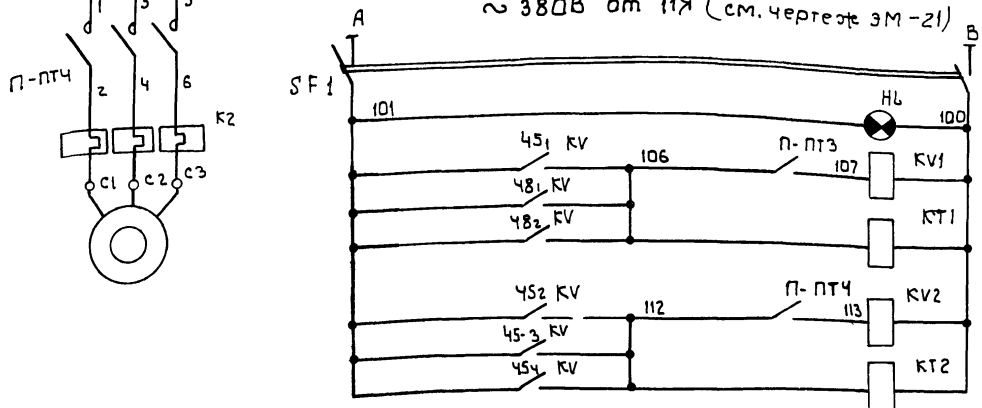
~ 380В на ИШР
(см. чертеж ЭМ-21)



~ 380В на ИШР
(см. чертеж ЭМ-)



Общие цепи управления
~ 380В от ИЯ (см. чертеж ЭМ-21)



Из схем управления технологическим оборудованием поз. 45-1, 48-2.

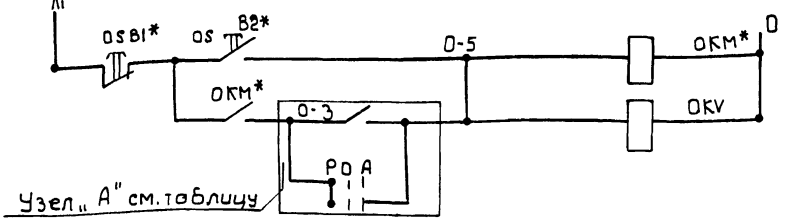


Диаграмма замыканий контактов переключателей SA1, SA2

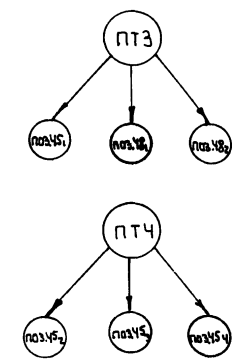
Соединение контактов	Ручное		Автомат.	
	В	1	2	2
1-2	X	0		
3-4	X		X	
5-6	X			X
7-8			X	
9-10	X			
11-12			X	
13-14	X			X
15-16			X	
17-18	X			
19-20			X	
21-22	X			X
23-24				X

Вентилятор ПТЗ включен	Ручное	Автоматическое
Вентилятор ПТЧ включен	Ручное	Автоматическое

Таблица

Сигнал	ПТЗ	ПТЧ
Узел "А" (в схеме управления технологического оборудования)	SA1 P.O.A. 45-5	SA2 P.O.A. 45-5
Узел "Б" (в схеме управления технологического оборудования)	SA1 P.O.A. 45-5	SA2 P.O.A. 45-5
Узел "В" (в схеме управления технологического оборудования)	SA1 P.O.A. 45-5	SA2 P.O.A. 45-5

Схема блокировочных зависимостей



Питание ~ 380В
Контроль напряжения
Контакты из схем управления технологического оборудования

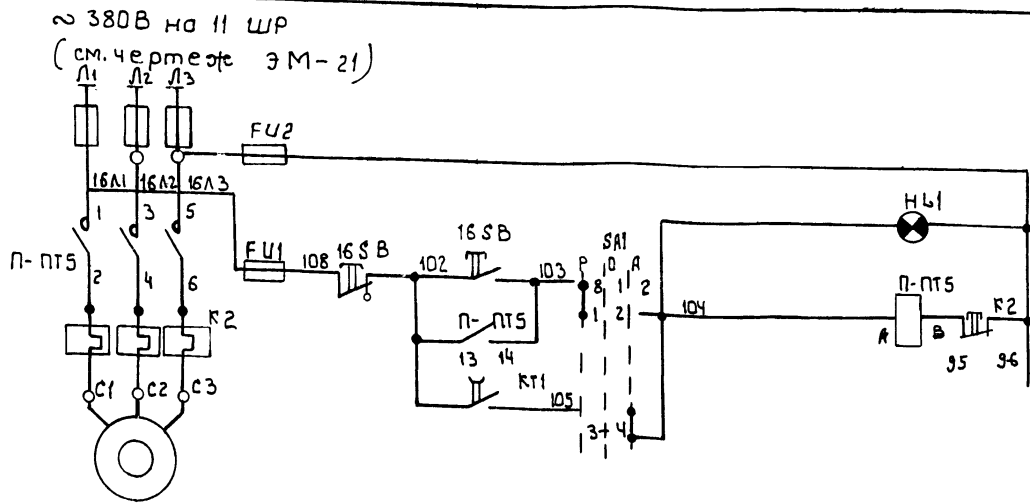
Поз. обозначение	Наименование	Кол.	Примечание
Аппаратура на ящике ИЯ			
SF1	Выключатель автоматический АК-63 2МГН.р. 0.8АТ отс-2 Ун.р.	1	
SA1, SA2	Переключатель кулачковый универсальный ПКУЗ-12С-6035	2	
KV1, KV2	Реле промежуточное универсальное РПУ-1-361 К зам. конт.	2	
KT1, KT2	Реле времени пневматическое РВП 72-3222.00УЧ.	2	
HL	Арматура сигнальная АС-53-колп. синего цвета	1	
HL1, HL2	Арматура сигнальная АС-53-колп. зеленого цвета	2	
FU1, FU4	Предохранитель ПРС-6 П	4	
Аппаратура по месту			
45, KV-454 KV, 481 KV, 482 KV	Пускатель магнитный ПМЛ11002А4 зам. конт. Цк ~ 127В	6	
14 SB, 15 SB	Пост управления ПКУ15.19.121.5442 с защелкой	2	
П-ПТЗ, П-ПТЧ	Пускатель магнитный ПНА 5220 УХЛ1А I _{тз} = 80 А	2	
OKM	Пускатель магнитный	6	на техно логич. оборудовании
OSB1,2	Кнопка управления	6	комплектно

Схемой предусмотрено ручное и автоматическое управление вентилятором ПТЗ заблокированным со станками поз. 45, 48, 1, 48, 2, и вентилятором ПТЧ заблокированным со станками поз. 45, 48, 1, 48, 2. Выбор режима управления осуществляется переключателями SA1, SA2, установленными на ящике ИЯ. Ручное управление при помощи постов 14SB, 15SB, установленных по месту. Автоматическое при нажатии кнопки любого из станков, заблокированных с вентсистемой, срабатывает пускатель ОКМ, установленный у станка, включает реле KT1 или KT2, замыкаящим контактом которого включается вентилятор, подается разрешение на работу станка, пока вентилятор включен. При отключении всех позиций, с которыми заблокирован вентилятор, реле KT1, KT2 теряет питание и вентилятор с выдержкой времени отключается. Знак "0" соответствует номеру позиции аппарата поступающая 40 комплектно со станком.

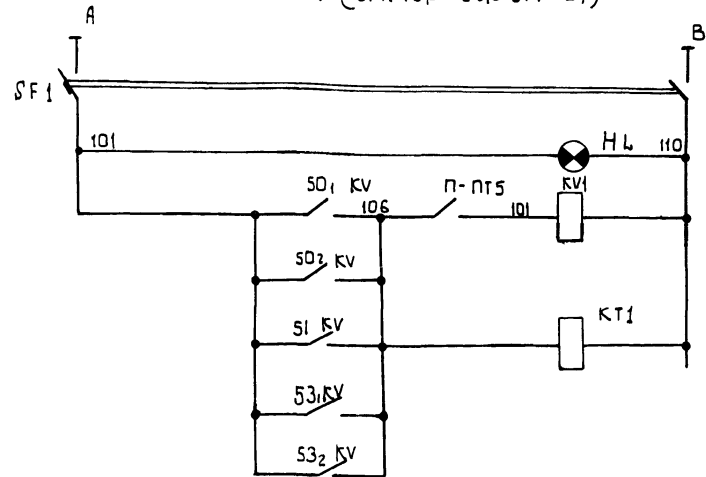
Гип	Заставский	10.22	02.22
И. контр.	Олейник	02.22	02.22
Нач. отд.	Олейник	02.22	02.22
Рис. контр.	Олейник	02.22	02.22
Вед. контр.	Роз	02.22	02.22

Т П 411-2-179.86 ЭМ

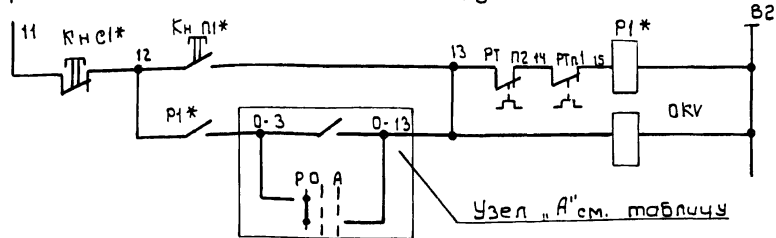
Привязан:	Сделано по производству	Станд. Лист	Листов
	паркета с сушильным камерами мощностью 300 кВт и паркета в год.	р.п.	38
УИВ. №	Пневмотранспорт ПТЗ, ПТЧ	Киевский филиал	
	схема электрическая принципиальная управления	Соезгипролесхоз	



Общие цепи управления
~ 380В от 11ШР (см.чертеж ЭМ-21)



Из схем управления технологического оборудования поз.50,51,53,52



Система	Прибор	Узел "А" (в схемы управления технологического оборудования)				
		поз.50	поз.502	поз.51	поз.53	поз.532
ПТ5	16					

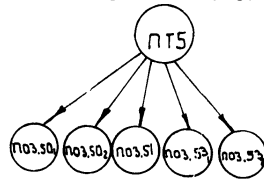
Диаграмма замыканий контактов переключателя SA1

Соединение контактов	SA1		
	В -45°	0	+45°
1-2	X	-	-
3-4	-	-	X
5-6	X	-	-
7-8	-	-	X
9-10	X	-	-
11-12	-	-	X
13-14	X	-	-
15-16	-	-	X
17-18	X	-	-
19-20	-	-	X
21-22	X	-	-
23-24	-	-	X

Вентилятор ПТ5 включен.	Ручное
Управление вентилятором ПТ5 (привод 16)	Автоматическое

Питание ~ 380В
Контроль напряжения
Промежуточное реле
Контакты из схемы управления технологического оборудования

Схема блокировочных зависимостей



Поз. обозначение	Наименование	Кол.	Примечание
Аппаратура на ящике ИЯ			
SF1	Выключатель автоматический АК63-2 МГ, Т.н.р. = 0,8А, Т.омс. = 2, Т.н.р.	1	
SA1	Переключатель кулачковый универсальный ПКУЗ-12С 6035	1	
KV1	Реле промежуточное универсальное РПУ-1-36263ам, 2разм. конт.	1	
KT1	Реле времени пневматическое РВП-72-3222.00.УЧ.	1	
НЛ1	Арматура сигнальная ЛС-53 комп. синего цвета	1	
НЛ1	То же, комп. зеленого цвета	1	
FU1	Предохранитель	2	
FU2	Предохранитель	2	
Аппаратура по месту			
51KV	Пускатель магнитный Uк ~ 110В, ПМА11002А 4зам. конт.	1	
50, 502, 53, 532KV	То же, Uк ~ 380В	4	
16SB	Пост управления кнопочный ПКУ15.19.121.54У2 с защелкой	1	
П-ПТ5	ПМА 32204ХЛ1А I тэ = 27,5А	1	
PI*	Пускатель магнитный		комплектно со станком
КН PI*	Пост кнопочный		комплектно со станком

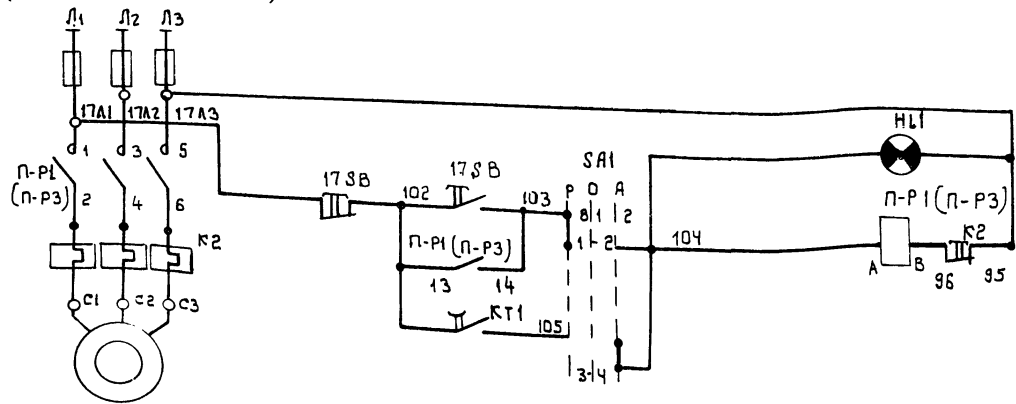
Схемой предусмотрено ручное и автоматическое управление вентилятором ПТ5 заблокированными станками поз.50, 51, 53, 52. Выбор режима управления осуществляется переключателем SA1, установленным на ящике ИЯ. Ручное управление при помощи поста 16SB установленного по месту. Автоматическое при нажатии кнопки любого из станков заблокированных с вентсистемой срабатывает пускатель ОКУ, установленный у станка, включает реле КТ1, замыкающим контактом которого включается вентилятор, подается разрешение на работу станка, пока включен вентилятор. При отключении всех позиций с которыми заблокирован вентилятор реле КТ1 теряет питание и вентилятор с выдержкой времени отключается. Знак * соответствует позиции, знаком* отмечена аппаратура, поступающая комплектно со станком.

Гип	Заславский	1986	1/1
Н. контр	Олейник	1986	1/1
Нач. отд	Пилленко	1986	1/1
Руч. сек	Олейник	1986	1/1
Вед. инж	Роз	1986	1/1

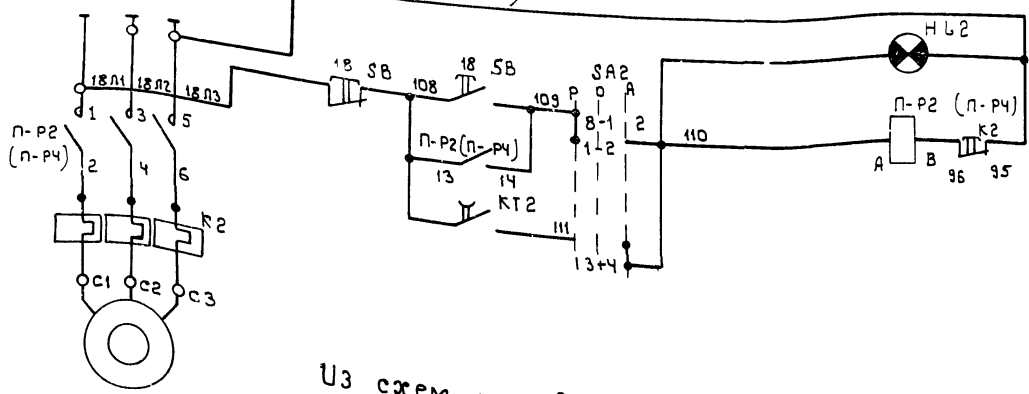
Т П 411-2-179.86 3М

Цех по производству паркета с сушильными камерами мощностью 200 тыс. м ² паркета в год	Станция	Лист	Листов
Пневмотранспорт ПТ5. Схема электрическая принципиальная управления.	Р. П.	39	

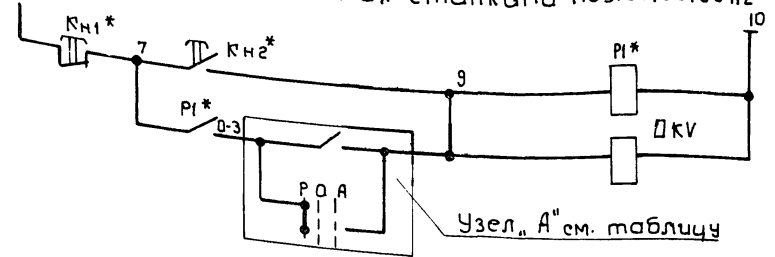
~ 380В на 11ШР
(см. черт. ЭМ-21)



~ 380В от П-Р1 (П-Р3) (см. черт. ЭМ-21)



Уз схем управления станками поз.57,58,59,2



Общие цепи управления
~ 380В от 11ШР (12Я)
(см. чертеж ЭМ-21)

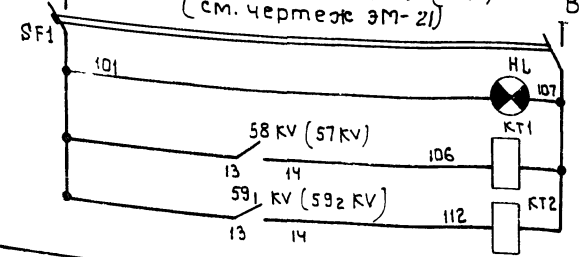
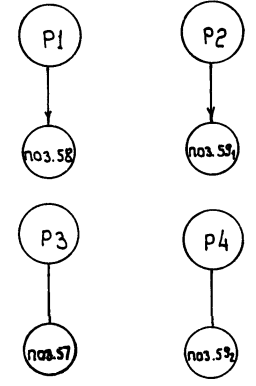


Диаграмма замыканий контактов переключателей SA1, SA2

Соединение контактов	Ручное		Авт.
	Вкл.	Отключ.	
1-2	X	-	-
3-4	-	-	X
5-6	X	-	-
7-8	-	-	X

Схема блокировочных зависимостей



Вентилятор P1 (P3) включен.	Ручное	Автоматическое
Вентилятор P2 (P4) включен.	Ручное	Автоматическое

Таблица

Система	P1	P2	P3	P4
Привод	17	18	19	20
Позиция	58	591	57	592
Узел А	58-3	59-3	57-3	592-3
Узел А схема управления станком	SA1	SA2	SA1	SA2
Пускатель	58KV	591KV	57KV	592KV
Напряжение кат. В	~ 110	~ 110	~ 380	~ 110

Питание ~ 380В
Контроль напряжения Реле отключения

Поз. обозначение	Наименование	Кол.	Примечание
SF1	Аппаратура на ящике 12Я (13Я) Выключатель автоматический АК65-2 мг. Тн.р= П.8А. Тате= 27н.р	1	
SA1, SA2	Переключатель кулачковый универсальный ПКУ3-12С 2029	2	
KT1, KT2	Реле времени пневматическое РВП 72-3222 0044	2	
HL	Арматура сигнальная ЛС-53 колп. снего цвета	1	
НЛ1, НЛ2	То же, колп. зеленого цвета	2	
Аппаратура по месту			
17SB, 18SB	Пост управления кнопочный ПКЕ-722-233-500В	2	
58KV, 59KV	Пускатель магнитный ПМЛ 11002А 4 зам. конт.	2	См. таблицу
П-Р1, П-Р2	Пускатель магнитный ПМЛ 1210.02А Ук ~ 380В. Iтз = 3,2А	2	прцставка ПКА-2004
П1*	Пускатель магнитный	2	комплектно с технологическим оборудованием
КН1, КН2*	Кнопка управления	4	

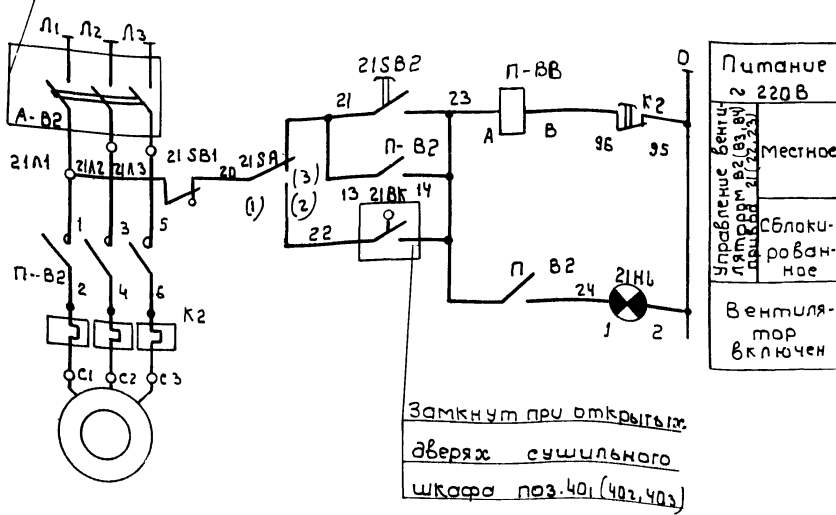
Схема управления дана для вентиляторов P1 и P2 предусматривает ручное и автоматическое управление вентилятором P1 заблокированным со станком поз.58 и вентилятором P2 заблокированным со станком поз.59. Выбор режима управления осуществляется переключателями SA1, SA2, установленными на ящике 12Я. Ручное управление при помощи кнопок 17SB, 18SB. по месту. Автоматическое при нажатии кнопки станка, заблокированного с системой, срабатывает пускатель 0KV установленный у станка, включает реле KT1, KT2, замыкающим контактом которого включается вентилятор; подается разрешение на работу станка, пока вентилятор включен. При отключении станка реле KT1, KT2 теряет питание и вентиляторы выдержкой времени отключаются. Знак "0" соответствует номеру позиции, знаком* отмечена аппаратура, поступающая комплектно со станком. Для вентилятора P3, заблокированного со станком поз.57 и вентилятора P4, заблокированного со станком 592. Схема аналогична с заменой индекса в маркировке аппаратуры с "17", "18" на "19", "20" согласно номеру привода. 42

Г.И.П. Заславский	И.И.П. Ветчинин	Л.И.П. Ветчинин	Л.И.П. Ветчинин
Н.контр. Олейник	Н.контр. Пилипенко	Р.контр. Олейник	Ведущий. Роз
ТП 411-2-179.86 ЭМ			
Привязан:		Лист	Листов
Циф. н°		40	40
Цель по производству паркета с сивильными камерами мощностью 300 тыс. м ² паркета в год.		Киевский филиал Союзгипролесхоз	

~ 380 ам 13ШР (п-в2, п-в3)

(см. чертёж ЭМ-22)

для систем в3, в4 отсутствует.



Замкнут при открытии
дверей сушильного
шкафа поз.401 (402, 403)

Поз. обозначение	Наименование	Кол.	Примечание
Аппаратура по месту			
21SA	Переключатель пакетный пв п13-21-50 01035 4У1 ~ 380В	1	
21BK	Выключатель путевого ВП62-21-135-54У2-11	1	
А-В2	Выключатель автоматический АП50-3МТ Т.н.р.=4А	1	
П-В2	Пускатель магнитный ПМА 121002А Укат ~ 220В Тн=2А	1	Приставка ПКЛ-2004
Аппаратура на посту 21SB			
21SB1	Кнопка управления	1	Комплектно на посту
21SB2	Кнопка управления	1	ПКУ.15.19.121-4043
Аппаратура на посту 21ПУ			
21НЛ	Лампа сигнальная	1	Комплектно на посту ПКУ.15.19.121-4043

Схема дана для вентсистемы в2 и предусматривает местное и автоматическое управление. Выбор режима управления осуществляется переключателем 21SA, местное-из поста 21SB в камере, автоматическое-при открывании дверей сушильной камеры поз.401. Конечный выключатель 21BK установить на дверях камеры по месту. Сигнализация работы вентсистемы вынесена в обслуживаемое помещение. Для систем в3, в4 схема аналогична с заменой индекса "21" в маркировке аппаратуры на "22", "23" согласно номеру привода.

Г.И.П.	Заславский		
Н.контр.	Олейник		
Нач. отд.	Пилипенко		
Рук. сект.	Олейник		
Вед. инж.	Роз		

ТП 411-2-179.86 ЭМ

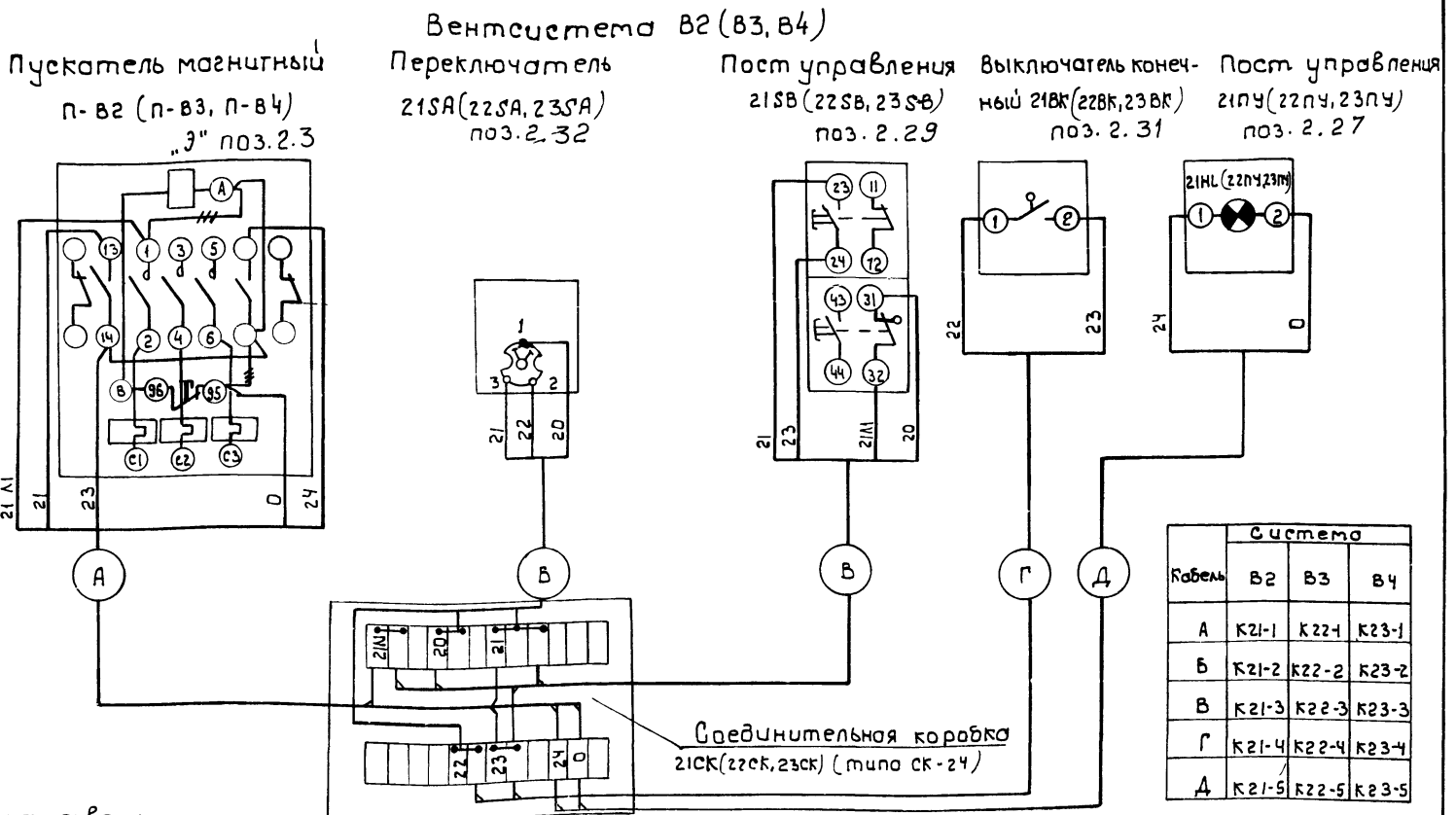
Привязан

ЦНВ.№

Цех по производству паркета с сушильными камерами мощностью 200 тыс. м ² паркета в год	Стадия	Лист	Листов
Вентсистема в2 (в3, в4) схема электрическая принципиальная управления	Р.п.	41	
	Киевский филиал Союзгипролесхоз		

Копировал Герман

Формат А2



Кабель	Система		
	В2	В3	В4
А	К21-1	К22-1	К23-1
Б	К21-2	К22-2	К23-2
Г	К21-3	К22-3	К23-3
Д	К21-4	К22-4	К23-4

Демонтировать

1. Кабельный журнал см. лист ЭМ-66, ЭМ-67.
2. Принципиальная электрическая схема управления- лист ЭМ-41.
3. Позиции указаны по спецификации оборудования. Пускатели, обозначенные "Э" учтены в спецификации к листам ЭМ-5-ЭМ-8.

Привязан

ЦНВ.№

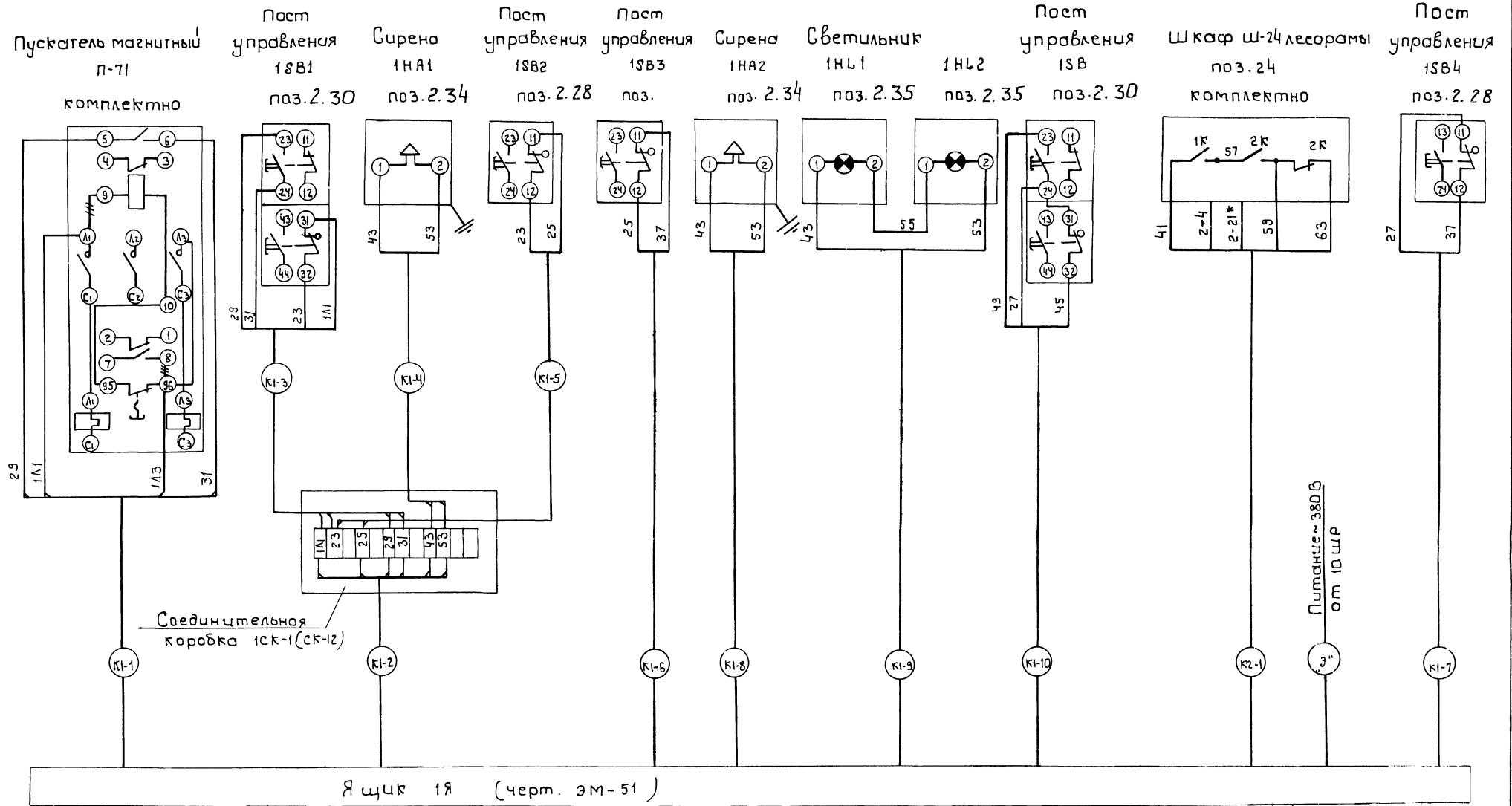
Г.И.П.	Заславский		
Н.контр.	Олейник		
Нач. отд.	Пилипенко		
Рук. сект.	Олейник		
Вед. инж.	Роз		

ТП 411-2-179.86 ЭМ

Цех по производству паркета с сушильными камерами мощностью 200 тыс. м ² паркета в год	Стадия	Лист	Листов
Вентсистема в2 (в3, в4) схема подключения	Р.п.	42	
	Киевский филиал Союзгипролесхоз		

Копировал Герман

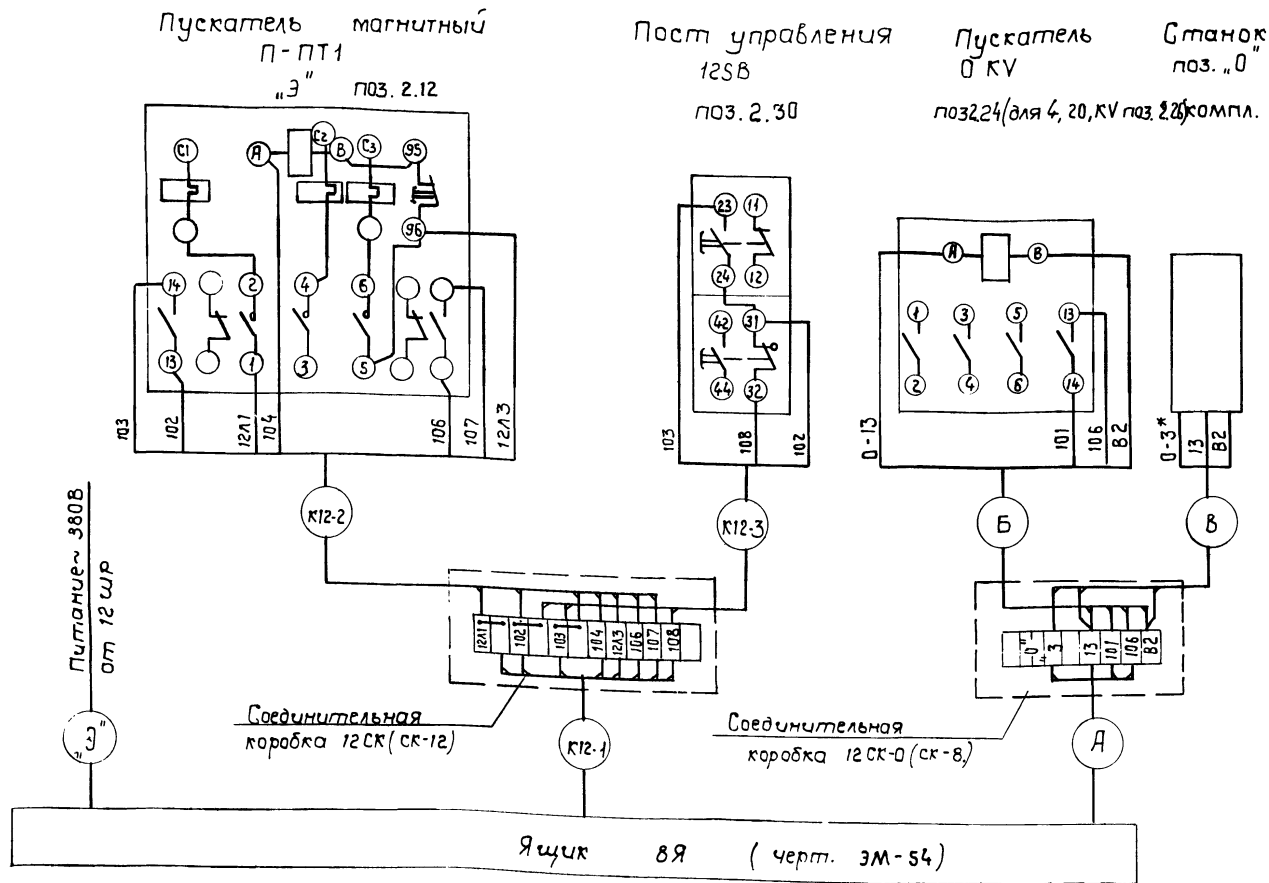
Формат А2



Демонтировать.

1. Кабельный журнал см. лист эм-59.
2. Принципиальная электрическая схема управления - лист эм-32.
3. Кабель и аппаратура, обозначенные „Э“ учтены в спецификации к чертежам.
4. Позиции указаны по спецификации оборудования.

ГИП	Заспавский	И.В.	03.85	ТП 411-2-179.86 3М
Н. контр.	Олейник	И.В.	02.85	
Нач. отд.	Луценко	И.В.	02.85	
Рук. сект.	Олейник	И.В.	02.85	
Вед. инж.	Роз	И.В.	02.85	
Привязан:				Цена по производству паркета с сушкой камерами мощностью 200 тыс. м ² паркета в год.
Ц.н.в.м.*				ящик 1Я Схема подключения



Таблица

Система	Пневмотранспорт ПТ1 блокирован с оборудованием					
Позиция "0"	поз. 4	поз. 111	поз. 112	поз. 161	поз. 162	поз. 201
Соединительная коробка	12СК-4	12СК-111	12СК-112	12СК-161	12СК-162	12СК-201
Кабель	А	К12-4	К12-7	К12-10	К12-13	К12-16
	Б	К12-5	К12-8	К12-11	К12-14	К12-17
	В	К12-6	К12-9	К12-12	К12-15	К12-18

- ## Демонтировать.
- * Домаркировать.
- 1. Кабельный журнал см. лист ЭМ-60, ЭМ-61.
- 2. Принципиальная электрическая схема управления - лист ЭМ-36.
- 3. Кабель и аппаратура, обозначенные "Э" учтены в спецификации к чертежам ЭМ-...
- 4. Позиции указаны по спецификации оборудования.

5. Знак "□" соответствует номеру позиции, с которой блокирован пневмотранспорт. Количество оборудования со знаком "□" соответствует количеству позиций, с которыми блокирована система (см. таблицу).

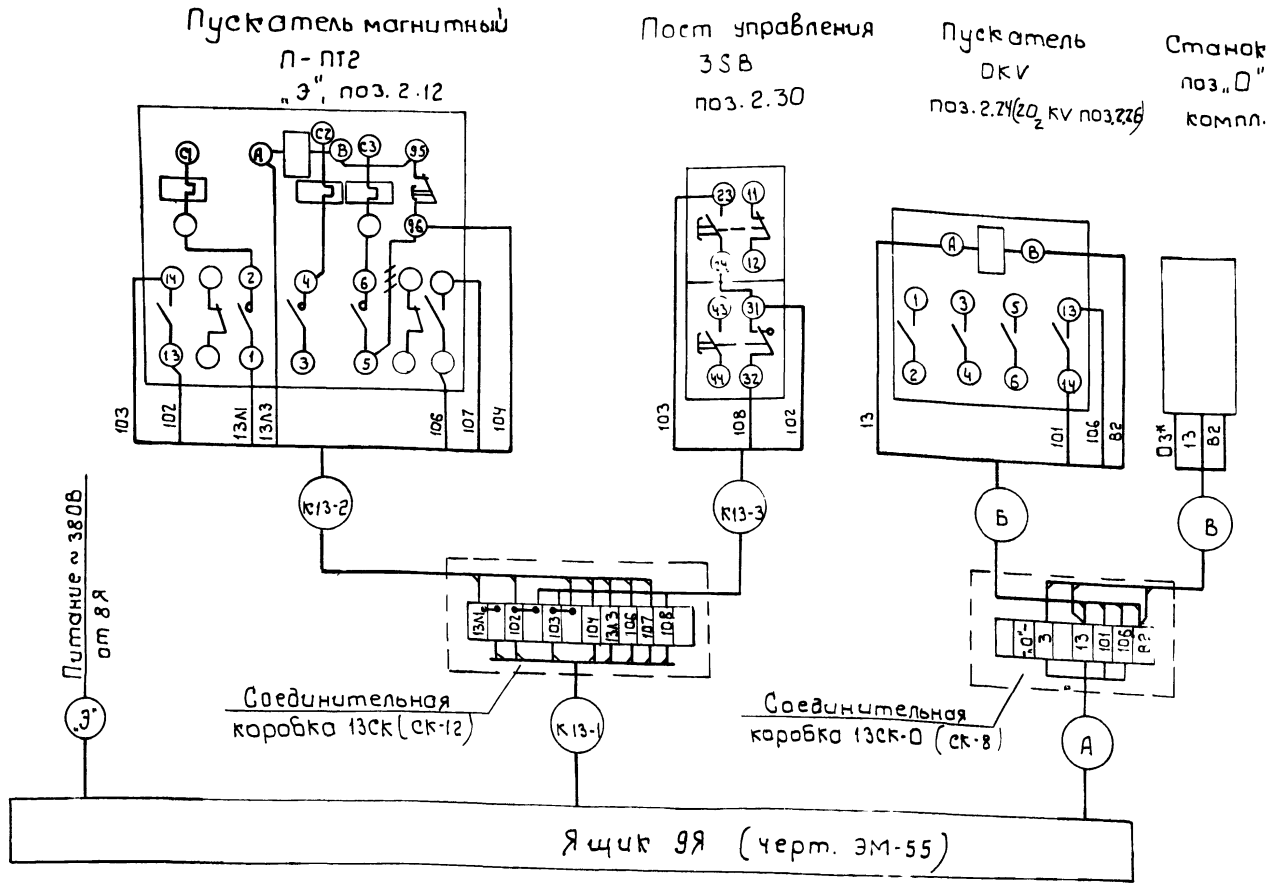
Гип	Васильев	1/11	03.85	<p>Т П 411-2-179.86 ЭМ</p> <p>Цена по производству паркета с сопутствующими материалами монтажные работы м² паркета</p> <p>Ящик 8Я Схема подключения</p>	Страница	Лист	Листов
Н.контр.	Олейник	1/11	03.85		Р.П.	46	
Нач. отд.	Пилипенко	1/11	03.85		Киевский филиал санэпигидропроект		
рук. сект.	Мейник	1/11	03.85				
всп. инж.	Роз	1/11	03.85				

Привязан:

Инв. №

Копировал Краснова

фартат А2



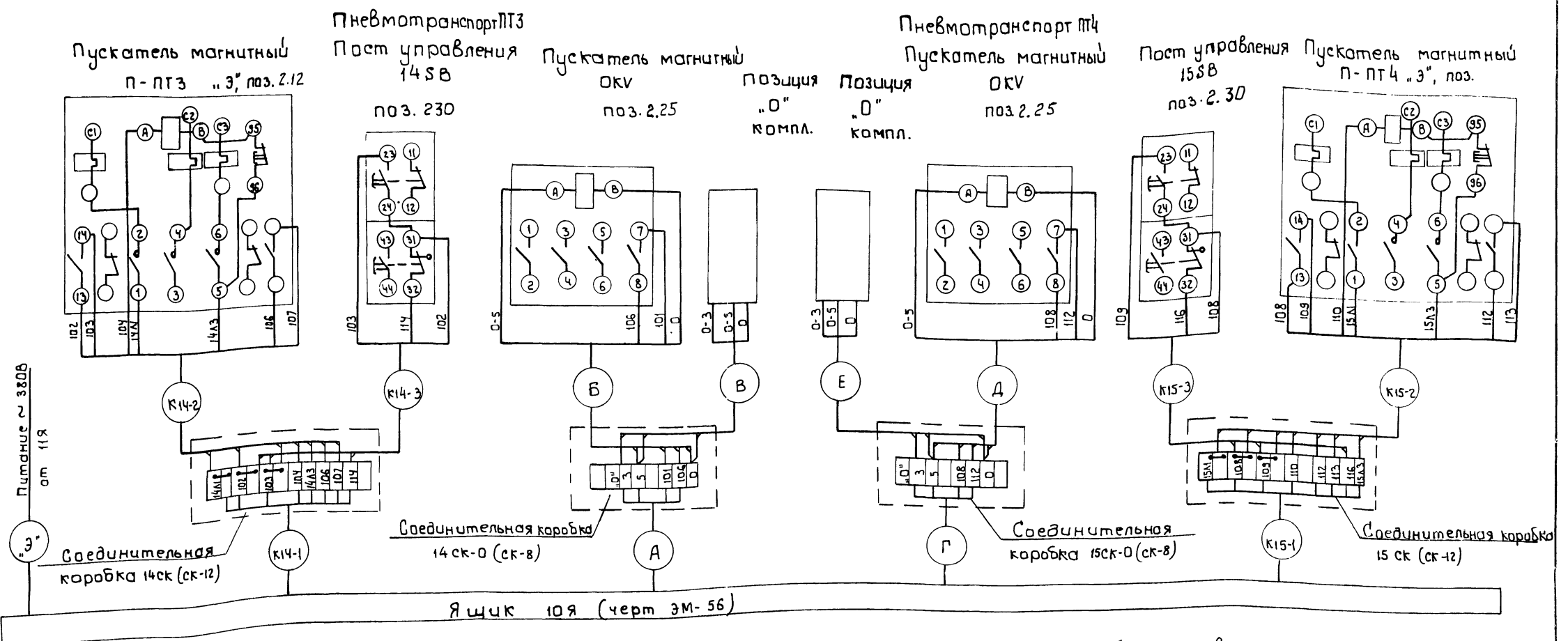
Таблица

Система	Пневмотранспорт ПТ2 блокирован с оборудованием							
Позиция "D"	поз. 113	поз. 114	поз. 163	поз. 164	поз. 165	поз. 166	поз. 202	
Соединительная коробка	13СК-113	13СК-114	13СК-163	13СК-164	13СК-165	13СК-166	13СК-202	
Кабель	А	К13-4	К13-7	К13-10	К13-13	К13-16	К13-19	К13-22
	Б	К13-5	К13-8	К13-11	К13-14	К13-17	К13-20	К13-23
	В	К13-6	К13-9	К13-12	К13-15	К13-18	К13-21	К13-24

- ## Демонтировать
 * Дамаркировать.
1. Кабельный журнал см. лист ЭМ-61, ЭМ-62, ЭМ-63
 2. Принципиальная электрическая схема управления - лист ЭМ-37;
 3. Кабель и аппаратура обозначенные "Э" учтены в спецификации к чертежам ЭМ-5-ЭМ-8.
 4. Позиции указаны по спецификации оборудования.

5. Знак "D" соответствует номеру позиции, с которой блокирован пневмотранспорт. Количество оборудования со знаком "D" соответствует количеству позиций с которыми блокирована система (см. таблицу).

Гип	Заславский	1/82	с.д.	ТП 411-2-179.86 ЭМ
Н. контр.	Олейник	1/82	с.д.	
Нач. отд.	Пилипенко	1/82	с.д.	
Рук. сект.	Олейник	1/82	с.д.	
Вед. шифр	Рог	1/82	с.д.	
Привязан:				Цех по производству паркета с сциллионной камерами мощностью 200 тыс. м ² паркета в год
ЦНБ-№				ящик 9Я
				Схема подключений



Таблица

Система	Пневмотранспорт ПТЗ блокирован с оборудованием			Пневмотранспорт ПТ4 блокирован с оборудованием		
	поз. 451	поз. 481	поз. 482	поз. 452	поз. 453	поз. 454
соединит. коробка	14ск-45	14ск-48	14ск-482	15ск-452	15ск-453	15ск-454
А	К14-4	К14-7	К14-10	—	—	—
Б	К14-5	К14-8	К14-11	—	—	—
В	К14-6	К14-9	К14-12	—	—	—
Г	—	—	—	К15-4	К15-7	К15-10
Д	—	—	—	К15-5	К15-8	К15-11
Е	—	—	—	К15-6	К15-9	К15-12

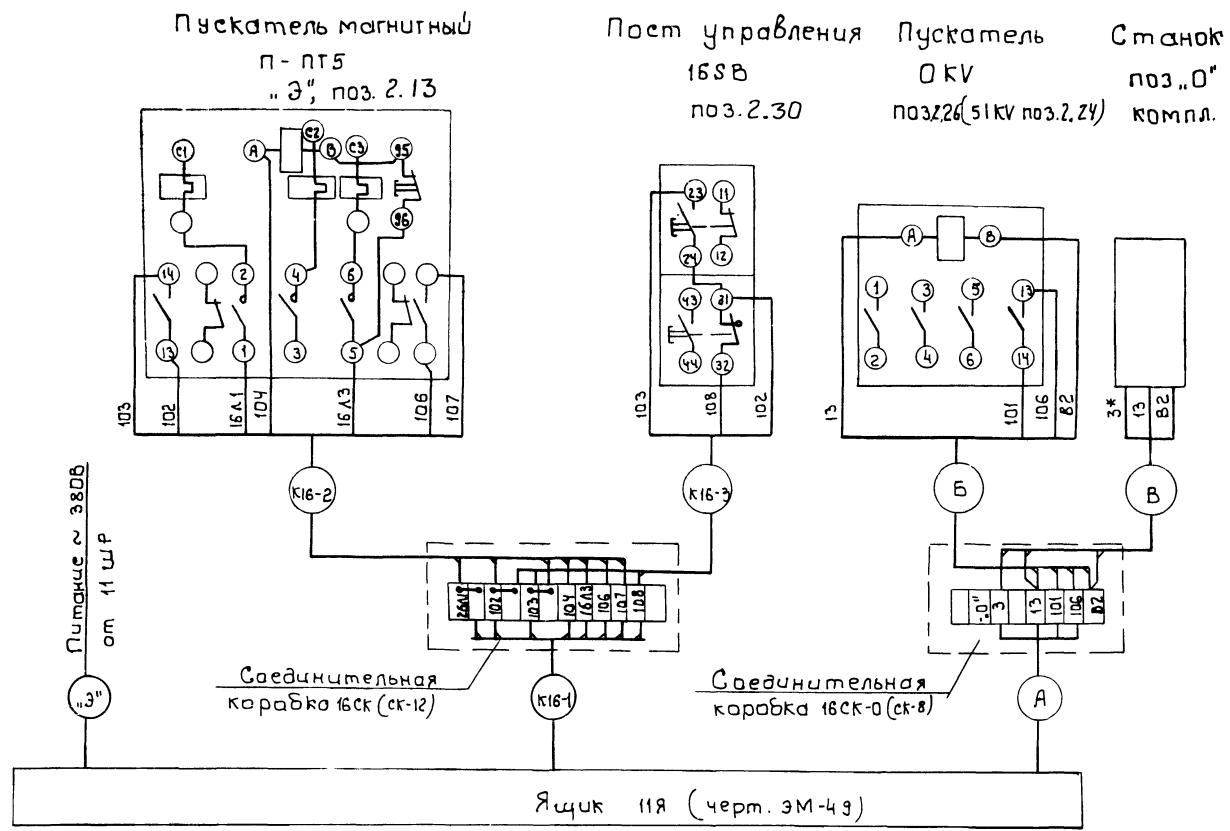
- Демонтировать.
- Кабельный журнал см. лист ЭМ-63, ЭМ-64.
 - Знак „0” соответствует номеру позиции, с которой блокирован пневмотранспорт. Количество оборудования со знаком „0” соответствует количеству позиций, с которыми блокированы системы (см. таблицу).
 - В таблице также дана маркировка коробки трасс.
 - Принципиальная электрическая схема управления - лист ЭМ-38.
 - Кабель и аппаратура обозначенные „Э” учтены в спецификации к чертежам ЭМ-5 - ЭМ-8.
 - Позиции указаны по спецификации оборудования.

ГИП	Знапавский	1964	Вед.
Нач. отд.	Олейник	1968	Вед.
Нач. отд.	Поповичко	1968	Вед.
Р.ж. сект.	Олейник	1968	Вед.
Вед. инж.	Роз	1968	Вед.

ТП 411-2-179.86 ЭМ

Привязан				Цена по производству	Страниц	Листов
				паркетом с указанными	Р.П.	48
				квотами мощностью		
				в кв. метрах паркета в кв.		
				ЯЩИК 10Я		
				Схема подключений.		
						Киевский филиал
						СОУЗГИПРОЛЕСХОЗ

9544/3



- *** Демонтировать.
- * Дамаркировать.
- 1. Кабельный журнал см. лист ЭМ-64, ЭМ-65.
- 2. Принципиальная электрическая схема управления - лист ЭМ-39
- 3. Кабель и аппаратура, обозначение „Э“, учтены в спецификации к чертежам ЭМ-5-ЭМ-8
- 4. Знак „0“ соответствует номеру позиции, с которой блокирован пневмотранспорт. Количество оборудования со знаком „0“ соответствует количеству позиций, с которыми блокирована система (см. таблицу). В таблице также дана маркировка коробок и трасс.
- 5. Позиции указаны по спецификации оборудования.

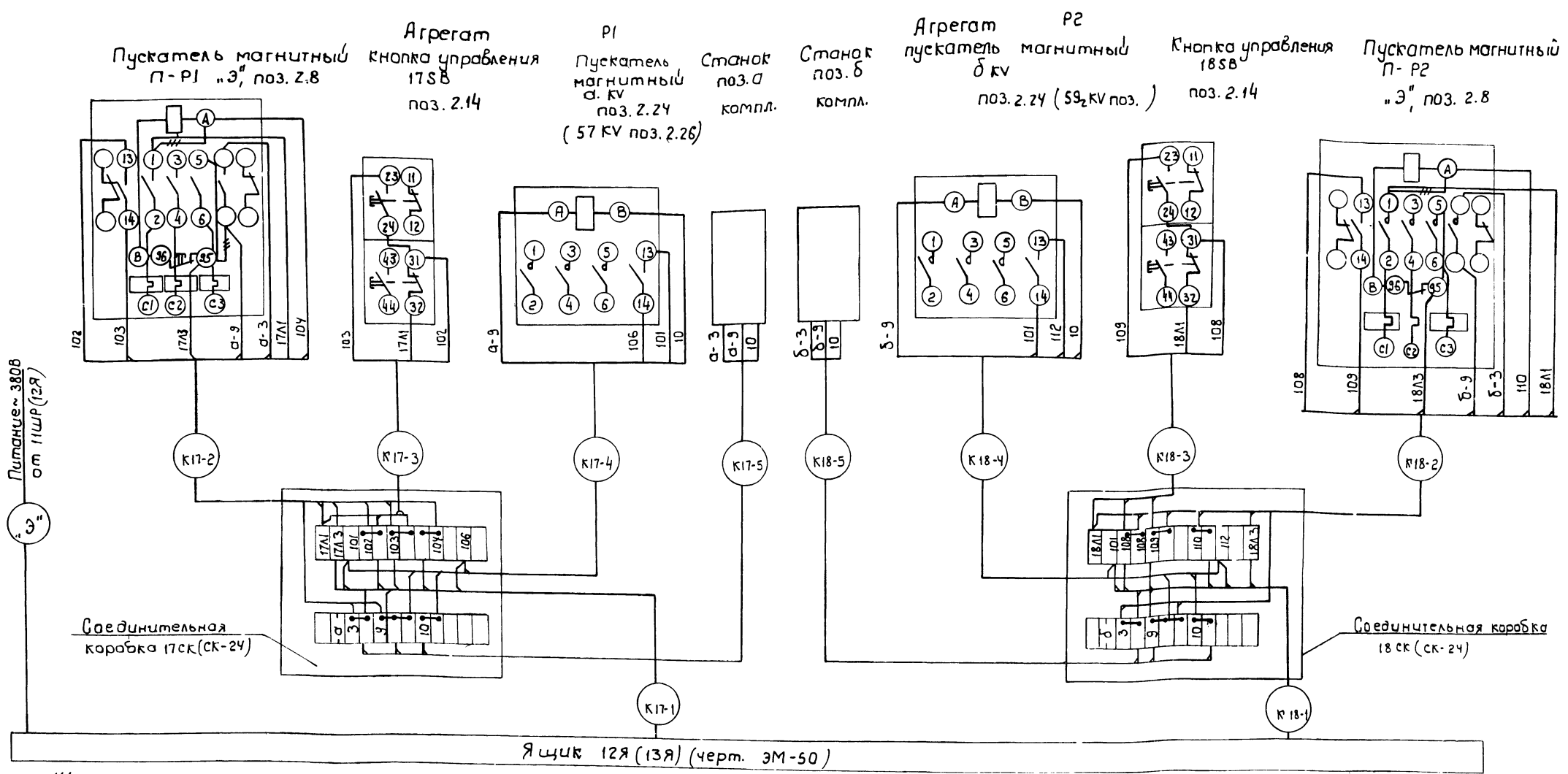
Таблица

Система	Пневмотранспорт ПТ5 блокирован с оборудованием				
Позиция „0“	поз. 501	поз. 502	поз. 51	поз. 531	поз. 532
Соединительная коробка	16ск-501	16ск-502	16ск-51	16ск-531	16ск-532
А	К16-4	К16-7	К16-10	К16-13	К16-16
Б	К16-5	К16-8	К16-11	К16-14	К16-17
В	К16-6	К16-9	К16-12	К16-15	К16-18

ГИП	Запорожский	Олейник	02.85	Т П 411-2-179.86 ЭМ
Н.контр.	Олейник	02.85		
Нач. отд.	Пичипенко	02.85		
Рис. сект.	Олейник	02.85		
Вед. инж.	Роз	02.85		
Привязан:				Цех по производству паркета с сушильными камерами мощностью 300 т/мес. № паркета 6 год.
Инв. №:				Ящик 11Я Схема подключения

Альбом III

Типовой проект 411-2-179.86



Демонтировать

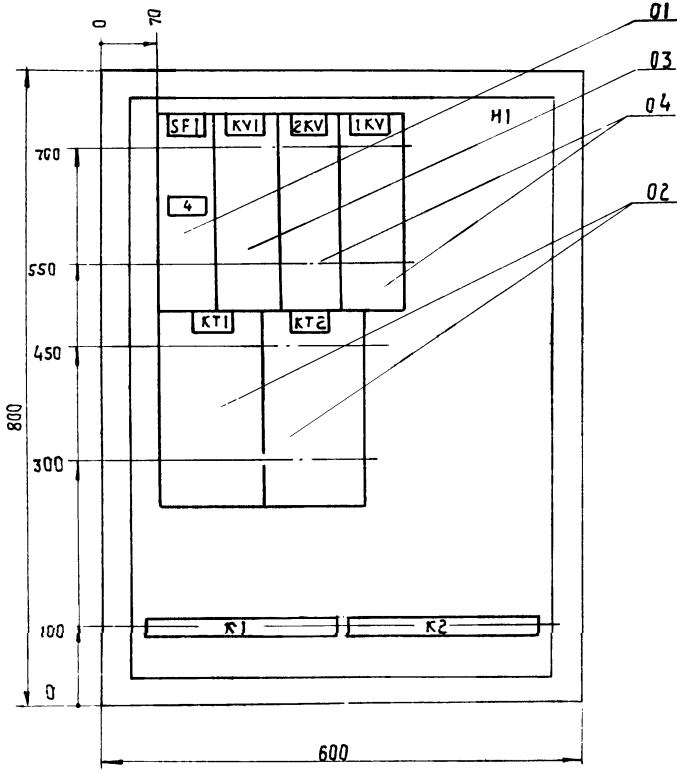
1. Схема выполнена для агрегатов Р1, Р2. Для агрегатов Р3, Р4 схема аналогична с заменой индекса в маркировке аппаратуры и кабелей с „17“, „18“ на „19“, „20“ согласно номеру привода.
2. Кабельный журнал см. лист ЭМ-65, ЭМ-66.
3. Принципиальная электрическая схема управления - лист ЭМ-40.
4. Позиции указаны по спецификации оборудования, кабель и аппараты, обозначенные „Э“, учтены в спецификации к чертежам.

Таблица

Маркировка цепи	Ящик	
	12Я	13Я
а	58	57
б	59	52

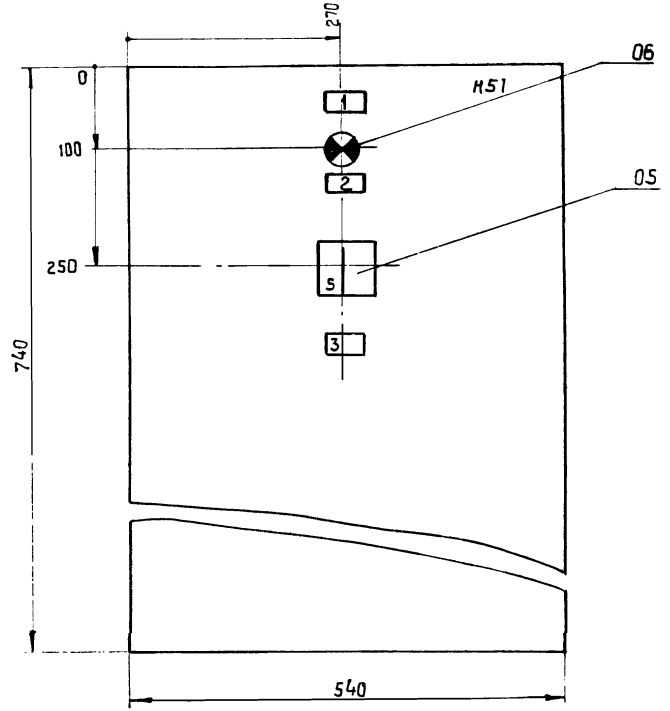
Гип	Заславский	М.М.	1.0.6	ТП 411-2-179.86 ЭМ Цена по производству паркета с сушильными камерами мощностью 300 кв. м в год. Ящик 12Я (13Я) Схема подключения	50 9544/3 Р.П. 50 Киевский филиал союзгипролестхоз
Н.компр.	Олейнич	Л.С.	1.0.6		
Нач.пр.	Пилипенко	Л.С.	03.25		
Р.к.сек.	Олейнич	Л.С.	03.25		
Вед.инж.	Рог	Л.С.	03.25		
Привязан:					
ЦНВ. н.°					

Вид спереди
дверь не показана



глубина ящика 360 мм

Дверь ящика
Вид спереди



ГИП	Заславский	И.И.	И.И.
Н. контр.	Олеиник	И.И.	И.И.
Нач. отд.	Пилипенко	И.И.	И.И.
Руч. сек.	Олеиник	И.И.	И.И.
Вед. инж.	Роз	И.И.	И.И.

ТП 411-2-179.86 ЭМ

9544/3

Привязан:

И.И.	И.И.	И.И.	И.И.
И.И.	И.И.	И.И.	И.И.
И.И.	И.И.	И.И.	И.И.
И.И.	И.И.	И.И.	И.И.

Цех по производству паркета
с сушильными камерами
мощностью 200 тыс. м²
паркета в год

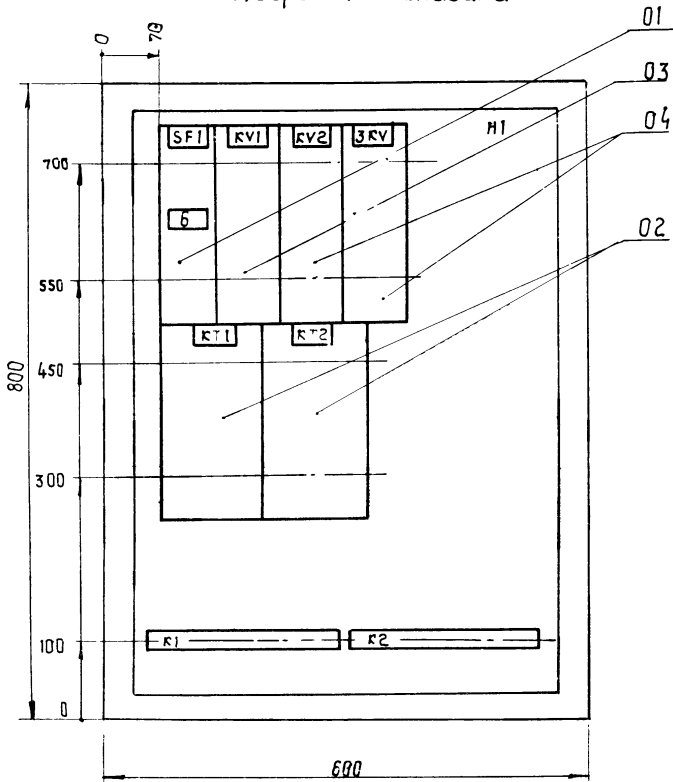
Стадия	Лист	Листов
р.п.	51	

Ящик 18
Эскиз общего вида

Киевский филиал
СЮЗГИПРОЛЕСХОЗ

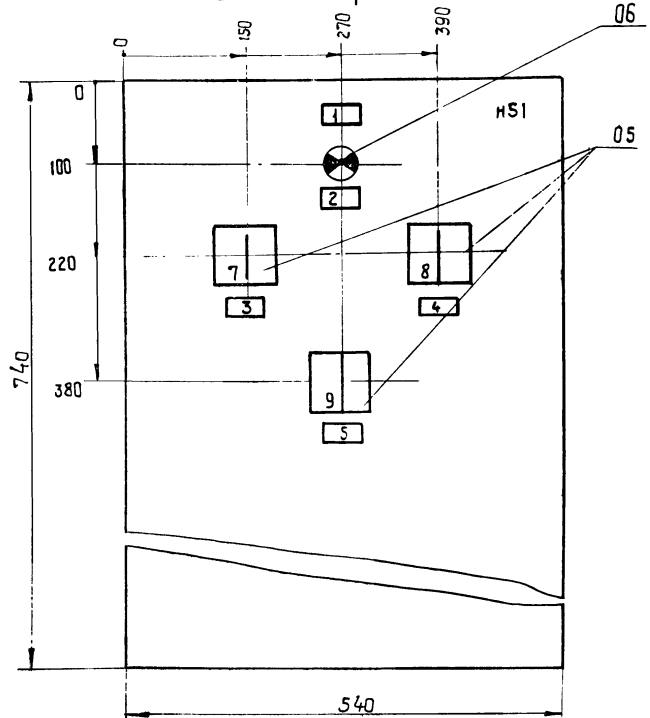
Формат А3

Вид спереди
Дверь не показана



глубина ящика 360 мм

Дверь ящика
Вид спереди



ГИП	Заславский	И.И.	И.И.
Н. контр.	Олеиник	И.И.	И.И.
Нач. отд.	Пилипенко	И.И.	И.И.
Руч. сек.	Олеиник	И.И.	И.И.
Вед. инж.	Роз	И.И.	И.И.

ТП 411-2-179.86 ЭМ

51
9544/3

Привязан:

И.И.	И.И.	И.И.	И.И.
И.И.	И.И.	И.И.	И.И.
И.И.	И.И.	И.И.	И.И.
И.И.	И.И.	И.И.	И.И.

Цех по производству паркета
с сушильными камерами
мощностью 200 тыс. м²
паркета в год

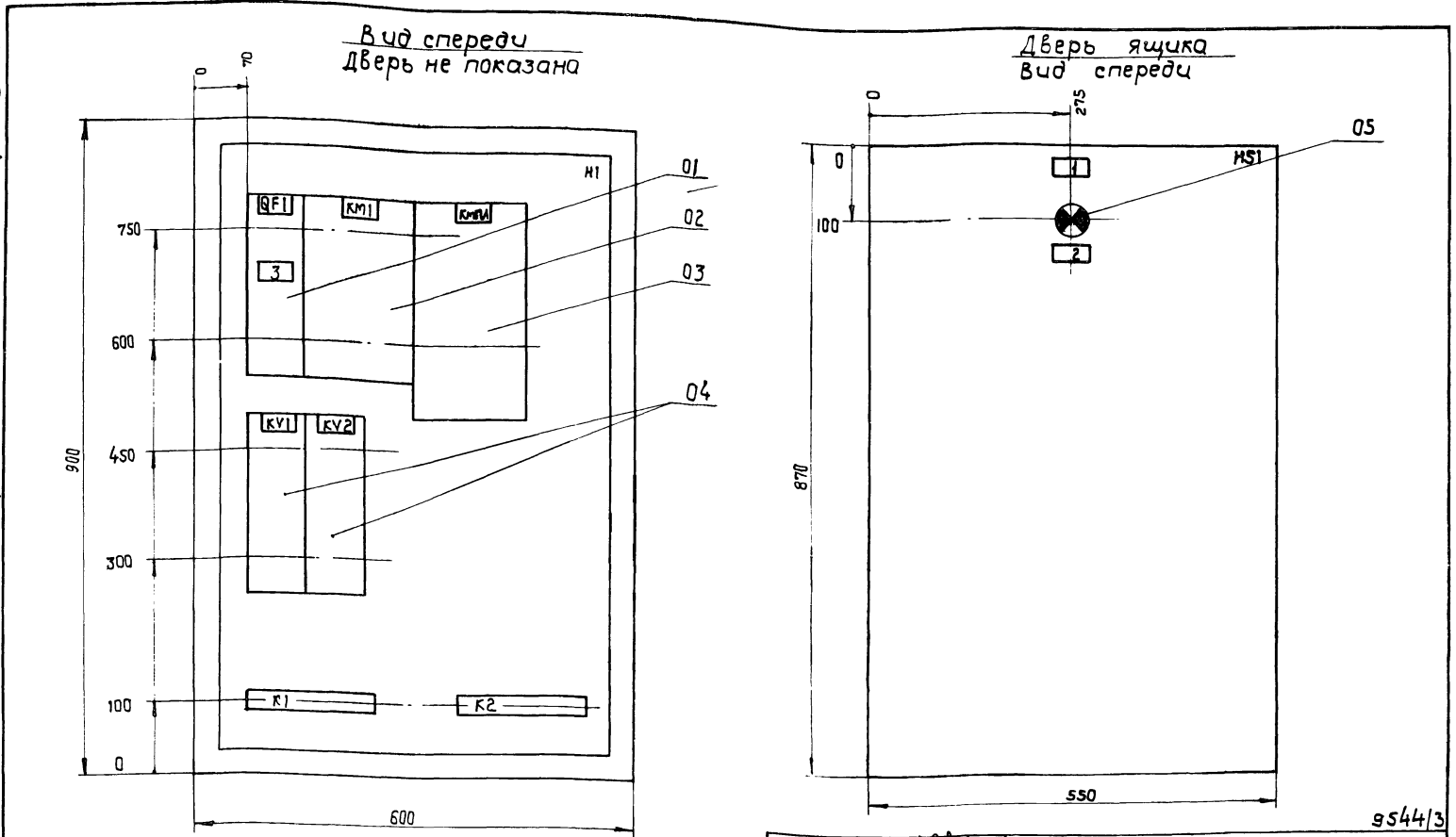
Стадия	Лист	Листов
р.п.	52	

Ящик 29
Эскиз общего вида

Киевский филиал
СЮЗГИПРОЛЕСХОЗ

Копировал Краснова

Формат А3



1. Глубина ящика 380 мм

ГИП	Заславский	03.85
Н.контр.	Олейник	03.85
Нач.отд.	Пилипенко	03.85
Рук.сект.	Олейник	03.85
Вед.инж.	Роз	03.85

ТП 411-2-179.86 ЭМ

9544/3

Привязан:

цвб №	
-------	--

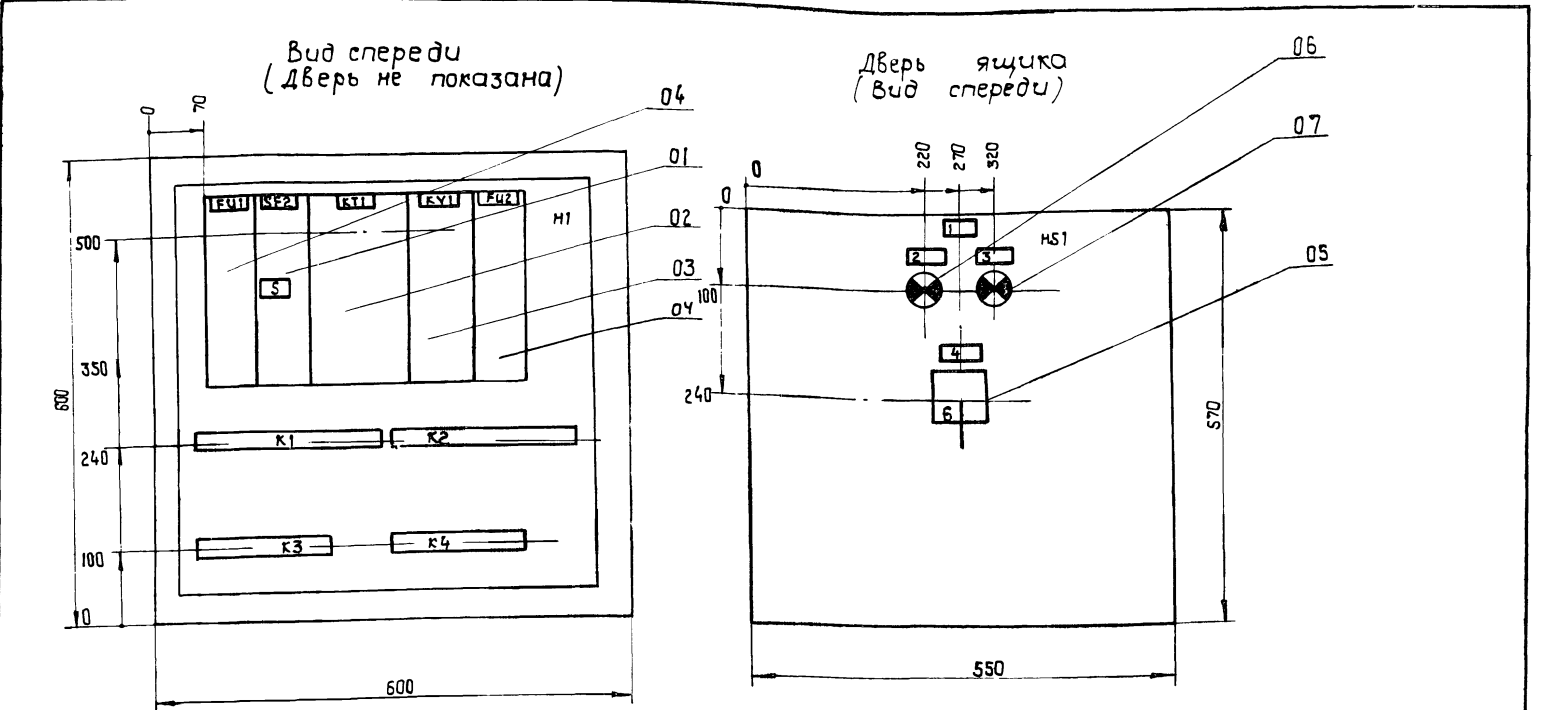
Цена по производству паркета с сушильными камерами мощностью 200 тыс. м² паркета в год

Стация	Лист	Листов
	Р.П.	53

Ящик 3Я.
Эскиз общего вида

Киевский филиал
СОЮЗГИПРОЛЕССОЗ

формат А3



1. Глубина ящика 500 мм.

ГИП	Заславский	03.85
Н.контр.	Олейник	03.85
Нач.отд.	Пилипенко	03.85
Рук.сект.	Олейник	03.85
Вед.инж.	Роз	03.85

ТП 411-2-179.86 ЭМ

52
9544/3

Привязан:

цвб №	
-------	--

Цена по производству паркета с сушильными камерами мощностью 200 тыс. м² паркета в год

Стация	Лист	Листов
	Р.П.	54

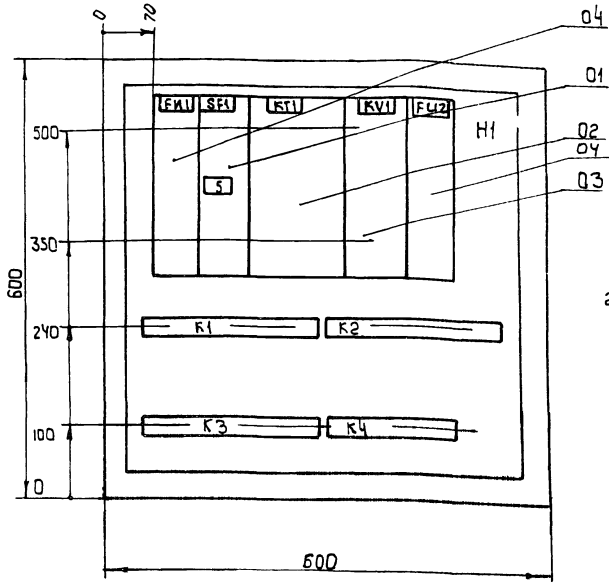
Ящик 8Я.
Эскиз общего вида

Киевский филиал
СОЮЗГИПРОЛЕССОЗ

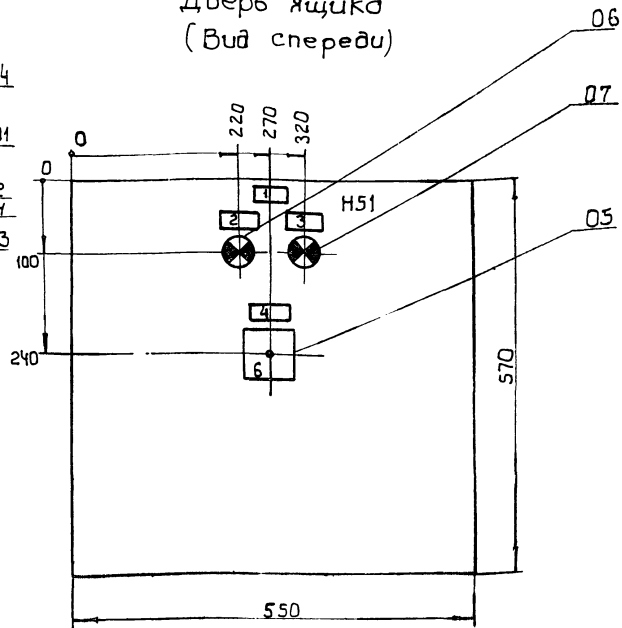
Копировал Краснова

формат А3

Вид спереди
(Дверь не показана)



Дверь ящика
(Вид спереди)



Глубина ящика 500 мм

9544/3

ГИП	Заславский	03.85
Н. контр.	Олейник	03.85
Исполн.	Пилипенко	03.85
Рук. сект.	Олейник	03.85
Вед. инж.	Рог	02.85

ТП 411-2-179.86 ЭМ

Привязан

Цена по производству паркета с сушильными камерами мощностью 200 тыс. кв. м паркета в год

Страниц	Лист	Листов
	Р.П. 55	

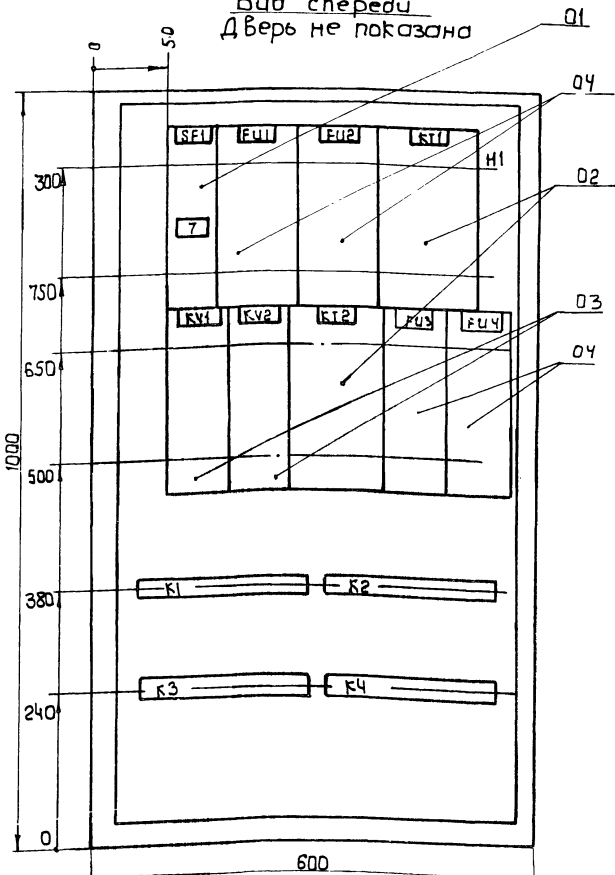
ЦНБ №

Ящик 9А
Эскиз общего вида
Копировал Герман

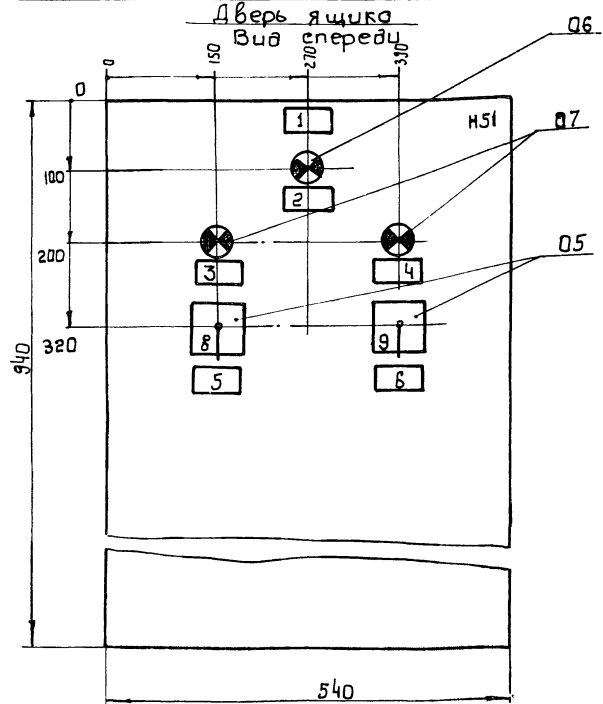
Киевский филиал
СОНЗГИПРОСПЕКС

Формат А3

Вид спереди
Дверь не показана



Дверь ящика
Вид спереди



Глубина ящика 360 мм

55

9544/3

ГИП	Заславский	03.85
Н. контр.	Олейник	03.85
Исполн.	Пилипенко	03.85
Рук. сект.	Олейник	03.85
Вед. инж.	Рог	03.85

ТП 411-2-179.86 ЭМ

Привязан:

Цена по производству паркета с сушильными камерами мощностью 200 тыс. кв. м паркета в год

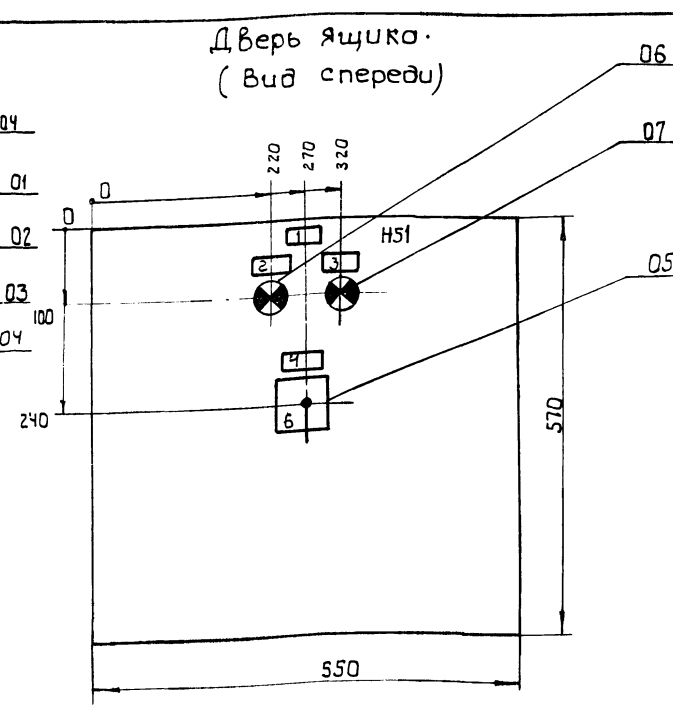
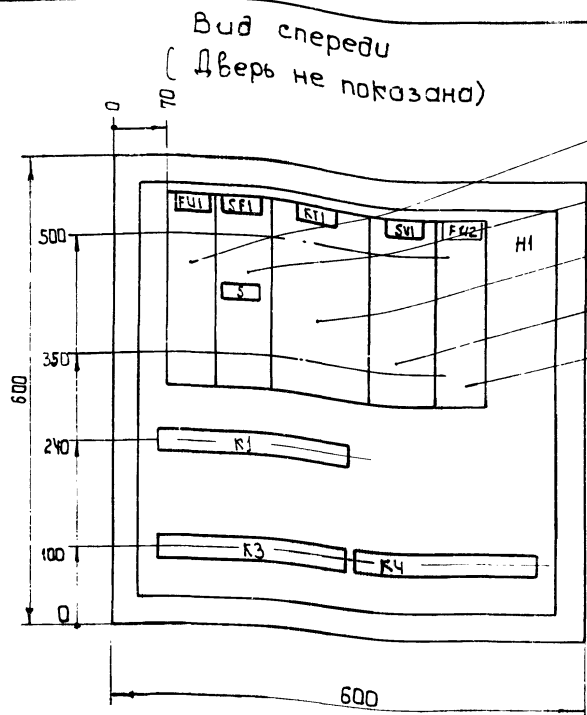
Страниц	Лист	Листов
	Р.П. 56	

ЦНБ №

Ящик 10А
Эскиз общего вида
Копировал Герман

Киевский филиал
СОНЗГИПРОСПЕКС

Формат А3



1. Глубина ящика 360мм

Привязан:

ИНВ. №					
--------	--	--	--	--	--

ГИП	Заславский	И.О.	И.В.
Н. контр.	Олейник	И.О.	И.В.
Нач. отд.	Пудилкина	И.О.	И.В.
Рук. сект.	Олейник	И.О.	И.В.
Вед. инж.	Роз	И.О.	И.В.

ТП 411-2-179.86 ЭМ

9544/3

Цена по производству паркета с сушильными камерами мощностью 200 тыс. м² паркета в год

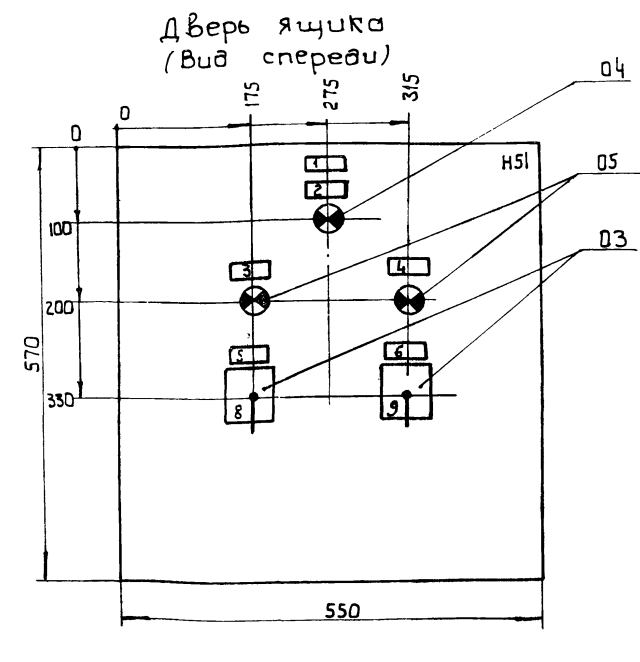
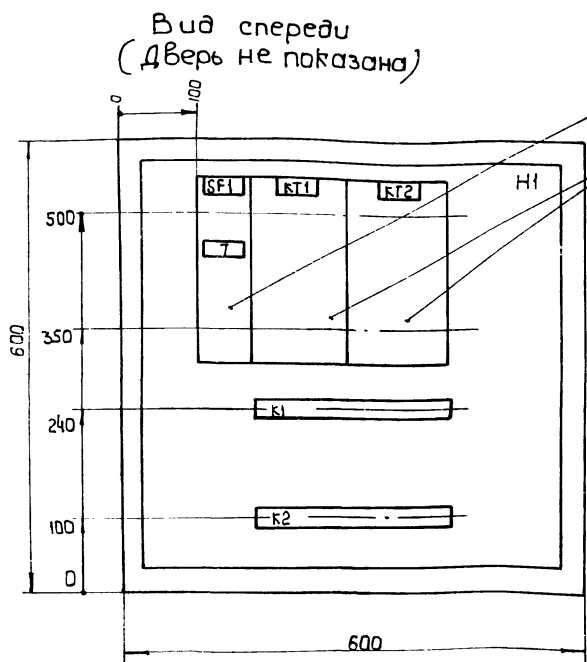
Стадия	Лист	Листов
Р.п.	57	

Ящик ИЯ
эскиз общего вида

Киевский филиал
САНЭПИПРОТЕСКОЗ

Копировал Герман

Формат А3



1. Глубина ящика 360мм.
2. По данному чертежу изготовить два ящика.

Привязан:

ИНВ. №					
--------	--	--	--	--	--

ГИП	Заславский	И.О.	И.В.
Н. контр.	Олейник	И.О.	И.В.
Нач. отд.	Пудилкина	И.О.	И.В.
Рук. сект.	Олейник	И.О.	И.В.
Вед. инж.	Роз	И.О.	И.В.

ТП 411-2-179.86 ЭМ

54
9544/3

Цена по производству паркета с сушильными камерами мощностью 200 тыс. м² паркета в год

Стадия	Лист	Листов
Р.п.	58	

Ящик 12Я (13Я)
эскиз общего вида

Киевский филиал
САНЭПИПРОТЕСКОЗ

Копировал Герман

Формат А3

№ п/п бел.я проб.я до ш. трубы	Трасса		Проходы		Трубы		Кабели, провода					
	Начало	Конец	Через трубы	Через ящики прогн	Расчетная длина, м	Условный проход, мм	по проекту			продолжено		
							Марка	Число жил сечения	Расчетная длина, %	Марка	Число жил и сечен	Длина м
1	2	3	4	5	6	7	8	9	10	11	12	13
K1-1	Ящик 1Я	Пускатель п-71 поз. 12	ТЛ		2	20x25	АКВВГ	4x2,5	60			
K1-2	"	Коробка 1СК-1	ТЛ		1	20x25	АКВВГ	7x2,5	30			
K1-3	Коробка 1СК-1	Пост управления 1SB1	ТЛ		2	20x25	АКВВГ	4x2,5	30			
K1-4	"	Сирена 1НА1	ТЛ		1	20x25	АКВВГ	4x2,5	7			
K1-5	"	Пост управления 1SB2					АКВВГ	4x2,5	2			
K1-6	Ящик 1Я	Пост управления 1SB3	ТЛ		2	20x25	АКВВГ	4x2,5	7			
K1-7	"	Пост управления 1SB4	ТЛ		2	20x25	АКВВГ	4x2,5	17			
K1-8	"	Сирена 1НА2	ТЛ		2	20x25	АПВ	2(1x2,5)	4			
K1-9	"	Светильники 1НБ1, 1НБ2	ТЛ		2	20x25	АПВ	2(1x2,5)	4			
K1-10	"	Пост управления 1SB	ТЛ		6	20x25	АПВ	3(1x2,5)	18			
K2-1	"	шкаф ш-24 лесорамы поз. 24	ТЛ		4	20x25	АКВВГ	5x2,5	15			
K3-1	Ящик 2Я	Коробка 3СК					АКВВГ	7x2,5	10			
K3-2	Коробка 3СК	Пускатель п-72	ТЛ		2	20x25	АКВВГ	4x2,5	30			
K3-3	"	Пост управления 3SB1	ТЛ		2	20x25	АКВВГ	4x2,5	30			
K3-4	"	Сирена 3НА1	ТЛ		1	20x25	АКВВГ	4x2,5	37			
K3-5	"	Пост управления 3SB2					АКВВГ	4x2,5	2			
K3-6	Ящик 2Я	Пост управления 3SB3	ТЛ		2	20x25	АКВВГ	4x2,5	10			
K3-7	"	Пост управления 3SB4	ТЛ		2	20x25	АКВВГ	4x2,5	20			

954413

ГИП	Заславский	03.85
Н.контр.	Олейник	03.85
Нач. отд.	Пилипенко	03.85
Рук. сект.	Олейник	03.85
Вед. инж.	Роз	03.85

ТП 411-2-179.86 ЭМ

Привязан					
УНВ. №					

Цехно производству
паркета с сучильными
защитами паркета в год
Кабельный журнал
(начало)

Станд. Лист Листов
Р.п. 59
Киевский филиал
Сюэзгипролесхоз

Копировал Герман Формат А3

№ п/п бел.я проб.я до ш. трубы	Трасса		Проходы		Трубы		Кабели, провода					
	Начало	Конец	Через трубы	Через ящики прогн	Расчетная длина, м	Условный проход, мм	по проекту			Продолжено		
							Марка	Число жил сечения	Расчетная длина, %	Марка	Число жил и сечен	Длина м
1	2	3	4	5	6	7	8	9	10	11	12	13
K3-8	Ящик 2Я	Пост управления 3SB					АКВВГ	4x2,5	3			
K3-9	"	Сирена 3НА2	ТЛ		2	20x25	АПВ	2(1x2,5)	4			
K3-10	"	Светильники 3НБ1, 3НБ2	ТЛ		2	20x25	АПВ	2(1x2,5)	4			
K4-1	Ящик 2Я	Коробка 4СК	ТЛ		20	20x25	АПВ	3(1x2,5)	60			
K4-2	Коробка 4СК	Пускатель п-73	ТЛ		3	20x25	АПВ	3(1x2,5)	9			
K4-3	"	Пост управления 4SB1	ТЛ		3	20x25	АПВ	4(1x2,5)	12			
K4-4	"	Пост управления 4SB2	ТЛ		14	20x25	АПВ	2(1x2,5)	28			
K5-1	Ящик 2Я	Коробка 5СК	ТЛ		25	20x25	АПВ	3(1x2,5)	75			
K5-2	Коробка 5СК	Пускатель п-74	ТЛ		3	20x25	АПВ	3(1x2,5)	9			
K5-3	"	Пост управления 5SB1	ТЛ		3	20x25	АПВ	4(1x2,5)	12			
K12-1	Ящик 8Я	Коробка 12СК	ТЛ		1	25x2,8		10x2,5	10			
K12-2	Коробка 12СК	Пускатель п-77	ТЛ		4	25x1,5	АПВ	7(1x2,5)	28			
K12-3	"	Пост управления 12SB	ТЛ		4	20x1,5	"	3(1x2,5)	12			
K12-4	Ящик 8Я	Коробка 12СК-4	ТЛ		16	20x25	"	4(1x2,5)	64			
K12-5	Коробка 12СК-4	Пускатель 4кв	ТЛ		1	20x2,5	"	4(1x2,5)	4			
K12-6	"	Позиция 4	ТЛ		3	20x2,5	"	3(1x2,5)	9			
K12-7	Ящик 8Я	Коробка 12СК-III	ТЛ		8	20x2,5	"	4(1x2,5)	32			
K12-8	Коробка 12СК-III		ТЛ		1	20x2,5	"	4(1x2,5)	4			

954413

ГИП	Заславский	03.85
Н.контр.	Олейник	03.85
Нач. отд.	Пилипенко	03.85
Рук. сект.	Олейник	03.85
Вед. инж.	Роз	03.85

ТП 411-2-179.86 ЭМ

Привязан					
УНВ. №					

Цехно производству
паркета с сучильными
защитами паркета в год
Кабельный журнал
(продолжение)

Станд. Лист Листов
Р.п. 60
Киевский филиал
Сюэзгипролесхоз

Копировал Герман Формат А3

Альбом III

Тчповой проект 411-2-179.86

№ ка. Сел. я. пров. до чш. ГР. 201	Трасса		Проходы		Трубы		Кабели, провода					
	Начало	Конец	Через трубы	Через ящики	Расчетная длина м	Условный проход мм	по проекту			проложено		
							Марка	Число жил и сечение	Расчетная длина м	Марка	Число жил и сечение	Длина м
1	2	3	4	5	6	7	8	9	10	11	12	13
K12-9	"	позиция 11	ТЛ		3	20x2,5	"	3(1x2,5)	9			
K12-10	Ящик 8Я	Коробка 12СК-112	ТЛ		11	"	"	4(1x2,5)	44			
K12-11	Коробка 12СК-112	Пускатель 112 KV	ТЛ		1	"	"	"	4			
K12-12	"	Позиция 112	ТЛ		3	"	"	3(1x2,5)	9			
K12-13	Ящик 8Я	Коробка 12СК-161	ТЛ		10	"	"	4(1x2,5)	40			
K12-14	Коробка 12СК-161	Пускатель 161 KV	ТЛ		1	"	"	"	4			
K12-15	"	Позиция 161	ТЛ		3	"	"	3(1x2,5)	9			
K12-16	Ящик 8Я	Коробка 12СК-162	ТЛ		12	"	"	4(1x2,5)	48			
K12-17	Коробка 12СК-162	Пускатель 162 KV	ТЛ		1	"	"	"	4			
K12-18	"	Позиция 162	ТЛ		3	"	"	3(1x2,5)	9			
K12-19	Ящик 8Я	Коробка 12СК-201	ТЛ		13	"	"	4(1x2,5)	52			
K12-20	Коробка 12СК-201	Пускатель 201 KV	ТЛ		1	"	"	"	4			
K12-21	"	Позиция 201	ТЛ		3	"	"	3(1x2,5)	9			
K13-1	Ящик 9Я	Коробка 13СК	ТЛ		1	25x2,8	АКВВГ	10x2,5	40			
K13-3	Коробка 13СК	Пускатель П-П12	ТВ		4	25x1,5	АПВ	7(1x2,5)	28			
K13-3	"	Пост управления	ТВ		4	20x1,5	"	3(1x2,5)	12			
K13-4	Ящик 9Я	Коробка 13СК-113	ТЛ		11	20x2,5	"	4(1x2,5)	44			

9544/3

Г.И.П. Заславский	1924	12.05
Н.контр. Олейник	1924	12.05
Началь. Пилипенко	1924	12.05
Рисекст. Олейник	1924	12.05
Ведущий Роз	1924	12.05

ТП 411-2-179.86 ЭМ

Привязан:			
УНВ.№			

Цех по производству паркета с сушильными камерами мощностью 800 тыс. м² паркета в год
Кабельный журнал Продолжение
Страна Листв. Листв. р.п. 61
Киевский филиал Союзгипролесхоз

Копировал Герман Формат

Альбом III

ТП 411-2-179.86

№ ка. Сел. я. пров. до чш. ГР. 201	Трасса		Проходы		Трубы		Кабели, провода					
	Начало	Конец	Через трубы	Через ящики	Расчетная длина м	Условный проход мм	по проекту			проложено		
							Марка	Число жил и сечение	Расчетная длина м	Марка	Число жил и сечение	Длина м
1	2	3	4	5	6	7	8	9	10	11	12	13
K13-5	Коробка 13СК-113	Пускатель 113 KV	ТЛ		1	20x2,5	АПВ	4(1x2,5)	4			
K13-6	"	Позиция 113	ТЛ		3	"	"	3(1x2,5)	9			
K13-7	Ящик 9Я	Коробка 13СК-114	ТЛ		8	"	"	4(1x2,5)	32			
K13-8	Коробка 13СК-114	Пускатель 114 KV	ТЛ		1	"	"	"	4			
K13-9	"	Позиция 114	ТЛ		3	"	"	3(1x2,5)	9			
K13-10	Ящик 9Я	Коробка 13СК-163	ТЛ		14	"	"	4(1x2,5)	56			
K13-11	Коробка 13СК-163	Пускатель 163 KV	ТЛ		1	"	"	"	4			
K13-12	"	Позиция 163	ТЛ		3	"	"	3(1x2,5)	9			
K13-13	Ящик 9Я	Коробка 13СК-164	ТЛ		9	"	"	4(1x2,5)	36			
K13-14	Коробка 13СК-164	Пускатель 164 KV	ТЛ		1	"	"	"	4			
K13-15	"	Позиция 164	ТЛ		3	"	"	3(1x2,5)	9			
K13-16	Ящик 9Я	Коробка 13СК-165	ТЛ		14	"	"	4(1x2,5)	56			
K13-17	Коробка 13СК-165	Пускатель 165 KV	ТЛ		1	"	"	"	4			
K13-18	"	Позиция 165	ТЛ		3	"	"	3(1x2,5)	9			
K13-19	Ящик 9Я	Коробка 13СК-166	ТЛ		12	"	"	4(1x2,5)	48			
K13-20	Коробка 13СК-166	Пускатель 166 KV	ТЛ		1	"	"	"	4			
K13-21	"	Позиция 166	ТЛ		3	"	"	3(1x2,5)	9			

9544/3

Г.И.П. Заславский	1924	12.05
Н.контр. Олейник	1924	12.05
Началь. Пилипенко	1924	12.05
Рисекст. Олейник	1924	12.05
Ведущий Роз	1924	12.05

ТП 411-2-179.86 ЭМ

Привязан:			
УНВ.№			

Цех по производству паркета с сушильными камерами мощностью 800 тыс. м² паркета в год
Кабельный журнал Продолжение
Страна Листв. Листв. р.п. 62
Киевский филиал Союзгипролесхоз

Копировал Герман Формат

Листом III

№ ка- беля, провода или трубы	Трасса		Проходы		Кабели, провода							
	Начало	Конец	Через трубы	Через ящики протяжки	Расчетная длина, м	Условный проход мм	по проекту			проложено		
							Марка	Число жил сечением	Расчетная длина в % от	Марка	Число жил и сечен.	Длина м
1	2	3	4	5	6	7	8	9	10	11	12	13
K13-22	Ящик 9Я	Коробка 13СК-202	ТЛ		8	20x2,5	АНВ	4(1x2,5)	32			
K13-23	Коробка 13СК-202	Пускатель 202 kV	ТЛ		1	"	"	"	4			
K13-24	"	Позиция 202	ТЛ		3	"	"	3(1x2,5)	9			
K14-1	Ящик 10Я	Коробка 14СК	ТЛ		1	25x2,8	АКВВГ	10x2,5	22			
K14-2	Коробка 14СК	Пускатель П-ПТ-3	ТВ		4	25x1,5	АНВ	7(1x2,5)	28			
K14-3	"	Пост управления 14СВ	ТВ		4	20x1,5	"	3(1x2,5)	12			
K14-4	Ящик 10Я	Коробка 14СК-451	-				АКВВГ	4x2,5	33			
K14-5	Коробка 14СК-451	Пускатель 451 kV	ТЛ		3	20x2,5	АНВ	4(1x2,5)	12			
K14-6	"	шкаф ш-(45-1) позиции 451	ТЛ		3	"	АНВ	3(1x2,5)	9			
K14-7	Ящик 10Я	Коробка 14СК-481	-				АКВВГ	4x2,5	5			
K14-8	Коробка 14СК-481	Пускатель 481 kV	ТЛ		3	20x2,5	АНВ	4(1x2,5)	12			
K14-9	"	шкаф ш-(48-1) позиции 481	ТЛ		3	20x2,5	"	3(1x2,5)	9			
K14-10	Ящик 10Я	Коробка 14СК-482	-				АКВВГ	4x2,5	5			
K14-11	Коробка 14СК-482	Пускатель 482 kV	ТЛ		3	20x2,5	АНВ	4(1x2,5)	12			
K14-12	"	шкаф ш-(48-2) позиции 482	ТЛ		3	"	"	3(1x2,5)	9			
K15-1	Ящик 10Я	Коробка 15СК	ТЛ		1	25x2,8	АКВВГ	10x2,5	22			
K15-2	Коробка 15СК	Пускатель П-ПТ-4	ТВ		4	25x1,5	АНВ	7(1x2,5)	28			
K15-3	"	Пост управления 15СВ	ТВ		4	20x1,5	"	3(1x2,5)	12			

9544/3

ГИП	Заславский	М.М.	03.85
Н.контр.	Олейник	Л.В.	03.85
Нач.сгд.	Пилипенко	В.В.	03.85
Рук.сект.	Олейник	Л.В.	03.85
Вед.инж.	Рог	М.В.	03.85

ТП 411-2-179.86 ЭМ

Привязан:

ИНВ.№	
-------	--

Цех по производству паркета с шпильными камерами мощностью 200 т/мес. № паркета 6 год.
Кабельный журнал. Продолжение
Киевский филиал «Юнэкипротекст»
Копировал Герман Формат А2

№ ка- беля, провода или трубы	Трасса		Проходы		Трубы		Кабели, провода							
	Начало	Конец	Через трубы	Через ящики протяжки	Расчетная длина, м	Условный проход мм	по проекту			проложено				
							Марка	Число жил сечением	Расчетная длина в % от	Марка	Число жил и сечен.	Длина м		
1	2	3	4	5	6	7	8	9	10	11	12	13		
K15-4	Ящик 10Я	Коробка 15СК-452					АКВВГ	4x2,5	33					
K15-5	Коробка 15СК-452	Пускатель 452 kV	ТЛ		3	20x2,5	АНВ	4(1x2,5)	12					
K15-6	"	шкаф ш-(45-2) позиции 452	ТЛ		3	20x2,5	"	3(1x2,5)	9					
K15-7	Ящик 10Я	Коробка 15СК-453					АКВВГ	4x2,5	31					
K15-8	Коробка 15СК-453	Пускатель 453 kV	ТЛ		3	20x2,5	АНВ	4(1x2,5)	12					
K15-9	"	шкаф ш-(45-3) позиции 453	ТЛ		3	"	"	3(1x2,5)	9					
K15-10	Ящик 10Я	Коробка 15СК-454					АКВВГ	4x2,5	30					
K15-11	Коробка 15СК-454	Пускатель 454 kV	ТЛ		3	20x2,5	АНВ	4(1x2,5)	12					
K15-12	"	шкаф ш-(45-4) позиции 454	ТЛ		3	"	"	3(1x2,5)	9					
K16-1	Ящик 11Я	Коробка 16СК	ТЛ		1	25x2,8	АКВВГ	10x2,5	10					
K16-2	Коробка 16СК	Пускатель П-ПТ-5	ТВ		4	25x1,5	АНВ	7(1x2,5)	28					
K16-3	"	Пост управления 16СВ	ТВ		4	20x1,5	"	3(1x2,5)	12					
K16-4	Ящик 11Я	Коробка 16СК-501	ТЛ		7	20x2,5	"	4(1x2,5)	28					
K16-5	Коробка 16СК-501	Пускатель 501 kV	ТЛ		1	"	"	4(1x2,5)	4					
K16-6	"	Позиция 501	ТЛ		3	"	"	3(1x2,5)	9					
K16-7	Ящик 11Я	Коробка 16СК-502	ТЛ		10	"	"	4(1x2,5)	40					
K16-8	Коробка 16СК-502	Пускатель 502 kV	ТЛ		1	"	"	"	4					
K16-9	"	Позиция 502	ТЛ		3	"	"	3(1x2,5)	9					

57

ГИП	Заславский	М.М.	03.85
Н.контр.	Олейник	Л.В.	03.85
Нач.сгд.	Пилипенко	В.В.	03.85
Рук.сект.	Олейник	Л.В.	03.85
Вед.инж.	Рог	М.В.	03.85

ТП 411-2-179.86 ЭМ

Привязан:

ИНВ.№	
-------	--

Цех по производству паркета с шпильными камерами мощностью 200 т/мес. № паркета 6 год.
Кабельный журнал. Продолжение
Киевский филиал «Юнэкипротекст»
Копировал Герман Формат А2

9544/3

№ ка- беля, прово- да или трубы	Трасса		Проходы		Трубы		Кабели, провода					
	Начало	Конец	Через трубы	Через ящики протяжки	Расчетная длина, м	Условный проход, мм	по проекту			Проложено		
							Марка	Число жил, сечение	Расчетная длина, м	Марка	Число жил, сечение	Длина, м
1	2	3	4	5	6	7	8	9	10	11	12	13
K16-10	Ящик 11Я	Коробка 16СК-51	-	-	-	-	АКВВГ	4x2,5	15			
K16-11	Коробка 16СК-51	Пускатель 51KV	ТЛ	-	3	20x2,5	АНВ	4(1x2,5)	12			
K16-12		Позиция 51	ТЛ	-	5	"	АНВ	3(1x2,5)	15			
K16-13	Ящик 11Я	Коробка 16СК-53	-	-	-	-	АКВВГ	4x2,5	11			
K16-14	Коробка 16СК-53	Пускатель 53, KV	ТЛ	-	3	20x2,5	АНВ	4(1x2,5)	12			
K16-15	"	Позиция 53	ТЛ	-	5	"	"	3(1x2,5)	15			
K16-16	Ящик 11Я	Коробка 16СК-53	-	-	-	-	АКВВГ	4x2,5	13			
K16-17	Коробка 16СК-53	Пускатель 53, KV	ТЛ	-	3	20x2,5	АНВ	4(1x2,5)	12			
K16-18	"	Позиция 53	ТЛ	-	5	"	АНВ	3(1x2,5)	15			
K17-1	Ящик 12Я	Коробка 17СК	-	-	-	-	АКВВГ	10x2,5	18			
K17-2	Коробка 17СК	Пускатель П-П1	ТВ	-	3	25x1,5	АНВ	7(1x2,5)	21			
K17-3	"	Кнопка управления 17,5 В	ТВ	-	3	20x1,5	"	3(1x2,5)	9			
K17-4	"	Пускатель 58KV	ТВ	-	3	20x1,5	"	4(1x2,5)	12			
K17-5	Коробка 17СК	Позиция 58	ТВ	-	5	20x1,5	АНВ	3(1x2,5)	15			
K18-1	Ящик 12Я	Коробка 18СК	-	-	-	-	АКВВГ	10x2,5	20			
K18-2	Коробка 18СК	Пускатель П-Р2	ТВ	-	3	25x1,5	АНВ	7(1x2,5)	21			
K18-3	"	Кнопка управления 18,5 В	ТВ	-	3	20x1,5	"	3(1x2,5)	9			
K18-4	"	Пускатель 59, KV	ТВ	-	3	20x1,5	"	4(1x2,5)	12			

ГИП	Заславский	И.И.	И.И.
Начальн.	Олейник	И.И.	И.И.
Начальн.	Пилипенко	И.И.	И.И.
Проектант	Олейник	И.И.	И.И.
Ведущий	Рог	И.И.	И.И.

ТП 411-2-179.86 ЭМ

Привязан:			
ИНВ.№			

9544/3

Цена по производству паркета с сущильными камерами мощностью 200 кВт. м² паркета в год
Кабельный журнал
Продолжение
Страниц Лист Листов
Р.П. 65
Киевский филиал
Союзгипролесхоз

Копировал Герман Формат А3

№ ка- беля, прово- да или трубы	Трасса		Проходы		Трубы		Кабели, провода					
	Начало	Конец	Через трубы	Через ящики протяжки	Расчетная длина, м	Условный проход, мм	по проекту			Проложено		
							Марка	Число жил, сечение	Расчетная длина, м	Марка	Число жил, сечение	Длина, м
1	2	3	4	5	6	7	8	9	10	11	12	13
K18-5	"	Позиция 59	ТВ	-	15	20x1,5	АНВ	3(1x2,5)	45			
K19-1	Ящик 13Я	Коробка 19СК	-	-	-	-	АКВВГ	10x2,5	20			
K19-2	Коробка 19СК	Пускатель П-Р3	ТВ	-	9	25x1,5	АНВ	7(1x2,5)	63			
K19-3	"	Кнопка управления 19,5 В	ТВ	-	3	20x1,5	"	3(1x2,5)	9			
K19-4	"	Пускатель 57 KV	ТВ	-	3	"	"	4(1x2,5)	12			
K19-5	"	Позиция 57	ТВ	-	14	"	"	3(1x2,5)	42			
K20-1	Ящик 13Я	Коробка 20СК	-	-	-	-	АКВВГ	10x2,5	19			
K20-2	Коробка 20СК	Пускатель П-Р4	ТВ	-	9	25x1,5	АНВ	7(1x2,5)	63			
K20-3	"	Кнопка управле- ния 20,5 В	ТВ	-	3	20x1,5	"	3(1x2,5)	9			
K20-4	"	Пускатель 59,2 KV	ТВ	-	3	"	"	4(1x2,5)	12			
K20-5	"	Позиция 59,2	ТВ	-	8	"	"	3(1x2,5)	24			
K21-1	Коробка 21СК	Пускатель П-В2	-	-	-	-	АКВВГ	5x2,5	10			
K21-2	"	Выключатель 21СА	ТВ	-	3	20x1,5	АНВ	3(1x2,5)	9			
K21-3	"	Пост управления 21,5 В	ТВ	-	3	"	"	4(1x2,5)	12			
K21-4	"	Выключатель конеч- ный 21ВК	ТЛ	-	3	20x2,5	АКВВГ	4x2,5	11			
K21-5	"	Пост управления 21ПУ	ТЛ	-	1	"	"	"	8			
K22-1	Коробка 22СК	Пускатель П-В3	-	-	-	-	АКВВГ	5x2,5	6			
K22-2	Коробка 22СК	Выключатель 22СА	ТВ	-	3	20x1,5	АНВ	3(1x2,5)	9			

ГИП	Заславский	И.И.	И.И.
Начальн.	Олейник	И.И.	И.И.
Начальн.	Пилипенко	И.И.	И.И.
Проектант	Олейник	И.И.	И.И.
Ведущий	Рог	И.И.	И.И.

ТП 411-2-179.86 ЭМ

Привязан:			
ИНВ.№			

9544/3

Цена по производству паркета с сущильными камерами мощностью 200 кВт. м² паркета в год
Кабельный журнал
Продолжение
Страниц Лист Листов
Р.П. 66
Киевский филиал
Союзгипролесхоз

Копировал Герман Формат А3

Алюбом III
Тиловау проект 411-2-179.86

№ кабели, пров. или трубы	Трасса		Проходы		Трубы		Кабели, провода					
	Начало	Конец	через трубы	Через ящики, проемы	Расчетная длина, м	Условный проход, мм	по проекту			проложено		
							Марка	Число жил сечение	Расчетная длина, м	Марка	Число жил сечение	длина, м
1	2	3	4	5	6	7	8	9	10	11	12	13
K22-3	"	Пост управления 22SB	ТВ		3	20x1,5	АНВ	4(1x2,5)	12			
K22-4	"	Выключатель кнопочный 22BK	ТЛ		3	20x2,5	АКВВГ	4x2,5	11			
K22-5	"	Пост управления 22ПУ	ТЛ		1	20x2,5	"	"	8			
K23-1	Коробка 23СК	Пускатель П-ВУ	-				"	5x2,5	12			
K23-2	"	Выключатель 23СА	ТВ		3	20x1,5	АНВ	3(1x2,5)	9			
K23-3	"	Пост управления 23SB	ТВ		3	20x1,5	"	4(1x2,5)	12			
K23-4	"	Выключатель конечный 23BK	ТЛ		3	20x2,5	АКВВГ	4x2,5	11			
K23-5	"	Пост управления 23ПУ	ТЛ		1	20x2,5	"	"	8			

9544/3

ГИП	Заславский	И.И.	02.85
Н.контр.	Олейник	И.И.	02.85
Нач. отд.	Пилипенко	И.И.	02.85
Руб. сект.	Олейник	И.И.	02.85
Вед. инж.	Рог	И.И.	02.85

ТП 411-2-179.86 ЭМ

Привязан:				
Ш.№.№				

Цена по производству паркета с сушкой и монтажу паркета в год.	Страниц	Лист	Листов
Кабельный журнал Окончание.	Р.п.	67	
	Киевский филиал СОУЗГИПРОЛЕСХОЗ		

Формат А3

ТП 411-2-179.86

№ п/п	Наименование работ	Един. измер.	Кол.	Примеч.
1	Установка распределительных шкафов и ящиков	шт	19	
2	Установка ящиков ЯУ, ЯУЭ	шт	12	
3	Установка комплектных конденсаторных установок	шт	2	
4	Установка автоматических выключателей	шт	6	
5	Установка контакторов КТ	шт	1	
5	Установка магнитных пускателей	шт	71	
7	Установка счетчика САУ-4678	шт	1	
8	Замена предохранителей на распределительных шкафах	шт	16	
9	Установка кнопок и постов управления	шт	70	
10	Установка штепсельных разъемов	шт	4	
11	Установка тумблеров ТВ	шт	1	
12	Установка сирен СС	шт	9	
13	Установка светильников АРТ-135	шт	6	
14	Установка ответвительных коробок	шт	17	
15	Установка клеммных коробок	шт	48	
16	Установка сборки СА (черт. ЭМ-27)	компл	1	
17	Установка переключателей ПВП	шт	13	
18	Установка выключателей ВП-62	шт	3	
19	Монтаж устройства защиты токопровода к э. талям по ТПС-407-7	компл	3	

№ п/п	Наименование работ	Един. измер.	Кол.	Примеч.
20	Прокладка шин заземления	км	0.350	
21	Прокладка кабеля в трубе	км	0.200	
22	Прокладка кабеля на скобах по стене	км	2.365	
23	Прокладка кабеля на тросе	км	0.155	
24	Прокладка кабеля по конструкции	км	0.673	
25	Прокладка кабеля по эстакаде	км	0.140	
26	Прокладка кабеля в траншее	км	0.035	
27	Устройство постели для прокладки кабеля в траншее	км	0.035	
28	Покрывание кабеля кирпичом	км	0.035	
29	Прокладка проводов в трубах	км	9.130	
30	Прокладка проводов в металлорукаве	км	0.254	
31	Прокладка водогазопроводных труб в полу	км	0.540	
32	Прокладка водогазопроводных труб по стене на скобах	км	1.204	
33	Прокладка винилпластовых труб по стене на скобах	км	0.322	
34	Прокладка винилпластовых труб в полу	км	0.074	
35	Прокладка металлорукава по конструкциям	км	0.082	

59
9544/3

ГИП	Заславский	И.И.	02.85
Н.контр.	Олейник	И.И.	02.85
Нач. отд.	Пилипенко	И.И.	02.85
Руб. сект.	Олейник	И.И.	02.85
Вед. инж.	Рог	И.И.	02.85

ТП 411-2-179.86 ЭМ

Привязан:				
Ш.№.№				

Цена по производству паркета с сушкой и монтажу паркета в год.	Страниц	Лист	Листов
Ведомость объемов электромонтажных работ.	Р.п.	68	
	Киевский филиал СОУЗГИПРОЛЕСХОЗ		

Формат А3

Альбом III
проект 411-2-179.86
Титлов

Ведомость чертежей основного комплекта ЭО

Лист	Наименование	Примечание
1	Общие данные	
2	План на отг. 0.000 в осях 1-В; А-Г	
3	План на отг. 0.000 в осях В-13; А-Г. План питающей сети	
4	План на отг. 0.000 в осях 5-10; Г-Е Ведомость объемов электромонтажных работ	
5	План на отг. 3.600 и 4.800. Таблица щитков. Схема питающей сети.	
6	Крепление кабеля и люминесцентных светильников на трассе.	
7	сводная спецификация	

Ведомость основных комплектов

Обозначение	Наименование	Примечан.
ТЛ	Технология производства	
АР	Архитектурные решения	
КЖ	Конструкции железобетонные	
ВК	Внутренние водопровод и канализация	
ОВ	Отопление и вентиляция	
ЭМ	Силabor электрооборудование	
ЭО	Электрическое освещение	
СС	Связь и сигнализация	
АОВ	Автоматизация отопления и вентиляции	

Ведомость ссылочных и прилагаемых документов

Обозначение	Наименование	Примечание
	Ссылочные документы	
А181 (5.407-13)	Установка одиночных светильников слабыми токами 1981	
	Прилагаемые документы	
ЭО.СО	Спецификация оборудования	
ЭО.ВМ	Ведомости потребности в материалах	

Типовой проект разработан в соответствии с действующими нормами и правилами и предусматривает мероприятия обеспечивающие взрывную, взрывопожарную и пожарную безопасность при эксплуатации здания.

Главный инженер проекта *И.И. Заславский*

Электроосвещение.

1. Проект электроосвещения разработан в соответствии с СН-357-77. Величины освещенностей приняты по отраслевым нормам искусственного освещения и по СНиП-4-79. Напряжения сети общего освещения 380/220В (у ламп - 220В), ремонтного - 35В.
2. Проект предусматривает рабочее, аварийное освещение для продолжения работ и эвакуационное аварийное освещение.
3. Питание щитков рабочего освещения предусматривается от наружной сети 380/220В кабельной линией. Марка и сечение питающего кабеля определяются при привязке проекта.
Щиток аварийного освещения ЩОА питается от верхних клемм силового распределительного пункта через ящик с трехполюсным рубильником и предохранителями
4. Учет электроэнергии осуществляется на стороне 380/220В трансформаторной подстанции
5. В бытовых и производственных помещениях освещение приняты люминесцентными лампами, во всех остальных помещениях - лампы накаливания
6. Групповая сеть выполняется в бытовых помещениях проводом марки АППВС скрыто, в производственных - кабелем марки АВВГ открыто на скобах по стенам и перекрытиям
Сети рабочего и аварийного освещения прокладываются по разным трассам за исключением совместной подвески на трассе. При этом расстояние в свету между кабелями рабочего и аварийного освещения должно быть не менее 20мм.
7. На видном месте плафонав светильников аварийного освещения, как для продолжения работ, так и для эвакуации краской обозначается буквенный знак "А" (аварийный); на плафонах светильников указателей выходов выполняется надпись "Выход", на плафонах светильников указателей пожарных кранов надпись "ПК".
8. Высота установки аппаратуры (низ); щиты и понижающие трансформаторы - 1400мм, выключатели - 1600мм; розетки штепсельные - 800мм.
Осветительные щиты устанавливаются в нишах
9. Все металлические неэлектропроводящие части осветительной аппаратуры, а так же один из выводов вторичной обмотки понижающего трансформатора, зануляются путем присоединения к нулевому проводнику сети рабочего освещения.
10. Порядок физировки светильников питаемых тремя однофазными группами с общим нулевым проводом - А, В, С; А, В, С.

11. Монтаж выполняется в соответствии с ПУЭ-76 монтаже в пожароопасных помещениях выполняется в соответствии с инструкцией ВСН 294-72.
12. Условные обозначения приняты по гост 2754-72.
13. Выключатели клавишные и складные помещений устанавливаются в металлических распределительных коробках типа 4995 с устройством для опломбирования
14. Питание сети рабочего и аварийного освещения как для продолжения работ, так и для эвакуации должно осуществляться от двух независимых источников энергии. Допускается питание аварийного и рабочего освещения от разных трансформаторов что решается при привязке проекта.

Основные показатели электроосвещения

Наименование нагрузки	Устан. мощн кВт	Коэффициент		Расчетная мощность			Расчетный ток А	Примечание
		спроса	Мощн. cos φ	Активн. ной кВт	Реактивн. ная кВАр	Полная кВА		
Лампы люминесцентные	17,75	0,9	0,9	16,0	7,7	17,7	—	
Лампы накаливания	14,75	0,9	1,0	13,9	—	13,3	—	
Итого:	32,5	0,9	0,965	29,9	7,7	30,7	47,6	

Условные обозначения не предусмотренные гост 2754-72

Обозначение	Наименование
З	Световой указатель пожарного крана

60
9544/3

Привязан:

ТП 411-2-179.86 ЭО

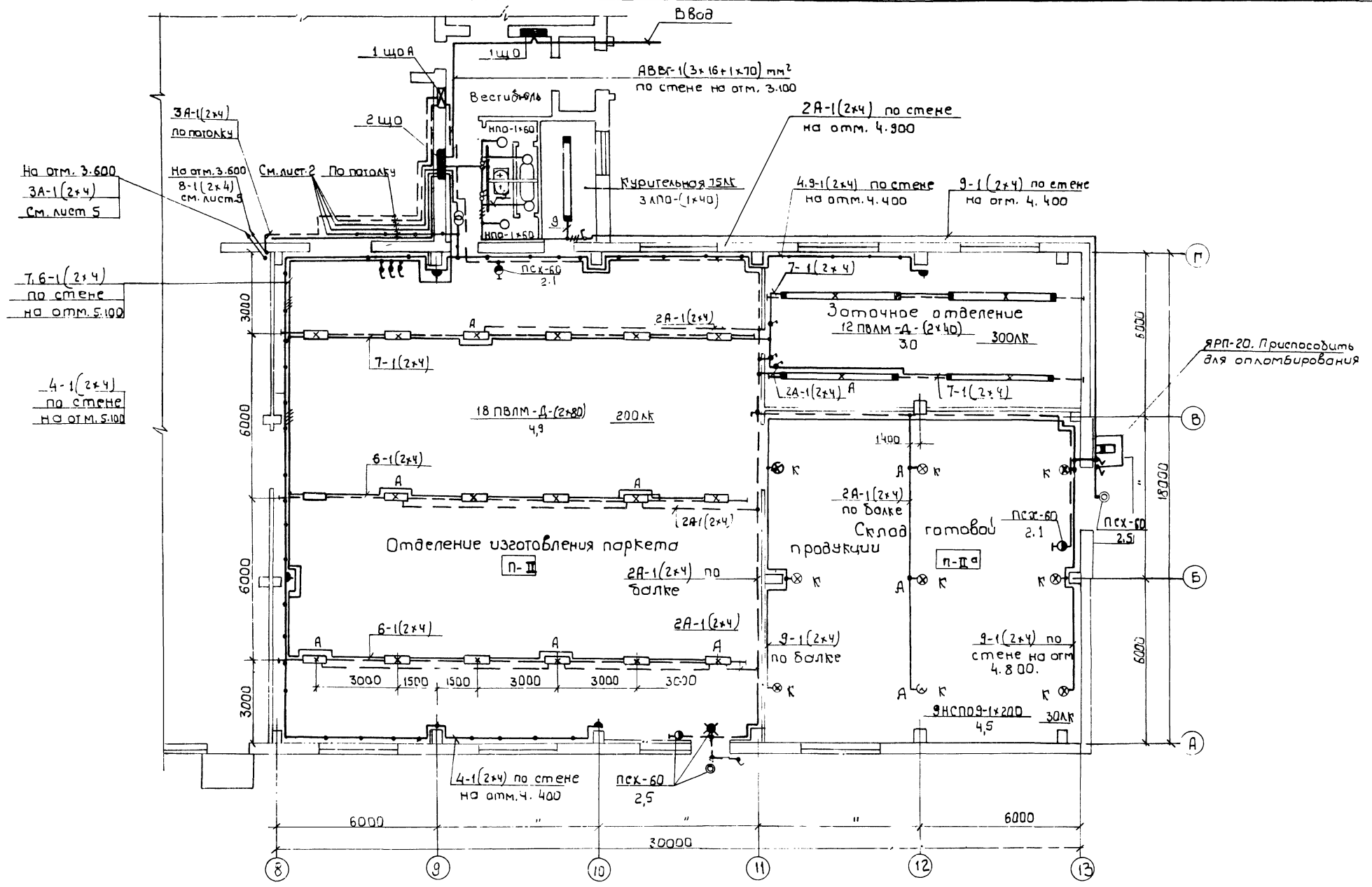
Учв. №	Гип	Заславский	И.И.
Н. контр.	Олейник	В.И.	
Нач. отд.	Пилипенко	В.И.	
Рис. сек.	Олейник	В.И.	
Учв. №	Берман	В.И.	

Шел по производству	Страна	Лист	Листов
паркета с сушильными камерами мощностью 200тыс.м ² паркета в год.	Р.П.	1	7

Общие данные

Классификация файла: СИОЗГИПРОЛЕСХ

Альбом III
Турбовод
проект 4-2-179.86



Анкера тросовых подвесок по оси 11 приварить к арматуре балки.

ГИП	Заславский	В.С.	Р.С.
Н.контр.	Олейник	Л.С.	Л.С.
Нач. отд.	Пилипенко	Л.С.	Л.С.
Рис. отд.	Олейник	Л.С.	Л.С.
Инж.	Берман	Л.С.	Л.С.

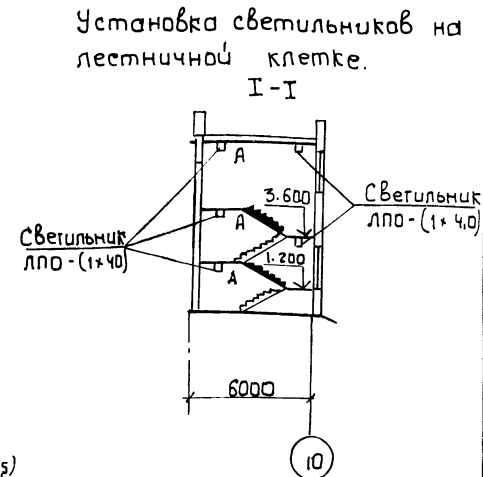
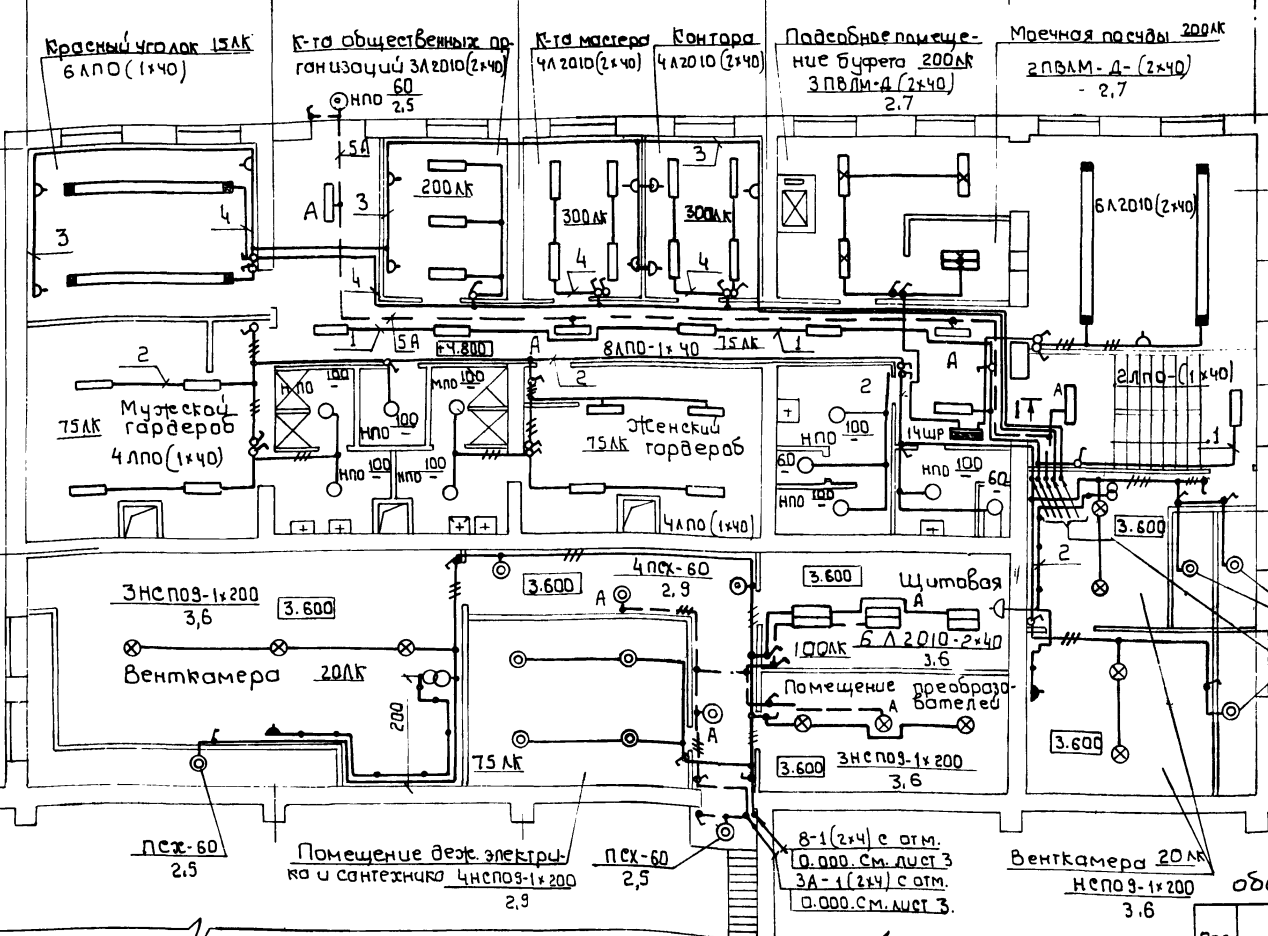
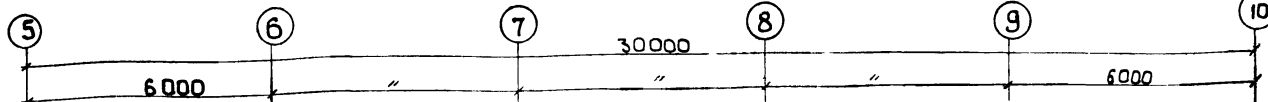
ТП 411-2-179.86 ЭО

Привязан:			
Ш.№			
Ш.№			

Цех по производству паркета с сушильными камерами мощностью 200тыс.м ² паркета в год.	Стация	Лист	Листов
План на отм. 0.000 в осях 8-13 ÷ А-Г. План питающей сети.	Р.П.	3	
	Киевский филиал		
	Союзгипролесхоз		

Копцова Валерия Герман Формат А

План на отм. 4.800



Ведомость узлов установки электрического оборудования на плане расположения

Паз.	Обозначение	Наименование	кол.	Примеч.
1	4.407-233-001	Установка кронштейна ушка светильником для ламп накопления	32	
2	5.407-5 лист.26	Установка крепления концевого к стемне	5	
3	5.407-5 лист.27	Установка крепления концевого к ферме.	11	

Схема питающей сети рабочего и аварийного электроосвещения

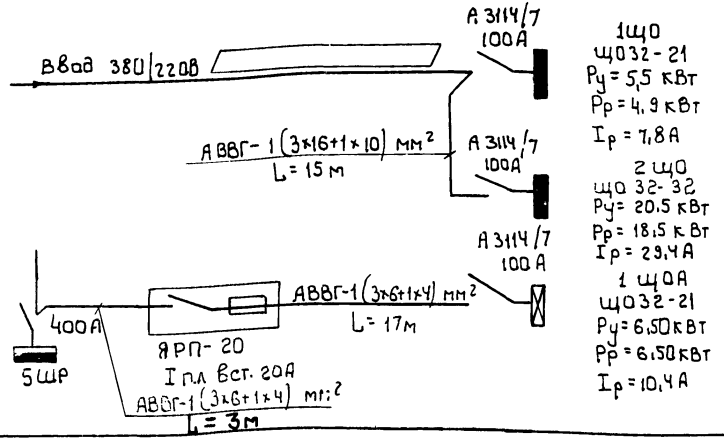


Таблица щитков

Пункт или щиток	Тип	Уст. мощ. кВт.	НН автоматов			Расцепитель автомата, А	
			Занятые	Резервные	Вводного	Линейных	
1ЩО	ЩО32-21	5,5	1÷4	5,6	100	16	
2ЩО	ЩО32-32	20,5	1÷12	—	100	16	
1ЩОА	ЩО32-21	6,51	1÷5	6	100	16	

Привязан:

Числ. №	
---------	--

Гип. Заславский	03.85	Т П 411-2-179.86	30
Инж. Элейник	03.85		
Инж. Лыленко	03.85		
Инж. Олейник	03.85		
Инж. Берман	03.85		

Альбом III
Типовой проект 411-2-179.86

Согласовано:
Стр. инж. Элейник
С. инж. Лыленко
Инж. Олейник

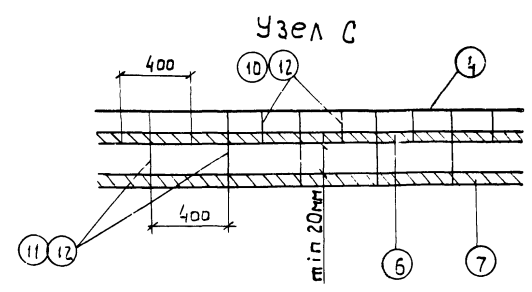
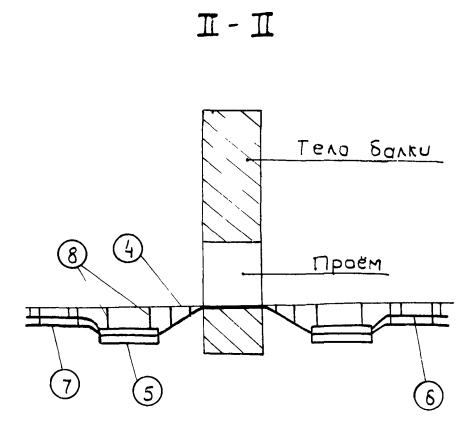
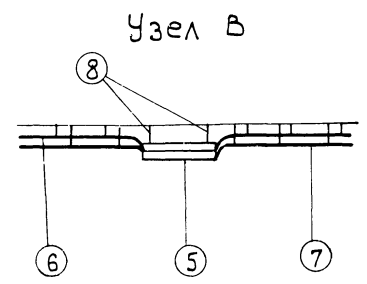
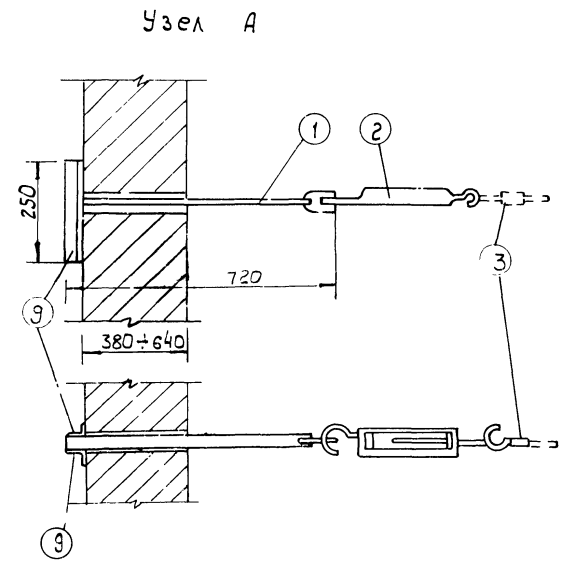
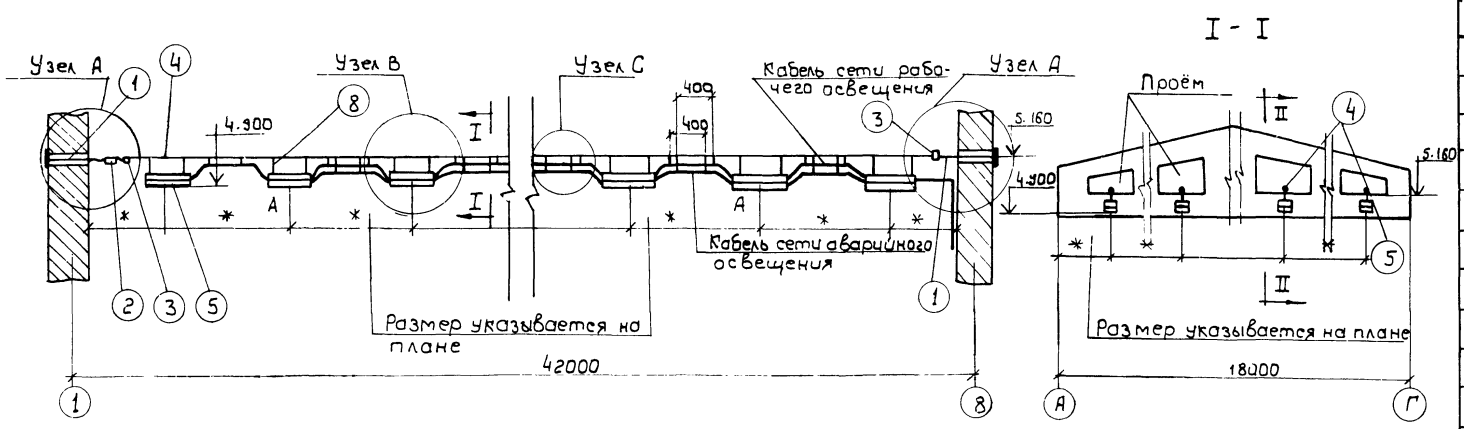
9544/3

Альбом III

проект 411-2-179.86

Типовой

Схема крепления кабеля и светильников на трассе.



СПЕЦИФИКАЦИЯ

Марка поз.	Обозначение	Наименование	Масса ед. кг.	Примечание
1	К 675	Якорь для концевого крепления стального каната	2	
2	ММ-100	Муфта натяжная	1	
3	К 676	Зажим тросовый	2	
4	ЛК-0 ГОСТ 3062-69	Канат стальной спиральный наружный ф 8 мм	44	м
5	ПВЛМА-2x40-014ХЛ4	Светильник	14	
6	АВВГ ГОСТ 16442-70	Кабель сети рабочего освещения	48	м
7	"	Кабель сети аварийного освещения	35	м
8		Подвес		входит в комплект светильника
9	ГОСТ 8509-72	Уголок стальной сеч. 50x50x5 мм, L=250 мм	4	
10	ПЛ-120	Полоска для бандажирования кабеля.	65	
11	ПЛ-180	То же	50	
12	ПЛП	Пряжка	115	

- В качестве несущего троса применяется канат стальной типа ЛК-0 ГОСТ 3062-69, который по всей длине покрывается краской ПВХО.
- Заземление троса осуществляется с двух концов.
- Соединение жил кабелей выполняется пайкой. Изоляция соединения жил кабелей выполняется липкой поливинилхлоридной лентой.
- Соединение уголков (поз.9) и анкера (поз.1) выполняется сваркой.
- Корпус светильника используется для прокладки кабелей. Присоединение к клеммнику производится в корпусе светильника.
- Трос прокладывается по нижней отметке проема балки, место опоры троса - основание низа проема балки, что и является промежуточным креплением троса.
- Спецификация приведенная на данном листе дана для варианта тросовой подвески при длине линии 42м с подвеской на ней 14 люминесцентных светильников: из которых 2 шт. - аварийные.

Гип. В.Саввакин	Экз. В.Саввакин	Проверка
Н.Контр. Олейник	Экз. Олейник	Проверка
Нач. отд. Пилипенко	Экз. Пилипенко	Проверка
Рук. сект. Олейник	Экз. Олейник	Проверка

ТП 411-2-179.86 30

Прибязан:		Цена по производству паркета с шумоизоляцией камерами. Мощность 300 тыс. м ² паркета в год.	Станд. Лист	Листов
Инв. н°	9544/3	Крепление кабеля и люминесцентных светильников на трассе.	р.п.	6

Альбом III

проект 411-2-179.86

Типовой

Поз.	Обозначение	Наименование	Кол.	Масса ед.кг.	Примечание
1	2	3	4	5	6
Комплектные устройства					
1	ЩОЗЭ-37	Щиток осветительный с автоматом АЗНЧ/7 на вводе и автоматами АБ-1031-11 на отходящих линиях с расцепителями на 16А	1		
2	ЩОЗЭ-21	То же	2		
3	ЯРП-20	Ящик с 3х полюсным рубильником и 3х предохранителями Е27с плавкими вставками 20А	1		
Понижающие трансформаторы					
1	ЯТП-0,25	Ящик с понижающим трансформатором мощностью 250ВА на напряжении 220/36В	3		
Светильники					
1	ПВЛМД-2х40-01УХЛ4	Светильник люминесцентный подвесной пылеводозащитный с отражателем	23		
2	ПВЛМД-2х80-01УХЛ4	То же	60		
3	Л201Г-240-02МУХЛ4	То же, потолочный для двух ламп по 40Вт с затенителем из полистирола	24		
4	ЛП009х40/П-02УХЛ4	То же, на одну люминесцентную лампу 40Вт	35		
5	НСП09х200/Р50-03	Светильник подвесной пылезащитный с лампой накаливания до 200Вт.	50		
6	ПЭХ-60МУЗ	То же, потолочный пылепроницаемый с лампой до 60Вт	58		
7	НПП03-100-00УЗ	То же, пылезащитный с лампой накаливания до 100Вт	14		
8	НПО20х100/Р20-01УХЛ4	То же, влагозащитный с лампой накаливания до 100Вт	17		
9	РВ0-42У2	Светильник переносной с защищенным стеклом и металлической сеткой со шланговым проводом	5		

1	2	3	4	5	6
Лампы					
1	ЛБ-40	Лампа люминесцентная на напряжение 220В, мощностью 40Вт	118		
2	ЛБ-80	То же, мощностью 80Вт	122		
3	Г 220-200	Лампа накаливания общего назначения напряжением 220В, мощностью 200Вт	28		
4	Б 220-100	То же, мощностью 100Вт	47		
5	Б 220-60	То же, мощностью 60Вт	66		
6	МО 36-60	То же, местного освещения на напряжение 36В, мощн. 60Вт	5		
7	СК 220-40	Стартер для люминесцентных ламп мощностью 40Вт	115		
8	СК 220-80	То же, для ламп мощностью 80Вт	120		

1	2	3	4	5	6
Штепсельные розетки, выключатели					
1	Индекс 02.1.2-04	Выключатель однополюсный клавишный для скрытой установки 220В; 6,3А	30		
2	Индекс 02.11-03	То же, в брызганепроницаемом исполнении	57		
3	Индекс 05.2.2-01	Штепсельная розетка двухполюсная для открытой установки 42В; 10А	14		
4	Индекс 05.1.2-17	То же, 220В; 6,3А	5		
5	Индекс 05.1.3-01	То же, для утопленной установки 220В; 6,3А	12		
6	Индекс 05.2.1-01	Вилка для штепсельной розетки.	5		

Провода и кабели		гост 6323-79*	провод, сечением:		
1	АППВС	2х2,5	550		м
2	АППВС	3х2,5	250		м

1	2	3	4	5	6
Кабель сечением:					
3	ГСТ 16442-80*	сеч. 2х4-0.66	1500		м
4	АВВГ	3х4-0.66	400		м
5	АВВГ	3х4+1х2,5-0.66	480		м
6	АВВГ	3х6+1х4-0.66	20		м
7	АВВГ	3х16+1х10-0.66	15		м
Монтажные изделия					
1	У196	Коробка металлическая, для утопленной установки выключателей и розеток	42		
2	У194	То же, ответвительная для скрытой проводки	140		
3	У409	То же, пыленепроницаемая для открытой кабельной проводки	225		
4	У114	Кронштейн металлический с вылетом 0,5м для подвески светильника	32		
5	ММ-100	Муфта натяжная	8		
6	К 675	Якорь для канцевого крепления стальной каната	16		
7	К 676	Зажим тросовый	16		
8	ЛК-0	Канат стальной спиральный наружный диаметр 8,0мм	260		м
9	У995	Коробка металлическая распределительная.	3		
10	гост 8509-72*	Уголок стальной сеч. 50х50х5мм; L=250	44		
11	ПЛ-120	Полоска для бандажирования кабеля	400		
12	ПЛ-180	То же	300		
13	ПЛП	Пряжка	700		
14	ЯРП-20	Ящик с 3х полюсным рубильником из прев.	1		

ГИП	Заславский	02.25			
Н.контр.	Олейник	02.25			
Нач. отд.	Пилипенко	02.25			
Рук. сект.	Олейник	02.25			
Ин. сект.	Берман	02.25			

Т П 411-2-179.86 30

9544/3

66

9544/3

30

Проверка на прочность паркета с естественным паркетом мощностью 200 тыс. м² паркета в год

Сводная спецификация

Киевский филиал союзгипролесхоз

Лист 7

Привязан:

ЦНБ.Н°

Альбом III

Ведомость чертежей основного комплекта СС

Лист	Наименование	Примечание
1	Общие данные	
2	Радиофикация и телефонизация. План сетей, скелетные схемы	
3	План на отг. 0.000	
4	План на отг. 4.800	
5	Скелетная схема пожарной сигнализации. Спецификация к чертежам 2, 3, 4	

Ведомость основных комплектов

Обозначение	Наименование	Примечание
ТХ	Технология производства	
АР	Архитектурные решения	
КЖ	Конструкции железобетонные	
ВК	Внутренние водопровод и канализация	
ОВ	Отопление и вентиляция	
ЭМ	Силовое электрооборудование	
ЭО	Электрическое освещение	
СС	Связь и сигнализация	
АТХ	Автоматизация технологии производства	
АОВ	Автоматизация отопления и вентиляции	

Ведомость ссылочных и прилагаемых документов

Обозначение	Наименование	Примечание
	Ссылочные документы	
Серия	Типовые узлы и детали внутреннего оборудования жилых и общественных зданий.	Выпуск
2.130-1/72	Слаботочные устройства	3/72
	Типовые проектные решения по внутриобъектовому устройству охранной и пожарной сигнализации	Альбом
ВПСН-29-75		1, 2
	Прилагаемые документы	
СС.СО	Спецификация оборудования	
СС.ВМ.	Ведомость потребности в материалах	

Общие указания.
Телефонизация.

В здании устанавливаются три телефонных аппарата. Ввод от сети предусматривается кабельным и воздушным от трубаостойки. Абонентская телефонная сеть от распределительной коробки до телефонных розеток выполняется однопарным проводом марки ТРВ по стенам на скобах, стояки таким же проводом в полиэтиленовой трубе.

Человкие обозначения по ГОСТ 2.754-72. При производстве работ руководствоваться „Правилами по строительству линейных сооружений городских телефонных и радиотрансляционных сетей“. Министерства связи СССР и СНУ ПШ-47-75.

2. Радиофикация

Проект предусматривает установку 10 динамических громкоговорителей. Ввод в здание кабельный или воздушный от местной радиотрансляционной фидерной линии с установкой абонентского трансформатора.

Абонентская радиосеть выполняется.
а) до ответственных коробок и штепсельно-ограничительных розеток - проводом марки ПТВЖЖКБ скрыто под штукатуркой.

б) в трубаостойке и стояке проводом марки ПТВЖЖКБ.

3. Пожарная сигнализация

В соответствии с требованиями ВСН-61-78 и „Перечнем зданий и помещений предприятий Гослесхоза СССР“, подлежащих оборудованию средствами автоматической пожарной сигнализации“ проектом предусматривается устройство электрической пожарной сигнализации в производственных и бытовых помещениях цеха.

Система автоматической пожарной сигнализации состоит из приемной станции пожарных извещателей (тепловые датчики) линий проводов связи.

В качестве пожарных извещателей во всех помещениях приняты тепловые датчики типа ИП-104-1, работающие на размыкание контактов. Температура срабатывания (плавление припоя замка) +72°C.

Станция пожарной сигнализации должна размещаться в помещении с постоянным пребыванием людей. Тип станции, необходимость и место установки станции определяется при привязке проекта в увязке с пожарной сигнализацией предприятия или района.

Абонентская сеть (лучи) выполняется проводом ЛТВ-П. Сети прокладываются под покрытием. Заемление электрооборудования и аппаратуры установки производится в соответствии с требованиями ПУЭ СН 102-76 и ГОСТ 464-73. Монтаж установки выполняется монтажными подразделениями Всесоюзного объединения „Союз-спецавтоматика“ в соответствии с техническими условиями ВМСМ-1473.

4. Заземление.

Для защиты слаботочных устройств от атмосферных разрядов предусматривается заземление абонентского трансформатора РТС. Заземляющий провод из стальной проволоки 6мм. прокладывается по поверхности крыши, вертикальный спуск - по стене здания на скобах. Для заземления используются электроды из круглой стали ф12мм длиной 5м которые погружаются в землю виброраспособом и соединяются между собой стальной полосой сеч.40x4мм. При варианте воздушного ввода электросети использовать повторный заземлитель нулевого проводника ввода.

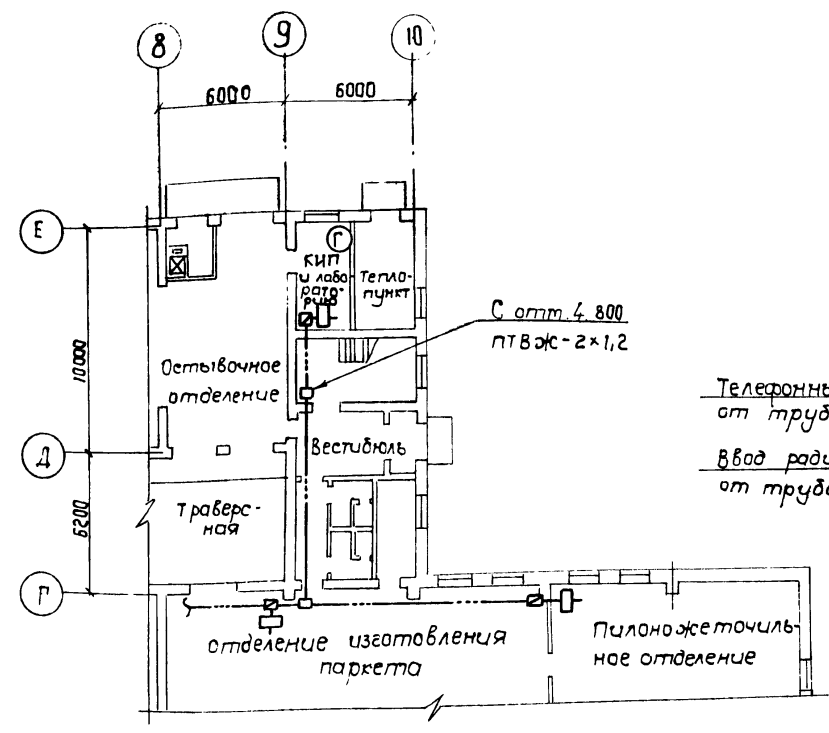
67
9544/3

		Привязан:	
тип	Васильевский	№	622
Н. контр.	Олейник		
Мат. отв.	Пидипенко		
Рук. сект.	Олейник		
Инж.	Казаква		
		ТП 411-2-179.86 СС	
		Цех по производству паркета с сцинтильными камерами мощностью 2000 кв. м паркета в год	
Стадия	Лист	Листов	
Р.П.	1	5	
		Киевский филиал Союзгипролесхоз	
		Общие данные	

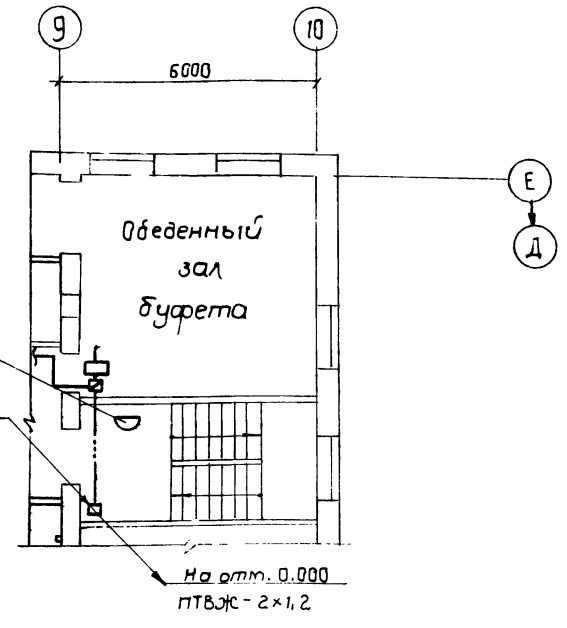
Типовой проект разработан в соответствии с действующими нормами и правилами и предусматривает мероприятия, обеспечивающие взрывную, взрывопожарную и пожарную безопасность при эксплуатации здания.

Главный инженер проекта *В.И. Заславский*

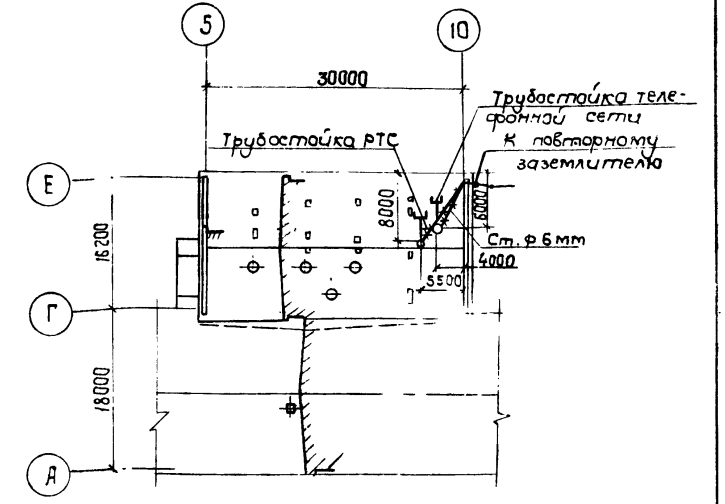
Фрагмент плана на отм. 0.000
М 1:200



фрагмент плана на отм. 4.800
М 1:100



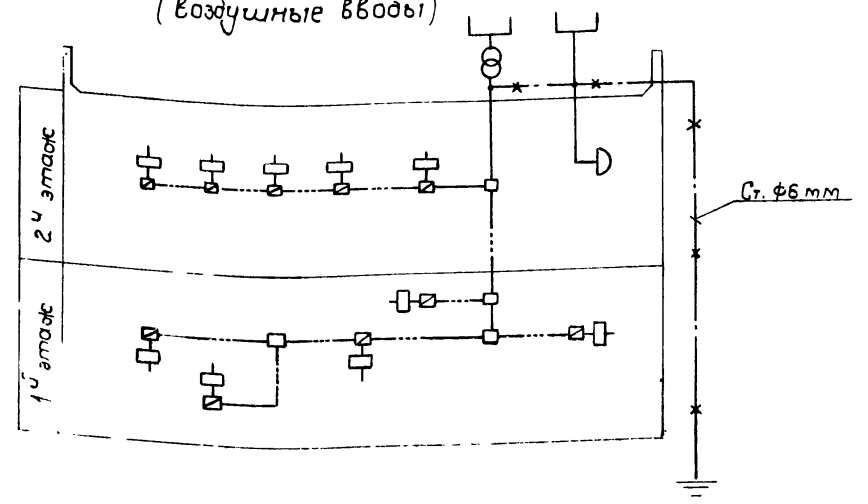
План кровли
М 1:500



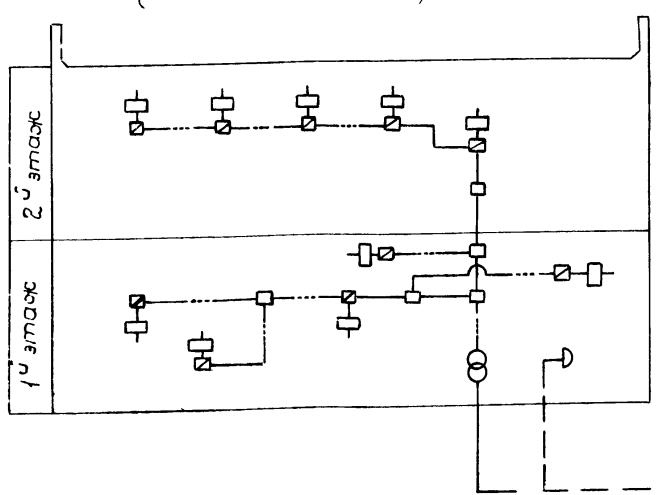
Условные обозначения

Обозначение	Наименование
Ⓜ	Аппарат телефонной городской связи
Ⓜб	То же, обслуживаемый параллельно
— — — —	Кабель телефонной сети
— * — * —	Линия заземления
— · — · —	Провод радиотрансляционной сети
⊞	Коробка разветвительная типа УК-2П
⊞	Коробка ограничительная типа УК-2С
⊞	Радиорозетка
⊞	Трубостойка телефонной и рас. осети
⊞-ТАМУ-Ю	Трансформатор абонентский понижающий
⊞	Коробка распределительная телефонная

Скелетная схема
(воздушные вводы)



Скелетная схема
(кабельные вводы)



ГРП	Заславский	И.И.	И.И.
Н. контр.	Олейник	И.И.	И.И.
Нач. отд.	Пилипенко	И.И.	И.И.
Руч. сект.	Олейник	И.И.	И.И.
Инж.с.	Козакова	И.И.	И.И.

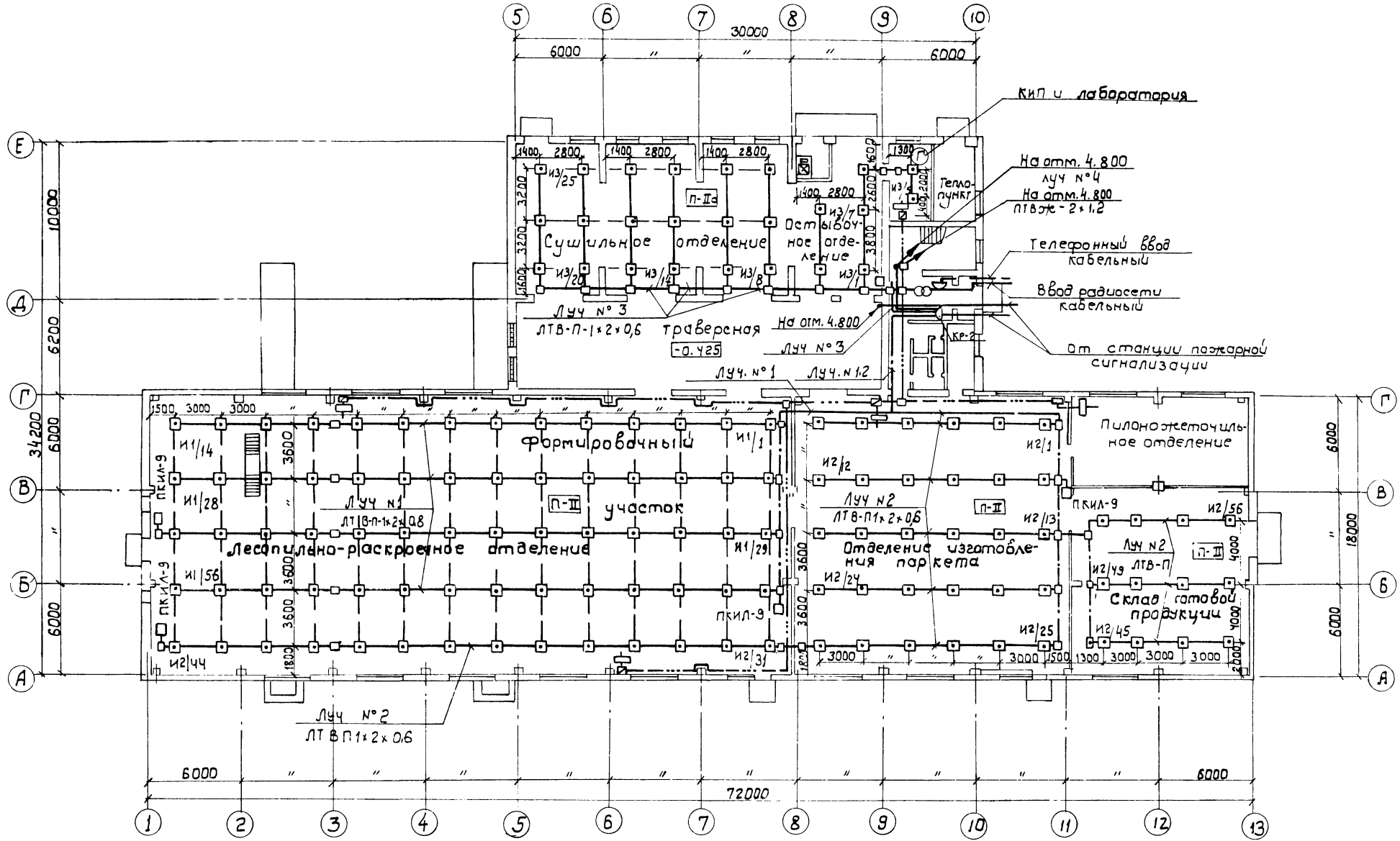
ТП 411-2-179.86 СС

Привязан:	лист по производству паркета	Страница	Лист	Листов
	лист по производству паркета	р.п.	2	
И-в №	радиофикация и телефонизация. План сетей. Скелетные схемы	Киевский филиал союзгипролестхоз		

Копировал Краснова

Формат А2

Альбом III
 Типовой проект 411-2-179.86
 Согласовано: Отделит. сект. Сибирский



Условные обозначения

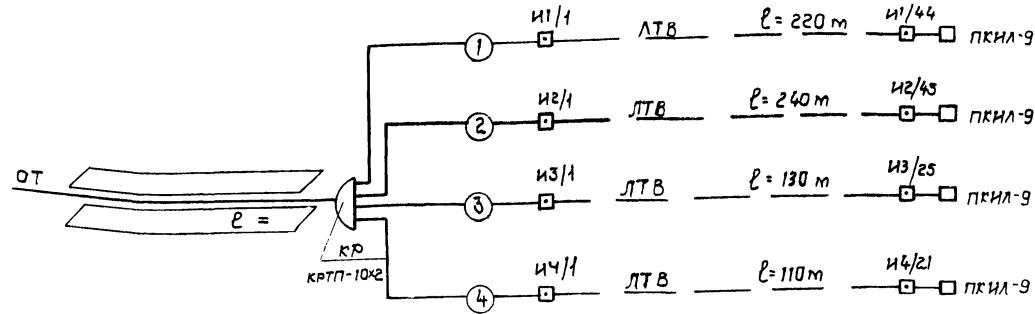
Обозначение	Наименование
□	Коробка пожарной сигнализации
—□	Пожарный кнопочный извещатель
□	Датчик тепловой
⌈	Звонок

ГИП	Завадский	03.85
Н.контр.	Олейник	03.85
Науч.отд.	Пилипенко	03.85
Р.к.екс.	Олейник	03.85
Инж.	Казаков	03.85

ТП 411-2-179.86 СС

Привязан:	Цена по производств. вкл. паркета с силовыми камерами мощностью 200 тыс. м ² паркета в год	Стация	Лист	Листов
И.к.в. №	План на отм. 0.000	Р.П.	3	
		Киевский филиал союзгипролестхоз		

Скелетная схема пожарной сигнализации



1 этаж	Лесопильно-раскрясочное отделение, формирочный участок
	Лесопильно-раскрясочное отделение, отделение изготовления паркета. Склад готовой продукции.
	Сушильное отделение, остывочное отделение, кип и лаборатория
2 этаж	Обеденный зал буфета. Подсобное помещение буфета. Комната общественных организаций. Красный угол. Женский и мужской гардероб.

Ведомость объемов электромонтажных работ

№ п/п	Наименование работ	Ед. изм.	к-во	Примечание
1	Установка датчиков	шт.	140	
2	Установка кнопочных извещателей	"	6	
3	Установка коробок телефонных распределительных	"	2	
4	Установка телефонных аппаратов	"	3	
5	Установка трансформатора абонентского	"	1	
6	Установка громкоговорителя абонентского	"	10	
7	Прокладка телефонных проводов по стенам	км	0,735	
8	Прокладка радиотрансляционных проводов скрыто под штукатуркой	"	0,160	
9	Прокладка телефонных и радиотрансляционных проводов в трубах	"	0,030	
10	Установка розеток	шт.	13	
11	Установка коробок	"	85	
12	Прокладка полиэтиленовых труб	км	0,030	

Поз.	Обозначение	Наименование	к-во	масса ед. кг	примечание
1. Телефонизация					
1	ТЯ-78 м-2	Аппарат телефонный системы АТС	3		
2	КРТП-10x2	Коробка телефонная распределительная	1		
3		Розетка телефонная	3		
4	ТРВ	Провод телефонный распределительный с медными жилами с т.к. 1x2x0,4	45		м
5		Трубоустойка габаритом 2 м	1		для барьера
6		Труба асбестоцементная ф 100 мм, $\ell = 3$ м	1		для барьера
7	ГОСТ 18599-73 *	Труба полиэтиленовая ф 20 мм	10		м
8	ДП	Приставка диодная	1		
2. Радиофикация					
1	УК-2П	Коробка радиостанции ответвительная	5		
2	УК-2С	Коробка радиостанции ограничительная	10		
3	КП-4	Коробка подштукатурная	10		

Поз.	Обозначение	Наименование	к-во	масса ед. кг	примечание
4	У-197	Коробка для скрытой проводки	10		
5	У-91 м	Крышка декоративная	10		
6	ТЯМУ-10	Трансформатор абонентский, мощностью 10 ВА	1		
7	0,15 ГД-III - I	Громкоговоритель абонентский мощностью 0,15 Вт	6		
8	0,25 ГД-III - I	То же, мощностью 0,25 Вт	4		
9	У-86 РСМ	Радиорозетка	10		
10	ПТВ ФС	Провод радиотрансляционный с ПВХ изоляцией двухжильный с т.к. 2x1,2 мм	20		м
11	ПТВ ФС	То же, емкостью 2x0,6 мм	160		м
12	ТУБ-19-051-249-19	Труба	20		м
13		Труба асбестоцементная ф 100 мм, $\ell = 3$ м	1		для барьера
14		Радиотрубоустойка габаритом 2 м	1		для барьера

Поз.	Обозначение	Наименование	к-во	масса ед. кг	примечание
3. Пожарная сигнализация					
1	ИП-104-1 ТУ 25-09-1-83	Датчик тепловый с легкосплавным затвором	140		
2	ПКНЛ-9	Пожарный кнопочный извещатель	6		
3	КРТП-10x2	Коробка телефонная распределительная	1		
4	МАТ-05-1К	Резистор сопр. 1кОм 0,5Вт	4		
5	КО-1	Коробка ответвительная	50		
6	ГОСТ 20575-75 * Е	Провод с медными жилами с ПВХ изоляцией телефонный распределительный с т.к. 2x0,4 мм	700		м
4. Заземление					
1	ГОСТ 2590-71 *	Сталь круглая ф 12 мм	2,5	22,3	м
2	ГОСТ 7348-81	Проволока из круглой стали ф 6 мм	20	4,4	м
3	ГОСТ 103-76	Сталь полосовая сеч. 40x4 мм	25	31,5	м

1. Тип станции, место и необходимость установки определяется при привязке проекта в увязке с существующей пожарной сигнализацией объекта или района.

2. — заполняется при привязке проекта.

71
9544/3

Г.И.П.	Заславский	И.И.И.	С.С.	<p>ТП 411-2-179.86 СС</p> <p>цех по производству паркета с сушильным камерами мощностью 200 тыс. м² паркета в год</p> <p>Скелетная схема пожарной сигнализации. Спецификация к чертежам 2,3,4.</p>
Н.контр.	Олейник	И.И.И.	С.С.	
Нач. отд.	Пилипенко	И.И.И.	С.С.	
Р.и.с.к.	Олейник	И.И.И.	С.С.	
С.и.ж.	Козакова	И.И.И.	С.С.	<p>Стадия лист листов</p> <p>Р.п. 5</p> <p>Киевский филиал союзгипролесхоз</p>

Альбом III
Типовой проект 411-2-179.86

Ведомость чертежей комплекта АОВ		
Лист	Наименование	Примечания
1	Общие данные	
2	Приточная система П1(П2, П3) Вариант для tн = -20°, -30°С. Схема функциональная	
3	Приточная система П1(П2). Вариант для tн = -40°С. Схема функциональная	
4	Приточная система П4. Схема функциональная	
5	Приточная система П1(П2, П3, П4). Указания по привязке принципиальной электрической сх. управления	
6	Приточная система П1(П2, П3, П4). Указания по привязке принципиальной электрической схемы управления	
7	Приточная система П1, П2, П3, П4. Схема подключения	
8	Приточная система П1(П2). Вариант для tн = -40°С. Схема подключения	
9	Приточная система П1(П2, П3, П4). Щит управления 1ЩУВ, 2ЩУВ, 3ЩУВ, 4ЩУВ. Клеммник	
10	Приточная система П1(П3). Щит управления 1ЩУВ (3ЩУВ). Опросный лист	
11	Приточная система П2. Щит управления 2ЩУВ. Опросный лист	
12	Приточная система П4. Щит управления 4ЩУВ. Опросный лист	
13	Вентсистема В7(В8, В9). Схема электрическая принципиальная управления	
14	Воздушная завеса У1(У2) Схема электрическая принципиальная управления	
15	Вентсистема В7(В8, В9). Схема подключения	
16	Воздушная завеса У1(У2) Схема подключения	
17	Кабельный журнал. Начало	
18	Кабельный журнал. Продолжение	
19	Кабельный журнал. Продолжение.	
20	Кабельный журнал. Окончание.	
21	Приточные камеры П1-П4. План трасс.	
22	План трасс на отг. 0.000 в осях 1-8; А-Г.	
23	Спецификация к листам АОВ-21, АОВ-22. Теплопункт.	
24	Схема автоматизации функциональная.	
25	Ведомость объемов электромонтажных работ.	
26	Ведомость изделий МЭЗ.	

Указания по привязке проекта.

При привязке проекта проектная организация должна заказать и допривязать перечисленные в примечаниях, лист АОВ-1, листы типовых проектов 904-02-5 и 904-02-4.

Типовой проект разработан в соответствии с действующими нормами и правилами и предусматривает мероприятия, обеспечивающие взрывную, взрывопожарную и пожарную безопасность при эксплуатации здания.
Главный инженер проекта *В.И. Заславский*.

Ведомость ссылочных и прилагаемых документов.

Обозначение	Наименование	Примечания
	Ссылочные документы	
ГОСТ 2-702-75	Правила выполнения электрических схем	
ОСТ 36-27-77	Обозначения условных схем автоматизации технологических процессов	
ОЛХ 684.003-82	Электрические аппараты и приборы. Символы	
А 397 (4-407-235)	Установка одиночных ящиков с рубильниками, автоматов, кнопок ПКЕ, ПКУ и сигнальных аппаратов, 1977.	
А 416 (4-407-265)	Установка навесных и протяжных ящиков, клеммных коробок, щитков освещения и токоподводы, 1979г.	
Типовые проектные решения 904-02-5	Автоматизация, управление и силовое электрооборудование приточных камер типа ПК10 - ПК150	
Альбом 0, I, II	Управление и силовое электрооборудование	
Типовые проектные решения 904-02-4	Автоматизация, управление и силовое электрооборудование приточных вентиляционных камер типа ПК10 - ПК150	
Альбомы 0, I часть, III часть I, II часть I.	Автоматизация	
АОВ. СД	Спецификация оборудования	
АОВ. ВМ	Ведомость потребности в материалах	

Проектом предусматривается автоматизация приточных систем П1 ÷ П4; вытяжных систем В7 ÷ В9, воздушных завес У1, У2, а также контроль температуры и давления в трубопроводах теплопункта, согласно ТП 903-04-13, схема № 2.1 лист 10 альбом 1 и лист 21, узел 2.1 альбом 2.

Автоматизация, управление и силовое электрооборудование приточных систем: П1, П3 типа 2ПК-20, П2 типа 2ПК-31.5 и П4 типа 2ПК-10, приняты по проекту типовых решений 904-02-5 и 904-02-4.

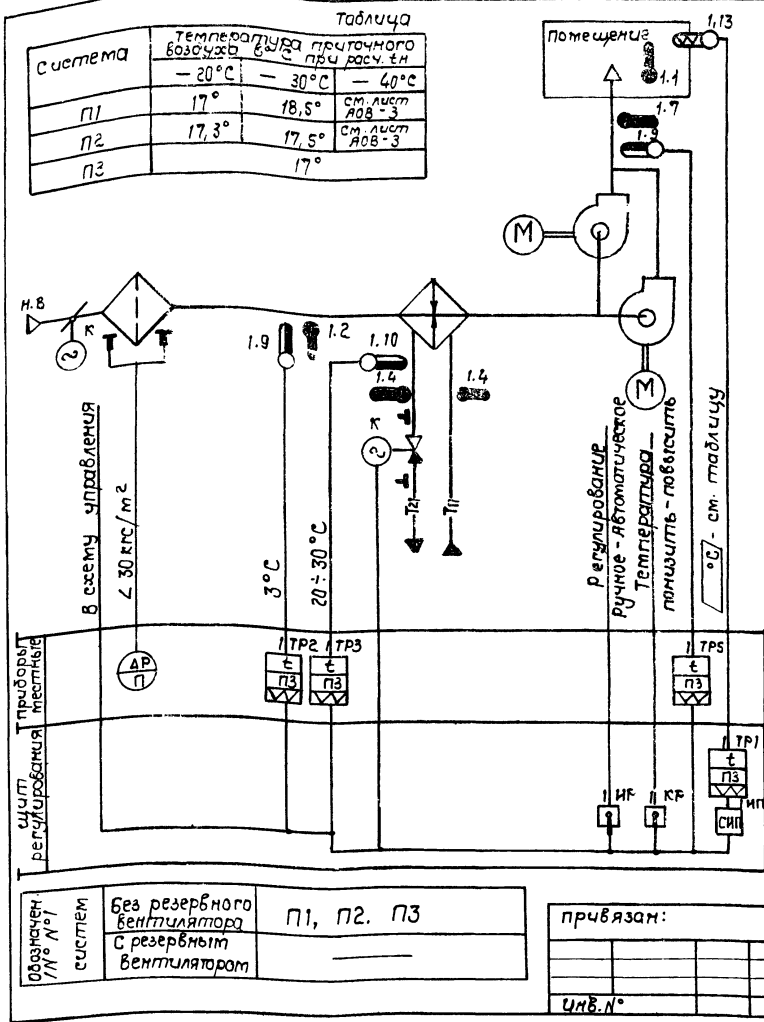
Управление и силовое электрооборудование систем П1 ÷ П4 принято по схеме 1П для варианта температуры наружного воздуха - 20°С.
(см. т.п. 904-02-5 - альбом I) и по схеме 2П для варианта

температуры наружного воздуха - 30°, 40°С (см. т.п. 904-02-5 альбом II) и отличается наличием или отсутствием электронагревателей заслонки наружного воздуха. Указания по привязке электрических принципиальных схем даны на листах АОВ-5, АОВ-6.

Автоматизация приточных систем П1, П2 запроектирована по схеме 3.1 для варианта tн = -20°, -30°С. (см. т.п. 904-02-4 альбом III часть 1) и по схеме 9.1 для варианта tн = -40°С (см. т.п. 904-02-4 альбом II часть 1).

Автоматизация приточной системы П3 - по схеме 3.1 для варианта tн = -20°, 30°, 40°С (см. т.п. 904-02-4 альбом III часть 1).
Автоматизация приточной системы П4 - по схеме 1.1 для варианта tн = -20°, -30°, 40°С (см. т.п. 904-02-4 альбом I часть 1). 954413

Привязка:		
Инв. №		
Гип. Заславский	1980	08.01
Н. контр. Олейник	1980	08.05
Нач. отд. Пилипенко	1980	08.08
Рек. гр. Олейник	1980	08.08
Ст. инж. Козарова	1980	08.08
ТП 411-2-179.86 АОВ		
Чек по производству паркета с усиленными камерами мощностью 200 кв. м паркета в год.		Стадия Р.П.
Общие данные		Лист 1
Киевский филиал СЮЗТИПРОЛСХДЗ		Листов 26



Предусматривается:

1. Регулирование температуры воздуха в помещении изменением теплопроизводительности воздушонагревателя;
2. Ограничение по минимуму температуры приточного воздуха;
3. Автоматический прогрев воздушонагревателя перед включением приточного вентилятора;
4. Автоматическое подключение схемы регулирования при включении приточного вентилятора;
5. Защита воздушонагревателя от замерзания.

1. Исполнительные механизмы с индексом «К» поставляются комплектно с сантехническим оборудованием и регулируемыми клапанами.
2. Схема взята из т.п. 904-02-4 альбом III часть 1.
3. Для систем П1, П2 схема дана для варианта $\epsilon_n = -20^\circ\text{C}, -30^\circ\text{C}$.
Для системы П3 - для варианта $\epsilon_n = -20^\circ\text{C}, -30^\circ\text{C}, -40^\circ\text{C}$.
4. Маркировка приборов и аппаратов дана для системы П1, для систем П2 и П3 маркировка аналогична с заменой индекса «1» на «2» и «3» соответственно.
5. Положения средств автоматизации указаны по спецификации оборудования.

9544/3

ТП 411-2-179.86 ЯОВ

ГИП	Заславский	1981	08.85
И.контр.	Олейник	1981	08.85
Нач.отд.	Пилипенко	1981	08.85
Рук.гр.	Олейник	1981	08.85
С.инж.	Козлова	1981	08.85

Цена по производству паркета с сушилными камерами площадью 200 тыс. м ² паркета в год	Лист	Листов
	Р. П.	2

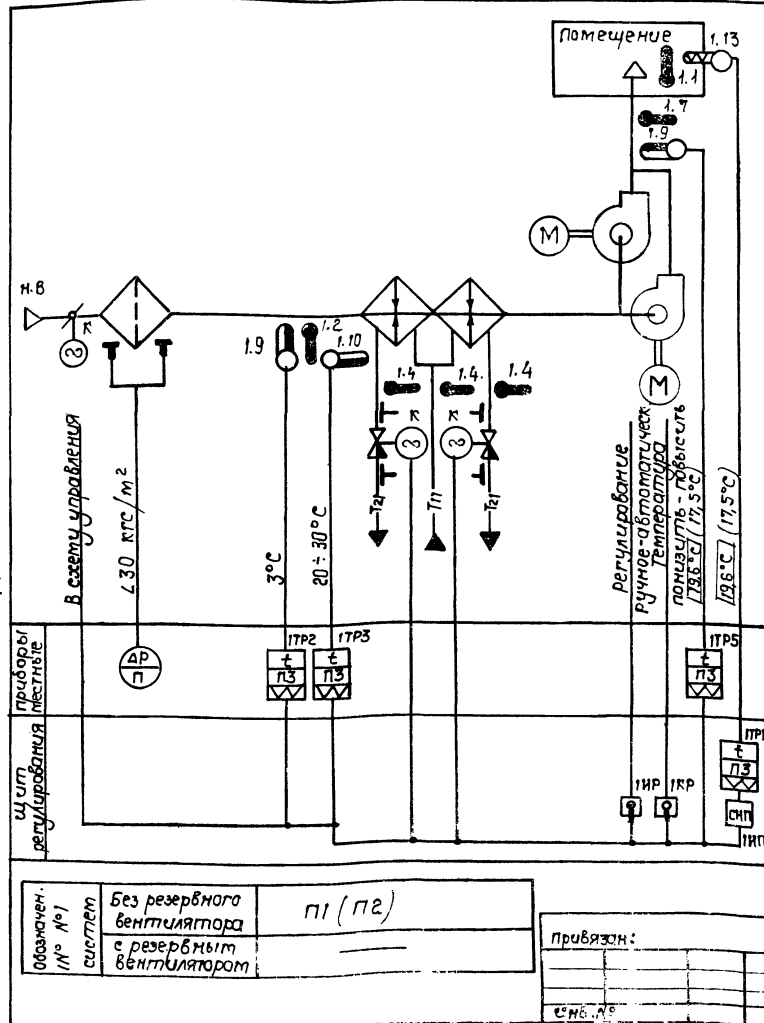
Приточная система П1(П2/П3) вариант для $\epsilon_n = -20^\circ\text{C}, -30^\circ\text{C}$
Схема функциональная

Киевский филиал союзгипролесхоз

Формат А3

Альбом III

ТП 411-2-179.86



Предусматривается:

1. Регулирование температуры воздуха в помещении изменением теплопроизводительности I и II секций воздушонагревателя.
2. Ограничение по минимуму температуры приточного воздуха;
3. Автоматический прогрев воздушонагревателя перед включением приточного вентилятора.
4. Автоматическое подключение схемы регулирования при включении приточного вентилятора.
5. Защита воздушонагревателя от замерзания.

1. Исполнительные механизмы с индексом «К» поставляются комплектно с сантехническим оборудованием и регулируемыми клапанами.
2. Схема взята из т.п. 904-02-4, альбом II часть 1.
3. Маркировка приборов и аппаратов дана для системы П1, для системы П2 маркировка аналогична с заменой индекса «1» на «2».
4. Положения средств автоматизации указаны по спецификации оборудования.
5. В скобках указано значение параметров для системы П2.

73
9544/3

ТП 411-2-179.86 ЯОВ

ГИП	Заславский	1981	08.85
И.контр.	Олейник	1981	08.85
Нач.отд.	Пилипенко	1981	08.85
Рук.гр.	Олейник	1981	08.85
С.инж.	Козлова	1981	08.85

Цена по производству паркета с сушилными камерами площадью 200 тыс. м ² паркета в год	Лист	Листов
	Р. П.	3

Приточная камера П1/П2 вариант для $\epsilon_n = -20^\circ\text{C}, -40^\circ\text{C}$
Схема функциональная

Киевский филиал союзгипролесхоз

Формат А3

73

Указания по привязке принципиальной электрической схемы управления.

№ п/п	Система	Номер принципиальной электрической схемы	Номер альбома типовых решений	Задание на привязку (выписка)		Привязка принципиальной электрической схемы управления	Заполнение опросного листа на изготовление щита управления.				
				№ пункта задания	Отметка						
1	П1 П2 П3 П4	1П	I	1	П1 П2 П3 П4	Проставить обозначение П1 (П2, П3, П4) над штампом каждого листа принципиальной схемы и диаграммы замыкания контактов реле времени РВП. Перед буквенными обозначениями электроприемников и аппаратов для опробывания проставить цифру 1 (2, 3, 4)	В п. 8 проставить обозначение щита 1ЩУВ (2ЩУВ, 3ЩУВ, 4ЩУВ).				
2				5.1		В таблице применения отмечается мощность электродвигателя и блок управления: П1 - 7,5 кВт. — РБУ 5101-03Б2Е П2 - 11 кВт. — РБУ 5101-03Б2И П3 - 7,5 кВт. — РБУ 5101-03Б2Е П4 - 1,5 кВт. — РБУ 5101-03А2Л Необходимое вычеркнуть	В п. 6 указывается исполнение щита управления: П1 (П3) - ЩУП1-01 05 0000001 П2 - ЩУП1-01 07 0000001 П4 - ЩУП1-01 01 0000001 В п. 5 проставить цифру 2 для П1-П4				
				5.4			Зачеркнуть цифру 2 для П1-П4				
3				8.1	+	Зачеркнуть узел IV (см. таблицу 1)	Зачеркнуть цифру 1 в п. 7.				
4				10	-	Показывается переключатель: <table border="1" style="display: inline-table; vertical-align: middle;"><tr><td>номер цепи</td><td>23</td></tr><tr><td>номера зажимов, переключки</td><td>43, 35</td></tr></table>	номер цепи	23	номера зажимов, переключки	43, 35	Выполнение операции не требуется
номер цепи	23										
номера зажимов, переключки	43, 35										
5				11.5	+	Выполнение операций не требуется	Зачеркнуть цифру 5 в п. 7				
6				11.6	+	Выполнение операций не требуется	Зачеркнуть цифру 6 в п. 7				
7				12.1	+	Выполнение операций не требуется	Зачеркнуть цифру 7 в п. 7.				
8				6.2	+	1. В таблице 2 принципиальной схемы: - зачеркнуть п. 1 - в п. 2 проставить обозначение кнопки - 1кп, 1кс, (2кп, 2кс, 3кп, 3кс, 4кп, 4кс). 2. Показать лампу сигнализации работы приточной венткамеры 1ЛС, размещенной в обслуживаемом помещении: <table border="1" style="display: inline-table; vertical-align: middle;"><tr><td>Номер цепи</td><td>13</td></tr><tr><td>номера зажимов</td><td>24, N</td></tr></table> , рядом с обозначением лампы выполнить надпись "Обслуживаемое помещение". 3. В перечне элементов указать пост управления 1КП, 1КС, 1ЛС типа ПКУ 15, 19.131-54У2 и посты управления: 1КПВ, 1КСВ; 1К0, 1К3 типа ПКУ 15.13.121-40У3 для систем П2, П3, П4 - аналогично с заменой индекса в маркировке постов на "2", "3", "4".	Номер цепи	13	номера зажимов	24, N	Зачеркнуть цифру 10 в п. 7
Номер цепи	13										
номера зажимов	24, N										
9				7	-	- Показать переключатель <table border="1" style="display: inline-table; vertical-align: middle;"><tr><td>Номер цепи</td><td>13</td></tr><tr><td>номера зажимов</td><td>21, 22</td></tr></table> - вычеркнуть " узел 7"	Номер цепи	13	номера зажимов	21, 22	Выполнение операции не требуется.
Номер цепи	13										
номера зажимов	21, 22										

75
9544/3

ГИП	Заслобед	1985	08.85
Н. контр.	Олейник	1985	08.85
Нач. отд.	Пилипенко	1985	08.85
Рук. гр.	Олейник	1985	08.85
И.т. инж.	Казакба	1985	08.85

ТП 411-2-179.86 АОВ

Привязан:				
И.т. инж.				

Цех по производству паркета с сушильными камерами мощностью 200 тыс. м ² паркета в год.	Стадия	Лист	Листов
Приточная система П1, П2, П3, П4. Указания по привязке принципиальной электрической схемы управления.	Р.П.	5	
	Киевский филиал СОЮЗПРОЛЕСО		

Указания по привязке принципиальной электрической схемы управления

№ п/п	Счетная табл.	номер принципиальной схемы	номер альбома типов. решен.	задание на привязку (выпуска)		Привязка принципиальной электрической схемы управления	Заполнение опросного листа на изготовление щита управления								
				№ пункта задания	Отметка										
10	п1 п2 п3 п4	2П	II	1	п1 п2 п3 п4	См. пункт 1 настоящих указаний (лист АОВ-5)	См. пункт 1 настоящих указаний (лист АОВ-5)								
11				5.1		1. в таблице примечания отмечается мощность электродвигателя, блок управления, мощность электронагревателей и блок управления электронагревателями п1 - 7,5 кВт - РБУ 5101 - 03Б2Е - 0,8 кВт - РБУ 5101 - 03А2Е п2 - 11 кВт - РБУ 5101 - 03Б2И - 0,8 кВт - РБУ 5101 - 03А2Е п3 - 7,5 кВт - РБУ 5101 - 03Б2Е - 0,8 кВт - РБУ 5101 - 03А2Е п4 - 1,5 кВт - РБУ 5101 - 03А2Л - 0,8 кВт - РБУ 5101 - 03А2Е ненужное вычеркнуть 2. вычеркнуть тип рубильника Р11-35320	в п. 6 указать исполнение щита управления: п1(п3) - щуп1 - 03.05.0000211 п2 - щуп1 - 03.07.0000211 п4 - щуп1 - 03.01.0000211 в п. 5 проставить цифру „2“ для систем п1-п4								
				5.4											
12				6.2	+	1. в таблице 2 принципиальной схемы - зачеркнуть п.1 - в п.2 проставить обозначения кнопки 1 кп, 1кс (2кп, 2кс; 3кп, 3кс; 4кп, 4кс). 2. показать лампу сигнализации работы приточной венткамеры 1ЛС, размещенной в обслуживаемом помещении: <table border="1" style="margin-left: 20px;"> <tr> <td>номер цепи</td> <td>13</td> </tr> <tr> <td>номера зажимов</td> <td>24, N</td> </tr> </table> рядом с обозначением лампы выполнить надпись „обслуживание помещения.“ 3. Зачеркнуть узел II в табл. 1. 4. в таблице 3: - зачеркнуть п.1 - проставить в п. 2 обозначение кнопки 1кпэ, 1ксэ (2кпэ, 2ксэ; 3кпэ, 3ксэ, 4кпэ, 4ксэ). 5. показать лампу сигнализации включения электронагревателя 1ЛСЭ, размещенной в обслуживаемом помещении: <table border="1" style="margin-left: 20px;"> <tr> <td>номер цепи</td> <td>32</td> </tr> <tr> <td>номера зажимов</td> <td>54, N</td> </tr> </table> рядом с обозначением лампы выполнить надпись „обслуживаемое помещение.“ 6. в перечне элементов указать посты управления 1кп, 1кс, 1ЛС и 1кпэ, 1ксэ, 1ЛСЭ - типа ПКУ15.19.131-54У2 и посты управления 1кпв, 1ксв; 1к0, 1кз типа ПКУ15.19.121-40У3 Для систем п2, п3, п4 аналогично с заменой индекса в маркировке постов на „2“	номер цепи	13	номера зажимов	24, N	номер цепи	32	номера зажимов	54, N	Зачеркнуть цифру 10 в п. 7
номер цепи	13														
номера зажимов	24, N														
номер цепи	32														
номера зажимов	54, N														
13				8.1 10 11.5 11.6 12.1	+ + + -	См. соответственно пункты 3, 4, 5, 6, 7, 9 настоящих указаний (лист АОВ-5)	См. соответственно пункты 3, 4, 5, 6, 7, 9 настоящих указаний (лист АОВ-5).								

954413

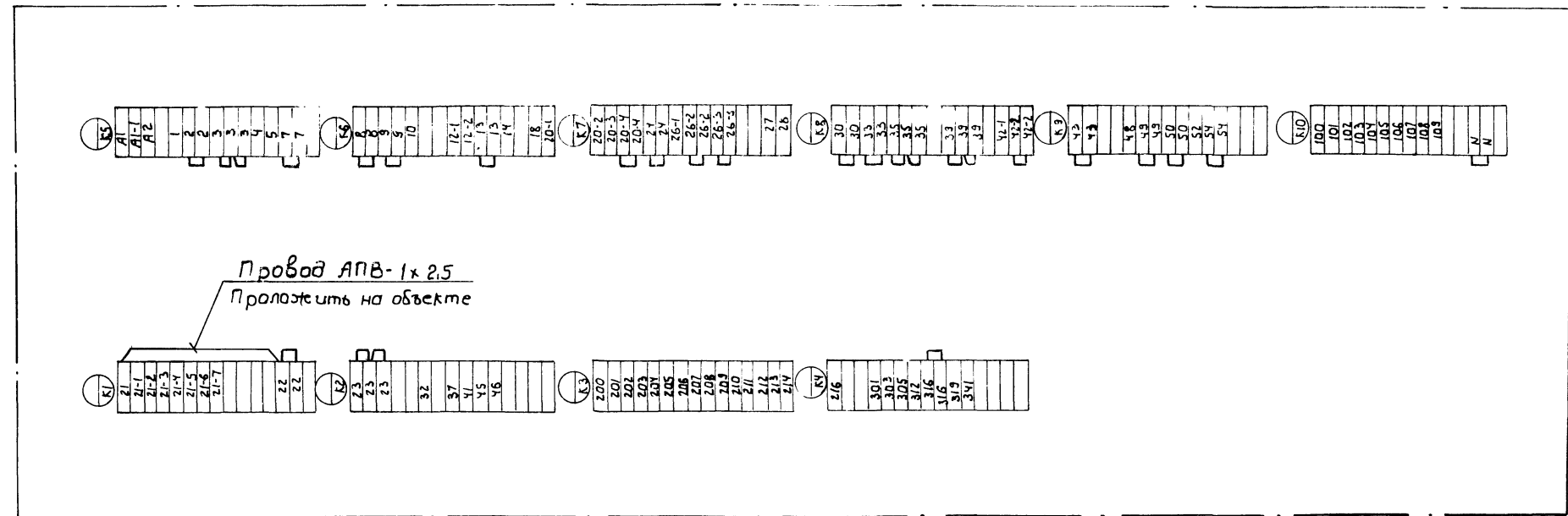
ГИП	Заславский	18.85	ТП 411-2-179.86 АОВ
Н. контр.	Олейник	08.85	
Нач. отд.	Липченко	08.85	
Рук. гр.	Олейник	08.85	
Ст. инж.	Козакова	08.85	
привязан:			цех по производству паркета в сушильных камерах точностью годовой метража 6 год
инв. №			приточная система п1, п2, п3, п4 указания по привязке принципиальной электрической схемы управления

Альбом III

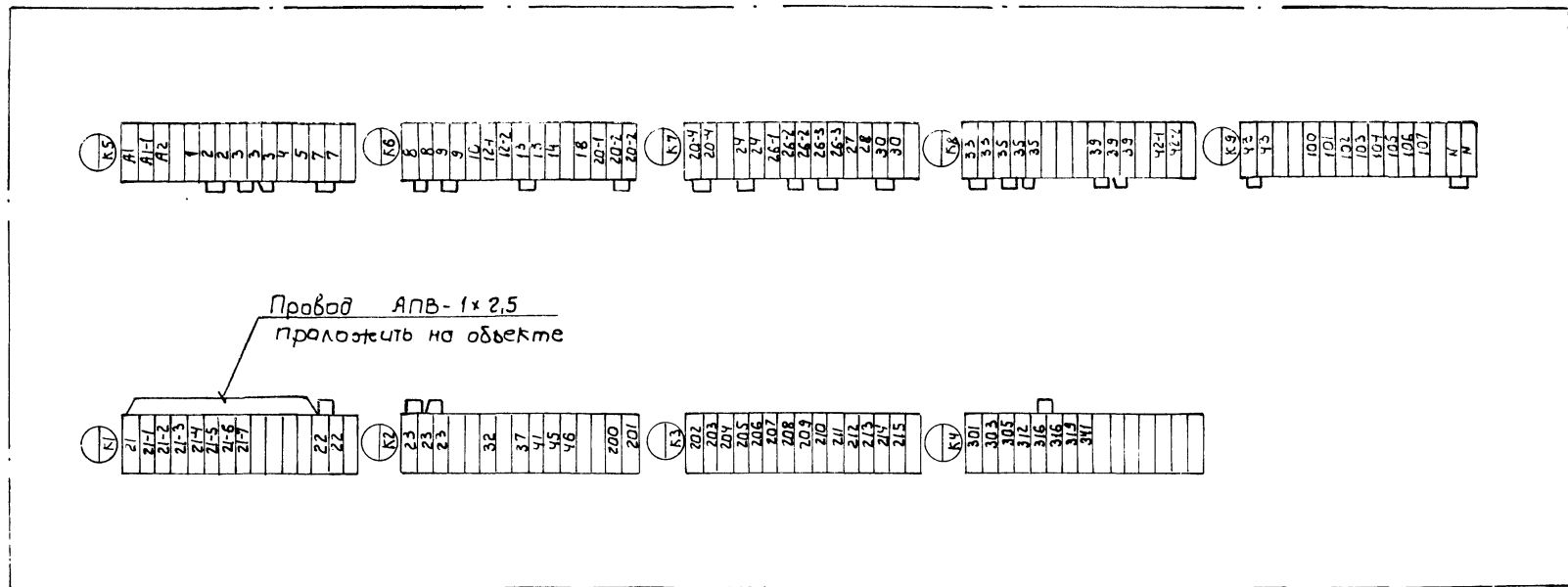
проект 411-2-179.86

Туполов

Клеммник щита управления 1щув (2щув, 3щув, 4щув) типа ЩУП1-03 по т.п 904-02-5 альбом II (для варианта $t_n = -30^\circ, -40^\circ C$).

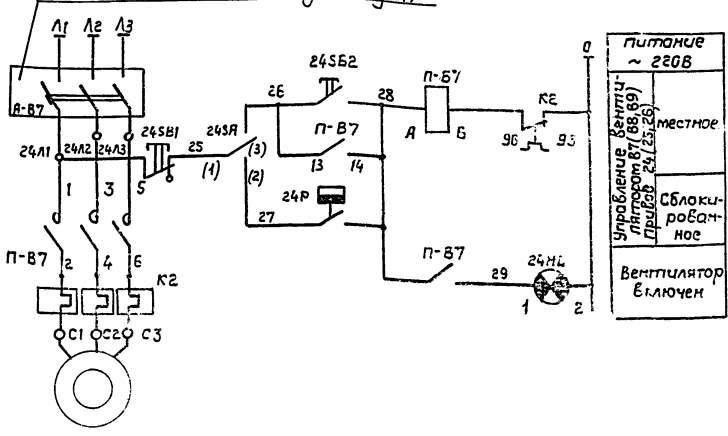


Щит управления 1 щув (2 щув, 3 щув, 4 щув) типа ЩУП1-01 по т.п. 904-02-5 альбом I (для варианта $t_n = -20^\circ C$).



ГИП	Заславский	08.81	Т П 411-2-179.86	АОВ		
Н.контр.	Олейник	08.81				
Нач.отд.	Пилипенко	08.81				
Рук.гр.	Олейник	08.81				
Ст.инж.	Козакова	08.81				
Привязан:			Цех по производству паркета с сушильными камерами мощностью 200 тыс. м ² паркета в год.	Стация	Лист	Листов
Цив.н°			Приточная система (12,13,14) щит управления 1щув (2щув, 3щув, 4щув). Клеммник.	р.п.	9	
				Киевский филиал		
				СОЮЗГИПРОЕСХОЗ		

~ 380В от 12 шр(13 шр, п-В7)
(см. чертежи ЭМ-15, ЭМ-22)
для системы В8 отсутствует



Пос. обозначение	Наименование	Кол.	Примечание
Аппаратура по месту			
24S А	переключатель пакетный ППГ13-21-50 01035 Ч.У1 ~ 380В	1	
24Р	термореле двухпозиционное ТР-15-03, диапазон регулиров 5-35°С	1	
А-В7	выключатель автоматический	1	Учтено в черт. комплектта ЭМ1
П-В7	пускатель магнитный ПМА 1210 02В ТТЭ = 3,2А	1	проставка ПМА-2004
Аппаратура на посту 24SБ			
24В1	кнопка управления	1	комплектно на посту ПКЧУ 15.19.121-54.92
24В2	кнопка управления	1	
Аппаратура на посту 24ПЧ			
24НЛ	Лампа сигнальная	1	комплектно на посту ПКЧУ 15.19.11-54.92

Диаграмма замыканий контактов термореле 24Р(25Р, 26Р)

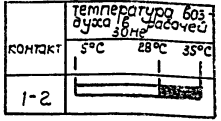


Схема дана для вентсистемы В7 и предусматривает местное и автоматическое управление. Выбор режима управления осуществляется переключателем 24SА. местное - из поста 24SВ на крыше, автоматическое - при превышении температуры 28°С в зоне датчика 24Р. Сигнализация работы вентсистемы вынесена в обслуживаемое помещение. Для систем В8, В9. Схема аналогична с заменой индекса „24“ в маркировке аппаратуры на „25“, „26“ согласно номеру привода. 9=44/3

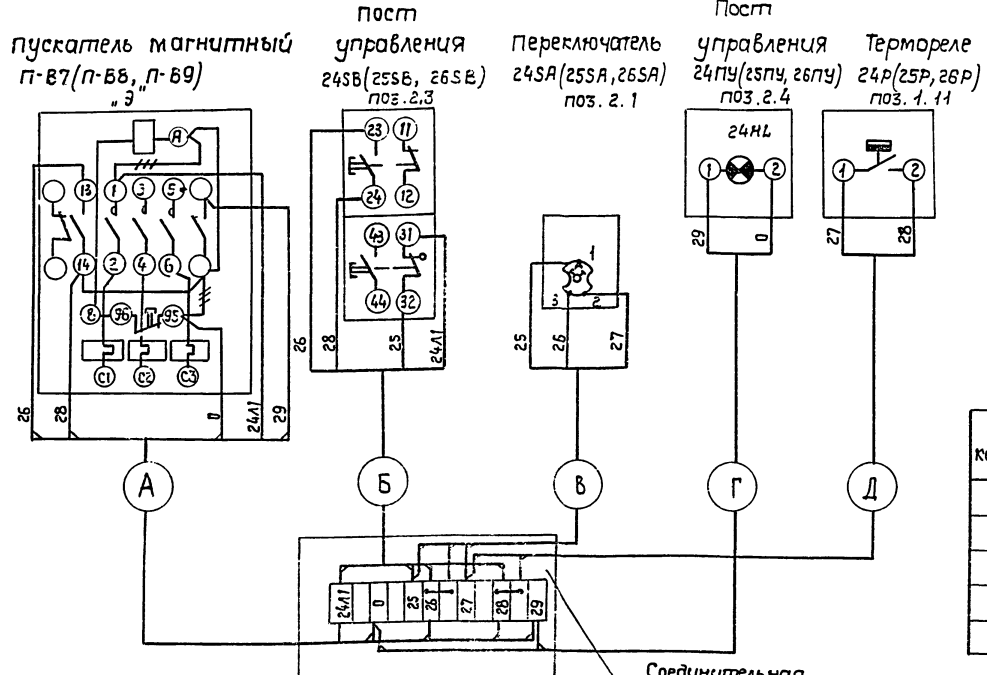
ГИП	Заславский	1984	08.82
Н. контр.	Олейник	1984	08.82
Нач. отд.	Пилипенко	1984	08.82
Рук. сек.	Олейник	1984	08.82
Э. инж.	Козарова	1984	08.82

Т.П. 411-2-179.86 АОВ

Цена по производству пакета с усиленными кабелями маркировку 200 тыс. м.г. тарке	Статус	Лист	Листов
	Р.П.	15	15

Вентсистема В7(В8, В9)
Схема электрическая принципиальная управления
Копировал Краскова

Вентсистема В7(В8, В9)



Таблица

кабель	Система		
	В7	В8	В9
А	К24-1	К25-1	К26-1
Б	К24-2	К25-2	К26-2
В	К24-3	К25-3	К26-3
Г	К24-4	К25-4	К26-4
Д	К24-5	К25-5	К26-5

- # Демонтировать.
- Кабельный журнал см. лист АОВ-19, АОВ-20.
 - Принципиальная электрическая схема управления - лист АОВ-13.
 - Позиции указаны по спецификации оборудования. Пускатели, обозначенные „3“, учтены в чертежах комплектта ЭМ1

ГИП	Заславский	1984	08.82
Н. контр.	Олейник	1984	08.82
Нач. отд.	Пилипенко	1984	08.82
Рук. сек.	Олейник	1984	08.82
Э. инж.	Рог	1984	08.82

Т.П. 411-2-179.86 АОВ

Цена по производству пакета с усиленными кабелями маркировку 200 тыс. м.г. тарке	Статус	Лист	Листов
	Р.П.	15	15

Вентсистема В7(В8, В9)
Схема подключения
Копировал Краскова

Альбом II

проект 411-2-179.86

Туполов

Схема автоматизации функциональная

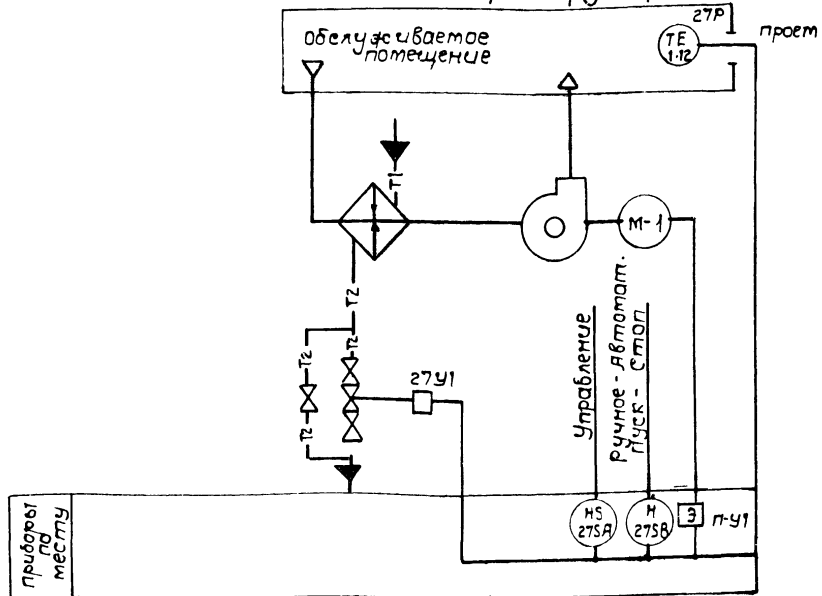


Диаграмма замыканий контактов термореле 27P

температура воздуха в зоне привода	
контакт	5°C 15°C 35°C
1-2	1

поз. обозначение	Наименование	кол.	примечание
Аппаратура по месту			
27SA	переключатель пакетный ПВП13-21-50 0103 5491 ~ 380В	1	
27SB	пост управления кнопочный ПКЕ-722-243	1	
27P	термореле двухпозиционное тр-26/03, t°S - 35°C	1	
27Y1	Клапан регулирующий с электроприводом МЭ0-0,63/63/25 254931кв Ду-25	1	Учен в чертежах компл. ЭМ
п-У1	Пускатель магнитный ПМА 121002 А Uном ~ 220В Iт.э=1,5А	1	Присабка ПКА-1104
Я-У1	Выключатель автоматический	1	учтено в чертежах компл.ЭМ

1. Схемой предусмотрено ручное и автоматическое управление завесой У1. Выбор режима управления осуществляется переключателем 27SA. Ручное - кнопкой 27SB, автоматическое - при снижении температуры в зоне ворот ниже 15°C (по датчику 27P). автоматический выключатель вентилятора выключается, открывается

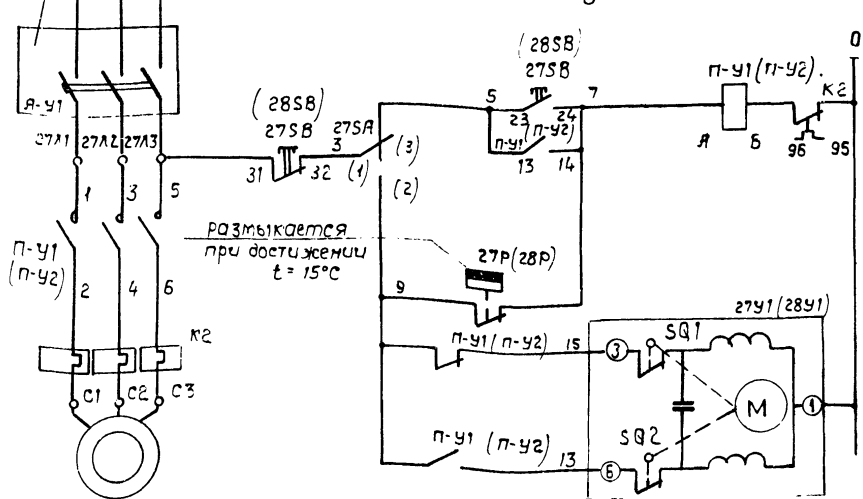
клапан на теплоносителе. При превышении 15°C вентилятор отключается и дает сигнал на закрытие клапана на теплоносителе.

Для системы У2 схема аналогична с заменой индекса „27“ в маркировке аппаратуры на „28“, согласно номеру привода.

- Буквой „З“ обозначены аппаратура, учтенная в чертежах комплекта „ЭМ“.
- Позиции на технологической схеме даны соответственно спецификации оборудования.

~ 380В от 12ШР (п-У1)
(см. черт. комплекта ЭМ)
Для системы У2 отсутствует

Управление воздушной завесой У1(У2)



Питание ~ 220В	ручное
	Автоматическое
Управление вентилятором завесы У1(У2) прибор 27(28)	Открыть
	Закрыть

81
954413

Гип	Зосиавский	1980-11-08	08.55	Т П 411-2-179.86 А08
И. контр.	Олейник	1980-11-08	08.55	
Нач. отд.	Пилипенко	1980-11-08	08.55	
Вук. сек.	Олейник	1980-11-08	08.55	
Ст. инж.	ка-акова	1980-11-08	08.55	
Привязан:				Цех по производству паркетно-сушильным камерам
инв. №				Схема электрическая принципиальная управления

Пускатель магнитный П-У1 (П-У2).

3" учтен в черт. компл. ЭМ.

Выключатель 27SA (28SA) 27SB (28SB).

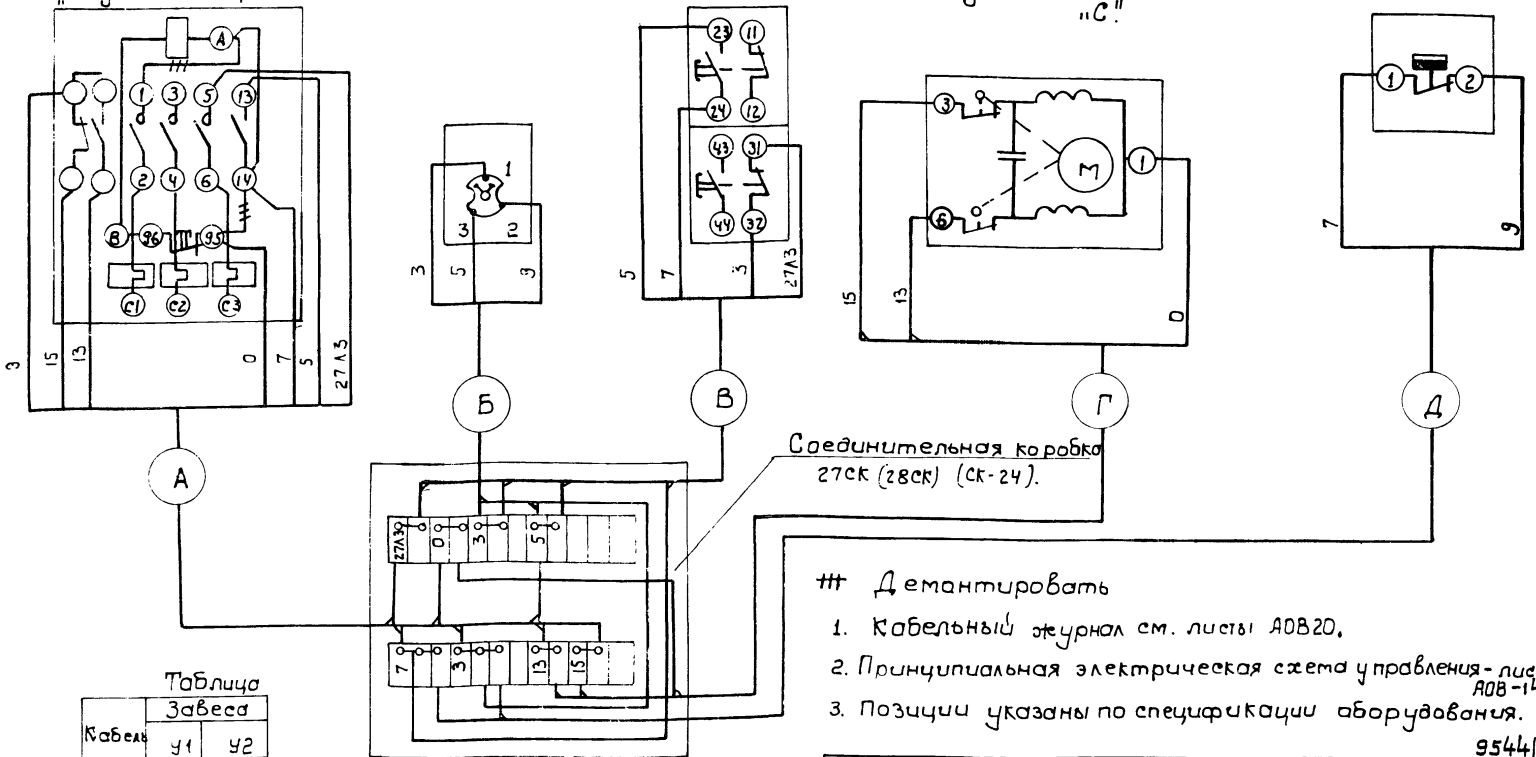
поз. 2.1. поз. 2.2.

Исполнительный механизм 27У1 (28У1)

учтен в черт. комплекте "С".

Термореле 27Р (28Р)

поз. 1.12.



Таблица

Кабель	У1	У2
А	К27-1	К28-1
Б	К27-2	К28-2
В	К27-3	К28-3
Г	К27-4	К28-4
Д	К27-5	К28-5

Демонтировать

1. Кабельный журнал см. листы А0В20,
2. Принципиальная электрическая схема управления - лист А0В-14
3. Позиции указаны по спецификации оборудования.

9544/3

ГИП	Заславский	1984	08.85
Н. контр.	Олейник	1985	08.85
Нач. отд.	Пилипенко	1985	08.85
Рук. сект.	Олейник	1985	08.85
Вед. инж.	Роз	1985	08.85

ТП 411-2-179.86 А0В

Привязан:

Цена по производству паркета с сушильными камерами мощностью 200 тыс. м² паркета в год.

Старая	Лист	Листов

Воздушная завеса У1/У2

Киевский филиал Союзгипролесхоз

Копировал Герман

Формат А2

Обозначение чертежа	Наименование	Кол.	Примечание
А 397 (4-407-235-027 исп. 2)	Настенная установка кнопочного поста ПКУ 15.13.111-54У2	3	
А 397 (4-407-235-027 исп. 4)	Настенная установка кнопочного поста ПКУ 15.13.121-54У2	3	
А 397 (4-407-235-027 исп. 5)	Настенная установка кнопочного поста ПКУ 15.13.121-40У3	8	
А 397 (4-407-235-027 исп. 6)	Настенная установка кнопочного поста ПКУ 15.13.131-54У2	4/8	
А 397 (4-407-235-025 исп. 1)	Настенная установка кнопочного поста ПКЕ	2	
А 416 (4-407-265-37 исп. 2)	Установка коробки клеммной	3	
А 416 (4-407-265-37 исп. 3)	Установка коробки клеммной	2	

82
9544/3

ГИП	Заславский	1984	08.85
Н. контр.	Олейник	1985	08.85
Нач. отд.	Пилипенко	1985	08.85
Рук. сект.	Олейник	1985	08.85
Вед. инж.	Роз	1985	08.85

ТП 411-2-179.86 А0В

Привязан:

Цена по производству паркета с сушильными камерами мощностью 200 тыс. м² паркета в год.

Старая	Лист	Листов

Вед. мастер изделий МЭЗ

Киевский филиал Союзгипролесхоз

Копировал Герман

Формат А2

Альбом III

проект 411-2-179.86

Туповой

№ ка- деля, прово- да или трубы	Трасса		Проходы		Трубы		Кабели, провода			Проложено		
	Начало	Конец	через трубы	через ящики протяжн.	расчетная длина, м	Условный проход, мм	по проекту			проложено		
							Марка	число жил, сечение	расчетная длина +6% м	Марка	число жил и сечен.	длина, м
1	2	3	4	5	6	7	8	9	10	11	12	13
K1-1	щит регулирования щ1	термометр сопротив- ления регулятора ГР1	т.л.		2	20x2,5	КВВГЭ	4x1	35			
K1-2	"	регулятор ГР5	-		-	-	АКВВГ	4x2,5	20			
K1-3	"	исполнительный механизм 1ИМ1	т.в.		1	20x1,5	АКВВГ	5x2,5	18			
** K1-4	"	исполнительный механизм 1ИМ2	т.в.		1	20x1,5	АКВВГ	5x2,5	18			
K1-5	"	регулятор ГР3	-		-	-	АКВВГ	4x2,5	19			
K1-6	"	регулятор ГР2	-		-	-	АКВВГ	4x2,5	16			
K1-7	"	щит управления 1ЩУВ	-		-	-	АКВВГ	10x2,5	5			
K1-8	щит управления 1ЩУВ	пост управления 1КП(С), 1ЛС	т.л.		2	20x2,5	АКВВГ	5x2,5	35			
* K1-9	"	пост управления 1КП(С)Э, 1ЛСЭ	т.л.		2	20x2,5	АКВВГ	4x2,5	35			
K1-10	"	пост управления 1КП(С)В	т.в.		1	20x1,5	АКВВГ	4x2,5	22			
K1-11	"	пост управления 1КП(З)	т.в.		1	20x1,5	АКВВГ	4x2,5	16			
K1-12	"	исполнительный механизм 1ИМБ	т.в.		1	20x1,5	АКВВГ	10x2,5	17			
K2-1	щит регулирова- ния щ1	термометр сопротив- ления регулятора ГР1	т.л.		2	20x2,5	КВВГЭ	4x1	20			
K2-2	"	регулятор ГР5	-		-	-	АКВВГ	4x2,5	15			
K2-3	"	исполнительный механизм 2ИМ1	т.в.		1	20x1,5	АКВВГ	5x2,5	6			
** K2-4	"	исполнительный механизм 2ИМ2	т.в.		1	20x1,5	АКВВГ	5x2,5	6			
K2-5	"	регулятор ГР3	-		-	-	АКВВГ	4x2,5	7			
K2-6	"	регулятор ГР2	-		-	-	АКВВГ	4x2,5	10			

1. Линии отмеченные знаком ** - только для варианта $t_n = -40^\circ C$
2. Линии отмеченные знаком * - для варианта $t_n = -30^\circ C, -40^\circ C$, для варианта $t_n = -20^\circ C$ - вычеркнуты

ГИП	Заславский	08.85
Н.контр	Олейник	08.85
Нач. отд.	Пилипенко	08.85
Рук. гр.	Олейник	08.85
С. инж.	Козаква	08.85

ТП 411-2-179.86 АОВ

Цена по производству паркета с сушильными камерами площадью 200 тыс. м ² паркета в год	Страниц	Лист	Листов
	Р.П.	17	
Кабельный журнал Начало.	Киевский филиал СОЮЗГИПРОТЕСХОЗ		

Копировал Красноба

формат А3

Альбом III

Т. П. 411-2-179.86

№ ка- деля, прово- да или трубы	Трасса		Проходы		Трубы		Кабели, провода			Проложено		
	Начало	Конец	через трубы	через ящики протяжн.	расчетная длина, м	Условный проход, мм	по проекту			проложено		
							Марка	число жил, сечение	расчетная длина +6% м	Марка	число жил и сечен.	длина, м
1	2	3	4	5	6	7	8	9	10	11	12	13
K2-7	щит регулирования щ1	щит управления 2ЩУВ	-		-	-	АКВВГ	0x2,5	5			
K2-8	щит управления 2ЩУВ	пост управления 2КП(С), 2ЛС	т.л.		2	20x2,5	АКВВГ	5x2,5	20			
* K2-9	"	пост управления 2КП(С)Э, 2ЛСЭ	т.л.		2	20x2,5	АКВВГ	4x2,5	20			
K2-10	"	пост управления 2КП(С)В	т.в.		1	20x1,5	АКВВГ	4x2,5	7			
K2-11	"	пост управления 2КП(З)	т.в.		1	20x1,5	АКВВГ	4x2,5	12			
K2-12	"	исполнительный механизм 2ИМБ	т.в.		1	20x1,5	АКВВГ	10x2,5	12			
K3-1	щит регулирова- ния щ1	термометр сопротив- ления регулятора ГР1	т.л.		2	20x2,5	КВВГЭ	4x1	20			
K3-2	"	регулятор ГР5	-		-	-	АКВВГ	4x2,5	13			
K3-3	"	исполнительный механизм 3ИМ1	т.в.		1	20x1,5	АКВВГ	4x2,5	26			
K3-4	"	регулятор ГР3	-		-	-	АКВВГ	4x2,5	27			
K3-5	"	регулятор ГР2	-		-	-	АКВВГ	4x2,5	18			
K3-6	"	щит управления 3ЩУВ	-		-	-	АКВВГ	10x2,5	5			
K3-7	щит управления 3ЩУВ	пост управления 3КП(С), 3ЛС	т.л.		2	20x2,5	АКВВГ	5x2,5	20			
* K3-8	"	пост управления 3КП(С)Э, 3ЛСЭ	т.л.		2	20x2,5	АКВВГ	4x2,5	20			
K3-9	"	пост управления 3КП(С)В	т.в.		1	20x1,5	АКВВГ	4x2,5	3			
K3-10	"	пост управления 3КП(З)	т.в.		1	20x1,5	АКВВГ	4x2,5	19			
K3-11	"	исполнительный механизм 3ИМБ	т.в.		1	20x1,5	АКВВГ	10x2,5	20			

1. Линии, отмеченные знаком * - для варианта $t_n = -30^\circ C, -40^\circ C$, для варианта $t_n = -20^\circ C$ - вычеркнуты

ГИП	Заславский	08.85
Н.контр	Олейник	08.85
Нач. отд.	Пилипенко	08.85
Рук. гр.	Олейник	08.85
С. инж.	Козаква	08.85

ТП 411-2-179.86 АОВ

Цена по производству паркета с сушильными камерами площадью 200 тыс. м ² паркета в год	Страниц	Лист	Листов
	Р.П.	18	
Кабельный журнал продолжение.	Киевский филиал СОЮЗГИПРОТЕСХОЗ		

Копировал Красноба

формат А3

№ ка- беля, провода или трубы	Трасса		Проходы		Трубы		Кабели, провода					
	Начало	Конец	Через трубы	Через ящики протяж.	Расчетная длина м	Условный проход мм	по проекту			Проложено		
							Марка	Число жил, сечение	Расчетная длина +5% м	Марка	Число жил, сечение	Длина м
1	2	3	4	5	6	7	8	9	10	11	12	13
K4-1	Щит регулирова- ния 4 ш1	Термометр сопротив- ления регулятора 4ТР1	-	-	-	-	КВВГЭ	4x1	10			
K4-2	"	Исполнительный механизм 4ИМ1	т.в.		1	20x15	АКВВГ	4x2,5	18			
K4-3	"	Регулятор 4ТР3	-		-	-	АКВВГ	4x2,5	18			
K4-4	"	Регулятор 4ТР2	-		-	-	АКВВГ	4x2,5	16			
K4-5	"	Щит управления 4ЩУВ	-		-	-	АКВВГ	10x2,5	5			
K4-6	Щит управления 4ЩУВ	Пост управления 4КП(с)В, 4ЛС	т.л.		2	20x2,5	АКВВГ	5x2,5	13			
* K4-7	"	Пост управления 4КП(с)В, 4ЛСЭ	т.л.		2	20x2,5	АКВВГ	4x2,5	12			
K4-8	"	Пост управления 4КП(с)В	т.в.		1	20x1,5	АКВВГ	4x2,5	3			
K4-9	"	Пост управления 4КП(с)В	т.в.		1	20x1,5	АКВВГ	4x2,5	16			
K4-10	"	Исполнительный механизм 4ИМВ	т.в.		1	20x1,5	АКВВГ	10x2,5	16			
K24-1	Коробка 24СК	Пускатель П-В-7	-		-	-	АКВВГ	5x2,5	4			
K24-2	"	Пост управления 24СУВ	т.л.		3	20x2,5	АКВВГ	4x2,5	18			
K24-3	"	Выключатель 24СВ					АКВВГ	4x2,5	4			
K24-4	"	Пост управления 24ПУ					"	"	4			
K24-5	"	Термореле 24Р					"	"	4			
K25-1	Коробка 25СК	Пускатель П-В-8					"	5x2,5	4			
K25-2	"	Пост управления 25СВ	т.л.		3	20x2,5	"	4x2,5	18			
K25-3	"	Выключатель 25СА					"	"	4			

Линии, отмеченные знаком * - для варианта
 tн = -30°; -40°С, для варианта tн = -20°С - вычеркнуть.

ГИП	Заславский	08.85
Н. контр.	Олейник	08.85
Нач. отд.	Пилипенко	08.85
Рук. гр.	Олейник	08.85
Ст. инж.	Козакובה	08.85

ТП 411-2-179.86 АОВ

9544/3

Привязан:

ШВ. №	
-------	--

Цена по производству паркета сезонными камерами мощностью 200 тыс. м ² паркета в год.	Страница	Лист	Листов
	Р.П.	19	
Кабельный журнал продолжение	Киевский филиал СОЮЗГИПРОТЕХОЗ		
Копировал Герман	Формат А3		

№ ка- беля, провода или трубы	Трасса		Проходы		Трубы		Кабели, провода					
	Начало	Конец	Через трубы	Через ящики протяж.	Расчетная длина м	Условный проход мм	по проекту			Проложено		
							Марка	Число жил, сечение	Расчетная длина +5% м	Марка	Число жил, сечение	Длина м
1	2	3	4	5	6	7	8	9	10	11	12	13
K25-4	"	Пост управления 25ПУ					"	"	4			
K25-5	"	Термометр 25Р					"	"	4			
K26-1	Коробка 26СК	Пускатель П-В-9					"	5x2,5	10			
K26-2	"	Пост управления 26СВ	т.л.		3	20x2,5	"	4x2,5	18			
K26-3	Коробка 26СК	Выключатель 26СА					АКВВГ	4x2,5	4			
K26-4	"	Пост управления 26ПУ					"	"	4			
K26-5	"	Термореле 26Р					"	"	4			
K27-1	Коробка 27СК	Пускатель П-У1					"	7x2,5	2			
K27-2	"	Выключатель 27СА					"	4x2,5	2			
K27-3	"	Пост управления 27СВ					"	"	2			
K27-4	"	Исполнительный механизм 27У1	т.л.		3	20x2,5	АПВ	3(1x2,5)	9			
K27-5	"	Термореле 27Р					АКВВГ	4x2,5	2			
K28-1	Коробка 28СК	Пускатель П-У2					АКВВГ	7x2,5	3			
K28-2	"	Выключатель 28СА					"	4x2,5	2			
K28-3	"	Пост управления 28СВ					"	"	2			
K28-4	"	Исполнительный механизм 28У1	т.л.		3	20x2,5	АПВ	3(1x2,5)	9			
K28-5	"	Термореле 28Р					АКВВГ	4x2,5	2			

ГИП	Заславский	08.85
Н. контр.	Олейник	08.85
Нач. отд.	Пилипенко	08.85
Рук. гр.	Олейник	08.85
Ст. инж.	Козакובה	08.85

ТП 411-2-179.86 АОВ

84

9544/3

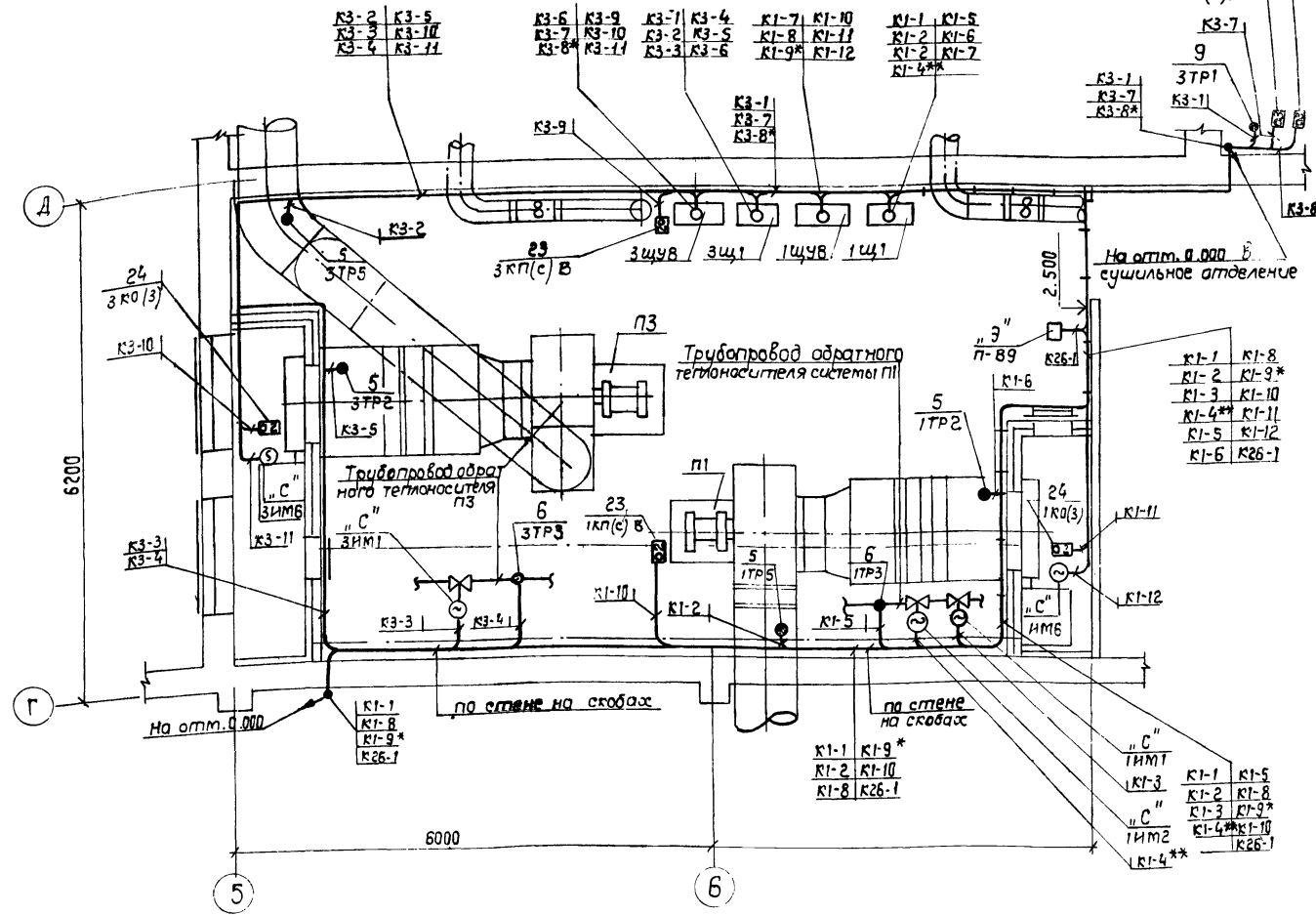
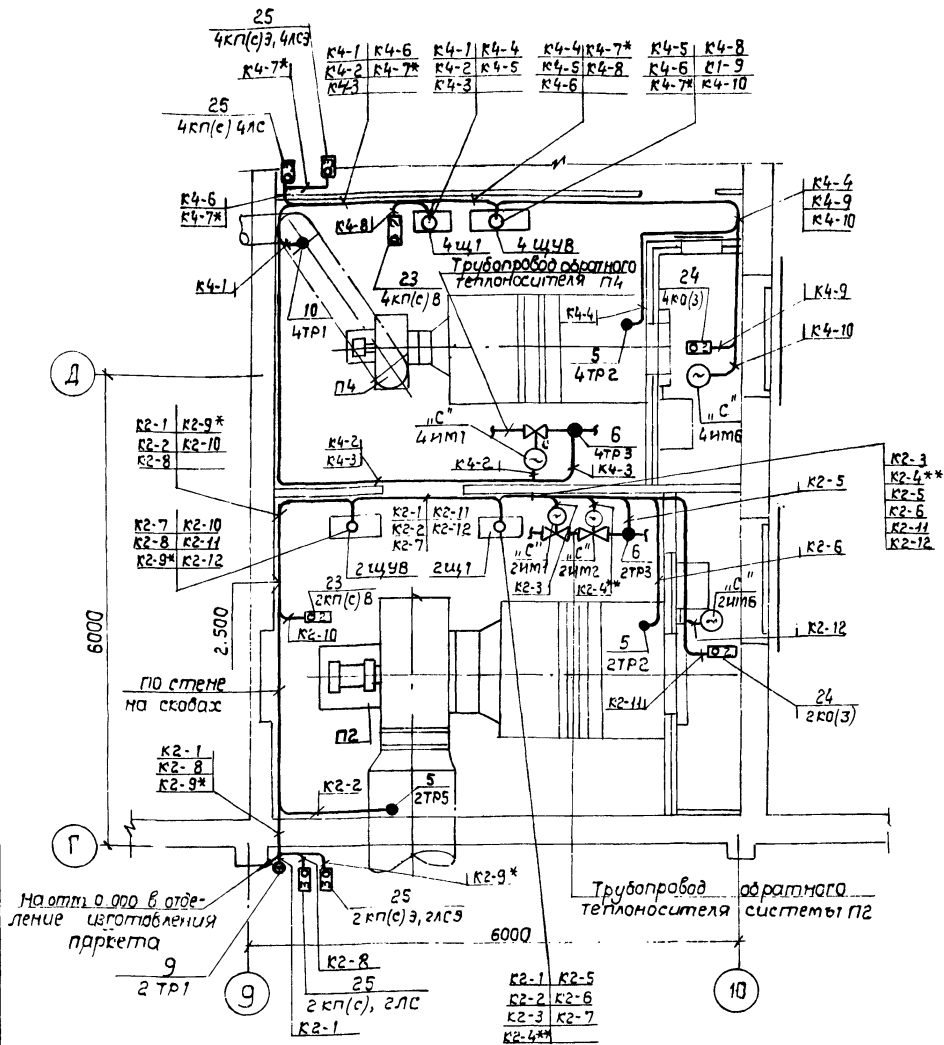
Привязан:

ШВ. №	
-------	--

Цена по производству паркета сезонными камерами мощностью 200 тыс. м ² паркета в год.	Страница	Лист	Листов
	Р.П.	20	
Кабельный журнал окончание	Киевский филиал СОЮЗГИПРОТЕХОЗ		
Копировал Герман	Формат А3		

Приточные камеры П2, П4
фрагмент плана на отм. 3.600

Приточные камеры П1, П3.
фрагмент плана на отм. 3.600



Типовой проект 411-2-179.86

1. Лист рассматривать совместно с листами АОВ-22, АОВ-23.
2. Кабельный журнал см. листы АОВ-17 ÷ АОВ-20.
3. Аппаратуру управления и коммутации установить на отм. 1500 мм (низ) от пола.
4. Отметки трасс даны для низа конструкции.
5. Все металлические неизолирующие части электрооборудования занулить путем присоединения к нулевому рабочему проводу.
6. Трассы, обозначенные знаком * даны для варианта $t_n = -30^\circ, -40^\circ C$. Для варианта $t_n = -20^\circ C$ - эти трассы вычеркнуть.

7. Трассы, обозначенные знаком "**" даны для варианта $t_n = -40^\circ C$, для варианта $t_n = -20^\circ, -30^\circ C$ - их вычеркнуть.
8. Буквой "З" обозначены аппараты, учтенные в комплекте "ЭМ", буквой "С" - в комплекте "ОВ".

ГНП	Заславский	Проект	03.85
Н. контр.	Олейник	Деталь	03.85
Нач. отд.	Пилипенко	Физ. план	03.85
Рук. гр.	Олейник	Экз. план	03.85
Сч. инж.	Козакова	Экз. план	03.85

ТП 411-2-179.86 АОВ

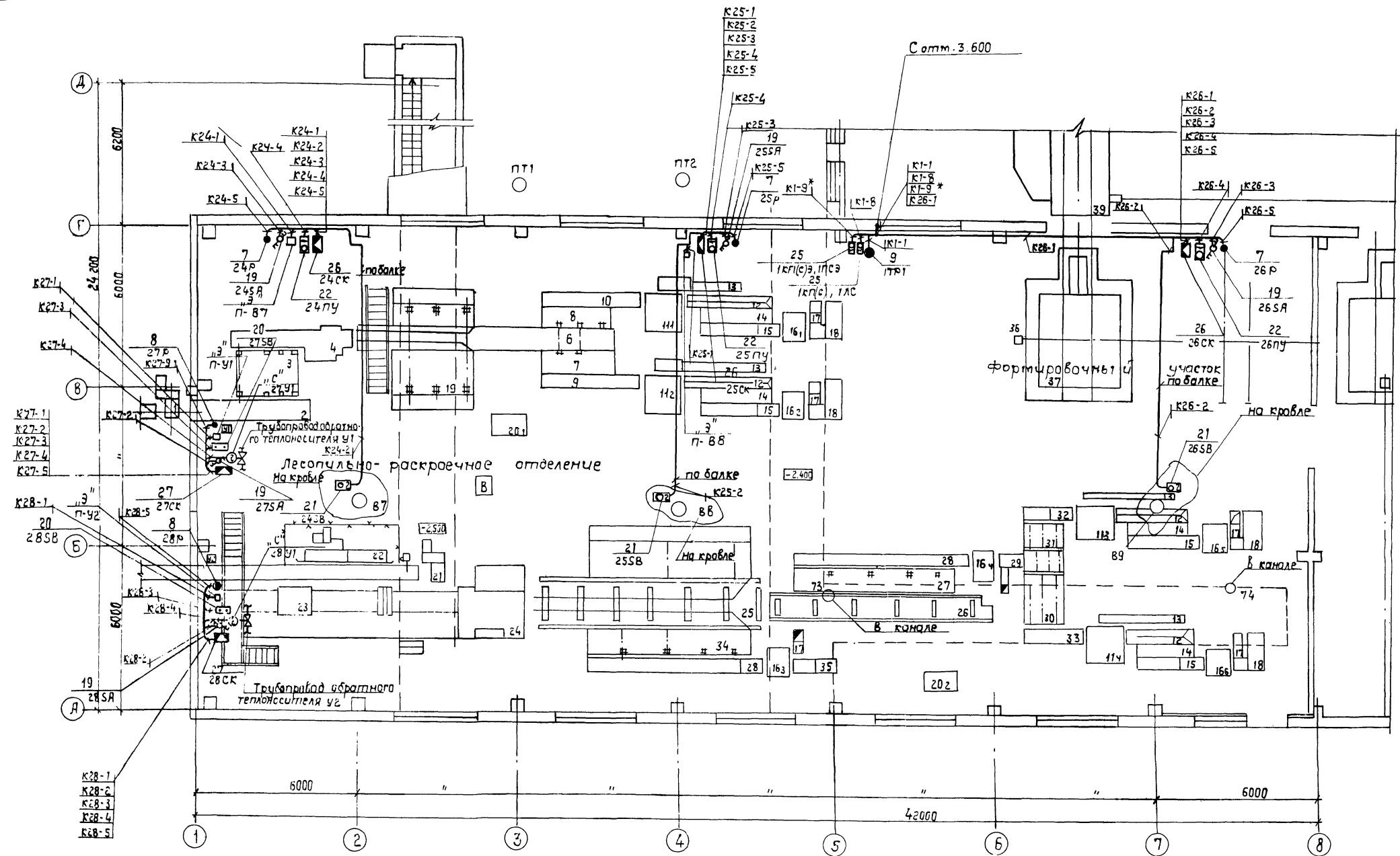
Привязан:	цех по производству паркета с сушильным отделением	Стация	лист	листов
Инв. №	Приточные камеры П1-П4. План трасс	Р-П.	21	

Альбом III

Типовой проект 411-2-179.86

Согласовано:

Стр. вент. А. Зваревский
Соп. техн. инж. Шурман
Технол. Бондарь



86
9544/3

1. Лист рассматривать совместно с листами АОВ-21, АОВ-23,
2. Кабельный журнал см. листы АОВ-17 ÷ АОВ-20

ГИП Зенковский		Инж. Зенковский	авт.	ТП 411-2-179.86	АОВ
Н. контр. Длейник		Инж. Длейник	пр.		
Нач. отд. Пилипенко		Инж. Пилипенко	пр.		
Вып. гр. Длейник		Инж. Длейник	пр.		
Ст. инж. Казакава		Инж. Казакава	пр.	Цена по производству паркета с сушильными камерами мощностью 200 тыс. кв. паркета	
Привязан:				Стадия	Лист
				р.п.	22
Инв. №				Киевский филиал союзгипролесхоз	

Копировал Красноба формат А2

Альбом III

Типовой проект 411-2-179.86

Марка поз.	Обозначение	Наименование	К-во	Масса ед.кг.	Примечание
1	1 щУВ (зщУВ)	Щит управления			
	Опросный лист №1(№2)	ЩУП1 - 01050000001 (ЩУП1 - 03050000211)	2		
2	2 щУВ	Щит управления			
	Опросный лист №3(№4)	ЩУП1 - 01070000001 (ЩУП1 - 03070000211)	1		
3	4 щУВ	Щит управления			
	Опросный лист №5(№6)	ЩУП1 - 01010000001 (ЩУП1 - 03010000211)	1		
4	1 щ1(2щ1, 3щ1(4щ1)) (Т.п. 304-02-У (альб. III т.1, II т.1, I т.1))	Щит регулирования щшм - 600(н)х400х500 УЧ 1р 30	4		
5		Регулятор ТУЭЭ-1-2	7		
6		Регулятор ТУЭЭ-У	4		
7		Термореле ТР-1Б-03	3		
8		Термореле ТР-2Б-03	2		
9		Термопреобразователь сопротивления ТСМ-8012	3		
10		Термопреобразователь сопротивления ТСМ-5071	1		
11		Манометр ОБМ-1-160х10	4		
12		Термометр комнатный ТБ-2м №1	4		
13		Термометр П2-1-240-183 с оправой	4		
14		Термометр П4-1-160-103 с оправой	2		
15		Термометр П5-1-240-183 с оправой	8/10		
16		Термометр УЧ-1-160-104 с оправой	3		
17		Термометр П5-1-160-103 с оправой	2		
18		Термометр У2-1-240-201 с оправой	4		

95443

Марка поз.	Обозначение	Наименование	К-во	Масса ед.кг.	Примечание
19		Переключатель ПВП-13-21-50-0103.5442	5		
20	4-407-235-025	Установка поста ПКЕ - 722-243	2		
21	4-407-235-027 (248В - 268В)	Установка поста ПКУ 15.19.121-5442	3		
22	4-407-235-027 (24 ПУ - 26 ПУ)	Установка поста ПКУ 15.19.111-5442	3		
23	4-407-235-027 (1 КЛ(с) В - 4 КЛ(с) В)	Установка поста ПКУ 15.19.121-4043	4		
24	4-407-235-027 [1 КЛ(с) В - 4 КЛ(с) В]	Установка поста ПКУ 15.19.121-4043	4		
25	4-407-235-027 1 КЛ(с) В, 1 ЛС - 4 КЛ(с) В, 4 ЛС [1 КЛ(с) В, 1 ЛС - 4 КЛ(с) В, 4 ЛС]	Установка поста ПКУ 15.19.131-5442	4/8		
26	4-407-265	Коробка СК-12	3		
27	4-407-265	Коробка СК-24	2		
28	ГОСТ 1508-78*Е	Кабель АКВВГ-4х2,5	0,423 0,250		км
29	"	Кабель АКВВГ-5х2,5	0,039 0,054		"
30	"	Кабель АКВВГ-7х2,5	0,005		"
31	"	Кабель АКВВГ-10х2,5	0,085		"
32	"	Кабель КВВГЭ-4х1	0,085		"
33	ГОСТ 6323-79*	Провод АПВ 1х2,5	0,018		"
34	ГОСТ 3262-75*	Труба М-Р-20х2,5	0,037 0,037		"
35	ТУ6-05-051-183-77	Труба ТВ 20х15	0,06 0,018		"
36		Полка К1160 У3	20		
37		Основание К1155	20		

ГИП	Заславский	08.85
Н.контр.	Олейник	08.85
Нач. отд.	Пилипенко	08.85
Рук. гр.	Олейник	08.85
Ст. инж.	Козакова	08.85

ТП 411-2-179.86 А0В

В числителе указано количество для варианта t_н = -20°C, в знаменателе - для варианта t_н = -30°C, -40°C.

Привязан

Уч. в. н. подл.	
-----------------	--

Цена по производству паркета с сушилными камерами мощностью 200 тыс. м² паркета в год.
Спецификация к листам А0В-21,22.

Стадия Лист Листов
Р.П. 23
Киевский филиал СОУЗГИПРОТЕХОЗ

Копировал Герман Формат А2

Альбом III

Т. П. 411-2-179.86

№ п/п	Наименование работ	Ед. изм.	К-во	Примечан.
1	Установка щитов типа ЩУП1	шт	4	
2	Установки щитов типа ЩШМ	"	4	
3	Установка постов управления ПКЕ	"	2	
4	Установка постов управления ПКУ	"	18/22	
5	Установка регуляторов ТУЭЭ	"	11	
6	Установка термореле ТР	"	5	
7	Установка термопреобразователей сопротивления ТСМ	"	4	
8	Установка манометров ОБМ	"	4	
9	Установка термометров ТБ	шт	4	
10	Установка термометров ртутных	шт	23/25	
11	Установка переключателей	"	5	
12	Установка коробок клеммных	"	5	

№ п/п	Наименование работ	Ед. изм.	К-во	Примеч.
13	Прокладка кабелей по стенам на скобах	км	0,586 0,668	
14	Прокладка кабелей в трубе	"	0,039 0,049	
15	Прокладка кабелей по балке	"	0,021	
16	Прокладка кабелей по конструкциям	"	0,082	
17	Прокладка проводов в трубах	"	0,018	
18	Прокладка стальных труб на скобах	"	0,013 0,017	
19	Прокладка стальных труб через стены	"	0,007 0,011	
20	Прокладка стальных труб по кровле	"	3,009	
21	Прокладка виниловых труб на скобах	"	0,016 0,018	

В числителе указано количество для варианта t_н = -20°C, в знаменателе для варианта t_н = -30°C, -40°C.

87
95443

ГИП	Заславский	08.85
Н.контр.	Олейник	08.85
Нач. отд.	Пилипенко	08.85
Рук. гр.	Олейник	08.85
Ст. инж.	Козакова	08.85

ТП 411-2-179.86 А0В

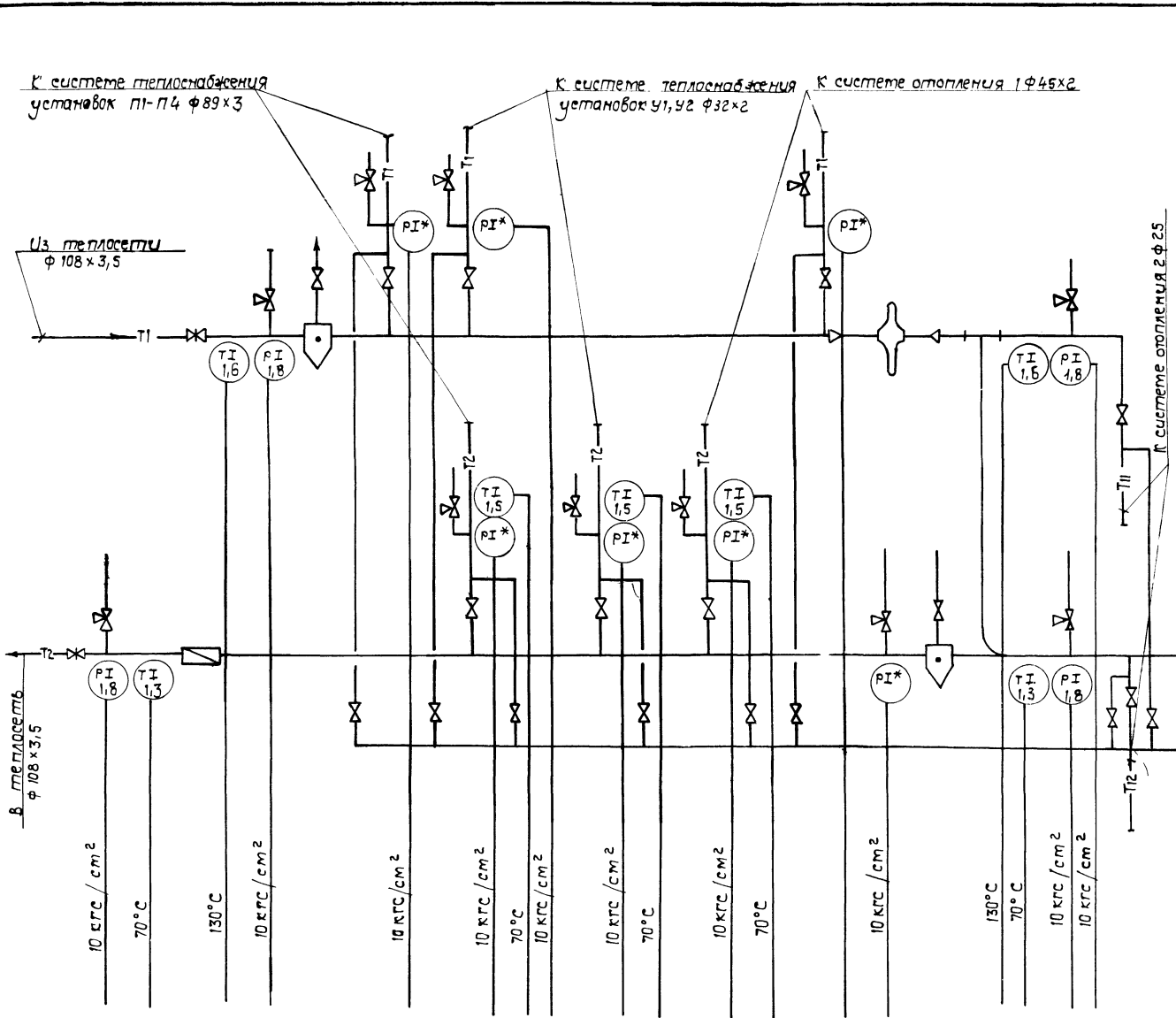
Привязан

Уч. в. н. °	
-------------	--

Цена по производству паркета с сушилными камерами мощностью 200 тыс. м² паркета в год.
Ведомость объемов электромонтажных работ

Стадия Лист Листов
Р.П. 25
Киевский филиал СОУЗГИПРОТЕХОЗ

Копировал Герман Формат А2



Марка, поз.	Обозначение	Наименование	Кол.	Масса ед.	Примеч.
1	ГОСТ 2823-73 * E	термометр П5-1-160-103 с оправой	2		
2	ГОСТ 2823-73 * E	термометр П4-1-160-103 с оправой	2		
3	ГОСТ 2823-73 * E	термометр У4-1-160-104 с оправой	3		
4	ГОСТ 8625-77*	манометр 05М-1-160х10	4		переносной

Предусмотрен контроль температуры и давления в подающем и обратном трубопроводах теплового пункта.

Позиции указаны по спецификации оборудования

Знаком PI^* отмечены места установки переносных манометров, где предусмотрены закладные детали.

88
954413

Согласовано:	
Экз. №	
Шифр	

СНП	Заславский	08.01	08.01
Н.КОНТР.	Олейник	08.01	08.01
нач. отд.	Пилипенко	08.01	08.01
Вед. сек.	Олейник	08.01	08.01
Вед. инж.	Козакова	08.01	08.01

ТП 411-2-179.86 АОВ

привязан:									
инв. №									

цех по производству паркетной с сушилными камерами мощностью 200 т/ч

теплопункт. Схема автоматизации функциональная

Стадия Лист Листов
р-п. 24

Киевский филиал союзгипрлесхоз