

ГОСУДАРСТВЕННЫЙ КОМИТЕТ СОВЕТА МИНИСТРОВ СССР ПО ДЕЛАМ СТРОИТЕЛЬСТВА  
(ГОССТРОЙ СССР)

ТИПОВЫЕ КОНСТРУКЦИИ И ДЕТАЛИ ЗДАНИЙ И СООРУЖЕНИЙ

СЕРИЯ 3.506-3

СБОРНЫЕ  
ПРЕДВАРИТЕЛЬНО НАПРЯЖЕННЫЕ  
ЖЕЛЕЗОБЕТОННЫЕ ПЛИТЫ  
ДЛЯ АЭРОДРОМНЫХ ПОКРЫТИЙ

РАБОЧИЕ ЧЕРТЕЖИ ПЛИТ РАЗМЕРОМ 2×6 м СО СТЕРЖНЕВОЙ АРМАТУРОЙ  
(ПАГ-14 и ПАГ-18)

ГОСУДАРСТВЕННЫЙ КОМИТЕТ СОВЕТА МИНИСТРОВ СССР ПО ДЕЛАМ СТРОИТЕЛЬСТВА  
(ГОССТРОЙ СССР)

ТИПОВЫЕ КОНСТРУКЦИИ И ДЕТАЛИ ЗДАНИЙ И СООРУЖЕНИЙ

СЕРИЯ 3.506-3

СБОРНЫЕ  
ПРЕДВАРИТЕЛЬНО НАПРЯЖЕННЫЕ  
ЖЕЛЕЗОБЕТОННЫЕ ПЛИТЫ  
ДЛЯ АЭРОДРОМНЫХ ПОКРЫТИЙ

РАБОЧИЕ ЧЕРТЕЖИ ПЛИТ РАЗМЕРОМ 2×6 м СО СТЕРЖНЕВОЙ АРМАТУРОЙ  
(ПАГ-14 и ПАГ-18)

РАЗРАБОТАНЫ  
ПРОЕКТНОЙ  
ОРГАНИЗАЦИЕЙ

ОДОБРЕНЫ И ВВЕДЕНЫ В ДЕЙСТВИЕ  
ГОССТРОЕМ СССР  
с 1 января 1974 г.

ПРОТОКОЛ ОТ 12 НОЯБРЯ 1973 Г.

Зам. начальника учреждения  
Равел - Богоословский

Начальник отдела  
Кульчицкий

Зам. начальника учреждения	Начальник отдела	Курбачский	Курбачский	Исполнители	Демин	Жуков	Свиридов
					Жуков	Свиридов	

Содержание	№ страницы	№ листа
Пояснительная записка .....	4 - 9	ПЗ-1 - ПЗ-6
Технические условия .....	10 - 14	ТУ-1 - ТУ-5
Опалубочный чертеж и расход арматуры на плиты ПАР-14, ПАР-14Т-1 и ПАР-14Т-2 .....	15	1
Детали узлов "А" и "Б" для плит ПАР-14, ПАР-14Т-1 и ПАР-14Т-2 .....	16	2
Армирование и спецификация арматуры для плит ПАР-14 и ПАР-14Т-1 .....	17	3
Армирование и спецификация арматуры для плиты ПАР-14Т-2 .....	18	4
Сетки С1 и С2, стыковые скобы М1 и М2, спираль для плит ПАР-14, ПАР-14Т-1 и ПАР-14Т-2 .....	19	5
Опалубочный чертеж и расход арматуры на плиты ПАР-18 и ПАР-18Т .....	20	6
Детали узлов "А" и "Б" для плит ПАР-18 и ПАР-18Т .....	21	7
Армирование и спецификация арматуры для плит ПАР-18 и ПАР-18Т .....	22	8
Сетки С1 и С2, стыковые скобы М1 и М3, спираль для плит ПАР-18 и ПАР-18Т .....	23	9

ТК	ПРЕДВАРИТЕЛЬНО НАПРЯЖЕННЫЕ ЖЕЛЕЗОБЕТОННЫЕ ПЛИТЫ ДЛЯ АЭРОДРОМНЫХ ПОКРЫТИЙ		12687 3	
	1973	СОДЕРЖАНИЕ АЛЬБОМА	СЕРИЯ 3.506-3	ЛИСТ 0

I. ПОЯСНИТЕЛЬНАЯ ЗАПИСКА

Общая часть

Настоящий альбом издан взамен серии 3.506-1/72 „Предварительно напряженные железобетонные плиты для сборных аэродромных покрытий“. Альбом содержит пояснительную записку, технические условия и рабочие чертежи предварительно напряженных железобетонных плит аэродромных покрытий. Настоящий альбом отличается от серии 3.506-1/72 включением в проект новых плит ПАР-18, дополнением пояснительной записки, рекомендациями по изготовлению плит с рифленной поверхностью; из альбома исключены плиты ПАР-ХIV-3 и ПАР-ХIV-4, натяжение арматуры которых предусматривалось механическим способом.

Плиты в покрытия должны укладываться на искусственные основания, конструкция которых определяется расчетом покрытия в целом в зависимости от величины нагрузки и характеристики подстилающих грунтов.

Конструктивное решение

В данном альбоме приведены конструкции плит размером 2\*6 м и толщиной 14 и 18 см. Плиты армированы симметрично в продольном направлении в верхней и нижней зонах напрягаемой стержневой арматурой классов А-IV, А-У и в поперечном направлении - ненапрягаемой арматурой: в средней части - холодотянутой проволокой класса В-1, а на краевых участках

- стержневой арматурой класса А-II и А-III.

Плиты относятся ко второй категории трещиностойкости в соответствии с классификацией СНиП II-B.1-62\*).

Натяжение продольной арматуры предусмотрено электротермическим способом.

Величина контролируемого напряжения для арматуры класса А-IV принята  $\sigma_b = 5400 \text{ кг/см}^2$  и для термически упрочненной арматуры класса А-У -  $\sigma_b = 6500 \text{ кг/см}^2$  из условия допустимого нагрева до 400°С.

Технические характеристики плит приведены в таблице 1.

Изготовление плит

Изготовление плит должно производиться в соответствии с общими техническими требованиями на железобетонные и бетонные изделия (ГОСТ 13015-67), „Руководством по технологии предварительного натяжения стержневой арматуры железобетонных конструкций“ (Стройиздат, 1972г) и специальными требованиями, изложенными в настоящем альбоме.

Изготовление плит предусматривается в двух вариантах: рабочей поверхностью вверх и рабочей поверхностью вниз с последующим кантованием на заводе. При изготовлении плит рабочей поверхностью вниз на ней обя-

Земли	Жуков	Свердлов	Исполнитель	Роль - безоплатный	Курьинский	Зам. начальника учреждения	Начальник отдела

12687 4

ТК	ПРЕДВАРИТЕЛЬНО НАПРЯЖЕННЫЕ ЖЕЛЕЗОБЕТОННЫЕ ПЛИТЫ ДЛЯ АЭРОДРОМНЫХ ПОКРЫТИЙ	СЕРИЯ 3.506-3
1973	ПОЯСНИТЕЛЬНАЯ ЗАПИСКА	Лист ПЗ-1

зательнo устраивается рифление. При выборе варианта изготовления плит предпочтениe следует отдать второму варианту, обеспечивающему более ровную и прочную рабочую поверхность.

Формы для изготовления плит должны удовлетворять требованиям ГОСТ 18886-73 „Формы стальные сварные для изготовления бетонных и железобетонных изделий“.

При нагреве арматуры расстояния между токопроводящими контактами (длина нагреваемого участка арматуры) должна быть не менее 5800 мм. Величина полного удлинения арматуры предварительно определяется по п. 6.6. „Руководства“ и подлежит окончательному уточнению опытным путем, исходя из конструкции металлической формы, свойств стали применяемой плавки и обеспечения проектного натяжения арматуры. Длина заготовки стержней каждой партии арматуры и каждой плавки, если партия состоит из арматуры разных плавки, должна назначаться после определения лабораторией завода фактического удлинения арматуры при напряжении 5400 кэ/см<sup>2</sup> для класса А-IV и 6500 кэ/см<sup>2</sup> для класса А-У.

Температура нагрева арматуры класса А-У должна быть не более 400°С.

Установки для электронного нагрева термически упрочненной арматуры должны отвечать требованиям п.п. 6.15 и 6.16 „Руководства“, а также должны исключать возможность перегрева стержней в контактах и быть обо-

рудованы автоматическим устройством для отключения тока при нагреве стержней до температуры 400°С.

Сварные сетки С1 и С2 должны изготавливаться в соответствии с требованиями ГОСТ 10922-64 „Арматура и закладные детали сварные для железобетонных конструкций. Технические требования и методы испытаний“.

При армировании плит сетка С1 привязывается по углам и в двух местах по середине к напрягаемым стержням. Сетка С2 привязывается к верхним стержням напрягаемой арматуры с шагом 50 см, к нижним стержням – с шагом 100 см.

Пропаривание плит рекомендуется производить по ступенчатому или плавному режиму при температуре изотермического прогрева 70-80°С. Продолжительность предварительной выдержки рекомендуется принимать 3-4 часа для бетона без добавок и 6-8 часов при приготовлении бетонной смеси с поверхностно-активными добавками. Скорость подъема температуры рекомендуется принимать не более 15°С, а остывания изделий – не выше 20°С в час.

Отпуск натяжения арматуры должен производиться плавно при достижении бетоном 70% прочности от марочной в соответствии с п.п. 8.1-8.6. „Руководства“.

Залращается:

– выравнивать поверхность плит наложе-

Лемин  
эжнов  
сваривов

Автомат  
руковод  
С

Исполнители

План  
сост-го  
Курьичица

С  
В. В. В.

Зем. начальница учреждения  
Начальник отдела

ТК	ПРЕДВАРИТЕЛЬНО НАПРЯЖЕННЫЕ ЖЕЛЕЗОБЕТОННЫЕ ПЛИТЫ ДЛЯ АЭРОДРОМНЫХ ПОКРЫТИЙ	12587 5
	1973	ПОЯСНИТЕЛЬНАЯ ЗАПИСКА
		СЕРИЯ 3.506-3 ЛИСТ ПЗ-2

нием цементного раствора по всей поверхности или в отдельных местах;

- применять воду при отделке поверхности;
- отделывать поверхность неочищенной от затвердевшего бетона лентой;
- исправлять дефекты в готовых плитах (затирать трещины, заделывать раковины и т.п.);
- допускать разрыв в укладке бетона более чем 30 минут.

#### Изготовление плит с рабочей рифленой поверхностью

Изготовление плит рабочей поверхностью вниз производится в металлических формах, обеспечивающих образование на рабочей поверхности определенного рифленого профиля. Рифление может образовываться применением для поддона форм рифленого металлического листа стандартного или специально изготовленного, а также наклейкой на гладкий металлический поддон термостойкой резины заданного профиля.

а) Ромбическое рифление. Поддон формы выполняется из стандартного рифленого металлического листа (ГОСТ 8568-57) «Сталь листовая рифленая (ромбическая или чечевицная)». Толщина рифленого листа принимается 8 мм, высота риффов - 2 мм. Лист укладывается большой диагональю ромба перпендикулярно продольной оси плиты (см. лист 1). Сварные стыковые швы между листами поддона должны тщательно защищаться и иметь высоту риффов.

Конфигурация, размеры и допуски на рифленый профиль листа приведены на рис. 1.

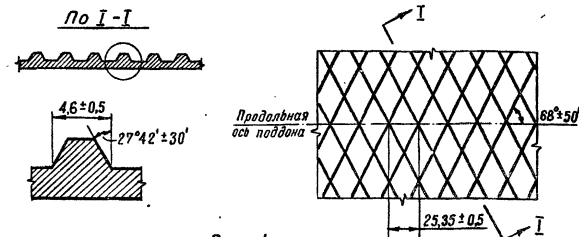


Рис. 1.

Для изготовления каждой формы из имеющихся рифленых листов отбираются только те, допуски на высоту риффов и размеров ромбов которых соответствуют ГОСТ 8568-57.

б) Прямолинейное рифление. На поддон формы приваривается стальной лист, имеющий прямолинейное рифление (см. лист 1). Конфигурация и размеры риффов листа приведены на рис. 2 и в таблице 2. Допуски на размеры «h, a, b» - ± 0,5 мм, на размер «t» - ± 3 мм. Толщина стального профилированного листа должна составлять 8-10 мм.

При отсутствии рифленой листовой стали допускается наклейка на гладкий металлический поддон термостойкой резины (до 130°C), имеющей профиль рифления, соответствующий рис. 2 и таблице 2.

12567 6

ТК	ПРЕДВАРИТЕЛЬНО НАПРЯЖЕННЫЕ ЖЕЛЕЗОБЕТОННЫЕ ПЛИТЫ ДЛЯ АЭРОДРОМНЫХ ПОКРЫТИЙ	СЕРИЯ 3.506-3
1973	ПОЯСНИТЕЛЬНАЯ ЗАПИСКА	ЛИСТ ПЗ-3

Демин  
Жуков  
Свариков

Александр  
Игорь  
Александр

Исполнители

Рев.-бюроосвободкой  
Кульничский

О.А.  
И.А.

Зам начальника учреждения  
Начальник отдела

## Основные характеристики плит

Таблица 1

Тип плиты	Размер б пла- не, м	Тол- щина, см	Вес, т	Объем бето- на, м <sup>3</sup>	Марка бето- на, $\frac{R_{пр}}{R}$	Напрягаемая арматура			Расход арматуры, кг			M <sub>т</sub> в т.м на 1 пог. м ширины плиты по ниж- ней и верх- ней зонам
						Марка стали	Диа- метр стерж- ней, мм	Копи- чество стерж- ней, шт	Напря- гаемой	Ненапря- гаемой	Общий	
ПАГ-14	2×6	14	4,2	1,68	$\frac{45}{300}$	A-IV	14	10	$\frac{72,6}{6,05}$	$\frac{72,3}{6,0}$	$\frac{144,9}{12,0}$	1,85
ПАГ-14Т-1	2×6	14	4,2	1,68	$\frac{45}{300}$	A <sub>T</sub> -V	14	10	$\frac{72,6}{6,05}$	$\frac{72,3}{6,0}$	$\frac{144,9}{12,0}$	1,95
ПАГ-14Т-2	2×6	14	4,2	1,68	$\frac{45}{300}$	A <sub>T</sub> -V	12	12	$\frac{64,0}{5,33}$	$\frac{72,6}{6,0}$	$\frac{136,6}{11,2}$	1,90
ПАГ-18	2×6	18	5,4	2,16	$\frac{45}{300}$	A-IV	14	12	$\frac{87,1}{7,25}$	$\frac{91,9}{7,65}$	$\frac{179,0}{14,9}$	3,00
ПАГ-18Т	2×6	18	5,4	2,16	$\frac{45}{300}$	A <sub>T</sub> -V	14	12	$\frac{87,1}{7,25}$	$\frac{91,9}{7,65}$	$\frac{179,0}{14,9}$	3,20

- Примечания: 1. В числителе указан расход арматуры на плиту, в знаменателе - на 1 м<sup>2</sup> плиты.
2. Величина расчетного изгибающего момента по образованию трещин (M<sub>т</sub>) приведена без учета коэффициента условий работы, который необходимо принимать по таблице 23 СН120-70 «Указания по проектированию аэродромных покрытий» при проектировании покрытий.

ТК	ПРЕДВАРИТЕЛЬНО НАПРЯЖЕННЫЕ ЖЕЛЕЗОБЕТОННЫЕ ПЛИТЫ ДЛЯ АЭРОДРОМНЫХ ПОКРЫТИЙ		12687 7	
			СЕРИЯ 3.506-3	
1973	ПОЯСНИТЕЛЬНАЯ ЗАПИСКА			ЛИСТ ПЗ-4

Демин  
Эшков  
Сваридов

Александр  
Владимир  
Александр

Исполнители

Ряев - Бессоловский  
Кульчицкий

Александр  
Владимир

Зам. начальника учреждения  
Начальник отдела

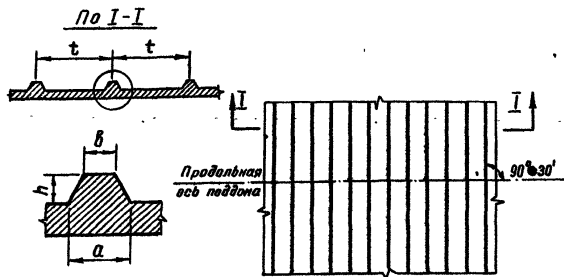


Рис. 2

Таблица 2

Вариант рифления	а, мм	б, мм	h, мм	t, мм
1	8	4	3	35
2	10	5	4	40

Примечание: вариант рифления выбирается заводом-изготовителем плит.

Рифленая резина выпускается промышленностью по ГОСТ 4997-68 „Ковры диэлектрические резиновые” и ГОСТ 4998-67 „Дорожки и коврики резиновые.”

При наклейке профилированной резины высота бортов увеличивается на толщину резинового листа и высоту рифов, а при приварке на поддон рифленого металлического листа - на высоту рифов.

Контроль качества изготовления плит.  
В процессе изготовления плит следует осуществлять постоянный контроль за качеством

арматурной стали, материалов для бетона, бетонной смеси, величиной натяжения арматуры, температурой нагрева стержней и режимом пропаривания, соответствием размеров и внешнего вида плит, требованиям технических условий.

Свойства напрягаемой арматурной стали контролируются согласно „Техническим условиям” на данные изделия. Качество сварных сеток контролируется в соответствии с требованиями ГОСТ 10922-64. Величина предварительного натяжения арматуры должна контролироваться не реже 3-х раз в смену, на 3-х формах и не менее чем в 3-х стержнях каждой формы.

Предельное отклонение от заданного предварительного напряжения при любом способе натяжения не должно превышать  $r = \pm 600 \text{ кг/см}^2$ .

Особое внимание должно уделяться надежности привязки сетки С1 к нижним напрягаемым стержням. В журнале пооперационного контроля ОТК должна быть запись о соответствии привязки сетки С1 требованиям настоящего проекта для каждой плиты.

Контроль прочности бетона осуществляется испытанием кубов и балок после пропаривания и в возрасте 28 суток.

Число серий кубов должно быть не ме-

ТК	ПРЕДВАРИТЕЛЬНО НАПРЯЖЕННЫЕ ЖЕЛЕЗОБЕТОННЫЕ ПЛИТЫ ДЛЯ АЭРОДРОМНЫХ ПОКРЫТИЙ	912687 8	СЕРИЯ 3.506-3
	1973	ПОЯСНИТЕЛЬНАЯ ЗАПИСКА	ЛИСТ ПЗ-5

Жуков  
Свиридов

Исполнитель

Раб.-Бюрологий

Курьшиный

Зам начальника учреждения

Начальник отдела



нее 2-х от объема бетона, уложенного в смесь, и не более, чем от 50 м<sup>3</sup> бетона; число серий балок должно быть не менее 2-х от изготовленной партии плит (от бетона, уложенного за сутки, но не более, чем от 150 изготовленных плит); каждая серия состоит из 3-х одновременно изготовленных образцов, взятых из одного и того же замеса.

Испытания контрольных образцов кубов производятся в следующие сроки: первая серия испытывается перед передачей напрягаемых усилий арматуры на бетон, вторая серия испытывается в возрасте 28 суток.

Испытание балок первой серии производится одновременно с испытанием плит данной партии на трещиностойкость, второй - в возрасте 28 суток.

Хранение образцов второй серии производится в воздушно-сухих условиях (на складе готовой продукции летом и в цехе - зимой). Не допускается производить передачу предварительного напряжения арматуры на бетон при его прочности после пропаривания ниже 70% от марочной. Если в возрасте 28 суток прочность бетона окажется ниже проектной, завод обязан в 10-дневный срок сообщить об этом заказчику с указанием номера партии и даты отправки плит с недостаточной прочностью.

### Область применения

Расчет толщины аэродромных покрытий с применением плит ПАГ-14 и ПАГ-18 производится в соответствии с „Указаниями по проектированию аэродромных покрытий“ (СН 120-70).

Укладка плит в покрытия производится в соответствии с „Указаниями по производству работ при монтаже сборно-разборных покрытий из предварительно напряженных железобетонных плит“ (УА 141-64).

Зам. начальника учреждения Начальник отдела	Исполнитель	Равел. - Курбанов	Равел. - Кульбацкий	Демин	Жуков	Свиридов
				Жуков	Свиридов	

ТК	ПРЕДВАРИТЕЛЬНО НАПРЯЖЕННЫЕ ЖЕЛЕЗОБЕТОННЫЕ ПЛИТЫ ДЛЯ АЭРОДРОМНЫХ ПОКРЫТИЙ	СЕРИЯ 3.506-3
	1973	ПОЯСНИТЕЛЬНАЯ ЗАПИСКА
		ЛИСТ ПЗ-6

12687 9

II. ТЕХНИЧЕСКИЕ УСЛОВИЯ НА ИЗГОТОВЛЕНИЕ И ПРИЕМКУ ПЛИТ

Требования к материалам и бетону  
Плиты изготавливаются из бетона марки „45” по прочности на растяжение при изгибе и не ниже марки „300” на сжатие.

Марка бетона по морозостойкости устанавливается заказчиком.

В целях обеспечения заданных характеристик бетона по прочности и морозостойкости рекомендуется принимать водоцементное отношение не более 0,40, расход цемента не ниже 300 кг и не выше 450 кг на 1 м<sup>3</sup> бетона, жесткость бетонной смеси – в пределах 30-15сек. При наличии соответствующих средств уплотнения могут также применяться жесткие бетонные смеси.

Рекомендуется применение пластифицирующих добавок для повышения плотности и морозостойкости бетона.

Прочность бетона плит при отпуске с завода должна быть не ниже 70% проектной по сжатию и растяжению при изгибе в летнее время и не ниже 80% в зимнее время.

Прочность в возрасте 28 суток, соответствующая марке, и морозостойкость бетона определяются на образцах, пропаренных по режиму, принятому для плит, и твердевших в последующем в течение 28 суток в воздушных условиях (летом – на складе готовой продукции, зимой – в цехе или лаборатории).

Изготовление и испытание образцов производится в соответствии с ГОСТ 10180-67 „Бетон тяжелый. Методы определения прочности”.

Качество материалов для бетона (цемент, щебень и песок) должно удовлетворять требованиям ГОСТ 8424-72 „Бетон дорожный”.

Морозостойкость бетона аэродромных плит характеризуется наибольшим (требуемым) числом циклов попеременного замораживания и оттаивания, после воздействия которых прочность образцов бетона на растяжение при изгибе и сжатие снижается не более, чем на 15%; потери в весе и разрушения углов, граней и поверхностей образцов не происходят.

Каждая партия арматурной стали должна подвергаться лабораторией завода обязательным контрольным испытаниям на растяжение и на изгиб в холодном состоянии в соответствии с требованиями ГОСТ 12004-66 „Сталь арматурная. Методы испытания на растяжение”. Применение арматурной стали допускается только после подтверждения заводской лабораторией соответствия ее требованиям следующих стандартов и технических условий: для стержневой арматуры класса А-IV ГОСТ 5781-61\* „Сталь горячекатанная для армирования железобетонных конструк-

12687 10

Зам. начальника управления	Исполнители	Разв.-выполн. работы	Демин
Начальник отдела	Исполнители	Купычский	Свиридов
			Жуков

ТК	ПРЕДВАРИТЕЛЬНО НАПРЯЖЕННЫЕ ЖЕЛЕЗОБЕТОННЫЕ ПЛИТЫ ДЛЯ АЭРОДРОМНЫХ ПОКРЫТИЙ	СЕРИЯ
		3.506-3
1973	ТЕХНИЧЕСКИЕ УСЛОВИЯ	ЛИСТ ТУ-1



робной и иметь некоторую шероховатость, обработанную одним проходом поперек плиты капроновой щетки или брезентовой ленты;

- на лицевой (рабочей) поверхности допускается не более 3-х раковин или открытые воздушные поры диаметром до 5 мм и глубиной до 3-х мм на 1 м<sup>2</sup> плиты;

- местные неровности высотой более 3 мм не допускаются;

- на боковых гранях и нижней поверхности плиты не допускаются раковины и открытые поры диаметром более 6 мм и глубиной более 3 мм;

- отколы бетона ребер плиты глубиной более 5 мм на лицевой (рабочей) плоскости и 8 мм на нелцевой плоскости общей длиной более 50 мм на 1 м не допускаются;

- поверхность плит после их изготовления не должна шелушиться (на поверхности плит не должно быть отслаивающихся частиц и пыли цементного раствора);

- на верхней и нижней плоскостях не должно быть трещин (температурных, усадочных, силовых и т.п.);

- канавки рифленых плит, пересекающие продольные грани, должны быть очищены от остатков бетона для обеспечения стоков воды при эксплуатации покрытий.

Для плит, изготавливаемых рабочей поверхностью вниз, отделка поверхности капроновой щеткой не производится. Остальные требования к поверхности должны соответствовать настоящему пункту.

Заводские испытания плит

При приемке плит ОТК производится их испытание на трещиностойкость по нижней и верхней зонам контрольной нагрузкой. Испытание плит на трещиностойкость нижней зоны производится по схеме, приведенной на рис. 3, а верхней зоны - по схеме, приведенной на рис. 4. Размеры в скобках относятся к схеме испытаний плит ПАР-18.

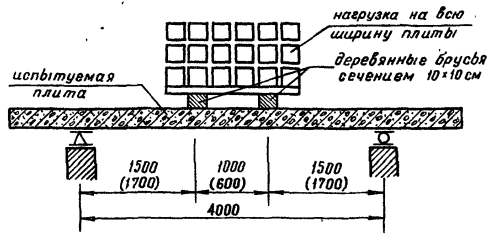


Рис. 3

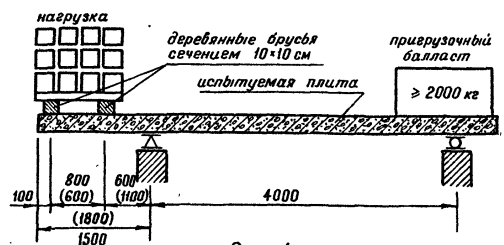


Рис. 4

Вначале плиты испытываются на трещиностойкость по нижней зоне, а затем эти же плиты испытываются на трещиностойкость по внесены изменения. Исполнитель Жуков 22.08.79г.

ТК	ПРЕДВАРИТЕЛЬНО НАПРЯЖЕННЫЕ ЖЕЛЕЗОБЕТОННЫЕ ПЛИТЫ ДЛЯ АЭРОДРОМНЫХ ПОКРЫТИЙ	СЕРИЯ 3.506-3
1973	ТЕХНИЧЕСКИЕ УСЛОВИЯ	ЛИСТ ТУ-3и

Зам. начальника учреждения	Исполнитель	Демин	Жуков	Свариков
Начальник отдела	Исполнитель	Жуков	Жуков	Свариков

верхней зоне.

Испытания плит для оценки трещиностойкости изготовленной партии должны производиться не ранее 4-х часов после выгрузки из камер и не позднее 3-х суток после изготовления. Величины контрольных нагрузок приведены в таблице 2.

Таблица 2

Тип плиты	Контрольная нагрузка в кг.			
	После пропаривания при прочносте бетона 70% от марки. Возраст бет. 1-3сут		При проектной прочносте бетона в возрасте 28 суток	
	Для нижней зоны	Для верхней зоны	Для нижней зоны	Для верхней зоны
ПАГ-14	3300	2600	4000	3200
ПАГ-14Т-1	3700	3000	4800	3800
ПАГ-14Т-2	3400	2800	4500	3600
ПАГ-18	5300	3200	6400	4000
ПАГ-18Т	5500	3600	7000	4500

- Примечания: 1. Заводами-изготовителями по согласованию с заказчиком могут применяться другие схемы и способы испытаний плит по нижней и верхней зонам.
2. При изготовлении плит с прочностью бетона 80% от марочной после пропаривания. Величины контрольных нагрузок умножить на поправочный коэффициент 1,07.
3. При изготовлении плит с прочностью бетона от 70 до 80% от марочной величины поправочного коэффициента принимать по интерполяции между 1,00 и 1,07.

Плита считается выдержавшей испытание, если при контрольной нагрузке не будет обнаружено трещин при осмотре с помощью оптической лупы с 4-х кратным и более увеличением.

В случае, если плита не выдерживает испытания на трещиностойкость хотя бы по одной зоне, производится поштучное испытание всех плит данной партии.

Заводским испытаниям плит на трещиностойкость подбирается одна плита от каждой партии, включающей в себя количество плит, выпускаемых в течение не более 3-х суток, но не более 150 плит. Кроме того, не реже одного раза в месяц производится испытание одной плиты в возрасте 28-и суток, отобранной от одной из партий, изготовленных в течение месяца.

#### Маркировка и паспортизация плит

На каждой плите должны быть нанесены несмываемой краской:

- товарный знак завода-изготовителя и его краткое наименование;
- тип плиты;
- штамп отдела технического контроля;
- дата изготовления плиты и номер партии;
- вес плиты.

Маркировочные знаки должны наноситься в 2-х местах, видимых при хранении и монтаже плит: в углах верхней плоскости плиты и на боковых гранях.

12687 13

ТК	ПРЕДВАРИТЕЛЬНО НАПРЯЖЕННЫЕ ЖЕЛЕЗОБЕТОННЫЕ ПЛИТЫ ДЛЯ АЭРОДРОМНЫХ ПОКРЫТИЙ	СЕРИЯ 3.506-3
1973	ТЕХНИЧЕСКИЕ УСЛОВИЯ	ЛИСТ ТУ-4

Демин  
Жуков  
Свиридов

Александр  
Александр  
Александр

Исполнитель

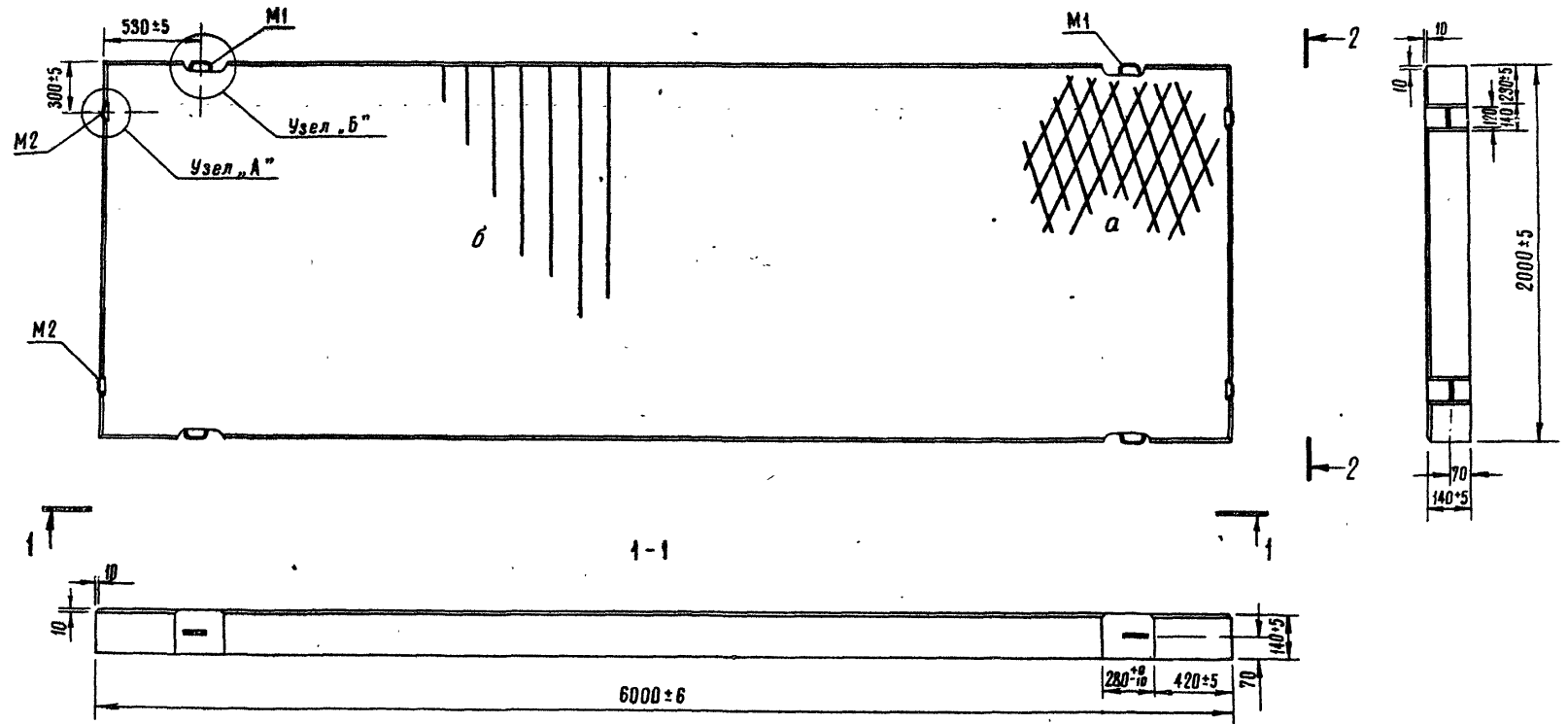
Равб.-Бовослыбский  
Кудачинский

Слава  
Александр

Зам. начальника управления  
Начальник отдела



ПЛАН ПЛИТЫ



Примечания:

1. Детали узлов „А“ и „Б“ см. на листе 2.
2. Фаска образуется конструктивным решением формы.
3. При изготовлении плит с рифленой поверхностью предусмотреть фаски по нижнему периметру плиты.
4. „а“ - рифление рабочей поверхности стандартным металлическим листом (ГОСТ 8568-57), „б“ - рифление рабочей поверхности специально изготовленным металлическим листом или наклейкой термостойкой резины со специальным профилем.

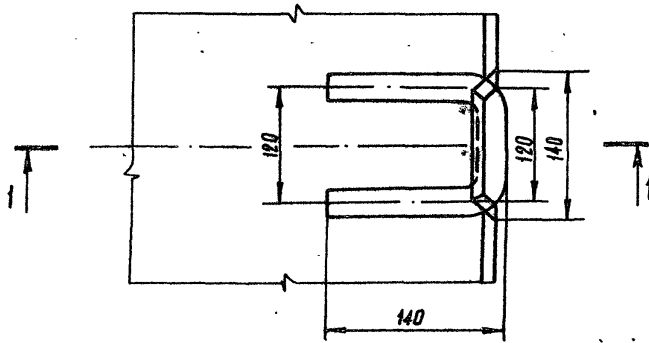
12687 15

Тип плиты	Расход стали, кг												Итого, кг	
	Стержневая арматура ГОСТ 5781-61*								Гладкая А-1					ГОСТ 6727-53
	Периодического профиля								Гладкая А-1					
	А-IV		А-У		А-У		А-III		φ, мм		φ, мм			
φ, мм	Вес, кг	φ, мм	Вес, кг	φ, мм	Вес, кг	φ, мм	Вес, кг	10	16	20	3	5		
ПАГ-14	14	72,6	—	—	—	—	8	20,0	1,2	2,5	8,0	1,4	39,2	144,9
ПАГ-14Т-1	—	—	14	72,6	—	—	8	20,0	1,2	2,5	8,0	1,4	39,2	144,9
ПАГ-14Т-2	—	—	12	64,0	—	—	8	20,0	1,2	2,5	8,0	1,7	39,2	136,6

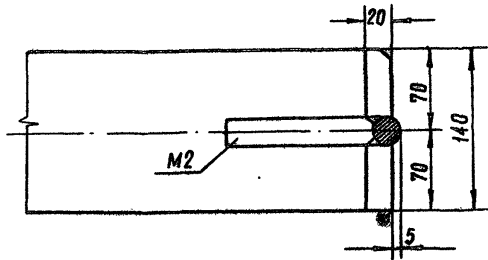
ТК	ПРЕДВАРИТЕЛЬНО НАПРЯЖЕННЫЕ ЖЕЛЕЗОБЕТОННЫЕ ПЛИТЫ ДЛЯ АЭРОДРОМНЫХ ПОКРЫТИЙ	СЕРИЯ 3.506-3
1973	ОПАЛУБОЧНЫЙ ЧЕРТЕЖ И РАСХОД АРМАТУРЫ НА ПЛИТЫ ПАГ-14, ПАГ-14Т-1 и ПАГ-14Т-2	ЛИСТ 1

Зам. начальника учреждения  
Начальник отдела  
Иван - Архипов  
Разв. - Богословский  
Кульчицкий  
Исполнители  
Демин  
Жуков  
Свиридов

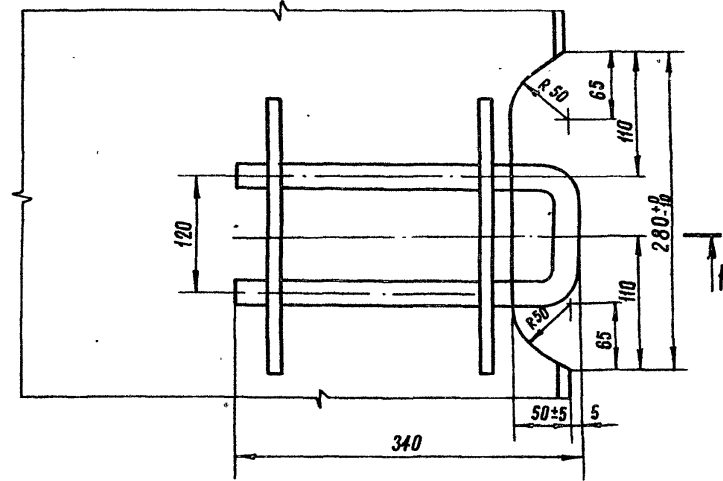
УЗЕЛ „А“  
ПЛАН



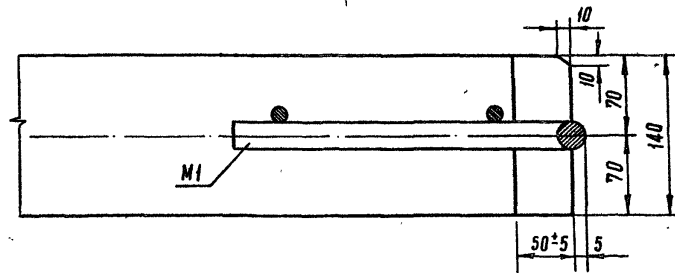
1-1



УЗЕЛ „Б“  
ПЛАН



1-1



Демин Жуков Свиридов	Исполнители	разв.-базисловский Курьчицкий	ЭЦ - Жуков	Зам. начальника учреждения Начальник отдела
----------------------------	-------------	----------------------------------	---------------	--

TK	ПРЕДВАРИТЕЛЬНО НАПРЯЖЕННЫЕ ЖЕЛЕЗОБЕТОННЫЕ ПЛИТЫ ДЛЯ АЭРОДРОМНЫХ ПОКРЫТИЙ	12687 16
1973	ДЕТАЛИ УЗЛОВ А И Б ДЛЯ ПЛИТ ПАГ-14, ПАГ-14Т-1 И ПАГ-14Т-2	СЕРИЯ 3.506-3 ЛИСТ 2

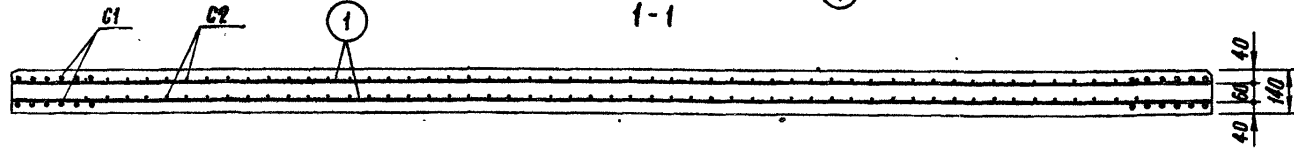
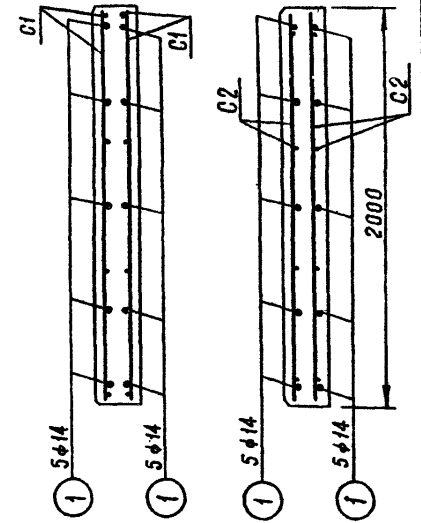
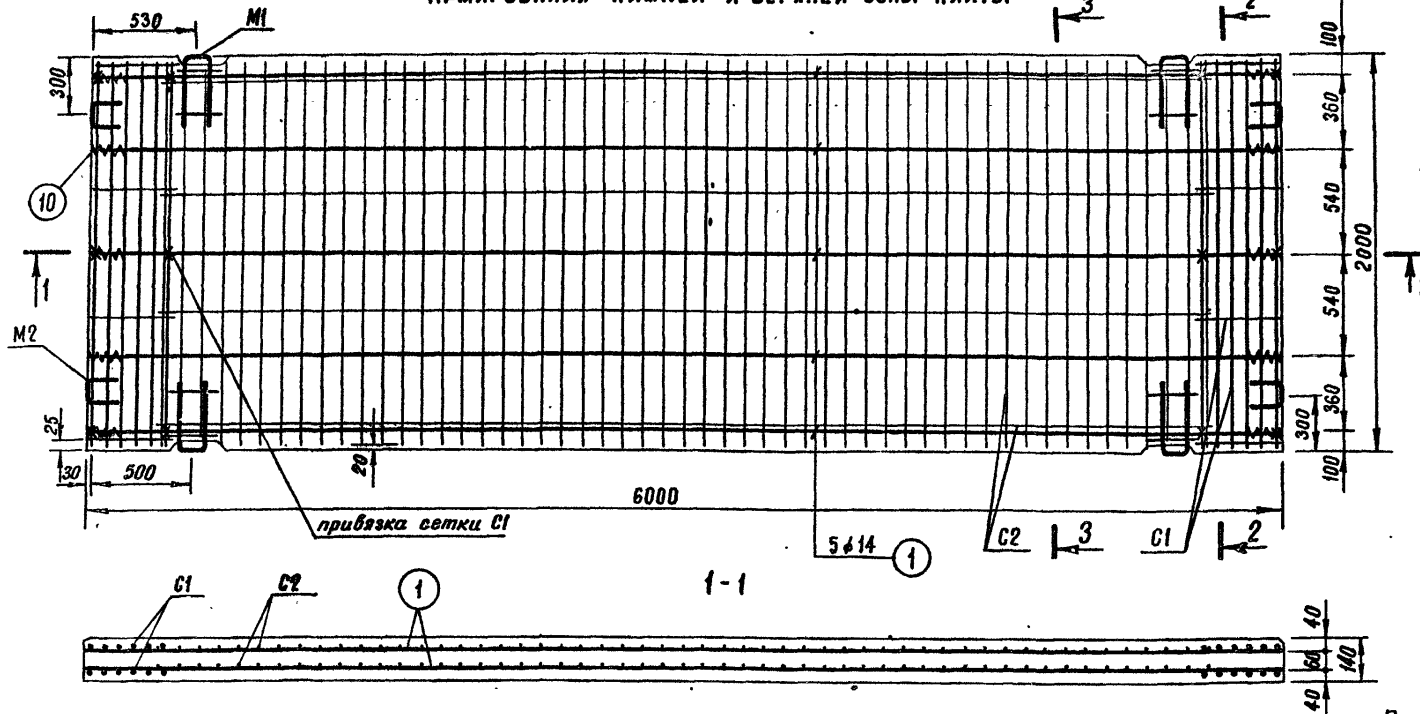


ПЛАН

АРМИРОВАНИЯ НИЖНЕЙ И ВЕРХНЕЙ ЗОНЫ ПЛИТЫ

2-2

3-3



Спецификация арматуры на плитах ПАГ-14 и ПАГ-14Т-1

Наименование арматурного изделия	№ поз.	Эскиз	φ, мм и класс стали	Длина, мм	Колич. шт.	Общая длина, м	Выборка стали на плиту		
							φ, мм	Общая длина, м	Вес, кг
Напрягаемая арматура	1	—	14А-IV	6000	10	60,0	14А-IV	60,0	72,6
	1а	—	14А-V	6000	10	60,0	14А-V	60,0	72,6
Сетка С1 (4 шт)	2	—	8А-III	1980	6	11,9	8А-III	50,72	20,0
	3	—	8А-III	430	2	0,86	5В-1	3,44	0,6
	4	—	5В-1	430	2	0,86	Итого		20,6
Сетка С2 (2 шт)	5	—	5В-1	1960	53	104,0	5В-1	250,4	38,6
	6	—	5В-1	5300	4	21,2	Итого		38,6
Скоба М1 (4 шт)	7	—	20А-1	800	1	0,8	20А-1	3,2	8,0
	8	—	10А-1	250	2	0,5	10А-1	2,0	1,2
							Итого		9,2
Скоба М-2 (4 шт)	9	—	16А-1	400	1	0,4	16А-1	1,6	2,5
Спираль (20 шт)	10	—	3В-1	1250	1	1,25	3В-1	25,0	1,4*

Всего: 144,9

Примечания:

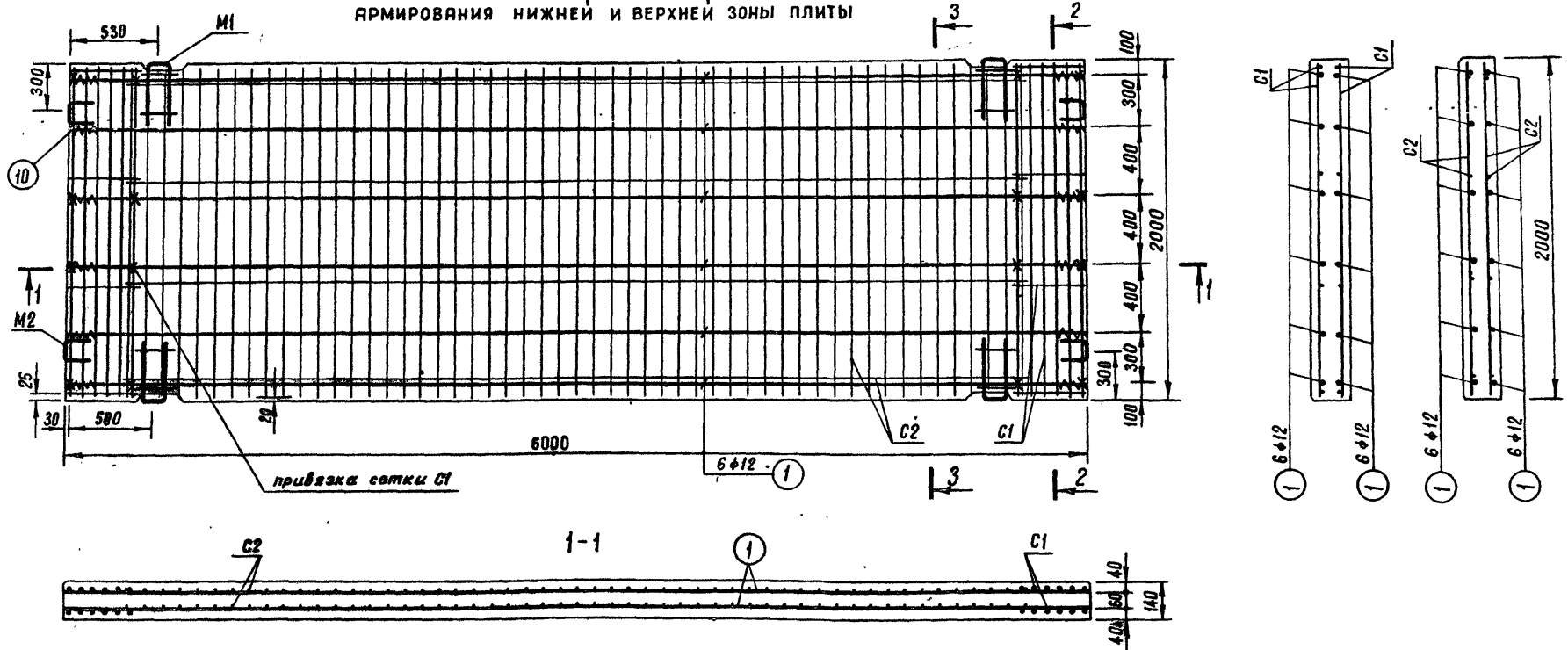
1. Для плит ПАГ-14 принята арматура класса А-IV с контролируемым напряжением  $\sigma_s = 5400 \text{ кг/см}^2$  (поз. 1), для ПАГ-14Т-1 принята арматура класса А-V с  $\sigma_s = 6500 \text{ кг/см}^2$  (поз. 1а).
2. Передача напряжения производится при прочности бетона на сжатие не ниже  $210 \text{ кг/см}^2$  летом и  $240 \text{ кг/см}^2$  зимой.
3. Чертежи арматурных сеток С1 и С2, стьиковых скоб М1 и М2 и спираль показаны на листе 5.
4. Скобы М1 и М2 изготавливаются из стали класса А-1 марки ВСт3сп2.
5. При отсутствии арматуры А-V плита может армироваться сталью А-V диаметром 12 мм (ЧМУ1-77-67). Величина контролируемого напряжения принимается по п. 1.
6. Сетка С2 привязывается к каждому стержню напрягаемой арматуры с шагом 1000 мм в нижней зоне и через 500 мм в верхней зоне.
7. Монтажная арматура сетки С1 в плите (поз. 3 и 4) должна быть ориентирована во внутрь изделия (см. разрез 2-2).

12687 17

ТК	ПРЕДВАРИТЕЛЬНО НАПРЯЖЕННЫЕ ЖЕЛЕЗОБЕТОННЫЕ ПЛИТЫ ДЛЯ АЭРОДРОМНЫХ ПОКРЫТИЙ	СЕРИЯ 3.506-3
1973	АРМИРОВАНИЕ И СПЕЦИФИКАЦИЯ АРМАТУРЫ ДЛЯ ПЛИТ ПАГ-14 и ПАГ-14Т-1	ЛИСТ 3

Демин  
 Жуков  
 Свиридов  
 Давыдов  
 Жуков  
 Шинин  
 Исполнители  
 Раев - Бородавский  
 Курьичский  
 Зам начальника учреждения  
 Начальник отдела

ПЛАН  
АРМИРОВАНИЯ НИЖНЕЙ И ВЕРХНЕЙ ЗОНЫ ПЛИТЫ



Спецификация арматуры на плиту

Наименование арматурного изделия	№ поз.	Эскиз	φ, мм и класс стали	Длина, мм	Кол-ч, шт.	Общая длина, м	Выборка стали на плиту		
							φ, мм	Общая длина, м	Вес, кг
Напрягаемая арматура	1	—	12А-V	6000	12	72,0	12А-V	72,0	64,0
	2	—	8А-III	1980	6	11,9	8А-III	50,72	20,0
Сетка C1 (4 шт)	3	—	8А-III	430	2	0,86	5В-1	3,44	0,6
	4	—	5В-1	430	2	0,86	Итого		20,6
Сетка C2 (2 шт)	5	—	5В-1	1960	53	104,0	5В-1	250,4	38,6
	6	—	5В-1	5300	4	21,2	Итого		38,6
Скоба M1 (4 шт)	7	—	20А-1	800	1	0,8	20А-1	3,2	8,0
	8	—	10А-1	250	2	0,5	10А-1	2,0	1,2
						Итого		9,2	
Скоба M2 (4 шт)	9	—	16А-1	400	1	0,4	16А-1	1,6	2,5
Спираль (24 шт)	10	—	3В-1	1250	1	1,25	3В-1	30,0	1,7

Всего: 136,6

Примечания:

1. Величина контролируемого напряжения в арматуре А-У принята 6500 кг/см<sup>2</sup> из условия нагрева ее не выше температуры 400°С.
2. Передача напряжения производится при прочности бетона на сжатие не ниже 210 кг/см<sup>2</sup> летом и 240 кг/см<sup>2</sup> зимой.
3. Чертежи арматурных сеток C1 и C2, стькобных окоб M1 и M2 и спираль показаны на листе 5.
4. Скобы M1 и M2 изготавливаются из стали класса А-1 марки ВСтЗсп.2.
5. При отсутствии арматуры А-У плита может армироваться сталью А-У диаметром 12 мм (ЧМТУ1-77-67). Величина контролируемого напряжения принимается по п. 1.
6. Сетка C2 привязывается к каждому стержню напрягаемой арматуры с шагом 1000 мм в нижней зоне и через 500 мм в верхней зоне.
7. Монтажная арматура сетки C1 в плите (поз.3 и 4) должна быть ориентирована во внутрь изделия (см. разрез 2-2).

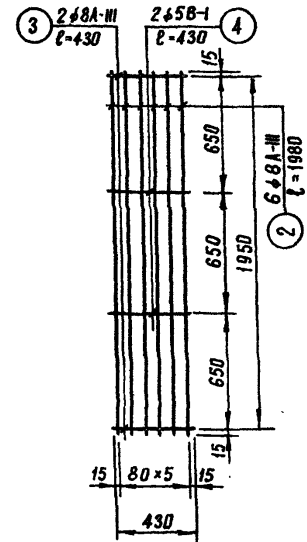
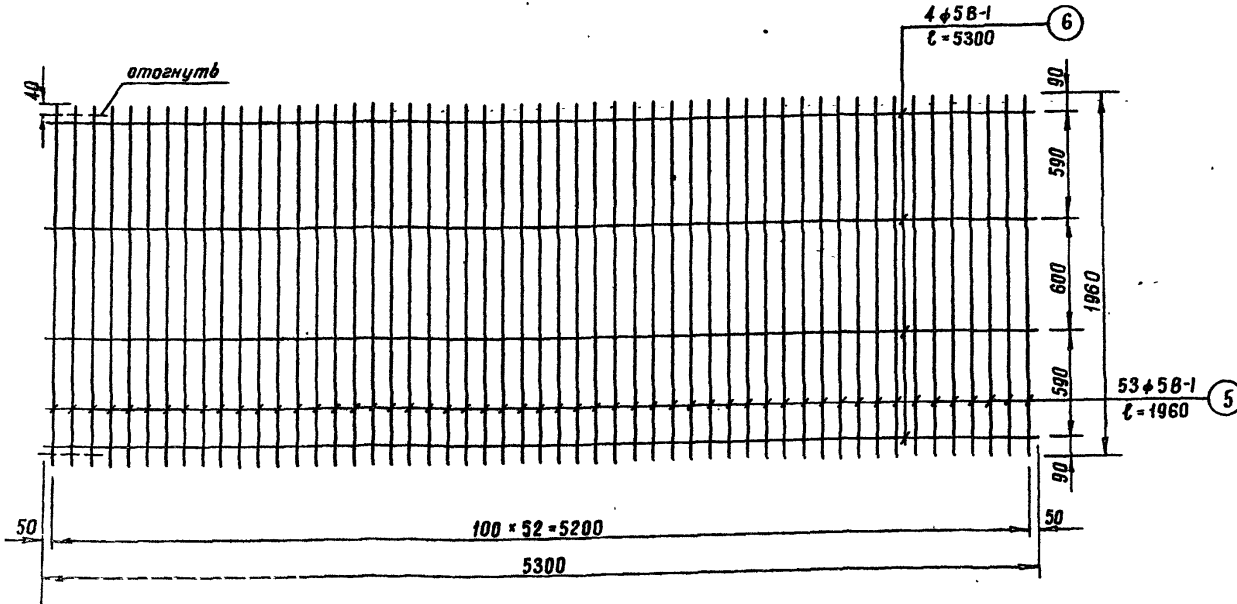
12587 18

ТК 1973	ПРЕДВАРИТЕЛЬНО НАПРЯЖЕННЫЕ ЖЕЛЕЗОБЕТОННЫЕ ПЛИТЫ ДЛЯ АЭРОДРОМНЫХ ПОКРЫТИЙ	СЕРИЯ 3.506-3
	АРМИРОВАНИЕ И СПЕЦИФИКАЦИЯ АРМАТУРЫ ПЛИТЫ ПАГ-14Т-2	ЛИСТ 4

Демин  
 Жуков  
 Свирцов  
 Исполнители  
 Раев-Богословский  
 Курбичский  
 Зам начальника учреждения  
 Начальник отдела

СЕТКА С2

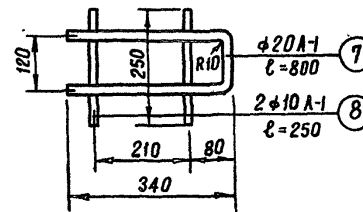
СЕТКА С1



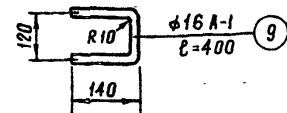
Спецификация на одно арматурное изделие

№№ поз.	Эскиз	Ф, мм и класс стали	длина мм	колич. шт.	Общая длина м	Выборка стали		
						φ, мм	Общая длина, м	Вес, кг
<b>Сетка С1</b>								
2		8A-III	1980	6	11,9	8A-III	12,76	5,0
3		8A-III	430	2	0,86	5B-1	0,8	0,14
4		5B-1	430	2	0,86	Итого		5,14
<b>Сетка С2</b>								
5		5B-1	1960	53	104,0	5B-1	125,2	19,3
6		5B-1	5300	4	21,2	Итого		19,3
<b>Стыковая и монтажная скоба М1</b>								
7		20A-1	800	1	0,8	20A-1	0,8	2,0
8		10A-1	250	2	0,5	10A-1	0,5	0,9
						Итого		2,3
<b>Стыковая скоба М2</b>								
9		16A-1	400	1	0,4	16A-1	0,4	0,62
<b>Спираль</b>								
10		3B-1	1250	1	1,25	3B-1	1,25	0,07

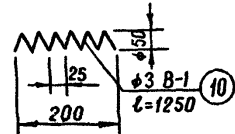
Стыковая и монтажная скоба М1



Стыковая скоба М2



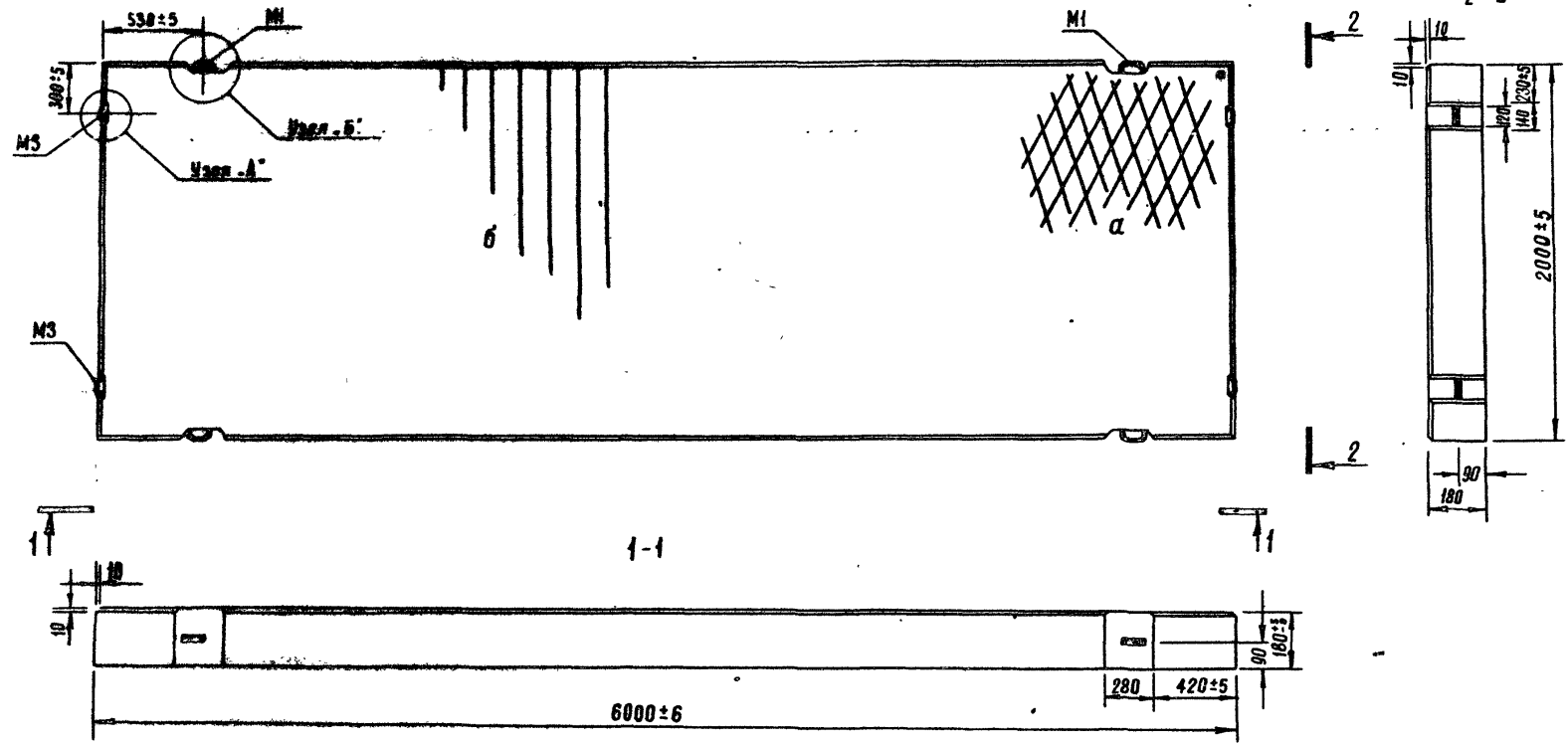
Спираль



ТК	ПРЕДВАРИТЕЛЬНО НАПРЯЖЕННЫЕ ЖЕЛЕЗОБЕТОННЫЕ ПЛИТЫ ДЛЯ АЭРОДРОМНЫХ ПОКРЫТИЙ	12687 19
	1973	СЕТКИ С1 и С2, СТЫКОВЫЕ СКОБЫ М1 и М2, СПИРАЛЬ ДЛЯ ПЛИТ ПАР-14, ПАР-14Т-1 и ПАР-14Т-2
	СЕРИЯ 3.506-3	лист 5

Демин Жуков Свирдлов  
 Исполнители  
 Разв-Богословский Курбичский  
 Начальник участка  
 Начальных отдела

ПЛАН ПЛИТЫ



- Примечания:
1. При изготовлении плит с рифленой поверхностью предусмотреть фаски по нижнему периметру плиты.
  2. Фаска образуется конструктивным решением формы.
  3. "а" - рифление рабочей поверхности стандартным металлическим листом (ГОСТ 8568-57), "б" - рифление рабочей поверхности специально изготовленным металлическим листом или наклейкой термостойкой резины со специальным профилем.
  4. Детали узлов "А" и "Б" см. на листе 7.

Тип плиты	Расход стали, кг										Итого, кг.
	Стержневая арматура, ГОСТ 5781-67										
	Периодическое рифление, ГОСТ 5781-67										
	А-IV					А-III					
φ, мм	Всг, кг	φ, мм	Всг, кг	φ, мм	Всг, кг	φ, мм	Всг, кг	φ, мм	Всг, кг	φ, мм	Всг, кг
ПАГ-18	14	87,1	-	-	18	48,0	1,2	12,0	1,7	37,0	179,0
ПАГ-18Т	-	-	14	87,1	18	48,0	1,2	12,0	1,7	37,0	179,0

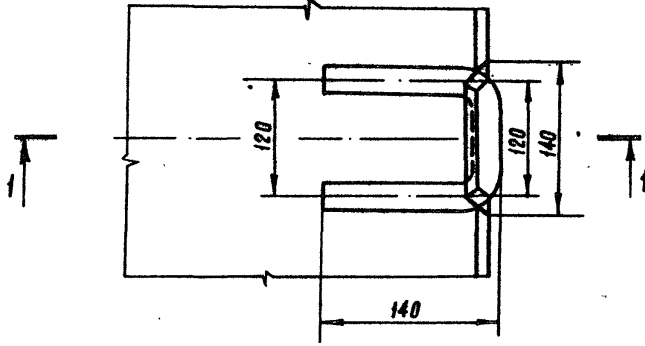
ТК	ПРЕДВАРИТЕЛЬНО НАПРЯЖЕННЫЕ ЖЕЛЕЗОБЕТОННЫЕ ПЛИТЫ ДЛЯ АЭРОДРОМНЫХ ПОКРЫТИЙ	СЕРИЯ 3.506-3
	1973	ОПЯЛУБОЧНЫЙ ЧЕРТЕЖ И РАСХОД АРМАТУРЫ НА ПЛИТЫ ПАГ-18 И ПАГ-18Т

Зам. начальника учреждения  
Начальник отдела  
Д.А. - Жуков  
Исполнители  
Равб - Боголюбовский  
Кульчицкий  
Демин  
Жуков  
Свиридов

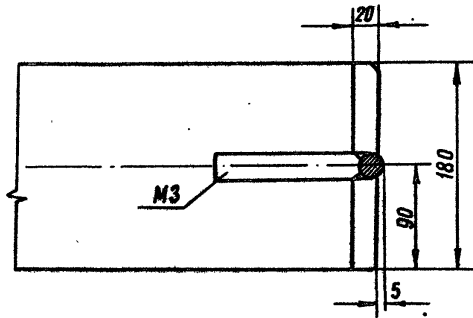
12687 20

УЗЕЛ „А“

ПАНН

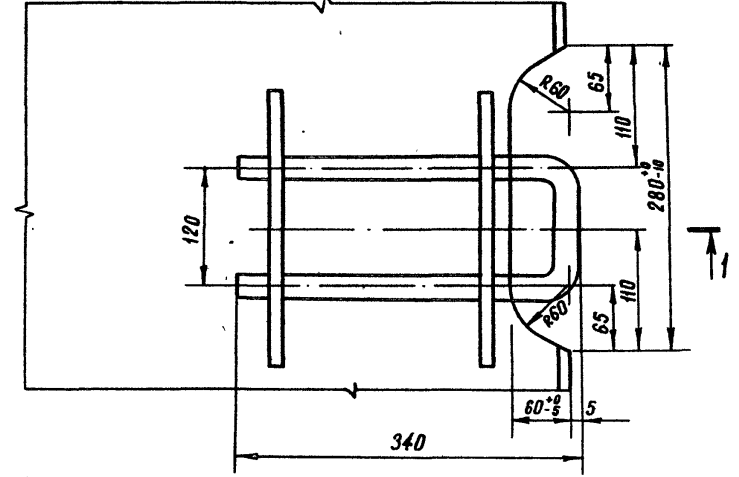


1-1

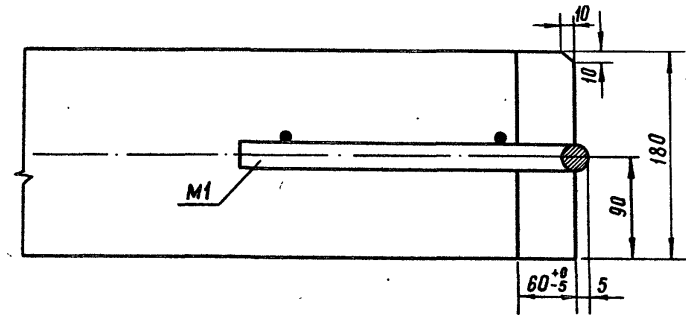


УЗЕЛ „Б“

ПЛАН



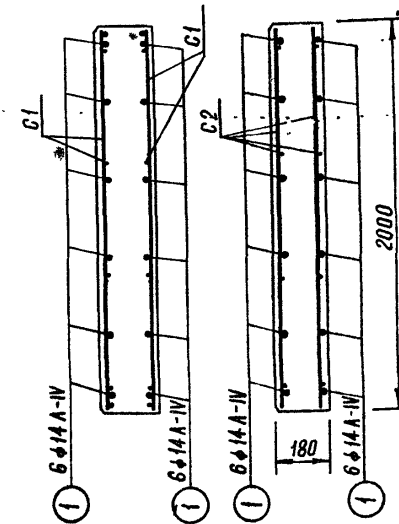
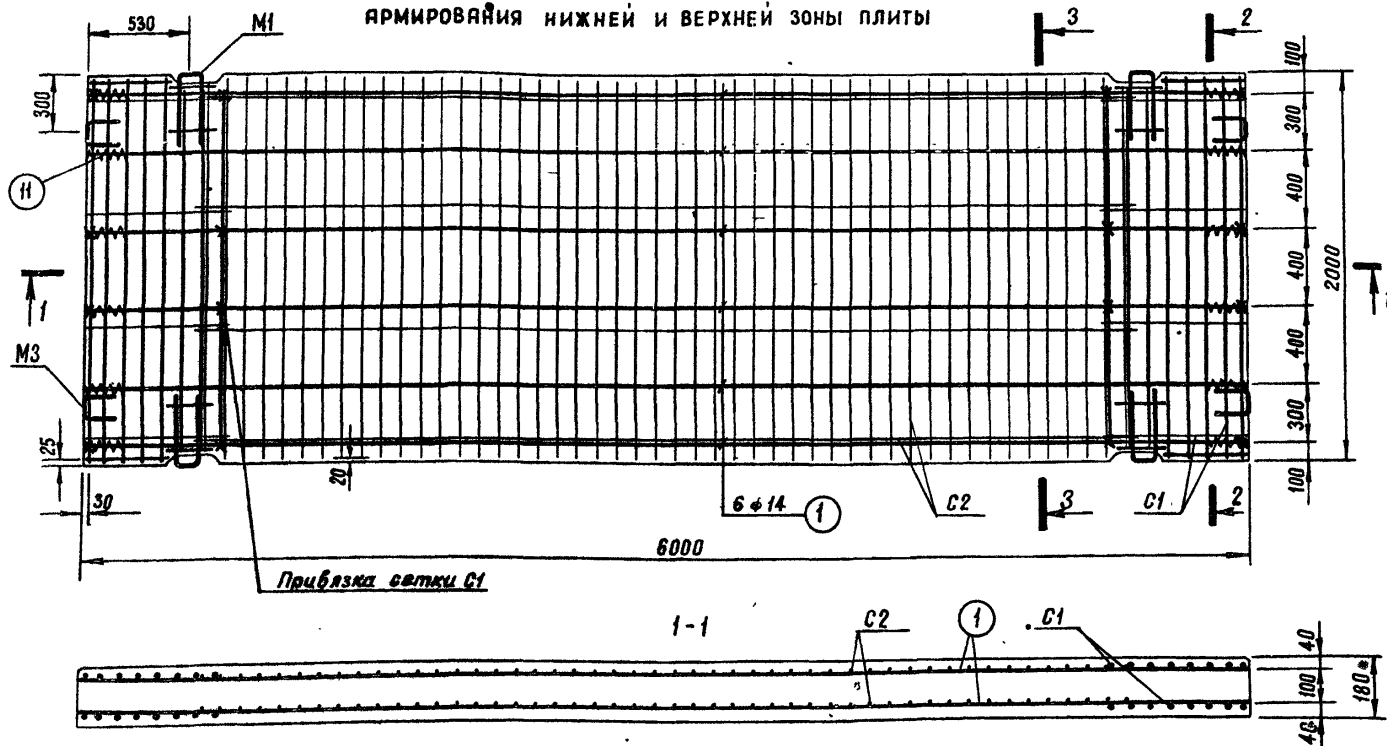
1-1



Зам. начальника учреждения	Начальник отдела	Разв. - Богословский	Кульчицкий	Исполнители	Демин Жуков Свиридов
<i>[Signature]</i>	<i>[Signature]</i>			<i>[Signatures]</i>	

TK	ПРЕДВАРИТЕЛЬНО НАПРЯЖЕННЫЕ ЖЕЛЕЗОБЕТОННЫЕ ПЛИТЫ ДЛЯ АЭРОДРОМНЫХ ПОКРЫТИЙ	12687 21	СЕРИЯ 3.506-3
1973	ДЕТАЛИ УЗЛОВ А И Б ДЛЯ ПЛИТ ПАГ-18 И ПАГ-18Т	ЛИСТ	7

ПЛАН  
АРМИРОВАНИЯ НИЖНЕЙ И ВЕРХНЕЙ ЗОНЫ ПЛИТЫ



Спецификация арматуры на плиты ПАГ-18 и ПАГ-18Т

Наименование арматурного изделия	№ поз.	Эскиз	φ, мм и класс стали	Длина, мм	Кол-ч, шт.	Общая длина, м	Выборка стали на плиту		
							φ, мм	Общая длина, м	Вес, кг
Напрягаемая арматура	1	—	14А-IV	6000	12	72,0	14А-IV	72,0	87,1
	1а	—	14А-V	6000	12	72,0	14А-V	72,0	87,1
Сетка С1 (4 шт)	2	—	10А-II	1980	5	9,9	10А-II	65,2	40,0
	3	—	10А-II	1860	3	5,6	5В-I	11,3	2,0
	4	—	10А-II	400	2	0,8			
Сетка С2 (2 шт)	5	—	5В-I	700	4	2,8	Итого		42,0
	6	—	5В-I	1960	48	94,0	5В-I	226,8	35,0
	7	—	5В-I	4800	4	19,4	Итого		35,0
Скоба М1 (4 шт)	8	—	20А-I	800	1	0,8	20А-I	3,2	8,0
	9	—	10А-I	250	2	0,5	10А-I	2,0	1,2
Скоба М3 (4 шт)	10	—	20А-I	400	1	0,4	20А-I	1,6	4,0
Спираль (24 шт)	11	—	3В-I	1250	1	1,25	3В-I	30,0	1,7
Всего:							179,0		

Примечания:

1. Плиты ПАГ-18 и ПАГ-18Т различаются маркой напрягаемой арматуры. Для плиты ПАГ-18 принята сталь класса А-IV с величиной контролируемого напряжения  $\sigma_0 = 5400 \text{ кг/см}^2$ . Плита ПАГ-18Т армируется напрягаемой арматурой класса А-V. Величина контролируемого напряжения принята  $\sigma_0 = 6500 \text{ кг/см}^2$  из условия максимального допустимого нагрева  $400^\circ\text{C}$ .
2. Передача напряжения производится при прочности бетона на сжатие не ниже  $210 \text{ кг/см}^2$  летом и  $240 \text{ кг/см}^2$  - зимой.
3. Скобы М1 и М3 изготавливаются из стали класса А-I марки ВСтЗсп2.
4. Сетка С2 привязывается к каждому стержню напрягаемой арматуры с шагом 1000 мм в нижней зоне и через 500 мм в верхней.
5. Сетка С1 привязывается к напрягаемой арматуре согласно схеме на данном чертеже.
6. Монтажная арматура сетки С1 в плите (поз.4 и 5) должна быть ориентирована во внутрь изделия (см. разрез 2-2).

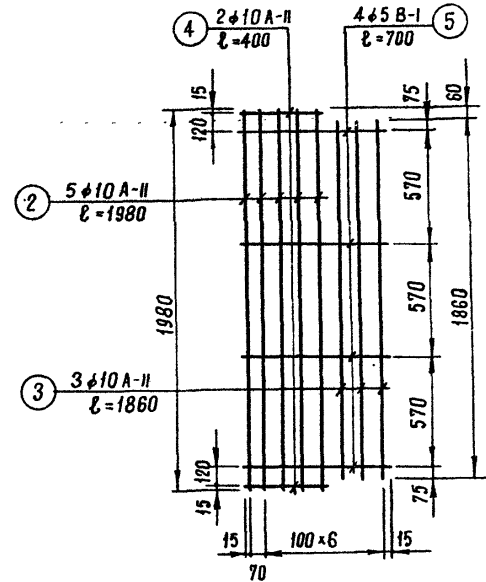
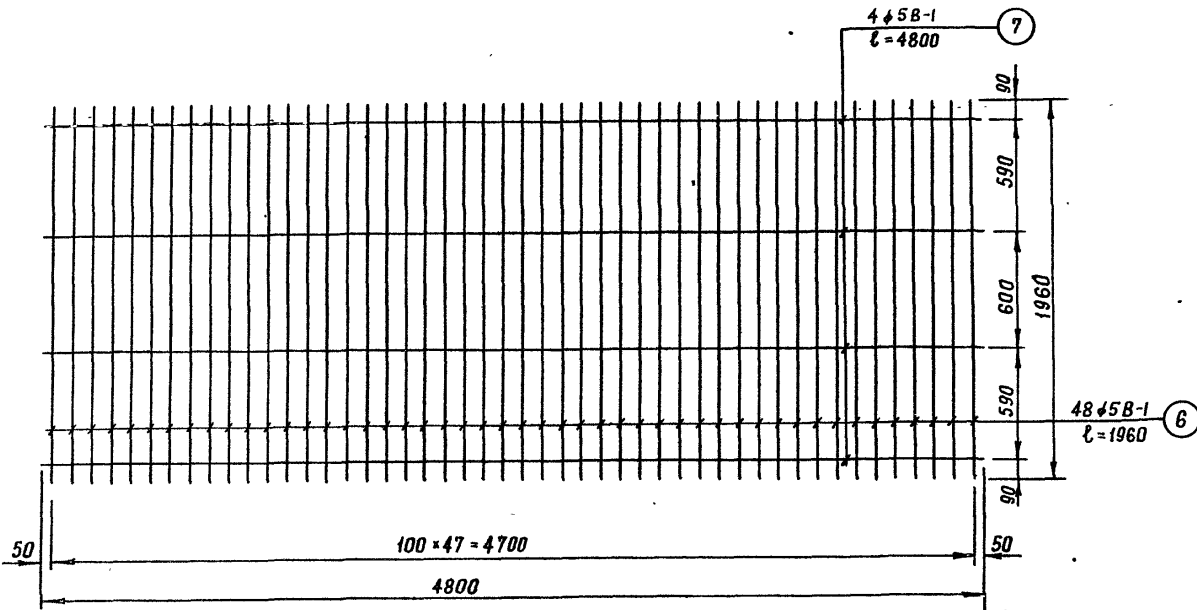
12687 22

ТК	ПРЕДВАРИТЕЛЬНО НАПРЯЖЕННЫЕ ЖЕЛЕЗОБЕТОННЫЕ ПЛИТЫ ДЛЯ АЭРОДРОМНЫХ ПОКРЫТИЙ	СЕРИЯ 3.506-3
	1973	АРМИРОВАНИЕ И СПЕЦИФИКАЦИЯ АРМАТУРЫ ДЛЯ ПЛИТ ПАГ-18 и ПАГ-18Т

Демин  
Жуков  
Сваридов  
Исполнители  
Раев-Богоославский  
Курочкин  
Зам. начальника учреждения  
Начальник отдела

СЕТКА С2

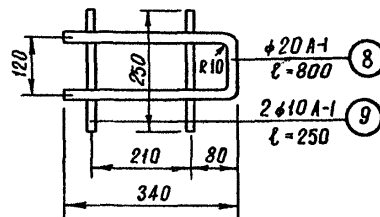
СЕТКА С1



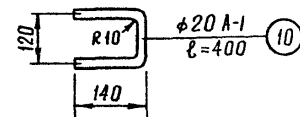
Спецификация на одно арматурное изделие

№№ поз.	Эскиз	φ, мм и класс стали	Длина мм	колич. шт.	Общая длина м	Выборка стали		
						φ, мм	Общая длина, м	Вес, кг
<b>Сетка С1</b>								
2		10A-II	1980	5	9,9	10A-II	16,3	10,0
3		10A-II	1860	3	5,6	5B-1	2,8	0,4
4		10A-II	400	2	0,8			
5		5B-1	700	4	2,8	Итого		10,4
<b>Сетка С2</b>								
6		5B-1	1960	48	94,0	5B-1	113,4	17,5
7		5B-1	4800	4	19,4	Итого		17,5
<b>стыковая и монтажная скоба М1</b>								
8		20A-I	800	1	0,8	20A-I	0,8	2,0
9		10A-I	250	2	0,5	10A-I	0,5	0,3
						Итого		2,3
<b>стыковая скоба М3</b>								
10		20A-I	400	1	0,4	20A-I	0,4	1,0
<b>спираль</b>								
11		3B-1	1250	1	1,25	3B-1	1,25	0,07

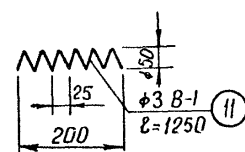
Стыковая и монтажная скоба М1



Стыковая скоба М3



спираль



12687 (23)

ТК	ПРЕДВАРИТЕЛЬНО НАПРЯЖЕННЫЕ ЖЕЛЕЗОБЕТОННЫЕ ЛИТЫ ДЛЯ АЭРОДРОМНЫХ ПОКРЫТИЙ	СЕРИЯ 3.506-3
	1973	сетки С1 и С2, стыковые скобы М1 и М3, спираль для плит ПАГ-18 и ПАГ-18Т

Демин  
Жуков  
Сборщик

Исполнители

Рав-вооруженский  
Кульцицкий

Зам. начальника учреждения  
Начальник отдела