

ТИПОВОЙ ПРОЕКТ  
901-4-63.83

РЕЗЕРВУАРЫ ДЛЯ ВОДЫ  
ПРЯМОУГОЛЬНЫЕ ЖЕЛЕЗОБЕТОННЫЕ СБОРНЫЕ  
ЕМК. ОТ 12000 ДО 20000 м<sup>3</sup>  
/С ПРИМЕНЕНИЕМ ИЗДЕЛИЙ ПРОМЗДАНИЙ/  
альбом V

Ц00282-05

ТИПОВОЙ ПРОЕКТ  
901-4-63.83

РЕЗЕРВУАРЫ ДЛЯ ВОДЫ  
ПРЯМОУГОЛЬНЫЕ ЖЕЛЕЗОБЕТОННЫЕ СБОРНЫЕ  
ЕМК. СТ 12000 ДО 20000 м<sup>3</sup>  
/С ПРИМЕНЕНИЕМ ИЗДЕЛИЙ ПРОМЗДАНИЙ/  
АЛЬБОМ V

СОСТАВ ПРОЕКТА

- Альбом I Общие материалы для проектирования резервуаров емк. 50-20000 м<sup>3</sup>  
Альбом II Материалы для проектирования специальных мероприятий для резервуаров емк. 50-20000 м<sup>3</sup>  
систем хозяйственного водоснабжения  
Альбом III Конструкции железобетонные  
Альбом IV Узлы резервуаров емк. 50-20000 м<sup>3</sup>  
Альбом V Строительные изделия для резервуаров емк. 50-20000 м<sup>3</sup>  
Альбом VI Технологические трубопроводы и сигнализация для резервуаров емк. 50-20000 м<sup>3</sup>  
Альбом VII Сметы  
Альбом VIII Ведомость потребности в материалах

Технические решения одобрены отделом типового проектирования и организации проектно-исследовательских работ Госстроя СССР.

Письмо № 2/3-409 от 17. XI.1978 г.  
Рабочая документация введена в действие  
в/о Союзводоканалиипроект  
ПРКАЭС № 160 от 23 июня 1983 г.

РАЗРАБОТАН  
ГПИ Союзводоканалиипроект и ЦНИИпромзданий  
при участии НИИЖБ

Союзводоканалиипроект

Гл. инженер *[Подпись]* В.Н. Сямочкин  
Гл. инж. проекта *[Подпись]* В.А. Филатов

ЦНИИпромзданий  
Гл. инженер *[Подпись]* Л.О. Гранев  
Нач. отдела *[Подпись]* А.А. Ушаков  
Гл. инж. проекта *[Подпись]* А.Л. Черныш

НИИЖБ  
Зам. директор *[Подпись]* Н.Н. Корovin  
Зав. лаб. *[Подпись]* Г.И. Берднговский  
Ст. инж. соед. *[Подпись]* С.И. Додиковский


Лрилова

Рисунки

Обозначение	Наименование	стр.	Примеч.
ТП901-4-63.83-КЖИ	Содержание альбома	2	
-КЖИ -ТТ1	Технические требования	4	
-КЖИ -ТТ2	Технические требования	4	
-КЖИ -1.100СБ	Каркас. Сборочный чертеж	5	
-КЖИ -1.100	Каркас	5	
-КЖИ -1.101; -1.101	Сетка	6	
-КЖИ -1.101СБ	Сетка. Сборочный чертеж	7	
-КЖИ -1.001СБ	Сетка. Сборочный чертеж	7	
-КЖИ -1.002	Сетка	8	
-КЖИ -1.003	"	8	
-КЖИ -1.004	"	9	
-КЖИ -1.005	"	9	
-КЖИ -1.006	"	10	
-КЖИ -1.007	"	10	
-КЖИ -1.008	"	11	
-КЖИ -1.009	"	11	
-КЖИ -1.010	"	12	
-КЖИ -1.011	"	12	
-КЖИ -1.012	"	13	
-КЖИ -1.013	"	13	
-КЖИ -1.014	"	14	
-КЖИ -1.015	"	14	
-КЖИ -1.016	"	15	
-КЖИ -1.017	"	15	
-КЖИ -1.018	"	16	
-КЖИ -1.019	"	16	
-КЖИ -1.020	"	17	
-КЖИ -1.021	"	17	
-КЖИ -1.022	"	18	
-КЖИ -1.023	"	18	
-КЖИ -1.024	"	19	
-КЖИ -1.025	"	19	

Исполнитель: А.И. Сидоров

Обозначение	Наименование	стр.	Примеч.
ТП901-4-63.83-КЖИ-1.026	сетка	20	
-КЖИ -1.027	"	20	
-КЖИ -1.028	"	21	
-КЖИ -1.029	"	21	
-КЖИ -1.030	"	22	
-КЖИ -1.031	"	22	
-КЖИ -1.032	"	23	
-КЖИ -1.033	"	23	
-КЖИ -1.034	"	24	
-КЖИ -2.100	панель стеновая	25	
-КЖИ -2.200	та же	26	
-КЖИ -2.300	"	27	
-КЖИ -2.301	Изделие закладное	28	
-КЖИ -2.400	панель стеновая	29	
-КЖИ -2.500	панель стеновая	30	
-КЖИ -2.501	Сетка	31	
-КЖИ -2.502	"	31	
-КЖИ -3.100	блок угловой	32	
-КЖИ -3.100СБ	блок угловой. Сборочный чертеж	33	
-КЖИ -3.110	спецификация. ведомость расхода стали	34	
-КЖИ -3.100СБ	Каркас. Сборочный чертеж	35	
-КЖИ -3.111	Сетка	36	
-КЖИ -3.112	"	36	
-КЖИ -3.113	Изделие закладное	37	
-КЖИ -3.120	Каркас	38	
-КЖИ -3.101	Сетка	39	
-КЖИ -3.102	"	40	
ТП901-4-63.83-КЖИ			
Гип	Сидоров		
Инж. Федосеев	Инж.		
Руч. гр. Армазов	Руч.		
Стинья	Брянцева		
		Содержание альбома	
		Страниц	Лист
		Р	1 2
СОВИЗВОДСКАМПРОЕКТ			

Ц00282-05 3

Классификация

Обозначение	Наименование	Стр.	Примеч.
Т1901-4-63.83-КЖИ-3.103	Сетка	41	
-КЖИ-3.104	"	42	
-КЖИ-3.105	Пятая столовая	42	
-КЖИ-3.110	Ведомость расхода стали на блок угловой	54	
-КЖИ-4.100	Плита покрытия	43	
-КЖИ-4.101	Изделие закладное	28	
-КЖИ-4.200	Панель перегородочная	44	
-КЖИ-4.201	Сетка	45	
-КЖИ-4.300	Кольцо опорное	45	
-КЖИ-4.400	Колпак лоза Кло	46	
-КЖИ-5.100	Ригель Б1-1, Б1-2	47	
-КЖИ-5.100СБ	Ригель Б1-1, Б1-2. Сборочный чертёж	47	
-КЖИ-5.200	Ригель Б1-1а, Б1-2а	48	
-КЖИ-5.200СБ	Ригель Б1-1а, Б1-2а, Сборочный чертёж	48	
-КЖИ-5.210	Каркас	49	
-КЖИ-5.210СБ	Каркас. Сборочный чертёж.	49	
-КЖИ-5.211	Сетка	51	
-КЖИ-5.212	Изделие закладное.	51	
-КЖИ-5.213	Сетка	52	
-КЖИ-5.213СБ	Сетка. Сборочный чертёж	52	
-КЖИ-5.214	Сетка	53	
-КЖИ-5.214СБ	Сетка. Сборочный чертёж	53	
-КЖИ-5.300	Колонна зкР	54	
-КЖИ-5.300СБ	Колонна зкР. Сборочный чертёж	54	
-КЖИ-5.310	Каркас	55	
-КЖИ-5.310СБ	Каркас. Сборочный чертёж	55	
-КЖИ-5.311	Сетка	56	
-КЖИ-5.310СБ	Сетка. Сборочный чертёж	56	
-КЖИ-5.312	Сетка	57	
-КЖИ-5.301	Изделие закладное	57	
-КЖИ-5.302	то же	58	

Шифр на подставке (продолжение в следующей таблице)

Обозначение	Наименование	Стр.	Примеч.
Т1901-4-63.83-КЖИ-5.400	Фундамент под колонну 2ФР	58	
-КЖИ-5.400СБ	Фундамент под колонну 2ФР. Сборочный чертёж.	59	
-КЖИ-5.401	Сетка	60	
-КЖИ-5.401СБ	Сетка. Сборочный чертёж	60	
-КЖИ-5.500СБ	Ведомость расхода стали	61	
-КЖИ-6.100	Бабышка	62	
-КЖИ-6.200	Фланец ф1	62	
-КЖИ-6.300	Заглушка	63	
-КЖИ-6.400	Электрод нулевой	63	
-КЖИ-7.100	Деталь подводящего трубопровода	64	
-КЖИ-7.200	Деталь перегибного трубопровода	64	
-КЖИ-7.300	Деталь отводящего трубопровода	65	
-КЖИ-7.400	Деталь сливного трубопровода	66	
-КЖИ-7.500	Лестница съёмная	66	
-КЖИ-7.600	Насадка перегибная ИЛ-1	67	
-КЖИ-7.700	Насадка перегибная ИЛ-2	68	

Т1901-4-63.83 - КЖИ

Альбом V

Альбом содержит рабочую документацию на железобетонные, арматурные и закладные изделия следующих элементов резервуаров:

- днище
- стеновые панели наружных стен
- сборные угловые блоки стен
- плиты покрытия, панели перегордоок, изделия дыхательных устройств и камер на покрытии.
- элементы каркаса: ригели, колонны, фундаменты
- установочные детали приборов автоматики
- элементы технологического оборудования

- ТТ1 Технические требования к изготовлению сборных железобетонных изделий
- ТТ1.1 При изготовлении железобетонных изделий обязательно соблюдение требований серии 3900-3 к аналогичным изделиям, а так же требований ГОСТ 13015-75.
- ТТ1.2 В изделиях для резервуаров питьевой воды по поверхности, контактирующие с водой, должны быть гладкими без раковин и пор. Эта обработка должна осуществляться в заводских условиях.
- ТТ1.3 Закладные изделия плит покрытия, ригелей, колонн, а также оговоренные на чертежах закладные изделия стеновых панелей и угловых блоков должны иметь металлizationное цинковое или алюминиевое покрытие толщиной 200 мкм, защищенное после распылки слоем грунта - шпатлевки ЭП-00-10 (ТУ МХП 1027-62)

ТТ2 Технические требования к изготовлению арматурных и закладных изделий

ТТ2.1 Арматурные и закладные изделия должны соответствовать ГОСТ 10922-75 и техническим требованиям серии 3900-3 к аналогичным изделиям.

ТТ2.2 Арматурные изделия изготавливаются посредством контактной точечной сварки в месте пересечения стержней в соответствии с ГОСТ 14098-69. Применяемые дуговые сварки допускаются только в случаях, оговоренных на чертежах.

ТТ2.3 В изготовлении закладных изделий применяются контактная и электроточечная сварка по ГОСТ 19292-73, а также ручная дуговая сварка.

ТТ2.4 В соответствии с п.ТТ1.3 закладные изделия должны иметь антикоррозионное покрытие. Покрытие наносится на плиты и приваренные к ним анкеры и арматурные стержни не менее 40-50 мм от плиты.

Перед нанесением покрытия должна быть обеспечена чистота поверхности согласно ГОСТ 9408-80.

Имя, фамилия, Подпись и дата

				ТТ 901-4-ВЗ.83-ЖБИ-ТТ				
Привязан		Гип	Филатов	Технические требования		Создан	Лист	Листов
		Исполн	Ярловский			Р		1
		Уч. гр	Митков			ОДОБРОДКОНАТРЕКТ		
		С. чек	Брянцева					
Имя. И								

Шифр № подл. Подпись и дата

И.И.И.	Ф.И.О.	Подпись
И.И.И.	Ф.И.О.	Подпись
И.И.И.	Ф.И.О.	Подпись
И.И.И.	Ф.И.О.	Подпись
И.И.И.	Ф.И.О.	Подпись
И.И.И.	Ф.И.О.	Подпись

**ТП 901-4-63.83-КЖИ-1.100 СБ**

Каркас.  
Сборочный чертёж.

Шифр №  
Полн.

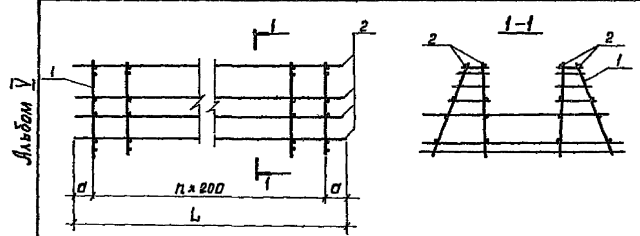
Стр. 1 из 1

Составитель: И.И.И.

Привязан

Шифр №

Обозначение	Размеры, мм.		n	Масса ед., кг.
	L	a		
ТП901-4-63.83-КЖИ-1.100	1450	125	6	43,59
-01				41,21
-02	3250	225	14	93,75
-03				68,65
-04	1650	125	7	34,12
-05				30,10
-06	3250	225	14	54,20
-07				48,00



Обозначение	Наименование	Кол. на условн. ТП 901-4-63.83-КЖИ-1.100							Примечание
		01	02	03	04	05	06	07	
ТП901-4-63.83-КЖИ-ТТ2	Документация								
ТП901-4-63.83-КЖИ-1/01	Сборочные единицы								
-01	Сетка	7	15						
-02	"			8	15				
-03	"					6	15		
	Детали								
	Арматура диаметр 40 ф50р2	16	16	16	16	16	16	16	0,20кг
	С=1450								0,05кг
	С=3250								0,23кг
	С=1650								

ТП 901-4-63.83-КЖИ-1.100		Статия	Масса	Масштаб
Каркас.		Р		
Спецификация.		Лист	Листов	
		СОЗДАТЕЛЬ: И.И.И.		

№ 12 1982 г. 10.01.82

№ п/п	Сорт	Разр.	Обозначение	Наименование	Итого на чертеж ТП901-4-63.83-КЖИ-1.01			Итого на чертеж ТП901-4-63.83-КЖИ-1.001			Примечание
					-	01	02	03	-	01	
				Документация							
			ТП901-4-63.83-КЖИ-1.01	ТТ 2							
			- 1.01 05	Сварочный чертеж							
			- 1.01 05	Сварочный чертеж							
				Детали							
				Архивное по ГОСТ 9701-05							
54		1		φ 16 А-I	l=570	1	1				1,06 кг
54				φ 14 А-II	l=570			1	1		0,69 кг
54		2		φ 14 А-I	l=570	1	1		1	1	0,81 кг
54				φ 10 А-I	l=570			1	1		0,35 кг
54				φ 8 А-III	l=740	2	2		1	1	0,29 кг
54		3		φ 8 А-II	l=615		2			1	0,24 кг
54				φ 6 А-III	l=615			2		1	0,14 кг
54				φ 10 А-II	l=145	2			1		0,09 кг
54		4		φ 8 А-II	l=145		2			1	0,08 кг
54				φ 8 А-I	l=140			2		1	0,06 кг
54				φ 6 А-II	l=140				2		0,05 кг
54				φ 10 А-III	l=170	2			1		0,10 кг
54		5		φ 8 А-III	l=170		2			1	0,07 кг
54				φ 8 А-III	l=155			2			0,06 кг
54				φ 6 А-III	l=155				2		0,03 кг
54				φ 10 А-II	l=225	2			1		0,14 кг
54		6		φ 8 А-II	l=225		2			1	0,09 кг
54				φ 8 А-II	l=200			2		1	0,08 кг
54				φ 6 А-II	l=200				2		0,04 кг
54				φ 10 А-II	l=260	2			1		0,17 кг
54		7		φ 8 А-II	l=260		2			1	0,11 кг
54				φ 8 А-III	l=245			2		1	0,10 кг
54				φ 6 А-II	l=245				2		0,05 кг
54		8		φ 12 А-II	l=1310	1	1		1	1	1,13 кг
54				φ 10 А-III	l=1120			1	1		0,69 кг
54		9		φ 8 А-III	l=1460	2	2		2	2	0,66 кг
54				φ 6 А-III	l=1240			2	2		0,49 кг

ТП901-4-63.83-КЖИ-1.01;-1.001

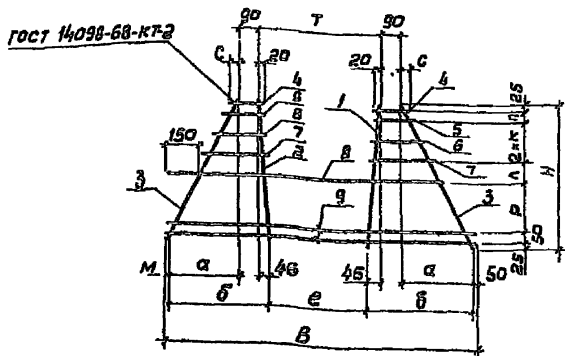
Грибязан	ГИП	Филатов	Васильев
	Мачуга	Васильев	Васильев
	Рык	Васильев	Васильев
	Васильев	Васильев	Васильев
	Черток	Васильев	Васильев

Сетка

Листов	Масштаб
Р	см. табл.
лист	листов 1

СВЯЗЬ КОДОВ КАНВАЛПРОК

Листом 1



Обозначение	Размеры, мм											Масса ед. кг.	
	Н	В	а	б	е	к	л	м	р	с	т		п
ТП901-4-63.83-КЖИ-1.001	670	1460	335	470	450	95	100	20	230	35	550	50	5.77
-01	670	1480	335	470	450	95	100	20	230	35	550	50	5.43
-02	570	1240	235	370	400	85	90	50	180	30	490	30	3.80
-03	570	1240	235	370	400	85	90	30	180	30	490	30	3.30

Привязан

Ив.н

ТП901-4-63.83-КЖИ-1.001 СБ

Сетка  
Сборочный чертеж.

Стадия Масса Масштаб

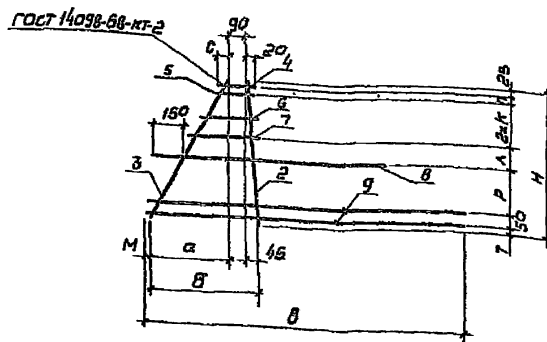
р см табл 1:20

Лист Листов 1

СПОЗВОДКАНАПРОЕКТ

Ив.н подл. Подпись и дата (виза) Ив.н

Гип Филатов  
Нач. отд. Ярославский  
Рук. ва. Ямзаоб  
Вед. инж. Толстикова  
Чертежник Зудина



Обозначение	Размеры, мм											Масса ед. кг.
	Н	В	а	б	к	л	м	р	с	т	п	
ТП901-4-63.83-КЖИ-1.001	670	1460	335	470	95	100	20	230	35	50	28	3.92
-01	670	1460	335	470	95	100	20	230	35	50	25	3.76
-02	570	1240	235	370	85	90	50	180	30	30	25	2.56
-03	570	1240	235	370	85	90	50	180	30	30	25	2.31
-04	670	1460	335	470	95	110	20	210	35	50	35	3.92
-05	670	1460	335	470	95	110	20	210	35	50	35	3.75
-06	570	1240	235	370	85	100	50	160	30	30	35	2.56
-07	570	1240	235	370	85	100	50	160	30	30	35	2.31

Привязан

Ив.н

ТП901-4-63.83-КЖИ-1.001 СБ

Сетка  
Сборочный чертеж.

Стадия Масса Масштаб

р см табл 1:20

Лист Листов 1

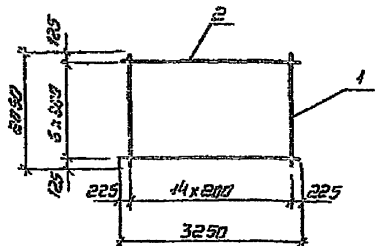
СПОЗВОДКАНАПРОЕКТ

Ив.н подл. Подпись и дата (виза) Ив.н

Гип Филатов  
Нач. отд. Ярославский  
Рук. ва. Ямзаоб  
Вед. инж. Толстикова  
Чертежник Зудина



Архив №



Формат	Занято	Лист	Обозначение	Наименование	кол.	Примеч.
				<u>Документация</u>		
			ТП901-4-63.83-КЖИ-ТТ2	ТТ2		
				<u>Детали</u>		
Б4	1			р.кн. № ГОСТ 5781-82 С-2050	15	2.48 кг
Б4	2			р.б.н. № ГОСТ 5781-82 С-3250	7	0.72 кг

Приказ

инв. №

ТП901-4-63.83-КЖИ-1.002

Сетка

Стандия масса масштабы

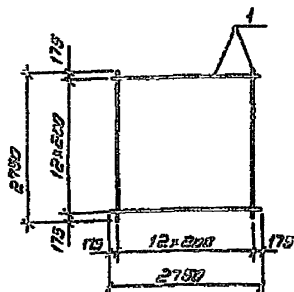
Р 42,24 1:75

Лист листов 1

СОВЗВОДКАНАЛПРОЕКТ

инв. № подл. Листы в дата. Внутренний №

Гип Филиатов  
Нач. отд. Ярославский  
Р.кн. бр.н. Ямазов  
Без инж. Тогатикова  
Чертежи Зудина



Формат	Занято	Лист	Обозначение	Наименование	кол.	Примеч.
				<u>Документация</u>		
			ТП901-4-63.83-КЖИ-ТТ2	ТТ2		
				<u>Детали</u>		
Б4	1			р.кн. № ГОСТ 5781-82 С-2750	85	3.32 кг

Приказ

инв. №

ТП901-4-63.83-КЖИ-1.003

Сетка

Стандия масса масштабы

Р 86,37 1:50

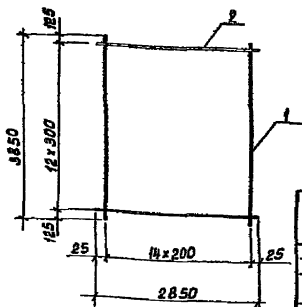
Лист листов 1

СОВЗВОДКАНАЛПРОЕКТ

инв. № подл. Листы в дата. Внутренний №

Гип Филиатов  
Нач. отд. Ярославский  
Р.кн. бр.н. Ямазов  
Без инж. Тогатикова  
Чертежи Зудина

Альбом I



Обозначение	Масса ед. кг.
ТП901-4-63.83-КЖИ-1004	138.2
-01	11.1
-02	11.2

Формат листа	Лист	Обозначение	Наименование	Кол. на исполн.		Примечание
				-	01 02	
			Документация			
		ТП901-4-63.83-КЖИ-ТТ2	ТТ2			
			Детали			
Б4			Ф18 А ГОСТ 5781-82E-3850	15		7,69 кг.
Б4	1		Ф16 А ГОСТ 5781-82E-3850	15		6,08 кг.
Б4			Ф12 А ГОСТ 5781-82E-3850	15	15	3,42 кг.
Б4	2		Ф10 А ГОСТ 5781-82E-2850	13	13	1,76 кг.

Привязан			
Инд. №			

ТП901-4-63.83-КЖИ-1.004

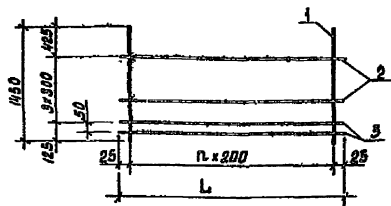
Сетка

Стадия	Масса	Масштаб
Р	см. табл.	1:75
Лист	Листов 1	

СОНЗВОДКАНАПРОЕКТ

Инд. № лод. Подпись и дата

ИП	Филатов	
М.П. 31.8	Александров	
М.П. 2.9	Александров	
Б.П. 5.4	Полетко	
Б.П. 2.8	Зубина	



Обозначение	Размеры, мм		п.	Масса ед. кг.	Примечание
	Л	Н			
ТП901-4-63.83-КЖИ-1.005	2850	2250	14	36.18	
-01	2250	Н	11	31.26	

Формат листа	Лист	Обозначение	Наименование	Кол. на исполн.		Примечание
				-	01	
			Документация			
		ТП901-4-63.83-КЖИ-ТТ2	ТТ2			
			Детали			
Б4	1		Ф16 А ГОСТ 5781-82E-1450	15	12	2,29 кг.
Б4			Ф16 А ГОСТ 5781-82E-2850	3		0,53 кг.
Б4	2		Ф16 А ГОСТ 5781-82E-2250		3	0,50 кг.
Б4			Ф16 А ГОСТ 5781-82E-2850	2		1,13 кг.
Б4	3		Ф16 А ГОСТ 5781-82E-2250		2	0,88 кг.

Привязан			
Инд. №			

7.7901-4-63.83-КЖИ-1.005

Сетка

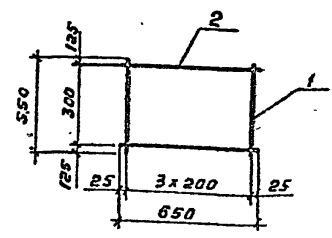
Стадия	Масса	Масштаб
Р	см. табл.	1:50
Лист	Листов 1	

СОНЗВОДКАНАПРОЕКТ

Инд. № лод. Подпись и дата

ИП	Филатов	
М.П. 31.8	Александров	
М.П. 2.9	Александров	
Б.П. 5.4	Полетко	
Б.П. 2.8	Зубина	

Альбом 1



Ряд	Зона	Поз	Обозначение	Наименование	Кол.	Примеч.
				<u>Документация</u>		
			ТП901-4-63.83-КЖИ-ТТ2	ТТ2		
				<u>Детали</u>		
БЧ	1			Ф48-Б ГОСТ 7717-80 e=550	4	0,05 кг
БЧ	2			Ф68-Б ГОСТ 5781-82 e=650	2	0,14 кг

Прибязан			
Инв. №			

ТП901-4-63.83-КЖИ-1.006

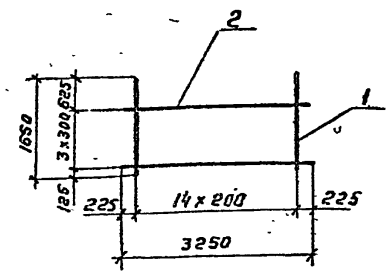
Сетка

стандарт	Масса	Наситая
Р	0,48	1:20
Лист	Листов 1	

СОЗДАД. ДОК. И НАП. ПРОЕКТ

Инв. № подл. Подпись и дата Взам. инв. №

ГНП	Филатов	Алекс
Нач. отд.	Ярославский	Иван
Рук. бр.	Алмазов	Сергей
Вед. инж.	Талстыкова	Людмила
Чертежн.	Зудина	Елена



Ряд	Зона	Поз	Обозначение	Наименование	Кол.	Примеч.
				<u>Документация</u>		
			ТП901-4-63.83-КЖИ-ТТ2	ТТ2		
				<u>Детали</u>		
БЧ	1			Ф168-Б ГОСТ 5781-82 e=1650	15	2,60 кг
БЧ	2			Ф68-Б ГОСТ 5781-82 e=650	4	0,12 кг

Прибязан			
Инв. №			

ТП901-4-63.83-КЖИ-1.007

Сетка

стандарт	Масса	Наситая
Р	4,88	1:15
Лист	Листов 1	

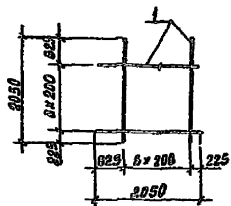
СОЗДАД. ДОК. И НАП. ПРОЕКТ

Инв. № подл. Подпись и дата Взам. инв. №

ГНП	Филатов	Алекс
Нач. отд.	Ярославский	Иван
Рук. бр.	Алмазов	Сергей
Вед. инж.	Талстыкова	Людмила
Чертежн.	Зудина	Елена

400282-05 .11

Алюбом I



Формат	Зона	Лист	Обозначение	Наименование	Кол.	Примеч.
				<u>Документация</u>		
			ТП901-4-63.83-КЖИ-ТТ2	ТТ2		
				<u>Детали</u>		
Б4		1		ФЮ А-III ГОСТ 5781-82 P=2050	14	3,23 кг

Прибязан

Ивб. №

ТП901-4-63.83-КЖИ-1008

Сетка

Стадия | Масса | Масштаб

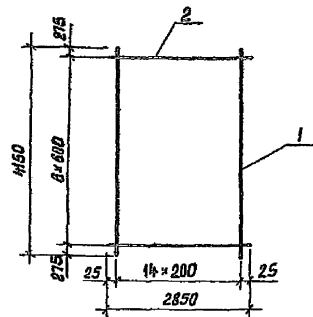
P 45,22 1:75

Лист | Листов | 1

СИНТЭВОДКАНАЛПРОЕКТ

Ивб. № листа, подписать и дата. Взам. инв. №

Ген. Филатов  
Нач. отд. Ярославский  
Рук. бригады Анисимов  
Вед. инж. Ткачихина  
Чертежи Будина



Формат	Зона	Лист	Обозначение	Наименование	Кол.	Примеч.
				<u>Документация</u>		
			ТП901-4-63.83-КЖИ-ТТ2	ТТ2		
				<u>Детали</u>		
Б4		1		ФЮ А-III ГОСТ 5781-82 P=4150	15	2,56 кг
Б4		2		ФБ А-III ГОСТ 5781-82 P=2850	7	0,63 кг

Прибязан

Ивб. №

ТП901-4-63.83-КЖИ-1009

Сетка

Стадия | Масса | Масштаб

P 42,81 1:75

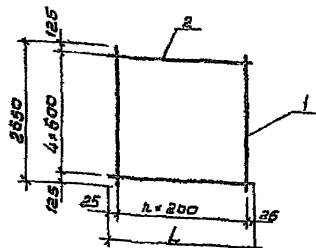
Лист | Листов | 1

СИНТЭВОДКАНАЛПРОЕКТ

Ивб. № листа, подписать и дата. Взам. инв. №

Ген. Филатов  
Нач. отд. Ярославский  
Рук. бригады Анисимов  
Вед. инж. Ткачихина  
Чертежи Будина

Листов 1



Обозначение	Размеры, мм	n	Масса, кг	Примеч.
	L			
ТП901-4-63.83-КЖИ-1.010	2850	14	27,75	
-01	2050	10	20,34	

Вид	Знак	Поз	Обозначение	Наименование	Кол. на изделие - ЮИИ-1.010		Примеч.
					-	01	
				<u>Документация</u>			
			ТП901-4-63.83-КЖИ-ТТ2	ТТ2			
				<u>Листов</u>			
Б4		1	Ф10А-II ГОСТ 5781-82 L=2850	15	11	4,64 кг	
Б4		2	Ф6А-II ГОСТ 5781-82 L=2850	5		0,63 кг	
Б4			Ф6А-II ГОСТ 5781-82 L=2050	5		0,46 кг	

Привязан


УИИ №

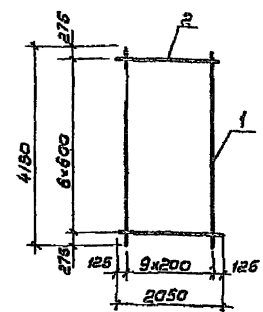
ТП901-4-63.83-КЖИ-1.010

Сетка	Вид	Масса	Маслоб
	Р	См. табл.	1:75
	Лист	Листов	Т

СНТЗВОДКАНАПРОЕКТ

УИИ, материал, количество и дата ввоза, лист №

Гип	Филатов	Л.З.
Нач. отд.	Воскресенский	Л.В.
Зам. бр.	Блажов	Л.В.
Бер. инж.	Киселева	Л.В.
Чертеж.	Зудина	Л.В.



Вид	Знак	Поз	Обозначение	Наименование	Кол.	Примеч.
				<u>Документация</u>		
			ТП901-4-63.83-КЖИ-ТТ2	ТТ2		
				<u>Листов</u>		
Б4		1	Ф10А-II ГОСТ 5781-82 L=4180	10		2,66 кг
Б4		2	Ф6А-II ГОСТ 5781-82 L=2050	7		0,46 кг

Привязан


УИИ №

ТП901-4-63.83-КЖИ-1.011

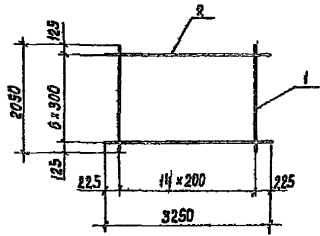
Сетка	Вид	Масса	Маслоб
	Р	28,82	1:75
	Лист	Листов	Т

СНТЗВОДКАНАПРОЕКТ

УИИ, материал, количество и дата ввоза, лист №

Гип	Филатов	Л.З.
Нач. отд.	Воскресенский	Л.В.
Зам. бр.	Блажов	Л.В.
Бер. инж.	Киселева	Л.В.
Чертеж.	Зудина	Л.В.

Альбом V



Формат	Зона	Лист	Обозначение	Наименование	Кол.	Примеч.
				<u>Документация</u>		
			ТП901-4-63.83-КЖИ-ТТ2	ТТ2		
				<u>Детали</u>		
Б4		1		Ф12А-Ш ГОСТ 5781-82 P=2050	15	1.82 кг.
Б4		2		Ф6А-Ш ГОСТ 5781-82 P=3250	7	0.72 кг.

Прибыль


Илб. №

ТП901-4-6383 - КЖИ - Ш12

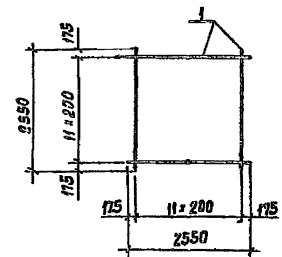
Сетка

Стандия	масса	Масштаб
P	32.34	1:70
лист	Листов 1	

СОНЗС60ДКАВАПРОЕКТ

Илб. №, дата, подпись в форме, взыск. дата, №

Илб. №	Дата	Подпись	Взыск. дата
1	2000.08.01	Иванов	
2	2000.08.01	Иванов	
3	2000.08.01	Иванов	



Формат	Зона	Лист	Обозначение	Наименование	Кол.	Примеч.
				<u>Документация</u>		
			ТП901-4-63.83-КЖИ-ТТ2	ТТ2		
				<u>Детали</u>		
Б4		1		Ф12А-Ш ГОСТ 5781-82 P=2550	24	2.28 кг.

Прибыль


Илб. №

ТП901-4-6383-КЖИ-Ш13

Сетка

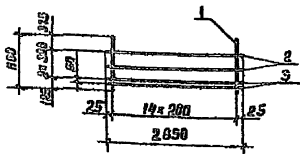
Стандия	масса	Масштаб
P	54.24	1:70
лист	Листов 1	

СОНЗС60ДКАВАПРОЕКТ

Илб. №, дата, подпись в форме, взыск. дата, №

Илб. №	Дата	Подпись	Взыск. дата
1	2000.08.01	Иванов	
2	2000.08.01	Иванов	
3	2000.08.01	Иванов	

Л. И. Б. А. М. 1



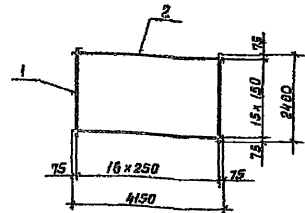
Формат	Этаж	Лист	Обозначение	Наименование	Кол.	Примеч.
				<u>Документация</u>		
			ТП901-4-63.83-КЖИ-ТТ2	ТТ2		
				<u>Детали</u>		
Б4	1			Ф4А-И ГОСТ 5781-82 Р-4100	15	1.33 кг
Б4	2			Ф6А-И ГОСТ 5781-82 Р-2350	2	0.63 кг.
Б4	3			Ф6А-III ГОСТ 5781-82 Р-2350	2	1.13 кг

Приказан			
Инв. №			

ТП901-4-6386 - КЖИ - 101 4

Исполн.	Филатов	И.И.	Сетка	Стадия	Масса	Масштаб
				Р	23,47	1:75
Нач. отд.	Ярославский	И.И.	Лист	Листов	СОВСВОДОКАНАЛЬПРОЕКТ	
Рук. брига.	Алязов					
Инженер	Толстикова	И.И.				
Чертежник	Зудина	И.И.				

Имя, фамилия, должность, дата, подпись, печать



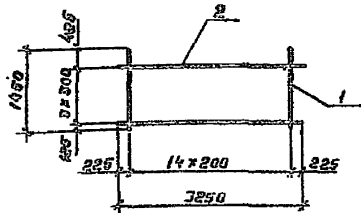
Формат	Этаж	Лист	Обозначение	Наименование	Кол.	Примеч.
				<u>Документация</u>		
			ТП901-4-63.83-КЖИ-ТТ2	ТТ2		
				<u>Детали</u>		
Б4	1			Ф4В ГОСТ 5781-80 Р-2400	17	0.22 кг.
Б4	2			Ф6А-III ГОСТ 5781-82 Р-4150	16	0.92 кг.

Приказан			
Инв. №			

ТП901-4-6383 - КЖИ - 1015

Исполн.	Филатов	И.И.	Сетка	Стадия	Масса	Масштаб
				Р	16,92	1:100
Нач. отд.	Ярославский	И.И.	Лист	Листов	СОВСВОДОКАНАЛЬПРОЕКТ	
Рук. брига.	Алязов					
Инженер	Толстикова	И.И.				
Чертежник	Зудина	И.И.				

Имя, фамилия, должность, дата, подпись, печать



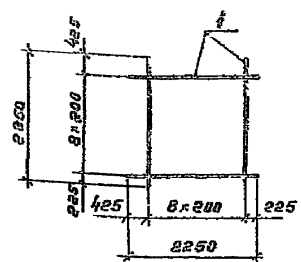
Формат	Зона	Лист	Обозначение	Наименование	Кол.	Примеч.
				<u>Документация</u>		
			ТП901-4-63.83-КЖИ-ТТ2	ТТ2		
				<u>Детали</u>		
БУ	1			ф12Л-В ГОСТ 5701-82В-1450	15	1,29 кг
БУ	2			ф6Л-В ГОСТ 5701-82В-3250	4	0,72 кг

Привязки			

Имя, ф. п. и отчество, должность и дата

ТП901-4-63.83-КЖИ-1.016				
Сетка		Стандарт	Масса	Наситость
		Р	22,23	1:75
		Лист	Листов	
		СОЮЗВОДОКАНАЛПРОЕКТ		

ГИП Филиатов  
 Нач. отд. Ярославский  
 Рук. бум. Антонов  
 Вед. инж. Тараскина  
 Чертежник Зудина



Формат	Зона	Лист	Обозначение	Наименование	Кол.	Примеч.
				<u>Документация</u>		
			ТП901-4-63.83-КЖИ-ТТ2	ТТ2		
				<u>Детали</u>		
БУ	1			ф12Л-В ГОСТ 5701-82В-2250	18	2,00 кг

Привязки			

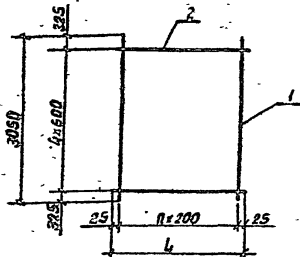
Имя, ф. п. и отчество, должность и дата

ТП901-4-63.83-КЖИ-1.017				
Сетка		Стандарт	Масса	Наситость
		Р	36,00	1:75
		Лист	Листов	
		СОЮЗВОДОКАНАЛПРОЕКТ		

ГИП Филиатов  
 Нач. отд. Ярославский  
 Рук. бум. Антонов  
 Вед. инж. Тараскина  
 Чертежник Зудина



Видовая



Обозначение	Размеры, мм		п	Масса ед., кг	Примеч.
	L	B			
ТП901-4-63.83-КЖИ-1018	2850	2450	14	31,65	
-01	2850	2450	12	27,40	

Код	Сорт	Поз	Обозначение	Наименование	Кол. на изделие		Примеч.
					КЖИ	702	
				Документация		01	
			ТП901-4-63.83-КЖИ-ТТ2	ТТ2			
				Детали			
64	1		φ10А-Ш ГОСТ 5781-82, L=3050		15	13	1,90 кг.
64	2		φ6А-Ш ГОСТ 5781-82 L=2850		5		0,63 кг.
64	2		φ6А-Ш ГОСТ 5781-82 L=2450		5		0,54 кг.

Привязан


Инд. №

ТП901-4-6383-КЖИ-1018

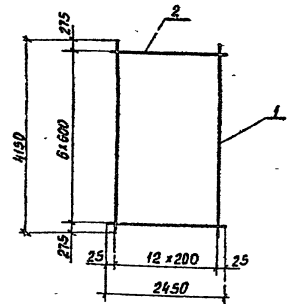
Сетка

Р	СМ. ТОЛ.	1:75
лист	листо 1	

СОЮЗДОКВНАПРОЕКТ

Инд. № подл. Подпись и дата

РИП Филатов  
Нач. отд. Ярославский  
РИК. Бр. Алмазов  
Вед. инж. Толстикова  
Чертеж Зудина



Код	Сорт	Поз	Обозначение	Наименование	Кол.	Примеч.
			ТП901-4-63.83-КЖИ-ТТ2	ТТ2		
				Детали		
64	1		φ10А-Ш ГОСТ 5781-82 L=4150		13	2,56 кг.
64	2		φ6А-Ш ГОСТ 5781-82 L=2450		7	0,54 кг.

Привязан


Инд. №

ТП901-4-6383-КЖИ-1019

Сетка

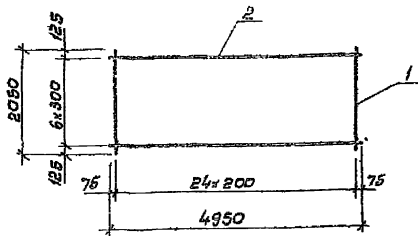
Р	СМ. ТОЛ.	1:75
лист	листо 1	

СОЮЗДОКВНАПРОЕКТ

Инд. № подл. Подпись и дата

РИП Филатов  
Нач. отд. Ярославский  
РИК. Бр. Алмазов  
Вед. инж. Толстикова  
Чертеж Зудина

Альбом I



Код документа	Код документа	Код документа	Обозначение	Наименование	Кол.	Примеч.
				<u>Документация</u>		
			ТП901-4-63.83-КЖИ-ТТ2	ТТ2		
				<u>Детали</u>		
Б4	1			Ф12А ГОСТ 5781-82 L=2050	25	1,82 кг
Б4	2			Ф6А ГОСТ 5781-82 L=4950	7	1,10 кг

Привязан

И.И.И.И.

ТП901-4-63.83-КЖИ-1.020

Сетка

Стадия Масса Масштаб

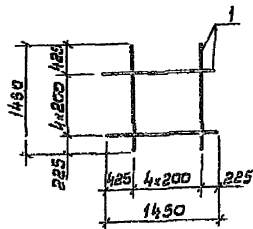
р 53,20 1:75

Лист Листов

СОЗВОДИТЕЛЬ ПРОЕКТ

Имя и фамилия разработчика и дата

Имя и фамилия разработчика и дата  
 ГИЛ Филиппов  
 Начальник  
 Инженер  
 Инженер  
 Инженер  
 Инженер  
 Инженер  
 Инженер



Код документа	Код документа	Код документа	Обозначение	Наименование	Кол.	Примеч.
				<u>Документация</u>		
			ТП901-4-53.83-КЖИ-ТТ2	ТТ2		
				<u>Детали</u>		
Б4	1			Ф12А ГОСТ 5781-82 L=1450	10	1,29 кг

Привязан

И.И.И.И.

ТП901-4-63.83-КЖИ-1.021

Сетка

Стадия Масса Масштаб

р 12,90 1:50

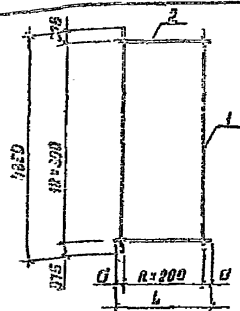
Лист Листов

СОЗВОДИТЕЛЬ ПРОЕКТ

Имя и фамилия разработчика и дата

Имя и фамилия разработчика и дата  
 ГИЛ Филиппов  
 Начальник  
 Инженер  
 Инженер  
 Инженер  
 Инженер

Альбом V



Обозначение	Размеры, мм		h	Масса ед., кг	Примеч.
	L	B			
ТП901-4-63.83-КЖИ-1.022	1950	275	7	36,67	
-01	3250	225	14	67,26	

Примеч.	Сила	Поз.	Обозначение	Наименование	Хол. на металл - КЖИ-1.022		Примеч.
					-	01	
				Документация			
			ТП901-4-63.83-КЖИ-ТТ2	ТТ2			
				Детали			
Б4	1			φ12 А ГОСТ 5781-82 P=1350	6	15	3,06 кг
Б4	2			φ6 А ГОСТ 5781-82 P=1950	13		0,43 кг
Б4	2			φ6 А ГОСТ 5781-82 P=3250	13		0,72 кг

Приблизан

ИЧБ. №2

ТП901-4-63.83-КЖИ-1.022

Сетка

Стадия Масса Масштаб

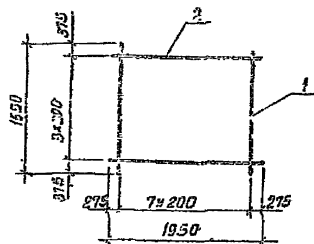
P СЧ. табл. 1:75

Лист Листов 1

СОВСЕТСКОЕ НАУЧНО-ИССЛЕДОВАТЕЛСКОЕ УЧРЕЖДЕНИЕ

ИЧБ. №2 подл. Подпись и дата. Взам. инв. №2

ИЧБ. №2 подл. Подпись и дата. Взам. инв. №2



Примеч.	Сила	Поз.	Обозначение	Наименование	Кол.	Примеч.
				Документация		
			ТП901-4-63.83-КЖИ-ТТ2	ТТ2		
				Детали		
Б4	1			φ12 А ГОСТ 5781-82 P=1650	8	1,47 кг
Б4	2			φ6 А ГОСТ 5781-82 P=1950	4	0,43 кг

Приблизан

ИЧБ. №2

ТП901-4-63.83-КЖИ-1.023

Сетка

Стадия Масса Масштаб

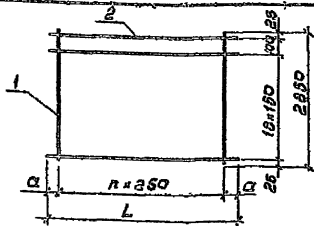
P 13,48 1:50

Лист Листов 1

СОВСЕТСКОЕ НАУЧНО-ИССЛЕДОВАТЕЛСКОЕ УЧРЕЖДЕНИЕ

ИЧБ. №2 подл. Подпись и дата. Взам. инв. №2

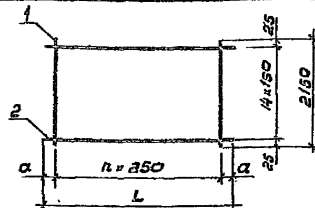
ИЧБ. №2 подл. Подпись и дата. Взам. инв. №2



Обозначение	Размеры, мм		n	Масса ед. кг.	Примеч.
	a	L			
ТП901-4-63.83-КЖИ-1024	50	3850	15	21,16	
-01	75	4150	16	23,34	
-02	75	2650	10	14,66	

Вид детали	Диаг. номер	Обозначение	Наименование	Коп. на изделие ТП901-4-63.83-КЖИ-1024			Примеч.
				-	01	02	
			Документация				
		ТП901-4-63.83-КЖИ-ТТ2	ТТ2				
			Детали				
БЧ	1		Ф48 ГОСТ 6727-80 С-2850	16	17	11	0,26 кг
БЧ			Ф64 ГОСТ 5781-82 С-3850	20			0,83 кг
БЧ	2		Ф64 ГОСТ 5781-82 С-4150	20			0,92 кг
БЧ			Ф64 ГОСТ 5781-82 С-2650		20		0,59 кг

Шифр листа	Листов	Дата	Исполнитель	Привязан		
				Шифр	Лист	Листов
				ТП901-4-63.83-КЖИ-1024		
Сетка				Стадия	Масса	Масштаб
				р	см, табл.	1:70
				Лист	Листов /	
				СОЮЗВОДКАНАПРОЕКТ		
Гил	Филатов					
Нач. отд.	Ярославский					
Рук. брн.	Алмазов					
Вед. инж.	Плетькава					
Чертеж.	Зудина					

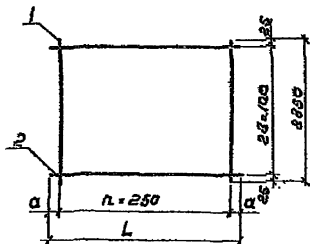


Обозначение	Размеры, мм		n	Масса ед. кг.	Примеч.
	a	L			
ТП901-4-63.83-КЖИ-1025	50	3850	15	15,79	
-01	75	4150	16	16,93	
-02	75	2650	10	10,95	

Вид детали	Диаг. номер	Обозначение	Наименование	Коп. на изделие ТП901-4-63.83-КЖИ-1025			Примеч.
				-	01	02	
			Документация				
		ТП901-4-63.83-КЖИ-ТТ2	ТТ2				
			Детали				
БЧ	1		Ф48 ГОСТ 6727-80 С-2150	16	17	11	0,19 кг
БЧ			Ф64 ГОСТ 5781-82 С-3850	15			0,86 кг
БЧ	2		Ф64 ГОСТ 5781-82 С-4150		15		0,92 кг
БЧ			Ф64 ГОСТ 5781-82 С-2650			15	0,59

Шифр листа	Листов	Дата	Исполнитель	Привязан		
				Шифр	Лист	Листов
				ТП901-4-63.83-КЖИ-1025		
Сетка				Стадия	Масса	Масштаб
				р	см, табл.	1:70
				Лист	Листов /	
				СОЮЗВОДКАНАПРОЕКТ		
Гил	Филатов					
Нач. отд.	Ярославский					
Рук. брн.	Алмазов					
Вед. инж.	Плетькава					
Чертеж.	Зудина					

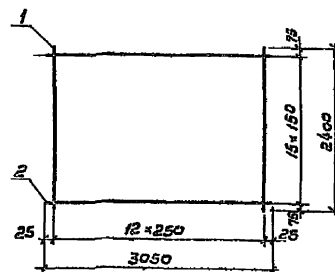
Листовая



Обозначение	Размеры, мм		n	Масса ед., кг	Примеч.
	a	L			
ТП901-4-63.83-КЖИ-1026	50	3850	15	28,81	
-01	125	2500	9	18,04	
-02	75	2900	11	21,68	

Коды изданий УП 901-4-63.83-КЖИ-1026	Примеч.	Обозначение	Наименование	Коды изданий УП 901-4-63.83-КЖИ-1026			
				-	01	03	
			Документация				
		ТП901-4-63.83-КЖИ-ТТ2	ТТ2				
			Детали				
БУ	1		φ48г ГОСТ 6787-80 L=2050	16	10	12	0,26 кг
БУ	1		φ88г ГОСТ 5781-82 L=3850	29			0,85 кг
БУ	2		φ68г ГОСТ 5781-82 L=2500		29		0,56 кг
БУ	2		φ88г ГОСТ 5781-82 L=2900		29		0,64 кг

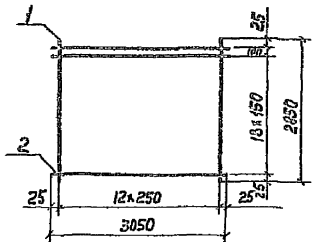
Группа	Филатов	Ярославский	Ямазов	Василькова	Зудина	Привязан		
						Лист	Листов	Т
ТП901-4-63.83-КЖИ-1026								
Сетка						Стандарт	Масса	Масштаб
						p	с.к. табл.	1:70
						Лист	Листов	Т
						СПОЗВОДКАНАПРОЕКТ		



Коды изданий УП 901-4-63.83-КЖИ-ТТ2	Примеч.	Обозначение	Наименование	Кол.	Примеч.
			Документация		
		ТП901-4-63.83-КЖИ-ТТ2	ТТ2		
			Детали		
БУ	1		φ48г ГОСТ 6787-80 L=2400	13	0,22 кг
БУ	2		φ68г ГОСТ 5781-82 L=3050	18	0,68 кг

Группа	Филатов	Ярославский	Ямазов	Василькова	Зудина	Привязан		
						Лист	Листов	Т
ТП901-4-63.83-КЖИ-1027								
Сетка						Стандарт	Масса	Масштаб
						p	1374	1:50
						Лист	Листов	Т
						СПОЗВОДКАНАПРОЕКТ		

Альбом V



форма	Зона	№	Обозначение	Наименование	Кол.	Примеч.
				<u>Документация</u>		
			ТП901-4-63.83-КЖИ-ТТ2	ТТ2		
				<u>Детали</u>		
Б4	1			Ф4Вр-ГГОСТ 6727-80 С-2850	13	0.26 кг
Б4	2			Ф6А-III ГОСТ 5781-82 С-3050	20	0.68 кг

Привязки	
ИЛВ.Н	

ТП901-63.83-КЖИ-1.028

Сетка

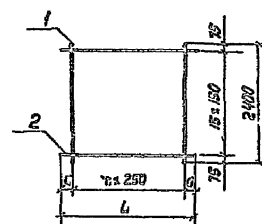
Стадия Масса Масштаб

Р 16.98 1:75

Лист 1 из 1

СОЮЗВОДАКВАЛПРОЕКТИ

ИЛВ.Н. №	получен и дата	Взят. ИЛВ.Н
	Г.И.П.	С.И.И.О.В.
	М.П. 670	Проектировщик
	Р.К. Др.	4-11-7305
	В.С.И.И.К.	Проектировщик
ЧЕРТЕЖИ	ЭЛЕКТРИК	



Обозначение	Размеры, мм		n	Масса ед./шт	Примеч.
	д	л			
ТП901-4-63.83-КЖИ-1.029	75	2900	11	12.30	
-01	50	3850	15	17.2	

форма	Зона	№	Обозначение	Наименование	Кол. на сетку КЖИ-1029		Примеч.
					-	01	
				<u>Документация</u>			
			ТП901-4-63.83-КЖИ-ТТ2	ТТ2			
				<u>Детали</u>			
Б4	1			Ф4Вр-ГГОСТ 6727-80 С-2400	12	16	0.22 кг
Б4				Ф6А-III ГОСТ 5781-82 С-2900	16		0.64 кг
Б4	2			Ф6А-III ГОСТ 5781-82 С-3050		16	0.85 кг

Привязки	
ИЛВ.Н	

ТП901-4-63.83-КЖИ-1.029

Сетка

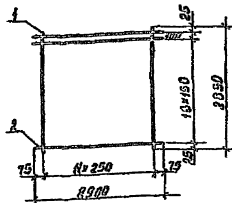
Стадия Масса Масштаб

Р 16.98 1:15

Лист 1 из 1

СОЮЗВОДАКВАЛПРОЕКТИ

ИЛВ.Н. №	получен и дата	Взят. ИЛВ.Н
	Г.И.П.	Филатов
	М.П. 670	Проектировщик
	Р.К. Др.	Иванов
	В.С.И.И.К.	Толстикова
ЧЕРТЕЖИ	ВУДИНС	



Формат Зона	Лист	Обозначение	Наименование	Кол.	Примеч.
			<u>Документация</u>		
		ТП901-4-63.83-КЖИ-ТТ2	ТТ2		
			<u>Детали</u>		
Б4	1		Ф4ВР-III ГОСТ 6127-80 E=2850	12	0.26 кг
Б4	2		Ф6А-III ГОСТ 5781-82 E=2900	20	0.05 кг

Прибязан

Инв. №

ТП901-4-63.83-КЖИ-1030

Сетка

Стандарт Масса Масштаб

Р 16.22 1:15

Лист Листов 1

СВНЗВОДКА НАД ПРОЕКТА

Р.И.П. Филиатов  
Испол. отд. Моссовдесин  
Руч. бр.2 Алмазов  
Вед. инж. Трасгицова  
Черт. инж. Зубова

Испол. отд. Моссовдесин  
Руч. бр.2 Алмазов  
Вед. инж. Трасгицова  
Черт. инж. Зубова

Испол. отд. Моссовдесин  
Руч. бр.2 Алмазов  
Вед. инж. Трасгицова  
Черт. инж. Зубова

Испол. отд. Моссовдесин  
Руч. бр.2 Алмазов  
Вед. инж. Трасгицова  
Черт. инж. Зубова

Испол. отд. Моссовдесин  
Руч. бр.2 Алмазов  
Вед. инж. Трасгицова  
Черт. инж. Зубова

Испол. отд. Моссовдесин  
Руч. бр.2 Алмазов  
Вед. инж. Трасгицова  
Черт. инж. Зубова

Испол. отд. Моссовдесин  
Руч. бр.2 Алмазов  
Вед. инж. Трасгицова  
Черт. инж. Зубова

Испол. отд. Моссовдесин  
Руч. бр.2 Алмазов  
Вед. инж. Трасгицова  
Черт. инж. Зубова

Испол. отд. Моссовдесин  
Руч. бр.2 Алмазов  
Вед. инж. Трасгицова  
Черт. инж. Зубова

Испол. отд. Моссовдесин  
Руч. бр.2 Алмазов  
Вед. инж. Трасгицова  
Черт. инж. Зубова

Испол. отд. Моссовдесин  
Руч. бр.2 Алмазов  
Вед. инж. Трасгицова  
Черт. инж. Зубова

Испол. отд. Моссовдесин  
Руч. бр.2 Алмазов  
Вед. инж. Трасгицова  
Черт. инж. Зубова

Испол. отд. Моссовдесин  
Руч. бр.2 Алмазов  
Вед. инж. Трасгицова  
Черт. инж. Зубова

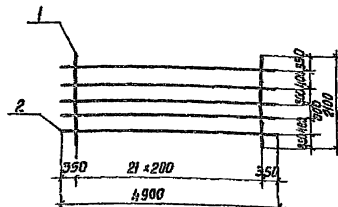
Испол. отд. Моссовдесин  
Руч. бр.2 Алмазов  
Вед. инж. Трасгицова  
Черт. инж. Зубова

Испол. отд. Моссовдесин  
Руч. бр.2 Алмазов  
Вед. инж. Трасгицова  
Черт. инж. Зубова

Испол. отд. Моссовдесин  
Руч. бр.2 Алмазов  
Вед. инж. Трасгицова  
Черт. инж. Зубова

Испол. отд. Моссовдесин  
Руч. бр.2 Алмазов  
Вед. инж. Трасгицова  
Черт. инж. Зубова

Испол. отд. Моссовдесин  
Руч. бр.2 Алмазов  
Вед. инж. Трасгицова  
Черт. инж. Зубова



Формат Зона	Лист	Обозначение	Наименование	Кол.	Примеч.
			<u>Документация</u>		
		ТП901-4-63.83-КЖИ-ТТ2	ТТ2		
			<u>Детали</u>		
Б4	1		Ф6А-III ГОСТ 5781-82 E=2100	22	0.03 кг
Б4	2		Ф6А-III ГОСТ 5781-82 E=4900	5	1.09 кг

Прибязан

Инв. №

ТП901-4-63.83-КЖИ-1031

Сетка

Стандарт Масса Масштаб

Р 23.71 1:15

Лист Листов 1

СВНЗВОДКА НАД ПРОЕКТА

Р.И.П. Филиатов  
Испол. отд. Моссовдесин  
Руч. бр.2 Алмазов  
Вед. инж. Трасгицова  
Им. инж. Абрамова

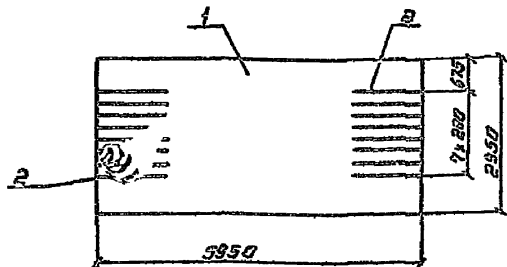
Испол. отд. Моссовдесин  
Руч. бр.2 Алмазов  
Вед. инж. Трасгицова  
Им. инж. Абрамова

Испол. отд. Моссовдесин  
Руч. бр.2 Алмазов  
Вед. инж. Трасгицова  
Им. инж. Абрамова

Испол. отд. Моссовдесин  
Руч. бр.2 Алмазов  
Вед. инж. Трасгицова  
Им. инж. Абрамова

Испол. отд. Моссовдесин  
Руч. бр.2 Алмазов  
Вед. инж. Трасгицова  
Им. инж. Абрамова

Лист № 1



Фирма	Зона	№	Обозначение	наименование	кол.	Примеч.
				<u>Документация</u>		
			ТП901-4-63.83-КЖИ-ТТ2	ТТ2		
				<u>Детали</u>		
		1		630-401 2300-3850 ГОСТ 23279-78 1000-200	1	63,2 кг
БЧ		2		ФВЯ-В ГОСТ 5781-82 2 = 1225	16	7,7 кг

Стержни поз. 2 привязать к стержням поз. 1

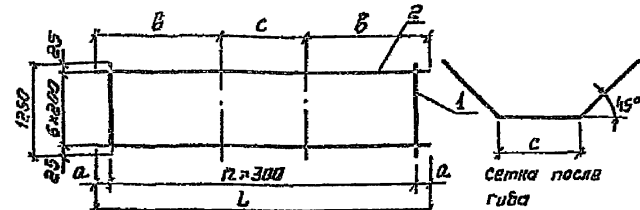
Привязан


Инв. №

ТП901-4-63.83-КЖИ-1032

Гип	Фирма	Нач. отд.	Рис. Фир.	Вед. инж.	Инженер	Сетка	Стация	масса	масштаб
							Р	72,9 кг	1:75
	Филатов	Александров	Алмазов	Толстикова	Айратова		лист	листов 1	
							СОВЗВОДКАНАЛПРОЕКТ		

Лист № 1, 2, 3, 4, 5, 6, 7, 8, 9, 10, 11, 12, 13, 14, 15, 16, 17, 18, 19, 20, 21, 22, 23, 24, 25, 26, 27, 28, 29, 30, 31, 32, 33, 34, 35, 36, 37, 38, 39, 40, 41, 42, 43, 44, 45, 46, 47, 48, 49, 50, 51, 52, 53, 54, 55, 56, 57, 58, 59, 60, 61, 62, 63, 64, 65, 66, 67, 68, 69, 70, 71, 72, 73, 74, 75, 76, 77, 78, 79, 80, 81, 82, 83, 84, 85, 86, 87, 88, 89, 90, 91, 92, 93, 94, 95, 96, 97, 98, 99, 100



Обозначение	Размеры, мм				кол.	Масса, ед. кг	Примеч.
	L	a	B	C			
ТП901-4-63.83-КЖИ-1033	5000	250	2000	1000	19	12,6	
-01	4100	250	1700	700	12	9,9	
-02	3350	325	1425	500	9	8,4	

Фирма	Зона	№	Обозначение	наименование	Кол. на стан. ТП901-4-63.83-КЖИ-1033		Примеч.
					01	02	
				<u>Документация</u>			
			ТП901-4-63.83-КЖИ-ТТ2	ТТ2			
				<u>Детали</u>			
БЧ				φ40-1 ГОСТ 6727-80 L=5000	16		0,45 кг
БЧ				φ40-1 ГОСТ 6727-80 L=4000	13		0,35 кг
БЧ	1			φ40-1 ГОСТ 6727-80 L=3350		10	0,30 кг
БЧ	2			φ108-В ГОСТ 781-82 2=1225	7	7	0,77 кг

Лист № 1, 2, 3, 4, 5, 6, 7, 8, 9, 10, 11, 12, 13, 14, 15, 16, 17, 18, 19, 20, 21, 22, 23, 24, 25, 26, 27, 28, 29, 30, 31, 32, 33, 34, 35, 36, 37, 38, 39, 40, 41, 42, 43, 44, 45, 46, 47, 48, 49, 50, 51, 52, 53, 54, 55, 56, 57, 58, 59, 60, 61, 62, 63, 64, 65, 66, 67, 68, 69, 70, 71, 72, 73, 74, 75, 76, 77, 78, 79, 80, 81, 82, 83, 84, 85, 86, 87, 88, 89, 90, 91, 92, 93, 94, 95, 96, 97, 98, 99, 100

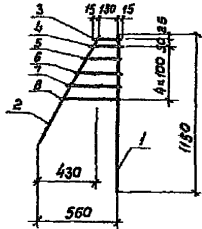
Привязан


Инв. №

ТП901-4-63.83-КЖИ-1033

Гип	Фирма	Нач. отд.	Рис. Фир.	Вед. инж.	Техник	Сетка	Стация	масса	масштаб
							Р	см. табл.	1:50
	Филатов	Александров	Алмазов	Толстикова	Зудина		лист	листов 1	
							СОВЗВОДКАНАЛПРОЕКТ		





Код	Обозначение	Наименование	Кол.	Примеч.
		<u>Документация</u>		
	ТП904-63.83-КЖИ-ТТ2	ТТ2		
		<u>Детали</u>		
БЧ	1	Ф80-Н ГОСТ 5781-82 P=1180	1	2,3 кг
БЧ	2	Ф80-Н ГОСТ 5781-82 P=900	1	0,4 кг
БЧ	3	Ф80-Н ГОСТ 5781-82 P=160	1	0,1 кг
БЧ	4	Ф80-Н ГОСТ 5781-82 P=200	1	0,1 кг
БЧ	5	Ф80-Н ГОСТ 5781-82 P=280	1	0,1 кг
БЧ	6	Ф80-Н ГОСТ 5781-82 P=310	1	0,1 кг
БЧ	7	Ф80-Н ГОСТ 5781-82 P=360	1	0,1 кг
БЧ	8	Ф80-Н ГОСТ 5781-82 P=420	1	0,2 кг

привязан

ЦНБ №

ТП904-63.83-КЖИ-1.034

Сетка.

Страна	Масса	Масштаб
Р	34	1:25
Лист	Листов 1	

Р	34	1:25
Лист	Листов 1	

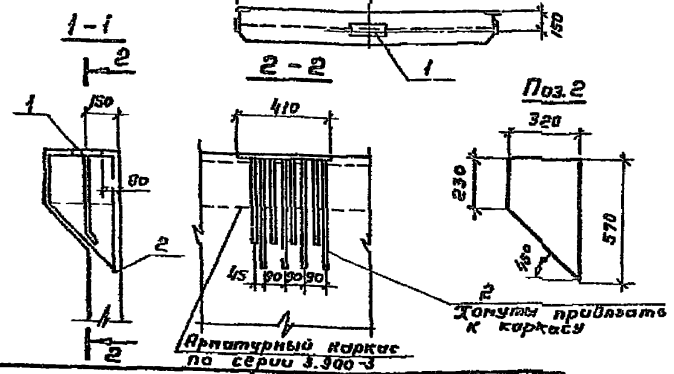
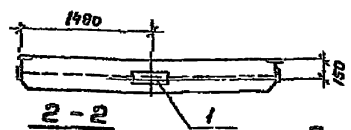
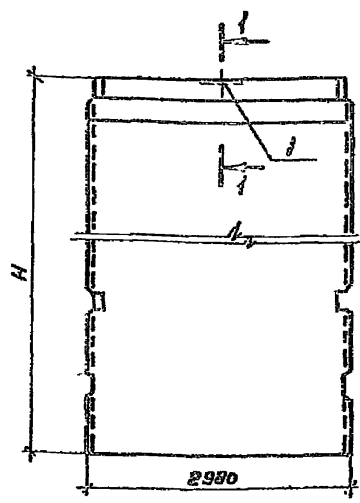
С.И.В.З.В.И.К.И.И.П.Р.Е.К.Т

С.И.В.З.В.И.К.И.И.П.Р.Е.К.Т

ЦНБ, КЖИ, КЖИ-ТТ2 и ТТ2 (1:20) и (1:50) листы

Ген	Филиатов	И.И.
Инж.	Фроловский	И.И.
Инж.	Дукетин	И.И.
Инж.	Безменов	И.И.
Инж.	Ильин	И.И.

Алюминий



Арматурный каркас по серии 3.900-3

Формы	Зона	Диаг.	Обозначение	Наименование	Кол. на элемент ТП001-4-63.83-КЖИ-2С			Примеч.	
					-	01	02		03
				<u>Документация</u>					
			ТП001-4-63.83-КЖИ-Т71	Т71					
				<u>Сборочные единицы</u>					
А3			3.900-3, вып. 4/82	ПС1-35-53	×			Со всеми	
А3			3.900-3, вып. 4/82	ПС1-36-54		×		закладны	
А3			3.900-3, вып. 4/82	ПС1-48-53			×	ли изделия	
А3			3.900-3, вып. 4/82	ПС1-48-54			×	ли изделия	
				<u>Изделия закладные</u>					
А2	1		3.900-3, вып. 2/82	МН2	1	1		7.82 кг	
А3			3.900-3, вып. 2/82	МН3		1	1	11.4 кг	
				<u>Летопи</u>					
ВУ	2		φ5 Вр-I Гост 5701-82 С-1570		4	4		0.22 кг	
ВУ			φ10 А-II Гост 5701-82 С-1570			4	4	1.0 кг	
				<u>Материалы</u>					
			Бетон марки 200, 0-5, Мрз		1.93	1.93	2.92	2.92	м <sup>3</sup>

Ведомость расхода стали на дополнительные арматурные и закладные изделия, кг

Марка элемента	Арматурные изделия				Изделия закладные						Общий расход		
	Арматура класса А-III		Вр-I		Арматура класса А-III		Прокат марки Вст 3 кл 2		Всего				
	Гост 5701-82		Гост 5701-82		Гост 5701-82		Гост 103-76		Всего				
	φ10	Углов	φ5	Углов	φ14	φ18	Углов	φ-18	φ-14	Углов			
ТП001-4-63.83-КЖИ-2.100	-	-	0.9	0.9	0.9	0.4	-	2.4	6.4	-	5.4	7.8	8.7
-01; 02	4.0	4.0	-	-	4.0	-	5.1	6.1	-	6.3	6.3	11.4	16.4

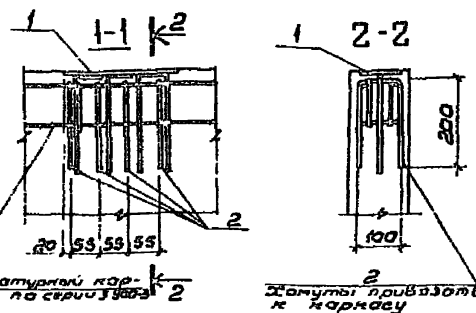
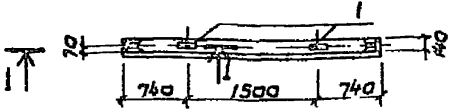
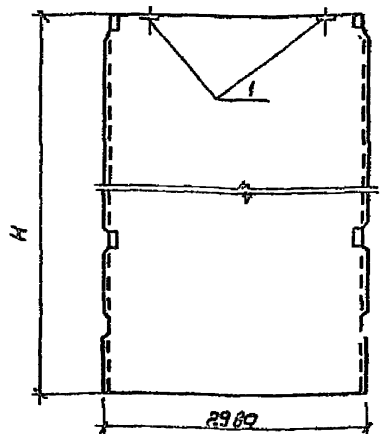
Обозначение	Марка элемента	Н м	Масса од.т
ТП001-4-63.83-КЖИ-2.100	ПС1-36-53а	3.60	4.83
-01	ПС1-36-54а	3.60	4.83
-02	ПС1-48-53а	4.80	7.30
-03	ПС1-48-54а	4.80	7.30

Привязан

ГНП	Филатов	
Наход.	Ворожбитов	
Рук.пр.	Ялматов	
Ст. тех.	Брянцева	

ТП001-4-63.83-КЖИ-2.100		
Панель стенобар	Стенд	Риски
	Р	м.к. табл
		1:50
	Лист	Листов

Шиб. к. вед. Подпись и дата. Взам. инв. л.



Условное обозначение	Длина	Площ.	Обозначение	Наименования	Угол на испан. ТП901-4-КЖИ-2.200				Примеч.
					-	0,1	0,2	0,3	
				Документация					
			ТП901-4-63.83-КЖИ-ТТ1	ТТ1					
				Сварочные единицы					
А3			3.900-3, вып. 4/02	ПС2-36-Б3	×				Со всеми
А3			3.900-3, вып. 4/02	ПС2-36-Б4		×			заклад-
А3			3.900-3, вып. 4/02	ПС2-48-Б3			×		ными из-
А3			3.900-3, вып. 4/02	ПС2-48-Б4				×	делями
				Изделия закладные					
ИЗ	1		3.900-3, вып. 2/02	МН1	2	2	2	2	2,64 кг
				Детали					
БЧ	2			φ5 Вр-Г гост 6727-80 в-500	4	4	4	4	0,07 кг
				Материалы					
				Бетон марки 200, В5 Мрз	171	171	270	270	М3

Ведомость расхода стали на дополнительные арматурные и закладные изделия, кг

Марка элемента	Арматурные изделия		Изделия закладные				Общий расход			
	Арматура класса Вр-Г гост 6727-80 φ5 Итого	всего	Арматура класса МН	всего	Прокат марки ВрЗ кл 2					
					всего	Итого				
								всего	Итого	
ТП901-4-63.83-2.200-01-02,03	0,32	0,3	0,3	0,9	0,9	0,9	4,4	4,4	4,4	5,6

Обозначение	Марка элемента	Н м	Масса ед., т
ТП901-4-63.83-КЖИ-2.200	ПС2-36-Б3а	3.60	4.28
-01	ПС2-36-Б4а		
-02	ПС2-48-Б3а	4.80	6.75
-03	ПС2-48-Б4а		

Привязан

Гип Филатов  
 Ноч от Васильев  
 Рук. г. Демидов  
 Ст. инж. Бранчова

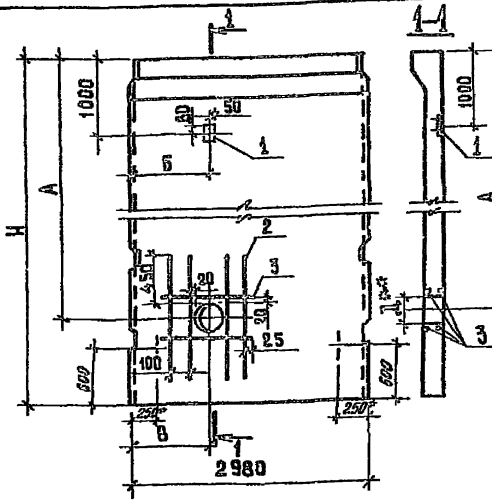
ТП901-4-63.83-КЖИ-2.200

Панель стеновая

Гладя	Масо	Масштаб
Р	См. го5.я.	1:50
Лист	Листов	1

СПОСОБЫ ИСПОЛНЕНИЯ ПРОЕКТА

Классиф. V



Проект	Зона	Пояс	Обозначение	Наименование	Кол. на исполн. ТП901-4-63.83-КЖИ-2.300								Примеч.	
					-	0,1	0,2	0,3	0,4	0,5	0,6	0,7		
			ТП901-4-63.83-КЖИ-ТТ1	ТТ1										
				<u>Сборочные единицы</u>										
			3.900 - 3, Вып. 4/82	ПС1 - 36 - Б3	×		×							Со всеми закладными изделиями
			3.900 - 3, Вып. 4/82	ПС1 - 36 - Б4										
			3.900 - 3, Вып. 4/82	ПС1 - 48 - Б3										
			3.900 - 3, Вып. 4/82	ПС1 - 48 - Б4										
A4		1		<u>Изделие закладное</u>	1	1	1	1	1	1	1	1	1	0,9 Бкг
				<u>Детали</u>										
Б4		2		φ12А-III ГОСТ 5781-82 l=1360	8	8	8	8	8	8	8	8	8	1,24 кг
Б4		3		φ8А-III ГОСТ 5781-82 l=750	4	4	4	4	4	4	4	4	4	0,3 кг
				<u>Материалы</u>										
				Бетон марки 200 Б6 Мрз	1,93	1,93	1,93	1,93	2,92	2,92	2,92	2,92	2,92	м³

\*Приведенная на чертеже привязка нижних стеновых петель относится только к исполн. - КЖИ-2.300...-03

φ<sup>н</sup> - диаметр отверстия в панели для пропуска труб, равный наружному диаметру трубы плюс 60 мм, устанавливается при привязке.

Ведомость расхода стали на дополнительные арматурные и закладные изделия, кг

Марка элемента	Изделия арматурные			Изделия закладные				Итого расход		
	Арматура класса			Арматура класса		Прокат марки				
	А-III			А-III		ВСт3 кп2				
	ГОСТ 5781-82	φ8	φ12	φ8	φ12	φ8	φ12			
ТП901-4-63.83-КЖИ-2.300-01...-07	1,2	9,7	10,9	10,9	0,08	0,08	0,88	0,88	0,96	11,86

Обозначение	Марка	H м	Размеры, мм				Масса, кг
			A	Б	В	Д <sup>н</sup>	
ТП901-4-63.83-КЖИ-2.300	ПС1-36-Б3Б	3,6	3040	600	600	4,83	
-01	ПС1-36-Б4Б						
-02	ПС1-36-Б3А						
-03	ПС1-36-Б4А						
-04	ПС1-48-Б3Б	4,8	3960	1000	1000	7,30	
-05	ПС1-48-Б4Б						
-06	ПС1-48-Б3А						
-07	ПС1-48-Б4А						

Привязан

ТП901-4-63.83-КЖИ-2.300

Панель стеновая

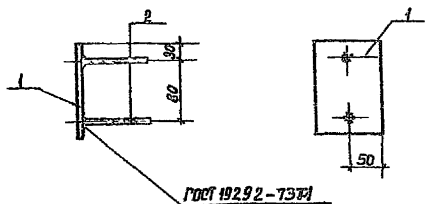
Стадия	Масштаб
р	1:50
Лист	Листов 1

СДНЗ 60 ДВКВАНПРОЕКТ

ГНП Филиатов  
Нач. отд. Яковлевский  
Рук. гр. Алтсаев  
Ст. инж. Бронцева  
Инж. Лобанова

Шкала 1:50

Видовая V



Видовая	Зона		Обозначение	Наименование	Кол.	Примеч.
	Зона	Пов.				
				<u>Документация</u>		
			ТП901-4-63.83-КЖИ-ТТ1	ТТ2		
				<u>Детали</u>		
БУ	1			Полоса 100x20 ГОСТ 380-71 С=100	1	0,83 кг
БУ	2			Ф8-III ГОСТ 5781-82 Р=100	2	0,04 кг

Защитить от коррозии в соответствии с п. ТТ.3

Прибавки

Шп. №

ТП901-4-63.83-КЖИ-2.301

Изделие  
закладное

Стадия Масса Масштаб

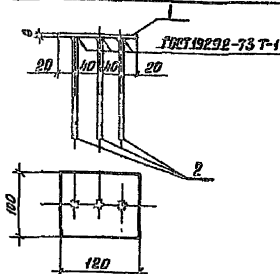
Р 0,96 1:5

Лист Листов 1

030/23 Вст 3 кл 2  
ГОСТ 380-71\*

СОИЗВОДИТЕЛЬ И ПРОЕКТ

ГЛП Филиатов  
нач. отд. Вроslавски  
рук. эр. Алмазов  
ст. инж. Брянецкий  
инж. эр. Воробьев



Видовая	Зона		Обозначение	Наименование	Кол.	Примеч.
	Зона	Пов.				
				<u>Документация</u>		
			ТП901-4-63.83-КЖИ-ТТ1	ТТ2		
				<u>Детали</u>		
БУ	1			Полоса 100x20 ГОСТ 380-71 С=100	1	0,75 кг
БУ	2			Ф8-III ГОСТ 5781-82 Р=100	3	0,07 кг

Прибавки:

Шп. №

ТП901-4-63.83-КЖИ-4.101

Изделие закладное

Стадия Масса Масштаб

Р 0,96 1:5

Лист Листов 1

030/23 Вст 3 кл 2  
ГОСТ 380-71\*

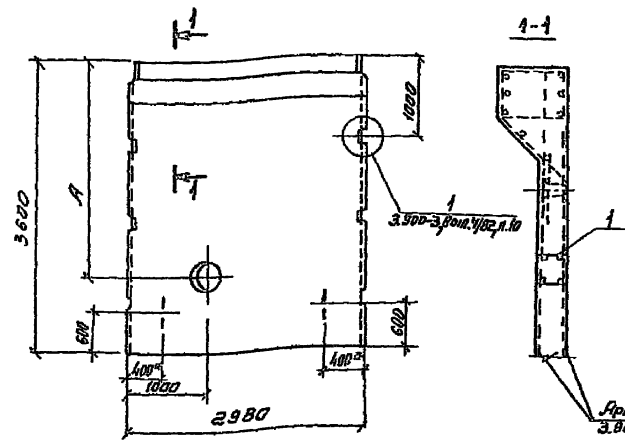
СОИЗВОДИТЕЛЬ И ПРОЕКТ

ГЛП Филиатов  
нач. отд. Вроslавски  
рук. эр. Алмазов  
ст. инж. Брянецкий  
инж. эр. Воробьев

Шп. №, вид, детали, размеры и дата вставки

Шп. №, вид, детали, размеры и дата вставки

Алюминий



Код	Обозначение	Наименование	Единица измерения		Примеч.
			к-т	м³	
		<u>Документация</u>			
	ТП901-4-63.83-КЖИ-ТТ1	ТТ1			
		<u>Сборочные единицы</u>			
	3.900-3, вып. 4/82	ПС1-36-63	×	×	Со всеми закладными изделиями
1	3.900-3, вып. 4/82, ч. 2	Коркас-фиксатор КР-1	2	2	исключается
	3.900-3, вып. 4/82, ч. 2	Изделия закладные МН10	1	1	входит в состав изделия
		<u>Материалы</u>			
		Бетон марки С18 В6 КРЭ	1.93	1.93	м³

\*Привязка верхних строповочных петель по чертежам панели марки ПС1-36-Б3 серии 3.900-3

Ведомость расхода стали на дополнительные закладные изделия, кг

Марка элемента	Изделия закладные						Общий расход		
	Арматура класса АIII		Всего	Прокат марки ВСт3 кп2		Всего			
	φ10	φ5		φ10	φ5				
	Гост 5701-82	Гост 6727-80	Гост 103-76	Гост 103-76					
ТП901-4-63.83-КЖИ-2.400-01	6.9	6.9	1.1	1.1	8.0	3.3	3.3	8.3	11.3

Инструмент, Подпись и дата

Обозначение	Марка элемента	А, мм	Д <sup>н*</sup>
ТП901-4-63.83-КЖИ-2.400	ПС1-36-Б3е	3040	
-01	ПС1-36-Б3Д	2390	

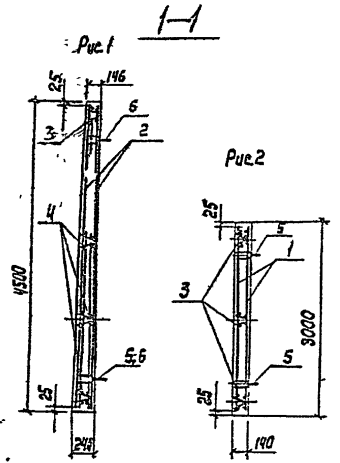
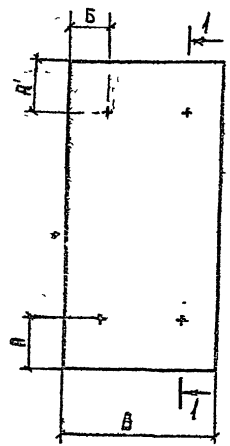
Д<sup>н\*</sup> - диаметр отверстия в панели для пропуска труб, равный наружному диаметру трубы плюс 60 мм, устанавливается при привязке.

Привязан

Гип	Фрилатов
Нач. отд.	Александров
Рук. эк.	Алмазов
Ст. инж.	Болычева
Инженер	Абрамова

ТП901-4-63.83-КЖИ-2.400	
Панель стеновая	Сталь, масса, кг/штук
	Р 4.83г 1.50
	Лист   Листов
ПОЯСНЕНИЯ К НАЧЕРТУ	

Р.ч. 804 I



Формат	Зона	№	Обозначение	Наименование	Кол. по условию ТН 901-4-63.83-КЖИ-2.500				Примеч.
					-	01	02	03	
<b>Документация</b>									
			ТП901-4-63.83-КЖИ-ТТ1	ТТ1					
<b>Сборочные единицы</b>									
<b>Сетки по ГОСТ 23219-78</b>									
		1		С 16АII-200 6АII-300 1850x2950 25 225	2		2		50.7 кг
		2		С 16АII-200 6АII-300 1250x2950 25 225			2	2	35.4 кг
		3		С 16АII-200 6АII-300 1850x4450 25 225	2				76.4 кг
		4		С 16АII-200 6АII-300 1250x4450 25 225			2		53.3
Я4		3	ТП901-4-63.83-КЖИ-2.501	сетка	2		6		0.8 кг
Я4		4	-2.502	"			2	6	0.48 кг
Я4		4	-2.501-01	"	6				0.9 кг
Я4		4	-2.502-01	"			6		0.55 кг
Я3		5	3.900-3, Вып. 4/82ч. 2	Изделие закладное ИЖ1		2	4	4	5.2 кг
Я3		6	3.900-3, Вып. 4/82ч. 2	ИЖ23	4	2			6.6 кг
<b>Материалы</b>									
			Бетон марки 200 Б6 Мрз 50		1,7	1,2	0,82	0,57	м <sup>3</sup>

Ведомость расхода стали на один элемент, кг

Обозначение	Рис.	Размеры, мм				Масса в кг
		В	А	А'	Б	
ТП901-4-63.83-КЖИ-2.500	1	1950	1000	1150	500	4234
-01		1350			300	2931
-02	2	1950	550	300	500	2048
-03		1350			300	1418

Марка элемента	Изделия арматурные					Изделия закладные					Общий расход		
	Арматура класса					Всего	Арматура класса						
	А-III		Вр-I				А-I	А-II					
	ГОСТ 5781-82		ГОСТ 6727-80					ГОСТ 5781-82					
φ 6	φ 16	Итого	φ 5	Итого	φ 10	Итого	φ 12	φ 16	Итого	Всего			
ТП901-4-63.83-КЖИ-2.500	20.6	233.5	254.1	7.0	7.0	261.1	16.4	16.4		10.0	10.0	26.4	287.5
-01	13.94	163.6	177.5	4.3	4.3	181.8	16.4	16.4	2.2	5.0	7.2	23.6	205.4
-02	8.2	93.1	101.3	4.8	4.8	106.1	16.4	16.4	4.4		4.4	20.8	130.0
-03	5.5	65.2	70.7	2.9	2.9	73.6	16.4	16.4	4.4		4.4	20.8	94.4

Панели изготавливать в опалубке стеновых панелей соответствующей высоты серии 3.900-3 с закладными указанный Вып. 4/82 данной серии.

Привязки

И.И.И.	Филатов	Инженер
Нач. отд.	Ярославский	Инженер
Рук. гр.	Ямазов	Инженер
Ср. инж.	Бяницкая	Инженер
Инж. И.И.	Иванова	Инженер

Панель стеновая

Страна	Масштаб	Масштаб
Р	см.	1:55
Лист	табл.	Листов 1

СОЮЗБЕЗОПАСНОПРОЕКТ





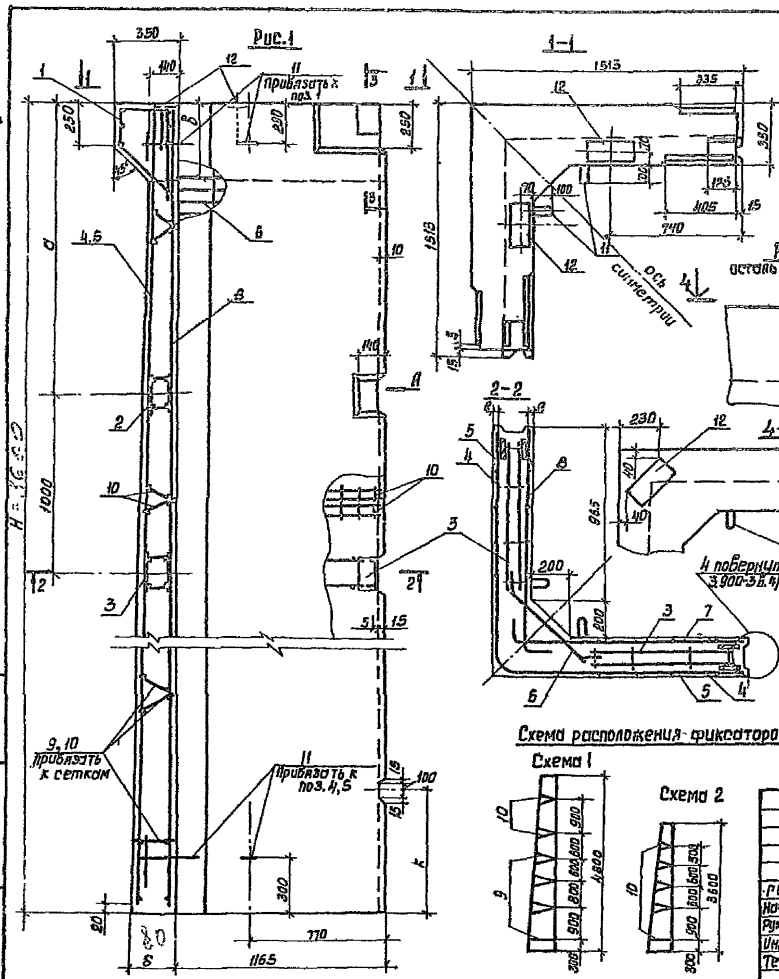
Колонка	Этаж	Лит.	Обозначение	Наименование	Кол. по исполн. ТП 901-4-63.83-КЖК-3.100			Примеч.
					-	01	02	
				<u>Документация</u>				
			ТП 901-4-63.83-КЖК-ТТ	ТТ 1				
			-КЖК-3.100а	Сборочный чертеж	×	×	×	
				Сборочные единицы				
			-КЖК-3.110	Корпус	1			
АЭ	1		-01	"		1		
			-02	"			1	
			-КЖК-3.120	"	2			
АЭ	2		-02	"		2	2	
			-01	"	2			
		3	-03	"		2	2	
			-КЖК-3.101	Сетки	1			
АЭ	4		-02	"		1		
			-04	"			1	
		5	-01	"	1			
			-03	"		1		
			-05	"			1	
			-КЖК-3.102	"	1			
АЭ	6		-01	"		1		
			-02	"			1	
			-КЖК-3.103	"	1			
АЭ	7		-02	"		1		
			-04	"			1	
			-01	"	1			
АЭ	8		-03	"		1		
			-05	"			1	
		9	-КЖК-3.104	"	14			
АЧ	10		-01	"	8	13	13	
			-КЖК-3.105	Пятая строповочная	4			
АЧ	11		-01	То же		4	4	
АЭ	12	3.900-3, Выт. 2/82 в. 2		Изделие заводное МН 1	2	2	1	2,64 кг
				<u>Материалы</u>				
				Бетон марки 200 ВСтр/бл	2,54	1,53	1,67	м <sup>3</sup>

С защитой от коррозии в соответствии с п. 7.1.3

Привязки		Ген. Фирма		ТП 901-4-63.83-МН-3.100		Блок заводной		Лист	
		Исполн.	Провер.					Р	
		Проект.	Инженер					Лист	Листов 1
Изд. №		Подпись		Специальное		Специальное		Специальное	

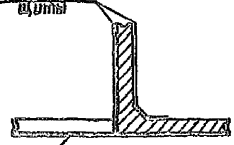
Альбом V

ИЗДАНИЕ: ПОСЛЕД. ПОПРАВКИ В СЕТЕ



Обозначение	Размеры, мм						Масса ед. изм.	Рис. схемы фиксации
	Н	Б	П	З	Б	К		
ТТ901-4-63.83-КЖИ-3.100	1800	240	800	34	300	800	0,990	Рис.1сх.1
-01	2600	180	1000	32	300	700	1,160	Рис.1сх.2
-02	3600	180	1000	32	380	700	1,175	Рис.2сх.2

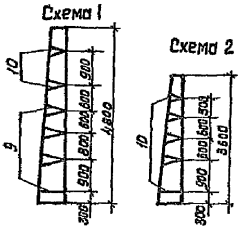
Схема установки опалубочных щитов



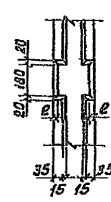
Опалубочная форма панели серии 3.100-3

1. По конфигурации сечений блок унифицирован с панелями ПС1-4д или ПС1-3б серии 3.000-3, что позволяет использовать формы, этих панелей при изготовлении блока согласно приведенной схеме.
2. Защитный слой бетона до структуры-20 мм.
3. Защитные изделия ИУ-1(п.12) подлежат защите от коррозии в соответствии с п. 7.1.3
4. Отделка открытой при бетонировании поверхности блока опалубочной отделке верхней при изготовлении поверхности рядовых стеновых панелей. Прочие поверхности блока, контактирующие с водой в сооружении, обрабатываются после их готовности.
5. Ведомость раскода стави на блок см.-КЖИ-3.10

Схема расположения фиксаторов в блоке



Вид А



ТТ901-4-63.83-КЖИ-3.100 СБ

Блок условн. сборачный чертж.		Стадия	Масштаб	Масштаб
Рис. 1	Филатов	Р	см. табл.	1:20
Начерт.	Яремченко	Лист	Лист Б 1	
Рис. брызг.	Аликозов	СОЮЗВОДОКАНАЛИЗАЦИЯ		
Имярек	Абрамова			
Техник	Зудина			

Спецификация на каркас

Проект	Зона	Пол.	Обозначение	Наименование	Код по кат. ТП901-4-63.83-КЖИ-3.110			Примеч.
					-	01	02	
				Документация				
			ТП901-4-63.83-КЖИ-ТТ2	ТТ2				
				Сборочные единицы				
АА	1		-КЖИ-3.110	Сетка	1			
			-01	"		1		
			-02	"			1	
А3	2		-КЖИ-3.110	"	1			
			-02	"		1		
			-04	"			1	
А3	3		-01	"	1			
			-03	"		1		
			-05	"			1	
А3	4		-КЖИ-3.110	Изделие закладное	1	1		
			-02	То же			1	
			-01	"	1	1		
Б4	6		-02	"			1	
			-01	"	1	1		
			-02	"			1	
				Детали				
				Арматура по ГОСТ 5781-81				
Б4	6		φ 16 А-III	ℓ = 1110	3			1,6 кг
			φ 14 А-II	ℓ = 1110		3		1,3 кг
			φ 12 А-II	ℓ = 1110			3	1,0 кг
Б4	7		φ 16 А-III	ℓ = 725	4			1,1 кг
			φ 14 А-III	ℓ = 640		4		0,8 кг
Б4	8		φ 6 А-III	ℓ = 305	20	20	24	0,07 кг

П. паз. в см. -КЖИ-3.110сб

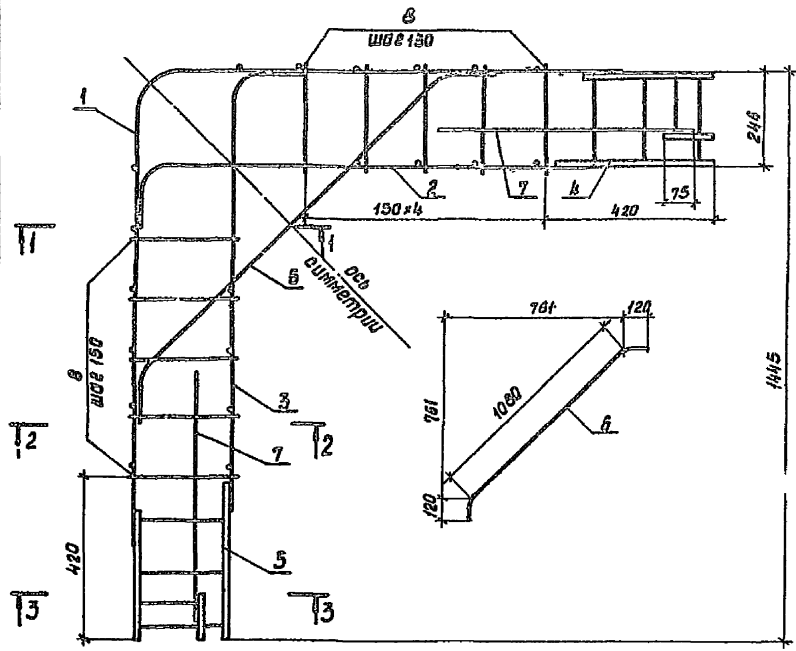
Ведомость расхода стали на блок узловый, кг

Марка элемента	Арматурные изделия										Закладные изделия						Общий расход				
	Арматура класса										Арматура класса			Прокат марки							
	А-III										А-III		Ас-II	ВСт3 кп2							
	ГОСТ 5781-81										ГОСТ 5781-81							ГОСТ 8270		ГОСТ 103-81	
	φ6	φ8	φ10	φ12	φ14	φ16	φ18	φ22	Итого	φ6	Итого	φ10	φ16	φ20	Итого	ГОСТ 8270 φ25 к8		ГОСТ 8270 φ20 к8	ГОСТ 103-81 φ12 к40	Итого	Итого
ТП901-4-63.83-КЖИ-3.110	22,1	19,0	10,4	68,4	37,8		21,5	270,3	2,4	2,4	1,6		13,2	14,8	23,0	4,4	8,2	0,8	36,4	323,9	
-01	18,0	9,1	7,6	32,9	16,1		14,5	160,6	0,9	0,9	1,6	8,4		10,0	23,0	4,4	4,1	0,3	31,8	203,3	
-02	20,5	40,0	22,3	16,6	8,7			108,1	1,2	1,2	1,6	8,4		10,0	20,7	2,2	8,2	0,6	31,7	151,0	

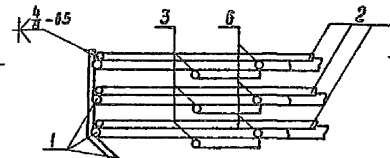
ТП901-4-63.83-КЖИ-3.110

Привязан	Ген. Филатов	Спецификация на каркас.	Сталь	Масса	Масштаб
	Нач. отд. Яковлевский		Р	см. табл.	
	Рис. Браз. Алмазов		Лист	Листов 1	
Исполн. Воронцова	Верт. Бучкина	Ведомость расхода стали на блок узловый.	СОЮЗВОДКАВИАПРОЕКТ		

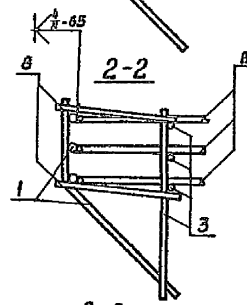
Рис. 1



1-1



2-2



3-3

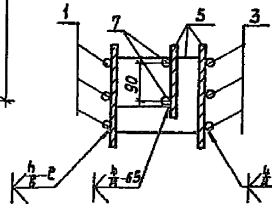
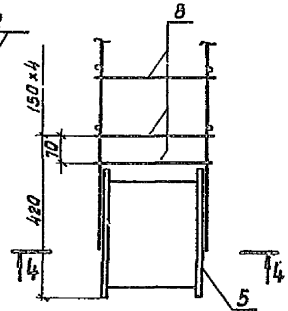
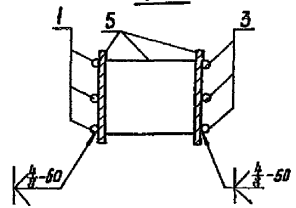


Рис. 2.

Остальное см. рис. 1



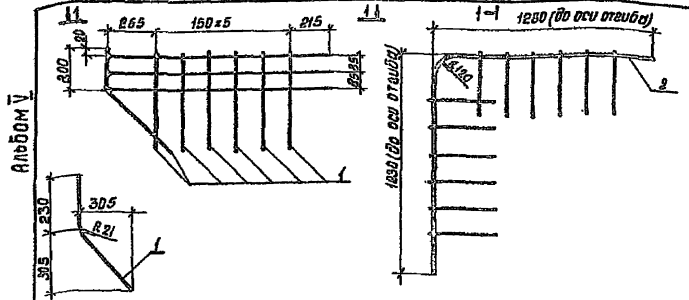
4-4



1. Сварка всех пересечений стержней типа КТ-2 по ГОСТ 1098-68.
  2. В местах, указанных на чертеже, - ручная электродуговая сварка.
- В обозначении сварных швов  $\frac{h}{E}$  - E приведены:  $h$  - высота,  $B$  - ширина,  $E$  - диаметр шва (см. таблицу) Электроды типа Э42 А;

Имя, отчество, фамилия и дата выдачи чертежа

Обозначение	Размеры шва, мм			Рис.	Масса шва, кг.	Привязан	Тип	Филатов	Иач. отв. Ярославский	Руч. бриг. Алямов	Инженер Яворов	Чертежник Зудина	ТП901-4-63.83-КЖИ-3.10 СБ		
	h	B	E										Стация	Масса	Масштаб
ТП901-4-63.83-КЖИ-3.10	6	11	90	1	72.0								Р	см. табл.	1:10
-01	5	9	75	1	39.2								Лист	Листов 1	
-02	4	8	60	2	44.9	Имб. №							СВЯЗЬВОДОКАНАЛПРОЕКТ		



Формат Зона	№ з.	Обозначение	Наименование	Копия исполн. - лист - з. №			Примеч.
				-	01	02	
		ТП901-4-63.83-КЖИ-ТТ2	ТТ2				
			Детали				
6Y	1		Ф6А-III ГОСТ 5781-82Р=660	12	12	12	0.15 кг
6Y	2		Ф22А-III ГОСТ 5781-82Р=2410	3			7.19 кг
			Ф18А-III ГОСТ 5781-82Р=2110	3			4.82 кг
			Ф14А-III ГОСТ 5781-82Р=2110		3		2.9 кг

Обозначение	Масса ед. кг
ТП901-4-63.83-КЖИ-3.111	23.40
-01	16.26
-02	10.5

Прибязон

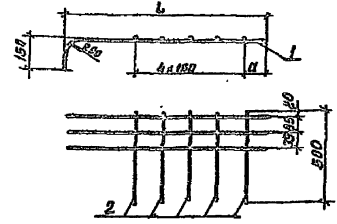

И№б. №

ТП901-4-63.83-КЖИ-3.111

Сетка	Стандия	Масса	Масштаб
	Р	см. табл.	1:20
	Лист	Листов	1
СПИЗМАДОКАВАПРОЕКТ			

И№б. № поля, Поставщик и Дата вв. в экз. И№б. №

Р.И.П. Фристов  
 Нач. отд. Проектно-исполнит.  
 С.К. Фристов  
 И.А. Фристов  
 И.А. Фристов  
 И.А. Фристов



Обозначение	Размеры, мм.		Масса ед., кг
	д	л	
ТП901-4-63.83-КЖИ-3.112; -01	115	1180	6.5
-02; 03			5.0
-04; 05	185	1200	4.1

Формат Зона	№ з.	Обозначение	Наименование	Копия исполн. - лист - з. №						Примеч.
				-	01	02	03	04	05	
		ТП901-4-63.83-КЖИ-ТТ2	ТТ2							
			Детали							
6Y	1		Ф16А-III ГОСТ 5781-82 Р=1210	3	3					2.0 кг
6Y	1		Ф14А-III ГОСТ 5781-82Р=1210		3	3				1.5 кг
6Y	1		Ф12А-III ГОСТ 5781-82Р=1310				3	3		1.2 кг
6Y	2		Ф6А-III ГОСТ 5781-82Р=500	5	5	5	5	5	5	0.1 кг

Прибязон

Размеры даны по осям стержней.


И№б. №

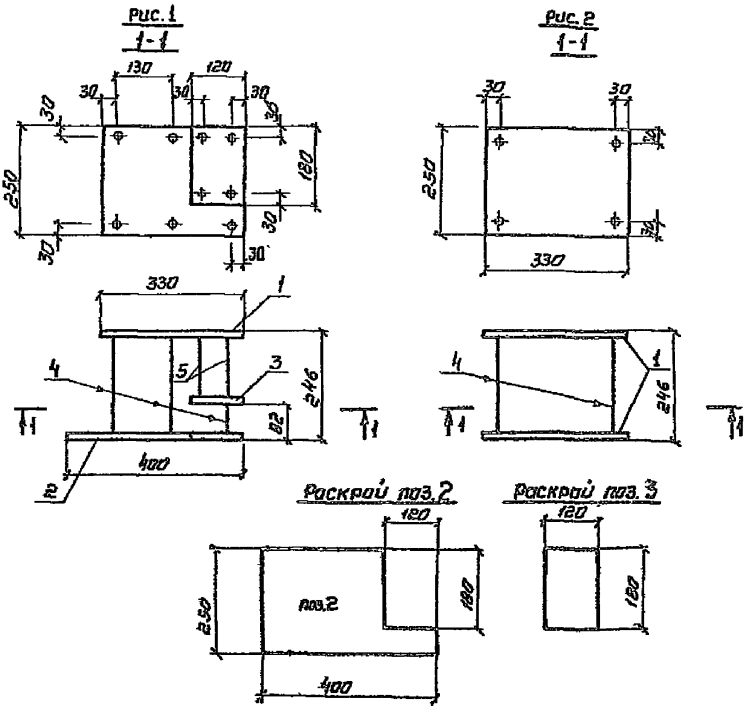
И№б. № поля, Поставщик и Дата вв. в экз. И№б. №

ТП901-4-63.83-КЖИ-3.112

Сетка	Стандия	Масса	Масштаб
	Р	см. табл.	1:20
	Лист	Листов	1
СПИЗМАДОКАВАПРОЕКТ			

Тип Фристов  
 Нач. отд. Проектно-исполнит.  
 Р.И. Фристов  
 И.А. Фристов  
 И.А. Фристов  
 И.А. Фристов

Архив № 1



Код	Кол. табл.	Обозначение	Наименование	Кол. на чертеж. - КЖИ-3.113			Примеч.
				-	01	02	
			<u>ДОКУМЕНТАЦИЯ</u>				
		ТП901-4-63.83-КЖИ-ТТ2	ТТ2				
			<u>ДЕТАЛИ</u>				
64	1		Лист 250*180 ГОСТ-70 С=330	1	1	2	5,10кг
64	2		Лист 250*180 ГОСТ-70 С=400	1	1		6,28кг
64	3		см. раскрой	1	1		
64	4		Ф8х11 ГОСТ 5781-82 С=250	5	5	4	0,1кг
64	5		Ф8х9 ГОСТ 5781-82 С=170	4	4		0,07кг

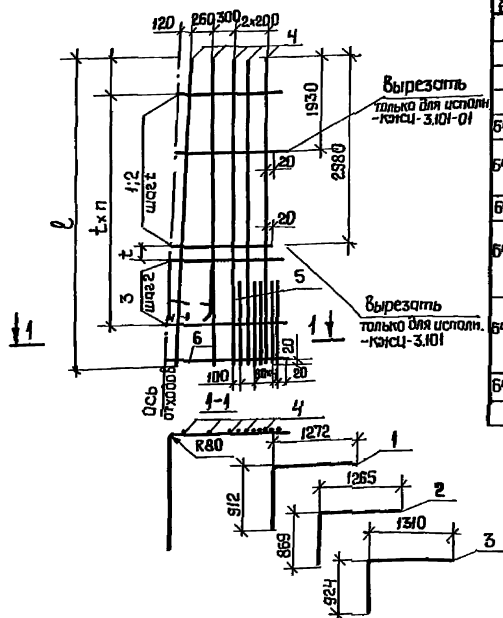
Исполн. М.П.С.И. / Проверил / Дата / 63011, 1014, 113

Обозначение	Рис	Масса ед. шт.
ТП901-4-63.83-КЖИ-3.113	Рис.1	12,2
-01		
-02	Рис.2	10,8

Привязки			ТП901-4-6383-КЖИ-3.113			Изделие закладное		
Гип	Филатов	Рис.	Стария	Миса	Масштаб	Р	сн. табл.	1:10
Исполн.	Ярославский	Рис. 1014	Лист	Листов				
Инженер	Я.П.Тазов	Рис. 1014						
Чертежник	В.В.Тазов	Рис. 1014						
Уч. №	Зудина	Рис. 1014						



Альбом №



Эксперт Зона	Поз.	Обозначение	Наименование	Кол. на уст.пл. ТП901-4-6383-КЖИ-3.101						Прим.
				-	01	02	03	04	05	
			Документация							
		ТП901-4-6383-КЖИ-ТТ2	ТТ2							
			Детали							
			Арматура ГОСТ 5781-82							
64	1		Ф14А-III L-2150	6	6					2,60кг
64	2		Ф12А-III L-2100			1	7			1,85кг
64	3		Ф10А-III L-2100					7	7	1,30кг
64	4		Ф14А-III L-2200	7	7					2,66кг
64	4		Ф10А-III L-4760	5	5					2,94кг
64	4		Ф10А-III L-3560			5	5			2,20кг
64	4		Ф8А-III L-3560					5	5	1,41кг
64	5		Ф10А-III L-1500	5	5					0,80кг
64	5		Ф10А-III L-1200			5	5			0,74кг
64	5		Ф8А-III L-1000					5	5	0,22кг
64	6		Ф6А-III L-1220	1	1	1	1	1	1	0,27кг

1. Размеры даны по осям стержней
2. Стержни поз.6 а также ось отгибов стержней п.п.1;2;3 располагаются под углом 1:К (см.таблицу испытаний) к вертикали на чертеже этот угол условно увеличен для большей наглядности

Итого по плану и в осях

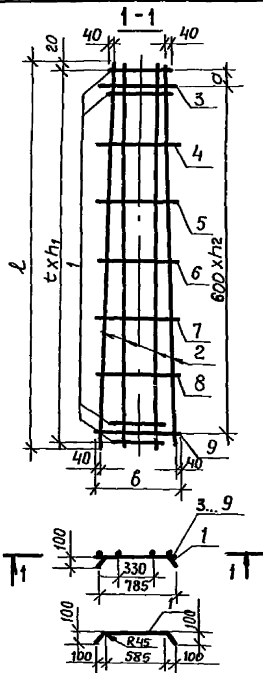
Обозначение	Размеры, мм					Масса ед.кг
	l	t	n	a	к	
ТП901-4-6383-КЖИ-3.101	4760	300	12	580	48	53,19
-01				730		
-02				480		28,0
-03	3560	400	6	680	90	
-04				480		
-05				690		17,52

Прибязан  
Ил.б.д.

ТП901-4-6383-КЖИ-3.101		
Сетка	Лист	Листов 1
Р	см. табл.	1:50
Составляющая проекта		



Альбом 7



№	Кол. на слом	Обозначение	Наименование	Кол. на слом / 1901-4-63.83-КЖИ-3.102			Примеч.
				-	01	02	
			<u>Документация</u>				
		ТП901-4-63.83-КЖИ-ТТ2	ТТ2				
			<u>Детали</u>				
			<u>Арматура по ГОСТ 17818-82</u>				
54	1	Ф8А-III ℓ=860	45	23	10		0,34 кг
		Ф6А-III ℓ=3905	4				0,87 кг
54	2	Ф6А-III ℓ=2840		4	4		0,63 кг
		Ф8А-III ℓ=610	1				0,24 кг
54	3	Ф8А-III ℓ=590		1	1		0,23 кг
		Ф8А-III ℓ=640	1				0,25 кг
54	4	Ф8А-III ℓ=610		1	1		0,24 кг
		Ф8А-III ℓ=680	1				0,27 кг
54	5	Ф8А-III ℓ=630		1	1		0,25 кг
		Ф8А-III ℓ=710	1				0,28 кг
54	6	Ф8А-III ℓ=650		1	1		0,26 кг
		Ф8А-III ℓ=750	1				0,30 кг
54	7	Ф8А-III ℓ=670		1	1		0,26 кг
54	8	Ф8А-III ℓ=780	1				0,31 кг
54	9	Ф8А-III ℓ=820	1				0,32 кг

Размеры даны по осям стержней

Указ. № подл. (Лист) и дата (всех листов)

Обозначение	Размеры, мм						Масса, кг	Привязан	ГПП	Филатов	Нач. отд. Ярославль	Рук. отд. Алмазоб	Исполн. Абрамова	Техник Зудина	ТП901-4-63.83-КЖИ-3.102		
	ℓ	б	т	h <sub>1</sub>	h <sub>2</sub>	а									Сетка	Станд. Р	Масштаб См. табл.
ТП901-4-63.83-КЖИ-3.102	3905	820	75	51	6	150	20,75										
-01	2840	670	100	27	4	200	11,58										
-02	2840	670	200	14	4	200	7,16	УИ6.Н									

СОНЭВВОДКАНАПРОЕКТ

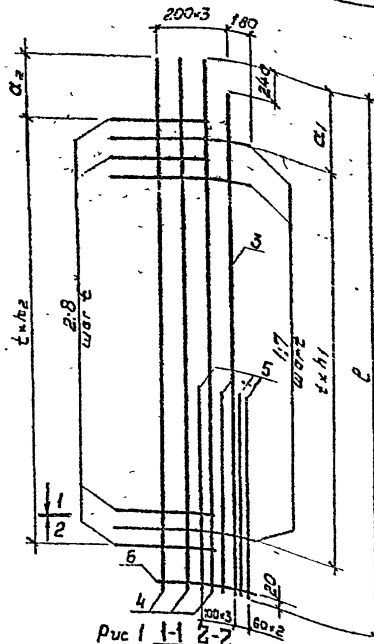
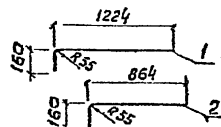


Рис 1 1-1 2-2

Рис 2 1-1 2-2



Размеры даны по осям стержней.

Код	Поз.	Обозначение	Наименование	Количество на исполнение					Примеч.	
				01	02	03	04	05		
		ТТ2	Документация							
		ТТ2	ТТ2							
			Детали							
			Арматура по ГОСТ 5781-82							
64	1		Ф10 А-III L=1260	13	13	7	7		0,84 кг	
64	2		Ф10 А-III L=1000	13	13	8	8		0,62 кг	
64	3		Ф10 А-III L=4520	1	1				2,79 кг	
			Ф10 А-III L=3320			1	1	1	2,05 кг	
64	4		Ф10 А-III L=4760	3	3				2,94 кг	
			Ф10 А-III L=3560			1	3	3	2,20 кг	
			Ф8 А-III L=3560					3	3	1,41 кг
64	5		Ф10 А-III L=1300	4	4				0,80 кг	
64	6		Ф10 А-III L=1200			4	4		0,74 кг	
64	7		Ф8 А-III L=760	1	1	1	1	1	0,17 кг	
64	8		Ф8 А-III L=1270					7	7	0,59 кг
64	8		Ф8 А-III L=300					8	8	0,36 кг

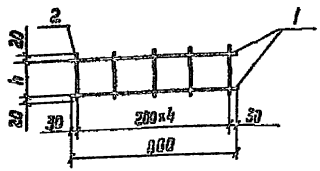
Унифицированный код по ГОСТ 10150-80

Обозначение	Размеры, мм						Рис. Сечение	Масса в кг
	Р	h	h <sub>1</sub>	a <sub>1</sub>	h <sub>2</sub>	a <sub>2</sub>		
ТТ901-4-63.83-КЖИ-3.103	4760	300	12	680	12	530	Рис.1 сек.1-1 Рис.1 сек.2-2	33,96
-01								
-02								
-03	3660	400	6	480	7	380	Рис.1 сек.1-1 Рис.1 сек.2-2	22,64
-04								
-05							Рис.2 сек.1-1 Рис.2 сек.2-2	12,83

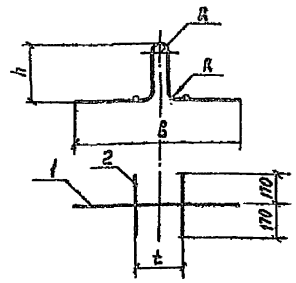
Привязан			
Изм. №			

ТТ901-4-63.83-КЖИ-3.103			
Сетка		Р	Ст. таб.
Гип. Филатов		1:25	Листов 1
Исполн. Ярославский		СОЗВОДКАНАПРОЕКТ	
Рук. бр. Ялматов			
Исполн. Лбрамова			
Техник. Зудина			

Листов 1



Код	Лист	Лист	Обозначение	Наименование	Идентификация		Примеч.
					-	01	
				Документация			
			ТП901-4-63.83-КЖИ-ТТ2	ТТ2			
				Детали			
				Арматура по ГОСТ 5781-82			
54	1			φ 6A-II	С-230	2	0.2кг
54	2			φ 6B-II	С-204	5	0.05кг
				φ 6B-II	С-147	5	0.03кг



Код	Лист	Лист	Обозначение	Наименование	Идентификация		Примеч.
					-	01	
				Документация			
			ТП901-4-63.83-КЖИ-ТТ2	ТТ2			
				Детали			
				Арматура по ГОСТ 5781-82			
54	1			φ 20A-II	С-1330	1	3.3кг
				φ 16A-II	С-1330	1	2.1кг
54	2			φ 10A-II	С-340	2	0.2кг

Размеры даны по осям стержней.

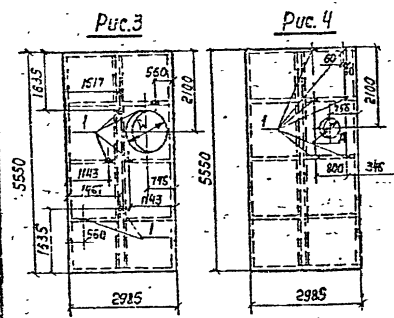
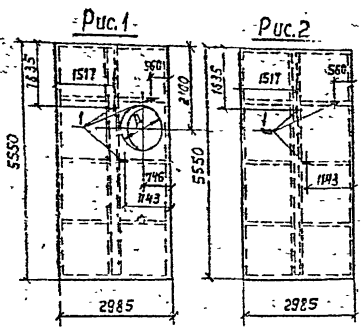
Обозначение	h	Масса ед. кг	Привязан		
			Склад	Масса	Масштаб
ТП901-4-63.83-КЖИ-3.104	169	0.65			
-01	107	0.55			
ТП901-4-63.83-КЖИ-3.104					
Сетка			Склад	Масса	Масштаб
			Р	см год.	1:50
			Лист	Листов 1	
СОЮЗВОДСТАНПРОЕКТИ					

Обозначение	Размеры, мм				Масса ед. кг	Привязан		
	h	b	R	t		Склад	Масса	Масштаб
ТП901-4-63.83-КЖИ-3.105	300	900	40	260	3.7			
-01	240	760	30	200	2.5			
ТП901-4-63.83-КЖИ-3.105								
Петля строповочная						Склад	Масса	Масштаб
						Р	см год.	1:50
						Лист	Листов 1	
СОЮЗВОДСТАНПРОЕКТИ								

Изм. вкл. 1, 2, 3, 4, 5, 6, 7, 8, 9, 10, 11, 12, 13, 14, 15, 16, 17, 18, 19, 20, 21, 22, 23, 24, 25, 26, 27, 28, 29, 30, 31, 32, 33, 34, 35, 36, 37, 38, 39, 40, 41, 42, 43, 44, 45, 46, 47, 48, 49, 50, 51, 52, 53, 54, 55, 56, 57, 58, 59, 60, 61, 62, 63, 64, 65, 66, 67, 68, 69, 70, 71, 72, 73, 74, 75, 76, 77, 78, 79, 80, 81, 82, 83, 84, 85, 86, 87, 88, 89, 90, 91, 92, 93, 94, 95, 96, 97, 98, 99, 100

Изм. вкл. 1, 2, 3, 4, 5, 6, 7, 8, 9, 10, 11, 12, 13, 14, 15, 16, 17, 18, 19, 20, 21, 22, 23, 24, 25, 26, 27, 28, 29, 30, 31, 32, 33, 34, 35, 36, 37, 38, 39, 40, 41, 42, 43, 44, 45, 46, 47, 48, 49, 50, 51, 52, 53, 54, 55, 56, 57, 58, 59, 60, 61, 62, 63, 64, 65, 66, 67, 68, 69, 70, 71, 72, 73, 74, 75, 76, 77, 78, 79, 80, 81, 82, 83, 84, 85, 86, 87, 88, 89, 90, 91, 92, 93, 94, 95, 96, 97, 98, 99, 100

РАСЧЕТ



Код	Пор.	Обозначение	Наименование	Кол. на исполн. ТП901-4-63.83-КЖИ-4.100											Примеч.		
				01	02	03	04	05	06	07	08	09	10	11			
			Документация														
		ТП901-4-63.83-КЖИ-ТТ1	ТТ1														
			Сборочные единицы														
		1.442.1-1, Вып.1	1П1-2Я IV Т-П	X	X	X	X	X	X	X	X	X	X	X	X	X	Со вкл. закладн. издел.
		1.442.1-1, Вып.1	1П1-3Я IV Т-П	X	X	X	X	X	X	X	X	X	X	X	X	X	
А4	1	ТП901-4-63.83-КЖИ-4.101	Изделия закладные	3	3	3	3	6	6	6	6	6	6	6	6	6	0,96 кг
			Материалы														
		Бетон марки 250В С Мрз		1,85	1,89	1,85	1,89	1,89	1,88	1,88	1,88	1,88	1,88	1,88	1,88	1,88	м³
		Бетон марки 300 В6 Мрз		1,85	1,89	1,85	1,89	1,89	1,88	1,88	1,88	1,88	1,88	1,88	1,88	1,88	м³

\* Закладные изделия по серии 1.442.1-1 подлежат защите от коррозии в соответствии с п.ТТ.1.3

Обозначение	Марка	Рис.	Д, мм	Масса, г
ТП901-4-63.83-КЖИ-4.100	1П1-2Я IV Т-П	1	1000	4,50
-01	1П1-3Я IV Т-П	2		4,60
-02	1П1-2Я IV Т-П	2		4,60
-03	1П1-3Я IV Т-П	2		4,60
-04	1П1-2Я IV Т-П	3	1000	4,50
-05	1П1-3Я IV Т-П	3	1000	4,50
-06	1П1-2Я IV Т-П	4	230	4,59
-07	1П1-3Я IV Т-П	4	230	4,58
-08	1П1-2Я IV Т-П	4	330	4,58
-09	1П1-3Я IV Т-П	4	330	4,58
-10	1П1-2Я IV Т-П		420	4,54
-11	1П1-3Я IV Т-П		420	4,54

Ведомость расхода стали на дополнительные закладные изделия, кг

Марка элемента	Изделия закладные				Всего	Общий расход
	Арматура класса	Провол. марка	Вст в кг/2	Вст в кг/2		
	A-II	Вст в кг/2				
	ГОСТ 5781-81	ГОСТ 103-76				
	φ 8	Уголок	φ 8	Уголок		
ТП901-4-63.83-КЖИ-4.100-01...11	0,21	0,21	0,75	0,75	0,96	0,96

ТП901-4-63.83-КЖИ-4.100

Плита покрытия

Привязан

Изм. №

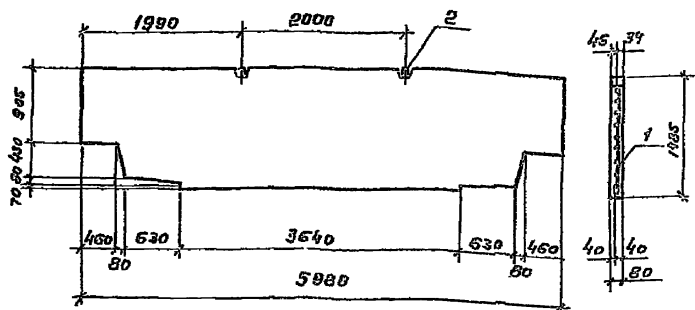
Р. КО

Сл. таб.

Лист

Листов 1

Альбом I



Элемент	Зона	Лист	Обозначение	Наименование	Кол.	Прим.
				<u>Документация</u>		
			ТП901-4-63.83-КЖИ-ТТ2	ТТ2		
			1.431-20, Вып.1, л.6	<u>Сборочные единицы</u> ПБ-3 К.598.1485	X	
				<u>Детали</u>		
п4	1		ТП901-4- -КЖИ-4,20	Сетка	1	14,1 кг
	2		1.431-20, Вып.1, л.15	Изделие заводное К-2	2	1,4 кг
				<u>Материалы</u>		
				Бетон М100, В5, Мрз 50	0,5	м <sup>3</sup>

Ведомость расхода стали на один элемент, кг

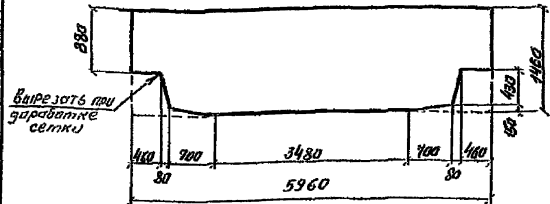
Марка элемента	Изделия арматурные				Изделия заводные				Общий расход
	Арматура класса А-III		Вр-I		Арматура класса А-I		Всего		
	ГОСТ 5701-82		ГОСТ 5707-80		ГОСТ 5701-82		Всего		
	φ8	Итого	φ5	Итого	φ12	Итого	φ12	Итого	
ПБ-3а 5,98×1,485	2,3	2,3	11,8	11,8	14,1	2,8	2,8	2,8	16,9

Панель ПБ-3а выполняется аналогично панели ПБ-3 5,98×1,485 серии 1.431-20, Вып.1 с соблюдением всех указаний данной серии.

Инв. альбома (Листов и деталей инв. №)

Привязка			ТП 901-4-63.83-КЖИ-4.200		
			Панель перегородочная		
			Стен	Касс	Настен
			Р	1,0т	1,50
			Лист	Листов 1	
			ИЗДАТЕЛЬСТВО ПРОЕКТА		
Инв. №	ГИП	Филатов			
	Нач. отд.	Александров			
	Рук. ар.	Александров			
	Ст. инж.	Брянцева			
	Инжен.	Абрамова			

Видом V



Кол.	Примеч.	Наименование	Обозначение
		Документация	
		ТТ 2	ТП901-4-63.83-КЖИ-ТТ2
		Детали	
1	0.16 кг	Полоса $\frac{140 \times 280 \times 10}{\text{ГОСТ 5180-78}}$ E-100	
2	1	Болт М16 $\times$ 100 $\frac{1198-70}{\text{ГОСТ 7798-70}}$	
3	1	Гайка М16 $\frac{5.06 \text{ ГОСТ 5815-70}}$	

Переменные данные для исполнения

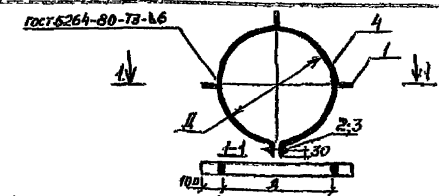
Кол.	Примеч.	Наименование	Обозначение
1	1.26 кг	Полоса $\frac{140 \times 280 \times 10}{\text{ГОСТ 5180-78}}$ E-303	
1	1.73 кг	Полоса $\frac{140 \times 280 \times 10}{\text{ГОСТ 5180-78}}$ E-104	
1	2.20 кг	Полоса $\frac{140 \times 280 \times 10}{\text{ГОСТ 5180-78}}$ E-102	

Обозначение	Д	Масса	Привязи
ТП901-4-63.83-КЖИ-4.200	211	1.74	
-01	307	2.21	
-02	402	2.65	

Сетка	Станд.	Масса	Мгнетов
	Р №. 1	1:50	
	Лист	Листов	Б/Т

Им. № ТП901-4-63.83-КЖИ-4.201

140  
45



Кол.	Примеч.	Наименование	Обозначение
		Документация	
		ТТ 2	ТП901-4-63.83-КЖИ-ТТ2
		Детали	
1	3	Полоса $\frac{140 \times 280 \times 10}{\text{ГОСТ 5180-78}}$ E-100	
2	1	Болт М16 $\times$ 100 $\frac{1198-70}{\text{ГОСТ 7798-70}}$	
3	1	Гайка М16 $\frac{5.06 \text{ ГОСТ 5815-70}}$	

Переменные данные для исполнения

Кол.	Примеч.	Наименование	Обозначение
1	1.26 кг	Полоса $\frac{140 \times 280 \times 10}{\text{ГОСТ 5180-78}}$ E-303	
1	1.73 кг	Полоса $\frac{140 \times 280 \times 10}{\text{ГОСТ 5180-78}}$ E-104	
1	2.20 кг	Полоса $\frac{140 \times 280 \times 10}{\text{ГОСТ 5180-78}}$ E-102	

Обозначение	Д	Масса	Привязи
ТП901-4-63.83-КЖИ-4.300	211	1.74	
-01	307	2.21	
-02	402	2.65	

Сетка	Станд.	Масса	Мгнетов
	Р см. табл	1:20	
	Лист	Листов	Б/Т

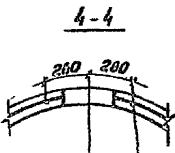
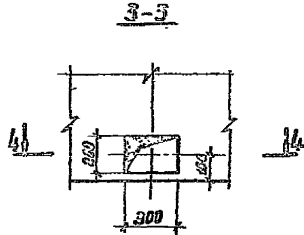
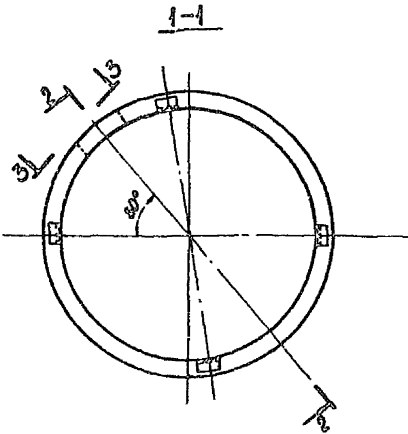
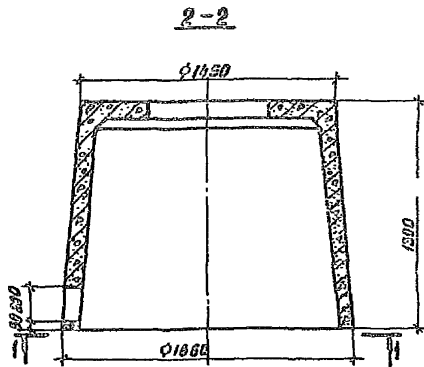
Им. № ТП901-4-63.83-КЖИ-4.300

Кольцо опорное

СЗ8/3 ГОСТ 380-71\*

Видом V

Львов И



Арматура по  
серии 3.900-3, 8шт 15

Проект	Этап	№	Обозначение	Наименование	Кол.	Примеч.
				<u>Документация</u>		
			ТП901-4-63.83-КЖИ-ТТ1	ТТ1		
				<u>Сборочные единицы</u>		
			3.900-3, 8шт 15	Коллекция		список закладн.
				<u>Материалы</u>		
				Бетон М200 ВВ Мр 3	0,64	м <sup>3</sup>

Изм. № 01 в связи с изменением состава бетона

Привязан				ТП901-4-63.83-КЖИ-4.400		
				Коллекция КЖИ	Страна	Масштаб
					Р	1:20
					Лист	Листов
					СОВЕТСКОЕ КОСМОС ПРОЕКТИ	
Имя	Фамилия	Инициалы	Подпись	Группа	Функция	Дата
				Инженер	Инженер	





Код	Вид	№	Обозначение	Наименование	Кол.	Примеч.
				<u>Документация</u>		
			ТП 901-4-63.83-КЖУ-771	771		
			ТП 901-4-63.83-КЖУ-5.200СБ	Оборудованный чертёж		
			УС-01-19 б/м. Р. 13	Пояснительная записка		
			УС-01-19 б/м. Р. 74	Технические условия		
			ТП 901-4-63.83-КЖУ-5000 БМК	Выборка шторм		
				<u>Оборудование</u>		
			УС-01-19 б/м. Р. 11-11	Изделие заводское М-11	8	4,84 м³
				<u>Переменные данные для исполнения:</u>		
			ТП 901-4-63.83-КЖУ-5.200	Оборудование единицы	БТ-1а	
				<u>Материалы</u>		
			ТП 901-4-63.83-КЖУ-5.210	Корпус	1	
				<u>Материалы</u>		
				бетон М 300 В6 Прз 50	183	м³
			ТП 901-4-63.83-КЖУ-5200-Б	Оборудование единицы	БТ-2а	
				<u>Материалы</u>		
			ТП 901-4-63.83-КЖУ-5.210-01	Корпус	1	
				<u>Материалы</u>		
				бетон М 400 В6 Прз 50	163	м³
				<u>Пробиваш</u>		
				УС 12		
			ТП 901-4-63.83-КЖУ-5.200			
				<u>Узел</u>		
				Узел БТ-1а;		
				БТ-2а.		
				<u>ЦНИИПРОМЗДАНИЙ</u>		

Листов I

48

ТП 901-4-63.83-КЖУ-5.200СБ

Узел БТ-1а; БТ-2а

Оборудованный чертёж

Масштаб	Масштаб	Масштаб
Р	1:50	1:10
Лист	Листов I	
ЦНИИПРОМЗДАНИЙ		

Листов I

Листов Т

Код	Изм.	Изм.	Обозначение	Исполнительное	Кол.	Примеч.
<u>Документация</u>						
			УП901-4-БЗ.БЗ-КЖИ-777	№ 12		
ИД			УП901-4-БЗ.БЗ-КЖИ-БЗ.0005	Оборонный чертёж		
<u>Оборонные единицы</u>						
ИД	3		-КЖИ-Б.211	Сетка	2	25 15кг
ИД	4		-КЖИ-Б.212	Изделие закладное	1	И.76кг
ИД	5		-01	Изделие закладное	1	И.44 кг
<u>Металл</u>						
БД	6		ФЛЕК ГОСТ 5701-82.1-500-14		14	0,25кг
<u>Деревянные бонные для изготовления:</u>						
					ИД	12
<u>Оборонные единицы</u>						
ИД	1		-КЖИ-Б.213	Сетка	2	80,8 0кг
ИД	2		-КЖИ-Б.214	Сетка	1	72,36кг
					ИД	20
<u>Оборонные единицы</u>						
ИД	1		-КЖИ-Б.213-01	Сетка	2	81,51кг
ИД	2		-КЖИ-Б.214-01	Сетка	1	80,07кг

Прибавки

ИД №

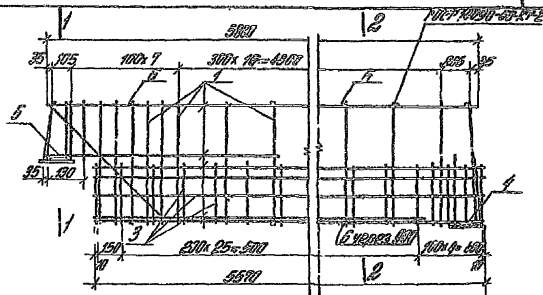
УП901-4-БЗ.БЗ-КЖИ-Б.210

Корпус

Исполнительное

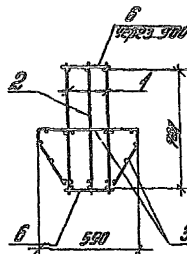
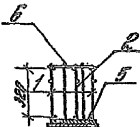
ЦНИПРОМЗДАНИЙ

19



1-1

2-2



Прибавки

ИД №

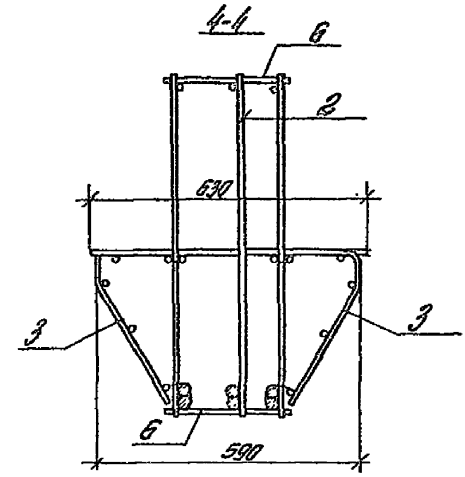
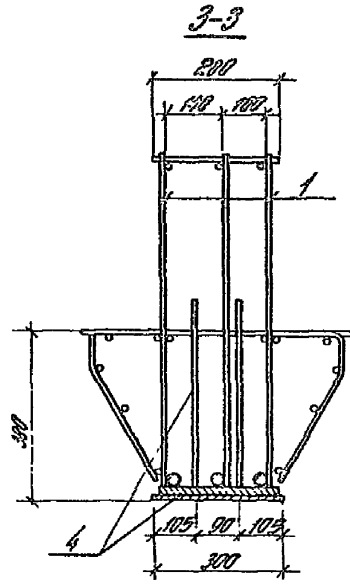
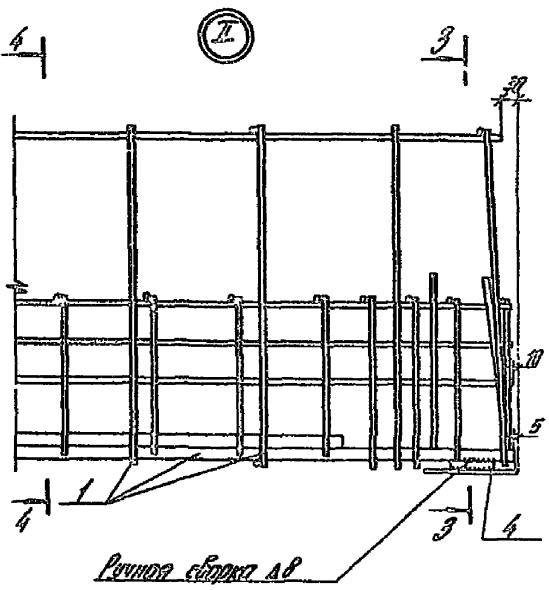
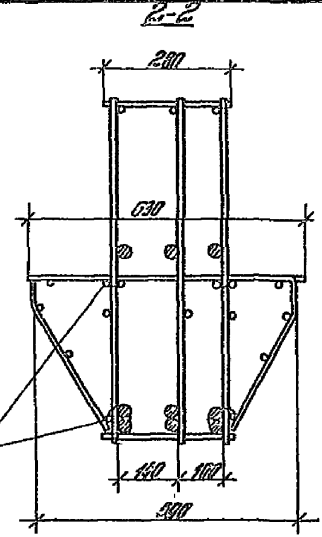
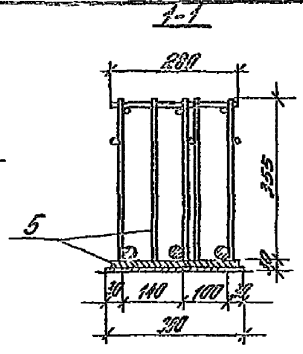
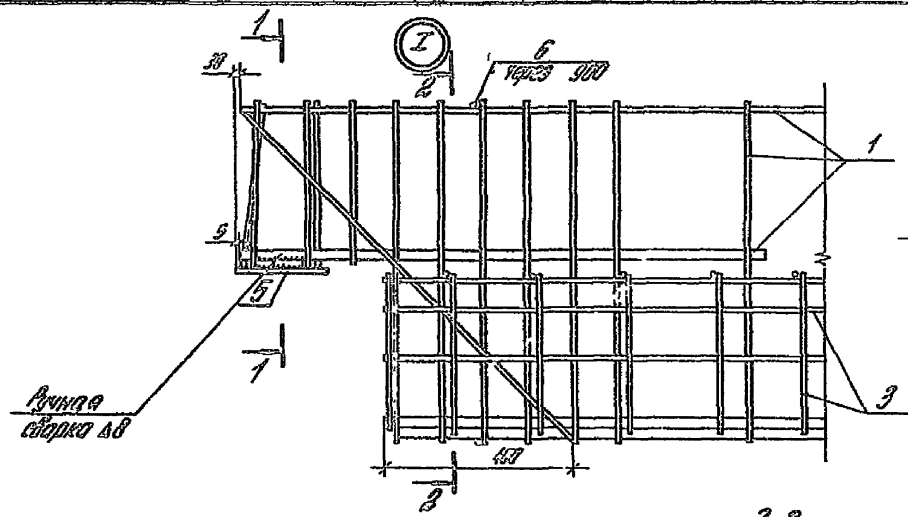
УП901-4-БЗ.БЗ-КЖИ-Б.21005

Корпус  
Оборонный чертёж

ИД № 1-20

ЦНИПРОМЗДАНИЙ

Лист № 1

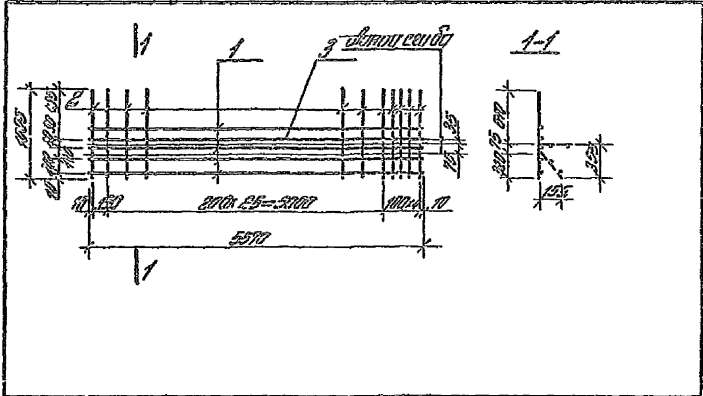


Привязки			

ПТ 901-4-6383-К.К.У-5.210СБ

Лист № 2

Лист № 51



Кол. шт.	Материал	Обозначение	Наименование	Кол.	Примеч.
<u>Детали</u>					
		ПТ901-4-63.03-КЖУ-ПТ	ПТЭ		
6У	1		ф4x12 L=5570 ГОСТ 5781-82	4	2,20кг
6У	2		ф8x12 L=1000 ГОСТ 5781-82	31	0,40кг
6У	3		ф12x12 L=5570 ГОСТ 5781-82	1	4,95кг

Пробязан

Итого №

ПТ901-4-63.03-КЖУ-5.211

сетка

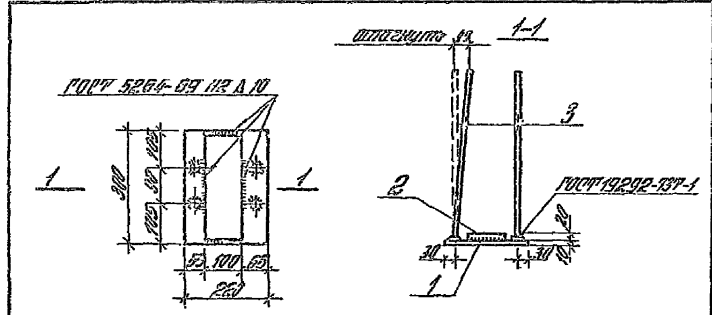
Итого Масса Масса

р 2515 1,40

лист листов 7

ЦИНИПРОМЗДАНИЙ

Лист № 51  
 Изм. № 1  
 Изм. № 2  
 Изм. № 3  
 Изм. № 4  
 Изм. № 5  
 Изм. № 6  
 Изм. № 7  
 Изм. № 8  
 Изм. № 9  
 Изм. № 10



Кол. шт.	Материал	Обозначение	Наименование	Кол.	Примеч.
<u>Детали</u>					
		ПТ901-4-63.03-КЖУ-ПТ	ПТЭ		
6У	1		ф4x12 L=5570 ГОСТ 5781-82	4	2,20кг
6У	2		ф8x12 L=1000 ГОСТ 5781-82	31	0,40кг
6У	3		ф12x12 L=5570 ГОСТ 5781-82	1	4,95кг

Защитить от коррозии в соответствии с ПТЭ.3

Пробязан

Итого №

ПТ901-4-63.03-КЖУ-5.212

сетка

Итого Масса Масса

р 2515 1,40

лист листов 7

ЦИНИПРОМЗДАНИЙ

Лист № 51  
 Изм. № 1  
 Изм. № 2  
 Изм. № 3  
 Изм. № 4  
 Изм. № 5  
 Изм. № 6  
 Изм. № 7  
 Изм. № 8  
 Изм. № 9  
 Изм. № 10

А.И.С.И.Т

Код	№	Обозначение	Наименование	Кол.	Примеч.
			<u>Котельи</u>		
БУ	1		Ф 140 ПЛ = 5800 ГОСТ 5701-82	1	7,10 кг
БУ	2		Ф 110 ПЛ = 5500 ГОСТ 5701-82	1	3,44 кг
БУ	3		Ф 44 П ПЛ = 770 ГОСТ 5701-82	16	0,93 кг
БУ	4		Ф 16 П ПЛ = 770 ГОСТ 5701-82	7	1,88 кг
БУ	5		Ф 16 П ПЛ = 370 ГОСТ 5701-82	9	0,58 кг
БУ	6		Ф 16 П ПЛ = 1050 ГОСТ 5701-82	1	1,66 кг
БУ	7		Ф 16 П ПЛ = 1200 ГОСТ 5701-82	1	1,69 кг
			<u>Переменные болты для исполнения:</u>		
			ГП 901-4-53.83-КШ-5.213		
			<u>Шестерни</u>		
БУ	8		Ф 25 П ПЛ = 5500 ГОСТ 5701-82	1	21,43 кг
БУ	9		Ф 25 П ПЛ = 3800 ГОСТ 5701-82	1	20,12 кг
			ГП 901-4-53.83-КШ-5.213-01		
			<u>Шестерни</u>		
БУ	8		Ф 20 П ПЛ = 5500 ГОСТ 5701-82	1	26,95 кг
БУ	9		Ф 20 П ПЛ = 5800 ГОСТ 5701-82	1	25,31 кг

Подпись

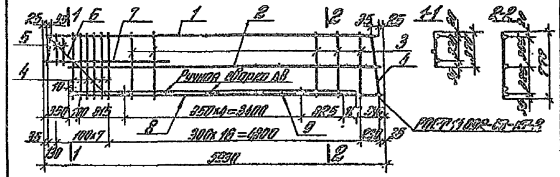
Инд. №

ГП 901-4-53.83-КШ-5.213

Сетка

Итого листов

ШНИПРОМЗДАНИЙ



Итернии паз 4-7 приварены на односторонних сварочных полосках со всех пересечений.

Подпись

Инд. №

ГП 901-4-53.83-КШ-5.213 СБ

Сетка сварочная

Итого листов

ШНИПРОМЗДАНИЙ

А.И.С.И.Т

А.И.С.И.Т

См. фронт

Кол-во	Длина	Ширина	Объем	Наименование	Кол.	Примеч.
				<u>Детали</u>		
01	1			Ø 14 ИШ = 5300 ГОСТ 5701-82	1	7,10 м
01	3			Ø 14 ИШ = 770 ГОСТ 5701-82	16	0,23 м
01	4			Ø 15 ИШ = 770 ГОСТ 5701-82	7	1,22 м
01	5			Ø 16 ИШ = 370 ГОСТ 5701-82	3	0,58 м
01	6			Ø 16 ИШ = 1050 ГОСТ 5701-82	1	1,66 м
01	7			Ø 16 ИШ = 820 ГОСТ 5701-82	1	1,89 м
				<u>Переченьные данные для исполнения:</u>		
				ТП 901-4-63.83-К ИШ - 5.214		
				<u>Детали</u>		
01	8			Ø 25 ИШ = 5500 ГОСТ 5701-82	1	21,43 м
01	9			Ø 25 ИШ = 5500 ГОСТ 5701-82	1	20,82 м
				ТП 901-4-63.83-К ИШ - 5.214-01		
				<u>Детали</u>		
01	8			Ø 27 ИШ = 5500 ГОСТ 5701-82	1	28,95 м
01	9			Ø 27 ИШ = 5500 ГОСТ 5701-82	1	25,31 м

Прибавки

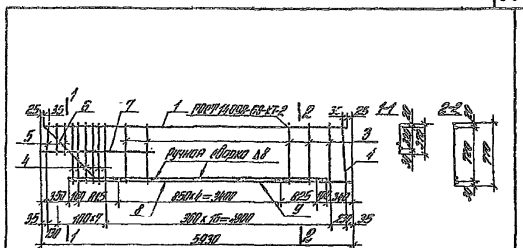
Итого №

ТП 901-4-63.83-К ИШ - 5.214

Сетка

Материал	Изготовитель	Состояние
Р		1

ЦНИИПРОМЗДАНИЙ



Стараны пав. 4÷7 приварены  
на одноплечевых сварочных  
пальцах по всем перечисленным

Прибавки

Итого №

ТП 901-4-63.83-К ИШ - 5.214-05

Сетка  
Сварочный материал

Материал Изготовитель Состояние

Р

1-38

Итого №

Состояние 1

ЦНИИПРОМЗДАНИЙ

Лист 1

№	№	№	Обозначение	Наименование	Кол.	Примеч.
				<u>Инвентаризация</u>		
			ПР901-4-БЗ.83-КНИ-УТ	ПР1		
ИИ			-КНИ-5.300СБ	Обратный чертёж		
ИИ			-КНИ-5.000СБ	Выборка плиты		
				<u>Образные единицы</u>		
ИИ	2		-КНИ-5.301	Изделие законное	2	
ИИ	3		-КНИ-5.302	Изделие законное	1	
			<u>Переменные данные для изготовления:</u>			
				ПР901-4-БЗ.83-КНИ-5.300	ЭКР 36	
				<u>Образные единицы</u>		
ИИ	1		-КНИ-5.310	Коркас	1	
				<u>Материалы</u>		
				Бетон М300СБ Прз 50	0,18	м <sup>3</sup>
				ПР901-4-БЗ.83-КНИ-300-01	ЭКР 48	
				<u>Образные единицы</u>		
ИИ	1		-01	Коркас	1	
				<u>Материалы</u>		
				Бетон М300 ВБ Прз 50	0,68	м <sup>3</sup>

Привязки

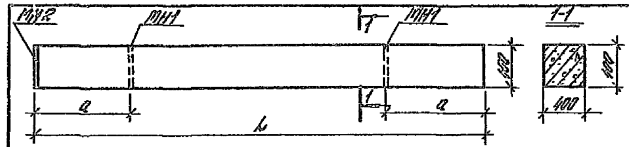
Или №

ПР901-4-БЗ.83-КНИ-5.300

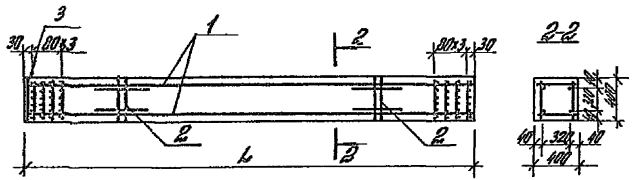
Колонна ЗКР

ЦНИИПРОМЗДАНИИ

Директор Удмуртской Республики  
Министр Удмуртской Республики  
Или №



Обозначение	Марка	Размеры, мм		Марка ст, кг
		h	a	
ПР901-4-БЗ.83-КНИ-5.300	ЭКР 36	3030	650	1,2
	-01	4290	900	1,7



Привязки

Или №

ПР901-4-БЗ.83-КНИ-5.300СБ

Колонна ЗКР  
Обратный чертёж

Итого	Масса	Листов
Р	кг	1:30
М	лист	1

Или №

Директор Удмуртской Республики  
Министр Удмуртской Республики  
Или №

ЦНИИПРОМЗДАНИИ

Лист №	Кол. листов	Обозначение	Наименование	Кол.	Примеч.
			<u>Документация</u>		
04		ПТ901-4-БЗ.ВЗ-КМУ-ПТ -КМУ-5.310 СБ	ПТ 2 Оборачивый чертеж		
			<u>Объемные единицы</u>		
04	2	- КМУ-5.312	сетка	8	
		<u>Предельные длины для исполнения:</u>			
			ПТ901-4-БЗ.ВЗ-КМУ-5.310		
			<u>Оборачивные единицы</u>		
04	1	- КМУ-5.311	сетка	2	
			<u>Детали</u>		
04	2	Ф 5 ВДТ ГОСТ 6721-80 L = 370	Ф 5 ВДТ ГОСТ 6721-80 L = 370		
			ПТ901-4-БЗ.ВЗ-КМУ-5.310-01		
			<u>Оборачивные единицы</u>		
04	1	- 01	сетка	2	
			<u>Детали</u>		
04	3	Ф 5 ВДТ ГОСТ 6721-80 L = 370	Ф 5 ВДТ ГОСТ 6721-80 L = 370	25	0,05 кг
Привязки					
Итого: 7 шт					
ПТ901-4-БЗ.ВЗ-КМУ-5.310					
Каркас					
				Итого листов	Листов
				2	2
ШИМПРОМЗДАНИИ					

Обозначение	Размеры, мм		Кол-во шт	Примечание
	l	a		
ПТ901-4-БЗ.ВЗ-КМУ-5.310	370	310	8	25,64 кг
- 01	420	360	12	34,32 кг

Привязки

Итого: 7 шт		
-------------	--	--

Итого: 7 шт

ПТ901-4-БЗ.ВЗ-КМУ-5.310 СБ

Каркас

Оборачивый чертеж

Итого листов	Листов
2	2

ШИМПРОМЗДАНИИ



Сборка I

Вид	Кол.	Обозначение	Номенклатура	Кол.	Примеч.
			<u>Документация</u>		
		ТП901-4-63-83-КЖУ-ИТ	ИТ		
		-КЖУ-5311СБ	Сборочный чертеж		
		ТП901-4-63-83-КЖУ-5311	<u>Детали</u>		
57	1	Ø16 А II ГОСТ 5781-82	2	4,75 кг	
		l = 3010			
57	2	Ø5 Вр I ГОСТ 6727-80	9	0,05 кг	
		l = 300			
		ТП901-4-63-83-КЖУ-5311-01	<u>Детали</u>		
54	1	Ø16 А II ГОСТ 5781-82	2	6,73 кг	
		l = 4250			
54	2	Ø5 Вр I ГОСТ 6727-80	19	0,05 кг	
		l = 300			

Привязан

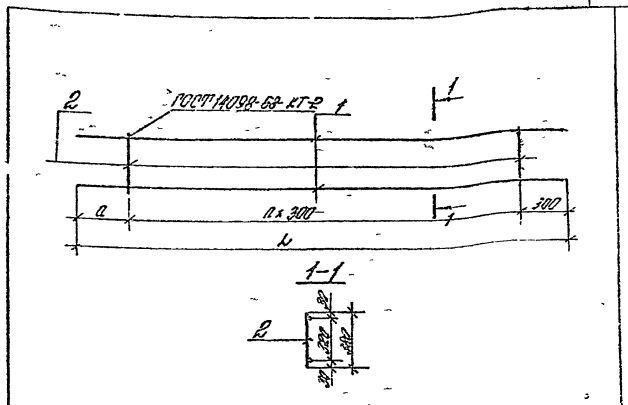
лист №

ТП901-4-63-83-КЖУ-5311

Сетка

ЦНИИПРОМЗДАНИЙ

Сборка I



Обозначение	Размеры, мм		Кол. штук	масса кг	Примечание
	l	a			
ТП901-4-63-83-КЖУ-5311	3010	300	8	9,97	
-01	4250	300	12	14,11	

Привязан

лист №

ТП901-4-63-83-КЖУ-5311СБ

Сетка  
Сборочный чертеж

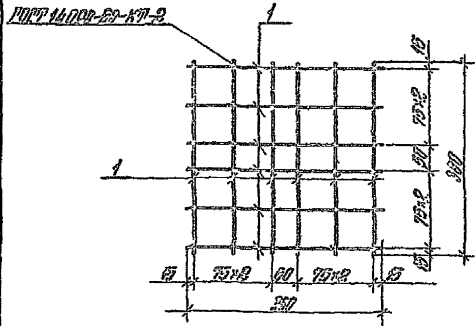
ЦНИИПРОМЗДАНИЙ

Р. С. 1.20

ЦНИИПРОМЗДАНИЙ

ЦНИИПРОМЗДАНИЙ

Видов I



Кол-во деталей	Код	Обозначение	Наименование	Код	Примеч.
			<u>Ленты</u>		
		ТПП901-4-53.83-КНЦ-ПП	ППЭ		
8У	1		φ 5 Вх L ГОСТ 6727-80 L = 300.	12	0,05 кг

Привязки		
Исх. №	Исх. №	Исх. №

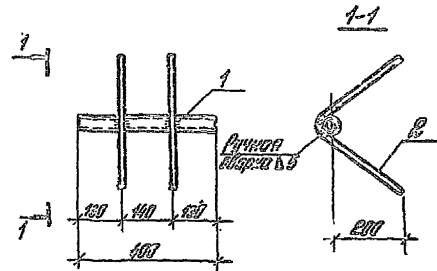
ТПП901-4-53.83-КНЦ-5.312

Лента

Исход.	Исход.	Исход.
Р	Q,5	1:7

ЦИМПРОМЗДАНИИ

Авт. отд. Учен. отд. Учен. отд. Учен. отд.  
Инж. отд. Учен. отд. Учен. отд. Учен. отд.  
Инж. отд. Учен. отд. Учен. отд. Учен. отд.  
Инж. отд. Учен. отд. Учен. отд. Учен. отд.



Кол-во деталей	Код	Обозначение	Наименование	Код	Примеч.
			<u>Ленты</u>		
		ТПП901-4-53.83-КНЦ-ПП	ППЭ		
8У	1		Изготовл. труба d <sub>н</sub> = 48 L = 400 ГОСТ 3202-75	1	1,54 кг
8У	2		φ 12 ПЭ ГОСТ 5761-82 L = 600	2	0,50 кг

Привязки		
Исх. №	Исх. №	Исх. №

ТПП901-4-53.83-КНЦ-5.301

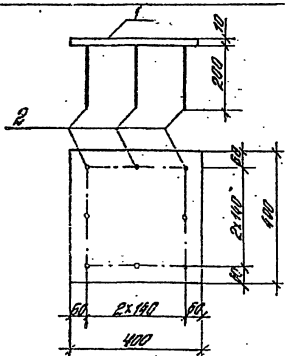
Изделие  
экологичное

Исход.	Исход.	Исход.
Р	2,74	1:10

ЦИМПРОМЗДАНИИ

Авт. отд. Учен. отд. Учен. отд. Учен. отд.  
Инж. отд. Учен. отд. Учен. отд. Учен. отд.  
Инж. отд. Учен. отд. Учен. отд. Учен. отд.  
Инж. отд. Учен. отд. Учен. отд. Учен. отд.

Листов I



Защитный от коррозии в соответствии с л.

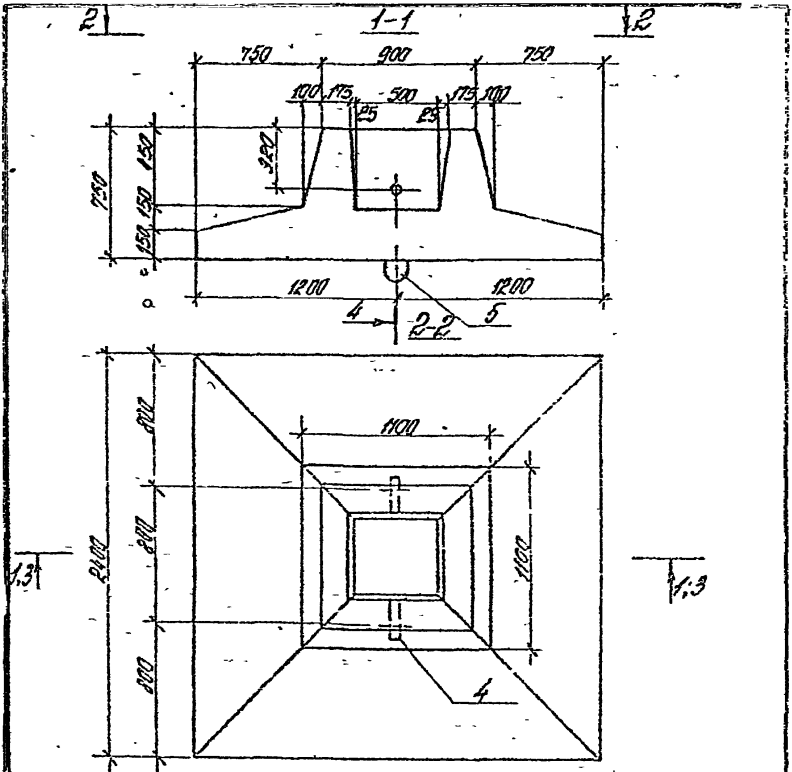
Кол-во	Вид	Изм.	Обозначение	Наименование	Кол.	Примеч.
				Детали		
			ТП901-4-63.83-КЖУ-77	ТМ2		
84	1			Лист 400x400 мм 8-8	1	12,56 м
84	2			ФРЯТ ГОСТ 5084-82 L=200	8	0,8 м
				Привезли		
				Изм. №		
			ТП901-4-63.83-КЖУ-5.302			
			Изделие закладное	Колонна	Масса	Метр
				Р	14,0	
				Лист	Листов	Т
				ЦНИИПРОИЗДАНИИ		

58

Вид	Изм.	№7	Обозначение	Наименование	Кол.	Примеч.
				Документация		
			ТП901-4-63.83-КЖУ-77	ТМ1		
84			-КЖУ-5.400 СБ	Сводный чертёж		
83			-КЖУ-5.000 ВИС	Выборка отов		
				ТП901-4-63.83-КЖУ-5.400		
				Подочные единицы		
84	1		-КЖУ-5.401	Сетка	1	
84	2		-01	Сетка	1	
84	3			Сетка ГОСТ 8478-81 50x5-100 2350x2350 25 38x3-100	2	16,2 м
				Детали		
84	4		-КЖУ-5.402	Изделие закладное	2	5,400 м
84	5		-01	Изделие закладное	2	5,400 м
				Материалы		
				Бетон М200 ВЛ М3 50	1,67	м <sup>3</sup>
				Привезли		
				Изм. №		
			ТП901-4-63.83-КЖУ-5.400			
			Фундамент под колонну	Колонна	Лист	Листов
			ФФ	Р	7	
				ЦНИИПРОИЗДАНИИ		

400282-05 59

Исполнитель



Привязки			

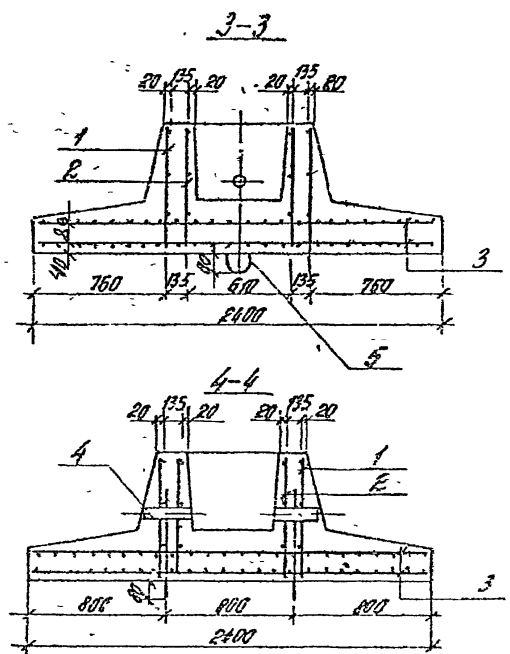
77 901-4-63.83-КЖЦ-5.400СБ

Фундамент под колонну 2 Фр  
Оборочный чертёж

Листов	Масштаб	Листов
Р	1:25	1:25
Лист 1		Листов 2

ЦНИИПРОМЗДАНИЙ

Исполнитель  
Проверено  
Утверждено  
Инженер  
Архитектор  
Ст. инженер



Всего листов 30х40 листов изделий

Обозначение	Заказ	Сечение мм	А длина мм	Масса кг
77 901-4-63.83-КЖЦ-5.402	Труба заводная	40-10 ГОСТ 3252-75	255	0,38
-01	ГОСТ 500	4-5 Кр. II ГОСТ 5781-82	1200	1,90

Исполнитель

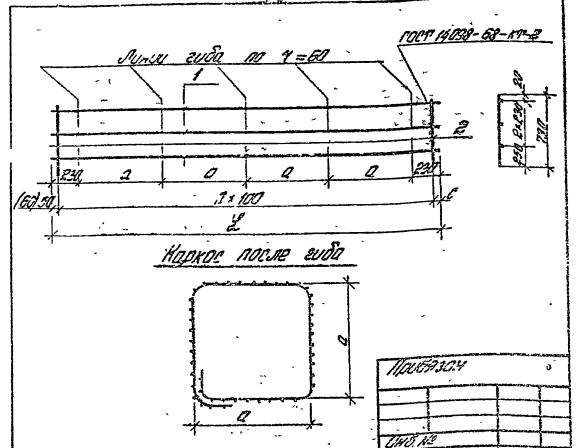
Привязки			

77 901-4-63.83-КЖЦ-5.400СБ

Лист 2

Лист № 1

Код	Обозначение	Исполнение	Кол	Примеч.
	<u>Документация</u>			
А4	ПП901-4-БЗРЗ-КЖЦ-ПТ	ПТЗ		
	-КЖЦ-5.401СБ	Сборочный чертёж		
	<u>Детали</u>			
ВУ	1	Ф 12 А III ГОСТ 5181-82	3	3,45 кг
		L = 3900 мм		
ВУ	2	Ф 58 А I ГОСТ 5127-80	39	0,105 кг
		L = 730		
	<u>Детали</u>			
ВУ	1	Ф 12 А III ГОСТ 5181-82	3	2,50 кг
		L = 2820		
ВУ	2	Ф 58 А I ГОСТ 5127-80	29	0,105 кг
		L = 730		
<u>Привязки</u>				
Лист №				
ПП901-4-БЗРЗ-КЖЦ-5.401				
<u>Сетка</u>				
циклопрозрачный				



Обозначение	Размеры, мм			Кол. полос	Площадь, кв. м
	L	a	c		
ПП901-4-БЗРЗ-КЖЦ-5.401	3900	850	50	38	14,48
-01	2820	590	60	27	10,44

ПП901-4-БЗРЗ-КЖЦ-5.401СБ			Сетка	
			Сетка	Материал
			Сборочный чертёж	1:50
Исполн.	Удобр.	Исп.	Р	С
Ген. инж.	Корректор	Инж.	лист	
Рис. 20	Проверка	Инж.	лист № 1	
Ст. инж.	Инженер	Инж.	циклопрозрачный	

Марка колонны, фундамента	Арматурные изделия (кг)						Закладные изделия (кг)						Всего			
	ГОСТ 5781-82			ГОСТ 6782-80			ГОСТ 380-71		ГОСТ 5781-82		ГОСТ 5781-82			Итого		
	Класс А-III			Класс Вр-I			Прокат В Ст 3 кп 2		класс А-III		класс Ас-I					
	φ мм		Итого	φ мм		Итого	Профиль		Итого	φ мм		Итого				
12	16	5		Класс 580I-100 380I-100	Итого		δ 10	Итого		12	Итого		16	Итого		
ЗКР 36		19,04	19,04	6,6		6,6	25,64	12,56	3,08	15,64	3,84	3,84		19,48	45,12	
ЗКР 48		26,92	26,92	7,4		7,4	34,32	12,56	3,08	15,64	3,84	3,84		19,48	53,80	
2ФФ	17,88		17,88	7,04	32,4	39,44	57,32		1,96	1,96			3,8	3,8	576	63,08

Марка ригеля	Арматурные изделия (кг)										Закладные изделия (кг)						Всего			
	ГОСТ 5781-82					ГОСТ 5781-82					Сталь ГОСТ 380-71		ГОСТ 5781-82							
	Класс А-III					Класс А-I					Прокат В Ст 3 кп 2		Класс А-III							
	φ мм					φ мм					Профиль		φ мм							
12	14	16	25	28	Итого	8	10	12	14	Итого	Итого	δ=8	δ=10	δ=20	Класс А-III	φ мм	Итого			
Б1-1	10,6	80,5	7,2	129,3		227,6	47,0	7,4	4,2	21,3	79,9	307,5	18,4	10,4	8,8	0,32	37,92	22,4	60,32	367,82
Б1-2	10,6	80,5	7,2		162,3	260,6	47,0	7,4	4,2	21,9	79,9	340,5	18,4	10,4	8,8	0,32	37,92	22,4	60,32	400,82
Б1-1-2	9,9	44,64	41,49	124,95		220,68	42,40	6,88	3,5	21,3	74,08	294,16	18,4	10,4	8,8	0,32	37,92	22,4	60,32	355,08
Б1-2-а	9,9	44,64	41,49		156,78	282,81	42,40	6,88	3,5	21,3	74,08	326,89	18,4	10,4	8,8	0,32	37,92	22,4	60,32	387,21

ТЛ 907-4-63.83-КЖИ-5.000 В.МС

Ведемента  
рольмод отолу

Станок, Мокса, Мокса

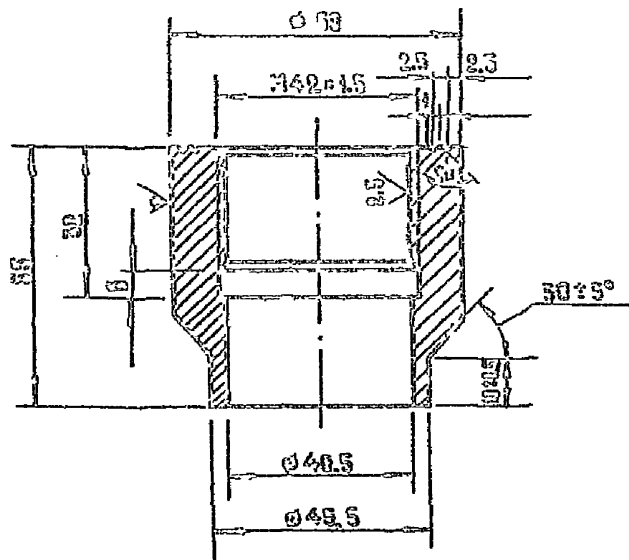
Р

Мет

Листы 6 Т

Вальцы У

Rz 80  
✓(M)



Приёмная

Имя №

ТП 901-4-53.83-КЖИ-Б.100

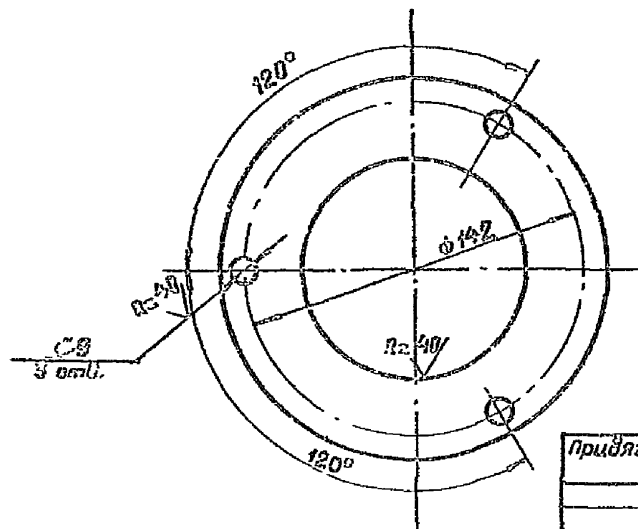
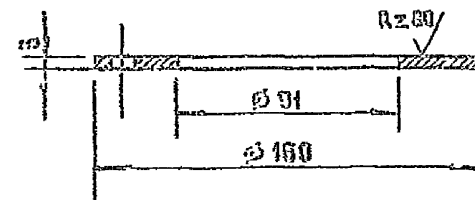
ФЛАНЦА

Статус	Гресс	Рисунки
Р	0,07	1:1

Крупн 60-5 ГОСТ 7417-95  
20 ГОСТ 1051-75

СВЯЗЬ С ДИСТАНЦИОННЫМ ПРИБОРОМ

✓(M)



Приёмная

Имя №

ТП 901-4-53.83-КЖИ-Б.200

ФЛАНЦА, 91

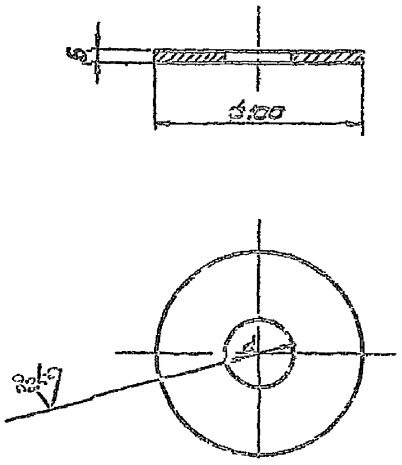
Статус	Гресс	Рисунки
Р	0,52	1:2

Крупн 60-5 ГОСТ 7417-95  
20 ГОСТ 1051-75

СВЯЗЬ С ДИСТАНЦИОННЫМ ПРИБОРОМ

Привязан I

√(√)



Усл.	d, мм	Масса гр.
1	6.5	0.807
2	32.5	0.215
3	42.5	0.168

Привязан			

ТТ 901-4 - 63.83 - КЖИ - Б. 300

Зеленцов

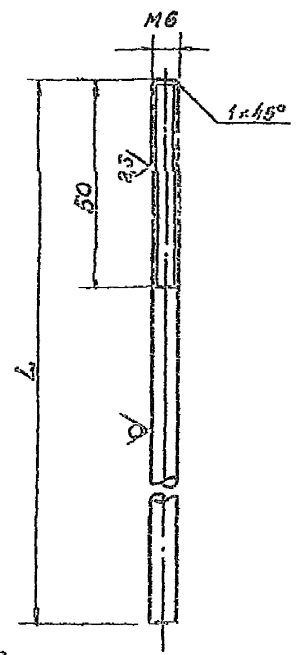
Станд.	Масса	Масштаб
Р	-	1:2

Ген. конструктор  
Инженер  
Проверен  
Инженер

Усл. 1 КБ.С.Т.С. 1930-74  
3-И-СМ.С.С. 1852-70  
СОВЕТСКОЕ РАДИОТЕЛЕВИДЕНИЕ

Шифр, наименование, материал, количество, дата, подпись, должность

Rz 80 √(√)



Усл.	L, мм	Масса гр.
1	3830	0.843
2	5230	1.151

Привязан			

ТТ 901-4 - 63.83 - КЖИ - Б. 400

Зеленцов Кулобов

Станд.	Масса	Масштаб
Р	-	1:1

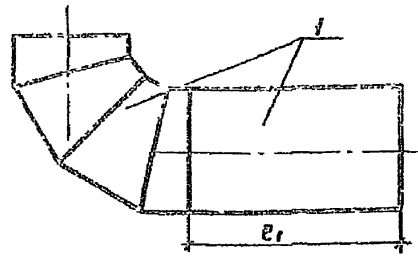
Ген. конструктор  
Инженер  
Проверен  
Инженер

Усл. 1 КБ.С.Т.С. 1930-74  
3-И-СМ.С.С. 1852-70  
СОВЕТСКОЕ РАДИОТЕЛЕВИДЕНИЕ

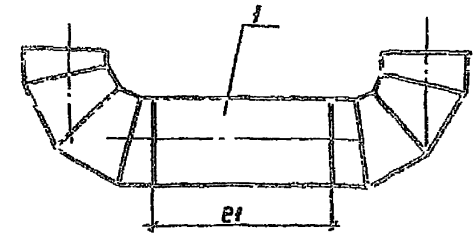
Шифр, наименование, материал, количество, дата, подпись, должность



Листом V



Марка детали	В, мм	Масса в кг
ПД 500	2000	219,0
ПД 600	2000	323,0
ПД 800	2000	464,0
ПД 1000	1800	604,0
ПД 1200	1600	953,0
ПД 1400	1500	1344,0



Марка детали	В, мм	Масса в кг
ПР 500	2400	314,0
ПР 600	2300	463,0
ПР 800	2600	732,0
ПР 1000	2800	1040,0

Формат	Зона	Лист	Обозначение	Наименование	Кол.	Примеч.
				<u>Детали</u>		
				530x60 ГОСТ 10704-76		
			Труба	А-Ст3сп ГОСТ 10705-80	2-3230	1 250,5 кг
				630x70 ГОСТ 10704-76		
			Труба	А-Ст3 сп ГОСТ 10705-80	2-3470	1 373,2 кг
				820x70 ГОСТ 10704-76		
			Труба	А-Ст3 сп ГОСТ 10705-80	2-2040	1 553,3 кг
				1020x80 ГОСТ 10704-76		
			Труба	А-Ст3 сп ГОСТ 10705-80	2-4230	1 844,7 кг
				1220x90 ГОСТ 10704-76		
			Труба	А-Ст3 сп ГОСТ 10705-80	2-4300	1 1212,3 кг
				1420x100 ГОСТ 10704-76		
			Труба	А-Ст3 сп ГОСТ 10705-80	2-1970	1 1730,9 кг

Формат	Зона	Лист	Обозначение	Наименование	Кол.	Примеч.
				<u>Детали</u>		
				530x60 ГОСТ 10704-76		
			Труба	А-Ст3сп ГОСТ 10705-80	2-4630	1 376,8 кг
				630x70 ГОСТ 10704-76		
			Труба	А-Ст3 сп ГОСТ 10705-80	2-5260	1 562,6 кг
				820x70 ГОСТ 10704-76		
			Труба	А-Ст3 сп ГОСТ 10705-80	2-2980	1 910,3 кг
				1020x80 ГОСТ 10704-76		
			Труба	А-Ст3 сп ГОСТ 10705-80	2-7500	1 1502,2 кг

1. Отводы сварные с углом 90° изготавливаются по КН 2880-62
2. Сварку производить электродами типа Э-42

1. Отводы сварные с углом 90° изготавливаются по КН 2880-62
2. Сварку производить электродами типа Э-42

Уни. л. подл. Подпись и дата Взам. инв. л.

Привязан

Инв. л.			
---------	--	--	--

ТН 901-4-БЗ.83-КЖИ-7.100

Деталь подводящего трубопровода

Студия	Масса		Масштаб
	Р	см. табл.	
	Лист	Листов	

СОВСВОДКАМАПРОЕКТ

Нач. отд.	Харина	Лин. п.
ГМП	Бортык	Лин. п.
ГМП	Руднев	Лин. п.
Рук. БР	Руднев	Лин. п.
Инжен.	Землянский	Лин. п.

Уни. л. подл. Подпись и дата Взам. инв. л.

Привязан

Инв. л.			
---------	--	--	--

ТН 901-4-БЗ.83-КЖИ 7.200

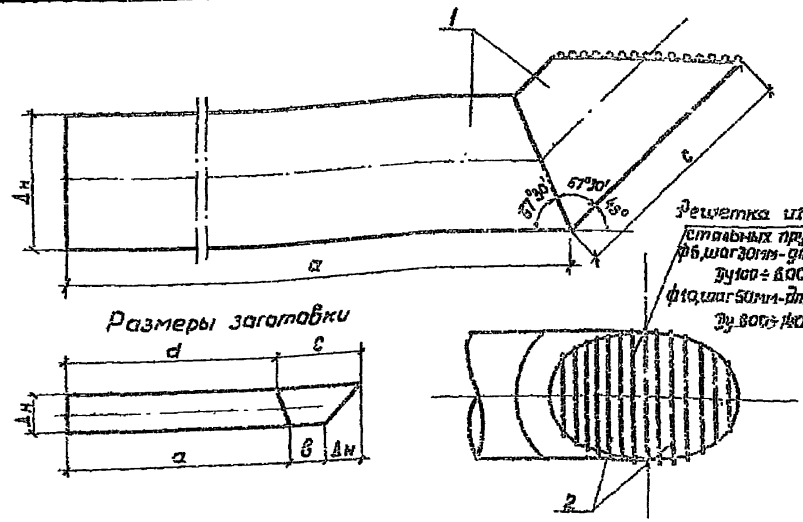
Деталь переливного трубопровода

Студия	Масса		Масштаб
	Р	см. табл.	
	Лист	Листов	

СОВСВОДКАМАПРОЕКТ

Нач. отд.	Харина	Лин. п.
ГМП	Бортык	Лин. п.
ГМП	Руднев	Лин. п.
Рук. БР	Мингарн	Лин. п.
Инжен.	Гурьяновская	Лин. п.

Длина I



Марка детали	размеры, мм					Поз. 1		Поз. 2	
	ΔH	a	b	c	d	Работ	Масса,	М	кг
от 100	108	2200	250	450	2130	1,0	0,32		
от 150	159	2350	310	535	2285	1,5	0,33		
от 200	219	2400	310	620	2310	2,0	0,44		
от 300	325	2750	290	750	2615	5,0	1,10		
от 400	426	2800	290	890	2625	7,3	1,65		
от 500	530	2800	280	1030	2580	12,0	2,84		
от 600	630	2850	330	1170	2590	15,0	3,30		
от 800	820	2850	410	1570	2510	15,0	9,20		
от 1000	1020	2600	500	1940	2180	22,0	13,6		
от 1200	1220	2600	530	2340	2100	34,0	21,0		
от 1400	1420	2600	570	2580	2100	46,0	27,8		

Вид	Поз.	Обозначение	Изм.набавки	Кол.	Примеч.	
бу	2	Детали				
		Труба	108x3 ГОСТ 10704-78	С-330	1	20,0 кг
		Труба	159x3 ГОСТ 10704-78	С-280	1	32,5 кг
		Труба	219x3 ГОСТ 10704-78	С-230	1	54,5 кг
		Труба	325x3 ГОСТ 10704-78	С-360	1	103,5 кг
		Труба	426x3 ГОСТ 10704-78	С-316	1	182,5 кг
		Труба	530x3 ГОСТ 10704-78	С-360	1	279,9 кг
		Труба	630x7 ГОСТ 10704-78	С-370	1	404 кг
		Труба	820x7 ГОСТ 10704-78	С-4120	1	572 кг
		Труба	1020x9 ГОСТ 10704-78	С-4120	1	822,8 кг
		Труба	1220x9 ГОСТ 10704-78	С-4120	1	1199 кг
		Труба	1420x9 ГОСТ 10704-78	С-4120	1	1595,9 кг
бу		ф 6 КЗ ГОСТ 5781-81			См. табл. размеров	
бу		ф 10 КЗ ГОСТ 5781-81				

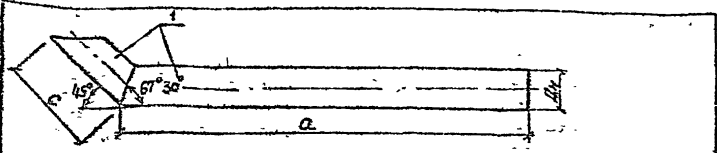
- Сборку производить электродами типа Э-42.
- Решетку окрасить тремя слоями лака ХС-76 на растворителе Р-4 по слою грунта ХС-04.

Привязан	
Унб.л	

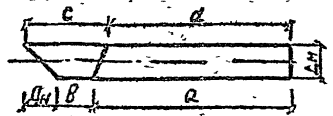
ТН 901-4-БЗ.83-КЖИ-7.300			
Деталь		Страна (Место) изготовления	
отводный элемент трубопровода		Р	
Лист		Листов 1	
СООБЩЕНИЕ ПО ТЕХНИЧЕСКОМУ ЗАДАНИЮ			

И.И. В. подл. Подпись и дата

Рис. 66



Размеры заготовки



Марка детали	Ди	В	В	с	а	Масса кг
СП 100	108	2200	270	423	2155	20,0
СП 150	159	3100	224	423	3034	39,9
СП 200	219	3100	113	423	3010	64,0

Обозначение	Наименование	Кол	Примеч.
	<u>Детали</u>		
	Труба 108x3 II ГОСТ 10704-76 ρ=2580 А-Ст 3сп ГОСТ 10705-80	1	
	Труба 159x3 II ГОСТ 10704-76 А-Ст 3сп ГОСТ 10705-80	1	
	Труба 219x3,5 ГОСТ 10704-76 А-Ст 3 сп ГОСТ 10705-80	1	

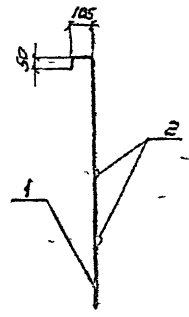
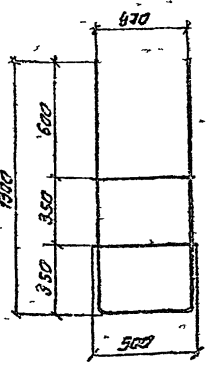
Инв. № табл. Подпись и дата. Разр. инж. П.

Сварки производить электродами типа Э-42. Привязан

ТП901-4-63.83-КЖИ-7.400

Деталь спускного  
трубопровода

Сталь	Масса	Масштаб
Р	ст. табл.	
Лист	Листов	
СОВ ЗАРЯДКА ИВА ПРОЕКТ		



Обозначение	Наименование	Кол	Примеч.
	<u>Документация</u>		
	ТТЭ		
	<u>Детали</u>		
2,4	φ 120-II ГОСТ 5781-82 ρ=3380	1	3,00 кг
0,4	φ 120-II ГОСТ 5781-82 ρ=500	2	0,44 кг

Израсовать краской ХС-720ая 30 один раз по слою грунта ВЛ 823

Инв. № табл. Подпись и дата. Разр. инж. П.

Привязан

ТП901-4-63.83-КЖИ-7.500

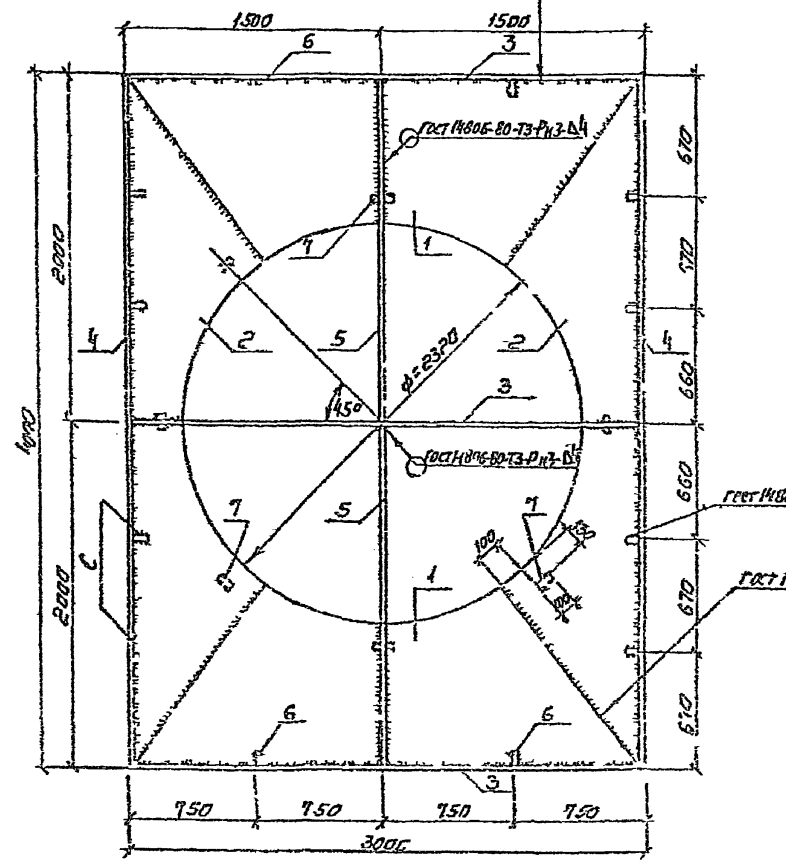
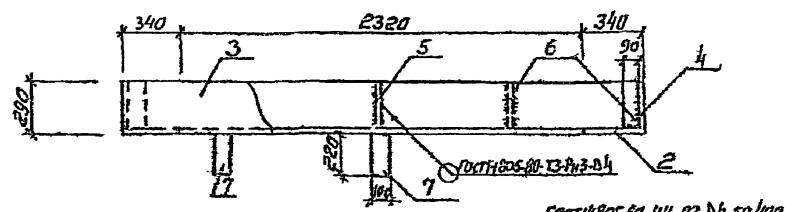
Лестница  
светная

Сталь	Масса	Масштаб
Р	3,88	1:20
Лист	Листов	
СОВ ЗАРЯДКА ИВА ПРОЕКТ		

Гип	Филатов	Ф. Л.
Начальд	Явсолова	И. П.
Рук пр	Алжаров	Э. С.
Стинж	Баянбаев	С. М.

400282-05 67

Альбом V



пор. нол	Вид	кол	Обозначение	Исх. название	кат.	Примеч.
				<b>Документация</b>		
				<b>ТТЭ</b>		
				<b>Металл</b>		
Б4	1		4 ГОСТ 21631-76 лист АМ, 2М ГОСТ 4784-74	2=3000	2	22,6 кг
Б4	2		4 ГОСТ 21631-76 лист АМ, 2М ГОСТ 4784-74	2=4000	2	22,8 кг
Б4	3		4 ГОСТ 21631-76 лист АМ, 2М ГОСТ 4784-74	2=2992	3	10,3 кг
Б4	4		4 ГОСТ 21631-76 лист АМ, 2М ГОСТ 4784-74	2=4000	2	13,7 кг
Б4	5		4 ГОСТ 21631-76 лист АМ, 2М ГОСТ 4784-74	2=1994	2	6,85 кг
Б4	6		4 ГОСТ 21631-76 лист АМ, 2М ГОСТ 4784-74	2=286	12	0,35 кг
Б4	7		4 ГОСТ 21631-76 лист АМ, 2М ГОСТ 4784-74	2=220	8	0,25 кг

Изм. № 001. Изменен материал изготовления

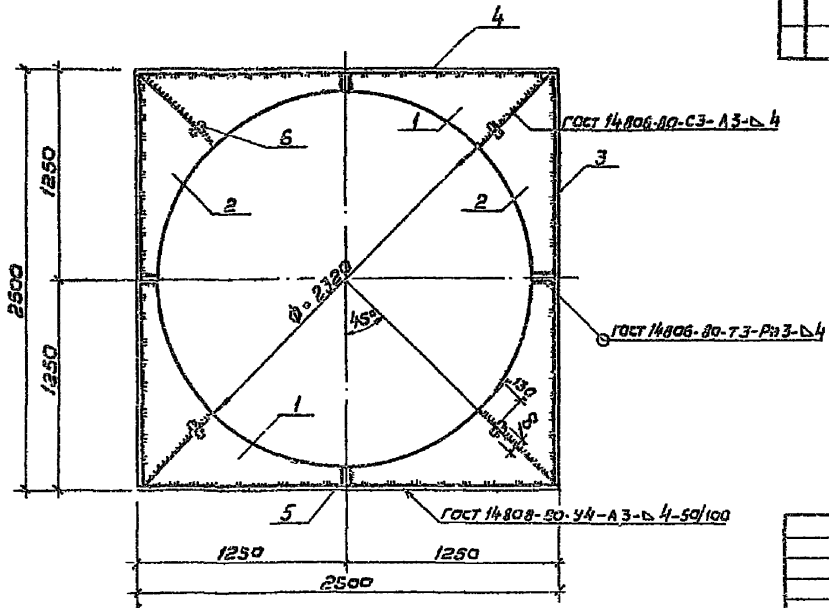
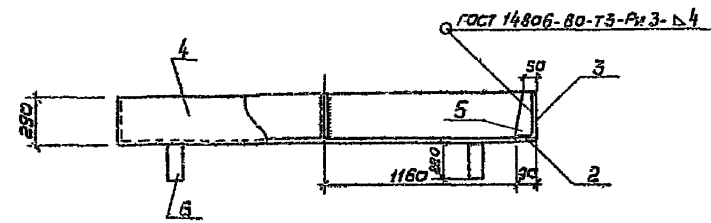
Приложение		

ТП 901-4-63.83 - КЖИ 7.600				
Насадка переливная ИП-1		Стадия	Масса	Масштаб
		Р	1634	1:25
		лист	лист 1	
АМ, 2М ГОСТ 4784-74		СОЗВОДОКАЧАРОВЕИТ		

400282-05 68

С. В. ЧИРИК

Дальность



Вид	Зона	Поз.	Обозначение	Наименование	Кол	Примеч
				<u>Документация</u>		
			ТП 901-4-63.83-КЖИ-7Т2	ТТ2		
				<u>Детали</u>		
Б4	1			Лист 4 ГОСТ 21631-76; С-2500 АМГ 2М ГОСТ 4784-74	2	6,3 кг
Б4	2			Лист 4 ГОСТ 21631-76; С-2500 АМГ 2М ГОСТ 4784-74	2	6,3 кг
Б4	3			Лист 4 ГОСТ 21631-76; С-2492 АМГ 2М ГОСТ 4784-74	2	8,5 кг
Б4	4			Лист 4 ГОСТ 21631-76; С-2500 АМГ 2М ГОСТ 4784-74	2	8,5 кг
Б4	5			Лист 4 ГОСТ 21631-76; С-2486 АМГ 2М ГОСТ 4784-74	4	9,35 кг
Б4	6			Лист 4 ГОСТ 21631-76; С-220 АМГ 2М ГОСТ 4784-74	4	9,25 кг

Длина подв. трубчатых в стерж. вращ. шп. А

Привязан		
Имб. н		

			ТП 901-4-63.83 - КЖИ 7.700		
			Носадка переливная НП-2		
Гип	Филатов	В.С.	Станд.	Масса	Мощность
Начет	Васильев	И.В.	Р	616	1,25
Рук эр.	Ямзав	В.В.	Лист	Листов 1	
Подст.	Челюпкина	Н.С.			
Ст. инж.	Спиротов	С.С.	АМГ 2М ГОСТ 4784-74		
			СООЗВОДКАНАЛПРОЕКТ		