

ТИПОВОЙ ПРОЕКТ
4И-2-156.85

ЦЕХ ПО ПРОИЗВОДСТВУ ПАРКЕТА
С СУШИЛЬНЫМИ КАМЕРАМИ
МОЩНОСТЬЮ 200 ТЫС.М² ПАРКЕТА В ГОД
Альбом II

ВНУТРЕННИЕ ВОДОПРОВОД И КАНАЛИЗАЦИЯ
ОТОПЛЕНИЕ И ВЕНТИЛЯЦИЯ

8972/2
ц. 2 13

КФ ЦИТП ИИВ N 8972/2

| | | | | |
|--|--|--|-----------|--|
| | | | ПРИБРАСАН | |
| | | | | |

ЦЕНТРАЛЬНЫЙ ИНСТИТУТ ТИПОВОГО ПРОЕКТИРОВАНИЯ
ГОССТРОЙ СССР

КИЕВСКИЙ ФИЛИАЛ

г. Киев-57 ул. Энгельса Потеев № 12

^{97/5}
Экз № 6376 Инв. № 8972/2 Тираж 320
Сдано в печать 2.10. 1985 Цена 2-13

ТИПОВОЙ ПРОЕКТ
411-2-156.85

ЦЕХ ПО ПРОИЗВОДСТВУ ПАРКЕТА
С СУШИЛЬНЫМИ КАМЕРАМИ
МОЩНОСТЬЮ 200 ТЫС. М² ПАРКЕТА В ГОД
Альбом II
СОСТАВ ПРОЕКТА

- Альбом I - Общая пояснительная записка. Технологические чертежи.
Архитектурно-строительные решения. Конструкции железобетонные.
Альбом II - Внутренние водопровод и канализация. Отопление и вентиляция.
Альбом III - Силовое и осветительное электрооборудование. Автоматизация
санитарно-технических систем и технологических процессов.
Связь и сигнализация. Задание заводу-изготовителю.
Альбом IV - Нестандартизированное оборудование.
Альбом V - Нестандартизированное оборудование.
Альбом VI - Спецификация оборудования.
Альбом VII - Сметы.
Альбом VIII - Сметы.
Альбом IX - Ведомости потребности в материалах.

КФ ЦИТП ИНВ. N 8972/2

РАЗРАБОТАН
КИЕВСКИМ ФИЛИАЛОМ
"СОЮЗГИПРОДЕСХОЗ"

Главный инженер филиала *М.К. Яница* М.К. Яница
Главный инженер проекта *В.И. Заславский* В.И. Заславский

УТВЕРЖДЕН
ГОСЛЕСХОЗОМ СССР

ПРОТОКОЛ N 8 ОТ 18.06.1984. ВВЕДЕН В ДЕЙСТВИЕ
ИНСТИТУТОМ "СОЮЗГИПРОДЕСХОЗ", ПРИКАЗ N 55 ОТ 6.07.1984 Г.

| | | | | |
|--------|--|--|--|----------|
| | | | | ПРИВЯЗАН |
| | | | | |
| | | | | |
| | | | | |
| | | | | |
| ИНВ. N | | | | |

| Наименование чертежа | Номер чертежа | Номер страницы |
|--|---------------|----------------|
| 1 | 2 | 3 |
| Содержание альбома | | 2 |
| Водоснабжение и канализация | | |
| Общие данные | ВК-1 | 3 |
| План на отм. 0.000 | ВК-2 | 4 |
| План на отм. 3.600 и 4.800 | ВК-3 | 5 |
| между осями 5-10 и Г-Е | | |
| Схемы системы ТЗ, В1, К1 | ВК-4 | 6 |
| Отопление и вентиляция | | |
| Общие данные (начало) | ОВ-1 | 7 |
| Общие данные (продолжение) | ОВ-2 | 8 |
| Общие данные (окончание) | ОВ-3 | 9 |
| План на отм. 0.000 между осями 1÷8 и А÷Д | ОВ-4 | 10 |

| 1 | 2 | 3 |
|---|-------|----|
| План на отм. 0.000 между осями 5÷10 и Г÷Е | ОВ-5 | 11 |
| План на отм. 0.000 между осями 8÷13 и А÷Г | ОВ-6 | 12 |
| План на отм. 3.600 и 4.800 между осями 5÷10 и Г÷Е | ОВ-7 | 13 |
| Разрез 1-1. Местные отасы от технологического оборудования | ОВ-8 | 14 |
| Система отопления 1 | ОВ-9 | 15 |
| Система отопления 2 | ОВ-10 | 16 |
| Система теплоснабжения установок П1÷П4 | ОВ-11 | 17 |
| Система теплоснабжения установок У1, У2 | | |
| Схемы систем П2, П3, П4, ПТЗ, Б2, В3, Б4, Б5, Б6, У1, У2 | ОВ-12 | 18 |
| Схемы систем ПТ4, П1, В10, Р1, Р2, Р3, Р4, ВЕ1, ВЕ2 | ОВ-13 | 19 |
| Схемы систем ПТ1, ПТ2, ПТ5 | ОВ-14 | 20 |
| Установки систем П1, П3. План. Разрезы. Спецификация | ОВ-15 | 21 |
| Установки систем П2, П4. План. Разрезы | ОВ-16 | 22 |
| Спецификация отопительно-вентиляционных установок | ОВ-17 | 23 |
| Установки систем ПТ1, ПТ2, ПТ3, ПТ4, ПТ5 | ОВ-18 | 24 |
| План расположения циклонов. Спецификация пневмотранспортных установок ПТ1÷ПТ5 | ОВ-19 | 25 |
| Теплопункт | ОВ-20 | 26 |

| | | | |
|---------------------|----------------|-------|--|
| ГИП Заславский | В.В. | ВН.83 | ТП - 411 - 2 - 156.85 |
| Маш.отд. Заславский | В.В. | ВН.81 | |
| Пл.спец. Ширман | В.В. | ВН.85 | |
| Рук.гр. Шибченко | В.В. | ВН.82 | лист по производству паркета с сульфидными камерами мощностью 200т/к. т.с. паркета В год |
| Привязан: | | | Статус: 1/лет 1/лет |
| ИНК. № | И.вентр Ширман | В.В. | Содержание альбома: Гослесхоз СССР санозгипролесхоз Киевский филиал |

Ведомость ссылочных и прилагаемых документов

| Обозначение | Наименование | Примечание |
|--------------------------|---|-------------|
| | <u>Ссылочные</u> | |
| Серия 4.900-8 Вып. II | Альбом оборудования фасонных частей и арматуры для сетей и сооружений водопровода и канализации | |
| Серия 4.901-8 | Вводы водопровода и установка счетчиков холодной воды | |
| | <u>Прилагаемые</u> | |
| ВКСО | Спецификация оборудования | на 4 листах |
| ВКВМ | Ведомость материалов | на 1 листе |

Ведомость чертежей основных комплектов

| Обозначение | Наименование | Примечание |
|-------------|---|------------|
| ТХ | Технология производства | |
| АР | Архитектурные решения | |
| КЖ | Конструкции железобетонные | |
| ВК | Внутренние водопровод и канализация | |
| ОВ | Отопление и вентиляция | |
| ЭМ | Силовое электрооборудование | |
| ЭО | Электрическое освещение | |
| СС | Связь и сигнализация | |
| АТХ | Автоматизация технологического процесса | |
| АОВ | Автоматизация отопления и вентиляции | |

Общие указания.

Проект водоснабжения и канализации разработан в соответствии со СНиП-34-76 и СНиП-30-76.

Трубопроводы систем В1 и Т3 выполняются из стальных водогазопроводных оцинкованных-легких труб $\phi 15 \times 50$ мм ГОСТ 3262-75 и из стальных электросварных труб $\phi 76 \times 2,8$ и $108 \times 2,8$ мм ГОСТ 10704-76* и окрашиваются масляной краской за два раза.

Трубопроводы системы К1 выполняются из чугунных канализационных труб $\phi 50 \times 100$ мм ГОСТ 6942.3-80 и покрываются кубитасским лаком. При монтаже трубопроводов руководствоваться СНиП III-28-75. Отметки вводов водопровода и выпусков канализации уточняются при привязке проекта. расчетный расход воды на поливку территории учитывается при привязке проекта.

Тилобов проект разработан в соответствии с действующими нормами и правилами и предусматривает мероприятия обеспечивающие взрывную, взрывопожарную и пожарную безопасность при эксплуатации здания.
Главный инженер проекта *В.И. Заславский*

Ведомость основного комплекта чертежей ВК

| Лист | Наименование | Примечание |
|------|--|------------|
| 1 | Общие данные | |
| 2 | План на отгм. 0.000 | |
| 3 | План на отгм. 3.600 и 4.800 между осями 5-10 и Г-Е | |
| 4 | Схемы систем Т3, В1, К1 | |

Основные показатели по чертежам водопровода и канализации

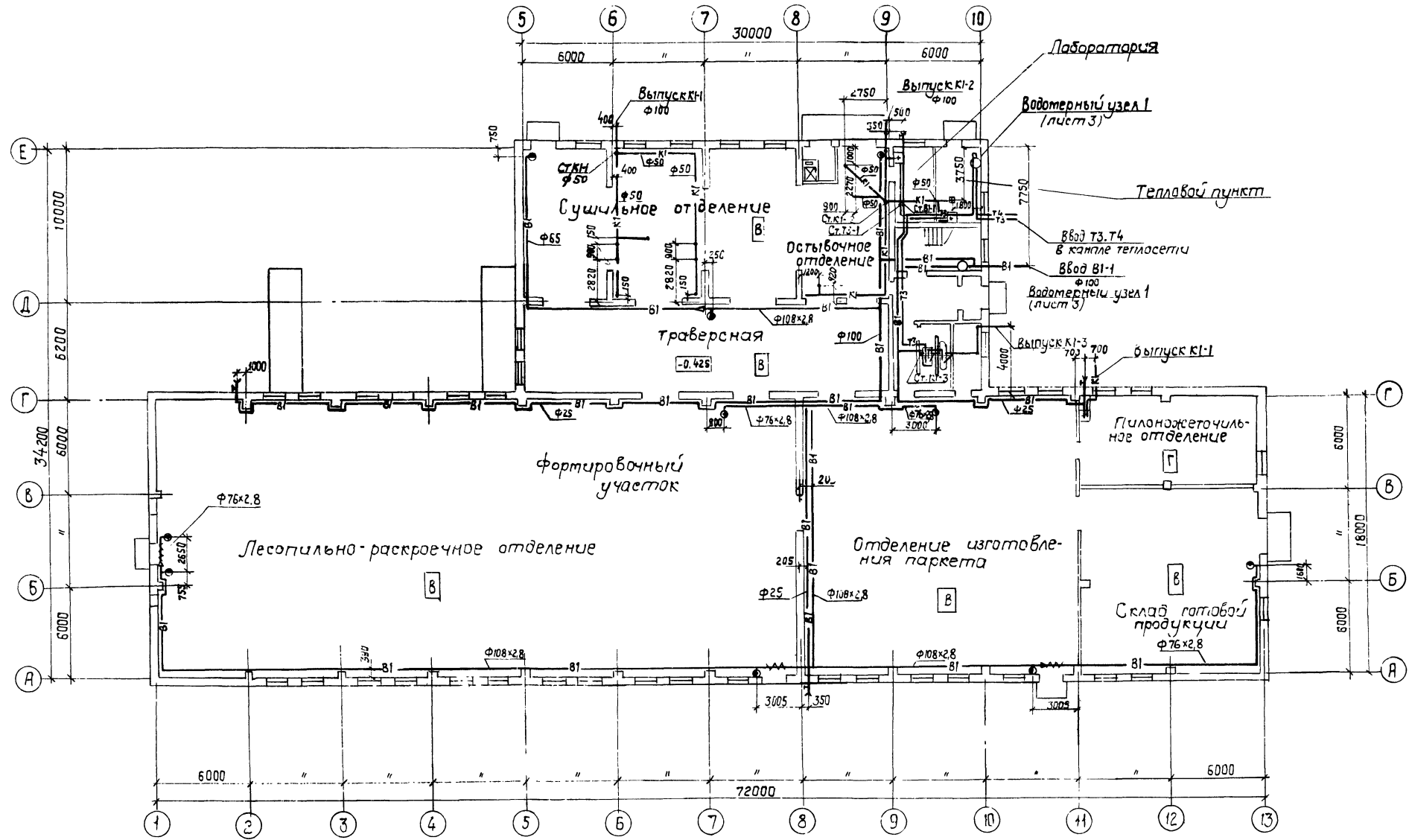
| Наименование системы | Потребный напор на вводе, м | Расчетный расход | | | Установленная мощность электродвигателя, кВт | Примечание |
|--|-----------------------------|---------------------|-------------------|------|--|------------|
| | | м ³ /сут | м ³ /ч | л/с | | |
| Хозяйственно-питьевой и противопожарный водопровод | 23.5 | 3.45 | 2.04 | 0.83 | 10.4 | |
| Горячее водоснабжение | 15.0 | 3.78 | 2.65 | 1.03 | | |
| Бытовая канализация | — | 7.23 | 4.69 | 3.46 | | |

Условные обозначения.

—В1— хозяйственно-питьевой и противопожарный водопровод.

8972/2 3

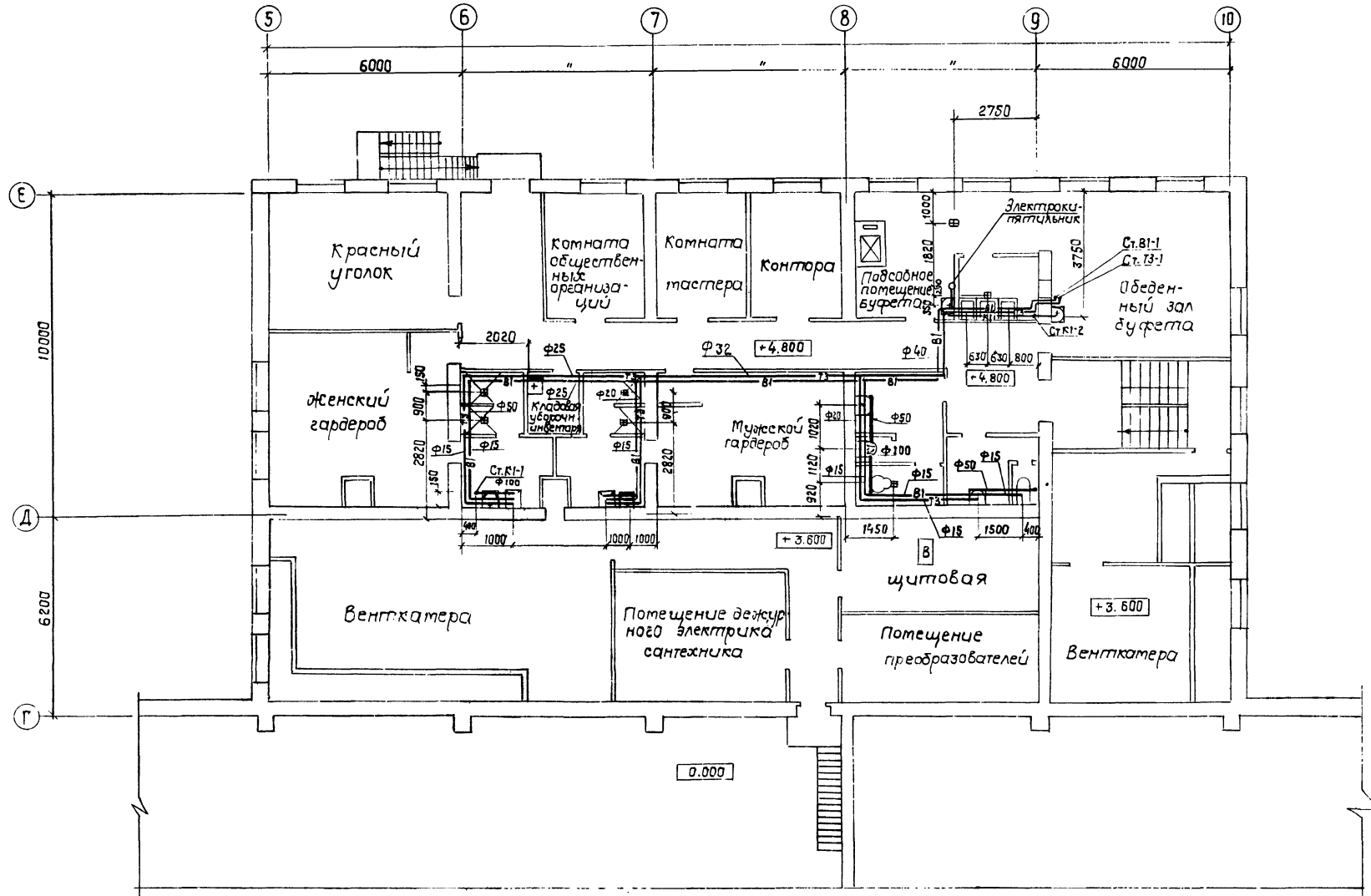
| | | | |
|------------------|-------------------------|--|--------|
| | | Привязан: | |
| ИНВ. № | | | |
| Гип. Заславский | Нач. отд. Водоснабжения | Т П 4И-2-156.85 ВК | |
| Инженер Ширман | Инженер Шибенко | | |
| Рук. гр. Шибенко | | чек по производству проекта с указанием категории точностью 200 тыс м ² паркета в год | |
| | | Станд. лист | Листов |
| | | р.п. | 1 4 |
| Общие данные | | гослесхоз с сов. союз. фирм СССР Новосибирский филиал | |
| Н. контр. Ширман | | | |



8972/2 4

| | | | | | |
|--|--------------|------|-------|--|------|
| ГИП | Васильский | 1989 | VI 83 | ТП 411-2-156.84 | БК |
| Нач. отд. | Войцисевичко | 1989 | VI 83 | | |
| Гл. спец. | Ширман | 1989 | VI 83 | | |
| Вук. гр. | Шевченко | 1989 | VI 83 | | |
| цех по производству паркета с сушильным отделением мощностью 200 тыс. м ² паркета в год | | | | | |
| Привязан: | | | | Стадия | Лист |
| | | | | Р. П. | 2 |
| И. контр. Ширман | | | | гослесхоз СССР союзгипролесхоз Киевский филиал | |
| И. инв. № | | | | План на отшт. 0.000 | |

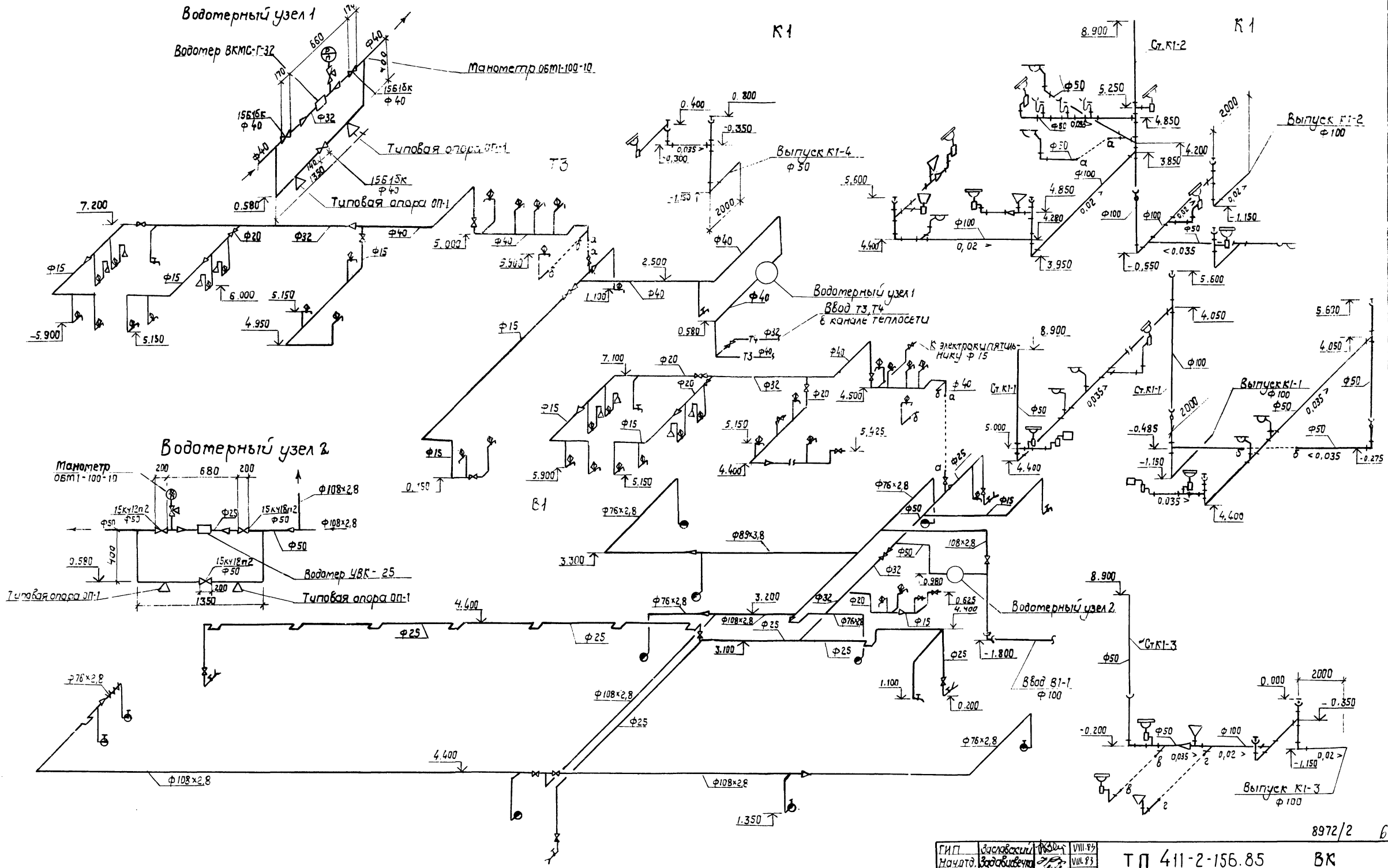
Согласовано:
 Технический отдел
 Проектный отдел
 1989



Согласовано:
 Арх. отдел. Киевского филиала
 И. П. Шевченко

8972/2 5

| | | | | | | |
|---|------------|--------|-------|---|------|--------|
| Г.И.П. | Заславский | 1950 | VI.85 | <p>ТП 411-2-156.85 ВК</p> <p>Цех по производству паркета с сушильными камерами, мощностью 400 тыс. м² паркета в год</p> | | |
| Нач. отд. | Заславский | 1950 | VI.85 | | | |
| Дл. спец. | Ширман | 1950 | VI.85 | | | |
| Вук. гр. | Шевченко | 1950 | VI.85 | | | |
| Привязан: | | | | Стация | Лист | Листов |
| | | | | Р.П. | 3 | |
| План на отт. 3,600 и 4,800 между осями 5-10 и Г-Е | | | | гослесхоз СССР союзгипролесхоз Киевский филиал | | |
| И.И.В. № | И. контр. | Ширман | 1950 | Киевская Красноба | | |



Мойки подключить к сети канализации с разрывом струи 20 мм.

Привязан:

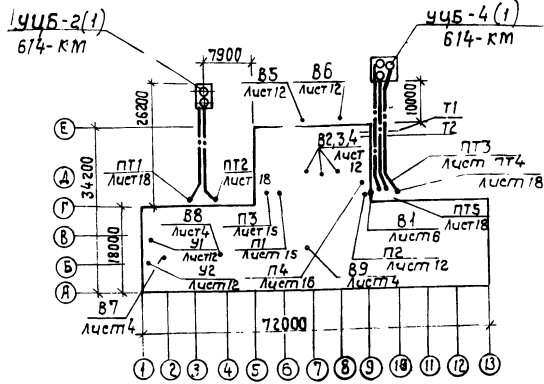
| | | | |
|--|--|--|--|
| | | | |
| | | | |
| | | | |

| | | | |
|-----------|------------|------|---------|
| ГИП | Заславский | И.С. | VIII-83 |
| Нач. отд. | Заславский | И.С. | VIII-83 |
| Гл. спец. | Шурман | И.С. | VIII-83 |
| Руковод. | Шевченко | И.С. | VIII-83 |

| | | |
|---|------|--|
| ТП 411-2-156.85 | | БК |
| Цех по производству паркета с сушильными камерами мощностью 200 тыс. м ² паркета в год | | |
| Стадия | Лист | Листов |
| р.п. | 4 | |
| Системы систем ТЗ, Б1, К1. | | гослесхоз СССР СМУЗГИПРОЛЕСХОЗ Киевский филиал |

8972/2 6

ПЛАН - схема



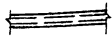
Условные обозначения.

ПТ

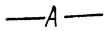
Система пневмотранспорта.



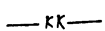
Установка циклона с бункером на опорах.



Воздуховод из асбестоцементного короба на плане



То же на схеме



Кирпичный внутристенный канал



Воздуховод пневмотранспорта до ф 225



Вертикальный коллектор

4 г.г. 4000 ф 108x3,5

регистр из гладких труб ф 108 x 3,5 длиной 4м

Типовой проект разработан в соответствии с действующими нормами и правилами и предусматривает мероприятия, обеспечивающие взрывную, взрывопожарную и пожарную безопасность при эксплуатации здания.
главный инженер проекта *В.И. Заславский*.

Ведомость рабочих чертежей основного комплекта ВК

| Лист | Наименование | Примечание |
|------|--|------------|
| 1 | Общие данные (начало) | |
| 2 | Общие данные (продолжение) | |
| 3 | Общие данные (окончание) | |
| 4 | План на ст.м. 0 000 между осями 1-8 и А-Д | |
| 5 | План на ст.м. 0 000 между осями 5-10 и Г-Е | |
| 6 | План на ст.м. 0 000 между осями 8-13 и А-Г | |
| 7 | План на ст.м. 3 600 и 4 800 между осями 5-10 и Г-Е | |
| 8 | Разрез I-I. Местные отоссы от технологического оборудования | |
| 9 | Схема системы отопления 1. | |
| 10 | Схема системы отопления 2. | |
| 11 | Система теплоснабжения установок П1-П4 | |
| | Система теплоснабжения установок У1, У2 | |
| 12 | Схемы систем П2, П3, П4, П5, В2, В3, В4, В5, В6, В7, У2 | |
| 13 | Схемы систем ПТ4, П1, В10, Р1, Р2, Р3, Р4, ВЕ1, ВЕ2 | |
| 14 | Схемы систем ПТ1, ПТ2, ПТ5 | |
| 15 | Установки систем П1, П3. План. Разрезы. Спецификация | |
| 16 | Установки систем П2, П4. План. Разрезы | |
| 17 | Спецификация отопительно-вентиляционных установок | |
| 18 | Установки систем ПТ1, ПТ2, ПТ3, ПТ4, ПТ5 | |
| 19 | План расположения циклонов. Спецификация пневмотранспортных установок ПП1-ПТ5. | |
| 20 | Теплопункт. | |

Ведомость основных комплектов чертежей

| Обозначение | Наименование | Примечание |
|-------------|---|------------|
| ТХ | Технология производства | |
| АР | Архитектурно-строительные решения | |
| КЖ | Конструкции железобетонные | |
| ВК | Внутренние водопровод и канализация | |
| ОВ | Отопление и вентиляция | |
| ЭМ | Силовое электрооборудование | |
| ЭО | Электрическое освещение | |
| СС | Связь и сигнализация | |
| АТХ | Автоматизация технологического процесса | |
| АОВ | Автоматизация отопления и вентиляции | |

Основные показатели по чертежам отопления и вентиляции

| Наименование здания (сооружения) помещений | Объем, м³ | Периоды года при tн, °С | Расход тепла, кВт/час | | | Расход пара на технологич. эл. двигат. кВт. | Установленная мощность, кВт. | |
|--|-----------|-------------------------|-----------------------|---------------|--------------------------|---|------------------------------|--------|
| | | | на отопление | на вентиляцию | на горячее водоснабжение | | | Общий |
| Производственная часть | 2927,3 | холодный - 20° | 39 810 | 873 025 | — | 972 839 | 700 | 309,99 |
| | | холодный - 30° | 85 820 | 752 605 | — | 838 425 | | |
| | | холодный - 40° | 101 190 | 1118 455 | — | 1236 140 | | |
| | | холодный - 40° | 129 210 | 1361 055 | — | 1490 265 | | |
| Вспомогательные помещения | 185,6 | холодный - 20° | 11 100 | 1173 320 | — | 1284 420 | — | 2,275 |
| | | холодный - 20° | 18 405 | 350 70 | 184 915 | 238 390 | | |
| | | холодный - 30° | 15 825 | 30 235 | 759 000 | 2050 60 | | |
| | | холодный - 40° | 20 685 | 48 140 | 18 4915 | 253 690 | | |
| | | холодный - 30° | 17 745 | 41 200 | 159 000 | 217 945 | | |
| | | холодный - 40° | 22 420 | 67 645 | 18 4915 | 275 030 | | |
| | | | 19 320 | 58 315 | 153 000 | 236 635 | | |

8972/2 7

| | | | | | | | |
|----------------------|------------------|-------|---|--|------|--------|----|
| ГИП | Заславский | л. 83 | ТП 411-2-156.85 | ОВ | | | |
| Нач. отд. разработки | Ширман | л. 83 | | | | | |
| М. спец. | Ширман | л. 83 | | | | | |
| Руч. гр. | Железняк | л. 83 | | | | | |
| Ст. инж. | Гришман | л. 83 | | | | | |
| Техник | Смертенко | л. 83 | Цена по производству паркета с щитовыми катерами мощностью 200 тыс. м² пар. эта в год | Стадия | Лист | Листов | |
| Привязан: | | | | | Р.П. | 1 | 20 |
| Инв. № | И. контр. Ширман | л. 83 | Общие данные (начало) | Гослесхоз СССР союзгипролесхоз Киевский филиал | | | |

Ведомость ссылаемых и прилагаемых документов

| Обозначение | Наименование | Примечание |
|------------------------------------|---|---------------|
| | Ссылаемые документы | |
| Серия 1.494-2, вып. 10, 11 | Воздушно-тепловые завесы для ворот промышленных зданий. | ЦИТП |
| Серия 1.494-10 | Решетки щелевые регулирующие типа | " |
| Серия 5.904-13, вып. 0, 1-112 | Дослонки воздушные унифицированные для систем вентиляции | " |
| Серия 1.494-21 | Крепление решеток воздухоприточных типа "РР" и щелевых регулирующих типа "Р" к воздуховодам строительным конструкциям | " |
| Серия 1.494-26, вып. 1, 2 | Унифицированные конструкции приточных вентиляционных установок | " |
| Серия 1.494-30, вып. 1, 2 | Установка и крепление вентиляторов к строительным конструкциям | " |
| Серия 1.494-32 | Зонты и дефлекторы вентиляционных систем | " |
| Серия 5.904-10 | Узлы прохода вентиляционных вытяжных шахт через покрытия промышленных зданий. Узлы прохода общедо назначения | " |
| Серия 4.904-13 | Щитеры стальные неутепленные | " |
| Серия 4.904-69 | Детали крепления санитарно-технических приборов и трубопроводов | " |
| Серия 5.903-1 | Узлы обвязки регулирующих клапанов на трубопроводах теплоснабжения калориферных установок | " |
| Серия 5.904-4 | Двери и люки для вентиляционных камер | " |
| Серия 5.904-5 | Гибкие вставки к центробежным вентиляторам | " |
| Серия 5.904-6, вып. 0, 1 | Воздухораспределители перфорированные круглые. Тип ВПК | " |
| Серия 1.494-33 | Клапаны лепестковые к вентиляторам осевым типа 06-300 ИЛ 4-12,5 | " |
| 614-1849; 614-1996 | Коллектор вертикальный типа КВБ | Гипродревпрот |
| 614-289; 614-313; 614-319; 614-321 | Циклоны типа К | " |
| 614-1604; 614-1608 | Установка ниппеля и заглушки в лючке для замера давления | " |
| 614-1891 | Люк для чистки воздуховодов Л-1 | " |
| 614-1913 | Люк для чистки воздуховодов Л-2 | " |
| 614-КМ29, 24, 21 | Опоры под циклоны и дункеры | " |
| Серия 5.903-2, вып. 0, 1 | Воздухосборники для систем отопления и теплоснабжения вентиляционных установок | ЦИТП |
| | Прилагаемые документы | |
| ОВ.СО | Спецификация оборудования | |
| ОВ.ВМ | Ведомость потребности в материалах | |

Общие указания

Расчетные параметры наружного воздуха в холодный период года приняты $t_n = -20^\circ\text{C}$, $t_{н1} = -30^\circ\text{C}$, $t_{н2} = -40^\circ\text{C}$.

Расчетная температура внутреннего воздуха в производственных помещениях в холодный период года $t_{вн} = 17^\circ\text{C}$, в бытовых помещениях - согласно СНиП II-92-76 "Вспомогательные здания и помещения промышленных предприятий".

Теплоноситель для системы отопления и теплоснабжения вентиляционных установок - горячая вода с параметрами $t_p = 130^\circ\text{C}$; $t_o = 70^\circ\text{C}$

Воздуховоды вентиляционных систем П1, П2, П3, П4, В5, В6, проложенные внутри помещения, покрываются изнутри и снаружи грунтом ГФ-020 за один раз в соответствии с ГОСТ 9.032-74.* После грунтовки воздуховоды окрашиваются эмалью ПФ-115 в два слоя.

Воздуховоды систем пневмотранспорта, проложенные вне здания, выполняются из листового стали $\delta = 1,5\text{ мм}$ по ГОСТ 19903-74.* Воздуховоды окрашиваются грунтом ХС-010, за один раз и эмалью ПХВ до монтажа и второй раз после монтажа.

Воздуховоды систем пневмотранспорта, проложенные внутри здания, выполняются из листового стали $\delta = 1\text{ мм}$ по ГОСТ 19904-74 и окрашиваются по аналогии с воздуховодами систем П1, П2, П3, П4. Воздуховоды систем В2 ÷ В4 и В10 выполняются из оцинкованной стали ГОСТ 19904-74.*

Трубопроводы системы отопления, прокладываемые в подпольных каналах и трубопроводы системы теплоснабжения отопительно-вентиляционных установок диаметром до 25 мм изолируются пухшином $\delta = 30\text{ мм}$ с покровным слоем из стеклорубероида; диаметром более 25 мм - изолируются полужилиндроматом из минеральной ваты $\delta = 30\text{ мм}$ с покровным слоем из стеклорубероида.

В качестве нагревательных приборов для отопления производственных помещений приняты регистры из гладких труб, для отопления вспомогательных помещений - радиаторы "М-140-АС".

Трубопроводы отопления и теплоснабжения отопительно-вентиляционных установок и нагревательные приборы систем отопления окрашиваются масляной краской за два раза.

8972/2 8

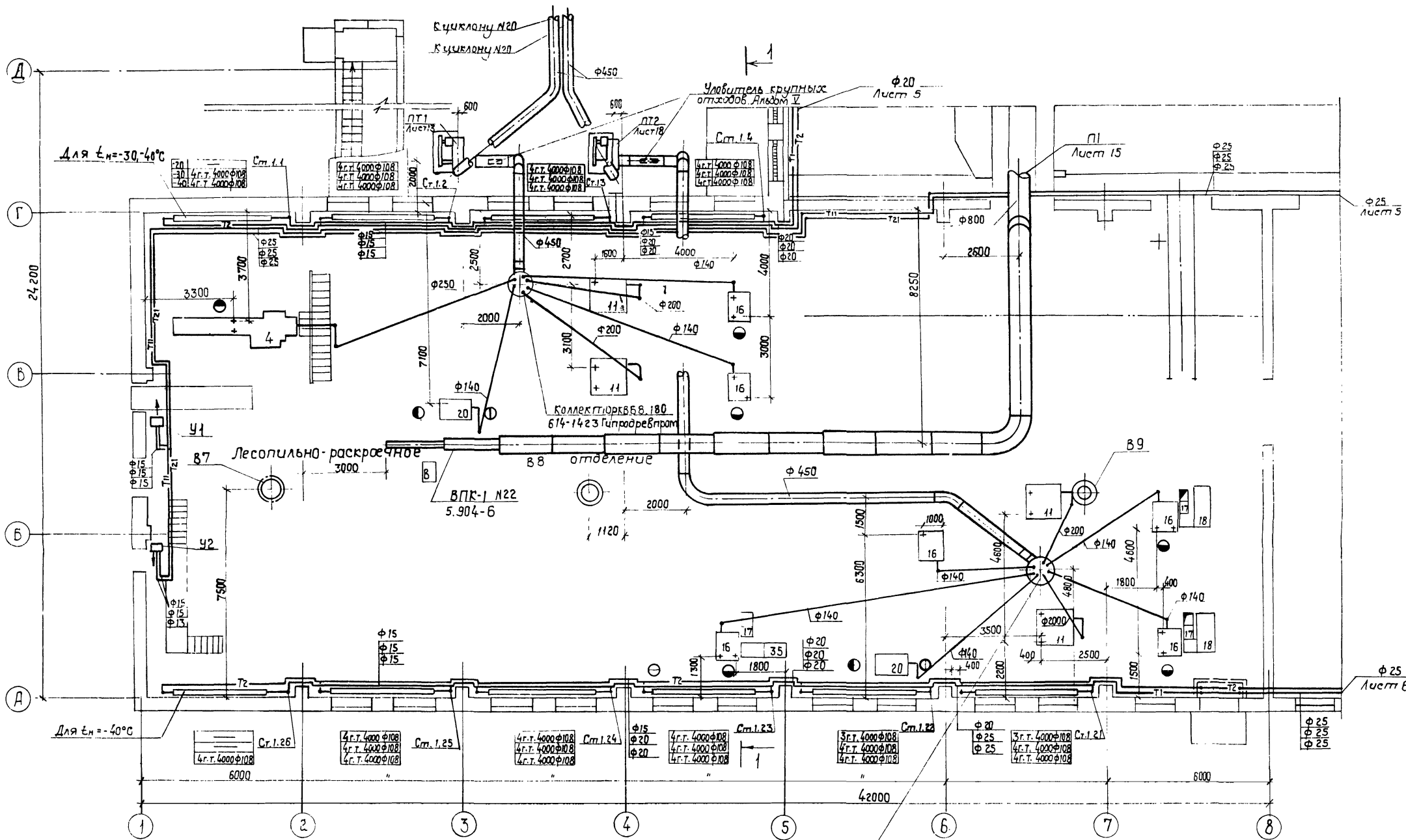
| | | | |
|-----------|------------|-------|---|
| Г.И.П. | Заславский | 09.01 | <p>ТП 411-2-156.85</p> <p>ОВ</p> <p>цех по производству паркета с сушильными камерами мощностью 200 тыс. м² паркета в год</p> <p>Страна Литва Лиетов</p> |
| Нач. отд. | Здобылевич | 09.02 | |
| Гл. спец. | Ширман | 09.03 | |
| Вук. зр. | Желзненя | 09.05 | |
| Ст. инж. | Грунтман | 09.05 | |
| Привязан: | | | <p>Р.П. 2</p> <p>Общие данные (продолжение)</p> <p>Послестроительный отдел ЦОЗ Гипролесхоз Кивский филиал</p> |
| И.конт. | Конт. | 09.03 | Формат А* |

Характеристика отопительно-вентиляционного оборудования

Table with columns: Назначение системы, Кол. систем, Наименование обслуживаемого помещения/технологического оборудования, Тип установ-ки, агрегата, Вентилятор, Электродвигатель, Воздушнаягреватель, Фильтр, and Примечание. Rows include various rooms like 'Лесопильно-раскромочное отделение', 'Сушильное отделение', 'Бюджет бытового помещения', 'Курительная', etc.

8972/2 9

Administrative form containing project details: ГИП Западский, Нач. отд. Задвисевич, Сл. спец. Ширман, Инж. гр. Юклезная, Техник. Смирненко, ТП 411-2-156.85, and other technical specifications.



Коллектор К858.180
614-1423 Гипродревпром.

8972/2 10

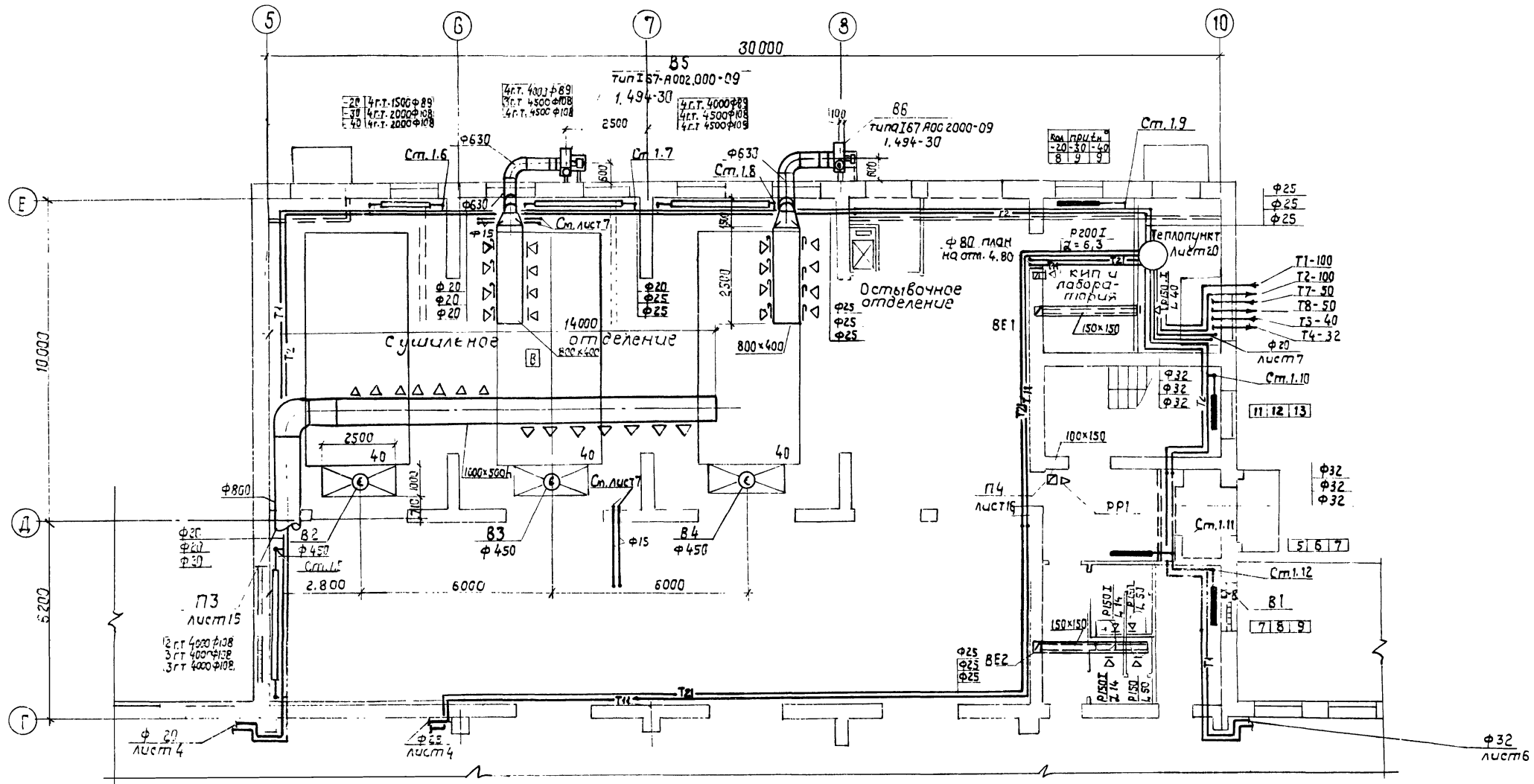
| | | | | |
|---|---|--|--|---|
| ГИП Нач. отд. Гл. спец. Рук. гр. Ст. инж. | Заславский Задобисевич Ширман Железная Грунтман | Их. 83 Их. 83 Их. 83 Их. 83 Их. 83 | ТП 411-2-156.85 08 | Цех по производству паркета с сушильными камерами мощностью 200 тыс. м ² паркета в год |
| Привязан: | | | Стандия Лист 4 | Листов 6 |
| И. 83 | И. 83 | И. 83 | План на отп. в 0.000 между осями 1-8 и А-Д. | |
| И. 83 | И. 83 | И. 83 | гослесхоз ссср союзгипродревпром Киевский филиал | |

Составлено:
Стр. черт. В. Бабичев
Рис. черт. В. Бабичев
3.1. 1980 г. 20.01.80

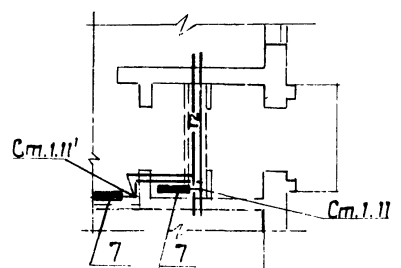
Альбом II

Типовой проект 411-2-156.85

План на отм. 0.000 между осями 5-10 и Г-Е



фрагмент тамбура входа для $t = -40^{\circ}\text{C}$

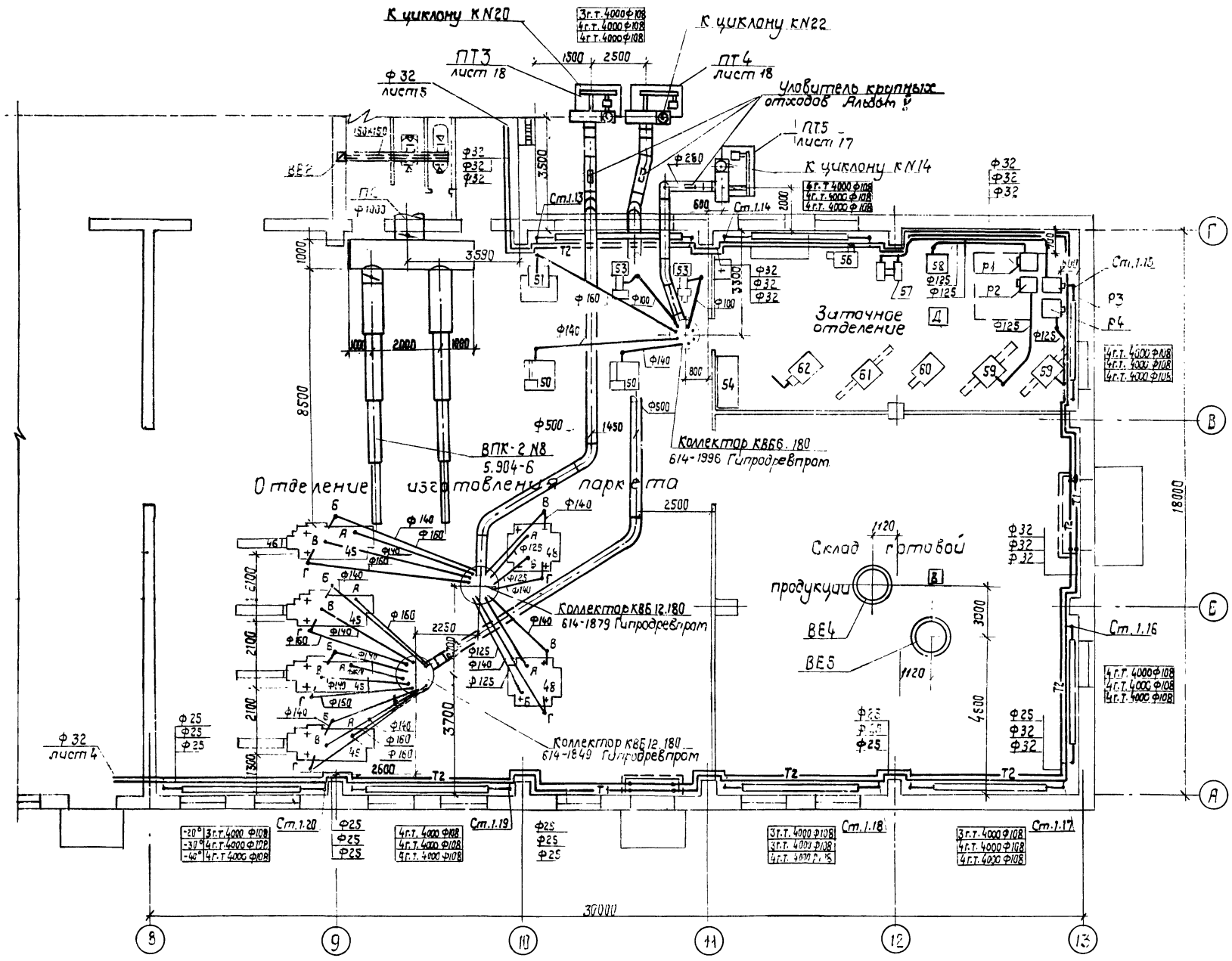


8972 / 2 11

| | | | | | |
|-----------------------|------|---|--|------|--------|
| ГИП Захаровский | И.С. | ТП 411-2-156.85 цех по производству паркета с сушильными камерами мощностью 220тыс.м ² паркета в год. | 08 | | |
| Нач. отд. Захаровский | И.С. | | Стация | лист | листов |
| Гл. спец. Ширман | И.С. | | Р.П. | 5 | - |
| Вук. гр. Железная | И.С. | | План на отм. 0.000 между осями 5-10 и Г-Е | | |
| Ст. инж. Гритман | И.С. | | ГОСЛЕСХОЗ СССР союзгипролесхоз Киевский филиал | | |
| Техник. Смертенко | И.С. | Копировала Кривонога Формат А2 | | | |

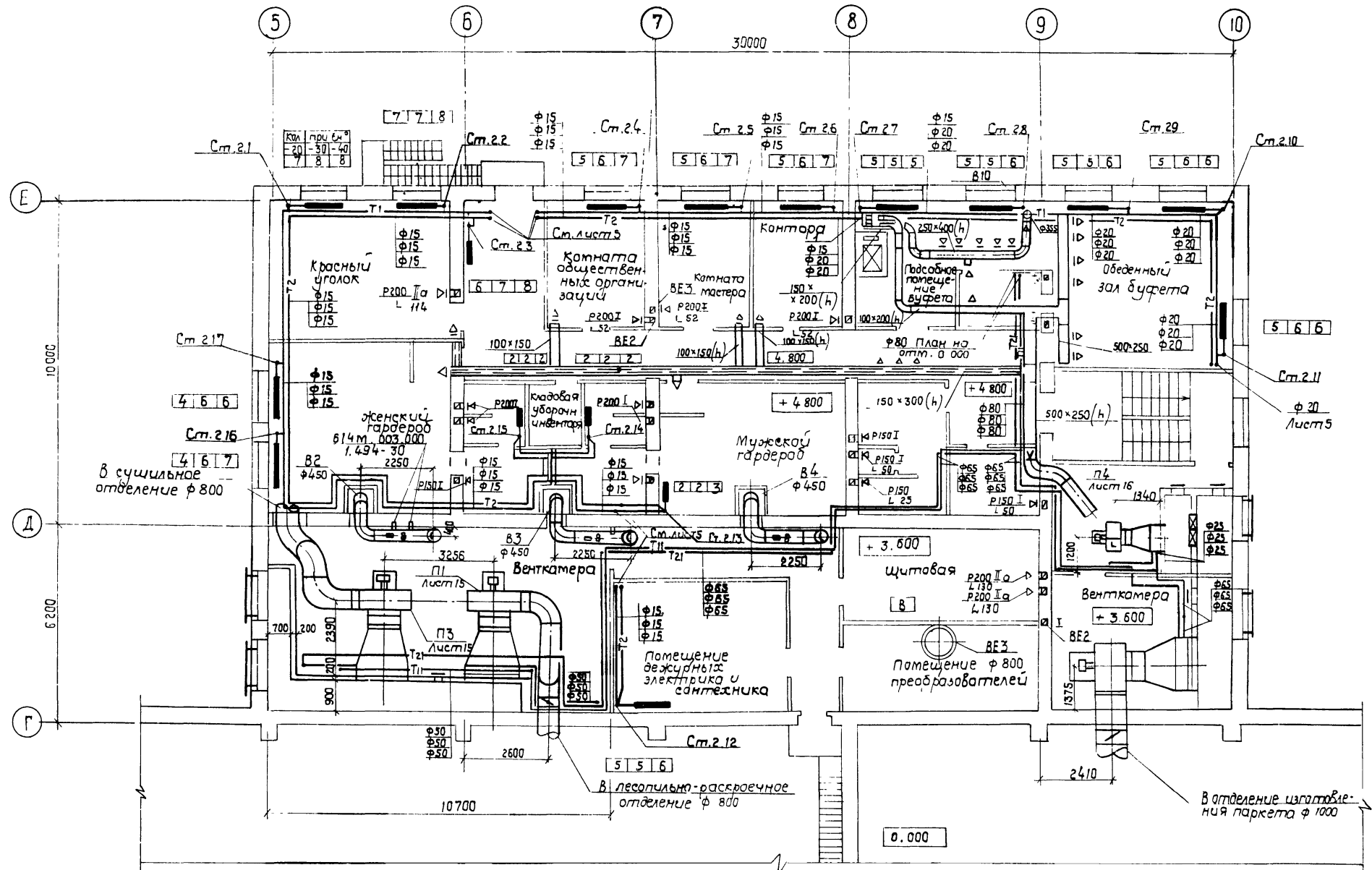
| | |
|------------|------|
| Прикрепил: | |
| И.С. | И.С. |
| И.С. | |

Инженер-проектировщик
Труфанов В.В.
Инженер-проектировщик
Труфанов В.В.



8972/2 12

| | | | | | |
|----------------------|--|--|--|------|--|
| ГИП Занавский | | ТП 411-2-156.85 | | 0В | |
| Нач. отд. Задвиженко | | цех по производству паркета с сушильными камерами площадью 2000 м ² паркета в год | | | |
| Гл. спец. Шурман | | Старая Лист Листов | | | |
| Рук. пр. Селезнюк | | р.п. | | 6 - | |
| Ст. чл. м. Труфанов | | План на отм. 0.000 между осями 8 ÷ 13 и А-Г | | | |
| Привязан: | | гослесхоз СССР союзгипролесхоз Киевский филиал | | | |
| Инв. № | | Н. контр. Шурман | | 1982 | |



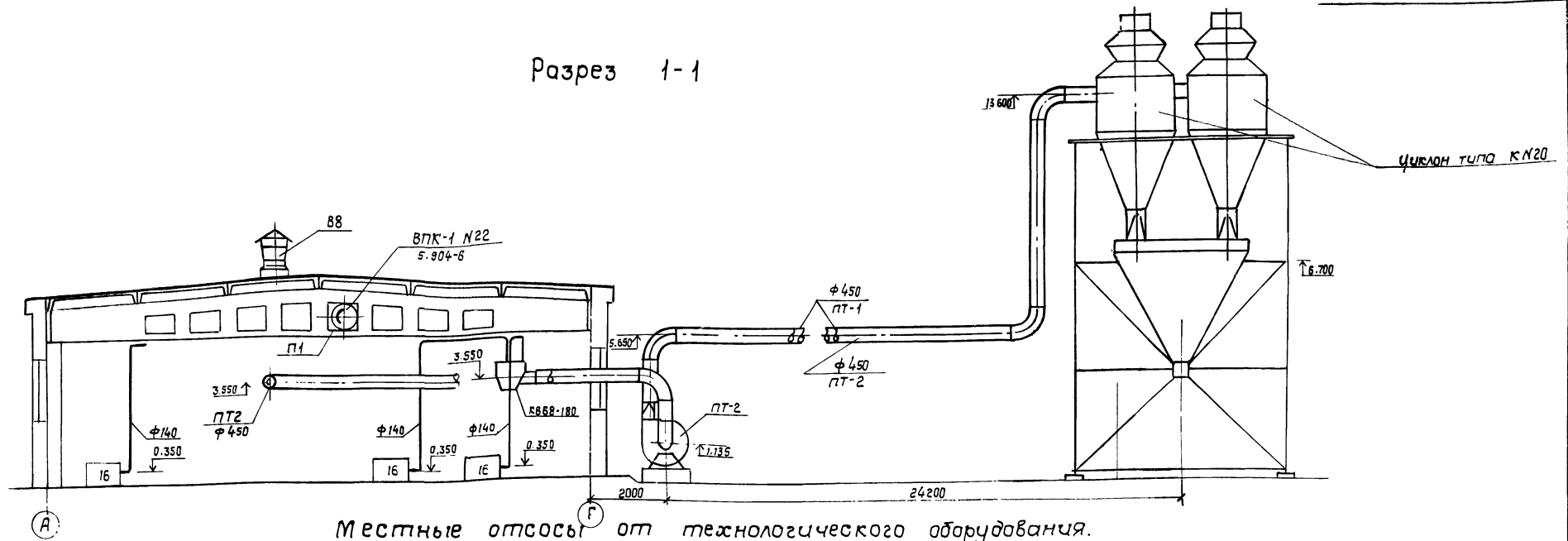
8972/2 13

| | | |
|---------------|---------------|---------|
| Согласовано: | Электр. сект. | Инженер |
| Сект. электр. | Инженер | Инженер |

| | | | | | |
|-----------|------------|---------|---|------|---|
| Гип | Заславский | И.Х. 83 | ТП 411-2-156.85 | ОВ | |
| Нач. отд. | Заславский | И.Х. 83 | | | |
| Гл. спец. | Ширман | И.Х. 83 | | | |
| Рук. гр. | Железняк | И.Х. 83 | | | |
| Ст. техн. | Группман | И.Х. 83 | | | |
| Техник | Стертенко | И.Х. 83 | Цель по производству паркета с сушильными камерами мощностью 200 т ² паркета в год | | |
| Привязан: | | | Студия | Лист | Листов |
| | | | Р. П. | 7 | |
| Инв. №: | И контр. | Ширман | План на отм. 3.600 и 4.800 между осями 5-10 и Г-Е | | гослесхоз СССР союзгипрлесхоз Киевский филиал |

разработано: проект: форма: Р2

Разрез 1-1



Местные отсосы от технологического оборудования.

| Поз. | Наименование | кол. | Характеристика выделяющихся вредностей | Объем выбросов, м ³ /ч | | Характеристика местного отсоса | | Обозначение системы | Примечание |
|------|---|------|--|-----------------------------------|-------|--------------------------------|-----------------------|---------------------|-----------------------|
| | | | | на од. оборуд. | Всего | Обозначение | Применяемые документы | | |
| 4 | Станок круглопильный ЦК-Н | 1 | Опилки | 3170 | 3170 | Пылеприемник | Встроенный отсос | ПТ1 | |
| 11 | Станок круглопильный ЦМ-120 | 4 | Опилки | 2000 | 8000 | " | " | ПТ1,2 | |
| 16 | Станок торцовочный ЦКВ-40 | 6 | Опилки | 900 | 5400 | " | " | ПТ1,2 | |
| 20 | Станок круглопильный ЦБ-2 | 2 | Опилки | 860 | 1720 | " | " | ПТ1,2 | |
| 40 | Камера лесосушильная ЛКП-4 | 3 | Влажный воздух | 200 | 600 | Зонт | Яльботу | ВЗ3,4 | Работает периодически |
| 45 | Станок стругальный паркетный ПАРК-7 | 4 | Стружка | 4300 | 17200 | Пылеприемник | Встроенный отсос | ПТ3,4 | |
| 48 | Станок двусторонний паркетный канцеравил ПАРК-8 | 2 | Стружка | 3120 | 6240 | " | " | ПТ3,4 | |
| 50 | Станок торцовочный | 2 | Опилки | 840 | 1680 | " | " | ПТ5 | |
| 51 | Станок фрезерный ФС-1 | 1 | Стружка | 1190 | 1190 | " | " | ПТ5 | |
| 53 | Станок токарный ТН-200 | 2 | Стружка | 350 | 700 | " | " | ПТ5 | |
| 57 | Станок точильно-шлифовальный ШБ-631 | 1 | Абразивная пыль | 450 | 450 | " | Встроенный отсос | Р3 | |
| 58 | Станок заточный Тз ПТ-4 | 1 | Абразивная пыль | 400 | 400 | " | " | Р1 | |
| 59 | Станок заточный Тз ПН-6 | 2 | Абразивная пыль | 540 | 1080 | " | " | Р2,3 | |
| 1 | Плита ПЭСМ-2 | 1 | Влага, тепло | 350 | 350 | М80-420 | " | В10 | |

8972/2

14

| | | |
|------------|------------|-------|
| ГИП | Заславский | |
| Науч. отд. | Задвиженко | |
| Гл. спец. | Ширман | |
| Рук. пр. | Железняк | 11.83 |
| Сл. инж. | Григорьев | 11.83 |
| Технич. | Смеренко | 11.83 |

ТП 41-2-156.85 08

цех по производству паркета с сушильными камерами мощностью 200 тыс. м² паркета в год

| | | |
|----------|------|--------|
| Страница | Лист | Листов |
| Р. П. | 8 | |

разрез 1-1 Местные отсосы от технологического оборудования

гослесхоз СССР
санэпигирослужб
Киевский филиал

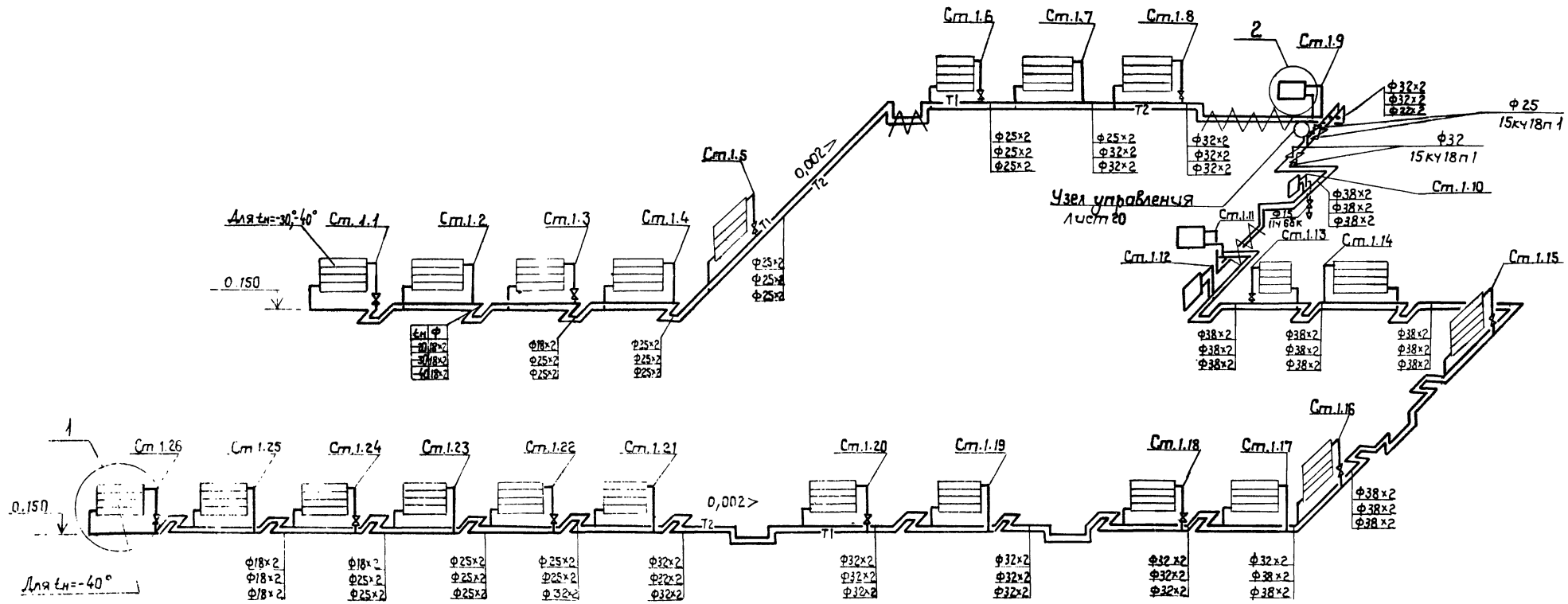
Привязан:

| | | | |
|--|--|--|--|
| | | | |
| | | | |
| | | | |

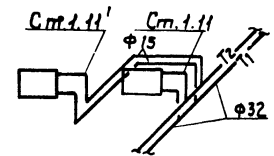
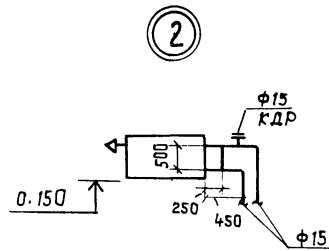
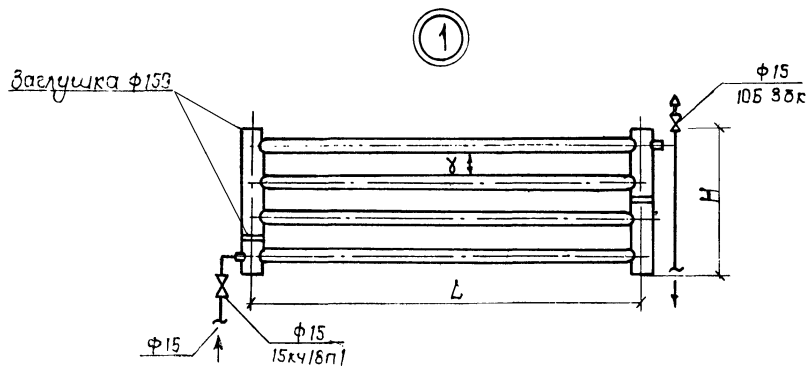
Инв. К²

Н. контр. Ширман

Система отопления



$t_n = -40^\circ C$



8972/2 15

| | | | | | |
|-----------|-------------|--------|--------|---|--|
| ГИП | Заславский | И.В. | И.В.83 | ТП 411-2-156.85 цех по производству паркета с сушильным ч камерами мощностью 200 тыс. м ² паркета в год | 0В Студия Лист Листов Р.п. 9 |
| Нач. отд. | Водависенко | В.В. | И.В.83 | | |
| Гл. спец. | Ширман | И.В. | И.В.83 | | |
| Рук. гр. | Железняк | И.В. | И.В.83 | | |
| Ст. инж. | Грушман | И.В. | И.В.83 | | |
| Привязан: | | | | Схема системы отопления 1 | гослесхоз СССР союзгипролесхоз Киевский филиал |
| Шв. № | И.контр. | Ширман | И.В.83 | | |

Система отопления 2.

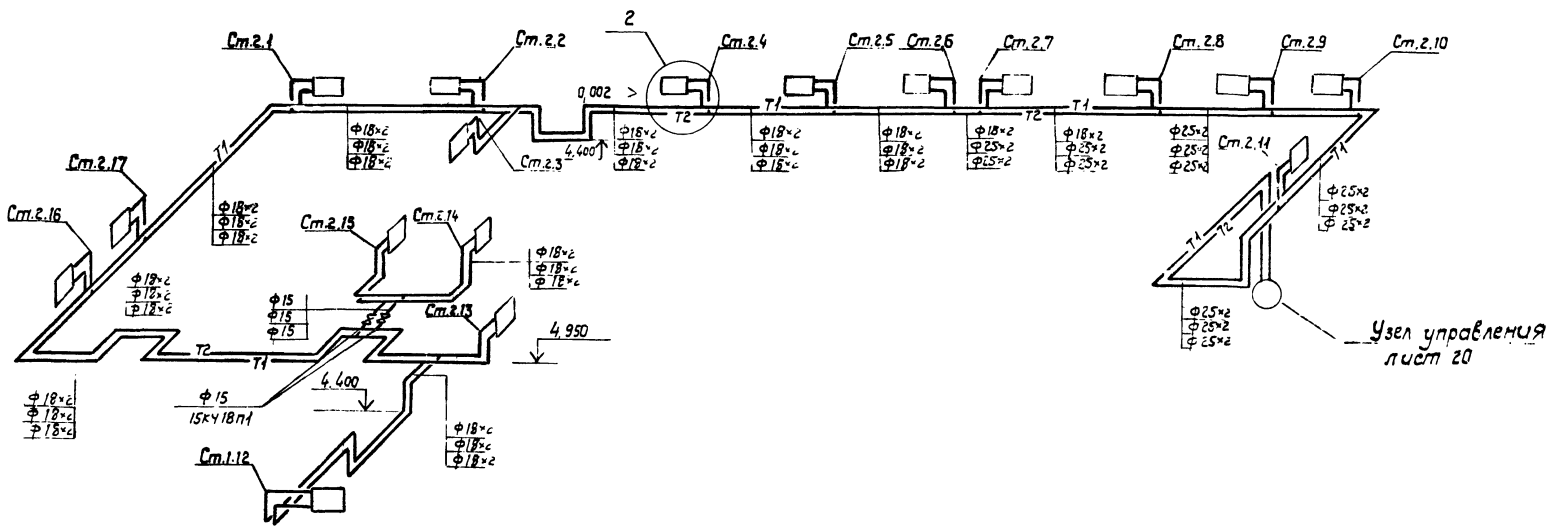


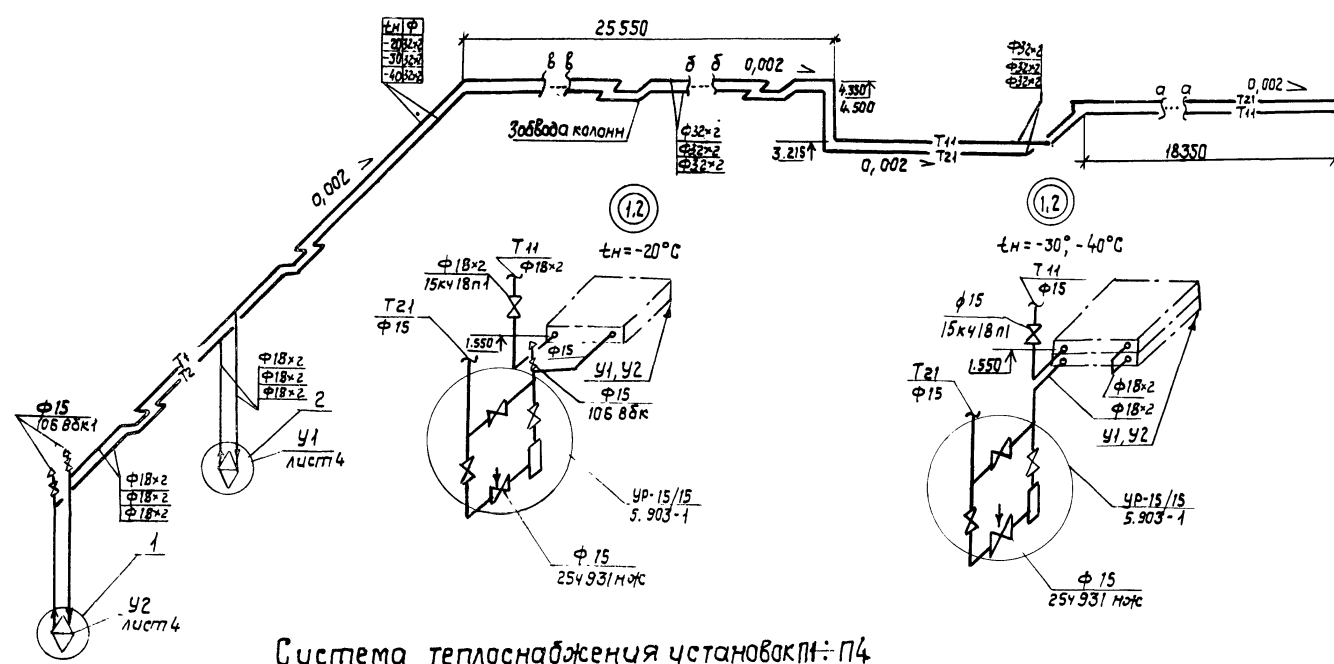
Таблица регистров.

| Марка | Диаметр нитки | Диаметр колонки | Длина нитки L, м | к-во ниток | Длина регистра, м | Расстояние между нитками Z, мм | Высота регистра H, мм | Площадь нагрева, кв. м | Затворка Б-12 | | Вес регистра кг |
|-------|---------------|-----------------|------------------|------------|-------------------|--------------------------------|-----------------------|------------------------|---------------|------|-----------------|
| | | | | | | | | | φ | кол. | |
| РГ-1 | 89×2,8 | 108×2,8 | 1,5 | 4 | 6,0 | 140 | 850 | 2,15 | 108 | 6 | 54,5 |
| РГ-2 | 89×2,8 | 108×2,8 | 4,0 | 4 | 16,0 | 140 | 850 | 5,73 | 108 | 6 | 113,9 |
| РГ-3 | 108×2,8 | 159×3,2 | 2,0 | 4 | 8,0 | 150 | 950 | 3,70 | 159 | 6 | 100,4 |
| РГ-4 | 108×2,8 | 159×3,2 | 4,0 | 2 | 8,0 | 150 | 450 | 3,70 | 159 | 4 | 84,0 |
| РГ-5 | 108×2,8 | 159×3,2 | 4,0 | 3 | 12,0 | 150 | 700 | 5,54 | 159 | 6 | 126,3 |
| РГ-6 | 108×2,8 | 159×3,2 | 4,0 | 4 | 16,0 | 150 | 950 | 7,39 | 159 | 6 | 158,5 |
| РГ-7 | 108×2,8 | 159×3,2 | 4,5 | 3 | 13,5 | 150 | 700 | 6,24 | 159 | 6 | 137,2 |
| РГ-8 | 108×2,8 | 159×3,2 | 4,5 | 4 | 18,0 | 150 | 950 | 8,32 | 159 | 6 | 173,0 |

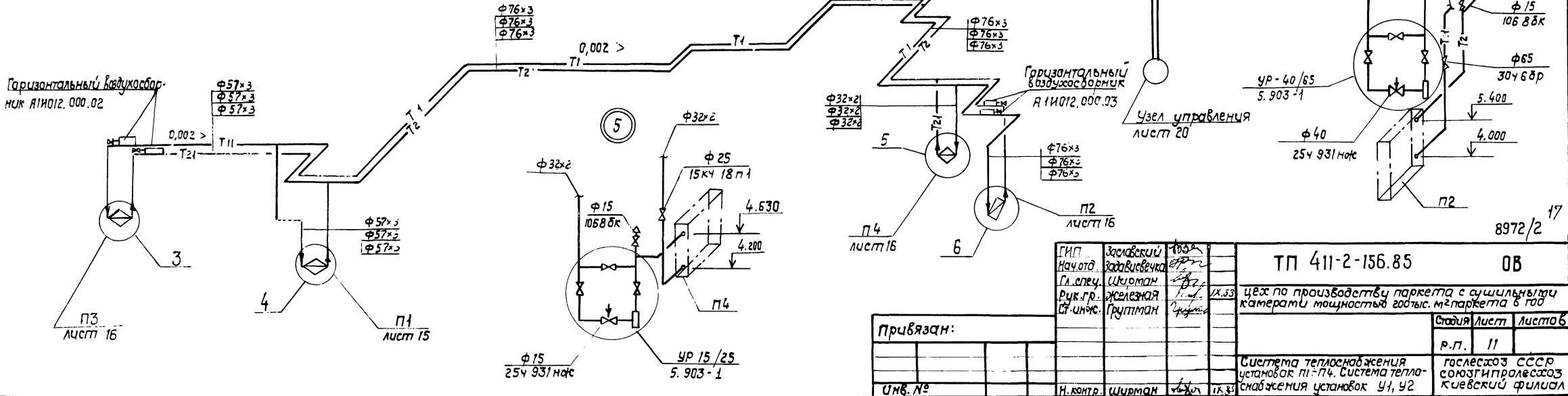
8972/2 16

| | | | | |
|-----------|-------------------|---|--|--------|
| Привязка: | | ТП 411-2-156.85 08 чех по производству паркета с шпильками Каземти мажнатью 2075г.м. паркет 8 72 | Стр. Лист | Листов |
| Инв. № | Н. контр. Ишметал | | Р. П. | 10 |
| | | Схема системы отопления 2 | гослесхоз СССР союзгипролесхоз Киевский филиал | |

Система теплоснабжения установок У1, У2.

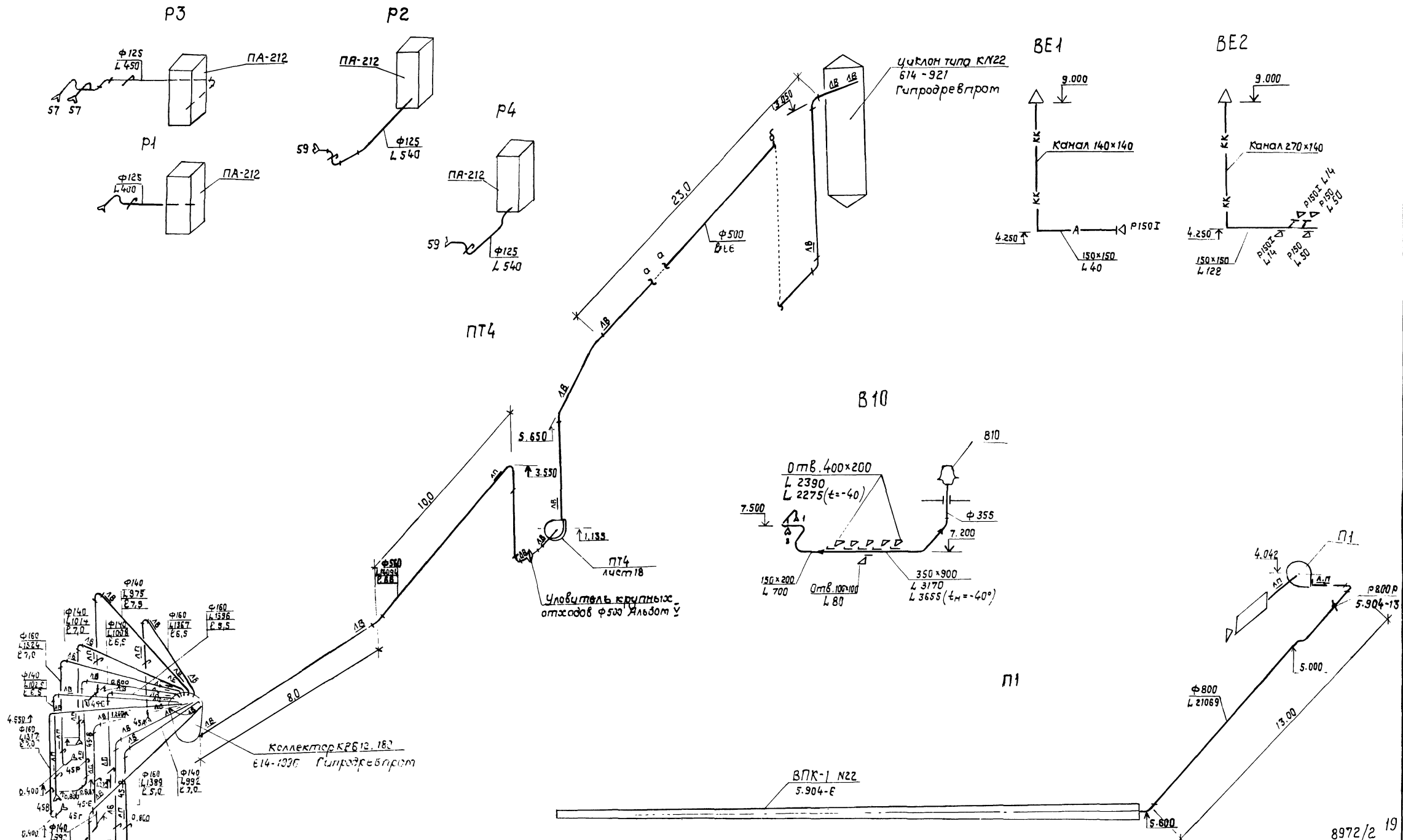


Система теплоснабжения установок П1-П4.



| | | | | | | | | | |
|-----------|-------------|------|--|--|--|--|--|--|--|
| ГИП | Заславский | 1983 | | | | | | | |
| Нач. отд. | Зависовичка | | | | | | | | |
| Сл. спец. | Ширман | | | | | | | | |
| Рук. гр. | Железная | | | | | | | | |
| Ст. инж. | Группман | | | | | | | | |

| | | |
|---|------|--|
| ТП 411-2-156.85 | | ОВ |
| Цех по производству паркета с сушильными камерами мощностью годич. м ² паркета в год | | |
| Стандия | Лист | Листов |
| Р.П. | 11 | |
| Система теплоснабжения установок П1-П4. Система теплоснабжения установок У1, У2 | | гослесхоз СССР союзгипролесхоз Киевский филиал |

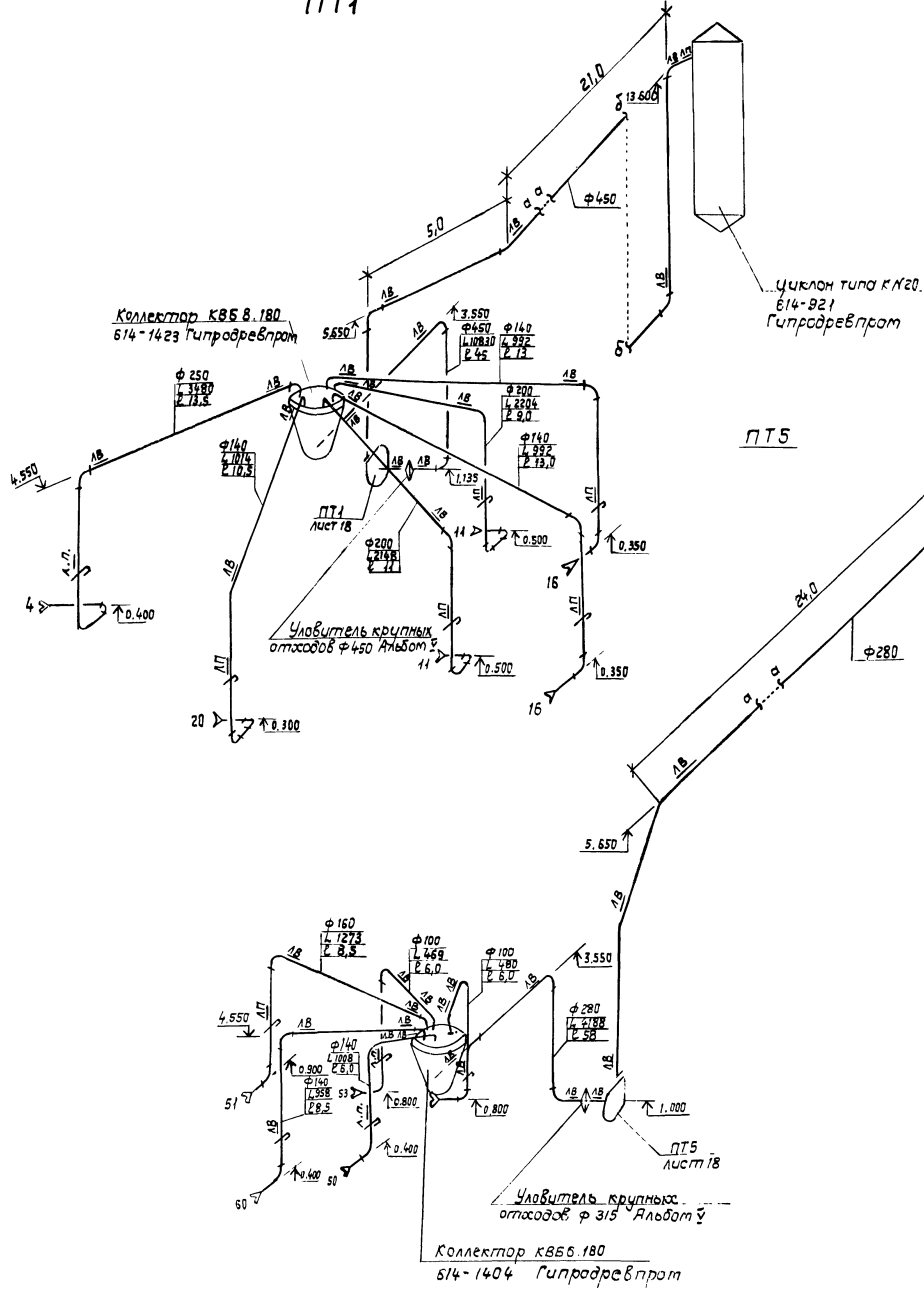


| | | |
|-----------|------------|------|
| ГИП | Зеленский | И.И. |
| Нач. отд. | Задвиженко | И.И. |
| Гл. спец. | Ширман | И.И. |
| Рук. гр. | Железняк | И.И. |
| Техник | Смирнова | И.И. |

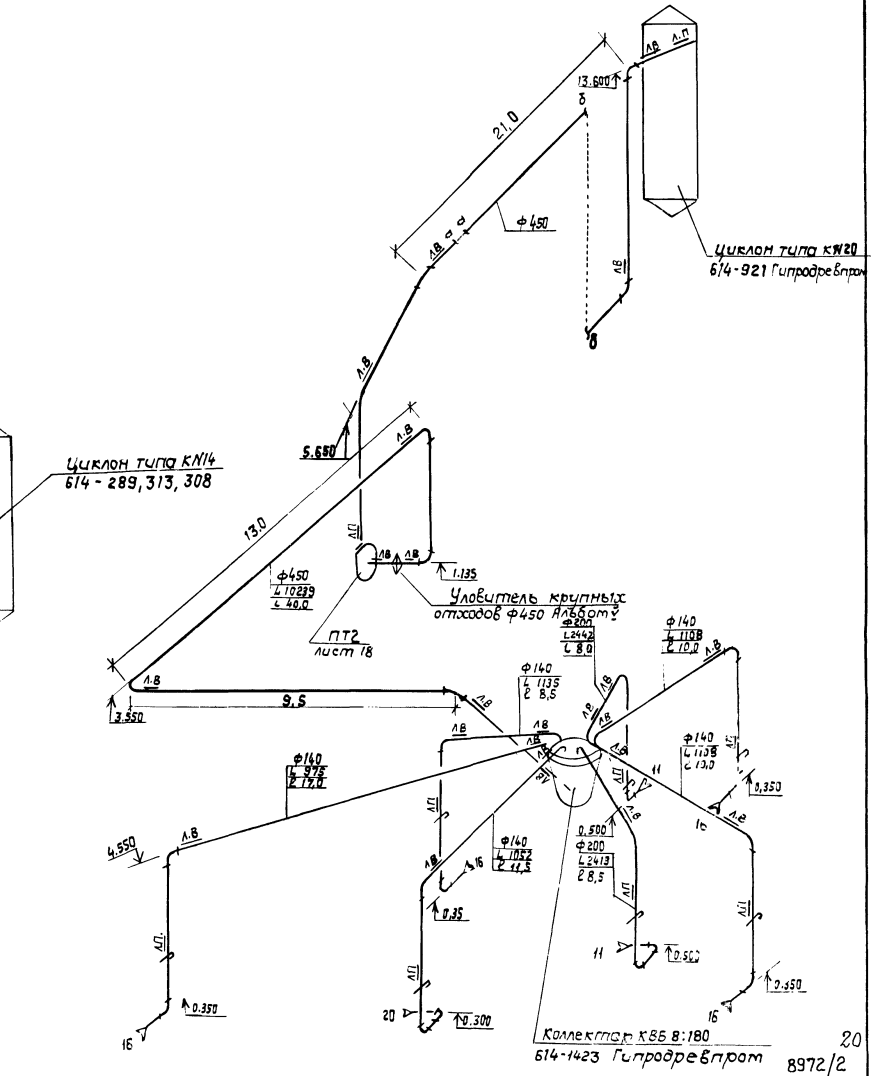
| | | |
|--|-----|--|
| ТП 411-2-156.85 | | ОБ |
| цех по производству паркета с сушильными камерами, мощностью 200 тыс. м ² паркета в год | | |
| привязан: | Год | Лист |
| | | 13 |
| Схемы систем ПТ4, П1, В10, Р1-4, ВЕ1, ВЕ2 | | гослесхоз ссср санэпигирослужбоз Киевский филиал |

| | | | |
|---------|---------|--------|------|
| инв. №: | И. КОТЛ | Ширман | И.И. |
|---------|---------|--------|------|

ПТ1

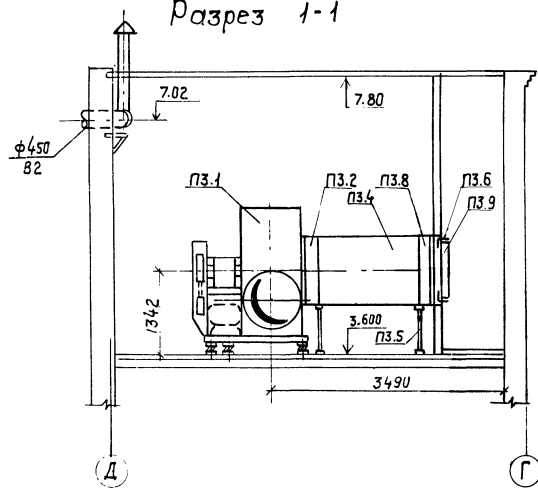


ПТ2

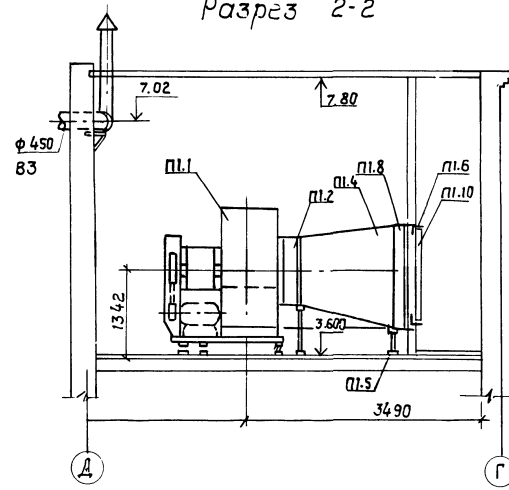


| | | | |
|-----------------------|-----------|---|------|
| Гип. Заславский | Проектант | Т П 411-2-156.85 | 08 |
| Нач. отд. Забышевский | Инженер | | |
| Гл. спец. Ширман | Инженер | | |
| Рук. гр. Желенная | Инженер | исх. по производству паркета с сушкой иными материалами площадью 5200 кв. м паркета 5 год | |
| Привязки: | | Стадия | Лист |
| | | Р.П. | 14 |
| Уч.б. № | | Схемы систем ПТ1, ПТ2, ПТ5 | |
| И.П.И. Ширман | | Гослесхоз СССР СЭН ГИПРОДЕСХОЗ Киевский филиал | |

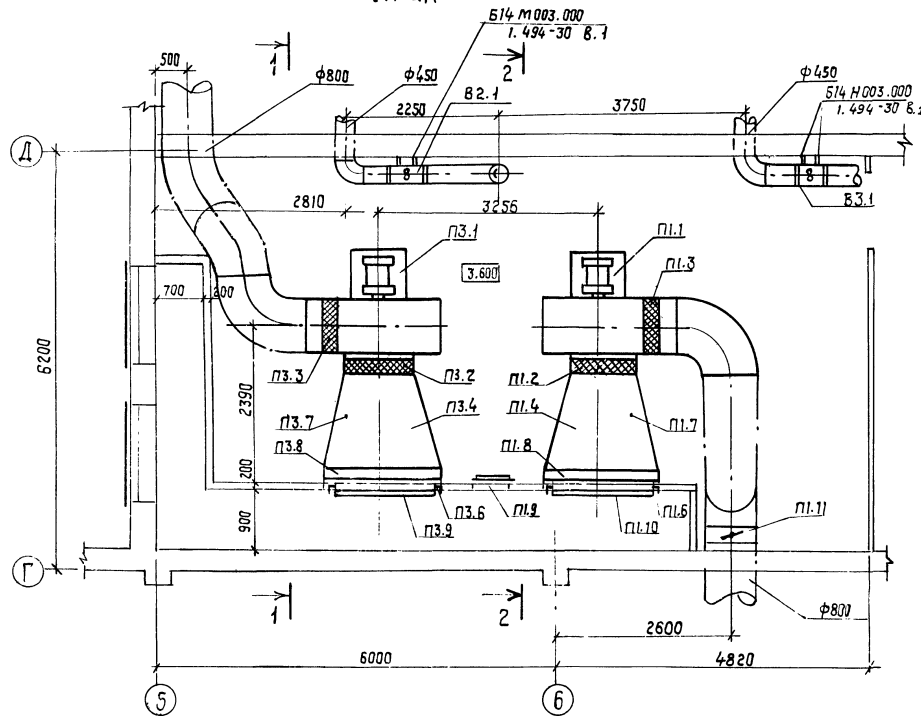
Разрез 1-1



Разрез 2-2



План



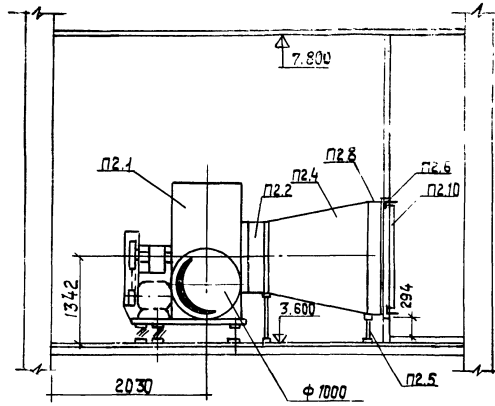
Спецификация отопительно-вентиляционных установок

| Марка поз. | Обозначение | Наименование | кол. | масса, ед. кг | примечание |
|------------|-------------------------------|--|------|---------------|------------|
| п1.1 | Учреждение ии-400/4 г. Плавск | Агрегат вентиляторный Я10-3 | 1 | 837 | |
| | | а. Вентилятор центробежный ВЦ4-70 Я10с колесом Дном, положение 1270°, исп. 6 | | | |
| | | б. Электродвигатель 4А132 МБ 360 об/мин N 7,5 кВт | | | |
| п1.2 | 5. 904-5 | Вставка гибкая ВВ23 | 1 | | |
| п1.3 | | То же, ВНА 16 | 1 | | |
| п1.4 | 1.494-26 в. 1 | Диффузор Д41 $\epsilon_n = -20^\circ$ Д48 $\epsilon_n = -30, -40$ | 1 | | |
| п1.5 | 1.494-26 в.1 | Подставка под calorifer | 2 | | |
| п1.6 | 1.494-26 в.1 | Рамка Р12 $\epsilon_n = -20, \epsilon_{20} = -30, 40$ | 1 | | |
| п1.7 | 614-1604, 614-1608 | Лючок с присовоенными Гипродревпрат | 1 | | |
| п1.8 | Учреждение жэс-385/4 | Calorifer КВБ 11А-П $\epsilon_n = -20^\circ C$ КВБ 12А-П $\epsilon_n = -30, -40^\circ$ | 1 | 351 | |
| | | | 1 | 518,3 | |
| п1.9 | 5.904-4 | Абвер герметическая уплотенная Дч 1,25 x 0,5 | 1 | 36 | |
| п1.10 | 1.494-26 вып. 2 | Клапан створный тип II Кр 17 $\epsilon_n = -20^\circ$ тип II Кр 19 $\epsilon_n = -30, -40^\circ$ | 1 | | |
| п1.11 | 5.904-13 вып. 1-2 | Заслонка воздушная Р 800Р | 1 | | |
| п1.12 | Учреждение пя яс3/7 | Лебедка ручная рычажная | 1 | 32 | |

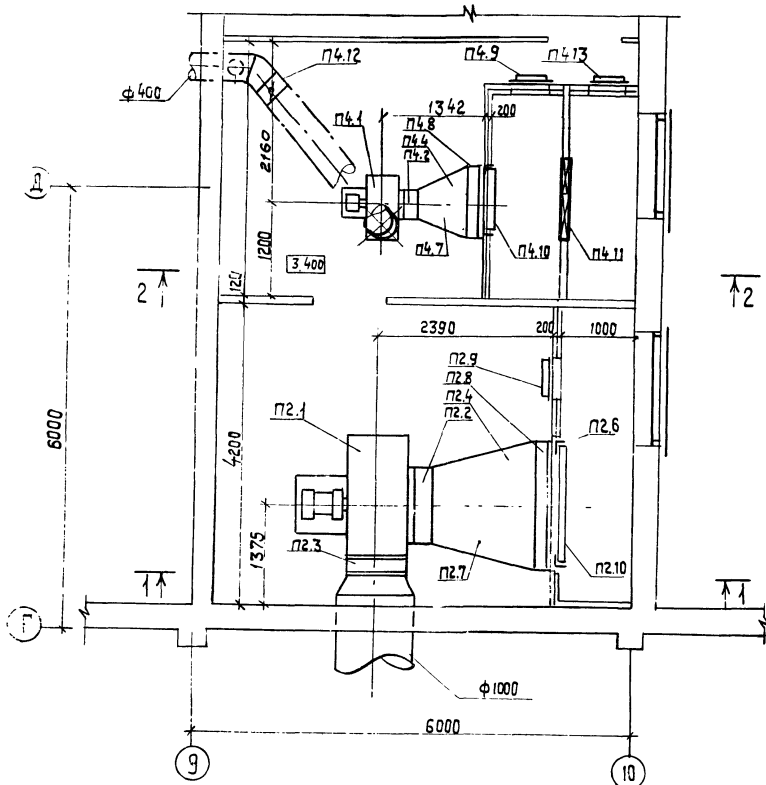
8972/2 2/1

| | | | | |
|-----------|-------------|--------|---|--------|
| ГИП | Заславский | 1/83 | Т П 411-2-156.85 | О В |
| Кач. отд. | Забавинский | 1/83 | | |
| Гл. спец. | Щирман | 1/83 | | |
| Рук. гр. | Железняк | 1/83 | Цех по производству паркета с сушильным камерами мощностью 60 тыс. м ² паркета в год | |
| Привязан: | | | Стандарт | Лист 6 |
| | | | Р.П | 15 |
| Инв. № | Н. контрол. | Щирман | Установки систем п1, п3 | |
| | | | План. Разрезы. Спецификация | |
| | | | гослесхоз СССР союзгипролесхоз Киевский филиал | |

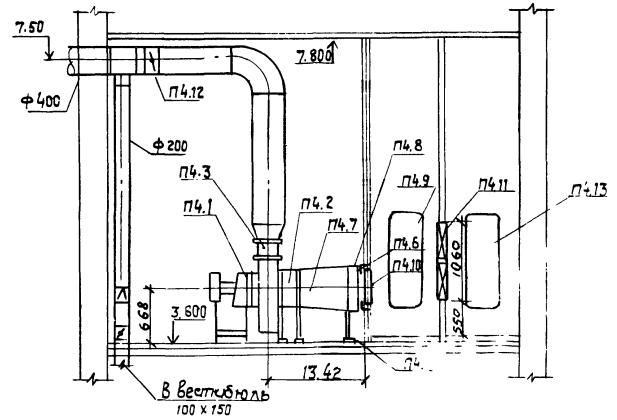
Разрез 1-1



План



Разрез 2-2



Спецификацию отопительно вентиляционных установок см. лист 17.

8972/2 22

| | | | |
|---|--|-----------------------|---|
| ГИП Нач. отд. Гл. спец. Рук. гр. | Заковский Заводченко Шартан Яскевич | ТП 411-2-156.85 08 | цех по производству паркета с сушильными камерами мощностью 200 тыс. м ² паркета в год |
| Привязан: | Стадия | Лист | Всего в |
| Инв. № | Н. контр. Шартан | 16 | Установки систем п2, п4 План, Разрезы. |

Льбом II

проект 411-2-156.85

Т и Г Л О Б О У

Спецификация отопительно-вентиляционных установок

| марка поз. | Обозначение | Наименование | кол | масса, ед. кг | примечание |
|------------|-----------------------|---|-----|---------------|------------|
| | | <u>П2</u> | | | |
| п2.1 | | Агрегат вентиляторный Я10-5, компл. 1 | 1 | | |
| | | а. Вентилятор радиальный В-Ц4-70 М10 с колесом Дном. положение пр 270° исп. б | | | |
| | | б. Электродвигатель 4А180Б6 970об/мин. N 11 кВт | | | |
| п2.2 | 5.904-5 | Вставка гибкая ВВ23 | 1 | | |
| п2.3 | | То же, ВНА16 | 1 | | |
| п2.4 | 1.494-26 В.1 | Диффузор Д48 $\epsilon_n = -40^\circ$ | 1 | | |
| | | Д48 $\epsilon_n = -20^\circ, -30^\circ$ | 1 | | |
| п2.5 | 1.494-26 В.1 | Подставка под калорифер | 2 | | |
| п2.6 | 1.494-26 В.1 | Рамка Р20 $\epsilon_n = -20^\circ, -30^\circ, -40^\circ$ | 1 | | |
| п2.7 | 614-1604, 614-1608 | Лючок с присоединительным nippleм | 1 | | |
| п2.8 | | Калорифер КВС12А-П $\epsilon_n = -20^\circ, -30^\circ$ | 1 | | |
| | | КВС12А-П $\epsilon_n = -40^\circ$ | 2 | | |
| п2.9 | 5.904-4 | Дверь герметическая утепленная ДУ125х0,5 | 1 | 36 | |
| п2.10 | 1.494-26 вып.2 | Клапан створный тип II Кр13 $\epsilon_n = -20^\circ, -30^\circ, -40^\circ$ | 1 | | |
| п2.11 | Учреждение п/я яс 3/7 | Лебедка ручная рычажная В2, Б3, Б4 | 1 | | |
| в2.1 | | Вентилятор | | | |
| в3.1 | | соевой В-06-300 | | | |
| в4.1 | | НБ.3 с электродвигателем 4А71А2 840об/мин N=0,76кВт | 1 | | |
| в2, в3, в4 | | Установка в ра на крышине Б14М003.000 | 1 | | |

| марка поз. | Обозначение | Наименование | кол | масса, ед. кг | примечание |
|------------|-----------------------|---|-----|---------------|------------|
| | | <u>П3</u> | | | |
| п3.1 | | Агрегат вентиляторный Я10-3 компл. 1 | 1 | 837 | |
| | | а. Вентилятор радиальный В-Ц4-70 М10 с колесом Дном. положение пр 270° исп. б | | | |
| | | б. Электродвигатель 4А132 М6 960об/мин N = 7,5 кВт | | | |
| п3.2 | 5.904-5 | Вставка гибкая ВВ23 | 1 | | |
| п3.3 | | То же ВНА16 | 1 | | |
| п3.4 | 1.494-26 вып.1 | Диффузор Д41 $\epsilon_n = -20^\circ, -30^\circ$ | 1 | | |
| | | Д48 $\epsilon_n = -40^\circ$ | 1 | | |
| п3.5 | 1.494-26 вып.1 | Подставка под калорифер | 2 | | |
| п3.6 | 1.494-26 вып.1 | Рамка Р12 $\epsilon_n = -20^\circ, -30^\circ, -40^\circ$ | 1 | | |
| п3.7 | 614-1604, 614-1608 | Лючок с присоединительным nippleм | 1 | | |
| п3.8 | | Калорифер КВС11А-П $\epsilon_n = -20^\circ, -30^\circ$ | 1 | | |
| | | КВС12А-П $\epsilon_n = -40^\circ$ | 1 | | |
| п3.9 | 1.494-26 вып.2 | Клапан створный тип II Кр17 $\epsilon_n = -20^\circ$ | 1 | | |
| | | тип II Кр19 $\epsilon_n = -30^\circ, -40^\circ$ | 1 | | |
| п3.10 | Учреждение п/я яс 3/7 | Лебедка ручная рычажная | 1 | | |

| марка поз. | Обозначение | Наименование | кол | масса, ед. кг | примечание |
|------------|-----------------------|--|-----|---------------|------------|
| | | <u>П4</u> | | | |
| п4.1 | | Агрегат вентиляторный Я5090-2, компл. 1 | 1 | 117 | |
| | | а. Вентилятор радиальный В-Ц4-70 М5 с колесом 0,9 дном. положение пр 0° исп. б | | | |
| | | б) Электродвигатель 4А80Б4 1410об/мин N1,5 кВт | | | |
| п4.2 | 5.904-5 | Вставка гибкая ВВ20 | 1 | | |
| п4.3 | | ВНА13 | 1 | | |
| п4.4 | 1.494-26 В.1 | Диффузор Д8 $\epsilon_n = -20^\circ$ | 1 | | |
| п4.5 | | Д7 $\epsilon_n = -30^\circ, \epsilon_n = -40^\circ$ | 1 | | |
| п4.6 | 1.494-26 В.1 | Рамка Р3 $\epsilon_n = -20^\circ$ | 1 | | |
| | | Р4 $\epsilon_n = -30^\circ, \epsilon_n = -40^\circ$ | 1 | | |
| п4.7 | 614-1604, 614-1608 | Лючок с присоединительным nippleм | 1 | | |
| п4.8 | | Калорифер КВС11А-П $\epsilon_n = -30^\circ$ | 1 | | |
| | | КВС12А-П $\epsilon_n = -40^\circ$ | 1 | | |
| п4.9 | 5.904-4 | Дверь герметическая утепленная ДУ125х0,5 | 1 | | |
| п4.10 | 1.494-26 | Клапан створный тип I Кр8 $\epsilon_n = -20^\circ$ | 1 | | |
| | | тип I Кр11 $\epsilon_n = -30^\circ, -40^\circ$ | 1 | | |
| п4.11 | | Фильтр ячеистый ФП | 4 | | |
| п4.12 | 5.904-13, вып.1,2 | Заслонка воздушная Р400Р | 1 | | |
| п4.13 | 5.904-4 | Дверь герметическая утепленная Д125х0,5 | 1 | | |
| п4.14 | Учреждение п/я яс 3/7 | Лебедка рычажная ручная | 1 | | |
| п4.15 | 1.494-26 В.1 | Подставка под калорифер | 2 | | |

8972/2 23

| | | | |
|-----------|-----------|--------|--|
| ГИП | Воздушная | Колп | |
| нач. отд. | Воздушная | Колп | |
| П.автор | Ширман | И.к.з. | |
| Рис.ар. | Железняк | И.к.з. | |
| Ст.инж. | Гутман | И.к.з. | |
| Инженер | Коренев | И.к.з. | |

Т П 411-2-156.85 08

цех по производству паркета с сушильным камерами мощностью 600 тис. м паркета в год

Стадия лист 1 из 2

Р.п. 17

Спецификация отопительно-вентиляционных установок

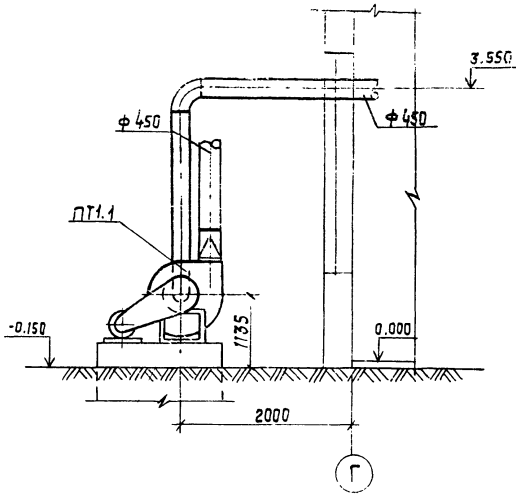
гос. проект СССР союзгипроветхоз3 Киевский филиал

И.контр. Ширман

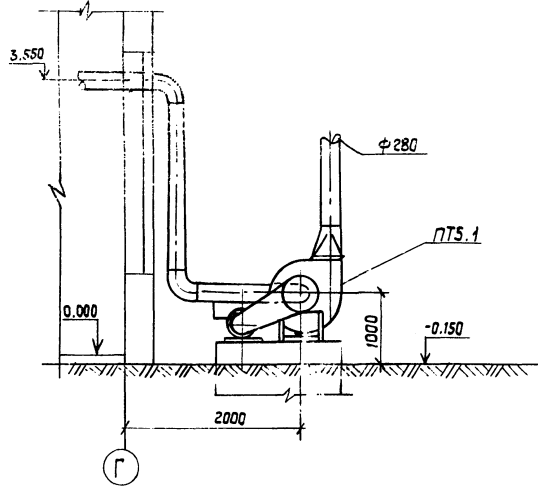
Привязан:

| | |
|--------|--|
| И.к.з. | |
| И.к.з. | |
| И.к.з. | |

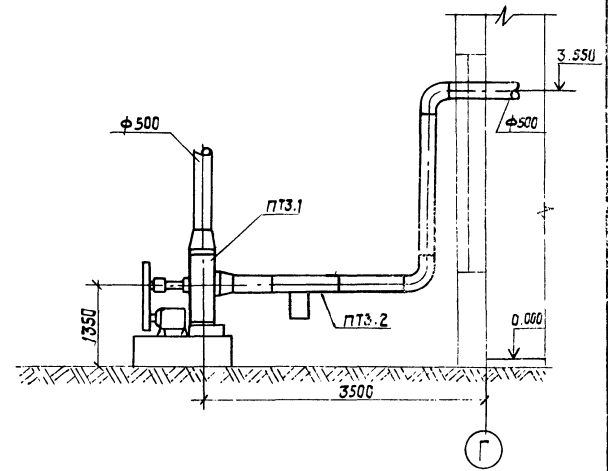
Разрез 1-1



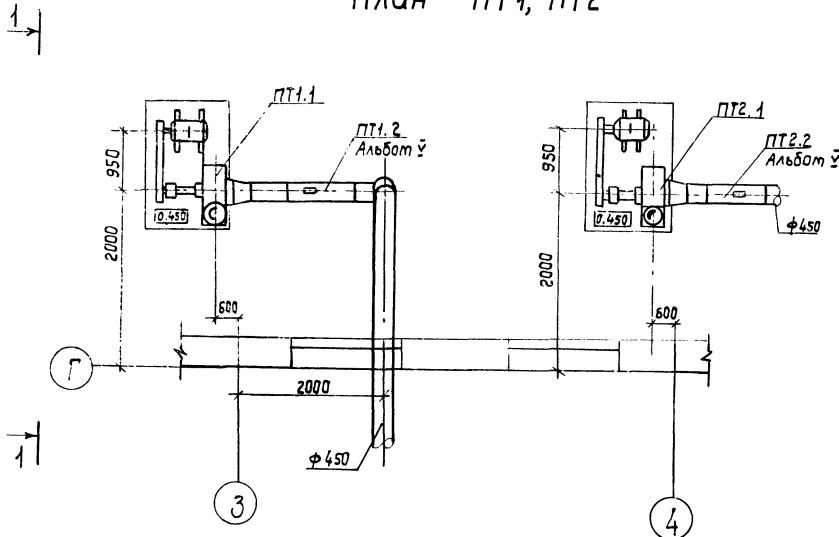
Разрез 2-2



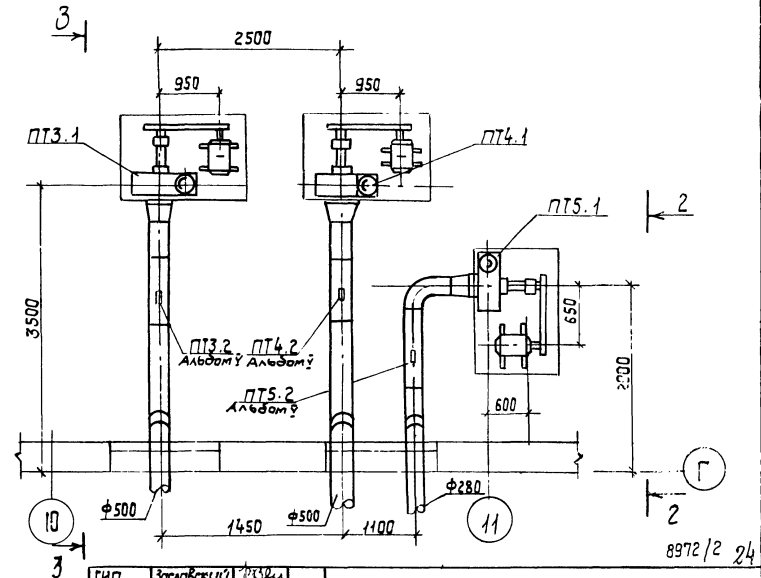
Разрез 3-3



План ПТ1, ПТ2



План ПТ3, ПТ4, ПТ5



| | | | | | |
|--|-------------|-------|--|-----------------|----|
| Тип | Заслуживает | ПТ3.1 | | ТП 411-2-156.85 | 08 |
| Мат.ст. | Заслуживает | ПТ3.2 | | | |
| Пл.слес. | Шурман | ПТ4.1 | | | |
| Рук.гр. | Железняк | ПТ4.2 | | | |
| Установка систем ПТ1, ПТ2, ПТ3, ПТ4, ПТ5 | | | | | |
| гослесхоз ссср союзгипролесхоз Киевский филиал | | | | | |

Привязан:

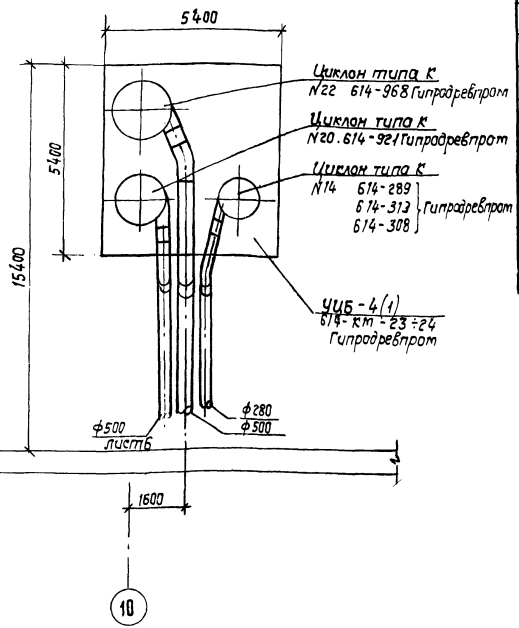
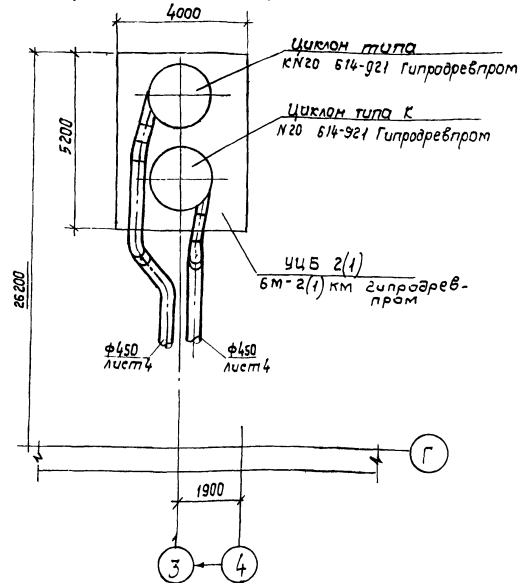
Ш.В. К?

Н.Контр. Шурман

Копировал Краснова

Формат А2

План расположения циклонов



Спецификация пневмотранспортных установок ПТ1-ПТ5

| Марка | Обозначение | Наименование | Кол. | масса ед. кг | Примечание |
|-------|-------------|--|------|--------------|------------|
| | | ПТ1,2 | | | |
| ПТ1.1 | | Агрегат вентиляторный | | | |
| ПТ2.1 | | П8-4а компл. 1 | 1 | 895 | |
| | | а. вентилятор центробежный пылевой В-ЦПБ-45-8 исполнение Б, положение Пр0° | | | |
| | | б. электродвигатель 4А200М4 п=1475 ^{об/мин} N=37 кВт | | | |
| ПТ1.2 | Альбом 5 | Уловитель крупный | | | |
| ПТ2.2 | | отходов для ф 450 | 1 | | |
| | | ПТ3,4 | | | |
| ПТ3.1 | | Агрегат вентиляторный П8-4а, компл. 1 | 1 | 895 | |
| ПТ4.1 | | а. вентилятор центробежный пылевой В-ЦПБ-45-8 исполнение Б, положение Л0° | | | |
| | | б. электродвигатель 4А200М4 п=1475 ^{об/мин} N=37 кВт | | | |
| ПТ3.2 | Альбом 5 | Уловитель крупный | | | |
| ПТ4.2 | | отходов для ф 500 | 1 | | |

| Марка | Обозначение | Наименование | Кол. | масса ед. кг | Примечание |
|-------|-------------|---|------|--------------|------------|
| | | ПТ5 | | | |
| ПТ5.1 | | Агрегат вентиляторный; Р5-4, компл. 1 | 1 | 337 | |
| | | а. вентилятор центробежный пылевой В-ЦПБ-40-5 исп. б положение Пр0° | | | |
| | | б. электродвигатель 4А132М4 п=1450 ^{об/мин} N=11 кВт | | | |
| ПТ5.2 | Альбом 5 | Уловитель крупный отходов для ф 280 | 1 | | |

8972/2 25

Гип. Ширман Ширман
 Нач. отд. Зодовичев
 Гл. спец. Ширман
 Вук. гр. Железняк

ТП 411-2-156.85 08

Цена по производству пакета с сушильными камерами мощностью 200 тыс. м³ пакета в год

Привязан:

Изм. №

Н. комп. Ширман

Р.П. 19

План расположения циклонов пневмотранспортных установок

гос. св-во СССР союзгипролесхоз Киевский филиал

формат А2

Узел управления

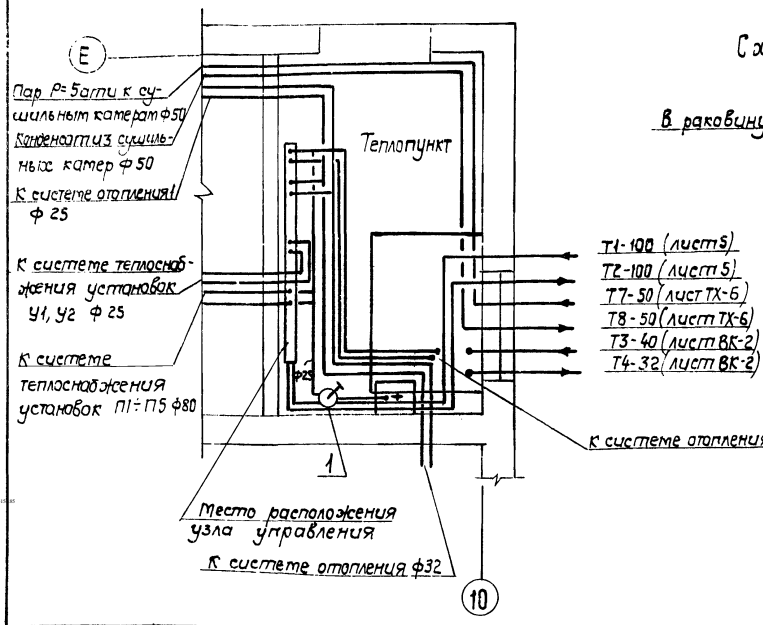
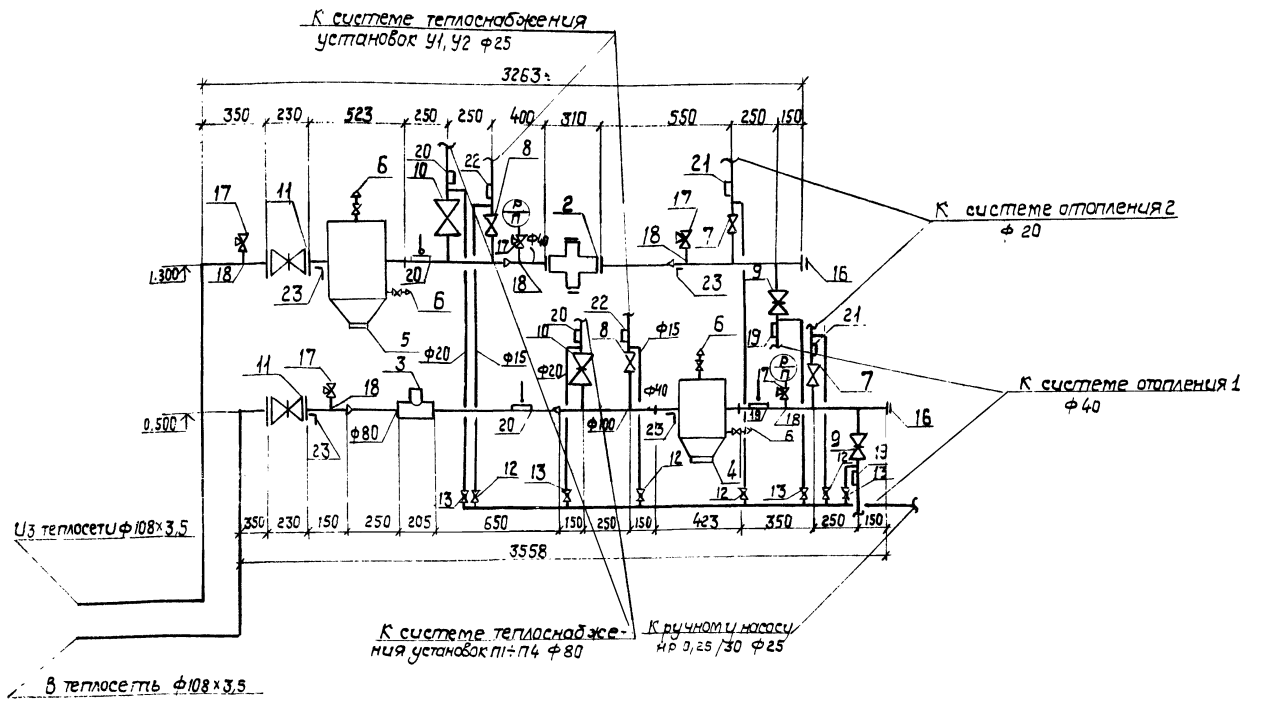


Схема обвязки насоса № 0,25/30

Спецификация

| | | | | |
|----|---------------------------------|---|---|------|
| 1 | Завод г. Валушки | Насос ручной № 0,25/30 | 1 | 16 |
| 2 | Завод "Теплоприбор" г. Улан-Удэ | Универсальный регулятор расхода и давления ЧРРД-25 | 1 | |
| 3 | Завод "Ленводприбор" | Водометр турбинный ВТГ-80 | 1 | |
| 4 | 4.903-10, в 8 | Грязевик абонентский 734.01 | 1 | |
| 5 | | 734.05 | 1 | |
| 6 | Каталог ЦКБА | Вентиль запорный муфтовый 15кч 18п1 ф15 ф20 | 4 | |
| 7 | | | 2 | |
| 8 | Каталог ЦКБА | Вентиль запорный фланцевый 15кч 19п1 ф25 ф40 | 3 | |
| 9 | | | 2 | |
| 10 | Каталог ЦКБА | Задвижка параллельная 30ч 65р ф80 | 2 | |
| 11 | | | 2 | |
| 12 | Каталог ЦКБА | Кран проходной пробока выш 1ч 65к ф15 ф20 | 4 | |
| 13 | | | 4 | |
| 14 | | | 7 | |
| 15 | Каталог ЦКБА | Клапан обратный муфтовый 16518к ф25 | 1 | |
| 16 | 4.903-10 | Заглушка П115.05 | 2 | |
| 17 | Каталог ЦКБА | Кран трехходовой для манометра 14М1-16 | 5 | |
| 18 | | Закладная деталь для установки манометра типа зкч 46-70 | 5 | |
| 19 | | Закладная деталь для установки термометра 3-ЗКЧ-3-75 | 5 | |
| 20 | | 10-ЗКЧ-1-75 | 4 | |
| 21 | | 17-ЗКЧ-2-75 | 2 | |
| 22 | | 18-ЗКЧ-2-75 | 2 | |
| 23 | | Металлоконструкции | | 55,0 |

8972/2

| | | | | |
|----------|----------|--------|--------|--------|
| ГПП | Васильев | Иванов | Иванов | Иванов |
| Начальн | Задвижка | Иванов | Иванов | Иванов |
| П. спец. | Ширман | Иванов | Иванов | Иванов |
| Суд. гр. | Железняк | Иванов | Иванов | Иванов |

ТП 411-2-156.85 08

цех по производству паркета с сушильнм-1 камерами мощностью 200 тыс. м² паркета в год

Стдия Лист Листов

Р.п. 20

Теплопункт

после сдачи ссэр союзгипролесхоз Квещеской филиал

Привязан:

| | | | |
|----------|--------|--------|--------|
| И.яв. № | | | |
| И.контр. | Ширман | Иванов | Иванов |