

ТИПОВОЙ ПРОЕКТ
411-2-156.85

ЦЕХ ПО ПРОИЗВОДСТВУ
ПАРКЕТА
С СУШИЛЬНЫМИ КАМЕРАМИ
МОЩНОСТЬЮ 200 ТЫС.М²
ПАРКЕТА В ГОД

Альбом IV

СОСТАВ ПРОЕКТА

- Альбом I - Общая пояснительная записка. Технологические чертежи. Архитектурно-строительные решения. Конструкции железобетонные.
- Альбом II - Внутренние водопровод и канализация. Отопление и вентиляция.
- Альбом III - Силовое и осветительное электрооборудование. Автоматизация санитарно-технических систем и технологических процессов. Связь и сигнализация. Задание заводу-изготовителю.
- Альбом IV - Нестандартизированное оборудование.
- Альбом V - Нестандартизированное оборудование.
- Альбом VI - Спецификация оборудования.
- Альбом VII - Сметы.
- Альбом VIII - Сметы.
- Альбом IX - Ведомости потребности в материалах.

РАЗРАБОТАН
Киевским филиалом
"СОЮЗГИПРОЛЕСХОЗ"

ГЛАВНЫЙ ИНЖЕНЕР ФИЛИАЛА *М.М. Кияница*
ГЛАВНЫЙ ИНЖЕНЕР ПРОЕКТА *В.И. Заславский*

УТВЕРЖДЕН
ГОСЛЕСХОЗОМ СССР

ПРОТОКОЛ № 8 от 18.06.1984 г. Введен в действие
институтом "СОЮЗГИПРОЛЕСХОЗ", ПРИКАЗ № 35 от 6.07.1984 г.

КФ ЦИТП ИНВ. N 8972/4

					ПРИВЯЗАН

ИНВ. У

Содержание

альбома

Наименование	Обозначение	Стр.
Титульный лист		
Содержание альбома		2, 3
Транспортер продольный БЯ-3М	HO-01.00.00.000 BC	4
Ведомость спецификаций, спецификаций	HO-01.00.00.000	5
Транспортер продольный БЯ-3М	HO-01.00.00.000 CB	
Сборочный чертеж		6
Направляющая, Балт фундаментный	HO-01.00.00.001; HO-01.01.00.0002	
Секция, спецификация	HO-01.00.00.003; HO-01.01.00.000	7
Секция, сборочный чертеж	HO-01.01.00.000 CB	
Стойка, Стойка, Секция,	HO-01.01.00.001; HO-01.01.00.003	8
Спецификация	HO-01.02.00.000	
Секция, сборочный чертеж	HO-01.02.00.000 CB	9
Транспортер продольный БЯ-3М	HO-02.00.00.000 BC	10
Ведомость спецификаций, спецификаций	HO-02.00.00.000	
Транспортер продольный БЯ-3М	HO-02.00.00.000 CB	11
Сборочный чертеж		12
Шайба, рычаг откидной	HO-02.00.00.001; HO-02.00.00.002	
Секция, сборочный чертеж	HO-02.01.00.000 CB	13
Секция, Спецификация, Стойка	HO-02.01.00.000; HO-02.01.00.001	14
Стойка, Кронштейн	HO-02.01.00.003; HO-02.01.00.005	
Становка рольгангов	HO-03.00.00.000 BC	15, 16
лп-63и пвн-6 на опоры, Ведомость спецификаций, Сборочный чертеж	HO-03.00.00.000 CB	
Спецификация, Сборочный чертеж	HO-03.00.00.000	
Спецификация, Опора I, Спецификация, Поперечина	HO-03.01.00.000	
Опора I, Сборочный чертеж, Опора II, Спецификация, Косынка	HO-03.01.00.000 CB	17
Опора II, сборочный чертеж	HO-03.02.00.000; HO-03.01.00.003	18
Опора III, сборочный чертеж	HO-03.02.00.000 CB	19
Опора III, Спецификация, Стойка	HO-03.03.00.000; HO-03.03.00.002	20, 21
Транспортер поперечный, Спецификация, Ведомость спецификаций	HO-04.00.00.000; HO-04.00.00.000 BC	
Брусик, Стойка	HO-04.00.00.002; HO-04.01.00.0001	
Транспортер поперечный, сборочный чертеж	HO-04.00.00.000 CB	22, 23
Рама ведущего вала Спецификация	HO-04.01.00.000	24
Вал промежуточный, Спецификация	HO-04.02.00.000	
Рама ведущего вала, сборочный чертеж	HO-04.01.00.000 CB	25
Вал промежуточный, сборочный чертеж	HO-04.02.00.000 CB	26
Вал Крышка, Прокладка, Крышка тухлая	HO-04.02.00.001; HO-04.02.00.004	27-29
Основание, Корпус, Спецификация	HO-04.02.01.000; HO-04.02.01.001	
Сборочный чертеж, Корпус, Звездочка	HO-04.02.01.002; HO-04.02.01.000 CB	
Сборочный чертеж, Венец	HO-04.02.02.000 CB; HO-04.02.02.001	30
Рама промежуточного вала, Спецификация	HO-04.03.00.000; HO-04.03.00.001	31
Стойка, Рама под натяжки, Спецификация	HO-04.03.00.003; HO-04.04.00.000	
Рама промежуточного вала, сборочный чертеж	HO-04.03.00.000 CB	32
Рама под натяжки, Сборочный чертеж	HO-04.04.00.000 CB	33
Рольганг приводной, Спецификация	HO-05.00.00.000; HO-05.00.00.000 CB	34
Сборочный чертеж, Пята, Спецификация	HO-05.00.00.000; HO-05.02.00.000 CB	
Сборочный чертеж		35
Рама Спецификация, Связь	HO-05.01.00.000; HO-05.01.00.003	36
Рама, сборочный чертеж	HO-05.01.00.000 CB	37
Бобышка, Уголок, Рольганг приводной	HO-05.01.00.005; HO-06.02.00.001	38, 39

Наименование	Обозначение	Стр.
Спецификация, сборочный чертеж	HO-06.00.00.000; HO-06.00.00.000 CB	
Рама, Спецификация, Сборочный чертеж	HO-06.01.00.000; HO-06.01.00.000 CB	40, 41
Петля, Ребра	HO-06.01.00.006; HO-06.02.00.003	
Рольганг приводной, Ведомость спецификаций	HO-06.00.00.000 BC	42, 43
Стал откидной, Спецификация, Сборочный	HO-06.02.00.000; HO-06.02.00.000 CB	
Рольганг приводной, Спецификация	HO-07.00.00.000	44-46
Сборочный чертеж, Рама, Спецификация	HO-07.00.00.000 CB	
Сборочный чертеж	HO-07.01.00.000; HO-07.01.00.000 CB	
Транспортер поперечный	HO-08.00.00.000 BC	47-49
Ведомость спецификаций, Спецификация, Сборочный чертеж	HO-08.00.00.000	
Рама ведущего вала, Спецификация	HO-08.01.00.000	
Сборочный чертеж	HO-08.01.00.000 CB	50
Рама под натяжки, сборочный чертеж	HO-08.02.00.000 CB	51
Стойка, Рама под натяжки, спецификация, Направляющая, Спецификация, сборочный чертеж	HO-08.01.00.001; HO-08.02.00.000	52
Рольганг с двухсторонним переключиком, Ведомость спецификаций, Спецификация	HO-08.03.00.000	
Сборочный чертеж	HO-08.03.00.000 CB	
Звездочка z=20; Звездочка z=14	HO-09.00.00.002; HO-09.00.00.003	56
Ролик Спецификация, Корпус подшипника, Спецификация	HO-09.01.00.000	57
Ролик, сборочный чертеж	HO-09.01.00.000 CB	58
Звездочка, Прокладка, Крышка	HO-09.01.00.001; HO-09.01.00.003	59
Корпус подшипника, сборочный чертеж	HO-09.01.01.000 CB	
Ролик, Корпус, цапа, Ребра, Основание	HO-09.01.01.001; HO-09.01.01.001	60, 61
Ролик, Спецификация	HO-09.01.02.000; HO-09.01.02.010	
Ролик, сборочный чертеж	HO-09.02.00.015; HO-09.01.02.010 CB	62
Цепная Третья фланец, Прокладка	HO-09.01.02.001; HO-09.01.02.003	63
Рама, Спецификация, Уголок, Стойка	HO-09.02.00.000; HO-09.02.00.000 CB	64-68
Рама, сборочный черт. Ребра, Уголок	HO-09.02.00.001; HO-09.02.00.011	
Упор, Кронштейн, Направляющая	HO-09.03.00.003	
Уголок, Вилка, Стал откидной, Спецификация, сборочный чертеж, Вал в сборе	HO-09.03.00.000	
Спецификация, сборочный чертеж	HO-09.03.00.000 CB	69, 70
Вал, Корпус подшипника, Спецификация, сборочный чертеж, Корпус фланец, Звездочка, Спецификация	HO-09.04.01.001; HO-09.04.01.000	71, 72
Сборочный чертеж, Венец	HO-09.04.01.000 CB; HO-09.04.02.001	
Сборочный чертеж, Ступица, Венец	HO-09.04.02.000 CB; HO-09.04.02.001	73
Кронштейн, спецификация, сборочный чертеж, Стенка	HO-09.05.00.000; HO-09.05.00.000 CB	74
Ребра, Ролик натяжной, Спецификация, сборочный чертеж	HO-09.05.00.002	75
Ролик Крышка, Ось, Прокладка	HO-09.06.00.000; HO-09.06.00.000 CB	76
Упор, Спецификация, сборочный чертеж, Кольцо	HO-09.02.00.000; HO-09.07.00.000	77
Рольганг приводной, Ведомость спецификаций, Спецификация	HO-09.07.00.002	
Сборочный чертеж	HO-10.00.00.000 BC	78, 79
Сборочный чертеж	HO-10.00.00.000 CB	
винт, Ограждение, Звездочка, Ограждение	HO-10.00.00.001; HO-10.00.00.004	80, 81

ГИП	Васильев	19.3
Наклад	Васильев	19.3
П. спец	Бойко	19.3
Инж.	Зубрин	19.3

ТП 411-2-156.85

цех по производству паркета с сушилными камерами мощностью 6000 кв.м в год

Копия	Лист	Листов
Р.П.	1	2

Содержание альбома (начало)

Копировал Крайнова

формат А2

привязан:

ЦНВ. №

Содержание альбома

Наименование	Обозначение	Стр.
Рама. Спецификация, сборочный чертёж. Кронштейн	НО-10.01.00.000; НО-10.01.00.000СБ НО-10.01.00.004; НО-10.01.00.006	82-83
Линейка. Линейка разделительная	НО-10.02.00.001; НО-10.02.00.003	84
Спецификация. Втулка, Упор	НО-10.02.00.000	
Линейка разделительная.	НО-10.02.00.000СБ	85
Сборочный чертёж		
Связь. Кронштейн. Ролик в сборе	НО-10.02.00.004; НО-10.02.00.005	86
Спецификация	НО-10.03.00.000	
Ролик в сборе, сборочный чертёж	НО-10.03.00.000СБ	87
Крышка. Звездочка. Корпус под шпильника. Крышка. Втулка	НО-10.03.00.001; НО-10.03.00.006 НО-10.03.01.00.000	88-90
Прокладка. Ролик. Спецификация	НО-10.03.01.010	
Труба. Спецификация		
Ролик, сборочный чертёж	НО-10.03.01.000СБ	91
Труба, сборочный чертёж	НО-10.03.01.010СБ	92
Цапфа	НО-10.03.01.001; НО-10.03.01.002	
Транспортер поперечный, ведомость спецификаций, спецификация, сборочный чертёж	НО-11.00.00.000 ВС НО-11.00.00.000 НО-11.00.00.000СБ	93-95
Кронштейн. Направляющая	НО-11.00.00.001; НО-11.00.00.002	96
Рама. Спецификация	НО-11.01.00.000	
Рама, сборочный чертёж	НО-11.01.00.000СБ	91-98
Стойка. Скользящий Прогон. Косынка	НО-11.01.00.001; НО-11.01.00.008	99-101
Опора. Раскос. Упор. Стойка	НО-11.01.00.019	
Ведро. Звездочка натяжная. Спецификация	НО-11.02.00.000	
Звездочка натяжная, сборочный чертёж	НО-11.02.00.000СБ	102
Вал. Крышка. Звездочка. Кольцо	НО-11.02.00.001 ÷	103, 104
Прокладка.	НО-11.02.00.005	
Секция протекучая.	НО-12.00.00.000	105
Спецификация. Рама, сборочный чертёж. Спецификация	НО-12.01.00.000СБ НО-12.01.00.000	
Секция протекучая	НО-12.00.00.000СБ	106
Сборочный чертёж		
Транспортер приемный, ведомость спецификаций, спецификация, сборочный чертёж	НО-13.00.00.000 ВС НО-13.00.00.000 НО-13.00.00.000СБ	107-108
Связь. Стойка. Упор. Пластина	НО-13.01.00.001; НО-13.01.00.011	109-101
Кронштейн. Прогон. Рама. Спецификация, сборочный чертёж	НО-13.00.00.001; НО-13.00.00.002 НО-13.01.00.000; НО-13.01.00.000СБ	
Связь. Кронштейн. Стойка	НО-13.01.00.003; НО-13.01.00.006	112
Вал в сборе. Спецификация	НО-13.02.00.000	113
Сборочный чертёж	НО-13.02.00.000СБ	
Звездочка. Спецификация, сборочный чертёж. Вал. Венцы	НО-13.02.01.000; НО-13.02.00.001 НО-13.02.01.000СБ	114, 115
Ступица	НО-13.02.01.001; НО-13.02.01.002	
Транспортер приемный, ведомость спецификаций, спецификация, сборочный чертёж	НО-14.00.00.000 ВС НО-14.00.00.000 НО-14.00.00.000СБ	116-117
Рама. Спецификация. Прогон. Стойка. Кронштейн	НО-14.01.00.000; НО-14.01.00.001 НО-14.01.00.002; НО-14.01.00.005	118
Рама, сборочный чертёж	НО-14.01.00.000СБ	119

	ГИП <input type="checkbox"/> <input type="checkbox"/> <input type="checkbox"/> <input type="checkbox"/> Инж. <input type="checkbox"/> <input type="checkbox"/> <input type="checkbox"/> <input type="checkbox"/>	ТП 411-2-156.85	Цех по производству паркета, с сильными шумовыми выделениями мощностью 200 тыс. м ² паркета в год
Привязан:			Лист 2
ИМ №	И.Контр. Косынова	Содержание альбома (окончание)	Листов 2

№ строки	Обозначение	Наименование	Куда входит		Примечание
			Обозначение	Кол. Общее количество	
1	HO-01.00.00.000	Транспортер продольный для бревен БА-ЗМ		1	
2					
3					
4	HO-01.01.00.000	Секция	HO-01.00.00.000	1	1
5	HO-01.02.00.000	Секция	HO-01.00.00.000	6	6
6					
7					
8					
9					
10					
11					
12					
13					
14					
15					
16					
17					
18					
19					
20					
21					
22					
23					

8972/4

HO-01.00.00.000 ВС			
Разработчик	Эксперт	Подпись	Дата
Проверен	Техник	Подпись	Дата
Рук. бюро	Байко	Подпись	Дата
Н.Контр.	Касинава	Подпись	Дата
З.мб.			

Транспортер продольный для бревен БА-ЗМ
 Ведомость спецификации
 Копировал Герман

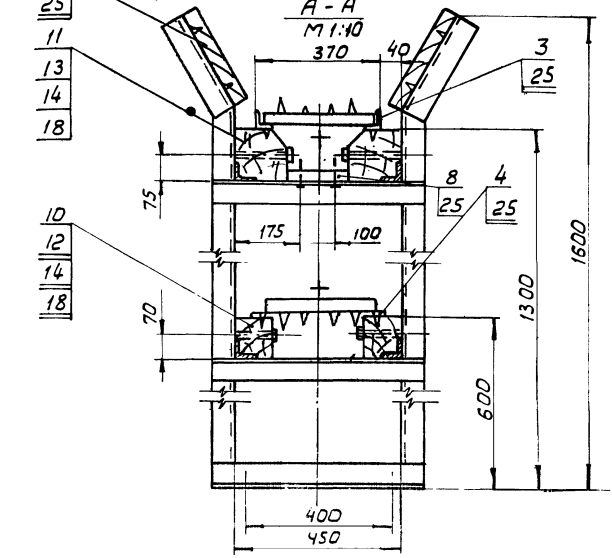
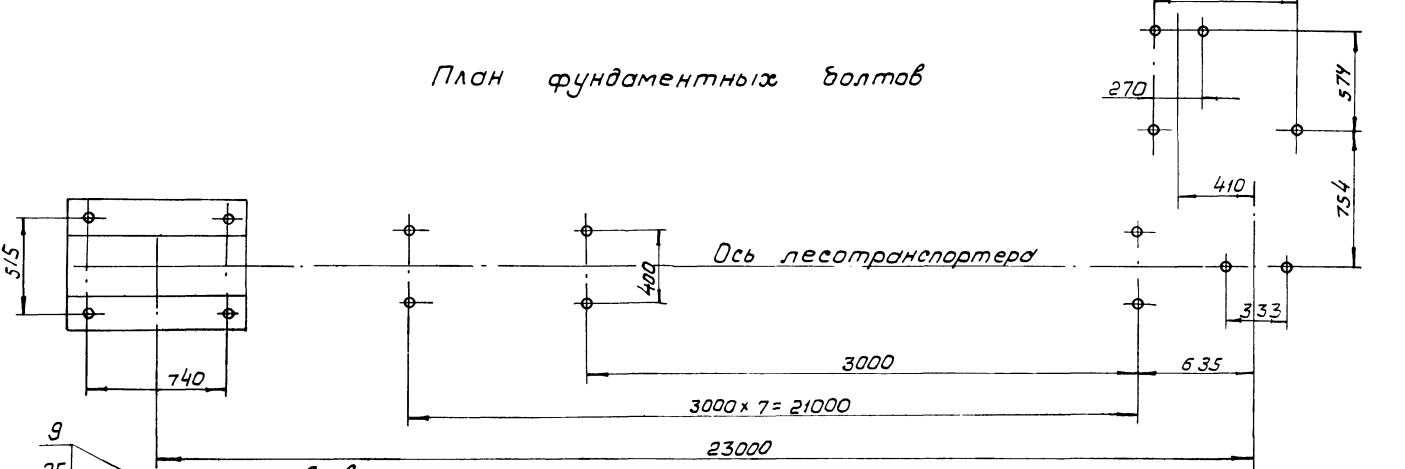
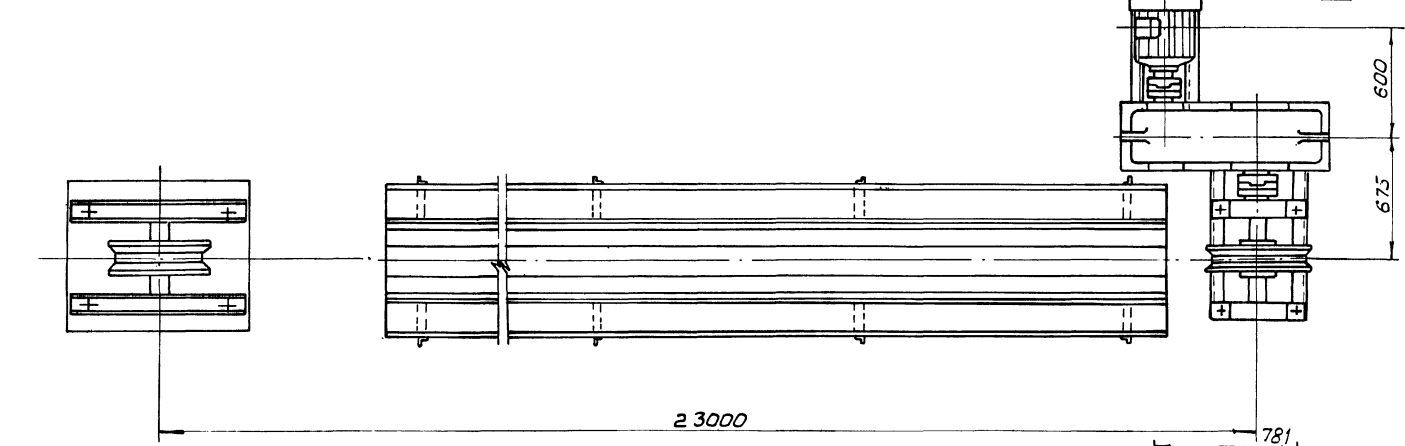
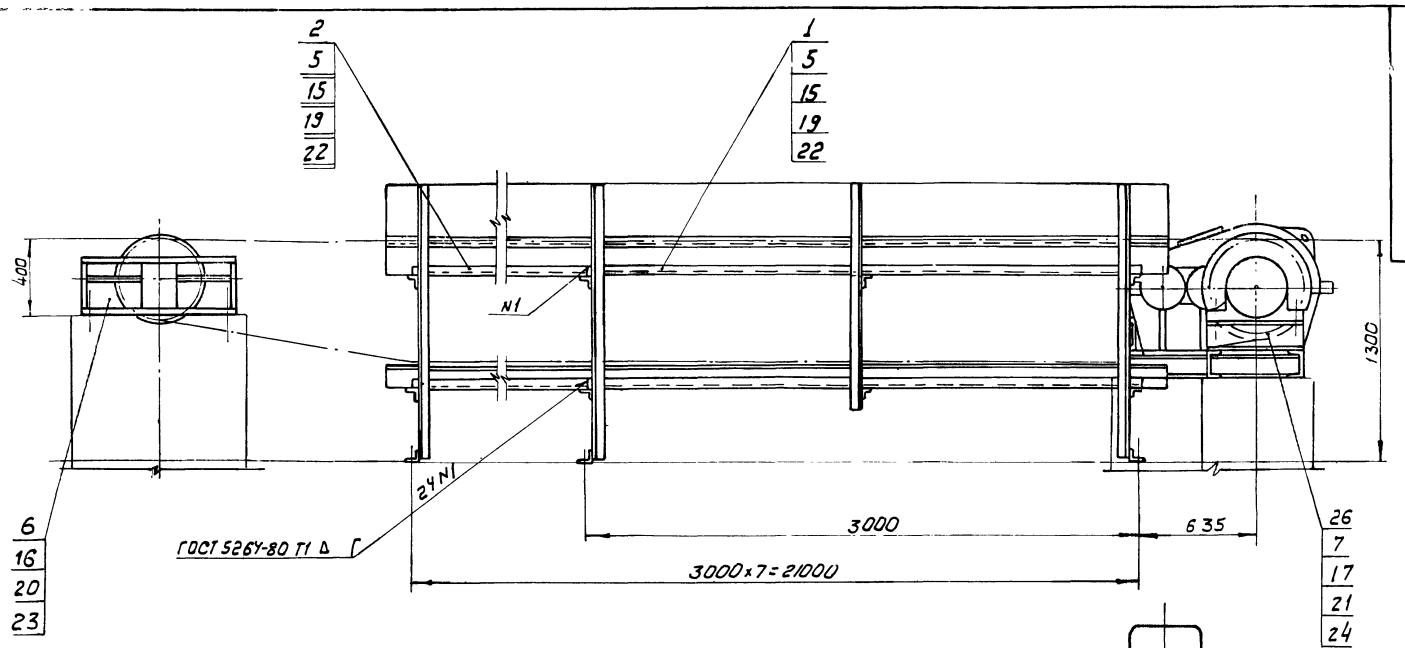
Литер. Лист Листов
 Т-1Р 1 1
 Гослесхоз СССР
 Союзгипролесхоз
 Киевский филиал
 Формат А3

Формат	Зона	Пос.	Обозначение	Наименование	Кол.	Примечание
				<u>Документация</u>		
A1			HO-01.00.00.000 СБ	Сборочный чертеж		
A3			HO-01.00.00.000 ВС	Ведомость спецификации	1	
				<u>Сборочные единицы</u>		
A4	1		HO-01.01.00.000	Секция	1	
A4	2		HO-01.02.00.000	Секция	6	
				<u>Детали</u>		
A4	3		HO-01.00.00.001	Направляющая	14	
A4	4		HO-01.00.00.002	Направляющая	14	
A4	5		HO-01.00.00.003	Болт фундаментный	16	
*	6		HO-01.00.00.003-02	Болт фундаментный	4	*) см. HO-01.00.00.003
*	7		HO-01.00.00.003-03	Болт фундаментный	5	*) см. HO-01.00.00.003
				<u>Материалы</u>		
	8			Доска 25x200 ГОСТ 8486-66**	0,1 м ³	
	9			Доска 40x300 ГОСТ 8486-66	0,18 м ³	
	10			Брус 100x100 ГОСТ 8486-66**	0,12 м ³	
	11			Брус 150x150 ГОСТ 8486-66**	0,35 м ³	
HO-01.00.00.000						
Разработчик	Эксперт	Подпись	Дата	Транспортер продольный БА-ЗМ		Литер. Лист Листов Т-1Р 1 2 Гослесхоз СССР Союзгипролесхоз Киевский филиал Формат А4

Формат	Зона	Пос.	Обозначение	Наименование	Кол.	Примечание
				<u>Стандартные изделия</u>		
		12		Болт М10x130.58 ГОСТ 7798-70*	30	
		13		Болт М10x170.58 ГОСТ 7798-70*	30	
		14		Гайки ГОСТ 5915-70*		
		15		М 10.5	60	
		16		М 12.5	16	
		17		М 20.5	4	
		18		М 24.5	6	
		19		Шайбы ГОСТ 6102-70*		
		20		10-65Г	60	
		21		12-65Г	16	
		22		20-65Г	4	
		23		24-65Г	6	
		24		Шайбы ГОСТ 11371-78		
		25		12-01	16	
		26		20-01	4	
		27		24-01	6	
		28		Шуршп 45x25 ГОСТ 1145-80*	350	
				<u>Прочие изделия</u>		
		29		Лесотранспортер продольный для бревен БА-ЗМ	1	Комплексы Даниловский ЗДС
HO-01.00.00.000						
Разработчик	Эксперт	Подпись	Дата	Транспортер продольный БА-ЗМ		Литер. Лист Листов Т-1Р 1 2 Гослесхоз СССР Союзгипролесхоз Киевский филиал Формат А4

Литер. Лист Листов
Т-1Р 1 2
Гослесхоз СССР
Союзгипролесхоз
Киевский филиал
Формат А4

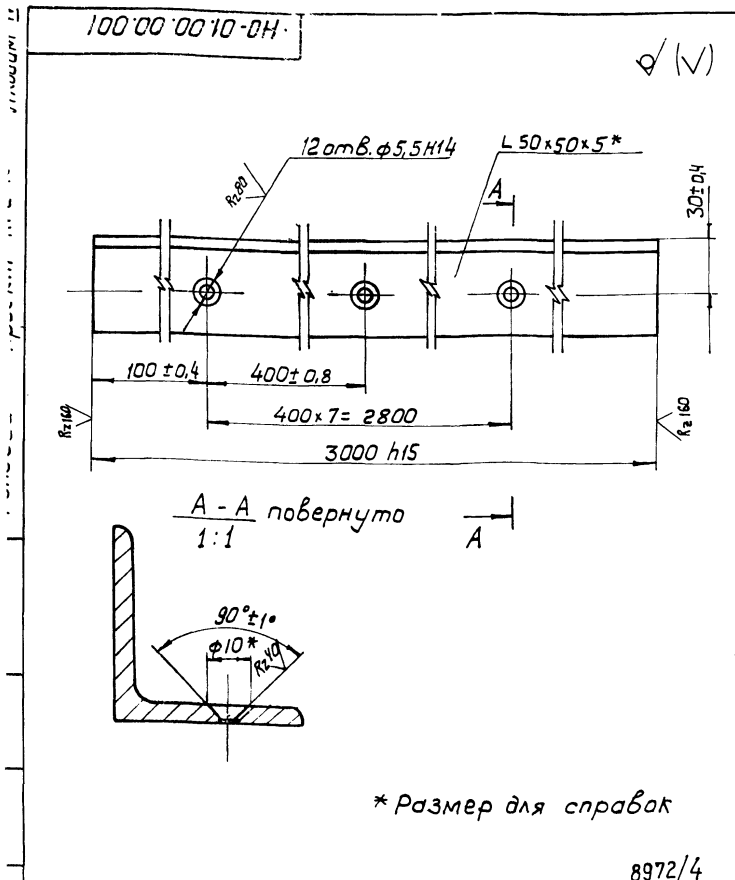
8972/4



1. Лесотранспортер предназначен для подачи бревен в цех.
2. Шаг траверс - 400 мм.
3. Траверсы варить к цепи монтажным швом по гост 5264-80.
4. Размеры для справок
5. После монтажа металлоконструкции грунтовать - грунтовка ФЛ-03К гост 3109-76 красить эмаль ПФ-115 (серия) гост 6465-81.*

8972/4

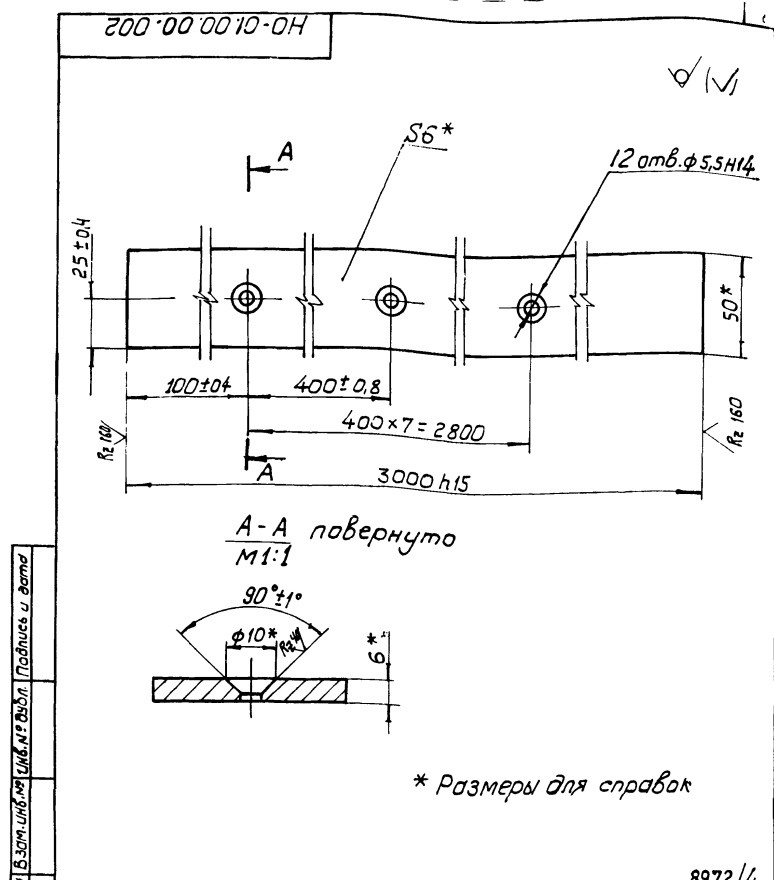
				HO-01.00.00.000 СБ		
ИЗМ	№	ИЗМЕНЕНИЯ	ПОДПИСАНИЕ	Лесотранспортер	Листов	Масштаб
Разработ	Зубрикин	1	06.83	продольный БА-3М	Т - Р 2860	1:20
Провер	Гущин	2	07.83	Сборочный чертеж		
Т.контр	Гущин	3	07.83		Лист	Листов 1
Рук.	Бойко	4	07.83		Гослесхоз СССР	
Инженер	Касина	5	07.83		СОНЗГИПРОЛЕСХОЗ	
Утв.	Зав.заводом	6	07.83		Киевский филиал	
				Капирава Гертман		Формат А2



* Размер для справок

8972/4

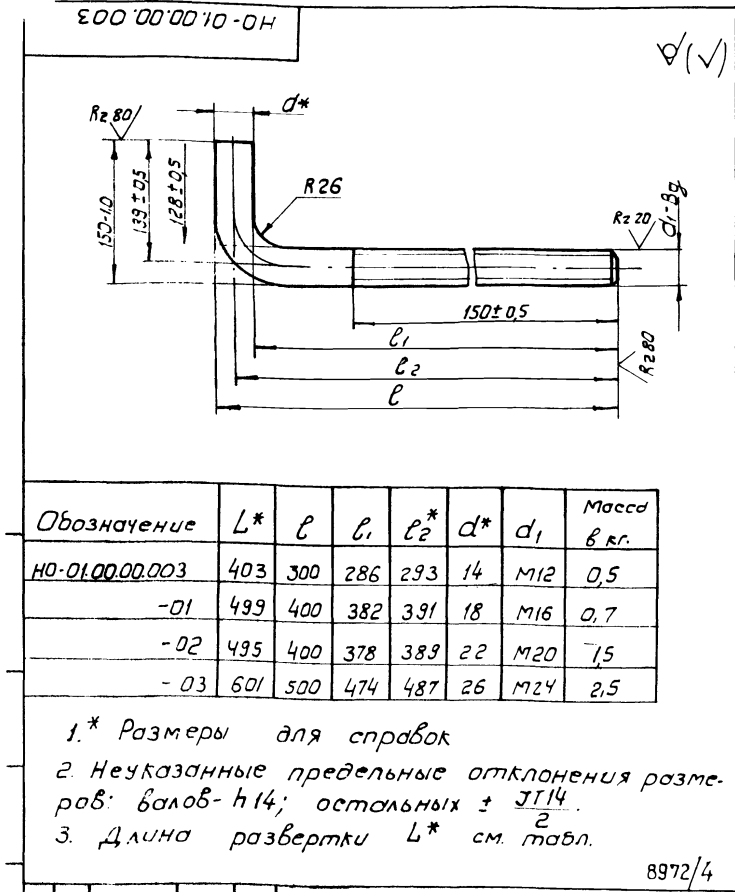
НО-01.00.00.001				Литер	Масса	Масштаб
Изм.	Кол.	№ докум.	Подпись	Дата		
Разработ.	Зубрин					
Провер.	Тичуэк					
Т.контр.	Тичуэк					
Р.к.	Байко					
Н.контр.	Касинаба					
Утв.						
Направляющая				Т-Р	10,2	1:2
Угольник 50x50x5 гост 8509-72*				Лист	Листов 1	
Ст. 3 гост 535-79*				Гослесхоз СССР СНУЗГИПРОЛЕСХОЗ Киевский филиал		
Копировал Герман				Формат А4		



* Размеры для справок

8972/4

НО-01.00.00.002				Лит.	Масса	Масштаб
Изм.	Кол.	№ докум.	Подпись	Дата		
Разработ.	Зубрин					
Провер.	Тичуэк					
Т.контр.	Тичуэк					
Р.к.	Байко					
Н.контр.	Касинаба					
Утв.						
Направляющая				Т-Р	7,1	1:2
Полоса 626x50 гост 103-76				Лист	Листов	
Ст. 3 гост 6422-76				Гослесхоз СССР СНУЗГИПРОЛЕСХОЗ Киевский филиал		
Копировал Герман				Формат А4		

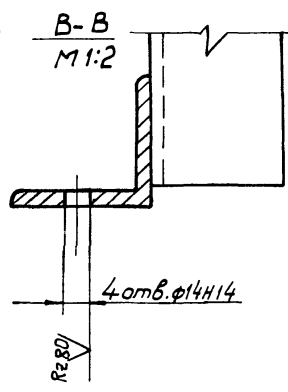
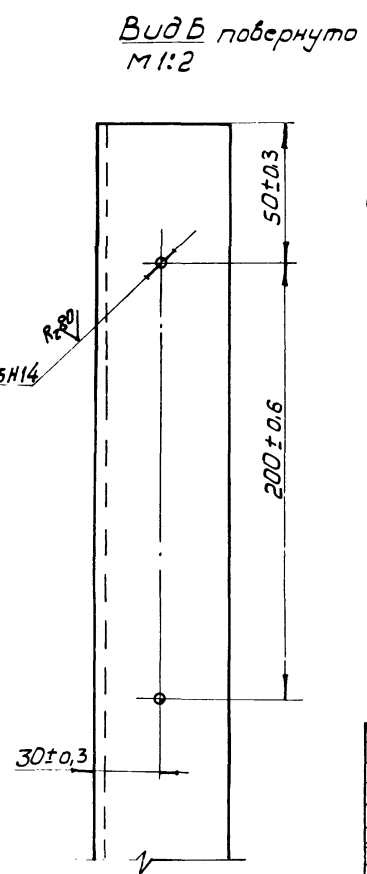
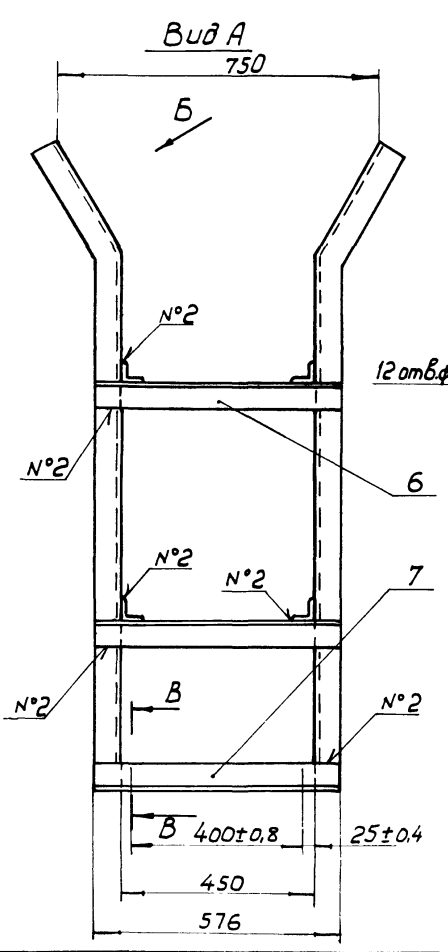
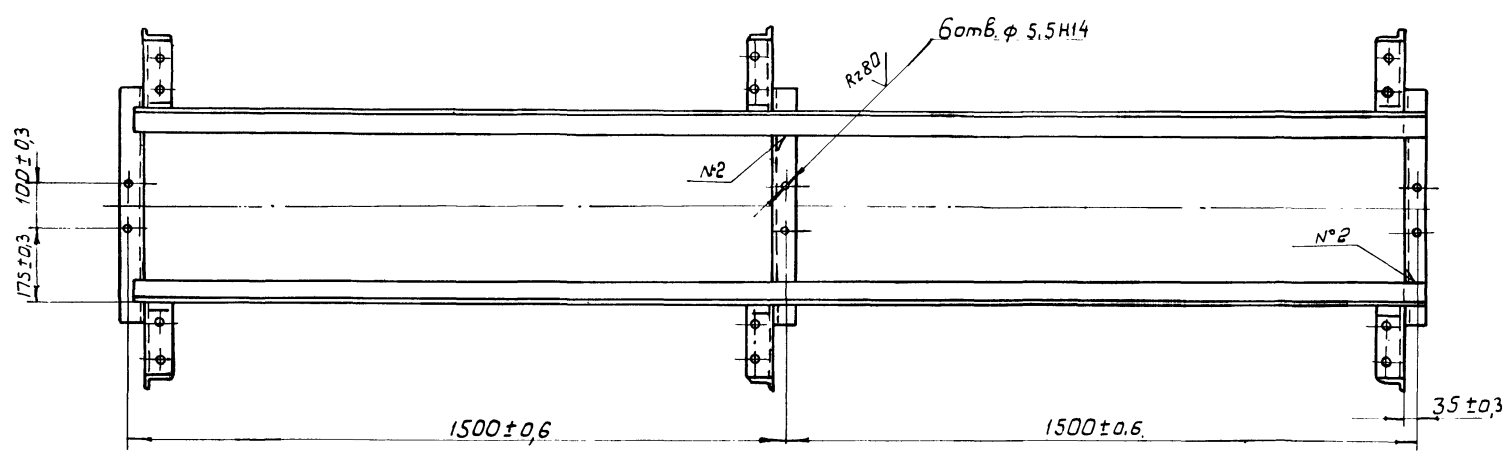
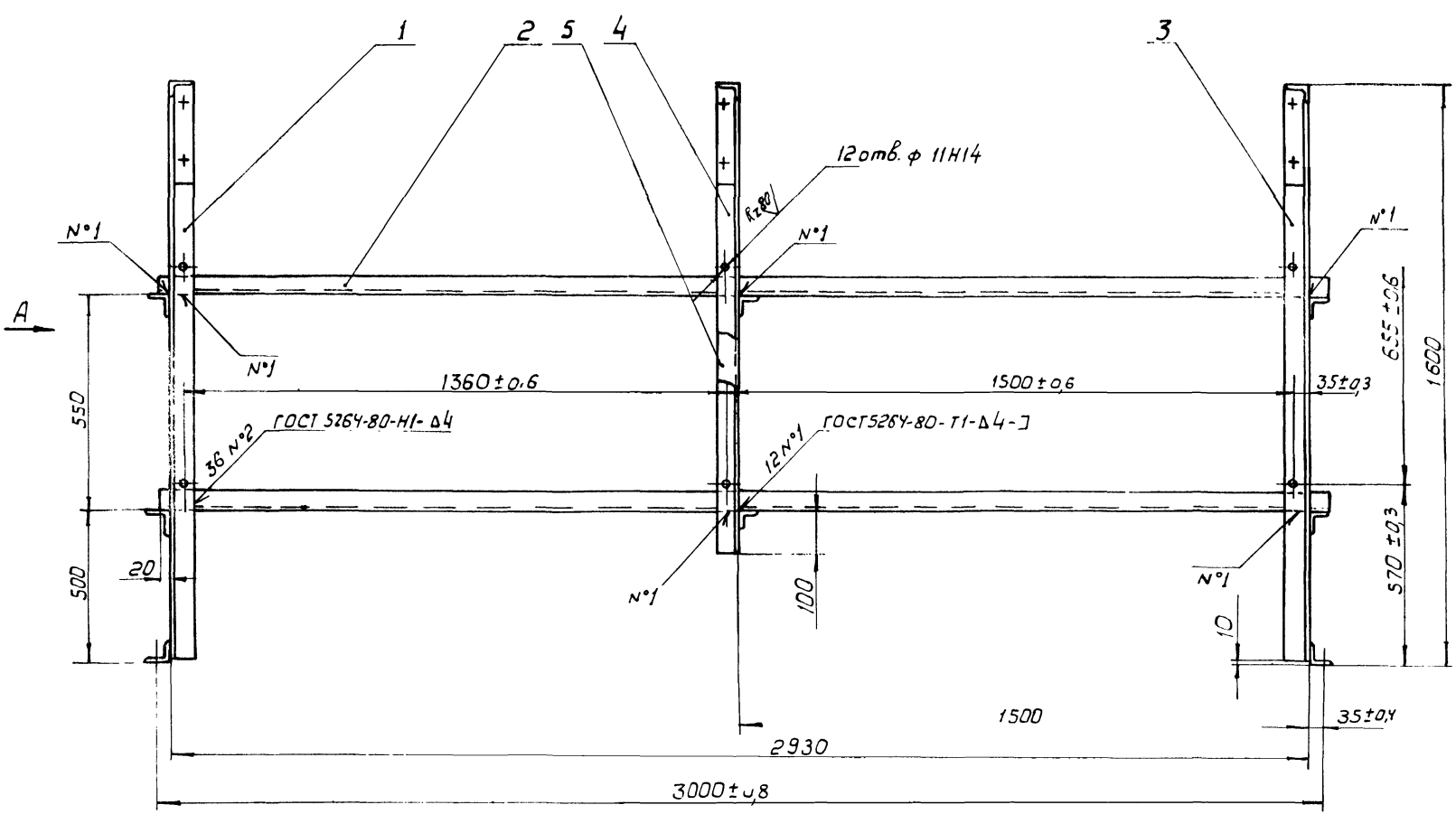


- * Размеры для справок
- Неуказанные предельные отклонения размеров: валов- h14; остальных ± IT14.
- Длина развертки L* см. табл.

8972/4

НО-01.00.00.003				Лит.	Масса	Масштаб
Изм.	Кол.	№ докум.	Подпись	Дата		
Разработ.	Зубрин					
Провер.	Тичуэк					
Т.контр.	Тичуэк					
Р.к.	Байко					
Н.контр.	Касинаба					
Утв.						
Болт				Т-Р	-	
фундаментный				Лист	Листов 1	
Круг гост 2590-71*				Гослесхоз СССР СНУЗГИПРОЛЕСХОЗ Киевский филиал		
Ст. 3 гост 535-79*				Копировал Герман		
				Формат А4		

Формат	Зона	№3.	Обозначение	Наименование	Кол.	Примечание
Документация						
A2			НО-01.01.00.000 сб	Сборочный чертёж		
Детали						
A4	1		НО-01.01.00.001	Стойка	2	
B4	2		НО-01.01.00.002	Прогон	4	11,3 кг.
A4	3		НО-01.01.00.003	Стойка	2	
*	4		НО-01.01.00.003-01	Стойка	1	*) см. на-01.01.00.001
*	5		НО-01.01.00.001-01	Стойка	2	*) см. на-01.01.00.001
B4	6		НО-01.01.00.004	Поперечина	6	1,9 кг.
B4	7		НО-01.01.00.005	Поперечина	2	3,8 кг.
НО-01.01.00.000						
Изм.	Кол.	№ докум.	Подпись	Дата		
Разработ.	Зубрин					
Провер.	Тичуэк					
Т.контр.	Тичуэк					
Р.к.	Байко					
Н.контр.	Касинаба					
Утв.						
СЕКЦИЯ				Лист	Листов	
7-9				Гослесхоз СССР СНУЗГИПРОЛЕСХОЗ Киевский филиал		
Копировал Герман				Формат А4		



1. Размеры для справок
2. Неуказанные предельные отклонения размеров: отверстий - Н15; валов - н15; остальных ± 0.15 .
3. Масса наплавленного металла - 1,2 кг.

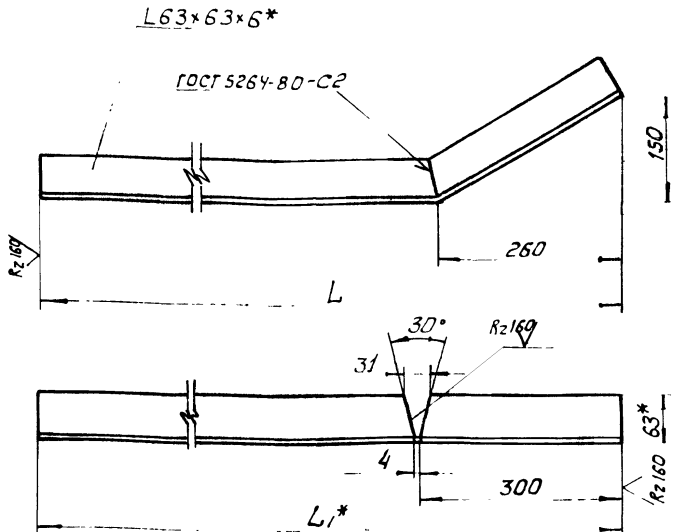
7
8972/4

НО-01.01.00.000 СБ				Литера	Масштаб
Секция				T-A 115	1:10
Сборочный чертеж				Лист	Листов 1
Гослесхоз СССР СНУЗГИПРОЛЕСХОЗ Киевский филиал				Формат А2	

Копировал Герман

100.00.10.10-04

✓(L)



Обозначение	L	L ₁ *	Масса в кг.
HO-01.01.00.001	1600	1640	9,1
-01	1300	1340	7,4
-02	1500	1540	8,6

1* Размеры для справок
2. Неуказанные предельные отклонения размеров: валав-н15; остальных ± 0,15/2

8972/4

HO-01.01.00.001

Стойка

Литера Т-Р
Масса см. табл.
Масштаб 1:5

Угольник 663x63x6 ГОСТ 8509-72* Ст.3 ГОСТ 535-79* Киевский филиал
Копировал Герман Формат А4

Формат	Зона	Поз.	Обозначение	Наименование	Кол.	Примечание
				<u>Документация</u>		
				<u>Детали</u>		
A2			HO-01.02.00.000СБ	Сборочный чертеж		
БУ	1		HO-01.02.00.001	Прогон Угольник 6-50x50x5 ГОСТ 8509-72* Ст. 3 ГОСТ 535-79* С=2950H15	4	11кг.
БУ	2		HO-01.02.00.002	Поперечина Угольник 6-50x50x5 ГОСТ 8509-72* Ст. 3 ГОСТ 535-79* С=570H15	4	1,9кг.
БУ	3		HO-01.02.00.003	Поперечина Угольник 6-63x63x6 ГОСТ 8509-72* Ст. 3 ГОСТ 535-79* С=570H15	1	3,8кг.
A4	4		HO-01.01.00.001	Стойка	1	
*	5		HO-01.01.00.001-01	Стойка	1	*) см. HO-01.01.00.001
A4	6		HO-01.01.00.003	Стойка	1	
*	7		HO-01.01.00.003-01	Стойка	1	*) см. HO-01.01.00.003
<u>Переменные данные для исполнения</u>						
HO-01.02.00.000-01СБ						

HO-01.02.00.000

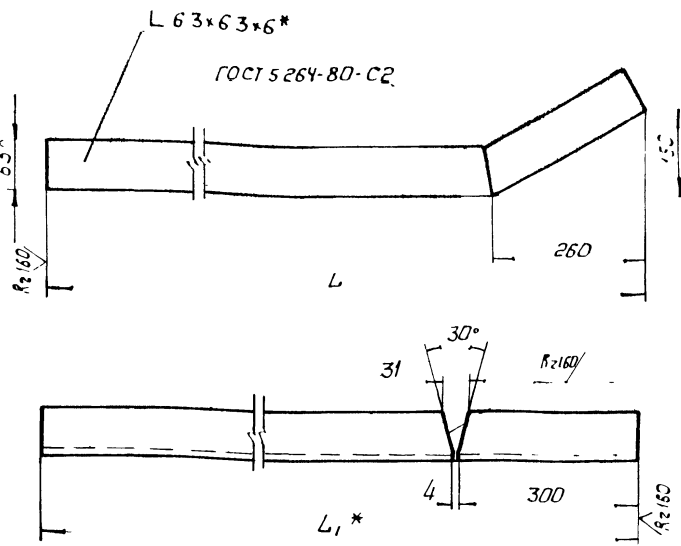
Секция

Литера Т-Р
Лист 1
Листов 2
Гослесхоз СССР союзгипролесхоз Киевский филиал

Копировал Герман Формат А4

100.00.10.10-04

✓(L)



Обозначение	L	L ₁ *	Масса в кг.
HO-01.01.00.003	1600	1640	9,1
-01	1300	1340	7,4
-02	1500	1540	8,6

1* Размеры для справок
2. Неуказанные предельные отклонения размеров валав-н15; остальных ± 0,15/2

8972/4

HO-01.01.00.003

Стойка

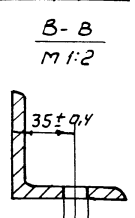
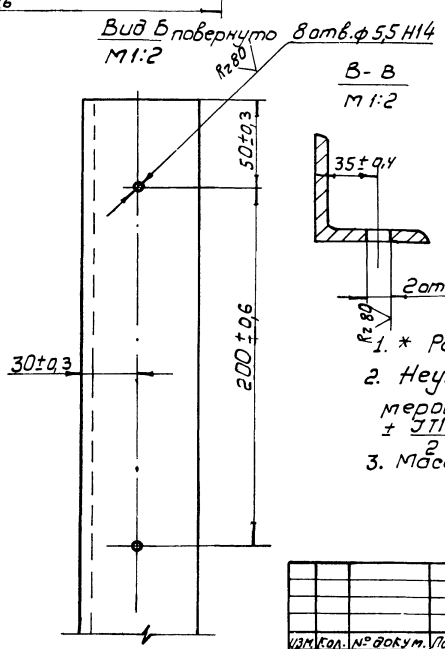
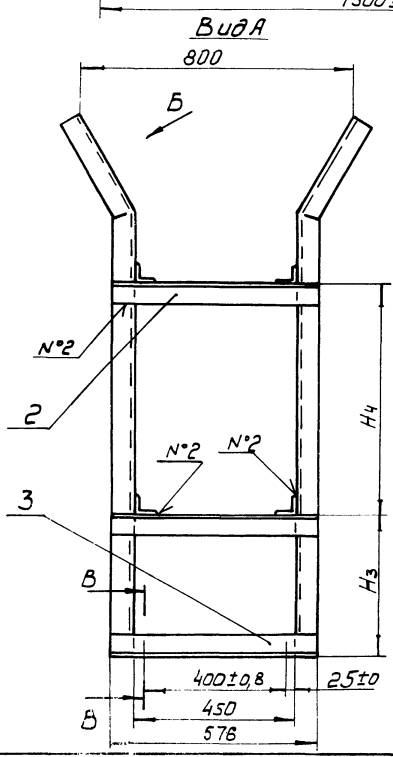
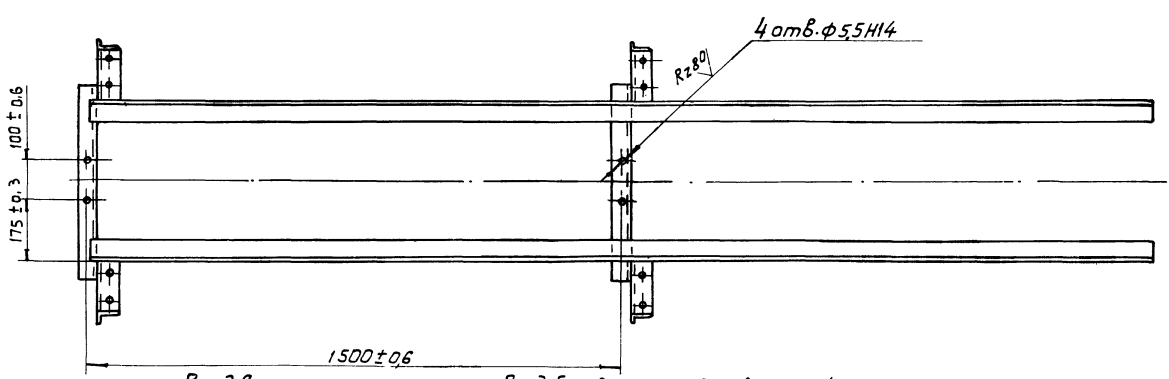
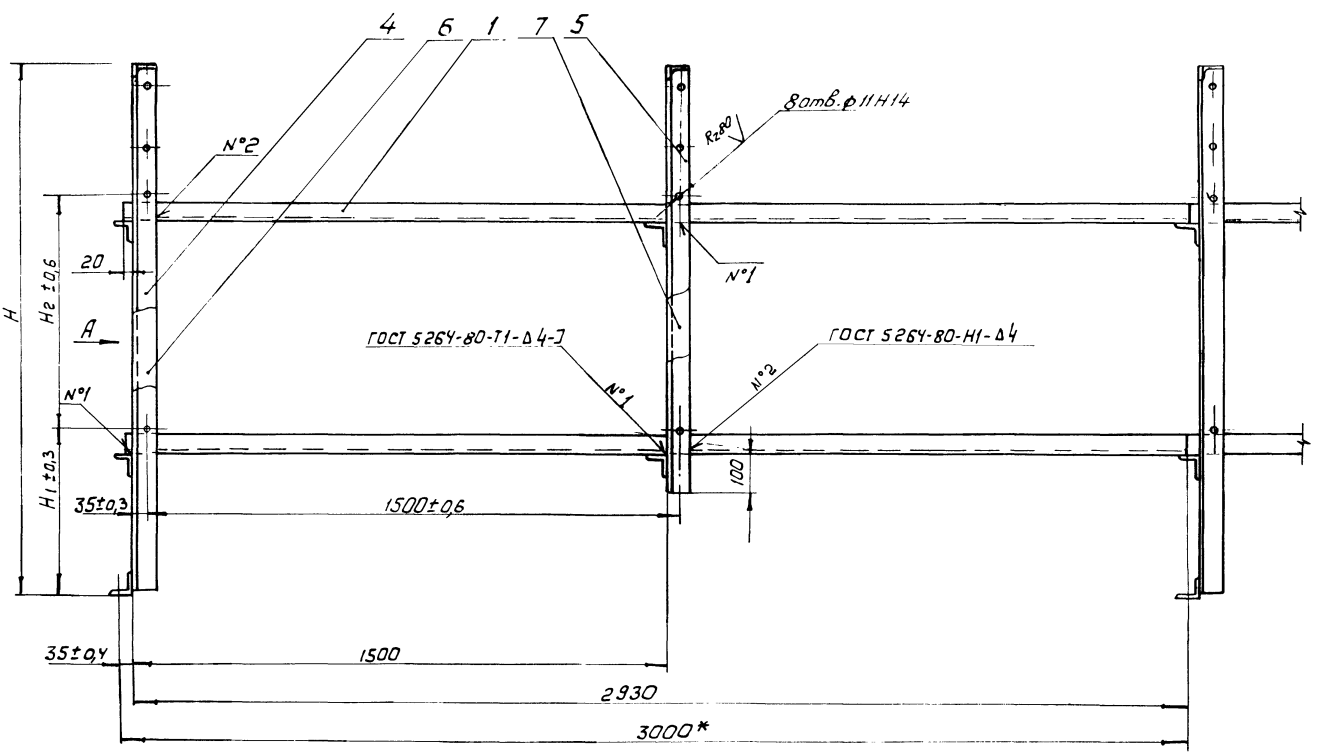
Литера Т-Р
Масса см. табл.
Масштаб 1:5

Угольник 663x63x6 ГОСТ 8509-72* Ст.3 ГОСТ 535-79* Киевский филиал
Копировал Герман Формат А4

Формат	Зона	Поз.	Обозначение	Наименование	Кол.	Примечание
				<u>Детали</u>		
БУ	1		HO-01.02.00.001	Прогон Угольник 6-50x50x5 ГОСТ 8509-72* Ст. 3 ГОСТ 535-79* С=2950H15	4	11кг.
БУ	2		HO-01.02.00.002	Поперечина Угольник 6-50x50x5 ГОСТ 8509-72* Ст. 3 ГОСТ 535-79* С=570H15	4	1,9кг.
БУ	3		HO-01.02.00.003	Поперечина Угольник 6-63x63x6 ГОСТ 8509-72* Ст. 3 ГОСТ 535-79* С=570H15	1	3,8кг.
*	4		HO-01.01.00.001-02	Стойка	1	
*	5		HO-01.01.00.001-01	Стойка	1	
*	6		HO-01.01.00.003-02	Стойка	1	
*	7		HO-01.01.00.003-01	Стойка	1	

HO-01.02.00.000

Копировал Герман Формат А4



Обозначение	H	H ₁	H ₂	H ₃	H ₄	Масса в кг.
HO-01.02.00.000 СБ	1600	570	655	500	650	30,0
- 01	1500	470	655	400	650	88,0

- * Размеры для справок
- Неуказанные предельные отклонения размеров: отверстий - Н15, валов - н15; остальных ± IT15.
- Масса наплавленного металла - 0,9 кг.

9
8972/4

НО-01.02.00.000 СБ				Листов	Масса	Масштаб
Секция				Т-Р	ст.	1:10
Сборочный чертеж				лист	листов	
ГОСЛЕСКОЗ СССР				Сочюзгипролесхоз		
Киевский филиал				Формат А2		

Копировал Герман

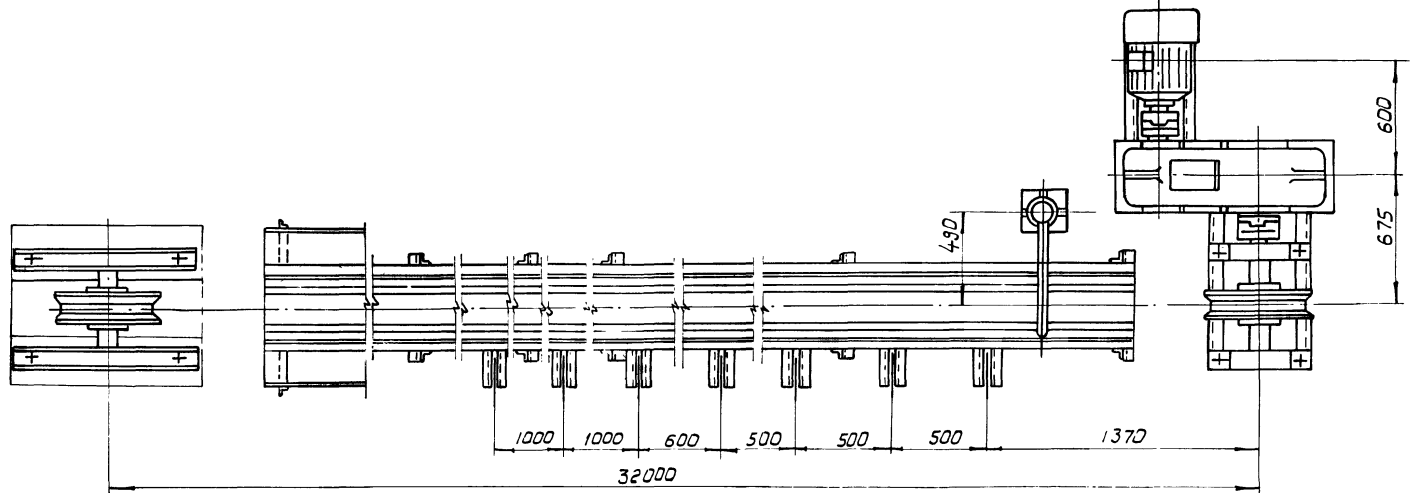
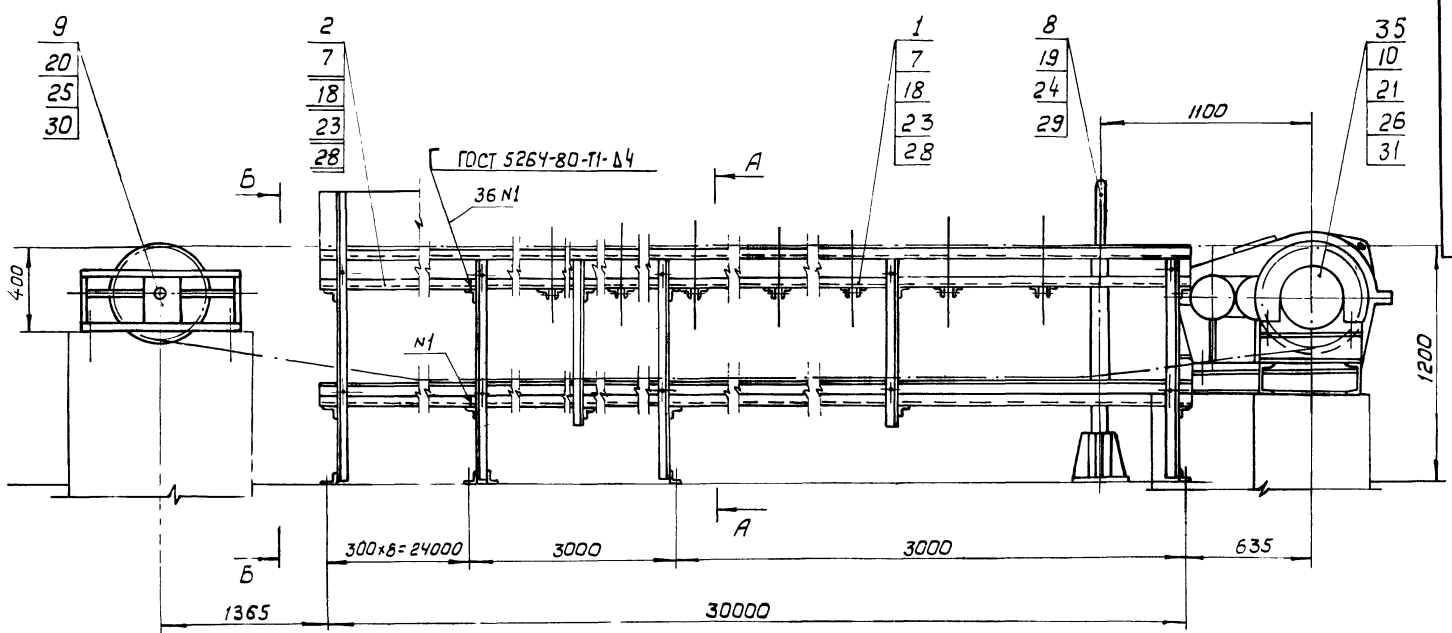
№ строки	Обозначение	Наименование	Куда входит		Примечание
			Обозначение	Кол. Общее количество	
1					
2	HO-02.00.00.000	Транспортер продольный для бревен БЯ-3М		1	
3					
4					
5	HO-02.01.00.000	Секция	HO-02.00.00.000	1	1
6					
7					
8					
9					
10					
11					
12					
13					
14					
15					
16					
17					
18					
19					
20					
21					
22					
23					

8972/4

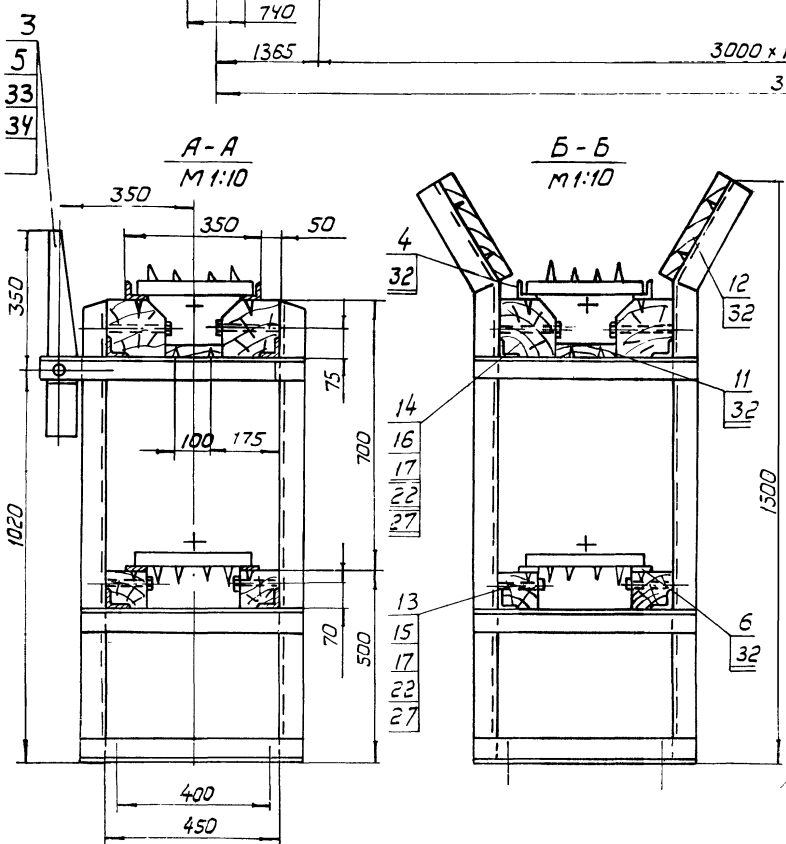
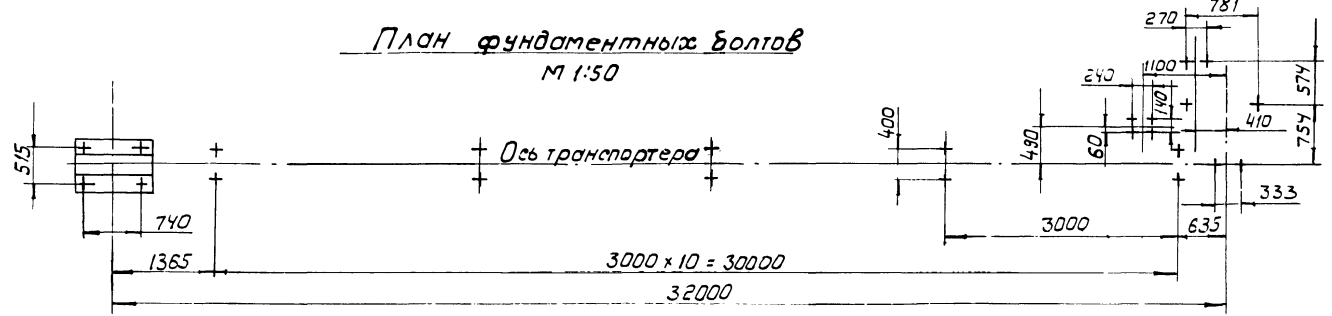
				HO-02.00.00.000 ВС			
Изм/Лист	№ докум.	Подпись	Дата	Транспортер продольный для бревен БЯ-3М Ведомость спецификации	Литера	Лист	Листов
Разработ.	Зубрин				Г-Р	1	1
Провер.	Тыщук				Гослесхоз ССР		
Рук.	Бойко				Сюзгипролесхоз		
Н.контр.	Косинова				Киевский филиал		
Утв.				Копировал Герман	Формат А3		

Формат	Зона	Поз.	Обозначение	Наименование	Кол.	Примечание	
				<u>Документация</u>			
А2			HO-02.00.00.000 СБ	Сборочный чертеж			
А3			HO-02.00.00.000 ВС	Ведомость спецификации	1		
				<u>Сборочные единицы</u>			
АУ		1	HO-02.01.00.000	Секция	1		
АУ		2	HO-01.02.00.000-01	Секция	8		
				<u>Детали</u>			
А3		3	HO-02.00.00.001	Рычаг откидной	7		
А4		4	HO-02.00.00.002	Шайба	14		
А4		5	HO-01.00.00.001	Направляющая	20		
А4		6	HO-01.00.00.002	Направляющая	20		
А4		7	HO-01.00.00.003	Болт фундаментный	22		
*		8	HO-01.00.00.003-01	Болт фундаментный	4	№1 см. HO-01.00.00.003	
*		9	HO-01.00.00.003-02	Болт фундаментный	4	№2 см. HO-01.00.00.003	
*		10	HO-01.00.00.003-03	Болт фундаментный	6	№3 см. HO-01.00.00.003	
				<u>Материалы</u>			
		11		Доска 25x200 гост 8486-66**	0,31	м ³	
		12		Доска 40x300 гост 8486-66**	0,7	м ³	
HO-02.00.00.000							
Изм/Лист	№ докум.	Подпись	Дата	Транспортер продольный БЯ-3М Гослесхоз ССР Сюзгипролесхоз Киевский филиал	Литера	Лист	Листов
Разработ.	Зубрин				Г-Р	1	3
Провер.	Тыщук				Гослесхоз ССР		
Рук.	Бойко				Сюзгипролесхоз		
Н.контр.	Косинова				Киевский филиал		
Утв.				Копировал Герман	Формат А4		

Формат	Зона	Поз.	Обозначение	Наименование	Кол.	Примечание	
		13		Брус 100x100 гост 8486-66**	0,62	м ³	
		14		Брус 150x150 гост 8486-66**	1,4	м ³	
				<u>Стандартные изделия</u>			
				Болты гост 7798-70*			
		15		М10x130.58	42		
		16		М10x170.58	42		
				Гайки гост 5915-70*			
		17		М10.5	84		
		18		М12.5	22		
		19		М16.5	4		
		20		М20.5	4		
		21		М24.5	6		
				Шайбы гост 6402-70*			
		22		10.65Г	84		
		23		12.65Г	22		
		24		16.65Г	4		
		25		20.65Г	4		
		26		24.65Г	6		
				Шайбы гост 11371-78			
		27		10.01	84		
		28		12.01	22		
		29		16.01	4		
		30		20.01	4		
		31		24.01	6		
		32		Шуршп А5x25 гост 1145-80*	580		
		33		Ось 24-20 В12x40 Ст3 гост 9650-80	7		
HO-02.00.00.000							
Изм/Лист	№ докум.	Подпись	Дата	Транспортер продольный БЯ-3М Гослесхоз ССР Сюзгипролесхоз Киевский филиал	Литера	Лист	Листов
Разработ.	Зубрин				Г-Р	1	3
Провер.	Тыщук				Гослесхоз ССР		
Рук.	Бойко				Сюзгипролесхоз		
Н.контр.	Косинова				Киевский филиал		
Утв.				Копировал Герман	Формат А4		



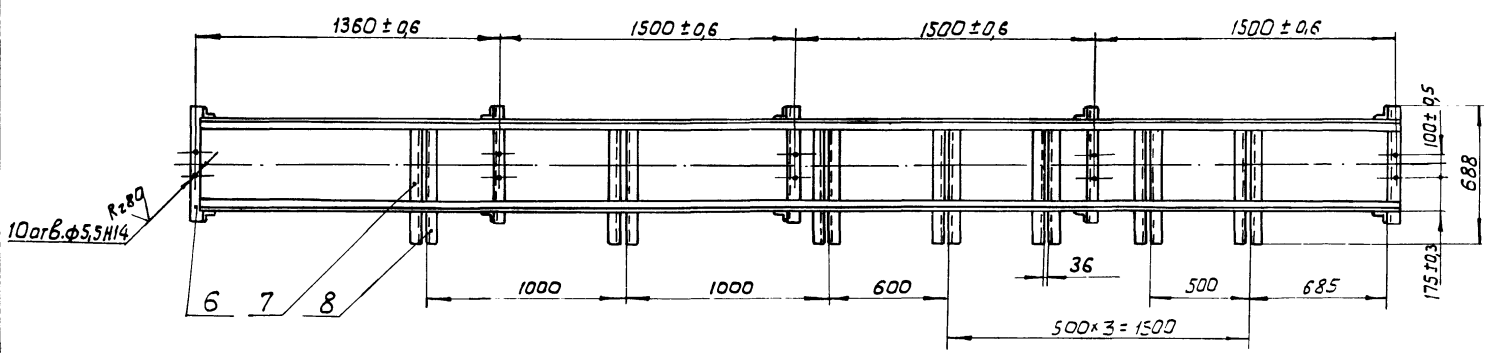
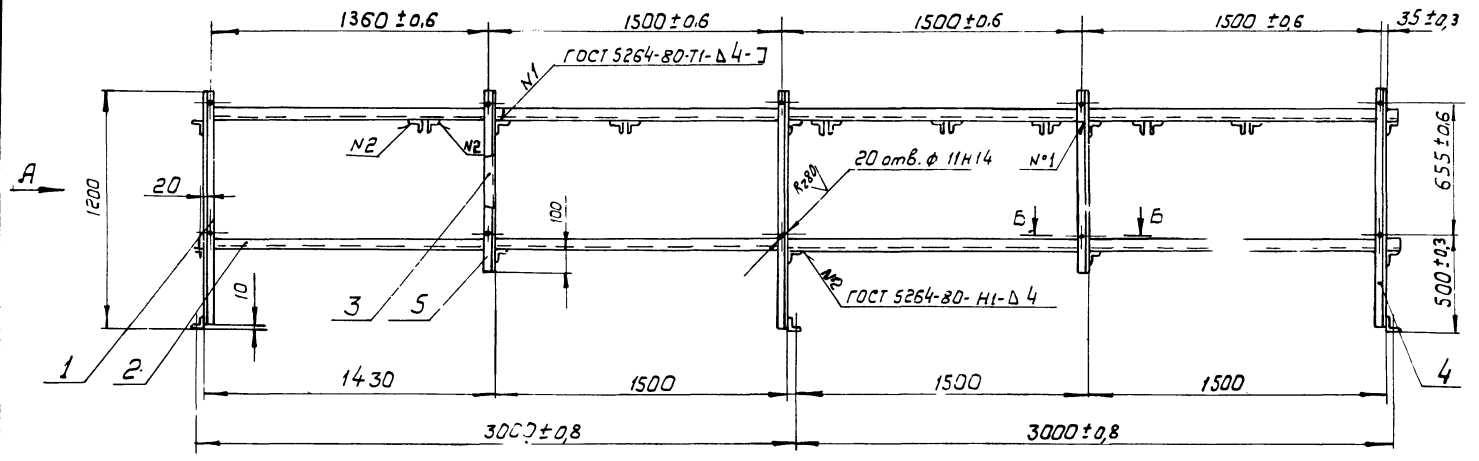
План фундаментных болтов
M 1:50



1. Лесотранспортер предназначен для подачи бревен к лесораме РК.
2. Шаг траверс - 400мм
3. Траверсы варить к цепи монтажным швом по гост 5264-80.
4. Размеры для справок
5. После монтажа металлоконструкций грунтовать-грунтовка ФЛ-03К гост 9109-81, красить-эмаль ПФ-115 (серая) гост 6465-76.*

8972/4

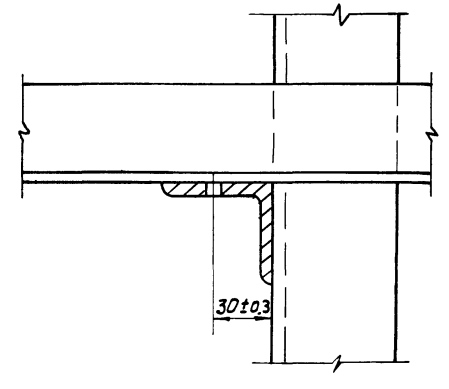
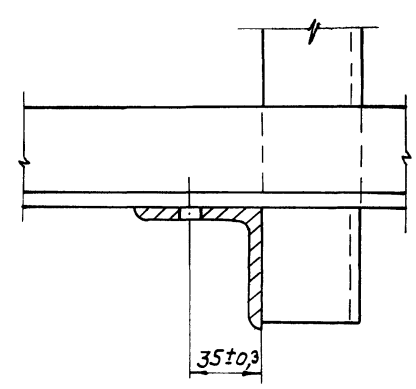
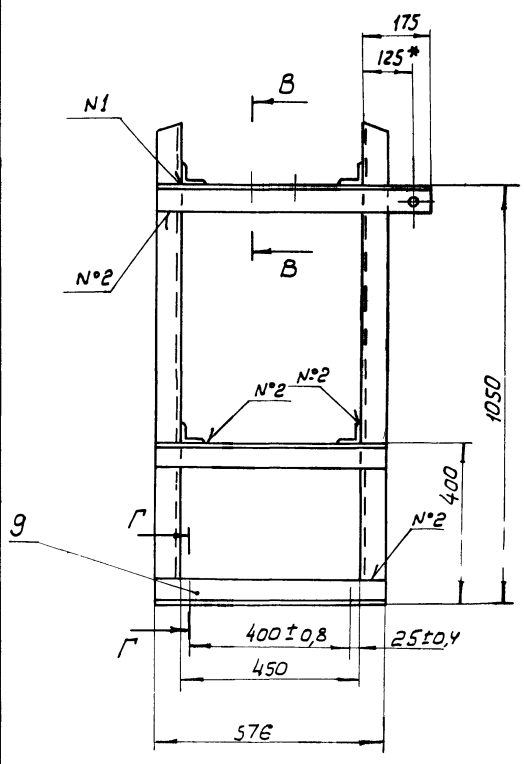
				HO-02.00.00.000 СБ		
Изм. Кол.	№ докум.	Подпись	Дата	Лесотранспортер	Литера	Масса
Разработ	Зубрин	60	11.80	продольный для бревен БА-3М	Г-Р	3450
Провер	Тилчук	80	11.80	сборочный чертеж		1:20
Т.контр	Тилчук	80	11.80		Лист	Листов 1
Р-*	Бойко	80	11.80		Гослесхоз СССР	
Инж.	Босина	80	11.80		Союзгипролесхоз	
Упр.	Зубин	80	11.80		Киевский филиал	
					Формат А2	



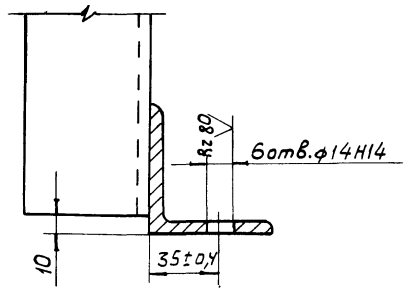
Б-Б
M 1:2

Б-Б
M 1:2

Вид А



Г-Г
M 1:2

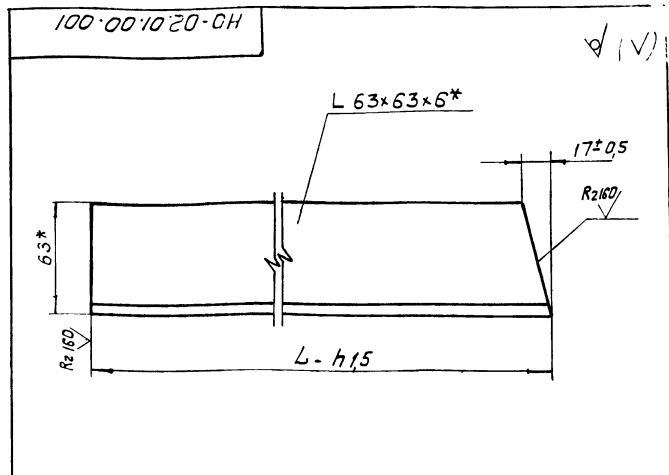


- 1.* Размеры для справок.
2. Неуказанные предельные отклонения размеров: отверстий - H15; валов - h15; остальных $\pm \frac{IT15}{2}$.
3. Масса наплавленного металла 2,5 кг.

				HO-02.01.00.000056		
				Секция		
				Сборочный чертеж		
Изм.	Гол.	№ докум.	Подпись	Дата	Лист	Масштаб
Разраб.	Зубрич				Т-Р 190	1:20
Пробер.	Тичуцк				Лист	Листов 7
Р.контр.	Тичуцк				Гослесхоз СССР	
Н.контр.	Касинова				СЮЗгипролесхоз	
Утв.	Задворкина				Киевский филиал	
				Формат А3		

Фамилия	Знак	Поз.	Обозначение	Наименование	Кол.	Примечание
				Документация		
А2			HO-02.01.00.000 СБ	Сборочный чертеж		
				Детали		
АУ	1		HO-02.01.00.001	Стойка	3	
БУ	2		HO-02.01.00.002	Прогон	4	22,8 кг
				Угольник Б 50x50x5 ГОСТ 8509-72*Ст. 3 ГОСТ 535-79*С = 6070H15		
*	3		HO-02.01.00.001-01	Стойка	2	*1 см HO-02.01.00.001
14	4		HO-02.01.00.003	Стойка	2	
*	5		HO-02.01.00.003-01	Стойка	2	*1 см. HO-02.01.00.003
БУ	6		HO-02.01.00.004	Поперечина	10	1,9 кг.
				Угольник Б 50x50x5 ГОСТ 8509-72*Ст. 3 ГОСТ 535-79*С = 570H15		
АУ	7		HO-02.01.00.005	Кронштейн	7	
*	8		HO-02.01.00.005-01	Кронштейн	7	*1 см. HO-02.01.00.005
БУ	9		HO-02.01.00.006	Поперечина	3	3,8 кг.
				Угольник Б-63x63x6 ГОСТ 8509-72*Ст. 3 ГОСТ 535-79*С = 570H15		

HO-02.01.00.000				HO-02.01.00.000			
Изм.	Лист	№ докум.	Подпись	Дата	Литера	Лист	Листов
Разраб.	Зубрич			1.12.73	Г-Р	1	1
Пробер.	Тищук			02.12			
Р.контр.	Тищук			02.12			
Р.к.	Бойко			02.12			
И.контр.	Косинова			02.12			
Утв.				02.12			
Секция				Гослесхоз СССР СНУЗГИПРОЛЕСХОЗ Киевский филиал			
Копировал Герман				Формат А4			

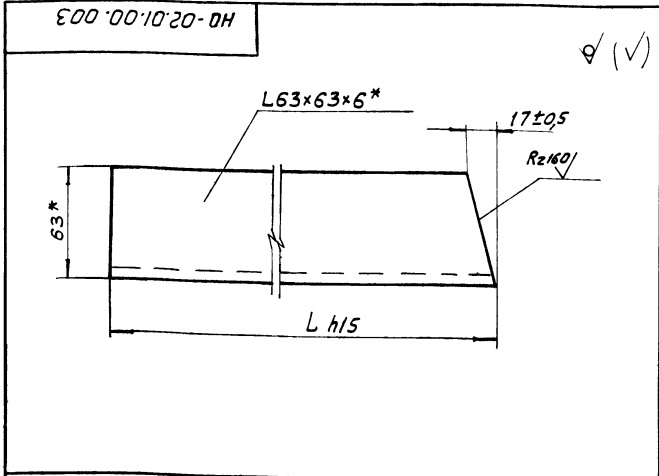


Обозначение	L	Масса в кг
HO-02.01.00.001	1190	6,8
-01	900	5,1

* Размеры для справок.

8972/4

HO-02.01.00.001				HO-02.01.00.001			
Изм.	Лист	№ докум.	Подпись	Дата	Литера	Масса	Масштаб
Разраб.	Зубрич			02.12	Г-Р	см.	1:2
Пробер.	Тищук			02.12		табл.	
Р.контр.	Тищук			02.12		лист	лист/1
Р.к.	Бойко			02.12		лист	лист/1
И.контр.	Косинова			02.12		Угольник Б-63x63x6 ГОСТ 8509-72 Ст.3 ГОСТ 535-79*	Гослесхоз СССР СНУЗГИПРОЛЕСХОЗ Киевский филиал
Утв.				02.12		Копировал Герман	Формат А4

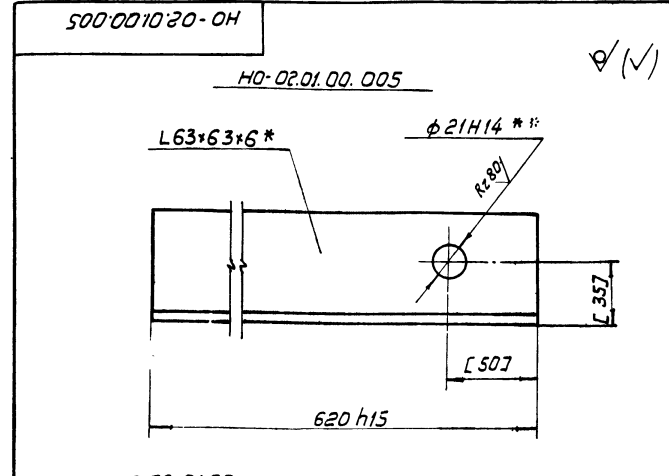


Обозначение	L	Масса в кг
HO-02.01.00.003	1190	6,8
-01	900	5,1

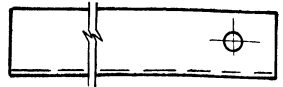
* Размеры для справок

8972/4

HO-02.01.00.003				HO-02.01.00.003			
Изм.	Лист	№ докум.	Подпись	Дата	Лит.	Масса	Масштаб
Разраб.	Зубрич			02.12	Г-Р	см.	1:2
Пробер.	Тищук			02.12		табл.	
Р.контр.	Тищук			02.12		лист	лист/1
Р.к.	Бойко			02.12		лист	лист/1
И.контр.	Косинова			02.12		Угольник Б-63x63x6 ГОСТ 8509-72 Ст.3 ГОСТ 535-79*	Гослесхоз СССР СНУЗГИПРОЛЕСХОЗ Киевский филиал
Утв.				02.12		Копировал Герман	Формат А4



HO-02.01.00.005-01 - зеркальное отражение
остальное см. HO-02.01.00.005
M 1:4



1.* Размер для справок
2.** Отв. φ21H14 обрабатывать совместно с деталью HO-02.01.00.005-01

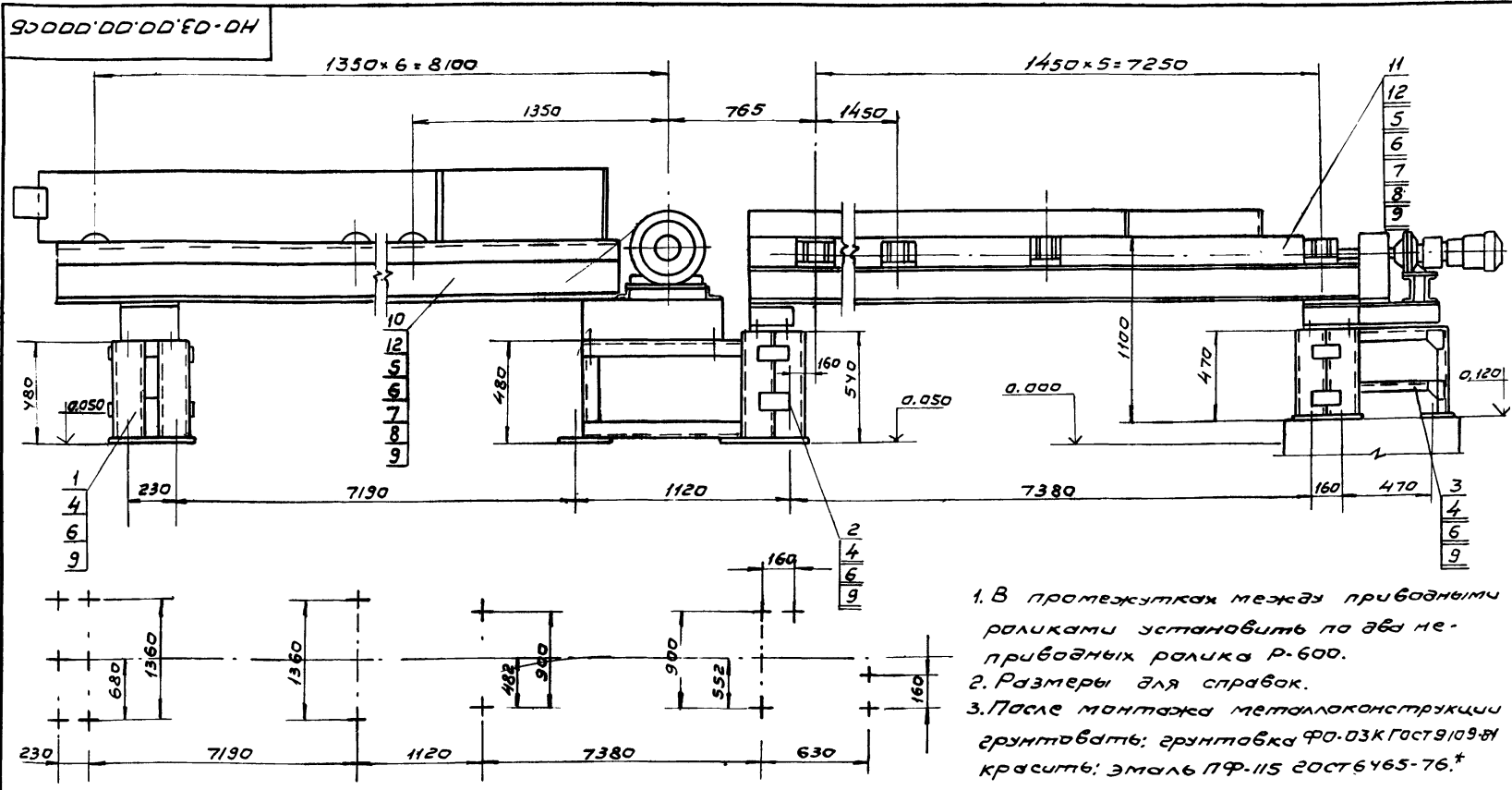
8972/4

HO-02.01.00.005				HO-02.01.00.005			
Изм.	Лист	№ докум.	Подпись	Дата	Литера	Масса	Масштаб
Разраб.	Зубрич			02.12	Г-Р	А 3,5	1:2
Пробер.	Тищук			02.12			
Р.контр.	Тищук			02.12		лист	лист/1
Р.к.	Бойко			02.12		лист	лист/1
И.контр.	Косинова			02.12		Угольник Б-63x63x6 ГОСТ 8509-72 Ст.3 ГОСТ 535-79	Гослесхоз СССР СНУЗГИПРОЛЕСХОЗ Киевский филиал
Утв.				02.12		Копировал Герман	Формат А4

Кустракы	Обозначение	Наименование	Куда входит		Примечание
			Обозначение	Кол. в сборе	
1	НО-03.00.00.000	Установка ролбангов ПРДП-63 и ПРДН6 на опоры		1	
2					
3					
4	НО-03.01.00.000	Опора I	НО-03.00.00.000	1	1
5	НО-03.02.00.000	Опора II	НО-03.00.00.000	1	1
6	НО-03.03.00.000	Опора III	НО-03.00.00.000	1	1
7					
8					
9					
10					
11					
12					
13					
14					
15					
16					
17					
18					
19					
20					
21					
22					
23					

8972/4

Изм	Кол.	И.в.к.з.м.	Подпись	Дата	НО-03.00.00.000 ВС		
Разраб.		Зубрин			Установка ролбангов ПРДП-63 и ПРДН6 на опоры		
Провер.		Мишук			Сборочный чертеж		
Рук.		Бойко			Сборка СССР		
И.контр.		Косинова			Совхозпролеско; Киевский филиал		
Этб.					Калировал Вербицкая		
					Формат А3		



15
8972/4

Изм	Кол.	И.в.к.з.м.	Подпись	Дата	НО-03.00.00.000 СБ		
Разраб.		Зубрин			Установка ролбангов ПРДП-63 и ПРДН6 на опоры		
Провер.		Мишук			Сборочный чертеж		
Рук.		Бойко			Сборка СССР		
И.контр.		Косинова			Совхозпролеско; Киевский филиал		
Этб.					Калировал Вербицкая		
					Формат А3		

Формат	Зона	Поз.	Обозначение	Наименование	Кол.	Примечание
				Документация		
A2			HO-03.00.00.000CB	Сборочный чертеж		
A3			HO-03.00.00.000BC	Ведомость спецификации		
				Сборочные единицы		
A4	1		HO-03.01.00.000	Опора I	1	
A4	2		HO-03.02.00.000	Опора II	1	
A4	3		HO-03.03.00.000	Опора III	1	
				Детали		
	4		HO-01.00.00.000	Болт фундаментный	13	
				Стандартные изделия		
	5			Болт M20x60, S8 Гост 7798-70*	24	
	6			Шайба M20,5 Гост 5915-79*	27	
	7			Шайба 20-65Г Гост 6402-70*	24	
	8			Шайба 20.02 Гост 10906-78	24	

Изм.	Лист	И. док. у.	Подпись	Дата	НО-03.00.00.000	Литера	Лист	Листов
Разраб.	Зубрин			02.03.83	Установка ролбангов ПРДН-63 и ПРДН-6 на опоры	Г-Р	1	2
Пробер.	Мицук			02.03.83		Заслеспоз СССР Сюзспролесхоз Киевский филиал		
Рук.	Бауко			02.03.83				
И. контр.	Касинава			02.03.83				
Утв.								

Копировал Вердичкая Формат А4

Формат	Зона	Поз.	Обозначение	Наименование	Кол.	Примечание
		9		Шайба 20.02 Гост 11371-78	37	
				Прочие изделия		
		10		Ролбанг ПРДН-63	1	З-д. Северный ком. мэр. г. Вологда
		11		Ролбанг ПРДН-6	1	Судинский з-д. Крепкий пресс
		12		Роллик - Р-600		

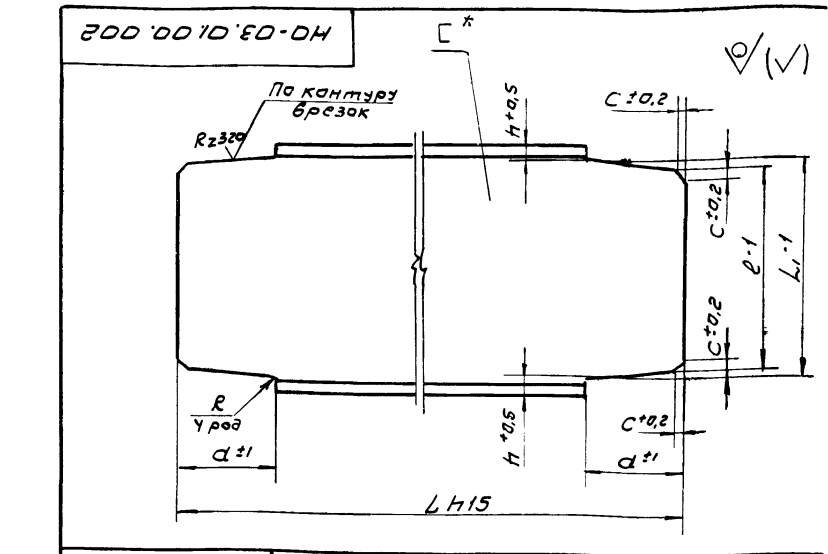
Изм.	Лист	И. док. у.	Подпись	Дата	НО-03.00.00.000	Литера	Лист	Листов
Разраб.	Зубрин			02.03.83	Установка ролбангов ПРДН-63 и ПРДН-6 на опоры	Г-Р	1	2
Пробер.	Мицук			02.03.83		Заслеспоз СССР Сюзспролесхоз Киевский филиал		
Рук.	Бауко			02.03.83				
И. контр.	Касинава			02.03.83				
Утв.								

Копировал Вердичкая Формат А4

Формат	Зона	Поз.	Обозначение	Наименование	Кол.	Примечание
				Документация		
A3			HO-03.01.00.000CB	Сборочный чертеж		
				Детали		
БУ	1		HO-03.01.00.001	Шайба Швеллер I Гост 8240-72* Ст. 3 Гост 535-79* e=470x15	4	
A4	2		HO-03.01.00.002	Поперечина	4	
A4	3		HO-03.01.00.003	Косынка	8	
БУ	4		HO-03.01.00.004	Связь Швеллер I Гост 8240-72* Ст. 3 Гост 535-79* e=110x15		
БУ	5		HO-03.01.00.005	Пята Лист Б-ПН-10 Гост 199037* 3-Ст. 3кп Гост 14637-79 150x15x400x15	2	

Изм.	Лист	И. док. у.	Подпись	Дата	НО-03.01.00.000	Литера	Лист	Листов
Разраб.	Зубрин			02.03.83	Опора I	Г-Р	1	1
Пробер.	Мицук			02.03.83		Заслеспоз СССР Сюзспролесхоз Киевский филиал		
Рук.	Бауко			02.03.83				
И. контр.	Касинава			02.03.83				
Утв.								

Копировал Вердичкая Формат А4

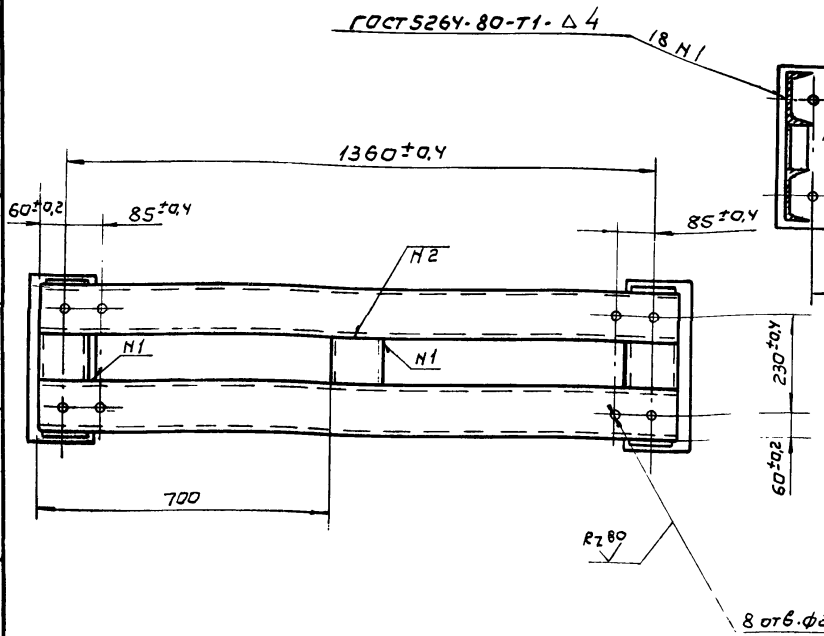
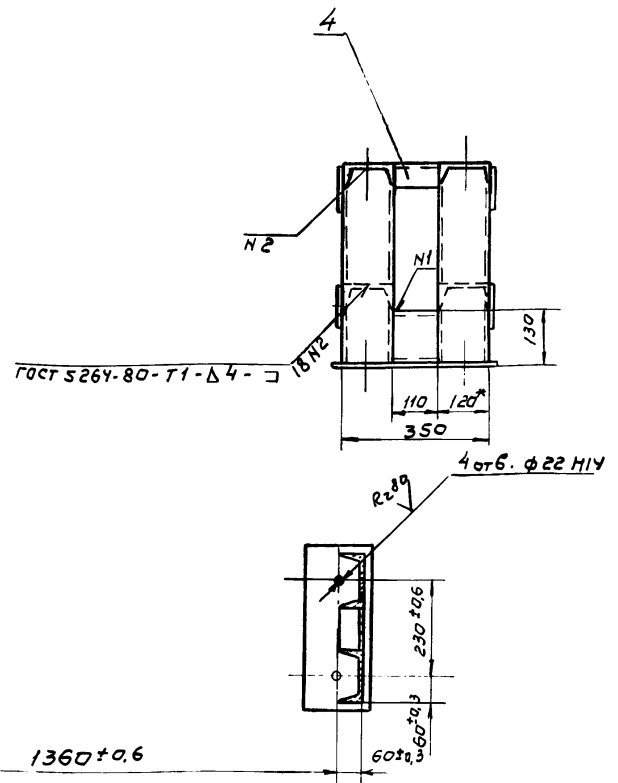
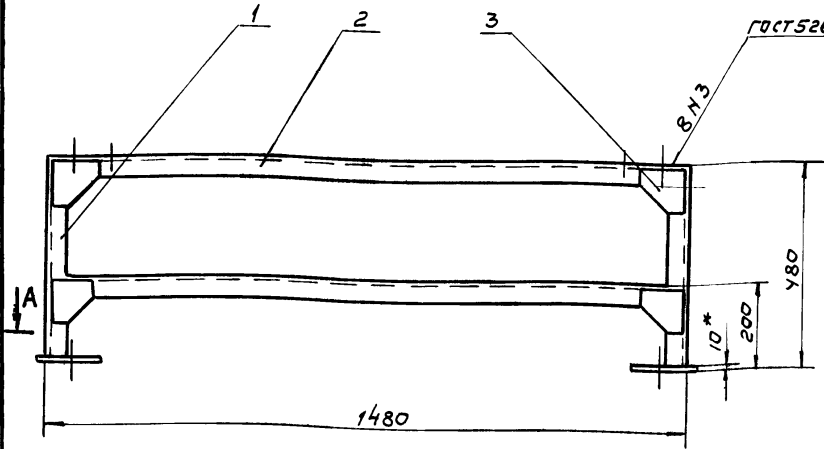


Обозначение	L	Li	e	a	c	R	[*	h	Масса в кг
HO-03.01.00.002	1466	107	99	47	4	1.5	12	6,5	
-01	856	107	99	47	4	1.5	12	6,5	
-02	1036	107	99	47	4	1.5	12	6,5	
-03	1036	147	136	69	5	2	16	6,5	
-04	528	87	80	42	4	1.2	10	6,5	4,2

Изм.	Лист	И. док. у.	Подпись	Дата	НО-03.01.00.002	Лит.	Масштаб	Масштаб
Разраб.	Зубрин			02.03.83	Поперечина	Г-Р	см.	1:2
Пробер.	Мицук			02.03.83		Заслеспоз СССР Сюзспролесхоз Киевский филиал		
И. контр.	Мицук			02.03.83				
Рук.	Бауко			02.03.83				
И. контр.	Касинава			02.03.83				
Утв.								

Копировал Вердичкая Формат А4

ГОСТ 5264-80-Т1-Д4

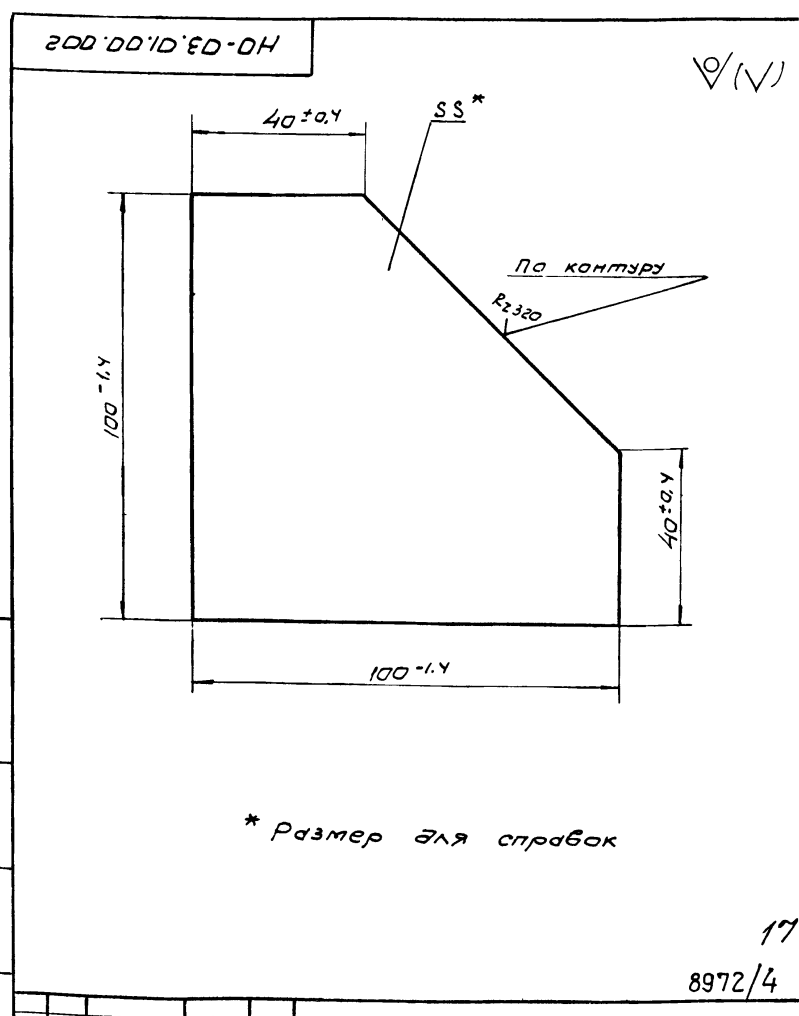


1. * Размеры для справок
2. Незказанные предельные отклонения размеров; отверстий - Н15; впадов - Н15; остальных $\pm \frac{IT15}{2}$
3. Масса наплавленного металла - 1 кг.

8972/4

ГОСТ 5264-80-Т1-Д4				ГОСТ 5264-80-Н1-Д4-3		
НО-03.01.00.000СБ						
Опора I				Лист	Масштаб	Масштаб
Сборочный чертеж				Т-р	100	1:10
				Лист	Листов	
				2-аспект СССР		
				Соединитель СССР		
				Киевский филиал		
				Копировал Вербицкая		
				Формат А3		

Формат	Зона	Лист	Обозначение	Наименование	Кол.	Примечание
				Документация		
			НО-03.02.00.000СБ	Сборочный чертеж		
				Детали		
БУ	1	НО-03.02.00.001	Стойка	4	5,2 кг	
			Швеллер 12 ГОСТ 8240-72*			
			Г.З. ГОСТ 535-79* Р. 530Н15			
БУ	2	НО-03.02.00.002	Накладка	4	0,9 кг	
			Лист Б-ПН-5 ГОСТ 19903-74*			
			3-Ст.3кп ГОСТ 14637-79			
			80Н15x120Н15			
БУ	3	НО-03.02.00.003	Стойка	4	5,1 кг	
			Швеллер 12 ГОСТ 8240-72*			
			Г.З. ГОСТ 535-79* Р. 470Н15			
БУ	4	НО-03.02.00.004	Поперечина	5	10,7 кг	
			Швеллер 12 ГОСТ 8240-72*			
			Г.З. ГОСТ 535-79* Р. 120Н15			
БУ	5	НО-03.02.00.005	Пята	6	3,4 кг	
			Лист Б-ПН-10 ГОСТ 19903-74*			
			3-Ст.3кп ГОСТ 14637-79			
			150Н15x280Н15			
			6 НО-03.01.00.002-01	Поперечина	4	
			7 НО-03.01.00.002-02	Поперечина	4	
			8 НО-03.01.00.003	Косынка	12	

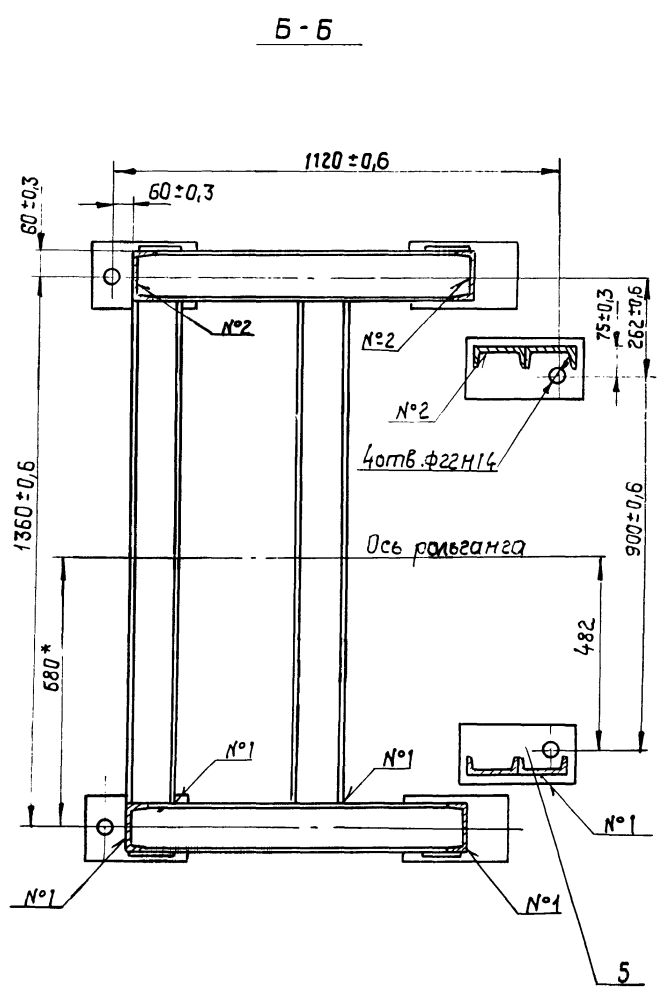
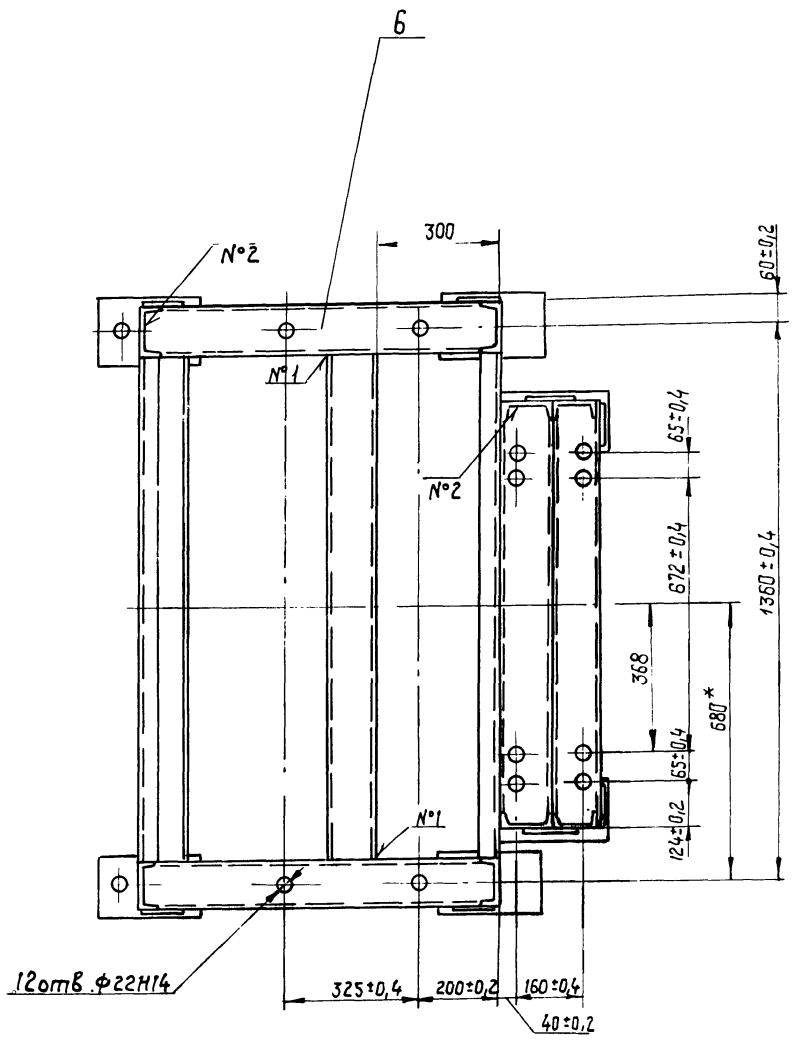
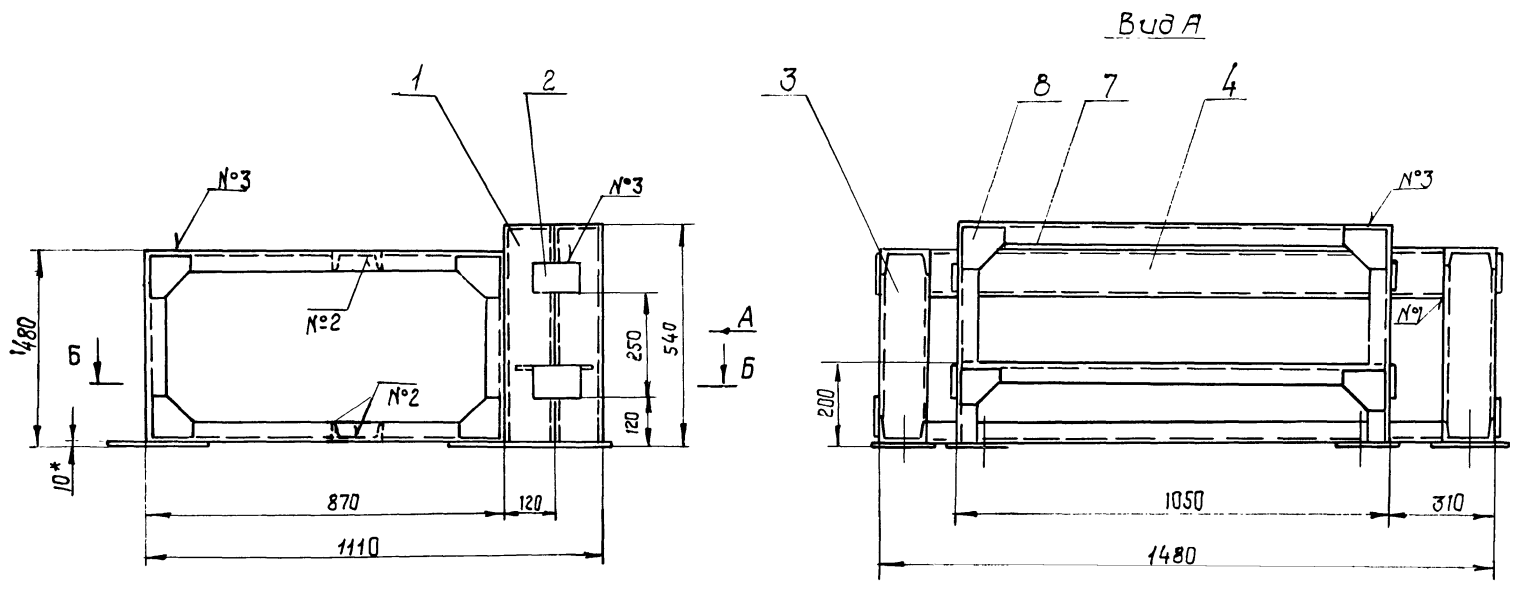


17

8972/4

ГОСТ 5264-80-Т1-Д4				ГОСТ 5264-80-Н1-Д4-3		
НО-03.01.00.003						
Косынка				Лист	Масштаб	Масштаб
Сборочный чертеж				Т-р	0,3	1:1
				Лист	Листов	
				2-аспект СССР		
				Соединитель СССР		
				Киевский филиал		
				Копировал Вербицкая		
				Формат А4		

НО-03.02.00.000				НО-03.01.00.003		
Опора II				Лист	Листов	
				2-аспект СССР		
				Соединитель СССР		
				Киевский филиал		
				Копировал Вербицкая		
				Формат А4		



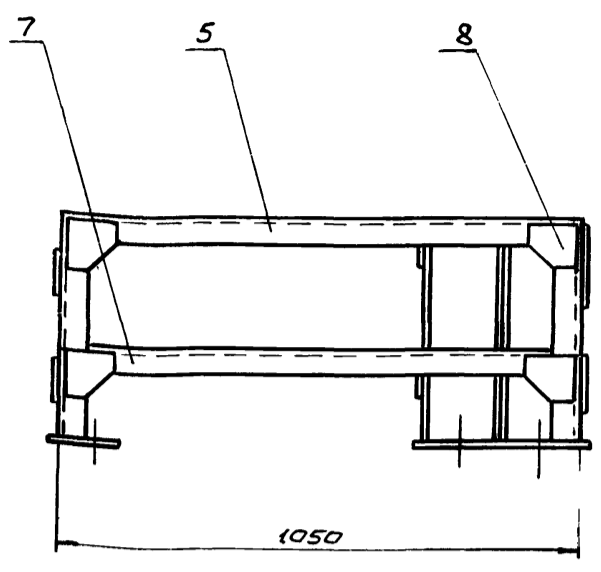
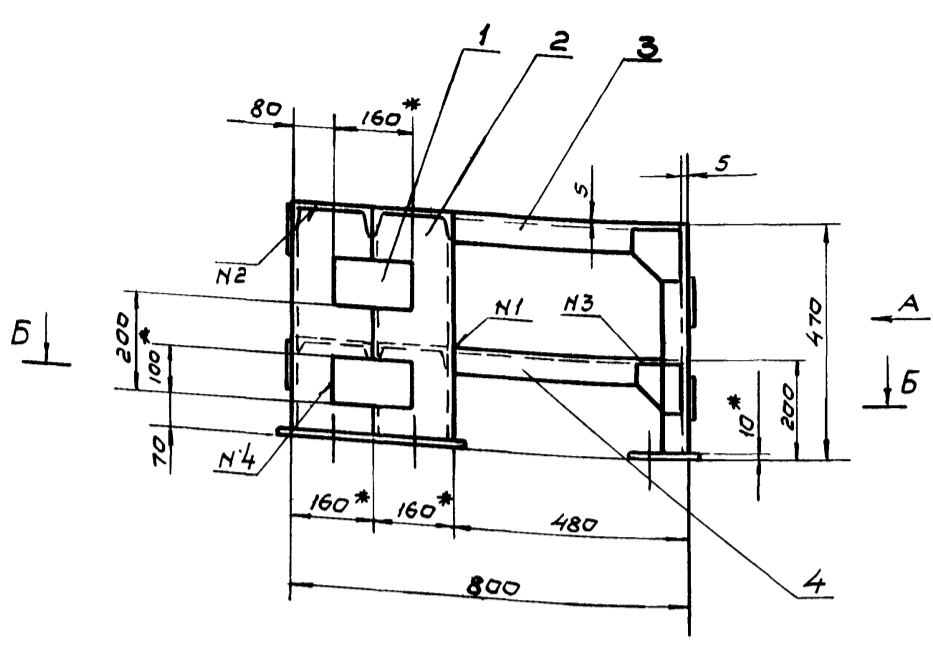
Номер шва	Обозначение шва	Требования ко шву	Количество швов
1	Т1-Δ 4		20
2	Т1-Δ 4-□		28
3	Н1-Δ 4-□		12
4	Н1-Δ 4	по замкнутой линии	4

1. Сварные швы по гост 5264-80.
- 2.* размеры для справок.
3. Неуказанные предельные отклонения размеров: отверстий - H15, валов - h15; остальных $\pm \frac{IT15}{2}$.
4. масса наплавленного металла - 1,7 кг.

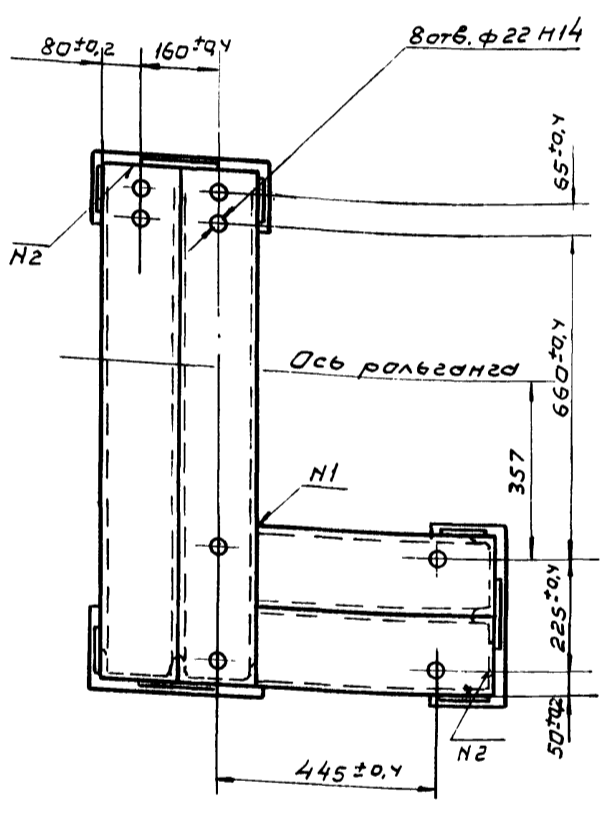
18
 8972/4

НО-03.02.00.000 СБ				Лист	Масштаб	Масштаб
Опора II				Т	Р	170 1:10
Сборочный чертеж				Лист 1 Листов 1		
				гослесхоз СССР		
				созданы прилещхоз		
				Киевский филиал		
				формат А2		

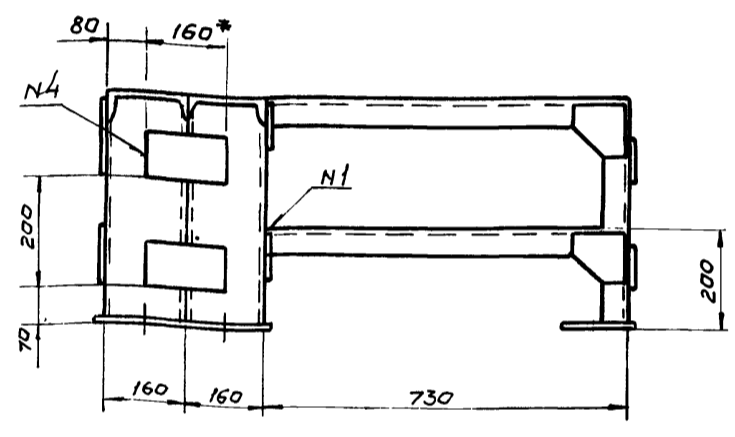
Копировал Красноба



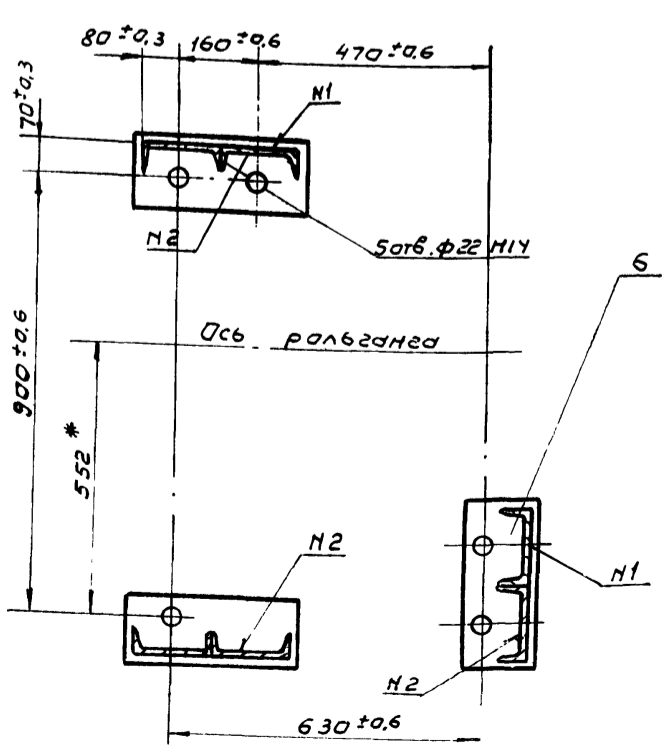
Вид А



Б-Б



Номер шва	Обозначение шва	Требования по шву	Количество швов
1	T1-Δ4		8
2	T1-Δ4-□		22
3	H1-Δ4-□		8
4	H1-Δ4	по эскизу на листе	6



- Сварные швы по ГОСТ 5264-80.
- * Размеры для справок.
- Неуказанные предельные отклонения размеров: отверстий - H15; валов - h15; остальных $\pm \frac{IT15}{2}$.
- Масса наплавленного металла - 1,4 кг.

19
8972/4

HO-03.03.00.0000CB				Лист	Масштаб
Изм.	Кол.	И. экз.	И. экз.	7	1:10
Разраб.	Зубрин				
Провер.	Мишук				
Т. контр.	Мишук				
Рук.	Байко				
И. контр.	Касинава				
Утв.	Кудрявцева				
Опора III Сборочный чертеж				Лист	Листов
				7	140
				Босненская ССР Самозащитная Киевский филиал Формат А2	

капирбал

Формат Зона	Поз.	Обозначение	Наименование	кол.	Примечание
			<u>Документация</u>		
АВ		НО-03.03.00.000 СБ	Сборочный чертеж		
			<u>Детали</u>		
Б4	1	НО-03.03.00.001	Накладка Лист Б-ПН5 ГОСТ 19903-74* 3-Ст.3КП ГОСТ 14637-79 100x15 x 160x15	6	0,8кг
А1	2	НО-03.03.00.002	Стойка	6	
Б3	3	НО-03.03.00.003	Связь Швеллер 16 ГОСТ 8240-72* Ст.3 ГОСТ 535-79 $\rho=480$ мм	2	7кг
Б4	4	НО-03.03.00.002-01	Стойка	2	
Б4	5	НО-03.03.00.004	Связь Швеллер 16 ГОСТ 8240-72* Ст.3 ГОСТ 535-79 $\rho=1050$ мм	2	14,2кг
Б5	6	НО-03.03.00.005	Пята Лист Б-ПН10 ГОСТ 19903-74* 3-Ст.3КП ГОСТ 14637-79 150x15 x 360x15	3	4,2кг
	7	НО-03.01.00.002-03	Паперечина	2	
	8	НО-03.01.00.003	Косынка	8	
НО-03.03.00.000					
Изм.	Лист	И докум.	Подпись	Дата	
Разработ.	Зубрин			06.83	
Провер.	Мицук			08.83	
Рук.	Байко			02.85	
И. контр.	Касинава			08.85	
Этб.					
Литера			Лист	Листов	
Т. П.			1	1	
Опора III					
Копировал Вербицкая Формат А4					

20

V(N)

Обозначение	L	Li	e	d	h	c	b	Г	Масса в кг
НО-03.03.00.002	453	147	136	59	6,5	5	2	16	6,9
-01	473	147	136	59	6,5	5	2	16	6,7
-02	563	147	136	59	6,5	5	2	16	7,1
-03	884	87	80	42	6,5	4	1,5	10	12,8

* Размер для справок 8972/4

НО-03.03.00.002

Изм.	Лист	И докум.	Подпись	Дата	Литера	Масса	Макс. шд
Разработ.	Зубрин			06.83			
Провер.	Мицук			08.83			
Т. контр.	Мицук			08.83			
Рук.	Байко			02.85			
И. контр.	Касинава			08.85			
Этб.							
Стойка				Швеллер ГОСТ 8240-72 Ст3 ГОСТ 535-79		Литера Т. П.	
				см. табл. 1:4		Лист Листов 1	
						Дослеспоз СССР Солдзупралескоз Киевский филиал	

Копировал Вербицкая Формат А4

Формат Зона	Поз.	Обозначение	Наименование	кол.	Примечание
			<u>Документация</u>		
*		НО-04.00.00.000 СБ	Сборочный чертеж		*2Л-А2
А3		НО-04.00.00.000 ВС	Ведомость спецификации	1	
			<u>Сборочные единицы</u>		
А4	1	НО-04.01.00.000	Рама ведущего вала	2	
А4	2	НО-04.02.00.000	Вал промежуточный	2	
А4	3	НО-04.03.00.000	Рама промежуточного вала	1	
А4	4	НО-04.03.00.000	Рама под натяжки	1	
			<u>Детали</u>		
Б5	5	НО-04.00.00.001	Толкатель Полоса Б-27x30 ГОСТ 103-76 Ст.3КП ГОСТ 6422-76 L=90x16	35	
Б5	6	НО-04.00.00.002	Брус 60x100 ГОСТ 8486-66**	2	
А4	7	НО-04.00.00.003	Брусок	2	
Б5	8	НО-04.00.00.004	Доска 60x200 ГОСТ 8486-66**	0,75	м ³
Б5	9	НО-04.00.00.005	Доска 40x100 ГОСТ 8486-66**	0,02	м ³
*	10	НО-01.00.00.003-01	Болт фундаментный Стандартные изделия	31	*2Л НО-01.00.00.003
	11		Болт М10x85.58 ГОСТ 7801-81	16	
НО-04.00.00.000					
Изм.	Лист	И докум.	Подпись	Дата	
Разработ.	Мицук			06.83	
Провер.	Зубрин			08.83	
Рук.	Байко			02.85	
И. контр.	Зубрин			08.85	
Этб.	Зубрицкий			08.85	
Литера			Лист	Листов	
Т. П.			1	2	
Транспортер поперечный					
Копировал Вербицкая Формат А4					

Формат Зона	Поз.	Обозначение	Наименование	кол.	Примечание
	12		Болт М16x60.58 ГОСТ 7798-70*	50	
	13		Гайка М10.5 ГОСТ 5915-70*	16	
	14		Гайка М16.5 ГОСТ 5915-70*	81	
	15		Шайба 10.65Г ГОСТ 6402-70*	16	
	16		Шайба 16.65Г ГОСТ 6402-70*	81	
	17		Шайба 16.05 ГОСТ 10906-78	65	
			<u>Прочие изделия</u>		
	18		Транспортер поперечный для пилы-материалов ТЦП-5	1	3-д. Северный ком. м.нар. г. Вологда
НО-04.00.00.000					
Изм.	Лист	И докум.	Подпись	Дата	
Разработ.	Мицук			06.83	
Провер.	Зубрин			08.83	
Рук.	Байко			02.85	
И. контр.	Зубрин			08.85	
Этб.	Зубрицкий			08.85	
Литера			Лист	Листов	
Т. П.			1	2	
Копировал Вербицкая Формат А4					

№ строки	Обозначение	Наименование	Куда входит		Примечание
			Обозначение	Кол. общее количество	
1	HO-04.00.00.000	Транспортер поперечный		1	
2	HO-04.01.00.000	Рама ведущего вала	HO-04.00.00.000	1	
3	HO-04.02.00.000	вал промежуточный	HO-04.00.00.000	5	
4	HO-04.02.01.000	корпус	HO-04.02.00.000	2	
5	HO-04.02.02.000	звездочка	HO-04.02.00.000	2	
6	HO-04.03.00.000	Рама промежуточного вала	HO-04.00.00.000	1	
7	HO-04.04.00.000	Рама под натяжки	HO-04.00.00.000	1	
8					
9					
10					
11					
12					
13					
14					
15					
16					
17					
18					
19					
20					
21					
22					
23					
24					

8972/4

HO-04.00.00.000 BC				Листов	1
Изм. Кол.	№ докум.	Подп.	Дата	Листов	Листов
Разраб. Тишук	05.73	05.73	05.73	1	1
Провер. Зубрин	05.73	05.73	05.73	1	1
Рук. Байко	05.73	05.73	05.73	1	1
И.контр. Зубрин	05.73	05.73	05.73	1	1
Чтб.					

Транспортер поперечный.
Ведомость спецификации
гослесхоз сср санэтипролесхоз Киевский филиал
формат А3

Копировал Красноба

HO-04.00.00.00.002

* Размеры для справок.

8972/4

HO-04.00.00.002		Листов	16,2	Масштаб	1:2
Изм. Кол.	№ докум.	Подп.	Дата	Листов	Листов
Разраб. Тишук	05.73	05.73	05.73	1	1
Провер. Зубрин	05.73	05.73	05.73	1	1
Рук. Байко	05.73	05.73	05.73	1	1
И.контр. Зубрин	05.73	05.73	05.73	1	1
Чтб.					

Брусок
Брус 60 x 100 x 6000
гост 8486-66* *
гослесхоз сср санэтипролесхоз Киевский филиал
формат А4
Копировал Красноба

HO-04.01.00.001

* Размеры для справок

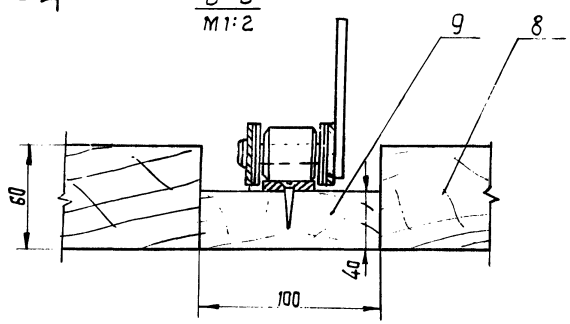
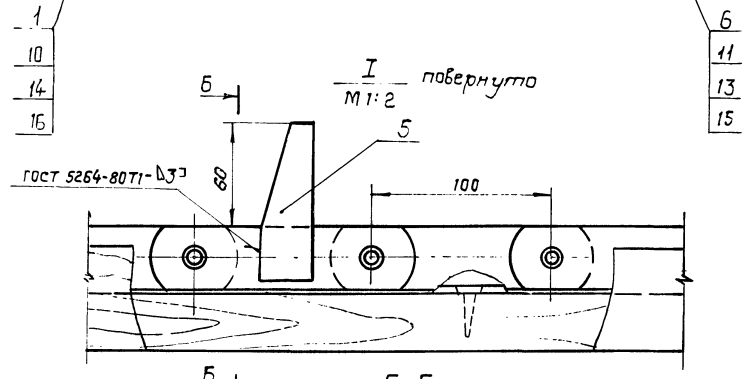
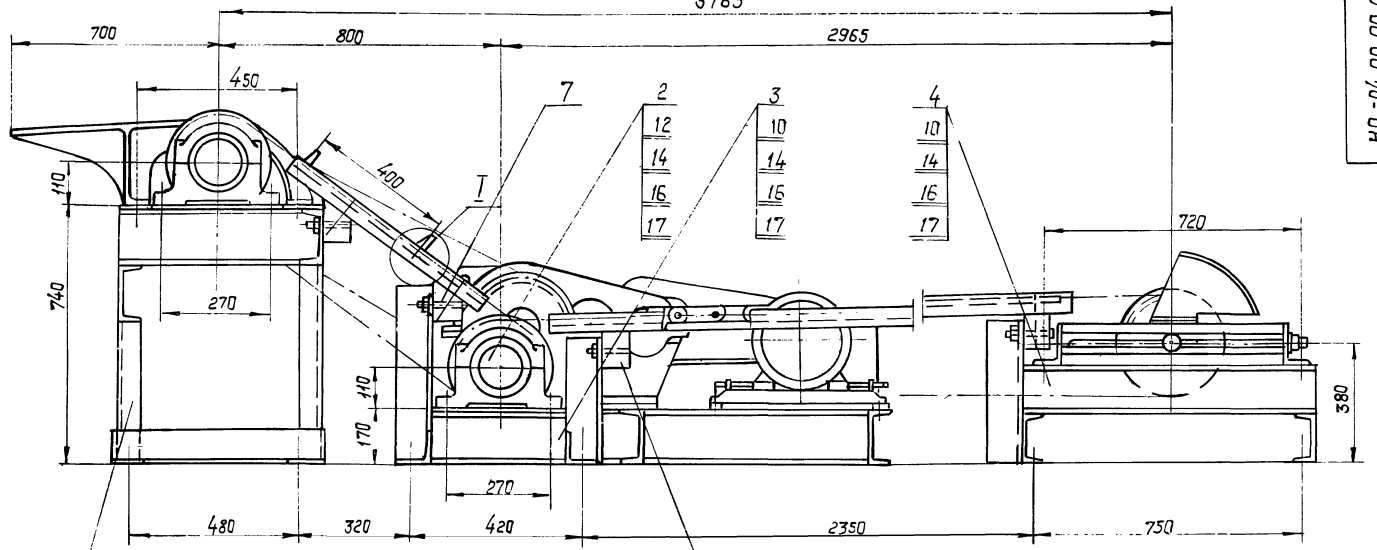
Обозначение	L	Масса в кг
HO-04.01.00.001	562	7,9
-01	402	5,6

8972/4

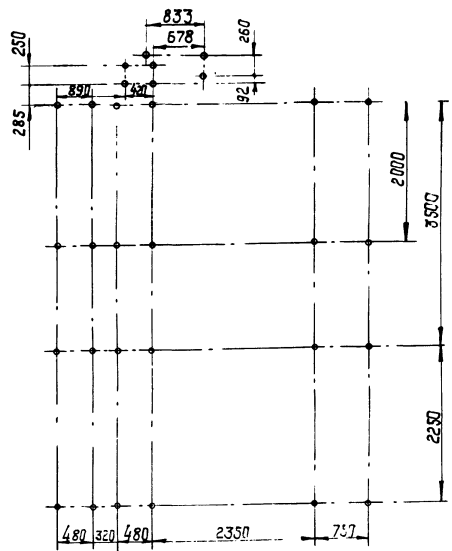
HO-04.01.00.001		Листов	16,2	Масштаб	1:2
Изм. Кол.	№ докум.	Подп.	Дата	Листов	Листов
Разраб. Тишук	05.73	05.73	05.73	1	1
Провер. Зубрин	05.73	05.73	05.73	1	1
Рук. Байко	05.73	05.73	05.73	1	1
И.контр. Зубрин	05.73	05.73	05.73	1	1
Чтб.					

Стойка
швеллер 16 гост 8240-72*
Ст.3 гост 535-79*
гослесхоз сср санэтипролесхоз Киевский филиал
формат А4
Копировал Красноба

А лист 2
 3765



План фундаментных болтов
 М1:50



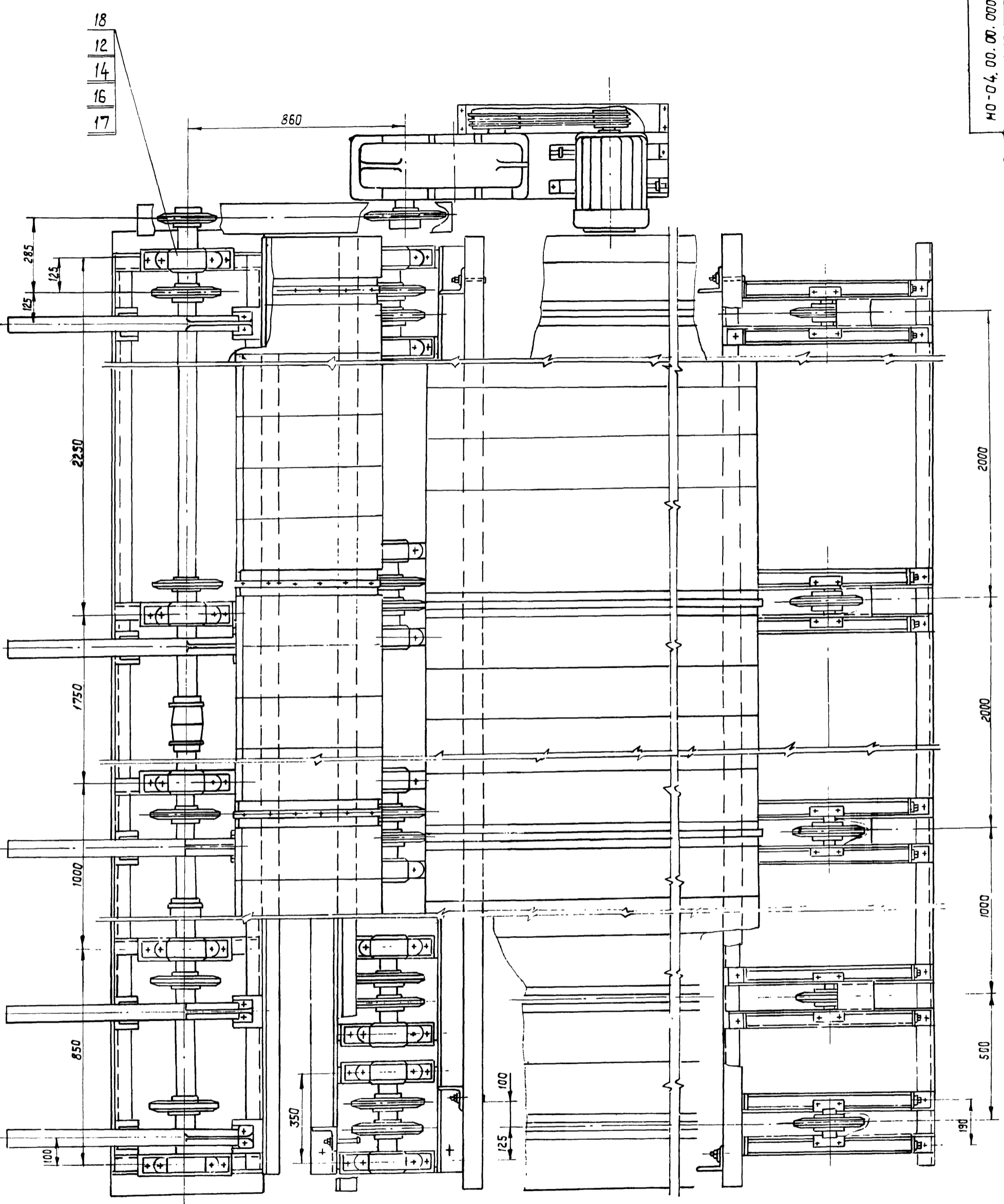
Техническая характеристика.

- Транспортер предназначен для транспортировки пиломатериалов длиной от 1 до 6 м.
- Количество тяговых цепей, шт. - 5
- Скорость тяговых цепей, м/сек - 0,3.
- Межосевое расстояние, мм - 3785.
- Расстояние между опорами наклонной части, мм - 400
- Мощность привода, кВт - 3.

1. Размеры для справок.
2. Упоры поз.5 приварить при монтаже по контуру тяговых цепей наклонной части.
3. Металлоконструкции после монтажа грунтовать грунтовкой ФЛ-03 к ГОСТ 9109-81,* красить - эмаль ПФ115 ГОСТ 6465-76.*

22
 8972/4

				НО-04.00.00.000 СБ		
Изм.	Кол.	Исполн.	Дата	Транспортер, поперечный сборочный чертеж	Масштаб	Масса
Разработ.	Т.Ш.	Т.Ш.	1983		Т-р	2180
Провер.	З.Ф.	В.В.		Лист 1	Листов 2	
Рис.	Б.В.	В.В.		ГОСЛЕСХОЗ СС СР СОЮЗГИПРОЛЕСХОЗ Киевский филиал		
Начерт.	К.С.	В.В.		Формат:		
Утв.	В.В.	В.В.		Копировал Краснова		



Изм.	Лист	№ докум.	Подп.	Дата	HO-04.00.00.000 CE	Лист
						2

Формат Зона	Поз.	Обозначение	Наименование	Кол.	Примечание
			<u>Документация</u>		
А2		НО-04.01.00.000 СБ	Сборочный чертеж		
			<u>Детали</u>		
А4	1	НО-04.01.00.001	Стойка	4	
Б4	2	НО-04.01.00.002	Балка Швеллер 16 гост 8240-72* Ст 3 гост 535-79* L = 5930 h 16	2	
*	3	НО-04.01.00.001-01	Стойка	4	* см. НО-04.01.00.001
Б4	4	НО-04.01.00.003	Прогон Уголок 100x100x8 гост 8509-72* Ст 3сп гост 535-79* L = 5930 h 16	2	
Б4	5	НО-04.01.00.004	Стяжка Уголок 100x100x8 гост 8509-72* Ст 3сп гост 535-79* L = 585 h 16	2	
Б4	6	НО-04.01.00.005	Кронштейн Швеллер 16 гост 8240-72* Ст 3 гост 535-79* L = 100 h 16	5	
Б4	7	НО-04.01.00.006	Платик Лист 6-пн-10 гост 19903-74* 3-Ст 3сп гост 14637-79 100 h 16 x 100 h 16	10	

НО-04.01.00.000

Изм. Лист № док. Подп. Дата

Разоб. Тишук
Проб. Зубрин
Рук. Байко
И-контр. Зубрин
Чтв.

Лит. Лист Листов
А-В 1 2

гослесхоз сср
комзгипролесхоз
Киевский филиал

8972/4

Рама ведущего
вала

Копировал Краснова формат А4

Формат Зона	Поз.	Обозначение	Наименование	Кол.	Примечание
Б4	8	НО-04.01.00.007	Платик Лист 6-пн 10 гост 19903-74* 3-Ст 3сп гост 14637-79 70 h 16 x 350 h 16	5	
*	9	НО-03.03.00.002-01	Стойка	5	* см. НО-03.03.00.002
Б4	10	НО-04.01.00.008	Стяжка Уголок 63x63x5 гост 8509-72* Ст 3сп гост 535-79* L = 530 h 16	1	

НО-04.01.00.000

Изм. Лист № док. Подп. Дата

Лит. Лист Листов
А-В 1 2

гослесхоз сср
комзгипролесхоз
Киевский филиал

8972/4

Уинв. Лист № док. Подп. и дата

Копировал Краснова формат А4

Формат Зона	Поз.	Обозначение	Наименование	Кол.	Примечание
			<u>Документация</u>		
А2		НО-04.02.00.000 СБ	Сборочный чертеж		
			<u>Сборочные единицы</u>		
А4	1	НО-04.02.01.000	Корпус	2	
А4	2	НО-04.02.02.	Звездочка	2	
			<u>Детали</u>		
А3	3	НО-04.02.00.001	Вал	1	
А3	4	НО-04.02.00.002	Крышка	2	
А4	5	НО-04.02.00.003	Прокладка	4	
А4	6	НО-04.02.00.004	Крышка глухая	2	
			<u>Стандартные изделия</u>		
	8		Болт М8x20.58 гост 7798-70*	16	
	9		Винт М6x16.58 гост 17475-80*	2	
	10		Винт М10x18.58 гост 1476-75*	2	
	11		Шайба 8.65Г гост 6402-70*	16	
	12		Шайба 7019-06.32 гост 14734-69*	2	

НО-04.02.00.000

Изм. Лист № док. Подп. Дата

Разоб. Тишук
Проб. Зубрин
Рук. Байко
И-контр. Кошова
Чтв.

Лит. Лист Листов
А-В 1 2

гослесхоз сср
комзгипролесхоз
Киевский филиал

8972/4

Вал промежуточный

Копировал Краснова формат А4

Формат Зона	Поз.	Обозначение	Наименование	Кол.	Примечание
	13		Штифт 4x8x12 гост 3128-70*	2	
	14		Кольцо 80 гост 2233-77	2	
	15		Кольцо 54-71-6 гост 6418-81	2	
	16		Подшипник 1210 гост 5720-75	2	
	17		Масленка 1.2.4.6 гост 19853-74	2	
	18		Шпонка 16x10x70 гост 23360-78	4	

НО-04.02.00.000

Изм. Лист № док. Подп. Дата

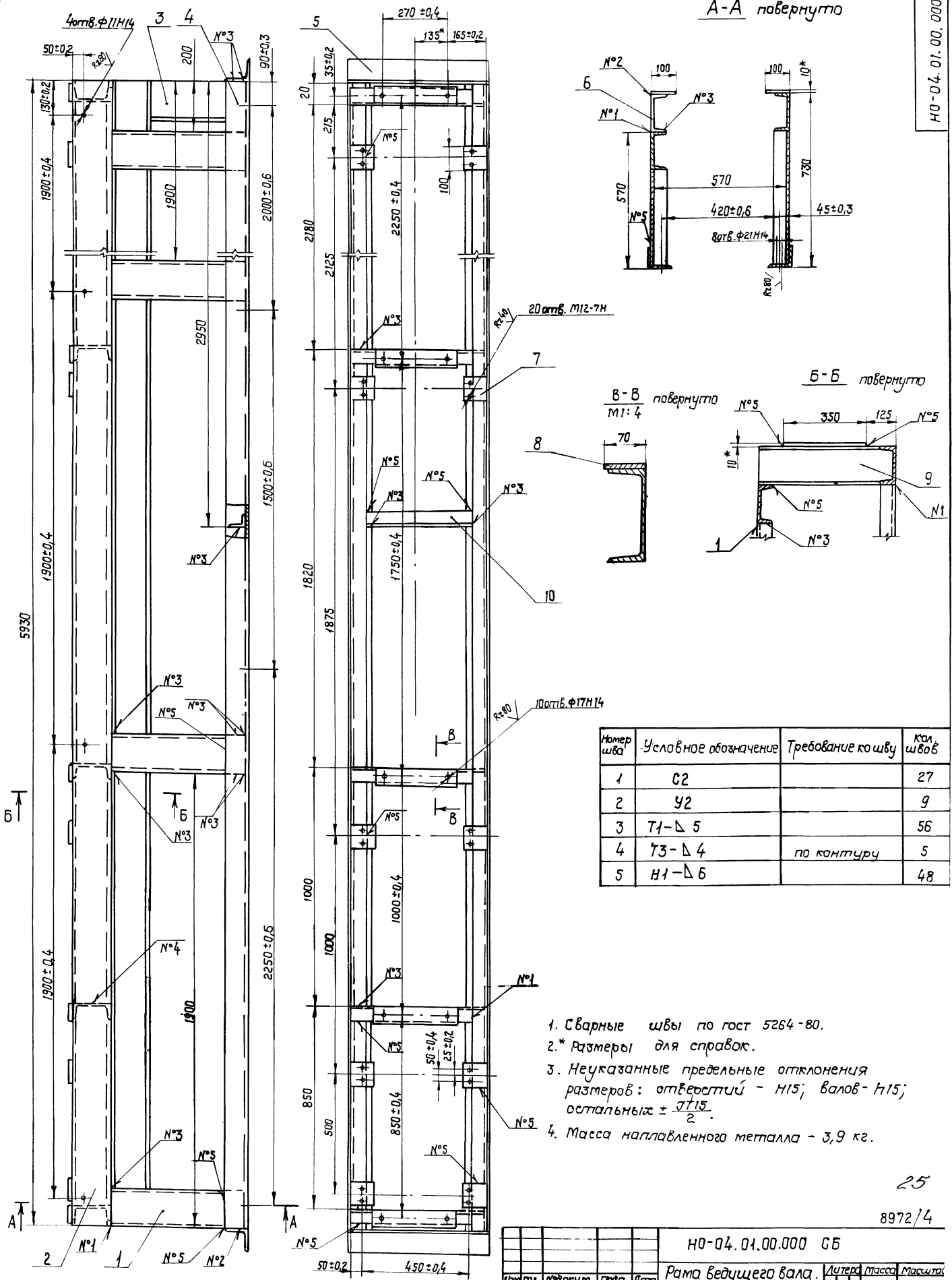
Лит. Лист Листов
А-В 1 2

гослесхоз сср
комзгипролесхоз
Киевский филиал

8972/4

Уинв. Лист № док. Подп. и дата

Копировал Краснова формат А4



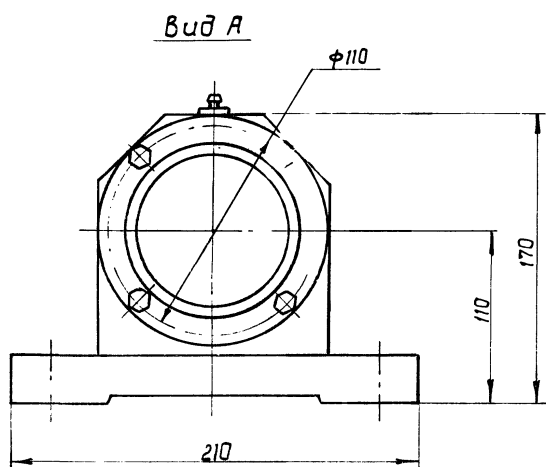
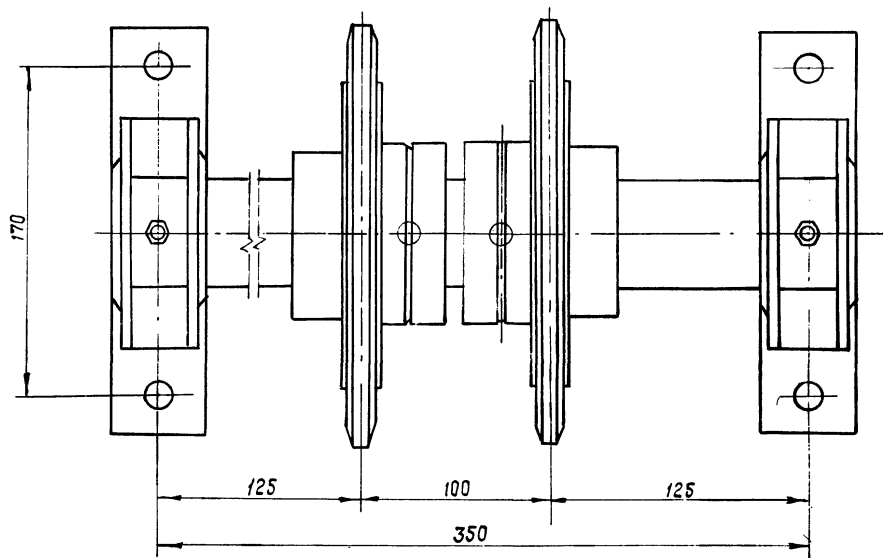
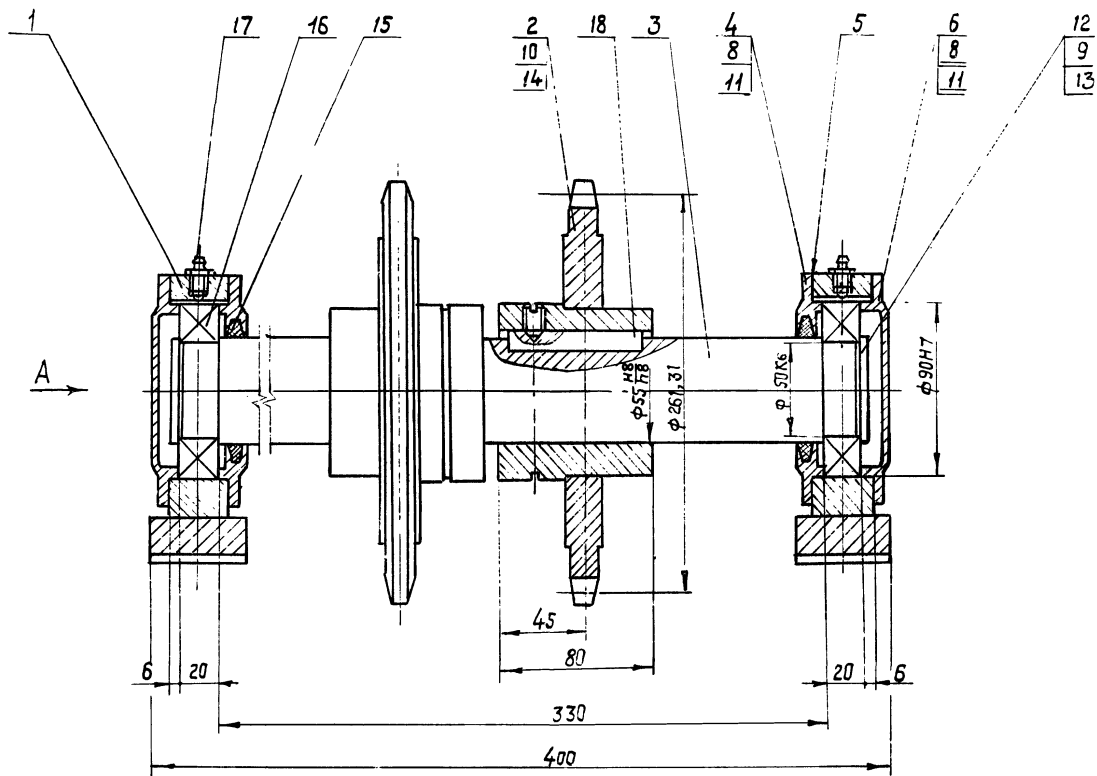
Номер шва	Условное обозначение	Требование к шву	Кол швов
1	G2		27
2	У2		9
3	T1-Δ 5		56
4	T3-Δ 4	по контуру	5
5	H1-Δ 6		48

1. Сварные швы по гост 5264-80.
- 2.* Размеры для справок.
3. Неуказанные предельные отклонения размеров: отверстий - H15; валов - h15; остальные $\pm \frac{IT15}{2}$.
4. Масса наглавленного металла - 3,9 кг.

25

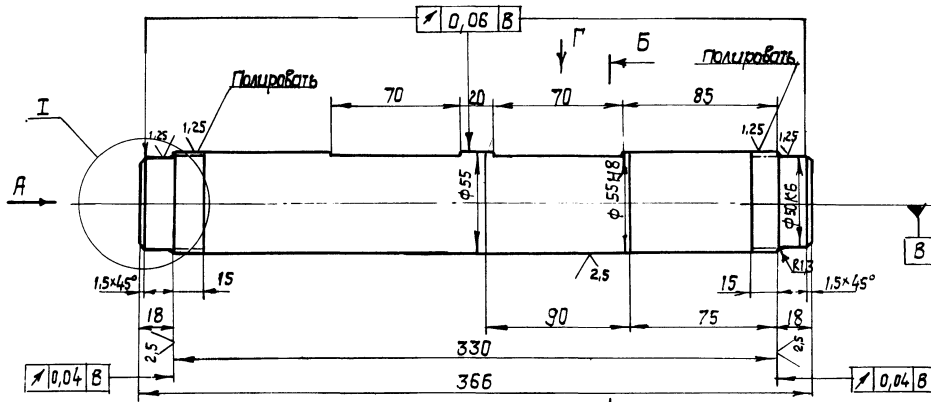
8972/4

				НО-04.01.00.000 ГБ	
Исполн	№ докум.	Прод.	Дата	Рама ведущего вала.	Литера
Разраб. Тиличук	ИЛ/У	01.83		Сборочный чертеж	Т-Р 392
Провер. Зубрин	ИЛ/У	01.83			Масштаб 1:10
Т. контр. Зубрин	ИЛ/У	01.83			Лист 1
Рук. Байка	ИЛ/У	02.83			Листов 1
Р. контр. Касимова	ИЛ/У	02.83			ГОСТ 3.001-83
Утв. Воробьевич	ИЛ/У	02.83			СИСТЕМА ПРОЕКЦИОННОГО ЧЕРЧЕНИЯ
				Копировал Еранова	
				Формат А2	



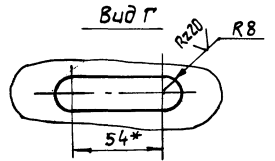
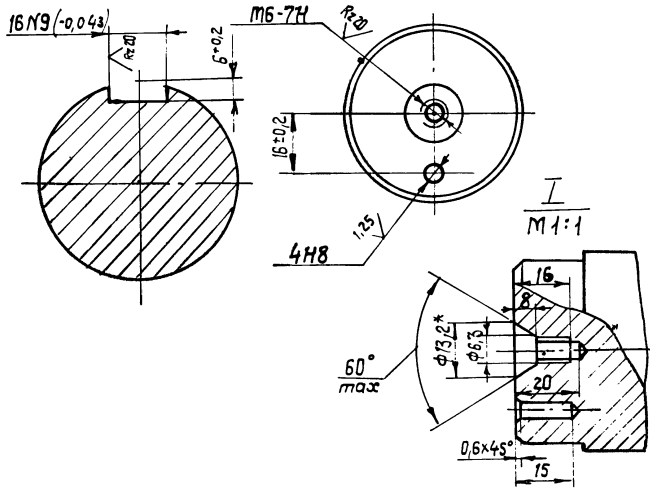
Размеры для справок.

				HO-04.02.00.000 GB		
Изм.	Кол.	№ док. чм.	Подп.	Дата	Вал промежуточный	Лист
Разраб.		Тущук	<i>Тущук</i>	08.83	Сборочный чертеж	Масса
Провер.		Зубрин	<i>Зубрин</i>			33,4
Т.контр.		Зубрин	<i>Зубрин</i>			Масштаб
Ручк.		Бойко	<i>Бойко</i>	08.83		1:2
Н.контр.		Косинова	<i>Косинова</i>			
Чтб.		Вадковичева	<i>Вадковичева</i>			
						Листов 1
						ГОСЛЕСОЗ ССР
						СОНЗГИПРОЛЕСОЗ
						Киевский филиал
						Формат А2



Б-Б
M 1:1

Вид А
M 1:1

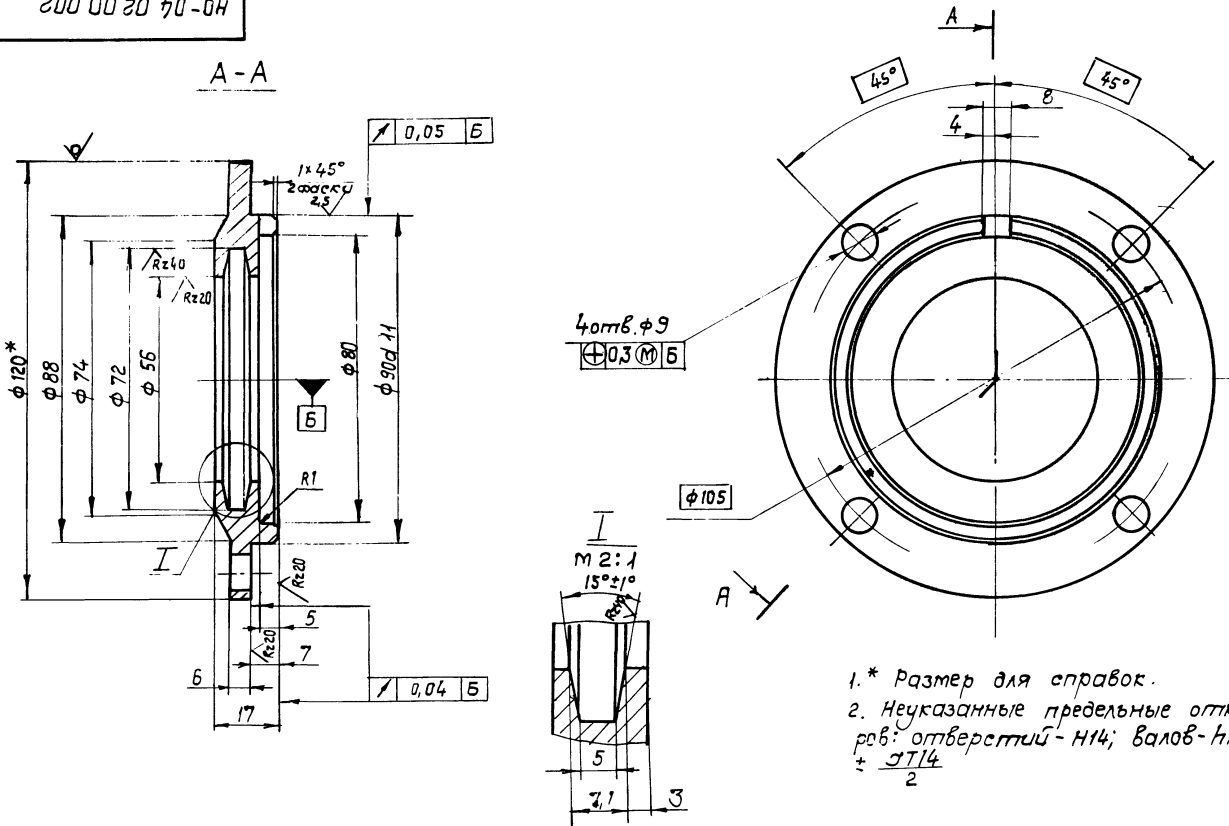


* Размер для справок.
Неуказанные предельные отклонения размеров:
отверстий - H14, валов - h14, прочих ± IT14.

8972/4

				НО-04.02.00.001			
				Вал			
Изм	Кол	№ док	М. Подп.	Дата	Лист	Масса	масштаб
Разраб	Тыщук			1973	1	6,1	1:2
Провер	Зубрилин						
Т. контро	Зубрилин						
Рис	Бойко						
Н. контро	Косачева						
Изм	6						

Копировал Красноба
Формат А3

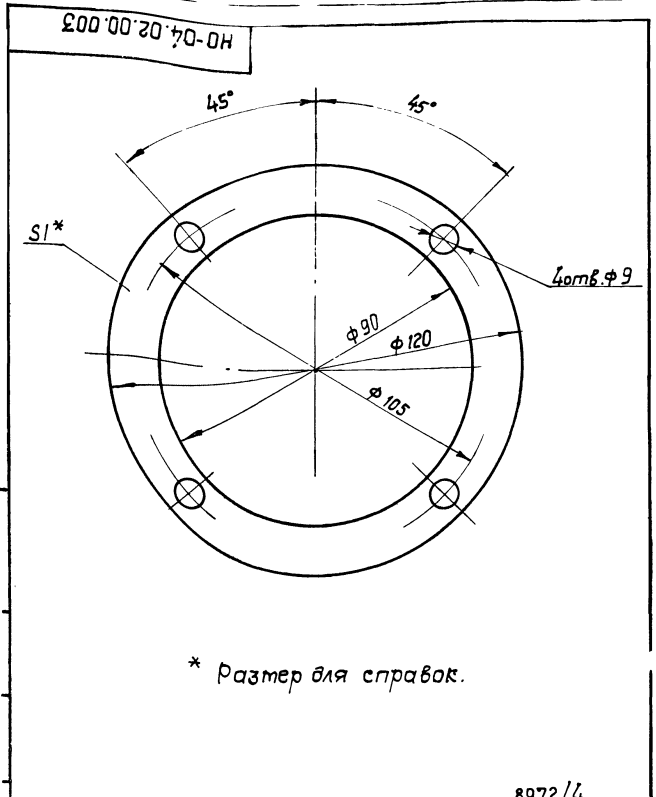


1. * Размер для справок.
2. Неуказанные предельные отклонения размеров:
отверстий - H14; валов - h14; остальных ± IT14.

8972/4

				НО-04.02.00.002			
				Крышка			
Изм	Кол	№ док	М. Подп.	Дата	Лист	Масса	масштаб
Разраб	Тыщук			1973	1	0,65	1:1
Провер	Зубрилин						
Т. контро	Зубрилин						
Рис	Бойко						
Н. контро	Косачева						
Изм	6						

Копировал Красноба
Формат А3

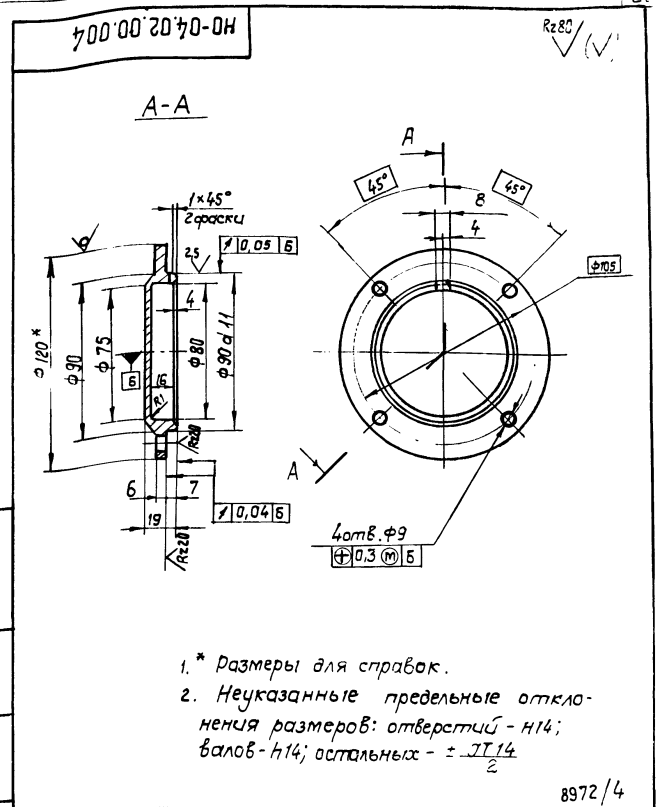


* Размер для справок.

НО-04.02.00.003				Лист	Масса	Масштаб
Прокладка				Т	ρ 0,05	1:1
Картон прокладочный 61 гост 9347-74*				гослесхоз СССР союзгипролесхоз Киевский филиал		
Копировал: Сазанова				Формат А4		

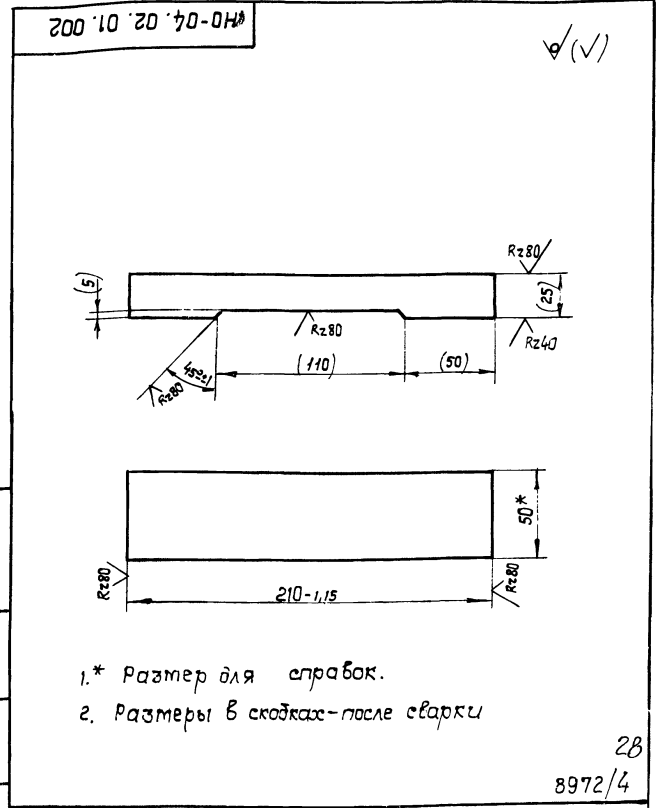
Формат	Зона	Поз.	Обозначение	Наименование	Кол.	Примечание
				Документация		
			НО-04.02.01.000 СБ	Сборочный чертеж		
				Детали		
А4		1	НО-04.02.01.001	Корпус	1	
А4		2	НО-04.02.01.002	Основание	1	

НО-04.02.01.000				Лист	Масса	Масштаб
Корпус				Т	ρ	2 1:2
Картон прокладочный 61 гост 9347-74*				гослесхоз СССР союзгипролесхоз Киевский филиал		
Копировал: Сазанова				Формат А4		



- * Размеры для справок.
- Неуказанные предельные отклонения размеров: отверстий - H14; валов - h14; остальных - ± IT14/2

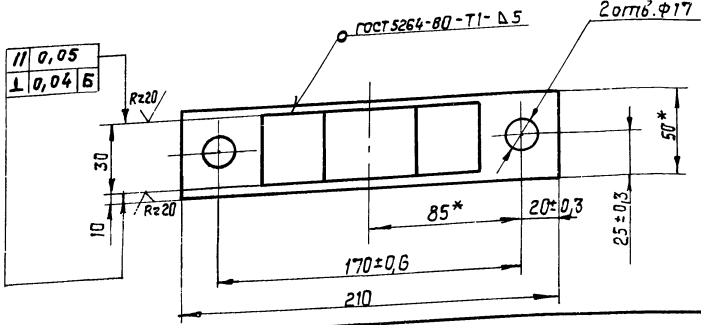
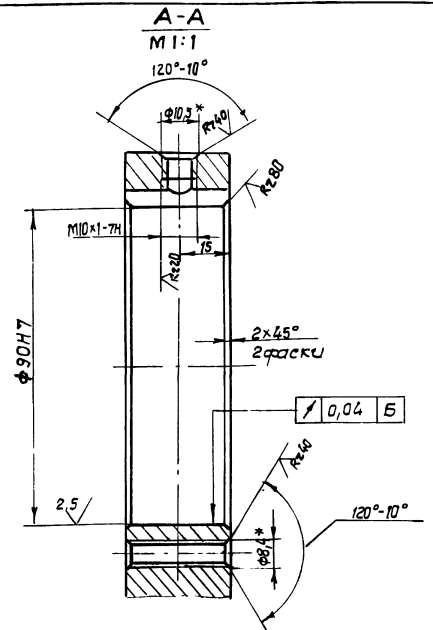
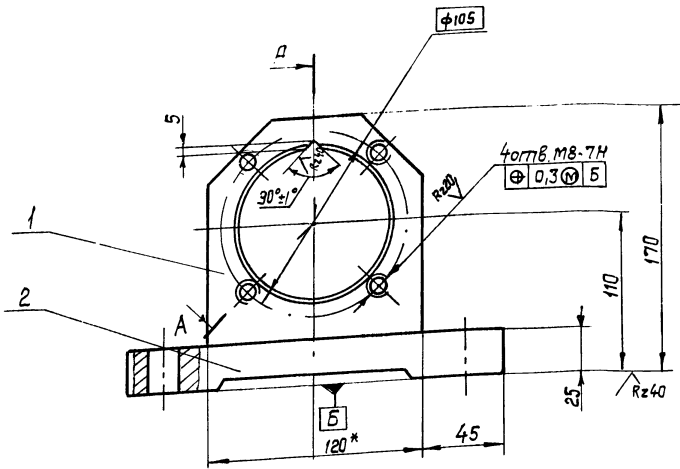
НО-04.02.00.004				Лист	Масса	Масштаб
Крышка глухая				Т	ρ 0,5	1:2
120 гост 2590-71*				гослесхоз СССР союзгипролесхоз Киевский филиал		
Круг ст 3 гост 535-79*				Копировал: Краснова		
				Формат А4		



- * Размер для справок.
- Размеры в скобках - после сварки

НО-04.02.01.002				Лист	Масса	Масштаб
Основание				Т	ρ	2 1:2
Б-2 28-36 гост 103-76				гослесхоз СССР союзгипролесхоз Киевский филиал		
Полоса ст 3 гост 642-76				Копировал: Сазанова		

HO-04.02.01.000CB

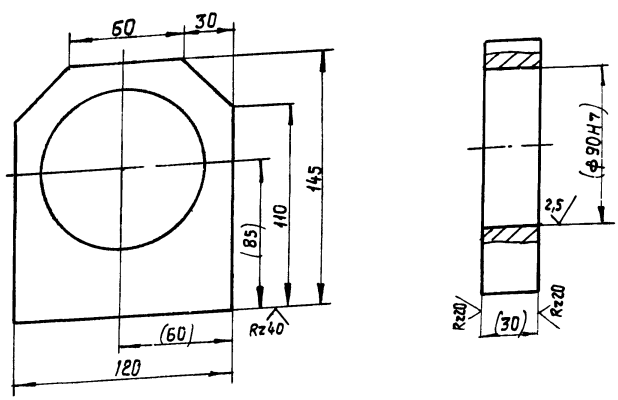


1. * Размеры для справок.
2. Неуказанные предельные отклонения размеров: отверстий - H14, валов - h14; остальные ± IT14/2.
3. Масса наплавленного металла - 0,03 кг.

HO-04.02.01.00				Лист	Масса	Масштаб
Корпус				Т-Р	2,8	1:2
Сборочный чертеж				Лист	Листов	1
				гослесхоз СССР союзгипролесхоз Киевский филиал		

Копировал Краснова Формат А3

HO-04.02.01.001



Размеры в скобках после сварки.

HO-04.02.01.001				Лист	Масса	Масштаб
Корпус				Т-Р	0,8	1:2
Сталь 45 ГОСТ 1050-74 **				Лист	Листов	1
				гослесхоз СССР союзгипролесхоз Киевский филиал		

Копировал Краснова Формат А4

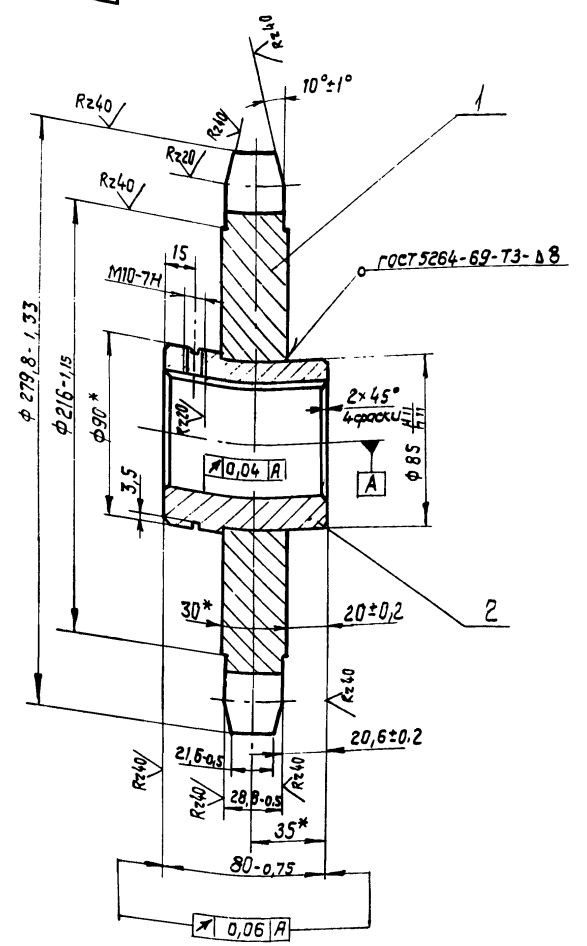
№ докум	Зона	Пос.	Обозначение	Наименование	Кол.	Примечание
				Документация		
A3			HO-04.02.02.000CB	Сборочный чертеж		
				Детали		
A4	1		HO-04.02.02.001	Венец	1	
A4	2		HO-04.02.02.002	Ступица	1	

Шифр листа, лист и дата (вместо шифра) Шифр докум. и дата

HO-04.02.02.000				Лист	Масса	Масштаб
Звездочка				Т-Р		
				Лист	Листов	1
				гослесхоз СССР союзгипролесхоз Киевский филиал		

Копировал Краснова Формат А4

93000 20 20 70-0H



Rz80 (✓)

Число зубьев	z	8
Сопрягаемая цепь	Шаг	t 100
	Диаметр ролика	D 30
Профиль зуба		без смещения
Степень точности ГОСТ 92-75		2
Диаметр окружности впадин		228-2,3
Допуск на разность шагов		0,7
Радиальное биение окружности впадин		1,7
Радиальное биение зубчатого венца		1,7
Диаметр делительной окружности	d _д	261,31
Сопрягаемая цепь	Ширина пластины	B 8
	Расстояние между внутренними пластинами	B _{вн} 88H
	Предельно допустимое изменение шага цепи в зацеплении в %	Δt± 13,3

1. Венец h2.5....3 HRC 40...50
- 2.* Размеры для справок.
3. Масса наплавленного металла - 0,1кг.

8972/4

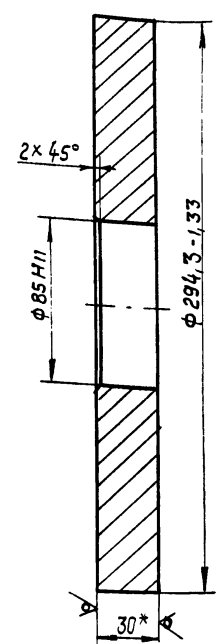
НО-04.02.02.000 СБ				Литера	Масса	Масштаб
Звездочка				Т	Р 10,1	1:2
Сборочный чертеж				Лист 1 из 1		
				гослесхоз СССР		
				Киевский филиал		

Копировал Красноба

формат А3

100 20 20 70-0H

Rz80 (✓)



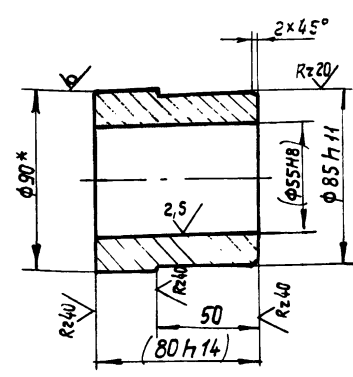
* Размер для справок.

8972/4

НО-04.02.02.001				Лит.	Масса	Масштаб
Венец				Т	Р 8,4	1:2
				Лист 1 из 1		
				гослесхоз СССР		
				Киевский филиал		

200 20 20 70-0H

Rz80 (✓)



1. Размеры в скобках после сварки.
- 2.* Размер для справок.

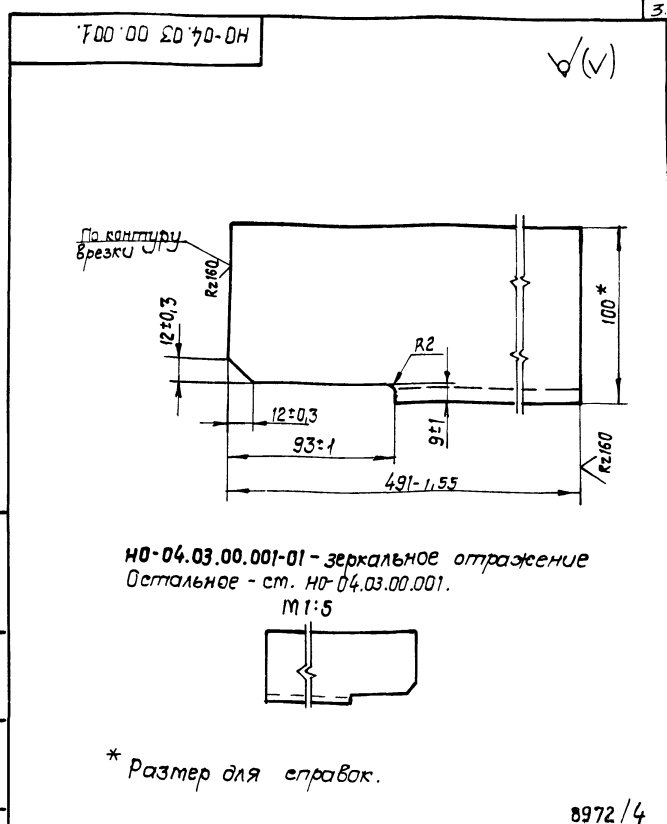
30

8972/4

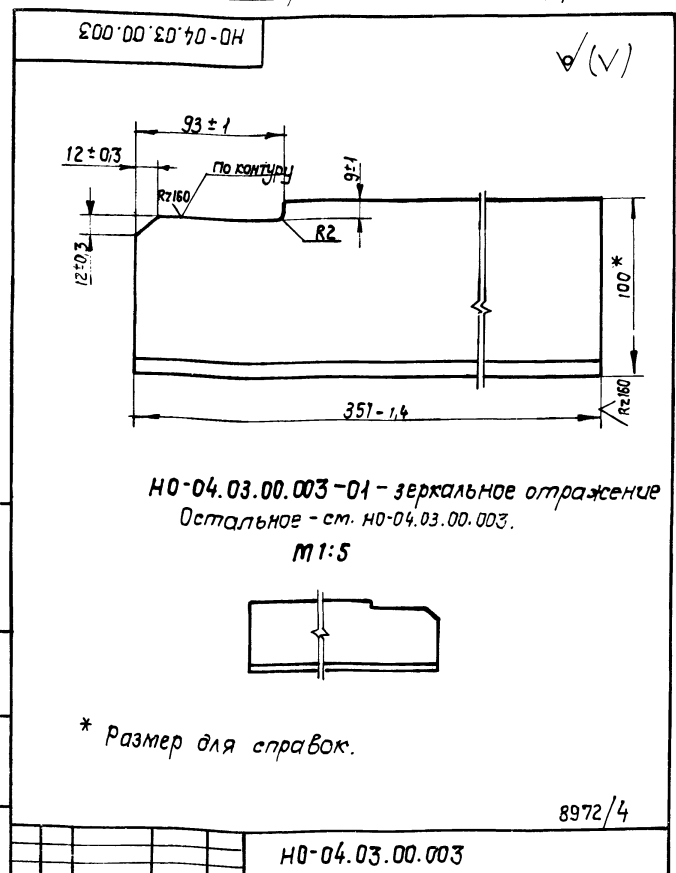
НО-04.02.02.002				Лит.	Масса	Масштаб
Ступица				Т	Р 2,1	1:2
				Лист 1 из 1		
				гослесхоз СССР		
				Киевский филиал		

Формат	Зона	Лист	Обозначение	Наименование	Кол.	Примечание
				Документация		
А4			НО-04.03.00.000 СБ	Сборочный чертеж	1	
				Детали		
А4	1		НО-04.03.00.001	Стойка	2	
Б4	2		НО-04.03.00.002	Пролет	2	
				Уголок 100x100x8 ГОСТ 8509-72*		
				Ст.3 ГОСТ 535-79*		
				L = 5930 h16		
А4	3		НО-04.03.00.003	Стойка	2	
*	4		НО-04.03.00.001-01	Стойка	2	* ст. НО-04.03.00.001
Б4	5		НО-04.03.00.004	Платик	10	
				Лист Б-ПНГО ГОСТ 19903-74*		
				3-Ст.3 ГОСТ 535-79		
				70 h16 x 350 h16		
*	6		НО-04.03.00.003-01	Стойка	2	* ст. НО-04.03.00.003
Б4	7		НО-04.03.00.005	Опора	10	
				ШВелмер 16 ГОСТ 8240-72*		
				Ст.3 ГОСТ 535-79*		
				L = 370 h16		

НО-04.03.00.000				Лит. Лист Листов		
Рама промежуточного вала.				Т-Р	4,2	1:2
Копировал				формат А4		



НО-04.03.00.001				Литера Масса Масштаб		
Стойка				Т-Р	5,4	1:2
Уголок Е-100x100x8 ГОСТ 8509-72*				Лист Листов		
Ст.3 ГОСТ 535-79*				10 1		
Копировал Краснова				формат А4		

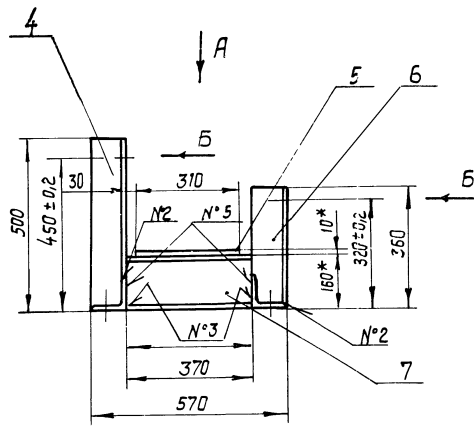
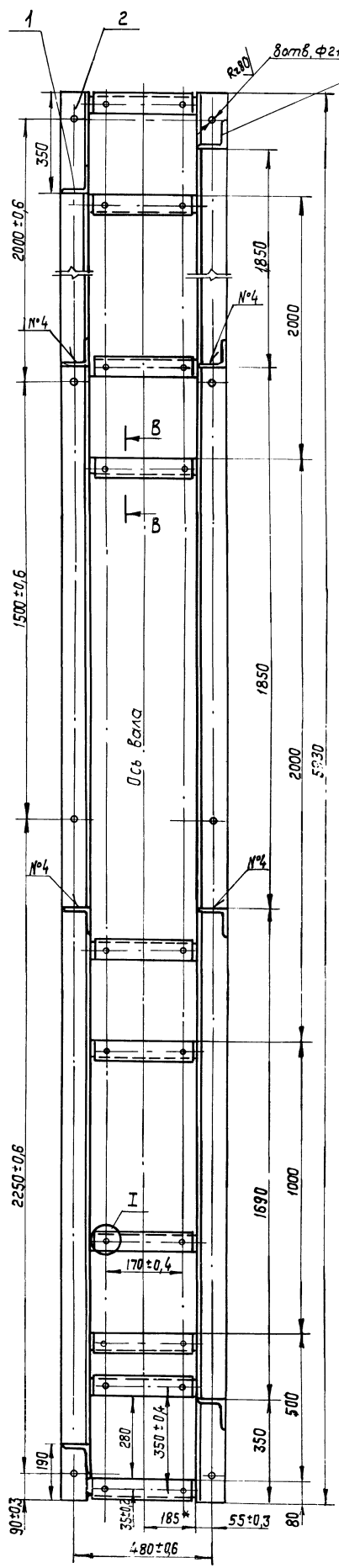


НО-04.03.00.003				Лит. Лист Листов		
Стойка				Т-Р	4,2	1:2
Уголок Е-100x100x8 ГОСТ 8509-72*				Лист Листов		
Ст.3 ГОСТ 535-79*				10 1		
Копировал Краснова				формат А4		

Формат	Зона	Лист	Обозначение	Наименование	Кол.	Примечание
				Документация		
А4			НО-04.04.00.000 СБ	Сборочный чертеж	1	
				Детали		
Б4	1		НО-04.04.00.001	Стойка	4	
				Уголок 100x100x8 ГОСТ 8509-72*		
				Ст.3 ГОСТ 535-79*		
				L = 450 h15		
Б4	2		НО-04.04.00.002	Балка	2	
				ШВелмер 16 ГОСТ 8240-72*		
				Ст.3 ГОСТ 535-79*		
				L = 5930 h15		
Б4	3		НО-04.04.00.003	Связь	10	
				ШВелмер 16 ГОСТ 8240-72*		
				Ст.3 ГОСТ 535-79*		
				L = 820 h15		

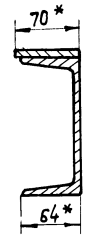
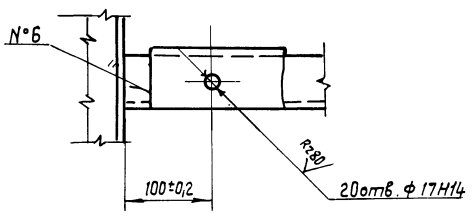
НО-04.04.00.000				Лит. Лист Листов		
Рама под натяжки				Т-Р	3,1	1:2
Копировал Краснова				формат А4		

Вид А повернуто

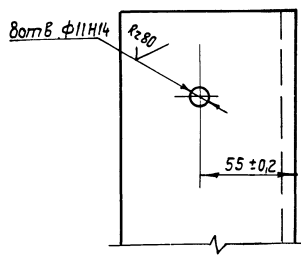


А-А
М 1:4

В-В повернуто
М 1:4



Вид Б
М 1:2

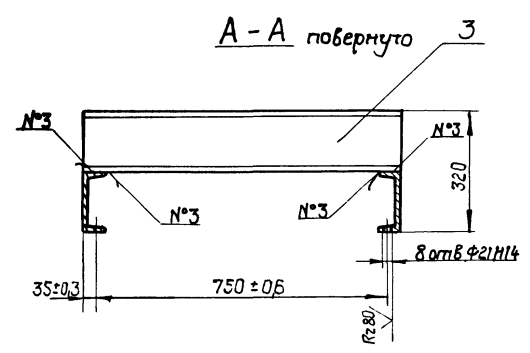
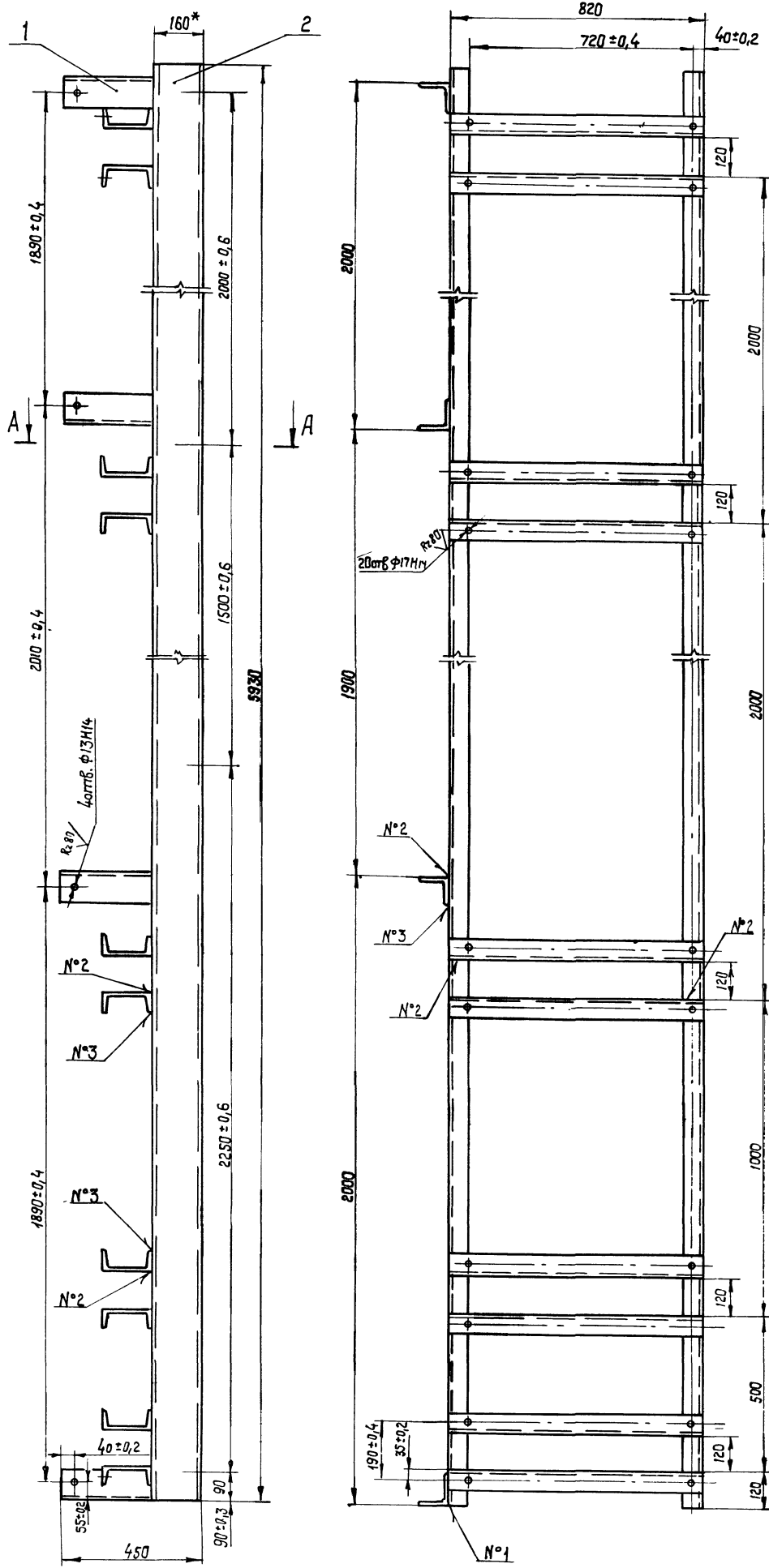


Номер шва	Условное обозначение	Требования к шву	Кол-во швов
1	С2		4
2	У4		4
3	Т1-Δ4		20
4	Т3-Δ5		8
5	Т3-Δ4		20
6	Н1-Δ8		20

- Сварные швы по ГОСТ 5264-80.
- * Размеры для справок.
- Неуказанные предельные отклонения размеров: отверстий - Н15, валов - h15; остальных - ± IT15/2.
- Масса наплавленного металла - 2,5 кг.

НО-04.03.00.000СБ

Изм/Кол	№ док.ум.	Подп.	Дата	Рама промежуточного вала. Сборочный чертеж	Листов	Масса	Масштаб
Разработчик	Проверен	Т.контр.	Утвержден		Т-р	р	254
Инж. Бойко	Инж. Косинова	Инж. Вадковичко	Инж. ...	Лист	Листов	госстандарт СССР	Киевский филиал
				Копирован	В.Косинова	Формат А2	



Номер шва	Условное обозначение	Требования ко шву	Кол. швов
1	У2		1
2	Т1 - Δ5		23
3	Н1 - Δ6		44

1. Сварные швы по гост 5264-80
- 2.* Размер для справок.
3. Неуказанные предельные отклонения размеров: отверстий - H15; валов - h15; прочих - $\pm \frac{IT15}{2}$.
4. Масса наплавленного металла - 3,0.

33
 8973/4

				НО-04.04.00.000СБ		
Испол.	№ докум.	Подп.	Дата	Рама под натяжк.		Листов
Разраб.	Т.Щулик	Щулик	1972-12-13	Сборочный чертеж		300
Пробер.	Зубрин	Зубрин	1973-01-13			1:10
Т.контр.	Зубрин	Зубрин	1973-01-13			Лист
Рис.	Балка	Балка	1973-01-13			Листов
Н.контр.	Косинова	Косинова	1973-01-13			СОЮЗГИПРОЛЕСХОЗ
Итв.	Косинова	Косинова	1973-01-13			Киевский филиал
				Копировал Косинова		Формат А2

Формат	Зона	Поз.	Обозначение	Наименование	кол.	Примечание
				Документация		
Я4			НО-05.00.00.000 СБ	Сборочный чертеж		
				Сборочные единицы		
Я4	1		НО-05.01.00.000	Рама	1	
Я4	2		НО-05.02.00.000	Пята	4	
				Материалы		
				Пиломатериалы гост 8486-66**		
	3			Брус 40x40	0,01	м ³
	4			Доска 25x200	0,03	м ³
	5			Гвоздь 2,5x50 гост 4028-63*	0,5	кг
				Прочие изделия		
	6			Ролик Р-400	10	штук в-3 в Крас- ный пресс
Переменные данные для исполнения						
				НО-05.00.00.000 СБ-01		
				Сборочные изделия		
Я4	1		НО-05.01.00.000-01	Рама	1	
Я4	2		НО-05.02.00.000	Пята	4	
НО-05.00.00.000						
Изм.	Лист	№ докум.	Подп.	Дата	Литера	Лист
Разработ.	Зудрин	В.И.	06.89		Т-Р	1
Провер.	Тиличук	В.И.	07.92		2	
Рук.	Байко	В.И.	08.92		гослесхоз СССР союзгипролесхоз Киевский филиал	
Исполн.	Касинава	В.И.	10.92		Формат Я4	
Утв.	Касинава	В.И.	11.92		Копировал Красноба	

Формат	Зона	Поз.	Обозначение	Наименование	кол.	Примечание
				Материалы		
				Пиломатериалы гост 8486-66**		
	3			Брус 40x40	0,006	м ³
	4			Доска 25x200	0,02	м ³
	5			Гвоздь 2,5x50 гост 4028-63*	0,4	кг
				Прочие изделия		
	6			Ролик - Р-400	7	
				НО-05.00.000 СБ-02		
				Сборочные единицы		
Я4	1		НО-05.01.00.000-02	Рама	1	
Я4	2		НО-05.02.00.000	Пята	4	
				Материалы		
				Пиломатериалы гост 8486-66**		
	3			Брус 40x40	0,007	м ³
	4			Доска 25x200	0,015	м ³
	5			Гвоздь 2,5x50 гост 4028-63*	0,3	кг
				Прочие изделия		
	6			Ролик Р-400	6	
НО-05.00.00.000						
Изм.	Лист	№ докум.	Подп.	Дата	Литера	Лист
					Т-Р	2
Копировал Красноба						

Формат	Зона	Поз.	Обозначение	Наименование	кол.	Примечание
				Документация		
Я4			НО-05.02.00.000 СБ	Сборочный чертеж		
				Детали		
Б4	1		НО-05.02.00.001	Основание	1	0,6 кг
				Круг 100 гост 2590-71*		
				Ст.3 гост 535-79*		
				R=10H15		
				Стандартные изделия		
	2			Болт М16x120-58 гост 7798-70	1	
НО-05.02.00.000						
Изм.	Лист	№ докум.	Подп.	Дата	Литера	Лист
Разработ.	Зудрин	В.И.	06.89		Т-Р	1
Провер.	Тиличук	В.И.	07.92		2	
Рук.	Байко	В.И.	08.92		гослесхоз СССР союзгипролесхоз Киевский филиал	
Исполн.	Касинава	В.И.	10.92		Формат Я4	
Утв.	Касинава	В.И.	11.92		Копировал Красноба	

34

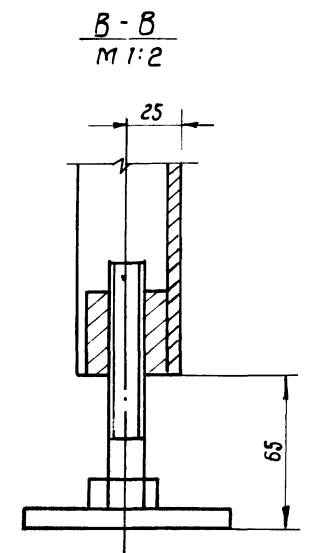
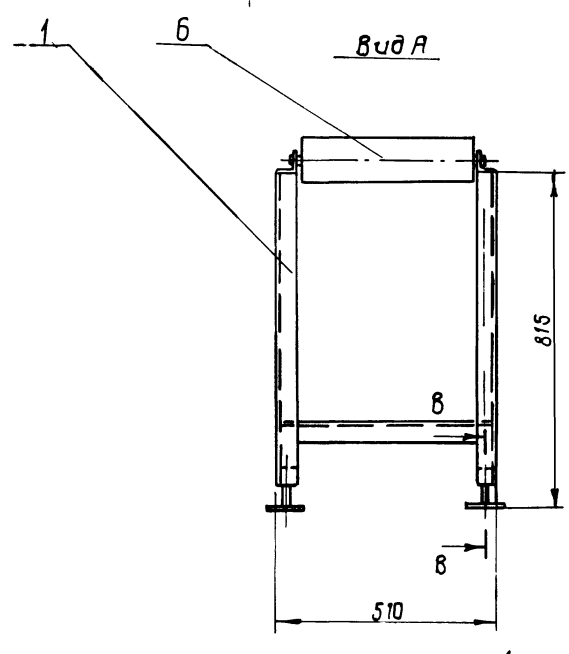
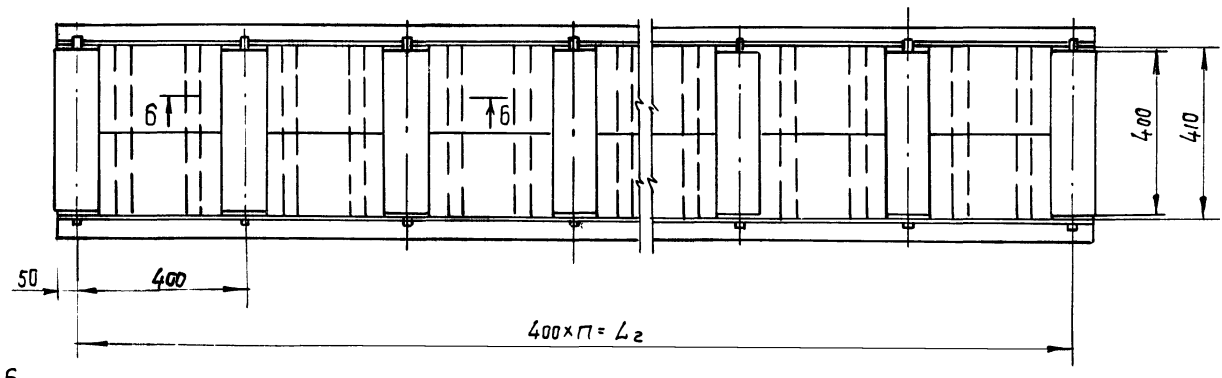
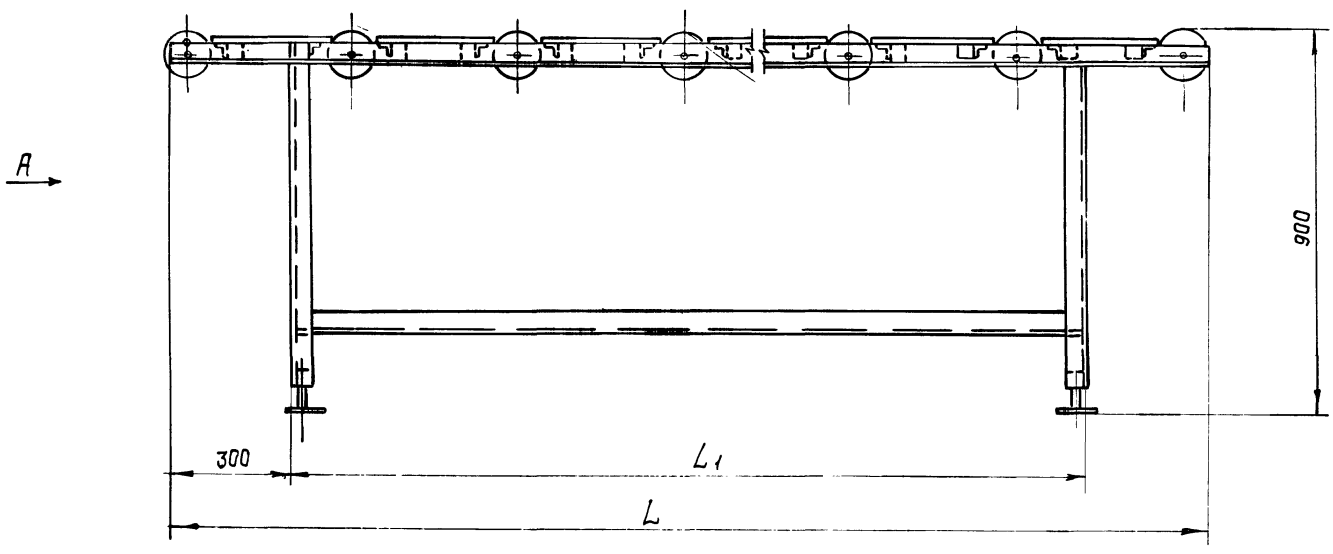
8972/4

* Размеры для справок.

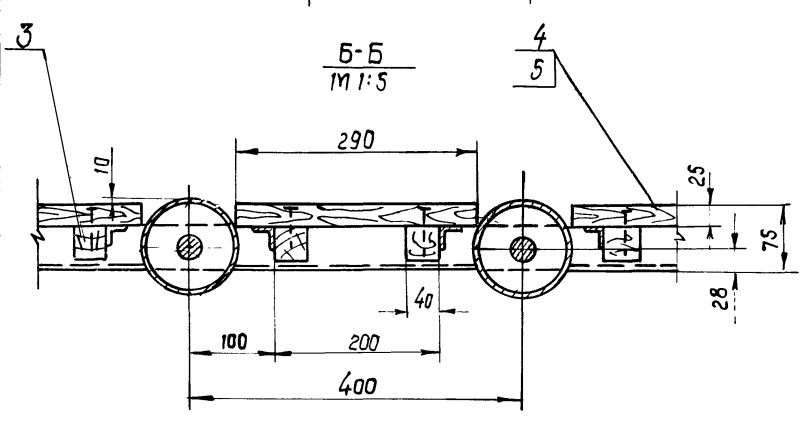
34

8972/4

НО-05.02.00.000 СБ				Лист	Масса	Масштаб
Пята				Т	Р	0,8 1:2
Сборочный чертеж				Лист 1 Листов 1		
Изм.	Лист	№ докум.	Подп.	Дата	гослесхоз СССР союзгипролесхоз Киевский филиал	
Разработ.	Зудрин	В.И.	06.89		Формат Я4	
Провер.	Тиличук	В.И.	07.92		Копировал Красноба	
Рук.	Байко	В.И.	08.92		Формат Я4	
Исполн.	Касинава	В.И.	10.92		Копировал Красноба	
Утв.	Касинава	В.И.	11.92		Формат Я4	



Обозначение	L	L ₁	L ₂	π	Масса
НО-05.00.00.000 СБ	3700	3100	3600	9	170,0
-01	2500	1900	2400	6	122,0
-02	2100	1500	2000	5	104,0



1. Размеры для справок.
2. Металлоконструкции грунтуют грунтовок ФЛ-03К ГОСТ 6109-81 красить эмалью ПФ115 (серая) ГОСТ 6465-76.*

35
 8972/4

НО-05.00.00.000 СБ				Лист		Масса	Масштаб
Исполн.	Провер.	Т. контр.	Инж. контр.	Т	Р	см. табл.	1:10
Разраб.	Провер.	Т. контр.	Инж. контр.	Лист		Масса	Масштаб
Т. контр.	Инж. контр.	Чтб.		Лист		Масса	Масштаб

Рольганг
 неприводной
 Сборочный чертеж

Лист 1 из 1
 Гослесхоз СССР
 союзгипролесхоз
 Киевский филиал

Копьебал Красноя
 формат А2

Формат	Зона	№3.	Обозначение	Наименование	кол.	Примечание
				Документация		
			НО-05.01.00.000 СБ	Сборочный чертеж		
				Детали		
А4	1		НО-05.01.00.001	Прогон Угольник 6-50×50×5 гост 8509-72* Ст.3 гост 535-79* L=3700 H15	2	13,3кг
А4	2		НО-05.01.00.002	Стойка Угольник 6-50×50×5 гост 8509-72* Ст.3 гост 535-79* L=750 H15	4	2,7кг
А4	3		НО-05.01.00.003	Связь	2	
А4	4		НО-05.01.00.004	Кронштейн Угольник 6-25×25×4 гост 8509-72* Ст.3 гост 535-79* L=410 H15	18	0,4кг
*	5		НО-05.01.00.003-01	Связь	2	
А4	6		НО-05.01.00.005	Бобышка	4	

Переменные данные для исполнения

НО-05.01.00.000СБ-01

НО-05.01.00.000

Рама

Исполн.	Л.С.С.	Подп.	М.С.
Провер.	Зубрилин	Подп.	06.83
Дир.	Байков	Подп.	02.83
Инженер	Косинова	Подп.	01.83
Шт.б.			

Литера	Лист	Листов
Т-Р	1	3

Копировал Краснова

Формат А4

Формат	Зона	№3.	Обозначение	Наименование	кол.	Примечание
				Детали		
А4	1		НО-05.01.00.001	Прогон Угольник 6-50×50×5 гост 8509-72* Ст.3 гост 535-79* L=2500 H15	2	9,5кг
А4	2		НО-05.01.00.002	Стойка Угольник 6-50×50×5 гост 8509-72* Ст.3 гост 535-79* L=750 H15	4	2,7кг
А4	3		НО-05.01.00.003-02	Связь	2	
А4	4		НО-05.01.00.004	Кронштейн Угольник 6-50×50×5 гост 8509-72* Ст.3 гост 535-79* L=410 H15	12	0,4кг
*	5		НО-05.01.00.003-01	Связь	2	
А4	6		НО-05.01.00.005	Бобышка	4	
				НО-05.01.00.000СБ-02		
				Детали		
А4	1		НО-05.01.00.001	Прогон Угольник 6-50×50×5 гост 8509-72* Ст.3 гост 535-79* L=2100 H15	2	7,6кг
А4	2		НО-05.01.00.002	Стойка Угольник 6-50×50×5 гост 8509-72* Ст.3 гост 535-79* L=750 H15	4	2,7кг
*	3		НО-05.01.00.003-03	Связь	2	

НО-05.01.00.000

Исполн. Л.С.С.

Копировал Краснова

Формат А4

Формат	Зона	№3.	Обозначение	Наименование	кол.	Примечание
А4	4		НО-05.01.00.004	Кронштейн Угольник 6-50×50×5 гост 8509-72* Ст.3 гост 535-79* L=410 H15	10	0,4кг
*	5		НО-05.01.00.003-01	Связь	2	
А4	6		НО-05.01.00.005	Бобышка	4	

НО-05.01.00.000

Лист 3

200 100 10 50-0H

Обозначение	L	масса в кг
НО-05.01.00.003	3088	11,4
-01	498	1,8
-02	1888	7,4
-03	1488	5,6

* размер для справок.

36

8972/4

НО-05.01.00.003

Исполн.	Л.С.С.	Подп.	М.С.
Провер.	Зубрилин	Подп.	06.83
Дир.	Байков	Подп.	02.83
Инженер	Косинова	Подп.	01.83
Шт.б.			

Литера Т-Р

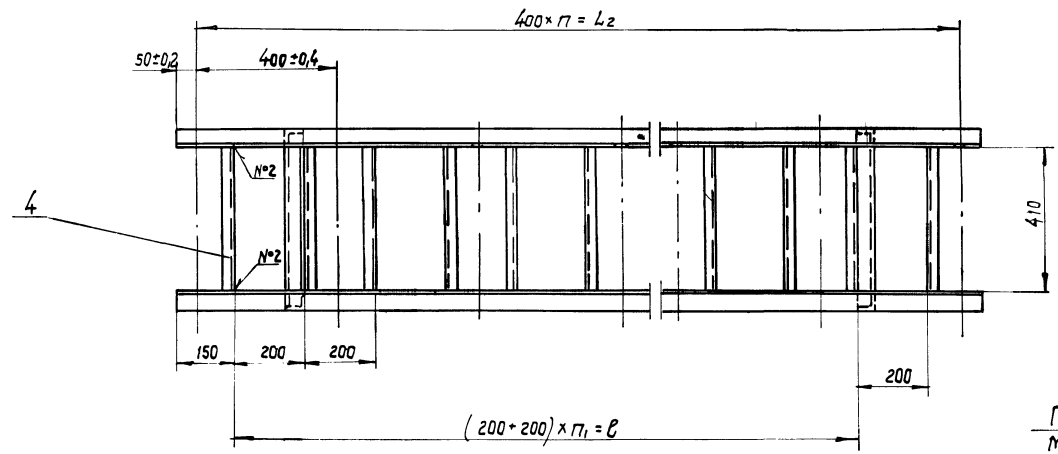
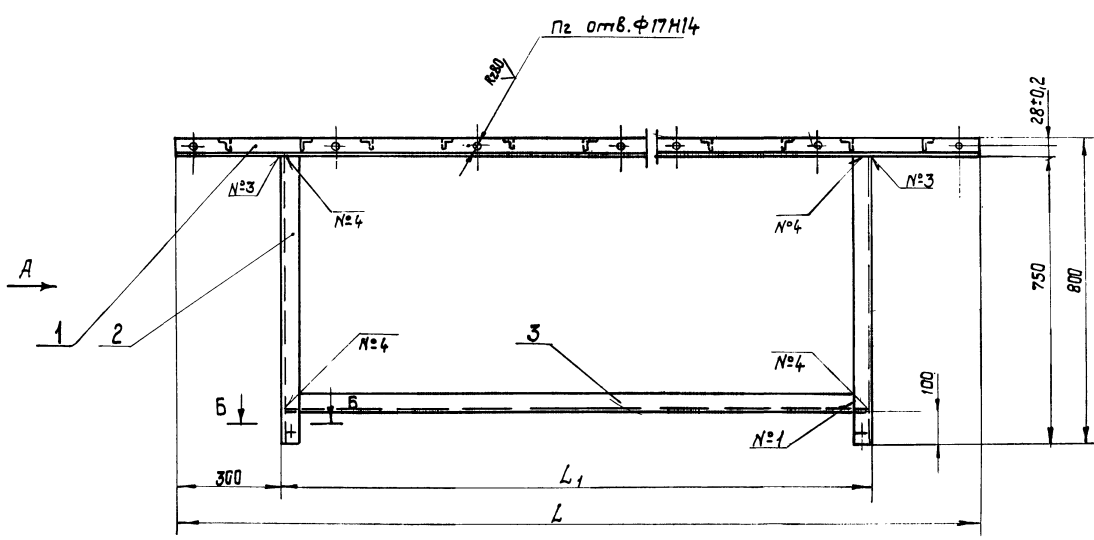
Масса табл. 1:2

Лист 1

Листов 1

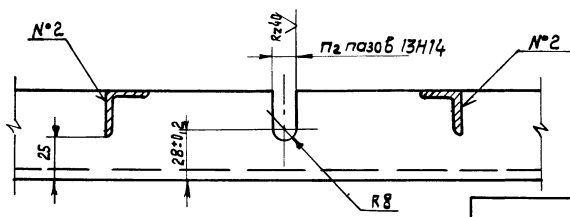
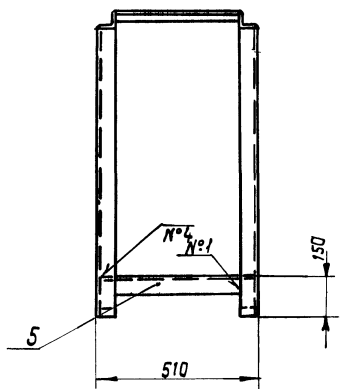
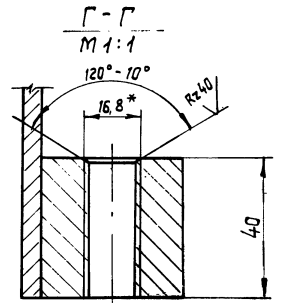
Угольник 6-50×50×5 гост 8509-72* Ст.3 гост 535-79*

8972/4



Вид А

В-В
 М 1:2



Б-Б
 М 1:1
 4 от в. п16-7Н

Обозначение	L	L ₁	L ₂	ℓ	π	π ₁	π ₂	Масса
НО-05.01.00.000 СБ	3700	3100	3600	3200	9	8	13	750
-01	2500	1900	2400	2000	6	5	7	550
-02	2100	1500	2000	1600	5	4	6	470

Таблица сварных швов.

Номер шва	1	2	3	4	масса наплавлен. метал.
НО-05.01.00.000 СБ	8	34	4	16	0,7
-01	8	22	4	16	0,5
-02	8	18	4	16	0,5

1. Сварные швы по гост 5264-80.
- 2.* Размеры для справок.
3. Неуказанные предельные отклонения. размеров: отверстий - Н15; валов - н15; остальных ± $\frac{IT15}{2}$.
4. Масса наплавленного металла - см. табл.

37

8972/4

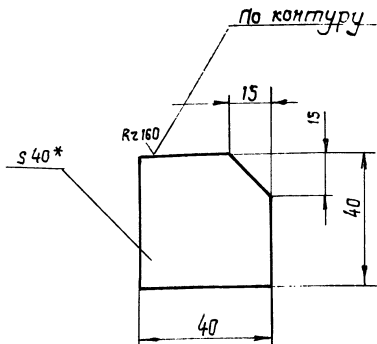
НО-05.01.00.000 СБ

Рама
 Сборочный чертеж

Лист	масса	масштаб
7-Р	см. табл.	1:10

Лист	Листов	гослесхоз СССР
1	1	ВОЗЗГИПРОДЕСХОЗ
		Киевский филиал

Копирован красной
 ф ормат А2



1. * Размер для справок.
2. Неуказанные предельные отклонения размеров $\pm \frac{IT15}{2}$

8972/4

HO-05.01.00.005

Бобышка

Исполн.	Кол.	№ докум.	Подп.	Дата	Лист	Масса	Масштаб
Провер.	Зубрич	Т. 05	Тыщук	06.08.79	5-ЛН-40	0,5	1:1
Н. контр.	Косинова				Лист 5		

Копировал Красноба

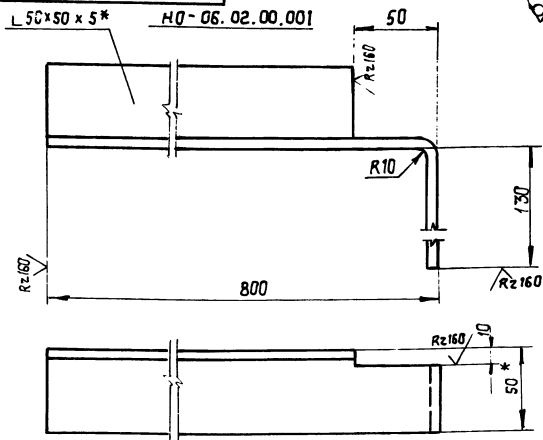
Формат	Занял	Поз.	Обозначение	Наименование	Кол.	Примечание
				Документация		
А2			HO-06.00.00.000 СБ	Сборочный чертеж		
			HO-06.00.00.000 ВД	ведомость спецификации	1	
				Сборочные единицы		
А4		1	HO-06.01.00.000	Рама	1	
А4		2	HO-06.02.00.000	Стол откидной	1	
А4		3	HO-05.02.00.000	Пята	6	
				материалы		
				Пилматериалы		
				гост 8486-68*		
		4		Брус 40x40	0,05	м ³
		5		Брус 25x200	0,05	м ³
		6		Гвоздь 2,5x50	0,6	кг
				гост 4028-63		
				Стандартные изделия		
		7		Ось 22-6d12 x 50 Ст.3	2	
				гост 9650-80		
		8		Шайба 6-02	2	
				гост 11371-78		

HO-06.00.00.000

Рольганг
неприводной

Исполн.	Кол.	№ докум.	Подп.	Дата	Лист	Масса	Масштаб
Провер.	Зубрич	HO-06	Тыщук	06.08.79	1		
Н. контр.	Косинова				2		

Копировал Красноба



HO-06.02.00.001-01 - зеркальное отражение
остальное см. HO-06.02.00.001
M1:4

1. * размеры для справок
2. Неуказанные предельные отклонения размеров: валов - h15; остальных $\pm \frac{IT15}{2}$
3. Длина развертки L = 940 мм

8972/4

HO-06.02.00.001

Уголок

Исполн.	Кол.	№ докум.	Подп.	Дата	Лист	Масса	Масштаб
Провер.	Зубрич	HO-06	Тыщук	06.08.79	1		
Н. контр.	Косинова				2		

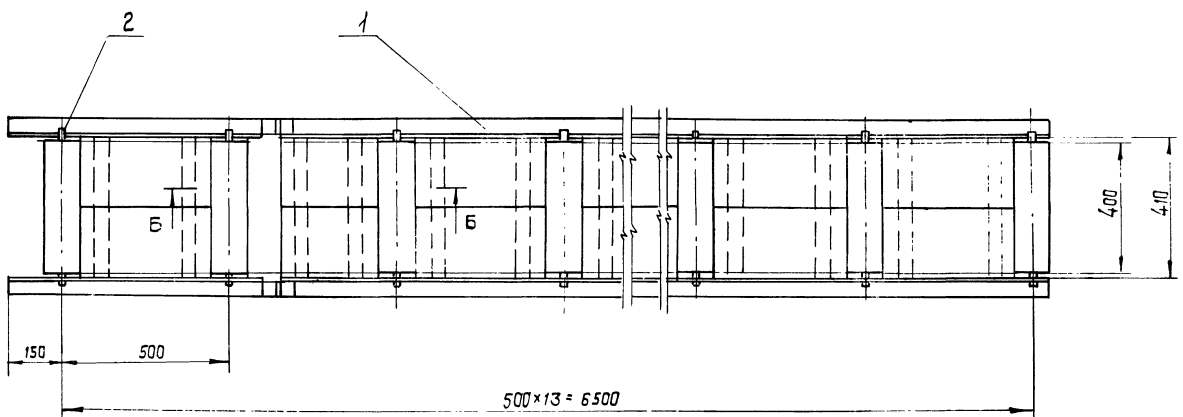
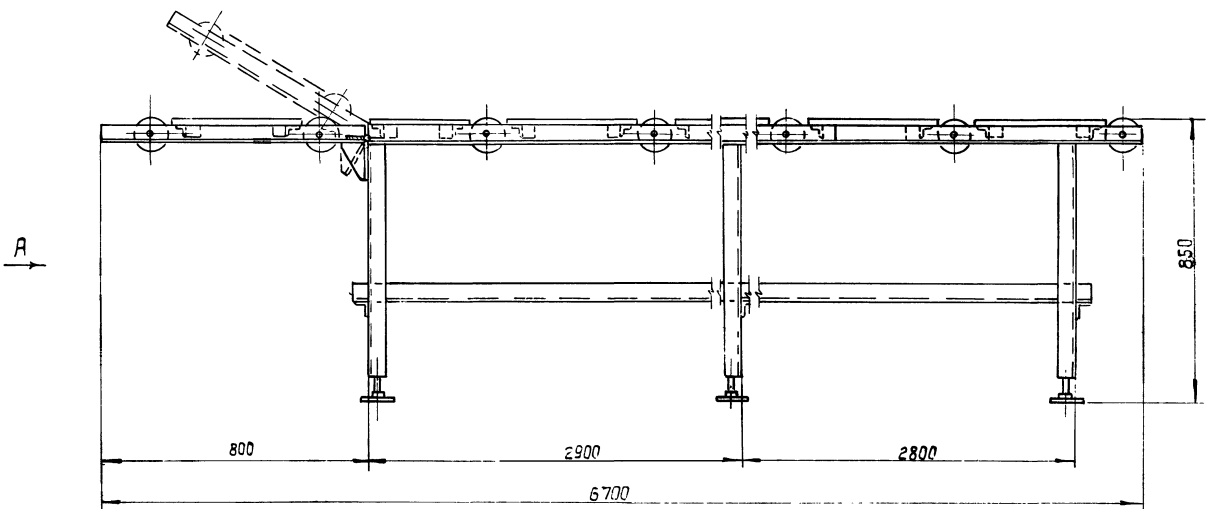
Копировал Красноба

Формат	Занял	Поз.	Обозначение	Наименование	Кол.	Примечание
		9		Шплицит 1,6x20	2	
				гост 397-79*		
				Прочие изделия		
		10		Ролик Р-400	14	Судинский крайний пресс

HO-06.00.00.000

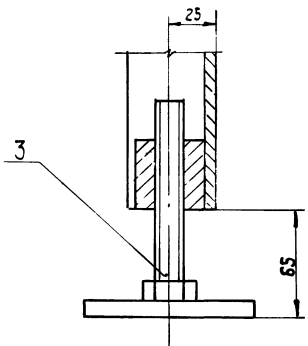
Копировал Красноба

Исполн. Подп. Дата

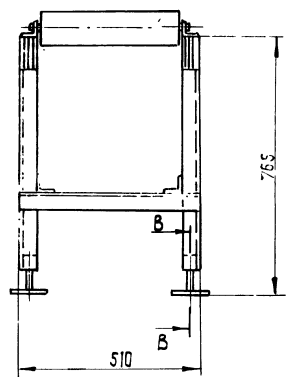
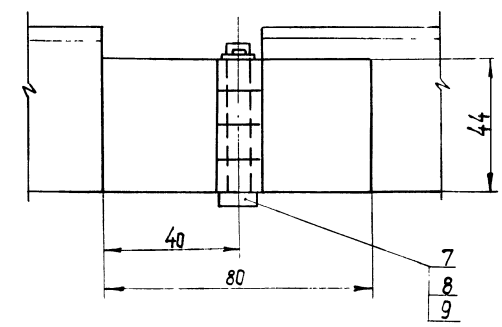


Вид А

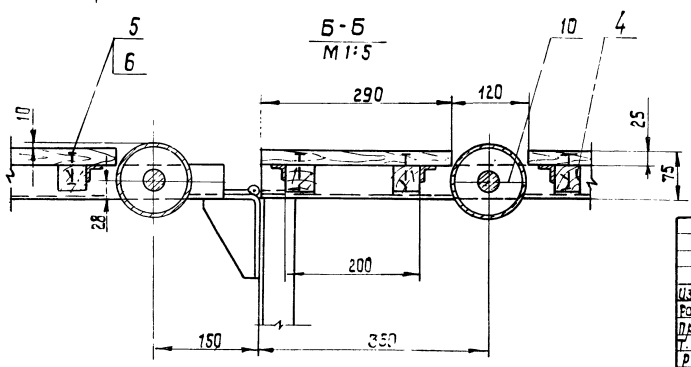
В-В
М 1:2



I
М 1:1



Б-Б
М 1:5



1. Размеры для справок.
2. Металлоконструкции грунтобвотье грунтобвотью ФЛ-03к гост 6109-76, красить эмалью ПФ115(серая) гост 6465-76.

НО-06.00.00.000 СБ

Изм	Кол	Исполнит	Подп	Дата	Литера	Масштаб
Разработ	Зубрин	Федт	62.12		Т-Р	265 1:10
Провер	Тыщук	Тыщук	67.04			
Т.контр	Тыщук					
Р.ук	Байко					
Инж.контр	Косынова					
Чит	Белобород					

Рольганг
неприводной.
Сборочный чертёж

Лист Листов 61
гослесхоз СССР
самзгитрлвсх03
Киевский филиал
Формат А2

Экз.	Лист	Обозначение	Наименование	Кол.	Примечание
			Документация		
Я2		НО-06.01.00.000 СБ	Сборочный чертеж		
			Детали		
64	1	НО-06.01.00.001	Стойка Угольник 6-50x50x5 гост 8509-72* Ст.3 гост 535-79* ℓ = 765 h15	6	3,0 кг
64	2	НО-06.01.00.002	Кронштейн Угольник 6-50x50x5 гост 8509-72* Ст.3 гост 535-79* ℓ = 590 h15	2	21,9 кг
64	3	НО-06.01.00.003	Связь Угольник 6-50x50x5 гост 8509-72* Ст.3 гост 535-79* ℓ = 580 h15	2	21,0 кг
64	4	НО-06.01.00.004	Кронштейн Угольник 6-25x25x3 гост 8509-72* Ст.3 гост 535-79* ℓ = 410 h15	24	0,4 кг

НО-06.01.00.000				Лист 1	
Рам				Лист 2	
Копировал Красноба				Формат А4	

Экз.	Лист	Обозначение	Наименование	Кол.	Примечание
64	5	НО-06.01.00.005	Поперечина Угольник 6-50x50x5 гост 8509-72* Ст.3 гост 535-79* ℓ = 500 h15	3	1,86 кг
14	6	НО-06.01.00.006	Петля	2	
14	7	НО-05.01.00.005	Бобышка	6	

НО-06.01.00.000				Лист 2	
Копировал Красноба				Формат А4	

900 00 10 90-0H

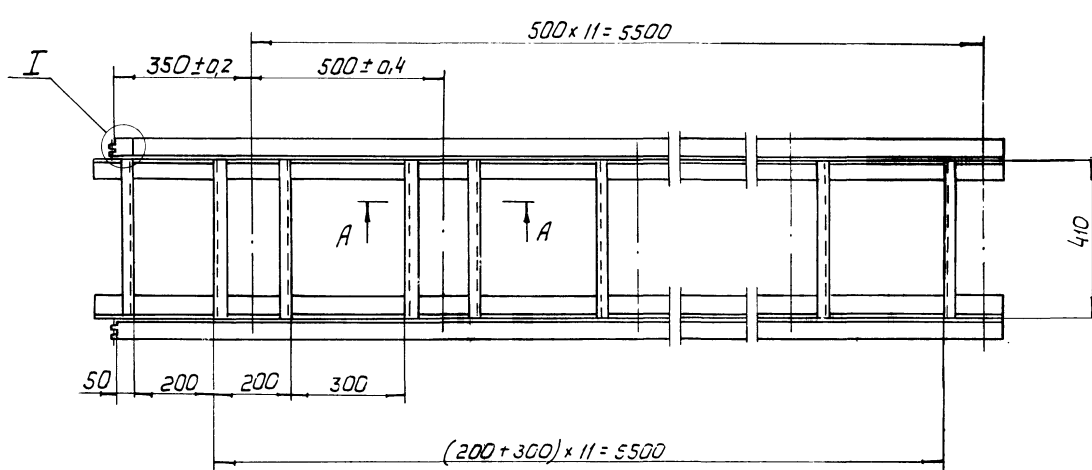
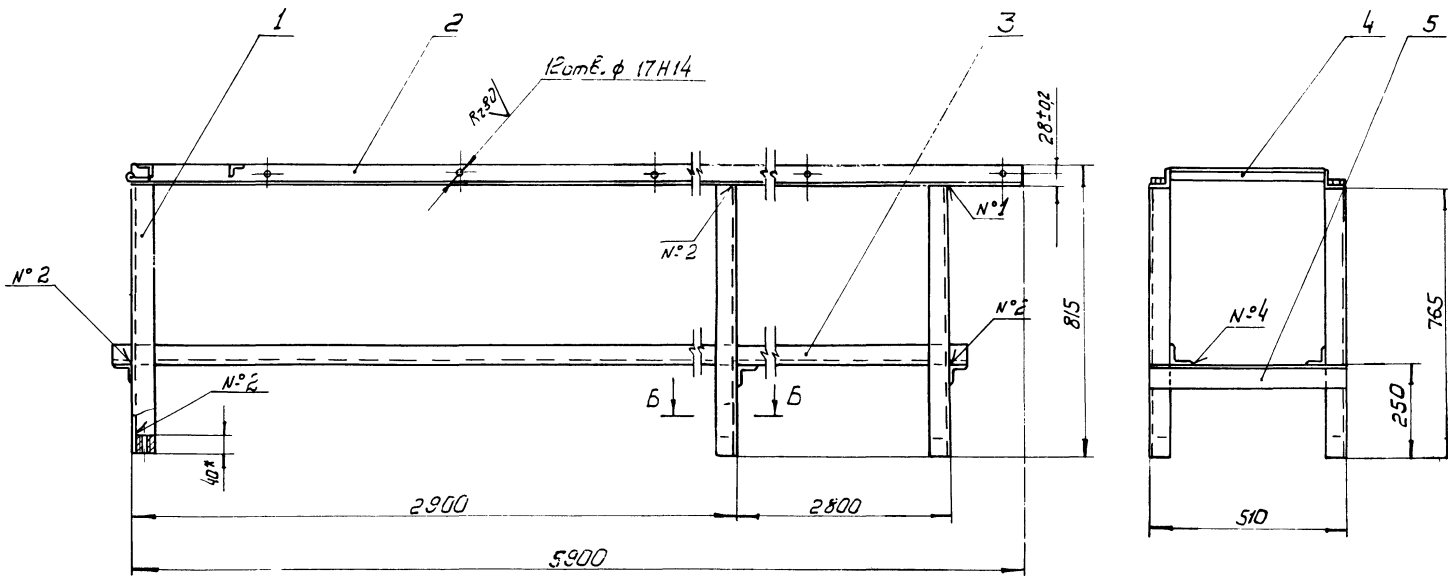
- * Размер для справок.
- Неуказанные предельные отклонения размеров: отверстий - H14; валов - h14; остальных ± IT14/2

НО-06.01.00.006				Лист 1	
Петля				Лист 2	
Копировал Красноба				Формат А4	

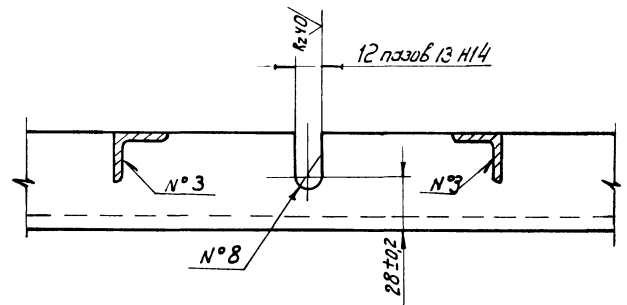
200 00 20 90-0H

- * размер для справок.
- Неуказанные предельные отклонения размеров: валов - h15, остальных ± IT15/2

НО-06.02.00.003				Лист 1	
Ребро				Лист 2	
Копировал Красноба				Формат А4	

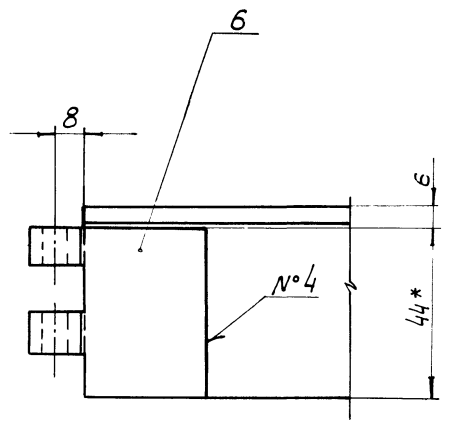
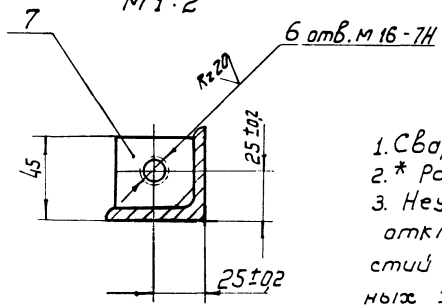


A - A
M 1:2



Номер шва	Обозначение	Требования ко шву	К во швов
1	Т1-Δ4		24
2	Т1-Δ4-]		18
3	Т1-Δ-2-]		48
4	Н1-Δ2		8

Б - Б
M 1:2

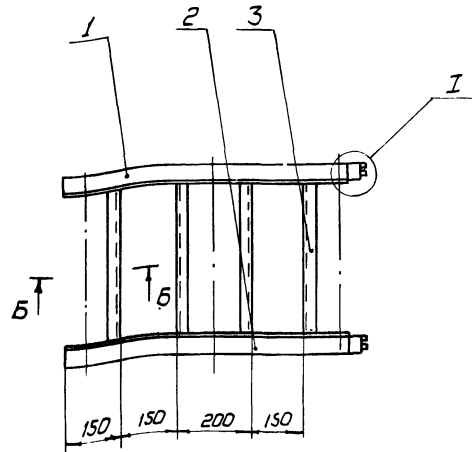
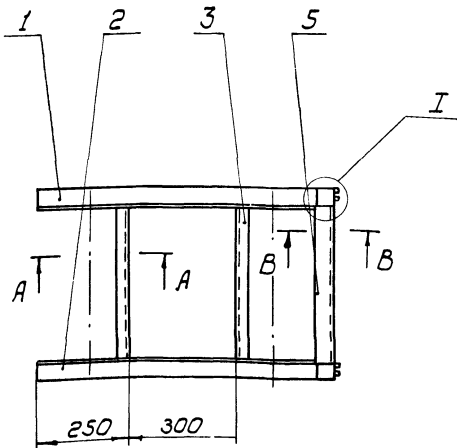
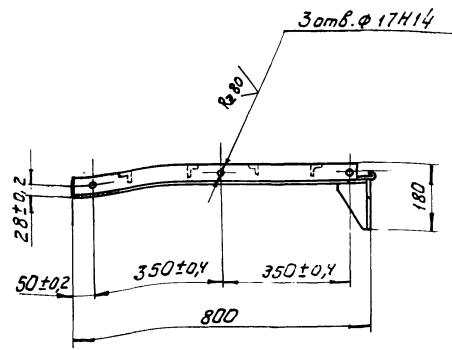
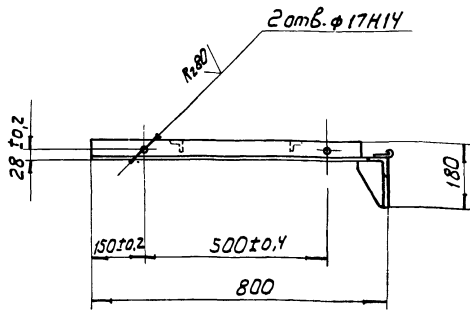


1. Сварные швы по гост 5264-80
- 2.* Размеры для справок
3. Неуказанные предельные отклонения размеров: отверстий - H15; валав - h15; остальных ± JT15.
4. Масса наплавленного металла - 1,2 кг.

41

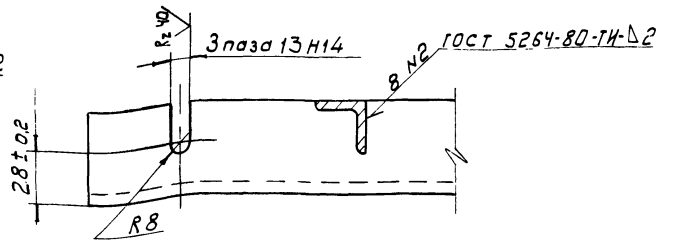
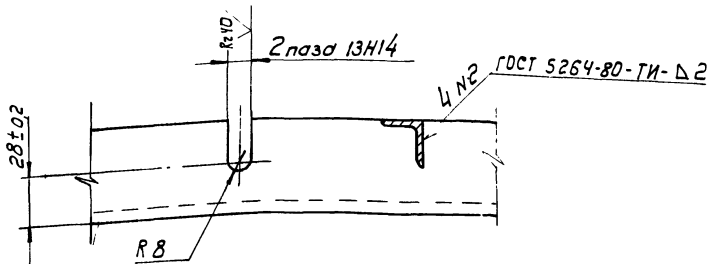
8972/4

НО-06.01.00.000 СБ				Литера	Масса	Масштаб
Изм. Кол.	№ докум.	Подп.	Дата	Т-Р 123	1:10	Лист 1 / Листов 1
Разреш.	Эскизы	С.И.С.	И.И.С.			
Провер.	Техник	И.И.С.	И.И.С.			
Т. контро.	Техник	И.И.С.	И.И.С.			
Руч.	Бойко	И.И.С.	И.И.С.			
И. контро.	Косинова	И.И.С.	И.И.С.	Газлесхоз ССР союзгипролесхоз		Лесвский филиал
Утв.	Байдышев	И.И.С.	И.И.С.	Копировал: Герман		



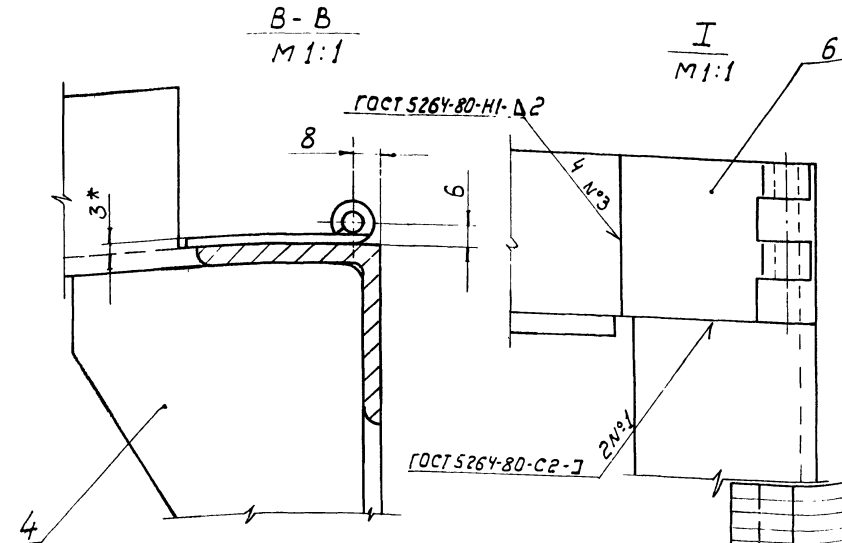
A-A
M 1:2

B-B
M 1:2



B-B
M 1:1

I
M 1:1



- 1.* Размеры для справок.
2. Неуказанные предельные отклонения размеров: отверстий H15; валов - h15; остальных $\pm \frac{IT15}{2}$.
3. Масса наплавленного металла 0,1 кг.

1/3

8972/4

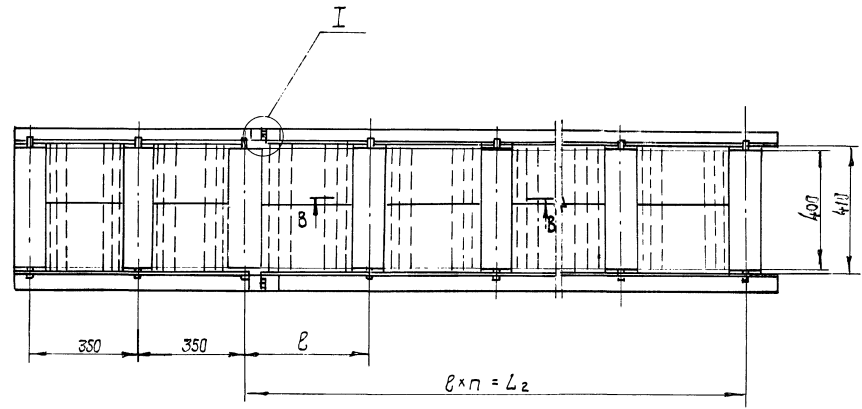
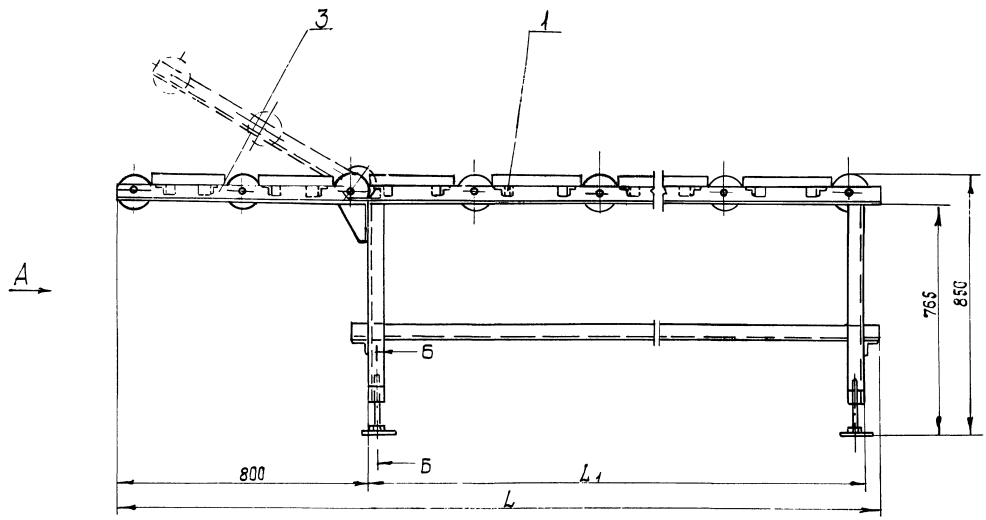
НО-06.02.00.000 CБ			Лист	Масса	Масштаб
Стол откидной			Т-Р	9	1:10
Сборочный чертеж			Лист	Листов	1
			Гослесхоз СССР		
			СНУЗ ГИПРОТЕХСЛОЗ		
			Киевский филиал		

Формат Зона	Поз.	Обозначение	Наименование	кол.	Приме- чание
			<u>Документация</u>		
A2		HO-07.00.00.000СБ	Сборочный чертеж		
			<u>Сборочные единицы</u>		
AY	1	HO-07.01.00.000	Рамка	1	
AY	2	HO-05.02.00.000-01	Пятна	4	
AY	3	HO-06.02.00.000	Стол откидной	1	
			<u>Материалы</u>		
4			Пиломатериалы гост 8486-66**		
4			Брус 40x40	0,06	м ³
5			Доска 25x200	0,01	м ³
6			Гвоздь 2,5x50 гост 4028-63*	0,4	кг
			<u>Стандартные изделия</u>		
7			Ось 22-6 d12x50 ст.3 гост 9650-80	2	
8			Шайба 6.02 гост 11371-78	2	
9			Шпилька 1.6x20 гост 397-79*	2	
НО-07.00.00.000					
Изм. Лист		Н. док. зм.	Подпись	Дата	
Разреш.	Зудрин				
Пробер.	Пиличук				
Рук.	Бауко				
И. контр.	Касинаба				
Литера			Лист	Листов	
Т-Р			1	2	
Бюллетень ССР Спозупралескоз Киевский филиал					
Копировал Вербицкая			Формат А4		

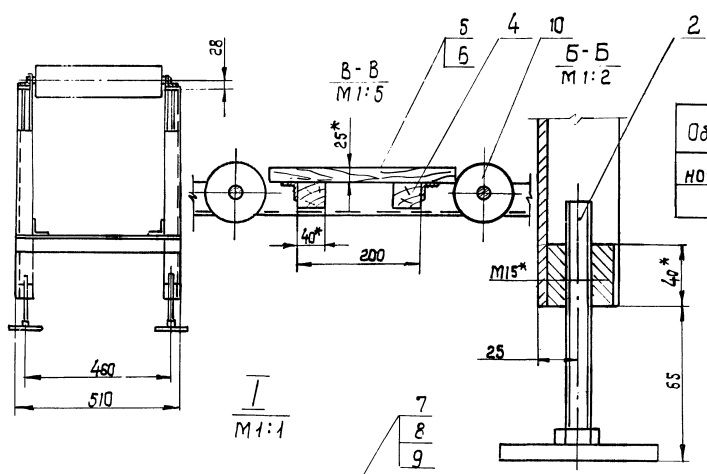
Формат Зона	Поз.	Обозначение	Наименование	кол.	Приме- чание
			<u>Прочие изделия</u>		
10			Ролик Р-400	6	Судинский з.д. Крес. Дыш. прес.
			<u>Переменные данные для исполнения</u>		
			НО-07.00.00.000-01КБ		
			<u>Сборочные единицы</u>		
AY	1	HO-07.01.00.000-01	Рамка	1	
AY	2	HO-05.02.00.000	Пятна	4	
AY	3	HO-06.02.00.000-01	Стол откидной	1	
			<u>Материалы</u>		
4			Пиломатериалы гост 8486-66**		
4			Брус 40x40	0,06	м ³
5			Доска 25x200	0,01	м ³
6			Гвоздь 2,5x50 гост 4028-63*	0,5	кг
			<u>Стандартные изделия</u>		
7			Ось 22-6 d12x50 ст.3 гост 9650x80	2	
8			Шайба 6.02 гост 11371-78	2	
9			Шпилька 46x20 гост 397-79*	2	
			<u>Прочие изделия</u>		
10			Ролик Р-400	7	
НО-07.00.00.000					
Изм. Лист		Н. док. зм.	Подпись	Дата	
Литера			Лист	Листов	
Т-Р			1	2	
Копировал Вербицкая					
Формат А4			Лист 2		

Формат Зона	Поз.	Обозначение	Наименование	кол.	Приме- чание
			<u>Документация</u>		
A2		HO-07.01.00.000СБ	Сборочный чертеж		
			<u>Детали</u>		
BY	1	HO-07.01.00.001	Кронштейн Угольник Б-50x50x5 гост 8509-72* Ст.3 гост 535-79* e=1250 H15	2	4,6 кг
BY	2	HO-07.01.00.002	Связь Угольник Б-50x50x5 гост 8509-72* Ст.3 гост 535-79* e=1300 H15	2	4,7 кг
BY	3	HO-07.01.00.003	Стойка Угольник Б-50x50x5 гост 8509-72* Ст.3 гост 535-79* e=765 H15	4	2,7 кг
BY	4	HO-07.01.00.004	Кронштейн Угольник Б-25x25x3 гост 8509-72* Ст.3 гост 535-79* e=410 H15	7	0,4 кг
BY	5	HO-07.01.00.005	Поперечина Угольник Б-50x50x5 гост 8509-72* Ст.3 гост 535-79* e=500 H15	2	1,4 кг
AY	6	HO-05.01.00.005	Бобышка	4	
AY	7	HO-06.01.00.006	Петля	2	
НО-07.01.00.000					
Изм. Лист		Н. док. зм.	Подпись	Дата	
Разреш.	Зудрин				
Пробер.	Пиличук				
Рук.	Бауко				
И. контр.	Касинаба				
Литера			Лист	Листов	
Т-Р			1	2	
Бюллетень ССР Спозупралескоз Киевский филиал					
Копировал Вербицкая			Формат А4		

Формат Зона	Поз.	Обозначение	Наименование	кол.	Приме- чание
			<u>Переменные данные для исполнения</u>		
			НО-07.01.00.000-01КБ		
			<u>Детали</u>		
BY	1	HO-07.01.00.001	Кронштейн Угольник Б-50x50x5 гост 8509-72* Ст.3 гост 535-79* e=1650 H15	2	6,0 кг
BY	2	HO-07.01.00.002	Связь Угольник Б-50x50x5 гост 8509-72* Ст.3 гост 535-79* e=1700 H15	2	6,4 кг
BY	3	HO-07.01.00.003	Стойка Угольник Б-50x50x5 гост 8509-72* Ст.3 гост 535-79* e=765 H15	4	2,7 кг
BY	4	HO-07.01.00.004	Кронштейн Угольник Б-25x25x3 гост 8509-72* Ст.3 гост 535-79* e=410 H15	9	0,4 кг
BY	5	HO-07.01.00.005	Поперечина Угольник Б-50x50x5 гост 8509-72* Ст.3 гост 535-79* e=500 H15	2	1,4 кг
AY	6	HO-05.01.00.005	Бобышка	4	
AY	7	HO-06.01.00.006	Петля	2	
НО-07.01.00.000					
Изм. Лист		Н. док. зм.	Подпись	Дата	
Литера			Лист	Листов	
Т-Р			1	2	
Копировал Вербицкая					
Формат А4			Лист 2		



Вид А



Обозначение	L	L ₁	L ₂	l	n	масса в кг
НО-07.00.00.000 СБ	2050	1200	1200	400	3	105,0
-01	2450	1600	1500	400	4	120,0

- * Размеры для справок.
- Неуказанные предельные отклонения размеров $\pm 0,15$
- Металлоконструкции грунтовать грунтовкой ФЛ-03К гост 9109-81. Красить эмалью ПФ-115(серая) гост 6465-76.

45
8972/4

НО-07.00.00.000 СБ

РОЛЬГАНГ
неприводной.
Сборочный чертёж

Изд. Кол.	Исполнит.	Проф.	Дата	Лист	Табл.	Масштаб
Рисов.	Зубрик	02	02.12	1	1	1:10
Проб.	Тыщук					
Т. контр.	Тыщук					
Руч.	Бойко					
Нормир.	Кравцова					
Чит.	Кравцова					

Лист 1 из 1
гослесхоз СССР
союзгипролесхоз
Киевский филиал

Копировал Кравцова
Фермант АС

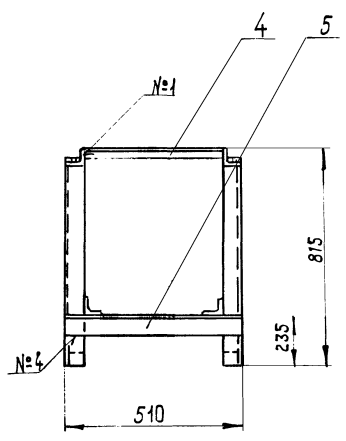
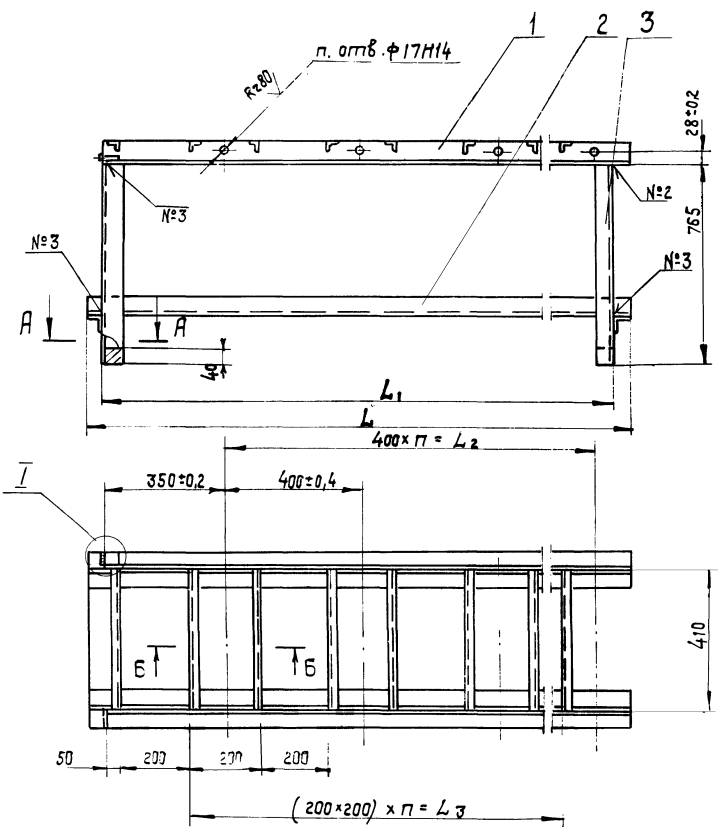


Таблица 1.

Номер шва	Обозначение	Требования к шву	кол-во швов
1	ТИ-Д2-3		12
2	ТИ-Д4		2
3	ТИ-Д4-3		10
4	Н1-Д4		2

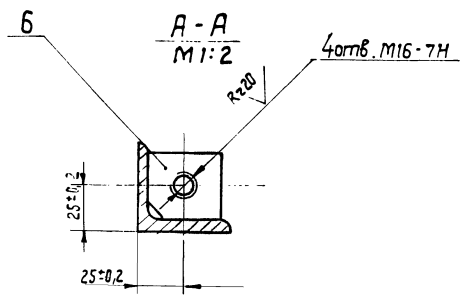
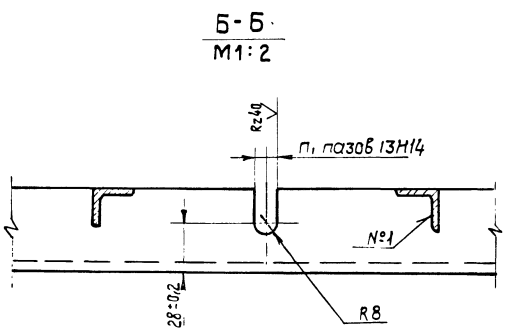
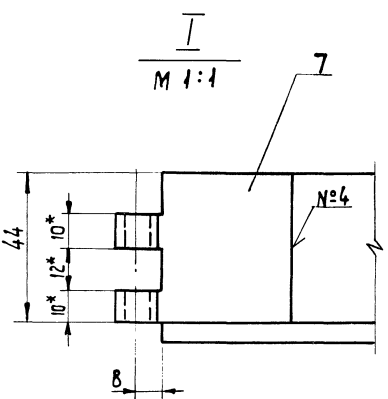


Таблица 2.

Обозначение	L	L ₁	L ₂	L ₃	n	n ₁	масса наплавл. метал.	масса в кг
НО-07.01.00.000 СБ	1300	1200	200	800	2	2	0,4	38,0
-01	1700	1600	1200	1200	3	3	0,4	43,0

- Сварные швы по ГОСТ 5264-80.
- Неуказанные предельные отклонения размеров: отверстий - H15; валов h15, остальные ± $\frac{IT15}{2}$.
- Масса наплавленного металла - см. табл. 2.



НО-07.01.00.000 СБ					Литера		Масштаб	
Рама					Г	Р	см.	1:10
Сборочный чертеж					Лист		Листов	
Изм.	Кол.	№ докум.	Подп.	Дата	гослесхоз с.о. союзгипрострой Киевский филиал			
					Копировать в архив			

Формат	Зона	Лист	Обозначение	Наименование	Кол.	Примечание
				<u>Документация</u>		
*			HO-08.00.00.000 СВ	Сборочный чертеж		* А2-1А А3-1А
А3			HO-08.00.00.000 ВС	Ведомость спецификации	1	
				<u>Сборочные единицы</u>		
А4	1		HO-08.01.00.000	Рама ведущего вала	1	
А4	2		HO-08.02.00.000	Рама под натяжки	1	
А4	3		HO-08.03.00.000	Направляющая	3	
				<u>Детали</u>		
*	4		HO-01.00.00.003-01	Болт фундаментный	15	* см. HO-01.00.00.003
				<u>Материал</u>		
	5			Доска 40x200	02	м ³
				ГОСТ 8486-66**		
				<u>Стандартные изделия</u>		
	6			Болт М10x25.58	12	
				ГОСТ 7798-70**		
	7			Болт М16x50.58	16	
				ГОСТ 7798-70*		
	8			Винт М6x5.58	45	
				ГОСТ 17475-80*		

Изм. Лист № докум. Подпись Дата

Разработчик: ТИЩУК
 Проверил: ЗУБРИН
 РЧК: БОЙКО
 И.контр.: КОСИНОВА
 Утв.: ЗАДАВИЧЕНКО

Литера Лист Листов
 А-В 1 2

Гослесхоз СССР
 союзгипролесхоз
 Киевский филиал

8972/4

HO-08.00.00.000

Транспортер поперечный

Копировал Герман Формат АУ

Формат	Зона	Лист	Обозначение	Наименование	Кол.	Примечание
		9		Шурш 65x30.03.01	44	
				ГОСТ 1144-80		
		10		Гайка М6.5	45	
				ГОСТ 5915-70*		
		11		Гайка М10.5	12	
				ГОСТ 5915-70*		
		12		Гайка М16.5	31	
				ГОСТ 5915-70*		
		13		Шайба 6.65Г	16	
				ГОСТ 6402-70*		
		14		Шайба 10.65Г	12	
				ГОСТ 6402-70*		
		15		Шайба 16.65Г	31	
				ГОСТ 6402-70*		
		16		Шайба 16.01	16	
				ГОСТ 10306-78		
				<u>Прочие изделия</u>		
		17		Транспортер поперечный для пилотериала	1	(комплект из 3-х северный комплект т.ч. не в. изделия)

Изм. Лист № докум. Подпись Дата

HO-08.00.00.000

Копировал Герман Формат АУ

№ строки	Обозначение	Наименование	Куда входить		Примечание
			Обозначение	Кол. Общее количество	
1	HO-08.00.00.000	Транспортер поперечный		1	
2	HO-08.01.00.000	Рама ведущего вала	HO-08.00.00.000	1	
3	HO-08.02.00.000	Рама под натяжки	"	1	
4	HO-08.03.00.000	Направляющая	"	1	
5					
6					
7					
8					
9					
10					
11					
12					
13					
14					
15					
16					
17					
18					
19					
20					
21					
22					
23					

8972/4

47

HO-08.00.00.000 ВС

Изм. Кол. № докум. Подпись Дата

Разработчик: ТИЩУК
 Проверил: ЗУБРИН
 РЧК: БОЙКО
 И.контр.: КОСИНОВА
 Утв.: ЗАДАВИЧЕНКО

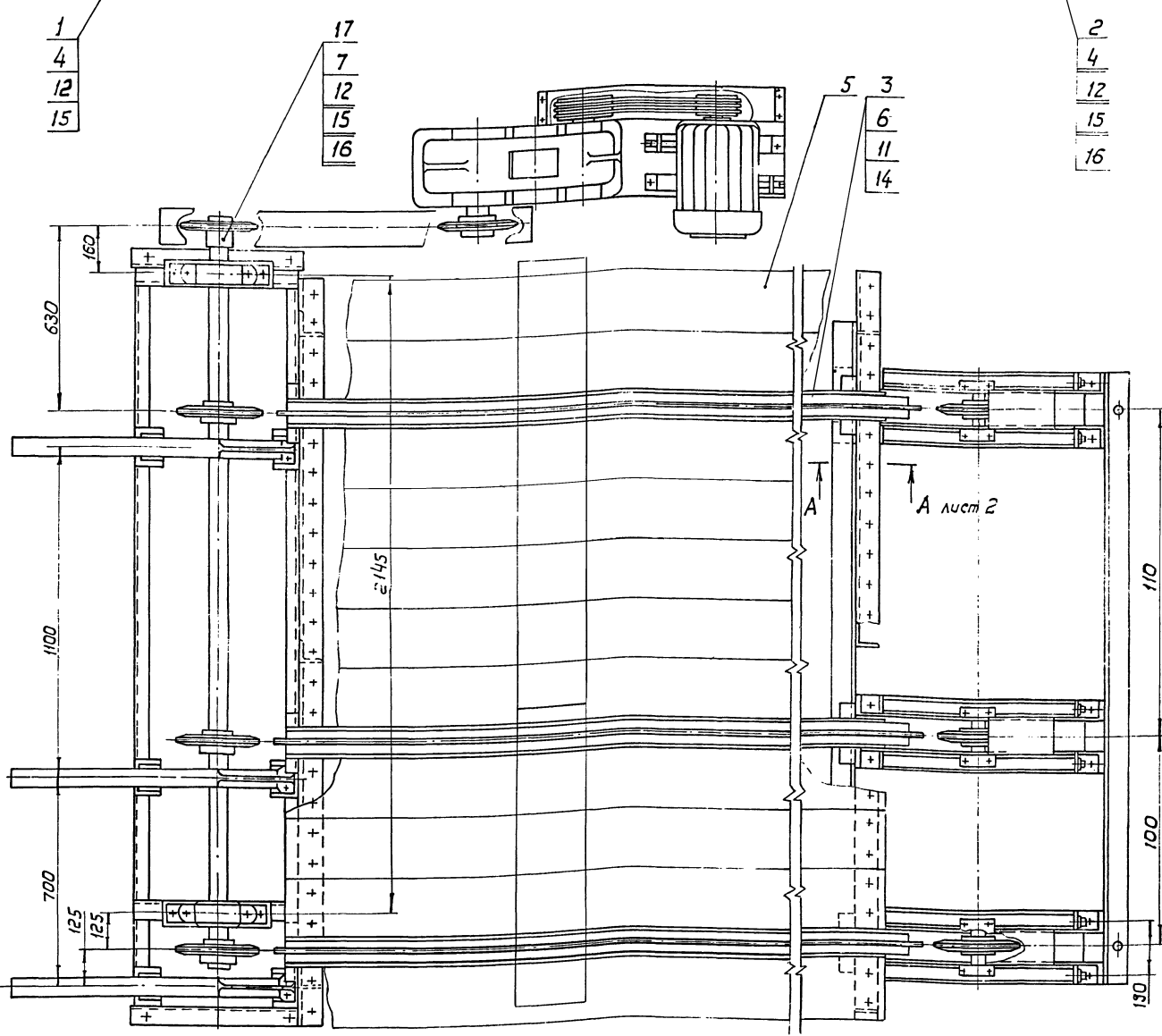
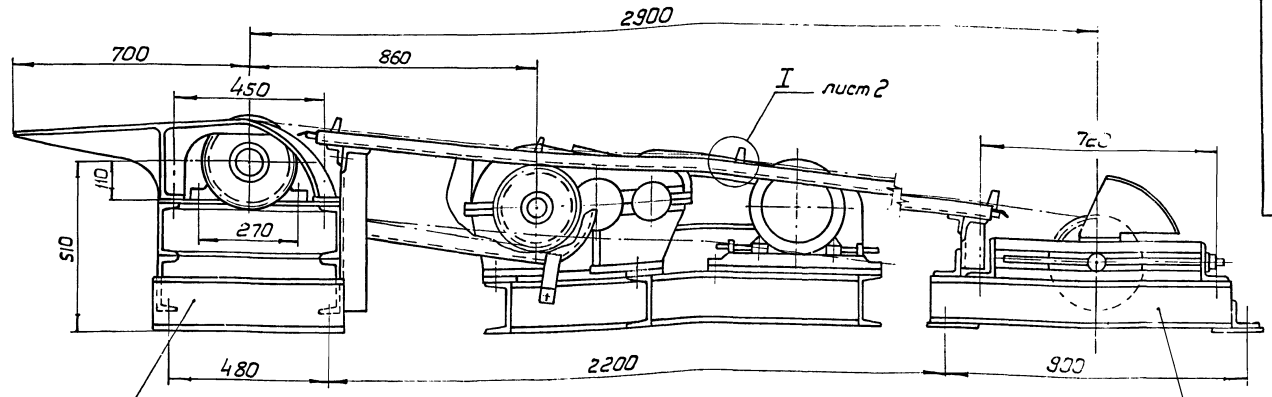
Литера Лист Листов
 А-В 1 2

Гослесхоз СССР
 союзгипролесхоз
 Киевский филиал

Транспортер поперечный

Ведомость спецификации

Копировал Герман Формат АУ



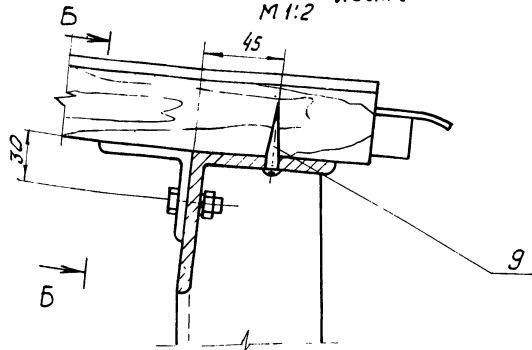
Транспортер предназначен для транспортировки пиломатериалов
длиной от 1 до 2,5 м.
Количество тяговых цепей, шт - 3
Скорость тяговых цепей, м/сек. - 0,3
Межосевое расстояние, мм - 2900
Расстояние между упорами, мм - 600
Мощность привода, кВт. - 3
Транспортер монтируется из узлов ТЦП-5.

1. Размеры для справок.
2. Металлоконструкция после монтажа грунтовать грунтовкой ФЛ-03К ГОСТ 9109-81; красить - эмаль ПФ115 ГОСТ 6465-76.*
3. Промежутки между цепями зашить досками как показано на чертеже.

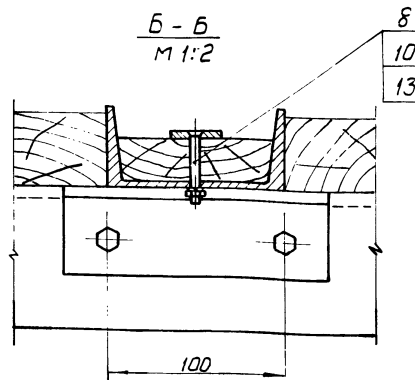
8972/4

				HO-08.00.00.000 СБ		Литеро Масса Материал		
Изм. Кал.	№ докум.	Подпись	Дата	Транспортер поперечный.		Г	Р 1090	1:10
Разработ	Трущук	И.И.	5.7.76	Сборочный чертеж		Лист 1		Листов 2
Провер	Зубрич	И.И.	16.7.76					
Техн. контр.	Забрин	И.И.	16.7.76					
Ручк.	Бойко	И.И.	16.7.76					
Н.контр.	Косинина	И.И.	16.7.76					
Утв.	Забавин	И.И.	16.7.76					
				Копировал Герман		Формат А 2		

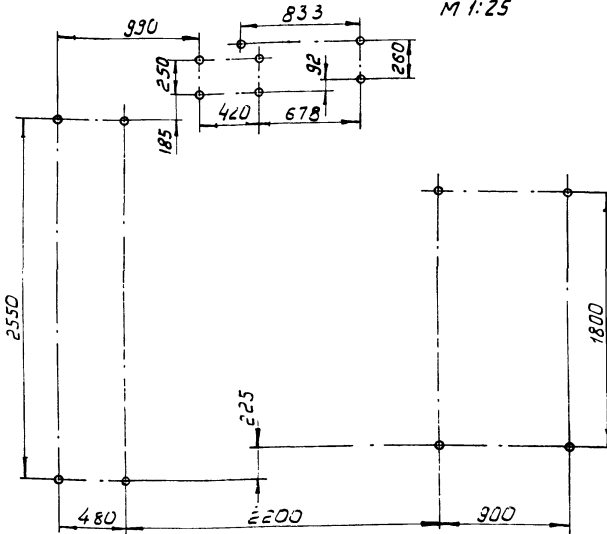
A-A лист 1
M 1:2



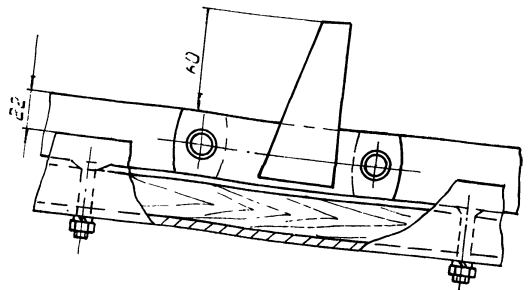
B-B
M 1:2



План фундаментных болтов
M 1:25



I
M 1:2 лист 1



Изм	Кол	№ док.м.	Подпись	Дата	НО-08.00.00.000 СБ	Лист 2
			Копировал Герман			Формат А3

Формат Зона	Лист	Обозначение	Наименование	Кол.	Примечание
			Документация		
A2		НО-08.01.00.000 СБ	Сборочный чертеж		
			Детали		
A4	1	НО-08.01.00.001	Стойка	3	
B4	2	НО-08.01.00.002	Опора Швеллер 16 ГОСТ 8240-72* Ст. 3 ГОСТ 535-79* L = 570 h15	2	
B4	3	НО-08.01.00.003	Балка Швеллер 16 ГОСТ 8240-72* Ст. 3 ГОСТ 535-79* L = 2480 h15	2	
B4	4	НО-08.01.00.004	Кронштейн Швеллер 16 ГОСТ 8240-72* Ст. 3 ГОСТ 535-79* L = 100 h15	6	
B4	5	НО-08.01.00.005	Платик Лист 6-ПН-Ю ГОСТ 13903-74* 3-Ст 3 кл ГОСТ 14637-73 80 h15 x 30 h15	6	
B4	6	НО-08.01.00.006	Платик Лист 6-ПН-Ю ГОСТ 13903-74* 3-Ст 3 кл ГОСТ 14637-79 65 h15 x 370 h15	2	

НО-08.01.00.000

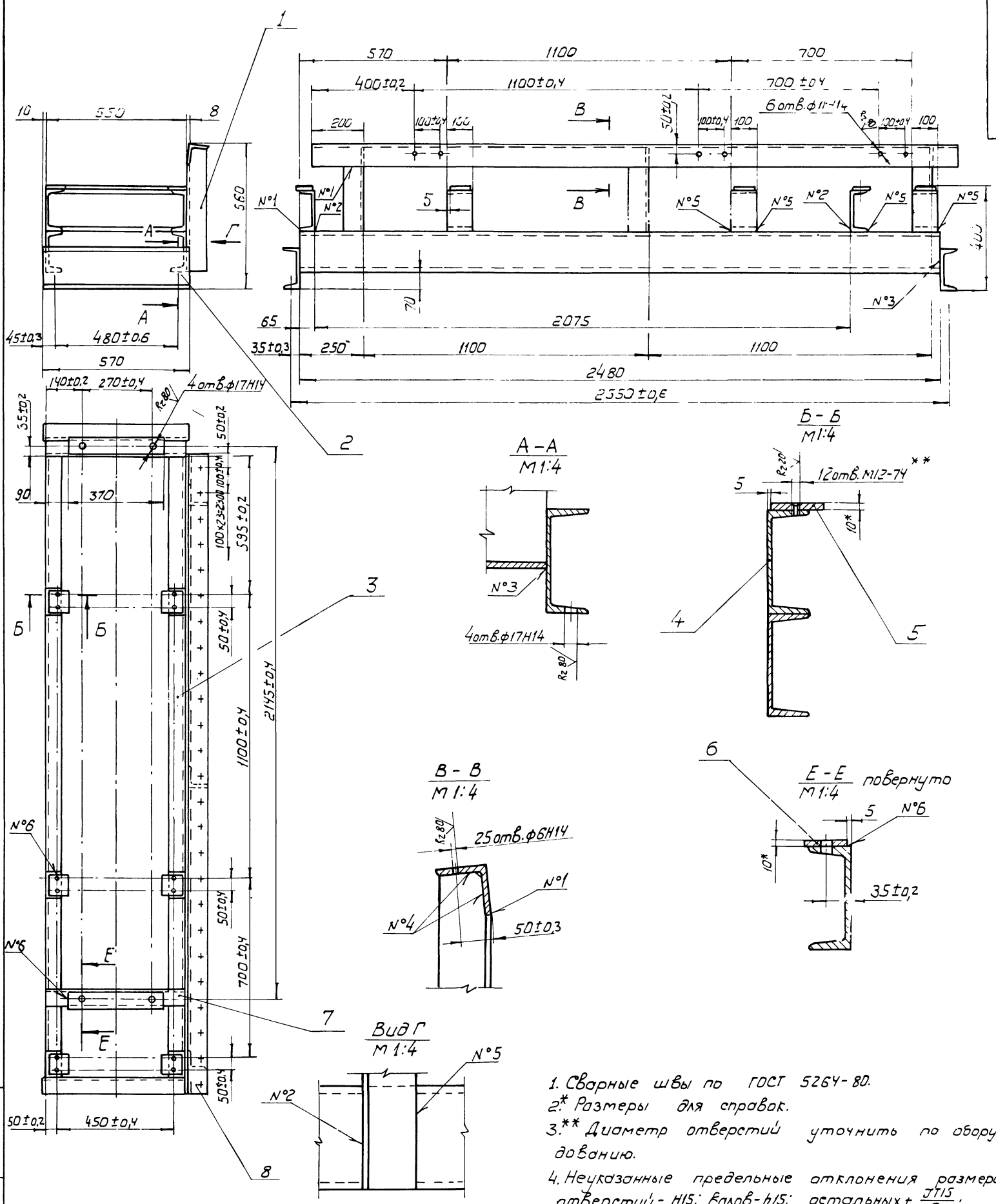
Рама ведущего
вала

Литера Лист Листов
Г-П 1 2
Гослесхоз СССР
Срлэзгипролесхоз
Киевский филиал

Формат Зона	Лист	Обозначение	Наименование	Кол.	Примечание
B4	7	НО-08.01.00.007	Поперечина Швеллер 16 ГОСТ 8240-72* Ст. 3 ГОСТ 535-79* L = 550 h15	2	
B4	8	НО-08.01.00.008	Пролет Уголок 6-80 х 80 ГОСТ 820270* Ст. 3 кл ГОСТ 535-79* L = 2500 h15	1	

НО-08.01.00.000

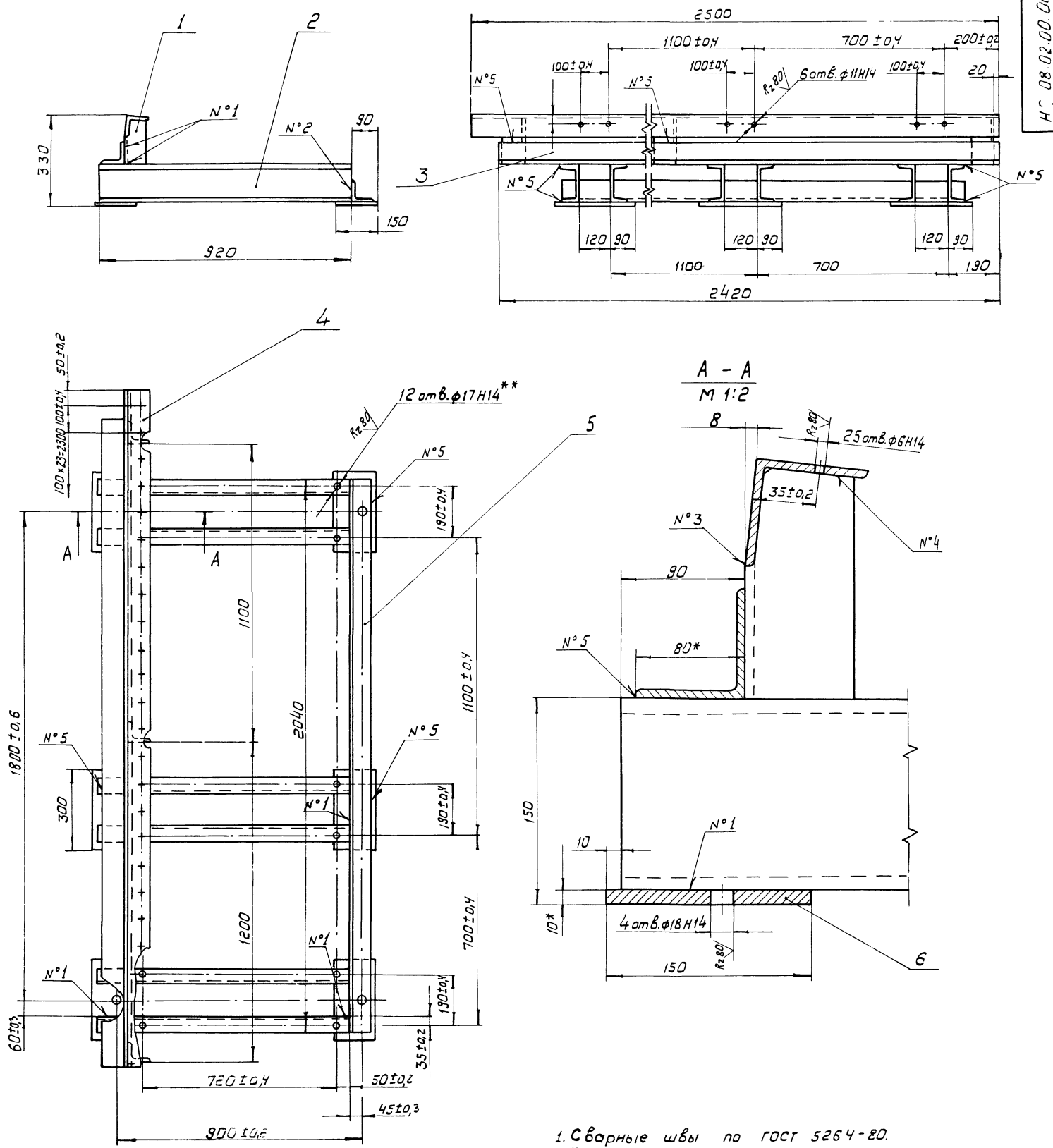
Швеллер 16 ГОСТ 8240-72* Швеллер 16 ГОСТ 8240-72* Швеллер 16 ГОСТ 8240-72*



1. Сварные швы по ГОСТ 5264-80.
- 2.* Размеры для справок.
- 3.** Диаметр отверстий уточнить по оборудованию.
4. Неуказанные предельные отклонения размеров: отверстий - H15; вала - h15; остальных + IT15.
5. Масса наплавленного металла - 1,1 кг.

Номер шва	Условное обозначение	Кол. швов
1	с2	5
2	T1-Δ5	7
3	T1-Δ5 □	4
4	T3-Δ5	6
5	H1-Δ5	17
6	H1-Δ5 □	8

НО-08.01.00.000 СБ				Литера	Масса	Масштаб
ИЗМ.	Кол.	№ докум.	Продана	Дат.	Г - Р 183,8	1:10
Разработчик	Тихун	Проверен	Зубрин	Составитель	Сборочный чертеж	
Руководитель	Войко	Составитель	Косынов	Корректор	Лист 1 из 1	
Утвержден	Зав. цехом	Составитель	Косынов	Корректор	Гослесхоз СССР Киевский филиал	



1. Сварные швы по ГОСТ 5264-80.
- 2.* Размеры для справок.
- 3.* Диаметр отверстий уточнить по оборудованию.
4. Неуказанные предельные отклонения размеров: отверстий - H15; валов - h15; остальных $\pm \frac{IT15}{2}$.
5. Масса наплавленного металла - 1,4 кг.

Номер шва	Условное обозначение	Кол. швов
1	T1-D5	24
2	T3-D4	6
3	С2	3
4	T3-D5	3
5	H1-D5	24

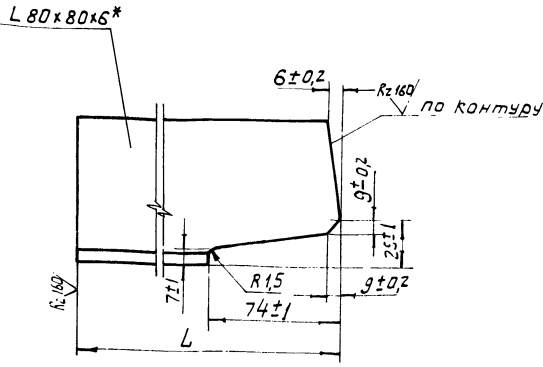
НО-08.02.00.000 СБ

изм.	кол.	№ докум.	Подпись	Дата	Рама под натяжки	Лист	Масштаб
Разработчик	Т.И.Чук			2033		Сборочный чертеж	7
Проверен	Зубрин						
Конструктор	Байко						
Инженер	Косинова						
Утв.	Задвижен						

Копировал Терман
ФЭЗМАТ А2

100 00 10 80 0H

✓/M



Обозначение	L	Масса
HO-08.01.00.001	481	3,5
- 01	171	1,2

* Размер для справок

8972/4

HO-08.01.00.001

Стойка

Лит.	Масса	Масштаб
Г-Р табл.	см.	1:2

Уголок 6-80x80x6 ГОСТ 8509-72*
Ст.3 сп. ГОСТ 535-79*
Копировал Герман

Фармат АЧ

Формат	Этаж	Поз.	Обозначение	Наименование	Кол.	Приме-чание
				Документация		
A2			HO-08.02.00.000	Сборочный чертеж		
				Детали		
*	1		HO-08.01.00.001 - 01	Стойка	3	
64	2		HO-08.02.00.001	Болка Швеллер 14 ГОСТ 8240-72* Ст.3 ГОСТ 535-79* L = 920 h15	5	
64	3		HO-08.02.00.002	Стяжка Уголок 6-80x80x6 ГОСТ 8509-72* Ст.3 сп. ГОСТ 535-79* L = 2420 h15	1	
64	4		HO-08.02.00.003	Кронштейн Уголок 6-80x80x6 ГОСТ 8509-72* Ст.3 сп. ГОСТ 535-79* L = 2500 h15	1	
64	5		HO-08.02.00.004	Стяжка Уголок 6-80x80x6 ГОСТ 8509-72* Ст.3 сп. ГОСТ 535-79* L = 2040 h15	1	
64	6		HO-08.02.00.005	Платик Лист 6-пн ГОСТ 13903-74* 3-Ст 3 кл ГОСТ 14637-79 150 h15 x 300 h15	6	

HO-08.02.00.000

Рама под
натяжку

Литера	Лист	Листов
Г-Р		

Гослесхоз СССР
СНУЗ ГИПРОЛЕСХОЗ
Киевский филиал

Копировал Герман

Фармат АЧ

Формат	Этаж	Поз.	Обозначение	Наименование	Кол.	Приме-чание
				Документация		
A4			HO-08.03.00.000	Сборочный чертеж		
				Детали		
64	1		HO-08.03.00.001	Направляющая Швеллер 16 ГОСТ 8240-72* Ст.3 ГОСТ 535-79* L = 2380 h15	1	
64	2		HO-08.03.00.002	Кронштейн Уголок 6-50x50x5 ГОСТ 8509-72* Ст.3 сп. ГОСТ 535-79* L = 150 h15	2	

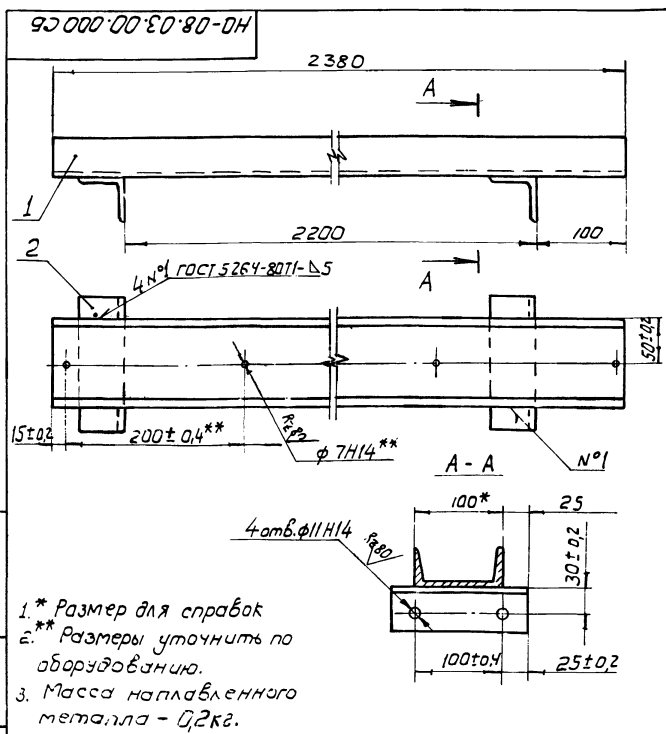
HO-08.03.00.000

Направляющая

Литера	Лист	Листов
Г-Р	21	1:4

Гослесхоз СССР
СНУЗ ГИПРОЛЕСХОЗ
Киевский филиал
Фармат АЧ

8972/4



- 1* Размер для справок
- 2.** Размеры уточнить по оборудованию.
3. Масса наплавленного металла - 0,2 кг.

52

8972/4

HO-08.03.00.000 сБ

Направляющая
Сборочный чертеж

Лит.	Масса	Масштаб
Г-Р	21	1:4

Лист Листов
Гослесхоз СССР
СНУЗ ГИПРОЛЕСХОЗ
Киевский филиал

Копировал Герман

Фармат АЧ

Лист 126.00

№ строки	Обозначение	Наименование	Куда входит		Примечание
			Обозначение	кол. общее количество	
1	HO-09.00.00.000	Рольганг с двухсторонним переключиком		1	
2					
3					
4	HO-09.01.00.000	Ролик	HO-09.00.000.00	6	6
5	HO-09.02.00.000	Рама	"	1	1
6	HO-09.03.00.000	Стол откидной	"	1	1
7	HO-09.04.00.000	Вал в сборе	"	1	1
8	HO-09.04.00.000-01	Вал в сборе	"	1	1
9	HO-09.05.00.000	Кронштейн	"	2	2
10	HO-09.05.00.00-01	Кронштейн	"	2	2
11	HO-09.06.00.000	Ролик натяжной	"	6	6
12	HO-09.07.00.000	Упор	"	1	1
13					
14	HO-09.01.01.000	Корпус	HO-09.01.00.000	2	12
15	HO-09.01.02.000	Ролик	HO-09.01.00.000	1	5
16					
17	HO-09.04.01.000	Корпус подшипника	HO-09.04.00.000	2	2
18	HO-09.04.02.000	Звездочка	HO-09.04.00.000	3	3
19					
20	HO-09.04.01.000	Корпус подшипника	HO-09.04.00.000-01	2	2
21	HO-09.04.01.000	Звездочка	HO-09.04.00.000-02	3	3
22					
23					

8972/4

				HO-09.00.00.000 BC			
Изм.	Лист	№ докум.	Подп.	Дата	Рольганг с двух- сторонним пере- кладчиком ведомость спецификации копировал Красноба	Лист	№
Разраб.	Зубрин	02.83	02.83			1	1
Проб.	Тыщук	02.83	02.83				
Вук.	Болко						
Исполн.	Косынова						
Утв.	Заводская						

№ строки	Обозначение	Наименование	кол.	Примечание
		Документация		
*	HO-09.00.00.000 CB	Сборочный чертеж		ФАЗ-2Л
Я3	HO-09.00.00.000 BC	Ведомость спецификации	1	
		Сборочные единицы		
Я4	1 HO-09.01.00.000	Ролик	6	
Я4	2 HO-09.02.00.000	Рама	1	
Я4	3 HO-09.03.00.000	Стол откидной	1	
Я4	4 HO-09.04.00.000	Вал в сборе	1	
*	5 HO-09.04.00.000-01	Вал в сборе	1	к/ст. черт. HO-09.04.00.000
Я4	6 HO-09.05.00.000	Кронштейн	2	
*	7 HO-09.05.00.000-01	Кронштейн	2	к/ст. черт. HO-09.05.00.000
Я4	8 HO-09.06.00.000	Ролик натяжной	6	
Я4	9 HO-09.07.00.000	Упор	1	
		Детали		
Б4	10 HO-09.00.00.001	Упор	3	0,06 кг
		Квадрат В5 ГОСТ 2591-71		
		Ст. 3 ГОСТ 535-79 *		
		Р=30h15		
Я3	11 HO-09.00.00.002	Звездочка z=20, t=15,875	1	
Я3	12 HO-09.00.00.003	Звездочка z=14, t=15,875	1	
HO-09.00.00.000				
Изм.	Лист	№ докум.	Подп.	Дата
Разраб.	Зубрин	02.83	02.83	
Проб.	Тыщук	02.83	02.83	
Вук.	Болко			
Исполн.	Косынова			
Утв.	Заводская			
рольганг с двух- сторонним пере- кладчиком				ведомость спецификации копировал Красноба формат А4

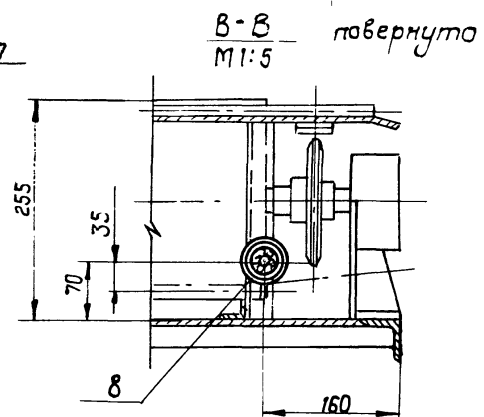
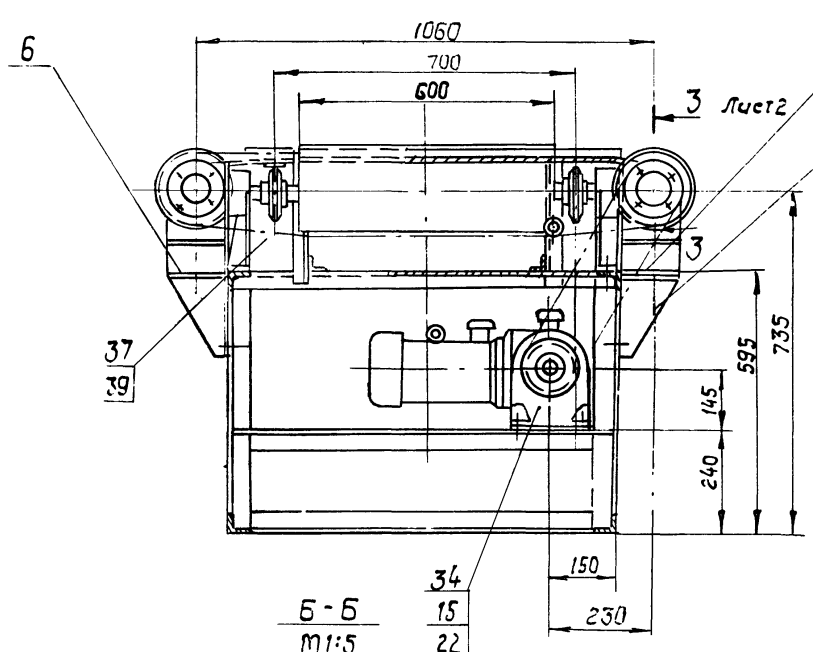
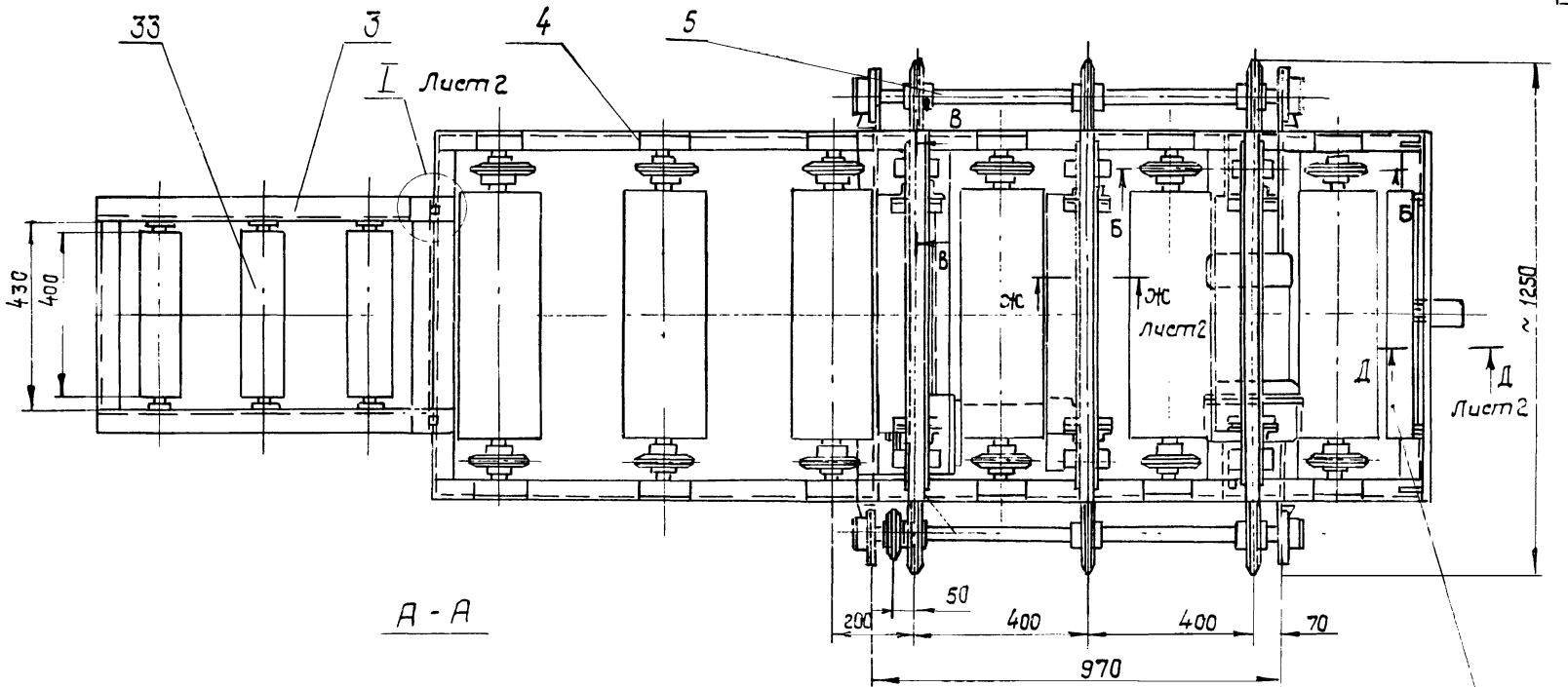
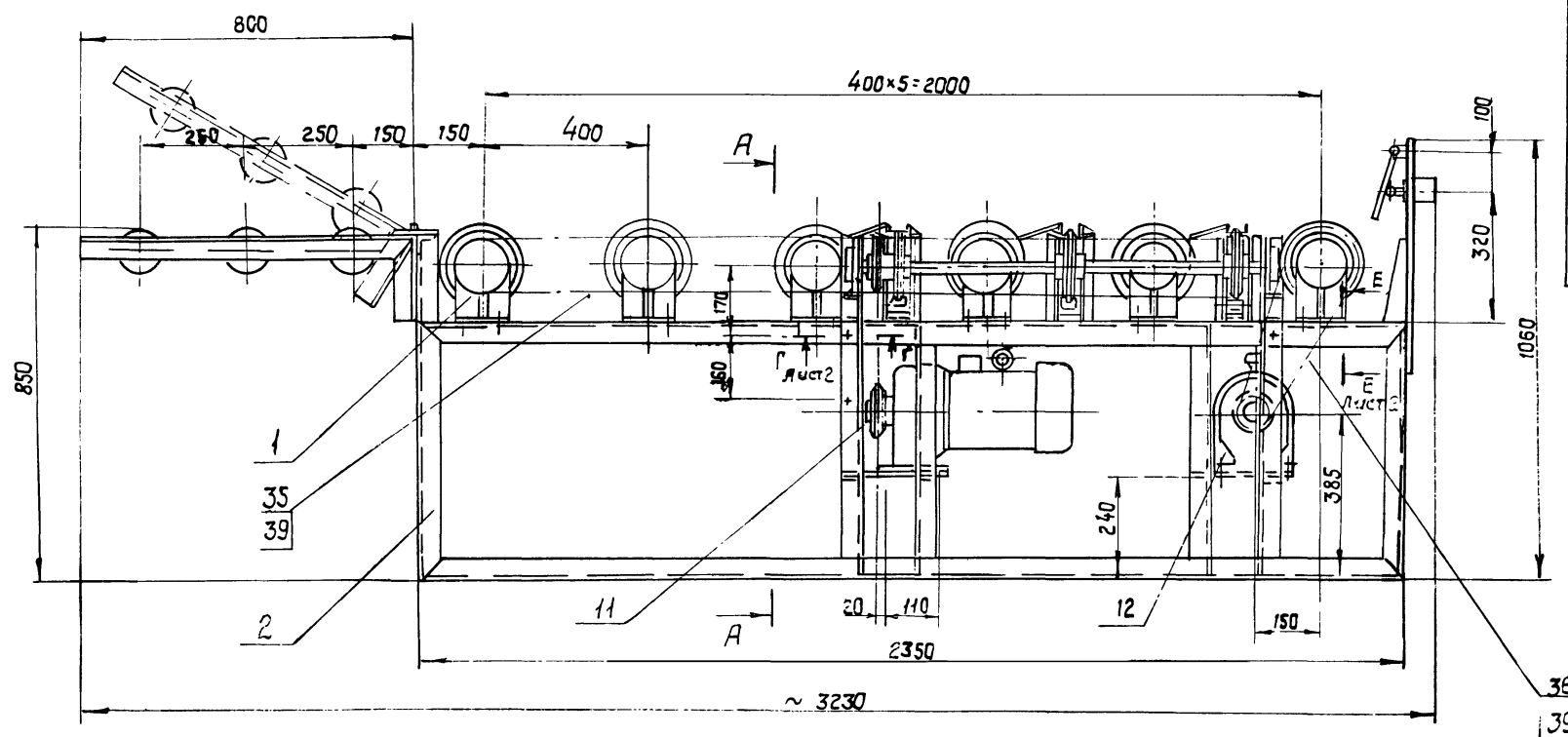
Лист 126.00 и дата введения в действие

№ строки	Обозначение	Наименование	кол.	Примечание
		Стандартные изделия		
		Болт ГОСТ 7798-70 *		
13		M10 x 25.58	24	
14		M10 x 30.58	16	
15		M10 x 35.58	8	
16		M12 x 30.58	8	
17		Винт M4 x 90.58	4	
		ГОСТ 17473-80 *		
		Ось ГОСТ 3650-80		
18		226x5x65 Ст.3	2	
19		228x5x95 Ст.3	3	
		Гайка ГОСТ 5915-70		
20		M4.5	4	
21		M5.5	12	
22		M10.5	48	
23		M12.5	8	
		Шайба ГОСТ 6402-70 *		
24		4-65Г	4	
25		10-65Г	48	
26		12-65Г	8	
		ГОСТ 11371-78		
27		4.01	4	
28		5.01	12	
29		10.01	24	
30		12.01	8	
		Шплицт ГОСТ 397-79		
31		2 x 20.001	2	
32		2,5 x 30.001	3	
HO-09.00.00.000				
Изм.	Лист	№ докум.	Подп.	Дата
рольганг с двух- сторонним пере- кладчиком				ведомость спецификации копировал Красноба формат А4

53

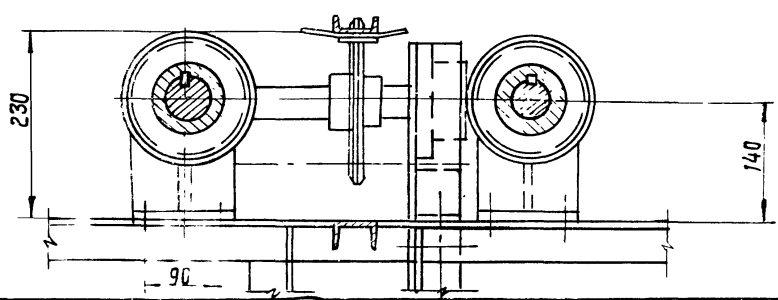
2

HO-09.00.00.000 СБ



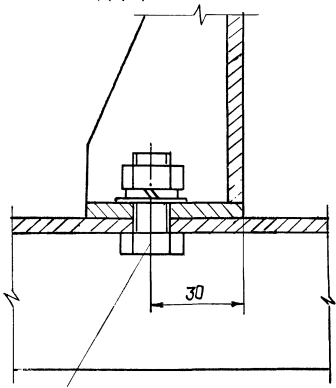
Ролюганг предназначен для подачи плитоматериалов длиной 1÷1,5м от станка цкб-40 к станкам цм-120. Скорость ролюганга, м/сек - 0,60. Скорость целного перекладчика, м/сек - 0,3. Суммарная мощность, кВт - 1,5.

1. Размеры для справок.
2. Упор приварить при монтаже согласно чертежа/вид И, лист 2.
3. После монтажа и пробного пуска металлоконструкции грунтовать - грунтовка ФЛ-03 ГОСТ 9109-76 окрасить эмаль ПФ-115 ГОСТ 6465-76.



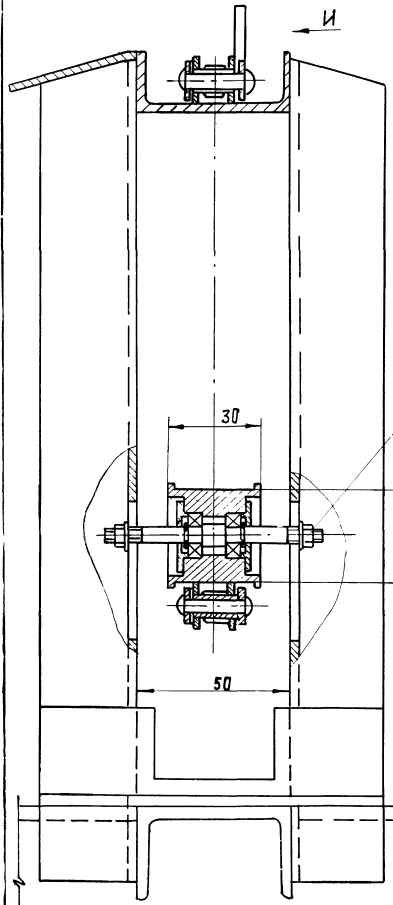
HO-09.00.00.000 СБ				Лит.	масштаб	таблица
Исполн.	К.С.С.	Павл.	Д.И.	Т-Р	590	1:10
Разраб.	Зубрин	16.82	16.82	Ролюганг с двухсторонним пере-кладчиком. Сборочный чертеж		
Провер.	Тыщук	16.82	16.82	Лист 1 / Листов 2		
Т.контр.	Тыщук			гослесхоз ссср		
Рук.	Бойко			еокзгипротесхоз		
Н.контр.	Косинова			Киевский филиал		
Чтв.	Заболотская			8972/4		

Г-Г лист 1
М 1:1

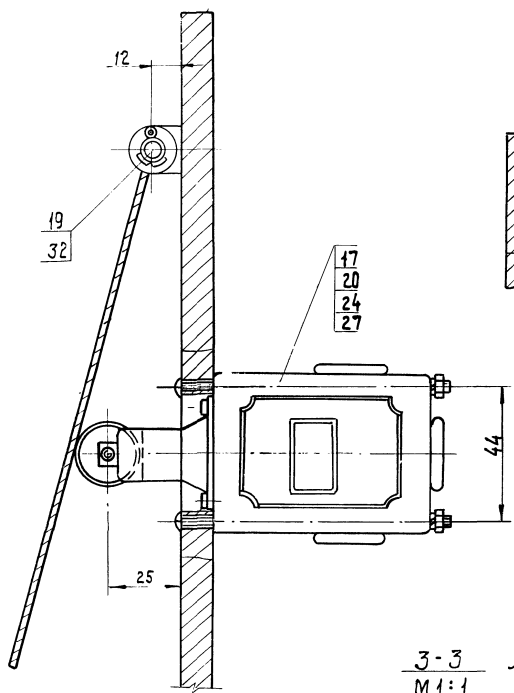


- 16
- 23
- 26
- 30

ЖС-ЖС лист 1
М 1:1



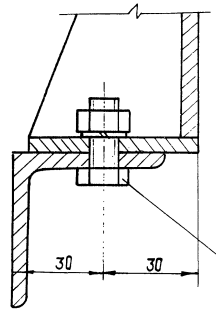
Д-Д лист 1
М 1:1



- 19
- 32

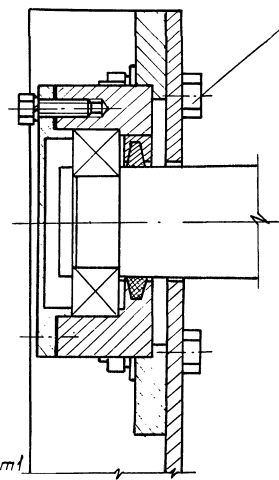
- 17
- 20
- 24
- 27

Е-Е лист 1
М 1:1



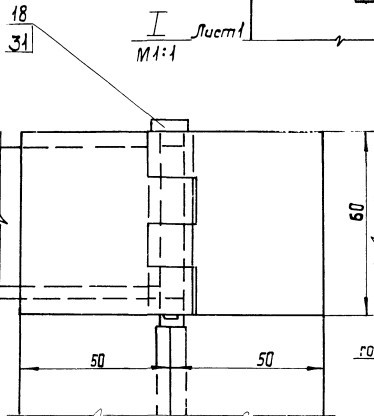
- 13
- 22
- 25

3-3 лист 1
М 1:1



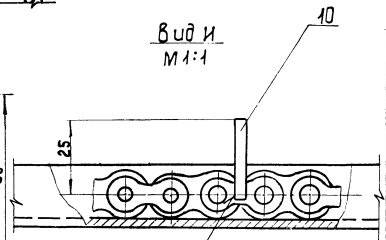
- 14
- 22
- 25
- 29

I лист 1
М 1:1



- 18
- 31

Вид И
М 1:1

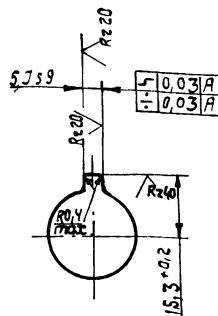
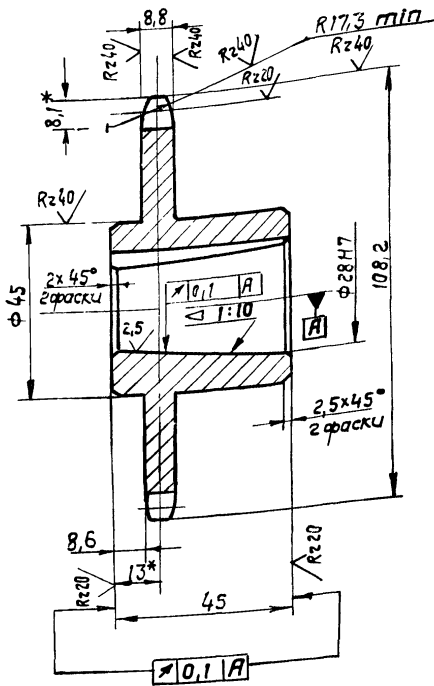


- 10

ГОСТ 5264-80-И1-В2

Изм.	Лист	№ документа	Стр.	Дата

200 00 00 60-0H



Rz80/√(✓)

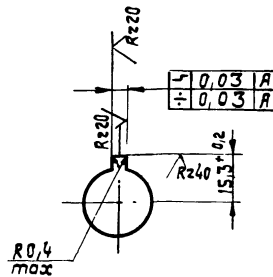
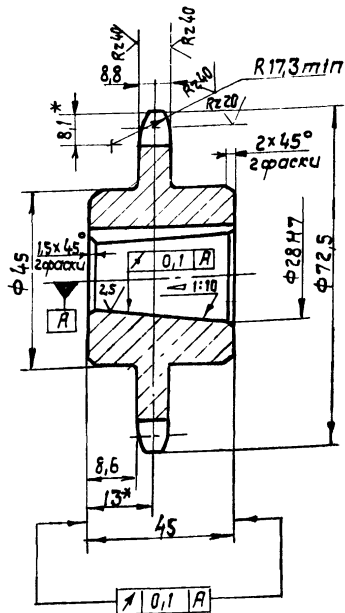
Число зубьев	Z	20
Сопрягаемая цепь	шаг	t 15,875
	Диаметр ролика	d 10,16
Профиль зуба по гост 591-69		со смещением
Класс точности по гост 591-69		3
Диаметр окружности впадин	Di	91,17 - 0,1
Допуск на разность шагов	δt	0,16
радиальное биение окружности впадин	Eo	0,5
торцевое биение зубчатого венца		0,5
Диаметр делительной окружности	dd	101,48
Сопрягаемая цепь	ширина внутренней пластины	b 14,73
	расстояние между внутренними пластинами	bвн 9,65

1. Венец $h_{2.5} \dots 3$ HRC 40... 50
- 2.* Размеры для справок.
3. Неуказанные предельные отклонения размеров: отверстий - H14; валов - h14; остальных $\pm IT14/2$.

8972/4

				НО-09.00.00.002		
				Звездочка		
				Z=20 t=15,875		
Испол.	Испол.	Подп.	Дата	Лист	Масса	Масштаб
Разраб.	Зирилин	В.В.	06.83	т-р	0,9	1:1
Провер.	Тыщук	В.В.	06.83	Лист Листов 1		
Т.контр.	Тыщук	В.В.	06.83	гослесхоз СССР		
Рис.	Бойко	В.В.	06.83	союзгипролесхоз		
И.контр.	Косынова	В.В.	06.83	Киевский филиал		
Чтв.				формат А3		
				Копировал Краснова		

200 00 00 60-0H



Rz80/√(✓)

Число зубьев	Z	14
Сопрягаемая цепь	шаг	t 15,875
	Диаметр ролика	d 10,16
Профиль зуба по гост 591-69		со смещением
Класс точности по гост 591-69		3
Диаметр окружности впадин	Di	61,03 - 0,38
Допуск на разность шагов	δt	0,16
радиальное биение окружности впадин	Eo	0,5
торцевое биение зубчатого венца		0,5
Диаметр делительной окружности	d3	71,34
Сопрягаемая цепь	ширина внутренней пластины	b 14,73
	расстояние между внутренними пластинами	bвн 9,65

1. Венец $h_{2.5} \dots 3$; HRC 40... 50
- 2.* Размеры для справок.
3. Неуказанные предельные отклонения размеров: отверстий - H14; валов - h14; остальных $\pm IT14/2$.

56

8972/4

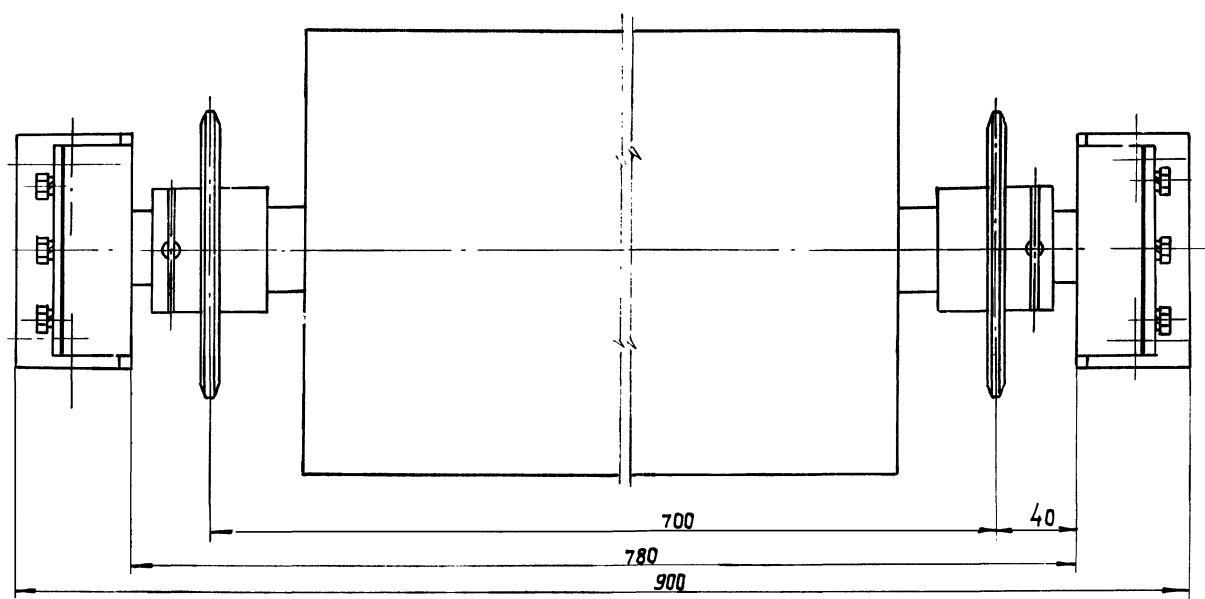
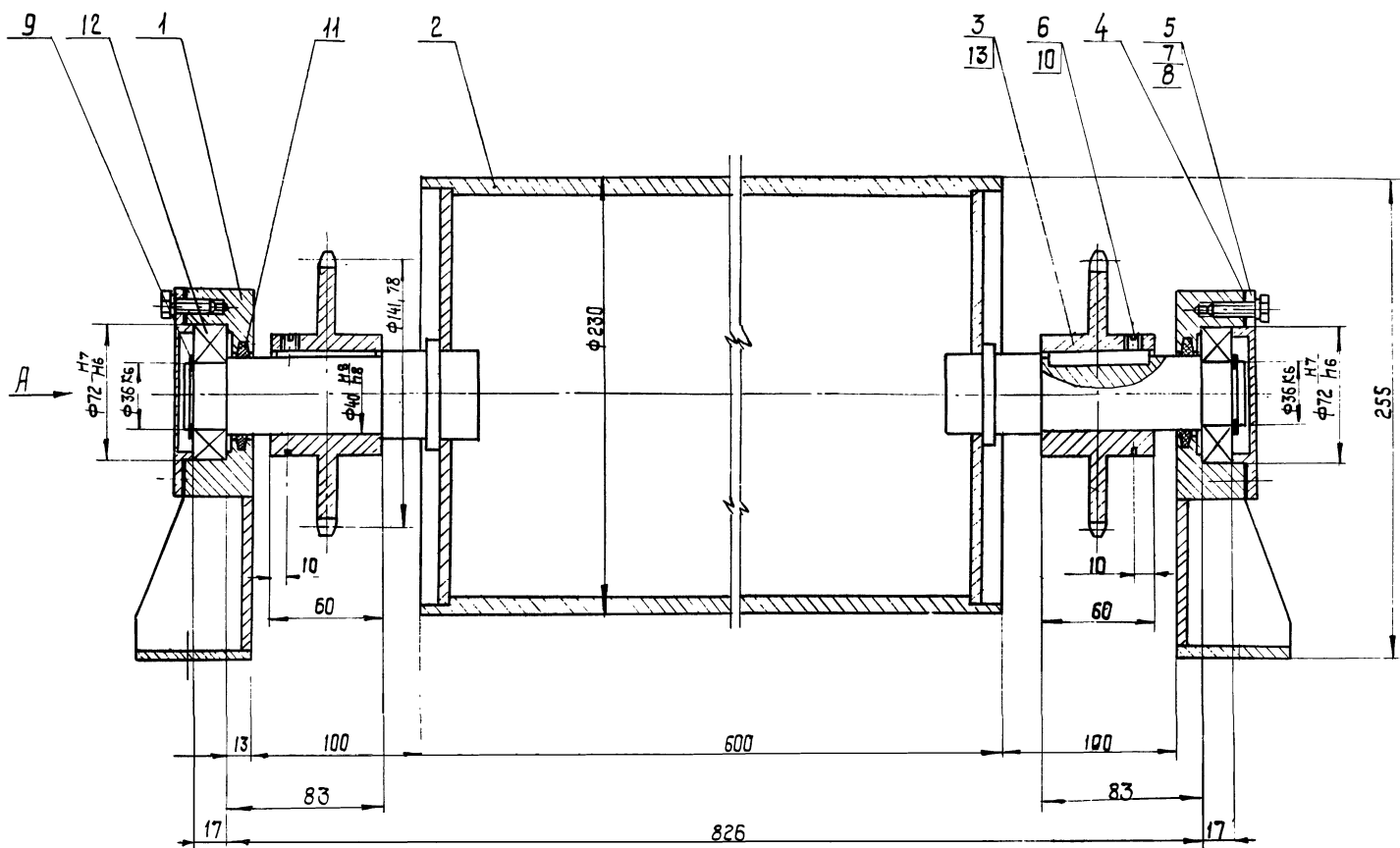
				НО-09.00.00.003		
				Звездочка		
				Z=14, t=15,875		
Испол.	Испол.	Подп.	Дата	Лист	Масса	Масштаб
Разраб.	Зирилин	В.В.	06.83	т-р	0,3	1:1
Провер.	Тыщук	В.В.	06.83	Лист Листов 1		
Т.контр.	Тыщук	В.В.	06.83	гослесхоз СССР		
Рис.	Бойко	В.В.	06.83	союзгипролесхоз		
И.контр.	Косынова	В.В.	06.83	Киевский филиал		
Чтв.				формат А3		
				Копировал Краснова		

Формат листа	Поз.	Обозначение	Наименование	кол.	Приме- чание
			Праще изделия		
	33		Ролик р-400	3	Судимский ФЭ. "Красная пресс"
	34		Мотор-редуктор мч-2с-63-56 к43 гост 20721-75* Цепь пр.15.875-2270-2 гост 13568-75*	2	
	35		ℓ = 1254, 125	5	
	36		ℓ = 1285, 875	1	
	37		ℓ = 2714, 625	3	
	38		ℓ = 1349, 375	1	
	39		Шпена с-пр-15.875-2270-2 гост 13568-75*	10	
НО-09.00.00.000					Лист 3
Копировал Красноба					формат А4

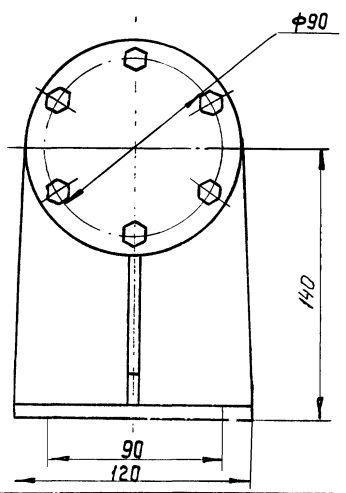
Формат листа	Поз.	Обозначение	Наименование	кол.	Приме- чание
	9		Кольцо 1-А-30 гост 13940-80	2	
	10		Кольцо 60 гост 2833-77	2	
	11		Кольцо 39-52-5 гост 6418-81	2	
	12		Подшипник 207 гост 8338-75	2	
	13		Шпана 12x8x50 гост 23360-78	2	
НО-09.01.01.000					Лист 2
Копировал Красноба					формат А4

Формат листа	Поз.	Обозначение	Наименование	кол.	Приме- чание
			Документация		
	42	НО-09.01.00.000 СБ	Сборочный чертеж Сборочные единицы		
	44	1 НО-09.01.01.000	Корпус подшипника	2	
	44	2 НО-09.01.02.000	Ролик	1	
			Детали		
	43	3 НО-09.01.00.001	Звездочка	2	
	44	4 НО-09.01.00.002	Прокладка	2	
	44	5 НО-09.01.00.003	Крышка	2	
			Материалы		
			Смазка чс-1 гост 1033-79		
			Стандартные изделия		
	6		Винт мвх16.58 гост 1476-75*	2	
	7		Болт м5x20.58 гост 7798-70*	12	
	8		Шайба б-65Г гост 6402-70*	12	
НО-09.01.00.000					Лист 1
Ролик					Лист 2
Копировал Красноба					формат А4

Формат листа	Поз.	Обозначение	Наименование	кол.	Приме- чание
			Документация		
	43	НО-09.01.01.000 СБ	Сборочный чертеж Детали		
	44	1 НО-09.01.01.001	Корпус	1	
	44	2 НО-09.01.01.002	Щека	1	
	44	3 НО-09.01.01.003	Ребра	1	
	44	4 НО-09.01.01.004	Основание	1	
НО-09.01.01.000					Лист 1
Корпус подшипника					Лист 1
Копировал Красноба					формат А4



Вид А

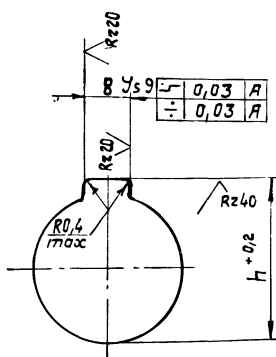
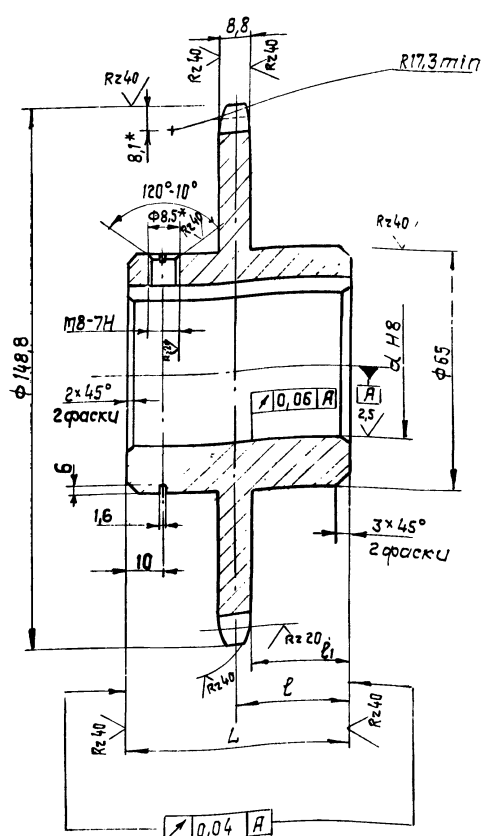


58
 8972/4

HO-09.01.00.000 C5				Литера	Масса	Масштаб
Ролик				T - P	38,5	1:2
Сборочный чертеж				Лист	Листов 1	
Изм.	Кол.	№ докум.	Подп.	Дата		
Разраб.	Зубрин			06.83		
Проб.	Тиличук					
Т.контр.	Тиличук					
Руч.	Байко					
И.контр.	Косинова					
Утв.	Задвиженко					

100 00 10 60 0H

Rz80 (✓)



Число зубьев	Z	28
сопрягаемая цепь	Шаг	t 15,875
	Диаметр ролика	D 10,16
	профиль зуба по гост 591-69	- со смещением
	класс точности по гост 591-69	- 3
	Диаметр окружности впадин	Di 131,47-0,1
	допуск на разность шагов	δt 0,2
	радиальное биение окружности впадин	Eo 0,63
	торцевое биение зубчатого венца	- 0,63
	Диаметр делительной окружности	dD 141,78
	ширина впадинной пластины	δ 14,73
	расстояние между внутренними пластинами	δвн 9,65

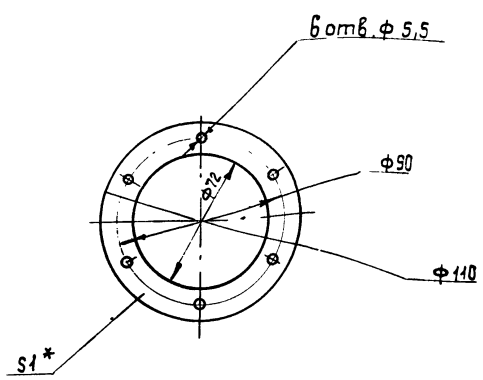
1. Отжечь.
2. Венец h25...3 HRC40...50.
- 3* Размеры для справок.
4. Неуказанные предельные отклонения размеров отверстий - H14; валов - h14; остальных ± IT4/2

8972/4

Обозначение	d	L	ℓ	ℓ1	B	h	масса, в кг
HO-09.01.00.001	40	60	30	25,6	12	43,3	1,3
-01	36	50	25	20,6	10	39,3	1,2

HO-09.01.00.001				Литера	масса	масштаб
Звездочка				T-P	ст. табл.	1:1
45 гост 1050-74**				Лист	Листов 1	
Копировал Красноба				Формат А3		

200 00 10 60 02



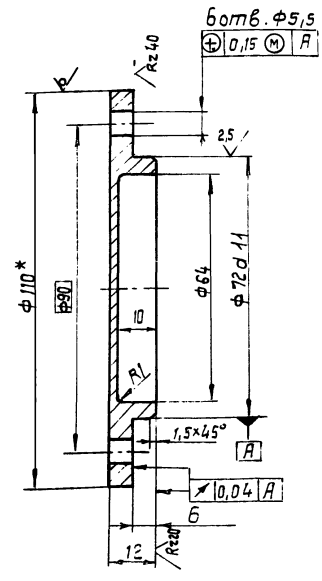
* Размер для справок.

8972/4

HO-09.01.00.002				Литера	масса	масштаб
Прокладка				T-P	0,001	1:2
Картон прокладочный 51 гост 5347-74*				Лист	Листов 1	
Копировал Красноба				Формат А3		

500 00 10 60 0H

Rz80 (✓)



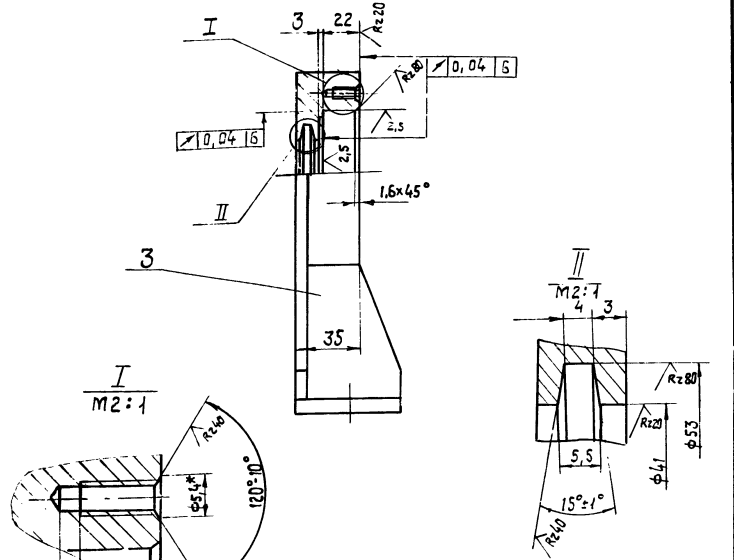
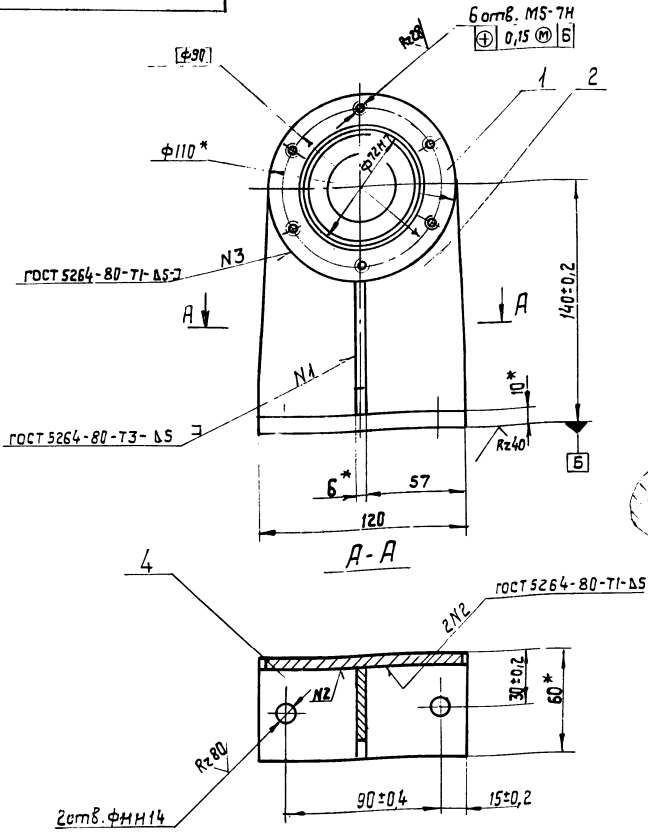
- 1.* Размер для справок.
2. Неуказанные предельные отклонения размеров: отверстий - H14; валов - h14; остальных ± IT4/2

59

8972/4

HO-09.01.00.003				Лит.	масса	масштаб
Крышка				T-P	0,4	1:1
110 гост 2590-71				Лист	Листов 1	
Круг ст. 3 гост 535-79*				гослесхоз СССР союзгипролесхоз Киевский филиал		
Копировал Красноба				Формат А3		

93000 10 10 60 - 0H



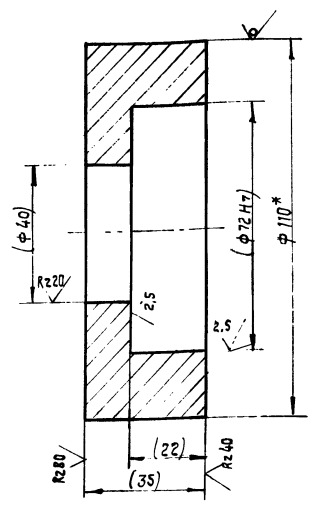
- * Размеры для справок.
- Неуказанные предельные отклонения размеров: отверстий - H15; валов - h15; остальных - IT15.
- Масса наплавленного металла - 0,03 кг.

8972/4

НО-09.01.01.000 СБ				Лист	Масса	Масштаб
Корпус подшипника Сборочный чертеж				Т-Р	3,2	1:2
Изм.	Кол.	№ докум.	Подп.	Дата	Лист Листов 1	
Разраб.	Зубрин	ИЗ/1	ИЗ/1	06.83	гослесхоз СССР	
Пробер.	Тильчук				союзгипролесхоз	
Т.контр.	Тильчук				Киевский филиал	
Рук.	Байда					
И.контр.	Касинава					
Рук.	Касинава					

Копировал Красноба Формат А3

100 10 10 60 - 0H



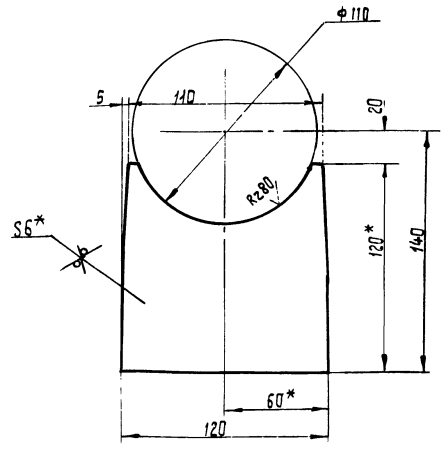
- Размеры в скобках - после сварки.
- * Размер для справок.

8972/4

НО-09.01.01.001				Литера	Масса	Масштаб
Корпус				Т-Р	1,8	1:1
Изм.	Кол.	№ докум.	Подп.	Дата	Лист Листов 1	
Разраб.	Зубрин	ИЗ/1	ИЗ/1	06.83	гослесхоз СССР	
Пробер.	Тильчук				союзгипролесхоз	
Т.контр.	Тильчук				Киевский филиал	
Рук.	Байда					
И.контр.	Касинава					
Рук.	Касинава					

Копировал Касинава Формат А4

200 10 10 60 - 0H



- * Размеры для справок.
- Неуказанные предельные отклонения размеров: отверстий - H15; валов - h15; остальных - IT15.

60

8972/4

НО-09.01.01.002				Литера	Масса	Масштаб
Щека				Т-Р	0,6	1:2
Изм.	Кол.	№ докум.	Подп.	Дата	Лист Листов 1	
Разраб.	Зубрин	ИЗ/1	ИЗ/1	06.83	гослесхоз СССР	
Проб.	Тильчук				союзгипролесхоз	
Т.контр.	Тильчук				Киевский филиал	
Рук.	Байда					
И.контр.	Касинава					
Рук.	Касинава					

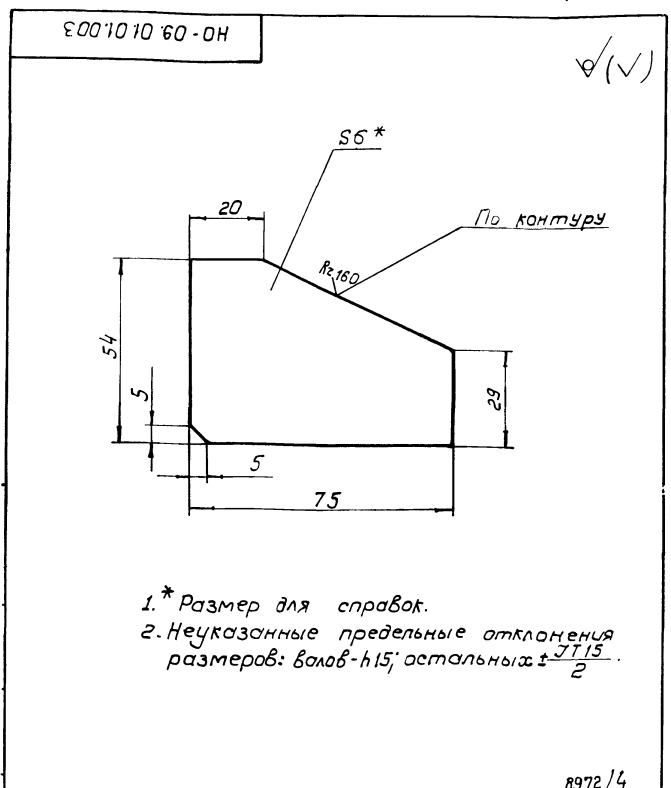
Лист 5-ПН-5 гост 19903-74
3-СпЗ кп гост 14637-79
Копировал Красноба Формат А3

Формат	Зона	Поз.	Обозначение	Наименование	Кол.	Примечание
				Документация		
А3			НО-09.01.02.000СБ	Сборочный чертеж		
				Сборочные единицы		
А4	1		НО-09.01.02.010	Ролик		

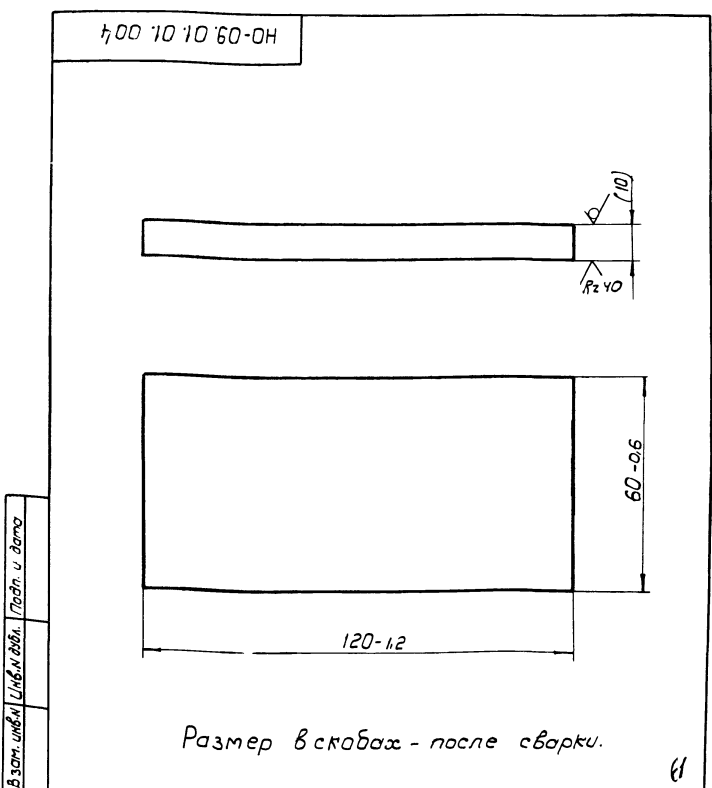
Изм.	Лист	№ докум.	Подп.	Дата	НО-09.01.02.000		
Разработчик	Зубрин	Проверитель	Тичуэк	16.03.79	Лит.	Лист	Листов
Руч.	Бойко	Н.контр.	Косинова	Утв.	Т-Р		1
					Гослесхоз СССР Киевский филиал		
					Копировал Герман Формат А4		

Формат	Зона	Поз.	Обозначение	Наименование	Кол.	Примечание
				Документация		
А3			НО-09.01.02.010СБ	Сборочный чертеж		
				Детали		
А4	1		НО-09.01.02.101	Цапфа	2	
А4	2		НО-09.01.02.102	Труба	1	
А4	3		НО-09.01.02.103	Фланец	2	

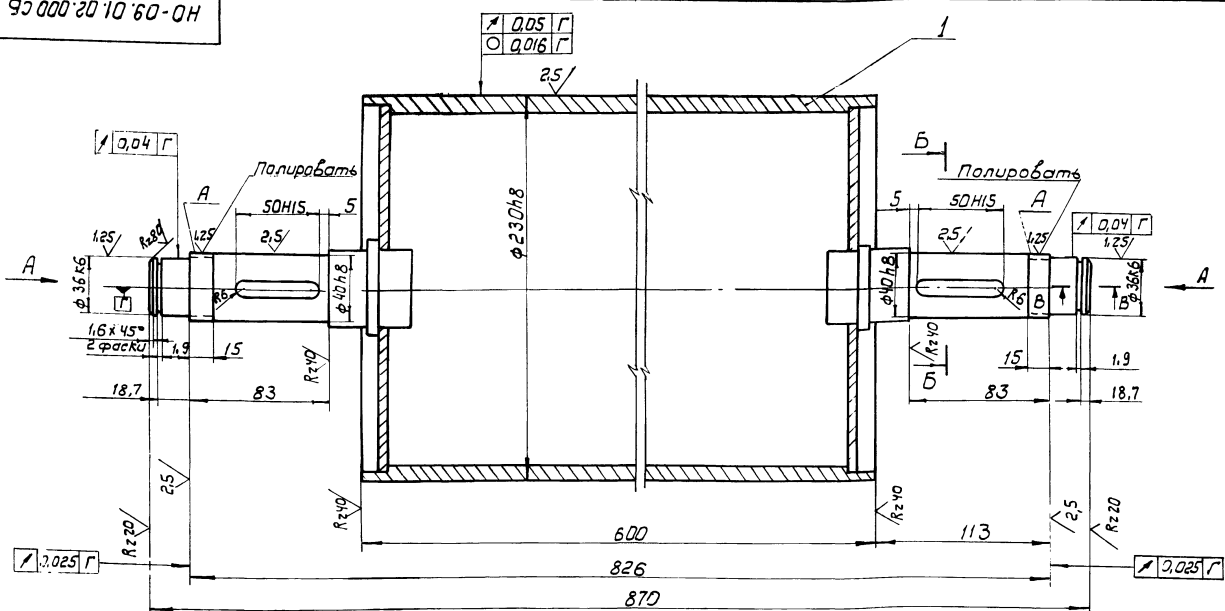
Изм.	Лист	№ докум.	Подп.	Дата	НО-09.01.02.010		
Разработчик	Зубрин	Проверитель	Тичуэк	16.03.79	Лит.	Лист	Листов
Руч.	Бойко	Н.контр.	Косинова	Утв.	Т-Р		1
					Гослесхоз СССР Киевский филиал		
					Копировал Герман Формат А4		



					НО-09.01.01.003		
Изм.	Лист	№ докум.	Подп.	Дата	Литер.	Масштаб	Масштаб
Разработчик	Зубрин	Проверитель	Тичуэк	16.03.79	Т-Р	0,14	1:1
Руч.	Бойко	Н.контр.	Косинова	Утв.	Лист	Листов	
					Б-ПК-5 ГОСТ 19303-74 Лист 3-Ст.3 кн. ГОСТ 11637-79		
					Гослесхоз СССР Киевский филиал		
					Копировал Герман Формат А4		



					НО-09.01.01.004		
Изм.	Лист	№ докум.	Подп.	Дата	Лит.	Масштаб	Масштаб
Разработчик	Зубрин	Проверитель	Тичуэк	16.03.79	Т-Р	0,5	1:
Руч.	Бойко	Н.контр.	Косинова	Утв.	Лист	Листов	
					Б-ПК-12 ГОСТ 19303-74 Лист 3-Ст.3 кн. ГОСТ 11637-79		
					Гослесхоз СССР Киевский филиал		
					Копировал Герман Формат А4		

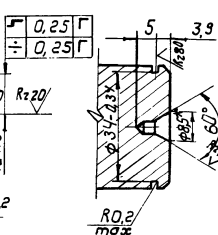
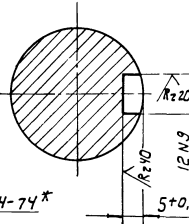
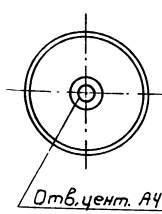


Вид А
М 1:1

Б-Б
М 1:1

В-В
М 1:1

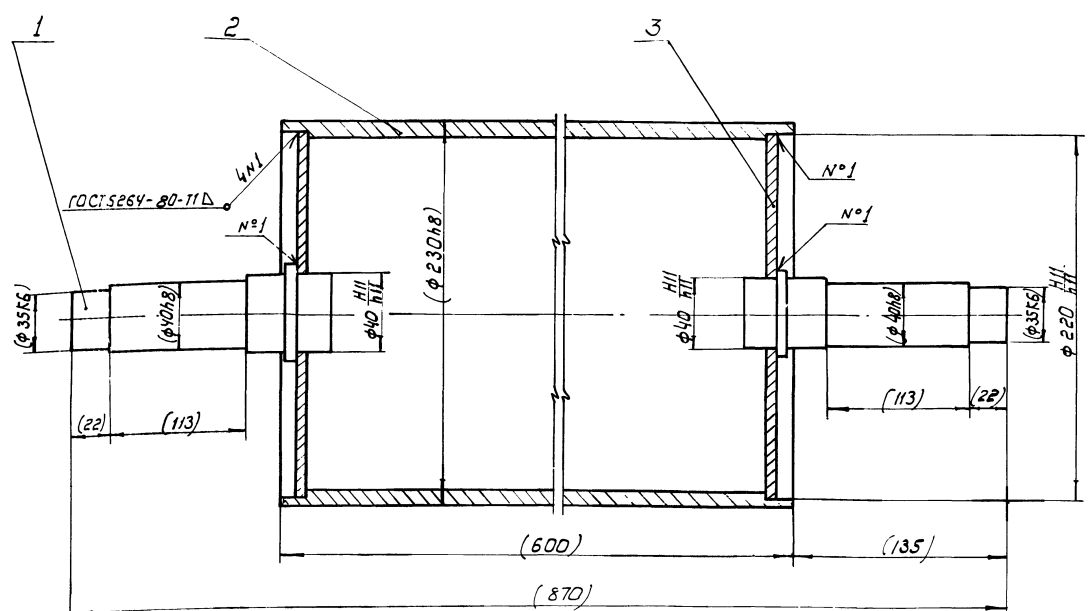
1. Поверхность А - НРС-40...50
- 2* Размеры для справок.
3. Неуказанные предельные отклонения размеров: отверстий - Н14; валов - н14; остальных $\pm IT14$.



НО-09.01.02.000СБ				Лит.	Масса	Масштаб
Ролик				Г-А	28,5	1:2
Сборочный чертеж				Лист	Листов 1	
				Гослесхоз СССР союзипролтехоз Киевский филиал		

Копировал Герман

Формат А3



1. Размеры в скобках - после сварки.
2. Масса наплавленного металла - 0,3 кг.

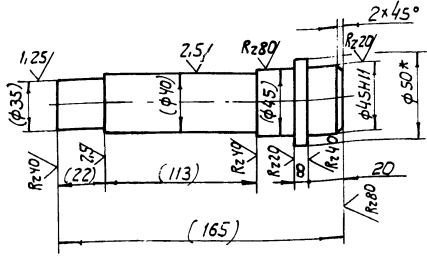
НО-09.01.02.010 СБ				Лит.	Масса	Масштаб
Ролик				Г-А	28,5	1:2
Сборочный чертеж				Лист	Листов 1	
				Гослесхоз СССР союзипролтехоз Киевский филиал		

Копировал Герман

Формат А1

HO-09.01.02.101

(V)



Размеры в скобках - после сварки.

8972/4

HO-09.01.02.101

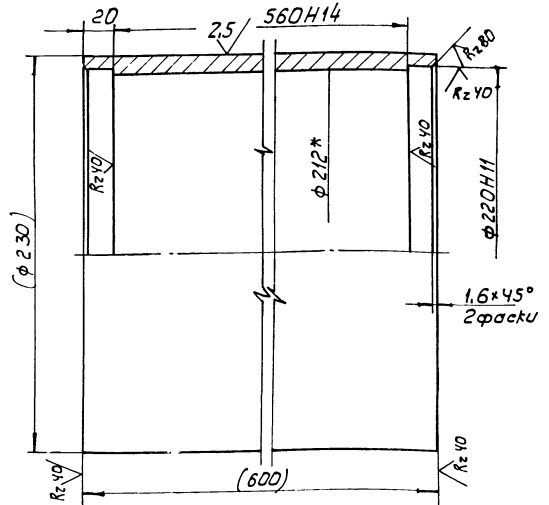
Цапфа

Литера	Масса	Масштаб
Т-Р	1,5	1:2
Лист	Листов 1	

50 ГОСТ 2590-71*
35 ГОСТ 1050-74*
Гослесхоз СССР
Союзгипролесхоз
Киевский филиал

Копировал Герман Формат А4

HO-09.01.02.102



1. Размеры в скобках после сварки.
2* Размер для справок.

8972/4

HO-09.01.02.102

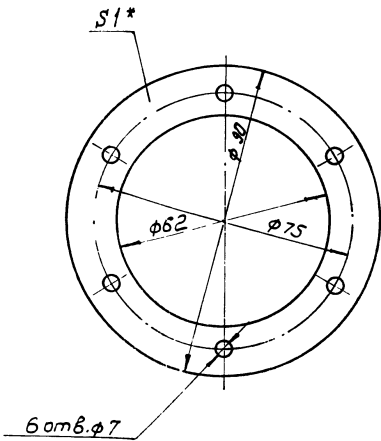
Труба

Литера	Масса	Масштаб
Т-Р	21,6	1:2
Лист	Листов 1	

240x14 ГОСТ 8734-75*
20 ГОСТ 8733-74*
Гослесхоз СССР
Союзгипролесхоз
Киевский филиал

Копировал Герман Формат А4

200.00.40.60-0H.



Размер для справок.

8972/4

HO-09.04.00.002

Прокладка

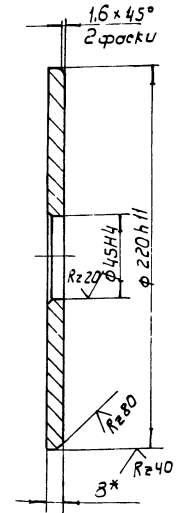
Литера	Масса	Масштаб
Т-Р	0,002	1:1
Лист	Листов 1	

Картон прокладочный
Б1 ГОСТ 9341-74*
Гослесхоз СССР
Союзгипролесхоз
Киевский филиал

Копировал Герман Формат А4

HO-09.01.02.103

(V)



* Размер для справок.

63

8972/4

HO-09.01.02.103

Фланец

Литера	Масса	Масштаб
Т-Р	1,9	1:2
Лист	Листов 1	

Б-ПН-В ГОСТ 19203-74*
3-Ст.3кп ГОСТ 14637-75*
Гослесхоз СССР
Союзгипролесхоз
Киевский филиал

Копировал Герман Формат А4

Формат Зона	Лист	Обозначение	Наименование	Кол.	Примечание
			Документация		
*		HO-09.02.00.000 СВ	Сборочный чертеж	* ф. А2-2А	
			Детали		
А4	1	HO-09.02.00.001	Уголок	2	
А4	2	HO-09.02.00.002	Стойка	6	
	3	HO-09.02.00.002-01	Стойка	6	
А4	4	HO-09.02.00.003	Ребра	3	
Б4	5	HO-09.02.00.004	Отбой	3	1,9 кг
			Лист Б-ПН-3 ГОСТ 19903-79*		
			3-IV Ст.3кп ГОСТ 16523-70*		
			110h15 x 560 h15		
	6	HO-09.02.00.001-01	Уголок	2	
	7	HO-09.02.00.001-02	Уголок	2	
	8	HO-09.02.00.001-03	Уголок	4	
Б4	9	HO-09.02.00.005	Плита	1	2,0 кг
			Лист Б-ПН-5 ГОСТ 19903-79*		
			3-Ст.3кп ГОСТ 14637-79		
			200h15 x 250h15		
А4	10	HO-09.02.00.006	Упор	1	
А4	11	HO-09.02.00.007	Кронштейн	3	
А4	12	HO-09.02.00.008	Направляющая	3	
А4	13	HO-09.02.00.009	Уголок	8	
А4	19	HO-09.02.00.011	Вилка	3	

HO-09.02.00.000

Изм.	Лист	№ докум.	Подп.	Дата	Литера	Масса	Масштаб
Разработ.	Зубрин	Р.М.	06.83				
Провер.	Тущук	А.В.	06.83		Т-Р	1	2
И.контр.	Байко				Листов 1		
Н.контр.	Косинова				Листов 1		
Утв.					Листов 1		

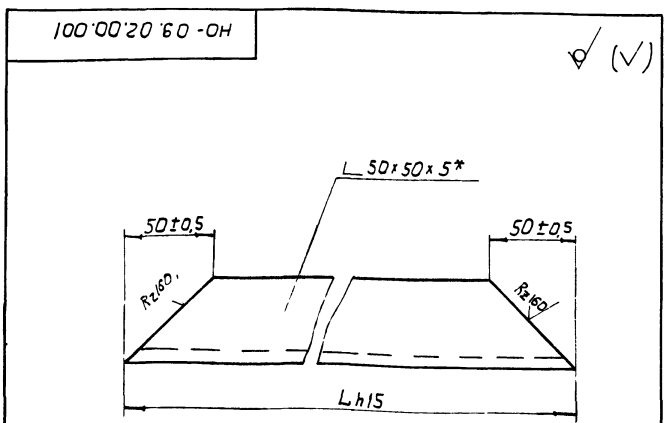
Разработ: Рамы
Литера: Т-Р
Масса: 1
Масштаб: 1:2
Листов: 1

Формат Зона	Лист	Обозначение	Наименование	Кол.	Примечание
Б4	15	HO-09.02.00.012	Накладка	6	0,14 кг
			Лист Б-ПН-6 ГОСТ 19903-79*		
			3-IV Ст.3кп ГОСТ 16523-70*		
			50h 15 x 115 h 15		
Б4	16	HO-09.02.00.013	Связь	6	0,17 кг
			Угольник 6-32 x 32 x 3		
			ГОСТ 8509-72*, Ст. 3		
			ГОСТ 535-79* E=115 h15		
	17	HO-09.02.00.009-01	Уголок	8	
А4	18	HO-06.01.00.003	Петля	2	

HO-09.02.00.000

Изм.	Лист	№ докум.	Подп.	Дата	Литера	Масса	Масштаб
Разработ.	Зубрин	Р.М.	06.83				
Провер.	Тущук	А.В.	06.83		Т-Р	1	2
И.контр.	Байко				Листов 1		
Н.контр.	Косинова				Листов 1		
Утв.					Листов 1		

Разработ: Рамы
Литера: Т-Р
Масса: 1
Масштаб: 1:2
Листов: 1



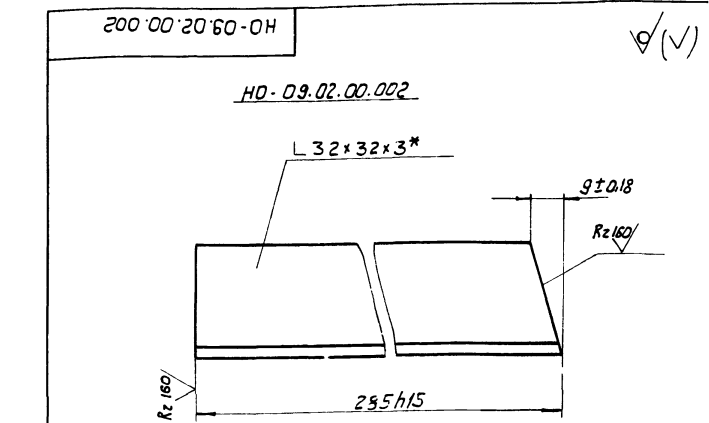
Обозначение	L	Масса в кг.
HO-09.02.00.001	2350	8,7
- 01	550	1,9
- 02	165	0,4
- 03	595	2,0
- 04	1570	4,3

* Размер для справок

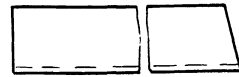
8972/4

HO-09.02.00.001					Литера	Масса	Масштаб
Изм.	Лист	№ докум.	Подп.	Дата			
Разработ.	Зубрин	Р.М.	06.83		Т-Р	04	1:1
Провер.	Тущук	А.В.	06.83		Листов 1		
И.контр.	Байко				Листов 1		
Н.контр.	Косинова				Листов 1		
Утв.					Листов 1		

Разработ: Уголок
Литера: Т-Р
Масса: 04
Масштаб: 1:1
Листов: 1



HO-09.02.00.002-01- зеркальное отражение
остальное см. HO-09.02.00.002
М 1:2



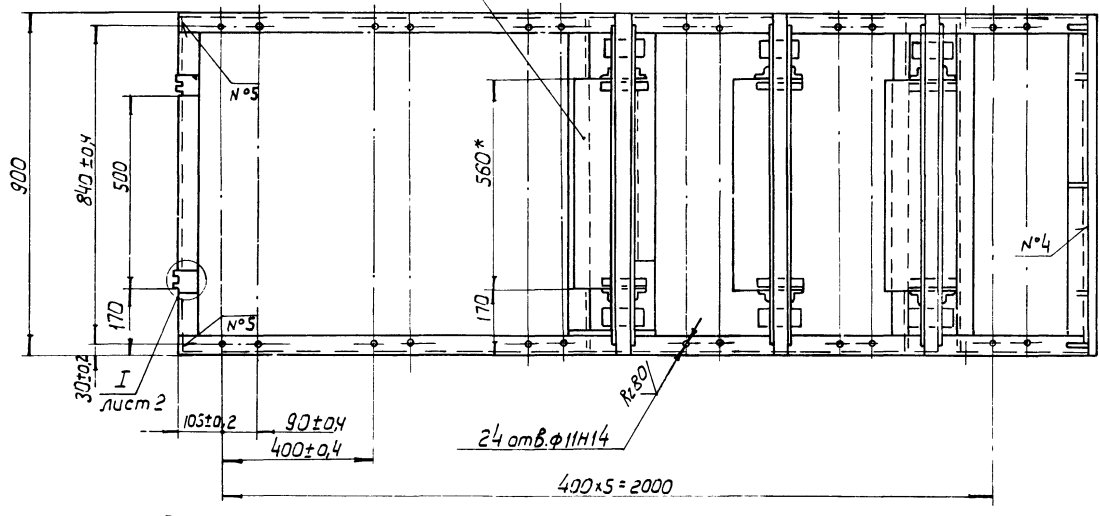
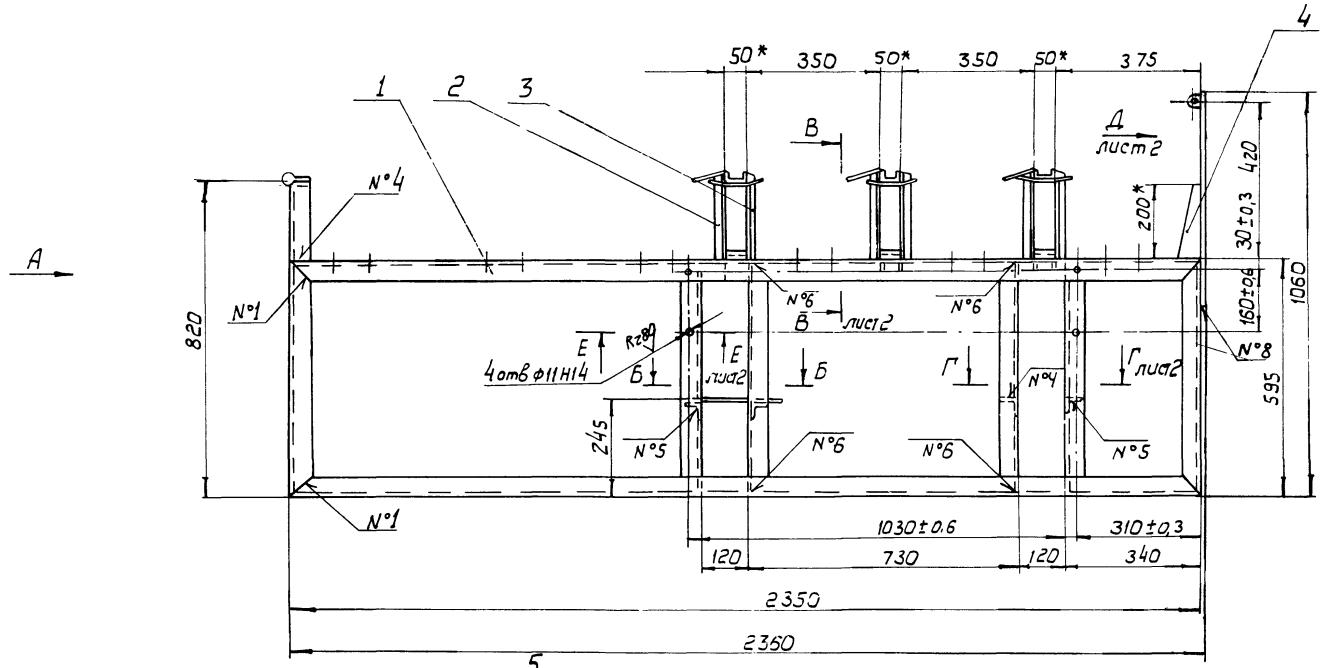
Размер для справок.

64

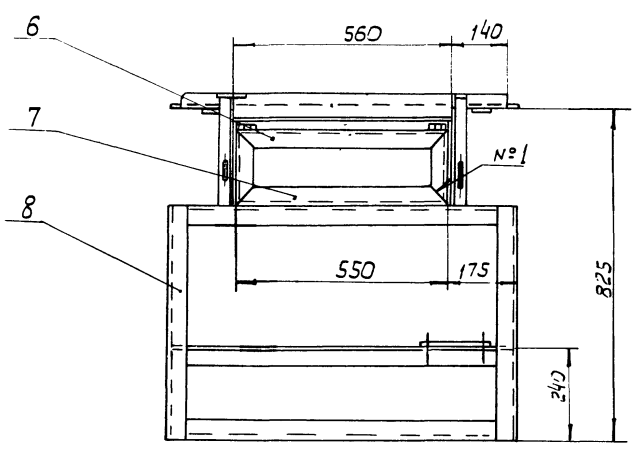
8972/4

HO-09.02.00.002					Литера	Масса	Масштаб
Изм.	Лист	№ докум.	Подп.	Дата			
Разработ.	Зубрин	Р.М.	06.83		Т-Р	04	1:1
Провер.	Тущук	А.В.	06.83		Листов 1		
И.контр.	Байко				Листов 1		
Н.контр.	Косинова				Листов 1		
Утв.					Листов 1		

Разработ: Стойка
Литера: Т-Р
Масса: 04
Масштаб: 1:1
Листов: 1



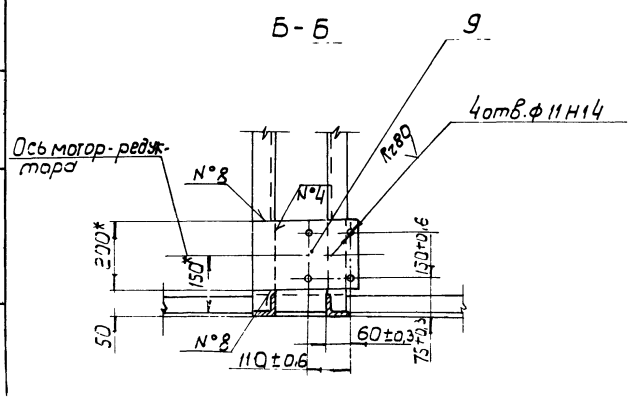
Вид А



Номер шва	Обозначение шва	Требования ко шву	Кол-во швов
1	C2		8
2	T1-Δ2		40
3	T1-Δ2-]		24
4	T1-Δ4		12
5	T1-Δ4-]		16
6	T3-Δ4-]		16
7	H1-Δ2		40
8	H1-Δ4		6
9			

- Сварные швы по ГОСТ 5264-80.
- * Размеры для справок
- Неуказанные предельные отклонения размеров: отверстий - H15, валов - h15; остальных ± IT15/2
- Масса наплавленного металла - 0,15 кг.

65
8972/4



НО-09.02.00.000 СБ

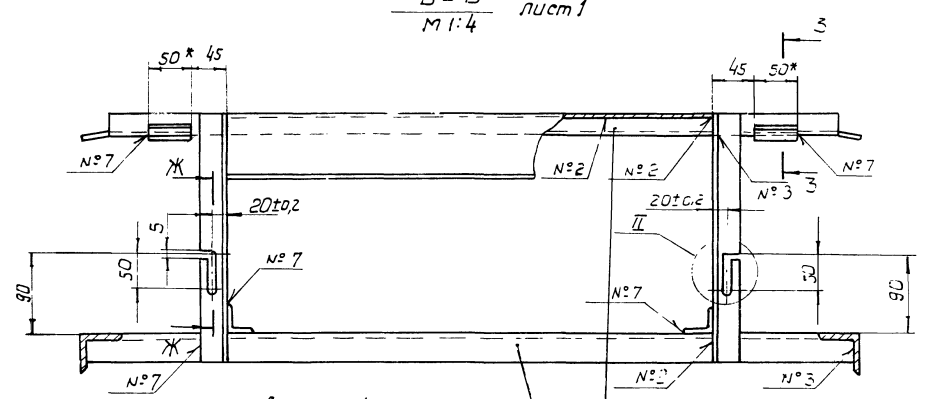
Рама
Сборочный чертеж

Изм.	Кол.	№ док. к.м.	Подп.	Дата
Разработчик	Зусрин	Результат	02.73	
Проверен	Тичуцк	02.73	02.73	
Т.контр.	Тичуцк			
Р.контр.	Бодик			
Н.контр.	Когинава			
Учт.	Савицкая			

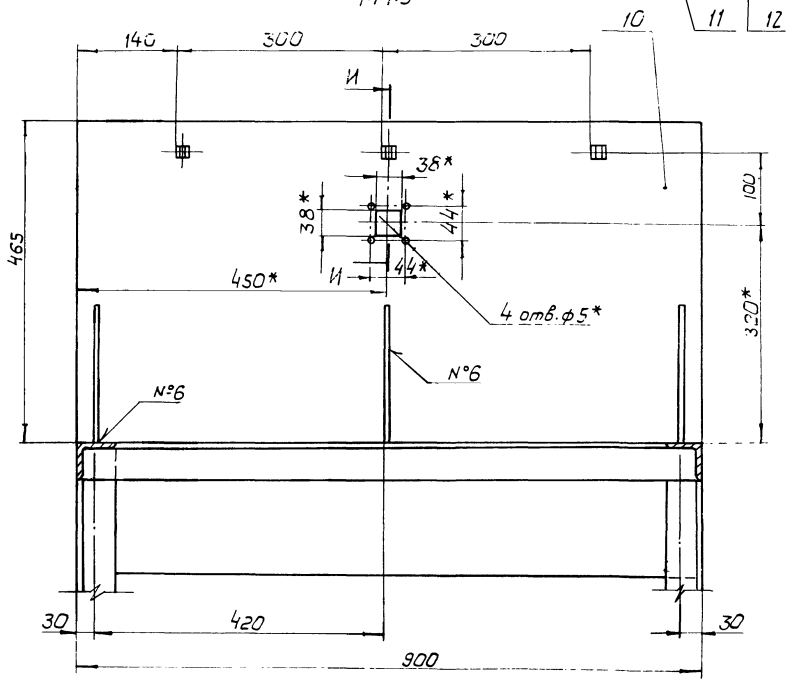
Лист 1 | Листов 2
Гослесхоз ссср
Союзгипролесхоз
Киевский филиал

Копирован Герман
Р-Е

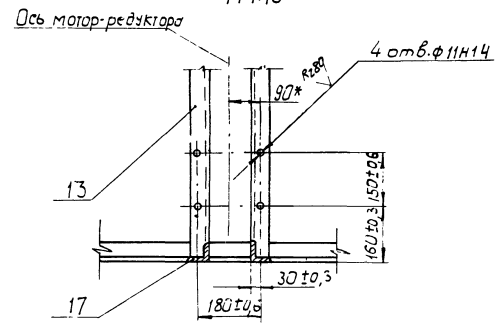
B - B
M 1:4 лист 1



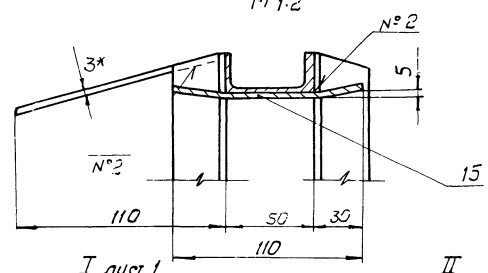
Вид А лист 1
M 1:5



Г - Г лист 1
M 1:10



3 - 3
M 1:2

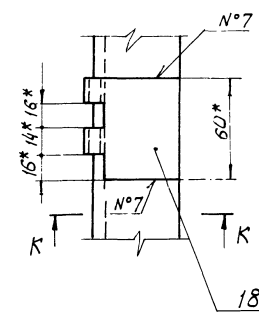
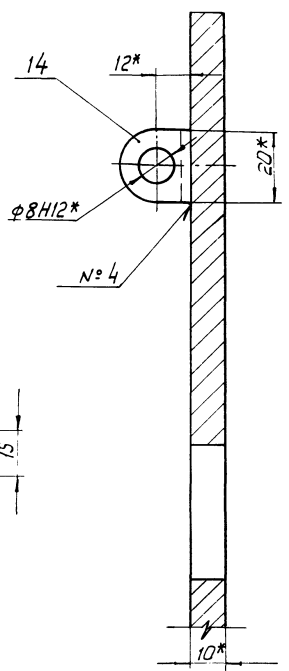
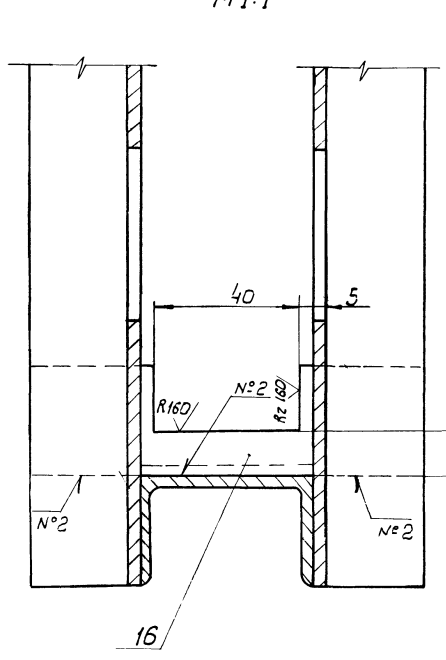


I лист 1
M 1:2

II
M 1:1

Ж - Ж
M 1:1

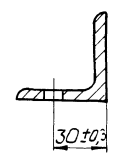
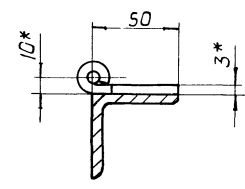
И - И
M 1:1



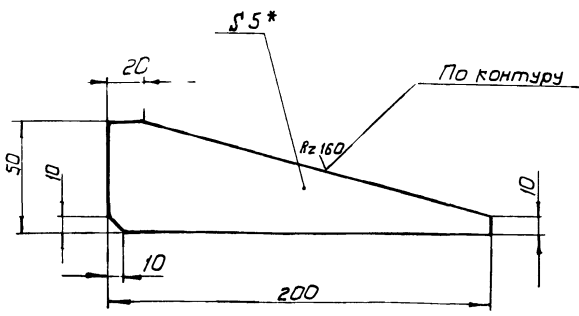
K - K
M 1:2

По контуру пазов
5Н12
4паз
R10

E - E лист 1
M 1:2



(V)



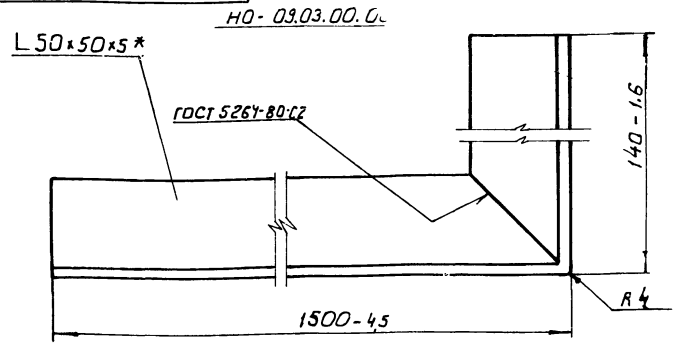
1.* Размер для справок
2. Неуказанные предельные отклонения размеров: валиков - h15; остальных $\pm \frac{IT15}{2}$

8972/4

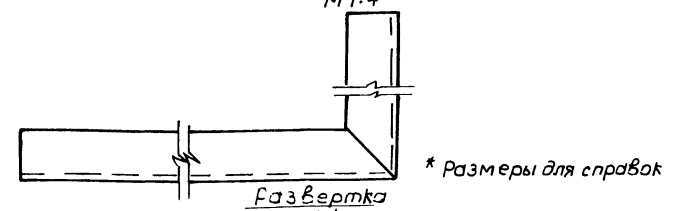
HO-09.02.00.003

Изм.	Кол.	№ докум.	Подп.	Дата	Литера	Масса	Масштаб
Разраб.		Зубрин			Т-Р	0,2	1:2
Пробер.		Тищук					
Т.контр.		Тищук			Лист		Листов 1
Рук.		Байко		09.83	Гослесхоз СССР СНУЗГИПРОЛЕСХОЗ Киевский филиал		
И.контр.		Косинова		02.83	Лист 6-ПН-5 ГОСТ 13903-74* 3-Ст.Зкп ГОСТ 14637-79		
Утв.					Копировал Герман Формат А4		

(V)



HO-09.03.00.003-01- Зеркальное отражение
остальное см. HO-41.01.00.013
М 1:4

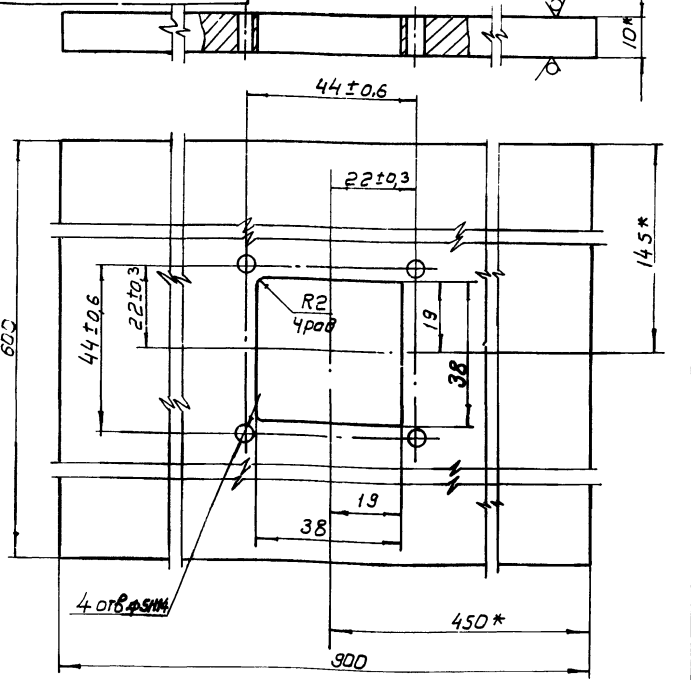


Изм. Кол. Подп. и дата
Взам. инв. № Инв. № вкл. Подп. и дата

HO-09.03.00.003

Изм.	Кол.	№ докум.	Подп.	Дата	Литера	Масса	Масштаб
Разраб.		Зубрин			Т-Р	0,1	1:1
Пробер.		Тищук					
Т.контр.		Тищук			Лист		Листов 1
Рук.		Байко		09.83	Гослесхоз СССР СНУЗГИПРОЛЕСХОЗ Киевский филиал		
И.контр.		Косинова		09.83	Лист 6-ПН-3 ГОСТ 13903-74* 3-IV Ст.Зкп ГОСТ 16525-70*		
Утв.					Копировал Герман Формат А4		

(V)



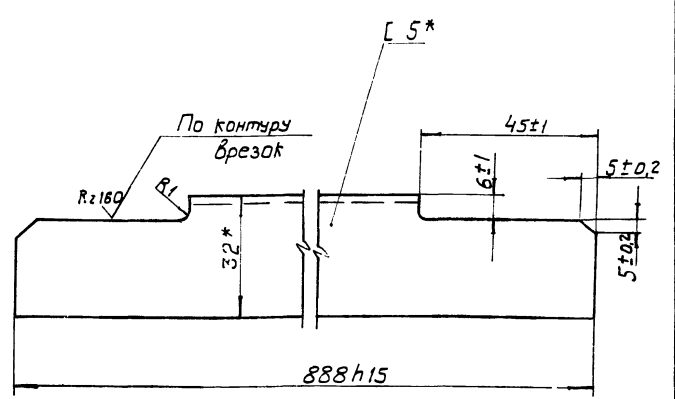
1.* Размеры для справок
2. Неуказанные предельные отклонения размеров: отверстий - h15; валиков - h15; остальных $\pm \frac{IT15}{2}$.

8972/4

HO-09.02.00.006

Изм.	Кол.	№ докум.	Подп.	Дата	Литера	Масса	Масштаб
Разраб.		Зубрин			Т-Р	42	1:1
Пробер.		Тищук					
Т.контр.		Тищук			Лист		Листов 1
Рук.		Байко		09.83	Гослесхоз СССР СНУЗГИПРОЛЕСХОЗ Киевский филиал		
И.контр.		Косинова		09.83	Лист 6-ПН-10 ГОСТ 13903-74* 3-Ст.Зкп ГОСТ 14637-79		
Утв.					Копировал Герман Формат А4		

(V)



* Размеры для справок

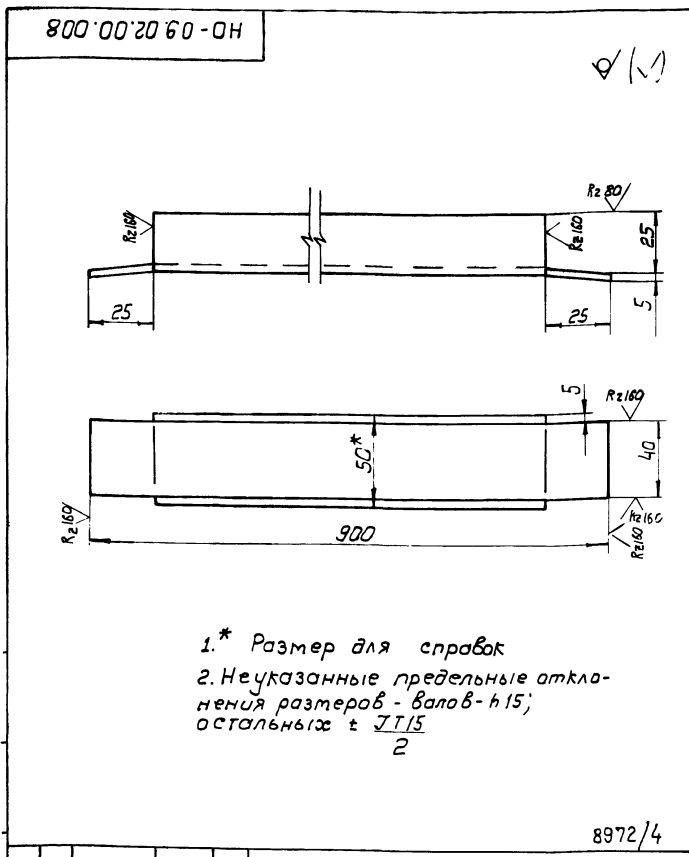
67

8972/4

HO-09.02.00.007

Изм. Кол. Подп. и дата
Взам. инв. № Инв. № вкл. Подп. и дата

Изм.	Кол.	№ докум.	Подп.	Дата	Литера	Масса	Масштаб
Разраб.		Зубрин			Т-Р	4	1:1
Пробер.		Тищук					
Т.контр.		Тищук			Лист		Листов 1
Рук.		Байко		02.83	Гослесхоз СССР СНУЗГИПРОЛЕСХОЗ Киевский филиал		
И.контр.		Косинова		02.83	Лист Швеллер 5П ГОСТ 8240-72* Ст.3 ГОСТ 535-73*		
Утв.					Копировал Герман Формат А4		

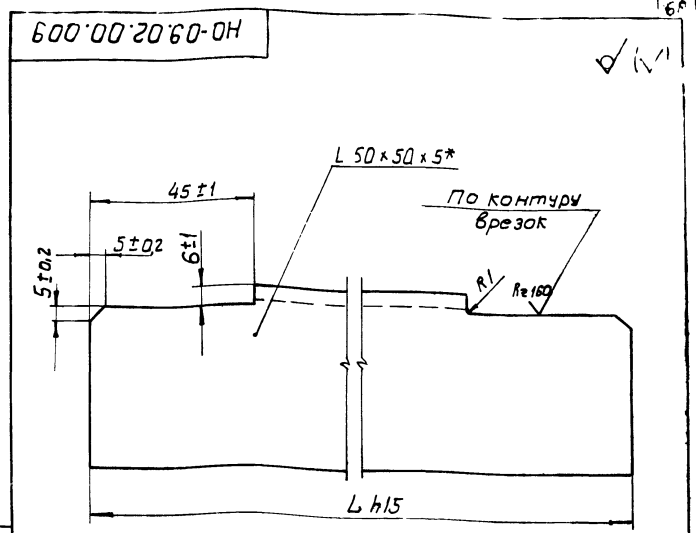


1.* Размер для справок
 2. Неуказанные предельные отклонения размеров - валов - h15; остальных $\pm \frac{IT15}{2}$

8972/4

HO-09.02.00.008

Изм.	Лист	№ докум.	Подпись	Дата	Литера	Масса	Масштаб
Разработ	Зубрин				Т-Р	4	1:2
Провер	Тищук				Лист	Листов	
Г.контр.	Тищук	09.83			Швеллер 5 ГОСТ 8240-72		
Р.ук.	Бойко	09.83			Госспецхоз СССР		
Н.контр.	Косинава	09.83			Сюзгипролесхоз		
Утв.					Киевский филиал		
					Копировал Герман Формат А4		



Обозначение	L	Масса кг
HO-09.02.00.009	888	3,5
-01	583	1,8
-02	238	1,0
-03	1278	4,8*
-04	1488	5,6
-05	608	1,9

* Размер для справок

8972/4

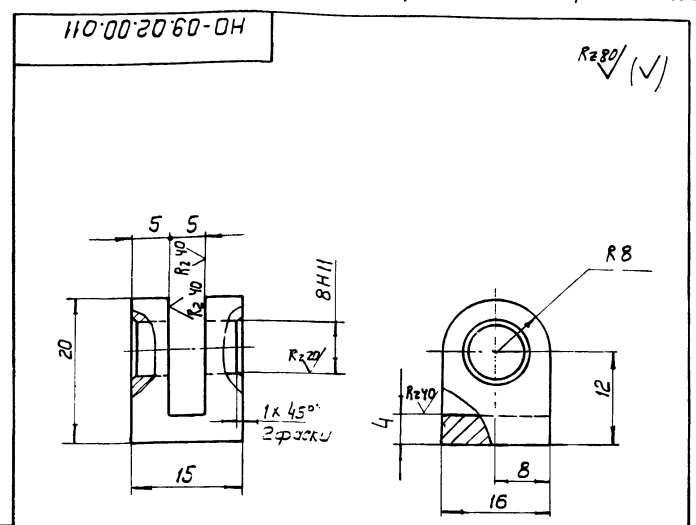
HO-09.02.00.009

Изм.	Лист	№ докум.	Подпись	Дата	Литера	Масса	Масштаб
Разработ	Зубрин				Т-Р	см.	1:1
Провер	Тищук				Лист	Листов	
Г.контр.	Тищук	09.83			Уголок 5 ГОСТ 8509-72		
Р.ук.	Бойко	09.83			Госспецхоз СССР		
Н.контр.	Косинава	09.83			Сюзгипролесхоз		
Утв.					Киевский филиал		
					Копировал Герман Формат А4		

Обозначение	Наименование	Примечание
	Документация	
А3	HO-09.03.00.000 СБ	Сборочный чертеж
	Детали	
Б4	1 HO-09.03.00.001	Связь 2 1,8 кг Угольник В: 50x50x5 ГОСТ 8509-72 Ст. 3 ГОСТ 535-79 $\rho = 430 \text{ h15}$
Б4	2 HO-09.03.00.002	Накладка 6 0,1 кг Лист 6-ПН-ЮГОСТ 19303-74* 3-Ст. Зкл. ГОСТ 146 37-79 30 h15 x 50 h15
А4	3 HO-09.03.00.003	Чуголок 1
*	4 HO-09.03.00.003-01	Уголок 1 к) см. черт. № 1401.0001
А4	5 HO-66.01.00.006	Петля 2

HO-09.03.00.000

Изм.	Лист	№ докум.	Подпись	Дата	Литера	Лист	Листов
Разработ	Зубрин				Г-1А	1	
Провер	Тищук				Госспецхоз СССР		
Г.контр.	Тищук	09.83			Сюзгипролесхоз		
Р.ук.	Бойко	09.83			Киевский филиал		
Н.контр.	Косинава	09.83			Киевский филиал		
Утв.					Копировал Герман Формат А4		



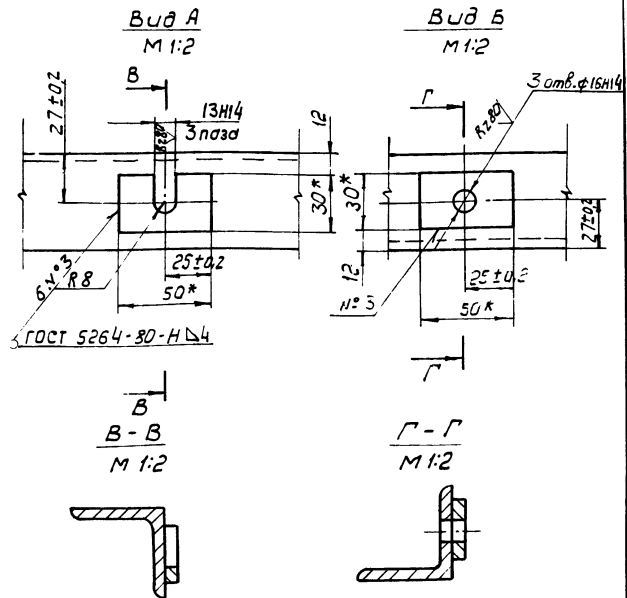
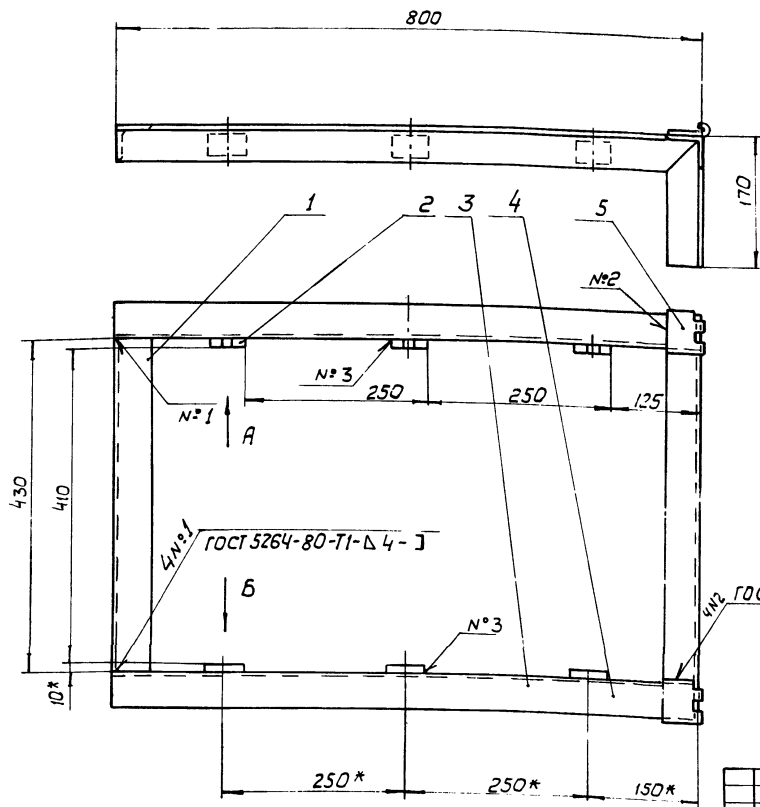
Неуказанные предельные отклонения размеров: отверстий - h14; валов - h14; остальных $\pm \frac{IT14}{2}$.

68
8972/4

HO-09.02.00.011

Изм.	Лист	№ докум.	Подпись	Дата	Литера	Масса	Масштаб
Разработ	Зубрин				Г-Р 0,03		3:1
Провер	Тищук				Лист	Листов	
Г.контр.	Тищук	09.83			20 ГОСТ 1050-74**		
Р.ук.	Бойко	09.83			Госспецхоз СССР		
Н.контр.	Косинава	09.83			Сюзгипролесхоз		
Утв.					Киевский филиал		
					Копировал Герман Формат А4		

HO-09.03.00.000 CB



- 1.* Размеры для справок
- 2. Неуказанные предельные отклонения размеров: отверстий - H15; валов - h15; остальных ± IT15.
- 3. Масса наплавленного металла - 0,12 кг; 8972/4

HO-09.03.00.000 CB

Изм.	Кол.	№ докум.	Подпись	Дата
Разработ	Зубрин	В.В.	06.83	
Провер	Тичуэк	В.В.	06.83	
Т.контр	Тичуэк	В.В.	06.83	
Рук.	Бойко			
Н.контр	Косинова			
Утв.	Задарский			

Стул откидной		Лист	Масса	Масштаб
Сборочный чертеж		Т-Р	12	1:5
		Лист	Листов	
		Гослесхоз СССР		
		Киевский филиал		
		Формат А3		

Копировал Герман

Формат	Зона	Поз.	Обозначение	Наименование	Примечание
				Документация	
А3			HO-09.04.00.000 CB	Сборочный чертеж	
				Сборочные единицы	
А4	1		HO-09.04.01.000	Корпус подшипника	2
А4	2		HO-09.04.02.000	Звездочка	3
				Детали	
А3	3		HO-09.04.00.001	Вал	1
А4	4		HO-09.04.00.002	Прокладка	2
А4	5		HO-09.04.00.003	Крышка	2
	6		HO-09.01.00.001-01	Звездочка	1
				Материалы	
				Смазка УС-1	
				ГОСТ 1033-79	
				Стандартные изделия	
				Винт ГОСТ 17475-80*	
				M6x16-055	2
				ГОСТ 1476-75*	
				M10x16.58	4

HO-09.04.00.000

Изм.	Лист	№ докум.	Подпись	Дата
Разработ	Зубрин	В.В.	06.83	
Провер	Тичуэк	В.В.	06.83	
Рук.	Бойко			
Н.контр	Косинова			
Утв.	Задарский			

Вал в сборе

Лист	Лист	Листов
Т-Р	1	3
Гослесхоз СССР		
Совхозгипролесхоз		
Киевский филиал		

Копировал Герман

Формат А4

Формат	Зона	Поз.	Обозначение	Наименование	Кол.	Примечание
		9		Болт М6x20.58	12	
				ГОСТ 7798-70*		
		10		Шайба 6-65-Г	12	
				ГОСТ 6402-70*		
		11		Шайба 7019-0624	2	
				ГОСТ 14734-69*		
		12		Штифт 4Пр220x12	2	
				ГОСТ 3128-70*		
		13		Кольцо 48-35-5	2	
				ГОСТ 6418-81		
		14		Кольцо 60	4	
				ГОСТ 2833-77		
		15		Подшипник 1206	2	
				ГОСТ 5720-75		
				Шпонка ГОСТ 23307-78		
		16		10x8x100	1	
		17		10x8x50	2	
				HO-09.04.00.000-01CB		
				Переменные данные для исполнения		
				Сборочные единицы		
А4	1		HO-09.04.01.000	Корпус подшипника	2	
А4	2		HO-09.04.02.000	Звездочка	3	
				Детали		
А3	3		HO-09.04.00.001	Вал	1	
А4	4		HO-09.04.00.002	Прокладка	2	
А4	5		HO-09.04.00.003	Крышка	2	69

HO-09.04.00.000

Изм. Лист № докум. Подпись Дата

Копировал Герман

Формат А4

№ документа	№ лист	Обозначение	Наименование	кол.	примечание
			<u>Материалы</u>		
			Смазка УС-1 гост 1033-79		
			<u>Стандартные изделия</u>		
			Винт гост 14475-80*		
7			M6 x 16 - 055 гост 1476-75*	2	
8			M10 x 16.58	3	
9			Болт M6 x 20.58 гост 7798-70*	12	
10			Шайба 6-65Г гост 6402-70*	12	
11			Шайба 7019-0624 гост 14734-69	2	
12			Штифт 4Pr20x12 гост 3128-70	2	
13			Кольцо 48x35-9 гост 6418-81	2	
14			Кольцо 60 гост 2833-77	3	
15			Подшипник 1206 гост 5720-75	2	
16			Шпонка гост 2360-78 10 x 8 x 50	3	
НО-09.04.00.000				лист	3
Копировал Красноба				формат А4	

ЭО000'00'70'60-0Н

Rz80 (V)

болт φ 7
+ 0,3 м/А

φ 90*

φ 54

6

φ 62 d11

2,5

8

0,04 A

10

1. * Размер для справок.
2. Неуказанные предельные отклонения размеров: отверстий - H14; валов - h14; остальных ± 0,14/2.

НО-09.04.00.003

Крышка

Изм	Кол.	№ докум.	Подп.	Дата	Лист	Масса	Масштаб
Разр.	1	Зубрин	В.В.	16.83	1	0,2	1:1
Проб.	1	Тыщук	В.В.	16.83	1		
Контр.	1	Тыщук	В.В.	16.83	1		
Рук.	1	Бойко	В.В.	16.83	1		
Контр.	1	Красноба	В.В.	16.83	1		
Утв.	1	Красноба	В.В.	16.83	1		

90 гост 2590-71*
Ст.3 гост 535-79*

Копировал Красноба

ЭО000'00'70'60-0Н

7 15 13 1 6 8 16 2 8 17 3 4 5 8 10 11 12 14 14

φ 120

φ 76

φ 182,15

φ 78

φ 76

φ 62, H7

φ 62, H7

φ 62, H7

50 400 400 70 15 16 970 1000 ~ 1063

Вид А

1. Размеры для справок.
При сборке подшипники забить 70 смазкой УС-1 гост 1033-79.

НО-09.04.00.000 СБ

Вал в сборе
Сборочный чертеж

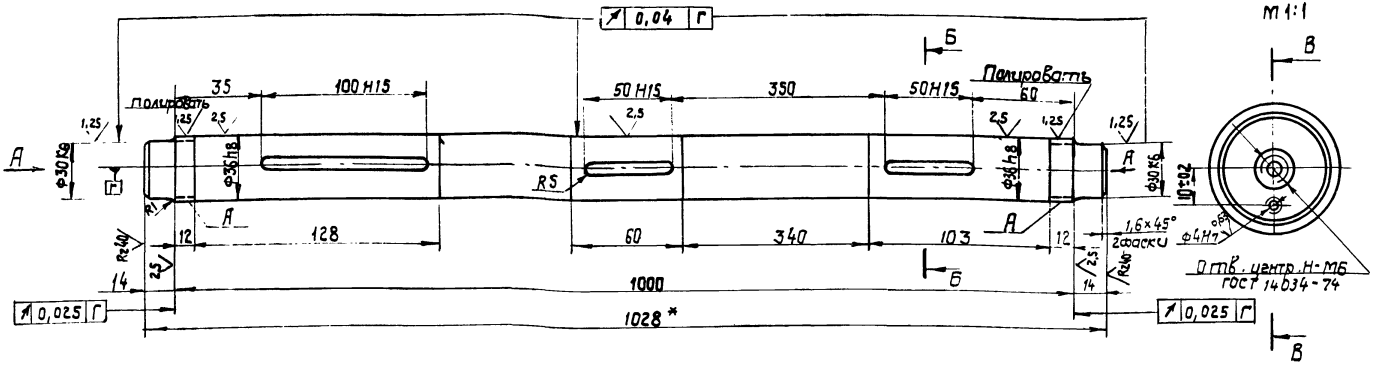
Изм	Кол.	№ докум.	Подп.	Дата	Лист	Масса	Масштаб
Разр.	1	Зубрин	В.В.	16.83	1	19,5	1:2
Проб.	1	Тыщук	В.В.	16.83	1		
Контр.	1	Тыщук	В.В.	16.83	1		
Рук.	1	Бойко	В.В.	16.83	1		
Контр.	1	Красноба	В.В.	16.83	1		
Утв.	1	Красноба	В.В.	16.83	1		

Копировал Красноба

100.00.70.60-0H

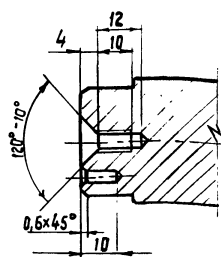
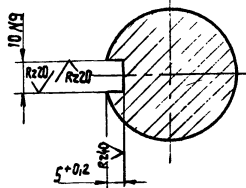
Rz80 (✓)(✓)

Вид А
М 1:1



Б-Б
М 1:1

В-В
М 1:1



1. Поверхность А твердость НРС40... 50
- 2.* Размер для справок
3. Неуказанные предельные отклонения размеров: отверстий - Н14; валов - н14; остальных * $\frac{IT14}{2}$

8972/4

НО-09.04.00.001

Вал

Изм	Кол	№ докум	Прод	Дата	Лист	Масса	Масштаб
Разраб	Зубрин	06.83		06.83	8	1:2	
Проб	Тичуцк						
Т.контр	Тичуцк						
Рук	Байко						
И.контр	Касинава						
Чтб							

35 ГОСТ 1050-74 **

Копировал Краснова

формат А3

Изм	Лист	№ докум	Прод	Дата	Обозначение	Наименование	Кол	Примечание
						<u>Документация</u>		
ВЗ		НО-09.04.01.000 СБ				Сборочный чертеж		
						<u>Детали</u>		
В4	1	НО-09.04.01.001				Корпус	1	
В4	2	НО-09.04.01.002				Фланец	1	

НО-09.04.01.000

Корпус подшипника

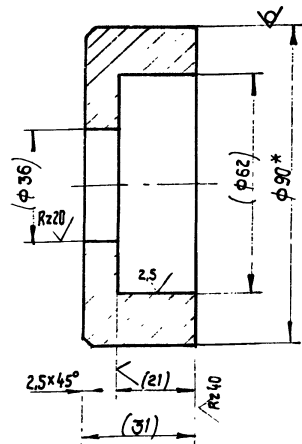
Изм	Лист	№ докум	Прод	Дата	Лист	Масса	Масштаб
Разраб	Зубрин	06.83		06.83	1		
Проб	Тичуцк						
Т.контр	Тичуцк						
Рук	Байко						
И.контр	Касинава						
Чтб							

Копировал Краснова

формат А4

100.10.70.60-0H

Rz80 (✓)(✓)



1. Размеры в скобках - после сварки.
- 2.* Размер для справок.

71

8972/4

НО-09.04.01.001

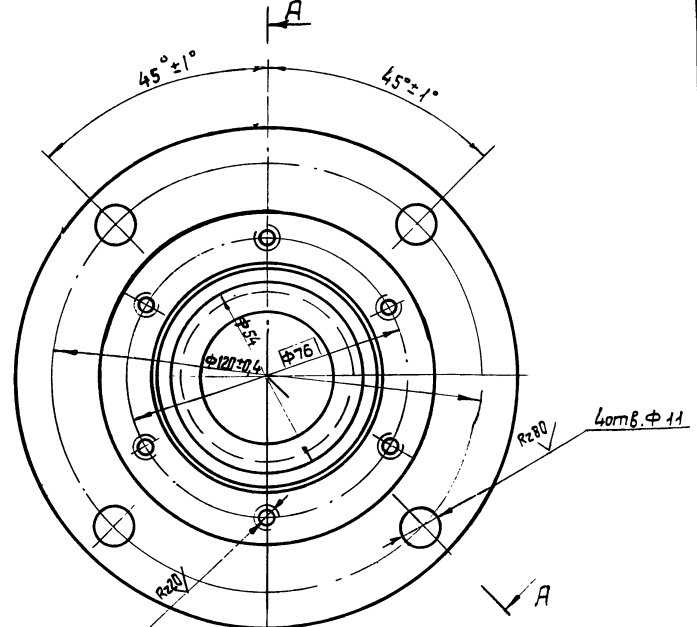
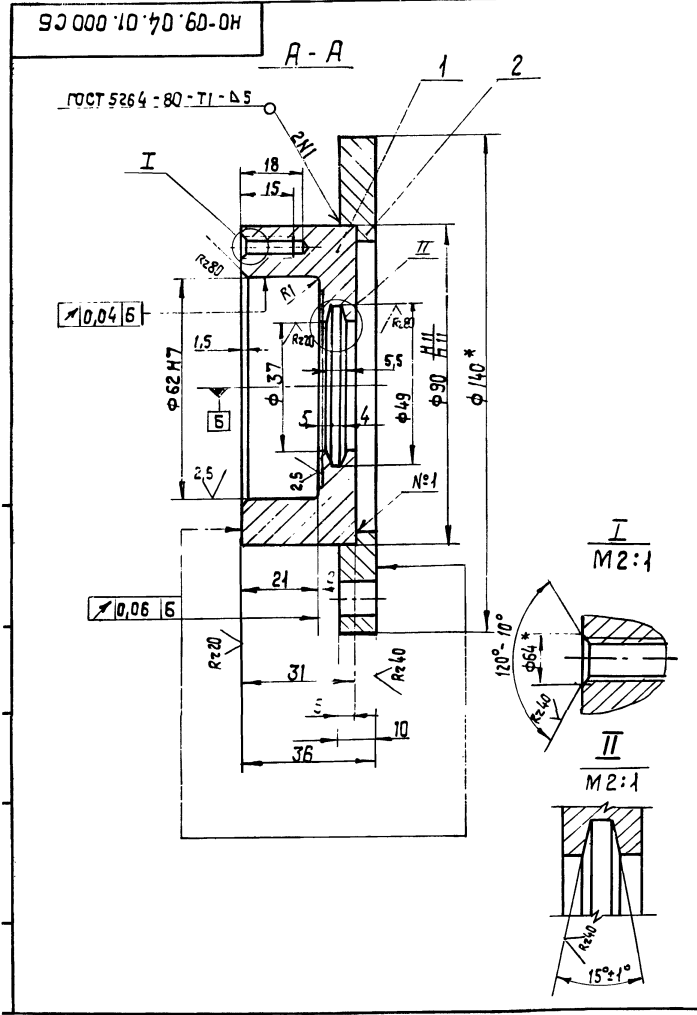
Корпус

Изм	Лист	№ докум	Прод	Дата	Лист	Масса	Масштаб
Разраб	Зубрин	06.83		06.83	1		
Проб	Тичуцк						
Т.контр	Тичуцк						
Рук	Байко						
И.контр	Касинава						
Чтб							

80 ГОСТ 2580-71
35 ГОСТ 1050-74

Копировал Краснова

формат А4



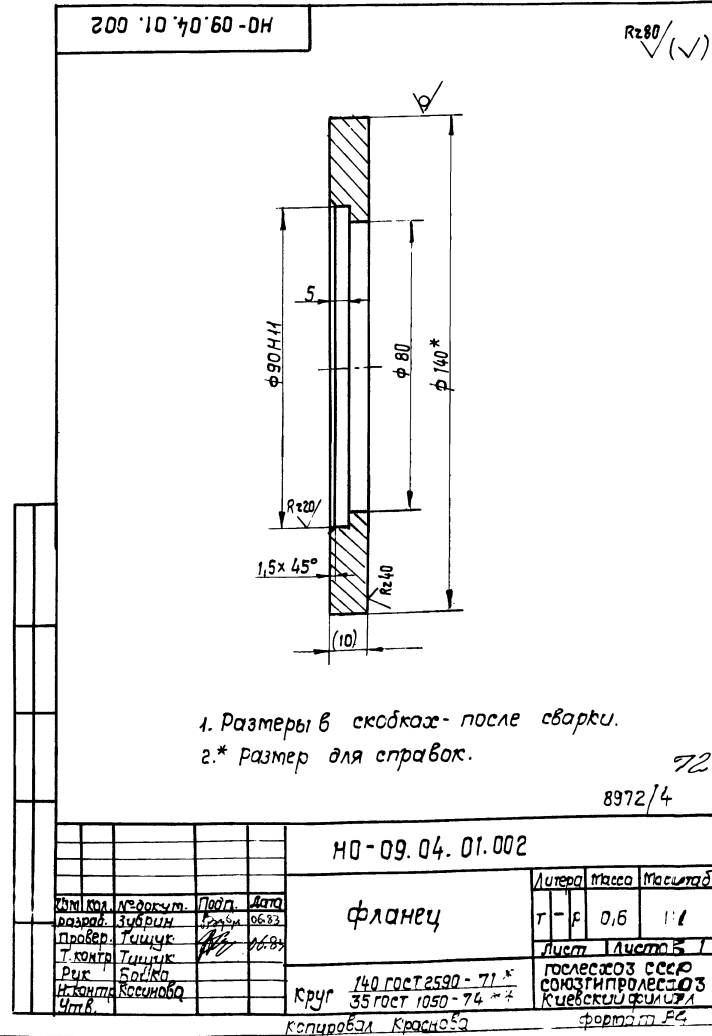
болт 6-7-7H
 √0,03/0,05

- 1.* Размеры для справок.
2. Неуказанные предельные отклонения размеров отверстий - H14; валов; h14; остальные ± IT14.
3. Масса наплавленного металла - 0,02 кг.

8972/4

				НО-09.04.01.000 СБ			Литера Масса Масштаб		
				корпус подшипника			Г-Р	0,6	1:1
				Сборочный чертеж			Лист	Листов	1
Изм	Вкл	№ докум.	Подп.	Дата					
Разраб.	Зубрин	Р-3	Р-3	06.83					
Провер.	Тилиук	Р-3	Р-3	06.83					
Т.контр.	Тилиук	Р-3	Р-3	06.83					
Рис.	Байко	Р-3	Р-3	06.83					
И.контр.	Косынова	Р-3	Р-3	06.83					
Чтв.	Зайковский	Р-3	Р-3	06.83					
					Копировал Краснова		Формат А3		

Код	Зона	Поз.	Обозначение	Наименование	Кол.	Примечание
Документация						
я3			НО-09.04.02.000 СБ	Сборочный чертеж		
Детали						
я4	1		НО-09.04.02.001	Венец	1	
я4	2		НО-09.04.02.002	Ступица	1	
НО-09.04.02.000						
				Звездочка		
Изм	Вкл	№ докум.	Подп.	Дата		
Разраб.	Зубрин	Р-3	Р-3	06.83		
Провер.	Тилиук	Р-3	Р-3	06.83		
Рис.	Байко	Р-3	Р-3	06.83		
И.контр.	Косынова	Р-3	Р-3	06.83		
Чтв.	Зайковский	Р-3	Р-3	06.83		
					Литера Лист Листов	
					71-1Р 1	
					гослесхоз СССР союзгипролесхоз Киевский филиал	
					Копировал Краснова Формат А4	

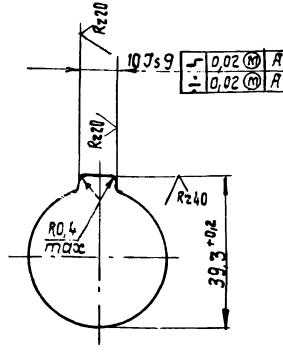
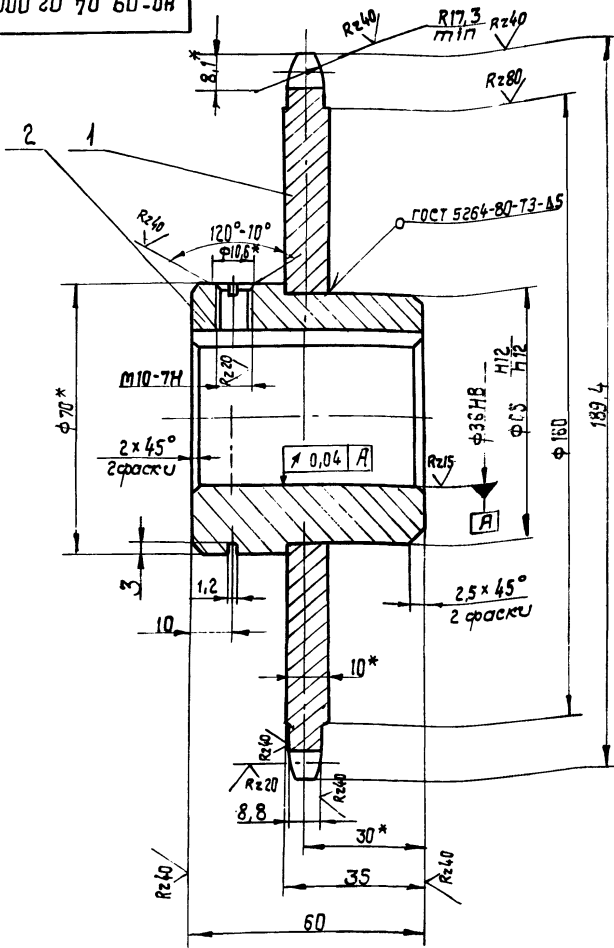


1. Размеры в скобках - после сварки.
 2.* Размер для справок.

8972/4

				НО-09.04.01.002			Литера Масса Масштаб		
				фланец			Г-Р	0,6	1:1
				Круг			Лист Листов		
				140 ГОСТ 2590-71			гослесхоз СССР союзгипролесхоз Киевский филиал		
				35 ГОСТ 1050-74			Копировал Краснова Формат А4		
Изм	Вкл	№ докум.	Подп.	Дата					
Разраб.	Зубрин	Р-3	Р-3	06.83					
Провер.	Тилиук	Р-3	Р-3	06.83					
Т.контр.	Тилиук	Р-3	Р-3	06.83					
Рис.	Байко	Р-3	Р-3	06.83					
И.контр.	Косынова	Р-3	Р-3	06.83					
Чтв.	Зайковский	Р-3	Р-3	06.83					

90000207060-0H

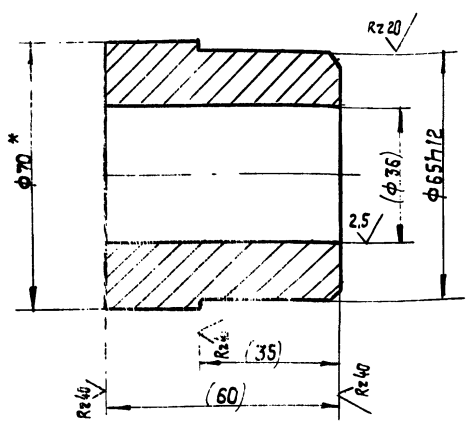


Число зубьев	z	36
сопрягаемая цепь	шаг	t 15,875
	Диаметр ролика	D 10,16
Профиль зуба по ГОСТ 591-69		со стеснением
Класс точности по ГОСТ 591-69		3
Диаметр окружности впадин	Di	171,84 ± 0,5
Допуск на разность шагов	Δt	0,2
радиальное биение окружности впадин	E _o	0,63
торцевое биение зубчатого венца		0,63
Диаметр делительной окружности	dd	182,15
сопрягаемая цепь	ширина внутренней пластины	18 14,73
	расстояние между внутренними пластинами	86h 9,65

- Отжечь.
- Венец h2,5...3; HRC 40...50.
- * Размеры для справок.
- Неуказанные предельные отклонения размеров: отверстий - H14; валов - h14; остальные $\pm IT14/2$
- Масса наплавленного металла - 0,02 кг. 8972/4

НО-09.04.02.000 СБ		
Звездочка		
Сборочный чертеж		
Лист	Масштаб	1:1
Т-Р	1,9	
Лист 1 из 1		
гослесхоз СССР		
Киевский филиал		
Копировал		

200207060-0H



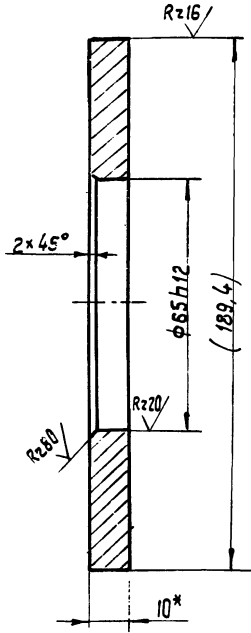
- Размеры в скобках - после сварки.
- * Размеры для справок.

8972/4

НО-09.04.02.002

НО-09.04.02.002		
Штулица		
Лист	Масштаб	1:1
Т-Р	1,1	
Лист 1 из 1		
гослесхоз СССР		
Киевский филиал		
Копировал		

100207060-0H



- Размеры в скобках после сварки.
- * Размер для справок.

8972/4

НО-09.04.02.001

НО-09.04.02.001		
Венец		
Лист	Масштаб	1:1
Т-Р	0,8	
Лист 1 из 1		
гослесхоз СССР		
Киевский филиал		
Копировал		

90000'00'50'60-0H

HO-09.05.00.000 СБ

ГОСТ 5264-80-Т1-Д4

4 отв. ф11Н14

50 Н14

25*

R25

R25

Φ120±0,6

R280

45°±1'

45°±1'

150

80±0,2

А-А

2

6*

50*

30±0,3

160±0,6

170±0,2

А

3

230

6*

30±0,3

R280

2 отв. ф11Н14

430

HO-09.05.00.000-01 СБ - зеркальное отражение
остальное см. HO-06.05.00.000 СБ
М1:4

1.* Размеры для справок.
2. Неуказанные предельные отклонения
размеров: валов-н15; остальных
± IT15
2.
3. масса наплавленного
металла - 0,03 кг.

8972/4

HO-09.05.00.000 СБ				Литера	Масса	Материал
Кронштейн				Т-Р	3,2	1:2
Сборочный чертеж				Лист	Листов	1
Изм. Вкл. № докум. подп. Дата				гослесхоз СССР союзгипролесхоз Киевский филиал		
Разраб.	Зубрин	Подп.	Дата	Копировал Красноба		
Проб.	Тильчук		06.93	Формат А3		
Т. контро.	Тильчук		06.93			
Рук.	Бойко		06.93			
И. контро.	Косынова		06.93			
Утв.						

Формат	Дата	Лист	Обозначение	Наименование	Кол.	Примечание
				Документация		
А3			HO-09.05.00.000 СБ	Сборочный чертеж		
				Детали		
А4	1		HO-09.05.00.001	Стенка	1	
А4	2		HO-09.05.00.002	Ребро	1	
Б4	3		HO-09.05.00.003	Основание	1	1,0 кг
				Лист Б-ПН-6 ГОСТ 19903-74 *		
				3-Ст3кп ГОСТ 14637-79		
				50 Н15 × 430 Н15		
				HO-06.05.00.000-01 СБ		
				Зеркальное отражение		
				остальное см.		
				HO-06.05.00.000 СБ		

HO-09.05.00.000

Кронштейн

Лит. Лист Листов

Т-Р

гослесхоз СССР союзгипролесхоз Киевский филиал

Копировал Красноба

Формат А4

100'00'50'60-0H

По контуру

220

35

R2160

56*

35

144

20

430

1.* Размер для справок.
2. Неуказанные предельные отклонения:
размеров: валов-н15; остальных ± IT15.
2.

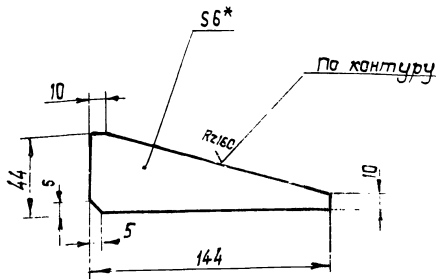
74

8972/4

HO-09.05.00.001				Литера	Масса	Материал
Стенка				Т-Р	2,0	1:4
Изм. Вкл. № докум. подп. Дата				Лист Б-ПН-5 ГОСТ 19903-74		
Разраб.	Зубрин	Подп.	Дата	гослесхоз СССР союзгипролесхоз Киевский филиал		
Проб.	Тильчук		06.93	Копировал Красноба		
Т. контро.	Тильчук		06.93	Формат А4		
Рук.	Бойко		06.93			
И. контро.	Косынова		06.93			
Утв.						

200°00'50"60-0H

✓(V)



- * Размеры для справок.
- Неуказанные предельные отклонения размеров: валов - h15; остальных $\pm \frac{IT15}{2}$

8972/4

HO-09.05.00.002

Ребро

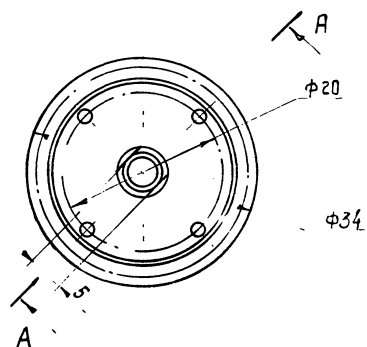
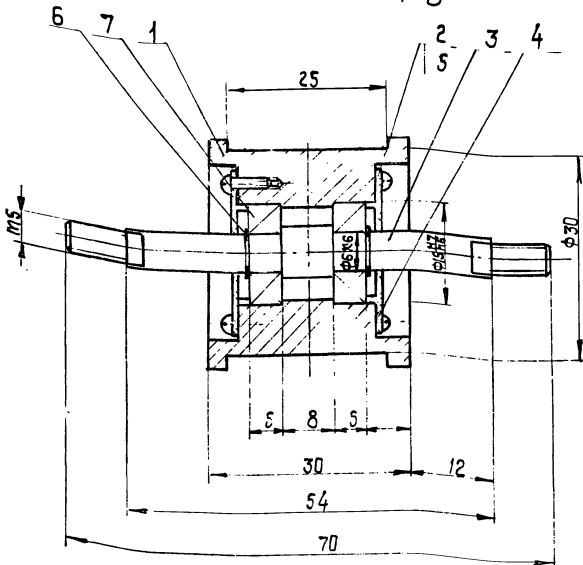
Лист	Масштаб	Масштаб
Т-Р	0,2	1:2

Изм.	№ докум.	Подп.	Дата
Разраб.	Э.И.Ирин	И.И.И.	06.93
Провер.	Т.И.Ичак	И.И.И.	06.93
Т.контр.	Т.И.Ичак	И.И.И.	06.93
Р.к.	С.И.И.	И.И.И.	06.93
Т.контр.	Косинова	И.И.И.	06.93
Изм.	И.И.И.	И.И.И.	06.93

Лист 3-Ст 3 кн ГОСТ 14637-79
 6-ПН-6 ГОСТ 19903-74
 Гослесхоз СССР
 союзгипролесхоз
 Киевский филиал
 Копирвал Краснова
 формат А4

92000°00'90"60-0H

A-A повернуто



Подшипники при сварке смазывать смазкой УС-1 ГОСТ 1033-79.

75

8972/4

HO-09.06.00.000 СБ

Ролик натяжной
 Сборочный чертеж

Лист	Масштаб	Масштаб
Т-Р	0,2	2:1

Изм.	№ докум.	Подп.	Дата
Разраб.	Э.И.Ирин	И.И.И.	06.93
Провер.	Т.И.Ичак	И.И.И.	06.93
Т.контр.	Т.И.Ичак	И.И.И.	06.93
Р.к.	С.И.И.	И.И.И.	06.93
Т.контр.	Косинова	И.И.И.	06.93
Изм.	И.И.И.	И.И.И.	06.93

Копирвал Краснова формат А2

Листы в сборе и детали

Формат	Лист	Поз.	Обозначение	Наименование	Примечание
				Документация	
				Детали	
А3			HO-09.06.00.000 СБ	Сборочный чертеж	
А4	1		HO-09.06.00.001	Ролик	1
А4	2		HO-09.06.00.002	Крышка	2
А4	3		HO-09.06.00.003	Ось	1
А4	4		HO-09.06.00.004	Прокладка	2
				Материалы	
				Смазка УС-1 ГОСТ 1033-79	
				Стандартные изделия	
	5			Винт М2х6 58 ГОСТ 17473-80	8
	6			Кольцо заборное Б МН 470-71	2
	7			Подшипник 1000096 ГОСТ 8338-75	2

HO-09.06.00.000

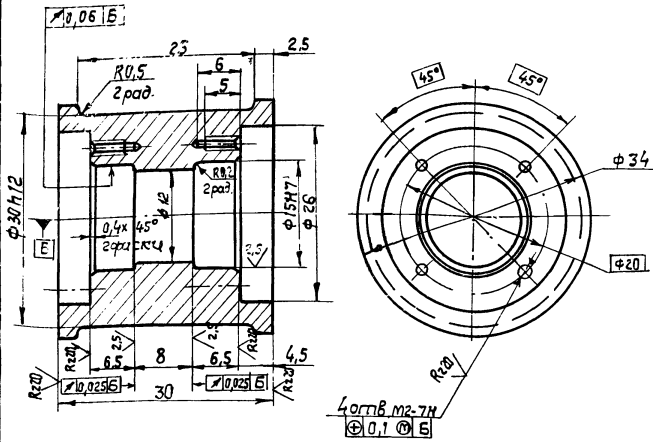
Ролик
 натяжной

Лист	Лист	Листов
Т-Р	1	1

Гослесхоз СССР
 союзгипролесхоз
 Киевский филиал
 формат А4

100.00.90.60-01

Rz80 (✓)



Неуказанные предельные отклонения размеров: отверстий - H14; валов - h14; остальных $\pm \frac{IT14}{2}$

8972/4

HO-09.06.00.001

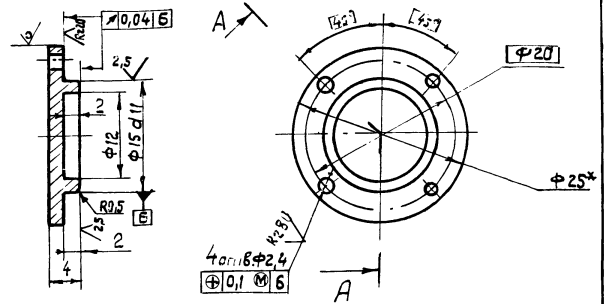
Ролик

Изм. Кол.	№ докум.	Подп.	Дата	Литера	Масса	Масштаб
Разраб.	Зубрин	В.И.	06.83	Т-Р	0,1	2:1
Проб.	Тыщук	В.И.	06.83			
Т.контр.	Тыщук	В.И.	06.83	Лист		Листов 1
Рук.	Бойко	В.И.	06.83	гослесхоз СССР союзгипролесхоз Киевский филиал		
И.контр.	Косинава	В.И.	06.83	20 гост 1050-74**		
Утв.				Копировал Краснова формат А4		

200.00.90.60-0H

Rz40 (✓)

A-A



1.* Размер для справок.
2. Неуказанные предельные отклонения размеров: отверстий - H14; валов - h14; остальных $\pm \frac{IT14}{2}$;

8972/4

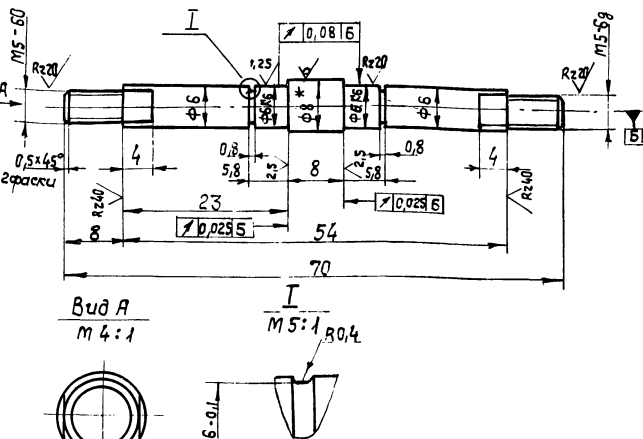
HO-09.06.00.002

Крышка

Изм. Кол.	№ докум.	Подп.	Дата	Литера	Масса	Масштаб
Разраб.	Зубрин	В.И.	06.83	Т-Р	0,03	2:1
Проб.	Тыщук	В.И.	06.83			
Т.контр.	Тыщук	В.И.	06.83	Лист		Листов 1
Рук.	Бойко	В.И.	06.83	гослесхоз СССР союзгипролесхоз Киевский филиал		
И.контр.	Косинава	В.И.	06.83	25 гост 2590-71 * Круг ст.3 гост 535-79 *		
Утв.				Копировал Краснова формат А4		

500.00.90.60-0H

Rz80 (✓)



1.* Размер для справок.
2. Неуказанные предельные отклонения размеров: валов - h14; остальных $\pm \frac{IT14}{2}$.

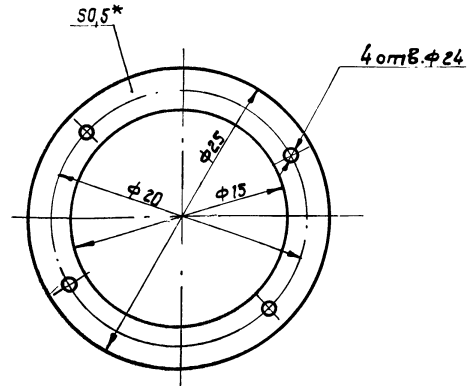
8972/4

HO-09.06.00.003

Ось

Изм. Кол.	№ докум.	Подп.	Дата	Литера	Масса	Масштаб
Разраб.	Зубрин	В.И.	06.83	Т-Р	0,02	2:1
Проб.	Тыщук	В.И.	06.83			
Т.контр.	Тыщук	В.И.	06.83	Лист		Листов 1
Рук.	Бойко	В.И.	06.83	гослесхоз СССР союзгипролесхоз Киевский филиал		
И.контр.	Косинава	В.И.	06.83	Круг 8 гост 2590-71 * 20 гост 1050-74**		
Утв.				Копировал Краснова формат А4		

HO-09.06.00.004



* Размер для справок.

76

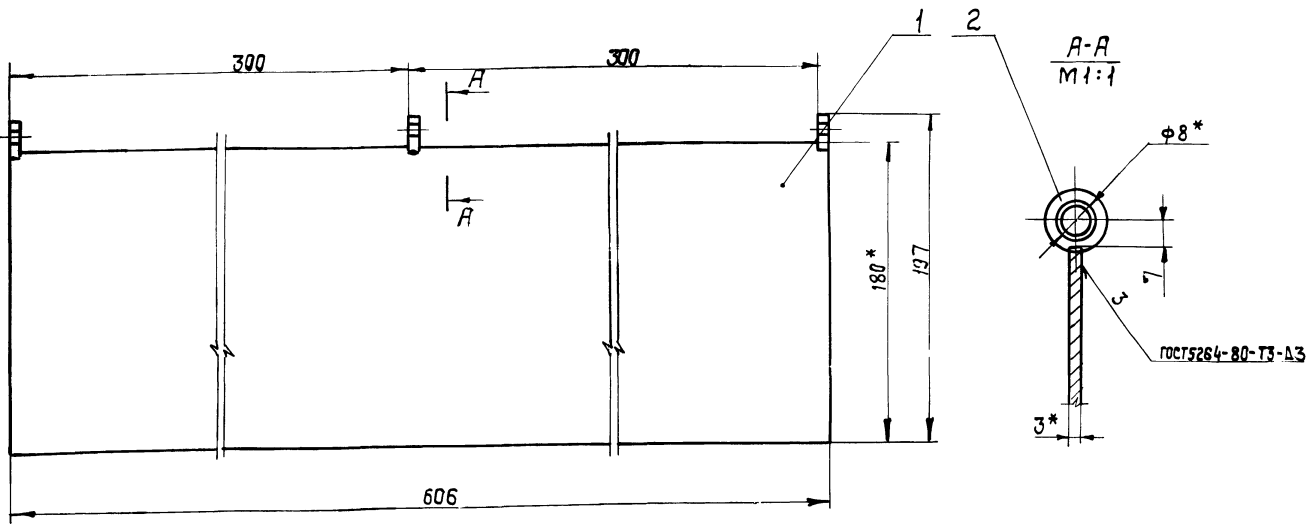
8972/4

HO-09.06.00.004

Прокладка

Изм. Кол.	№ докум.	Подп.	Дата	Литера	Масса	Масштаб
Разраб.	Зубрин	В.И.	06.83	Т-Р	0,007	4:1
Проб.	Тыщук	В.И.	06.83			
Т.контр.	Тыщук	В.И.	06.83	Лист		Листов 1
Рук.	Бойко	В.И.	06.83	Картон прокладочный 60,8 гост 9347-74 *		
И.контр.	Косинава	В.И.	06.83	гослесхоз СССР союзгипролесхоз Киевский филиал		
Утв.				Копировал Краснова формат А4		

92000.00.00.07.00.00-01



1. * Размеры для справок.
2. Неуказанные предельные отклонения размеров $\pm \frac{IT15}{2}$
3. Масса наплавленного металла - 0,026 кг.

8972/4

НО-09.07.00.000 СБ				Литера	Масса	Масштаб
Упор				Т-Р	2,6	1:2
Сборочный чертеж				Лист	Листов 1	
ГОСТ 5264-80-Т3-А3				Киевский филиал		

Копировал Краснова формат А3

Форм. зона	Поз.	Обозначение	Наименование	Кол.	Примечание
			Документация		
Я3		НО-09.07.00.000 СБ	Сборочный чертеж		
			Детали		
Б4	1	НО-09.07.00.001	Лист	1	2,5 кг
			Лист Б-ПН-3 ГОСТ 19903-74*		
			3-IV-Ст3 кп ГОСТ 16523-70*		
			180h 15x606 h 15		
Я4	2	НО-09.07.00.002	Кольцо	3	

НО-09.07.00.000				Лит.	Лист	Листов
Упор				Т-Р	1	1
ГОСТ 5264-80-Т3-А3				Киевский филиал		

Копировал Краснова формат А4

200.00.00.07.00.00-01				Rz80/√(V)		
<p>Неуказанные предельные отклонения размеров: отверстий - H14; валов - h14; остальные $\pm \frac{IT14}{2}$.</p>						
НО-09.07.00.002				Литера	Масса	Масштаб
Кольцо				Т-Р	0,01	2:1
Ст.3 по ГОСТ 380-71				Киевский филиал		

Копировал Краснова формат А4

№ строки	Обозначение	Наименование	Куда входит		Примечание
			Обозначение	Кол. общее количество	
1					
2	НО-10.00.00.000	Рольганг привадаюу		1	
3					
4	НО-10.01.00.000	Рама	НО-10.00.00.000	1	1
5	НО-10.02.00.000	Линейка разделительная	НО-10.00.00.000	1	1
6	НО-10.03.00.000	Ролик в сборе	НО-10.00.00.000	7	7
7					
8	НО-10.03.01.000	Ролик	НО-10.03.00.000	1	7
9					
10	НО-10.03.01.010	Гребня	НО-10.03.01.000	1	7
11					
12					
13					
14					
15					
16					
17					
18					
19					
20					
21					
22					
23					

8972/4

НО-10.00.00.000 ВС			
Изм. Лист	И. док. зм.	Подпись	Дата
Разраб.	Зубрин	В.И.	07.12
Провер.	Мищук	М.И.	...
Рук.	Бауко	В.И.	...
И. контр.	Касинава	В.И.	...
Утв.			

рольганг привадаюу
Ведомость спецификации
Копировал Вердицкая

Литера Лист Листов
Т-Р 1 1
Бюро ССР Спектрального Киевский филиал
Формат А3

Формат	Зона	Поз.	Обозначение	Наименование	Кол.	Примечание
				<u>Документация</u>		
A2			НО-10.00.00.000 СБ	Сборочный чертеж		
A3			НО-10.00.00.000 ВГ	Ведомость спецификаций	1	
				<u>Сборочные единицы</u>		
A4		1	НО-10.01.00.000	Рама	1	
A4		2	НО-10.02.00.000	Линейка разделительная	1	
A4		3	НО-10.03.00.000	Ролик в сборе	7	
				<u>Детали</u>		
A3		4	НО-10.00.00.001	Винт	2	
A3		5	НО-10.00.00.002	Ограждение	1	
A3		6	НО-10.00.00.003	Ограждение	1	
A3		7	НО-10.00.00.004	Звездочка	1	
A4		8	НО-01.00.00.003	Болт фундаментный	4	
				<u>Стандартные изделия</u>		
		9		Винт М5×16.58 Гост 17475-80*	16	
		10		Болты Гост 7798-70*	28	
		11		М10×50.58 М12×60.58	4	
Изм. Лист	И. док. зм.	Подпись	Дата	НО-10.00.00.000		
Разраб.	Зубрин	В.И.	07.12	рольганг привадаюу		
Провер.	Мищук	М.И.	...	Литера	Лист	Листов
Рук.	Бауко	В.И.	...	Т-Р	1	2
И. контр.	Касинава	В.И.	...	Бюро ССР Спектрального Киевский филиал		
Утв.				Формат А4		

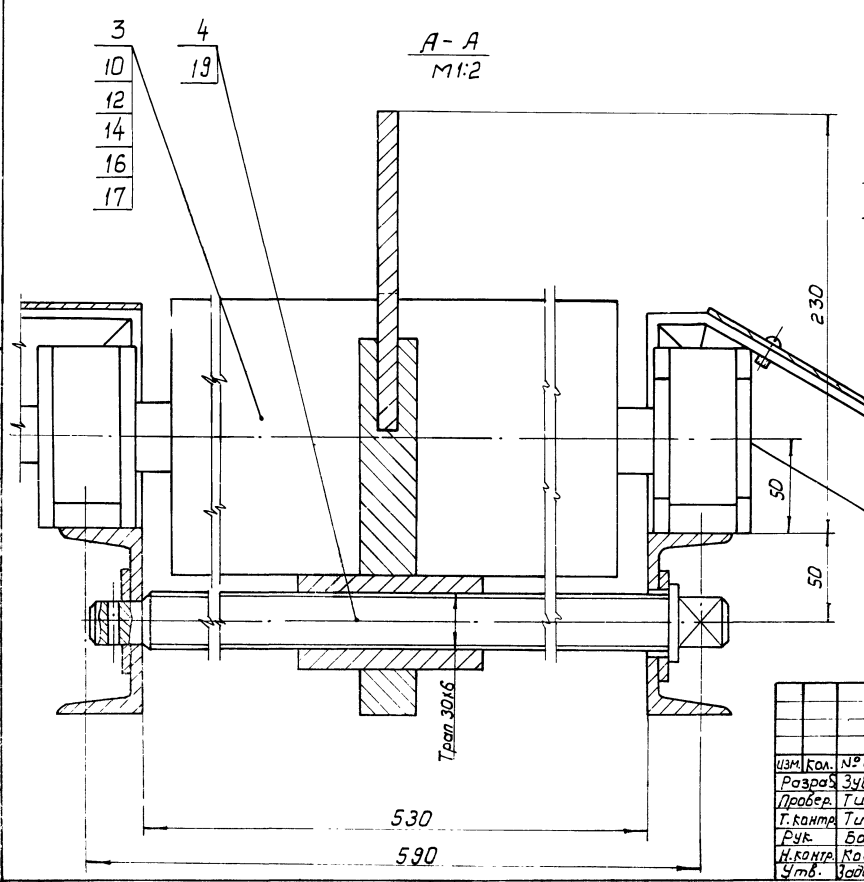
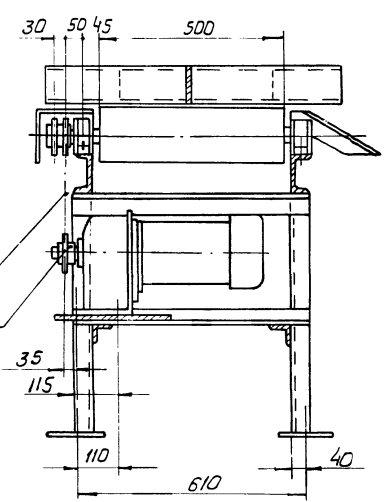
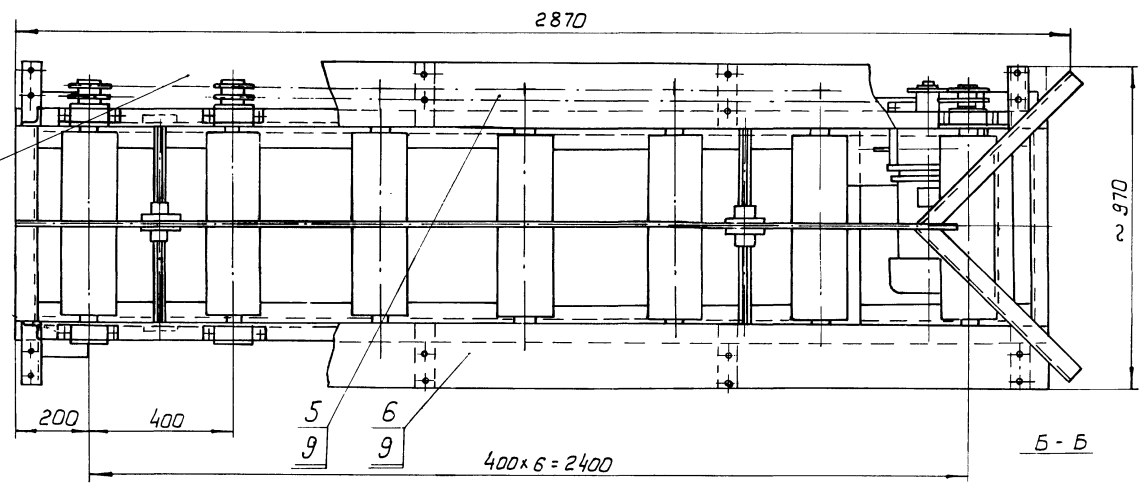
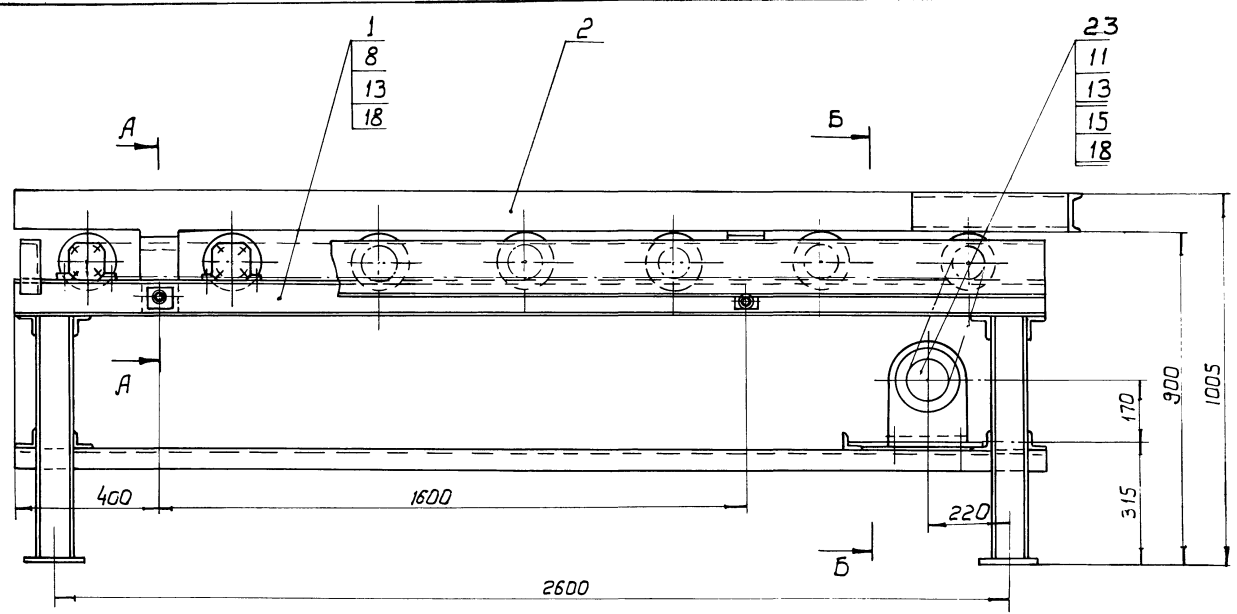
Формат	Зона	Поз.	Обозначение	Наименование	Кол.	Примечание
				Бауко Гост 5915-70*		
		12		М10.5	28	
		13		М12.5	8	
				Шайбы Гост 6402-70*		
		14		10-65Г	28	
		15		12-65Г	4	
				Гост 10906-78		
		16		10.02	28	
				Гост 11371-78		
		17		10.02	28	
		18		12.02	8	
		19		Штифт 6×25 Гост 3128-70*	2	
				<u>Прочие изделия</u>		
		20		Цепь ПР15.875-2270-1 Гост 13568-75* 2-1000,125	1	
		21		Цепь ПР15.875-2270-1 Гост 13568-75* 2-1127,125	6	
		22		Звено с ПР15.875-2270-1 Гост 13568-75*	7	
		23		Мотор-редуктор МЦ-2С-80-35,5-КУЗ Гост 20721-75*	1	
Изм. Лист	И. док. зм.	Подпись	Дата	НО-10.00.00.000		
				Копировал		
				Формат А4		

78

Формат А4

Л1100.00.00.000 СБ

НО-10.00.00.000 СБ



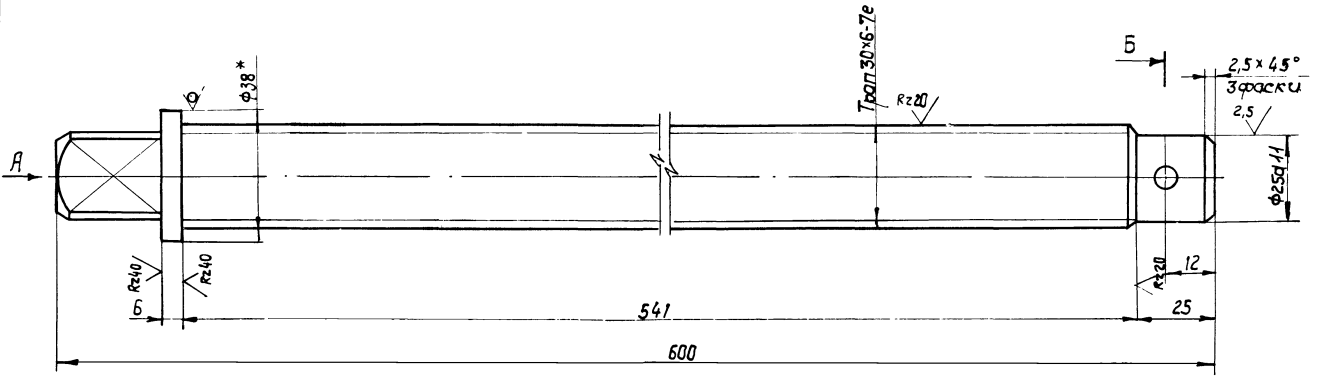
Рольганг предназначен для подачи пиломатериалов длиной от 1 до 2,5 м к станку ЦКБ-40 и возврата для повторной распиловки на станке ЦМ-120.
 Скорость рольганга, м/сек - 0,3
 Мощность привода, кВт - 1,1

1. Размеры для справок.
2. Металлоконструкции после монтажа и пробного пуска грунтуют грунтовкой ФЛ-23К ГОСТ 3103-81. Красить эмалью ПФ-115 (серая) ГОСТ 6465-76.* 79

				НО-10.00.00.000 СБ		
				Рольганг приводной		
				Сборочный чертеж		
Изм.	Кол.	№ докум.	Подпись	Дата	Лист	Масса
Разраб.	Зубрин				Т-А 545	1:10
Пробер.	Тилуцк				Лист Листов 1	
Т.контр.	Тилуцк				Гослесхоз ССР	
Рук.	Байко				Сонзгипралесхоз	
Н.контр.	Касинаба				Киевский филиал	
Чтв.	Добрышев					

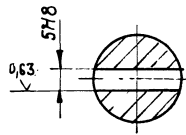
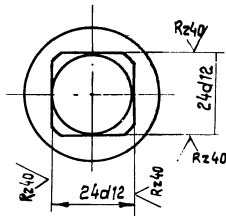
Рисован Герман

Формат А2



Вид А

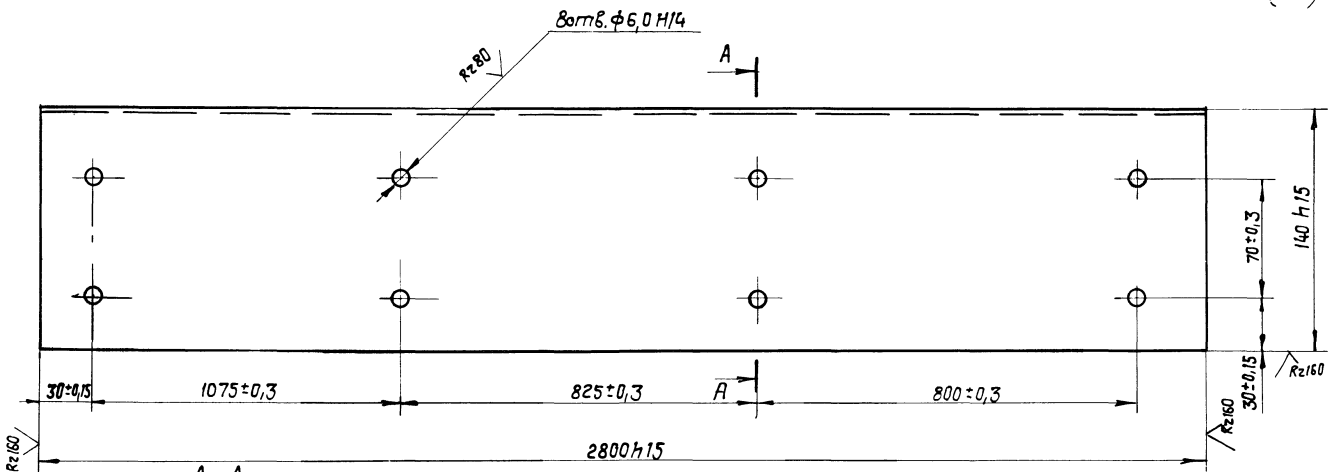
Б-Б



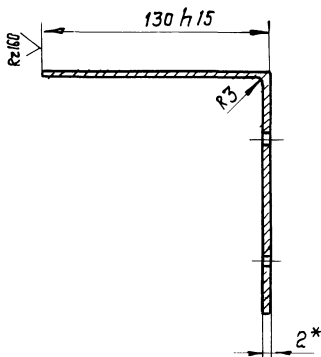
1. * Размер для справок.
2. Неуказанные предельные отклонения размеров: валов - h14; остальные $\pm \frac{IT14}{2}$

8972/4

				НО-10.00.00.001		
Изм/Лист	№ докум.	Подп.	Дата	Винт	Лист	Листов
Разработ.	Э.И.Орлин				Т-Р	3
Провер.	И.И.Сидук				Лист	Листов
Т.контр.	И.И.Сидук			38-3а ГОСТ 7417-75	гослесхоз ссср	
Рук.	Байко			Круж 35-Н-В ГОСТ 1051-73*	союзгипролесхоз	
Н.контр.	Косинова			Киевский филиал		
Чтб.				Копировал Краснова		



А-А



1. * Размер для справок.
2. Длина развертки L* - 275 мм

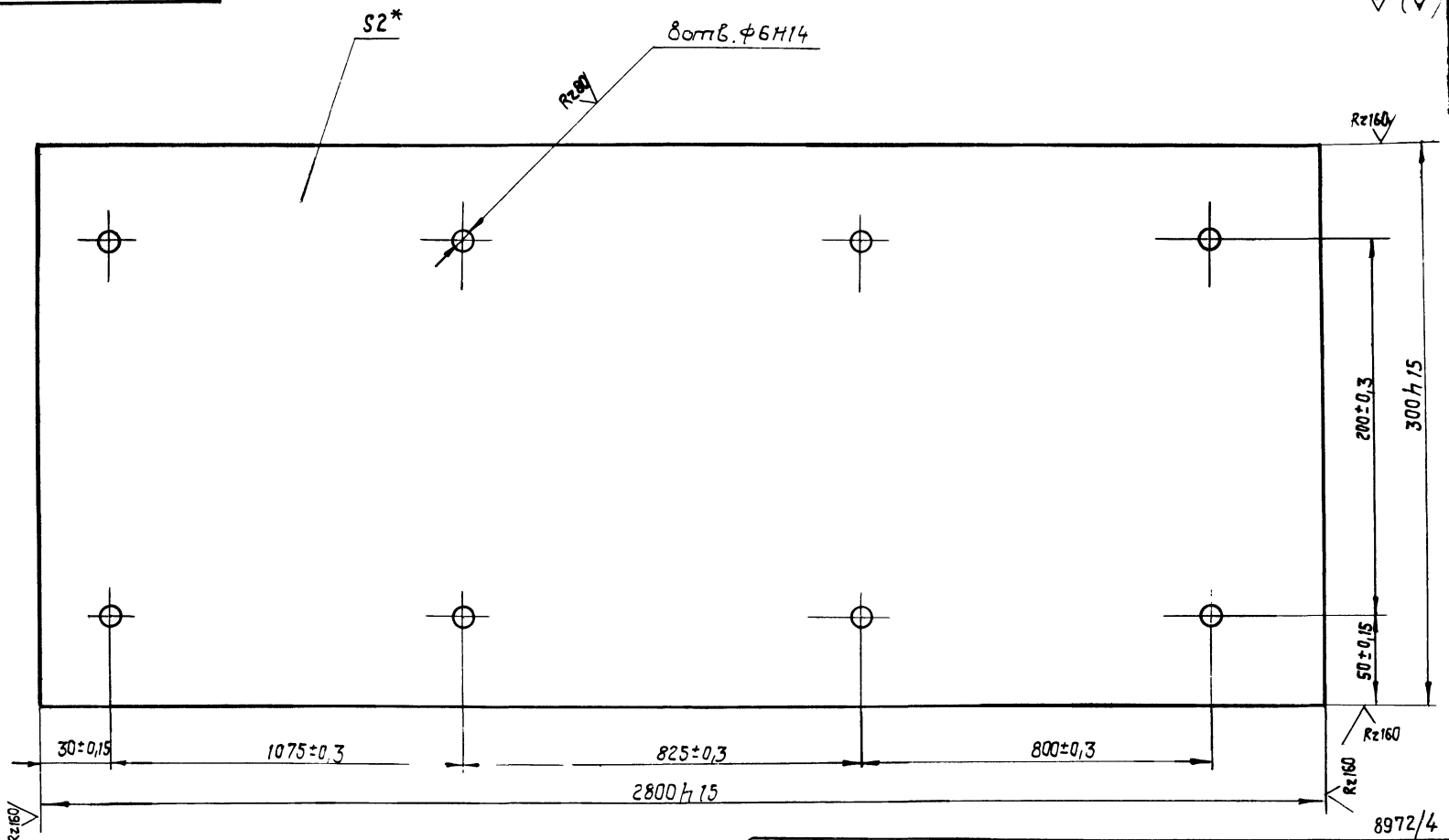
80

8972/4

				НО-10.00.00.002		
Изм/Лист	№ докум.	Подп.	Дата	Ограждение	Лист	Листов
Разработ.	Э.И.Орлин				Т-Р	12
Провер.	И.И.Сидук				Лист	Листов
Т.контр.	И.И.Сидук			Б-ПН-2 ГОСТ 19903-74*	гослесхоз ссср	
Рук.	Байко			Лист 3-ЦСтЗкп ГОСТ 16523-70*	союзгипролесхоз	
Н.контр.	Косинова			Киевский филиал		
Чтб.				Копировал Краснова		

Σ 00 00 00 01 - 0H

✓(✓)

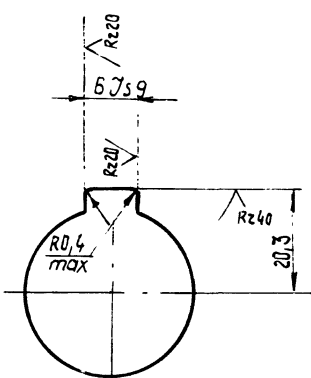
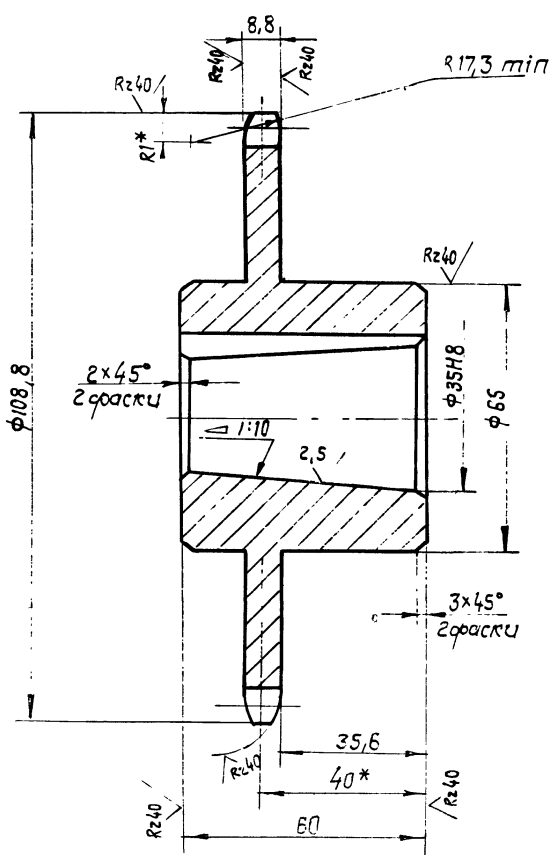


* Размер для справок.

				НО - 10.00.00.003		
				Ограждение		
Цзт. код	№ док. чт.	подг.	Место	Лист	Масса	Масштаб
Разраб.	Зубрин		М. 93	Т - Р	13	1:2
Пробер	Тыщук			Лист	Листов	1
Т. контр.	Тыщук			лист 6-ПН-2 ГОСТ 19903-74*		
Рук.	Байко			лист 5-П СтЗ кл ГОСТ 16523-70*		
Н. контр.	Косынова			гослесхоз ССР		
Чтб.				союзгипролесхоз		
				Копировал Краснова		
				Формат А3		

700 00 00 01 - 0H

Rz20 ✓(✓)

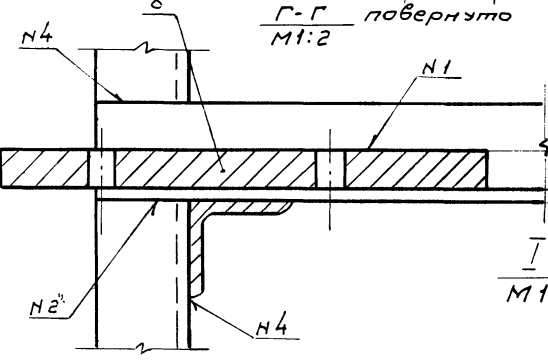
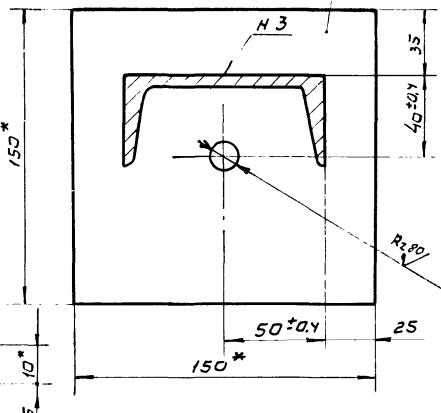
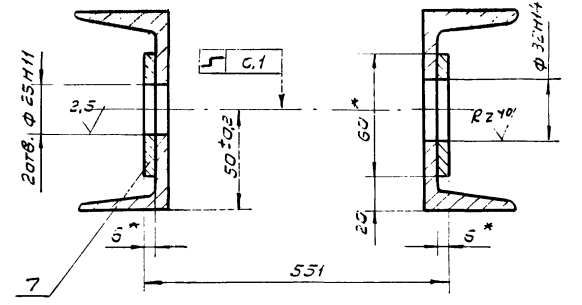
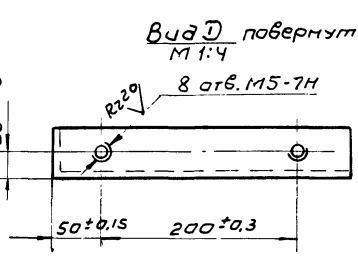
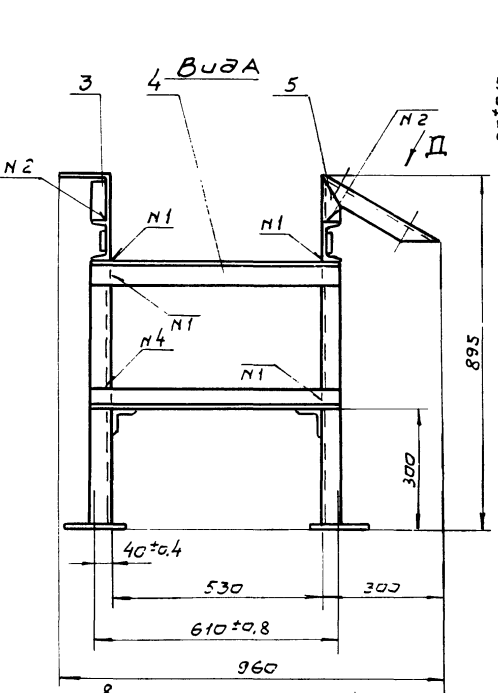
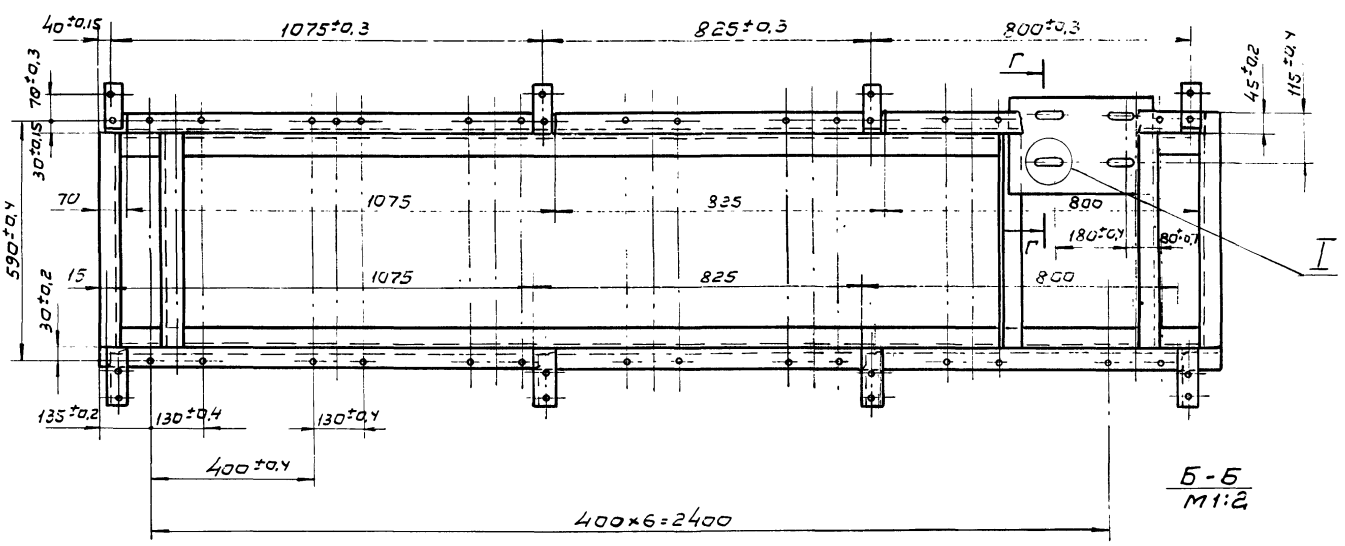
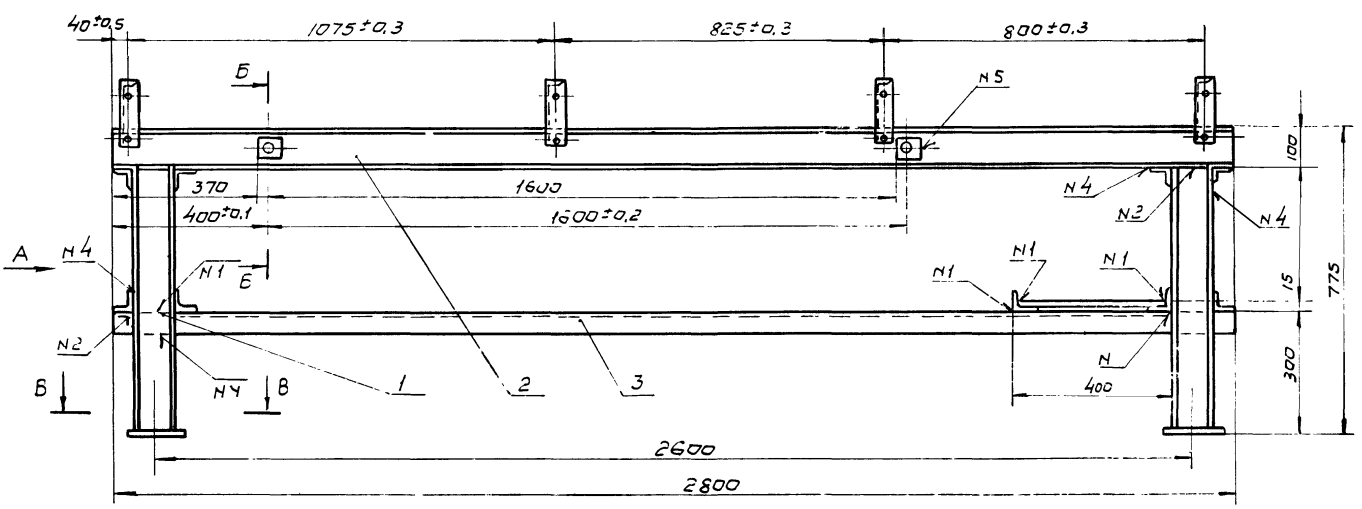


Число зубьев	Z	20
Сопя-гаемая цепь	шаг	t 15,875
Диаметр пика	D	10,16
Профиль зуба по гост 591-69		со смещением
класс точности по гост 591-69		3
Диаметр окружности впадин	Di	91,17 - 0,15
Допуск на разность шагов	δt	0,2
радиальное биение окружности впадин	Er	0,63
точечное биение зубчатого венца		0,63
Диаметр делительной окружности	da	101,48
сопя-гаемая цепь	ширина впадинной пластины b	14,73
	расстояние между внутренними пластинами bвн	9,65

- От жечь.
- Венец h 2,5...3 НРС 40...50.
- * Размеры для справок.
- Неуказанные предельные отклонения размеров: отверстий - H14; валов - h14; остальных ± IT14/2

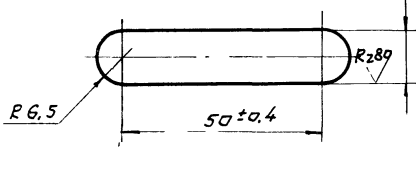
87
8972/4

				НО - 10.00.00.004		
				Звездочка		
Цзт. код	№ док. чт.	подг.	Место	Лист	Масса	Масштаб
Разраб.	Зубрин			Т - Р	1,0	1:1
Пробер	Тыщук			Лист	Листов	1
Т. контр.	Тыщук			лист 45 гост 1050-74		
Рук.	Байко			гослесхоз ССР		
Н. контр.	Косынова			союзгипролесхоз		
Чтб.				Киевский филиал		
				Копировал Краснова		
				Формат А3		



Номер шва	Обозначение	Требования к шву	К-во швов
1	T1-Δ4		28
2	T1-Δ4-□		18
3	T1-Δ4	по замкнутой линии	4
4	H1-Δ4		22
5	H1 Δ4	по замкнутой линии	4

- Сварные швы по гост 5264-80.
- Размеры для справок.
- Неуказанные предельные отклонения размеров: отверстий - H15; валов - h15; остальных ± 0.15/2.
- Масса наплавленного металла - 1,2 кг.



НО-10.01.00.0000СБ

рама

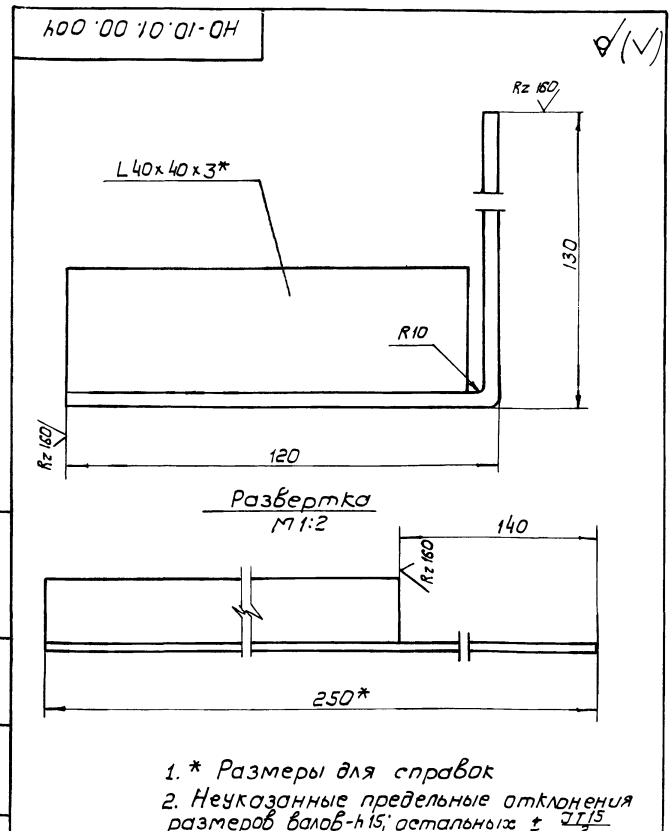
Сварочный чертеж

Изм. Кв.л. Н. Зайцев	Проекты	Дата
Разраб. Зубрин	Исполн.	01.23
Провер. П. Шук	Исполн.	01.23
Т.контр. Мишук	Исполн.	01.23
Р.к. Бойко	Исполн.	01.23
Н.контр. Касимова	Исполн.	01.23
Утв. Вадимович	Исполн.	01.23

Лист	Листов 1
ГОСТ 215	1:10
Сотрудник ССРС	
Сотрудник ССРС	
Киевский филиал	

Формат Зона	Поз.	Обозначение	Наименование	Кол.	Приме- чание
			Документация		
A2		HO-10.01.00.000СБ	Сборочный чертеж		
			Детали		
Б4	1	HO-10.01.00.001	Стойка Швеллер 10 гост 8240-72 [*] Ст. 3 гост 535-79 L=665 h 15	4	5,6 кг
Б4	2	HO-10.01.00.002	Банка Швеллер 10 гост 8240-72 [*] Ст. 3 гост 535-79 L=2800 h 15	2	14 кг
Б4	3	HO-10.01.00.003	Связь Угольник 6-50x50x5 гост 8509-72 [*] Ст. 3 гост 535-79 [*] L=2800 h 15	2	10,6 кг
А	4	HO-10.01.00.004	Кронштейн	4	
Б4	5	HO-10.01.00.005	Поперечина Угольник 6-50x50x5 гост 8509-72 Ст. 3 гост 535-79 [*] L=610 h 15	9	2 кг
А1	6	HO-10.01.00.006	Кронштейн	4	

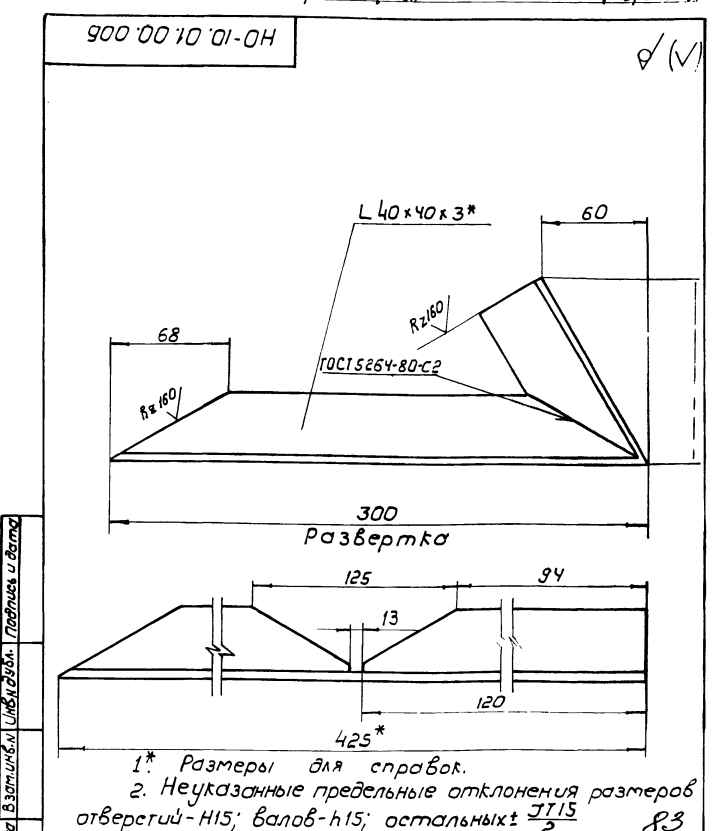
НО-10.01.00.000					
Изм.	Лист	№ докум.	Подп.	Дата	Литера
Разработ	Зубрилин			06.83	Г-П
Провер	Тищук				1 2
Т. контр.	Бойко				
Н. контр.	Косинаба				
Утв.					
Рама				Гослесхоз СССР Срюзгипролесхоз Киевский филиал	
Копировал Герман				Формат А4	



НО-10.01.00.004					
Изм.	Лист	№ докум.	Подп.	Дата	Лит.
Разработ	Зубрилин			06.83	Г-П
Провер	Тищук				1,2
Т. контр.	Бойко				
Н. контр.	Косинаба				
Утв.					
Кронштейн				Лист Листов / Г-П 1,2 1:1	
Угольник 6-40x40x3 гост 8509-72 [*] Ст. 3 гост 535-79 [*]				Гослесхоз СССР Срюзгипролесхоз Киевский филиал	
Копировал Герман				Формат А4	

Формат Зона	Поз.	Обозначение	Наименование	Кол.	Приме- чание
Б4	7	HO-10.01.00.007	Пята Лист Б-ПН-10 гост 13903-74 [*] 3-Ст. 3 кл. гост 14637-79 150 h 15 x 150 h 15	4	1,7 кг
Б4	8	HO-10.01.00.008	Накладка Лист Б-ПН-6 гост 13903-74 [*] 3-Ст. 3 кл. гост 14637-79 60 h 15 x 60 h 15	4	0,2 кг
Б4	9	HO-10.01.00.009	Плита Лист Б-ПН-10 гост 13903-74 [*] 3-Ст. 3 кл. гост 14637-79 250 h 15 x 385 h 15	1	7,4 кг

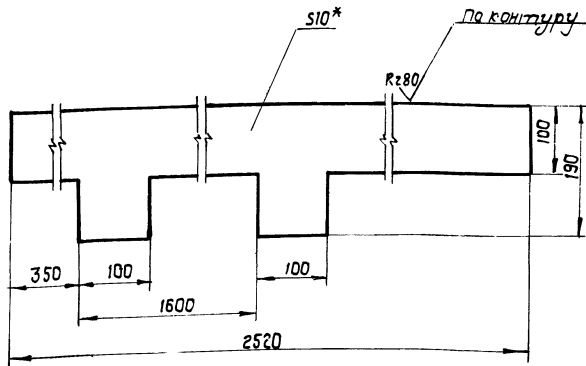
НО-10.01.00.000					
Изм.	Лист	№ докум.	Подп.	Дата	Лит.
Рама				Лист Листов / Г-П 1 2	
Копировал Герман				Формат А4	



НО-10.01.00.006					
Изм.	Лист	№ докум.	Подп.	Дата	Лит.
Разработ	Зубрилин			06.83	Г-П
Провер	Тищук				1,3
Т. контр.	Бойко				
Н. контр.	Косинаба				
Утв.					
Кронштейн				Лит. Листов / Г-П 1,3 1:2	
Угольник 6-40x40x3 гост 8509-72 [*] Ст. 3 гост 535-79 [*]				Гослесхоз СССР Срюзгипролесхоз Киевский филиал	
Копировал Герман				Формат А4	

100.00.20.01-01

✓(✓)



- * Размер для справок.
- Неуказанные предельные отклонения размеров: валов - h15, остальных $\pm \frac{IT15}{2}$.

8972/4

НО - 10.02.00.001

Линейка

Лист	Масса	масштаб
Р	21	1:5

Е-ПН-10 ГОСТ 19903-74*
 Лист 3-ОтЗ к ГОСТ 14637-79
 гослесхоз СССР союзгипролесхоз Киевский филиал
 Формат А4

Формат листа	Поз.	Обозначение	Наименование	кол	Примечание
			Документация		
А4		НО - 10.02.00.000СБ	Сборочный чертеж		
			Детали		
А4	1	НО - 10.02.00.001	Линейка	1	
А4	2	НО - 10.02.00.002	Втулка	2	
А4	3	НО - 10.02.00.003	Упор	2	
А4	4	НО - 10.02.00.004	Связь	1	
А4	5	НО - 10.02.00.005	Кронштейн	2	

Учв. №, дата, Вып. №, Л. №, Имя, Фамилия, Подп. и дата

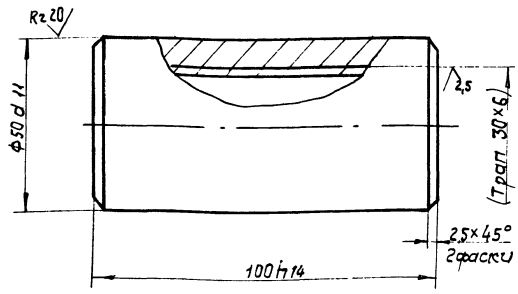
Лист	Масса	масштаб	НО - 10.02.00.000	Линейка разделительная	Литература Листов
Р					Т-Р

гослесхоз СССР союзгипролесхоз Киевский филиал
 Формат А4

Копировал Красноба Копировал Красноба Формат А4

200.00.20.01-01

✓(✓)



Размеры в скобках - после сварки.

8972/4

НО - 10.02.00.002

Втулка

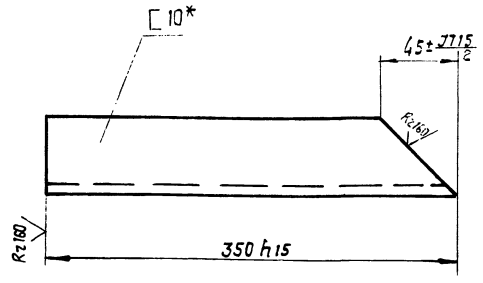
Лист	Масса	масштаб
Т-Р	0,1	1:1

35 ГОСТ 1050-74 *
 гослесхоз СССР союзгипролесхоз Киевский филиал
 Формат А4

Копировал Красноба Копировал Красноба Формат А4

200.00.20.01-01

✓(✓)



* Размер для справок.

84
8972/4

НО - 10.02.00.003

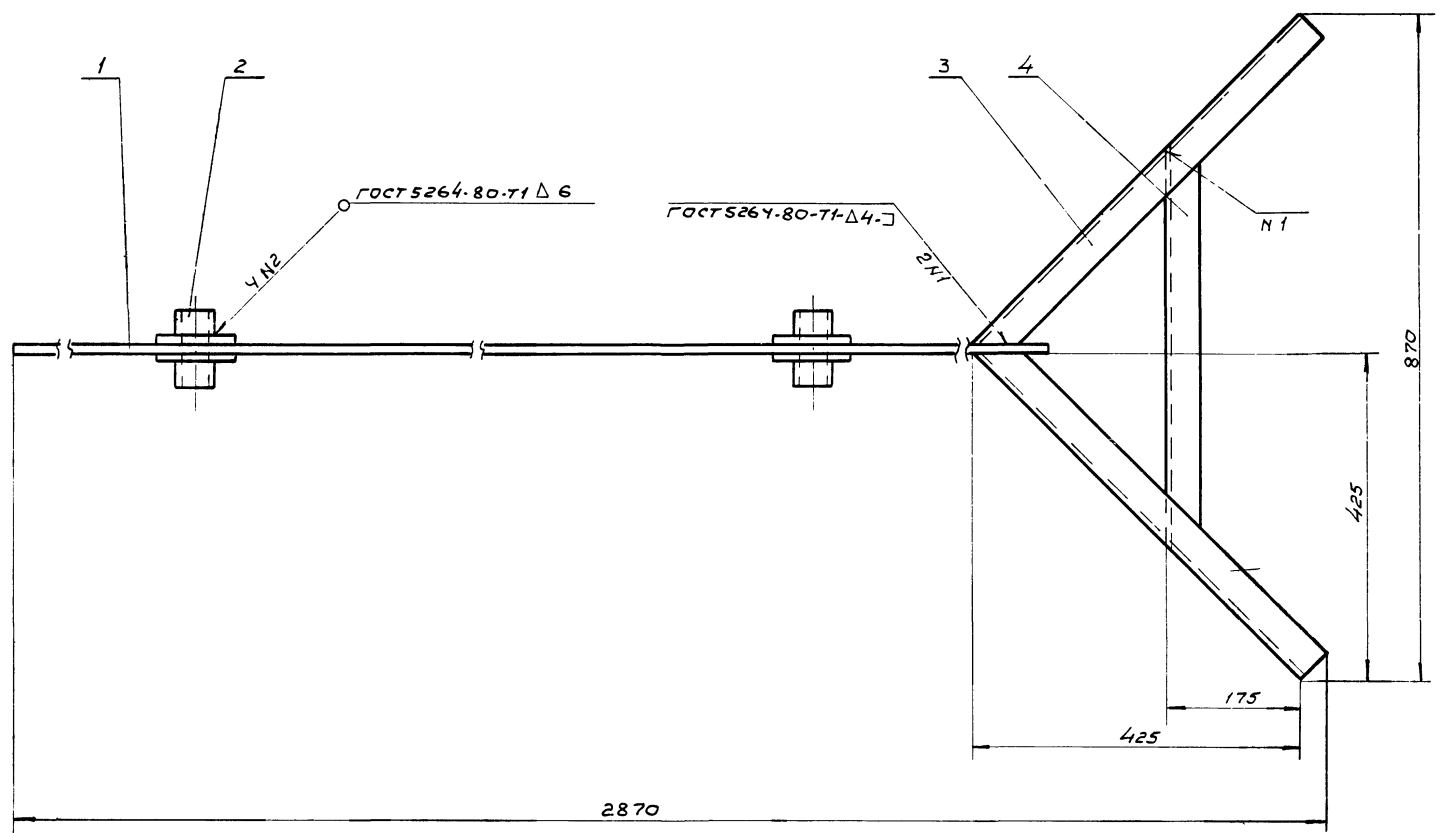
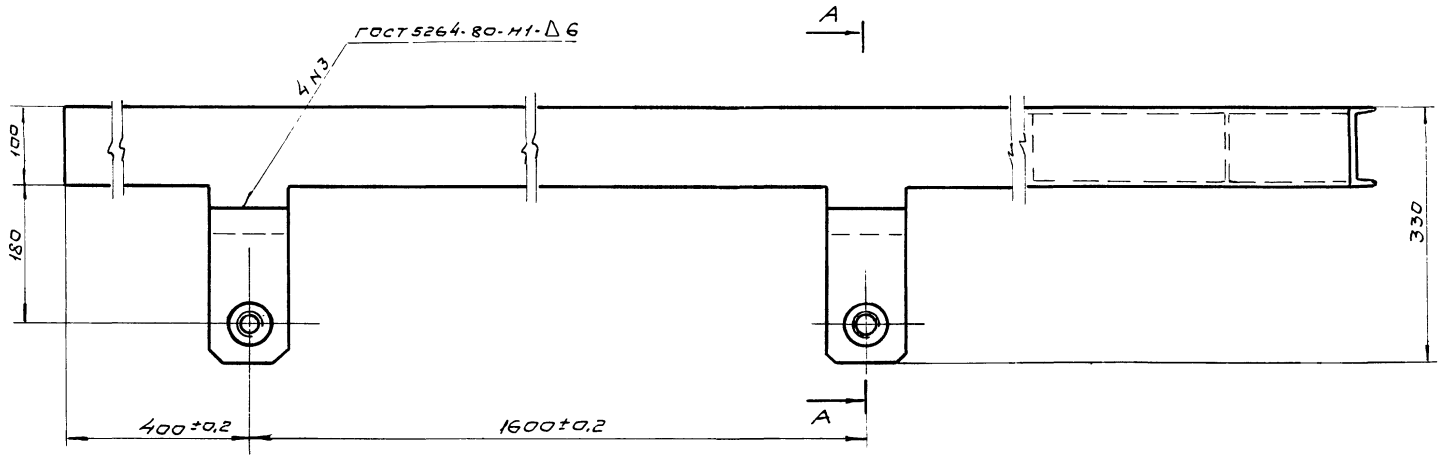
Упор

Лист	Масса	масштаб
Т-Р	2,5	1:2

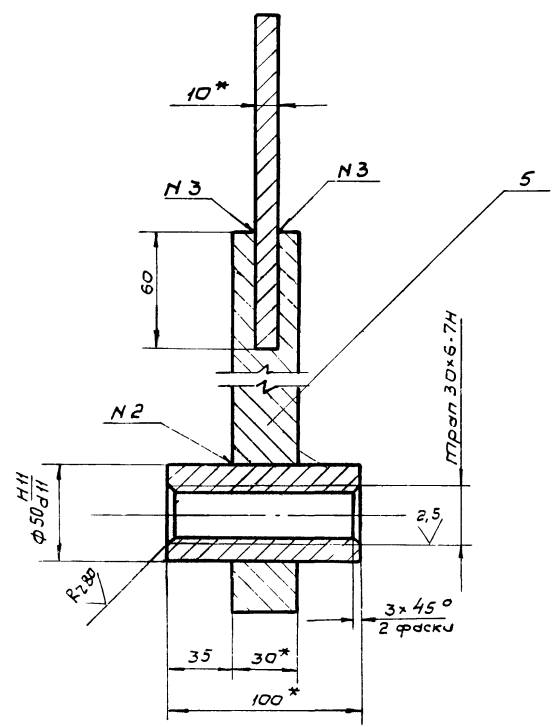
Швеллер 10 ГОСТ 8240-72*
 Ст.3 ГОСТ 535-79*
 гослесхоз СССР союзгипролесхоз Киевский филиал
 Формат А4

Копировал Красноба Копировал Красноба Формат А4

Учв. №, дата, Вып. №, Л. №, Имя, Фамилия, Подп. и дата



A-A
M 1:2

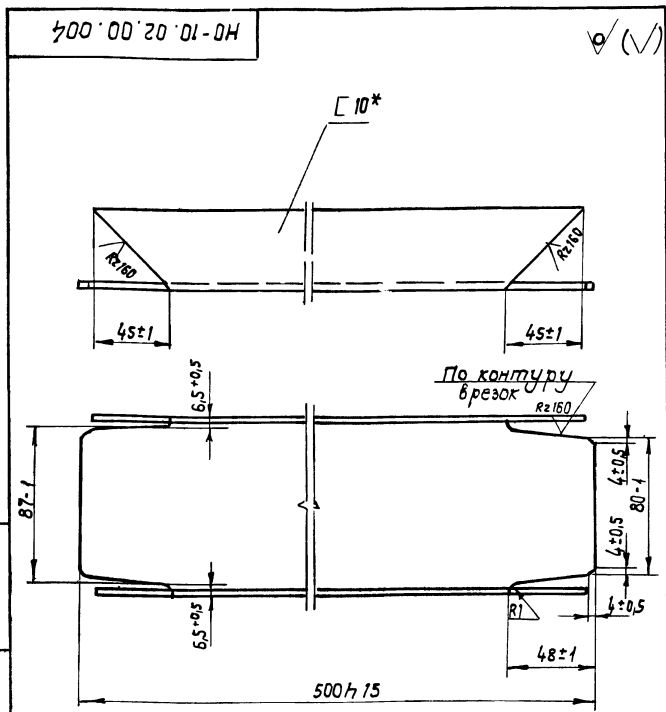


1. Размеры для справок.
2. Незказанные предельные отклонения размеров: отверстий H15; впадов - H15 остальных ± IT 5.
3. Масса наплавленного металла - 0,4 кг.

85

8972/4

				НО-10.02.00.0000СБ			
				Линейка			
				разделительная			
				Сборочный чертёж			
Изм.	Кол.	И. док.	Подпись	Дата	Лист	Масштаб	Масштаб
		З.З.З.З.	И.И.И.	07.83	Т-Р 37	1:5	
Провер. Тишук					Лист Листов 1		
Т.контр. Тишук					Всесоюз ССР		
Рук. Байко					Соразгипролесхоз		
И.контр. Касинава					Киевский филиал		
Утв. Завискина					Формат А2		



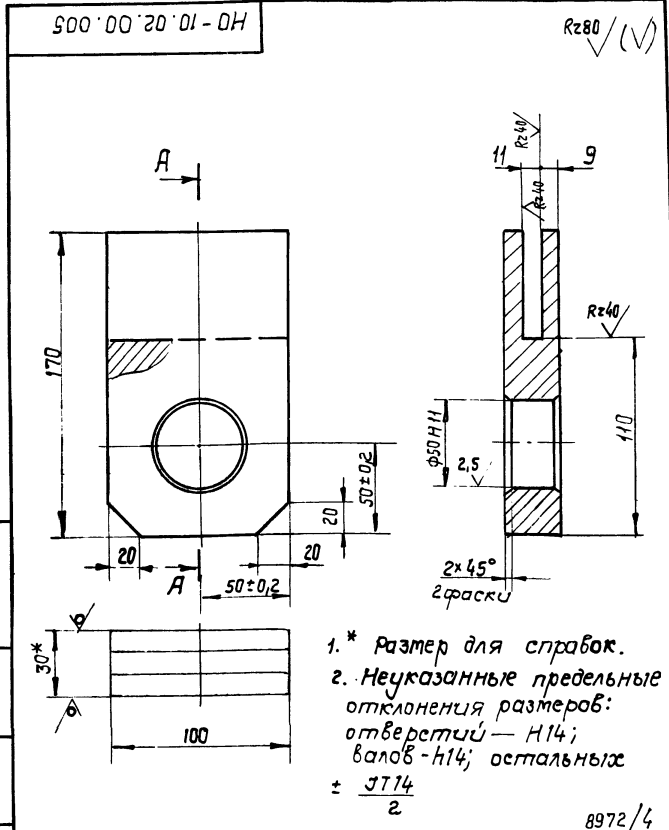
* Размер для справок.

8972/4

НО-10.02.00.004

Исполн.	№ докум.	Подп.	Дата	Лист	Масса	Масштаб
Разработ.	Зубрин			Т	Р	4,2 1:2
Провер.	Тыщук			Лист Листов 1		
Т.контр.	Тыщук			гослесхоз ссср союзгипролесхоз Киевский филиал		
Рис.	Байко			швеллер 10 гост 8240-72		
Н.контр.	Косинова			Ст.3 гост 535-79		
Чтб.				Киевский филиал		

копировал Красноба формат А4



1. * Размер для справок.
2. Неуказанные предельные отклонения размеров: отверстий — Н14; валов — н14; остальные ± $\frac{IT14}{2}$

8972/4

НО-10.02.00.005

Исполн.	№ докум.	Подп.	Дата	Лист	Масса	Масштаб
Разработ.	Зубрин			Т	Р	3 1:2
Провер.	Тыщук			Лист Листов 1		
Т.контр.	Тыщук			гослесхоз ссср союзгипролесхоз Киевский филиал		
Рис.	Байко			Б-ПН-30 гост 19903-74		
Н.контр.	Косинова			Лист 3-Ст3 кл гост 14637-79		
Чтб.				Киевский филиал		

копировал Красноба формат А4

Формат	Экз.	Гос.	Обозначение	Наименование	Кол.	Примечание
				Документация		
			НО-10.03.00.000 сб	Сборочный чертеж		
				Технические единицы		
А4	1		НО-10.03.01.000	Ролик		
				Детали		
А3	2		НО-10.03.00.001	Крышка	1	
А3	3		НО-10.03.00.002	Звездочка	1	
А4	4		НО-10.03.00.003	Втулка	1	
А3	5		НО-10.03.00.004	Корпус подшипника	2	
А3	6		НО-10.03.00.005	Крышка	3	
А4	7		НО-10.03.00.006	Прокладка	4	
				Материалы		
				Смазка УС-2	0,2	кг
				гост 1033-79		
				Стандартные изделия		
				Болты гост 7798-70*		
				М6 × 16.58	2	
				М8 × 16.58	16	

НО-10.03.00.000

Исполн.	№ докум.	Подп.	Дата	Лист	Лист	Листов
Разработ.	Зубрин			Т	Р	1 2
Провер.	Тыщук			гослесхоз ссср союзгипролесхоз Киевский филиал		
Рис.	Байко			Ролик в сборе		
Н.контр.	Косинова			Киевский филиал		
Чтб.				формат А4		

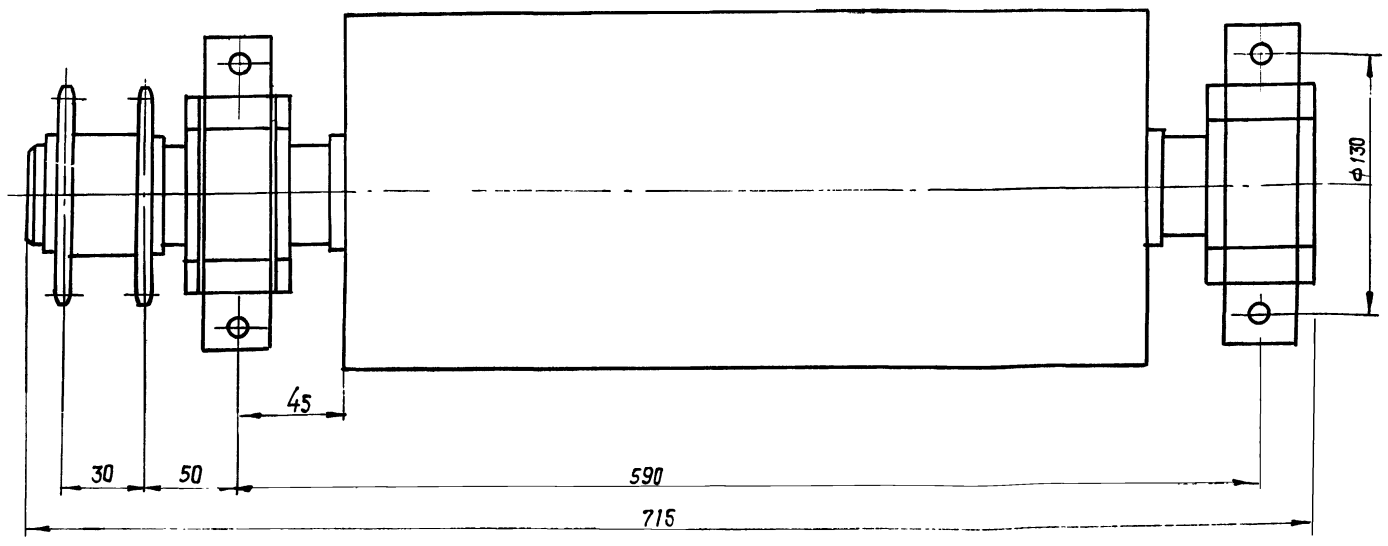
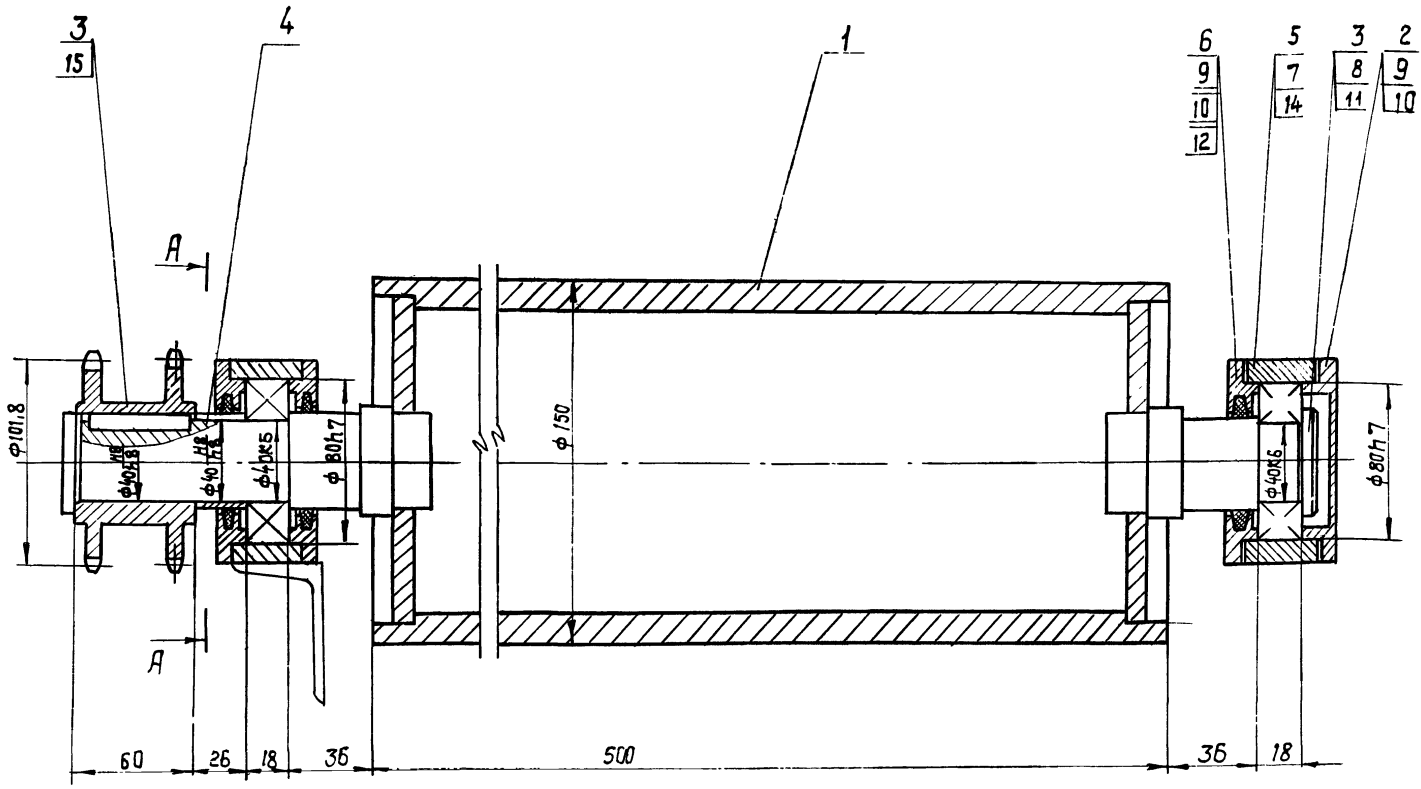
копировал Красноба формат А4

Формат	Экз.	Гос.	Обозначение	Наименование	Кол.	Примечание
			10	Шайба 8-65Г	16	
				гост 6402-70*		
			11	Штифт × 12	2	
				гост 3128-70		
			12	Кольцо 6Г49-66-6	3	
				гост 6418-81		
			13	Шайба 7019-0629	2	
				гост 14734-69		
			14	Подшипник 1208	2	
				гост 5720-75		
			15	Шпонка 12 × 8 × 50	1	
				гост 23360-78		

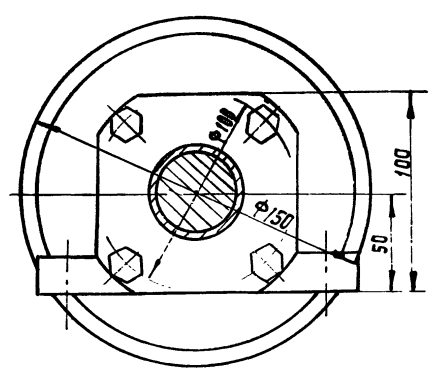
НО-10.03.00.000

Исполн.	№ докум.	Подп.	Дата	Лист	Лист	Листов
Разработ.	Зубрин			Т	Р	1 2
Провер.	Тыщук			гослесхоз ссср союзгипролесхоз Киевский филиал		
Рис.	Байко			Ролик в сборе		
Н.контр.	Косинова			Киевский филиал		
Чтб.				формат А4		

копировал Красноба формат А4



A-A



1. Размеры для справок.
2. При сборке подшипники запрессовать смазкой УС-2 гост 1033-74.

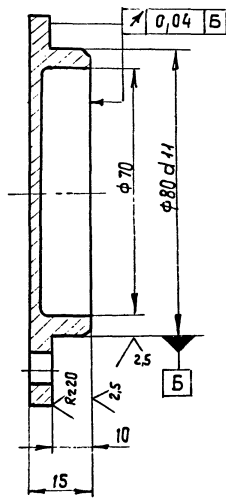
89

8972/4

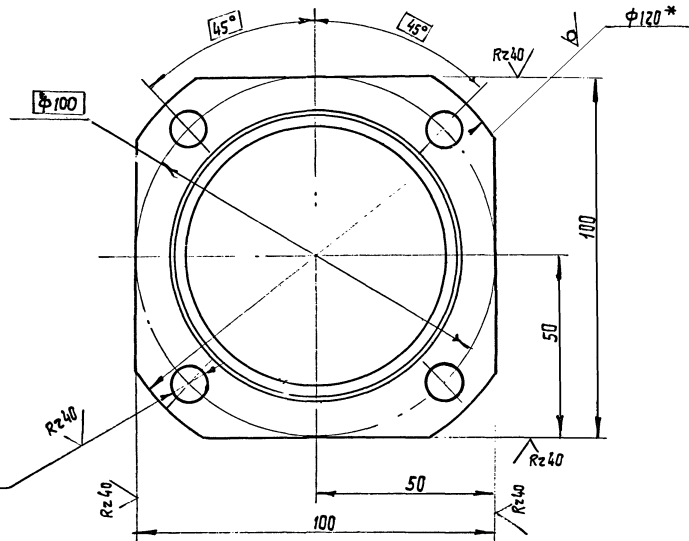
				HO-10.03.00.000 СБ					
Изм.	Кол.	№	Исполн.	Подп.	Дата	Ралик в сборе. Сборочный чертеж.	Лист	Масштаб	Таблиц
1	1		Зубрин				Т	Р	43
						Лист 1 из 1 Гослесхоз СССР Союзгипролесхоз Киевский филиал			
						Копировал Краснава формат А2			

100.00.00.01-01

Rz80 (✓)



40г8. φ9
 ⊕ 0,3 ⊖ B



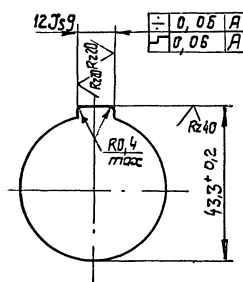
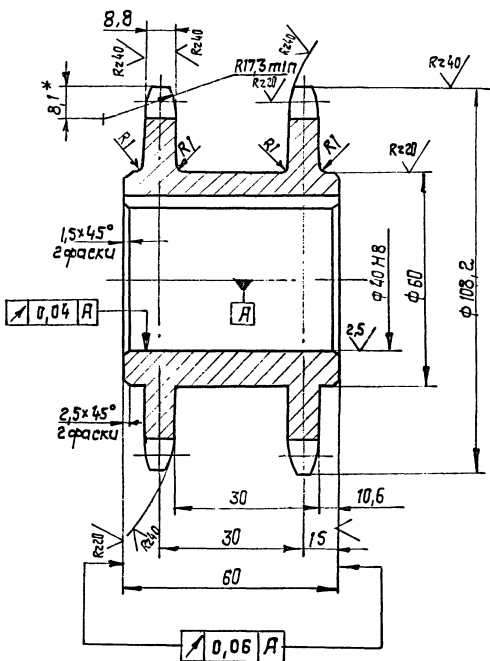
- * Размер для справок.
- Неуказанные предельные отклонения размеров: отверстий - H14, валов - h14; прочих ± JT14/2.

8972/4

				НО-10.03.00.001				
Изм	Кол	№ док-мт	Подп.	Дата	Крышка	Лист	Масса	Масштаб
Разработ	Зубрин	Провер	Т.Контр	Н.Контр		Т-Р	0,6	1:1
					120 ГОСТ 2590-71 *		Лист	
					Крыж Ст.3 ГОСТ 535-79 +		Листов 1	
					Копировал Краснова		Формат А3	

200.00.00.01-01

Rz80 (✓)



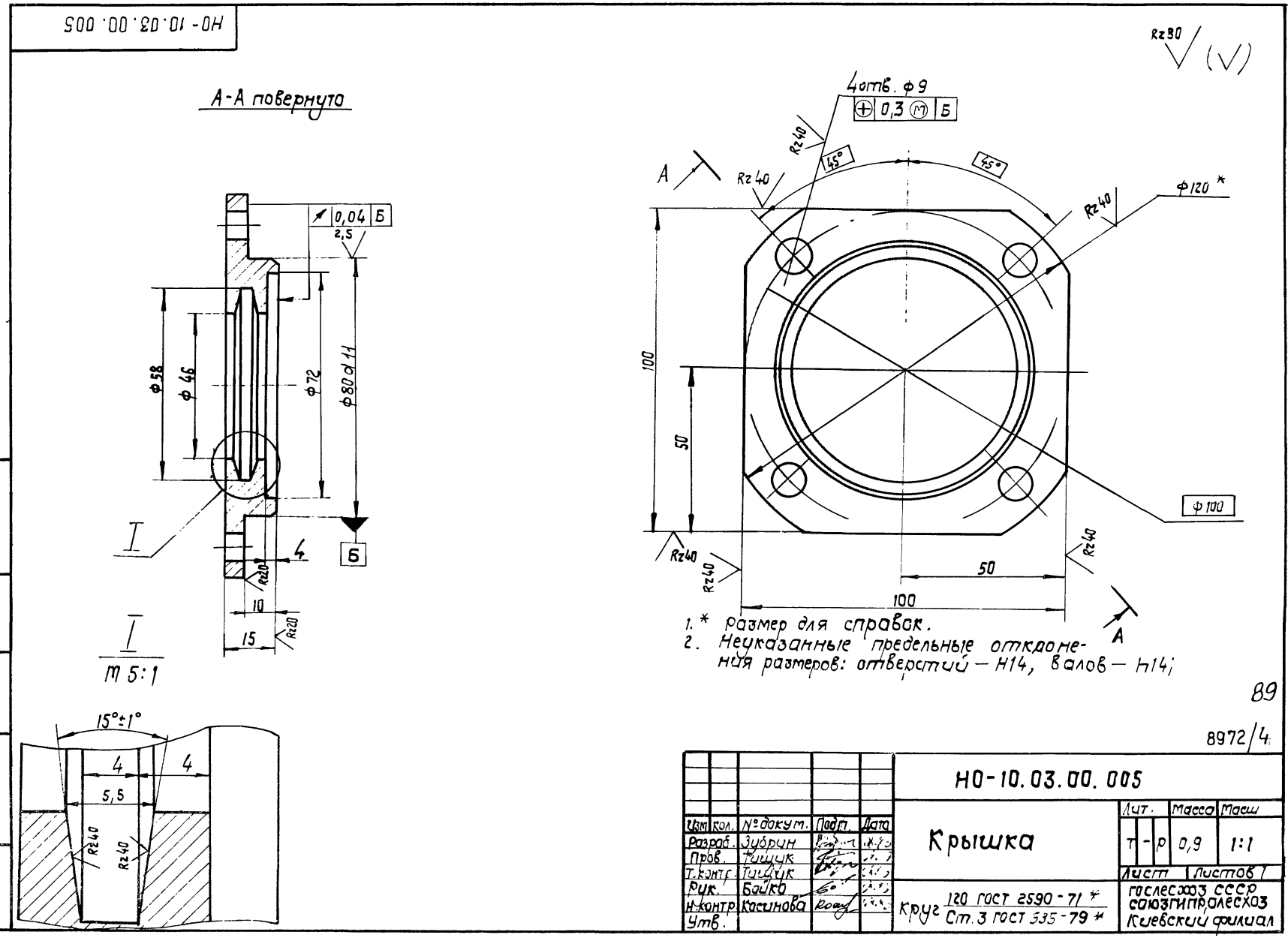
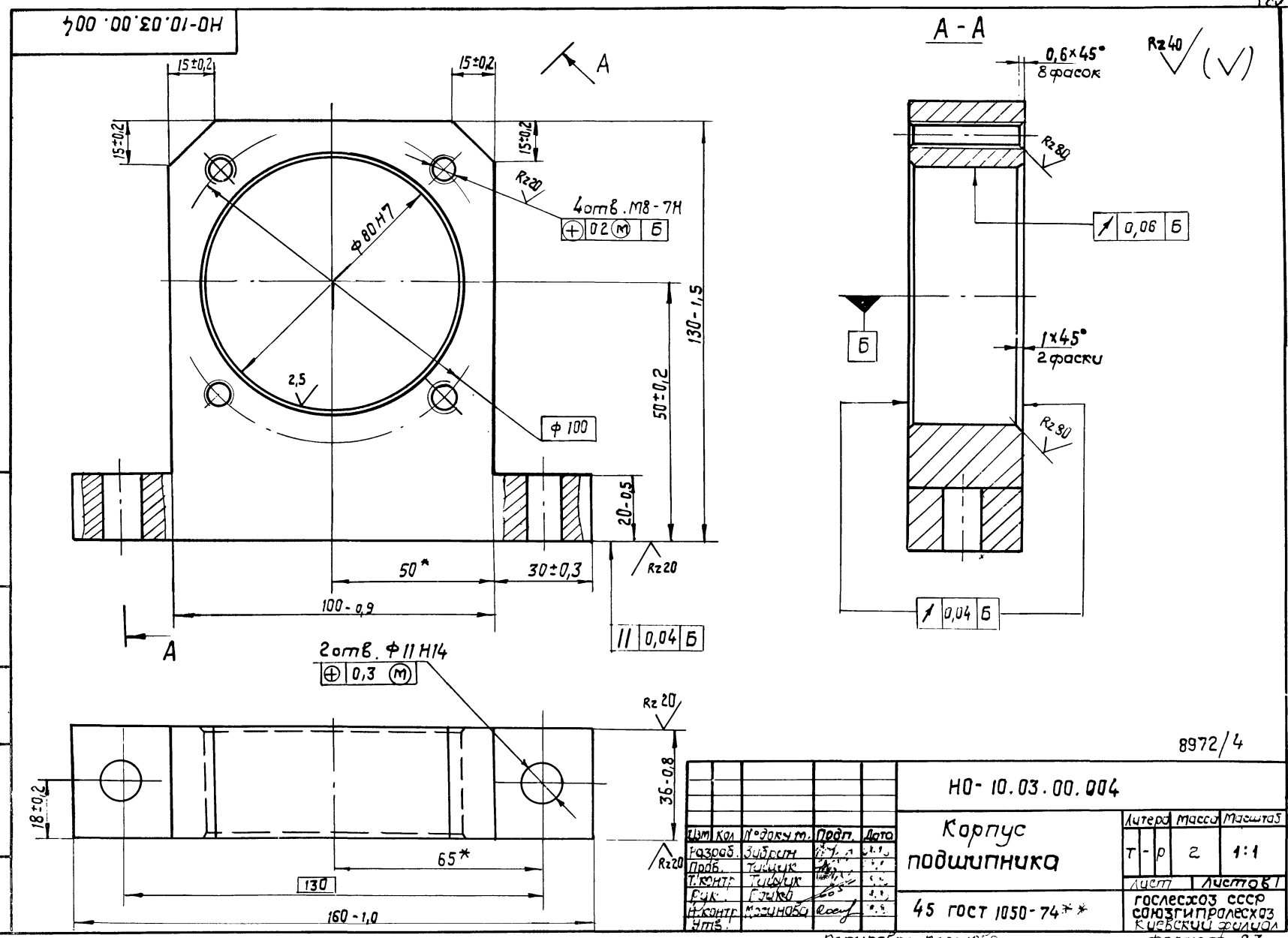
Число зубьев	Z	20
Сопрягаемая	Шлаг	ε 15,875
Цель	Диаметр оличка	D 10,16
Профиль зуба	по ГОСТ 591-69 *	соответствие
Класс точности по ГОСТ 1351-59 *		3
Диаметр окружности базиса	D1	91,17 ± 0,45
Допуск на разность шагов	бт	0,16
Радиальное биение	Еσ	0,5
Круговое биение		0,5
Диаметр делительной окружности	d	101,48
Сопрягаемая гайка	ширина вытравки	бв 14,73
Цель	ширина между гайками	ввн 9,65
	растояние между резьбой	вв 40
	число рядов	2

- Венец h7,5 ÷ 3 HRC 45 ÷ 50.
- * Размеры для справок.
- Неуказанные предельные отклонения размеров: отверстий - H14; валов h14; прочих ± JT14/2.

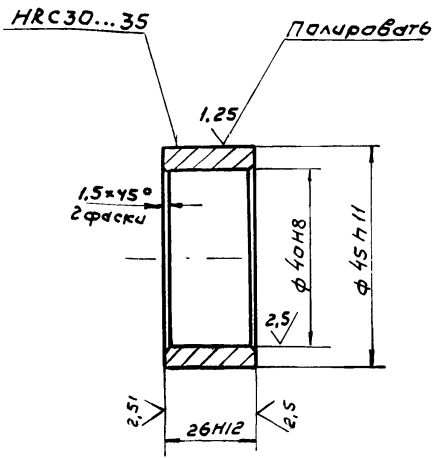
88

8972/4

				НО-10.03.00.002				
Изм	Лист	№ док-мт	Подп.	Дата	Звездочка	Лист	Масса	Масштаб
Разработ	Зубрин	Провер	Т.Контр	Н.Контр		Т-Р	1,7	1:1
					45 ГОСТ 1050-74 **		Лист	
					Копировал Краснова		Листов 1	
					Формат А3		Формат А3	



1. * размер для справок.
 2. Неуказанные предельные отклонения размеров: отверстий - Н14, валов - н14;



8972/4

HO-10.03.00.003

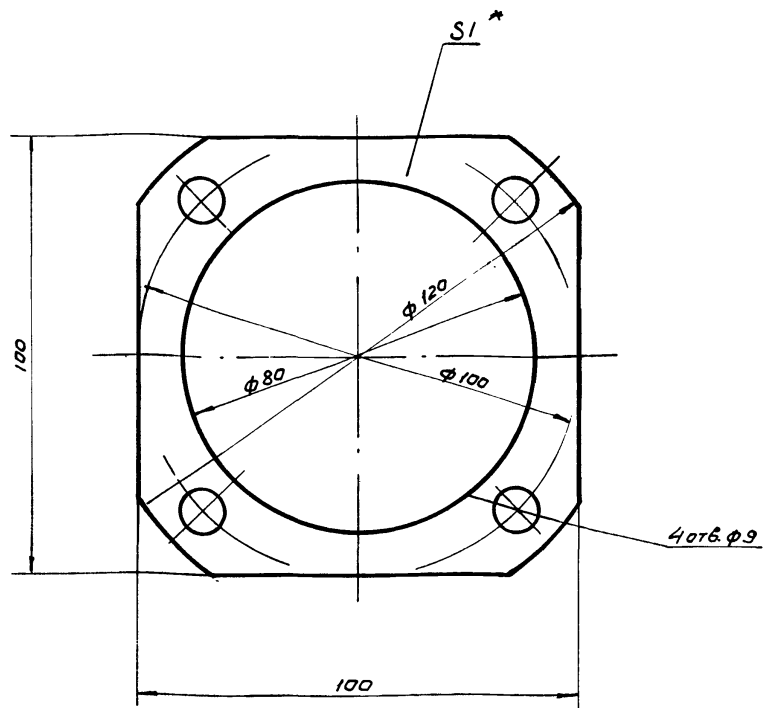
Втулка

Лист	Масштаб	Масштаб
Т-Р 0,08	1:1	
Лист	Листов	1
Заслеспоз ссср Сююзгипролесхоз Киевский филиал		

35 ГОСТ 1050-74

Копировал Вербицкая

Формат А4



* Разрез для справок

8972/4

HO-10.03.00.006

Прокладка

Лист	Масштаб	Масштаб
Т-Р 0,04	1:1	
Лист	Листов	1
Заслеспоз ссср Сююзгипролесхоз Киевский филиал		

Картон прокладочный
Б1 ГОСТ 9347-74 *

Копировал Вербицкая

Формат А4

Формат	Зона	Поз.	Обозначение	Наименование	Кол.	Примечание
				Документация		
A2			HO-10.03.01.000СБ	Сборочный чертеж		
				Сборочные единицы		
A4	1		HO-10.03.01.010	Труба	1	
				Детали		
A4	2		HO-10.03.01.001	Цапфа	1	
A4	3		HO-10.03.01.002	Цапфа	1	

HO-10.03.01.000

Ролик

Лист	Масштаб	Масштаб
Т-Р	1	
Лист	Листов	1
Заслеспоз ссср Сююзгипролесхоз Киевский филиал		

8972/4

Формат	Зона	Поз.	Обозначение	Наименование	Кол.	Примечание
				Документация		
A3			HO-10.03.01.010СБ	Сборочный чертеж		
				Детали		
B4	1		HO-10.03.01.101	Труба	1	23 кг
				Труба 159x14		
				ГОСТ 8732-78 *		
				Б-10 ГОСТ 8731-74 *		
B1	2		HO-10.03.01.102	Фланец	2	1,5 кг
				Лист 6-ПН-10 ГОСТ		
				19903-74 * Ст. 3кп		
				ГОСТ 14637-79 φ140H15		

HO-10.03.01.010

Труба

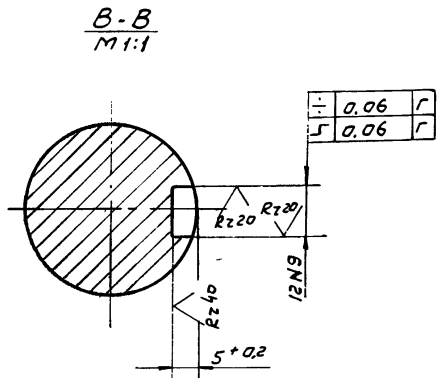
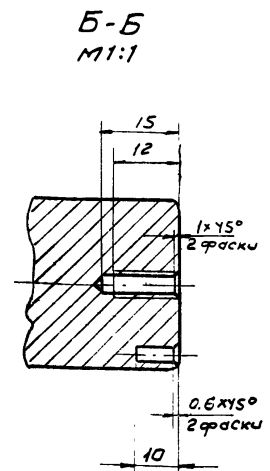
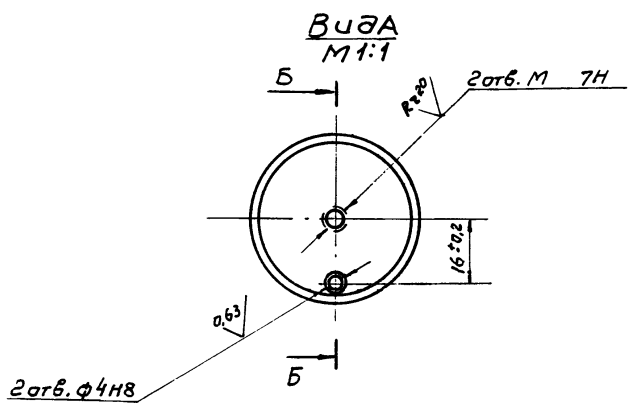
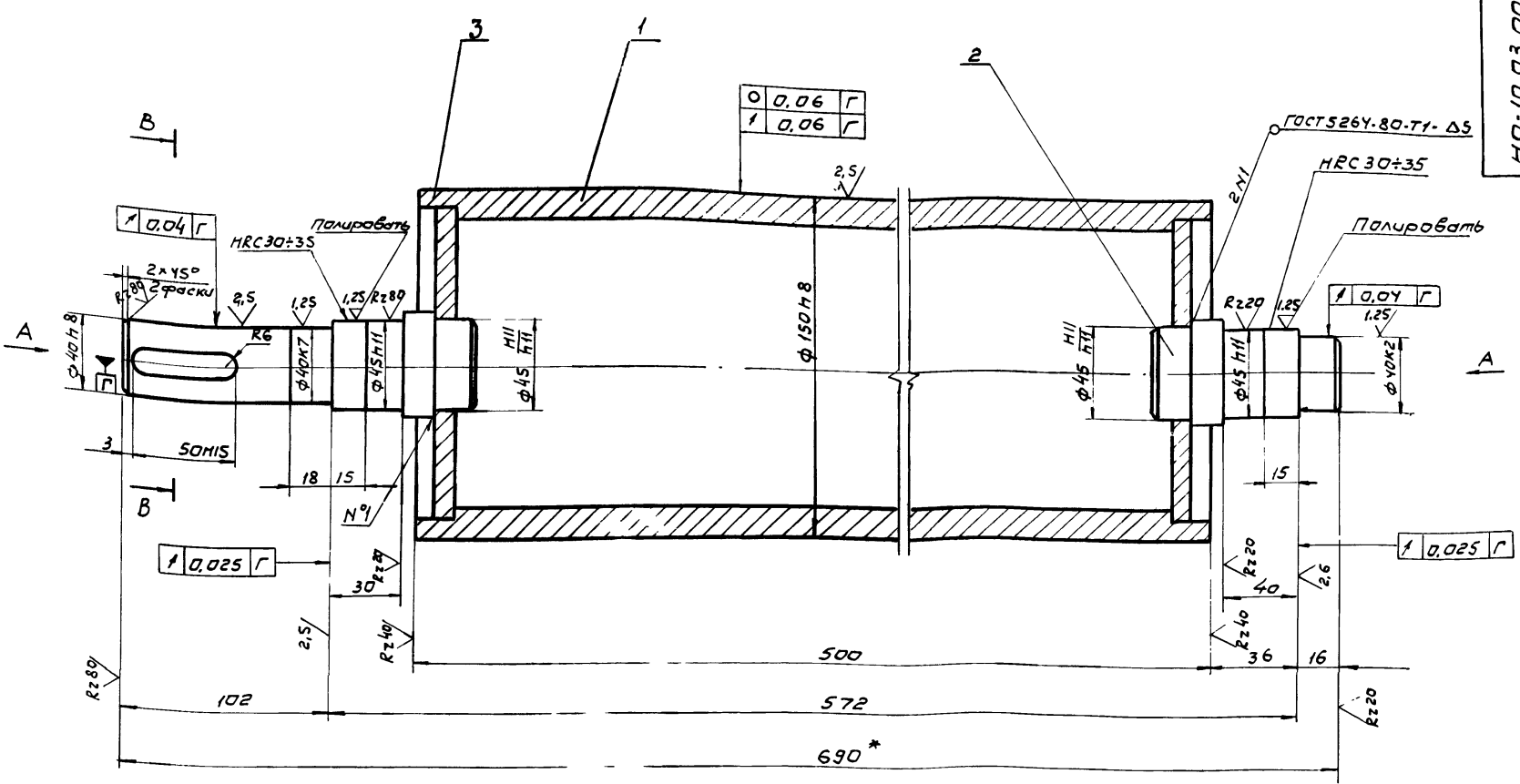
Лист	Масштаб	Масштаб
Т-Р	1	
Лист	Листов	1
Заслеспоз ссср Сююзгипролесхоз Киевский филиал		

90

Копировал Вербицкая

Формат А4

HO-10.03.01.00005

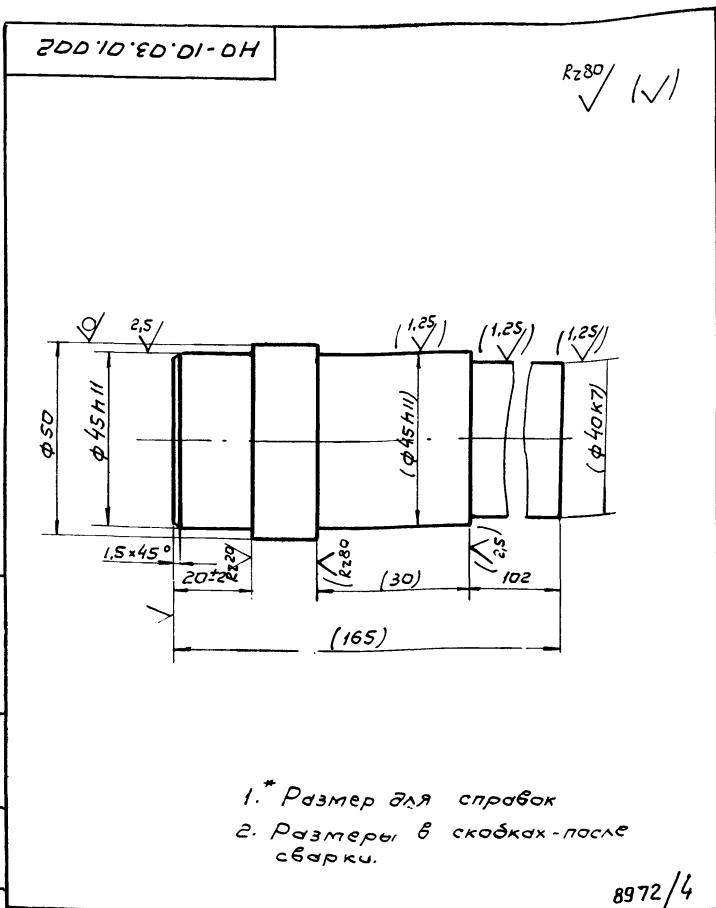


1.* Размеры для справок.
2. Неуказанные предельные отклонения размеров: отверстий - H14; валов - h14; остальных $\pm \frac{IT14}{2}$

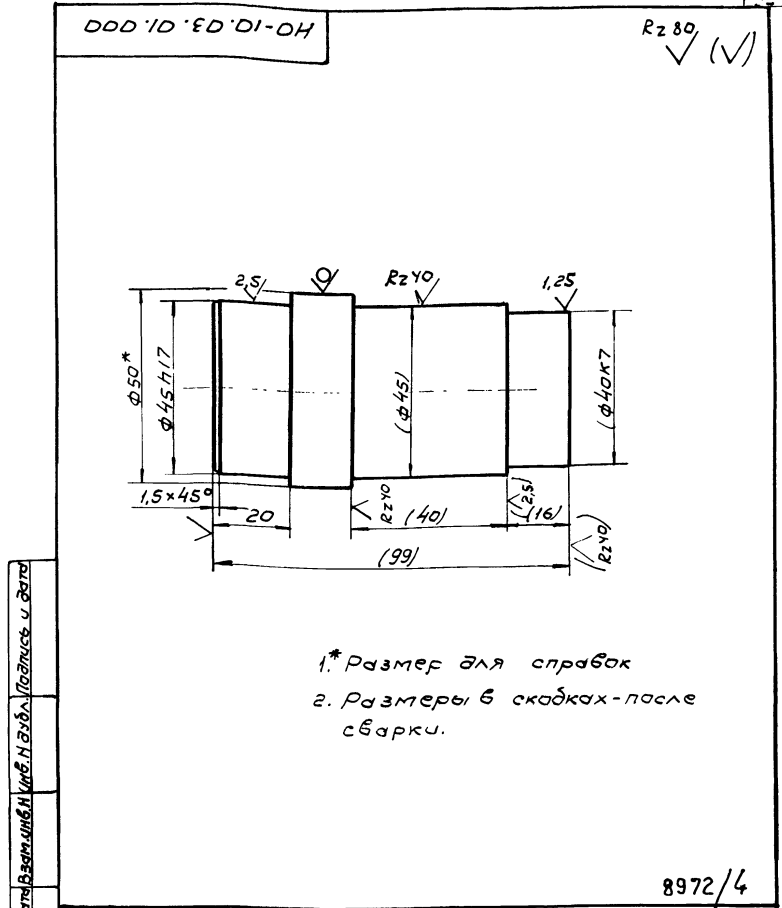
91
8972/4

НО-10.03.01.00005				Лист	Масса	Масштаб
РОЛИК				Т.р	34	1:2
Сборочный чертеж				Лист 1 из 1		
Изм.	Кол.	И. докум.	Подпись	Гослесгаз СССР		
Разраб.	Зубрин			Солгизприлесткоз		
Пробер.	Мищук			Киевский филиал		
Т.контр.	Мищук			Формат А4		
Рук.	Байко					
И.контр.	Касинава					
ЭТБ.	Зайчикевич					

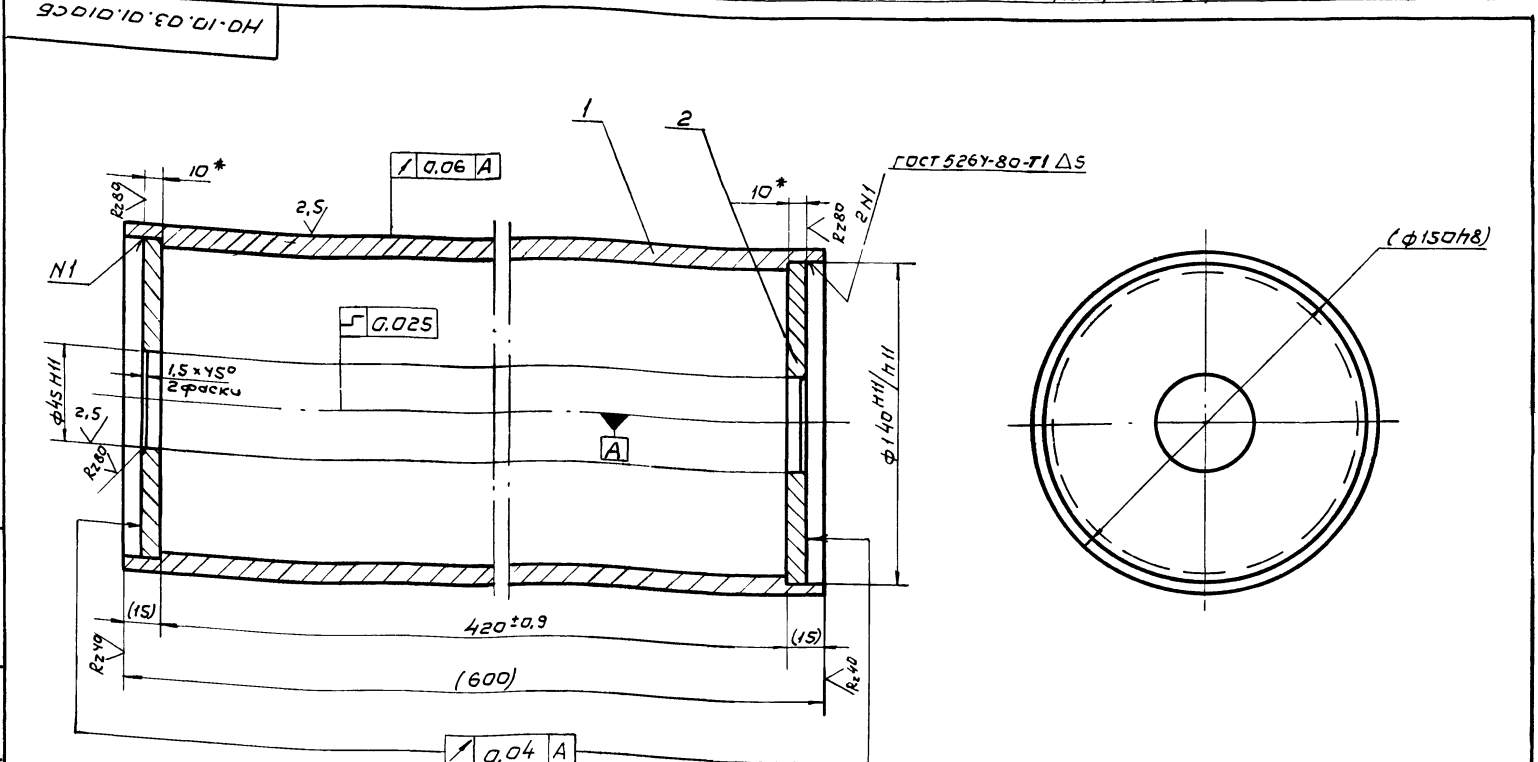
Копировал Верзилка



HO-10.03.01.002				Цирфа		Лист	Масштаб	Масштаб
Изм.	Кол.	И. докум.	Подпись	Дата	Т-р	1:8	1:1	
Разраб.	Зубрин	Лист	Листов 1		
Провер.	Мицук	Соединяется с сср			
Т.контр.	Мицук	Киевский филиал			
Рук.	Байко	Формат А4			
И.контр.	Касинаба				
Этб.				



HO-10.03.01.001				Цирфа		Лист	Масштаб	Масштаб
Изм.	Кол.	И. докум.	Подпись	Дата	Т-р	1:5	1:1	
Разраб.	Зубрин	Лист	Листов 1		
Провер.	Мицук	Соединяется с сср			
Т.контр.	Мицук	Киевский филиал			
Рук.	Байко	Формат А4			
И.контр.	Касинаба				
Этб.				



HO-10.03.01.0103B				Труба		Лист	Масштаб	Масштаб
Изм.	Кол.	И. докум.	Подпись	Дата	Т-р	26	1:2	
Разраб.	Зубрин	Лист	Листов 1		
Провер.	Мицук	Соединяется с сср			
Т.контр.	Мицук	Киевский филиал			
Рук.	Байко	Формат А3			
И.контр.	Касинаба				
Этб.				

№ строки	Обозначение	Наименование	Куда входит		Примечание
			Обозначение	кол. общее количество	
1	НО-11.00.00.000	Транспортер поперечный		1	
2					
3	НО-11.01.00.000	Рама	НО-11.00.00.000	1	
4	НО-11.02.00.000	Звездочка натяжная	НО-11.00.00.000	5	
5					
6					
7					
8					
9					
10					
11					
12					
13					
14					
15					
16					
17					
18					
19					
20					
21					
22					
23					

8972/4

Изм.	Кол.	№ докум.	Подп.	Дата	НО-11.00.00.000 ВС	Транспортер поперечный	Лит. Лист Листов
Разр.	Зубрин	В.И.	06.83				
Провер.	Мищук	В.И.	01.83				
Рук.	Бойко	В.И.	01.83				
И.контр.	Касинава	В.И.	01.83				
УТВ.					Ведомость спецификации	Сотрудник ССР Киевский филиал	

Копировал Верблицкая Формат А3

Формат	Зона	Поз.	Обозначение	Наименование	Кол.	Примечание
				Документация		
A2			НО-11.00.00.000 СБ	Сборочный чертеж		
A3			НО-11.00.00.000 ВС	Ведомость спецификации	1	
				Сборочные единицы		
A4		1	НО-11.01.00.000	Рама	1	
A4		2	НО-11.02.00.000	Звездочка натяжная	5	
				Детали		
A4		3	НО-11.00.00.001	Кранштейн	10	
A4		4	НО-11.00.00.002	Направляющая	5	
A4		5	НО-01.00.00.003	Болт фундаментн.	8	
A4		6	НО-01.00.00.003-03	Болт фундаментн.	7	
				Материалы		
		7		Брус 60x100	0,08	м ³
				гост 8486-66 ^{1*}		
		8		Доска 32x150	0,2	м ³
				гост 8486-66 ^{2*}		

Изм.	Лист	№ докум.	Подп.	Дата	НО-11.00.00.000	Транспортер поперечный	Лит. Лист Листов
Разр.	Зубрин	В.И.	06.83				
Провер.	Мищук	В.И.	01.83				
Рук.	Бойко	В.И.	01.83				
И.контр.	Касинава	В.И.	01.83				
УТВ.					Сотрудник ССР Киевский филиал		

Копировал Верблицкая Формат А4

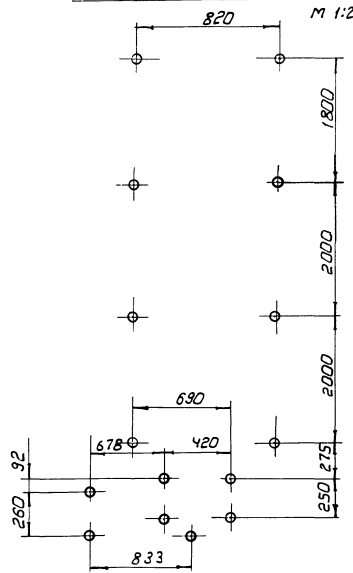
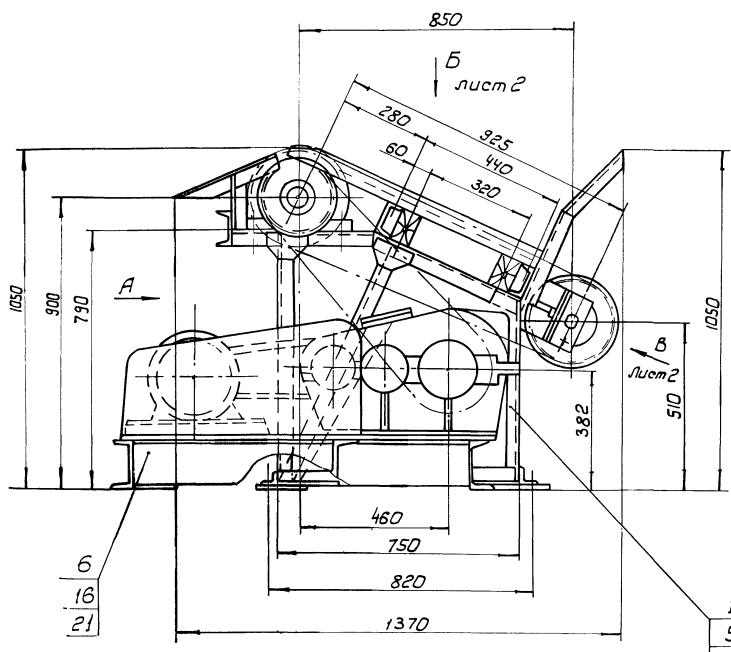
Формат	Зона	Поз.	Обозначение	Наименование	Кол.	Примечание
				Стандартные изделия		
				Болты гост 7798-70*		
		3		М10x50.58	20	
		10		М10x120.58	12	
		11		М16x60.58	10	
				гост 7801-81		
		12		М10x80.58	10	
		13		Звезда 2,5x50	3	к2
				гост 4028-63 ^{1*}		
				Шайбы гост 5915-70*		
		14		М10.5	42	
		15		М16.5	18	
		16		М20.5	7	
				Шайбы гост 6402-70*		
		17		10.65Г	30	
		18		16.65Г	18	
				Шайбы гост 11371-78		
		19		10.02	42	
		20		16.02	18	
		21		20.02	7	
				Прочие изделия		
		22		Транспортер поперечный для пилотматериала ВТЦП-5	1	компл. з-д. "Северный каммз. нар" г. Вологда

Изм.	Лист	№ докум.	Подп.	Дата	НО-11.00.00.000	Транспортер поперечный	Лит. Лист Листов
Разр.	Зубрин	В.И.	06.83				
Провер.	Мищук	В.И.	01.83				
Рук.	Бойко	В.И.	01.83				
И.контр.	Касинава	В.И.	01.83				
УТВ.					Сотрудник ССР Киевский филиал		

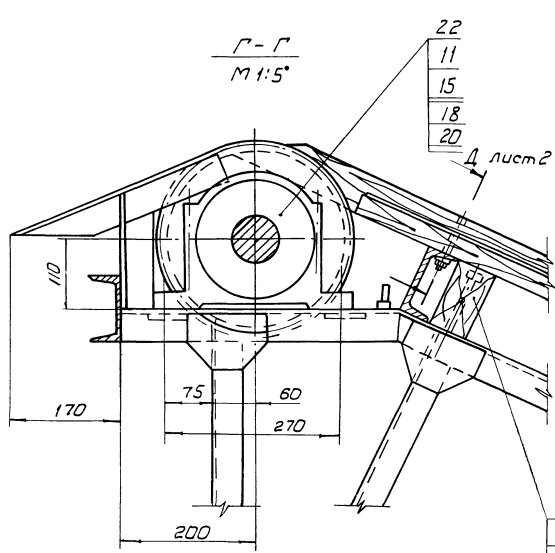
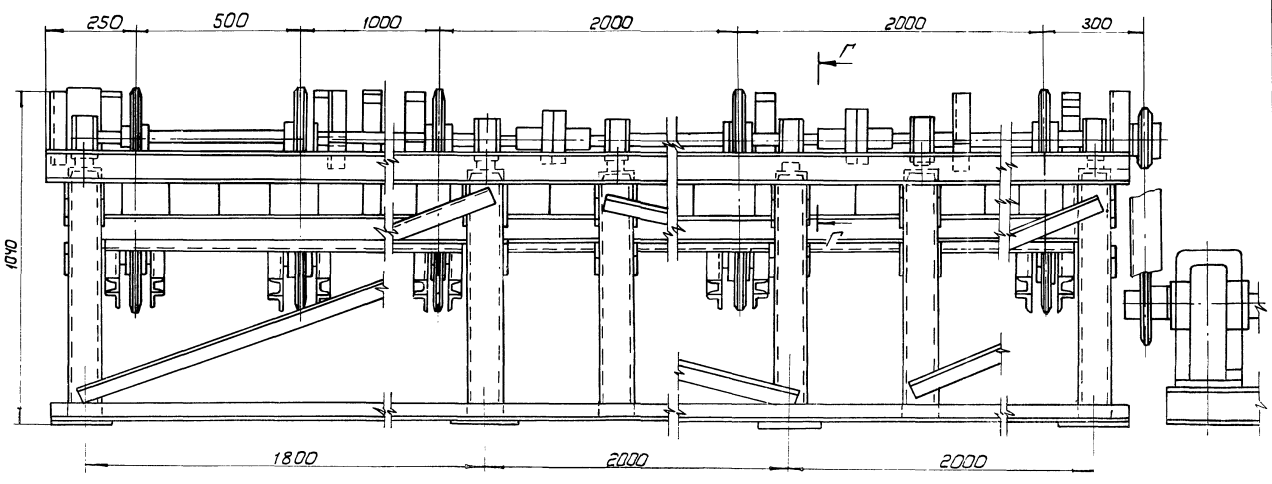
Копировал Верблицкая Формат А4

НО-11.00.00.0000СБ

План фундаментных болтов
М 1:20



Вид А



Транспортер предназначен для подачи пиломатериалов длиной от 1 до 6 м с ральганга ПАН-6 к станку ЦКБ-40
 Скорость движения цепей, м/сек - 0,3
 Количество тяговых цепей, шт. - 5
 Расстояние между тяговыми цепями мм - 500, 1000, 2000, 2000
 Шаг между упорами, мм - 400
 Мощность привода, кВт - 3,0
 Транспортер монтируется из узлов транспортера поперечного для пиломатериалов ЦП-5.

1. Размеры для справок
2. Упоры варить монтажным швом по ГОСТ 5264-80
3. Металлоконструкции после монтажа и пробного пуска грунтовать грунтовкой ФЛ-03К ГОСТ 9109-71. Окрасить эмалью ПФ-115 (серая) ГОСТ 6465-76.* 94

8972/4

			НО-11.00.00.0000СБ		
Изм.	Кол.	№ докум.	Подпись	Дата	Ма. шт.
Разработчик	3	Зубрин	В.В.	07.83	
Проектировщик	1	Тыщук	В.В.	07.83	
Т. конструктор	1	Тыщук	В.В.	07.83	
Р. конструктор	1	Войто	В.В.	07.83	
Н. конструктор	1	Касинаба	В.В.	07.83	
Утв.	1	Зав. цехом	В.В.	07.83	

Транспортер поперечный Сборочный чертеж

Лист 1 Листов 2

гослесхоз СССР СЭОЗ ГИПРОТЕХОЗ КИЕВСКИЙ ФИЛИАЛ

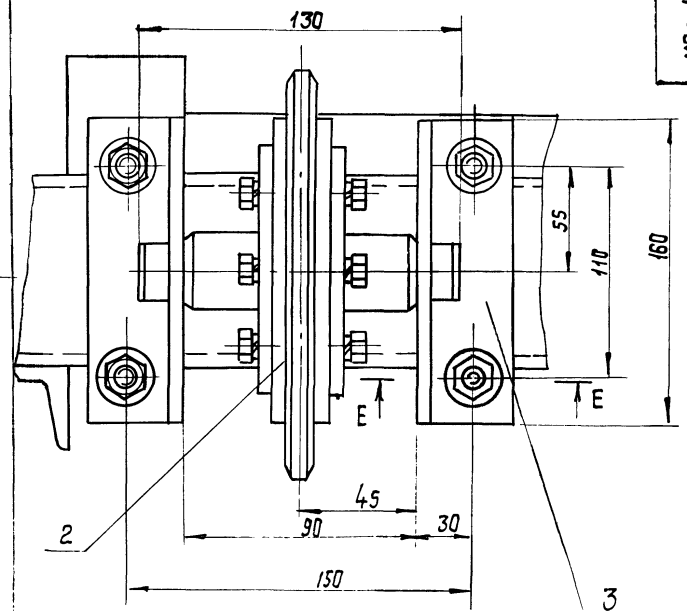
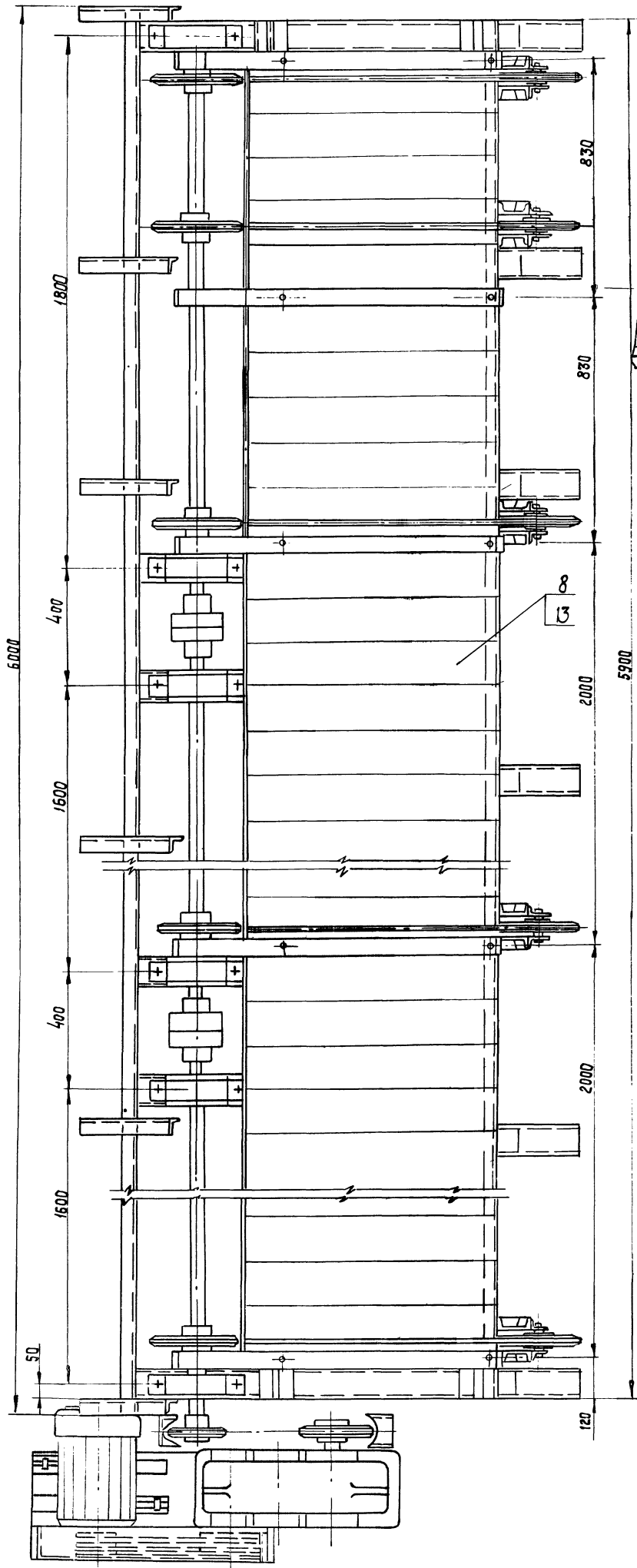
Копировал Герман Формат А2

7
10
14
19

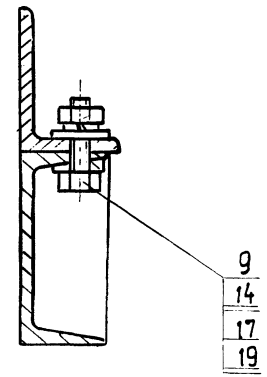
Вид Б Лист 1
М 1:10

Вид В Лист 1
М 1:2

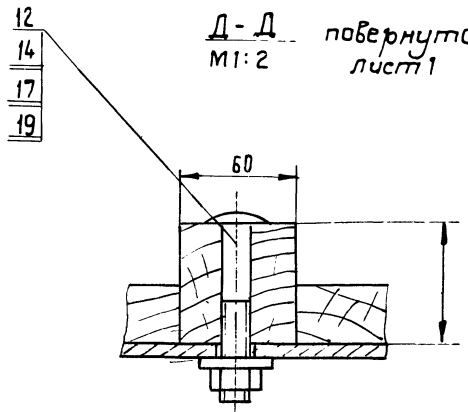
95
10 - 11.00.00.000.06



E - E
М 1:2

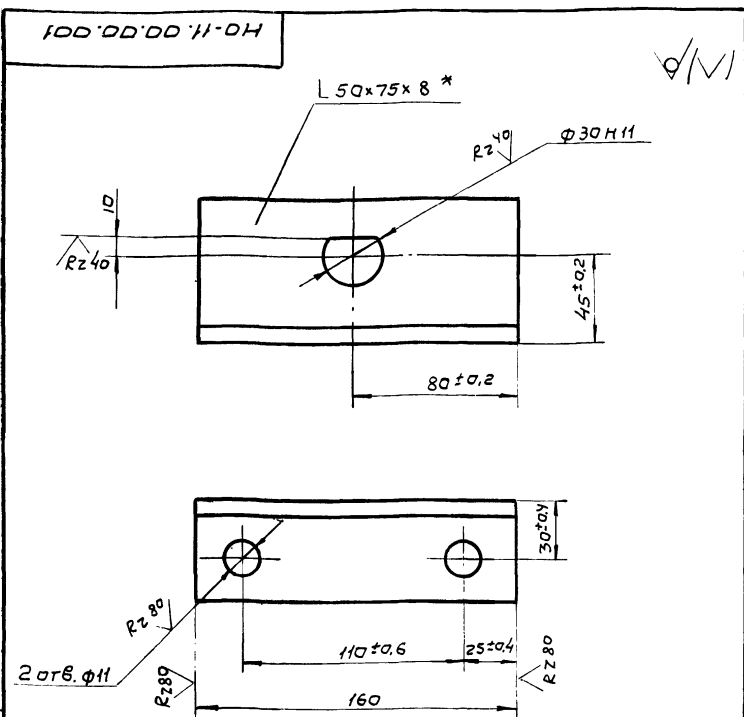


Д - Д повернуто
Лист 1
М 1:2



95

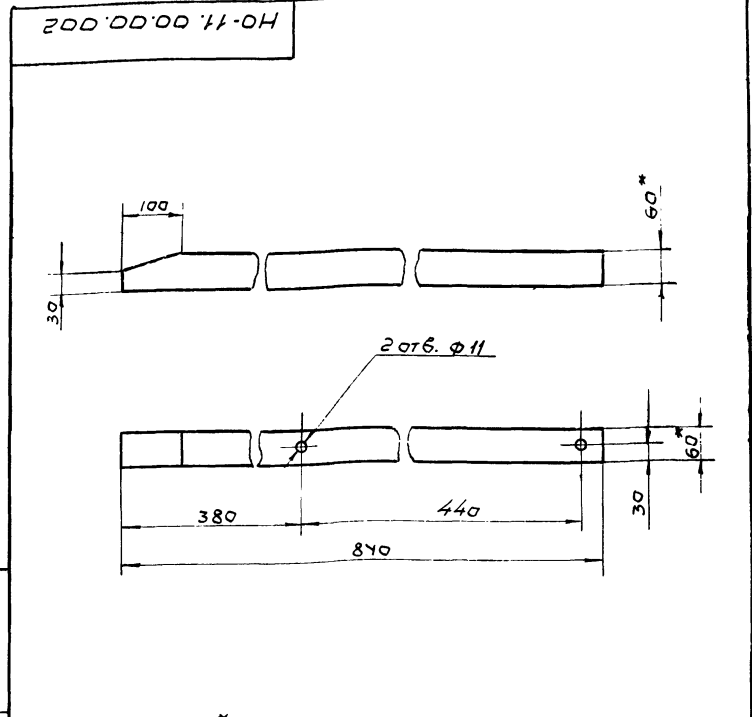
8972/4



1. * Размер для справок.
 2. Неуказанные предельные отклонения размеров: отверстий - H14; валов - h14; остальных ± IT14/2

НО-11.00.00.001

Изм.	Кол.	№ докум.	Подп.	Дата	Кранштейн	Лист	Масштаб	Масштаб
Разраб.	Зубрин	И.И.	06.83			Т-Р	1:2	1:2
Провер.	Тищук	И.И.	06.83		Лист	Листов 1		
Т.контр.	Тищук				Угольник Б-50x75x8 ГОСТ 8510-72 Ст.3 ГОСТ 535-79*			
Рук.	Байко				Соезгипролесхоз Киевский филиал			
И.контр.	Касинова				Копировал Вердичкая			
Утв.					Формат А4			



* Размеры для справок

НО-11.00.00.002

Изм.	Кол.	№ докум.	Подп.	Дата	Направляющая	Лист	Масштаб	Масштаб
Разраб.	Зубрин	И.И.	06.83			Т-Р	1:5	1:10
Провер.	Тищук				Лист	Листов 1		
Т.контр.	Тищук				Брус 60x60 ГОСТ 8486-66			
Рук.	Байко				Соезгипролесхоз Киевский филиал			
И.контр.	Касинова				Копировал Вердичкая			
Утв.					Формат А4			

Формат	Зона	Поз.	Обозначение	Наименование	Кол.	Примечание
				Документация		
A2			НО-11.01.00.000 СБ	Сварочный чертеж		
				Детали		
A4	1		НО-11.01.00.001	Стойка	6	
A4	2		НО-11.01.00.002	Сквоз	6	
A4	3		НО-11.01.00.003	Косынка	24	
A4	4		НО-11.01.00.004	Прав	6	
A4	5		НО-11.01.00.005	Опора	12	
A4	6		НО-11.01.00.006	Раскос	6	
A4	7		НО-11.01.00.007	Упар	5	
A4	8		НО-11.01.00.008	Косынка	12	
A4	9		НО-11.01.00.009	Опора	6	
Б4	10		НО-11.01.00.011	Связь	2	2,7 кг
				Угольник Б-63x63-5 ГОСТ 8509-72* Ст.3 ГОСТ 535-79* l=750h15		
Б4	11		НО-11.01.00.012	Поперечина	1	51 кг
				Швеллер 10 ГОСТ 8240-72* Ст.3 ГОСТ 535-79* l=6000h15		
Б4	12		НО-11.01.00.013	Связь	1	7,6 кг
				Угольник Б-50x50x5 ГОСТ 8509-72* Ст.3 ГОСТ 535-79* l=2100h15		

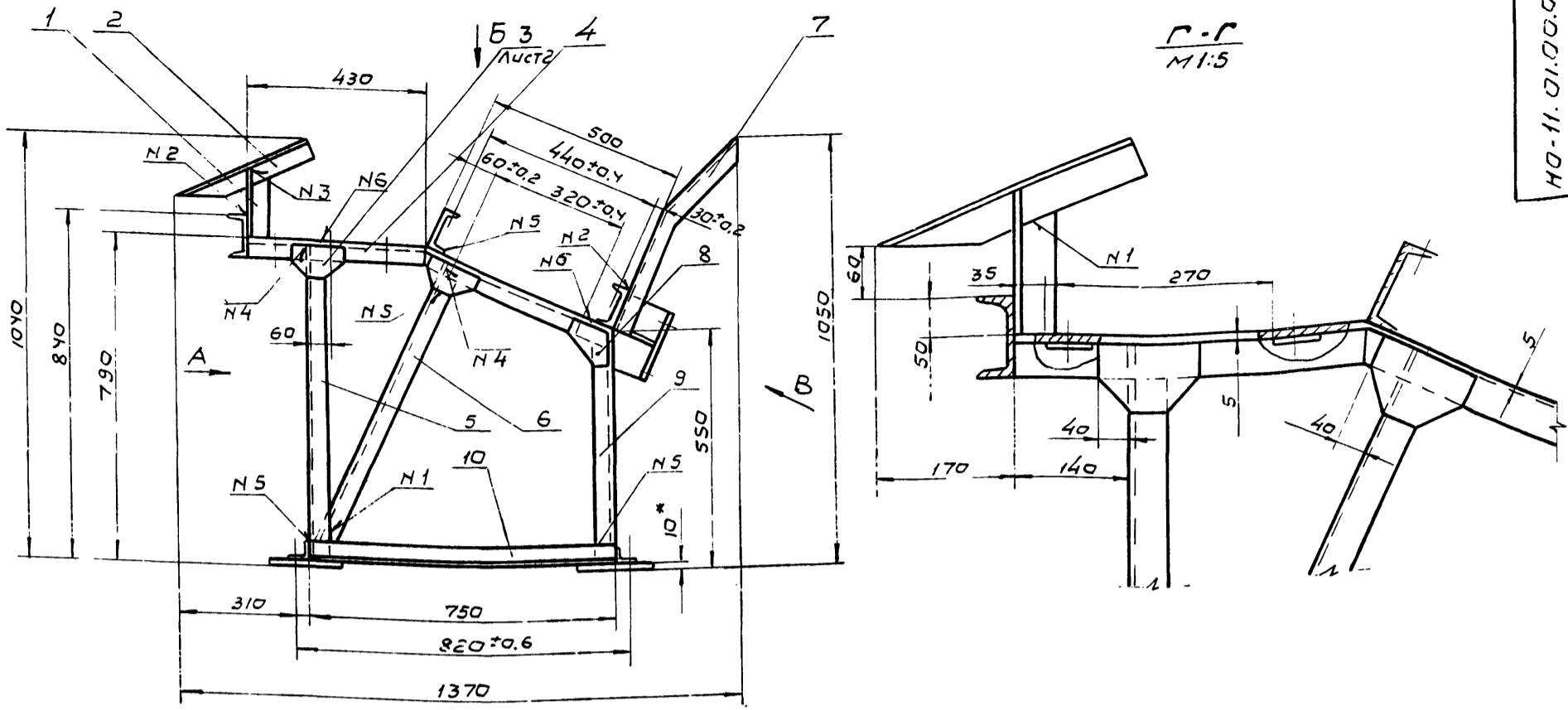
НО-11.01.00.000

Изм.	Кол.	№ докум.	Подп.	Дата	Рама	Лист	Лист	Листов
Разраб.	Зубрин	И.И.	06.83			Т-Р	1	2
Провер.	Тищук				Соезгипролесхоз Киевский филиал			
Рук.	Байко				Копировал Вердичкая			
И.контр.	Касинова				Формат А4			
Утв.								

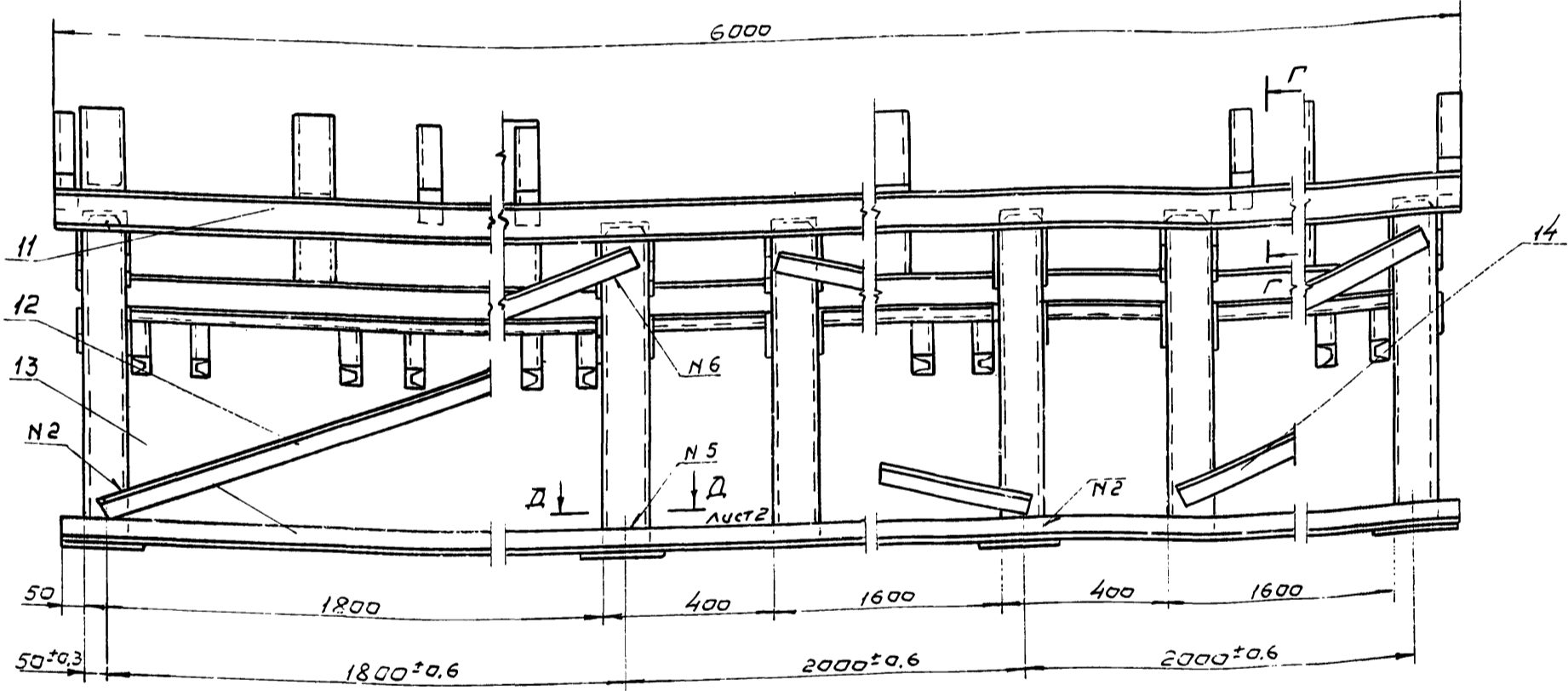
Формат	Зона	Поз.	Обозначение	Наименование	Кол.	Примечание
Б4	13		НО-11.01.00.014	Связь	2	22,2 кг
				Угольник Б-63x63x5 ГОСТ 8509-72* Ст.3 ГОСТ 535-79* l=6000h15		
Б4	14		НО-11.01.00.015	Связь	2	7,4 кг
				Угольник Б-50x50x5 ГОСТ 8509-72* Ст.3 ГОСТ 535-79* l=1900h15		
Б4	15		НО-11.01.00.016	Кранштейн	10	1,4 кг
				Швеллер 10 ГОСТ 8240-72* Ст.3 ГОСТ 535-79* l=160h15		
Б4	16		НО-11.01.00.017	Поперечина	2	50 кг
				Швеллер 10 ГОСТ 8240-72* Ст.3 ГОСТ 535-79* l=5800h15		
Б4	17		НО-11.01.00.018	Плечик	12	0,14 кг
				Лист 6-лн-5 ГОСТ 19903-74* З-Ст.3 лп ГОСТ 14637-79 60h15x60h15		
Б4	18		НО-11.01.00.019	Ребро	10	
Б4	19		НО-11.01.00.021	Пята	4	2,8 кг
				Лист 6-лн-10 ГОСТ 19903-74* З-Ст.3 лп ГОСТ 14637-79 180h15x200h15		

НО-11.01.00.000

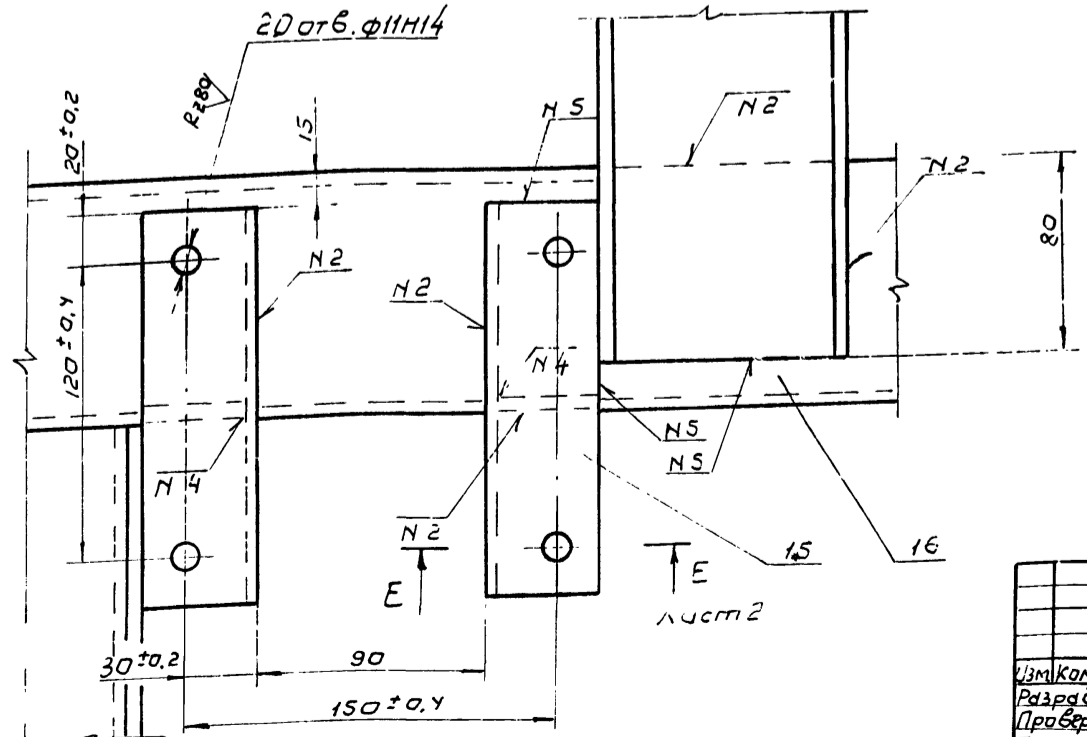
Изм.	Кол.	№ докум.	Подп.	Дата	Рама	Лист	Лист	Листов
Разраб.	Зубрин	И.И.	06.83			Т-Р	1	2
Провер.	Тищук				Соезгипролесхоз Киевский филиал			
Рук.	Байко				Копировал Вердичкая			
И.контр.	Касинова				Формат А4			
Утв.								



Вид А



Вид В повернуто
 1:2

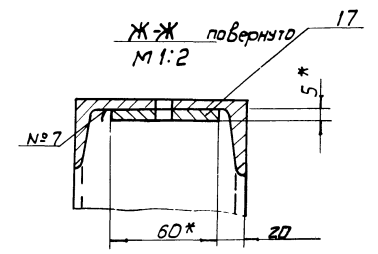
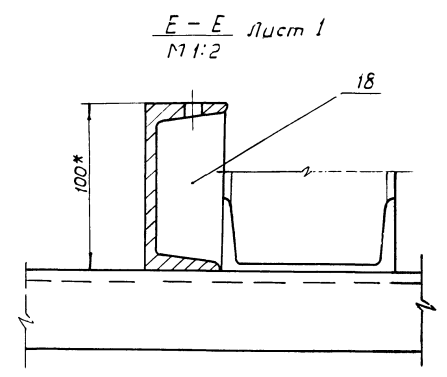
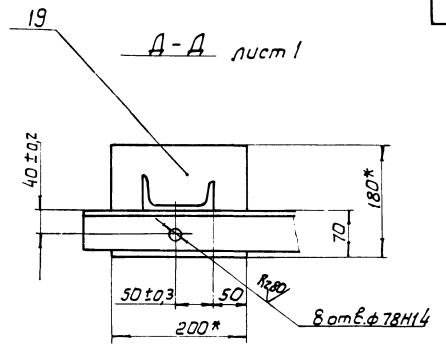
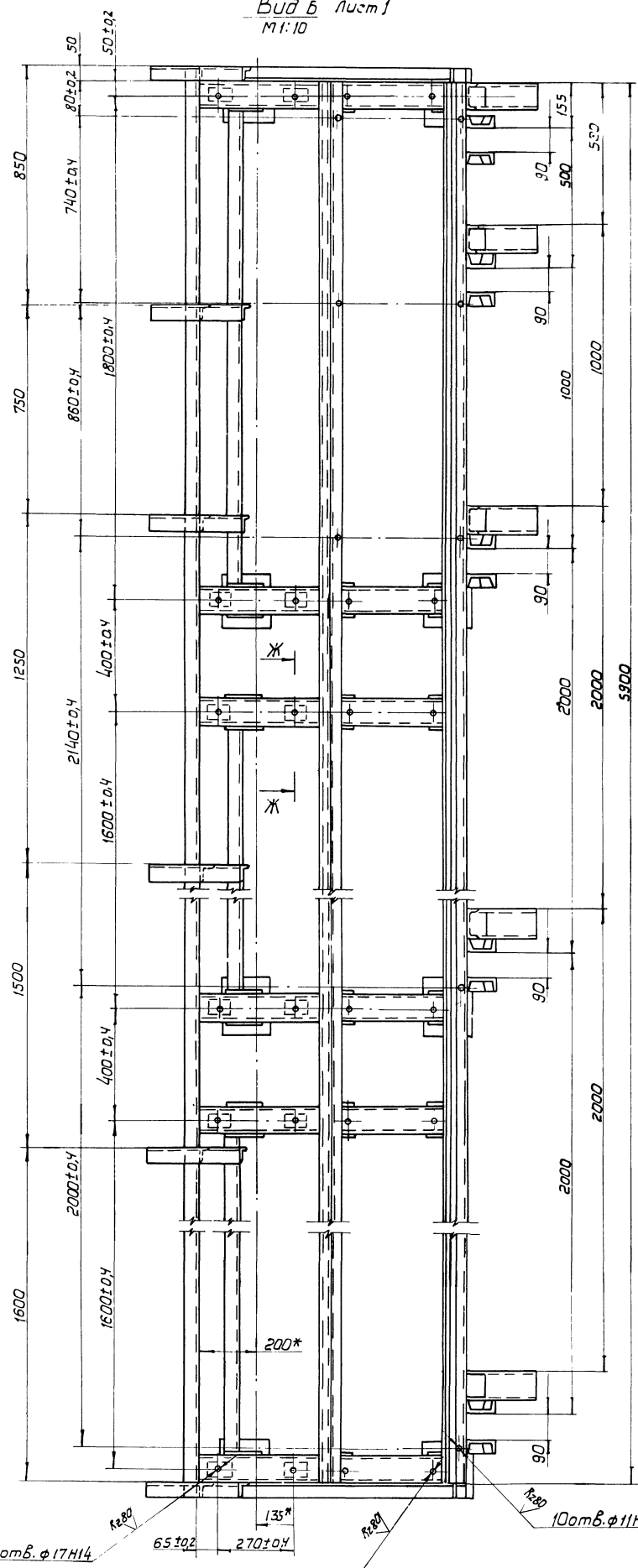


Номер шва	Обозначение	Требования к шву	Кол-во швов
1	С2		18
2	Т1-Δ4		76
3	Т1-Δ4-]		24
4	Т3-Δ4-]		22
5	Н1-Δ4		40
6	Н1-Δ4-]		42
7	Н1-Δ4	по замкнутой линии	12

- Сварные швы по ГОСТ 5264-80.
- * Размеры для справок.
- Неуказанные предельные отклонения размеров отверстий, валов и т.п.; остальных $\pm \frac{IT15}{2}$.
- Масса наплавленного металла - 5 кг.

НО-11.01.00.000006			
Рама			
Лист	Масса	Техн. условия	
Т.Р. 500		1:10	
Сборочный чертеж		Лист 1	Листов 2
Создано в СССР			
Специальное КИЭ			
Киевский филиал			
Формат А.			

Вид б лист 1
М 1:10

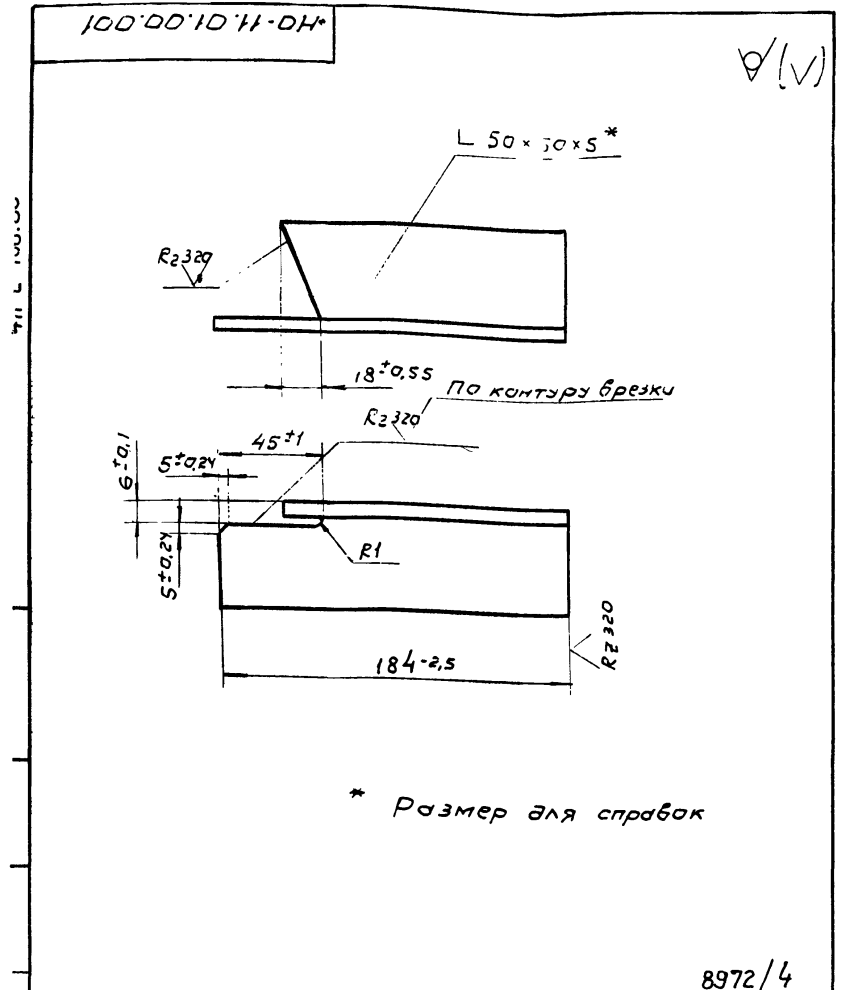


98

8972/4

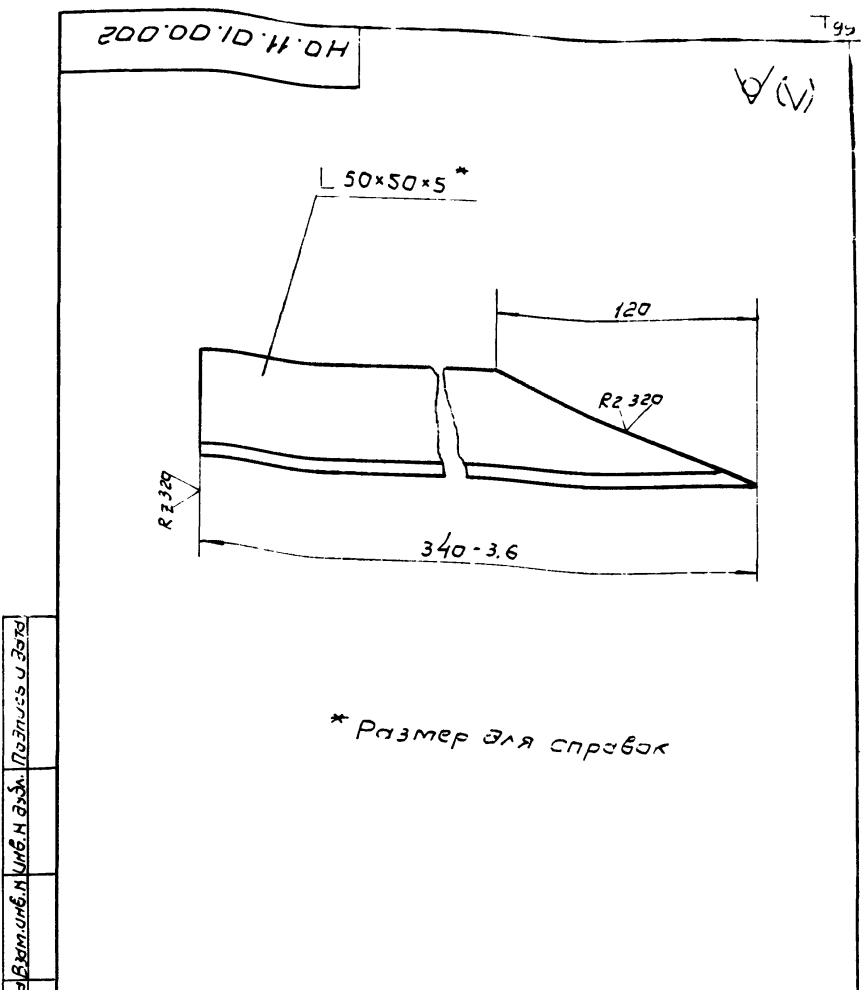
HO-11.01.00.000000СБ				лист
УЗМ	Кол.	№ зап.ч.	Полн.	Дата
				2

Копирован с оригинала



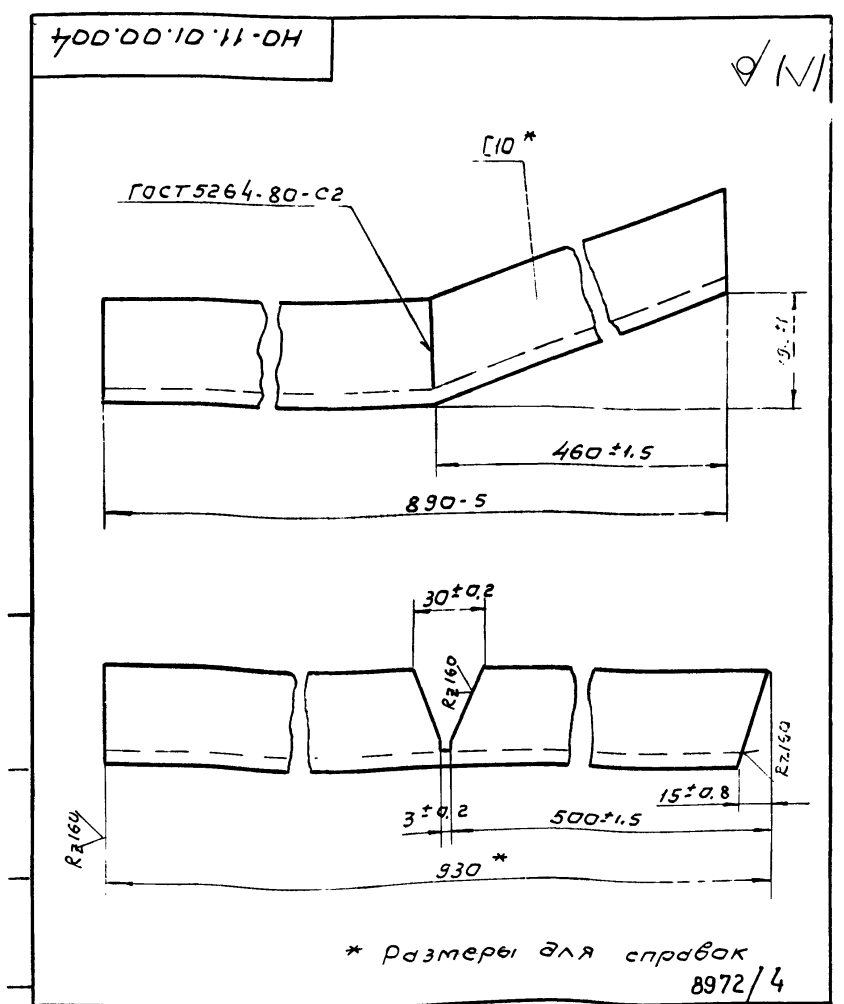
8972/4

НО-11.01.00.001				Литера	Масштаб	Масштаб
Стойка				Т-Р	0,7	1:2
Изм.	Кол.	№ докум.	Подпись	Лист Листов: 1		
Разраб.	Зубрин	В.М.	06.83	Угольник Б-50x50x5 ГОСТ 8503-76		
Пробер.	Мицук	И.И.		Ст.3 ГОСТ 535-79*		
Т.контр.	Мицук	И.И.		Соединительная		
Рук.	Байко	В.В.		Киевский филиал		
И.контр.	Касинова	Роза		Копировал Вердицкая		
Утв.				Формат А4		



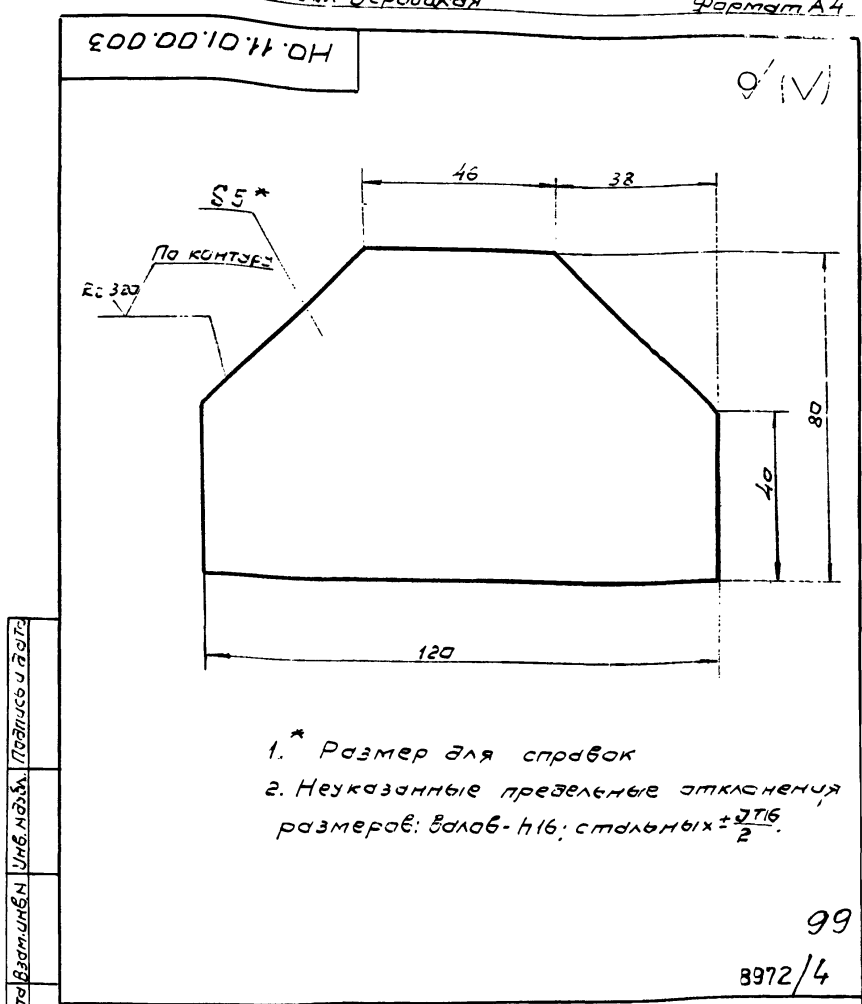
8972/4

НО-11.01.00.002				Литера	Масштаб	Масштаб
Склад				Т-Р	1,1	1:2
Изм.	Кол.	№ докум.	Подпись	Лист Листов: 1		
Разраб.	Зубрин	В.М.	06.83	Угольник Б-50x50x5 ГОСТ 8503-76		
Пробер.	Мицук	И.И.		Ст.3 ГОСТ 535-79*		
Т.контр.	Мицук	И.И.		Соединительная		
Рук.	Байко	В.В.		Киевский филиал		
И.контр.	Касинова	Роза		Копировал Вердицкая		
Утв.				Формат А4		



8972/4

НО-11.01.00.004				Литера	Масштаб	Масштаб
Прогон				Т-Р	8,4	1:1
Изм.	Кол.	№ докум.	Подпись	Лист Листов: 1		
Разраб.	Зубрин	В.М.	06.83	Угольник Б-50x50x5 ГОСТ 8503-76		
Пробер.	Мицук	И.И.		Ст.3 ГОСТ 535-79*		
Т.контр.	Мицук	И.И.		Соединительная		
Рук.	Байко	В.В.		Киевский филиал		
И.контр.	Касинова	Роза		Копировал Вердицкая		
Утв.				Формат А4		

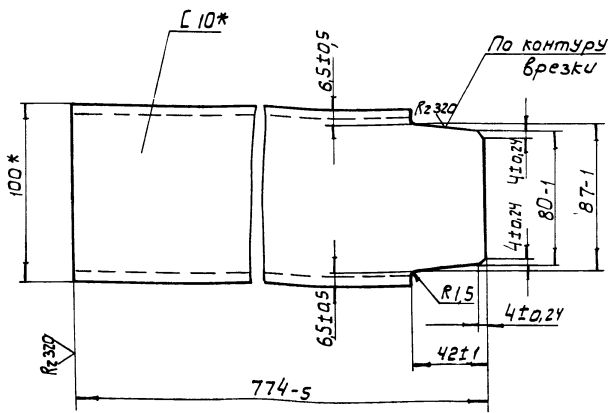


8972/4

НО-11.01.00.003				Литера	Масштаб	Масштаб
Косынка				Т-Р	0,3	1:1
Изм.	Кол.	№ докум.	Подпись	Лист Листов: 1		
Разраб.	Зубрин	В.М.	06.83	Угольник Б-50x50x5 ГОСТ 8503-76		
Пробер.	Мицук	И.И.		Ст.3 ГОСТ 535-79*		
Т.контр.	Мицук	И.И.		Соединительная		
Рук.	Байко	В.В.		Киевский филиал		
И.контр.	Касинова	Роза		Копировал Вердицкая		
Утв.				Формат А4		

500'00'10'11-0H

✓(✓)



* Размеры для справок.

8972/4

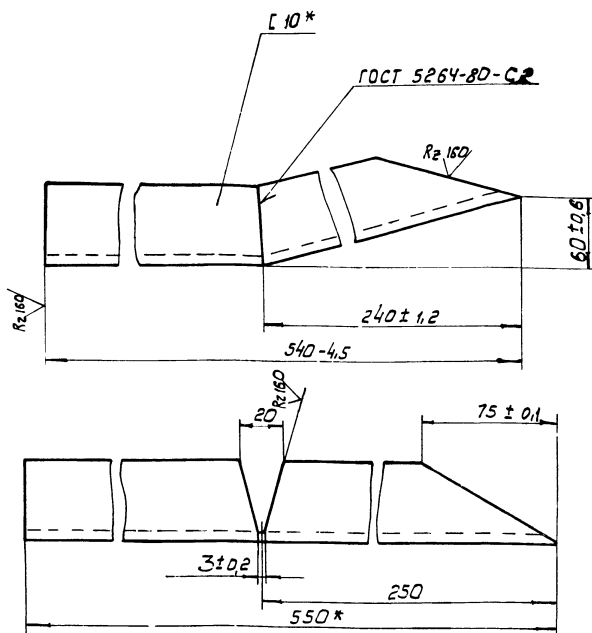
НО-11.01.00.005

Опора

Изм.	Кол.	№ докум.	Подп.	Дата	Лист	Масса	Масштаб
Разработ	Зубрилин	В.В.	07.85		Т-р	6,5	1:2
Провер	Тищук	В.В.	07.85		Лист		Листов 1
Т.контр	Тищук	В.В.	07.85		Швеллер 10 ГОСТ 8240-72* Ст. 3 ГОСТ 535-79*		
Рук.	Байко				Гослесхоз СССР Создгипролесхоз Киевский филиал		
И.контр	Косинова				Копировал Герман		
Утв.					Формат А4		

100'00'10'11-0H

✓(✓)



* Размеры для справок

8972/4

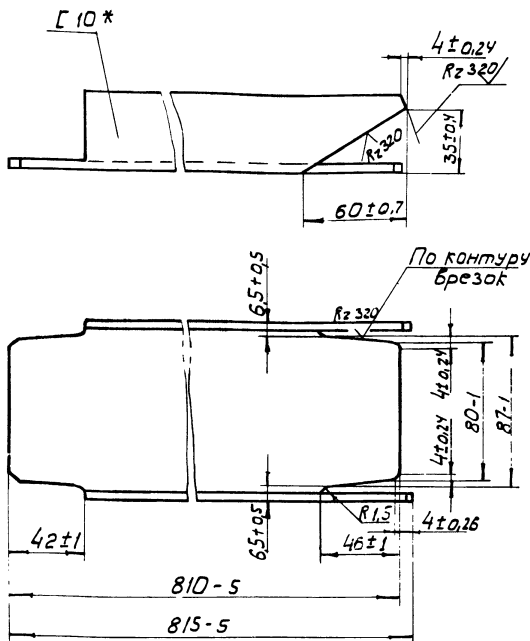
НО-11.01.00.007

Упор

Изм.	Кол.	№ докум.	Подп.	Дата	Лист	Масса	Масштаб
Разработ	Зубрилин	В.В.	07.85		Т-р	4,5	1:2
Провер	Тищук	В.В.	07.85		Лист		Листов 1
Т.контр	Тищук	В.В.	07.85		Швеллер 10 ГОСТ 8240-72* Ст. 3 ГОСТ 535-79*		
Рук.	Байко				Гослесхоз СССР Создгипролесхоз Киевский филиал		
И.контр	Косинова				Копировал Герман		
Утв.					Формат А4		

900'00'10'11-0H

✓(✓)



* Размер для справок.

8972/4

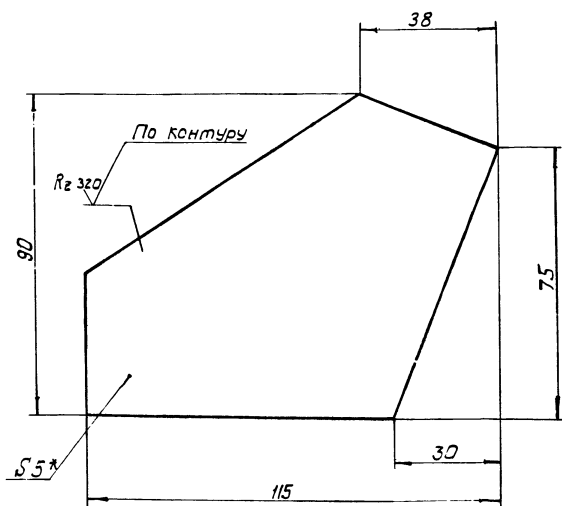
НО-11.01.00.006

Раскос

Изм.	Кол.	№ докум.	Подп.	Дата	Лист	Масса	Масштаб
Разработ	Зубрилин	В.В.	07.85		Т-р	6,5	1:2
Провер	Тищук	В.В.	07.85		Лист		Листов 1
Т.контр	Тищук	В.В.	07.85		Швеллер 10 ГОСТ 8240-72* Ст. 3 ГОСТ 535-79*		
Рук.	Байко				Гослесхоз СССР Создгипролесхоз Киевский филиал		
И.контр	Косинова				Копировал Герман		
Утв.					Формат А4		

800'00'10'11-0H

✓(✓)



1.* Размер для справок.

2. Неуказанные предельные отклонения размеров:

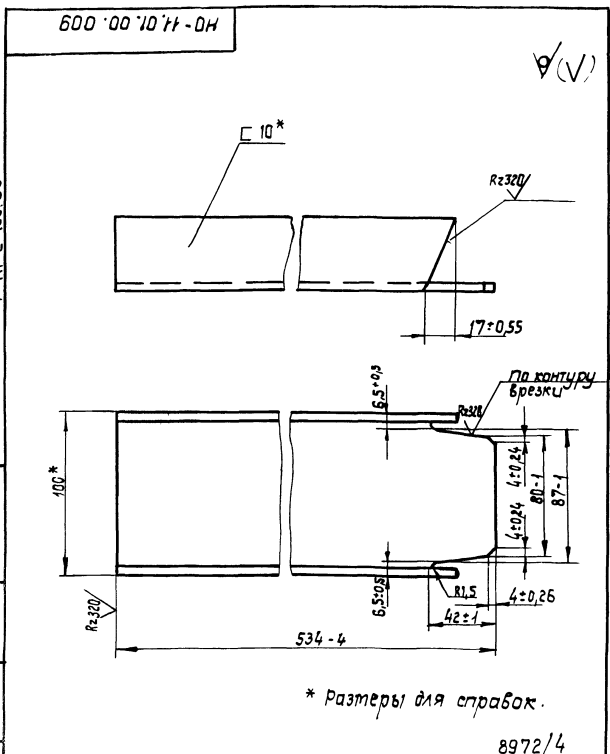
валов - h15; остальных ± 2/100

8972/4

НО-11.01.00.008

Косынка

Изм.	Кол.	№ докум.	Подп.	Дата	Лист	Масса	Масштаб
Разработ	Зубрилин	В.В.	07.85		Т-р	0,3	1:1
Провер	Тищук	В.В.	07.85		Лист		Листов 1
Т.контр	Тищук	В.В.	07.85		Швеллер 10 ГОСТ 8240-72* Ст. 3 ГОСТ 535-79*		
Рук.	Байко				Гослесхоз СССР Создгипролесхоз Киевский филиал		
И.контр	Косинова				Копировал Герман		
Утв.					Формат А4		

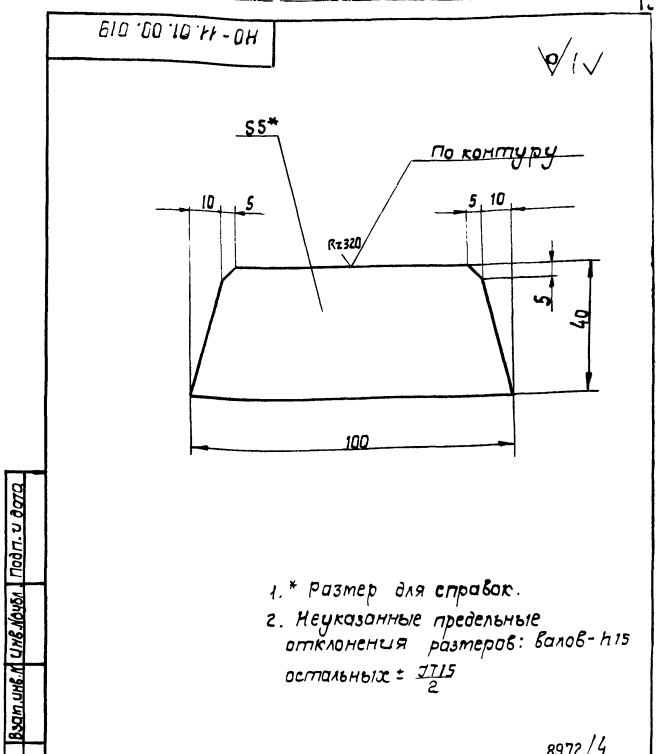


* Размеры для справок.

8972/4

НЧ-11.01.00.009

Изм.	Кол.	№ докум.	Подп.	Дата	Лист	Таблиц	Масса	Масштаб
Разработ.	Дубинин	11.01.00.009	06.83					
Проект.	Тыщук				Стойка			
Т. контрол.	Тыщук				Швеллер 10 ГОСТ 8240-72 * Ст. 3 ГОСТ 535-79 *			
Исполнитель	Косынова				гослесхоз СССР санкт-петербургский Киевский филиал			
Чит.					Копировал Красноба Формат А4			



1.* Размер для справок.
2. Неуказанные предельные отклонения размеров: болтов - н15 остальных ± 0.15/2

8972/4

НЧ-11.01.00.019

Изм.	Кол.	№ докум.	Подп.	Дата	Лист	Таблиц	Масса	Масштаб
Разработ.	Дубинин	11.01.00.019	06.83					
Проект.	Тыщук				Ребра			
Т. контрол.	Тыщук				Б-ПН-5 ГОСТ 19303-74 * 3-Ст.3 ГОСТ 4637-79			
Исполнитель	Косынова				гослесхоз СССР санкт-петербургский Киевский филиал			
Чит.					Копировал Красноба Формат А4			

№ п/п	№ докум.	Обозначение	Наименование	Кол.	Примечание
			Документация		
№2	НЧ-11.02.00.000СБ		Сборочный чертеж		
			Детали		
№3	1	НЧ-11.02.00.001	Вал	1	
№3	2	НЧ-11.02.00.002	Крышка	2	
№4	3	НЧ-11.02.00.003	Кольцо	1	
№3	4	НЧ-11.02.00.004	Звездочка	1	
№4	5	НЧ-11.02.00.005	Прокладка	2	
			Материалы		
			Станка УС-1 гост 1033-79		
			Стандартные изделия		
6			Болт М8×20.58 гост 2798-70 *	12	
7			Шайба 8-65Г гост 6402-70 *	12	
8			Кольцо 1-А-40 гост 13940-80	2	
9			Кольцо 39-52-5 гост 6418-81	2	

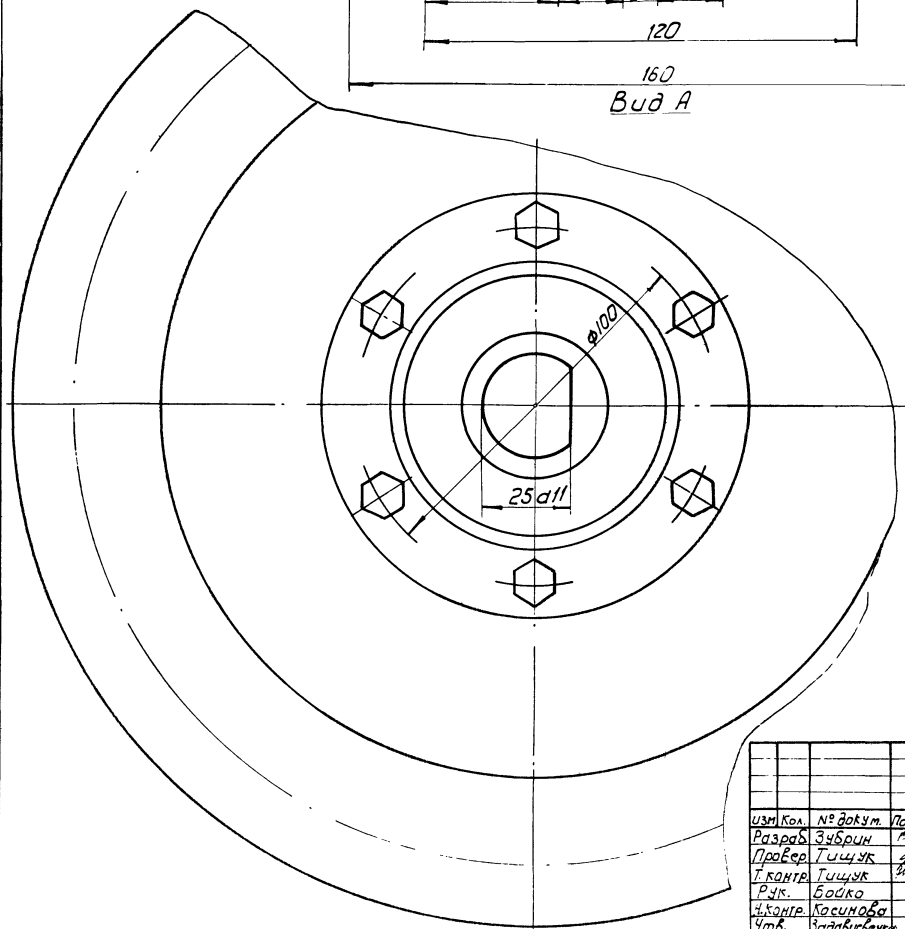
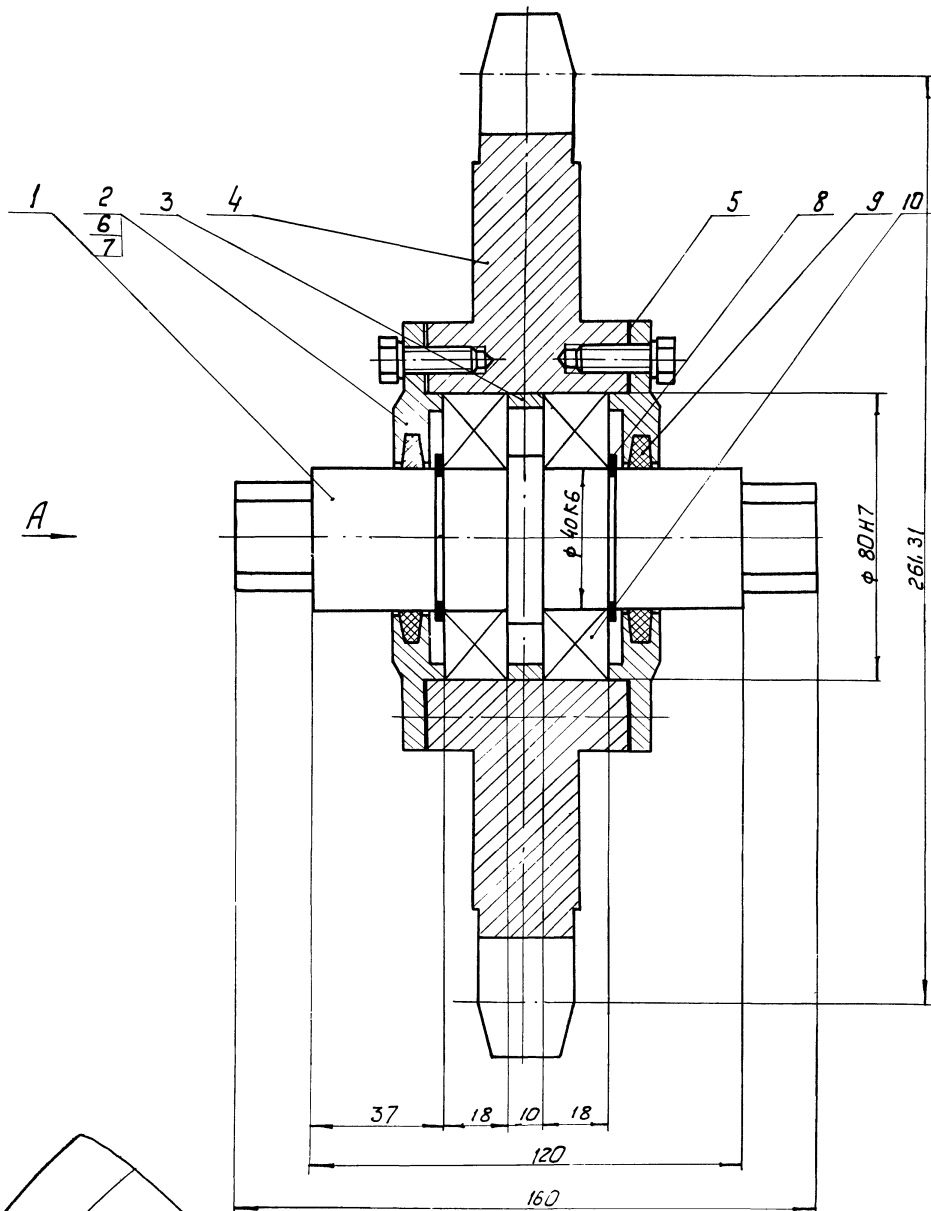
НЧ-11.02.00.000

Изм.	Кол.	№ докум.	Подп.	Дата	Лист	Таблиц	Масса	Масштаб
Разработ.	Дубинин	11.02.00.000	06.83					
Проект.	Тыщук				Звездочка натяжная			
Т. контрол.	Тыщук				гослесхоз СССР санкт-петербургский Киевский филиал			
Исполнитель	Косынова				Копировал Красноба Формат А4			
Чит.					8972/4			

№ п/п	№ докум.	Обозначение	Наименование	Кол.	Примечание
	10		Подшипник 208 гост 8338-75	2	

НЧ-11.02.00.000

Изм.	Кол.	№ докум.	Подп.	Дата	Лист	Таблиц	Масса	Масштаб
Разработ.	Дубинин	11.02.00.000	06.83					
Проект.	Тыщук				101			
Т. контрол.	Тыщук				2			
Исполнитель	Косынова							
Чит.								



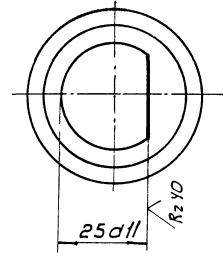
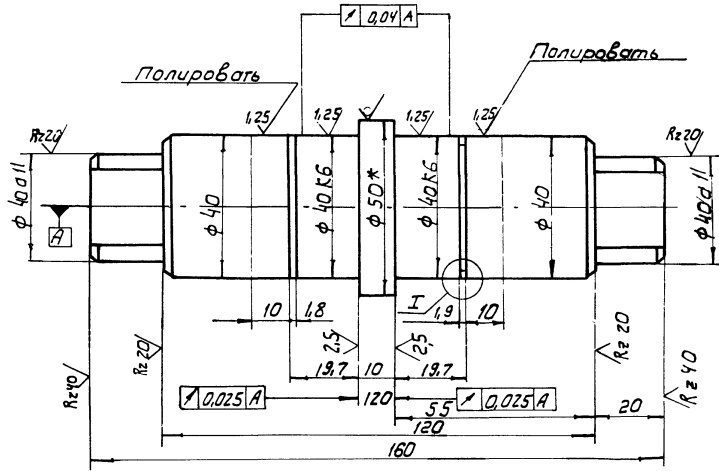
160
 Вид А

1. Размеры для справки
 2. При сборке подшипник
 забить смазкой УС-1ГОСТ 1033-75.

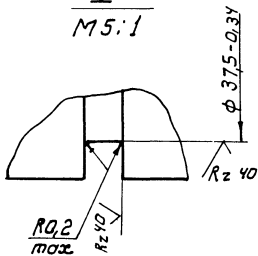
102

8972/4

			НО-11.02.00.000СБ	
Изм	Кол	№ докум	Подпись	Дата
Разраб	Зубрин			
Пробер	Тущук			
Т. контр	Тущук			
Р.чк.	Бойко			
Ч.контр	Косинова			
Утв.	Забавицкий			
			Звездочка натяжная	
			Сборочный чертёж	
			Литера	Масштаб
			Г-Р 7	1:1
			Лист 1 из 1	
			Гослесхоз СССР Сорюзгипролесхоз Киевский филиал	



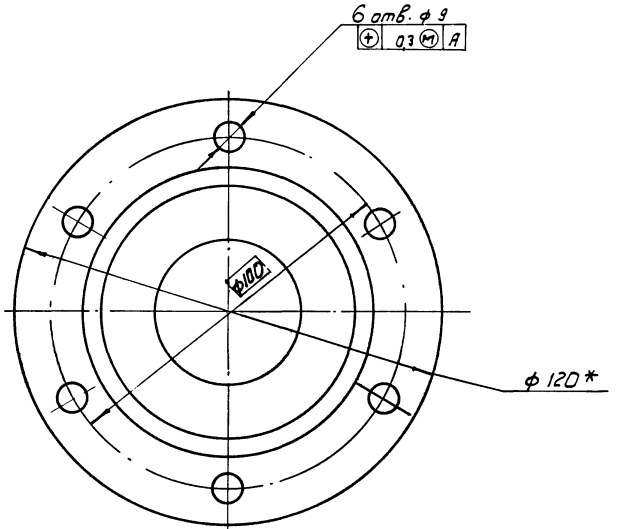
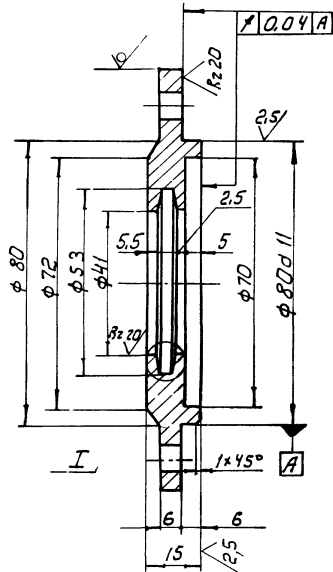
I
M5:1



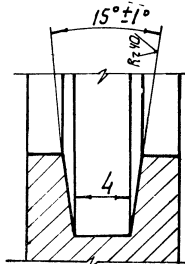
1. Размер для справок
2. Неуказанные предельные отклонения размеров: отверстий - H14; валов - h14, остальных $\pm IT14/2$.

8972/4

				HO-11.02.00.001		
				Вал		
Изм.	Кол.	№ докум.	Подпись	Дата	Литера	Масштаб
Разреш.	ЭВБРИН	Л.П.А.	Л.П.А.	16.97	T-P	1.6 1:1
Провер.	ГЛУЧУК	Л.П.А.	Л.П.А.	16.97	Лист	Листов 1
Т. Констр.	ГЛУЧУК				ГОСТЕСКОЗ ССРС	
Рук.	Бойко				СОЮЗГИПРОТЕСКОЗ	
И. Констр.	Косинава				Киевский филиал	
Змб.					Формат А3	
				Круг В-30 гост 2590-71*		
				Круг 45 гост 1050-74**		
				Копировал Герман		



I
M4:1



- 1.* Размер для справок.
2. Неуказанные предельные отклонения размеров: отверстий - H14, валов - h14, остальных $\pm IT14/2$.

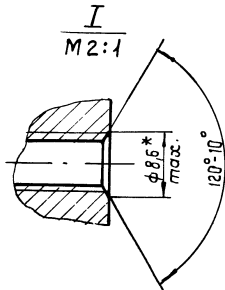
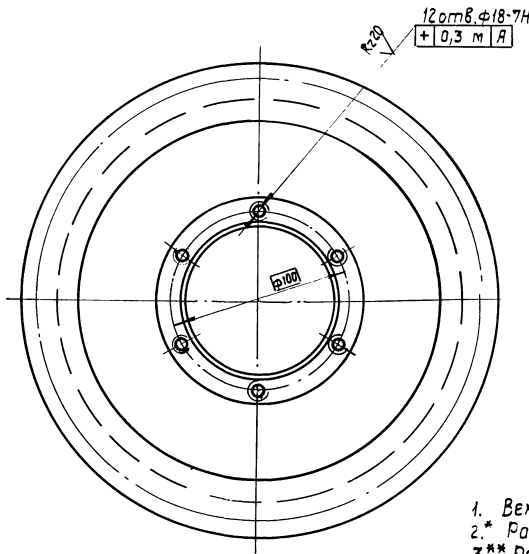
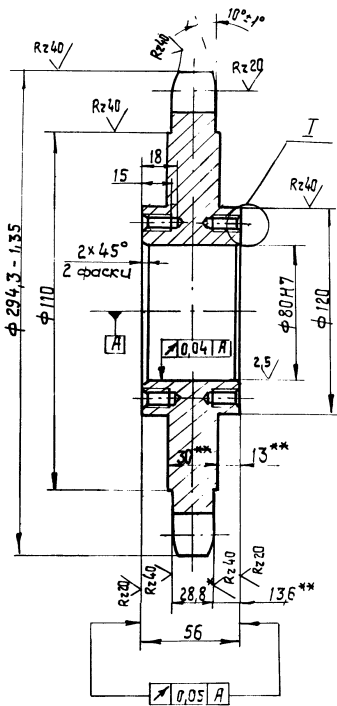
103

8972/4

				HO-11.02.00.002		
				Крышка		
Изм.	Кол.	№ докум.	Подпись	Дата	Лит.	Масштаб
Разреш.	ЭВБРИН	Л.П.А.	Л.П.А.	16.97	T-P	0.5 1:1
Провер.	ГЛУЧУК	Л.П.А.	Л.П.А.	16.97	Лист	Листов 1
Т. Констр.	ГЛУЧУК				ГОСТЕСКОЗ ССРС	
Рук.	Бойко				СОЮЗГИПРОТЕСКОЗ	
И. Констр.	Косинава				Киевский филиал	
Змб.					Формат А3	
				Круг В-12 гост 2690-71*		
				Ст.3не гост 535-79		
				Копировал Герман		

700.00.20.11-0H

Rz80 (✓)



Число зубьев	Z	8
Сопрягаемая цепь	Шаг	t 100
	Диаметр ролика	D 30**
Профиль зуба по ГОСТ 592-68		при λ = 12.2
Степень точности по ГОСТ 592-68		2
Диаметр окружности впадин	Di	231,3 - 2,3
Допуск на разность шагов		0,7
Радиальное биение окружности впадин		1,7
Торцевое биение зубчатого венца		1,7
Диаметр делительной окружности	da	261,31
Сопрягаемая цепь	ширина внутренней пластины	8 36**
	расстояние между внутренними пластинами	88H 32**
	пасельно допустимое увеличение шага цепи в %	ΔB 13,3

1. Венец h2,5...3 НС 45...50.
- 2.* Размеры для справок.
- 3.** Размеры уточнить при получении тяговых цепей транспортера ТЦП-5.
4. Неуказанные предельные отклонения размеров: отверстий - H14; валов - h14; остальные ± IT14/2.

8972/4

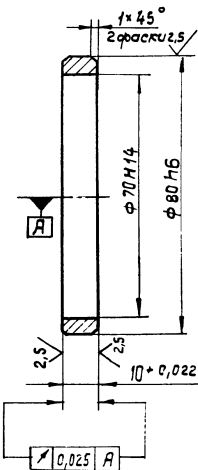
НО- 41.02.00.004

НО- 41.02.00.004				Листов масса масштаб	
Звездочка				P	3,5 1:2
45 гост 1050-74**				Лист Листов 1	
				гослесхоз СССР союзгипролесхоз Киевский филиал	

Копировал Красново

формат А3

500.00.20.11-0H



8972/4

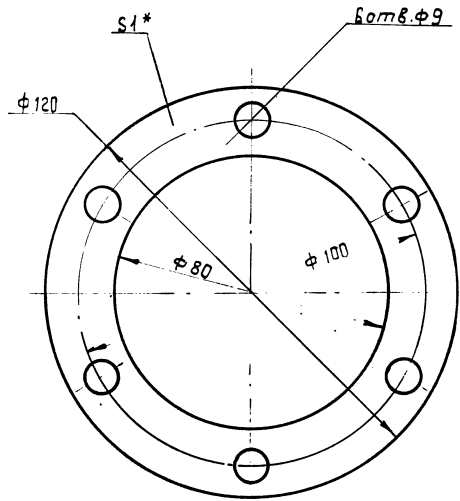
НО- 41.02.00.003

НО- 41.02.00.003				Лист. Масса масштаб	
Кольцо				P	0,05 1:1
35 гост 1050-74**				Лист Листов 1	
				гослесхоз СССР союзгипролесхоз Киевский филиал	

Копировал Красново

формат А3

500.00.20.11-0H



* Размер для справок.

104

8972/4

НО- 41.02.00.005

Изм. Испол. Подп. и дата

НО- 41.02.00.005				Лист. Масса масштаб	
Прокладка				P	0,001 1:1
картон прокладочный 51 гост 9347-74*				Лист Листов 1	
				гослесхоз СССР союзгипролесхоз Киевский филиал	

Копировал Красново

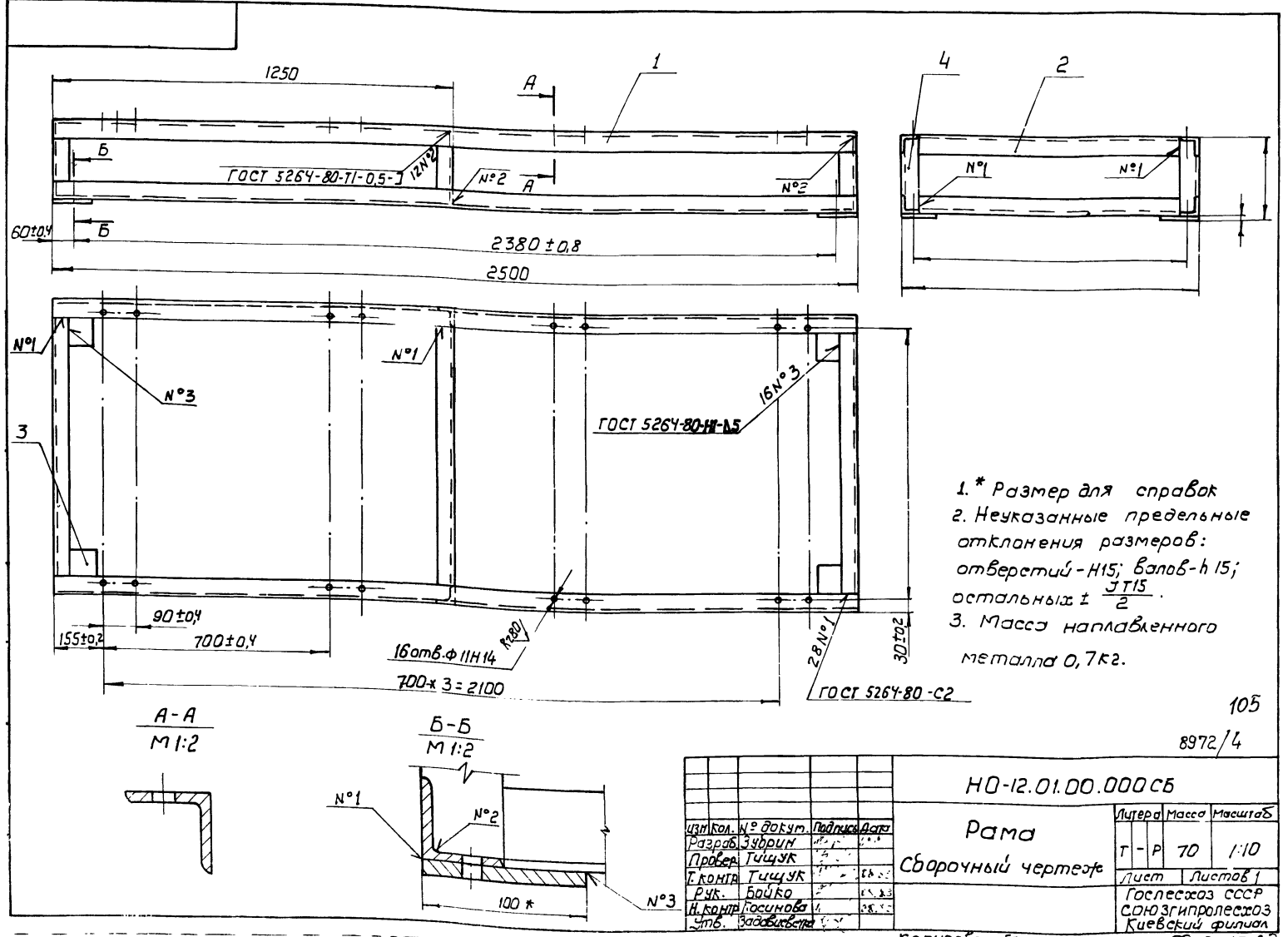
формат А3

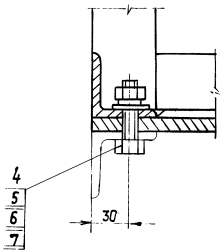
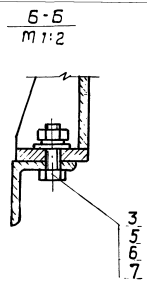
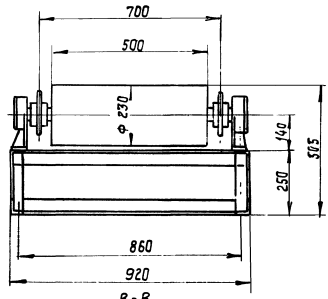
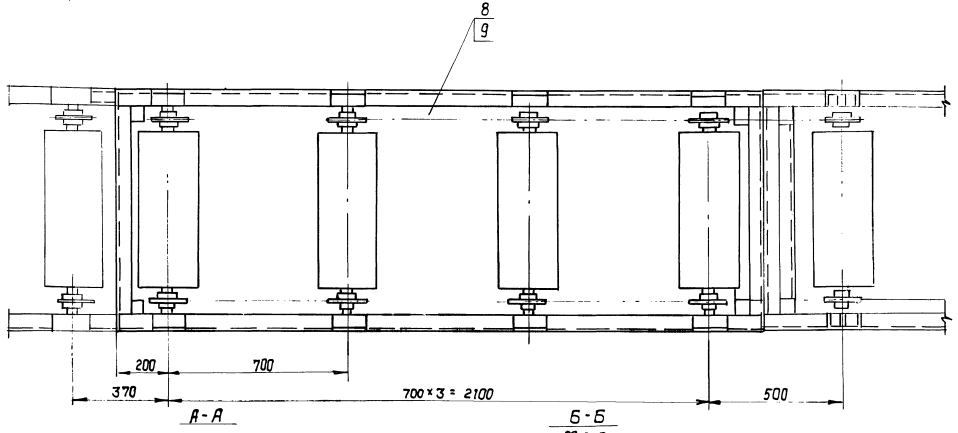
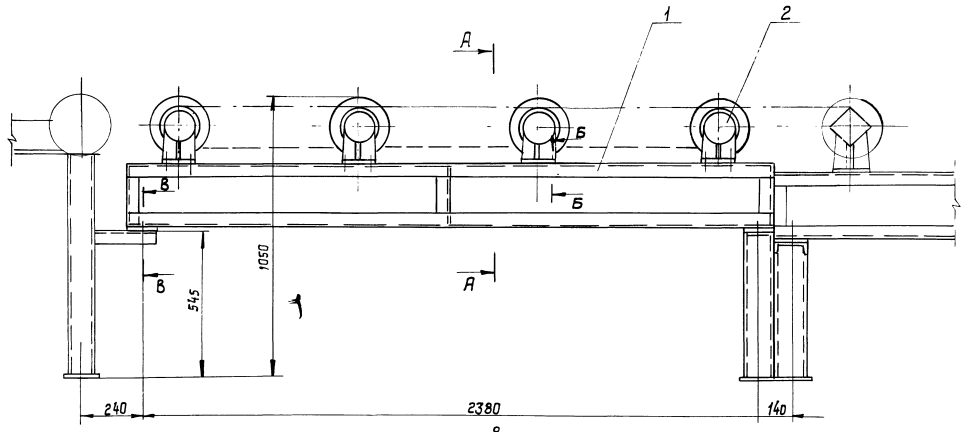
Формат Зона	№	Обозначение	Наименование	Кол.	Примечание
			Документация		
А2		НО-12.00.00.000 СБ	Сборочный чертеж		
			Сборочные единицы		
А4	1	НО-12.01.00.000	Рама	1	
А4	2	НО-09.01.00.000	Ролик	4	
			Стандартные изделия		
	3		Болт М10х35.56 ГОСТ 7798-70*	16	
	4		Болт М10х50.56 ГОСТ 7798-70*	4	
	5		Гайка М10.5 ГОСТ 5915-70*	20	
	6		Шайба 10-65Г ГОСТ 6402-70	20	
	7		Шайба 10.02 ГОСТ 11371-78	20	
	8		Цепь ПР-15.875-2700 ГОСТ 13568-75* $\rho=1600$	4	
	9		Звено с.пр-15.875-2700 ГОСТ 13568-75	4	

НО-12.00.00.000			
изм. Лист	№ докум.	Подп.	Дата
Разраб.	Зубрин		
Провер.	Тичуцк		
Рук.	Бойко		
Н. контр.	Косинова		
Утв.			
Секция промежуточная		Литера	Лист
		Г-Р	70
Гослесгаз СССР союзгипролесгаз Киевский филиал			
Копировал Герман		Формат А4	

Формат Зона	№	Обозначение	Наименование	Кол.	Примечание
			Документация		
А3		НО-12.01.00.000 СБ	Сборочный чертеж		
			Детали		
А4	1	НО-12.01.00.001	Пропан	4	9,4 кг
			Угольник Б-50х50х5 ГОСТ 8509-72* Ст. 3 ГОСТ 535-79* $\rho=2500$ h15		
Б4	2	НО-12.01.00.002	Поперечина	6	3,2 кг
			Угольник Б-50х50х5 ГОСТ 8509-72* Ст. 3 ГОСТ 535-79* $\rho=820$ h15		
Б4	3	НО-12.01.00.003	Накладка	4	0,8 кг
			Лист Б-ПН ГОСТ 12903-76* Зот. Зкп ГОСТ 14637-79 100 h 15 x 120 h 15		
	4	НО-03.02.00.011-02	Уголок	6	

НО-12.01.00.000			
изм. Лист	№ докум.	Подпись	Дата
Разраб.	Зубрин		
Провер.	Тичуцк		
Рук.	Бойко		
Н. контр.	Косинова		
Утв.			
Рама		Литера	Лист
		Г-Р	70
Гослесгаз СССР союзгипролесгаз Киевский филиал			
Копировал Герман		Формат А4	





1. Секция промежуточная устанавливается между конвейером РКШ поз.5 и конвейером с двухсторонним переключиком РЛБ поз.6.
2. Привод от конвейера РЛБ.
3. Размеры для справок.

106

8972/4

HO-12.00.00.000 СБ				Лист	Масса	Масштаб
Исполн.	Проектант	Проф.	Дата	17	φ 220	1:10
Выполн.	Деталист	Инж.	Итого	Листов 1		
Проф.	Инженер	Инж.	Всего	после сдачи в сер.		
Т.директ.	Инженер	Инж.	Всего	автор проекта		
Инж.	Инженер	Инж.	Всего	Киевский филиал		
Инж.	Инженер	Инж.	Всего	формат А2		

№ строки	Обозначение	Наименование	Куда входит		Примечание
			Обозначение	Кол. более копий	
1					
2	HO-13.00.00.000	Транспортер приемный		1	
3					
4	HO-13.01.00.000	Рама	HO-13.00.00.000	1	1
5	HO-13.02.00.000	Вал в сборе	HO-13.00.00.000	1	1
6	HO-13.02.00.000-01	Вал в сборе	HO-13.00.00.000	1	1
7					
8	HO-13.02.02.000	Звездочка	HO-13.02.00.000	2	2
9			HO-13.02.00.000-01	2	2
10					
11					
12					
13					
14					
15					
16					
17					
18					
19					
20					
21					
22					
23					
24					
25					
26					
27					

8972/4

HO-13.00.00.000 6С			
Исполн.	Провер.	Подп.	Дата
Разраб. Зубрин	Вед. ВЗС		
Проект. Тилицк	Вед. ВЗС		
Фук. Байко			
Исполн. Косинава			
Читб.			

Транспортер приемный
ведомость спецификации

Лист Лист Листок
1-1-Р 1

гослесхоз СССР
Союзгипролесхоз
Киевский филиал
Формат А3

Копировал Красноба

Ввод	Зона	Поз.	Обозначение	Наименование	Кол.	Примечание
				<u>Документация</u>		
*			HO-13.00.00.000 6С	Сборочный чертеж		в 92-11 в 23-11
вз			HO-13.00.00.000 6С	Ведомость спецификации 1		
				<u>Сборочные единицы</u>		
вз	1		HO-13.01.00.000	Рама	1	
вз	2		HO-13.02.00.000	Вал в сборе	1	
	3		HO-13.02.00.000-01	Вал в сборе	1	
				<u>Детали</u>		
вз	4		HO-13.00.00.001	Упор	6	
вз	5		HO-13.00.00.002	Пластина	24	
вз	6		HO.09.03.00.003	Звездочка	1	
				<u>Материалы</u>		
	7			Доска 25x150 гост 8486-66 *	0,07 м ³	
				<u>Стандартные изделия</u>		
	8			Винт гост 17473-80 *	48	
				м3 x 8.58		

HO-13.00.00.000

Исполн.	Провер.	Подп.	Дата
Разраб. Зубрин	Вед. ВЗС		
Проект. Тилицк	Вед. ВЗС		
Фук. Байко			
Исполн. Косинава			
Читб.			

Транспортер приемный

Лист Лист Листок
1-1-Р 2

гослесхоз СССР
Союзгипролесхоз
Киевский филиал
Формат А4

8972 4

Ввод	Зона	Поз.	Обозначение	Наименование	Кол.	Примечание
				Болты гост 7798-70 *		
	9			М10 x 30.58	16	
	10			М10 x 40.58	4	
	11			Гайки гост 5915-70 *		
	11			М3.5	48	
	12			М10.5	20	
	12			Шайбы гост 6402-70 *		
	13			3-65Г	48	
	14			10-65Г	20	
	14			гост 11371-78		
	15			10-01	20	
	16			Шуруп А3 x 20 гост 1145-80	60	
				<u>Прочие изделия</u>		
	17			Мотор-редуктор мч-20-63-71-К43 гост 22721-75 *	1	
	18			Цепь пр-15.875-2270-2 гост 13568-75 *	18	
	18			Р= 587, 375		
	19			Цепь пр-15.875-2270-2 гост 13568-75 "	1	
	19			Р= 1511, 625		
	20			Звено с-пр-15.875-2270-2 гост 13568-75 "	1	

107

Цикл. Лист. Подп. и дата. Взам. инв. № инв. подл. и дата.

HO-13.00.00.000

Исполн.	Провер.	Подп.	Дата
Разраб. Зубрин	Вед. ВЗС		
Проект. Тилицк	Вед. ВЗС		
Фук. Байко			
Исполн. Косинава			
Читб.			

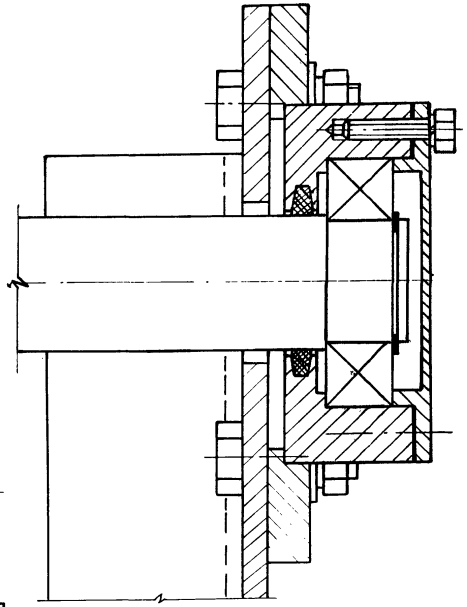
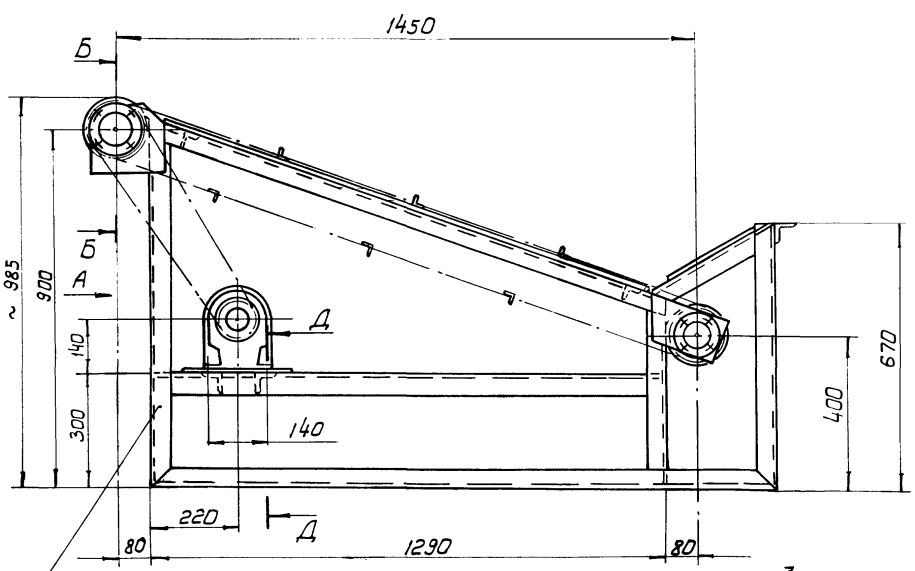
Копировал Красноба

Лист 2

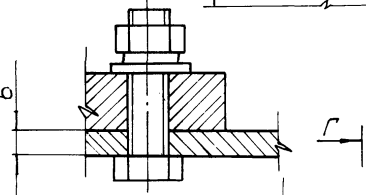
Формат А4

HO-13.00.00.000055

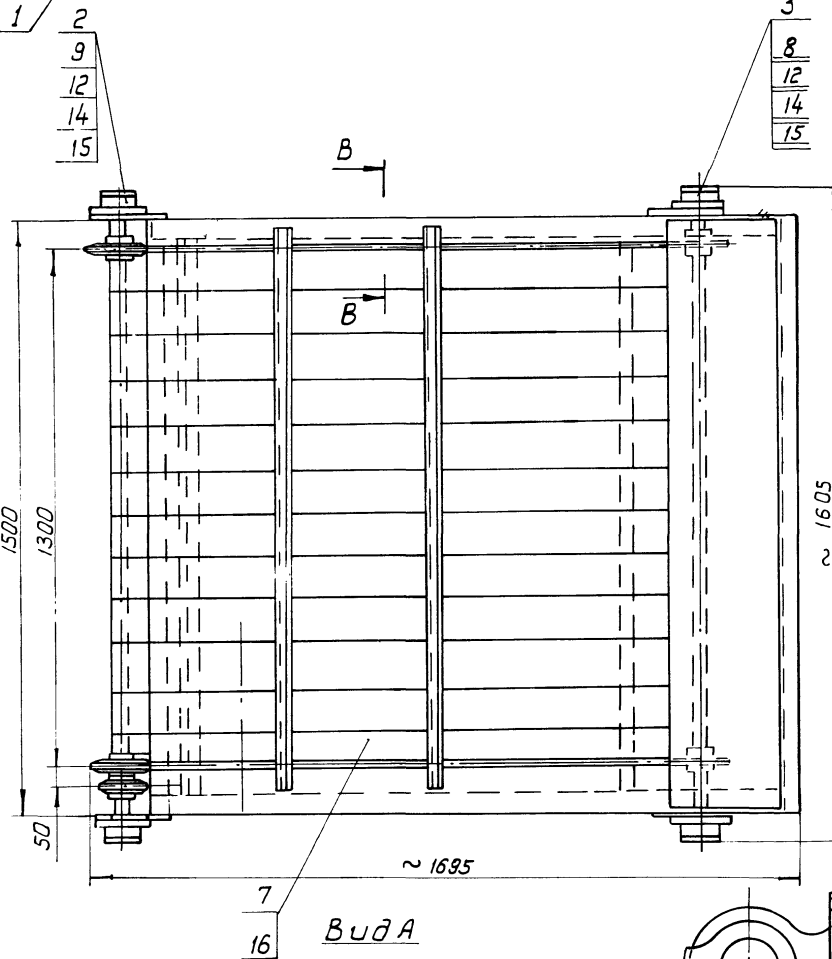
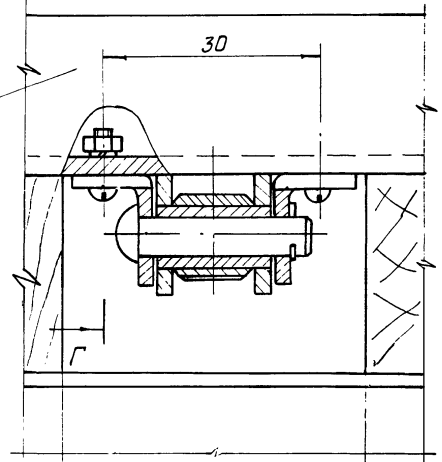
Б-Б
M 1:1



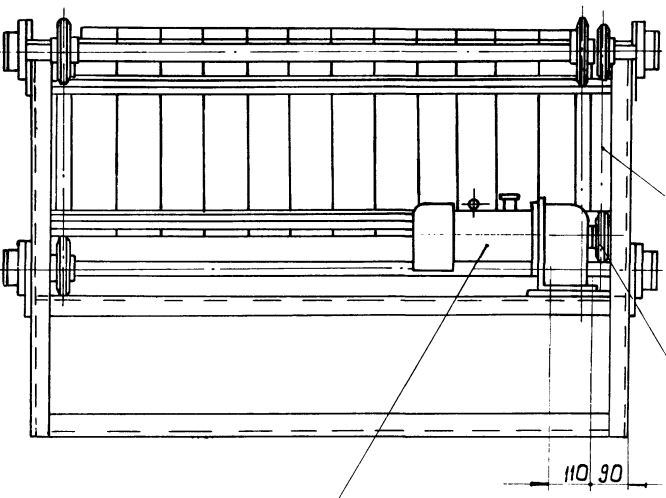
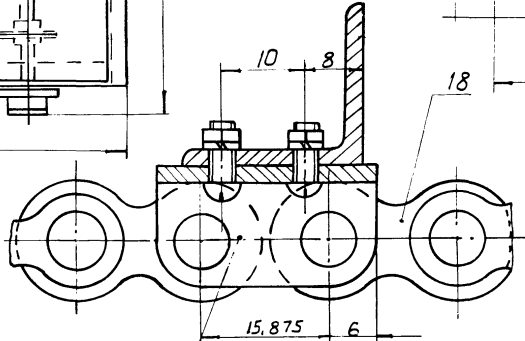
А-А
M 1:1



В-В повернуто
M 2:1



Г-Г
M 2:1

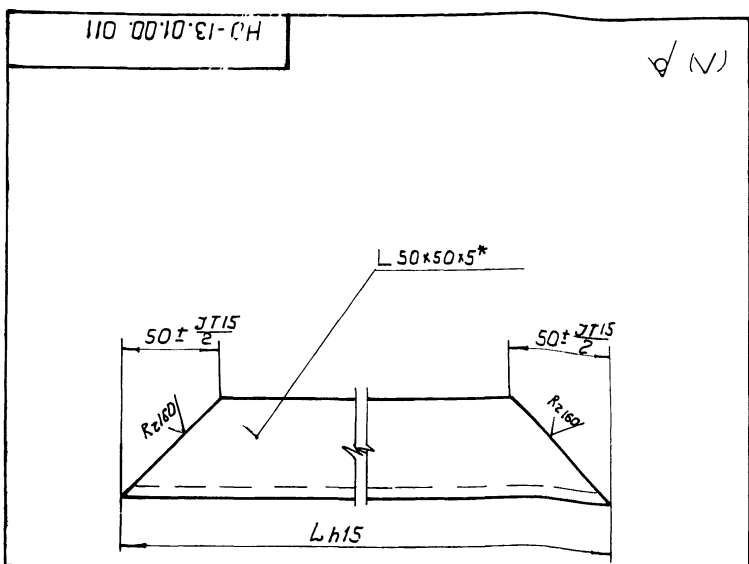


Транспортер предназначен для приемки пиломатериалов длиной от 0,6 до 1,5 м от станка ЦКБ-40, накопления, и подачи к станку ЦМ-120.
Скорость движения цепи, м/сек - 0,3.
Мощность привода, квт - 0,75
Цепь тяговая ПР-15.875-2270-2 ГОСТ 13568-75.
Расстояние между упорами, мм - 503,25.
Число упоров, шт. - 6.

1. Размеры для справок.
2. После монтажа и пробного пуска металлоконструкций; грунтовать-грунтовка ФР-03к ГОСТ 9109-81 красить эмаль ПФ-115 (серая) ГОСТ 6465-76.* 108

				HO-13.00.00.000055				
Изм.	Кол.	№ док. ум.	Подпись	Дата	Транспортер поперечный Сборочный чертёж	Литера	Масса	Масштаб
Разраб.	3	4	Брин	12.12.75		Г-Р	335	1:10
Провер.	1		Тичуцк	12.12.75		Лист		Листов 1
Т.Контр.	1		Тичуцк	12.12.75		Гослесхоз СССР		
Рук.	1		Байко	12.12.75		СОЮЗГИПРОЛЕСХОЗ		
Н.Контр.	1		Косинова	12.12.75	Киевский филиал			
Утв.	1		Задвиженко	12.12.75	Формат А2			

Копировал Герман

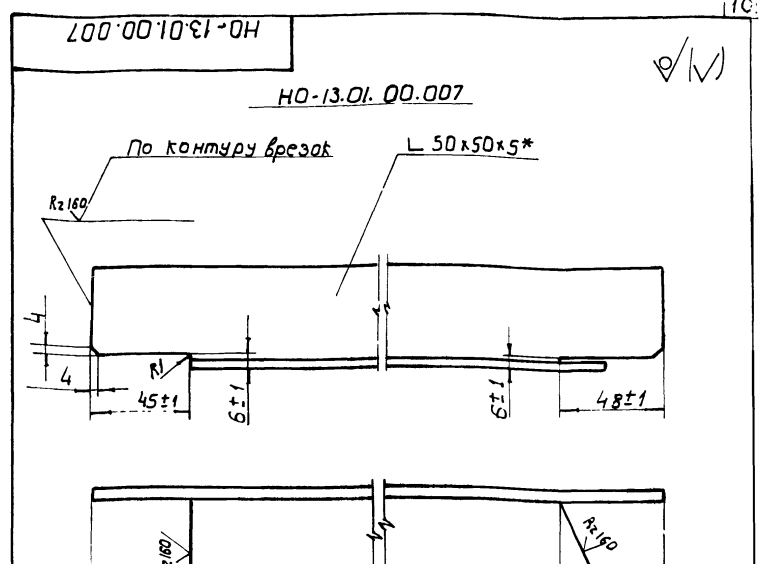


Обозначение	L	Масса в кг
HO-13.01.00.011	1570	5,6
-01	620	1,9

* Размер для справок

8972/4

НО-13.01.00.011				Литера	Масса	Масштаб
СВЯЗЬ				Т-Р	см. табл.	1:2
Изм. Кол.	№ докум.	Подп.	Дата	Лист Листов /		
Разработ.	Зубрин			Гослесхоз СССР		
Провер.	Тищук			Союзгипролесхоз		
Т. контр.	Тищук			Киевский филиал		
Руч.	Байко			Угольник Б-50x50x5 ГОСТ 8509-72		
Н. контр.	Касинава			Ст. 3 ГОСТ 535-79		
Утв.				Копировал Герман Формат А4		

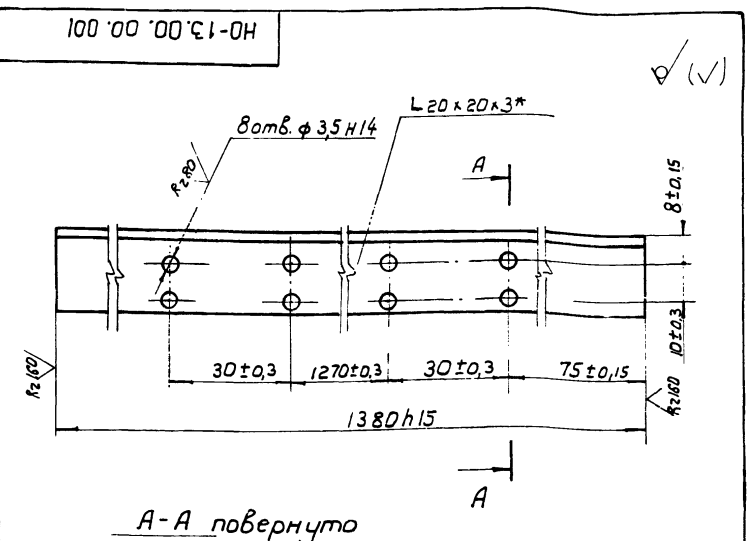


НО-13.01.00.007.01 - зеркальное отражение остальное см. HO-13.01.00.007
M 1:4

* Размер для справок

8972/4

НО-13.01.00.007				Литера	Масса	Масштаб
Стойка				Т-Р	1,6	1:2
Изм. Кол.	№ докум.	Подп.	Дата	Лист Листов /		
Разработ.	Зубрин			Гослесхоз СССР		
Провер.	Тищук			Союзгипролесхоз		
Т. контр.	Тищук			Киевский филиал		
Руч.	Байко			Угольник Б-50x50x5 ГОСТ 8509-72		
Н. контр.	Касинава			Ст. 3 ГОСТ 535-79		
Утв.				Копировал Герман Формат А4		

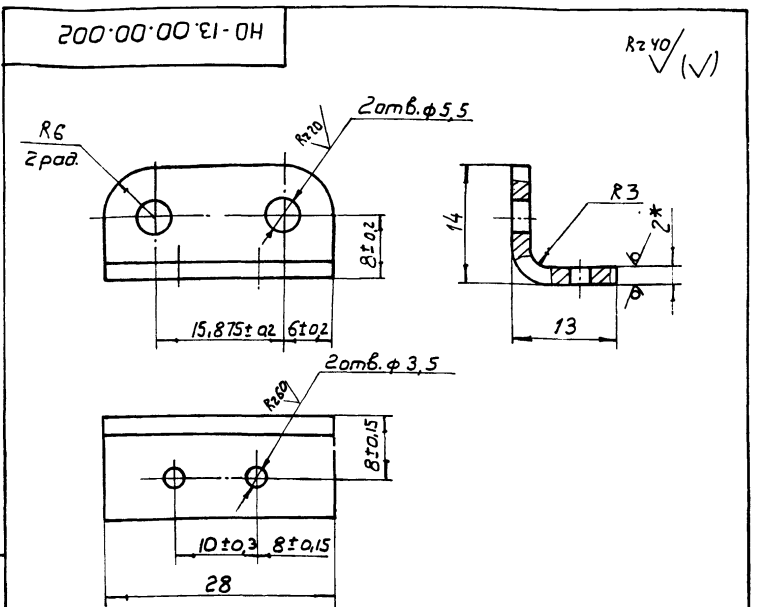


A-A повернуто

* Размер для справок.

8972/4

НО-13.00.00.001				Лит.	Масса	Масштаб
Упор				Т-Р	1,2	1:1
Изм. Кол.	№ докум.	Подп.	Дата	Лист Листов /		
Разработ.	Зубрин			Гослесхоз СССР		
Провер.	Тищук			Союзгипролесхоз		
Т. контр.	Тищук			Киевский филиал		
Руч.	Байко			Угольник Б-20x20x3 ГОСТ 8509-72		
Н. контр.	Касинава			Ст. 3 ГОСТ 535-79		
Утв.				Копировал Герман Формат А4		



1. Твердость HRC 40...50.
- 2.* Размеры для справок.
3. Неуказанные предельные отклонения размеров: отверстия - H14, валов - h14.
4. Длина развертки L* - 30мм.

109

8972/4

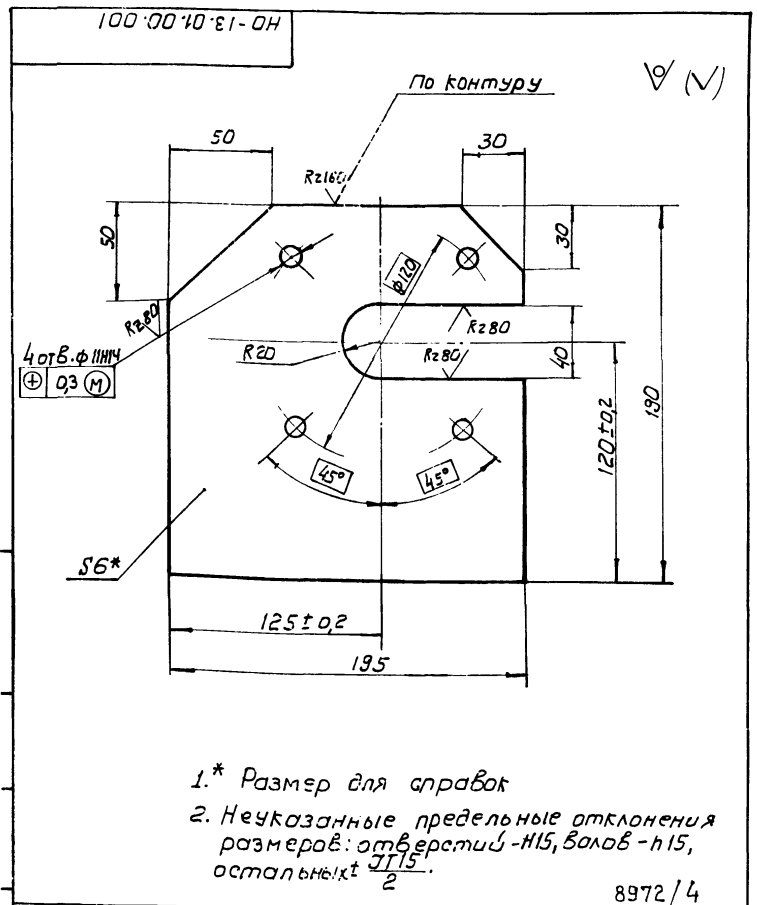
НО-13.00.00.002				Лит.	Масса	Масштаб
Пластина				Т-Р	0,01	2:1
Изм. Кол.	№ докум.	Подп.	Дата	Лист Листов /		
Разработ.	Зубрин			Гослесхоз СССР		
Провер.	Тищук			Союзгипролесхоз		
Т. контр.	Тищук			Киевский филиал		
Руч.	Байко			Лист Б-ПН-2 ГОСТ 19904-74		
Н. контр.	Касинава			40х ГОСТ 1642-75		
Утв.				Копировал Герман Формат А4		

Формат	Зона	Поз.	Обозначение	Наименование	Кол.	Примечание
				Документация		
A2			HO-13.01.00.000 СБ	Сборочный чертеж		
				Детали		
A4	1		HO-13.01.00.001	Кронштейн	2	
A4	2		HO-13.01.00.002	Прогон	1	
*	3		HO-13.01.00.002-01	Прогон	1	*/ см. черт. HO-13.01.00.002
A4	4		HO-13.01.00.003	Связь	1	
A4	5		HO-13.01.00.004	Кронштейн	2	
A4	6		HO-13.01.00.005	Стойка	1	
*	7		HO-13.01.00.003-01	Связь	1	*/ см. черт. HO-13.01.00.003
A4	8		HO-13.01.00.006	Стойка	1	
*	9		HO-13.01.00.006-01	Стойка	1	*/ см. HO-13.01.00.006
A4	10		HO-13.01.00.007	Стойка	1	
*	11		HO-13.01.00.007-01	Стойка	1	*/ см. HO-13.01.00.007
B4	12		HO-13.01.00.008	Отбой	1	10,5 кг
				Лист 6-ПН-2 ГОСТ 19903-74*		
				3-IV-Ст.3 кг ГОСТ 16523-70*		
				310 h15 x 1490 h15		
B4	13		HO-13.01.00.009	Плита	1	6,2 кг
				Лист 6-ПН-6 ГОСТ 19903-74*		
				3-Ст.3 кг ГОСТ 14637-79		
				250 h15 x 290 h15		
*	14		HO-13.01.00.005-01	Стойка	1	*/ см. HO-13.01.00.005
A1	15		HO-13.01.00.011	Связь	2	

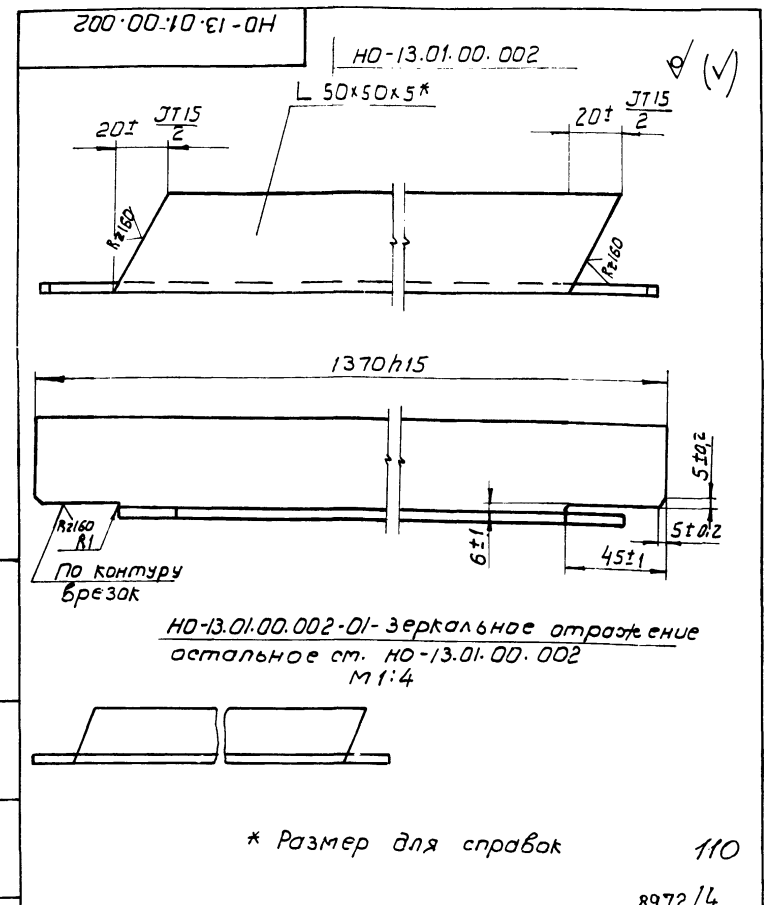
HO-13.01.00.000			
изм.	лист	№ докум.	Подп.
Разработ.	Зубрин		
Проб.	Тичуэк		
Рук.	Бойко		
Н. контр.	Косинова		
Утв.			
Лит.		Лист	Листов
Р-П		1	2
Гослесхоз СССР Киевский филиал			
Копировал Герман		Формат А4	

Формат	Зона	Поз.	Обозначение	Наименование	Кол.	Примечание
B4	16		HO-03.01.00.012	Поперечина	4	5,3 кг
				Угольник 650x50x5		
				ГОСТ 8509-72*		
				Ст.3 ГОСТ 535-79*		
				С=1400 h15		
B4	17		HO-13.00.00.013	Поперечина	1	5,4 кг
				Угольник 650x50x5		
				ГОСТ 8509-72*, ст.3		
				ГОСТ 535-79* С=1500 h15		
A4	18		HO-09.02.00.009-03	Уголок	3	*/ см. черт. HO-09.02.00.009
*	19		HO-09.02.00.009-04	Уголок	4	*/ см. черт. HO-09.02.00.009

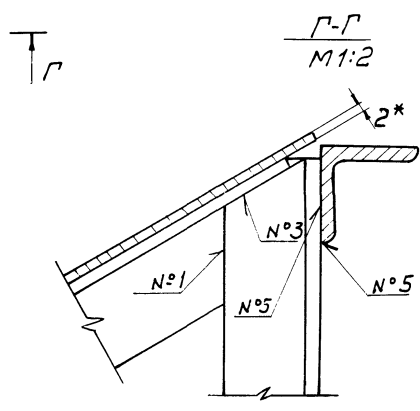
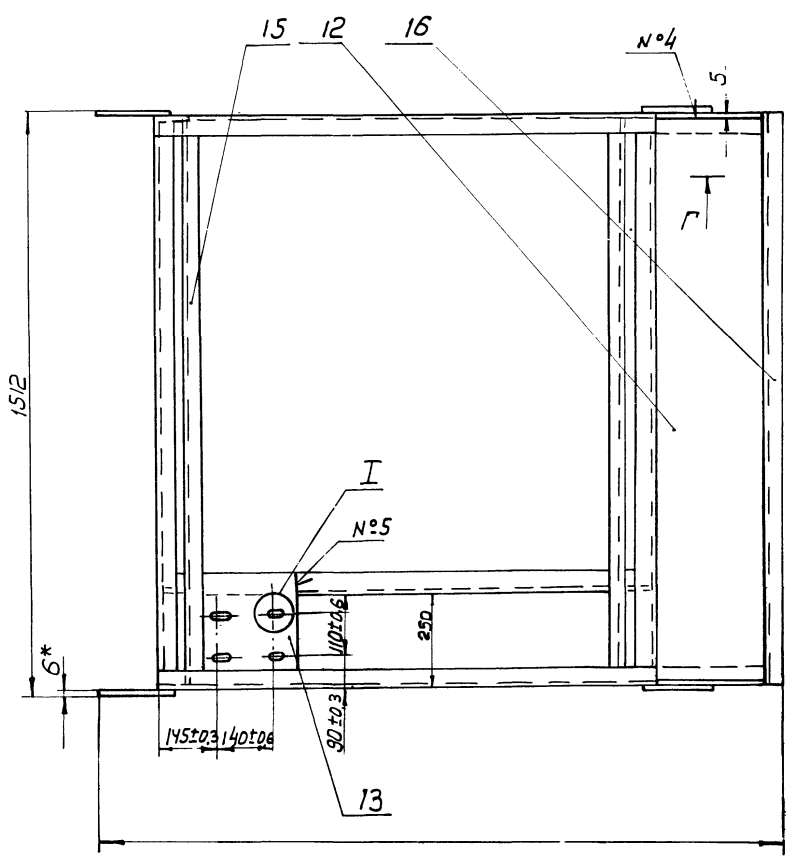
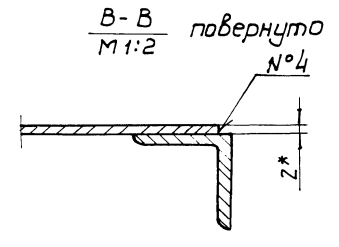
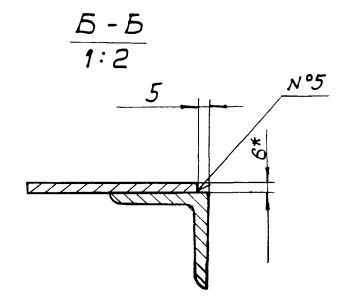
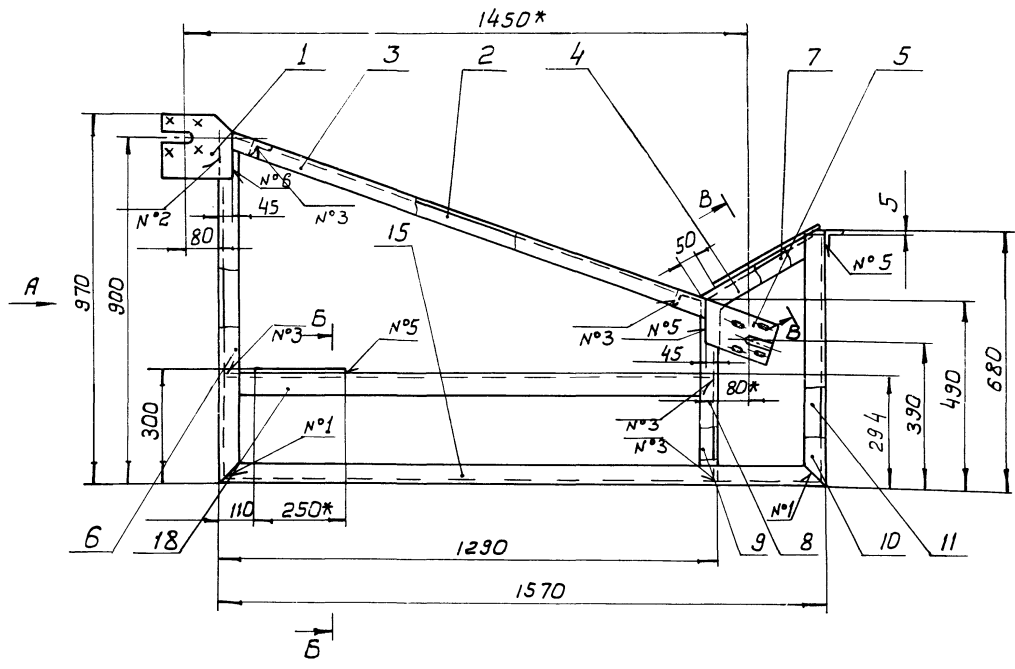
HO-13.01.00.000			
изм.	лист	№ докум.	Подп.
Разработ.	Зубрин		
Проб.	Тичуэк		
Рук.	Бойко		
Н. контр.	Косинова		
Утв.			
Лит.		Лист	Листов
Г-П		1	2
Гослесхоз СССР Киевский филиал			
Копировал Герман		Формат А4	



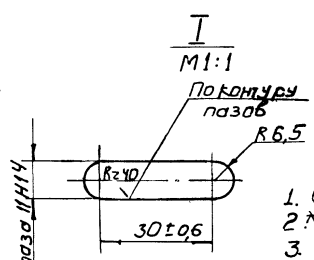
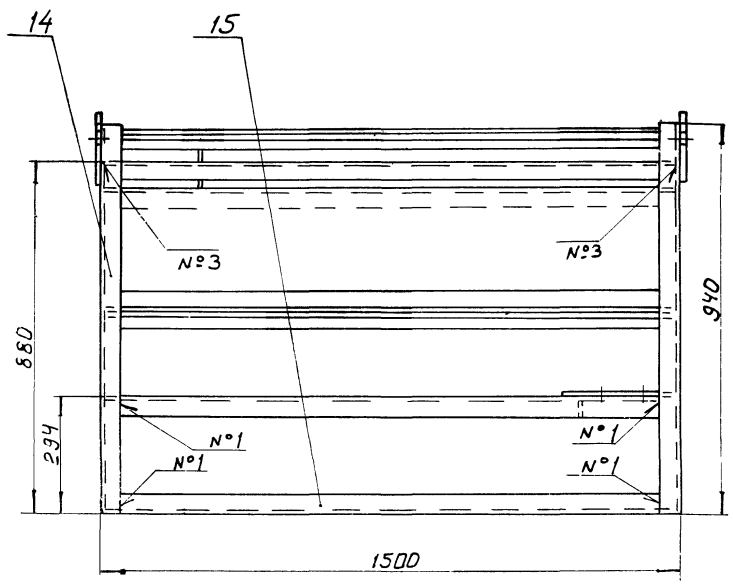
HO-13.01.00.001			
изм.	кол.	№ докум.	Подп.
Разработ.	Зубрин		
Проб.	Тичуэк		
Т. контр.	Тичуэк		
Рук.	Бойко		
Н. контр.	Косинова		
Утв.			
Литера		Масса	Масштаб
Р		16	1:2
Лист		Листов 1	
6-ПН-6 ГОСТ 19903-74* Лист 3-Ст.3 кг ГОСТ 14637-79			
Гослесхоз СССР Киевский филиал			
Копировал Герман		Формат А4	



HO-13.01.00.002			
изм.	кол.	№ докум.	Подп.
Разработ.	Зубрин		
Проб.	Тичуэк		
Т. контр.	Тичуэк		
Рук.	Бойко		
Н. контр.	Косинова		
Утв.			
Лит.		Масса	Масштаб
Г-Р		4,6	1:2
Лист		Листов 1	
Угольник 650x50x5 ГОСТ 8509-72 Ст.3 ГОСТ 535-79*			
Гослесхоз СССР Киевский филиал			
Копировал Герман		Формат А4	



Номер шва	Обозначение	Требования ко шву	Количество швов
1	С2		16
2	T1-Δ4		16
3	T1-Δ4-Г		14
4	H1-Δ2		3
5	H1-Δ4		4
6	H1-Δ4-Г		4

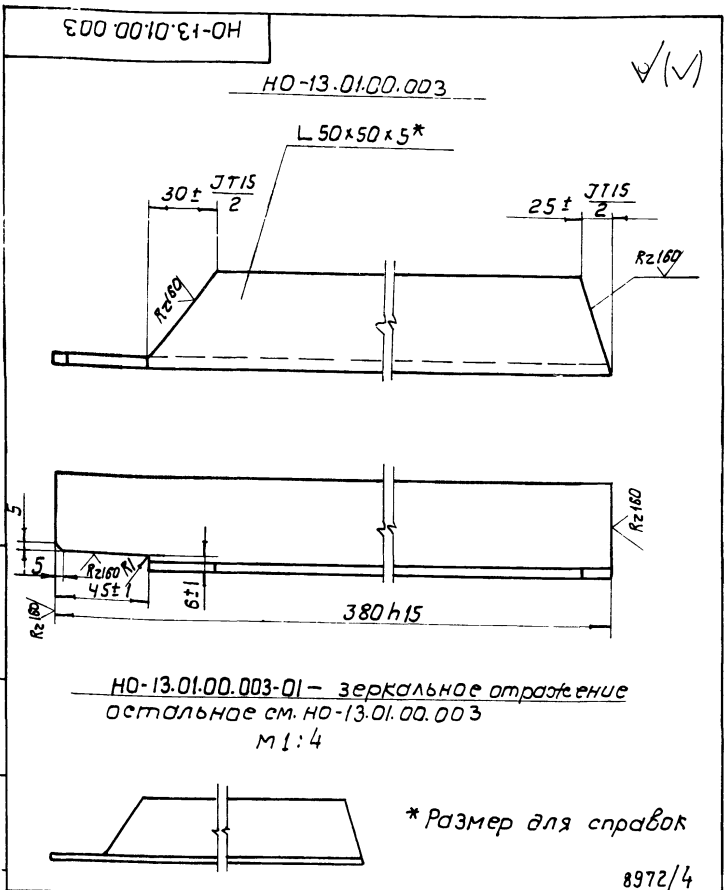


- Сварные швы по ГОСТ 5264-80.
- Размеры для справок.
- Неуказанные предельные отклонения размеров: отверстий - H15; валов - h15; остальных ± IT15/2.
- Масса наплавленного металла - 12 кг.

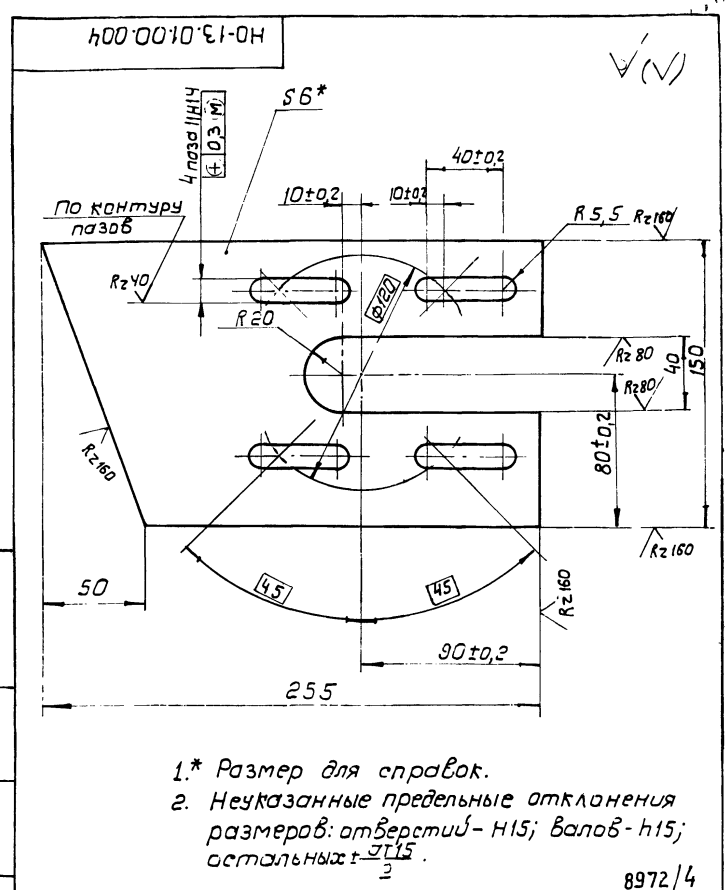
8972/4

НО-13.01.00.000 СБ				Литера	Масса	Масштаб
Рама				Г-Р	12.6	1:10
Сборочный чертеж				Лист	Листов 1	
Изм. Кол. № док. Ум. Подп. Дата				Гослесхоз СССР		
Разраб. Зубрин				Киевский филиал		
Пробер. Тичулак				Формат А2		
Т. контр. Тичулак						
Рис. Байко						
Н. контр. Косинаба						
Утв. Задвиженя						

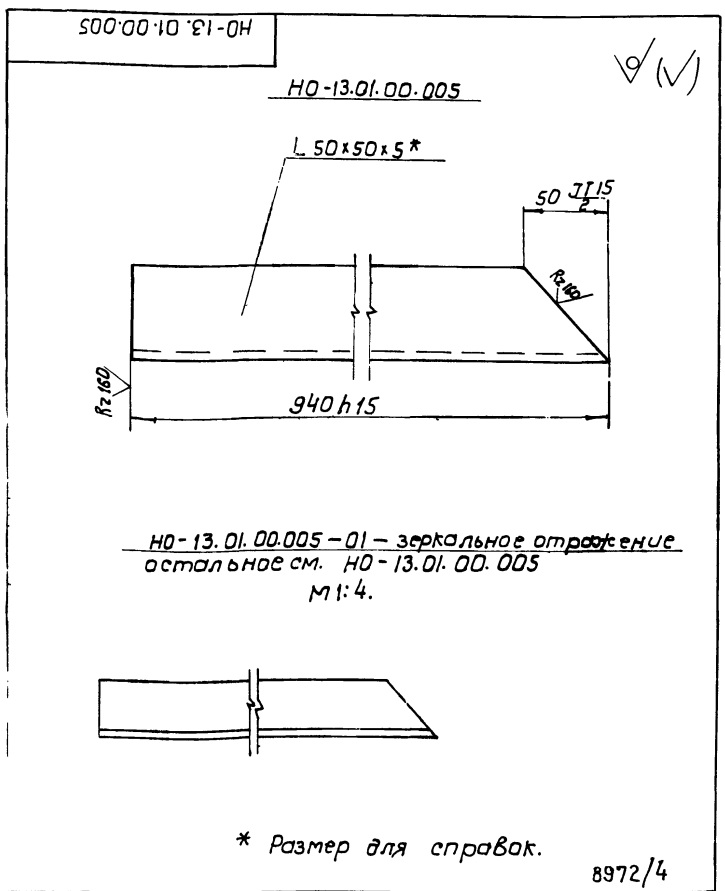
Копировал Герман



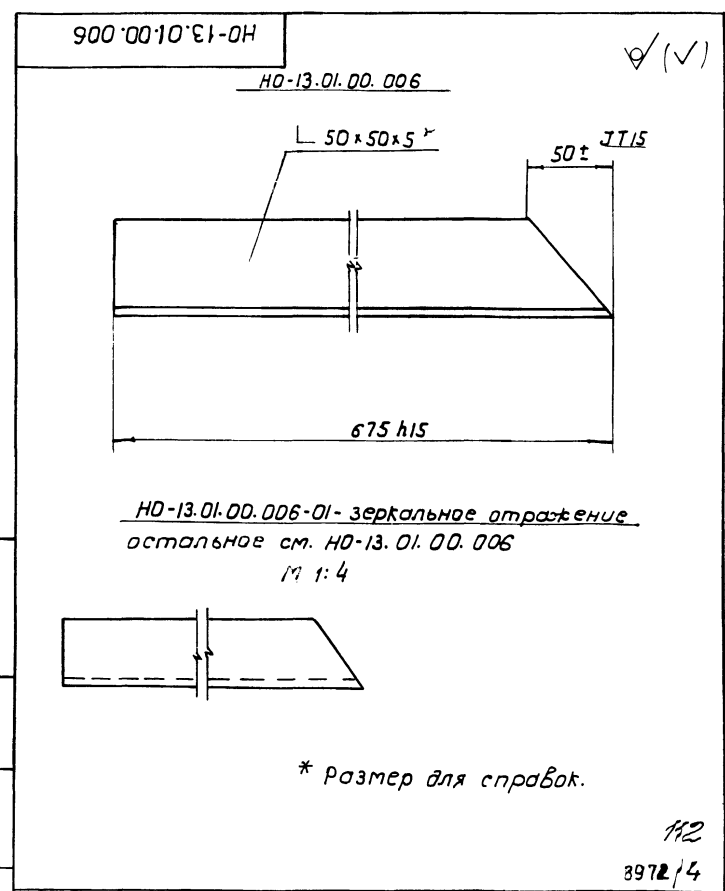
HO-13.01.00.003				Литера	Масса	Масштаб
Изм. Кол.	№ докум.	Подп.	Дата	Т-Р	1,5	1:2
Разраб.	Зубрин			Лист	Листов 1	
Провер.	Тищук			Гослесхоз СССР		
И.контр.	Тищук			Сюзгипролесхоз		
Руч.	Байко			Киевский филиал		
И.контр.	Касинава			Угольник Б-50x50x5 ГОСТ 8503-72		
Утв.				Ст. 3 ГОСТ 535-73*		
Копировал Герман				Формат А4		



HO-13.01.00.004				Литера	Масса	Масштаб
Изм. Кол.	№ докум.	Подп.	Дата	Т-Р	1,7	1:2
Разраб.	Зубрин			Лист	Листов 1	
Провер.	Тищук			Гослесхоз СССР		
И.контр.	Тищук			Сюзгипролесхоз		
Руч.	Байко			Киевский филиал		
И.контр.	Касинава			Угольник Б-ПН-6 ГОСТ 19903-74		
Утв.				Лист 3 - Ст. 3 кп ГОСТ 14637-39		
Копировал Герман				Формат А4		



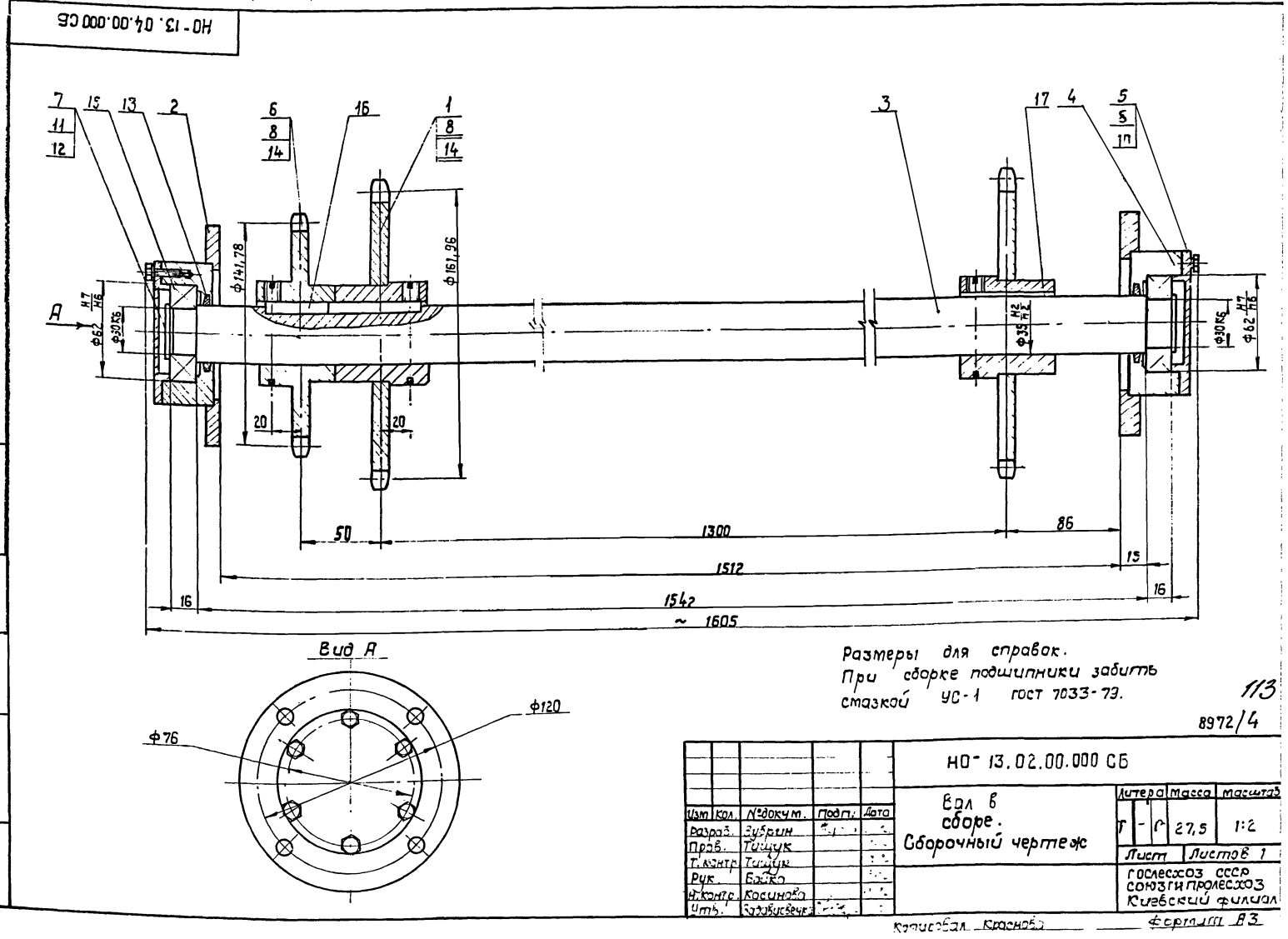
HO-13.01.00.005				Литера	Масса	Масштаб
Изм. Кол.	№ докум.	Подп.	Дата	Т-Р	3,7	1:2
Разраб.	Зубрин			Лист	Листов 1	
Провер.	Тищук			Гослесхоз СССР		
И.контр.	Тищук			Сюзгипролесхоз		
Руч.	Байко			Киевский филиал		
И.контр.	Касинава			Угольник Б-50x50x5 ГОСТ 8503-72		
Утв.				Ст. 3 ГОСТ 535-73*		
Копировал Герман				Формат А4		

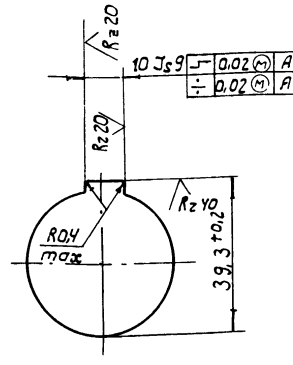
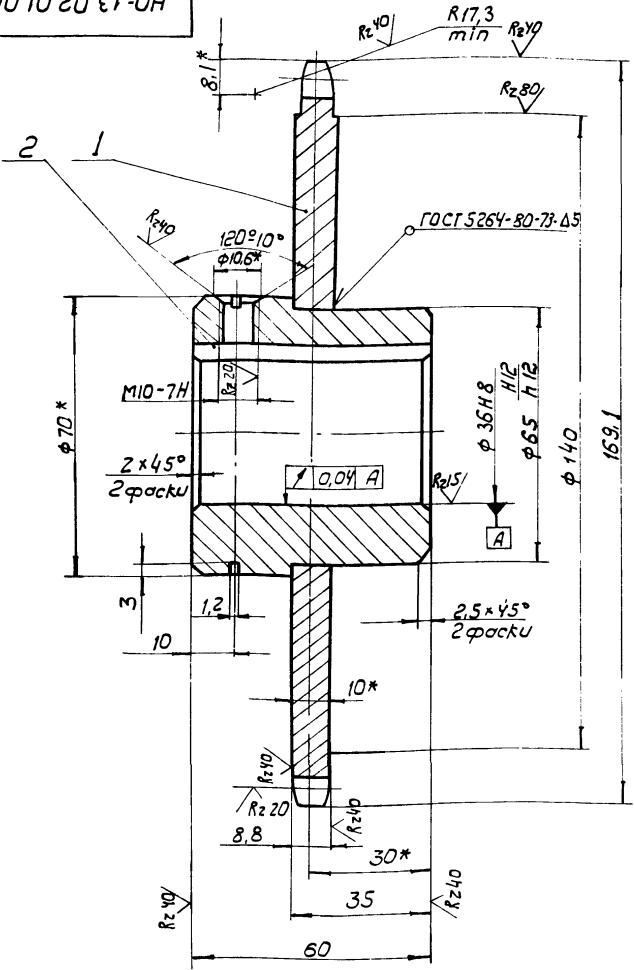


HO-13.01.00.006				Литера	Масса	Масштаб
Изм. Кол.	№ докум.	Подп.	Дата	Т-Р	2,1	1:2
Разраб.	Зубрин			Лист	Листов 1	
Провер.	Тищук			Гослесхоз СССР		
И.контр.	Тищук			Сюзгипролесхоз		
Руч.	Байко			Киевский филиал		
И.контр.	Касинава			Угольник Б-50x50x5 ГОСТ 8503-72		
Утв.				Ст. 3 ГОСТ 535-73*		
Копировал Герман				Формат А4		

Формат Зона	Поз.	Обозначение	Наименование	Кол.	Приме- чание
			Документация		
Я3		НО-13.02.00.000 СБ	Сборочный чертеж		
			Сборочные единицы		
Я4	1	НО-13.02.01.000	Звездочка	2	
Я4	2	НО-13.04.01.000	Карпус подшипника	2	
			Детали		
Я3	3	НО-13.02.00.001	Вал	1	
Я4	4	НО-13.04.00.002	Прокладка	2	
Я4	5	НО-13.04.00.003	Крышка	2	
Я3	6	НО-13.04.00.001-001	Звездочка	1	
			Материалы		
			Смазка УС-1 гост 1033-79		
			Стандартные изделия		
	7		Винт М6×16×0.55 гост 17475-80	2	
	8		Винт М10×16.58 гост 1476-75*	3	
		НО-13.02.00.000			
Изм/Лист	№ докум.	Подп.	Дата		
Разраб.	Зубрин				
Проб.	Тышук				
Руч.	Байко				
И-контр.	Краснова				
Итв.					
		Вал в сборе		Листов 1	
		Копировал Краснова		Формат А4	

Формат Зона	Поз.	Обозначение	Наименование	Кол.	Приме- чание
	9		Болт М6×20.58 гост 7798-70*	12	
	10		Шайба 6-65Г гост 6402-70*	12	
	11		Шайба 7019-0624 гост 14734-69*	2	
	12		Штифт 4Пр2 20×12 гост 3128-70*	2	
	13		Кольцо 48-35-5 гост 6415-81	2	
	14		Кольцо 60 гост 2833-77	3	
	15		Подшипник 1206 гост 5720-75	2	
			Шпонка гост 23360-78		
	16		10×8×100	1	
	17		10×8×50	1	
Переменные данные для исполнения					
			НО-13.02.00.000-01СБ		
			Сборочные единицы		
Я4	1	НО-13.02.01.000	Звездочка	2	
Я4	2	НО-13.04.01.000	Карпус подшипника	2	
			Детали		
Я3	3	НО-13.02.00.001	Вал	1	
Я4	4	НО-13.04.00.002	Прокладка	2	
Я4	5	НО-13.04.00.003	Крышка	2	
		НО-13.02.00.000		Лист 2	
		Копировал Краснова		Формат А4	

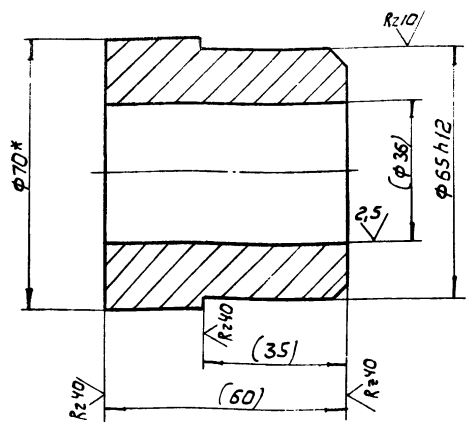




Число зубьев	Z	32
Сопрягаемая цепь	Шаг	t 15,875
	Диаметр ролика	D 10,16
Профиль зуба по ГОСТ 501-69*		Со смещением
Класс точности по ГОСТ 501-69*		3
Диаметр окружности впадин	D _i	151,65-0,05
Допуск на разность шагов	Δt	0,2
Радиальное биение окружности впадин	E _o	0,63
Торцевое биение зубчатого венца		0,63
Диаметр делительной окружности	d _a	161,96
Сопрягаемая цепь	Ширина внутренней пластины	Γв 14,73
	Расстояние между внутренними пластинами	Ввн 9,65

- Отжечь.
- Венец h 2,5... 3 : НРС 40...50
- * Размеры для справок
- Неуказанные предельные отклонения размеров: отверстий - H14, валов - h14; остальных ± IT14/2
- Масса наплавленного металла - 0,02 кг 8972/4

НО-13.02.01.000СБ				Лист	Масса	Масштаб
Звездочка				Т-Р	1,9	1:1
Сборочный чертеж				Лист	Листов	1
Гослесхоз СССР Союзгипролесхоз Киевский филиал						

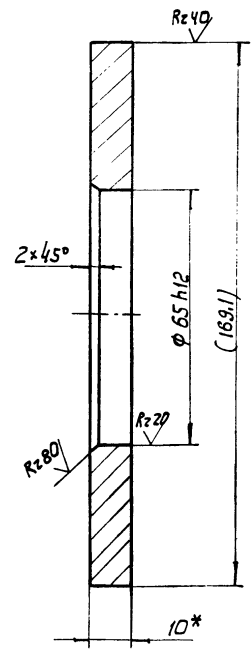


- Размеры в скобках - после сварки.
- * Размеры для справок.

8972/4

НО-13.02.01.002				Лист	Масса	Масштаб
Ступица				Т-Р	1,1	1:1
Лист Листов 1				Гослесхоз СССР Союзгипролесхоз Киевский филиал		
Круг 70 ГОСТ 2590-71* 35 ГОСТ 1050-74**						

Копировал Герман Формат А4



- Размеры в скобках после сварки
- * Размер для справок.

115

8972/4

НО-13.02.01.001				Лист	Масса	Масштаб
Венец				Т-Р	0,8	1:1
Лист Листов 1				Гослесхоз СССР Союзгипролесхоз Киевский филиал		
В-ПН-10 ГОСТ 18903-74* 35 ГОСТ 1050-74**						

Копировал Герман Формат А4

№ строки	Обозначение	Наименование	Куда входит		Примечание
			Обозначение		
1	НО-14.00.00.000	Транспортер приемный		1	
2					
3	НО-14.01.00.000	Рама	НО-14.00.00.000	1	1
4					
5					
6					
7					
8					
9					
10					
11					
12					
13					
14					
15					
16					
17					
18					
19					
20					
21					
22					
23					

8972/4

НО-14.00.00.000 ВС			
Изм.	Лист	№ докум.	Подпись
Разработ.	Зубрин		
Провер.	Тичуэк	09.83	
Рук.	Байко	09.83	
Н. контр.	Косинова	09.83	
Утв.			

Транспортер приемный
ведомость спецификаций

Литера	лист	листоф.
Г-Р	1	1

Гослесхоз СССР
союзгипролесхоз
Киевский филиал
Формат А3
Копировал Герман

Формат	Зона	Лист	Обозначение	Наименование	Кол.	Примечание
				<u>Документация</u>		
А2			НО-14.00.00.000 СБ	Сборочный чертеж		
А3			НО-14.00.00.000 ВС	ведомость спецификаций	1	
				<u>Сборочные единицы</u>		
А4	1		НО-14.01.00.000	Рама	1	
А4	2		НО-13.02.00.000	Вал в сборе	1	
*	3		НО-13.02.00.000-01	Вал в сборе	1	
				<u>Детали</u>		
А4	4		НО-13.00.00.001	Упор	4	
А4	5		НО-13.00.00.002	Пластина	16	
А3	6		НО-09.00.00.003	Звездочка	1	
				<u>Материалы</u>		
	7			Доска 25x150 гост 8486-66**	0,04 м ³	
				<u>Стандартные изделия</u>		
	8			Винт М3x8,58 гост 17473-80*	32	

Формат	Зона	Лист	Обозначение	Наименование	Кол.	Примечание
				Болты гост 7798-70*		
	9			М10x30.58	16	
	10			М10x40.58	4	
				Гайки гост 5915-70*		
	11			М 3.5	32	
	12			М10.5	20	
				Шайбы гост 6402-70*		
	13			3-Е5Г	32	
	14			10-Е5Г	20	
				ГОСТ 11371-78		
	15			10.01	20	
	16			Шуруп А3x20 гост 1145-80*	60	
				<u>Прочие изделия</u>		
	17			Мотор-редуктор МЧ-2С-63-71-К43 ГОСТ 20721-75*	1	
	18			Цель пр-15,875-2270 гост 13568-75* Е=545,625	8	
	19			Цель пр-15,875-2270 гост 13568-75* Е=1571,625	1	
	20			Звено-С-пр-15,875-2270 гост 13568-75*	1	

Изм. Лист № докум. Подпись Дата

НО-14.00.00.000			
Изм.	Лист	№ докум.	Подпись
Разработ.	Зубрин		
Провер.	Тичуэк	09.83	
Рук.	Байко	09.83	
Н. контр.	Косинова	09.83	
Утв.			

Транспортер приемный

Литера	лист	листоф.
Г-Р	1	2

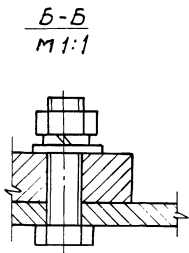
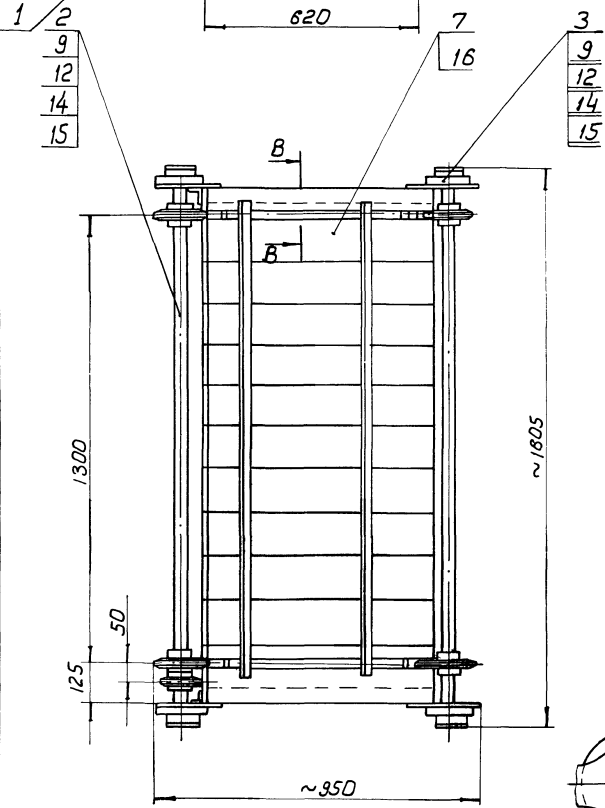
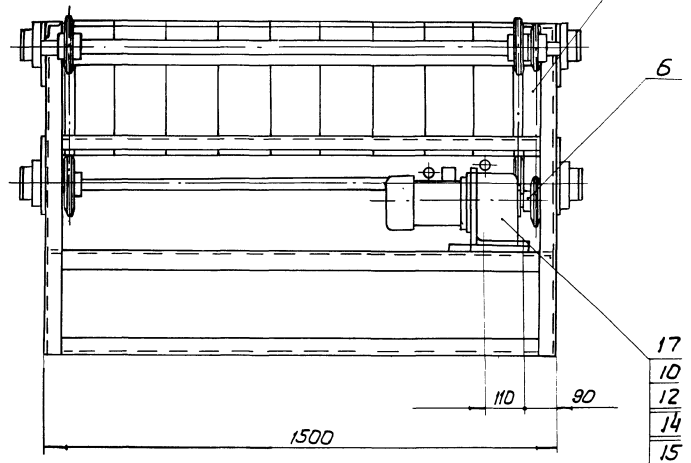
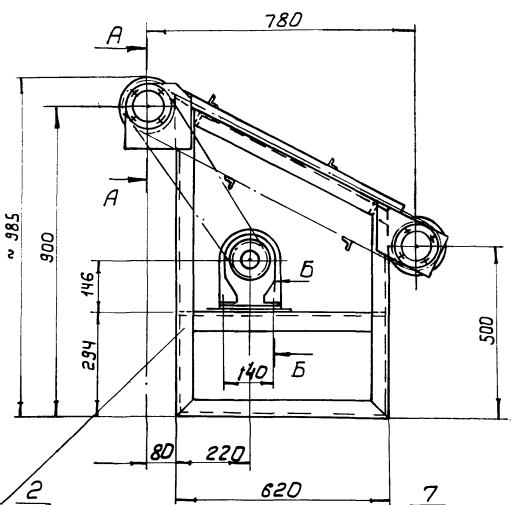
Гослесхоз СССР
союзгипролесхоз
Киевский филиал
Формат А4
Копировал Герман

НО-14.00.00.000			
Изм.	Лист	№ докум.	Подпись
Разработ.	Зубрин		
Провер.	Тичуэк	09.83	
Рук.	Байко	09.83	
Н. контр.	Косинова	09.83	
Утв.			

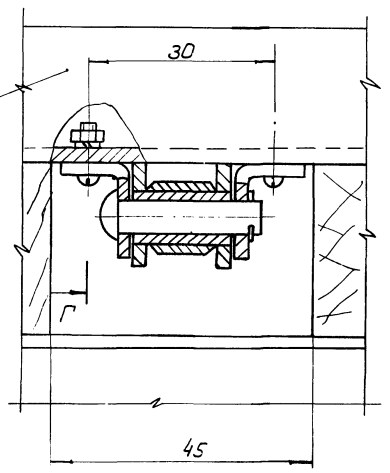
Транспортер приемный

Литера	лист	листоф.
Г-Р	1	2

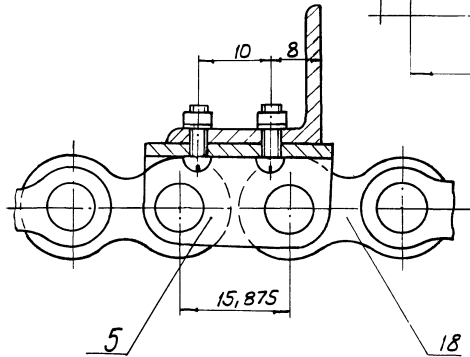
Гослесхоз СССР
союзгипролесхоз
Киевский филиал
Формат А4
Копировал Герман



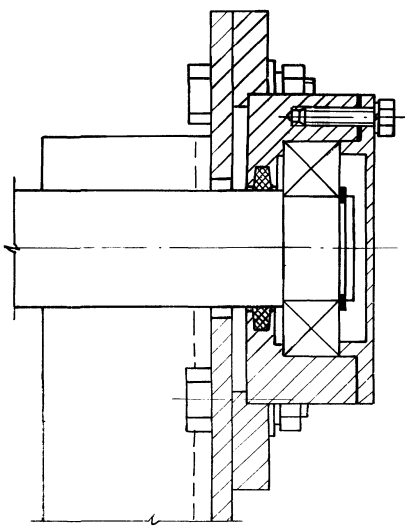
В-В повернуто
M2:1



Г-Г
M2:1



A-A
M1:1



Транспортер предназначен для приемки пиломатериалов длиной от 0,6 до 15 м, накопления и подачи к станку ЦМ-120.
Скорость движения цепи, м/сек - 0,3
Мощность привода, кВт - 0,75
Цель тяговая ПР-15,875-2270-2 ГОСТ 13568-75
Расстояние между упорами, мм - 551,5
Число упоров, шт - 4

1. Размеры для справок
2. После монтажа и пробного пуска металлоконструкции грунтовать грунтовкой, ФЛ-03К ГОСТ 3103-81, красить эмалью ПФ 115 (серая) ГОСТ 6465-76.* 8972/4

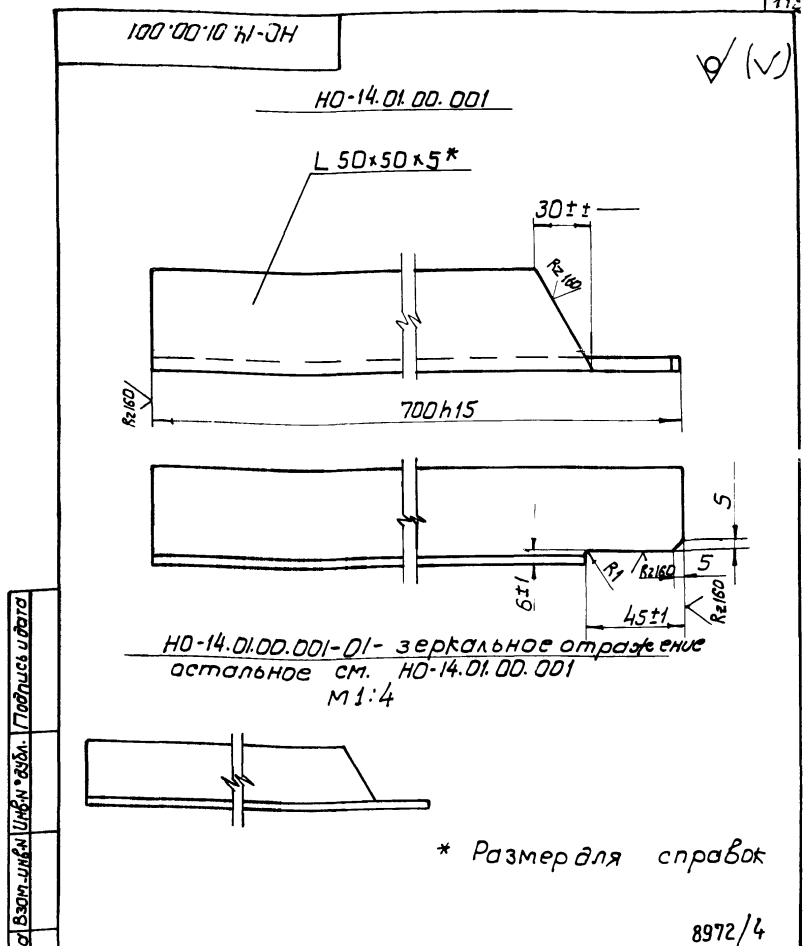
				НО-14.00.00.000 СБ	
Изм.	Кол.	№ док.	Дата	Транспортер приемный	
Разраб.	Зубрин	Исп.	Илл.	Сборочный чертеж	
Пробир.	Тищук	Илл.	Илл.	Лист	Листов 1
Т. констр.	Тищук	Илл.	Илл.	Гослесхоз СССР	
Руч.	Бойко	Илл.	Илл.	СЮЗгипролесхоз	
Исполн.	Косиноро	Илл.	Илл.	Киевский филиал	
Утв.	Забавин	Илл.	Илл.	Формат А2	

Формат	Зона	Лист	Обозначение	Наименование	Кол.	Примечание
				<u>Документация</u>		
A2			HO-14.01.00.000 СБ	Сборочный чертеж		
				<u>Детали</u>		
A4	1		HO-14.01.00.001	Прогон	1	
*	2		HO-14.01.00.001-01	Прогон	1	* см HO-14.01.00.001
A4	3		HO-14.01.00.002	Стойка	1	
*	4		HO-14.01.00.002-01	Стойка	1	* см HO-14.01.00.002
B4	5		HO-14.01.00.003	Поперечина	2	5,3 кг.
				Угольник Б-50x50x5		
				ГОСТ 8509-72; Ст.3 ГОСТ 535-79 * $\rho = 1400$ h15		
B4	6		HO-14.01.00.004	Плита	1	6,2 кг
				Лист Б-ПН-6 ГОСТ 13903-74 *		
				3-Ст.3 кп. ГОСТ 14637-79		
				250h15x290h15		
A4	7		HO-14.01.00.005	Кронштейн	2	
A4	8		HO-13.01.00.001	Кронштейн	2	
A4	9		HO-13.01.00.005	Стойка	1	
*	10		HO-13.01.00.005-01	Стойка	1	* см HO-13.01.00.005
*	11		HO-13.01.00.011-01	Уголок	2	* см HO-13.01.00.011
*	12		HO-09.02.00.009-04	Уголок	4	* см HO-09.02.00.009
*	13		HO-09.02.00.009-05	Уголок	3	* см HO-09.02.00.009

HO-14.01.00.000				Литература		
Изм.	Кол.	№ докум.	Подпись	Дата	Лист	Листов
Разработ.	Зубрин				Т-Р	1
Провер.	Тицук				Гослесхоз СССР	
Т.контр.	Тицук				Союзгипролесхоз	
Р.к.	Баюко				Киевский филиал	
Н.контр.	Косинова					
Утв.						

Копировал Герман

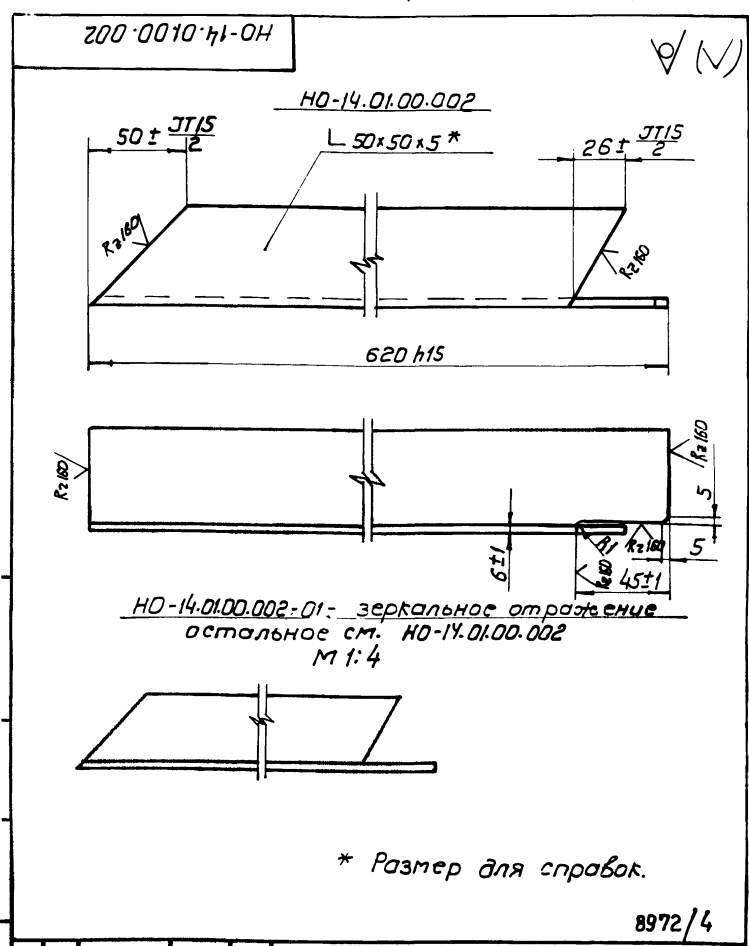
Формат А4



HO-14.01.00.001				Литература		
Изм.	Кол.	№ докум.	Подпись	Дата	Лист	Листов
Разработ.	Зубрин				Т-Р	1,9
Провер.	Тицук				Масштаб 1:2	
Т.контр.	Тицук				Угольник Б-50x50x5 ГОСТ 8509-72	
Р.к.	Баюко				Ст.3 ГОСТ 535-79	
Н.контр.	Косинова				Гослесхоз СССР	
Утв.					Союзгипролесхоз	
					Киевский филиал	

Копировал Герман

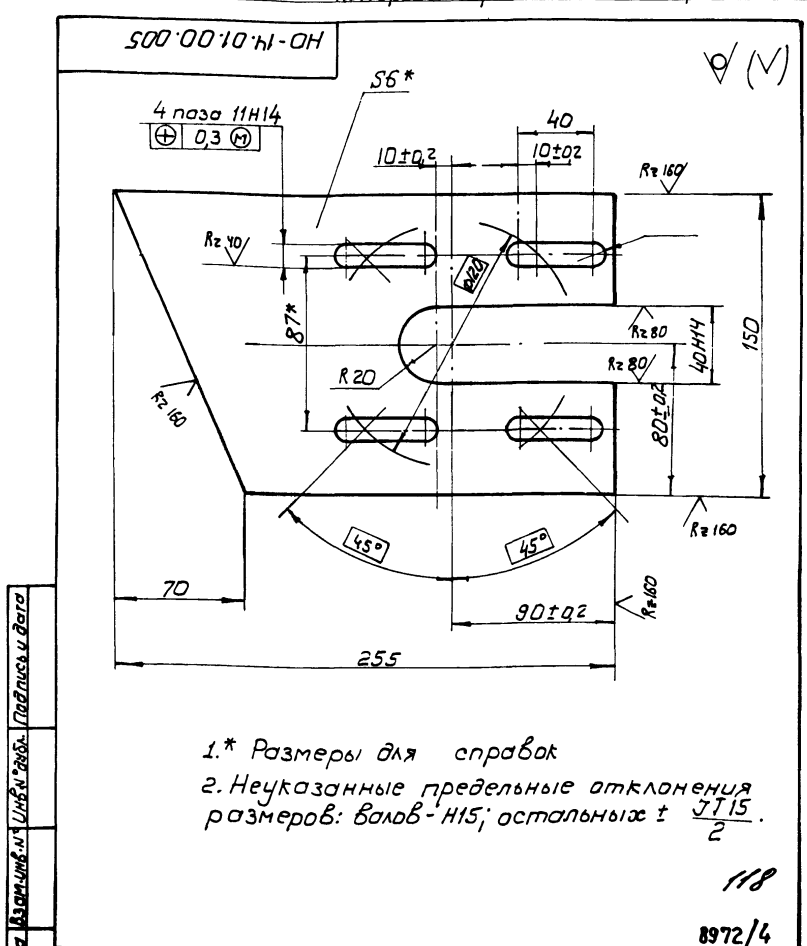
Формат А4



HO-14.01.02.002				Литература		
Изм.	Кол.	№ докум.	Подпись	Дата	Лист	Листов
Разработ.	Зубрин				Т-Р	1,8
Провер.	Тицук				Масштаб 1:2	
Т.контр.	Тицук				Угольник Б-50x50x5 ГОСТ 8509-72	
Р.к.	Баюко				Ст.3 ГОСТ 535-79	
Н.контр.	Косинова				Гослесхоз СССР	
Утв.					Союзгипролесхоз	
					Киевский филиал	

Копировал Герман

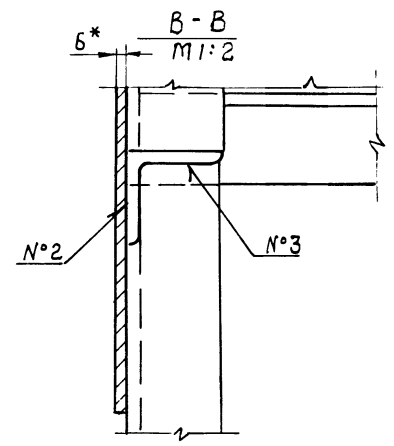
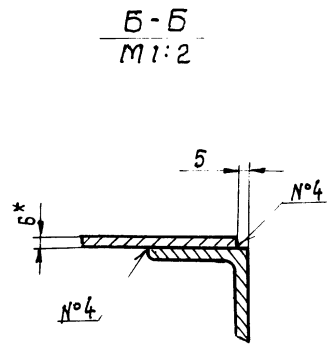
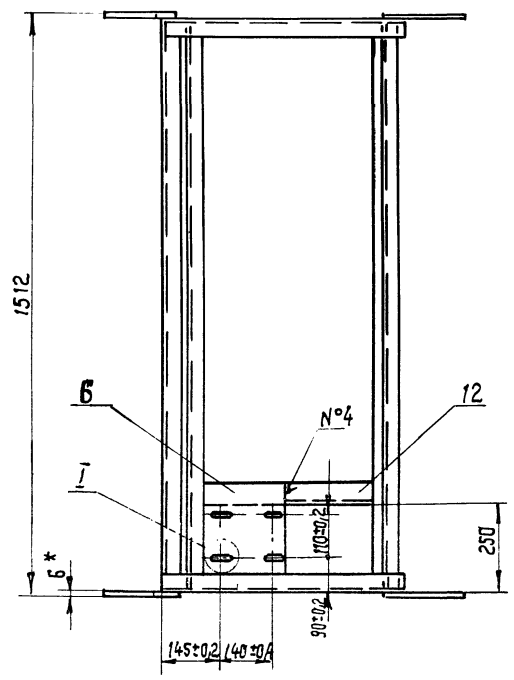
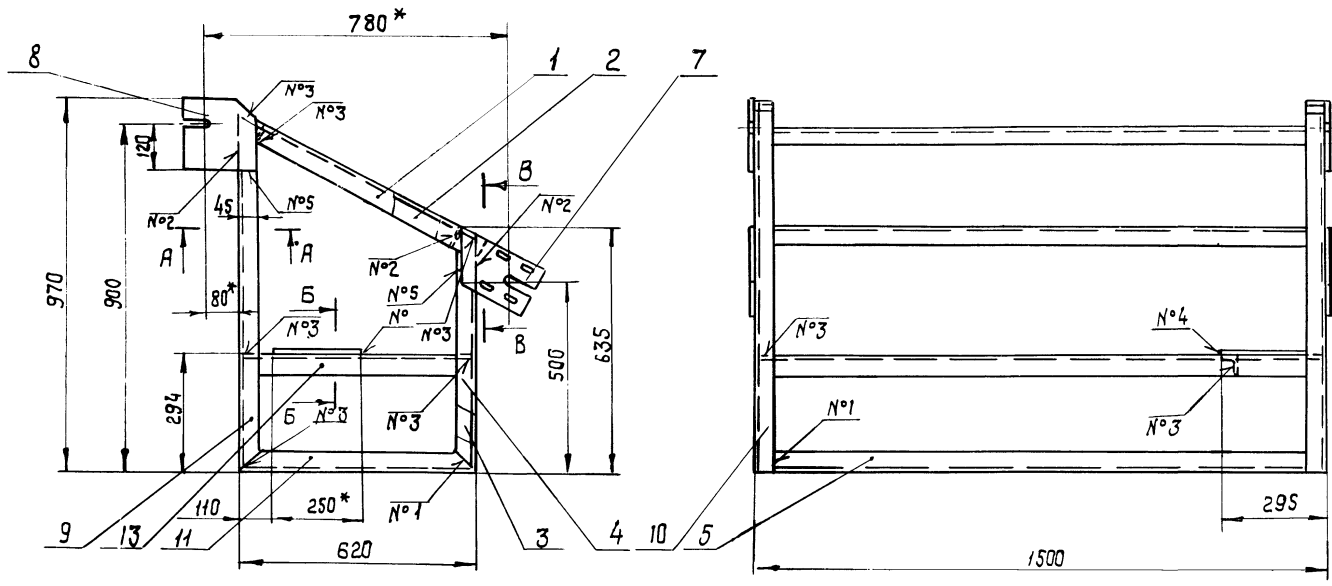
Формат А4



HO-14.01.00.005				Литература		
Изм.	Кол.	№ докум.	Подпись	Дата	Лист	Листов
Разработ.	Зубрин				Т-Р	1,7
Провер.	Тицук				Масштаб 1:2	
Т.контр.	Тицук				Лист Б-ПН-6 ГОСТ 13903-74 *	
Р.к.	Баюко				3-Ст.3 кп. ГОСТ 14637-79	
Н.контр.	Косинова				Гослесхоз СССР	
Утв.					Союзгипролесхоз	
					Киевский филиал	

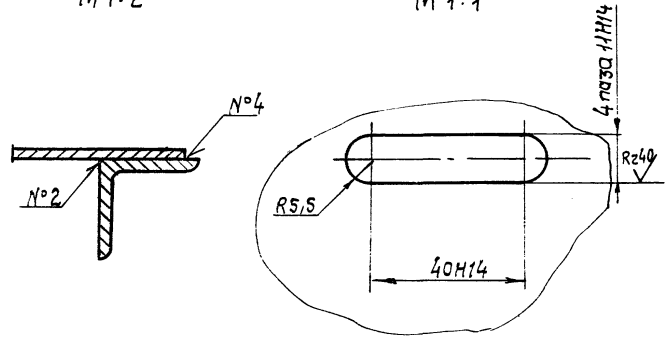
Копировал Герман

Формат А4



A-A
M 1:2

I
M 1:1



Номер шва	Обозначение	Требования ко шву	К-во швов
1	С2		20
2	Т1-Δ4		8
3	Т1-Δ4-Г		24
4	Н1-Δ4		4
5	Н1-Δ4-Г		8

1. Сварные швы по гост 5264-80.
2. * Размеры для справок.
3. Неуказанные предельные отклонения размеров: валов - Н15; остальные \pm IT15/2.
4. Масса наплавленного металла - 0,6 кг.

119
8972/4

НО-14.01.00.000 СБ				Литера	Масштаб
Исполн.	Краснова	Подп.	Дата	Т-р	60
Разраб.	Эльман	Прош.	06.83	1	1:10
Провер.	Тимчук	Инж.	06.83	лист 1 из 1	
Т. контрол.	Тимчук	Инж.	06.83	гослесхоз СССР	
Рис.	Байко	Инж.	06.83	союзгипралесхоз	
Инж.пр.	Краснова	Инж.	06.83	Киевский филиал	
Утв.	Краснова	Инж.	06.83	формат А2	

Сборочный чертеж
Копировал краснова

ЦЕНТРАЛЬНЫЙ ИНСТИТУТ ТИПОВОГО ПРОЕКТИРОВАНИЯ
ГОССТРОЯ СССР
КИЕВСКИЙ ФИЛИАЛ
г. Киев-57 ул. Эжена Потье № 12
97/7
Заказ № 6378 Инв. № 8972/4 Тираж 320
Сдано в печать 2-10 1985 Цена 9.20