

ТИПОВОЙ ПРОЕКТ
411-2-190.88

ЦЕХ ПО ПЕРЕРАБОТКЕ НИЗКОСОРТНОЙ
ДРЕВЕСИНЫ МОЩНОСТЬЮ ПО СЫРЬЮ
35,0 тыс.м³ В ГОД
СТЕНЫ ПАНЕЛЬНЫЕ

АЛЬБОМ 5

КЖИ ЧЕРТЕЖИ СТРОИТЕЛЬНЫХ ИЗДЕЛИЙ

ЦЕНТРАЛЬНЫЙ ИНСТИТУТ ТИПОВОГО ПРОЕКТИРОВАНИЯ

ГОССТРОЙ СССР

КИЕВСКИЙ ФИЛИАЛ

г. Киев, 57 м. Эконом. Дома № 12

4/02

Лист № 1 из 1

Сделано в 1988 г. 1-98

23551-06
2000-4-98

23551-06 22 ШИР 000

ТИПОВОЙ ПРОЕКТ
411 - 2 - 190.88

ЦЕХ ПО ПЕРЕРАБОТКЕ НИЗКОСОРТНОЙ
ДРЕВЕСИНЫ МОЩНОСТЬЮ ПО СЫРЬЮ
35,0 тыс. м³ В ГОД
СТЕНЫ ПАНЕЛЬНЫЕ

АЛЬБОМ 5

КЖИ ЧЕРТЕЖИ СТРОИТЕЛЬНЫХ ИЗДЕЛИЙ

РАЗРАБОТАН
ИНСТИТУТОМ "Союзгипролесхоз"

Зам
Главный инженер института *В.М. НАГАЕВ*
Главный инженер проекта *Т.А. СЕРГЕЕВА*

УТВЕРЖДЕН Госкомлесом СССР
ПРОТОКОЛ ОТ 21 ноября 1988 г. № 31

ВВЕДЕН В ДЕЙСТВИЕ ИНСТИТУТОМ
"Союзгипролесхоз"

ПРИКАЗ ОТ 25 ноября 1988 г. № 129

© КОПИИЛИТ ГОССТРОО СССР 1989.

23551-06

СОДЕРЖАНИЕ АЛЬБОМА № 5

ТИПОВОЙ ОБЪЕКТ № 11 в 190.88. АЛЬБОМ № 5

Ш И Ф Р	НА И М Е Н О В А Н И Е	Стр	
	Титульный лист	1	
	СОДЕРЖАНИЕ АЛЬБОМА	2	
	Т У	3	
Т.Л.411-2-190.88	КНИ - 0100	БЛАНК 1БДР12-ЗАШТ ^а	4
Т.Л.411-2-190.88	КНИ - 0100СБ	БЛАНК 1БДР12-ЗАШТ ^а	4
Т.Л.411-2-190.88	КНИ - 0200	БЛАНК 1БДР12-ЗАШТ ^а , 1БДР12-ЗАШТ ^б , 1БДР12-ЗАШТ ^в , 1БДР12-ЗАШТ ^г	5
Т.Л.411-2-190.88	КНИ - 0200СБ	БЛАНК 1БДР12-ЗАШТ ^а , 1БДР12-ЗАШТ ^б , 1БДР12-ЗАШТ ^в , 1БДР12-ЗАШТ ^г , СБОРОЧНЫЙ ЧЕРТЕЖ.	6
Т.Л.411-2-190.88	КНИ - 0300	Колона К48-27 ^а	7
Т.Л.411-2-190.88	КНИ - 0300СБ	Колона К48-27 ^а СБОРОЧНЫЙ ЧЕРТЕЖ.	7
Т.Л.411-2-190.88	КНИ - 0400	Колона К48-5 ^а , К48-5 ^б , К48-5 ^в , К48-5 ^г , К48-5 ^д	8
Т.Л.411-2-190.88	КНИ - 0400СБ	Колона К48-5 ^а , К48-5 ^б , К48-5 ^в , К48-5 ^г , К48-5 ^д СБОРОЧНЫЙ ЧЕРТЕЖ.	8
Т.Л.411-2-190.88	КНИ - 0500	Колона 1КФ61-1-И	10
Т.Л.411-2-190.88	КНИ - 0500СБ	Колона 1КФ61-1-И СБОРОЧНЫЙ ЧЕРТЕЖ	10
Т.Л.411-2-190.88	КНИ - 0600	Колона 1К48-3-2 ^а , 1К48-3-2 ^б , 6	11
Т.Л.411-2-190.88	КНИ - 0600СБ	Колона 1К48-3-2 ^а , 1К48-3-2 ^б , 1К48-3-2 ^в СБОРОЧНЫЙ ЧЕРТЕЖ	12
Т.Л.411-2-190.88	КНИ - 0700	Колона К2-1 ^а	13
Т.Л.411-2-190.88	КНИ - 0700СБ	Колона К2-1 ^а СБОРОЧНЫЙ ЧЕРТЕЖ.	13

Ш И Ф Р	НА И М Е Н О В А Н И Е	Стр	
Т.Л.411-2-190.88	КНИ - 0800	КАРКАС ПЛОСКИЙ КР1	14
Т.Л.411-2-190.88	КНИ - 0900	КАРКАС ПЛОСКИЙ КР2	14
Т.Л.411-2-190.88	КНИ - 1000	КАРКАС ПЛОСКИЙ КР3	15
Т.Л.411-2-190.88	КНИ - 1100	КАРКАС ПЛОСКИЙ КР4	15
Т.Л.411-2-190.88	КНИ - 1400	ИЗДЕЛИЕ ЗАКАЛАННОЕ МН1	16
Т.Л.411-2-190.88	КНИ - 1500	ИЗДЕЛИЕ ЗАКАЛАННОЕ МН2	16
Т.Л.411-2-190.88	КНИ - 1400	ИЗДЕЛИЕ ЗАКАЛАННОЕ МН3	17
Т.Л.411-2-190.88	КНИ - 1500	ИЗДЕЛИЕ ЗАКАЛАННОЕ МН4	17
Т.Л.411-2-190.88	КНИ - 1600	ИЗДЕЛИЕ ЗАКАЛАННОЕ МН5	18
Т.Л.411-2-190.88	КНИ - 1700	ИЗДЕЛИЕ ЗАКАЛАННОЕ МН6	18
Т.Л.411-2-190.88	КНИ - 1800	ИЗДЕЛИЕ ЗАКАЛАННОЕ МН7	19
Т.Л.411-2-190.88	КНИ - 1900	ИЗДЕЛИЕ ЗАКАЛАННОЕ МН8	19
Т.Л.411-2-190.88	КНИ - 2000	ИЗДЕЛИЕ ЗАКАЛАННОЕ МН9	20
Т.Л.411-2-190.88	КНИ - 0001	УГОЛОК (ОБРАМЛЕНИЕ)	20
Т.Л.411-2-190.88	КНИ - 2100	ИЗДЕЛИЕ ЗАКАЛАННОЕ МН10	21
Т.Л.411-2-190.88	КНИ - 2200	ИЗДЕЛИЕ ЗАКАЛАННОЕ МН11	21
Т.Л.411-2-190.88	КНИ - 2300	ИЗДЕЛИЕ ЗАКАЛАННОЕ МН12	22
Т.Л.411-2-190.88	КНИ - 2400СБ	БЛАНК МЕТАЛЛИЧЕСКАЯ МБ1 СБОРОЧНЫЙ ЧЕРТЕЖ	23
Т.Л.411-2-190.88	КНИ - 2403	ИЗДЕЛИЕ СОЕДИНИТЕЛЬНОЕ МС1	23
Т.Л.411-2-190.88	КНИ - 2500	РЕШЕТКА МР1	24

23551-06

Листом 3

ТЕХНИЧЕСКИЕ УСЛОВИЯ К ИЗГОТОВЛЕНИЮ
АРМАТУРНЫХ, ЗАКАЛАННЫХ И СВАРНЫХ
ЖЕЛЕЗОБЕТОННЫХ ИЗДЕЛИЙ.

Арматурные, закаленные и сварные железобетонные изделия подлежат выполнению в точном соответствии с рабочими чертежами.

Арматурные и закаленные сварные изделия должны соответствовать требованиям ГОСТ 10922-75, сварные железобетонные изделия — требованиям ГОСТ 13015.1-81.

При сварке элементов изделий следует соблюдать:

А) при соединении встав дуговой сваркой под электродом флюса на сварочных автоматах в соответствии с указаниями во сварке соединяемой арматуры и закаленных деталей железобетонных конструкций — СН 393-78 и ГОСТ 14098-85.

При изготовлении оборудования для автоматической сварки допускается применение сварки под электродом флюса и оборудованием с ручным приводом.

Б) для арматуры каркасов контактно-точечной сваркой по ГОСТ 14098-85 во всех пересечениях стержней.

Для изготовления изделий подлежат применению стержни марки ВСтЗ:

для проката — КП2 по ТУ 14-1-3023-80

для арматуры СПиПС по ГОСТ 380-71* и ТУ 14-1-3023-80

Для сварочных работ следует применять электроды типа 342 по ГОСТ 9467-75.

23557.06

ИСП	СЕРГЕЕВА	<i>Сергеева</i>
ИЗМ. ИТА	БОГАЧЕВ	<i>Богачев</i>
И КОНТР	СОКОЛОВ	<i>Соколов</i>
СА. СЛЕД	СЕРГЕЕВА	<i>Сергеева</i>
ВЫК. ГР	САФИНА	<i>Сафина</i>
СТ. ИЖ	ЧЕРКАСОВА	<i>Черкасова</i>
ИНЖЕНЕР	АСТАМОНОВА	<i>Астамонова</i>

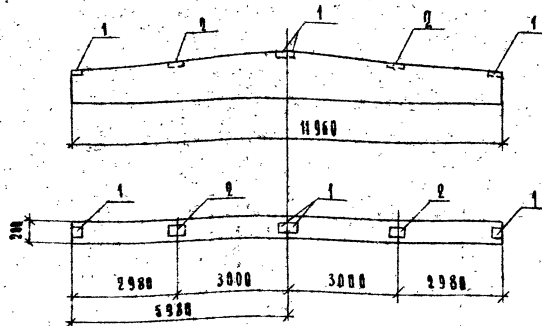
Т.П 411-2-190.88 - КНИ-ГЧ		
ТЕХНИЧЕСКИЕ УСЛОВИЯ		
СТАДИА	АНСТ	АНСТОВ
Р	1	1
СОЮЗГИПРОЕКСОЗ		

АВТОМ 5

ФОРМАТ	ЗНАЧ.	ПОС.	ОБОЗНАЧЕНИЕ	НАИМЕНОВАНИЕ	КОЛ.	ПРИМЕЧАНИЕ
				ДОКУМЕНТАЦИЯ		
11			КНИ-В100 С6	СБОРЩИЙ ЧЕРТЕЖ		
				СБОРЩИЕ ЕДИНИЦЫ		
11			1.462.1-3/80, ВЫП.1	БАКА 16ДР12-ЗА IУТ		
11	1		1.400-6/76, ВЫП.1	ИЗДЕЛИЕ ЗАКАЗНЫЕ МЧ 12	4	1.40 КГ
11	2		ТОМЕ	"	МЧ 3-3	2.40 КГ

Г.И.П.	СЕРГЕЕВА	И.И.		Т.П. 411-2-190 88	КНИ-В.100
НАЧ.ОТД.	РОГАЧЕВ	И.И.			
И.КОНТР.	СОКОЛОВ	И.И.		БАКА 16ДР 12 ЗА IУТ ^а	СТАДИЯ ЛИСТ I ЛИСТОВ I I I СОВЗГПРОЕКСОЗ
П.СПЕЦ.	СЕРГЕЕВА	И.И.			
Р.К.ГР.	САФЧИ	И.И.			
СТ.ИИИ	ЧЕРКАСОВА	И.И.			

Рис.1



ВЕДОМОСТЬ РАСХОДА СТАЛИ НА ДОПОЛНИТЕЛЬНЫЕ ЗАКАЗНЫЕ ИЗДЕЛИЯ, КГ

МАРКА	ИЗДЕЛИЯ ЗАКАЗНЫЕ:				Всего	
	АРМАТУРА КЛАССА		ПРОФИЛЬНАЯ СТАЛЬ			
	КЛАСС А III		В СГЗ К П 2			
	ГОСТ 5781-82*		ГОСТ 380-71*			
16ДР12-ЗА IУТ ^а	Ф 8	ИТОГО	-140x6	-190x6	Итого:	
	0,8	0,8	5,2	4,4	9,6	10,4

23551-08

Г.И.П.	СЕРГЕЕВА	И.И.	Т.П. 411-2-190 88	КНИ-В.100 С6
НАЧ.ОТД.	РОГАЧЕВ	И.И.		
И.КОНТР.	СОКОЛОВ	И.И.	БАКА 16ДР 12-ЗА IУТ ^а СБОРЩИЙ ЧЕРТЕЖ	СТАДИЯ ЛИСТ I ЛИСТОВ I I I СОВЗГПРОЕКСОЗ
П.СПЕЦ.	СЕРГЕЕВА	И.И.		
Р.К.ГР.	САФЧИ	И.И.		
СТ.ИИИ	ЧЕРКАСОВА	И.И.		

АЛБОМ 5

ФОРМАТ	КОЛ-ВО	№№	ОБОЗНАЧЕНИЕ	НАИМЕНОВАНИЕ	КОЛ	ПРИМЕЧАНИЕ
				<u>ДОКУМЕНТАЦИЯ</u>		
12			КНИ-0200 СБ	СБОРОЧНЫЙ ЧЕРТЕЖ		
				<u>СБОРОЧНЫЕ ЕДИНИЦЫ</u>		
			1.462. 1-3/80, ВЫП.1	БАЛКА 16Д Р 12-5А IVТ		
			<u>ПЕРЕМЕННЫЕ ДАННЫЕ</u>	<u>ДЛЯ ИСПОЛНЕНИЯ</u>		
			"	<u>КНИ-0200</u>		
				<u>(16ДР12-5А IVТ α)</u>		
12	1		1.400-6176, ВЫП.1	ИЗДАНИЕ ЗАКЛАДНОЕ М4-1-2	4	1.40 кг
12	2		"	" М4-3-3	2	2.40 кг
12	3		"	" М4-2-2	3	5.80 кг
				<u>КНИ-0200-01</u>		
				<u>(16ДР12-5А IVТ β)</u>		
12	1		1.400-6176, ВЫП.1	ИЗДАНИЕ ЗАКЛАДНОЕ М4-1-2	4	1.40 кг
12	2		"	" М4-3-3	2	2.40 кг
12	3		"	" М4-2-2	3	5.80 кг

Г.И.П.	СЕРГЕЕВА	<i>М.С.</i>							
И.О.Ф.	СОГАНОВ	<i>В.И.</i>							
И.КОТО	СЕРГЕЕВ	<i>В.И.</i>							
И.О.Ф.	СЕРГЕЕВ	<i>М.С.</i>							
Р.К.Г.	САФОНА	<i>В.И.</i>							
С.И.И.	МЕЖАСОВА	<i>И.И.</i>							
				Т.П. 411-2-190.88 - КНИ-0200					
				БАЛКА	СТАНА	ЛИСТ	ЛИСТОВ		
				16ДР12-5А IVТ α; 16ДР12-5А IVТ β	Р	1	2		
				16ДР12-5А IVТ β; 16ДР12-5А IVТ γ	СОЮЗГИПРОПРОЕКТ				

ФОРМАТ	КОЛ-ВО	№№	ОБОЗНАЧЕНИЕ	НАИМЕНОВАНИЕ	КОЛ	ПРИМЕЧАНИЕ
				<u>КНИ-0200-02</u>		
				<u>(16ДР12-5А IVТ β)</u>		
12	1		1.400-6176; ВЫП.1	ИЗДАНИЕ ЗАКЛАДНОЕ М4-1-2	4	1.40 кг
12	2		"	" М4-3-3	2	2.40 кг
12	3		"	" М4-2-2	3	5.80 кг
				<u>КНИ-0200-03</u>		
				<u>(16ДР12-5А IVТ γ)</u>		
12	1		1.400-6176; ВЫП.1	ИЗДАНИЕ ЗАКЛАДНОЕ М4-1-2	4	1.40 кг
12	2		"	" М4-3-3	2	2.40 кг
12	3		"	" М4-2-2	1	5.80 кг

23551-06

Т.П. 411-2-190.88 - КНИ-0200	ЛИСТ
	2

Архив 5

Рис. 2 (оставшее по рис. 1)

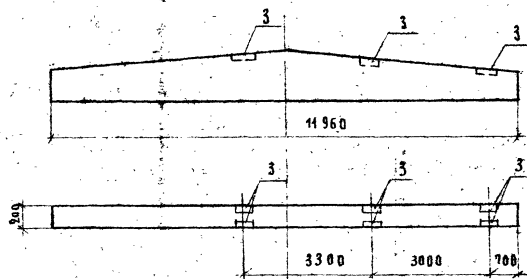


Рис. 3 (оставшее по рис. 1)

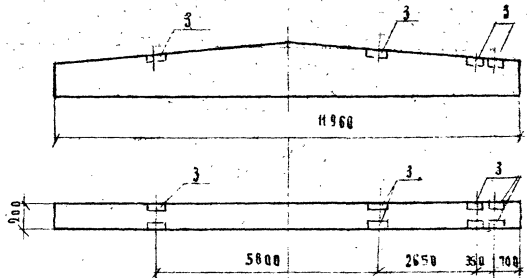


Рис. 4 (оставшее по рис. 1)

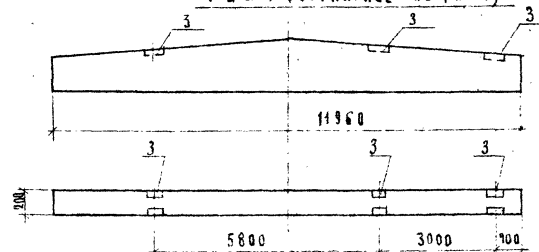
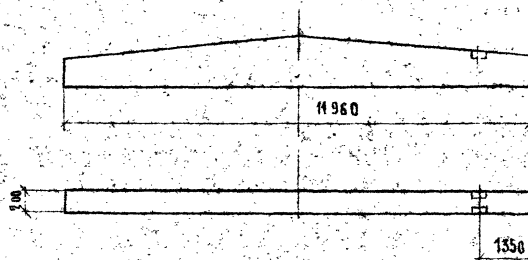


Рис 5 (оставшее по рис. 1)



ОБЪЯВЛЕНИЕ	МАРКА	Рис.
Т. П. КНИ-0200	15ДР12-5АНТ ⁴	2
-01	15ДР12-5АНТ ⁶	3
-02	15ДР12-5АНТ ²	4
-03	15ДР12-5АНТ ²	5

ВЕДОМОСТЬ РАСХОДА СТАЛИ НА ДОПОЛНИТЕЛЬНЫЕ
ЗАКЛАДНЫЕ ИЗДЕЛИЯ, КГ.

МАРКА	ИЗДЕЛИЯ ЗАКЛАДНЫЕ						Всего	
	АРМАТУРА КЛАССА			ПРОФИЛЬНАЯ СТАЛЬ				
	КЛАСС А IV			В ст. 3 кп. 2				
	ГОСТ 5781-82*			ГОСТ 380-71*				
	Ф 6	Ф 10	Итого	Л 110*	Л 100*	Итого		
15ДР12-5АНТ ⁴	2,0	0,6	2,6	5,2	4,4	12,6	25,2	27,8
15ДР12-5АНТ ⁶	2,4	0,8	3,2	5,2	4,4	20,8	30,4	33,6
15ДР12-5АНТ ⁶	2,0	0,6	2,6	5,2	4,4	15,6	25,2	27,8
15ДР12-5АНТ ²	1,2	0,2	1,4	5,2	4,4	5,2	14,8	16,2

Г. И. А.	СЕРГЕЕВА	<i>С. С.</i>		Т. П. 411-2-190.88	КНИ-0200.СБ
И. КОНТ.	БОГАЧЕВ	<i>В. М.</i>			
Г. А. ДИ. П.	СОКОЛОВ	<i>В. М.</i>		Б Л А К А	СТАНДА. МАСШ. 1:100
Р. У. К. Г. Р.	СЕРГЕЕВА	<i>В. М.</i>			
С. Т. И. И. Н.	СЕРФНА	<i>В. М.</i>		15ДР12-5АНТ ⁴	15ДР12-5АНТ ⁶
	ЧЕРКАСОВА	<i>В. М.</i>		15ДР12-5АНТ ⁶	15ДР12-5АНТ ²
				СБОРОЧНЫЙ ЧЕРТЕЖ	
				Лист 1	Листов 1
				СОВЗНИПРОЕКСОС	

23551-06

АРСВМ 5

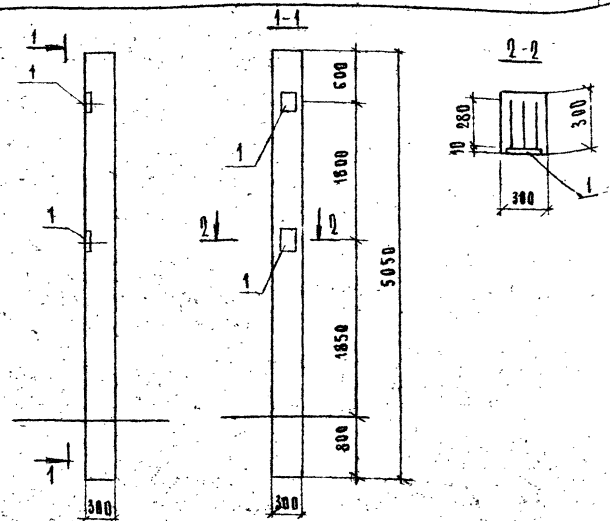
ФОРМАТ	ЗОНА	ГОС	ОБОЗНАЧЕНИЕ	НАИМЕНОВАНИЕ	КОЛ.	ПРИМЕЧАНИЕ
И			КНИ-0300 СБ	ДОКУМЕНТАЦИЯ СБОРОЧНЫЙ ЧЕРТЕЖ		
				СБОРОЧНЫЕ ЕДИНИЦЫ		
			1.403-3, ВЫП 1	КОЛОННА К48-27		
И	1		1.403-3, ВЫП 2	ИЗДЕЛИЕ ЗАКАЗНОЕ ИМ-2	2	9,3 кг

Г.И.П.	СЕРГЕЕВА	<i>Сергеева</i>
НАЧ.ОТД.	БОГАЧЕВ	<i>Богачев</i>
Н.КОНТР.	СОКОЛОВ	<i>Соколов</i>
Г.А.СПЕЦ.	СЕРГЕЕВА	<i>Сергеева</i>
РУК.ГР.	САФРИНА	<i>Сафрина</i>
СТ.ИНЖ.	ЧЕРКАСОВА	<i>Черкасова</i>

Т.П. 411-2-190.88 КНИ-0300

КОЛОННА
К48-27а

СТАНДАРТ	ЛИСТ	ЛИСТОВ
Р	1	1
СВЯЗПРОЕКТХОС		



Ведомость расхода стали на дополнительные
заказные изделия, кг.

МАРКА	ИЗДЕЛИЯ ЗАКАЗНЫЕ						
	АРМАТУРА КЛАССА			ПРОФИЛЬНАЯ СТАЛЬ			
	А I		А III		В СТ-3 КЛ2		
	ГОСТ 5701-82 *	ГОСТ 5781-82 *	ГОСТ 380-71*	ГОСТ 8510-86	ГОСТ 8510-86		
К 48-27а	φ6	ИТОГО	φ14	φ22	ИТОГО	+250-10	ИТОГО
	0,4	0,4	4,0	2,8	6,8	11,4	11,4
						18,6	

23551-06

Р.И.П.	СЕРГЕЕВА	<i>Сергеева</i>
НАЧ.ОТД.	БОГАЧЕВ	<i>Богачев</i>
Н.КОНТР.	СОКОЛОВ	<i>Соколов</i>
Г.А.СПЕЦ.	СЕРГЕЕВА	<i>Сергеева</i>
РУК.ГР.	САФРИНА	<i>Сафрина</i>
СТ.ИНЖ.	ЧЕРКАСОВА	<i>Черкасова</i>

Т.П. 411-2-190.88

КНИ-0300 СБ

КОЛОННА
К48-27а
СБОРОЧНЫЙ ЧЕРТЕЖ

СТАЛЬ	МАССА	МАСШТАБ
Р	18,6 кг	61 М
ЛИСТ 1	ЛИСТОВ 1	
СВЯЗПРОЕКТХОС		

Людвиг

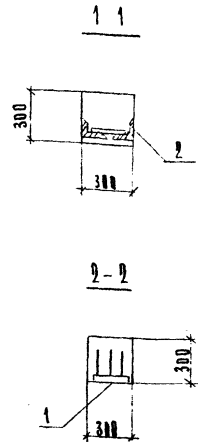
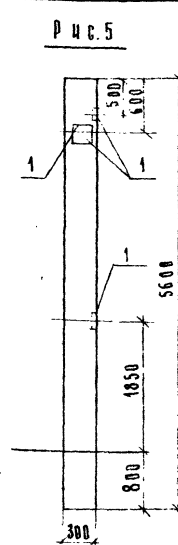
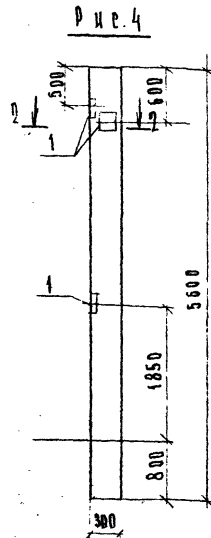
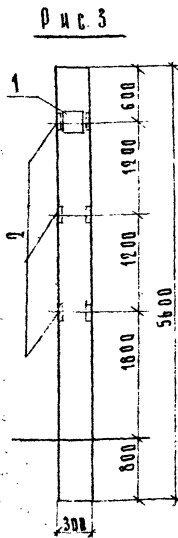
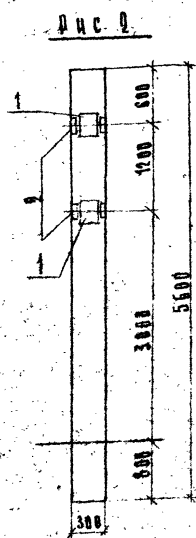
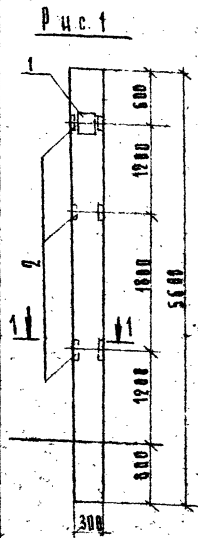
Формат	Зона	пос.	Обозначение	Наименование	Код	Примечание	
				Документация			
12			КНИ-0400 СБ	СБОРОЧНЫЙ ЧЕРТЕЖ			
				Сборочные изделия			
12			1.423-3, Вып. 1	К 48-5			
			ИЗМЕННЫЕ ДАННЫЕ	ДЛЯ ЧЕРТАЩИИ			
				КНИ-0400			
				(К 48-5^а)			
12	1		1.423-3, Вып. 2	ИЗДЕЛИЕ ЗАКАЛДНОЕ ИМ1-2	1	9,3 кг.	
12	2		ТО ЖЕ	ТО ЖЕ ИМ1-13	3	1,68 кг.	
				КНИ-0400-01			
				(К 48-5^б)			
12	1		1.423-3, Вып. 2	ИЗДЕЛИЕ ЗАКАЛДНОЕ			
				ИМ1-2	2	9,3 кг.	
				ТО ЖЕ	ИМ1-13	2	1,68 кг.

Г. П.	СЕРГЕЕВА	<i>Сергеева</i>	Т. П. 411-2-190.88	КНИ-0400
И. П. О. Т. А.	РВГАЧЕВ	<i>Рвгачев</i>		
И. К. О. Н. Т. Р.	СОКОЛОВ	<i>Соколов</i>	К О Л О Д Н И А: К 48-5 ^а ; К 48-5 ^б К 48-5 ^в ; К 48-5 ^г К 48-5 ^д	СОЮЗГИПРОТЕСКОЗ
П. С. П. Е. В.	СЕРГЕЕВА	<i>Сергеева</i>		
Р. У. К. Г. Р.	САФОНА	<i>Сафона</i>		
С. У. И. И. И.	ЧЕРКАСОВА	<i>Черкасова</i>		

Формат	Зона	пос.	Обозначение	Наименование	Код	Примечание
				КНИ-0400-02		
				(К 48-5^в)		
12	1		1.423-3, Вып. 2	ИЗДЕЛИЕ ЗАКАЛДНОЕ		
				ИМ1-2	1	9,3 кг.
12	2		ТО ЖЕ	ИМ1-13	3	1,68 кг.
				КНИ-0400-03		
				(К 48-5^г)		
12	1		1.423-3, Вып. 2	ИЗДЕЛИЕ ЗАКАЛДНОЕ ИМ1-2	3	9,3 кг.
				КНИ-0400-04		
				(К 48-5^д)		
12	1		1.423-3, Вып. 2	ИЗДЕЛИЕ ЗАКАЛДНОЕ ИМ1-2	3	9,3 кг.

23551-06

Т. П. 411-2-190.88	КНИ-0400	Лист
		2



ВЕДОМОСТЬ РАСХОДА СТАЛИ НА ДОПОЛНИТЕЛЬНЫЕ ЗАКАЗНЫЕ ИЗДЕЛИЯ, КГ.

МАРКА	ИЗДЕЛИЯ ЗАКАЗНЫЕ										ВСЕГО
	АРМАТУРА КЛАССА					ПРОФИЛЬНАЯ СТАЛЬ					
	А I		А II			В С Т 3 К П 2		ГОСТ 380 11			
	ГОСТ 5781-82	ГОСТ 5781-82	ГОСТ 5781-82	ГОСТ 5781-82	ГОСТ 5781-82	ГОСТ 5781-82	ГОСТ 5781-82	ГОСТ 5781-82	ГОСТ 5781-82	ГОСТ 5781-82	
К 48-5а	0.2	0.2	0.70	2.0	1.4	4.12	5.7	4.32	10.02	14.38	
К 48-5б	0.4	0.4	0.48	4.0	2.8	7.28	11.4	2.88	14.28	24.96	
К 48-5в	0.0	0.2	0.70	2.0	1.4	4.12	5.7	4.32	10.02	14.38	
К 48-5г	0.6	0.6	—	6.0	4.2	10.2	17.1	—	17.1	27.9	
К 48-5д	0.6	0.6	—	6.0	4.2	10.2	17.1	—	17.1	27.9	

ОБОЗНАЧЕНИЕ	МАРКА	Рис
КНИ - 0400	К 48-5а	1
	01	К 48-5б
	02	К 48-5в
	03	К 48-5г
	04	К 48-5д

И.О.Д.	СЕРГЕЕВА	10.12
И.КОНТ.	БОЖАЧЕВ	10.12
РАСЧЕТ	СЕРГЕЕВА	10.12
ПРОГР.	САФИННА	10.12
СТ.ИИИ	ЧЕРКАСОВА	10.12

Т.П. 411-2-190.88

23551.06

КНИ-0400 СБ

КОЛОННА
К 48-5а, К 48-5б
К 48-5в, К 48-5г, К 48-5д
СБОРОЧНЫЙ ЧЕРТЕЖ

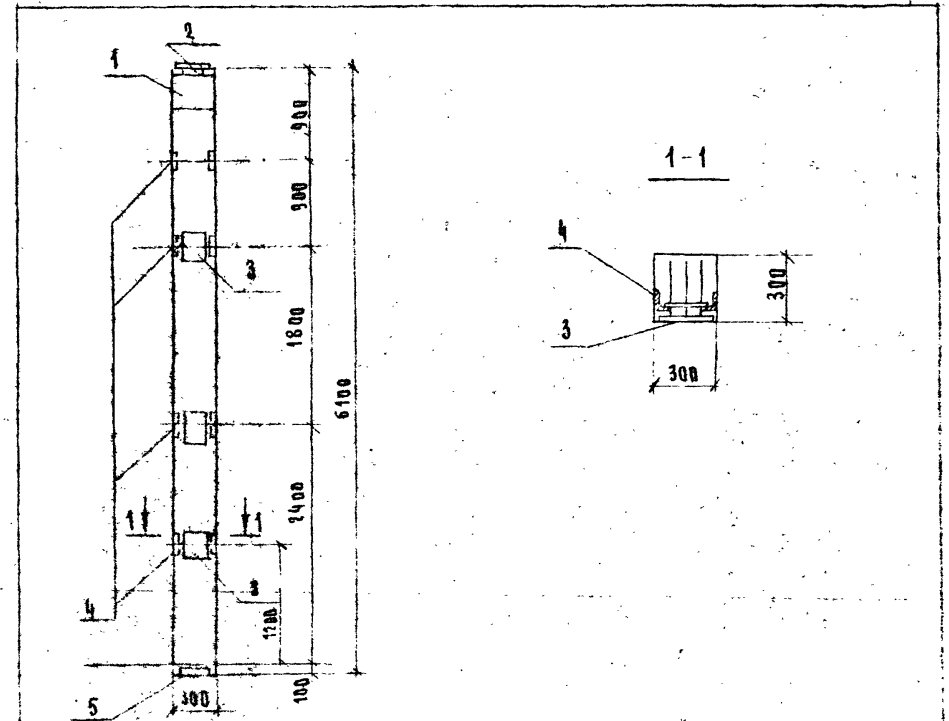
СТАДИЯ	МАССА	МАСШТАБ
Р	СМ.	Б/М
Лист 1	Итого 1	

СНОВИТПРОДРЕСК 03

Альбом 5

ФОРМА	ЗНАЧ	КОД	ОБОЗНАЧЕНИЯ	НАИМЕНОВАНИЕ	КОЛ	ПРИМЕЧАНИЕ	
				ДОКУМЕНТАЦИЯ			
11			КНИ-0500 СБ.	СБОРОЧНЫЙ ЧЕРТЕЖ			
				СБОЧНЫЕ ЕДИНИЦЫ			
			1.427. 1-3, Вып.1	КОЛОННА 1КФБ1-1-Н			
11	1		1.427. 1-3. Вып.2	ИЗДЕЛИЕ ЗАКЛАДНОЕ МН1	1	7,80 кг	
11	2		ТО ЖЕ	ТО ЖЕ	МН2	1	6,80 кг
11	3		"	"	МН20	3	6,0 кг.
11	4		"	"	МН28	4	1,64 кг
11	5		"	"	МН9	1	4,70 кг

ГЛ. СПЕЦ	СЕРГЕЕВА	<i>Сергеева</i>	Т П 411-2-190.88	- КНИ-0500	СТАДИЯ	ЛИСТ	Л. СТОР	СОЮЗГНПРОЕКСОЗ
НАЧ. ОТА	РЫГАЧЕВ	<i>Рыгачев</i>						
И. КОНТР.	СОКОЛОВ	<i>Соколов</i>						
РУК. ГР.	САФИННА	<i>Сафинна</i>						
СТ. ИНЖ.	ЧЕРКАСОВА	<i>Черкасова</i>						
КОЛОННА 1КФБ1-1-Н1			СТАДИЯ	МАССА	МАШТАБ			
СБОРОЧНЫЙ ЧЕРТЕЖ			Д	СМ. ТАБЛ.	Б М			
			ЛИСТ 1	ЛИСТОВ 1				
			СОЮЗГНПРОЕКСОЗ					



ВЕЩНОСТЬ РАСХОДА СТАЛИ НА ДОПОЛНИТЕЛЬНЫЕ ЗАКЛАДНЫЕ ИЗДЕЛИЯ, КГ

МАРКА	ИЗДЕЛИЯ ЗАКЛАДНЫЕ								ВСЕГО		
	АРМАТУРА КЛАССА А III			ПРОФИЛЬНАЯ СТАЛЬ В СТ. 3 КН2							
	ГОСТ 5781-82			ГОСТ 380-71		ГОСТ 8510-86					
	Ф10	Ф12	Ф14	ИТОГО	290x10	300x8	300x10	163x5		190x6	ИТОГО
1КФБ1-1-Н1	2,4	1,5	2,1	12,0	11,7	5,7	4,1	5,6	4,2	31,9	43,9

23537.08

ГЛ. СПЕЦ	СЕРГЕЕВА	<i>Сергеева</i>	Т. П. 411-2-190.88	КНИ-0500 СБ
НАЧ. ОТА	РЫГАЧЕВ	<i>Рыгачев</i>		
И. КОНТР.	СОКОЛОВ	<i>Соколов</i>		
РУК. ГР.	САФИННА	<i>Сафинна</i>		
СТ. ИНЖ.	ЧЕРКАСОВА	<i>Черкасова</i>		

Альбом 5

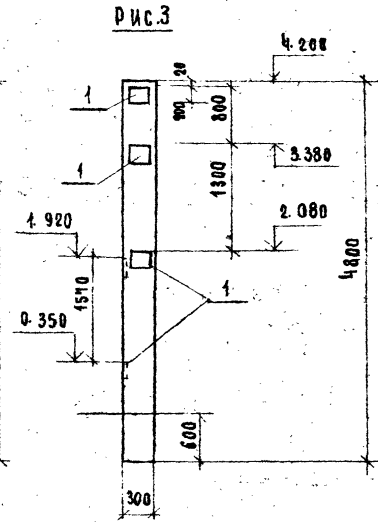
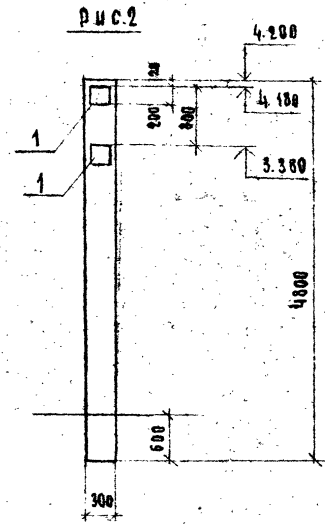
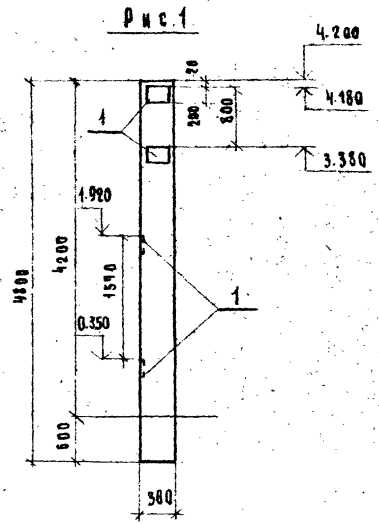
ФОРМА	ЗОНА	ОБЪ	ОБОЗНАЧЕНИЕ	НАИМЕНОВАНИЕ	КОЛ.	ПРИМЕЧАНИЕ
				Документация		
12			Т. П. КНИ-0600 СБ	Сборочный чертёж		
				Сборочные единицы		
			1.823.1-2, Вып. 0-1	Коробка 1к48.3-2		
			Переменные данные	для исполнений		
				КНИ - 0600		
				(1к48.3-2а)		
11	1		1.400-6/76, Вып.1	Издание заводное М1-11-4	4	6,5 кг.

И.О.П.	СЕРГЕЕВА	<i>Сергеева</i>	Т.П. 411-2-190 88	КНИ-0600
НАЧ. ОБД.	БОГАЧЕВ	<i>Богачев</i>		
И. КОМП.	СОКОЛОВ	<i>Соколов</i>	Коробка	СТАДЯГА
ГА СПЕЦ.	СЕРГЕЕВА	<i>Сергеева</i>		
РУК. ГР.	САФШИНА	<i>Сафшина</i>	1	2
СТ. ИНИ.	ПЕРКАСОВА	<i>Перкасова</i>	СОЮЗГИПРОЛЕГХОЗ	

ФОРМА	ЗОНА	ОБЪ	ОБОЗНАЧЕНИЕ	НАИМЕНОВАНИЕ	КОЛ.	ПРИМЕЧАНИЕ
				КНИ-0600-01		
				(1к48.3-2б)		
11	1		1.400.6/76, Вып.1	Издание заводное М1-11-4	2	6,5 кг.
				КНИ-0600-02		
				(1к48.3-2в)		
11	1		1.400-6/76, Вып.1	Издание заводное М1-11-4	5	6,5 кг.

23551-06			
Т.П.	411-2-190 88	КНИ-0600	АИСТ
			2

Кривош 5



Обозначение	Марка	Рис.
КНИ-0600	1К48.3-2 ^а	1
- 01	1К48.3-2 ^б	2
- 02	1К48.3-2 ^в	3

ВЕДОМОСТЬ РАСХОДА СТАЛИ НА ДОПОЛНИТЕЛЬНЫЕ ЗАКАЗНЫЕ ИЗДЕЛИЯ, КГ

Марка	ИЗДЕЛИЯ ЗАКАЗНЫЕ				Всего
	АРМАТУРА		ПРОФИЛЬНАЯ СТАЛЬ		
	КЛАССА А III		В С Т 3 К П 2		
	ГОСТ 5701-82 *		ГОСТ 380-71 *		
	φ 14		200-10-56-60		
1К48.3-2 ^а	4.4		18.4 3.2		26.0
1К48.3-2 ^б	2.2		9.2 1.6		13.0
1К48.3-2 ^в	5.5		23.0 4.0		32.5

23551.06

Г.П.	СЕРГЕЕВА	<i>Сергеева</i>
Нач. отд.	РЯГАЧЕВ	<i>Рягачев</i>
И. контр.	СОМОЛОВ	<i>Сомолов</i>
Гл. спец.	СЕРГЕЕВА	<i>Сергеева</i>
Инж. гр.	САФЯНА	<i>Сафяна</i>
Ст. инж.	ЧЕРКАСОВА	<i>Черкасова</i>

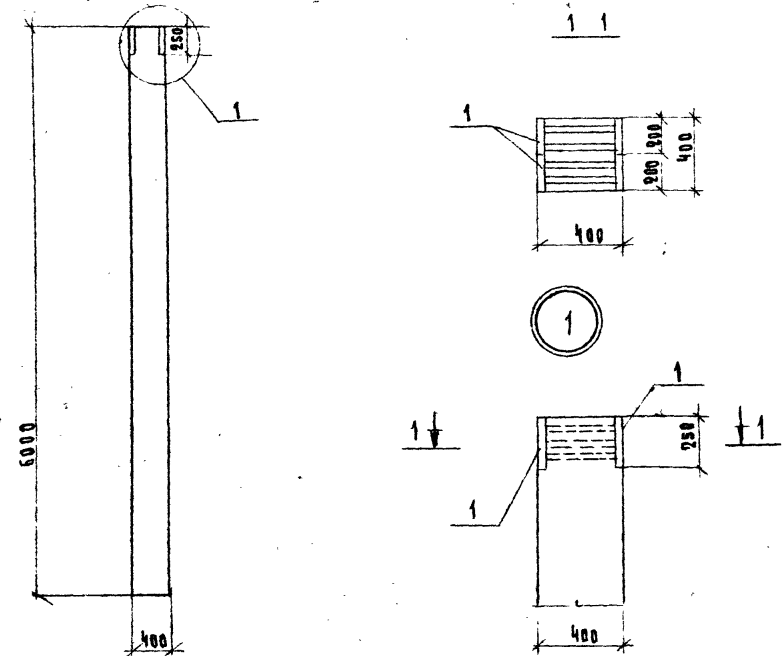
Т.П. 411-2-190.88 КНИ-0600 СБ

КВАДРИНА 1К48.3-2 ^а , 1К48.3-2 ^б , 1К48.3-2 ^в СВАРОЧНЫЙ ЧЕРТЕЖ	СТАДИЯ	МАССА	МАСШТАБ
	Р	СМ.ТАБ	6/М
	ЛИСТ 1	ЛИСТОВ 1	
СОМЗТИПРОЕКТХОЗ			

Лист 5

Формат	Зона	Поз.	Обозначение	Наименование	Кол.	Примечан.
11			КЖИ-0700 СБ	Документация Сборочный чертеж		
				Сборочные единицы		
			3.015-1 82, вып. II-1	Колонна К 2-1		
11	1		1.4271-3; вып. 2	Изделие закладное МИ-14	2	8,5 кг.

Г.И.П.	СЕРГЕЕВА	<i>Сергеева</i>	Т.П. 411-2-190.88	КЖИ-0700	СТАЛЬ			СОЮЗГИПРОЛЕСХОЗ
И.О.Т.Д.	РОГАЧЕВ	<i>Рогачев</i>			Р	1	2	
И.КОНТ.Р.	СОКОЛОВ	<i>Соколов</i>	КОЛОННА К 2-1 ^а					
Г.А.СПЕЦ.	СЕРГЕЕВА	<i>Сергеева</i>						
Р.У.К.Г.Р.	САФШИНА	<i>Сафшина</i>						
С.Т.И.И.И.	ЧЕРКАСОВА	<i>Черкасова</i>						



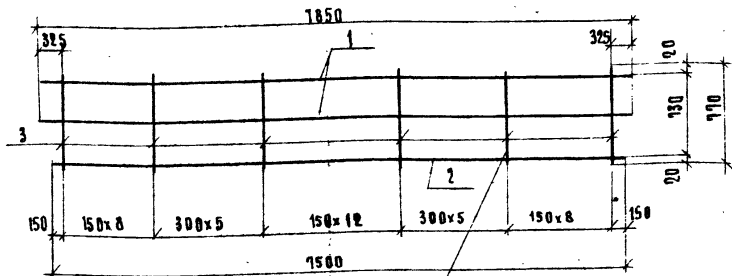
ВЕДОМОСТЬ РАСХОДА СТАЛИ НА ДОПОЛНИТЕЛЬНЫЕ
ЗАКЛАДНЫЕ ИЗДЕЛИЯ, КГ.

МАРКА	ИЗДЕЛИЯ ЗАКЛАДНЫЕ				ВСЕГО
	АРМАТУРА КЛАССА		ПРОФИЛЬНАЯ СТАЛЬ		
	КЛАСС А III		С 38 23		
	ГОСТ 5781-82 *		ГОСТ 103-96 *		
	Φ12	Итого	Φ12	Итого	
К 2-1 ^а	4,2	4,2	12,8	12,8	17,0

23551-06

Г.И.П.	СЕРГЕЕВА	<i>Сергеева</i>	Т.П. 411-2-190.88	КЖИ-0700 СБ	СТАЛЬ		МАССА	МАСШТАБ
И.О.Т.Д.	РОГАЧЕВ	<i>Рогачев</i>			Р	СМ. ТАБ. Б/М		
И.КОНТ.Р.	СОКОЛОВ	<i>Соколов</i>	КОЛОННА К 2-1 ^а	Сборочный чертеж	АЧЕТ 1		АЧЕТОВ 1	
Г.А.СПЕЦ.	СЕРГЕЕВА	<i>Сергеева</i>			СОЮЗГИПРОЛЕСХОЗ			
Р.У.К.Г.Р.	САФШИНА	<i>Сафшина</i>						
С.Т.И.И.И.	ЧЕРКАСОВА	<i>Черкасова</i>						

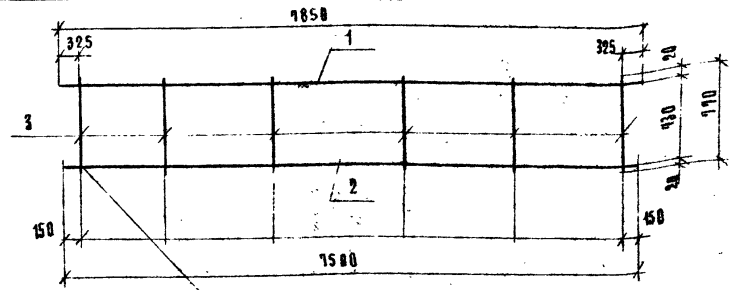
Лист 5



ГОСТ 14098-85 - КТ-2

ФОРМАТ	ЗОНА	ПОС.	ОБОЗНАЧЕНИЕ	НАИМЕНОВАНИЕ	КОЛ.	ПРИМЕЧАН.
				ДОКУМЕНТАЦИЯ		
12			КНИ - ТУ	ТЕХНИЧЕСКИЕ УСЛОВИЯ		
				ДЕТАЛИ		
64	1		- 0801	Ф 12 АШ ГОСТ 5781-82* Р-1850	2	7,1 кг
64	2		- 0802	Ф 28 АШ ГОСТ 5781-82* Р-1500	1	36,2 кг
64	3		- 0803	Ф 10 АШ ГОСТ 5781-82* Р-170	39	0,47 кг.

Г.Ц.П.	СЕРГЕЕВА	<i>М.С.</i>	Т П	411-2-190.88	КНИ-0800	
И.О.О.Д.	РОГАЧЕВ	<i>В.И.</i>				
И.КОНТР.	СОКОЛОВ	<i>С.И.</i>				
Г.А.СПЕЦ.	СЕРГЕЕВА	<i>М.С.</i>				
Р.У.К.ГР.	САФШИНА	<i>В.И.</i>				
С.Т.И.И.И.	ЧЕРКАСОВА	<i>М.С.</i>				
			КАРКАС ПЛОСКИЙ	СТАДЯ	МАССА	МАСШТАБ
			КР 1	Р	68,7 кг.	61 м
				Лист 1	Листов 1	
				СОЮЗГИПРОДЕСХОЗ		



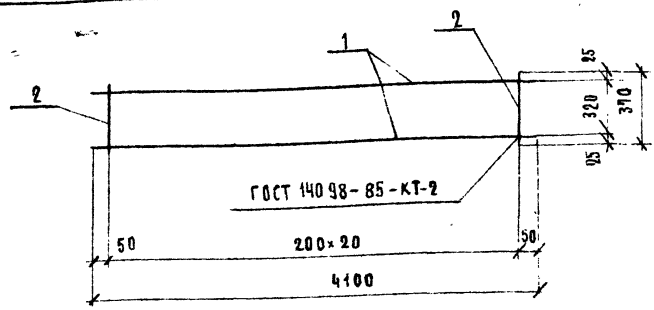
ГОСТ 14098-85 - КТ-2

ФОРМАТ	ЗОНА	ПОС.	ОБОЗНАЧЕНИЕ	НАИМЕНОВАНИЕ	КОЛ.	ПРИМЕЧАНИЕ
				ДОКУМЕНТАЦИЯ		
12			КНИ - ТУ	ТЕХНИЧЕСКИЕ УСЛОВИЯ		
				ДЕТАЛИ		
64	1		- 0901	Ф 12 АШ ГОСТ 5781-82* Р-1850	1	7,1 кг.
64	2		- 0902	Ф 28 АШ ГОСТ 5781-82* Р-1500	1	36,2 кг
64	3		- 0903	Ф 10 АШ ГОСТ 5781-82* Р-170	39	0,47 кг

Г.Ц.П.	СЕРГЕЕВА	<i>М.С.</i>	Т П	411-2-190.88	КНИ-0900	
И.О.О.Д.	РОГАЧЕВ	<i>В.И.</i>				
И.КОНТР.	СОКОЛОВ	<i>С.И.</i>				
Г.А.СПЕЦ.	СЕРГЕЕВА	<i>М.С.</i>				
Р.У.К.ГР.	САФШИНА	<i>В.И.</i>				
С.Т.И.И.И.	ЧЕРКАСОВА	<i>М.С.</i>				
			КАРКАС ПЛОСКИЙ	СТАДЯ	МАССА	МАСШТАБ
			КР 2	Р	61,6 кг.	61 м
				Лист 1	Листов 1	
				СОЮЗГИПРОДЕСХОЗ		

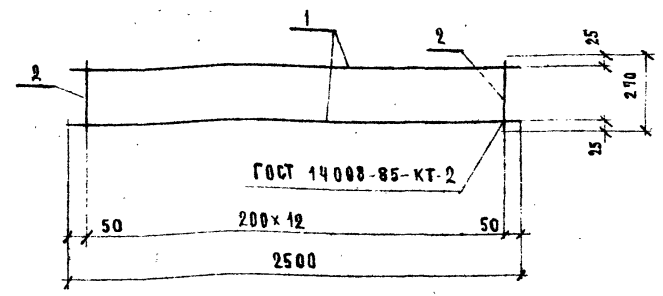
23551-06

Лист 5



Формат	Зона	Пос	Обозначение	Наименование	Кол	Примечание
				<u>Документация</u>		
12			КНИ-ТУ	ТЕХНИЧЕСКИЕ УСЛОВИЯ		
				<u>Детали</u>		
64	1		-1001	φ 25 АШ ГОСТ 5781-82* С-4100	2	15,6 кг
64	2		-1002	φ 8 АТ ГОСТ 5781-82* С-370	21	0,15 кг

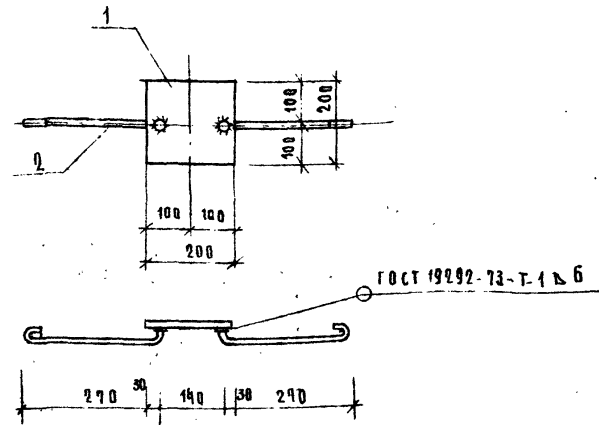
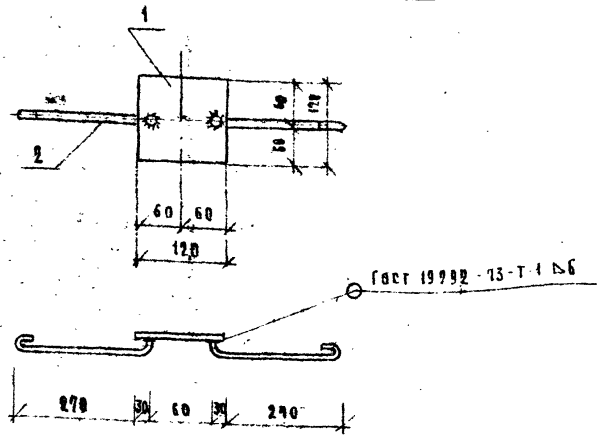
Г.И.П.	СЕРГЕЕВА	<i>С.С.</i>	Т П 411-2-190.88	КНИ-1000	СТАДИЯ	МАССА	МАСШТАБ	
НАЧ.ОТД.	РОГАЧЕВ	<i>Р.С.</i>						
И.КОНТР.	СОКОЛОВ	<i>С.С.</i>						
ГЛА.СПЕЦ.	СЕРГЕЕВА	<i>С.С.</i>						
РУК.ГР.	САФИННА	<i>С.С.</i>						
СТ.ИНЖ.	ЧЕРКАСОВА	<i>Ч.С.</i>	КАРКАС ПЛОСКИЙ КР-3	Р	34,8 кг	6/м		
							Лист 1	Листов 1
							СОЮЗГИПРОАЭСХОЗ	



Формат	Зона	Пос	Обозначение	Наименование	Кол	Примечание
				<u>Документация</u>		
12			КНИ-ТУ	ТЕХНИЧЕСКИЕ УСЛОВИЯ		
				<u>Детали</u>		
64	1		-1101	φ 25 АШ ГОСТ 5781-82* С-2500	2	9,64 кг
64	2		-1102	φ 8 АТ ГОСТ 5781-82* С-270	13	0,11 кг

Г.И.П.	СЕРГЕЕВА	<i>С.С.</i>	Т П 411-2-190.88	КНИ-1100	СТАДИЯ	МАССА	МАСШТАБ	
НАЧ.ОТД.	РОГАЧЕВ	<i>Р.С.</i>						
И.КОНТР.	СОКОЛОВ	<i>С.С.</i>						
ГЛА.СПЕЦ.	СЕРГЕЕВА	<i>С.С.</i>						
РУК.ГР.	САФИННА	<i>С.С.</i>						
СТ.ИНЖ.	ЧЕРКАСОВА	<i>Ч.С.</i>	КАРКАС ПЛОСКИЙ КР-4	Р	20,70 кг	6/м		
							Лист 1	Листов 1
							СОЮЗГИПРОАЭСХОЗ	

23551-08



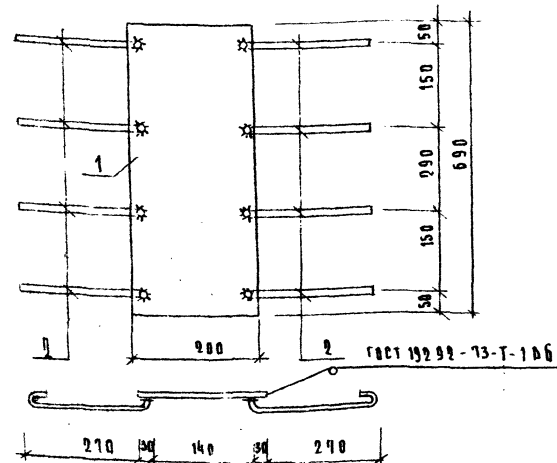
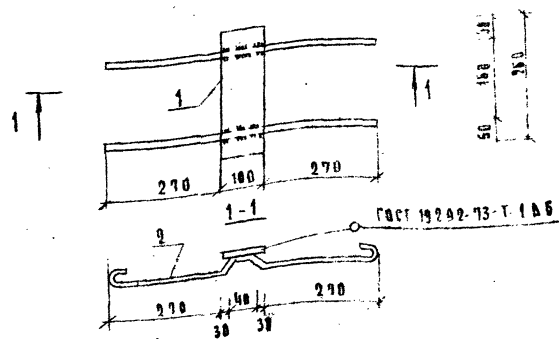
ФОРМАТ	ЗНАК	ПОС.	ОБОЗНАЧЕНИЕ	НАИМЕНОВАНИЕ	КОЛ.	ПРИМЕЧАНИЕ
				<u>Документация</u>		
12			Т.П. КНИ - ТУ	Технические условия		
				<u>ДЕТАЛИ</u>		
64	1		-1201	Полоса - 120x10 ГОСТ 103-76* Ст.3 ГОСТ 535-79*		
				С-120	1	1.13 кг
64	2		-1202	φ 10 А1 ГОСТ 5781-82*, С-400	2	0.50 кг

ФОРМАТ	ЗНАК	ПОС.	ОБОЗНАЧЕНИЕ	НАИМЕНОВАНИЕ	КОЛ.	ПРИМЕЧАНИЕ
				<u>Документация</u>		
12			КНИ - ТУ	Технические условия		
				<u>ДЕТАЛИ</u>		
64	1		-1301	Полоса - 200x10 ГОСТ 103-76* Ст.3 ГОСТ 535-79*		
				С-200	1	3.14 кг
64	2		-1302	φ 10 А1 ГОСТ 5781-82*, С-400	2	0.50 кг

Г.И.П.	СЕРГЕЕВА	<i>С.С.</i>		Т.П.	411-2-190.88	-КНИ-1200			
И.О.Т.	РОГАЧЕВ	<i>Р.О.</i>							
И.КОНТР.	СОКОЛОВ	<i>С.О.</i>							
Г.А.СПЕЦ.	СЕРГЕЕВА	<i>С.С.</i>							
Р.И.К.ГР.	САФШИНА	<i>С.А.</i>							
И.И.И.И.И.	АВТОМОНОВА	<i>А.А.</i>							
				ИЗДЕЛИЕ ЗАКЛАДНОЕ			СТАДИЯ	МАССА	МАСШТАБ
				МН 1			Р	1.63 кг	1:10
							Лист 1	Листов 1	
							СОЮЗПРОДЕСХОЗ		

Г.И.П.	СЕРГЕЕВА	<i>С.С.</i>		Т.П.	411-2-190.88	-КНИ-1300			
И.О.Т.	РОГАЧЕВ	<i>Р.О.</i>							
И.КОНТР.	СОКОЛОВ	<i>С.О.</i>							
Г.А.СПЕЦ.	СЕРГЕЕВА	<i>С.С.</i>							
Р.И.К.ГР.	САФШИНА	<i>С.А.</i>							
И.И.И.И.И.	АВТОМОНОВА	<i>А.А.</i>							
				ИЗДЕЛИЕ ЗАКЛАДНОЕ			СТАДИЯ	МАССА	МАСШТАБ
				МН 2			Р	3.64 кг	1:10
							Лист 1	Листов 1	
							СОЮЗПРОДЕСХОЗ		

23551-08

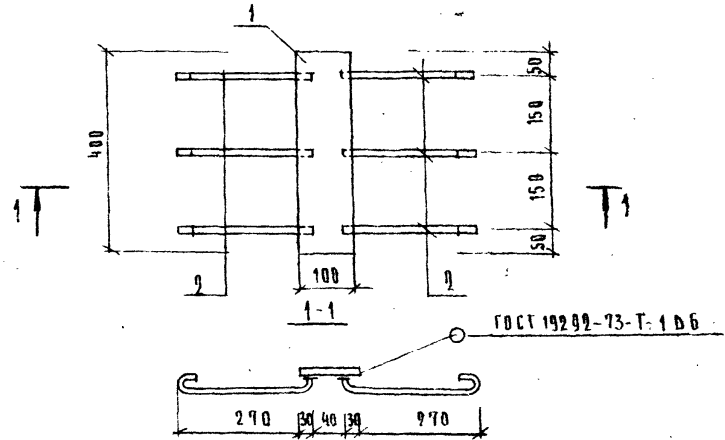
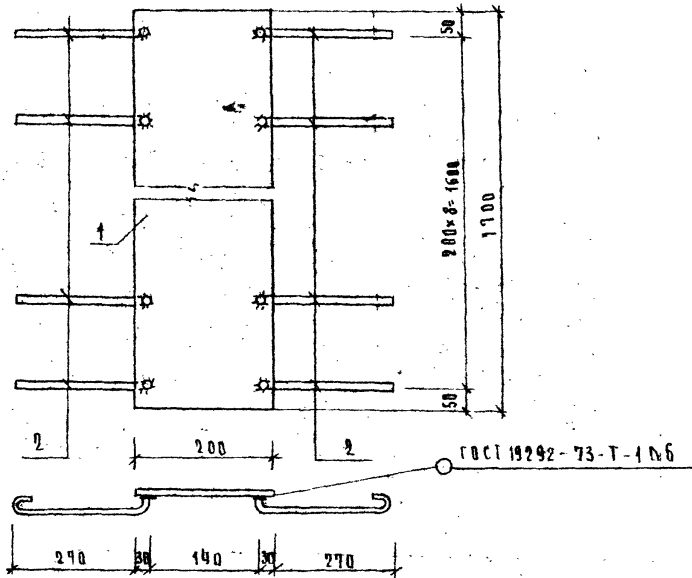


ФОРМАТ ЗОНА ПОС.	ВВОЗНАЧЕНИЕ	НАИМЕНОВАНИЕ	КВА	ПРИМЕЧАНИЕ
12		- КНИ-ТУ		ТЕХНИЧЕСКИЕ УСЛОВИЯ
				ДЕТАЛИ
6.4	1	- 1401	1	ПЛОСКА 150*10, ГОСТ 103-76* СТ.3 ГОСТ 535-79* Р-400
6.4	2	- 1402	8	Ф10А1; ГОСТ 5781-80*, Р-800

Г.И.П.	СЕРГЕЕВА	<i>Сергеева</i>	Т.П.	411-2-190.88	- КНИ-1400
НАЧ.ОТД.	РОТАЧЕВ	<i>Ротачев</i>	ИЗДЕЛИЕ ЗАКЛАДНОЕ		
И.КОНТР.	СОКОЛОВ	<i>Соколов</i>	МНЗ		
ТА.СРЕД.	СЕРГЕЕВА	<i>Сергеева</i>	СТАДИЯ	МАССА	МАСШТАБ
Р.К.ГР.	САФЬИНА	<i>Сафина</i>	Р	304кг	1:10
И.ИНЖЕНЕР	АРТАМОНОВА	<i>Артamonova</i>	ЛИСТ 1	ЛИСТОВ 1	
СОЮЗГИПРОДЕСХОЗ					

ФОРМАТ ЗОНА ПОС.	ВВОЗНАЧЕНИЕ	НАИМЕНОВАНИЕ	КВА	ПРИМЕЧАНИЕ
12		- КНИ-ТУ		ТЕХНИЧЕСКИЕ УСЛОВИЯ
				ДЕТАЛИ
6.4	1	- 1501	1	ПЛОСКА — 200*10, ГОСТ 103-76* СТ.3 ГОСТ 535-79* Р-600
6.4	2	- 1502	8	Ф10А1; ГОСТ 5781-80*, Р-400

Г.И.П.	СЕРГЕЕВА	<i>Сергеева</i>	Т.П.	411-2-190.88	- КНИ-1500
НАЧ.ОТД.	РОТАЧЕВ	<i>Ротачев</i>	ИЗДЕЛИЕ ЗАКЛАДНОЕ		
И.КОНТР.	СОКОЛОВ	<i>Соколов</i>	МНЗ		
ТА.СРЕД.	СЕРГЕЕВА	<i>Сергеева</i>	СТАДИЯ	МАССА	МАСШТАБ
Р.К.ГР.	САФЬИНА	<i>Сафина</i>	Р	129кг	1:10
И.ИНЖЕНЕР	АРТАМОНОВА	<i>Артamonova</i>	ЛИСТ 1	ЛИСТОВ 1	
СОЮЗГИПРОДЕСХОЗ					



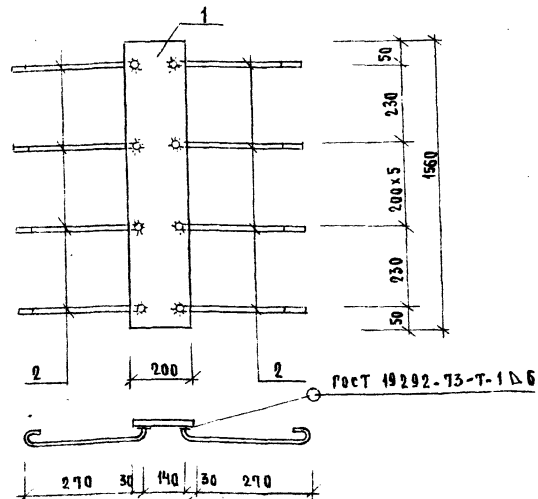
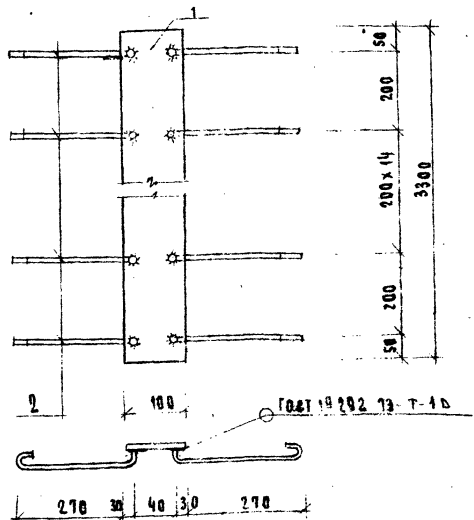
ФОРМАТ	ЗОНА	ПОЗ.	ОБЪЕДИНЕНИЕ	НАИМЕНОВАНИЕ	КОЛ.	ПРИМЕЧАНИЕ
				<u>Документация</u>		
10			-КНИ-ТУ	ТЕХНИЧЕСКИЕ УСЛОВИЯ		
				<u>ДЕТАЛИ</u>		
64	1		-1601	ПОЛОСА -200x10, ГОСТ 103-76* СТ.3 ГОСТ 535-79* В-1.700	1	26,7 кг
64	2		-1602	Ф10 АТ, ГОСТ 5781-82*, В-400	16	3,95 кг

ГИП	СЕРГЕЕВА	<i>Сергеева</i>	Т. П. 411-2-190 88 -КНИ-1600	ИЗДЕЛИЕ ЗАКАЗНОЕ МН 5	СТРАНА	МАССА	МАСШТАБ
НАЧ. ОУД.	РОГАЧЕВ	<i>Рогачев</i>			Р	30 65 кг	1:10
И. КОНТР.	СОКОЛОВ	<i>Соколов</i>			ЛИСТ 1	ЛИСТОВ 1	
СА. СПЕЦ.	СЕРГЕЕВА	<i>Сергеева</i>			СОЮЗГИПРОДЕСХОЗ		
РЧК. ГР.	САФЧИНА	<i>Сафчина</i>					
ИНЖЕНЕР	АРТАМОНОВА	<i>Артемонова</i>					

ФОРМАТ	ЗОНА	ПОЗ.	ОБЪЕДИНЕНИЕ	НАИМЕНОВАНИЕ	КОЛ.	ПРИМЕЧАНИЕ
				<u>Документация</u>		
10			-КНИ-ТУ	ТЕХНИЧЕСКИЕ УСЛОВИЯ		
				<u>ДЕТАЛИ</u>		
64	1		-1701	ПОЛОСА -100x10 ГОСТ 103-76* СТ.3 ГОСТ 535-79* В-400	1	3,14 кг
64	2		-1702	Ф10 АТ ГОСТ 5781-82*, В-400	6	1,58 кг

23551-05

ГИП	СЕРГЕЕВА	<i>Сергеева</i>	Т. П. 411-2-190. 88 -КНИ-1700	ИЗДЕЛИЕ ЗАКАЗНОЕ МН 6	СТРАНА	МАССА	МАСШТАБ
НАЧ. ОУД.	РОГАЧЕВ	<i>Рогачев</i>			Р	4,64 кг	1:10
И. КОНТР.	СОКОЛОВ	<i>Соколов</i>			ЛИСТ 1	ЛИСТОВ 1	
СА. СПЕЦ.	СЕРГЕЕВА	<i>Сергеева</i>			СОЮЗГИПРОДЕСХОЗ		
РЧК. ГР.	САФЧИНА	<i>Сафчина</i>					
ИНЖЕНЕР	АРТАМОНОВА	<i>Артемонова</i>					

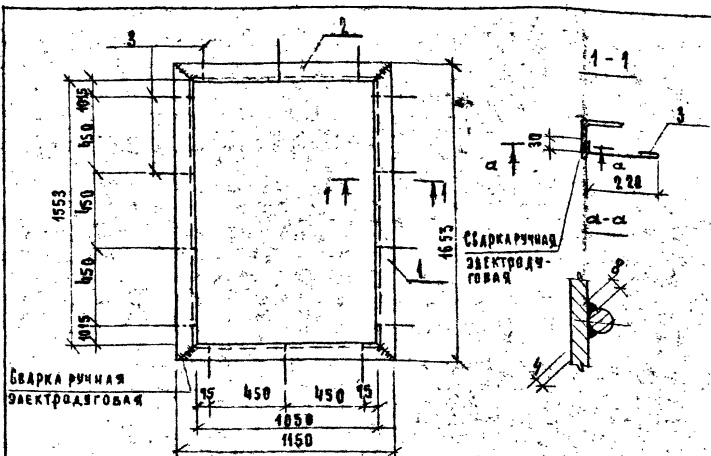


ФОРМАТ ЗОНА	ПОЗ.	ОБОЗНАЧЕНИЕ	НАИМЕНОВАНИЕ	КОЛ.	ПРИМЕЧАНИЕ
			Документация		
12		- КНИ-ТУ	Технические условия		
			ДЕТАЛИ		
6.4	1	- 1801	Полоса - 180x10 ГОСТ 103-76* СТ.3 ГОСТ 535-79* E-3300	1	25,91 кг
6.4	2	- 1802	Ф10А1 ГОСТ 5781-82*, E-400	32	3,95 кг

ТИП	СЕРГЕЕВА	<i>Сергеева</i>	Т. П	411-2-190.88	- КНИ-1800
НАЧ. ОТД.	РОГАЧЕВ	<i>Рогачев</i>			
Н. КОНТР.	СОКОЛОВ	<i>Соколов</i>			
ГЛ. СПЕЦ.	СЕРГЕЕВА	<i>Сергеева</i>			
РУК. ГР.	САФИНЯ	<i>Сафиня</i>			
ИНЖЕНЕР	АРТАМОНОВА	<i>Артamonova</i>			
ИЗДАНИЕ ЗАКЛАДНОЕ МН 7			СТАДИЯ	МАССА	МАСШТАБ
			Р	29,86 кг	1:20
			Лист 1	Листов 1	
СОЮЗПРОТЕСХОЗ					

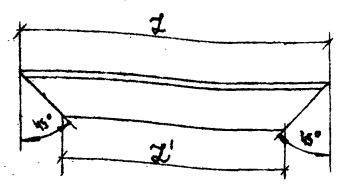
ФОРМАТ ЗОНА	ПОЗ.	ОБОЗНАЧЕНИЕ	НАИМЕНОВАНИЕ	КОЛ.	ПРИМЕЧАНИЕ
			Документация		
12		КНИ-ТУ	Технические условия		
			ДЕТАЛИ		
6.4	1	- 1801	Полоса - 200x10 ГОСТ 103-76* СТ.3 ГОСТ 535-79* E-1500	1	24,49 кг
6.4	2	- 1902	Ф10А1 ГОСТ 5781-82*, E-400	14	3,46 кг

ТИП	СЕРГЕЕВА	<i>Сергеева</i>	Т. П	411-2-190.88	- КНИ-1900
НАЧ. ОТД.	РОГАЧЕВ	<i>Рогачев</i>			
Н. КОНТР.	СОКОЛОВ	<i>Соколов</i>			
ГЛ. СПЕЦ.	СЕРГЕЕВА	<i>Сергеева</i>			
РУК. ГР.	САФИНЯ	<i>Сафиня</i>			
ИНЖЕНЕР	АРТАМОНОВА	<i>Артamonova</i>			
ИЗДАНИЕ ЗАКЛАДНОЕ МН 8			СТАДИЯ	МАССА	МАСШТАБ
			Р	27,95 кг	1:18
			Лист 1	Листов 1	
СОЮЗПРОТЕСХОЗ					



ФОРМА	КОЛ-ВО	КОД	ОБОЗНАЧЕНИЕ	НАИМЕНОВАНИЕ	Кол.	ПРИМЕЧАНИЕ
				ДОКУМЕНТАЦИЯ		
12			-КНИ-ТУ	ТЕХНИЧЕСКИЕ УСЛОВИЯ		
				ДЕТАЛИ		
				УГОЛОК 50x5 ГОСТ 8500-86		
				СТ.3 ГОСТ 535-79*		
11	1		КНИ-0001	С-1648	2	6,21 кг
11	2		- 0001-01	С-1145	2	4,32 кг
64	3		- 2001	φ 8A1 ГОСТ 5781-82* С-330	14	0,13 кг

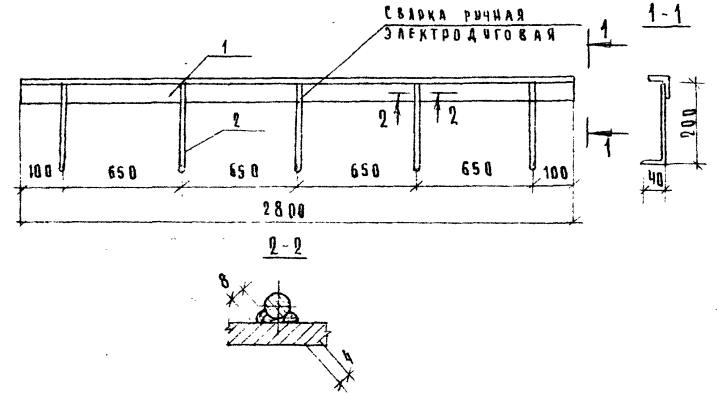
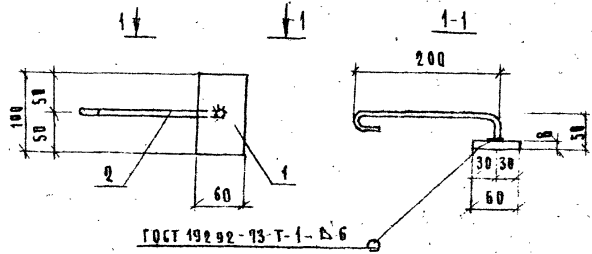
Г.И.П.	СЕРГЕЕВА	И.И.П.		Т.П.	411-2-190.88	-КНИ-2000
И.КОНТ.	РОГАЧЕВ	И.КОНТ.				
С.А.СПЕЦ.	СОКОЛОВ	С.А.СПЕЦ.				
Р.УК.ГР.	САФШИНА	Р.УК.ГР.				
С.Т.ИИИ.	ЧЕРКАСОВА	С.Т.ИИИ.				
				ИЗДАНИЕ ЗАКЛАДНОЕ	СТАДИА	МАССА
				МН9	Р	22,88мм
					АИСТ А	АИСТОВ А
						СОЮЗГИПРОТЕХОЗ



РАЗМЕРЫ В ММ

ОБОЗНАЧЕНИЕ	L	L1	МАССА КГ.
КНИ-0001	1648	1548	6,21
- 01	1145	1045	4,32

Г.И.П.	СЕРГЕЕВА	И.И.П.		Т.П.	411-2-190.88	-КНИ-0004
И.КОНТ.	БОРАЧЕВ	И.КОНТ.				
С.А.СПЕЦ.	СОКОЛОВ	С.А.СПЕЦ.				
Р.УК.ГР.	САФШИНА	Р.УК.ГР.				
С.Т.ИИИ.	ЧЕРКАСОВА	С.Т.ИИИ.				
				УГОЛОК	СТАДИА	МАССА
				/ ОБРАМЛЕНИЕ /	Р	50x5
					АИСТ А	АИСТОВ А
				УГОЛОК		СОЮЗГИПРОТЕХОЗ



ФОРМАТ	ЗНАК	НОД.	ОБОЗНАЧЕНИЕ	НАИМЕНОВАНИЕ	КОД	ПРИМЕЧАНИЕ
				<u>Документация</u>		
12			- КНИ-ТУ	Технические условия		
				<u>Детали</u>		
				УГОЛОК - 50x5 ГОСТ 8509-86 СТ-3 ГОСТ 535-99*		
64	1		- 2101	С-100	1	8,38 кг
64	2		- 2102	φ10 А1 ГОСТ 5181-82* С-240	1	0,20 кг

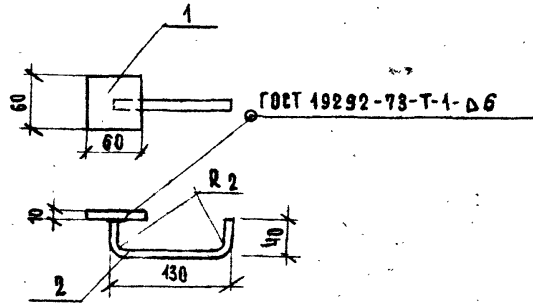
ГНП	СЕРГЕЕВА	<i>Сергеева</i>	Т.П. 411-2-190.88	- КНИ-2100	СТАДИЯ	МАССА	МАШТАБ
НАЧ.ОТД.	РОГАЧЕВ	<i>Рогачев</i>			Р	0,58 кг	6/м
И.КОНТР.	СОКОЛОВ	<i>Соколов</i>			Лист 1	Листов 1	
ГЛ.СПЕЦ.	СЕРГЕЕВА	<i>Сергеева</i>			СОЮЗГИДРОАЭСОВ		
РУК.ГР.	САФШИНА	<i>Сафшина</i>	ИЗДЕЛИЕ ЗАКЛАДНОЕ М И 10				
СТ.ИИИ.	ЧЕРКАСОВА	<i>Черкасова</i>					

ФОРМАТ	ЗНАК	НОД.	ОБОЗНАЧЕНИЕ	НАИМЕНОВАНИЕ	КОД	ПРИМЕЧАНИЕ
				<u>Документация</u>		
12			- КНИ-ТУ	Технические условия		
				<u>Детали</u>		
				УГОЛОК 50x5 ГОСТ 8509-86 СТ-3 ГОСТ 535-99*		
64	1		- 2201	С-2800	1	10,5 кг
64	2		- 2202	φ8 А1 ГОСТ 5181-82* С-240	5	0,10 кг

ГНП	СЕРГЕЕВА	<i>Сергеева</i>	Т.П. 411-2-190.88	- КНИ-2200	СТАДИЯ	МАССА	МАШТАБ
НАЧ.ОТД.	РОГАЧЕВ	<i>Рогачев</i>			Р	10,6 кг	6/м
И.КОНТР.	СОКОЛОВ	<i>Соколов</i>			Лист 1	Листов 1	
ГЛ.СПЕЦ.	СЕРГЕЕВА	<i>Сергеева</i>			СОЮЗГИДРОАЭСОВ		
РУК.ГР.	САФШИНА	<i>Сафшина</i>	ИЗДЕЛИЕ ЗАКЛАДНОЕ М И 11				
СТ.ИИИ.	ЧЕРКАСОВА	<i>Черкасова</i>					

23651-08

Лист 5

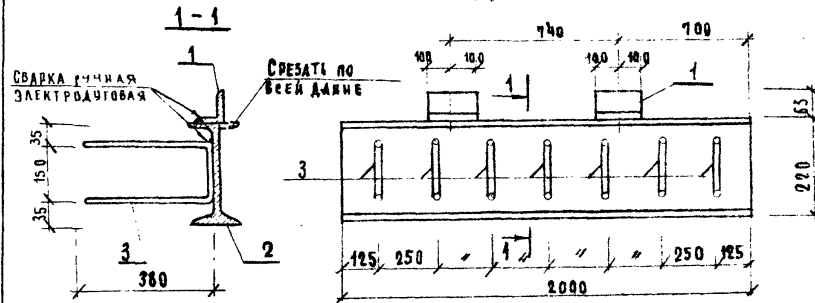


ФОРМАТ	ЗОНА	ПОС.	ОБОЗНАЧЕНИЕ	НАИМЕНОВАНИЕ	КОЛ.	ПРИМЕЧАНИЕ
				<u>ДОКУМЕНТАЦИЯ</u>		
12			КНИЖ - ТУ	ТЕХНИЧЕСКИЕ УСЛОВИЯ		
				<u>ДЕТАЛИ</u>		
				ПОЛОСА 60x10 ГОСТ 103-76*		
				СТ.3 ГОСТ 535-79*		
6.4	1		-2301	e=60	1	0.27 кг.
6.4	2		-2302	φ 8 АІ ГОСТ 5781-82*, e=210	1	0.09 кг.

ГНП	СЕРГЕЕВА	<i>М.И.</i>		Т.П. 411-2-190.88	КНИЖ-2300
НАЧ. ОТА	РОГАЧЕВ	<i>С.И.</i>			
Н. КОНТР.	СОКОЛОВ	<i>С.И.</i>			
ГЛ. СПЕЦ.	СЕРГЕЕВА	<i>В.З.</i>			
РУК. ГР.	САФШИНА	<i>С.И.</i>		ИЗДАНИЕ ЗАКЛАДНОЕ	
СТ. ДИП.	ЧЕРКАСОВА	<i>М.И.</i>		МН 12	
				СТАДИА	МАССА
				Д	МАШТАБ
				ЛИСТ 1	ЛИСТОВ 1
				СОЮЗГИПРОДЕСХОЗ	

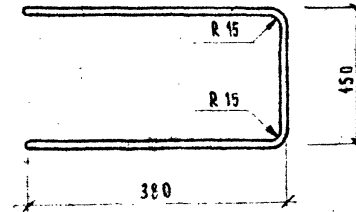
2355406

				СТАДИЯ	ЛИСТ
					ЛИСТОВ
				ЛИСТ	ЛИСТОВ
				СОЮЗГИПРОДЕСХОЗ	



ФОРМАТ	ЗОНА	КОД	ОБОЗНАЧЕНИЕ	НАИМЕНОВАНИЕ	КОЛ	ПРИМЕЧАНИЕ
12			КНИ-ТУ	ДОКУМЕНТАЦИЯ ТЕХНИЧЕСКИЕ УСЛОВИЯ		
64	1		- 2401	СБОРОЧНЫЕ ЕДИНИЦЫ УГОЛОК 63x5 ГОСТ 6509-86 СТ 3 ГОСТ 535-76*		
64	2		- 2402	ДВУТАВР 22 ГОСТ 8239-72* ВСТ 3 КР 2 ГОСТ 535-76*	2	0,96 кг
				В-2000	1	18,0 кг
12			- 2403	ИЗДЕЛИЕ СБОРНО-ТЕЛЕФОН МС-1	8	0,37 кг

Г.П. СЕРГЕЕВА	<i>Сергеева</i>	Т.П. 411-2-190.88 КНИ-2400 СБ	БАЛКА МЕТАЛЛИЧЕСКАЯ МБ1	СТАДИЯ	МАССА	МАСШТАБ
НАЧ. ОТД. РОГАЧЕВ	<i>Рогачев</i>					
И. КОМП. СОКОЛОВ	<i>Соколов</i>					
ГЛА СПЕЦ. СЕРГЕЕВА	<i>Сергеева</i>					
РУК. ГР. САФИНА	<i>Сафина</i>					
СТ. ИНЖ. СТЕРЯКОВА	<i>Стерякова</i>					
ИНЖЕНЕР АРТАМОНОВА	<i>Артamonova</i>	Р	50,29	1:10		
		Лист 1	Листов 1	СВЯЗСЧОПРАЕЛСБ		



Длина развертки 940 мм.

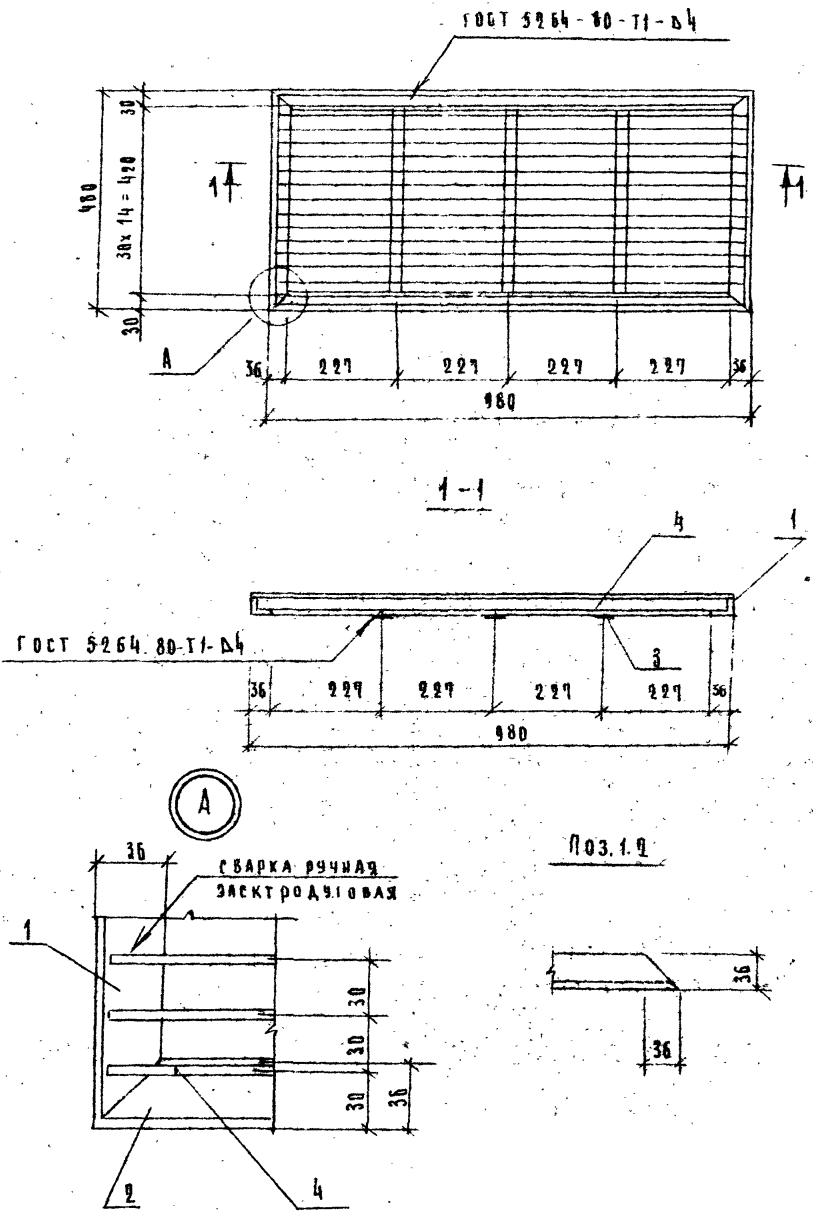
ЧИСЛО КОПИЙ ДОКУМЕНТАЦИИ

23551-06

Г.П. СЕРГЕЕВА	<i>Сергеева</i>	Т.П. 411-2-190.88 КНИ-2403	ИЗДЕЛИЕ СБОРНО-ТЕЛЕФОН МС-1	СТАДИЯ	МАССА	МАСШТАБ
НАЧ. ОТД. РОГАЧЕВ	<i>Рогачев</i>					
И. КОМП. СОКОЛОВ	<i>Соколов</i>					
ГЛА СПЕЦ. СЕРГЕЕВА	<i>Сергеева</i>					
РУК. ГР. САФИНА	<i>Сафина</i>					
СТ. ИНЖ. СТЕРЯКОВА	<i>Стерякова</i>					
ИНЖЕНЕР АРТАМОНОВА	<i>Артamonova</i>	Д	0,37 кг	1:5		
		Лист 1	Листов 1	СВЯЗСЧОПРАЕЛСБ		

φ 8 А III ГОСТ 5761-82 *

Архив 5



ФОРМАТ	ЗОНА	ПОЗ.	ОБОЗНАЧЕНИЕ	НАИМЕНОВАНИЕ	КОЛ.	ПРИМЕЧАНИЕ
				Документация		
12			КНИ-ТУ	Технические условия:		
				ДЕТАЛИ		
64	1		- 2501	Уголок 36x4 ГОСТ 8509-86 Ст.3 ГОСТ 535-79*		
				С- 975	2	2.12 кг.
64	2		- 2502	С- 475	2	1.04 кг.
64	3		- 2503	Полоса 18x4 ГОСТ 103-76* Ст.3 ГОСТ 535-79*		
				С- 408	3	0.23 кг.
64	4		- 2504	Полоса 30x5 ГОСТ 103-76* Ст.3 ГОСТ 535-79*		
				С- 970	17	1.14 кг.

РЕШЕТКУ ОКРАСИТЬ:
 ГРУНТОВКА ПФ-021 ГОСТ 25129-82
 ЭМАЛЬ ПФ-115; СЕРИЯ. ГОСТ 6465-76*

23551-06

ГИП	СЕРГЕЕВА			ТП 411-2-190.88	КНИ-2500		
НАЧ.ОТД.	РОГАЧЕВ	<i>Сорок</i>					
И.КОНТР.	БОКОЛОВ	<i>Сорок</i>					
ГЛ.СПЕЦ.	СЕРГЕЕВА			РЕШЕТКА МР 1	СТАДИЯ		
РУК.ГР.	САФИНА	<i>Сорок</i>			МАССА	МАСШТАБ	
ДИЗАЙНЕР	АРТАМОНОВА	<i>Арт</i>			Р	28.30	6/М
					Лист 1	Листов 1	
					СОЮЗГИПРОТЕХВОЗ		