

ТИПОВОЙ ПРОЕКТ

411-2-190.88

ЦЕХ ПО ПЕРЕРАБОТКЕ НИЗКОСОРТНОЙ
ДРЕВЕСИНЫ МОЩНОСТЬЮ ПО СЫРЬЮ

35,0 тыс.м³ В ГОД
СТЕНЫ ПАНЕЛЬНЫЕ

ЦЕНТРАЛЬНЫЙ ИНСТИТУТ ТИПОВОГО ПРОЕКТИРОВАНИЯ
ГОСУДАРСТВА СССР

К И Е В С К И Й Ф И Л И А Л

г. Киев 57 ул. Эзопов Поля № 12

4/2

АЛЬБОМ 7

Экземпляр № 154 Инв. № 23551-08 Тараж 20

Издано в печать 10.4 1989 Листов 10-68

НО ЧЕРТЕЖИ НЕСТАНДАРТИЗИРОВАННОГО
ОБОРУДОВАНИЯ

23551-08

л. у. 10-64

23551-08

ТИПОВОЙ ПРОЕКТ

411-2-190.88

ЦЕХ ПО ПЕРЕРАБОТКЕ НИЗКОСОРТНОЙ
ДРЕВЕСИНЫ МОЩНОСТЬЮ ПО СЫРЬЮ
35,0 тыс. м³ В ГОД
СТЕНЫ ПАНЕЛЬНЫЕ

АЛЬБОМ 7

НО ЧЕРТЕЖИ НЕСТАНДАРТИЗИРОВАННОГО
ОБОРУДОВАНИЯ.

РАЗРАБОТАН
ИНСТИТУТОМ "СОЮЗГИПРОЛЕСХОЗ"

ГЛАВНЫЙ ИНЖЕНЕР ИНСТИТУТА *[подпись]* В.М. НАГАЕВ
ГЛАВНЫЙ ИНЖЕНЕР ПРОЕКТА *[подпись]* Т.А. СЕРГЕЕВА

УТВЕРЖДЕН Госкомлесом СССР
ПРОТОКОЛ ОТ 21 ноября 198 г. № 31

ВВЕДЕН В ДЕЙСТВИЕ ИНСТИТУТОМ
"СОЮЗГИПРОЛЕСХОЗ"
ПРИКАЗ ОТ 25 ноября 198 г. № 129

СОДЕРЖАНИЕ АЛЬБОМА №7

Альбом 7

Таблицы по листам 444-2-190-88

НАИМЕНОВАНИЕ	ОБОЗНАЧЕНИЕ	СТР.
Стол роликовый	Лист 1,2,3,4	3
	Лист 5,6	4
Секция откидная.	Лист 1	4
Балка	Лист 1	4
Стол роликовый. Сборочный чертёж.	Лист 1	5
	Лист 2	6
	Лист 3.	7
Секция откидная. Сборочный чертёж.	Лист 1	8
	Лист 2	9
Стойка. Сборочный чертёж.		9
Чжо		9
Секция		10
Стойка		10
Стойка. Сборочный чертёж.		10
Секция. Сборочный чертёж		11
Секция откидная.	Лист 2	12
Опора		12
Опора		12
Раскос		12
Балка. Сборочный чертёж		13
Балка	Лист 2	13
Станина		13
Рама	Лист 1,3	14
Рама	Лист 1,2	14
Рама. Сборочный чертёж.	Лист 1	15
	Лист 2	16
Упор		16
Упор		16
Прокладка		16
Рама. Сборочный чертёж		17
Рама	Лист 1,2	18
Рама	Лист 1,2	18
Рама. Сборочный чертёж.		19
Рама. Сборочный чертёж.		20
Рама	Лист 1,2	21
Стойка		21
Стойка		21
Рама. Сборочный чертёж		22
Стойка. Сборочный чертёж		23
Связь		23
Косынка		23
Раскос		24
Ребро		24
Стойка. Сборочный чертёж.		24
Опора.		24
Рама.	Лист 1,2	25
Рама привода.	Лист 1,2	25
Рама. Сборочный чертёж.		26
Раскос.		26
Косынка		26
Станина. Сборочный чертёж.		27
Рама привода. Сборочный чертёж		28
Прочшина.		29
Связь		29
Связь		29
Опора		29
Рама привода. Сборочный чертёж.		30
Рама. Сборочный чертёж.		31
Рама.		31
Стенка		31
Станина	Лист 1,2	32
Опора		32
Связь		32
Рама оборотного устройства.		33
Сборочный чертёж		33
Направляющая		33
Косынка		33
Рама привода		34
Рама оборотного устройства		34
	Лист 1,2	34
Опора		34
Опора. Сборочный чертёж		35
Балка		35
Балка		35
Платик		35
Станина. Сборочный чертёж.	Лист 1	36
	Лист 2	37
Опора		37

НАИМЕНОВАНИЕ	ОБОЗНАЧЕНИЕ	СТР.
Связь		37
Рама		38
Станина наклонная.	Лист 1,2	38
Стойка		38
Рама. Сборочный чертёж.		39
Косынка.		40
Косынка		40
Стойка		40
Балка		40
Станина наклонная. Сборочный чертёж		41
Рама привода. Сборочный чертёж		42
Ребро		43
Распор		43
Балка		43
Ребро		43
Рама привода.	Лист 1,2	44
Рама под приводную станцию		
лесотранспортера БА-3М (правый)		
	Лист 1,2	44
Рама под приводную станцию лесотран-		
портера БА-3М (правый). Сборочный чертёж.		45
Питатель цепной. Сборочный чертёж		
	Лист 1	46
	Лист 2	47
	Лист 3	48
Питатель цепной.	Лист 1,2	48
Рама	Лист 1,2,3,4	49
Рама. Сборочный чертёж	Лист 1	50
	Лист 2	51
Звездочка		52
Распор		52
Кронштейн		53
Опора		53
Распор		53
Стойка		53
Станина	Лист 3	54
Станция натяжная		54
Рама		54
Корпус подшипника		54
Станция натяжная. Сборочный чертёж.		55
Ребро		56
Кронштейн		56
Винт		56
Рама. Сборочный чертёж		56
Звездочка		57
Ось		57
Крышка		57
Вал приводной	Лист 1,2	58
Звездочка		58
Звездочка		58
Вал приводной. Сборочный чертёж		59
Крышка		60
Вал		60
Втулка		60
Звездочка. Сборочный чертёж		61
Венец		61
Ступица		61
Гайка		62
Крышка		62
Звездочка. Сборочный чертёж		62
Корпус подшипника. Сборочный чертёж.		63
Кольцо		63
Основание		63
Крышка		64
Корпус		64
Питатель цепной.	Лист 3.	65
Упор		65
Платик		65
Муфта		65
Планка		66
Опора		66
Муфта. Сборочный чертёж.		66
Боёшка		66
Рама под привод. Сборочный чертёж.		67
Рама под привод. Сборочный чертёж		68

Альбом 7		Обозначение	Наименование	Кол.	Примечание
Документация					
А2		НОВ. 01. 00. 000 05	Сборочный чертёж		
Переменные данные для исполнения					
НОВ. 01. 00. 000					
Сборочные единицы					
А4	1	НОВ. 01. 01. 000	Секция откидная	2	
А4	2	НОВ. 01. 02. 000	Балка	2	
Детали					
Б4	3	НОВ. 01. 00. 004	Опора 50x50x5-6 ГОСТ 8509-86 Угловой В Ст. 3 по 2-1 ГОСТ 535-79* $\alpha = 460 \text{ h } 14$	12	1,8 кг
Б4	4	НОВ. 01. 00. 002	Стойка 50x50x5-6 ГОСТ 8509-86 Угловой В Ст. 3 по 2-1 ГОСТ 535-79* $\alpha = 660 \text{ h } 14$	12	2,9 кг
Б4	5	НОВ. 01. 00. 003	Раскос 50x50x5-6 ГОСТ 8509-86 Угловой В Ст. 3 по 2-1 ГОСТ 535-79* $\alpha = 1030 \text{ h } 14$	8	3,8 кг
ИЗМ. ЛИСТ И ДОКУМ. ПОДАРИТЬ ДАТА ТП 411-2-190 88 НОВ. 01. 00. 000					
ИЗМ. ПОДАРИТЬ ДАТА ВОЗМ. ЧИЗ И ЧИЗ. ЧАСТ. ПОДАРИТЬ ДАТА				Лист 1 6	
ИЗМ. ПОДАРИТЬ ДАТА ВОЗМ. ЧИЗ И ЧИЗ. ЧАСТ. ПОДАРИТЬ ДАТА				Стол роликовый	
ИЗМ. ПОДАРИТЬ ДАТА ВОЗМ. ЧИЗ И ЧИЗ. ЧАСТ. ПОДАРИТЬ ДАТА				СОЮЗГИПРОЛЕКСОЗ	
ИЗМ. ПОДАРИТЬ ДАТА ВОЗМ. ЧИЗ И ЧИЗ. ЧАСТ. ПОДАРИТЬ ДАТА				Формат А4	

Альбом 7		Обозначение	Наименование	Кол.	Примечание
Б4	3	НОВ. 01. 00. 004	Опора 50x50x5-6 ГОСТ 8509-86 Угловой В Ст. 3 по 2-1 ГОСТ 535-79* $\alpha = 460 \text{ h } 14$	8	1,8 кг
Б4	4	НОВ. 01. 00. 005	Стойка 50x50x5-6 ГОСТ 8509-86 Угловой В Ст. 3 по 2-1 ГОСТ 535-79* $\alpha = 793 \text{ h } 14$	8	2,5 кг
Б4	5	НОВ. 01. 00. 006	Раскос 50x50x5-6 ГОСТ 8509-86 Угловой В Ст. 3 по 2-1 ГОСТ 535-79* $\alpha = 990 \text{ h } 14$	4	3,6 кг
Стандартные изделия					
	7		Болт 11М12x300 В Ст. 3 по 2 ГОСТ 24379.1-80	8	
	8		Болт М6x14.58.05 ГОСТ 7798-70*	16	
	9		Шайба 6.65Г.05 ГОСТ 6402-70*	16	
	10		Шпираль А6x20 ГОСТ 1144-80	72	
Материалы					
	11		Листообразные. Сорня ГОСТ 8486-86Е		
			Доска 25x130	0,03	м ³
Прочие изделия					
ИЗМ. ЛИСТ И ДОКУМ. ПОДАРИТЬ ДАТА ТП 411-2-190 88 НОВ. 01. 00. 000					
ИЗМ. ПОДАРИТЬ ДАТА ВОЗМ. ЧИЗ И ЧИЗ. ЧАСТ. ПОДАРИТЬ ДАТА				Лист 3	
ИЗМ. ПОДАРИТЬ ДАТА ВОЗМ. ЧИЗ И ЧИЗ. ЧАСТ. ПОДАРИТЬ ДАТА				Формат А4	

Альбом 7		Обозначение	Наименование	Кол.	Примечание
Стандартные изделия					
	7		Болт 11М12x300 В Ст. 3 по 2 ГОСТ 24379.1-80	12	
	8		Болт М6x14.58.05 ГОСТ 7798-70*	32	
	9		Шайба 6.65Г.05 ГОСТ 6402-70*	32	
	10		Шпираль А6x20 ГОСТ 1144-80.	152	
Материалы					
	11		Листообразные. Сорня ГОСТ 8486-86Е		
			Доска 25x130	0,05	м ³
Прочие изделия					
	12		Ролик не приводной Р-400	20	3-А. Красный пресс г. Суда
НОВ. 01. 00. 000-01					
Сборочные единицы					
А4	1	НОВ. 01. 01. 000	Секция откидная	1	
А4	2	НОВ. 01. 02. 000-01	Балка	2	
Детали					
Б4	3	НОВ. 01. 00. 007	Опора 50x50x5-6 ГОСТ 8509-86 Угловой В Ст. 3 по 2-1 ГОСТ 535-79* $\alpha = 460 \text{ h } 14$	4	1,8 кг
Б4	4	НОВ. 01. 00. 008	Стойка 50x50x5-6 ГОСТ 8509-86 Угловой В Ст. 3 по 2-1 ГОСТ 535-79* $\alpha = 793 \text{ h } 14$	4	2,5 кг
Б4	5	НОВ. 01. 00. 009	Раскос 50x50x5-6 ГОСТ 8509-86 Угловой В Ст. 3 по 2-1 ГОСТ 535-79* $\alpha = 970 \text{ h } 14$	2	3,6 кг
Стандартные изделия					
	7		Болт 11М12x300 В Ст. 3 по 2 ГОСТ 24379.1-80	4	
	8		Болт М6x14.58.05 ГОСТ 7798-70*	12	
23551-0Р.					
ИЗМ. ЛИСТ И ДОКУМ. ПОДАРИТЬ ДАТА ТП 411-2-190 88 НОВ. 01. 00. 000					
ИЗМ. ПОДАРИТЬ ДАТА ВОЗМ. ЧИЗ И ЧИЗ. ЧАСТ. ПОДАРИТЬ ДАТА				Лист 4	
ИЗМ. ПОДАРИТЬ ДАТА ВОЗМ. ЧИЗ И ЧИЗ. ЧАСТ. ПОДАРИТЬ ДАТА				Формат А4	

Альбом 7		Обозначение	Наименование	Кол.	Примечание
	12		Ролик не приводной Р-400	8	3-А. Красный пресс г. Суда
НОВ. 01. 00. 000-02					
Сборочные единицы					
А4	1	НОВ. 01. 01. 000	Секция откидная	1	
А4	2	НОВ. 01. 02. 000-02	Балка	2	
Детали					
Б4	3	НОВ. 01. 00. 007	Опора 50x50x5-6 ГОСТ 8509-86 Угловой В Ст. 3 по 2-1 ГОСТ 535-79* $\alpha = 460 \text{ h } 14$	4	1,8 кг
Б4	4	НОВ. 01. 00. 008	Стойка 50x50x5-6 ГОСТ 8509-86 Угловой В Ст. 3 по 2-1 ГОСТ 535-79* $\alpha = 793 \text{ h } 14$	4	2,5 кг
Б4	5	НОВ. 01. 00. 009	Раскос 50x50x5-6 ГОСТ 8509-86 Угловой В Ст. 3 по 2-1 ГОСТ 535-79* $\alpha = 970 \text{ h } 14$	2	3,6 кг
Стандартные изделия					
	7		Болт 11М12x300 В Ст. 3 по 2 ГОСТ 24379.1-80	4	
	8		Болт М6x14.58.05 ГОСТ 7798-70*	12	
ИЗМ. ЛИСТ И ДОКУМ. ПОДАРИТЬ ДАТА ТП 411-2-190 88 НОВ. 01. 00. 000					
ИЗМ. ПОДАРИТЬ ДАТА ВОЗМ. ЧИЗ И ЧИЗ. ЧАСТ. ПОДАРИТЬ ДАТА				Лист 4	
ИЗМ. ПОДАРИТЬ ДАТА ВОЗМ. ЧИЗ И ЧИЗ. ЧАСТ. ПОДАРИТЬ ДАТА				Формат А4	

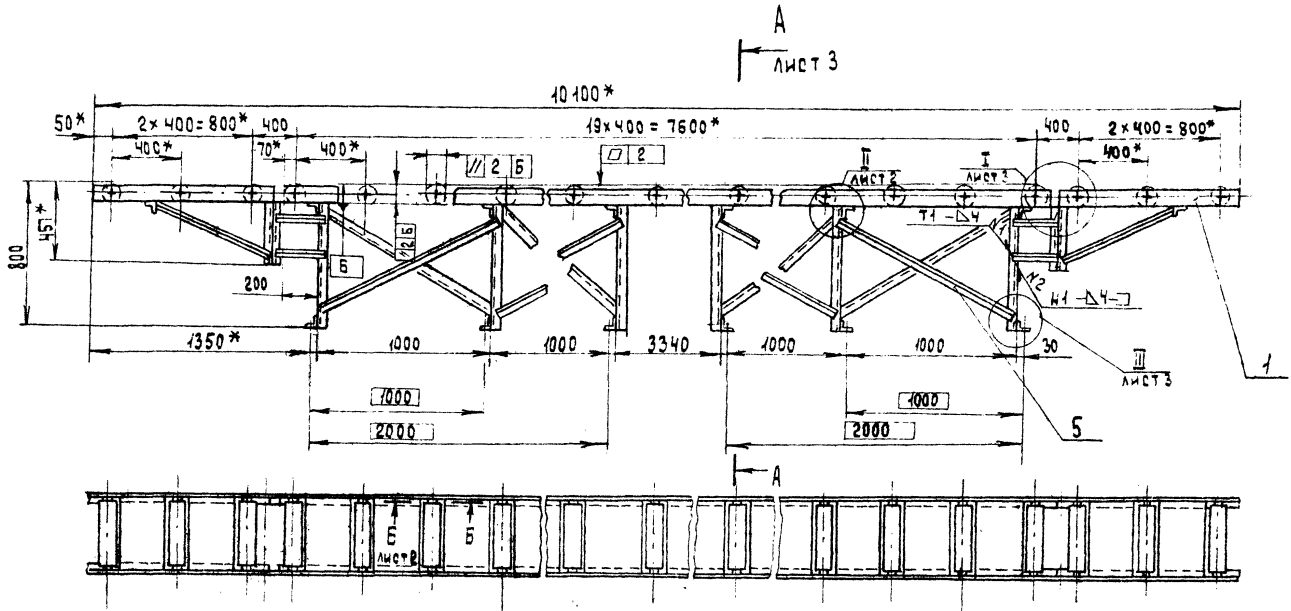
Альбом 7	Формат	Зона	Поз.	Обозначение	Наименование	Кол.	Примечание
					Документация		
					Сборочные единицы		
					Стандартные изделия		
					Болт М6х14.58.05	6	
					Гост 7798-70		
					Шайба 6.65Г.05	6	
					Гост 6402-70		
					Шуруп А6х22	16	
					Гост 1444-80		
					Шплицит 4х25-001	2	
					Гост 397-79		
				ТН 411-2-190.88	НОВ.01.01.000		
				Изм. Лист и док.им.	Подпись	Дата	
				РАЗРАБ. ЧИРЬКОВА	С.И.		
				ПРОБ. ПЛЕБОВА	Л.И.		
				УКЛ. ПР. ПЛЕБОВА	Л.И.		
				И.КОНТ. ПИРЯДАНОВ	С.И.		
				ИТВ. ПИРЯДАНОВ	С.И.		
				Лист	1	2	
				Секция откидная	СОЮЗГИПРОЛЕСХОЗ		
				Формат А4			

Альбом 7	Формат	Зона	Поз.	Обозначение	Наименование	Кол.	Примечание
					Документация		
					Сборочный чертёж		
					Переменные данные для исполнений:		
					НОВ.01.02.000		
					Детали		
					Опора	20	
					Опора	13	
					Балка		
					Уголок 30х56х6-Б Гост 8510-86		
					Вст.3 по 2-Гост 535-79	1	52кг
					λ = 7740 н14		
				ТН 411-2-190.88	НОВ.01.02.000		
				Изм. Лист и док.им.	Подпись	Дата	
				РАЗРАБ. ЧИРЬКОВА	С.И.		
				ПРОБ. ПЛЕБОВА	Л.И.		
				УКЛ. ПР. ПЛЕБОВА	Л.И.		
				И.КОНТ. ПИРЯДАНОВ	С.И.		
				ИТВ. ПИРЯДАНОВ	С.И.		
				Лист	1	2	
				Балка	СОЮЗГИПРОЛЕСХОЗ		
				Формат А4			

Альбом 7	Формат	Зона	Поз.	Обозначение	Наименование	Кол.	Примечание
					Шайба 6.65Г.05	12	
					Гост 6402-70		
					Шуруп А6х20	32	
					Гост 1444-80		
					Материалы		
					Пиломатериалы. Доска		
					Гост 8486-86Е. Доска 25х150	0,02	м ³
					Прочие изделия		
					Ролик не приводной Р-400	3	3-д. крайний пресс. ЧУДА
					НОВ.01.00.000-03		
					Сборочные единицы		
					Балка	2	
					Детали		
					Опора		
					Уголок 50х50х5-Б Гост 8509-86		
					Вст.3 по 2-Гост 535-79*	8	1,8кг
					λ = 460 н14		
					Стойка		
					Уголок 50х50х5-Б Гост 8509-86		
					Вст.3 по 2-Гост 535-79*	8	2,5кг
					λ = 660 н14		
					Раскос		
				ТН 411-2-190.88	НОВ.01.00.000		
				Изм. Лист и док.им.	Подпись	Дата	
				Лист	1	5	
				Формат А4			

Альбом 7	Формат	Зона	Поз.	Обозначение	Наименование	Кол.	Примечание
					Уголок 50х50х5-Б Гост 8509-86		
					Вст.3 по 2-Гост 535-79*	4	3,6кг
					λ = 1030 н14		
					Стандартные изделия		
					Болт 1.1 М12х300 Вст.3 по 2	8	
					Гост 24379.1-80		
					Болт М6х14.58.05	18	
					Гост 7798-70*		
					Шайба 6.65Г.05	18	
					Гост 6402-70		
					Шуруп А6х20	64	
					Гост 1444-80		
					Материалы		
					Пиломатериалы. Доска		
					Гост 8486-86Е. Доска 25х150	0,03	м ³
					Прочие изделия		
					Ролик не приводной Р-400	9	3-д. крайний пресс. ЧУДА
				ТН 411-2-190.88	НОВ.01.00.000		
				Изм. Лист и док.им.	Подпись	Дата	
				Лист	1	6	
				Формат А4			

Рис. 1



План разбивки отверстий под фундаментные болты

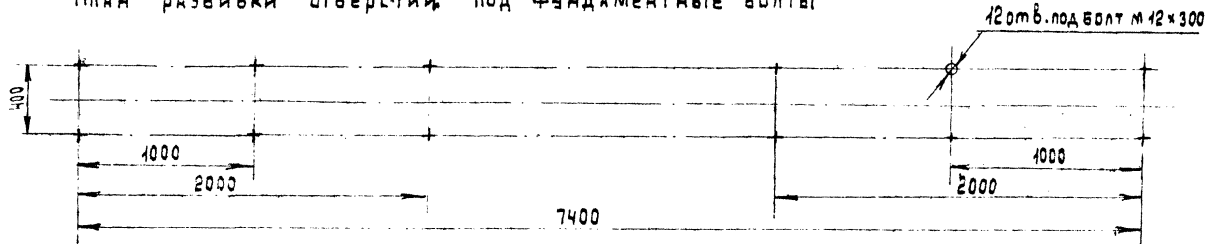
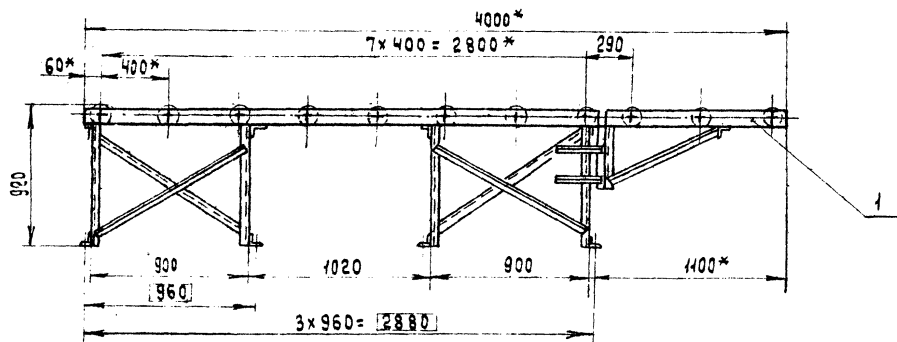
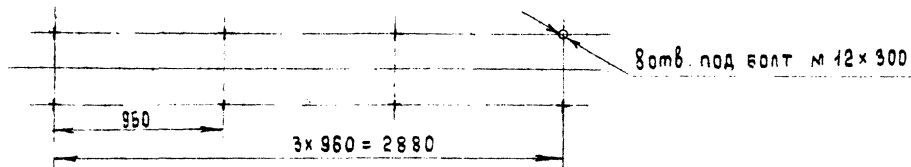


Рис. 2

Остальное см. рис. 1



План разбивки отверстий под фундаментные болты

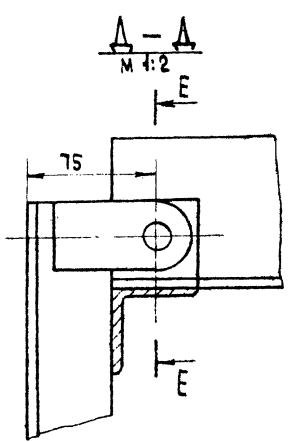
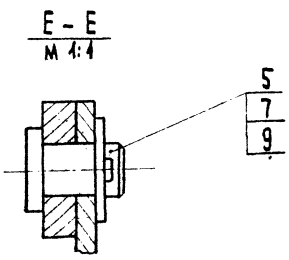
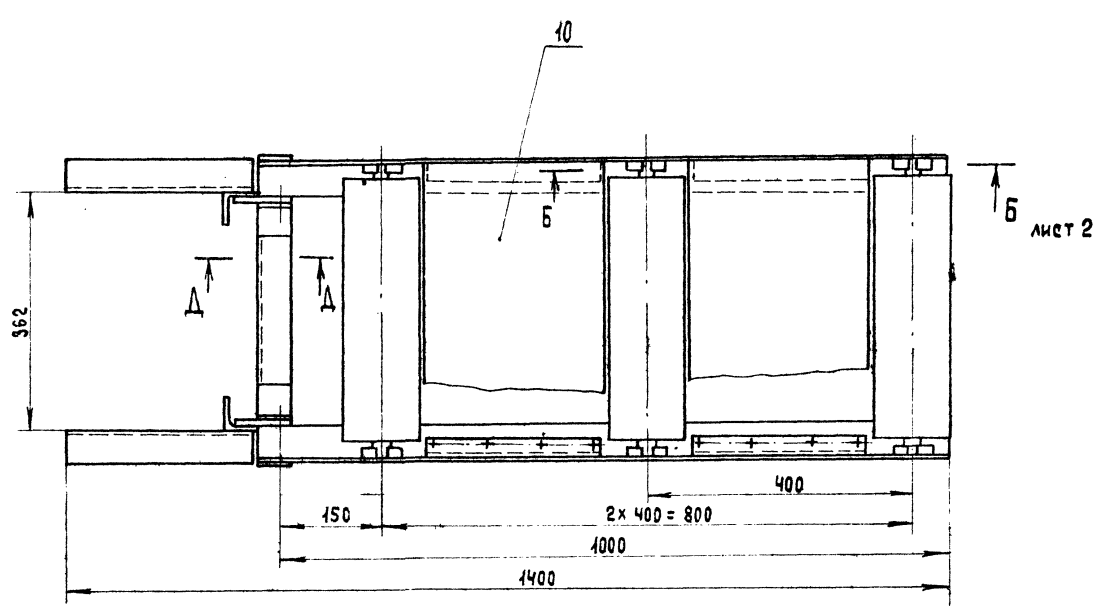
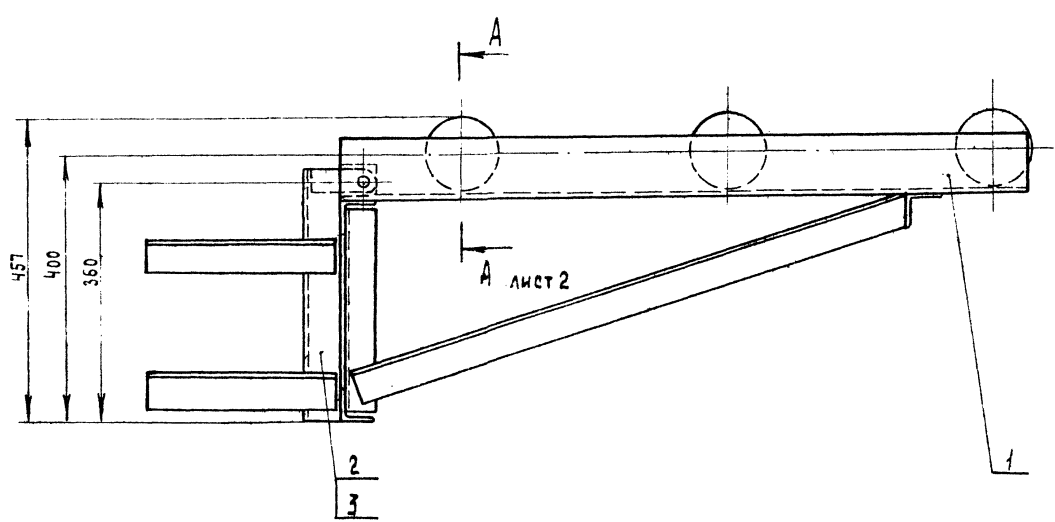


- 1.* Размеры для справок.
2. Шероховатость обрабатываемых поверхностей деталей БЧ-25/.
3. Неуказанные предельные отклонения размеров $\pm \frac{IT-14}{2}$.
4. Сварные швы по ГОСТ 5264-80.
5. Покрытие: грунтовка ГФ-021 ГОСТ 25129-82; эмаль ПФ-115, серая ГОСТ 6465-76, III СЗ.
6. Отверстия и ролики от покрытия предохранить.

2355708

Обозначение	Рис.	Кол. швов		п.отв.	Масса, кг
		№1	№2		
НОВ. 01. 00. 000	1	60	48	42	480
- 01	2	36	28	8	340
- 02	3	20	16	4	190
- 03	4	32	24	8	230

ТН 411-2-190.88		НОВ. 01. 00. 000 СБ	
Изм. Лист	№ Докум.	Подп.	Лист
Рис. 1	Чертеж	С.С.	1
Пров.	Спирядов	С.С.	Листов 3
Ук. пр.	Степова	С.С.	
Ук. тех.	Спирядов	С.С.	
Контр.	Спирядов	С.С.	
Чтв.	Рорачев	С.С.	
Стол роликовый		Масса	Масштаб
Сборочный чертёж		см	1:20
		Лист 1	Листов 3
СОЮЗГИПРОЛЕСХОЗ			



РАЗМЕРЫ ДЛЯ СПРАВОК.

Имя, Фамилия, Подпись, Дата

23551-08

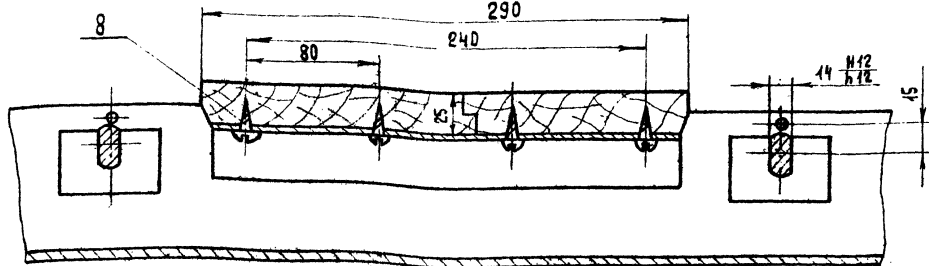
70 411-2-190 88 НОВ. 01.01.000 СБ.

№	Лист	№	Док. №	Подп.	Дата	Лит	Масштаб
Исполн.	Лист	№	Док. №	Подп.	Дата	Лит	Масштаб
Разраб.	Урьжкова						
Пров.	Рябова						
Рук. сек.	Рябова						
Н. контр.	Спирядина						
Учтв.	Спирядина						
Секция откидная						Лит	Масштаб
Сварочный чертёж.						78	1:5
						Лист	Листов 1
						СОЮЗГИПРОТЕХСЛАЗ	

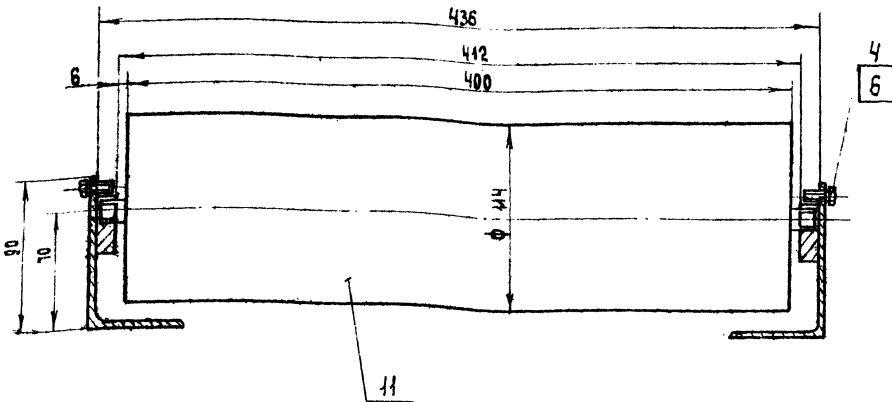
Альбом 7

НОВ. 01. 01. 000 06

Б-Б лист 1
М 1:2



А-А лист 1
М 1:2



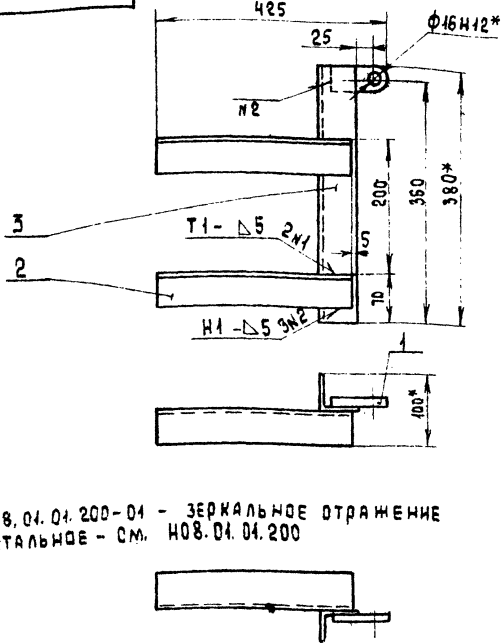
ИЗМ. ЛИСТЫ ДОКУМ. ПОДПИСИ И ДАТА
ИЗМ. ЛИСТЫ ДОКУМ. ПОДПИСИ И ДАТА
ИЗМ. ЛИСТЫ ДОКУМ. ПОДПИСИ И ДАТА
ИЗМ. ЛИСТЫ ДОКУМ. ПОДПИСИ И ДАТА

ИЗМ. ЛИСТЫ ДОКУМ.	ПОДПИСИ	ДАТА	ТН 411-2-190.88	НОВ. 01. 01. 000 06	Лист 2
			КОПИРОВАЛ:	ФОРМАТ А3	

Альбом 7

НОВ. 01. 01. 200 06

НОВ. 01. 01. 200

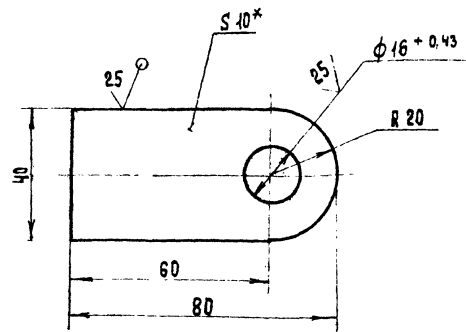


НОВ. 01. 01. 200-04 - ЗЕРКАЛЬНОЕ ОТРАЖЕНИЕ
ДЕТАЛЬНОЕ - СМ. НОВ. 01. 01. 200

- * Размеры для справок.
- Сварные швы по ГОСТ 5264-80.
- Шероховатость обрабат. поверхн. деталей БЧ. $\sqrt{1.4}$
- Неуказанные предельные отклонения размеров $\pm \frac{IT14}{2}$.

Альбом 7

НОВ. 01. 01. 201



- * Размер для справок.
- Неуказанные предельные отклонения размеров $\pm \frac{IT14}{2}$.

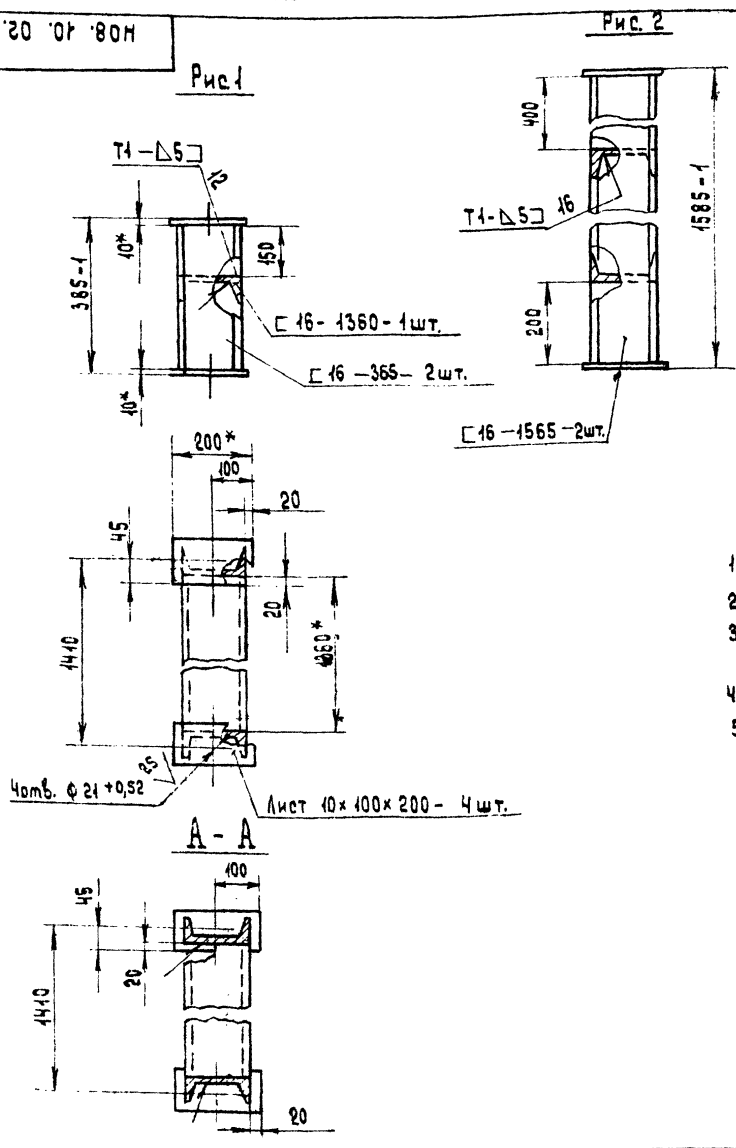
ИЗМ. ЛИСТЫ ДОКУМ. ПОДПИСИ И ДАТА
ИЗМ. ЛИСТЫ ДОКУМ. ПОДПИСИ И ДАТА
ИЗМ. ЛИСТЫ ДОКУМ. ПОДПИСИ И ДАТА
ИЗМ. ЛИСТЫ ДОКУМ. ПОДПИСИ И ДАТА

ИЗМ. ЛИСТЫ ДОКУМ. ПОДПИСИ И ДАТА
ИЗМ. ЛИСТЫ ДОКУМ. ПОДПИСИ И ДАТА
ИЗМ. ЛИСТЫ ДОКУМ. ПОДПИСИ И ДАТА
ИЗМ. ЛИСТЫ ДОКУМ. ПОДПИСИ И ДАТА

ИЗМ. ЛИСТЫ ДОКУМ.	ПОДПИСИ	ДАТА	ТН 411-2-190.88	НОВ. 01. 01. 200 06	Лист 4	Масса 4:5
			Стойка		Лист 4	
			Сборочный чертёж.		Листов 1	
			СОЮЗПРОЛЕСКОЗ		ФОРМАТ А4	

ИЗМ. ЛИСТЫ ДОКУМ.	ПОДПИСИ	ДАТА	ТН 411-2-190.88	НОВ. 01. 01. 201	Лист 0,2	Масса 1:1
			Ухо		Лист 0,2	
			Лист 5-ПН-10 ГОСТ 19903-74		Листов 1	
			Лист 5-Ст 3 по 2 ГОСТ 14637-79		Листов 1	
			СОЮЗПРОЛЕСКОЗ		ФОРМАТ А4	

Альбом 7
НОВ. 10. 02. 000 СБ



Обозначение	Рис.	Масса кг
НОВ. 10. 02. 000	1	37
- 01	2	91

Перечень примененных материалов

Обозначение материала	Общая длина	Масса кг	Примечание
Швеллер 16- ГОСТ 8240- 72*	2,1 м	29, 8	НОВ. 10. 02. 000
ВСт. 3 пс 2- I ГОСТ 535- 79*	5, 9 м	83, 8	- 01
Лист Б- ПН- 10 ГОСТ 19903- 74* ВСт. 3 пс 2 ГОСТ 14637- 79	0,08 м ²	6, 4	

- * Размеры для справок.
 - Неуказанные предельные отклонения размеров - $\pm \frac{IT14}{2}$.
 - Шероховатость обрабатываемых поверхностей деталей - $\sqrt{50}$.
 - Сварные швы по ГОСТ 5264- 80
 - Покрытие: грунтовка ПФ- 021 ГОСТ 25429- 82. Эмаль ПФ- 115 ГОСТ 6465- 76* III D.3.
- Отверстия от покрытия предохранить.

ТН 411-2-190.88		НОВ. 10. 02. 000 СБ	
Изм.	Лист	И докум.	Подп.
РАЗРАБ.	СЫРЯКОВА	Суд	ДАТА
ПРОВ.	СЛИРЯДНОВ	Суд	
РЧК. РА.	ЛЕБОВА	Суд	
РЧК. СЕНТ.	СЛИРЯДНОВ	Суд	
И. КОНТР.	СЛИРЯДНОВ	Суд	
УТВ.	КОЛЕСОВ	Суд	

Стойка
Сборочный чертёж.

Лит. Листов 1

СООЗГИПРОЛЕСХОЗ

ФОРМАТ А3

Альбом 7	Формат	Лист	Обозначение	Наименование	Кол.	Примечание
				Документация		
А4		НОВ. 01. 01. 200 СБ		Сборочный чертёж		
				Детали		
А4	1	НОВ. 01. 01. 201		Ухо	1	
Б4	2	НОВ. 01. 01. 202		Балка		
				Уголок 50x50x5-6 ГОСТ 8509-86 ВСт. 3 пс 2- I ГОСТ 535-79*		
				L = 395 h 14	2	1,1 кг
Б4	3	НОВ. 01. 01. 203		Стойка		
				Уголок 50x50x5-5 ГОСТ 8509-86 ВСт. 3 пс 2- I ГОСТ 535-79*		
				L = 380 h 14	1	1,4 кг

ТН 411-2-190.88 НОВ. 01. 01. 200

Стойка

СООЗГИПРОЛЕСХОЗ

Альбом 7	Формат	Лист	Обозначение	Наименование	Кол.	Примечание
				Документация		
А2		НОВ. 01. 01. 100 СБ		Сборочный чертёж		
				Детали		
А4	1	НОВ. 01. 01. 101		Опора	6	
А4	2	НОВ. 01. 01. 102		Опора	4	
А4	3	НОВ. 01. 01. 103		Рядное	1	
А4	4	- 01		Рядное	1	
Б4	5	НОВ. 01. 01. 104		Опора		
				Уголок 90x56x6-6 ГОСТ 8510-86 ВСт. 3 пс 2- I ГОСТ 535-79*		
				L = 1025 h 14	2	6,7 кг
Б4	6	НОВ. 01. 01. 105		Балка		
				Уголок 50x50x5-6 ГОСТ 8509-86 ВСт. 3 пс 2- I ГОСТ 535-79*		
				L = 460 h 14	3	1,75 кг
Б4	7	НОВ. 01. 01. 106		Стойка		
				Уголок 50x50x5-6 ГОСТ 8509-86 ВСт. 3 пс 2- I ГОСТ 535-79*		
				L = 300 h 14	2	1,4 кг
А4	8	НОВ. 01. 01. 107		Прочшина	2	

ТН 411-2-190.88 НОВ. 01. 01. 100

Секция

СООЗГИПРОЛЕСХОЗ

ФОРМАТ	Зона	Поз.	ОБЪЯВЛЕНИЕ	НАИМЕНОВАНИЕ	КОЛ.	ПРИМЕЧАНИЕ
Альбом 7		10		Прочие изделия		
				Ролик не приводной Р-400		3-х координатный пресс г. Чува
		11		Материалы		
				Пиломатериалы		
				Доска 25x150	0,007 м ³	
				ТП 411-2-190.88	НОВ.01.01.000	Лист 2

ИЗМ. ПОДП. ПОДАТЬ И ДАТА
 ВЗЯТ. ИМЯ. НАЗВ. ПОДАТЬ И ДАТА
 ИМ. ЛИСТ. И ДОКУМ. ПОДАТЬ И ДАТА

Альбом 7

4 отв. $\phi 7+0,36$

20 20 80 3x80=240 280

Неуказанные предельные отклонения размеров $\pm \frac{17,14}{2}$

ТП 411-2-190.88 НОВ.01.01.102

ИЗМ. ЛИСТ	И ДОКУМ.	ПОДАТЬ И ДАТА	ЛИТ.	МАССА	МАСШТАБ
РАЗР. Б.	ЧУРЬЯКОВА	1988		0,5	1:2
ПРОВ.	ГЛЕБОВА		Лист		Листов 1
Р.К. Р.	ГЛЕБОВА		Опора		
Р.К. СЕК.	СПИРИДОНОВ		Уголок 32x32x4-Б ГОСТ 8509-86		
Н. КОНТР.	СПИРИДОНОВ		8 Ст. 3 по 2-1 ГОСТ 535-79		
УТВ.	СПИРИДОНОВ		СОЮЗГИПРОЛЕКСОЗ		

ФОРМАТ А3

Альбом 7

60 23 144 12 25 25 25 20 45 12,5

512*

1.* Размер для справок.
 2. Неуказанные предельные отклонения размеров $\pm \frac{17,14}{2}$

ТП 411-2-190.88 НОВ.01.01.101

ИЗМ. ЛИСТ	И ДОКУМ.	ПОДАТЬ И ДАТА	ЛИТ.	МАССА	МАСШТАБ
РАЗР. Б.	ЧУРЬЯКОВА	1988		0,2	1:1
ПРОВ.	ГЛЕБОВА		Лист		Листов 1
Р.К. Р.	ГЛЕБОВА		Опора.		
Р.К. СЕК.	СПИРИДОНОВ		Б-ПН-12 ГОСТ 19903-79		
Н. КОНТР.	СПИРИДОНОВ		8 Ст. 3 по 2 ГОСТ 535-79		
УТВ.	СПИРИДОНОВ		СОЮЗГИПРОЛЕКСОЗ		

ФОРМАТ А4

ИЗМ. ПОДП. ПОДАТЬ И ДАТА
 ВЗЯТ. ИМЯ. НАЗВ. ПОДАТЬ И ДАТА
 ИМ. ЛИСТ. И ДОКУМ. ПОДАТЬ И ДАТА

Альбом 7

НОВ.01.01.003

900-23 20±0,245 50

НОВ.01.01.003-01 - зеркальное отражение, остальное см. НОВ.01.01.003

23561-08

ТП 411-2-190.88 НОВ.01.01.103

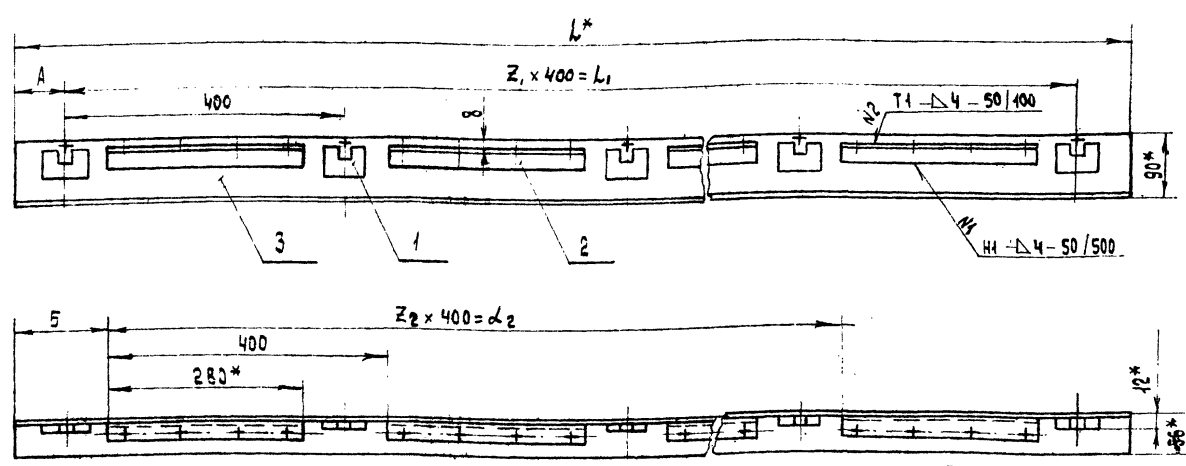
ИЗМ. ЛИСТ	И ДОКУМ.	ПОДАТЬ И ДАТА	ЛИТ.	МАССА	МАСШТАБ
РАЗР. Б.	ЧУРЬЯКОВА	1988		3,3	1:5
ПРОВ.	ГЛЕБОВА		Лист		Листов 1
Р.К. Р.	ГЛЕБОВА		Расход		
Р.К. СЕК.	СПИРИДОНОВ		Уголок 50x50x5-Б ГОСТ 8509-86		
Н. КОНТР.	СПИРИДОНОВ		8 Ст. 3 по 2-1 ГОСТ 535-79		
УТВ.	СПИРИДОНОВ		СОЮЗГИПРОЛЕКСОЗ		

ФОРМАТ А3

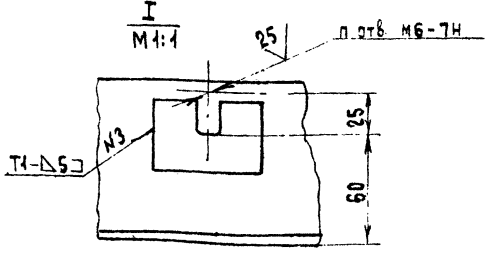
ИЗМ. ПОДП. ПОДАТЬ И ДАТА
 ВЗЯТ. ИМЯ. НАЗВ. ПОДАТЬ И ДАТА
 ИМ. ЛИСТ. И ДОКУМ. ПОДАТЬ И ДАТА

Н08.01.02.000 СБ

Альбом 7



Обозначение	Размеры, в мм					Количество			Кол-во швов			Масса, кг
	∅	L1	L2	A	B	Z1	Z2	п	н1	н2	н3	
Н08.01.02.000	7740	7600	7200	70	430	19	18	20	19	19	20	66
-01	2920	2800	2400	60	420	7	6	8	7	7	8	28
-02	920	800	400	60	420	2	1	3	2	2	3	8
-03	3500	3200	2800	150	210	8	7	9	8	8	9	32



1* Размеры для справок.

2. Неуказанные предельные отклонения размеров ± 0.1
3. Шероховатость поверхности реза деталей 6.3
4. Сварные швы по ГОСТ 5264-80.

ИЗМ. Лист				ТН 411-2-190.88				Н08.01.02.000 СБ			
ИЗМ.	Лист	И. ДОКУМ.	ПОДП.	ДАТА	Балка				Лист	Листов	Масштаб
РАЗР.	ПЧРЯКОВА	С			Сборочный чертёж				1	1	1:5
ПРОБ.	ПЛЕБОВА	С									
Р.К. ПР.	ПЛЕБОВА	С									
Р.К. СЕКТ.	СПИРИДОНОВ	С									
И. КОНТР.	СПИРИДОНОВ	С									
УТВ.	СПИРИДОНОВ	С									

ИЗМ. Лист, ПОДП. И. ДОКУМ., ПОДП., ДАТА, И. ДОКУМ., ПОДП., ДАТА, И. ДОКУМ., ПОДП., ДАТА, И. ДОКУМ., ПОДП., ДАТА

ИЗМ.	Лист	И. ДОКУМ.	ПОДП.	ДАТА	Обозначение	Наименование	Кол.	Примечание
					Н08.01.02.000-02			
						ДЕТАЛИ		
АЧ	1	Н08.01.01.104				Опора	3	
АЧ	2	Н08.01.01.103				Опора	2	
БЧ	3	Н08.01.02.003				Балка		
						Уголок 90x56x6-6-ГОСТ8510-86 в ст. 3 по 2-ГОСТ535-79	1	6 кг
						L = 920 h 14		
					Н08.01.02.000-03			
						ДЕТАЛИ		
АЧ	1	Н08.01.01.101				Опора	9	
АЧ	2	Н08.01.01.103				Опора	8	
БЧ	3	Н08.01.02.004				Балка		
						Уголок 90x56x6-6-ГОСТ8510-86 в ст. 3 по 2-ГОСТ535-79	1	24 кг
						L = 3500 h 14		

ИЗМ. Лист, ПОДП. И. ДОКУМ., ПОДП., ДАТА, И. ДОКУМ., ПОДП., ДАТА, И. ДОКУМ., ПОДП., ДАТА, И. ДОКУМ., ПОДП., ДАТА

ИЗМ.	Лист	И. ДОКУМ.	ПОДП.	ДАТА	Обозначение	Наименование	Кол.	Примечание
					Н08.03.02.000 СБ			
						Документация		
АЧ		Н08.03.02.001				Связь	2	
АЧ	2	Н08.03.02.002				Связь	3	
АЧ	3	Н08.03.02.003				Раскос	3	
						-01	3	
БЧ	5	Н08.03.02.004				Стойка		
						Уголок 50x50x5-6-ГОСТ8509-86 в ст. 3 по 2-ГОСТ535-79	6	2,6 кг
						L = 700 h 14		
БЧ	6	Н08.03.02.005				Балка		
						Швеллер 8-ГОСТ 8240-72* в ст. 3 по 2-ГОСТ535-79	2	45,5 кг
						L = 12050 h 14		
БЧ	7	Н08.03.02.006				Связь		
						Уголок 50x50x5-6-ГОСТ8509-86 в ст. 3 по 2-ГОСТ535-79	3	3 кг
						L = 770 h 14		

ИЗМ. Лист, ПОДП. И. ДОКУМ., ПОДП., ДАТА, И. ДОКУМ., ПОДП., ДАТА, И. ДОКУМ., ПОДП., ДАТА, И. ДОКУМ., ПОДП., ДАТА

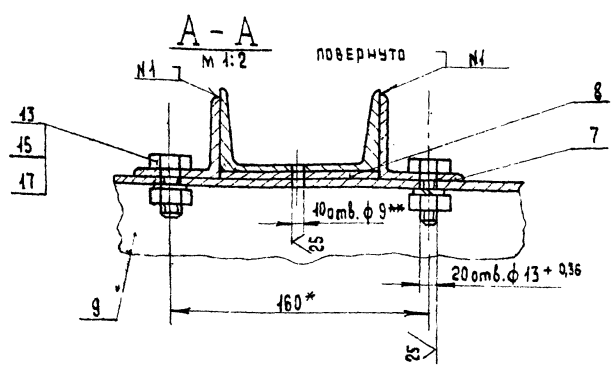
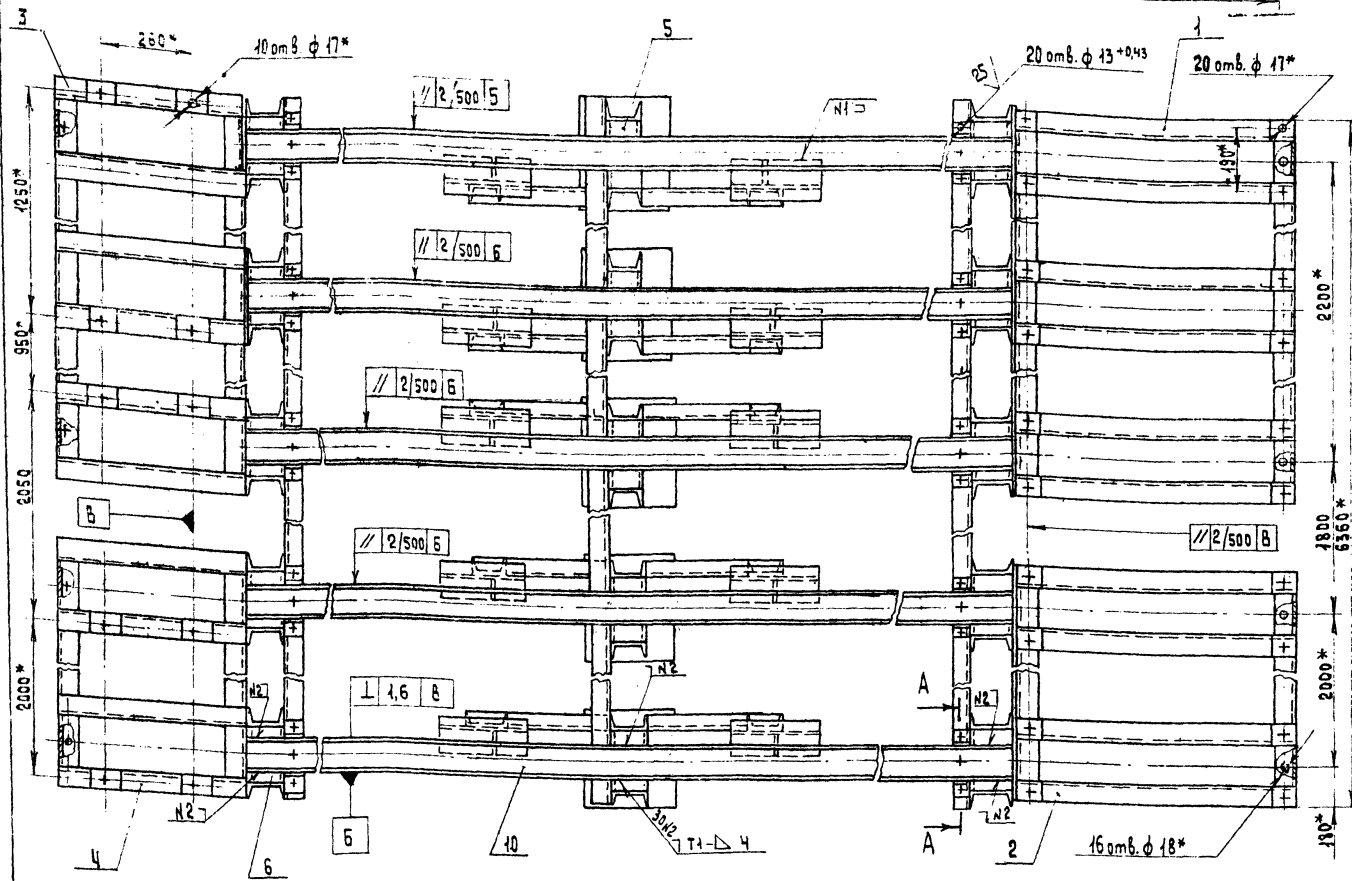
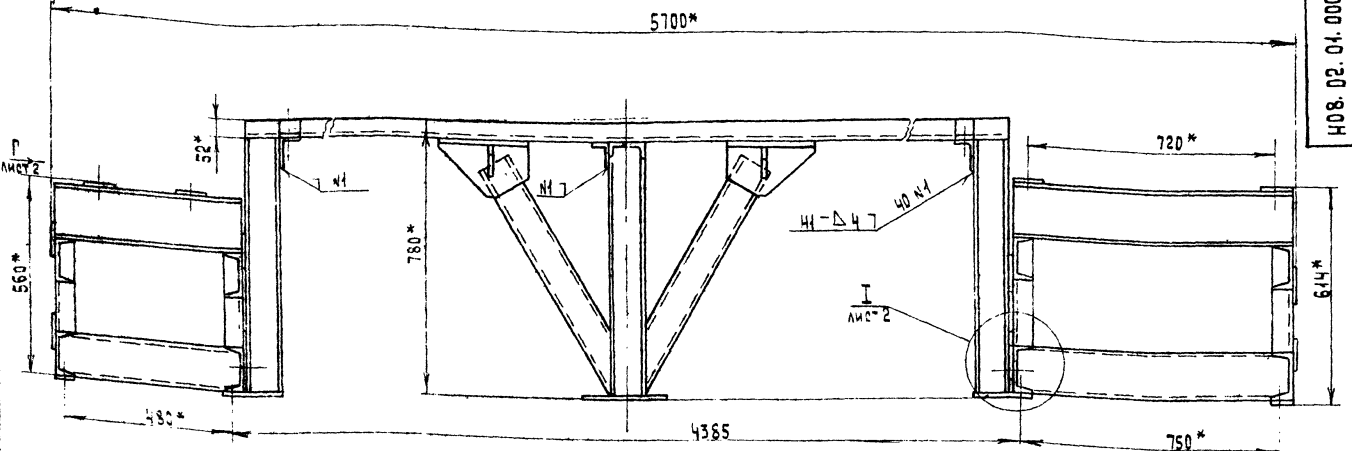
ИЗМ. Лист				ТН 411-2-190.88				Н08.03.02.000			
ИЗМ.	Лист	И. ДОКУМ.	ПОДП.	ДАТА	Станина				Лист	Листов	Масштаб
РАЗР.	ПЧРЯКОВА	С							1	1	
ПРОБ.	ПЛЕБОВА	С									
Р.К. ПР.	ПЛЕБОВА	С									
Р.К. СЕКТ.	СПИРИДОНОВ	С									
И. КОНТР.	СПИРИДОНОВ	С									
УТВ.	СПИРИДОНОВ	С									

Альбом 7		Формат	Номер	Обозначение	Наименование	Кол.	Примечание
Документация							
3				Н08.02.01.00.000 СБ	Сборочный чертеш		*А2, А3
Сборочные единицы							
А4	1			Н08.02.01.100	Рама	1	
А4	2			Н08.02.01.200	Рама	1	
А4	3			Н08.02.01.300	Рама	1	
А4	4			Н08.02.01.400	Рама	1	
А4	5			Н08.02.01.500	Стойка	5	
А4	6			Н08.02.01.600	Стойка	10	
Ассембли							
А4	7			Н08.02.01.001	Упор	20	
А4	8			Н08.02.01.002	Прокладка	10	
Б4	9			Н08.02.01.003	Балка 90x56x6-Б ГОСТ8510-86 Уголок В Ст.3пс-2-Г-ГОСТ535-79 L = 6300 h 14	3	42,2 кг
Б4	10			Н08.02.01.004	Балка Швеллер 10-П-ГОСТ8240-72* В Ст.3пс-2-Г-ГОСТ535-79* L = 4310 h 14	5	87 кг
				ТН 411-2-190.88	Н08.02.01.000		
Изм. лист		И. док. чл.	Подпись	Дата			
Разраб.	Сурьякова				Лист	1	2
Пров.	Спирядонов				СОЮЗГИПРОАЭСХОЗ		
Рук. гр.	Лаврова				Формат А4		
Н. контр.	Спирядонов						
Утв.	Роговичев						

Альбом 7		Формат	Номер	Обозначение	Наименование	Кол.	Примечание
Стандартные изделия							
12					Болт М10x35 6g.58.05 ГОСТ 7788-70*	10	
13					Болт М12x35 6g.58.05 ГОСТ 7788-70*	20	
14					Гайка М10,5.05. ГОСТ 5945-70*	10	
15					Гайка М12,5.05 ГОСТ 5945-70*	20	
16					Шайба 10.65г.05 ГОСТ 6402-70*	10	
17					Шайба 12.65г.05 ГОСТ 6402-70*	20	
				ТН 411-2-190.88	Н08.02.01.000		
Изм. лист		И. док. чл.	Подпись	Дата			
					Лист	2	
Формат А4							

Альбом 7		Формат	Номер	Обозначение	Наименование	Кол.	Примечание
Документация							
А2				Н08.02.01.100 СБ	Сборочный чертеш		
Детали							
А4	1			Н08.02.01.101	Связь	3	
А4	2			Н08.02.01.102	Косынка	12	
	3				Косынка	6	
Б4	4			Н08.02.01.103	Платик Лист Б-ПН-8-ГОСТ19905-74* Ст.3пс-Г-ГОСТ44637-79 (70x70) h14	12	0,3 кг
Б4	5			Н08.02.01.104	Балка Швеллер 16-ГОСТ8240-72* В Ст.3пс-2-Г-ГОСТ535-79* L = 805 h 14	6	11,4 кг
Б4	6			Н08.02.01.105	Опора Швеллер 12-ГОСТ8240-72* В Ст.3пс-2-Г-ГОСТ535-79* L = 120 h 14	2	1,25 кг
Б4	7			Н08.02.01.106	Опора Швеллер 12-ГОСТ8240-72* В Ст.3пс-2-Г-ГОСТ535-79* L = 880 h 14	1	9,1 кг
				ТН 411-2-190.88	Н08.02.01.100		
Изм. лист		И. док. чл.	Подпись	Дата			
Разраб.	Сурьякова				Лист	1	2
Пров.	Спирядонов				СОЮЗГИПРОАЭСХОЗ		
Рук. гр.	Лаврова				Формат А4		
Н. контр.	Спирядонов						
Утв.	Роговичев						

Альбом 7		Формат	Номер	Обозначение	Наименование	Кол.	Примечание
Б4	8			Н08.02.01.107	Балка Швеллер 12-ГОСТ8240-72* В Ст.3пс-2-Г-ГОСТ535-79* L = 1080 h 14	1	11,2 кг
Б4	9			Н08.02.01.108	Балка Швеллер 12-ГОСТ8240-72* В Ст.3пс-2-Г-ГОСТ535-79* L = 2560 h 14	3	26,6 кг
Б4	10			Н08.02.01.109	Стойка Швеллер 12-ГОСТ8240-72* В Ст.3пс-2-Г-ГОСТ535-79* L = 208 h 14	12	2,16 кг
Б4	11			Н08.02.01.111	Платик Лист Б-ПН-6-ГОСТ19903-74* Ст.3пс-Г-ГОСТ44637-79 (80x80) h14	2	0,3 кг
Б4	12			Н08.02.01.112	Платик Лист Б-ПН-5-ГОСТ19903-74* Ст.3пс-Г-ГОСТ44637-79 (100x100) h14	6	0,3 кг
Стандартные изделия							
13					Шайба 16.01.05 ГОСТ 10906-78*	16	
				ТН 411-2-190.88	Н08.02.01.100		
Изм. лист		И. док. чл.	Подпись	Дата			
					Лист	2	
Формат А4							



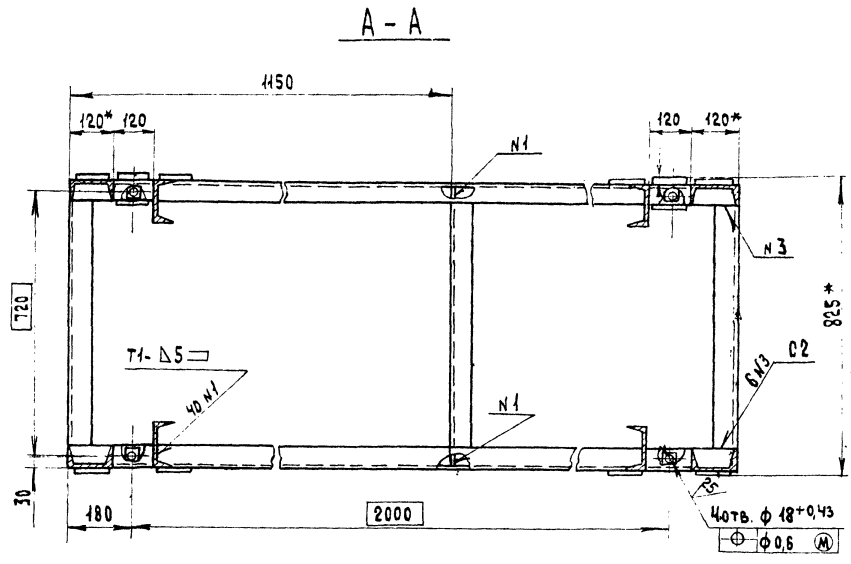
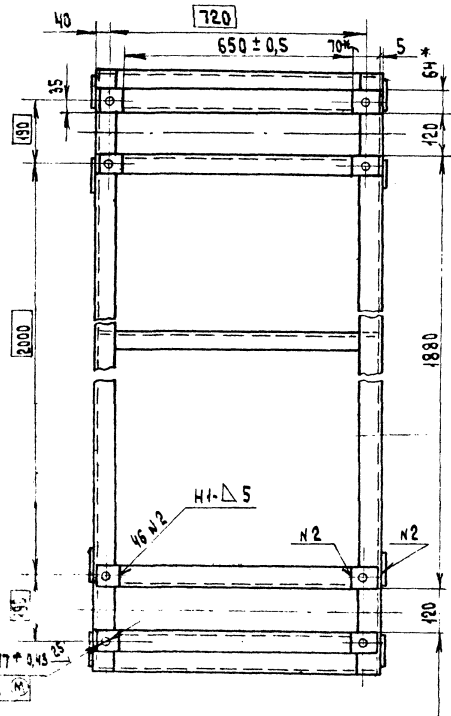
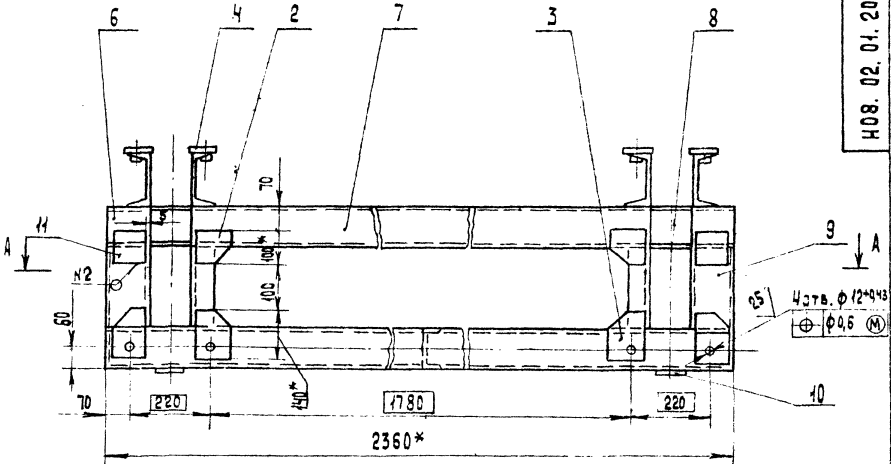
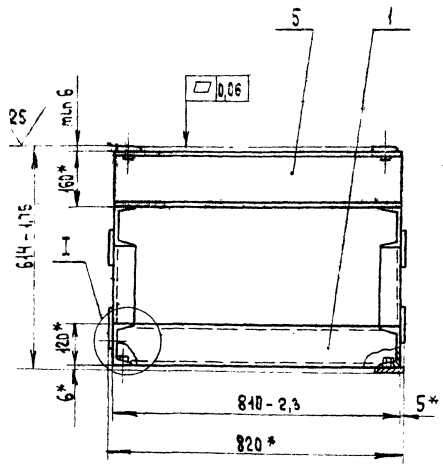
1. * Размеры для справок.
2. Шероховатость обрабатываемых поверхностей деталей БЧ-25
3. Неуказанные предельные отклонения размеров ± 1/14 / 2
4. Сварные швы по ГОСТ 5264-80.
5. Покрытие: грунтовка ГФ-021 ГОСТ 25129-82, эмаль ПФ-115, серая, ГОСТ 6465-III С3.
6. Отверстия от покрытия предохранить.

7.** Обработать по сопрягаемой детали ТЦП 10.00.002.
 8. Рама разработана к транспортеру цепному поперечному ТЦП-20 поз. 9тх.

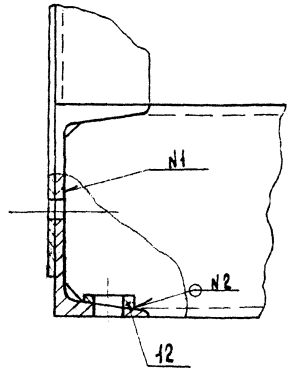
ЦАП К ПОДА ПОДА К АДАТА ВЗАИМНЫМ ИЛИВ. КАЧЕСТ. ПОДА К АДАТА

				Т.П. 411-2-190.88		НО8.02.04.000.06	
Лист	№ докум.	Подп.	Дата	Рама		Лист	Масса, кг
Разраб.	Урюкова	С.И.	2008	Сварочный чертёж		1500	1:10
Пров.	Спиридонов	С.И.				Лист 1 Листов 2	
Экз. ра.	Слебова	С.И.				ОЗНЗГРПРОЛЕСХОЗ	
Экз. сек.	Спиридонов	С.И.				Формат А2	
И. контр.	Спиридонов	С.И.					
Учв.	Рагачев	С.И.					

23551.08



I
M 1:2



1. * Размеры для справок.
2. Шероховатость обрабатываемых поверхностей деталей БЧ - 25
3. Неуказанные предельные отклонения размеров ± 17/14 / 2
4. Сварные швы по ГОСТ 5264-80.

ИЗВ. И ПОДП. ПОСЛ. И АСТА ВЗН. ИЛИ ИЛИ И АСТА ПОДП. И АСТА

				P3557-0P	
				ТН 411-2-190.88 НОВ. 02. 01. 200 СБ	
РАМА				ЛИТ.	МАССА
Сварочный чертёж.				195	4:10
				ЛИСТ	ЛИСТОВ
				СОЮЗГИПРОТЕХСХОЗ	
				ФОРМАТ А2	

Имя	Лист	И. Докл.	Подп.	Дата
РАЗРАБ.	УДЬЯКОВА	С		
ПРОВ.	СПИРИДОНОВ	С		
УЧК. СЕК.	РАБЕВА	С		
И. КОМП.	СПИРИДОНОВ	С		
УТВ.	БОГАЧЕВ	С		

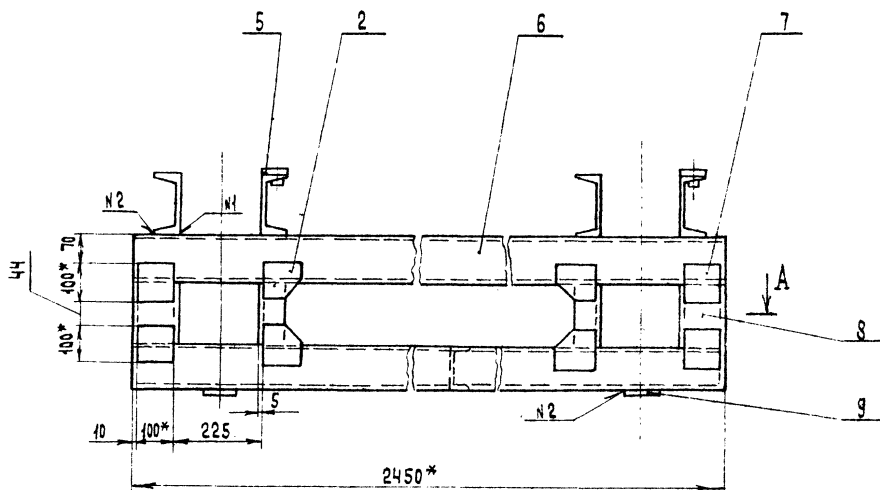
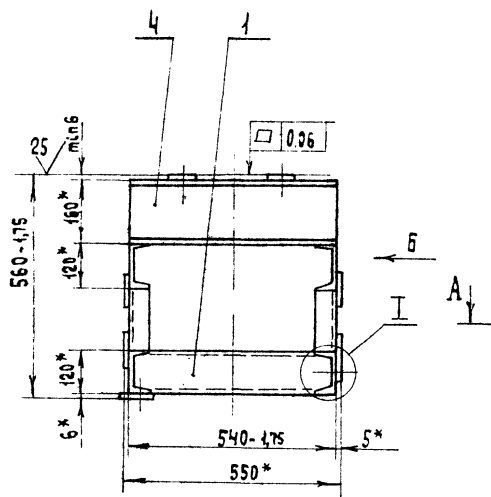
КОПИРОВАЛ: СЕВЬЯНОВА

Альбом 7	Формат	Зона	Поз.	Обозначение	Наименование	Кол.	Примечание
					<u>Документация</u>		
			02	Н08.02.01.400 СБ.	Сборочный чертёж		
					<u>Детали</u>		
			04	1 Н08.02.01.401-01	Связь	3	
			04	2 Н08.02.01.402	Косынка	6	
				3	Косынка	4	
			04	4 Н08.02.01.401	Балка		
					Швеллер 16 ГОСТ 8240-72* вст. 3 по 2-ГОСТ 535-79* $\alpha = 540 \text{ н } 14$	4	7,6 кг
			04	5 Н08.02.01.402	Пластик		
					Лист Б-ПН-6 ГОСТ 19903-74* Ст. 3 по 1-ГОСТ 14637-79 (70 x 70) н 14	4	0,3 кг
			04	6 Н08.02.01.403	Балка		
					Швеллер 12 ГОСТ 8240-72* вст. 3 по 2-ГОСТ 535-79* $\alpha = 2450 \text{ н } 14$	3	25,5 кг
			04	7 Н08.02.01.404	Пластик		
					Лист Б-ПН-5 ГОСТ 19903-74* Ст. 3 по 1-ГОСТ 14637-79 (100 x 100) н 14	6	0,4 кг
			04	8 Н08.02.01.405	Стойка		
					Швеллер 12 ГОСТ 8240-72* вст. 3 по 2-ГОСТ 535-79*		
				ТН 411-2-190.88 Н08.02.01.400			
				РАМА			
				СОЮЗГИПРОЛЕСХОЗ			
				ФОРМАТ А4			

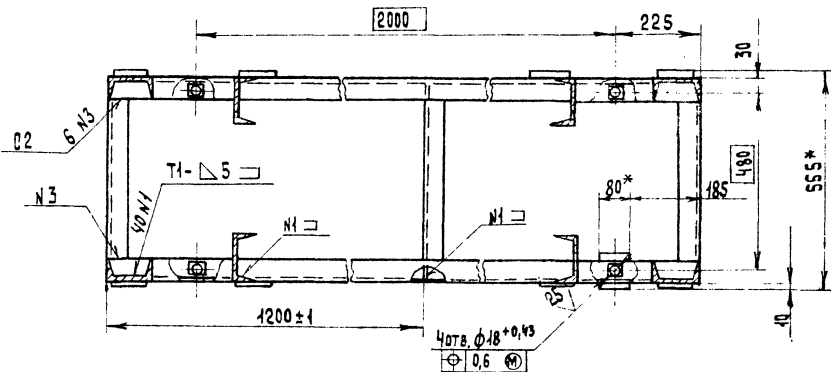
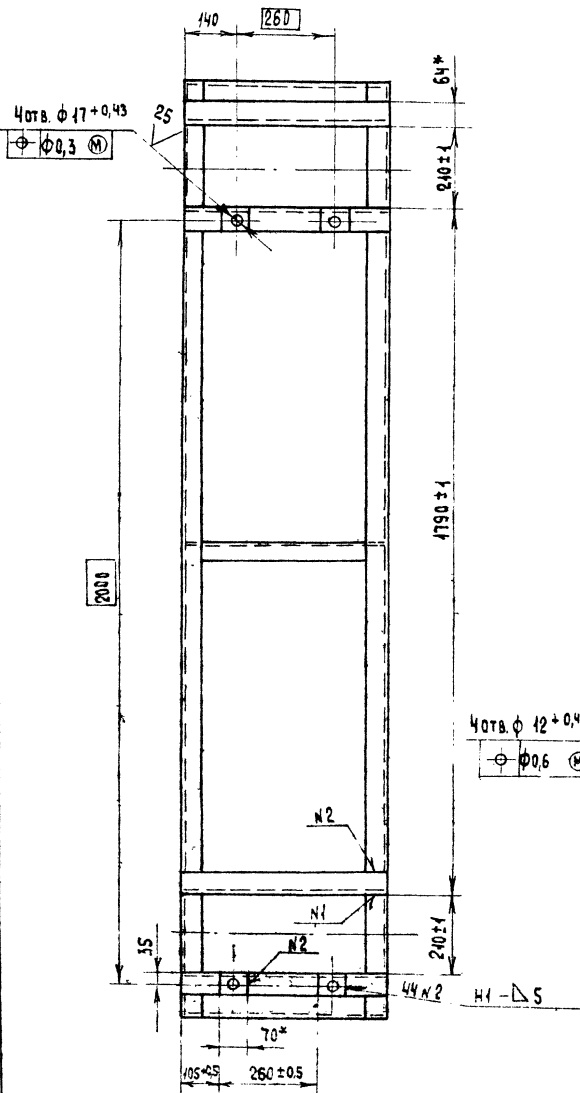
Альбом 7	Формат	Зона	Поз.	Обозначение	Наименование	Кол.	Примечание
					<u>Документация</u>		
			03	Н08.02.01.500 СБ	Сборочный чертёж		
					<u>Детали</u>		
			04	1 Н08.02.01.402	Косынка	2	
			04	2 Н08.02.01.501	Раскос	1	
				3	Раскос	1	
			04	4 Н08.02.01.502	Ребро	2	
			04	5 Н08.02.01.503	Стойка		
					Швеллер 10 ГОСТ 8240-72* вст. 3 по 2-ГОСТ 535-79* $\alpha = 722 \text{ н } 14$	2	6,2 кг
			04	6 Н08.02.01.504	Плита		
					Лист Б-ПН-6 ГОСТ 19903-74* Ст. 3 по 1-ГОСТ 14637-79 (260 x 300) н 14	1	3,6 кг
			04	7 Н08.02.01.505	Плоск		
					Швеллер 10 ГОСТ 8240-72* вст. 3 по 2-ГОСТ 535-79* $\alpha = 200 \text{ н } 14$	1	1,72 кг
			04	8 Н08.02.01.506	Плита		
					Лист Б-ПН-6 ГОСТ 19903-74* Ст. 3 по 1-ГОСТ 14637-79 (130 x 250) н 14	2	1,5 кг
				ТН 411-2-190.88 Н08.02.01.500			
				СТОЙКА			
				СОЮЗГИПРОЛЕСХОЗ			
				ФОРМАТ А4			

Альбом 7	Формат	Зона	Поз.	Обозначение	Наименование	Кол.	Примечание
			04	9 Н08.02.01.406	Пластик	8	1,5 кг
					Лист Б-ПН-6 ГОСТ 19903-74* Ст. 3 по 1-ГОСТ 14637-79 (80 x 80) н 14	2	0,3 кг
			04	10 Н08.02.01.407	Балка		
					Швеллер 12 ГОСТ 8240-72* вст. 3 по 2-ГОСТ 535-79* $\alpha = 120 \text{ н } 14$	2	1,25 кг
			04	11 Н08.02.01.408	Балка		
					Швеллер 12 ГОСТ 8240-72* вст. 3 по 2-ГОСТ 535-79* $\alpha = 1790 \text{ н } 14$	1	18,6 кг
					<u>СТАНДАРТНЫЕ ИЗДЕЛИЯ</u>		
			12		Шайба 16.01.05 ГОСТ 19906-78*	8	
				ТН 411-2-190.88 Н08.02.01.400			
				СТОЙКА			
				СОЮЗГИПРОЛЕСХОЗ			
				ФОРМАТ А4			

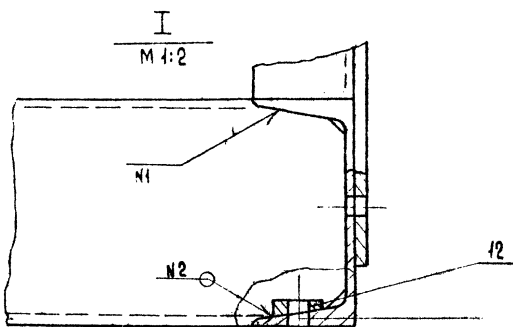
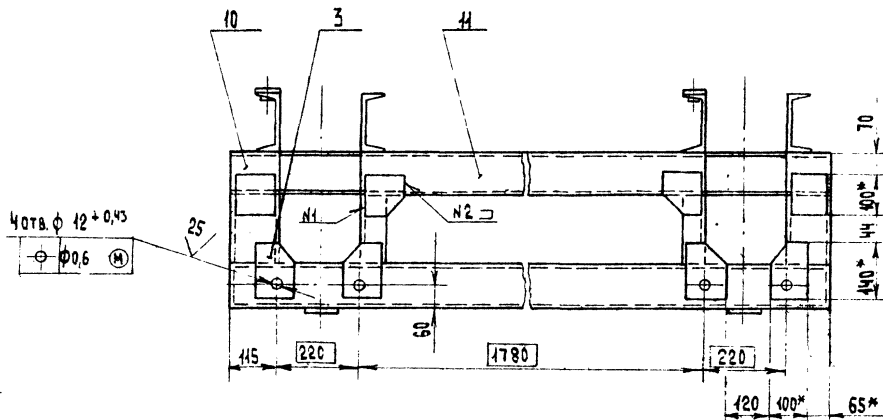
Альбом 7	Формат	Зона	Поз.	Обозначение	Наименование	Кол.	Примечание
					<u>Документация</u>		
			03	Н08.02.01.600 СБ	Сборочный чертёж		
					<u>Детали</u>		
			04	1 Н08.02.01.601	Стойка		
					Швеллер 10 ГОСТ 8240-72* вст. 3 по 2-ГОСТ 535-79* $\alpha = 722 \text{ н } 14$	2	6,2 кг
			04	2 Н08.02.01.602	Пластик		
					Лист Б-ПН-6 ГОСТ 19903-74* Ст. 3 по 1-ГОСТ 14637-79 (165 x 260) н 14	1	1,9 кг
			04	3 Н08.02.01.603	Связь		
					Швеллер 10 ГОСТ 8240-72* вст. 3 по 2-ГОСТ 535-79* $\alpha = 460 \text{ н } 14$	1	1,4 кг
				ТН 411-2-190.88 Н08.02.01.600			
				СТОЙКА			
				СОЮЗГИПРОЛЕСХОЗ			
				ФОРМАТ А4			



A - A



Вид Б



- 1 * Размеры для справок.
- 2. Шероховатость обрабатываемых поверхностей деталей Б4- 25/
- 3. Неуказанные предельные отклонения размеров ± 17/14 / 2
- 4. Сварные швы по ГОСТ 5264-80.

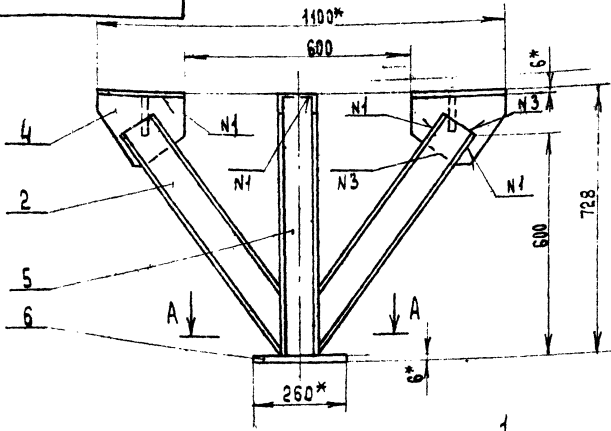
ИМ. И ПОД. ПОСЛ. И ДАТА
 ВЗН. ИМ. И ПОД. НАЧ. НАС. П. РАД. И ДАТА

23551-08

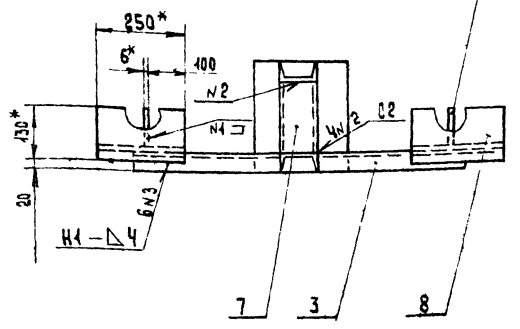
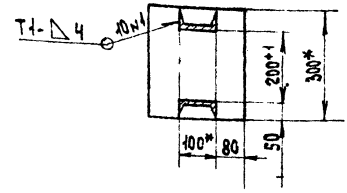
7041-2-190.88		НОС. 02. 01. 400 05	
Исполнит	Надком.	Полп.	Дата
Разраб.	Сурьякова	Сурьякова	
Пров.	Олириданов	Олириданов	
Рук. гр.	Слебова	Слебова	
Рук. сек.	Олириданов	Олириданов	
Инж. пр.	Олириданов	Олириданов	
Ств.	Юрачев	Юрачев	
РАМА Сборочный чертень.			
Лит.	Масса	Масштаб	
	170	1:10	
СОЮЗГИПРОЛЕСХОЗ			

Альбом 7

Н08.02.01.500 С6



A - A

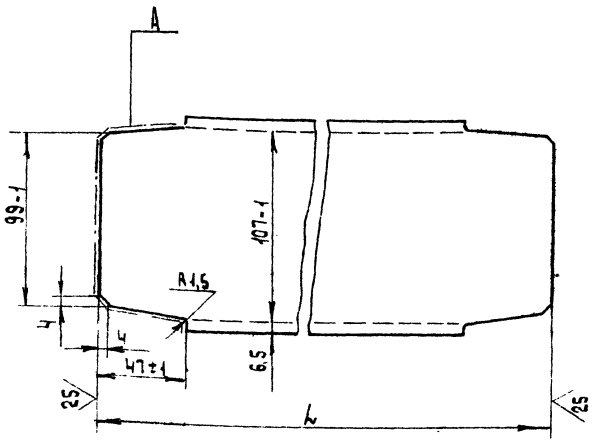


1. * Размеры для справок
2. Шероховатость обрабатываемых поверхностей деталей БЧ - $\sqrt{25}$
3. Неуказанные предельные отклонения размеров $\pm 1/4$
4. Сварные швы по ГОСТ 5264-80.

				ТН 411-2-19088		Н08.02.01.500 С6		
ИЗМ. ЛИСТ	И ДОКУМ.	ПОДПИСЬ	ДАТА	Стойка Сварочный чертёж		ЛИТ.	МАССА	МАСШТАБ
РАЗР. В.	ЧУРЬЯКОВА	С				36	1:10	
ПРОВ.	СПИРИДОНОВ	С				ЛИСТ	ЛИСТОВ	
РЧК. РР.	ГЛЕБОВА	С				1	1	
И. КОНТР.	СПИРИДОНОВ	С				СОЮЗГИПРОЛЕКСОЗ		
УТВ.	СПИРИДОНОВ	С				ФОРМАТ А3		

Альбом 7

Н08.02.01.101



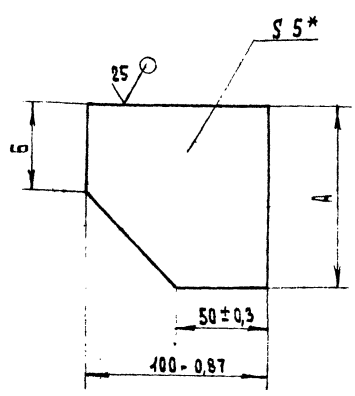
Обозначение	Размеры, мм		Масса кг
	А	Б	
Н08.02.01.101	796	-2	8,3
-01	526	-1,75	5,6

Шероховатость поверхности А $\sqrt{25}$

				ТН 411-2-19088		Н08.02.01.101		
ИЗМ. ЛИСТ	И ДОКУМ.	ПОДПИСЬ	ДАТА	Связь		ЛИТ.	МАССА	МАСШТАБ
РАЗР. В.	ЧУРЬЯКОВА	С				СМ.	ТАБЛ.	1:2
ПРОВ.	СПИРИДОНОВ	С				ЛИСТ	ЛИСТОВ	1
РЧК. РР.	ГЛЕБОВА	С				Швеллер 12 ГОСТ 8240-72*		СОЮЗГИПРОЛЕКСОЗ
И. КОНТР.	СПИРИДОНОВ	С				87 300 2 7507335-79		
УТВ.	СПИРИДОНОВ	С				ФОРМАТ А4		

Альбом 7

Н08.02.01.102

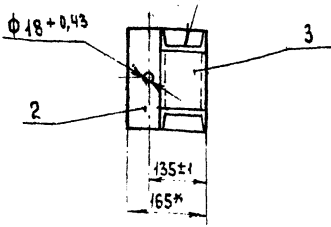
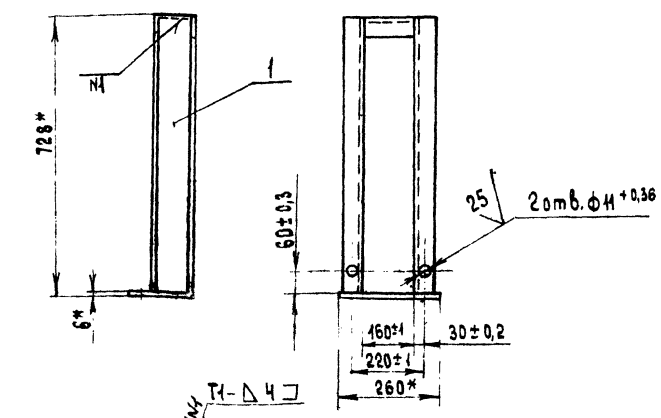


Обозначение	Размеры, мм		Масса кг
	А	Б	
Н08.02.01.102	400	-0,87	50
-01	140	-1	100

* - Размер для справок.

				ТН 411-2-19088		Н08.02.01.102		
ИЗМ. ЛИСТ	И ДОКУМ.	ПОДПИСЬ	ДАТА	Косынка		ЛИТ.	МАССА	МАСШТАБ
РАЗР. В.	ЧУРЬЯКОВА	С				СМ.	ТАБЛ.	1:2
ПРОВ.	СПИРИДОНОВ	С				ЛИСТ	ЛИСТОВ	1
РЧК. РР.	ГЛЕБОВА	С				Лист Б-ПН-5 ГОСТ 19903-74*		СОЮЗГИПРОЛЕКСОЗ
И. КОНТР.	СПИРИДОНОВ	С				Ст. 3 по-1-ГОСТ 4637-79		
УТВ.	СПИРИДОНОВ	С				ФОРМАТ А4		

Н08.02.01.600СБ

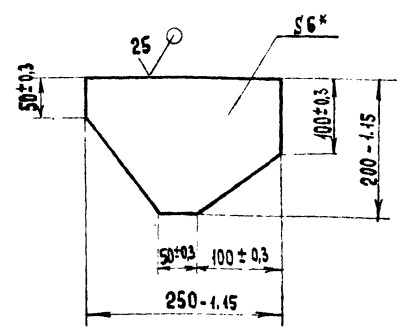


- 1. * Размеры для справок.
- 2. Шероховатость обрабатываемых поверхностей деталей БЧ
- 3. Сварные швы по ГОСТ 5264-80.

ТП 411-2-190.88 Н08.02.01.600СБ

Изм.	Лист	И.Докум.	Подпись	Дата	Стойка	Лит.	Масса	Масштаб
РАЗРАБ.	ЧУРЯКОВА	Сели						
ПРОВ.	СПИРИДОНОВ	Сели			Сборочный чертёж	Лист	Листов	16 1:40
РЧК.СЕКТ.	ГЛЕБОВА	Сели						
И.КОНТР.	СПИРИДОНОВ	Сели			СОЮЗГИПРОЛЕДХОЗ			Формат А4

Н08.02.01.502

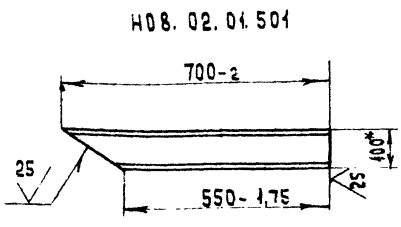


* - Размер для справок.

ТП 411-2-190.88 Н08.02.01.502

Изм.	Лист	И.Докум.	Подпись	Дата	Ребро	Лит.	Масса	Масштаб
РАЗРАБ.	ЧУРЯКОВА	Сели						
ПРОВ.	СПИРИДОНОВ	Сели			Сборочный чертёж	Лист	Листов	1,8 1:5
РЧК.СЕКТ.	ГЛЕБОВА	Сели						
И.КОНТР.	СПИРИДОНОВ	Сели			СОЮЗГИПРОЛЕДХОЗ			Формат А4

Н08.02.01.501



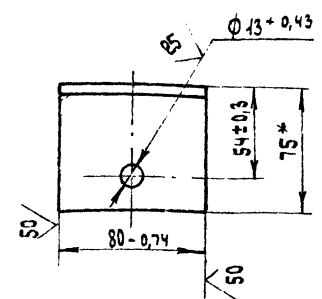
Н08.02.01.501-01-зеркальное отражение
Остальное - см. Н08.02.01.501

* - Размер для справок.

ТП 411-2-190.88 Н08.02.01.501

Изм.	Лист	И.Докум.	Подпись	Дата	Раскос	Лит.	Масса	Масштаб
РАЗРАБ.	ЧУРЯКОВА	Сели						
ПРОВ.	СПИРИДОНОВ	Сели			Швеллер 10 ГОСТ 19903-74*	Лист	Листов	5,2 1:10
РЧК.СЕКТ.	ГЛЕБОВА	Сели						
И.КОНТР.	СПИРИДОНОВ	Сели			СОЮЗГИПРОЛЕДХОЗ			Формат А4

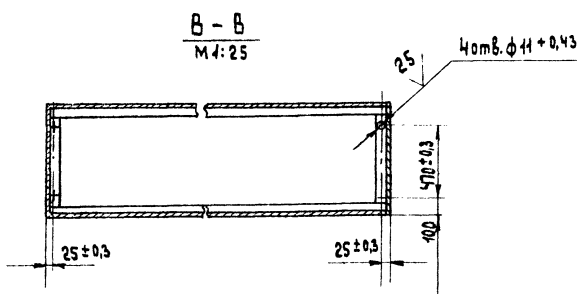
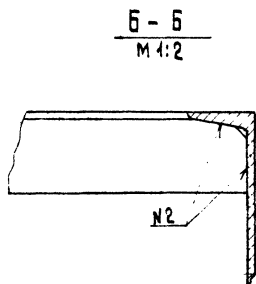
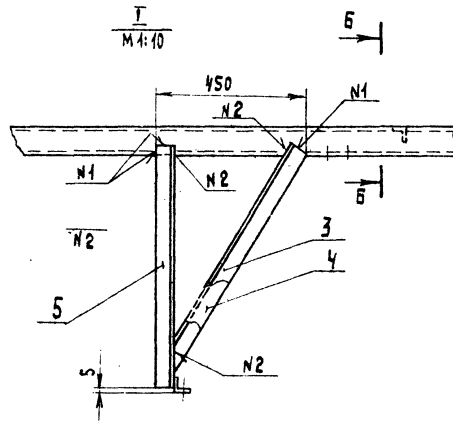
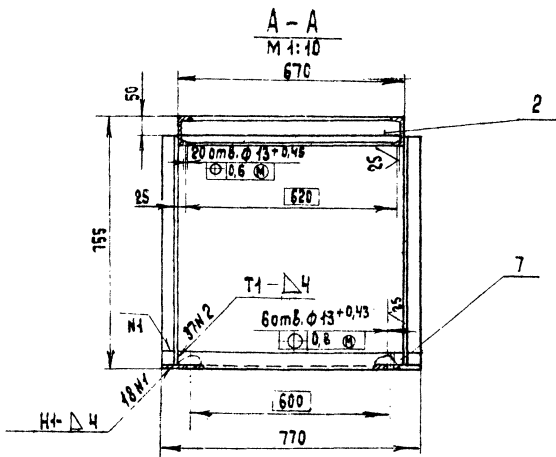
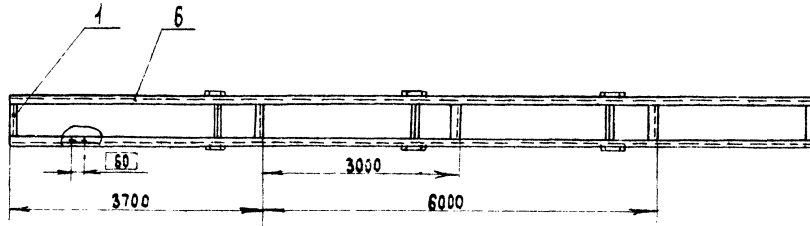
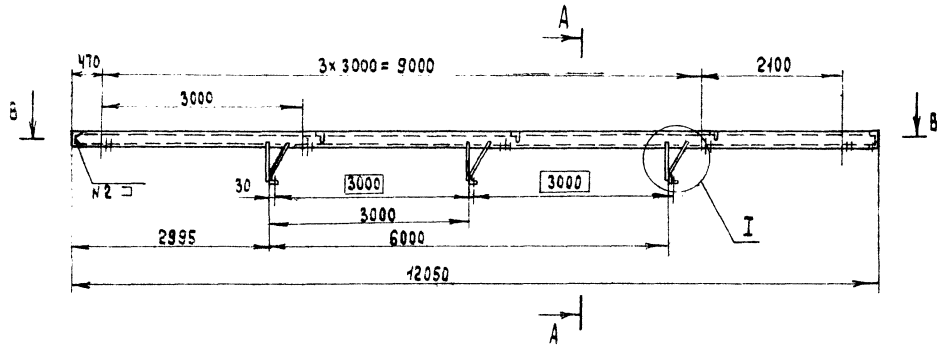
Н08.05.00.001



* - Размер для справок.

ТП 411-2-190.88 Н08.05.00.001

Изм.	Лист	И.Докум.	Подпись	Дата	Опора	Лит.	Масса	Масштаб
РАЗРАБ.	БЕЛЫГИНА	Сели						
ПРОВ.	ГЛЕБОВА	Сели			Уголок 75x50x5-Б-ГОСТ 8510-89	Лист	Листов	0,38 1:2
РЧК.СЕКТ.	ГЛЕБОВА	Сели						
И.КОНТР.	СПИРИДОНОВ	Сели			СОЮЗГИПРОЛЕДХОЗ			Формат А4



- 1.* Размер для справок.
- 2. Неуказанные предельные отклонения размеров $\pm \frac{IT14}{2}$.
- 3. Шероховатость обрабатываемых поверхностей деталей Б4 — 50 .
- 4. Сварные швы по ГОСТ 5264-80.
- 5. Покрытие: грунтовка ПФ 021 ГОСТ 25429-82; эмаль ПФ-115; серая, ГОСТ 6465-76 III B3.
- 6. Отверстия от покрытия предохранить.
- 7. Из условий транспортирования изделия автотранспортом, предусмотреть разъем станины по детали поз.6. Количество разъемов не более 2. Места разъемов усилить накладками.
- 8. Станина разработана к ленточному конвейеру Ч025-40, поз.377Х.

Исв. и подл. Подп. и дата Взам. инв. и инв. № вкл. Подп. и дата

23551-06

		ТН 411-2-190.88		Ч08.03.02.000.06	
Изм.	Лист	И докум.	Подп.	Дата	
		РАЗРАБ	ЧЕРЯКОВА		
		ПРОВ	ГЛЕБОВА		
		РЧК. РА	ГЛЕБОВА		
		И. КОНТР.	СПИРИДОНОВ		
		УТВ.	СПИРИДОНОВ		
Станина Ворочный чертеш.				Лист	150
				Листов	150
СОЮЗГИПРОЛЕСХОЗ					

Альбом 7		Обозначение	Наименование	Кол.	Примечание
Документация					
*)		Н08.06.01.000 ББ	Сборочный чертеж	*) 42, А3	
ДЕТАЛИ					
А4	1	Н08.06.01.001	Опора	8	
	2	- 01	Опора	8	
А4	3	Н08.06.01.003	Стойка	8	
А4	4	Н08.06.01.004	Связь	1	
Б4	5	Н08.06.01.005	Балка		
			50x50x5-Б ГОСТ 8509-86 Уголок в Ст. 3 по 2-И ГОСТ 535-79* L = 12.265 м 14	2	45,5 кг
Б4	6	Н08.06.01.006	Расход		
			50x50x5-Б ГОСТ 8509-72 Уголок в Ст. 3 по 2-И ГОСТ 535-79* L = 840 м 14	16	3,5 кг
Б4	7	Н08.06.01.007	Стойка		
			50x50x5-Б ГОСТ 8509-86 Уголок в Ст. 3 по 2-И ГОСТ 535-79* L = 705	2	2,5 кг
Б4	8	Н08.06.01.008	Стойка		
			50x50x5-Б ГОСТ 8509-86 Уголок в Ст. 3 по 2-И ГОСТ 535-79* L = 950 м 14	4	3,6 кг
ТН 411-2-190.88 Н08.06.01.000					
Изм. Лист		И. Док. И. М.		Подпись Дата	
РАЗРАБ.	БЫЛЫГИНА				
ПРОВ.	ПЛЕБОВА				
Р. К. Г. Р.	ПЛЕБОВА				
И. КОНТР.	СПИРИДОНОВ				
Ч. Т. В.	СПИРИДОНОВ				
Лит		Лист		Листов	
		1		3	
Станина					
СОЮЗГИПРОЛЕКСОЗ					
ФОРМАТ А4					

Альбом 7		Обозначение	Наименование	Кол.	Примечание
Б4	9	Н08.06.01.008	Платик		
			Б-ПН-6 ГОСТ 19903-74 Лист в Ст. 3 по 14637-79 (100x100) м 14	4	0,47 кг
Б4	10	Н08.06.01.009	Опора		
			Швеллер 8 ГОСТ 8240-72* в Ст. 3 по 2-И ГОСТ 535-79* L = 1300 м 14	2	9,1 кг
Б4	11	Н08.06.01.011	Связь		
			Уголок 50x50x5-Б ГОСТ 8509-86 в Ст. 3 по 2-И ГОСТ 535-79* L = 950 м 14	2	3,6 кг
Б4	12	Н08.06.01.012	Связь		
			Уголок 50x50x5-Б ГОСТ 8509-86 в Ст. 3 по 2-И ГОСТ 535-79* L = 850 м 14	3	3,2 кг
Б4	13	Н08.06.01.013	Связь		
			Уголок 40x40x4-Б ГОСТ 8509-86 в Ст. 3 по 2-И ГОСТ 535-79* L = 760 м 14	4	1,8 кг
Б4	14	Н08.06.01.014	Платик		
			Б-ПН-6 ГОСТ 19903-74* Лист в Ст. 3 по 14637-79 (70x120) м 14	2	0,4 кг
Б4	15	Н08.06.01.015	Связь		
			Уголок 50x50x5-Б ГОСТ 8509-86 в Ст. 3 по 2-И ГОСТ 535-79* L = 740 м 14	4	1,7 кг
Б4	16	Н08.06.01.016	Накладка		
			Б-ПН-5 ГОСТ 19903-74* Лист в Ст. 3 по 14637-79 (40x100) м 14	4	0,16 кг
ТН 411-2-190.88 Н08.06.01.000					
Изм. Лист		И. Док. И. М.		Подпись Дата	
Станина					
СОЮЗГИПРОЛЕКСОЗ					
ФОРМАТ А4					

900 10 50 80H

ТН 411-2-190.88 Н08.05.01.006

Изм. Лист	И. Док. И. М.	Подпись	Дата	Лит	Масса	Масшт.
РАЗРАБ.	БЫЛЫГИНА					
ПРОВ.	ПЛЕБОВА				1,6	1:2
Р. К. Г. Р.	ПЛЕБОВА			Лит	Листов	
И. КОНТР.	СПИРИДОНОВ					
Ч. Т. В.	СПИРИДОНОВ					
Связь						
Уголок 40x40x4-Б ГОСТ 8509-86						
в Ст. 3 по 2-И ГОСТ 535-79*						
СОЮЗГИПРОЛЕКСОЗ						
ФОРМАТ А4						

Н08.05.01.005

ТН 411-2-190.88 Н08.05.01.005

Изм. Лист	И. Док. И. М.	Подпись	Дата	Лит	Масса	Масшт.
РАЗРАБ.	БЫЛЫГИНА					
ПРОВ.	ПЛЕБОВА				1,6	1:2
Р. К. Г. Р.	ПЛЕБОВА			Лит	Листов	
И. КОНТР.	СПИРИДОНОВ					
Ч. Т. В.	СПИРИДОНОВ					
Опора						
Уголок 63x63-Б ГОСТ 8509-86						
в Ст. 3 по 2-И ГОСТ 535-79*						
СОЮЗГИПРОЛЕКСОЗ						
ФОРМАТ А4						

Альбом 7	Формат	Зона	Пос.	Обозначение	Наименование	Кол.	Примечание
					Документация		
					Сборочные единицы		
					АЧ 1 Н08.05.01.100	Опора	2
					АЧ 2 Н08.05.01.001	Направляющая	1
					АЧ 3 -01	Направляющая	1
					АЧ 4 Н08.05.01.002	Косынка	4
					АЧ 5 Н08.05.01.003	Балка	1
					АЧ 6 -01	Балка	1
					АЧ 7 -02	Балка	1
					АЧ 8 -03	Балка	1
					АЧ 9 Н08.05.01.004	Стенка	2
					АЧ 10 Н08.05.01.005	Опора	2
					АЧ 11 Н08.05.01.006	Связь	1
					АЧ 12 Н08.05.01.007	Фланец	1
					АЧ 13 Н08.05.01.008	Ано	1
						40x40x4-Б ГОСТ 8503-86	
						Уголок Ст.3пс 2-Г ГОСТ 535-79*	
						Л = 580 мм	4 1,39 кг
						Лист 6-ПН-3 ГОСТ 19903-74*	
						2-У-Ст 3пс ГОСТ 16523-70*	
						(500x1650) мм	1 187
				ТН 411-2-190 88	Н08.05.01.000		
				Изм. Лист. Ч. док. Подпись. Дата	Лит. Лист. Листов		
				Разраб. Булыгина	1		
				Пров. Лебова	1		
				Рук. пр. Лебова	1		
				Н. контр. Смирнов	1		
				УТВ. Смирнов	1		
				Рама обратного устройства	1		
				СОЮЗГИПРОТЕХСХОЗ			
				Формат А4			

Альбом 7	Формат	Зона	Пос.	Обозначение	Наименование	Кол.	Примечание
					Документация		
					АЧ Н08.05.01.100 06	Сборочный чертёж	
					АЧ 1 Н08.05.01.101	Балка	1
					БЧ 2 Н08.05.01.102	Пластик	1
						Лист 5-ПН-12 ГОСТ 19903-74*	
						Ст.3 пс Г-ГОСТ 16523-79	
						(80x230) мм	1 14 кг
				ТН 411-2-190 88	Н08.05.01.100		
				Изм. Лист. Ч. док. Подпись. Дата	Лит. Лист. Листов		
				Разраб. Булыгина	1		
				Пров. Лебова	1		
				Рук. пр. Лебова	1		
				Н. контр. Смирнов	1		
				УТВ. Смирнов	1		
				Опора	1		
				СОЮЗГИПРОТЕХСХОЗ			
				Формат А4			

Альбом 7	Формат	Зона	Пос.	Обозначение	Наименование	Кол.	Примечание
					Связь		
					40x40x4-Б ГОСТ 8503-86		
					Уголок Ст.3пс 2-Г ГОСТ 535-79*		
					Л = 706 мм	1	1,68 кг
					БЧ 15 Н08.05.01.011	Стойка	2
						10 ГОСТ 8240-72*	
						Швеллер Ст.3пс 2-Г ГОСТ 535-79*	
						Л = 970 мм	2 8,3 кг
					БЧ 16 Н08.05.01.012	Стойка	2
						10 ГОСТ 8240-72*	
						Швеллер Ст.3пс 2-Г ГОСТ 535-79*	
						Л = 720 мм	2 6,2 кг
				ТН 411-2-190 88	Н08.05.01.000		
				Изм. Лист. Ч. док. Подпись. Дата	Лит. Лист. Листов		
				Разраб. Булыгина	1		
				Пров. Лебова	1		
				Рук. пр. Лебова	1		
				Н. контр. Смирнов	1		
				УТВ. Смирнов	1		
				Рама привода	1		
				СОЮЗГИПРОТЕХСХОЗ			
				Формат А4			

Альбом 7	Формат	Зона	Пос.	Обозначение	Наименование	Кол.	Примечание
					Документация		
					А2 Н08.04.01.000 06	Сборочный чертёж	
						Различные исполнения Н08.04.01.000 и Н08.04.01.000-01	
						по сборочному чертежу	
				ТН 411-2-190 88	Н08.04.01.000		
				Изм. Лист. Ч. док. Подпись. Дата	Лит. Лист. Листов		
				Разраб. Булыгина	1		
				Пров. Лебова	1		
				Рук. пр. Лебова	1		
				Н. контр. Смирнов	1		
				УТВ. Смирнов	1		
				23557-08			
				Рама привода	1		
				СОЮЗГИПРОТЕХСХОЗ			
				Формат А4			

Альбом 7

№08.06.03.001

* Размер для справок

ТН 411-2-190.88

Изм.	Лист	И.Док.	Подпись	Дата	Лит.	Масса	Масштаб
РАЗРАБ.	ГУРЬЯКОВА	Л.И.					
Пров.	ПЛЕБОВА	Л.И.			Лист Листов 1		
Руч.рр.	ПЛЕБОВА	Л.И.			Лист Листов 1		
Руч.сент.	СПИРИДОНОВ	Л.И.			Лист Листов 1		
И.контр.	СПИРИДОНОВ	Л.И.			Лист Листов 1		
Утв.	СПИРИДОНОВ	Л.И.			Лист Листов 1		

Платик

Масса 0,5

Масштаб 1:2

Лист 5-ПН-5 ПОСТ 49903-74*

Ст. 3 по-1-ПОСТ 44637-79

СОЮЗПРОЛЕКСОЗ

Формат А4

Альбом 7

№08.05.04.101

* Размер для справок.
2 Шероховатость поверхности А - 50

ТН 411-2-190.88

Изм.	Лист	И.Док.	Подп.	Дата	Лит.	Масса	Масштаб
РАЗРАБ.	БУЛЫГИНА	Л.И.					
Пров.	ПЛЕБОВА	Л.И.			Лист Листов 1		
Руч.рр.	ПЛЕБОВА	Л.И.			Лист Листов 1		
Руч.сент.	СПИРИДОНОВ	Л.И.			Лист Листов 1		
И.контр.	СПИРИДОНОВ	Л.И.			Лист Листов 1		
Утв.	СПИРИДОНОВ	Л.И.			Лист Листов 1		

Балка

Масса 4,2

Масштаб 1:2

Швеллер 40 ПОСТ 8240-72*

Ст. 3 по 2-1 ПОСТ 535-79*

СОЮЗПРОЛЕКСОЗ

Формат А4

Альбом 7

№08.05.04.1003

Рис. 1

Рис. 2
Остальное см. Рис. 1
Зеркальное отражение

Обозначение	Рис.	R, мм		L, мм		H, мм		Масса, кг
		номинал	откл.	номинал	откл.	номинал	откл.	
№08.05.02.003	1	570	±4,5	1300	±3,1	520	±4,75	3,2
-01	2	570	±4,5	1300	±3,1	520	±4,75	3,2
-02	1	4120	±2,5	1600	±3,1	740	±2	4,3
-03	2	4120	±2,5	1600	±3,1	740	±2	4,3

ТН 411-2-190.88

Изм.	Лист	И.Док.	Подпись	Дата	Лит.	Масса	Масштаб
РАЗРАБ.	БУЛЫГИНА	Л.И.					
Пров.	ПЛЕБОВА	Л.И.			Лист Листов 1		
Руч.рр.	ПЛЕБОВА	Л.И.			Лист Листов 1		
Руч.сент.	СПИРИДОНОВ	Л.И.			Лист Листов 1		
И.контр.	СПИРИДОНОВ	Л.И.			Лист Листов 1		
Утв.	СПИРИДОНОВ	Л.И.			Лист Листов 1		

Балка

Масса 5,6

Масштаб 1:10

Узелок 40УСХ-Б-7007 8509-86

Ст. 3 по 2-1 ПОСТ 535-79*

СОЮЗПРОЛЕКСОЗ

Формат А4

Альбом 7

№08.05.04.10006

* Размеры для справок.
2. Шероховатость обрабатываемых поверхностей деталей Б4 - 50
3. Сварной шов по ПОСТ 5264-80.

ТН 411-2-190.88

Изм.	Лист	И.Док.	Подпись	Дата	Лит.	Масса	Масштаб
РАЗРАБ.	БУЛЫГИНА	Л.И.					
Пров.	ПЛЕБОВА	Л.И.			Лист Листов 1		
Руч.рр.	ПЛЕБОВА	Л.И.			Лист Листов 1		
Руч.сент.	СПИРИДОНОВ	Л.И.			Лист Листов 1		
И.контр.	СПИРИДОНОВ	Л.И.			Лист Листов 1		
Утв.	СПИРИДОНОВ	Л.И.			Лист Листов 1		

Опора

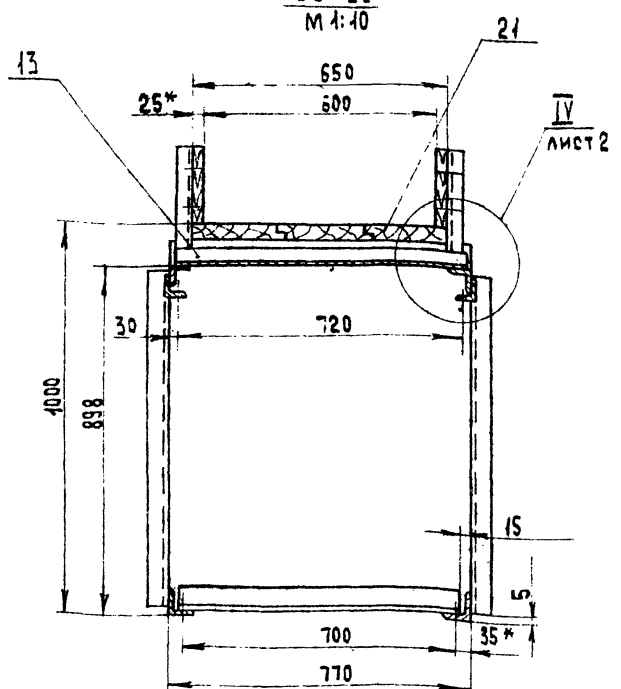
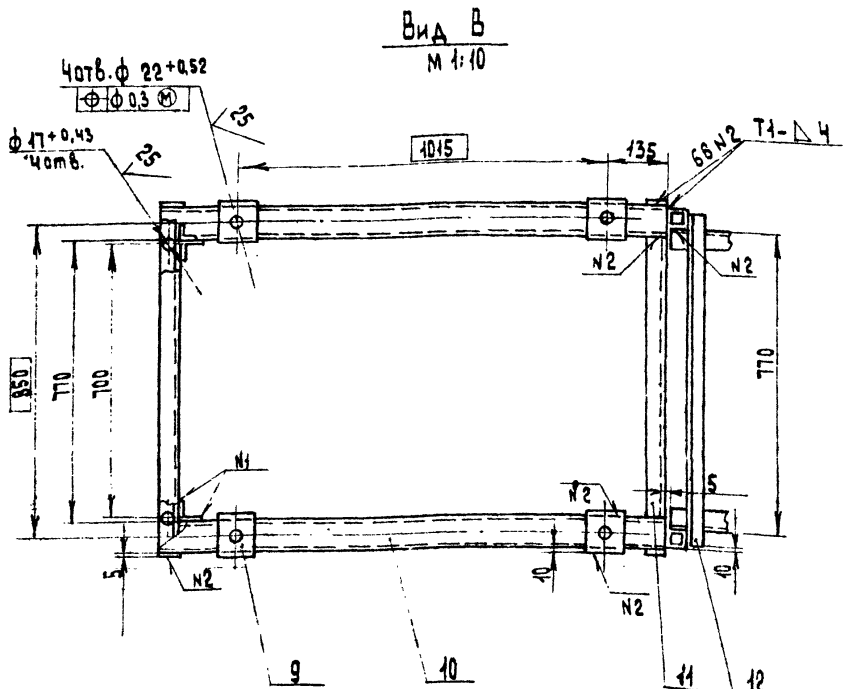
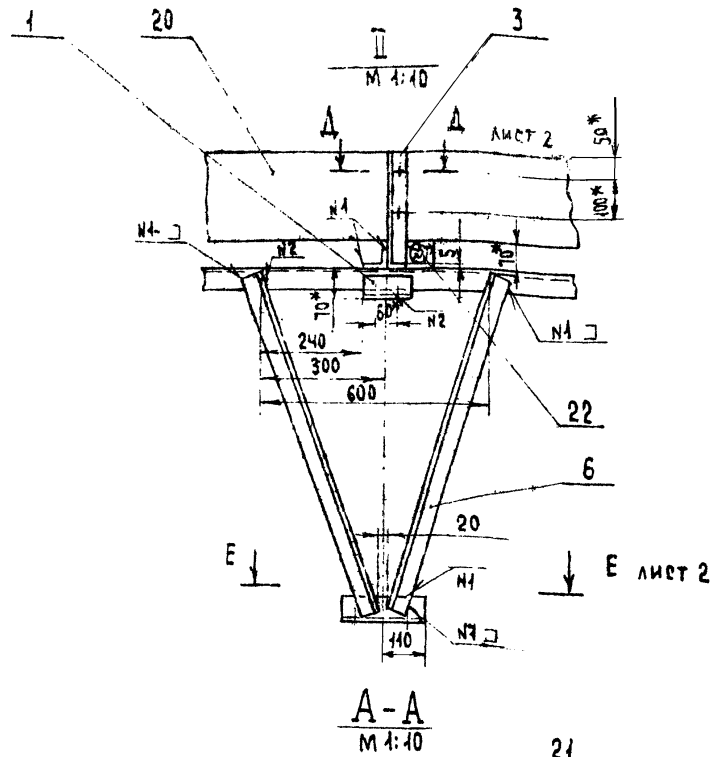
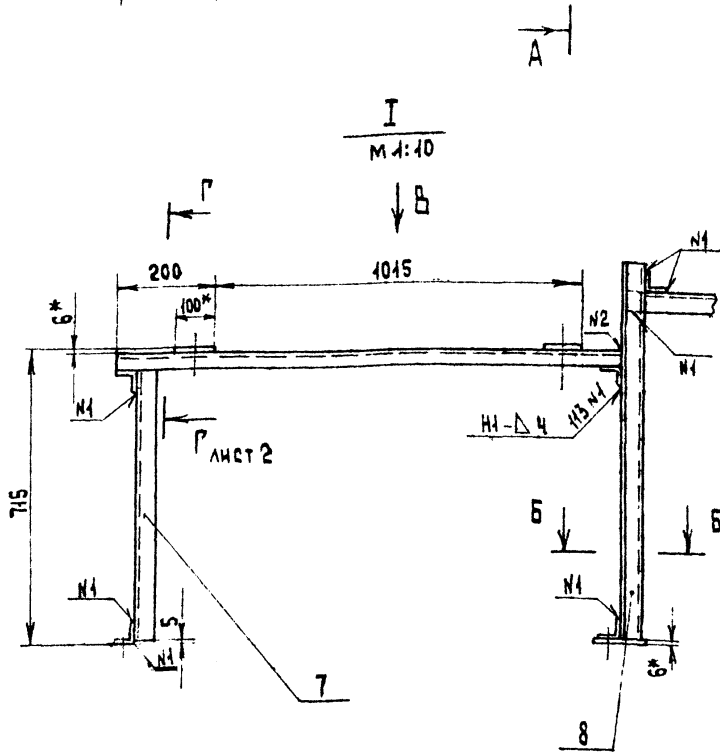
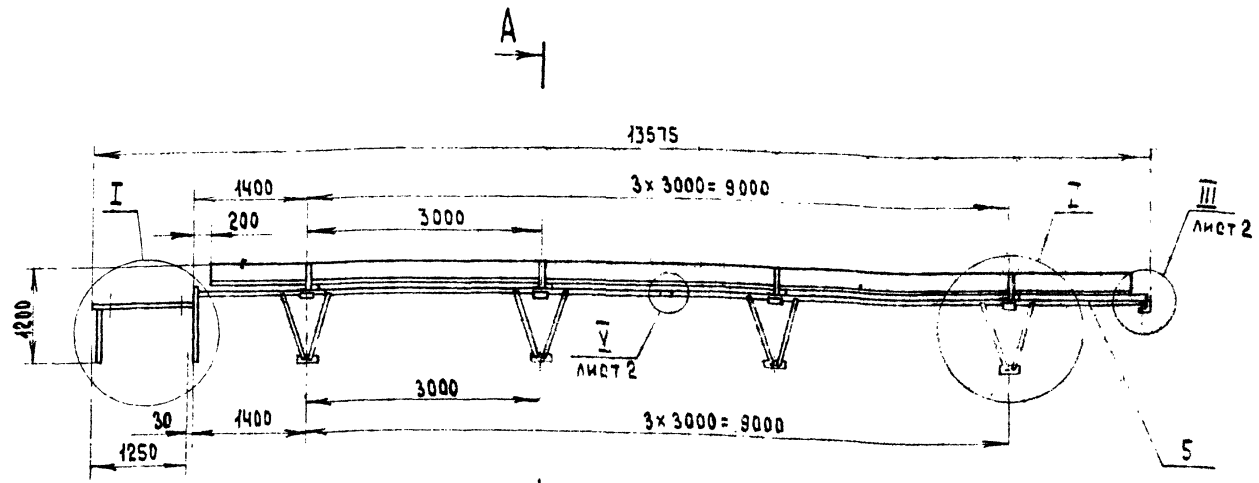
Масса 5,6

Масштаб 1:5

Сборочный чертёж

СОЮЗПРОЛЕКСОЗ

Формат А4



- 3. Неуказанные предельные отклонения размеров $\pm \frac{1714}{2}$.
- 4. Шероховатость обрабатываемых поверхностей деталей В4 $Rz \leq 50$.
- 5. Сварные швы по ГОСТ 5264-80.
- 6. Покрытие: грунтовка РФ-021 ГОСТ 25129-82. эмаль ПФ-115, серая, ГОСТ 6465-76, III СЗ.
- 7. Отверстия от покрытия предохранить.
- 8. Станина разработана к ленточному конвейеру 5040-60, поз. Ч2 тх.

1* Размеры для справок.
 2. Из условий транспортирования изделия автотранспортом предусмотреть разъем станины по дет поз. 5. Количество разъемов не более 2. Место разъемов усилить накладками. (см. место X)

				23551-06		
				70 411-2-190.88		
				НОБ.06.01.000 06		
ИЗМ.	ЛИСТ	И. ДОКУМ.	ПОДП.	ДАТА	ЛИСТ	МАССА
РАЗРАБ.	ФУЛЫГИНА	С.И.	С.И.	С.И.	450	150
ПРОВ.	РАБОВА	С.И.	С.И.	С.И.		
РЧК. ПР.	РАБОВА	С.И.	С.И.	С.И.	Лист 1	Листов 2
РЧК. СБ.	СМИРНОВА	С.И.	С.И.	С.И.		
И. ДОК. ПР.	СМИРНОВА	С.И.	С.И.	С.И.		
И. ДОК. СБ.	СМИРНОВА	С.И.	С.И.	С.И.		
					СО-ЭЗПРОЛЕСХОЗ	

Форм. зона	Поз.	Обозначение	Наименование	Кол.	Примечание
Документация					
A2		Н08.06.02.000СБ	Сборочный чертеж		
Детали					
A4	1	Н08.06.02.001	Косынка	8	
A4	2	Н08.06.02.002	Косынка	8	
A4	3	Н08.06.02.003	Брылка	2	
A4	4	Н08.06.02.004	Стойка	4	
Б4	5	Н08.06.02.005	Балка		
			Швеллер 8-ГОСТ 8240-72		
			Уголок 50x50x5-ГОСТ 8509-86		
			ВСтЗпс2-ГОСТ 535-79*		
			L = 700 h14	2	4,8 кг
Б4	6	Н08.06.02.006	Опора		
			Уголок 63x63x6-ГОСТ 8509-86		
			ВСтЗпс2-ГОСТ 535-79*		
			L = 920 h14	2	4,5 кг
Б4	7	Н08.06.02.007	Платик		
			Лист Б-ПН-5-ГОСТ 19903-74*		
			ВСтЗпс2-ГОСТ 14637-79		
			(70x220) h14	6	0,02 кг
Б4	8	Н08.06.02.008	Опора		
			Уголок 70x70x6-ГОСТ 8509-86		
			ВСтЗпс2-ГОСТ 535-79*		
			L = 920 h14	1	4,6 кг
ТН411-2-190.88 Н08.06.02.000					
Изм. Лист № докум. Подп. Дата			Лит. Лист Листов		
Разраб. Булыгина			1		
Проб. Глебова					
Рук. зр. Глебова					
Инж. пр. Глебова					
Утв. Гурьянов					
Рама			СОЮЗГИПРОЛЕСХОЗ		
Формат А4					

Форм. зона	Поз.	Обозначение	Наименование	Кол.	Примечание
Документация					
A2		Н08.06.03.000СБ	Сборочный чертеж		
Детали					
A4	1	Н08.06.01.001	Опора	16	
A4	2	Н08.06.01.002	Опора	16	
A4	3	Н08.06.03.001	Платик	2	
Б4	4	Н08.06.03.002	Балка		
			Уголок 50x50x5-ГОСТ 8509-86		
			ВСтЗпс2-ГОСТ 535-79*		
			L = 24200 h14	2	90 кг
Б4	5	Н08.06.03.003	Стойка		
			Уголок 50x50x5-ГОСТ 8509-86		
			ВСтЗпс2-ГОСТ 535-79*		
			L = 615 h14	32	2,3 кг
Б4	6	Н08.06.03.004	Связь		
			Уголок 50x50x5-ГОСТ 8509-86		
			ВСтЗпс2-ГОСТ 535-79*		
			L = 740 h14	8	2,7 кг
Б4	7	Н08.06.03.005	Опора		
			Уголок 75x50x5-ГОСТ 8510-86		
			ВСтЗпс2-ГОСТ 535-79*		
			L = 110 h14	2	0,53 кг
ТН411-2-190.88 Н08.06.03.000					
Изм. Лист № докум. Подп. Дата			Лит. Лист Листов		
Разраб. Булыгина			1		
Проб. Глебова					
Рук. зр. Глебова					
Инж. пр. Глебова					
Утв. Гурьянов					
Станина			СОЮЗГИПРОЛЕСХОЗ		
наклонная					
Формат А4					

Форм. зона	Поз.	Обозначение	Наименование	Кол.	Примечание
Б4	8	Н08.06.03.006	Связь		
			Уголок 50x50x5-ГОСТ 8509-86		
			ВСтЗпс2-ГОСТ 535-79*		
			L = 760	1	2,7 кг
Б4	9	Н08.06.03.007	Накладка		
			Лист Б-ПН-5-ГОСТ 19903-74*		
			ВСтЗпс2-ГОСТ 14637-79		
			(40x100) h14	12	0,16 кг
ТН411-2-190.88 Н08.06.03.000					
Изм. Лист № докум. Подп. Дата			Лит. Лист Листов		
			2		
Формат А4					

Э00 10 90 80Н

✓(✓)

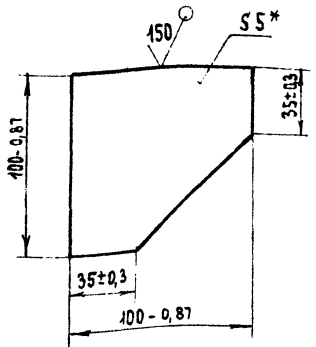
23551-08

ТН411-2-190.88 Н08.06.01.003

Изм. Лист № докум. Подп. Дата		Лит. Масса Масса	
Разраб. Гурьянов		1,2 1,2	
Проб. Глебова			
Рук. зр. Глебова			
Инж. пр. Гурьянов			
Утв. Гурьянов			
Стойка		СОЮЗГИПРОЛЕСХОЗ	
		Уголок 50x50x5-ГОСТ 8509-86	
		ВСтЗпс2-ГОСТ 535-79*	
Формат А4			

Н08.06.02.001

(M)



* Размер для справок.

ТП 411-2-190.88 Н08.06.02.001

Кобынка

Лист	Масса	Масштаб
1	0,3	1:2
Лист	Листов	

Б-ПН-5 ГОСТ 19903-74*
Лист В ст.3 по 2 ГОСТ 4637-79

СОЮЗГИПРОЛЕСХОЗ

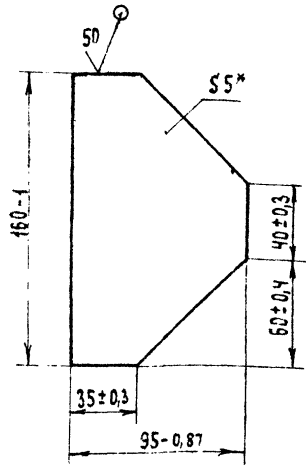
ФОРМАТ А4

Имя и подл. разработчика и дата. Имя и подл. исполнителя и дата. Имя и подл. проверяющего и дата.

Имя	Лист	Подпись	Дата
РАЗРАБ. БУЛЫГИНА			
ПРОВ. ПЛЕБОВА			
УЧК. ГР. ПЛЕБОВА			
УЧК. СЕК. СПИРИДОНОВ			
И. КОНТ. СПИРИДОНОВ			
УТВ. СПИРИДОНОВ			

Н08.06.02.002

(M)



* Размер для справок.

ТП 411-2-190.88 Н08.06.02.002

Кобынка

Лист	Масса	Масштаб
1	0,5	1:2
Лист	Листов	

Б-ПН-5 ГОСТ 19903-74*
Лист В ст.3 по 2 ГОСТ 4637-79

СОЮЗГИПРОЛЕСХОЗ

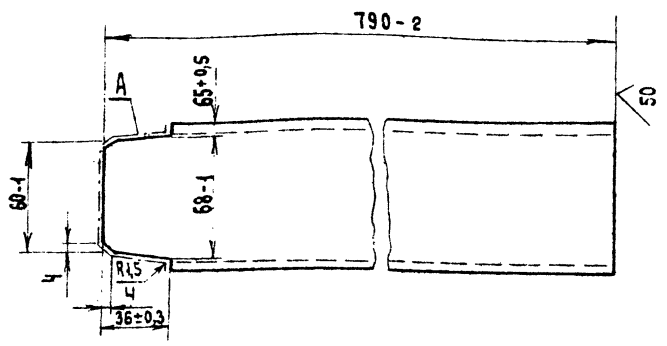
ФОРМАТ А4

Имя и подл. разработчика и дата. Имя и подл. исполнителя и дата. Имя и подл. проверяющего и дата.

Имя	Лист	Подпись	Дата
РАЗРАБ. БУЛЫГИНА			
ПРОВ. ПЛЕБОВА			
УЧК. ГР. ПЛЕБОВА			
УЧК. СЕК. СПИРИДОНОВ			
И. КОНТ. СПИРИДОНОВ			
УТВ. СПИРИДОНОВ			

Н08.06.02.004

(M)



Шероховатость поверхности А- 50

ТП 411-2-190.88 Н08.06.02.004

Стойка

Лист	Масса	Масштаб
1	5,6	1:2
Лист	Листов	

Швеллер 8-ГОСТ 8240-72*
В ст.3 по 2 ГОСТ 535-79

СОЮЗГИПРОЛЕСХОЗ

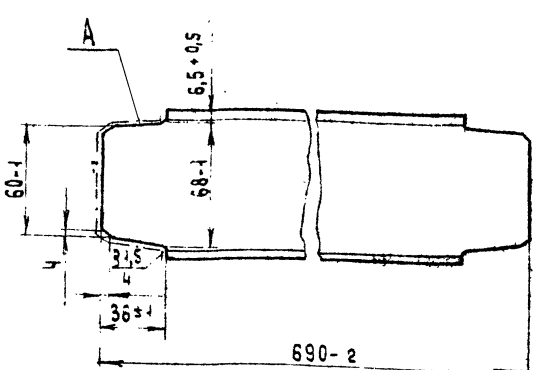
ФОРМАТ А4

Имя и подл. разработчика и дата. Имя и подл. исполнителя и дата. Имя и подл. проверяющего и дата.

Имя	Лист	Подпись	Дата
РАЗРАБ. БУЛЫГИНА			
ПРОВ. ПЛЕБОВА			
УЧК. ГР. ПЛЕБОВА			
УЧК. СЕК. СПИРИДОНОВ			
И. КОНТ. СПИРИДОНОВ			
УТВ. СПИРИДОНОВ			

Н08.06.02.003

(M)



Шероховатость поверхности А- 50

ТП 411-2-190.88 Н08.06.02.003

Балка

Лист	Масса	Масштаб
1	4,9	1:2
Лист	Листов	

Швеллер 8-ГОСТ 8240-72*
В ст.3 по 2 ГОСТ 535-79

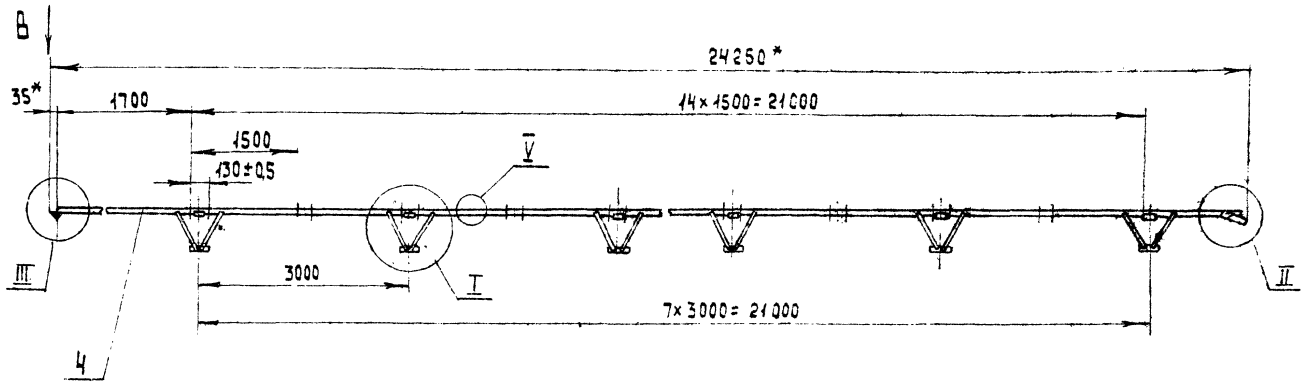
СОЮЗГИПРОЛЕСХОЗ

ФОРМАТ А4

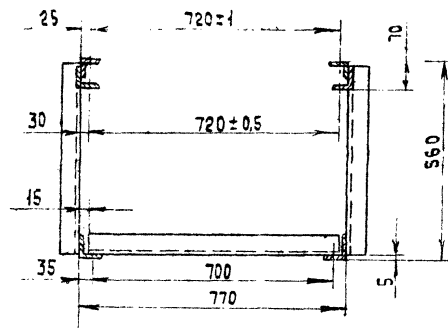
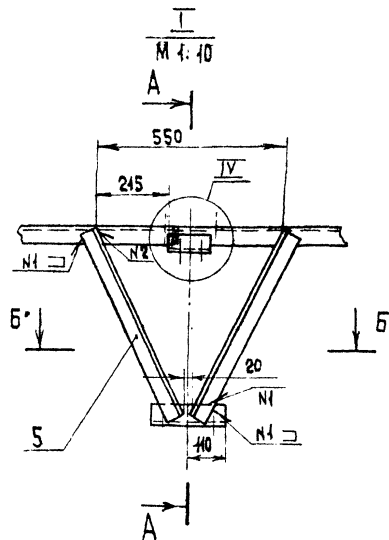
Имя и подл. разработчика и дата. Имя и подл. исполнителя и дата. Имя и подл. проверяющего и дата.

Имя	Лист	Подпись	Дата
РАЗРАБ. БУЛЫГИНА			
ПРОВ. ПЛЕБОВА			
УЧК. ГР. ПЛЕБОВА			
УЧК. СЕК. СПИРИДОНОВ			
И. КОНТ. СПИРИДОНОВ			
УТВ. СПИРИДОНОВ			

23551-06

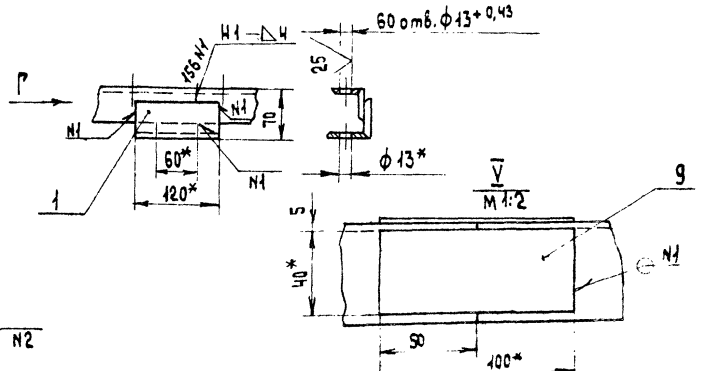


A - A
M 1:10

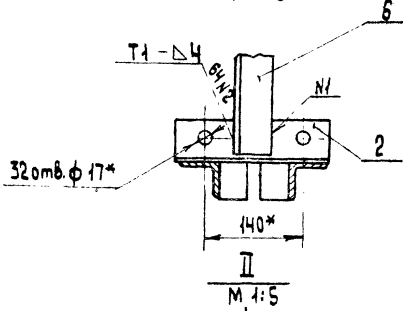


IV
M 1:5

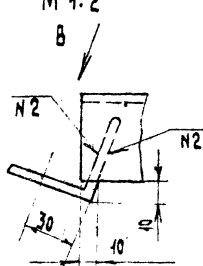
Вид P
M 1:5



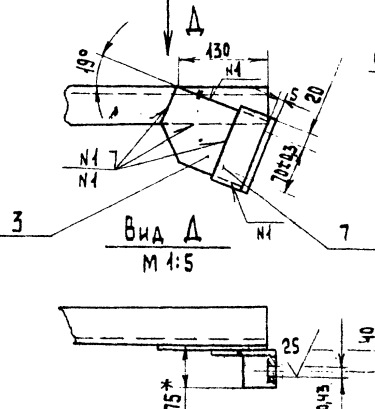
Б - Б
M 1:5



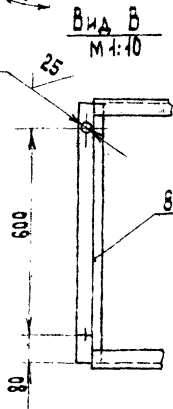
III
M 1:2



Вид B
M 1:40



Вид A
M 1:5



1. Размеры для справок.
2. Неуказанные предельные отклонения размеров - $\pm \frac{IT14}{2}$
3. Шероховатость обрабатываемых поверхностей деталей Б4 - $\frac{50}{\sqrt{}}$
4. Сварные швы: по ГОСТ 5264-80.
5. Покрытие: грунтровка ГФ-024 ГОСТ 25129-82; эмаль ПФ-415, серия ГОСТ 6465-76. III Сз.
6. Отверстия от покрытия предохранить.
7. Из условий транспортирования изделия автотранспортом предусмотреть разъем станины по дет. 4. Количество разъемов не более 6. Места разъемов усилить накладками (см место I).
8. Станина разработана к ленточному конвейеру 5040-60, поз 42 ТХ.

ИЗВ. И ПОДАЛ. ПОДАТ. И АДАТА
ВЗАМ. ИЛИ ИЛИ НАСЛЕД. ПОДАТ. И АДАТА

23551-08

7П 411-2-190 88		NOB. 06. 03. 000 26	
Лит	Масштаб	Лист	Масштаб
		320	1:50
Станина наклонная		Сборочный чертеш.	
СОЮЗГИПРОЛЕБХОЗ			

Копировал: Захарова Формат А2

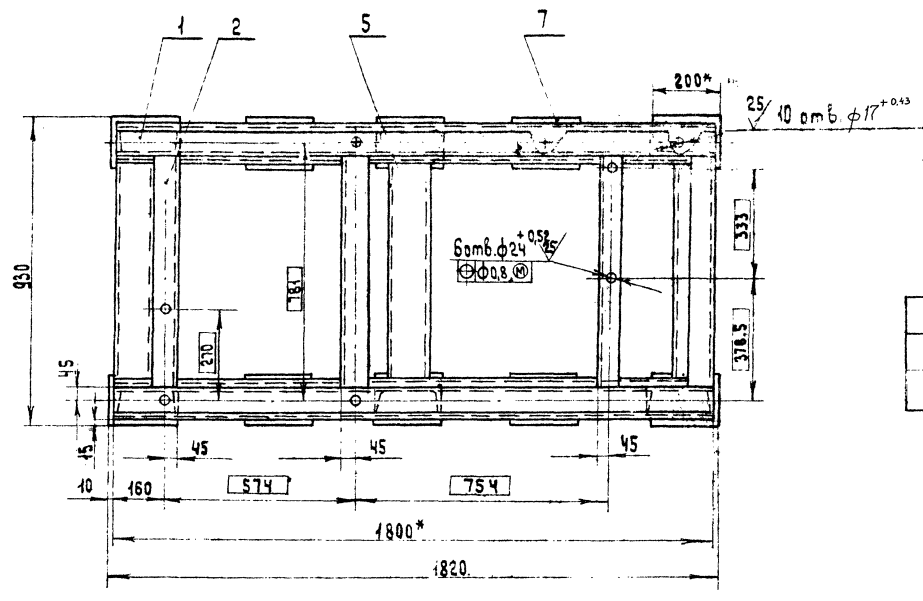
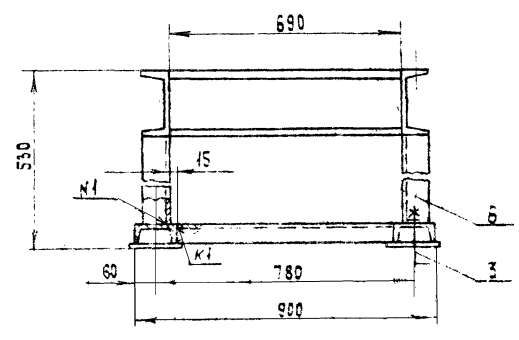
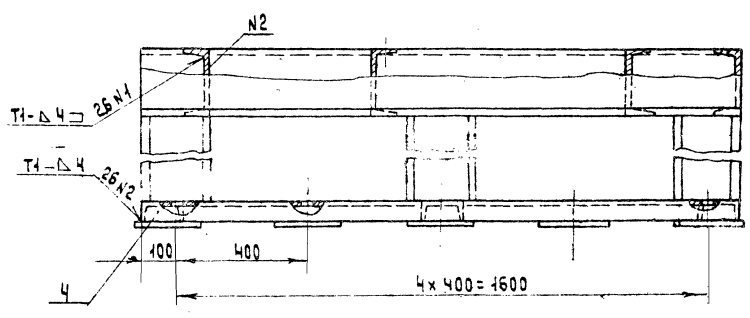
Альбом 7		Обозначение	Наименование	Кол.	Примечание
<u>ДОКУМЕНТАЦИЯ</u>					
А2		Н08.07.00.000 СБ	СБОРОЧНЫЙ ЧЕРТЕЖ		
<u>ДЕТАЛИ</u>					
Б4	1	Н08.07.00.001	БАЛКА ШВЕЛЛЕР 20-ГОСТ 8240-72* в Ст.3 по 2-ГОСТ 535-79*	2	33,2 кг
Б4	2	Н08.07.00.002	РАСПОР ШВЕЛЛЕР 20-ГОСТ 8240-72* в Ст.3 по 2-ГОСТ 535-79*	4	12,2 кг
<u>СТАНДАРТНЫЕ ИЗДЕЛИЯ</u>					
	3		БОЛТ 4,1 М16x300 в Ст.3 по ГОСТ 24379.1-80	10	
<u>ПЕРЕМЕННЫЕ</u>					
ДААННЫЕ ДЛЯ ИСПОЛНЕНИЯ					
Н08.07.00.000					
<u>ДЕТАЛИ</u>					
ИЗМ. ЛИСТ. И ДОКУМ. ПОДПИСЬ ДАТА ТП 411-2-190.88 Н08.07.00.000					
ИЗМ. ПОДЛ. ПОДАЧ. И ДАТА		ИЗМ. ИЛИ ИМЕН. ЧАВОЛ. ПОДАЧ. И ДАТА		ИЗМ. ПОДЛ. ПОДАЧ. И ДАТА	
ИЗМ. ПОДЛ.	ПОДАЧ.	ИЗМ. ИЛИ ИМЕН. ЧАВОЛ.	ПОДАЧ. И ДАТА	ЛИСТ	ЛИСТОВ
РАЗРАБ. ПЛЕБОВА	Син	РАМА ПОД ПРИВОДНУЮ		1	2
ПРОВ. СПИРИДОНОВ	Син	СТАНЦИЮ ЛЕСОТРАНСПОР-			
РЧК. ОР. ПЛЕБОВА	Син	ТЕРА БА-3М.			
Н. КОНТР. СПИРИДОНОВ	Син	(ПРАВЫЙ)			
ЧТВ. РОГАЧЕВ	Син	СОЮЗГИПРОЛЕДОХОС			
ФОРМАТ А4					

Альбом 7		Обозначение	Наименование	Кол.	Примечание
Б4	4	Н08.07.00.003	БАЛКА ШВЕЛЛЕР 12-ГОСТ 8240-72* в Ст.3 по 2-ГОСТ 535-79*	2	18,7 кг
Б4	5	Н08.07.00.004	РАСПОР ШВЕЛЛЕР 12-ГОСТ 8240-72* в Ст.3 по 2-ГОСТ 535-79*	3	6,9 кг
Б4	6	Н08.07.00.006	СТОЙКА ШВЕЛЛЕР 20-ГОСТ 8240-72* в Ст.3 по 2-ГОСТ 535-79*	6	5 кг
Б4	7	Н08.07.00.006	ПЛАТИК Лист Б-ПН-8 ГОСТ 19903-74* в Ст.3 по 2 ГОСТ 4637-79* (150 x 200) х 14	10	1,9 кг
Н08.07.00.000 - 01					
<u>СТАНДАРТНЫЕ ИЗДЕЛИЯ</u>					
	9		ШАЙБА 16.04.05 ГОСТ 10906-78*	10	
ИЗМ. ЛИСТ. И ДОКУМ. ПОДПИСЬ ДАТА ТП 411-2-190.88 Н08.07.00.000					
ИЗМ. ПОДЛ. ПОДАЧ. И ДАТА		ИЗМ. ИЛИ ИМЕН. ЧАВОЛ. ПОДАЧ. И ДАТА		ИЗМ. ПОДЛ. ПОДАЧ. И ДАТА	
ИЗМ. ПОДЛ.	ПОДАЧ.	ИЗМ. ИЛИ ИМЕН. ЧАВОЛ.	ПОДАЧ. И ДАТА	ЛИСТ	ЛИСТОВ
ФОРМАТ А4					

Альбом 7		Обозначение	Наименование	Кол.	Примечание
<u>ДОКУМЕНТАЦИЯ</u>					
К1		Н08.06.04.000 СБ	СБОРОЧНЫЙ ЧЕРТЕЖ		А2, А4
<u>ДЕТАЛИ</u>					
А4	1	Н08.06.04.001	БАЛКА	1	
А4	2	Н08.06.04.002	РЕБРО	1	
Б4	3	Н08.06.04.003	РАСПОР ШВЕЛЛЕР 10-ГОСТ 8240-72* в Ст.3 по 2-ГОСТ 535-79*	2	0,7 кг
Б4	4	Н08.06.04.004	БАЛКА ШВЕЛЛЕР 10-ГОСТ 8240-72* в Ст.3 по 2-ГОСТ 535-79*	2	0,7 кг
Б4	5	Н08.06.04.005	СТОЙКА ШВЕЛЛЕР 12-ГОСТ 8240-72* в Ст.3 по 2-ГОСТ 535-79*	5	1,1 кг
Б4	6	Н08.06.04.006	СТОЙКА ШВЕЛЛЕР 12-ГОСТ 8240-72* в Ст.3 по 2-ГОСТ 535-79*	3	2,3 кг
Б4	7	Н08.06.04.007	РАСПОР ШВЕЛЛЕР 12-ГОСТ 8240-72* в Ст.3 по 2-ГОСТ 535-79*	4	5,45 кг
ИЗМ. ЛИСТ. И ДОКУМ. ПОДПИСЬ ДАТА ТП 411-2-190.88 Н08.06.04.000					
ИЗМ. ПОДЛ. ПОДАЧ. И ДАТА		ИЗМ. ИЛИ ИМЕН. ЧАВОЛ. ПОДАЧ. И ДАТА		ИЗМ. ПОДЛ. ПОДАЧ. И ДАТА	
ИЗМ. ПОДЛ.	ПОДАЧ.	ИЗМ. ИЛИ ИМЕН. ЧАВОЛ.	ПОДАЧ. И ДАТА	ЛИСТ	ЛИСТОВ
РАЗРАБ. БУЛЬГИНА	Син	РАМА ПРИВОДА		1	2
ПРОВ. ПЛЕБОВА	Син				
РЧК. ОР. ПЛЕБОВА	Син	СОЮЗГИПРОЛЕДОХОС			
Н. КОНТР. СПИРИДОНОВ	Син				
ЧТВ. РОГАЧЕВ	Син				
ФОРМАТ А4					

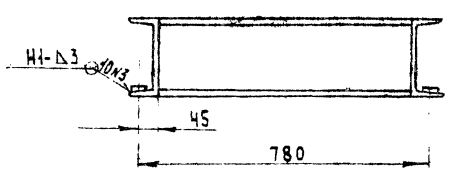
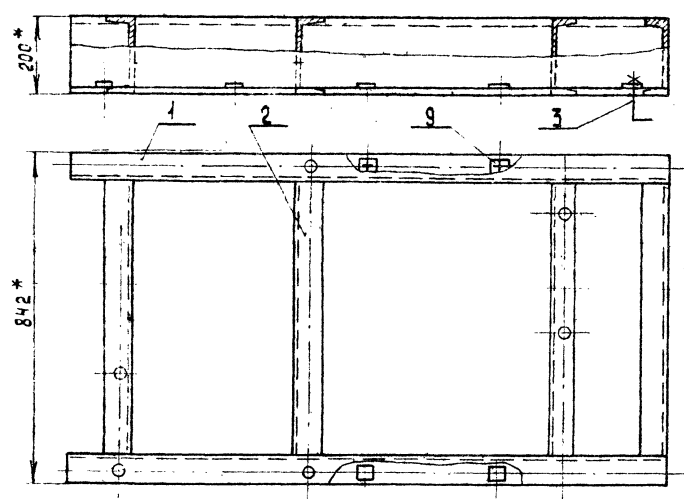
Альбом 7		Обозначение	Наименование	Кол.	Примечание
Б4	8	Н08.06.04.008	РАСПОР ШВЕЛЛЕР 12-ГОСТ 8240-72* в Ст.3 по 2-ГОСТ 535-79*	4	8,25 кг
Б4	9	Н08.06.04.009	БАЛКА ШВЕЛЛЕР 12-ГОСТ 8240-72* в Ст.3 по 2-ГОСТ 535-79*	2	12,8 кг
Б4	10	Н08.06.04.011	БАЛКА ШВЕЛЛЕР 12-ГОСТ 8240-72* в Ст.3 по 2-ГОСТ 535-79*	2	13,5 кг
Б4	11	Н08.06.04.012	БАЛКА ШВЕЛЛЕР 12-ГОСТ 8240-72* в Ст.3 по 2-ГОСТ 535-79*	3	20,5 кг
Б4	12	Н08.06.04.013	ПЛАТИК Лист Б-ПН-6 ГОСТ 19903-74* в Ст.3 по 2 ГОСТ 4637-79* (70x70) х 14	8	0,25 кг
Б4	13	Н08.05.04.014	ПЛАТИК Лист Б-ПН-14 ГОСТ 19903-74* в Ст.3 по 2 ГОСТ 4637-79* (70x70) х 14	8	0,54 кг
<u>СТАНДАРТНЫЕ ИЗДЕЛИЯ</u>					
	14		ШАЙБА 12.04.05 ГОСТ 10906-78*	22	
ИЗМ. ЛИСТ. И ДОКУМ. ПОДПИСЬ ДАТА ТП 411-2-190.88 Н08.06.04.000					
ИЗМ. ПОДЛ. ПОДАЧ. И ДАТА		ИЗМ. ИЛИ ИМЕН. ЧАВОЛ. ПОДАЧ. И ДАТА		ИЗМ. ПОДЛ. ПОДАЧ. И ДАТА	
ИЗМ. ПОДЛ.	ПОДАЧ.	ИЗМ. ИЛИ ИМЕН. ЧАВОЛ.	ПОДАЧ. И ДАТА	ЛИСТ	ЛИСТОВ
ФОРМАТ А4					

Рис. 1



Обозначение	Рис.	Масса кг
НС8.07.00.000	1	235
- 01	2	125

Рис. 2
Остальное - см. рис. 1



- * Размеры для справок.
- Неуказанные предельные отклонения размеров $\pm \frac{IT14}{2}$.
- Шероховатость обрабатываемых поверхностей деталей БЧ - $\frac{5.3}{\sqrt{}}$.
- Сварные швы по ГОСТ 5264-80.
- Покрытие: грунтовка ПФ-021 ГОСТ 25129-82; эмаль ПФ-115, серая, ГОСТ 6465-76, III Сз.

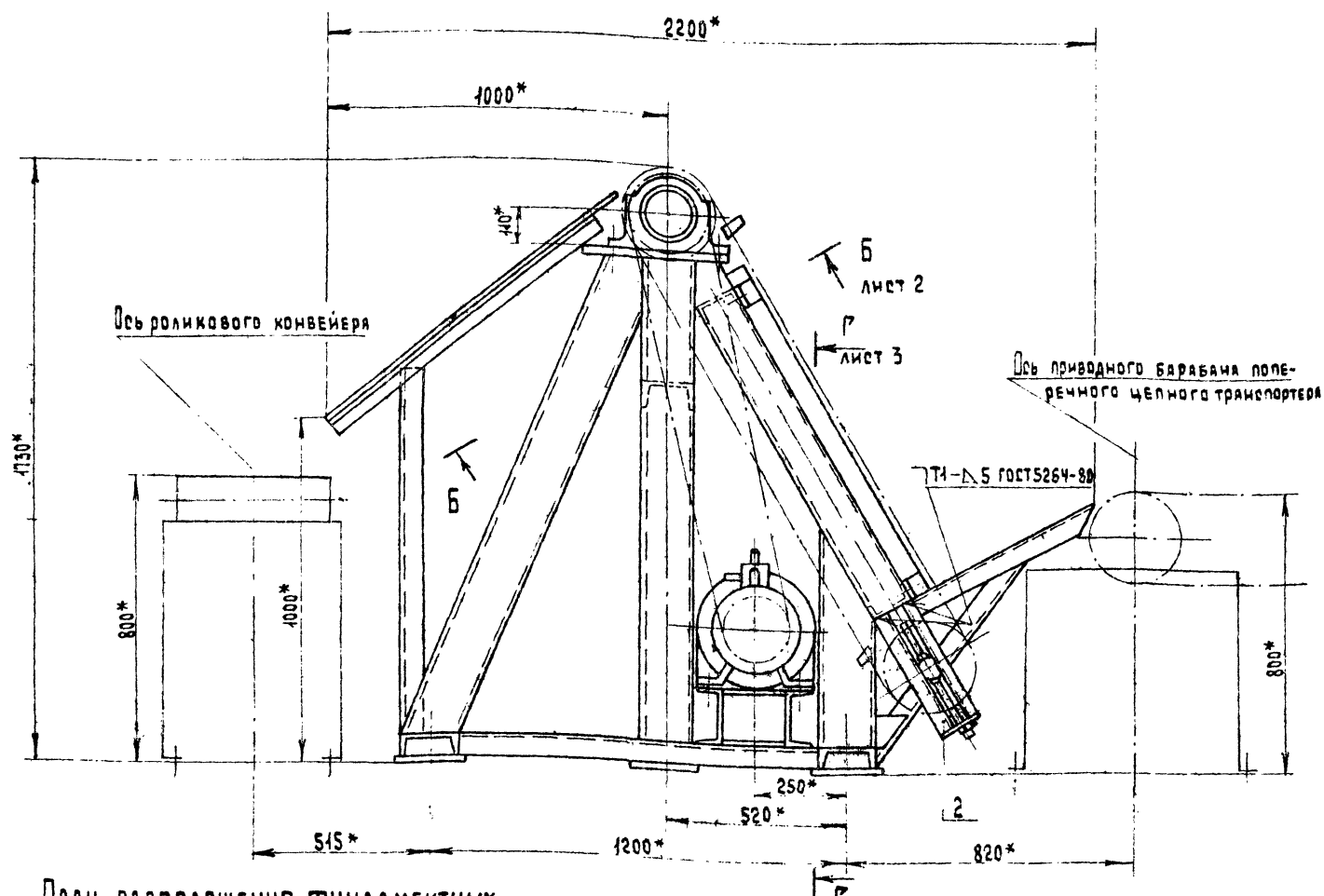
ИЗМ. И ПОДП. ПОДР. И ДАТА
 ВЗМ. ИЗМ. И ПОДП. И ДАТА
 ПОДР. И ДАТА

23551-08

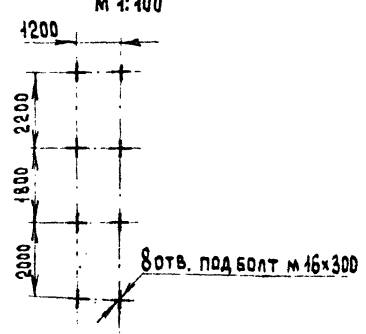
ИЗМ.	ЛИСТ	НАДКЛ.	ПОДП.	ДАТА	ТП 411-2-190.88	НС8.07.00.000 СБ	ЛИТ.	МАССА	МАСШТАБ
					Рама под приводную станцию лесотранспортера БА-3м (правый) Сборочный чертеш.			см. табл.	1:40
РАЗРАБ.	ЛЕБЕВА								
ПРОВ.	ОЛИМОНОВА								
РИС.	ГР. ЛЕБЕВА								
РИС. СЕКЦ.	ОЛИМОНОВА								
И. КОМП.	ОЛИМОНОВА								
УТВ.	ПРОЦЕН								

СОЮЗРИПРОЕКСОЗ

А
Лист 2



План расположения фундаментных болтов
М 1:400



Техническая характеристика

1. Размеры транспортируемых материалов:
- | | |
|-------------|-----------|
| толщина, мм | 43...50 |
| ширина, мм | 400...300 |
| длина, м | 4,5...7,5 |
2. Скорость грузовых цепей, м/в — 0,3
 3. Количество тяговых цепей, шт — 5
 4. Длина одной цепи, м — 3,8
 5. Мощность привода, кВт — 2,2

Технические требования

- 1* Размеры для справок.
 2** Обработать по сопрягаемой детали.
 3*** Размер уточнить при наладке питателя.
 4. Допуск плоскостности венцов звездочек тяговых цепей каждого контура относительно общей прилегающей плоскости 1мм.
 5. Допуск плоскости венцов приводных звездочек относительно общей прилегающей плоскости 0,8мм.

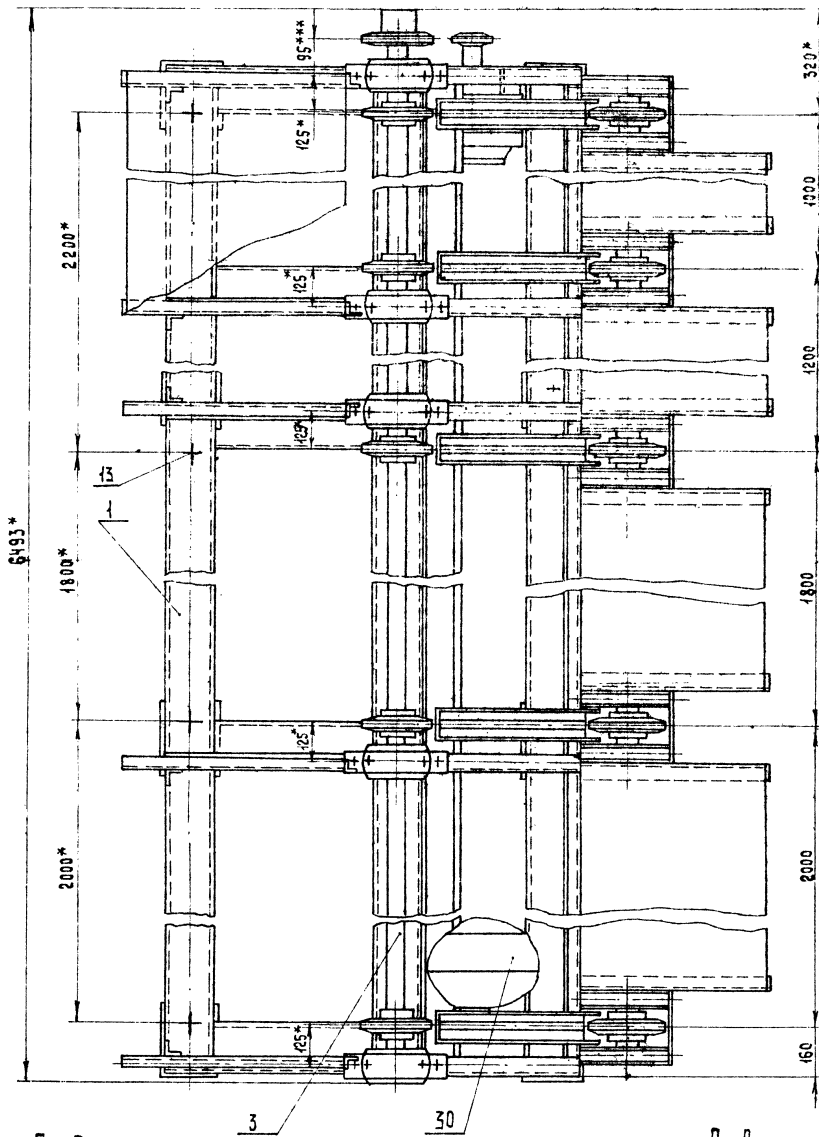
6. Цепи должны перемещаться плавно, без рывков и заеданий.
 7. Цепные контуры, винты натяжки, подшипниковые узлы смазать универсальной среднетемпературной смазкой УС-2 ГОСТ 1033-79*.
 8. Подгонку настила поз. 16 и ограждение приводной цепи выполнить при монтаже.
 9. Обеспечить расположение в одной плоскости толкающих поверхностей упоров параллельных цепей.
 10. Должна быть комплектация питателя соответствующими узлами конвейера ТЦП20 завода «Северный Коммунар».

ИМБ. N ПОДП. И ДАТА ВЗЯТ. ИМБ. N ПОДП. И ДАТА

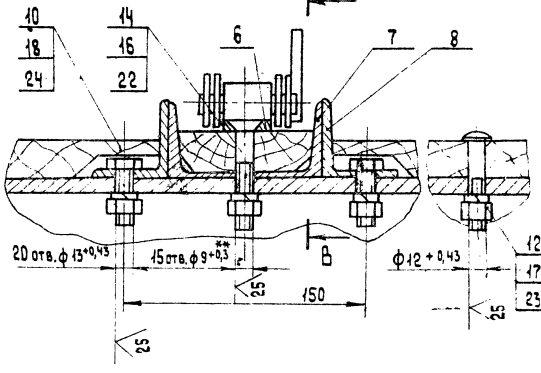
23557.04

ТН 411-2-190.88		Н08.09.00.000.06	
Лист	Масштаб	Лист	Масштаб
1	1:40	1	1:40
Питатель цепной		Сборочный черт.м.	
СОЮЗГИПРОЛЕВХОЗ			

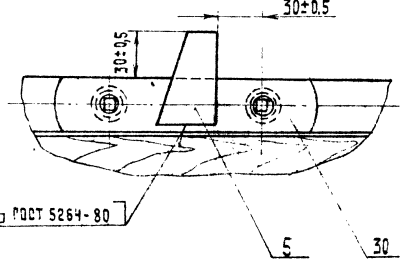
Копировал: Овчинникова



Б-Б лист 1
М 1:2



В-В
М 1:2



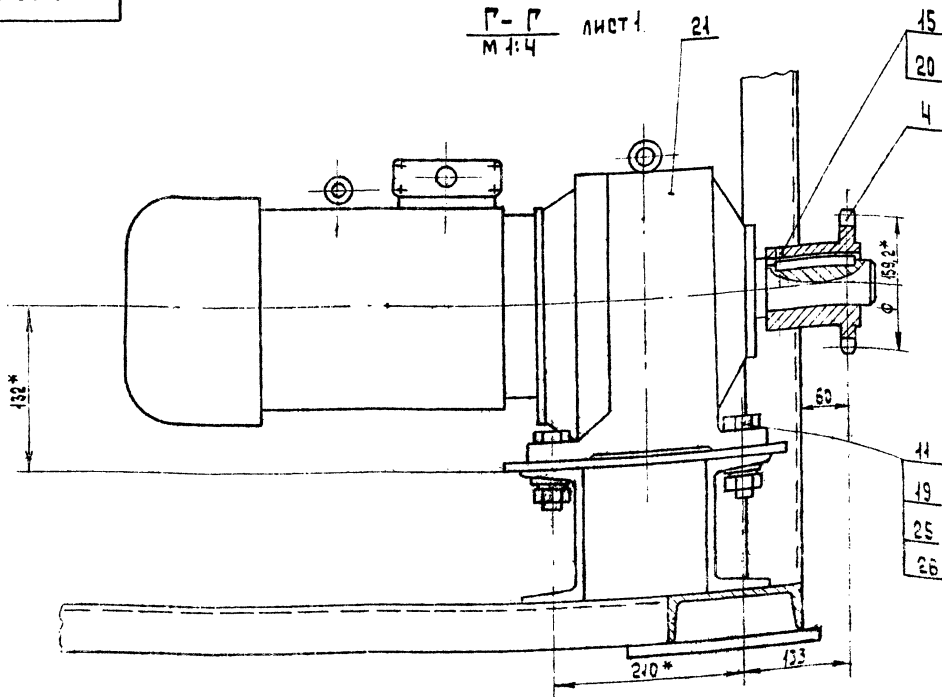
ИЗМ. ПОДЛ. ПОДЛ. И ДАТА
ИЗМ. ПОДЛ. ПОДЛ. И ДАТА
ИЗМ. ПОДЛ. ПОДЛ. И ДАТА

Изм.	№	Исполн.	Подпись	Дата	77411-2-190.88	408.09.00.000.05	23.551.05
							лист 2

Альбом 7

93 000 00 60 80H

Г-Г Лист 1
М 1:4



Изм. лист	Подпись	Дата
Изм. лист	Подпись	Дата
Изм. лист	Подпись	Дата
Изм. лист	Подпись	Дата

Изм. лист	Подпись	Дата	ТП 411-2-19088	НОВ. 09. 00. 000006	3
-----------	---------	------	----------------	---------------------	---

Альбом 7

Формат	Зона	Поз.	Обозначение	Наименование	Кол.	Примечание
				<u>Документация</u>		
		*	НОВ. 09. 00. 000 06	Сборочный чертёж		*А2, А2, А3
				<u>Сборочные единицы</u>		
А4	1		НОВ. 09. 01. 000	Рама	1	
А4	2		НОВ. 09. 02. 000	Станция натяжная	5	
А4	3		НОВ. 09. 03. 000	Бал. приводной	1	
				<u>Детали</u>		
А3	4		НОВ. 09. 00. 001	Звездочка	1	
А4	5		НОВ. 09. 00. 002	Упор	10	
А4	6		НОВ. 09. 00. 003	Плянка	5	
Б4	7		НОВ. 09. 00. 004	Направляющая		
				Швеллер 10-ГОСТ 8240-72*		
				Ст. 3 по 2-ГОСТ 535-78*		
				L = 1050 h 14	5	9,1 кг
Б4	8		НОВ. 09. 00. 005	Упор		
				Уголок 50x50x5-6-ГОСТ 8509-86		
				Ст. 3 по 2-ГОСТ 535-78*		
				L = 50 h 14	20	0,2 кг
				<u>Стандартные изделия</u>		

Изм. лист	Подпись	Дата
Изм. лист	Подпись	Дата
Изм. лист	Подпись	Дата
Изм. лист	Подпись	Дата

Изм. лист	Подпись	Дата	ТП 411-2-19088	НОВ. 09. 00. 000	
РАЗРАБ.	Будыкина	С.И.	Лит.	Лист	Листов
ПРОВ.	Сидяков	С.И.		1	3
РЧК. ПР.	Левова	Л.И.	Питатель цепной		
И.КОНТР.	Спиридонов	В.И.	СОЮЗПРОЛЕХОЗ		
УТВ.	Борисов	В.И.	Формат А4		

Альбом 7

Формат	Зона	Поз.	Обозначение	Наименование	Кол.	Примечание
				Болты ГОСТ 7798-70*		
		10		М 12 x 30 58.05	20	
		11		М 20 x 65 58.05	4	
		12		Болт 2 М 40x40 58.05		
				ГОСТ 7804-84	10	
		13		Болт 1,1 М 16x300		
				6 Ст 3 по 2 ГОСТ 24379.1-80	8	
		14		Винт 8 М8-60x70 58.05		
				ГОСТ 17475-80*	15	
		15		Винт М 10x12 58.05		
				ГОСТ 17476-84	1	
				Пайки ГОСТ 5945-70*		
		16		М 8. 5. 05	15	
		17		М 10. 5. 05	10	
		18		М 12 5. 05	20	
		19		М 20 5. 05	4	
		20		Кольцо 60 ГОСТ 2833-77*	1	
		21		Мотор - редуктор		
				1мпз 2-50-35,5-43		
				ГОСТ 24356-75*	1	
				Шайбы ГОСТ 6402-70*		
		22		8 65л. 05	15	
		23		10 65л. 05	10	
		24		12 65л. 05	20	
		25		20 65л. 05	4	
		26		Шайба 20.04.05		
				ГОСТ 40906-78*	4	
		27		Цепь ПР-38,1-12700		
				ГОСТ 43568-75*	2	М
		28		Звено П-пр-38,1-12700		
				ГОСТ 43568-75*	1	

Изм. лист	Подпись	Дата
Изм. лист	Подпись	Дата
Изм. лист	Подпись	Дата
Изм. лист	Подпись	Дата

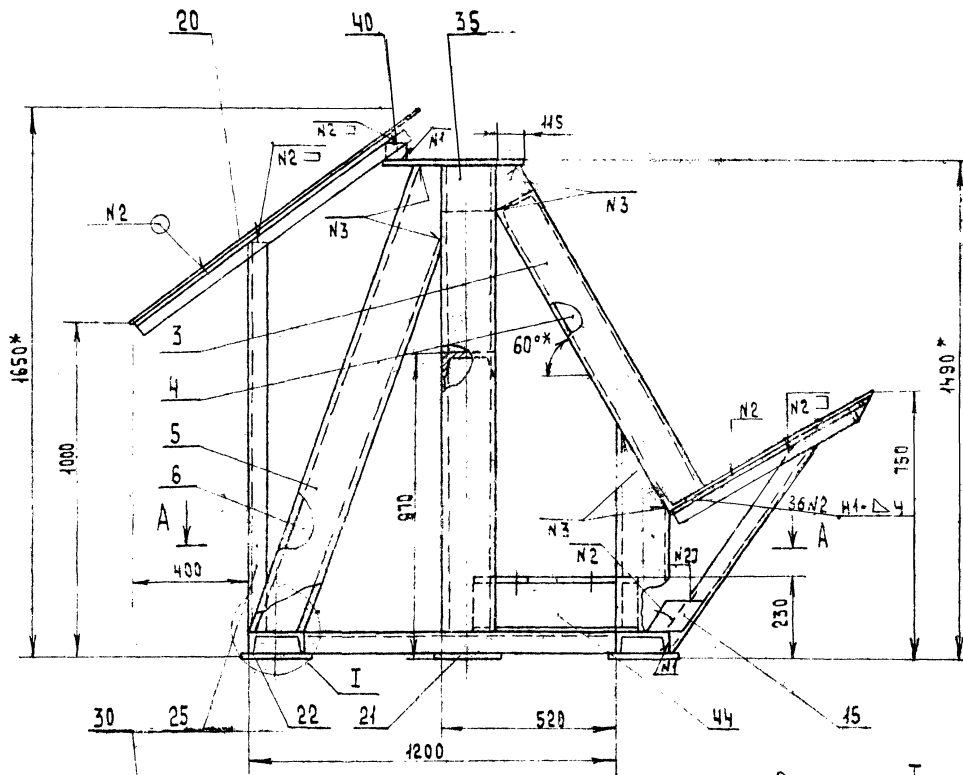
Изм. лист	Подпись	Дата	ТП 411-2-19088	НОВ. 09. 00. 000	2
					Лист
					Формат А4

Форм. Зона Лист	Обозначение	Наименование	Кол.	Примечание
		Документация		
A2	НОВ.09.01.000СБ	Сборочный чертеж		
		Детали		
A4	1 НОВ.09.01.001	Кронштейн	4	
	2 -01	Кронштейн	4	
A4	3 НОВ.09.01.002	Опора	3	
	4 -01	Опора	2	
A4	5 НОВ.09.01.003	Распор	3	
	6 -01	Распор	2	
A4	7 НОВ.09.01.004	Стойка	3	
	8 -01	Стойка	2	
A3	9 НОВ.09.01.005	Распор	1	
	10 -01	Распор	1	
	11 -02	Распор	1	
	12 -03	Распор	1	
	13 -04	Распор	1	
	14 -05	Распор	1	
A4	15 НОВ.09.01.006	Ребро	8	
B4	16 НОВ.09.01.007	Настил Лист Б-ПН-2 ГОСТ 19903-74* 2-IV-СЭЗне ГОСТ 16523-70* (600x1730) h14	1	16,6кг.
ТН 411-2-190.88 НОВ.09.01.000				
Изм. Лист № док. Подп. Дата		Лист Лист Листов		
Разработчик: Булыгина		1 1 4		
Проект: Спириданов				
Руководитель: Глебова				
Инженер: Спириданов				
Умб. Спириданов				
		Формат А4		

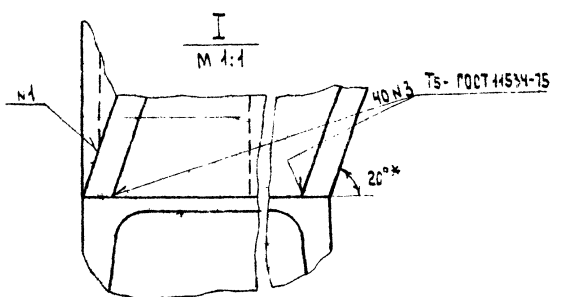
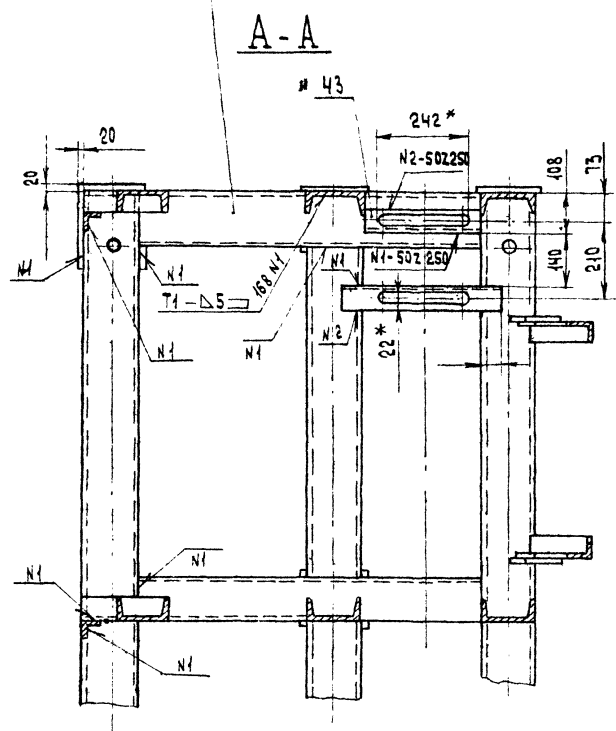
Форм. Зона Лист	Обозначение	Наименование	Кол.	Примечание
B4	26 НОВ.09.01.019	Опора Челок 50x50x5-Б ГОСТ 8509-86 8СЭЗне-2 ГОСТ 535-79* L = 1020 h14	5	3,77кг.
B4	27 НОВ.09.01.021	Балка Швеллер 12-ГОСТ 8240-72* 8СЭЗне-2 ГОСТ 535-79* L = 6320 h14	1	66кг.
B4	28 НОВ.09.01.022	Распор Швеллер 12-ГОСТ 8240-72* 8СЭЗне-2 ГОСТ 535-79* L = 890 h14	1	0,3кг.
B4	29 НОВ.09.01.023	Опора Швеллер 16-ГОСТ 8240-72* 8СЭЗне-2 ГОСТ 535-79* L = 6320 h14	2	90кг.
B4	30 НОВ.09.01.024	Распор Швеллер 16-ГОСТ 8240-72* 8СЭЗне-2 ГОСТ 535-79* L = 1040 h14	5	14,8кг.
B4	31 НОВ.09.01.025	Распор Швеллер 16-ГОСТ 8240-72* 8СЭЗне-2 ГОСТ 535-79* L = 1840 h14	1	26,2кг.
B4	32 НОВ.09.01.026	Распор Швеллер 16-ГОСТ 8240-72* 8СЭЗне-2 ГОСТ 535-79* L = 1800 h14	1	25,6кг.
B4	33 НОВ.09.01.027	Распор Швеллер 16-ГОСТ 8240-72* 8СЭЗне-2 ГОСТ 535-79* L = 880 h14	2	12,5кг.
ТН 411-2-190.88 НОВ.09.01.000				
Изм. Лист № док. Подп. Дата		Лист		
		3		
		Формат А4		

Форм. Зона Лист	Обозначение	Наименование	Кол.	Примечание
B4	17 НОВ.09.01.009	Настил Лист Б-ПН-2 ГОСТ 19903-74* 2-IV-СЭЗне ГОСТ 16523-70* (600x1730) h14	1	14,4кг.
B4	18 НОВ.09.01.011	Настил Лист Б-ПН-2 ГОСТ 19903-74* 2-IV-СЭЗне ГОСТ 16523-70* (600x930) h14	1	8,9кг.
B4	19 НОВ.09.01.012	Настил Лист Б-ПН-2 ГОСТ 19903-74* 2-IV-СЭЗне ГОСТ 16523-70* (600x730) h14	1	7кг.
B4	20 НОВ.09.01.013	Склиз Лист Б-ПН-2 ГОСТ 19903-74* 2-IV-СЭЗне ГОСТ 16523-70* (1100x6320) h14	1	110кг.
B4	21 НОВ.09.01.014	Платик Лист Б-ПН-16 ГОСТ 19903-74* 8СЭЗне ГОСТ 14637-79 (200x200) h14	5	3,07кг.
B4	22 НОВ.09.01.015	Платик Лист Б-ПН-16 ГОСТ 19903-74* 8СЭЗне ГОСТ 14637-79 (200x250) h14	8	6,3кг.
B4	23 НОВ.09.01.016	Платик Лист Б-ПН-20 ГОСТ 19903-74* 8СЭЗне ГОСТ 14637-79 (80x420) h14	5	5,3кг.
B4	25 НОВ.09.01.018	Стойка Челок 50x50x5-Б ГОСТ 8509-86 8СЭЗне-2 ГОСТ 535-79* L = 1180 h14	5	4,45кг.
ТН 411-2-190.88 НОВ.09.01.000				
Изм. Лист № док. Подп. Дата		Лист		
		2		
		Формат А4		

Форм. Зона Лист	Обозначение	Наименование	Кол.	Примечание
B4	34 НОВ.09.01.028	Распор Швеллер 16-ГОСТ 8240-72* 8СЭЗне-2 ГОСТ 535-79* L = 1000 h14	1	14,2кг.
B4	35 НОВ.09.01.029	Стойка Швеллер 16-ГОСТ 8240-72* 8СЭЗне-2 ГОСТ 535-79* L = 1390 h14	5	19,8кг.
B4	36 НОВ.09.01.031	Связь Челок 50x50x5-Б ГОСТ 8509-86 8СЭЗне-2 ГОСТ 535-79* L = 1640 h14	1	6,18кг.
B4	37 НОВ.09.01.032	Связь Челок 50x50x5-Б ГОСТ 8509-86 8СЭЗне-2 ГОСТ 535-79* L = 1420 h14	1	5,45кг.
B4	38 НОВ.09.01.033	Связь Челок 50x50x5-Б ГОСТ 8509-86 8СЭЗне-2 ГОСТ 535-79* L = 840 h14	1	3,18кг.
B4	39 НОВ.09.01.034	Связь Челок 50x50x5-Б ГОСТ 8509-86 8СЭЗне-2 ГОСТ 535-79* L = 640 h14	1	2,42кг.
B4	40 НОВ.09.01.035	Упор Лист Б-ПН-5 ГОСТ 19903-74* 8СЭЗне ГОСТ 14637-79 (50x50) h14	5	0,1кг.
A4	41 НОВ.09.01.036	Кронштейн	4	
	42 -01	Кронштейн	4	
A4	43 НОВ.09.01.037	Опора	1	
	44 -01	Опора	1	
ТН 411-2-190.88 НОВ.09.01.000				
Изм. Лист № док. Подп. Дата		Лист		
		4		
		Формат А4		



5
Лист 2



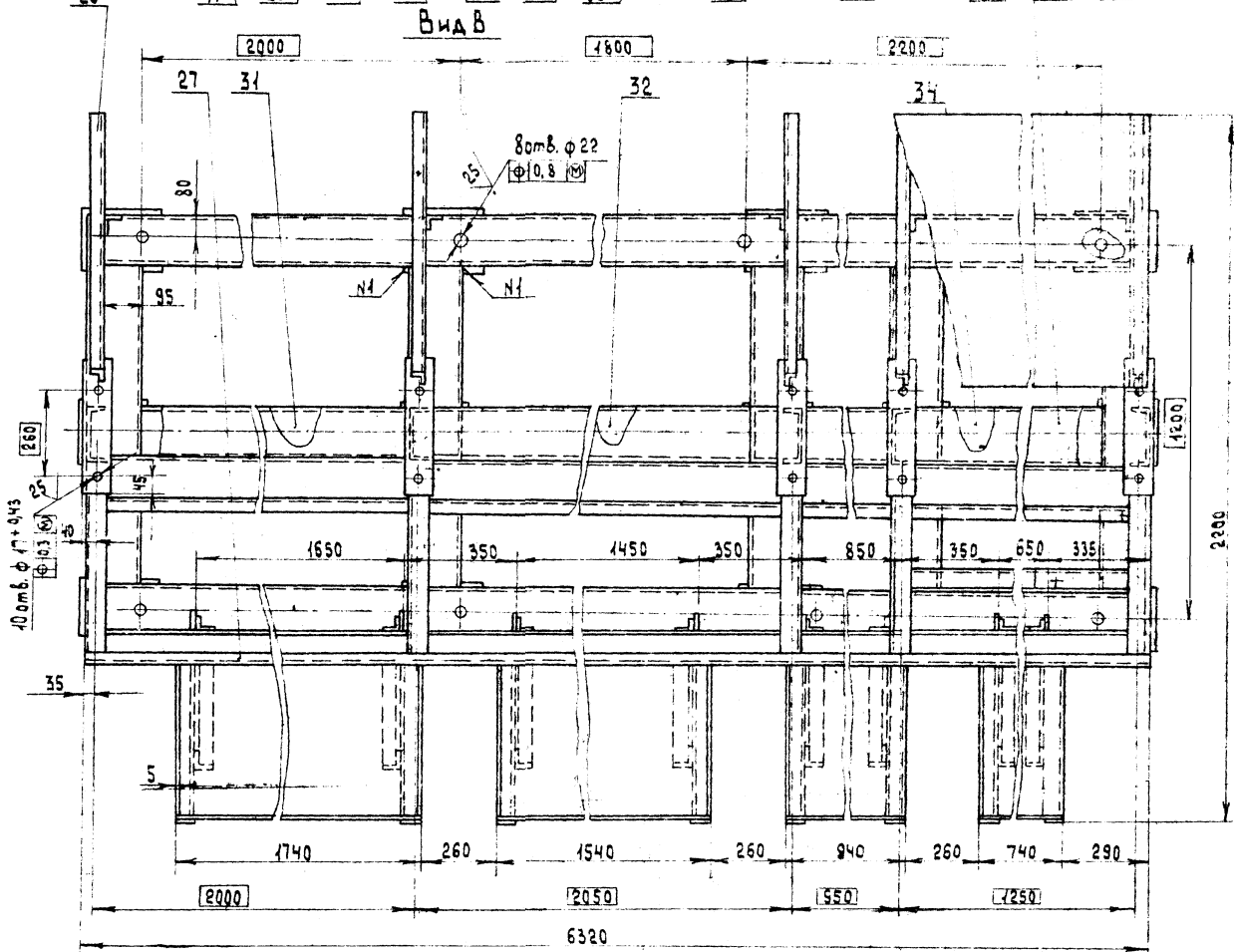
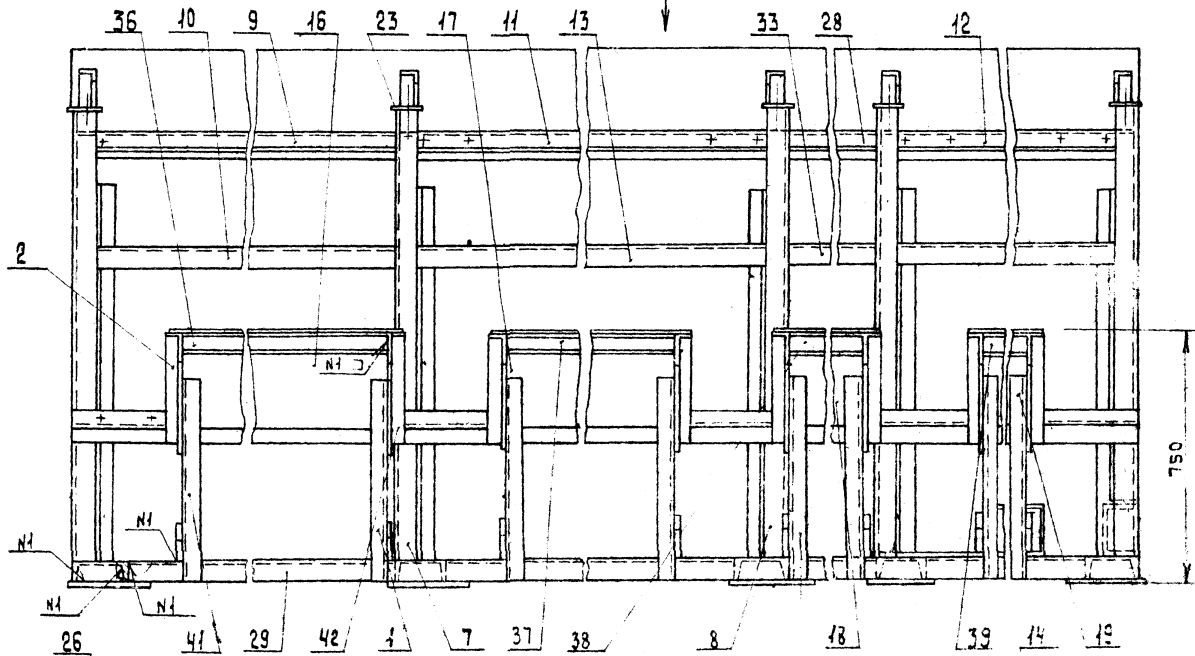
- 1* Размеры для справок
- 2. Сварные швы по ГОСТ 5264-80, кроме шва N3.
- 3. Неуказанные предельные отклонения размеров $\pm \frac{IT14}{2}$.
- 4. Шероховатость обрабатываемых поверхностей деталей БЧ — $\sqrt{50}$.
- 5. Покрытие: грунтовка РФ 021 ГОСТ 25129-82, эмаль ПФ-415, серая, ГОСТ 6465-76.* Ш Сз.
- 6. Отверстия от покрытия предохранить

ИЗМ. И ПОДП. ПОДР. И ДАТА
ИЗМ. И ПОДП. ПОДР. И ДАТА
ИЗМ. И ПОДП. ПОДР. И ДАТА

				23551-08	
		ТП 411-2-190 88		НОБ 09.01.000 06	
ИЗМ.	Лист	ИЗМ.	Лист	РАМА	450 1:10
РАБ. РАБОВА	СПИРИДОНОВ	РАБ. РАБОВА	СПИРИДОНОВ	СБОРОЧНЫЙ ЧЕРТЕЖ	Лист 1 из 1
ПРОВ. СПИРИДОНОВ	РАБ. РАБОВА	ПРОВ. СПИРИДОНОВ	РАБ. РАБОВА		
УТВ. РОГАЧЕВ	РОГАЧЕВ	УТВ. РОГАЧЕВ	РОГАЧЕВ		

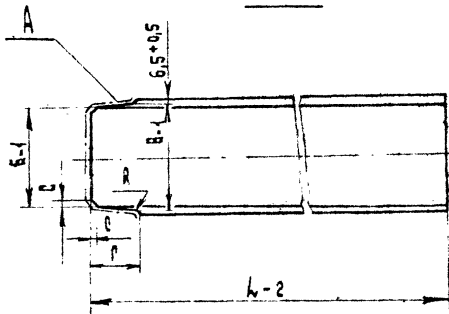
КОПИРОВАЛ: Сымонова

ФОРМАТ: А2



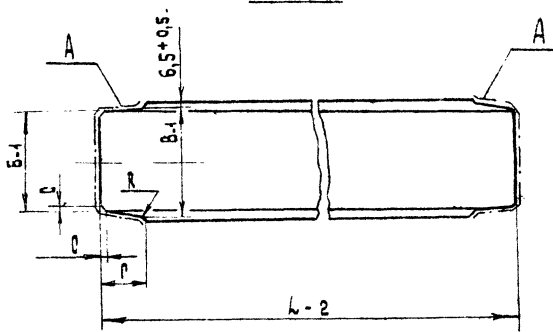
ИЗВ. И ПОДЛ. ПОДГОТОВКА КАРТА
 ВЫПОЛНИЛ
 ПРОЕКТИРОВАЛ
 ЧЕКОВА И.А.
 ДАТА

Рис. 1



Обозначение	Рис	Размеры, мм						Материалы	Масса кг
		Б	В	П	Э	Р	Л		
НОВ.09.01.005	1	99	107	47	4	1,5	1993	Швеллер 12 ГОСТ 8240-72	20,8
- 01	1	136	147	59	5	2	1993	Швеллер 16- ГОСТ 8240-72	28,4
- 02	2	99	107	47	4	1,5	2106	Швеллер 12- ГОСТ 8240-72*	21,8
- 03	2	99	107	47	4	1,5	1306	Ст. 3 по 2-1 ГОСТ 535-79*	13,6
- 04	2	136	147	59	5	2	2106	Швеллер 16- ГОСТ 8240-72*	29,8
- 05	2	136	147	59	5	2	1306	Ст. 3 по 2-1 ГОСТ 535-79*	19,4

Рис. 2



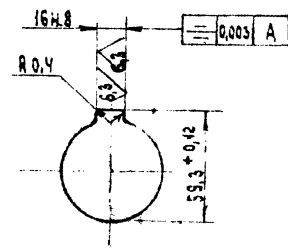
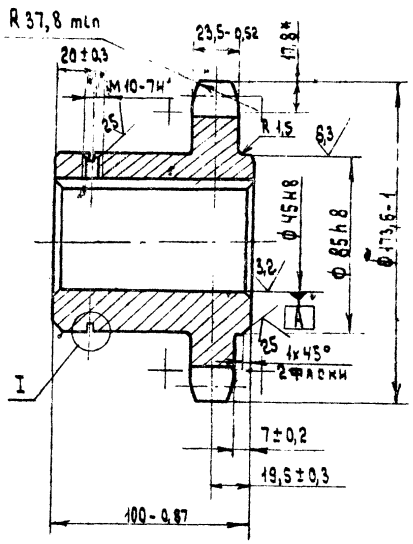
1. Неуказанные предельные отклонения размеров: $\frac{IT14}{2}$
2. Шероховатость поверхности А - $R\sqrt{}$

Имя и подп. ПОДПИСЬ ИЛИ НАЗВЕ. ПОДПИСИ И ИМЯ

ТН 411-2-190.88		НОВ.09.01.005	
Изм. лист	И докум.	Подп.	Дата
РАЗРБ.	БУЛЫГИНА	С	
ПРОВ.	ПЛЕБОВА	С	
РЧК. СЕК.	СПИРИДОНОВ	С	
И. КОМТ.	СПИРИДОНОВ	С	
УТВ.	СПИРИДОНОВ	С	
Распор		Лист	Масштаб
ДМ. ТАБЛ.		СМ.	1:5
		Лист	Листов 1
		СОЮЗГИПРОЛЕСХОЗ	

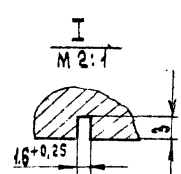
ФОРМАТ А3

12,5 $\sqrt{}$



Число зубьев	Z	13
Сопрягаемая цепь	Шаг	t 39,1
	Диаметр ролика	D 22,23
Профиль зуба по ГОСТ 551-69*		со смещением
Класс точности по ГОСТ 551-69*		3
Диаметр окружности впадин	Di	136,76-0,4
Допуск на разность шагов	δt	0,32
Радиальное биение окружности впадин	εr	0,63
Точечное биение зубчатого венца		0,63
Диаметр делительной окружности	d	159,20
Сопрегаемая ширина внутренней впадины	h	35,2
Цепь	РАСТОЯНИЕ МЕЖДУ ВПАДИНАМИ	88H 25,4

- 1* Размер для справок.
2. Зубья цементовать НС7... С, 65; НСР ЧВ... 52.
3. Допускается сварной вариант.



Имя и подп. ПОДПИСЬ ИЛИ НАЗВЕ. ПОДПИСИ И ИМЯ

ТН 411-2-190.88		НОВ.09.00.001	
Изм. лист	И докум.	Подп.	Дата
РАЗРБ.	БУЛЫГИНА	С	
ПРОВ.	ПЛЕБОВА	С	
РЧК. СЕК.	СПИРИДОНОВ	С	
И. КОМТ.	СПИРИДОНОВ	С	
УТВ.	СПИРИДОНОВ	С	
Звездочка		Лист	Масштаб
Сталь 45 ГОСТ 1050-74**		СМ.	1:2
		Лист	Листов 1
		СОЮЗГИПРОЛЕСХОЗ	

Корпуса Заполня Форма-Б4

Альбом 7

400 10 60 80H

НОВ.09.01.004

НОВ.09.01.004-01-зеркальное отражение
Остальное-см. НОВ.09.01.004

Предельные отклонения размеров - h14.

Изм	Лист	№ докум.	Подп.	Дата	Лит.	Масса	Масштаб
Разраб.	Глебова	Сид				9,2	1:5
Проб.	Глебова	Сид			Лист	Листов	1
Рук.ект.	Спиридонов	Сид			Швеллер 16 ГОСТ 8240-72 * Ст.3пс2-Гост 535-79 *		
Н.контр.	Спиридонов	Сид			СО-ЭГИПРОЛЕСХОЗ		
Утв.	Спиридонов	Сид			Формат А4		

Альбом 7

500 10 60 80H

НОВ.09.01.003

НОВ.09.01.003-01 зеркальное отражение
Остальное- см. НОВ.09.01.003

Предельные отклонения размеров - h14

Изм	Лист	№ докум.	Подп.	Дата	Лит.	Масса	Масштаб
Разраб.	Глебова	Сид				21,3	1:5
Проб.	Спиридонов	Сид			Лист	Листов	1
Рук.ект.	Спиридонов	Сид			Швеллер 16 ГОСТ 8240-72 * Ст.3пс2-Гост 535-79 *		
Н.контр.	Спиридонов	Сид			СО-ЭГИПРОЛЕСХОЗ		
Утв.	Спиридонов	Сид			Формат А4		

Альбом 7

200 10 60 80H

НОВ.09.01.002

НОВ.09.01.002-01-зеркальное отражение
Остальное - см. НОВ.09.01.002

1. Неуказанные предельные отклонения размеров $\pm IT14$
2. Шероховатость поверхности А 25μ

Изм	Лист	№ докум.	Подп.	Дата	Лит.	Масса	Масштаб
Разраб.	Глебова	Сид				12	1:5
Проб.	Спиридонов	Сид			Лист	Листов	1
Рук.ект.	Спиридонов	Сид			Швеллер 12-ГОСТ 8240-72 * Ст.3пс2-Гост 535-79 *		
Н.контр.	Спиридонов	Сид			СО-ЭГИПРОЛЕСХОЗ		
Утв.	Спиридонов	Сид			Формат А4		

Альбом 7

100 10 60 80H

НОВ.09.01.001

Обозначение	l, мм	L, мм	Масса кг.
НОВ.09.01.001	35	750	2,6
-01	80	680	2,3

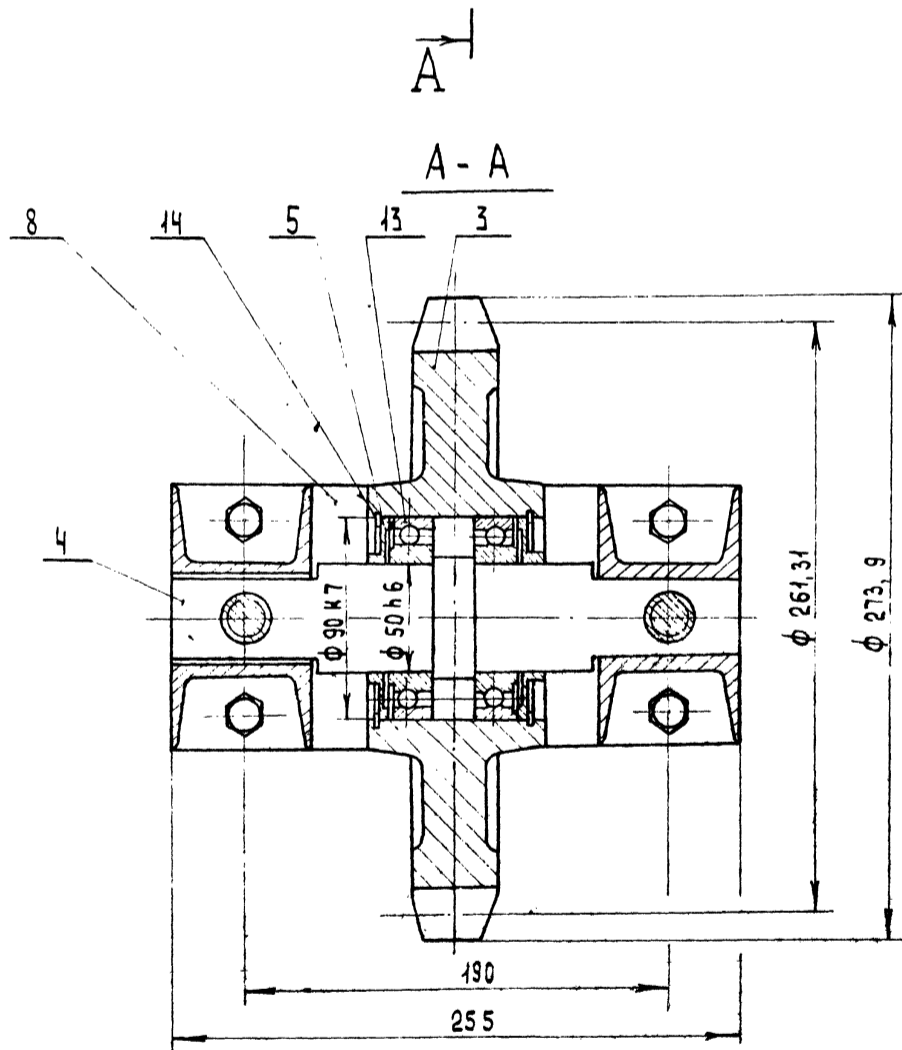
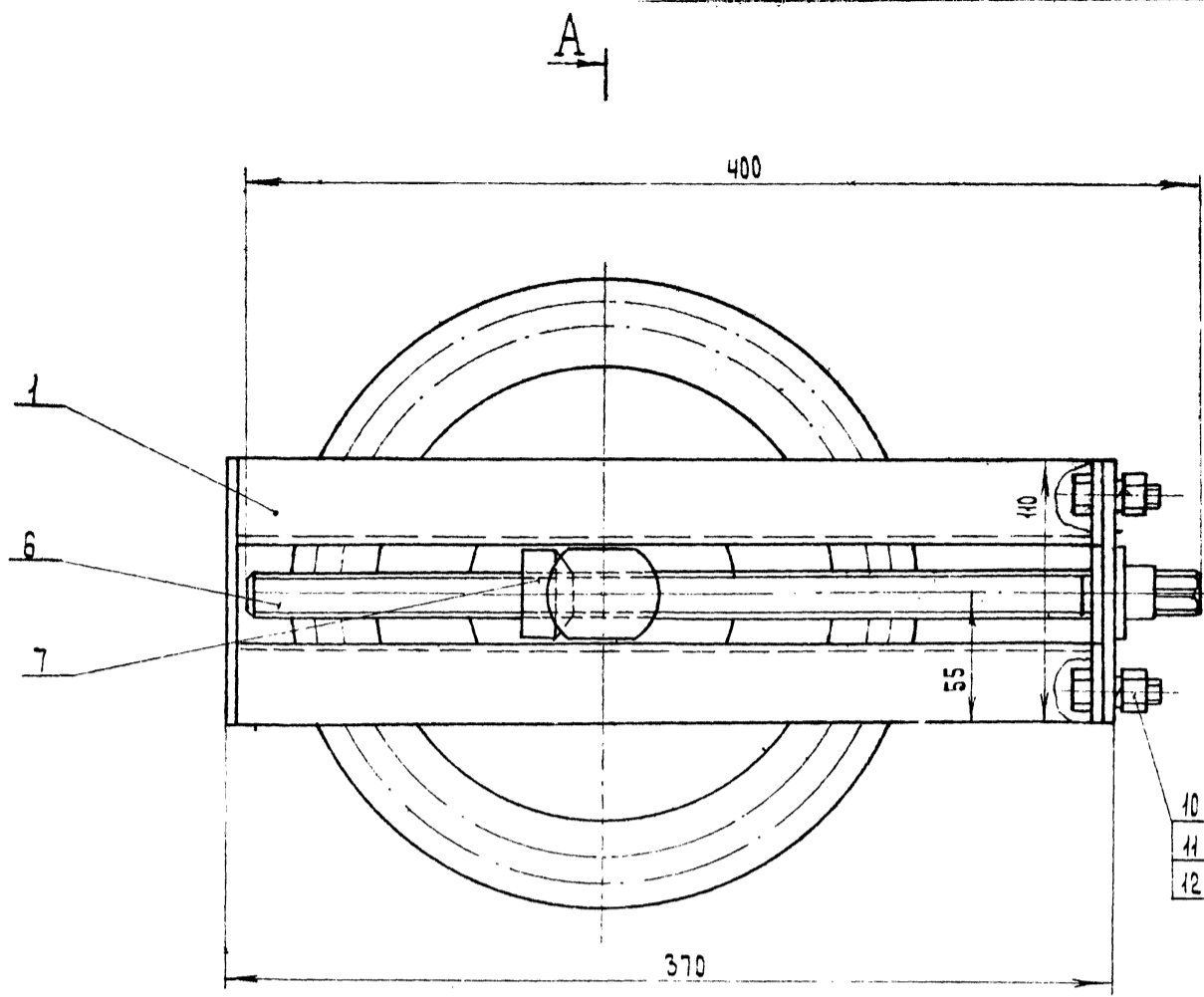
Изм	Лист	№ докум.	Подп.	Дата	Лит.	Масса	Масштаб
Разраб.	Глебова	Сид				см табл.	1:2
Проб.	Спиридонов	Сид			Лист	Листов	1
Рук.ект.	Спиридонов	Сид			СО-ЭГИПРОЛЕСХОЗ		
Н.контр.	Спиридонов	Сид			СО-ЭГИПРОЛЕСХОЗ		
Утв.	Спиридонов	Сид			Формат А4		

Альбом 7		Формат	Зона	Поз.	Обозначение	Наименование	Кол.	Примечание
<u>Документация</u>								
А2					Н08.09.02.000 СБ	Сборочный чертёж		
<u>Сборочные единицы</u>								
А4	1				Н08.09.02.100	Рама	2	
<u>Детали</u>								
А3	3				Н08.09.02.001	Звездочка	1	
А4	4				Н08.09.02.002	Ось	1	
А4	5				Н08.09.02.003	Крышка	2	
А4	6				Н08.09.02.004	Винт	2	
А4	7				Н08.09.02.005	Гайка	2	
А4	8				Н08.09.02.006	Пластик	1	
<u>Стандартные изделия</u>								
	10					Болт М12х30 58.05 ГОСТ 7798-70*	2	
	11					Гайка М12.5.05 ГОСТ 5915-70*	2	
	12					Шайба 12.65г.05 ГОСТ 6402-70*	2	
	13					Подшипник 60210 ГОСТ 7242-81*	2	
	14					Кольцо А 90 ГОСТ 43943-68*	2	
					Изм. лист и докум.	Подпись	Дата	ТП 411-2-190.88
					Разраб. Булыгина			Н08.09.02.000
					Пров. Спиридонов			Лит. лист листов
					Руч. гр. Глебова			1
					И. контр. Спиридонов			СОЮЗГИПРОЛЕДХОЗ
					УТВ. Родичев			ФОРМАТ А4

Альбом 7		Формат	Зона	Поз.	Обозначение	Наименование	Кол.	Примечание
<u>Документация</u>								
А4					Н08.09.02.100 СБ	Сборочный чертёж		
<u>Детали</u>								
Б4	1				Н08.09.02.101	Балка		
						Швеллер 6,5 ГОСТ 8240-72* Ст.3 по 2-ГОСТ 535-79* L = 346 мм	4	2,1 кг
Б4	2				Н08.09.02.102	Пластик		
						Лист 6-ПМ-8 ГОСТ 19903-74* Ст.3 по ГОСТ 14637-79 (65 x 110) мм	2	0,45 кг
Б4	3				Н08.09.02.103	Пластик		
						Лист 6-ПМ-8 ГОСТ 19903-74* Ст.3 по ГОСТ 14637-79 (110 x 255) мм	1	1,7 кг
					Изм. лист и докум.	Подпись	Дата	ТП 411-2-190.88
					Разраб. Булыгина			Н08.09.02.100
					Пров. Спиридонов			Лит. лист листов
					Руч. гр. Глебова			1
					И. контр. Спиридонов			СОЮЗГИПРОЛЕДХОЗ
					УТВ. Родичев			ФОРМАТ А4

Альбом 7		Формат	Зона	Поз.	Обозначение	Наименование	Кол.	Примечание
<u>Документация</u>								
А3					Н08.09.03.300 СБ	Сборочный чертёж		
<u>Детали</u>								
А3	1				Н08.09.03.301	Крышка	1	
А3	2				Н08.09.03.302	Корпус	1	
А4	3				Н08.09.03.303	Основание	1	
<u>Стандартные изделия</u>								
	6					Болт М16х100 58.05 ГОСТ 7798-70*	2	
	7					Шайба 16.65г.05 ГОСТ 6402-70*	2	
					Изм. лист и докум.	Подпись	Дата	ТП 411-2-190.88
					Разраб. Булыгина			Н08.09.03.300
					Пров. Спиридонов			Лит. лист листов
					Руч. гр. Глебова			1
					И. контр. Спиридонов			СОЮЗГИПРОЛЕДХОЗ
					УТВ. Родичев			ФОРМАТ А4

Альбом 7		Формат	Зона	Поз.	Обозначение	Наименование	Кол.	Примечание
<u>Стандартные изделия</u>								
	18					Швеллер 46x20 ГОСТ 444-80	16	
<u>Материалы</u>								
<u>Дипломатериалы</u>								
	20					Доска 25x200	0,03	м ³
	21					Доска 32x220	0,25	м ³
	22					Брусек 70x80	0,02	м ³
					Изм. лист и докум.	Подпись	Дата	ТП 411-2-190.88
					Разраб. Булыгина			Н08.06.01.000
					Пров. Спиридонов			Лит. лист листов
					Руч. гр. Глебова			3
					И. контр. Спиридонов			СОЮЗГИПРОЛЕДХОЗ
					УТВ. Родичев			ФОРМАТ А4

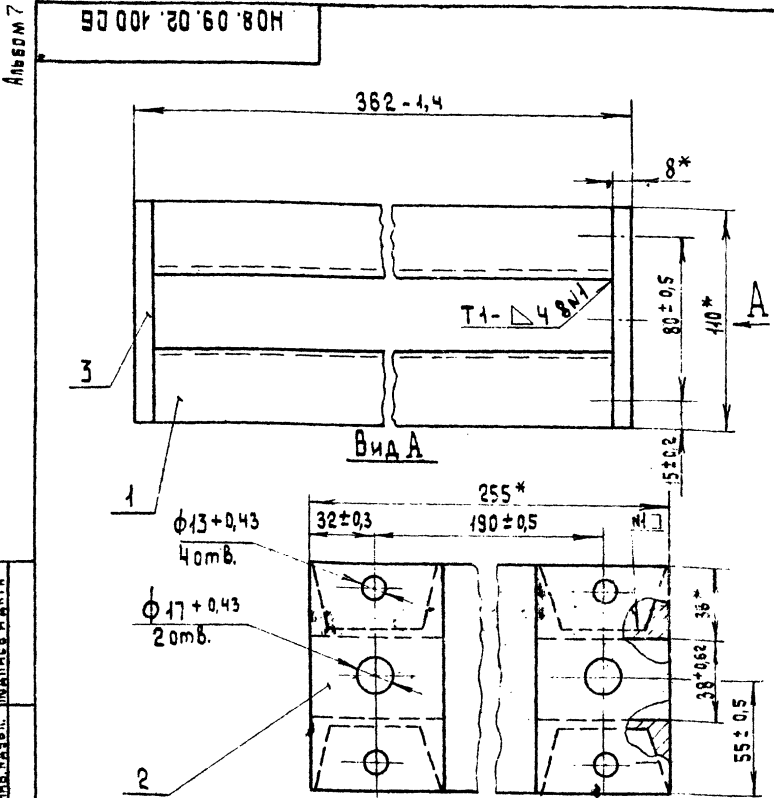


Размеры для справок.

23551-08

ИЗМ. И ПОДП. ПОДП. И ДАТА

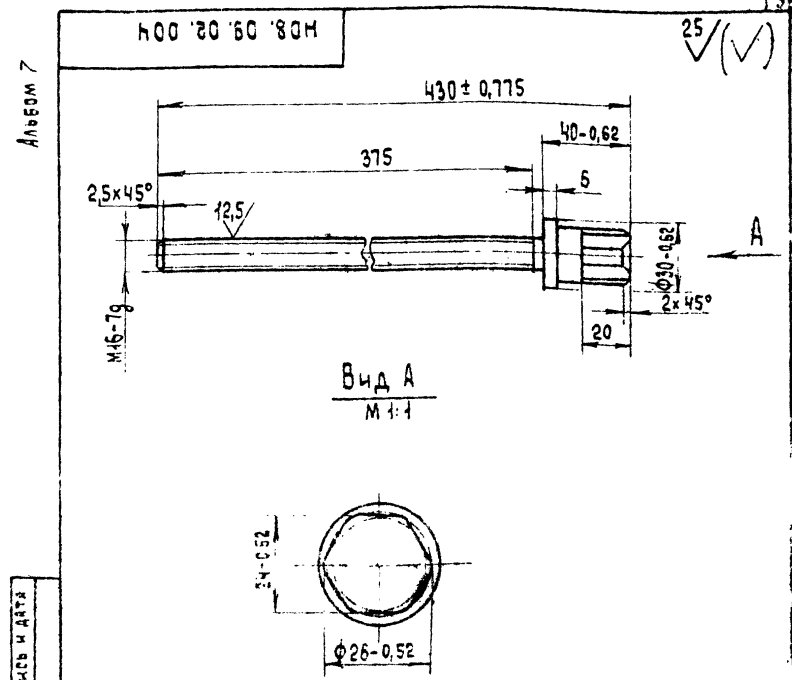
ИЗМ. ЛИСТЫ		ПОДП.	ДАТА	Тп 411-2-190.88		НО8.09.02.000 СБ	
РАЗРАБ.	Ю. А. ГИГИНА			СТАНЦИЯ НАТЯЖНАЯ.		ЛИТ	МАССА
ПРОВ.	СПИРИДОНОВ			СБОРОЧНЫЙ ЧЕРТЕЖ.		35	4:2
РЧ. СЕК.	СПИРИДОНОВ					ЛИСТ	ЛИСТОВ 7
И. КОНТ.	СПИРИДОНОВ					СОЮЗГИПРОЛЕСХОЗ	
УТВ.	РОГАЧЕВ			КОПИРОВАЛ: САФОНОВА		ФОРМАТ А2	



- * Размеры для справок.
2. Шероховатость обрабатываемых поверхностей деталей БЧ-50.
3. Сварные швы по ГОСТ 5264-80.

ТП 411-2-190.88 НО8.09.02.100.05

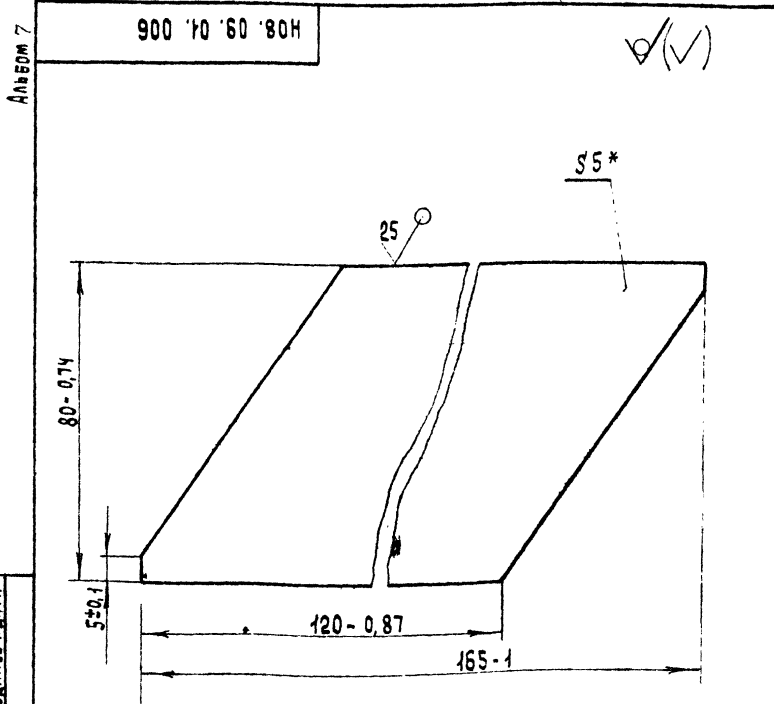
Изм.	Лист	И.Док.Ум.	Подпись	Дата	Рама	Лит.	Масса	Масштаб
РАЗРАБ.	БЧЫЛГРМА	Спиридонов	Спиридонов	11				
ПРОВ.	Спиридонов	Спиридонов	Спиридонов		Сборочный чертёж		Лист	Листов 1
РЧК.ГР.	СЛЕБОВА	Спиридонов	Спиридонов		СОЮЗГИПРОЛЕСХОЗ			
РЧК.СЕКТ.	Спиридонов	Спиридонов	Спиридонов					
И.КОНТР.	Спиридонов	Спиридонов	Спиридонов					
ЧТВ.	РОГАЧЕВ							



Неуказанные предельные отклонения размеров ± IT14/2

ТП 411-2-190.88 НО8.09.02.00-

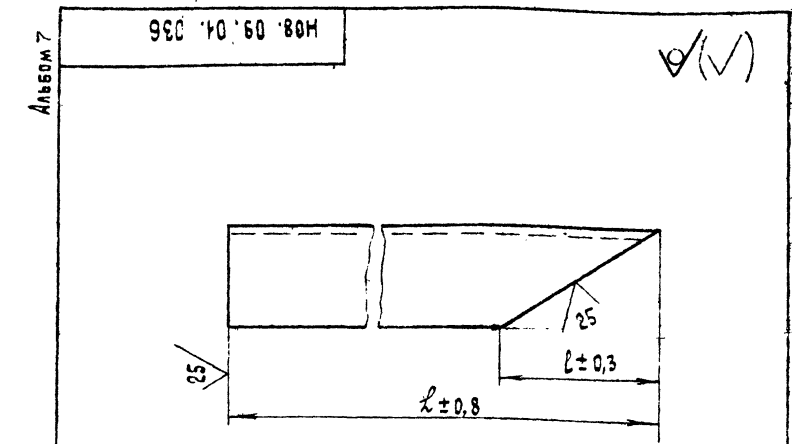
Изм.	Лист	И.Док.Ум.	Подпись	Дата	Винт	Лит.	Масса	Масштаб
РАЗРАБ.	БЧЫЛГРМА	Спиридонов	Спиридонов	08				
ПРОВ.	Спиридонов	Спиридонов	Спиридонов		Сталь 35 ГОСТ 1050-74**		Лист	Листов 1
РЧК.ГР.	СЛЕБОВА	Спиридонов	Спиридонов		СОЮЗГИПРОЛЕСХОЗ			
РЧК.СЕКТ.	Спиридонов	Спиридонов	Спиридонов					
И.КОНТР.	Спиридонов	Спиридонов	Спиридонов					
ЧТВ.	Спиридонов							



* РАЗМЕР ДЛЯ СПРАВОК.

ТП 411-2-190.88 НО8.09.01.006

Изм.	Лист	И.Док.Ум.	Подпись	Дата	Рёбро	Лит.	Масса	Масштаб
РАЗРАБ.	БЧЫЛГРМА	Спиридонов	Спиридонов	038				
ПРОВ.	Спиридонов	Спиридонов	Спиридонов		Б.ПН-5 ГОСТ 19903-74*		Лист	Листов 1
РЧК.ГР.	СЛЕБОВА	Спиридонов	Спиридонов		СОЮЗГИПРОЛЕСХОЗ			
РЧК.СЕКТ.	Спиридонов	Спиридонов	Спиридонов					
И.КОНТР.	Спиридонов	Спиридонов	Спиридонов					
ЧТВ.	Спиридонов							



Обозначение	l, мм	L, мм	Масса кг
НО8.09.01.036	35	750	2,6
-01	80	680	2,3

ТП 411-2-190.88 НО8.09.01.036

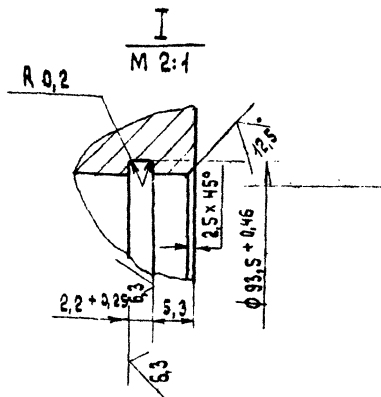
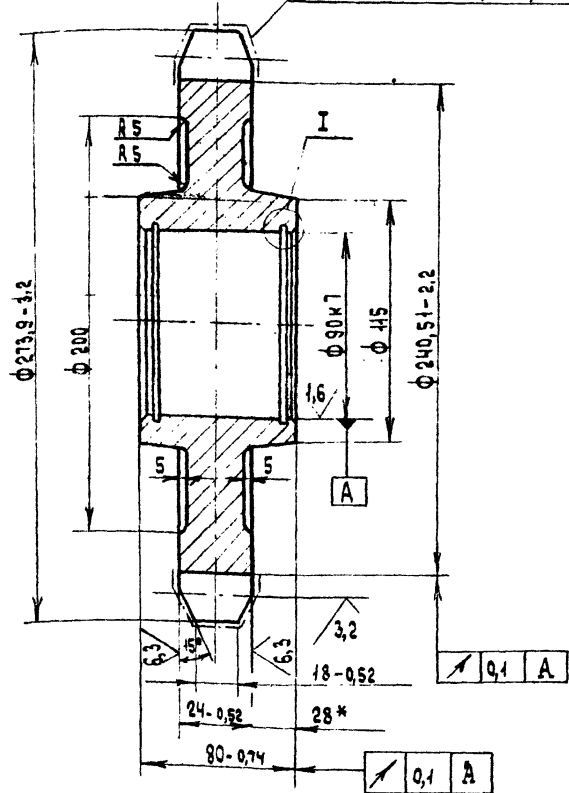
Изм.	Лист	И.Док.Ум.	Подпись	Дата	Кронштейн	Лит.	Масса	Масштаб
РАЗРАБ.	БЧЫЛГРМА	Спиридонов	Спиридонов	23551-08				
ПРОВ.	Спиридонов	Спиридонов	Спиридонов		Уголок 50x50x5-6-ГОСТ 8509-88		Лист	Листов 1
РЧК.ГР.	СЛЕБОВА	Спиридонов	Спиридонов		Ст. 3 по ГОСТ 14637-79		СОЮЗГИПРОЛЕСХОЗ	
РЧК.СЕКТ.	Спиридонов	Спиридонов	Спиридонов					
И.КОНТР.	Спиридонов	Спиридонов	Спиридонов					
ЧТВ.	Спиридонов							

Альбом 7

Н08.09.02.001

Цементировать HQT... 0,85 495... 53HAC3

25 (V)



Цель.	M 80-2-100-1 ГОСТ 588-81	
Число зубьев	Z	8
Величина смещения центров дуг впадин	ρ	2,5
Радиус впадин зубьев	r	10
Радиус закругления головки зуба	r	—
Высота прямой поверхности зуба	h	16,25
Угол впадин	β	80°
Профиль зуба	БЕЗ СМЕЩЕНИЯ	
Степень точности	2 по ГОСТ 592-81	
Диаметр абразивной поверхности	dв	261,31

- 240... 270 НВ.
- Неуказанные предельные отклонения размеров $\pm \frac{IT14}{2}$.

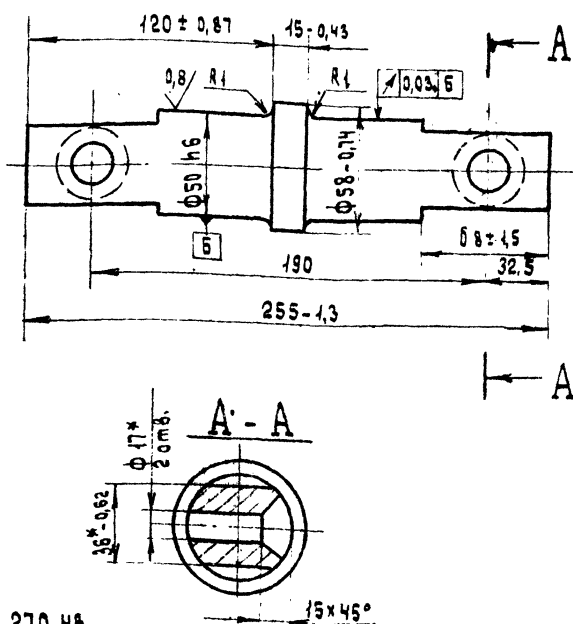
ИЗМ. ЛИСТ НАДК. ЧМ. ПОД. ДАТА

ИЗМ. ЛИСТ НАДК. ЧМ. ПОД. ДАТА		ТН 411-2-190.88	Н08.09.02.001
РАЗРАБ.	БУДЫГИНА	Звездочка	9 1:2
ПРОВ.	ЛЕБОВА		
РУК. ГР.	ЛЕБОВА		
РУК. СЕК.	СПИРИДОНОВ		
И. КОНТР.	СПИРИДОНОВ		
УТВ.	СПИРИДОНОВ	Сталь 45 ГОСТ 1050-74**	СОЮЗГИПРОЛЕСХОЗ

Альбом 7

Н08.09.02.002

25 (V)

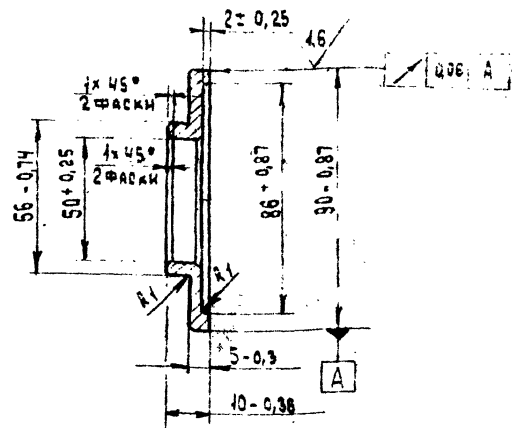


- 240... 270 НВ.
- Неуказанные предельные отклонения размеров $\pm \frac{IT14}{2}$.

Альбом 7

Н08.09.02.003

25 (V)



ИЗМ. ЛИСТ НАДК. ЧМ. ПОД. ДАТА

ИЗМ. ЛИСТ НАДК. ЧМ. ПОД. ДАТА		ТН 411-2-190.88	Н08.09.02.003
РАЗРАБ.	БУДЫГИНА	Крышка	0,1 1:1
ПРОВ.	ЛЕБОВА		
РУК. ГР.	ЛЕБОВА		
РУК. СЕК.	СПИРИДОНОВ		
И. КОНТР.	СПИРИДОНОВ		
УТВ.	СПИРИДОНОВ	Ст. 3 по 2 ГОСТ 380-71*	СОЮЗГИПРОЛЕСХОЗ

ИЗМ. ЛИСТ НАДК. ЧМ. ПОД. ДАТА

ИЗМ. ЛИСТ НАДК. ЧМ. ПОД. ДАТА		ТН 411-2-190.88	Н08.09.02.002
РАЗРАБ.	БУДЫГИНА	Ось	3,6 1:2
ПРОВ.	ЛЕБОВА		
РУК. ГР.	ЛЕБОВА		
РУК. СЕК.	СПИРИДОНОВ		
И. КОНТР.	СПИРИДОНОВ		
УТВ.	СПИРИДОНОВ	Сталь 45 ГОСТ 1050-74**	СОЮЗГИПРОЛЕСХОЗ

ФОРМАТ А4

Копиреска Дяченко

ФОРМАТ А4

Альбом 7			Обозначение	Наименование	Кол.	Примечание
<u>Документация</u>						
A2		Н08.09.03.00006		Сборочный чертёж	1	
<u>Сборочные единицы</u>						
A4	1	Н08.09.03.100		Звездочка	1	
A4	2	Н08.09.03.200		Звездочка	5	
A4	3	Н08.09.03.300		Корпус подшипника	5	
A4	4	Н08.09.03.400		Муфта	2	
<u>Детали</u>						
A4	7	Н08.09.03.001		Кольцо	4	
A4	8	Н08.09.03.002		Крышка	9	
A4	9	Н08.09.03.003		Крышка	1	
A4	10	Н08.09.03.004		Вал	1	
	11	- 01		Вал	1	
	12	- 02		Вал	1	
<u>Стандартные изделия</u>						
	15			Винт 8 М12-6gх20.58.05		
				ГОСТ 4776-84	1	
	16			Кольцо 105		
				ГОСТ 2835-77	1	

ИЗМ. ЛИСТ И ДОКУМ. ПОДАТЬ ДАТА

РАЗРАБ. БУЛАГИНА *Булагина*

ПРОБ. СПИРИДОНОВ *Спирidonov*

РЧК. СР. ЛЕБОВА *Лева*

И. КОНТР. СПИРИДОНОВ *Спирidonov*

УТВ. РОГАЧЕВ *Рогачев*

ИЗМ. ЛИСТ И ДОКУМ. ПОДАТЬ ДАТА

ИЗМ. ЛИСТ И ДОКУМ. ПОДАТЬ ДАТА

ИЗМ. ЛИСТ И ДОКУМ. ПОДАТЬ ДАТА

ИЗМ. ЛИСТ И ДОКУМ. ПОДАТЬ ДАТА

ТН 411-2-190.88 Н08.09.03.000

Вал приводной

СОЮЗГИПРОЛЕСХОЗ

ФОРМАТ А4

Альбом 7			Обозначение	Наименование	Кол.	Примечание
	17			Кольцо СП-76-59-6.0	9	
				ГОСТ 6308-74*		
	18			Подшипник 11312	5	
				ГОСТ 8545-75		
	19			Шпонка 18х11х45	4	
				ГОСТ 23360-78*		
	20			Шпонка 18х11х70	5	
				ГОСТ 23360-78*		
	21			Шпонка 18х11х100	1	
				ГОСТ 23360-78*		

ИЗМ. ЛИСТ И ДОКУМ. ПОДАТЬ ДАТА

РАЗРАБ. БУЛАГИНА *Булагина*

ПРОБ. СПИРИДОНОВ *Спирidonov*

РЧК. СР. ЛЕБОВА *Лева*

И. КОНТР. СПИРИДОНОВ *Спирidonov*

УТВ. РОГАЧЕВ *Рогачев*

ИЗМ. ЛИСТ И ДОКУМ. ПОДАТЬ ДАТА

ИЗМ. ЛИСТ И ДОКУМ. ПОДАТЬ ДАТА

ИЗМ. ЛИСТ И ДОКУМ. ПОДАТЬ ДАТА

ИЗМ. ЛИСТ И ДОКУМ. ПОДАТЬ ДАТА

ТН 411-2-190.88 Н08.09.03.000

Звездочка

СОЮЗГИПРОЛЕСХОЗ

ФОРМАТ А4

Альбом 7			Обозначение	Наименование	Кол.	Примечание
<u>Документация</u>						
A3		Н08.09.03.40006		Сборочный чертёж		
<u>Детали</u>						
A4	1	Н08.09.03.101		Венец	1	
A4	2	Н08.09.03.102		Ступица	1	

ИЗМ. ЛИСТ И ДОКУМ. ПОДАТЬ ДАТА

РАЗРАБ. БУЛАГИНА *Булагина*

ПРОБ. СПИРИДОНОВ *Спирidonov*

РЧК. СР. ЛЕБОВА *Лева*

И. КОНТР. СПИРИДОНОВ *Спирidonov*

УТВ. СПИРИДОНОВ *Спирidonov*

ИЗМ. ЛИСТ И ДОКУМ. ПОДАТЬ ДАТА

ИЗМ. ЛИСТ И ДОКУМ. ПОДАТЬ ДАТА

ИЗМ. ЛИСТ И ДОКУМ. ПОДАТЬ ДАТА

ИЗМ. ЛИСТ И ДОКУМ. ПОДАТЬ ДАТА

ТН 411-2-190.88 Н08.09.03.100

Звездочка

СОЮЗГИПРОЛЕСХОЗ

ФОРМАТ А4

Альбом 7			Обозначение	Наименование	Кол.	Примечание
<u>Документация</u>						
A3		Н08.09.03.20006		Сборочный чертёж		
<u>Детали</u>						
A4	1	Н08.09.03.101-01		Венец	1	
A4	2	Н08.09.03.102-01		Ступица	1	

ИЗМ. ЛИСТ И ДОКУМ. ПОДАТЬ ДАТА

РАЗРАБ. БУЛАГИНА *Булагина*

ПРОБ. СПИРИДОНОВ *Спирidonov*

РЧК. СР. ЛЕБОВА *Лева*

И. КОНТР. СПИРИДОНОВ *Спирidonov*

УТВ. СПИРИДОНОВ *Спирidonov*

ИЗМ. ЛИСТ И ДОКУМ. ПОДАТЬ ДАТА

ИЗМ. ЛИСТ И ДОКУМ. ПОДАТЬ ДАТА

ИЗМ. ЛИСТ И ДОКУМ. ПОДАТЬ ДАТА

ИЗМ. ЛИСТ И ДОКУМ. ПОДАТЬ ДАТА

ТН 411-2-190.88 Н08.09.03.200

Звездочка

СОЮЗГИПРОЛЕСХОЗ

ФОРМАТ А4

Н08.09.03.004

Рис. 1

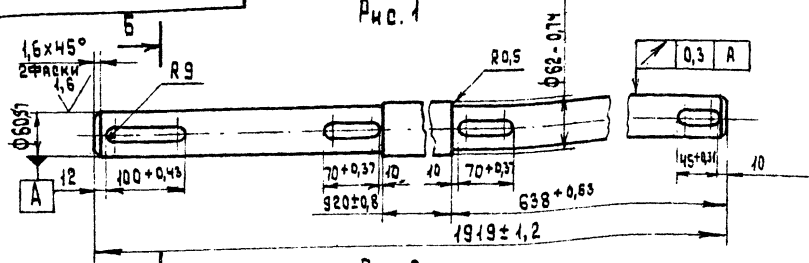


Рис. 2
ОСТАЛЬНОЕ СМ. — Рис. 1

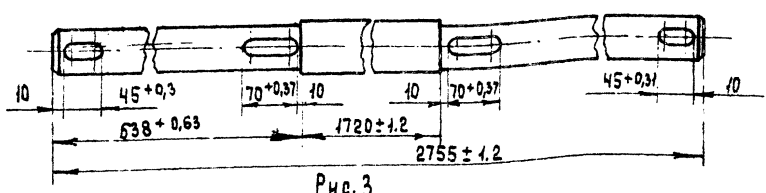
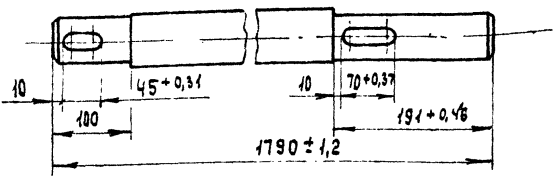
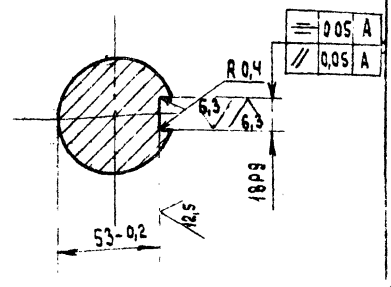


Рис. 3
ОСТАЛЬНОЕ СМ. — Рис. 1



Б-Б
М 1:2



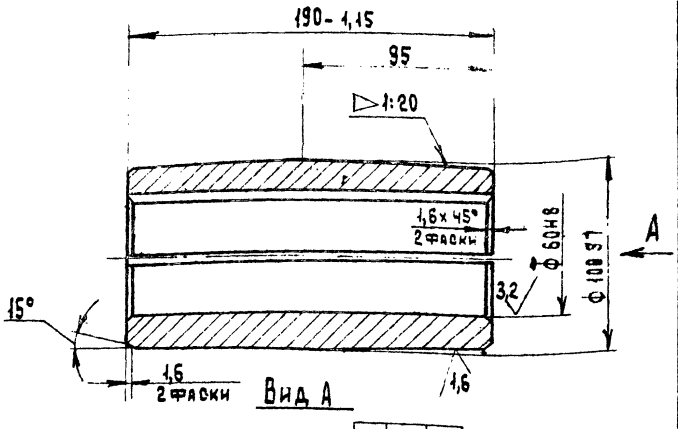
Обозначение	Рис.	Масса кг
Н08.09.03.004	1	43,4
-01	2	62,2
-02	3	40,5

- 240... 270 НВ
- Неуказанные предельные отклонения размеров $\pm \frac{IT14}{2}$.

ТН 411-2-190.88		Н08.09.03.004	
Изм. Лист	и док.им.	Подпись	Дата
РАЗРАБ.	Будыгина	Смирнова	
ПРОВ.	Смирнова	Смирнова	
РЧК.РР.	Месова	Смирнова	
РЧК.СЕК.	Смирнова	Смирнова	
И.КОНТ.	Смирнова	Смирнова	
УТВ.	Смирнова	Смирнова	
Вал		Лит.	Масса
Сталь 45 ГОСТ 1050-74*		см.	Машина
ГОСТ 1050-74*		табл.	1:5
ГОСТ 1050-74*		Лист	Листов 1
ГОСТ 1050-74*		СОЮЗПРОЛЕСХОЗ	
ГОСТ 1050-74*		ФОРМАТ А3	

Н08.09.03.402

25/✓



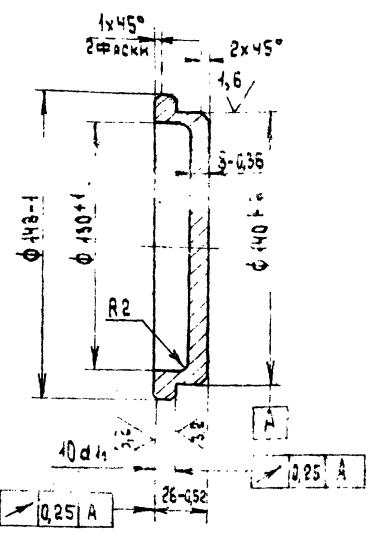
Неуказанные предельные отклонения размеров $\pm \frac{IT14}{2}$.

ТН 411-2-190.88 Н08.09.03.402

Изм. Лист	и док.им.	Подпись	Дата
РАЗРАБ.	Будыгина	Смирнова	
ПРОВ.	Смирнова	Смирнова	
РЧК.РР.	Месова	Смирнова	
РЧК.СЕК.	Смирнова	Смирнова	
И.КОНТ.	Смирнова	Смирнова	
УТВ.	Смирнова	Смирнова	
Втулка		Лит.	Масса
Сталь 45 ГОСТ 1050-74*		Лист	Листов 1
ГОСТ 1050-74*		СОЮЗПРОЛЕСХОЗ	
ГОСТ 1050-74*		ФОРМАТ А3	

Н08.09.03.003

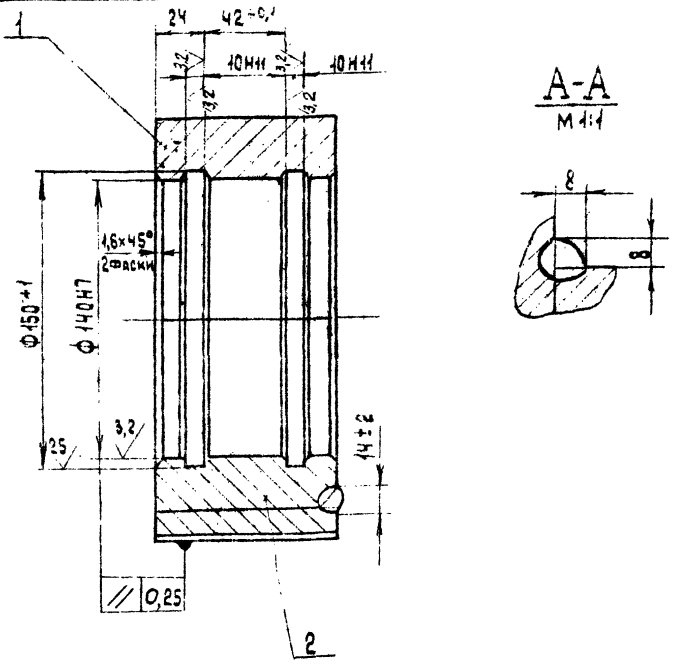
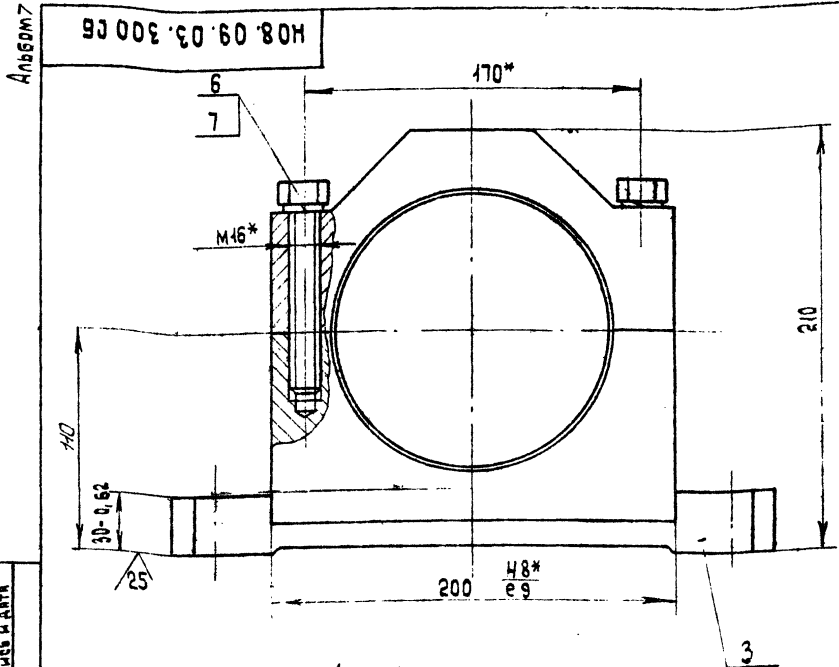
25/✓



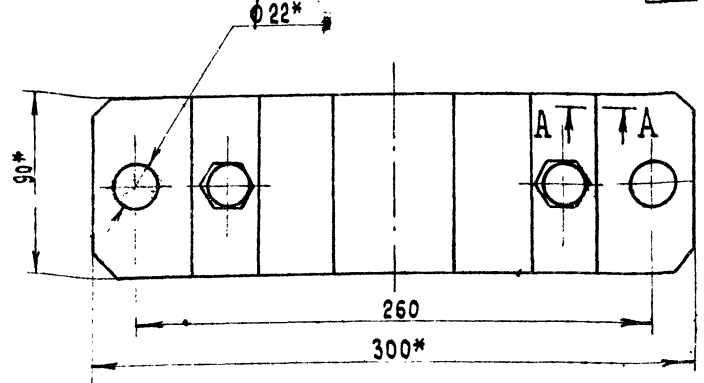
Неуказанные предельные отклонения размеров $\pm \frac{IT14}{2}$.

ТН 411-2-190.88 Н08.09.03.003

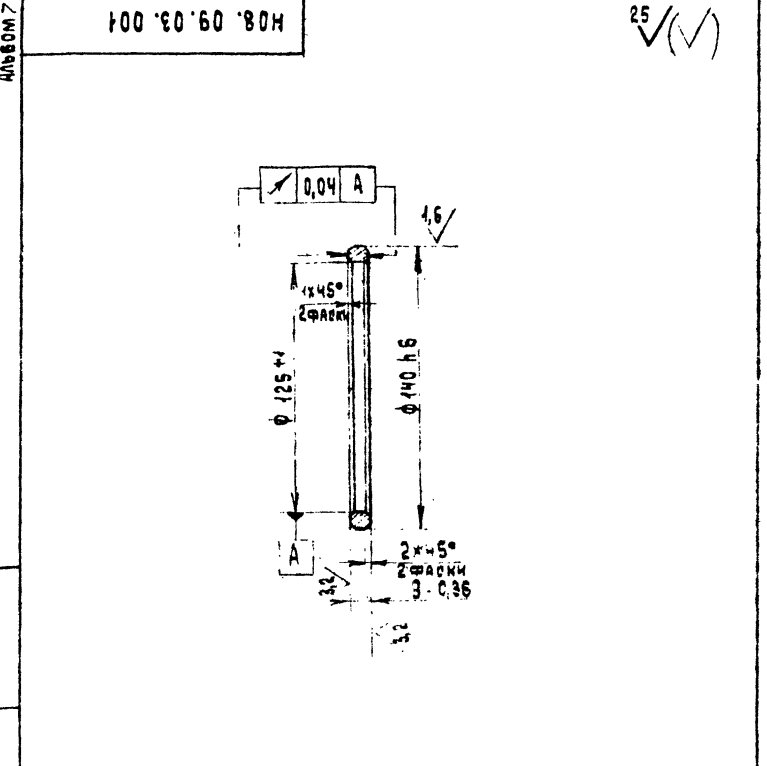
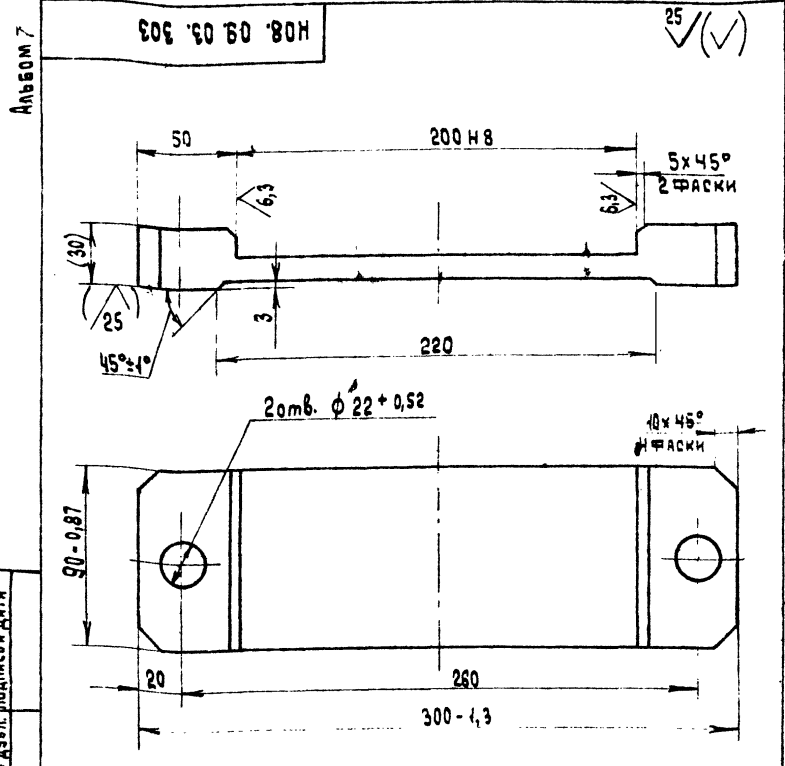
Изм. Лист	и док.им.	Подпись	Дата
РАЗРАБ.	Будыгина	Смирнова	
ПРОВ.	Смирнова	Смирнова	
РЧК.РР.	Месова	Смирнова	
РЧК.СЕК.	Смирнова	Смирнова	
И.КОНТ.	Смирнова	Смирнова	
УТВ.	Смирнова	Смирнова	
Крышка		Лит.	Масса
В Ст.3 по 2 ГОСТ 380-74*		Лист	Листов 1
ГОСТ 380-74*		СОЮЗПРОЛЕСХОЗ	
ГОСТ 380-74*		ФОРМАТ А4	



- 1.* Размеры для справок.
- 2. Неуказанные предельные отклонения размеров — ± $\frac{IT14}{2}$
- 3. Сварка ручная электродуговая.



			ТН 411-2-190.88	НОВ. 09.03.300 СБ
Изм/Лист	Изд/Кум.	Подп.	Дата	Корпус подшипника
Р.З.Р.Б.	Б.У.Л.Ы.Г.И.Н.А	С.И.С.		Сборочный черт.ж.
Р.У.К.Р.	С.Л.Е.В.О.В.А	С.И.С.		
Р.У.К.С.Е.К.	С.П.И.Р.И.А.Н.О.В.	С.И.С.		
И.К.О.Н.Т.Р.	С.П.И.Р.И.А.Н.О.В.	С.И.С.		
Ч.Т.В.	С.П.И.Р.И.А.Н.О.В.	С.И.С.		
				Лист 6,8
				Листов 1
				СОЮЗПРОЛЕСХОЗ
				ФОРМАТ А3



- 1. Неуказанные предельные отклонения размеров — ± $\frac{IT14}{2}$.
- 2. Размеры в скобках — после сборки.

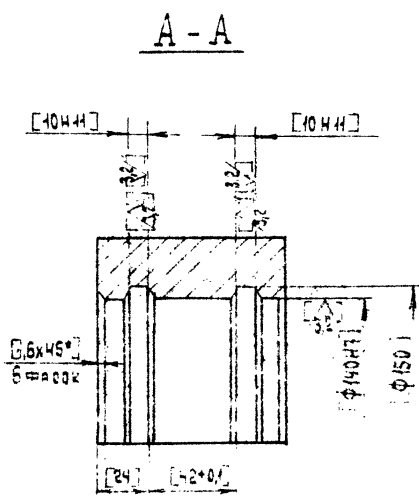
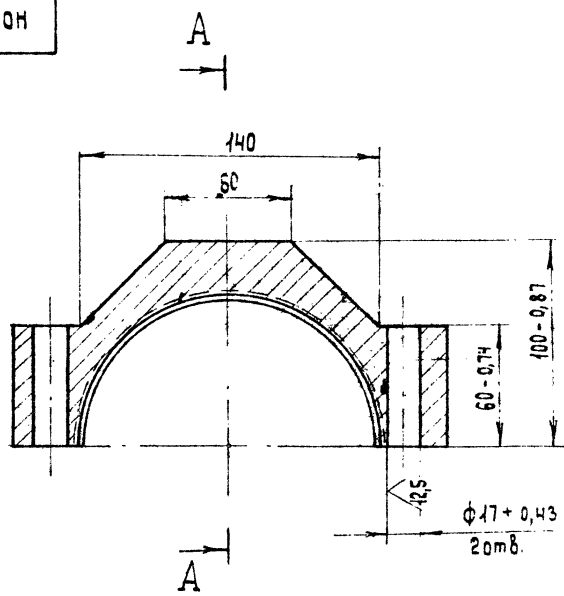
- Неуказанные предельные отклонения размеров — ± $\frac{IT14}{2}$.

			ТН 411-2-190.88	НОВ. 09.03.303
Изм/Лист	Изд/Кум.	Подп.	Дата	Основание
Р.З.Р.Б.	Б.У.Л.Ы.Г.И.Н.А	С.И.С.		
Р.У.К.Р.	С.Л.Е.В.О.В.А	С.И.С.		
Р.У.К.С.Е.К.	С.П.И.Р.И.А.Н.О.В.	С.И.С.		
И.К.О.Н.Т.Р.	С.П.И.Р.И.А.Н.О.В.	С.И.С.		
Ч.Т.В.	С.П.И.Р.И.А.Н.О.В.	С.И.С.		
				Лист 3,8
				Листов 1
				СОЮЗПРОЛЕСХОЗ
				ФОРМАТ А4

			ТН 411-2-190.88	НОВ. 09.03.004
Изм/Лист	Изд/Кум.	Подп.	Дата	Кольцо
Р.З.Р.Б.	Б.У.Л.Ы.Г.И.Н.А	С.И.С.		
Р.У.К.Р.	С.Л.Е.В.О.В.А	С.И.С.		
Р.У.К.С.Е.К.	С.П.И.Р.И.А.Н.О.В.	С.И.С.		
И.К.О.Н.Т.Р.	С.П.И.Р.И.А.Н.О.В.	С.И.С.		
Ч.Т.В.	С.П.И.Р.И.А.Н.О.В.	С.И.С.		
				Лист 0,3
				Листов 1
				СОЮЗПРОЛЕСХОЗ
				ФОРМАТ А4

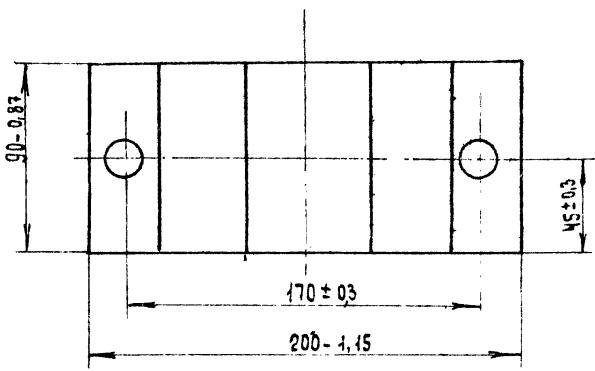
НОБ. 09.03.301

Альбом 7



25 (✓)

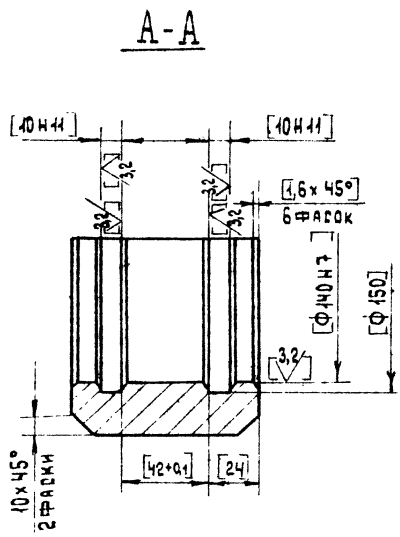
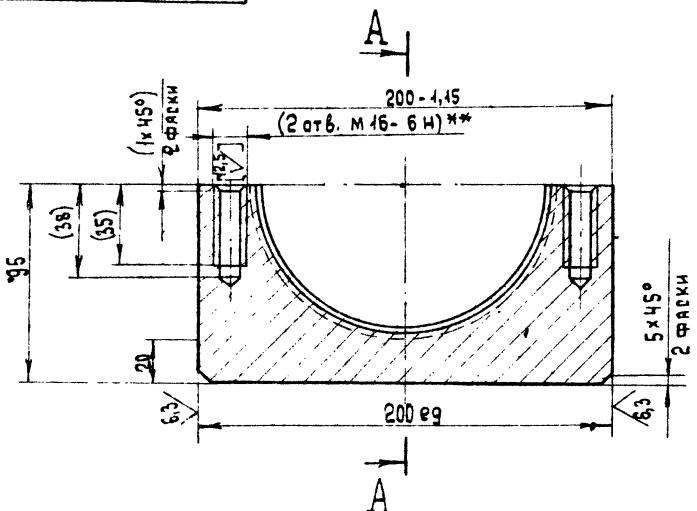
1. Неуказанные предельные отклонения размеров $\pm \frac{IT14}{2}$.
2. Обработку по размерам в квадратных скобках производить совместно с дет. НОБ.09.03.302.
3. Детали применять совместно.



				ТН 411-2-190.88		НОБ. 09. 03. 301		
Изм.	Лист	Код	Изм.	Лист	Код	Лит.	Масса	Масштаб
							0,5	1:2
Крышка								
В ст.3 по 2 пост 380-71*						СОЮЗПРОЛЕКСОЗ		

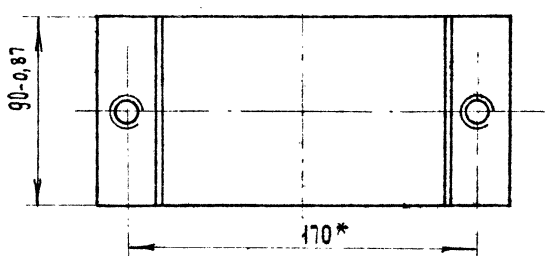
НОБ. 09.03.302

Альбом 7



25 (✓)

1. * Размер для справок.
2. ** Обработать по сопрягаемой детали НОБ.09.03.301.
3. Неуказанные предельные отклонения размеров $\pm \frac{IT14}{2}$.
4. Обработку по размерам в квадратных скобках производить совместно с дет. НОБ.09.03.301.
5. Детали применять совместно.
6. Размеры в круглых скобках - после сборки.



				ТН 411-2-190.88		НОБ. 09. 03. 302		
Изм.	Лист	Код	Изм.	Лист	Код	Лит.	Масса	Масштаб
							2,5	1:2
Корпус								
В ст.3 по 2 пост 380-71*						СОЮЗПРОЛЕКСОЗ		

23551-06

Альбом 7		Обозначение	Наименование	Кол.	Примечание
Документация					
44		Н08.09.03.400 06	Сборочный чертёж	1	
Детали					
43	1	Н08.09.03.401	Бобышка	2	
43	2	Н08.09.03.402	Втулка	1	

Изм. лист	И докум.	Подпись	Дата	Лист	Лист	Листов
Разраб.	Былдигина	<i>Былдигина</i>				1
Пров.	Спирядонов	<i>Спирядонов</i>				
Рук. гр.	Лебова	<i>Лебова</i>				
Н. контр.	Спирядонов	<i>Спирядонов</i>				
Утв.	Спирядонов	<i>Спирядонов</i>				

ТН 411-2-190.88 Н08.09.03.400

Муфта

СОЮЗГИПРОЛЕСХОЗ

ФОРМАТ А4

900 02 006

ТН 411-2-190.88 Н08.09.02.006

Изм. лист	И докум.	Подпись	Дата	Лист	Лист	Листов
Разраб.	Былдигина	<i>Былдигина</i>				1
Пров.	Спирядонов	<i>Спирядонов</i>				
Рук. гр.	Лебова	<i>Лебова</i>				
Н. контр.	Спирядонов	<i>Спирядонов</i>				
Утв.	Спирядонов	<i>Спирядонов</i>				

Пластика

Лист 6-ПН-8 ГОСТ 19903-74*
Ст. 3 по ГОСТ 14637-79

СОЮЗГИПРОЛЕСХОЗ

ФОРМАТ А4

Н08.09.00.002

* Размер для справок.

ТН 411-2-190.88 Н08.09.00.002

Изм. лист	И докум.	Подп.	Дата	Лист	Лист	Листов
Разраб.	Былдигина	<i>Былдигина</i>				1
Пров.	Спирядонов	<i>Спирядонов</i>				
Рук. гр.	Лебова	<i>Лебова</i>				
Н. контр.	Спирядонов	<i>Спирядонов</i>				
Утв.	Спирядонов	<i>Спирядонов</i>				

Упор

Лист 6-ПН-6 ГОСТ 19903-74*
Ст. 3 по ГОСТ 14637-79

СОЮЗГИПРОЛЕСХОЗ

Альбом 7

Формат	Зона	Номер	Обозначение	Наименование	Кол.	Примечание
		29		Звено П-ПР-38,1-12700 ГОСТ 13568-75*	1	
		30		Цель М 80-2-100-1 ГОСТ 598-81	18	м
Материалы						
		32		Пиломатериалы Сосна ГОСТ 8486-86Е Доска 25x130	0,5	м³

23551-08

Изм. лист	И докум.	Подпись	Дата	Лист	Лист	Листов
Разраб.	Лебова	<i>Лебова</i>				3
Пров.	Спирядонов	<i>Спирядонов</i>				
Рук. гр.	Лебова	<i>Лебова</i>				
Н. контр.	Спирядонов	<i>Спирядонов</i>				
Утв.	Спирядонов	<i>Спирядонов</i>				

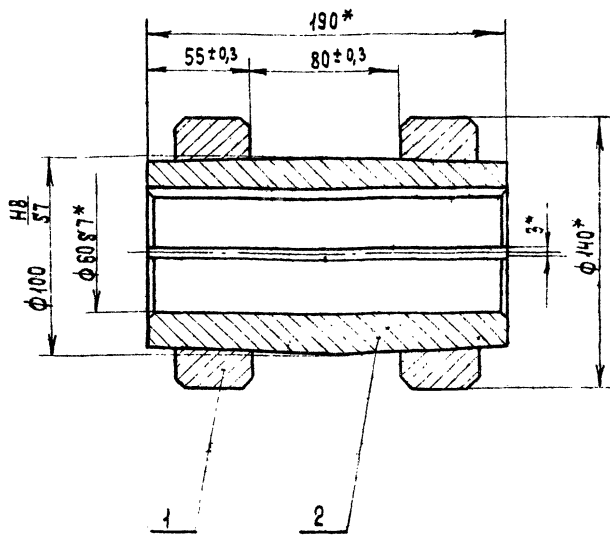
ТН 411-2-190.88 Н08.09.00.000

СОЮЗГИПРОЛЕСХОЗ

ФОРМАТ А4

НОВ.09.03.400.06

Альбом 7



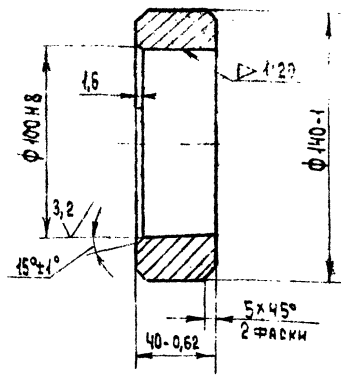
* Размеры для справок.

ТН 411-2-190.88 НОВ.09.03.400.06

Изм. Лист и докум.	Подпись	Дата	Лит.	Масса	Масштаб
РАЗРАБ. Булыгина	Булыгина			12,5	1:2
Проб. Спиридонов	Спиридонов		Лист	Листов	
Руч. пр. Лябова	Лябова		СОЮЗПРОЛЕКСХОЗ		
Н. контр. Спиридонов	Спиридонов		ФОРМАТ А4		
УТВ. Спиридонов	Спиридонов				

НОВ.09.03.401

Альбом



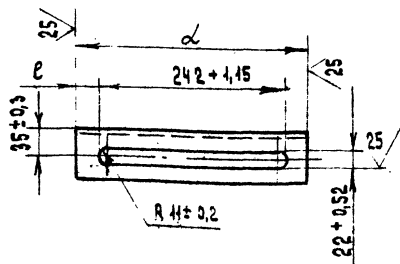
Неуказанные предельные отклонения размеров ± 1/14/2

ТН 411-2-190.88 НОВ.09.03.401

Изм. Лист и докум.	Подпись	Дата	Лит.	Масса	Масштаб
РАЗРАБ. Булыгина	Булыгина			2,4	1:2
Проб. Спиридонов	Спиридонов		Лист	Листов	
Руч. пр. Лябова	Лябова		СОЮЗПРОЛЕКСХОЗ		
Н. контр. Спиридонов	Спиридонов		ФОРМАТ А4		
УТВ. Спиридонов	Спиридонов				

НОВ.09.01.037

Альбом 7



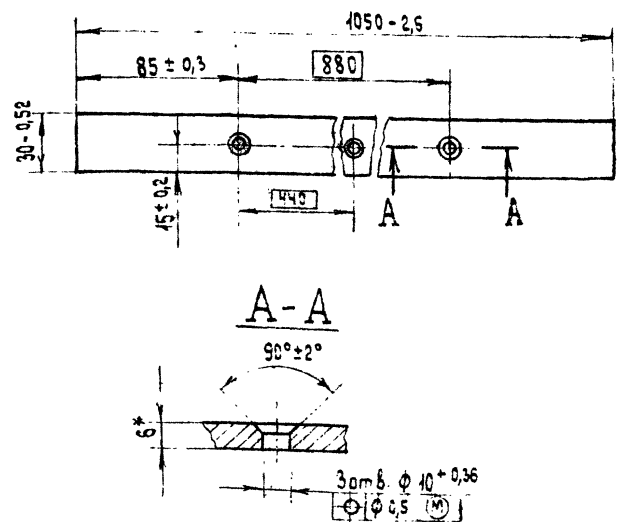
Обозначение	Размеры, мм		Масса, кг
	д	е	
НОВ.09.01.037	300	30	4,2
-01	520	140	7,2

ТН 411-2-190.88 НОВ.09.01.037

Изм. Лист и докум.	Подпись	Дата	Лит.	Масса	Масштаб
РАЗРАБ. Булыгина	Булыгина			см. табл.	1:5
Проб. Спиридонов	Спиридонов		Лист	Листов	
Руч. пр. Лябова	Лябова		СОЮЗПРОЛЕКСХОЗ		
Н. контр. Спиридонов	Спиридонов		ФОРМАТ А4		
УТВ. Спиридонов	Спиридонов				

НОВ.09.00.003

Альбом 7



* Размер для справок.

ТН 411-2-190.88 НОВ.09.00.003

Изм. Лист и докум.	Подпись	Дата	Лит.	Масса	Масштаб
РАЗРАБ. Булыгина	Булыгина			1,5	1:2
Проб. Спиридонов	Спиридонов		Лист	Листов	
Руч. пр. Лябова	Лябова		СОЮЗПРОЛЕКСХОЗ		
Н. контр. Спиридонов	Спиридонов		ФОРМАТ А4		
УТВ. Спиридонов	Спиридонов				

