



ГОСУДАРСТВЕННЫЙ СТАНДАРТ
СОЮЗА ССР

**ПЛИТЫ ЖЕЛЕЗОБЕТОННЫЕ
РЕБРИСТЫЕ ДЛЯ ПЕРЕКРЫТИЙ
ПРОИЗВОДСТВЕННЫХ ЗДАНИЙ
С ШАГОМ НЕСУЩИХ
КОНСТРУКЦИЙ 6 м**

ТЕХНИЧЕСКИЕ УСЛОВИЯ

ГОСТ 21506-76

Издание официальное

Цена 5 коп.

ГОСУДАРСТВЕННЫЙ КОМИТЕТ СССР ПО ДЕЛАМ СТРОИТЕЛЬСТВА
Москва

Редактор *В. Н. Шалаева*
Технический редактор *А. Г. Каширин*
Корректор *В. И. Кануркина*

Сдано в наб. 14.11.79 Подп. к печ. 11.06.80 1,0 п. л. 0,87 уч.-изд. л. Тир. 8000 Цена 5 коп.

Ордена «Знак Почета» Издательство стандартов. 123557, Москва. Новопресненский пер., 3
Тип. «Московский печатник». Москва, Лялин пер., 6. Зак. 295

**ПЛИТЫ ЖЕЛЕЗОБЕТОННЫЕ РЕБРИСТЫЕ
ДЛЯ ПЕРЕКРЫТИЙ ПРОИЗВОДСТВЕННЫХ ЗДАНИЙ
С ШАГОМ НЕСУЩИХ КОНСТРУКЦИЙ 6 м**

Технические условия

Reinforced ribbed floor slabs in industrial
building with load bearing elements spacing of 6 m.
Technical specification

**ГОСТ
21506—76**

Постановлением Государственного комитета Совета Министров СССР по делам
строительства от 31 декабря 1975 г. № 246 срок введения установлен
с 01.01. 1977 г.

Несоблюдение стандарта преследуется по закону

Настоящий стандарт распространяется на железобетонные ребристые плиты, изготавливаемые из тяжелого бетона и бетона на пористых заполнителях, предназначенные для перекрытий производственных зданий и сооружений различного назначения с шагом несущих конструкций 6 м.

Плиты из тяжелого бетона предназначаются для зданий с неагрессивной, слабоагрессивной и среднеагрессивной газовой средой, а плиты из бетона на пористых заполнителях — для зданий с неагрессивной газовой средой.

Стандарт не распространяется на плиты перекрытий для зданий с сильноагрессивной газовой средой.

1. ТИПЫ И РАЗМЕРЫ

1.1. Плиты в зависимости от способа опирания на ригели каркаса здания подразделяются на два типа:

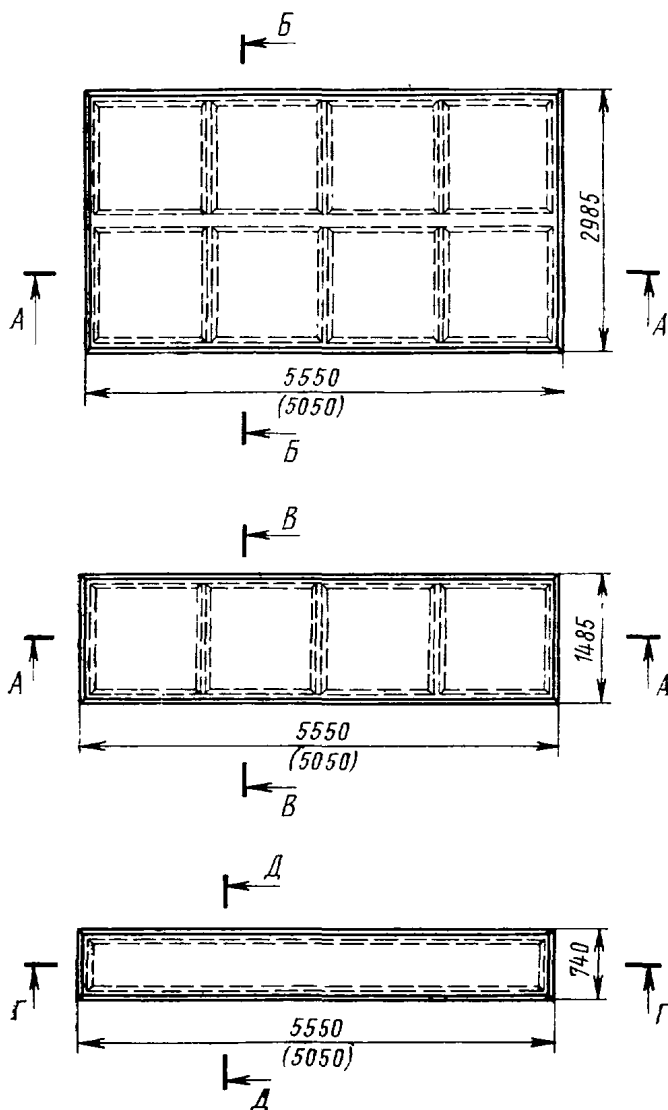
1 — с опиранием на полки ригелей;

2 — с опиранием на верх ригелей.

Плиты типа 1 в зависимости от величины воспринимаемых нагрузок имеют два размера по высоте продольных ребер — 400 и 300 мм.

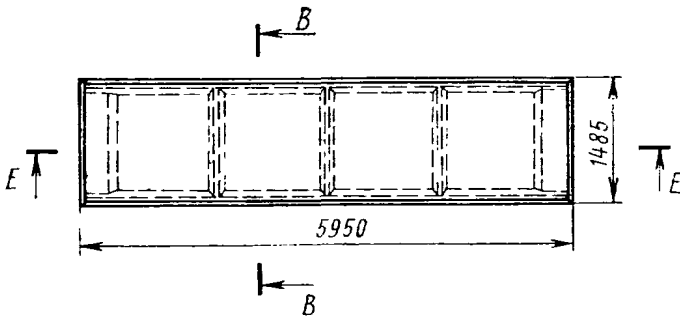
1.2. Форма и размеры плит должны соответствовать указанному на черт. 1—8.

Плиты перекрытий типа 1 с высотой продольных ребер 400 мм

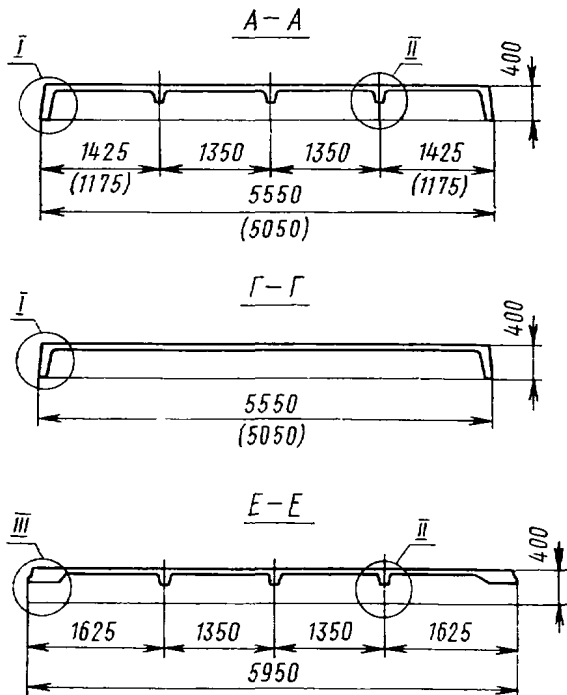


Черт. 1

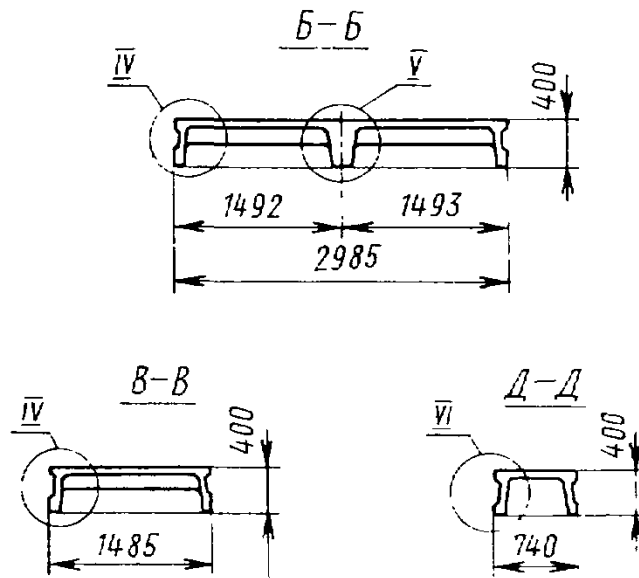
Плиты перекрытия типа 2 с высотой продольных
ребер 400 мм



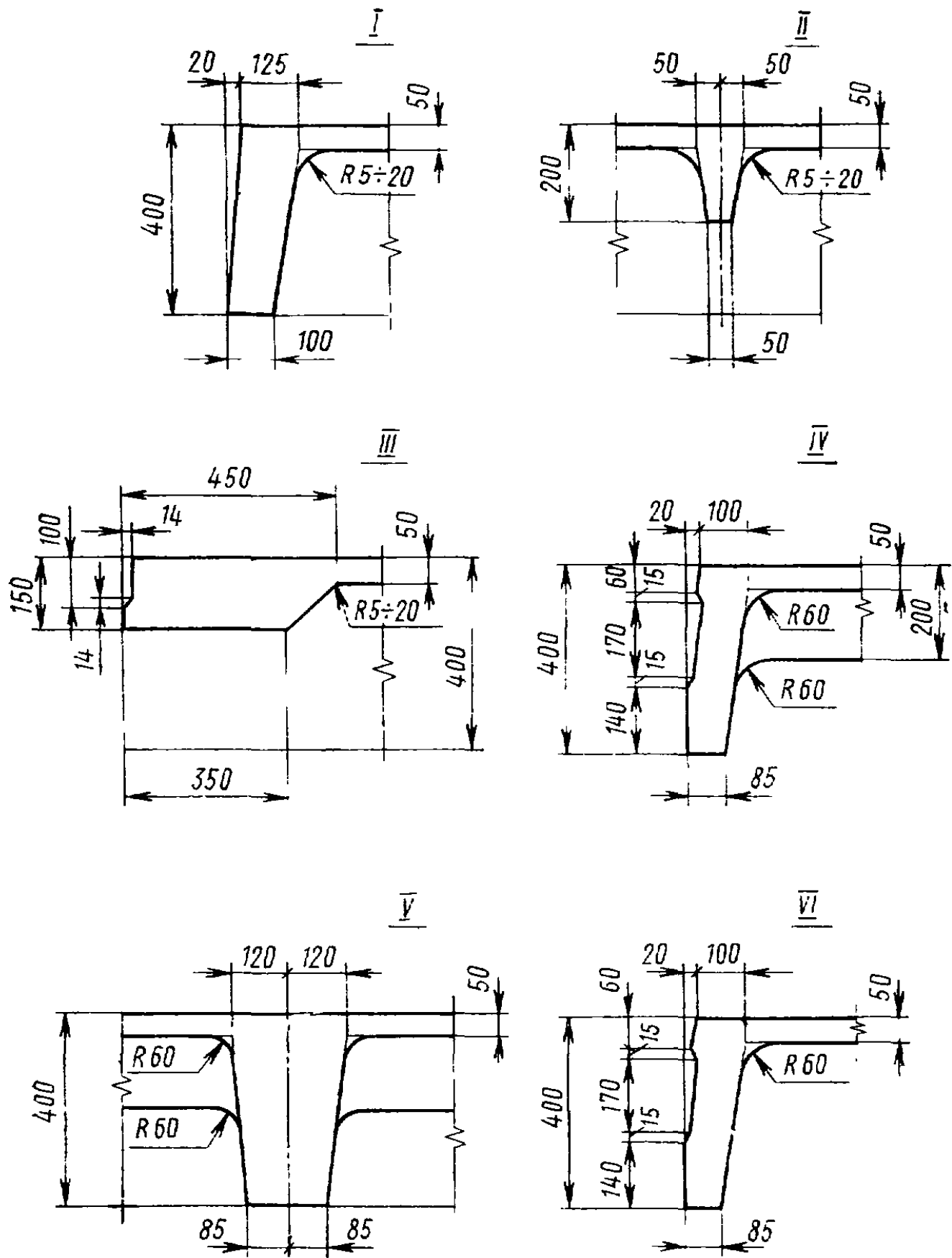
Черт. 2



Черт. 3

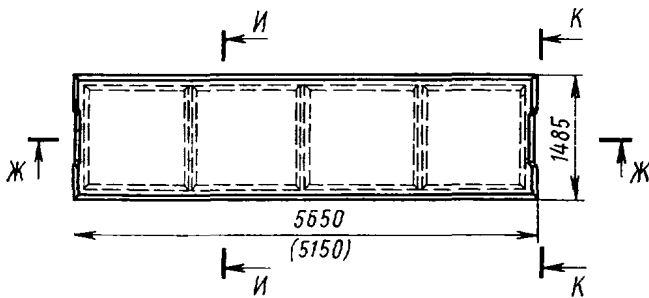


Черт. 4

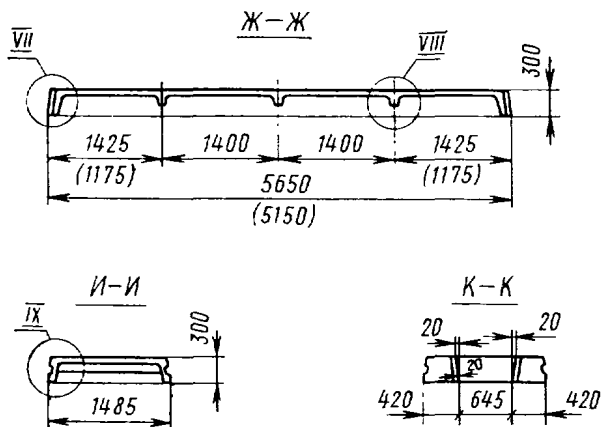


Черт. 5

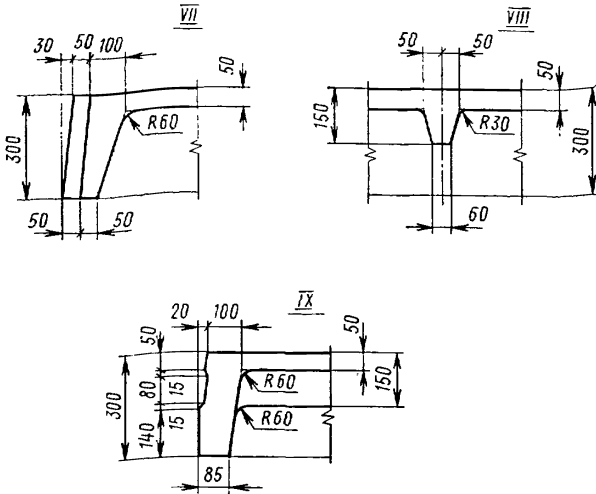
Плита перекрытия типа I с высотой продольных ребер 300 мм



Черт. 6



Черт. 7



Черт. 8

1.3. Условные обозначения типоразмеров плит должны соответствовать указанным в табл. 1.

1.4. Плиты могут изготавливаться с отверстиями, вырезами в полках, углублениями на наружных гранях продольных ребер для устройства дополнительных шпонок, предусматриваемых в рабочих чертежах типовых конструкций.

Изготовление таких плит следует производить в формах, предназначенных для плит, указанных в п. 1.3, с применением сменных закладных элементов форм.

1.5. Плиты обозначаются марками, состоящими из буквенно-цифровых групп, разделяемых дефисом. В первой группе содержатся данные о типе и размерах плит, во второй группе—данные о несущей способности и классе рабочей арматуры плит, в третьей—данные о конструктивных особенностях плит—наличии отверстий, вырезов, дополнительных закладных деталях, плотности бетона и т. п.

Плиты перекрытий, предусмотренные настоящим стандартом, обозначаются буквой П.

Таблица 1

Тип плиты	Условное обозначение типоразмера плиты	Размер плиты, мм		
		Длина	Ширина	Высота
1	1	5550	1485	400
	2	5050	1485	
	3	5550	740	
	4	5050	740	
	5	5550	2985	
	6	5050	2985	
	7	5650	1485	300
	8	5150	1485	
2	1	5950	1485	400

1.6. В маркировке плиты буквы и цифры означают:

- П — условное обозначение плит перекрытий;
- 1 — условное обозначение типоразмера плиты, принимаемое по табл. 1;
- 3 — условное обозначение несущей способности;
- AIV — условное обозначение класса напрягаемой арматуры;
- 1 — наличие дополнительной закладной детали и углубления в торце плиты для ее установки;
- Н — условное обозначение нормальной плотности бетона.

Пример маркировки плиты типа 1:

1П1-3AIV-1Н ГОСТ 21506—76

1.7. Допускается маркировку плит производить по рабочим чертежам типовых конструкций на срок до их переиздания.

2. ТЕХНИЧЕСКИЕ ТРЕБОВАНИЯ

2.1. Плиты должны изготавливаться в соответствии с требованиями настоящего стандарта по утвержденным рабочим чертежам, разработанным в дополнение к данному стандарту.

2.2. Отклонения от проектных размеров плит не должны превышать:

по длине	±8 мм
по ширине, высоте, толщине полки, размерам вырезов выступов, проемов и отверстий	±5 мм

Отклонения от проектного положения проемов, отверстий и вырезов не должны превышать 5 мм.

2.3. Отклонение от прямолинейности профиля наружных боковых поверхностей плиты на длине 2 м (местная непрямолиней-

ность) не должно превышать 3 мм, а на всей длине не должно превышать 8 мм.

2.4. Отклонение от плоскостности (неплоскостность) плиты не должно превышать:

для плит шириной до 1,5 м 8 мм
 для плит шириной 3,0 м 10 мм

2.5. Разность длин диагоналей лицевых плоскостей плит не должна превышать 16 мм.

2.6. Отклонения от проектного положения стальных закладных деталей не должны превышать:

а) в плоскости плиты:
 опорные закладные детали 5 мм
 дополнительные детали 10 мм
 б) из плоскости плиты 3 мм

2.7. Отклонения от проектной толщины защитного слоя бетона не должны превышать величин, указанных в табл. 2.

мм		Т а б л и ц а 2
Толщина защитного слоя бетона до поверхности арматурного стержня	Предельное отклонение по толщине защитного слоя бетона	
10	+3	
15	±3	
20 и более	±5	

2.8. При изготовлении плит проектное положение арматурных изделий и толщины защитных слоев бетона должны фиксироваться прокладками из плотного цементно-песчаного раствора или пластмассовыми фиксаторами.

Применение стальных фиксаторов не допускается.

2.9. Отклонение от проектного положения монтажных петель по длине продольного ребра не должно превышать 20 мм, по ширине — 5 мм, по высоте — 3 мм.

2.10. Армирование плит производится арматурной сталью следующих видов и классов:

а) напрягаемая арматура:
 стержневой горячекатаной периодического профиля классов А-IV и А-V по ГОСТ 5781—75;
 стержневой термически упрочненной периодического профиля классов Ат-V, Ат-VI по ГОСТ 10884—71;
 канатами стальными арматурными класса К-7 по ГОСТ 13840—68.

Допускается применение упрочненной вытяжкой стержневой арматурной стали класса А-IIIв;

б) ненапрягаемая арматура (каркасы и сетки) — стержневой горячекатаной периодического профиля класса А-III по ГОСТ

5781—75 и проволочной обыкновенной гладкой класса В-1 по ГОСТ 6727—53.

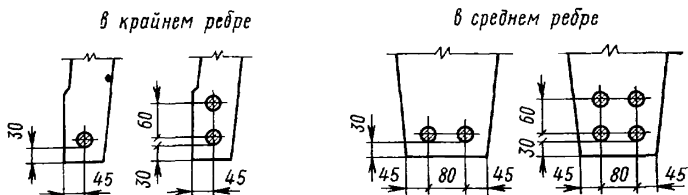
Допускается применение стержневой горячекатаной арматуры периодического профиля класса А-II по ГОСТ 5781—75.

2.11. Отклонения от номинальных размеров сварных арматурных изделий и закладных деталей не должны превышать величин, указанных в ГОСТ 10922—75.

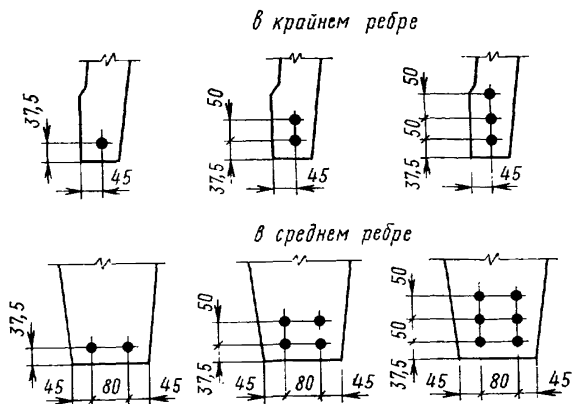
2.12. Расположение напрягаемой арматуры в продольных ребрах плит должно соответствовать указанному на черт. 9, а диаметр арматуры — указанному в рабочих чертежах типовых конструкций.

Расположение напрягаемой арматуры

а) стержневой



б) канатной



Черт. 9

2.13. Отклонения от величин контролируемых напряжений, указанных в рабочих чертежах типовых конструкций плит, не должны превышать для:

стержневой арматуры	$\pm 10\%$
канатной арматуры	$-5\%, +10\%$

2.14. Монтажные петли и их элементы должны изготавливаться из горячекатаной гладкой арматурной стали класса А-I марок ВСтЗсп2 и ВСтЗпс2 или из арматурной стали периодического профиля класса А-II марки 10ГТ по ГОСТ 5781—75.

Сталь марки ВСтЗпс2 не допускается применять для изготовления монтажных петель, предназначенных для подъема и монтажа плит при температуре минус 40°C и ниже.

2.15. Обнажение арматуры не допускается, за исключением концов напрягаемой арматуры, которые не должны выступать за торцевые поверхности продольных ребер плит на величины, указанные в рабочих чертежах, и не более чем на 15 мм, а также должны быть защищены слоем плотного цементно-песчаного раствора или битумным лаком.

2.16. Открытые поверхности стальных закладных деталей и монтажные петли или их элементы должны быть очищены от наплывов бетона или раствора.

2.17. Материалы, применяемые для приготовления бетонов, должны удовлетворять требованиям действующих стандартов или технических условий на эти материалы.

2.18. Марки бетона по прочности на сжатие и по морозостойкости должны соответствовать указанным в рабочих чертежах и должны быть по прочности на сжатие не менее М 200, по морозостойкости: Мрз 35 — для тяжелого бетона, Мрз 25—для бетона на пористых заполнителях.

2.19. Плиты в зависимости от условий применения должны изготавливаться с учетом требований по защите строительных конструкций от коррозии, изложенных в рабочих чертежах в соответствии с нормами и правилами главы СНиП II-28—73.

2.20. Передаточная прочность бетона в предварительно напряженных плитах в зависимости от марки бетона, вида и класса арматуры должна соответствовать указанной в рабочих чертежах типовых конструкций и быть не менее 50% от принятой проектной марки бетона и не менее 140 кгс/см², а при стержневой арматуре класса Ат-VI, арматурных канатах класса К-7—не менее 200 кгс/см².

Отпускная прочность бетона должна быть не менее передаточной прочности и не менее 70% от принятой проектной марки бетона по прочности на сжатие.

2.21. Отклонения фактической массы плиты при отпуске их потребителю от проектной массы, указанной в рабочих чертежах, не должны превышать $\pm 7\%$.

2.22. Плиты при испытании на прочность, жесткость и трещиностойкость должны выдерживать контрольные нагрузки, указанные в рабочих чертежах.

2.23. Размеры раковин, местных наплывов и впадин на бетонных поверхностях и оков бетона ребер не должны превышать указанных в табл. 3.

Таблица 3

Вид поверхности	Предельный размер, мм				
	раковин		местных наплывов (высота) и впадин (глубина)	оков бетона	
	Диаметр	Глубина		Глубина	Длина на 1 м ребра
Предназначаемая под краску	3	2	2	5	50
Лицевая, неотделяемая	6	3	3	5	50
Нелицевая, невидимая в условиях эксплуатации	15	5	5	10	100

2.24. На лицевых поверхностях плит не допускаются жировые и ржавые пятна.

2.25. В бетоне плит, поставляемых потребителю, трещины не допускаются, за исключением:

усадочных, ширина которых не должна превышать 0,1 мм;

поперечных в верхней зоне продольных ребер от обжатия бетона, размеры которых не должны превышать величин, указанных в рабочих чертежах типовых конструкций.

3. ПРАВИЛА ПРИЕМКИ И МЕТОДЫ ИСПЫТАНИЙ

3.1. Плиты должны быть приняты техническим контролем предприятия-изготовителя.

3.2. Плиты принимаются партиями в количестве не более 200 шт. В состав партии входят плиты, последовательно изготовленные по одной технологии, из материалов одного вида и качества.

3.3. Потребитель имеет право производить выборочную контрольную проверку соответствия плит требованиям настоящего стандарта.

3.4. Для контрольной проверки потребителем от каждой партии плит, принятых техническим контролем, отбирают образцы в количестве не менее 3%, но не менее 3 плит. Отбор образцов производят в последовательности, устанавливаемой приемщиком.

Отобранные образцы плит подвергают поштучному осмотру, обмеру и взвешиванию.

3.5. Если при проверке отобранных образцов окажется хотя бы одна плита, не соответствующая требованиям настоящего стандарта, то следует произвести повторную проверку удвоенного количества плит. Если при повторной проверке окажется хотя бы одна плита, не соответствующая требованиям настоящего стандарта, то плиты данной партии потребителем бракуются. Допускается по соглашению изготовителя с потребителем производить приемку плит поштучно.

3.6. Размеры и непрямолинейность плит, положение стальных закладных деталей, массу плит, толщину защитного слоя бетона до арматуры, а также качество поверхностей и внешний вид плиты проверяют по ГОСТ 13015—75.

3.7. Испытания сварных соединений арматурных и закладных изделий и оценку их качества следует производить по ГОСТ 10922—75.

3.8. Прочность на сжатие для тяжелого бетона и для бетона на пористых заполнителях следует определять по ГОСТ 10180—78.

Допускается определять фактическую прочность бетона в плитах ультразвуковым методом по ГОСТ 17624—78.

3.9. Отбор проб бетона и оценку его прочности на сжатие следует производить по ГОСТ 18105—72.

Если при проверке будет установлено, что отпускная прочность бетона плит не удовлетворяет требованиям п. 2.20 настоящего стандарта, то поставка плит не должна производиться до достижения бетоном требуемой прочности.

3.10. Морозостойкость бетона следует определять по ГОСТ 10060—76 не реже одного раза в шесть месяцев, а также при освоении производства новых видов плит и изменении вида материалов, применяемых для приготовления бетона.

3.11. Испытание плит и оценку их прочности, жесткости и трещиностойкости следует производить по ГОСТ 8829—77 при освоении производства, внесении конструктивных изменений, изменений технологии изготовления и применяемых материалов.

4. МАРКИРОВКА, ХРАНЕНИЕ И ТРАНСПОРТИРОВАНИЕ

4.1. На наружной грани торцевого ребра плиты должны быть нанесены несмываемой краской при помощи трафарета или штампов следующие данные:

а) товарный знак предприятия-изготовителя или его краткое наименование;

б) марка плит;

в) дата изготовления;

г) штамп технического контроля;

д) отпускная масса плит в кг.

4.2. Хранение и транспортирование плит производится в рабочем (горизонтальном) положении.

4.3. Плиты должны храниться в штабелях рассортированными по типоразмерам, маркам и партиям.

При хранении высота штабеля плит не должна превышать 2,5 м.

4.4. При хранении каждая плита должна укладываться на деревянные инвентарные прокладки, устанавливаемые по торцам продольных ребер в местах расположения опорных закладных деталей.

Прокладки должны располагаться строго одна над другой. Прокладки под нижний ряд плит должны укладываться по плотному, тщательно выровненному основанию.

4.5. Толщина прокладок должна быть не менее высоты выступающей над полкой части петли и быть не менее 30 мм.

4.6. При перевозке плиты следует укладывать на деревянные подкладки и прокладки с надежным закреплением, предохраняющим их от смещения во время перевозки.

Высота штабеля при перевозке устанавливается в зависимости от грузоподъемности транспортных средств и допускаемых габаритов погрузки.

4.7. Погрузка, транспортирование, разгрузка и хранение плит должны производиться с соблюдением мер, исключающих возможность их повреждения.

4.8. Изготовитель должен сопровождать каждую принятую техническим контролем партию или часть партии плит паспортом, в котором указывают:

- а) наименование и адрес изготовителя;
- б) номер и дату выдачи паспорта;
- в) номер партии;
- г) наименование и марки плит с указанием количества плит каждой марки;
- д) дату изготовления плит;
- е) проектную марку бетона;
- ж) отпускную прочность бетона в процентах от проектной марки;
- з) передаточную прочность бетона в процентах от проектной марки;
- и) обозначение настоящего стандарта.

Паспорт должен быть подписан лицом, ответственным за технический контроль предприятия-изготовителя.

5. ГАРАНТИИ ИЗГОТОВИТЕЛЯ

5.1. Изготовитель должен гарантировать соответствие поставляемых плит требованиям настоящего стандарта при соблюдении потребителем правил транспортирования, условий применения и хранения плит, установленных стандартом.