

ИСПОЛНИТЕЛЬНЫЙ КОМИТЕТ ЛЕНИНГРАДСКОГО ГОРОДСКОГО СОВЕТА НАРОДНЫХ ДЕПУТАТОВ

ГЛАВНОЕ АРХИТЕКТУРНО-ПЛАНИРОВОЧНОЕ УПРАВЛЕНИЕ

ТИПОВЫЕ КОНСТРУКЦИИ И ДЕТАЛИ ЗДАНИЙ И СООРУЖЕНИЙ ДЛЯ СТРОИТЕЛЬСТВА В ЛЕНИНГРАДЕ

СЕРИЯ 1.137.1 КЛ-1

ПЛИТЫ БАЛКОННЫЕ ЖЕЛЕЗОБЕТОННЫЕ
ДЛЯ ЖИЛЫХ КИРПИЧНЫХ ЗДАНИЙ

ВЫПУСК 2-1

АРМАТУРНЫЕ ИЗДЕЛИЯ

1988

Согласовано

Номер изм.	Основание изменений	Краткое содержание изменений	Номера листов			Подписи		Номер изм.	Основание изменений	Краткое содержание изменений	Номера листов			Подписи	
			коррек-тировка	допол-нение	анну-пиро-вание	ГИП, ГАП	Гл. спец				коррек-тировка	допол-нение	анну-пиро-вание	ГИП, ГАП	Гл. спец.
1	Указ № 43-ч от 07.06.89	Внесены изменения в связи с разработкой БАЛКОНОВ по выделку 1-2	СС; ИК												
			листы:			Гл. Констр									
			01/лист 1,2			Буннич	Буннич								
			01СБ/лист 1,2,3	02СБ(Л.4)											
			02/лист 1,2												
			02СБ/лист 1,2,3												

Име № подл. Подпись и дата

Изм	№ 44	Лист	№ докум	Дата	Подп.	Фамилия
1						ИВАНОВА

И.А.Ч. ОТД	ПЕЧЕРСКИЙ	
Гл. констр	Буннич	
Гл. спец	Иванова	
Рук. гр	Иванова	
И. констр	Буннич	

1.137.1 КЛ-1 2-1 ИК

Информационная карта

Стадия	Лист	Листов

ЛЕННИИПРОЕКТ

Номер выпуска	Наименование выпуска	Документ утверждения	Документ изменения	Номер выпуска	Наименование выпуска	Документ утверждения	Документ изменения
Выпуск 1-1	Плиты сплошные и с проемами	УКАЗАНИЕ № 150-У от 26.12.88					
Выпуск 2-1	Арматурные изделия	—	УКАЗАНИЕ № 43-У от 07.06.89				
Выпуск 1-2	Плиты сплошные и с проемами шириной 1340 мм, длиной 1790, 2340, 2390, 2690, 2990, 3290, 3590, 4190 мм.	УКАЗАНИЕ № 43-У от 07.06.89					

Име. № подл.	Подпись и дата	Взам. инв. №
--------------	----------------	--------------

Име. № подл.	Подпись	Фамилия
1	Иванова	ИВАНОВА

ИМЧ	СТА	ПЕНЕРЕКНИ	20.88
ТА	КОНТ	ВУЧИЧ	
ТА	СПЕЦ	ИВАНОВА	
УЧК	ГР.	ИВАНОВА	
ПРОВЕР		ИВАНОВА	
И	КОНТ	ВУЧИЧ	

1. 139.1	КА-1	2-1	СС
Состав серии			Стадия
			Лист
			Листов
			ЛЕННИИПРОЕКТ
			ОКУ

Формат	Зона	Пояс	Обозначение	Наименование	Кол. на исполнение 1.137.1 КА-1 2-1 01 СБ										Примечание					
					-	01	02	03	04	05										
				Документация																
А3			1.137.1 КА-1 2-1 03	Пояснительная записка																
				Сборочные единицы																масса 005, кг
А3	1		1.137.1 КА-1 2-1 02 -	Каркасы	КР-1	2														
А3	1				КР-2		2													
А3	1				КР-3			2												
А3	1				КР-4				2											
А3	1				КР-5					2										
А3	1				КР-6						2									
А3	2			Сетки	С-1	1														
А3	3				С-2	1														
А3	2				С-3		1													
А3	3				С-4		1													
А3	2				С-5			1												
А3	3				С-6			1												
А3	2				С-7				1											
А3	3				С-8					1										
А3	2				С-9						1									
А3	3				С-10							1								
А3	2				С-11								1							
А3	3				С-12									1						
Б4	4			ФБА I ГОСТ 5761-82 l = 390		6	10	11	12	14	15									0,15
А3	5			0С 1		2	3	3	4	4	4									2,91

Согласовано

Имя, № подл. Подпись и дата

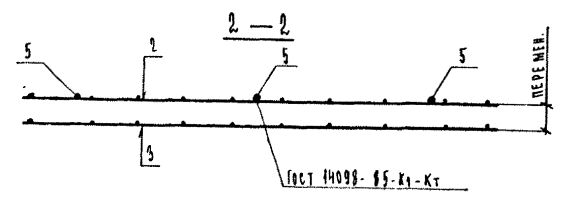
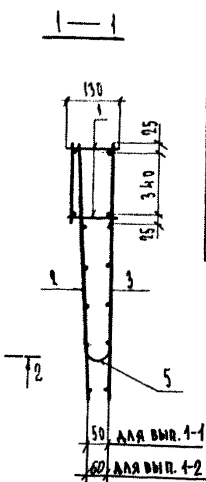
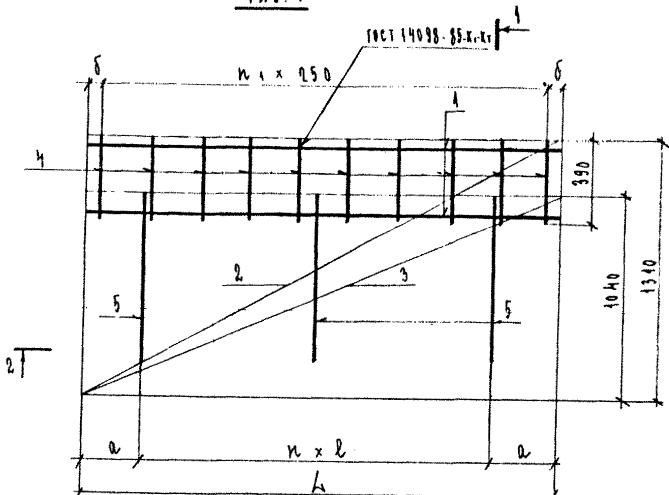
Имя, № подл.	Подпись и дата
Взам. инв. №	

ПК-1 ПК-2 ПК-3 ПК-4 ПК-5 ПК-6

Нач. отд.	Печерский	<i>[Подпись]</i>
гл. конст.	Бунин	<i>[Подпись]</i>
гл. спец.	Иванова	<i>[Подпись]</i>
рук. гр.	Иванова	<i>[Подпись]</i>
проект.	Иванова	<i>[Подпись]</i>
исполн.	Козырева	<i>[Подпись]</i>
и. контр.	Бунин	<i>[Подпись]</i>

1.137.1 КА-1 2-1 01		
Пространственные каркасы		
Студия	Лист	Листов
Р	1	2
ЛЕННИИПРОЕКТ		
ПК-1 ÷ ПК-13		

Рис. 1



ОБОЗНАЧЕНИЕ	Марка	Рис	L	l	a	б	n	к1	к2	Масса
1.137.1 КА-1 2-1	ПК-1	1	4770	1000	585	10	1	7		17,64
	01	ПК-2	1	2370	900	285	60	2	9	23,58
	02	ПК-3	1	2670	1000	335	85	2	10	25,72
	03	ПК-4	1	2970	900	135	140	3	11	29,52
	04	ПК-5	1	3270	1000	135	10	5	13	31,81
	05	ПК-6	1	3570	1000	285	35	3	14	38,46
	06	ПК-7	1	4170	1000	55	85	4	16	45,27

Согласовано

Имя № подл. Подпись и дата

Взам. инв №

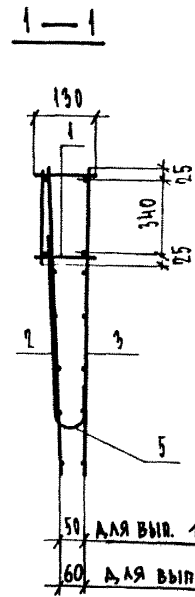
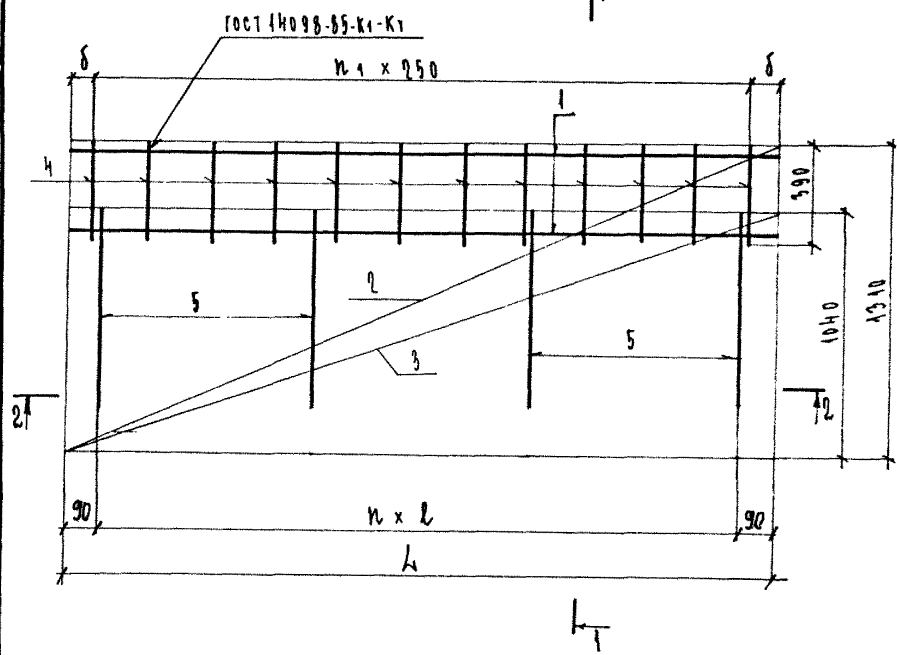
1	ЗАМ. № 12434	ИВАНОВА
Изм.	Лист № докум.	Дата
Подп.	Фамилия	

1.137.1 КА-1 2-1 01СБ		
НАЧ. ОЛД. ПЕЧЕРСКИЙ	ИЗБ	Пространственные каркасы ПК-1 ÷ ПК-13 Сборочный чертеж
ТА КОНСТ. БУНИЧ		
ТА РАСЧ. ИВАНОВА		
РЧК. ГР. ИВАНОВА		
ПРОБЕР. ИВАНОВА		
РАСЧЕТ. МУРАТОВА		
ИСПОЛ. КОЗЫРЕВА		
И КОНТР. БУНИЧ		Стация
		Масса
		Масштаб
		р см. ТАБЛ. 5/м
		Лист 1
		Листов 3
		ЛЕННИПРОЕКТ
		ОКУ

Формат 12

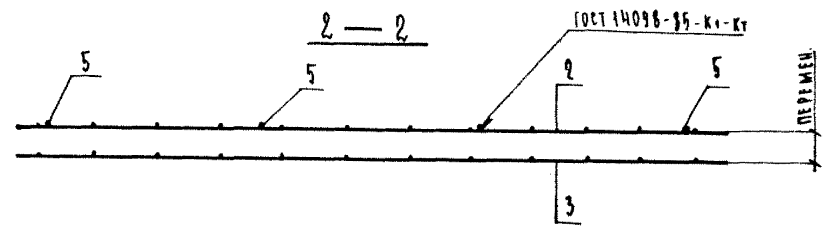
КА

Рис. 2



50, для вып. 1-1
60, для вып. 1-2

Обозначение	Марка	Рис.	L	l	б	n	n1	Масса
1.197.1 КА-1 Q-1 07	ПК-8	2	2970	930	110	3	11	34,29
08	ПК-9	2	2970	930	110	3	11	34,29
09	ПК-10	2	3570	1130	95	3	14	44,22
10	ПК-11	2	3570	1130	95	3	14	44,22



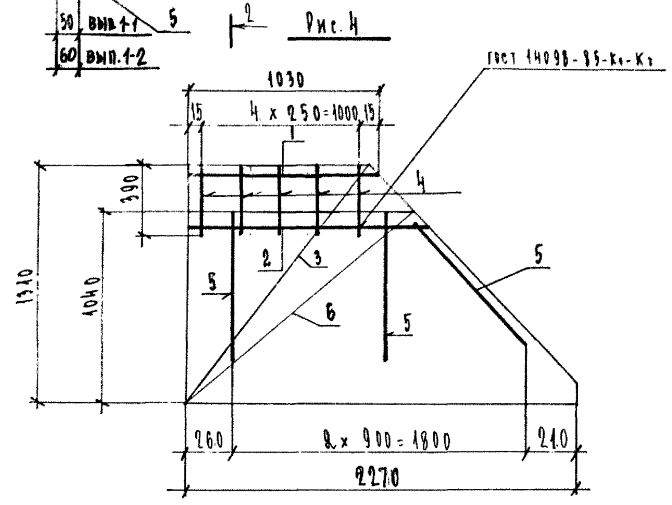
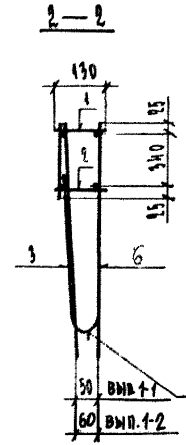
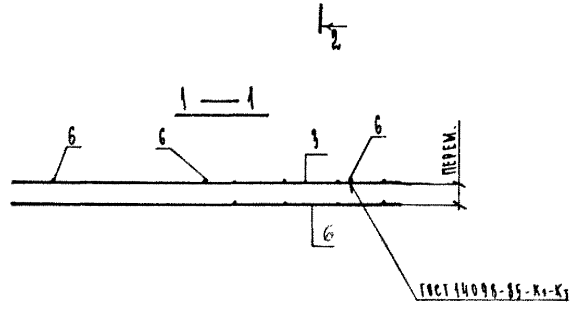
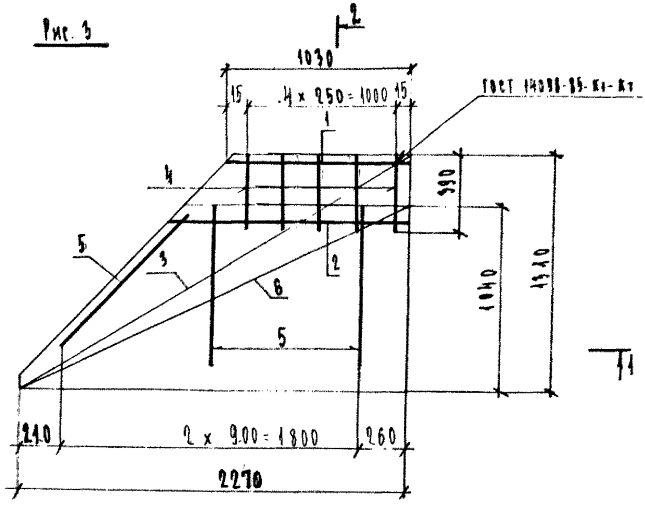
Изм. №, подп. _____
Получить и дату _____
Изм. №, подп. _____
Получить и дату _____

1	3	3	3	3	3	3	3	3	3	
Изм.	№ ун.	Лист	№ докум.	Дата	Подп.	Фамилия				

1.197.1 КА-1 Q-1 01СБ 2

Формат 12

КА



ОБОЗНАЧЕНИЕ	МАРКА	КОЛ-ВО	МАССА
1.197.1 КА-2 2-1 41	ПК-42	5	24,79
	ПК-43	4	24,79

Изм. №	уч.	Лист	№ докум.	Дата	Подп.	Фамилия
1	Зам.	Уч. № 43-У			<i>[Signature]</i>	ИВАНОВ

1. 197. 1 КА - 1 2 - 1 0106

Лист 3

ФОРМАТ А2

КА

Лист № подл. Подпись и дата. Размер листа №

Формат	Зона	Поз	Обозначение	Наименование	Кол. на исполнение														Примечание				
					1. 137.1КА-1 2-1 02																		
					-	01	02	03	04	05	06	07	08	09	10	11	12	13	14				
					ДОКУМЕНТАЦИЯ																		
А3			1. 137.1КА-1 2-1 ПЗ	Пояснительная записка															МАССА ПОЗ. КГ				
					СБОРОЧНЫЕ ЕДИНИЦЫ																		
					ГОСТ 5781-82																		
А3	1		1. 137.1КА-1 2-1 02	Ф10АШ ℓ=1030	-	-	-	-	-	-	-	2	-	-	-	-	-	-	-	0,64			
А3	1			Ф10АШ ℓ=1420	-	-	-	-	-	-	-	-	2	-	-	-	-	-	-	0,88			
А3	1			Ф10АШ ℓ=1770	2	-	-	-	-	-	-	-	-	-	-	-	-	-	-	1,09			
А3	1			Ф10АШ ℓ=2370	-	2	-	-	-	-	-	-	-	-	-	-	-	-	-	1,46			
А3	1			Ф10АШ ℓ=2670	-	-	2	-	-	-	-	-	-	-	-	-	-	-	-	1,65			
А3	1			Ф10АШ ℓ=2970	-	-	-	2	-	-	-	-	-	-	-	-	-	-	-	1,83			
А3	1			Ф10АШ ℓ=3270	-	-	-	-	2	-	-	-	-	-	-	-	-	-	-	2,02			
А3	1			Ф12АШ ℓ=3570	-	-	-	-	-	2	-	-	-	-	-	-	-	-	-	3,17			
А3	1			Ф12АШ ℓ=4170	-	-	-	-	-	-	2	-	-	-	-	-	-	-	-	3,70			
А3	2			Ф8АШ ℓ=1310	-	-	-	-	-	-	-	-	-	10	-	13	-	14	-	0,52			
					ГОСТ 6727-80																		
А3	2			Ф5ВрI ℓ=130	14	18	20	22	24	26	30	9	11	-	-	-	-	-	-	0,02			
А3	2			Ф5ВрI ℓ=1040	-	-	-	-	-	-	-	-	-	-	10	-	13	-	14	0,15			
А3	1			Ф5ВрI ℓ=1770	-	-	-	-	-	-	-	-	-	6	6	-	-	-	-	0,25			
А3	1			Ф5ВрI ℓ=2370	-	-	-	-	-	-	-	-	-	-	-	6	6	-	-	0,34			
А3	1			Ф5ВрI ℓ=2670	-	-	-	-	-	-	-	-	-	-	-	-	6	6	-	0,38			
					КР-1	КР-2	КР-3	КР-4	КР-5	КР-6	КР-7	КР-8	КР-9	С-1	С-2	С-3	С-4	С-5	С-6				
					1. 137.1КА-1 2-1 02																		
					КАРКАСЫ: КР-1 ÷ КР-9. СЕТКИ: С-1 ÷ С-20. ОТДЕЛЬНЫЙ СТЕРЖЕНЬ СС-1.														Студия Р	Лист 1	Листов 2		
					ЛЕННИИПРОЕКТ ОКУ																		

Согласовано

Взам. инв. №

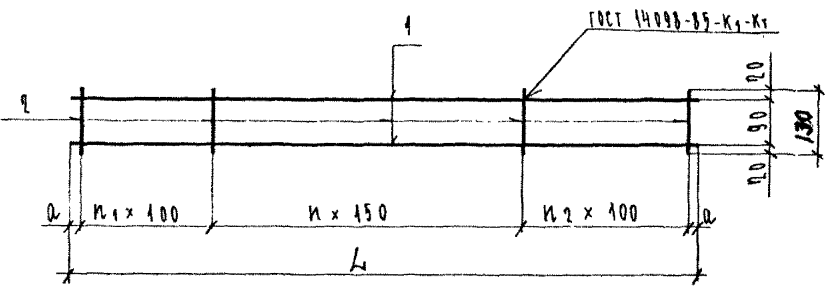
Подпись и дата

Имя, № подл.

И.М. ОТВ.	Б.И.И.И.И.	И.М. ОТВ.	Б.И.И.И.И.
И.М. ОТВ.	Б.И.И.И.И.	И.М. ОТВ.	Б.И.И.И.И.
И.М. ОТВ.	Б.И.И.И.И.	И.М. ОТВ.	Б.И.И.И.И.
И.М. ОТВ.	Б.И.И.И.И.	И.М. ОТВ.	Б.И.И.И.И.
И.М. ОТВ.	Б.И.И.И.И.	И.М. ОТВ.	Б.И.И.И.И.
И.М. ОТВ.	Б.И.И.И.И.	И.М. ОТВ.	Б.И.И.И.И.
И.М. ОТВ.	Б.И.И.И.И.	И.М. ОТВ.	Б.И.И.И.И.
И.М. ОТВ.	Б.И.И.И.И.	И.М. ОТВ.	Б.И.И.И.И.
И.М. ОТВ.	Б.И.И.И.И.	И.М. ОТВ.	Б.И.И.И.И.
И.М. ОТВ.	Б.И.И.И.И.	И.М. ОТВ.	Б.И.И.И.И.

№	З.И.М.	У.К.И.И.И.	И.М. ОТВ.	И.М. ОТВ.
1	И.М. ОТВ.	Б.И.И.И.И.	И.М. ОТВ.	Б.И.И.И.И.
2	И.М. ОТВ.	Б.И.И.И.И.	И.М. ОТВ.	Б.И.И.И.И.
3	И.М. ОТВ.	Б.И.И.И.И.	И.М. ОТВ.	Б.И.И.И.И.
4	И.М. ОТВ.	Б.И.И.И.И.	И.М. ОТВ.	Б.И.И.И.И.
5	И.М. ОТВ.	Б.И.И.И.И.	И.М. ОТВ.	Б.И.И.И.И.
6	И.М. ОТВ.	Б.И.И.И.И.	И.М. ОТВ.	Б.И.И.И.И.
7	И.М. ОТВ.	Б.И.И.И.И.	И.М. ОТВ.	Б.И.И.И.И.
8	И.М. ОТВ.	Б.И.И.И.И.	И.М. ОТВ.	Б.И.И.И.И.
9	И.М. ОТВ.	Б.И.И.И.И.	И.М. ОТВ.	Б.И.И.И.И.
10	И.М. ОТВ.	Б.И.И.И.И.	И.М. ОТВ.	Б.И.И.И.И.

Рис. 1



Обозначения	Рис.	Марка	L	a	n	n1	n2	Масса
1.137.1 КЛ-1 2-1 02-	1	КР-1	1770	95	8	2	3	2.46
01	1	КР-2	2970	95	12	2	3	3.28
02	1	КР-3	2670	95	14	2	3	3.7
03	1	КР-4	2970	95	16	2	3	4.10
04	1	КР-5	3270	95	18	2	3	4.52
05	1	КР-6	3570	95	20	2	3	6.86
06	1	КР-7	4170	95	24	2	3	8.0
07	1	КР-8	1030	40	3	2	3	1.46
08	1	КР-9	1420	60	6	2	2	1.98

Согласовано

Изм. № подл. Подпись и дата. Взам. инв. №

1	Зам. Укл. № 434	ИВАНОВА				
Изм.	№ уч.	Лист	№ докум.	Дата	Подп.	Фамилия

1.137.1 КЛ-1 2-1 02СБ						
ИЗЧ.ОТД.	ПЕЧЕРНИКОВ	21.88	КАРКАСЫ КР-1 - КР-9. СЕТКИ С-1 - С-10. ОТДЕЛЬНЫЙ СТЕРЖЕНЬ ИЗ СБОРОЧНЫЙ ЧЕРТЕЖ.	Стандия	Масса	Масштаб
ГЛА. КОНСТ.	БУНИЧ			Р	СМ. ТАБ.	6/М
ГЛА. СПЕЦ.	ИВАНОВА			Лист 1	Листов 4	
РУК. ГР.	ИВАНОВА			ЛЕННИИПРОЕКТ		
РАССЧИТ.	МУРАТОВА			ОКУ		
ИСПОЛН.	КОЗЫРЕВА					
И. КОНТР.	БУНИЧ					

Формат 12

КЛ

Рис. 2

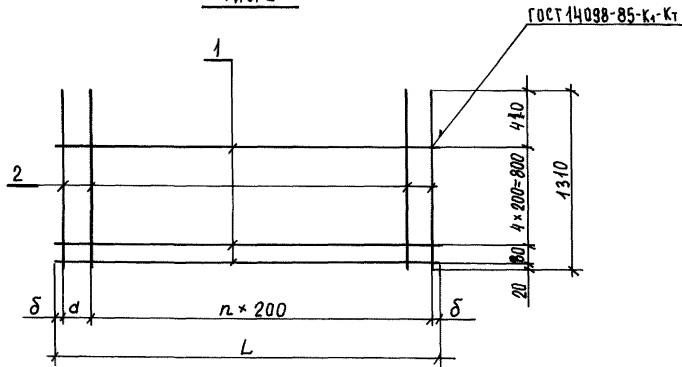
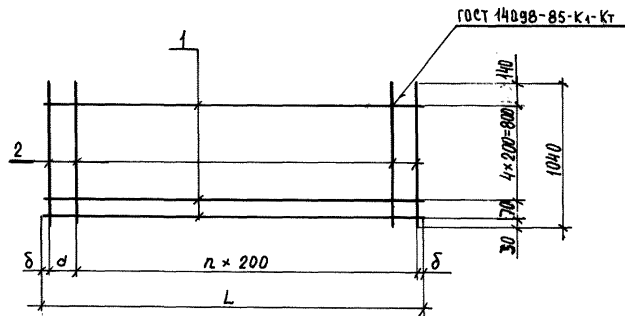


Рис. 3



ОБОЗНАЧЕНИЕ	МАРКА	Рис.	L	d	δ	n		МАССА кг
1.137.1КА-1-1-1 0205	С-1	2	1770	130	20	8		6,70
	С-2	3	1770	130	20	8		3,00
	С-3	2	2370	130	20	11		8,80
	С-4	3	2370	130	20	11		3,99
	С-5	2	2670	200	35	12		9,56
	С-6	3	2670	200	35	12		4,38
	С-7	2	2970	130	20	14		10,80
	С-8	3	2970	130	20	14		4,98
	С-9	2	3270	200	35	15		11,66
	С-10	3	3270	200	35	15		5,37
	С-11	2	3570	130	20	17		12,94
	С-12	3	3570	130	20	17		5,81
	С-13	2	4170	130	20	20		15,04
	С-14	3	4170	130	20	20		6,90

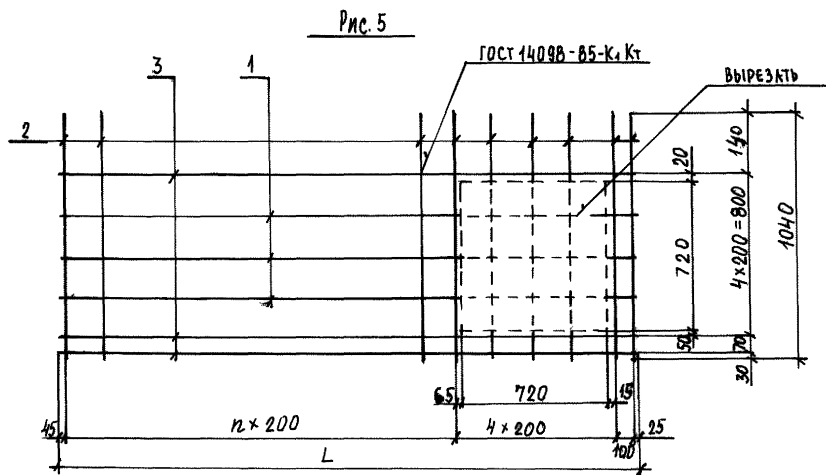
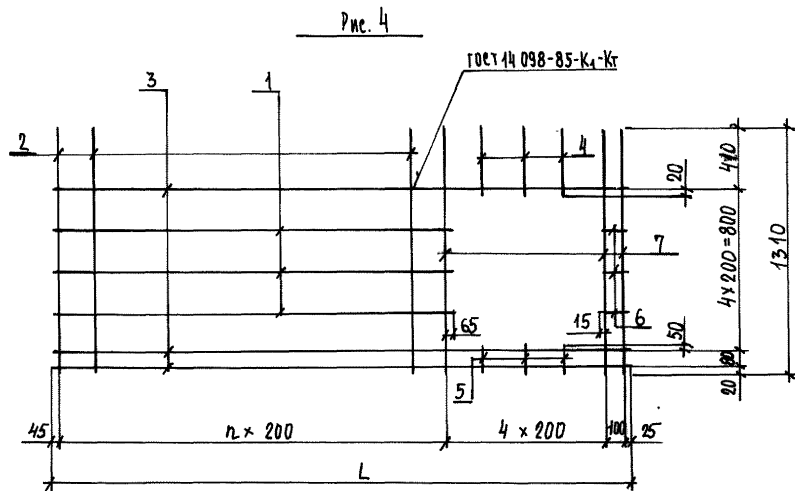
Изм. №, год Изм. №, подл. Подписи и даты Взам. штамп №

1	ЭМ	Ук. № 12-9					
Изм. №	№ уч.	Лист	№ докум.	Дата	Подп.	Фамилия	

1. 137.1КА-1 2-1 0205

Формат А2

КА



ОБОЗНАЧЕНИЕ	МАРКА	Рис.	L	n	МАССА
1.137.1Кл-1 2-1 02 СБ	С-15	4	2970	10	13,45
	С-16	5	2970	10	7,20
	С-15-1	4	2970	10	13,45
	С-16-1	5	2970	10	7,20
	С-17	4	3570	13	16,00
	С-18	5	3570	13	8,61
	С-17-1	4	3570	13	16,00
	С-18-1	5	3570	13	8,61
	С-19	6	—	—	13,72
	С-19-1	6	—	—	13,72
	ОС-1	7	—	—	0,91
	С-20	8	—	—	3,63

СЕТКИ С 15-1; С 16-1; С 17-1; С 18-1; С 19-1
 ЗЕРКАЛЬНЫ СЕТКАМ С 15; С 16; С 17; С 18; С 19.

1	ЗАН. УЧ. № 434	ИВАНОВА
Изм. №	Лист № докум.	Дата
	Подп.	Фамилия

1.137.1Кл-1 2-1 02 СБ

Лист
3

Формат А3

Кл

Рис. 6

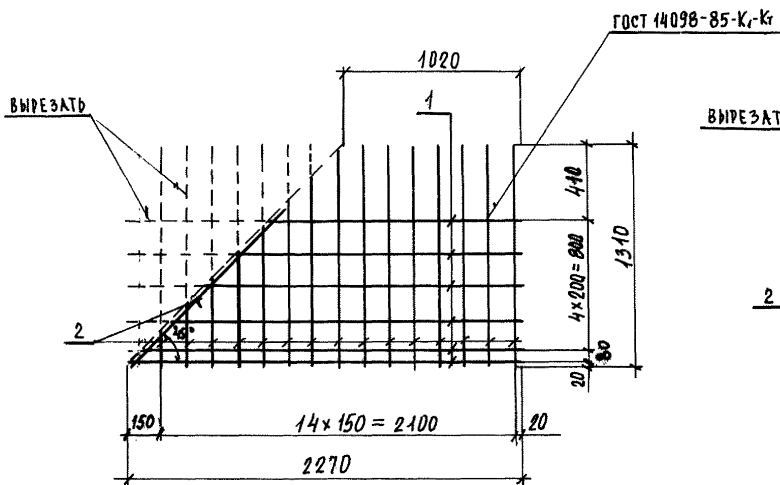


Рис. 8

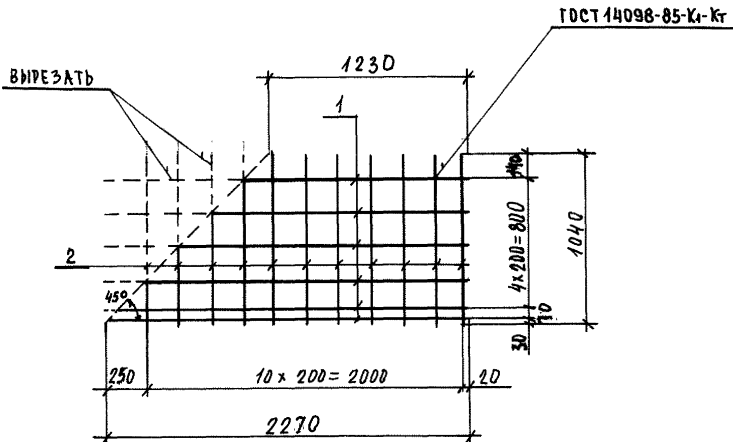
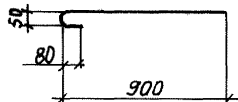


Рис. 7



Изм. № подл. Подпись и дата Взам инв. №

1	НОВ.	Уч. № 13-4				ИВАНОВА
Изм.	№ уч.	Лист	№ докум.	Дата	Подп.	Фамилия

1. 137. 1 КЛ- 1 2-1 0205 Лист 4

Формат А2

КА