

ТИПОВОЙ ПРОЕКТ  
901-4-63.83

РЕЗЕРВУАРЫ ДЛЯ ВОДЫ  
ПРЯМОУГОЛЬНЫЕ ЖЕЛЕЗОБЕТОННЫЕ СБОРНЫЕ  
ЕМК. ОТ 12000 ДО 20000 м<sup>3</sup>  
/С ПРИМЕНЕНИЕМ ИЗДЕЛИЙ ПРОМЗДАНИЙ/  
АЛЬБОМ V

Ц00282-05



Рисунки

Обозначение	Наименование	стр	Примеч.
ТП901-4-63.83-КЖИ	Содержание альбома	2	
-КЖИ-ТТ1	Технические требования	4	
-КЖИ-ТТ2	Технические требования	4	
-КЖИ-1.100СБ	Каркас. Сборочный чертеж	5	
-КЖИ-1.100	Каркас	5	
-КЖИ-1.101; 1.101	Сетка	6	
-КЖИ-1.101СБ	Сетка. Сборочный чертеж	7	
-КЖИ-1.001СБ	Сетка. Сборочный чертеж	7	
-КЖИ-1.002	Сетка	8	
-КЖИ-1.003	"	8	
-КЖИ-1.004	"	9	
-КЖИ-1.005	"	9	
-КЖИ-1.006	"	10	
-КЖИ-1.007	"	10	
-КЖИ-1.008	"	11	
-КЖИ-1.009	"	11	
-КЖИ-1.010	"	12	
-КЖИ-1.011	"	12	
-КЖИ-1.012	"	13	
-КЖИ-1.013	"	13	
-КЖИ-1.014	"	14	
-КЖИ-1.015	"	14	
-КЖИ-1.016	"	15	
-КЖИ-1.017	"	15	
-КЖИ-1.018	"	16	
-КЖИ-1.019	"	16	
-КЖИ-1.020	"	17	
-КЖИ-1.021	"	17	
-КЖИ-1.022	"	18	
-КЖИ-1.023	"	18	
-КЖИ-1.024	"	19	
-КЖИ-1.025	"	19	

Указание на листы альбома: 1-19

Обозначение	Наименование	стр.	Примеч.								
ТП901-4-63.83-КЖИ-1.026	сетка	20									
-КЖИ-1.027	"	20									
-КЖИ-1.028	"	21									
-КЖИ-1.029	"	21									
-КЖИ-1.030	"	22									
-КЖИ-1.031	"	22									
-КЖИ-1.032	"	23									
-КЖИ-1.033	"	23									
-КЖИ-1.034	"	24									
-КЖИ-2.100	панель стеновая	25									
-КЖИ-2.200	та же	26									
-КЖИ-2.300	"	27									
-КЖИ-2.301	Изделие закладное	28									
-КЖИ-2.400	панель стеновая	29									
-КЖИ-2.500	панель стеновая	30									
-КЖИ-2.501	Сетка	31									
-КЖИ-2.502	"	31									
-КЖИ-3.100	блок угловой	32									
-КЖИ-3.100СБ	блок угловой. Сборочный чертеж	33									
-КЖИ-3.110	спецификация. ведомость расхода стали	34									
-КЖИ-3.100СБ	Каркас. Сборочный чертеж	35									
-КЖИ-3.111	Сетка	36									
-КЖИ-3.112	"	36									
-КЖИ-3.113	Изделие закладное	37									
-КЖИ-3.120	Каркас	38									
-КЖИ-3.101	Сетка	39									
-КЖИ-3.102	"	40									
ТП901-4-63.83-КЖИ											
Гип	Солгатов	Иванов	<table border="1"> <tr> <td colspan="2">Статья</td> <td>лист</td> <td>листо в</td> </tr> <tr> <td>Р</td> <td>1</td> <td>2</td> <td></td> </tr> </table>	Статья		лист	листо в	Р	1	2	
Статья		лист		листо в							
Р	1	2									
Рис. отд.	Рославский	Иванов									
Рис. гр.	Армазов	Иванов									
Ст. инж.	Брянцева	Борисов	СОВИЗВОДСКАЯПРОЕКТ								

400282-05 3

Классификация

Обозначение	Наименование	Стр.	Примеч.
Т1901-4-63.83-КЖИ-3.103	Сетка	41	
-КЖИ-3.104	"	42	
-КЖИ-3.105	Пятая столовая	42	
-КЖИ-3.110	Ведомость расхода стали на блок угловой	54	
-КЖИ-4.100	Плита покрытия	43	
-КЖИ-4.101	Изделие закладное	28	
-КЖИ-4.200	Панель перегородочная	44	
-КЖИ-4.201	Сетка	45	
-КЖИ-4.300	Кольцо опорное	45	
-КЖИ-4.400	Колпак лоза Кло	46	
-КЖИ-5.100	Ригель Б1-1, Б1-2	47	
-КЖИ-5.100СБ	Ригель Б1-1, Б1-2. Сборочный чертеж	47	
-КЖИ-5.200	Ригель Б1-1а, Б1-2а	48	
-КЖИ-5.200СБ	Ригель Б1-1а, Б1-2а, Сборочный чертеж	48	
-КЖИ-5.210	Каркас	49	
-КЖИ-5.210СБ	Каркас. Сборочный чертеж.	49	
-КЖИ-5.211	Сетка	51	
-КЖИ-5.212	Изделие закладное.	51	
-КЖИ-5.213	Сетка	52	
-КЖИ-5.213СБ	Сетка. Сборочный чертеж	52	
-КЖИ-5.214	Сетка	53	
-КЖИ-5.214СБ	Сетка. Сборочный чертеж	53	
-КЖИ-5.300	Колонна зкР	54	
-КЖИ-5.300СБ	Колонна зкР. Сборочный чертеж	54	
-КЖИ-5.310	Каркас	55	
-КЖИ-5.310СБ	Каркас. Сборочный чертеж	55	
-КЖИ-5.311	Сетка	56	
-КЖИ-5.310СБ	Сетка. Сборочный чертеж	56	
-КЖИ-5.312	Сетка	57	
-КЖИ-5.301	Изделие закладное	57	
-КЖИ-5.302	то же	58	

Шифр на подставке (предписан в таблице 5.10.1)

Обозначение	Наименование	Стр.	Примеч.
Т1901-4-63.83-КЖИ-5.400	Фундамент под колонну 2ФР	58	
-КЖИ-5.400СБ	Фундамент под колонну 2ФР. Сборочный чертеж.	59	
-КЖИ-5.401	Сетка	60	
-КЖИ-5.401СБ	Сетка. Сборочный чертеж	60	
-КЖИ-5.000СБ	Ведомость расхода стали	61	
-КЖИ-6.100	Бабышка	62	
-КЖИ-6.200	Фланец ф1	62	
-КЖИ-6.300	Заглушка	63	
-КЖИ-6.400	Электрод нулевой	63	
-КЖИ-7.100	Деталь подводящего трубопровода	64	
-КЖИ-7.200	Деталь переливного трубопровода	64	
-КЖИ-7.300	Деталь отводящего трубопровода	65	
-КЖИ-7.400	Деталь сливного трубопровода	66	
-КЖИ-7.500	Лестница съемная	66	
-КЖИ-7.600	Насадка переливная ИЛ-1	67	
-КЖИ-7.700	Насадка переливная ИЛ-2	68	

Т1901-4-63.83 - КЖИ

Альбом V

Альбом содержит рабочую документацию на железобетонные, арматурные и закладные изделия следующих элементов резервуаров:

- днище
- стеновые панели наружных стен
- сборные угловые блоки стен
- плиты покрытия, панели перегордоок, изделия дыхательных устройств и камер на покрытии.
- элементы каркаса: ригели, колонны, фундаменты
- установочные детали приборов автоматики
- элементы технологического оборудования

- ТТ1 Технические требования к изготовлению сборных железобетонных изделий
- ТТ1.1 При изготовлении железобетонных изделий обязательно соблюдение требований серии 3.900-3 к аналогичным изделиям, а так же требований ГОСТ 13015-75.
- ТТ1.2 В изделиях для резервуаров питьевой воды по поверхности, контактирующие с водой, должны быть гладкими без раковин и пор. Эта обработка должна осуществляться в заводских условиях.
- ТТ1.3 Закладные изделия плит покрытия, ригелей, колонн, а также оговоренные на чертежах закладные изделия стеновых панелей и угловых блоков должны иметь металлургическое цинковое или алюминиевое покрытие толщиной 200 мкм, защищенное после распылки слоем грунта-шпатлевки ЭП-00-10 (ТУ МХП 1027-62)

ТТ2 Технические требования к изготовлению арматурных и закладных изделий

ТТ2.1 Арматурные и закладные изделия должны соответствовать ГОСТ 10922-75 и техническим требованиям серии 3.900-3 к аналогичным изделиям.

ТТ2.2 Арматурные изделия изготавливаются посредством контактной точечной сварки в месте пересечения стержней в соответствии с ГОСТ 14098-69. Применяемые дуговые сварки допускаются только в случаях, оговоренных на чертежах.

ТТ2.3 В изготовлении закладных изделий применяются контактная и электроточечная сварка по ГОСТ 19292-73, а также ручная дуговая сварка.

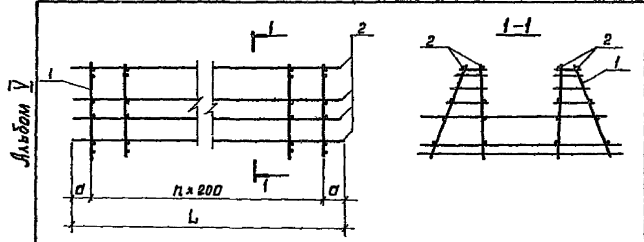
ТТ2.4 В соответствии с п.ТТ1.3 закладные изделия должны иметь антикоррозионное покрытие. Покрытие наносится на плиты и приваренные к ним анкеры и арматурные стержни не менее 40-50 мм от плиты.

Перед нанесением покрытия должна быть обеспечена чистота поверхности согласно ГОСТ 9408-80.

Имя, фамилия, должность и адрес автора

				ТТ 901-4-ВЗ.83-ЖБИ-ТТ				
Привязан		Гип	Филатов	Технические требования		Создан	Лист	Листов
		Исполн.	Ярловский			Р		1
		Уч. гр.	Митков			ОДОБРОЖАЮЩИЕ		
		С. чек	Брянцева			ИЗДАТЕЛЬСТВО		
Изм. №								

Шкала № 100. Подпись и дата. Разм. лист. № 1



Обозначение	Размеры, мм.		n	Масса ед., кг.
	L	a		
ТП901-4-63.83-КЖИ-1.100	1450	125	6	43,59
-01				41,21
-02	3250	225	14	93,75
-03				68,65
-04	1650	125	7	34,12
-05				30,10
-06	3250	225	14	54,20
-07				48,00

Привязан

Шк. № 2

ТП901-4-63.83-КЖИ-1.100 СБ

Каркас.  
Сборочный чертеж.

Стадия		Масштаб	
Р	см. табл.		
лист	лист	лист	лист

СОИЗПРОЕКТАБРАДРЕКТ

Лист	Фигуры	Лист	Фигуры
100	1	100	1
101	2	101	2
102	3	102	3
103	4	103	4
104	5	104	5
105	6	105	6
106	7	106	7
107	8	107	8
108	9	108	9
109	10	109	10
110	11	110	11
111	12	111	12
112	13	112	13
113	14	113	14
114	15	114	15
115	16	115	16
116	17	116	17
117	18	117	18
118	19	118	19
119	20	119	20
120	21	120	21
121	22	121	22
122	23	122	23
123	24	123	24
124	25	124	25
125	26	125	26
126	27	126	27
127	28	127	28
128	29	128	29
129	30	129	30
130	31	130	31
131	32	131	32
132	33	132	33
133	34	133	34
134	35	134	35
135	36	135	36
136	37	136	37
137	38	137	38
138	39	138	39
139	40	139	40
140	41	140	41
141	42	141	42
142	43	142	43
143	44	143	44
144	45	144	45
145	46	145	46
146	47	146	47
147	48	147	48
148	49	148	49
149	50	149	50
150	51	150	51
151	52	151	52
152	53	152	53
153	54	153	54
154	55	154	55
155	56	155	56
156	57	156	57
157	58	157	58
158	59	158	59
159	60	159	60
160	61	160	61
161	62	161	62
162	63	162	63
163	64	163	64
164	65	164	65
165	66	165	66
166	67	166	67
167	68	167	68
168	69	168	69
169	70	169	70
170	71	170	71
171	72	171	72
172	73	172	73
173	74	173	74
174	75	174	75
175	76	175	76
176	77	176	77
177	78	177	78
178	79	178	79
179	80	179	80
180	81	180	81
181	82	181	82
182	83	182	83
183	84	183	84
184	85	184	85
185	86	185	86
186	87	186	87
187	88	187	88
188	89	188	89
189	90	189	90
190	91	190	91
191	92	191	92
192	93	192	93
193	94	193	94
194	95	194	95
195	96	195	96
196	97	196	97
197	98	197	98
198	99	198	99
199	100	199	100

Обозначение	Наименование	Кол. на условн. ТП901-4-63.83-КЖИ-1.100										Примечание		
		01	02	03	04	05	06	07	08	09	10			
ТП901-4-63.83-КЖИ-ТТ2	Документация													
ТП901-4-63.83-КЖИ-1/01	Сборочные единицы													
-01	Сетка	7	15											
-02	"			7	15									
-03	"					8	15							
	Детали													
	Арматура диаметр 40 ф50р?													
	С=1450													0,20кг
	С=3250													0,15кг
	С=1650													0,13кг

ТП901-4-63.83-КЖИ-1.100		Стадия		Масштаб	
Р	см. табл.				
лист	лист	лист	лист	лист	лист

Каркас.  
Спецификация.

Лист 1 из 1

СОИЗПРОЕКТАБРАДРЕКТ

Итого листов: 12  
 Из них: 1 - титульный лист  
 11 - чертежи

№ п/п	Слой	Лист	Обозначение	Наименование	Итого листов ТП901-4-63.83-КЖИ-1.01			Итого листов ТП901-4-63.83-КЖИ-1.01			Примечание
					-	01	02	03	-	01	
				<u>Документация</u>							
			ТП901-4-63.83-КЖИ-1.01	ТТ 2							
			- 1.01 БС	Сварочный чертеж	X	X	X				
			- 1.01 БС	Сварочный чертеж	X	X	X				
				<u>Детали</u>							
				<u>Арматура по ГОСТ 5701-65</u>							
54				∅ 16 А-I ∑=570	1	1					1,06 кг
54				∅ 14 А-II ∑=570			1	1			0,69 кг
54				∅ 14 А-I ∑=570	1	1			1	1	0,81 кг
54				∅ 10 А-I ∑=570			1	1		1	0,35 кг
54				∅ 8 А-III ∑=740	2	2			1	1	0,29 кг
54				∅ 6 А-II ∑=615		2				1	0,24 кг
54				∅ 6 А-III ∑=615			2			1	0,14 кг
54				∅ 10 А-II ∑=145	2			1			0,09 кг
54				∅ 8 А-II ∑=145		2			1		0,08 кг
54				∅ 8 А-I ∑=140			2			1	0,06 кг
54				∅ 6 А-II ∑=140				2		1	0,05 кг
54				∅ 10 А-III ∑=170	2			1			0,10 кг
54				∅ 8 А-III ∑=170		2			1		0,07 кг
54				∅ 8 А-III ∑=155			2			1	0,06 кг
54				∅ 6 А-III ∑=155				2			0,03 кг
54				∅ 10 А-II ∑=225	2			1			0,14 кг
54				∅ 8 А-II ∑=225		2			1		0,09 кг
54				∅ 8 А-II ∑=200			2			1	0,08 кг
54				∅ 6 А-II ∑=200				2		1	0,04 кг
54				∅ 10 А-II ∑=250	2			1			0,17 кг
54				∅ 8 А-II ∑=250		2			1		0,11 кг
54				∅ 8 А-III ∑=245			2			1	0,10 кг
54				∅ 6 А-II ∑=245				2		1	0,05 кг
54				∅ 12 А-II ∑=1310	1	1			1	1	1,13 кг
54				∅ 10 А-III ∑=1120			1	1		1	0,69 кг
54				∅ 8 А-III ∑=1460	2	2			2	2	0,65 кг
54				∅ 6 А-III ∑=1240			2	2		2	0,49 кг

ТП901-4-63.83-КЖИ-1.01;- 1.001

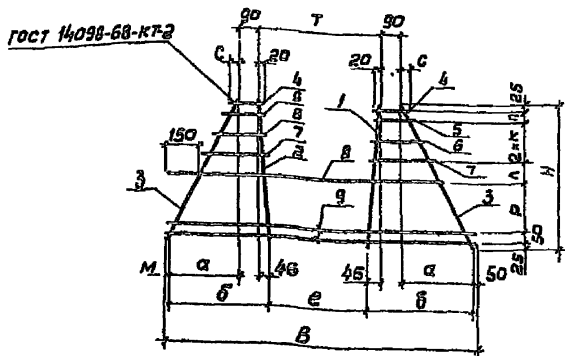
Грибязан	ГИП	Филатов	<i>Филатов</i>
	Мастер	Васильев	<i>Васильев</i>
	Рис. бич	Демидов	<i>Демидов</i>
	Ведущий	Попов	<i>Попов</i>
	Чертеж	Зудина	<i>Зудина</i>

Сетка

Листов	Масштаб
Р	см. табл.
Лист	Листов 1

СВЯЗЬ КОДОВ КАНВАЛПРОК

Листом 1



Обозначение	Размеры, мм											Масса ед. кг	
	Н	В	а	б	в	г	д	е	ж	з	и		
ТП901-4-63.83-КЖИ-1.001	670	1460	335	470	450	95	100	20	230	35	550	50	5.77
-01	670	1480	335	470	450	95	100	20	230	35	550	50	5.43
-02	570	1240	235	370	400	85	90	50	180	30	490	30	3.80
-03	570	1240	235	370	400	85	90	30	180	30	490	30	3.30

Привязан

Ив.н

ТП901-4-63.83-КЖИ-1.001 СБ

Сетка  
Сборочный чертеж

Стадия Масса Масштаб

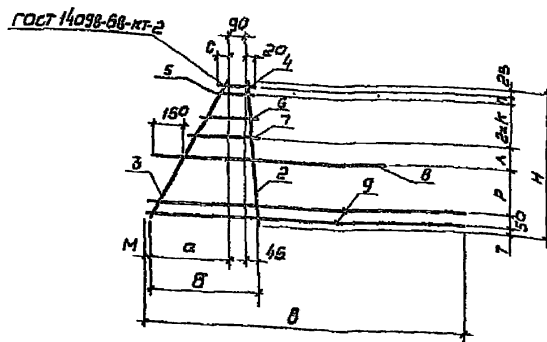
Р см табл 1:20

Лист Листов 1

СПОЗВОДКАНАПРОЕКТ

Ив.н подл. Подпись и дата (виза) Ив.н

Гип Филатов  
Нач. отд. Ярославский  
Рук. ва. Ямзав  
Вед. инж. Толстикова  
Чертежник Зудина



Обозначение	Размеры, мм											Масса ед. кг	
	Н	В	а	б	в	г	д	е	ж	з	и		
ТП901-4-63.83-КЖИ-1.001	670	1460	335	470	450	95	100	20	230	35	550	50	3.92
-01	670	1460	335	470	450	95	100	20	230	35	550	25	3.76
-02	570	1240	235	370	400	85	90	50	180	30	490	25	2.56
-03	570	1240	235	370	400	85	90	50	180	30	490	25	2.31
-04	670	1460	335	470	450	95	110	20	210	35	50	35	3.92
-05	670	1460	335	470	450	95	110	20	210	35	50	35	3.75
-06	570	1240	235	370	400	85	100	50	160	30	30	35	2.56
-07	570	1240	235	370	400	85	100	50	160	30	30	35	2.31

Привязан

Ив.н

ТП901-4-63.83-КЖИ-1.001 СБ

Сетка  
Сборочный чертеж

Стадия Масса Масштаб

Р см табл 1:20

Лист Листов 1

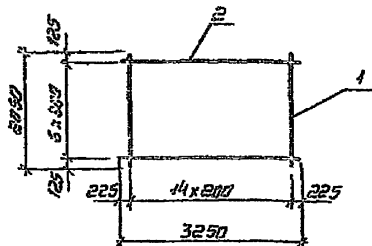
СПОЗВОДКАНАПРОЕКТ

Ив.н подл. Подпись и дата (виза) Ив.н

Гип Филатов  
Нач. отд. Ярославский  
Рук. ва. Ямзав  
Вед. инж. Толстикова  
Чертежник Зудина



Архив № 1

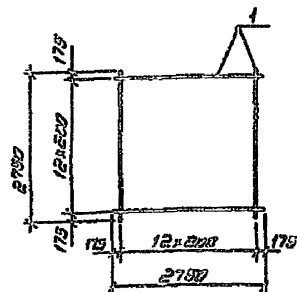


Формат	Занято	Лист	Обозначение	Наименование	кол.	Примеч.
				<u>Документация</u>		
			ТП901-4-63.83-КЖИ-ТТ2	ТТ2		
				<u>Детали</u>		
Б4	1			РЖИ-П ГОСТ 5781-82 L=2250	15	2.48 кг
Б4	2			РЖИ-П ГОСТ 5781-82 L=3250	7	0.72 кг

Имя, № подл., Подпись и дата

Гип			Филатов			Имя, № подл., Подпись и дата		
Нач. отд.			Ярославский			Имя, № подл., Подпись и дата		
РЖИ-БРИГ.			Ямазов			Имя, № подл., Подпись и дата		
Без инж.			Тогатикова			Имя, № подл., Подпись и дата		
Чертежи			Зудина			Имя, № подл., Подпись и дата		
ТП901-4-63.83-КЖИ-1.002								
Сетка			Стандия	масса	масштаб			
			Р	42,24	1:75			
			Лист	Листов				
			СОИЗВОДИТЕЛЬ ПРОЕКТ					

Приказы			
Имя, №			



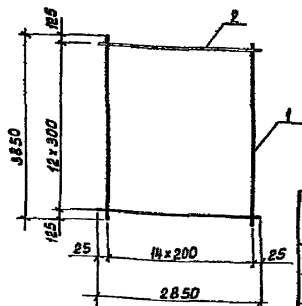
Формат	Занято	Лист	Обозначение	Наименование	кол.	Примеч.
				<u>Документация</u>		
			ТП901-4-63.83-КЖИ-ТТ2	ТТ2		
				<u>Детали</u>		
Б4	1			РЖИ-П ГОСТ 5781-82 L=2700	86	3.32 кг

Имя, № подл., Подпись и дата

Гип			Филатов			Имя, № подл., Подпись и дата		
Нач. отд.			Ярославский			Имя, № подл., Подпись и дата		
РЖИ-БРИГ.			Ямазов			Имя, № подл., Подпись и дата		
Без инж.			Тогатикова			Имя, № подл., Подпись и дата		
Чертежи			Зудина			Имя, № подл., Подпись и дата		
ТП901-4-63.83-КЖИ-1.003								
Сетка			Стандия	масса	масштаб			
			Р	86,37	1:50			
			Лист	Листов				
			СОИЗВОДИТЕЛЬ ПРОЕКТ					

Приказы			
Имя, №			

Альбом I



Обозначение	Масса ед. кг.
ТП901-4-63.83-КЖИ-1004	138.2
-01	11.1
-02	11.2

Формат листа	Лист	Обозначение	Наименование	Кол. на исполн. - КЖИ - 1.004			Примечание
				01	02		
			Документация				
		ТП901-4-63.83-КЖИ-ТТ2	ТТ2				
			Детали				
Б4			Ф18 А ГОСТ 5781-82E-3850	15			7.69 кг.
Б4	1		Ф16 А ГОСТ 5781-82E-3850		15		6.08 кг.
Б4			Ф12 А ГОСТ 5781-82E-3850		15		3.42 кг.
Б4	2		Ф10 А ГОСТ 5781-82E-2850	13	13	13	1.76 кг.

Привязан			
Инд. №			

ТП901-4-63.83-КЖИ-1.004

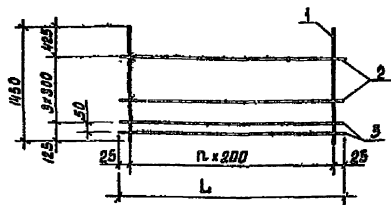
Сетка

Стадия	Масса	Масштаб
Р	см. табл.	1:75
Лист	Листов 1	

СОНЗВОДКАНАПРОЕКТ

Инд. № подл. Подпись и дата

ИП	Филатов
М.П. 23.11.2004	А.С. Филатов
С.М. 23.11.2004	С.М. Филатов
В.В. 23.11.2004	В.В. Филатов
В.В. 23.11.2004	В.В. Филатов



Обозначение	Размеры, мм		п.	Масса ед. кг.	Примечание
	Л	Н			
ТП901-4-63.83-КЖИ-1.005	2850	3850	14	36.18	
-01	2250	3850	11	31.26	

Формат листа	Лист	Обозначение	Наименование	Кол. на исполн. - КЖИ - 1.005		Примечание
				01	02	
			Документация			
		ТП901-4-63.83-КЖИ-ТТ2	ТТ2			
			Детали			
Б4	1		Ф16 А ГОСТ 5781-82E-1450	15	12	2.29 кг.
Б4			Ф16 А ГОСТ 5781-82E-2850		3	0.53 кг.
Б4	2		Ф16 А ГОСТ 5781-82E-2250		3	0.50 кг.
Б4			Ф16 А ГОСТ 5781-82E-2850		2	1.13 кг.
Б4	3		Ф16 А ГОСТ 5781-82E-2250		2	0.88 кг.

Привязан			
Инд. №			

7.7901-4-63.83-КЖИ-1.005

Сетка

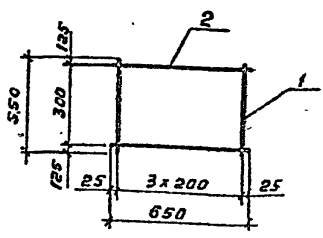
Стадия	Масса	Масштаб
Р	см. табл.	1:50
Лист	Листов 1	

СОНЗВОДКАНАПРОЕКТ

Инд. № подл. Подпись и дата

ИП	Филатов
М.П. 23.11.2004	А.С. Филатов
С.М. 23.11.2004	С.М. Филатов
В.В. 23.11.2004	В.В. Филатов
В.В. 23.11.2004	В.В. Филатов

Альбом 1



Формат	Зона	Поз	Обозначение	Наименование	Кол.	Примеч.
				<u>Документация</u>		
			ТП901-4-63.83-КЖИ-ТТ2	ТТ2		
				<u>Детали</u>		
Б4		1		Ф48-В ГОСТ 7717-80 e=550	4	0,05 кг
Б4		2		Ф68-В ГОСТ 5781-82 e=650	2	0,14 кг

Прибязан			
Инв. №			

ТП901-4-63.83-КЖИ-1.006

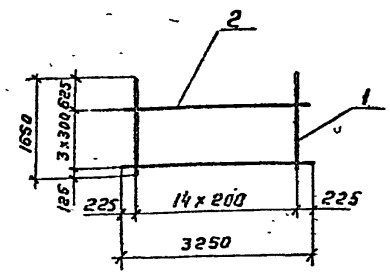
Сетка

стандарт	Масса	Наситая
Р	0,48	1:20
Лист	Листов 1	

Созаводоканалпроект

Инв. № подл. Подпись и дата Взам. инв. №

ГНП	Филатов	Алекс
Нач. отд.	Ярославский	Яр
Рук. бр.	Алмазов	Ал
Вед. инж.	Талстикова	Тал
Чертежн.	Зудина	Зуд



Формат	Зона	Поз	Обозначение	Наименование	Кол.	Примеч.
				<u>Документация</u>		
			ТП901-4-63.83-КЖИ-ТТ2	ТТ2		
				<u>Детали</u>		
Б4		1		Ф168-В ГОСТ 5781-82 e=1650	15	2,60 кг
Б4		2		Ф68-В ГОСТ 5781-82 e=650	4	0,12 кг

Прибязан			
Инв. №			

ТП901-4-63.83-КЖИ-1.007

Сетка

стандарт	Масса	Наситая
Р	4,88	1:15
Лист	Листов 1	

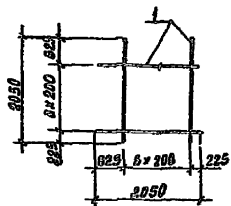
Созаводоканалпроект

Инв. № подл. Подпись и дата Взам. инв. №

ГНП	Филатов	Алекс
Нач. отд.	Ярославский	Яр
Рук. бр.	Алмазов	Ал
Вед. инж.	Талстикова	Тал
Чертежн.	Зудина	Зуд

400282-05 .11

Алюбом I



Формат	Зона	Лист	Обозначение	Наименование	Кол.	Примеч.
				<u>Документация</u>		
			ТП901-4-63.83-КЖИ-ТТ2	ТТ2		
				<u>Детали</u>		
Б4		1		ФЮ А-III ГОСТ 5781-82 P=2050	14	3,23 кг

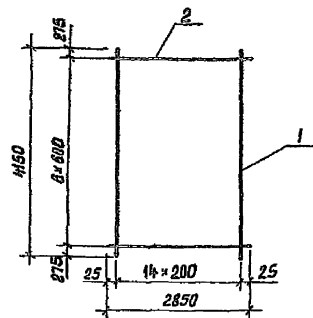
Прибязан

Ивб. №

ТП901-4-63.83-КЖИ-1008

Гип	Филатов	Нач. отд.	Арсланбаев	Рук. брига	Алмазов	Вед. инж.	Тюстикова	Чертежи	Зудина	Сетка	Стадия	Масса	Масштаб
											Р	45,22	1:75
											Лист	Листов	1
											СИНТЕЗАДКАНАЛПРОЕКТ		

Ивб. № листа, подписи и дата. Взам. инв. №



Формат	Зона	Лист	Обозначение	Наименование	Кол.	Примеч.
				<u>Документация</u>		
			ТП901-4-63.83-КЖИ-ТТ2	ТТ2		
				<u>Детали</u>		
Б4		1		ФЮ А-III ГОСТ 5781-82 P=4150	15	2,56 кг
Б4		2		ФБ А-III ГОСТ 5781-82 P=2850	7	0,63 кг

Прибязан

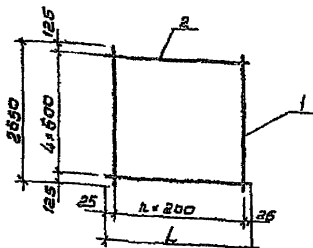
Ивб. №

ТП901-4-63.83-КЖИ-1009

Гип	Филатов	Нач. отд.	Арсланбаев	Рук. брига	Алмазов	Вед. инж.	Тюстикова	Чертежи	Зудина	Сетка	Стадия	Масса	Масштаб
											Р	42,81	1:75
											Лист	Листов	1
											СИНТЕЗАДКАНАЛПРОЕКТ		

Ивб. № листа, подписи и дата. Взам. инв. №

Исполн. Г



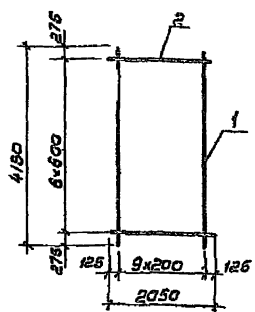
Обозначение	Размеры мм	n	Масса кг	Примеч.
	L			
ТП901-4-63.83-КЖИ-1010	2650	14	27,75	
-01	2050	10	20,34	

Вариант	Зона	Поз	Обозначение	Наименование	Кол. на изделие - 10101-1.010	Примеч.
				Документация	1	
			ТП901-4-63.83-КЖИ-ТТ2	ТТ2		
				Летом		
Б4		1	Ф10А ГОСТ 5781-82 L=2650	15	11	1,64 кг
Б4			Ф6А ГОСТ 5781-82 L=2650	5		0,63 кг
Б4		2	Ф6А ГОСТ 5781-82 L=2050	5		0,46 кг

Привязан	
ШЕ №	

ТП901-4-63.83-КЖИ-1010		
Гидр.	Масса	Маслооб
Р	См. табл.	1:75
Лист	Листов 1	
СНТЗВОДКАНАПРОЕКТ		

ШЕ, журнал, листы в дата, в том, ш. № 1, 2



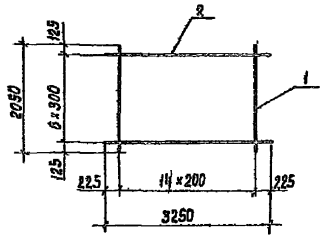
Вариант	Зона	Поз	Обозначение	Наименование	Кол.	Примеч.
			ТП901-4-63.83-КЖИ-ТТ2	ТТ2		
				Летом		
Б4		1	Ф10А ГОСТ 5781-82 L=4190	10		2,66 кг
Б4		2	Ф6А ГОСТ 5781-82 L=2050	7		0,46 кг

Привязан	
ШЕ №	

ТП901-4-63.83-КЖИ-1011		
Гидр.	Масса	Маслооб
Р	26,82	1:75
Лист	Листов 1	
СНТЗВОДКАНАПРОЕКТ		

ШЕ, журнал, листы в дата, в том, ш. № 1, 2

Альбом V



Формат	Этап	Лист	Обозначение	Наименование	Кол.	Примеч.
				<u>Документация</u>		
			ТП901-4-63.83-КЖИ-ТТ2	ТТ2		
				<u>Детали</u>		
Б4	1			Ф12А-Ш ГОСТ 5781-82 P=2050	15	1.82 кг.
Б4	2			Ф6А-Ш ГОСТ 5781-82 P=3250	7	0.72 кг.

Прибыль


Илб. №

ТП901-4-6383 - КЖИ - Ш12

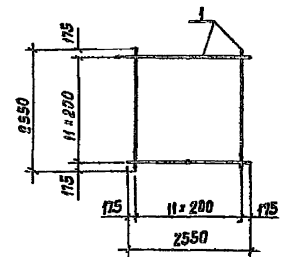
Сетка

Этап	Масса	Масштаб
Р	32,34	1:70
Лист	Листов 1	

СОНЗБООДКАВААПРОЕКТ

Илб. №, дата, подпись и печать

Илб. №	Дата	Подпись	Печать



Формат	Этап	Лист	Обозначение	Наименование	Кол.	Примеч.
				<u>Документация</u>		
			ТП901-4-63.83-КЖИ-ТТ2	ТТ2		
				<u>Детали</u>		
Б4	1			Ф12А-Ш ГОСТ 5781-82 P=2550	24	2.28 кг.

Прибыль


Илб. №

ТП901-4-6383-КЖИ-Ш13

Сетка

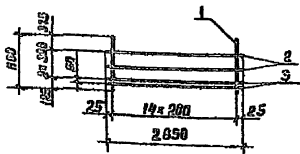
Этап	Масса	Масштаб
Р	54,24	1:70
Лист	Листов 1	

СОНЗБООДКАВААПРОЕКТ

Илб. №, дата, подпись и печать

Илб. №	Дата	Подпись	Печать

Л. И. Б. А. М. 1

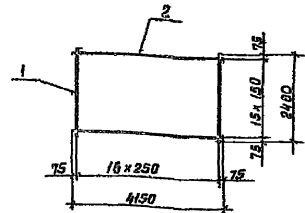


Формат	Этаж	Лист	Обозначение	Наименование	Кол.	Примеч.
				<u>Документация</u>		
			ТП901-4-63.83-КЖИ-ТТ2	ТТ2		
				<u>Детали</u>		
Б4	1			ф4А-III ГОСТ 5781-82 P=400	15	1.33 кг
Б4	2			ф6А-III ГОСТ 5781-82 P=2350	2	0.63 кг.
Б4	3			ф8А-III ГОСТ 5781-82 P=2350	2	1.13 кг

Приказ			
Инв. №			

ТП901-4-6386 - КЖИ - 101 4

ИП	Филатов	<i>И.Ф.</i>	Сетка	Стадия	Масса	Масштаб
				P	23,47	1:75
Исполн.	Ярославский	<i>И.Ф.</i>	Сетка	Лист	Листов	
Нач. отд.	Алязов	<i>А.А.</i>				
Рис. Дрис	Алязов	<i>А.А.</i>	Сетка	Лист	Листов	
Инженер	Толстикова	<i>Т.А.</i>				
Чертежник	Зудина	<i>З.А.</i>	СОВСВОДОКАНАЛПРОЕКТ			

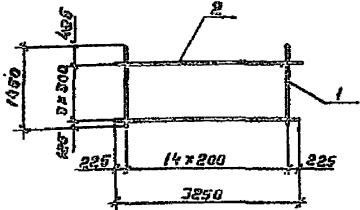


Формат	Этаж	Лист	Обозначение	Наименование	Кол.	Примеч.
				<u>Документация</u>		
			ТП901-4-63.83-КЖИ-ТТ2	ТТ2		
				<u>Детали</u>		
Б4	1			ф4В-III ГОСТ 5781-80 P=2400	17	0.22 кг.
Б4	2			ф6А-III ГОСТ 5781-82 P=4150	16	0.92 кг.

Приказ			
Инв. №			

ТП901-4-6383 - КЖИ - 1015

ИП	Филатов	<i>И.Ф.</i>	Сетка	Стадия	Масса	Масштаб
				P	16,92	1:100
Исполн.	Ярославский	<i>И.Ф.</i>	Сетка	Лист	Листов	
Нач. отд.	Алязов	<i>А.А.</i>				
Рис. Дрис	Алязов	<i>А.А.</i>	Сетка	Лист	Листов	
Инженер	Толстикова	<i>Т.А.</i>				
Чертежник	Зудина	<i>З.А.</i>	СОВСВОДОКАНАЛПРОЕКТ			



Формат	Этаж	Лист	Обозначение	Наименование	Кол.	Примеч.
				<u>Документация</u>		
			ТП901-4-63.83-КЖИ-ТТ2	ТТ2		
				<u>Детали</u>		
БУ	1			Ф12А-В ГОСТ 5701-82E-1450	15	1,29 кг
БУ	2			Ф6А-В ГОСТ 5701-82E-3250	4	0,72 кг

Привязка


И.И.В.Л.

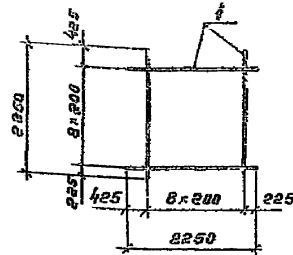
И.И.В.Л. 12.01.83  
 И.И.В.Л. 12.01.83  
 И.И.В.Л. 12.01.83  
 И.И.В.Л. 12.01.83  
 И.И.В.Л. 12.01.83

ТП901-4-63.83-КЖИ-1.016

Стандарт	Масса	Наситость
Р	22,23	1:75
Лист 1 Листов 1		

Сетка

СОУЗБЕДОКНАПРОЕКТ



Формат	Этаж	Лист	Обозначение	Наименование	Кол.	Примеч.
				<u>Документация</u>		
			ТП901-4-63.83-КЖИ-ТТ2	ТТ2		
				<u>Детали</u>		
БУ	1			Ф12А-В ГОСТ 5701-82E-2250	18	2,00 кг

Привязка


И.И.В.Л.

И.И.В.Л. 12.01.83  
 И.И.В.Л. 12.01.83  
 И.И.В.Л. 12.01.83  
 И.И.В.Л. 12.01.83  
 И.И.В.Л. 12.01.83

ТП901-4-63.83-КЖИ-1.017

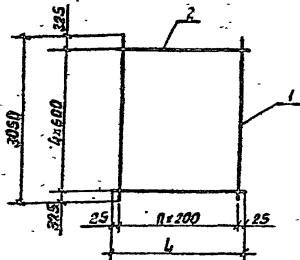
Стандарт	Масса	Наситость
Р	36,00	1:75
Лист 1 Листов 1		

Сетка

СОУЗБЕДОКНАПРОЕКТ



Листов №



Обозначение	Размеры, мм		п	Масса ед., кг	Примеч.
	Л	п			
ТП901-4-63.83-КЖИ-1018	2850	14	14	31,65	
-01	2450	12	12	27,40	

Обозначение	Наименование	Кол. на изделие		Примеч.	
		КЖИ	702		
	Документация	01			
ТП901-4-63.83-КЖИ-ТТ2	ТТ2				
	Детали				
64	1	φ10А-Ш ГОСТ 5781-82, L=3050	15	13	1,90 кг.
64	2	φ6А-Ш ГОСТ 5781-82 L=2850	5		0,63 кг.
64	2	φ6А-Ш ГОСТ 5781-82 L=2450	5		0,54 кг.

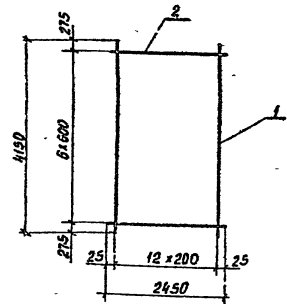
Привязан


И№в. №

ТП901-4-6383-КЖИ-1018

ГРУП	Филатов	Нач. отд.	Вед. инж.	Чертеж	Зудина	Сетка	Стадия Масса Масштаб		
							Р	СМ. товл.	1:75

СОЮЗДОКВАПРОЕКТ



Обозначение	Наименование	Кол.	Примеч.	
				Документация
ТП901-4-63.83-КЖИ-ТТ2	ТТ2			
	Детали			
64	1	φ10А-Ш ГОСТ 5781-82 L=4150	13	2,56 кг.
64	2	φ6А-Ш ГОСТ 5781-82 L=2450	7	0,54 кг.

Привязан

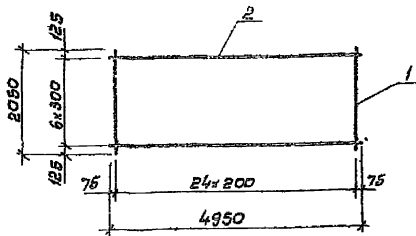

И№в. №

ТП901-4-6383-КЖИ-1019

ГРУП	Филатов	Нач. отд.	Вед. инж.	Чертеж	Зудина	Сетка	Стадия Масса Масштаб		
							Р	СМ. товл.	1:75

СОЮЗДОКВАПРОЕКТ

Альбом I



Код документа	Код	Обозначение	Наименование	Кол.	Примеч.
			<u>Документация</u>		
		ТП901-4-63.83-КЖИ-ТТ2	ТТ2		
			<u>Детали</u>		
Б4	1		Ф12А ГОСТ 5781-82 L=2050	25	4,82 кг
Б4	2		Ф6А ГОСТ 5781-82 L=4950	7	1,10 кг

Привязан

Ив.н

ТП901-4-63.83-КЖИ-1.020

Сетка

Стадия Масса Масштаб

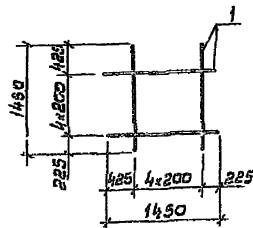
Р 53,20 1:75

Лист Листов 1

С.О.Б.З.В.О.Д.К.И.Н.А.П.Р.О.С.Т.

Ив.н и дата, Изменения и дата, Подпись и дата, Исполнитель

Ген. Филатов  
Нач. отд. Рославский  
Инж. Ор. Лямасов  
Инж. Ведунин  
Инж. Келетикова  
Чертежник  
Исполнитель



Код документа	Код	Обозначение	Наименование	Кол.	Примеч.
			<u>Документация</u>		
		ТП901-4-63.83-КЖИ-ТТ2	ТТ2		
			<u>Детали</u>		
Б4	1		Ф12А ГОСТ 5781-82 L=1450	10	1,29 кг

Привязан

Ив.н

ТП901-4-63.83-КЖИ-1.021

Сетка

Стадия Масса Масштаб

Р 12,90 1:50

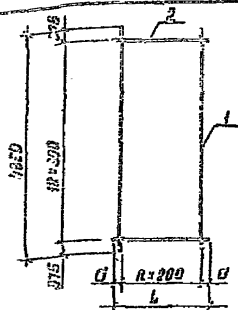
Лист Листов 1

С.О.Б.З.В.О.Д.К.И.Н.А.П.Р.О.С.Т.

Ив.н и дата, Изменения и дата, Подпись и дата, Исполнитель

Ген. Филатов  
Нач. отд. Рославский  
Инж. Ор. Лямасов  
Инж. Ведунин  
Инж. Келетикова  
Чертежник  
Исполнитель

Альбом V



Обозначение	Размеры, мм		h	Масса ед., кг	Примеч.
	L	B			
ТП901-4-63.83-КЖИ-1.022	1950	215	7	36,47	
-01	3250	225	14	67,26	

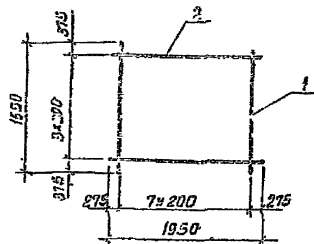
Проект	Вид	Лист	Обозначение	Наименование	Хол. на проект - КЖИ-1.022		Примеч.
					-	01	
				Документация			
			ТП901-4-63.83-КЖИ-ТТ2	ТТ2			
				Детали			
Б4	1			φ12А ГОСТ 5781-82 P=1350	6	15	3,06 кг
Б4	2			φ6А ГОСТ 5781-82 P=1950	13		0,43 кг
Б4	2			φ6А ГОСТ 5781-82 P=3250	13		0,72 кг

Прибылан	
ИКС №	

ТП901-4-63.83-КЖИ-1.022

ФИЛ	Филатов	Илч. отд.	Враховский	Рук. брэн.	Памиров	Водкина.	Ткачкова	Червякин	Зудин	Сетка	Стадия		Масса	Масштаб
											Р	Сл. табл.		
											Р	Сл. табл.	1:75	
											Лист	Листов	1	
СОВСВОДКАНАПРОЕКТ														

Шуб. Копия. Подпись и дата. Взам. инв. №



Проект	Вид	Лист	Обозначение	Наименование	Кол.	Примеч.
			ТП901-4-63.83-КЖИ-ТТ2	ТТ2		
				Детали		
Б4	1			φ12 А ГОСТ 5781-82 P=1650	8	1,47 кг
Б4	2			φ6 А ГОСТ 5781-82 P=1950	4	0,43 кг

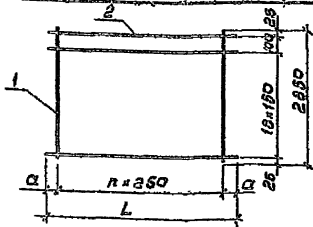
Прибылан	
ИКС №	

ТП901-4-63.83-КЖИ-1.023

ФИЛ	Филатов	Илч. отд.	Враховский	Рук. брэн.	Алимов	Вед. инж.	Ткачкова	Червякин	Зудин	Сетка	Стадия		Масса	Масштаб
											Р	Сл. табл.		
											Р	Сл. табл.	13,48	1:50
											Лист	Листов	1	
СОВСВОДКАНАПРОЕКТ														

Шуб. Копия. Подпись и дата. Взам. инв. №

Листов 1



Обозначение	Размеры, мм		п	Масса ед., кг.	Примеч.
	а	Л			
ТП901-4-63.83-КЖИ-1024	50	3850	15	21,16	
-01	75	4150	16	23,34	
-02	75	2650	10	14,66	

Вид	Дата	Лист	Обозначение	Наименование	Коп. на изделие ТП901-4-63.83-КЖИ-1024			Примеч.
					-	а1	а2	
				Документация				
			ТП901-4-63.83-КЖИ-ТТ2	ТТ2				
				Детали				
БЧ	1			Ф48 ГОСТ 6727-80 С-2850	16	17	11	0,26 кг
БЧ				Ф64 ГОСТ 5781-82 С-3850	20			0,83 кг
БЧ	2			Ф64 ГОСТ 5781-82 С-4150	20			0,92 кг
БЧ				Ф64 ГОСТ 5781-82 С-2650		20		0,59 кг

Привязан

Ишв.н

ТП901-4-63.83-КЖИ-1024

Сетка

Стадия Масса Масштаб

р см табл. 1:70

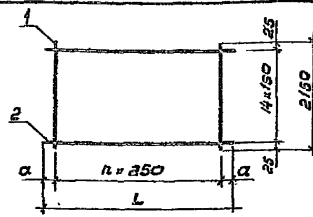
Лист Листов 1

СОЮЗВОДОКАНАЛПРОЕКТ

Ишв.н, лист, дата, вид, дата

Г.П. Филатов  
Нач. отд. Ярославский  
Рук. работ Алмазов  
Вед. инж. Пастухова  
Чертежник Зудина

Ишв.н



Обозначение	Размеры, мм		п	Масса ед., кг.	Примеч.
	а	Л			
ТП901-4-63.83-КЖИ-1025	50	3850	15	15,79	
-01	75	4150	16	16,93	
-02	75	2650	10	10,95	

Вид	Дата	Лист	Обозначение	Наименование	Коп. на изделие ТП901-4-63.83-КЖИ-1025			Примеч.
					-	а1	а2	
				Документация				
			ТП901-4-63.83-КЖИ-ТТ2	ТТ2				
				Детали				
БЧ	1			Ф48 ГОСТ 6727-80 С-2150	16	17	11	0,19 кг
БЧ				Ф64 ГОСТ 5781-82 С-3850	15			0,86 кг
БЧ	2			Ф64 ГОСТ 5781-82 С-4150		15		0,92 кг
БЧ				Ф64 ГОСТ 5781-82 С-2650			15	0,59

Привязан

Ишв.н

ТП901-4-63.83-КЖИ-1025

Сетка

Стадия Масса Масштаб

р см табл. 1:70

Лист Листов 1

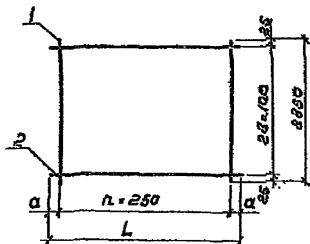
СОЮЗВОДОКАНАЛПРОЕКТ

Ишв.н, лист, дата, вид, дата

Г.П. Филатов  
Нач. отд. Ярославский  
Рук. работ Алмазов  
Вед. инж. Пастухова  
Чертежник Зудина

Ишв.н

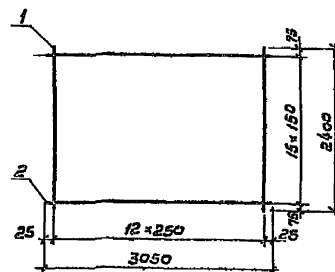
Листовая



Обозначение	Размеры, мм		n	Масса ед., кг	Примеч.
	a	L			
ТП901-4-63.83-КЖИ-1026	50	3850	15	28,81	
-01	125	2500	9	18,04	
-02	75	2900	11	21,68	

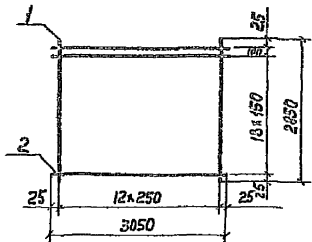
Коды изданий УП	Обозначение	Наименование	901-4-63.83-КЖИ-1026			Примеч.
			-	01	03	
		Документация				
	ТП901-4-63.83-КЖИ-ТТ2	ТТ2				
		Детали				
БУ	1	φ48г ГОСТ 6787-80 L=2050	16	10	12	0,26 кг
БУ		φ88г ГОСТ 5781-82 L=3850	29			0,85 кг
БУ	2	φ68г ГОСТ 5781-82 L=2500		29		0,56 кг
БУ		φ88г ГОСТ 5781-82 L=2900		29		0,64 кг

Привязан			ИМБ.Н		
ТП901-4-63.83-КЖИ-1026					
Сетка			Стандарт	Масса	Масштаб
			р	с.к. табл.	1:70
			Лист	Листов /	
			С.О.ИЗВОДКАНАПРОЕКТ		
Гип	Филатов				
Нач. отд.	Ярославский				
Рук. бриг.	Ямазов				
Вед. инж.	Василькова				
Чертеж	Зидина				



Коды изданий УП	Обозначение	Наименование	Кол.	Примеч.
	ТП901-4-63.83-КЖИ-ТТ2	ТТ2		
		Детали		
БУ	1	φ48г ГОСТ 6787-80 L=2400	13	0,22 кг
БУ	2	φ68г ГОСТ 5781-82 L=3050	18	0,68 кг

Привязан			ИМБ.Н		
ТП901-4-63.83-КЖИ-1027					
Сетка			Стандарт	Масса	Масштаб
			р	1374	1:50
			С.О.ИЗВОДКАНАПРОЕКТ		
Гип	Филатов				
Нач. отд.	Ярославский				
Рук. бриг.	Ямазов				
Вед. инж.	Василькова				
Чертеж	Зидина				



Формат	Зона	Лист	Обозначение	Наименование	Кол.	Примеч.
				<u>Документация</u>		
			ТП901-4-63.83-КЖИ-ТТ2	ТТ2		
				<u>Детали</u>		
Б4	1			Ф4Вр-ГГОСТ 6727-80 С=2850	13	0.26 кг
Б4	2			Ф6А-III ГОСТ 5781-82 С=3050	20	0.68 кг

Привязки

ИЛВ.Н

ТП901-63.83-КЖИ-1.028

Сетка

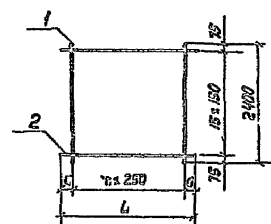
Стадия Масса Масштаб

Р 16.98 1:75

Лист Листов 7

СОЗДАНО ИЛИ РЕВ. ИЛИ

ИЛВ.Н. Листов 5	Листы и дата		
	Г.И.И.	С.И.И.	
	М.П.И.	С.П.И.	
	Р.К.Д.	Т.Л.К.	
	С.В.И.	С.В.И.	



Обозначение	Размеры, мм		n	Масса ед./шт	Примеч.
	д	б			
ТП901-4-63.83-КЖИ-1.029	75	2900	11	12.30	
-01	50	3850	15	17.2	

Формат	Зона	Лист	Обозначение	Наименование	Кол. на листе по КЖИ-1.029		Примеч.
					-	01	
				<u>Документация</u>			
			ТП901-4-63.83-КЖИ-ТТ2	ТТ2			
				<u>Детали</u>			
Б4	1			Ф4Вр-ГГОСТ 6727-80 С=2400	12	16	0.22 кг
Б4	2			Ф6А-III ГОСТ 5781-82 С= 2900	16		0.64 кг
Б4				Ф6А-III ГОСТ 5781-82 С= 3050	16		0.85 кг

Привязки

ИЛВ.Н

ТП901-4-63.83-КЖИ-1.029

Сетка

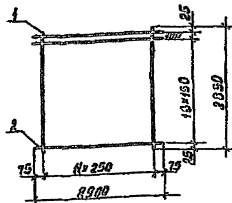
Стадия Масса Масштаб

Р СМ. Лист 1:15

Лист Листов 7

СОЗДАНО ИЛИ РЕВ. ИЛИ

ИЛВ.Н. Листов 5	Листы и дата		
	Г.И.И.	Ф.И.И.	
	М.П.И.	С.П.И.	
	Р.К.Д.	Т.Л.К.	
	С.В.И.	С.В.И.	



Формат Зона	Лист	Обозначение	Наименование	Кол.	Примеч.
			<u>Документация</u>		
		ТП901-4-63.83-КЖИ-ТТ2	ТТ2		
			<u>Детали</u>		
Б4	1		Ф4ВР-III ГОСТ 6127-80 E=2850	12	0.26 кг
Б4	2		Ф6А-III ГОСТ 5781-82 E=2900	20	0.05 кг

Прибязан

Инв. №

ТП901-4-63.83-КЖИ-1030

Сетка

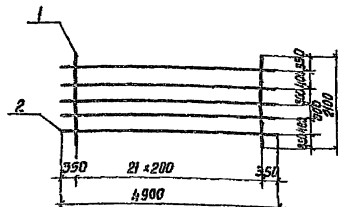
Стандарт Масса Масштаб

Р 16.22 1:15

Лист Листов 1

СВНЗ ВО ДО КА НА Л П Р Е К Т

Р.И.П. Филиатов  
 Инж. студ. Москобский  
 Руч. бр.2 Алмазов  
 Вед. инж. Трасгицова  
 Черт. инж. Абрамова



Формат Зона	Лист	Обозначение	Наименование	Кол.	Примеч.
			<u>Документация</u>		
		ТП901-4-63.83-КЖИ-ТТ2	ТТ2		
			<u>Детали</u>		
Б4	1		Ф6А-III ГОСТ 5781-82 E=2100	22	0.03 кг
Б4	2		Ф6А-III ГОСТ 5781-82 E=4900	5	1.09 кг

Прибязан

Инв. №

ТП901-4-63.83-КЖИ-1031

Сетка

Стандарт Масса Масштаб

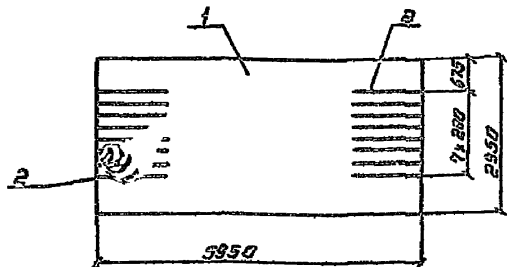
Р 23.71 1:15

Лист Листов 1

СВНЗ ВО ДО КА НА Л П Р Е К Т

Р.И.П. Филиатов  
 Инж. студ. Москобский  
 Руч. бр.2 Алмазов  
 Вед. инж. Трасгицова  
 Инженер Абрамова

Лист № 1



Фирма	Зона	№	Обозначение	наименование	кол.	Примеч.
				<u>Документация</u>		
			ТП901-4-63.83-КЖИ-ТТ2	ТТ2		
				<u>Детали</u>		
		1		630-400 230-1850 ГОСТ 23279-78 1000-200	1	63,2 кг
БЧ		2		ФВЯ-В ГОСТ 5781-82 2 = 1225	16	7,7 кг

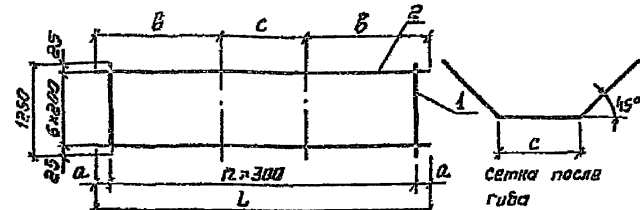
Стержни поз. 2 привязать к стержням поз. 1

Привязан


Инв. №

ТП901-4-63.83-КЖИ-1032

Гип	Фирма	Нач. отд.	Рис. Фир.	Вед. инж.	Инженер	Сетка	Стация	масса	масштаб
							Р	72,9 кг	1:75
	Филатов	А. С.	Арсеновский	А. С.	Алмазов		лист	листов 1	
	Толстикова	С. А.	Айратова	А. С.					СОВЗВОДКАНАЛПРОЕКТ



Обозначение	Размеры, мм				кол.	Масса, ед. кг	Примеч.
	L	a	B	C			
ТП901-4-63.83-КЖИ-1033	5000	250	2000	1000	19	12,6	
-01	4100	250	1700	700	12	9,9	
-02	3350	325	1425	500	9	8,4	

Фирма	Зона	№	Обозначение	наименование	Кол. на исполн. ТП901-4-63.83-КЖИ-1033		Примеч.
					01	02	
				<u>Документация</u>			
			ТП901-4-63.83-КЖИ-ТТ2	ТТ2			
				<u>Детали</u>			
БЧ				φ40-1 ГОСТ 6727-80 L=5000	16		0,45 кг
БЧ				φ40-1 ГОСТ 6727-80 L=4000	13		0,35 кг
БЧ	1			φ40-1 ГОСТ 6727-80 L=3350		10	0,30 кг
БЧ	2			φ108-В ГОСТ 781-82 2 = 1225	7	7	0,77 кг

Привязан

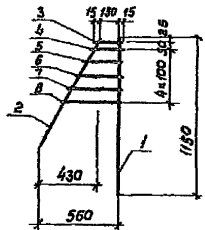

Инв. №

ТП901-4-63.83-КЖИ-1033

Гип	Фирма	Нач. отд.	Рис. Фир.	Вед. инж.	Техник	Сетка	Стация	масса	масштаб
							Р	см. табл.	1:50
	Филатов	А. С.	Арсеновский	А. С.	Алмазов		лист	листов 1	
	Толстикова	С. А.	Айратова	А. С.	Зудина				СОВЗВОДКАНАЛПРОЕКТ



Листов 1



Код	Обозначение	Наименование	Кол.	Примеч.
		<u>Документация</u>		
	ТП901-4-63.83-КЖИ-ТТ2	ТТ2		
		<u>Детали</u>		
Б4	1	Ф10А-В ГОСТ 5781-82 L=1190	1	2,3 кг
Б4	2	Ф8А-В ГОСТ 5781-82 L=900	1	0,4 кг
Б4	3	Ф8А-В ГОСТ 5781-82 L=160	1	0,1 кг
Б4	4	Ф8А-В ГОСТ 5781-82 L=200	1	0,1 кг
Б4	5	Ф8А-В ГОСТ 5781-82 L=260	1	0,1 кг
Б4	6	Ф8А-В ГОСТ 5781-82 L=310	1	0,1 кг
Б4	7	Ф8А-В ГОСТ 5781-82 L=360	1	0,1 кг
Б4	8	Ф8А-В ГОСТ 5781-82 L=420	1	0,2 кг

Прибавки

Цифры

ТП901-4-63.83-КЖИ-1.034

Сетка.

Страна Масса Масштаб

Р 34 1:25

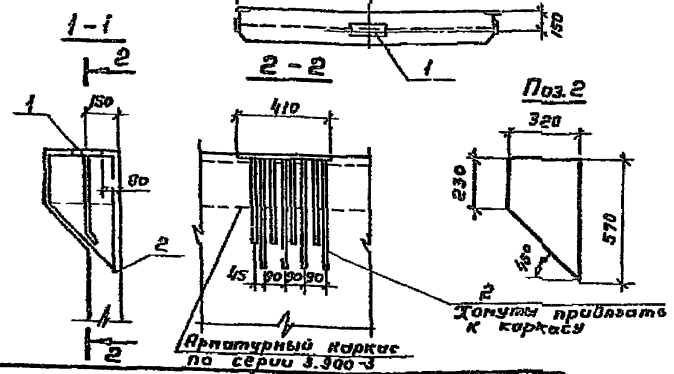
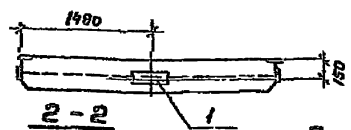
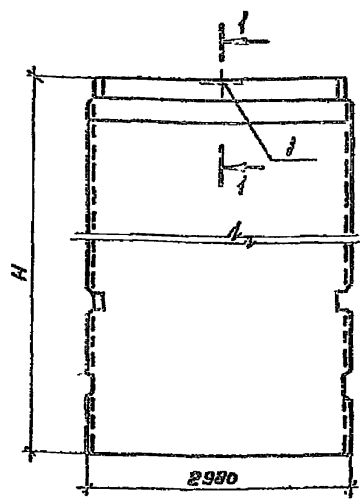
Лист Листов 1

СЕРВИС ЦЕНТРАЛЬНЫЙ ПРОЕКТ

Цифры, буквы, прописные и строчные латинские

Ген. Филатов  
 Проект. Фроловский  
 Рук. работ. Алмазов  
 Вед. техн. Власова  
 Инженер. Воронцова

Алгоритм V



Арматурный каркас по серии 3.900-3

Формы	Зона	Диаг.	Обозначение	Нормативные	Кол. на элемент ТП001-4-63.83-КЖИ-2С			Примеч.	
					-	01	02		03
				<u>Документация</u>					
			ТП001-4-63.83-КЖИ-Т71	Т71					
				<u>Сборочные единицы</u>					
А3			3.900-3, вып. 4/82	ПС1-35-Б3	×			Со всеми	
А3			3.900-3, вып. 4/82	ПС1-36-Б4		×		закладны	
А3			3.900-3, вып. 4/82	ПС1-48-Б3			×	ли изделия	
А3			3.900-3, вып. 4/82	ПС1-48-Б4			×	ли изделия	
				<u>Изделия закладные</u>					
А2	1		3.900-3, вып. 2/82	МН2	1	1		7.82 кг	
А3			3.900-3, вып. 2/82	МН3			1	11.4 кг	
				<u>Летали</u>					
БУ	2		φ5 Вр-I ГОСТ 5701-82 С-1570		4	4		0.22 кг	
БУ			φ10 А-II ГОСТ 5701-82 С-1570				4	4	1.0 кг
				<u>Материалы</u>					
			Бетон марки 200, 0-5, Мрз		1.93	1.93	2.92	2.92	м <sup>3</sup>

Ведомость расхода стали на дополнительные арматурные и закладные изделия, кг

Марка элемента	Арматурные изделия				Изделия закладные						Общий расход		
	Арматура класса А-III		Вр-I		Арматура класса А-III		Прокат марки ВСт3 кп2		Всего				
	ГОСТ 5781-82		ГОСТ 5701-80		ГОСТ 5781-82		ГОСТ 103-76		Всего				
	φ10	Углов	φ5	Углов	φ14	φ18	Углов	φ-18	φ-14	Углов			
ТП001-4-63.83-КЖИ-2.100	-	-	0.9	0.9	0.9	0.4	-	2.4	6.4	-	5.4	7.8	8.7
-01; 02	4.0	4.0	-	-	4.0	-	5.1	6.1	-	6.9	6.3	11.4	16.4

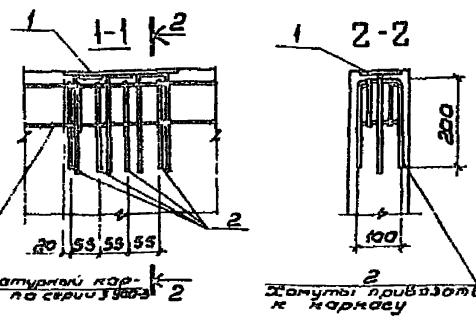
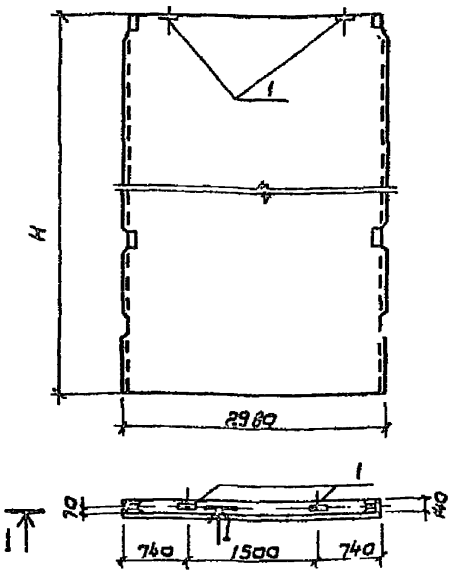
Шифр к. разд. Подпись и дата. Взам. инв. №

Обозначение	Марка элемента	Н м	Масса од.т
ТП001-4-63.83-КЖИ-2.100	ПС1-36-Б3а	3.60	4.83
-01	ПС1-36-Б4а	3.60	4.83
-02	ПС1-48-Б3а	4.80	7.30
-03	ПС1-48-Б4а	4.80	7.30

Привязан

ГНП	Филатов	
Нач. отд.	Ворожобин	
Рук. гр.	Яковлев	
Ст. тех.	Брянцева	

ТП001-4-63.83-КЖИ-2.100		
Панель стенобар	Стенд. Р	Рис. 50
	Ф	1:50
	Лист	Лист 2 из 1



Условное обозначение	Длина	Пос.	Обозначение	Наименование	Усл. на исполн. ТП901-4-КЖИ-2.200				Примеч.
					-	0,1	0,2	0,3	
				Документация					
			ТП901-4-63.83-КЖИ-ТТ1	ТТ1					
				Сварочные единицы					
А3			3.900-3, вып. 4/02	ПС2-36-Б3	X				Со всеми
А3			3.900-3, вып. 4/02	ПС2-36-Б4		X			заклад-
А3			3.900-3, вып. 4/02	ПС2-48-Б3			X		ными из-
А3			3.900-3, вып. 4/02	ПС2-48-Б4				X	делями
				Изделия закладные					
ИЗ	1		3.900-3, вып. 2/02	МН1	2	2	2	2	2.64 кг
				Детали					
БЧ	2			φ5 Вр-Т гост 6727-80 в-500	4	4	4	4	0,07 кг
				Материалы					
				Бетон марки 200, В5 Мрз	1.71	1.71	2.70	2.70	МЗ

Ведомость расхода стали на дополнительные арматурные и закладные изделия, кг

Марка элемента	Арматурные изделия		Изделия закладные			Общий расход				
	Арматура класса Вр-Т гост 6727-80 φ5 Итого	всего	Арматура класса МН	Прокат марки ВрЗ кл 2 гост 103-76						
				всего	Итого					
							всего	Итого		
ТП901-4-63.83-2.200-01-02-03	0.32	0.3	0.3	0.9	0.9	0.9	4.4	4.4	4.4	5.6

И.И. 2.200

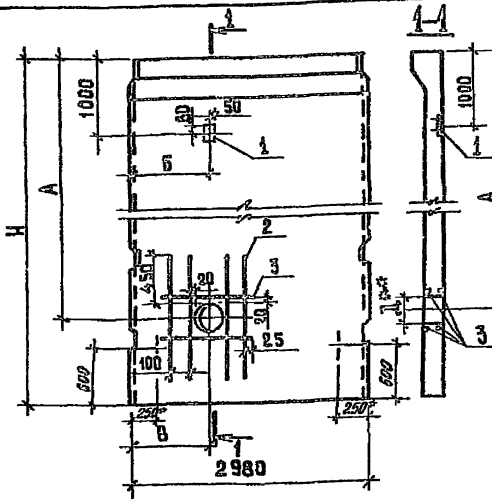
Обозначение	Марка элемента	Н м	Масса ед., т
ТП901-4-63.83-КЖИ-2.200	ПС2-36-Б3а	3.60	4.28
-01	ПС2-36-Б4а		
-02	ПС2-48-Б3а	4.80	6.75
-03	ПС2-48-Б4а		

Привязан  
И.И. В.Л.

Гип Филатов  
Ноч от Васильев  
Рук. гл. Димазов  
Ст. инж. Бранчова

ТП901-4-63.83-КЖИ-2.200			
Панель стеновая	Кладка	Масса	Мощность
	Р	см. год.я.	1.50
	Лист	Листов 1	
СПОУЗ/ОК/МА/ПРОЕКТ			

Классиф. V



Проект	Зона	Пояс	Обозначение	Наименование	Кол. на исполн. ТП901-4-63.83-КЖИ-2.300								Примеч.	
					-	0,1	0,2	0,3	0,4	0,5	0,6	0,7		
			ТП901-4-63.83-КЖИ-ТТ1	ТТ1										
				<u>Сборочные единицы</u>										
			3.900 - 3, вып. 4/82	ПС1 - 36 - Б3	×		×							Со всеми закладными изделиями
			3.900 - 3, вып. 4/82	ПС1 - 36 - Б4										
			3.900 - 3, вып. 4/82	ПС1 - 48 - Б3					×					
			3.900 - 3, вып. 4/82	ПС1 - 48 - Б4						×			×	
A4		1		<u>Изделие закладное</u>	1	1	1	1	1	1	1	1	1	0,9 Бкг
				<u>Детали</u>										
Б4		2		φ12А-III ГОСТ 5781-82 l=1360	8	8	8	8	8	8	8	8	8	1,24 кг
Б4		3		φ8А-III ГОСТ 5781-82 l=750	4	4	4	4	4	4	4	4	4	0,3 кг
				<u>Материалы</u>										
				Бетон марки 200 Б6 Мрз	1,93	1,93	1,93	1,93	2,92	2,92	2,92	2,92	2,92	м³

\*Приведенная на чертеже привязка нижних стержневых петель относится только к исполн.-КЖИ-2.300...-03

φ<sup>н</sup> - диаметр отверстия в панели для пропуска труб, равный наружному диаметру трубы плюс 60 мм, устанавливается при привязке.

**Ведомость расхода стали на дополнительные арматурные и закладные изделия, кг**

Марка элемента	Изделия арматурные			Изделия закладные				Итого расход		
	Арматура класса			Арматура класса		Прокат марки				
	А-III			А-III		ВСт3 кп2				
	ГОСТ 5781-82	Всего	ГОСТ 5781-82	ГОСТ 103-16	Всего	расход				
	φ 8	φ 12	Итого	φ 8	Итого	S=8	Итого			
ТП901-4-63.83-КЖИ-2.300-01...-07	1,2	9,7	10,9	10,9	0,08	0,08	0,88	0,88	0,96	11,86

Обозначение	Марка	H м	Размеры, мм				Масса, кг
			A	Б	В	Д <sup>н</sup>	
ТП901-4-63.83-КЖИ-2.300	ПС1-36-Б3Б	3,6	3040	600	600	4,83	
-01	ПС1-36-Б4Б						
-02	ПС1-36-Б3В						
-03	ПС1-36-Б4В						
-04	ПС1-48-Б3Б	4,8	3960	1000	1000	7,30	
-05	ПС1-48-Б4Б						
-06	ПС1-48-Б3В						
-07	ПС1-48-Б4В						

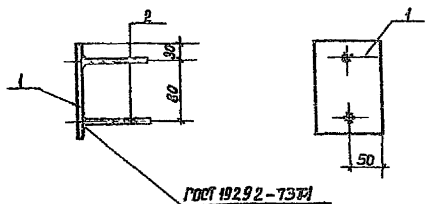
Привязан

ТП901-4-63.83-КЖИ-2.300		
Панель стендовая	Стадия	Масштаб
	р	см. табл.
	лист	листоф 1
СДНЗ 60 ДВКВАНПРОЕКТ		

ГИП Филиатов Иван  
 Нач. отд. Ярославский Игорь  
 Рук. гр. Алтсаев Алексей  
 Ст. инж. Бронцева Елена  
 Инж. Лобанова Наталья

Итого № 60. Исполн. - см. л. 27

Видовая I



ГОСТ 19292-73\*

Видовая	Зона	Пос.	Обозначение	Наименование	Кол.	Примеч.
				<u>Документация</u>		
			ТП901-4-63.83-КЖИ-ТТ1	ТТ2		
				<u>Детали</u>		
БУ	1			Полоса ГОСТ 380-71 с=100	1	0,83 кг
БУ	2			Ф8-III ГОСТ 5781-82 R=100	2	0,04 кг

Защитить от коррозии в соответствии с п. ТТ.3

Прибавки

Илб. №

ТП901-4-63.83-КЖИ-2.301

Изделие  
закладное

Стадия Масса Масштаб

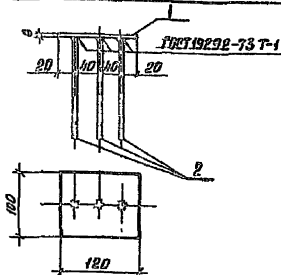
P 0,96 1:5

Лист Листов 1

030/23 Вст 3 кл 2  
ГОСТ 380-71\*

СОИЗВОДИТЕЛЬ И ПРОЕКТ

ИЛБ  
ИЛЖ  
ИЛК  
ИЛМ  
ИЛН  
ИЛО  
ИЛП  
ИЛР  
ИЛС  
ИЛТ  
ИЛУ  
ИЛФ  
ИЛХ  
ИЛЦ  
ИЛЧ  
ИЛШ  
ИЛЩ  
ИЛЪ  
ИЛЬ  
ИЛЮ  
ИЛЯ



Видовая	Зона	Пос.	Обозначение	Наименование	Кол.	Примеч.
				<u>Документация</u>		
			ТП901-4-63.83-КЖИ-ТТ1	ТТ2		
				<u>Детали</u>		
БУ	1			Полоса ГОСТ 380-71 с=100	1	0,75 кг
БУ	2			Ф8-III ГОСТ 5781-82 R=100	3	0,07 кг

Прибавки:

Илб. №

ТП901-4-63.83-КЖИ-4.101

Изделие закладное

Стадия Масса Масштаб

P 0,96 1:5

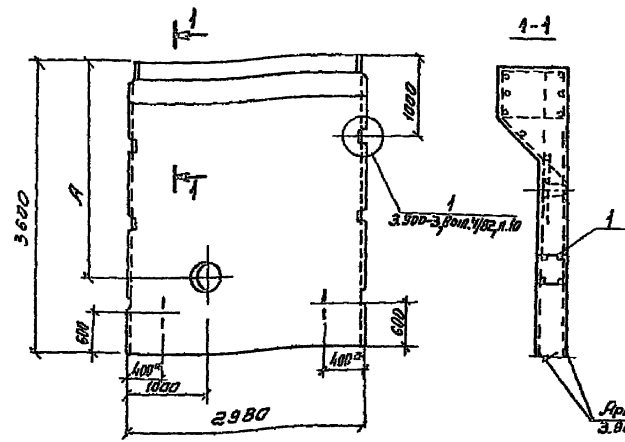
Лист Листов 1

030/23 Вст 3 кл 2  
ГОСТ 380-71\*

СОИЗВОДИТЕЛЬ И ПРОЕКТ

ИЛБ  
ИЛЖ  
ИЛК  
ИЛМ  
ИЛН  
ИЛО  
ИЛП  
ИЛР  
ИЛС  
ИЛТ  
ИЛУ  
ИЛФ  
ИЛХ  
ИЛЦ  
ИЛЧ  
ИЛШ  
ИЛЩ  
ИЛЪ  
ИЛЬ  
ИЛЮ  
ИЛЯ

Альбом V



Код	Обозначение	Наименование	Единица измерения		Примеч.
			к-т	м³	
		<u>Документация</u>			
	ТП901-4-63.83-КЖИ-ТТ1	ТТ1			
		<u>Сборочные единицы</u>			
	3.900-3, вып. 4/82	ПС1-36-63	×	×	Со всеми закладными изделиями
1	3.900-3, вып. 4/82, ч. 2	Коркас-фиксатор КР-1	2	2	исключается
	3.900-3, вып. 4/82, ч. 2	Изделия закладные МН10	1	1	Входит в состав изделия
		<u>Материалы</u>			
		Бетон марки С20 В6 КРЭ	1.93	1.93	м³

\*Привязка верхних строповочных петель по чертежам панели марки ПС1-36-Б3 серии 3.900-3

Ведомость расхода стали на дополнительные закладные изделия, кг

Марка элемента	Изделия закладные						Общий расход		
	Арматура класса АIII		Всего	Прокат марки ВСт3 кп2		Всего			
	φ10	φ8		φ10	φ8				
	Гост 5781-82	Гост 6727-80	Гост 103-76	Гост 103-76					
ТП901-4-63.83-КЖИ-2.400-01	6.9	6.9	1.1	1.1	8.0	3.3	3.3	8.3	11.3

Инв. № табл. Подпись и дата

Обозначение	Марка элемента	А, мм	Д <sup>н*</sup>
ТП901-4-63.83-КЖИ-2.400	ПС1-36-Б3е	3040	
-01	ПС1-36-Б3Д	2390	

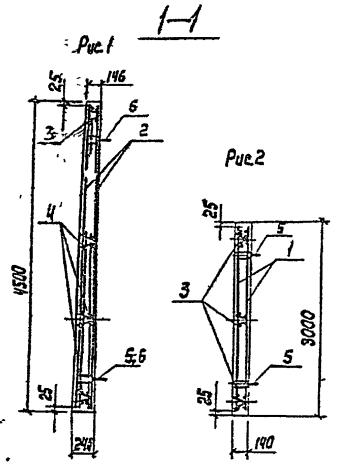
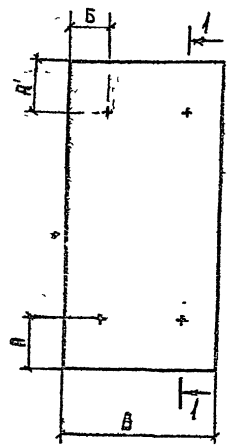
Д<sup>н\*</sup> - диаметр отверстия в панели для пропуска труб, равный наружному диаметру трубы плюс 60 мм, устанавливается при привязке.

Привязан

Глп	Фрилатов
Нач. отд.	Александров
Рук. эк.	Алмазов
Ст. инж.	Болычева
Инженер	Абрамова

ТП901-4-63.83-КЖИ-2.400	
Панель стеновая	Стальной масса, кг/шт
	Р 4.83г 1.50
	Лист 1 лист об/1

Р.ч. 804.1



Формат	Зона	№	Обозначение	Наименование	Ква. м по условию ТН 901-4-63.83-КЖИ-2.500				Примеч.	
					-	01	02	03		
<b>Документация</b>										
			ТП901-4-63.83-КЖИ-ТТ1	ТТ1						
<b>Сборочные единицы</b>										
<b>Сетки по ГОСТ 23219-78</b>										
		1		С 16АII-200 1850x2950 25 6АII-300 225	2		2		50.7 кг	
		2		С 16АII-200 1250x2950 25 6АII-300 225			2	2	35.4 кг	
		3		С 16АII-200 1850x4450 25 6АII-300 225	2				76.4 кг	
		4		С 16АII-200 1250x4450 25 6АII-300 225			2		53.3	
Я4		3	ТП901-4-63.83-КЖИ-2.501	сетка	2		6		0.8 кг	
Я4		4	-2.502	"			2	6	0.48 кг	
Я4		4	-2.501-01	"	6				0.9 кг	
Я4		4	-2.502-01	"			6		0.55 кг	
Я3		5	3.900-3, Вып. 4/82ч. 2	Изделия закладные ИЖ1			2	4	4	5.2 кг
Я3		6	3.900-3, Вып. 4/82ч. 2	ИЖ23	4		2			6.6 кг
<b>Материалы</b>										
			Бетон марки 200 Б6 Мрз 50		1,7	1,2	0,82	0,57	м <sup>2</sup>	

Ведомость расхода стали на один элемент, кг

Обозначение	Рис.	Размеры, мм				Масса в кг
		В	А	А'	Б	
ТП901-4-63.83-КЖИ-2.500	1	1950	1000	1150	500	4234
-01		1350			300	2931
-02	2	1950	550	300	500	2048
-03		1350			300	1418

Марка элемента	Изделия арматурные					Изделия закладные					Общий расход		
	Арматура класса					Арматура класса							
	А-III		Вр-I			Всего	А-I		А-II				
	ГОСТ 5781-82		ГОСТ 6721-80				ГОСТ 5781-82						
φ 6	φ 16	Итого	φ 5	Итого	φ 10	Итого	φ 12	φ 16	Итого	Всего			
ТП901-4-63.83-КЖИ-2.500	20.6	233.5	254.1	7.0	7.0	261.1	16.4	16.4		10.0	10.0	26.4	287.5
-01	13.94	163.6	177.5	4.3	4.3	181.8	16.4	16.4	2.2	5.0	7.2	23.6	205.4
-02	8.2	93.1	101.3	4.8	4.8	106.1	16.4	16.4	4.4		4.4	20.8	130.0
-03	5.5	65.2	70.7	2.9	2.9	73.6	16.4	16.4	4.4		4.4	20.8	94.4

Панели изготавливать в оцинковке стеновых панелей соответствующей высоты серии 3.900-3 с закладными указанный Вып. 4/82 данной серии.

Привязка

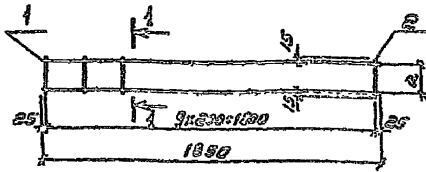
ГИП	Филатов
Нач. отд.	Ярославский
РУК. гр.	Ямазов
Ср. инж.	Бяницца
Инженер	Варамова

Панель стеновая

Страна	Масштаб	Масштаб
Р	см.	1:55
Лист	табл.	Листов 1

СОЮЗБОДКАСТРОИТЕЛЬ

Лист № 1



Обозначение	Размер		Масса кг.
	Р	С	
ТТ201-4-63.83-КХН-2.501	110	0.00	
-01	160	0.30	

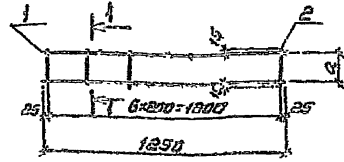
Код	Зона	Таб.	Обозначение	Наименование	Кол-во шт.		Примеч.
					-	01	
				<u>Алюминий</u>			
			ТТ2	ТТ2			
				<u>Сталь</u>			
04	1			φ50p-I ГОСТ727-80 L=1050	2	2	0.2 кг
04	2			φ50p-I ГОСТ727-80 L=140	10		0.02 кг
04				φ50p-I ГОСТ727-80 L=190	10		0.03 кг

Привязки	

<b>ТТ201-4-63.83-КХН-2.501</b>			
Сетка	Станд.	Масса	Масштаб
	Р	Сл. табл.	1:50
	Лист	Листов	
СОЗДАТЕЛЬНО-ПРОЕКТИРОВАТЕЛЬСКИЙ ЦЕНТР			

Лист № 1 из 1. Разработано в соответствии с требованиями ТЗ.

ГИП Филатов Александр  
 Нач. отд. Проектирования  
 Рук. гр. Александр  
 Ст. инж. Борисов  
 Инженер Александр



Обозначение	Размер		Масса кг.
	Р	С	
ТТ201-4-63.83-КХН-2.502	110	0.10	
-01	160	0.30	

Код	Зона	Таб.	Обозначение	Наименование	Кол-во шт.		Примеч.
					-	01	
				<u>Алюминий</u>			
			ТТ2	ТТ2			
				<u>Сталь</u>			
04	1			φ50p-I ГОСТ727-80 L=1250	2	2	0.17 кг
04				φ50p-I ГОСТ727-80 L=140	1		0.02 кг
04	2			φ50p-I ГОСТ727-80 L=190	7		0.03 кг

Привязки	

<b>ТТ201-4-63.83-КХН-2.502</b>			
Сетка	Станд.	Масса	Масштаб
	Р	Сл. табл.	1:50
	Лист	Листов	
СОЗДАТЕЛЬНО-ПРОЕКТИРОВАТЕЛЬСКИЙ ЦЕНТР			

Лист № 1 из 1. Разработано в соответствии с требованиями ТЗ.

ГИП Филатов Александр  
 Нач. отд. Проектирования  
 Рук. гр. Александр  
 Ст. инж. Борисов  
 Инженер Александр



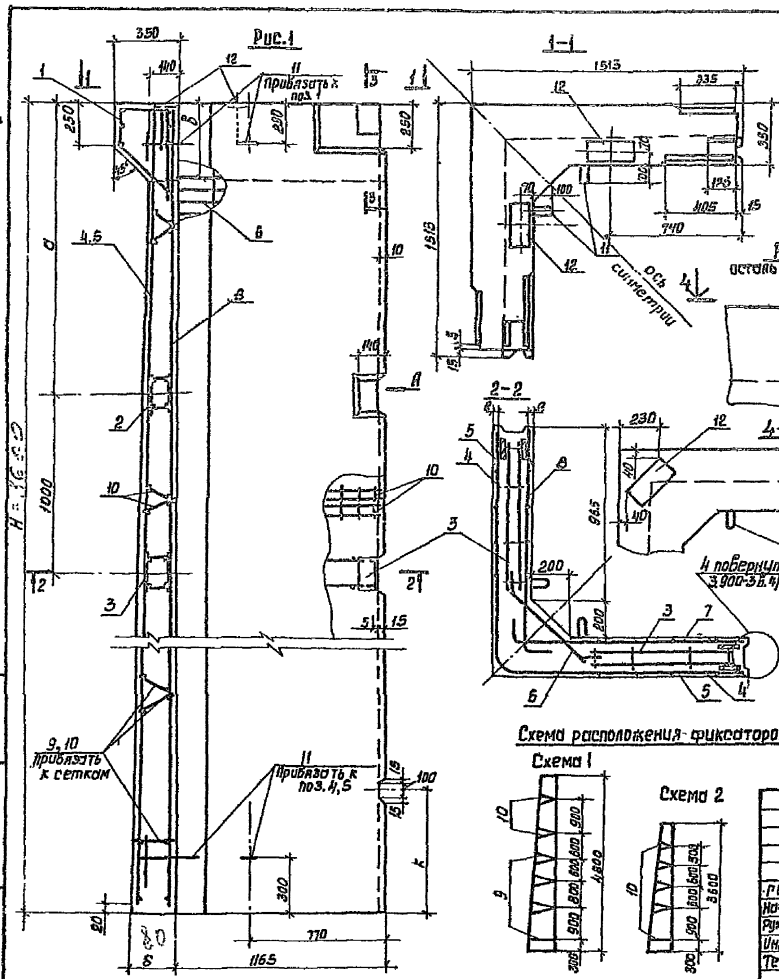
Колонка	Этаж	Лит.	Обозначение	Наименование	Кол. по исполн. ТП 901-4-63.83-КЖК-3.100			Примеч.
					-	01	02	
				<u>Документация</u>				
			ТП 901-4-63.83-КЖК-ТТ	ТТ 1				
			-КЖК-3.100а	Сборочный чертеж	×	×	×	
				Сборочные единицы				
			-КЖК-3.110	Коробок	1			
АЭ	1		-01	"		1		
			-02	"			1	
			-КЖК-3.120	"	2			
АЭ	2		-02	"		2	2	
			-01	"	2			
		3	-03	"		2	2	
			-КЖК-3.101	Сетки	1			
АЭ	4		-02	"		1		
			-04	"			1	
		5	-01	"	1			
			-03	"		1		
			-05	"			1	
			-КЖК-3.102	"	1			
АЭ	6		-01	"		1		
			-02	"			1	
			-КЖК-3.103	"	1			
АЭ	7		-02	"		1		
			-04	"			1	
			-01	"	1			
АЭ	8		-03	"		1		
			-05	"			1	
		9	-КЖК-3.104	"	14			
АЧ	10		-01	"	8	13	13	
			-КЖК-3.105	Пятая строповочная	4			
АЧ	11		-01	То же		4	4	
АЭ	12		3.900-3, Выт. 2/82 в. 2	Узбекие закладные МН1	2	2	1	2,64 кг
				<u>Материалы</u>				
				Бетон марки 200 ВСтр/бл	2,54	1,53	1,67	м <sup>3</sup>

С защитой от коррозии в соответствии с п. 7.1.3

Привязки		Ген. Фирма		ТП 901-4-63.83-МН1-3.100		Блок узлов		Лист	
		Исполн.	Провер.					Р	
		Проект.	Инженер					Лист	Листов
		Техник	Инженер					СОВЕТСКО-КАЗАХСТАНСКИЙ	

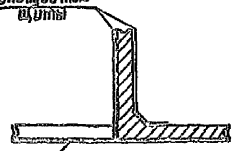
Альбом V

ИЗМ. № 1  
ИЗМ. № 2  
ИЗМ. № 3  
ИЗМ. № 4  
ИЗМ. № 5  
ИЗМ. № 6  
ИЗМ. № 7  
ИЗМ. № 8  
ИЗМ. № 9  
ИЗМ. № 10  
ИЗМ. № 11  
ИЗМ. № 12



Обозначение	Размеры, мм						Масса ед. изм.	Рис. схемы фиксации
	Н	Б	П	З	Б	К		
ТТ901-4-63.83-КЖИ-3.100	1800	240	800	34	300	800	0,990	Рис.1с.1
-01	2600	180	1000	32	300	700	1,160	Рис.1с.2
-02	3600	180	1000	32	380	700	1,175	Рис.2с.2

Схема установки облицовочных плит



Облицовочная форма пазов серии 3.100-3

1. По конфигурации сечений блок унифицирован с панелями ПС-14д или ПС-15б серии 3.000-3, что позволяет использовать формы, этик пеннелов и изготавливает блоки согласно приведенной схеме.
2. Защитный слой бетона до структуры-20 мм.
3. Защитные изделия ИУ-1(п.12) подлежат защите от коррозии в соответствии с п. 7.1.3
4. Отделка открытой при бетонировании поверхности блока опалочными отделке верхней при изготовлении поверхности рядовых стеновых панелей. Прочие поверхности блока, контактирующие с водой в сооружении, обрабатываются после их готовности.
5. Ведомость раскода стави на блок см.-КЖИ-3.10

Вид А

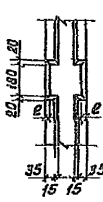


Схема расположения фиксаторов в блоке

Схема 1

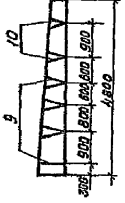
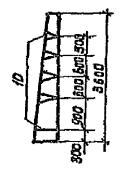


Схема 2



ТТ901-4-63.83-КЖИ-3.100 СБ

Блок условн. сборачный чертж.		Ставл	Масса	Масштаб
Р	см. табл.	Р	см. табл.	1:20
Лист	Лист Б 1			
СОЮЗВОДАКАНАЛПРОЕКТ				

Спецификация на каркас

Проект	Зона	Пол.	Обозначение	Наименование	Коды по ГОСТ 5781-81			Примеч.
					-	01	02	
				Документация				
			ТП901-4-63.83-КЖИ-ТТ2	ТТ2				
				Сборочные единицы				
АА	1		-КЖИ-3М	Сетка	1			
			-01	"		1		
			-02	"			1	
А3	2		-КЖИ-3М2	"	1			
			-02	"		1		
			-04	"			1	
А3	3		-01	"	1			
			-03	"		1		
			-05	"			1	
А3	4		-КЖИ-3М3	Изделие закладное	1	1		
			-02	То же			1	
			-01	"	1	1		
Б4	6		-02	"			1	
			-01	"	1	1		
			-02	"			1	
				Детали				
				Арматура по ГОСТ 5781-81				
Б4	6		φ 16 А-III	ℓ = 1110	3			1,6 кг
			φ 14 А-II	ℓ = 1110		3		1,3 кг
			φ 12 А-II	ℓ = 1110			3	1,0 кг
Б4	7		φ 16 А-III	ℓ = 725	4			1,1 кг
			φ 14 А-III	ℓ = 640		4		0,8 кг
Б4	8		φ 6 А-III	ℓ = 305	20	20	24	0,07 кг

П. пав. в см. -КЖИ-3М06Б

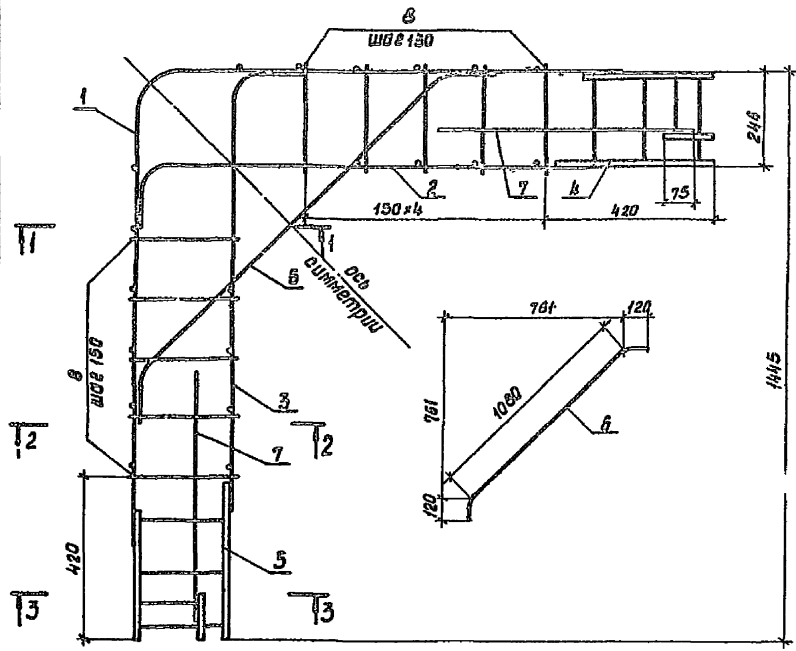
Ведомость расхода стали на блок узловый, кг

Марка элемента	Арматурные изделия										Закладные изделия						Общий расход				
	Арматура класса										Арматура класса			Прокат марки							
	А-III										А-III		Ас-II	В Ст 3 кп2							
	ГОСТ 5781-81										ГОСТ 5781-81			ГОСТ 8270		ГОСТ 103-81					
	φ 6	φ 8	φ 10	φ 12	φ 14	φ 16	φ 18	φ 22	Итого	φ 6	Итого	φ 10	φ 16	φ 20	Итого	ГОСТ 8270 250 х 8	ГОСТ 8270 150 х 8	ГОСТ 8270 6 х 40	ГОСТ 103-81 6 х 40	Итого	
ТП901-4-63.83-КЖИ-3М	22,1	19,0	10,4		68,4	37,8		21,5	270,3	2,4	2,4	1,6		13,2	14,8	23,0	4,4	8,2	0,0	36,4	323,9
-01	18,0	9,1	76,3	29,0	16,1		14,5		160,6	0,9	0,9	1,6	8,4		10,0	23,0	4,4	4,1	0,3	31,8	203,3
-02	20,5	40,0	22,3	16,6	8,7				108,1	1,2	1,2	1,6	8,4		10,0	20,7	2,2	8,2	0,6	31,7	151,0

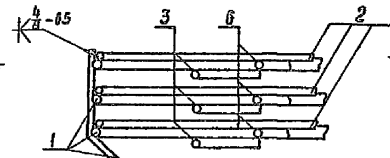
ТП901-4-63.83-КЖИ-3.110

Привязан	Ген. Филатов	Спецификация на каркас.	Сталь	Масса	Масштаб
	Нач. отд. Яковлевский		Р	см, табл.	
	Рис. Брайс		Лист	Листов	1
Исполн. Воронцова	Верт. Бучкина	Ведомость расхода стали на блок узловый.	СОЮЗВОДКАВИАПРОЕКТ		

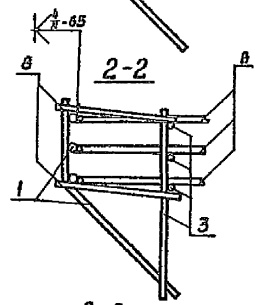
Рис. 1



1-1



2-2



3-3

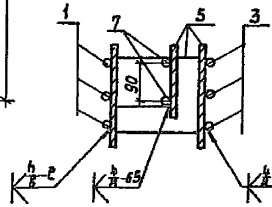
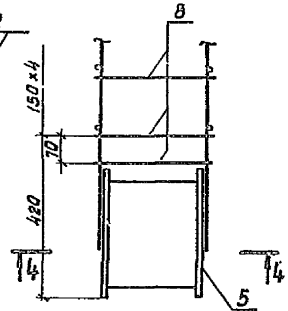
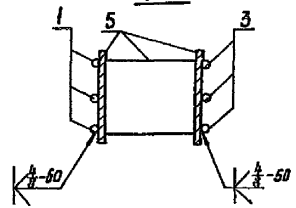


Рис. 2.

Остальное см. рис. 1



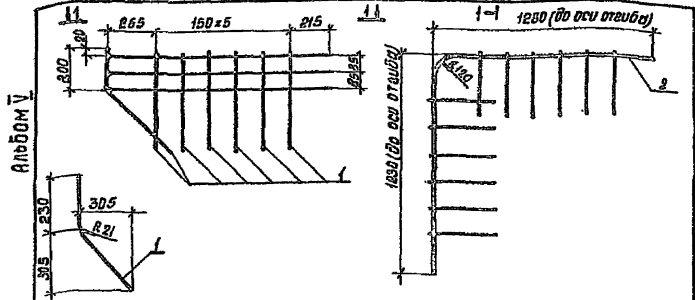
4-4



1. Сварка всех пересечений стержней типа КТ-2 по ГОСТ 1098-68.
  2. В местах, указанных на чертеже, - ручная электродуговая сварка.
- В обозначении сварных швов  $\frac{h}{2} - E$  приведены:  $h$  - высота,  $B$  - ширина,  $E$  - диаметр шва (см. таблицу).  
Электроды типа Э42 А;

Имя, отчество, фамилия и дата выдачи чертежа

Обозначение	Размеры шва, мм			Рис.	Масса шва, кг.	Привязан	Тип	Филатов	Иач. отв.	Ярославский	Руч. бриг.	Алмаз	Инженер	Аврамова	Чертежн.	Зудина	ТП901-4-63.83-КЖИ-3. ИО СБ		
	h	B	E														Р	См. табл.	Масштаб
ТП901-4-63.83-КЖИ-3. ИО	6	11	90	1	72.0												Этадия	Масса	Масштаб
-01	5	9	75	1	39.2												Р	См. табл.	1:10
-02	4	8	60	2	44.9												Лист	Листов 1	
																	СВЯЗЬВОДКА НАПРОЕКТ		



Альбом V

Формат Зона	№ з.	Обозначение	Наименование	Кол-во стержней - КЖИ-3.ИИ			Примеч.
				-	01	02	
<u>Документация</u>							
		ТП901-4-63.83-КЖИ-ТТ2	ТТ2				
<u>Детали</u>							
6У	1		φ6А-III ГОСТ 5781-82 Р=660	12	12	12	0.15 кг
6У	2		φ22А-III ГОСТ 5781-82 Р=2410	3			1.19 кг
			φ18А-III ГОСТ 5781-82 Р=2410	3			4.82 кг
			φ14А-III ГОСТ 5781-82 Р=2410		3		2.9 кг

Обозначение	Масса ед. кг
ТП901-4-63.83-КЖИ-3.ИИ	23.40
-01	16.26
-02	10.5

Прибавок


Шиф. №

ТП901-4-63.83-КЖИ-3.ИИ

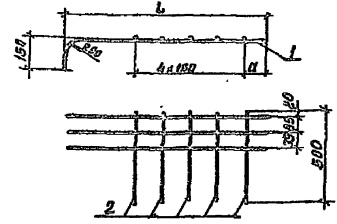
Сетка

Стандия	Масса	Масштаб
Р	см. табл.	1:20
Лист	Листов 1	

СПОЗПРОДКАВАПРОЕКТ

Шиф. № табл. Подпись и дата Взам. Инв. №

Р.И.П. Фристов  
Инж. А.В. Бродянский  
Инж. А.В. Бродянский  
Инж. А.В. Бродянский  
Инж. А.В. Бродянский  
Инж. А.В. Бродянский



Обозначение	Размеры, мм.		Масса ед. кг
	а	б	
ТП901-4-63.83-КЖИ-3.ИИ; -01	115	1180	6.5
-02; 03			5.0
-04; 05	185	1200	4.1

Формат Зона	№ з.	Обозначение	Наименование	Кол-во стержней ТТ901-4-63.83-КЖИ-3.ИИ						Примеч.
				-	01	02	03	04	05	
<u>Документация</u>										
		ТП901-4-63.83-КЖИ-ТТ2	ТТ2							
<u>Детали</u>										
			φ16А-III ГОСТ 5781-82 Р=1240	3	3					2.0 кг
6У	1		φ14А-III ГОСТ 5781-82 Р=1240		3	3				1.6 кг
			φ12А-III ГОСТ 5781-82 Р=1310				3	3		1.2 кг
6У	2		φ6А-III ГОСТ 5781-82 Р=500	5	5	5	5	5	5	0.1 кг

Размеры даны по осям стержней.

Прибавок


Шиф. №

ТП901-4-63.83-КЖИ-3.ИИ

Сетка

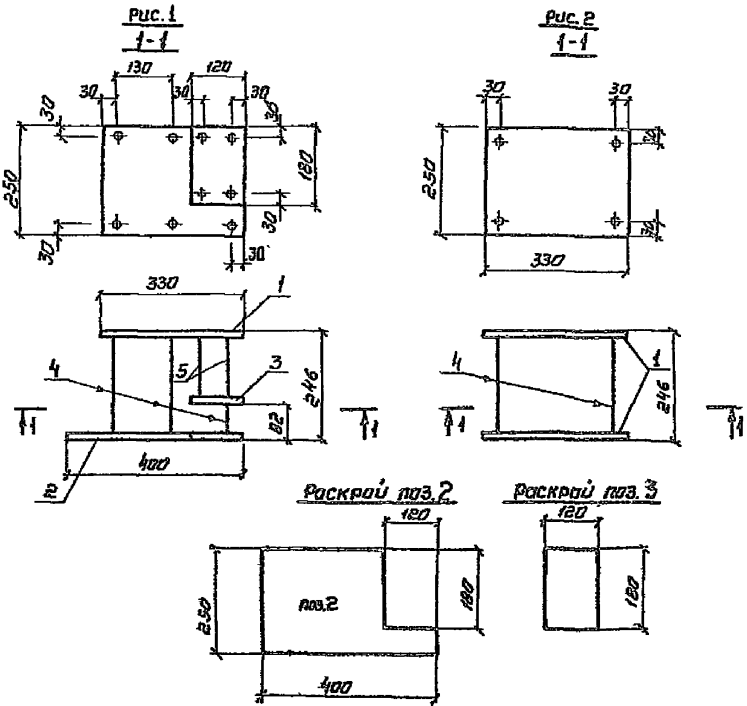
Стандия	Масса	Масштаб
Р	см. табл.	1:20
Лист	Листов 1	

СПОЗПРОДКАВАПРОЕКТ

Шиф. № табл. Подпись и дата Взам. Инв. №

Тип Фристов  
Инж. А.В. Бродянский  
Инж. А.В. Бродянский  
Инж. А.В. Бродянский  
Инж. А.В. Бродянский

Архив № 1



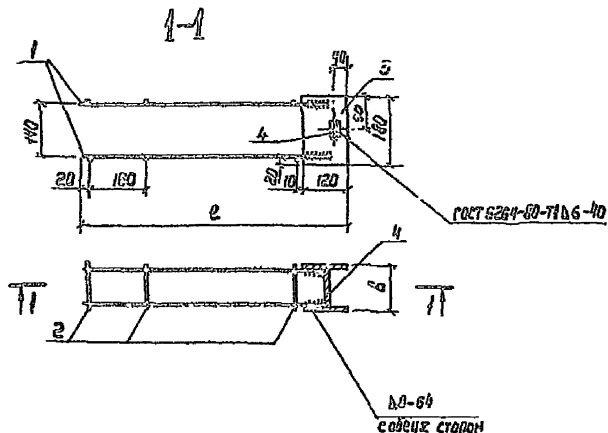
Код	Кол. табл.	Обозначение	Наименование	Кол. на чертеже - КЖИ-З.ИЗ			Примеч.
				-	01	02	
		ТП901-4-63.83-КЖИ-ТТ2	ТТ2				
			<u>ДОКУМЕНТАЦИЯ</u>				
			<u>ДЕТАЛИ</u>				
Б4	1		Лист 250*180 ГОСТ-70 С=330	1	1	2	5,10кг
Б4	2		Лист 250*180 ГОСТ-70 С=400	1	1		6,28кг
Б4	3		см. Раскрой	1	1		
Б4	4		Ф8х11 ГОСТ 5781-82 С=250	5	5	4	0,1кг
Б4	5		Ф8х9 ГОСТ 5781-82 С=170	4	4		0,07кг

ИЗД. № 01, 02  
Исполн. и дата  
63011, 10.02.72

Обозначение	Рис	Масса ед.кг
ТП901-4-63.83-КЖИ-3.ИЗ	Рис.1	12,2
-01		
-02	Рис.2	10,8

Привязки			ТП 901-4-6383-КЖИ-3.ИЗ			Старый	Масштаб
			Гип	Филатов		Р	1:10
			Исп. отд	Ярославский		с.ч.	
			Руч. Бонг.	Я.Л.Тазов		табл.	
			Инженер	В.В.Тазов		лист	лист в 1
			Чертежник	З.И.Диня			
Изд. №			Изделие закладное			СНПЗВОРОЖАНАЛОРЕБСЪГ	

Рис. 1



Обозначение	Размеры, мм		Масса ед.кг
	ℓ	В	
ТП901-4-63.83-КЖИ-3.120	600	114	6.53
-01		124	6.63
-02	550	87	3.90
-03		90	3.92

Формат листа	Лист	Обозначение	Наименование	Материалы по Т1901-4-63.83-КЖИ-3.120				Примеч.	
				-	01	02	03		
			<u>Документация</u>						
		ТП901-4-63.83-КЖИ-ТТ2	ТТ2						
			<u>Детали</u>						
			Примечание по ГОСТ 5181-82						
Б4	1		φ18А-III	ℓ=650	4	4		1.0кг	
			φ12П-III	ℓ=500			4	4	0.4кг
			φ8А-III	ℓ=125	6				0.05кг
Б4	2		φ8А-III	ℓ=145		6			0.06кг
			φ6А-III	ℓ=100			6		0.02кг
			φ6А-III	ℓ=112				6	0.02кг
Б4	3		Полоса 6х100 ГОСТ 103-76	ℓ=100	2	2	2	2	1.02кг
			ВсГ ГОСТ 380-71*	ℓ=100					0.19кг
			Полоса 6х100 ГОСТ 103-76	ℓ=100	1				0.19кг
			ВсГ ГОСТ 380-71*	ℓ=100					0.19кг
Б4	4		ℓ=120		1				0.23кг
			ℓ=74			1			0.14кг
			ℓ=85				1		0.16кг

1. Сварка всех пересечений стержней типа КТ-2 по ГОСТ 10380-80.
2. В местах указанных на чертеже - ручная электродуговая сварка. Электроды типа Э42П.

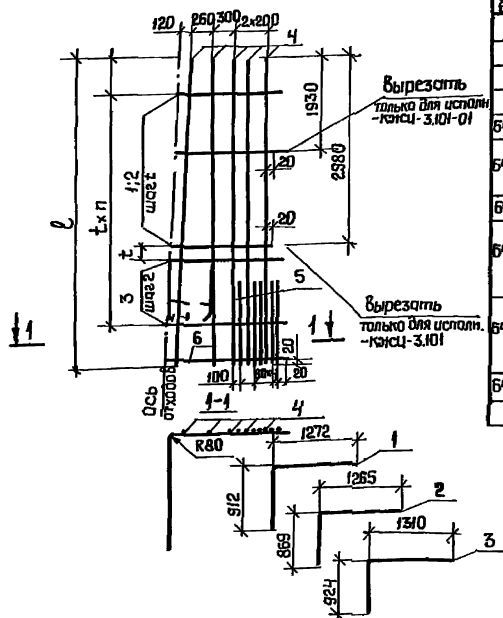
Изд. и подл. Подпись и дата Взам. инв. № 1

Привязан				ТП901-4-63.83-КЖИ-3.120			
Изм.	№	Дата	Содержание	Исполн.	Провер.	Дата	Содержание
				Г.И.П.	Ф.И.О.		
				Исполн.	Провер.		
				Инженер	Инженер		
				Чертежник	Зудило		

Каркас		Стация	Масштаб	Масштаб
Р	СЧ	Лист	Листов	1:10

ОБЪЕДИНЕННЫЙ ПРОЕКТ

Альбом №



Эксперт Зона	Поз.	Обозначение	Наименование	Кол. на устр-н. ТП901-4-6383-КЖИ-3.101						Прим.
				-	01	02	03	04	05	
			Документация							
		ТП901-4-6383-КЖИ-ТТ2	ТТ2							
			Детали							
			Арматура ГОСТ 5781-82							
64	1		Ф14А-III L-2150	6	6					2,60кг
64	2		Ф12А-III L-2100			1	7			1,85кг
64	3		Ф10А-III L-2100					7	7	1,30кг
64	4		Ф14А-III L-2200	7	7					2,66кг
64	4		Ф10А-III L-4760	5	5					2,94кг
64	4		Ф10А-III L-3560			5	5			2,20кг
64	4		Ф8А-III L-3560					5	5	1,41кг
64	5		Ф10А-III L-1500	5	5					0,80кг
64	5		Ф10А-III L-1200			5	5			0,74кг
64	5		Ф8А-III L-1000					5	5	0,22кг
64	6		Ф6А-III L-1220	1	1	1	1	1	1	0,27кг

1. Размеры даны по осям стержней
2. Стержни поз. 6 а также ось отгибов стержней п.п. 1; 2; 3 располагаются под углом 1:К (см. таблицу устроений) к вертикали на чертеже этот угол условно увеличен для большей наглядности

Имя, № подл. Подл. и дата. КЖИ-3.101-01

Обозначение	Размеры, мм					Масса ед. кг
	l	t	n	a	к	
ТП901-4-6383-КЖИ-3.101	4760	300	12	580	48	53,19
-01				730		
-02				480		28,0
-03	3560	400	6	680	90	
-04				480		
-05				690		17,52

Прибязан  
Илб.д.Гип Филатов  
Качотва Расловский  
Рук.др. Алмазов  
Инж. Абрамова  
Чертеж. Зуданка

ТП901-4-6383-КЖИ-3.101

Сетка

Листов Масса Мес./лист

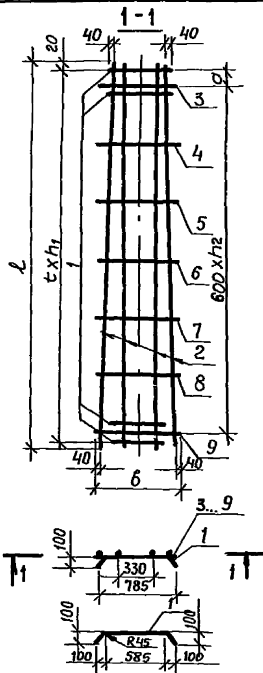
Р см. табл.

Лист Листов 1

СКСВЗФКАНАМПРОЕКТ



Альбом 7



№	Вид	Сорта	Поз.	Обозначение	Наименование	Кол. на 1 м по длине			Примеч.
						01	02	03	
					<u>Документация</u>				
				ТП901-4-63.83-КЖИ-ТТ2	ТТ2				
					<u>Детали</u>				
					Арматура по ГОСТ 10882				
54	1			Ф8А-III ℓ=860		45	23	10	0,34 кг
54	2			Ф6А-III ℓ=3905		4			0,87 кг
54	3			Ф8А-III ℓ=610		1			0,24 кг
54	4			Ф8А-III ℓ=590		1	1		0,23 кг
54	4			Ф8А-III ℓ=640		1			0,25 кг
54	4			Ф8А-III ℓ=610		1	1		0,24 кг
54	5			Ф8А-III ℓ=680		1			0,27 кг
54	5			Ф8А-III ℓ=630		1	1		0,25 кг
54	6			Ф8А-III ℓ=710		1			0,28 кг
54	6			Ф8А-III ℓ=650		1	1		0,26 кг
54	7			Ф8А-III ℓ=750		1			0,30 кг
54	7			Ф8А-III ℓ=670		1	1		0,26 кг
54	8			Ф8А-III ℓ=780		1			0,31 кг
54	9			Ф8А-III ℓ=820		1			0,32 кг

Размеры даны по осям стержней

Указ. № подл. (Лист) и дата (всех) листов

Обозначение	Размеры, мм						Масса, кг
	ℓ	б	т	h <sub>1</sub>	h <sub>2</sub>	а	
ТП901-4-63.83-КЖИ-3.102	3905	820	75	51	6	150	20,75
-01	2840	670	100	27	4	200	11,58
-02	2840	670	200	14	4	200	7,16

Привязан

ГНП	Филатов
Нач. отд.	Ярловский
Рук. отд.	Алмазов
Инженер	Абрамова
Техник	Зудина

ТП901-4-63.83-КЖИ-3.102

Сетка

Станд.	Масштаб	Масштаб
Р	См. табл.	1:25
Лист	Листов 1	

СОНЭВВОДКАНАПРОЕКТ

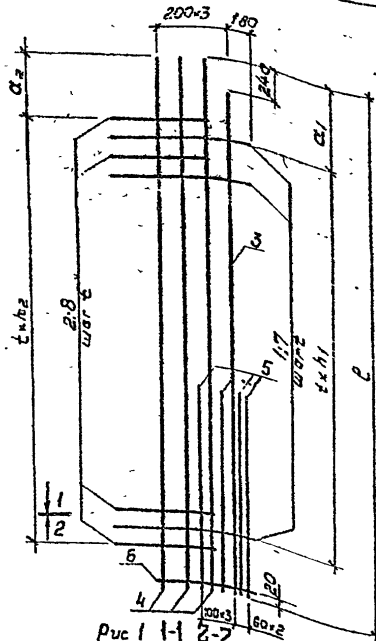


Рис 1 1-1 2-2

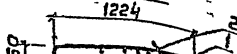
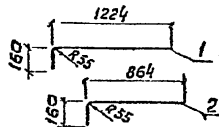


Рис 2 1-1 2-2



Размеры даны по осям стержней.

№ заявки	№ поз.	Обозначение	Наименование	Количество на исполнение					Примеч.	
				01	02	03	04	05		
		ТТ2	Документация							
		ТТ2	ТТ2							
			Детали							
			Арматура по ГОСТ 5781-82							
64	1		Ф10 А-III L=1360	13	13	7	7		0,84 кг	
64	2		Ф10 А-III L=1000	13	13	8	8		0,62 кг	
64	3		Ф10 А-III L=4520	1	1				2,79 кг	
			Ф10 А-III L=3320			1	1	1	2,05 кг	
64	4		Ф10 А-III L=4760	3	3				2,94 кг	
			Ф10 А-III L=3560			1	3	3	2,20 кг	
			Ф8 А-III L=3560					3	3	1,41 кг
64	5		Ф10 А-III L=1300	4	4				0,80 кг	
64	6		Ф10 А-III L=1200			4	4		0,74 кг	
64	6		Ф8 А-III L=760	1	1	1	1	1	0,17 кг	
64	7		Ф8 А-III L=1270					7	7	0,59 кг
64	8		Ф8 А-III L=300					8	8	0,36 кг

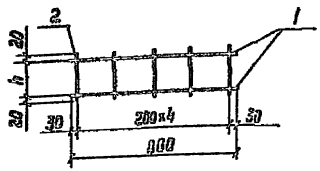
Указание: материал и его марка должны быть

Обозначение	Размеры, мм						Рис. Сечение	Масса в кг
	P	t	h <sub>1</sub>	a <sub>1</sub>	h <sub>2</sub>	a <sub>2</sub>		
ТТ901-4-63.83-КЖИ-3.103	4760	300	12	680	12	530	Рис.1 сек 1-1 Рис.1 сек 2-2	33,96
-01								
-02								
-03	3660	400	6	480	7	380	Рис.1 сек 1-1 Рис.1 сек 2-2	22,64
-04								
-05								12,83

Привязан			
Имя			

ТТ901-4-63.83-КЖИ-3.103			
Сетка		Р	Ст. таб.
Лист		Листов /	
СОЗВОДИТЕЛЬ			

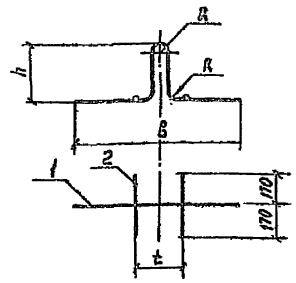
Листов 1



Код	Лист	Лист	Обозначение	Наименование	Идентификация		Примеч.
					-	01	
				Документация			
			ТП901-4-63.83-КЖИ-ТТ2	ТТ2			
				Детали			
				Арматура по ГОСТ 5781-82			
Б4	1			φ 6A-II	С-230	2 2	0.2кг
Б4	2			φ 6B-II	С-204	5	0.05кг
				φ 6B-II	С-147	5	0.03кг

Изм. вкл. 1, 2, 3, 4, 5, 6, 7, 8, 9, 10, 11, 12, 13, 14, 15, 16, 17, 18, 19, 20, 21, 22, 23, 24, 25, 26, 27, 28, 29, 30, 31, 32, 33, 34, 35, 36, 37, 38, 39, 40, 41, 42, 43, 44, 45, 46, 47, 48, 49, 50, 51, 52, 53, 54, 55, 56, 57, 58, 59, 60, 61, 62, 63, 64, 65, 66, 67, 68, 69, 70, 71, 72, 73, 74, 75, 76, 77, 78, 79, 80, 81, 82, 83, 84, 85, 86, 87, 88, 89, 90, 91, 92, 93, 94, 95, 96, 97, 98, 99, 100, 101, 102, 103, 104, 105, 106, 107, 108, 109, 110, 111, 112, 113, 114, 115, 116, 117, 118, 119, 120, 121, 122, 123, 124, 125, 126, 127, 128, 129, 130, 131, 132, 133, 134, 135, 136, 137, 138, 139, 140, 141, 142, 143, 144, 145, 146, 147, 148, 149, 150, 151, 152, 153, 154, 155, 156, 157, 158, 159, 160, 161, 162, 163, 164, 165, 166, 167, 168, 169, 170, 171, 172, 173, 174, 175, 176, 177, 178, 179, 180, 181, 182, 183, 184, 185, 186, 187, 188, 189, 190, 191, 192, 193, 194, 195, 196, 197, 198, 199, 200, 201, 202, 203, 204, 205, 206, 207, 208, 209, 210, 211, 212, 213, 214, 215, 216, 217, 218, 219, 220, 221, 222, 223, 224, 225, 226, 227, 228, 229, 230, 231, 232, 233, 234, 235, 236, 237, 238, 239, 240, 241, 242, 243, 244, 245, 246, 247, 248, 249, 250, 251, 252, 253, 254, 255, 256, 257, 258, 259, 260, 261, 262, 263, 264, 265, 266, 267, 268, 269, 270, 271, 272, 273, 274, 275, 276, 277, 278, 279, 280, 281, 282, 283, 284, 285, 286, 287, 288, 289, 290, 291, 292, 293, 294, 295, 296, 297, 298, 299, 300, 301, 302, 303, 304, 305, 306, 307, 308, 309, 310, 311, 312, 313, 314, 315, 316, 317, 318, 319, 320, 321, 322, 323, 324, 325, 326, 327, 328, 329, 330, 331, 332, 333, 334, 335, 336, 337, 338, 339, 340, 341, 342, 343, 344, 345, 346, 347, 348, 349, 350, 351, 352, 353, 354, 355, 356, 357, 358, 359, 360, 361, 362, 363, 364, 365, 366, 367, 368, 369, 370, 371, 372, 373, 374, 375, 376, 377, 378, 379, 380, 381, 382, 383, 384, 385, 386, 387, 388, 389, 390, 391, 392, 393, 394, 395, 396, 397, 398, 399, 400, 401, 402, 403, 404, 405, 406, 407, 408, 409, 410, 411, 412, 413, 414, 415, 416, 417, 418, 419, 420, 421, 422, 423, 424, 425, 426, 427, 428, 429, 430, 431, 432, 433, 434, 435, 436, 437, 438, 439, 440, 441, 442, 443, 444, 445, 446, 447, 448, 449, 450, 451, 452, 453, 454, 455, 456, 457, 458, 459, 460, 461, 462, 463, 464, 465, 466, 467, 468, 469, 470, 471, 472, 473, 474, 475, 476, 477, 478, 479, 480, 481, 482, 483, 484, 485, 486, 487, 488, 489, 490, 491, 492, 493, 494, 495, 496, 497, 498, 499, 500, 501, 502, 503, 504, 505, 506, 507, 508, 509, 510, 511, 512, 513, 514, 515, 516, 517, 518, 519, 520, 521, 522, 523, 524, 525, 526, 527, 528, 529, 530, 531, 532, 533, 534, 535, 536, 537, 538, 539, 540, 541, 542, 543, 544, 545, 546, 547, 548, 549, 550, 551, 552, 553, 554, 555, 556, 557, 558, 559, 560, 561, 562, 563, 564, 565, 566, 567, 568, 569, 570, 571, 572, 573, 574, 575, 576, 577, 578, 579, 580, 581, 582, 583, 584, 585, 586, 587, 588, 589, 590, 591, 592, 593, 594, 595, 596, 597, 598, 599, 600, 601, 602, 603, 604, 605, 606, 607, 608, 609, 610, 611, 612, 613, 614, 615, 616, 617, 618, 619, 620, 621, 622, 623, 624, 625, 626, 627, 628, 629, 630, 631, 632, 633, 634, 635, 636, 637, 638, 639, 640, 641, 642, 643, 644, 645, 646, 647, 648, 649, 650, 651, 652, 653, 654, 655, 656, 657, 658, 659, 660, 661, 662, 663, 664, 665, 666, 667, 668, 669, 670, 671, 672, 673, 674, 675, 676, 677, 678, 679, 680, 681, 682, 683, 684, 685, 686, 687, 688, 689, 690, 691, 692, 693, 694, 695, 696, 697, 698, 699, 700, 701, 702, 703, 704, 705, 706, 707, 708, 709, 710, 711, 712, 713, 714, 715, 716, 717, 718, 719, 720, 721, 722, 723, 724, 725, 726, 727, 728, 729, 730, 731, 732, 733, 734, 735, 736, 737, 738, 739, 740, 741, 742, 743, 744, 745, 746, 747, 748, 749, 750, 751, 752, 753, 754, 755, 756, 757, 758, 759, 760, 761, 762, 763, 764, 765, 766, 767, 768, 769, 770, 771, 772, 773, 774, 775, 776, 777, 778, 779, 780, 781, 782, 783, 784, 785, 786, 787, 788, 789, 790, 791, 792, 793, 794, 795, 796, 797, 798, 799, 800, 801, 802, 803, 804, 805, 806, 807, 808, 809, 810, 811, 812, 813, 814, 815, 816, 817, 818, 819, 820, 821, 822, 823, 824, 825, 826, 827, 828, 829, 830, 831, 832, 833, 834, 835, 836, 837, 838, 839, 840, 841, 842, 843, 844, 845, 846, 847, 848, 849, 850, 851, 852, 853, 854, 855, 856, 857, 858, 859, 860, 861, 862, 863, 864, 865, 866, 867, 868, 869, 870, 871, 872, 873, 874, 875, 876, 877, 878, 879, 880, 881, 882, 883, 884, 885, 886, 887, 888, 889, 890, 891, 892, 893, 894, 895, 896, 897, 898, 899, 900, 901, 902, 903, 904, 905, 906, 907, 908, 909, 910, 911, 912, 913, 914, 915, 916, 917, 918, 919, 920, 921, 922, 923, 924, 925, 926, 927, 928, 929, 930, 931, 932, 933, 934, 935, 936, 937, 938, 939, 940, 941, 942, 943, 944, 945, 946, 947, 948, 949, 950, 951, 952, 953, 954, 955, 956, 957, 958, 959, 960, 961, 962, 963, 964, 965, 966, 967, 968, 969, 970, 971, 972, 973, 974, 975, 976, 977, 978, 979, 980, 981, 982, 983, 984, 985, 986, 987, 988, 989, 990, 991, 992, 993, 994, 995, 996, 997, 998, 999, 1000

Обозначение	h	Масса ед., кг	Привязан		
			Склад	Масса	Масштаб
ТП901-4-63.83-КЖИ-3.104	169	0.65			
-01	107	0.55			
ТП901-4-63.83-КЖИ-3.104					
Сетка			Склад	Масса	Масштаб
			Р	см год.	1:50
			Лист	Листов 1	
СОЮЗВОДСТРАНПРОЕКТ					

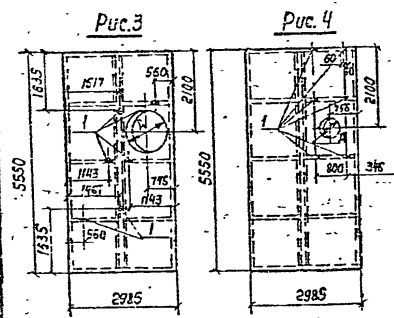
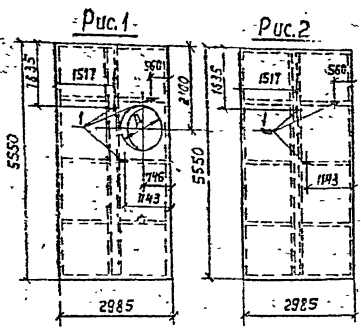


Код	Лист	Лист	Обозначение	Наименование	Идентификация		Примеч.
					-	01	
				Документация			
			ТП901-4-63.83-КЖИ-ТТ2	ТТ2			
				Детали			
				Арматура по ГОСТ 5781-82			
Б4	1			φ 20A-II	С-1330	1	3.3кг
				φ 16A-II	С-1330	1	2.1кг
Б4	2			φ 10A-II	С-340	2 2	0.2кг

Размеры даны по осям стержней.

Обозначение	Размеры, мм				Масса ед., кг	Привязан		
	h	b	R	t		Склад	Масса	Масштаб
ТП901-4-63.83-КЖИ-3.105	300	900	40	260	3.7			
-01	240	760	30	200	2.5			
ТП901-4-63.83-КЖИ-3.105								
Петля строповочная						Склад	Масса	Масштаб
						Р	см год.	1:50
						Лист	Листов 1	
СОЮЗВОДСТРАНПРОЕКТ								

РАСЧЕТ



Код	Пор.	Обозначение	Наименование	Кол. на исполн. ТП901-4-63.83-КЖИ-4.100											Примеч.		
				01	02	03	04	05	06	07	08	09	10	11			
			Документация														
		ТП901-4-63.83-КЖИ-ТТ1	ТТ1														
			Сборочные единицы														
		1.442.1-1, Вып.1	1П1-2Я IV Т-П	X	X	X	X	X	X	X	X	X	X	X	X	X	Со вкл. закладн. издел.
		1.442.1-1, Вып.1	1П1-3Я IV Т-П	X	X	X	X	X	X	X	X	X	X	X	X	X	
А4	1	ТП901-4-63.83-КЖИ-4.101	Изделия закладные	3	3	3	3	6	6	6	6	6	6	6	6	6	0,96 кг
			Материалы														
		Бетон марки 250В С Мрз		1,85	1,89	1,85	1,89	1,89	1,88	1,88							м³
		Бетон марки 300 В6 Мрз		1,85	1,89	1,85	1,89	1,89	1,88	1,88							м³

\* Закладные изделия по серии 1.442.1-1 подлежат защите от коррозии в соответствии с п.ТТ1.3

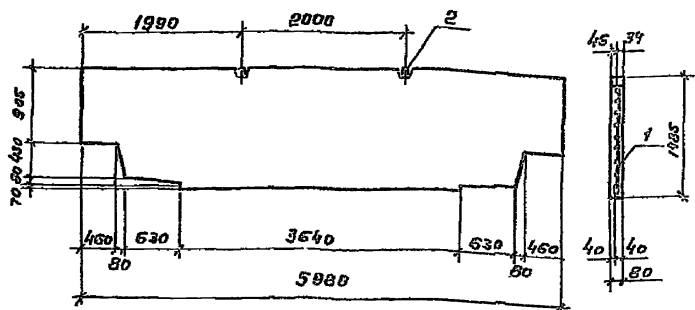
Обозначение	Марка	Рис.	Д, мм	Масса, г
ТП901-4-63.83-КЖИ-4.100	1П1-2Я IV Т-П	1	1000	4,50
-01	1П1-3Я IV Т-П	2	—	4,60
-02	1П1-2Я IV Т-П			
-03	1П1-3Я IV Т-П	3	1000	4,50
-04	1П1-2Я IV Т-П			
-05	1П1-3Я IV Т-П			
-06	1П1-2Я IV Т-П	4	230	4,59
-07	1П1-3Я IV Т-П			
-08	1П1-2Я IV Т-П	4	330	4,58
-09	1П1-3Я IV Т-П			
-10	1П1-2Я IV Т-П	4	420	4,54
-11	1П1-3Я IV Т-П			

Ведомость расхода стали на дополнительные закладные изделия, кг

Марка элемента	Изделия закладные				Всего	Общий расход
	Арматура класса	Проволочка	Вст в кг/2	Вст в кг/2		
	A-III	A-III				
ТП901-4-63.83-КЖИ-4.100-01...11	0,21	0,21	0,75	0,75	0,96	0,96

Привязан				ТП901-4-63.83-КЖИ-4.100			
Р.И.Т.	Эксп. 02	Эксп. 03	Эксп. 04	Плита покрытия	Страна	Масштаб	Масштаб
И.И.Т.	Эксп. 05	Эксп. 06	Эксп. 07		Р	Сч. табл.	Г.КО
И.И.Т.	Эксп. 08	Эксп. 09	Эксп. 10		Лист	Листов	1
И.И.Т.	Эксп. 11	Эксп. 12	Эксп. 13		Эксп. 14		

Альбом I



Элемент	Зона	Лист	Обозначение	Наименование	Кол.	Прим.
				<u>Документация</u>		
			ТП901-4-63.83-КЖИ-ТТ2	ТТ2		
			1.431-20, Вып.1, л.6	<u>Сборочные единицы</u> ПБ-3 К.387,1.405	×	
				<u>Детали</u>		
л4	1		ТП901-4- -КЖИ-4.201	Сетка	1	14,1 кг
	2		1.431-20, Вып.1, л.15	Изделие заводское К-2	2	1,4 кг
				<u>Материалы</u>		
				Бетон М180, В5, Мрз 50	0,5	кг

Ведомость расхода стали на один элемент, кг

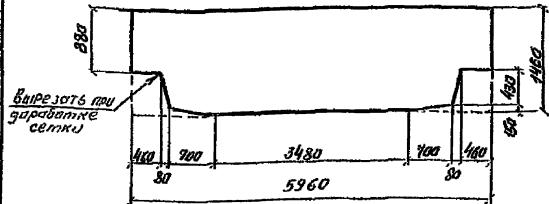
Марка элемента	Изделия арматурные				Изделия заводские				Общий расход
	Арматура класса А-III		Вр-I		Арматура класса А-I		Всего		
	ГОСТ 5781-82		ГОСТ 5781-80		ГОСТ 5781-82		Всего		
	φ8	Итого	φ5	Итого	φ12	Итого			
ПБ-3а 5,98*1,485	2,3	2,3	11,8	11,8	141	2,8	2,8	2,8	16,9

Панель ПБ-3а изготавливается аналогично панели ПБ-3 5,98\*1,485 серии 1.431-20, Вып.1 с соблюдением всех указаний данной серии.

Инв. панель, Листов и деталей инв. №

Привязка			ТП 901-4-63.83-КЖИ-4.200		
			Панель перегородочная	Стены	Полы
				Р	1,50
			Лист		Листов 1
Инв. №			ГИП Филатов Инж. А.А. Иванов Рук. ар. А.А. Иванов Ст. инж. Бранцева Инжен. А.А. Иванова		

Листовой



Кол-во	Золот	Лист	Обозначение	Наименование	Кол.	Примеч.
				Документация		
			ТП901-4-63.83-КЖИ-ТГ2	ТТ 2		
				Детали		
			1. 431-20, 56г.7, л. 10	Сетка арматурная СИ	14	кг

Привязки

Име. №

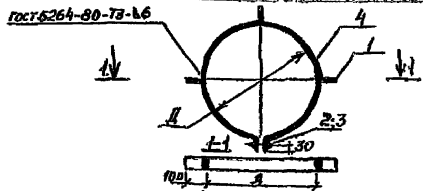
ТП901-4-63.83-КЖИ-4.201

Сетка

Страна	Масса	Мгнетов
Р	№. 1	1:50
Лист	Листов	

Сетка арматурная СИ

140  
15



Кол-во	Золот	Лист	Обозначение	Наименование	Кол.	Примеч.
				Документация		
			ТП901-4-63.83-КЖИ-ТТ2	ТТ 2		
				Детали		
			1	Полоса $\frac{100 \times 10 \times 10}{\text{ГОСТ 5264-80-73-16}}$ L-100	3	0.16 кг
			2	Болт М16 * 100 ГОСТ 7798-70	1	
			3	Гайка М16. 5.06 ГОСТ 5815-70	1	
			<u>Переменные данные для исполнения</u>			
				Полоса $\frac{100 \times 10 \times 10}{\text{ГОСТ 5264-80-73-16}}$ L-303	1	1.26 кг
				Полоса $\frac{100 \times 10 \times 10}{\text{ГОСТ 5264-80-73-16}}$ L-104	1	1.73 кг
				Полоса $\frac{100 \times 10 \times 10}{\text{ГОСТ 5264-80-73-16}}$ L-102	1	2.20 кг

Обозначение	Д	Масса
ТП901-4-63.83-КЖИ-4.200	211	1.74
-01	307	2.21
-02	402	2.65

Привязки

Име. №

ТП901-4-63.83-КЖИ-4.300

Кольцо опорное

СЗ8/3 ГОСТ 380-71\*

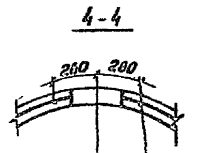
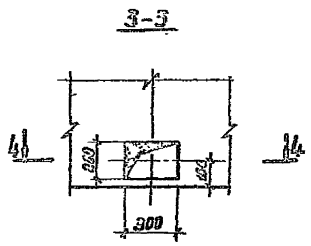
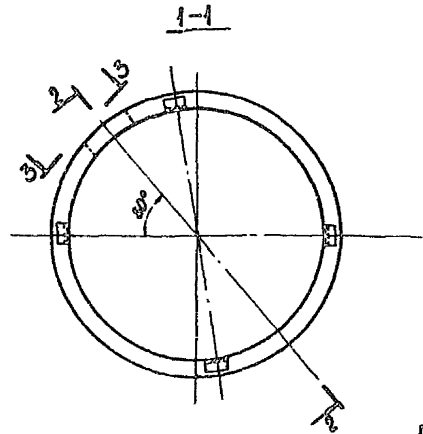
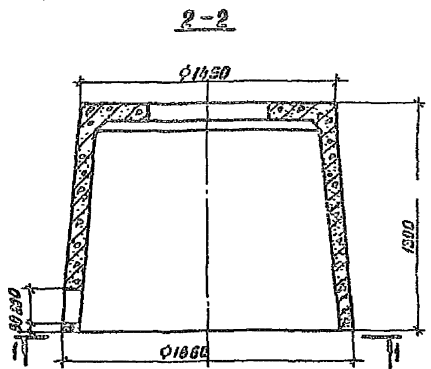
Страна	Масса	Мгнетов
Р	См. табл	1:20
Лист	Листов	

Сетка арматурная СИ

Име. № табл. Полосы сетки Вольфрама

Име. № табл. Полосы и Болты Вольфрама

Львом 1



Арматура по  
серии 3.900-3, Вып 15

Проект	Этап	№	Обозначение	Наименование	Кол.	Примеч.
				<u>Документация</u>		
			ТП901-4-63.83-КЖИ-ТТ1	ТТ1		
				<u>Сборочные единицы</u>		
			3.900-3, Вып 15	Коллек КЛ		список закладн.
				<u>Материалы</u>		
				Бетон М200 ВВ Мр 3	0,64	м <sup>3</sup>

Изм. № 01 в связи с изменением в составе работ

Привязан				ТП901-4-63.83-КЖИ-4.400		
Групп				Коллек по 20 КЛД		
Инв. №				Страна Масса Масштаб Р 1.81г 1:20		
				Лист (Листов)		
				Составитель и проектировщик		

Инженер  
И.А. Брамбо  
Архитектор  
Л.А. Мамзая  
Сп. Инж. В.А. Бяцко  
Сп. Инж. В.А. Бяцко





Код	Вид	Мас	Обозначение	Наименование	Кол	Примеч.
				<u>Документация</u>		
			ТП 901-4-63.83-КЖУ-771	771		
ИВ			ТП 901-4-63.83-КЖУ-5.200СБ	Оборочный чертёж		
ИВ			УС-01-19 б/м. Р. ПЗ	Пояснительная записка		
ИВ			УС-01-19 б/м. Р. ПЗ	Технические условия		
ИВ			ТП 901-4-63.83-КЖУ-5000СМК	Выборка шторм		
				<u>Оборочные единицы</u>		
ИВ	2		УС-01-19 б/м. Р. ПЗ	Изделие з/к/м/д/м-11	2	4,84 м <sup>2</sup>
				<u>Переменные данные для исполнения:</u>		
			ТП 901-4-63.83-КЖУ-5.200	Оборочные единицы	БТ-1а	
ИВ	1		ТП 901-4-63.83-КЖУ-5.210	Короб	1	
				<u>Материалы</u>		
			бетон М 300 В6 Прз 50	1,83	м <sup>3</sup>	
			ТП 901-4-63.83-КЖУ-5200СБ	Оборочные единицы	БТ-2а	
ИВ	1		ТП 901-4-63.83-КЖУ-5.210-01	Короб	1	
				<u>Материалы</u>		
			бетон М 400 В8 Прз 50	1,63	м <sup>3</sup>	
				<u>Пробиваш</u>		
				УС 12		
			ТП 901-4-63.83-КЖУ-5.200			
				<u>Узел</u>		
				Узел БТ-1а;		
				БТ-2а.		
				<u>ЦНИИПРОМЗДАНИЙ</u>		

ИВ - инженер-вспомогательный

Узел БТ-1а; БТ-2а

ЦНИИПРОМЗДАНИЙ

1-1

2-2

3-3

4-4

Пробиваш

ТП 901-4-63.83-КЖУ-5.200СБ

Узел БТ-1а; БТ-2а

Оборочный чертёж

Узел БТ-1а; БТ-2а

ЦНИИПРОМЗДАНИЙ

ИВ - инженер-вспомогательный

Узел БТ-1а; БТ-2а

ЦНИИПРОМЗДАНИЙ

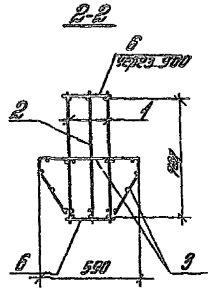
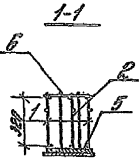
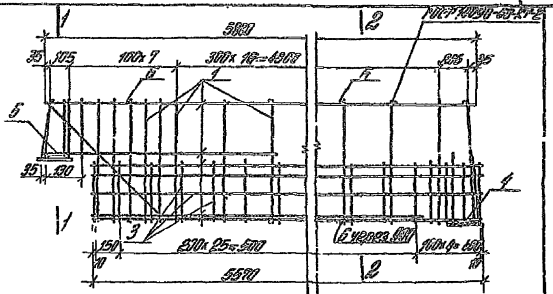
Кол-во	Вид	Обозначение	Нормативное	Кол.	Примеч.
			Документация		
		УП901-4-БЗ.БЗ-КЖУ-777	777		
И4		УП901-4-БЗ.БЗ-КЖУ-БЗ10СБ	Оборочный чертёж		
			Оборочные единицы		
И4	3	-КЖУ-Б.211	Сетка	2	25 15кг
И4	4	-КЖУ-Б.212	Изделие закладное	1	11.76кг
И4	5	-01	Изделие закладное	1	11.44кг
			Металл		
БУ	6		ФЛЕК ГОСТ 5781-92.1-500	14	0.25кг
		<u>Деревянные бонные для опалубки:</u>			
		УП901-4-БЗ.БЗ-КЖУ-Б.210		КП-12	
			Оборочные единицы		
И4	1	-КЖУ-Б.213	Сетка	2	80.8 0кг
И4	2	-КЖУ-Б.214	Сетка	1	72.36кг
		УП901-4-БЗ.БЗ-КЖУ-Б.210-01		КП-20	
			Оборочные единицы		
И4	1	-КЖУ-Б.213-01	Сетка	2	81.51кг
И4	2	-КЖУ-Б.214-01	Сетка	1	88.07кг

Привязан  
Шифр №

УП901-4-БЗ.БЗ-КЖУ-Б.210

Корпус

ЦНИИПРОМЗДАНИЙ



Привязан
Шифр №

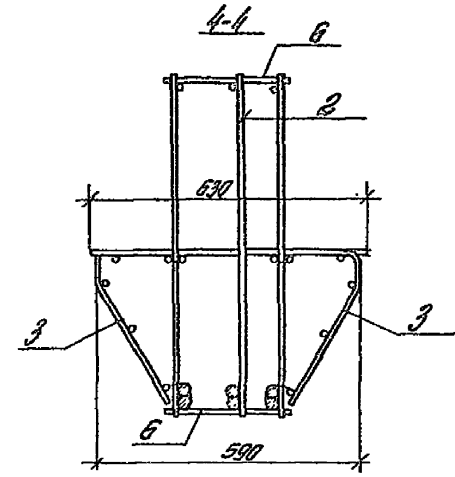
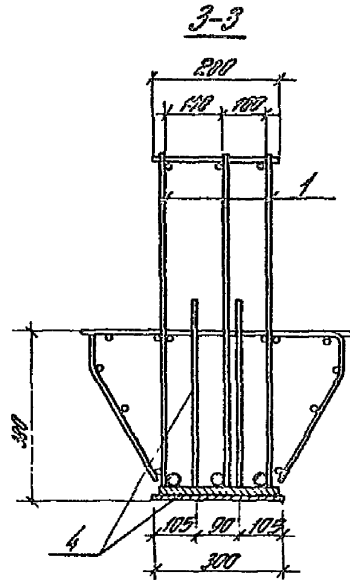
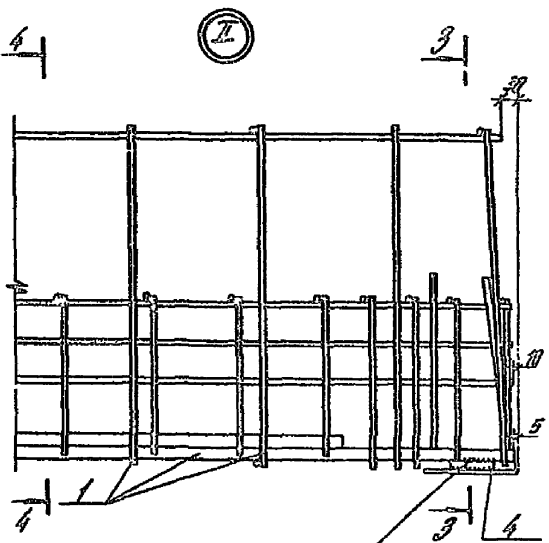
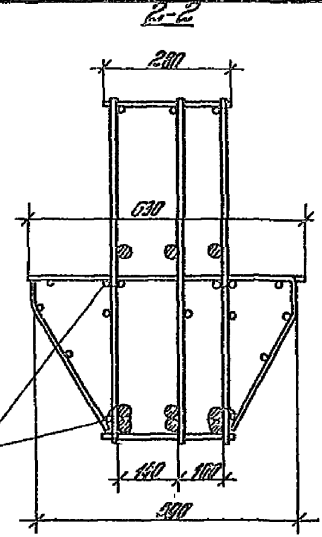
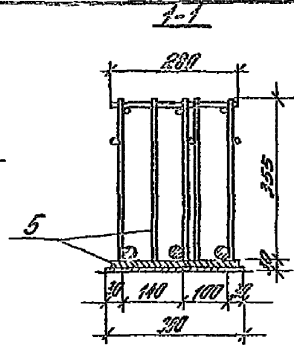
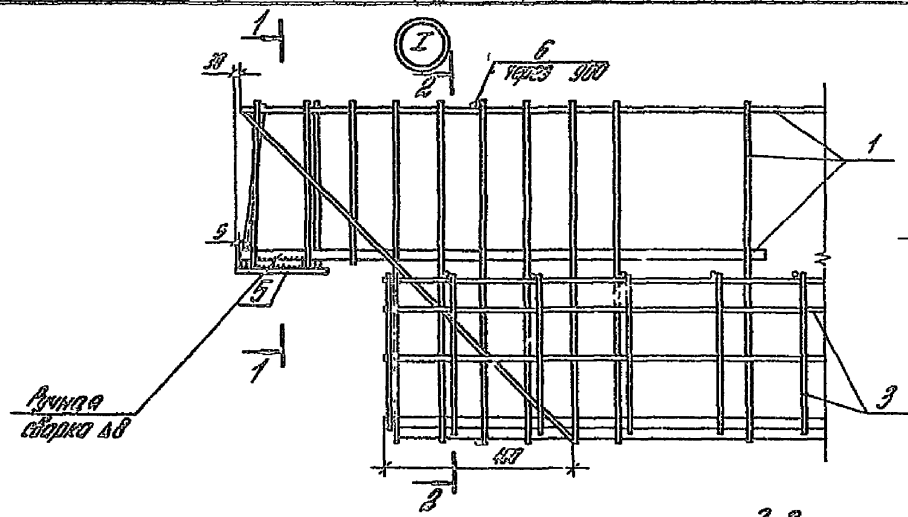
УП901-4-БЗ.БЗ-КЖУ-Б.210СБ

Корпус  
Оборочный чертёж

Итого	Корпус	Длина
Р	№	1:20

ЦНИИПРОМЗДАНИЙ

Лист № 1



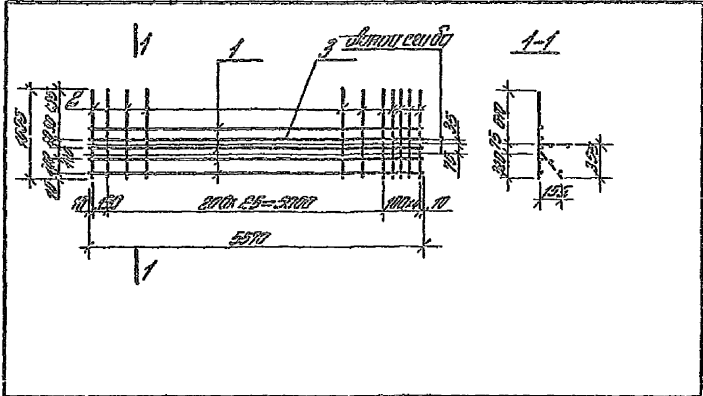
Лист № 1

Пробавон			
Ум. №			

ПТ 901-4-6383-ККУ-5.210СБ

Лист 2

Лист № 5



Код	Материал	Обозначение	Наименование	Кол.	Примеч.
<u>Детали</u>					
		ПТ901-4-63.03-КЖУ-ПТ	ПТЭ		
БУ	1		Ф4x12 L=5570 ГОСТ 5701-82	4	2,20кг
БУ	2		Ф4x12 L=1000 ГОСТ 5701-82	31	0,40кг
БУ	3		Ф12x10 L=5570 ГОСТ 5701-82	1	4,95кг

Пробязан

Итого №

ПТ901-4-63.03-КЖУ-5.211

Сетка

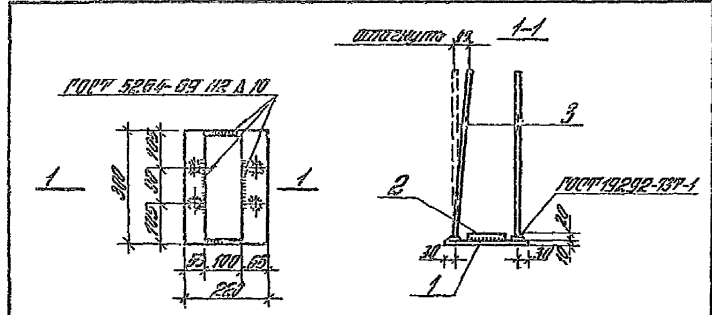
Итого Масса Масса

Р 2515 1-10

Метр Метров ?

ЦИНИПРОМЗДАНИЙ

Лист № 5  
 Изм. № 1  
 Изм. № 2  
 Изм. № 3  
 Изм. № 4  
 Изм. № 5  
 Изм. № 6  
 Изм. № 7  
 Изм. № 8  
 Изм. № 9  
 Изм. № 10



Код	Материал	Обозначение	Наименование	Кол.	Примеч.
<u>Детали</u>					
		ПТ901-4-63.03-КЖУ-ПТ	ПТЭ		
БУ	1		Ф4x12 L=5570 ГОСТ 5701-82	4	2,20кг
БУ	2		Ф4x12 L=1000 ГОСТ 5701-82	31	0,40кг
<u>Переменные данные для исполнения:</u>					
		ПТ901-4-63.03-КЖУ-5.212			
БУ	3		Ф4x12 L=1000 ГОСТ 5701-82	4	0,54кг
		ПТ901-4-63.03-КЖУ-5.212-01			
БУ	3		Ф4x12 L=2000 ГОСТ 5701-82	4	0,45кг

Защитить от коррозии в соответствии с ПТЭ.3

Пробязан

Итого №

ПТ901-4-63.03-КЖУ-5.212

Сетка

Итого Масса Масса

Р 2515 1-10

Метр Метров ?

ЦИНИПРОМЗДАНИЙ

Лист № 5  
 Изм. № 1  
 Изм. № 2  
 Изм. № 3  
 Изм. № 4  
 Изм. № 5  
 Изм. № 6  
 Изм. № 7  
 Изм. № 8  
 Изм. № 9  
 Изм. № 10

А.И.С.И.Т

Условное обозначение	Наименование	Кол.	Примеч.
<u>Котельи</u>			
БУ 1	Ф 140 ПЛ = 5800 ГОСТ 5701-82	1	7,10 кг
БУ 2	Ф 140 ПЛ = 5500 ГОСТ 5701-82	1	3,4 кг
БУ 3	Ф 140 ПЛ = 770 ГОСТ 5701-82	16	0,93 кг
БУ 4	Ф 160 ПЛ = 770 ГОСТ 5701-82	7	1,88 кг
БУ 5	Ф 160 ПЛ = 370 ГОСТ 5701-82	9	0,58 кг
БУ 6	Ф 160 ПЛ = 1050 ГОСТ 5701-82	1	1,66 кг
БУ 7	Ф 160 ПЛ = 1230 ГОСТ 5701-82	1	1,89 кг
<u>Переменные болты для исполнения:</u>			
ГП 901-4-53.83-КШ-5.213			
<u>Шестерни</u>			
БУ 8	Ф 250 ПЛ = 5500 ГОСТ 5701-82	1	21,43 кг
БУ 9	Ф 250 ПЛ = 3800 ГОСТ 5701-82	1	20,12 кг
ГП 901-4-53.83-КШ-5.213-01			
<u>Шестерни</u>			
БУ 8	Ф 200 ПЛ = 5500 ГОСТ 5701-82	1	26,95 кг
БУ 9	Ф 200 ПЛ = 5800 ГОСТ 5701-82	1	25,3 кг

Подпись

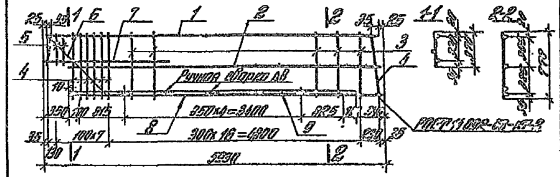
Инд. №

ГП 901-4-53.83-КШ-5.213

Сетка

Итого листов листов

ШНИПРОМЗДАНИЙ



Шестерни поз. 4-7 приварены на односторонних сварочных стыках во всех пересечениях.

Подпись

Инд. №

ГП 901-4-53.83-КШ-5.213-05

Сетка сварочная сетка

Итого листов листов

Р 1:3

Итого листов 1

ШНИПРОМЗДАНИЙ

А.И.С.И.Т

А.И.С.И.Т



№ п/п	Обозначение	Наименование	Кол.	Примеч.
		<u>Инженерная</u>		
	ПР901-4-БЭ.83-КНИ-УТ	УТ 1		
ИИ	-КНИ-5.300СБ	Обратный чертёж		
ИИ	-КНИ-5.000СБ	Выборка плиты		
		<u>Образные единицы</u>		
ИИ	2	Изделие закладное	2	
ИИ	3	Изделие закладное	1	
	<u>Переменные данные для изготовления:</u>			
		ПР901-4-БЭ.83-КНИ-5.300	ЭКР 36	
		<u>Образные единицы</u>		
ИИ	1	Коркас	1	
		<u>Материалы</u>		
		Бетон М300СБ Прз 50	0,18	м <sup>3</sup>
		ПР901-4-БЭ.83-КНИ-300-01	ЭКР 48	
		<u>Образные единицы</u>		
ИИ	1	-01	1	
		<u>Материалы</u>		
		Бетон М300 ВБ Прз 50	0,68	м <sup>3</sup>

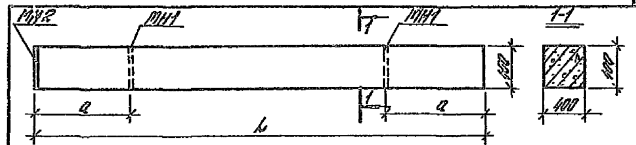
Привязки

Или №

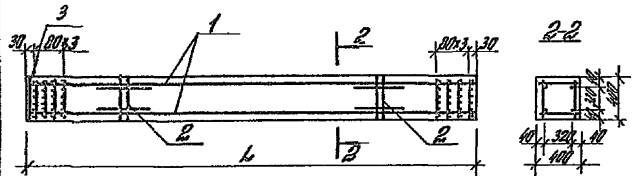
ПР901-4-БЭ.83-КНИ-5.300

Колонна ЭКР

ЦНИИПРОМЗДАНИИ



Обозначение	Марка	Размеры, мм		Масса, кг
		б	а	
ПР901-4-БЭ.83-КНИ-5.300	ЭКР 36	3030	650	1,2
-01	ЭКР 48	4200	900	1,7



Привязки

Или №

ПР901-4-БЭ.83-КНИ-5.300СБ

Колонна ЭКР  
Обратный чертёж

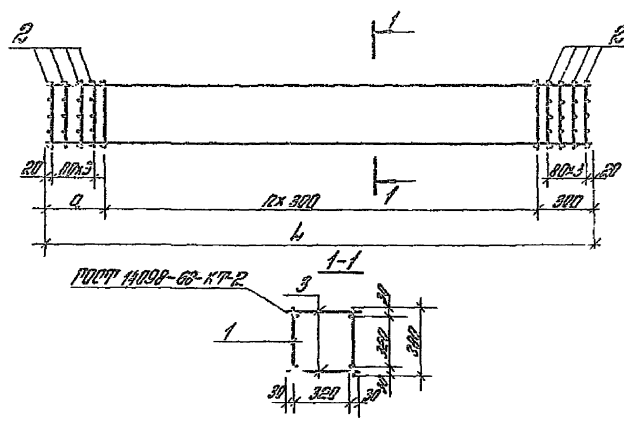
Итого	Масса, кг	Листов
Р	1,30	1

ЦНИИПРОМЗДАНИИ

Лист № 1

Кол.	Примеч.	Наименование	Обозначение	Единица	Материал
		<u>Документация</u>			
04		Оборудованный чертёж	ПН901-4-БЗ.ВЗ-КМУ-ПТ -КМУ-5.310 СБ	1	
04	2	Сетчатые единицы	Сетка	8	
<u>Предельные длины для исполнения:</u>					
04	1	Сетчатые единицы	ПН901-4-БЗ.ВЗ-КМУ-5.310 -КМУ-5.311	2	
04	2	Детали	Детали Ø 5 ВДТ ГОСТ 6761-80 L = 370		
04	1	Сетчатые единицы	ПН901-4-БЗ.ВЗ-КМУ-5.310-01 -01	2	
04	3	Детали	Детали Ø 5 ВДТ ГОСТ 6761-80 L = 370	25	0,05 кг
<u>Привязки</u>					
ПН901-4-БЗ.ВЗ-КМУ-5.310					
Каркас					
ШНИПРОМЗДАНИИ					

Изм. № 01 от 10.08.88 г. по ТЗ № 10/88-88



Обозначение	Размеры, мм		Кол-во шт	Примечание
	б	а		
ПН901-4-БЗ.ВЗ-КМУ-5.310	3010	310	8	25,64 кг
-01	4260	360	12	34,32 кг

Привязки


ПН901-4-БЗ.ВЗ-КМУ-5.310 СБ

Каркас Оборудованный чертёж	Масштаб 1:20

ШНИПРОМЗДАНИИ

Изм. № 01 от 10.08.88 г. по ТЗ № 10/88-88



Сборка I

Вид	Кол.	Обозначение	Номенклатура	Кол.	Примеч.
			<u>Документация</u>		
		ТП901-4-63-83-КЖУ-ИТ	тип		
		-КЖУ-5311СБ	Сборочный чертеж		
		ТП901-4-63-83-КЖУ-5311	<u>Детали</u>		
6У	1	Ø16 А Ш ГОСТ 5781-82		2	4,75 кг
		l = 3010			
6У	2	Ø5 Вр I ГОСТ 6121-80		9	0,05 кг
		l = 300			
		ТП901-4-63-83-КЖУ-5311-01	<u>Детали</u>		
5У	1	Ø16 А Ш ГОСТ 5781-82		2	6,73 кг
		l = 4250			
5У	2	Ø5 Вр I ГОСТ 6121-80		19	0,05 кг
		l = 300			

Привязан

ИД №	
------	--

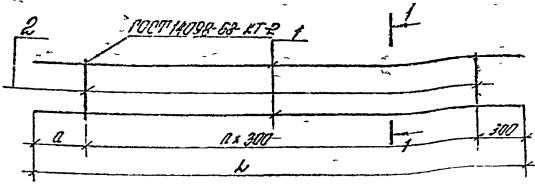
ТП901-4-63-83-КЖУ-5311

Сетка

ЦНИИПРОМЗДАНИЙ

Сл. № 1-1000, 1-10000 и 1-100000

Сл. № 1-1000, 1-10000 и 1-100000



Обозначение	Размеры, мм		Кол. узлов	Кол. точек	Примечание
	l	a			
ТП901-4-63-83-КЖУ-5311	3010	300	8	9,97	
-01	4250	300	12	14,11	

Привязан

ИД №	
------	--

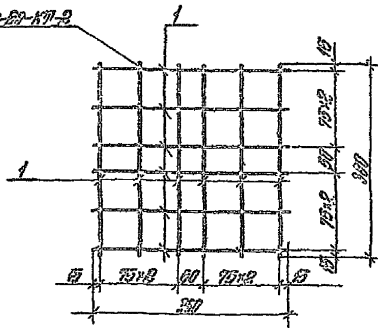
ТП901-4-63-83-КЖУ-5311СБ

Сетка  
Сборочный чертеж

ЦНИИПРОМЗДАНИЙ

Вид с I

ППР 4-БЗ-83-КНЦ-5



Материал	Сорта	Обозначение	Наименование	Кол.	Примеч.
			<u>Летка</u>		
		ППР 4-БЗ-83-КНЦ-ПП	ППР		
дУ	1		φ 5 ВнЗ ГОСТ 6727-80 L = 300	12	0,05 кг

Проблеск		
Угол №		

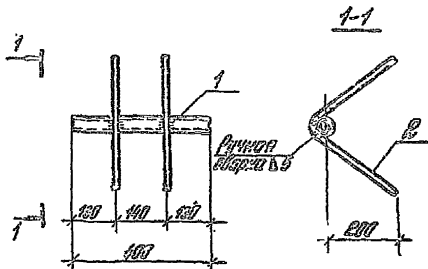
ППР 4-БЗ-83-КНЦ-5.312

Летка

Материал	Сорта	Обозначение
Р	0,5	1:7
Лист		Листов 1

ЦИМПРОМЗДАНИИ

Автоматическая  
Установка  
для  
обработки  
металлов



Материал	Сорта	Обозначение	Наименование	Кол.	Примеч.
			<u>Летка</u>		
		ППР 4-БЗ-83-КНЦ-ПП	ППР		
дУ	1		Изготовля труба дУ=40 L=100 ГОСТ 3203-75	1	1,54 кг
дУ	2		φ 12 ВнЗ ГОСТ 5761-82 L=600	2	0,50 кг

Проблеск		
Угол №		

ППР 4-БЗ-83-КНЦ-5.307

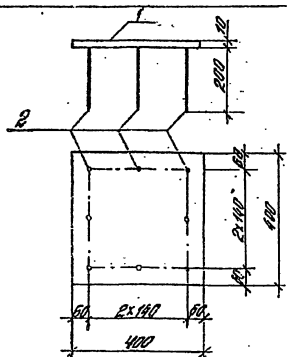
Изделие  
эксцентричное

Материал	Сорта	Обозначение
Р	0,74	1:10
Лист		Листов 1

ЦИМПРОМЗДАНИИ

Автоматическая  
Установка  
для  
обработки  
металлов

Листов I



Защитный от коррозии в соответствии с л.

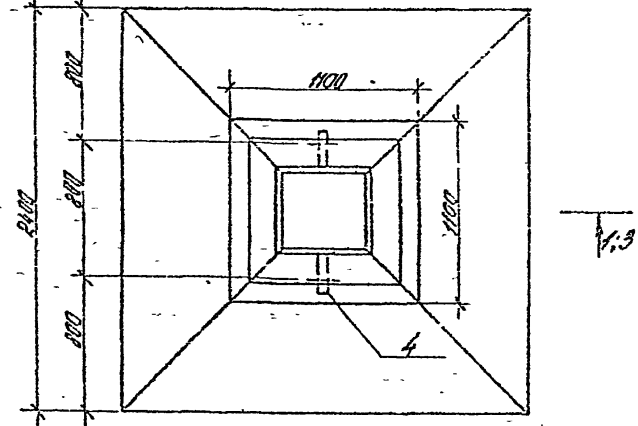
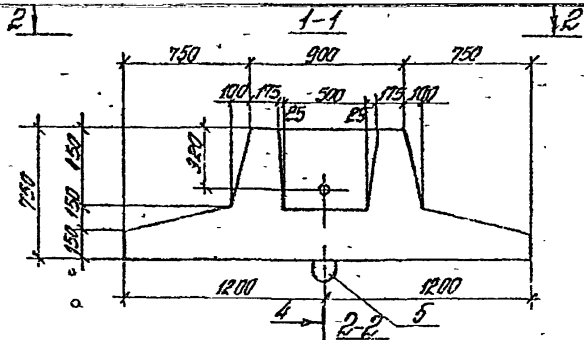
Конт.	Вид	Мат	Обозначение	Наименование	Кол.	Примеч.
				Детали		
			ТП901-4-63.83-КЖУ-77	ТМ2		
ВУ	1			Лист 400x400 мм 8-8	1	12,56 м
ВУ	2			ФРЯТ ГОСТ 5084-82 L=200	8	0,8 м
				Привезли		
				Учб. №		
			ТП901-4-63.83-КЖУ-5.302			
			Узлы закладные	Колонн	Масса	Метр
				Р	14,0	
				Лист	Листов	Т
				ЦНИИПРОИЗДАНКИ		

58

Вид	Мат	Обозначение	Наименование	Кол.	Примеч.
			Документация		
		ТП901-4-63.83-КЖУ-77	ТМ1		
ВУ		-КЖУ-5.400 СБ	Сводный чертёж		
ВУ		-КЖУ-5.000 ВИС	Выборки отов		
			ТП901-4-63.83-КЖУ-5.400		
			Подочные единицы		
ВУ	1	-КЖУ-5.401	Сетка	1	
ВУ	2	-01	Сетка	1	
ВУ	3		Сетка ГОСТ 8478-81 50x5-100 2350x2350 25 38x3-100	2	16,2 м
			Детали		
ВУ	4	-КЖУ-5.402	Узлы закладные	2	5,400 м
ВУ	5	-01	Узлы закладные	2	5,400 м
			Материалы		
			Бетон М200 ВЛ М3 50	1,67	м <sup>3</sup>
			Привезли		
			Учб. №		
			ТП901-4-63.83-КЖУ-5.400		
			Фундамент под колонну		
			ФФ		
			ЦНИИПРОИЗДАНКИ		

400282-05 59

Инв. №: 1-1



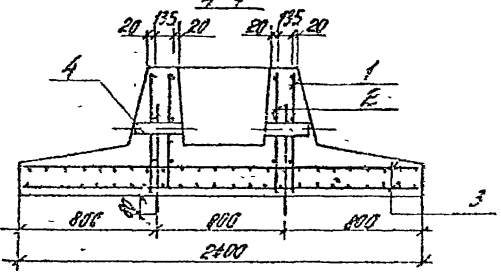
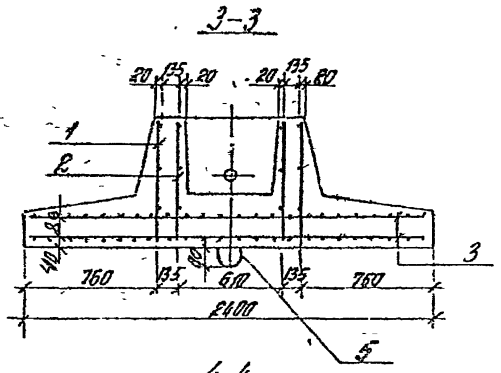
Привязки			

77901-4-63.83-КЖЦ-5.400СБ

Фундамент под колонну 2-го  
всережний чертеж

Шкала	Масштаб	Листов
Р	1:25	1:25
Лист 1	Листов 2	

ЦНИИПРОМЗДАНИЙ

Всего листов 30х40х10х10х10

Обозначение	Заказ	Сечение мм	А длина мм	Масса кг
77901-4-63.83-КЖЦ-5.402	Труба заводск	40-40 ГОСТ 3202-75	256	0,38
-01	ГОСТ 500	40-40 II ГОСТ 5781-82	1200	1,90

Инв. №: 1-1

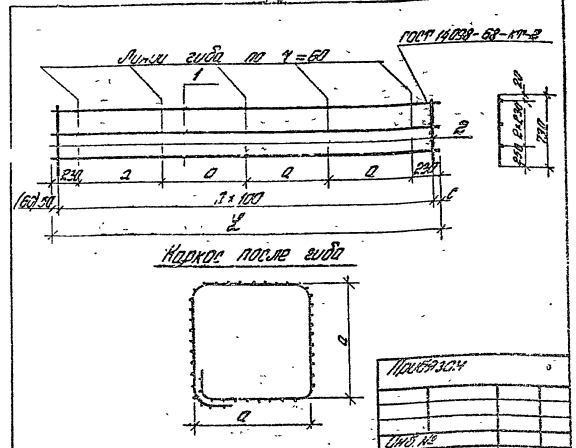
Привязки			

77901-4-63.83-КЖЦ-5.400СБ

Лист 2

Лист № 1

Код	Обозначение	Исполнение	кол	Примеч.
	<u>Документация</u>			
А4	ПП901-4-БЗРЗ-КЖЦ-ПТ	ПТЗ		
	-КЖЦ-5.401СБ	Сборочный чертёж		
	<u>Детали</u>			
ВУ	1	Ф 12 А III ГОСТ 5181-82	3	3,45 кг
		L = 3900 мм		
ВУ	2	Ф 58 А I ГОСТ 5127-80	39	0,105 кг
		L = 730		
	<u>Детали</u>			
ВУ	1	Ф 12 А III ГОСТ 5181-82	3	2,50 кг
		L = 2820		
ВУ	2	Ф 58 А I ГОСТ 5127-80	29	0,105 кг
		L = 730		
<u>Привязки</u>				
Лист №				
ПП901-4-БЗРЗ-КЖЦ-5.401				
<u>Сетка</u>				
циклопрозрачный				



Обозначение	Размеры, мм			Кол. узлов	Площадь, кв. м
	L	a	c		
ПП901-4-БЗРЗ-КЖЦ-5.401	3900	850	50	38	14,48
-01	2820	590	60	27	10,44
ПП901-4-БЗРЗ-КЖЦ-5.401СБ					
<u>Сетка</u>				тип сетки, марка, толщина	
Сборочный чертёж				Р	С
				толщ., мм	
				Л	Л
				1,50	
				циклопрозрачный	

Марка колонны, фундамента	Арматурные изделия (кг)						Закладные изделия (кг)						Всего			
	ГОСТ 5781-82		ГОСТ 6782-80		ГОСТ 8478-81		Сталь ГОСТ 380-71		ГОСТ 5781-82		ГОСТ 5781-82					
	Класс А-III			Класс Вр-I			Прокат В Ст 3 кп 2			класс А-III		класс Ас-I				
	φ мм		Итого	φ мм		Итого	Итого		Профиль		Итого	φ мм		Итого		
12	16	5		Класс 580-100 380-100	Итого		δ 10	Итого	δ 10	Итого		16	Итого			
ЗКР36		19,04	19,04	6,6		6,6	25,64	12,56	3,08	15,64	3,84	3,84		19,48	45,12	
ЗКР48		26,92	26,92	7,4		7,4	34,32	12,56	3,08	15,64	3,84	3,84		19,48	53,80	
2ФФ	17,88		17,88	7,04	32,4	39,44	57,32		1,96	1,96			3,8	3,8	576	63,08

Марка ригеля	Арматурные изделия (кг)										Закладные изделия (кг)						Всего			
	ГОСТ 5781-82					ГОСТ 5781-82					Сталь ГОСТ 380-71				ГОСТ 5781-82					
	Класс А-III					Класс А-I					Прокат В Ст 3 кп 2				класс А-III					
	φ мм					φ мм					Профиль				φ мм					
	12	14	16	25	28	Итого	8	10	12	14	Итого	Итого	δ=8	δ=10	δ=20	Класс А-III	φ мм	Итого		
Б1-1	10,6	80,5	7,2	129,3		227,6	47,0	7,4	4,2	21,3	79,9	307,5	18,4	10,4	8,8	0,32	37,92	22,4	60,32	367,82
Б1-2	10,6	80,5	7,2		162,3	260,6	47,0	7,4	4,2	21,9	79,9	340,5	18,4	10,4	8,8	0,32	37,92	22,4	60,32	400,82
Б1-1-2	9,9	44,64	41,49	124,95		220,68	42,40	6,88	3,5	21,3	74,08	294,16	18,4	10,4	8,8	0,32	37,92	22,4	60,32	355,08
Б1-2-а	9,9	44,64	41,49		156,78	282,81	42,40	6,88	3,5	21,3	74,08	326,89	18,4	10,4	8,8	0,32	37,92	22,4	60,32	387,21

МЛ907-А-БЗ.83-КЖИ-5.000 В.МС

Ведемента  
рольмод отолу

Станок, Машина, Машин

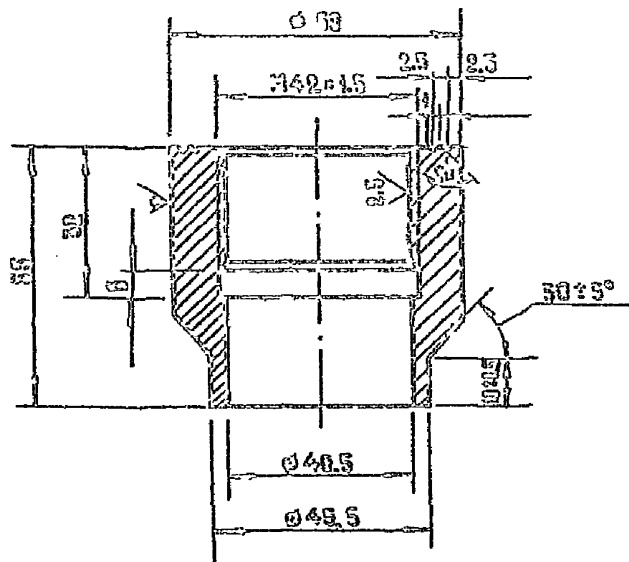
Р

Метр

Листов 67

Альбом У

Rz.00  
✓(M)



Придана

Умк №

ТП 901-4-53.03-КЖИ-Б.100

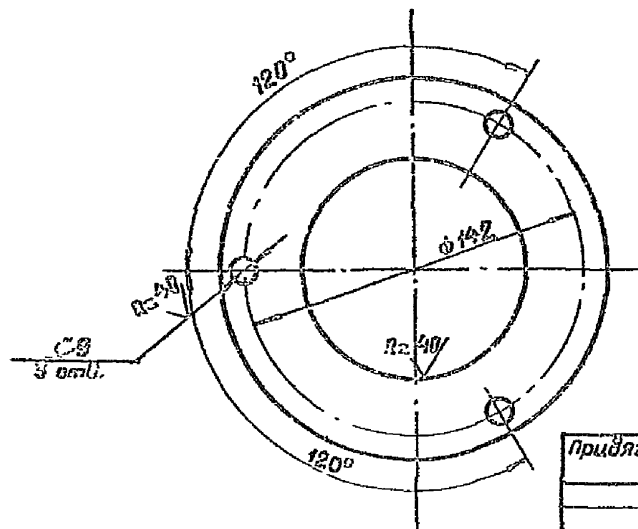
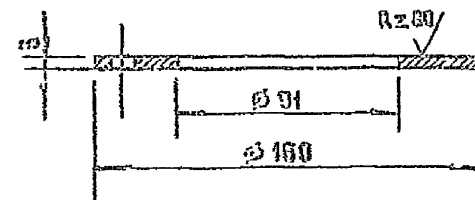
Фланец

Статус	Гресс	Рисунки
Р	0,07	1:1

Круж 60-5 ГОСТ 7417-75  
20 ГОСТ 1051-75

СВНЗБВДЖАННДПРЕЖ

✓(M)



Придана

Умк №

ТП 901-4-53.03-КЖИ-Б.200

Фланец, Ф1

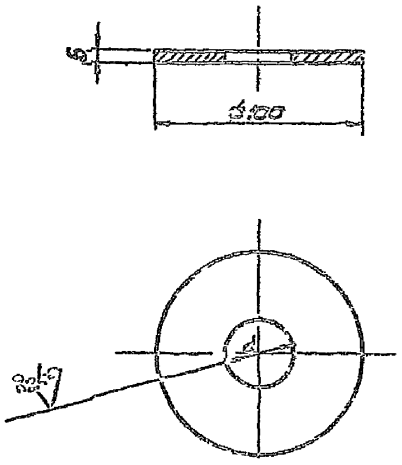
Статус	Гресс	Рисунки
Р	0,52	1:2

Круж 60-5 ГОСТ 19903-74  
20 ГОСТ 1051-75

СВНЗБВДЖАННДПРЕЖ

Привязан I

√(√)



Усл.	d, мм	Масса гр.
1	6.5	0.807
2	32.5	0.215
3	42.5	0.168

Привязан			

ТТ 901-4 - 63.83 - КЖИ - Б. 300

Зеленцов

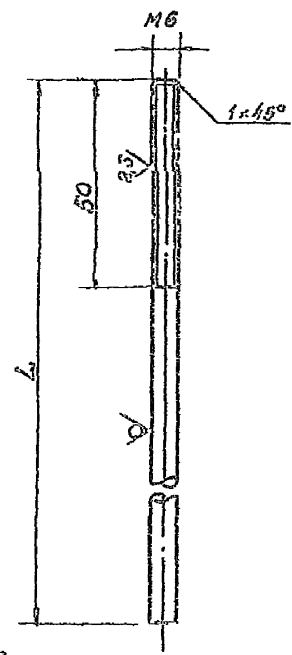
Станд.	Масса	Масштаб
Р	-	1:2

Ген. конструктор  
Инженер  
Проверил  
Инженер

Усл. 1 КБ.С.Т.С. 1930-74  
3-И-СМ.С. 1С1852-70

Шиф. и код. чертежа и детали

Rz 80 √(√)



Усл.	L, мм	Масса гр.
1	38.30	0.843
2	52.30	1.151

Привязан			

ТТ 901-4 - 63.83 - КЖИ - Б. 400

Зеленцов Кулобов

Станд.	Масса	Масштаб
Р	-	1:1

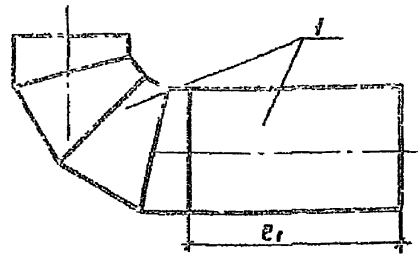
Ген. конструктор  
Инженер  
Проверил  
Инженер

Усл. 1 КБ.С.Т.С. 1930-74  
3-И-СМ.С. 1С1852-70

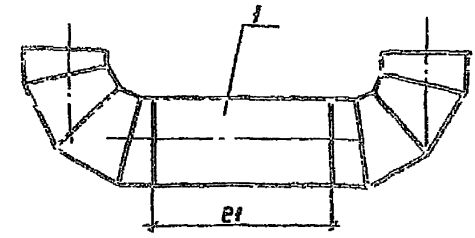
Шиф. и код. чертежа и детали



Листом V



Марка детали	В, мм	Масса в кг
ПД 500	2000	219,0
ПД 600	2000	323,0
ПД 800	2000	464,0
ПД 1000	1800	604,0
ПД 1200	1600	953,0
ПД 1400	1500	1344,0



Марка детали	В, мм	Масса в кг
ПР 500	2400	314,0
ПР 600	2300	463,0
ПР 800	2600	732,0
ПР 1000	2800	1040,0

Формат	Зона	Лист	Обозначение	Наименование	Кол.	Примеч.
				<u>Детали</u>		
				530x60 ГОСТ 10704-76		
			Труба	А-Ст3сп ГОСТ 10705-80	2-3230	1 250,5 кг
				630x70 ГОСТ 10704-76		
			Труба	А-Ст3 сп ГОСТ 10705-80	2-3470	1 373,2 кг
				820x70 ГОСТ 10704-76		
			Труба	А-Ст3 сп ГОСТ 10705-80	2-2040	1 553,3 кг
				1020x80 ГОСТ 10704-76		
			Труба	А-Ст3 сп ГОСТ 10705-80	2-4230	1 844,7 кг
				1220x90 ГОСТ 10704-76		
			Труба	А-Ст3 сп ГОСТ 10705-80	2-4300	1 1212,3 кг
				1420x100 ГОСТ 10704-76		
			Труба	А-Ст3 сп ГОСТ 10705-80	2-1970	1 1730,9 кг

Формат	Зона	Лист	Обозначение	Наименование	Кол.	Примеч.
				<u>Детали</u>		
				530x60 ГОСТ 10704-76		
			Труба	А-Ст3сп ГОСТ 10705-80	2-4630	1 376,8 кг
				630x70 ГОСТ 10704-76		
			Труба	А-Ст3 сп ГОСТ 10705-80	2-5260	1 562,6 кг
				820x70 ГОСТ 10704-76		
			Труба	А-Ст3 сп ГОСТ 10705-80	2-2980	1 910,3 кг
				1020x80 ГОСТ 10704-76		
			Труба	А-Ст3 сп ГОСТ 10705-80	2-7500	1 1502,2 кг

1. Отводы сварные с углом 90° изготавливаются по КН 2880-62
2. Сварку производить электродами типа Э-42

1. Отводы сварные с углом 90° изготавливаются по КН 2880-62
2. Сварку производить электродами типа Э-42

Инв. л. подл. Подпись и дата Взам. инв. л.

Инв. л. №

Привязан

ТП 901-4-БЗ.83-КЖИ-7.100

Деталь подводящего трубопровода

Студия	Масса		Масштаб
	Р	см. табл.	
	Лист	Листов	

СОЮЗВОДКАНАЛПРОЕКТ

Нач. отд.	Харина	Лист
ГМП	Бортык	Лист
ГМП	Руднев	Лист
Рук. БР	Руднев	Лист
Инжен.	Землянский	Лист

Инв. л. подл. Подпись и дата Взам. инв. л.

Инв. л. №

Привязан

ТП 901-4-БЗ.83-КЖИ 7.200

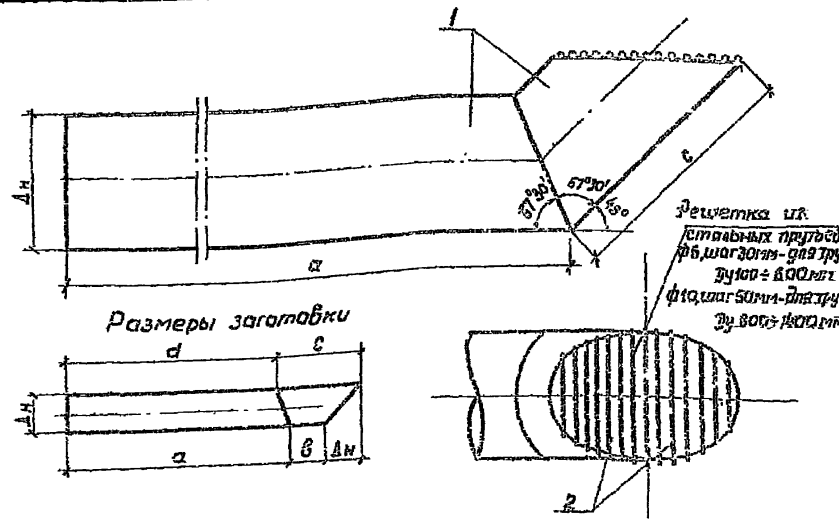
Деталь переливного трубопровода

Студия	Масса		Масштаб
	Р	см. табл.	
	Лист	Листов	

СОЮЗВОДКАНАЛПРОЕКТ

Нач. отд.	Харина	Лист
ГМП	Бортык	Лист
ГМП	Руднев	Лист
Рук. БР	Мингарн	Лист
Инжен.	Гурьяновская	Лист

Добром Я



Марка детали	размеры, мм					Поэ. 1		Поэ. 2	
	ΔН	а	б	с	д	М	м	Масса, кг	
от 100	108	2200	260	460	2130	1,0	0,32		
от 150	159	2350	310	535	2285	1,5	0,33		
от 200	219	2400	310	620	2310	2,0	0,44		
от 300	325	2760	290	750	2615	5,0	1,10		
от 400	426	2800	290	890	2625	7,3	1,65		
от 500	530	2800	280	1030	2580	12,0	2,84		
от 600	630	2850	330	1170	2590	15,0	3,30		
от 800	820	2850	410	1570	2510	18,0	9,20		
от 1000	1020	2600	500	1940	2180	22,0	13,6		
от 1200	1220	2600	530	2340	2100	34,0	21,0		
от 1400	1420	2600	570	2580	2100	46,0	27,8		

Вид	Поз.	Обозначение	Нормативные	Кол.	Примеч.
			<b>Детали</b>		
		Труба 108x3 ГОСТ 10704-78	К-СЗ СП ГОСТ 10705-80 С-3500	1	20,0 кг
		Труба 159x3 ГОСТ 10704-78	К-СЗ СП ГОСТ 10705-80 С-2800	1	32,5 кг
		Труба 219x3,5 ГОСТ 10704-78	К-СЗ СП ГОСТ 10705-80 С-2330	1	54,5 кг
		Труба 325x4 ГОСТ 10704-78	К-СЗ СП ГОСТ 10705-80 С-5365	1	103,5 кг
		Труба 426x5 ГОСТ 10704-78	К-СЗ СП ГОСТ 10705-80 С-3516	1	182,5 кг
		Труба 530x6 ГОСТ 10704-78	К-СЗ СП ГОСТ 10705-80 С-3610	1	279,9 кг
		Труба 630x7 ГОСТ 10704-78	К-СЗ СП ГОСТ 10705-80 С-3780	1	404 кг
		Труба 820x7 ГОСТ 10704-78	К-СЗ СП ГОСТ 10705-80 С-4020	1	572 кг
		Труба 1020x8 ГОСТ 10704-78	К-СЗ СП ГОСТ 10705-80 С-4420	1	822,8 кг
		Труба 1220x9 ГОСТ 10704-78	К-СЗ СП ГОСТ 10705-80 С-4440	1	1199 кг
		Труба 1420x10 ГОСТ 10704-78	К-СЗ СП ГОСТ 10705-80 С-4530	1	1595,9 кг
Бу	2	ФБ ЯЗ ГОСТ 5781-81			См. табл. размеров
Бу		Ф 108x3 ГОСТ 5781-81			

- Сборку производить электродами типа Э-42.
- Решетку покрасить тремя слоями лака ХС-76 на растворителе Р-4 по слою грунта ХС-04.

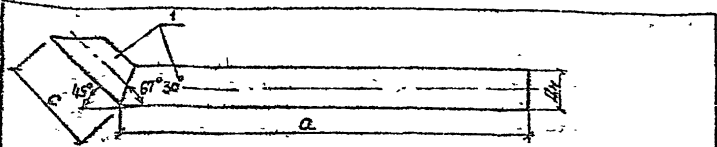
Привязка	
Услов.	

ТП 901-4-БЗ.83-КЖИ-7.300	
Деталь	Страна (Место) / Изготовитель
отводный узел трубопровода	Р
Лист	Листов /
СООБЩЕНИЕ НА ПРИБОР	

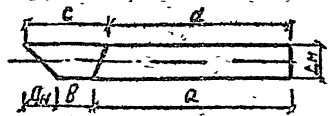
Д. В. П. Подпись и дата

Нач. отд. Хоркина Д. В. П.  
 ГУП Бортник Д. В. П.  
 ГУП Руднев Д. В. П.  
 Р. И. БР. ВУНГОРЯ Д. В. П.  
 Инжен. Руднев Д. В. П.

Рис. 66



Размеры заготовки



Марка детали	h	b	с	a	Масса кг
СП 100	108	220	270	423	2155
СП 150	159	310	224	423	3034
СП 200	219	310	113	423	3010

Обозначение	Наименование	Кол.	Примеч.
	<u>Детали</u>		
	Труба 108x3,5 ГОСТ 10704-76 p-2580 А-СТЗСП ГОСТ 18705-80	1	
	Труба 159x3,5 ГОСТ 10704-76 А-СТЗСП ГОСТ 18705-80	1	
	Труба 219x3,5 ГОСТ 10704-76 А-СТЗ СП ГОСТ 18705-80	1	

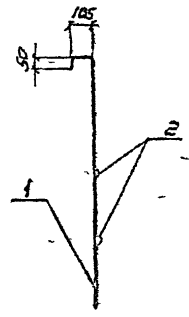
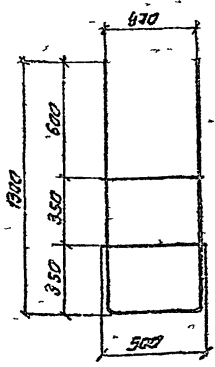
Инв. № подл. Подпись и дата. Разр. инв. №

Сварку производить электродами типа Э-42. Привязан

ТП901-4-63.83-КЖИ-7.400

Деталь спускная  
трубапровода

Ст. табл.	Масса	Масштаб
Р	ст. табл.	
Лист	Листов	
СОВ ЗАВОДА ИВА ПРОЕКТ		



Обозначение	Наименование	Кол.	Примеч.
	<u>Документация</u>		
	ТТЭ		
	<u>Детали</u>		
24	ф 120-3 ГОСТ 5781-82 L=3380	1	3,00 кг
24	ф 120-3 ГОСТ 5781-82 L=500	2	0,44 кг

Исполнить краской ХС-720ая 30 один раз по слою грунта ВЛ 823

Инв. № подл. Подпись и дата. Разр. инв. №

Привязан

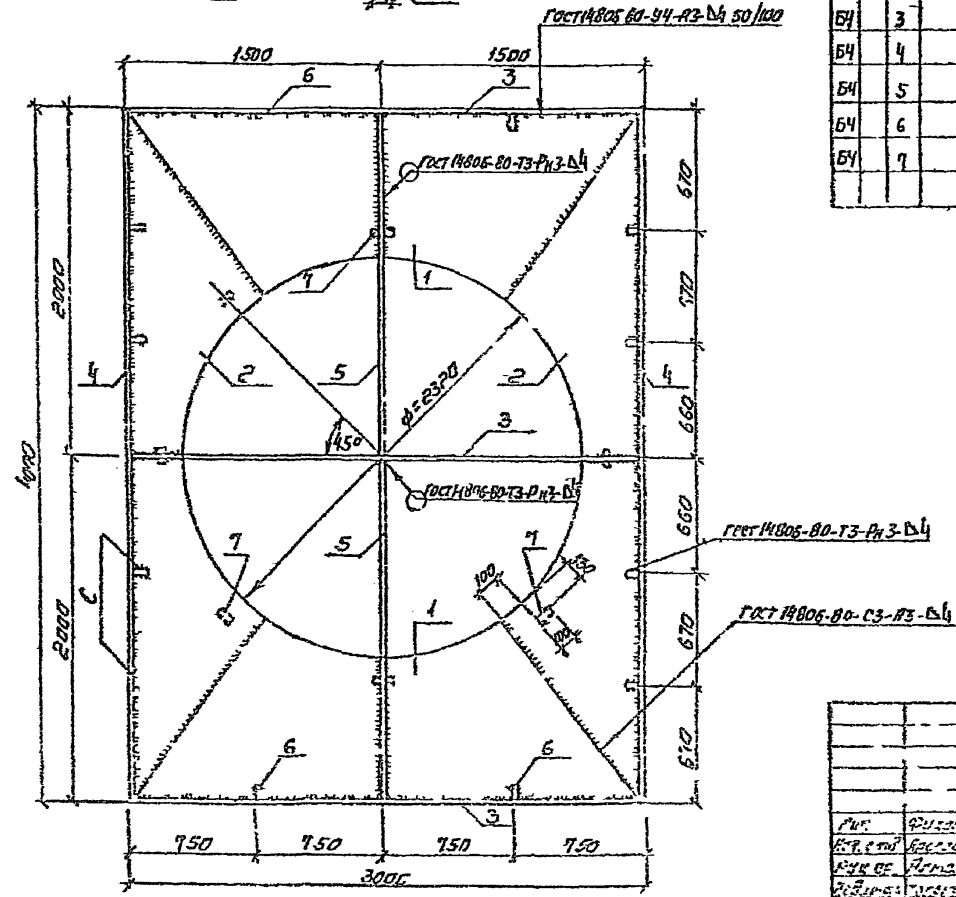
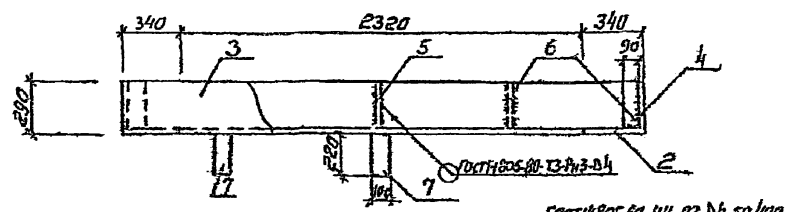
ТП901-4-63.83-КЖИ-7.500

Лестница  
светная

Ст. табл.	Масса	Масштаб
Р	3,88	1:20
Лист	Листов	
СОВ ЗАВОДА ИВА ПРОЕКТ		

400282-05 67

Листов 7



пор. нол	Вид	кол	Обозначение	Исх. название	кат.	Примеч.
				<b>Документация</b>		
				<b>ТТЭ</b>		
				<b>Металл</b>		
Б4	1		4 ГОСТ 21631-76 лист АМ, 2М ГОСТ 4784-74	2=3000	2	22,6 кг
Б4	2		4 ГОСТ 21631-76 лист АМ, 2М ГОСТ 4784-74	2=4000	2	22,8 кг
Б4	3		4 ГОСТ 21631-76 лист АМ, 2М ГОСТ 4784-74	2=2992	3	10,3 кг
Б4	4		4 ГОСТ 21631-76 лист АМ, 2М ГОСТ 4784-74	2=4000	2	13,7 кг
Б4	5		4 ГОСТ 21631-76 лист АМ, 2М ГОСТ 4784-74	2=1994	2	6,85 кг
Б4	6		4 ГОСТ 21631-76 лист АМ, 2М ГОСТ 4784-74	2=286	12	0,35 кг
Б4	7		4 ГОСТ 21631-76 лист АМ, 2М ГОСТ 4784-74	2=220	8	0,25 кг

Изм. № 001. Изменен. 22.02.85. Исполн. И.И.И.

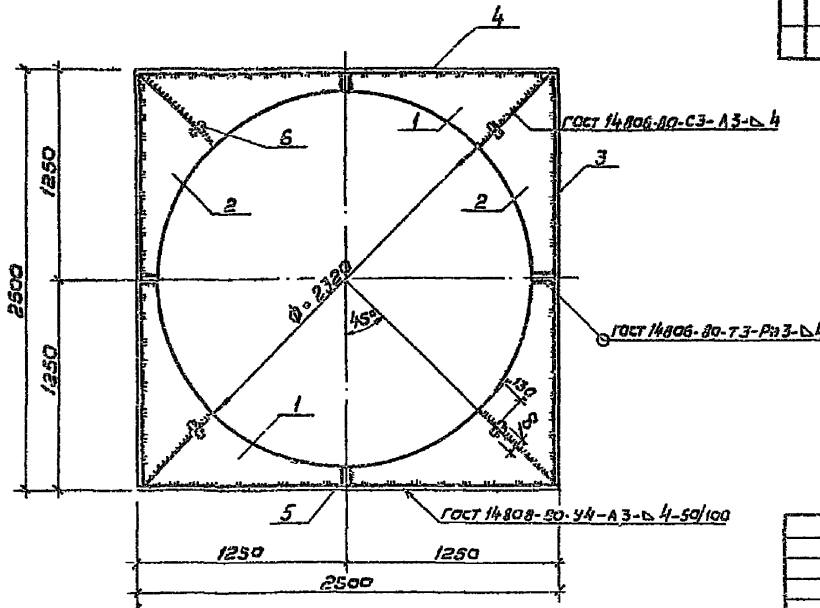
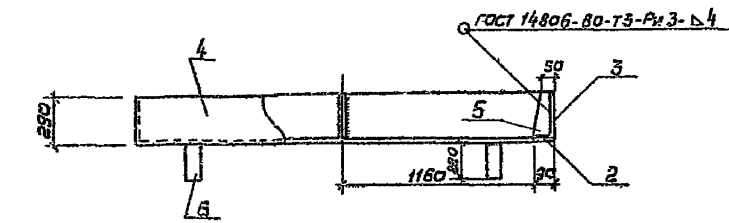
Приказ		
И.И.И.		

ТП 901-4-63.83 - КЖИ 7.600				
Насадка переливная ИЛ-1		Стадия	Масса	Масштаб
		Р	1634	1:25
		лист	лист 1	
АМ, 2М ГОСТ 4784-74		СОЗВОДОКАЧВОПРОЕКТ		

400282-05 68

И.И.И.

Дальбагч V



№	Материал	Обозначение	Наименование	Кол	Примеч
			Документация		
		ТП 901-4-63.83-КЖИ-ТТ2	ТТ2		
			Детали		
Б4	1	Лист 4 гост 21631-76; С-2500 АМГ 2М гост 4784-74	2	6,3 кг	
Б4	2	Лист 4 гост 21631-76; С-2500 АМГ 2М гост 4784-74	2	6,3 кг	
Б4	3	Лист 4 гост 21631-76; С-2492 АМГ 2М гост 4784-74	2	8,5 кг	
Б4	4	Лист 4 гост 21631-76; С-2500 АМГ 2М гост 4784-74	2	8,5 кг	
Б4	5	Лист 4 гост 21631-76; С-2486 АМГ 2М гост 4784-74	4	9,35 кг	
Б4	6	Лист 4 гост 21631-76; С-220 АМГ 2М гост 4784-74	4	9,25 кг	

Указан подл. Указан подл. в строке 63, 64, 65, 66, 67, 68, 69, 70, 71, 72, 73, 74, 75, 76, 77, 78, 79, 80, 81, 82, 83, 84, 85, 86, 87, 88, 89, 90, 91, 92, 93, 94, 95, 96, 97, 98, 99, 100

Привязка		
№	Масштаб	Лист

ТП 901-4-63.83 - КЖИ 7.700			
Гип	Статус	Масса	Масштаб
Филатов	Р	616	1:25
Наумов	Лист	Листов 1	
Вук ар	АМГ 2М гост 4784-74	СООЗВОДИТЕЛЬ ПРОЕКТА	
Подпись	С.И.И.		
Ст. инж.	С.И.И.		