

ТИПОВОЙ ПРОЕКТ

291-3-46.88

БАССЕЙН  
С ВАННОЙ 25 × 8,5 М И ДЕТСКОЙ  
/ В ПРЯМОУГОЛЬНЫХ ДЕРЕВЯННЫХ  
КЛЕЕННЫХ КОНСТРУКЦИЯХ /

АЛЬБОМ - V

АВТОМАТИЗАЦИЯ САНТЕХУСТРОЙСТВ  
ЗАДАНИЕ ЗАВОДУ НА ИЗГОТОВЛЕНИЕ ЩИТОВ

СФ ЦИТИ 620062, г.Свердловск, ул. Чебышева, 4  
Зак. 23021-06 инв. 23021-06 тираж 120  
Сдано в печать 25.09 1988 г. Цена 1.98

# ТИПОВОЙ ПРОЕКТ

291 - 3 - 46.88

## БАССЕЙН С ВАННОЙ 25 × 8,5 М И ДЕТСКОЙ /В ПРЯМОУГОЛЬНЫХ ДЕРЕВЯННЫХ КЛЕЕННЫХ КОНСТРУКЦИЯХ/

### АЛЬБОМ - V

#### СОСТАВ ПРОЕКТА

АЛЬБОМ I	АРХИТЕКТУРНО-СТРОИТЕЛЬНЫЕ ЧЕРТЕЖИ. ТЕХНОЛОГИЯ	АЛЬБОМ V	АВТОМАТИЗАЦИЯ САНТЕХУСТРОЙСТВ. ЗАДАНИЕ ЗАВОДУ НА ИЗГОТОВЛЕНИЕ ЩИТОВ
АЛЬБОМ II 4.4.1,2	СТРОИТЕЛЬНЫЕ ИЗДЕЛИЯ	АЛЬБОМ VI	СПЕЦИФИКАЦИИ ОБОРУДОВАНИЯ
АЛЬБОМ III	ОТОПЛЕНИЕ И ВЕНТИЛЯЦИЯ. ВОДОСНАБЖЕНИЕ И КАНАЛИЗАЦИЯ. АВТОМАТИЗАЦИЯ САНТЕХУСТРОЙСТВ	АЛЬБОМ VII 4.4.1,2	СМЕТЫ
АЛЬБОМ IV	ЭЛЕКТРООБОРУДОВАНИЕ. СВЯЗЬ И СИГНАЛИЗАЦИЯ. ПОЖАРНАЯ СИГНАЛИЗАЦИЯ	АЛЬБОМ VIII	ВЕДОМОСТИ ПОТРЕБНОСТИ В МАТЕРИАЛАХ

© СФ ЦИТП Госстроя СССР, 1988 г.

РАЗРАБОТАН ЦНИИЭП им. Б.С. МЕЗЕНЦЕВА

ГЛАВНЫЙ ИНЖЕНЕР ИНСТИТУТА  ГЛИНКИН М.В.  
ГЛАВНЫЙ АРХИТЕКТОР ПРОЕКТА  МИХАЛОВ И.А.

ПРОЕКТ УТВЕРЖДЕН ГОСГРАЖДАНСТРОЕМ  
ПРИКАЗОМ №405 ОТ 10 ДЕКАБРЯ 1987 Г.

Ведомость рабочих чертежей

Таблица проекта 291-7-45.88 Альбом V

Лист	Наименование	Примеч.
АУ-001	Содержание альбома	стр 2
АУ-002	Спецификация щитов	стр.3÷5
АУ-002	Щит системы П-3/П-4/. Общий вид.	стр.6÷9
АУ-003	Щит системы П-3/П-4/. Таблица соединений.	стр.10;11
АУ-004	Щит системы П-3/П-4/. Таблица подключения.	стр.12;13
АУ-005	Щит управления. Общий вид.	стр 14÷17
АУ-006	Щит управления. Таблица соединений.	стр 18÷21
АУ-007	Щит управления. Таблица подключения	стр 22÷24
АУ-4	Системы П-1/П-2/, У-1/, В-1/В-2, В-4÷В-7/ Контроль температуры наружного воздуха.	
	Схемы электрические принципиальные	Альбом III
АУ-5	Система П-3/П-4/. Схема электрическая принципиальная. Начало	— " —

Лист	Наименование	Примеч.
АУ-6	Системы П-3/П-4/ Схема электрическая принципиальная. Окончание.	Альбом II
АУ-7	Щит управления. Сигнализация. Электропитание. Схемы электрические принципиальные.	— " —

Инв. лист. Подпись и дата. Взам инв.

		291-3-46.88		АУ-001		
Изм. от	Составитель	Провер.	Бассейн в деревянных клетках конструкции с балками 25×25 и фанера 16 прямоугольных металлических конструкций/	Основа	Лист	Листов
И.контр	Шар	Шар		Р		1
Рук. сект.	Раввин	Раввин		ЦНИИЭП инж.С.Мезенцев		
Г.ч.п.	Кочуров	Лагура				
Рук. пр.	Черкасова	Раввин				
Струк.	Иксандрава	Иксандрава		Содержание альбома		

Формат А3  
250x350

Акт № 1

Типовой проект 291-3-46.88

ИМБ М.Лег. Додо. и Бата. Водяной знак

Позиция	Наименование и техническая характеристика оборудования и материалов Завод-изготовитель (для импортного оборудования - страна, фирма)	Тип, марка оборудования Обозначение документа и номер справочного листа	Единица измерения		Код завода-изготовителя	Код оборудования/материала	Цена единицы оборудования тыс. руб.	Количество	Масса единицы оборудования кг
			Наименование	Код					
1	2	3	4	5	6	7	8	9	10
1. Щиты									
Щит ЩЩМ-1000х600х350 УХЛ4 1Р3Д ост 3Б. 13-76									
1.	Щит системы П-3 / П-4)	АУ-002 ÷ АУ-004	шт.	796		423 620		2	
2.	Щит управления	АУ-005 ÷ АУ-007	-"-	-"-		-"-		1	

Нач. шта. Сидоров  
Н.Контр. Шор  
Рук. сек. Рабчин  
гип. Комарова  
Рук. зр. Черкасова  
Ст. инж. Исхандямова

291-3-46.88  
спецификация  
щитов

АУ. 002  
Лист 1 из 3  
ЦНИИЭП  
ИМ. Б.С. МЕНЧУКОВА

Тыловой проект 291-3-46.88

Листом 1

Позиция	Наименование и техническая характеристика оборудования и материалов Завод-изготовитель (для импортного оборудования-страна, фирм. знак)	Тип, марка оборудования Обозначение документа и номер опрессного листа	Единица измерения		Код завода-изготовителя	Код оборудования, материала	Цена единицы оборудования, тыс. руб.	Кол-во	Масса единицы оборудования кг
			Наименование	Код					
1	2	3	4	5	6	7	8	9	10
	2. Аппаратура и приборы, представляемые комплектно со щитами								
	1. Кнопка исполнение I, черн., без надписи	КЕ-01УЗ	шт	796				2	
	2. Кнопка исполнение 2, черн., "Пуск"	КЕ-01УЗ	-  -	-  -				10	
	3. Кнопка исполнение 3, красн., "Стоп"	КЕ-01УЗ	-  -	-  -				10	
	4. Автоматический выключатель ~ 220В I <sub>н</sub> = 1А I <sub>отс</sub> = 2 I <sub>н</sub>	АБЗ-МУЗ	-  -	-  -				3	
	5. Автоматический выключатель ~ 220В I <sub>н</sub> = 0,6А I <sub>отс</sub> = 2 I <sub>н</sub>	АБЗ-МУЗ	-  -	-  -				2	
	6. Табло световое ~ 220В	ТСМ-III-УЗ-01	-  -	-  -				14	
	7. Лампа ~ 220В 10Вт	Ц220-10	-  -	-  -				20	
	8. Реле времени ~ 220В, ЧДВА	РКВ-11-УЗ- -122УХЛ4	-  -	-  -				2	

И.И.В. и др. 1988 г. 10.04

Автом. Е.

291-3-46.88

Типовой проект

Шифр по подп. Подписи и печать

Позиция	Наименование и техническая характеристика оборудования и материалов Завод-изготовитель (для импортного оборудования - страна, фирма)	Тип, марка оборудования Обозначение документа и номер справочного листа	Единица измерения		Код завода-изготовителя	Код оборудования/материала	Цена единицы оборудования, тыс. руб.	Количество	Масса единицы оборудования, кг
			Наименование	Код					
1	2	3	4	5	6	7	8	9	10
	9 Реле промежуточное ~ 220 В 9 В А	РПУ-2-062203	шт	796				10	
	10 Реле промежуточное ~ 220 В 9 В А	РПУ-2-062223	-11-	-11-				8	
	11 Реле промежуточное ~ 220 В 9 В А	РПУ-2-064003	-11-	-11-				2	
	12 Реле промежуточное ~ 220 В 9 В А	РПУ-2-060703	-11-	-11-				2	
	13 Дiod кремниевый полупроводниковый 400 В 0,3 А	Д 225 Б	-11-	-11-				16	
	14 Блок эахсимов с наборными эахсимами ЗН 23-УП25-А/Д УЗ	БЗ-40	-11-	-11-				1	
	15 Блок эахсимов с наборными эахсимами ЗН 23-УП25-А/Д УЗ	БЗ-50	-11-	-11-				3	
	16. Перемычка П	-	-11-	-11-				10	
	17 Упор	-	-11-	-11-				6	
	18 Рамка	РПМ 55x15	-11-	-11-				9	
	19. Колодка восьмиклеммная	-	-11-	-11-				4	

291-3-46.88

Лист

3

Лист

3

Листов 2

Телевиз. проект. 291-3-46-88

Поз.	Обозначение	Наименование	Кол.	Примеч.
9		Лампа Ц 220-10	1	
10	КТ1	Реле РКВ-14 УЗ-122УХЛ4 ~ 220В	1	по чертёж 246602
		Реле РПУ-2-06.. ~ 220В		
11	К1, К2, К4, 1-резерв	РПУ-2-062223	4	У-175
12	К3	РПУ-2-064003	1	ТМЗ-13-83
13	ХТ1	Блок зажимов БЗ-50 с наборными зажимами ЗЦ23-УП25-Ц/АУЗ	1	У-1 ТМЗ-18-83
14		Упор	2	
15		Переключка П	1	
16		Рамка РПМ 55x15	2	
<u>Материалы</u>				
Провод 380В ГОСТ 6323-79				
16		ПВ1 1x1,5	5	М
17		ПВ1 1x0,75	10	М
18		ПВ3 1x1,5	5	М
19		ПВ3 1x0,75	50	М

Имя, отчество и дата выдачи

291-3-46-88

Лист 2

2

С. ПИКОТ АУ

6

Поз.	Обозначение	Наименование	Кол.	Прим.
<u>Документации</u>				
	АУ-003	Таблица соединений	4	
	АУ-004	Таблица подключения	4	
<u>Стандартные изделия</u>				
1		Щит ЦШМ-1000x600x350 УХЛ4 1Р30		ост 26.13-76 1
2		Резька РМ600 ТКЗ-101-83	1	
3		Удельник УФМ600 ТКЗ-129-83	1	
4		Удельник УЗМ600 ТКЗ-128-83	2	
5		Удельник УР15 ТКЗ-216-83	1	
<u>Прочие изделия</u>				
6	35	Регулятор температуры ТМВ 0°С ÷ +10°С 50М	1	
7	SF1	Выключатель автоматический А63-МУЗ I <sub>н</sub> =1А I <sub>отс</sub> =2 I <sub>н</sub> ~ 220В	1	ТМЗ-13-83
8	НЛ1	Табло ТСМ-III-УЗ-01	1	

Имя, отчество и дата выдачи

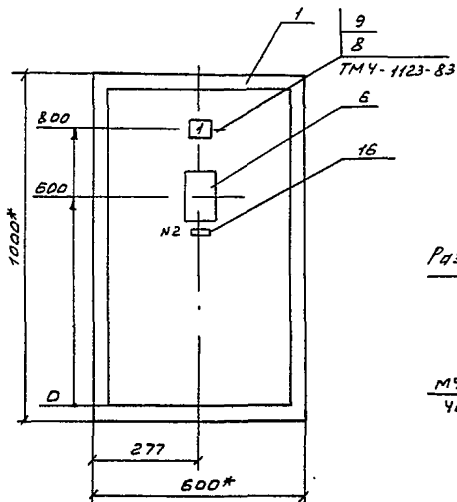
291-3-46-88

АУ-002

Имя отчество  
И. КОТЛ. ШОР  
Руч. ВЕР. РДБ ВМ  
Гип. Комаров  
Руч. гр. УРБ  
Ст. Имя

Исполн. в 3-х экземплярах  
Контроль в 2-х  
в 2-х экземплярах  
неисполн. конструкции  
Щит системы П-3/П-1/  
Общ. вид

Лист 1 5  
ЦНИИЭП  
ИМ Б.С. МЕЗЕНЦОВ  
Формат А4  
2407-02

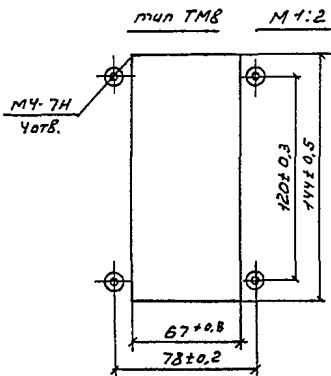


1\* Размеры для справок.

2. Покрытие- Вариант 7 ОСТ 36.13-76

3. По данному чертежу изготовить 2 щита

Разметка панели под крепления прибора 35









Альбом

291-3-46.88

Тыловой проект

Лист № 2  
Формат А4  
Изм. № 1  
Дата 10.08.88

Проводник	Откуда идет	Куда поступает	Данные провода	Примечание
47	КТ1: 41	КТ1: 27	ПВ1 1x0,75	п
47		К1: 54		
44	К1: 13	К3: 13	ПВ3 1x0,75	
44		ХТ1: 33		
46	ХТ1: 32	КТ1: А	ПВ1 1x0,75	
50	КТ1: 34	КТ1: 15		п
51	КТ1: 16	К4: 32	ПВ3 1x0,75	
51		ХТ1: 26	ПВ1 1x0,75	
52	ХТ1: 9	ХТ1: В		п
53	К1: 31	К1: 32		
		ХТ1: 27		
54	ХТ1: 18	К2: 23	ПВ3 1x0,75	
512	К2: 32	К3: 23		
45	К3: 14	К3: А		п
45		К1: 14		
33	К1: А	К2: А		
33		К2: 13	ПВ1 1x0,75	п
33		ХТ1: 41		
55	ХТ1: 9	К4: А		
63	К3: 43	К1: 42		
56	К1: 23	ХТ1: 20		
59	ХТ1: 27	К1: 21		
801	К2: 53	К2: 31	ПВ3 1x0,75	п
801		К2: 41		п
801		ХТ7: 38		
501	ХТ1: 39	К3: 34		
514	К3: 33	К2: 42		
511	К2: 54	ХТ1: 36		
513	ХТ1: 37	К3: 24		

291-3-46.88

А4-003

Лист 2

Формат А4

10

Проводник	Откуда идет	Куда поступает	Данные провода	Примечание
Технические требования				
Таблица соединений выполнена на основании схем АУ-5, АУ-6, АУ-10 Альбом III				
2	ХТ1: 46	S F1: 1	ПВ1 1x1,5	
41	S F1: 2	ХТ1: 35		
41		ХТ1: 17	ПВ1 1x0,75	п
41		ХТ1: 33		
41		К1: 41		
41		К1: 22		п
41		К2: 22	ПВ3 1x0,75	
41		К4: 13		
41		К4: 31		п
42	К4: 14	К1: 53		
42		ХТ1: 34		
42		ХТ1: 5		п
49	ХТ1: 7	КТ1: 28	ПВ1 1x0,75	
49		КТ1: 42		п

Лист № 2  
Формат А4  
Изм. № 1  
Дата 10.08.88

291-3-46.88

А4-003

ИЗМ. ОТД	СОЛДАТОВ	ИЗМ. № 1	ДАТА 10.08.88	Лист 2	Листов 4
И. КОЧЕТ	ШОР	ИЗМ. № 1	ДАТА 10.08.88	Лист 1	Листов 4
РУС. СЕК.	РАВБИН	ИЗМ. № 1	ДАТА 10.08.88	Лист 1	Листов 4
ГУП	КОТОВА	ИЗМ. № 1	ДАТА 10.08.88	Лист 1	Листов 4
Р. К. ЗР	УЕРЯКО	ИЗМ. № 1	ДАТА 10.08.88	Лист 1	Листов 4
ИЗМ. № 1	ИЗМ. № 1	ИЗМ. № 1	ИЗМ. № 1	ИЗМ. № 1	ИЗМ. № 1

БЛИЖИМ К ЗАРЯДНИКАМ КРЕМОНЕ  
СМЕТРИЧЕВЪ С БОКОНУ 25x85  
И СТРОИТЕЛЬСКИЕ РАБОТЫ  
ИЗМЕНЕНИЯ КОМПЛЕКТАЦИИ

ЦНИИЭП  
И.М. Б.С. МЕЗЕНЦЕВ

Формат А4

Тиловог пројекта 291-3-46.88

Амбем I

Проводник	Откуда идет	Куда поступает „А В е рь“	Данные провода	Приме- чание
42	ХТ1: 5	35: 14		
49	35: 5	ХТ1: 7		
49	ХТ1: 7	35: 22		
49	35: 3	ХТ1: 7		
51	ХТ1: 8	35: 21		
52	35: 23	ХТ1: 9	ПВЗ 1x0,75	
53	ХТ1: 27	35: 13		
64	НЛ1: 1	ХТ1: 11		
10	ХТ1: 14	35: 16		
10	НЛ1: 2	ХТ1: 14		
301	ХТ1: 1	35: 9		измерч-
302	35: 28	ХТ1: 2		тельные
303	ХТ1: 3	35: 20		цели
801N	Заземляющий зажим щита	35: $\perp$	ПВЗ 1x1,5	

291-3-46.88

АУ-003

Лист  
4

Формат А4

Проводник	Откуда идет	Куда поступает	Данные провода	Приме- чание
64	КЗ: 44	ХТ1: 11		
10	ХТ1: 14	ХТ1: 15	ПВЗ 1x0,75	
10		ХТ1: 28		перенос УКА П
10		ХТ1: 13		п
10		КТ1: В	ПВ1 1x0,75	п
10		К1: В		
10		К2: В		
10		К3: В	ПВ1 1x0,75	
10		К4: В		
7	ХТ1: 40	ХТ1: 44		п
8	ХТ1: 45	К2: 14	ПВЗ 1x0,75	
801N	ХТ1: 47	ХТ1: 21	ПВ1 1x0,75	п
801N	ХТ1: 24	ХТ1: 23		п
801N	ХТ1: 23	Заземляющий зажим щита		
801N	Заземляющий зажим щита	Конструкция для ус- тановки дпо ратуры	ПВЗ 1x1,5	

291-3-46.88

АУ-003

Лист  
3

Формат А4

УИВ. А. Моев. | Подп. в. Бана | Взам. инв. 4

УИВ. А. Моев. | Подп. в. Бана | Взам. инв. 4

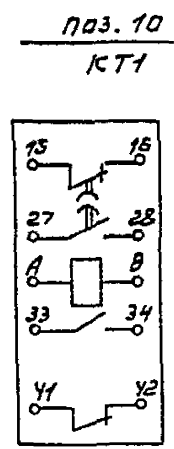
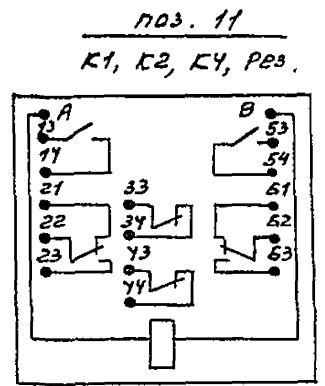
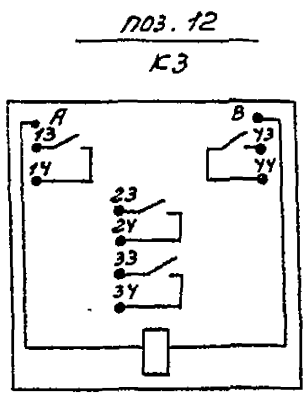


Альбом Э

291-3-46.88

Типовой проект

Инв. № подл. Подл. и дата. Взам. инв. №



291-3-46.88      АУ-004      Лист 4

Формат АУ

Проводник	Вывод	Вид кон. точки	Вывод	Проводник
«ДВЕРЬ»				
НЛ1				
Б4	1		2	10
35				
42	14		3	52
			23	У9
У9	5		16	10
У9	22		21	51
			13	53
301	9			
303	20			
302	28			
ЗЕМЛЯ				

Инв. № подл. Подл. и дата. Взам. инв. №

291-3-46.88      АУ-004      Лист 3

Формат АУ 32021-06

Альбом 1  
 291-3-46.88  
 Проект  
 Таблицы

Поз.	Обозначение	Наименование	Кол.	Прим
9	B1-SB2, B2-SB2, B4-SB2; B7-SB2, П1-SB2-П4-SB2	Исп.пан. 3, красный „Стал“ Выключатель автоматический А63-МУЗ ~ 220В	10	
10	SF1	$I_m = 1A \quad I_{отс} = 2I_m$	1	УЗ49
11	SF2, SF3	$I_m = 0,6A \quad I_{отс} = 2I_m$	2	ТМЗ-13-85
12	HL1 ÷ HL12	Табла световое ТСМ ~ 220В	12	
13		Лампа Ц-220-10 Реле промежуточное ~ 220В	12	
14	B1-К; B2-К; B4-К-В7-К; П1-К1 П2-К1; К2: 1-рез.	РПУ-2-06 2203	10	У175
15	К1; 1-рез	РПУ-2-060403	2	ТМЗ-13-85
16	УД1 ÷ УД12; 4-рез.	Диод кремниевый полупро- водниковый Д226-Б	16	ТМЗ-15-85
17	ХТ1	Блок БЗ из 40 наборных за- жимов ЭНЗЗ-4П25-Д1/ДУЗ усл.1	1	ТМЗ-165-85
18		Переключк П	1	
19		Упор	4	
20		Рамка РПМ 55x15	5	
21		Колодка восьми клеммная	4	
22	ХТ2	Блок БЗ из 50 наборных за- жимов ЭНЗЗ 4П25-Д1/ДУЗ усл.1	1	ТМЗ-165-85
		<u>Материалы</u>		
		Провод 380В ГОСТ 6323-79		
23		ПВ1 1x1,5	5	М
24		ПВ1 1x0,75	20	М
25		ПВ3 1x1,5	5	М
26		ПВ3 1x0,75	50	М

291-3-46.88 АУ-005

Лист 2

ФАРМАТ 4

Шифр материала  
 Подпись и дата  
 Взам инв. №

Поз	Обозначение	Наименование	Кол.	Примеч.
<u>Документация</u>				
	АУ-006	Таблица соединений	7	
	АУ-007	Таблица подключений	6	
<u>Стандартные изделия</u>				
1		Щит ЦШМ-1000x600x350		
		УХЛУ 1Р30 ОСТ 36.13-76	1	
2		Рейка РЗ-1М-800ТКЗ-265-85	1	
3		Рейка РЗ-16М-500ТКЗ-264-85	1	
4		Скоба СЗ М500 ТКЗ-125-83	2	
5		Угольник УФМ 600ТКЗ-129-83	3	
6		Угольник УР15 ТКЗ-245-83	1	
<u>Прочие изделия</u>				
Кнопка КЕ-011УЗ				
7	SB3; SB4	исп.пан. 1 черн. без надписи	2	
8	B1-SB1, B2-SB1; B4-SB1- B7-SB1, П1-SB1+П4-SB1	исп.пан. 2 черн. „Пуск“	10	

Шифр материала  
 Подпись и дата  
 Взам инв. №

291-3-46.88 АУ-005

Исполн.	Солдатов	М.П.	Бассейн в деревянных клееных конструкциях с бассейном 25x3,5м и детсад / в проектных конструкциях	Содня	Лист	Листов
Н. контр.	Шло	Э.П.		Р	1	5
Рук. сект.	Раввич	Г.		Щит управления. Общий вид.		
Гип.	Комарова	С.И.				
Рук. гр.	Черкасова	И.И.				
Ст. инж.	Искандеров	И.И.		ЦНИИЭП им. БС Мезенцева		

ФАРМАТ 4  
230250

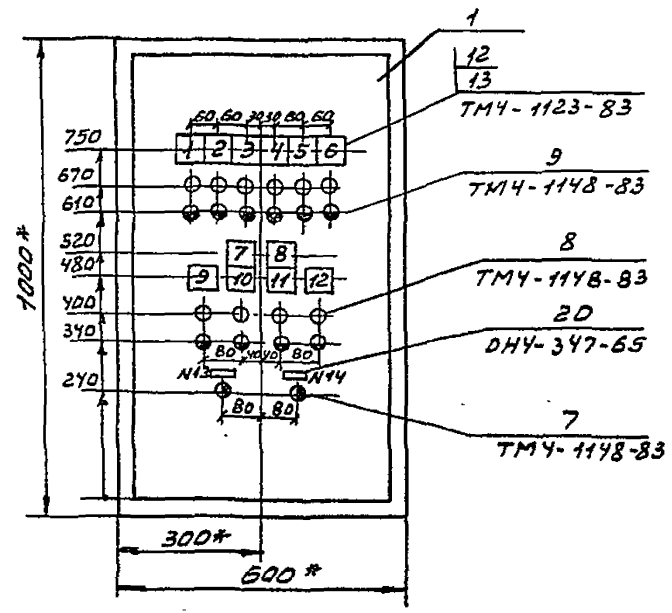
Монтаж

291-3-46.88

проект

Турбовал

УТВЕРЖДЕНО: \_\_\_\_\_  
ПРОЕКТ: \_\_\_\_\_  
ИЗМЕНЕНИЯ: \_\_\_\_\_



1.\* Размеры для справок.  
2. Покрытие-вариант ГОСТ 25.13-75

291-3-46.88

AY-005

Лист
3

Формат А3









Адрес №

291-3-46.88

Телефон проекта

Лист №, номер, дата, и дата ввода в эксплуатацию

Проводник	Откуда идет	Куда поступает	Данные проввода	примечание
801	ХТ2: 30	ХТ2: 4		
801	ХТ2: 4	ХТ2: 3	ПВ1 1x0,75	п
				переноска п
801	ХТ2: 4	SF2: 2		
802	SF3: 2	ХТ2: 5		
1	ХТ1: 25	SF1: 1	ПВ1 1x1,5	
800	SF1: 2	SF2: 1		
800	SF2: 1	SF3: 1		
N	П1-К: В	П2-К: В		
N	П2-К: В	В1-К: В		
N	В1-К: В	В2-К: В		
N	В2-К: В	В4-К: В		
N	В4-К: В	В5-К: В	ПВ3 1x0,75	
N	В5-К: В	К2: В		
N	К2: В	К1: В		
N	К1: В	В7-К: В		
N	В7-К: В	В6-К: В		
N	В6-К: В	ХТ2: 35		
N	ХТ2: 35	ХТ2: 1		п
N	ХТ2: 1	ХТ1: 26	ПВ1 1x0,75	
801N	ХТ1: 27	ХТ2: 31		
801N	ХТ2: 31	ХТ2: 36		п
801N	ХТ2: 36	Заземляющий		
		зажим щита		
801N	Заземляющий	Конструкции для	ПВ3 1x1,5	
	зажим щита	установки аппаратуры		

291-3-46.88

АУ-005

Лист 4

ГОРМАТРАУ

Проводник	Откуда идет	Куда поступает	Данные проввода	примечание
500	ВА10: +	ВА11: +		
500	ВА11: +	ВА12: +	ПВ1 1x0,75	
В7-512	ВА12: -	В7-К: 44		
В7-512	В7-К: 44	ХТ2: 10		
В6-512	ХТ2: 8	В6-К: 44		
В6-512	В6-К: 44	ВА11: -		
В5-512	ВА10: -	В5-К: 44		
В5-512	В5-К: 44	ХТ2: 6		
В4-512	ХТ1: 37	В4-К: 44		
В4-512	В4-К: 44	ВА9: -		
В2-512	ВА8: -	В2-К: 44		
В2-512	В2-К: 44	ХТ1: 35		
В1-512	ХТ1: 33	В1-К: 44		
В1-512	В1-К: 44	ВА7: -		
П2-511	ВА6: -	П2-К: 44		
П2-511	П2-К: 44	ХТ1: 31		
П1-511	ХТ1: 29	П1-К: 44	ПВ3 1x0,75	
П1-511	П1-К: 44	ВА5: -		
П4-513	ВА4: -	ХТ2: 28		
П4-511	ХТ2: 27	ВА3: -		
П3-513	ВА2: -	ХТ2: 20		
П3-511	ХТ2: 19	ВА1: -		
801	П1-К: 43			
801	П2-К: 43	П2-К: 43		
801	В1-К: 43	В1-К: 43		
801	В2-К: 43	В2-К: 43		
801	В4-К: 43	В4-К: 43		
801	В7-К: 43	В5-К: 43		
801	В6-К: 43	В6-К: 43		
		ХТ2: 30		

291-3-46.88

АУ-005

Лист 3

Листов № 1

291-3-46.88

Туповой провск

Шифр полев. работ и дата оформления

Проводник	Откуда идет	Куда поступает	Данные провск	Примечание
84-40	ХТ1: 38	84-СВ1: 14		
85-40	85-СВ1: 14	ХТ2: 7		
86-40	ХТ2: 9	86-СВ1: 14		
87-40	87-СВ1: 14	ХТ2: 11		
п3-44	ХТ2: 14	п3-СВ1: 22	пВ3 1х0,75	
п3-33	п3-СВ1: 14	ХТ2: 18		
п3-7	ХТ2: 17	п3-СВ2: 12		
п3-7	п3-СВ2: 12	п3-СВ1: 13		
п3-У3	п3-СВ1: 21	п3-СВ2: 22	пВ1 1х0,75	
п3-У1	п3-СВ2: 21	ХТ2: 16		
п3-У2	ХТ2: 15	п3-СВ2: 11		
п4-У1	п4-СВ2: 21	ХТ2: 24	пВ3 1х0,75	
п4-7	ХТ2: 25	п4-СВ2: 12		
п4-7	п4-СВ2: 12	п4-СВ1: 13	пВ1 1х0,75	
п4-33	п4-СВ1: 14	ХТ2: 26		
п4-У2	ХТ2: 23	п4-СВ2: 11	пВ3 1х0,75	
п4-У3	п4-СВ2: 22	п4-СВ1: 21	пВ1 1х0,75	
п4-У4	п4-СВ1: 22	ХТ2: 22		
501	ХТ2: 29	СВ3: 24	пВ3 1х0,75	
500	СВ3: 14	ХТ1: 39		
503	ХТ1: 40	СВ4: 14		
801	СВ4: 13	СВ3: 13		
801	СВ3: 13	СВ3: 23	пВ1 1х0,75	п
801	СВ3: 23	ХТ2: 3		
85-512	ХТ2: 6	НЛ10: 1	пВ3 1х0,75	
86-512	НЛ11: 1	ХТ2: 8		
87-512	ХТ2: 10	НЛ12: 1		

291-3-46.88

АУ-006

Лист 5

Формат А4

Шифр полев. работ и дата оформления

Проводник	Откуда идет	Куда поступает	Данные провск	Примечание
	"Абера"			
8-2	ХТ1: 1			
8-Х2-7	п1-СВ2: 12	п1-СВ2: 11	пВ3 1х0,75	
8-Х2-7	п1-СВ1: 13	п1-СВ1: 13	пВ1 1х0,75	
7-2	ХТ1: 4	ХТ1: 2		
7-Х2-7	п2-СВ2: 12	п2-СВ2: 11	пВ3 1х0,75	
7-Х2-7	п2-СВ1: 13	п2-СВ1: 13	пВ1 1х0,75	
13-2	ХТ1: 7	ХТ1: 5		
13-7	В1-СВ2: 12	В1-СВ2: 11	пВ3 1х0,75	
13-7	В1-СВ1: 13	В1-СВ1: 13	пВ1 1х0,75	
14-2	ХТ1: 10	ХТ1: 8		
14-7	В2-СВ2: 12	В2-СВ2: 11	пВ3 1х0,75	
14-7	В2-СВ1: 13	В2-СВ1: 13	пВ1 1х0,75	
11-2	ХТ1: 13	ХТ1: 11		
11-7	В4-СВ2: 12	В4-СВ2: 11	пВ3 1х0,75	
11-7	В4-СВ1: 13	В4-СВ1: 13	пВ1 1х0,75	
12-2	ХТ1: 16	ХТ1: 14		
12-7	В5-СВ2: 12	В5-СВ2: 11	пВ3 1х0,75	
12-7	В5-СВ1: 13	В5-СВ1: 13	пВ1 1х0,75	
16-2	ХТ1: 19	ХТ1: 17		
16-7	В6-СВ2: 12	В6-СВ2: 11	пВ3 1х0,75	
16-7	В6-СВ1: 13	В6-СВ1: 13	пВ1 1х0,75	
17-2	ХТ1: 22	ХТ1: 20		
17-7	В7-СВ2: 12	В7-СВ2: 11	пВ3 1х0,75	
17-7	В7-СВ1: 13	В7-СВ1: 13	пВ1 1х0,75	
		ХТ1: 23		
п1-40	ХТ1: 30	п1-СВ1: 14		
п2-40	п2-СВ1: 14	ХТ1: 32	пВ3 1х0,75	
81-40	ХТ1: 34	В1-СВ1: 14		
82-40	В2-СВ1: 14	ХТ1: 36		

291-3-46.88

АУ-006

Лист 5





Листов 1

291-3-46-88

Туполов проект

УИФ. М. Дод. Подп. и дата ВЗЛОМ. И. И.

Проводник	Выбор	Вид ком. такта	Выбор	Проводник
"АБЕРЬ"				
<u>B2-SB1</u>				
14-7*	13	3	14	B2-40
<u>B1-SB1</u>				
13-7*	13	3	14	B1-40
<u>B7-SB2</u>				
17-2	11	P	12	17-7
<u>B6-SB2</u>				
16-2	11	P	12	16-7
<u>B5-SB2</u>				
12-2	11	P	12	12-7
<u>B4-SB2</u>				
11-2	11	P	12	11-7
<u>B2-SB2</u>				
14-2	11	P	12	14-7
<u>B1-SB2</u>				
13-2	11	P	12	13-7
<u>HL4</u>				
14-513	1		2	N*
<u>HL2</u>				
13-513	1		2	N*
<u>B5-SB1</u>				
16-7*	13	3	14	B6-40
<u>B5-SB1</u>				
12-7*	13	3	14	B5-40
<u>B4-SB1</u>				
11-7*	13	3	14	B4-40

291-3-46-88

AY-007

Лист 4

ФОРМАТ А4

3

УИФ. М. Дод. Подп. и дата ВЗЛОМ. И. И.

Проводник	Выбор	Вид ком. такта	Выбор	Проводник	Проводник	Выбор	Вид ком. такта	Выбор	Проводник	
<u>B4K</u>										
B4-40	13	n	3	14	11-8	801	3	n	4	801*
801*	43	3	44	B4-512*		802	5		6	B5-512*
B4-40*	A	n	K	B	N*	B5-40*	7		8	B6-512*
<u>B5K</u>										
B5-40	13	n	3	14	12-8	B6-40*	9		10	B7-512*
801*	43	3	44	B5-512*		B7-40*	11		13	13-76
B5-40*	A	n	K	B	N*	13-44	14		15	13-42
<u>B6K</u>										
B6-40	13	n	3	14	16-8	13-44	16		17	13-7
801*	43	3	44	B6-512*		13-33*	18		19	13-511*
B6-40*	A	n	K	B	N*	13-513*	20		21	14-76
<u>B7K</u>										
B7-40	13	n	3	14	17-8	14-44	22		23	14-72
801*	43	3	44	B7-512*		14-41	24		25	14-7
B7-40*	A	n	K	B	N*	14-33	26		27	14-511*
<u>K1</u>										
13-46	11	P	12	13-33		14-513*	28		29	501*
14-46	21	P	22	14-33		801*	n30		n31	801N*
1	A	K	B	N*		502	34		n35	N*
<u>K2</u>										
501	13	n	3	n14	503	801N*	36n			
501*	21	n	P	22	502					
503*	A	n	K	B	N*					
<u>KTE</u>										
N*	1	n		2	1					

291-3-46-88

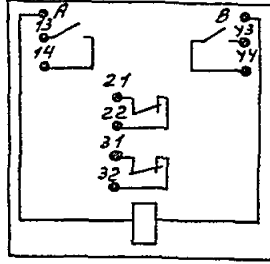
AY-007

Лист 3

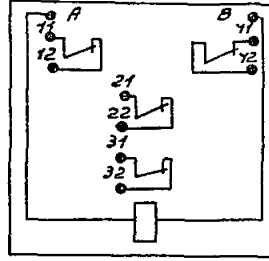
ФОРМАТ А4



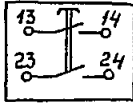
ноз. 14  
 В1-К; В2-К; В4-К; В7-К;  
 П1-К; П2-К; К2; РЗ.



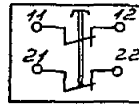
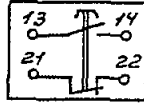
ноз. 15  
 К1; РЗ



ноз. 7  
 SB3; SB4



ноз. 8      ноз. 9  
 В1-SB1; В2-SB1; В4-SB1; В7-SB1; П1-SB1; П2-SB1; П3-SB1; П4-SB1      В1-SB2; В2-SB2; В4-SB2; В7-SB2; П1-SB2; П2-SB2; П3-SB2; П4-SB2



ноз. 10, 11  
 SF1; SF3



291-3-46.88

AY-007

Лист  
6

Лист № листа    Подл. и дата    Вост. инст.

Проводник	Выбор	Вид соед. тока	Выбор	Проводник
		HL6		
П2-511	1		2	N*
		HL3		
П4-511	1		2	N*
		HL1		
П3-511	1		2	N*
		HL5		
П1-511	1		2	N*
		П2-SB1		
7-Х2-7*	13	3	14	П2-У0
		П4-SB1		
9-7	13	3	14	П4-33
П4-У3	21	P	22	П4-У4
		П3-SB1		
6-7	13	3	14	П3-33
П3-У3	21	P	22	П3-У4
		П1-SB1		
8-Х2-7*	13	3	14	П1-У0
		П2-SB2		
7-2	11	P	12	7-Х2-7
		П4-SB2		
П4-У2	11	P	12	9-7*
П4-У4	21	P	22	П4-У3

Лист № листа    Подл. и дата    Вост. инст.

291-3-46.88

AY-007

Лист  
5