

Лист	Наименование	Стр
1	Содержание альбома	2
2	Перечень комплектных устройств	3
<u>Щит автоматизации 1ЩА (2ЩА)</u>		
1	Щит автоматизации 1ЩА (2ЩА) Перечень надписей	3
2,3	Щит автоматизации 1ЩА (2ЩА) Технические данные аппаратов	4
4	Щит автоматизации 1ЩА (2ЩА) Общий вид	5
5	Щит автоматизации 1ЩА (2ЩА) Схема электрическая принципиальная	6
6	Щит автоматизации 1ЩА (2ЩА) Схема соединений	7
<u>Щит управления и сигнализации ЦУС</u>		
1	Щит управления и сигнализации ЦУС Перечень надписей	8
2	Щит управления и сигнализации ЦУС Технические данные аппаратов	8
3	Щит управления и сигнализации ЦУС Общий вид	9

Лист	Наименование	Стр
4	Щит управления и сигнализации ЦУС. Схема электрическая принципиальная	10
5	Щит управления сигнализации ЦУС. Схема соединений	11
<u>Вводно-распределительное устройство</u>		
1	Опросный лист для заказа ВРУ	12

		ПРИВЯЗКА	
№№ №			
		Т П- 509-2-13.86-АСТ-Н	
ГИП Шумягин И. Комар Ноч. отв. Маланова Рук. гр. Хитина И.И.И. Рипка		Содержание альбома	
		Стадия Лист Листов Р 1 1	
		МИНАВТОТРАНС РСФСР ГИПРОАВТОТРАНС Ростовский филиал	

КОД ПО ИСХОД. КОМПОНЕНТАМ И КОМПОНЕНТАМ ИСХОД. ПРОДУКТА

ИДЕНТИФИКАЦИОННЫЙ КОД ДОКУМЕНТА

Наименование	Кол л-во	Кол приведе- ных таблиц	Обозначение чертежа общего вида	Примеч- ание
1. Щит автоматизации 1ЩА 2ЩА	2	2	АСТ - Н-	
2. Щит управления и сигнализации ЦЭС	1	1	АСТ - Н-	

ТП 503-2-13.86- АСТ-Н

Перечень комплектных устройств

Страница	Лист	Листов
1	2	6

МИНВАВТОТРАНС РСФСР
ГИПРОАВТОТРАНС
РОСТОВСКИЙ ФИЛИАЛ

ИДЕНТИФИКАЦИОННЫЙ КОД ДОКУМЕНТА

ТИПОВОЙ ПРОЕКТ 503-2-13.86 АЛЬБОМ IV

Порядк. номер	Поз Обозначение	Место подрядной	Таблицы	Кол л-во	Кол приведе- ных таблиц	Обозначение чертежа общего вида	Примеч- ание
1	SF1	Табличка	Вентилятор Зр1А	1			
2	SF2	Табличка	Эл нагреватель Зр Q63А	1			
3	SF3	Табличка	Защита от замораживания Зр Q63А	1			
4	поз 9б	Табличка	Импульсный прерыватель	1			
5	НЛ1	Табличка	Норма	1			
6	НЛ2	Табличка	Авария	1			
7	поз 9	Табличка	Регулятор температуры	1			
8	SA5	Табличка	Реглирование температуры				
			Понизить - Откл - Повысить	1			
9	SA4	Табличка	Реглирование температуры				
			Ручное - Откл - Авт	1			
10	SA1	Табличка	Вентилятор				
			Дистанционный - Откл - Местный	1			
11	SA2	Табличка	Эл нагреватель				
			Ручной - Откл - Авт.	1			
12	SA3	Табличка	Режим работы				
			Летний - Зимний	1			
13	SB2; SB1	Табличка	Вентилятор	1			
14	SB4; SB3	Табличка	Эл. нагреватель	1			
15	-	Табличка	Система П1 (П2)				

ТП 503-2-13.86- АСТ-Н

ЩИТ
автоматизации 1ЩА(2ЩА)
Перечень надписей.

Страница	Лист	Листов
1	1	6

МИНВАВТОТРАНС РСФСР
ГИПРОАВТОТРАНС
РОСТОВСКИЙ ФИЛИАЛ

ИДЕНТИФИКАЦИОННЫЙ КОД ДОКУМЕНТА

ТИПОВОЙ ПРОЕКТ 503-2-13.86-АСТ-Н

Ранжир	Зона	Лист	Обозначение	Наименование	кол	Примечание
				<u>Документация</u>		
13			ТП 503-2-13.86-АСТ-Н л 4	Чертеж общего вида		
13			ТП 503-2-13.86-АСТ-Н л 5	Схема электрическая принципиальная		
13			ТП 503-2-13.86-АСТ-Н л 6	схема соединений		
14			ТП 503-2.13.86-АСТ-Н л 1	Таблица переключения		
				<u>Свои единицы</u>		
				Ящик ЯЭЗ-1265	2	
				Н1		
				Выключатель А-63М		
				У-380В; отс.13		
	1			Зр 1А	1	SF1
	2			Зр 063А	2	SF2 SF3
				Реле У-220В		
	3			Рлз - 2-36220 УЗА	2	К2; К6
	4			Рлз - 2-36440 УЗА	4	К1, К3, К4, К5
	5			РВН 72-3221-00УА	1	К7

ТП 503-2-13.86-АСТ-Н

Щит автоматизации ТЩА
(2 ЩА)
Технические данные открыты

И.П.	ШУЛЬГИН	Л.С.
И.Д.И.П.	СОЛНЦЕВОД	Л.С.
И.О.И.О.	МАЛЧУКОВ	Л.С.
И.И.И.И.	АНТИПОВ	Л.С.
И.И.И.И.	Р.И.И.И.	Л.С.

СФЕРНА	ЛРСТ	ЛРСТОВ
Р	2	
МИНЭЛЕКТРОТЕХНИКА РСФСР		
ГИПРОАВТОТРАНС		
РОСТОВСКИЙ ФИЛИАЛ		

Копировать №1-
Формат А4

ТИПОВОЙ ПРОЕКТ 503-2-13.86-АЛЬБОМ IV

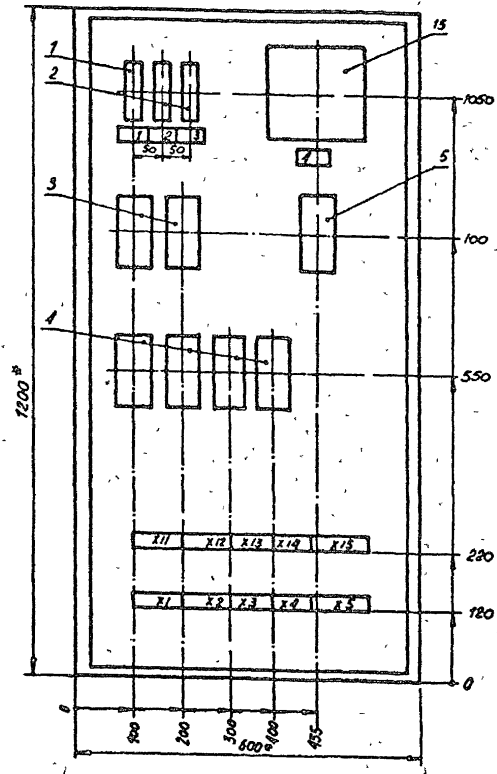
Ранжир	Зона	Лист	Обозначение	Наименование	кол	Примечание
		15		Стеллажный импульсный		
				преобразователь СИП-01МН-220	1	кол 8б
				Н51		
	6			Переключатель ПКУЗ-12СУЗ		
	8			Схема 3030	1	SA3
	9			Схема 2001	2	SA2; SA4
				Схема 3031	1	SA1
	7			Переключатель ПКУЗ-12АУЗ		
				Схема 2001	1	SA5
	10			Кнопка КЕ-011УЗ	2	
	11			Ток КРАСА	2	SB1; SB3
				Ток черн.	2	SB2; SB4
	12			Арматура У-220В		
	13			АЕ-311111 УХЛ	1	HL2
	14			АЕ-313111 УХЛ	1	HL1
				Регулятор температуры		
				РТ-3Б Градуировка 100л		
				Предел регулирования		
				0-40°С	1	кол 8
				Блок сигналов БЗ-10	10	

ТП 503-2-13.86-АСТ-Н

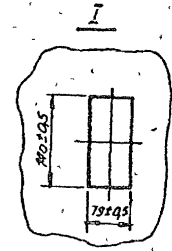
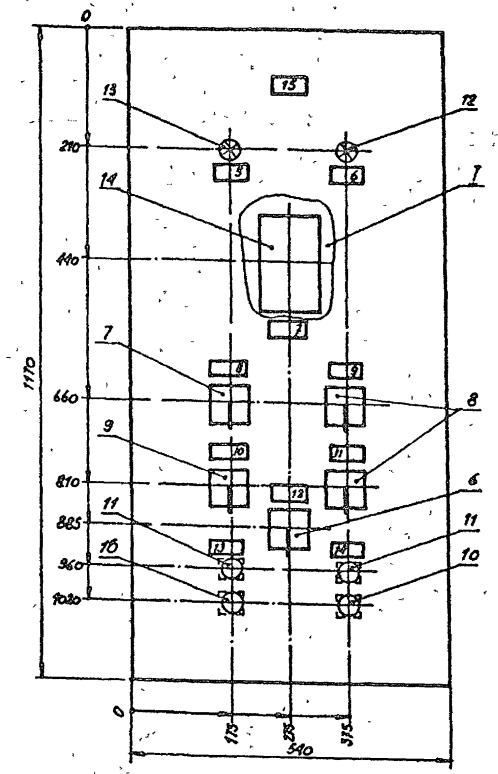
Копировать №1-
Формат А4

Итого листов: 1 | График и смета | Лист № 12

Вид сверху
Дверь не показана



Дверь
Вид сверху

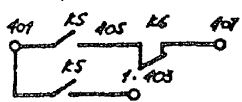
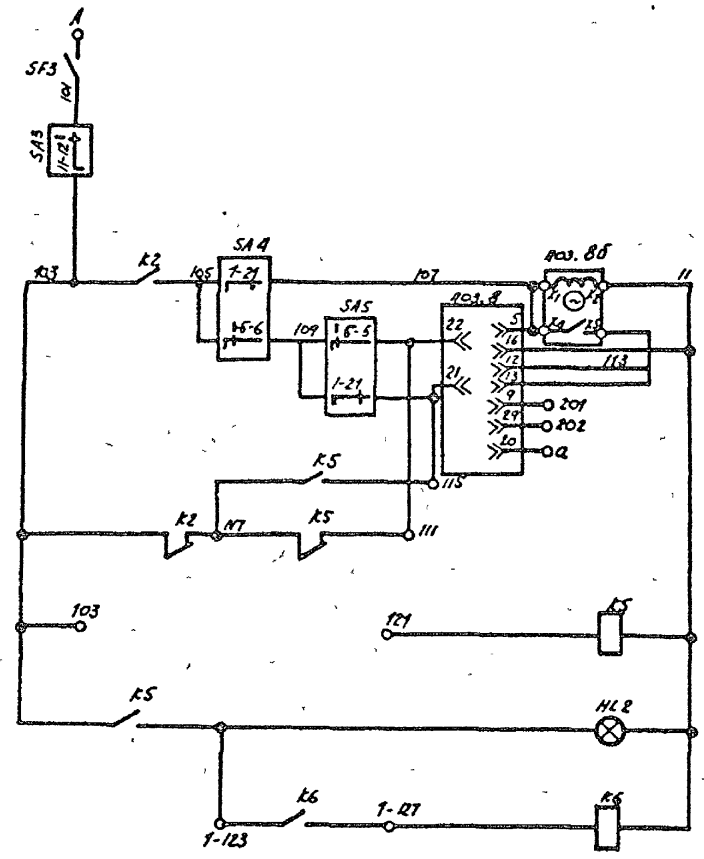
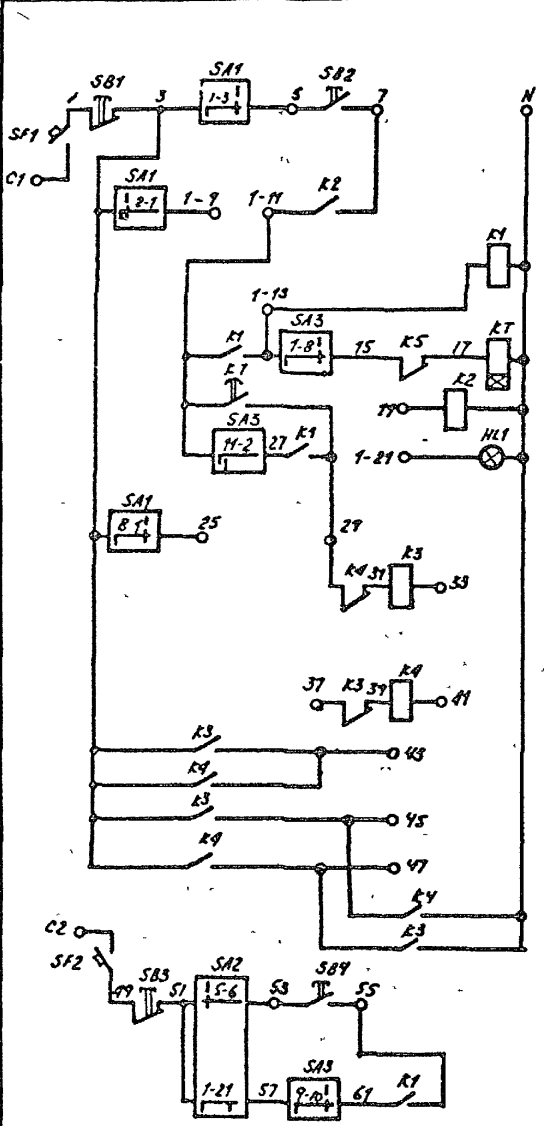


* Размеры для справок

ТП 503-2-13.86-АСТ-Н

Г.И.П.	ШУЛЬГИН	И.И.И.			
И.КОНТ.	СОКЛОВСКАЯ	Л.В.Л.			
ИЗУ.ОТД.	МОЛЧАНОВА	Л.В.Л.			
ВЗЕ.ГР.	ХИТИНОВ	Л.В.Л.			
ИНЖЕНЕР	РАЙС	Л.В.Л.			
Щит автоматизации 1ЩА (2ЩА) ОБЩИЙ ВИД			Страна	Масштаб	Масштаб
			Р.		1:10
			Лист 4	Листов	
			МИНВОТТРАНС РСФСР ГИПРОАВТОТРАНС РОСТОВСКИЙ ФИЛИАЛ		

ИДЕНТИФИКАЦИОННЫЙ КОД 503-2-13.86-АКТ-Н



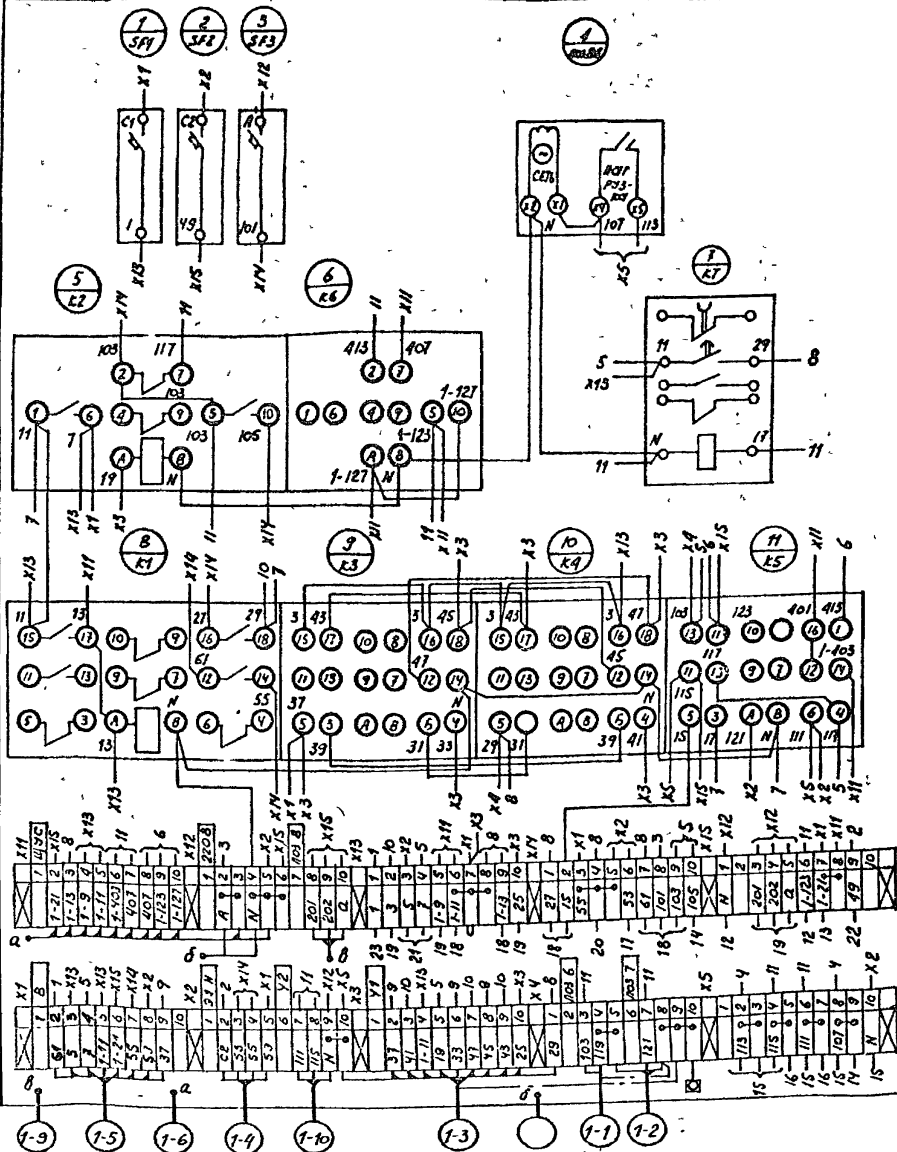
X1	1	1	X11	1
X1	2	2	X11	2
X1	3	3	X11	3
X1	4	4	X11	4
X1	5	5	X11	5
X1	6	6	X11	6
X1	7	7	X11	7
X1	8	8	X11	8
X1	9	9	X11	9
X1	10	10	X11	10
X2	1	1	X12	1
X2	2	2	X12	2
X2	3	3	X12	3
X2	4	4	X12	4
X2	5	5	X12	5
X2	6	6	X12	6
X2	7	7	X12	7
X2	8	8	X12	8
X2	9	9	X12	9
X2	10	10	X12	10
X3	1	1	X13	1
X3	2	2	X13	2
X3	3	3	X13	3
X3	4	4	X13	4
X3	5	5	X13	5
X3	6	6	X13	6
X3	7	7	X13	7
X3	8	8	X13	8
X3	9	9	X13	9
X3	10	10	X13	10
X4	1	1	X14	1
X4	2	2	X14	2
X4	3	3	X14	3
X4	4	4	X14	4
X4	5	5	X14	5
X4	6	6	X14	6
X4	7	7	X14	7
X4	8	8	X14	8
X4	9	9	X14	9
X4	10	10	X14	10
X5	1	1	X15	1
X5	2	2	X15	2
X5	3	3	X15	3
X5	4	4	X15	4
X5	5	5	X15	5
X5	6	6	X15	6
X5	7	7	X15	7
X5	8	8	X15	8
X5	9	9	X15	9
X5	10	10	X15	10

Ряды зажимов расположены в НКУ горизонтально

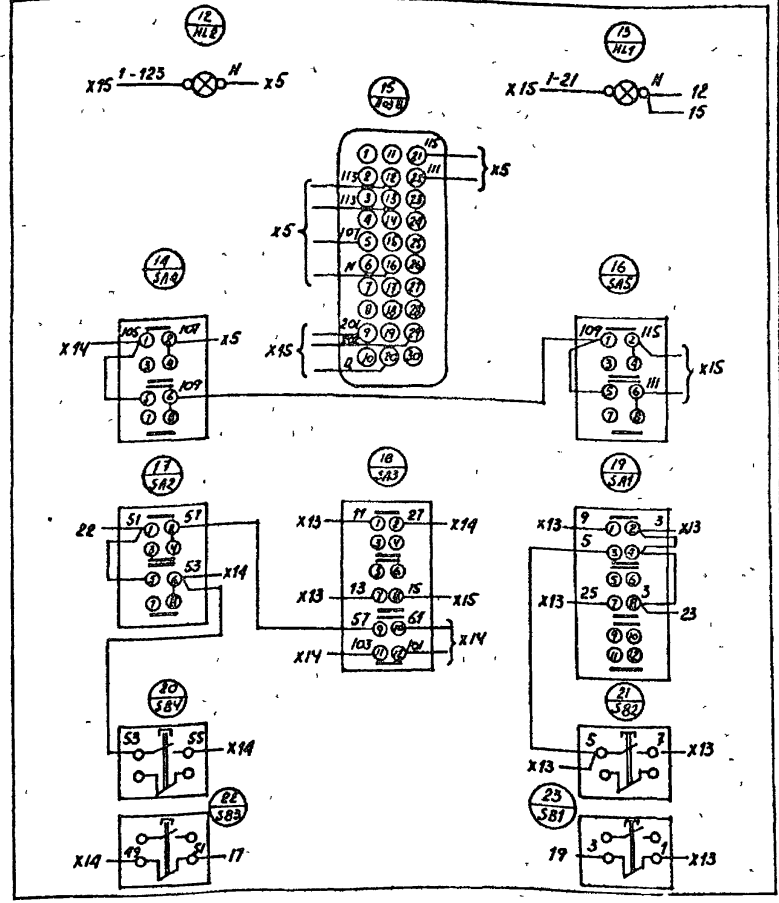
Имя исполнителя: Подпись и дата: Взам. инв. №:

ТП 503-2-13.86-АКТ-Н		
Г И П	ШУЛЬГИН	31/1/49
И КОНТР	САЛЮСОВАЯ	1/52/56
НАУ ОД	МОЛЧАНОВ	1/52/56
РЭК ГР	ЛУГИНА	1/52/56
ИНЖЕНЕР	РИПЕЦ	1/52/56
ЩИТ АВТОМАТИЗАЦИИ 1ЩА (2ЩА) СХЕМА ЭЛЕКТРИЧЕСКАЯ ПРИНЦИПИАЛЬНАЯ		Лист 5 из 5
СРЕДНЯЯ МАССА		МАССА
МАССА		МАССА
МИНАВТОТРАНС РОСТОВ		РОСТОВСКИЙ ФИЛИАЛ
ГИПРОАВТОТРАНС		

Вид сверху



Дверь (вн. сторона)



ТП-503-2-13.86-АСТ-Н

Щит автоматизации
1 ЦА (2 ЦА).
Схема соединений

ГИП	Шальгин	Шальгин
И КОНТР	Самойлова	Самойлова
ИЗУ ОИД	Молчанов	Молчанов
РУК ГР	Литвица	Литвица
ИНЖЕНЕР	Рябко	Рябко

Страница	Номера	Масштаб
Р		
Лист 6	Листов	
Ленинградский филиал ГИПРОАВТОТРАНС Ростовский филиал		

ИП № 2020 - Воронеж и область, Воронеж, ул. К. Маркса

Плановый номер	Поз. обозначение	Место подписи	Текст	Кол. вкл.	Вкл. в проект	Заказов. ка
1	SF4	Табличка	Цели сигнализации 220В, 0,63А	1		
2	1SF	"	Ворота №1 220В; 0,63А	1		
3	2SF	"	Ворота №2 220В, 0,63А	1		
4	3SF	"	Ворота №3 220В; 0,63А	1		
5	1-НЛ2	"	П1. Норма	1		
6	2-НЛ2	"	П2. Норма	1		
7	1-НЛ4	"	П1 Авария	1		
8	2-НЛ4	"	П2 Авария	1		
9	1-SB	"	Ворота №1. Откр-Закр-Стоп	1		
10	2-SB	"	Ворота №2 Откр-Закр-Стоп	1		
11	2-SB	"	Ворота №3 Откр-Закр-Стоп	1		
12	1-SB5	"	П1 Пуск-Стоп			
13	2-SB5	"	П2 Пуск-Стоп			
14	SB	"	Свет сигнала			

Т П - 503-2-13.86 - АСТ-Н

ГМП	Щадыгин	Щит	Щит управления и сигнализации ЩУС Перечень надписей	Старший	Лист	Листов
Н.контр.	Солмонович	Лист		Р	1	5
Нач. отд.	Малышев	Лист		Минавтотранс РСФСР		
Рук. гр.	Хиткина	Лист		ГИПРОАВТОТРАНС		
Инж.	Рупка	Лист	Ростовский филиал			

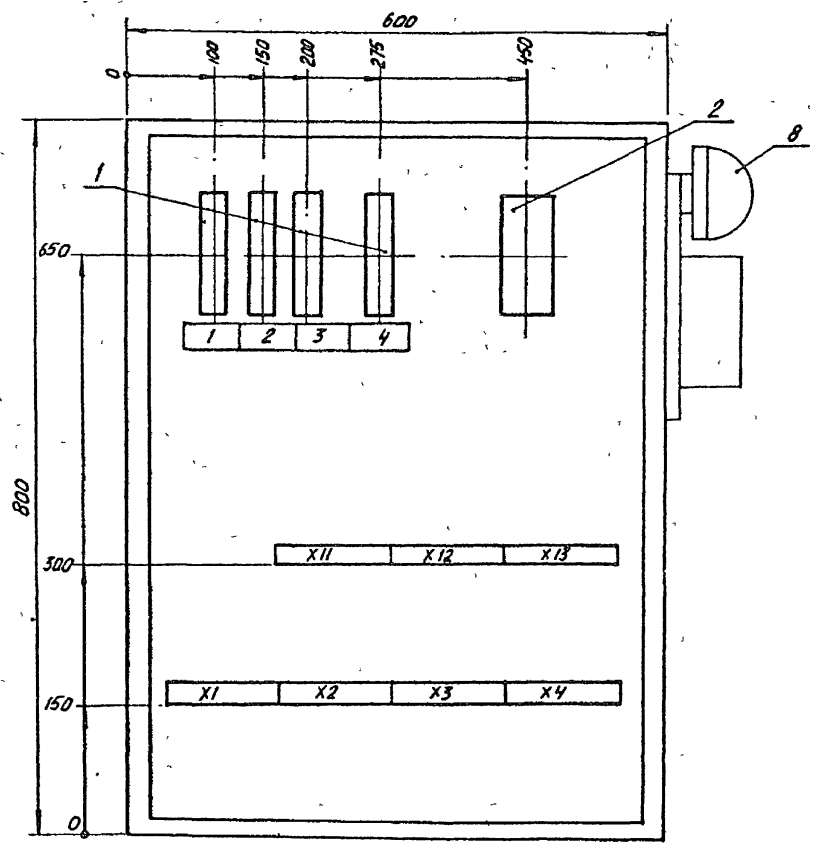
ТИПОВОЙ ПРОЕКТ - 503-2-13.86-АЛББОМ IV

Формат	Зона	Поз.	Обозначение	Наименование	Кол.	Примеч.
<u>Документация</u>						
A3			тп 503-2-13.86-АСТ-Н л. 3	Чертеж общего вида		
A4			тп 503-2-13.86-АСТ-Н л. 4	Схема электрическая принципиальная		
A3			тп 503-2-13.86-АСТ-Н л. 5	Схема соединений		
A4			тп 503-2-13.86-АСТ-Н л. 1	Таблица перечня надписей		
<u>Сборочные единицы</u>						
				Ящик ЯУЭ-0863	1	
				Н1	1	
1				Выключатель А63-М		SF4
				У-300В, Тр, 0,63А; отв. 1,3	4	1SF 3SF
2				Реле У-220В РКУ-2-3644033А	1	К7
8				Звонок ЗВП-220 М4	1	НА
				Н51	1	
3				Пост ПКЕ 112-293 толк. верхн. Гр		1-SB5
				толк. нижн. красн. Гр	1	2-SB5
4				Пост ПКЕ 112-343 толк. верхн. Гр		
				толк. средн. Гр, толк. нижн. красн. Гр	3	SB... 3SB
5				Кнопка КЕ-01143 исполн. 2	1	SB
				Ампертура У-220В		
6				АЕ-3231111 43	2	1-НЛ2, 2-НЛ2
				АЕ-32 11111 43	2	1-НЛ4, 2-НЛ2
-				Блок зажимов БЗ-10	7	X1-X3 XII-XIV

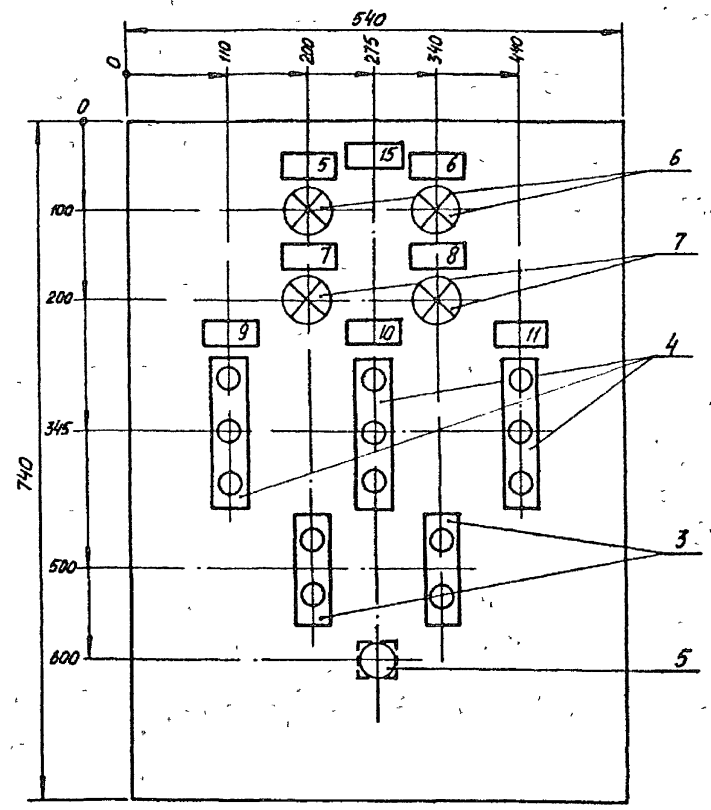
Т П - 503-2-13.86 - АСТ-Н

ГМП	Щадыгин	Щит	Щит управления и сигнализации ЩУС Технические данные аппаратов	Старший	Лист	Листов
Н.контр.	Солмонович	Лист		Р	2	5
Нач. отд.	Малышев	Лист		Минавтотранс РСФСР		
Рук. гр.	Хиткина	Лист		ГИПРОАВТОТРАНС		
Инж.	Рупка	Лист	Ростовский филиал			

Вид спереди
Дверь не показана



Дверь
Вид спереди



ИЗДАНИЕ ИГРЕНА ГИПРОАВТОТРАНС

ИЗДАНИЕ ИГРЕНА ГИПРОАВТОТРАНС

ТП-505-2-13.86-АСТ-Н		
Щит управления и сигнализации щцс.		Стадия
Общий вид.		Р
		Масштаб
		1:5
		Лист 3
		Листов
		МИНВАТТРАНС РСФСР
		ГИПРОАВТОТРАНС
		Ростовский филиал

ГИП Шувалов
 И. Кантер
 Нач. отд.
 Рук. гр.
 Инж.

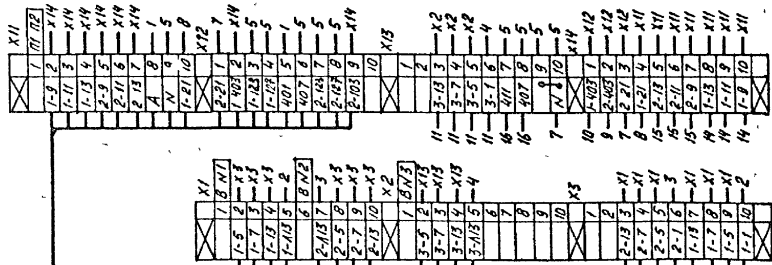
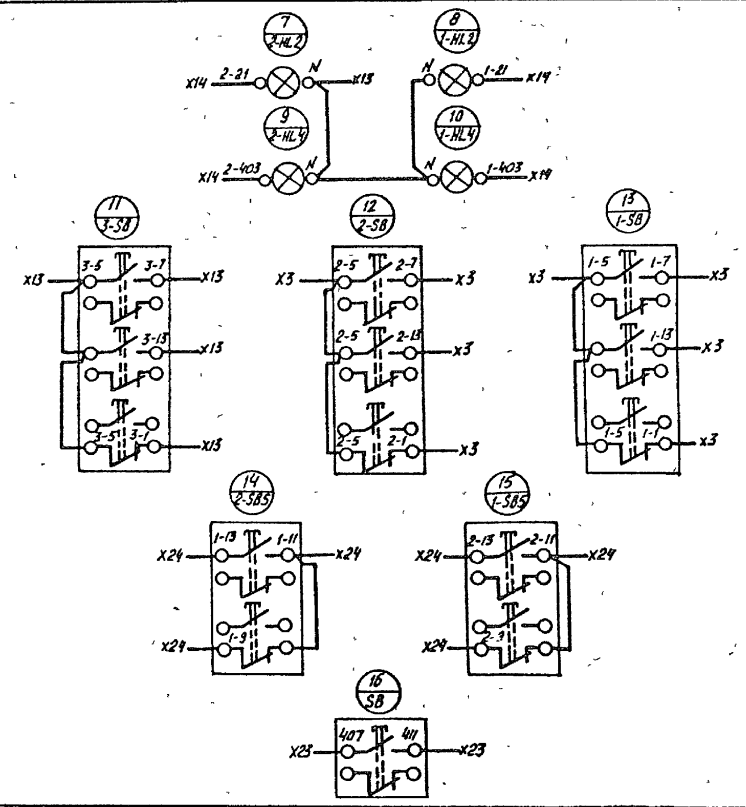
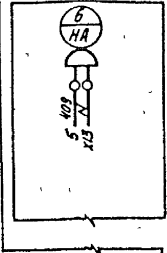
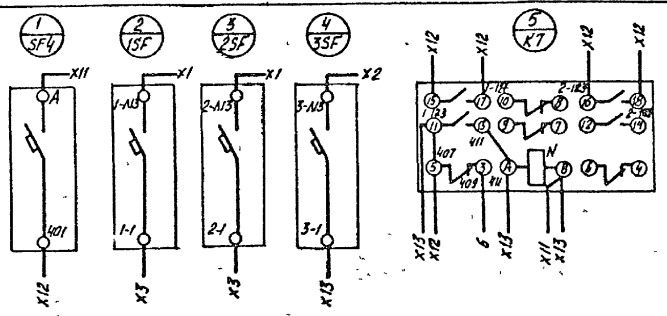
Шувалов
 Сакновская
 Молчанов
 Хитина
 Рипка

Шувалов
 Шувалов
 Шувалов
 Шувалов
 Шувалов

Вид спереди

Правая боковая стенка

Дверь (вид сверху)



9

1-13

2-13

3-13

ТП- 503-2-13.86 - АСТ-Н

Щит управления и сигнализации ЩУС
Схема соединений.

Стадия Масса Максимум

р

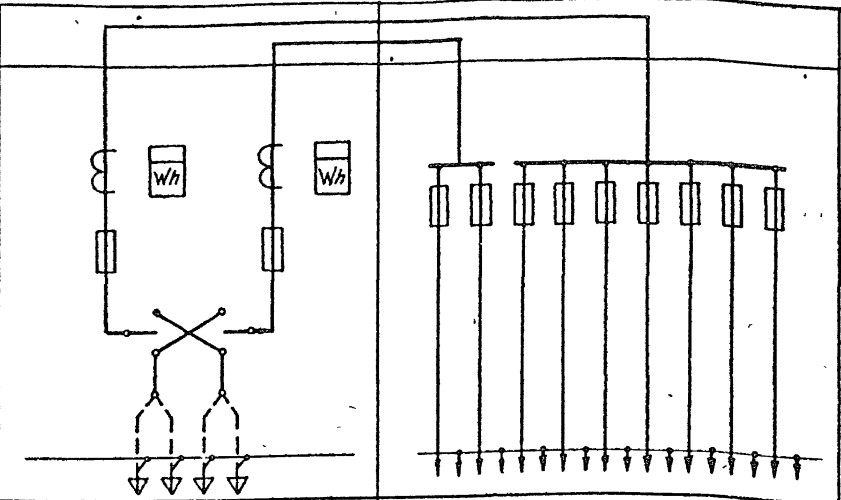
Лист 5 Листов

МИНАВТОТРАНС РСФСР
ГИПРОАВТОТРАНС
Ростовский филиал

ГИП Шульгин
И контр Сахаровская
Нач отв Молчанов
Рук гр Хитина
Иных Рилка

Схема межпанельных соединений

Схема ВРУ



<i>Тип панели</i>	ВРУ-11		ВРУ-44								
<i>№№ групп</i>			1	2	3	4	5	6	7	8	9
<i>Номинальный ток плавкой вставки А</i>	250	250	200	30	60	30	30	30	30	200	30
<i>Тип и технические данные счетчика непосредственного включения или через транс-рм тока</i>	СОЧ-И 672 М 380/220 В; 250/5 А	СОЧ-И 672 М 380/220 В; 250/5 А									
<i>Тип и технические данные трансформ тока</i>	ТК-20 300/5 А	ТК-20 300/5 А									

Заземление корпусов панелей ВРУ обеспечивается присоединением нулевых жил питающих кабелей к нулевой шине электрически соединенной с корпусами общей для всех панелей, которая расположена в нижней части ВРУ

Гип	Ширяев	Ширяев
И.контр	Сохновская	Ширяев
Нач. отд.	Малышев	Ширяев
Рук.вр	Ширяев	Ширяев
Ст.инж	Черненко	Ширяев

ТП- 503-2-13.86- АСТ-Н

Опросный лист для заказа ВРУ

Стадия	Мокс	Масштаб
P		
Лист 1	Листов 1	
МИНВАТТРАНС РСФСР		
ГИПРОАВТОТРАНС		
Ростовский филиал		