

№№ п/п	Наименование чертежа	Марка и номер листа	Номера страницы альбома
1	2	3	4
1	Титульный лист		1
2	Содержание альбома		2
3	Пояснительная записка (начало)	ПЗ-1	3
4	Пояснительная записка (продолжение)	ПЗ-2	4
5	Пояснительная записка (окончание)	ПЗ-3	5
6	Схема генерального плана	ГП-1	6
Архитектурные решения			
7	Общие данные (начало)	АР-1	7
8	Общие данные (окончание)	АР-2	8
9	План на отм. 0.000; План на отм. 3.300 План кровли	АР-3	9
10	Разрезы	АР-4	10
11	Фасады	АР-5	11
12	План чердака. Спецификация перемычек	АР-6	12
13	Развертки стен по осям «Б» и «Г»	АР-7	13
14	Ведомость перемычек	АР-8	14
15	Планы полов. Экспликация полов	АР-9	15
16	План подвала. Фрагмент плана на отм. 0.000, разрезы, фасады для вариантов с подвалом	АР-10	16
17	Планы полов при перекрытиях по деревянному балкам	АР-11	17
Конструкции железобетонные			
18	Общие данные	КЖБ-1	18
19	План фундаментов. Сечения.	КЖБ-2	19
20	План с фундаментов. (Вариант с подвалом). Сечения	КЖБ-3	20
21	Междустеновые и чердачные перекрытия из сборных ж.б. плит	КЖБ-4	21

1	2	3	4
Конструкции деревянные			
22	Общие данные	КД-1	22
23	Каркас деревянной стены	КД-2	23
24	Деревянная лестница	КД-3	24
25	Схема расположения элементов крыши	КД-4	25
26	Схема расположения элементов крыши	КД-5	26
27	Схемы расположения элементов перекрытий	КД-6	27
Отопление и вентиляция			
28	Общие данные	ОВ-1	28
29	Планы на отметках 0.000; 3.300 План подвала	ОВ-2	29
30	План чердака. Схема системы отопления. Схема обвязки котла	ОВ-3	30
Водопрвод и канализация			
31	Общие данные. План систем В.К. на отм. 0.000. Схемы систем В.К.	ВК-1	31
Электрическое освещение			
32	Общие данные	ЭО-1	32
33	Планы на отм. 0.000; 3.300; -2.800 Принципиальная схема питающей сети	ЭО-2	33
Связь и сигнализация			
34	Общие данные	СС-1	34
35	План сетей	СС-2	35
36	Схема охранной сигнализации. Схема блокировок	СС-3	36

949911

Г.И.П.	Зинченко	АП	08.86
Науч. ст.	Павленко	АП	08.86
Гл. ст.	Скворцов	АП	08.86
Тех. ст.	Ширман	АП	08.86
Рис. гр.	Олейник	АП	08.86

ТП 411-1-134.86

Привязан			
ИЖ.Н°			

Дом №	Количество	Стая	Лист	Листов
без	квартиры	р.п.		
Содержание		Киевский филиал		
альбома		СОНЗГИПРОЛЕКС		

Альбом I

Типовой проект ЧИИ-1-134.86

Пояснительная записка

I. Общая часть.

Типовой проект „Дом лесничества без квартир. Стены кирпичные“ разработан на основании задания Гослесхоза СССР и плана типового проектирования Госстроя СССР на 1986 год, тема з.т. 16.

Дом лесничества предусматривается для строительства в жилых поселках вблизи лесного массива и предназначен для обеспечения служебными помещениями работников лесного хозяйства (лесничества) численностью до 10 человек.

Типовой проект разработан в соответствии с „Инструкцией по типовому проектированию“ СН 227-82.

Проект учитывает следующие условия строительства:

Сейсмичность не более 6 баллов; расчетная зимняя температура наружного воздуха минус 20°; 30° (основное решение) и 40°С.

Скоростной напор ветра для I географического района; вес снегового покрова для III географического района, рельеф территории - спокойный, без подработки горными выработками, грунтовые воды отсутствуют; грунты непучинистые, непригодные со следующими нормативными характеристиками:

нормативный угол внутреннего трения $\varphi_H = 0,47 \text{ рад. или } 28^\circ$; нормативное удельное сцепление $C^H = 2 \text{ кПа } (0,02 \text{ кгс/см}^2)$, модуль деформации нескальных грунтов $E = 14,7 \text{ МПа } (150 \text{ кгс/см}^2)$, плотность грунта $\gamma = 1,87 \text{ т/м}^3$; коэффициент безопасности грунта $K_f = 1$.

Степень долговечности III;
Степень огнестойкости V

Инженерное оборудование здания: водопровод, канализация, отопление, электроснабжение, радио, телефон.

В проекте разработан вариант здания с подвалом.

Сметы составлены в объемах и по формам предусмотренными „Инструкцией по типовому проектированию“ СН 227-82 в ценах и нормах, введенных с 1.01.84г.

II. Основные технико-экономические показатели.

Наименование данных показателей	Ед. изм.	Данные показатели				Примечание
		Разраб. проект	Проект. аналог Т.П. ЧИИ-1083	Отклонен + увелич - уменьш	Приблиз. ка	
1	2	3	4	5	6	7
1. Технические показатели						
1.1. Объем строительный здания	м³	656,8	1084,6	-427,8		
1.2. Площадь здания:						
застройки	м²	141,0	201,5	-60,6		
общая	м²	144,75	236,8	-92,1		
2. Сметная стоимость						
2.1. Стоимость общая:	тыс.руб.	23,95	36,79	-12,84		
в том числе:						
Строительно-монтажные работ	тыс.руб.	23,55	36,60	-13,05		
Оборудования	тыс.руб.	0,40	0,19	-0,21		
Стоимость строительно-монтажных работ на 1м² общей площади	руб.	162,69	154,6	+12,09		
Стоимость строительно-монтажных работ на 1м³ строительного объема	руб.	35,86	33,75	+2,11		
3. Трудоемкость						
3.1. Построенные трудовые затраты:	чел.дн.	494,14	673,6	-179,46		
То же, на 1м² общей площади	"	3,41	2,84	+0,57		
То же, на 1м³ строительного объема	"	0,75	0,62	+0,13		
4. Расход строительных материалов						
4.1. Цемент приведенный к марке 400	т	18,02	35,64	-17,62		
в том числе:						
цемент приведенный к марке 400 на 1м² общей площади	т	0,12	0,154	-0,034		

1	2	3	4	5	6	7
То же, на 1м³ строительного объема	т	0,027	0,03	0,003		
4.2. Сталь, общий	т	1,06	1,68	-0,62		
в том числе:						
сталь приведенная к классам А-I и с 38/23	т	1,48	2,70	-1,22		
То же, на 1м² общей площади	т	0,01	0,031	-0,021		
То же, на 1м³ строительного объема	т	0,002	0,003	0,001		
4.3. Бетон и железобетон, общий	м³	62,47	119,69	-57,22		
То же, на 1м² общей площади	м³	0,43	0,51	-0,08		
То же, на 1м³ строительного объема	м³	0,09	0,11	-0,02		
4.4. Лесоматериалы, общий	м³	30,49	14,42	+15,77		
Приведенные к круглому лесу						
То же, на 1м² общей площади	м³	0,24	0,16	+0,25		
То же, на 1м³ строительного объема	м³	0,39	0,25	+0,25		
4.5. Кирпич, общий	тыс.шт.	59,34	92,1	-32,76		
То же, на 1м² общей площади	"	0,40	0,39	+0,01		
То же, 1м³ здания	"	0,09	0,09	-		
5. Эксплуатационные расходы.						
5.1. Расход холодной воды	м³/год	0,02	0,16	-0,14		
5.2. Расход тепла	ккал/год	16930	31200	-14270		
5.3. Потребная электрическая мощность	квт.	5,1	10,3	-5,2		

гип. Аукерий ~~145~~ 0280
Начальник Пилипенко ~~20~~ 0280
Ин. спец. (Сибирский) ~~20~~ 0280

Т П ЧИИ-1-134.86 ПЗ

94994

Дом лесничества без квартир
Стены кирпичные

Пояснительная записка (начало)

Киевский филиал союзгипролесхоз

Страницы лист листов
Р.п. 1 3

Привязан:

Лкв. №	
--------	--

В соответствии с таблицей разработанный проект в сравнении с проектом аналогом (т.п. 411-1-113 83) имеет лучшие все общие показатели и почти все удельные.

III. Архитектурно - строительные решения. Архитектурно - планировочное решение.

Дом лесничества - здание двухэтажное, один из которых мансардный. На первом этаже размещены комната лесничего, бухгалтерия, комната лесотехнической пропаганды, рабочая комната и подсобное помещение (топочная).

На втором этаже - две комнаты для приезжих и веранда с которой запроектирован эвакуационный выход. Предусмотренный набор помещений и их площади обеспечивает благоприятные условия работы персонала лесничества численностью до 10 человек.

В проекте разработан вариант здания с подвалом.

Конструктивные решения.

Фундаменты ленточные дубобетонные стены - из кирпича керамического пустотелого с объемным весом 1800 кг/м³ по гост 530-80 марки 75 на растворе м25, перегородки гипсо-бетонные.

Перекрытия сборные железобетонные по серии 1.141-1 вып. вр и 83, перемычки по серии 1.038.1-1, вып. 1.

Разработан вариант деревянного перекрытия. Крыша чердачная, деревянные наклонные стропила с крошей из асбестоцементных листов по деревянной обрешетке.

Окна - по гост'у 11214-78, двери - по гост'у 6629-74 и 24698-81.

Полы дощатые, из линолеума мозаичные, из керамической плитки и бетонные.

Наружная отделка: расшивка швов кирпичных стен; цоколь здания, откосы дверных и оконных проемов штукатурятся.

Внутренняя отделка: штукатурка стен, затирка потолков и покраска в соответствии с ведомостью отделки помещений (лист ЯР-2).

Показания по производству работ в зимних условиях

Производство работ по возведению стен в зимних условиях должно вестись в соответствии с требованиями раздела 7 СН и П III-17-78 и проекта производства работ.

При кладке дубобетонных фундаментов бетон должен выдерживаться по способу термоса или в тепляках.

Прочность бетона к моменту замерзания должна составлять не менее 5мПа (50кгс/см²).

Марку кирпича для кладки стен принимают такую же, как и для кладки в летних условиях.

Раствор готовится на портландцементе. Марка раствора повышается в соответствии с требованиями СН и П III-16-80.

Кладка в зимних условиях, а также в период оттаивания должна систематически контролироваться.

На период оттаивания зимней кладки выполняются мероприятия по укреплению несущих конструкций в соответствии со СН и П III-17-78.

IV. Водоснабжение и канализация.

Водоснабжение и канализация дома лесничества запроектированы в соответствии со СН и П 3.05.01-85.

„Внутренние санитарно - технические системы“.

Запроектирован хозяйственно - питьевой водопровод.

Водоснабжение здания предусматривается от внешних сетей водопровода.

Внутренняя сеть водопровода проектируется из труб ПВП по гост 18599-83, проклады- ваются под полом и по стенам здания. Хозяйственно - бытовые стоки отводятся самотеком в наружную канализационную сеть.

Стояки и выпуски канализационной сети прокладываются из труб канализационных ПВХ по гост 22689.3-80

V. Отопление и вентиляция.

Отопление и вентиляция запроектированы в соответствии со СН и П II-92-78 и СН и П II 93-75.

Теплоносителем для системы отопления принята вода с параметрами $t_n = 95^{\circ}\text{C}$, $t_o = 70^{\circ}\text{C}$.

Расчетные параметры наружного воздуха для проектирования отопления приняты -20°C , -30°C (основное решение) -40°C .

В проекте разработана отопление от отопительного водогрейного котла КЧМ-2М.

9499/1 4

Г.И.П.	Дунский	08.86	ТП 411-1-134.86 ПЗ	Стация	лист	лист
нач.пр.	Чулупенко	08.86				
пр.степ.	Северский	08.86				
пр.степ.	Шурман	08.86				
Привязан:			Дом лесничества дез. кварталы:	р.п.	2	
Инв. №			Стены: кирпичные.			
			Пояснительная записка (водоснабжение)			
						Киевский филиал союзгипролесхоз

Система отопления однотрубная с верхней разводкой.
В качестве нагревательных приборов приняты радиаторы типа М-140 „А0“. Вентиляция предусматривается вытяжная, естественная через вытяжные решетки и каналы.

Монтаж систем отопления и вентиляции вести согласно СНиП III-28-75.

VI. Электротехническая часть

Раздел электроосвещения разработан в соответствии с СН 543-82. Величины освещенности приняты по СНиП II-4-79.

Напряжение сети освещения 380/220 В. Проектом предусматривается рабочее и дежурное освещение.

Для дежурного освещения выделяется часть светильников рабочего освещения. Дом лесничества относится к III категории электроснабжения.

Вводы в здание запроектированы в двух вариантах - воздушный и кабельный. Вариант ввода уточняется при привязке проекта.

Расчетная мощность - 5,1 кВт.

VII. Связь и сигнализация

Телефонизация

Телефонизация здания осуществляется от местной сети.

Проектом предусматривается установка трех прямых телефонов.

Ввод в здание - кабельный и воздушный.

Вариант ввода уточняется при привязке проекта.

Радиофикация

В здании устанавливаются двенадцать громкоговорителей. Подключение осуществляется от местной радиотрансляционной сети фидерной линии.

Ввод в здание - воздушный и кабельный. Вариант ввода уточняется при привязке проекта.

Телевидение

Для телевизионного приема предусматривается установка 12 канальной антенны.

VIII. Противопожарные мероприятия

Степень огнестойкости - V

Со всех этажей имеются не менее двух эвакуационных выходов.

В варианте здания с подвалом эвакуационный выход один, так как площадь подвала не превышает 300 м². Кроме того, помещение подвала имеет два окна размером 1,2 × 0,9 м.

Двери лестничной клетки samozакрывающиеся с плотными притворами.

IX. Рекомендации по организации строительных и монтажных работ

Разработка грунта под фундаменты ведется откосами без крепления эстакадатором с емкостью ковша - 0,25 м³ с недобором грунта на 5-10 см. с последующей доработкой вручную.

Обратная засыпка грунта производится бульдозером с последующим уплотнением пневматическими трамбовками.

Монтаж сборных железобетонных элементов и разгрузка их с автотранспорта ведется автотраном грузоподъемностью не менее 5 т.

Кирпичная кладка стен и перегородок ведется с инвентарных подмостей. Территория площадки ограждается сплошным забором.

На стройплощадке устанавливаются указатели проходов и проездов, а опасные монтажные зоны ограждаются.

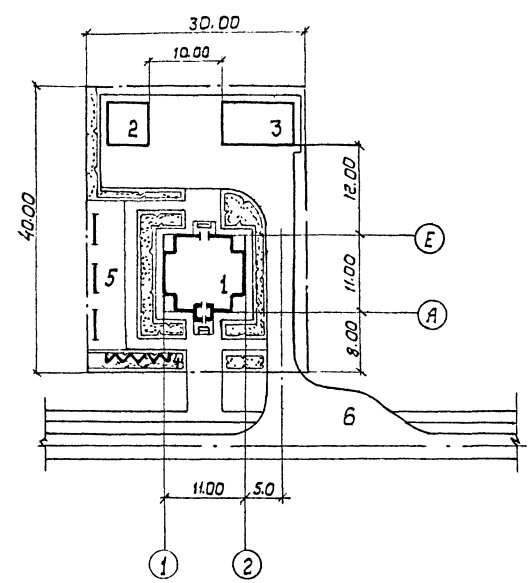
Строительно-монтажные работы выполняются с соблюдением требований соответствующих глав III части СНиП требований техники безопасности и противопожарных норм.

<table border="1"> <tr> <td>ГМП</td> <td>Александров</td> <td>ИП</td> <td>С.В.</td> </tr> <tr> <td>Начальник</td> <td>Пилипенко</td> <td>И.В.</td> <td>И.В.</td> </tr> <tr> <td>Руч.пр.</td> <td>Плейник</td> <td>В.В.</td> <td>В.В.</td> </tr> </table>				ГМП	Александров	ИП	С.В.	Начальник	Пилипенко	И.В.	И.В.	Руч.пр.	Плейник	В.В.	В.В.	5 9499/1	
ГМП	Александров	ИП	С.В.														
Начальник	Пилипенко	И.В.	И.В.														
Руч.пр.	Плейник	В.В.	В.В.														
ТП ЧИИ-1-134.86				ПЗ													
Дом лесничества без квартиры				Станция	Лист	Листов											
Стены кирпичные				Р.П	3												
Пояснительная записка (окончание)				Киевский филиал Союзгипролесхоз													
Инв. №																	

Альбом I
Типовой проект 411-1-134.86

Экспликация зданий и сооружений

№№ по ГП	Наименование	Примечание
1	Дом лесничества без квартиры	СОЮЗГИПРОЛЕСХОЗ
2	Помещение для лесхозинвентаря и топлива	—
3	Навес для автотранспорта	—
4	Доска почета	—
5	Площадка для отдыха	—
6	Временная стоянка автотранспорта	—



Основные показатели

№№ п/п	Наименование показателей	Ед.изм.	Кол-во
1	Площадь участка	га	0.12
2	Площадь застройки	м ²	220
3	Площадь хоздвора проездов, дорожек	м ²	390
4	Площадь озеленения	м ²	590
5	Плотность застройки	%	18

Схема генплана не является обязательной при привязке проекта, так как в каждом конкретном случае нужно исходить из местных условий и компоновки соответствующего комплекса зданий и сооружений площадки.

6
9499/1

Гип	Дунский	И.В.	11.86
А.конст.	Жамаев	С.В.	11.86
Нач.пр.	Семенов	С.С.	11.86
Ин.спец.	Завьянчук	В.В.	11.86
Ст.инж.	Гарина	И.И.	11.86

ТП 411-1-134.86 ГП

Привязан	Дом лесничества без квартиры	Стены	кирпичные	Столб	лист	лист
Инв. №	Схема генерального плана	Р.П.	1	1	1	1
		Киевский филиал	СОЮЗГИПРОЛЕСХОЗ			

Альбом 1

Тепловой проект 411-1-134.86

Ведомость рабочих чертежей основного комплекта АР

Лист	Наименование	Примечание
1	Общие данные (начало)	
2	Общие данные (окончание)	
3	План на отм. 0.000. План на отм. 3.300	
4	План кровли	
5	Разрезы	
6	Фасады	
7	План чердака	
8	Развертки стен по осям Б и Г	
9	Ведомость перемычек	
10	Планы полов	
11	План подвала	

Ведомость основных комплектов

Обозначение	Наименование	Примечание
АР	Архитектурные решения	
КЖС	Конструкции железобетонные	
КД	Конструкции деревянные	
ОВ	Отопление и вентиляция	
ВК	Внутренние водопровод и канализация	
СС	Связь и сигнализация	
ЭО	Электрическое освещение	

Основные строительные показатели

N	Наименование	Ед. изм.	к - во
1	Площадь застройки	м ²	141,0
2	Общая площадь	"	144,75
3	Общая площадь для здания с подвалом	"	251,85
4	в т.ч. подвала	"	107,1
5	Строительный объем	м ³	656,8
6	Строительный объем для здания с подвалом	"	1051,6
	в т.ч. подвал	"	394,8

Типовой проект разработан в соответствии с действующими нормами и правилами и предусматривает мероприятия, обеспечивающие взрывную, взрывопожарную и пожарную безопасность при эксплуатации здания.
Главный инж. проекта *М.П. Дунский*

Ведомость ссылочных и прилагаемых документов

Обозначение	Наименование	Примечание
	Ссылочные документы	
ГОСТ 6629-74 *	Двери деревянные для жилых и общественных зданий	
ГОСТ 1214-78	Окна и балконные двери деревянные для жилых и общественных зданий	
Серия 1.136-2	Подоконные деревянные доски для жилых и общественных зданий	
ГОСТ 24598-81	Двери деревянные наружные входные, тамбурные и служебные для жилых и общественных зданий	
Серия 2.430-3, 6, 2	Типовые архитектурно-строительные детали промышленных зданий с кирпичными стенами	
Серия 2.230-1, 6, 5	Детали стен и перегородок общественных зданий	
Серия 2.236-2, 6, 7	Детали примыкания оконных и дверных блоков в общественных зданиях	
Серия 2.144-1	Узлы полов жилых зданий	
Серия 2.244-1, 8, 4	Детали полов общественных зданий	
Серия 1.038.11 в. 1, 2	Перемычки железобетонные для зданий с кирпичными стенами	
Серия ИИ-03-03 альбом 71-64	Индустриальные строительные изделия	

Общие указания

За условную отметку 0.000 принята отметка чистого пола, 1^{го} этажа дома лесничества, что соответствует отметке на генплане .

Здание V степени огнестойкости.

Кирпичные стены и перегородки выполнять из пустотелого керамического кирпича ГОСТ 530-80 М75 на растворе М25. Кладку наружных стен вести по расшивке швов с тщательным подбором лицевой поверхности кирпича, цоколь до отметки 0.000 оштукатурить цементным раствором.

При кладке стен в откосы дверных и оконных проемов заложить антисептированные деревянные пробки через 8 рядов кладки, но не менее 2^х на высоте.

Внутренние перегородки не доводить на 30 мм до несущих конструкций перекрытия и покрытия во избежание трещины на них нагрузки. Зазор законопатить шлаковатой.

Уровень чистого пола в санузле выполнить на 20 мм ниже пола прилегающего к нему помещения.

Все стальные и деревянные наружные элементы покрыть лаком в 2 слоя.

Вокруг дома лесничества устроить асфальтовую отмостку (асфальт 25 мм по щебеночной подготовке 100 мм) шириной 0,75 м

7
9493/1

Привязан:		
УНБ. П*		
ГИП	Дунский	03.86
Н.контр	Свирицкий	03.86
Нач. отд.	Пилипенко	03.86
Гл. спец.	Свирицкий	03.86
Вед. спец.	Шиборова	03.86
ТП 411-1-134.86 - АР		
Дом лесничества без квартир		Страницы
Стены кирпичные		Листы
Общие данные (начало)	Киевский филиал СОВГИПРОТЕХСЗ	Р.П. 1 11

Ведомость отделки помещений площадь в м².

Наименование помещения	Потолок		Стены или перегородки		Низ стен или перегородок			Примечания
	Площадь	Вид отделки	Площадь	Вид отделки	Площадь	Вид отделки	Высота мм	
Комната лесничего бухгалтерия, рабочая комната, холл комната лесотехнической пропаганды комнаты приезжих	97,0	Подготовка под покраску Окраска клеевая улучшенная	132,8	Штукатурка известковая улучшенная	—	—	—	В т.ч. штукатурка известковая улучшенная по деревянной поверхности
181,4			Окраска клеевая улучшенная	—	—	—	—	
Вестибюль, коридор тамбур	16,1	Подготовка под покраску окраска клеевая простая	54,4	Штукатурка известковая простая	35,8	Масляная простая	1500	
52,0			Окраска клеевая простая	—	—	—		—
Уборная	3,1	Подготовка под покраску окраска известковая	25,6	Штукатурка цементная простая	14,2	Масляная- простая	1800	
12,0			Окраска известковая	—				—
Подсобное помещение	6,5	Подготовка под покраску окраска известковая	31,1	Окраска известковая	—	—	—	

Таблица толщин утеплителя покрытия и стен

t°С	Толщина кирпичных стен А	Утеплитель стен минватные плиты γ: 200 кг/м ³	Утеплитель покрытия Гравий керамзитовый γ: 200 кг/м ³
-20°С (до -24°С)	380	80	170
-30°С (свыше -24°С до -36°С)	510	100	220
-40°С (свыше -36°С до -47°С)	640	120	270

Ведомость спецификаций

Лист	Наименование	Примеч.
2	Спецификация элементов заполнения	
	проемов	
6	Спецификация перемычек	

Спецификация элементов заполнения проемов

Марка	Обозначение	Наименование	Кол. на этаж		Всего	Масса в кг.	Примечание
			I	II			
1	ГОСТ 24638-81	ДН21-10ПШ	2	-	2		для t=-40°С Зшт
2	"	ДС13-10	4	1	5		
3	ГОСТ 6629-74*	ДГ21-9	3	-	3		
4	"	ДО21-9П	1	-	1		
5	"	ДО21-9	2	-	2		
6	"	ДГ21-9П	-	1	1		
7	"	ДГ21-9ЛП	-	1	1		
8	"	ДГ21-7ВП	2	-	2		
9	ГОСТ 11214-78	БС22-9Л	-	1	1		для t=-40°С БРС 22-9Л для t=-40°С БРС 22-9 ГОСТ 16283-80 для зданий с покрытием с покрытием
10	"	БС22-9	-	1	1		дополн. 1шт
11	ГОСТ 24638-81	ДН21-9ПШ	2	-	2		ЛМК на чердак
12	"	ДЛ10-10	-	1	1		
ОК1	ГОСТ 11214-78	ОС18-9В	10	-	10		для t=-40°С ОС 18-9В ГОСТ 16283-80
	1.136-2	ДО10-25	10	-	10		
ОК1*	ГОСТ 11214-78	ОР18-9В	2	-	2		обыкновенное исполнение
	1.136-2	ДО10-25	2	-	2		
ОК2	ГОСТ 11214-78	ОС15-9	-	3	3		для t=-40°С ОС 15-9 ГОСТ 16283-80
	1.136-2	ДО10-25	-	3	3		
ОК2*	ГОСТ 11214-78	ОР15-9	-	3	3		обыкновенное исполнение
	1.136-2	ДО10-25	-	3	3		
ОК3	ГОСТ 11214-78	ОС6-9	2	-	2		для t=-40°С ОС 6-9 ГОСТ 16283-80
	1.136-2	ДО10-25	2	-	2		
ОК3*	ГОСТ 11214-78	ОР6-9	2	-	2		обыкновенное исполнение
	1.136-2	ДО10-25	2	-	2		
ОК4	ИИ-03-01 АЛБ 4Б64	ОБС	-	2	2		на чердаке
ОК5	ГОСТ 11214-78	ОР12-9А	2	-	2		обыкновенное исполнение в подвале
ОК6	"	ОС9-9	8	-	8		для t=-40°С ОС 9-9 ГОСТ 16283-80
	1.136-2	ДО10-25	8	-	8		

ГМП	Александров	11/80	22/20
Н.КОНТ	Свирицкий	11/80	21/16
Нач.отд.	Пилипенко	11/80	27/16
Гл. спец.	Свирицкий	11/80	27/16
Вер.инж.	Шнайдерман	АИ	786

ТП ЧИИ-1-134.86 АР

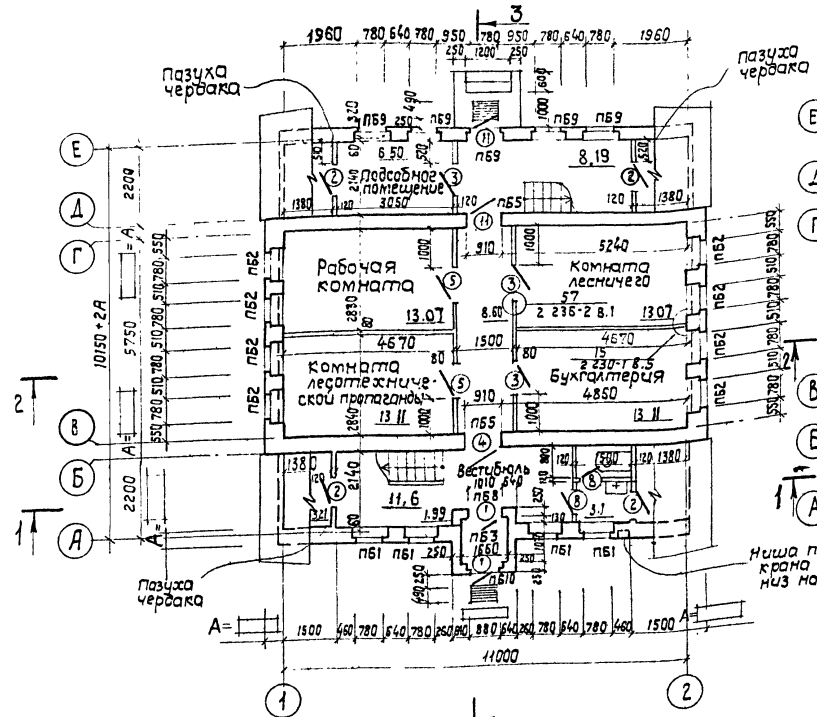
Привязан	Дом лесничества без квартиры	Стая	Лист	Листов
	Стены кирпичные	Р.П.	2	
Ц.в.н°	Общие данные (окончание)	Киевский филиал СОИЗЭПРОЛЕСХОЗ		

Ведомость проемов дверей

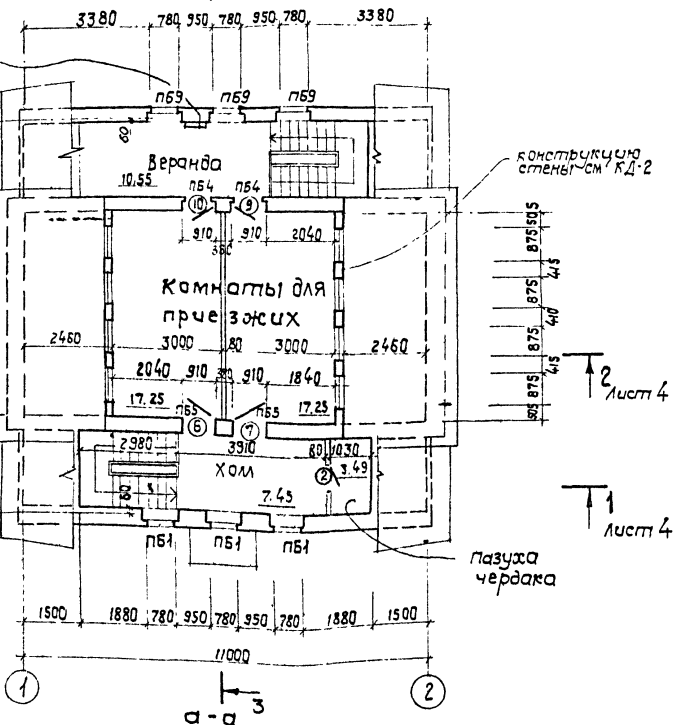
марка, поз.	Размер проема
1	1010 × 2070
2	1010 × 1310
3,4,5,6,7,11	910 × 2070
8	710 × 2070
9,10	910 × 2220

План на отм. 0.000

План на отм. 3.300



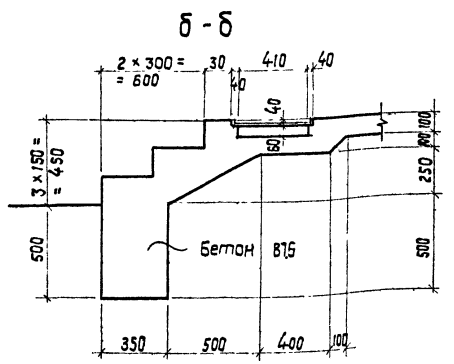
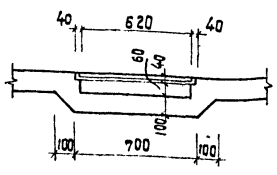
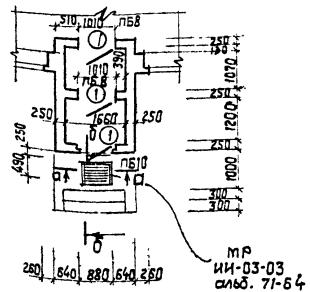
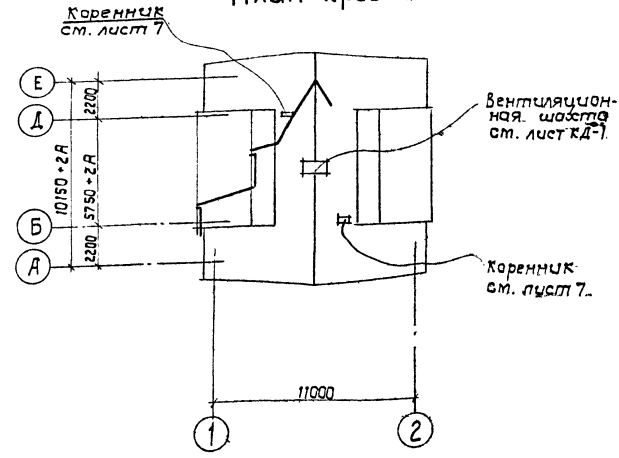
Стрелянка мс25 ИИ-03-03 Альб. 71-64



Тилобой проект 411-1-134.86

План кровли

фрагмент плана с талбуратами для t = -40°C



ГИП	Александров	1972	02.20
Н.контр.	Скворцова	1972	02.20
нач.пр.	Пидипенко	1972	02.20
гл.инж.	Скворцова	1972	02.20
880.инж.	Шнайдман	1972	02.20

ТП 411-1-134.86

9499/1

Приязан:

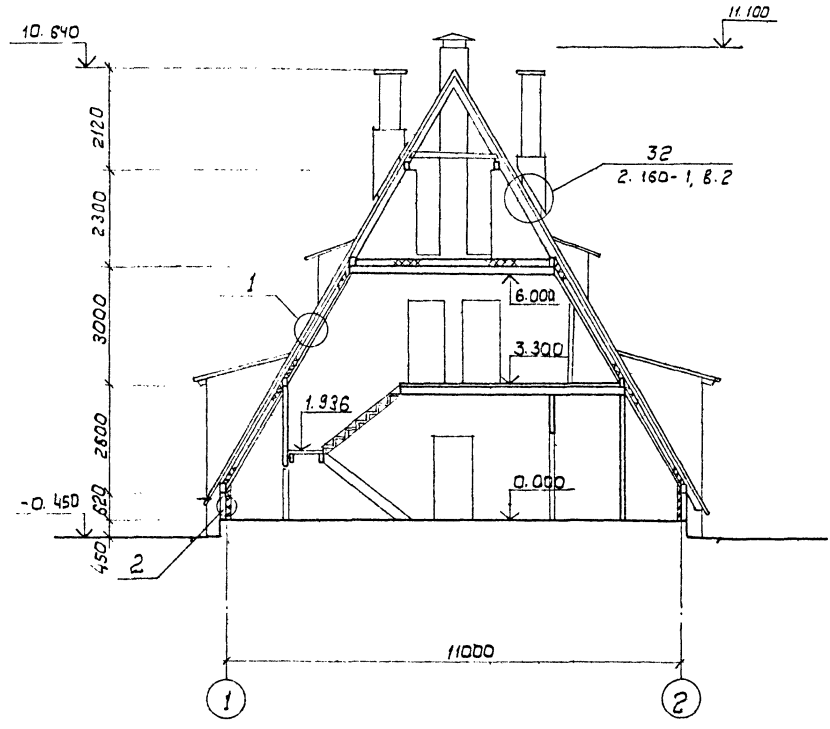
Дом лестничества без квартир.	Стены кирпичные	Киевский филиал союзгипролесхоз
План на отм. 0.000.	План на отм. 3.300.	План кровли
Стадия	Лист	Листов
Р.П.	3	

Копировал красноба

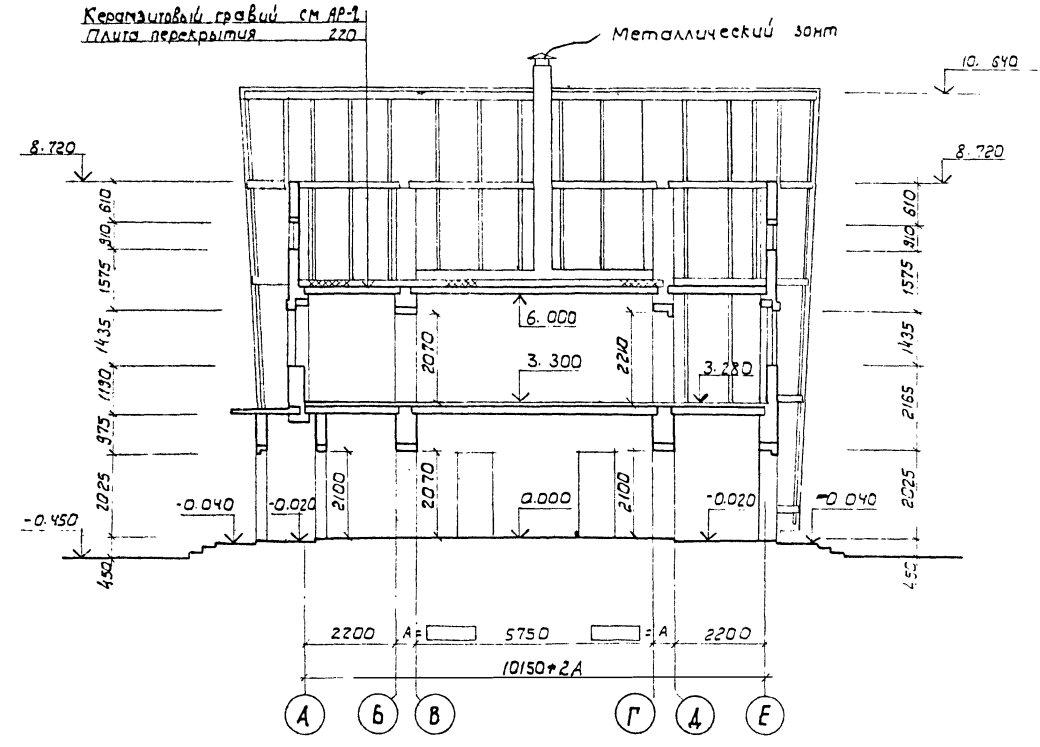
формат А2

Сделано в: САН.ТЕХН.СЕНТ. ШИРОКОМ ЭЛЕКТРО.СЕНТ. ДРЕВНИК

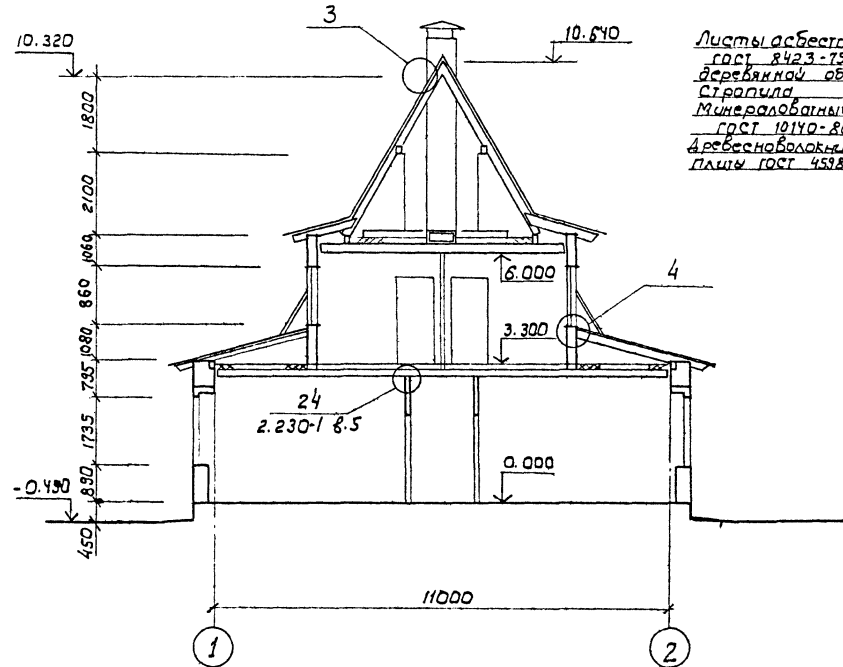
Разрез 1-1



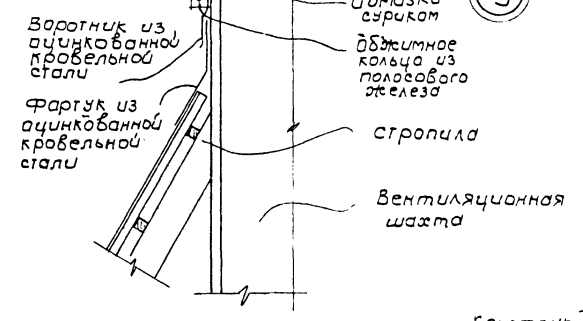
Разрез 3-3



Разрез 2-2

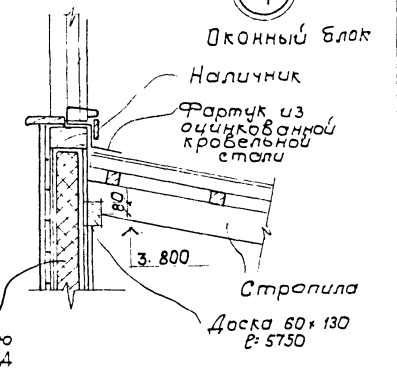


1



3

4



ГИП	Дученко	И.П.	02.86
Н.контр.	Скворцов	И.И.	02.86
Нач.отд.	Пилипенко	А.И.	02.86
М.спец.	Скворцов	И.И.	1.86
Вед.инж.	Шнайдерман	А.И.	7.86

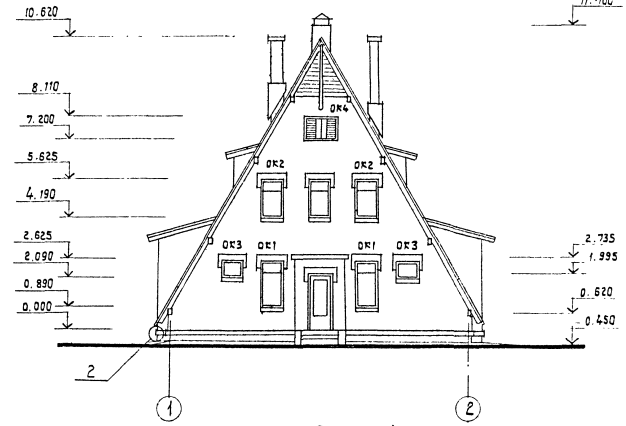
ТП ЧИ-1-134.86 АР

Привязан:				Дом лесничества без квартиры	Стр. №	Лист	Листов
				Стены кирпичные	р.п.	4	
				Разрезы	Киевский филиал Союзгипролесхоз		
ИЧВ.№							

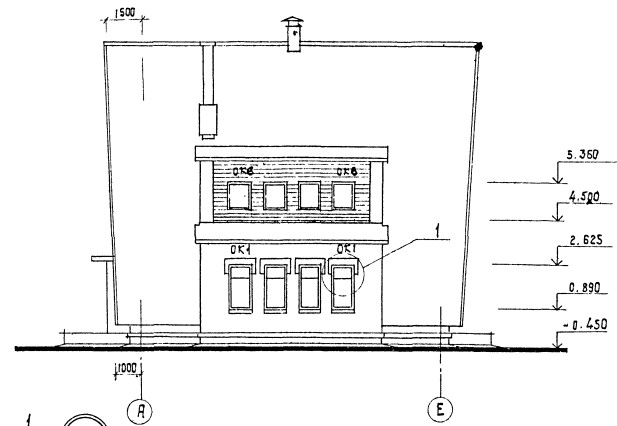
Копировал Герман

Формат А2

Фасад 1-2



Фасад А-Е



Фасад 2-1

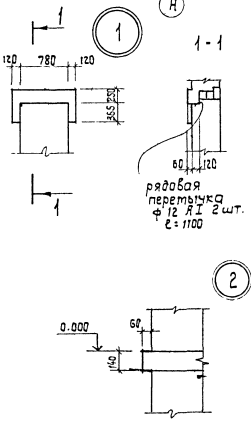
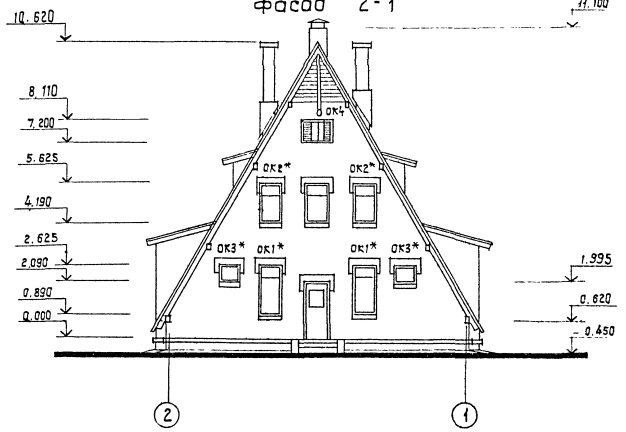
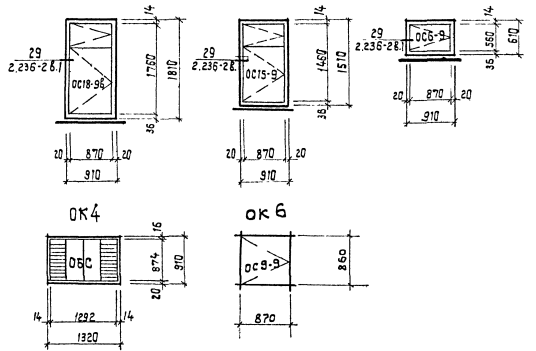


Схема расположения элементов заполнения оконных проемов ОК1, ОК1* ОК2, ОК2* ОК3, ОК3*



Проект ОК5 см. лист 10

11 9499/11

ГИП	Лунинский	1982.02.28
Н. констр.	Скворцовский	1982.02.28
Нач. отд.	Поповиченко	1982.02.28
Д. спец.	Скворцовский	1982.02.28
Вед. констр.	Шнайдерман	1982.02.28

ТП 411-1-134.86 АР

Прибавок:	
Итого:	

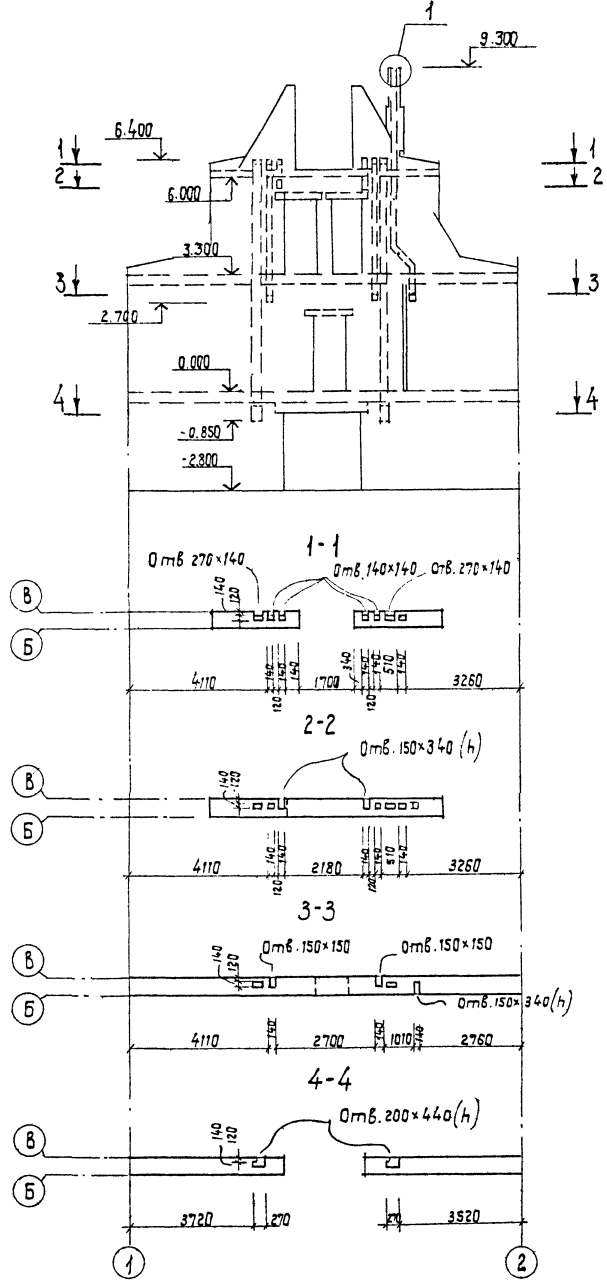
Дом Ленинского без	Класс	Лист	Листов
реабилитации:	Р.П.	5	
Стены кирпичные.			

Фасады Киевский филиал Самзгипролесхоз

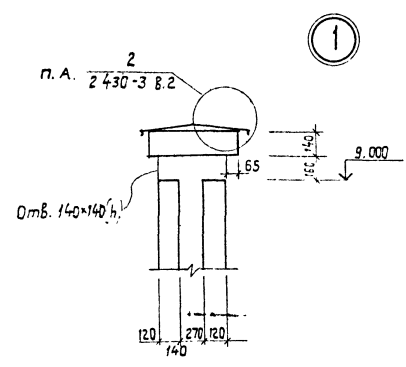
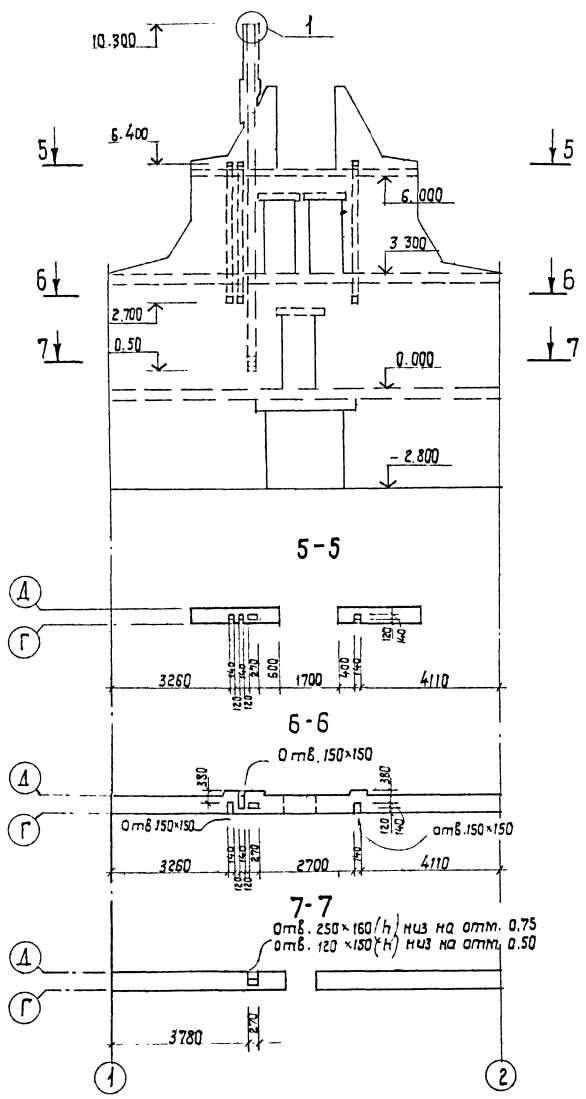
Альбом I

Типовой проект ЧИ-1-134.86

Развертка стены по оси Б



Развертка стены по оси Г



Вентотверстия под решетки обратить деревянными рамками.

13
9499/1

ГИП	Ленинский	М/П	7.86	ТП ЧИ-1-134.86	АР	
Н.контр.	Сибирский	М/П	7.86			
Нач.пр.	Полыбин	М/П	7.86			
Гл.степ.	Сибирский	М/П	7.86			
Вед.инж.	Иванов	М/П	7.86	Дом лесничества без		
Привязан:				квартиры.		
				Стены кирпичные		
Инв. №				Развертки стен по		
				осям Б и Г		
				Стация	Лист	Листов
				8.П	7	
				Киевский филиал		
				СМУЗПРОЛЕКСОЗ		

Копировал Красноба

Формат А2

Ведомость перемычек

Марка поз.	Схема сечения
1	2
Для $t = -20^{\circ}\text{C}$	
пб1	
пб2	
пб3	
пб4	
пб5	
пб6	
пб7	

1	2
Для $t = -30^{\circ}\text{C}$	
пб1	
пб2	
пб3	
пб4	
пб5	
пб6	
пб7	

1	2
Для $t = -40^{\circ}\text{C}$	
пб1	
пб2	
пб3	
пб4	
пб5	
пб6	
пб7	

1	2
Для $t = -20^{\circ}\text{C}; -30^{\circ}\text{C}; -40^{\circ}\text{C}$	
пб8 пб8°	
пб9	
пб10	
пб11	

В проеме в кирпичных перегородках заложить доску $b = 60 \text{ мм}$.

Спецификацию перемычек см. лист 6.

14
949911

Гип	Дзунский	1/25	07.86
Н.контр.	Скворцовский	1/25	07.86
Нач. отд.	Пилипенко	1/25	07.86
Гл. спец.	Олейник	1/25	07.86
Вед. инж.	Шнайдерман	1/25	07.86

ТП 411-1-134.86 АР

Привязан:

СНБ.№

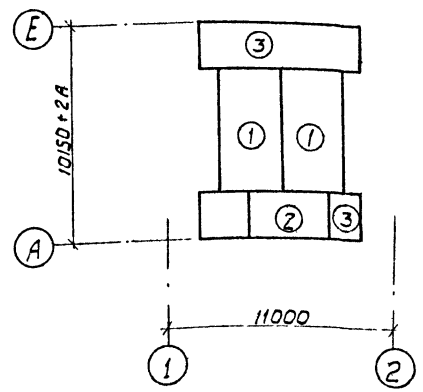
Дом лесничества без квартиры
Стены кирпичные.

Ведомость перемычек

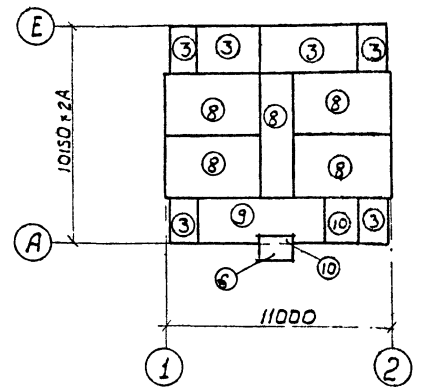
Стадия Лист Листов
Р.П. 8

Киевский филиал
Союзгипролесхоз

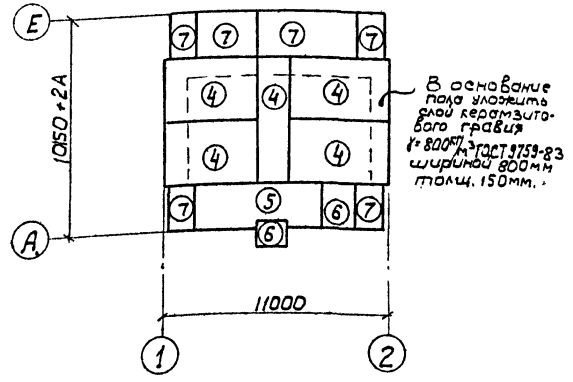
План полов на отм. 3.300



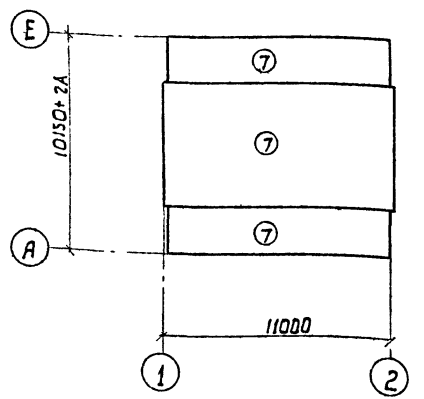
План полов на отм. 0.000
Дом лесничества с подвалом



План полов на отм. 0.000



План полов на отм. -2.800



Экспликация полов

Наименование пола по проекту	Тип пола по проекту	Схема пола	Элементы пола и их толщина	Площадь пола, м ²	Площадь здания, м ²
Комната приезжих	1	14 2.244-1 в.ч	Покрытие - доски ГОСТ 8712-75 37мм	34,5	34,5
Холл	2	64 2.244-1 в.ч	Покрытие - линолеум поливинилхлоридный многослойный ГОСТ 14632-69 2,5 мм	7,8	6,8
Пазуха чердака Зерандо	3	140 2.244-1 в.ч	Покрытие - бетон М 200 - 20мм	14,0	43,2
Кабинет лесничего, бухгалтерия, рабочая комната, кабинет лесоремонтной бригады, коридор	4	229 2.244-1 в.ч	Покрытие - линолеум поливинилхлоридный многослойный ГОСТ 14632-69 2,5 мм	61,6	-
Вестибюль	5	243 2.244-1 в.ч	Покрытие - бетон мозаичного состава М 200 20мм	13,4	-
Санузел тамбур	6	240 2.244-1 в.ч	Покрытие керамические плитки ГОСТ 6787-80 - 10мм	5,1	-
Веранда, подсобное помещение, пазуха чердака	7	245 2.244-1 в.ч	Покрытие - бетон М 200 - 20мм	29,2	107,1
Кабинет лесничего, бухгалтерия, рабочая комната, кабинет лесоремонтной бригады, коридор	8	160 2.244-1 в.ч	Покрытие линолеум поливинилхлоридный многослойный ГОСТ 14632-69 2,5	-	61,6
Вестибюль	9	185 2.244-1 в.ч	Покрытие - бетон мозаичного состава М 200 20мм	-	13,4
Санузел	10	175 2.244-1 в.ч	Покрытие - керамическое плитки ГОСТ 6787-80 10мм	-	3,3

Покрытие пола тип 1 окрасить масляной краской по грунту за 2 раза.

Утеплитель в конструкции пола для здания с подвалом - песок из мерлита вспученного ГОСТ 10832-83 для t-20°C - 80мм; для t-30°C = 100мм; для t-40°C - 120мм.

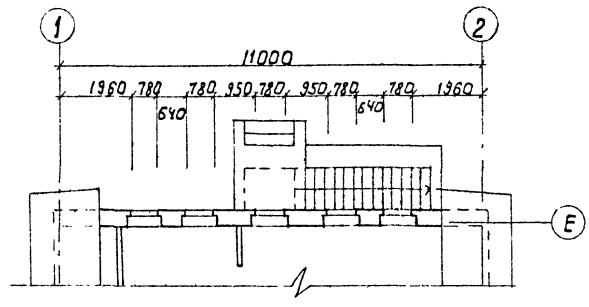
15
9499/1

СНП	Александров	ИП	02.86
Н.КОНТ.	Скворцов	ИП	2.86
Началь.	Пилипенко	ИП	02.86
П.спец.	Скворцов	ИП	7.86
Ведущий инженер	ИП	7.86	

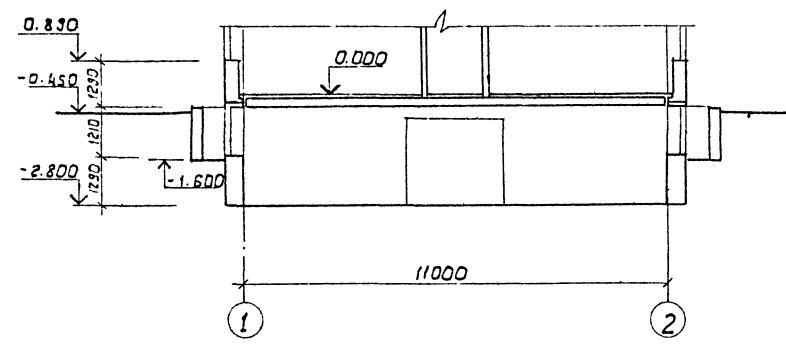
ТП 411-1-134.86 АР

Привязан:							Дом лесничества без квартир! Стены кирпичные	Стадия	Лист	Листов
							Планы полов	Р.П.	9	
Ш.№							Киевский филиал санэпидростсаз			

Фрагмент плана на отм. 0.000



Разрез 1-1

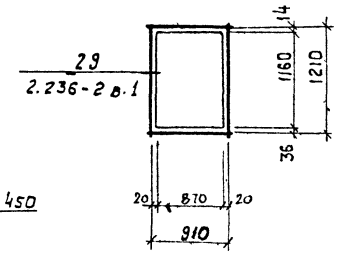


Ведомость проемов дверей

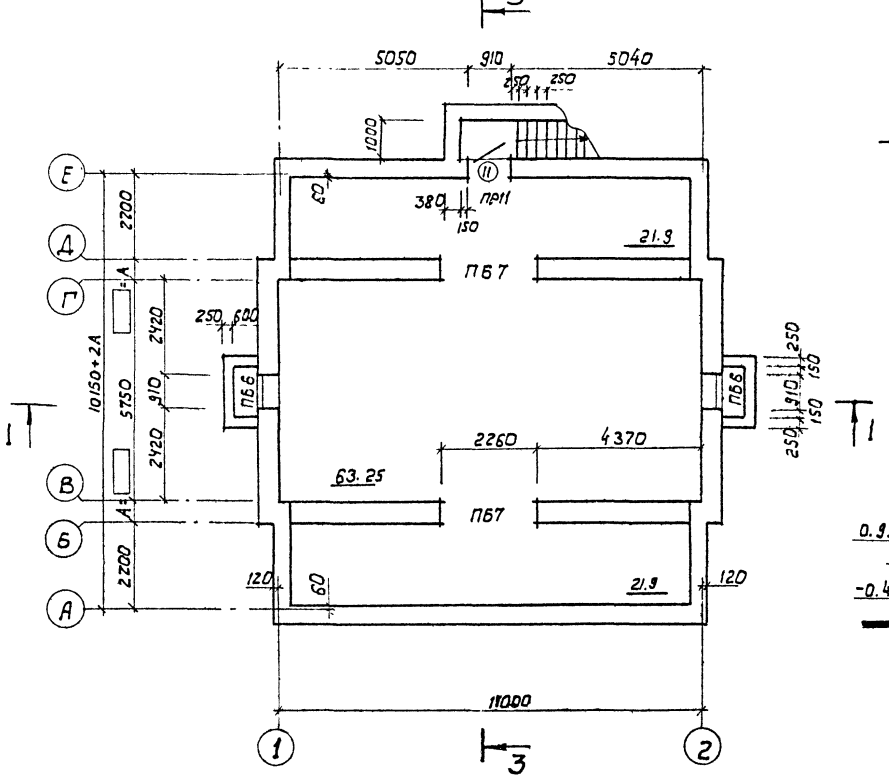
Марка поз.	Размер проема
11	910 x 2070

Схема расположения элемента заполнения оконного проема

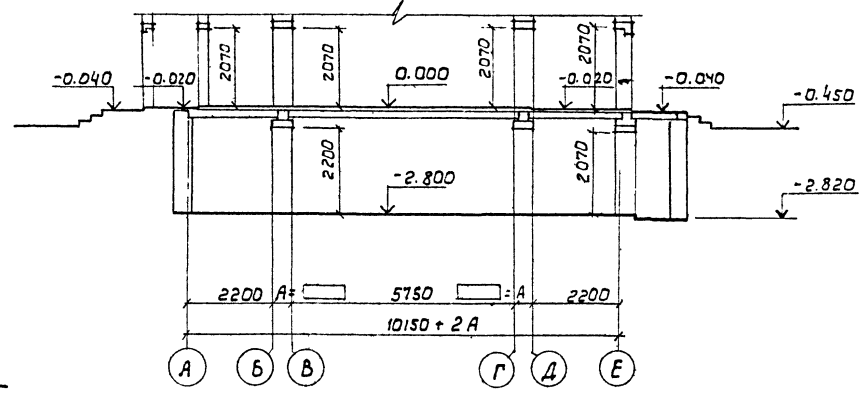
OK-5



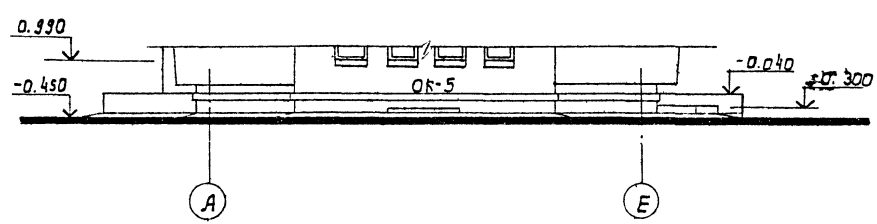
План подвала



Разрез 3-3



Фасад А-Е



Разрезы 1-1 и 3-3 выше отм. 0.000, смотри лист 4.
 Фасад АЕ выше отм. 0.000 смотри лист 5
 Спецификацию окон и дверей замаркированные на данном листе - см. лист 2.
 Ведомость перемычек см. лист 8

16
9499/1

ГИП	Думский	786
Н. контро.	Скворецкий	786
Нач. отд.	Пичипенко	786
П. спец.	Скворецкий	786
Вед. отд.	Шнайдерман	786

ТП ЧИ-1-134.86 АР

Привязан:

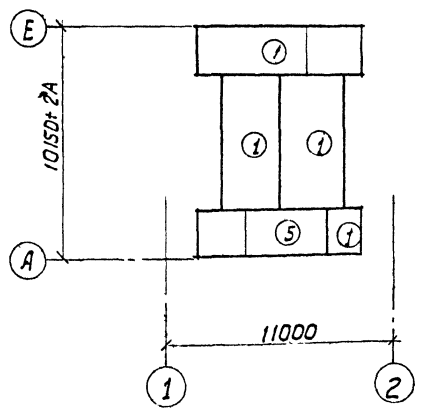
Дом лесничества без квартиры	Статьи	Лист	Листов
Стены кирпичные	Р.П.	10	
План подвала. Фрагмент плана на отм. 0.000. Разрезы. Фасад для здания с подвалом	Киевский филиал	СНУЗГИПРОЕКСОЗ	

Согласовано:
 Конструктор: Шеремет
 Эксперт: Давыденко

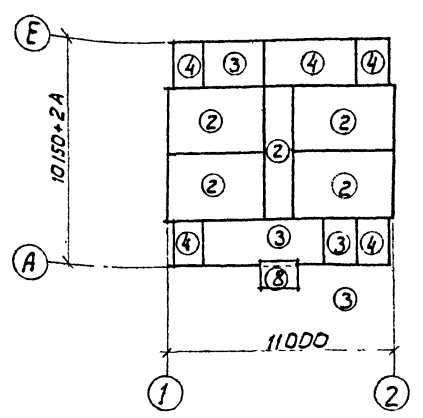
Альбом I

Типовой проект ЧИ-1-134.86

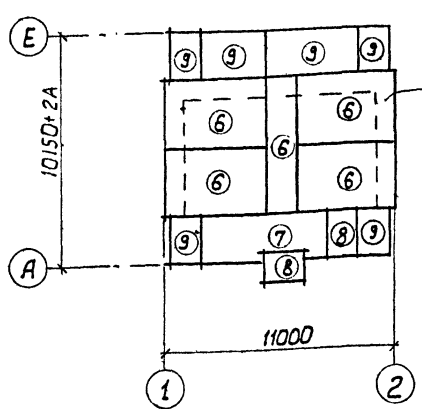
План полов на отм. 3.300



План полов на отм. 0.000
Дом лесничества с подвалом.

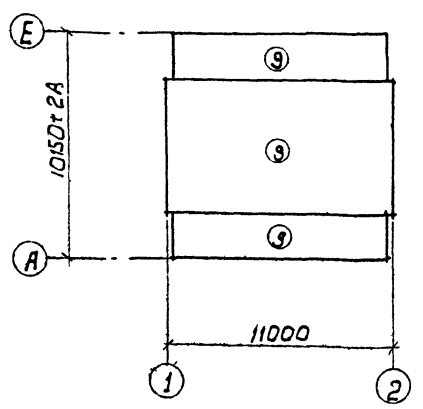


План полов на отм. 0.000



В основании пола уложить слой керамзитового гравия $\gamma = 800 \text{ кг/м}^3$ ГОСТ 9753-83 шириной 800 мм толщ. 150 мм.

План полов на отм. -2.800



Утеплитель в конструкции пола для здания с подвалом минватные плиты $\gamma = 200 \text{ кг/м}^3$ ГОСТ 10140-80 для $t = -20^\circ\text{C} - 80$, для $t = -30^\circ\text{C} - 100$, для $t = -40^\circ\text{C} - 120$.

Экспликация полов

Наименование пола по проекту	Тип пола по проекту	Схема пола	Элементы пола и их толщина	Площадь пола, м ²	Площадь пола, м ² здания с подвалом
Комната приезжих, веранда, пазуха чердака	1	184 2.144-1	Покрyтие - доски ГОСТ 8242-75	48,5	48,5
Кабинет лесничего, бухгалтерия, рабочая комната, комната лесотехнической пропаганды, коридор	2	198 2.144-1	Покрyтие - линолеум поливинилхлоридный многослойный ГОСТ 14632-69 2,5 мм	-	61,6
Санузлы, вестибюль, служебное помещение	3	199 2.144-1	Покрyтие - керамическая плитка ГОСТ 6787-80 10 мм	-	18,9
Пазуха чердака, веранда	4	193 2.144-1	Покрyтие - доски ГОСТ 8242-75 37 мм	-	22,7
Золл	5	191 2.144-1	Покрyтие - линолеум поливинилхлоридный многослойный ГОСТ 14632-69 2,5 мм	7,5	7,5
Кабинет лесничего, бухгалтерия, рабочая комната, комната лесотехнической пропаганды, коридор	6	229 2.244-1 в.4	Покрyтие - линолеум поливинилхлоридный многослойный ГОСТ 14632-69 2,5 мм	61,6	-
Вестибюль	7	243 2.244-1 в.4	Покрyтие - бетон мозаичного состава м200 20 мм	13,4	-
Санузел, тамбур	8	240 2.244-1 в.4	Покрyтие - керамические плитки ГОСТ 6787-80 10 мм	5,1	1,8
Веранда, служебное помещение, пазуха чердака	9	245 2.244-1 в.4	Покрyтие - бетон м200 20 мм	29,2	107,1

Покрyтие пола тип 1 окрасить масляной краской по грунту за 2 раз.

17
9499/1

ГИП Дунский М.В. 27.86	ТП ЧИ-1-134.86	АР		
М.КОНЕР С.В. Вирусский В.С. 27.86				
Нахота П.И. Пилипенко Т.М. 27.86				
Гл. ст. С.К. Вирский В.С. 27.86				
Ведущий Шнайдерман А.И. 27.86				
Привязан:	Дом лесничества без квартиры	Стая	Лист	Листов
	Стены кирпичные	Р.П.	11	
Шл. №	Планы полов при перекрытиях по деревянным балкам	Киевский филиал СОЮЗГИПРОЛЕССОЗ		

Копировал Герман

Формат А2

Альбом I

Ведомость рабочих чертежей основного комплекта

Лист	Наименование	Примеч.
1.	Общие данные	
2.	План фундаментов. Сечения	
3.	План фундаментов. Сечения (Вариант с подвалом)	
4.	Междустажное и чердачное перекрытия из сборных железобетонных плит	

Ведомость ссылочных и прилагаемых документов

Обозначение	Наименование	Примеч.
Ссылочные документы		
1. 141 - 1, вып. 60, 63	Панели перекрытий железобетонные многоспустянные	
2. 240 - 1, вып. 2	Детали перекрытий общественных кирпичных зданий	
ГОСТ 5781 - 82*	Сталь горячекатанная для армирования жел. бет. конструкций	
ГОСТ 6727 - 80*	Проволока из низкоуглеродистой стали для армирования жел. бет. конструкций	

Общие указания.

За опп. 0.000 принята отметка пола 1^{го} этажа, что соответствует отметке на генплане.

Антикоррозионная защита соединительных, закладных изделий и элементов крепления предусматривается в соответствии со СНиП 2.03.11-85. Защита строительных конструкций от коррозии.

Места с поврежденным, после монтажа сварки, антикоррозионным покрытием закладных и соединительных изделий покрываются масляной краской за 2 раза.

Монтаж и приемку сборных железобетонных конструкций производить в соответствии с рабочими чертежами и СНиП 3-16-80 Изготовление и приемку монолитных бетонных и железобетонных конструкций производить в соответствии с рабочими чертежами и СНиП 3-15-76.

Технические требования по изготовлению арматурных и закладных изделий.

Плоские арматурные изделия изготовить при помощи контактной точечной сварки. Сварку сеток производить во всех точках пересечения стержней. Сварку вести в соответствии с ГОСТ 19292-73 «Соединение сборных элементов закладных деталей, сборных железобетонных конструкций» и СНиП 3-78 «Указания по сварке соединений арматуры и закладных деталей железобетонных конструкций».

Ведомость спецификаций

Лист	Наименование	Примеч.
4	Спецификация элементов к сметам расположения плит перекрытий	

Ведомость объема сборных железобетонных конструкций по рабочим чертежам основного комплекта марки ВК

№ п/п	Наименование группы элементов конструкции	Код	Кол-во, м ³	Примечание
1	Плиты перекрытий	5842000000	18,00	
2	Перемычки	5828000000	2,16	

Материалы на изготовление сборных железобетонных конструкций учтены в ведомости потребности в материалах и отдельно не учитываются.

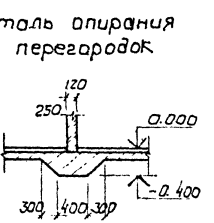
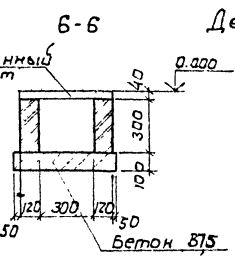
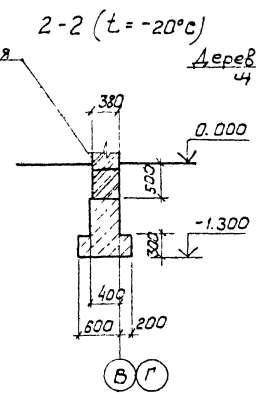
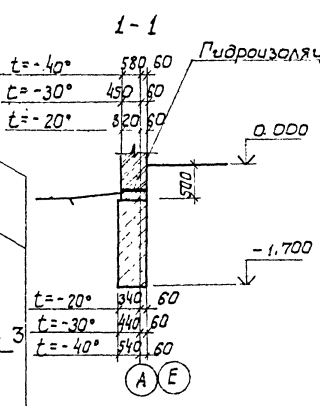
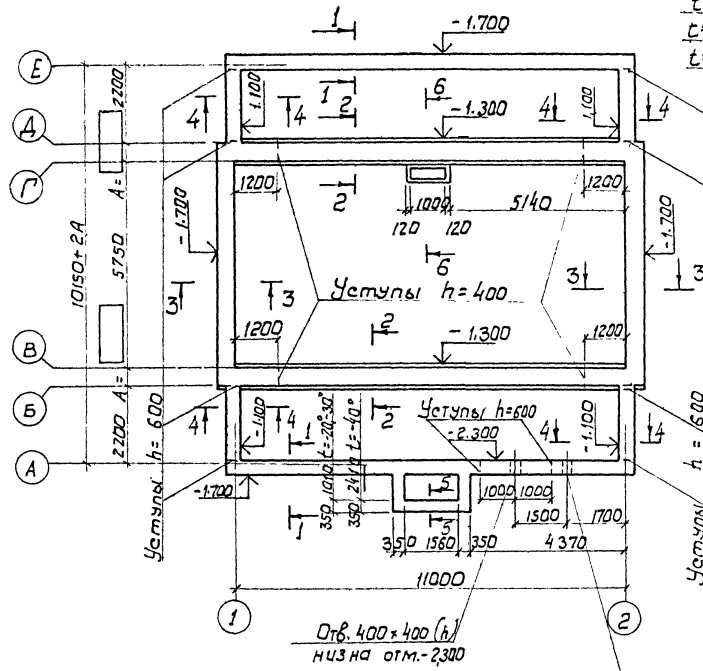
Типовой проект ЧИ-1-134.86

Проект разработан в соответствии с действующими нормами и правилами и предусматривает мероприятия, обеспечивающие взрывную, взрывопожарную и пожарную безопасность при эксплуатации здания.

Главный инженер проекта *М.В.С.М. П. Дуцкий*

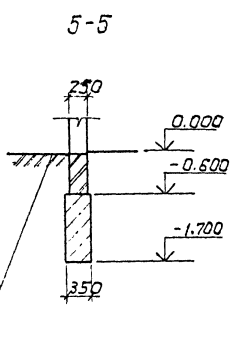
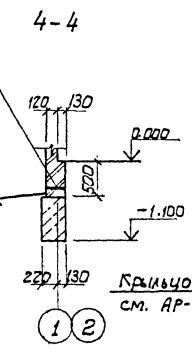
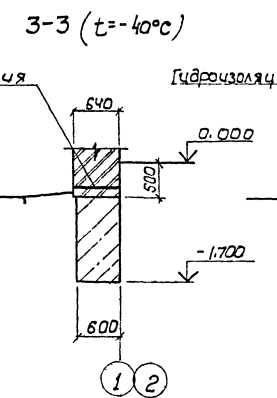
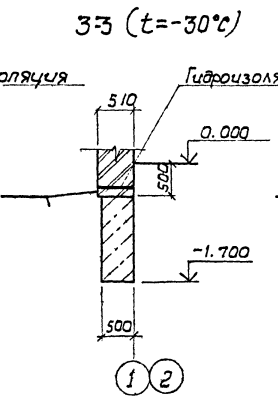
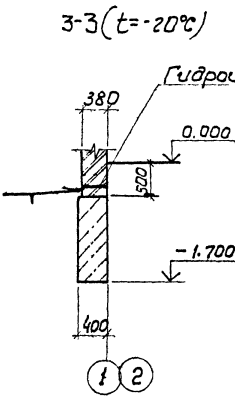
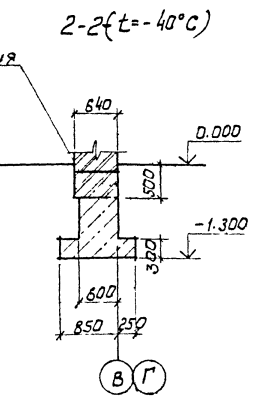
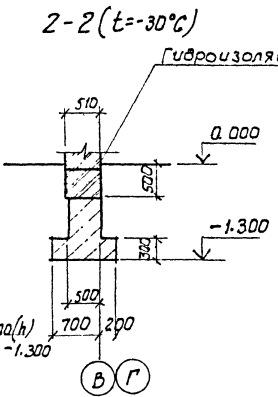
Привязан:			
ИМБ №		ТП ЧИ-1-134.86	КЖ
ГИП	Дуцкий		
Н.контр.	Свиридов		
Нач. отд.	Пилипеня		
Писецкий	Свиридов		
Рук. гр.	Забавин		
Дом творчества дес. кварт. 1	Стены кирпичные.	В.п.	1 4
Общие данные		Киевский филиал союзгипролесхоз	

План фундаментов



Нормативные нагрузки на абрез фундаментов в т/п.м.

№ п/п	Ось фундамента	Нагрузки			Примечания
		t=-20°	t=-30°	t=-40°	
1	A, E	4,0	5,0	6,0	
2	-B, Г	8,2	9,8	11,4	
3	1, 2	2,7	3,5	4,5	



- За отметку 0.000 принята отметка пола 1го этажа, что соответствует отметке [] на генплане
- В основании фундаментов приняты грунты наилучшие, непросадочные со следующими нормативными характеристиками: $\rho = 0,49$ рад или 28° , $\sigma_m = 2 \text{ кПа}$ ($0,02 \text{ кгс/см}^2$), $E = 14,7 \text{ МПа}$ (150 кгс/см^2), $\gamma = 1,8 \text{ т/м}^3$. Рельеф территории спокойный, грунтовые воды отсутствуют. Для грунтов с другими характеристиками размеры фундаментов должны быть откорректированы.
- Горизонтальную гидроизоляцию стен выполнить на отметке - 0,350 м из слоя цементного раствора состава 1:2 толщиной 20 мм.
- Кирпичные стены ниже атм. 0.000 выполнить из хорошо обожженного глиняного кирпича М100 на растворе М50.
- Фундаменты выполнить из бутобетона бутом 200 бетон В7,5.
- Вокруг здания выполнить асфальтовую отмостку шириной 700 мм.
- Толщина стены в сечении 1-1 по оси Е для всех температур - 380 мм.

19
9499/1

ГИП	Дзюнкис	1978
Н.контр.	Свирский	1978
Нач.отд.	Пилипенко	1978
Гл. спец.	Свирский	1978
Рис. гр.	Заводник	1978

ТП 411-1-134.86 КЖ

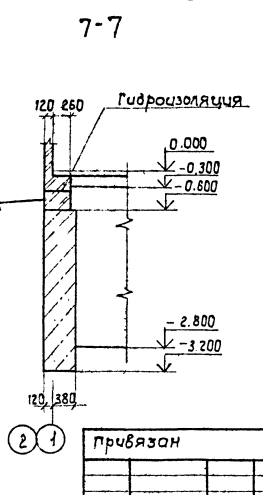
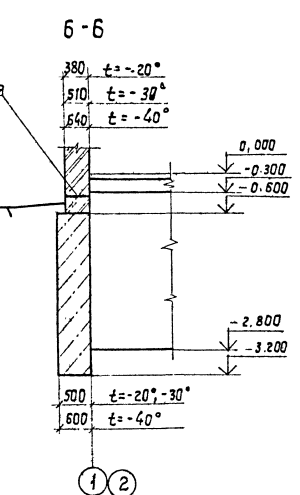
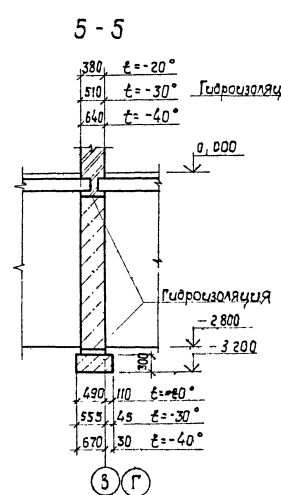
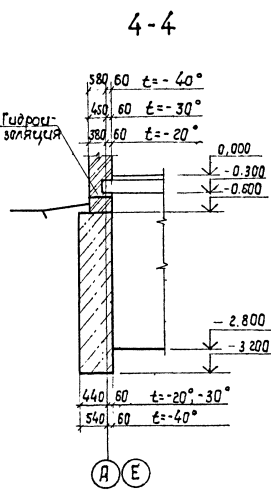
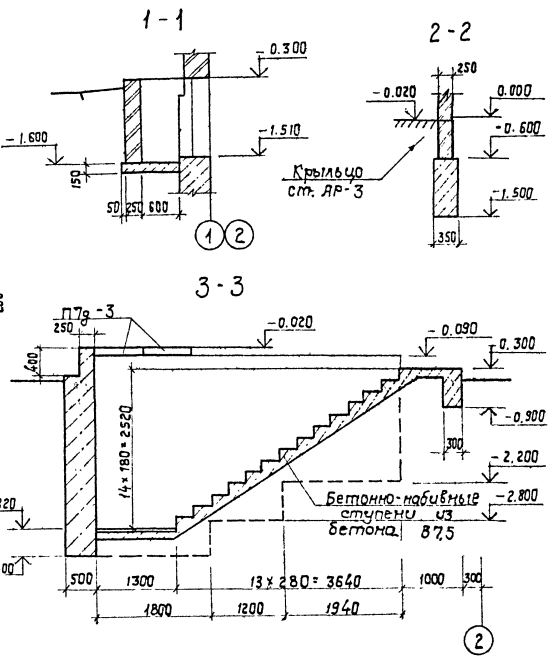
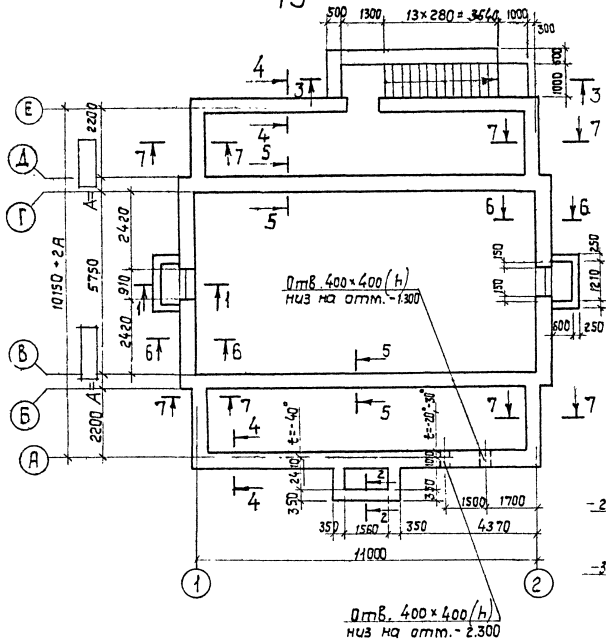
Приязан:	Дом лесничества без квартир, Стены кирпичные, План фундаментов, Сечений.	Стация	Лист	Листов
		Р.П.	2	
		Киевский филиал СЮЗГИПРОЛЕСХОЗ		

Альбом I

Тиловой проект 411-1-134.86

Согласовано
Санитарно-эпидемиологический отдел

План фундаментов



Марка, поз.	Обозначение	Наименование	кол.	масса ед. кг.	примечание
П7г-3	3.006.1-2/82, Вып.1-2	Плита П7г-3	2	150	

Нормативные нагрузки на обрез фундаментов в т/п. м

п/п	Ось фундамента	нагрузки			примечание
		t = -20°	t = -30°	t = -40°	
1	А, Е	4,0	5,0	6,0	
2	В, Г	8,2	9,8	11,4	
3	1, 2	2,7	3,6	4,5	

- За отм. 0.000 принята отметка пола 1го этажа, что соответствует отметке на генплане.
- В основании фундаментов приняты грунты непучинистые, непросадочные со следующими нормативными характеристиками: $\gamma = 0,49$ рад или 28° , $C^M = 2$ кПа ($0,02$ кгс/см²), $E = 14,7$ мПа (150 кгс/см²), $\gamma = 1,8$ т/м³. Рельеф территории сложной, грунтовые воды отсутствуют. Для фундаментов с другими характеристиками размеры фундаментов должны быть откорректированы.
- Горизонтальную гидроизоляцию стен выполнить на отметках -0,300 и -2,820 из слоя цементного раствора состава 1:2 толщиной 20 мм.
- Стены фундаментов, соприкасающиеся с грунтом, обмазать горячим битумом в 2 слоя.
- Фундаменты выполнить из бутобетона Бут. м200, бетон в 75.
- Засыпку пазух фундаментов произвести местным грунтом с послойным трамбованием. Засыпку выполнить после монтажа плит перекрытия над подвалом.
- Основанием бетонно-набивных ступеней является утрамбованный щебень грунта.
- Вокруг здания выполнить асфальтовую отмостку шириной 750 мм.
- Толщина стены в сеч. 4-4 по оси Е для 20 всех температур - 380 мм.

ГИП	Анцковский	1982	21	21
Н.контр.	Свиридовский	1982	21	21
Нач.пр.	Пичушкин	1982	21	21
П.д.пр.	Свиридовский	1982	21	21
Рук.пр.	Заводник	1982	21	21

ТП ЧИИ-1-134.86 КЭЖ

Дом лесничества без барфитцеры, стены кирпичные	Стенная	лист	листа
План фундаментов, сеченый, вариант с подвалом.	р.п.	3	

Киевский филиал союзгипролесхоз

Альбом 1
Шпалева проект ЧИИ-1-134.86

Альбом I

Типовой проект ЧИИ-1-134.86

Схема расположения плит перекрытия над подвалом

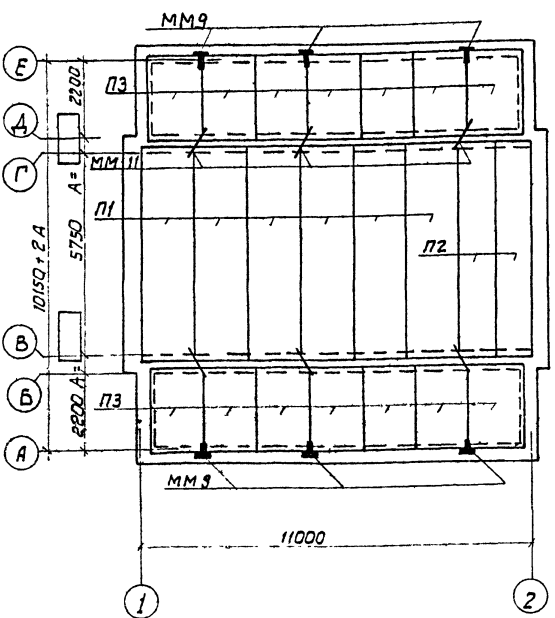
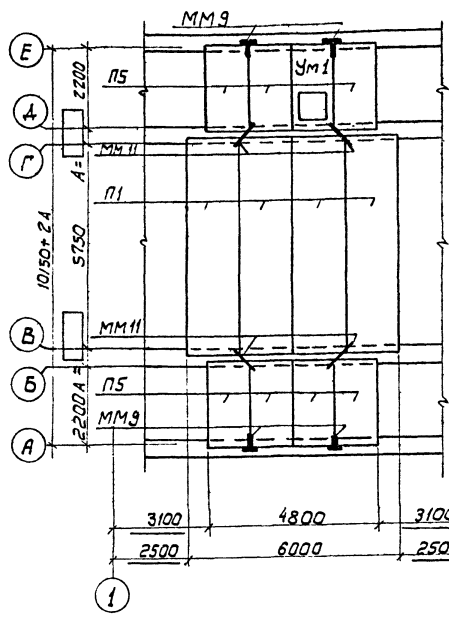
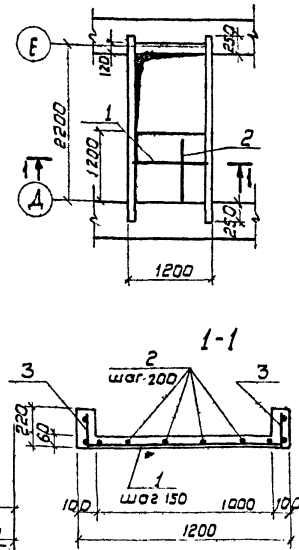


Схема расположения плит чердачного перекрытия

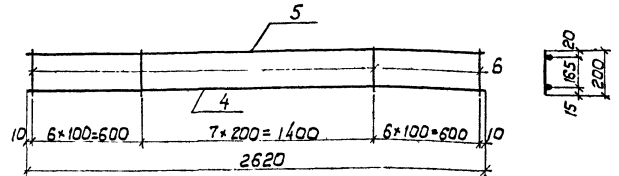
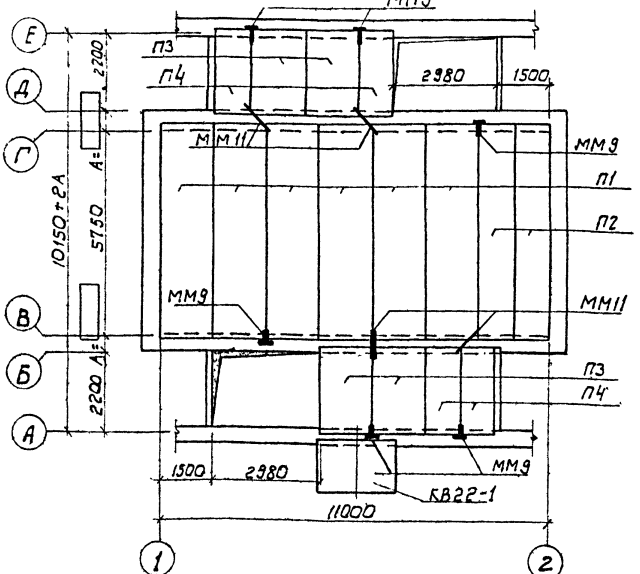


Ум1



Кр1

Схема расположения плит перекрытия на отм. 3.300



Спецификация элементов металлической конструкции

Формат	Зона	Поз.	Обозначение	Наименование	Кол.	Примеч.
			КЖ-4	Кр1		
				Детали		
		4		φ 12A III, ГОСТ 5781-82, L=2620	1	2,3 кг
		5		φ 6A III, ГОСТ 5781-82, L=2620	1	3,6 кг
		6		φ 5B I, ГОСТ 6727-80, L=200	20	0,8 кг
				Итого		3,7 кг

1. Монтаж и приемку жел. бет. элементов производить руководствуясь указаниями соответствующих серий СНиП III-15-73.
2. Отверстия диаметром менее 150 мм просверлить по месту без нарушения ребер плит.
3. Швы между плитами заделать цементным раствором М 200.
4. Торцы плит с кручелыми пустотами заделать бетоном В 7,5 на глубину 120 мм.

Привязан:

Иж.н°

Спецификация элементов к схемам расположения на листе

Марка, поз.	Обозначение	Наименование	Кол.	Масса ед.кг.	Примеч.
		Перекрытие над подвалом			
П1	1.141-1, Вып. 63	Плита перекр. ПК60.15-4АтУТ	6	2800	
П2	То же	" ПК60.10-4АтУТ	2	1725	
П3	1.141-1, Вып. 60	" ПК 24.15-4т	14	1145	
ММ9	2.240-1, Вып. 2	Монт. эл-т ММ9	6		
ММ11	То же	То же, ММ11	6		
		Перекр. на отм. 3.300			
П1	1.141-1, Вып. 63	Плита перекр. ПК60.15-4АтУТ	6	2800	
П2	То же	То же, ПК60.10-4АтУТ	2	1725	
П3	1.141-1, Вып. 60	" ПК 24.15-4т	4	1145	
П4	То же	" ПК 24.10-4т	4	712	
КВ22-1	1.238-1, Вып. 1	Козырек КВ22-1	1	1100	
ММ9	2.240-1, Вып. 2	Монт. эл-т ММ9	6		
ММ11	То же	То же, ММ11	4		
		Чердачное перекрыт.			
П1	1.141-1, Вып. 63	Плита перекр. ПК60.15-4АтУТ	4	2800	
П5	1.141-1, Вып. 60	То же, ПК 24.12-4т	7	867	
УМ1	КЖ-1	Монолитн. участок УМ1	1		
ММ9	2.240-1, Вып. 2	Монт. эл-т ММ9	4		
ММ11	То же	То же, ММ11	4		

Спецификация элементов монолитной конструкции

Формат	Зона	Поз.	Обозначение	Наименование	Кол.	Примеч.
				УМ1		
				Детали		
		1	ГОСТ 5781-82 "	φ 8A III, L=1150	17	7,7 кг
		2	То же	φ 6A I, L=1370	6	1,8 кг
				Сварочные единицы		
		3	КЖ-4	Каркас плоский Кр1	2	
				Материалы		
				Бетон В15		0,2 м ³

21
94991!

ГИП	Д.Яковлев	1972
Н.Контр.	С.Варваркин	1972
Нач. отд.	П.Сидоренко	1972
Ин. спец.	С.Варваркин	1972
Р.К. гр.	Заводник	1972

ТП ЧИИ-1-134.86 КЖ

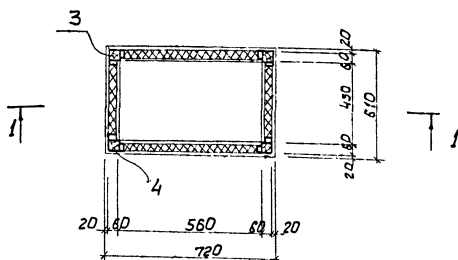
Дом лесничества без квартиры.	Сталь	Лист	Листов
Стены кирпичные.	Р.П.	4	
Междустарое и чердачное перекрытия из сборных жел. бет. плит.	Киевский филиал		СОЮЗГИПРОЛЕСХОЗ

Альбом I

Ведомость рабочих чертежей основного комплекта КД

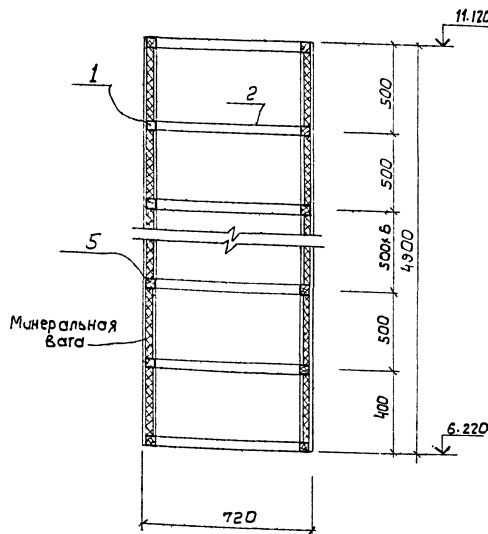
Лист	Наименование	Примечан.
1	Общие данные Вентиляционная шахта Ш-1	
2	Каркас деревянной стены. Узлы	
3	Деревянная лестница	
4	Схема расположения элементов крыши	
5	Узлы	
6	Схемы расположения элементов перекрытий	

Вентиляционная шахта Ш-1



Ведомость спецификаций

Лист	Наименование	Примечание
1	Спецификация элементов вентиляционной шахты Ш-1	
2	Спецификация элементов каркаса деревянной стены	
5	Спецификация к схеме расположения элементов крыши	
3	Спецификация к схеме расположения элементов лестницы	



Спецификация элементов вентиляционной шахты Ш-1

№	Обозначение	Наименование	Кол.	Примеч.
1	ГОСТ 8486-66*	Брусек 60x60 L=450	22	0.032 м³
2	"	" L=560	22	0.04 м³
3	"	" L=4900	4	0.063 м³
4	"	Брусек 20x40 L=440	80	0.025 м³
5	"	Доски б=20		0.40 м³
Итого				0.564 м³

Наружную поверхность вентиляционной шахты в пределах чердака оштукатурить по ярану. Наружную поверхность вентиляционной шахты выше кровли и всю внутреннюю поверхность оббить кровельным железом по войлоку смоченному в глиняном растворе 1:3 м?

Вентшахты перекрыть металлическим зонтом. Минеральную вату б=40, 9,9 м² обернуть слоем тали.

За условную отметку 0.000 принята отметка чистого пола дома лесничества. Деревянные элементы должны изготавливаться из древесины хвойных пород влажностью не более 20%.

Качество древесины должно удовлетворять требованиям ГОСТ 9885-81*.

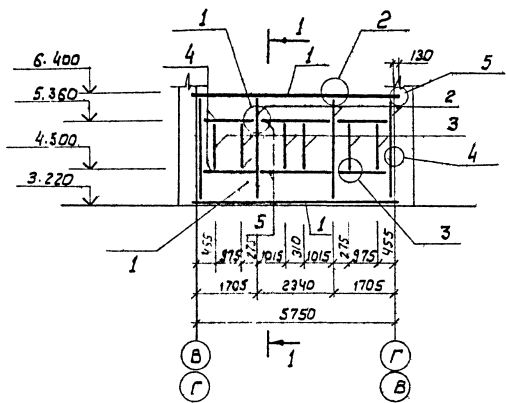
Антисептирование древесины производить водорастворимыми антисептиками по всей поверхности с последующим гидроизоляционным покрытием в соответствии со СНиП III-19-76 п.3.32. Огнезащитную обработку деревянных конструкций водными растворами производить в соответствии со СНиП III-19-76 п.5.11.

Привязан:		
УНВ.Н*		
ГИП Дунский	И.И.	07.80
Н.КОНТРОЛЬ	С.И.	07.80
Нач. отд.	П.И.	07.80
Гл. спец.	С.И.	07.80
Без. инж.	И.И.	07.80
ТП 411-1-134.86 КД		
Дом лесничества без квартиры	Стая	Лист
Стены кирпичные	Р.п.	1 6
Общие данные	Киевский филиал	
Вентиляционная шахта Ш-1	СНОВГИПРОЛЕСХОЗ	

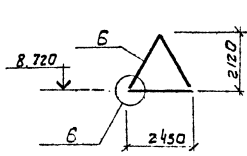
Типовой проект разработан в соответствии с действующими нормами и правилами и предусматривает мероприятия, обеспечивающие взрывную, взрывопожарную и пожарную безопасность при эксплуатации здания.
Главный инженер проекта И.И. м.п. Дунский

Типовой проект 411-1-134.86

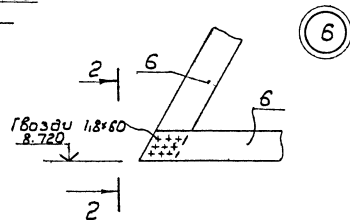
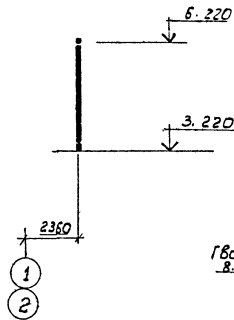
Каркас деревянной стены



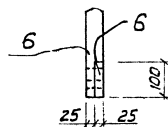
Каркас фронтона



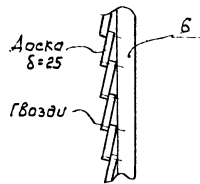
1-1



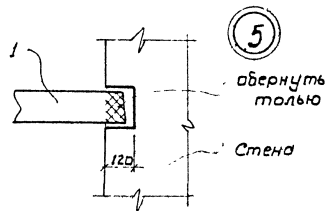
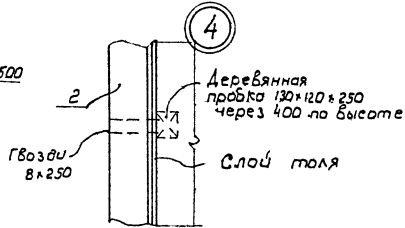
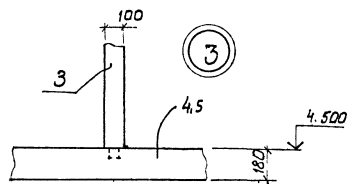
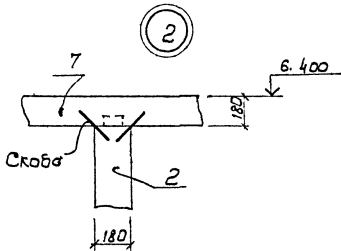
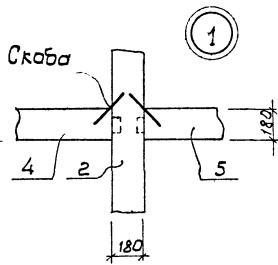
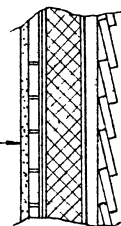
2-2



Деталь обшивки фронтона



Деталь обшивки деревянной стены



Штукатурка по арм. 20
 Доска обшивки delta=25
 Толя 1 слой
 Минеральные плиты R=400 кг/см²
 ГОСТ 19190-80, см. табл. на АР-2
 Толя 1 слой
 Доски обшивки delta=25

Спецификация элементов каркасов замаркированных на плане

Фронтон	Элемент	Поз.	Бозначение	Наименование	К-во	Примеч.
				Каркас деревянной стены		
	1		ГОСТ 8486-66**	Балка 180x180 R=5000	2	0.389 м ³
	2			Стойка 180x180 R=2920	4	0.378 м ³
	3			" 180x100 R=360	6	0.168 м ³
	4			Балка 180x180 R=1535	4	0.199 м ³
	5			" " R=2260	2	0.146 м ³
				Досчатая обшивка delta=25		14 м ²
				Каркас фронтона		
	6		ГОСТ 8486-66**	Обвязка 100x50 R=2450	3	0.037 м ³
				Досчатая обшивка delta=25		2.6 м ²

Деревянные конструкции выполнить из древесины хвойных пород с влажностью до 25%. Соединение конструкций выполнить на шпалах (с прокладкой древесины клеет), гвоздях и скобах. Все деревянные элементы антисептировать. Деревянные элементы касающиеся кирпичных и бетонных конструкций обернуть слоем толя. Работы выполнять в соответствии с указаниями СНиП III-19-76.

23
949911

ГИП	А.М.Кочев	27.08	ТП ЧИ-1-134.86	КА
Н.КОН.Р.	С.В.Корень	27.08		
Над.арх.	Л.И.Литвиненко	07.06		
Гл.слес.	С.В.Корень	7.86		
Вед.инж.	И.И.Кайверова	7.86		

Привязан:	Дом лесничества без ф.артиры	Стация	Лист	Листов
	Стены кирпичные	Р.П.	2	
Инв.№	Каркас деревянной стены.	Киевский филиал СОЮЗГИПРОТЕСКО		

Альбом I

Схема расположения лестницы на отк. 0.000

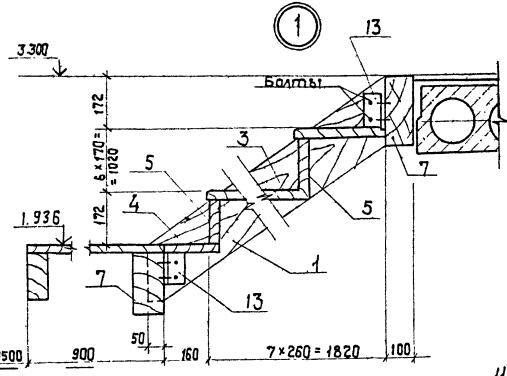
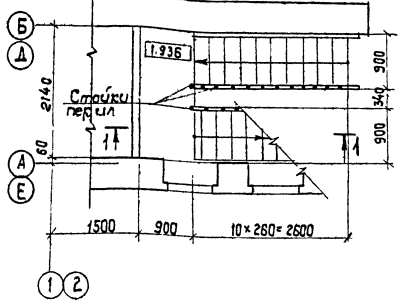
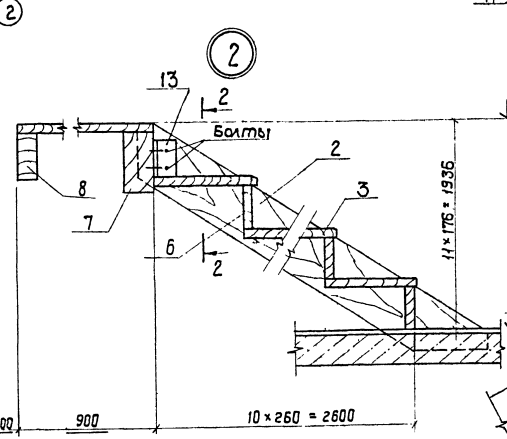
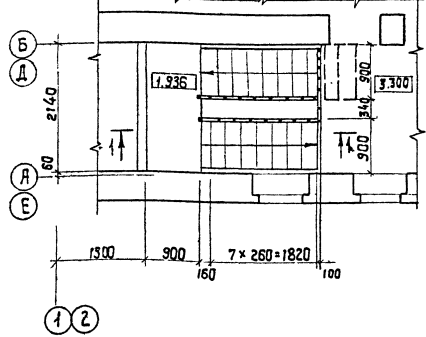
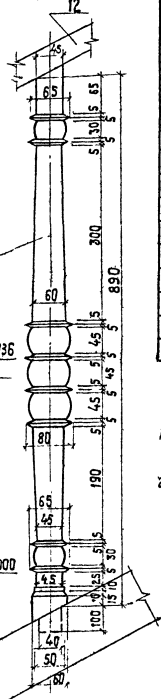


Схема расположения лестницы на отк. 3.300



Стойка перил



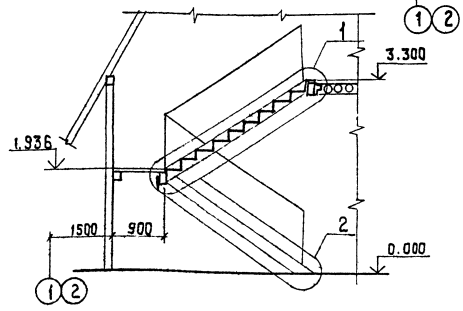
Спецификация элементов лестницы

№ п/п	Обозначение	Наименование	Кол-во	Примечание
1	гост 8486-66**	Тетива 75x180, L=2590	2	0,07м ³
2	То же.	То же, L=3520	2	0,095м ³
3	"	Проступля 40x320, L=750	17	0,172м ³
4	"	То же, 40x160, L=790	1	0,005м ³
5	"	Подступенок 40x132, L=790	7	0,029м ³
6	"	То же, 40x136, L=790	10	0,043м ³
7	"	Доска пола 100x200, L=2640	2	0,106м ³
8	"	Балка 75x160, L=2640	1	0,03м ³
9	"	площадочн. настил S=30 м ²	1,93	0,058м ³
10	"	Стойки перил φ80, L=990	8	0,04м ³
11	"	То же	19	0,094м ³
12	"	Поручень 75x100, L=6720	1	0,058м ³
		Итого		0,8 м ³
13	гост 8509-72**	L 6,3 x 6, L=120	6	4,1 кг

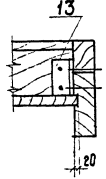
1. Элементы лестницы выполнить из древесины хвойных пород с влажностью до 25%.
2. Соединение элементов выполнить на гвоздях и болтах №16.
3. Все элементы лестниц должны пройти поверхностную обработку водными растворами огнезащитных солей с расходом сухой соли не менее 100г на 1м² обрабатываемой поверхности.
4. Производство работ выполнить в соответствии с указаниями СНиП III-19-76.

Типовой проект 411-1-134.86

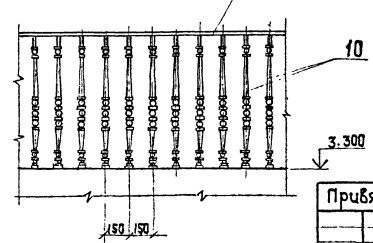
1-1



2-2



3-3



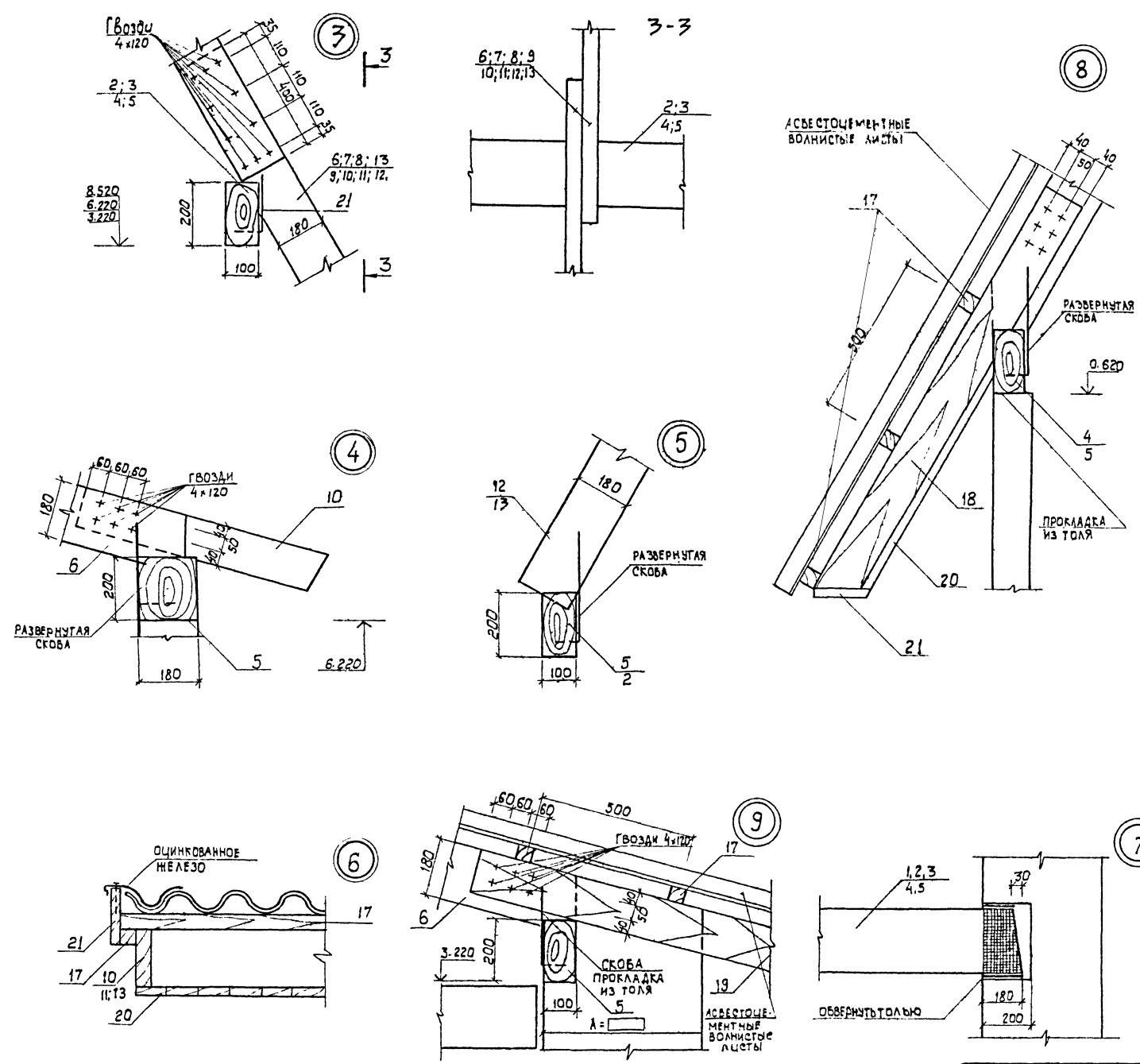
24
9499/1

ГИП Дунский Н.Кант М.Хорова Л.Специ Вук.ар	Дунский Беларуский Горьковский Свибловский Заводчик	27.26 27.26 27.26 27.26 27.26	ТЛ 411-1-134.86 КД
Прибязан:	Дом лестничества без квартиры, Стены кирпичные.	Станд. лист	Листов 3
Цена:	Деревянная лестница.	Киевский филиал СНОВГИПРОДЭСКОЗ	

Альбом I

Типовой проект ЧИ-1-134.86

СПЕЦИФИКАЦИЯ К СХЕМЕ РАСПОЛОЖЕНИЯ ЭЛЕМЕНТОВ КРЫШИ



Проект	Зона	Поз.	Обозначение	Наименование	Кол-во	Примечание
		1	ГОСТ 8486-66**	Балка, 100x200; L=3830	4	0,308 м³
		2	То же,	То же, 100x200; L=3730	4	0,298 м³
		3	"	" " L=3580	4	0,286 м³
		4	"	" " L=3430	4	0,274 м³
		5	"	" " L=6010	6	0,721 м³
		6	"	Стропильная нога	16	0,464 м³
		7	"	То же, 50x180; L=980	12	0,106 м³
		8	"	" " L=3050	16	0,439 м³
		9	"	" " L=3500	16	0,504 м³
		10	"	" " L=3250	4	0,117 м³
		11	"	" " L=3700	4	0,133 м³
		12	"	" " L=4730	28	1,197 м³
		13	"	" " L=4950	4	0,178 м³
		14	"	Коньковый венец, 60x120; L=13580	1	0,098 м³
		15	"	Схватка; 50x200; L=2000	32	0,640 м³
		16	"	Накладка; 50x200; L=380	32	0,061 м³
		17	"	Обрешетка; 50x50; L=699 м	-	1,748 м³
		18	"	Кобылка; 50x130; L=1200	20	0,156 м³
		19	"	Кобылка; 50x130; L=1000	28	0,182 м³
		20	"	Доски; 25x100; L=1000	626	1,565 м³
		21	"	Доски; 25x130; L=71200	-	0,320 м³

1. Основные указания см. лист КД-1.
2. Данный чертеж рассматривать совместно с листом КД-4.

Привязан									
Уч. №									
Дом лесничества без квартиры		Стены кирпичные		Схема расположения элементов крыши.		Киевский филиал		Союзгипролесхоз	
		Р.П.		5					

Алюбом I

Типовой проект ЧИ-1-134.86

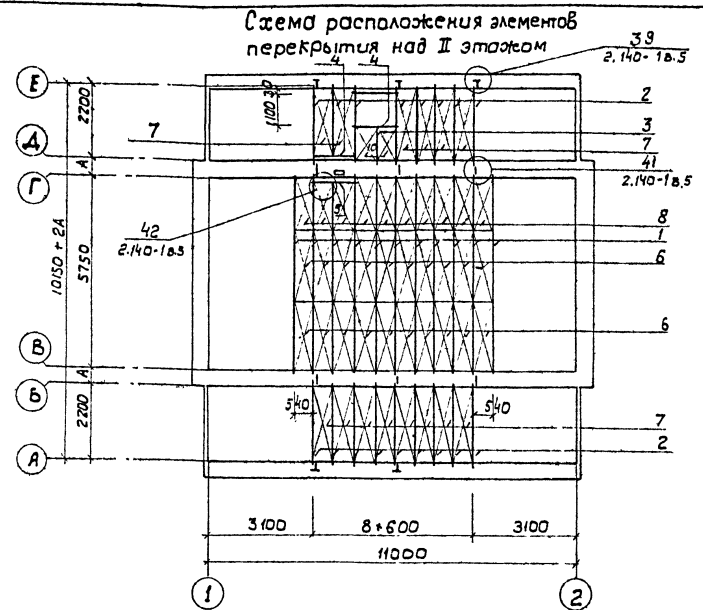
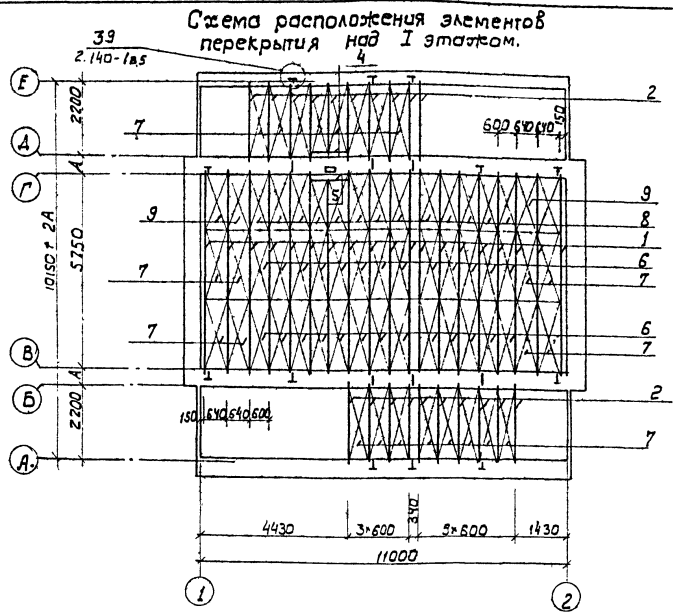
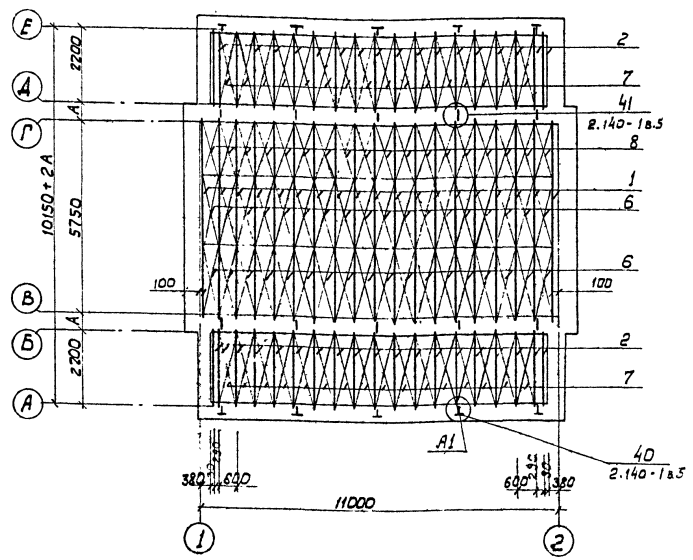


Схема расположения элементов перекрытия над подвалом Здание с подвалом.



Спецификация к схемам расположения элементов

Кол-во	Элемент	Поз.	Обозначение	Наименование	К-во			Примеч.	
					по кв.	Эт.	Ит.		
	1		ГОСТ 4381-78	Балка ББК-2.60.2 P=6000	19	19	11	30/43	100x200
	2		"	Балка БАУ-2.24.2 P=2400	38	20	16	36/44	50x180
	3		"	P=1120	-	-	1	1	50x200
	4		ГОСТ 8486-66**	Балка P=1150	-	1	3	4	"
	5		"	P=1100	-	1	1	2	100x200
	6		ГОСТ 1005-68	Щит щ21 B=390	36	26	20	46/22	
	7		"	B=540	32	24	14	39/70	
	8		"	Щит щ15 B=390	18	13	10	23/41	
	9		"	B=540	-	4	-	4	
	10		"	Щит щ12 B=540	-	-	2	2	
	A1		Серия 2.140.18.5	Анкер А1	10	12	6	18/28	
	A2		"	Анкер А2	10	6	6	12/22	

Общие указания см. КД-1.
 В знаменателе к-ва для здания с подвалом.
 Расход древесины на выполнение наката из нестандартных щитов 0,1 м³

гип	Ачмский	2025	07.89
Н. фондр	Свирский	1986	1.86
Нач. отд.	Пилипенко	1986	7.86
Ин. спец.	Свирский	1986	7.86
Зедич	Шмадерин	1986	7.86
АИИ	АИИ	1986	7.86

ТП ЧИ-1-134.86 КД

Привязан:			
Ш.В.Н*			

Дом лесничества без кадетыры Стены кирпичные	Ставя лист	Листов
Схемы расположения элементов перекрытий	Р.П.	6
	Киевский филиал	Соднагипролесхоз

Альбом I
Типовой проект ЧИ-1-134.86

Ведомость рабочих чертежей основного комплекта марки 08

Лист	наименование	Примечание
1	Общие данные	
2	Планы на отм. 0,000, з.300. План подвала	
3	План чердака. Схема системы отопления. Схема обвязки котла.	

Сопротивление теплопередаче
Ro, °С·м², ч/ккал.

Наименование ограждений	Расчетная температура наружного воздуха		
	-20°С	-30°С	-40°С
Стены тип I	0,9	1,137	1,374
Стены тип II	1,87	2,32	2,7
Покрытие	2,1	2,6	3,05
Окна, двери балконные	0,4	0,4	0,6
Двери наружные	0,25	0,25	0,25

Комплектовочная ведомость радиаторов
M-140-AO

Этаж	Количество секций в радиаторах										всего секций
	3	4	5	6	7	8	16	17			
	Количество радиаторов, шт.										
ε _н = -20°С											
1	1	4	2	2	2	2	1	1			54
2	4	1	1	1	1	1	1	1			23
Итого	1	5	3	3	3	3	2	2			77

Этаж	Количество секций в радиаторах										всего секций
	3	4	5	6	7	9	10	11	19	20	
	Количество радиаторов, шт.										
ε _н = -30°С											
1	1	1	2	2	2	2	2	1	1	1	72
2	2	2	2	2	1	2	2	1	1	1	27
Итого	1	3	4	4	3	4	4	2	2	2	99

Этаж	Количество секций в радиаторах										всего секций
	4	5	6	7	8	10	13	14	22	23	
	Количество радиаторов, шт.										
ε _н = -40°С											
1	1	1	1	3	3	2	2	1	1	1	87
2	2	2	2	2	1	2	2	1	1	1	32
Итого	1	3	3	5	4	4	4	2	2	2	119

Общие указания.

- Исходными данными для разработки рабочих чертежей отопления и вентиляции являются строительные чертежи.
- Расчетные температуры наружного воздуха для холодного периода года приняты -20°С, -30°С, -40°С.
- Расчетные температуры внутреннего воздуха помещений приняты по СНиП II-92-76.
- В проекте приняты наружные стены
 - кирпич керамический пустотный γ = 1800 кг/м³ - тип I
 - стена деревянная с утеплителем из минераловатных плит γ = 200 кг/м³ - тип II.
- В качестве теплоносителя принята горячая вода с параметрами: для системы отопления температура в подающем трубопроводе (Т1) 95°С, в обратном трубопроводе (Т2) 70°С.
- Трубопроводы системы отопления изготовить из водопроводных легких труб по ГОСТ 3262-75*.
- Трубопроводы, прокладываемые по чердаку, в подвале и в подпольном канале у дверей, а также главный стояк изолировать полицилиндрными минераловатными δ=30мм с покрывным слоем из стеклотекстолитового.
- Неизолированные трубопроводы системы отопления и нагревательные приборы окрасить масляной краской по ГОСТ 8292-75 два раза.
- Расширительный бак, установленный на чердаке, изолировать минераловатными плитами ПМ-100, δ=100мм, оштукатурить асбестоцементным раствором по металлической сетке δ=10мм с оберткой хлопчатобумажной тканью и окраской масляной краской за 2 раза.
- Удельный расход стали на отопление для ε_н = -30°С 1,42 кг/м² общей площади.
- Монтаж систем отопления и вентиляции выполнить в соответствии со СНиП III-28-75.
- В знаменателе приведены данные для варианта с подвалом.

28

3499/1

Основные показатели по чертежам отопления и вентиляции

Наименование здания (помещения)	Объем, м³	Период года при t _н , °С	Расход тепла, Вт/ккал/ч				Расход охлаждающей воды, л/сек	Удельная мощность электродвигателя, кВт
			на отопление	на вентиляцию	на горячее водоснабжение	Общий		
Дом лесничества	656,8	холодный -20	15 570 13 420 16 980 17 510	—	—	15 570 13 420 16 980 17 510	—	—
		холодный -30	18 890 16 880 18 890 16 280	—	—	18 890 16 880 18 890 16 280	—	—
		холодный -40	22 820 19 270 21 510 18 540	—	—	22 820 19 270 21 510 18 540	—	—

Ведомость ссылаемых и прилагаемых документов.

Обозначение	Наименование	Примечание
	Ссылаемые документы	
4.904-69	Детали крепления санитарно-технических приборов и трубопроводов	
3.903-10	Бак расширительный ежестойкий от 100 до 4500 л	
1.494-10	Решетки щелевые регулируемые, тип Р	
	Прилагаемые документы	
08.00	Спецификация оборудования и материалов	

Типовой проект разработан в соответствии с действующими нормами и правилами и предусматривает мероприятия, обеспечивающие взрывную, взрывопожарную и пожарную безопасность при эксплуатации здания.
Главный инженер проекта *М.П. Дунский*

Привязан			
ЧМБЛ	гип	М.П. Дунский	21.08.75
Н.контр	Ширман	М.П. Дунский	01.08.75
Масата	Пилипенко	М.П. Дунский	27.08.75
Пл. спец	Ширман	М.П. Дунский	04.08.75
Руч. ср	Катинер	М.П. Дунский	04.08.75
ТП ЧИ-1-134.86 08			
Дом лесничества без квартир. Стены кирпичные		Стадия	Лист 1
Общие данные		Листов 3	

Копировал Красноба

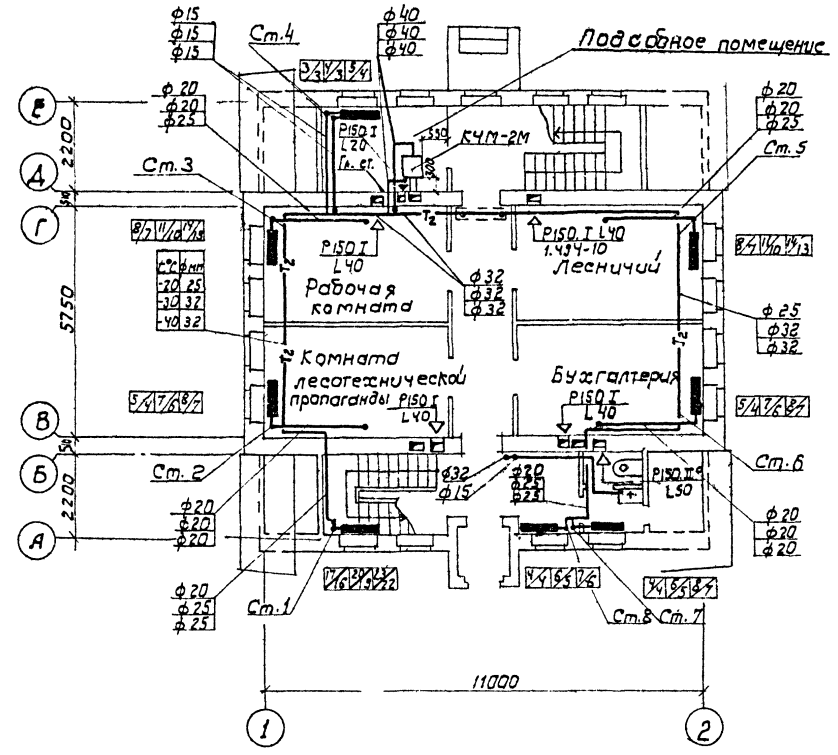
Формат А2

Альбом I

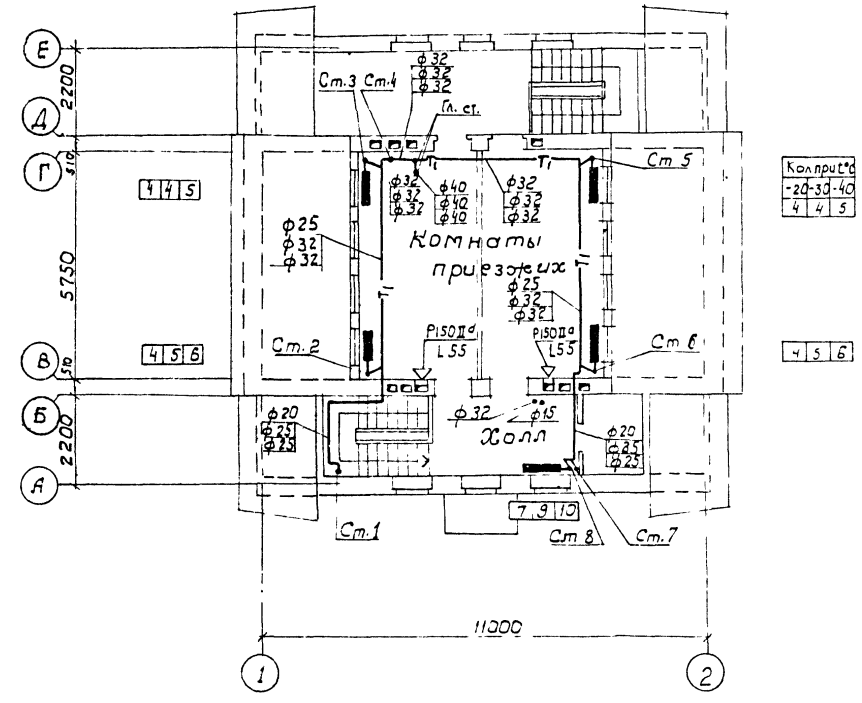
Тиловој проект ЧП-1-134.86

Строит. сект. С. Савицкий
Электр. сект. П. Давидов

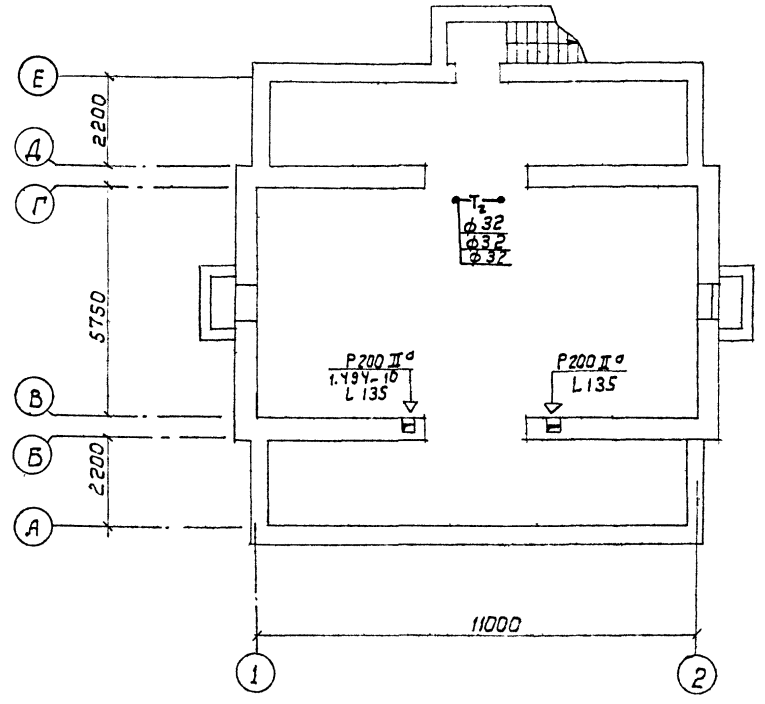
План на отм. 0.000



План на отм. 3.300



План подвала



! В знаменателе указано количество секций для варианта с подвалом.

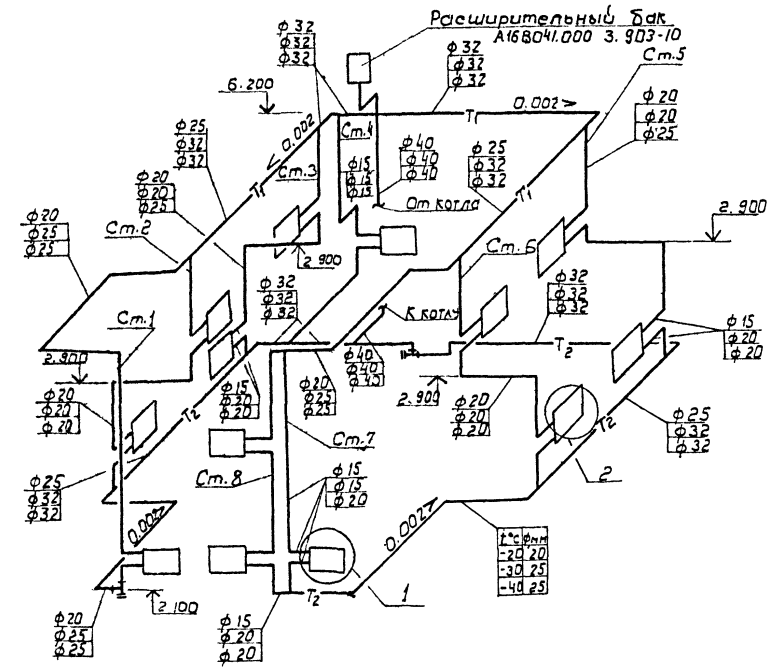
Г.И.П.	А.У.Н.С.К.И.Ч.	И.И.В.	И.И.В.	И.И.В.	ТП ЧП-1-134.86	0В			
Н.К.О.В.Я.	Ш.И.Р.Т.А.Н.	И.И.В.	И.И.В.	И.И.В.					
Р.А.Н.О.Г.	П.И.М.И.Л.А.Н.К.О.	И.И.В.	И.И.В.	И.И.В.					
Л.С.Л.Е.У.	Ш.И.Р.Т.А.Н.	И.И.В.	И.И.В.	И.И.В.					
Р.У.К.Л.А.	К.А.Т.И.Н.Е.Р.	И.И.В.	И.И.В.	И.И.В.					
Привязан:						Дом лесничества без квартиры	Этаж	Лист	Листов
						Стены кирпичные	Р.П.	2	
УНВ-Н°						Планы на отм. 0.000	Киевский филиал СЮЗГИПРОЛЕСХОЗ		
						3.300 План подвала			

Копировал

Формат А2

Альбом I
Типовой проект ЧИ-1-134.86

Система отопления



План чердака

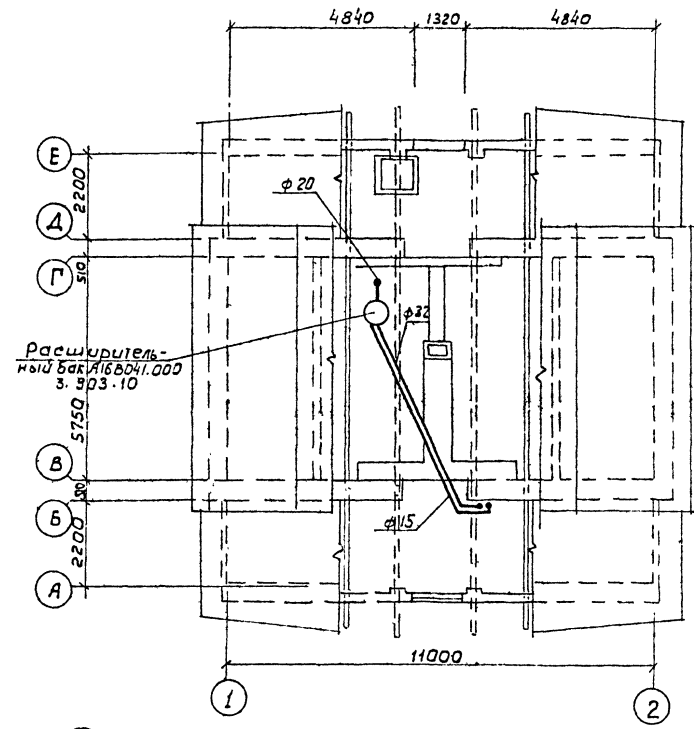
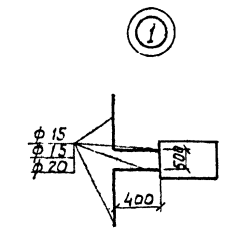
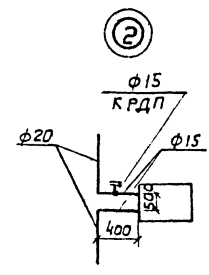
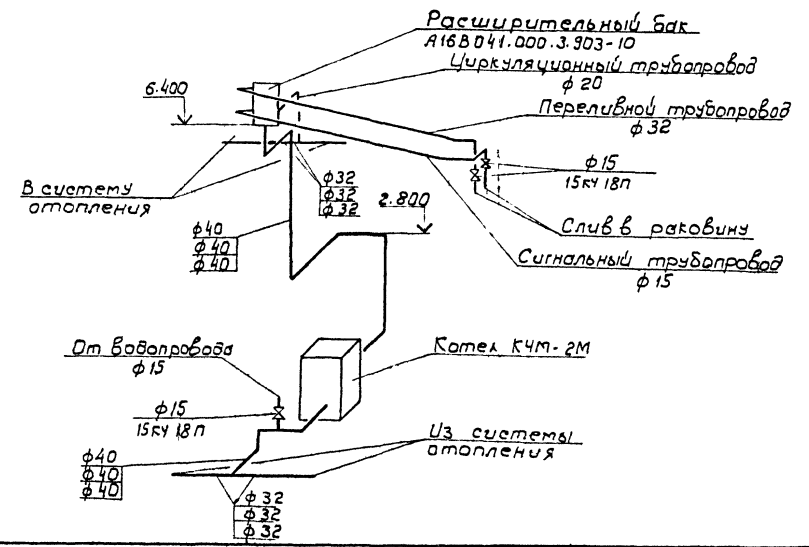


Схема обвязки котла



1. Неуказанные на схеме подводки к нагревательным приборам приняты диаметром 15мм.

Согласовано:
Строительная организация
Электросеть

ГИП	Д.Чермак	И.В.Ф.	02.86
Н.Контр.	И.Чермак	И.В.Ф.	02.86
Нач. отд.	И.Чермак	И.В.Ф.	02.86
П.Сави.	И.Чермак	И.В.Ф.	02.86
Рук. гр.	И.Чермак	И.В.Ф.	02.86

30
9499/1
ТП ЧИ-1-134.86 08

Привязан:	Дом лесничества без квартиры.	Стация	Лист	Листов
	Стены кирпичные.	р.п.	3	
	План чердака. Схема системы отопления, Схема обвязки котла.	Киевский филиал	СБЮЗГИПРОЛЕСХИЗ	
Инв. №				

Альбом I

Общие указания.

Ведомость ссылочных и прилагаемых документов

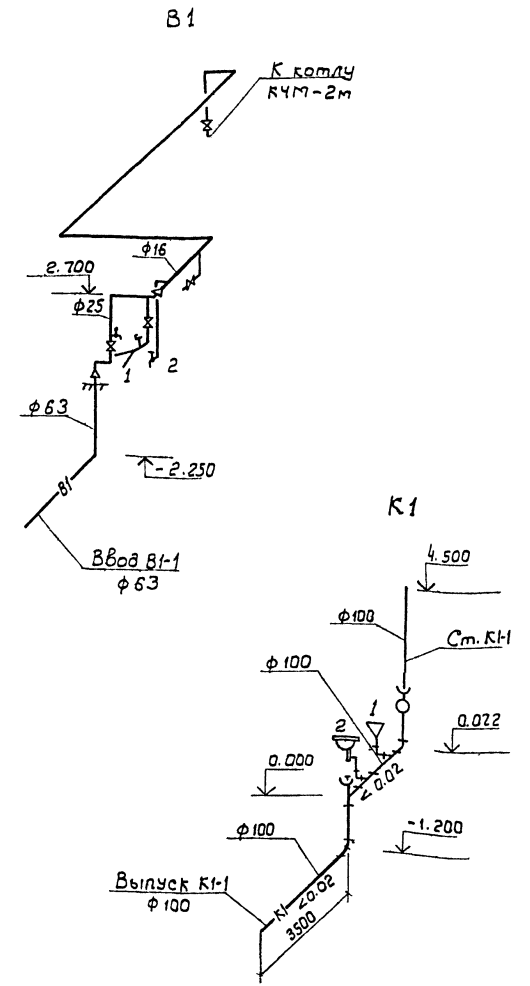
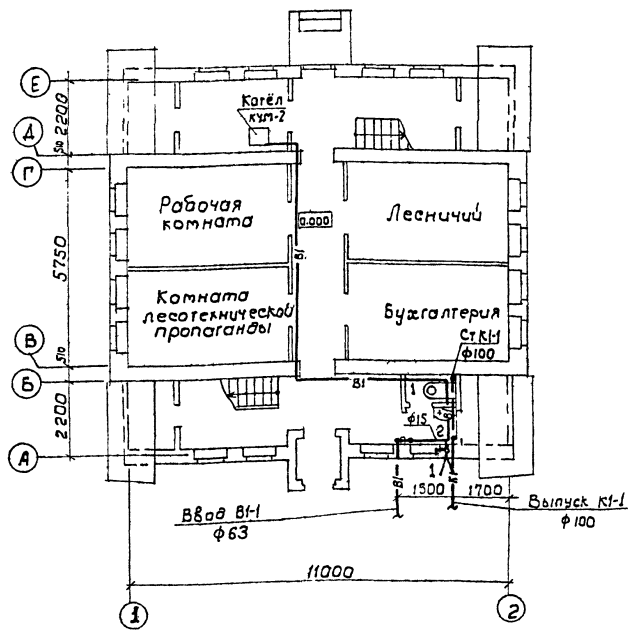
Обозначение	Наименование	Примечание
	Ссылочные документы	
Серия 4-900-8 вып. II	Альбом оборудования фасонных частей и арматуры для сетей и сооружений водопровода и канализации	Трубопроводная арматура
	Прилагаемые документы	
СО	Спецификация оборудования	

1. Трубопроводы системы В1 выполняются из пластмассовых напорных труб ПВХ по гост 18599-83.
2. Трубопроводы системы К1 выполняются из канализационных труб ПВХ по гост 22689, 3-80.
3. Производство работ вести в соответствии со СНиП III-28-75,
4. Монтаж и испытание трубопроводов вести в соответствии с СН 478-80, СНиП II-30-76.
5. Расход воды на наружное пожаротушение - 10 л/с. Наружное пожаротушение обеспечивается из пожарных гидрантов или пожарных резервуаров.

План систем В1; К1 на отм. 0.000

Основные показатели по чертежам водопровода и канализации.

Наименование системы	Потребный напор на входе м. вод. ст.	Расчетный расход			Установленная мощность, эле. привод, габариты, в.в.н.	Примечание
		м³/сут.	м³/ч	л/с		
Жизельственно-питьевая водопровод В1	10	0.16	0.02	0.11		
Жизельственно-бытовая канализация К1		0.16	0.02	1.71		



Типовой проект разработан в соответствии с действующими нормами и правилами и предусматривает мероприятия, обеспечивающие взрывную, взрывопожарную и пожарную безопасность при эксплуатации объекта.
Гл. инженер проекта: *М.М. Дунский*

Приблизно:		
Инв. №		
Гип. Дунский	03.84	
Н.контр. Ширман	02.84	
Нач. отд. Пилипенко	02.84	
Тл. спец. Ширман	02.84	
Рук. зр. Катинер	02.84	
В. инж. Малачев	02.84	
Дом лесничества без квартиры. Стены кирпичные.		Строитель
Общие данные. План систем В1, К1 на отм. 0.000		Р.п. 1
Система систем В1, К1		Киевский филиал Союзгипролесхоз

Листом I

Типовой проект ЧИ-1-134.86

Ведомость чертежей основного комплекта ЭО

Лист	Наименование	Примечание
1	Общие данные.	
2	Планы на отп. 9000 и 3.300, 2.800, Принципиальная схема питающей сети.	

Ведомость ссылаемых и прилагаемых документов

Обозначение	Наименование	Примеч.
	Ссылаемые документы	
А. 181 (5.407-19)	Установка одиночных светильников с лампами накаливания, 1981 г.	
ГОСТ 21.608-84	Внутреннее электрическое освещение	
СН 543-82	Инструкция по проектированию электрооборудования общественных зданий, массового строительства	
	Прилагаемые документы	
ЭО.СО	Спецификация оборудования	

Основные показатели электроосвещения

Наименование нагрузки	Удельная мощность, кВт	Кэффициент		Расчетная мощность			Расчетный ток, А	Годовой расход эл. энергии, кВт.ч
		Спроса, Кс	мощн. cos φ	Яктив. ная кВт	Реактив. ная кВАр	Полная кВА		
без подвала	5,1	0,9	0,9	4,6	2,2	5,1	24	6.120
с подвалом	6,3	0,9	0,9	5,9	2,9	6,6	29	7.560

Проект разработан в соответствии с действующими нормами и правилами и предусматривает мероприятия обеспечивающие безопасность, взрывопожарную и пожарную безопасность при эксплуатации здания.

Главный инженер проекта *М.П. Дунский*

1. Проект электроосвещения разработан в соответствии с СН 543-82. Величины освещенности приняты по СНи П II - 4-79 Напряжение сети общего освещения 380/220 В (у ламп 220 В).
2. Проектом предусматривается рабочее и дежурное освещение. Для дежурного освещения выделяется часть светильников рабочего освещения с питанием их от самостоятельной групповой линии. Светильники дежурного освещения обозначены буквой Д.
3. Питание щитка рабочего освещения предусматривается от наружных сетей 380/220 В. Вводы в здание запроектированы: воздушный - от опоры и кабельный. Вариант ввода определяется при привязке проекта.
4. В отношении категории электроснабжения проектируемый объект относится к третьей категории.
5. На вводе питающей сети устанавливается ящик ЯВП2-60 с пакетным выключателем и предохранителями.
6. Учет расхода электроэнергии осуществляется счетчиком типа СО-И-449
7. Вводной ящик, счетчик и осветительный щиток устанавливаются в нише
8. Питающая сеть выполняется проводом марки ЯПВ в винилпластовой трубе.
9. Распределительная сеть выполняется проводом марки ЯППВ, проложенного скрыто под штукатуркой и в пустотах строительных конструкций вальс плит перекрытия.

10. В соответствии с СН 305-77 молниезащита проектируемого здания не требуется.
11. На вводе в подвал в нише, снабженной запирающейся дверцей и устройством для опломбирования, устанавливается ящик типа ЯВП2-15. Выключатели в подвале устанавливаются в металлических коробках типа У995 устройством для опломбирования.
12. Высота установки аппаратуры (ниж): щиток, счетчик, ящики - 1400 мм; выключатели - 1600 мм, розетки штепсельные - 800 мм.
13. Все металлические нетокопроводящие части осветительной аппаратуры, щита и ящиков заземляются путем присоединения к нулевому рабочему проводнику. В качестве контура заземления необходимо использовать заземление нулевого проводника сети 0,4 кВ.
14. Условные обозначения приняты по ГОСТ 2.754-72.
15. В проекте разработано электроосвещение для здания с подвалом и без подвала.
16. При монтаже распределительной сети по сгораемым основаниям (при варианте деревянных перекрытий и стен) проложить провод ЯПРФ

32
9499/1

Привязан:		
СНБ. N°		
Г.П. Дунский Н.К.Сенченко И.В.Сенченко Р.К.Сенченко С.И.Сенченко		02.08.86 02.08.86 02.08.86 02.08.86 02.08.86
ТП ЧИ-1-134.86 ЭО		
Дом лесничества без квартиры	Страница	Лист
	Р.П.	1 2
Общие данные	Киевский филиал «ОСНЗГПРОЛЕКСБЗ»	

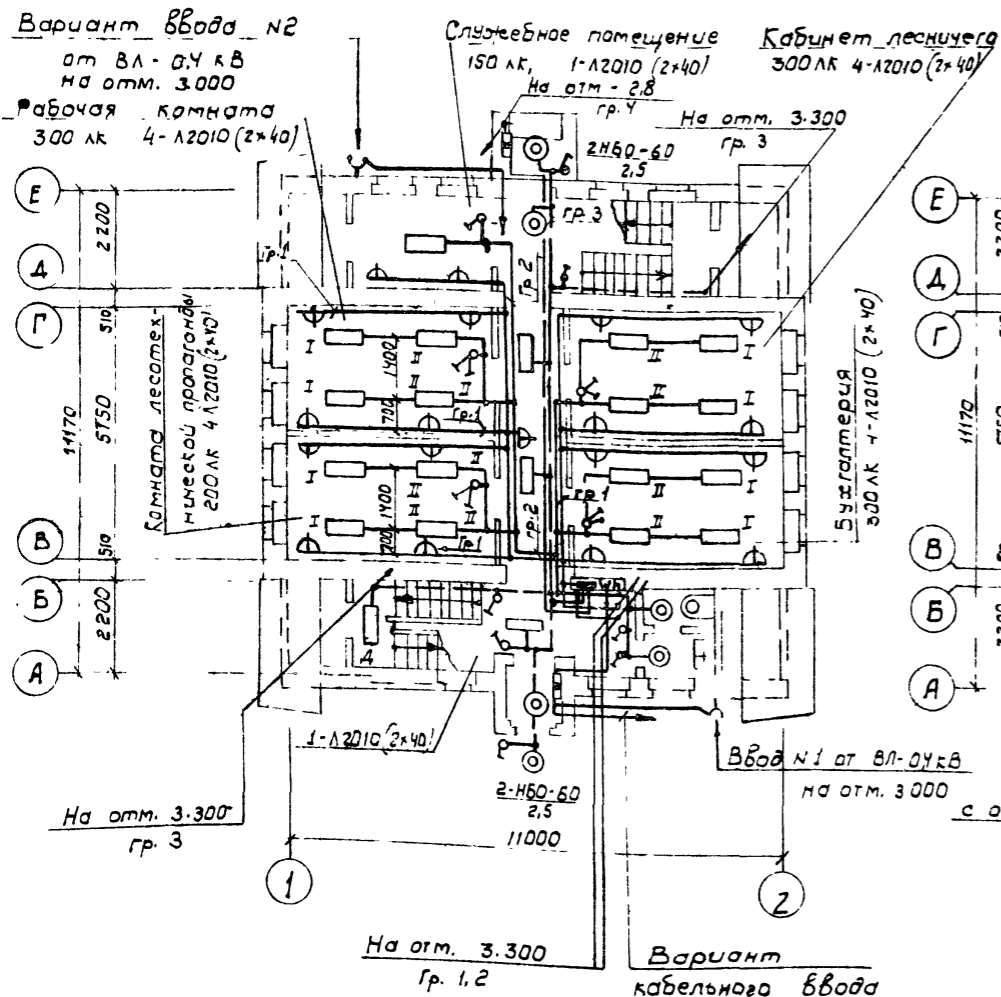
Копировал Красноба

формат А2

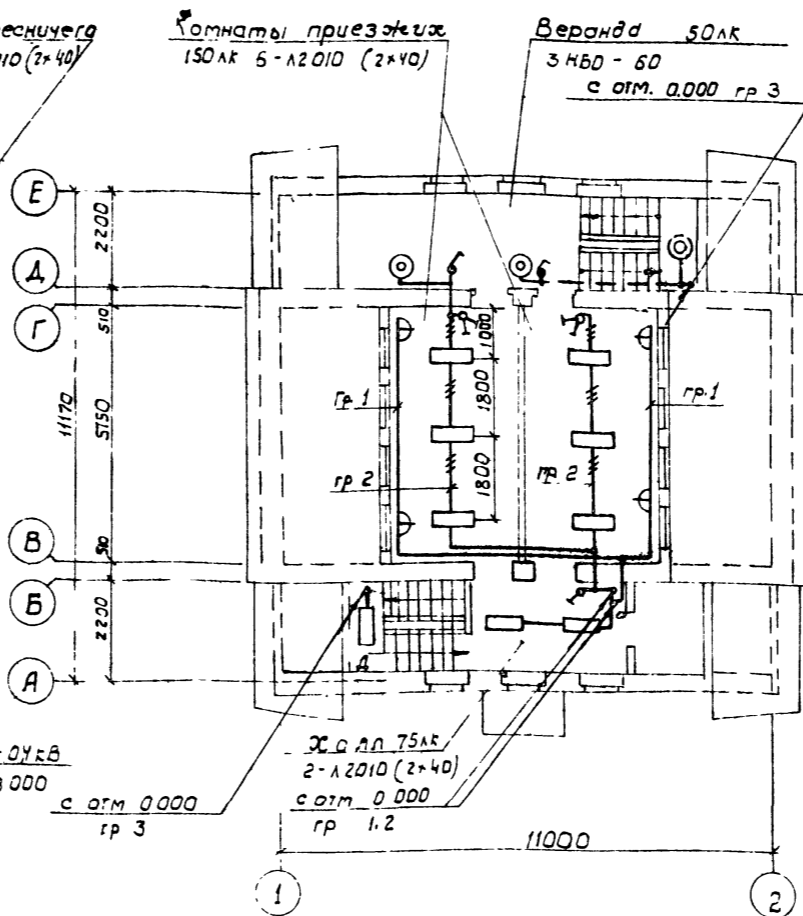
Тилобов проект 411-1-134.86

Согласовано: [Signature]

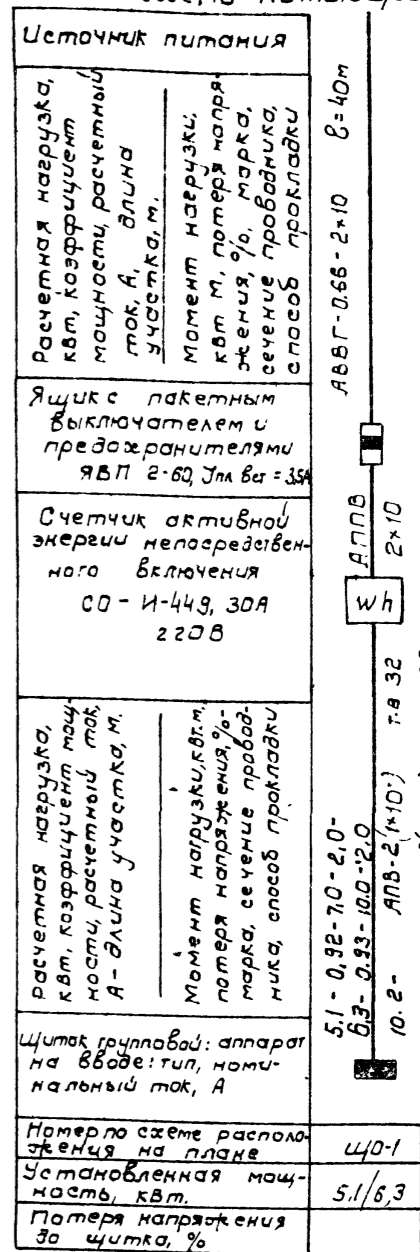
План на отм. 0.000



План на отм. 3.300



Принципиальная схема питающей сети



План на отм. - 2.800

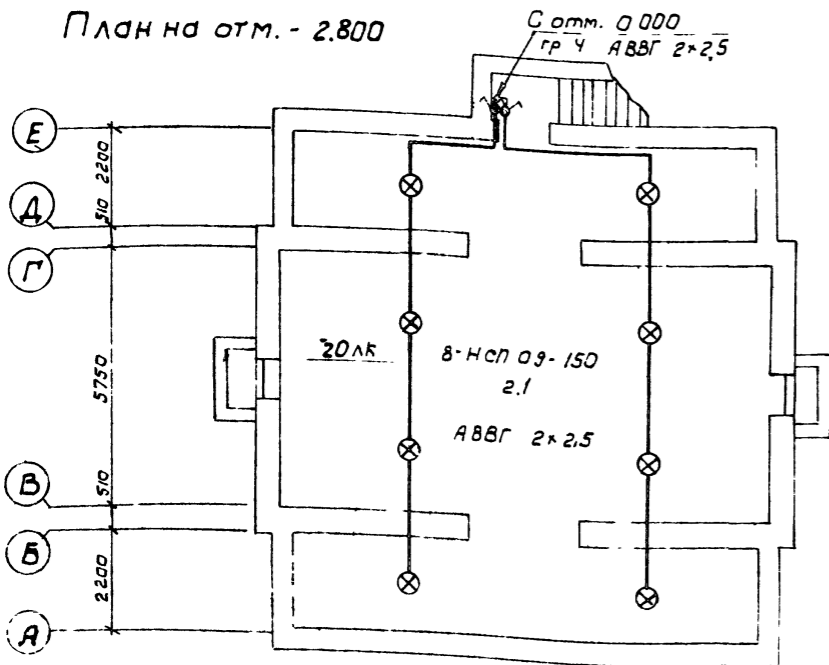


Таблица щитков

Пункт или щиток	Тип	Уст. мощн. кВт.	МН автоматов				Расцепитель автомата, А	
			Занятые	Резервные	Вводного	Литейных		
Маркировка по плану			Одно-полюсные	Трех-полюсные	Одно-полюсные	Трех-полюсные		
ЩО-1	ЩО-31-21	51/6,3	16,3/4	-	4,5,6/3,5	-	-	16

В числителе: вариант без подвала, знаменателе - с подвалом.
 При проектировании электроснабжения технической службы необходимо учесть ее нагрузку и использовать резервную группу щитка освещения.

Гип. Дунский	М.П.	09.86	Т.П. 411-1-134.86	30
Н.К.О.И.В. Олейник	М.П.	09.86		
Нач. отд. Тилобов	М.П.	09.86		
В.К. гр. Олейник	М.П.	09.86		
Ст. инж. Казакова	М.П.	09.86	Дом лесничества без квартиры	РП 2
Привязан			Киевский филиал СЮЗГИПРОТЕХ	
№ №			План на отм. 0.000, 3.300, 2.800	

Альбом I

Ведомость чертежей комплекта СС

Лист	Наименование	Примечание
1.	Общие данные	
2	План сетей	
3	Схема охранной сигнализации.	
	Схема блокировок	

Ведомость ссылочных и прилагаемых документов

Обозначение	Наименование	Примечан.
	Ссылочные документы	
гост 21603-80	Связь и сигнализация Рабочие чертежи	
Серия 2 190-1/70	Типовые узлы и детали инженерного оборудования жильных и общественных зданий. Электронные устройства	выпуск V
37СН-29-75	Типовые проектные решения по внутриобъектным кам. охранной и пожарной сигнализации	Альбом 1,2
	Прилагаемые документы	
СС.СД	Спецификация оборудования	

Общие указания

1. Телефонизация.

Проектом предусматривается два варианта ввода - кабельный и воздушный от опоры. При варианте воздушного ввода устанавливается абонентское защитное устройство типа ЛЗУ-2, кабельный ввод выполняется кабелем

Типовой проект разработан в соответствии с действующими нормами и правилами и предусматривает мероприятия, обеспечивающие взрывную, взрывопожарную и пожарную безопасность при эксплуатации здания.
Главный инженер проекта М.П. Дунаский

марки ТПП-5x2x0.4 в винилпластовой трубе. В здании устанавливается три телефонных аппарата. Абонентская сеть от распределительной коробки до телефонных розеток выполняется однопарным проводом марки ТРП по стенам на скобах.

Условные обозначения по гост 2.734-72. При производстве работ руководствоваться «Правилами по строительству линейных сооружений городских телефонных и радиотрансляционных сетей» Министерства связи СССР и снп П III-47-75.

2. Радиофикация.

Проектот предусматривается два варианта ввода - кабельный и воздушный от опоры с установкой абонентского трансформатора.

В здании устанавливается шесть динамических громкоговорителей. Абонентская радиотрансляционная сеть выполняется до ответственных коробок и штепсельно-ограничительных розеток - проводом марки ПТПЖС-2x0,6, в стояке - проводом марки ПТПЖС-2x1,2.

3. Телевидение

Для телевизионного приема предусматривается установка антенны коллективного пользования. Необходимость установки усилительного оборудования согласовывается с телеателье, обслуживающего район строительства здания.

4. Охранная сигнализация.

В соответствии с утвержденным Гослесхозом СССР «Перечнем предприятий, зданий и помещений, подлежащих оборудованию автоматической охранной сигнализацией», проектом предусматривается

устройство охранной сигнализации в бухгалтерии. В качестве станции охранной сигнализации принимается устройство-сигнализатор «Гудок-М». Питание устройства-сигнализатора осуществляется от сети переменного тока напряжением 220В. Резервным питанием сигнализатора является встроенные элементы типа 373. В качестве датчиков охранной сигнализации используются магнитноконтактные датчики типа СК-1 для блокировки дверей и окон на открывание, алюминевая фольга - для блокировки остекленных поверхностей окон на пролом, провод марки ПМВ-012-для блокировки деревянных полов дверей и легких стен на пролом.

В качестве второго рубежа охранной сигнализации используется ультразвуковой датчик типа «Фигуря-МП2». Абонентские сети выполняются проводом марки ТРП открыто по стенам. Проектом предусматривается устройство средств светозвуковой сигнализации на фасаде здания. Подключение устройства «Гудок-М» к пульту централизованного наблюдения решается при привязке проекта.

Заземление

Для заземления абонентского трансформатора РС, ЛЗУ, сигнализатора «Гудок-М», антенны используется заземляющее устройство повторных заземлений нулевого проводника электросети и арматура фундаментов зданий.

34
9499/1

Привязан:		
ТП 411-1-134.86		СС
Дат лесничества без квартиры	Страна	Лист
Стены кирпичные		1 3
Общие данные		Киевский филиал Союзгипролесхоз

Туровск проект III-1-34.86

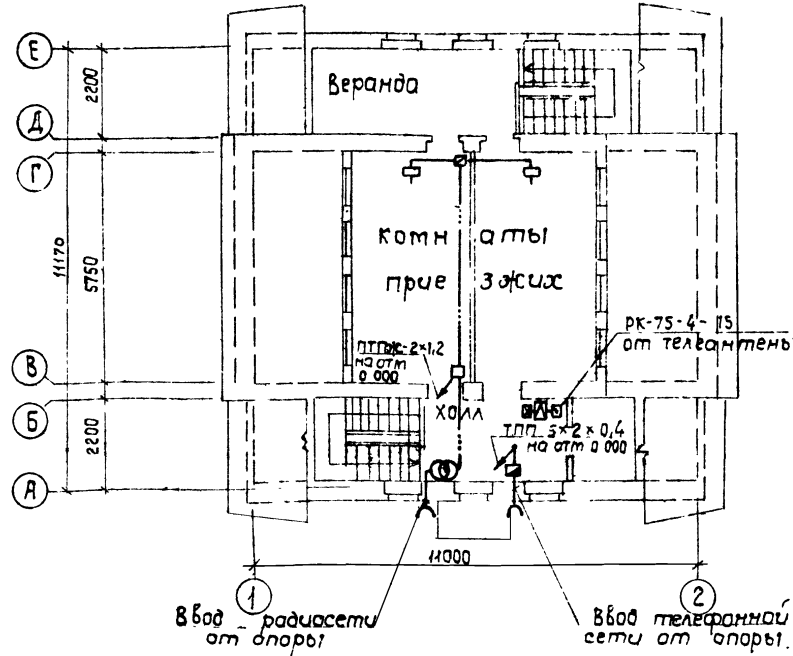
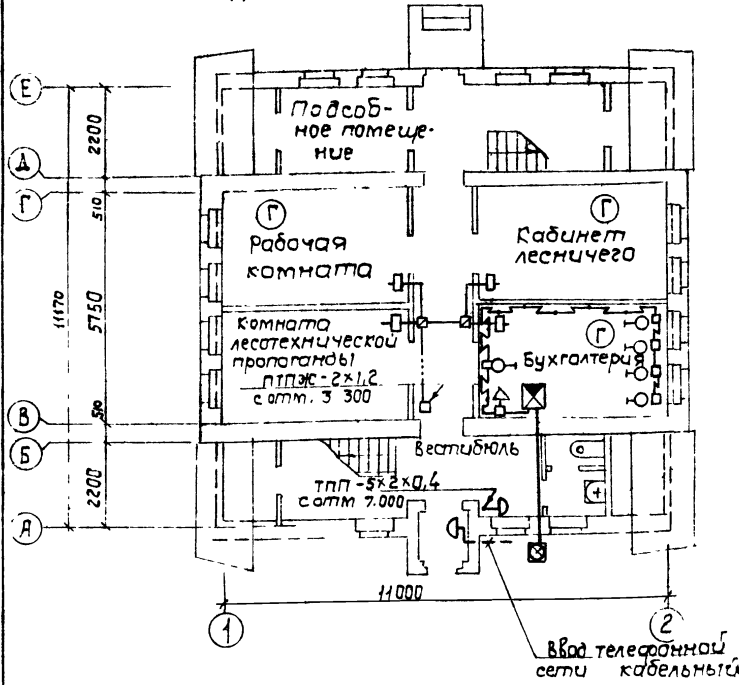
Вариант ввода радиотрансляционной и телефонной сети от опоры и кабельного ввода телефонной сети.

План на отм. 0.000

План на отм. 3.300

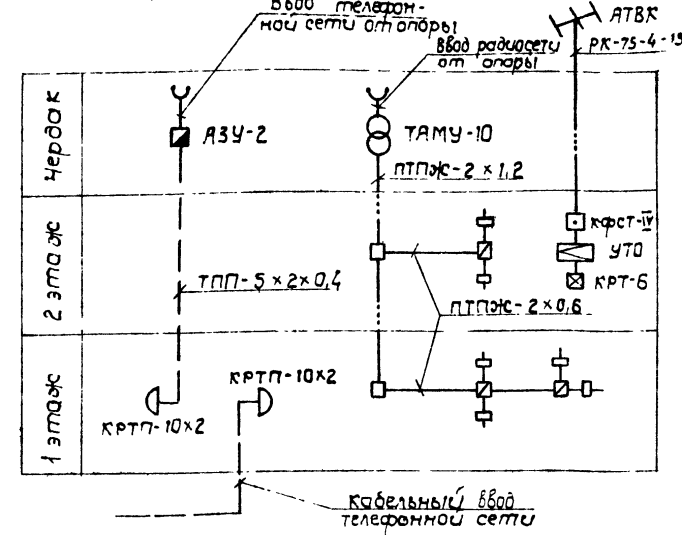
План на отм. 3.300

Альбом I



Скелетная схема

Вариант ввода от опоры



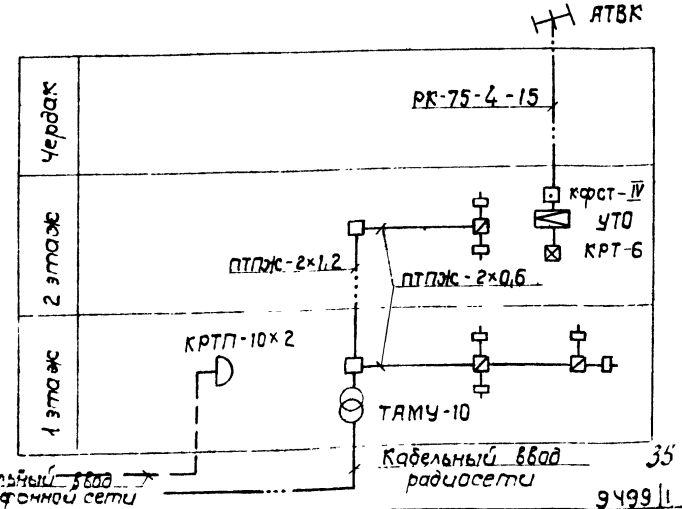
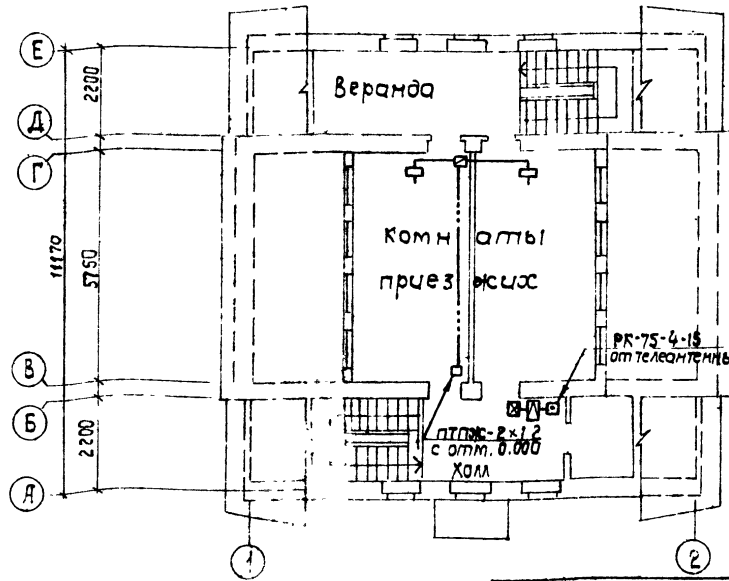
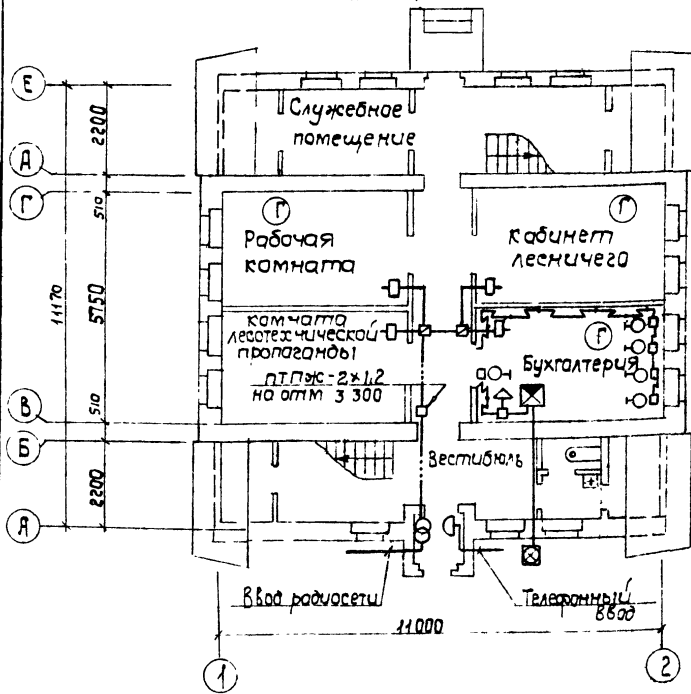
Вариант кабельного ввода радиотрансляционной и телефонной сети

План на отм. 0.000

План на отм. 3.300

Скелетная схема

Вариант кабельного ввода

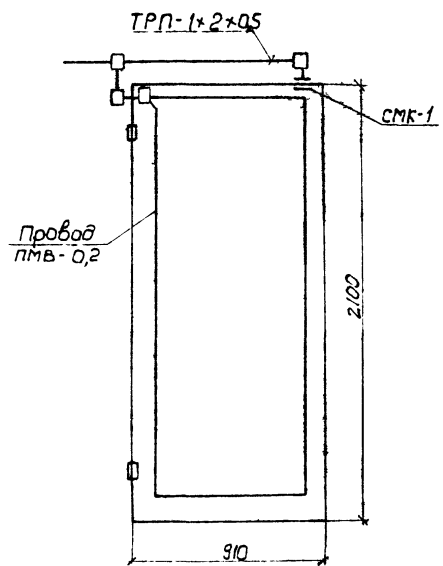


ТП 411-1-134.86 СС

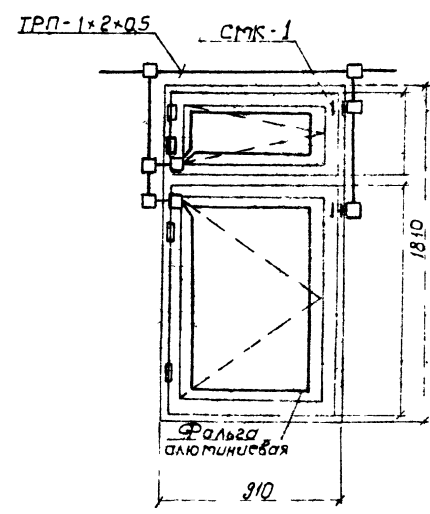
ГИП	Дунский	М/П	Р/З
Н.конт.проект	Пилипенко	М/П	Р/З
Нач.проект	Пилипенко	М/П	Р/З
Руч.проект	Пилипенко	М/П	Р/З
Ст.инж.	Козачко	М/П	Р/З

прив-зам	Дом лесничества без квартир, стены кирпичные	Страниц	Лист	Листов
	ПЛАН СЕТЕЙ	Р.П.	2	
		Киевский филиал СОЮЗГИПРОСЕТКОЗ		

Блокировка дверей

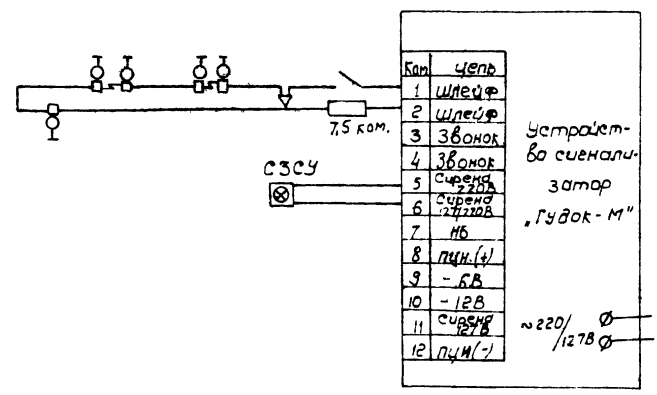


Блокировка окна



Обозначение	Наименование
⊙	Аппарат телефонный городской телефонной сети
⊠	Коробка распределительная телевизионная
---	Кабель телефонной сети
---	Кабель телевизионный
⊠	Коробка разветвительная типа УК-2П
⊠	Коробка ограничительная типа УК-2С
♀	Датчик охранной сигнализации СМК-1
⊙	Трансформатор абонентский понижающий ТАМУ-10
⊠	Сигнализатор "Гудок-М"
→	Датчик ультразвуковой типа "Физка-МП"
⊠	Светозвуковое сигнальное устройство СЗСУ
⚡	Охранная блокировка стен на пролом
⊠	Усилитель телевизионный
⊠	Антенна телевизионная
⊠	Коробка фильтра сложения телевизионных сигналов

Схема охранной сигнализации



Ген. директор Н. Кондр. Нач. св. дел Рук. гр. св. дел Сл. инж. Козакова	Инженер Слейник Дилипенко Дилипенко Козакова	Инженер Слейник Дилипенко Дилипенко Козакова	Инженер Слейник Дилипенко Дилипенко Козакова	ТП 411-1-134.86	СС
Привязан:				Дом лесничества без квартиры Стены кирпичные	Лист 3
Схема охранной сигнализации. Схема блокировок				Киевский филиал Союзгипролесхоз	