



ГОСУДАРСТВЕННЫЙ СТАНДАРТ
СОЮЗА ССР

**НАСОСЫ ЦЕНТРОБЕЖНЫЕ
КОНСОЛЬНЫЕ С ОСЕВЫМ ВХОДОМ
ДЛЯ ХИМИЧЕСКОГО ПРОИЗВОДСТВА**

ОБЩИЕ ТЕХНИЧЕСКИЕ УСЛОВИЯ

ГОСТ 24578—81

Издание официальное

Е

Цена 5 коп.

ГОСУДАРСТВЕННЫЙ КОМИТЕТ СССР ПО СТАНДАРТАМ
Москва

РАЗРАБОТАН Министерством химического и нефтяного машиностроения

ИСПОЛНИТЕЛИ

В. М. Ариштейн (руководитель темы), **О. В. Захаров**, **А. И. Климов**
Ю. Д. Петров, **А. Г. Балюков**

ВНЕСЕН Министерством химического и нефтяного машиностроения

Член Коллегии **А. М. Васильев**

УТВЕРЖДЕН И ВВЕДЕН В ДЕЙСТВИЕ Постановлением Государственного комитета СССР по стандартам от 3 февраля 1981 г. № 449

**НАСОСЫ ЦЕНТРОБЕЖНЫЕ КОНСОЛЬНЫЕ С ОСЕВЫМ
ВХОДОМ ДЛЯ ХИМИЧЕСКОГО ПРОИЗВОДСТВА**

Общие технические условия

Centrifugal end-suction pumps for chemical industry.
General technical requirements**ГОСТ
24578—81**

ОКП 36 3153

Постановлением Государственного комитета СССР по стандартам от 3 февраля
1981 г. № 449 срок действия установленс 01.01 1982 г.
до 01.01 1987 г.**Несоблюдение стандарта преследуется по закону**

Настоящий стандарт распространяется на центробежные горизонтальные консольные одноступенчатые насосы с осевым входом (далее — насосы) с подачей от 1,5 до 400 м³/ч (от 0,4 до 111 л/с), напором от 10 до 130 м, предназначенные для перекачивания химически активных и нейтральных жидкостей плотностью не более 1850 кг/м³ и вязкостью до 30 сСт, имеющих твердые включения размером до 1 мм, объемная концентрация которых не превышает 1,5%.

Стандарт распространяется на насосы, изготовляемые для нужд народного хозяйства и экспорта.

Стандарт полностью соответствует международному стандарту ИСО 2858—75.

1. ТИПЫ, ОСНОВНЫЕ ПАРАМЕТРЫ И РАЗМЕРЫ

1.1. Насосы должны изготовлять типов, указанных в табл. 1.

1.2. Насосы должны изготовлять в конструктивных исполнениях:

К — с повышенным избыточным давлением на входе до 1,6 МПа;

Н » » » » » » до 2,5 МПа;

О — обогреваемые или охлаждаемые;

Е — для взрыво- и пожароопасного производства;

Ж — для районов с повышенной сейсмичностью.

Издание официальное

Перепечатка воспрещена

★
Е

© Издательство стандартов, 1981

Таблица 1

Тип насоса	Объемная концентрация твердых включений в перекачиваемой жидкости, %, не более	Размер твердых включений, мм, не более
Х	0,1	0,2
АХ	1,5	1,0

1.3. Исполнения насосов по материалу деталей проточной части и допускаемые пределы температуры перекачиваемой жидкости — по ГОСТ 10168—75.

1.4. Исполнения насосов по виду уплотнения вала в месте выхода его из насоса должны соответствовать указанным в табл. 2.

Рабочее давление насосов, кроме насосов конструктивных исполнений К и Н, не должно превышать 1,6 МПа (16 кгс/см²).

Рабочее давление насоса конструктивного исполнения К не должно превышать 2,5 МПа (25 кгс/см²), конструктивного исполнения Н — 4,0 МПа (40 кгс/см²).

Давление на входе в насосы исполнений по материалу деталей проточной части Л, Д, П, Ф, Э, С, Г и Р — не более 0,35 МПа (3,5 кгс/см²).

Таблица 2

Вид уплотнения	Наибольшее избыточное давление МПа (кгс/см ²) на входе в насосы		
	типов Х и АХ и их конструктивных исполнений О, Е, Ж	конструктивных исполнений	
		К	Н
Сальниковое (одинарное, двойное)	0,35 (3,5)	—	—
Торцевое для сред	нейтральных	1,6 (16)	—
	агрессивных	—	2,5 (25)
	высокоагрессивных	0,3 (3,0)	—

Примечание. Условное обозначение вида и типа уплотнения устанавливают в стандартах и технических условиях на конкретный вид уплотнения.

1.5. Номинальные параметры насосов должны соответствовать указанным в табл. 3.

Таблица 3

Типоразмер насоса	Насосы типа X			Насосы типа AX				
	Подача $Q, \text{ м}^3/\text{ч}$ (л/с)	Напор $H, \text{ м}$	Частота вращения $n, \text{ с}^{-1}$ (об/мин)	Подача $Q, \text{ м}^3/\text{ч}$ (л/с)	Напор $H, \text{ м}$	Частота вращения $n, \text{ с}^{-1}$ (об/мин)		
40—25—125	6,3 (1,75)	20	48 (2900)	6,3 (1,75)	20	48 (2900)		
40—25—160		32			32			
50—32—125	12,5 (3,47)	20		12,5 (3,47)	20			
50—32—160		32			32			
50—32—200		50			50			
50—32—250		80			—			
65—50—125	25 (6,95)	20		25 (6,95)	20			
65—50—160		32			32			
65—40—200		50			50			
65—40—250		80			—			
80—65—125	50 (13,90)	20		48 (2900)	—		—	—
80—65—160		32			—		—	
80—50—200		50			—		—	
80—50—250		80			—		—	
80—50—315		125			—		—	
100—80—125		20			—		—	
100—80—160	100 (27,80)	32	—	—	—	—		
100—65—200		50		—	—			
100—65—250		80		—	—			
100—65—315		125		50 (13,90)	32			
100—65—400	—	—	—	50	—	—		
125—80—250	—	—	—	80 (22,22)	20	24 (1450)		
125—100—250	—	—	—	—	20			
125—100—315	—	—	—	125 (34,70)	32			
125—100—400	—	—	—	—	50			
150—125—250	200 (55,60)	20	24 (1450)	—	—			
150—125—315		32		200 (55,60)	32			

Типоразмер насоса	Насосы типа X			Насосы типа AX		
	Подача Q , м ³ /ч (л/с)	Напор H , м	Частота вращения n , с ⁻¹ (об/мин)	Подача Q , м ³ /ч (л/с)	Напор H , м	Частота вращения n , с ⁻¹ (об/мин)
150—125—400	200 (55,60)	50	24 (1450)	200 (55,60)	50	24 (1450)
200—150—250	315 (87,50)	20		—	—	
200—150—315		32		315 (87,50)	32	
200—150—400		50		—	50	
200—150—500		80		—	—	

Примечание. Обозначение типоразмера насоса принято в соответствии с международным стандартом ИСО 2858—75 и состоит из трех чисел, разделенных тире: первое обозначает диаметр входного отверстия, мм, второе — диаметр выходного отверстия, мм, третье — номинальный диаметр рабочего колеса, мм (см. обязательное приложение 1).

1.6. Отклонения значений напора от указанных в табл. 3 не должны превышать:

$\pm 10\%$ — для насосов с подачей до 25 м³/ч включ;

$+5\%$ » » » » св. 25 м³/ч;

$+15\%$ — для насосов исполнений Л, П, Ф, Э, С, Г и Р.
 -10%

1.7. Допускается работа насосов с частотой вращения, не превышающей более чем на 25% значений, приведенных в табл. 3, в том числе и работа насосов с электроприводом при частоте тока 60 Гц. В этом случае характеристику насоса устанавливает предприятие-изготовитель, а в обозначении насоса указывают соответствующий частоте вращения индекс согласно нижеприведенным:

Индекс	1	—	3	4	5	6	7	8
Частота вращения n , об/мин	3500	2900	1750	1450	1150	960	875	730

1.8. Области работы насосов типа X по полю $Q—H$ должны соответствовать указанным на черт. 1.

1.9. Области работы насосов типа AX по полю $Q—H$ должны соответствовать указанным на черт. 2.

1.10. Насосы должны изготавливать с рабочими колесами, обеспечивающими верхние пределы поля $Q-H$, указанные на черт. 1 и 2. По заказу потребителя насосы должны изготавливать с одним из вариантов обточки рабочего колеса по внешнему диаметру, обеспечивающим работу насоса в средней a или нижней b части поля $Q-H$ для данного насоса (см. черт. 1 и 2), кроме насосов исполнений по материалу деталей проточной части Л, П, Ф, Э, С, Г и Р.

1.11. Допускаемый кавитационный запас насосов должен соответствовать указанному в табл. 4.

1.12. Размеры и масса насосов исполнений по материалу деталей проточной части А, В, Б, К, Е, И, М, Н, Т, Ю должны соответствовать указанным на черт. 3 и в табл. 5. Для насосов конструктивных исполнений К, Н, О и исполнений по материалу деталей проточной части Л, Д, П, Ф, Э, С, Г и Р допускается увеличение размеров до 25%.

1.13. Условное обозначение насосов должно соответствовать структурной схеме, приведенной в обязательном приложении 1.

Замена насосов по ГОСТ 10168—75 насосами по настоящему стандарту приведена в справочном приложении 2.

2. ТЕХНИЧЕСКИЕ ТРЕБОВАНИЯ

2.1. Насосы должны изготавливать в соответствии с требованиями настоящего стандарта, ГОСТ 15110—79, стандартов и технических условий на насосы конкретных типов, по рабочим чертежам, утвержденным в установленном порядке.

2.2. В насосах должна быть обеспечена герметичность неподвижных уплотняемых соединений.

2.3. Допускаемое смещение валов насоса и электродвигателя в зависимости от передаваемого крутящего момента — по ГОСТ 21424—75.

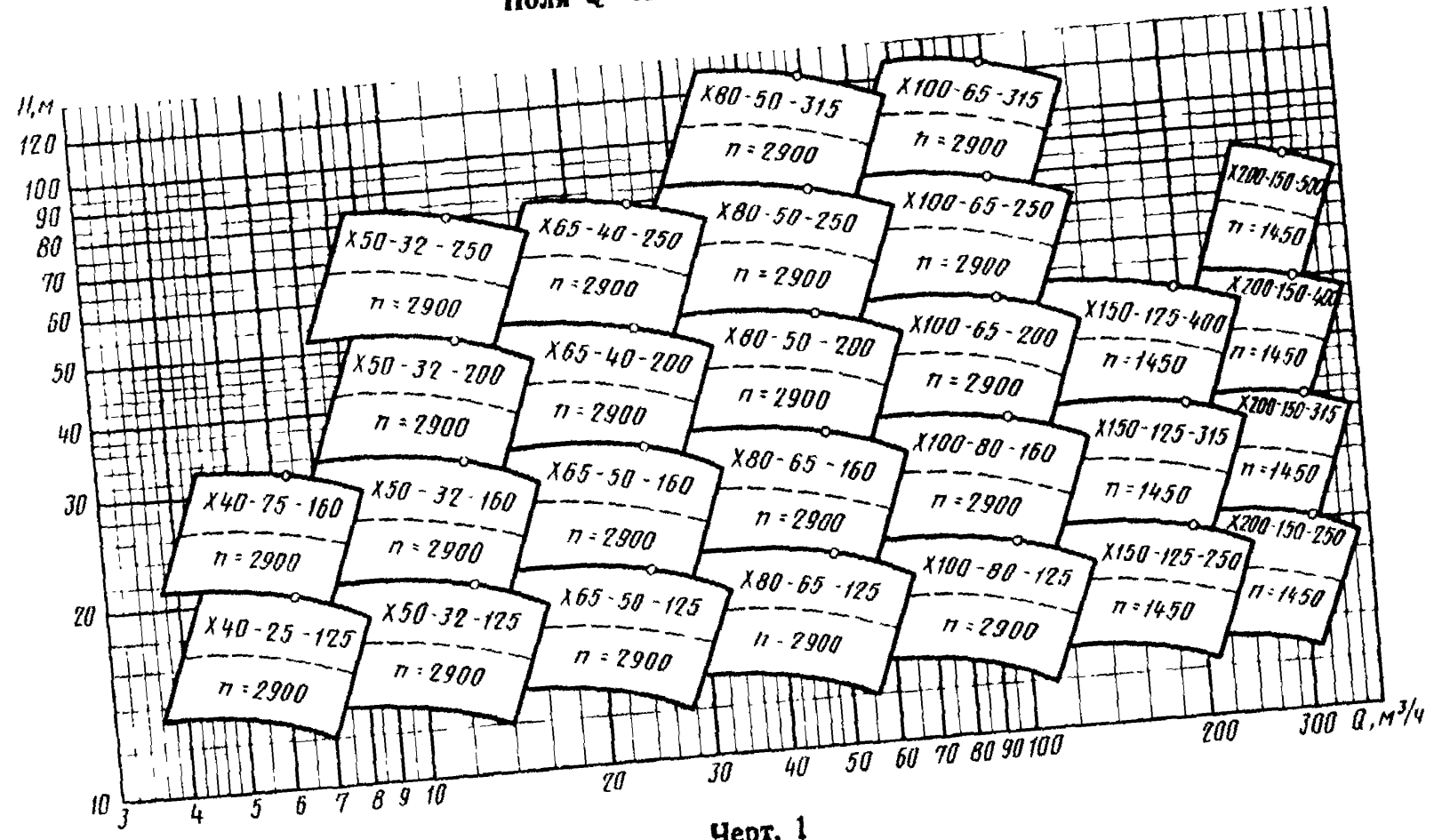
2.4. Уровни звуковой мощности в октавных полосах частот, скорректированные уровни звуковой мощности насосов и среднее квадратическое значение виброскорости не должны превышать значений, приведенных в табл. 6.

3. ТРЕБОВАНИЯ БЕЗОПАСНОСТИ

3.1. Требования безопасности — по ГОСТ 15110—79.

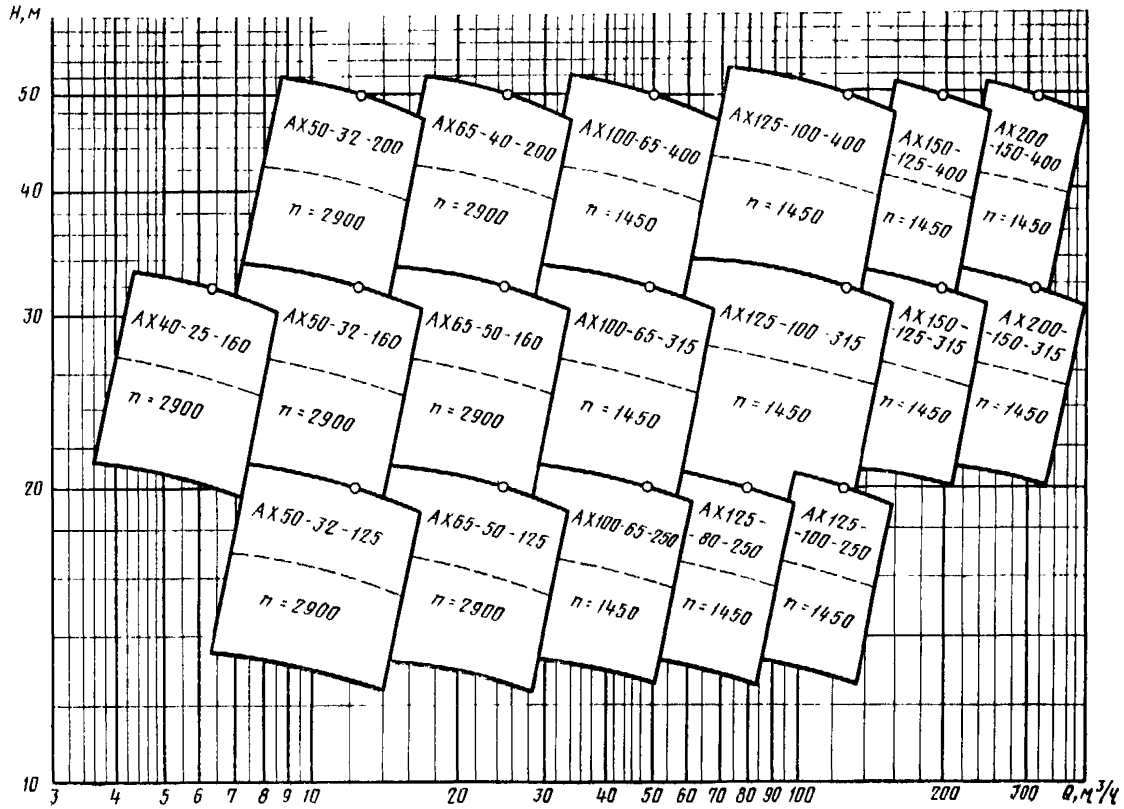
3.2. Насосы, уровень шума которых превышает допустимый для рабочих мест по ГОСТ 12.1.003—76, могут быть установлены на рабочих местах при условии проведения защитных мероприятий в соответствии с ГОСТ 12.1.003—76 на жестком фундаменте, масса которого должна в 4—6 раз превышать массу насоса.

Поля Q—H насосов типа X



Черт. 1

Поля Q—H насосов типа AX

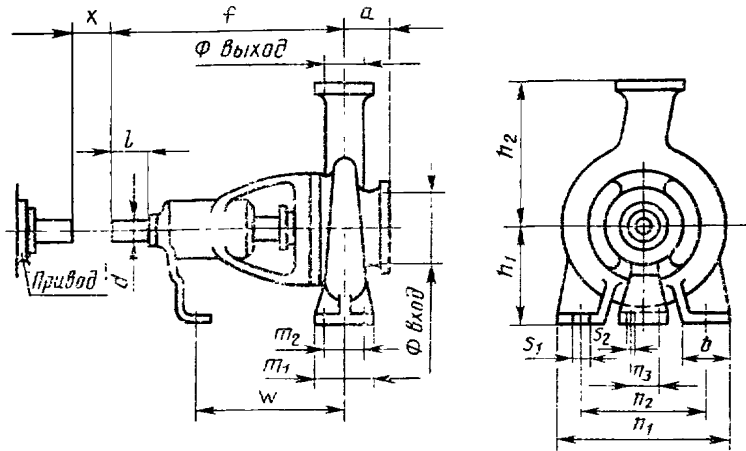


Обозначение. — — — — средняя часть поля

Черт. 2

Примечание к черт. 1. 2. Частота вращения n указана в об/мин

Габаритные и присоединительные размеры насоса



Черт. 3

4. ПРАВИЛА ПРИЕМКИ

4.1. Правила приемки — по ГОСТ 15110—79.

5. МЕТОДЫ ИСПЫТАНИЙ

5.1. Методы испытаний — по ГОСТ 15110—79.

6. КОМПЛЕКТНОСТЬ

6.1. Комплектность — по ГОСТ 15110—79 со следующим дополнением.

6.2. По требованию заказчика, установленному в заказе-наряде, предприятие-изготовитель может поставлять насос без двигателя, фундаментной плиты, запасных частей и специального инструмента. В этом случае полумуфту электродвигателя поставляют без расточки. Расточку полумуфты под размер вала двигателя проводит заказчик на месте эксплуатации.

7. МАРКИРОВКА, УПАКОВКА, ТРАНСПОРТИРОВАНИЕ И ХРАНЕНИЕ

7.1. Маркировка запасных частей, инструмента и приспособлений, консервация, упаковка, маркировка тары, транспортирование и хранение насосов и комплектующих изделий — по ГОСТ 15110—79.

Таблица 4

Типоразмер насоса	Допускаемый кавитационный запас Δh_d , м, не более, для насосов типов									
	X							AX		
	для исполнений по материалу деталей проточной части									
	А, В, Б, Д, К, Е, И, М, П, Т, Ю, К ₁ , Е ₁ , Д ₁	Л	П	Р	Ф	Э	С	Г	А, В, Д, К, Е, И, М, Н, Л, К ₁ , Е ₁ , Д ₁	Р
40—25—125	3,0	—	3,5	—	—	3,5	3,5	—	—	—
40—25—160	3,0	—	3,5	—	—	3,5	3,5	—	3,0	3,5
50—32—125	3,5	4,0	4,0	4,0	4,0	4,0	4,0	4,5	3,5	4,0
50—32—160	3,5	4,0	4,0	4,0	4,0	4,0	4,0	4,5	3,5	4,0
50—32—200	3,5	—	—	—	—	4,0	—	—	3,5	4,0
50—32—200	3,5	—	—	—	—	4,0	—	—	3,5	4,0
50—32—250	3,5	—	—	—	—	—	—	—	—	—
65—50—125	4,0	4,5	4,5	4,5	4,5	4,5	4,5	5,0	4,0	4,5
65—50—160	4,0	4,5	4,5	4,5	4,5	4,5	4,5	5,0	4,0	4,5
65—40—200	4,0	—	4,5	4,5	4,5	4,5	4,5	5,0	4,0	4,5
65—40—250	4,0	—	—	—	—	—	—	—	—	—
80—65—125	4,5	—	—	—	—	5,0	—	5,5	—	—
80—65—160	4,5	5,0	5,0	5,0	5,0	5,0	5,0	5,5	—	—
80—50—200	4,5	—	5,0	—	5,0	5,0	5,0	—	—	—
80—50—250	4,5	—	—	—	—	—	—	—	—	—
80—50—315	4,5	—	—	—	—	—	—	—	—	—

Типоразмер насоса	Допускаемый кавитационный запас Δh_d , м. не более, для насосов типов									
	X								AX	
	для исполнений по материалу деталей прочной части									
	А, В, Б, Д, К, Е, И, М, Н, Т, Ю, К ₁ , Е ₁ , Д ₁	Л	П	Р	Ф	Э	С	Г	А, В, Л, К, Е, И, М, П, Л, К ₁ , Е ₁ , Д ₁	Р
100—80—125	5,0	—	—	—	—	—	—	—	—	—
100—80—160	5,0	5,5	—	5,5	5,5	5,5	5,5	6,0	—	—
100—65—200	5,0	—	—	—	—	5,5	—	—	—	—
100—65—250	5,0	—	—	—	—	—	—	—	3,0	3,5
100—65—315	5,0	—	—	—	—	—	—	—	3,0	3,5
100—65—400	—	—	—	—	—	—	—	—	3,0	3,5
125—80—250	—	—	—	—	—	—	—	—	4,0	4,5
125—100—250	—	—	—	—	—	—	—	—	4,5	5,0
125—100—315	—	—	—	—	—	—	—	—	4,5	5,0
125—100—400	—	—	—	—	—	—	—	—	4,5	5,0
150—125—250	4,5	—	—	—	—	—	—	—	—	—
150—125—315	4,5	5,0	—	5,0	—	—	—	—	6,0	6,5
150—125—400	4,5	—	—	—	—	—	—	—	6,0	6,5
200—150—250	5,0	—	—	—	—	—	—	—	—	—
200—150—315	—	—	—	—	—	—	—	—	8,0	8,0
200—150—400	5,0	—	—	—	—	—	—	—	8,0	8,0
200—150—500	6,0	—	—	—	—	—	—	—	—	—

Таблица 5

Размеры в мм

Типоразмер насоса	a	f	h ₁	h ₂	b	m ₁	m ₂	n ₁	n ₂	n ₃	w	Диаметры болтов		Концы вала		Расстояние для демонтажа в сторону привода X	Масса, кг. не более. для насосов типов	
												s ₁	s ₂	d	l		X	AX
40—25—125	80	385	112	140	50	100	70	190	140	110	285	M12	M12	24	50	100	45	—
40—25—160			132	160				240	190								50	
50—32—125			112	140				190	140								50	
50—32—160			132	160				240	190								50	
50—32—200			160	180				240	190								50	
50—32—250	100	500	180	225	65	125	95	320	250	370	32	80	65	—				
65—50—125	80	385	112	140	50	100	70	210	160	110	285	M12	M12	24	50	100	50	60
65—50—160			132	160				240	190								50	
65—40—200			160	180				265	212								50	
65—40—250	100	500	180	225	65	125	95	320	250	370	32	80	90	—				
80—65—125			132	160	240	190	50											
80—65—160			160	180	240	190	50											
80—50—200			200	200	265	212	50											
80—50—250			125	500	180	225	65	125	95	320	250	370	32	80	95	—		
80—50—315	225	280	345	280	120	—												
100—80—125	100	385	160	180	65	125	95	280	212	110	285	M12	M12	24	50	100	60	—
100—80—160				200													200	265
		500		200							370			32	80		80	—

Размеры в мм

Гидроагрегат насоса	<i>a</i>	<i>f</i>	<i>h</i> ₁	<i>h</i> ₂	<i>b</i>	<i>m</i> ₁	<i>m</i> ₂	<i>n</i> ₁	<i>n</i> ₂	<i>n</i> ₃	<i>ψ</i>	Диаметры болтов		Концы вала		Расстояние для демонтажа в сторону привода X	Масса, кг, не более, для насосов типов		
	Насос				Опорная стойка								<i>s</i> ₁	<i>s</i> ₂	<i>d</i>		<i>l</i>	<i>X</i>	<i>AX</i>
100—65—200	100	500	180	225	65	125	95	320	250				M12		32	80		90	—
100—65—250			200	250				360	280						100	100			
100—65—315	125	530	225	280				400	315						42	110		125	125
100—65—400			280	315				435	355						125	140			
125—80—250		500	225	280	80	160	120	400	315	110	370		M16		32	80	140	—	105
125—100—250		250													315	—		120	
125—100—315			280	355	100	200	150	500	400									—	145
125—100—400																		280	355
150—125—250	140	530	250	355	80	160	120	400	315						42			160	—
150—125—315			280															—	185
150—125—400			315	400			500	400										215	215
200—150—250			280															375	100
200—150—315	160	670	315	400			550	450	140	500			M20					220	220
200—150—400				450														—	260
200—150—500	200	900	380	500	110	240	180	640	560	260	670							600	—

Примечания: 1. Размеры фланцев патрубков — по ГОСТ 1234—67 для условного давления 16 кгс/см², кроме насосов конструктивных исполнений К и П. Размеры фланцев патрубков насосов конструктивного исполнения К — для условного давления 25 кгс/см², насосов конструктивного исполнения П — для условного давления 40 кгс/см².

2. Вращение по часовой стрелке, если смотреть со стороны привода.

Таблица 6

Типоразмер насоса	Уровни звуковой мощности, дБ, в октавных полосах со среднегеометрическими частотами, Гц								Корректированный уровень звуковой мощности, дБ	Среднее квадратическое значение виброскорости	
	63	125	250	500	1000	2000	4000	8000		дБ, относительно $5 \cdot 10^{-5}$ мм/с	мм/с
	<i>n=2900 об/мин</i>										
X40—25—125	95	98	98	97	96	93	89	88	96	93	2,2
X(AX)40—25—160	95	98	98	97	96	93	89	88	96	93	2,2
X(AX)50—32—125	95	98	98	97	96	93	89	88	96	93	2,2
X(AX)50—32—160	95	98	98	97	96	93	89	88	96	93	2,2
X(AX)50—32—200	101	104	104	103	102	99	95	94	102	97	3,5
X50—32—250	101	104	104	103	102	99	95	94	102	97	3,5
X(AX)65—50—125	101	104	104	103	102	99	95	94	102	97	3,5
X(AX)65—50—160	101	104	104	103	102	99	95	94	102	97	3,5
X(AX)65—40—200	106	109	109	108	107	104	100	99	107	101	5,6
X65—40—250	106	109	109	108	107	104	100	99	107	101	5,6
X80—65—125	101	104	104	103	102	99	95	94	102	97	3,5
X80—65—160	106	109	109	108	107	104	100	99	107	101	5,6
X80—50—200	106	109	109	108	107	104	100	99	107	101	5,6
X80—50—250	106	109	109	108	107	104	100	99	107	101	5,6
X80—50—315	109	112	112	111	110	107	103	102	110	105	8,9
X100—80—125	106	109	109	108	107	104	100	99	107	101	5,6
X100—80—160	106	109	109	108	107	104	100	99	107	101	5,6
X100—65—200	109	112	112	111	110	107	103	102	110	105	8,9
X100—65—250	109	112	112	111	110	107	103	102	110	105	8,9
X100—65—315	112	112	112	111	110	107	103	102	110	105	8,9

Типоразмер насоса	Уровни звуковой мощности, дБ, в октавных полосах со среднегеометрическими частотами, Гц								Корректированный уровень звуковой мощности, дБ	Среднее квадратическое значение виброскорости	
	63	125	250	500	1000	2000	4000	8000		дБ, относительно $5 \cdot 10^{-5}$ мм/с	мм/с
	$n=1450$ об/мин										
AX100—65—250	102	105	105	104	103	100	96	95	103	101	5,6
AX100—65—315	102	105	105	104	103	100	96	95	103	101	5,6
AX100—65—400	102	105	105	104	103	100	96	95	103	101	5,6
AX125—80—250	102	105	105	104	103	100	96	95	103	101	5,6
AX125—100—250	102	105	105	104	103	100	96	95	103	101	5,6
AX125—100—315	102	105	105	104	103	100	96	95	103	101	5,6
AX125—100—400	107	110	110	109	108	105	101	100	108	105	8,9
AX150—125—250	102	105	105	104	103	100	96	95	103	101	5,6
X(AX)150—125—315	107	110	110	109	108	105	101	100	108	105	8,9
X(AX)150—125—400	107	110	110	109	108	105	101	100	108	105	8,9
X200—150—250	107	110	110	109	108	105	101	100	108	105	8,9
X(AX)200—150—315	107	110	110	109	108	105	101	100	108	105	8,9
X(AX)200—150—400	107	110	110	109	108	105	101	100	108	105	8,9
X200—150—500	110	113	113	112	111	108	104	103	111	105	8,9

7.2. На видном месте насоса должна быть укреплена табличка, выполненная по ГОСТ 12969—67 и ГОСТ 12971—67 и содержащая следующие данные:

- наименование или товарный знак предприятия-изготовителя;
- обозначение насоса по настоящему стандарту;
- подачу, напор, допускаемый кавитационный запас и максимальное давление на входе в насос;
- частоту вращения;
- порядковый номер насоса по системе нумерации предприятия-изготовителя;
- массу насоса;
- год выпуска;
- клеймо технического контроля;
- изображение государственного Знака качества по ГОСТ 1.9—67 (для насосов, которым в установленном порядке присвоен государственный Знак качества). Изображение государственного Знака качества допускается выполнять на отдельной табличке.

Обозначение исполнения для взрыво- и пожароопасного производства допускается выполнять на отдельной табличке.

Надписи на табличках насосов, предназначенных для экспорта, должны быть выполнены на языке, указанном в заказе-наряде внешнеторговой организации, и содержать дополнительно надпись «Сделано в СССР».

7.3. Насосы и комплектующие изделия, входящие в комплект, упаковывает предприятие-изготовитель способами, обеспечивающими сохранность груза при транспортировании.

8. ГАРАНТИИ ИЗГОТОВИТЕЛЯ

8.1. Гарантии изготовителя — по ГОСТ 15110—79.

СТРУКТУРНАЯ СХЕМА УСЛОВНОГО ОБОЗНАЧЕНИЯ НАСОСОВ

XXXX — X XXX—XXX—XXX X/X—X—XXXXXXXX—XXX

Тип по п. 1.1 конструктивное исполнение по п. 1.1								
Обозначение исполнения для взрыво- и пожароопасного производства, для районов с повышенной сейсмичностью — по п. 1.2—								
Обозначение типоразмера насоса по табл. 3								
Обозначение обточка рабочего колеса по п. 1.10								
Индекс частоты вращения по п. 1.7								
Обозначение исполнения по материалу деталей проточной части по ГОСТ 10168—75								
Условное обозначение вида и типа уплотнения по стандартам и техническим условиям								
Обозначение климатического исполнения и категории размещения насоса при эксплуатации по ГОСТ 15150—69								

Пример условного обозначения насоса типа AX, с давлением на входе до 1,6 МПа (16 кгс/см²), диаметром входа 65 мм, диаметром выхода 40 мм и номинальным диаметром рабочего колеса 200 мм, частотой вращения 2900 об/мин, деталями проточной части из углеродистой стали, торцовым уплотнением типа 113, климатического исполнения и категории размещения ТВ2;

Насос AXK-65—40—200-A-113-TB2 ГОСТ 24578—81

То же, типа Х, с давлением на входе до 0,35 МПа (3,5 кгс/см²), диаметром входа 80 мм, диаметром выхода 50 мм и номинальным диаметром рабочего колеса 200 мм, с обточкой а, частотой вращения 1450 об/мин, деталями проточной части из специального чугуна, двойным сальниковым уплотнением вала СД, климатического исполнения и категории размещения У4:

Насос Х-80—50—200а/4—В—СД—У4 ГОСТ 24578—81

То же, типа Х, конструктивного исполнения О, с давлением на входе до 0,35 МПа (3,5 кгс/см²), для взрыво- и пожароопасного производства, диаметром входа 200 мм, диаметром выхода 150 мм и номинальным диаметром рабочего колеса 315 мм, с обточкой б, частотой вращения 1450 об/мин, деталями проточной части из хромоникелевой стали, двойным сальниковым уплотнением вала СД, климатического исполнения и категории размещения У4:

Насос Х0—Е200—150—315б—К—СД—У4 ГОСТ 24578—81

То же, типа Х, а давлением на входе до 0,35 МПа (3,5 кгс/см²), для взрыво- и пожароопасного производства, диаметром входа 80 мм, диаметром выхода 50 мм и номинальным диаметром рабочего колеса 200 мм, частотой вращения 2900 об/мин, деталями проточной части из хромоникельмолибденовой стали, двойным сальниковым уплотнением вала СД, климатического исполнения и категории размещения У3:

Насос Х—Е80—50—200-Е—СД-43 ГОСТ 24578—81

ЗАМЕНА НАСОСОВ ПО ГОСТ 10168—75 НАСОСАМИ ПО НАСТОЯЩЕМУ
СТАНДАРТУ

По ГОСТ 10168—75	По настоящему стандарту	По ГОСТ 10168—75	По настоящему стандарту
X8/18	X40—25—125	X160/49	X150—125—400
X8/40	X40—25—160	—	X200—150—250
X8/18	X50—32—125	X280/29	X200—150—315
X8/30	X50—32—160	X280/42	X200—150—400
—	X50—32—200	X280/72	X200—150—500
X8/90	X50—32—250	AX8/30	AX40—25—160
X20/18	X65—50—125	AX8/18	AX50—32—125
X20/31	X65—50—160	AX8/30	AX50—32—160
X20/53	X65—40—200	—	AX50—32—200
—	X65—40—250	AX20/18	AX65—50—125
X45/21	X80—65—125	AX20/31	AX65—50—160
X45/31	X80—65—160	AX20/53	AX65—40—200
X45/54	X80—50—200	AX45/21	AX100—65—250
X45/90	X80—50—250	AX45/31	AX100—65—315
X45/140	X80—50—315	AX45/54	AX100—65—400
X90/19	X100—80—125	AX90/19	AX125—80—250
X90/33	X100—80—160	AX90/19	AX125—100—250
X90/49	X100—65—200	AX90/33	AX125—100—315
X90/85	X100—65—250	AX90/49	AX125—100—400
X90/140	X100—65—315	AX160/29	AX150—125—315
X160/20	X150—125—250	AX160/49	AX150—125—400
X160/29	X150—125—315	AX280/29	AX200—150—315
		AX80/42	AX200—150—400

Редактор *Е. И. Глазкова*
Технический редактор *А. Г. Каширин*
Корректор *Е. И. Морозова*

Сдано в наб. 10.02.81 Подп. к печ. 21.04.81 1,25 п. л. 1,15 уч.-изд. л. Тир 12000 Цена 5 коп.

Ордена «Знак Почета» Издательство стандартов, 123557, Москва, Новопресненский пер., 3.
Калужская типография стандартов, ул. Московская, 256 Зак. 471