



ГОСУДАРСТВЕННЫЙ СТАНДАРТ
СОЮЗА ССР

ПОЛИВИНИЛХЛОРИД

МЕТОД ОПРЕДЕЛЕНИЯ ЗАГРЯЗНЕНИЙ
И ПОСТОРОННИХ ВЕЩЕСТВ

ГОСТ 25138—82
(СТ СЭВ 2348—80)

Издание официальное

Цена 3 коп.

ГОСУДАРСТВЕННЫЙ КОМИТЕТ СССР ПО СТАНДАРТАМ
Москва

РАЗРАБОТАН Министерством химической промышленности

ИСПОЛНИТЕЛИ

**Б. В. Дедков, Е. П. Шварев, А. К. Метелев, А. Я. Пессина, В. Д. Карагодина,
М. И. Котрушева**

ВНЕСЕН Министерством химической промышленности

Зам. министра **М. М. Милютин**

УТВЕРЖДЕН И ВВЕДЕН В ДЕЙСТВИЕ Постановлением Государственного комитета СССР по стандартам от 16 февраля 1982 г. № 671

ПОЛИВИНИЛХЛОРИД

Метод определения загрязнений
и посторонних веществ

Polyvinyl chloride. Method for determination of
impurities and foreign matters

ГОСТ
25138—82
(СТ СЭВ
2348—80)

Постановлением Государственного комитета СССР по стандартам от 16 февраля 1982 г. № 671 срок действия установлен

с 01.01. 1983 г.
до 01.01. 1990 г.

Несоблюдение стандарта преследуется по закону

Настоящий стандарт распространяется на поливинилхлорид и устанавливает метод определения загрязнений и посторонних веществ.

Сущность метода заключается в подсчете загрязнений и посторонних веществ в определенном количестве поливинилхлорида, заключенного между твердой плитой, покрытой белой бумагой, и стеклянной плитой с сеткой на 25 ее квадратах.

Стандарт не распространяется на пастообразующий поливинилхлорид.

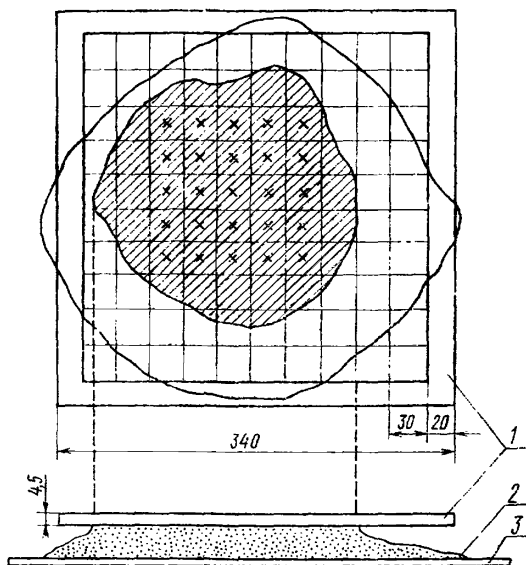
Настоящий стандарт полностью соответствует СТ СЭВ 2348—80.

1. ОТБОР ПРОБ

1.1. Способ отбора проб указывают в нормативно-технической документации на конкретную продукцию.

2. АППАРАТУРА

Плита стеклянная без внешних и внутренних дефектов размером $340 \times 340 \times 4,5$ мм с сеткой, состоящей из 100 квадратов размером 30×30 мм (черт.1).



1 — стеклянная плита; 2 — поливинилхлорид; 3 — твердая плита, покрытая белой бумагой

Черт. 1

Плита твердая размером 450×450 мм, покрытая белой бумагой.
Лампа накаливания мощностью 100 Вт.

3. ПРОВЕДЕНИЕ ИСПЫТАНИЯ

3.1. На твердую плиту, покрытую белой бумагой, насыпают 200 см³ порошка поливинилхлорида. Допускается помещать поливинилхлорид на белую бумагу, покрытую стеклом.

Легким движением стеклянную плиту с сеткой прижимают к поливинилхлориду так, чтобы она касалась поверхности поливинилхлорида на площади 25 квадратов сетки, примерно в центре пластины.

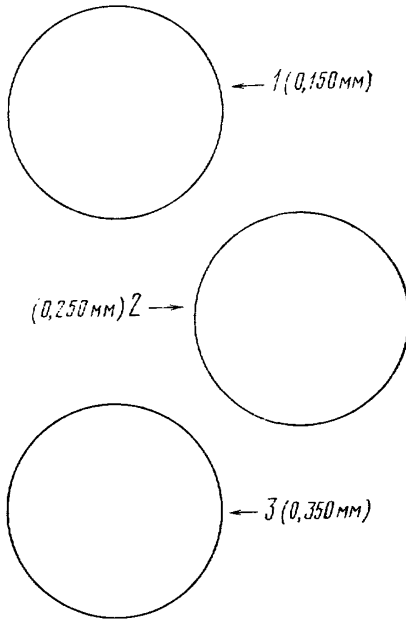
В 25 квадратах сетки подсчитывают загрязнения и посторонние вещества, диаметр которых равен или более 0,250 мм. Размеры загрязнений определяют сравнением с образцом-эталоном (черт. 2), метод изготовления которого указан в справочном приложении.

3.2. Подсчет проводят при освещении лампой накаливания мощностью 100 Вт, находящейся на расстоянии около 500 мм от по-

верхности плиты. Расстояние глаза контролера от стеклянной плиты — 300 мм.

Продолжительность подсчета загрязнений и посторонних веществ не должна превышать 2 мин.

Эталоны размеров загрязнений (схема)



Черт. 2

4. ОБРАБОТКА РЕЗУЛЬТАТОВ

4.1. Количество загрязнений и посторонних веществ на поверхности поливинилхлорида (X) в штуках вычисляют по формуле

$$X = 4 \frac{(n_1 + n_2)}{2} = 2(n_1 + n_2),$$

где n_1 — количество загрязнений первого определения в 25 квадратах сетки;

n_2 — количество загрязнений второго определения в 25 квадратах сетки.

4.2. За результат испытания принимают среднее арифметическое результатов двух параллельных определений в 25 квадратах сетки в пересчете на 100 квадратов сетки, допускаемое расхождение между которыми не должно превышать 5 шт. при доверительной вероятности $P=0,95$.

4.3. Результаты испытания записывают в протокол, который должен содержать следующие данные:

- тип и марку поливинилхлорида;
- дату изготовления;
- данные о предварительной обработке проб;
- значения параллельных определений (n_1 и n_2);
- количество загрязнений и посторонних веществ (X) на 100 квадратов сетки;
- обозначение настоящего стандарта;
- дату испытания.

ПРИЛОЖЕНИЕ
Справочное

Образцы—эталоны изготовляют следующим образом: около 3—5 г поливинилхлорида просеивают через набор сит с сетками № 0350, № 0250, № 0150. Допускается к применению в народном хозяйстве последовательный набор сит с сетками № 0315, № 0250, № 0140 по ГОСТ 3584—73.

Остаток после просева на каждом сите окрашивают в черный цвет чернилами или тушью, подсушивают и помещают на белую бумагу между двумя стеклянными пластинами размером 80×80 мм. На бумаге указывают номер сита; пластины скрепляют липкой лентой.

Редактор А. С. Пшеничная
Технический редактор Л. Я. Митрофанова
Корректор Н. Б. Жуховцева