

Содержание альбома

Обозначение	Наименование	Стр	Обозначение	Наименование	Стр.
	Содержание альбома	2		Щит управления и сигнализации 2Щ	
	Указания по привязке	2	ЭМ.33И2-7	Общий вид	14
	Задание заводу-изготовителю на КТП		ЭМ.33И2-8	Технические данные аппаратов	14
ЭМ.33И1-1	Комплектная трансформаторная подстанция КТП. Опросный лист	3	ЭМ.33И2-9	Перечень надписей	14,15
ЭМ.33И1-2	Комплектная трансформаторная подстанция 2КТП. Опросный лист	3	ЭМ.33И2-10	Схема электрическая соединений Ящик управления 1Я(2Я 4Я)	15
	Задание заводу-изготовителю на НКУ		ЭМ.33И2-11	Общий вид	16
ЭМ.33И2-1	Перечень чертежей ЭМ.33И2	4	ЭМ.33И2-12	Технические данные аппаратов	16
ЭМ.33И2-2	Перечень комплектных устройств	4	ЭМ.33И2-13	Перечень надписей	16,17
	Щит станций управления 1Щ		ЭМ.33И2-14	Схема электрическая соединений Ящик управления 12Я	17
ЭМ.33И2-3	Общий вид	4,5	ЭМ.33И2-15	Общий вид	17
ЭМ.33И2-4	Технические данные аппаратов	6,7	ЭМ.33И2	Технические данные аппаратов	17
ЭМ.33И2-5	Перечень надписей	7,8	ЭМ.33И2-17	Перечень надписей	18
ЭМ.33И2-6	Схема электрическая соединений	9,13	ЭМ.33И2-18	Схема электрическая соединений	18

Альбом №1

Т.п. 901-1-95.88

Имя, отчество, фамилия, инициалы

Указания по привязке

На основании привязанных электротехнических чертежей в альбоме VI в настоящем альбоме следует выполнить:

- 1 В опросных листах на КТП (ЭМ.33И1-1,2) проставить напряжение 6 или 10 кВ
- 2 В задании заводу-изготовителю на НКУ в соответствии с принятым вариантом насосов 20 и 21 м³/ч:
 - на ЭМ.33И2-3, л1 исключить надписи и размеры, не относящиеся к принятому варианту;
 - на ЭМ.33И2-3, л2 и ЭМ.33И2-6, л1 проставить индекс блока затвора 12,
 - на ЭМ.33И2-4 проставить индекс блоков поз.2 и поз.3б, а также количество флюков поз.3б,
 - на ЭМ.33И2-5, л3 проставить надписи на верхнем обрамлении панели 7 в соответствии с привязанным ЭМ.33И2-3, л1,
 - исключить ЭМ.33И2-3, л4, ЭМ.33И2-5, л4 и л5 и ЭМ.33И2-6, л4, не относящиеся к принятому варианту,
- 3 В задании заводу-изготовителю на НКУ в соответствии с принятой системой отопления насосной станции:
 - на ЭМ.33И2-5, л1 и л4 выполнить надписи у выключателей QF1 -, Насос 18" и QF10 -, Насос 19" для варианта с котельной,
 - на ЭМ.33И2-5, л1 и л4 выполнить надписи у выключателей QF1 и QF10, Резерв" и на ЭМ.33И2-6, л1 и л4 исключить кабели н18-1 и н19-1 для варианта теплого ввода в насосную станцию
- 4 Два экземпляра документации для отправки заводу-изготовителю НКУ следует разрезать по форматам, при этом один экземпляр должен быть сброшюрован

Альбом №1

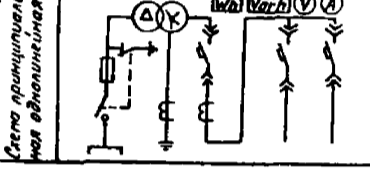
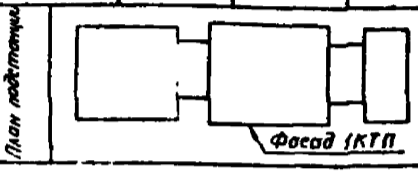
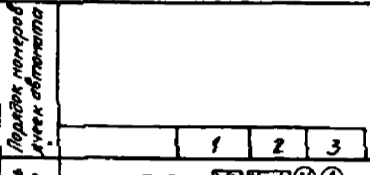
Т.п. 901-1-95.88

Имя, отчество, фамилия, инициалы

Лист № 1-95.88 Альбом № 1

Наименование и адрес	Заказчика	
	Проектной организации	
	Объекта	
Реквизиты заказчика	Платежный	
	Отгрузочный	
Трансформатор силовой	Тип, мощность, кВА	ТМБМЗ-630 / <input type="checkbox"/> 630кВА
	Напряжение 6/0,4 или 10/0,4 кВ	<input type="checkbox"/> / 0,4кВ
	Схема и группа соединения	Масляный Y/к-0 или Δ/к-11 Сухой Δ/к-11
Установка подстанции	Внутренняя	Однорядная однотрансформаторная левого или правого исполнения Двухтрансформаторная - однорядная или двухрядная
	Наружная	Однорядная трансформаторная или двухтрансформаторная
Тип вводного устройства высокого напряжения		ШВВ-2У3
Тип шкафа ввода НН		ШНВ-2У3
Количество подстанций		1

Порядок № ячейки аппарата	Аппарат		Возможная замена другим аппаратом		Номинальный ток трансформатора (А)	Шкала амперметра (А)
	Тип	Каталожный № или № ячейки	Тип	Каталожный № или № ячейки		
1	2	3	4	5	6	7
1	BA55-41	334770-2033 1000А			1000/5	1000
2	BA52-39	344750-204КЛ3 900А				
3	BA52-39	344750-204КЛ3 900А				



Подпись и печать заказчика

ТП 901-1-95 88-ЗМ 33 У1-1

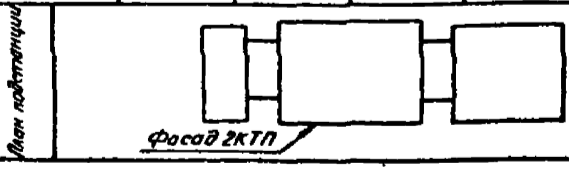
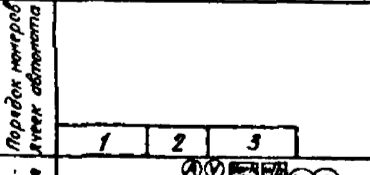
Приказ	Нач. отд. Фабрички	И.И.	Водогазовые сооружения производительностью от 0,5 до 1,0 м³/с для амплитуды колебания уровня воды 6,0 м	Страницы	Листов		
	Гл. инж. Виноградов	И.И.		Комплектная трансформаторная подстанция 1КТП	Р	1	
	Н. контр. Виноградов	И.И.			Госстрой СССР ГПИ Ленинградский ВОДОКАНАЛПРОЕКТ		
	Рук. ср. Кудрявцева	И.И.					
И.И. №	Ст. инж. Акимов	И.И.	Опросный лист				

Формат А3

Лист № 1-95.88 Альбом № 1

Наименование и адрес	Заказчика	
	Проектной организации	
	Объекта	
Реквизиты заказчика	Платежный	
	Отгрузочный	
Трансформатор силовой	Тип, мощность, кВА	ТМБМЗ-630 / <input type="checkbox"/> 630кВА
	Напряжение 6/0,4 или 10/0,4 кВ	<input type="checkbox"/> / 0,4кВ
	Схема и группа соединения	Масляный Y/к-0 или Δ/к-11 Сухой Δ/к-11
Установка подстанции	Внутренняя	Однорядная однотрансформаторная левого или правого исполнения Двухтрансформаторная - однорядная или двухрядная
	Наружная	Однорядная трансформаторная или двухтрансформаторная
Тип вводного устройства высокого напряжения		ШВВ-2У3
Тип шкафа ввода НН		ШНВ-2У3
Количество подстанций		1

Порядок № ячейки аппарата	Аппарат		Возможная замена другим аппаратом		Номинальный ток трансформатора (А)	Шкала амперметра (А)
	Тип	Каталожный № или № ячейки	Тип	Каталожный № или № ячейки		
1	2	3	4	5	6	7
1	BA52-39	344750-204КЛ3 900А			1000/5	1000
2	BA52-39	344750-204КЛ3 900А				
3	BA55-41	334770-2033 1000А				



Подпись и печать заказчика

ТП 901-1-95 88-ЗМ.33У1-2

Приказ	Нач. отд. Фабрички	И.И.	Водогазовые сооружения производительностью от 0,5 до 1,0 м³/с для амплитуды колебания уровня воды 6,0 м	Страницы	Листов		
	Гл. инж. Виноградов	И.И.		Комплектная трансформаторная подстанция 2КТП	Р	1	
	Н. контр. Виноградов	И.И.			Госстрой СССР ГПИ Ленинградский ВОДОКАНАЛПРОЕКТ		
	Рук. ср. Кудрявцева	И.И.					
И.И. №	Ст. инж. Акимов	И.И.	Опросный лист				

ТП 901-1-95 88 Альбом № 1

Обозначение	Наименование	Кол-во	Примечание
ЭМ 33У2-1	Перечень чертежей ЭМ.33У2	1	
ЭМ 33У2-2	Перечень комплектных устройств <u>Щит станций управления 1Щ</u>	1	
ЭМ 33У2-3	Общий вид	4	
ЭМ.33У2-4	Технические данные аппаратов	5	
ЭМ.33У2-5	Перечень надписей	5	
ЭМ 33У2-6	Схема электрическая соединений <u>Щит управления и сигнализации 2Щ</u>	7	
ЭМ 33У2-7	Общий вид	1	
ЭМ.33У2-8	Технические данные аппаратов	2	
ЭМ 33У2-9	Перечень надписей	2	
ЭМ.33У2-10	Схема электрическая соединений <u>Ящик управления 1Я (2Я... 4Я)</u>	1	
ЭМ33У2-11	Общий вид	1	
ЭМ33У2-12	Технические данные аппаратов	1	
ЭМ33У2-13	Перечень надписей	2	
ЭМ33У2-14	Схема электрическая соединений <u>Ящик управления 12Я</u>	1	
ЭМ33У2-15	Общий вид	1	
ЭМ.33У2-16	Технические данные аппаратов	1	
ЭМ.33У2-17	Перечень надписей	1	
ЭМ.33У2-18	Схема электрическая соединений	1	

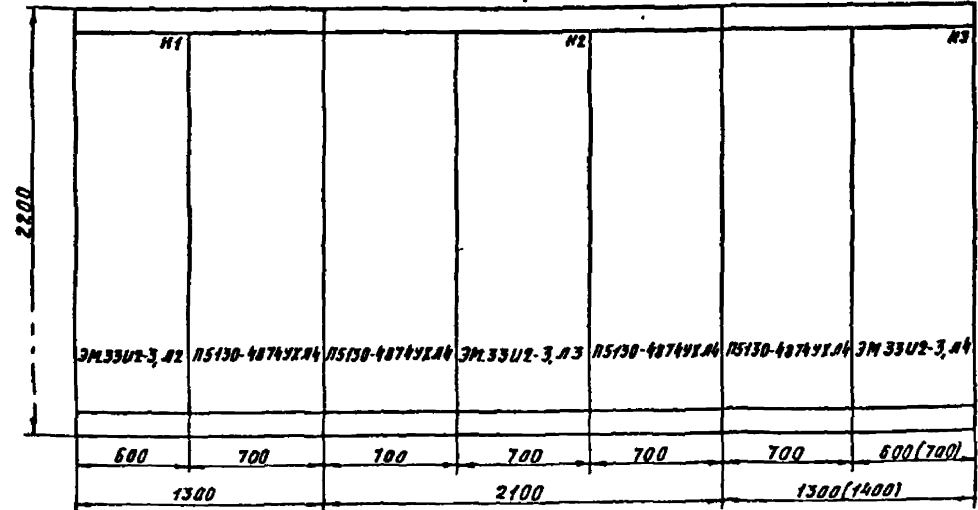
Наименование	Кол-во	Кол-во прив.-введенных листов	Обозначение чертежа общего вида	Примечание
Щит станций управления 1Щ	1	7	ЭМ 33У2-3	
Щит управления и сигнализации 2Щ	1	1	ЭМ.33У2-7	
Ящик управления 1Я (2Я... 4Я)	4	1	ЭМ.33У2-11	
Ящик управления 12Я	1	1	ЭМ.33У2-15	

ТП 901-1-95 88 Альбом № 1

Привязан			
Им. №:	ТП 901-1-95 88-ЭМ 33У2-1		
Исполнитель:	Фабричный	М	
Науч. отд.	Фабричный	М	
Гл. спец.	Зинченко	М	
Н.контр.	Зинченко	М	
Рук. гр.	Холодилько	М	
Вед. инж.	Пайкина	М	
Дата	03.88		
Водооградные сооружения	Производительность от 0,5 до 1 м³/с для амплитуды колебания уровня воды 5,0 м	Стр. 1	Листов 1
Перечень чертежей ЭМ 33У2		Госстрой СССР ГПИ Ленинградский ВОДОКАНАЛПРОЕКТ	

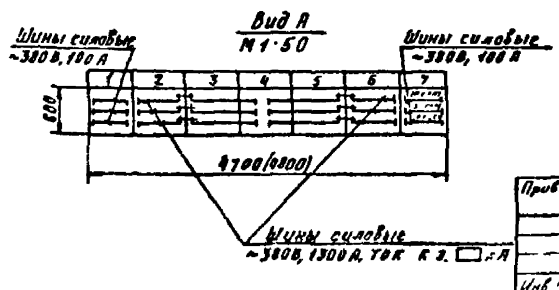
Привязан			
Им. №:	ТП 901-1-95 88-ЭМ 33У2-2		
Исполнитель:	Фабричный	М	
Науч. отд.	Фабричный	М	
Гл. спец.	Зинченко	М	
Н.контр.	Зинченко	М	
Рук. гр.	Холодилько	М	
Вед. инж.	Пайкина	М	
Дата	03.88		
Водооградные сооружения	Производительность от 0,5 до 1 м³/с для амплитуды колебания уровня воды 6,0 м	Стр. 1	Листов 1
Перечень комплектных устройств		Госстрой СССР ГПИ Ленинградский ВОДОКАНАЛПРОЕКТ	

ТП 901-1-95 88 Альбом № 1



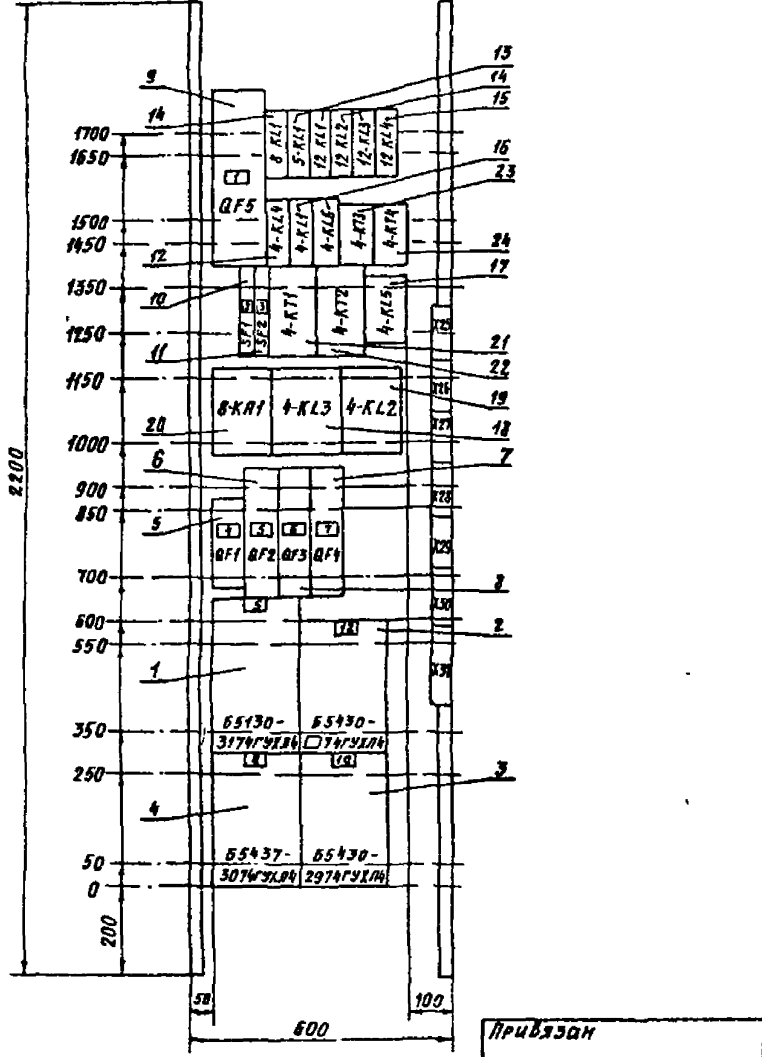
- 1 Щит одностороннего обслуживания.
- 2 В контуре табличек указаны их номера по перечню надписей.
- 3 Размеры и надписи, указанные в скобках, относятся к варианту с насосами 24 Я.

Страна	1 Щ. Панель 1	1Щ. Панель 2	1Щ. Панель 3	1Щ. Панель 4	1Щ. Панель 5	1Щ. Панель 6	1Щ. Панель 7
1	5-Вок-насос			Секционный выключатель			6-Вок-насос
2	8-Кл.автом						9-Кл.автом
3	14-Задв.13 Затвор	Насос 4	Насос 3	Реле насосов 5и6	Насос 2	Насос 1	14-Задв.13 Затвор
4	Открыт Реле насос						Открыт Реле насос



Привязан			
Им. №:	ТП 901-1-95 88-ЭМ 33У2-3		
Исполнитель:	Фабричный	М	
Науч. отд.	Фабричный	М	
Гл. спец.	Зинченко	М	
Н.контр.	Зинченко	М	
Рук. гр.	Холодилько	М	
Вед. инж.	Пайкина	М	
Дата	03.88		
Водооградные сооружения	Производительность от 0,5 до 1 м³/с для амплитуды колебания уровня воды 6,0 м	Стр. 1	Листов 4
Щит станций управления 1Щ Общий вид		Госстрой СССР ГПИ Ленинградский ВОДОКАНАЛПРОЕКТ	

ТП901-1-95 88 Альбом VII 1

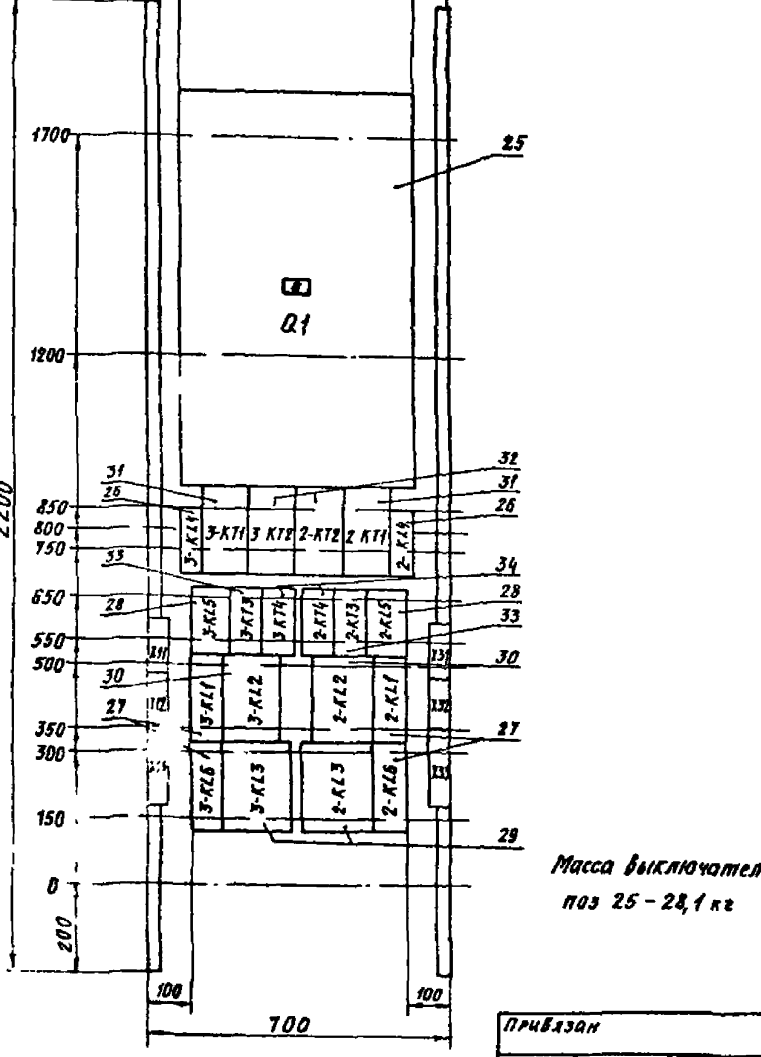


Панель 1 (Н1)

ТП901-1-95 88-ЭМ 33 U2-3

Формат А4

ТП901-1-95 88 Альбом VII 1



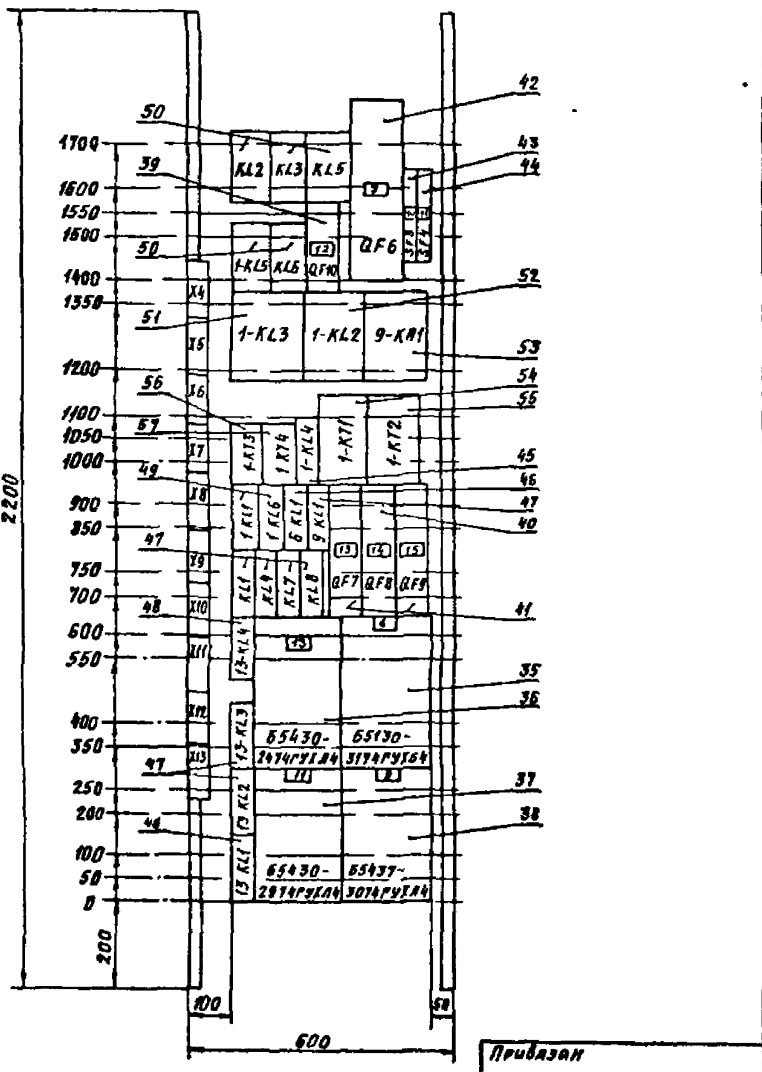
Панель 4 (Н2)

ТП901-1-95 88-ЭМ 33 U2-3

Формат А4

Масса включателя
поз 25 - 28,1 кг

ТП901-1-95 88 Альбом VII 1

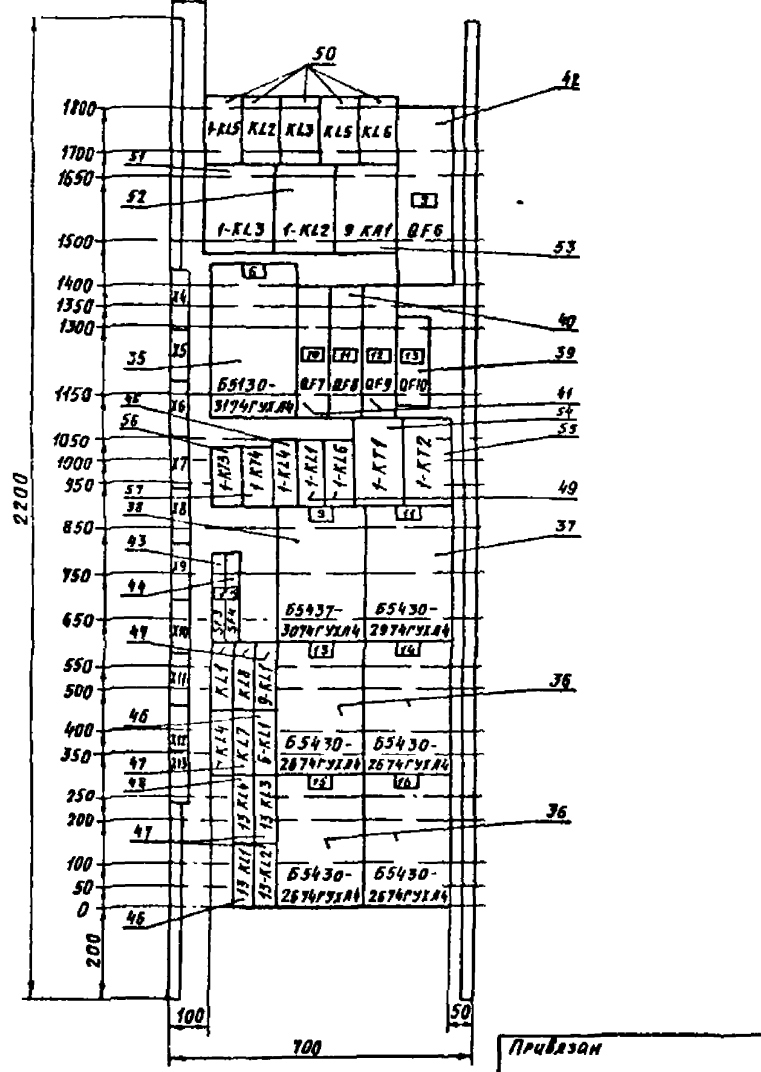


Панель 7 (Н3)
(Только для насосов 20А)

ТП901-1-95 88-ЭМ 33 U2-3

Формат А4

ТП901-1-95 88 Альбом VII 1



Панель 7 (Н3)
(Только для насосов 24А)

ТП901-1-95 88-ЭМ 33 U2-3

Формат А4

Имя файла Подпись и дата Взам инв №

Имя файла Подпись и дата Взам инв №

Имя файла Подпись и дата Взам инв №

Имя файла Подпись и дата Взам инв №

Формат	Зона	Лист	Обозначение	Наименование	Кол.	Примечание
				Документация		
А4			ЭМ.33U2-3	Общий вид	4	
А4			ЭМ.33U2-6	Схема электрическая соединений	7	
А4			ЭМ.33U2-5	Переуень надписей	5	
				Сборочные единицы		
				Панель П5130-4874УХЛ4	4	
				Панель 1		
				Блоки		
		1		Б5430-3174ГУХЛ4	1	
		2		Б5430-□74ГУХЛ4	1	
		3		Б5430-2974ГУХЛ4	1	
		4		Б5437-3074ГУХЛ4	1	
				И1		
				Выключатели		
		5		AE2026-10M-00436, U~380B		
				Ip 16A, 12In	1	BF1
		6		AE2046M-10P-00436, U~380B		
				Ip 20B, 12In	1	BF2
Приблизан						
Инд. №						
ТП901-1-95.88-ЭМ.33U2-4						
Наименование: Водозаборные сооружения с производительностью от 0,5 до 1 м³/с для амплитуды колебания уровня воды 5,0 м						
Центр станций управления ЦС						
Технические данные аппаратов						
Гострой ССР ГЛН Ленинградский Водоканалпроект						
Формат А4						

Формат	Зона	Лист	Обозначение	Наименование	Кол.	Примечание
		7		AE2046M-10P-00436, U~380B		
				Ip 25A, 12In	1	BF4
		8		AE2046M-10P-00436, U~380B		
				Ip 40A, 12In	1	BF3
		9		AE2066-100-00436, U~380B		
				Ip 100A, 12In	1	BF5
		10		AE3-МУЗ, на панели		
				U~380B, Ip 25A, 5In	1	SF1
		11		AE3-МУЗ, на панели		
				U~380B, Ip 10A, 5In	1	SF2
				Реле		
		12		РП21-100-УХЛ46 с розеткой типа 3, U~220B	1	4-КЛ4
		13		РП21-010-УХЛ46 с розеткой типа 3, U~220B	2	12-КЛ1
		14		РП21-002-УХЛ46 с розеткой типа 3, U~220B	3	12-КЛ3
		15		РП21-003-УХЛ46 с розеткой типа 3, U~220B	1	12-КЛ4
		16		РПЛ-1220*46 U~220B	2	4-КЛ5
		17		ПЗ-37-42У3 U~220B	1	4-КЛ5
		18		РП12УХЛ4 ПП U~220B	1	4-КЛ3
		19		РП18-93УХЛ4 432P U~220B	1	4-КЛ2
		20		РТ40/06 ПП	1	8-КЛ1
		21		РКВН-33-121-УХЛ4 U~220B	1	4-КЛ1
		22		РКВН-33-211-УХЛ4 U~220B	1	4-КЛ2
		23		ВА-45УХЛ4, ВВ 3...30 мин		
				комплект I, U~220B	1	4-КЛ3
Приблизан						
Инд. №						
ТП901-1-95.88-ЭМ.33U2-4						
Наименование: Водозаборные сооружения с производительностью от 0,5 до 1 м³/с для амплитуды колебания уровня воды 5,0 м						
Центр станций управления ЦС						
Технические данные аппаратов						
Гострой ССР ГЛН Ленинградский Водоканалпроект						
Формат А4						

Формат	Зона	Лист	Обозначение	Наименование	Кол.	Примечание
		24		ВА-43УХЛ4, ВВ 1...10с		
				комплект I U~220B	1	4-КЛ4
				Панель 4		
				И2		
		25		Выключатель ВА54-4-30001-202	1	Q1
				Реле		
		26		РП21-100-УХЛ46 с розеткой типа 3, U~220B	2	2-КЛ4, 3-КЛ1, 3-КЛ2
		27		РПЛ-1220*46 U~220B	4	2-КЛ4, 3-КЛ1, 3-КЛ2
		28		ПЗ-37-42У3 U~220B	2	2-КЛ4, 3-КЛ2
		29		РП12УХЛ4 ПП U~220B	2	2-КЛ3, 3-КЛ3
		30		РП18-93УХЛ4, 432P, U~220B	2	2-КЛ3, 3-КЛ2
		31		РКВН-33-121-УХЛ4 U~220B	2	2-КЛ1, 3-КЛ1
		32		РКВН-33-211-УХЛ4 U~220B	2	2-КЛ2, 3-КЛ2
		33		ВА-45УХЛ4, ВВ 3...30 мин		
				комплект I U~220B	2	2-КЛ3, 3-КЛ2
		34		ВА-43УХЛ4, ВВ 1...10с		
				комплект I U~220B	2	2-КЛ3, 3-КЛ2
		7		Панель 7		
				Блоки		
		35		Б5130-3174ГУХЛ4	1	
		36		Б5430-□74ГУХЛ4	□	
		37		Б5430-2974ГУХЛ4	1	
		38		Б5437-3074ГУХЛ4	1	
				И3		
				Выключатели		
		39		AE 2026-10M-00436, U~380B		
				Ip 16A, 12In	1	BF10
Приблизан						
Инд. №						
ТП901-1-95.88-ЭМ.33U2-4						
Наименование: Водозаборные сооружения с производительностью от 0,5 до 1 м³/с для амплитуды колебания уровня воды 5,0 м						
Центр станций управления ЦС						
Технические данные аппаратов						
Гострой ССР ГЛН Ленинградский Водоканалпроект						
Формат А4						

Формат	Зона	Лист	Обозначение	Наименование	Кол.	Примечание
		40		AE2046M-10P-00436, U~380B		
				Ip 20A, 12In	1	BF8
		41		AE2046M-10P-00436, U~380B		
				Ip 25A, 12In	2	BF7, BF9
		42		AE2066-100-00436, U~380B		
				Ip 100A, 12In	1	BF6
		43		AE3-МУЗ, на панели		
				U~380B, Ip 25A, 5In	1	SF3
		44		AE3-МУЗ, на панели		
				U~380B, Ip 10A, 5In	1	SF4
				Реле		
		45		РП21-100-УХЛ46 с розеткой типа 3, U~220B	1	1-КЛ4
		46		РП21-010-УХЛ46 с розеткой типа 3, U~220B	2	13-КЛ1
		47		РП21-002-УХЛ46 с розеткой типа 3, U~220B	7	13-КЛ1, 13-КЛ2, 13-КЛ3, 13-КЛ4
		48		РП21-003-УХЛ46 с розеткой типа 3, U~220B	1	13-КЛ4
		49		РПЛ-1220*46 U~220B	2	13-КЛ1, 13-КЛ2, 13-КЛ3, 13-КЛ4
		50		ПЗ-37-42У3 U~220B	5	13-КЛ1, 13-КЛ2, 13-КЛ3
		51		РП12УХЛ4 ПП U~220B	1	1-КЛ3
		52		РП18-93УХЛ4, 432P, U~220B	1	1-КЛ2
		53		РТ40/06 ПП	1	9-КЛ1
		54		РКВН-33-121УХЛ4 U~220B	1	1-КЛ1
		55		РКВН-33-211-УХЛ4 U~220B	1	1-КЛ2
		56		ВА-45УХЛ4, ВВ 3...30 мин		
				комплект I, U~220B	1	1-КЛ3
Приблизан						
Инд. №						
ТП901-1-95.88-ЭМ.33U2-4						
Наименование: Водозаборные сооружения с производительностью от 0,5 до 1 м³/с для амплитуды колебания уровня воды 5,0 м						
Центр станций управления ЦС						
Технические данные аппаратов						
Гострой ССР ГЛН Ленинградский Водоканалпроект						
Формат А4						

ТП901-1-95.88 Альбом № 1

Кол.	Примечание	Наименование	Обозначение	Лист	Зона	Панель
1	1-КТ4	ВЛ-43УХЛ4 ВВ 1...10с			7	57
		комплект 1, U~220В				
		Блоки зажимов				
3		В324-4П25-В/ВУ3-5				
23		В324-4П25-В/ВУ3-10				

Привязан

Инв. №	
--------	--

ТП901-1-95.88-ЭМ.33У2-4 Лист 5

Формат А4

ТП901-1-95.88 Альбом № 1

Кол.	Примечание	Текст	Место надписи	Поз. обозначение	Уд.пись	Панель
1	1-КТ4	1Щ. Панель 1	Верхнее обрамление			У
1		5-Вак.насос. 8-Клапан	То же			
1		10-Задв. 12-Затвор	"			
1		Отх.Фид. Реле нас.4	"			
1		Секционный выключатель 3-секции	Табличка	QF5		
		8-КЛ1	То же			
		5-КЛ1	"			
		12-КЛ1	"			
		12-КЛ2	"			
		12-КЛ3	"			
		12-КЛ4	"			
		4-КЛ4	"			
		4-КЛ1	"			
		4-КЛ6	"			
		4-КТ3	"			
		4-КТ4	"			
1		Авар. пит. обд. целой вак.нас.5Б	"	SF1		
1		Нормальное питание щита 2Щ	"	SF2		
		4-КТ1	"			
		4-КТ2	"			
		4-КЛ5	"			
		8-КА1	"			

Привязан

Инв. №	
--------	--

ТП901-1-95.88-ЭМ.33У2-5

Наименование	Фабричный №	Дата	Подпись	Инициалы
Водооградные сварочные аппараты				
Стекло	Лист	Листов		
Р	1	5		

Госстрой СССР
ГПИ Ленинградский
Водоканалпроект

Формат А4

ТП901-1-95.88 Альбом № 1

Кол.	Примечание	Текст	Место надписи	Поз. обозначение	Уд.пись	Панель
1		4-КЛ3	Табличка			1
		4-КЛ2	То же			
1		Резерв	"	BF1		4
1		Пускатель ТКМ1	"	QF2		5
1		Рабочее освещение	"	QF3		6
1		5	"	RF4		7
		12	"			
		8	"			
		10	"			
1		1Щ. Панель 2	Верхнее обрамление			2
1		Насос 4	То же			
1		1Щ. Панель 3	Верхнее обрамление			3
1		Насос 3	То же			
1		1Щ. Панель 4	Верхнее обрамление			4
1		Секционный выключатель	То же			
1		Реле насосов 3и2	"			
1		Секционный выключатель	Табличка	Q1		5
		3-КЛ4	То же			
		3-КТ1	"			
		3-КТ2	"			
		2-КТ2	"			
		2-КТ1	"			
		2-КЛ4	"			
		3-КЛ5	"			

Привязан

Инв. №	
--------	--

ТП901-1-95.88-ЭМ.33У2-5 Лист 2

Формат А4

ТП901-1-95.88 Альбом № 1

Кол.	Примечание	Текст	Место надписи	Поз. обозначение	Уд.пись	Панель
1		3-КТ3	Табличка			4
		3-КТ4	То же			
		2-КТ4	"			
		2-КТ3	"			
		2-КЛ5	"			
		3-КЛ1	"			
		3-КЛ2	"			
		2-КЛ2	"			
		2-КЛ1	"			
		3-КЛ6	"			
		3-КЛ3	"			
		2-КЛ3	"			
		2-КЛ6	"			
1		1Щ. Панель 5	Верхнее обрамление			5
1		Насос 2	То же			
1		1Щ. Панель 6	Верхнее обрамление			6
1		Насос 1	То же			
1		1Щ. Панель 7	Верхнее обрамление			7
1		6-Вак.-насос. 9-Клапан	То же			
1		Н-Задв.	"			
1		Отх.Фид. Реле нас.1	"			

Привязан

Инв. №	
--------	--

ТП901-1-95.88-ЭМ.33У2-5 Лист 3

Формат А4

Инв. № 001. Подпись и дата. Взам. инв. №

ТП 901-1-95 88 Альбом № 1

Панель	Надпись	Поз. обозначение	Место надписи	Текст	Кол. вкл.	Взам. инв. №	Заготовка
7			Табличка	КЛ 2			
			То же	КЛ 3			
			"	КЛ 5			
9	QF6		"	Групловой выключатель 4 секции	1		
10	SF3		"	Норм. питание обм. цепей нас. 5б	1		
11	SF4		"	Авар. питание щита 2щ	1		
			"	1-КЛ5			
			"	КЛ 6			
12	QF10		"	[]	1		
			"	1-КЛ3			
			"	1-КЛ2			
			"	9-КА1			
			"	1-КТ3			
			"	1-КТ4			
			"	1-КЛ4			
			"	1-КТ1			
			"	1-КТ2			
			"	1-КЛ1			
			"	1-КЛ6			
			"	6-КЛ1			
			"	9-КЛ1			
13	QF7		"	Кран 17	1		
14	QF8		"	Аварийное освещение	1		
15	QF9		"	Резерв	1		

Привязан

Только для насосов 20А Инв. №

ТП 901-1-95 88-ЭМ 33У2-5 Лист 4

Формат А4

Инв. № 001. Подпись и дата. Взам. инв. №

ТП 901-1-95 88 Альбом № 1

Панель	Надпись	Поз. обозначение	Место надписи	Текст	Кол. вкл.	Взам. инв. №	Заготовка
7			Табличка	13-КЛ4			
			То же	13			
			"	6			
			"	13-КЛ3			
			"	13-КЛ2			
			"	11			
			"	9			
			"	13-КЛ1			

Привязан

Только для насосов 20А Инв. №

ТП 901-1-95 88-ЭМ 33У2-5 Лист 5

Формат А4

Инв. № 001. Подпись и дата. Взам. инв. №

ТП 901-1-95 88 Альбом № 1

Панель	Надпись	Поз. обозначение	Место надписи	Текст	Кол. вкл.	Взам. инв. №	Заготовка
7			Табличка	1-КЛ5			
			То же	КЛ 2			
			"	КЛ 3			
			"	КЛ 5			
			"	КЛ 6			
9	QF6		"	Групловой выключатель 4 секции	1		
			"	1-КЛ3			
			"	1-КЛ2			
			"	9-КА1			
			"	6			
11	QF7		"	Кран 17	1		
11	QF8		"	Аварийное освещение	1		
12	QF9		"	Резерв	1		
13	QF10		"	[]	1		
			"	1-КТ3			
			"	1-КТ4			
			"	1-КЛ4			
			"	1-КЛ1			
			"	1-КЛ6			
			"	1-КТ1			
			"	1-КТ2			
14	SF3		"	Норм. питание обм. цепей нас. 5б	1		
15	SF4		"	Авар. питание щита 2щ	1		
			"	9			
			"	11			

Привязан

Только для насосов 24А Инв. №

ТП 901-1-95 88-ЭМ 33У2-5 Лист 4

Формат А4

Инв. № 001. Подпись и дата. Взам. инв. №

ТП 901-1-95 88 Альбом № 1

Панель	Надпись	Поз. обозначение	Место надписи	Текст	Кол. вкл.	Взам. инв. №	Заготовка
7			Табличка	КЛ 1			
			То же	КЛ 8			
			"	9-КЛ1			
			"	13			
			"	14			
			"	КЛ 4			
			"	КЛ 7			
			"	6-КЛ1			
			"	13-КЛ4			
			"	13-КЛ3			
			"	15			
			"	16			
			"	13-КЛ1			
			"	13-КЛ2			

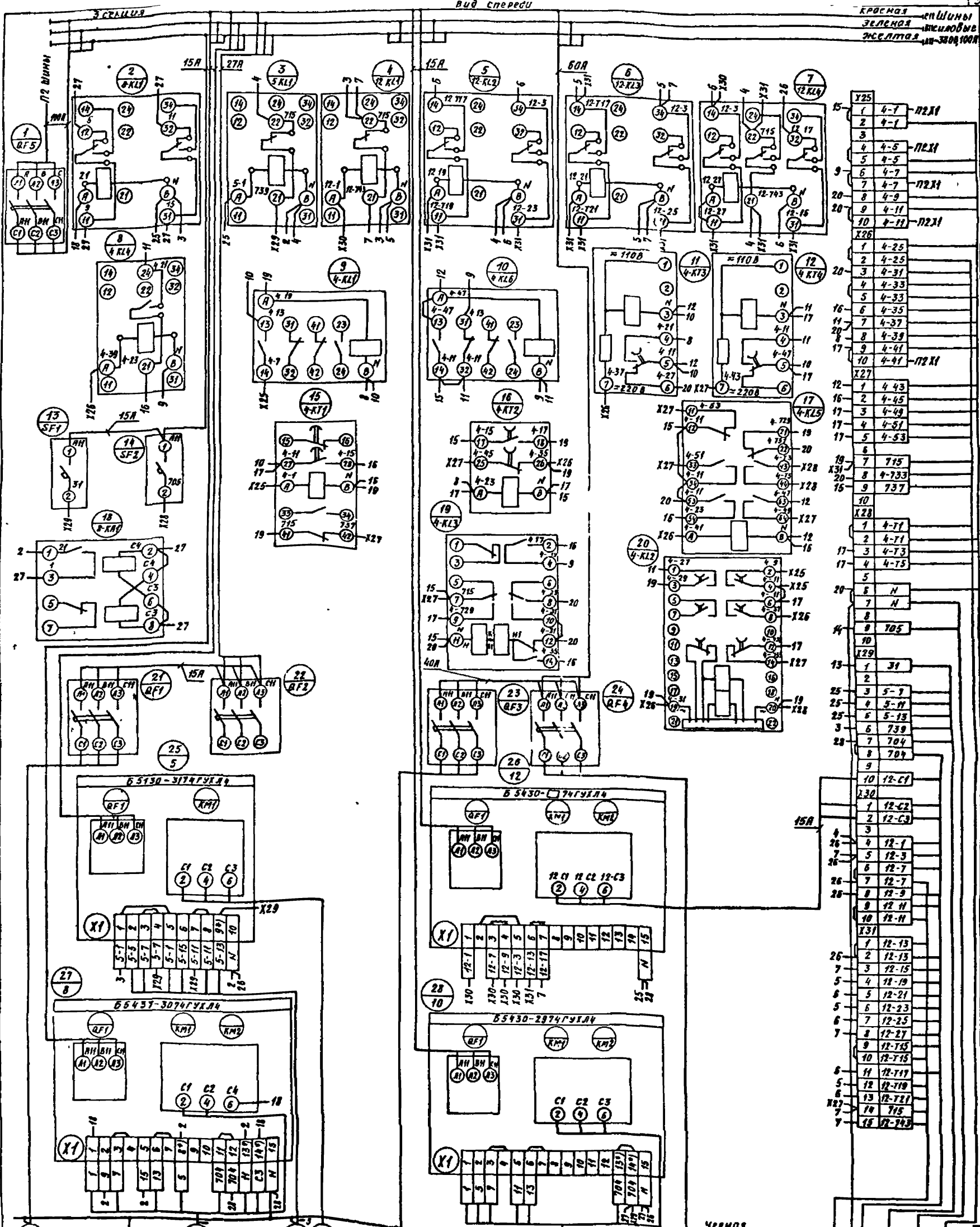
Привязан

Только для насосов 24А Инв. №

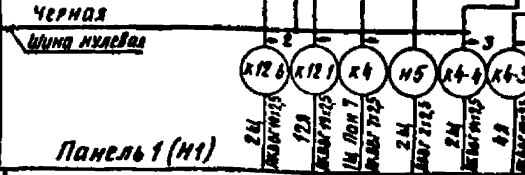
ТП 901-1-95 88-ЭМ 33У2-5 Лист 5

Формат А4

ТП901-1-95.88 Архив 1/1



15	1	4-1	-D2X1
	2	4-1	
	3		
	4	4-5	-D2X1
	5	4-5	
9	6	4-7	
	7	4-7	-D2X1
	8	4-9	
20	9	4-11	
	10	4-11	-D2X1
	X26		
	1	4-25	
	2	4-25	
20	3	4-31	
	4	4-33	
	5	4-33	
16	6	4-35	
	7	4-37	
20	8	4-39	
	9	4-41	
17	10	4-41	-D2X1
	X27		
12	1	4-43	
16	2	4-45	
	3	4-49	
17	4	4-51	
	5	4-53	
	6		
19	7	715	
X31	8	733	
15	9	737	
	10		
X28			
	1	4-71	
	2	4-71	
17	3	4-73	
	4	4-75	
	5		
20	6	N	
	7	N	
	8		
4	9	705	
	10		
X29			
13	1	31	
	2		
25	3	5-7	
25	4	5-11	
25	5	5-15	
3	6	739	
28	7	704	
	8	704	
	9		
	10	12-C1	
	X30		
	1	12-C2	
	2	12-C3	
	3		
4	4	12-1	
7	5	12-3	
26	6	12-7	
	7	12-7	
26	8	12-9	
	9	12-11	
	10	12-11	
	X31		
26	1	12-13	
	2	12-13	
7	3	12-15	
5	4	12-19	
6	5	12-21	
6	6	12-23	
6	7	12-25	
7	8	12-27	
	9	12-715	
	10	12-715	
6	11	12-717	
5	12	12-719	
6	13	12-721	
X27	14	715	
7	15	12-743	



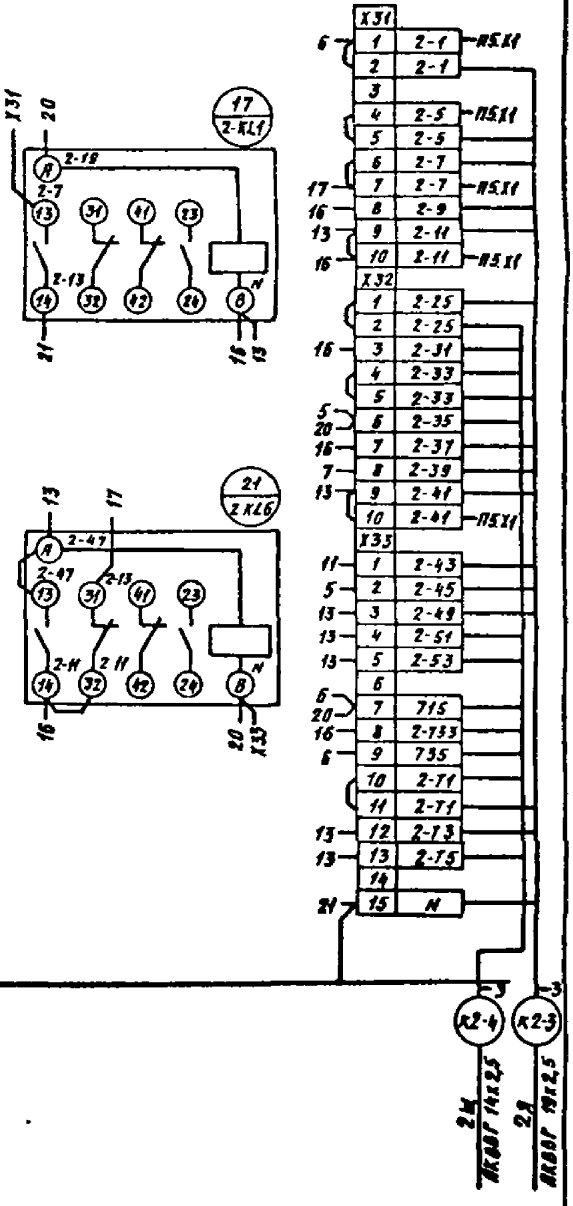
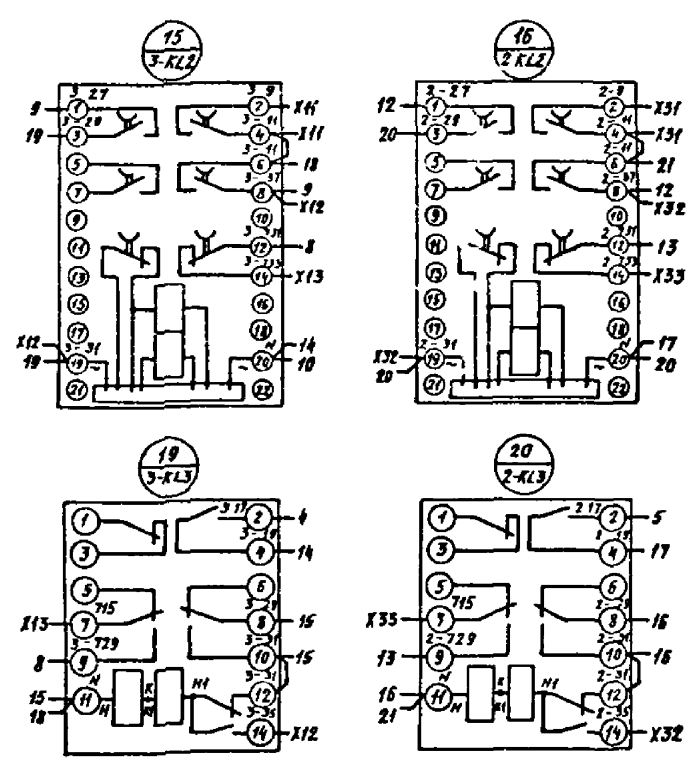
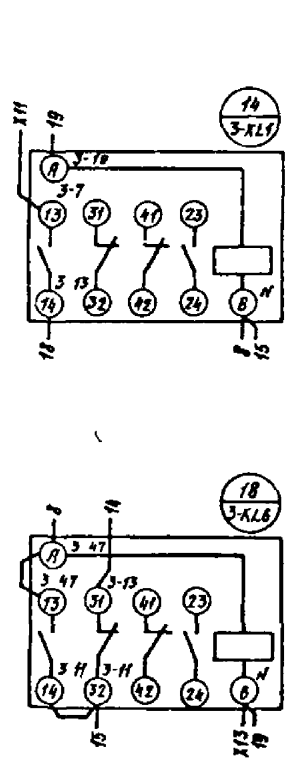
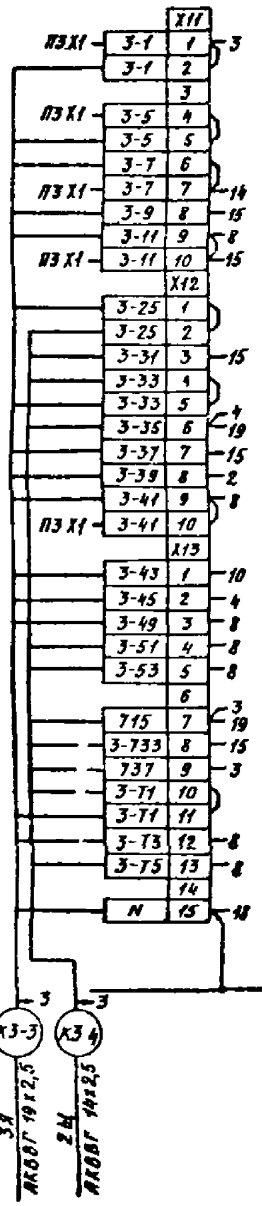
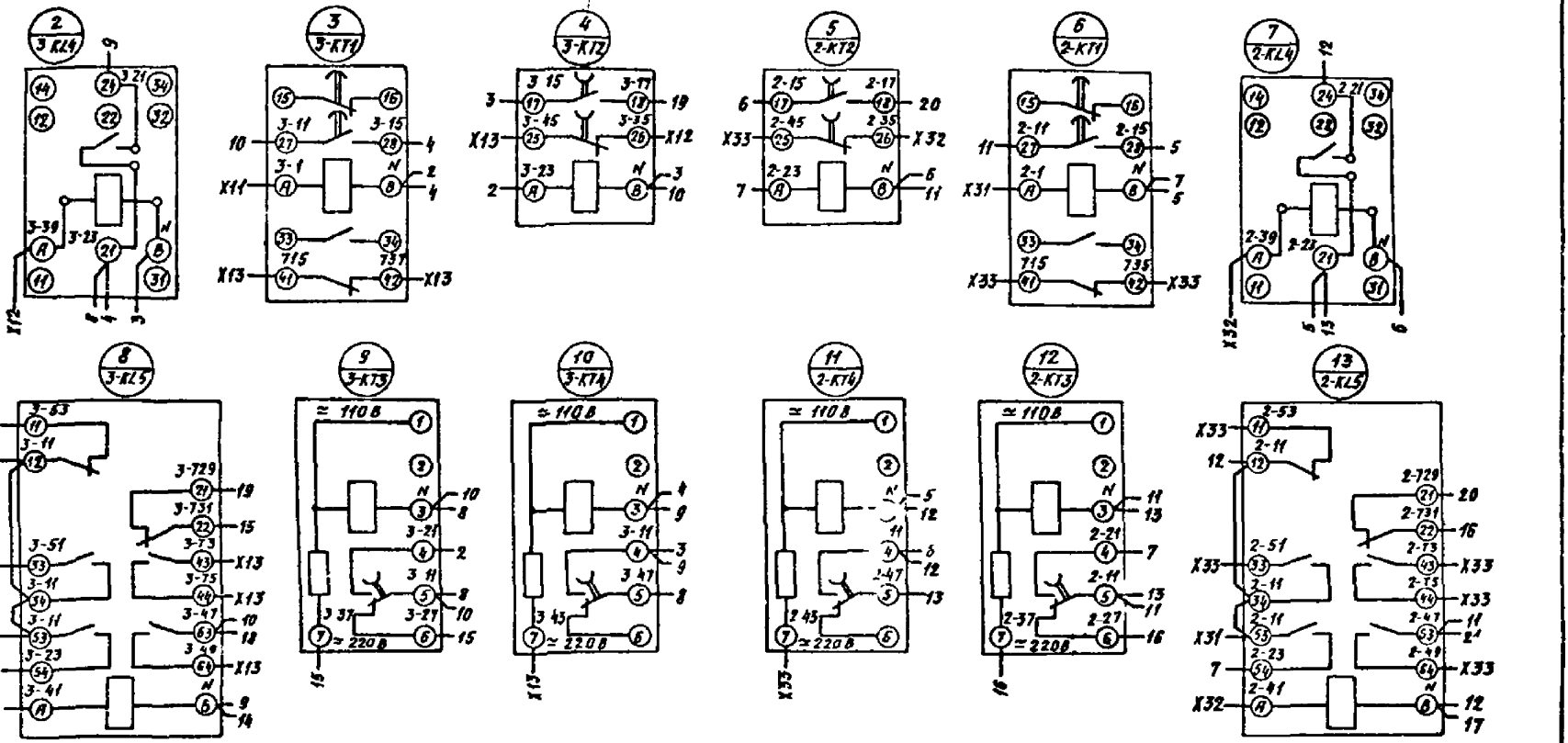
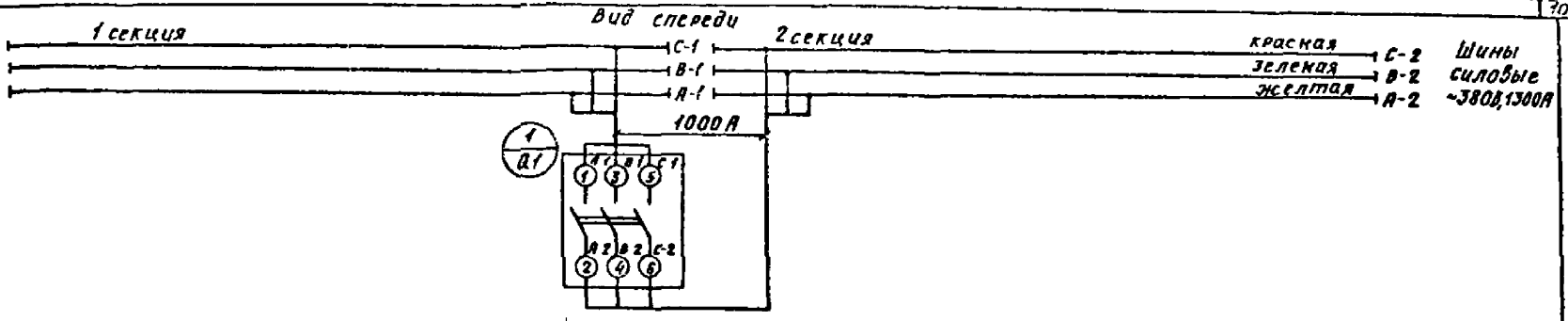
ТП901-1-95.88-ЭМ.33 U2-6

Привязан	Исполнитель	Проверено	Согласовано	Сделано
	И.И.И.	И.И.И.	И.И.И.	И.И.И.
Исполнитель	И.И.И.	Проверено	Согласовано	Сделано
	И.И.И.	И.И.И.	И.И.И.	И.И.И.

Исполнитель: И.И.И.

Исполнитель: И.И.И.

Т.П.901-1-95.88 Альбом №1



Черная
Шина нулевая

Панель 4 (Н2)

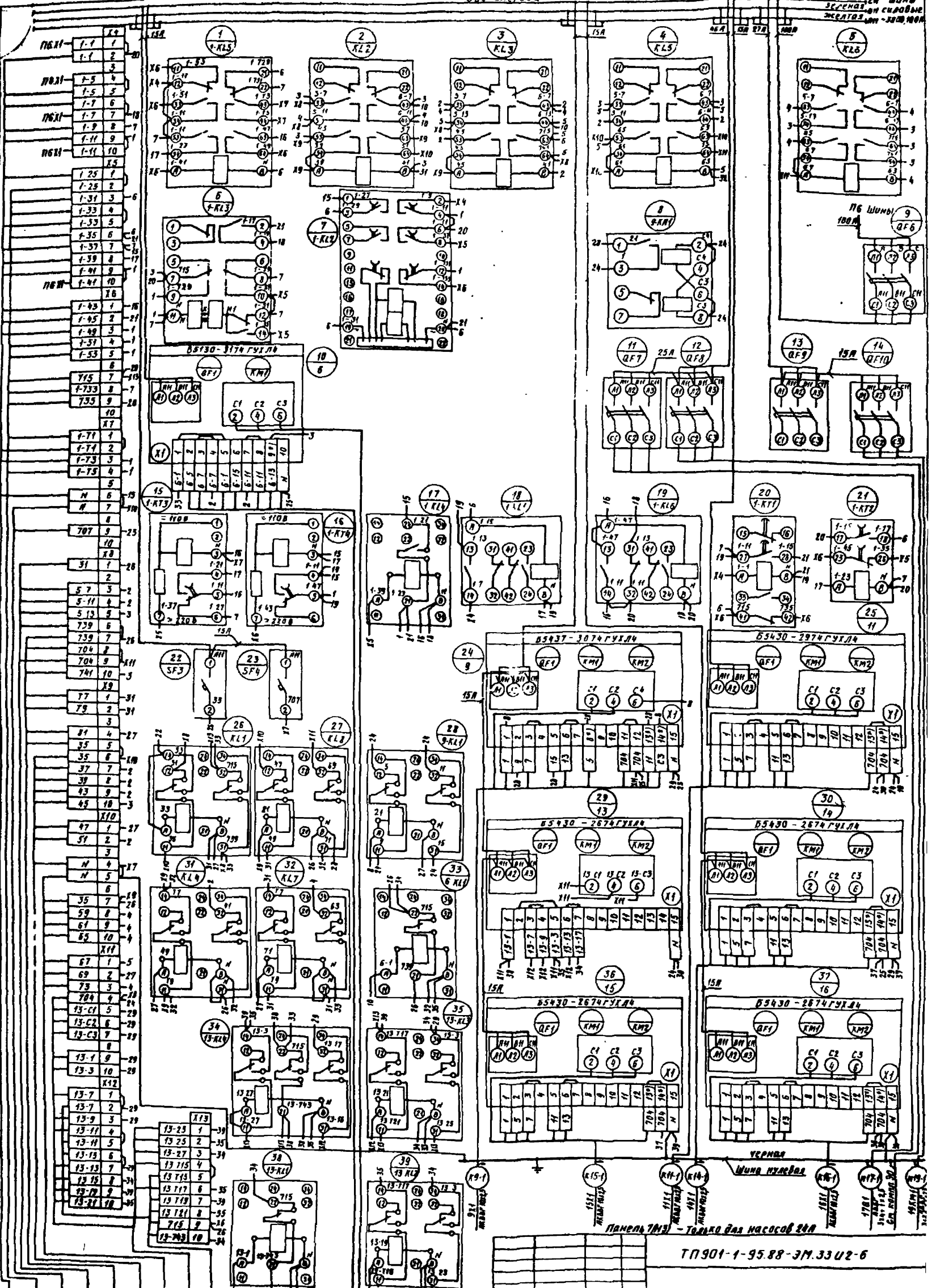
Т.П.901-1-95.88-ЭМ.33U2-6

Привязка	Начальник Фабричного цеха спец. виноградарства и контрольно-наблюдения Рук во Ленинградском филиале Полюхи	Водолазные сооружения производительностью от 0,5 до 1 м³/сек для оттаивания колодезных урнов воды 6,0 м	Страна	Лист	Листов
		Щит станции управления 1й схемы электрическая соединении	СССР	3	

С.П.952-07 Формат А2

ТП 901-1-95.88

мод. 1. Подпись и дата (подпись)



Панель 7М3 - Табло для насосов 20А

ТП 901-1-95.88-ЭМ.33.02-6

Имя от: <i>Фабричный</i>	Водоизмерные сооружения	Станция Водет. Лотва
Гл. спец. <i>Линьград</i>	проектирование от 25	Р 4
4 контр. <i>Линьград</i>	до 1 м/с. для	Госстрой СССР
Рек. зр. <i>Холоденко</i>	кабели на уровне воды 50 м	ГНН Ленинградский
Будинг <i>Полкина</i>	Идет станция управления 1М.	Водоканалпроект
	Схема электрическая	
	средней	

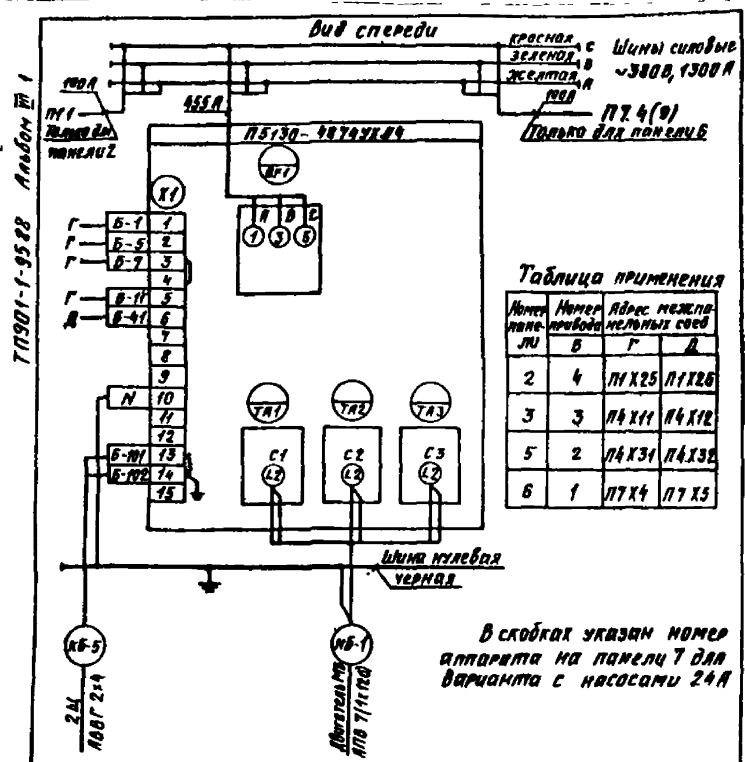


Таблица применения

Номер панели	Номер провода	Адрес желаемых точек			
		Б	Г	Д	
2	4	ПХ25	ПХ26		
3	3	ПХ11	ПХ12		
5	2	ПХ31	ПХ32		
6	1	ПХ4	ПХ5		

В скобках указан номер аппарата на панели 7 для варианта с насосами 24В

Привязан

Инд №

Панель 2 (3,5,6)
ТП901-1-9588-ЭМ 33 U2-6

Инд № подл. Подпись и дата

Исполн.	Провер.	Дата	Лист	Листов

Водообразные сооружения производительностью от 0,5 до 1 м³/с для амплитуды колебания уровня воды 0,8 м
Центр станции управления
Схема электрическая соединений
Госстрой СССР
ЛПИ Ленинградский
Водокамппроект
Формат А4

Откуда идет	Куда поступает	Генеральная маркировка	Откуда идет	Куда поступает	Генеральная маркировка
1	X25 / 1	4-1	2	X1 / 1	4-1
1	X25 / 4	4-5	2	X1 / 2	4-5
1	X25 / 7	4-7	2	X1 / 3	4-7
1	X25 / 10	4-11	2	X1 / 5	4-11
1	X26 / 10	4-41	2	X1 / 6	4-41

Привязан

Инд №

ТП901-1-9588-ЭМ 33 U2-6

Лист 5

Формат А4

Инд № подл. Подпись и дата

Откуда идет	Куда поступает	Генеральная маркировка	Откуда идет	Куда поступает	Генеральная маркировка
Панель	Блок зажимов Номер зажима	Панель	Блок зажимов Номер зажима	Панель	Блок зажимов Номер зажима
3	X1 / 1	3-1	4	X11 / 1	3-1
3	X1 / 2	3-5	4	X11 / 4	3-5
3	X1 / 3	3-7	4	X11 / 7	3-7
3	X1 / 5	3-11	4	X11 / 10	3-11
3	X1 / 6	3-41	4	X12 / 10	3-41
4	X31 / 1	2-1	5	X1 / 1	2-1
4	X31 / 4	2-5	5	X1 / 2	2-5
4	X31 / 7	2-7	5	X1 / 3	2-7
4	X31 / 10	2-11	5	X1 / 5	2-11
4	X32 / 10	2-41	5	X1 / 6	2-41

Привязан

Инд №

ТП901-1-9588-ЭМ 33 U2-6

Лист 6

Формат А4

Инд № подл. Подпись и дата

Откуда идет	Куда поступает	Генеральная маркировка	Откуда идет	Куда поступает	Генеральная маркировка
Панель	Блок зажимов Номер зажима	Панель	Блок зажимов Номер зажима	Панель	Блок зажимов Номер зажима
6	X1 / 1	1-1	7	X4 / 1	1-1
6	X1 / 2	1-5	7	X4 / 4	1-5
6	X1 / 3	1-7	7	X4 / 7	1-7
6	X1 / 5	1-11	7	X4 / 10	1-11
6	X1 / 6	1-41	7	X5 / 10	1-41

Привязан

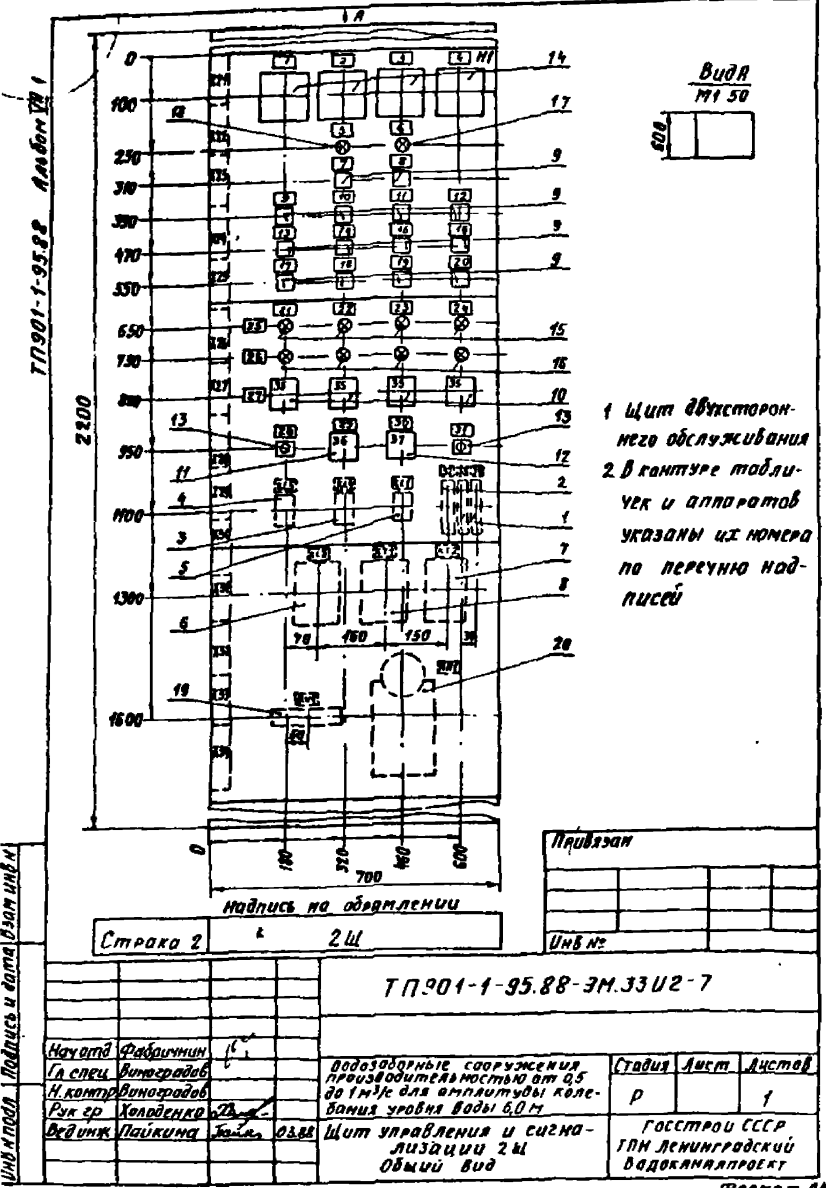
Инд №

ТП901-1-9588-ЭМ 33 U2-6

Лист 7

Формат А4

Инд № подл. Подпись и дата



Формат	Зона	Поз	Обозначение	Наименование	Кол	Примечание
Документация						
А4			ЭМ.33У2-7	Общий вид	1	
А2			ЭМ.33У2-10	Схема электрическая соединений	1	
А4			ЭМ.33У2-9	Перечень надписей	2	
Сборочные единицы						
№1						
				Выключатель А63-МУ3, на панели, U~380В, Iр 4А, 5Iм	2	5F5,5Г6
				А63-МУ3, на панели, U~380В, Iр 2,5А, 5Iм	1	5F7
				Реле РР21-100-УХЛ46 с розеткой типа 3, U~220В	1	KL4
				РР21-002-УХЛ46 с розеткой типа 3, U~220В	1	KL5
				РРЛ-1220х46, U~220В	1	KL1
				РР12УХЛ4, ПП, U~220В	1	KL3
				РР18-33УХЛ4, 4х2А, U~220В	1	KL2

Привязан

Инд. №

ТП901-1-95.88-ЭМ.33У2-8

Начальн. Фабрицин
Инспектор Виноградов
Рис. гр. Холоденко
Вед. инж. Паукина

Водозаборные сооружения производительностью от 0,5 до 1 м³/с для амплитуды колебания уровня воды 6,0 м

Стадия Лист Листов
Р 1 2

Госстрой СССР
ГПИ Ленинградский
Водоканалпроект

Формат А4

Формат	Зона	Поз	Обозначение	Наименование	Кол	Примечание
		8		РВ24УХЛ4, ПП, U~220В	1	KL1
		9		РЗУН-Н-45012-40У3	14	KL1 KL4
				Переключатели		
		10		УП5311-А23У3	4	1-5A2 4-5A2
		11		УП5311-У23У3	1	5A2
		12		УП5311-С36У3	1	5A1
		13		Выключатель КЕ01У3-П		
				исполн 4, черн	2	5B1,5B2
		14		Амперметр 3365-2У2, предел измер 300-4000А, 800/5	4	1-РА1 4-РА1
				Аматюра		
		15		АС12011У2 U~220В	4	1-НЛ1 4-НЛ1
		16		АС12013У2 U~220В	4	1-НЛ2 4-НЛ2
		17		АС12014У2 U~220В	1	НЛ2
		18		АС12015У2 U~220В	1	НЛ1
		19		Резистор АЭВР-100, 0,5В00М±0,7%	1	RV1
		20		Звонок ЗВП220УХЛ5	1	НН1
				Блоки зажимов		
				Б324-4П25-0/ВУ3-5	1	
				Б324-4П25-0/ВУ3-10	14	

Привязан

Инд. №

ТП901-1-95.88-ЭМ.33У2-8

Начальн. Фабрицин
Инспектор Виноградов
Рис. гр. Холоденко
Вед. инж. Паукина

Водозаборные сооружения производительностью от 0,5 до 1 м³/с для амплитуды колебания уровня воды 6,0 м

Стадия Лист Листов
Р 1 2

Госстрой СССР
ГПИ Ленинградский
Водоканалпроект

Формат А4

Панель	Надпись	Поз	Место надписи	Текст	Кол	Примечание
		1	1-РА1	Нагрузка двигателя насоса 1	1	
		2	2-РА1	Нагрузка двигателя насоса 2	1	
		3	3-РА1	Нагрузка двигателя насоса 3	1	
		4	4-РА1	Нагрузка двигателя насоса 4	1	
		5	НЛ1	Контроль напряж на цепях сигнала	1	
		6	НЛ2	Указатель не поднят	1	
		7	КН11	Неисправность 1КТП, 2КТП	1	
		8	КН14	Сраб АВР цепей сигнализации	1	
		9	КН8	Авар. уровень в бак-коллектор самот-сиф линии	1	
		10	КН12	Засорение сеток	1	
		11	КН13	Миним. уровень в водоп. камере	1	
		12	КН7	Вакуум-уст Нет напряжения	1	
		13	КН5	Насосы 1,2 Нет напряжения	1	
		14	КН6	Насосы 3,4 Нет напряжения	1	
		15	КН9	Затвор 12 Нет напряж Сраб мурта	1	
		16	КН10	Затвор 13 Нет напряж Сраб мурта	1	
		17	КН1	Насос 1 Аварийное отключение	1	
		18	КН2	Насос 2 Аварийное отключение	1	
		19	КН3	Насос 3 Аварийное отключение	1	
		20	КН4	Насос 4 Аварийное отключение	1	
		21		Насос 1	1	
		22		Насос 2	1	

Привязан

Инд. №

ТП901-1-95.88-ЭМ.33У2-9

Начальн. Фабрицин
Инспектор Виноградов
Рис. гр. Холоденко
Вед. инж. Паукина

Водозаборные сооружения производительностью от 0,5 до 1 м³/с для амплитуды колебания уровня воды 6,0 м

Стадия Лист Листов
Р 1 2

Госстрой СССР
ГПИ Ленинградский
Водоканалпроект

Формат А4

Панель	Надпись	Поз. обозначение	Место надписи	Текст	Кол	Кол. вкл. в проект	Заготовка
		23	Табличка	Насос 3	1		
		24	То же	Насос 4	1		
		25	"	Включен	1		
		26	"	Отключен	1		
		27	"	Ключ управления	1		
		28	"	Опробование сигнала	1		
		29	"	Выключатель цепи лампы	1		
		30	"	Переключатель местной сигналы	1		
		31	"	Свет сигнала	1		
			"	KL5			
			"	KL4			
			"	KL1			
		32	"	Цепи сигнализации	1		
		33	"	Цепи телемеханики	1		
		34	"	Щит контроля	1		
		35	На ключе	Откл - Вкл	4		
		36	То же	Откл - Вкл	1		
		37	"	Откл - Звук - Лампы	1		
			Табличка	KL3			
			То же	KL1			
			"	KL2			
			"	KVI			
			"	NA1			

Дверь ящика
Вид спереди

1 в коп. с табличек и аппаратов
указаны номера надписей по
регулю надписей
2 глубина ящика 350 мм.

Привязан

ИМВ №	
-------	--

ТП901-1-95 88-ЭМ 33U2-11

Наименование	Кол.	Водозаборные сооружения	Студия	Лист	Листов
Лист	1	производительностью от 10 до 40 м³/с для амплитуды колебания уровня воды 6 см	Р	1	2

Ящик 1Я (2Я... 4Я)
Общий вид

Госстрой СССР
ГПИ Ленинградский
Водоканалпроект

Формат А4

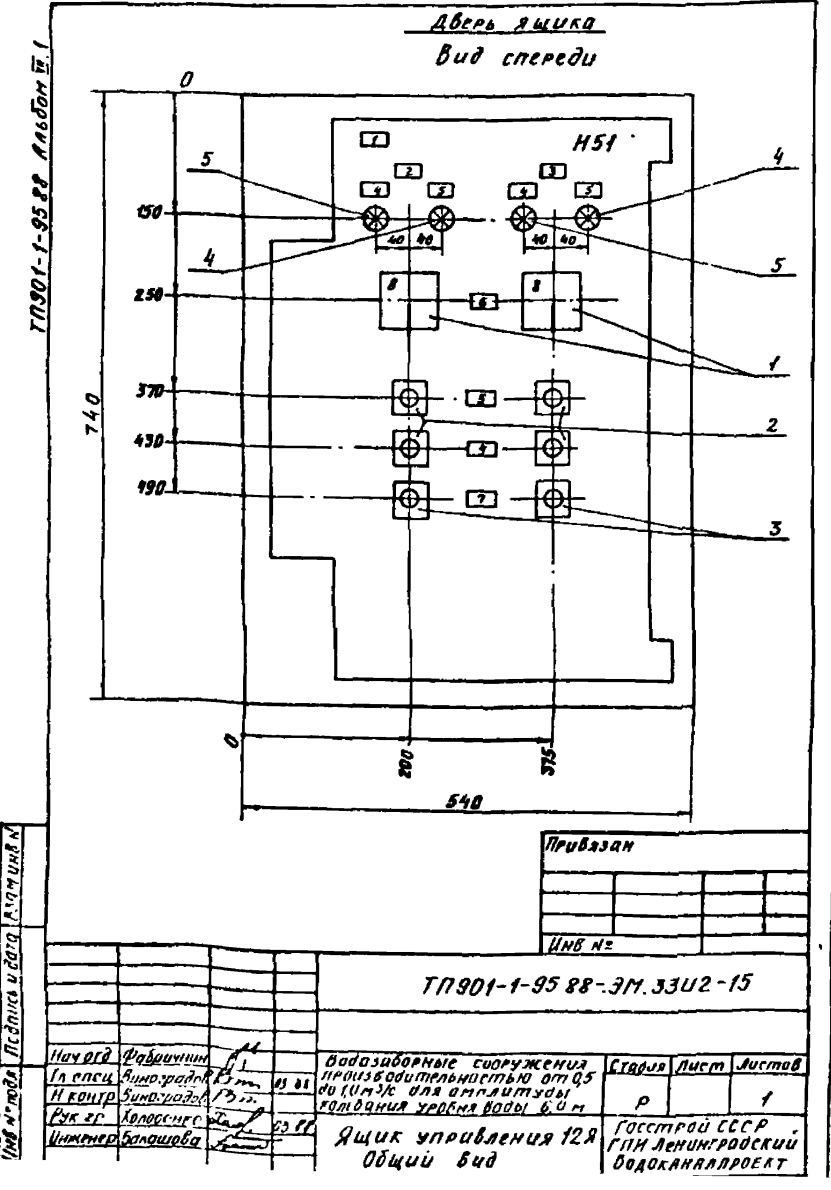
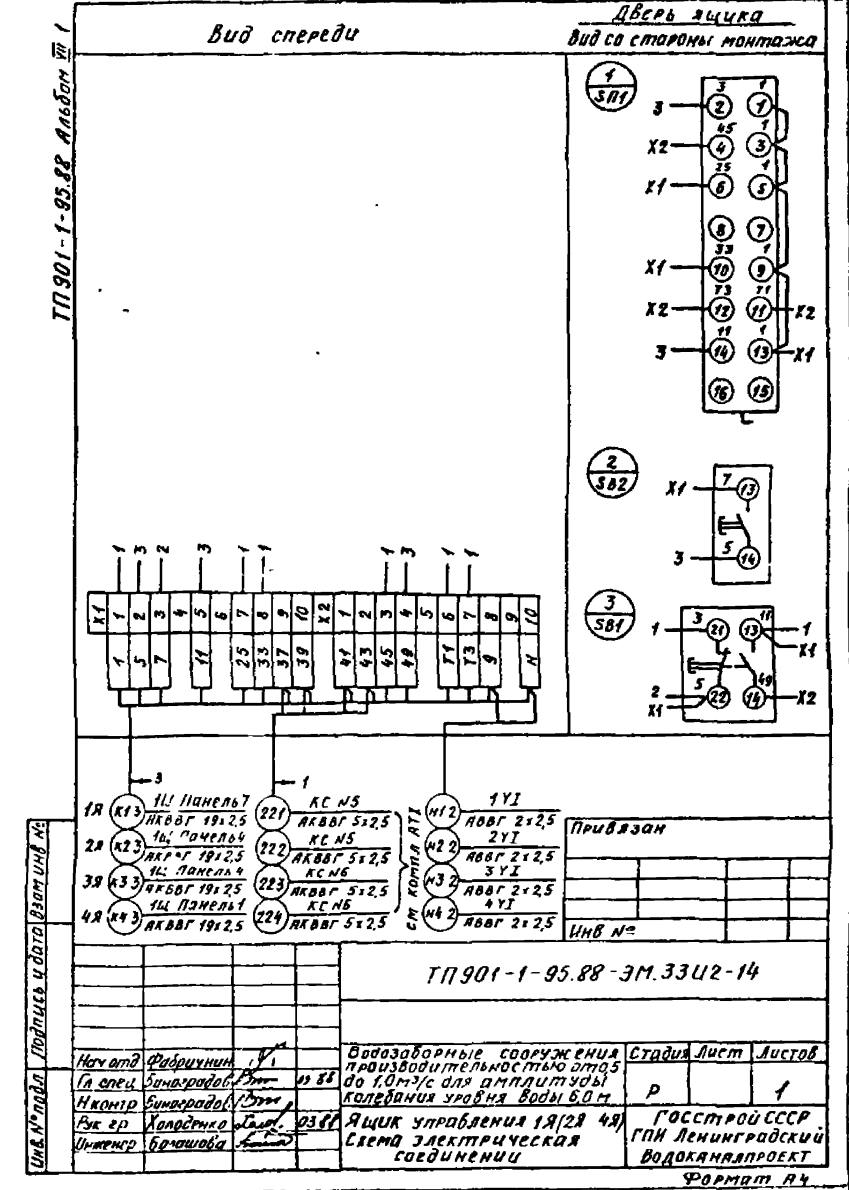
Формат	Зона	Поз	Обозначение	Наименование	Кол	Примечание
				Документация		
A4			ТП901-1-95 88-ЭМ 33U2-11	Общий вид	1	
A4			ЭМ 33U2-14	Стемя электрическая соединений	1	
A4			ЭМ 33U2-13	Перечень надписей	2	
				Сборочные единицы		
				H51		
		1		Переключатель УПЗ14-С109УЗ	1	SA1
				Выключатели		
		2		КЕ01-УЗ-Д, исполн 2 красн	1	SB1
		3		КЕ01-УЗ-Д, исполн 4 черн	1	SB2
				Блок зажимов		
				БЗ24-4П25-В/043-10	2	

Панель	Надпись	Поз. обозначение	Место надписи	Текст	Кол	Кол. вкл. в проект	Заготовка
				<u>Ящик 1Я</u>			
				Дверь			
		1	Табличка	1Я	1		
		2	То же	Насос 1	1		
		3	SA1	Избиратель управления	1		
		4	SB2	Пуск	1		
		5	SB1	Стоп	1		
		6	SA1	ТЭ-Опр-М.Эбл	1		
				<u>Ящик 2Я</u>			
				Дверь			
		1	Табличка	2Я	1		
		2	То же	Насос 2	1		
		3	SA1	Избиратель управления	1		
		4	SB2	Пуск	1		
		5	SB1	Стоп	1		
		6	SA1	ТЭ-Опр-М.Эбл	1		
				<u>Ящик 3Я</u>			
				Дверь			
		1	Табличка	3Я	1		
		2	То же	Насос 3	1		

Панель	Надпись	Поз. обозначение	Место подписи	Текст	Кол-во	Вид	Зимовка
3	SR1		Табличка	Избиратель управления	1		
4	SB2		То же	Пуск	1		
5	SB1		"	Стоп	1		
6	SA1		"	ТУ - Опр. - М. сбл.	1		
Ящик 4Я							
Дверь							
1			Табличка	4Я	1		
2			То же	Насос 4	1		
3	SR1		"	Избиратель управления	1		
4	SB2		"	Пуск	1		
5	SB1		"	Стоп	1		
6	SA1		На ключе	ТУ - Опр. - М. сбл.	1		

Привязан	
ИНВ №	Лист
ТП901-1-95.88-ЭМ.33U2-13	2

Формат А4



Формат	Зона	Поз.	Обозначение	Наименование	Кол.	Примечание
Документация						
А4			ТП901-1-95.88-ЭМ.33U2-15	Общий вид	1	
А3			ТП901-1-95.88-ЭМ.33U2-18	Схема электрическая соединений	1	
А4			ТП901-1-95.88-ЭМ.33U-17	Перечень надписей	1	
Сборочные единицы						
Н51						
		1		Переключатель УП53Н-С225У3	2	12-501 13-501
		2		Выключатель КЕ01У3-П	4	12-501 12-502 13-501 13-502
		3		Выключатель КЕ01У3-П	2	12-503 13-503
Аматюра						
		4		АС1201У2 U~220В	2	12-Н21 13-Н21
		5		АС1201У2 U~220В	2	12-Н22 13-Н22
Блок зажимов						
				Б324-4П25-В/ВУ3-10	4	
				Б324-4П25-В/ВУ3-5	2	

Привязан	
ИНВ №	Лист
ТП901-1-95.88-ЭМ.33U2-16	

Науч. орг.	Фабричный	1	Водооборотные сооружения	Стация	Лист	Листов
Гл. инж.	Балашова	23.88	производительностью от 0,5 до 1,0 м³/с для амплитуды колебания уровня воды 0,0 м	Р		1
Инженер	Балашова	23.88	Ящик управления 12Я	Госстрой СССР ГПИ Ленинградский ВодоКаналПроект		

Формат А4

ТП 901-1-95 88 Альбом № 1

Панель	Надпись	Поз обозначение	Места надписи	Текст	Кол	Кол шрифта	Элементы
				Дверь			
1			Табличка	12А	1		
2			То же	12-Затвор	1		
3			"	13-Затвор	1		
4		12-НЛ2, 13-СВ2	"	Закр	3		
5		12-НЛ1, 12-СВ1	"	Откр	3		
6		12-СА1, 13-СА1	"	Избиратель управления	1		
7		12-СВ2, 13-СВ2	"	Стоп	1		
8		12-СА1, 13-СА1	Наклейке	ТЭ - Отр - Местн.	2		

Привязан
ШНВ №

ТП 901-1-95 88-ЭМ 33 У2-17

ШНВ № Подпись и дата

Исполн	Разработчик	Водозаборные сооружения производительностью от 0,5 до 10 м³/с для амплитуды колебания уровня воды 5,0 м	Стадия	Лист	Листов
И.С.С.	В.В.В.		Р		1
Инженер	Инженер	Ящик управления 12А перечень надписей	Госстрой СССР ГПМ Ленинградский ВОДОКАНАЛПРОЕКТ		

Формат А4

ШНВ № Подпись и дата

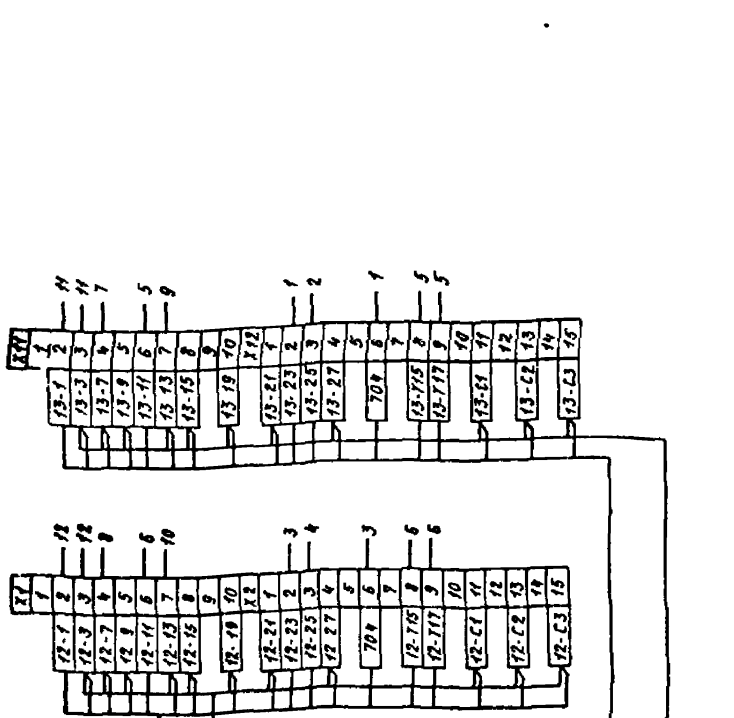
Привязан
ШНВ №

Лист

Формат А4

ТП 901-1-95 88 Альбом № 1

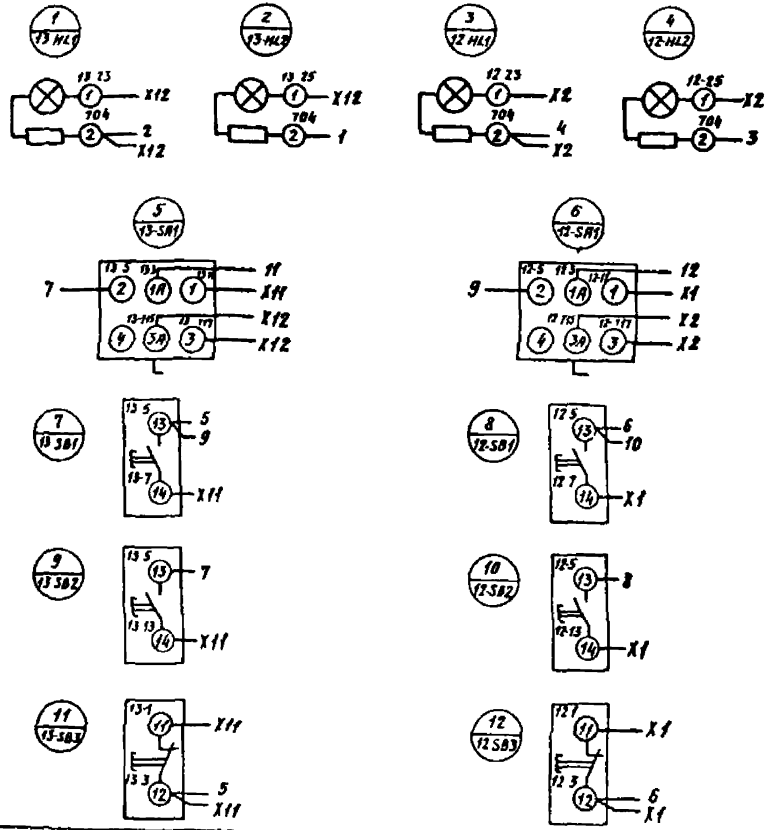
Вид спереди



1 Ш. Панель АКВВГ 19х25 12Х1 АКВВГ 14х25

1 Ш. Панель АКВВГ 19х25 13Х1 АКВВГ 14х25

Дверь ящика Вид со стороны монтажа



ТП 901-1-95 88-ЭМ 33 У2-18

ШНВ № Подпись и дата

Исполн	Разработчик	Водозаборные сооружения производительностью от 0,5 до 10 м³/с для амплитуды колебания уровня воды 5,0 м	Стадия	Лист	Листов
И.С.С.	В.В.В.		Р		1
Инженер	Инженер	Ящик управления 12А Схема электрическая соединении	Госстрой СССР ГПМ Ленинградский ВОДОКАНАЛПРОЕКТ		

Формат А4