

# ТИПОВОЙ ПРОЕКТ

820-3-3183

НАСОСНЫЕ СТАНЦИИ НА ТРУБЧАТЫХ КОЛОДЦАХ  
С ГОРИЗОНТАЛЬНЫМИ НАСОСАМИ  
ПРОИЗВОДИТЕЛЬНОСТЬЮ ДО 50 м<sup>3</sup>/ч

## Альбом I

ГЕНЕРАЛЬНЫЙ ПЛАН. ТЕХНОЛОГИЧЕСКИЕ РЕШЕНИЯ

Ц, 0-68

кф ЦИТИП инв. № 19051-01

				Привязан
Ивв. №				

## Содержание

Марка	Наименование	Стр.
пз-пз-5	Пояснительная записка	3-7
гп-1	Общие данные	8
гп-2	Схема генплана площадки насосной станции	9
гп-3	План ограждения	10
тх-1	Общие данные	11
тх-2	Разрезы 1-1; 2-2; 3-3, 4-4	12
тх-3	Схема трубопровода	13
тх-4-тх6	Спецификация труб, арматуры и оборудования	14-16

**Общая часть**

Типовой проект „Насосные станции на трубчатых колодцах с горизонтальными насосами производительностью до 50 м<sup>3</sup>/ч“ разработан согласно плану типового проектирования на 1980 г., утвержденному постановлением Госстроя СССР № 240 от 10 декабря 1979 г.

Проект может применяться в районах с расчетными температурами наружного воздуха от 40° до -40°, за исключением районов вечной мерзлоты, районов с просадочными грунтами и сейсмичностью свыше 8 баллов. Грунты в основании сооружений должны быть непучинистые.

**З е н п л а н**

В проекте разработаны схема генплана площадки насосной станции и план ограждения. Размеры первого пояса зоны санитарной охраны для случая надежно защищенных горизонтов приняты равными 300 м, для случая недостаточной защищенности 500 м (на чертеже даны в скобках).

Ограждение зоны санитарной охраны принято из стальной сетки по железобетонным столбам.

**Технологические решения**

Проект предназначен для применения в системах производственно-противопожарного и хозяйственно-питьевого водоснабжения при скважинах со статическим уровнем воды не ниже шести метров от поверхности земли, при котором насос находится под водой, и расчетным понижением динамического уровня, не более, чем на четыре метра (насосы км 8/18 и км 20/18а) или шесть метров (насос 3км-6), а также при самоизливающихся скважинах.

При большей глубине динамического уровня, на основании производных технико-экономических сравнений, целесообразно применять типовой проект 901-2-116 „Насосные станции на трубчатых колодцах с насосами 3ЦБ“.

**Характеристика насосно-силового оборудования**

Производительность насосной станции м <sup>3</sup> /ч	Н а с о с				Электродвигатель		Завод изготовитель
	Марка	Производительность м <sup>3</sup> /ч	Напор м	Документ техническая высота устройства	Марка	Мощность кВт	
до 10	км 8/18	8	18	4	4А80А2	1,5	Производства Магнитогорского металлургического завода
от 10-20	км 20/18а	16	18	4	4А80А2	1,5	Дормашинстрой
от 20-50	3км-6	45	54	6	4А160С2	15	Катанский насосный завод

Насосная станция состоит: из двух подземных камер диаметром 2,0 м, высотой равной части 2,4 м, наземного шкафа управления. В камере над трубчатым колодцем размещены оголовок трубчатого колодца (альбом нестандартизированного оборудования того же проекта), горизонтальный насос типа „КМ“ с обратным клапаном.

19051-01

3

		820-3-31.83		-ПЗ	
Г.И.П.	Базарцев	И.И.	км.в.	Насосные станции на трубчатых колодцах с горизонтальными насосами производительностью до 50 м <sup>3</sup> /ч	Стандарт
Или от.	Кучушев	И.И.	км.в.	и производимых до 50 м <sup>3</sup> /ч	Исп.
С.В.С.	Жилин	И.И.	км.в.	Порискиевна	Р 1 5
И.И.К.	Цветков	И.И.	км.в.	записка	И.И.К. Цветков

Копировал: *Сейф*

Формат А3

Тупиковый проект Альбом I 820-3-31.83

и забивкамоч по бесыивающем и напарном трубопроводах  
 В камере учета воды размещены: запорная арматура, счетчик учета воды типа, ВТ" и дренажный насос ВКС-1/16; оторый следует не реже раза в месяц включать на время не менее 10 минут  
 Для обеспечения правильных показаний счетчика прямой участок перед ним должен быть не менее 8-10 диаметров трубопровода, прямой участок за счетчиком 3-5 диаметров трубопровода.  
 Замер уровня воды в трубчатом колодце предусмотрен переносным электроуровнем 49-75  
 При привязке проекта в рамках [ ] указанных на чертежах, представляются данные, зависящие от динамического уровня воды в скважине и производительности насосной станции

Производительность насосной станции, м <sup>3</sup> /ч	Размеры, мм		
	Ф	Ф1	Ф
до 10	50	150	140
от 10 - 20	80	200	187
от 20 - 50	150	250	295

Входная труба должна прокладываться в соответствии со СНиП II-31-74 на 0,5 м ниже глубины промерзания.  
 Конструкции герметизированного оголовка, фильтра и подставки для датчиков уровня воды в дренажном прямике приведены в альбоме У данного проекта

**Конструктивные решения.**

Подземные камеры круглого сечения разработаны из сборных железобетонных конструкций с внутренним диаметром 2000 мм  
 Рабочая часть камер запроектирована из стеновых колец серии 3.820-9 вып.1, плиты перекрытий и дорлабины из изделий серии 3.900-3 вып.7.

Фундаменты под камеры выполняются из монолитного бетона марки 180  
 Дорлабины камер сверху закрываются чугунным люком по гост 3834.79  
 Проект разработан для условий строительства камер в сухих грунтах  
 При строительстве в мокрых грунтах организация, осуществляющая привязку, должна предусмотреть мероприятия по гидроизоляции камер и заложить саляники в стенках для пропуска вентиляционной и водопроводных труб.  
 Для установки электрошкота на площадке предусмотрен фундамент с рамой. Фундамент выполняется из бетона марки 100, рама аз рабнобакого уаллка 100 х 8.

**В е н т и л я ц и я .**

Вентиляция камер запроектирована вытяжная естественная. Вытяжка воздуха осуществляется через систему, оборотобанную вентилятором. Материал воздуховодов принят: фасонные детали - сталь кровельная, тонколистовая, при прокладке на прямолинейном участке - асбестоцементная труба (безнапорная).  
 Подземный воздуховод защитить от грунтовой коррозии путем устройства изоляционного покрытия. В данном проекте принят тип артефа коррозионной изоляции мармальный.

19051-01 4

820-3-31.83 - ПЗ

ГНП	Богрянцев	Кур	ХИЗ	Насосные станции на трубчатых колодцах с вертикальными насосами производительностью до 30 м <sup>3</sup> /ч	Стадия	Лист	Листов
Исполн.	Якушев	Кур	ХИЗ	самы	П	2	
Г.спек.	Жулин	Кур	ХИЗ				
Г.наб.с.	Кутин	Кур	ХИЗ				
И.конт.	Иветков	Кур	ХИЗ	Пояснительная записка.	Составил: П.В.Хос И.Е.Е.Александровского		

Исполнитель: [ ]

Типовой проект электростанции

Лист 10. После подписания и даты

При привязке проекта уточнить тип изоляционного покрытия в зависимости от коррозионной активности грунта

### Электрооборудование

Проект электрооборудования и автоматизации насосных станций на трубчатых колодцах с горизонтальными насосами производительностью до 50 м³/ч представлен в двух частях.

I часть - насосные станции с основным насосом мощностью 15 кВт,

II часть - насосные станции с основным насосом мощностью до 17 кВт.

Проект электрооборудования, электроосвещения и автоматизации разработан с учетом применения комплексов устройств управления, выпущенных Рассказовским заводом низковольтной аппаратуры ящики управления, собранные в панель, устанавливаются в металлическом шкафу управления Ш2 или Ш3 в зависимости от производительности насоса Чертежи шкафа представлены в отдельном типовом проекте - серия 3.401.2-135

Вопросы электроснабжения и учета электроэнергии решаются при привязке проекта к конкретным условиям в составе проекта внешнего электроснабжения.

Потребителями электроэнергии насосной станции являются асинхронные электродвигатели 380/220В основного и дренажного насосов, освещенные подземных камер напряжением 12В переменного тока.

Основные технические характеристики электрооборудования приводятся в общих данных электромеханической части проекта.

Автоматическое управление насосной станции выполнено в объеме, обеспечивающем ее эксплуатацию без постоянного дежурного персонала.

Схема управления основным насосом обеспечивает его работу при местном и автоматическом режимах работы. Автоматическое управление насосом, работающим на водонапорную башню, осуществляется по командам реле типа РД; а насосом, работающим на подземный резервуар, по командам регулятора-сигнализатора уровня типа ЭРСУ-3 или реле уровня типа РУ-3Э.

Аварийное отключение основного насоса производится при минимальном уровне воды в скважине. Уровень воды в скважине, при котором происходит отключение насоса, определяется при привязке проекта.

Дренажный насос в подземной камере включается (отключается) в зависимости от уровня воды в дренажном приемке. Уровень в дренажном приемке контролируется при помощи регулятора-сигнализатора уровня ЭРСУ-3.

Предусмотрено местное управление дренажными насосами.

При аварийном отключении основного насоса или затоплении камеры формируется сигнал дежурному на дому или диспетчеру. Способ передачи аварийного сигнала решается при привязке проекта. Проект линий связи между водонапорной башней или подземным резервуаром и насосной станцией, а так же линия для передачи аварийного сигнала диспетчеру выполняется при привязке проекта.

Распределительная сеть выполняется кабелями марок АПВГ и АКПВГ, прокладываемыми в траншее от шкафа управления до подземных камер, в трубах и металлорукавах внутри камер.

О с в е щ е н и е.

Освещение подземных камер предусматривается на напряжение 12В. В качестве распределительного щита используется ящик управления ЯЯ 9Б13-00А2. В подземных камерах устанавливаются розетки для подключения переносных ламп накаливания.

19051-01

5

820-3-31.83

-ПЗ

Гип	Визанцева	ж	и	Насосные станции на трубчатых колодцах с горизонтальными насосами производительностью до 50 м³/ч	Станд	Лист	Листов
Нач. отд.	Акулиничев	ж	и		Р	3	
Э. спец.	Жулин	ж	и				
Инст. зав.	Витторьев	ж	и				
Инж. контр.	Цыбенков	ж	и	Пояснительная записка.			Юнозитупроводлоз имени С.С. Мирского г. Москва

Копировал: *Сест*

Формат: А2

Для аварийного освещения предусматривается аккумуляторный фонарь ЛАУ-4. Кабели освещения марки ПМВ прокладываются в траншее совместно с силовыми и контрольными кабелями, а внутри камер в виниловой трубе

### З а з е м л е н и е

Части, подлежащие занулению, согласно ПУЭ-86 п. I-7-26 и I-7-28 должны иметь электрическое соединение с глухозаземленной нейтралью источника питания посредством нулевых защитных проводников.

В качестве нулевых защитных проводников в проекте используются дополнительная жила силовых или контрольных кабелей.

С целью выравнивания потенциала в подземных камерах, где выполнено зануление, все металлические строительные конструкции, трубопроводы, корпуса электродвигателей, датчиков, шкафов управления должны быть присоединены к сети зануления. Для этой цели внутри камер по контуру прокладываются стальная полоса сечением 4х2,5, соединенная сваркой с обсадной трубой скважины.

### Организация и производство работ

С поверхности участка, где намечается рытье котлована под камерой насосной станции, снимается растительный слой грунта бульдозером 100 л.с. и складывается во временные кавалеры с последующим использованием его в качестве обвалования камер.

Рытье котлована для камер насосной станции выполняется экскаватором-драглайн с ковшем емкостью 0,5 м<sup>3</sup> в два яруса - верхний ярус, с устройством съезда и монтажной площадки для створки крана, разрабатывается в отвал с последующим перемещением грунта бульдозером 100 л.с. во временные кавалеры;

- нижний ярус разрабатывается с погрузкой грунта в автосамосвалы и транспортируется во временные кавалеры.

Доработка котлована для проектных отметок, устройство водосборных канавок и водопрямного колодца производится вручную с извлечением грунта из котлована краном.

Монтаж сборных железобетонных элементов камер и подача бетонной смеси осуществляется экскаватором Э-852, переоборудованным в кран, или автомобильным краном К-162.

Обратная засыпка котлована и обвалования камер производится грунтом временных кавалеров, который доставляется бульдозером и автосамосвалами. Погрузка грунта временных кавалеров в автосамосвалы осуществляется экскаватором.

Уплотнение грунта обратной засыпки производится послойно кулачковыми катками. В местах примыкания стен камер с грунтом уплотнение производится вручную пневмотрамбовками. Вокруг горловин камер вручную устраивается каменная отмостка по песчаному основанию.

Проект разработан с использованием традиционных строительных решений

19051-01

6

820-3-31.83

-73

№ табл.	Подписи и даты	Исполнитель	Проверка	Содержание	Стандия	Лист	Листов
1	И.И.И.	И.И.И.	И.И.И.	Насосные станции на трубопроводах с горизонтальными насосами производительностью до 50 м <sup>3</sup> /ч	Р	4	4
				Пояснительная	Специупрабдхоз		

## Основные технико-экономические показатели

Наименование показателя	Единица измерения	Количество		
		насос км 8/18	насос км 20/18а	насос 3 км-6
1. Расход материала:				
цемента	т	5 848	5 848	5 848
цемента, приведенного к М400	т	4 971	4 971	4 971
стали	т	0 485	0 485	0 500
стали приведенной	т	0 505	0 505	0 520
железобетона	м <sup>3</sup>	4 96	4 96	4 96
в т.ч. сборного	м <sup>3</sup>	4 96	4 96	4 96
бетона	м <sup>3</sup>	8 19	8 19	8 19
2. Количество типоразмеров				
сборных ж-б. изделий	шт	2	2	2
3. Максимальная масса одного				
ж-б. изделия	т	1.48	1.48	1.48
4. Сметная стоимость				
	тыс. руб	4.52	4.63	5.30

Расход стали на обсадную колонну с приваренным к ней анкером в данном проекте не учтен и входит в состав проекта трубчатого колодца. Анкер должен быть приварен к колонне заранее в заводских условиях до ее установки

1905-01 7

820-3-31.83

-ПЗ

ГНП	Визирный	30.01	30.01	Насосные станции на трубчатых колодцах с горизонтальными насосами производительностью до 50 м <sup>3</sup> /ч	Листов	Лист	Листов
Исп. отв.	И.С.Шиб	30.01	30.01				
Эк. спец.	Жилин	30.01	30.01				
Эк. спец. по подготовке	Жилин	30.01	30.01				
И.контр.	Цв.Бетков	30.01	30.01	Пояснительная записка	Р	5	Союзспецгаз имени Е.Е. Дикревского г. Москва

Копировал: *Сест*

Формат: А3

Альбом I  
Типовой проект

Ведомость основных комплектов рабочих чертежей

Обозначение	Наименование	Примечание
-ГП	Генплан	Альбом I
-ТХ	Технологические решения	Альбом I
-АР	Архитектурно-строительные решения	Альбом II
-КЖ	Конструкции железобетонные	Альбом II
-ОВ	Отопление и вентиляция	Альбом II
-АЭМ	Автоматизация и электрооборудование	Альбом IV

В настоящем типовом проекте ограждение зоны санитарной охраны принято из сетки натянутой на стержни по ж-б. столбам (тип И1В по серии З.017-1) согласно СНЧ44-72

По периметру ограждения, с внутренней стороны, предусматривается посадка лиственных деревьев с интервалом 5-6 метров.

Ведомость рабочих чертежей основного комплекта ГП

Лист	Наименование	Примечание
1	Общие данные	
2	Схема генплана площадки насосной станции	
3	План ограждения	

Ведомость ссылочных и прилагаемых документов

Обозначение	Наименование	Примечание
	Ссылочные документы	
З.017-1 вып 0,1,2,4,5	Ограждения площадок и участков предприятий, зданий и сооружений	

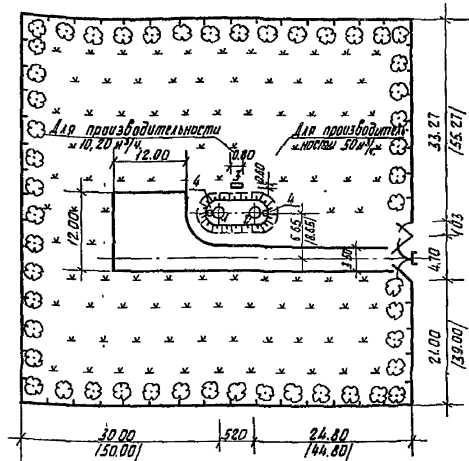
19061-01 8

				Привязан			19061-01 8			
И.в.к.										
							820-3-31 83			ГП
И.Г.П.	Ботвинцев	И.в.к.	И.в.к.	И.в.к.	И.в.к.	И.в.к.	И.в.к.	И.в.к.	И.в.к.	И.в.к.
И.в.к.	Яковлев	И.в.к.	И.в.к.	И.в.к.	И.в.к.	И.в.к.	И.в.к.	И.в.к.	И.в.к.	И.в.к.
И.в.к.	Кучин	И.в.к.	И.в.к.	И.в.к.	И.в.к.	И.в.к.	И.в.к.	И.в.к.	И.в.к.	И.в.к.
И.в.к.	Мясников	И.в.к.	И.в.к.	И.в.к.	И.в.к.	И.в.к.	И.в.к.	И.в.к.	И.в.к.	И.в.к.
И.в.к.	Цыганов	И.в.к.	И.в.к.	И.в.к.	И.в.к.	И.в.к.	И.в.к.	И.в.к.	И.в.к.	И.в.к.
							Насосные станции на трубчатых колодцах с горизонтальными насосами производительностью до 50 м <sup>3</sup> /ч.			
							Стадия Лист Листов			
							р 1 3			
							Состав разработок имени Е.Е. Алексеевского			
							Общие данные.			

Проект разработан в соответствии с действующими нормами и правилами и предусматривает мероприятия, обеспечивающие взрывную, взрывопожарную и пожарную безопасность при эксплуатации сооружения (2-й класс инженерного объекта - котельная в здании)

И.в.к. Подпись и дата. И.в.к. И.в.к.





Экспликация зданий и сооружений

№ по ген. плану	Наименование здания (сооружения)	Координаты угла квадрата стр. сетки	Примечание
1	Камера №1 (Д=2,0м)	—	—
2	Камера №2 (Д=2,0м)	—	—
3	Шкаф управления ш по Гост 160, 800, 652-78	—	—
4	Вентиляционная труба	—	—

Основные показатели по генплану

Наименование	Количество	Примечание
Площадь участка, га	0,36 / 1,00	
Площадь застройки, м²	122	
Площадь покрытия, м²	270 / 340	
Площадь озеленения, м²	3208 / 9538	
Площадь использования, м²	392 / 466	
Процент использования, %	100	
Процент озеленения, %	8,80 / 9,44	

По проезжей части следует соблюдать продольный уклон, обеспечивающий сток поверхностных вод, поперечный уклон принимать 20-25%.

Ведомость объемов работ

№ п/п	Наименование работ	Ед. изм.	Кол.	Примечания
1	Устройство дорожного покрытия	м²	2700 / 3480	
2	Устройство каменной отмостки	м²	68,00	
3	Посадка лиственных деревьев	шт.	55 / 80	
4	Посев многолетних трав	м²	3208 / 9538	

19051-01 9

820-3-31.83

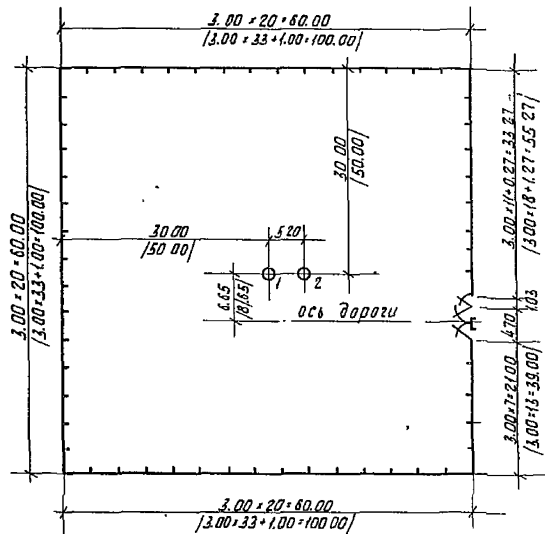
ГП

Привязан

Г/МП	Базарцев	20.02	Насосные станции на трубах	Таблица	Лист	Услов
Нач. от	Якушев	20.02	с колодцами с горизонтальными насосами производительностью до 50 м³/ч	Р	2	
Проб.	Кузин	20.05				
Инженер	Милославский	20.08	Схема генплана площадки насосной станции.			Составитель 103
Инв. №:	Колотко	20.08				инженер Милославский

Копировал: *Лев*

Формат А3



## Спецификация элементов на металлическую ограду типа М16

Марка, поз.	Обозначение	Наименование	Кол.	Масса, ед., кг	Примечания
М1Э	3.017-1 вып. 2	Панель	59/шт.		
ФБ	3.017-1 вып. 4	Фундамент под ж.б. столбы ворот	2		
СЗБв	3.017-1 вып. 1	Столб угловой	4		
СЗБб	3.017-1 вып. 1	Столб для крепления ворот	2		
СЗБг	3.017-1 вып. 1	Столб рядовой	80/шт.		
КМ1Б	3.017-1 вып. 0	Калитка	1		
ВМ1Б	3.017-1 вып. 0	Ворота распашные	1		
		Глиняный кирпич марки КС	100	45/шт.	
		Бетон марки 100	100	10/шт.	

1985-01 10

820-3-31.83

ГП

Пробрызг	Инж.	Батальон	М. М.	Маслосе	Станция	Лист	Листов
	Инж. Павлик	Инж. Кузнецов	Инж. Мясоедов	Инж. Цыганов	Маслосе	Р	3
	Инж. Мясоедов	Инж. Цыганов	Инж. Мясоедов	Инж. Цыганов	Маслосе		
Инж. Цыганов							

План ограждения

Связь трубопроводов

*Ведомость основных комплектов рабочих чертежей.*

Обозначение	Наименование	Примечание
- ГЯ	Деплан	Альбом I
- ТХ	Технологические решения	Альбом I
- АР	Архитектурно-строительные решения	Альбом II
- КЖ	Конструкции железобетонные	Альбом II
- ОВ	Отопление и вентиляция	Альбом II
- АЭМ	Автоматизация и электрооборудование.	Альбом II
		часть 1, 2

*Ведомость рабочих чертежей основного комплекта ТХ.*

Лист	Наименование	Примечание
1	Общие данные	
2	Разрезы 1-1; 2-2; 3-3; 4-4	
3	Схема трубопровода	
4-6	Опектификация труб, арматуры и оборудования.	

Проект разработан в соответствии с действующими нормами и правилами и предусматривает мероприятия, обеспечивающие взрывную, взрывопожарную и пожарную безопасность при эксплуатации сооружения.

Главный инженер проекта *Б.С. Богарлицев*

19051-01 II

Привязан		
Инв. №		
820-3-31.83		- ТХ
Г.И.П.	Богарлицев	И.И.
Почта	Якушев	И.И.
Гл. спец.	Жуков	И.И.
И.Конт.	Цытков	И.И.

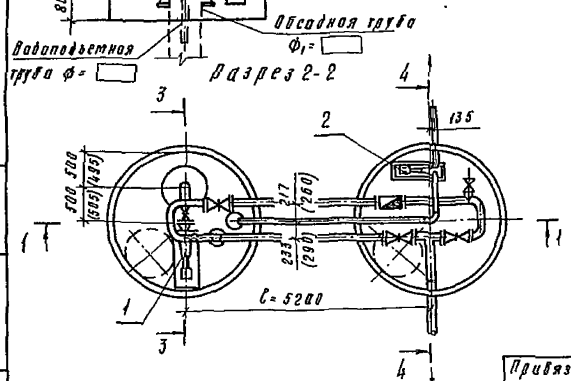
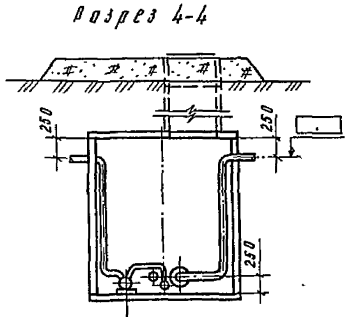
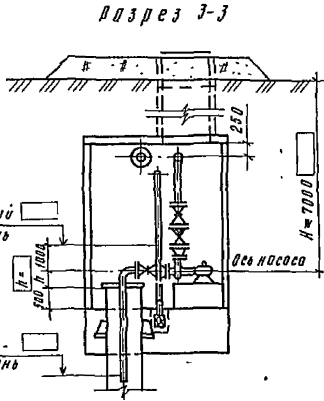
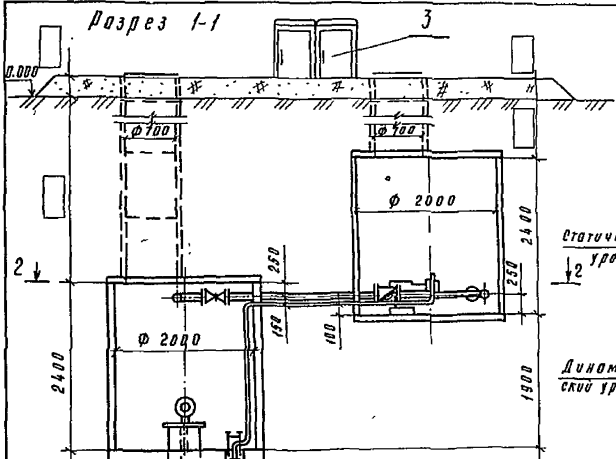
Основные станции потребных классов с арматурными насосами производительностью до 50 м<sup>3</sup>/ч.

Общие данные

Возлепродоволья имени Е.Е.Александровского с. Москва

Копир. *Летин*

Формат А3



Ведомость основного оборудования.

Наименование оборудования	гост или марка	кол.	Масса, кг един. общ.	Завод изготовитель
1. Насос		1		
2. Дренажный насос	ВКС-1/16	1	680	680
3. Шкаф управления		1		Лубдипромш

Размеры в скобках даны для производительности от 20 до 50 м<sup>3</sup>/ч.

19051-01

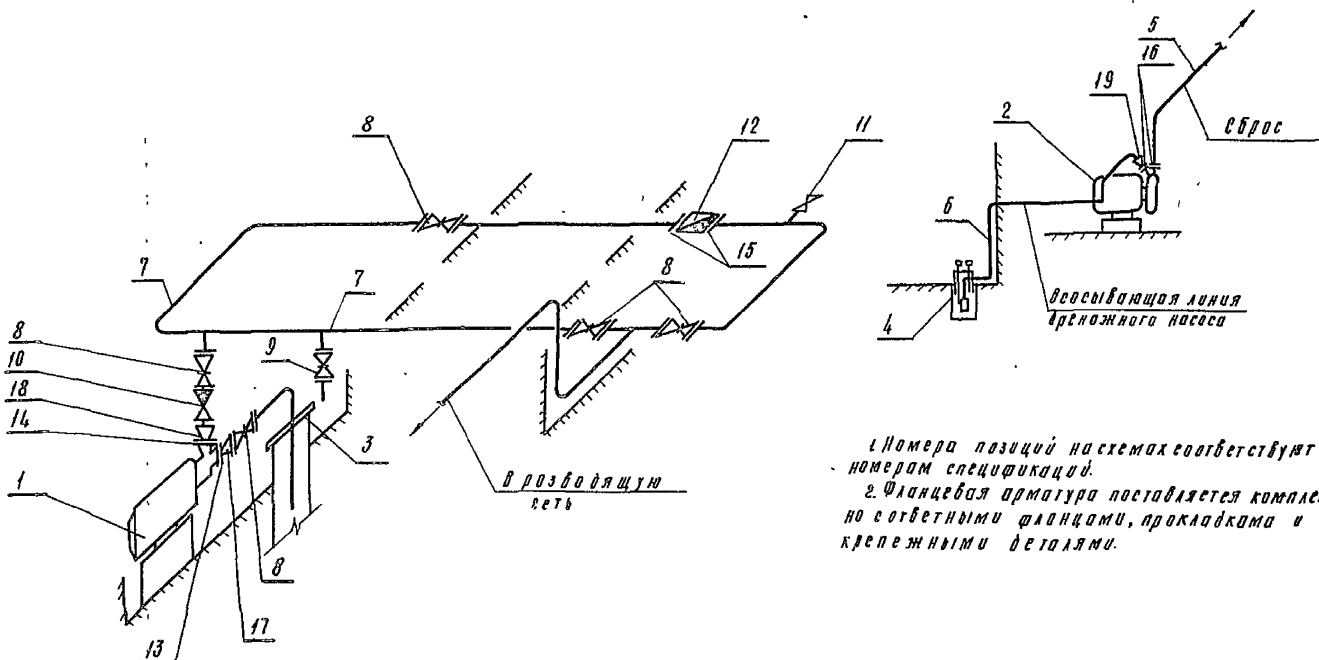
12

820-3-31.83		- ТХ
-------------	--	------

Привязан

Гип	Боярышев	М.С.	М.С.	Насосные станции на трубчатых колодцах с горизонтальными насосами производительностью до 50 м <sup>3</sup> /ч.	Стация	Лист	Листов
Исполн.	Якушев	М.С.	М.С.		Р	2	
Уч. спец.	Жулин	М.С.	М.С.				
Дир. з/д	Кузьмина	М.С.	М.С.				
Проект.	Кузьмина	М.С.	М.С.				
Инж.	Минина	М.С.	М.С.	Разрезы 1-1; 2-2; 3-3; 4-4.	Составил: [подпись]		

ИВ. 19051.01. 12. 19051-01. 820-3-31.83. - ТХ.



1. Номера позиций на схемах соответствуют номерам спецификаций.  
 2. Фланцевая арматура поставляется комплектом с соответствующими фланцами, прокладками и крепежными деталями.

ИИЛ № 1001. Подпись и дата. Подпись и дата.

19051-01

13

820-3-31.83

- ГХ

Приказ	Гип	Борянец	Кол	ИИЛ	Насосные станции и трубчатых клапачах с горизонтальными насосами производятся в СССР	Стадия	Лист	Листов
	Ночаго	Якушев	<del>Кол</del>	<del>ИИЛ</del>		Р	3	
	Гусев	Энелин	<del>Кол</del>	<del>ИИЛ</del>				
	Пав	Кузнецова	<del>Кол</del>	<del>ИИЛ</del>				
ИИЛ №	ИИЛ	Минина	<del>Кол</del>	<del>ИИЛ</del>	Схема трубопровода			
	ИИЛ	Андр. Цветков	<del>Кол</del>	<del>ИИЛ</del>				

Копир: Лей- Формат АЭ

Туловой проект Альбом 1

Поз	Обозначение	Наименование	Масса единицы кг	Насосы			Примечание
				км 8/18	км 20/18а	ЗКМ-6	
				Количество			
1		Насос с					
		электродвигателем, компл.		1	1	1	
2	ВКС-1/16	Насос с					
	АОДЭ-22-4	электродвигателем, компл.	68.0	1	1	1	
3		Герметизированный					
		оголовок, компл.		1	1	1	
4		Дренажный приемок с фильтром					
		и подставкой для датчиков комп.	11.8	1	1	1	
5		Труба $\varnothing 222.5$ ГОСТ 10704-76					
		в-в ст 3 сп ГОСТ 10705-80 м	1.8	5.0	5.0	5.0	
6		Труба $\varnothing 173.5$ ГОСТ 10704-76					
		в-в ст 3 сп ГОСТ 10705-80 м	4.6	9.0	9.0	9.0	
7		Труба $\varnothing 173.5$ ГОСТ 10704-76					
		в-в ст 3 сп ГОСТ 10705-80 м	4.6	18.0	—	—	
7		Труба $\varnothing 159 \times 4.5$ ГОСТ 10704-76					
		в-в ст 3 сп ГОСТ 10705-80 м	7.4	—	18.0	—	
7		Труба $\varnothing 159 \times 4.5$ ГОСТ 10704-76					
		в-в ст 3 сп ГОСТ 10705-80 м	17.2	—	—	18.0	
8	30ч47бр	Задвижка 50-10	20.2	5	—	—	
8	30ч47бр	Задвижка 80-10	35.8	—	5	—	
8	30ч47бр	Задвижка 150-10	74.5	—	—	5	
9	30ч47бр	Задвижка 50-10	20.0	1	—	—	
9	30ч47бр	Задвижка 80-10	35.8	—	1	1	
10	19ч16бр	Клапан 1-6-50-10	14.2	1	—	—	

19051-01

14

820-3-31.83

- ТХ

Пробязим	Г.П.	Возражение	Х.И.	Насосные станции и трубочные колодези с горизонтальными насосами	Маст	Маст
	Нач. отд.	Жуков	Жуков	производительностью до 50 м³/ч.	Р	4
	Гл. спец.	Жуков	Жуков	Спецификация труб, арматуры и запорной арматуры		
	Нач. в.	Кузнецов	Кузнецов			
	Инж.	Минин	Минин			

Лист 1 из 1

продолжение

Поз.	Обозначение	Наименование	Масса единицы кг	Навесы			Примечание
				км 8/18	км 20/180	Зкм-6	
				Количество			
10	194 16 БР	Клапан 1-Б.80-16	32.9	—	1	—	
10	194 16 БР	Клапан 1-Б.150-16	72.0	—	—	1	
11	106 В БК 1	Кран пробно-спускной 15-10	0.9	1	1	1	
12	ГОСТ 14167-76	Счетчик турбинный холодный воды ВТ-50	58	1	—	—	
12	ГОСТ 14167-76	Счетчик турбинный холодный воды ВТ-80	12.0	—	1	—	
12	ГОСТ 14167-76	Счетчик турбинный холодный воды ВТ-150	24.8	—	—	1	
13	ГОСТ 1255-67	Фланец 40-10	1.7	1	—	—	
13	ГОСТ 1255-67	Фланец 50-10	2.1	—	1	—	
13	ГОСТ 1255-67	Фланец 80-10	3.2	—	—	1	
14	ГОСТ 1255-67	Фланец 32-10	1.4	1	—	—	
14	ГОСТ 1255-67	Фланец 40-10	1.7	—	1	—	
14	ГОСТ 1255-67	Фланец 50-10	2.1	—	—	1	
15	ГОСТ 1255-67	Фланец 50-10	2.1	2	—	—	
15	ГОСТ 1255-67	Фланец 80-10	3.2	—	2	—	
15	ГОСТ 1255-67	Фланец 150-10	6.6	—	—	2	

19051-01

15

820-3-31.83

- Т X

Привязи

ГНП	Васильев	М.В.	М.В.	Навесные станции на трубах	стандарт	Лист	Листов
Нач.от.	Якушев	М.В.	М.В.	колодцев горизонтальными наса	Р	5	
Г.А.С.П.	Жула	М.В.	М.В.	даты производительности докум/т			
П.Л.В.	Кузнецов	М.В.	М.В.	Опечатаккация труб, орма			
Инж.	Минаев	М.В.	М.В.	турб и оборудован.я.			
И.К.О.П.	Цветков	М.В.	М.В.				

Копия: Лист

Формат А3

Гидротехпроект Лугом I

Инв. № подл. | Подпись и дата. | Лист. инв. №.

продолжение

Поз.	Обозначение	Наименование	Масса единиц кг	Насосы			Примечание
				кмв/18	км20/18а	3км-б	
				Количество			
16	ГОСТ 1255-67	Фланец 25-10	0,9	2	2	2	
17	ГОСТ 17378-77	Переход Э 57х4-45х2,5	0,2	1	—	—	
17	ГОСТ 17378-77	Переход Э 89х3,5-57х3	0,6	—	1	—	
17	ГОСТ 17378-77	Переход Э 159х4,5-89х3,5	2,1	—	—	1	
18	ГОСТ 17378-77	Переход К 57х4-38х2	0,2	1	—	—	
18	ГОСТ 17378-77	Переход К 89х3,5-45х2,5	0,5	—	1	—	
18	ГОСТ 17378-77	Переход К 159х4,5-57х3	1,3	—	—	1	
19	ГОСТ 17378-77	Переход К 57х4-32х2	0,2	1	1	1	
20	—	Электрический рубильник УЭ-75	—	1	1	1	

№ докум. Подпись и дата 1980 г. 08/27

19051-01

16

					820-3-31.83	- ГХ
--	--	--	--	--	-------------	------

Прод.язан.	Г.И.П.	В.И.Р.Я.Н.Ц.Е.В.	К.С.Т.	Х.И.М.	Насосные станции на трубчатых колесных лопастях с горизонтальными насосами при коэффициенте полезного действия до 50%	Стадия	Лист	Листов
	Ночов	Якушев	Г.И.П.	К.С.Т.		Д	5	
	Г.А.С.П.Е.Ц.	Ж.И.Л.И.Н.	В.И.Р.Я.Н.Ц.Е.В.	Х.И.М.				
	Прод.	Кузнецова	Минина	Х.И.М.	Спецификация труб, оплата			в связи с проведением