

ТИПОВОЙ ПРОЕКТ

В20-3-31.83

НАСОСНЫЕ СТАНЦИИ НА ТРУБЧАТЫХ КОЛОДЦАХ
С ГОРИЗОНТАЛЬНЫМИ НАСОСАМИ
ПРОИЗВОДИТЕЛЬНОСТЬЮ ДО 50 м³/ч

АЛЬБОМ III

СТРОИТЕЛЬНЫЕ ИЗДЕЛИЯ

Ц 0-21

КФ ЦУПН ЧНВ № 19051-03

				ПРИВЗАН	
№ ЧС №					

ТИПОВОЙ ПРОЕКТ

820-3-31.83

НАСОСНЫЕ СТАНЦИИ НА ТРУБЧАТЫХ КОЛОДЦАХ
С ГОРИЗОНТАЛЬНЫМИ НАСОСАМИ
ПРОИЗВОДИТЕЛЬНОСТЬЮ ДО 50 м³/ч

АЛЬБОМ III

СОСТАВ ПРОЕКТА:

- АЛЬБОМ I - *ГЕНЕРАЛЬНЫЙ ПЛАН. ТЕХНОЛОГИЧЕСКИЕ РЕШЕНИЯ.*
АЛЬБОМ II - *АРХИТЕКТУРНО-СТРОИТЕЛЬНЫЕ РЕШЕНИЯ.
КОНСТРУКЦИИ ЖЕЛЕЗОБЕТОННЫЕ. ОТКАПКИ И ВЕНТИЛЯЦИЯ.*
АЛЬБОМ III - *СТРОИТЕЛЬНЫЕ ИЗДЕЛИЯ.*
АЛЬБОМ IV - *АВТОМАТИЗАЦИЯ И ЭЛЕКТРООБОРУДОВАНИЕ.
Часть I Насосные станции с основным насосом мощностью до 1,5 кВт.
Часть II Насосные станции с основным насосом мощностью до 15 кВт.*
АЛЬБОМ V - *НЕСТАНДАРТИЗИРОВАННОЕ ОБОРУДОВАНИЕ.*
АЛЬБОМ VI - *ЗАКАЗНЫЕ СПЕЦИФИКАЦИИ.*
АЛЬБОМ VII - *ВЕДОМОСТЬ ПОТРЕБНОСТИ В МАТЕРИАЛАХ.*
АЛЬБОМ VIII - *СМЕТЫ.*

РАЗРАБОТАН

ПРОЕКТИМ ИНСТИТУТОМ

"СОЮЗГНПРОВОДХОЗ"

ИМЕНИ Е.Е. АЛЕКСЕЕВСКОГО

ГЛАВНЫЙ ИНЖЕНЕР ИНСТИТУТА *Б.А. Ф. Кондратьев*
ГЛАВНЫЙ ИНЖЕНЕР ПРОЕКТА *Ю.С. Багрянцев*

УТВЕРЖДЕН МИНВОДХОЗОМ СССР

ПРОТОКОЛА № 423 ОТ 22.06.81г.

ВВЕДЕН В ДЕЙСТВИЕ СОЮЗНЫМИ ПРОИЗВОДСТВАМИ

ПРИКАЗ № 206 ОТ 10.06.83г.

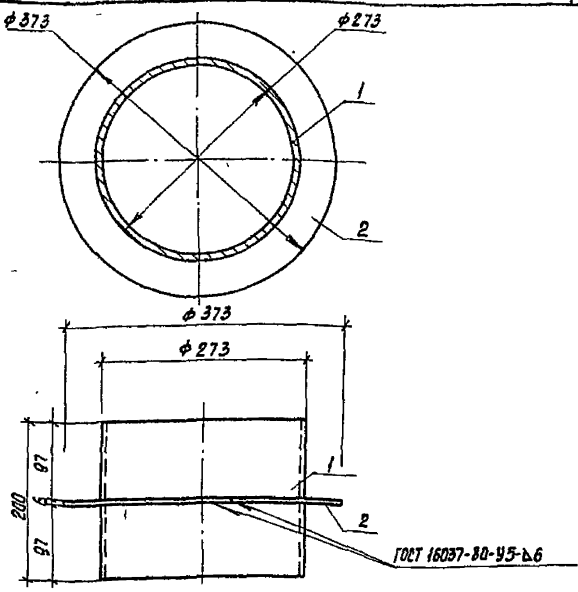
БФ ЦИТП ЦНБ. № 19051-03

				ПРИЛОЖАЮ	
ИЗД. № 4					

Содержание

<i>Обозначение</i>	<i>Наименование</i>	<i>Стр.</i>
<i>кми00.00.000</i>	<i>Патрубок ребристый пр1</i>	<i>3</i>
<i>кми01.00.000</i>	<i>Патрубок ребристый пр2</i>	<i>4</i>
<i>кми02.00.000</i>	<i>Стакан металлический см1</i>	<i>5</i>
<i>кми0300.000</i>	<i>Рама металлическая рМ1</i>	<i>6</i>
<i>кми0400.000</i>	<i>Рама металлическая рМ2</i>	<i>7</i>
<i>кди00.00.000</i>	<i>Крышка деревянная кД1</i>	<i>8</i>
<i>кди00000000000</i>	<i>Крышка деревянная кД1</i>	<i>9</i>

Тиловой проект 820-3-31.83 Альбом III



Формат	Зона	Пос.	Обозначение	Наименование	Кол.	Примечание
				Детали		
Б4	1		КМИ 00.00.001	Труба 273x8 ГОСТ 10704-76 В-8 ст 3 КИ ГОСТ 10706-76		
				l=200	1	10.5 кг
Б4	2		КМИ 00.00.002	Лист 5-НМБ ГОСТ 19908-74 В-8 ст 3 КИ ГОСТ 14637-79	1	2.4 кг

19051-03 3

820-3-31.83 КМИ 00.00.000

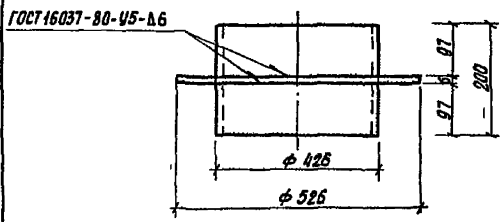
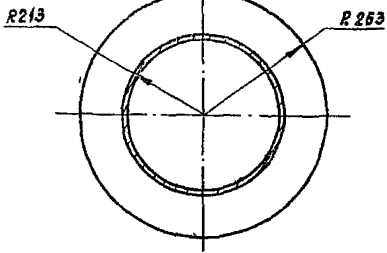
Г/ИП	Воспр.	Соглас.	Дата	Патрубок ребристый ПР1	Станд.	Масса	Масштаб
Нач. отд.	Якушев		28.10.81		Р	12.9	1:5
Проб.	Кудин		24.10.81				
Инженер	Милошавец		26.10.81	Лист	Листов 1		
И.контр.	Цытсов		26.10.81				

Союзгазпровазхоз
им. Е.Е. Алексеевского
г. Москва

Копировал Матаруева

Формат А4

Шифр по табл. Подп. и дата. Взам. инв. №



Формат листа	Лист	Обозначение	Наименование	Кол.	Примечание
			<u>Детали</u>		
Б4	1	КМИ01.00.001	Труба 426х7 ГОСТ 10704-76 5-БСТ 3 КЛ ГОСТ 10706-76 ℓ = 200	1	14.5 кг
Б4	2	КМИ01.00.002	Лист 5-ПНБ ГОСТ 19003-74 5-БСТ 3 КЛ ГОСТ 16037-79	1	3.5 кг

19051-03 4

820-3-31.83 КМИ 01.00.000

Патрубок ребристый
ПР2

Стандарт	Масса	Масштаб
Р	18.0	БМ

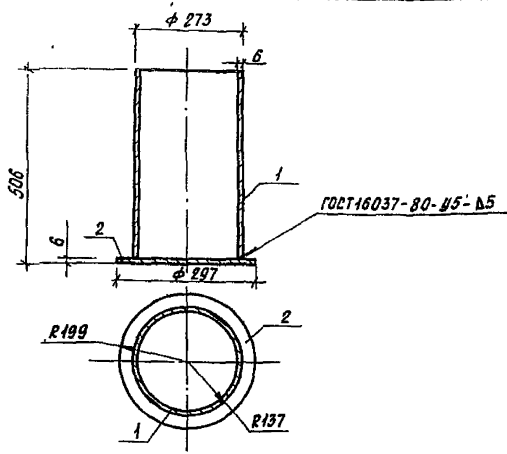
Лист 1 из 2
Специпродхоз
им. Е.Е. Алексеевского
г. Москва

Лист № 001 из 001. Глоб. и дата Взам. инв. №

Копировал Матаруева

Формат А4

Типовой проект 820-3-31.83 Альбом III



Фармац. зона	Поз.	Обозначение	Наименование	Кол.	Примечание
			<u>Детали</u>		
Б4	1	КМИ02.00.001	Труба 273х6 ГОСТ 10704-76 Б-6273 КМ ГОСТ 10706-78		
			ℓ=500	1	19.8 кг
Б4	2	КМИ02.00.002	Лист Б-ПН6 ГОСТ 19003-74 Бет 3602 ГОСТ 19837-79	1	3.3 кг

Шифр № подл., Подп. и дата. Изом. шифр №

19061-03 5

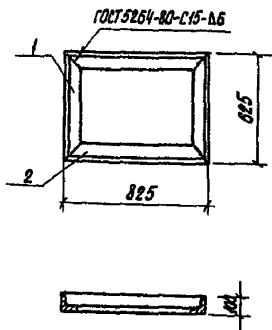
820-3-31.83 КМИ02.00.000

Г.ИП	Багрянцев	<i>[Signature]</i>	26.10.83
Нач. отд.	Якушев	<i>[Signature]</i>	26.10.83
Пров.	Кузин	<i>[Signature]</i>	26.10.83
Инженер	Милошавин	<i>[Signature]</i>	26.10.83
Н. контр.	Цыбетсов	<i>[Signature]</i>	29.08

Стакан металлический
СМ1

Станд.	Масса	Масштаб
Р	231	БМ
Лист	Листов	
Союзспробохоз им. Е.Е. Алексеевского г. Москва		

Копировал Матаруева Фармац АУ



Формат Зона	Лист	Обозначение	Наименование	Кол.	Примечание
			Детали		
			Уголок 625-100 ГОСТ 8609-76		
			ГОСТ 5335-79		
Б4	1	КМИ 03.00.001	ℓ=625	2	15,2 кг
Б4	2	КМИ 03.00.002	ℓ=825	2	20,2 кг

1. В спецификации в графе „Примечание“ масса указана на все элементы.

2. Рама применяется для насосных станций производительностью 10 и 20 м³/ч.

19051-03

6

820-3-31.83

КМИ 03.00.000

Рама металлическая
PM1

Станд.	Масса	Масштаб
P	35,4	1:20

Лист	Листов
	1

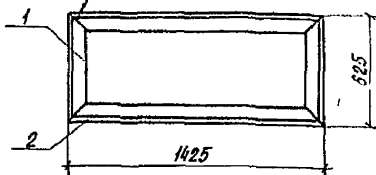
Союзгипроводхоз
им. Е.Е.Александровского
г. Москва

Копировала Маторуева

Формат А4

Гип	Багрянцев	БС	16.10.83
Нач. отв.	Якушев	ЯК	22.10.83
Проб.	Евзун	ЕВ	18.10.83
Инженер	Александров	АЛ	16.10.83
Н. контр.	Цветков	ЦВ	17.10.83

ГОСТ 5264-80-С15-А 6



Туполов проект 820-3-31.83 Альбом III

Формат	Зона	Пов.	Обозначение	Наименование	Кол.	Примечание
				<u>Детали</u>		
				Уголок Б.В. 100x100 ГОСТ 5308-78 БСТЗ КЛ 2 ГОСТ 5305-79		
Б4	1		КМИ 04.00.001	ℓ=825	2	15.2 кг
Б4	2		КМИ 04.00.002	ℓ=1425	2	34.8 кг

1. В спецификации в графе „Примечание“ масса указана на все элементы.
2. Рама применяется для насаженной станции производительностью 50 м³/ч.

19051-03

7

820-3-31.83

КМИ 04.00.000

Рама металлическая
PM2

Строчка	Масса	Масштаб
P	50.0	1:20
Лист	Листов 1	

Совзгиправодхоз
им. Е.Е. Алексеевского
г. Москва

Шиль, № подл., Лист, и дата. Выом. отв. №

Копировал Матаружева

Формат А4

Тиловой проект 820-3-31.83 Альбом III

Формат	Зона	№	Обозначение	Наименование	кол.	Примечание
				<u>Документация</u>		
A4			КД100.00.000СБ	Сборочный чертеж		
				<u>Детали</u>		
Б4	1		КД100.00.001	Щит		
				Доска Зсорт 25x200x650		
				ГОСТ 8486-66	4	
Б4	2		КД100.00.002	Ребра		
				Доска Зсорт 35x40x120		
				ГОСТ 8486-66	2	
Б4	3		КД100.00.003	Накладка		
				Доска Зсорт 25x60x620		
				ГОСТ 8486-66	3	
				<u>Стандартные изделия</u>		
		4		Гвозди КЗ, 0x70		
				ГОСТ 4028-63*	26	0,1кг

19051-03

8

820-3-31.83

КД 4 00.00.000

Гип	Богрянцев	В.И.	26.10.83
Нач. отд.	Якушев	В.И.	26.10.83
Проб.	Кузин	В.И.	26.10.83
Инженер	Милославский	В.И.	26.10.83
Н. контр.	Цветков	В.И.	26.10.83

Крышка деревянная
КД1

Лист	Лист	Лист
Р	1	1

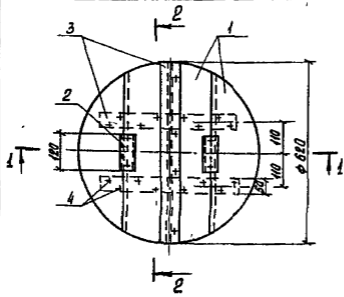
Союзсправбюро
им. Е.Е. Алексеевского
г. Москва

Копировал Матаруева

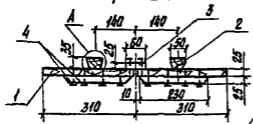
Формат А4

Умб. № подл. Подп. и дата. Взам. инв. №

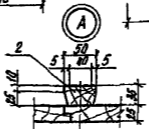
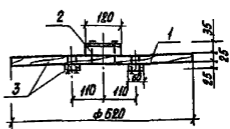
Типовой проект 820-3-31.85 Альбом III



Разрез 1-1



Разрез 2-2



Древесину пропитать антисептическим составом в соответствии с требованиями СН и П П-19-76.

19051-03

Шифр по плану, поэтап. и дата. Взам. инв. №

820-3-31.85	ГИП	Богарницыв	Суд	26.10.85
	Нач. отд.	Якушев	В.И.	27.10.85
	Пров.	Кузин	В.С.	26.10.85
	Инженер	Николаевский	И.И.	27.10.85
	А. контр.	Цветков	В.С.	28.10.85

820-3-31.85

КД100.00.000.05

Крышка деревянная КД1.
Сборочный чертёж

Италия	Масло	Магистал
Р	14.8	1:10
Лист		Листов 1
Составитель Водруз И.И. Е.Е. Алексеевского г. Москва		

Копировал Матаружева

Формат А4