

ГОСУДАРСТВЕННЫЙ КОМИТЕТ СОВЕТА МИНИСТРОВ СССР ПО ДЕЛАМ СТРОИТЕЛЬСТВА
ГОССТРОЙ СССР

ТИПОВЫЕ КОНСТРУКЦИИ И ДЕТАЛИ ЗДАНИЙ И СООРУЖЕНИЙ

Серия 3901-12

ЗАТВОРЫ ПЛОСКИЕ ГЛУБИННЫЕ
С ЭЛЕКТРИЧЕСКИМ И РУЧНЫМ
ПРИВОДАМИ

Глубина погружения до 6 м

Выпуск 6

ЗАТВОР ПЛОСКИЙ ГЛУБИННЫЙ
1250×1500 С ЭЛЕКТРИЧЕСКИМ
ИЛИ РУЧНЫМ ПРИВОДОМ

РАБОЧИЕ ЧЕРТЕЖИ

ГОСУДАРСТВЕННЫЙ КОМИТЕТ СОВЕТА МИНИСТРОВ СССР ПО ДЕЛАМ СТРОИТЕЛЬСТВА
ГОССТРОЙ СССР

ТИПОВЫЕ КОНСТРУКЦИИ И ДЕТАЛИ ЗДАНИЙ И СООРУЖЕНИЙ

Серия З.901-12

ЗАТВОРЫ ПЛОСКИЕ ГЛУБИННЫЕ
С ЭЛЕКТРИЧЕСКИМ И РУЧНЫМ
ПРИВОДАМИ

Глубина погружения до 6 м

Выпуск 6

ЗАТВОР ПЛОСКИЙ ГЛУБИННЫЙ
1250×1500 С ЭЛЕКТРИЧЕСКИМ
ИЛИ РУЧНЫМ ПРИВОДОМ

РАБОЧИЕ ЧЕРТЕЖИ

РАЗРАБОТАНЫ
ГОСУДАРСТВЕННЫМ ПРОЕКТНЫМ ИНСТИТУТОМ
СОЮЗВОДКАНАЛПРОЕКТ

УТВЕРЖДЕНЫ И ВВЕДЕНЫ В ДЕЙСТВИЕ
В/О СОЮЗВОДКАНАЛНИИПРОЕКТ
С 1 АВГУСТА 1973г. ПРИКАЗ №70 ОТ 31 ИЮЛЯ 1973г.

СОДЕРЖАНИЕ АЛЬБОМА

№ п/п	наименование	обозначение	№ стр.
1	Содержание альбома		2
2	Пояснительная записка	ТМ 17. 00. 00. 00. ПЗ	3
3	Технические условия	ТМ 17. 00. 00. 00. ТУ	4,5
4	Спецификации		6,7
5	Затвор плоский глубинный 1250 × 1500 с электрическим приводом. Сборочный чертеж.	ТМ 17.00.00.00.СБ	8
6	Затвор плоский глубинный 1250 × 1500 с ручным приводом. Сборочный чертеж.	ТМ 17.00.00.00.СБ	9
7	Затвор плоский глубинный 1250 × 1500 с электрическим или ручным приводом. Сборочный чертеж.	ТМ 17.00.00.00.СБ	10
8	Рама. Сборочный чертеж.	ТМ 17.01.00.00.СБ	11
9	Щит в сборе. Сборочный чертеж.	ТМ 17.02.00.00.СБ	12
10	Щит. Сборочный чертеж.	ТМ 17.02.01.00.СБ	13
11	Направляющая верхняя.	ТМ 17.02.00.05	14
12	Направляющая.	ТМ 17.02.00.02	14
13	Уплотнение боковое	ТМ 17.02.00.01	14
14	Уплотнение верхнее	ТМ 17.02.00.04	14
15	Ребро	ТМ 17.02.01.02	15
16	Ребро	ТМ 17.02.01.04	15
17	Чушка	ТМ 17.02.01.07	15
18	Планка	ТМ 17.02.00.07	15
19	Уплотнение нижнее	ТМ 17.02.00.06	15
20	Штанга нижняя. Сборочный чертеж.	ТМ 17.03.00.00	16
21	Штанга. Сборочный чертеж.	ТМ 17.04.00.00	16
22	Поперечина.	ТМ 17.01.00.03	16
23	Винт. Сборочный чертеж.	ТМ 17.05.00.00	16
24	Подпятник. Сборочный чертеж.	ТМ 17.06.00.00.СБ	17
25	Корпус подпятника. Сборочный чертеж.	ТМ 17.06.01.00.СБ	18
26	Полумуфта кулачковая.	ТМ 17.06.00.02	19
27	Защелка.	ТМ 17.06.00.03	19
28	Защелка направляющая.	ТМ 17.06.00.04	19
29	Втулка.	ТМ 17.06.00.01	20
30	Корпус.	ТМ 17.06.01.01	20
31	Фланец.	ТМ 17.06.01.02	20

Рис. № 2227

Серия 3-901-12

Всучаск 6

I Введение

Настоящий типовой проект разработан в соответствии с планом типового проектирования ГОССТРОЯ СССР на 1972г, раздел II "Санитарно-технические сооружения и устройства", тема 44 "Нестандартизированные оборудование сооружений водоснабжения и канализации".

В типовом проекте представлены затворы плоские глубинные с электрическим и ручным приводом, глубиной погружения до 6м шести типоразмеров (ширинах высоты):

1. Затвор плоский глубинный 400x500мм - выпуск 1;
2. Затвор плоский глубинный 500x600мм - выпуск 2;
3. Затвор плоский глубинный 600x800мм - выпуск 3;
4. Затвор плоский глубинный 800x1000мм - выпуск 4;
5. Затвор плоский глубинный 1000x1250мм - выпуск 5;
6. Затвор плоский глубинный 1250-1500мм - выпуск 6;

Настоящий типовой проект разработан взамен ранее действовавшего типового проекта серии ВС-02-32 "Затворы плоские глубинные с электрическим и ручным приводом. Глубина погружения до 10м". При разработке проекта был учтен опыт проектирования и эксплуатации глубинных затворов, изготовленных за период с 1964 по 1972г, по материалам различных организаций, занимающихся проектированием, строительством и эксплуатацией глубинных затворов.

II Назначение и область применения затворов.

Затворы предназначены для перекрытия глубинных прямоугольных и круглых отверстий, нижняя кромка которых может быть заглублена

ТМ 17.00.00.00.03

Изм	Лист	№ докум.	Подпись	Дата	Лист	Лист	Лист
Разработ	Костальцева				1	1	4
Проверил	Тувичин			21.72			
Проектир	Благов						
Нач. отд.	Явдеев						
Зам. н.ч.	Лизачев						

Затвор плоский глубинный 1250x1500 с электрическим или ручным приводом.
Пояснительная записка.
г. Москва

от максимального уровня воды перед шлюзом затвора не более чем на 6м. Давление на шлюз затвора - одностороннее, т.е. затвор может воспринимать давление воды только со стороны ригелей шлюза.

Затворы предназначены для работы в нейтральной среде.

Плоские глубинные затворы применяются в сооружениях водоснабжения и канализации, как то: в горизонтальных отстойниках, приточных резервуарах, колодцах, камерах горячей и холодной воды, аэротенках, усреднителях, распределительных камерах и т.п.

III Конструкция затворов.

Затворы состоят из следующих основных узлов: рамы, шлюза, подпятника, бинта, штанг и привода.

Рама затвора сварная из профильного проката служит в качестве направляющей для шлюза затвора.

Рама устанавливается в строительную конструкцию сооружений в нижней части на высоту шлюза затвора заделывается шпательным бетоном, а сверху приваривается к закладным частям, забетонированным в перекрытии сооружения.

Шлюз выполнен в виде сборно-сварной конструкции.

Обшивка, ригели, стайки, ребра и прутки шлюза сварены между собой из листового, углового и круглого проката.

Уплотнение шлюза выполняется из полос наклеиваемой резино-технической ленты толщиной 3мм крепится к обшивке прижимными планками, болтами и гайками.

Подпятник и привод устанавливаются на верхней полке рамы затвора.

Подпятник представляет собой корпус, внутри которого расположены мулячковая полумуфта с гайкой и бинтом, однорядный упорный шарикоподшипник и втулка, являющаяся радиальным подшипником скольжения.

Мулячковая полумуфта соединяет гайку и винт с мулячковой втулочной привода. При вращении мулячковой втулки привода вращается гайка подпятника, и соединенные с ней винт и штанги получают

возвратно-поступательное движение, поднимая или опуская шлюз затвора.

Привод затвора в зависимости от условий эксплуатации может быть электрическим или ручным.

ТМ 17.00.00.00.03

Изм	Лист	№ докум.	Подпись	Дата	Лист
					2

В качестве электрического привода принят электропривод для управления трубопроводной арматурой типа 87В050, разработанный Центральным конструкторским бюро арматуростроения (ЦКБА) и выпускаемый серийно Тульским заводом "Электропривод".

С помощью односторонней муфты крутящего момента, действующей в сторону закрывания, привод настраивается на минимальный крутящий момент, равный 25 кгм. Отключение электропривода от сети при открывании производится путевым выключателем.

В качестве ручного привода принят конечный редуктор со штурвалом типа ПТ095-01, выпускаемый серийно Суражским литейно-механическим заводом (г. Сураж, Пензенской области).

IV Указания по привязке чертежей затвора к конкретному объекту

Для привязки чертежей затвора к конкретному объекту должно быть задано сооружение водоснабжения или канализации, в котором устанавливается затвор, с указанием следующих исходных данных:

Размер глубинного отверстия (ширина x высота или диаметр);

Глубина погружения затвора;

Отметки перекрытия сооружения и нижнего порога глубинного отверстия;

Направление гидростатического давления воды;

Тип привода (ручной или электрический).

После выбора типового глубинного затвора по вышеприведенным исходным данным и установления его пригодности к заданному сооружению в чертежах типового проекта необходимо выполнить следующее:

№ п/п	Обозначение чертежа	Наименование чертежа	Что необходимо сделать
1	2	3	4
1		Титульный лист	В названии затвора зачеркнуть ненужный (ручной или электрический) тип привода.

ТМ 17.00.00.00.03

Изм	Лист	№ докум.	Подпись	Дата	Лист
					3

1	2	3	4
2	—	Содержание альбома	В зависимости от заданного типа привода зачеркнуть пункт 5 или 6 и в пункте 7 зачеркнуть название ненужного типа привода.
3	ТМ 17.00.00.00.03	Пояснительная записка	В разделе I "Введение" зачеркнуть все ненужные типоразмеры затворов. В разделе II "Конструкция затворов" зачеркнуть все, относящееся к ненужному типу привода.
4	ТМ 17.00.00.00	Затвор плоский глубинный 1250x1500 с электрическим или ручным приводом	В основной надписи зачеркнуть ненужный тип привода и все относящееся к нему позиции.
5	ТМ 17.00.00.00.06 Лист 1	Затвор плоский глубинный 1250x1500 с ручным или электрическим приводом. Сборочный чертеж.	Зачеркнуть лист 1 сборочного чертежа с ненужным типом привода. Проставить размеры затвора Нз, Нг и отметить строительной конструкции по исходным данным для привязки. По исходным размерам Нз и Нг вычислить и проставить в основной надписи массу затвора.
6	ТМ 17.00.00.00.06 Лист 2	Затвор плоский глубинный 1250x1500 с ручным или электрическим приводом. Сб. черт.	В основной надписи зачеркнуть ненужный тип привода. В технической характеристике зачеркнуть все параметры, относящиеся к ненужному типу привода (пункты 7 и 8 или 9, 10 и 11) и вычислить и проставить в пункте 6 массу подвижных частей затвора.
7	ТМ 17.01.00.00.06	Рама Сборочный чертеж.	Вычислить и проставить размеры Нг и Нз. Размеры Нг взять со сборочного чертежа затвора ТМ 17.00.00.00.06 лист 1. Вычислить и проставить в основной надписи массу рамы.
8	ТМ 17.01.00.00	Рама	У детали поз. 2 - отойти проставить массу и длину L.
9	ТМ 17.04.00.00	Штанга Сборочный чертеж	Проставить размер Нз; взять все со сборочного чертежа затвора ТМ 17.00.00.00.06 лист 1. В зависимости от глубины погружения в таблице зачеркнуть ненужные размеры ф и S. Вычислить и проставить в спецификации размеры и массу трубы поз. 2 и массу листов. Вычислить и проставить в основной надписи массу шлюза.

ТМ 17.00.00.00.03

Изм	Лист	№ докум.	Подпись	Дата	Лист
					4

Вводная часть.

Настоящие технические условия распространяются на затворы плоские глубинные 1250x1500 с электрическим и ручным приводами глубины погружения до 6м, предназначенные для перекрытия прямоугольных и круглых отверстий, расположенных на глубине различных сооружений водоснабжения и канализации с нейтральной жидкостью, работающих в нейтральной среде.

Изготовление и монтаж затворов должны производиться в соответствии с:

1. Основным техническим документом на затвор, которым является спецификация вместе со всеми другими входящими в нее документами, полностью и однозначно определяющими конструкцию затвора.
2. Строительными нормами и правилами изготовления, монтажа и приемки металлических конструкций Госстроя СССР (СНиП П-В, 5-62, разделы I и VII).

Все принципиальные отступления от основного технического документа на изготовление затворов должны быть согласованы с институтом «Сонзводоканалпроект».

Технические требования.

Затвор плоский глубинный должен соответствовать нижеследующим требованиям: настоящих технических условий и комплекта документации согласно спецификации.

1. Материалы.

1.1. Качество материалов, марки которых указаны в рабочих чертежах и спецификациях, должно быть подтверждено сертификатами заводов-поставщиков.

При отсутствии сертификатов или неправильном их оформлении применение материалов разрешается только в тех слу-

Изм.	Лист	№ докум.	Подпись	Дата	ТМ.17.00.00.00.ТУ	Лит.	Лист	Листов
Разраб.	Костельцев	Э.С.						
Проверил	Блок				Затвор плоский глубинный 1250x1500 с электрическим или ручным приводом. Технические условия на изготовление и монтаж.	1	8	
Рук. зр.	Туркин							
Исполн.	Лавров				СОЮЗВОДОКАНАЛПРОЕКТ г. Москва			

Формат И

1.8. После правки профильного металла стрела кривизны в любой плоскости не должна превышать 1мм на каждый погонный метр, но не более 5мм на всю длину.

1.9. После правки деталей металлоконструкций, искривленных в процессе обработки - то же, что и в пунктах 1.7 и 1.8.

1.10. Поверхность металла и деталей после правки не должна иметь вмятин, забоин, трещин и других повреждений.

3. Резка металла.

1.11. Резка металла должна производиться на ножницах, пилах трения, зубчатых пилах, а так же при помощи автоматов и полуавтоматов для кислородной резки.

При невозможности применения механизированных способов кислородной резки, как исключение, может быть применена ручная кислородная или воздушно-дуговая и кислородно-дуговая резка.

1.12. Запрещается резать металл угольными или металлургическими электродами.

1.13. Кромки деталей после кислородной или дуговой (воздушной) и кислородной резки) должны быть очищены от графа, шлака, брызг и напылов металла и не иметь неровностей и шероховатостей, превышающих 1мм.

1.14. Кромки деталей после резки на ножницах не должны иметь заусенцы и заволов, превышающих 1мм, а так же трещин.

1.15. Отклонение срезаемых, не обрабатываемых в результате резки от перпендикуляра к поверхности металла, независимо от способа резки не должно превышать 2мм.

1.16. Линия реза не должна отклоняться от риски: при машинной резке более чем на 100мм и при ручной газовой резке более чем на 20мм.

1.17. Не допускаются зарезы кромок при всех видах резки.

1.18. Допускается при обработке кромок для сварных соединений не обязательно принимать по ГОСТ 5264-69 и В713-70.

4. Гибка деталей.

1.19. Гибку деталей следует производить в горячем состоянии при режиме нагрева, приведенном в пункте 1.5.

5. Электросварные соединения.

1.20. Места под сварку и прилегающие к ним зоны металла шири-

Изм.	Лист	№ докум.	Подпись	Дата	ТМ.17.00.00.00.ТУ	Лит.	Лист	3

чая, когда результаты произведенных контрольных испытаний будут соответствовать стандартам и техническим условиям на соответствующие материалы.

1.2. Организация, изготавливающая затворы, имеет право под свою ответственность заменять материалы, указанные в чертежах и спецификациях, материалами других марок, равноценными по механическим и технологическим свойствам.

1.3. Не допускается на поверхности всех материалов наличия вмятин, трещин, забоин и других механических повреждений.

2. Правка металла и деталей металлоконструкций.

1.4. Листовой, полосовой и профильный металл до разметки и детали металлоконструкций, искривленные в процессе обработки, до сборки должны быть выправлены. Обрабатывать металл и собирать детали металлоконструкций без предварительной правки разрешается при отклонениях его от геометрически правильных форм, не превышающих нижеследующие допуски:

- а) Листовой и полосовой металл при волнистости листов и полос толщиной до 40мм - 3мм на 1м длины (ширины);
- б) Профильный металл при стреле кривизны в любой плоскости 1мм на каждый погонный метр длины, но не более 5мм на всю длину;
- в) Скручивание швеллеров высотой сечения до 18см при длине до 5м не более 4мм, скручивание угловой стали не допускается;
- г) Детали металлоконструкций после обработки - то же, что в пунктах а и б.

1.5. Править металлы в холодном состоянии разрешается только при небольших отклонениях от геометрически правильной формы. При больших отклонениях правка должна производиться в горячем состоянии с нагревом до температуры 100±1500°С и заканчиваться при температуре не ниже 500±550°С.

1.6. Правка металла наложением электросварных валиков запрещается.

1.7. После правки листового и полосового стали толщиной до 6мм пролет между поставленной на ребро в любом направлении стальной линейки длиной не менее 1м и поверхностью выправленного металла не должен превышать 1мм.

Изм.	Лист	№ докум.	Подпись	Дата	ТМ.17.00.00.00.ТУ	Лит.	Лист	2

1.21. Электросварка должна производиться электродами типа Э42А по ГОСТ 9467-68 по периметру прилегания всех деталей сплошным швом катетом, равным наименьшей толщине свариваемых деталей.

1.22. Механические свойства наплавленного металла должны быть не ниже значений, указанных в ГОСТ 9467-68 для электродов Э42А.

1.23. При выполнении стыковых швов с обратной стороны должна быть произведена зачистка корня шва заподлицо с поверхностью деталей.

1.24. В многослойных швах поверхность каждого слоя должна быть очищена от шлака, окислов и загрязнений.

1.25. После окончания сварочных работ все лишние напылы металла, а также брызги и шлак должны быть удалены. Шлак разрешается удалять только после полного остывания наплавленного металла.

1.26. Концы швов не должны иметь открытых незаваренных кратеров. Поверхность шва должна быть гладкой, а переходы к основному металлу - плавными.

1.27. Электросварочные работы должны производиться только теми электросварщиками, которые прошли обучение и выдержали испытания согласно «Правилам испытания электросварщиков и газосварщиков ГОСГОРТЕХНАДЗОРА СССР».

1.28. Контроль всех сварных соединений, независимо от способа их выполнения, производится в соответствии с ГОСТ 5242-69.

1.29. Сварные швы с дефектами подлежат исправлению. Подлежащие замене сварные швы или отдельные участки швов разрешается удалять механическим путем или сдувать кислородной струей. Применять электрическую дугу для правки швов не разрешается.

1.30. Заделка дефектных участков швов производится тем же способом, каким сваривался исправляемый шов.

1.31. При заварке дефектного участка шва, прилегающие концы основного шва должны быть перекрыты.

1.32. Исправление непластных сварных швов зачеканкой запрещается.

Механическая обработка.

1.33. Неуказанные предельные отклонения размеров обрабатываемых поверхностей деталей должны выполняться: обтачивающих по 17, охватываемых по В7, прорези ± 1/2 допуска 8 класса.

1.34. Поверхности деталей должны соответствовать указанной на чертеже. Обработанные поверхности не должны иметь царапин, задиров и прочих повреждений. Заусенцы должны быть удалены; острые

Изм.	Лист	№ докум.	Подпись	Дата	ТМ.17.00.00.00.ТУ	Лит.	Лист	4

крамки притуплены.

1.35. Отклонения от геометрической формы поверхностей деталей (конусность, овальность, эллипсность, скрутка, непараллельность, неперпендикулярность и др.) не должны выходить за пределы допуска на соответствующий размер, если допуски на эти отклонения не оговорены в чертежах.

1.36. При отсутствии размера от оси симметрии, размер каждой стороны на симметричных деталях должен быть равен половине номинального размера с отклонением в пределах допуска на весь размер.

1.37. Резьба не должна иметь сорванных ниток, искаженного профиля, заборки и выхватов. Резьбы должны соответствовать ГОСТ 9150-59, и 9484-60. Допуски на резьбы по ГОСТ 16093-70 и 9562-60, класс точности 3, чистота поверхности 7.5.

1.38. Необрабатываемые поверхности обрабатываемых деталей должны быть гладкими, чистыми, без трещин, инородных включений, ржавчины, окислы и других пороков.

7. Покупные изделия.

1.39. Все покупные изделия: электропривод, редуктор и подшипник качения должны быть изготовлены в соответствии с техническими условиями заводов-изготовителей или ГОСТ и иметь соответствующие документы, подтверждающие их пригодность.

1.40. Все крепежные детали должны соответствовать ГОСТам, указанным в спецификациях.

8. Сборка затворов.

1.41. Детали, поступающие на сборку, должны быть промыты и очищены от грязи, посторонних частиц, масла, антикоррозийной смазки, должны иметь маркировку (клеймение) или документ, удостоверяющий их качество и пригодность.

1.42. При сборке не допускается применение прокладок, клиньев и прочих компенсаторов, не предусмотренных чертежами.

1.43. Все вращающиеся узлы и детали должны проворачиваться на своих опорах без заедания при одинаковом усилии на протяжении полного оборота.

1.44. Наклеивание, подкраска и другие способы искусственной подгонки поверхностей соединения не допускаются.

1.45. Подшипники качения перед сборкой должны быть тщательно очищены от консервационной смазки, промыты бензином или другим нейтральным растворителем, высушены и заполнены соответствующей смазкой.

1.46. Поставка упорного шарикоподшипника на втулку подшипника должна производиться запрессовкой в холодном виде.

Серия 3.901-12 Выпуск 6

Изм.	Лист	№ докум.	Подпись	Дата	ТМ 17.00.00.00. ТУ	Лист
	5					5

1.47. Все резьбовые соединения должны быть надежно застопорены. Затягивание болтов и гаек должно производиться ключами с нормальными рукоятками без применения удлинителей. Опорные плоскости болтов и гаек должны плотно прилегать к плоскостям соединяемых деталей.

9. Окраска и смазка затворов.

1.48. Все посадочные места, трущиеся поверхности, резьбы и поверхности, соприкасающиеся с бетоном, окраске не подлежат.

1.49. Перед окраской все окрашиваемые поверхности подвергнутся тщательной очистке от масла, грязи, ржавчины и окислы.

Поверхность металла должна быть покрыта грунтом не позднее чем через 2 часа после ее очистки.

1.50. Поверхности защитных частей и соприкасающиеся с бетоном поверхности закрываются цементным раствором на двухпроцентном растворе каустической соды.

1.51. Поверхности узлов и деталей затвора, постоянно находящиеся в воде покрыть шестью слоями лака ХСЛ по ГОСТ 7313-55 по двум слоям грунта ХС-010 по ГОСТ 9355-60.

1.52. Поверхности узлов и деталей затворов, постоянно находящиеся на воздухе, покрыть двумя слоями эмали ХВ-1100 по ГОСТ 6993-70 по двум слоям грунта ХС-010 по ГОСТ 9355-60.

1.53. Грунтовка поверхностей узлов и деталей затворов производится на месте их изготовления (на заводе-изготовителе). Окраска затвора производится на месте его установки после апробования и проверки его работы.

1.54. Все неокрашенные рабочие поверхности с целью предотвращения их от коррозии должны быть обильно смазаны техническим вазелином по ГОСТ 782-59 или лучечным маслом по ГОСТ 10586-63.

1.55. В процессе эксплуатации затвора упорный шарикоподшипник подшипника и винт смазываются смазкой ЦИТИМ-201 по ГОСТ 6267-59.

II. Правила приемки.

2.1. Изготовленные узлы затвора должны быть приняты отделом технического контроля (ОТК) завода-изготовителя. Рама и щит затвора проверяется дважды: предварительно в незагруженном виде и окончательно в загруженном виде. На окончательную проверку принятых узлов затвора ставится клеймо ОТК, без которого отправка с завода-изготовителя запрещается.

2.2. При приемке узлов затвора ОТК должен проверить следующее: соответствие качества примененных материалов, указанных в чертежах.

Серия 3.901-12 Выпуск 6

Изм.	Лист	№ докум.	Подпись	Дата	ТМ 17.00.00.00. ТУ	Лист
	6					6

и спецификациях, отсутствие наружных дефектов в материалах, правильность размеров и соблюдение допусков, качество сварных и болтовых соединений, качество грунтовки, правильность отображения заказчику приема-сдаточной документации. Кроме того, в узлах должны быть проверены: наличие всех деталей согласно спецификаций и правильность расположения деталей и узлов согласно сборочным чертежам.

2.3. Представитель ОТК должен принимать участие в обкатке затворов. Результаты приемки ОТК и оценка качества изготовления затворов фиксируются в приема-сдаточном акте.

2.4. К приема-сдаточному акту прилагаются следующие документы, отправляемые заказчику одновременно с принятыми затворами: паспорт затвора по форме, принятой на заводе-изготовителе, документы, удостоверяющие согласования института, заводской проект на все отступления от рабочих чертежей, сертификаты или заменяющие их документы, удостоверяющие качество металла, крепежных изделий, электродов и др. материалов, акты проверки качества сварных швов и акты результатов обкатки затвора.

III. Транспортирование и хранение.

3.1. Все отправляемые на место монтажа узлы затворов должны быть маркированы и занесены в отправочную ведомость.

3.2. Электроприводы, редукторы, упорные подшипники, крепежные детали и резиновые уплотнения должны отправляться упакованными в деревянные ящики.

3.3. Поверхности трения рам и щита и ходовой винт затворов должны быть покрыты легкосмываемой антикоррозийной краской или смазкой.

3.4. Все механизмы затворов должны перевозиться на деревянных прокладках и закреплены так, чтобы исключить их повреждение при перевозке.

3.5. Транспортирование затворов производится автомобильным и железнодорожным транспортом согласно, Правилам движения по дорогам СССР и РТМ-705/61, Газары машин, транспортируемых по железным и автомобильным дорогам. Транспортирование морским и речным транспортом производится в соответствии с существующими правилами, действующими на этих видах транспорта.

3.6. Хранение законсервированных затворов производится в закрытых помещениях или под навесом. В исключительных случаях хранения на открытом воздухе без навеса все узлы затворов должны быть защищены от атмосферных осадков.

3.7. Консервация затворов должна осуществляться нанесением на неокрашенные поверхности узлов и деталей временных защитных покры-

Серия 3.901-12 Выпуск 6

Изм.	Лист	№ докум.	Подпись	Дата	ТМ 17.00.00.00. ТУ	Лист
	7					7

тий в целях предотвращения их от коррозии во время транспортировки и хранения на складах. Срок действия временных защитных покрытий должен быть не менее 6 месяцев.

3.8. Перед консервацией проверяется отсутствие коррозии на деталях и узлах, следы коррозии должны убираться без повреждения рабочих поверхностей и загромождения других поверхностей.

IV. Указания по монтажу и эксплуатации затворов.

4.1. До начала работ по монтажу затворов следует убедиться в том, что строительная конструкция для затворов соответствует строительным чертежам во всех элементах, которые связаны с монтажом затворов.

4.2. Отклонения в размерах или отметках строительной конструкции, препятствующих правильному монтажу, подлежат обязательному устранению. До устранения дефектов, обнаруженных в строительной конструкции, к производству работ по монтажу затворов не приступать.

4.3. Поддаваемые на монтаж узлы затвора должны быть защищены от грязи, песка, снега, льда, смыта защитная окраска или смазка.

4.4. Для обеспечения правильности монтажа затворов рекомендуется следующее порядке производства работ:

- а) рама затвора закладывается в шпранды строительной конструкции, проверяется по отметкам и размерам, приваривается к закладным частям перекрытия сооружения и заливается бетоном; укладку бетона при бетонировании следует производить по действующим на строительстве техническим условиям.
- б) щит затвора опускается в пазы рамы.
- в) на раме устанавливается подшипник с приводом и винтом.
- г) щит соединяется с винтом шптангами.
- д) производится притягивание привода вручную.
- е) выверяется надежность и правильность всех соединений, а также работа уплотнения щита без воды в сооружении.

4.5. Окончательное закрепление резино-тканевых уплотнений должно производиться после установки затвора на сухой парог, при этом затвор должен быть приведен в положение, соответствующее эксплуатационным условиям.

4.6. Фильтрационные расходы через неплотности в уплотнениях не должны превышать 0,5 л/сек. на 1 погонный метр уплотнения.

Серия 3.901-12 Выпуск 6

Изм.	Лист	№ докум.	Подпись	Дата	ТМ 17.00.00.00. ТУ	Лист
	8					8

Арх. NT-2227

Серия 3.901-12 Выпуск 6

Формат	Зона	Лист	Обозначение	Наименование	Кол.	Примечание
				<u>Документация</u>		
			ТМ 17.00.00.00.13	попутельная записка		
			ТМ 17.00.00.00.14	Технические условия		
22			ТМ 17.00.00.00.СБ	Сборочный чертеж		
				<u>Сборочные единицы</u>		
11	1		ТМ 17.01.00.00.	Рама	1	
11	2		ТМ 17.02.00.00.	Щит в сборе	1	
11	3		ТМ 17.03.00.00.	Штанга нижняя	1	
11	4		ТМ 17.04.00.00.	Штанга	1	
11	5		ТМ 17.05.00.00.	Винт	1	
11	6		ТМ 17.06.00.00.	Подпятник	1	
54	7		ТМ 17.07.00.00.	Колпак		
				<u>Стандартные изделия</u>		
				Гост 7798-70		
8				Болт М16x40 5.6.016	8	
9				Болт М20x55 5.6.016	4	
				Гост 5915-70		
10				Гайка М16 4.016	8	
11				Гайка М20 4.016	8	
12				Ось 22-28x5 x 55	1	
				Гост 9650-7		
13				Шайба 20-011	4	
				Гост 10906-66		
ТМ 17.00.00.00						
Изм.	лист	№ докум.	Подпись	Дата		
Резав	Родионов				Затвор плоский глубинный 1250 x 1500 с электрическим или ручным приводом	
Провер.	Вяземская				лист	лист
Рук. зр.	Тучков				1	2
Инж.пр.	Блоков				Созвездоканалпроект	
Инж.отд.	Авдеев				г. Москва	

Арх. NT-2227

Серия 3.901-12 Выпуск 6

Формат	Зона	Лист	Обозначение	Наименование	Кол.	Примечание
				<u>Документация</u>		
		14		Шайба 1-20-011		
				гост 9649-66	1	
		15		Шайба 20 65г 029		
				гост 6402-70	8	
		16		Шплинт 5x30-011		
				гост 397-66	1	
		17		Шпилька М20x45 (20/34)		
				гост 11765-66	4	
				<u>Прочие изделия</u>		
		19		Электропривод		Тяговый привод
				878050		"Электропривод"
		19		Редуктор конический		Сурский электро-механический завод
				ПТО 95-00-01 $\epsilon=2.4$		
				<u>Материалы</u>		
		21		Сталь		
				гост 8075-56	0,2 кг.	
ТМ 17.00.00.00						
Изм.	лист	№ докум.	Подпись	Дата		
Резав	Родионов				Затвор плоский глубинный 1250 x 1500 с электрическим или ручным приводом	
Провер.	Вяземская				лист	лист
Рук. зр.	Тучков				1	2
Инж.пр.	Блоков				Созвездоканалпроект	
Инж.отд.	Авдеев				г. Москва	

Арх. NT-2227

Серия 3.901-12 Выпуск 6

Формат	Зона	Лист	Обозначение	Наименование	Кол.	Примечание
				<u>Документация</u>		
22	1		ТМ 17.01.00.00.СБ	Сборочный чертеж		
				<u>Детали</u>		
54	1		ТМ 17.01.00.01	Полка		
				швеллер 18 гост 8240-56 ст.3 гост 535-58 L=1370	2	22,3 кг
54	2		ТМ 17.01.00.02	Стойка		
				Угол 100x100x10 гост 8250-57 ст.3 гост 535-58 L=		
11	3		ТМ 17.01.00.03	поперечина	1	
54	4		ТМ 17.01.00.04	Янкер		
				А-114 гост 5781-61 L=100	15	0,1 кг
54	5		ТМ 17.01.00.05	Основание		
				швеллер 18 гост 8240-56 ст.3 гост 535-58 L=1470	1	24,0 кг
ТМ 17.01.00.00.						
Изм.	лист	№ докум.	Подпись	Дата		
Резав	Вайнштейн				Рама	
Провер.	Вяземская				лист	лист
Рук. зр.	Тучков				1	1
Инж.пр.	Блоков				Созвездоканалпроект	
Инж.отд.	Авдеев				г. Москва	

Арх. NT-2227

Серия 3.901-12 Выпуск 6

Формат	Зона	Лист	Обозначение	Наименование	Кол.	Примечание
				<u>Документация</u>		
22	2		ТМ 12.02.00.00.СБ	Сборочный чертеж		
				<u>Сборочные единицы</u>		
11	1		ТМ 17.02.01.00	Щит.	1	
				<u>Детали</u>		
11	2		ТМ 17.02.00.01	Уплотнение боковое	1	
11	3		ТМ 17.02.00.02	Направляющая	1	
54	4		ТМ 17.02.00.03	Направляющая	1	3,05 кг
11	5		ТМ 17.02.00.04	Уплотнение верхнее	1	
11	6		ТМ 17.02.00.05	Направляющая верхняя	1	
11	7		ТМ 17.02.00.06	Уплотнение нижнее	1	
11	8		ТМ 17.02.00.07	Планка	1	
				<u>Стандартные изделия</u>		
		9.	гост 7798-70	Болт М12x30.5.6.016		
		10	гост 5915-70	гост 7798-70	24	
				Гайка М12.4.016		
				гост 5915-70	24	
				<u>Материалы</u>		
				Клей Кр-518	0,1 кг	
ТМ 17.01.00.00						
Изм.	лист	№ докум.	Подпись	Дата		
Резав	Вяземская				Щит в сборе	
Провер.	Вяземская				лист	лист
Рук. зр.	Тучков				1	1
Инж.пр.	Блоков				Созвездоканалпроект	
Инж.отд.	Авдеев				г. Москва	

Серия 3.901-12 Выпуск 6 Арх. № Т-2227

Формат	Зона	Поз.	Обозначение	Наименование	Кол.	Примечание
				<u>Документация</u>		
22	6		ТМ 17.06.00.00.СБ	Сборочный чертеж		
				<u>Сборочные единицы</u>		
11	1		ТМ 17.06.01.00.	Корпус подпятника		
				<u>Детали</u>		
11	2		ТМ 17.06.00.01	Втулка	1	
12	3		ТМ 17.06.00.02	Полумуфта кулачковая	1	
11	4		ТМ 17.06.00.03	Гайка	1	
11	5		ТМ 17.06.00.04	Гайка направляющая	1	
				<u>Стандартные изделия</u>		
	6			Кольцо СГ99-124-9,5 ГОСТ 6418-67	1	
	7			Винт М5х8 5.016 ГОСТ 17475-72	6	
	8			Масленка 1-В1 ГОСТ 1303-56 МН 4143-62	1	
	9			Шарикоподшипник упорный односторонний № 8118 ГОСТ 6874-54	1	
ТМ 17.06.00.00						
Изм. Лист № докум. Подпись Дата				Лит. Лист Листов		
Разраб. Арсеньев				Лит. 1		
Провер. Вяземский				1		
Рук. гр. Турочкин				1		
Инженер. Блоков				1		
Нач. отд. Явдеев				1		
Подпятник				Союзводоканалпроект г. Москва		

Серия 3.901-12 Выпуск 6 Арх. № Т-2227

Формат	Зона	Поз.	Обозначение	Наименование	Кол.	Примечание
				<u>Документация</u>		
22	1		ТМ 17.06.01.00.СБ	Сборочный чертеж		
				<u>Детали</u>		
12			ТМ 17.06.01.01	Корпус	1	
11			ТМ 17.06.01.02	Фланец	1	
ТМ 17.06.01.00						
Изм. Лист № докум. Подпись Дата				Лит. Лист Листов		
Разраб. Арсеньев				Лит. 1		
Провер. Вяземский				1		
Рук. гр. Турочкин				1		
Инженер. Блоков				1		
Нач. отд. Явдеев				1		
Корпус подпятника				Союзводоканалпроект г. Москва		

Серия 3.901-12 Выпуск 6 Арх. № Т-2227

Формат	Зона	Поз.	Обозначение	Наименование	Кол.	Примечание
				<u>Документация</u>		
22	1		ТМ 17.02.01.00 СБ	Сборочный чертеж		
				<u>Детали</u>		
54	1		ТМ 17.02.01.01	Обшивка Лист 6 ГОСТ 5681-57 (358x1550) Ст. 3 ГОСТ 500-58	1	98,9 кг
11	2		ТМ 17.02.01.02	Ребро	1	
54	3		ТМ 17.02.01.03	Ригель Угол 90x90x8 ГОСТ 2590-71 разновоз. Ст. 3 ГОСТ 535-58 L=1330	3	14,8 кг
11	4		ТМ 17.02.01.04	Ребро	1	
54	5		ТМ 17.02.01.05	Стойка боковая Лист 6 ГОСТ 5681-57 (358x1550) Ст. 3 ГОСТ 500-58	2	9,45 кг
54	6		ТМ 17.02.01.06	Пруток верхний Круг 8 ГОСТ 2590-71 L=1230 Ст. 3 ГОСТ 535-58	1	0,5 кг
54	7		ТМ 17.02.01.07	Упор Круг 12 ГОСТ 2590-71 L=40 Ст. 3 ГОСТ 535-58	4	0,035 кг
54	8		ТМ 17.02.01.08	Пруток боковой Круг 8 ГОСТ 2590-71 L=1490 Ст. 3 ГОСТ 535-58	2	0,58 кг
11	9		ТМ 17.02.01.09	Ушко	2	
ТМ 17.02.01.00						
Изм. Лист № докум. Подпись Дата				Лит. Лист Листов		
Разраб. Варченко				Лит. 1		
Провер. Вяземский				1		
Рук. гр. Турочкин				1		
Инженер. Блоков				1		
Нач. отд. Явдеев				1		
Щит				Союзводоканалпроект г. Москва		

Серия 3.901-12 Выпуск 6 Арх. № Т-2227

Формат	Зона	Поз.	Обозначение	Наименование	Кол.	Примечание
				<u>Документация</u>		
				<u>Детали</u>		
				Корпус	1	
				Фланец	1	
ТМ 17.06.01.00						
Изм. Лист № докум. Подпись Дата				Лит. Лист Листов		
Разраб. Арсеньев				Лит. 1		
Провер. Вяземский				1		
Рук. гр. Турочкин				1		
Инженер. Блоков				1		
Нач. отд. Явдеев				1		
Корпус подпятника				Союзводоканалпроект г. Москва		

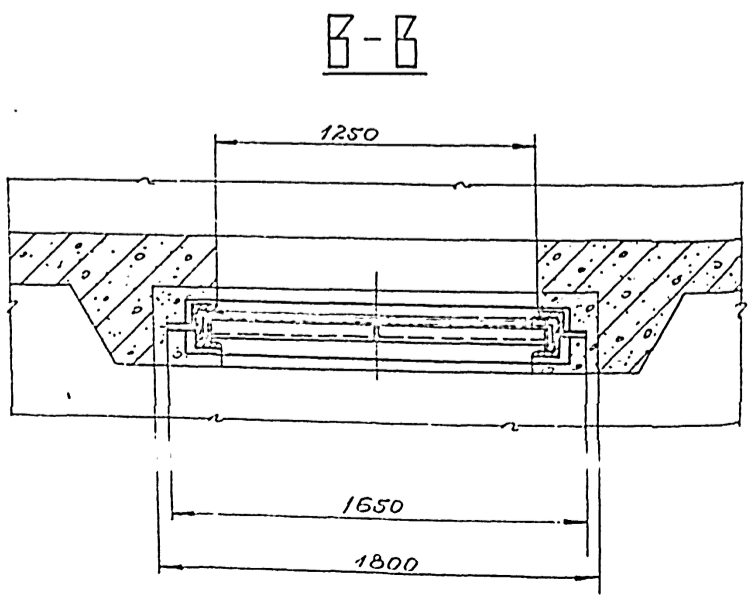
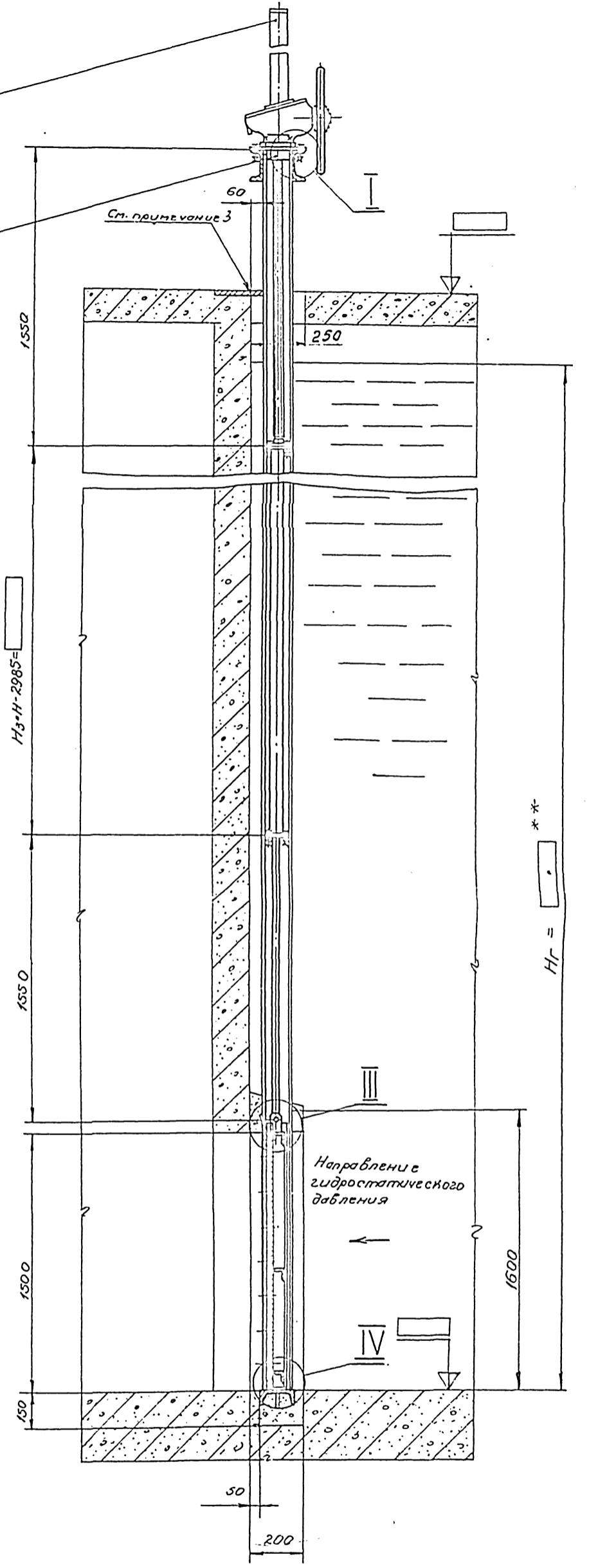
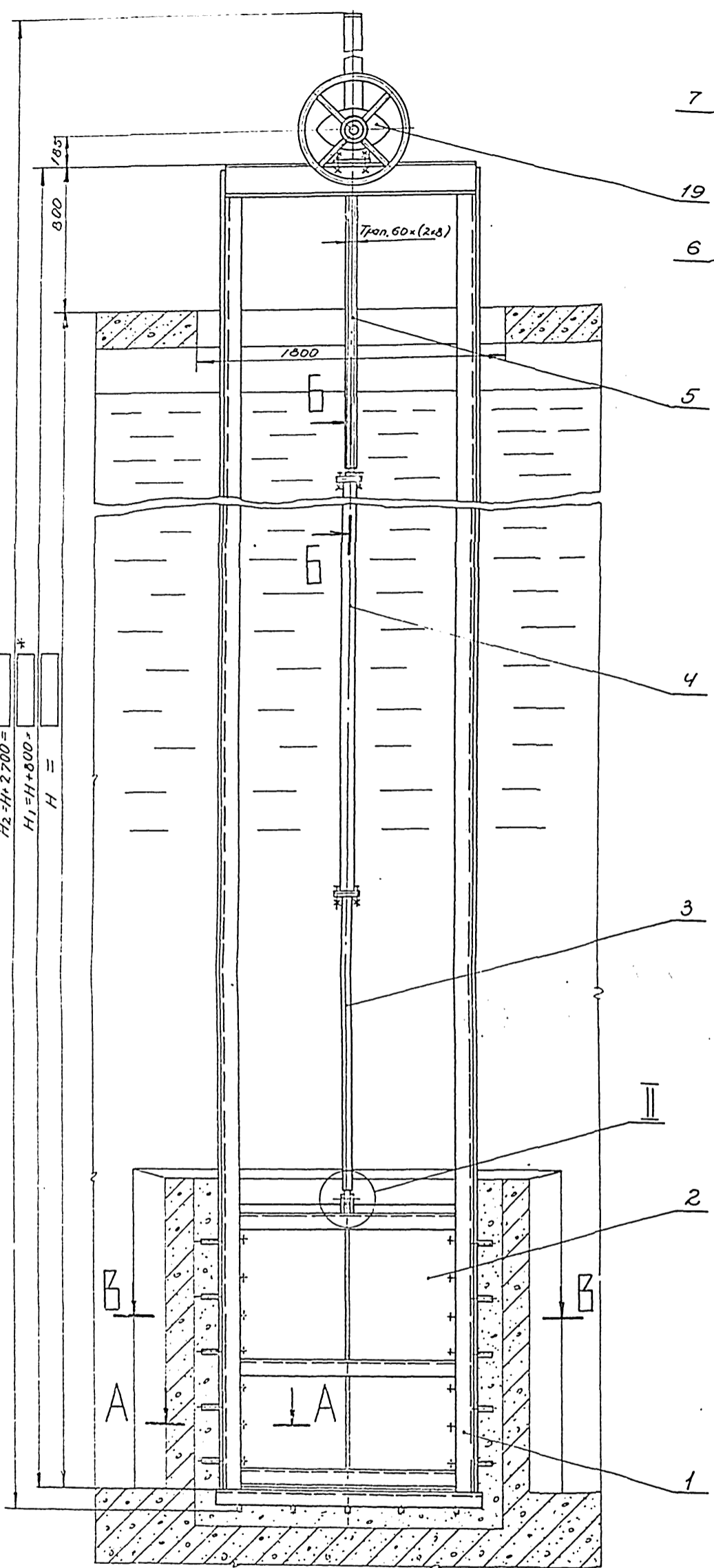
Арх. NT-2227

Зеркал 3.301-12 В.И.И.С.

Выпуск 6

Изд. № подл. 17.00.00.00.СБ
Изд. № докум. Подл. и дата
Изд. № подл. 17.00.00.00.СБ

TM 17.00.00.00.СБ

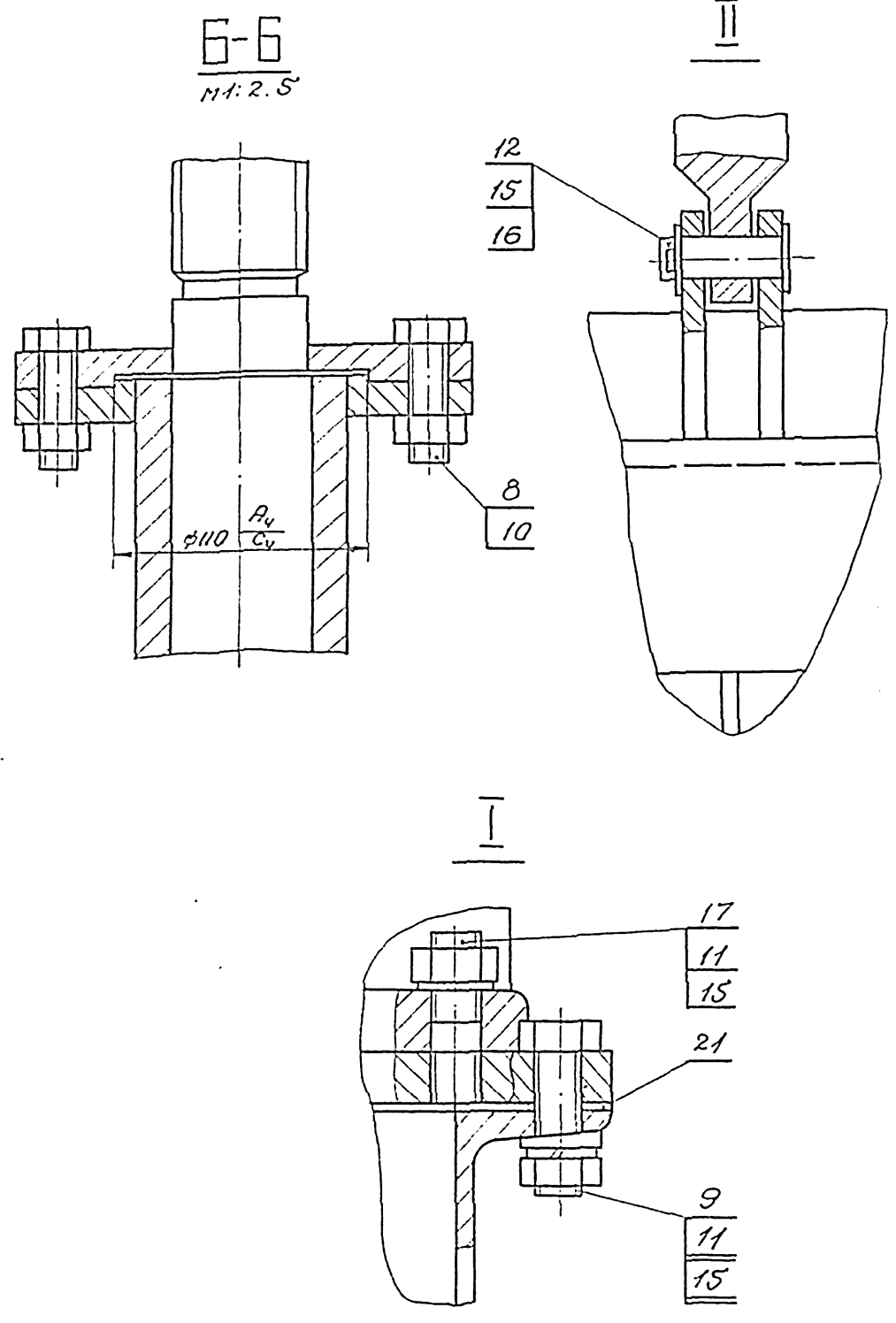


TM 17.00.00.00.СБ					Лист	Масштаб
Исполн.	Лист	№ докум.	Подп.	Дата	Затвор плоский глубинный 1250 x 1500 с ручным приводом Сборочный чертеж.	1:20
Разраб.	Родионов	С.А.				Лист 2
Провер.	Ваинштейн	В.В.			ИПАЗВОДОРЗАДПРОЕКТ	
Рук.гр.	Турчин	И.И.			г. Москва	
Гр.чл.пр.	Блоков	И.И.				
Нач.опт.	Авдеев	В.В.				
Зам.т.ш.	Лихачев	Н.И.				

TM 17.00.00.00.C6

НРЭ.МІ-2.227

Техническая характеристика



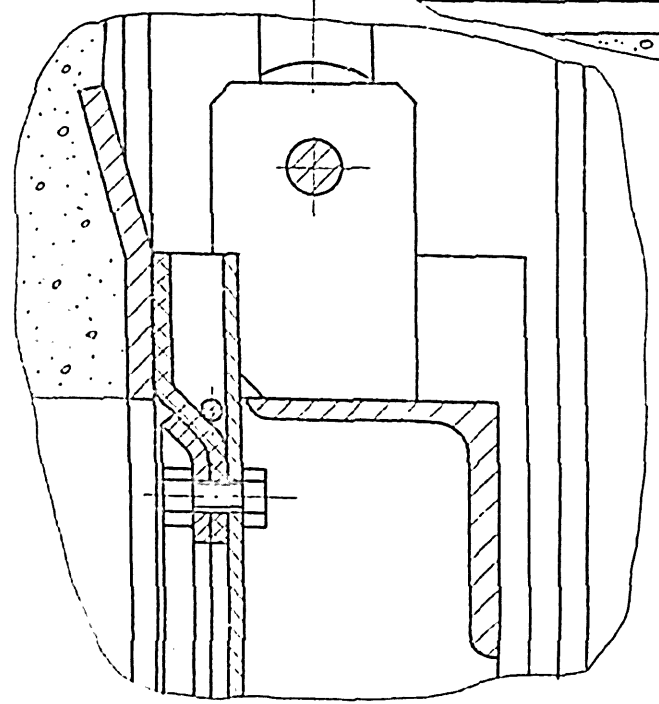
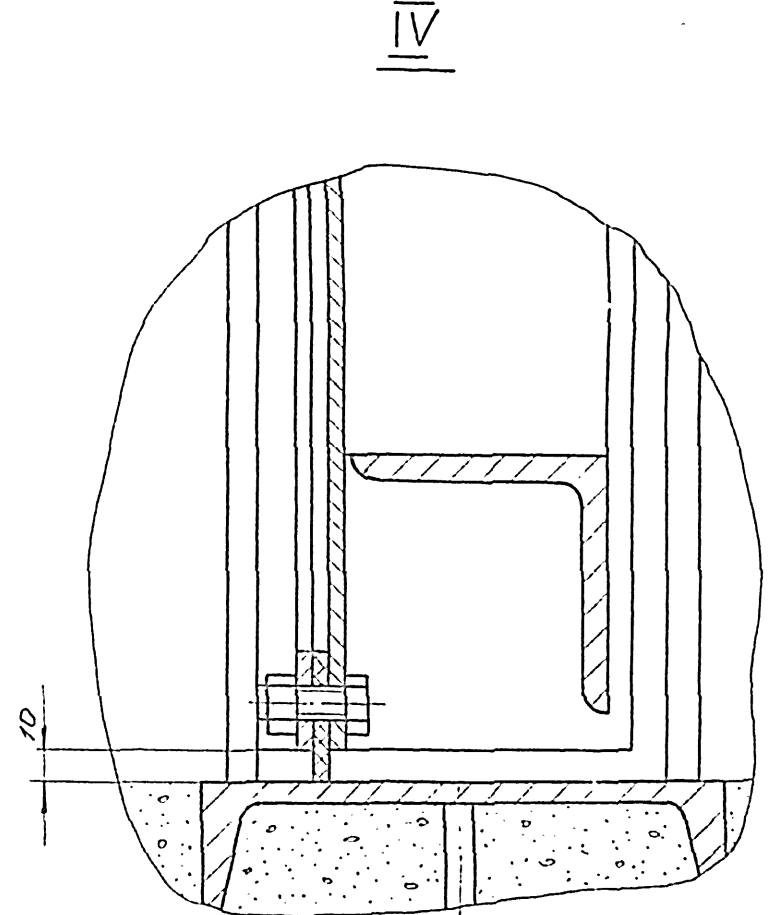
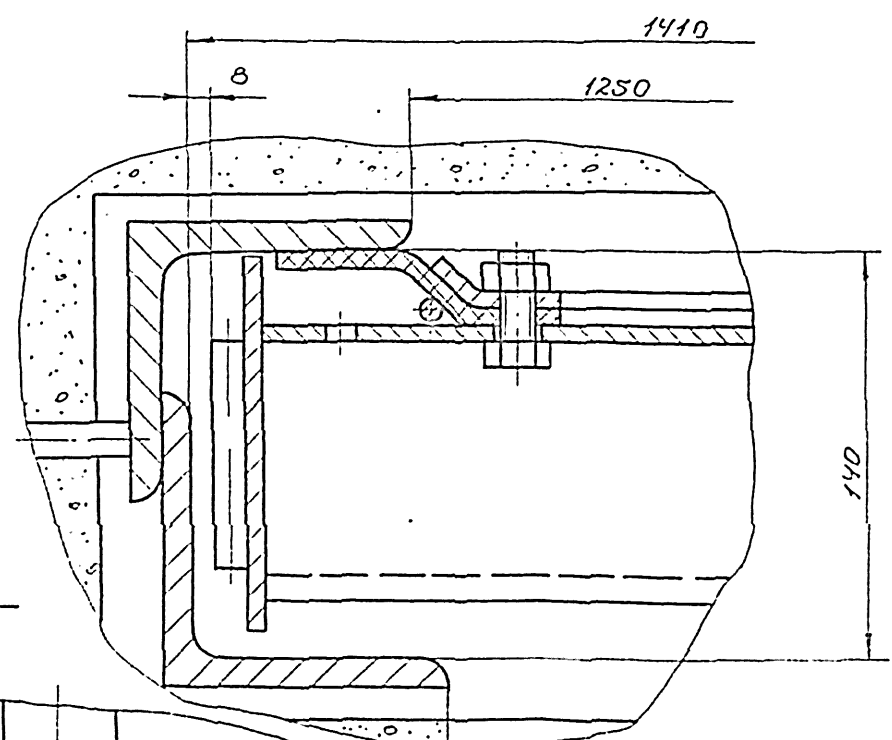
1	Тип затвора	Глубинный, плоский, скользящий с резиновым уплотнением
2	Размеры перекрываемого отверстия	Ширина 1250 мм Высота 1500 мм
3	Направление гидростатического давления	Одностороннее
4	Глубина погружения	до 6 м
5	Среда	Нейтральная
6	Масса подвижных частей затвора	
7	Привод электрический	Электропривод ВЭО50 Мкр. 25-45квт
8	Время полного открывания или закрывания затвора электроприводом	1,9 мин.
9	Привод ручной	Редуктор конический i=2,4 Изготовитель: Сурский литейно-механический з-д
10	Время полного открывания или закрывания затвора ручным приводом	39 мин.
11	Наибольшее расчетное усилие на маховике	63 кг.

Серия 12 ВЛ.17.6

Выпуск 6

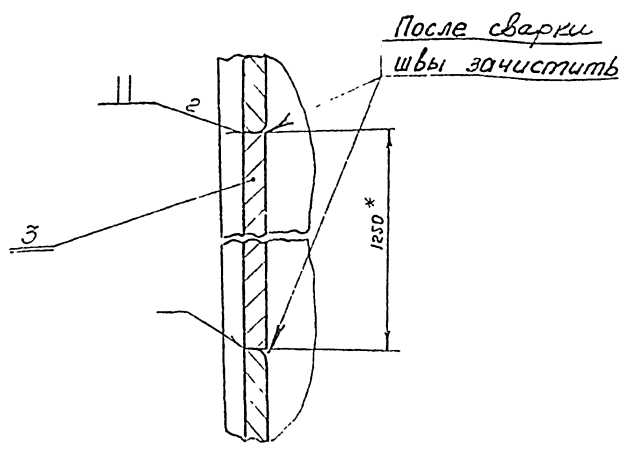
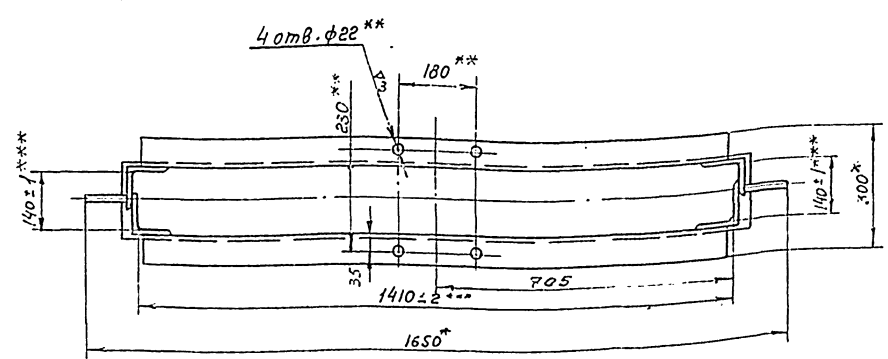
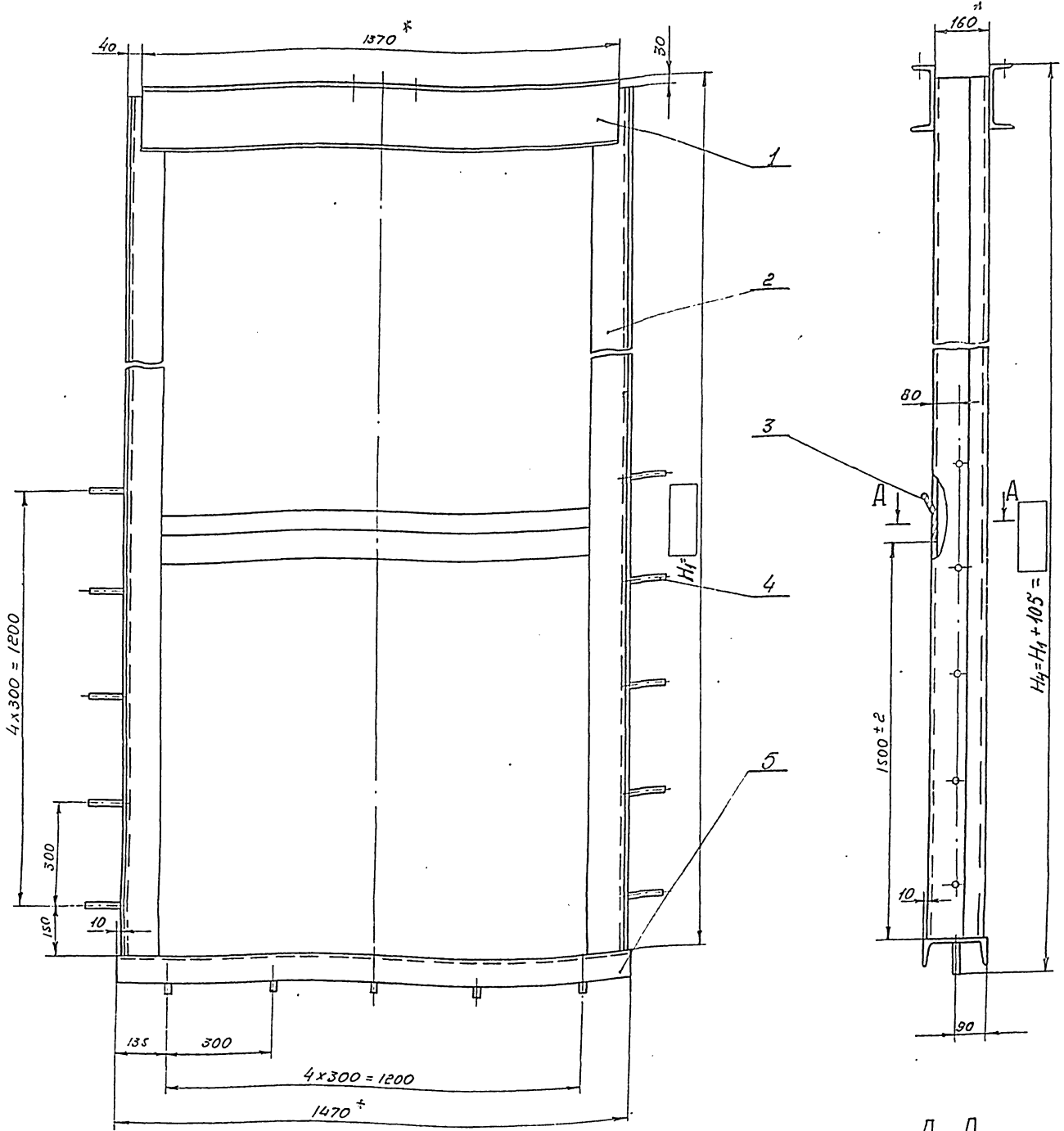
ТМ 17-11

A-A



1. Количество и толщину регулировочных прокладок поз. 21 определить при монтаже затвора.
2. Раму затвора приварить по месту к закладным частям перекрытия.
- 3.* Размер не более 7250.
- 4.** Размер не более 6000.
5. Размеры для справок.

ТМ 17.00.00.00.C6					Затвор плоский глубинный 1250x1500 с электрическим или ручным приводом.			Лит.	Масса	Листов
Изм.	Лист	№ докл.	Подп.	Дата						1,2
Разраб.	Радионов				Сборочный чертеж.			Лист 2	Листов 2	
Пробер.	Варченко									
Руч.гр.	Турчин									
Эл.инж.пр.	Блоков									
Нах.отд.	Авдеев									
								СОЮЗВОДОКНАЙПРОЕКТ г. Москва		



A-A
M 1:2

- 1.* Размеры для справок
- 2.** Обработать по отверстиям ф22 подпятника ТМ 17.06.00.00.СБ
- 3. Сварку производить по периметру прилегания всех деталей сплошным швом катетом, равным наименьшей толщине свариваемых деталей.
- 4** По всей высоте рамы.

Изм.	Лист	№ докум.	Подп.	Дата
Разработ.	Вайнштейн			
Проверил	Вяземская			
Проверил	Воронцов			
Рук. зр.	Турочкин			
Плн. зр.	Блоков			
Нач. отд.	Левин			

TM17.01.00.00.06

Рама
сборочный чертеж

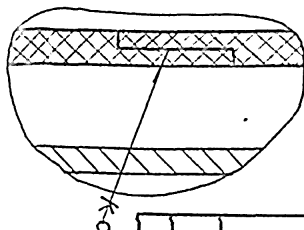
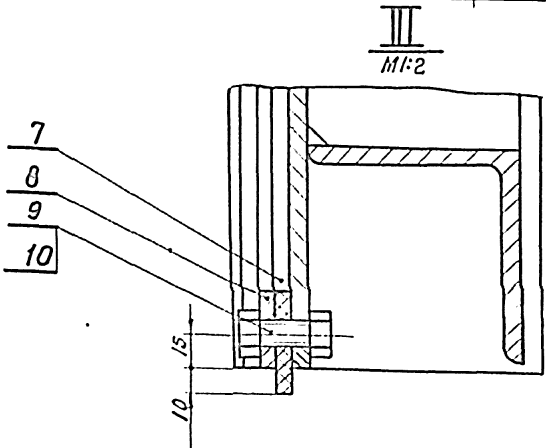
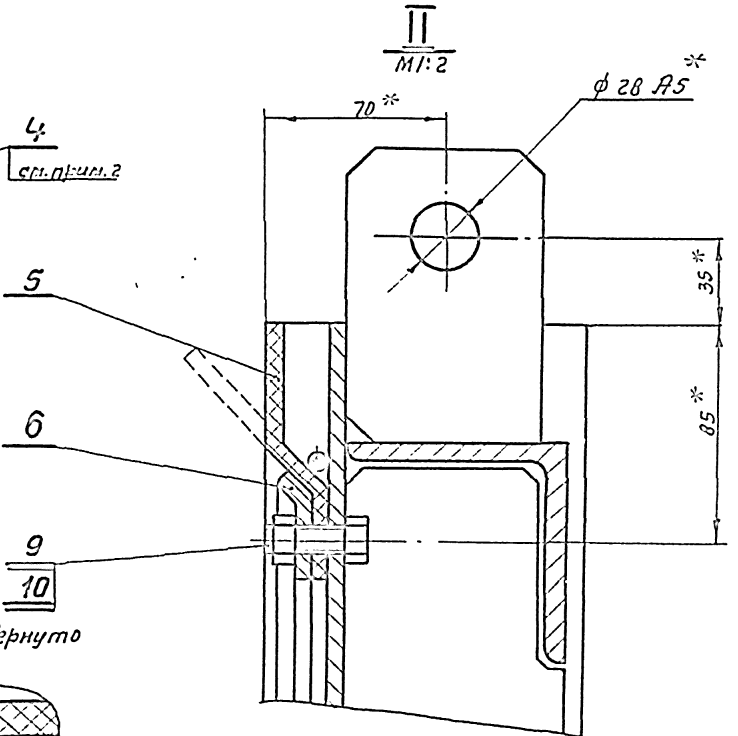
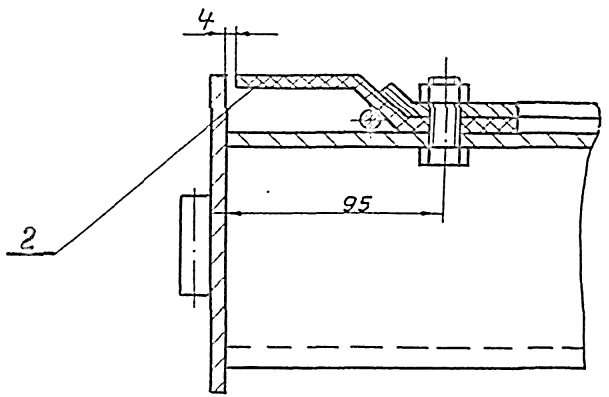
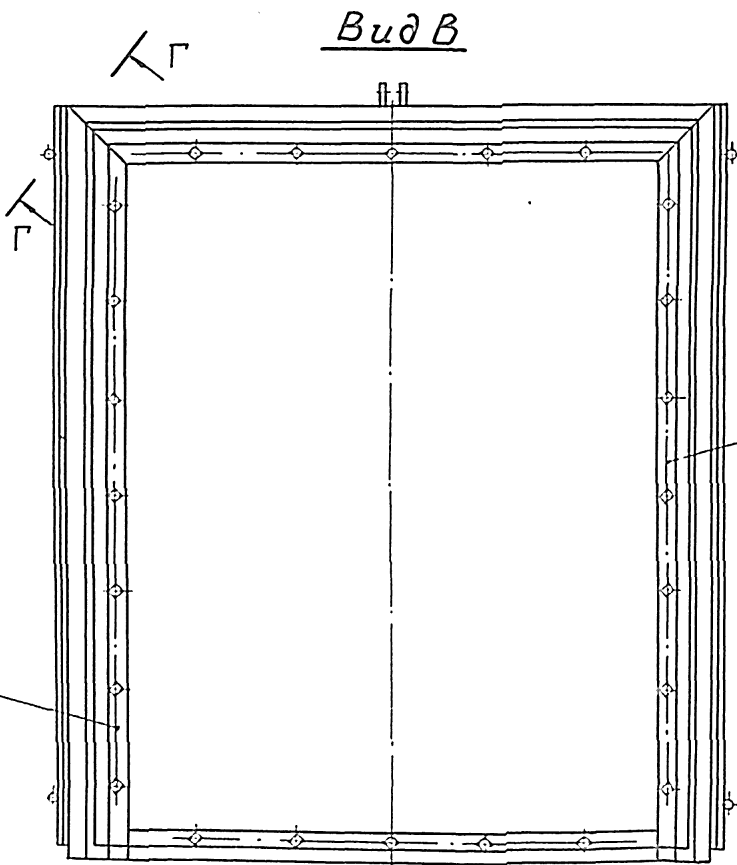
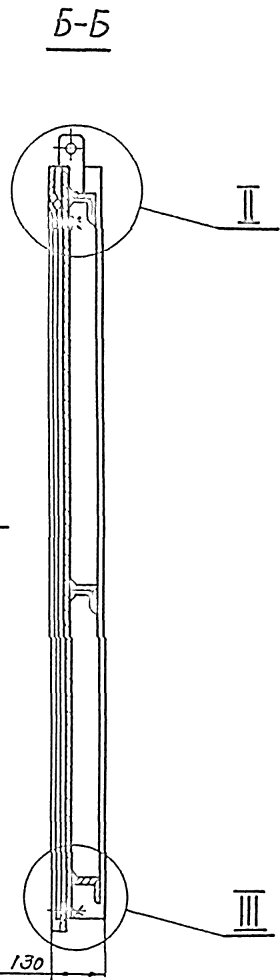
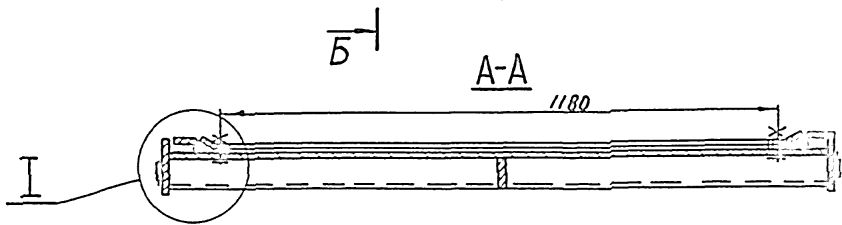
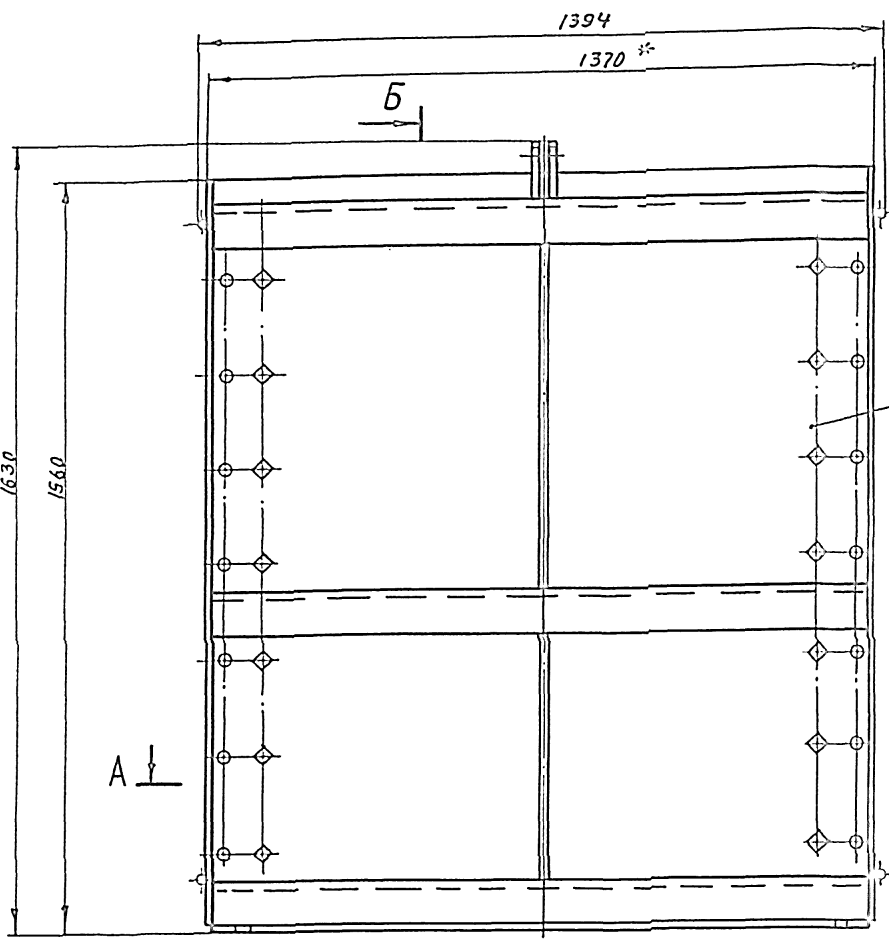
Лит.	Масса	Материал
		1:10
Лист 1	Листов	

TM 17.02.00.00.00.00

Арх. NT-2227

Серия 3.901-12 5517.6

Выпуск 6

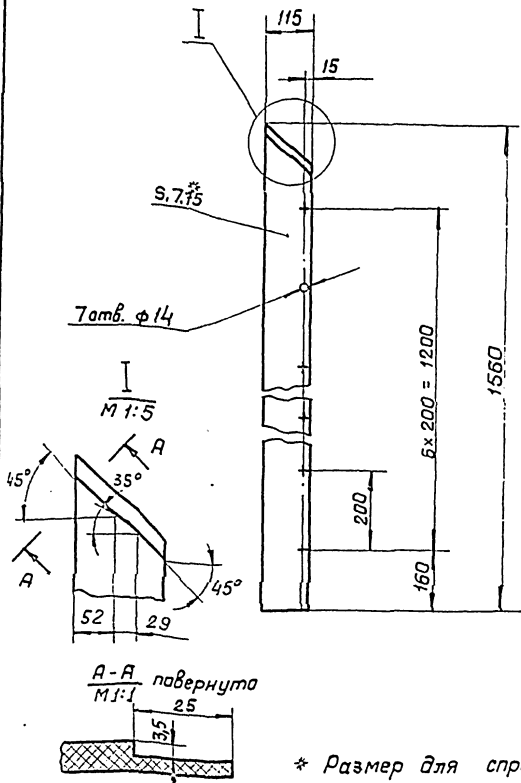


* Размеры для справок.
2. Деталь поз. 4 зеркальна по отношению к детали поз. 3.

Уч. № 15
TM 17-15
Лист и дата
Взам. инв. №
Инв. №
Лист и дата

TM 17.02.00.00.00.00.00				Лист	Масса	Масштаб	
Изм.	Лист	№ док. ин.	Лист	Дата	Щит в сборе.	185.0	1:10
Разраб.	Барченко	И.И.И.	И.И.И.	И.И.И.			
Провер.	Вяземская	И.И.И.	И.И.И.	И.И.И.	Сборочный чертеж.	Лист 1	Листов
Провер.	Костелычева	И.И.И.	И.И.И.	И.И.И.			
Рук. зр.	Туркин	И.И.И.	И.И.И.	И.И.И.	СОИЗВОДПРОЕКТОБЪЕКТ	г. Москва	
Инж. пр.	Блекой	И.И.И.	И.И.И.	И.И.И.			
Изм. от.	Яворев	И.И.И.	И.И.И.	И.И.И.			

TM 17.02.00.01



* Размер для справок

TM 17.02.00.01

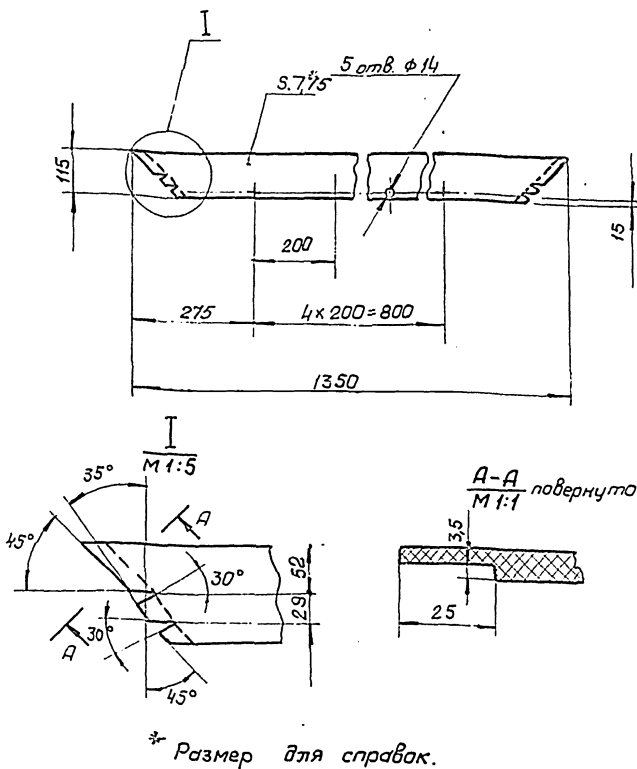
Уплотнение баковое

Литера	Масса	Масшт.
	1,6	1:10
Лист	Листов	

Изм.	Лист	№ докум.	Подпись	Дата
Разработ.	Вяземская			8-72
Проверил.	Брюкова			
Рук. зр.	Турочкин			11-72
Нач. отд.	Явдеев			

Лента ЛМС 300-35-820-3 ГОСТ 20-62
СОЮЗВОДКАНАЛПРОЕКТ
г. Москва

TM 17.02.00.04



* Размер для справок.

TM 17.02.00.04

Уплотнение верхнее

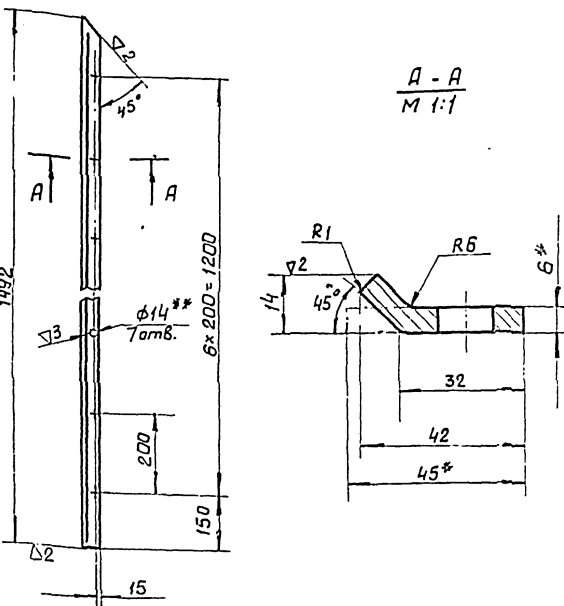
Литера	Масса	Масшт.
	1,4	1:10
Лист	Листов	

Изм.	Лист	№ докум.	Подпись	Дата
Разработ.	Ворченко			8-72
Проверил.	Вяземская			
Рук. зр.	Турочкин			11-72
Нач. отд.	Явдеев			

Лента ЛМС 300-35-820-3 ГОСТ 20-62
СОЮЗВОДКАНАЛПРОЕКТ
г. Москва

TM 17.02.00.02

TM 17.02.00.02 - изображено
TM 17.02.00.03 - зеркальное отражение



1. * Размеры для справок
2. ** Обработать по отв. ф14 щита TM 17.02.01.00.05

TM 17.02.00.02

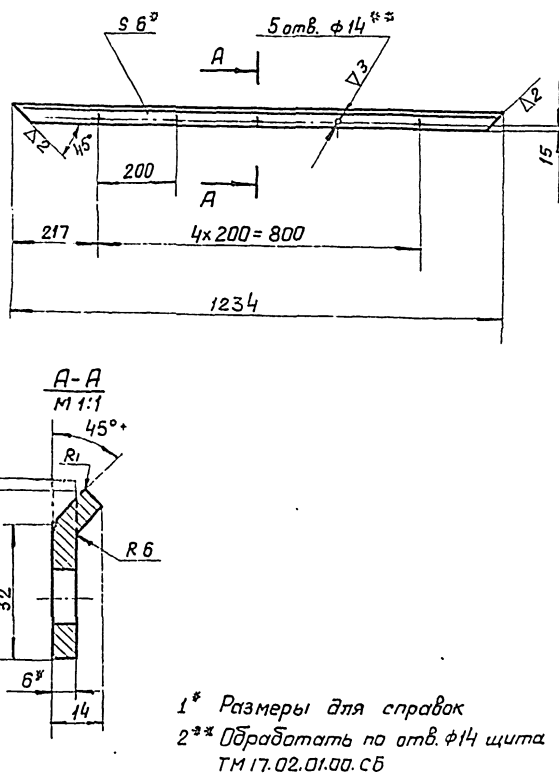
Направляющая

Литера	Масса	Масшт.
	3,05	1:10
Лист	Листов	

Изм.	Лист	№ докум.	Подпись	Дата
Разработ.	Вяземская			8-72
Проверил.	Вяземская			
Рук. зр.	Турочкин			11-72
Нач. отд.	Явдеев			

Полоса 6x45 ГОСТ 103-57
Ст. 3 ГОСТ 535-58
СОЮЗВОДКАНАЛПРОЕКТ
г. Москва

TM 17.02.00.05



1* Размеры для справок
2** Обработать по отв. ф14 щита TM 17.02.01.00.05

TM 17.02.00.05

Направляющая верхняя

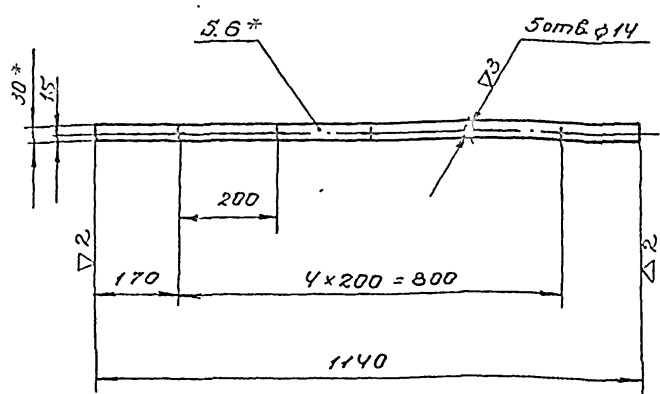
Литера	Масса	Масшт.
	2,5	1:10
Лист	Листов	

Изм.	Лист	№ докум.	Подпись	Дата
Разработ.	Ворченко			8-72
Проверил.	Вяземская			
Рук. зр.	Турочкин			11-72
Нач. отд.	Явдеев			

Полоса 6x45 ГОСТ 103-57
Ст. 3 ГОСТ 535-58
СОЮЗВОДКАНАЛПРОЕКТ
г. Москва

ТМ 17.02.00.07

(Δ) ∞



1* Размеры для справок

2. Обработать по отв. ф14 цита ТМ 17.02.01.00СБ.

ТМ 17.02.00.07

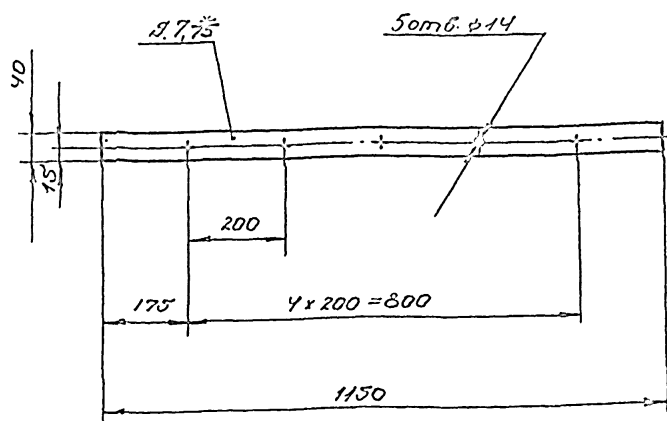
Изм	Лист	№ докум.	Подпись	Дата	Полоса	Литера	Масса	Масшт.
Разраб.	Варченко							
Провер.	Вяземская							
Провер.	Брукава							
Рук. гр.	Турчин							
Нач. отд.	Абдеев							

Плоская

6x30 ГОСТ 103-57
Ст.3 ГОСТ 535-58

Лист 1 Листов 1
Соловцов Канал Проект
г. Москва

ТМ 17.02.00.06



* Размер для справок.

ТМ 17.02.00.06

Изм	Лист	№ докум.	Подпись	Дата	Уплотнение	Литера	Масса	Масшт.
Разраб.	Варченко							
Провер.	Вяземская							
Провер.	Брукава							
Рук. гр.	Турчин							
Нач. отд.	Абдеев							

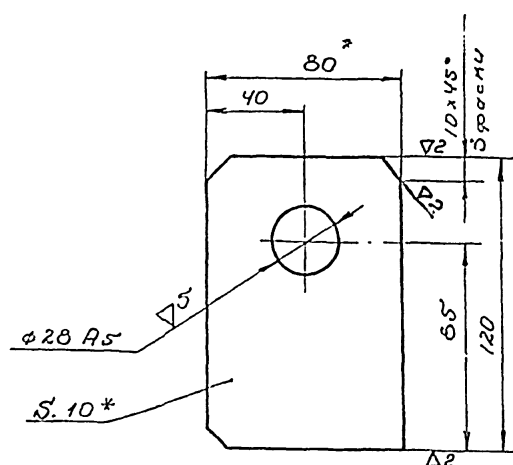
Уплотнение

Лента ПМС-300-3Б-8203-ГОСТ 205

Лист 1 Листов 1
Соловцов Канал Проект
г. Москва

ТМ 17.02.01.07

(Δ) ∞



* Размеры для справок.

ТМ 17.02.01.07

Изм	Лист	№ докум.	Подпись	Дата	Ушко.	Литера	Масса	Масшт.
Разраб.	Варченко							
Провер.	Вяземская							
Провер.	Брукава							
Рук. гр.	Турчин							
Нач. отд.	Абдеев							

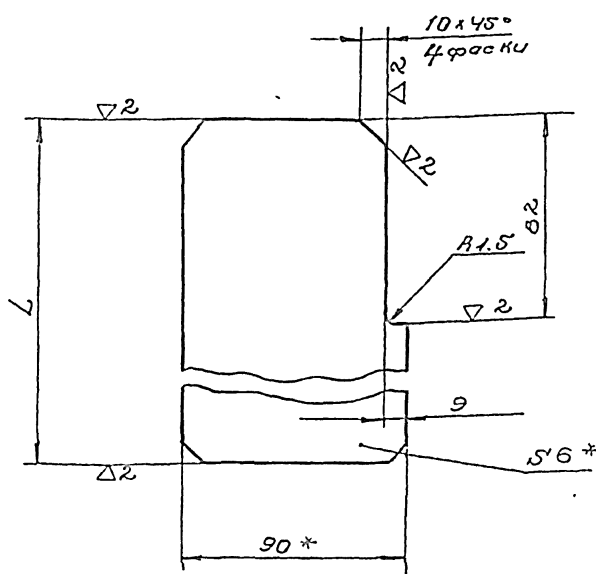
Ушко.

10x80 ГОСТ 103-57
Ст.3 ГОСТ 535-58

Лист 1 Листов 1
Соловцов Канал Проект
г. Москва

ТМ 17.02.01.02

(Δ) ∞



* Размеры для справок.

Обозначение	L в мм	Масса в кг
ТМ 17.02.01.02	790	3.3
ТМ 17.02.01.04	590	2.5

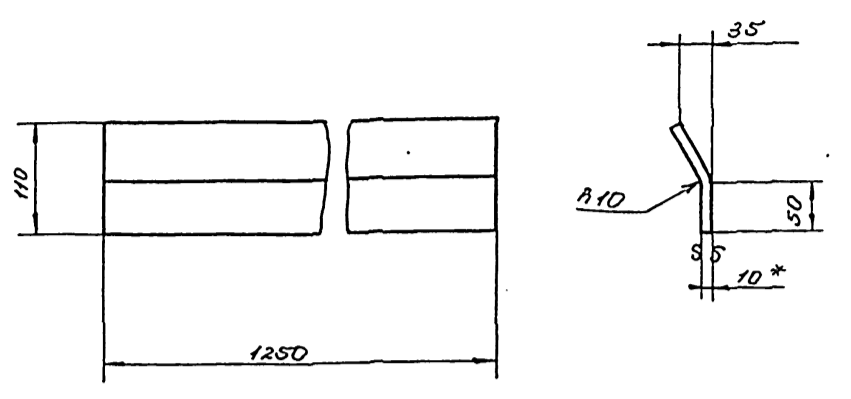
ТМ 17.02.01.02
ТМ 17.02.01.04

Изм	Лист	№ докум.	Подпись	Дата	Ребро.	Литера	Масса	Масшт.
Разраб.	Варченко							
Провер.	Вяземская							
Провер.	Брукава							
Рук. гр.	Турчин							
Нач. отд.	Абдеев							

Ребро.

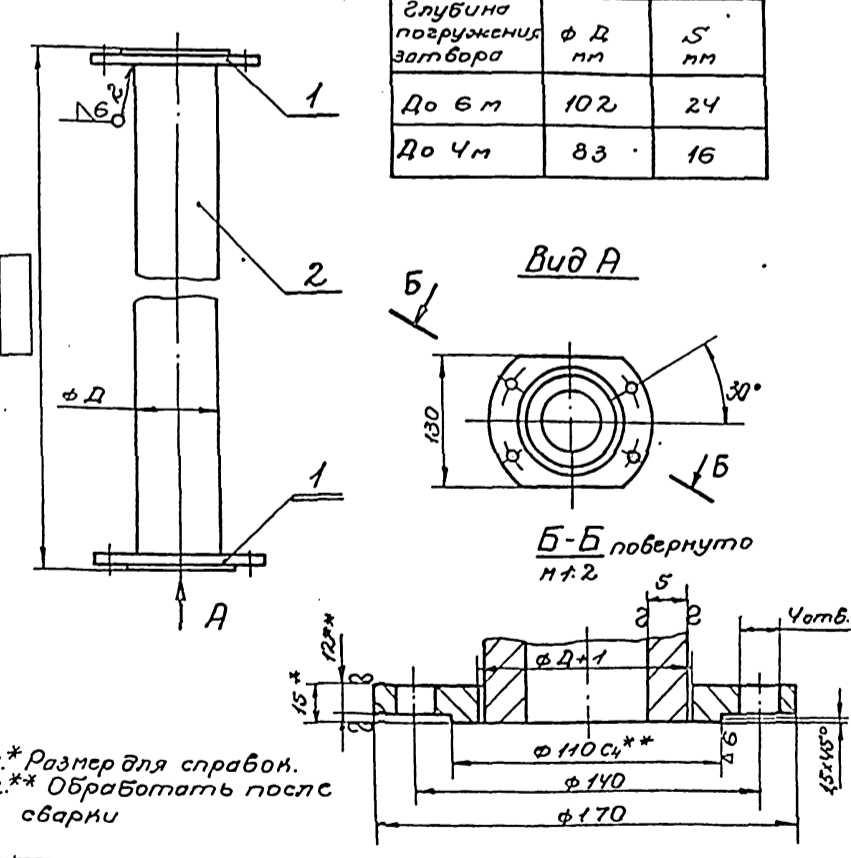
Лента ПМС-300-3Б-8203-ГОСТ 205

Лист 1 Листов 1
Соловцов Канал Проект
г. Москва



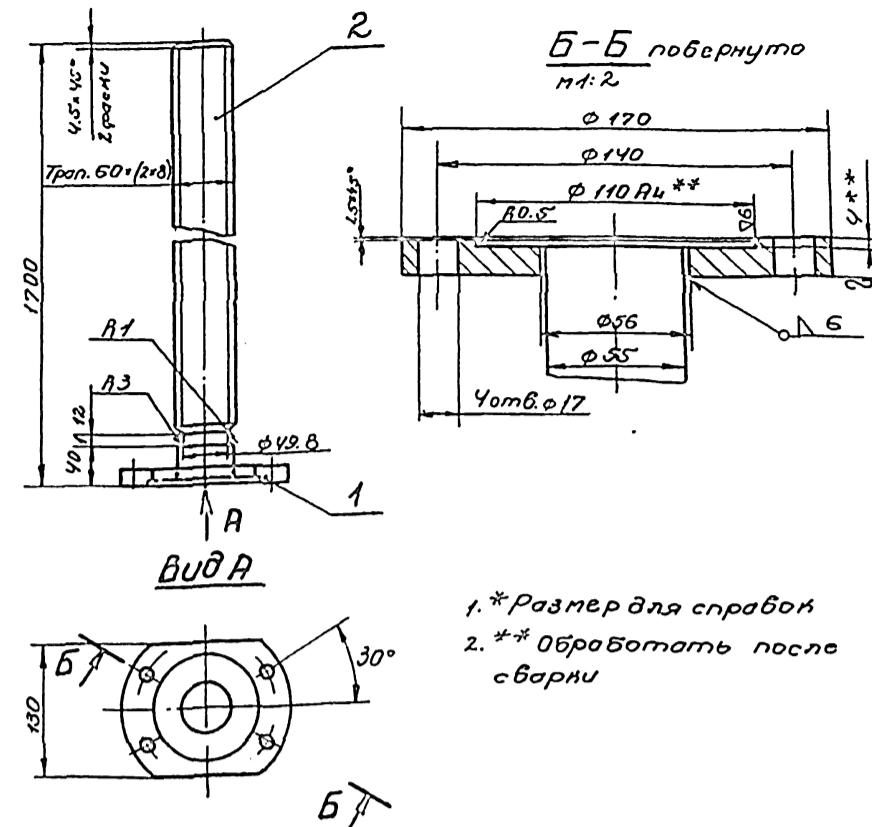
1.* Размер для справок.
2. Развернутая ширина 122 мм

ТМ 17.04.00.03				Лит.	Масса	Масшт.
Изм.	Лист	№ докум.	Подп.	Дата		
Разраб.	Родионов	(ЛР)				
Провер.	Вайнштейн					
Провер.	Варченко					
Рук.гр.	Турчин	Х1-71				
Э.инж.п.	Блоков					
Нач.отд.	Авдеев					
Лист				10 ГОСТ 5681-57	Союзвободомнапроект	
				Ст.3 ГОСТ 500-58	г. Москва	
Лист				11.9	1:5	
Лист				Лист	Листов	



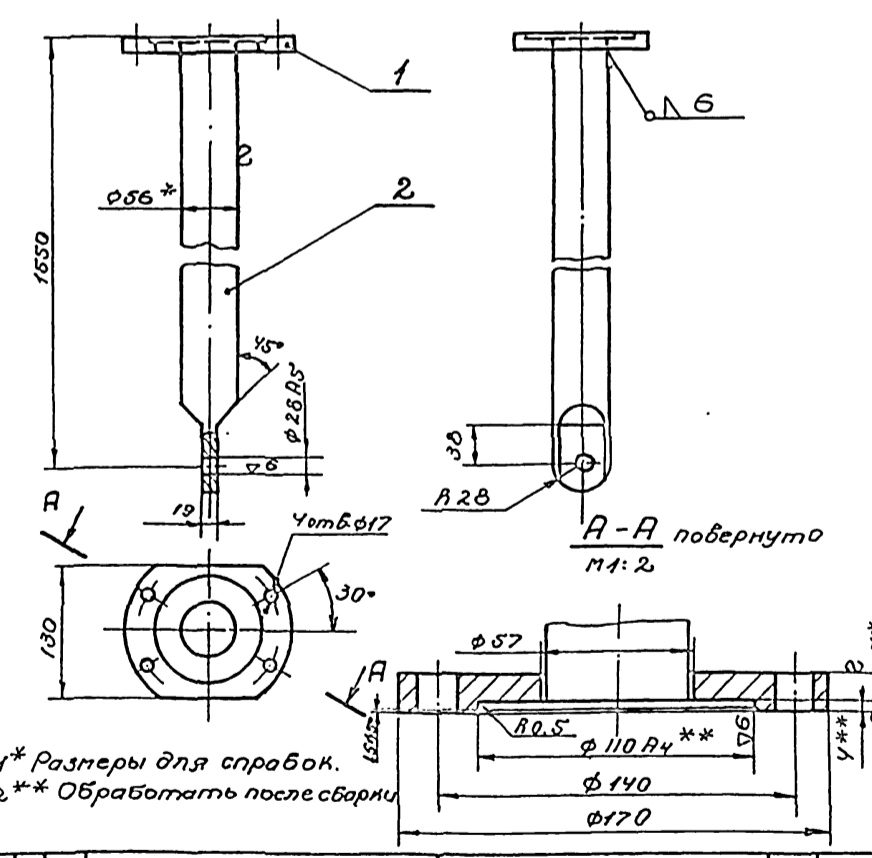
1.* Размер для справок.
2.** Обработать после сварки

ТМ 17.04.00.00				Лит.	Масса	Масшт.
Изм.	Лист	№ докум.	Подп.	Дата		
Разраб.	Родионов	(ЛР)				
Провер.	Вайнштейн					
Провер.	Варченко					
Рук.гр.	Турчин	Х1-71				
Э.инж.п.	Блоков					
Нач.отд.	Авдеев					
Лист				15 ГОСТ 5681-57	Союзвободомнапроект	
				Ст.3 ГОСТ 500-58	г. Москва	
Лист				30.5	1:5	
Лист				Лист	Листов	



1.* Размер для справок
2.** Обработать после сварки

ТМ 17.05.00.00				Лит.	Масса	Масшт.
Изм.	Лист	№ докум.	Подп.	Дата		
Разраб.	Родионов	(ЛР)				
Провер.	Вайнштейн					
Провер.	Варченко					
Рук.гр.	Турчин	Х1-71				
Э.инж.п.	Блоков					
Нач.отд.	Авдеев					
Лист				33.2	1:5	
Лист				Лист	Листов	

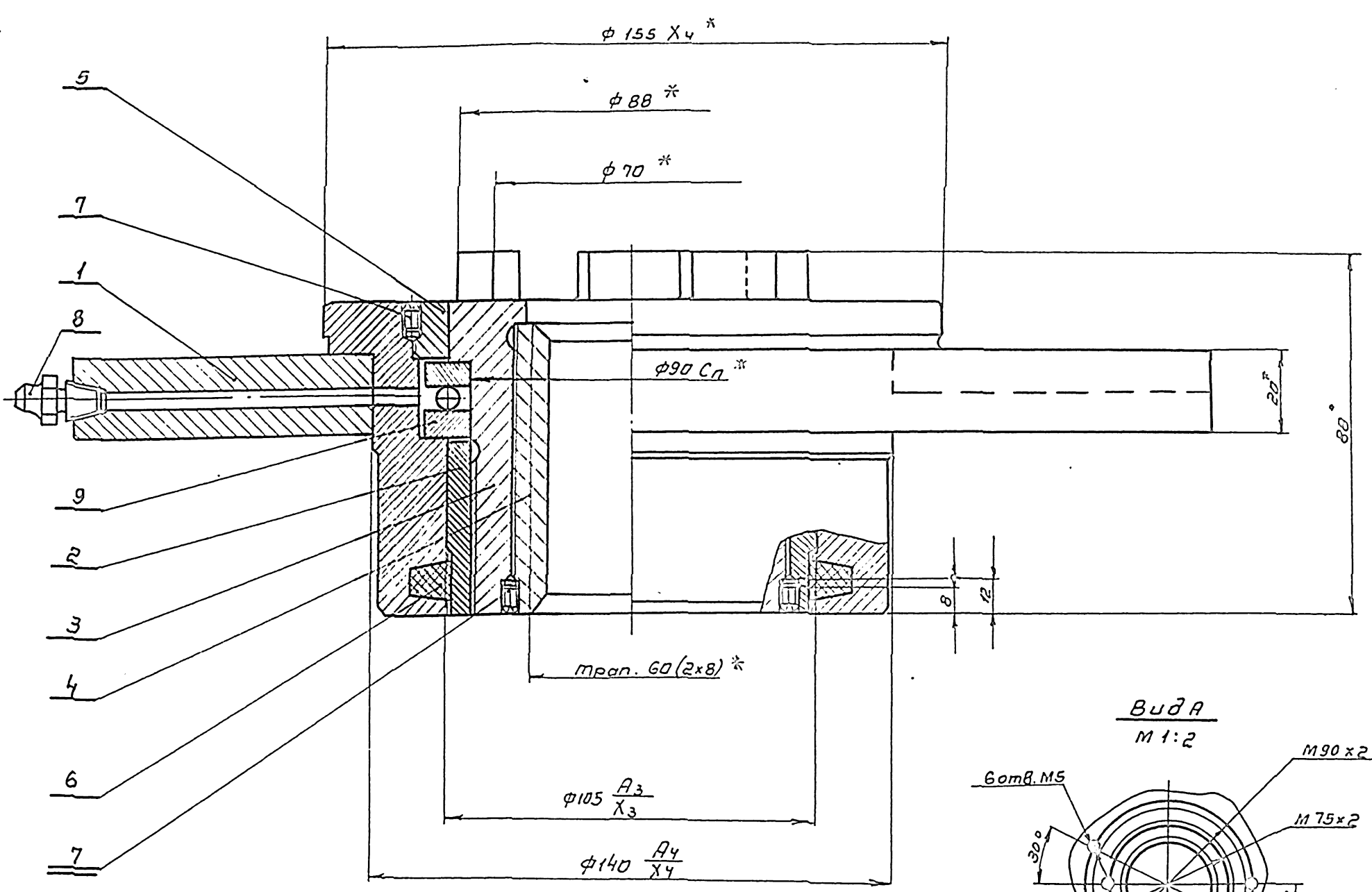


1.* Размеры для справок.
2.** Обработать после сварки

ТМ 17.03.00.00				Лит.	Масса	Масшт.
Изм.	Лист	№ докум.	Подп.	Дата		
Разраб.	Родионов	(ЛР)				
Провер.	Вайнштейн					
Провер.	Варченко					
Рук.гр.	Турчин	Х1-71				
Э.инж.п.	Блоков					
Нач.отд.	Авдеев					
Лист				56 ГОСТ 2590-71	Союзвободомнапроект	
				Ст.3 ГОСТ 535-58	г. Москва	
Лист				30.5	1:5	
Лист				Лист	Листов	

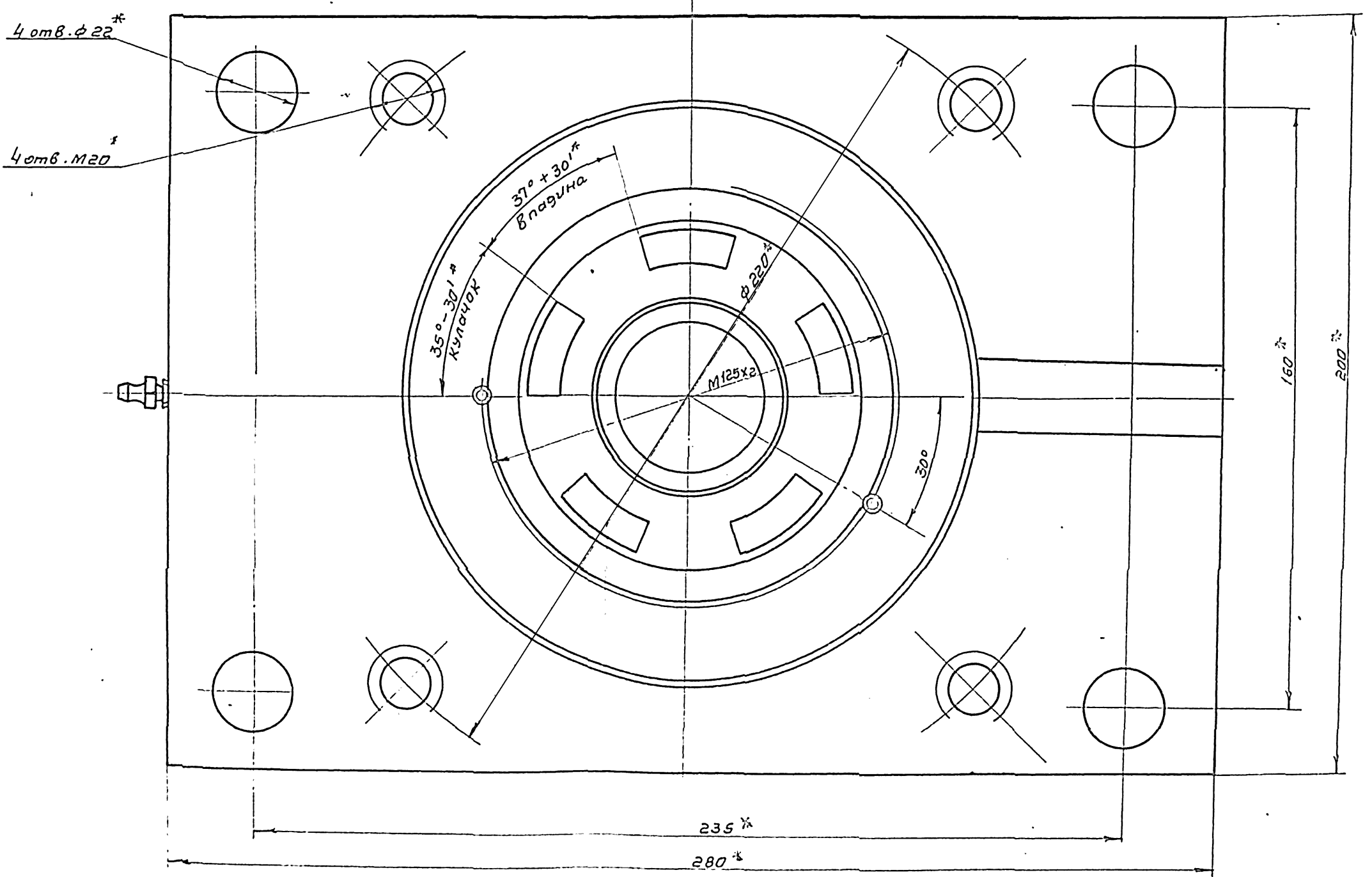
Apr. NT-2227

TM17.06.00.00.C6



Сторя 3.904-12 Б6М 6

Выпуск 6



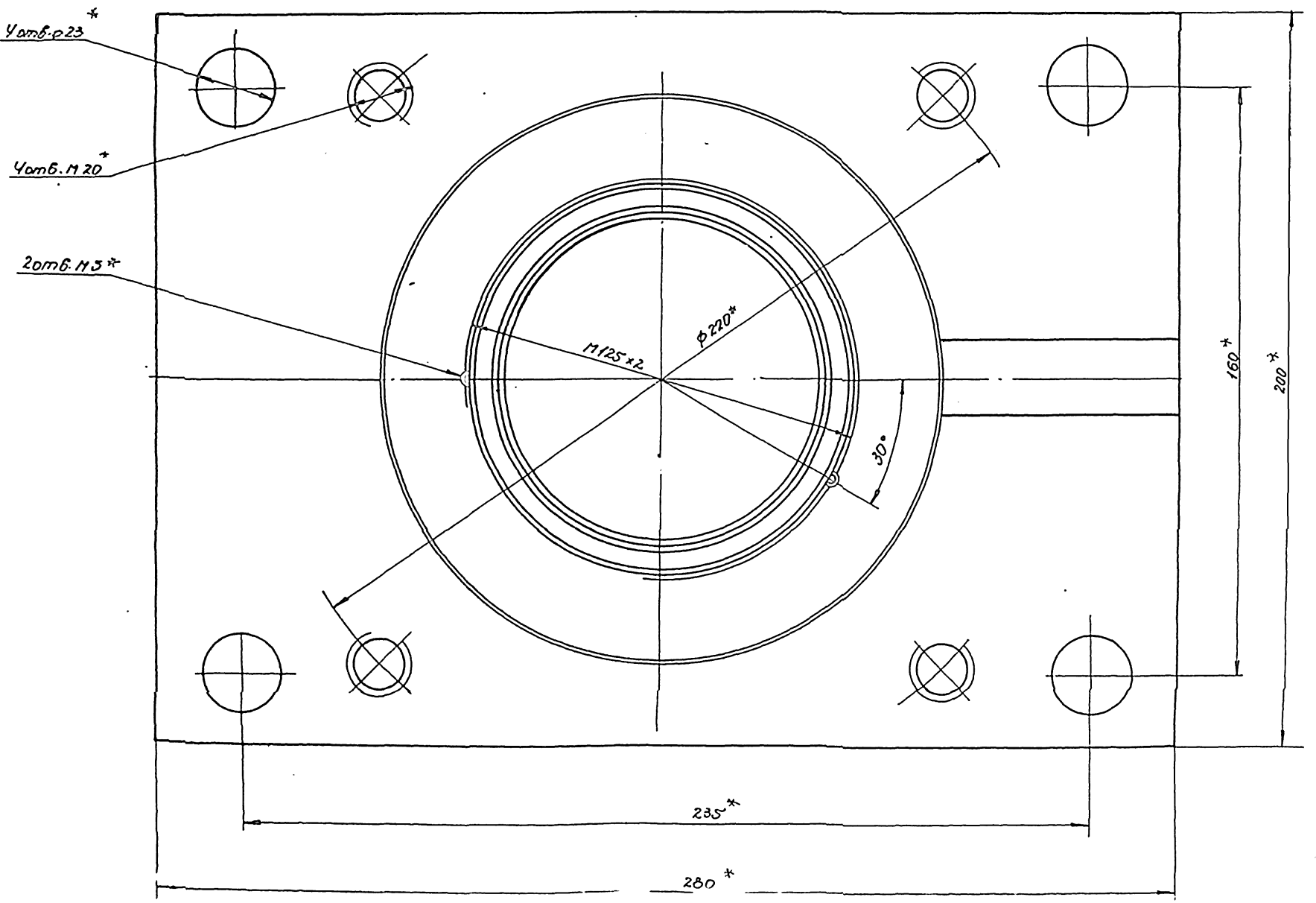
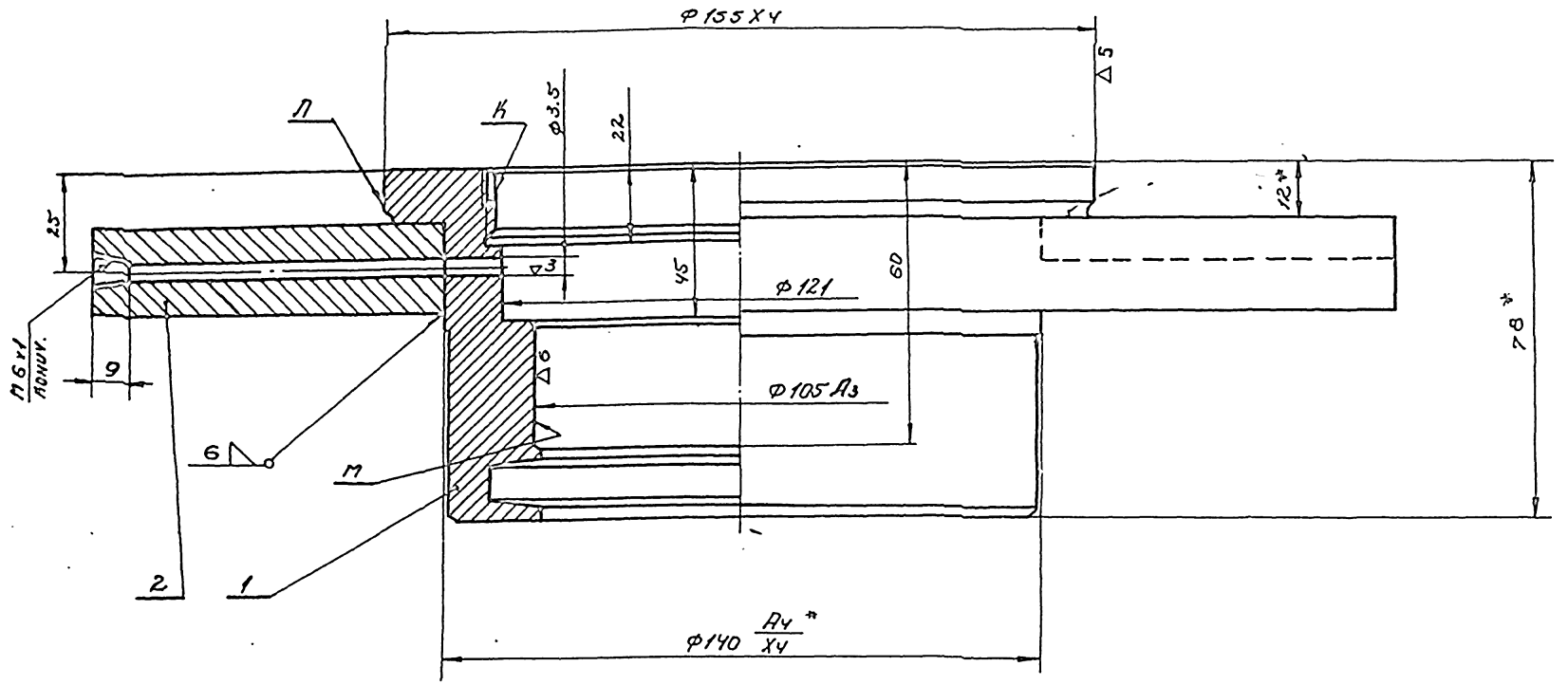
* Размеры для справок

TM17.06.00.00.C6

Изм. лист	№ докум.	Подпись	Дата	Листов	Масса	Масштаб
1	17.06.00.00.C6	Арсеньев	1972	1	14.2	1:1
Подплатник.				Лист 1	Листов 6	
Сборочный чертеж.				СОВЕТСКОЕ КОСМОС		

УИВ. № 17.06.00.00.C6

TM17-12



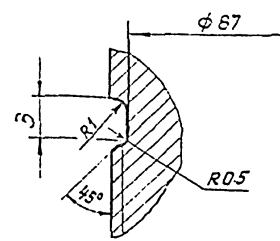
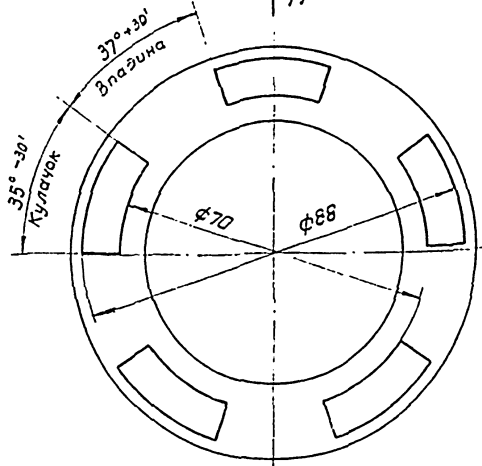
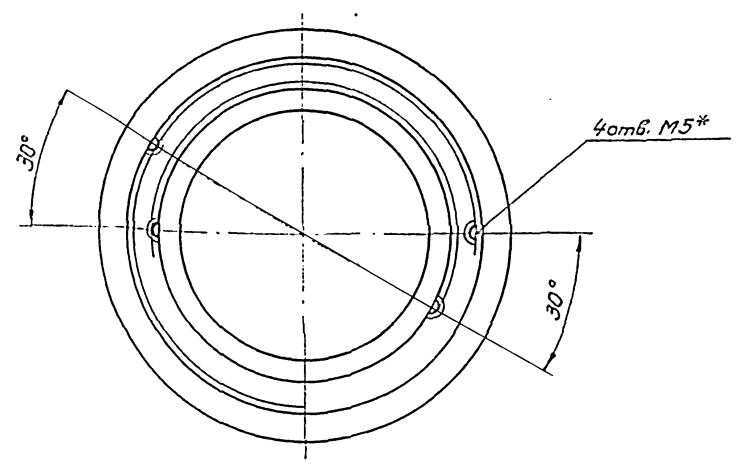
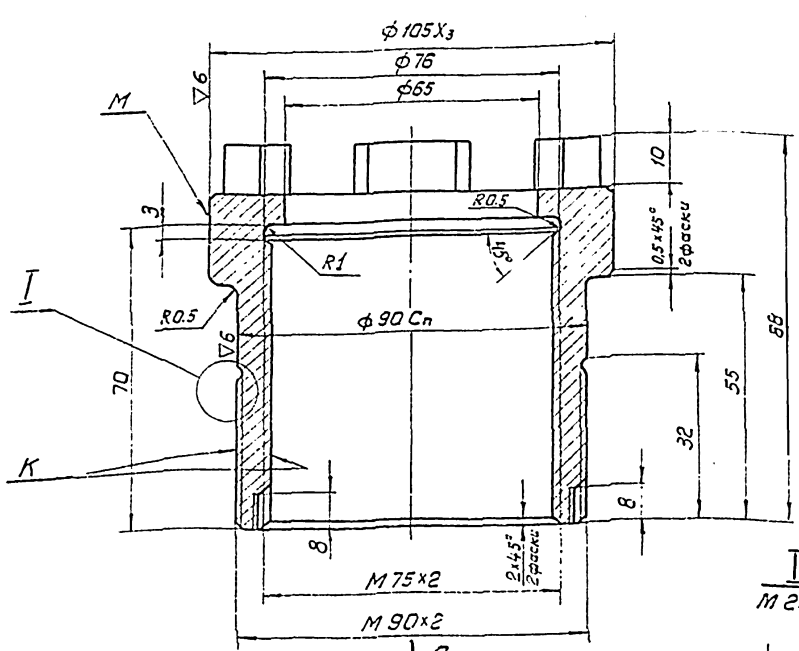
1.* Размер для справок.
 2. Несоосность поверхностей Л, М и К не более 0.02 мм.

					TM17.06.01.00.CB			
Изм	Лист	№ докум.	Подпись	Дата	Корпус подпятника. Сборочный чертеж.	Литера	Масса	Масштаб
							9.3	1:1
Разработчик: Арсенов						Лист 1		
Проверил: Вайнштейн						Листов		
Проверил: Варченко						СОИЗПРОЕКТАПРОЕКТ		
Рук. гр.: Пудовкин						г. Москва		
Специалист: Бланов								
Исполнитель: Абрам								

TM17.06.00.02

Вид А

73 (V)

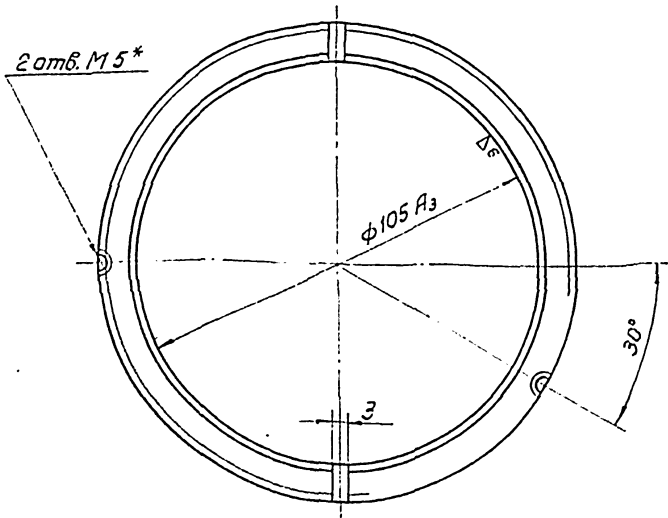
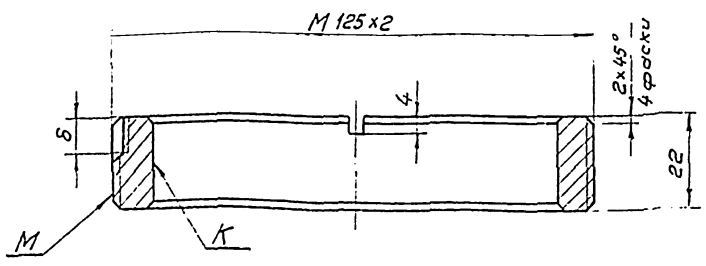


- * Обработать в узле ТМ17.06.00.00.СБ
- Кулачки калить ТВЧ $R_c = 40 \div 50$
- Несоосность поверхностей М и К не более 0.02мм.

ТМ.17.06.00.02			Литера	Масса	Масштаб
Полумуфта кулачковая				2.1	1:1.
Ст. 45 ГОСТ 1050-60			Лист 1	Листов	
г. Москва			Союзводоканалпроект		

TM17.06.00.04

74 (V)

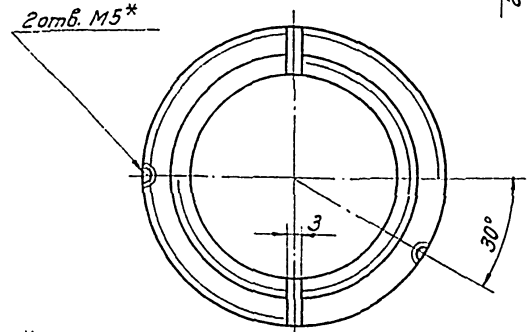
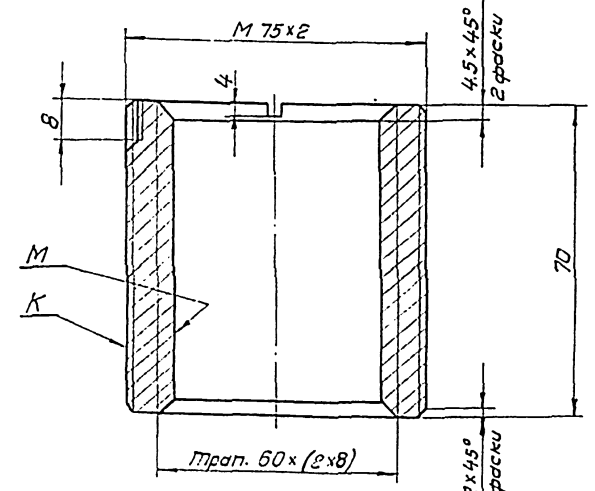


- * Обработать в узле ТМ17.06.00.00.СБ
- Несоосность поверхностей М и К не более 0.02мм

ТМ.17.06.00.04			Литера	Масса	Масштаб
Гайка направляющая				06	1:1
Бр. АЖ9-4 ГОСТ 493-54			Лист 1	Листов	
г. Москва			Союзводоканалпроект		

TM17.06.00.03

74



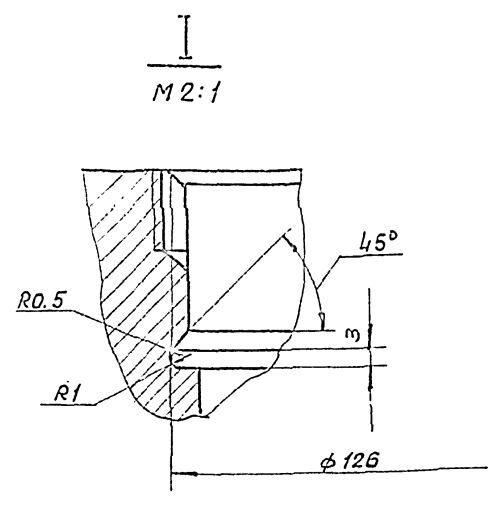
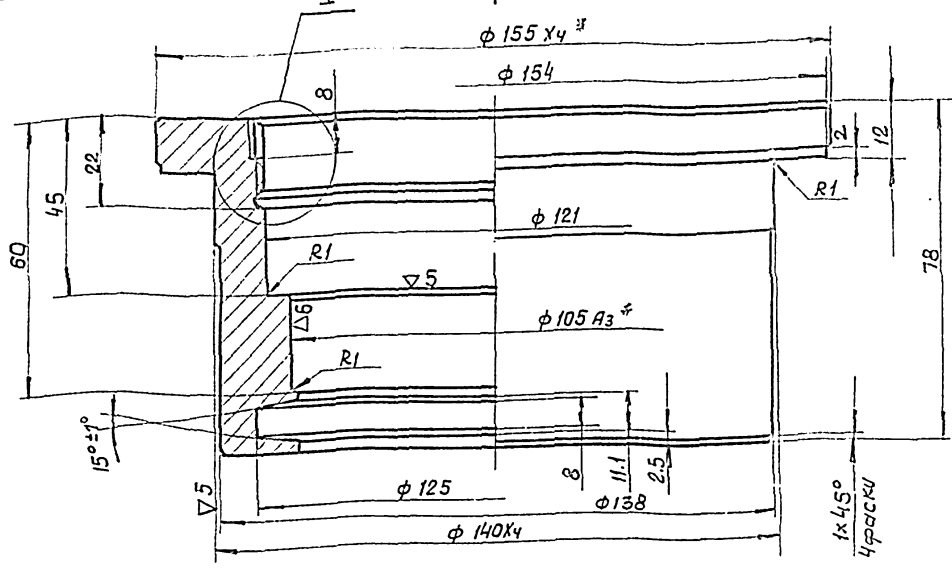
- * Обработать в узле ТМ17.06.00.00.СБ
- Несоосность поверхностей М и К не более 0.02мм

ТМ17.06.00.03			Литера	Масса	Масштаб
Гайка				1.2	1:1
Бр. АЖ9-4 ГОСТ 493-54			Лист 1	Листов	
г. Москва			Союзводоканалпроект		

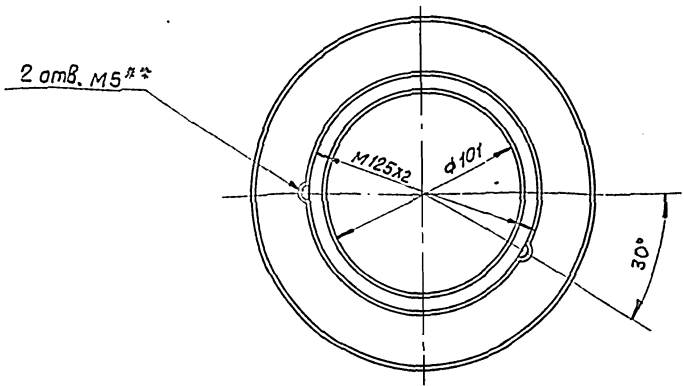
Серия 3.901-12 Выпуск 6 АРХ. NT-2227

TM 17.06.01.01

▽3 (▽)



Вид А
M 1:2



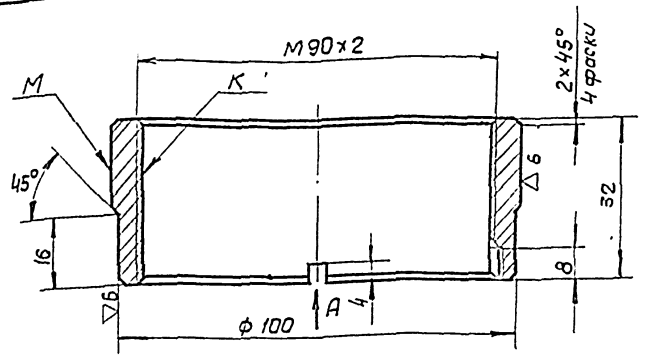
1* Обработать в узле ТМ 17.06.01.00.СБ
2** Обработать в узле ТМ 17.06.00.00.СБ

				ТМ 17.06.01.01				
Изм.	Лист	№ докум.	Подп.	Дата	Корпус	Литера	Масса	Масштаб
							3,4	1:1
				Ст. 5. Гост 380-71			СПОЗВОДКАНАПРОЕКТ г. Москва	

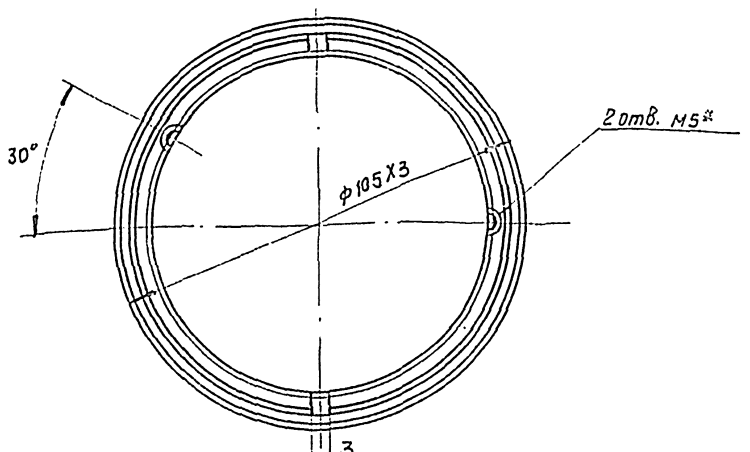
Серия 3.901-12 Выпуск 6 АРХ. NT-2227

TM 17.06.00.01

▽4 (▽)



Вид А



1* Обработать в узле ТМ 17.06.00.00.СБ
в. Несоснасть поверхностей МЧК не более 0,02мм

ТМ 17.06.00.01

Втулка

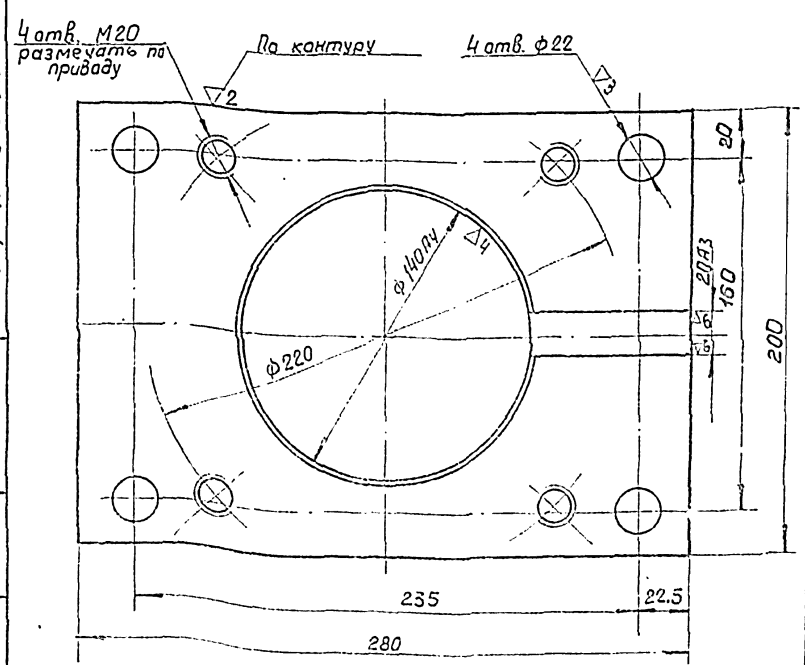
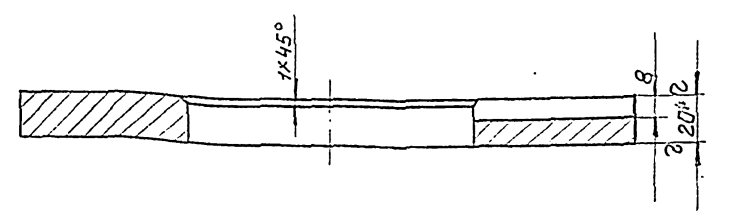
Изм.	Лист	№ докум.	Подпись	Дата
Литера				
Масса				
Масштаб				
0,5 1:1				
Лист 1 Листов				
СПОЗВОДКАНАПРОЕКТ г. Москва				

Бр. АЖ 9-4 гост 493-54

Серия 3.901-12 Выпуск 6 АРХ. NT-2227

TM 17.06.01.02

▽3 (▽)



* Размер для справок

ТМ 17.06.01.02

Фланец

Изм.	Лист	№ докум.	Подп.	Дата
Литера				
Масса				
Масштаб				
6,1 1:2				
Лист 1 Листов				
СПОЗВОДКАНАПРОЕКТ г. Москва				

Лист 20 гост 5681-57
Ст. 3 гост 503-58

Серия 3.901-12 Выпуск 6 АРХ. NT-2227

Изм. № Подп. и дата

Изм.	Лист	№ докум.	Подпись	Дата
Литера				
Масса				
Масштаб				
0,5 1:1				
Лист 1 Листов				
СПОЗВОДКАНАПРОЕКТ г. Москва				