

Типовой проект

707-2-22с.86

Газгольдер мокрый стальной  
емкостью 3000 м<sup>3</sup>

с вертикальными направляющими и  
боковым вводом для хранения газов  
под давлением до 4000 Па  
(400 мм водяного столба)

Альбом V

Нестандартизированное оборудование  
системы объемоуказания

# Типовой проект

707-2-22с.86

## ГАЗГОЛЬДЕР МОКРЫЙ СТАЛЬНОЙ ВМЕСТИМОСТЬЮ 3000 М<sup>3</sup> С ВЕРТИКАЛЬНЫМИ НАПРАВЛЯЮЩИМИ И БОКОВЫМ ВВОДОМ ДЛЯ ХРАНЕНИЯ ГАЗОВ ПОД ДАВЛЕНИЕМ ДО 4000 ПА (400 ММ ВОДЯНОГО СТОЛБА).

### СОСТАВ ПРОЕКТА:

- Альбом I Пояснительная записка.
- Альбом II Технологическая часть. Системы объемочказания. Электротехнические устройства.
- Альбом III Конструкции металлические.
- Альбом IV Нестандартизированное оборудование (технологическая часть).
- Альбом V Нестандартизированное оборудование (системы объемочказания).
- Альбом VI Архитектурные решения. Конструкции железобетонные. Конструкции железобетонные (изделия) отопление и вентиляция.
- Альбом VII Тепловая изоляция и проект производства работ.
- Альбом VIII Антикоррозионная защита металлоконструкций.
- Альбом IX Проект производства работ (технология монтажа и сварки).
- Альбом X Проект производства работ (приспособления).
- Альбом XI Сборник спецификаций оборудования.
- Альбом XII Ведомости потребности в материалах.
- Альбом XIII Сметы.

### Примененные типовые проекты:

Типовой проект 707-2-18с.85 "ГАЗГОЛЬДЕР МОКРЫЙ СТАЛЬНОЙ ВМЕСТИМОСТЬЮ 1000 М<sup>3</sup> С ВЕРТИКАЛЬНЫМИ НАПРАВЛЯЮЩИМИ И БОКОВЫМ ВВОДОМ ДЛЯ ХРАНЕНИЯ ГАЗОВ ПОД ДАВЛЕНИЕМ ДО 4000 ПА (400 ММ ВОДЯНОГО СТОЛБА)."

Альбом XIV "Ролики. Рабочие чертежи."

## Альбом V

РАЗРАБОТАН  
ПРОЕКТИВНЫМ ИНСТИТУТОМ ГИАП  
МИНИСТЕРСТВА ПО ПРОИЗВОДСТВУ  
МИНЕРАЛЬНЫХ УДОБРЕНИЙ.

УТВЕРЖДЕН И ВВЕДЕН В ДЕЙСТВИЕ  
МИНИСТЕРСТВОМ ПО ПРОИЗВОДСТВУ  
МИНЕРАЛЬНЫХ УДОБРЕНИЙ

ПРОТОКОЛ № 25-III  
ОТ 10 СЕНТЯБРЯ 1985 Г.

ГЛАВНЫЙ ИНЖЕНЕР ИНСТИТУТА *Н.К.* В. В. Харламов  
ГЛАВНЫЙ ИНЖЕНЕР ПРОЕКТА *А.К.* А. К. Чупдышев

# СОДЕРЖАНИЕ АЛЬБОМА

Альбом

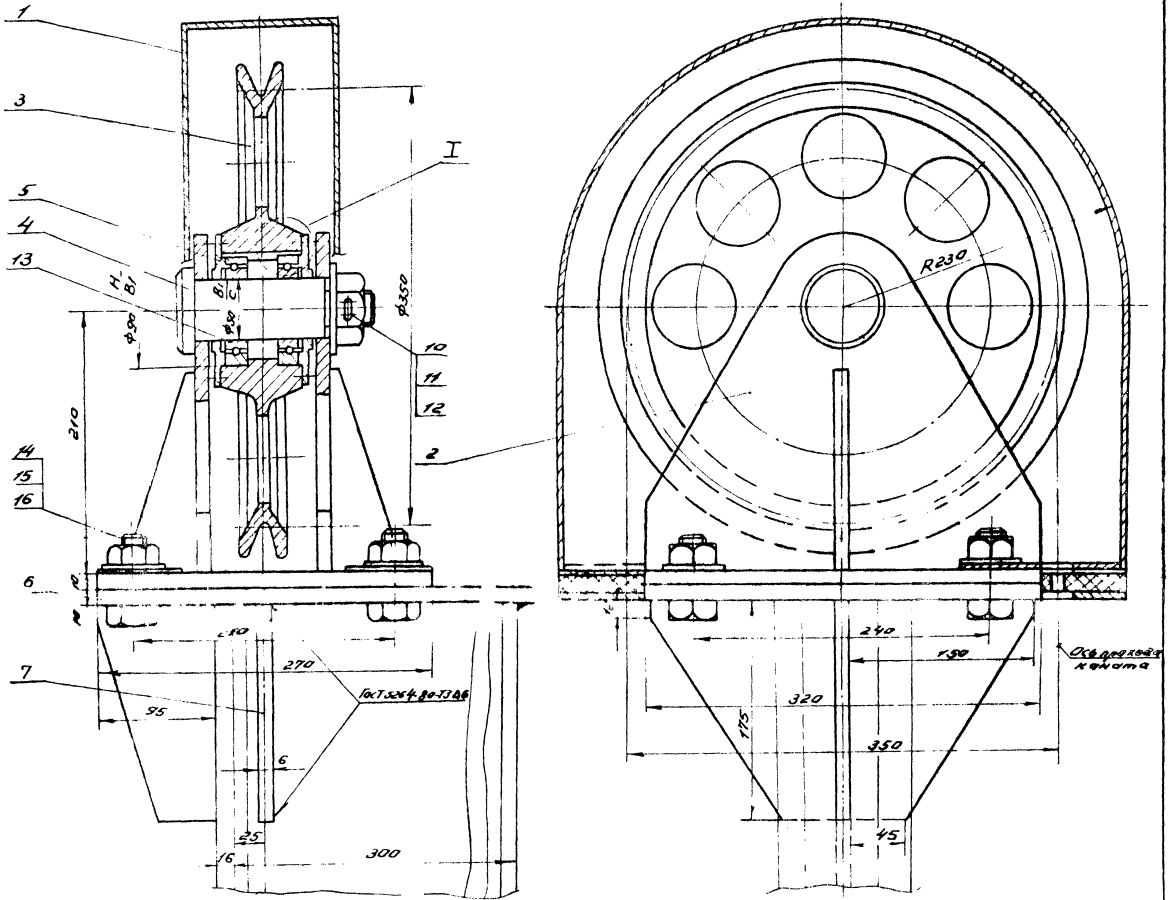
Типовой проект

Инв. №, год, дата, состав и др.

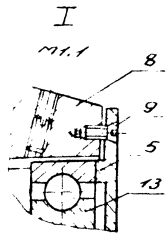
№№ п/п	Обозначение	Наименование	№№ стр
1		Содержание альбома.	2-3
2	КИП-0100000 СБ	Блок верхний, Сборочный чертёж.	4
3	КИП-0100000 ГЧ	Блок верхний, Габаритный чертёж.	5
4	КИП-0101000 СБ	Кожух защитный, Сборочная единица.	
5	КИП-0100001	Ролик ф 350	6
6	КИП-0100002	Ось	
7	КИП-0100003	Крышка	
8	КИП-0100004	Плита	7
9	КИП-0101001	Стенка кожуха.	
10	КИП-0102000 СБ	Кронштейн, Сборочная единица.	
11	КИП-0100000	Блок верхний.	8
12	ЗКИП-0200000 СБ	Вадило, Сборочный чертёж	9
13	ЗКИП-0200000 ГЧ	Вадило, Габаритный чертёж.	10
14	ЗКИП-0200001	Вадило	
15	ЗКИП-0200000	Вадило	
16	ЗКИП-0300000 СБ	Блок средний, Сборочный чертёж.	11
17	ЗКИП-0300000 ГЧ	Блок средний, Габаритный чертёж.	
18	ЗКИП-0300001	Ось	
19	ЗКИП-0301000 СБ	Кронштейн I, Сборочная единица.	12
20	ЗКИП-0301001	Плита	
21	ЗКИП-0302000 СБ	Кронштейн II, Сборочная единица	
22	ЗКИП-0300000	Блок средний.	13
23	ЗКИП-0400000 СБ	Блок натяжной, Сборочный чертёж.	14
24	ЗКИП-0400002	Груз.	
25	ЗКИП-0400003	Щека рычага правая	
26	ЗКИП-0400000 ГЧ	Блок натяжной, Габаритный чертёж.	15
27	ЗКИП-0400001	Ось $\rho = 145$	
28	ЗКИП-0400004	Ось $\rho = 110$	
29	ЗКИП-0401000 СБ	Кронштейн, Сборочная единица.	16
30	ЗКИП-0400000	Блок натяжной.	
31	КИП-0500000 СБ	Блок прямка №1, Сборочный чертёж.	
32	КИП-0500000 ГЧ	Блок прямка №1, Габаритный чертёж.	17
33	КИП-0500002	Ось	
34	КИП-0500001	Плита.	
35	КИП-0501000 СБ	Кронштейн, Сборочная единица.	18
36	КИП-0501001	Плита.	
37	КИП-0500000	Блок прямка №1	
38	КИП-0600000 СБ	Блок прямка №2, Сборочный чертёж.	19
39	КИП-0600001	Ролик. ф 200	20
40	КИП-0601000 СБ	Кронштейн, Сборочная единица.	21
41	КИП-0600000 ГЧ	Блок прямка №2, Габаритный чертёж.	
42	КИП-0600002	Крышка	
43	КИП-0600003	Ось	22
44	КИП-0601001	Плита	
45	КИП-0600000	Блок прямка №2	
46	ЗКИП-0700000 СБ	Щит датчиков шкафной, Сборочный чертёж.	23
47	ЗКИП-0700001	Щайба косая 12.	24
48	ЗКИП-0700000	Щит датчиков шкафной.	25
49	КИП-0800000 СБ	Корпус щита, Сборочный чертёж.	26
50	КИП-0801000 СБ	Каркас щита, Сборочная единица.	27
51	КИП-0800001	Рукоятка.	
52	КИП-0800002	Бонка заготовка.	
53	КИП-0800003	Петля	28
54	КИП-0801001	Петля	
55	КИП-0800000 ГЧ	Корпус щита, Габаритный чертёж.	
56	КИП-0800004	Дверь 2020x720x30. Развёртка.	29
57	КИП-0800005	Палец.	29
58	КИП-0800000	Корпус щита	
59	ЗКИП-0900000 СБ	Лебедка, Сборочный чертёж.	
60	ЗКИП-0901000 СБ	Барабан, Сборочная единица.	31
61	ЗКИП-0902000 СБ	Рамка лебедки, Сборочная единица.	32
62	ЗКИП-0900003	Войлочное уплотнение ф 31/19	
63	ЗКИП-0900004	Войлочное уплотнение ф 43/29	
64	ЗКИП-0901001	Диск	33

№ № п/п	Обозначение	Наименование	№ № стр.
65	ЗКИП-09.00001	Шайба косая	34
66	ЗКИП-09.00.002	Кольцо 62/54 $\delta=9$	
67	ЗКИП-09.00.005	Вал	
68	ЗКИП-09.00.000ГЧ	Лебедка. Габаритный чертеж	
69	ЗКИП-09.00.000	Лебедка.	35
70	КИП-1000000СБ	Установка сельсина-датчика БД-1501. Сборочный чертеж.	36
71	КИП-1001000СБ	Корпус. Сборочная единица	37
72	КИП-10.00.001.	Палец	
73	КИП-10.00.002	Валик	38
74	КИП-1000003	Скоба	
75	КИП-10.00004.	Полумуфта.	
76	КИП-10.00.005.	Полумуфта.	
77	КИП-10.00.006	Гайка специальная М4	39
78	КИП-10.00.000ГЧ	Установка сельсина-датчика БД-1501. Габаритный чертеж.	
79	КИП-10.00.000	Установка сельсина-датчика БД-1501	
80	ЗКИП-11.00.000СБ	Сельсин-приемник. Сборочный чертеж.	40
81	ЗКИП-11.01.000СБ	Кранштейн. Сборочная единица.	41
82	ЗКИП-11.02.000СБ	Стрелка. Сборочная единица.	42
83	ЗКИП-11.00.001.	Циферблат.	43
84	ЗКИП-11.00.002	Переходник	
85	ЗКИП-11.00.003	Стяжка	44
86	ЗКИП-11.00.004	Гайка специальная.	
87	ЗКИП-11.00.005	Скоба	
88	ЗКИП-11.00.000ГЧ	Сельсин-приемник. Габаритный чертеж.	45
89	ЗКИП-11.00.000	Сельсин-приемник.	45-46
90	ЗКИП-12.00.000СБ	Установка датчиков в утепленной будке. Сборочный чертеж.	47
91	ЗКИП-12.01.000СБ	Опора под аппараты. Сборочная единица.	48
92	ЗКИП-12.00.000ГЧ	Опора под аппараты. Габаритный чертеж.	49
93	ЗКИП-12.00.001	Шайба косая 12	
94	ЗКИП-12.00.000	Установка датчиков в утепленной будке.	50
95	ЗКИП-13.00.000СБ	Установка ртутного термометра. Сборочный чертеж.	51
96	ЗКИП-13.00.000	Установка ртутного термометра.	
97	ЗКИП-14.00.000	Сигнализация и объёмозаказание. Вариант с утепленной будкой.	
98	ЗКИП-14.00.000СБ	Сигнализация и объёмозаказание. Вариант с утепленной будкой. Сборочный чертеж.	

Лист № 001  
Дата  
Исполнитель  
Проверенный  
Утвержденный

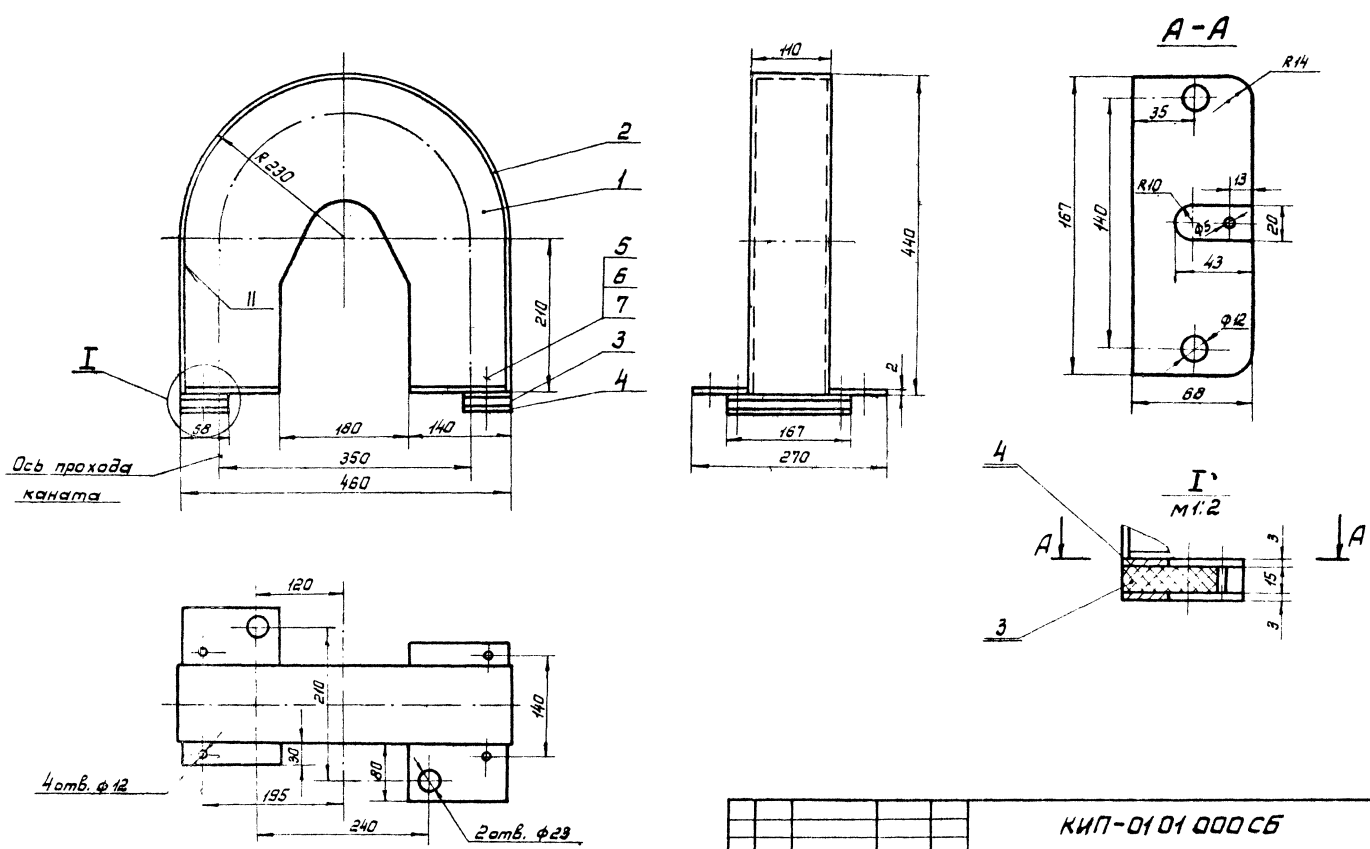


Внешний корпус  
для насоса



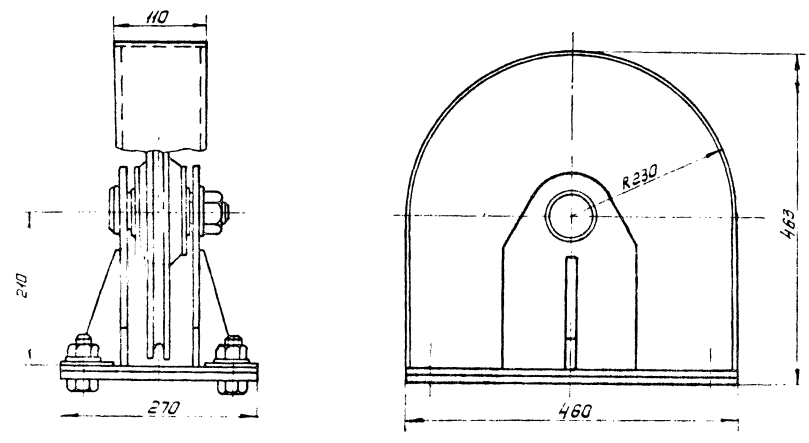
Масштаб: 1:1  
Корпус насоса  
Материал: сталь  
Изготовление: в заводских условиях  
Срок службы: неограниченно  
Эксплуатация: в соответствии с техническим описанием  
Исполнитель: И.И.И.

КЛП-01.00.000055	
Блок верхний Сборочный чертёж	И.И.И. 1.25 Л.В.В.
И.И.И. 1.25 Л.В.В.	ГИАП
1877 05	Конструктор: И.И.И. 1.25 Проверил: Л.В.В.



				<b>КИП-01 01 000 СБ</b>				
Изм	Лист	№ докум	Подпись	Дата	Кожух защитный	Лист	Масса	Масштаб
					Сборочная единица		8,4	1:5
Разраб.	Каннов					Лист	Листов	
Провер	Фадеев							
Т.контр								
И.контр	Лебедев							
Утв	Конавалов							
Копировал						Формат А3		

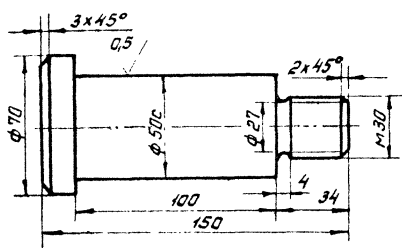
**ГИАП**



				<b>КИП-01 00 000 ГЧ</b>				
Изм	Лист	№ докум	Подпись	Дата	Блок верхний.	Лист	Масса	Масштаб
					Габаритный чертеж			1:5
Разраб.	Каннов					Лист	Листов	
Провер	Фадеев							
Т.контр								
И.контр	Лебедев							
Утв	Конавалов							
Копировал						Формат А3		

**ГИАП**

20 (V)



Имя, № лист	Подпись и дата	Имя, № лист	Подпись и дата
Имя, № лист	Подпись и дата	Имя, № лист	Подпись и дата

КИП-01.00.002

Ось

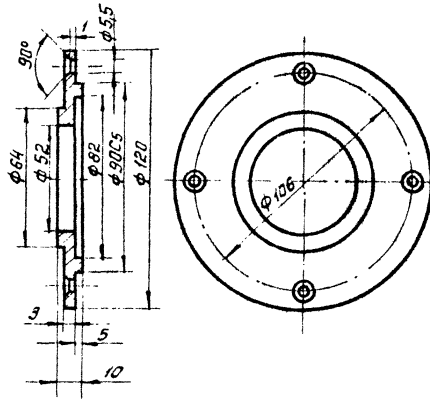
Лист	Масса	Масштаб
	1,98	1:2
Лист	Листов	

Круж. 70 ГОСТ 2590-71\*  
35 ГОСТ 1050-74\*\*

ГИАП

Копировал: Формат А4

20 (V)



Имя, № лист	Подпись и дата	Имя, № лист	Подпись и дата
Имя, № лист	Подпись и дата	Имя, № лист	Подпись и дата

КИП-01.00.003

Крышка

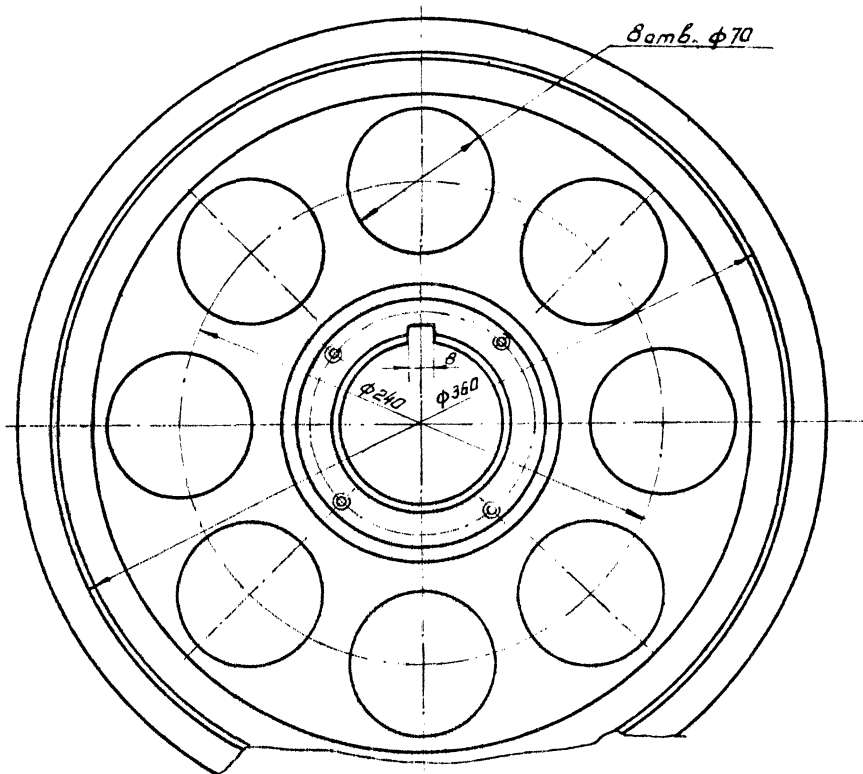
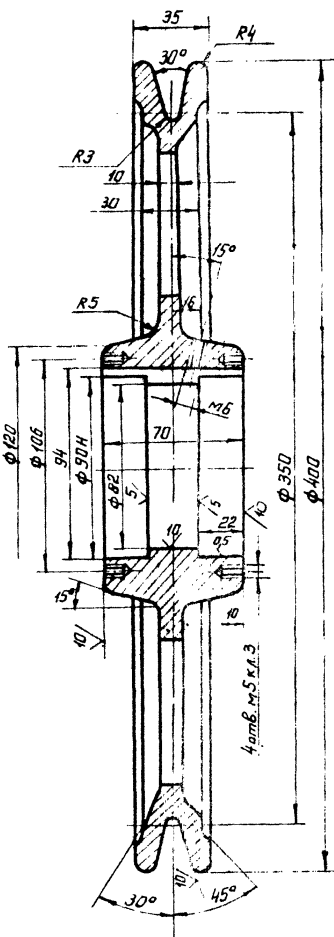
Лист	Масса	Масштаб
	0,26	1:2
Лист	Листов	

Лист 10 ГОСТ 19903-74\*  
8Ст3сп5 ГОСТ 14637-79

ГИАП

Копировал: Формат А4

30 (V)



Имя, № лист	Подпись и дата	Имя, № лист	Подпись и дата
Имя, № лист	Подпись и дата	Имя, № лист	Подпись и дата

КИП-01.00.001

Ролик φ350

Лист	Масса	Масштаб
	11	1:2
Лист	Листов	

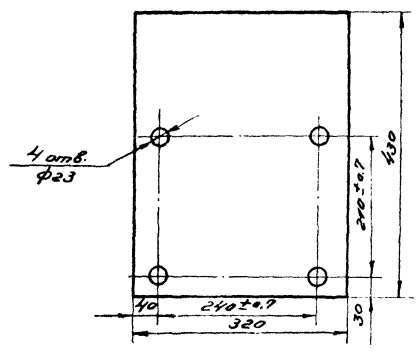
С4.28-48.ГОСТ 1412-79\*

ГИАП

Копировал: Формат А4

Исполнитель: Проектно-конструкторское бюро «ИПИ» г. Москва  
 Разработчик: Канюков А.А.  
 Проектировщик: Федосеев В.В.  
 Т.И.И.П.Р.  
 И.И.И.П.Р. / Лебедев А.А.  
 Утв. Канюков А.А.

20 ✓(✓)

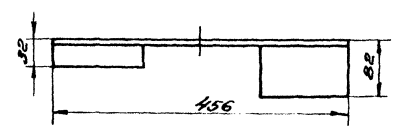
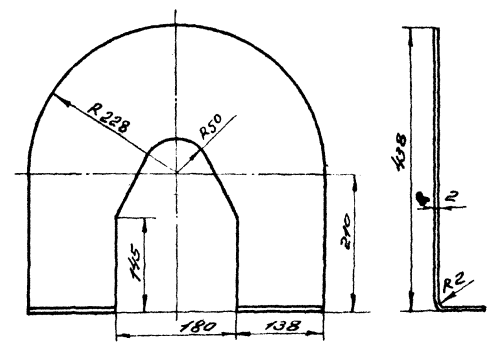


КУП-01.00.004

Материал	Плита	Лист	12.8	1.5
Толщина	10 ГОСТ 13903-74*	Лист	Листов	
Ссылка	8 (м.Зен) ГОСТ 14637-79	ГИАП		

Копирован в соответствии с проектом АБ

20 ✓(✓)

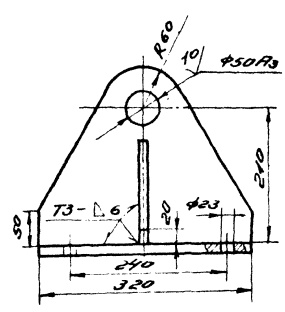
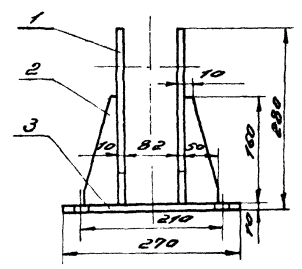


КУП-01.01.001

Материал	Стенка кожуха	Лист	2.5	1.5
Толщина	2 ГОСТ 13904-74*	Лист	Листов	
Ссылка	8 (м.Зен) ГОСТ 535	ГИАП		

Копирован в соответствии с проектом АБ

Исполнитель: Проектно-конструкторское бюро «ИПИ» г. Москва  
 Разработчик: Канюков А.А.  
 Проектировщик: Федосеев В.В.  
 Т.И.И.П.Р.  
 И.И.И.П.Р. / Лебедев А.А.  
 Утв. Канюков А.А.



Сварные швы по ГОСТ 5264-80

КУП-0102.000СБ

Материал	Кранштейн	Лист	12.62	1.5
Толщина	Сборочная единица	Лист	Листов	
Ссылка	1877-0.5	ГИАП		

Копирован в соответствии с проектом АБ



Альбом V

Типовой проект

Имя, лист, № докум. Вид чертежа, дата  
Имя, лист, № докум. Вид чертежа, дата  
Имя, лист, № докум. Вид чертежа, дата

Формат Зона Лист	Обозначение	Наименование	Кол.	Примечание
		Документация		
A3	КИП-01 01 000 СБ	Кожух защитный Сборочная единица	1	
		Детали		
A4	1 КИП-01 01 001	Стенка кожуха	2	
B4	2	Кожух Лист 2 ГОСТ 19904-74* ВСтЗсп5 ГОСТ 535-	1	
B4	3	Прокладка Резина-пластина 16МБ-А-П ГОСТ 7338-77*	2	
B4	4	Направляющая каната Лист 3 ГОСТ 19904-74* ВСтЗсп5 ГОСТ 535-	4	
		Стандартные изделия		
	5	Болт М10х35,58 ГОСТ 7798-70*	4	
	6	Гайка М10,5 ГОСТ 5915-70*	4	
	7	Шайба 10 ГОСТ 11371-78	4	
КИП-01 00 000				Лист 3

Копировал: \_\_\_\_\_ Формат А4

Формат Зона Лист	Обозначение	Наименование	Кол.	Примечание
A4	6 КИП-01 00 004	Плита	1	
B4	7	Косынка Лист 6 ГОСТ 19903-74* ВСтЗсп5 ГОСТ 4637-79	2	
		Стандартные изделия		
	8	Винт М6х10 ГОСТ 1477-75*	1	
	9	Винт М5х10 ГОСТ 17475-80	8	
	10	Шайба 30 ГОСТ 11371-78	1	
	11	Гайка М30,5 ГОСТ 5915-70*	1	
	12	Шпилька ф3х60 ГОСТ 397-79	1	
	13	Шарикоподшипник №210 ф50 ГОСТ 8338-75	2	
	14	Болт М20х50,58 ГОСТ 7798-70*	4	
	15	Гайка М20,5 ГОСТ 5915-70*	4	
	16	Шайба 20 ГОСТ 11371-78	4	
КИП-01 00 000				Лист 2

Копировал: \_\_\_\_\_ Формат А4

Формат Зона Лист	Обозначение	Наименование	Кол.	Примечание
		Документация		
A3	КИП-01 02 000 СБ	Кронштейн Сборочная единица	1	
		Детали		
B4	1	Стойка Лист 10 ГОСТ 19903-74* ВСтЗсп5 ГОСТ 4637-79	2	
B4	2	Косынка Лист 8 ГОСТ 19903-74* ВСтЗсп5 ГОСТ 4637-79	2	
B4	3	Плита Лист 10 ГОСТ 19903-74* ВСтЗсп5 ГОСТ 4637-79	1	
КИП-01 00 000				Лист 4

Копировал: \_\_\_\_\_ Формат А4

Формат Зона Лист	Обозначение	Наименование	Кол.	Примечание
		Документация		
A2	КИП-01 00 000 Г4	Сборочный чертеж	1	
A3	КИП-01 00 000 Г4	Габаритный чертеж	1	
		Сборочные единицы		
A3	1 КИП-01 01 000 СБ	Кожух защитный	1	
A3	2 КИП-01 02 000 СБ	Кронштейн	1	
		Детали		
A3	3 КИП-01 00 001	Ролик ф350	1	
A4	4 КИП-01 00 002	Ось	1	
A4	5 КИП-01 00 003	Крышка	2	
КИП-01 00 000				Лист 4

Копировал: \_\_\_\_\_ Формат А4

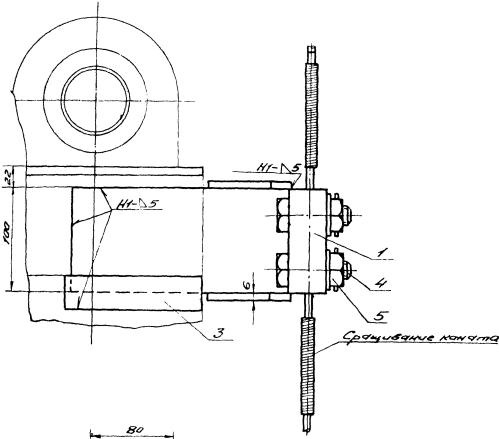
Имя, лист, № докум. Вид чертежа, дата  
Имя, лист, № докум. Вид чертежа, дата  
Имя, лист, № докум. Вид чертежа, дата  
Имя, лист, № докум. Вид чертежа, дата

Блок верхний

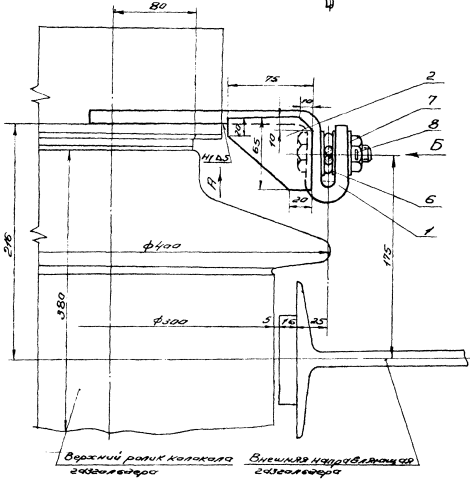
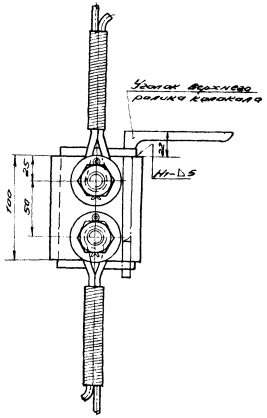
Лист 1 из 4

ГИАП

Вид А



Вид Б



Сращивание концы с ошейком из мягкой стали и проволочки может быть заменено заклепками.  
Сварные швы по ГОСТ 5264-80.

Шкала: 1:1. Изготовлено в соответствии с чертежом. Проверено и одобрено.

				3.КЛП-02.00.000СБ			
				Водило			
				Сварочный чертеж			
				Лист		Масштаб	
				4.5		1:2	
				ГИАП			

Алюминий

Типовой проект

Составляющие детали и сборка в сборе, указанные в спецификации, должны быть выполнены в соответствии с требованиями стандартов и технических условий.

№	Обозначение	Наименование	Кол-во	Примечание
		Держатель штифта		
А4	3 КИП-02.00.00005	Сварочный электрод	1	
А5	3 КИП-02.00.00014	Гидравлический электрод	1	
Детали				
А4	1 3 КИП-02.00.001	Водило	1	
Б4	2	Косынки Лист 6 ГОСТ 18903-74 ВСт3пс5 ГОСТ 17177-78	2	
Б5	3	Накладки Лист 6 ГОСТ 18903-74 ВСт3пс5 ГОСТ 17177-78	1	

3 КИП-02.00.000

Водило

Лист 6 ГОСТ 18903-74  
Лист 7 ГОСТ 18903-74

ГИАП

Комплект водилового механизма

Лист 1	Лист 2	Лист 3	Лист 4	Лист 5	Лист 6	Лист 7	Лист 8
Лист 9	Лист 10	Лист 11	Лист 12	Лист 13	Лист 14	Лист 15	Лист 16

10

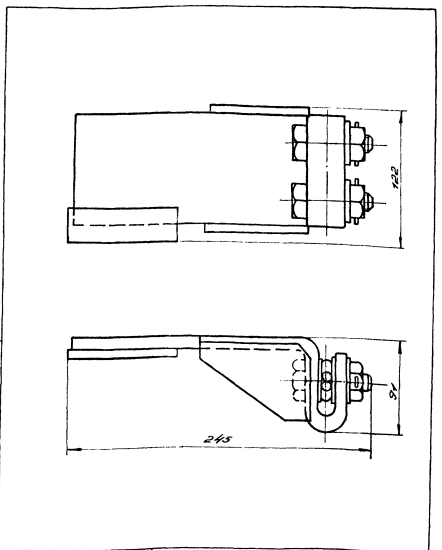
Составляющие детали и сборка в сборе, указанные в спецификации, должны быть выполнены в соответствии с требованиями стандартов и технических условий.

№	Обозначение	Наименование	Кол-во	Примечание
		Сварочный электрод		
4		Болт М16х50.38 ГОСТ 7808-70*	2	
5		Гайка М16.5 ГОСТ 5915-70**	2	
6		Кольцо 20 ГОСТ 2024	2	
7		Шайба 16 ГОСТ 13911-78	2	
8		Шпилька Ø2х40 ГОСТ 397-79	2	

3 КИП-02.00.000

Комплект водилового механизма

Лист 1	Лист 2	Лист 3	Лист 4	Лист 5	Лист 6	Лист 7	Лист 8
Лист 9	Лист 10	Лист 11	Лист 12	Лист 13	Лист 14	Лист 15	Лист 16



3 КИП-02.00.00014

Водило

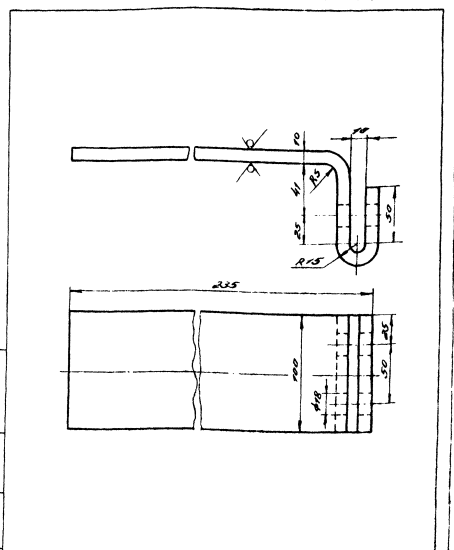
Гидравлический электрод

Лист 6 ГОСТ 18903-74  
Лист 7 ГОСТ 18903-74

ГИАП

Комплект водилового механизма

Лист 1	Лист 2	Лист 3	Лист 4	Лист 5	Лист 6	Лист 7	Лист 8
Лист 9	Лист 10	Лист 11	Лист 12	Лист 13	Лист 14	Лист 15	Лист 16



3 КИП-02.00.001

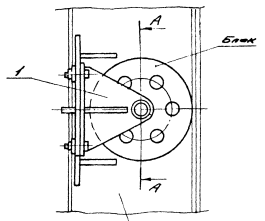
Водило

Лист 6 ГОСТ 18903-74  
Лист 7 ГОСТ 18903-74

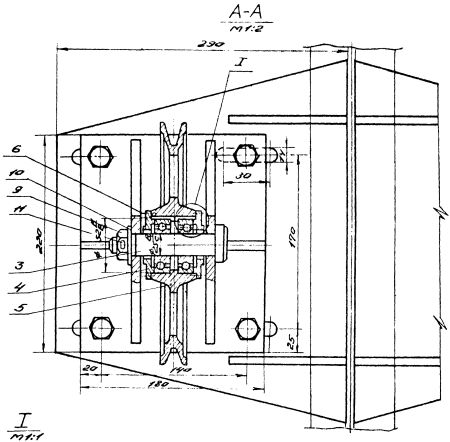
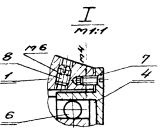
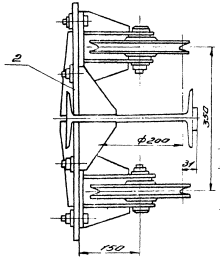
ГИАП

Комплект водилового механизма

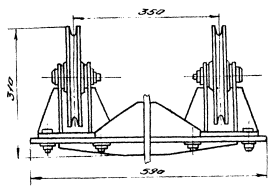
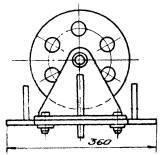
Лист 1	Лист 2	Лист 3	Лист 4	Лист 5	Лист 6	Лист 7	Лист 8
Лист 9	Лист 10	Лист 11	Лист 12	Лист 13	Лист 14	Лист 15	Лист 16



Блоки устанавливаются через отверстия в корпусе двигателя



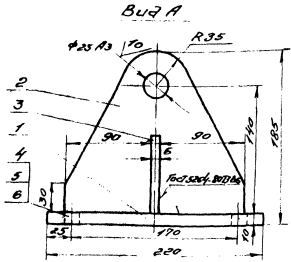
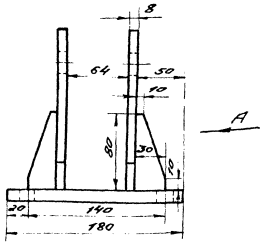
3 КЛП-03.00.000С5			
Исполн. / Проект. / Изобрет. / Автор. / Вкладчик	Блок средний	Масштаб	Лист 35.4 из 5
Исполн. / Проект. / Изобрет. / Автор. / Вкладчик	Средний элемент	Масштаб	Лист 35.5 из 5
Исполн. / Проект. / Изобрет. / Автор. / Вкладчик			ГИАП
Копировать, без подписей			Формат А3



3 КЛП-03.00.000С4			
Исполн. / Проект. / Изобрет. / Автор. / Вкладчик	Блок средний	Масштаб	Лист 35 из 5
Исполн. / Проект. / Изобрет. / Автор. / Вкладчик	Средний элемент	Масштаб	Лист 35.1 из 5
Исполн. / Проект. / Изобрет. / Автор. / Вкладчик			ГИАП
Копировать, без подписей			Формат А3

АЛБОМ IV

ИПОВАКИ ПРОЕКТ

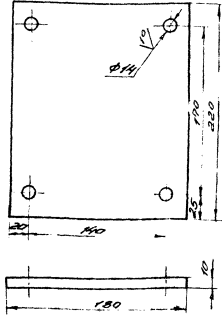


3 КУИТ-03.01.000СБ

Исполнитель: [Signature]	Кронштейн I	Лист 15.6	Толщина 2.5
Проверка: [Signature]	Старожилов единич	Лист 15.6	Лист 15.6
М.И.Александров		<b>ГИАП</b>	

Копылов Вадим Юрьевич      1877-05

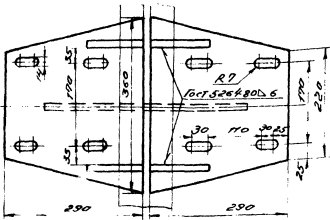
✓(V)



3 КУИТ-03.01.001

Исполнитель: [Signature]	Плита	Лист 15.6	Толщина 2
Проверка: [Signature]		Лист 15.6	Лист 15.6
М.И.Александров		<b>ГИАП</b>	

Копылов Вадим Юрьевич      1877-05

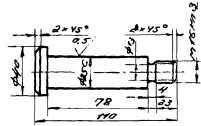


3 КУИТ-03.02.000СБ

Исполнитель: [Signature]	Кронштейн II	Лист 15.6	Толщина 2.5
Проверка: [Signature]	Старожилов единич	Лист 15.6	Лист 15.6
М.И.Александров		<b>ГИАП</b>	

Копылов Вадим Юрьевич      1877-05

20(V)



3 КУИТ-03.02.001

Исполнитель: [Signature]	СБС	Лист 15.6	Толщина 2
Проверка: [Signature]		Лист 15.6	Лист 15.6
М.И.Александров		<b>ГИАП</b>	

Копылов Вадим Юрьевич      1877-05

Альбом V

Типовой проект

Ш.№, № табл., Подпись и дата, Взам. ш.№, № докум., Подпись и дата

Формат	Зона	Лист	Обозначение	Наименование	Кол.	Примечание
				<u>Документация</u>		
A4			З КИП-03.01.000СБ	Кранштейн I Сборочная единица	2	
				<u>Детали</u>		
A4	1		З КИП-03.01.001	Плита	2	
B4	2			Стойка Лист 8 ГОСТ 19903-74 * ВСтЗсп5 ГОСТ 14637-79	4	
B4	3			Косынка Лист 6 ГОСТ 19903-74 * ВСтЗсп5 ГОСТ 14637-79	4	
				<u>Стандартные изделия</u>		
		4		Болт М12 х 35,58 ГОСТ 1798-70 *	8	
		5		Гайка М12,5 ГОСТ 5915-70 *	8	
		6		Шайба 12 ГОСТ 11371-78	8	
Изм. Лист № докум. Подпись Дата						Лист 3
3 КИП-03.00.000.						

Копировал... Формат А4

Формат	Зона	Лист	Обозначение	Наименование	Кол.	Примечание
				<u>Документация</u>		
A4			З КИП-03.02.000СБ	Кранштейн II Сборочная единица	2	
				<u>Детали</u>		
B4	1			Плита Лист 10 ГОСТ 19903-74 * ВСтЗсп5 ГОСТ 14637-79	2	
B4	2			Косынка Лист 6 ГОСТ 19903-74 * ВСтЗсп5 ГОСТ 14637-79	2	
B4	3			Косынка Лист 6 ГОСТ 19903-74 * ВСтЗсп5 ГОСТ 14637-79	2	
Изм. Лист № докум. Подпись Дата						Лист 4
3 КИП-03.00.000						

Ш.№, № табл., Подпись и дата, Взам. ш.№, № докум., Подпись и дата

Копировал... Формат А4

Формат	Зона	Лист	Обозначение	Наименование	Кол.	Примечание
				<u>Стандартные изделия</u>		
		6		Шарикоподшипник N205 ф25 ГОСТ 8338-75	4	
		7		Винт М4 х 10 ГОСТ 17475-80	16	
		8		Винт М6 х 10 ГОСТ 1471-75 *	2	
		9		Гайка М18,5 ГОСТ 5915-70 *	2	
		10		Шайба 16 ГОСТ 11371-78	2	
		н		Щиты ф2х40 ГОСТ 397-79	2	
Изм. Лист № докум. Подпись Дата						Лист 2
3 КИП-03.00.000						

Ш.№, № табл., Подпись и дата, Взам. ш.№, № докум., Подпись и дата

Копировал... Формат А4

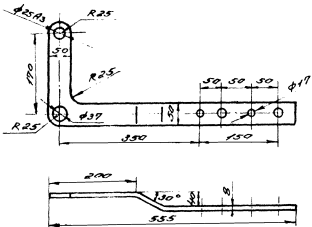
Формат	Зона	Лист	Обозначение	Наименование	Кол.	Примечание
				<u>Документация</u>		
A3			З КИП-03.00.000СБ	Сборочный чертеж	1	
A3			З КИП-03.00.000Г4	Габаритный чертеж	1	
				<u>Сборочные единицы</u>		
A4	1		З КИП-03.01.000СБ	Кранштейн I	2	
	2		З КИП-03.02.000СБ	Кранштейн II	1	
				<u>Детали</u>		
A4	3		З КИП-03.00.001	Ось	2	
A4	4		КИП-06.00.002	Крышка	4	
A4	5		КИП-06.00.001	Ролик ф200	2	
Изм. Лист № докум. Подпись Дата						Лист 4
3 КИП-03.00.000.						
Блок средний						
Лист 1 Лист 4 Лист 4						
ГИАП						

Ш.№, № табл., Подпись и дата, Взам. ш.№, № докум., Подпись и дата

Копировал... Формат А4

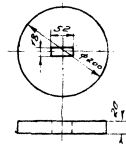
АЛБОМ 17

ПРОЕКТ



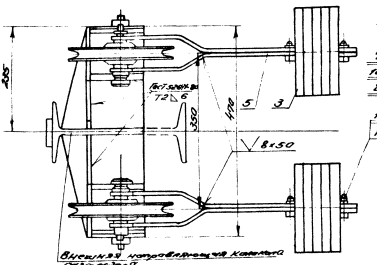
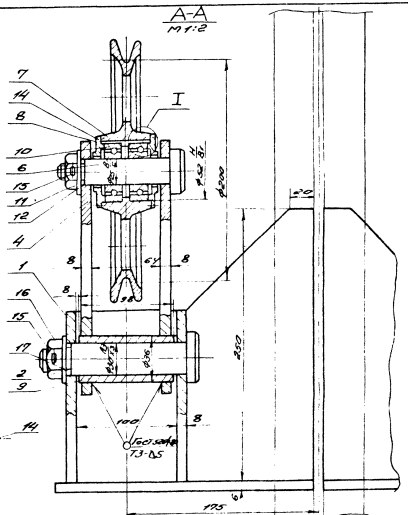
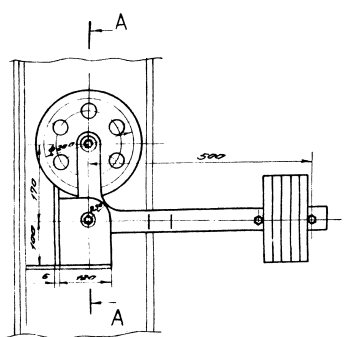
3 КУП-04.00.003

Исполнитель	Инженер	Лист	Количество листов
Проверено	Мастер	№	222
Утверждено	Инженер	Вид	Рисунки
Исполнено	Инженер	Наименование	ГИАП
Сделано	Инженер	Материал	Сталь 15ХН8С2П



3 КУП-04.00.002

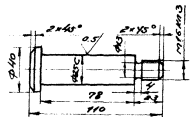
Исполнитель	Инженер	Лист	Количество листов
Проверено	Мастер	№	4836
Утверждено	Инженер	Вид	Рисунки
Исполнено	Инженер	Наименование	ГИАП
Сделано	Инженер	Материал	Сталь 15ХН8С2П



3 КУП-04.00.00005

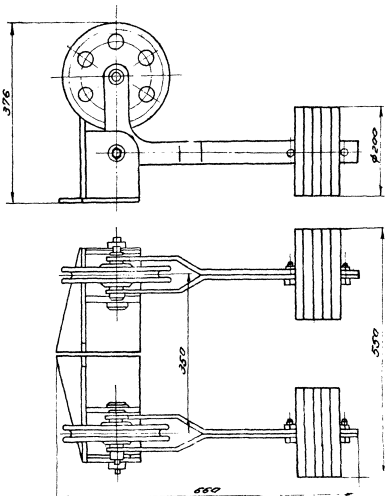
Исполнитель	Инженер	Лист	Количество листов
Проверено	Мастер	№	885
Утверждено	Инженер	Вид	Рисунки
Исполнено	Инженер	Наименование	ГИАП
Сделано	Инженер	Материал	Сталь 15ХН8С2П

20 ✓/✓



3 КИТ-04.00.004

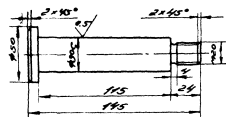
Исполнитель	Проверен	Утвержден	Лист	Кол-во	Контур
Рисовал	Сверлен	Сверлен	0,78	1,0	
Материал	Сталь	Сталь	Лист	Листов	
М.И.Александров	М.И.Александров	М.И.Александров	ГИАП		
К.И.С.	К.И.С.	К.И.С.	Катушка для выработки		



3 КИТ-04.00.100Г4

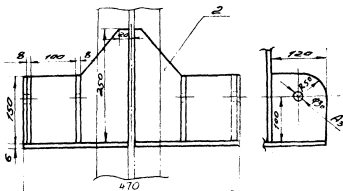
Исполнитель	Проверен	Утвержден	Лист	Кол-во	Контур
Рисовал	Сверлен	Сверлен	0,78	1,0	
Материал	Сталь	Сталь	Лист	Листов	
М.И.Александров	М.И.Александров	М.И.Александров	Блок намоточный		
К.И.С.	К.И.С.	К.И.С.	80,5 x 1,5		
			ГИАП		
			Катушка для выработки		

20 ✓/✓



3 КИТ-04.01.001

Исполнитель	Проверен	Утвержден	Лист	Кол-во	Контур
Рисовал	Сверлен	Сверлен	0,78	1,0	
Материал	Сталь	Сталь	Лист	Листов	
М.И.Александров	М.И.Александров	М.И.Александров	ГИАП		
К.И.С.	К.И.С.	К.И.С.	53,10x7,25x0,9		
			53,10x7,10x0,74		
			Средний вал		



3 КИТ-04.01.000С5

Исполнитель	Проверен	Утвержден	Лист	Кол-во	Контур
Рисовал	Сверлен	Сверлен	0,78	1,0	
Материал	Сталь	Сталь	Лист	Листов	
М.И.Александров	М.И.Александров	М.И.Александров	Кранштейн		
К.И.С.	К.И.С.	К.И.С.	11,6 x 1,5		
			ГИАП		
			Сторонние стержни		



Шифр № табл. Подпись и дата. Взам инв. №. Шифр № докум. Подпись и дата.

Формат	Лист	Обозначение	Наименование	Кол.	Примечание
	13		Винт М6х10 ГОСТ 1477-75*	2	
	14		Винт М4х10 ГОСТ 17475-80	16	
	15		Шплинт 2х40 ГОСТ 397-79	4	
	16		Гайка М20,5 ГОСТ 5915-70*	2	
	17		Шайба 20 ГОСТ 11371-78	2	
	18		Болт М16х35,58 ГОСТ 7798-70*	4	
3 КИП-04.00.000					Лист 3

Копировал: \_\_\_\_\_ Формат А4

Формат	Лист	Обозначение	Наименование	Кол.	Примечание
			Документация		
А4		3 КИП-04.01.000 СБ	Кронштейн Сварочная единица	1	
Детали					
Б4	1		Плита Лист 6 ГОСТ 19903-74* ВСтЗсп5 ГОСТ 14637-79	2	
Б4	2		Косынка Лист 6 ГОСТ 19903-74* ВСтЗсп5 ГОСТ 14637-79	2	
Б4	3		Стойка Лист 8 ГОСТ 19903-74* ВСтЗсп5 ГОСТ 14637-79	4	
3 КИП-04.00.000					Лист 4

Шифр № табл. Подпись и дата. Взам инв. №. Шифр № докум. Подпись и дата.

Копировал: Мещкова \_\_\_\_\_ Формат А4

Формат	Лист	Обозначение	Наименование	Кол.	Примечание
Б4	5		Щека рычага левая 8 ГОСТ 19903-74* Лист ВСтЗсп5 ГОСТ 14637-79	2	
А4	6	3 КИП-04.00.004	Ось $R=110$	2	
А3	7	КИП-06.00.001	Ролик $\phi 200$	2	
А4	8	КИП-06.00.002	Крышка	4	
Б4	9		Втулка $\phi 30/36 R=98$ Круг 38 ГОСТ 2590-71* ВСтЗсп5 ГОСТ 535	2	
Стандартные изделия					
	10		Шарикоподшипник № 205 $\phi 25$ ГОСТ 6338-75	4	
	11		Гайка М16,5 ГОСТ 5915-70*	6	
	12		Шайба 16 ГОСТ 11371-78	2	
3 КИП-04.00.000					Лист 2

Шифр № табл. Подпись и дата. Взам инв. №. Шифр № докум. Подпись и дата.

Копировал: \_\_\_\_\_ Формат А4

Формат	Лист	Обозначение	Наименование	Кол.	Примечание
			Документация		
А3		3 КИП-04.00.000 СБ	Блок натяжной Сборочный чертеж	1	
А3		3 КИП-04.00.004	Блок натяжной Габаритный чертеж	1	
Сборочные единицы					
А4	1	3 КИП-04.01.000 СБ	Кронштейн	1	
Детали					
А4	2	3 КИП-04.00.004	Ось $R=145$	2	
А4	3	3 КИП-04.00.002	Груз	10	
А4	4	3 КИП-04.00.003	Щека рычага правая	2	
3 КИП-04.00.000					
Блок натяжной					Лист 1 4
ГИАП					

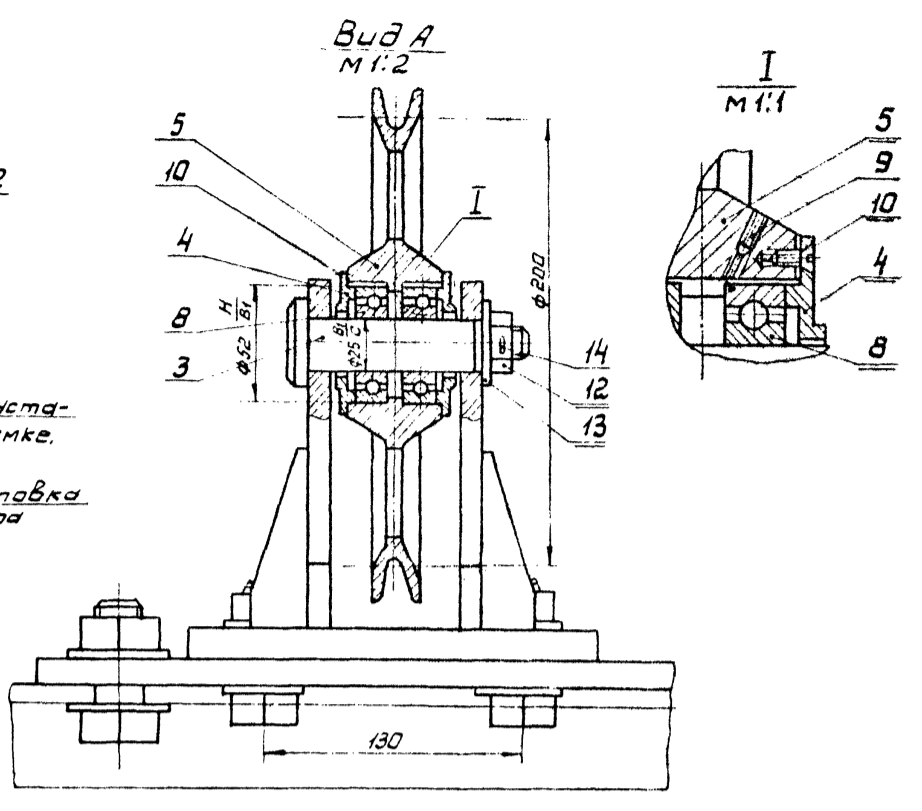
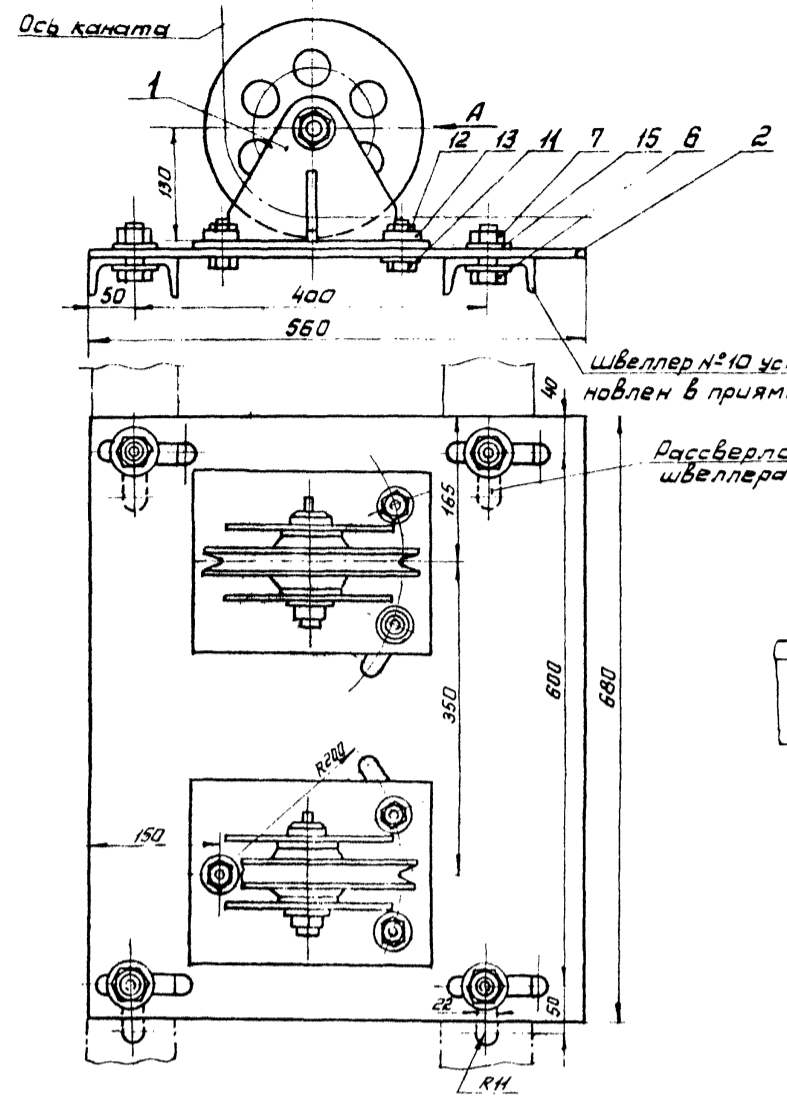
Шифр № табл. Подпись и дата. Взам инв. №. Шифр № докум. Подпись и дата.

Копировал: Ведюшкина \_\_\_\_\_ Формат А4

Альбом V

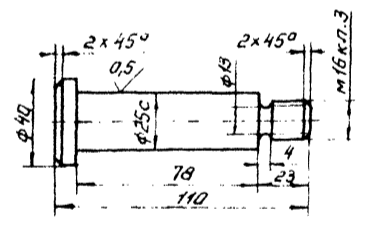
ИПОВОЙ ПРОЕКТ

Ш.№ подл.	Подпись и дата	Ш.№ подл.	Подпись и дата
Ш.№ подл.	Подпись и дата	Ш.№ подл.	Подпись и дата
Ш.№ подл.	Подпись и дата	Ш.№ подл.	Подпись и дата
Ш.№ подл.	Подпись и дата	Ш.№ подл.	Подпись и дата



КИП-05.00.0005Б								
Изм.	Лист	№ докум.	Подпись	Дата	Блок прямка №1	Лист	Масса	Масшт.
Разраб.	Каннов	Фадеев	21.11.85			55,5	1:5	
Проб.	Фадеев	21.11.85			Сборочный чертеж			
Т.контр.					Лист			
Н.контр.	Лебедев	21.11.85			ГИАП			
Чтв.	Коновалов	21.11.85			Формат А3			

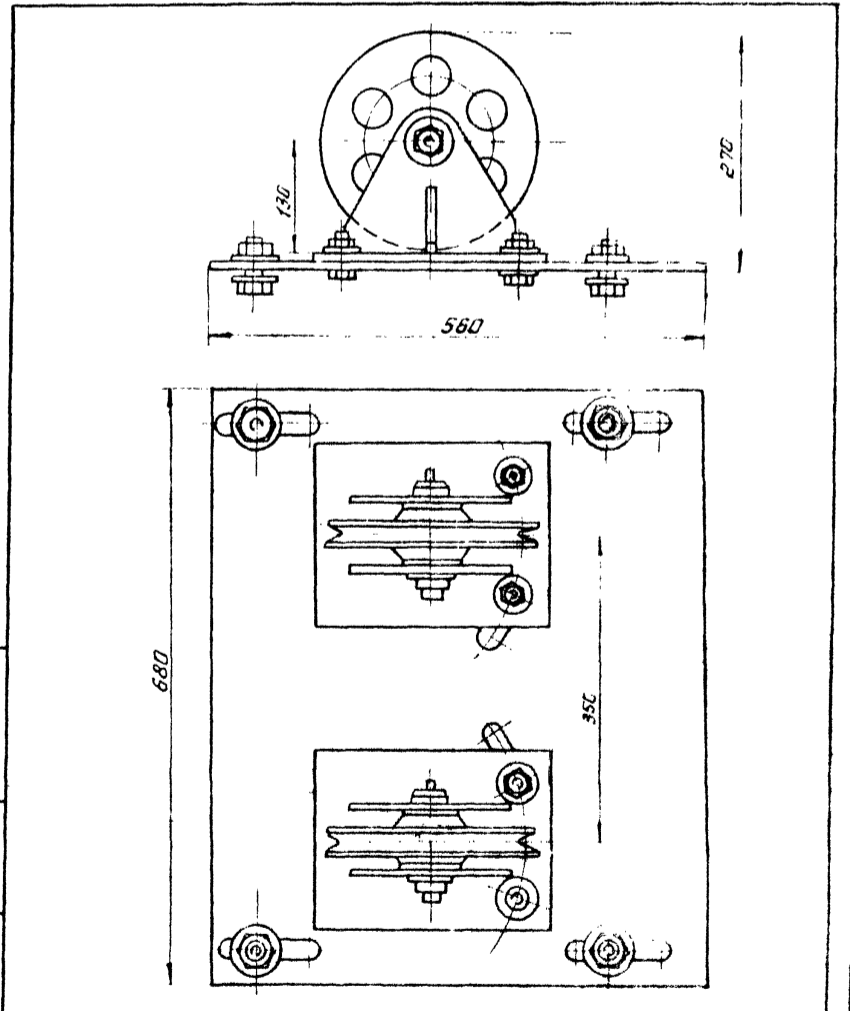
20/ ✓



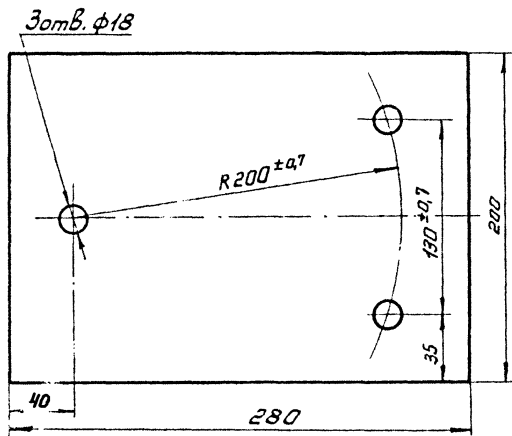
Ш.№ подл.	Подпись и дата	Ш.№ подл.	Подпись и дата
Ш.№ подл.	Подпись и дата	Ш.№ подл.	Подпись и дата
Ш.№ подл.	Подпись и дата	Ш.№ подл.	Подпись и дата
Ш.№ подл.	Подпись и дата	Ш.№ подл.	Подпись и дата

КИП-05.00.002								
Изм.	Лист	№ докум.	Подпись	Дата	Ось	Лист	Масса	Масшт.
Разраб.	Каннов	Фадеев	21.11.85			0,46	1:2	
Проб.	Фадеев	21.11.85			42 ГОСТ 2590-71*			
Т.контр.					Круг 35 ГОСТ 1050-74**			
Н.контр.	Лебедев	21.11.85			ГИАП			
Чтв.	Коновалов	21.11.85			Формат А4			

Ш.№ подл.	Подпись и дата	Ш.№ подл.	Подпись и дата
Ш.№ подл.	Подпись и дата	Ш.№ подл.	Подпись и дата
Ш.№ подл.	Подпись и дата	Ш.№ подл.	Подпись и дата
Ш.№ подл.	Подпись и дата	Ш.№ подл.	Подпись и дата



КИП-05.00.000Г4								
Изм.	Лист	№ докум.	Подпись	Дата	Блок прямка №1	Лист	Масса	Масшт.
Разраб.	Каннов	Фадеев	21.11.85			1:5		
Проб.	Фадеев	21.11.85			Габаритный чертеж			
Т.контр.					Лист			
Н.контр.	Лебедев	21.11.85			ГИАП			
Чтв.	Коновалов	21.11.85			Формат А4			



КИП-05 01.001

Плита

Лист Масса Масштаб

4,24 1:2,5

Лист Листов:

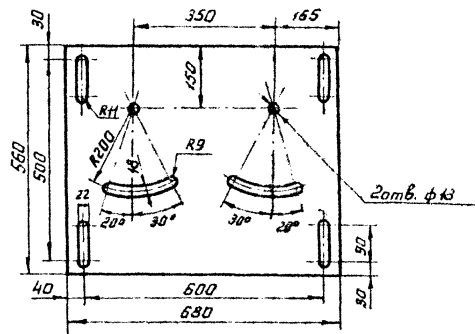
ГИАП

Лист 10 ГОСТ 19903-74 \*  
Ст 3 сп 5 ГОСТ 14637-79

Формат А4

Изм. Лист	№ докум.	Подпись	Дата
Выполн.	Каннов	И.И.И.	12.12.2018
Провер.	Фадеев	А.А.А.	10.01.2019
Т.контр.			
И.контр.	Лебедев	М.М.М.	11.01.2019
Ч.тв.	Кановичев	В.В.В.	10.01.2019

Копир: Мещкова



КИП-05.00.001

Плита

Лист Масса Масштаб

29,7 1:10

Лист Листов:

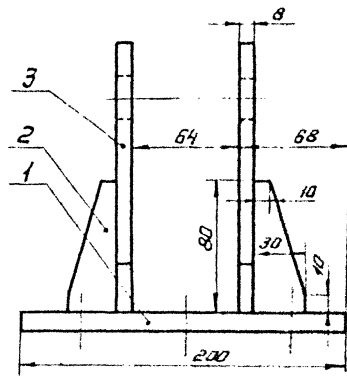
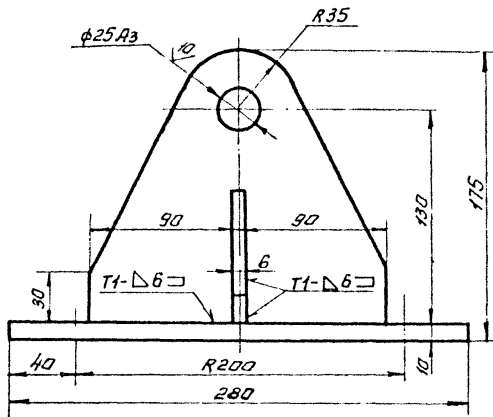
ГИАП

Лист 10 ГОСТ 19903-74 \*  
Ст 3 сп 5 ГОСТ 14637-79

Формат А4

Изм. Лист	№ докум.	Подпись	Дата
Выполн.	Каннов	И.И.И.	12.12.2018
Провер.	Фадеев	А.А.А.	10.01.2019
Т.контр.			
И.контр.	Лебедев	М.М.М.	11.01.2019
Ч.тв.	Кановичев	В.В.В.	10.01.2019

Копир: Мещкова



Сварные швы по ГОСТ 5264-80.

КИП-05.01.000СБ

Кронштейн  
Сварочная единица

Лист Масса Масштаб

16 1:2,5

Лист Листов:

ГИАП

Лист 10 ГОСТ 19903-74 \*  
Ст 3 сп 5 ГОСТ 14637-79

Копир: Мещкова

1877-05

Формат А3

Изм. Лист	№ докум.	Подпись	Дата
Выполн.	Каннов	И.И.И.	12.12.2018
Провер.	Фадеев	А.А.А.	10.01.2019
Т.контр.			
И.контр.	Лебедев	М.М.М.	11.01.2019
Ч.тв.	Кановичев	В.В.В.	10.01.2019

Альбом V

Типовой проект

Формат	Зона	Лист	Обозначение	Наименование	кол	Примечание
				Стандартные изделия		
		6		Болт М20х50.5В ГОСТ 7798-70*	4	
		7		Гайка М20.5 ГОСТ 5915-70*	4	
		8		Шарикоподшипник №205 ф25 ГОСТ 8338-75	4	
		9		Винт М6х10 ГОСТ 1477-75	2	
		10		Винт М4х10 ГОСТ 17475-80	16	
		11		Болт М16х50.5В ГОСТ 7798-70*	6	
		12		Гайка М16.5 ГОСТ 5915-70*	8	
		13		Шайба 16 ГОСТ 11371-78	12	
		14		Шплинт ф2х40 ГОСТ 397-79	2	
		15		Шайба 20 ГОСТ 11371-78	8	
КИП-05.00.000.					Лист	3

Копировал: Фармат АЧ

Формат	Зона	Лист	Обозначение	Наименование	кол	Примечание
				Документация		
		А3	КИП-05.01.000 СБ	Кранштейн Сборочная единица	2	
				Детали		
		А4	1 КИП-05.01.001	Плита	2	
		Б4	2	Косынка Лист 10 ГОСТ 19903-74* ВСтЗ сп5 ГОСТ 14637-79	4	
		Б4	3	Ступка Лист 10 ГОСТ 19903-74* ВСтЗ сп5 ГОСТ 14637-79	4	
КИП-05.00.000.					Лист	4

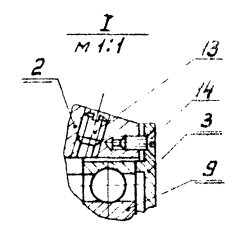
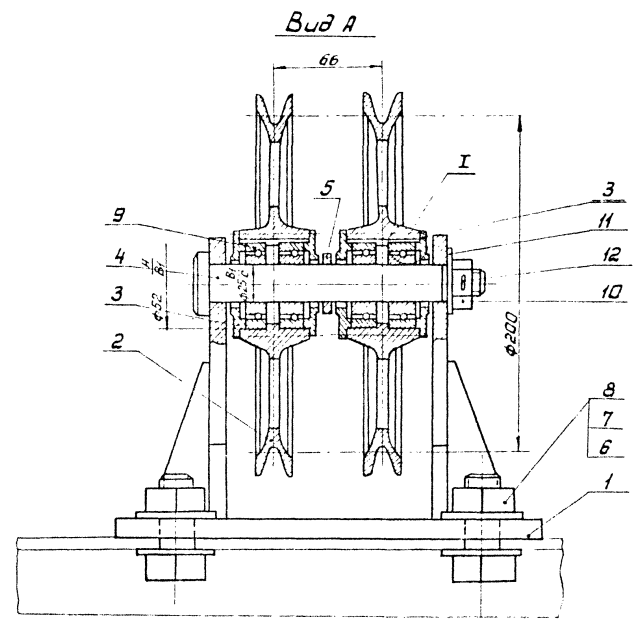
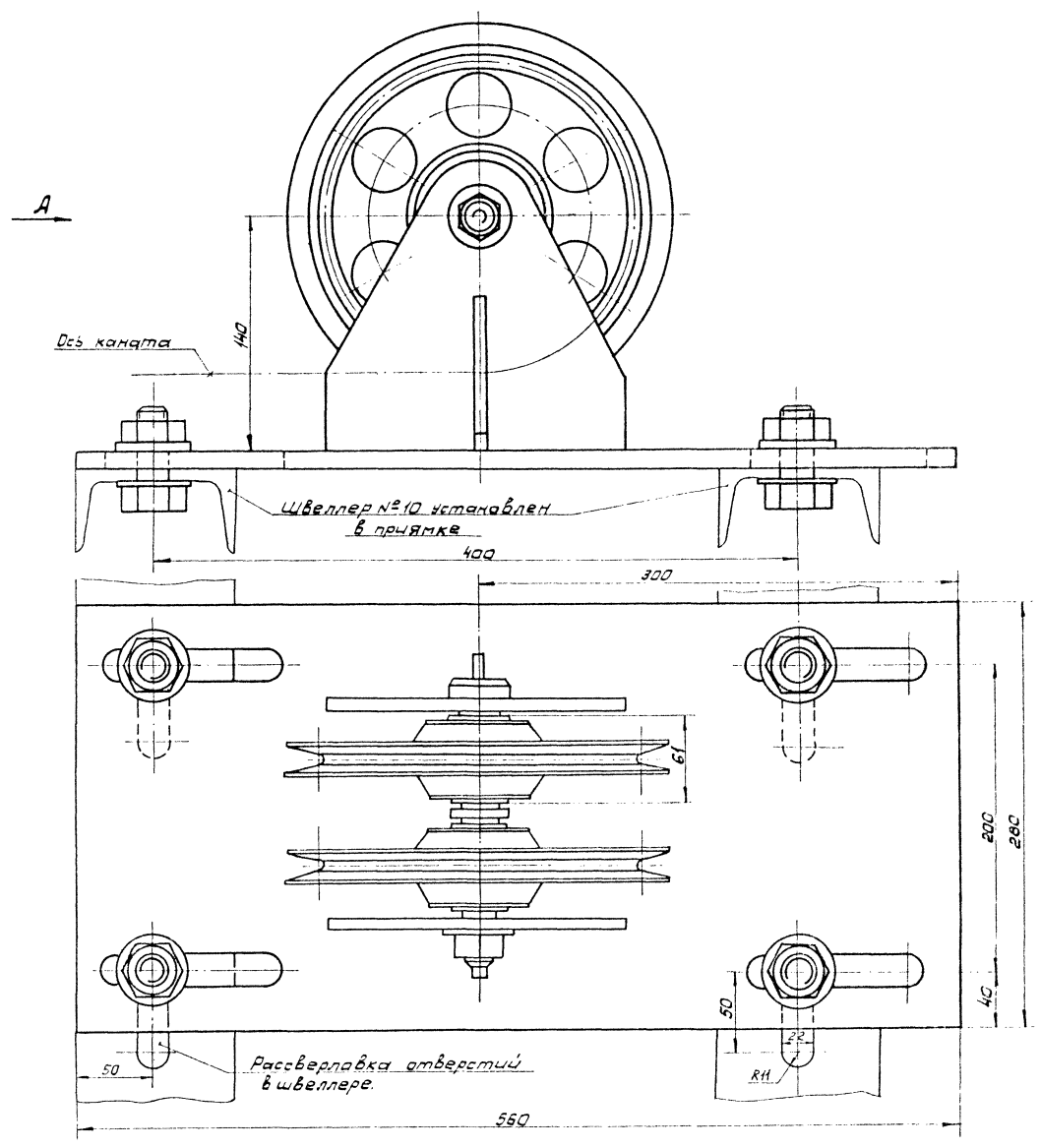
Копировал: Фармат АЧ

Формат	Зона	Лист	Обозначение	Наименование	кол	Примечание
				Детали		
		А4	2 КИП-05.00.0001	Плита	1	
		А4	3 КИП-05.00.0002	Ось	2	
		А4	4 КИП-06.00.0002	Крышка	4	
		А3	5 КИП-06.00.0001	Ролик ф200	2	
КИП-05.00.000.					Лист	2

Копировал: Фармат АЧ

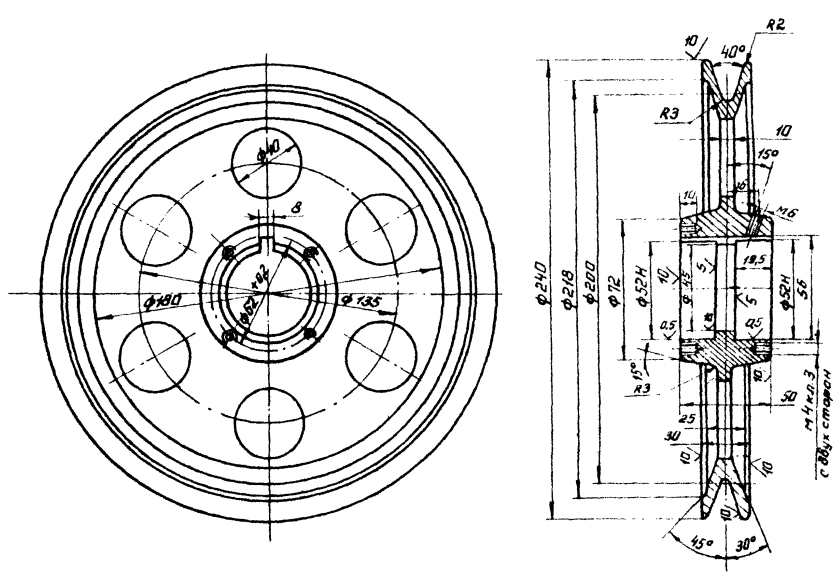
Формат	Зона	Лист	Обозначение	Наименование	кол	Примечание
				Документация		
		А3	КИП-05.00.000 СБ	Сборочный чертеж	1	
		А4	КИП-05.00.000 Г4	Габаритный чертеж	1	
				Сборочные единицы		
		А3	1 КИП-05.01.000 СБ	Кранштейн	2	
КИП-05.00.000.					Лист	1
Блок прямка №1					Лист	1
ГИАП						

187 05

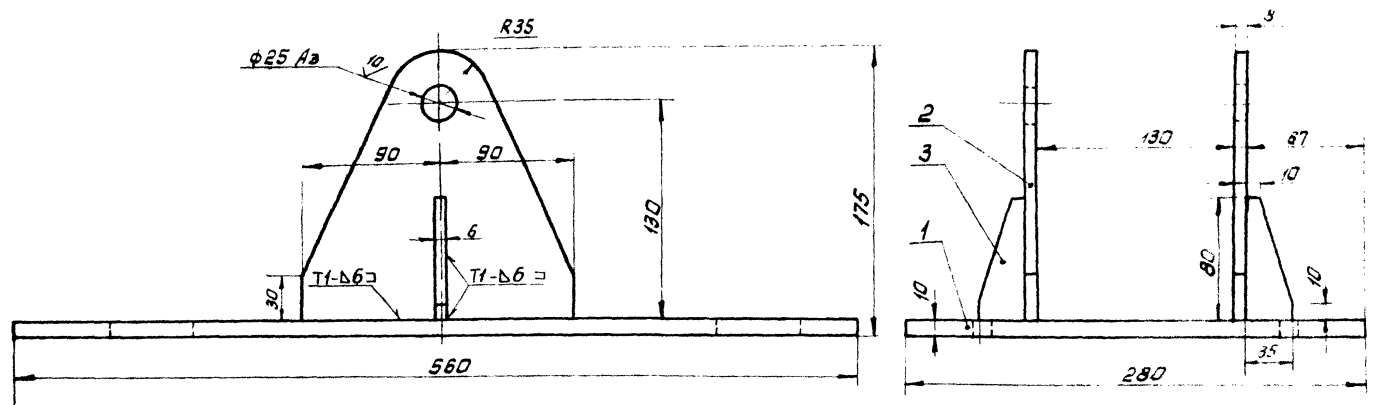


Черт. 18.77.05  
 Контр. 18.77.05  
 Проверка 18.77.05  
 Инв. 18.77.05  
 Экз. 18.77.05

КП-06.00.000 СБ			Лист	Числ. экз.	Масштаб
Блок прямка №2			26.6	1:2	
Сборочный чертёж					
ГИАП 18.77.05			18.77.05		



				КИП-06.00.001				
Изм	Лист	№ докум.	Подпись	Дата	Ролик $\phi 200$	Лист	Масса	Кусков
Разработ.	Каннов	Фадеев	18.07.05	18.07.05		2,8	1,2	
Проб.	Фадеев	18.07.05	18.07.05		Сч. 28-48 ГОСТ 1412-79*			
Т.контр.					Лист Листов			
И.контр.	Лебедев	18.07.05	18.07.05		ГИАП			
Утв.	Копылов	18.07.05	18.07.05		Формат А3			

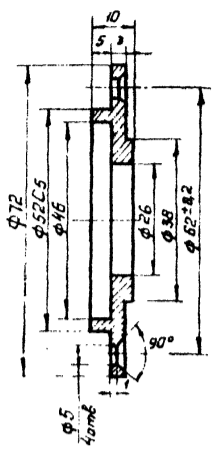


Сварные швы по ГОСТ 5264-50

				КИП-06.01.0005Б				
Изм	Лист	№ докум.	Подпись	Дата	Кронштейн. Сборочная единица	Лист	Масса	Кусков
Разработ.	Каннов	Фадеев	18.07.05	18.07.05		16,05	1,2,5	
Проб.	Фадеев	18.07.05	18.07.05		Лист Листов			
Т.контр.					ГИАП			
И.контр.	Лебедев	18.07.05	18.07.05		Формат А3			
Утв.	Копылов	18.07.05	18.07.05					

18.07.05

Формат А3



КИП-06.00.002

Крышка

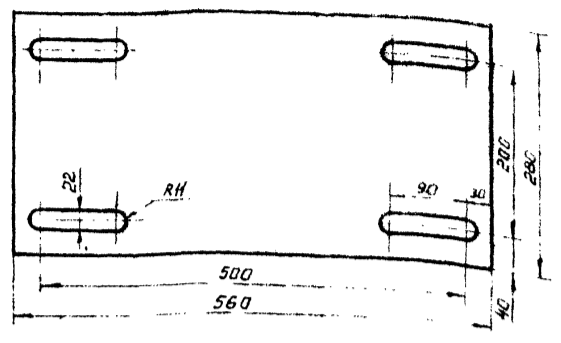
Лист	Масса	Масштаб
1	0,087	1:1

75 ГОСТ 2590-71\*  
Круг 5Ст3сп5 ГОСТ 535-79\*

Лист Листов  
**ГИАП**

Копировал: Формат А4

Изм	Лист	№ докум	Подпись	Дата
Разраб.	Каннаб			
Проб.	Фадеев			
Т.контр.				
И.контр.	Лебедев			
Утв.	Канавапов			



КИП-06.01.001

Плита

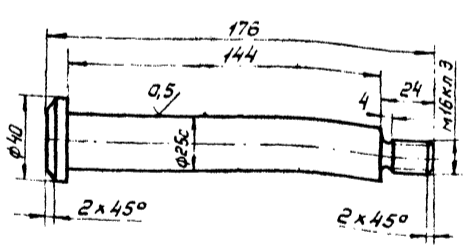
Лист	Масса	Масштаб
1	12,3	1:5

4 ГОСТ 19979 74\*  
Лист 5Ст3сп5 ГОСТ 14637-79

Лист Листов  
**ГИАП**

Копировал: Формат А4

Изм	Лист	№ докум	Подпись	Дата
Разраб.	Каннаб			
Проб.	Фадеев			
Т.контр.				
И.контр.	Лебедев			
Утв.	Канавапов			



КИП-06.000.03

Ось

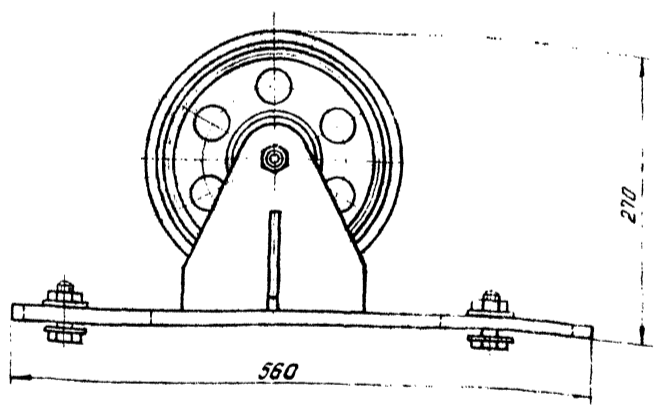
Лист	Масса	Масштаб
1	0,681	1:2

42 ГОСТ 2590-71\*  
Круг 35 ГОСТ 1050-74\*\*

Лист Листов  
**ГИАП**

Копир. Мешкова

Изм	Лист	№ докум	Подпись	Дата
Разраб.	Каннаб			
Проб.	Фадеев			
Т.контр.				
И.контр.	Лебедев			
Утв.	Канавапов			



КИП-06.000.004

Блок прямка №2  
Габаритный чертёж

Лист	Масса	Масштаб
1		1:4

Лист Листов  
**ГИАП**

Копировал Мешкова 1877-05 Формат А4

Изм	Лист	№ докум	Подпись	Дата
Разраб.	Каннаб			
Проб.	Фадеев			
Т.контр.				
И.контр.	Лебедев			
Утв.	Канавапов			

Альбом V

ТИПОВОЙ ПРОЕКТ

Шифр альбома, Подпись и дата, Имя, Фамилия, Подпись и дата, Шифр альбома, Подпись и дата, Имя, Фамилия, Подпись и дата

Формат	Зона	Лист	Обозначение	Наименование	Кол.	Примечание
				Стандартные изделия		
		6		Болт М20х50.5В ГОСТ 7798-70*	4	
		7		Гайка М20.5 ГОСТ 5915-70*	4	
		8		Шайба 20 ГОСТ 11371-78	8	
		9		Шарикоподшипник № 205 ф25 ГОСТ 8338-75	4	
		10		Гайка М16 ГОСТ 5915-70*	1	
		11		Шайба 16 ГОСТ 11371-78	1	
		12		Шплицт ф 2х40 ГОСТ 397-79	1	
		13		Винт М6х10 ГОСТ 1477-75*	2	
		14		Винт М4х10 ГОСТ 17475-80	16	
ИМ Лист № докум. Подпись Дата						Лист
Копировал:						3
Копировал:						Формат А4

КИП-06.00.000

Лист 3

Шифр альбома, Подпись и дата, Имя, Фамилия, Подпись и дата

Формат	Зона	Лист	Обозначение	Наименование	Кол.	Примечание
				Документация		
		А3		Кронштейн КИП-06.01.000СБ Сборочная единица	1	
				Детали		
		А4	1	КИП-06.01.001 Плита	1	
				Стойка		
		Б4	2	Лист 8 ГОСТ 18903-74* ВстЗсп5 ГОСТ 14637-79	2	
				Косынка		
		Б4	3	Лист 6 ГОСТ 18903-74* ВстЗсп5 ГОСТ 14637-79	2	
ИМ Лист № докум. Подпись Дата						Лист
Копировал:						4
Копировал:						Формат А4

КИП-06.00.000

Лист 4

Шифр альбома, Подпись и дата, Имя, Фамилия, Подпись и дата, Шифр альбома, Подпись и дата, Имя, Фамилия, Подпись и дата

Формат	Зона	Лист	Обозначение	Наименование	Кол.	Примечание
				Детали		
		А3	2	КИП-06.00.001 Ролик ф 200	2	
		А4	3	КИП-06.00.002 Крышка	4	
		А4	4	КИП-06.00.003 Ось	1	
		Б4	5	Шайба ф 52/26 d=3 Крчз 53 ГОСТ 2590-74* ВстЗсп5 ГОСТ 535-	1	
ИМ Лист № докум. Подпись Дата						Лист
Копировал:						2
Копировал:						Формат А4

КИП-06.00.000

Лист 2

Шифр альбома, Подпись и дата, Имя, Фамилия, Подпись и дата

Формат	Зона	Лист	Обозначение	Наименование	Кол.	Примечание
				Документация		
		А3		КИП-06.00.000СБ Сборочный чертеж	1	
		А4		КИП-06.00.000Г4 Габаритный чертеж	1	
				Сборочные единицы		
		А3	1	КИП-06.010.000СБ Кронштейн	1	
ИМ Лист № докум. Подпись Дата						Лист
Копировал:						2
Копировал:						Формат А4

КИП-06.00.000

Лист 1

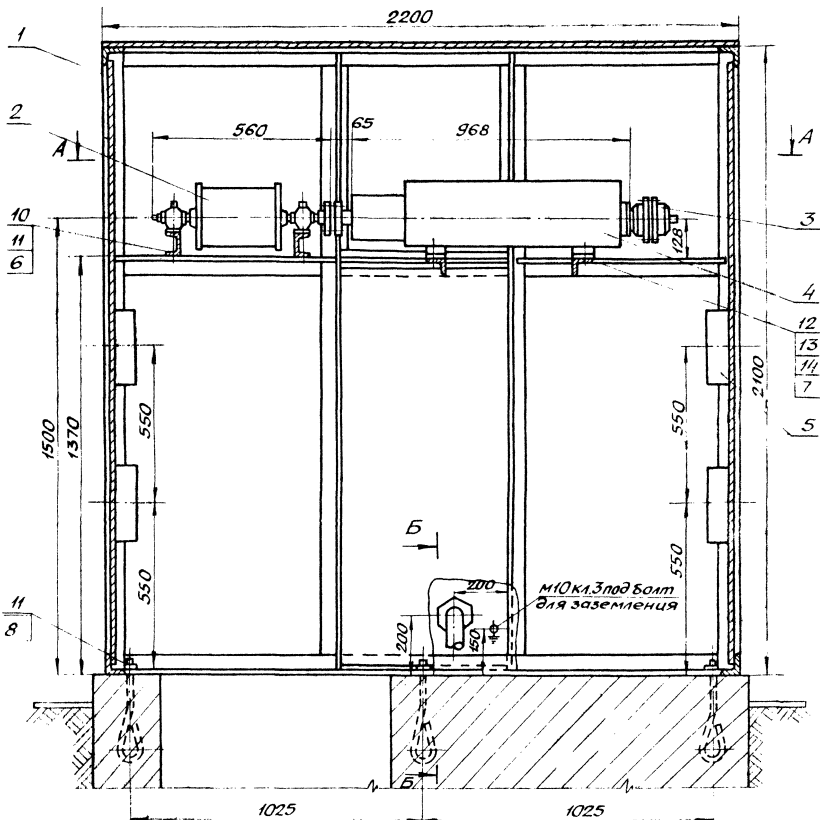
Блок прямка №2

ГИАП

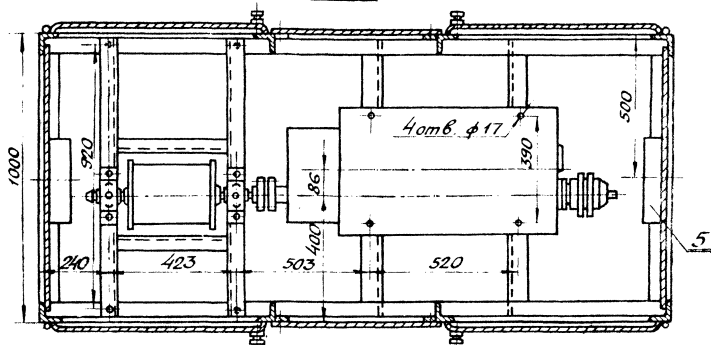
18.7.05

Формат А4

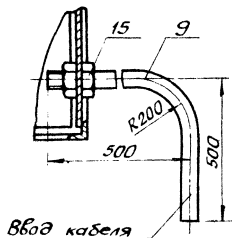




A-A



Б-Б



				3 КИП-07.000.00СБ			
Исполн	И.Зюжич	Лист	Лист	Щит датчиков шкафной Сборачный чертеж	Лист	Масса	Масштаб
Разработ	Каннов	6340	1:10		Лист	Масса	Масштаб
Пров	Радеев						
Дополн							
Инженер	Лебедев						
Чит	Коловотов						
				ГИАП МОСКВА			

Сборочный чертеж шкафа датчиков

Лист	Кол.	Примечание	Наименование	Обозначение	Лист	
					№ докум.	Изд.
<b>Детали</b>						
6	4		Шайба косая 12	3 КИП-07.00.001	Лист	2
7	4		Подкладка 60x60 δ=3 Лист 3 ГОСТ 19903-74* ВСтЗсп5 ГОСТ 14637-79		Лист	2
8	6		Болт анкерный φ 12 Lз = 160 Круг 12 ГОСТ 2590-71* ВСтЗсп5 ГОСТ 380		Лист	2
9	2		Колена 2* R=920 Труба 2" ГОСТ 3262-75*		Лист	2
3 КИП-07.00.000					Лист	2

Копировал Формат А4

Лист	Кол.	Примечание	Наименование	Обозначение	Лист	
					№ докум.	Изд.
<b>Стандартные изделия</b>						
10	4		Болт м 12x35.58 ГОСТ 7798-70*		Лист	3
11	10		Гайка м 12.5 ГОСТ 5915-70*		Лист	3
12	4		Болт м 16x45.58 ГОСТ 7798-70*		Лист	3
13	4		Гайка м 16.5 ГОСТ 5915-70*		Лист	3
14	4		Шайба 16 ГОСТ 11371-78		Лист	3
15	2		Контргайка 50 ГОСТ 8368-75		Лист	3
3 КИП-07.00.000					Лист	3

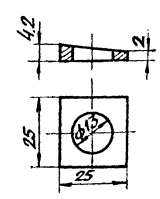
Копировал Формат А4

Лист	Кол.	Примечание	Наименование	Обозначение	Лист	
					№ докум.	Изд.
<b>Документация</b>						
3	1		Сборочный чертеж	3 КИП-07.00.000СБ	Лист	3
<b>Сборочные единицы</b>						
1	1		Карпус щита	КИП-08.00.000СБ	Лист	3
2	1		Лебедка	3 КИП-09.00.000СБ	Лист	3
3	1		Установка сельсина датчика БД-1501	КИП-10.00.000СБ	Лист	3
4	1		Командоаппарат	Тип КА-4188-4	Лист	3
5	4		Коробка соединительная	Тип КСК-32	Лист	3
3 КИП-07.00.000					Лист	3
Щит датчиков шкафной.					Лист	3
ГИАП МОСКВА					Лист	3

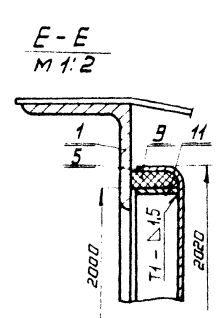
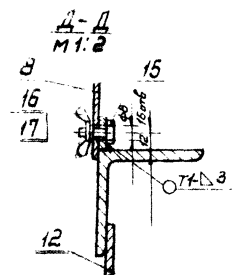
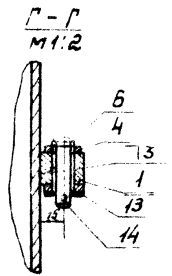
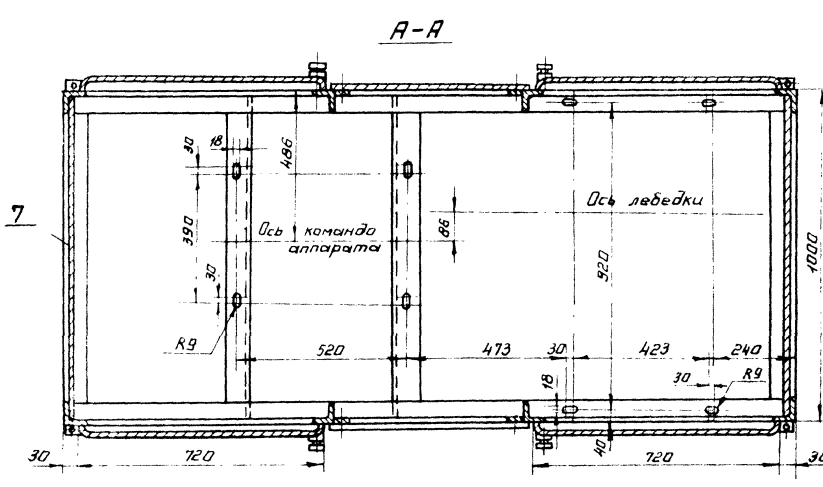
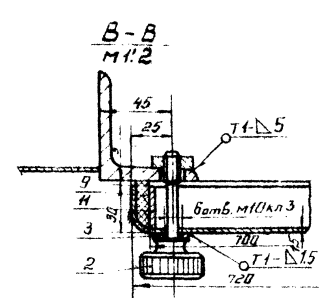
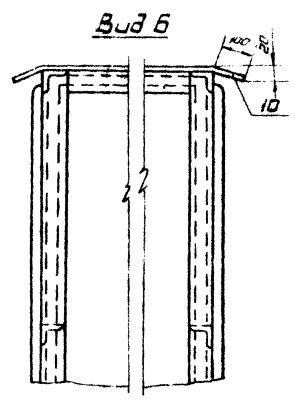
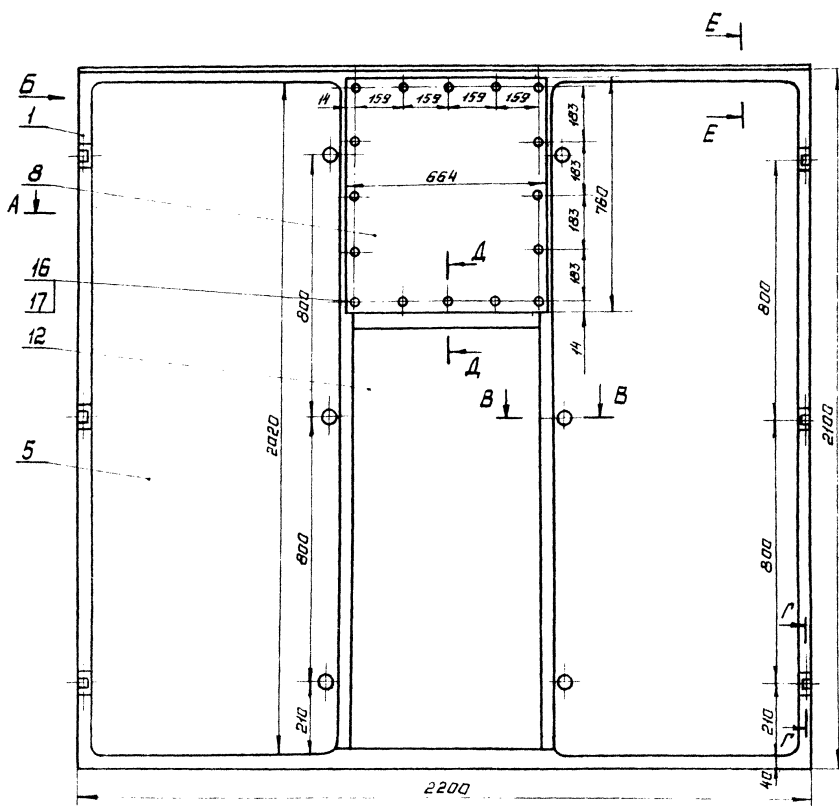
Копировал Формат А4

Лист	Кол.	Примечание	Наименование	Обозначение	Лист	
					№ докум.	Изд.
<b>3 КИП-07.00.001</b>						
Шайба косая 12					Лист	3
6x25 ГОСТ 103-76 ВСтЗсп5 ГОСТ 535					Лист	3
ГИАП МОСКВА					Лист	3

Копировал Формат А4



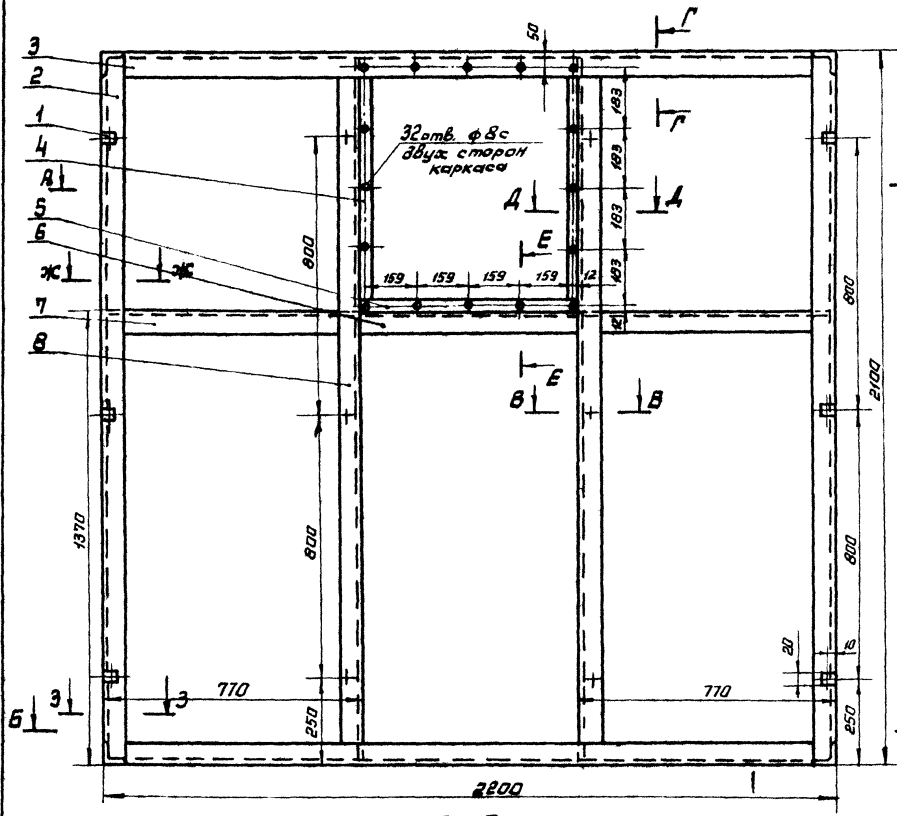
20 (✓)



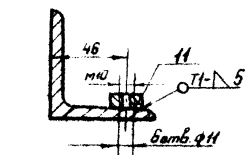
Сварные швы по ГОСТ 5264-80  
Уплотнение поз.9 включить термопленочным клеем.

КИП-08.00.000 СБ			
Исполн. А.И.Сидоров	Проверил В.И.Сидоров	Корпус щита	
Автор В.И.Сидоров	Конструктор В.И.Сидоров	Сборочный чертеж	
Техник В.И.Сидоров	Инженер В.И.Сидоров	Лист	Масштаб 1:10
М.И.Сидоров	М.И.Сидоров	Лист	Масштаб
ГИАП МОСКВА			

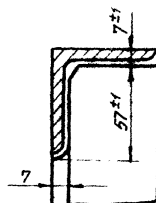
Ш.Е.№10001. Изготовить и сдать. Изготовить и сдать.



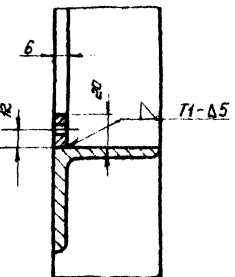
B-B  
M 1:2



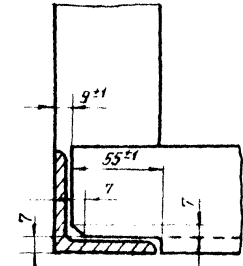
Г-Г  
M 1:2



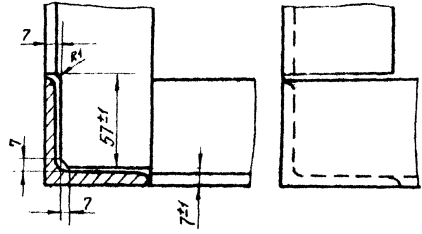
E-E  
M 1:2



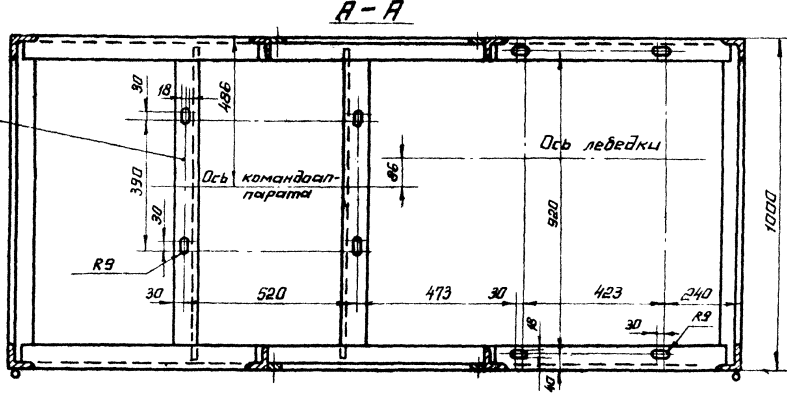
Ж-Ж  
M 1:2



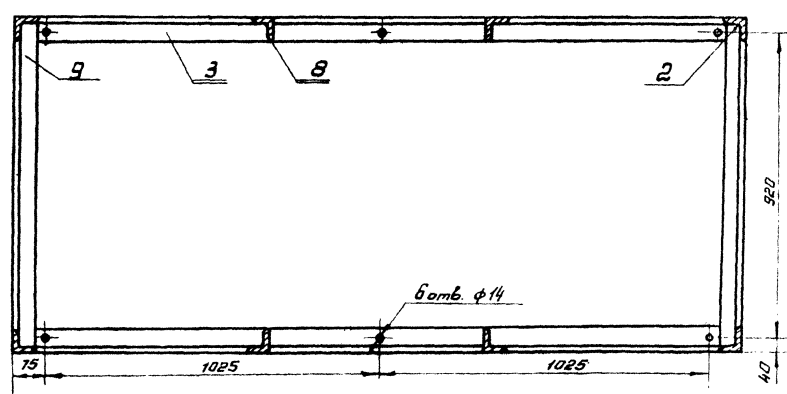
З-З  
M 1:2



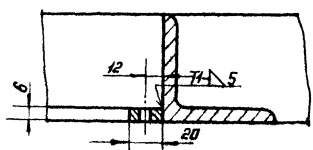
Сварные швы по ГОСТ 5264-80.



Б-Б



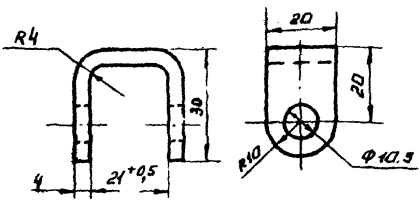
Д-Д  
M 1:2



КИП-08.01.000.СБ				Лист	Масштаб
Исполнитель	№ докум.	Подпись	Дата	187	1:10
Разработчик	Канюков	Рисовал	Маслов		
Проверил	Фадеев	Утвердил	Маслов		
Технический директор					
Инженер	Маслов				
Утвердил	Маслов				
Каркас щита Сварочная единица				ГИАП МОСКВА	

Шифр докум. Подпись и дата. Взам. инв. № 13. Шифр № докум. Подпись и дата.

Имя, Инициалы, Подпись и дата  
 Имя, Инициалы, Подпись и дата  
 Имя, Инициалы, Подпись и дата  
 Имя, Инициалы, Подпись и дата



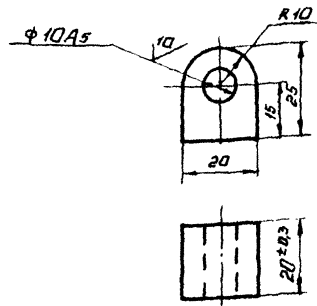
20 ✓✓

КИП-08.00.003

Изм	Лист	№ докум	Подпись	Дата	Лист	Масса	Масштаб
Разраб	Каннов	7	1983				
Проб	Фидеев	1	1983				
Т.контр							
И.контр	Лебедев						
Утв.	Мончилов						

Листов: 1/1  
 Масса: 0,085  
 Масштаб: 1:1  
 Полоса 4x20 ГОСТ 103-76  
 ВСтЗст5 ГОСТ535-  
 ГИАП МОСКВА  
 Копировал: Формат А4

20 ✓✓



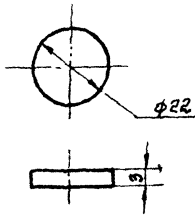
Имя, Инициалы, Подпись и дата  
 Имя, Инициалы, Подпись и дата  
 Имя, Инициалы, Подпись и дата  
 Имя, Инициалы, Подпись и дата

КИП-08.01.001

Изм	Лист	№ докум	Подпись	Дата	Лист	Масса	Масштаб
Разраб	Каннов	7	1983				
Проб	Фидеев	1	1983				
Т.контр							
И.контр	Лебедев						
Утв.	Мончилов						

Листов: 1/1  
 Масса: 0,12  
 Масштаб: 1:1  
 Квадрат 21 ГОСТ2590-71\*  
 ВСтЗст5 ГОСТ535-  
 ГИАП МОСКВА  
 Копировал: Формат А4

Имя, Инициалы, Подпись и дата  
 Имя, Инициалы, Подпись и дата  
 Имя, Инициалы, Подпись и дата  
 Имя, Инициалы, Подпись и дата



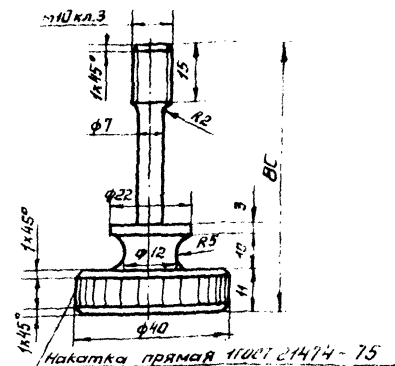
20 ✓✓

КИП-08.00.002

Изм	Лист	№ докум	Подпись	Дата	Лист	Масса	Масштаб
Разраб	Каннов	7	1983				
Проб	Фидеев	1	1983				
Т.контр							
И.контр	Лебедев						
Утв.	Мончилов						

Листов: 1/1  
 Масса: 0,009  
 Масштаб: 1:1  
 22 ГОСТ2590-71\*  
 Круг ВСтЗст5 ГОСТ535-  
 ГИАП МОСКВА  
 Копировал: Формат А4

10 ✓✓

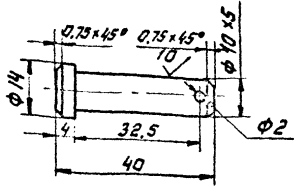


Имя, Инициалы, Подпись и дата  
 Имя, Инициалы, Подпись и дата  
 Имя, Инициалы, Подпись и дата  
 Имя, Инициалы, Подпись и дата

КИП-08.00.001

Изм	Лист	№ докум	Подпись	Дата	Лист	Масса	Масштаб
Разраб	Каннов	7	1983				
Проб	Фидеев	1	1983				
Т.контр							
И.контр	Лебедев						
Утв.	Мончилов						

Листов: 1/1  
 Масса: 0,06  
 Масштаб: 1:1  
 Круг 42 ГОСТ2590-71\*  
 ВСтЗст5 ГОСТ535-  
 ГИАП МОСКВА  
 Копировал: Фидеев Формат А4



КИП-08 00 005

Палец

Лист	Масса	Масштаб
1	0.03	1:1

16 ГОСТ 2590-71 \*  
Круг 35 ГОСТ 1050-74 \*\*

ГИАП

Копировал

Формат: А4

Изм.	Лист	№ докум.	Подпись	Дата
Исх.	1	Каннов	Каннов	29.01.85
Проб.	1	Фадеев	Фадеев	29.01.85
Т.контр.				
И.контр.		Лебедев	Лебедев	05.02.85
Утв.		Кановалов	Кановалов	05.02.85

Формат	Лист	Обозначение	Наименование	Кол.	Примечание
			Документация		
А2		КИП-0800000СБ	Сборочный чертеж	1	
А2		КИП-0800 000Г4	Габаритный чертеж	1	
			Сборочные единицы		
А2	1	КИП-0801000 СБ	Каркас щита	1	

КИП-08 00 000

Каркас щита

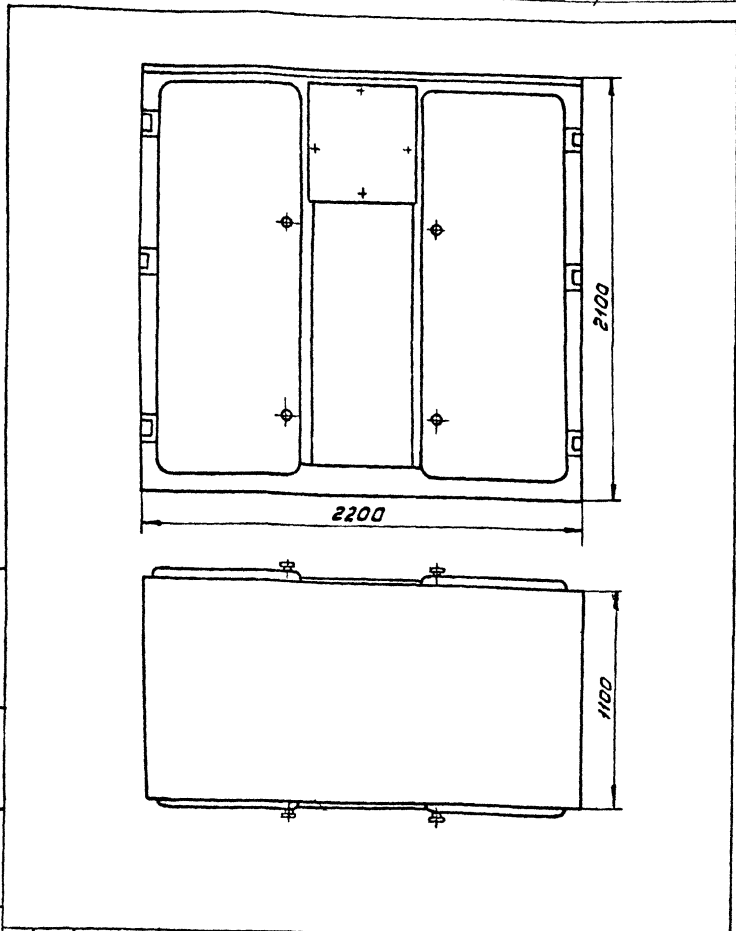
Лист	Лист	Листов
1	1	5

ГИАП

Копировал

Формат А4

Изм.	Лист	№ докум.	Подпись	Дата
Исх.	1	Каннов	Каннов	29.01.85
Проб.	1	Фадеев	Фадеев	29.01.85
И.контр.		Лебедев	Лебедев	05.02.85
Утв.		Кановалов	Кановалов	05.02.85



КИП-08 00 000Г4

Каркас щита  
габаритный

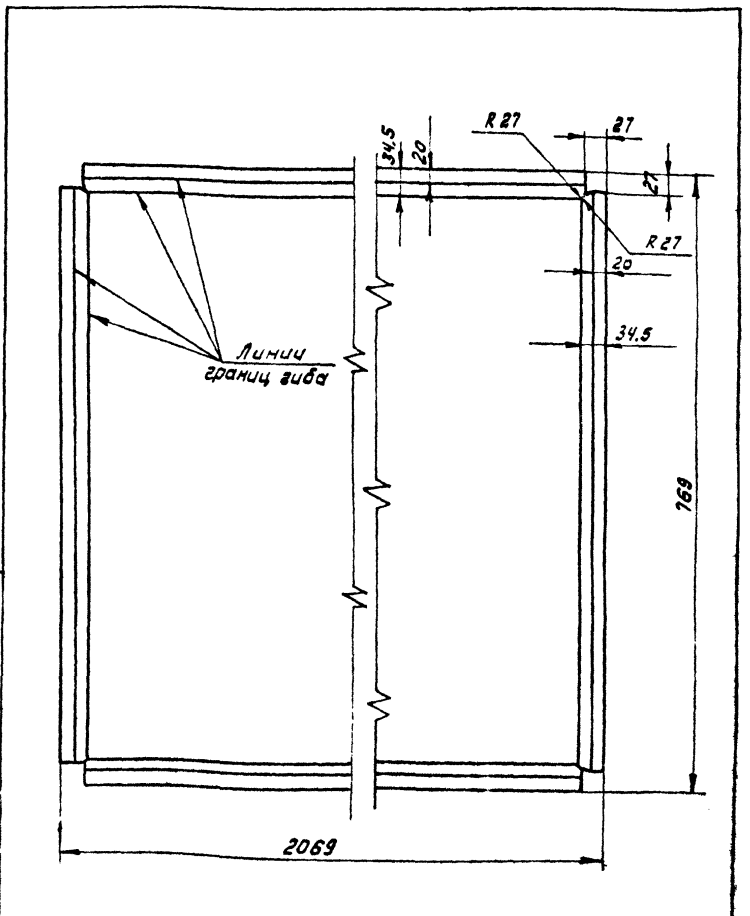
Лист	Масса	Масштаб
1		1:20

ГИАП

Копировал

Формат А4

Изм.	Лист	№ докум.	Подпись	Дата
Исх.	1	Каннов	Каннов	29.01.85
Проб.	1	Фадеев	Фадеев	29.01.85
И.контр.		Лебедев	Лебедев	05.02.85
Утв.		Зайцев	Зайцев	05.02.85



КИП-08 00 004

Дверь 2020x120x30  
Развертка

Лист	Масса	Масштаб
1		1:10

ГИАП

Копировал 1877-05

Формат А4

Изм.	Лист	№ докум.	Подпись	Дата
Исх.	1	Каннов	Каннов	29.01.85
Проб.	1	Фадеев	Фадеев	29.01.85
И.контр.		Лебедев	Лебедев	05.02.85
Утв.		Зайцев	Зайцев	05.02.85

Лист 1.5 ГОСТ 19904-74 \*  
В Ст.Зсп 5 ГОСТ 535-

Изм. №, лист, дата, в каком листе, в каком документе, подпись, дата

Формат	Лист	Лист	Обозначение	Наименование	кол.	Примечание
				<u>Документация</u>		
Б4	12		КИП-08.01.000.06	Каркас щита Сварочная единица	1	
				<u>Детали</u>		
Б4	1		КИП-08.01.001	Петля	12	
Б4	2			Стойка $\rho=2100$ Уголок 63x63x6 ГОСТ 8509-72* В Ст.Зсп.5 ГОСТ 535-	4	
Б4	3			Поперечина $\rho=2074$ Уголок 63x63x6 ГОСТ 8509-72* В Ст.Зсп.5 ГОСТ 535-	4	
Б4	4			Планка $\rho=647$ Полоса бх20 ГОСТ 103-76 В Ст.З сп.5 ГОСТ 535-	4	
Б4	5			Планка $\rho=660$ Полоса бх20 ГОСТ 103-76 В Ст.З сп.5 ГОСТ 535-	2	
Б4	6			Поперечина $\rho=660$ Уголок 63x63x6 ГОСТ 8509-72* В Ст.Зсп.5 ГОСТ 535-	2	
КИП-08.00.000						Лист 4

Копировал: \_\_\_\_\_ Формат А4

Формат	Лист	Лист	Обозначение	Наименование	кол.	Примечание
Б4	7			Поперечина $\rho=755$ Уголок 63x63x6 ГОСТ 8509-72* В Ст.Зсп.5 ГОСТ 535-	4	
Б4	8			Стойка $\rho=2086$ Уголок 63x63x6 ГОСТ 8509-72* В Ст.Зсп.5 ГОСТ 535-	4	
Б4	9			Поперечина $\rho=986$ Уголок 63x63x6 ГОСТ 8509-72* В Ст.Зсп.5 ГОСТ 535-	4	
Б4	10			Поперечина $\rho=982$ Уголок 63x63x6 ГОСТ 8509-72* В Ст.Зсп.5 ГОСТ 535-	2	
				<u>Стандартные изделия</u>		
И				Гайка м 10,5 ГОСТ 5915-70*	12	
КИП-08.00.000						Лист 5

Изм. №, лист, дата, в каком листе, в каком документе, подпись, дата

Копировал: \_\_\_\_\_ Формат А4

Формат	Лист	Лист	Обозначение	Наименование	кол.	Примечание
Б4	9			Полоса 8x35 $\rho=5480$ Резина-рылонная 8м-м ГОСТ 7338-77*	4	
Б4	10			Крышка 1200x2200x3 Лист 3 ГОСТ 19904-74* В Ст.Зсп.5 ГОСТ 535-	1	
Б4	11			Рама уплотнения 2000x700x28 Лист 2 ГОСТ 19904-74* В Ст.Зсп.5 ГОСТ 535-	4	
Б4	12			Стенка 1284x680x2 Лист 2 ГОСТ 19904-74* В Ст.Зсп.5 ГОСТ 535-	2	
				<u>Стандартные изделия</u>		
13				Шайба 10 ГОСТ 11371-78	12	
14				Шплинт $\phi 2 \times 15$ ГОСТ 397-79	12	
15				Болт М6x18,58 ГОСТ 7805-70*	32	
16				Гайка-барашек М6x1 ГОСТ 3032-76	32	
17				Шайба 6 ГОСТ 11371-78	32	
КИП-08.00.000						Лист 3

Изм. №, лист, дата, в каком листе, в каком документе, подпись, дата

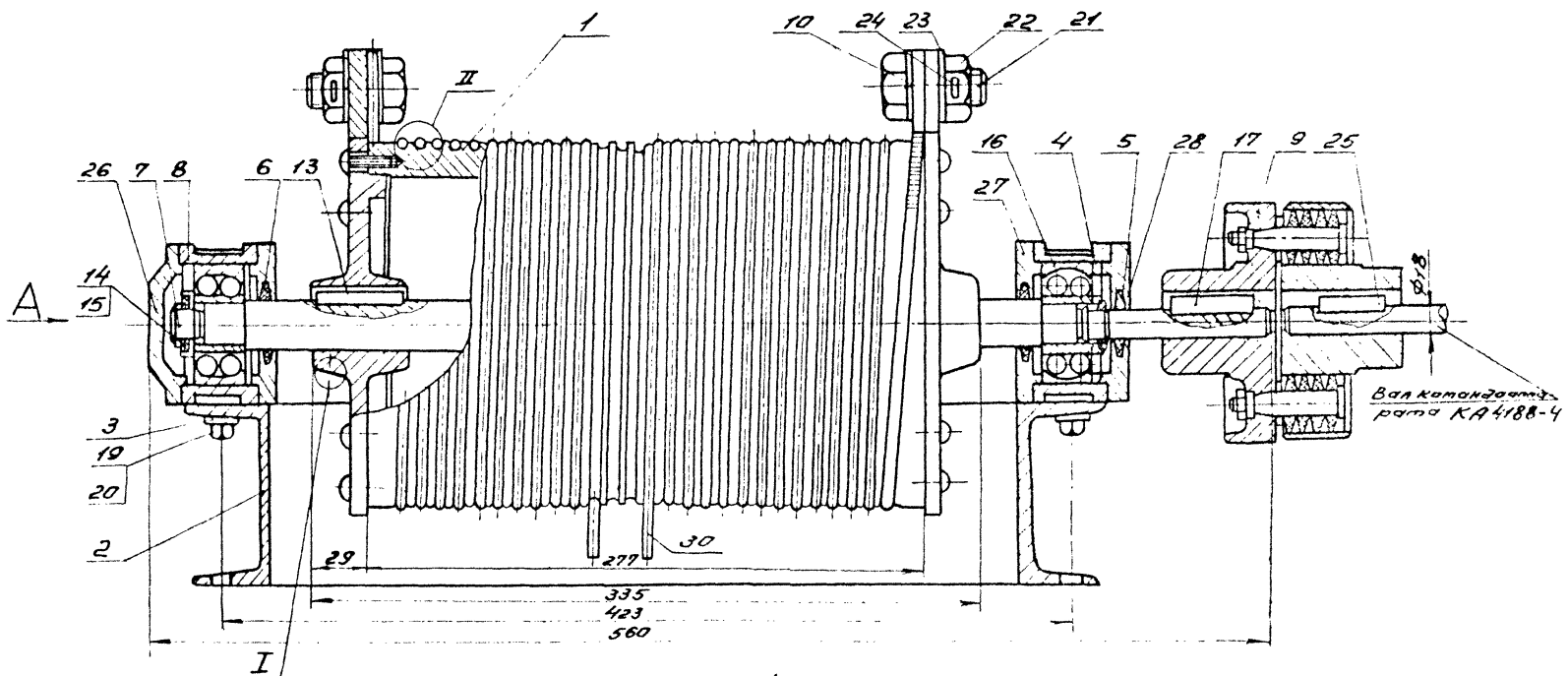
Копировал: \_\_\_\_\_ Формат А4

Формат	Лист	Лист	Обозначение	Наименование	кол.	Примечание
				<u>Детали</u>		
Б4	2		КИП-08.00.001	Рукоятка	12	
Б4	3		КИП-08.00.002	Банка (заготовка)	12	
Б4	4		КИП-08.00.003	Петля	12	
Б3	5		КИП-08.00.004	Дверь 2020x1200x30	4	
Б4	6		КИП-08.00.005	Палец	12	
Б4	7			Стенка 2014x914x2 Лист 2 ГОСТ 19904-74* В Ст.Зсп.5 ГОСТ 535-	2	
Б4	8			Лист 760x664x3 Лист 3 ГОСТ 19904-74* В Ст.Зсп.5 ГОСТ 535-	2	
КИП-08.00.000						Лист 2

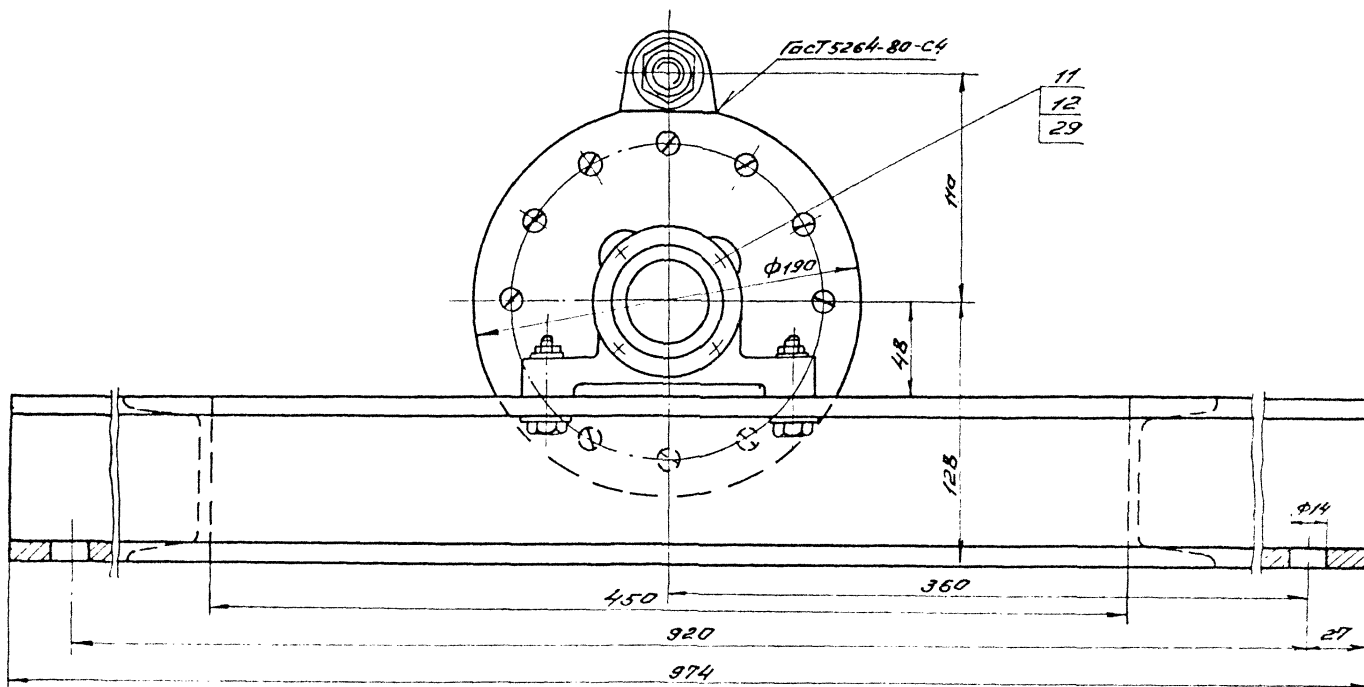
Изм. №, лист, дата, в каком листе, в каком документе, подпись, дата

Копировал: \_\_\_\_\_ Формат А4

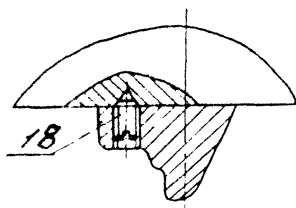
1877-05 ...



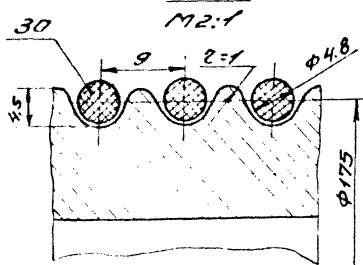
Вид А



I  
M1:1



II  
M2:1



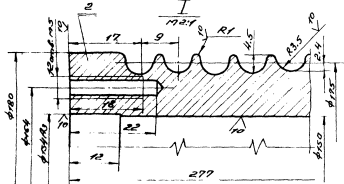
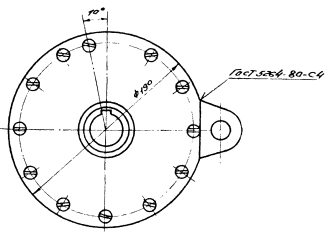
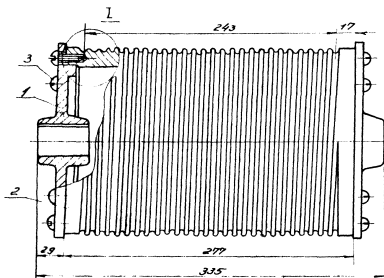
1. Всею витков на барабане 27
2. На барабан один канат наматывается полностью, 2 запасных витка, затем 17 рабочих и второй канат в это время полностью разматан т.е. на барабане наматана только 2 запасных витка.

3 КИП-09.00.000СБ		Лист	Масштаб
Лебеда Сборочный чертеж		58.2	1:2
Исполн. Лебеда И.В. Ковалева		Лист	Листов
		ГИАП	

К. Липовал 1877.05 Фирма А\*

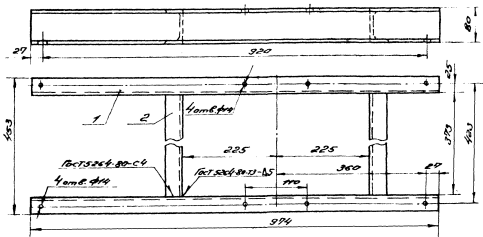
Этот чертеж является частью проекта и не должен использоваться без разрешения проектной организации.



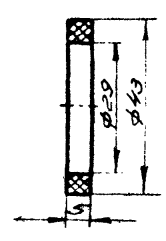
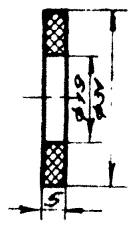


Число витков на барабане 27.

		3 КИП-02.01.000СБ	
Исполнитель	С.С.С.С.	Баранов	Лист 21 из 22
Проверен	С.С.С.С.	Сварочная единица	Лист 1 из 1
Контроль	С.С.С.С.	ГИАП	
Соб. Контроль	С.С.С.С.	Колосов	Формат А3



		3 КИП-02.02.000СБ	
Исполнитель	С.С.С.С.	Резка лебедки	Лист 19 из 15
Проверен	С.С.С.С.	Сварочная единица	Лист 1 из 1
Контроль	С.С.С.С.	ГИАП	
Соб. Контроль	С.С.С.С.	Колосов	Формат А3



3 КЛП-09.00.003

3 КЛП-09.00.004

Изм.	Исполн.	Провер.	Дата	Войлочное уплотнение	Лист	Масштаб	Материал
1	Коннов	Руднев	27.01.88	φ34/19	1	1:1	ГИАП
Проб. Руднев				Лист Листов			
Т. Конн				Лист Листов			
И. Конн				Лист Листов			
Ум. В. Коннов				Лист Листов			

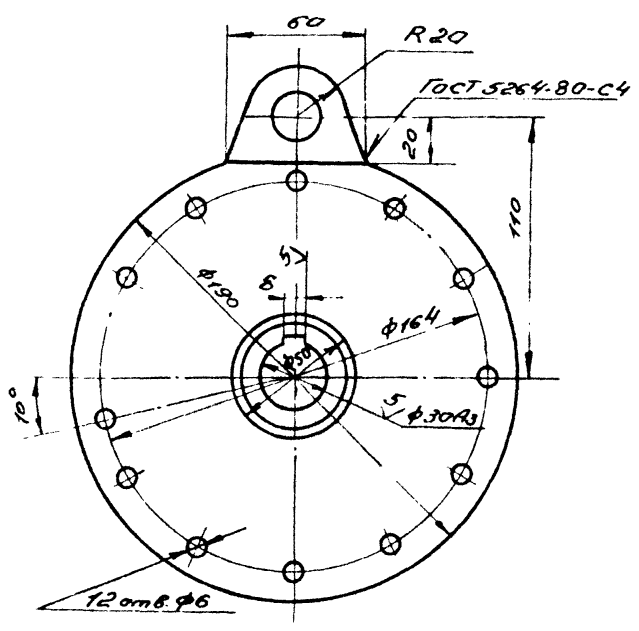
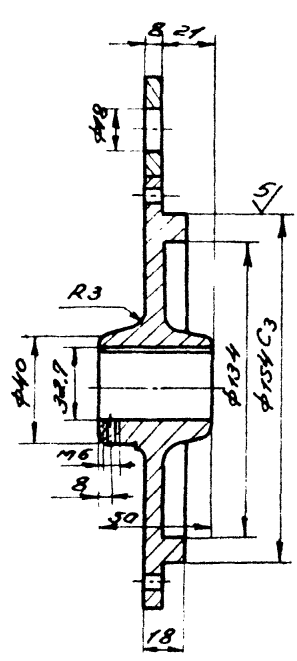
Изм.	Исполн.	Провер.	Дата	Войлочное уплотнение	Лист	Масштаб	Материал
1	Коннов	Руднев	27.01.88	φ43/29	1	1:1	ГИАП
Проб. Руднев				Лист Листов			
Т. Конн				Лист Листов			
И. Конн				Лист Листов			
Ум. В. Коннов				Лист Листов			

Копирован

Формат А4

Копирован

Формат А4

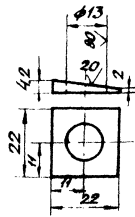


10/11

Изм.	Исполн.	Провер.	Дата	Диск	Лист	Масштаб	Материал
1	Коннов	Руднев	27.01.88	Диск	1	1:2	ГИАП
Проб. Руднев				Лист Листов			
Т. Конн				Лист Листов			
И. Конн				Лист Листов			
Ум. В. Коннов				Лист Листов			

Копирован 1877 05 Формат А3

Шаблон и листы, и детали, в сборе, в разборе, листы и детали

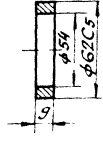


10/11

3 КИП-09.00.001

Исполн.	Лист	И. Доким	Пробл.	Лист	Шайба косая	Лист	Масса	Масшт.
Разработ.	Коннов	С.И.	С.И.	С.И.			0,006	1:1
Проб.	Фадеев	С.И.	С.И.	С.И.				
Лист	Листов							
И.контр.	Левбедев	В.И.	С.И.	С.И.	Лист	Листов		
Утв.	Коновалов	В.И.	С.И.	С.И.	Лист	Листов		
Листов 6*22 ГОСТ 103-76					ГИАП			
ВСтЗен5ГОСТ535					МОСКВА			
Копировал					Формат А4			

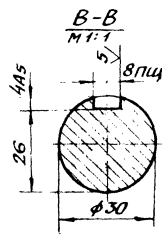
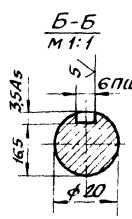
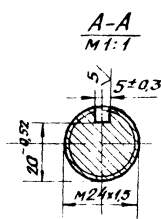
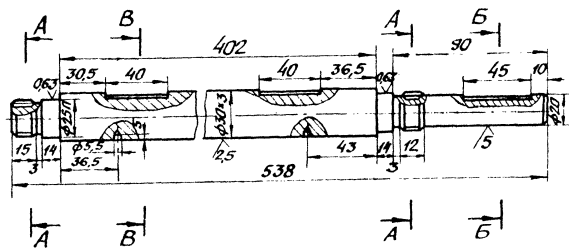
10/11



3 КИП-09.00.002

Исполн.	Лист	И. Доким	Пробл.	Лист	Кольцо 62/54	Лист	Масса	Масшт.
Разработ.	Коннов	С.И.	С.И.	С.И.	8=9		0,02	1:2
Проб.	Фадеев	С.И.	С.И.	С.И.				
Лист	Листов							
И.контр.	Левбедев	В.И.	С.И.	С.И.	Лист	Листов		
Утв.	Коновалов	В.И.	С.И.	С.И.	Лист	Листов		
Листов 65 ГОСТ 2590-71*					ГИАП			
ВСтЗен5ГОСТ535					МОСКВА			
Копировал					Формат А4			

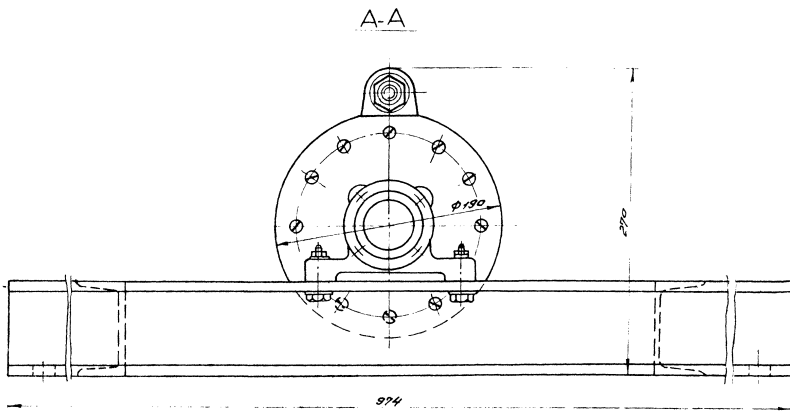
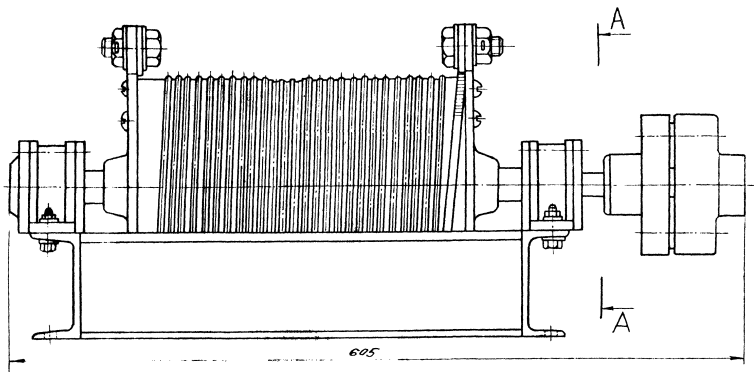
Шаблон и листы, и детали, в сборе, в разборе, листы и детали



10/11

3 КИП-09.00.005

Исполн.	Лист	И. Доким	Пробл.	Лист	Вал	Лист	Масса	Масшт.
Разработ.	Коннов	С.И.	С.И.	С.И.			4,5	1:2
Проб.	Фадеев	С.И.	С.И.	С.И.				
Лист	Листов							
И.контр.	Левбедев	В.И.	С.И.	С.И.	Лист	Листов		
Утв.	Коновалов	В.И.	С.И.	С.И.	Лист	Листов		
Листов 34 ГОСТ 2590-71*					ГИАП			
45 ГОСТ 1050-74*					МОСКВА			
Копировал					Формат А3			



Составитель: [unreadable] Проверил: [unreadable]

		3 Куп-09.00.00014	
		Ледянка	
		Газаритмичен уретмет	
		Лит. уретмет	
		Л.Р	
		Лит. листмет	
		ГИАП	

Шифр и левый лист и дата  
Взам. инв.  
Шифр инв.  
Подп. Дата

Кол.	Примечание.	Наименование	Обозначение	Поз.	Зона
21		Болт м 16x35.58 ГОСТ 7798-70*			
22	2	Гайка м 16.5 ГОСТ 5915-70*			
23	2	Шайба 16 ГОСТ 11371-78			
24	4	Шпинт ф 2x40 ГОСТ 397-79*			
25	2	Шпонка призматическая 6x6; e=32 ГОСТ 23360-78			
26	1	Крышка 32-62 ГОСТ 18511-			
27	1	Крышка 2-62x31 ГОСТ 11641-			
28	2	Крышка 2-62x21 ГОСТ 11641-			
29	1	Шайба 6. 65ГО 29 ГОСТ 6402-			
30	80	Канат 4.8-В-А-0-Н-220 ГОСТ 3070-74			

3 КИП-09.00.000

Лист 3

Копировал Фармат А4

Шифр и левый лист и дата  
Взам. инв.  
Шифр инв.  
Подп. Дата

Кол.	Примечание.	Наименование	Обозначение	Поз.	Зона
		Документация			
43		Барaban Сборочная единица	3 КИП-09.01.000СБ		
		Детали			
43	1	Диск	3 КИП-09.01.001		
54	2	Корпус ф 180x14 Труба 180x14 ГОСТ 8732-78 ВСЗ-3сп5ГОСТ 8731-74* e=2.77			
		Стандартные изделия			
3	24	Винт м 5x22 ГОСТ 17473-80			
		Документация			
43	1	Рама Сборочная единица	3 КИП-09.02.000СБ		
		Детали			
54	1	Балка e=974 Швеллер 8 ГОСТ 8240- ВСЗ-3сп5ГОСТ 535			
54	2	Балка e=373 Швеллер 8 ГОСТ 8240- ВСЗ-3сп5ГОСТ 535			

3 КИП-09.00.000

Лист 4

Копировал Фармат А4

Шифр и левый лист и дата  
Взам. инв.  
Шифр инв.  
Подп. Дата

Кол.	Примечание.	Наименование	Обозначение	Поз.	Зона
		Стандартные изделия			
8	2	Корпус ШМ 62 ГОСТ 13218.1-80			
9	1	Муфта упругая б/уголко- пальцевая БЗ-20-Т.1-У3 ГОСТ 21424-75			
10	2	Кауш 22 ГОСТ 22-24-			
11	8	Болт м 6x65.58 ГОСТ 7798-70*			
12	8	Гайка м 6.5 ГОСТ 5915-70*			
13	2	Шпонка призматическая 8x7 e=40 ГОСТ 23360-78			
14	2	Гайка м 24x15.6.05 ГОСТ 11871-80			
15	2	Стартовая шайба 24.01.05 ГОСТ 11872-80			
16	2	Подшипник 1305 ГОСТ 5720			
17	1	Шпонка призматическая 6x6 e=45 ГОСТ 23360-78			
18	2	Винт м 6x10 ГОСТ 1477-75*			
19	4	Болт м 12x45.58 ГОСТ 7798-70*			
20	4	Гайка м 12.5 ГОСТ 5915-70*			

3 КИП-09.00.000

Лист 2

Копировал Фармат А4

Шифр и левый лист и дата  
Взам. инв.  
Шифр инв.  
Подп. Дата

Кол.	Примечание.	Наименование	Обозначение	Поз.	Зона
		Документация			
42	1	Сборочный чертеж	3 КИП-09.00.000СБ		
42	1	Габаритный чертеж	3 КИП-09.00.000Г4		
		Сборочные единицы			
43	1	Барaban	3 КИП-09.01.000СБ		
43	1	Рама	3 КИП-09.02.000СБ		
		Детали			
44	4	Шайба косая	3 КИП-09.00.001		
44	1	Кольцо ф 62/54 b=9	3 КИП-09.00.002		
44	1	Войлочное уплотнение ф 31/19	3 КИП-09.00.003		
44	1	Войлочное уплотнение ф 43/29	3 КИП-09.00.004		
43	1	Вал.	3 КИП-09.00.005		

3 КИП-09.00.000

Лебедка

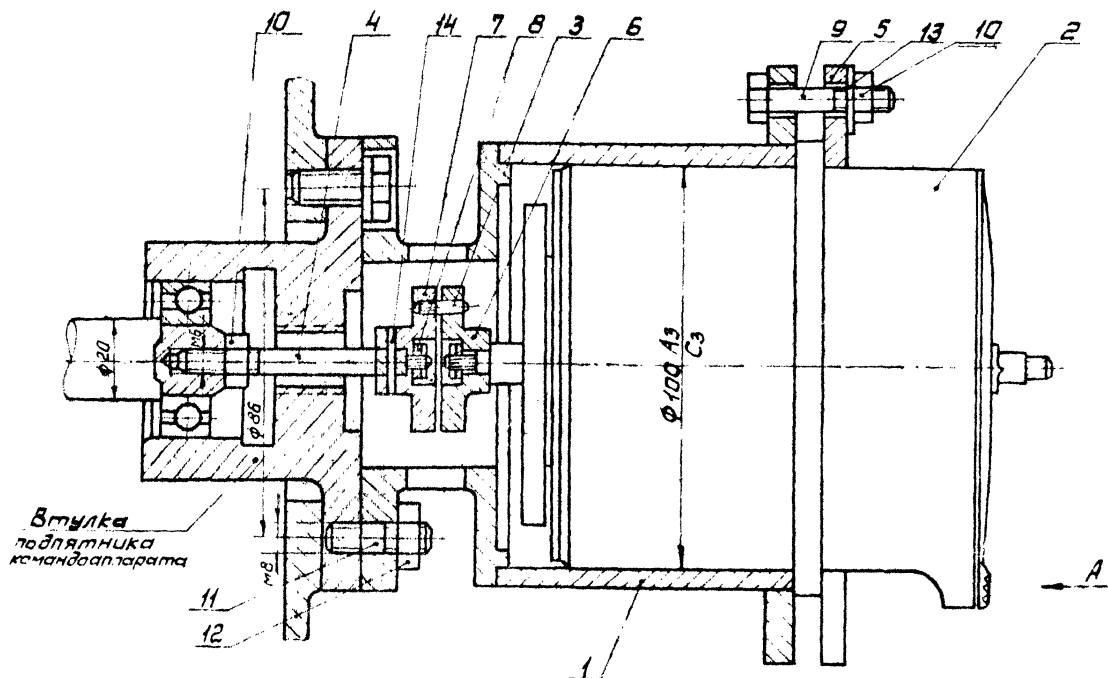
Лит. Лист Листов

1 1

ГИАП  
МОСКВА

Копировал 1877-05 Фармат А4

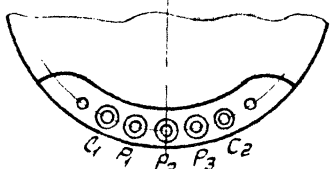
Сдано в печать	Исполнитель	Дата	Лист	Из всего



Втулка  
подтягивающая  
клеммного аппарата

Вид А  
1:1

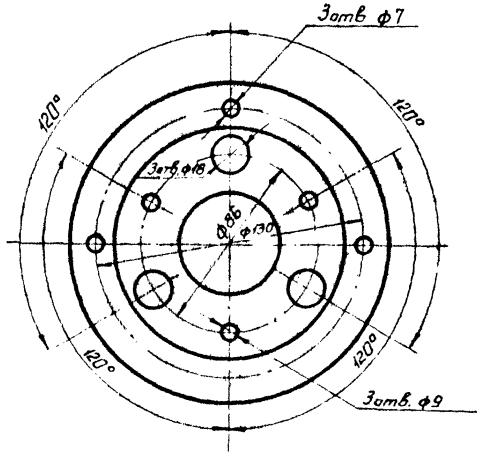
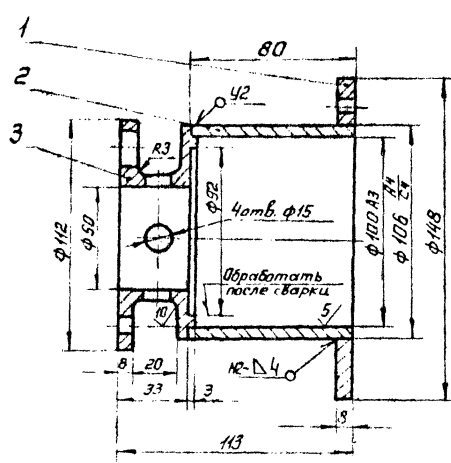
В деталях поз. 4 и 7 отверстия под штифт  
поз. 14 просверлить при сборке.



				<b>КИП-10.00.000.СБ</b>		
Изм.	Лист	№ докум.	Подпись	Дата	Лит	Масса
Разработчик				Установка		
Проектировщик				сельсина-датчика		
Технический контроль				БД-1501		
				Сборочный чертеж		
				Лист		
				Листов		
				<b>ГИАП</b>		
				Формат А3		

Копировать:

20 (✓)



Сварные швы по ГОСТ 5264-80

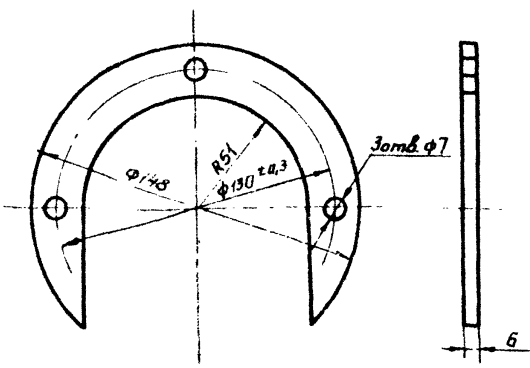
Сдано в печать	Исполнитель	Дата	Лист	Из всего

				<b>КИП-10.01.000.СБ</b>		
Изм.	Лист	№ докум.	Подпись	Дата	Лит	Масса
Разработчик				Корпус		
Проектировщик				Сборочная единица		
Технический контроль				Лист		
				Листов		
				<b>ГИАП</b>		
				Формат А3		

Копировать:

18.11.05

Шифр № подл.	Подпись и дата	Взам инв. №	Шифр № докум.	Подпись и дата
И.Контр.	Левин	31.08.85	Круж	В.С.Т.Э.П.5 ГОСТ 535-
Утв.	Коновалов	31.08.85	Круж	В.С.Т.Э.П.5 ГОСТ 535-



20/✓(✓)

КИП-10.00.003

Скоба

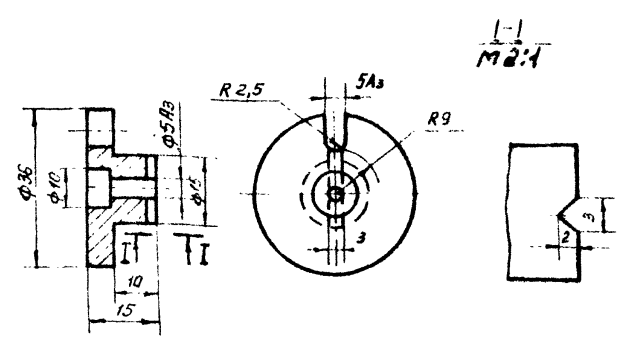
Лист	Масса	Масштаб
1	0,35	1:2

Лист 6 ГОСТ 19908-74\*  
В.С.Т.Э.П.5 ГОСТ 535-

ГИАП  
Москва

Копировал... Формат А4

20/✓(✓)



Шифр № подл.	Подпись и дата	Взам инв. №	Шифр № докум.	Подпись и дата
И.Контр.	Левин	31.08.85	Круж	В.С.Т.Э.П.5 ГОСТ 535-
Утв.	Коновалов	31.08.85	Круж	В.С.Т.Э.П.5 ГОСТ 535-

КИП-10.00.004

Полумуфта

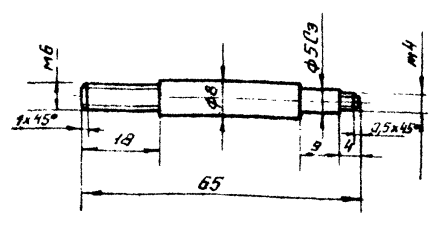
Лист	Масса	Масштаб
1	0,5	1:1

Лист 38 ГОСТ 2590-74\*  
В.С.Т.Э.П.5 ГОСТ 535-

ГИАП  
Москва

Копировал... Формат А4

5/✓(✓)



Шифр № подл.	Подпись и дата	Взам инв. №	Шифр № докум.	Подпись и дата
И.Контр.	Левин	31.08.85	Круж	В.С.Т.Э.П.5 ГОСТ 535-
Утв.	Коновалов	31.08.85	Круж	В.С.Т.Э.П.5 ГОСТ 535-

КИП-10.00.002

Валик

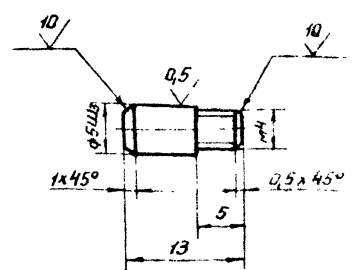
Лист	Масса	Масштаб
1	0,013	1:1

Лист 10 ГОСТ 2590-74\*  
В.С.Т.Э.П.5 ГОСТ 535-

ГИАП  
Москва

Копировал... Формат А4

5/✓(✓)



Шифр № подл.	Подпись и дата	Взам инв. №	Шифр № докум.	Подпись и дата
И.Контр.	Левин	31.08.85	Круж	В.С.Т.Э.П.5 ГОСТ 535-
Утв.	Коновалов	31.08.85	Круж	В.С.Т.Э.П.5 ГОСТ 535-

КИП-10.00.001

Палец

Лист	Масса	Масштаб
1	0,002	2:1

Лист 8 ГОСТ 2590-74\*  
В.С.Т.Э.П.5 ГОСТ 535-

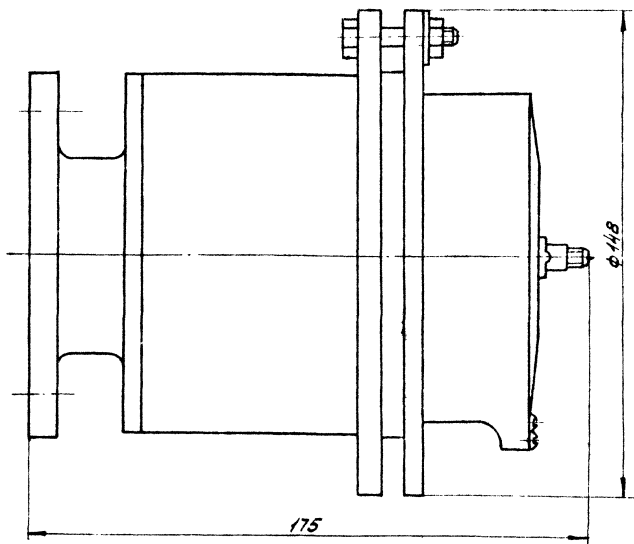
ГИАП  
Москва

Копировал... Формат А4

Альбом V

Типовой проект

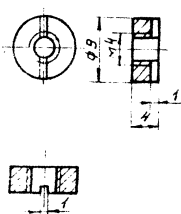
Лист № 1 из 1  
Дата: 1985 г.  
Исполнитель: [Имя]  
Проверил: [Имя]  
Утвердил: [Имя]



КИП-10.00.0004						Масса	Масштаб
Установка сельсина датчика БД-1501						7	1:1
Габаритный чертеж							
ГИАП Москва							

Копировать, Мещеряков Формат А3

5/1

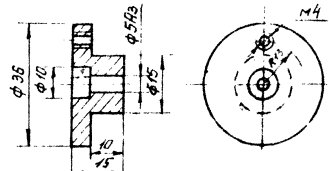


Лист № 1 из 1  
Дата: 1985 г.  
Исполнитель: [Имя]  
Проверил: [Имя]  
Утвердил: [Имя]

КИП-10.00.006						Масса	Масштаб
Гайка специальная М-Н						0,002	2:1
ГИАП Москва							

16 ГОСТ 2590-71\*  
Круг Вит 5015 ГОСТ 535-  
Формат А4

5/1



Лист № 1 из 1  
Дата: 1985 г.  
Исполнитель: [Имя]  
Проверил: [Имя]  
Утвердил: [Имя]

КИП-10.00.005						Масса	Масштаб
Полумурта						0,5	1:1
ГИАП Москва							

16 ГОСТ 2590-71\*  
Круг Вит 5015 ГОСТ 535-  
Формат А4



Шифр листа Подпись и дата Взам инв. № Инв. № докум Подпись и дата

Формат	Лист	Лист	Обозначение	Наименование	Кол.	Примечание
				<u>Стандартные изделия</u>		
	9			Болт М6 х 25,58 ГОСТ 7798-70*	3	
	10			Гайка М6,5 ГОСТ 5915-70*	4	
	11			Шпилька М8-6г х 20,58 ГОСТ 22036-76*	3	
	12			Гайка М8,5 ГОСТ 5915-70*	3	
	13			Шайба пружинная 6,65Г ГОСТ 6402-	3	
	14			Штифт конический Ф2х1,5 R=15 ГОСТ 3129-70	1	
КИП-10.00.000.						Лист 3

Копировал: \_\_\_\_\_ Формат А4

Шифр листа Подпись и дата Взам инв. № Инв. № докум Подпись и дата

Формат	Лист	Лист	Обозначение	Наименование	Кол.	Примечание
				<u>Документация</u>		
	А3		КИП-10.01.000 СБ	Корпус Сборочная единица	1	
				<u>Детали</u>		
	Б4	1		Фланец Круг 150 ГОСТ 2590-71* 35 ГОСТ 1050-74**	1	
	Б4	2		Стакан Ф106х3 108х6 ГОСТ 8732-78 Труба А20 ГОСТ 8731-74* С-300	1	
	Б4	3		Фланец Круг 120 ГОСТ 2590-71* 35 ГОСТ 1050-74**	1	
КИП-10.00.000.						Лист 4

Копировал: \_\_\_\_\_ Формат А4

Шифр листа Подпись и дата Взам инв. № Инв. № докум Подпись и дата

Формат	Лист	Лист	Обозначение	Наименование	Кол.	Примечание
				<u>Детали</u>		
	М	3	КИП-10.00.001	Палец	1	
	М	4	КИП-10.00.002	Валик	1	
	М	5	КИП-10.00.003	Скоба	1	
	М	6	КИП-10.00.004	Полумуфта	1	
	М	7	КИП-10.00.005	Полумуфта	1	
	М	8	КИП-10.00.006	Гайка специальная М4	2	
КИП-10.00.000						Лист 2

Копировал: \_\_\_\_\_ Формат А4

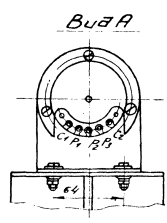
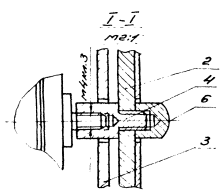
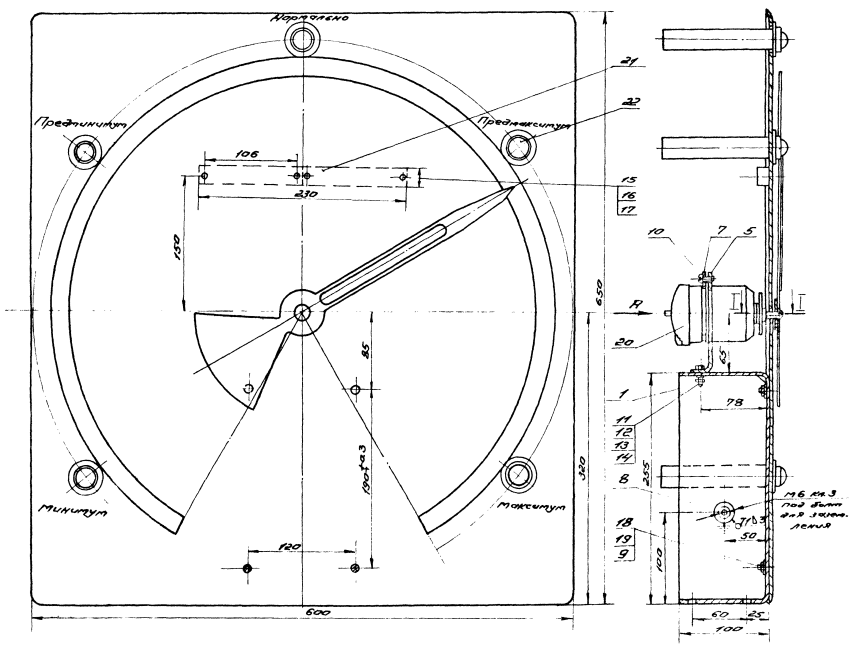
Шифр листа Подпись и дата Взам инв. № Инв. № докум Подпись и дата

Формат	Лист	Лист	Обозначение	Наименование	Кол.	Примечание
				<u>Документация</u>		
	А3		КИП-10.00.000 СБ	Сборочный чертеж	1	
	А3		КИП-10.00.000 Г4	Габаритный чертеж	1	
				<u>Сборочные единицы</u>		
	А3	1	КИП-10.01.000 СБ	Корпус	1	
	Б4	2	Тип БД-1501	Сельсин-датчик	1	
КИП-10.00.000						Лист 4

Копировал: Мешкова

Формат А4

ГИАП  
Москва

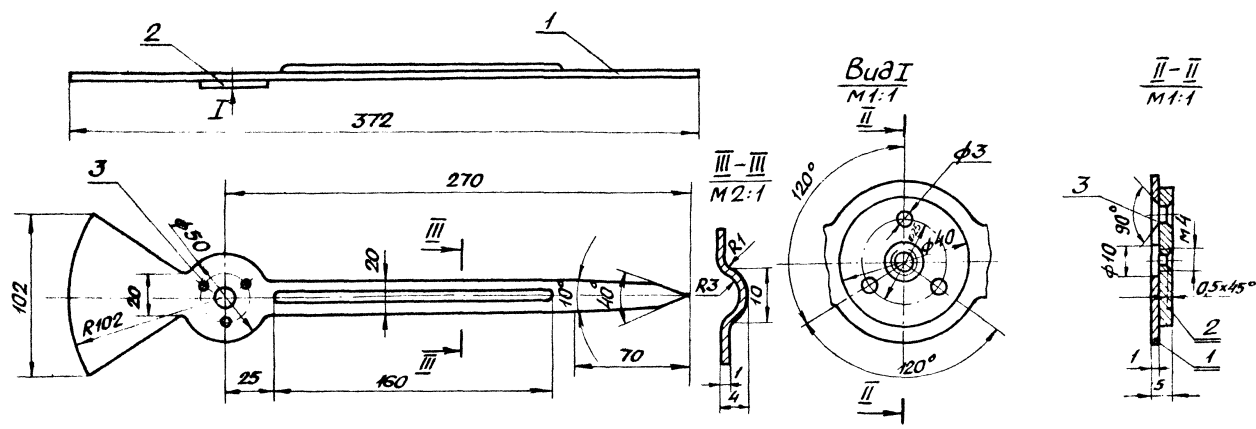


Сварочные швы по ГОСТ 5264-80.

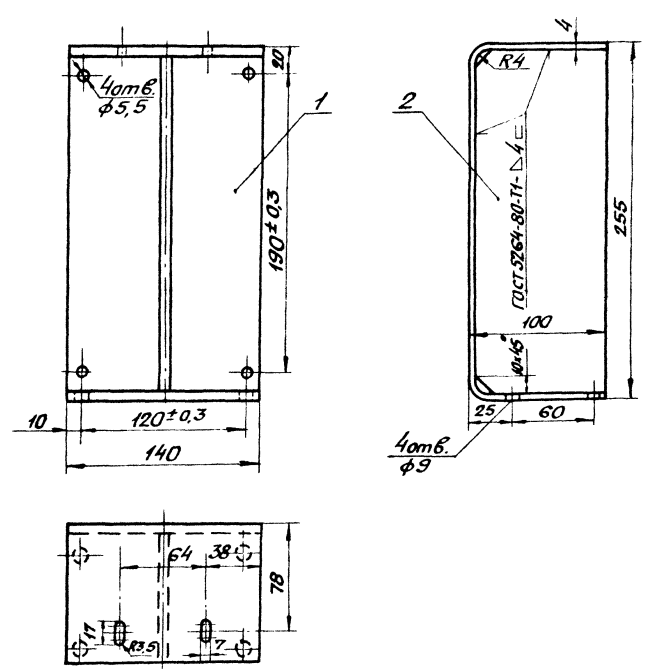
		3 КИП-11 00.0000С	
Вид проекта	Средства измерения	Масштаб	Число листов
Разработчик	Сварочный аппарат	8.5	1.2
Проверен	Сварочный аппарат	Исполнитель	
Исполнитель	Сварочный аппарат	ГИАП	
Утвержден	Сварочный аппарат	Формат листа А2	

1877-02

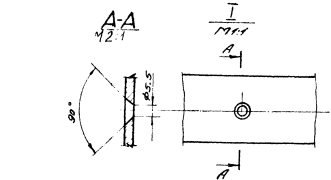
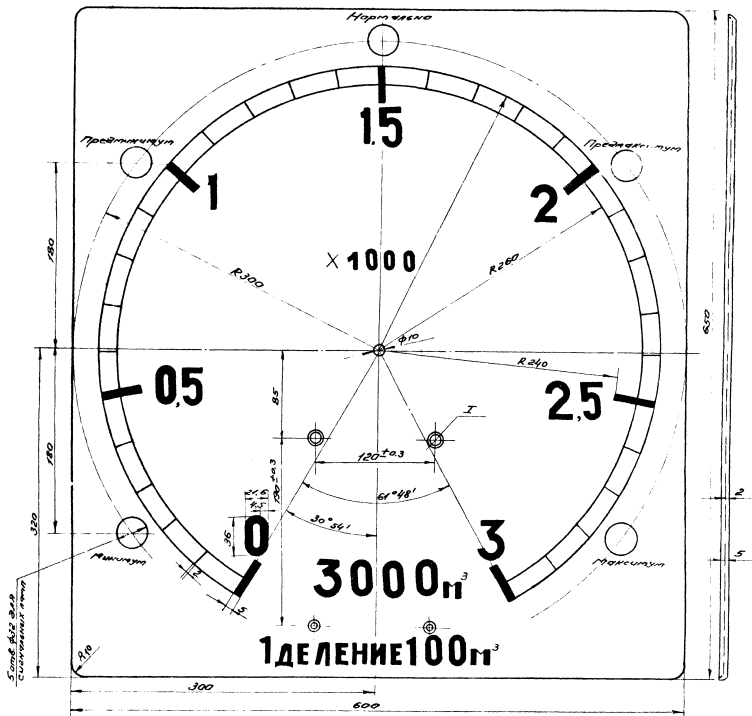
Капырова



3 КИП-11.02.000 СБ.					
Изм/Испит/И док/Им	Подп.	Дата	Лист	Масса	Масштаб
Разработ	Коннов	27.07.89	33/40	0,05	1:2
Проект	Фадеев	28.08.89	33/41		
И.контр.				Лист	Листов
И.контр.	Лебедев	11.09.89	33/42	ГИАП	
Утв.	Коновалов	09.02.89		МОСКВА	
Копировал				Формат А3	



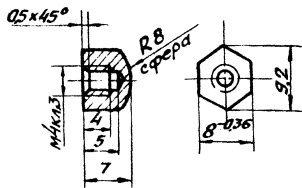
3 КИП-11.01.000 СБ.					
Изм/Испит/И док/Им	Подп.	Дата	Лист	Масса	Масштаб
Разработ	Коннов	27.07.89	33/43	3,3	1:2,5
Проект	Фадеев	28.08.89	33/44		
И.контр.				Лист	Листов
И.контр.	Лебедев	11.09.89	33/45	ГИАП	
Утв.	Коновалов	09.02.89		МОСКВА	
Копировал				1877-05 Формат А3	



- 1 Шкалу разметить как указано на данном чертеже
- 2 Шкалу шириной 118 мм с коэффициентом 1:2 по ГОСТ 2330-68\*\*
- 3 Деления и цифры обработать и покрасить белой эмалью.
- 4 Циферблат покрасить светоотражающей краской.
- 5 Циферблат изготовить из алюминия или

3 КИП-Н 00 001		Исполн.	Провер.
Циферблат		2:1	1:2
Исполн. [подпись]		Дата [дата]	
Провер. [подпись]		Место [место]	
Материал [материал]		ГИАП	
№ [номер]		Код [код]	

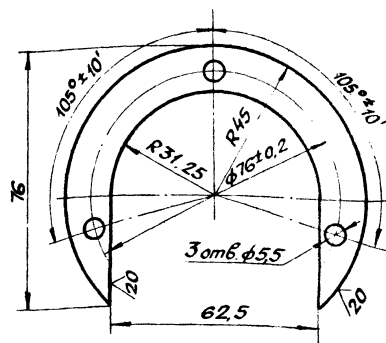
0.5/1/1



Шифр проекта, Листы и детали, Взам. инв., Шифр детали, Подп. и дата

3 КИП - 11.00.004

Изм.	Лист	И докум.	Подп.	Дата	Лит	Масса	Масшт.
Разр.	Каннов	Фадеев	...	...		0,004	2:1
Проб.	Фадеев						
И контр.							
Т.контр.	Лебедев	Штегер	8 ГОСТ 2879-69				ГИАП
Штб.	Коновалов	Штб.	ВСтЗсп5 ГОСТ 535				МОСКВА
		Штб.	Копировал				Формат А4

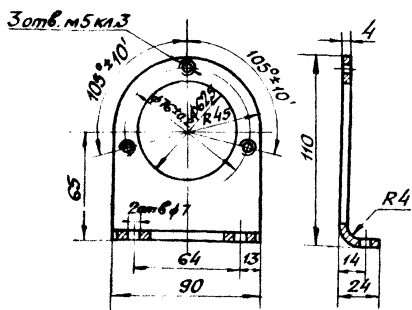


Шифр проекта, Листы и детали, Взам. инв., Шифр детали, Подп. и дата

3 КИП - 11.00.005

Изм.	Лист	И докум.	Подп.	Дата	Лит	Масса	Масшт.
Разр.	Каннов	Фадеев	...	...		0,07	1:1
Проб.	Фадеев						
И контр.							
Т.контр.	Лебедев	Штегер	4 ГОСТ 19904-74*				ГИАП
Штб.	Коновалов	Штб.	ВСтЗсп5 ГОСТ 535				МОСКВА
		Штб.	Копировал				Формат А4

20/1/1

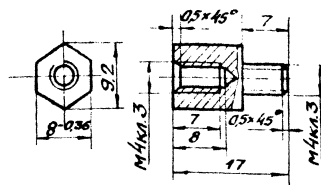


Шифр проекта, Листы и детали, Взам. инв., Шифр детали, Подп. и дата

3 КИП - 11.00.003

Изм.	Лист	И докум.	Подп.	Дата	Лит	Масса	Масшт.
Разр.	Каннов	Фадеев	...	...		0,16	1:2
Проб.	Фадеев						
И контр.							
Т.контр.	Лебедев	Штегер	4 ГОСТ 19904-74*				ГИАП
Штб.	Коновалов	Штб.	ВСтЗсп5 ГОСТ 535				МОСКВА
		Штб.	Копировал				Формат А4

0.5/1/1



Шифр проекта, Листы и детали, Взам. инв., Шифр детали, Подп. и дата

3 КИП - 11.00.002

Изм.	Лист	И докум.	Подп.	Дата	Лит	Масса	Масшт.
Разр.	Каннов	Фадеев	...	...		0,005	2:1
Проб.	Фадеев						
И контр.							
Т.контр.	Лебедев	Штегер	8 ГОСТ 2879-69				ГИАП
Штб.	Коновалов	Штб.	ВСтЗсп5 ГОСТ 535				МОСКВА
		Штб.	Копировал 18.07.05				Формат А4

Альбом V

Типовой проект

Изм. и дата / Вид и дата / Изм. и дата / Вид и дата / Изм. и дата / Вид и дата

Обозначение	Наименование	Кол.	Примечание
Документация.			
А2	3 КИП-11.00.000СБ	Сборочный чертеж	1
А3	3 КИП-11.00.000Г4	Габаритный чертеж	1
Сборочные единицы			
А3	1 3 КИП-11.01.000СБ	Кронштейн	1
А3	2 3 КИП-11.02.000СБ	Стрелка	1

3 КИП-11.00.000			
Изм. и дата / Вид и дата / Изм. и дата / Вид и дата	Изм. и дата / Вид и дата / Изм. и дата / Вид и дата	Изм. и дата / Вид и дата / Изм. и дата / Вид и дата	Изм. и дата / Вид и дата / Изм. и дата / Вид и дата
Изм. и дата / Вид и дата / Изм. и дата / Вид и дата	Изм. и дата / Вид и дата / Изм. и дата / Вид и дата	Изм. и дата / Вид и дата / Изм. и дата / Вид и дата	Изм. и дата / Вид и дата / Изм. и дата / Вид и дата
Сельсин-приемник		Лит	Лист
		1	6
ГИАП Москва		Формат А4	

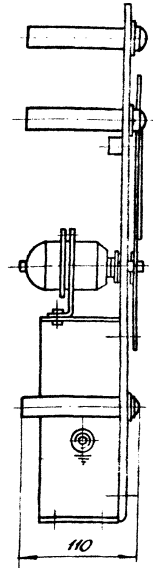
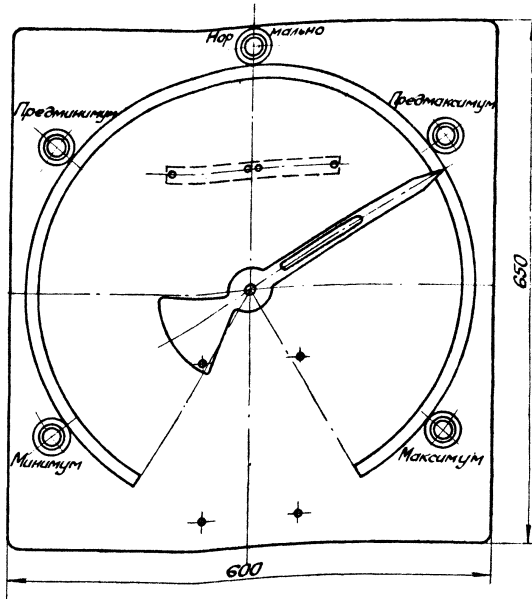
145

Изм. и дата / Вид и дата / Изм. и дата / Вид и дата / Изм. и дата / Вид и дата

Обозначение	Наименование	Кол.	Примечание
Детали			
А2	3 3 КИП-11.00.001	Циферблат	1
А4	4 3 КИП-11.00.002	Переходник	1
А4	5 3 КИП-11.00.003	Стойка	1
А4	6 3 КИП-11.00.004	Гайка специальная	1
А4	7 3 КИП-11.00.005	Скоба	1

3 КИП-11.00.000			
Изм. и дата / Вид и дата / Изм. и дата / Вид и дата	Изм. и дата / Вид и дата / Изм. и дата / Вид и дата	Изм. и дата / Вид и дата / Изм. и дата / Вид и дата	Изм. и дата / Вид и дата / Изм. и дата / Вид и дата
Сельсин-приемник		Лит	Лист
		1	2
ГИАП Москва		Формат А4	

Изм. и дата / Вид и дата / Изм. и дата / Вид и дата / Изм. и дата / Вид и дата



3 КИП-11.00.000Г4			
Изм. и дата / Вид и дата / Изм. и дата / Вид и дата	Изм. и дата / Вид и дата / Изм. и дата / Вид и дата	Изм. и дата / Вид и дата / Изм. и дата / Вид и дата	Изм. и дата / Вид и дата / Изм. и дата / Вид и дата
Изм. и дата / Вид и дата / Изм. и дата / Вид и дата	Изм. и дата / Вид и дата / Изм. и дата / Вид и дата	Изм. и дата / Вид и дата / Изм. и дата / Вид и дата	Изм. и дата / Вид и дата / Изм. и дата / Вид и дата
Сельсин-приемник		Лит	Лист
Габаритный чертеж		1	4
ГИАП Москва		Формат А3	

Копировал 18.7.05 Формат А3

Лист № 1, 2, 3, 4, 5, 6, 7, 8, 9, 10, 11, 12, 13, 14, 15, 16, 17, 18, 19, 20, 21, 22, 23, 24, 25, 26, 27, 28, 29, 30, 31, 32, 33, 34, 35, 36, 37, 38, 39, 40, 41, 42, 43, 44, 45, 46, 47, 48, 49, 50, 51, 52, 53, 54, 55, 56, 57, 58, 59, 60, 61, 62, 63, 64, 65, 66, 67, 68, 69, 70, 71, 72, 73, 74, 75, 76, 77, 78, 79, 80, 81, 82, 83, 84, 85, 86, 87, 88, 89, 90, 91, 92, 93, 94, 95, 96, 97, 98, 99, 100

Лист	Зона	Лист	Обозначение	Наименование	Кол.	Примечание
				Документация		
43			3 КИП-11.01.000.СБ	Кранштейн Сборочная единица	1	
				Детали		
64	1			Скоба 255 x 100 4 ГОСТ 19904-74* Лист ВСтЗсн5ГОСТ535 6-455	1	
64	2			Косынка 96x4 4 ГОСТ 19904-74* Лист ВСтЗсн5ГОСТ535 6-247	1	
3 КИП-11.00.000						Лист 5

Копировал Формат А4

Лист	Зона	Лист	Обозначение	Наименование	Кол.	Примечание
				Документация		
43			3 КИП-11.02.000.СБ	Стрелка Сборочная единица	1	
				Детали		
64	1			Стрелка Лист 1 ГОСТ 21631-76 АД ГОСТ 4784-74*	1	
64	2			Гайка специальная ф 40 Лист 4 ГОСТ 19904-74* ВСтЗсн5ГОСТ535-	1	
64	3			Заклепка 3x8-АД1 ГОСТ 10300-80	3	
3 КИП-11.00.000						Лист 6

Лист № 1, 2, 3, 4, 5, 6, 7, 8, 9, 10, 11, 12, 13, 14, 15, 16, 17, 18, 19, 20, 21, 22, 23, 24, 25, 26, 27, 28, 29, 30, 31, 32, 33, 34, 35, 36, 37, 38, 39, 40, 41, 42, 43, 44, 45, 46, 47, 48, 49, 50, 51, 52, 53, 54, 55, 56, 57, 58, 59, 60, 61, 62, 63, 64, 65, 66, 67, 68, 69, 70, 71, 72, 73, 74, 75, 76, 77, 78, 79, 80, 81, 82, 83, 84, 85, 86, 87, 88, 89, 90, 91, 92, 93, 94, 95, 96, 97, 98, 99, 100

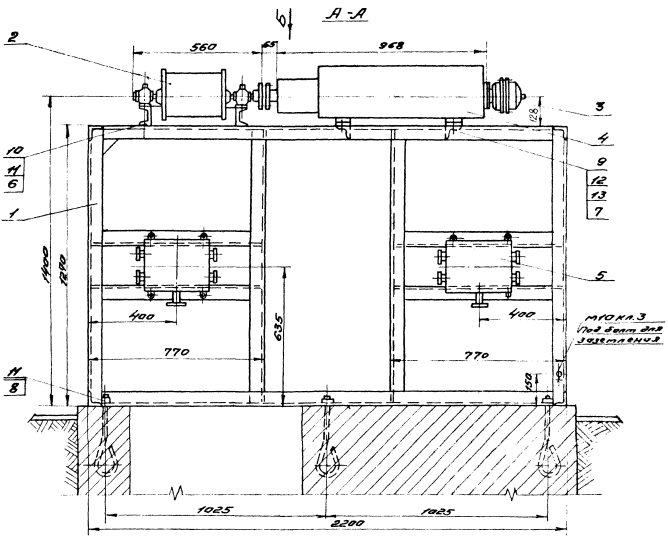
Копировал Формат А4

Лист	Зона	Лист	Обозначение	Наименование	Кол.	Примечание
17				Шайба 3x1.02 ГОСТ 11371-78	4	
18				Винт м 5x14 ГОСТ 17475-80	4	
19				Шайба пружинная 5.65Г ГОСТ 6402-		
20				Сельсин-приемник тип БС-1404А	4	
21				Выходное устройство на 10 клемм Тип ВУ10НА-54-12СБ	2	
22				Арматура сигнальной лампы Тип АС-220	5	
3 КИП-11.00.000						Лист 4

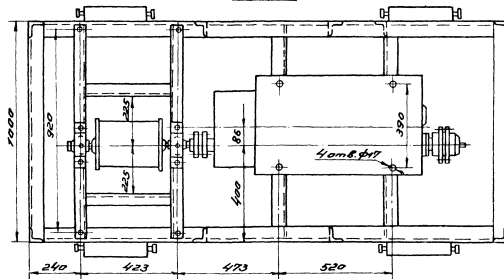
Копировал Формат А4

Лист	Зона	Лист	Обозначение	Наименование	Кол.	Примечание
64	8			Банка ф 20 ; δ=6 Круг 20 ГОСТ 2590-71* ВСтЗсн5ГОСТ535	1	
				Стандартные изделия		
9				Гайка м 5.5 ГОСТ 5915-70*	4	
10				Винт м 5x14 ГОСТ 17473-80	3	
11				Болт м 6x 20.58 ГОСТ 7798-70*	2	
12				Шайба 6x1.6.02 ГОСТ 11371-78	2	
13				Шайба пружинная 6.65Г ГОСТ 6402-7	2	
14				Гайка м 6.5 ГОСТ 5915-70*	2	
15				Винт м 3x16 ГОСТ 17475-80	4	
16				Гайка м 3.5 ГОСТ 5915-70*	4	
3 КИП-11.00.000						Лист 3

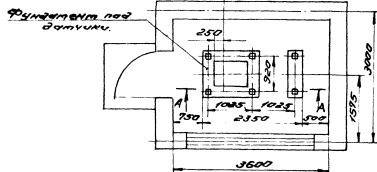
К и о в е л 1272-74



Вид Б



ОСН НАКРЫТИЕ В ПОСРЕДЕ БУДКИ  
 БУДКА ДЕМУКОВ

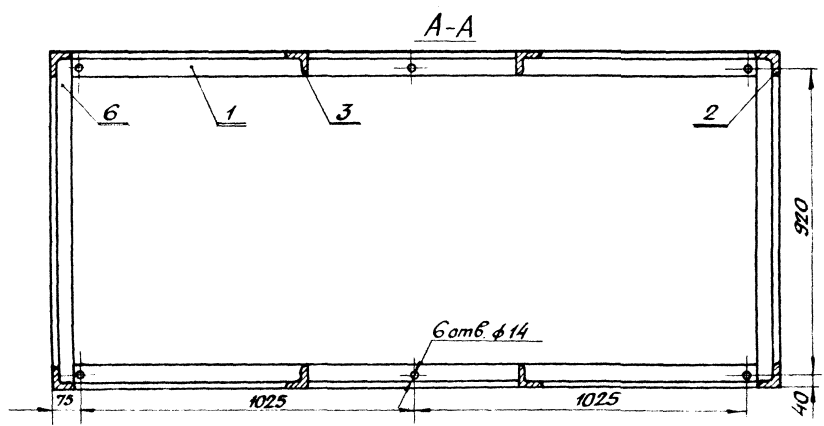
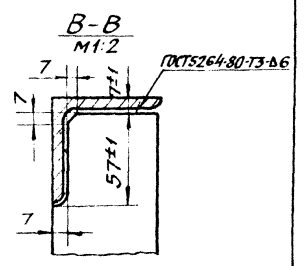
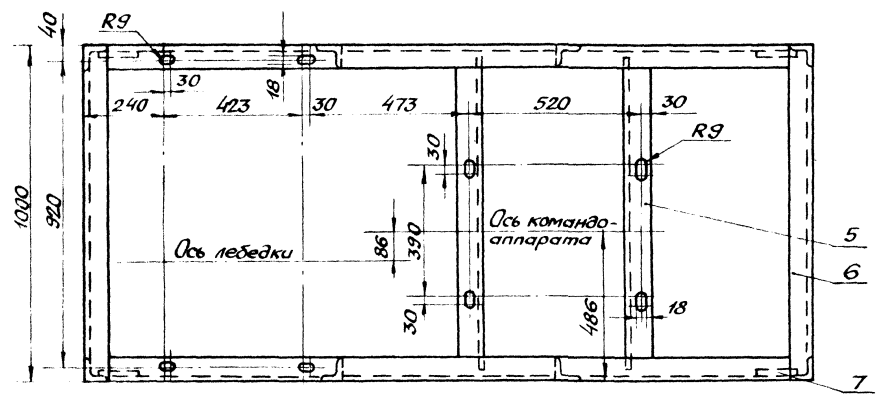
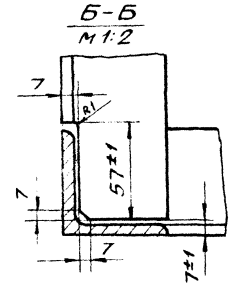
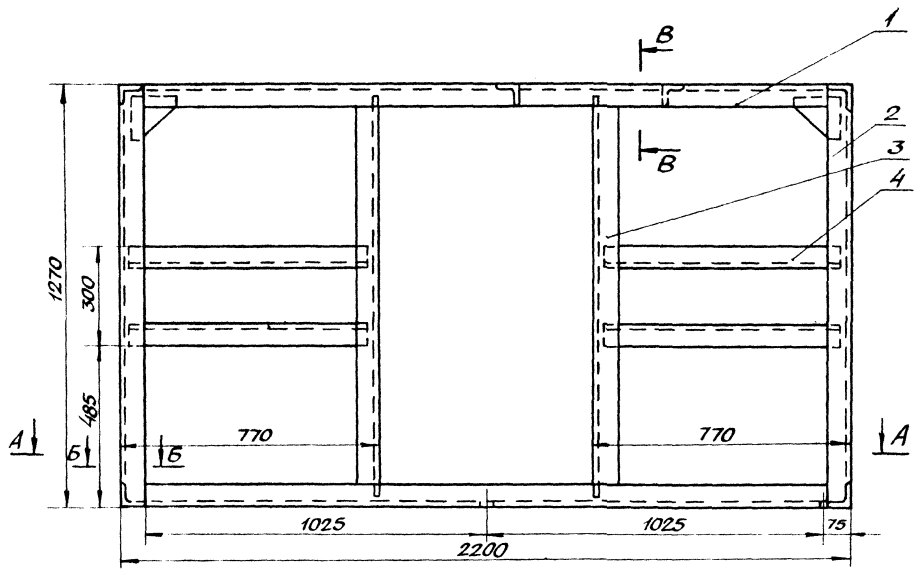


Места и детали крепления кобылок в здании  
 устанавливаются при монтаже по месту.

			<b>3 КЛН-12 00.000С5</b>	
Исполнитель/дизайнер	А.А.А.	Исполнитель/дизайнер	А.А.А.	
Автор проекта	А.А.А.	Автор проекта	А.А.А.	
Утверд.	А.А.А.	Утверд.	А.А.А.	
И.А.И.	А.А.А.	И.А.И.	А.А.А.	
			3 КЛН-12 00.000С5 Установлены демуков в здании в установленном месте соответствующим образом А.А.А.	
			<b>ГИАП</b>	

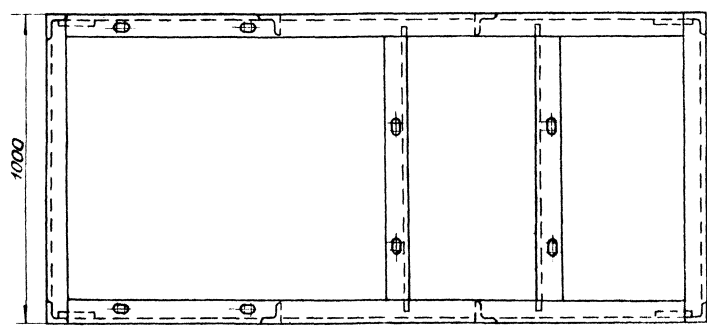
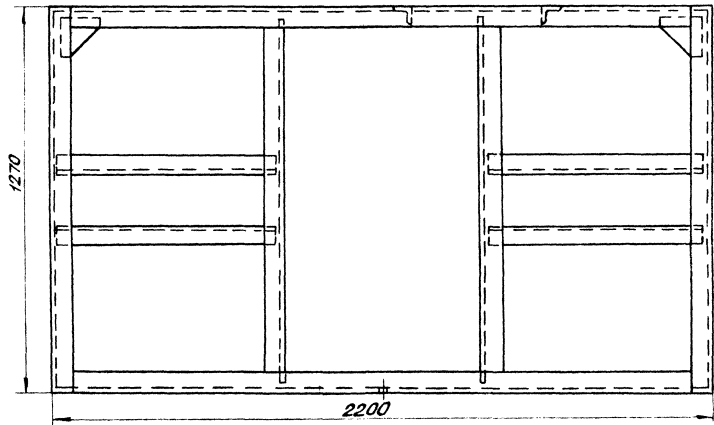
Кодированная 18.07.05. 18.07.05. 18.07.05.





Инв. листы / План и детали / Взам. инв. / Инв. листы / План и детали

3 КИП-12.01.000СБ				Лист	Масса	Масштаб
Изм.	Лист	И.И.И.	Лист	Опора под аппараты.	175	1:10
Разраб.	Кочнев	Л.С.	Л.С.	Сварочная единица.		
Проб.	Радеев	Л.С.	Л.С.			
И.контр.						
И.контр.	Лебедев	Л.С.	Л.С.			
И.контр.	Ильин	Л.С.	Л.С.			
				Лист	Листов	
				ГИАП МОСКВА		



Имя и под. Подп. и дата Выполнил: Циф. дата Подп. и дата

				3 КИП-12.00.000 Г4		Лист	Масштаб	Масштаб
Изм.	Лист	И.докум.	Лист	Дата	Опора под аппараты Габаритный чертеж.	Лист	Листов	1:10
Разраб.	Колноб.	И.докум.	Лист	Дата				
Проб.	Фадеев	И.докум.	Лист	Дата				
Т.контр.								
И.контр.	Лебедев	И.докум.	Лист	Дата				
В.контр.	Коновалов	И.докум.	Лист	Дата				

Копировал 1877-05 Формат А2

ААББОМ IV

ТИПОВОЙ ПРОЕКТ

Шифр листа, Подл. и дата  
Взам. инв. №, Лист, и дата  
Подл. и дата  
Изм. №, Лист, и дата  
Подл. и дата

Код	Лист	Обозначение	Наименование	Кол.	Примечание
<u>Детали.</u>					
АА	6	3 КИП-12.00.001	Шайба косая 12	4	
Б4	7		Подкладка 60x60; δ=3 Лист 3 ГОСТ 19903-74 * ВСтЗсп5 ГОСТ 535	4	
Б4	8		Болт анкерный ф 12; Сз=160 Круг 12 ГОСТ 2590-71 * ВСтЗсп5 ГОСТ 535	6	
<u>Стандартные изделия.</u>					
	9		Болт м 16x45.58 ГОСТ 7798-70 *	4	
	10		Болт м 12x35.58 ГОСТ 7798-70 *	4	
	11		Гайка м 12.5 ГОСТ 5915-70 *	10	
	12		Гайка м 16.5 ГОСТ 5915-70 *	4	
	13		Шайба 16x4.02 ГОСТ 11371-78	4	
3 КИП-12.00.000					Лист 2

Копировал Формат А4

50

Код	Лист	Обозначение	Наименование	Кол.	Примечание
<u>Документация</u>					
А2		3 КИП-12.01.000 СБ	Опора под аппараты. Сборочная единица	1	
<u>Детали</u>					
Б4	1		Поперечина е=2074 Уголок 63x63x6 ГОСТ 8509- ВСтЗсп5 ГОСТ 535	4	
Б4	2		Стойка е=1270 Уголок 63x63x6 ГОСТ 8509 ВСтЗсп5 ГОСТ 535	4	
Б4	3		Стойка е=1256 Уголок 63x63x6 ГОСТ 8509 ВСтЗсп5 ГОСТ 535	4	
Б4	4		Поперечина е=750 Уголок 63x63x6 ГОСТ 8509 ВСтЗсп5 ГОСТ 535	8	
Б4	5		Поперечина е=982 Уголок 63x63x6 ГОСТ 8509- ВСтЗсп5 ГОСТ 535	2	
Б4	6		Поперечина е=986 Уголок 63x63x6 ГОСТ 8509 ВСтЗсп5 ГОСТ 535	4	
Б4	7		Косынка 130x130x6 Лист 6 ГОСТ 19903-74 * ВСтЗсп5 ГОСТ 14631-79	4	
3 КИП-12.00.000					Лист 3

Шифр листа, Подл. и дата  
Взам. инв. №, Лист, и дата  
Подл. и дата  
Изм. №, Лист, и дата  
Подл. и дата

Копировал Формат А4

Код	Лист	Обозначение	Наименование	Кол.	Примечание
<u>Документация</u>					
А2		3 КИП-12.00.000 СБ	Сборочный чертеж	1	
А2		3 КИП-12.00.000 Г4	Габаритный чертеж	1	
<u>Сборочные единицы</u>					
А2	1	3 КИП-12.01.000 СБ	Опора под аппараты	1	
А2	2	3 КИП-09.00.000 СБ	Лебедка	1	
А3	3	КИП-10.00.000 СБ	Установка сельсина- датчика БД-1501	1	
Б4	4	Тип КА 4188-4	Командоаппарат	1	
Б4	5	Тип КСК-32	Коробка соединительная	4	
3 КИП-12.00.000					Лист 1
Установка датчиков в утепленной будке.					Лист 3
ГИАП МОСКВА					Лист 3

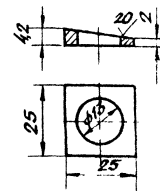
Копировал Формат А4

Шифр листа, Подл. и дата  
Взам. инв. №, Лист, и дата  
Подл. и дата  
Изм. №, Лист, и дата  
Подл. и дата

Код	Лист	Обозначение	Наименование	Кол.	Примечание
<u>Документация</u>					
3 КИП-12.00.001					
Шайба косая 12					
Лист 1					Масса 0,006
Полоса 6x25 ГОСТ 103-76 ВСтЗсп5 ГОСТ 535					Лист 1
ГИАП МОСКВА					Лист 1

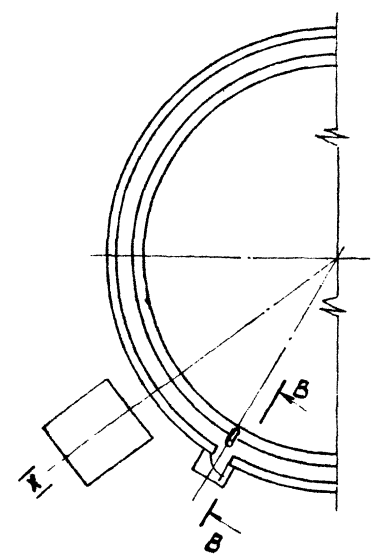
Шифр листа, Подл. и дата  
Взам. инв. №, Лист, и дата  
Подл. и дата  
Изм. №, Лист, и дата  
Подл. и дата

Копировал Формат А4

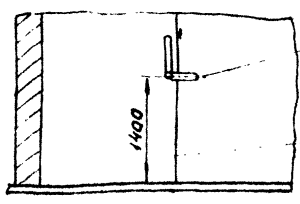


Альбом V

Типовой проект



В-В  
М 1:50



Установка термометра по МЧ-142-75  
Установка бабышки - 10 ЗКЧ-1-75  
Резервуар газгольдера

З КИП-13 00 000 СБ

Изм	Лист	№ докум.	Подпись	Дата	Установка ртутного термометра. Сборочный чертеж	Лист	Масштаб
Разраб.	Каннов	Фадеев	Л.С.	26.01.85		1	1:25
Пров.	Фадеев				Лист 1	Листов 1	
И. контр.	Лебедев				ГИАП		
Утв.	Коновалов				Копировал: Кондратьева Формат А4		

Формат	Зона	Лист	Обозначение	Наименование	Кол.	Примечание
Документация						
А4			ЗКИП-1300000СБ	Сборочный чертеж	1	

ЗКИП-13 00 000

Изм	Лист	№ докум.	Подпись	Дата	Установка ртутного термометра	Лист	Лист	Масштаб
Разраб.	Каннов	Фадеев	Л.С.	26.01.85		1		
Пров.	Фадеев				ГИАП			
И. контр.	Лебедев				Копировал: Кондратьева Формат А4			
Утв.	Коновалов							

Формат	Зона	Лист	Обозначение	Наименование	Кол.	Примечание
Сборочные единицы						
А2	1	КИП-01 00 000 СБ	Блок верхний	1		
А2	2	ЗКИП-02 00 000 СБ	Водила	1		
А3	3	ЗКИП-03 00 000 СБ	Блок средний	1		
А3	4	ЗКИП-04 00 000 СБ	Блок натяжной	1		
А3	5	КИП-05 00 000 СБ	Блок прямка №1	1		
А2	6	КИП-06 00 000 СБ	Блок прямка №2	1		
А2	7	ЗКИП-12 00 000 СБ	Установка датчиков в утепленной будке	1		
А4	8	ЗКИП-13 00 000 СБ	Установка ртутного термометра	1		

ЗКИП-14 00 000

Изм	Лист	№ докум.	Подпись	Дата	Сигнализация и объемное указание. Вариант с утепленной будкой.	Лист	Лист	Масштаб
Разраб.	Каннов	Фадеев	Л.С.	26.01.85		1		
Пров.	Фадеев				ГИАП			
И. контр.	Лебедев				Копировал: Кондратьева Формат А4			
Утв.	Коновалов							

Формат	Зона	Лист	Обозначение	Наименование	Кол.	Примечание
Документация						
А2			ЗКИП-14 00 000 СБ	Сборочный чертеж	1	

ЗКИП-14 00 000

Изм	Лист	№ докум.	Подпись	Дата	Сигнализация и объемное указание. Вариант с утепленной будкой.	Лист	Лист	Масштаб
Разраб.	Каннов	Фадеев	Л.С.	26.01.85		1		
Пров.	Фадеев				ГИАП			
И. контр.	Лебедев				Копировал: Кондратьева Формат А4			
Утв.	Коновалов							

