

ТИПОВОЙ ПРОЕКТ
902-9-1

КАНАЛИЗАЦИОННЫЕ КОЛОДЦЫ

ВЫПУСК I

КРУГЛЫЕ КОЛОДЦЫ ИЗ СБОРНОГО ЖЕЛЕЗОБЕТОНА
ДЛЯ ТРУБ Д_в 150×1200 мм

Альбом 2

11721-02
ЦЕНА 1-44

ТИПОВОЙ ПРОЕКТ 902-9-1

КАНАЛИЗАЦИОННЫЕ КОЛОДЦЫ

ВЫПУСК I

КРУГЛЫЕ КОЛОДЦЫ ИЗ СБОРНОГО ЖЕЛЕЗОБЕТОНА
ДЛЯ ТРУБ Ду 150 ÷ 1200 мм

СОСТАВ ПРОЕКТА :

Альбом 1 — Строительная и технологическая части

Альбом 2 — Нестандартизированное оборудование

Альбом 2

РАЗРАБОТАН

ЦНИИЭП инженерного оборудования
городов, жилых и общественных зданий

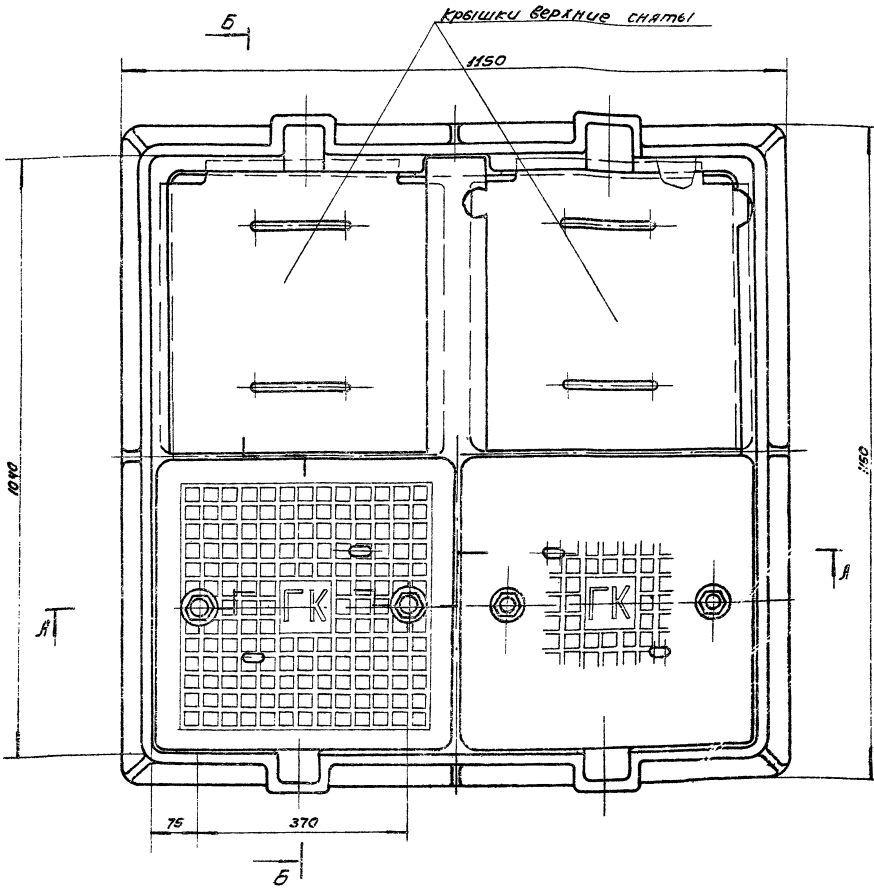
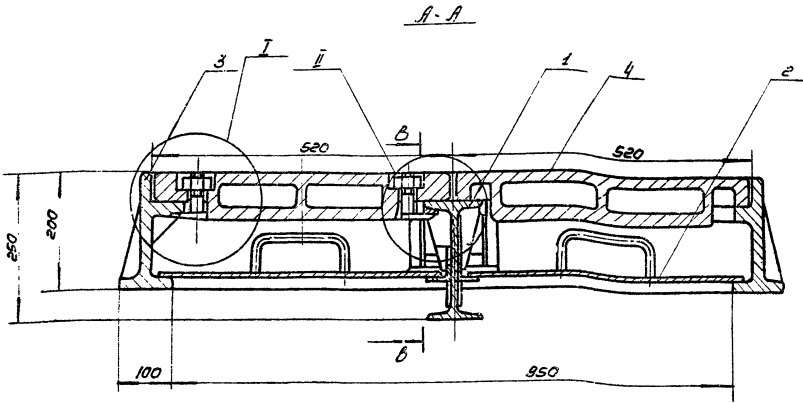
УТВЕРЖДЕН И ВВЕДЕН В ДЕЙСТВИЕ

Госгражданстроем
Приказ № 54 от 22 марта 1972 г.

СОДЕРЖАНИЕ АЛББОМА

Н п/п	НАИМЕНОВАНИЕ	№ ЧЕРТЕЖА	СТР
1	ОБЛОЖКА	—	1
2	ТИТУЛЬНЫЙ ЛИСТ	—	2
3	СОДЕРЖАНИЕ АЛББОМА	—	3
4	ОБЩИЙ ВИД. ЛЮК КАНАЛИЗАЦИОННЫЙ 1000*1000.	814.00.00.000	4
5	ОБЩИЙ ВИД. ЛЮК КАНАЛИЗАЦИОННЫЙ 1000*1000.	814.00.00.000	5
6	ДЕТАЛЬ. СПЕЦИФИКАЦИИ	814.01.00.002 814.02.00.000 814.01.00.000	6
7	ДЕТАЛИ. СПЕЦИФИКАЦИЯ.	814.01.00.03 814.01.00.01 814.01.00.04, 814.02.00.000	7
8	УЗЕЛ. БАЛКА.	814.01.00.000	8
9	УЗЕЛ. ДЕТАЛИ.	814.01.00.000 815.01.00.007 815.01.00.008	9
10	УЗЛЫ. БАЛКА. КРЫШКА НИЖНЯЯ.	814.02.00.000 815.01.00.000	10
11	ДЕТАЛИ.	814.02.00.001 814.02.00.002 814.00.00.003, 814.02.00.004	11
12	ДЕТАЛЬ. РАМА	814.00.00.001	12
13	ДЕТАЛЬ. РАМА	814.00.00.001	13
14	ДЕТАЛЬ. КРЫШКА ВЕРХНЯЯ.	814.00.00.002	14
15	ДЕТАЛЬ. КРЫШКА ВЕРХНЯЯ	814.00.00.002	15
16	ДЕТАЛИ.	814.01.00.007 814.01.00.005 814.01.00.008, 814.01.00.009	16
17	ОБЩИЙ ВИД ЛЮК КАНАЛИЗАЦИОННЫЙ 1500*1500	815.00.00.000	17
18	ОБЩИЙ ВИД	815.00.00.000	18
19	ДЕТАЛИ	815.01.00.003 815.01.00.001 815.01.00.004, 815.01.00.005	19
20	ДЕТАЛЬ СПЕЦИФИКАЦИИ	815.01.00.002 815.02.00.000 815.01.00.000	20
21	УЗЕЛ. БАЛКА	815.01.00.000	21
22	ДЕТАЛЬ. РАМА	815.00.00.001	22
23	ДЕТАЛЬ. РАМА	815.00.00.001	23

ИЗМ	ЛИСТ	№ ДОКУМ	ПОДП.	ДАТА	СОДЕРЖАНИЕ АЛББОМА	ЛИТ	МАССА	МАСС.Т.
РАЗРАБ	ШИФРИНА	"	"	"				
ПРОВЕР	БАСЕВИЧ	"	"	"				
Т.ЕДИНСТР								
ГИП	БАСЕВИЧ	"	"	"				
Н.ЕДИНСТР	ГРАЖДСКИЙ	"	"	"				
УТВ	СУХОРЕНКО	"	"	"				



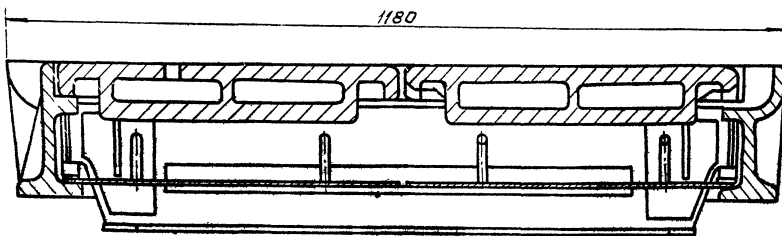
1. При разработке данного проекта использованы чертежи завода по ремонту багетных кранов главнотрактор (Москва), изготовившего аналогичные люки для г. Москвы

2. При расчёте люки принята нормативная колесная нагрузка НК-80.

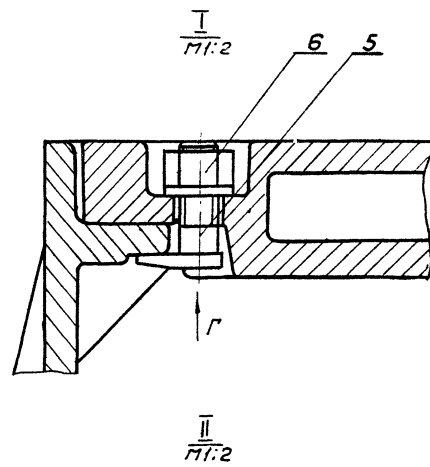
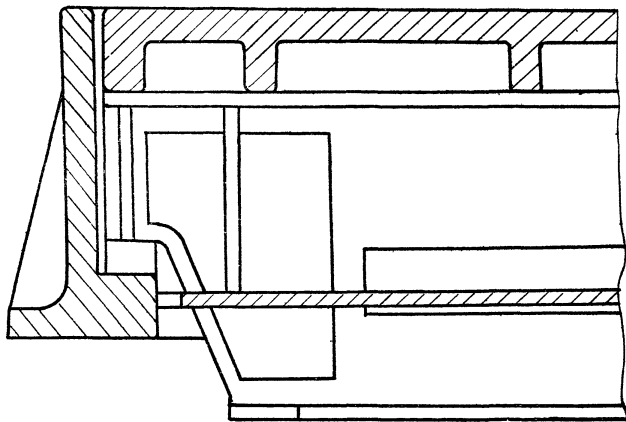
Размеры для справок.

		814.00.00.000	
ИЗМ. ИЛИ ДОП.	ПОДПИСЬ	ЛЮК КОНДУЛИЗЦИОННЫЙ КОД1000	
РАБОТА ИСПОЛНИЛ	ПОДПИСЬ	Лист 3 из 3 листов Э	ИМ. ОБЪ. К.О
ПРОБЕЖ	ПОДПИСЬ	6 13	1:5
1. КОМП.		ЦНИИЭТ	
ГОП			
И. КОМП. РАБОТЫ			
УРБ			

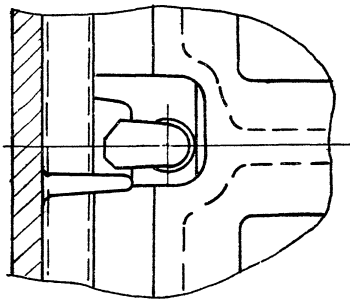
б-б повернута.



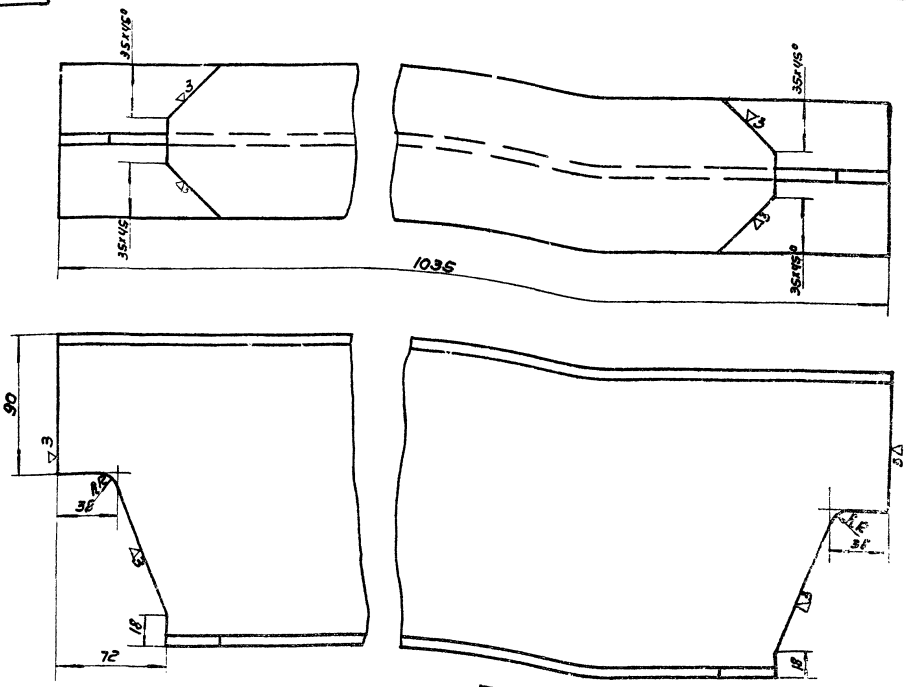
*б-б
1:2*



*виз г
1:2.*



				814.00.00.000.		
Виз	Контр	Н.докум.	Лист	Листа	Листов	
Разраб	И.Коричин	Шорт		-	1:5	
Провер	Басевич	Шорт		Лист 2	Листов 2	
Т.контр						
Э.И.П.	Басевич	Шорт				
И.контр	Брафский	Шорт		ЦНИИЭП	Иж.обор	
Утверд	Сидоренко	Шорт			КО	
				ЛЮК КАНАЛИЗАЦИОННЫЙ. 1000 x 1000.		



Неуказанные предельные отклонения размеров: охватываемых - по В7
прочих - ± 1/2 допуска вкл.

		814.01.00.002		Лист	Масштаб	Масштаб
		Болка		21.0	1:2	
		Деталь		Лист	Листов	
		Ст 3 ГОСТ 535-58		ЦНИИЭП	ИМ.000	К.О.

Итого	Зона	№	Обозначение	Наименование	кол.	Примечание
				Сборочные единицы		
24	1	814.01.00.000.	Болка	1		
22	2	814.02.00.000.	Крышка нижняя	4		
			Детали			
24	3	814.00.00.001.	Рама	1		
24	4	814.00.00.002.	Крышка верхняя	4		
11	5	814.00.00.003.	Болт специальный	8		
11	6	814.00.00.004.	Гайка	8		

Итого	Зона	№	Обозначение	Наименование	кол.	Примечание
				Детали		
11	1	814.01.00.001	Ребра	4		
11	2	814.01.00.002	Болка	1		
11	3	814.01.00.003	Пластина	2		
11	4	814.01.00.004	Накладка правая	2		
11	5	814.01.00.005	Ребра	4		
11	6	814.01.00.006	Узелок Е-730	2	Масштаб 1:2	
11	7	814.01.00.007.	Узелок	2	Масштаб 1:2	
11	8	814.01.00.008.	Накладка левая	2		
11	9	814.01.00.009.	Опора	2		
11			Ребра	4		

		814.00.00.000.		Лист	Лист	Лист
		Лок канализационный 1000x1000.		1	2	3
		ЦНИИЭП		ИМ.000	К.О.	

		814.01.00.000.		Лист	Лист	Лист
		Болка		1	2	3
		ЦНИИЭП		ИМ.000	К.О.	

814.01.00.003

▽3

Неуказанные предельные отклонения размеров: охватываемых - по В7
прочих - $\pm 1/2$ допуска в к.л.

814.01.00.003

Изм.	Лист	И док.	Подп. даны	Лист	Масса	Масшт.
					0.12	1:1
Разработ.	Шифр	Имя	Имя	Лист	Листов	
Провер.	Басевич	И.И.		1	1	
Т.Бондр						
И.Бондр				Ст.3 ГОСТ 380-60*	ЦНИИЭП	инж.обор. к.о.
Утв.	Басевич	И.И.				

814.01.00.001

~(▽)7

Неуказанные предельные отклонения размеров: охватываемых - по В7
прочих - $\pm 1/2$ допуска в к.л.

814.01.00.001

Изм.	Лист	И док.	Подп. даны	Лист	Масса	Масшт.
					0.3	1:1
Разработ.	Шифр	Имя	Имя	Лист	Листов	
Провер.	Басевич	И.И.		1	1	
Т.Бондр						
И.Бондр				Лист 810СТ 5681-67* Ст.310СТ 500-58*	ЦНИИЭП	инж.обор. к.о.
Утв.	Басевич	И.И.				

814.02.00.004

▽3 (▽)

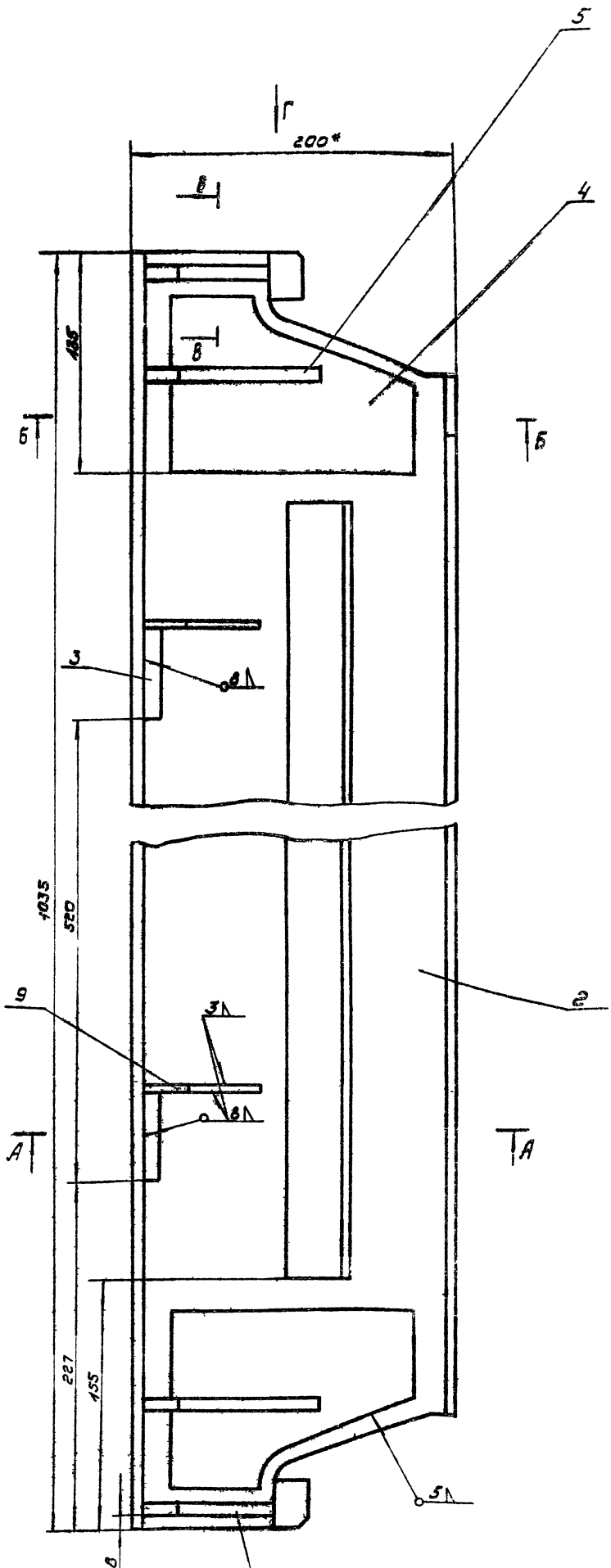
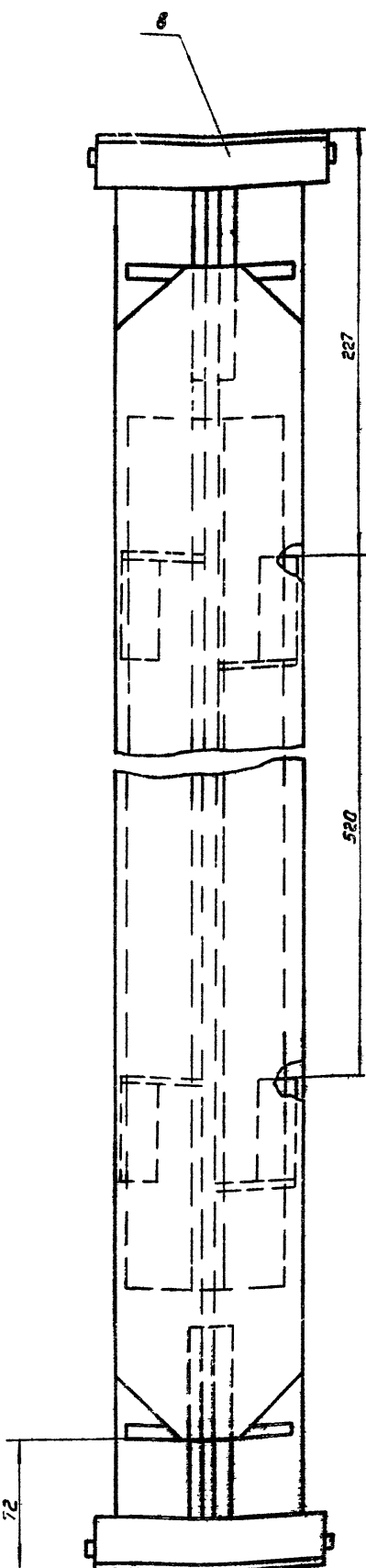
1. * Размер для справок.
Неуказанные предельные отклонения размеров: охватываемых - по В7
прочих - $\pm 1/2$ допуска в к.л.

814.02.00.004

Изм.	Лист	И док.	Подп. даны	Лист	Масса	Масшт.
					0.93	1:2
Разработ.	Шифр	Имя	Имя	Лист 1	Листов 1	
Провер.	Басевич	И.И.		1	1	
Т.Бондр						
И.Бондр				Лист 810СТ 5681-67* Ст.310СТ 500-58*	ЦНИИЭП	инж.обор. к.о.
Утв.	Басевич	И.И.				

Изм.	Лист	И док.	Подп. даны	Лист	Масса	Масшт.
Разработ.	Шифр	Имя	Имя	Лист	Листов	
Провер.	Басевич	И.И.		1	1	
Т.Бондр						
И.Бондр				Лист 810СТ 5681-67* Ст.310СТ 500-58*	ЦНИИЭП	инж.обор. к.о.
Утв.	Басевич	И.И.				

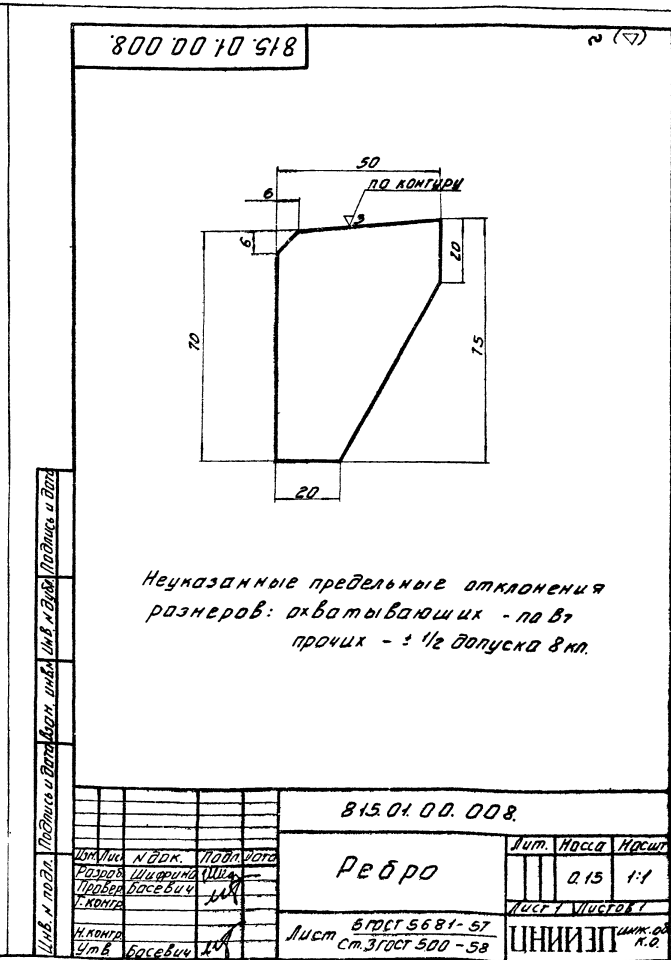
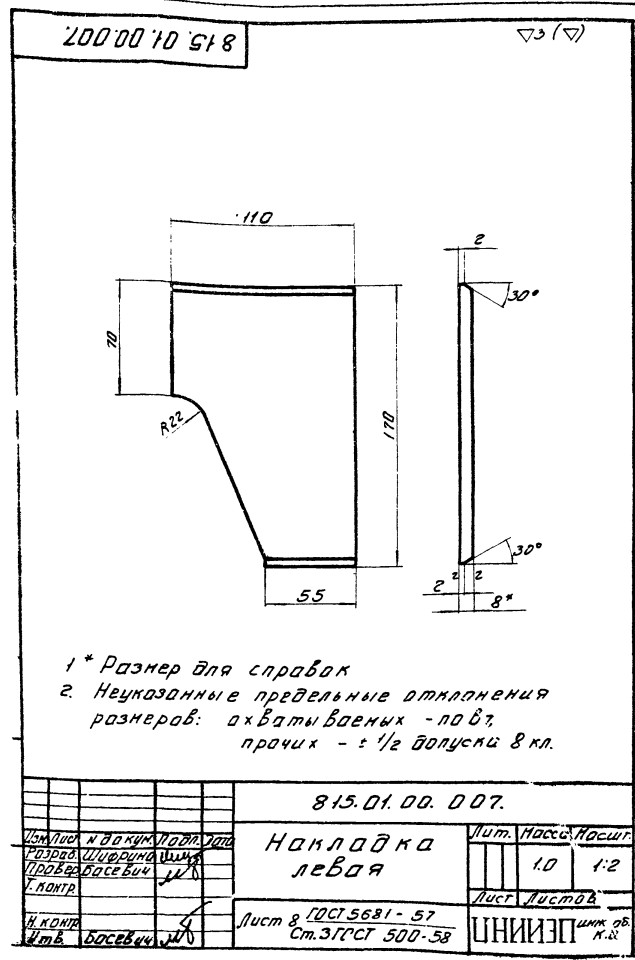
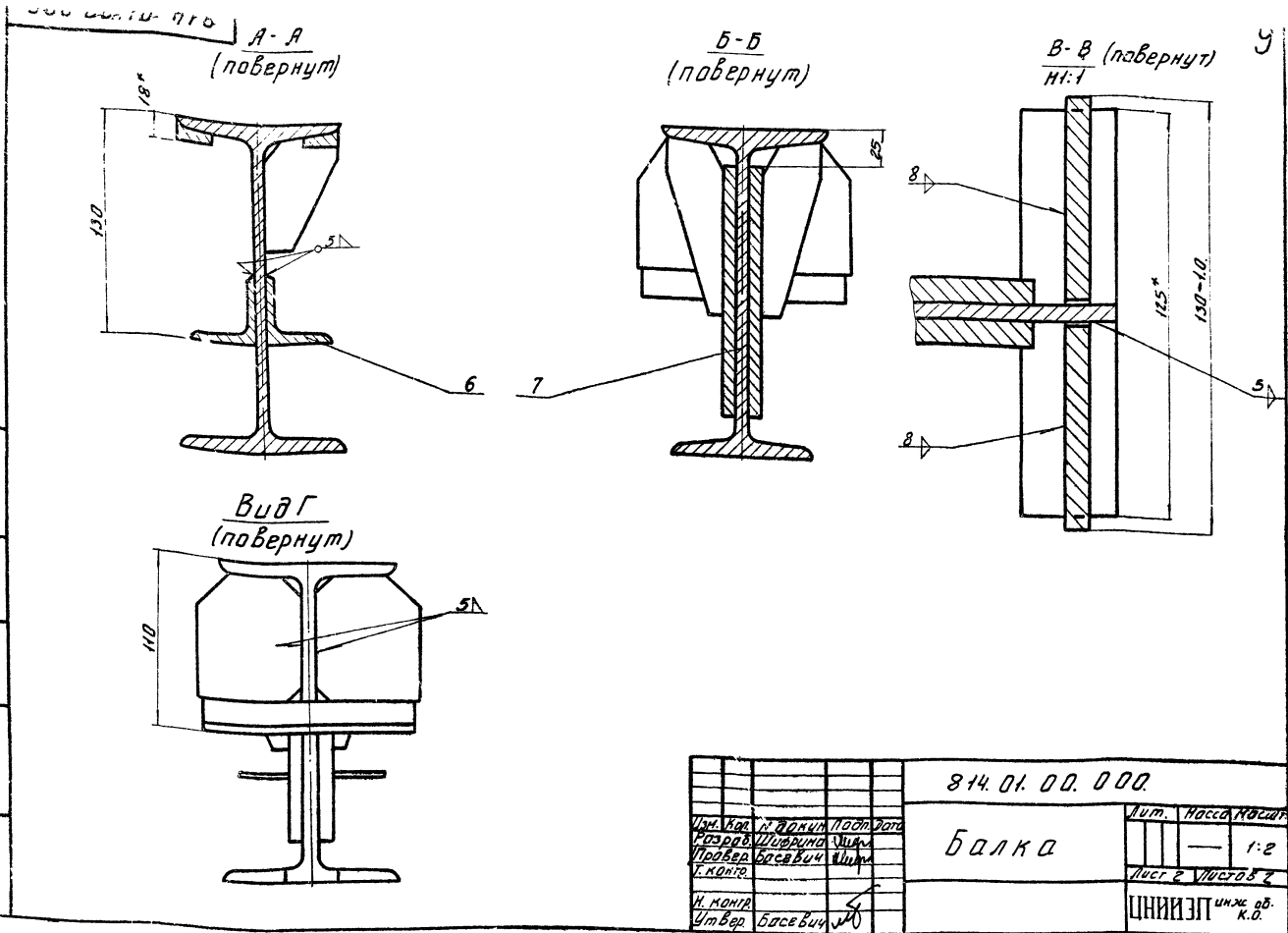
Изм.	Лист	И док.	Подп. даны	Лист	Масса	Масшт.
Разработ.	Шифр	Имя	Имя	Лист	Листов	
Провер.	Басевич	И.И.		1	1	
Т.Бондр						
И.Бондр				Лист 810СТ 5681-67* Ст.310СТ 500-58*	ЦНИИЭП	инж.обор. к.о.
Утв.	Басевич	И.И.				



1 При расчете балки принята нормативная колесная нагрузка НК-80.

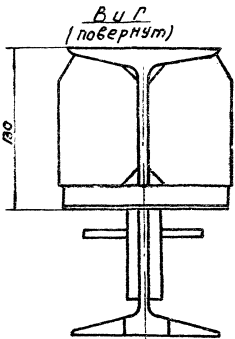
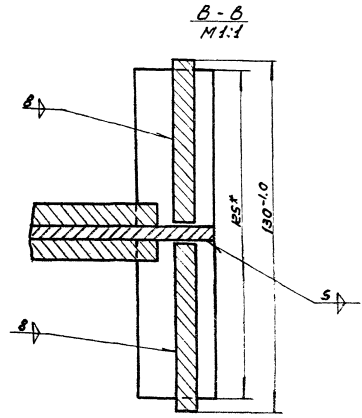
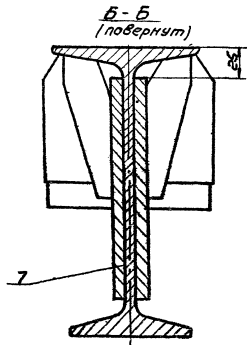
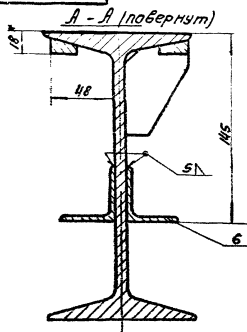
- 1. * Размеры для справок
- 2. Неуказанные предельные отклонения размеров охватываемых - по А7 охватывающих - по В7 прочих - ±1/2 допуска в классе.

814.01.00.000				Лист	Масса	Масштаб
Б.С. КО				32.1	1:2	
ЦНННЭП				ИИЖ-обор КО		



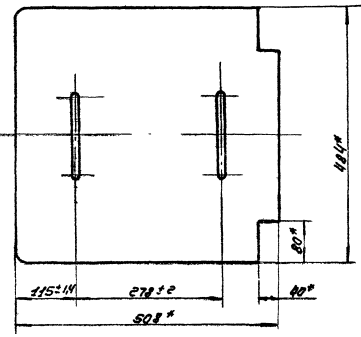
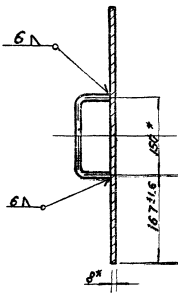
000 00 10 518

10



			815.01.00.000		Испол.	Проект.	Масштаб
Испол.	Проект.	Масштаб	БОЛКА				1:2
Испол.	Проект.	Масштаб				Лист	Листов
Испол.	Проект.	Масштаб				ЦНИИЭП	Имп. отдел
Испол.	Проект.	Масштаб					К.С.

814.02.00.000

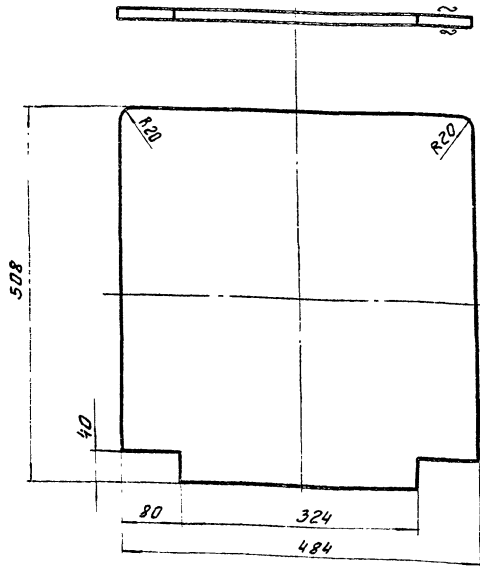


* Размеры для справок.

			814.02.00.000		Испол.	Проект.	Масштаб
Испол.	Проект.	Масштаб	КРЫШКА НИЖНЯЯ				1:5
Испол.	Проект.	Масштаб				Лист	Листов
Испол.	Проект.	Масштаб				ЦНИИЭП	Имп. отдел
Испол.	Проект.	Масштаб					К.С.

100 00 20 418

▽3 (▽)



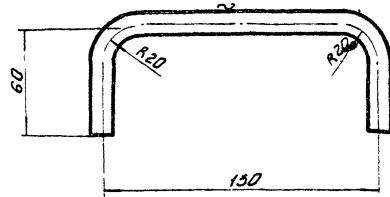
1. Неуказанные предельные отклонения размеров: охватываемых - по В7, прочих - $\pm 1/2$ допуска Вкл.
 2. Острые кромки притупить.

814.02.00.001.

Изм. Лист	№ Док.	Подп.	Дата	Лист	Лит.	Масса	Масшт.
Разработчик	Ширинин	И.И.	19.05.58				
Проверен	Басевич	И.И.		Лист 1	Листов 1		
И. контр.				Лист 8 ГОСТ 5681-57 Ст. 3 ГОСТ 500-58			
И. контр.	И.В. Басевич			ЦНИИЭП инж. обр. К.О.			

200 00 20 418

▽3 (▽)



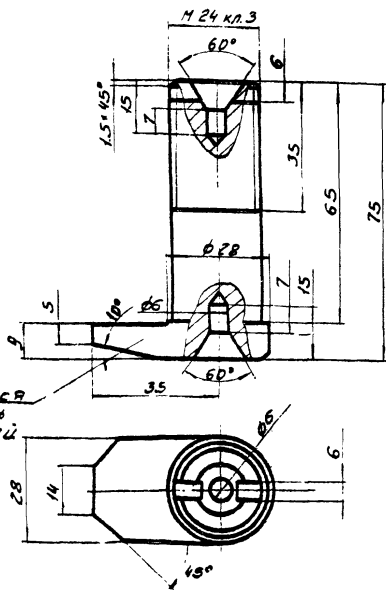
1. Развернутая длина ~ 253 мм
 2. Неуказанные предельные отклонения размеров: охватываемых - по А7, охватывающих - по В7, прочих - $\pm 1/2$ допуска Вкл.

814.02.00.002.

Изм. Лист	№ Док.	Подп.	Дата	Лист	Лит.	Масса	Масшт.
Разработчик	Ширинин	И.И.	19.05.58				
Проверен	Басевич	И.И.		Лист 1	Листов 1		
И. контр.				Лист Крч 15 ГОСТ 2580-57* Ст. 3 ГОСТ 535-58			
И. контр.	И.В. Басевич			ЦНИИЭП инж. обр. К.О.			

814.00.00.003

▽3



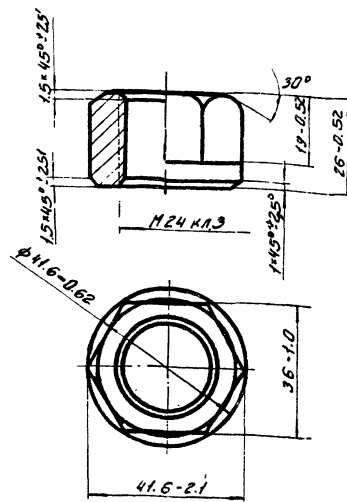
Неуказанные предельные отклонения размеров: охватываемых - по А7, охватывающих - по В7, прочих - $\pm 1/2$ допуска Вкл.

814.00.00.003.

Изм. Лист	№ Док.	Подп.	Дата	Лист	Лит.	Масса	Масшт.
Разработчик	Ширинин	И.И.	19.05.58				
Проверен	Басевич	И.И.		Лист 1	Листов 1		
И. контр.				Лист Болт специальный			
И. контр.	И.В. Басевич			ЦНИИЭП инж. обр. К.О.			

400 00 00 418

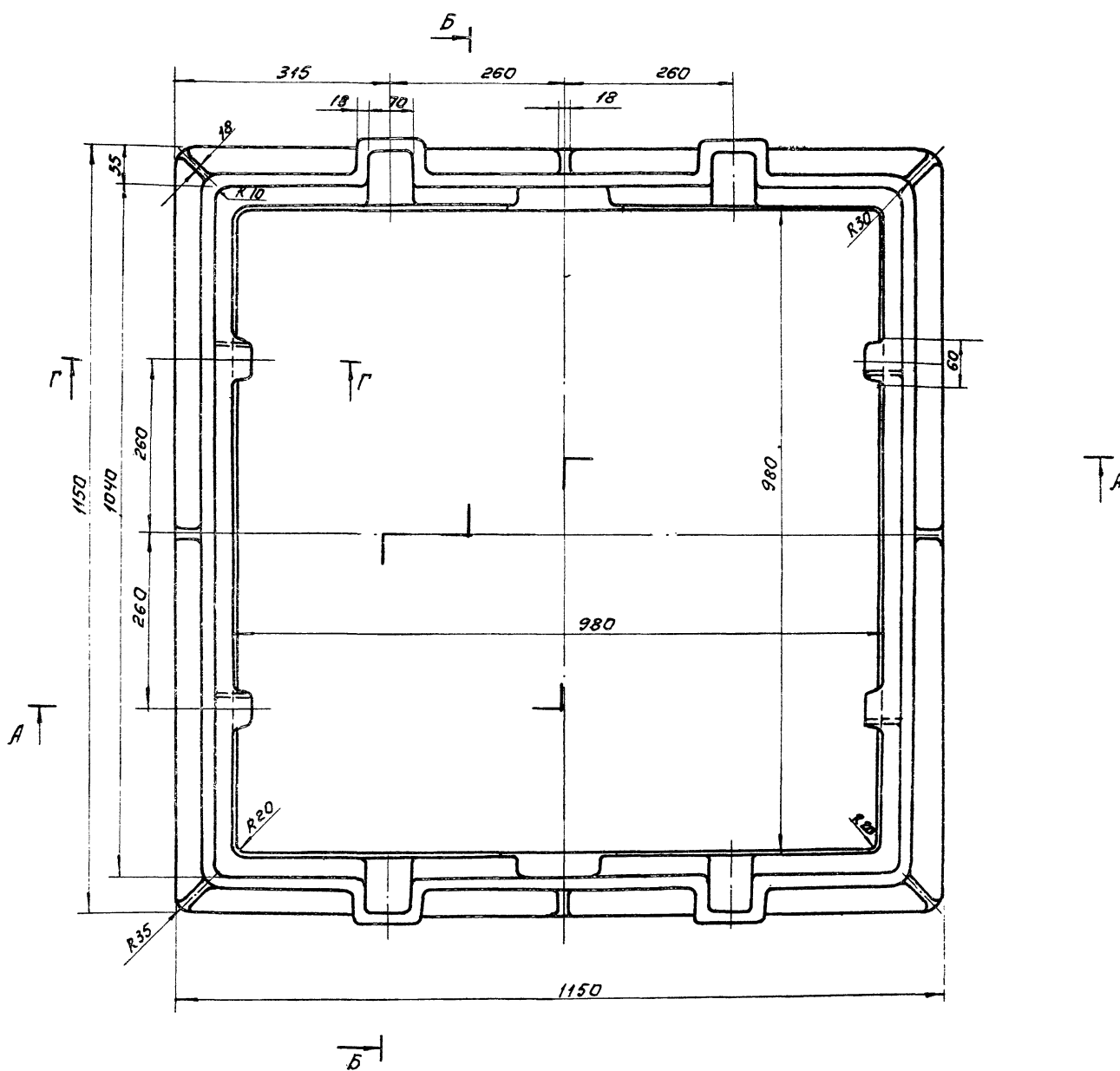
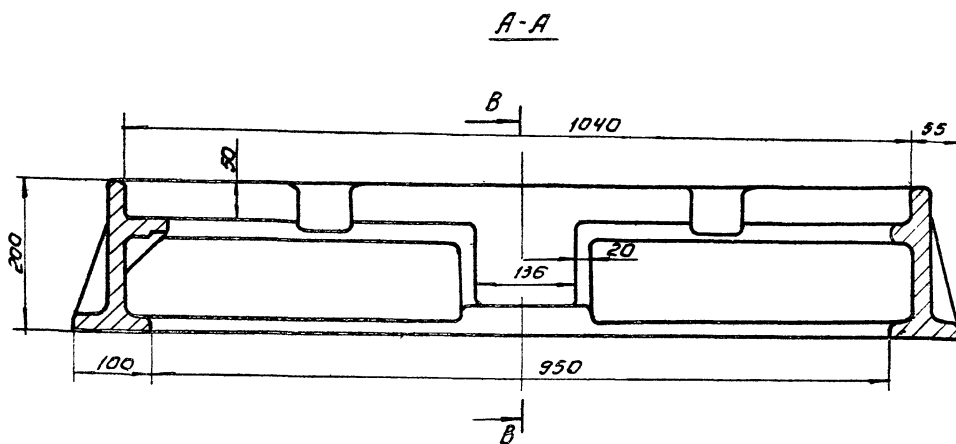
▽3



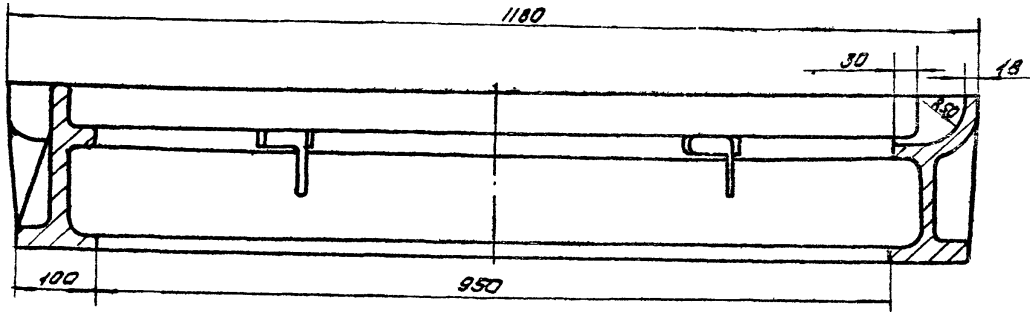
814.00.00.004.

Изм. Лист	№ Док.	Подп.	Дата	Лист	Лит.	Масса	Масшт.
Разработчик	Ширинин	И.И.	19.05.58				
Проверен	Басевич	И.И.		Лист 1	Листов 1		
И. контр.				Лист Гайка			
И. контр.	И.В. Басевич			ЦНИИЭП инж. обр. К.О.			

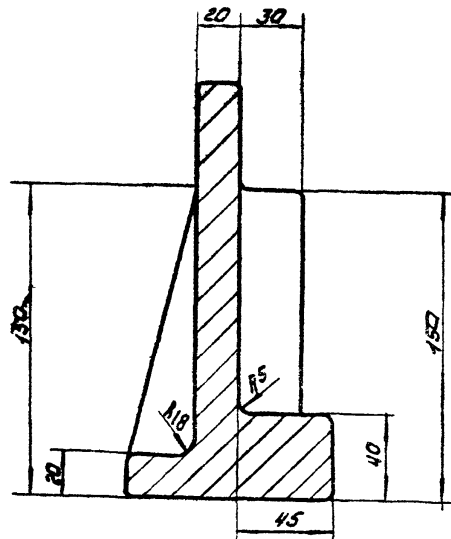
ВНТЗРКЛ МНБСДТЛ



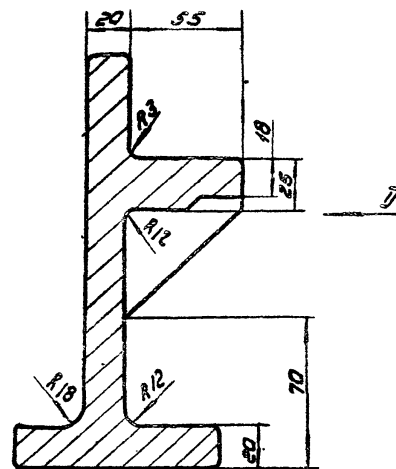
814.00.00.001.			Илт.	Масса	Тасв.
Рама.			210	1:5	
СЧ. 15 - 32 ГОСТ 1412-70.			Лист: 1 / Листов: 2		
ЦНИИЭП			инж. обгор х.о.		



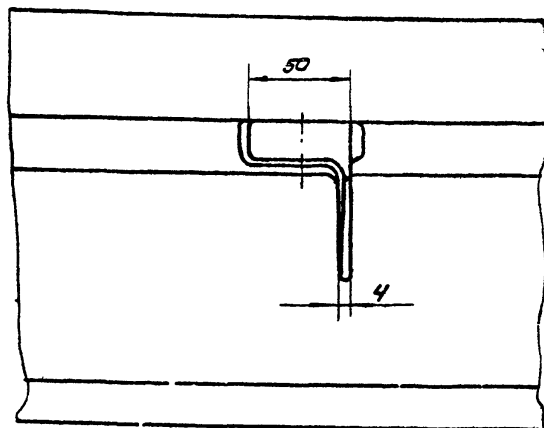
Б-Б
M1:2



Г-Г
M1:2



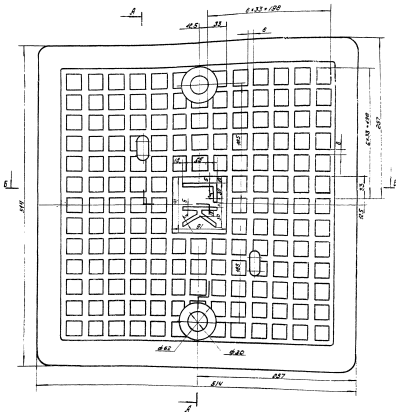
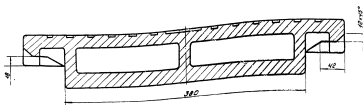
Вид Д
M1:2



1. Покрытие поверхностей: два слоя битумного лака БТ-577 ГОСТ 5631-70.
2. Размеры - допускаемые отклонения размеров и формы выдерживать и контролировать по литейной форме. Величина допускаемых отклонений размеров должна быть выдержана по III классу точности ГОСТ 1855-55.
3. Литейные формовочные уклоны принять по ГОСТ 3212-57.
4. Неуказанные радиусы закруглений и сопряжений 3 мм.
5. На поверхностях отливки допускаются (без заварки) дефекты, без скопления, в виде мелких раковин, ситовидной пористости и т.д., кроме трещин общей площадью не более 5% и глубиной не более 10% толщины стенки.
6. Изготовитель устанавливает место для крепления ОТК по ГОСТ 2314-68.

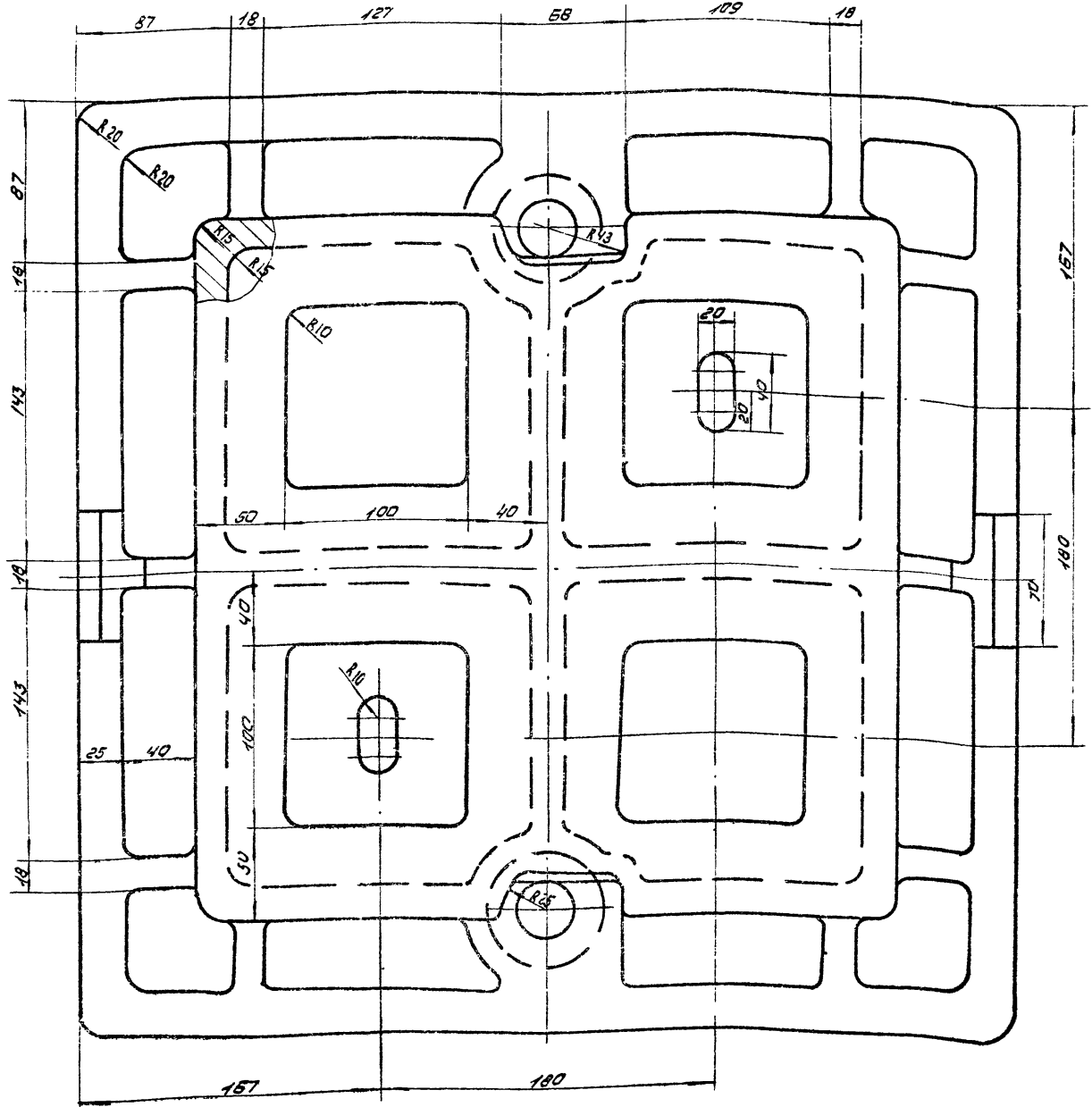
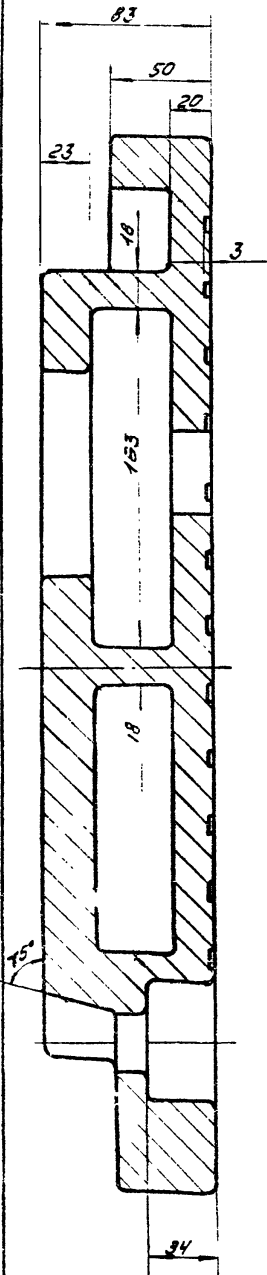
		814.00.00.001	
Изм. Лист № 001	Подп. Листа	РОМД	Лит. Масса Масштаб
Разработчик Шварина В.В.	Провер. Басович И.В.		- 1:5
И.КОНТР.	Утвер. Басович И.В.	СЧ 15-32 ГОСТ 1412-70	Лист 2 Листов 2
		ЩНИЗП	И.И.Х.О.В.Р. КО

5-6



0.200.00.06.18				0.200.00.002		
Исполн.	Провер.	Св-во	Дата	Исполн.	Провер.	Св-во
Кривинко	Берхнер			Кривинко	Берхнер	
СЧ 18-36				Лист 1 из 1		
ГОСТ 1412-70				ЦНИИЭП		
				1971-87 74		

A-A

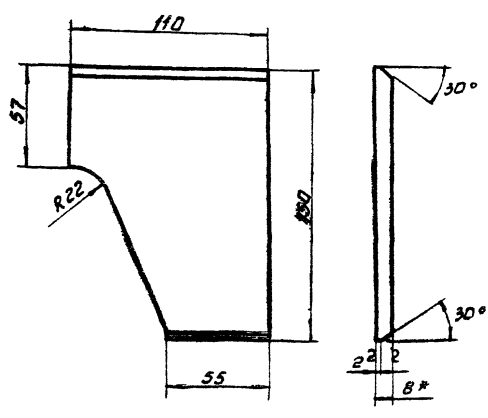


1. Покрытие поверхностей: два слоя битумного лака БТ-577 ГОСТ 5631-70.
2. Размеры допускаемые отклонения размеров и формы выдерживать и контролировать по литейной форме, величина допускаемых отклонений размеров должна быть выдержана по III классу точности ГОСТ 1855-55.
3. Литейные формовочные уклоны принять по ГОСТ 3212-57.
4. Неуказанные радиусы закруглений и сопряжений 3 мм.
5. Допускается исправление литейных дефектов поверхности размером не более 5% по глубине и площади методом заварки по технологии изготовителя с предварительной тщательной разделкой дефектного места до здорового (основного) металла с последующей обработкой исправленного участка заподлицо с основным металлом.
6. Изготовитель устанавливает места для клейма ОТК по ГОСТ 2314-68.

		814.00.00.002			
Изм.	Исх.	Исх.	Исх.	Крышка	Лит
Разраб.	Шифрина	Исх.	Исх.	Верхняя	Масса
Проб.	Басевич	Исх.	Исх.		Масштаб
Т. контр.	Исх.	Исх.	Исх.		1:2
И. контр.	Исх.	Исх.	Исх.	СЧ 18-36	Лист 6 из листов 2
Исх.	Исх.	Исх.	Исх.	ГОСТ 1412-70	И. контр.
Исх.	Исх.	Исх.	Исх.		И. контр.

200 00 10 118

▽3 (▽)



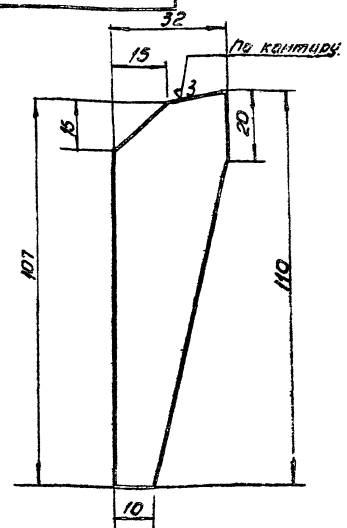
1.*Размер для справок.
 2. Неуказанные предельные отклонения размеров: охватываемых - по В7, прочих - ± 1/2 допуска в кл.

814.01.00.007.

Изм.	Лист	И.докум.	Изд.	Дата	Накладка левая.	Лит.	Масса	Плоск.
Разраб.	Ширинина	Шел				0,93	1:2	
Провер.	Басевич	Ш			Лист:	Листов:		
Т.контр.					Лист	Ст.3 ГОСТ 500-58.	ЦНИИЭП	инж.обор. К.О.
И.контр.					Утвр.	Басевич		

500 00 10 118

с(▽) 16



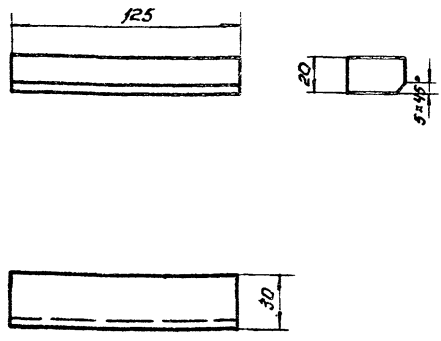
Неуказанные предельные отклонения размеров: охватываемых - по В7, прочих - ± 1/2 допуска в кл.

814.01.00.005.

Изм.	Лист	И.докум.	Изд.	Дата	Ребра.	Лит.	Масса	Плоск.
Разраб.	Ширинина	Шел				0,15	1:1	
Провер.	Басевич	Ш			Лист:	Листов:		
Т.контр.					Лист	Ст.3 ГОСТ 500-58	ЦНИИЭП	инж.обор. К.О.
И.контр.					Утвр.	Басевич		

800 00 10 118

▽3



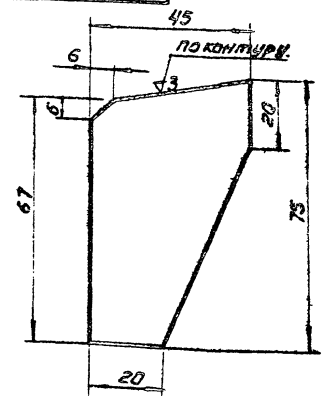
Неуказанные предельные отклонения размеров: охватываемых - по В7, прочих - ± 1/2 допуска в кл.

814.01.00.008.

Изм.	Лист	И.докум.	Изд.	Дата	Опора	Лит.	Масса	Плоск.
Разраб.	Ширинина	Шел				0,56	1:2	
Провер.	Басевич	Ш			Лист: 1	Листов: 1		
Т.контр.					Лист	Ст.3 ГОСТ 580-60.	ЦНИИЭП	инж.обор. К.О.
И.контр.					Утвр.	Басевич		

500 00 10 118

с(▽)



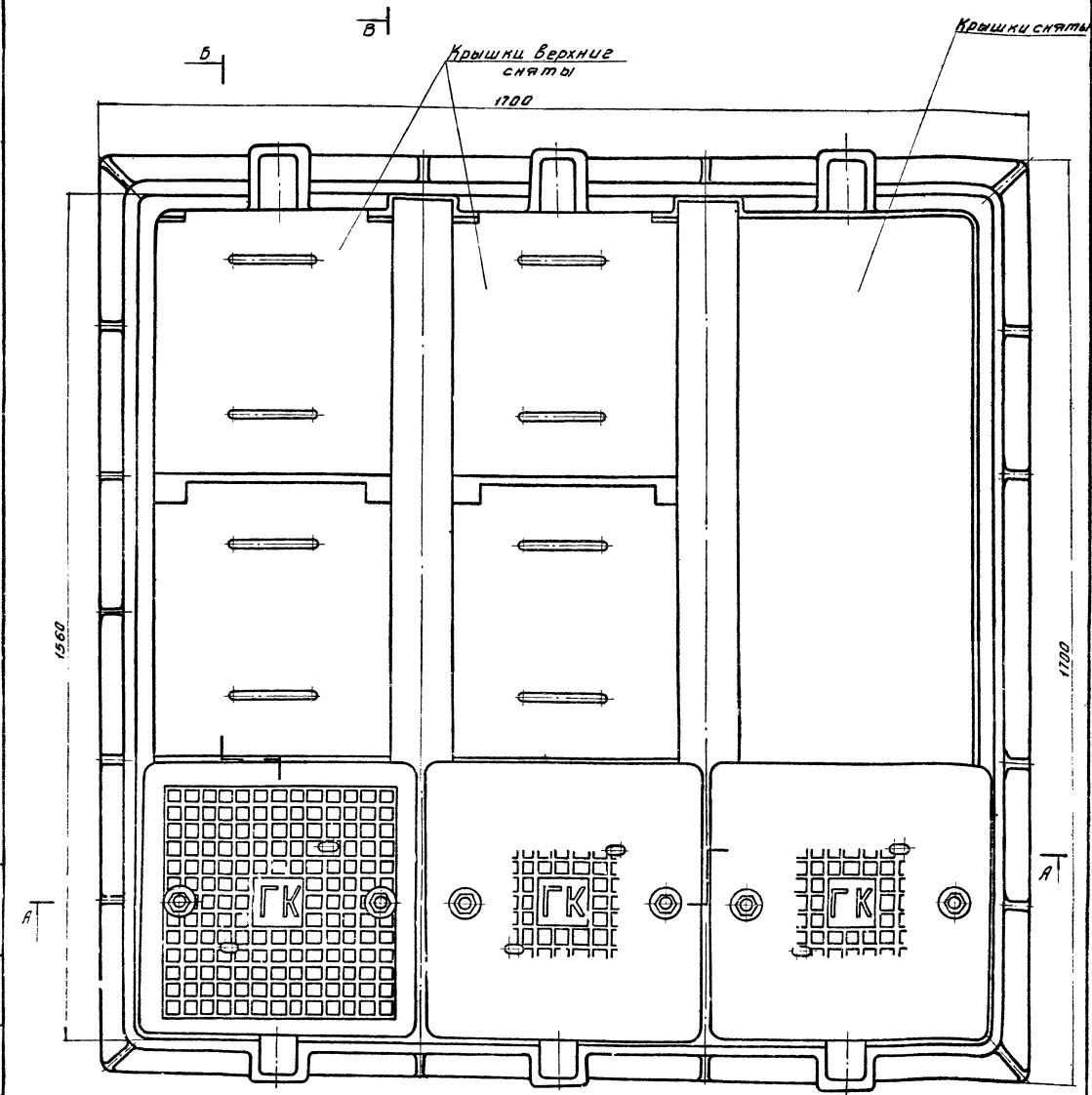
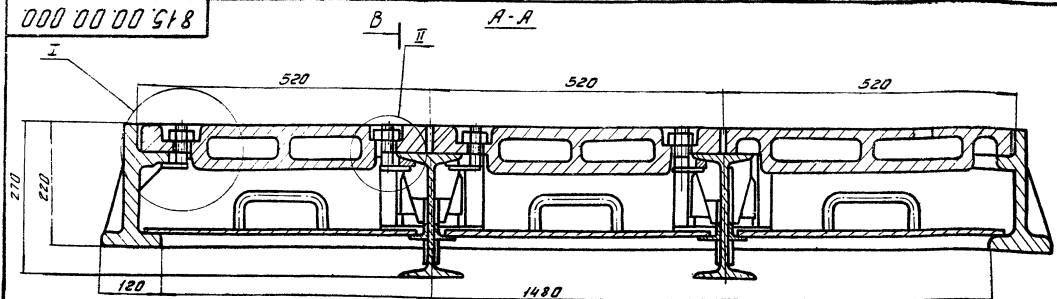
Неуказанные предельные отклонения размеров: охватываемых - по В7, прочих - ± 1/2 допуска в кл.

814.01.00.009.

Изм.	Лист	И.докум.	Изд.	Дата	Ребра.	Лит.	Масса	Плоск.
Разраб.	Ширинина	Шел				0,12	1:1	
Провер.	Басевич	Ш			Лист:	Листов:		
Т.контр.					Лист	Ст.3 ГОСТ 500-58	ЦНИИЭП	инж.обор. К.О.
И.контр.					Утвр.	Басевич		

000 00 00 518

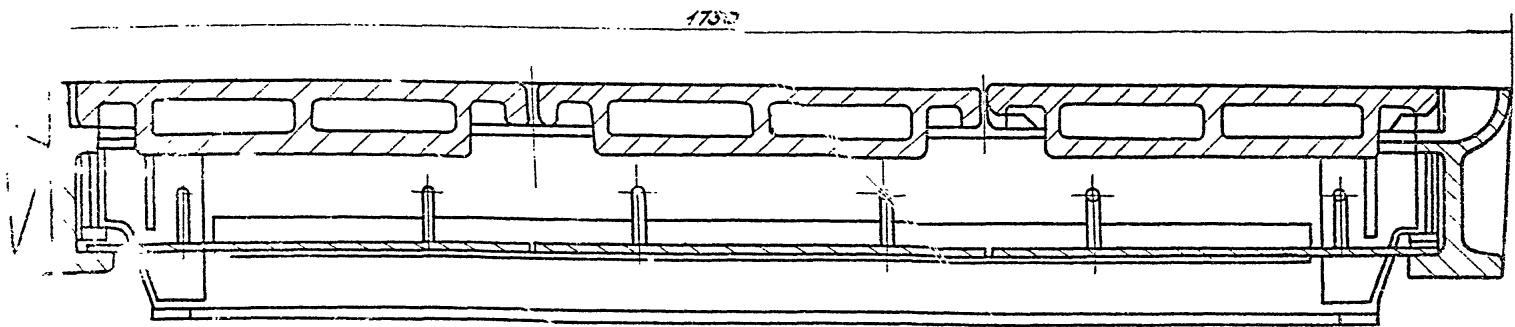
17



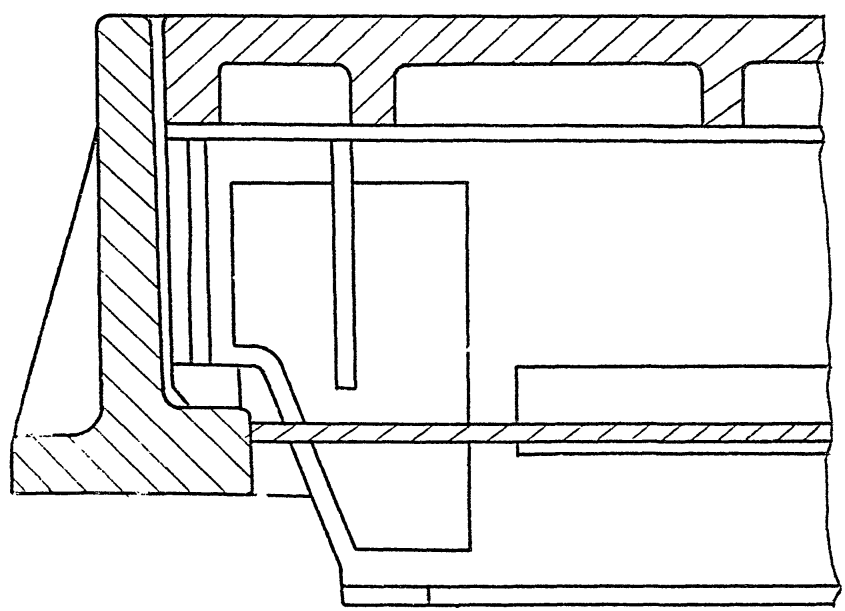
				8 15.00 00. 000.		
Исполн.	И. Волков	Дата		Ил.к. канализация	Изм.	№
Разраб.	И. Волков	Ил.к.			1380	1-5
Проект.	бассейн			Лист 1 из 2		
Т. Кочур				И. Волков		
Г. И. П.	Боссевич			И. Волков		
И. Волков	Григорьев			И. Волков		
И. Волков	Сидорова			И. Волков		
				И. Волков		

ИИИИИИИИ ИИИ. об. И. В.

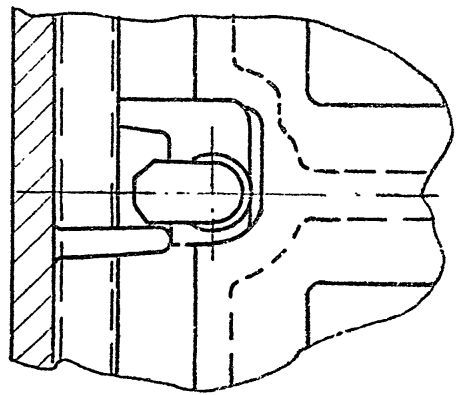
ИИИИИИИИ ИИИИИИИИ



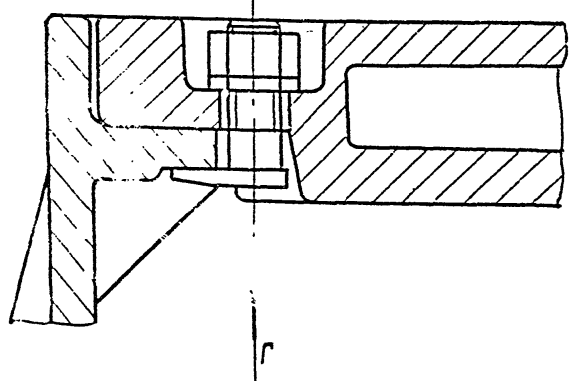
B-B
M1:2



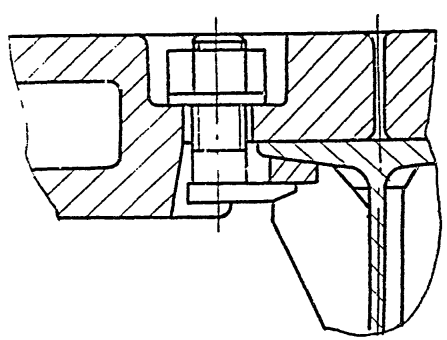
Вид Г
M1:2



I
M1:2



Размеры для справок.

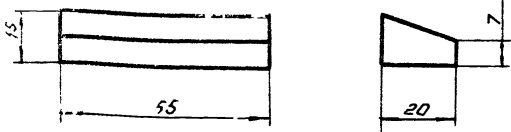


При разработке данного проекта использованы чертежи завода по ремонту башенных кранов Главмастроя (Москва), изготавливающего аналогичные люки для г. Москвы.
2. При расчете люка принята нормативная колесная нагрузка НК-80.

				815.00.00.000				
Изм.	Лист	№ док.	Повт.	Дата	ЛЮК КОНДИЦИОННИЙ 1500x1500	Лит.	Масса	Косит
Разраб.	Шифрина	В.И.				—	1:5	
Провер.	Басевич	М.А.				Лист 2	Листов 2	
Г. контр.						ЦНИИЭП		
Г.уп.	Басевич	М.А.				ИЖ.ОБД КО		
И.контр.	Графский	Г.И.				11721-02 18		
Утвер.	Сухаренко	Г.И.						

815.01.00.003

▽3



Неуказанные предельные отклонения
размеров: охватываемых - по В7,
прочих - $\pm 1/2$ допуска в кл.

815.01.00.003

Накладка

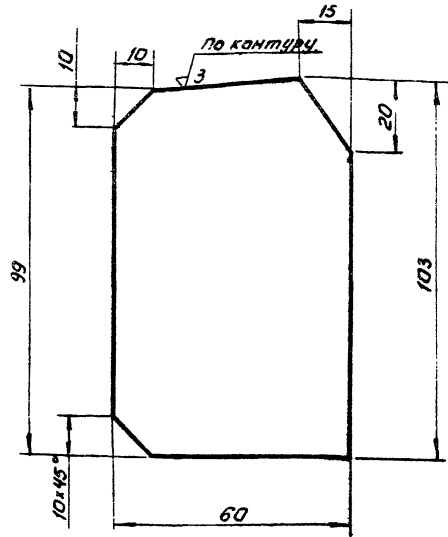
Лист	Листов	Листов
0,12	1:1	

Ст.3 ГОСТ 380-60.

ЦНИИЭП инж.обор. К.О.

100.00.10.001

▽3



Неуказанные предельные отклонения
размеров: охватываемых - по В7,
прочих - $\pm 1/2$ допуска в кл.

815.01.00.001

Ребра

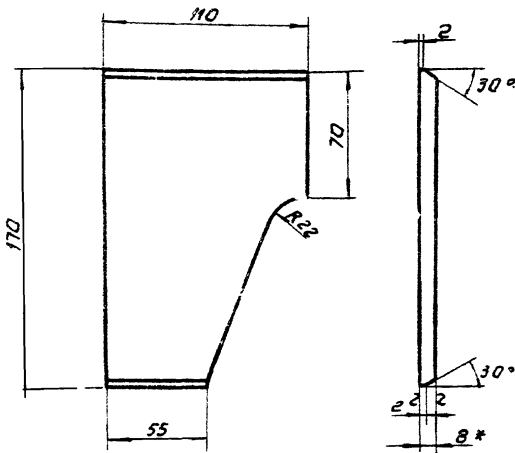
Лист	Листов	Листов
0,37	1:1	

Лист В ГОСТ 5681-57*
Ст.3 ГОСТ 500-58*

ЦНИИЭП инж.обор. К.О.

815.01.00.004

▽3 (▽)



1. *Размер для справок.
2. Неуказанные предельные отклонения
размеров: охватываемых - по В7
прочих - $\pm 1/2$ допуска в кл.

815.01.00.004

Накладка
правая

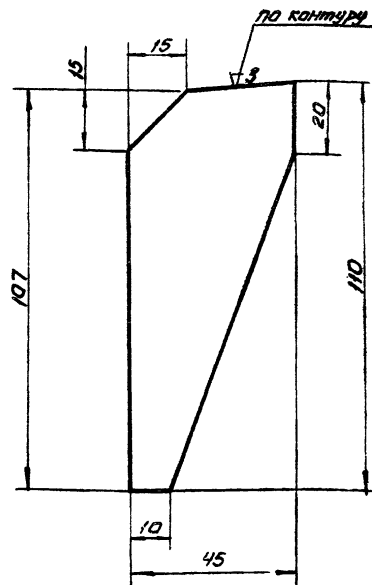
Лист	Листов	Листов
10	1:2	

Лист В ГОСТ 5681-57*
Ст.3 ГОСТ 500-58*

ЦНИИЭП инж.обор. К.О.

815.01.00.005

▽3



Неуказанные предельные отклонения
размеров: охватываемых - по В7,
прочих - $\pm 1/2$ допуска в кл.

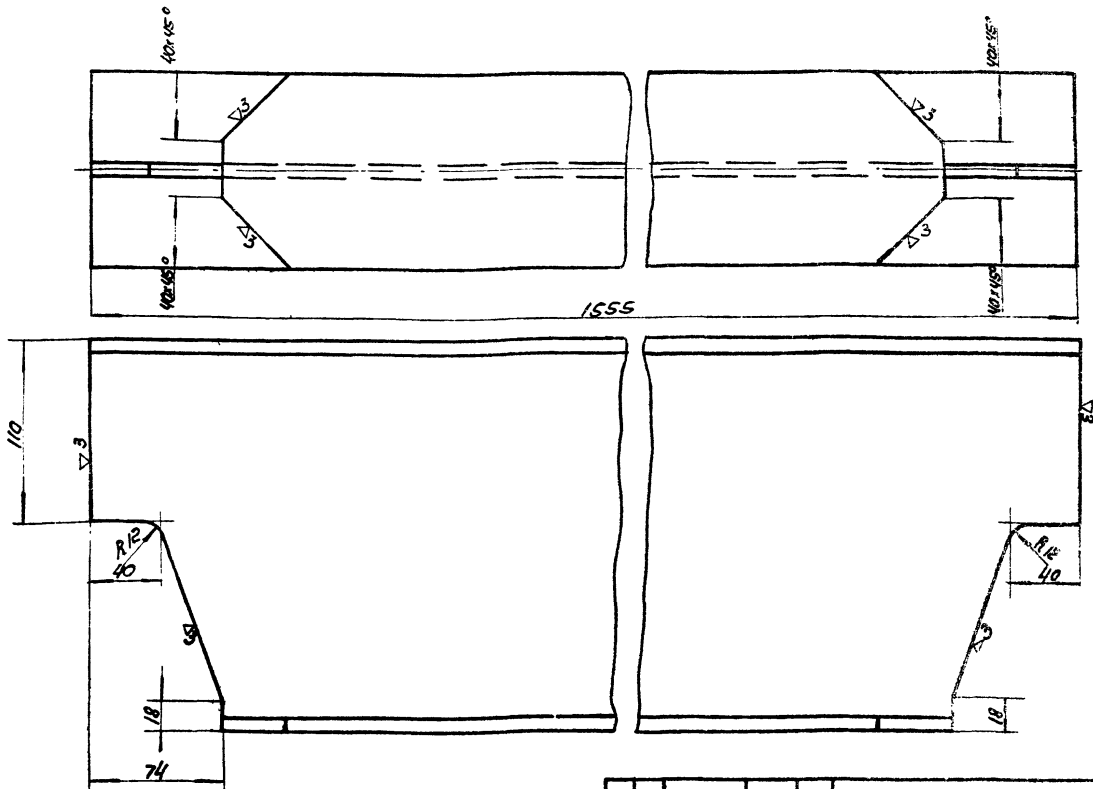
815.01.00.005

Ребра

Лист	Листов	Листов
0,17	1:1	

Лист В ГОСТ 5681-57*
Ст.3 ГОСТ 500-58*

ЦНИИЭП инж.обор. К.О.



Неуказанные предельные отклонения размеров: охватываемых - по Б7 прочих - 1/2 допуска вкл.

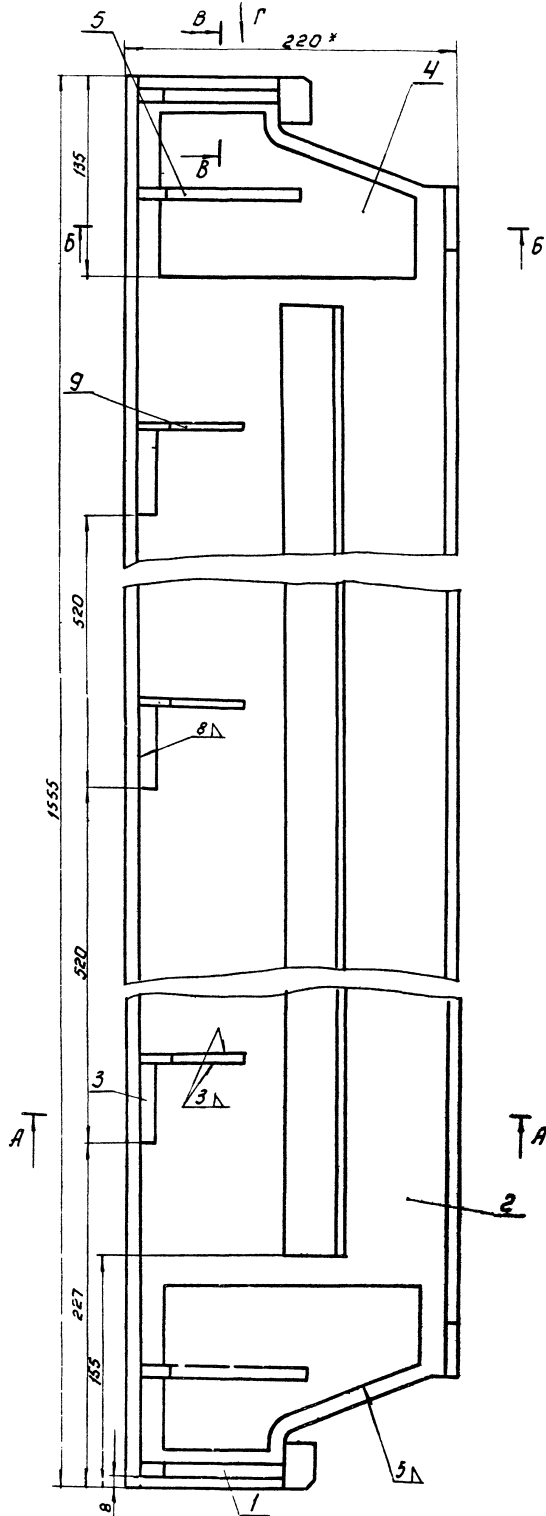
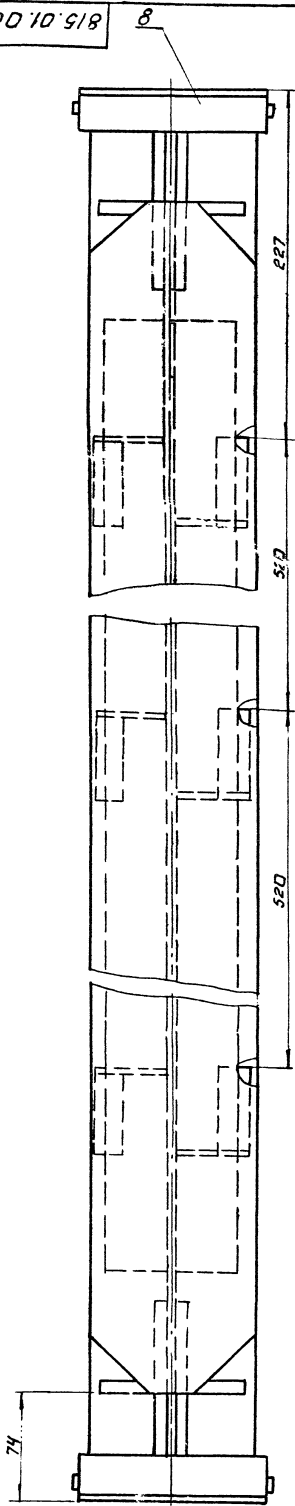
		815.01.00.002		Лист	Листов
Исп. Инж. А. Док.	Подп. Вату	Балка	Лит	Масштаб	Примеч.
Разраб. Шваргина И.И.	Провер. Басевич И.И.			37.0	1:2
Т.Контр.			Лист	Листов	
И.Контр. Чиб. Басевич И.И.		Автомат. 25 ГОСТ 2328-56* СТЗ ГОСТ 535-58	ЦНИИЭП		Имк. общ. к.о.

Лист	Листов	Поз.	Обозначение	Наименование	кол.	Примечание
				Сборочные единицы		
21	1	1	815.01.00.000	Балка	2	
22	2	2	814.02.00.000	Крышка нижняя	9	Зачиста
				Детали		
24	3	3	816.00.00.001	Рама	1	
24	4	4	814.00.00.002	Крышка верхняя	9	Зачиста
11	5	5	814.00.00.003	Болт специальный	18	Зачиста
11	6	6	814.00.00.004	Гайка	18	Зачиста

Лист	Листов	Поз.	Обозначение	Наименование	кол.	Примечание
				Детали		
11	1	1	815.01.00.001	Ребра	4	
12	2	2	815.01.00.002	Балка	1	
11	3	3	815.01.00.003	Накладка	6	
11	4	4	815.01.00.004	Накладка пробоя	2	
11	5	5	815.01.00.005	Ребра	4	
11	6	6	815.01.00.006	Узелок 2-1250	2	4,0 кг
				Узелок 101/1250-57		
				Узелок 103/1250-57		
11	7	7	815.01.00.007	Накладка левая	2	
11	8	8	814.01.00.008	Опора	2	Зачиста
11	9	9	815.01.00.008	Ребра	6	

		815.00.00.000		Лит	Лист	Листов
Исп. Инж. А. Док.	Подп. Вату	Люк канализационный 1500 x 1500	Лит	Масштаб	Примеч.	
Разраб. Шваргина И.И.	Провер. Басевич И.И.					
Т.Контр.			Лист	Листов		
И.Контр. Чиб. Басевич И.И.			ЦНИИЭП		Имк. общ. к.о.	

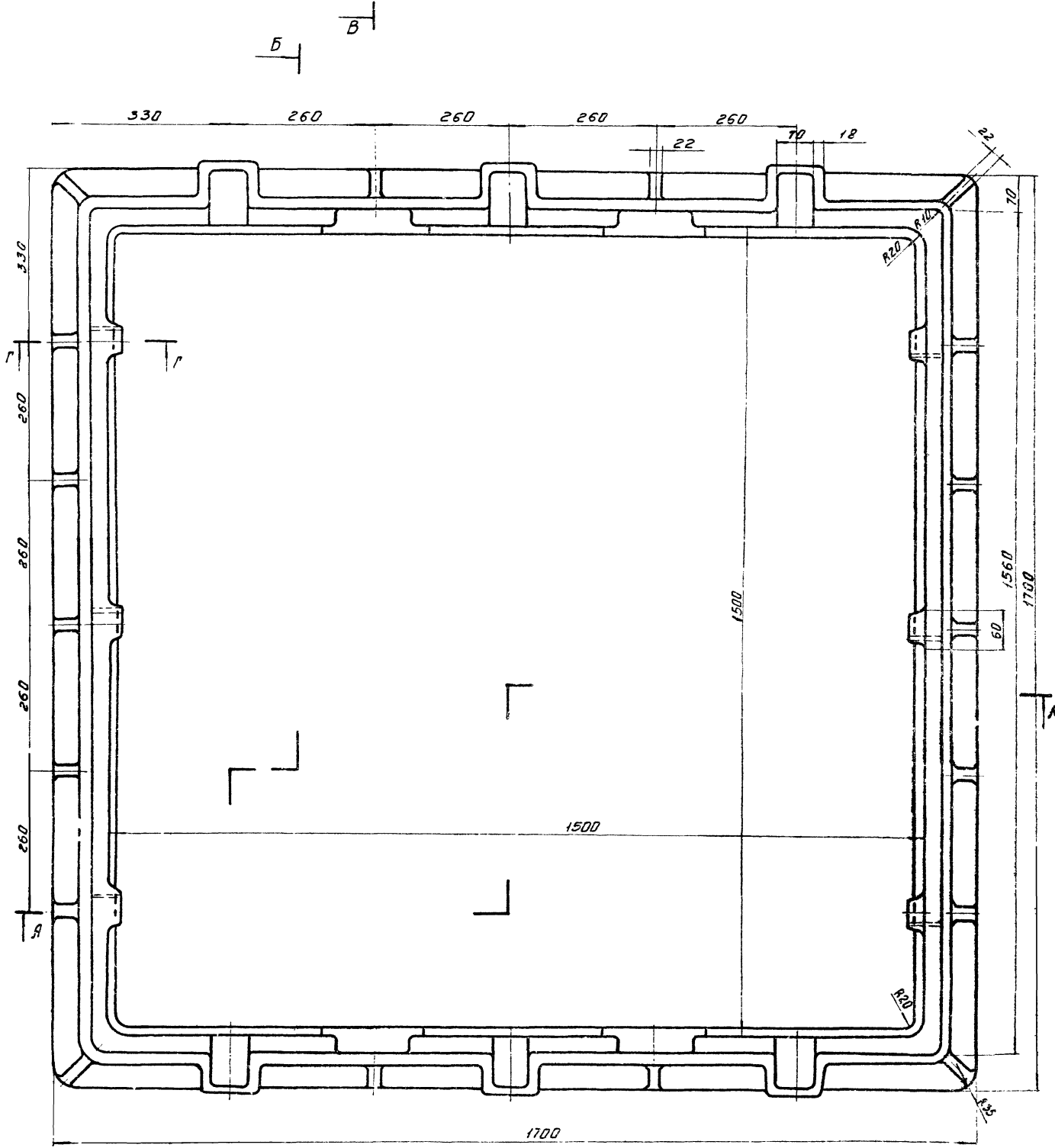
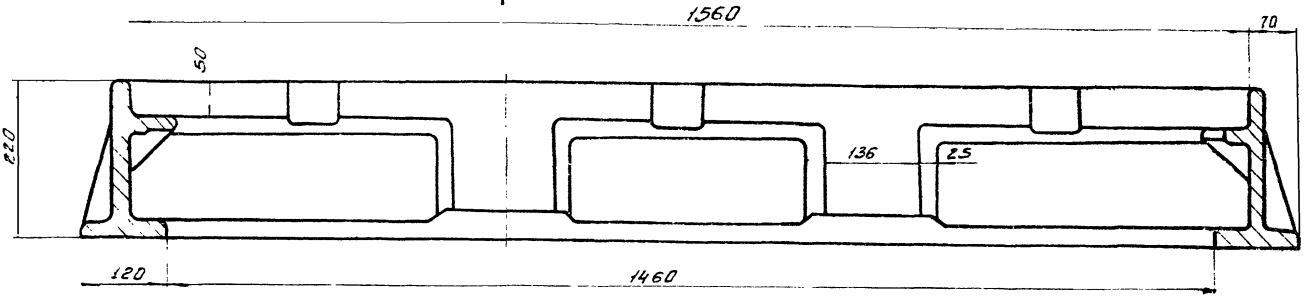
		815.01.00.000		Лит	Лист	Листов
Исп. Инж. А. Док.	Подп. Вату	Балка	Лит	Масштаб	Примеч.	
Разраб. Шваргина И.И.	Провер. Басевич И.И.					
Т.Контр.			Лист	Листов		
И.Контр. Чиб. Басевич И.И.			ЦНИИЭП		Имк. общ. к.о.	



- 1. *Размеры для справок.
- 2. Неуказанные предельные отклонения размеров: охватываемых - по А7, охватываемых - по В7, прочих - ± 1/2 допуска В.1.

При расчете балки принята нормативная колесная нагрузка НК-80

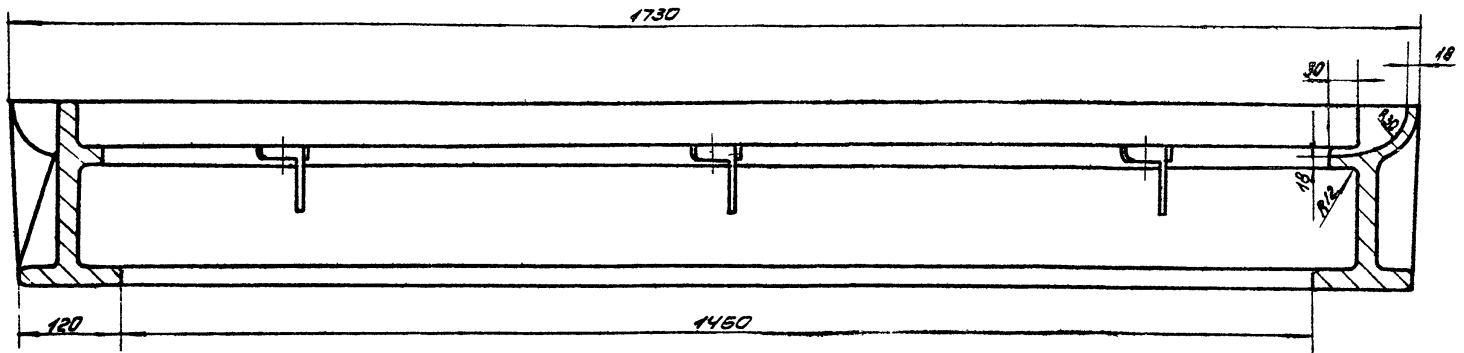
815.01.00.000.		Инт.	Уласса	Плассит.
Утвр. Коф. Н. Басевич	Удобр. Метр	Балка.		
Испр. Коф. Ширинин	Испр. Метр	540	1:2	
Провер. Басевич	М.П.	Лист: 1 из листов: 2		
Исполн. Утвр. Коф. Басевич	М.П.	ЦНИИЭП инж. обор. К.О.		



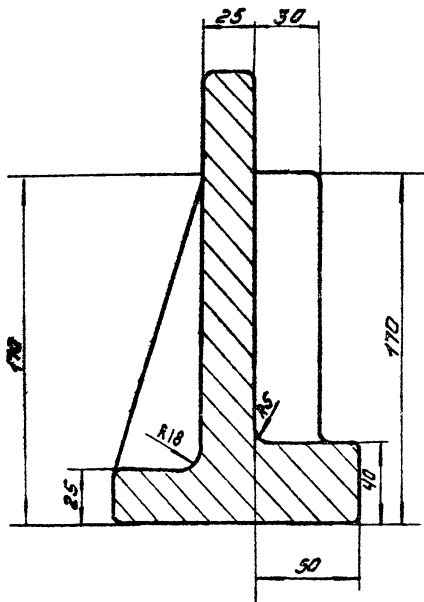
Исполн. и док. подгот.	И. Кондр.
Разработ.	Шаршина И.И.
Проверил.	Басевиц М.В.
Т. Кондр.	
И. Кондр.	
М.В. Басевиц	

815.00.00.001.
Рама
 СЧ 15-32
 ГОСТ 1412-70

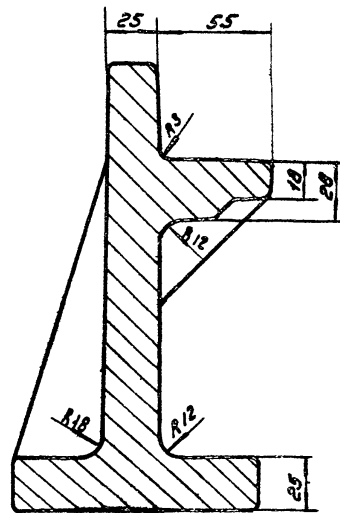
Лист	№	Кол-во	Ресур.
		4400	f.5
Лист 1 из 2			
Лист 2 из 2			
И. Кондр.			



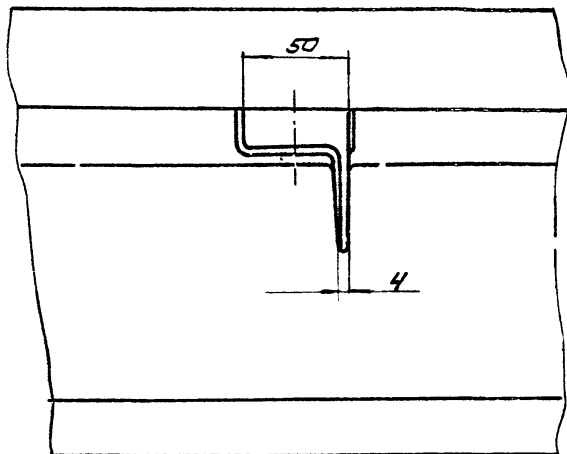
Б-Б
M1:2



Г-Г
M1:2



Вид Д
M1:2



1. Покрытие поверхностей: два слоя битумного лака БГ-577 ГОСТ 3831-70.
2. Размеры - допускаемые отклонения размеров и формы выдерживать и контролировать литейной форме. Величина допускаемых отклонений размеров должна быть выдержана по III классу точности ГОСТ 1855-55.
3. Литейные формовочные уклоны принять по ГОСТ 3210-57.
4. Неуказанные радиусы закруглений и сопряжений 3 мм.
5. На поверхностях отливки допускаются (без заварки) дефекты, без скопления, в виде мелких раковин, ситовидной пористости и т.д., кроме трещин общей площадью не более 5% и глубиной не более 10% толщины стенки.
6. Изготовитель устанавливает место для клейма ОТК по ГОСТ 2314-68.

				815.00.00.004			
Изм.	Лист	Код докум.	Лист	Итого	Лит.	Масса	Масштаб
							1:5
Разработчик: Басевич				РАМА			
Т. контр.				СЧ 15-32			
И. контр.				ГОСТ 1412-70			
Ч. тв. Басевич				ЦНИИЭП			
				инж. обр. КО			